

**biblioteca  
tascabile  
elettronica**

**26**

**richard zierl**

# **strumenti elettronici per l'audiofilo**



**franco muzzio & c. editore**

**preamplificatori, equalizzatori  
mixer, compressori di dinamica**



**biblioteca tascabile elettronica**  
coordinata da Mauro Boscarol

**26**

franco muzzio & c. editore



Richard Zierl

# strumenti elettronici per l'audiofilo

Preamplificatori, equalizzatori,  
alimentatori, miscelatori,  
compressore di dinamica

Con 40 figure nel testo  
e 10 foto su 4 tavole

franco muzzio & c. editore

Copertina di Edgar Dambacher da una foto di Uwe Höch  
40 figure nel testo di Hans-Hermann Kropf  
10 foto dell'autore su 4 tavole

traduzione di Paolo Saltori

ISBN 88-7021-090-6

© 1979 franco muzzio & c. editore

Via Bonporti, 36 - 35100 Padova

Titolo originale dell'opera: « Geräte für den Tonband-Amateur »

© 1976 Franckh'sche Verlagshandlung, W. Keller & Co., Stuttgart

Finito di stampare nell'aprile 1979 da Offset Invicta Padova

Tutti i diritti sono riservati

# Strumenti elettronici per l'audiofilo

<b>1. Sorgenti di segnale</b> .....	7
1.1 Microfoni .....	8
1.2 Pick-up .....	14
1.3 Presa per la registrazione .....	15
<b>2. Preamplificatore universale</b> .....	17
2.1 Come funziona uno stadio amplificatore .....	17
2.2 Il circuito .....	19
2.3 Costruzione .....	21
<b>3. Equalizzatore</b> .....	24
3.1 Il suono del disco .....	24
3.2 Schema e costruzione .....	25
<b>4. Miscelatore</b> .....	30
4.1 Miscelazione di sorgenti di segnali .....	30
4.2 Semplice miscelatore .....	32
4.3 Miscelatore stereo .....	37
4.4 Indicatore digitale di livello .....	47
<b>5. Alimentatore</b> .....	53
5.1 Alimentazione a pile .....	53
5.2 Un versatile alimentatore .....	55
<b>6. Generatore di segnali</b> .....	58
6.1 Generatore 20 Hz-20 kHz .....	58
6.2 Come si misura la risposta in frequenza .....	65
<b>7. Compressore della dinamica</b> .....	67
7.1 Principio del pilotaggio automatico .....	67
7.2 Schema e costruzione .....	68

<b>8. Formulario .....</b>	<b>72</b>
<b>9. Indice analitico .....</b>	<b>75</b>



## 1. Sorgenti di segnali

Le vendite di registratori a nastro sono in continuo aumento da più di un decennio. I registratori a cassette fanno notevole concorrenza ai registratori a nastro, ma non li sostituiranno mai completamente. A molte persone il registratore a nastro non serve soltanto per conservare dei motivi musicali, ma come mezzo per una propria attività creativa. Oltre all'incidere pezzi musicali per proprio conto, può essere divertente preparare, per ascoltarlo ad un party, un nastro, nel quale i pezzi musicali sono incisi nell'ordine che si desidera; si evita così di continuare a cambiare i dischi sul piatto del giradischi. Tra un pezzo musicale e l'altro si può inserire eventualmente qualche sketch. Si può tenere un diario inciso su nastro, registrando quotidianamente un paio di pensieri sulla giornata che è trascorsa. Così si riescono a seguire completamente molti sviluppi della propria personalità. Chi è particolarmente esigente può incidere un proprio pezzo in prosa. Sceglierà naturalmente un tema adatto. Poi tutto sta nello scegliere tra i propri amici quelli che hanno la voce adatta per interpretare il carattere dei personaggi da rappresentare. Ci si deve esercitare più volte: è tutt'altro che facile, infatti, incidere su nastro una frase o un testo con il giusto ritmo, con la giusta inflessione di voce, senza inflessioni dialettali. Ne vale la pena. Le proprie aspirazioni artistiche sono appagate se alla « prima » del pezzo di prosa, di genere poliziesco, avventuroso, fantascientifico, o classico, vien dato il giusto riconoscimento da parte del « pubblico ». Forse è altrettanto utile lo sviluppo della propria capacità di espressione e di quella di chi recita il pezzo. S'impara a parlare in modo corretto, correntemente e in maniera espressiva; si deve entrare nella personalità degli altri e si deve portare alla luce, sviluppandola, la

loro capacità. La sonorizzazione delle pellicole girate durante le vacanze e il commento alle diapositive possono costituire un loro complemento. Qui vengono appagate tanto le ambizioni creative — composizione dei testi, stesura del copione — quanto quelle tecniche — sottofondo di rumori e voci, stacchi musicali nel passaggio tra i vari brani di uno stesso testo e musica di sottofondo. In questo modo una diapositiva si può vedere con gioia anche dopo dieci anni.

In questo libro non parleremo delle molteplici possibilità creative dell'hobby della registrazione, ma delle necessarie conoscenze tecniche. Per l'appassionato di registrazione è particolarmente auspicabile, che le apparecchiature da lui impiegate non siano complesse e gli diano affidamento. In caso contrario, egli può rimanere scoraggiato e deluso. Nei negozi specializzati si trovano tutti gli apparecchi che si possano immaginare, in una versione più o meno buona, ma anche la qualità ha il suo prezzo. Infatti il giovane appassionato di registrazione ha generalmente limitate possibilità finanziarie. Questo libro deve aiutare tutti coloro che possiedono un po' di abilità ed esperienza tecnica a costruire, spendendo una cifra ragionevole, le apparecchiature tecniche dell'appassionato di registrazione e parallelamente a conoscere le basi del loro funzionamento.

In questo primo capitolo prendiamo in esame dettagliatamente le sorgenti di segnali. Se la sorgente di segnali non è buona, anche il miglior registratore dà luogo a riproduzioni sonore scadenti.

## **1.1 Microfoni**

All'appassionato di registrazione si presenta una scelta tra un vasto assortimento di microfoni reperibili sul mercato. I prezzi variano da poche migliaia di lire a più di 400 mila lire. Se si vuole trovare un microfono adatto alle proprie esigenze, si deve prestare attenzione ai seguenti tre punti:

## 1. RISPOSTA IN FREQUENZA

La risposta in frequenza descrive come tutte le frequenze vengono riprodotte uniformemente. Per la semplice voce, basta che vengano riprodotte tutte le frequenze tra 200 Hz e 8 kHz. Per riproduzioni musicali, dev'essere impiegato un microfono, che abbia una sensibilità uniforme tra 40 Hz e 15 kHz.

## 2. SENSIBILITÀ

La sensibilità viene espressa in  $\text{mV}/\mu\text{bar}$ . Essa descrive quindi quale tensione d'uscita il microfono produce per una determinata intensità sonora. Se si parla con voce normale a 30 cm di distanza da un microfono, la pressione acustica sul microfono è di circa 5  $\mu\text{bar}$ . Un microfono con una sensibilità di 1,2  $\text{mV}/\mu\text{bar}$  produrrà quindi in questo caso una tensione d'uscita di 6 mV.

È desiderabile una sensibilità più alta possibile, perché essa dà luogo ad un alto segnale all'uscita, e le tensioni di disturbo (fruscio) all'ingresso dell'amplificatore non diventano udibili in modo notevole; aumenta anche in questo modo il rapporto segnale/rumore.

## 3. IMPEDENZA

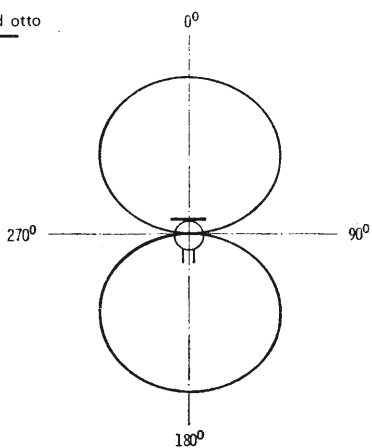
Col termine impedenza si designa la resistenza interna del microfono. È importante, per l'appassionato di registrazione, il fatto che i migliori risultati si ottengono quando l'impedenza d'ingresso dell'amplificatore (registratore, miscelatore) è uguale all'impedenza del microfono. Si mantiene in questo modo la risposta in frequenza e il rapporto segnale/rumore è massimo. Se l'impedenza d'ingresso è minore dell'impedenza del microfono, sia la risposta in frequenza, sia il rapporto segnale/rumore peggiorano. Con

un'impedenza d'ingresso troppo elevata il rapporto segnale/rumore diminuisce. L'impedenza influisce anche sulla massima lunghezza dei collegamenti tra il microfono e l'entrata dell'amplificatore. I microfoni a bassa impedenza (impedenza fino a 500 Ohm) permettono collegamenti lunghi fino a 100 m. I microfoni a media impedenza (da 500 Ohm a 5 kOhm) permettono collegamenti fino a 10 m, mentre invece per microfoni ad alta impedenza (da 5 kOhm a 100 kOhm) i collegamenti sono limitati ad una lunghezza di 1,5 m; un cavetto, di questa lunghezza è fornito assieme al microfono.

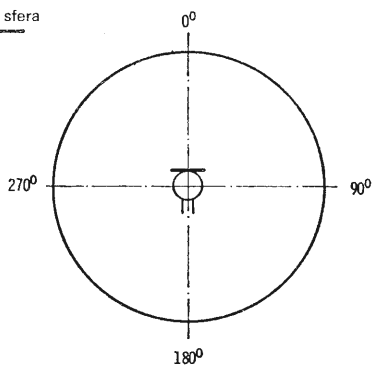
Naturalmente tutti i cavetti dei microfoni devono essere schermati. Per quanto riguarda i microfoni stereo, ogni canale deve possedere un proprio conduttore schermato. Il collegamento delle prese di entrata per microfoni secondo le norme DIN, verrà esposto alla fine del presente capitolo; prima facciamo ancora una breve osservazione sulle caratteristiche di direzionalità dei vari tipi di microfoni.

Sta alla casa costruttrice del microfono dare al sistema microfónico una certa caratteristica di direzionalità. Il microfono con caratteristica a sfera è egualmente sensibile in tutte le direzioni; la sua sensibilità non ha una direzione preferenziale. Questo tipo di microfono è particolarmente adatto per registrazione di suoni al livello intermedio (per esempio rumori di feste popolari). Se si vogliono incidere rumori provenienti da sorgenti sonore singole (voce umana, cinguettio di uccelli), è molto adatto un microfono con caratteristica a cardioide. La Fig. 1.1 mostra le posizioni che una sorgente sonora con intensità costante deve occupare, per avere dal microfono sempre la stessa tensione d'uscita. Il microfono con caratteristica a cardioide riproduce quindi, come si vede dalla Fig. 1.1, il suono preferenzialmente dal davanti. Rumori di fondo che danno disturbo, come rombo di motori, eco indesiderata ecc. possono essere eliminati mediante una attenta disposizione del microfono. Questa caratteristica di direzionalità offre all'appassionato di registrazione una possibilità d'impiego estremamente varia.

Ad otto



A sfera



A cardioide

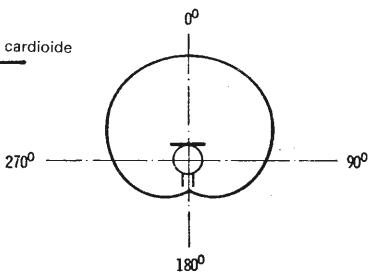


Fig. 1.1. Caratteristiche di direzionalità dei microfoni

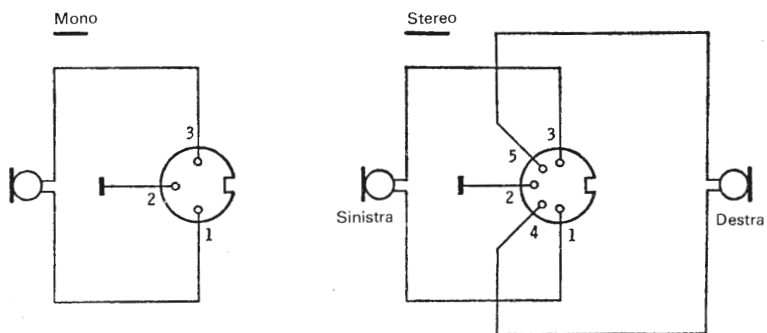


Fig. 1.2. (in alto) Collegamento di microfoni a bassa impedenza (simmetrico)

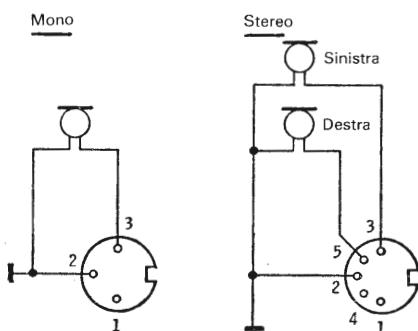


Fig. 1.3. (in mezzo) Collegamento di microfoni a bassa impedenza (asimmetrico)

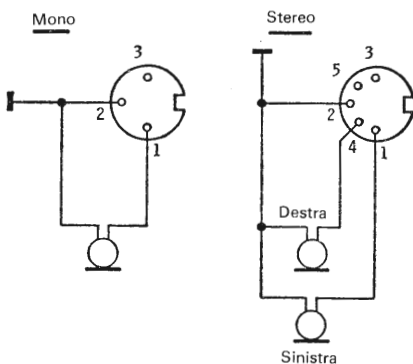


Fig. 1.4. (in basso) Collegamento di microfoni a media ed alta impedenza

Le Fig. 1.2, 1.3 e 1.4 mostrano come si collegano vari tipi di microfoni. Per l'impiego amatoriale è da preferire il collegamento asimmetrico. La calza schermante del cavetto viene sempre saldata al piedino 2 della presa DIN.

Per registrare la voce sono particolarmente adatti i microfoni a cristallo. Il nome è dovuto al fatto che una lamina di un cristallo piezoelettrico trasforma le onde sonore (che non sono altro che periodiche compressioni e rarefazioni dell'aria) in una tensione elettrica alternata. Un cristallo piezoelettrico produce ai capi di due elettrodi che si trovano l'uno di fronte all'altro una tensione, dipendente dalla torsione meccanica esercitata sul cristallo. Questi microfoni sono ad alta impedenza e la loro sensibilità è dell'ordine dei  $2 \text{ mV}/\mu \text{ bar}$ . La caratteristica di direzionalità è sempre sferica. I microfoni dinamici sono costruiti secondo il principio di costruzione degli altoparlanti. Il più noto esponente di questa categoria di microfoni è il microfono a bobina mobile: esso è mostrato in Fig. 1.5. Ad una membrana è fissata una bobina che si trova nelle espansioni polari di un potente magnete permanente. Se la membrana si muove, si muove anche la bobina all'interno del campo magnetico e in questo modo si genera una tensione, che viene portata all'esterno del microfono, mediante due conduttori. La bobina è costruita in modo tale, da avere bassa o media impedenza. Se il microfono è costruito bene, la risposta in frequenza abbraccia

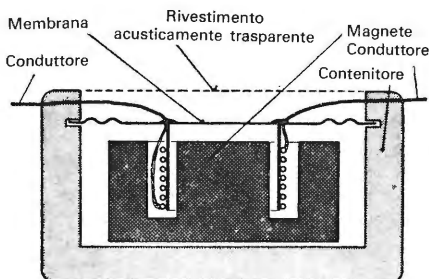


Fig. 1.5 Principio costruttivo di un microfono a bobina mobile

l'intera gamma udibile. La sensibilità va da  $0,2 \text{ mV}/\mu\text{bar}$  (bassa impedenza) a  $2 \text{ mV}/\mu\text{bar}$  (alta impedenza). Se si sceglie un buon modello (prezzo attorno alle 40 mila lire), a media impedenza con caratteristica a cardioide, si può disporre di un microfono universale, che praticamente appaga tutte le aspettative.

Prendiamo ora in esame il secondo importante tipo di sorgenti di segnali e cioè i pick-up.

## 1.2 Pick-up

L'appassionato di registrazione usa i pick-up molto frequentemente, quasi come i microfoni, e cioè ogni volta che egli registra un disco su nastro.

Esistono pick-up a cristallo e pick-up magnetici. Il principio di funzionamento è lo stesso dei microfoni. La sollecitazione meccanica per il cristallo o per la bobina non proviene stavolta dalle onde sonore, ma dalla puntina che si muove nel solco fonografico del disco. Il pick-up a cristallo riproduce i toni bassi con maggiore intensità che non i toni alti. Al contrario, la risposta in frequenza del pick-up magnetico è praticamente lineare su tutta la gamma di frequenze udibili.

All'appassionato di registrazione è raccomandabile in ogni caso l'uso di un pick-up magnetico. Infatti esso ha bisogno, per un'ottima riproduzione del disco, di una forza di appoggio minore di quella richiesta dal pick-up a cristallo; la forza d'appoggio di un pick-up magnetico è approssimativamente di 2-3 cN \* mentre un pick-up a cristallo richiede una forza d'appoggio di 5-10 cN. Quanto maggiore è il peso del braccio, tanto maggiore è l'usura del solco fonografico. Solchi fonografici consumati significano insufficiente riproduzione dei toni acuti, alto fruscio ed alto rumore di fondo.

---

\* cN = centinewton.



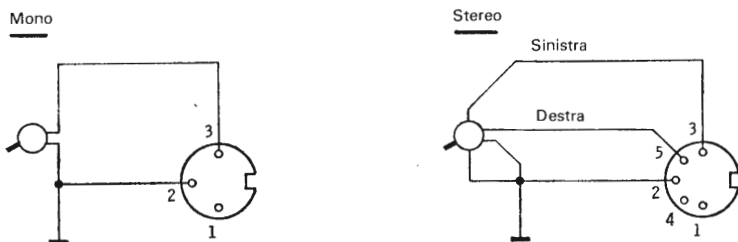


Fig. 1.6. Collegamento (asimmetrico) dei pick-up

Il collegamento dei pick-up viene mostrato in Fig. 1.6. I pick-up a cristallo forniscono una tensione di circa 1 V. Non necessitano di preamplificatore. Invece i pick-up magnetici hanno una tensione d'uscita di circa 5-10 mV. Se si collega un pick-up magnetico a un registratore o ad un amplificatore, si deve impiegare un preamplificatore con una speciale risposta in frequenza (un tale preamplificatore si chiama equalizzatore, vedere il cap. 3).

### 1.3 Presa per la registrazione

Parliamo infine dell'uso di un radiorecettore come sorgente di segnali.

In Fig. 1.7 viene mostrata la presa per il prelievo del segnale rivelato in una radio. I piedini 3 e 5 sono collegati ad un punto del circuito a monte del regolatore di volume. Attraverso questi contatti il radiorecettore fornisce una tensione alternata di circa 1,5 V. Il registratore si aspetta dal demodulatore ai piedini 4 e 1, invece, una tensione di circa 20 mV, mentre la resistenza interna dovrebbe avere un valore di circa 47 k $\Omega$ .

La presa per la radio in un registratore è collegata come mostra la Fig. 1.8. Non si può collegare direttamente ad esso una piastra con pick-up a cristallo. In base alle Figg. 1.6 e 1.8, mediante un

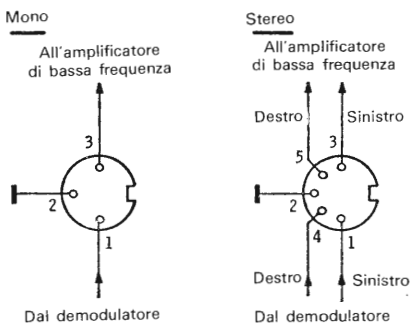


Fig. 1.7. Collegamento delle prese per la registrazione in un apparecchio radio

tratto di cavetto schermato e due spine DIN si dovrebbe riuscire a costruire un opportuno cavetto di adattamento. Nel prossimo capitolo è descritto il montaggio di un preamplificatore, che permette di collegare, ad esempio, microfoni a bassa ed a media impedenza direttamente alla presa per registrare dalla radio di un registratore.

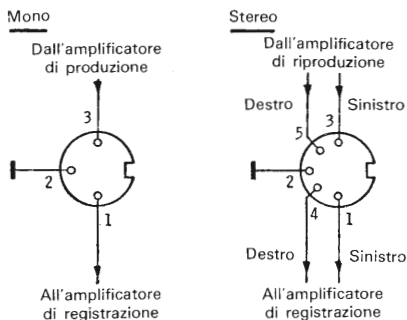


Fig. 1.8. Connessioni delle prese per il collegamento alla radio in un registratore

## 2. Preamplificatore universale

Nella tecnica della registrazione, i preamplificatori servono ad amplificare le tensioni, spesso basse, provenienti dalle sorgenti di segnali (per esempio microfoni).

L'impedenza d'entrata dell'amplificatore deve avere il valore dell'impedenza della sorgenti di segnali, in ogni caso essa non può mai essere minore dell'impedenza della sorgente. Qui di seguito descriviamo la costruzione di un preamplificatore con un'impedenza d'ingresso di  $1\text{ M}\Omega$ ; ad esso si possono collegare direttamente tutte le sorgenti di segnali che si vogliono, senza pregiudicare la risposta in frequenza. Prima di esaminare dettagliatamente il nostro circuito, vediamo quale principio sta alla base del funzionamento di uno stadio amplificatore.

### 2.1 Come funziona uno stadio amplificatore

In Fig. 2.1 è mostrato lo schema di principio di uno stadio amplificatore a transistor. Siccome ci occupiamo soltanto dell'amplificazione di tensioni alternate, i condensatori C1 e C2 sono collegati rispettivamente all'entrata ed all'uscita. Essi bloccano la componente continua e lasciano passare soltanto la componente alternata del segnale. Il transistor, o meglio la sua giunzione emettitore-collettore, viene rappresentato sullo schema di principio mediante la resistenza variabile R. La resistenza R viene influenzata senza inerzia dalla tensione di pilotaggio che passa attraverso C1.

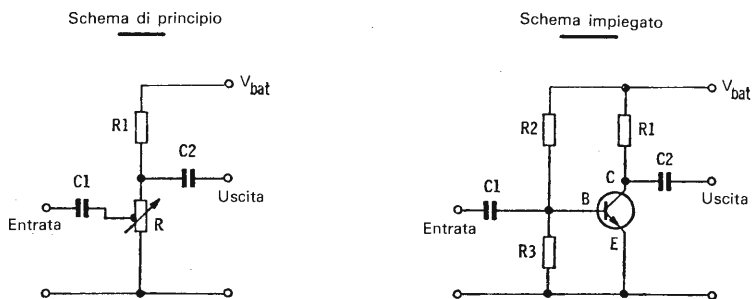


Fig. 2.1. Schema di principio di uno stadio amplificatore a transistore

Al variare della tensione all'ingresso, varia anche questa resistenza.  $R$  forma assieme alla resistenza fissa  $R1$  un partitore di tensione per la tensione della pila  $V_{bat}$ . Al punto dov'è collegato  $C2$ , c'è ad ogni istante la tensione  $(V \cdot R)/(R1 + R)$ , che perciò in ogni caso varierà al variare della tensione d'entrata.

A causa del coefficiente di amplificazione di corrente del transistore, la tensione in uscita è notevolmente maggiore della tensione in entrata (fino ad un fattore di 100). Nel circuito vero e proprio (Fig. 2.1 a destra) vediamo anche le resistenze  $R2$  ed  $R3$ .

Esse servono esclusivamente a fornire l'esatta tensione di lavoro all'elettrodo di pilotaggio (base) del transistore. La caratteristica amplificatrice del transistore si basa esclusivamente, perciò, sul fatto, che una piccola variazione di corrente di pilotaggio alla sua entrata, dà luogo ad una variazione di corrente e quindi di resistenza, molto maggiore nella giunzione emettitore-collettore. Il coefficiente di amplificazione di corrente e cioè il rapporto tra la corrente d'uscita e la corrente di entrata, raggiunge con i moderni transistori (bipolari) valori da 100 a oltre 800.

Per chi fosse interessato ad una più basilare trattazione degli argomenti transistori e amplificazione, a complemento di questo libro,

sono consigliati *Come si lavora con i transistori*, volumi I e II dello stesso autore, in questa stessa collana.

## 2.2 Il circuito

La Fig. 2.2 mostra il circuito del preamplificatore a due stadi. Nello stadio d'ingresso viene impiegato il transistor FET T1 (dall'inglese Field Effect Transistor). La sua impedenza di ingresso è dell'ordine del Gigaohm, e pertanto è R1 a fungere da impedenza d'ingresso dell'amplificatore. Il transistor PNP T3 del secondo stadio preleva la tensione alternata amplificata dal drain di T1. R7 è la resistenza di carico di T3. Assieme alla risposta in frequenza è da tener presente, in un amplificatore, anche la distorsione. Essa viene espressa in unità per cento.

La distorsione esprime il rapporto tra l'ampiezza di tutti i segnali parassiti, che l'amplificatore produce, a causa della sua non linearità, e l'ampiezza di tutto il segnale utile. Quanto minore è il fattore di distorsione, tanto minori sono i segnali parassiti contenuti nel segnale d'uscita e tanto migliore è l'amplificatore. Un fattore di distorsione dell'1% o minore è praticamente inapprezzabile da parte dell'orecchio umano. Qui di seguito riportiamo una breve tabella dei più importanti dati tecnici del preamplificatore a due stadi (i dati sono relativi ad un solo canale).

Tensione di alimentazione:	da 12 a 20 V
Corrente assorbita:	0,8 mA a 12 V
Amplificazione:	375 volte
Risposta in frequenza:	da 30 Hz a 35 kHz
Fattore di distorsione:	0,5% circa
Tensione d'uscita:	2 V <sub>eff</sub> max
Tensione di rumore all'uscita:	0,8 mV <sub>eff</sub>
Impedenza d'ingresso:	1 MΩ
Impedenza d'uscita:	8 kΩ

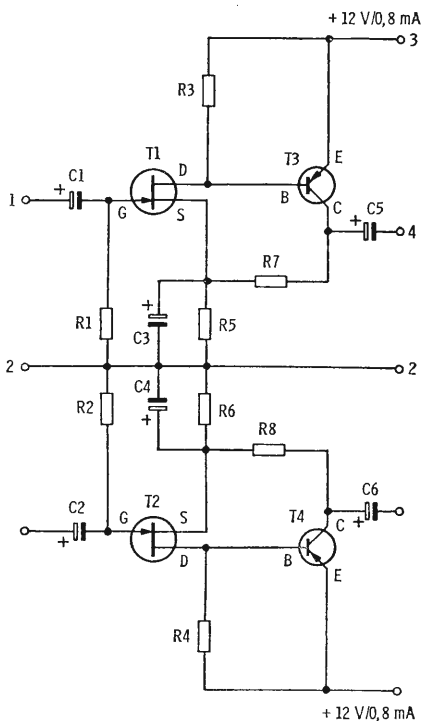
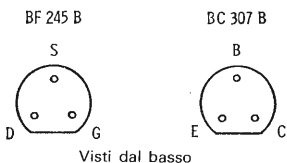


Fig. 2.2. (a sinistra) Schema del preamplificatore a due stadi (stereo)



**Elenco dei componenti per Fig. 2.2.**

- C1, C2 2 condensatori elettrolitici 1  $\mu$ F/25 V  
 C3, C4 2 condensatori elettrolitici 100  $\mu$ F/6 V  
 C5, C6 2 condensatori elettrolitici 22  $\mu$ F/25 V

R1, R2	2 resistori 1 M $\Omega$ , 0,1 W
R3, R4	2 resistori 2,2 k $\Omega$ , 0,1 W
R5, R6	2 resistori 39 k $\Omega$ , 0,1 W
R7, R8	2 resistori 10 k $\Omega$ , 0,1 W
T1, T2	2 transistori FET BF 245 B
T3, T4	2 transistori PNP al Si BC 307 B o equivalenti minuterie basetta perforata 55 $\times$ 60 mm

## 2.3 Costruzione

I circuiti elettronici piÙ semplici possono essere costruiti molto facilmente e senza complicazioni, se si impiegano basette perforate. Queste sono reperibili in molti formati a prezzo conveniente e si possono facilmente tagliare nella grandezza desiderata mediante un seghetto. Le basette perforate portano dei fori giÙ praticati alla distanza di 2,5 mm l'uno dall'altro; questi fori hanno delle piccole piazzole di rame nella parte inferiore della basetta.

A queste piazzole vengono saldati i terminali dei componenti. Il collegamento tra i vari componenti si esegue mediante un filo di rame sottile, con isolamento in plastica. La Fig. 2, tavola 1 pag. 17 e la Fig. 4 tavola 2 pag. 18, mostrano un esempio di quanto detto. Tutti i circuiti presentati in questo libro sono stati studiati in modo da evitare incroci nei collegamenti.

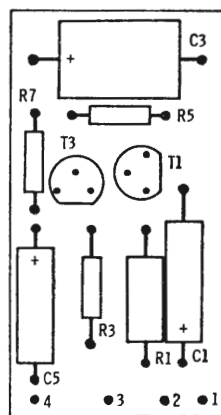
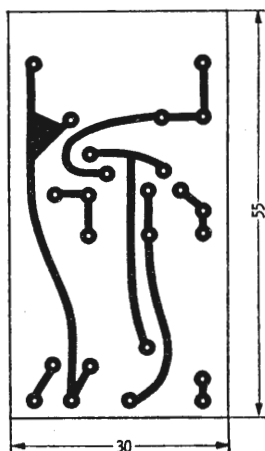
Chi vuole, puÙ preparare anche, perciÙ, i circuiti stampati dei vari montaggi. In ogni caso sulla basetta si montano anzitutto i componenti, come mostra la Fig. 2.4. I terminali dei componenti, dopo che sono stati montati sul circuito stampato, vengono accorciati in modo da sporgere, dal lato saldature di circa 1-2 mm; infine essi vengono saldati alle piazzole di rame. Dopo che i componenti sono stati fissati, si eseguono i collegamenti dal lato rame della basetta. Impiegare filo di rame con isolamento in plastica, con diametro di 0,3 mm. È adatto per questo lavoro un saldatore leggero e maneggevole con una potenza da 15 a 30 W.

La punta del saldatore non dovrebbe avere un diametro maggiore di 1,5 mm. Impiegare nella saldatura stagno al 60%.

Anche un principiante sa che quando si salda si deve usare un saldatore con una buona presa di terra. Non si deve mai saldare un circuito quando esso è collegato alla rete, nemmeno se l'interruttore è spento. Le saldature « fredde », cioè difettose, si evitano soltanto con la punta del saldatore ben stagnata e ben calda, a una temperatura di almeno 130 °C. Alla fine del lavoro di saldatura si deve controllare, osservando la Fig. 2.2, che non ci siano errori. Le Fig. 2.3 e 2.4 mostrano il circuito relativo a un solo canale. Per la versione stereo si deve costruire due volte lo stesso circuito. Se non ci sono errori di collegamento, il circuito deve funzionare subito.

Il preamplificatore, fra l'altro, è particolarmente utile per portare il livello di segnale di microfoni a bassa e media impedenza al livello di segnale della presa per la registrazione dalla radio di un

Fig. 2.3. (a sinistra) Circuito stampato del preamplificatore (un canale)  
 Fig. 2.4. Disposizione dei componenti sulla basetta (un canale)





registratore e per adattare la presa per un registratore di apparecchi radio al livello di entrata di un amplificatore. Per l'alimentazione a pile, si collegano in serie due pile da 9 V. Un alimentatore per circuiti sperimentali verrà trattato esaurientemente al cap. 5.

### 3. Equalizzatore

Nell'incisione dei dischi, per molti motivi che qui non verranno trattati dettagliatamente, i toni bassi vengono incisi molto più attenuati che non i toni medi (attorno a 1 kHz).

I toni alti, invece, subiscono nei confronti dei medi una notevole amplificazione. Quest'ultima cosa ha il vantaggio, che nella riproduzione dei dischi, si devono attenuare gli alti, per mantenere una risposta in frequenza corretta. In questo processo vengono comunque attenuati i rumori di fondo dei dischi e il rumore di fondo dello stadio amplificatore di entrata; aumenta in questo modo la qualità della riproduzione.

#### 3.1 Il suono del disco

Tenendo presente quanto detto al paragrafo 1.2, il pick-up riproduce il suono, così come esso è inciso sul disco. Il pick-up a cristallo, tuttavia, esalta le frequenze più basse e attenua le frequenze più alte. In questo modo esso dà luogo alla preequalizzazione del segnale registrato sul disco. La risposta in frequenza nel corso della riproduzione non è così uniforme come si potrebbe sperare, tuttavia essa ha un tono squillante e naturale. Si può dire quindi, che il pick-up a cristallo ha già incorporato l'equalizzatore, e ciò fa sì che, anche a causa del suo basso prezzo, la maggioranza dei giradischi sia equipaggiata con pick-up a cristallo.

Non è così per il pick-up magnetico. Esso riproduce il suono così, come è inciso. Poiché il pick-up magnetico dà luogo ad una tensione d'uscita molto bassa, il preamplificatore, che in questo caso

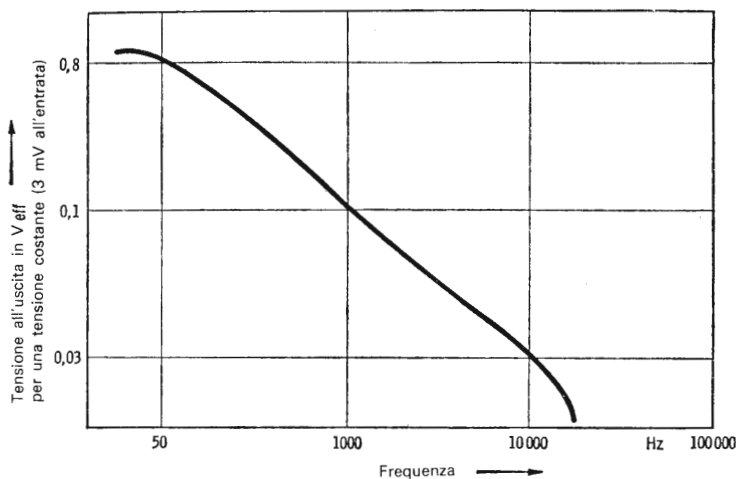


Fig. 3.1. Curva di risposta di un equalizzatore per pick-up magnetici

è necessario, è già predisposto per avere una risposta in frequenza adeguata.

Questo tipo di preamplificazione si chiama equalizzatore. Esso amplifica le frequenze basse più delle alte proprio per il trattamento che queste frequenze avevano avuto durante l'incisione: attenuazione per le frequenze basse ed esaltazione delle frequenze alte. L'effetto finale che si raggiunge in questo modo è una risposta in frequenza quasi ideale.

La Fig. 3.1 illustra la risposta in frequenza dell'equalizzatore descritto nel paragrafo seguente.

### 3.2 Schema e costruzione

La Fig. 3.2 mostra come per ogni canale siano impiegati due transistori (bipolari). Al collettore di T3 si preleva mediante C11 il

segnale all'uscita. Contemporaneamente il collettore alimenta la rete di retroazione costituita da R9, C7 ed R5, C5. Attraverso R3 scorre sia la corrente alternata d'ingresso di T1, sia la corrente alternata di uscita di T3, che proviene dalla rete di retroazione. L'una è l'opposta dell'altra, e si parla pertanto di controreazione. La parte di segnale retrocesso dall'uscita all'entrata agisce annul-

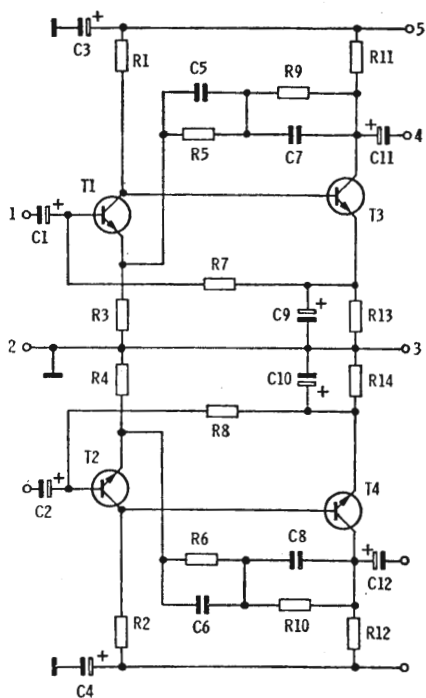


Fig. 3.2. Schema dell'equalizzatore per pick-up magnetici (stereo)

BC 239 C



Visto dal basso

### Elenco dei componenti per Fig. 3.2

C1, C2, C11, C12	2 condensatori elettrolitici 1 $\mu$ F/16 V
C3, C4	2 condensatori elettrolitici 100 $\mu$ F/25 V
C5, C6	2 condensatori 6,8 nF
C7, C8	2 condensatori 2,2 nF
C9, C10	2 condensatori elettrolitici 47 $\mu$ F/6 V
R1, R2	2 resistori 33 k $\Omega$ , 0,1 W
R3, R4	2 resistori 1,5 k $\Omega$ , 0,1 W
R5, R6	2 resistori 820 k $\Omega$ , 0,1 W
R7-R10	4 resistori 47 k $\Omega$ , 0,1 W
R11, R12	2 resistori 10 k $\Omega$ , 0,1 W
R13, R14	2 resistori 2,2 k $\Omega$ , 0,1 W
T1-T4	4 transistori NPN al Si BC 239 C
	minuterie
	basetta perforata 60 $\times$ 65 mm

lando in parte il segnale presente all'entrata. L'amplificazione totale dipende quindi dal grado retroazione. La rete è costituita in modo da avere alle basse frequenze una bassa controreazione che aumenta all'aumentare della frequenza, così da ottenere la risposta in frequenza desiderata.

Prima di descrivere la costruzione dell'apparecchio, la seguente tabella ci mostra i dati tecnici più importanti (dati relativi a un canale):

Tensione di alimentazione:	da 12 a 16 V
Corrente assorbita:	0,8 mA a 12 V
Amplificazione:	33 volte a 1 kHz
Risposta in frequenza:	da 40 a 20 kHz
Distorsione:	0,5% circa
Tensione all'uscita:	2,5 V <sub>eff</sub> max su 47 k $\Omega$
Impedenza d'ingresso:	47 k $\Omega$
Impedenza d'uscita:	10 k $\Omega$

Per costruire l'equalizzatore in versione stereo adoperiamo un pezzo di basetta forata delle dimensioni di 60  $\times$  65 mm. La Fig. 3.3 mostra la disposizione dei componenti sulla basetta. Per i collegamenti, tener presente la Fig. 3.4. Prima di connettere l'alimen-

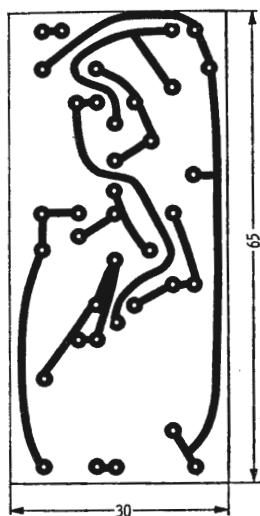
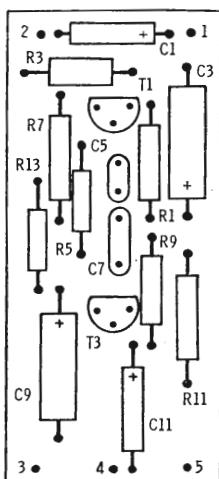


Fig. 3.3. (a sinistra) Disposizione dei componenti sulla basetta (un canale)

Fig. 3.4. (a destra) Circuito stampato del preamplificatore (un canale)

tazione, la basetta a costruzione ultimata dev'essere controllata accuratamente, per trovare eventuali errori di montaggio. Le foto 1 e 2, tavola 1 pagina 17 mostrano l'equalizzatore a montaggio ultimato.

Osservando la risposta in frequenza riportata in Fig. 3.1, si vede come questo circuito amplifichi notevolmente le basse frequenze. Ciò vale naturalmente anche per segnali indesiderati, come, per esempio il ronzio di rete. Questo può penetrare nel preamplificatore in due maniere. La prima di queste è attraverso l'alimentazione. Se si adopera un alimentatore mal filtrato per alimentare il circuito, il ronzio di rete si ritrova notevolmente amplificato all'uscita. Il rimedio è un miglior filtraggio della tensione di alimentazione, per esempio attraverso, un condensatore elettrolitico di capacità adeguata (4,7 mF/16 V) in parallelo all'alimentazione. È ancora meglio alimentare l'apparecchio a pile. Il secondo punto

critico è la schermatura del circuito, come anche del cavetto all'ingresso dell'equalizzatore. Il circuito è meglio racchiuderlo in una piccola scatola metallica e porlo il più lontano possibile dai trasformatori di alimentazione. Il cavetto all'entrata deve avere un'ottima schermatura, collegata molto brevemente al punto 2 della basetta.

## 4. Miscelatore

Quasi ogni giorno, ciascuno di noi nota l'effetto dei miscelatori. Ad esempio in televisione, quando l'annunciatore legge e vengono trasmessi servizi filmati con audio originale, quando ad essi vengono aggiunti commenti, ecc., questi effetti vengono ottenuti mediante l'aiuto dei miscelatori. L'effetto di un miscelatore lo si sente molto bene quando il disc-jockey interviene annunciando il disco, quando esso è già iniziato. All'appassionato di registrazione il miscelatore apre nuovi orizzonti per il suo hobby. Mediante un miscelatore egli stesso può creare nuovi effetti per le sue registrazioni. Egli può fare un servizio su qualche tema interessante e completarlo con registrazioni dal vivo. Queste sono soltanto alcune possibili applicazioni di un miscelatore; in questo libro non parleremo tanto delle possibilità d'impiego di un miscelatore, quanto invece della realizzazione tecnica del circuito. L'argomento miscelatori viene trattato più esaurientemente nel libro *Come si costruisce un mixer*, dello stesso autore, in questa stessa collana.

### 4.1 Miscelazione di sorgenti di segnali

Il miscelatore ha da compiere più di una funzione. Naturalmente la sua funzione principale è la miscelazione tra due o più sorgenti di segnale. Se si vogliono miscelare i suoni che provengono da due sorgenti di segnali differenti, si devono portare tutti e due i segnali da miscelare ad un livello ben determinato, regolabile e ben udibile. Questo caso si presenta se vogliamo sonorizzare una serie di diapositive e fare degli stacchi musicali tra un commento e l'altro.



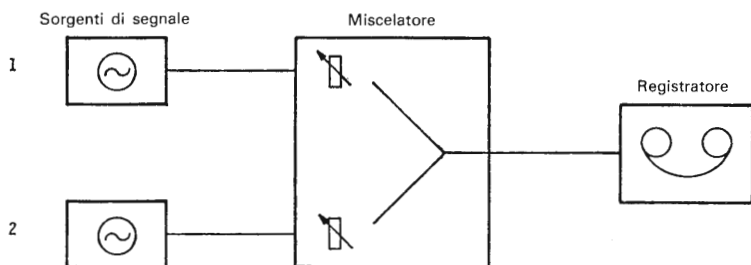


Fig. 4.1. Schema di principio di un miscelatore

La Fig. 4.1 mostra la disposizione di principio degli apparecchi. La sorgente di segnali 1 (per esempio un microfono) e la sorgente di segnali 2 (per esempio un giradischi), vengono collegate al miscelatore. Con i potenziometri si può variare a piacere il rapporto d'intensità tra i due segnali e la regolazione di un segnale è indipendente dalla regolazione dell'altro. Il miscelatore deve rendere udibili contemporaneamente entrambe le sorgenti di segnali. Un secondo caso nel quale il miscelatore è indispensabile si ha quando si vuole passare completamente da una sorgente di segnale all'altra. In teoria si potrebbe scollegare la prima sorgente e collegare la seconda al posto della prima. Con un miscelatore possiamo effettuare quest'operazione in un modo molto più elegante. I potenziometri rendono possibile una regolazione continua dell'intensità dei due segnali.

Infine il miscelatore assolve l'importante compito dell'adattamento dei livelli dei segnali. Un esempio è riportato in Fig. 4.2. Il microfono a bassa impedenza fornisce all'uscita un segnale di circa 1 mV. Il pick-up a cristallo è progettato in modo che il segnale proveniente dall'una o dall'altra delle due sorgenti, con il potenziometro al massimo, abbia all'uscita un livello di 100 mV. Per la regolazione del livello del segnale sono entrati nell'uso, nei moderni miscelatori, i cosiddetti potenziometri a slitta. Essi offrono due vantaggi notevoli:

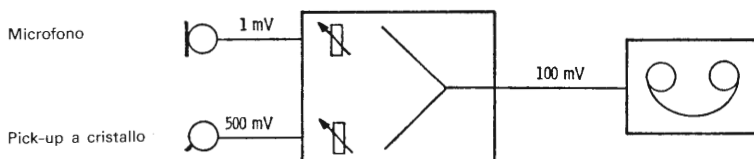


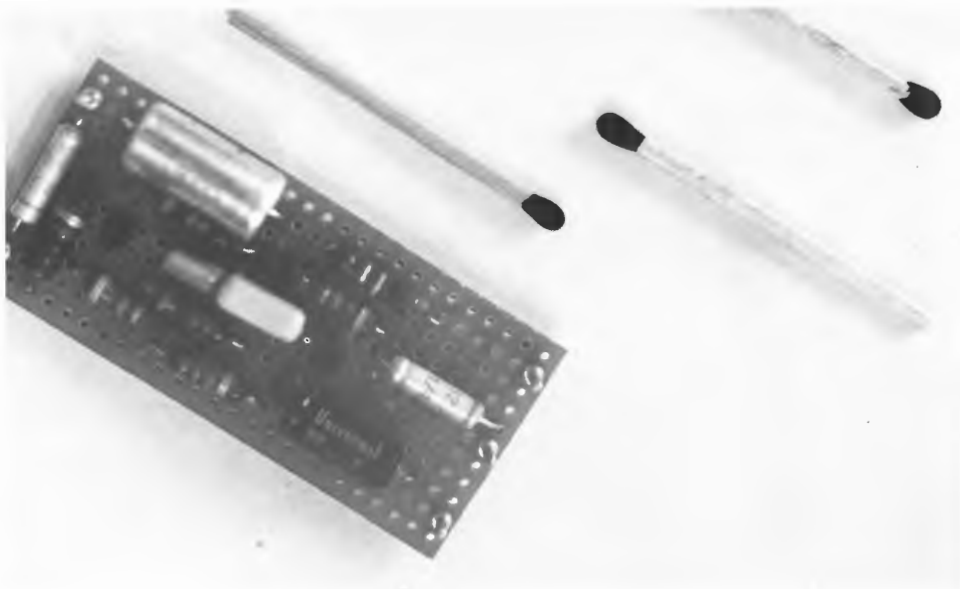
Fig. 4.2. Il miscelatore porta i segnali ad uno stesso livello

1. Migliore manovrabilità: a differenza di un potenziometro rotativo, un potenziometro a slitta può essere azionato bene anche con un solo dito. Perciò due canali si possono regolare con una mano. Si sa che una mano libera è molto utile quando si sta facendo una registrazione.
2. Miglior colpo d'occhio: con i potenziometri a slitta basta un'occhiata, per rendersi conto dello stato di regolazione di ciascun canale. Per questo i potenziometri a slitta a regolazione lineare sono decisamente superiori ai potenziometri rotativi a regolazione circolare. Proprio per questo i miscelatori da studio sono costruiti con potenziometri a slitta.

Per introdurre gradatamente anche il principiante nell'argomento miscelatori, vediamo innanzitutto nel prossimo paragrafo un semplice miscelatore a due canali.

## 4.2 Semplice miscelatore

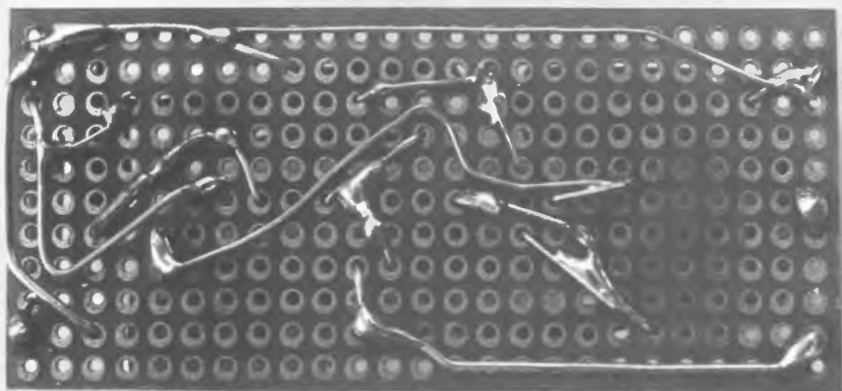
Molti registratori hanno un ingresso per microfoni ad alta impedenza. Non occorre che un miscelatore collegato a quest'ingresso fornisca un segnale maggiore di circa 10 mV. Radio e registratori forniscono segnali all'uscita notevolmente più elevati e basta che il miscelatore attenui sufficientemente questi segnali, per ottenere il livello adatto al nostro scopo. In base a ciò, dovrebbe essere possibile costruire un miscelatore senza alcuno stadio di amplificazione.



**Tavola 1**

Foto 1. (sopra) Equalizzatore per pick-up magnetici (un canale)

Foto 2. (sotto) Collegamenti dell'equalizzatore (un canale)



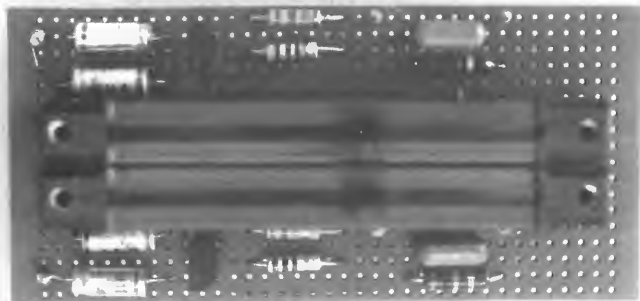


Tavola 2

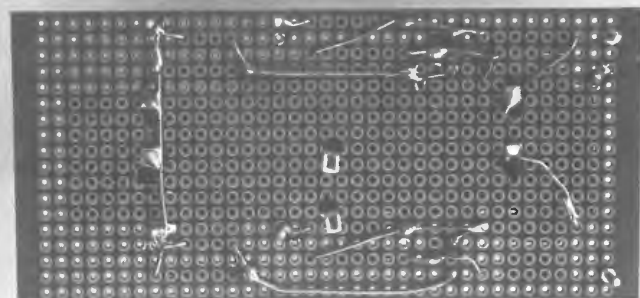


Foto 3. Amplificatore d'ingresso del miscelatore stereo

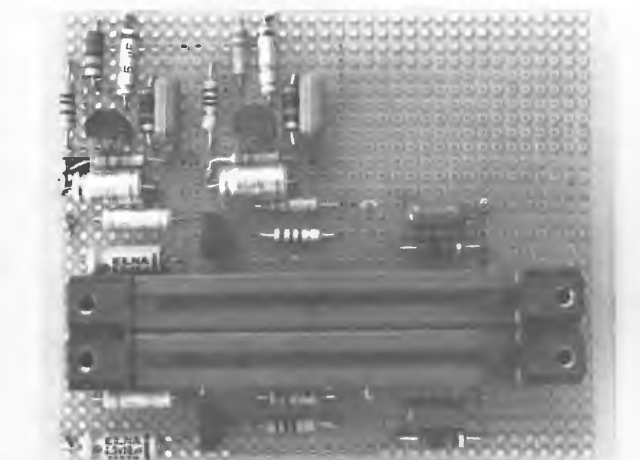


Foto 4. Collegamenti dell'amplificatore d'ingresso del miscelatore

Foto 5. Amplificatori d'ingresso e d'uscita del miscelatore (stereo)

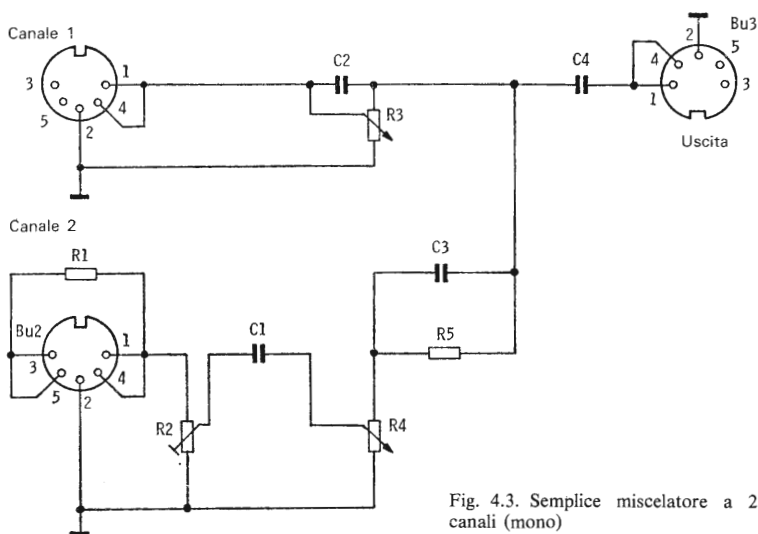


Fig. 4.3. Semplice miscelatore a 2 canali (mono)

#### Elenco dei componenti per Fig. 4.3

Bu1-Bu3	3 prese DIN a 5 poli
C1	condensatore 0,68 $\mu\text{F}$
C2	condensatore 100 nF
C3	condensatore 1 nF
C4	condensatore 0,22 $\mu\text{F}$
R1	resistore 470 k $\Omega$ , 0,1 W
R2	trimmer 100 k $\Omega$ , 0,1 W
R3, R4	2 potenziometri a slitta 100 k $\Omega$ , log, 0,1 W
	2 manopole per detti
R5	resistore 82 k $\Omega$ , 0,1 W
	minuterie
	contenitore

ne, ma soltanto con elementi cosiddetti passivi (resistori, condensatori).

Un circuito di questo tipo è mostrato in Fig. 4.3. Questo miscelatore non necessita di alcuna alimentazione. Al canale 1 possono essere collegati direttamente microfoni ad alta impedenza, mentre

per collegare microfoni a bassa impedenza bisogna interporre tra il microfono ed il miscelatore un trasformatore microfonico. Il canale 2 permette la connessione diretta di apparecchi radio e registratori. L'uscita del miscelatore può essere collegata all'ingresso per microfoni ad alta impedenza di un registratore. Il seguente prospetto mostra i dati tecnici del miscelatore:

Canale 1:	impedenza d'entrata:	100 k $\Omega$ circa
	max segnale all'entrata:	20 mV circa
Canale 2:	impedenza d'entrata: piedino 3	500 k $\Omega$ circa
	max segnale all'entrata:	3 V
	impedenza d'entrata piedino 1	100 k $\Omega$ circa
	max segnale d'entrata	0,5 V circa
	Impedenza d'uscita	100 k $\Omega$ circa
	Segnale all'uscita	10 mV circa

Nel canale 1 il segnale giunge direttamente all'uscita passando attraverso C2 e C4. Il livello del segnale può essere regolato mediante R3. Questo potenziometro è in parallelo alla sorgente di segnale. Esso rende variabile a piacere la resistenza di carico della sorgente di segnali; questa resistenza di carico può essere portata, ad esempio, fino ad un valore di zero Ohm. In questo modo la sorgente di segnale è cortocircuitata e il canale 1 è regolato sullo zero. Affinché l'uscita del miscelatore non ne risenta è disaccoppiata mediante il condensatore C2. Il canale 2 lascia passare il segnale proveniente dall'entrata o attraverso R1 ad R2, con il quale si può regolare il livello del segnale. Il segnale giunge attraverso C1 al potenziamento a slitta R4, che, così come si era visto per il canale 1 rappresenta un carico variabile con continuità. Il disaccoppiamento dell'uscita è realizzato mediante R5 e C3. Questo miscelatore può essere realizzato vantaggiosamente in un contenitore di metallo o di plastica. Le poche parti che lo compongono vengono collegate tra loro con filo isolato. Naturalmente, a causa della sua costruzione molto semplice, questo miscelatore

non può lavorare senza una certa interferenza tra i due canali. Perciò quando si regola un canale, anche il livello dell'altro canale ne sarà leggermente influenzato. Il potenziometro semifisso R2 viene regolato in modo che la sorgente collegata al canale 2, con R4 al massimo abbia la stessa intensità della sorgente collegata al canale 1 con R3 al massimo.

### 4.3 Miscelatore stereo

Una miscelazione senza interferenze tra un canale e l'altro è possibile soltanto mediante l'impiego di stadi amplificatori. I moderni transistori permettono la costruzione di amplificatori per miscelatori con ottime caratteristiche. La Fig. 4.4 mostra il circuito di un ottimo amplificatore di entrata per miscelatore. Il transistor T1 ha un rumore di fondo particolarmente basso. Esso lavora nella configurazione ad emettitore comune. La tensione di polarizzazione giunge alla base attraverso R1; questo resistore realizza nel circuito una retroazione. Attraverso C5 il segnale d'uscita giunge al potenziometro a slitta R7.

Dati tecnici (relativi ad un canale):

Tensione d'alimentazione:	da 9 a 12 V
Corrente assorbita:	0,3 mA a 9 V
Amplificazione:	30 volte
Risposta in frequenza:	da 10 Hz a 30 kHz
Distorsione:	0,5% circa
Impedenza d'ingresso:	5 k $\Omega$ circa
Impedenza d'uscita:	20 k $\Omega$ circa

Per la costruzione dell'amplificatore d'entrata per miscelatore va ancora bene una basetta forata. I componenti vengono disposti secondo la Fig. 4.6 e si eseguono i collegamenti come si vede in Fig. 4.5. Alla basetta si saldano anche i terminali dei potenziometri.

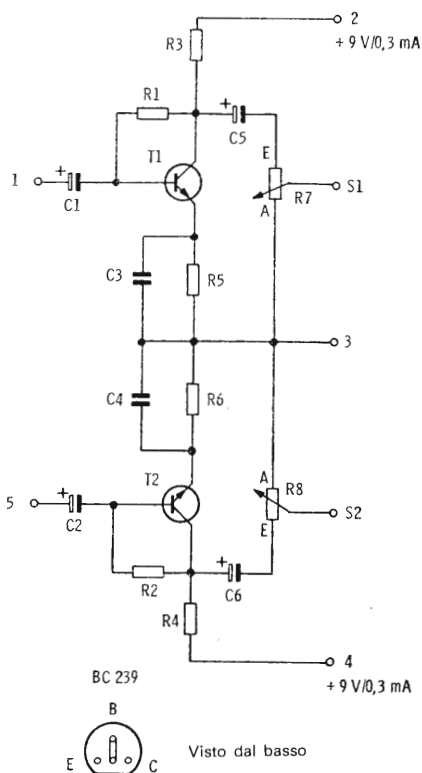


Fig. 4.4. Schema dell'amplificatore d'ingresso per miscelatore (stereo)

**Elenco dei componenti per Fig. 4.4**

C1, C2, C5, C6	4 condensatori elettrolitici 4,7 $\mu$ F/16 V
C3, C4	2 condensatori 100 $\mu$ F/16 V
R1, R2	2 resistori 1 M $\Omega$ , 0,1 W
R3, R4	2 resistori 22 k $\Omega$ , 0,1 W
R5, R6	2 resistori 100 $\Omega$ , 0,1 W
R7, R8	2 potenziometri a slitta 100 k $\Omega$ , log, 0,1 W manopole per datti
T1, T2	2 transistori NPN al Si BC 239 B o eq. basetta 45 $\times$ 100 mm minuterie



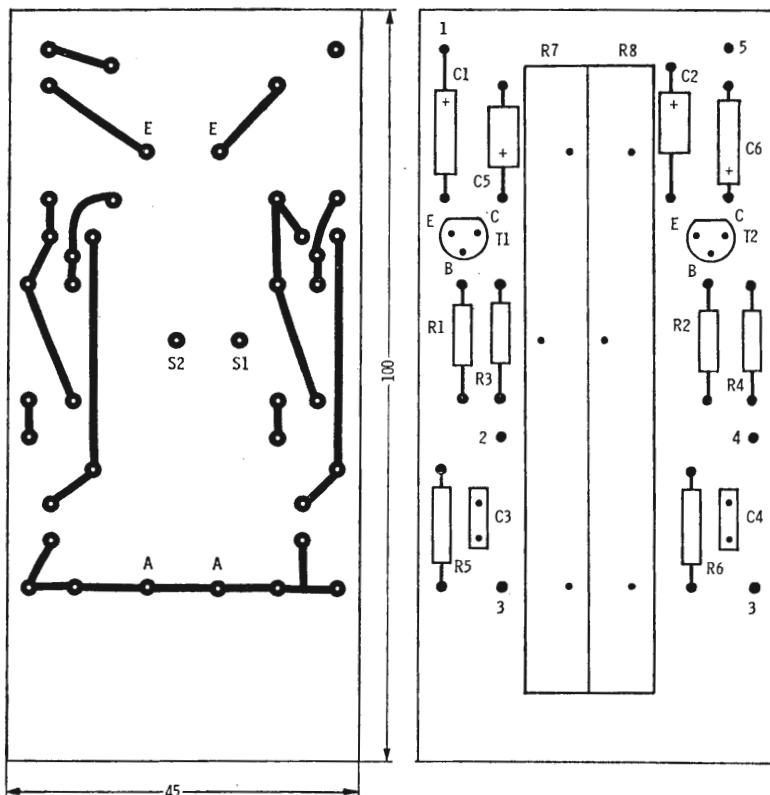


Fig. 4.5. (a sinistra) Circuito stampato dell'amplificatore d'ingresso per miscelatore (stereo)

Fig. 4.6. (a destra) Disposizione dei componenti dell'amplificatore d'ingresso per miscelatore (stereo)

metri a slitta R7 ed R8. I potenziometri a slitta portano già un foro filettato, con l'aiuto del quale l'intero circuito può essere fissato al pannello frontale di un contenitore adatto. Per ogni canale che si desidera miscelare si adopera uno di questi circuiti.

In questo paragrafo descriviamo la costruzione di un miscelatore stereo a tre canali. Si impiegano due basette con il circuito dell'amplificatore d'ingresso. Il terzo canale viene costruito assieme all'amplificatore d'uscita del miscelatore su una basetta a parte. Se si volesse costruire un miscelatore a quattro o cinque canali, si devono preparare rispettivamente tre o quattro basette con il circuito dell'amplificatore d'ingresso. Le foto 3 e 4, tavola 2, pagina 18 mostrano una basetta a costruzione ultimata.

Al termine della costruzione, ogni basetta deve essere accuratamente controllata, in modo da trovare eventuali errori di montaggio. In seguito si costruisce l'amplificatore d'uscita del miscelatore. La Fig. 4.7 ne mostra lo schema. Come si vede, questo circuito è praticamente uguale a quello dell'amplificatore d'ingresso. L'amplificatore d'uscita viene costruito su una basetta assieme ad un amplificatore d'ingresso. La basetta ha ancora un po' di posto libero, cosicché questo spazio può essere sfruttato per montare l'interruttore sul pannello frontale. I collegamenti della basetta vengono eseguiti secondo la Fig. 4.8. La basetta a montaggio ultimato è mostrata in Fig. 5, tavola 2.

Quando tutte le basette sono state costruite e controllate, si può cominciare ad assemblare il miscelatore. Sono molto adatti a questo scopo i contenitori con il frontale obliquo. La Fig. 6, tavola 3, pagina 35 mostra il pannello frontale del prototipo. Si possono eventualmente costruire anche 4, 5 o 6 canali. Dopo che sono stati praticati i fori e le fessure per il montaggio dei potenziometri, tutti gli amplificatori di entrata e di uscita vengono fissati sul pannello frontale. I potenziometri in miniatura per la regolazione del livello e le prese vengono montati sul contenitore. Si devono ora eseguire i collegamenti tra le basette e gli altri componenti, come mostra la Fig. 4.10. Il circuito è stato progettato in modo che al canale 1 possono essere collegati microfoni a bassa impedenza, al canale 2 apparecchi radio e registratori e al canale 3 pick-up a cristallo o pick-up magnetici seguiti dall'equalizzatore riportato nel cap. 3 oppure registratori. Tuttavia, come abbiamo già spiegato,

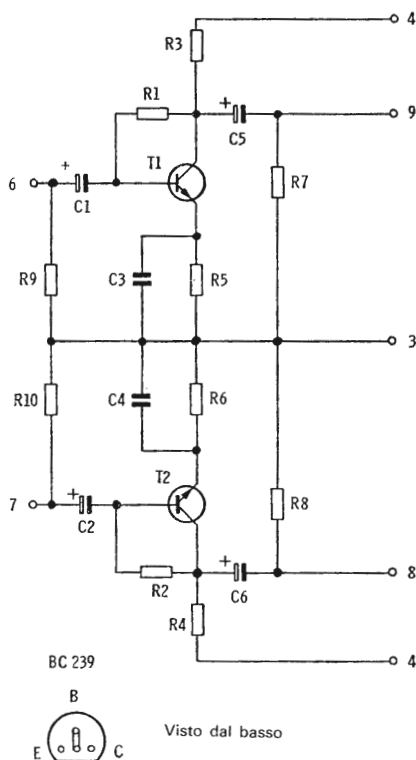


Fig. 4.7. Schema dell'amplificatore d'ingresso per miscelatore (stereo)

#### Lista dei componenti per Fig. 4.7

C1, C2, C5, C6	4 condensatori elettroliti 4,7 $\mu$ F/16 V
C3, C4	2 condensatori 100 nF/16 V
R1, R2	2 resistori 1 M $\Omega$ , 0,1 W
R3, R4, R9, R10	4 resistori 22 k $\Omega$ , 0,1 W
R5, R6	2 resistori 100 $\Omega$ , 0,1 W
R7, R8	2 resistori 47 k $\Omega$ , 0,1 W
T1, T2	2 transistori NPN al Si BC 239 B o eq. basetta 80 $\times$ 100 mm minuterie

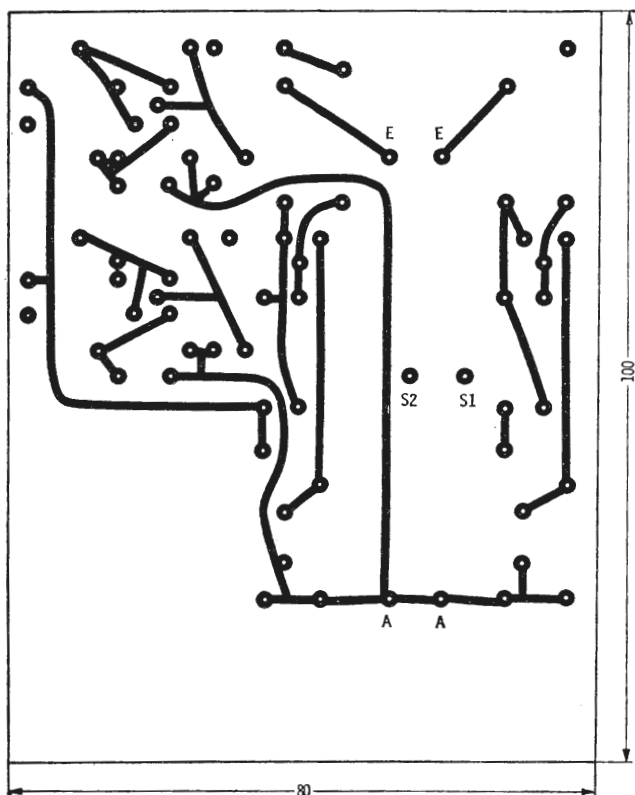


Fig. 4.8. Circuito stampato dell'amplificatore d'uscita per miscelatore (stereo)

ciascuno può modificare il miscelatore secondo le sue esigenze. Un appassionato di registrazioni musicali si costruirà eventualmente un miscelatore con 3 entrate per microfono ed una per il registratore, mentre un appassionato di brani di prosa si costruirà un miscelatore con 2 entrate per microfono e 2 entrate per registratore. Poiché noi conosciamo bene il « nostro » apparec-

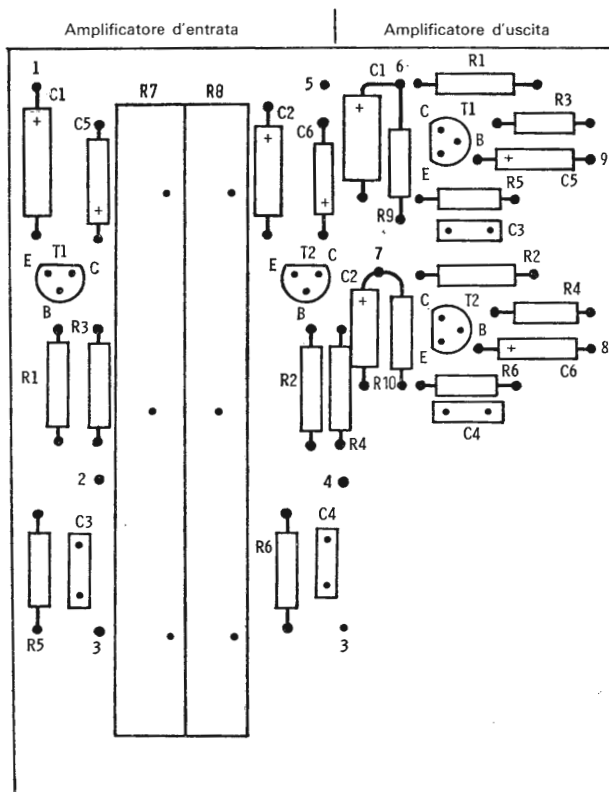


Fig. 4.9. Disposizione dei componenti dell'amplificatore d'uscita per miscelatore (stereo)

chìo, è possibile, a differenza degli apparecchi commerciali già costruiti, eseguire i collegamenti delle entrate esattamente secondo le nostre esigenze. Il prototipo possiede queste caratteristiche tecniche:

Tensione di alimentazione:	9 V
Corrente assorbita:	2,4 mA

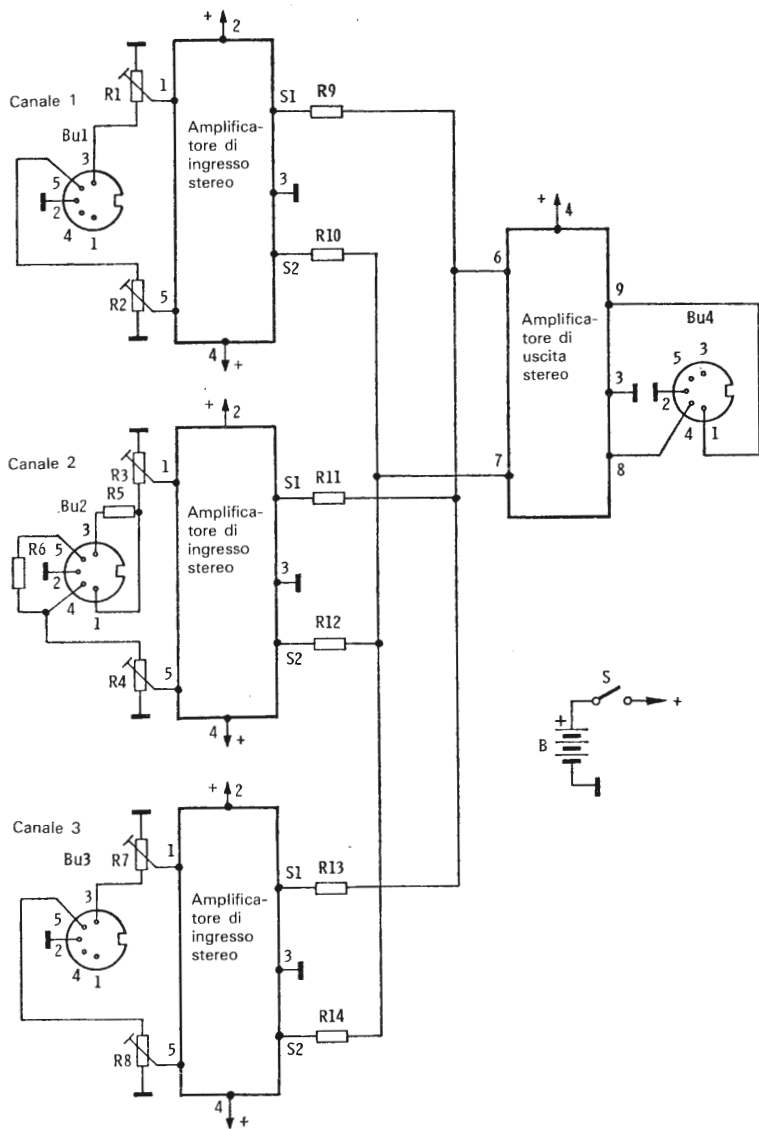


Fig. 4.10. Schema completo del miscelatore stereo a 3 canali

- Risposta in frequenza: da 20 Hz a 20 kHz
- Canale 1: collegamento diretto di microfoni a bassa impedenza  
 Segnale max all'ingresso 20 mV  
 Impedenza d'ingresso 5 k $\Omega$  circa
- Canale 2: entrata per radio e registratore  
 piedini 1/4  
 max segnale d'ingresso 200 mV  
 Impedenza d'ingresso 47 k $\Omega$  circa  
 piedini 3/5  
 max segnale d'ingresso 2 V  
 Impedenza d'entrata 470 k $\Omega$  circa
- Canale 3: collegamento diretto di pick-up a cristallo e registratore  
 collegamento di pick-up magnetico mediante equalizzatore  
 max segnale d'ingresso 2 V  
 Impedenza d'entrata 470 k $\Omega$  circa
- Segnale all'uscita: 150 mV circa  
 Impedenza d'uscita: 47 k $\Omega$  circa

Durante l'uso i potenziometri regolatori di livello vengono messi in modo che quando il potenziometro a slitta è al massimo ciascuna sorgente di segnale produca la stessa intensità sonora all'uscita.

#### Elenco dei componenti per Fig. 4.10

B	pila da 9 V con relativo attacco
Bu1-Bu4	4 prese DIN a 5 poli
R1-R4	4 potenziometri semifissi con dadi 47 k $\Omega$ , lin, 0,1 W
R5-R6	2 resistori 470 k $\Omega$ , 0,1 W
R7, R8	2 potenziometri semifissi con dadi 470 k $\Omega$ , lin, 0,1 W
R9-R14	6 resistori 82 k $\Omega$ , 0,1 W
S	interruttore a slitta
	contenitore
	minuterie

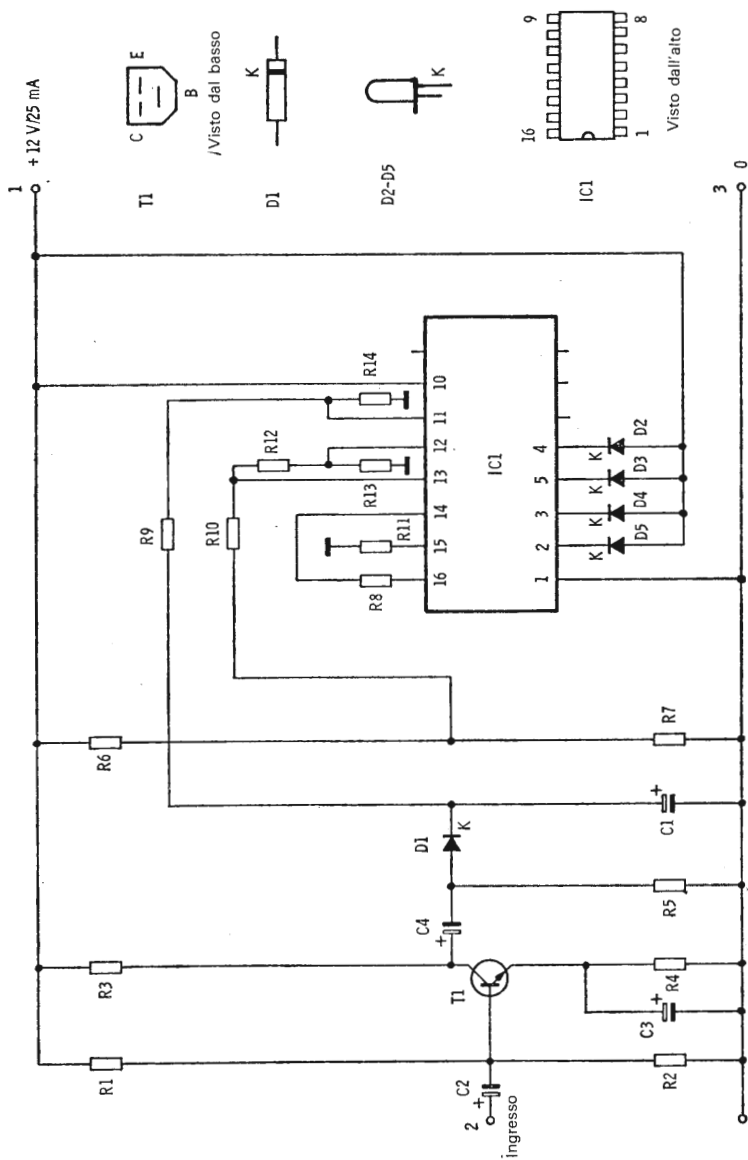


Fig. 4.11. Indicatore elettronico di livello (un canale)



#### Elenco dei componenti per Fig. 4.11

C1	condensatore elettrolitico 47 $\mu$ F/16 V
C2	condensatore elettrolitico 4,7 $\mu$ F/16 V
C3	condensatore elettrolitico 220 $\mu$ F/3 V
C4	condensatore elettrolitico 220 $\mu$ F/16 V
C5	condensatore elettrolitico 1 $\mu$ F/10 V
D1	diode al Ge AA 116 o eq.
D2, D5	2 diodi LED rossi p. es. TIL 209 A (Texas)
D3, D4	2 diodi LED verdi p. es. TIL 211 (Texas)
IC1	circuito integrato analogico UAA 170 (Siemens)
R1	Resistore 100 k $\Omega$ , 0,1 W
R2	resistore 15 k $\Omega$ , 0,1 W
R3	resistore 1,5 k $\Omega$ , 0,1 W
R4	resistore 470 k $\Omega$ , 0,1 W
R5, R8	2 resistori 10 k $\Omega$ , 0,1 W
R6	resistore 22 k $\Omega$ , 0,1 W
R7	resistore 1,1 k $\Omega$ , 0,1 W
R9, R10	2 resistori 8,2 k $\Omega$ , 0,1 W
R11	resistore 1 k $\Omega$ , 0,1 W
R12, R14	2 resistori 12 k $\Omega$ , 0,1 W
R13	resistore 390 $\Omega$ , 0,1 W
T1	transistore NPN al Si BC 147 B o eq. basetta 28 $\times$ 72 mm minuterie

#### 4.4 Indicatore digitale di livello

Se si usa spesso il miscelatore, sarebbe utile poter disporre di un controllo del livello d'uscita direttamente sul miscelatore. Infatti non sempre si riesce a disporre miscelatore e registratore in modo tale da adoperare comodamente il miscelatore e contemporaneamente avere sott'occhio l'indicatore del livello di registrazione del registratore. A questo inconveniente si pone rimedio con un indicatore d'uscita incorporato nel miscelatore.

La Fig. 4.11 mostra il circuito dell'indicatore d'uscita elettronico. Per la visualizzazione del livello d'uscita non viene usato uno strumento a bobina mobile, ma diodi emettitori di luce (diodi LED). I miscelatori devono sopportare notevoli sovraccarichi senza esserne danneggiati, pertanto i diodi LED, che sono poco sensibili ai sovraccarichi sono da preferire ad un sensibile e costoso strumento a bobina mobile.

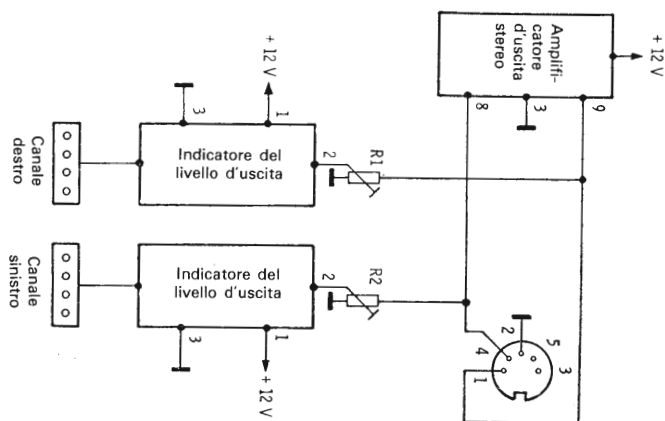


Fig. 4.12. Collegamento dell'indicatore di livello nel miscelatore

Il segnale alternato presente all'entrata viene amplificato da T1 e giunge attraverso C4 al diodo D1. La tensione continua così prodotta viene livellata da C1 e, mediante R9, viene applicata al circuito integrato IC1. Questo circuito integrato contiene una serie di circuiti di soglia, che fanno accendere i diversi diodi LED a seconda della tensione d'entrata presente sul piedino 11. D2 si accende quando all'entrata è presente una tensione troppo bassa. Con una tensione media all'entrata comincia ad accendersi D3, mentre l'accensione di D4 segnala il livello ottimale. D5 segnala invece i sovraccarichi.

#### Dati tecnici (un canale)

Tensione di alimentazione

da 12 a 14 V

Corrente assorbita:

25 mA a 12 V

Livello di segnale al quale  
i diodi LED si illuminano:

D2 a 0 V

D3 a 2,4 mV

D4 a 7,7 mV

D5 a 10 mV

Risposta in frequenza:  
Impedenza d'ingresso:

da 60 Hz a 25 kHz  
5 k $\Omega$  circa

Come basetta per il montaggio si può impiegare una basetta forata. Se si vuole, si può anche preparare un circuito stampato. I componenti sono disposti sulla basetta come in Fig. 4.14. Per il circuito integrato IC1 è opportuno adoperare uno zoccolo a 16 piedini, così il circuito integrato può eventualmente essere tolto senza inconvenienti. Il circuito stampato è mostrato in Fig. 4.13. I

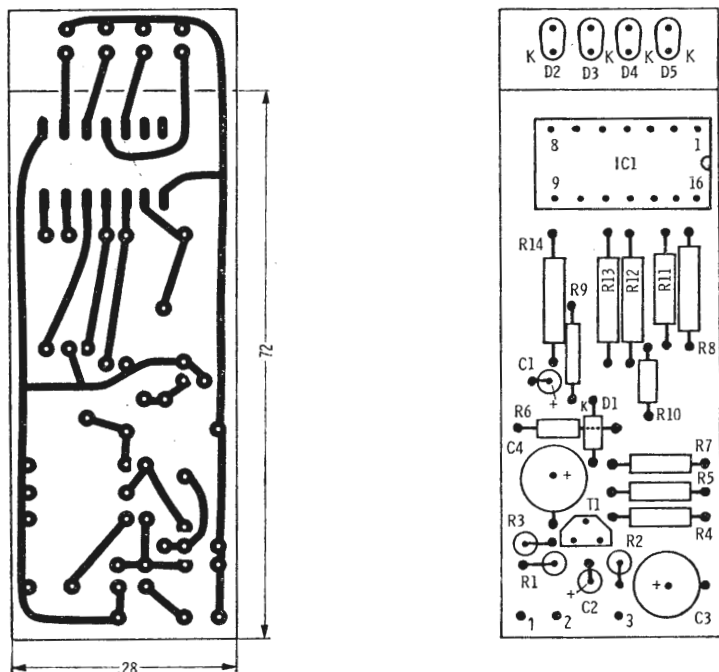


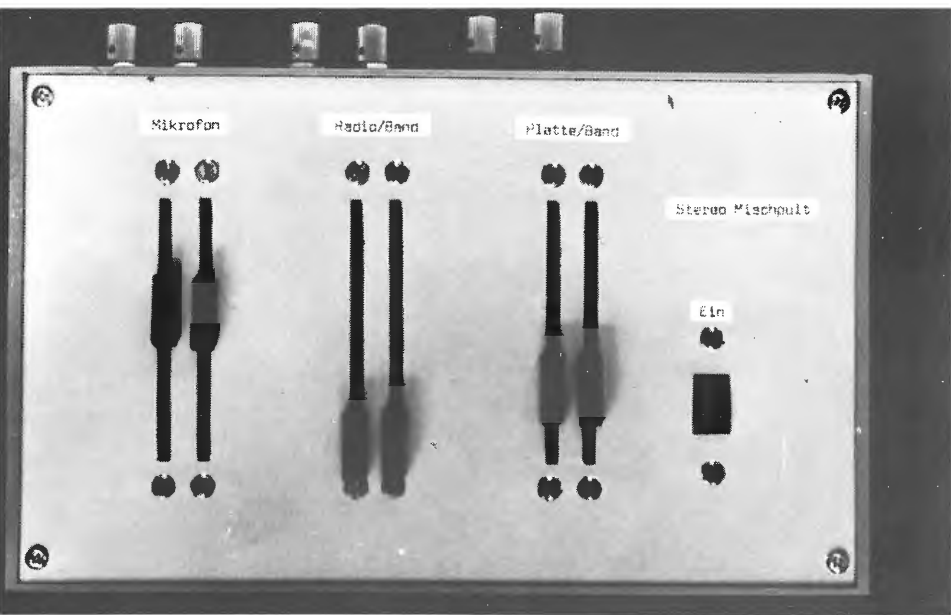
Fig. 4.13. (a sinistra) Circuito stampato dell'indicatore di livello (un canale)

Fig. 4.14. (a destra) Disposizione dei componenti dell'indicatore di livello (un canale)

quattro diodi LED vengono montati su una basetta principale. Così possiamo disporre la « scala » del nostro indicatore al posto più opportuno, mentre la basetta principale verrà collegata dove c'è abbastanza spazio. Dopo che il circuito è stato costruito, esso dev'essere sottoposto ad un attento controllo finale. I diodi LED devono essere collegati correttamente, col catodo rivolto verso IC1 e l'anodo collegato al positivo. Il circuito integrato IC1 dev'essere infilato nello zoccolo in maniera corretta. I collegamenti dei suoi terminali sono mostrati in figura visti dall'alto. Se l'indicatore d'uscita viene impiegato nel miscelatore descritto al paragrafo precedente è opportuno eseguire il collegamento come si vede in Fig. 4.12. L'entrata dell'indicatore d'uscita è collegata all'uscita del miscelatore attraverso un potenziometro regolatore di livello.

Il regolatore è collegato in modo tale che con 100 mV all'uscita del miscelatore, rimanga acceso il diodo D4. Il registratore sarà allora pilotato con un segnale di livello ottimale. È molto utile per queste regolazioni il generatore di segnali che è descritto nel cap. 6.

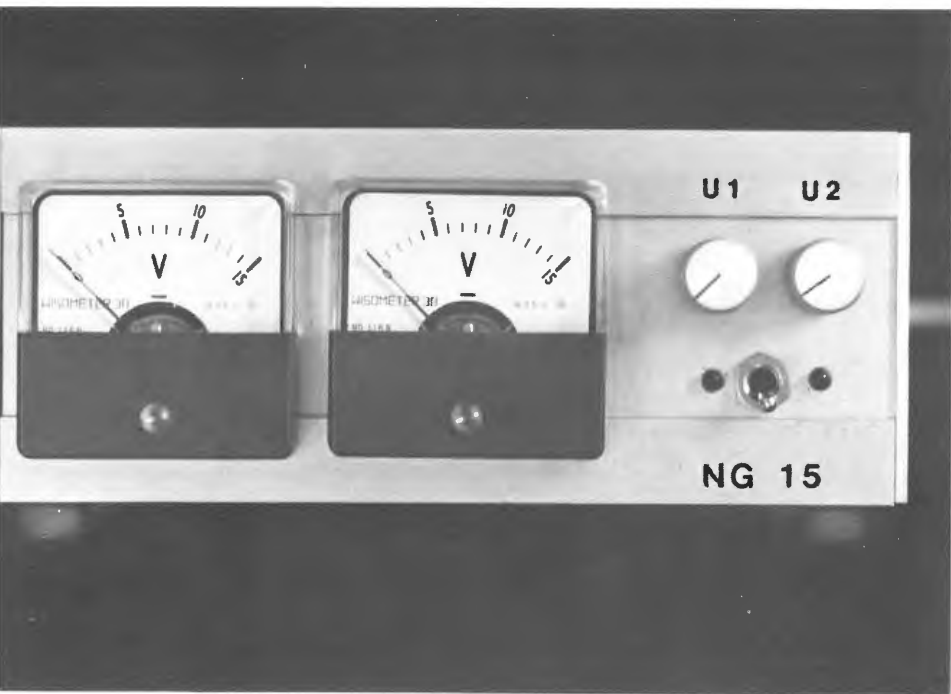
A causa dell'alta corrente richiesta dai diodi, è poco consigliabile l'alimentazione a pile. Nel prossimo capitolo è presentato un alimentatore adatto per circuiti sperimentali che fornisce 12 V.



**Tavola 3**

Foto 6. (sopra) Miscelatore stereo a tre canali

Foto 7. (sotto) Pannello frontale dell'alimentatore doppio da  $2 \times 12$  V



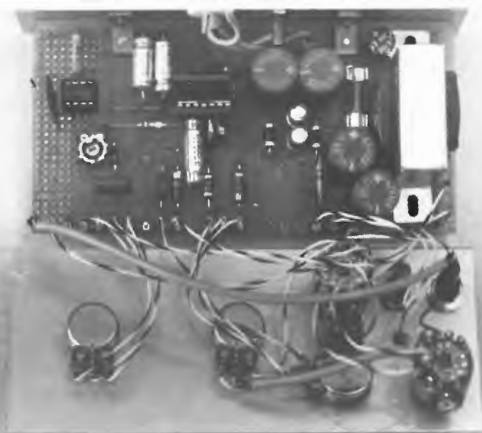


Foto 8. Vista all'interno del generatore di funzioni

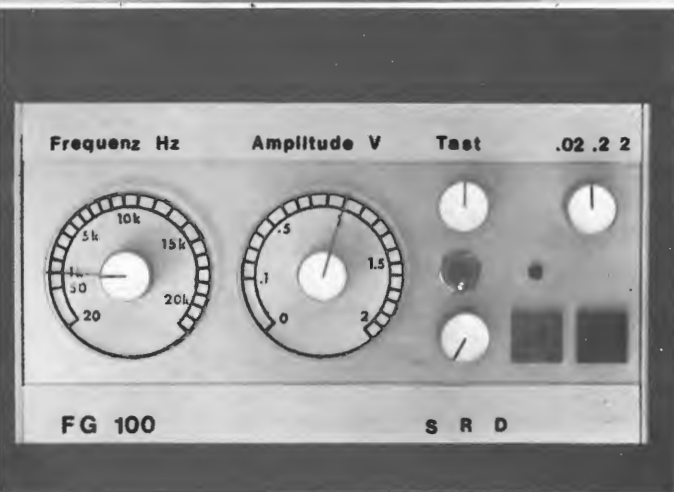


Foto 9. Pannello frontale del generatore di funzioni



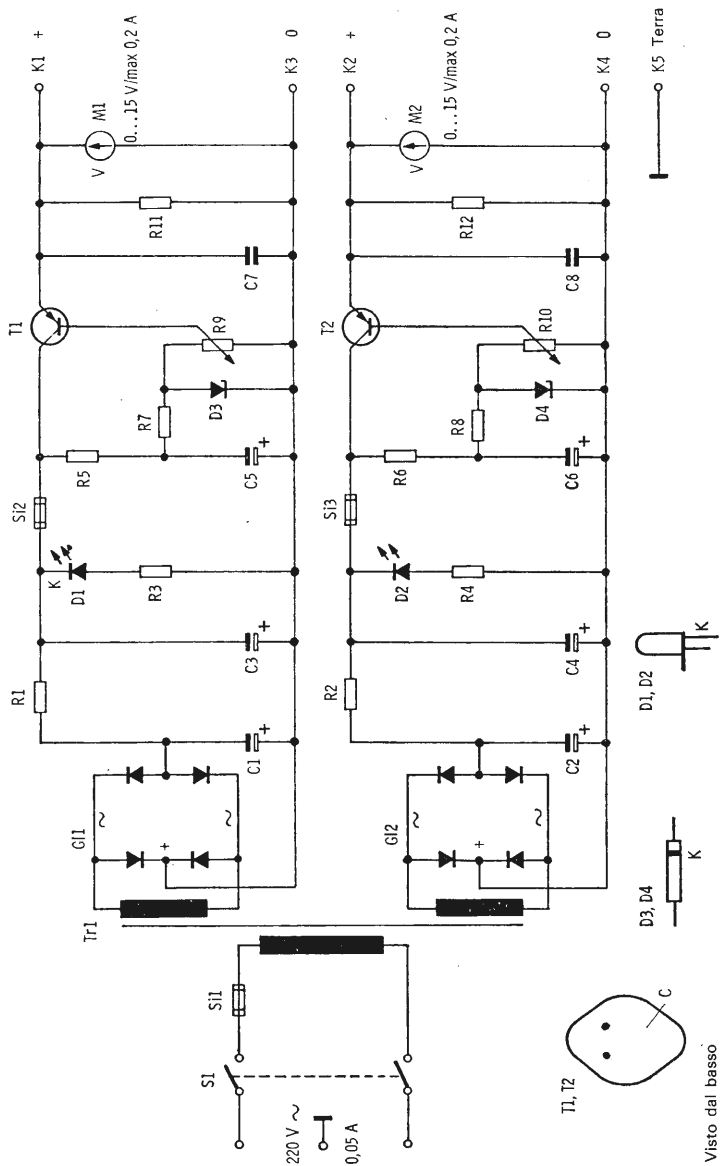
Foto 10. Compressore della dinamica (un canale)

## 5. Alimentatore

In questo capitolo non si entrerà nel merito della questione, se è meglio alimentare gli apparecchi con pile o con alimentatori dalla rete. Questa decisione spetta in definitiva al lettore. Uno vorrebbe far funzionare il proprio miscelatore « da studio », nonostante l'alto consumo di corrente, indipendentemente dalla rete, senza fili per l'alimentazione. Un altro, invece, si può costruire un piccolo miscelatore transistorizzato alimentato a pile (che in questo caso funzionano per molte centinaia di ore) e un miscelatore « da studio » esteticamente curato con alimentatore. Questo capitolo vuole dare alcuni consigli e indicazioni per una buona alimentazione degli apparecchi sia a pile che a rete.

### 5.1 Alimentazione a pile

Il maggiore vantaggio dell'alimentazione a pile è l'indipendenza dalla presa di corrente. Tutti gli apparecchi transistorizzati, con un consumo di corrente intorno ai 10 mA possono a seconda della tensione di alimentazione richiesta, essere alimentati con pile a stilo o con pile da 9 V per apparecchi a transistori. Per un consumo di corrente più alto, dovrebbero essere previste pile mezza-torcia o torcia. Per tutti i formati di pile appena visti, sono disponibili accumulatori al Ni-Cd, che possono essere scaricati e caricati nuovamente anche un migliaio di volte. È opportuno togliere le pile o gli accumulatori dagli apparecchi quando questi non si usano per un lungo periodo di tempo. Infatti pile e accumulatori possono emettere sostanze altamente corrosive, che possono arre-





### Elenco dei componenti per Fig. 5.1

D1, D2	2 diodi LED rossi TIL 209 A (Texas)
D3, D4	2 diodi zener ZPD 12 o eq.
T1, T2	2 transistori PNP al Ge AD 130 o eq.
C1, C2	2 condensatori elettrolitici 470 $\mu$ F/25 V
C3, C4	2 condensatori elettrolitici 250 $\mu$ F/25 V
C5, C6	2 condensatori elettrolitici 470 $\mu$ F/16 V
C7, C8	2 condensatori ceramici 10 nF/30 V
Gl1, Gl2	2 raddrizzatori a ponte B30 C350
K1, K2	2 prese a banana rosse, isolate
K3, K4	2 prese a banana blu, isolate
K5	presa a banana nera
M1, M2	2 voltmetri per c.c. 15 V f.s. Wisometer 38
R1, R2	2 resistori 6,8 $\Omega$ , 0,1 W
R3, R4	2 resistori 680 $\Omega$ , 0,1 W
R5, R6	2 resistori 180 $\Omega$ , 0,1 W
R7, R8	2 resistori 120 $\Omega$ , 0,1 W
R9, R10	2 potenziometri 1 k $\Omega$ , 0,1 W lin.
R11, R12	2 resistori 1 k $\Omega$ , 0,1 W
S1	interruttore 220 V/0,1 A
Si1	fusibile 0,1 A con supporto
Si2, Si3	fusibili 0,25 A con supporti
Tr1	trasformatore d'alimentazione primario 220 V secondario 2 $\times$ 15 V/0,2 A
	basetta
	minuterie
	contenitore

care notevoli danni ai circuiti ed agli apparecchi. Un altro vantaggio non trascurabile dell'alimentazione a pile dei circuiti è il fatto di non presentare pericolo; nei circuiti alimentati a pile non sono presenti infatti tensioni mortali.

## 5.2 Un versatile alimentatore

Alla costruzione dell'alimentatore presentato in questo capitolo dovrebbe dedicarsi soltanto chi ha già realizzato con successo un buon numero di montaggi elettronici.

Come mostra lo schema elettrico di Fig. 5.1, si tratta di un alimentatore stabilizzato doppio con una tensione di uscita regolabile da 0 a 12 V. Il trasformatore di alimentazione ha due avvolgimenti secondari separati. La tensione alternata viene raddrizzata

mediante il raddrizzatore a ponte G11 e livellata mediante il filtro costituito da C1, R1 e C3. D1 segnala la presenza della tensione secondaria. Il fusibile Si2 protegge il transistor regolatore in serie T1 da correnti troppo elevate. Con R5, R7 e D3 (diodo Zener) si produce una tensione stabilizzata. Mediante R9 si può prelevare con continuità questa tensione e pilotare con essa la base di T1. La tensione di base, quindi, dopo essere stata regolata, ha un valore ben determinato e costante. Se la tensione di uscita ai morsetti K1 e K3 tende a diminuire a causa di un carico eccessivo, diminuisce per forza anche la tensione di emettitore di T1. Quindi aumenta la differenza fra le tensioni di base (che ha un valore costante) e la tensione di emettitore. Una più alta tensione tra base ed emettitore fa sì che il transistor conduca maggiormente; ossia il transistor diminuisce la sua resistenza tra emettitore e collettore in modo tale che la tensione di uscita salga nuovamente. Nello stesso modo vengono compensate le variazioni della tensione di rete.

#### Dati tecnici:

Tensione di alimentazione:	tensione di rete a 220 V
Corrente assorbita:	45 mA circa
Uscita 1:	da 0 a 12 V, insensibile ai cortocircuiti
Uscita 2:	da 0 a 12 V, insensibile ai cortocircuiti
Tensione di ronzio all'uscita:	sempre minore di 3 mV
Grado di stabilità della tensione di uscita:	$\pm 5\%$ a pieno carico per una variazione della tensione di rete del 10%

Nella costruzione dell'alimentatore si deve anzitutto fare in modo di isolare bene tutti i collegamenti sotto tensione di rete, e di porli ad almeno 5 mm da tutte le altre parti del circuito e dalle altre

parti metalliche. Il conduttore di terra del cordone di alimentazione dev'essere collegato al contenitore metallico, che è ben adatto per un impiego di questo tipo. I due transistori di potenza T1 e T2 devono essere muniti di un piccolo dissipatore (in alluminio: circa  $45 \times 45 \times 2$  mm), che si deve montare isolato elettricamente; infatti il collettore dei transistori è collegato al loro involucro metallico. Tutta la costruzione del circuito non è per niente critica. La foto 7, tavola 3, pagina 35 mostra, a costruzione ultimata, il pannello frontale del prototipo, che è stato racchiuso in un contenitore di profilato metallico delle dimensioni di  $150 \times 60 \times 100$  mm.

Per chi volesse avvolgere da solo il trasformatore d'alimentazione, riportiamo qui di seguito i dati necessari:

Nucleo: EI 54

Avvolgimenti:

Primario:  $1 \times 2811$  spire di filo  $\varnothing 0,15$  mm CuL

Secondario:  $2 \times 240$  spire di filo  $\varnothing 0,27$  mm CuL

Buon divertimento, e attenzione a non perdere il conto delle spire! Ogni due strati di spire mettere un foglietto di carta isolante; mettere alcuni tra l'avvolgimento primario e l'avvolgimento secondario.

## 6. Generatore di segnali

Non di rado un appassionato di registrazione desidera, come si dice in gergo tecnico, regolare per valori ottimali, i vari apparecchi che possiede: miscelatore, amplificatore, equalizzatore, registratore. Il professionista adopera, a questo scopo, un generatore di segnali, che ha una frequenza fissa di 1 kHz. Nel volume *Come si lavora con i transistori, volume II* dello stesso autore in questa stessa collana, viene descritto un circuito di questo genere. Chi però volesse eseguire, oltre alle regolazioni del livello del segnale, anche un controllo sulla risposta in frequenza dei singoli apparecchi, adopera un generatore di segnali a frequenza variabile. Un apparecchio molto moderno e versatile di questo tipo, è descritto nel prossimo paragrafo.

### 6.1 Generatore 20 Hz-20 kHz

La moderna tecnologia dei semiconduttori mette oggi a disposizione dell'appassionato di elettronica componenti tali, che con essi possono essere realizzati circuiti, che una volta avrebbero richiesto un enorme numero di parti. Il circuito integrato ICL 8038 ne è un tipico esempio. Con pochi componenti esterni, si può coprire la gamma di frequenze da 20 Hz a 20 kHz e non solo con segnali sinusoidali, ma anche triangolari e ad onda quadra.

La Fig. 6.1 ne mostra lo schema. Il generatore di funzioni vero e proprio si trova all'interno di IC1. A valle del potenziometro per la regolazione dell'ampiezza R13 e del selettore di ampiezza, si trova l'amplificatore operazionale IC2.

La sezione alimentatrice non presenta alcuna particolarità; i diodi

limitatori D3 e D4 proteggono IC1 dalle sovratensioni di apertura e di chiusura.

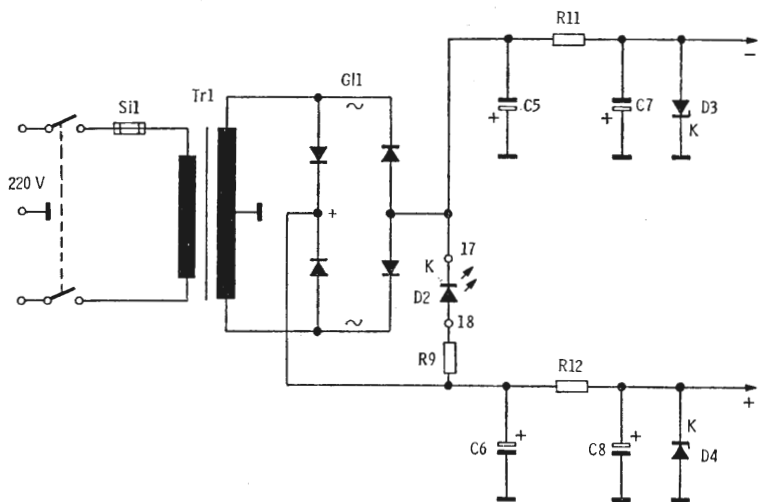
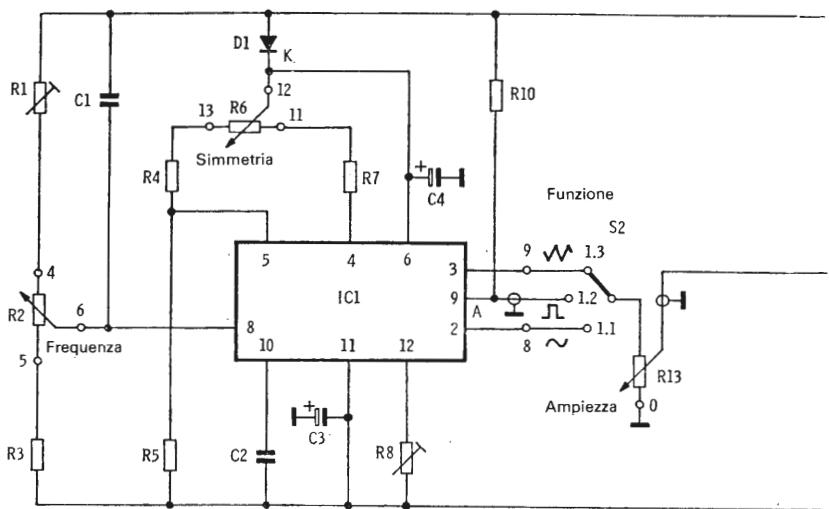
#### Dati tecnici

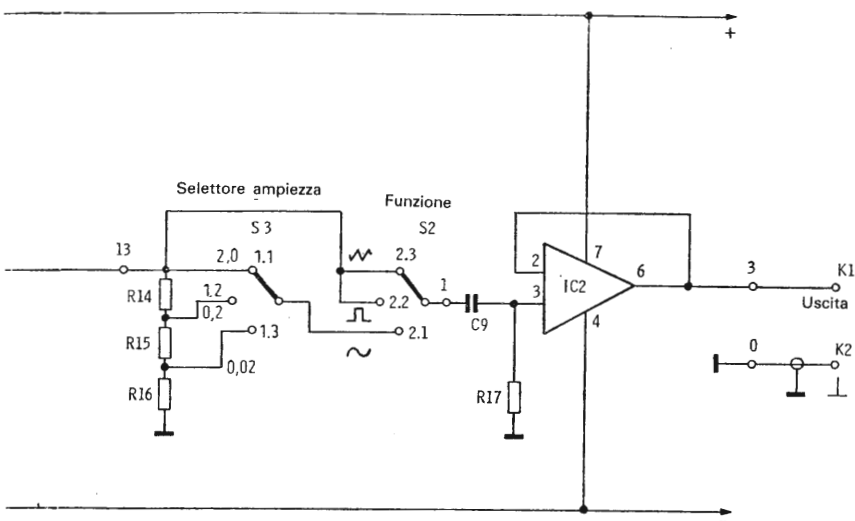
Tensione di alimentazione:	220 V (tensione di rete)
Corrente assorbita:	10 mA circa
Gamma di frequenze coperta:	da 20 Hz a 20 kHz senza commutazioni
Segnale all'uscita:	Sinusoidale: da 0 a 20 mV da 0 a 200 mV da 0 a 2 V Onda quadra: da 0 a 10 V Triangolare: da 0 a 3 V
Impedenza d'uscita:	10 Ohm circa

La basetta per il montaggio dei componenti può essere ancora una basetta forata, ma è più adatto un circuito stampato.

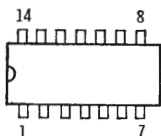
La Fig. 6.3 mostra la disposizione dei componenti, la Fig. 6.2 mostra i collegamenti da eseguire con filo o le piste del circuito stampato. Se si usa il generatore esclusivamente per regolare il livello del segnale nei vari apparecchi e per misurare la loro risposta in frequenza, si può rinunciare all'uscita con segnali triangolari e ad onda quadra. In questo caso non si utilizza né R10 né il commutatore S2. Il potenziometro regolatore di ampiezza viene allora saldato direttamente al punto 8 della basetta. Il punto 1 della basetta va collegato al contatto mobile del selettore di ampiezza. La foto 8, tavola 4, mostra la costruzione interna del prototipo.

Come contenitore s'impiega una scatola di profilato metallico delle dimensioni di 150 × 80 × 100 mm. Una scala adatta al potenziometro regolatore di frequenza R2 è riportata in Fig. 6.4. La scala per il potenziometro regolatore di ampiezza è mostrata in Fig. 6.5. Nella foto 9, tavola 4, si vede invece il pannello frontale del prototipo. Al termine del montaggio dell'apparecchio, si deve

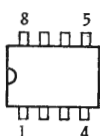




IC1



IC2



Visti dall'alto

D2



D3, D4, D1



Fig. 6.1. Schema del generatore di funzioni

#### Elenco dei componenti per Fig. 6.1

- C1, C9    condensatori ceramici 100 nF/30 V
- C2        condensatore styroflex 3,5 nF/160 V
- C3, C4    2 condensatori elettrolitici 22  $\mu$ F/16 V
- C5-C8    4 condensatori elettrolitici 470  $\mu$ F/25 V
- D1        diodo al Si BA 127 o eq.
- D2        diodo LED verde p. es. TIL 211 (Texas)
- D3, D4    2 diodi zener ZPD 16 o eq.
- G1        raddrizzatore a ponte B 80 C 800
- IC1        circuito integrato analogico ICL 8038 (Intersil)  
zoccolo a 14 piedini per detto

IC2	amplificatore operazionale SN 72 741 DIL (Texas)
	zoccolo a 8 piedini per detto
K1	presa a banana rossa, isolata
K2	presa a banana nera, isolata
R1	trimmer 1 k $\Omega$ , lin 0,1 W
R2	potenziometro 10 k $\Omega$ , lin 0,1 W
R3	resistore 20 k $\Omega$ , 0,1 W
R4, R7	2 resistori 4,7 k $\Omega$ , 0,1 W
R5	resistore 15 M $\Omega$ , 0,1 W
R6	potenziometro 1 k $\Omega$ , lin 0,1 W
R8	trimmer 100 k $\Omega$ , lin 0,1 W
R9	resistore 1,8 k $\Omega$ , 0,1 W
R10	resistore 15 k $\Omega$ , 0,1 W
R11, R12	2 resistori 47 $\Omega$ , 0,1 W
R13	potenziometro 100 k $\Omega$ , lin 0,1 W
R14	resistore 900 k $\Omega$ , 0,1 W 1%
R15	resistore 90 k $\Omega$ , 0,1 W 1%
R16	resistore 10 k $\Omega$ , 0,1 W 1%
R17	resistore 6,6 M $\Omega$ , 0,1 W
S1	interruttore 220 V/0,1 A
S2	commutatore 2 vie 3 posizioni
S3	commutatore 1 via 3 posizioni
Si1	fusibile 0,1 A con supporto
Tr1	trasformatore d'alimentazione primario 220 V secondario 2 $\times$ 15 V/0,05 A
	basetta 70 $\times$ 138 mm
	minuterie
	contenitore

controllare attentamente, che tutti i collegamenti siano stati eseguiti in maniera corretta. Fare attenzione, che i collegamenti sotto tensione di rete siano eseguiti bene. Collegare poi all'uscita un tester sulla portata di 2 o 5 V alternata a fondo scala. Il selettore di ampiezza si deve mettere in posizione 2 V, il potenziometro per la regolazione d'ampiezza ruotato a metà corsa, come pure il potenziometro per la regolazione della simmetria dell'onda R6. Poi si accende il generatore e lo si regola per avere all'uscita una frequenza di 1 kHz. L'indice dello strumento di misura deve segnare una deviazione. Ruotare il potenziometro per la regolazione della frequenza su 20 Hz e ruotare R1 finché l'indice dello strumento non torna a zero. Ruotare lentamente R1 nella direzione opposta, finché l'indice dello strumento non segna nuovamente una deviazione. Con questa operazione si sono messi a punto gli estremi della gamma. R8 si regola per avere la minore



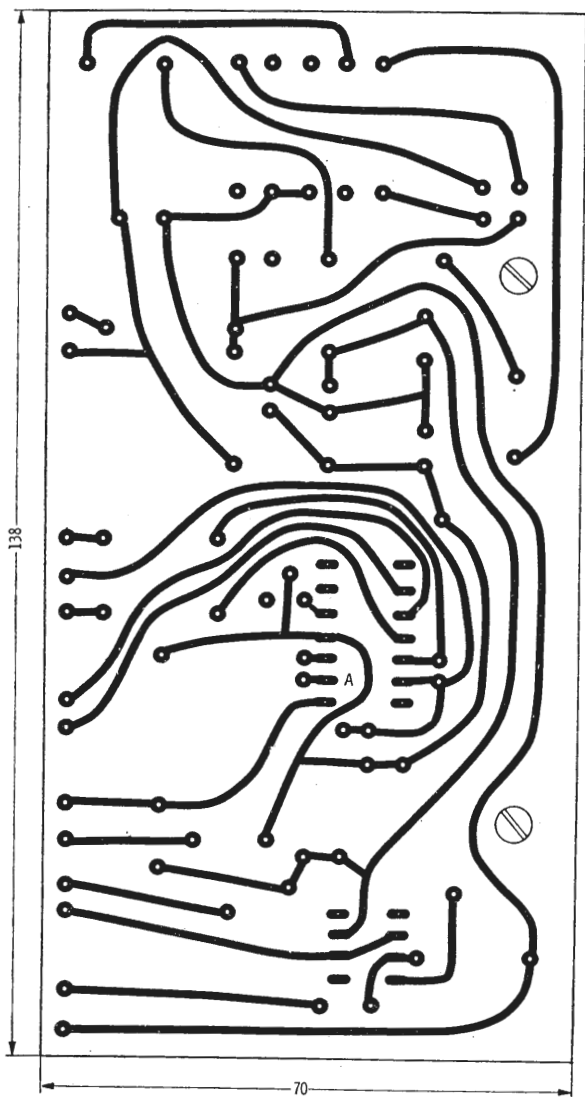


Fig. 6.2. Circuito stampato del generatore di funzioni

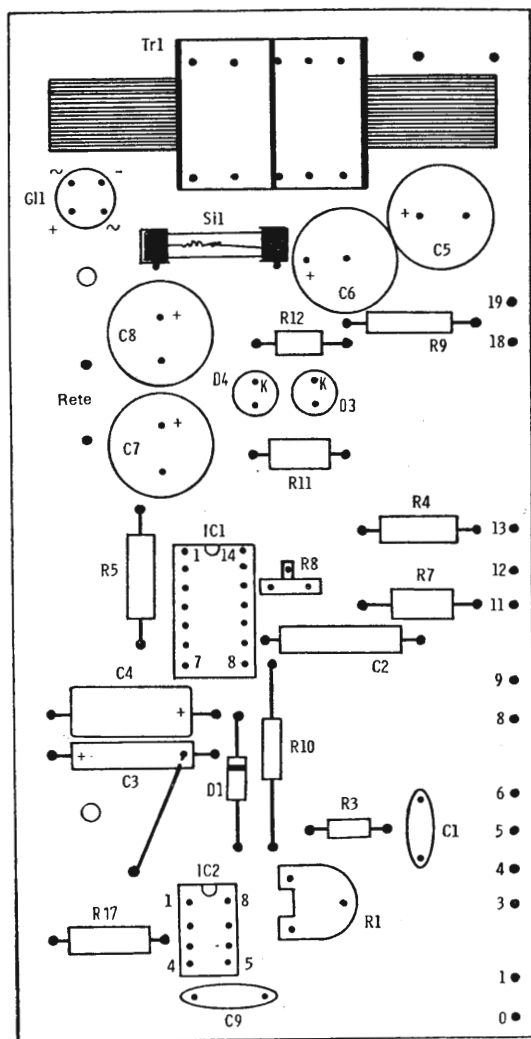


Fig. 6.3. Disposizione dei componenti sulla basetta

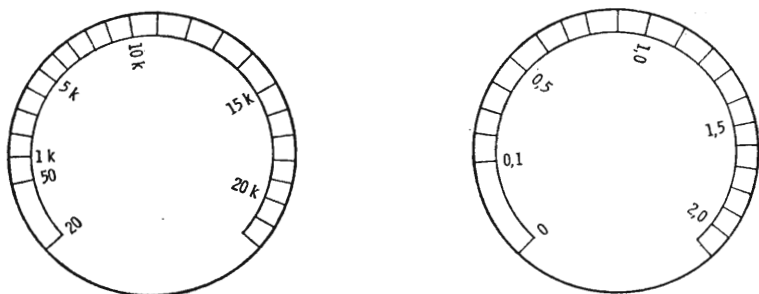


Fig. 6.4. (a sinistra) Scala del controllo di frequenza

Fig. 6.5. (a destra) Scala del controllo di ampiezza

distorsione possibile. Per far ciò, si collega all'uscita una cuffia. Regolare il potenziometro di ampiezza per ottenere all'uscita un volume medio e regolare R2 su 1 kHz. Regolare R8 finché non si sente in cuffia un segnale molto limpido e « morbido ». E con questo sono terminate le operazioni di messa a punto.

## 6.2 Come si misura la risposta in frequenza

La risposta in frequenza evidenzia come un dato apparecchio riproduca frequenze diverse. Per misurare la risposta in frequenza si opera nella maniera seguente.

Si applicano all'ingresso, con ampiezza sempre costante, diverse frequenze e si misura l'ampiezza del segnale presente all'uscita. Bisogna tener presenti tre cose, in questa operazione: l'impedenza d'ingresso del circuito in esame dev'essere eguale all'impedenza d'uscita del generatore: anche l'impedenza d'uscita del circuito in esame dev'essere eguale all'impedenza d'ingresso dello strumento di misura che s'impiega; questo deve avere una sensibilità uniforme a tutte le frequenze, alle quali si vuole eseguire la misura. Per la gamma da 20 Hz a 20 kHz sono particolarmente adatti

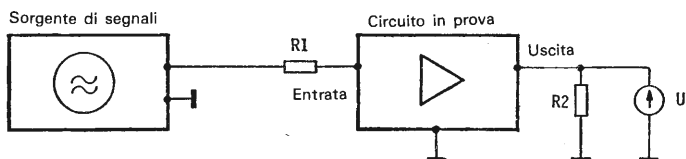


Fig. 6.6. Misura della risposta in frequenza del preamplificatore

voltmetri a transistori o a valvola, mentre danno risultati scadenti i tester anche ad alta resistenza.

La Fig. 6.6 mostra come esempio il circuito per la misura della risposta in frequenza del preamplificatore descritto al cap. 2.  $R_1$  è da  $1\text{ M}\Omega$  e simula la resistenza del generatore,  $R_2$  ha il valore di  $8\text{ k}\Omega$  (impedenza d'uscita dello stadio amplificatore). Si applicano all'ingresso le varie frequenze e si riporta in un diagramma la tensione ottenuta all'uscita, in funzione della frequenza.

Si può anche misurare l'amplificazione. In questo caso basta collegare il generatore di segnali direttamente al circuito cioè senza interporre  $R_1$ . Il resto del circuito rimane invariato. Nell'esempio sopra riportato, ad una frequenza di  $1\text{ kHz}$  si regola il generatore in modo da ottenere all'uscita  $2\text{ mV}$ . All'uscita del preamplificatore si misura una tensione di  $0,75\text{ V}$ . L'amplificazione è data dal rapporto tra la tensione d'uscita e la tensione d'entrata; si ottiene un valore di 375.

## 7. Compressore della dinamica

Al termine di questo libro, che parla di apparecchi per l'appassionato di registrazione, presentiamo un interessante circuito che soddisferà l'hobbista più esperto.

### 7.1 Principio del pilotaggio automatico

Qualche appassionato di registrazione avrà sentito la necessità di un dispositivo di pilotaggio automatico, specialmente nell'effettuare registrazioni all'aperto. Nella sua realizzazione pratica, un apparecchio del genere funziona così: se il livello del segnale all'uscita rimane al di sotto di un determinato valore, il circuito lavora come un normale amplificatore; se l'ampiezza del segnale all'ingresso raggiunge un valore tale, che, amplificato, esso supererebbe un determinato livello all'uscita, l'amplificatore diminuisce automaticamente il suo fattore di amplificazione finché non sia presente all'uscita il massimo livello previsto.

Il registratore viene predisposto in modo che il massimo segnale alla sua entrata sia eguale al massimo segnale all'uscita del compressore. Il compressore della dinamica amplifica il segnale in modo da avere all'uscita sempre il segnale massimo; se l'ampiezza del segnale all'ingresso è eccessiva, il segnale viene attenuato; il punto al quale il compressore non amplifica più, ma attenua, si chiama punto di compressione. Se hanno luogo picchi di segnali inattesi, il registratore non viene così sovrapilotato, perché questi picchi vengono livellati dal compressore della dinamica.

Un compressore della dinamica non desterà soltanto l'interesse degli appassionati di registrazione, ma anche degli appassionati di

radiotrasmissioni. Infatti quest'apparecchio evita che il modulatore venga sovrappilotato. In questo modo si aumenta la durata del costoso stadio finale e si ottiene sempre una trasmissione comprensibile, anche con segnale di modulazione elevato.

## 7.2 Schema e costruzione

Lo schema è mostrato in Fig. 7.1. Il principio di funzionamento è molto semplice; perciò l'analisi del funzionamento del circuito è

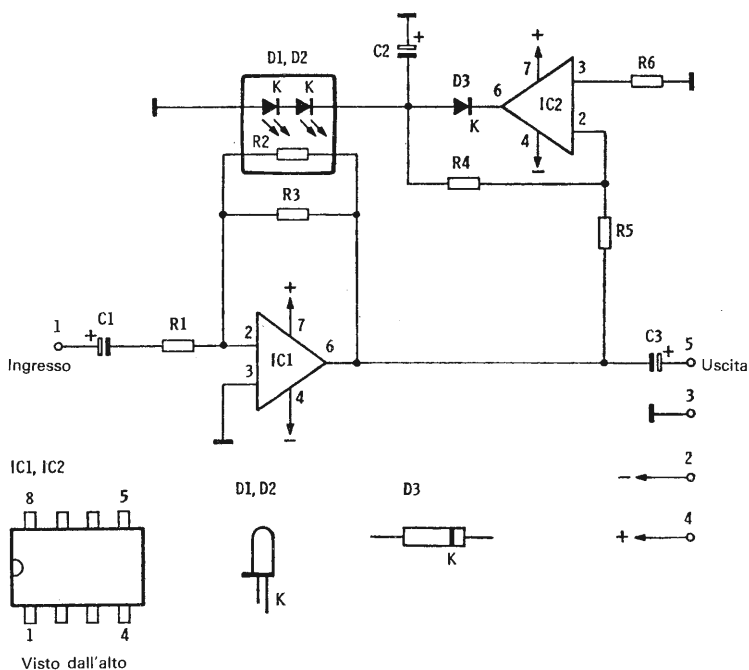


Fig. 7.1. Schema del compressore della dinamica (un canale)

### Elenco dei componenti per Fig. 7.1

C1	condensatore elettrolitico 4,7 $\mu$ F/16 V
C2, C3	2 condensatori elettrolitici 25 $\mu$ F/16 V
D1, D2	2 diodi LED rossi TIL 209 A o eq.
D3	diodo al Ge AAZ 18 o eq.
IC1, IC2	2 amplificatori operazionali SN 72741 DIL (Texas) 2 zoccoli a 8 piedini per detti
R1, R4	2 resistori 10 k $\Omega$ , 0,1 W
R2	fotoresistenza LDR 07 o RPY 61 (Siemens) basetta 30 $\times$ 90 mm minuterie
R3	470 k $\Omega$ , 0,1 W
R5	4,7 k $\Omega$ , 0,1 W
R6	470 $\Omega$ , 0,1 W

lasciata al lettore. La Fig. 7.2 mostra la caratteristica di amplificazione del circuito. Al di sopra del punto di compressione, che si raggiunge con un segnale all'ingresso di 25 mV, il segnale all'uscita non aumenta praticamente più, anche se il segnale all'ingresso cresce ancora.

Gli altri dati tecnici si possono desumere dalla seguente tabella:

Tensione di alimentazione: + 12 V, - 12 V

Corrente assorbita: max 25 mA

Risposta in frequenza: da 20 Hz a 16 kHz

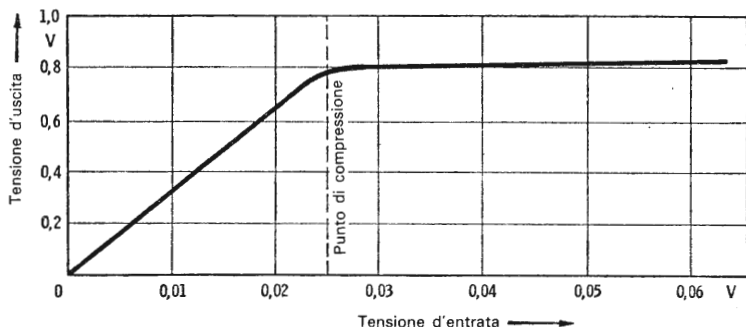


Fig. 7.2. Caratteristica amplificatrice di un compressore della dinamica

Segnale all'ingresso:

da 0 a 25 mV, amplificazione lineare da 25 mV fino a un max di 325 mV, compressione

Segnale all'uscita:

al punto di compressione, 0,8 V con un sovrappilotaggio 25 volte maggiore sale a 1,2 V

Amplificazione:

nel tratto lineare circa 32 volte

Impedenza d'ingresso:

10 k $\Omega$

Impedenza d'uscita:

500  $\Omega$  circa

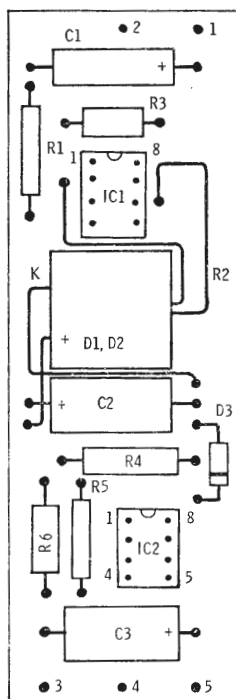
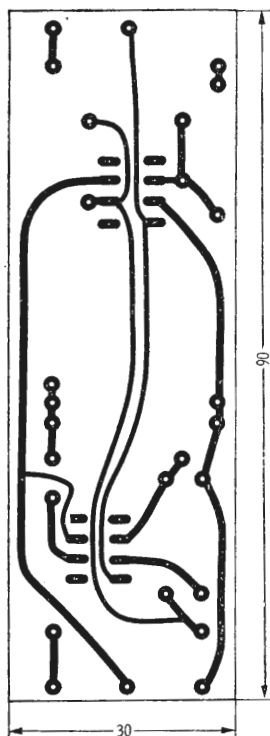


Fig. 7.3. (a sinistra) Circuito stampato del compressore della dinamica (un canale)  
Fig. 7.4. (a destra) Disposizione dei componenti sulla basetta (un canale)



Per la costruzione è adatta una basetta forata. La Fig. 7.4 mostra la disposizione dei componenti, la Fig. 7.3 le connessioni della basetta. L'accoppiatore ottico, che è formato dalla fotoresistenza R2 e dai due diodi LED D1 e D2, dev'essere autocostruito. I due diodi vengono disposti in modo che la loro luce vada a cadere esattamente sulla superficie sensibile della fotoresistenza; questi tre componenti si incollano in questa posizione all'interno di un tubetto di plastica, che non lasci passare la luce. Quando l'adesivo è asciutto, il tubetto deve essere sigillato alle estremità con del mastice non trasparente. Per entrambi i circuiti integrati è raccomandabile l'uso di zoccoli. La foto 10, tavola 4, pagina 36 mostra il prototipo, relativo ad un canale, a montaggio ultimato.

Nel mezzo, vicino all'amplificatore operazionale, si vede il tubetto di plastica, all'interno del quale è stato costruito l'accoppiatore ottico.

Con quest'ultimo montaggio siamo giunti al termine di questo libro, nel corso del quale abbiamo passato in rassegna una serie di interessanti apparecchi ausiliari per il registratore. Che la costruzione dell'uno o dell'altro circuito possa non solo perfezionare le conoscenze tecniche del lettore, ma possa anche essere l'inizio di un lungo periodo di attività creativa. Buon divertimento!

## 8. Formulario

Legge di Ohm (corrente continua)

$$I = \frac{V}{R} \quad I \text{ corrente in Ampere}$$

$$R = \frac{V}{I} \quad V \text{ tensione in Volt}$$

$$V = I \cdot R \quad R \text{ resistenza in Ohm}$$

Potenza

$$P = V \cdot I = I^2 \cdot R = \frac{V^2}{R} \quad P \text{ potenza in Watt}$$

Collegamento in serie di resistori

$$R = R1 + R2 + \dots + Rn$$

Collegamento in parallelo di resistori

$$\frac{1}{R} = \frac{1}{R1} + \frac{1}{R2} + \dots + \frac{1}{Rn}$$

Collegamento in serie di condensatori

$$\frac{1}{C} = \frac{1}{C1} + \frac{1}{C2} + \dots + \frac{1}{Cn} \quad C \text{ capacit  in Farad}$$

Collegamento in parallelo di condensatori

$$C = C1 + C2 + \dots + Cn$$

Partitore di tensione

$$V2 = \frac{R1}{R1 + R2} V1$$

Reattanza di un condensatore

$$X = \frac{1}{6,28 \cdot f \cdot C}$$

$X$  reattanza in Ohm

$f$  frequenza in Hz

Circuito accordato

$$f = \frac{1}{6,28 \cdot \sqrt{LC}}$$

$L$  induttanza in Henry

$$c = f \cdot \lambda$$

$$c = 3 \cdot 10 \text{ m/s}$$

$\lambda$  lunghezza d'onda in metri

Unità di misura di tensione: 1 V (Volt)

$$1 \text{ mV} = 10^{-3} \text{ V} \quad 1 \text{ } \mu\text{V} = 10^{-6} \text{ V}$$

$$1 \text{ kV} = 10^3 \text{ V} \quad 1 \text{ MV} = 10^6 \text{ V}$$

Unità di misura di corrente: 1 A (Ampere)

$$1 \text{ mA} = 10^{-3} \text{ A} \quad 1 \text{ } \mu\text{A} = 10^{-6} \text{ A}$$

$$1 \text{ kA} = 10^3 \text{ A}$$

Unità di misura di resistenza: 1 Ohm (Ohm)

$$1 \text{ kOhm} = 10^3 \text{ Ohm}$$

$$1 \text{ MOhm} = 10^6 \text{ Ohm}$$

Unità di misura di capacità: 1 F (Farad)

$$1 \text{ pF} = 10^{-12} \text{ F} \quad 1 \text{ nF} = 10^{-9} \text{ F}$$

$$1 \text{ } \mu\text{F} = 10^{-6} \text{ F} \quad 1 \text{ mF} = 10^{-3} \text{ F}$$

Unità di misura di frequenza: 1 Hz (Hertz)

$$1 \text{ kHz} = 10^3 \text{ Hz} \quad 1 \text{ MHz} = 10^6 \text{ Hz}$$

$$1 \text{ GHz} = 10^9 \text{ Hz}$$

Unità di misura di induttanza: 1 H (Henry)

$$1 \text{ } \mu\text{H} = 10^{-6} \text{ H} \quad 1 \text{ nH} = 10^{-9} \text{ H}$$

$$1 \text{ mH} = 10^{-3} \text{ H}$$

## 9. Indice analitico

- Alimentazione 53, 55
  - a pile 53
- Canale/i 36
- Compressore della dinamica 67
- Direzionalità 10
- Disco 14, 24
- Distorsione 19
- Equalizzatore 24
- Filtraggio 29
- Generatore di segnali 58
- Impedenza 9, 17
- Incisione 9, 24
- Indicatore digitale di livello 47
- Microfono/i 8
  - a cristallo 13
  - dinamici 13
  - stereo 10
- Miscelatore 30
  - stereo 37
- Norme DIN 10
- Pick-up 14, 24
- Pilotaggio automatico 67
- Potenziometro/i 31
  - a slitta 31, 39
  - rotativo 32
- Preamplificatore 17, 22
- Presca per la registrazione 15
- Rapporto segnale/rumore 9
- Registratori 7
- Risposta in frequenza 9, 65
- Saldatura 21
- Schermatura 10, 29
- Sensibilità 9
- Sonorizzazione 8, 30
- Sorgenti di segnale 7, 30
- Trasformatore 55

# biblioteca tascabile elettronica

coordinata da Mauro Boscarol

## strumenti elettronici per l'audiofilo

Questo volume raccoglie e organizza una serie di nozioni di elettronica ed elettroacustica indispensabili agli appassionati di Hi-Fi e agli audiofili in generale. Fornisce inoltre (e questo è forse il dato più interessante) le indicazioni per l'autocostruzione degli apparecchi che di solito si è costretti ad acquistare a cifre molto alte: preamplificatore, equalizzatore, mixer, generatore di segnali, compressore di dinamica.

- |    |                        |  |
|----|------------------------|--|
| 1  | Hanns-Peter Siebert    | L'elettronica e la fotografia (L. 2.400)                                       |
| 2  | Richard Zierl          | Come si lavora con i transistori (L. 2.400)<br>Prima parte: i collegamenti     |
| 3  | Heinrich Stöckle       | Come si costruisce un circuito elettronico (L. 2.400)                          |
| 4  | Heinz Richter          | La luce in elettronica (L. 2.400)  |
| 5  | Richard Zierl          | Come si costruisce un ricevitore radio (L. 2.400)                              |
| 6  | Richard Zierl          | Come si lavora con i transistori (L. 2.400)<br>Seconda parte: l'amplificazione |
| 7  | Helmut Tünker          | Strumenti musicali elettronici (L. 2.400)                                      |
| 8  | Heinrich Stöckle       | Strumenti di misura e di verifica (L. 3.200)                                   |
| 9  | Heinrich Stöckle       | Sistemi d'allarme (L. 2.400)   |
| 10 | Hanns-Peter Siebert    | Verifiche e misure elettroniche (L. 3.200)                                     |
| 11 | Richard Zierl          | Come si costruisce un amplificatore audio (L. 2.400)                           |
| 12 | Waldemar Baitinger     | Come si costruisce un tester (L. 2.400)  |
| 13 | Henning Gamlich        | Come si lavora con i tiristori (L. 2.400)                                      |
| 14 | Richard Zierl          | Come si costruisce un telecomando elettronico (L. 2.400)                       |
| 15 | Hans Joachim Müller    | Come si usa il calcolatore tascabile (L. 2.400)                                |
| 16 | Karl-Heinz Biebersdorf | Circuiti dell'elettronica digitale (L. 2.400)                                  |
| 17 | Frahm/Kort             | Come si costruisce un diffusore acustico (L. 2.400)                            |
| 18 | Waldemar Baitinger     | Come si costruisce un alimentatore (L. 3.200)                                  |
| 19 | Heinrich Stöckle       | Come si lavora con i circuiti integrati (L. 2.400)                             |
| 20 | Heinrich Stöckle       | Come si costruisce un termometro elettronico (L. 2.400)                        |
| 21 | Richard Zierl          | Come si costruisce un mixer (L. 2.400)   |
| 22 | Richard Zierl          | Come si costruisce un ricevitore FM (L. 2.400)                                 |
| 23 | Friedhelm Schiersching | Effetti sonori per il ferromodellismo (L. 2.400)                               |
| 24 | Heinrich Stöckle       | Come si lavora con gli amplificatori operazionali (L. 2.400)                   |
| 25 | Friedhelm Schiersching | Telecomandi a infrarossi per il ferromodellismo (L. 2.400)                     |
| 26 | Richard Zierl          | Strumenti elettronici per l'audiofilo (L. 2.400)                               |