

SPERIMENTARE

MARZO 1981*

L. 2.000

RIVISTA MENSILE DI ELETTRONICA PRATICA

3

SEMAFORO MINIATURIZZATO

OROLOGIO DIGITALE DA PARETE

KITS E PROGETTI

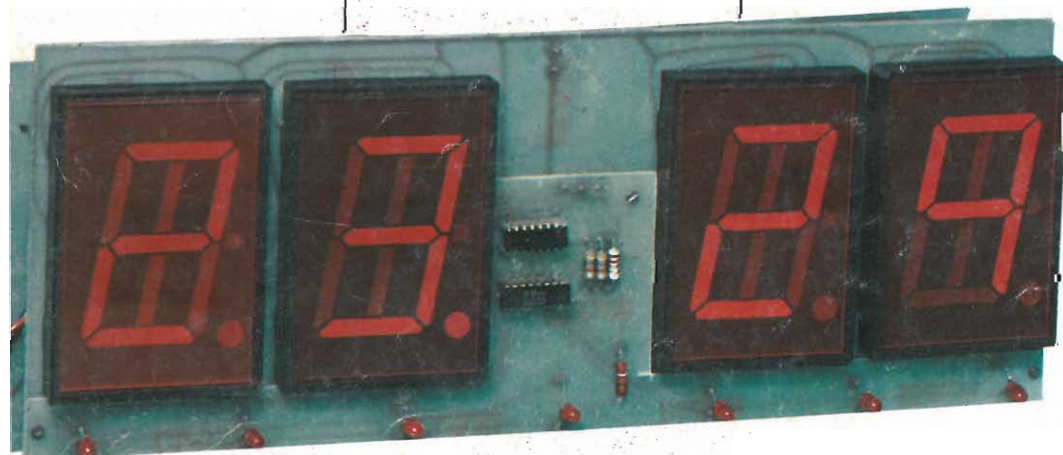
ANTIFURTO
PER CASA E UFFICIO

"GEOTRON"
SINTETIZZATORE
100 CANALI CB

COME FUNZIONANO
GLI SWITCHS ANALOGICI

SINCLAIR ZX-80

INDICATORE DIGITALE
DI SINTONIA



TRA NOI "I PERSONAL"



SCEGLIERE È IL PROBLEMA POSSIAMO AIUTARVI COME?

VENITE A TROVARCI

LA NOSTRA ESPERIENZA CON LA
CONOSCENZA DELLE VOSTRE ESIGENZE
PER UNA SCELTA SICURA.

LEGGETE:

TRA NOI "I PERSONAL COMPUTER" LA
PRIMA PUBBLICAZIONE INTRODUTTIVA
PER FARVI CONOSCERE IN MODO
SEMPLICE E CHIARO IL NUOVO
FENOMENO "PERSONAL".

(COD. 19900500

*PREZZO L. 5.000 IVA In

* Prezzo promozionale

edelektron
20145 MILANO
C.SO SEMPIONE, 39
TEL. 3493603-3185678

SPEDIRE IN BUSTA CHIUSA A: EDELEKTRON - C.so SEMPIONE,
20145 MILANO

COGNOME NOME
PROFESSIONE COD. FISC.
INDIRIZZO
..... TEL.

DESIDERO ACQUISTARE: TRA NOI "I PERSONAL COMPUTER"

- CONTRASSEGNO L. 350 + L. 5.000
 ALLEGO ASSEGNO L. 5.000 (NESSUNA SPESA SPEDIZIONE
 DESIDERO ESSERE INSERITO NELLA VS. MAILING LIST

KITS ELETTRONICI



MARCO

SIRENA ELETTRONICA UK 11/W



L. 18.900

Circuito elettronico completamente transistorizzato con impiego di circuiti integrati. Protezione contro l'inversione di polarità.

Alimentazione: 12 V.c.c.
Resa acustica: >100 dB/m
Assorbimento medio: 500 mA

AUTOMATIC RECORDING TELEPHON-SET UK 85-UK 85/W



IN KIT L. 30.500
MONTATO L. 37.900

Un efficace dispositivo che permette di registrare automaticamente conversazioni telefoniche. La messa in funzione del registratore avviene automaticamente ogni volta che si solleva la cornetta del telefono.

Alimentazione rete: 110-125-220-240 V.c.a. 50-60 Hz
Consumo max: 55 mA
Impedenza d'uscita RECORDER: 1000 Ω
Impedenza d'ingresso linea: 4 kΩ

TELEPHON SYSTEM UK 88-UK 88/W



IN KIT L. 53.000

Permette di registrare le telefonate e trasmettere le registrazioni.

Alimentazione rete: 110-125-220-240 V.c.a. 50-60 Hz
Alimentazione esterna: 12÷15 V.c.c.
Impedenza d'uscita linea Telef.: 4 kΩ
Livello uscita Tape: 0÷150 mV
Impedenza cuffia: 8÷200 Ω

MICRO TRASMETTITORE FM UK 108-UK 108/W

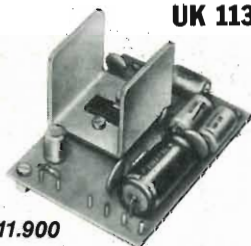
IN KIT L. 17.900
MONTATO L. 19.900



Un semplice ed efficiente apparecchio per gli usi più svariati: come radiomicrofono senza filo, divertente gioco in casa e fuori. Usabile senza licenza.

Alimentazione: batteria 9 V.c.c.
Gamma di frequenza: 88÷108 MHz
Portata massima: ~300 m

AMPLIFICATORE A C.I. - MONO 10 W UK 113/U



L. 11.900

È un amplificatore di ottimo rendimento acustico, di grande semplicità, compattezza, e di notevole potenza. Funziona subito al massimo delle sue possibilità senza bisogno di tarature e messe a punto.

Alimentazione: 22 V.c.c. stabilizzati
Sensibilità d'ingresso: 100 mV
Impedenza d'ingresso: 100 kΩ
Impedenza d'uscita: 4÷8 Ω
Banda passante a -3 dB: 40 Hz - 25000 kHz

AMPLIFICATORE A C.I. - MONO 20 W UK 114/U



L. 18.500

Amplificatore di bassa frequenza di ottima fedeltà e di elevato rapporto potenza-ingombro.

Alimentazione: 32 V.c.c. stabilizzati
Sensibilità d'ingresso: 260 mV
Impedenza d'ingresso: 56 kΩ
Impedenza d'uscita: 4÷8 Ω
Banda passante a -3 dB: 10 Hz - 100 kHz

AMPLIFICATORE DI BASSA FREQUENZA 1,5 W UK 145/A



L. 13.900

Circuito miniaturizzato di uso universale per applicazioni su apparecchi radio portatili, fonovaligie, microregistratori ecc.

Alimentazione: 9 V.c.c.
Assorbimento (Pot Uscita = 0,5 W): 130 mA
Sensibilità ingresso (Pu = 0,5 W): 45 mV
Impedenza d'ingresso: 100 kΩ
Impedenza d'uscita: 8 Ω
Risposta in frequenza: 50÷25.000 Hz
Distorsione armonica (Pu=0,5W): 1%

AMPLIFICATORE B.F. 2 W UK 146/U

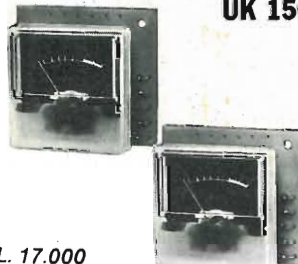


L. 9.400

Grazie alle sue elevate prestazioni può essere impiegato in numerosi casi nei radioricevitori portatili, in fonovaligie, registratori ecc.

Alimentazione: 9 V.c.c.
Resistenza d'ingresso: 0,5 MΩ
Sensibilità (per P. usc. = 0,7W): 10 mV
Risposta in frequenza (a -3 dB): 100÷15 kHz

VOLTMETRO D'USCITA AMPLIFICATO STEREO UK 150



L. 17.000

Alimentazione: 8÷18 V.c.c.
Consumo a 12 V.c.c.: 4,5 mA
Sensibilità massima per indicazione a 0 dB: 60 mV
Segnali trattati ad alta sensibilità: fino a 5 W
Segnali trattati a bassa sensibilità: fino a 100 W

PRE-AMPLI STEREO EQUALIZZATORE R.I.A.A. UK 166



L. 19.900

È destinato a coloro che desiderano perfezionare i loro impianti di bassa frequenza.

Alimentazione: 115-220-250 V.c.a. 50-60 Hz
Impedenza d'ingresso: 47 kΩ
Guadagno a 1000 Hz: 38 dB
Impedenza d'uscita: 10 kΩ
Separazione tra i canali: -66 dB

PRE-AMPLI STEREO EQUALIZZATO R.I.A.A. UK 169



L. 8.400

Utile da inserire in amplificatori sprovvisti di ingresso pick-up magnetico.

Alimentazione: 9-20 V.c.c.
Impedenza d'ingresso: 47 kΩ
Sensibilità d'ingresso: 4 mV RMS
Guadagno a 1000 Hz 30 dB

Distorsione: minore di 0,3%

PRE-AMPLIFICATORE CON COMPRESSORE ESPANSORE DINAMICO UK 173



L. 12.000

Utilissimo sia in impianti di diffusione sonora che in applicazione ai ricetrasmittitori, infatti consente l'impiego di microfoni dinamici.

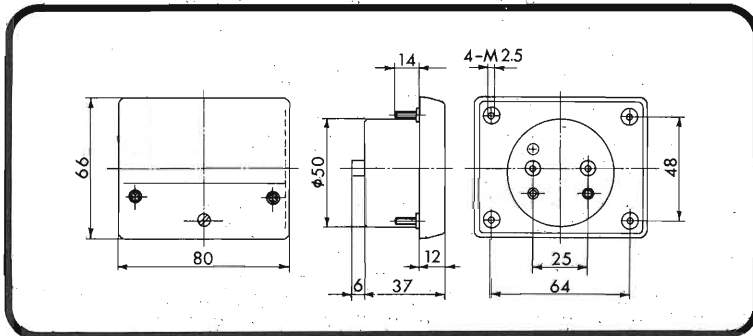
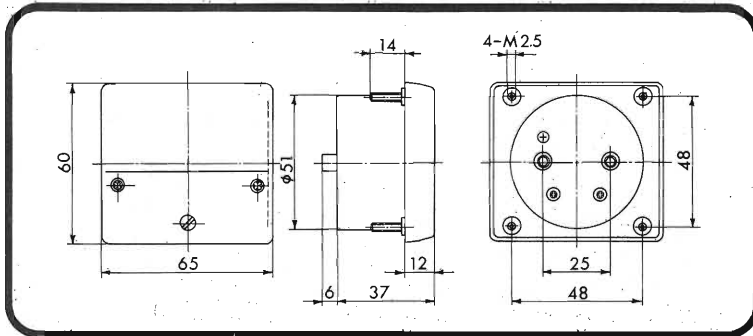
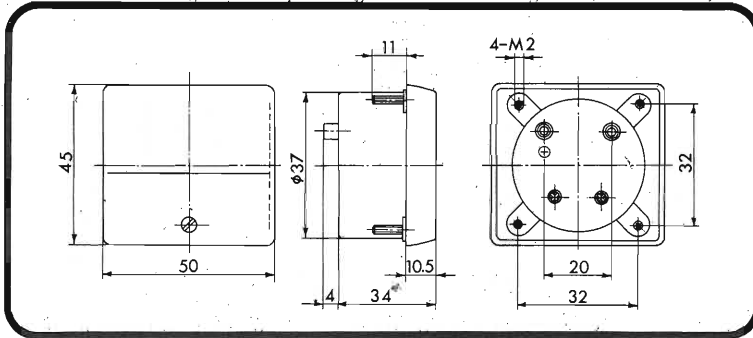
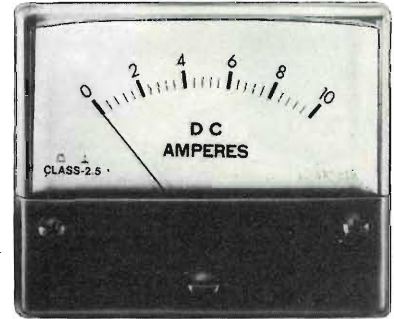
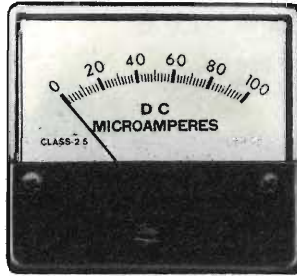
Alimentazione: 9÷16 V.c.c.
Regolazione della dinamica: (Vi = 0,5÷50 mV) 40 dB
Impedenza ingresso: 24 kΩ
Distorsione: (Vi = 1 mV) <1%
Distorsione: (Vi = 50 mV) <3%
Uscita regolabile: da 0 a 0,6 W

new

STRUMENTI



DA PANNELLO - A BOBINA MOBILE - CLASSE 2,5



FUNZIONI E PORTATE	CODICI G.B.C.
mA c.c.	
0-1	TP/0552-01
0-5	TP/0552-05
0-50	TP/0552-50
0-100	TP/0553-10
0-500	TP/0553-50
A c.c.	
0-1	TP/0554-01
0-3	TP/0554-03
0-5	TP/0554-05
0-10	TP/0554-10
0-30	TP/0554-30

FUNZIONI E PORTATE	CODICI G.B.C.
V c.c.	
0-15	TP/0555-15
0-30	TP/0555-30
0-60	TP/0555-60
V c.a.	
0-15	TP/0558-15
0-30	TP/0558-30
0-60	TP/0558-60
0-300	TP/0559-30

FUNZIONI E PORTATE	CODICI G.B.C.
mA c.c.	
0-1	TP/0562-01
0-5	TP/0562-05
0-50	TP/0562-50
0-100	TP/0563-10
0-500	TP/0563-50
A c.c.	
0-1	TP/0564-01
0-3	TP/0564-03
0-5	TP/0564-05
0-10	TP/0564-10
0-30	TP/0564-30

FUNZIONI E PORTATE	CODICI G.B.C.
V c.c.	
0-15	TP/0565-15
0-30	TP/0565-30
0-60	TP/0565-60
V c.a.	
0-15	TP/0568-15
0-30	TP/0568-30
0-60	TP/0568-60
0-300	TP/0569-30

FUNZIONI E PORTATE	CODICI G.B.C.
mA c.c.	
0-1	TP/0582-01
0-5	TP/0582-05
0-50	TP/0582-50
0-100	TP/0583-10
0-500	TP/0583-50
A c.c.	
0-1	TP/0584-01
0-3	TP/0584-03
0-5	TP/0584-05
0-10	TP/0584-10
0-30	TP/0584-30

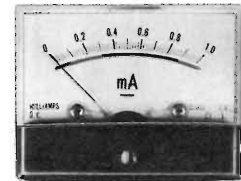
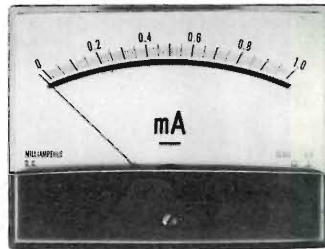
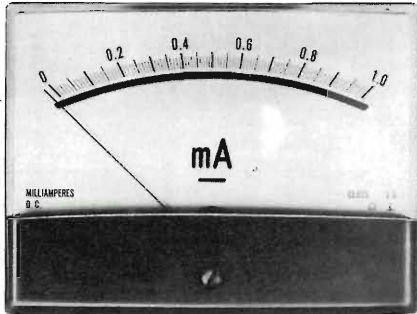
FUNZIONI E PORTATE	CODICI G.B.C.
V c.c.	
0-15	TP/0585-15
0-30	TP/0585-30
0-60	TP/0585-60
V c.a.	
0-15	TP/0588-15
0-30	TP/0588-30
0-60	TP/0588-60
0-300	TP/0589-30

I voltmetri in c.a. sono equipaggiati internamente di raddrizzatore a ponte

STRUMENTI

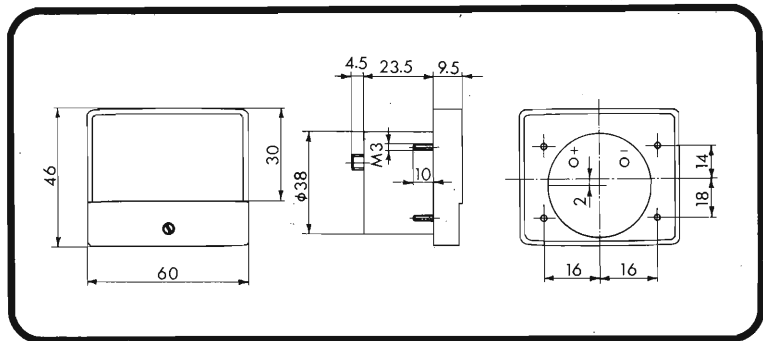


DA PANNELLO - A BOBINA MOBILE - CLASSE 2



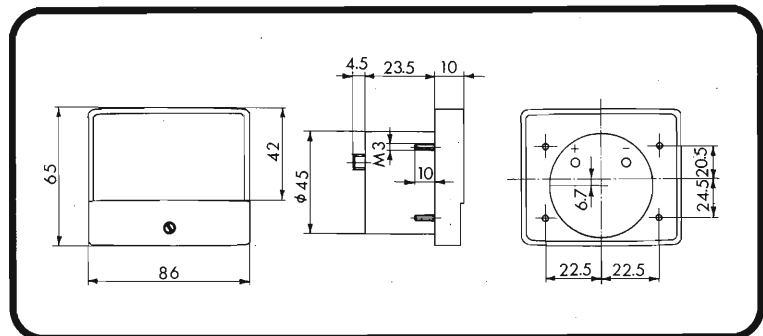
FUNZIONI E PORTATE	CODICI G.B.C.
mA c.c.	
0-1	TP/0662-01
0-50	TP/0662-50
0-100	TP/0663-10
0-500	TP/0663-50
A c.c.	
0-1	TP/0664-01
0-3	TP/0664-03
0-5	TP/0664-05
0-10	TP/0664-10
0-20	TP/0664-20

FUNZIONI E PORTATE	CODICI G.B.C.
V c.c.	
0-15	TP/0665-15
0-30	TP/0665-30
0-60	TP/0665-60
V c.a.	
0-15	TP/0668-15
0-30	TP/0668-30
0-60	TP/0668-60
0-300	TP/0669-30



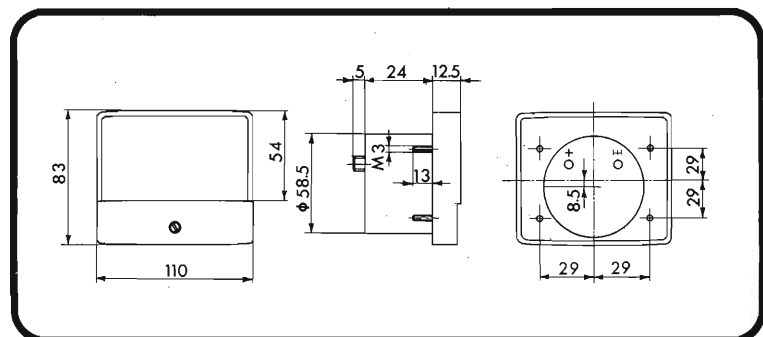
FUNZIONI E PORTATE	CODICI G.B.C.
mA c.c.	
0-1	TP/0682-01
0-50	TP/0682-50
0-100	TP/0683-10
0-500	TP/0683-50
A c.c.	
0-1	TP/0684-01
0-3	TP/0684-03
0-5	TP/0684-05
0-10	TP/0684-10
0-20	TP/0684-20

FUNZIONI E PORTATE	CODICI G.B.C.
V c.c.	
0-15	TP/0685-15
0-30	TP/0685-30
0-60	TP/0685-60
V c.a.	
0-15	TP/0688-15
0-30	TP/0688-30
0-60	TP/0688-60
0-300	TP/0689-30



FUNZIONI E PORTATE	CODICI G.B.C.
mA c.c.	
0-1	TP/0712-01
0-50	TP/0712-50
0-100	TP/0713-10
0-500	TP/0713-50
A c.c.	
0-1	TP/0714-01
0-3	TP/0714-03
0-5	TP/0714-05
0-10	TP/0714-10
0-20	TP/0714-20

FUNZIONI E PORTATE	CODICI G.B.C.
V c.c.	
0-15	TP/0715-15
0-30	TP/0715-30
0-60	TP/0715-60
V c.a.	
0-15	TP/0718-15
0-30	TP/0718-30
0-60	TP/0718-60
0-300	TP/0719-30



Con scala a specchio e quadrante illuminato
 Strumenti completi di lampadine per illuminazione scala: 12 V/70 mA
 I voltmetri in c.a. sono equipaggiati internamente di raddrizzatore a ponte



la piú grande industria elettroacustica italiana

alcuni dei 459 articoli che, a qualunque livello di riproduzione sonora garantiscono una elevata qualità ed una estrema versatilità d'uso. Tutti affiancati dalla nostra assistenza tecnica.
Potete fidarvi.



42029 S. Maurizio (Reggio Emilia) - via G. Notari, 1/A - tel. (0522) 91840 (8 linee r.a.)
 Commissionario generale per l'estero: Jori s.p.a. - 42100 Reggio Emilia
 piazza Vittoria, 1 - tel. (0522) 485245 - telex 530337 Jorire I

studio successo P 380

“Piccolo Cesare”

Il citofono posto sulla scrivania dell'ingegner Boyngton, capo ufficio studi e sviluppo della International Cybernetic Machines (la famosa I.C.M.) trillò sommessamente e la voce aggraziata della segretaria annunciò, sospirata: “il dottor Chandler”.

“Faccia passare” rispose Boyngton. Lasciò il tasto del citofono e si dispose a caricare laboriosamente la pipa.

Chandler, responsabile della supervisione, entrò con il suo solito passo svelto, agitò la mano e prendendo posto sulla poltroncina davanti alla scrivania prima d'esserne invitato buttò là un “ciao Matt”. I dirigenti delle grandi aziende americane ostentano sempre una vischiosa cordialità, tra loro; si chiamano per nome, anzi usano dei nomignoli, come in questo caso, visto che Boyngton si chiamava in effetti Matheus, ed ostentano maniere del tutto informali. “Buon giorno a te, caro Ralph” masticò l'ingegnere tirando gran boccate per favorire l'accensione della pipa mentre premeva sul fornello la scatola dei fiammiferi. Tra una nuvola di fumo e l'altra chiese con noncuranza “qual buon vento?”.

Sapeva però che si trattava di vento di contestazione. Chandler, in pratica suo revisore, non amava le grosse novità, e da come sporgeva il mento era evidente che malgrado l'aria bonacciona si apprestava a dar battaglia. “Beh, vorrei sapere cosa state almanaccando, tu e quel branco di matti dei tuoi progettisti” disse Chandler “ho sentito parlare di un antifurto robot per abitazioni che non mi sembra molto ... mmm ... ortodosso e volevo qualche informazione”. Stava per dire *chiarimento* ma la parola si prestava a troppi significati, quindi la sostituì all'ultimo momento. Il cannello della pipa di Boyngton descrisse un arco puntando verso un colosso d'acciaio che rassomigliava stranamente alla statuetta dell'Oscar cinematografico, salvo per l'altezza, circa due metri, impettito in un angolo, tutto lucente. “Eccolo lì” indicò l'ingegnere. Chandler ebbe un sussulto. Poi inforcò gli occhiali, si protese ed una smorfia di ostilità gli rattrappì la faccia. Si alzò addirittura in piedi, si accostò a prudente distanza dall'automa e con voce turbata sbottò “ma cosa diavolo è questa specie di mostro, ma dico, ma qui si scherza o...”

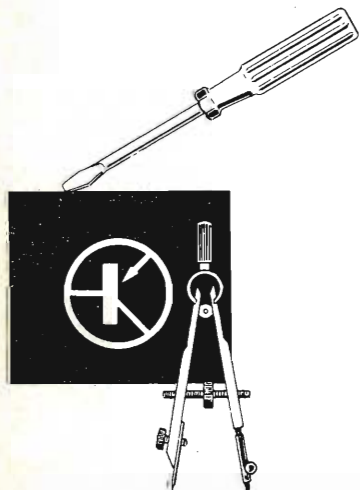
“Nessuno scherzo” sottolineò subito con voce insolitamente fredda Boyngton, “stammi bene a sentire e capirai” soggiunse con l'aria di chi si rivolge ad uno scolaro un po' tardo. “Ascolto” replicò minacciosamente Chandler. “Bene” iniziò l'altro, “vedo dalla tua espressione che il nostro nuovo antifurto ti ha un po' *turbato*, ecco, questa è appunto la reazione che volevo ottenere, la prima”.

“Ma insomma, che diavolo avete voluto realizzare, una specie di spaventapasseri umanoide?” Chiese Chandler con voce strozzata.

“No, e ti prego di ascoltare senza interrompermi di continuo” riprese Boyngton. “Dunque, a parte l'aspetto poco ... rassicurante, questo sistema cibernetico (evitò accuratamente il termine di robot, automa e simili) ha delle funzioni molto precise. Prima di tutto, tanto per semplificare, va considerato una specie di cane da guardia elettronico. Come un cane, memorizza accuratamente la pianta dell'appartamento, dell'abitazione da proteggere, e questo tipo di funzionamento è ottenuto tramite una cassetta incisa dalla voce del proprietario che gli ... *racconta* com'è la disposizione dei locali, quali sono i punti da sorvegliare di più, ogni dettaglio necessario, variabile da casa a casa...”

“Sì, e poi quando arrivano i ladri li fa a pezzi” interruppe di nuovo Chandler “così” continuò, “i superstiti o i parenti ci fanno una causa per un miliardo di dollari. Ma voi siete proprio...”

Stavolta fu Boyngton a interrompere, battendo la pipa sulla scrivania: “no, no, niente di simile accidenti! - si permise - il *sistema cibernetico* è studiato solo per far paura ai ladri, e nel contempo per dar l'allarme; ha ben tre blocchi sul sistema in-out del microprocessore centrale che impediscono che colpisca *qualunque* essere umano. È programmato in modo da sacrificarsi, se necessario, per proteggere il proprietario e i familiari, ma *non può* aggredire. È un sistema *difensivo*”.



Chandler divenne più che mai stizzoso: "eh, sì, vallo a raccontare ai nostri clienti, che quell'aggeggio dall'aria feroce, che quel mostro è inoffensivo. E poi chi dice che lo sia davvero? Talvolta basta un campo elettrostatico, una forte densità di ultrasuoni, un guasto per far impazzire qualunque macchina; e se quello diventa matto, ti distrugge tutto, ti combina una strage, succede il finimondo!". "Perché" ribatté candido Boyngton, "una coppia di mastini napoletani no?"

"Ma andiamo, si tratta di un altro caso, ma come si fa a paragonare..." Chandler era paonazzo.

"Bé, senti un pò' cosa faccio" propose con aria conclusiva Boyngton, "me lo porto a casa e lo tengo in prova un bel pezzo, diciamo un paio di mesi. Se non succede niente, dopo tutte le possibili prove *sul campo*, penseremo alla commercializzazione, d'accordo?" Chandler scrollò il capo: "secondo me, dovresti andare da uno psichiatra, Matt, comunque, contento te, contenti tutti. Portati pure a casa quell'ordigno - fece una pausa ad effetto - ma attento a te..."

Si alzò. "Non ti preoccupare" concluse Boyngton, fumando sempre più nervosamente. "So quel che faccio". Nell'aria crepitò la risatina di uno spiritello maligno, ma nessuno ci fece caso.

La sera stessa, un furgone della I.C.M. scaricò a casa Boyngton un cassone che conteneva il gigante d'acciaio.

L'ingegnere, che viveva solo essendo scapolo, si divertì a farlo camminare avanti e indietro, a farlo sedere, alzare, poi attivò il vocoder incorporato e si divertì a udire il vocione che rispondeva alle sue domande: "Tutto regolare, certo signore, stia tranquillo signore che controllerò" e via di seguito.

Quale appassionato di progetto non è un po' innamorato delle sue realizzazioni, e molto ottimista sui risultati?

Venne l'ora del riposo, e Boyngton si ritirò non senza aver raccomandato al gigante di starsene tranquillo, per quella prima notte. Di non uscire dal salotto.

Boyngton ormai russava beatamente, quando l'automa iniziò a girellare per l'ambiente che gli era stato assegnato. Si deve sapere che il progettista aveva un hobby un po' speciale: la recitazione. Molti di coloro che svolgono un incarico logico-matematico coltivano qualche arte, come compensazione.

L'ingegnere leggeva ad alta voce dei lunghi brani di libri, li incideva su cassette e poi si riascoltava. Di recente aveva registrato alcuni capitoli dell'arcinoto romanzo "Piccolo Cesare", la famosa storia sui gangster degli anni '30 di W.R. Burnett, e aveva abbandonato il nastro inciso su un tavolino. Il robot raccolse la cassetta e la scrutò con i suoi grandi sensori fotoelettrici, e riconoscendola la inserì nel rack della raccolta delle istruzioni che recava sotto il "collo" tarchiato. Riconobbe subito la voce del proprietario e si mise ad accumulare i dati, abilitando le sue enormi memorie da dieci mega byte.

Fece passare e ripassare la cassetta, afferrando tutti i passi, i nomi, le azioni dei protagonisti. All'alba aveva memorizzato ogni dettaglio.

Boyngton si destò tutto allegro, filò sotto la doccia, ed asciugandosi si diresse nel cucinino per prepararsi la colazione.

"Capo, vacci piano con quel whisky" raccomandò un vocione improvviso dal salotto, "ricordati che il Pezzo Grosso ti aspetta, stamani, e c'è quel Sam Vettori che mi piace poco. Credo che muoia dalla voglia di farti la pelle, mi ha sempre puzzato quello lì" confermò il vocione convinto. Boyngton per la sorpresa lasciò cadere per terra il barattolo della marmellata e si voltò di scatto. Balbettò: "chi-chi mma chi è?"

"Sono io capo, Tony; non mi conosci oggi? Ci sei già andato duro ieri sera con quelle bottiglie e le bambole eh? Se vuoi un consiglio ficca il capoccione sotto il rubinetto". Il gigante d'acciaio si fece sulla porta del salotto. Il vocoder riprese "c'è una macchina piena di piedipiatti che gira qui attorno con aria sospetta, mi sa che sia Flaherty con gli scagnozzi, ma a quelli ci penso io, se vuoi, capo!"

"Fermo dove sei!" Strillò Boyngton con voce isterica puntando il dito, "altolà" aggiunse. "Ehi, capo, mi avrai mica scambiato per Pete Montana o Spike Rigger, alle volte? Piuttosto come mai non hai lo schioppo sotto il braccio? Va bene che ci sono io, ma le precauzioni non sono mai troppe con Scabby in giro sulla Chicago Avenue".

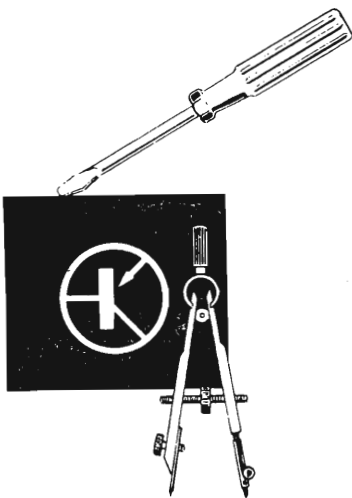
Il povero Boyngton tremava tutto, non riusciva a capire come mai la sua meraviglia cibernetica avesse fatto "tilt", ed in quel modo per di più. Cos'erano tutte quelle storie e quell'accento di Chicago strascicato? Ma cos'era successo? Cercò di caricare la pipa, ma il tabacco gli si sparpagliò in terra, da quanto tremolava. "Cosa c'è capo? Mi sembri un po' rammollito, con rispetto, capo; sei preoccupato per Signorino Joe? Ma quello non canta mica sai? Altrimenti se la vedrà con questo!" Così dicendo l'Oscar formato gigante trasse da dietro la schiena qualcosa di terribile: il vecchio fucile da caccia di Boyngton, ormai abbandonato da anni nella consolle del salotto. L'ingegnere rischiò seriamente un infarto e si diede a strillare "metti giù quella roba, disgraziato, mettila giù subito, appoggia, disinserisciti, a riposo via via!"

Il gigante metallico trasformato da tanti e concitati ordini, in quell'istante vide passare la macchina di ronda della polizia, che avanzava lemme lemme, ed ululò a sua volta: "È quel piedipiatti di Flaherty! Scappa capo che ti copro io!" Sfondò la vetrata del salotto e... *bang, bang!* La vecchia doppietta scaricò una rosa di pallettoni verso l'auto bianca e nera!

Seguirono scene catastrofiche: tutto il quartiere risuonava di sirene, tiratori scelti si erano appostati sui tetti, giungevano furgoni blindati, ma la meraviglia cibernetica continuava a fare un fuoco d'inferno ruggiando "Flaherty maledetto, sei finito, prendi questa, lurido piedipiatti! Non mi arrenderò mai, ma la tua vita non vale un centesimo, fetente!" Continuò fin che non gli si scaricarono le batterie. Boyngton ebbe un grosso esaurimento; quando uscì dalla clinica "fu dimesso" dalla I.C.M. e si recò nel West, dove sembra allevi conigli con molta soddisfazione.

Gianni Brazzoli

MARZO - 1981



SPERIMENTARE

Editore
JACOPO CASTELFRANCHI

Direttore Responsabile
RUBEN CASTELFRANCHI

Direttore Editoriale
GIAMPIETRO ZANGA

Direttore Tecnico
GIANNI BRAZIOLI

Capo Redattore
GIANNI DE TOMASI

Redazione
SERGIO CIRIBELLI
DANIELE FUMAGALLI
TULLIO LACCHINI
MARTA MENEGARDO

Grafica e impaginazione
BRUNO SBRISIA
GIOVANNI FRATUS
GIANCARLO MANDELLI

Fotografia
LUCIANO GALEAZZI
TOMASO MERISIO

Progettazione elettronica
ANGELO CATTANEO
FILIPPO PIPITONE
LORENZO BARRILE

Contabilità
ROBERTO OSTELLI
M. GRAZIA SEBASTIANI
ANTONIO TAORMINO

Diffusione e abbonamenti
LUIGI DE CAO
PATRIZIA GHIONI
ROSELLA CIRIBELLI

Collaboratori
LUCIO VISINTINI
MICHELE MICHELINI
LODOVICO CASCIANINI
SANDRO GRISOSTOLO
GIOVANNI GIORGINI
AMADIO GOZZI
GIUSEPPE CONTARDI

Direzione, Redazione,
Amministrazione
Via dei Lavoratori, 124
20092 Cinisello Balsamo - Milano
Tel. (02) 6172671 - 6172641

Sede Legale
Via V. Monti, 15 - 20123 Milano
Autorizzazione alla pubblicazione
Trib. di Monza n. 258 del 28-11-74

Pubblicità:
Concessionario per l'Italia e Estero:
Reina & C. S.n.c.
Sede: Via Ricasoli, 2 - 20121 Milano
Tel. (02) 803.101 - 866.192 - 805.09.77
864.066 - Telex 316213 BRUS I

Concessionario per USA e Canada:
International Media
Marketing 16704 Marquardt
Avenue P.O. Box 1217 Cerritos,
CA 90701 (213) 926-9552

Stampa
Elcograf - Beverate (CO)

Diffusione
Concessionario esclusivo
per l'Italia e l'Estero:
SODIP - Via Zuretti, 25 - 20125 Milano
Via Serpieri, 11/5 - 00197 Roma

Spediz. in abbon. post. gruppo III/70
Prezzo della Rivista L. 2.000

Numero arretrato L. 2.500
Abbonamento annuo L. 24.000
Per l'estero L. 27.500

I versamenti vanno indirizzati a:
Jacopo Castelfranchi Editore
Via dei Lavoratori, 124
20092 Cinisello Balsamo - Milano
mediante l'emissione di assegno
circolare cartolina vaglia o utilizzando
il c/c postale numero 315275

Per i cambi d'indirizzo allegare
alla comunicazione l'importo di
L. 500, anche in francobolli, e indicare
insieme al nuovo anche il vecchio
indirizzo.

© Tutti i diritti di riproduzione e
traduzione degli articoli pubblicati
sono riservati.



Mensile associato all'USPI
Unione Stampa Periodica Italiana

SOMMARIO

	Pag. 7
Questo mese	
Antifurto per casa e ufficio	» 11
Orologio digitale da parete	» 21
Quiz ... Antiquariato elettronico	» 28
"GEOTRON" sintetizzatore 100 CH-CB - Il parte	» 29
Semaforo miniaturizzato	» 35
Come funzionano gli switchs analogici - I parte	» 42
Corso di formazione elettronica - XII parte	» 45
Poster: le nuove unità di misura	» 49
La scrivania	» 54
SINCLAIR ZX-80 - Il parte	» 55
Indicatore digitale di sintonia (KS 540) - Il parte	» 67
Il mercatino di Sperimentare	» 71
Note applicative	» 75
In riferimento alla pregiata sua	» 81

STROBO LUX

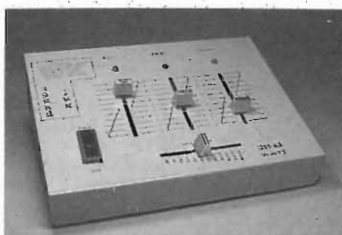


LUCI STROBOSCOPICHE ad alta potenza

Rallenta il movimento di persone o oggetti, ideali per creare fantastici effetti night club, discoteche e in fotografia.

L. 33.000

SOUND LUX

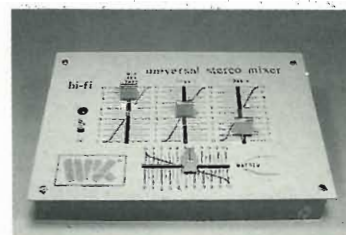


LUCI PSICHEDELICHE 3 canali amplificati

3.000 W compl. monitor a led, circuito ad alta sensibilità 1.000 watt a canale, controlli - alti - medi - bassi - master, alimentazione 220 Vca.

L. 33.000

STEREO MIXER



MIXER STEREO UNIVERSALE

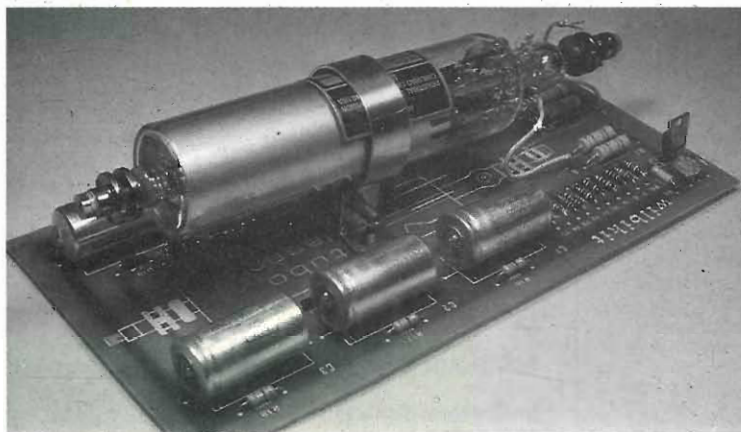
Ideale per radio libere, discoteche, club.

CARATTERISTICHE TECNICHE:

- n. 3 ingressi universali
- alimentazione 9-18 Vcc
- uscita per il controllo di più Mixer fino a 9 ingressi Max
- segnale d'uscita 2 Volt eff.

L. 33.000

LASER 5 mW maximum



Costruisci un generatore laser da 5 mW di potenza. Una scatola di montaggio per preparare un laser a luce rossa adatta per esperimenti scientifici ed effetti psichedelici. La confezione comprende il circuito stampato inciso e serigrafato; i componenti necessari al montaggio ed il tubo laser da applicare direttamente sulla basetta. Il Kit è reperibile presso i distributori dei nostri prodotti oppure direttamente per corrispondenza.

Kit 104 L. 320.000

12 V 2 A SUPPLY



Alimentatore stabilizzato da 12 volt particolarmente idoneo per il funzionamento di radiotelefoni. Circuito a basso livello di ripple ed elevata stabilità anche nelle condizioni di massimo carico (2 ampère). Le dimensioni particolarmente ridotte consentono una facile sistemazione nel laboratorio o nella stazione radio. L'apparecchio è disponibile esclusivamente montato e collaudato.

L. 17.500

~~L. 21.000~~

Efficace antifurto per casa e ufficio

di P. Bozzola

Si può, oggi, discutere a lungo ed usare pagine e pagine per descrivere un antifurto (per complesso che sia)?

Io penso proprio di no: anche perché sarebbe una presa in giro verso i Lettori che si aspettano, sempre, molto... arrosto e poco fumo negli occhi.

È con questo modo di procedere, dunque, che affronteremo qui una realizzazione molto semplice, che vuole essere solamente una idea pronta e impacchettata per il consumatore che abbia bisogno di un circuito funzionante, adatto ai suoi bisogni.

Per concludere questa breve introduzione, vorrei far notare che, se tutte le idee per un antifurto sono buone, rimane sempre il brutto problema di fondo "se in effetti poi l'antifurto stesso sia o no efficace": beh, a parere mio è ben difficile, con una apparecchiatura non eccessivamente sofisticata, raggiungere livelli di sicurezza elevati: oggi talmente tante (e moltissime sicuramente degne di fiducia) sono le Ditte che operano nel settore "difesa dal furto" che ogni tecnico potrà, in ogni caso, consigliarvi adeguatamente ed orientare le vostre scelte. Per cui cercate, al nocciolo, di capire che lo scopo di queste righe è quello di presentarvi un progetto efficiente, ma assolutamente NON quello di vantare (come purtroppo si usa fare da molte altre parti) doti miracolose di protezione da parte del nostro circuito.

Se il ladro vuole rubarvi tutti i vostri averi, in genere riesce sempre a farlo anche se avete una porta blindata: piuttosto l'utilità di una sirena che suona torna comoda per fuggire vandali o altro.

Valuterete dunque voi come, dove e se installare questa piccola apparecchiatura che da parecchio tempo "lavora" nello studio di un mio amico come pure in casa di altri conoscenti: e non ha mai dato noie.

IL PROGETTO

Due parole sulle caratteristiche ed il "modo" di funzionamento.

L'"antifurto" innanzitutto deve poter funzionare in modo autonomo indipendentemente dalla presenza o meno di energia elettrica di rete (con questi blak

out, poi...). Per cui, installato in abitazione, occorrerà dotare il "centralino" di una batteria collegata in "tampono" con l'alimentatore che, in presenza di rete, è predisposto ad alimentare il circuito.

Una discreta particolarità di questo progetto (ed è questo che mi ha indotto a proporvelo, al di là della sua intrinseca semplicità), è che IN CONDIZIONI DI ATTESA (preallarme) ESSO NON CONSUMA ASSOLUTAMENTE ENERGIA.

Questa particolarità ne rende possibile la installazione su una autovettura, preservando la batteria da una seppur lenta ma (soprattutto col freddo) micidiale scarica.

Dunque: in casa occorrerà un alimentatore con batteria in tampono; in auto la sola batteria è sufficiente, anche se, come vedremo, una seconda batteria di "aiuto" serve nel caso vi potessero staccare facilmente cavi dalla batteria principale.

Detto questo, illustriamo la sistemazione.

Innanzitutto il "centralino".

Con questa definizione si intende il blocco "Circuito dell'antifurto + alimentatore in tampono + batteria + sirena di allarme". Sempre nel caso di una autovettura, la definizione comprenderà invece il solo circuito di antifurto, in quanto una prima e più semplice installazione prevede l'uso della batteria principale, come abbiamo detto, e dell'avvisatore acustico solito.

Ammettiamo, ora, di avere installato il tutto.

Come detto in precedenza, una volta avviato il sistema, esso si pone in stato di preallarme senza consumare alcuna corrente.

La corrente "di fuga" è la sola corrente di autoscarica della batteria.

Il principio di funzionamento, ovviamente, dipende dalla presenza (e quindi dallo stato) dei sensori di allarme, che, data la semplicità del progetto, sono stati scelti fra gli switch normalmente aperti, siano essi relais reed o altri microswitch.

In questa posizione di preallarme indefinito, l'antifurto non fa altro che aspettare una "variazione" della situazione. Ammettiamo che questa avvenga con l'apertura di una porta o finestra.

Allora l'interruttore normalmente aperto si chiude, per cui arriva finalmente al circuito di innesco un segnale di "attivazione".

Adesso l'antifurto si "autoaccende", e vengono attivati nel suo interno i temporizzatori.

Il primo fissa il tempo di "intervento", che è quel periodo di tempo in cui l'allarme non suona ancora e quindi utile per dinnescare il tutto "senza disturbare il vicino".

Passato questo tempo di intervento (che ovviamente è regolabile), entra in azione il secondo temporizzatore, che è quello che attiva la sirena di allarme. Questa dunque suonerà per un tempo da voi definito, trascorso il quale essa verrà disattivata (in genere si pensa che il ladro nel frattempo scappi o che accorra gente...). Contemporaneamente alla disattivazione della sirena, l'antifurto viene "autoresetato", e rientra da solo nello stato di preallarme, in pratica "spegnendosi".

Una nota importante che dovete ricordare è che il nostro antifurto ha il sensore di ingresso che è "edge triggered" e NON "level triggered". Chi è a conoscenza di circuiti digitali vari senz'altro avrà già capito ciò che io intendo; per i neofiti, ricorrerò ad un esempio.

Essendo "edge triggered", lo stadio di ingresso può solamente riconoscere variazioni IN UN SENSO del segnale di ingresso, per cui la sua attivazione avviene quando cambia la situazione nell'ingresso (nel nostro caso nel preciso istante in cui il contatto del sensore si chiude). Una volta che questo accade, noi sappiamo che iniziano i cicli di timing dei temporizzatori. E poi il circuito si resetta.

Se ora l'anomalia di ingresso permane (cioè, per esempio, la finestra è tuttora aperta e il sensore chiuso) NULLA sarà decifrato dallo stadio di ingresso. Esso infatti, appunto poiché è "dinamico" (cioè edge triggered) verrà eccitato solamente quando il sensore sarà richiuso dopo essere stato riaperto (ovvero l'antifurto riparte solo se si ristabilisce la situazione di partenza con tutti i sensori aperti e POI accade una variazione di questo stato).

Se, invece, il circuito di ingresso dell'antifurto fosse "level triggered", cioè

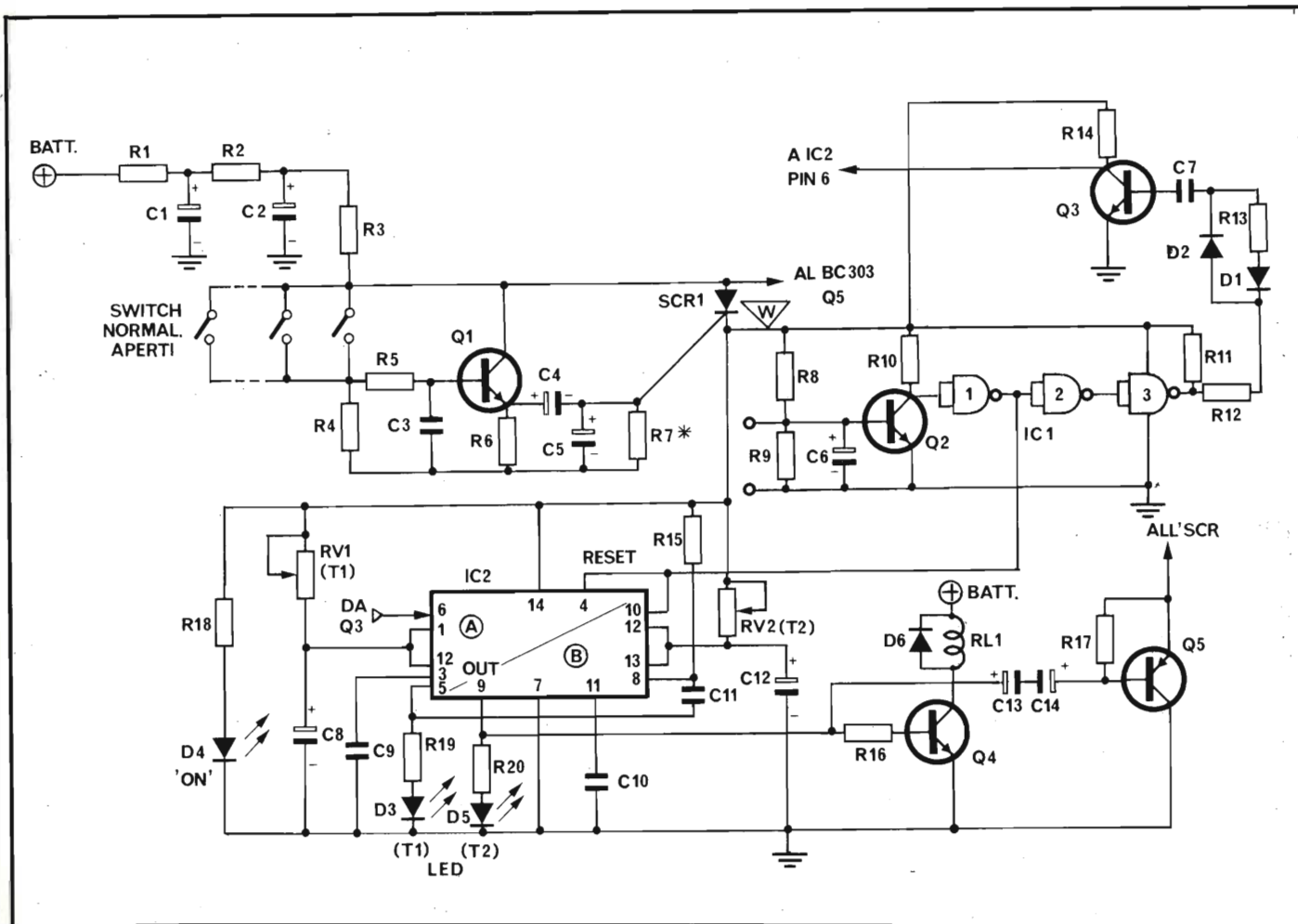


Fig. 2/a

na poi per tre minuti, e così via: se nel frattempo il ladro è fuggito (si spera), c'è invece il rischio che sia proprio il vostro beneamato vicino ad entrare in casa per la porta lasciata aperta e a sfasciarvi tutto, in preda a isterismo!

Per cui si opta per la soluzione "dinamica" vista prima.

Menti profonde o conoscitori dell'antropologia criminale potranno di par loro modificare il progetto fino a trovare le soluzioni di intervento più efficaci.

Per ora, la versione che vi presentiamo in questo articolo ha un funzionamento che è completamente spiegato dal grafo di figura 1.

Come si può facilmente osservare, noi attiveremo l'antifurto, all'atto di lasciare la casa oppure l'automobile.

OCCORRE NOTARE CHE L'ATTIVAZIONE DEL CIRCUITO VA EFFETTUATA CON LA PORTA DI CASA (O QUELLA DELLA AUTOMOBILE) GIÀ APERTA, in quanto se attiviamo con le porte chiuse (sensori dissecitati) tutto è ok finché non usciamo, poichè l'antifurto rimane in loop fra lo start ed il ciclo "A", però, appena apriamo la porta per uscire, il circuito andrà al test B e quindi al C e poi via di seguito. CIOÈ L'ANTIFURTO NON

PUO' OVVIAMENTE DISTINGUERE LA PRIMA INTRUSIONE (ovvero apertura di porta o finestra) **DALLA VOSTRA NORMALE "USCITA DALLA CASA O DALLA VOSTRA AUTO**.

Per cui ricordate sempre di inserire questo antifurto con la porta di casa già aperta, con voi pronti per uscire.

Bene, detto questo, in situazione normale abbiamo visto che l'antifurto rimane il loop tra lo start ed il ciclo A.

Ammettiamo ora che si apra una porta: per esempio sia un ladro.

In tale caso si suppone che egli non sappia come disinnescare il circuito, per cui egli inizierà la sua "visita" ignaro di tutto, mentre l'antifurto, compiuti i test B e C, entra al passo INIZIO.

Trascorso il tempo di intervento T1 (senza che vi sia ovviamente stato un reset esterno da parte del legittimo inquilino), la sirena inizia a suonare, mentre si suppone che il ladro sia dotato di scarso sangue freddo e se ne diparta immediatamente. La cosa è ragionevole se la vostra auto è posteggiata in una strada di buon traffico veicolare e pedonale (non è detto che la cosa funzioni se l'auto era stata lasciata sperduta nei campi o in luoghi malfamati). Ancora, la faccenda è pure ragionevole se il vostro nido è in un

condominio sufficientemente affollato di vicini curiosi e sospettosi (ancora, la situazione forse non funziona se applicate l'antifurto alla vostra villetta sperduta sulle montagne).

A questo punto, scappato l'intruso, l'antifurto termina da bravo il ciclo T2 (di attivazione della sirena), e quindi si arriva al passo FINE, ove viene compiuto l'autoreset generale.

Almeno si suppone sia così in quanto è difficile che il test E abbia esito positivo, a meno che il vicino non abbia le chiavi del tutto e abbia vostri ordini di intervenire in caso di allarme.

Infine viene eseguito il test F, per il quale pure vale la nota precedente. Si ritorna dunque allo START, però ragionevolmente con una porta o finestra fraccata, cioè con un sensore almeno già attivato.

Ma la "dinamicità" del circuito di ingresso fa sì che, passati i test A e B, il test C rimandi allo start, tenendo in LOOP l'antifurto che quindi non riparte più ed evita di fare saltare i nervi ai vicini.

Come ripeto, la validità in termini di "difesa" di tutto ciò è sempre assai aleatoria: ricordate che, a quanto sembra, semplicità e efficienza non sempre vanno

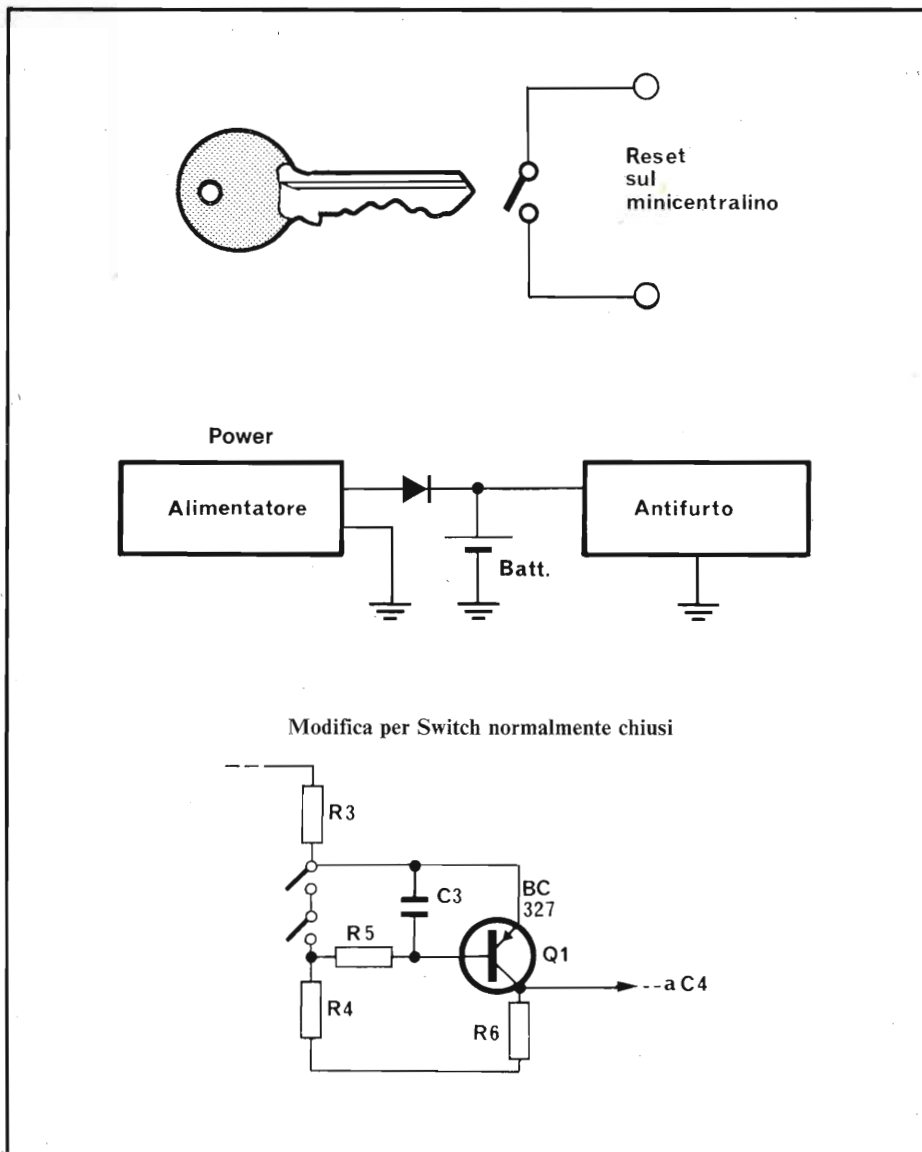


Fig. 2/b

d'accordo con la gioia dell'antifurto, per cui l'utente potrebbe giudicare affidabile solamente un circuito che esegua periodicamente degli scans sui sensori, verifichi la situazione, controlli i falsi allarmi, telefoni alla nonna ed ai pompieri, etc.

Un microprocessore (ancor meglio se single chip) è molto adatto ad eseguire tutto ciò, ma di certo il suo costo è inferiore a quello del nostro progetto.

Tant'è. Proseguiamo con l'analisi del grafo.

Adesso supponiamo che voi, attivato l'antifurto (con la porta aperta!), abbiate richiuso e quindi ve ne siate andati.

Ovviamente dovrete, prima o poi, rientrare; ed ecco che cosa succede.

Si suppone, innanzitutto, che voi sappiate ricordarvi dove avete messo il centralino, e come fare a resettare il tutto e a spegnerlo.

Dunque voi aprite la porta, l'antifurto esegue A B C e arriva ad INIZIO. Incomincia così il tempo di intervento, che dovrebbe in genere durare quanto basta per permettervi un reset dell'antifurto.

Attenzione: ricordate che distinguiamo fra RESET e SPEGNIMENTO. La differenza vi sarà chiara all'atto dell'esame dello schema.

Dicevamo, dunque, che voi sapete come resettare l'antifurto.

In tale caso è ragionevole pensare che il TEST D abbia esito favorevole, e in tal caso l'utente dovrà SPEGNERE l'antifurto effettivamente, per poterlo riattivare in seguito dallo START.

È altresì ragionevole pensare, finché l'utente stia in casa o ancor più sull'auto, egli non debba fare uso dell'antifurto, per cui si rende praticamente necessario lo spegnimento.

Se invece l'utente è abbastanza "lento" e non riesce a resettare il circuito in tempo utile (durante T1), niente paura: esiste senz'altro la possibilità di un reset (test E) che riporta il circuito al passo FINE con la probabilità, però, che in questo caso, se il successivo test "F" ha esito negativo (cioè non voglio spegnere l'antifurto), l'antifurto si posiziona subito in ciclo di attesa. Per cui io posso

chiudere la porta di casa e rimanere in casa con l'antifurto attivato automaticamente, ovvero dormire tranquillo.

Per concludere, è logico che io possa attivare benissimo l'antifurto DENTRO casa, rimanendo poi in casa (appunto a dormire) con l'apparecchio in funzione: per fare ciò, come accennato in precedenza, è sufficiente attivare l'apparecchio con porte e finestre chiuse o, in ogni caso, con i sensori non eccitati.

E con questo, spero proprio di avere descritto con tutti i particolari l'uso del circuito, per cui non resta che esaminare lo schema elettrico e quindi dare dei consigli sulla installazione definitiva.

SCHEMA ELETTRICO

La figura 2 ve lo mostra.

La alimentazione che giunge dalla batteria (dell'auto o da quella in tampone) viene filtrata (per eliminare impulsi) dal filtro costruito sui due condensatori da 1000 μ F. Quindi, tramite il resistore da 47 Ω , la tensione raggiunge l'SRC, che, in attesa, rimane diseccitato.

Il circuito di ingresso presenta un transistor NPN al silicio che è normalmente interdetto, e che passa in saturazione solo quando uno almeno degli switch (normalmente aperti, tutti posti in parallelo fra di loro) viene eccitato. In tal caso all'emettitore compare un gradino positivo che viene differenziato da C4, e compare sul gate dell'SCR

Questo si eccita e da tensione a IC1 e IC2. Quando arriva tensione al punto W, C6 a poco a poco si carica ed in un secondo al massimo, dipende della tolleranza di C6, Q2 passa in saturazione. Allora il NAND 1, usato come inverter, manderà a 1 logico la linea di RESET, e così IC2 viene sicuramente "pulito" e resettato. Pochi nanosecondi più tardi, quando alla uscita del NAND 3 di IC1 compare un gradino positivo, la rete costruita attorno a Q3 fa sì che sul suo collettore compaia un breve impulso negativo che è in grado di triggerare il primo timer incluso in IC2. L'uscita di questo timer (pin 5) va alta ed il LED T1 (D3) si accende. L'uscita al pin 5 rimane alta finché non è esaurito il ciclo di temporizzazione T1 (tempo di intervento).

Terminato T1, il pin 5 va basso, ed un impulso di trigger, differenziato da C11, triggererà il secondo monostabile dell'IC2, la cui uscita (pin 9) va quindi alta e tale rimane per tutto T2 (tempo di azione della sirena).

In tale situazione il diodo LED del T2 (D5) rimane acceso, e Q4 va in saturazione azionando il relè (RL1) e quindi la sirena, che, appunto, suona per tutto T2.

Terminato T2, il pin 9 ritorna basso, ma allora il gradino negativo, differenziato da C13 + C14, manda per un istante in saturazione il transistor Q5.

Questo, a sua volta, cortocircuita l'SRC, e quindi lo "spegne".

Per cui viene tolta istantaneamente

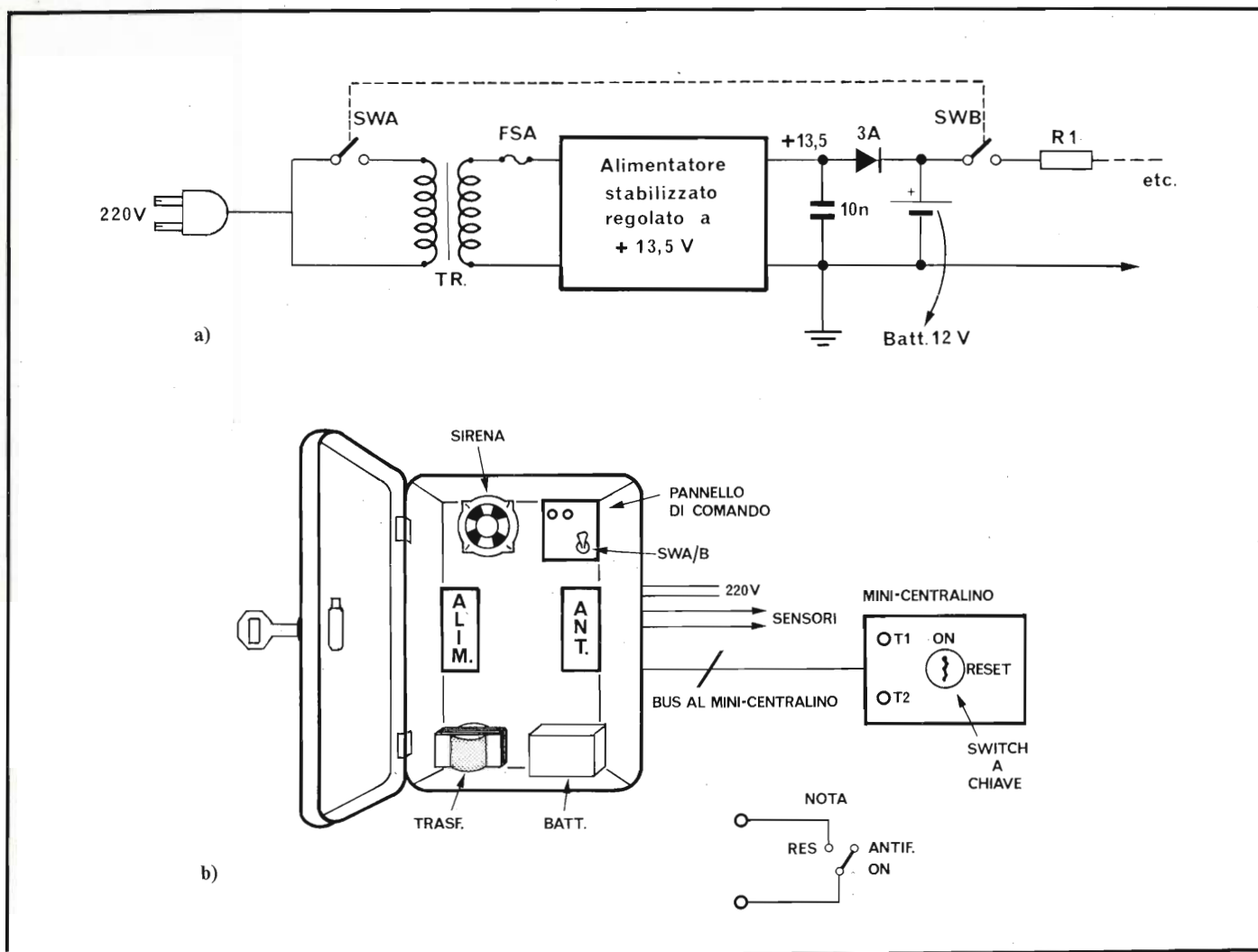


Fig. 3/a-b

tutta la alimentazione alla parte attiva dell'antifurto, che così si diseccita.

Notate come i due terminali siglati "X" siano quelli che devono venire chiusi fra di loro quando si voglia resettare il tutto.

Infatti, così facendo si porta immediatamente Q2 in interdizione, con l'uscita del NAND 1 bassa. Ma uno Ø logico su tale uscita resetta immediatamente tutti e due i monostabili di IC/, e quindi il funzionamento viene immediatamente interrotto.

Potete facilmente constatare come, se il reset viene effettuato durante T1, null'altro accade se non impedire a IC2A di triggerare IC2B, evitando di fare suonare la sirena; però SCR & C rimangono attivati, per cui, per togliere l'alimentazione dalla parte attiva occorre PER FORZA spegnere l'antifurto.

Se, invece, il Reset avviene in T2, con il pin 9 di IC2B alto, il reset stesso porterà tale uscita bassa, ma ciò sarà sufficiente a saturare Q5 che, abbiamo visto, serve in effetti a spegnere il tutto.

Potrete facilmente fugare gli ultimi dubbi ritornando a studiare il grafo di figura 1.

Sempre in figura 2(b) potrete osservare

un secondo tipo di circuito di ingresso, adatto per sensori normalmente chiusi, da mettere in serie fra di loro, ovviamente.

Tale circuito fa uso di un PNP ed il funzionamento è esattamente complementare a quello del circuito con l'NPN.

Ricordate in OGNI CASO di mettere il filtro passabasso in ingresso, sugli switch, costituito da R5 e C3.

Ricordate anche che, con il PNP, NON È OVVIAMENTE PIU VERO che il nostro antifurto NON CONSUMA in stato di preallarme: in effetti una lieve corrente attraversa R4. Se però fate i calcoli, non arriviamo nemmeno ad un milliampère, il che vuol dire che la batteria, se è da 1,5 Ampèreora, durerà 1500 ore: vedete un po' voi!

Una nota particolare, infine, merita il montaggio definitivo della apparecchiatura.

SET UP FINALE

La figura 3a mostra la situazione per una installazione in casa, ovvero facente uso di un alimentatore con batteria in tampono.

Quale batteria scegliere?

La scelta è assai importante, in quanto, in caso di necessità, tale batteria non deve assolutamente fallire.

Tale fatto ci deve fare optare per un modello ermetico, con un valore della tensione di 12 V, e con una capacità di almeno un ampèreora. Fra i modelli della serie "DRYFIT PC" troverete senza dubbio quello che serve al vostro caso.

Per l'alimentazione non ci dovrebbe essere problemi, tant'è che mi rifiuto persino di pubblicare uno schema, tanti ne avrete senza dubbio sottomano.

Le caratteristiche, ad ogni modo, devono essere:

- Stabilizzato e protetto contro i cortocircuiti.
- Potenza almeno 25 W a 12 V (2 Ampère).
- Possibilità di regolare la tensione di uscita in un range fra i +9 V ed i +15 V.

Detto questo, e trovato l'alimentatore adatto, adesso dobbiamo collegarlo alla batteria ed all'antifurto.

La figura 3a mostra come sono state eseguite le connessioni.

Un diodo raddrizzatore da almeno 3 Ampère collega l'uscita dell'alimentatore

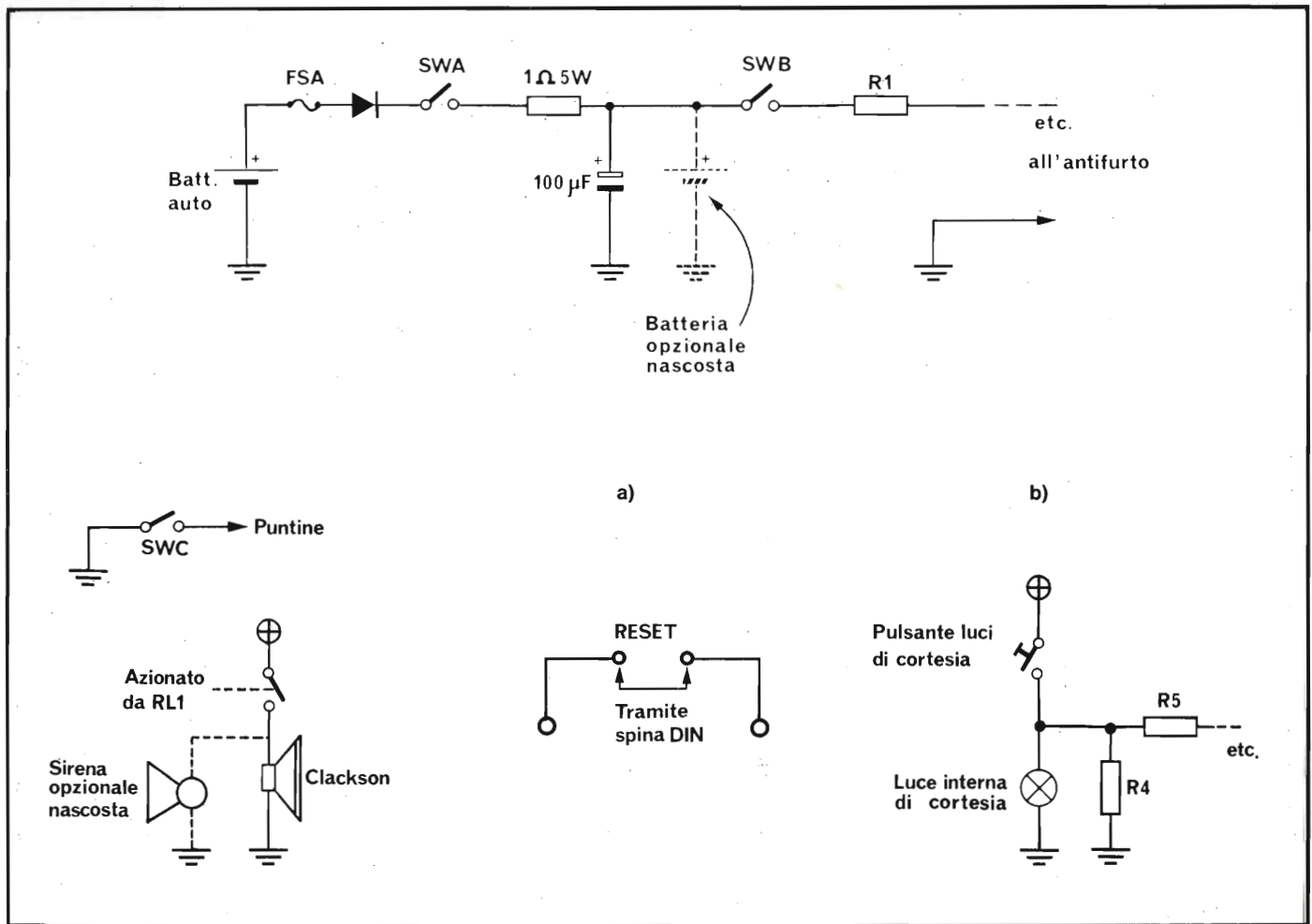


Fig. 4/a-b

alla batteria, mantenendola così in tampona e, ovviamente, impedendo alla corrente della batteria stessa di "riversari" nell'alimentatore nel caso di mancanza della rete (e quindi della uscita dell'alimentatore).

Un doppio interruttore (che è quello dell'effettivo POWER OFF) spegne l'antifurto togliendo l'alimentazione di rete e ovviamente staccando la batteria da R1. Il filtro finale è quello già visto nello schema di figura 2.

Sempre per la sistemazione in abitazione, è necessario un robusto contenitore per il cosiddetto, appunto, "centralino".

Come si vede nella figura 3b, il contenitore che più si adatta ai nostri scopi deve essere di lamiera spessa, con possibilità di essere installato a muro, deve avere dei fori di accesso sul retro e deve essere dotato di una robusta e sicura serratura, meglio ancora con le chiavi a combinazione.

Ricordate che per una massima sicurezza i cavi che portano le due linee a cui sono collegati i sensori, i due cavi di alimentazione e i due cavi di reset devono essere nascosti o, meglio, incassati nel muro.

Dovrete, per i fili collegati ai sensori su

porte e finestre, servirvi ove possibile dei tubi, già incassati nel muro, ove corrono i cavi della luce elettrica.

Sempre dalla figura 3b, avrete notato la presenza di un cosiddetto "minicentralino" esterno al centralino vero e proprio.

Questo è stato concepito per due ragioni: innanzitutto avere un mezzo accessibile e rapido per il reset (che, come abbiamo visto, permette di fermare l'antifurto senza doverlo necessariamente spegnere); e quindi per dare la possibilità all'utente di nascondere o posizionare comunque il centralino in un recesso angusto e poco in vista.

Senza le possibilità offerte dal minicentralino, per resettare o spegnere il tutto, dovrete precipitarvi verso il centralino appena entrati in casa, e se questo è lontano, significa che: o la sirena suona sempre almeno per un poco ogni volta che entrate, o dovete usare un tempo di intervento parecchio lunghetto per cui un eventuale ladro avrebbe magari il tempo di arraffare qualcosa prima dell'allarme.

Ecco allora che noi dovremo predisporre, in un luogo facilmente raggiungibile appena entrati (e ciò non vuol dire che sia in vista), una scatoletta stagna

con un interruttore a serratura (serve un interruttore ON/OFF).

Su questa scatola, oltre alla chiave di disinnescamento del Reset troveranno posto i due LED segnalatori di T1 e T2, cioè D3 e D5.

Dunque alla scatola del Minicentralino giungerà un cavo QUADRUPLO, composto da: 1 linea per il LED D3, una linea per il LED D5, una linea del Reset ed il ritorno (massa) che vale sia per i due Led che come ritorno della linea del RESET.

Il cavo quadruplo che giunge al minicentralino è bene sia incassato o comunque nascosto, ma sappiate che se anche un ladro lo taglia l'antifurto rimane in funzione: anzi, tagliando il cavo verrebbe eliminata la più immediata maniera di resettare l'apparecchio.

All'interno del centralino vero e proprio, invece, sistemerete dunque l'alimentatore, l'antifurto, il trasformatore di rete per l'alimentatore e la batteria. Sistemerete anche la sirena, che deve essere del tipo a 12 V, anche non eccessivamente potente purché acuta, e quindi, per finire, sistemerete un piccolo pannello di controllo che porterà il led D4 (LOAD), lo switch generale ON/OFF

(vedi figura 3A), e, volendo, un duplicato dei due led T1 e T2 e un duplicato pure dello switch di reset, con un terzo switch normalmente aperto che potrete premere per effettuare, dal centralino, la prova generale dell'impianto.

La sistemazione del tutto è affidata al vostro ingegno ed alla vostra fantasia.

Quando lascerete l'abitazione, dunque, dovrete per prima cosa assicurarvi che la porta di ingresso sia già aperta; quindi dovrete verificare che tutte le altre porte e finestre siano chiuse e ben serrate; quindi dovrete verificare che nel minicentralino la chiave sia estratta con l'interruttore in posizione di ON (cioè interruttore aperto, vedi nota di figura 3B). Adesso potrete accendere l'antifurto (prima potrete effettuare una prova generale), quindi chiudere lo sportello del centralino ed infine potrete uscire di casa chiudendo la porta dietro di voi, però evitando di farla sbattere (sennò l'antifurto si innesca).

Al vostro rientro, dovrete ovviamente aprire la porta, e quindi avrete il tempo T1 da voi fissato con alcune prove pratiche per raggiungere il minicentralino e, introdotta la chiave, girare lo switch ivi posto in posizione "RESET" (cioè interruttore chiuso).

Fatto questo, avrete tutto il tempo che volete per dirigervi al centralino, aprirlo, e quindi togliere l'alimentazione agendo sull'interruttore generale.

Se invece decidete l'installazione su una autovettura, dovrete tenere presente la figura 4.

Da essa potete vedere che l'alimentazione è fornita dalla batteria dell'auto-veicolo, col fusibile in serie (è importantissimo!!!), il solito filtro ed il doppio interruttore SW A+B. SBW è utile soprattutto se usate anche la batteria di riserva (la solita Dryfit). Inoltre SW ha un terzo settore (SWC) che provvede a mettere a massa il filo delle puntine quando è inserito l'antifurto: cosicché il motore viene ovviamente bloccato.

RL1 agirà dando potenza al clacson oppure (in parallelo, nascosta) alla seconda sirena.

Infine, per il reset potrete usare una spina DIN multipolare (per creare confusione a chi tentasse di inserirvi qualcosa) della quale solo due poli vengono cortocircuitati (all'inserimento del maschio) per azionare il reset.

È ovvio che, in una autovettura, voi potrete anche eliminare il reset a distanza, in quanto solitamente si fa prima a raggiungere lo switch (nascosto bene!) ed a fermare il tutto. A parte il fatto che, se usate, come è consigliabile, anche SWC per cortocircuitare le puntine a massa, è fuori dubbio voi dobbiate agire su di esso in ogni caso per riavviare il motore!

Resta da vedere come e dove nascondere tale SW, ma questo è ovviamente affidato al vostro ingegno.

Al limite, potete mettere parecchi SW in parallelo nascosti un po' dovunque, ma... beh, insomma, la praticità dovrete

scoprirli secondo le vostre esigenze.

Un'ultima nota va fatta sulla figura 4b: essa vi illustra un secondo metodo per eccitare l'antifurto, usando i comodi interruttori a pulsante che servono per dare luce all'interno (luci di cortesia).

Poiché tali switch sono comandati all'apertura delle portiere, potrete facilmente risolvere il problema dell'innesco senza dover ricorrere a microswitch scomodi da posizionare.

Ad ogni modo, ripeto, tutti i miglioramenti sono lasciati alla vostra abilità.

Installato l'antifurto, dovrete comunque ricordarvi che esso va inserito dall'interno dell'abitacolo, con la portiera aperta. Fatto ciò voi potrete comodamente uscire, richiudere la porta e quindi andavene, speranzosi della "guardia" effettuata dal vostro pupillo.

Per quanto, invece, riguarda il montaggio vero e proprio dei componenti sulla bassetta, occorre dire che, purché esso sia ordinato, nessuna difficoltà esiste: io personalmente ho usato delle comode perf-board e collegamenti "volanti".

Per l'SCR occorre usare un tipo abbastanza potente (meglio andare sul sicuro), notando che la R7 dipende fortemente da tipo a tipo di SCR, per cui sarà opportuno che voi effettuiate alcune prove per trovare il valore più idoneo. Quello presentato è comunque un valore medio.

A questo punto, dunque, mi sembra di avere illustrato esaurientemente il problema: due note ancora, però.

La prima riguarda il circuito stampato: esso non compare qui perché in effetti non esiste in quanto, come accennato prima, i montaggi sono stati sempre eseguiti su perf-board, per maggiore rapidità.

Ad ogni modo, se da parte vostra ci saranno richieste in merito, io con la molta facilità potrei predisporre gli stampati a chi ne avrà bisogno. Sono però necessarie almeno una ventina di richieste. A tale scopo il mio indirizzo è Paolo Bozzola - Via A. Molinari 20 - 25100 Brescia.

Il secondo punto rimarca quanto ho detto precedentemente a proposito di "semplicità": è ovvio che presentare un antifurto non è quasi mai una questione simpatica in quanto c'è sempre chi offre pesanti giudizi sulla "performance".

Voglio ripetere, dunque, che la mia idea era quella di proporvi un esempio di antifurto semplice, pochissimo costoso e di facile installazione. Ho avuto qualche richiesta in merito ed ora l'ho esaudita.

Coloro che, invece, trovassero tale apparecchio decisamente insufficiente ai fini della protezione di una centrale atomica o di una base Nato, mi scrivano presentando le loro idee ed i loro marchingegni.

Magari salterà fuori una "sagra dell'antifurto" e le migliori idee verranno pubblicate.

ELENCO DEI COMPONENTI

R1-R2	: 2 Ω
R3	: 47 Ω , 5 W
R4	: 22 k Ω
R5	: 1 k Ω
R6	: 4,2 k Ω
R7	: 220 Ω (vedi testo)
R8	: 22 k Ω
R9	: 100 k Ω
R10	: 2,2 k Ω
R11	: 10 k Ω
R12	: 1 k Ω
R13	: 3,3 M Ω
R14	: 22 k Ω
R15	: 2,2 k Ω
R16-R17-	: 1 k Ω
R18-R19-	
R20	
RV1-RV2	: Trimmer da 470 k Ω
C1-C2	: 1000 μF/25 V elettr.
C3	: 100 nF ceramico
C4	: 2,2 μF/25 V elettr.
C5	: 22 μF/25 V elettr.
C6	: 10 μF/25 V elettr.
C7	: 1 μF mylar
C8	: 47 μF/25 V elettr.
C9	: 10 nF ceramico
C10	: 10 nF ceramico
C11	: 100 nF mylar
C12	: 330 μF/25 V elettr.
C13-C14	: 4,7 μF/25 V elettr.
SCR	: SCR da 400 V/5 A
Q1-Q2	: BC 337 (Q1 è BC 327 se si usa il secondo schema)
Q3-Q4	: BC 141
Q5	: BC 303
IC1	: CD 4011 CMOS
IC2	: LM 556 Dual Timer
D3-D4-D5	: Diodi LED, colori giallo rosso e verde
Diodi	: Tutti sono 1N4007 o eq.
RC1	: Relé 12 V appropriato al carico uno o due scambi.





MULTIMETRO 2035

- accuratezza di base in CC 0,1%
- 6 funzioni per 32 portate
- possibilità di sonda che "congela" la lettura
- ingresso a due terminali per tutti i tipi di misura
- grande display LCD da 13 mm
- 200 ore di autonomia con pila 9 V
- partitore d'ingresso con resistenze tarate a LASER

KIT: L. 122.000
MONTATO L. 148.000
(I.V.A. INCLUSA)

**GENERATORE DI FUNZIONI
MODELLO 5020 A**



- onda sinusoidale, quadra, triangolare
- frequenza da 1 Hz a 200 KHz in 5 portate
- possibilità di controllo di frequenza esterno
- uscita separata TTL
- sweep sino a 100:1
- offset in cc per lavorare con ogni classe di amplificatori
- per audio, ultrasuoni, sistemi digitali, servo sistemi, ecc.

ASSEMBLATO L. 139.000
(I.V.A. INCLUSA)

**FREQUENZIMETRO
8110/8610**



- display ad 8 cifre LED
- frequenza garantita da 10 Hz a 600 MHz (tipica da 5 Hz a 750 MHz)
- base dei tempi a 10 MHz compensata in temperatura

8110 KIT (100MHz): L. 139.000
8610 KIT (600 MHz): L. 182.000
8610 MONTATO: L. 208.000
Sonda 1:1 - L. 20.000
Sonda 10:1 - L. 26.000
Sonda 1:1 e 10:1 - L. 32.500
(I.V.A. INCLUSA)

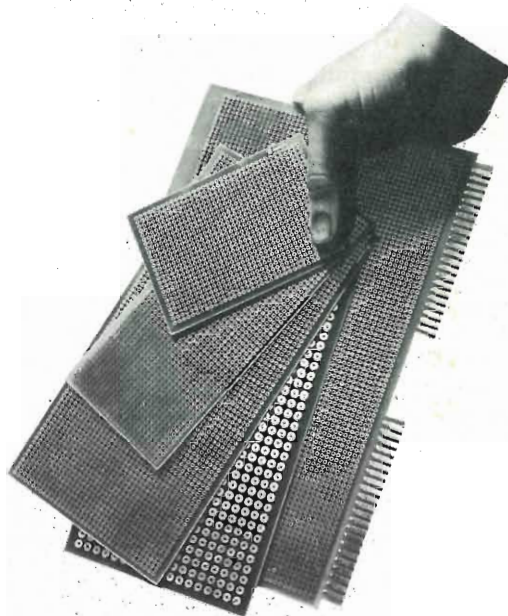
- tre tempi di campionatura
- risoluzione sino a 0,1 Hz
- alimentazione a pile (4 mezza torcia) o a rete con alimentatore esterno
- circuito per la ricarica di pile NiCd

dai migliori rivenditori
o direttamente da:

elcom

Via Angiolina, 23 - 34170 Gorizia
Tel. 0481/30.90.9

**piastre
a foratura modulare
per prove
di laboratorio**



Art. T 1	mm 70x100	foratura passo 2,54	ø fori 1,05
Art. T 2	mm 100x120	foratura passo 2,54	ø fori 1,05
Art. T 3	mm 100x220	foratura passo 2,54	ø fori 1,05
Art. T 4	mm 100x250	foratura passo 2,54	ø fori 1,05
Art. T 5	mm 160x300	foratura passo 2,54	ø fori 1,05
Art. T 6	mm 160x380	foratura passo 2,54	ø fori 1,05
Art. T 7	mm 100x150	foratura passo 2,54	ø fori 1,05
Art. T 8	carta europa, mm 100x160,	foratura passo 2,54, ø fori 1,05	
Art. T 9	carta europa, mm 100x160,	foratura passo 2,54, con connettore 22 poli passo 3,96, ø fori 1,05	
Art. T 10	carta europa, mm 100x160,	foratura passo 2,54, con connettore stagnato passo 3,96, ø fori 1,05	
Art. T 11	carta europa, mm 100x160,	foratura passo 2,54, con connettore dorato passo 3,96, ø fori 1,05	
Art. T 12	carta doppia europa mm 233,4x160	senza connettore passo 2,54, ø fori 1,05	
Art. T 14	carta doppia europa, mm 160x233,4,	foratura passo 2,54, con connettore 22 poli passo 3,96, ø fori 1,05	
Art. T 15	carta doppia europa, mm 160x233,4,	foratura passo 2,54 con connettore stagnato, passo 3,96, ø fori 1,05	
Art. T 16	carta doppia europa, mm 160x233,4,	foratura passo 2,54 con connettore dorato, passo 3,96, ø fori 1,05	
Art. T 18	passo 508	mm 150x300	ø fori 1,15
Art. T 19	passo 508	mm 120x250	ø fori 1,15
Art. T 20	passo 508	mm 100x200	ø fori 1,15
Art. T 21	passo 508	mm 100x160	ø fori 1,15

 Si eseguono misure particolari a richiesta
Si eseguono prototipi monofaccia in 24 ore

Si cercano grossisti

MS MICROSPRAY

27046 S. GIULETTA (PAVIA) - VIA A. SETTI - TEL. (0383) 88136

CIRCUITI STAMPATI - FORATURA PIASTRE PER C. S. - PREPARAZ. PROGRAMMI PER FORATURA A C. N.



Studio R. NENCINI - PARMA

il meglio per andare più lontano

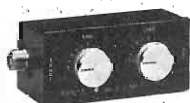
BREMI

di Roberto Barbagallo
Costruzione apparecchiature elettroniche

43100 PARMA - Via Pasubio, 3/C Tel. 0521/72209-771533 Tx 531304 for Bremi - I



BRL 10 filtro anti tvf
Potenza max. 100 W. Impedenza in-out 52 Ω



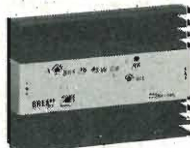
BRL 15 antenna matcher
Potenza max. 100 W. Impedenza in-out 52 Ω



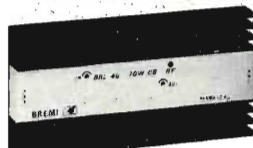
BRL 25 amplificatore lineare
Potenza ingresso 0,2 - 1 W. Potenza uscita 18 W AM max. Alimentazione 12-15 V c.c.



BRL 30 amplificatore lineare
Potenza ingresso 0,3-1 W AM. Potenza uscita max. 30 W AM. Tensione alimentazione 12-15 V c.c.



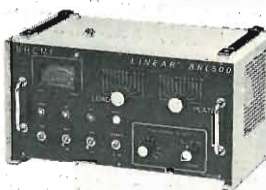
BRL 35 amplificatore lineare
Potenza ingresso 0,2-4 W AM. Potenza uscita 45 W AM. Tensione alimentazione 12-15 V c.c.



BRL 40 amplificatore lineare
Potenza d'ingresso 0,2-4 W AM. Potenza uscita 70 W AM. Tensione alimentazione 12-15 V c.c.



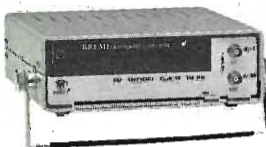
BRL 200 amplificatore lineare
Potenza d'ingresso 0,5-6 W AM. Potenza d'uscita 100 W AM max. Tensione alimentazione 220 V a.c.



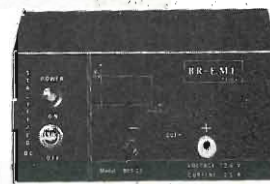
BRL 500 amplificatore lineare
Potenza d'ingresso 0,2-10 W AM. Potenza di uscita 500 W AM. Tensione di alimentazione 220 V a.c.



BRG 22 strumento rosometro - wattmetro
Potenza 1000 W in tre scale 0-10, 0-100, 0-1000. Frequenza 3-150 MHz. Strumento cl. 1.5



BRI 8200 frequenzimetro digitale
Gamma frequenza 1 Hz 220 MHz. Sensibilità 10-30 mV. Alimentazione 220 V a.c.



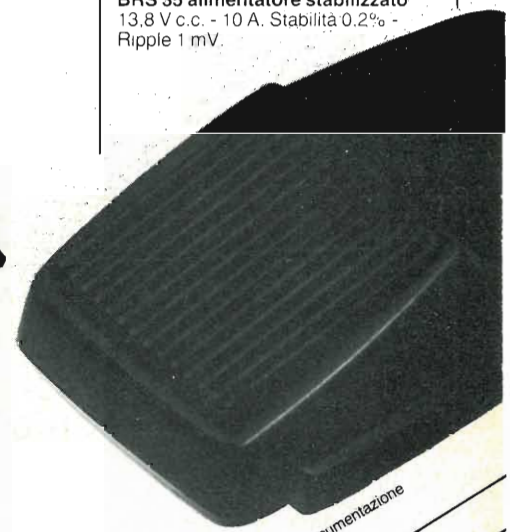
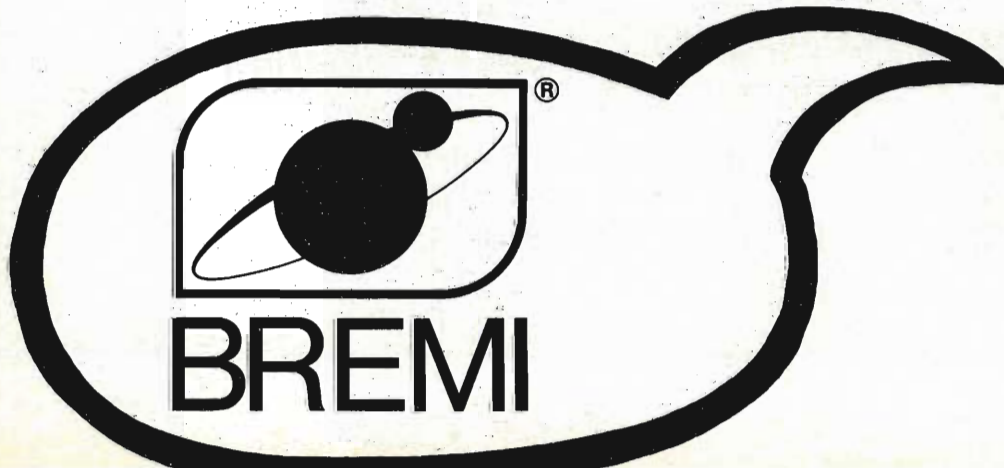
BRS 28 alimentatore stabilizzato
12,6 V c.c. - 2,5 A. Stabilità 0,1%. - Ripple 1 mV.



BRS 32 alimentatore stabilizzato
12,6 V c.c. - 5 A. Stabilità 0,1%. - Ripple 1 mV.



BRS 35 alimentatore stabilizzato
13,8 V c.c. - 10 A. Stabilità 0,2%. - Ripple 1 mV.



desidero ricevere documentazione
nome _____
indirizzo _____



ERSA

SALDATORE IN MINIATURA MULTITIP 230

Alimentazione: 230 Vc.a.
Peso con cavo: 60g
Lunghezza cavo: 1,5 m
Fornito con punta
in rame nichelato

DISSIPAZIONE	TEMPERATURA DI PUNTA	LUNGHEZZA	CODICE
8 W	290°C in 90"	180 mm	LU/3590-00
15 W	350°C in 60"	210 mm	LU/3600-00
25 W	450°C in 60"	225 mm	LU/3640-00



ecco cosa c'è su

SELEZIONE RADIO TV HI FIELETRONICA

di marzo

- Analizzatore di spettro audio
- Oscilloscopio da 3"
- Quant-5002 amplimemory 20+20 stereo
- Intermodulazione negli amplificatori di antenna
- Come si minimizza il rumore negli amplificatori operazionali
- Alimentatore ad alta potenza che risparmia energia
- Il microprocessore applicato nel gioco della tombola

AZIENDE, ENTI, ISTITUTI, LIBRERIE, BIBLIOTECHE, ASSOCIAZIONI, ECC.

PER ABBONARVI O RICHIEDERE LIBRI INVIATE SEMPRE REGOLARE ORDINE

PER IL PAGAMENTO POTETE:

- 1) Allegare assegno all'ordine (In questo caso vi spediremo la fattura quietanzata)
- 2) Attendere l'arrivo della nostra fattura.

PER FAVORE NON ADOTTATE PROCEDURE DIVERSE DA QUESTE

Grazie
J.C.E.

orologio digitale da parete

Allievi della 3^a A elettronica dell'I.P.S.I.A.

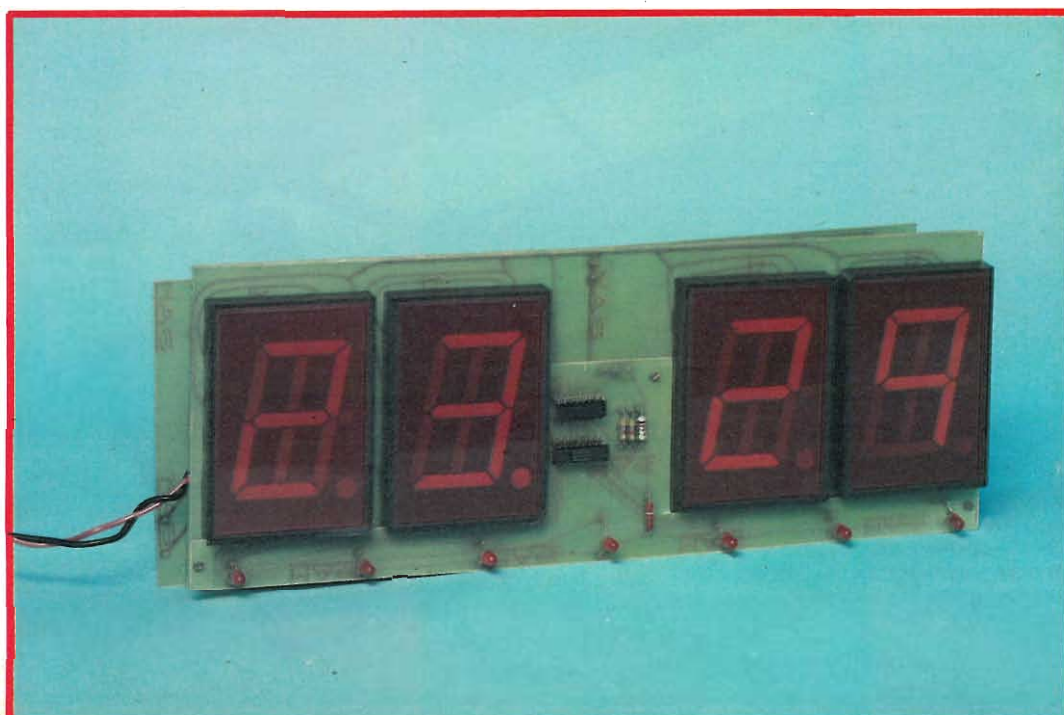
L'orologio digitale rappresentato in queste pagine, differisce dalla norma per il semplice fatto di avere dimensioni gigantesche se confrontato ai propri simili da tavolo o da salotto. I quattro display che visualizzano l'ora, infatti, pur essendo come forma identici ai normali tipi, misurano 9,5 x 6,5 cm. rendendo particolarmente adatto l'orologio ad essere installato a parete. Le cifre possono essere notate a parecchia distanza e ciò permette comodamente la lettura in uffici, palestre e abitazioni. L'alimentazione è promiscua poiché è previsto un ingresso a 220 V alternati ed uno a 12 V continui cui può essere allacciata una batteria di media capacità.

Pur avendo trattato più volte su queste stesse pagine la realizzazione di orologi digitali, mancava alla catena l'ultimo anello costituito appunto da un apparecchio da casa e ufficio. A colmare tale lacuna hanno pensato gli allievi della 3^a A elettronica (79/80) dell'I.P.S.I.A. di Como che ci hanno proposto la pubblicazione del

progetto da loro stessi sviluppato. Si tratta di un apparecchio la cui tecnologia può sembrare oggi un poco sorpassata ma che presenta ottime caratteristiche di funzionamento. Il moderno sviluppo della tecnica degli integrati a larga scala (LSI) ha portato infatti sul mercato temporizzatori, orologi, sveglie digitali ad un prezzo esiguo se rapportato

a quello di una decina di anni fa.

Anche l'ingombro di tali apparati si è ridotto notevolmente in ragione della complessa integrazione subita dai vari circuiti in unici "chip" dalle numerose zampe. L'oggetto del presente articolo esula dalle caratteristiche strettamente moderne sopra indicate in quanto lo scopo per cui è stato assemblato non è



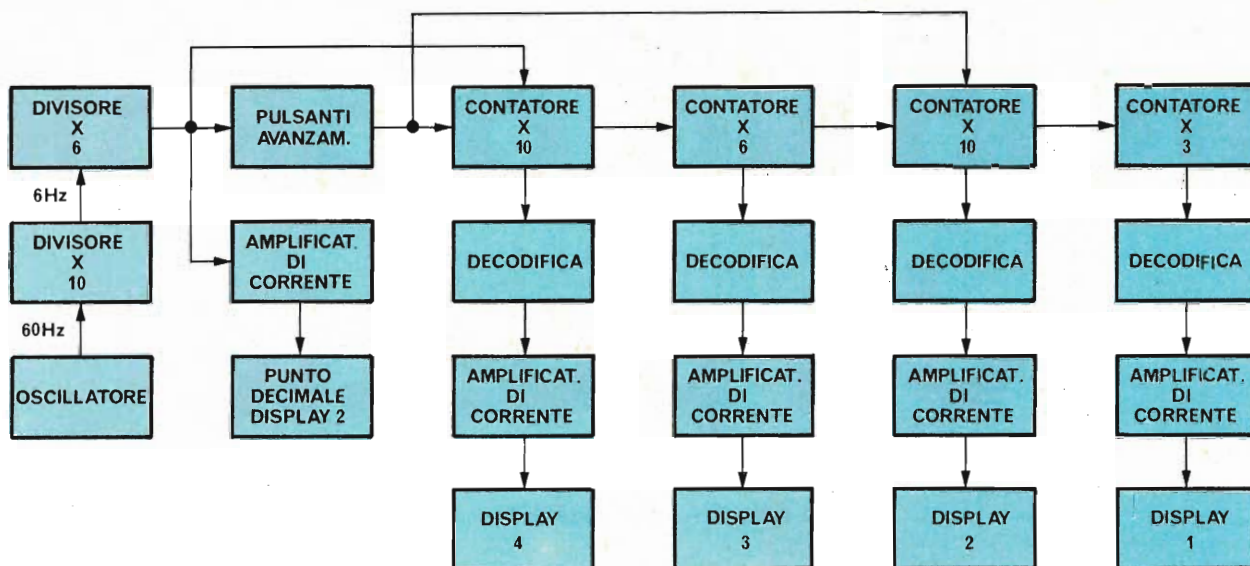
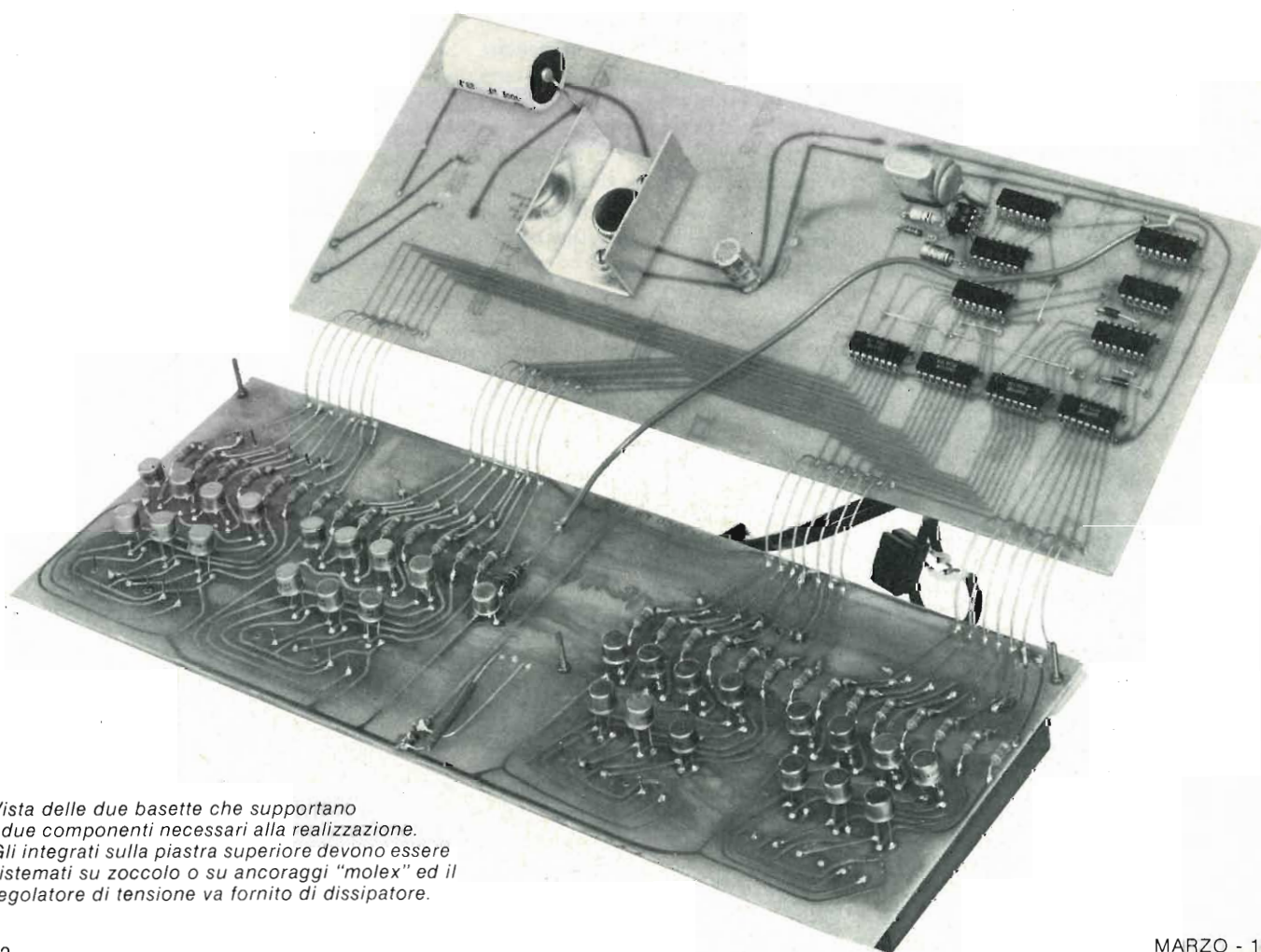


Fig. 1 - Schema a blocchi dell'orologio digitale presentato in questo articolo. La configurazione, classica, permette la visualizzazione di ore e minuti.

quello di fornire l'ora ad una cerchia ristretta di persone bensì quello di visualizzarla in ambienti vasti e frequentati. Di conseguenza le dimensioni che esso deve assumere sono assai insolite ed il problema dello spazio sfruttabile

per il circuito non si presenta. Giusto quindi, in questo caso specifico, accantonare i "soliti" LSI per far posto ad una schiera di famosi e tutt'altro che antiquati integrati CMOS. Lo svantaggio di dover usare basette stampate

grandi e complesse, che inoltre si renderebbero ugualmente necessarie, viene compensato, senza dubbio, dalla rapidità con cui si può intervenire nel caso malaugurato di guasto. Anche dal lato economico è sicuramente più conve-



Vista delle due basette che supportano i due componenti necessari alla realizzazione. Gli integrati sulla piastra superiore devono essere sistemati su zoccolo o su ancoraggi "molex" ed il regolatore di tensione va fornito di dissipatore.

niente sostituire un CD4011 che non il più modesto tra gli LSI. La caratteristica principale del montaggio è costituita comunque dalle dimensioni dei display che sono ragguardevoli e del tutto anormali nella loro tecnologia. Essi misurano, come già detto, 9,5 x 6,5 cm. e sono dotati di nove segmenti in quanto idonei per la visualizzazione del segno + che a noi non interessa. La loro struttura è a catodo comune e la luminosità non fa rimpiangere quella che si sarebbe ottenuta realizzando le antiestetiche strisce di led.

Lo schema a blocchi di figura 1 mostra il principio di funzionamento dell'apparato con la suddivisione delle varie sezioni a seconda delle loro specifiche funzioni. Seguiamo ora il procedimento di lavoro esaminando il circuito elettrico che appare in figura 2.

Come nella totalità degli orologi elettronici, l'elemento essenziale è l'oscillatore poiché dalla sua stabilità dipende la precisione della scansione temporale. Nel nostro circuito è stato impiegato come riferimento il quarzo XTAL la cui frequenza nominale è di 3,932160 MHz. Il quarzo assicura un margine di errore trascurabile a patto che vengano rispettati i valori delle capacità C4 e C5 inserite a correzione. IC3, oltre a provocare l'oscillazione del quarzo, ne divide la frequenza per 65536 fornendo in uscita sul piedino 2 il valore di 60 Hz. L'IC4 rileva tale frequenza e la divide ulteriormente prima per 10 e poi per 6. Detto integrato, del tipo 4518, contiene all'origine due contatori per 10 per cui il primo funziona al pieno delle sue caratteristiche mentre le uscite B e C del secondo vengono inviate a due porte NAND in serie le quali agiscono sul reset. Il risultato di tale procedura è la nascita dell'impulso ad 1 Hz necessario alla cadenza dei secondi. È necessario ora scegliere il modo di commutazione degli altri tre contatori (IC6-IC8-IC10). Il 4518 prevede infatti la possibilità di contare sia sul fronte di salita che su quello di discesa dell'impulso ad 1 Hz. Nel primo caso il segnale di "clock" dev'essere inviato sul piedino 1 del primo blocco e sul 9 del secondo, gli "enable" (pin 2 e 10) mandati a livello alto ed i "reset" che fanno capo ai piedini 7 e 15, posti a massa. Tutto ciò può essere verificato tenendo sott'occhio la zoccolatura degli integrati di figura 8.

Nel secondo caso, il nostro, l'impulso di comando va invece portato all'"enable" mantenendo a livello 0 sia il "clock" che il "reset"

Il resto della logica del circuito è affidata esclusivamente a contatori. Ne vengono impiegati complessivamente

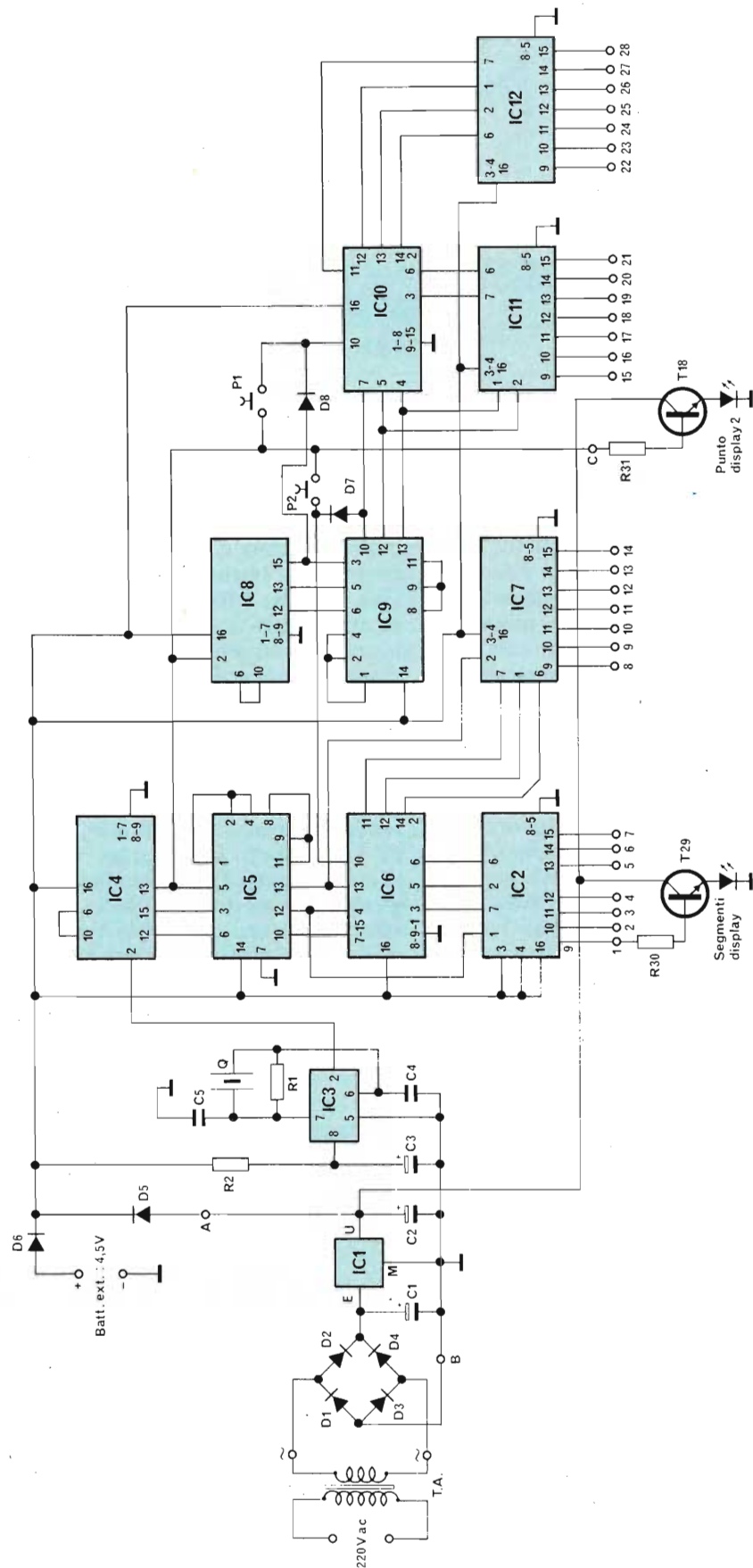


Fig. 2 - Circuito elettrico dell'orologio. La parte digitale viene svolta da circuiti integrati CMOS mentre l'interfacciamento con il display è ottenuto con "buffer" di corrente a transistori.

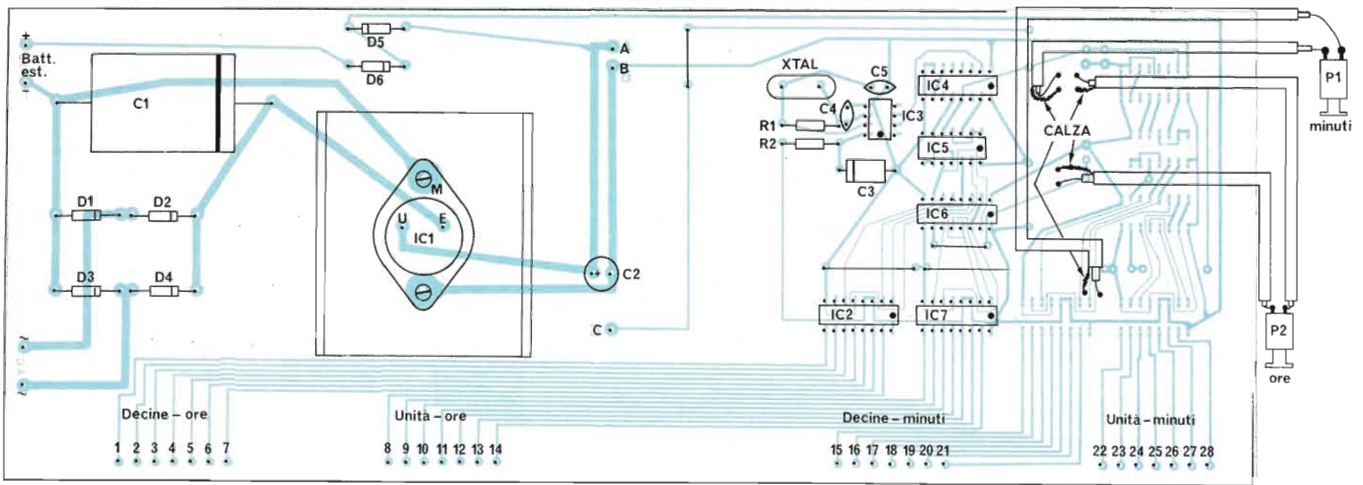


Fig. 3 - Disposizione dei componenti sulla basetta a circuito stampato relativa alle sezioni logica e alimentatrice. I punti dall'1 al 28 e A, B, C andranno interfacciati con i rispettivi riportati in figura 5.

quattro di cui tre (unità minuti, unità ore, decine ore) contano per 10 ed uno (decine minuti) per 6. È necessario ora fare in modo che le decine e le unità delle ore tornino a 00 quando il conteggio giunge a 24. Per ottenere l'azzeramento desiderato si invia l'uscita C dell'IC7, che fa capo al piedino 2, ad uno dei due ingressi di una porta AND formata da due NAND in serie integrate nell'IC5. Al secondo ingresso della porta viene mandata l'uscita B del contatore delle decine identificabile sul piedino 1 dell'IC2. L'"output" della AND (pin 10 di IC5) va a resettare, come volevasi, i due contatori agendo sui terminali 7 e 15 di IC6. I quattro contatori, che come ripetiamo sono dei 4518, vanno a pilotare in codice BCD le rispettive decodifiche tutte del tipo 4511. Tale dispositivo, oltre ai quattro ingressi BCD ed alle sette

uscite in decimale, dispone anche di tre controlli facilmente riconoscibili dalle sigle \overline{LT} , \overline{BI} , LE sistemati rispettivamente sui pin 3, 4 e 5. In condizioni normali di lavoro i primi due devono essere portati a livello alto mentre il terzo va posto a massa. Volendo eseguire il "test" di funzionamento del display, \overline{BI} dovrà andare a massa, \overline{LT} ad 1 ed LE lasciato libero. In tal modo si accenderanno tutti i segmenti visualizzando il numero 8. Al contrario, ponendo \overline{LT} a livello 0, il display rimarrà spento qualunque sia lo stato logico degli altri due controlli. Poiché i visualizzatori assorbono circa 50 mA per segmento, è necessario ricorrere ad interfacciamento in quanto i "decoder-driver" non riescono ad erogare una tale corrente. Per ogni segmento è stato inserito uno stadio amplificatore di cor-

rente in configurazione "emitter follower" impiegante il comunissimo transistor 2N1711.

Per maggior chiarezza, sullo schema di figura 2, è stato riportato solamente il primo di questi stadi. Con un circuito analogo viene fatto lampeggiare il punto del secondo display per evidenziare la cadenza dei secondi. Occupiamoci ora della sezione di alimentazione visibile sulla sinistra dello schema. Siccome l'intero circuito assorbe circa 1 A, si rende necessario l'uso di un trasformatore che ne eroghi almeno il doppio con una tensione di 6 oppure 6,3 V visto che l'apparecchio deve funzionare ininterrottamente. La tensione alternata presente sul secondario, viene raddrizzata dal ponte di diodi D1 ÷ D4 e filtrata da C1. I circa 9 V continui così ottenuti, vengono inviati all'ingresso di IC1 (LM309K)

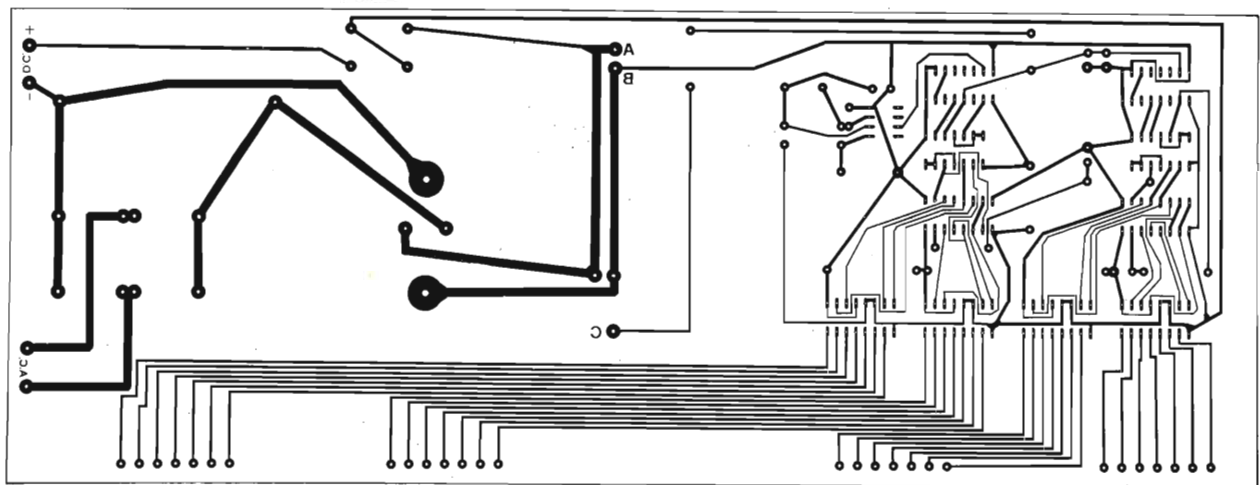


Fig. 4 - Lato rame dello stampato di figura 3 in scala 1:2. Si consiglia di ricavare il tracciato delle piste mediante l'uso di trasferibili in quanto non vi sono punti critici da eseguire.

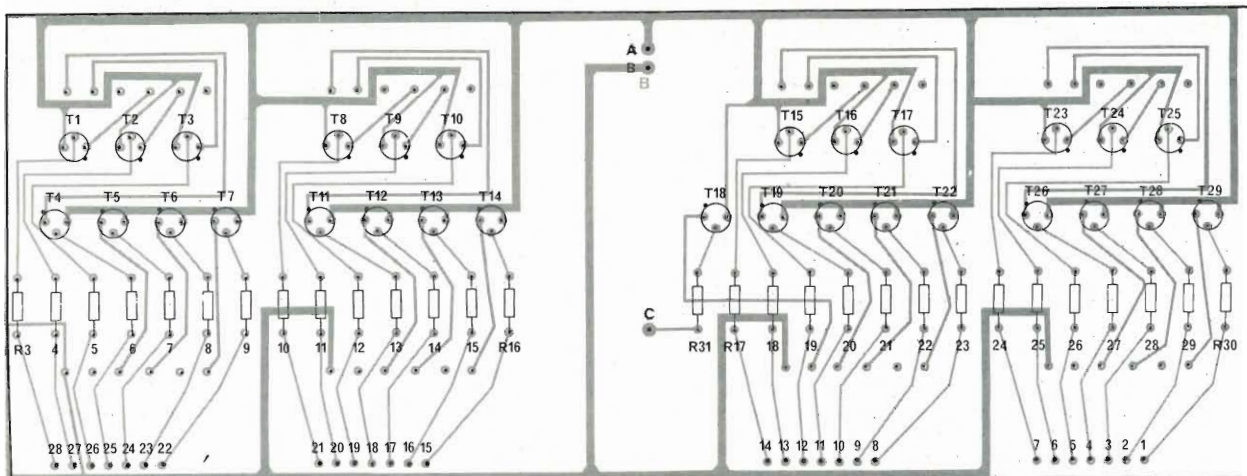


Fig. 5 - Disposizione dei componenti usati per realizzare i circuiti interfaccia. Tali componenti vengono montati dal lato ramato della basetta avendo cura di rispettare la corretta zoccolatura dei transistori.

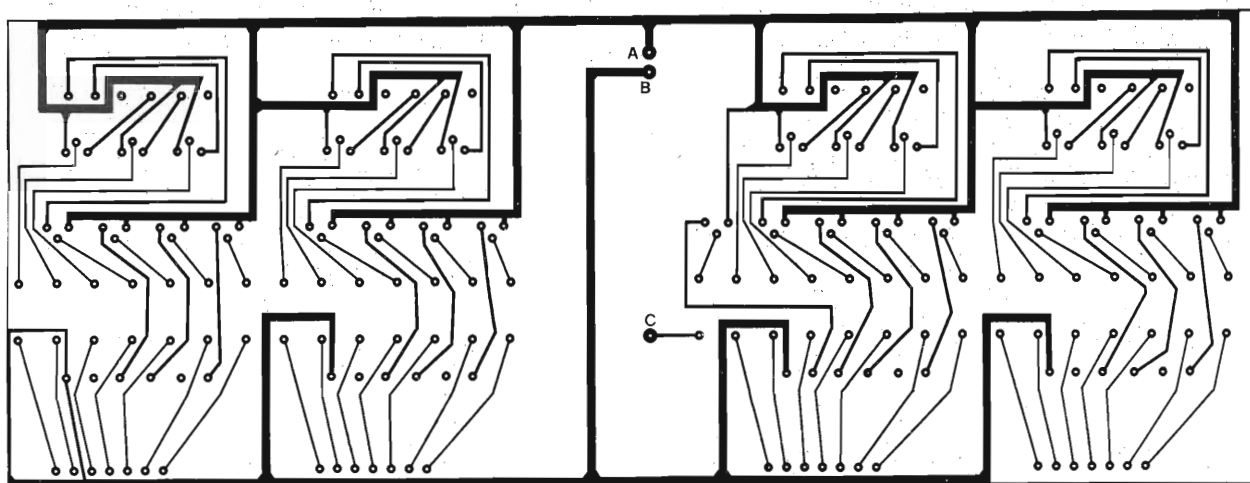


Fig. 6 - Circuito stampato dei "buffer" visto dal lato rame in scala 1:2. Anche in questo caso, per la non eccessiva vicinanza delle piste, si consiglia lo sviluppo delle tracce con l'aiuto di trasferibili.

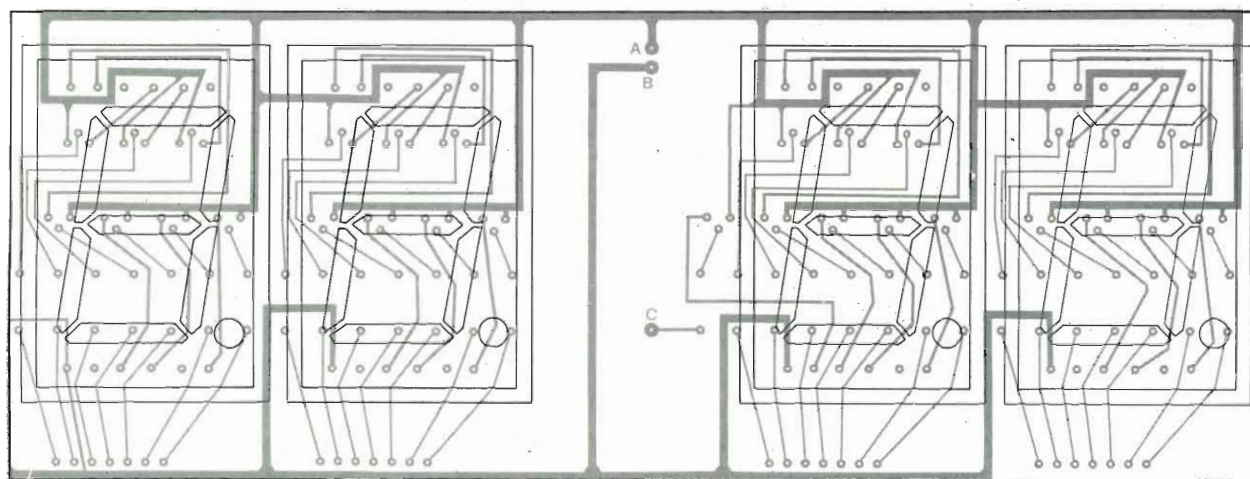


Fig. 7 - Disposizione dei quattro visualizzatori a led sulla basetta di figura 6. La superficie viene quasi tutta occupata da questi componenti dalle dimensioni davvero fuori dal comune.

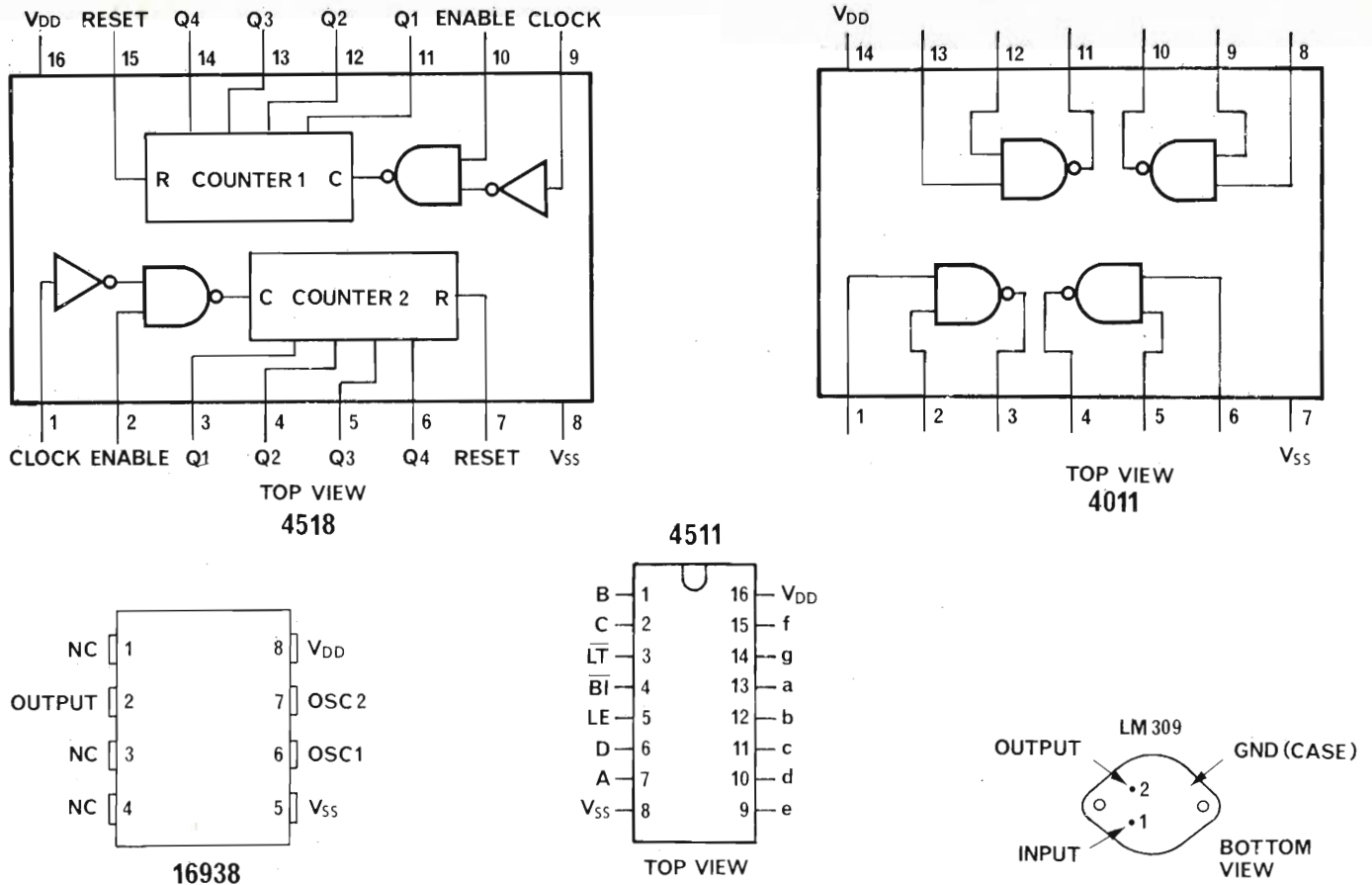


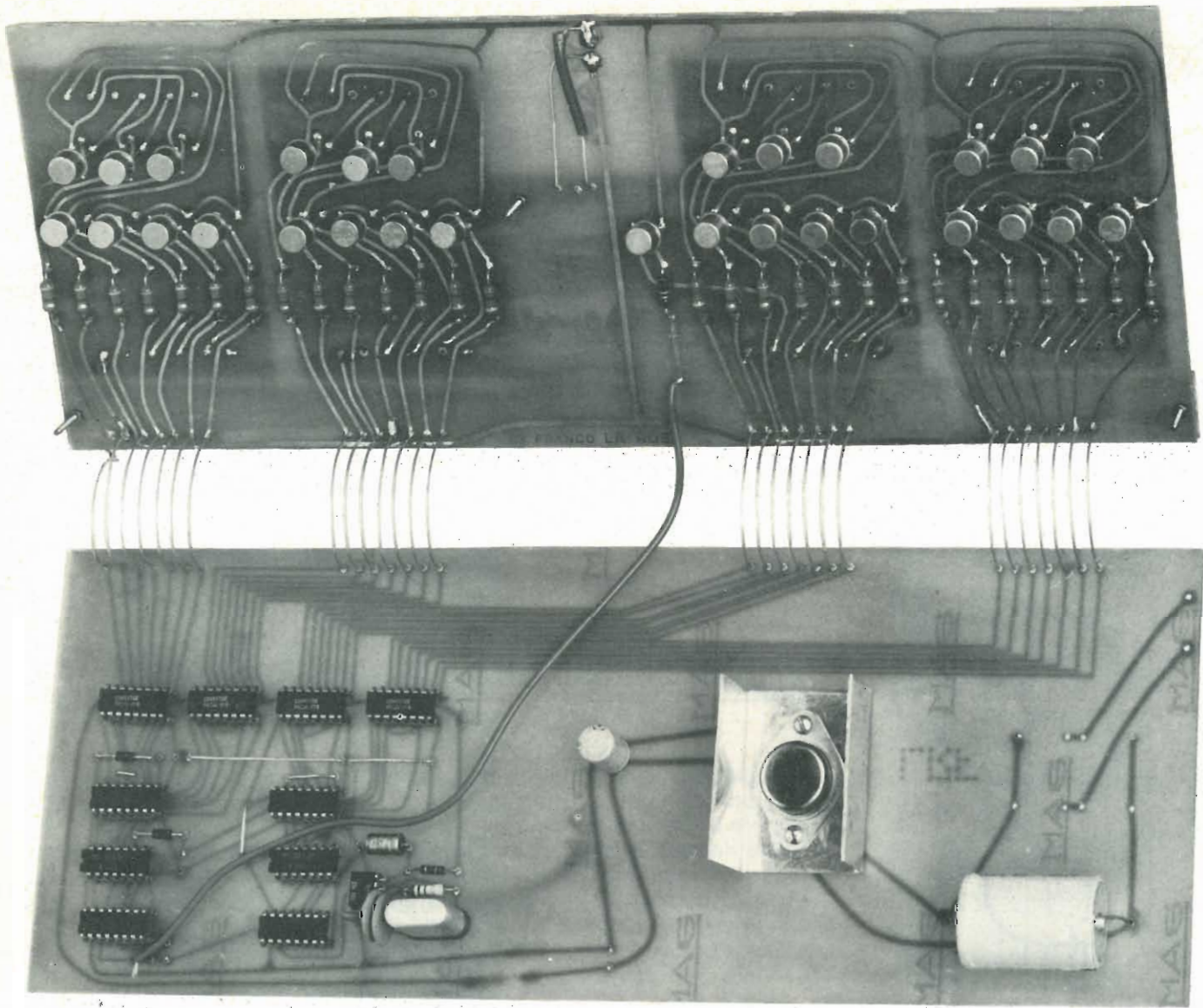
Fig. 8 - Zoccolatura relativa ai circuiti integrati impiegati per la realizzazione dell'orologio digitale.

che li riduce a 5 stabilizzandoli. I diodi D5 e D6 permettono l'allacciamento di una batteria in tampone che interviene in mancanza della tensione di rete. Con l'alimentatore in funzione, infatti, il D6 risulta bloccato in quanto il suo potenziale di catodo è maggiore di quello dell'anodo (la batteria è da 4,5 V) ma passa a condurre non appena la stabilizzata viene a mancare inserendo in circuito la batteria che fornisce energia alla parte logica mantenendo inalterato il conteggio. Il D5 esclude in questo caso la sezione visualizzatori che, dato il suo assorbimento, porterebbe ad un rapido esaurimento della batteria stessa. Visto il funzionamento del circuito, passiamo a descrivere la realizzazione pratica dell'orologio. Le basette utilizzate per la realizzazione sono due: la prima supporta la parte logica e la sezione di alimentazione, mentre la seconda comprende i circuiti di interfaccia a transistori ed i display visualizzatori. Gli stampati le cui dimensioni sono 330 x 125 mm., è bene siano in vetronite che risulta essere meno flessibile della normale bachelite e sono cavallottati tra di loro dai ventotto ponticelli che portano

la decodifica nonché dai punti A, B e C per l'alimentazione ed il segnale di "clock". La distanza tra di loro è di circa 60 mm. In figura 3 viene riportata la disposizione dei componenti della parte logica e di quella alimentatrice mentre in figura 4 troviamo la traccia rame relativa. Con riferimento alla figura 3, consigliamo di cablare per primi i sei ponticelli e i dodici ancoraggi per circuito stampato riguardanti i collegamenti ai pulsanti, alla batteria in tampone ed alla rete. Montare quindi i resistori ed i diodi con la polarità corretta quindi passare ai condensatori ed al quarzo. Per quanto riguarda la sistemazione degli integrati, si consiglia l'uso di zoccolini oppure di contatti "molex" come nel caso del campione (vedere foto); ciò permette di evitare spiacevoli sorprese nella saldatura dei piedini in quanto tutti gli integrati sono realizzati con tecnologia CMOS per cui assai sensibili a campi elettrici e a surriscaldamenti. Il regolatore di tensione IC1, in contenitore TO-3, va tassativamente disposto su di un adeguato dissipatore poiché, pur sopportando correnti massime di 1,5 A, viene tenuto sempre in

condizioni di lavoro. Si consiglia, anzi, di abbondare il più possibile con le dimensioni del radiatore e di spalmare la superficie di appoggio del semiconduttore con del grasso al silicone per agevolare la trasmissione di calore tra le due parti. I pulsanti per lo scorrimento veloce delle ore e dei minuti vanno collegati agli ancoraggi contrassegnati con P1 e P2 facendo uso di cavo schermato in quanto l'elevata impedenza d'ingresso degli integrati è sensibile e fenomeni parassitari i quali provocherebbero l'avanzamento delle cifre a velocità supersonica.

I pulsantini vanno scelti del tipo "antirimbalzo". In figura 5 compare il disegno relativo alla disposizione dei componenti sulla basetta inerente all'interfaccia ed alla visualizzazione mentre in figura 6 troviamo la traccia rame relativa. Come qualcuno si sarà già accorto, i ventinove transistor con gli altrettanti resistori di limitazione devono essere montati dal lato ramato della basetta come tra l'altro è chiaramente visibile dalla fotografie. È necessario quindi tenere i terminali dei componenti relativamente lunghi per poter accedere nei



Interno dell'apparecchio visto in pianta. I transistori interfaccia coi relativi resistori di polarizzazione vengono montati dal lato rame in quanto sulla faccia opposta trovano posto i quattro display.

punti di saldatura con comodità. Sulla superficie libera del circuito stampato, vanno posizionati i quattro display giganti come da figura 7. Nella foto a colori risulta visibile, da questo lato, un terzo circuito stampato che non stiamo a descrivere per ragioni di semplicità. Esso è frutto di una prova eseguita per poter visualizzare anche il giorno della settimana.

Terminato anche il cablaggio di questa seconda parte, non resta altro da fare che unire i due blocchi facendo uso di spezzoni di filo di rame stagnato.

Consigliamo, per queste interconnessioni, l'uso di conduttori dal buon diametro, diciamo 1 mm, in modo che a realizzazione ultimata il tutto risulti un blocco rigido pronto ad essere inserito nell'apposito contenitore. In merito a quest'ultimo, non ci siamo voluti sbilanciare consigliando questo o quello in quanto le soluzioni sono infinite e cia-

scuno può sbizzarrirsi a proprio piacimento. L'importante è che la pila da 4,5 V (una delle solite piatte) trovi posto all'interno dell'involucro per ragioni di comodità e che il frontale venga fornito di una lastra di plexiglass scuro per meglio porre in risalto i segmenti accesi. I componenti usati per la realizzazione dell'orologio non sono tutti facilmente reperibili, ma il lettore non si scoraggi in quanto la ditta Gray Elettronica, via Bixio 32 - Como - tel. (031) 557424 è in grado di fornire anche per corrispondenza le parti più critiche (oltre che quelle più comuni). Pertanto, chiunque avesse in animo di realizzare il montaggio, può trovare l'IC3 (16938), i display (SH 1060), i circuiti stampati e perfino la base dei tempi a quarzo già montata presso l'indirizzo di cui sopra. A questo punto pensiamo di aver esaurito l'argomento e lasciamo ai lettori la possibilità di realizzarsi questo originale e comodo apparecchio.

ELENCO DEI COMPONENTI

R1	: resistore da 1 M Ω - 1/4 W, 5%
R2	: resistore da 180 Ω - 1/4 W, 5%
R3 \div R30	: resistori da 4,7 k Ω - 1/4 W, 5%
R31	: resistore da 10 k Ω - 1/4 W, 5%
C1	: cond. elettrol. da 4700 μ F - 25 V1
C2	: cond. elettrol. da 470 μ F - 16 V1
C3	: cond. elettrol. da 22 μ F - 16 V1
C4	: cond. ceram. da 47 pF NPO
C5	: cond. ceram. da 63 pF NPO (opp. 47 + 15 pF)
D1 \div D4	: diodi al silicio 30S1
D5 \div D8	: diodi al silicio 1N4001
T1 \div T29	: transistori n-p-n tipo 2N1711
IC1	: circuito integrato LM 309 con dissipatore
IC2-7-11-12	: circuiti integrati CD 4511
IC4-6-8-10	: circuiti integrati CD 4518
IC5-9	: circuiti integrati CD 4011
IC3	: circuito integrato 16938
XTAL (Q)	: quarzo da 3932,16 kHz
P1-2	: pulsanti normalmente aperti
T.A.	: trasformatore di alimentazione p = 220 V s = 6,3 V/2A
DY1-4	: display SH1060

QUIZ.....ANTIQUARIATO ELETTRONICO

Il quiz che proponiamo stavolta, è del tutto insolito.

Non si tratta di eseguire calcoli, di risolvere un cruciverba o di individuare un oggetto più o meno misterioso.

Proponiamo ai lettori quattro silhouette di valvole d'antiquariato: nelle figure 1 e 2 si vede una valvola della serie "miniatura" a sette piedini alimentata in CC, nelle figure 3 e 4 un classico pentodo di potenza per apparati emittenti.

In ciascuna coppia di profili, vi è una valvola manifestamente fuori uso. Per aiutare il lettore meno pratico di tubi elettronici, abbiamo voluto sottolineare il dettaglio che rivela il guasto. Nelle figure 1 e 2 è contornato dall'ellisse a carboncino, mentre nelle figure 3 e 4 è indicato dalla freccia. Il quiz è particolarmente diretto a chi si dedica alla raccolta delle vecchie valvole ed a chi ha confidenza con l'antiquariato elettronico.

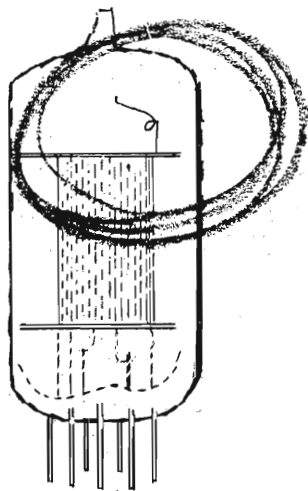


Fig. 1 - Valvola n. 1 _____

QUALI SONO LE DUE VALVOLE GUASTE?

Logicamente non basta...tirare a sorte(!). Si deve dire, in base alle informazioni grafiche, se sono guaste le valvole 1 e 3, oppure 1 e 4, oppure 2 e 3, oppure 2 e 4, oppure 1 e 3.

Chi riesce a risolvere il quiz può già dirsi abbastanza esperto di elettronica d'antiquariato. E chi conosce solo transistori, integrati, CPU? Beh, provi ad interpellare un "vecchio marpione" dell'elettronica; troverà senz'altro un valido aiuto, ma prima *rifletta*.

Basta una veramente *minima* conoscenza dei tubi per trovare la risposta esatta!

La soluzione verrà pubblicata nel prossimo numero.

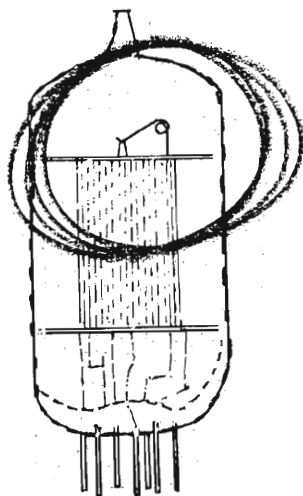


Fig. 2 - Valvola n. 2 _____

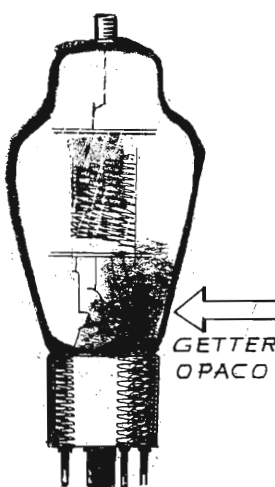


Fig. 3 - Valvola n. 3 _____

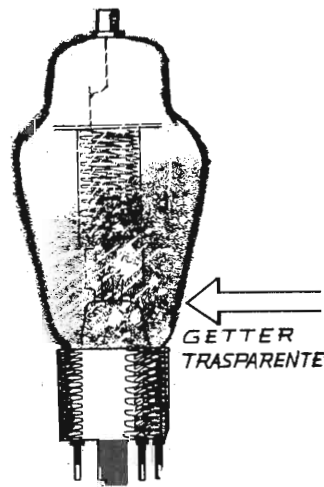


Fig. 4 - Valvola n. 4 _____



GEOTRON

Sintetizzatore 100 CH - CB

di F. Piplone - parte seconda

Per spiegare meglio come funziona la sintesi di frequenza ci sembra doveroso fare un'esempio di applicazione. Il dispositivo principale che viene utilizzato è il CMOS 4059 A costruito dall'SGS-ATES. Nel nostro caso ne vengono utilizzati due: il primo per generare la frequenza di riferimento da accoppiare al comparatore di fase, ed il secondo per realizzare il divisore commutabile ($\div N$), tramite il quale si seleziona la frequenza da accoppiare al prescaler ($\div K$).

Il tipico sistema ad anello di un PLL digitale richiede un divisore programmabile per ottenere la frequenza di comparazione, realizzabile con il circuito integrato C/MOS 4059 A, nonostante questo ponga delle limitazioni nella risposta in frequenza. A 10V di alimentazione, infatti si garantisce una frequenza max di funzionamento di 3 MHz (anche se tipica-

mente può andare bene fino a 6 MHz). Per ovviare a tale lacuna, a meno che non si voglia realizzare un sistema eterodina, si rende necessaria l'introduzione di un prescaler che divida la frequenza d'uscita dell'oscillatore controllato in modo tale che all'ingresso del 4059 A compaia una frequenza entro i limiti sopra citati. In definitiva, lo schema a blocchi di un PLL è quello riportato in Fig. 1.

Oltre al comparatore di fase ed all'integratore, è presente anche un altro divisore fisso ($\div R$) che adatta la frequenza dell'oscillatore a quarzo interno a quella nominale di comparazione. La scelta del valore del prescaler ($\div K$) e della frequenza di comparazione non sono arbitrari ma legati, tra l'altro, alla banda ed alla spaziatura di canale che si vuole ottenere. Fissata una determinata banda ($f_{max} - f_{min}$) e la spaziatura di canale "S", rimane automaticamente fissato il

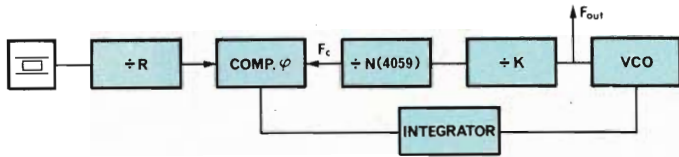


Fig. 1 - Schema a blocchi di un PLL

numero di passi necessari per coprire detta banda.

$$\text{passi} = \frac{f_{\text{max}} - f_{\text{min}}}{S}$$

Questo numero coinciderà con le differenze tra il max valore del divisore programmabile e quello minimo cioè:

$$\frac{f_{\text{max}} - f_{\text{min}}}{S} = N_{\text{max}} - N_{\text{min}}$$

$$\text{ma: } N_{\text{max}} = \frac{f_{\text{max}}}{K \cdot f_c}$$

$$N_{\text{min}} = \frac{f_{\text{min}}}{K \cdot f_c}$$

Essendo f_c la frequenza di comparazione data da

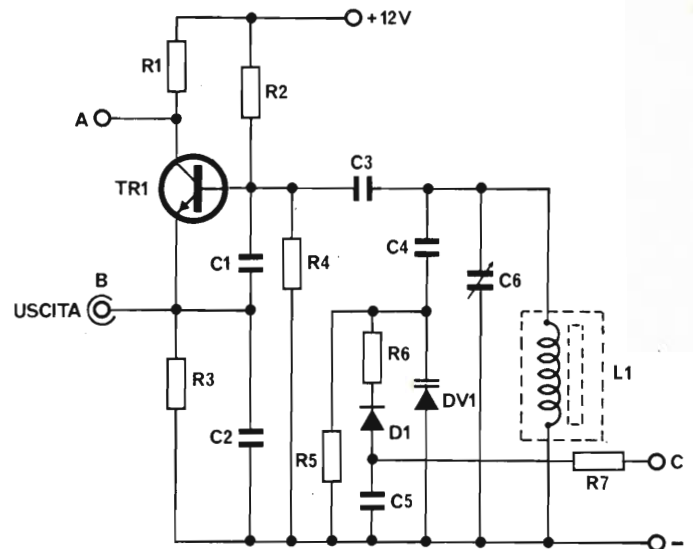


Fig. 3 - Circuito elettrico dell'oscillatore controllato in tensione V.C.O.

$$f_c = \frac{f_{\text{max}}}{K \cdot N_{\text{max}}} = \frac{f_{\text{min}}}{K \cdot N_{\text{min}}}$$

$$\text{si avrà } \frac{f_{\text{max}} - f_{\text{min}}}{K \cdot f_c} = \frac{f_{\text{max}} - f_{\text{min}}}{S}$$

cioè, in definitiva, $K \cdot f_c = \text{spaziatura}$.

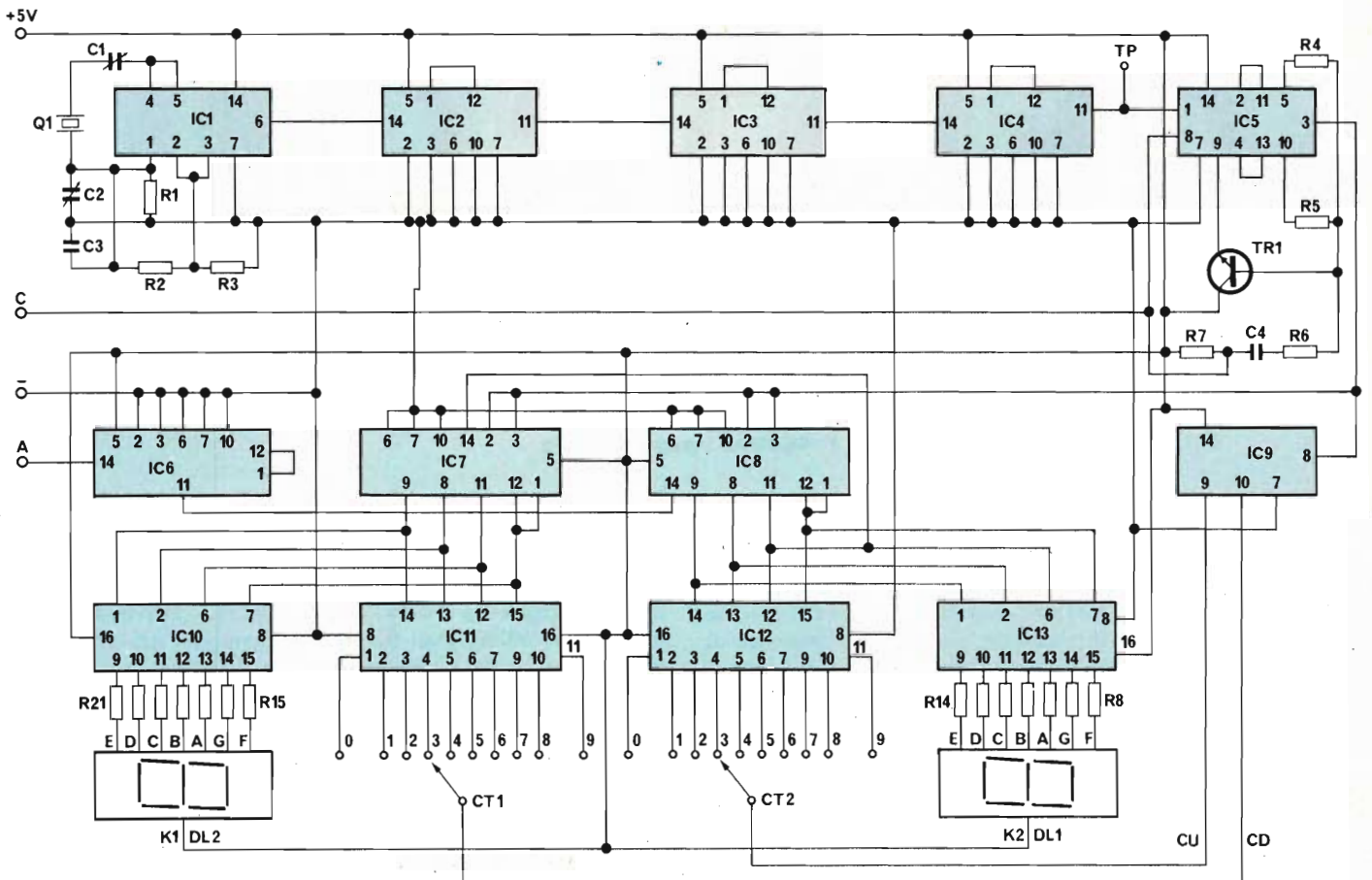


Fig. 2 - Circuito elettrico del sintetizzatore a PLL

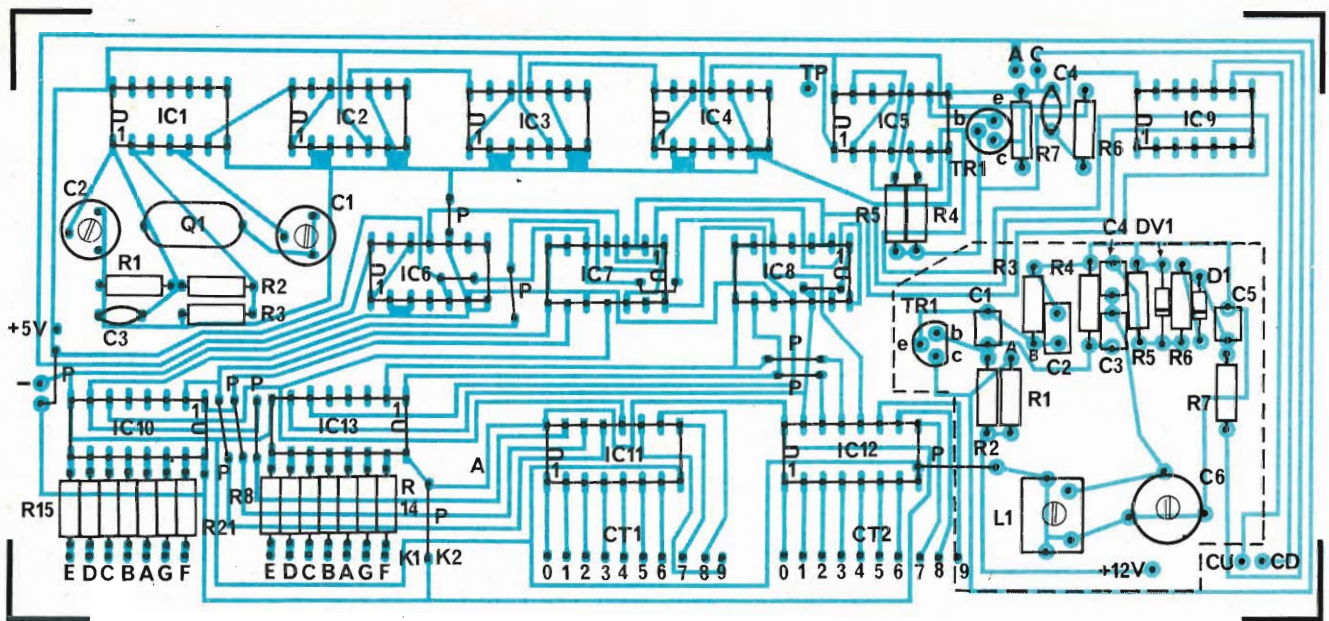


Fig. 4 - Disposizione pratica dei componenti sulla piastra base.

Su K esiste poi il vincolo imposto dalla massima frequenza accettata dal 4059 A cioè

$$\frac{f_0}{K} = 3 \text{ MHz}$$

pertanto la scelta di K (in genere un numero intero, facilmente ottenibile con divisori TTL) condiziona poi, in ultima analisi, il valore di f_c ; ma quale sia la scelta fatta i valori N_{max} , N_{min} rimangono inalterati. Una volta stabiliti questi valori occorre scegliere opportunamente il "modo" con cui ottenerli dal 4059 A mediante presettaggio. La scelta più logica appare quella di presettare con le stesse cifre che compongono la frequenza che si vuole ottenere in uscita.

CIRCUITO ELETTRICO

Nella Fig. 2, viene riportato il circuito elettrico del PLL mancante del VCO. Mentre la Fig. 3, illustra il circuito elettrico del VCO. Come si nota in Fig. 2, il sintetizzatore di frequenza è costituito da un'oscillatore campione a quarzo formato dallo stadio connesso al circuito integrato IC1 (SN 74H04) che contiene 6 INVERTERS i quali costituiscono il cuore dell'oscillatore insieme al quarzo Q1, ai compensatori C1, C2 al condensatore C3 (NPO) e ai resistori R1, R2, R3, l'oscillatore funziona ad una frequenza di 10 MHz l'uscita è situata sul piedino 6 dell'IC1, e viene applicata ad una catena di divisori di frequenza costituiti dai circuiti integrati IC2, IC3, IC4 che dividono ognuno per 10 la frequenza presente ai loro ingressi (pin 14).

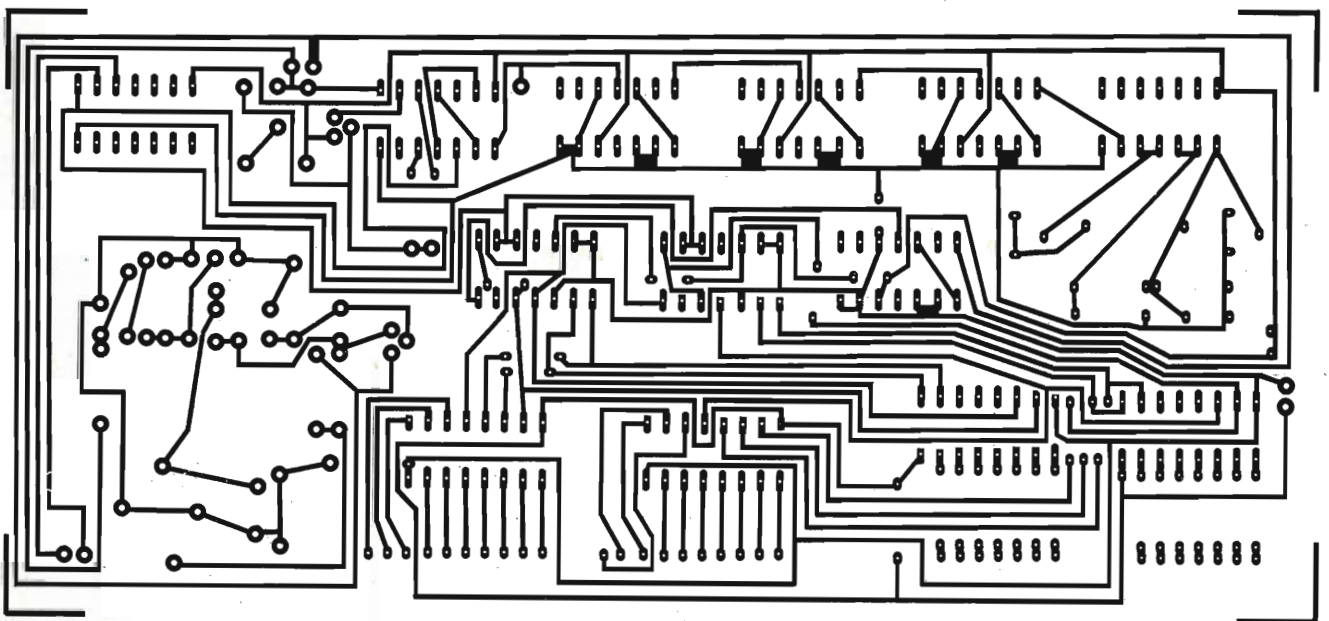


Fig. 5 - Circuito stampato della piastra base visto dal lato rame in scala 1:1.

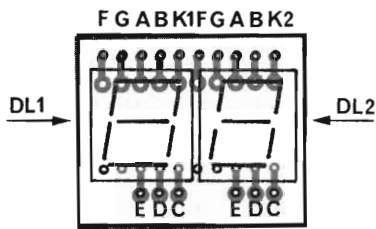


Fig. 6 - Piano di montaggio di due DISPLAY.

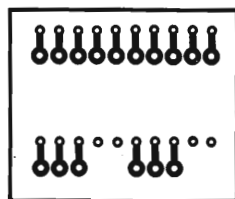


Fig. 7 - Piastra ramata in scala 1:1 della basetta display.

All'uscita del circuito integrato IC4 e precisamente sul piedino 11, troviamo la frequenza di riferimento di 10 kHz utile ad essere accoppiata ad un'ingresso del comparatore di fase, pin 1. Tale stadio adotta il circuito integrato IC5 (MC 4044). Detto dispositivo ha due ingressi, sul primo (al piedino 1) viene applicata la frequenza di riferimento di 10 kHz come già detto, sul piedino 3 è applicata la frequenza da controllare proveniente dall'integrato IC9 analoga come periodo alla prima di forma impulsiva.

All'uscita di IC5 è disponibile una tensione di correzione che attraverso un filtro attivo passa basso costituito dal transistor TR1 montato a schema "DARLINGTON", regola ulteriormente la frequenza del VCO. Dal circuito integrato IC9 partono due uscite (pin 9/10) che vengono collegate ai poli centrali dei commutatori del divisore commutabile rispettivamente delle unità e delle decine. Il divisore commutabile impiega due sezioni, la prima relativa alle decine è formata dai circuiti integrati IC7, IC11, la seconda (unità) costituita dai circuiti integrati IC8, IC12. L'IC7 è un divisore di frequenza per 10 le cui uscite binarie vengono collegate al circuito integrato IC11, che è un decodificatore decimale il quale comanda il commutatore delle decine. Lo stesso discorso vale anche per i circuiti integrati IC8, IC12, con la sola differenza che le uscite vengono collegate al commutatore delle unità. Il circuito integrato IC6 funziona da PRESCALER in quanto

ELENCO COMPONENTI di Fig. 2

<i>Resistori</i>	
R1-R2-R3	: 2 k Ω - 2%
R4-R5	: 2,7 k Ω
R6-R7	: 1 k Ω
R8-R21	: 150 Ω
<i>Condensatori</i>	
C1-C2	: compensatori 5 \pm 30 pF
C3	: 27 pF NPO
<i>Semiconduttori</i>	
IC1	: SN74H04 Texas
IC2-IC3-IC4	
IC6-IC7	: SN74LS90 Texas
IC5	: MC 4044 Motorola
IC9	: SN74LS00 Texas
IC10-IC13	: SN74LS47 Texas
IC11-IC12	: SN74LS42 Texas
TR1	: BC209 B - SGS Ates
DL1-DL2	: HA1143 G - Siemens
CT-1/CT-2	: commutatori relativi 1 via 12 posizioni

ELENCO COMPONENTI di Fig. 3

<i>Resistori</i>	
R1	: 1 k Ω
R2	: 27 k Ω
R3	: 330 Ω
R4	: 12 k Ω
R5	: 1 M Ω
R6	: 47 k Ω
R7	: 10 k Ω
<i>Condensatori</i>	
C1	: 82 pF
C2	: 56 pF
C3	: 33 pF
C4	: 15 pF
C5	: 10 nF
C6	: compensatore 6 \pm 30 pF
<i>Semiconduttori</i>	
TR1	: BF 241
D1	: 1N4148
DV1	: BB 103
P1	: Presa BNC
L1	: 8 spire da 0.8 mm su supporto da 6 mm

ELENCO COMPONENTI di Fig. 8

<i>Condensatori</i>	
C1-C2	: 15 nF
C3-C5-C6	: 470 μ F 25 VL
C4-C7	: 100 nF
<i>Semiconduttori</i>	
D1-D2-D3-D4	: 1N4007
IC1	: MC7812 Motorola
IC2	: MC7805 Motorola
TR	: trasformatore P. 220 V.S 15 V 20 V.A.

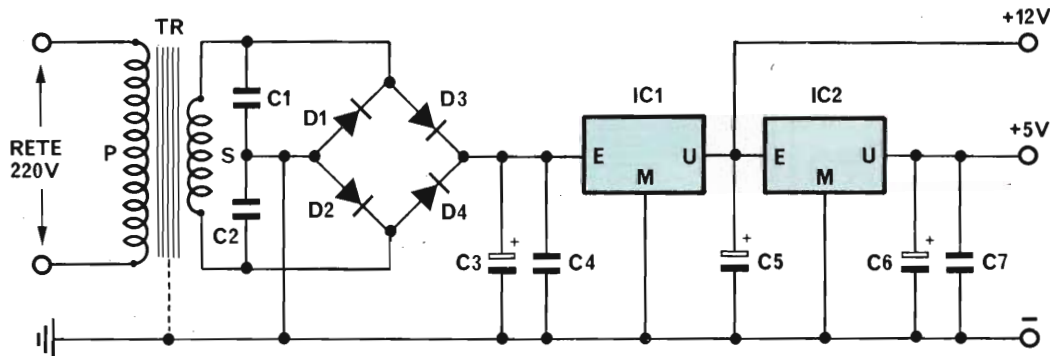


Fig. 8 - Circuito elettrico dell'alimentatore stabilizzato.

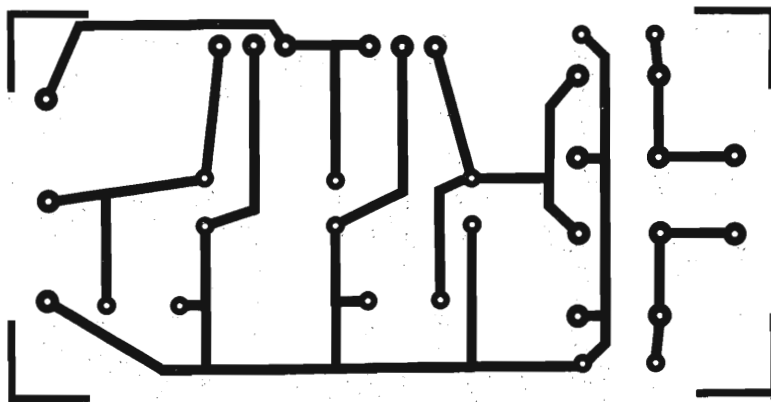


Fig. 9 - Circuito stampato a grandezza naturale nell'alimentatore.

sul pin 14 viene applicata la frequenza proveniente dal VCO, che ritroveremo sul pin 11 divisa per 10. Così elaborato il segnale viene applicato al divisore commutabile. La variazione della frequenza avviene quindi tramite i due commutatori rotativi decimali. La visualizzazione dei canali (00-99) avviene tramite il parallelo dell'informazione binaria. Il trasferimento avviene per mezzo del circuito integrato IC10 per quanto riguarda le decine e tramite IC13 per le unità. IC10 ed IC13 sono due decodifiche con ingresso B C D e uscite a sette segmenti limitate in corrente tramite i resistori R8, R14 (unità) e R15, R21 in modo da pilotare i DISPLAY che visualizzano i canali. Lo spostamento in frequenza avviene tramite la variazione del fattore del divisore commutabile fornita dal comparatore di fase, sotto forma di tensione continua. Tale grandezza va a pilotare l'ingresso del VCO generando all'uscita una frequenza proporzionale nella gamma desiderata (ad esempio 27 MHz).

V.C.O.

Lo schema dell'oscillatore controllato in tensione, lo troviamo in Fig. 3. Si tratta di un monostadio a diodi dove il transistor TR1 funziona da oscillatore LC. La frequenza di oscillazione può accordare tra 26 MHz e 27 MHz mediante la

variazione della tensione inversa applicata al diodo varicap "DV1". L'ingresso del VCO fa capo al resistore R7, mentre l'uscita viene prelevata sull'emettitore del transistor TR1 tramite la presa BNC. La sincronizzazione del segnale avviene tramite l'uscita sintesi che si trova sul collettore di TR1 collegata all'ingresso del divisore commutabile.

MONTAGGIO PRATICO

Per la realizzazione pratica dell'intero apparecchio, non esistono grossi problemi di montaggio, tuttavia è consigliabile seguire un metodo sequenziale al fine di rendere più semplice il montaggio. Dopo aver forato il circuito stampato con una punta per trapano di 0,8 mm. fate riferimento alla Fig. 4, che riporta la disposizione pratica dei componenti.

La Fig. 5, illustra la piastra stampata in scala 1:1 vista dal lato rame. Come prima fase di montaggio sistemate tutti i ponticelli contrassegnati con la lettera "P", che ricaverete da uno spezzone di filo stagnato di 0,6 mm. circa. Proseguite saldando i resistori R1, R2, R3, che devono essere a strato metallico 2% di tolleranza quindi, R4, R5, R6, R7, R8...R14, R15...R21, i compensatori C1, C2, i condensatori C3, C4, il transistor TR1, il quarzo Q1, e tutti gli zoccoli dove andran-

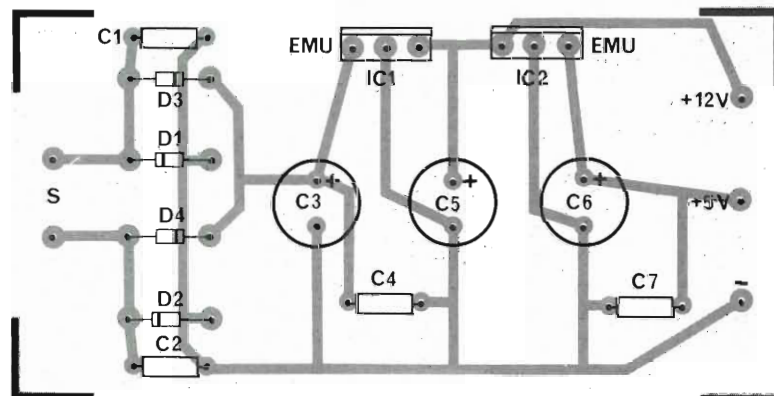


Fig. 10 - Disegno serigrafico relativo al montaggio pratico dello stampato di fig. 9.

no sistemati i circuiti integrati IC1...IC13. Questi ultimi è bene siano del tipo a basso profilo e bassa capacità, si consigliano quelli della TEXAS INSTRUMENTS. Superata questa seconda fase sistemate tutti i componenti relativi al VCO. I resistori R1...R7, i condensatori C1...C5, il compensatore C6, il diodo D1 il varicap DV1, la bobina L1 e il transistor TR1. Finito il montaggio della piastra base passate alla sistemazione dei due DISPLAY. In fig. 6, viene dato il disegno serigrafico del piano di montaggio, mentre in Fig. 7 è illustrato il circuito stampato in scala 1:1, visto dalla parte ramata. I due display dovranno essere collegati alla piastra base tramite sedici pezzetti di filo della lunghezza di 10 cm. circa, in modo tale che i punti contrassegnati con A, B, C, D, E, F, G, K1 e K2, presenti sui DISPLAY corrispondano a quelli della piastra base.

TARATURA

Per la messa a punto dell'apparecchio si devono eseguire due operazioni:

1) Con l'aiuto di un frequenzimetro digitale inserito tra il

pedino 11 di IC4 e la massa, regolate i compensatori C1 e C2 fino a leggere l'esatta frequenza di 10 kHz.

2) Ponete il frequenzimetro digitale all'uscita del VCO (sul connettore BNC). Predisponete i due commutatori (decine e unità) sul canale 99, quindi regolate il nucleo della bobina L1 ed il compensatore C6 fino a leggere sullo strumento la frequenza desiderata (ad esempio 27 MHz). Fatto ciò, esplorando con i due commutatori i 99 canali, noterete sul frequenzimetro che ogni canale dista dall'altro di un valore di frequenza pari a 10 kHz.

Volendo completare l'apparecchio con lo stadio di alimentazione stabilizzata è possibile realizzare il circuito elettrico di Fig. 8, il quale è in grado di fornire le tensioni richieste di +5V e +12V. In Fig. 9, viene illustrato il circuito stampato in scala 1:1, mentre in fig. 10, è illustrato il disegno serigrafico della disposizione pratica dei componenti.

Bibliografia

Data Book TTL - Texas Instruments

Data Book TTL - Motorola

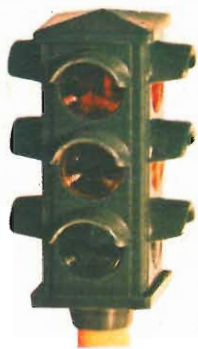
G.B.C.
italiana

Divisione libri tecnici

LIBRI di INFORMATICA

TL/0010-01	Bugbook I	L.18.000	TL/1450-01	Impariamo il BASIC con lo ZX80	L. 4.500
TL/0020-01	Bugbook II	L.18.000	TL/4380-00	Guide to programming	L. 1.850
TL/0021-00	Bugbook IIa	L. 4.500	TL/4630-00	M 6800 Microprocessor Application Manual	L.15.300
TL/0030-01	Bugbook III	L.19.000	TL/4640-00	M6800 Programming Reference Manual	L. 6.650
TL/0050-01	Bugbook V	L.19.000	TL/4665-00	Microcomputer Data Library (3 libri)	L.18.300
TL/0060-01	Bugbook VI	L.19.000	TL/4710-00	Microcomputer 68000 (3 libri)	L.15.300
TL/0070-01	Bugbook VII	L.15.000	TL/5850-00	F8 Guide to programming	L. 2.050
TL/0100-01	Nanobook Vol. I Programmazione Z80	L.15.000	TL/5855-00	Z80 Microcomputer System	L. 2.700
TL/0098-01	Nanobook Vol. III Interfacciamento Z80	L.18.000	TL/5860-00	Z80 CPU Instruction set	L. 6.000
TL/1210-03	MEA 3 Cos'è un μ P	L. 4.000	TL/5865-00	Microcomputer CL Z80	L. 6.000
TL/1230-01	SC/MP - μ P e le loro applicazioni	L. 9.500	TL/6255-00	8080 Guida alla programmazione	L. 7.000
TL/1280-01	Lessico dei microprocessori	L. 3.500	TL/6260-00	Sikit 8080 manuale di montaggio e d'impiego	L. 3.000
TL/1290-01	Introduzione Personal Computer Business Computing	L.14.000	TL/6270-00	Linguaggio assembler	L.10.000
TL/1300-03	L'Hardware dei Computer	L. 7.500	TL/6275-00	Microcomputer modulare SMP 80	L.10.000
TL/1305-03	Il progetto dei microcomputer: Hardware	L.13.500	TL/6280-00	Programma monitor SMP 80	L. 4.000
TL/1320-01	Introduzione al μ C Vol. 0 Il libro del principiante	L.14.000	TL/6285-00	Biblioteca programmi Vol. 1	L. 5.000
TL/1321-01	Introduzione al μ C Vol. I I concetti fondamentali	L.16.000	TL/6290-00	Biblioteca programmi Vol. 2	L. 5.000
TL/1330-01	Practical μ P Hewlett-Packard	L.35.000	TL/6300-00	SAB 8080 Microcomputer User's Manual	L.12.000
TL/1350-03	Principi e tecniche di elaborazione dati	L.15.000	TL/6305-00	SAB 8085 Microcomputer User's Manual	L.12.000
TL/1360-01	DBug programma interprete per l'8080	L. 6.000	TL/6310-00	8048 Microcomputer User's Manual	L.12.000
TL/1365-01	Tecniche d'interfacciamento dei μ P	L.22.000	TL/6315-00	SAB 8041 Microcomputer User's Manual	L.12.000
TL/1375-01	I μ P Dai chip ai sistemi	L.22.000	TL/6320-00	SAB 8048/8041 Assembly Language	L.12.000
TL/1380-01	Elementi di trasmissione dati	L. 9.000	TL/6325-00	SAB 8080/8085 Assembly Language	L.12.000
TL/1385-01	TEA Editor Assembler per 8080/8085	L.16.000	TL/6330-00	SAB 8080/8085 Floating Point	L.12.000
TL/1390-01	Usare il microprocessore	L.13.000	TL/7030-00	BASIC Primer	L.12.000
TL/1400-02	Costruiamo un microelaboratore	L. 4.000	TL/7035-00	Fundamental of Digital Computers	L.13.500
TL/1410-03	32 Programmi per il PET	L.10.000	TL/7040-00	The chip video cook-book	L. 8.100
			TL/7065-00	Using the 6800 Microprocessor	L. 9.400

NOTE: Utilizzate per le vostre ordinazioni l'apposita cartolina inserita in questa rivista. PREZZI IVATI



SEMAFORO MINIATURIZZATO

Apprendere giocando. Esperti pedagoghi ritengono questo modo di apprendere il più rapido ed efficace. Quando con il gioco si esplica, per giunta, un comportamento consono alla necessità del traffico, il giocattolo didattico è doppiamente pregevole, poiché aiuta a prevenire gli infortuni.

Ogni padre con bambini piccoli dovrebbe costruirsi uno di questi semafori. Esso troverà posto più tardi nel modello di un sistema ferroviario o di un autodromo e non sarà stato costruito invano.

a cura di L. Barrile

Importante è però il gioco del semaforo con modelli di automobili, biciclette e pedoni spinti a mano. In tal caso il comando automatico del semaforo mette in gioco sia l'andamento casuale che la regolarità dell'avvicendamento dei segnali luminosi.

La fase rosso-rosso conforme alla realtà dà occasione ai partecipanti al gioco di sgomberare l'incrocio stradale in caso di ingorgo del traffico.

L'apparecchio di comando e il semaforo dell'impianto sono distinti uno dall'altro e possono essere collegati fra loro per mezzo di conduttori di una certa lunghezza. Due dispositivi di regolazione nell'apparecchio di comando permettono di scegliere diverse durate ritmiche dei segnali, a partire da 5 s fino a 45 s per le due correnti di traffico. Ogni periodo può essere interrotto. Per i periodi di traffico tranquillo è previsto un lampeggiamento delle luci gialle.

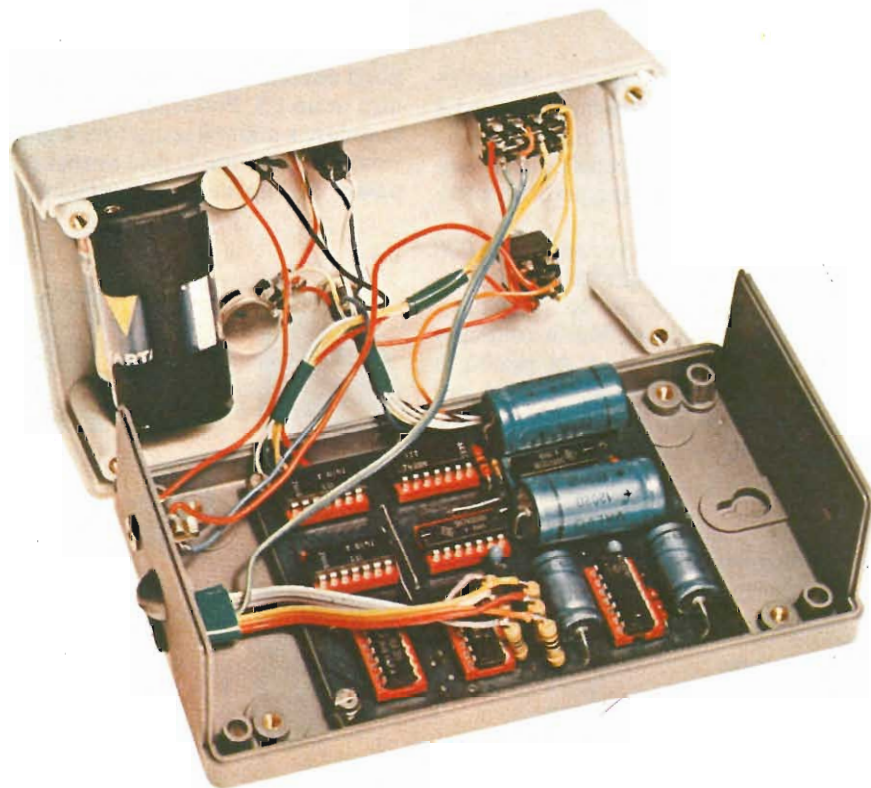
Chi vuole non solo montare e far funzionare il semaforo ma anche afferrarne il funzionamento, dovrà aguzzare un poco la mente. Infatti per esso è già necessaria una certa quantità di nozioni di elettronica digitale, che non tutti i nostri lettori possiedono.

In Figura 1 è indicata la rappresentazione a blocchi del semaforo.

Poiché il funzionamento del semaforo si svolge in otto fasi - rappresentate nella Tabella 1 - sono anche otto i ritmi

di ripetizione occorrenti. Essi hanno naturalmente delle lunghezze differenti, le fasi del verde durano più a lungo di tutte e neppure sono state dimenticate le fasi

rosso/rosso per lo sgombrare degli incroci. Ci occorre quindi un contatore che possa contare fino a otto per poi ricominciare da capo. Ciò fintantoché non



Vista interna del semaforo miniaturizzato.

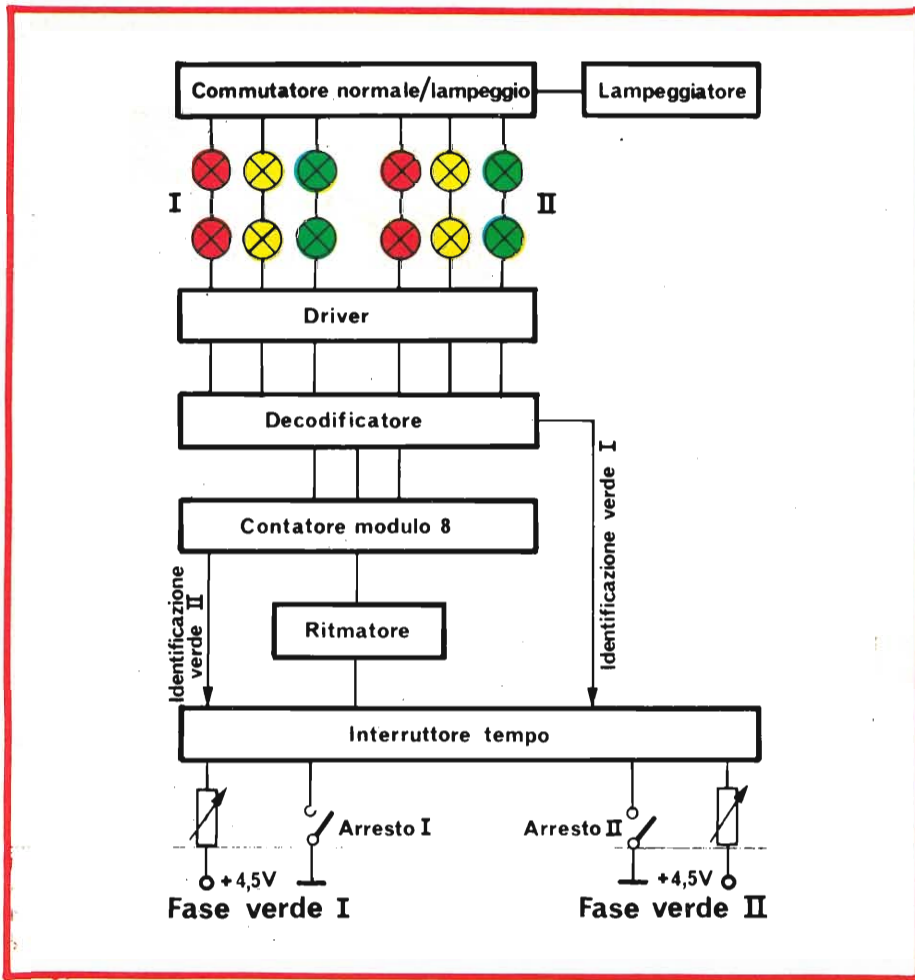


Fig. 1 - Schema a blocchi dell'impianto semaforico.

gli si toglie corrente. Questo sottogruppo si chiama contatore-modulo 8 ed è contenuto in un circuito integrato.

Ora ogni contatore emette altri impulsi in uscita: il nostro emette un codice binario a tre cifre.

Questo va, come certo saprete, da 000 a 111. Questo codice dev'essere ora convertito nei comandi per le lampadine. Ciò viene fatto dal codificatore indicato sopra. Poichè però esso è, in qualità di circuito stampato, troppo debole per poter fornire le correnti richieste dalle lampadine del semaforo, si sono inter-

posti ancora sei driver, anch'essi contenuti in un CI. Potremmo adesso già comandare a mano il semaforo. Ogni pressione del pulsante lo farà avanzare di un passo. Ma anche questo richiede un'e-

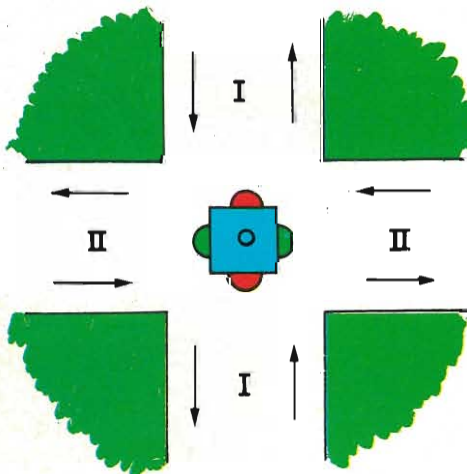


Fig. 2 - Queste sono le direzioni del senso di marcia di traffico.

Tabella 1		
Fase	Direzione I	Direzione II
1	rosso	verde
2	rosso	giallo
3	rosso	rosso
4	rosso/giallo	rosso
5	verde	rosso
6	giallo	rosso
7	rosso	rosso
8	rosso	rosso/giallo

lettronica: il ritmatore. Circa ogni secondo esso fa avanzare il semaforo di un passo. Se a prima vista questa durata può sembrare adeguata per l'avvicinamento dei segnali luminosi, essa è però di gran lunga troppo corta nelle fasi del verde. Pertanto ogni fase verde - in entrambe le direzioni - viene inviata per conoscenza all'interruttore a tempo. Questo interrompe allora il ritmatore per una durata di tempo regolabile fra 5 e 45 secondi. Le fasi del verde si possono così regolare separatamente per entrambe le direzioni (Figura 2). Nel caso che si verifichi ancora qualche imprevisto, le fasi del verde possono essere immediatamente interrotte per mezzo di tasti di arresto. Il semaforo riprende subito dopo il suo funzionamento, cominciando con il rosso nella direzione sbarata a mano. Tutti sanno che di notte i semafori funzionano solo in teoria. Si attende inutilmente davanti ad un incrocio vuoto l'intera fase del rosso. L'amministrazione cittadina fa quindi lampeggiare col giallo i suoi semafori, e così faremo anche noi. Otterremo ciò, semplicemente sconnettendo attraverso un interruttore le lampadine gialle dalle altre e connettendole al lampeggiatore.

E ancora una volta separatamente per entrambe le direzioni.

Con ciò è detto tutto - o quasi tutto. Poichè per risparmiare la batteria si è ancora inserito un interruttore aperto/chiuso. Esso è combinato con il commutatore: funzionamento normale/lampeggio.

Che un siffatto circuito sia proprio semplice non lo si può in realtà affermare. D'altra parte esso non è neppure così complicato da dover subito abbandonare la partita. Ragioniamo quindi come segue: ciò che il nostro semaforo deve compiere in successione lo si può ricavare dalla Tabella 1. Introduciamo ora anche il tempo e allora otterremo già il diagramma del semaforo. Affinchè esso non diventi troppo lungo, prendiamo, per cominciare, le due fasi del verde con la stessa durata delle altre fasi.

Il tutto appare allora come in Figura 3.

Consideriamo ora tutto in comandi elettrici. Per motivi che vedremo, lo stato 0 (l'informazione logica "escluso") significa che la lampadina relativa si accende e lo stato 1 (l'informazione logica "incluso"), che la lampadina relativa non si accende. Ciò è riunito in una nuova tabella (Tabella 2).

Questo è il codice dato dal contatore che è del tipo decimale limitato a otto passi di cui l'ultimo corrisponde all'azzeramento, in modo da poter riprendere con il passo zero.

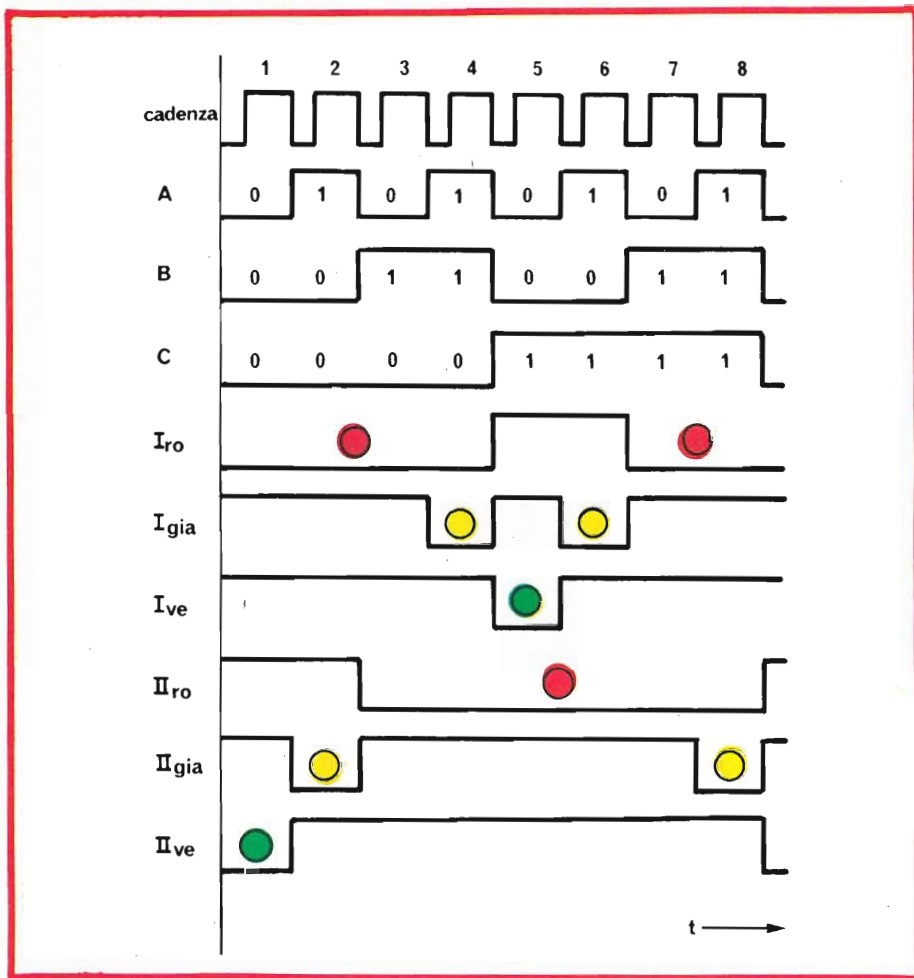


Fig. 3 - Così appare il diagramma del semaforo.

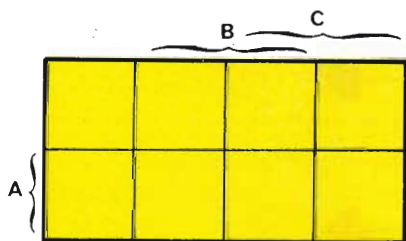


Fig. 4 - Le variabili devono essere riportate in campi interdipendenti.

Il risultato è visibile in tabella 1. Tutti coloro che hanno già avuto a che fare con i numeri binari, leggono il codice di uscita riconoscendovi i numeri binari da 0 a 7.

Il problema ove è soltanto quello di decodificare e quindi di convertire questi numeri binari nelle posizioni dell'interruttore occorrenti all'azionamento del semaforo.

Si può ottenere ciò con l'aiuto dell'algebra Booleana. Si fa ancora più presto,

a tal fine, a tracciare i cosiddetti diagrammi di Karnaugh. Provate un pò a seguire questo metodo. Prima però dovete ancora sapere che un trattino su una lettera significa il contrario di essa (inversione; due trattini = doppia inversione) e che i numeri binari da 0 a 7 vengono così indicati:

0 = 000, 1 = 001, 2 = 010, 3 = 011, 4 = 100, 5 = 101, 6 = 110, 7 = 111.

Troverete entrambe le indicazioni nella tabella dei valori (Tabella 2).

Da questa tabella si possono ricavare le sei funzioni di commutazione a tal uopo occorrenti. Per essere però sicuri di avere la conformazione minima (il minimo numero di gate) è opportuno per ogni funzione approntare un diagramma di Karnaugh. Questi diagrammi sono molto utili per problemi complicati e devono perciò essere rappresentati in unione all'esempio di semaforo ancora relativamente semplice considerato. Chi conosce appena un poco questo sistema non ha bisogno di cercare nei libri specializzati come si utilizza il diagramma di Karnaugh.

Per le variabili A, B e C si hanno otto possibili combinazioni. Perciò scegliamo un diagramma con otto campi e associamo ad essi le tre variabili. Le graffe racchiudono in essi i posti che vengono poi occupati dalle singole lettere nella loro forma non negativa. Esse sono quelle che devono effettivamente essere coordinate come appare in fig. 4.

Con l'aiuto della tabella si determina ora la successione dei dati riportati. La successione qui prescelta vale però unicamente per la disposizione di A, B e C nei campi del diagramma, trovata per il semaforo (Figura 5 e Tabella 3).

Adesso si può trovare ogni funzione di collegamento occorrente tracciando degli anelli. Si hanno così anelli di uno, di due e di quattro (Figura 6).

Un anello di otto significherebbe che la funzione è 1 per tutti gli stati possibili (Figura 7). Si deve sempre cercare di tracciare degli anelli i più grandi possibili.

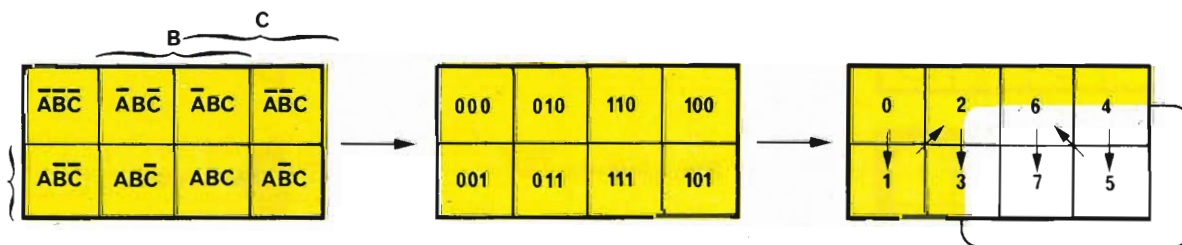


Fig. 5 - Dai valori binari risulta la successione dei campi.

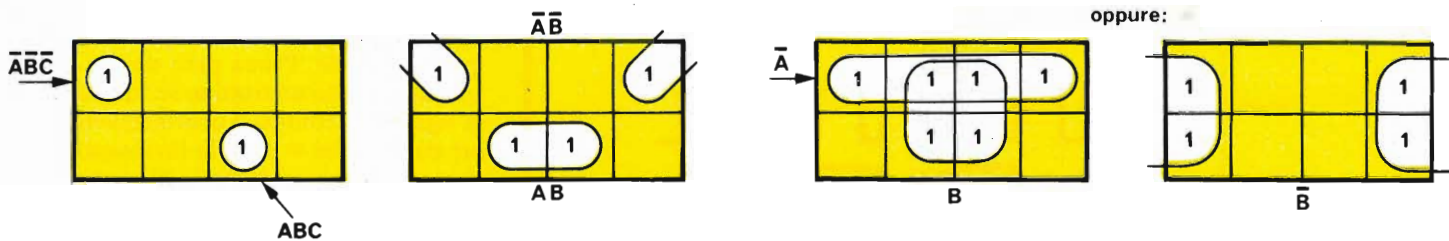


Fig. 6 - Anelli di uno, due e quattro (da sinistra a destra): essi possono esser chiusi anche attraverso i campi interni.

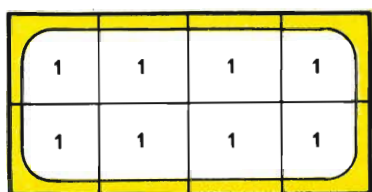


Fig. 7 - L'anello di otto è solo un caso particolare.

E così appaiono ora le singole funzioni semaforiche e le rispettive connessioni dei gate (Figura 8).

Attenzione! Leggere il segno "+" come "o" e il segno "." come un "e".

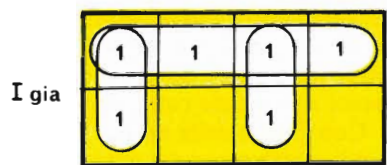
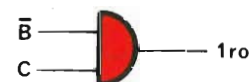
A questo proposito per le funzioni "ge" si sono valutati e invertiti nel diagramma di Karnaugh non gli "uno" ma gli "zeri", per poter impiegare dei gate

NAND tripli. È vero che ciò non corrisponde del tutto alla configurazione minima, ma dà una migliore utilizzazione degli elementi base. In tal modo tutti i CI impiegati vengono sfruttati in pieno e non restano gate non utilizzati.

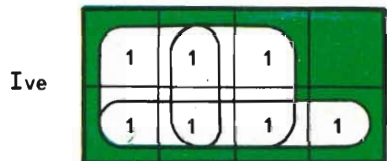
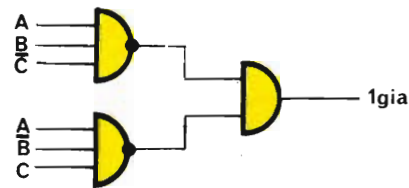
Il ritmatore è il trigger di Schmitt collegato come generatore di impulsi con R1 e C1 (Figura 9).



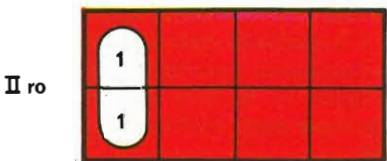
$$I_{ro} = \bar{B}C$$



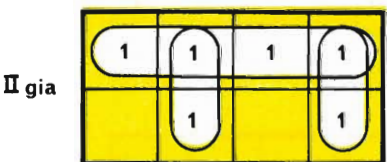
$$I_{gia} = \overline{ABC + \bar{A}\bar{B}\bar{C}} \\ = \overline{ABC} \cdot \overline{\bar{A}\bar{B}\bar{C}}$$



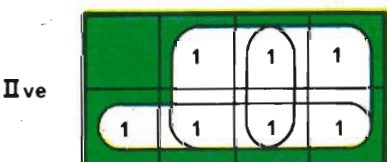
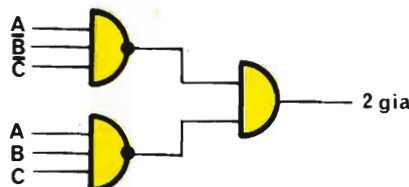
$$I_{ve} = A+B+C = \overline{\bar{A}\bar{B}\bar{C}}$$



$$II_{ro} = \bar{B}\bar{C}$$



$$II_{gia} = \overline{\bar{A}\bar{B}\bar{C} + ABC} \\ = \overline{\bar{A}\bar{B}\bar{C}} \cdot \overline{ABC}$$



$$II_{ve} = A+B+C = \overline{\bar{A}\bar{B}\bar{C}}$$



Fig. 8 - Così vengono formate le funzioni in algebra booleana degli anelli e da esse a loro volta derivate le caratteristiche circuitali.

Questo elemento RC determina la durata degli impulsi e delle pause fra gli impulsi. A causa dell'isteresi questi non sono esattamente uguali, però differiscono minimamente fra loro. Questo ritmatore dà il comando di trigger al contatore modulo 8 (CI 3) il quale a sua

volta comanda, attraverso i terminali 2, 3 e 11, il contatore IC2.

Abbiamo inoltre lo stadio decodificatore a sei gate NAND tripli (circuiti NOT-AND), quattro gate NAND doppi e quattro circuiti AND, compresi in quattro circuiti integrati che pilotano i driver.

Le lampade ad incandescenza sono dei conduttori a freddo in quanto la loro resistenza è, a temperatura di regime, circa dieci volte quella del filamento a freddo. Ciò significa però nè più nè meno che esse assorbono delle correnti iniziali che sovraccaricano i CI (e la batte-

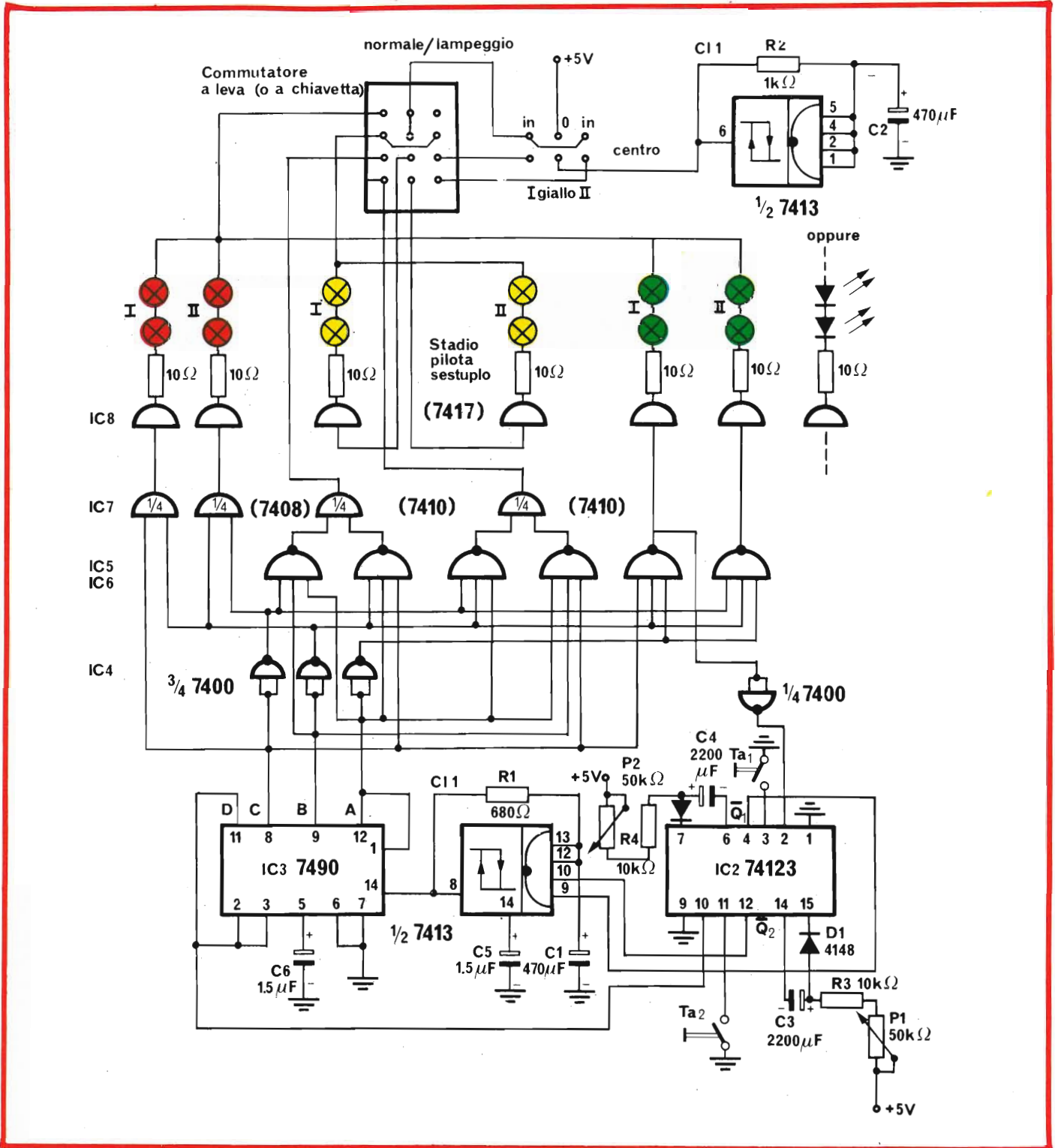


Fig. 9 - Schema elettrico del semaforo.

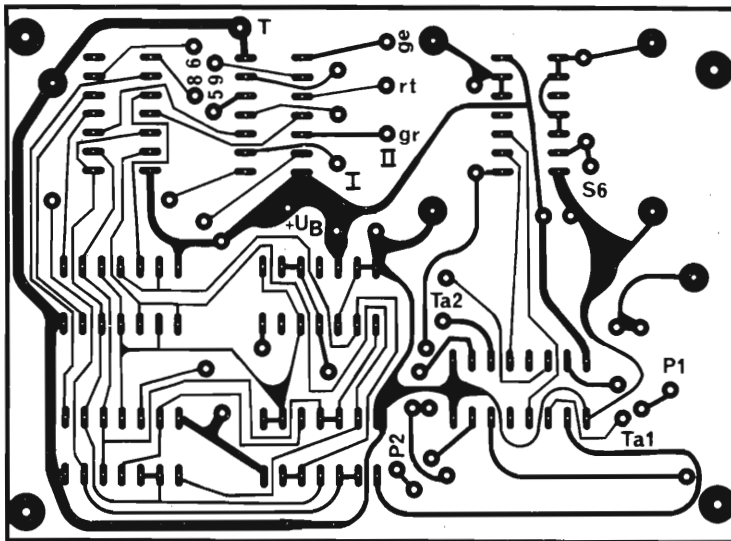


Fig. 10 - Circuito stampato della basetta visto dal lato rame in scala 1 : 1.

ria). Prima delle lampadine sono quindi inseriti dei resistori da 10 Ω che limitano tali punte di corrente. Impiegando invece delle lampadine a incandescenza dei LED - rossi, gialli e verdi - allora la

resistenza preinserita, da dimensionare diversamente, determina la massima corrente del diodo fotoemittente. Il suo valore si calcola per mezzo dell'espressione

$$R_v = \frac{U_B - 2U_{LED}}{I_{LED \max}}$$

In essa U_B è la tensione di batteria (massima), U_{LED} la tensione di conduzione di uno dei due diodi a luminescenza (uguali) e $I_{LED \max}$ la massima corrente rettificata ammissibile del diodo a luminescenza. Nei LED non si ha alcun impulso d'inserzione.

Abbiamo detto che i tempi del verde devono essere molto più lunghi degli altri. Nel circuito pratico, ciò si ottiene in questo modo: non appena una delle direzioni ha il verde, nel 74123, attraverso il rispettivo anello di identificazione del verde, uno dei due monostabili viene "setato". La sua uscita \bar{Q} interrompe immediatamente la caduta d'impulsi del trigger di Schmitt. Il contatore modulo 8 riprende allora il suo conteggio non appena è trascorso il tempo di ritardo del monostabile: il tempo del verde viene determinato per la direzione I da P1, R3, C3 e per la direzione II da P2, R4, C4. È necessario aggiungere come in schema i diodi di protezione secondo le istruzioni del costruttore.

Attraverso i tasti collegati ai terminali 3 e 11 (in chiusura) ogni tempo verde può essere preventivamente interrotto, p. es. per privilegiare eccezionalmente il traffico nell'altra direzione mediante una maggior durata del verde. Il tempo del verde successivo dipenderà poi nuovamente dalla regolazione del potenziometro qualora non venga di nuovo preventivamente premuto il tasto.

La durata di un periodo di verde t_{ve} si può approssimativamente calcolare con la formula

$$t_{ve} \approx 0,28 \cdot R_T \cdot C_T \left(1 + \frac{0,7}{R_T}\right) \text{ [s, k}\Omega, \mu\text{F]}$$

Tabella 2								
Intermittenza	Successione	CBA	Iro	Igia	Ive	IIro	IIgia	IIve
1	0	000	0	1	1	1	1	0
2	1	001	0	1	1	1	0	1
3	2	010	0	1	1	0	1	1
4	3	011	0	0	1	0	1	1
5	4	100	1	1	0	0	1	1
6	5	101	1	0	1	0	1	1
7	6	110	0	1	1	0	1	1
8	7	111	0	1	1	0	0	1
	(8)	1000 qui il contatore sta di nuovo a 0 (000)						

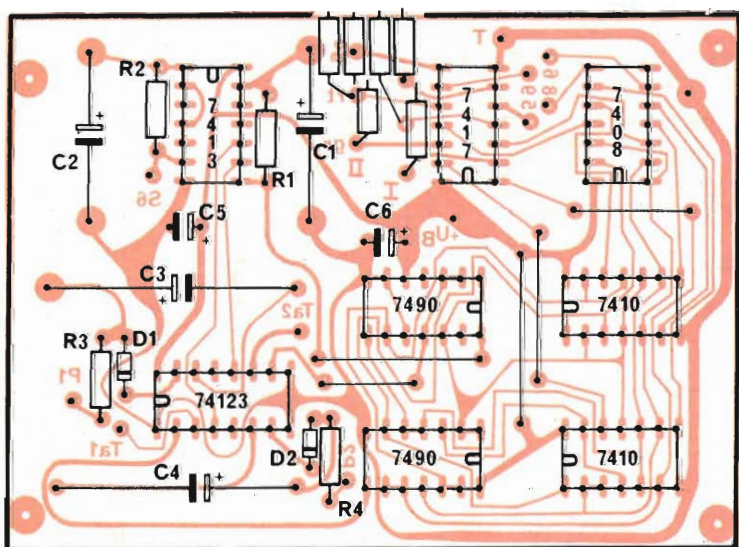


Fig. 11 - Cablaggio della basetta con i componenti esterni.

ELENCO DEI COMPONENTI

- 6 : resistori da 10 Ω
- 1 : resistore da 680 Ω
- 1 : resistore da 1 kΩ
- 2 : resistore da 10 kΩ
- 2 : condensatori al tantalio da 1,5 μF - 10 V
- 2 : condensatori elettrolitici da 470 μF - 6,3 V
- 2 : condensatori elettrolitici da 2200 μF - 6,3 V
- 2 : potenziometri lineari da 50 kΩ
- 1 : I.C. SN 7400 - 1 = SN 7413 - 1 = SN 7417
- 1 : I.C. SN 7408 - 1 = SN 7490 - 1 = SN 74123
- 2 : I.C. SN 7410
- 2 : diodi 1N 4148 o BAW 76
- 1 : custodia in plastica
- 2 : tasti
- 1 : commutatore a chiavetta 2 x comm. con posizione centrale
- 1 : commutatore a chiavetta 4 x comm.
- 1 : presa jack 3,5 mm per collegamento di rete
- 1 : portabatteria per 3 elementi mignon a batteria piatta
- 12: lampadine a incandescenza 2 V/50 mA o 12 diodi Led (verdi-gialli-rossi)
- 1 : zoccolo e una spina a 8 poli cavetto multiplo a 8 poli

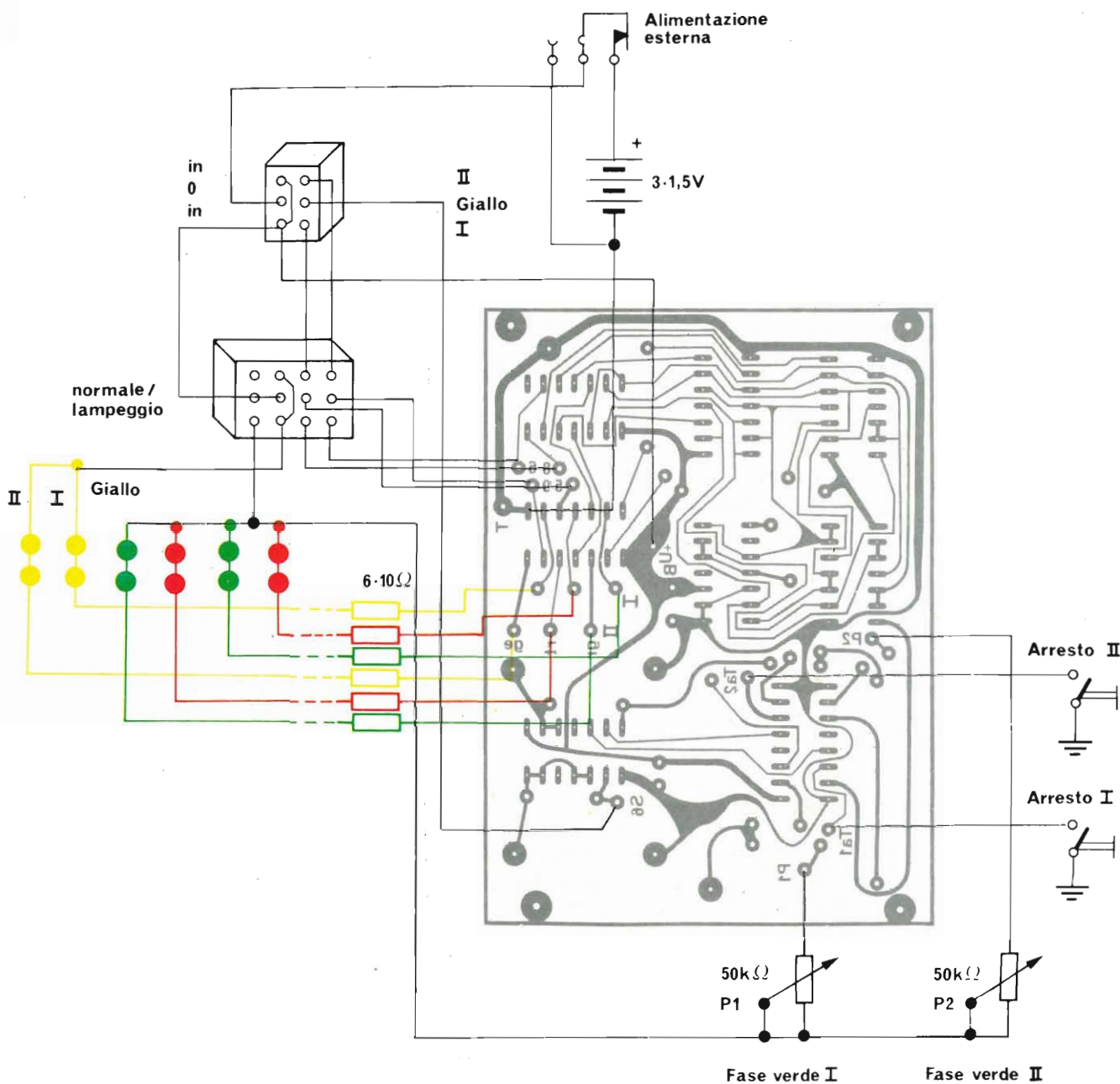


Fig. 12 - Disposizione dei componenti sulla basetta.

In pratica, con i componenti normalmente usati, essa è compresa fra un minimo di 5 s e un massimo di 45 s. In tal caso si supera, sia pure di poco, il valore ammesso di 50 k, però non vi è per il CI alcun pericolo di andare fuori uso.

Commutando sul secondo Schmitt-trigger, viene inserita la luce gialla intermittente. Le lampade degli altri due colori vengono contemporaneamente disinserite, come si può anche vedere nello schema di cablaggio di Figura 11. Con il commutatore a levetta 2 x Comm. (In - 0 - In) si può inserire la luce gialla da una

direzione all'altra dando la precedenza alla rispettiva strada trasversale.

Se un semaforo a comando manuale acquistato nella sezione giocattoli di un grande magazzino dev'essere convertito in un semaforo completamente automatico, com'era il caso con il semaforo campione, si raccomanda di montare delle minilampadine da 2 V/50 mA inserite una dopo l'altra. Sarebbe infatti un vero peccato il dover rompere e togliere i dischi di filtro esistenti, che nel semaforo campione hanno un diametro di circa 14 mm, per inserire al loro posto

nei portalampe dei LED. I dischi di filtro attenuerebbero troppo fortemente la luce senz'altro debole dei LED. Chi però si costruisce da sé un semaforo, ad esempio adattabile all'impianto modello, può trovarsi bene con dei LED miniaturizzati.

In entrambi i casi si dovranno utilizzare delle batterie solo per le prime prove. Per il funzionamento permanente si raccomanda di usare un alimentatore da 5 V (tenendo conto che il semaforo assorbe al massimo una corrente di circa 200 mA).

COME FUNZIONANO GLI SWITCHS ANALOGICI

di F. Pipitone — parte prima

Storicamente parlando, il cosiddetto commutatore analogico è stato fino ad ora considerato come un relè allo stato solido, e molte delle sue normali applicazioni hanno interessato quella gamma di dispositivi elettronici nei quali il relè propriamente detto ha costituito il componente più importante. Attualmente sono presenti sul mercato quattro tipi diversi: le loro caratteristiche principali possono essere riassunte come segue: a — Strutture ad effetto di campo (MOS oppure a giunzione), e versioni ibride bipolari. b — Strutture C—MOS monolitiche. c — Strutture semplici ed economiche ad effetto di campo a giunzione (“J—FET”) a “massa virtuale”. d — Strutture semplici ed economiche del tipo a “segnale positivo”. Vediamo quindi di considerarli separatamente, e di precisare per ciascun tipo, le caratteristiche essenziali.

Strutture combinate ad effetto di campo (MOS oppure a giunzione), e versioni ibride bipolari.

Queste unità possono essere considerate come la prima generazione dei commutatori analogici realizzati in unità singole. Sotto molti aspetti, essi equivalgono al tipo A709 nel campo degli amplificatori operazionali.

Entrambi hanno diritto ad una certa motorietà per aver consentito per primi la realizzazione del concetto di una unità autonoma e completa, sebbene in seguito siano stati completamente superati a causa di nuovi progressi tecnologici e di nuove idee realizzative. Questa famiglia è di realizzazione ibrida, e consiste in un “chip” pilota di tipo bipolare e

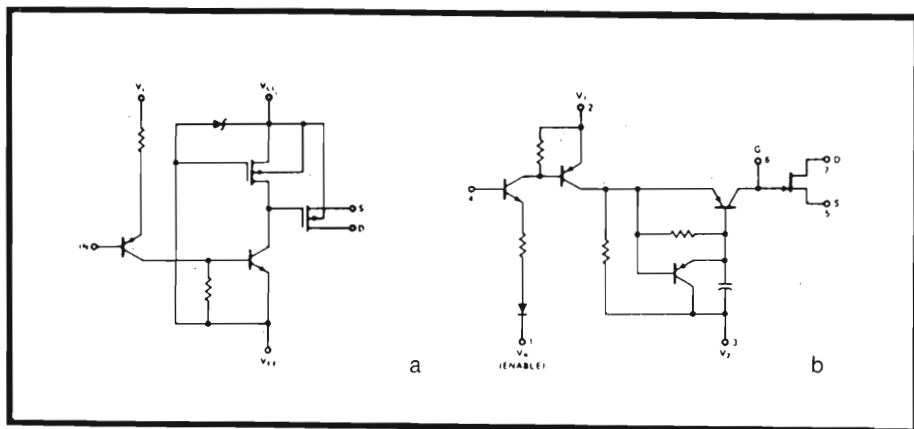


Fig. 1 - Strutture di switchs analogici.

monolitico, oltre che in un transistor del tipo FET a giunzione, oppure della categoria MOSFET, funzionante come dispositivo di uscita.

Lo stadio pilota è necessario per trasformare i livelli di tensione logici TTL in variazioni di tensione adatte per pilotare adeguatamente lo stadio di uscita; si tratta normalmente di un passaggio da un potenziale di 3 V ad un altro di +15V, oppure di un passaggio da un potenziale di 0,8V ad un altro potenziale di -15V.

Il gruppo che si estende dal modello DG111 al modello DG125 è costituito da esemplari contenenti uno stadio pilota di tipo bipolare, ed uno stadio di uscita monolitico del tipo P—MOS, con un massimo di sei unità MOSFET indipendenti su ciascun “chip”. (vedi figura 1a). Si tratta di unità MOSFET del tipo a rinforzo, che risultano completamente allo stato di interdizione quando non viene ad essi applicata alcuna tensione di alimentazione.

La portata di commutazione è di $\pm 10V$, con tensioni di alimentazione di +20 e di -10V. Il valore tipico del parametro R_{DS} (in conduzione) è di 70Ω per segnali di +10V, 150Ω per segnali a basso livello, e circa 300Ω per segnali di -10V. Si noti che questo tipo di commutatore non denota un'impedenza costante col variare del livello del segnale. Per rendere minimo questo effetto di modulazione da parte del segnale, questi componenti devono essere fatti funzionare su carichi resistivi di valore relativamente elevato (ad esempio, $R_L \geq 10 K\Omega$).

La famiglia costituita dai tipi compresi tra il modello DG126 ed il modello DG164, nonché la gamma compresa tra i modelli 1H5001 ed 1H5007, sono ugualmente muniti di un “chip” pilota di tipo bipolare per la trasduzione di tensione, ma in queste unità si fa uso di “chip” discreti con transistor ed effetto di campo a giunzione come stadi di uscita (vedi figura 1b). I valori tipici di R_{DS}

Strutture C—MOS monolitiche

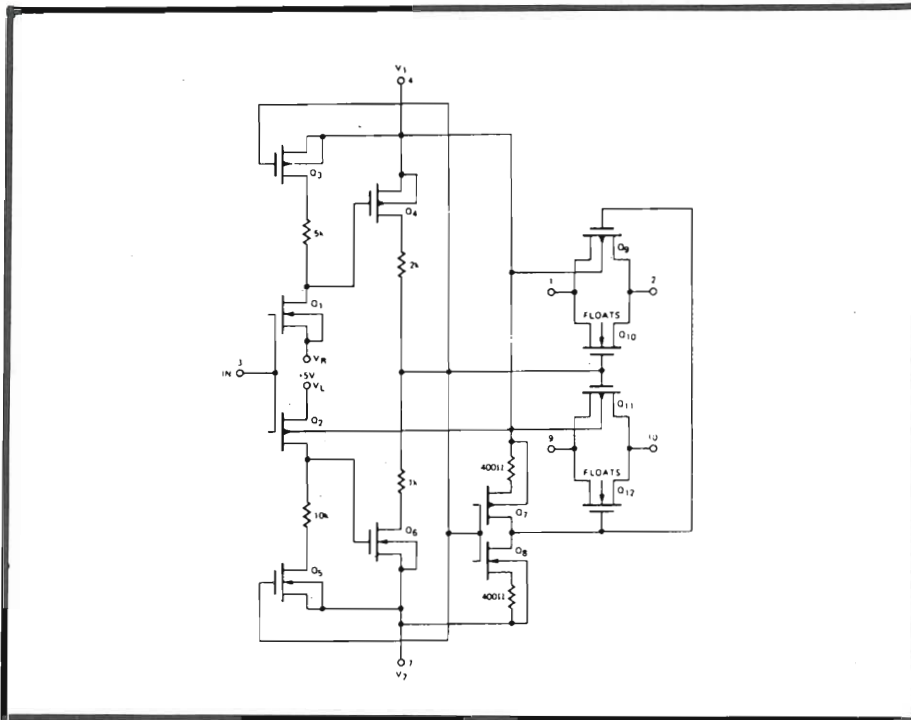


Fig. 2 - Struttura di switchs C-MOS tipico.

(in conduzione) sono compresi nella gamma 5—50 Ω (a seconda del tipo), e tutti gli esemplari di questa categoria sono caratterizzati da una resistenza costante di commutazione. I livelli analogici tipici di commutazione sono di $\pm 8V$, entro tensioni di alimentazione di $\pm 15V$.

Per entrambe le famiglie sopra citate, le caratteristiche che seguono possono essere considerate comuni: 1— La costruzione è di tipo ibrido. 2— Le velocità di commutazione presentano valori tipici di 0,3 e di 1,0 μs (tra t_{on} e t_{off}). 3— Le correnti di dispersione sono dell'ordine di 1nA. 4— L'iniezione di carica

avviene in modo molto simile. 5— Altrettanto dicasi per quanto riguarda la dissipazione di potenza da parte del circuito di cui essi fanno parte. I nuovi commutatori analogici monolitici del tipo C—MOS di cui si discute nel paragrafo successivo possono comunque superare quelli fino ad ora considerati agli effetti delle prestazioni, in rapporto a quasi tutti i parametri, oltre al fatto che — in definitiva — sono molto più economici agli effetti della produzione, e, nel mondo della commutazione analogica, riusciranno indubbiamente a raggiungere gli stessi livelli di notorietà dei tipi 741 e 101A.

Per tutti i progetti di nuovo allestimento, i commutatori della categoria C—MOS devono essere considerati unitamente ai tipi maggiormente specialistici, descritti più avanti. In seguito avremo occasione di dimostrare che il commutatore C—MOS è estremamente versatile; in pratica, gli unici casi nei quali il suo impiego non è consigliabile sono quelli in cui circuiti di tipo particolare molto più semplici (e meno costosi) possono svolgere adeguatamente la funzione necessaria. Questi commutatori presentano una struttura monolitica, e comprendono i componenti elencati sotto le voci comprese tra IH5040 ed IH5052. Ciascun esemplare rappresenta una combinazione completa di circuito di pilotaggio e di stadio di uscita, e l'intera famiglia presenta le seguenti caratteristiche principali: 1— Compatibilità con le logiche TTL. 2— Possibilità di commutazione fino a +14V, con tensioni di alimentazione di $\pm 15V$. 3— Protezione contro i sovraccarichi fino all'ampiezza massima di $\pm 25V$ del segnale di ingresso. 4— Consumo di corrente inferiore a 100 μA (valore tipico 1 μA) con tensione di alimentazione di $\pm 15V$. 5— Commutazione di interruzione prima della chiusura ("brek—before—make") con tempo di conduzione tipico di circa 200ns, e tempo di interruzione tipico di 80 ns. 6— Valore di R_{DS} (in conduzione) minore di 35 Ω . 7— Migliore sicurezza di funzionamento grazie al minore consumo di energia elettrica, ed alla struttura monolitica. L'impiego del procedimento C—MOS consente la fabbricazione di una famiglia di commutatori con parametri di maggiore interesse rispetto alle vecchie tecniche ibride: ad esempio, i componenti C—MOS posso-

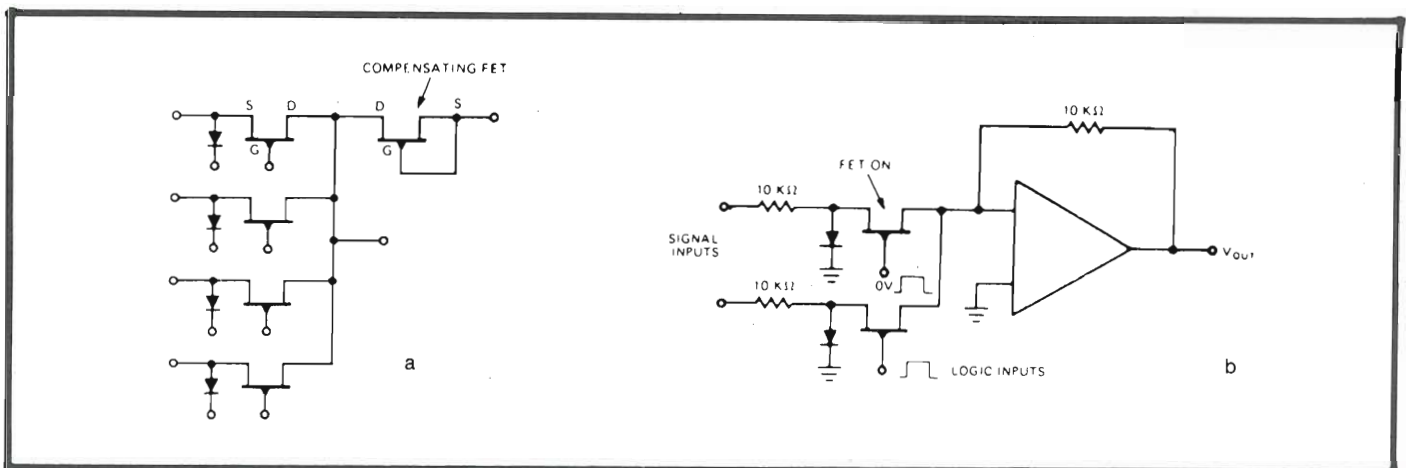


Fig. 3 - In a) switchs Fet in b) switchs in grado di elaborare in uscita tensioni di livello operativo.

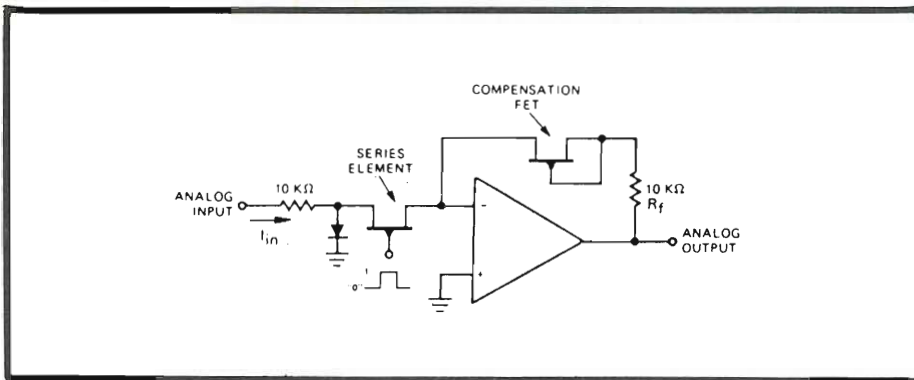


Fig. 4 - Struttura di switches con transistori di compensazione.

no commutare segnali entro 1V della tensione di alimentazione ($\pm 14V$ con alimentazione di $\pm 15V$), mentre i componenti del gruppo a) possono commutare segnali di $\pm 8V$ con alimentazione di $\pm 10V$, con valori tipici di $+20$ e di $-10V$. Inoltre la corrente di riposo delle unità C—MOS presenta valori tipici di pochi microampère, anziché di alcuni milliampère; di conseguenza, si tratta di applicazioni ideali nelle apparecchiature portatili. Infine, le unità C—MOS sono compatibili con qualsiasi tipo di circuito logico, mentre le famiglie ibride vengono realizzate esclusivamente per il funzionamento con unità logiche TTL ($+5V$).

I commutatori C—MOS vengono offerti in una grande varietà di configurazioni, e precisamente nel tipo ad una via (monopolare), nel tipo a deviazione, a doppia deviazione, a deviazione quadrupla, ecc. Ciascun esemplare costituisce praticamente l'equivalente a maschera metallica del dispositivo fondamentale C—MOS la figura 2 rappresenta un esempio schematico tipico.

Strutture semplici ed economiche ad effetto di campo a giunzioni ("J—FET") a "massa virtuale"

Se si desidera ottenere bassi assorbimenti, alte velocità, bassa distorsione, bassi valori di ritardo, alta diafonia, ecc. nel commutare segnali a corrente alternata rispetto a qualsiasi tipo di carico, e fino ad ampiezza di $\pm 14V$ è necessario ricorrere ai modelli appena presentati. Se viceversa questi parametri non sono fondamentali ed il segnale è di bassa frequenza ($< 1MHz$) la commutazione può essere effettuata usando un amplificatore operazionale, con le unità comprese tra il tipo IH5009 e IH5024 che altro non sono se non un gruppo di FET nello stesso contenitore.

La famiglia IH5009 (vedi figura 3a) venne realizzata presso la Intersil per soddisfare l'esigenza di una funzione di

commutazione del costo approssimativo di un dollaro per canale. Si riscontrò che il 40% di tutte le applicazioni di commutazione normalmente adottate potevano essere realizzate mediante un commutatore più semplice della classica combinazione tra "driver" e "gate". Sebbene questa famiglia di commutatori richiede l'impiego di un amplificatore operazionale esterno, il costo di ciascuna porta così realizzata è assai basso. Vennero realizzati dei commutatori analogici con FET a canale "p" (famiglia IH5009). Come elemento di "gating" venne scelto un semiconduttore a canale "p" in quanto consentiva il pilotaggio diretto mediante segnali logici varianti in senso positivo (TTL); di conseguenza il "gate" TTL agiva da stadio pilota per il transistoro ad effetto di campo, con conseguente riduzione di costo.

Il commutatore di figura 3b può elaborare tensioni dello stesso livello di quelle che può fornire alla sua uscita un amplificatore operazionale, in quanto il segnale che si presenta in corrispondenza della massa virtuale viene attenuato ad opera del guadagno a circuito aperto. Quando un commutatore di questo tipo è aperto, sono i diodi che limitano l'ampiezza delle oscillazioni, in corrispondenza della giunzione J—FET, a livelli compatibili con le unità logiche.

I diodi compresi tra la sorgente o massa limitano l'ampiezza delle oscillazioni ad un valore tipico di $+0,7V$, per cui il circuito può funzionare correttamente, indipendentemente dalla entità della tensione del segnale.

Sebbene lo scopo principale della famiglia 5009 fosse di ridurre il costo, tale vantaggio economico risulta ugualmente abbinato ad alcuni interessanti vantaggi, come possiamo vedere qui di seguito.

1 — Dal momento che l'elemento logico TTL pilota direttamente il FET si evita il ritardo introdotto dall'interfaccia di livello. Se il pilota impiega $1\mu s$ per effettuare la commutazione da $+15$ a $-15V$,

in tal caso il tempo di interruzione della combinazione "driver—gate" (canale "n") corrisponde ad $1\mu s$ più il breve ritardo introdotto dal FET. Soltanto nelle famiglie 5009 e 5025 le caratteristiche di velocità delle strutture ad effetto di campo vengono sfruttate. Si tratta quindi di una caratteristica di particolare interesse. Il ritardo tipico è di 50 ns in chiusura e 150 ns in apertura.

2 — Il metodo di commutazione è riferito alla corrente, e le relazioni tra uscita ed ingresso seguono la ben nota equazione che esprime il guadagno in un amplificatore operazionale. Se l'amplificatore operazionale funziona con elevato guadagno a circuito aperto, il segnale presente al nodo somma, presenterà un'ampiezza dell'ordine dei microvolt o dei millivolt, e — quindi — l'uscita corrisponde esattamente al prodotto tra l'intensità della corrente di ingresso ed il valore totale della resistenza di reazione. Ne deriva che, per ottenere precisioni di commutazione dello 0,1, si fa uso di una giunzione ad effetto di campo in serie al resistore (R_f). Questo elemento compensa variazioni del parametro $R_{DS(on)}$ del FET di ingresso (si rammenti che $R_{DS(on)}$ corrisponde alla resistenza di conduzione).

Nella famiglia 5009, viene aggiunto appunto un transistoro di compensazione ad effetto di campo proprio per questo scopo (vedi figura 4). Le due unità ad effetto di campo si compensano a vicenda, per cui il guadagno non subisce variazioni in funzione della temperatura, il che contribuisce a mantenere la precisione di funzionamento dell'intero sistema. La serie 5009 viene suddivisa in due gruppi differenti: tutte le parti caratterizzate da un numero dispari (5009, 5011, ecc.) sono state studiate per l'impiego con unità logiche con tensione di alimentazione di $+15V$, mentre le unità che presentano un numero pari sono state studiate per consentire l'impiego con unità logiche TTL da $+5V$.

in via Zante, 20
MILANO

la **G.B.C.**
italiana

c'è

CORSO DI FORMAZIONE ELETTRONICA

— dodicesima parte —

I circuiti integrati

INTRODUZIONE

Il metodo impiegato per la realizzazione dei transistori bipolari planari al silicio e per i transistori ad effetto di campo, può essere ampliato sino a permettere la realizzazione di un intero circuito su di una singola piastrina di silicio. Tutti i componenti, attivi e passivi, che servono per il circuito, sono formati nel medesimo tempo sul pezzetto di silicio che è detto "CHIP", tramite il procedimento di diffusione planare. Tale circuito è noto come "integrato monolitico" perchè appunto s'impiega come base un singolo chip. L'impiego di integrati monolitici, presenta diversi vantaggi nei confronti dei componenti discreti: si ha un'enorme riduzione nello spazio e nel peso, un minor costo; è possibile ottenere delle funzioni circuitali molto complesse economicamente: un buon esempio sono i calcolatori tascabili, e si ottiene anche una più elevata affidabilità. La riduzione nel peso e nelle dimensioni interviene perchè un circuito assai complicato può occupare un volume comparabile con quello di un singolo transistor. Il costo di un circuito integrato dipende principalmente dalla sua complessità e dalle qualità prodotte, ma in molti casi non è molto più elevato rispetto a quello di un transistor. Vi sono altri tipi di circuiti integrati, come quelli noti secondo le dizioni "a film sottile" ed "a film spesso"; in ambedue i casi detti, le resistenze ed i condensatori sono realizzati formando dei particolari depositi pellicolari sulla superficie del supporto di vetro o di ceramica che for-

ma il substrato. Le varie parti sono interconnesse secondo il circuito prestabilito tramite delle piste metallizzate. Diversi altri componenti dei circuiti integrati a "film sottile" sono realizzati tramite un deposito di materiale adatti che avviene nel vuoto spinto. I componenti analoghi dei circuiti integrati a film spesso, sono invece realizzati tramite particolari verniciature a più strati del supporto, tramite speciali inchiostri. Sia i circuiti integrati a film sottile che a film spesso, sono impiegati in modo molto meno diffuso dei monolitici, quindi non sono trattati in questo manuale.

I COMPONENTI DEI CIRCUITI INTEGRATI MONOLITICI

La realizzazione di una determinata parte di un circuito integrato, si basa su una serie successiva di ossidazioni, incisioni e diffusioni, secondo quanto è stato detto per i transistori a effetto di campo nel capitolo 1. I componenti così realizzabili, sono i transistori, i diodi, le resistenze ed i condensatori; al momento le induttanze non possono essere costruite.

Per iniziare, un sottilissimo wafer, dello spessore di 0,1 - 0,3 mm, è segato da un cilindro di silicio del tipo p, avente una superficie di circa 10 cm². Siccome un circuito integrato può occupare un'area di appena 1 mm², è possibile realizzare simultaneamente diverse migliaia di circuiti identici sul singolo wafer. Il principio è illustrato nella figura 2.1, però, per semplificare il disegno, so-

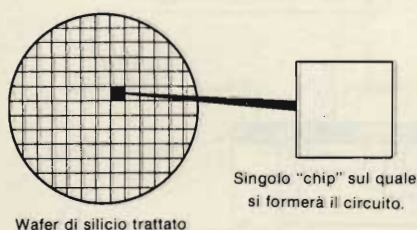


Fig. 2.1 - Come un wafer di silicio è suddiviso in notevole numero di "chips".

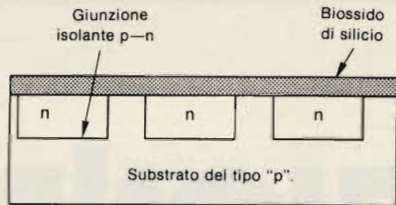


Fig. 2.2 - Metodo per isolare un componente di un circuito integrato.

no mostrati solo pochi circuiti.

Ogni chip serve come substrato, e sulla sua superficie si formano i diversi componenti che costituiscono il circuito. I componenti sono formati simultaneamente tramite la diffusione delle impurità nelle zone scelte del chip. Siccome il substrato di silicio del tipo p è conduttore, è necessario fare in modo che ciascun componente sia isolato, rispetto al substrato. Se non si procedesse in tal modo, i diversi componenti sarebbero accoppiati l'un l'altro attraverso la resistenza del substrato. Vi sono diversi sistemi per realizzare l'isolamento necessario, ma il più comune impiega la caratteristica resistenza elevatissima di una giunzione p-n polarizzata all'inverso (si veda la figura 2.2). Si diffondono quindi diverse zone di tipo n, tante per quanti sono i componenti del circuito. Ciascun punto n rimane isolato dal substrato sin che la giunzione è mantenuta nella condizione di polarizzazione inversa collegando il substrato ad un potenziale più negativo di ogni altra parte del circuito. Gli altri componenti che costituiscono il circuito, sono realizzati tramite la creazione di un certo numero di zone del tipo n oppure del tipo p, che sono diffuse nelle regioni isolate. Una volta formati, i componenti sono interconnessi come è previsto dal circuito tramite delle micro piste di alluminio, depositato sulla superficie del chip.

I TRANSISTORI BIPOLARI INTEGRATI

Il tipo di componente attivo più diffusamente impiegato in un circuito integrato è il transistor n-p-n bipolare, e la

costruzione di questo elemento è illustrata nella figura 2.3 (il simbolo n^+ denota una zona dalla maggior conduttività). La realizzazione è analoga a quella del transistor planare al silicio (trattata nel manuale Elettronica II), ma differisce in minima parte, perchè il contatto del collettore è portato verso l'alto del transistor, invece che verso il basso. Il cambio di posizione nel contatto del collettore è necessario per far sì che la corrente di collettore non possa scorrere nel substrato. La corrente di collettore, deve quindi circolare nella zona a lui adiacente, ed in tal modo, il dispositivo ha una resistenza di collettore più elevata di un transistor comune, discreto. Tale indesiderabile resistenza-serie aggiuntiva può essere minimizzata con l'impiego di uno strato sottostante al transistor. Lo strato sottostante consiste di una zona n^+ a bassa resistenza che è diffusa nel chip, nella posizione mostrata dalla figura 2.4. Lo strato risulta effettivamente in parallelo con la regione del collettore e riduce la resistenza-serie. La resistenza-serie detta non può essere ridotta impiegando una regione di collettore dalla resistenza inferiore, perchè ciò abbasserebbe il valore della tensione di cortocircuito della giunzione collettore-base. Il valore tipico di h_{FE} di un transistor realizzato in tal modo, è circa 100. Alle frequenze elevate, le capacità parassitarie dell'isolamento delle giunzioni p-n possono assumere un valore tale da influenzare in modo sfavorevole il comportamento nei confronti dei segnali.

La realizzazione di un transistor p-n-p non è altrettanto semplice perchè servono delle zone alternate addizionali del tipo p ed n. In alternativa, si può impiegare un elemento meno efficace e di-

Fig. 2.3 - Un transistor n-p-n bipolare integrato.

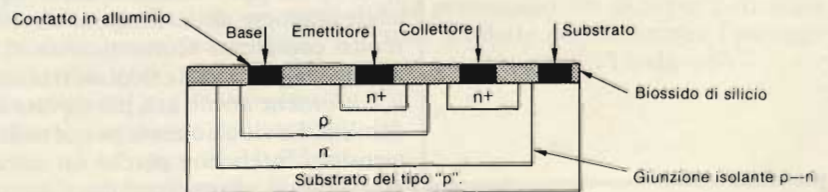
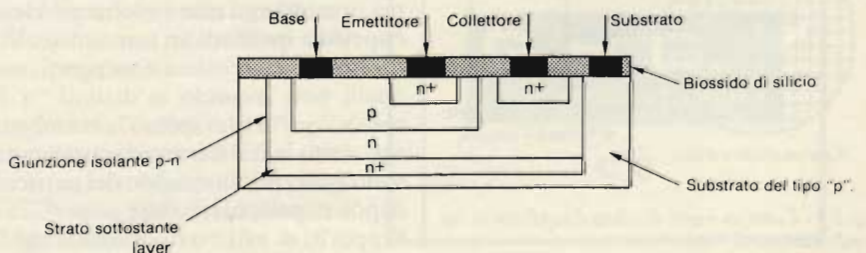


Fig. 2.4 - Un transistor bipolare n-p-n integrato con la tecnica dello strato sottostante.



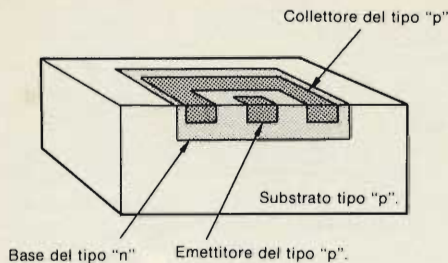


Fig. 2.5 - Transistore "laterale bipolare p-n-p."

verso, noto come *transistore laterale* che risulta comunque più costoso da realizzare di un transistor n-p-n e da un guadagno in corrente limitato a 5. Visto che vi sono tante difficoltà per realizzare dei transistor p-n-p, in un circuito integrato, il loro impiego è evitato per quanto possibile. (Si veda la figura 2.5).

I M.O.S.F.E.T. INTEGRATI

I dettagli costruttivi dei m.o.s.f.e.t. che s'impiegano nei circuiti integrati sono pressochè uguali a quelli dei m.o.s.f.e.t. discreti (si veda il capitolo 1). Il m.o.s.f.e.t., sul transistor bipolare, ha il vantaggio di essere auto-isolato; il drain ed il source (intesi come zone) sono ambedue isolati dal substrato delle proprie individuali giunzioni p-n, mentre il terminale di gate è isolato dallo strato di biossido di silicio. Queste caratteristiche consentono di realizzare un m.o.s.f.e.t. in un'area più piccola del chip, rispetto ad un transistor bipolare. Proprio per questa particolarità talvolta un m.o.s.f.e.t. è impiegato con i suoi terminali di gate e drain in corto, fungendo da semplice resistenza.

e dalla resistenza p, in base all'equazione (2.1),

$$R = \frac{\rho l}{a} \quad (2.1)$$

L'area a dello strato è il prodotto della larghezza W e della profondità, d dello strato quindi:

$$R = \rho l / Wd \Omega$$

E' usuale esprimere la resistenza in termini di resistenza per quadro di strato di silicio (fig 2.7), ed in tale definizione, la larghezza W dello strato è uguale alla lunghezza l . In tal modo la formula (2.1) può essere riscritta come segue:

$$R = \frac{\rho l}{ld} = \frac{\rho}{d} \Omega / \square \quad (2.2)$$

La resistenza reale, in tal modo è la resistenza esistente tra i due lati opposti del quadrato, ed è misurata con una unità detta ohm per quadrato. La resistenza dipende comunque solo dalla resistenza intrinseca dello strato di silicio, e non dalle dimensioni della zona quadrata. La resistenza intrinseca è determinata dal numero di cariche (lacune) che sono diffuse nello strato e dalla profondità raggiunta. Tuttavia, siccome ambedue

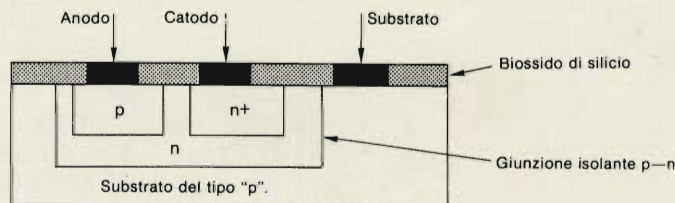


Fig. 2.6 - Un diodo integrato.

IL DIODO INTEGRATO

La figura 2.6 mostra la realizzazione di un diodo in un circuito integrato.

Il diodo è formato con lo stesso metodo che s'impiega per la giunzione di un transistor e consiste di una zona p (che rappresenta l'anodo) nonchè di una zona n (che rappresenta il catodo). Una zona n^+ è diffusa nel chip per ridurre la resistenza del contatto di catodo.

LA RESISTENZA INTEGRATA

La resistenza integrata è costituita da un sottile strato di silicio del tipo p diffuso nello stesso modo della base di un transistor. La resistenza dello strato dipende dalla sua lunghezza l , dall'area a ,

queste variabili sono stabilite dalle necessità dei transistori che sono diffusi simultaneamente, un determinato valore di resistenza necessario deve essere ottenuto impiegando determinate misure di lunghezza e larghezza della zona resistiva. Il valore di resistenza data dal classico riquadro, può essere aumentato aumentando la lunghezza della zona in forma rettangolare, o diminuito incrementando la larghezza della zona. I costruttori di circuiti integrati incontrano delle difficoltà nel realizzare delle resistenze dal valore grande, a causa dell'area relativamente ampia che queste occupano sul chip.

I dettagli costruttivi di una resistenza integrata sono dati nelle figure 2.8a e b. La figura 2.8a mostra che il tratto resistivo è formato da una zona p che congiunge i terminali. S'impiega una zona p

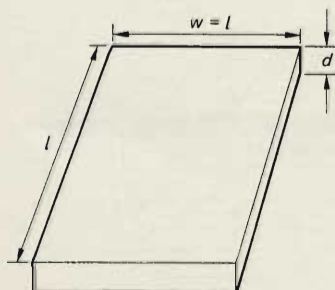
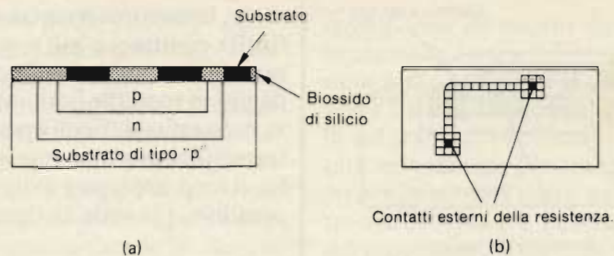


Fig. 2.7

Fig. 2.8 - Vista laterale e vista dal di sopra di una resistenza integrata.



perchè la si deve diffondere nello stesso momento in cui si formano le basi dei transistori, ed il drogaggio relativo è limitato. La resistenza ottenuta, in tal modo non può che essere nella gamma di 100-300 Ω/\square . Quando si vogliono realizzare dei valori molto bassi di resistenza, s'impiega un materiale di n; la zona n è diffusa nello stesso momento nel quale si realizzano le regioni degli emettitori dei transistori, quindi si ha appunto una resistenza dal minor valore. La figura 2.8b mostra la resistenza integrata vista dall'alto, ed indica i "quadrati" necessari per realizzarla, posti in serie. La forma della resistenza può essere la più varia; in pratica, quella che meglio utilizza lo spazio disponibile sulla superficie del chip. Il valore pratico delle resistenze così ottenute, varia da 15 Ω a circa 30 k Ω .

Esempio 2.1

La resistenza di una regione p è di 100 Ω/\square . Si calcoli la resistenza di una striscia larga 0,025 mm e lunga (I) 0,5mm (II) 0,75 mm.

Soluzione

Poichè la striscia resistiva larga 0,025 mm ha una resistenza di 100 Ω anche per la lunghezza di 0,025 mm, si avrà:

- (I) la resistenza di $20 \cdot 100 = 2000 \Omega$.
- (II) la resistenza di $30 \cdot 100 = 3000 \Omega$.

I CONDENSATORI INTEGRATI

I condensatori integrati possono essere realizzati con due sistemi: si può utilizzare la capacità di un giunzione p-n polarizzata all'inverso, o la capacità può essere ottenuta interponendo uno strato di biossido di silicio tra due superfici conduttive. La realizzazione di un condensatore basato su di una giunzione appare nella figura 2.9a. La giunzione p-n è realizzata contemporaneamente alle giunzioni emettitore-base o collettore-base dei transistori. Facendo in modo che la giunzione sia polarizzata inversamente, si può ottenere una capacità di circa 0,2 pF per millesimo di pollice. Siccome l'area disponibile per un condensatore su di un chip è sempre limitata, al massimo si possono ricavare valori di circa 100 pF. La figura 2.9b mostra un condensatore m.o.s.; un elettrodo del condensatore è realizzato con uno strato di alluminio depositato sopra lo strato di silicio, e l'altro elettrodo è rappresentato dalla zona diffusa n⁺. La capacità ricavata dipende dalla sottigliezza dello strato di biossido di silicio e dell'area della placcatura in alluminio: in tal modo si possono ottenere condensatori dal valore di alcune centinaia di pF.

Il condensatore m.o.s. è più dispendioso, ma ha diversi vantaggi, rispetto a quello a giunzione; i seguenti: gli si può applicare una tensione che abbia qua-

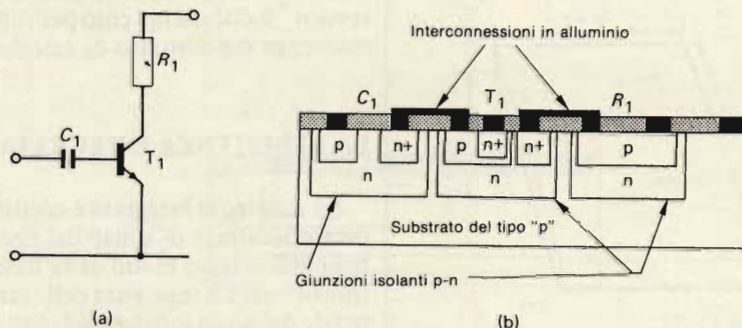


Fig. 2.9 - (a) un condensatore integrato, e (b) un condensatore integrato di tipo m.o.s.

LE NUOVE UNITÀ di MISURA



LE NUOVE UN

Unità SI derivate e loro relazioni con le grandezze di base

Angolo piano in radianti, rad

1 radiante è uguale all'angolo piano che, come angolo al centro di una circonferenza di raggio 1 m, seziona dalla circonferenza un arco di 1 m di lunghezza.

Angolo solido in steradiani, sr

1 steradiano è uguale all'angolo solido che, come cono retto a base circolare con il vertice nel centro di una sfera di raggio 1 m seziona dalla superficie della sfera una calotta sferica di 1 m² di superficie.

Energia, Lavoro, Quantità di calore in Joule, J

1 Joule è uguale al lavoro che viene compiuto quando il punto di applicazione della forza di 1 N viene spostato di 1 m in direzione della forza.

Forza in Newton, N

1 Newton è uguale alla forza che imprime ad un corpo della massa di 1 kg l'accelerazione di 1 m/s².

Pressione in Pascal, Pa

1 Pascal è uguale alla pressione uniformemente agente su una superficie quando perpendicolarmente alla superficie di 1 m² viene esercitata la forza di 1 N.

Frequenza in Hertz, Hz

1 Hertz è uguale alla frequenza di un fenomeno periodico il cui periodo ha la durata di 1 s.

Potenza in Watt, W

1 Watt è uguale alla potenza alla quale l'energia di 1 J viene erogata per il tempo di 1 s.

Flusso magnetico in Weber, Wb

1 Weber è uguale al flusso magnetico la cui variazione uniforme fino a zero nel tempo di 1 s produce, in una spira avvolta intorno ad esso, la tensione elettrica di 1 V.

Induttanza (Conduttanza magnetica) in Henry, H

1 Henry è uguale all'induttanza di una spira chiusa che, percorsa da una corrente elettrica dell'intensità di 1 A, abbraccia, nel vuoto, il flusso magnetico di 1 Wb.

Multipli e sottomultipli decimali

Multipli decimali

Po-ten-za di 10	Valo-re	Pre-fis-so	Se-gno	Signi-ficato
10 ¹	10	Deca	da	decuplo
10 ²	100	Etto	h	
10 ³	1000	Kilo	k	
10 ⁶	1000000	Mega	M	
10 ⁹	1000000000	Giga	G	
10 ¹²	1000000000000	Tera	T	
10 ¹⁵	1000000000000000	Peta	P	
10 ¹⁸	1000000000000000000	Esa	E	

Densità di flusso magnetico in Tesla, T

1 Tesla è uguale alla densità superficiale del flusso magnetico omogeneo di 1 Wb, che attraversa perpendicolarmente la superficie di 1 m².

Quantità di elettricità (Carica elettrica) in Coulomb, C

1 Coulomb è uguale alla quantità di elettricità che scorre attraverso la sezione di un conduttore per il tempo di 1 s, con una corrente elettrica costante nel tempo dell'intensità di 1 A.

Capacità elettrica in Farad, F

1 Farad è uguale alla capacità elettrica di un condensatore, che con la quantità di elettricità di 1 C. Viene caricato alla tensione elettrica di 1 V.

Tensione elettrica in Volt, V

1 Volt è uguale alla tensione o differenza di potenziale elettrico fra due punti di un conduttore metallico filiforme omogeneo e mantenuto a temperatura uniforme, nel quale viene erogata fra i due punti la potenza di 1 W ad una corrente invariabile nel tempo dell'intensità di 1 A.

Resistenza elettrica in Ohm, Ω

1 Ω è uguale alla resistenza elettrica fra due punti di un conduttore elettrico filiforme, omogeneo e mantenuto a temperatura uniforme, nel quale scorre fra i due punti una corrente elettrica invariabile nel tempo dell'intensità di 1 A, alla tensione elettrica di 1 V.

Conduttanza elettrica in Siemens, S

1 Siemens è uguale alla conduttanza elettrica di un conduttore di resistenza elettrica 1 Ω.

Flusso luminoso il Lumen, lm

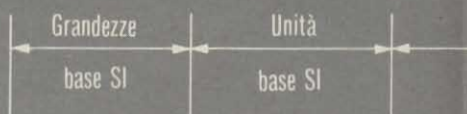
1 Lumen è uguale al flusso luminoso che una sorgente luminosa puntiforme dell'intensità luminosa di 1 cd, emette uniformemente in tutte le direzioni nell'angolo solido di 1 sr.

Intensità di illuminazione in Lux, lx

1 Lux è uguale all'intensità di illuminazione che si stabilisce su una superficie quando su 1 m² di superficie cade, uniformemente distribuito, il flusso luminoso di 1 lm.

Sottomultipli decimali

Po-ten-za di 10	Valo-re	Pre-fis-so	Se-gno	Signi-ficato
10 ⁻¹⁸	0,000000000000000001	Atto	a	trilionesimo
10 ⁻¹⁵	0,000000000000001	Femto	f	billardesimo
10 ⁻¹²	0,000000000001	Pico	p	billionesimo
10 ⁻⁹	0,000000001	Nano	n	milliardesimo
10 ⁻⁶	0,000001	Micro	μ	milionesimo
10 ⁻³	0,001	Milli	m	millesimo
10 ⁻²	0,01	Centi	c	centesimo
10 ⁻¹	0,1	Deci	d	decimo



Lunghezza

m
Metro

Massa

kg
Kilogrammo

Tempo

s
Secondo

Intensità di corrente elettrica

A
Ampère

Temperatura termodinamica

K
Kelvin

Quantità di materia

mol
Mol

Intensità luminosa

cd
Candela

1 rad = 1 m/1 m

1 sr = 1 m²/1 m²

1 J = 1 Nm = 1 Ws

1 N = 1 kgm/s²

1 Pa = 1 N/m²

1 Hz = s⁻¹

1 W = Nm/s

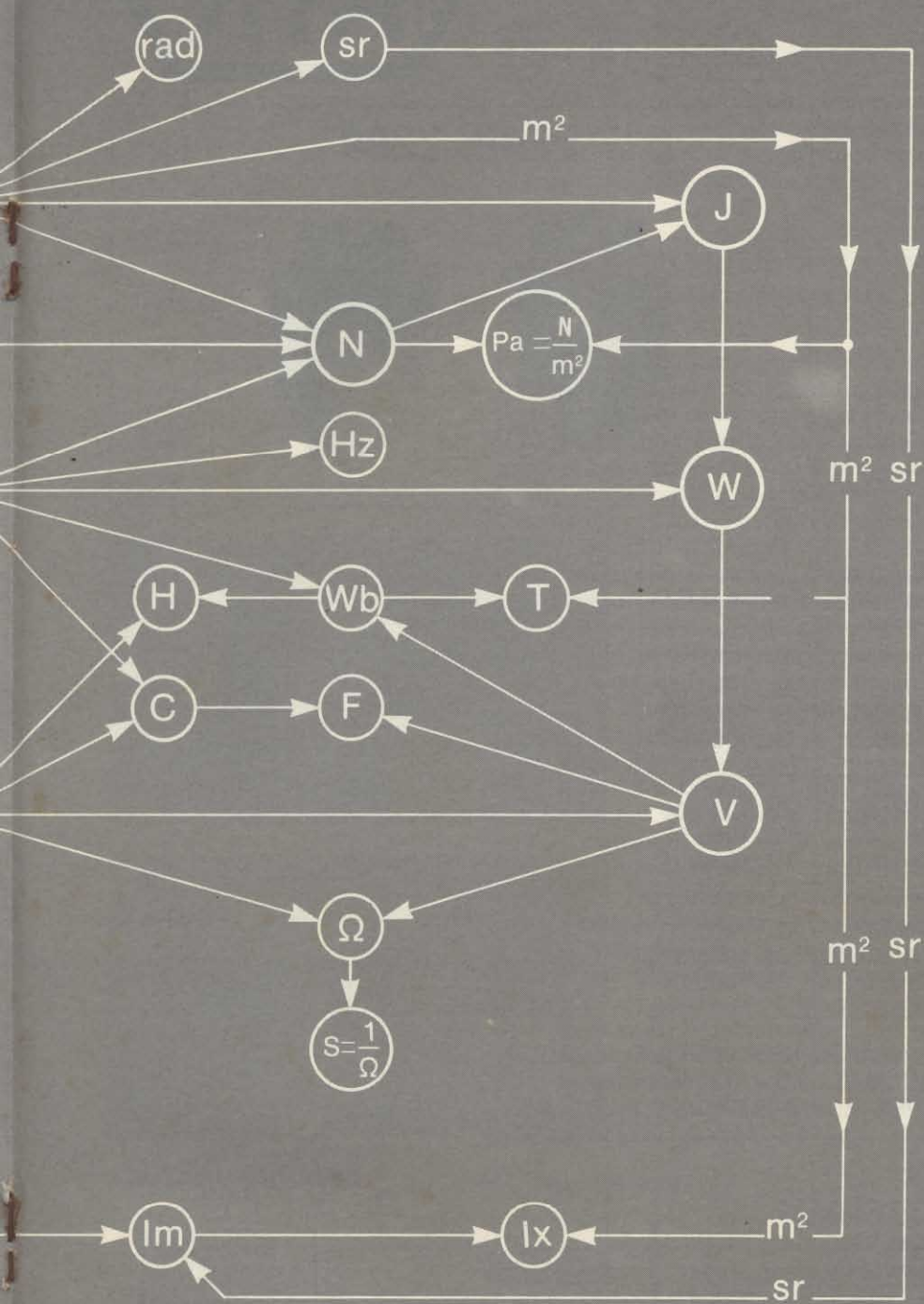
1 Wb = 1 Vs

1 H = 1 Wb/A

1 T = 1 Wb/m²

ITÀ di MISURA

Unità SI derivate con nomi particolari



Queste unità di misura non sono più valide dal 1 gennaio 1978 (estratto):

Grandezze elettriche

- AS (Ampèrespire);
1 AS = 1 A (intensità di corrente elettrica per numero delle spire della bobina, DIN 1325)
- FM (forza elettromotrice), ora U_q in V (DIN 1323)

Grandezze magnetiche

- G (densità di flusso magnetico, prima induzione);
1 G = 10^4 T
1 T = $1 \text{ Wb/m}^2 = 1 \text{ Vs/m}^2$ (DIN 1325)
- M (flusso magnetico);
1 M = 10^{-8} Wb, 1 Wb = 1 Vs (DIN 1325, DIN 40121)
- Oe (Magnetizzazione); 1 Oe = $(10^3/4\pi)$ A/m = 79,5775 A/m
1 A/m = 1 N/Wb (DIN 1325)

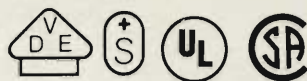
Queste unità di misura non sono più impiegate in fisica (estratto)

- at (Pressione, 1 at = 1 kp/cm^2);
1 at = 0,980665 bar = 98,0665 kPa (DIN 1314, DIN 43691)
- cal (energia, lavoro, quantità di calore);
1 cal = 4,1868 J (DIN 1345)
- HK (intensità luminosa);
1 HK = 0,903 cd (DIN 5031, Bl. 3)
- °K (temperatura assoluta);
0 °K = $-273,15$ °C;
1 °K = 1 K (DIN 1343)
- mmHG (pressione);
1 mmHg = 1,333 223 874 mbar (DIN 5492)
- mmWs (pressione);
1 mmWs = 0,098 0665 mbar (DIN 5492)
- p (forza);
1 p = 9,806 65 mN (DIN 1305)
- PS (potenza);
1 PS = 0,735 498 75 kW (DIN 5497, DIN 40110)

Interrelazioni: le nuove unità di misura

- 1 J/s = 1 W
- 1 Vs = 1 Tm^2
- 1 Wb/A = $1 \text{ Vs/A} = 1 \Omega$
- 1 b/m²
- 1 C = 1 As
- 1 F = $1 \text{ C/V} = 1 \text{ As/V} = 1 \text{ s}/\Omega$
- 1 V = 1 W/A
- 1 Ω = $1 \text{ V/A} = 1/\text{S}$
- 1 S = 1 A/V = 1/Ω
- 1 lm = 1 cd sr
- 1 lx = 1 lm/m²

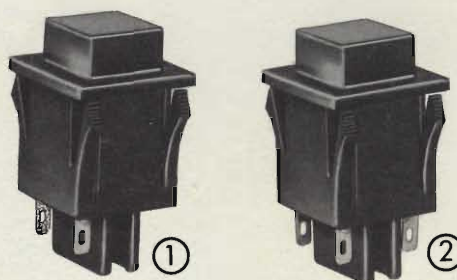
commutatori a pulsante luminoso



CARATTERISTICHE GENERALI

Completo di supporto per lampadina ad incandescenza da 6-12-24 V.
 Portata: 4 A - 250 Vc.a.
 Temperatura di funzionamento: -20 +55 °C
 Resistenza di contatto: <math><10\text{ m}\Omega</math>
 Resistenza d'isolamento: >1000 M Ω
 Rigidità dielettrica: 2500 V eff.
 Corpo e mascherina: poliammide caricato con fibra di vetro
 Contatti: argentati
 Terminali: in ottone argentato a saldare
 Fissaggio: a pressione
 Montaggio: a pannello (spessore max 3 mm)
 In fase di omologazione secondo le norme VDE-SEV-UL-CSA

SERIE 2200



Funzione	Posizione	Modello	Calotta luminosa colore	Codice G.B.C.
Unipolare Fig. 1	ON-OFF	2031 A	Verde Rosso Bianco	GL/1080-00 GL/1080-02 GL/1080-04
	MOM-OFF	2033 A	Verde Rosso Bianco	GL/1085-00 GL/1085-02 GL/1085-04
Bipolare Fig. 2	ON-OFF	2041 A	Verde Rosso Bianco	GL/1090-00 GL/1090-02 GL/1090-04
	MOM-OFF	2043 A	Verde Rosso Bianco	GL/1095-00 GL/1095-02 GL/1095-04

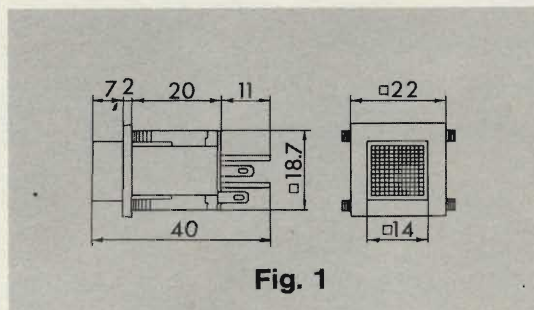


Fig. 1

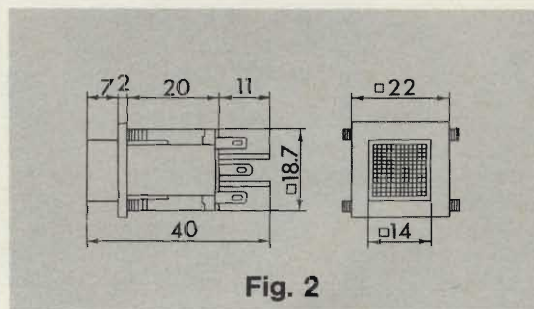
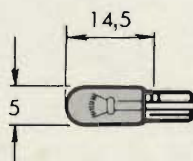


Fig. 2

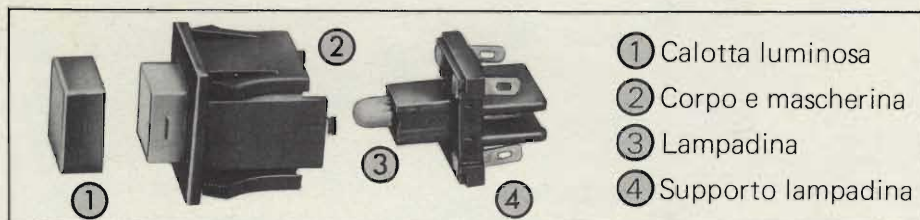
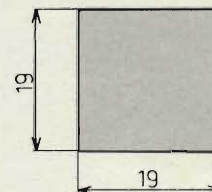
Lampadine adatte per i commutatori:

Tipo con zoccolo in vetro	6 V - 160 mA GH/0900-00
	12 V - 80 mA GH/0900-02
	24 V - 40 mA GH/0900-04

Attacco: T 1 1/2 (bulbo \varnothing 5 x 14,5)



DIMA DI FORATURA



REDist

Divisione della

G.B.C.
italiana

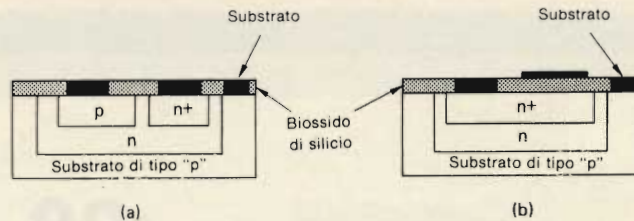


Fig. 2.10 - (a) un semplice stadio transistorizzato, e (b) il medesimo realizzato sotto forma di circuito integrato.

lunque polarità, ha minori perdite, una maggiore tensione d'isolamento ed infine la sua capacità non dipende dalla grandezza della tensione applicata ai suoi capi.

LA REALIZZAZIONE DI UN CIRCUITO INTEGRATO COMPLETO

La maggior differenza tra i circuiti integrati lineari, ed i circuiti analoghi che utilizzano parti convenzionali, è che gli i.c. impiegano transistori n-p-n e diodi con estrema larghezza. Ciò dipende dal fatto che le resistenze ed i condensatori occupano più spazio sul chip dei transistori, quindi risultano più dispendiosi.

Durante la realizzazione di un circuito integrato completo, tutte le parti, attive e passive, che lo formano, sono ricavate nello stesso momento. I componenti sono quindi interconnessi tramite le piste in alluminio che sono depositate sopra il rettangolino di silicio. Per esempio, supponiamo che si debba integrare il circuito mostrato nella figura 2.10a.

La figura 2.10b mostra le tre parti che lo compongono diffuse su di un substrato p. I componenti sono tutti isolati dal substrato tramite delle giunzioni p-n polarizzate all'inverso e sono connesse vicendevolmente da piste in alluminio depositate alla sommità del chip.

Un gran numero di circuiti possono essere prodotti simultaneamente in un singolo wafer, e dopo il completamento, sono separati uno dall'altro in forma di singoli chips, quindi inclusi in un contenitore adatto, fig. 2.11a e b.

CIRCUITI PRATICI

Odiernamente sono disponibili moltissimi circuiti integrati che comprendono una enorme varietà di tipi, compresi innumerevoli amplificatori diversi. I modelli principali, tra gli amplificatori, sono: (I) gli amplificatori audio, (II) gli amplificatori a larga banda, (III) gli amplificatori a radiofrequenza, e (IV) gli amplificatori operazionali.

I primi integrati monolitici erano tutti studiati per l'impiego digitale, parzialmente perchè i sistemi digitali sono più facili da costruire, ma anche perchè la richiesta di complessi digitali in tale for-

ma era molto attiva. I primi integrati monolitici lineari sono stati gli amplificatori operazionali (trattati nel capitolo 4) che possono essere impiegati per una grande varietà di applicazioni. I primi amplificatori operazionali erano abbastanza propensi ad autooscillare ed a bloccarsi, ma tali problemi sono del tutto superati nei modelli recenti. Gli amplificatori audio sono disponibili con delle potenze d'uscita che superano agevolmente i 10 W, ed hanno vari circuiti di protezione incorporati contro i danni causati dal sovraccarico, così come dal cortocircuito dell'uscita. Varie ditte costruttrici offrono odiernamente una notevole varietà di circuiti integrati amplificatori di radiofrequenza. Molti di questi integrati incorporano la possibilità di utilizzare un sistema di controllo automatico del guadagno sempre incorporato, ed alcuni includono dei circuiti miscelatori e/oppure rivelatori. Allorchè in un circuito si utilizza un integrato, servono sempre diverse parti addizionali esterne.

Gli amplificatori operazionali devono avere delle resistenze esterne connesse tra i terminali appropriati per l'ottenimento di un guadagno di tensione ben stabilito, e talvolta serve un condensatore, o più di uno, per assicurare la stabilità. Sono necessari inoltre dei condensatori di disaccoppiamento esterni, per la semplice ragione che i loro valori sono troppo ampi per essere realizzati nel chip di silicio. Gli alimentatori degli amplificatori operazionali sono disaccoppiati normalmente, mentre gli amplificatori audio necessitano di condensatori di disaccoppiamento sugli emettitori. Sempre esterni, com'è ovvio, vi devono sempre essere diversi potenziometri, come ad esempio i controlli di volume e di tono. Le induttanze non possono essere realizzate all'interno dei circuiti integrati monolitici, quindi la necessaria selettività degli amplificatori a radiofrequenza deve essere stabilita da parti esterne. Di solito, un circuito risonante in parallelo è collegato ai terminali che servono, per questo impiego, ma in determinati circuiti, laddove la selettività deve essere molto elevata, s'impiegano anche dei filtri ceramici o a cristallo.

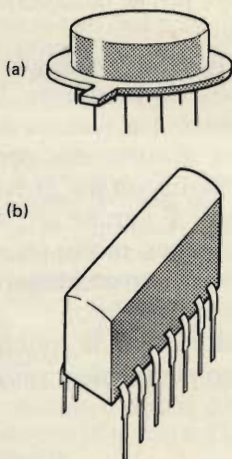


Fig. 2.11

rumore bianco

Se avvicini la conchiglia all'orecchio — si va dicendo da millenni ai bambini — odi il rumore del mare. Una volta era affascinante quel suono cavernoso, non solo per i bambini. Quando eravamo più genuini bastava una conchiglia a rallegrare gli animi. Ora, saettati di dovizia economica e di sgomento sociale, siamo frastornati e indisponibili alle cose semplici, per le quali affiora talvolta solo la nostalgia. In questa fine di secolo, la storia del mare nella conchiglia può essere raccontata ai bambini fino a tre anni. Dai quattro in poi, snobbano. Non perchè sappiano che cosa produce quel rumore, ma per l'incapacità ormai acquisita di abbandonarsi alla pur minima estasi del piacevole esperimento.

Ma quanti conoscono la vera natura di quella presunta eco del mare?

La spiegazione più diffusa, che molti ripetono in buona fede senza preoccuparsi di controllare se ciò che dicono è vero o inventato, è che mettendo la conchiglia all'orecchio, "sentiamo" lo scorrimento del sangue nelle vene. Inventata di sana pianta, questa autentica baggianata svela l'origine dalla fantasia di qualche personaggio ignorante, saccente e, quel che è peggio, sicuro di sè. Abbiamo conosciuto tutti dei personaggi di questo tipo, privi di inibizioni nel raccontare frottole ma, purtroppo, sempre ascoltati. La debolezza di emettere sentenze per convinzione spontanea può cogliere anche grandi personaggi. Si pensi ad Aristotele, il quale disse che le donne hanno meno denti degli uomini; per duemila anni tutti ripeterono, convinti, la stessa cosa e nessuno ebbe l'idea di contare i denti degli uomini e delle donne. L'aveva detto Aristotele stesso ("ipse dixit") basta, non poteva che essere vero. C'è voluta la rivoluzione razionale del "prova e riprova" per sgominare questo ed altri errori.

Ma quello del fruscio del sangue trova ancora credito, pur se basterebbe riflettere un istante per capire che l'assunto è infondato.

Ai miei lettori non svelo nulla dicendo che il rumore della conchiglia è "rumore bianco" quale in effetto è. Il rumore bianco è la risultante dei rumori, o suoni, mescolati, allo stesso modo che il bianco è la somma dei sette colori fondamentali. Ma il risvolto più singolare di tutto ciò, per i lettori che vogliano divertirsi, è sperimentare una conchiglia, un po' grossa non una lumachina, come generatore di rumore bianco. E perchè no? Al posto dell'orecchio, accostiamo alla conchiglia un microfono molto sensibile. Il microfono sia collegato ad un amplificatore ad altissimo guadagno e larga banda, ed ecco un generatore di rumore bianco amplificato.

È un giochetto, null'altro che un giochetto, ma pensate un pò, la conchiglia diventa l'unica apparecchiatura al mondo, per uso elettronico, senza alcun tipo di alimentazione.

R.C.

SINCLAIR ZX-80: il computer a basso costo che insegna anche a programmare in Basic.



Dr.ssa R. Bonelli

GOMOKU

Questo è un gioco giapponese che si svolge tra due giocatori su una scacchiera (di solito di 19x19 caselle). Obiettivo di ciascuno di essi è di porre il proprio simbolo (uno zero o una crocetta) in un certo numero di caselle consecutive orizzontalmente, verticalmente o diagonalmente sulla scacchiera. Vince il giocatore che per primo realizza la serie voluta.

Nella versione presentata, la scacchiera è composta di 49 caselle (7 righe per sette colonne). Il gioco avviene tra un giocatore ed il calcolatore. La prima mossa spetta al giocatore il cui simbolo è costituito dal carattere "■" a differenza di quello del calcolatore "x".

Il numero di simboli consecutivi richiesti per vincere è di 5, siano essi posti su una riga, su una colonna o su una diagonale.

È bene comunque precisare che la partita svolta dal calcolatore è di tipo difensivo cioè tale da impedire al giocatore di realizzare la serie vincente e non di vincere la partita.

Ciò non toglie però al calcolatore la possibilità di sconfiggere il giocatore o di pareggiare.

Dopo avere scritto il programma seguendo la procedura che più avanti sarà illustrata è possibile dare il comando di < RUN >.

Allora sullo schermo comparirà la scacchiera di gioco le cui caselle, inizialmente vuote sono indicate dal carattere "□", la scacchiera rimarrà visualizzata continuamente nel corso della partita.

Alla richiesta delle coordinate il giocatore deve introdurre quelle relative alla mossa che intende eseguire che devono così essere indicate: riga e colonna. Ad esempio "23" indica la casella individuata dalla seconda riga e dalla terza colonna. Qualora le coordinate inserite dal giocatore siano inesatte oppure si riferiscono a caselle già utilizzate viene effettuata una nuova richiesta. La mossa del giocatore, così introdotta, viene indicata sulla scacchiera dal carattere "■".

Se questa mossa non è vincente il calcolatore risponde opportunamente ponendo in una certa casella libera il proprio simbolo "x".

Quando o il giocatore o il calcolatore riescono a comporre la sequenza di 5 simboli consecutivi il gioco ha termine segnalando il vincitore e il numero di mosse che sono state necessarie per risolvere la partita.

La partita termina invece in parità se dopo l'ultima mossa del vincitore (la 25ª) nessuna sequenza vincente è stata realizzata, oppure quando alla richiesta delle coordinate il giocatore, volendo interrompere la partita, introduce il valore "0" (zero).

GOMOKU

STRUTTURA DEL PROGRAMMA E SUO CARICAMENTO

Il programma che realizza il gioco "Gomoku" ha una struttura un poco complessa che deve essere attentamente esaminata prima della sua realizzazione. Per prima cosa il programma non tratta la scacchiera come un normale vettore. Utilizza invece l'area di memoria riservata al video. Infatti il programma, nella prima fase, visualizza la scacchiera, ciò consente poi di riempire e di controllare le caselle direttamente nell'area di memoria corrispondente allo schermo video. Per far ciò il programma utilizza una breve subroutine la quale traduce le coordinate di una casella della scacchiera in un indirizzo di memoria nella cui locazione è contenuto il carattere grafico visualizzato. Tale routine non è altro che una formuletta:

$$K = \text{USR}(A) + 2 * (X \text{ AND } 15) - 24 * (X/16) + 175$$

dove X è la coordinata della casella e K è l'indirizzo che si vuole determinare.

In questa formula si nota la presenza della funzione

USR(A)

che richiama una routine in linguaggio macchina a partire dalla locazione A (A=16428).

La routine è la seguente, con relativa codifica;

LD HL, (16396)	42
	12
	64
RET	201

Esso fa sì che dopo la sua esecuzione si possa disporre del contenuto del puntatore D-File (di indirizzo 16396 e 16397) che indica l'indirizzo del primo dei byte di memoria componenti l'area video.

Più avanti vedremo come si introdurrà questa routine assembler.

La seconda fase consiste nella introduzione delle coordinate della mossa del giocatore e nella sua analisi di validità.

Ipotizzata corretta la mossa del giocatore, subentra la fase di controllo di essa.

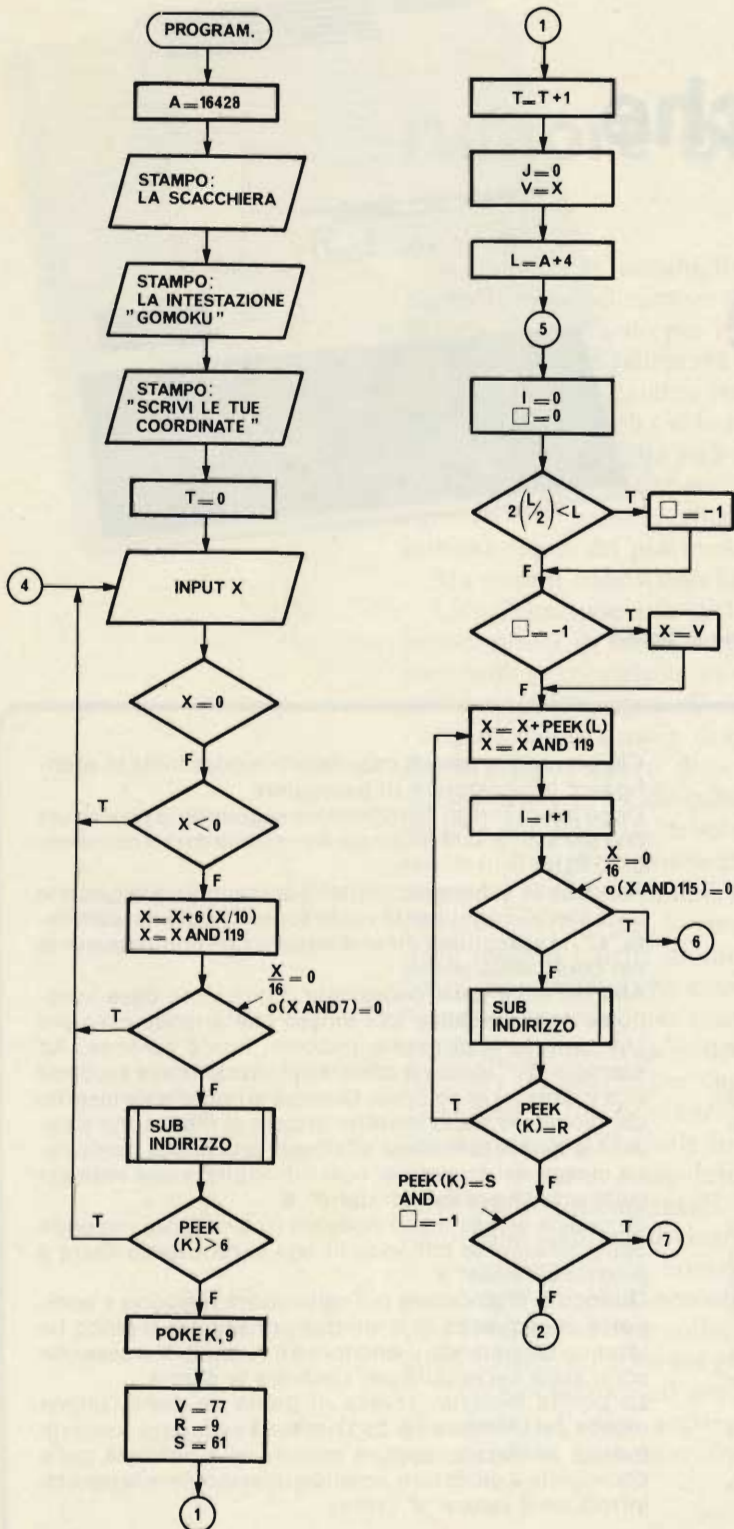
Spiegare quale è l'algoritmo che consente di individuare se la mossa è vincente e di indicare l'eventuale risposta da parte del calcolatore è assai complesso per questo si rimanda al listato e al diagramma a blocchi del programma.

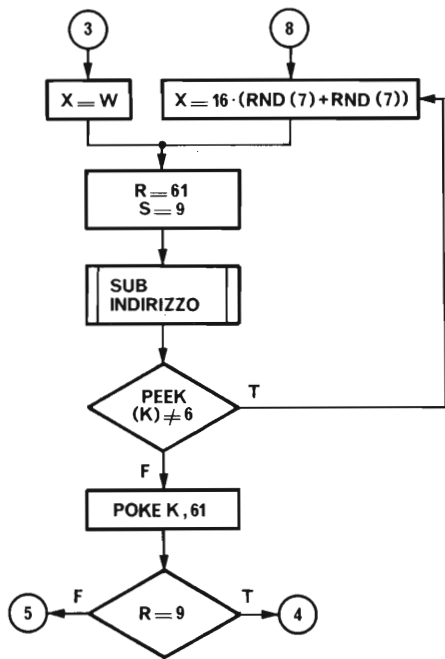
In ogni caso in questa fase vengono utilizzate delle costanti di incremento le quali saranno introdotte nella fase di realizzazione del programma.

A seconda del risultato scaturito da questa fase il programma finisce se il giocatore ha vinto, si è ritirato o si è esaurita la scacchiera, oppure prosegue con la mossa del calcolatore.

Ora si presentano due casi, se la fase precedente ha consentito di individuare una casella nella quale il calcolatore possa introdurre il proprio simbolo ciò è fatto subito, altrimenti le coordinate della sua mossa sono determinate mediante l'utilizzo della funzione RND tale da generare una mossa casuale.

La mossa così fatta viene anch'essa esaminata per vedere se è vincente o meno.

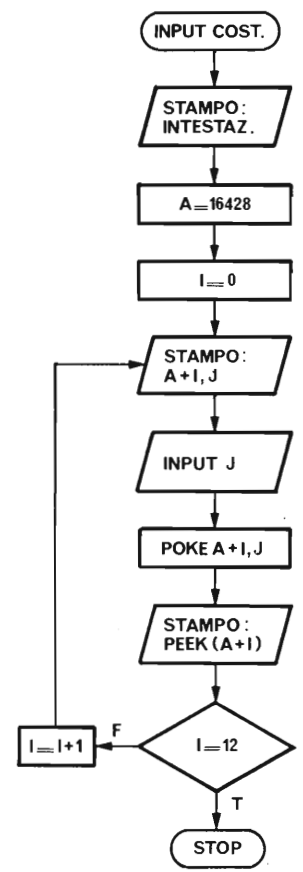
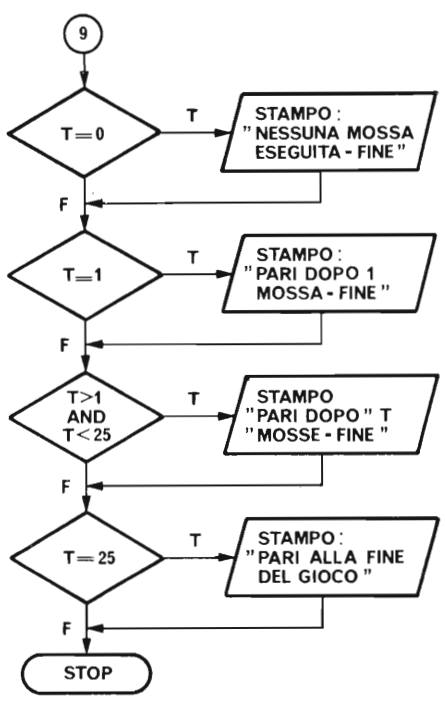
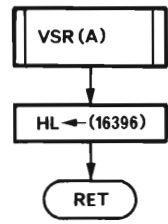
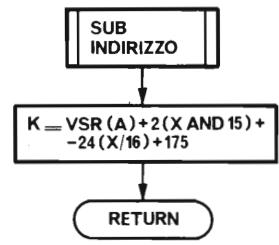




```

400 INPUT X
410 IF X = 0 THEN GO TO 900
415 IF X = 0 THEN GO TO 400
420 LET X = X + 6 * (X/10)
430 LET X = X AND 119
440 IF X/16 = 0 OR (X AND 7) = 0 THEN GO TO 400
450 GO SUB 150
460 IF PEEK (K) > 6 THEN GO TO 400
470 POKE K/9
480 LET V = 77
484 LET R = 9
488 LET S = 61
490 LET T = T + 1
500 LET J = 0
510 LET U = X
520 FOR L = A + 4 TO A + 12
530 LET I = 0

```



GOMOKU

```

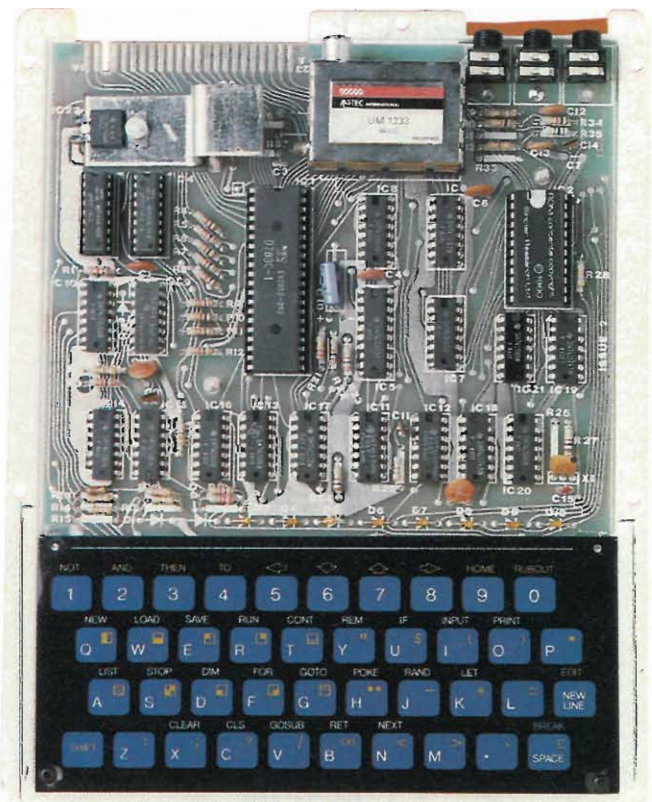
540 LET O = 0
550 IF 2 * (L/2) < L THEN LET O = -1
560 IF O THEN LET X = U
570 LET X = X + PEEK (L)
580 LET X = X AND 119
590 LET I = I + 1
600 IF X/16 = 0 OR (X AND 15) = 0 THEN GO TO
650
610 GO SUB 150
620 IF PEEK (K) = R THEN GO TO 570
630 IF PEEK (K) = S AND O THEN GO TO 700
640 IF O THEN LET V = X
650 IF O THEN GO TO 700
660 IF I > J THEN LET J = I
670 IF NOT I = J THEN GO TO 700
680 LET W = X
690 IF NOT PEEK (K) = 6 THEN LET W = V
700 NEXT L
702 IF R = 61 THEN GO TO 836
710 IF J < 3 AND T X 25 THEN GO TO 800
720 IF J > 5 THEN GO TO 850
725 IF T = 25 THEN GO TO 900
730 LET X = W
740 GO TO 802
800 LET X = 16 + RND (7) + RND (7)
802 LET R = 61
804 LET S = 9
810 GO SUB 150
820 IF NOT PEEK (K) = 6 THEN GO TO 800
830 POKE K 61
832 IF R = 9 THEN GO TO 400
834 GO TO 500
836 IF J > 5 THEN GO TO 950
840 GO TO 400
850 PRINT
860 PRINT "HAI VINTO TU IN";T;" "MOSSE -
FINE"
870 STOP
900 PRINT
905 IF T = 0 THEN PRINT "NESSUNA MOSSA
ESEGUITA - FINE"
910 IF T = 1 THEN PRINT "PARI DOPO 1 MOSSA
- FINE"
920 IF T > 1 AND T < 25 THEN PRINT "PARI DOPO
";T;" MOSSE - FINE"
930 IF T X 125 THEN PRINT "PARI ALLA FINE DEL
GIOCO"
940 STOP
950 PRINT
960 PRINT "HO VINTO IO IN ";T;" "MOSSE - FINE"
970 STOP
1000 PRINT "GOMOKU - INIZIO INPUT CO-
STANTI"

```

```

1001 PRINT
1002 PRINT
1003 PRINT "LOCAZIONE", "COSTANTE"
1004 PRINT
1008 LET A = 16428
1010 FOR I = 0 TO 12
1020 PRINT A + I,
1030 INPUT J
1040 POKE A + I, J
1050 PRINT PEEK (A + I)
1060 NEXT I
1070 PRINT
1075 PRINT
1080 PRINT "GOMOKU - FINE INPUT COSTANTI"
1090 STOP

```



ERRATA CORRIGE

Sul n. 2 di Sperimentare a pag. 38 "IL GIOCO DELLE RANE" la voce 30 LET X = N 10 va letta

come 330 LET X = N/10.

La voce 340 LET Y = N - 10 - X la letta come 340 LET Y = N - 10 * X -

La voce 460 IF P(1) OR P(9) THEN GO TO 47 va letta come 460 IF P(1) = 0 OR P(9) = 0 THEN GO TO 470.

Con questo apparecchio siete professionista trova-tesori

C-SCOPE VLF.TR 3000 ADC

La nuova tecnica del cercametalli

SM/9900-00

L. 890.000

IVA COMPRESA

Raggiunge punti profondi e rivela
al ricercatore segnali più comprensibili

Eccezionale dotazione di comandi, e circuito micro-chip di qualità elevata, presiedono all'efficienza e alla stabilità. Quattro sono i modi operativi per ottenere le migliori prestazioni in tutti i luoghi, mediante soppressione delle interferenze dei terreni smossi o mineralizzati, e delle sabbie umide di acqua salata. Oltre a vincere gli effetti negativi del terreno, il C-SCOPE 3000 identifica e analizza con sorprendente rapidità l'oggetto nascosto, prima dello scavo, mentre con apposita regolazione rifiuta gli oggetti inutili.

Nuovo comando

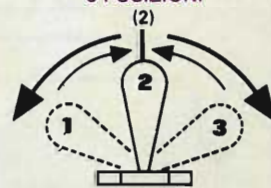
ADC è l'abbreviazione di Analytical Discrimination Control ossia "Comando della discriminazione analitica". Non è soltanto un tasto automatico del tono, ma un commutatore congiunto al comando delle funzioni. Consente di scegliere all'istante fra quattro modi operativi. Spostando il tasto a sinistra, si esclude l'effetto terreno. Spostandolo a destra, controlla che l'operazione è regolare e sceglie il livello di discriminazione che l'operatore desidera. L'ADC entra istantaneamente in funzione e compie un lavoro scientifico di analisi di ogni segnale, al servizio dell'operatore.

**FUNCTION
FUNZIONE**
G(MAX) - D2



ADC

3 POSIZIONI

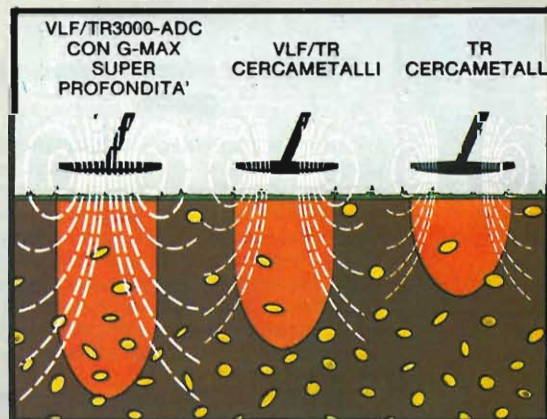


RICERCA (1) ANALISI (3)

G-MAX (esclusione terreno) o **D2** (D1 + stagnola)
G (esclusione terreno) o **D1** (rifiuto ferro)
G (esclusione terreno) o **D2** (D1 + stagnola)
G (esclusione terreno) o **D3** (D1 + D2 + tappi)

Super profondità G-MAX

Questa caratteristica, unita alla eliminazione dell'effetto terreno, rende eccezionali le prestazioni del modello 3000. L'operatore può tornare su terreni già esplorati, da lui stesso o da altri, e trovare ciò che apparecchi meno potenti non hanno segnalato neppure debolmente.



CARATTERISTICHE

Operazione "trasmetti-ricevi" a bassissima frequenza. Due modi per escludere l'effetto terreno (G-MAX e G). Tre discriminazioni (D1, D2 e D3). Comando analitico istantaneo (ADC). Super profondità G-MAX. Comando di sensibilità e di guadagno. Comando accensione/spengimento e volume. Strumentino di visualizzazione segnale compreso il controllo pile. Costruzione in ABS robusta e leggera. Bilanciamento perfetto nell'uso. Manico in tre parti telescopico regolabile. Testata impermeabile. Altoparlante e presa cuffia incorporati. Sensibilità fino a 45 cm per una sola moneta, fino a 130 cm per masse più grandi. Alimentazione 2 pile da 9 Volt a base quadra (GBC II/0765-00). Frequenza operativa 19 kHz. Peso kg 1,7.

DISTRIBUITO IN ITALIA DALLA GBC

LIBRI IN



Le Radiocomunicazioni

Ciò che i tecnici, gli insegnanti, i professionisti, i radioamatori, gli studenti, i radiooperatori debbono sapere sulla propagazione e ricezione delle onde em, sulle interferenze reali od immaginarie, sui radiodisturbi e loro eliminazione, sulle comunicazioni extra-terrestri.

Oltre 100 figure, tabelle varie e di propagazione.

L. 7.500 (Abb. L. 6.750)

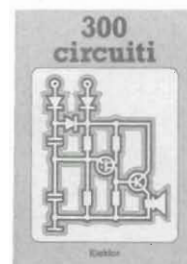
Cod. 7001

Alla ricerca dei tesori

Il primo manuale edito in Italia che tratta la prospezione elettronica. Il libro, in oltre 110 pagine ampiamente illustrate spiega tutti i misteri di questo hobby affascinante. Dai criteri di scelta dei rivelatori, agli approcci necessari per effettuare le ricerche, dal mercato dei rivelatori di seconda mano alla manutenzione del detector fino alle norme del codice che il prospector deve conoscere. Il libro analizza anche ricerche particolari come quelle sulle spiagge, nei fiumi, nei vecchi stabili, in miniere ecc.

L. 6.000 (Abb. L. 5.400)

Cod. 8001



300 Circuiti

Il libro raggruppa 300 articoli in cui vengono presentati schemi elettrici completi e facilmente realizzabili, oltre a idee originali di progettazione circuitale. Le circa 270 pagine di **300 Circuiti** vi ripropongono una moltitudine di progetti dal più semplice al più sofisticato con particolare riferimento a circuiti per applicazioni domestiche, audio, di misura, giochi elettronici, radio, modellismo, auto e hobby.

L. 12.500 (Abb. L. 11.250)

Cod. 6009



Transistor cross-reference guide

Il volume raccoglie circa 5.000 tipi diversi di transistori prodotti dalle principali case europee, americane (Motorola, Philips, General Electric, R.C.A., Texas Instruments, Westinghouse, AEG-Telefunken) e fornisce di essi l'indicazione di un eventuale prodotto equivalente giapponese (Toshiba, Nec, Hitachi, Mitsubishi, Matsushita, Fujitsu, Sony, Sanyo). Di ogni transistore inoltre, vengono forniti i principali parametri elettrici e meccanici.

L. 8.000 (Abb. L. 7.200)

Cod. 6007

Manuale di sostituzione dei transistori giapponesi

Manuale di intercambiabilità fra transistori delle seguenti Case giapponesi: Sony, Sanyo, Toshiba, Nec, Hitachi, Fujitsu, Matsushita, Mitshubishi. Il libro ne raccoglie circa 3.000.

L. 5.000 (Abb. L. 4.500)

Cod. 6005

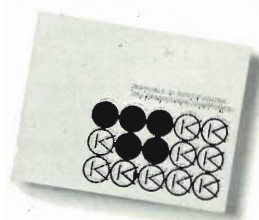


Tabelle equivalenze semiconduttori e tubi elettronici professionali

Un libro che riempie le lacune delle pubblicazioni precedenti sull'argomento. Sono elencati i modelli equivalenti Siemens per quanto riguarda:

- Transistori europei, americani e giapponesi
- Diodi europei, americani e giapponesi
- Diodi controllati (SCR-thyristors)
- LED
- Circuiti integrati logici, analogici e lineari per radio-TV
- Circuiti integrati MOS
- Tubi elettronici professionali e vidicons.

L. 5.000 (Abb. L. 4.500)

Cod. 6006



Il vero tester digitale

KEITHLEY

mod. 130



Lire 165.000*
consegna pronta

- multimetro digitale 3 cifre e 1/2
- 5 funzioni: Vdc, Vac, Idc, Iac, Ohm
- precisione Vdc: 0,5%
- misura Idc e Iac fino a 10 A
- prova i diodi su tre portate
- grande display LCD da 15 mm
- portatile, autonomia 200 ore
- protetto su tutte le portate

**Disponibile presso ns. magazzino
o Rivenditori autorizzati**

Borsa per il trasporto Lire 5.000

* Completo di batteria, puntali e manuale di istruzioni.
IVA esclusa, pagamento alla consegna



una gamma completa di strumenti elettronici di misura

elettronucleonica s.p.a.

MILANO - Piazza De Angeli, 7 - tel. (02) 49.82.451
ROMA - Via C. Magni, 71 - tel. (06) 51.39.455



Radioricevitore OL/OM/FM

UK 573



Radioricevitore portatile compatto per l'ascolto delle onde lunghe e medie e della modulazione di frequenza. Ottime le prestazioni

di sensibilità, selettività e fedeltà. La costruzione e la messa a punto non presentano particolari difficoltà. Estetica sobria e curata.

Alimentazione: 4 batterie da 1,5 V c.c.
Frequenza F. M.: 88-108 MHz
Frequenza O. M.: 520-1640 kHz
Frequenza O. L.: 150-270 kHz
Sensibilità O. M.: 150 μ V/m
Sensibilità O. L.: 350 μ V/m
Sensibilità F. M.: 5 μ V
Potenza audio: 0,3 W

L. 24.900
IVA COMPRESA

DISTRIBUITO IN ITALIA DALLA GBC

"MI DA 6 CHILI E MEZZO DI COMPUTER?"

Oggi il computer è diventato una realtà casalinga economicamente e dimensionalmente accessibile, programmabile come partner di intelligenti giochi elettronici, come archivio di informazioni e documenti e, ad esempio, come macchina amministrativa e contabile completa.

Il problema è: ma dove lo compro un computer per me e mio figlio? Ecco allora il Bit-Shop di Via Petrella 6, specializzato in "macchine pensanti" dove trovi chi ti consiglia, chi ti assiste e chi ti insegna ad usarle.

E dove trovi dalla calcolatrice al computer: li prendi e li porti a casa.

**SHOP
bit**

di Via Petrella 6, Milano

Job Line

Dalla calcolatrice al computer.

Al Bit-Shop le migliori marche: Commodore - Centronics - Sinclair - Texas Instruments - Syntek - Hewlett-Packard - Siemens - Panasonic - SGS Ates - Systema - CompuCorp

Quando il tuo lavoro è appeso a un filo, deve essere un filo professionale.

Non corrosivo confezione self-service di lega speciale stagno 60/40 Ø 0,7 mm a 5 anime.
LC/0110-00



Non corrosivo confezione self-service di lega speciale stagno 60/40 Ø 1,2 mm a 5 anime.
LC/0100-00



Non corrosivo confezione di lega speciale di stagno con additivo rame salvapunta. Ø 1,5 mm a 5 anime.
LC/0130-00

Non corrosivo confezione lega speciale di stagno con additivo rame salvapunta. Ø 1 mm a 5 anime.
LC/0120-00

I fili di stagno non corrosivi a 5 anime per elettronica soddisfano finalmente le necessità dei professionisti e rappresentano per l'hobbysta un traguardo. La loro creazione deriva da uno speciale accordo fra la Bitronic e la Multicore.

BITRONIC®
electro chemical development



Amplificatore stereo di potenza

UK 537



Completa la serie HI-FI "microline" della quale è l'elemento di potenza. I 18 W per canale forniscono un ottimo volume musicale per piccoli e medi ambienti. Il minimo ingombro della serie "microline" consente l'impiego "giovane"

dove si abbiano scarse disponibilità di spazio. Impiega circuiti integrati di potenza autoprotetti contro il sovraccarico ed il cortocircuito, per la massima sicurezza di esercizio.

Potenza di uscita musicale: 36 W
Potenza di uscita per canale 11% distorsionel: 18 W
Impedenza di uscita: 4±8 Ω
Risposta di frequenza α -3 dB: 25÷40.000 Hz
Impedenza ingresso: 100 KΩ
Alimentazione: 220 V c.a. 50/60 Hz

L. 49.500
IVA COMPRESA

DISTRIBUITO IN ITALIA DALLA GBC

alla **C.P.E.**

troverete puntualmente ogni mese la rivista **Elektor** ed i Kits dei progetti pubblicati.

C.P.E. Via Appia, 279 - 04028 SCAURI (LT)
Tel. 0771/65.59.0

UNA CARRIERA SPLENDIDA

Conseguite il titolo di **INGEGNERE** regolarmente iscritto nell'Albo Britannico, seguendo a casa Vostra i corsi Politecnici inglesi:

Ingegneria Civile Ingegneria Elettronica etc.
Ingegneria Meccanica Lauree Universitarie
Ingegneria Elettrotecnica

Riconoscimento legale legge N. 1940 Gazz. Uff. N. 49 del 1963.

Per informazioni e consigli gratuiti scrivete a:

BRITISH INSTITUTE
Via Giuria 4/F - 10125 Torino



METODI DI INTERFACCIAMENTO ED INTERFACCE STANDARD NEI SISTEMI ELETTRONICI

- il primo testo, in lingua italiana, completamente dedicato ai problemi dell'interfacciamento fra sistemi elettronici
- la prima guida ragionata ed approfondita delle interfacce standard di collegamento

Contenuto: Introduzione - **Parte prima:** i problemi dell'interfacciamento ● definizioni e generalità sui vari livelli di interfacciamento ● interfacce digitali ed analogiche ● codici standard di trasmissione ● protocolli di comunicazione ● trattamento degli errori ● struttura delle reti di comunicazione ● interfacce elettriche e mezzi di interconnessione - **Parte seconda:** gli standard di interfaccia ● interfacce seriali: current-loop, EIA RS-232C, EIA RS-422/423, EIA RS-449, interoperabilità tra RS-232 e RS-449, ecc. ● interfacce per strumentazione e sistemi: IEEE-488 (GPIB, HP-IB), IPISO (Olivetti), IEEE-583 (CAMAC) ecc. ● interfacce parallele: Centronics, Dataproduct, Facit, ecc. ● interfacce per board a microcomputer: Multibus (Intel), Unibus (Digital), Bus S-100, Eurobus, ecc.

OLTRE 400 PAGINE Cod. Art. 19900060
L. 25.000 (IVA incl.)



TRA NOI I PERSONAL COMPUTER

La prima pubblicazione introduttiva per farvi conoscere in modo chiaro e semplice il nuovo fenomeno "PERSONAL".

... così, come l'automobile, il telefono e il frigorifero sono diventati beni di consumo indispensabili, "I PERSONAL COMPUTER", macchine intelligenti adattabili alle personali esigenze, sono destinati a generare un utile cambiamento nel modo di vivere di ognuno di noi.

Leggendo questo libro, anche il profano, potrà rendersi conto che il processo tecnologico raggiunto in questi ultimi anni si sta trasformando in espressioni sempre più accessibili orientate verso la soluzione dei molteplici problemi quotidiani.

COD. 19900500

LIRE 5.000 (IVA Incl.)
Prezzo promozionale



PER ORDINARE BASTA UNA TELEFONATA

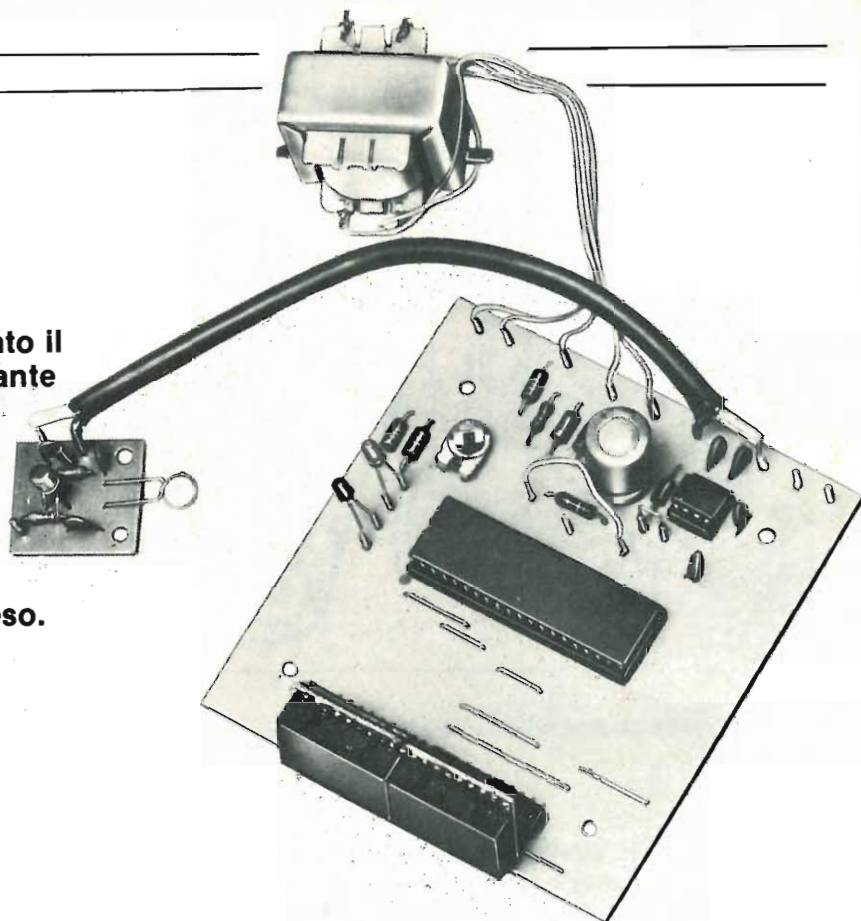
02/3185571-3185678



OPPURE SCRIVERE A:

edelektron
C.so SEMPIONE, 39
20145 MILANO

Nello scorso numero abbiamo illustrato il circuito e l'utilizzo di questo interessante indicatore digitale, e concludendo con le necessarie annotazioni, abbiamo promesso di trattare la realizzazione, con tutti i dettagli necessari, in un apposito articolo successivo. Eccoci ad adempiere all'impegno preso.



di M. Calvi - parte seconda

INDICATORE DIGITALE DI SINTONIA

Nella figura 1 si osserva il montaggio della basetta dell'indicatore di sintonia vero e proprio, con le piste in trasparenza. Nella figura 4 compare la "schedina" del preamplificatore per la sola banda FM.

Occupiamoci del completamento della prima.

Va detto subito, che malgrado che i circuiti integrati a larga scala come l'IC1 nel tempo siano molto migliorati nel profilo della "robustezza" elettrica, è ancora necessario trattarli con delle speciali precauzioni. Sebbene, in teoria, sia possibile connetterli alle piste del circuito stampato, specie con l'impiego di un saldatore svincolato dalla rete, cioè contenente le proprie batterie d'alimentazione, è bene evitare tale procedura. Anche i microprocessori e le relative memorie, che sono realizzati in modo analogo, impiegano quasi sempre il montaggio *su zoccolo* e così il nostro apparecchio prevede l'utilizzo di uno zoccolo a 40 terminali (tanti sono quelli dell'IC1) sul quale s'innesterà l'IC *una volta completato il montaggio*. Sino a che la basetta non è ultimata, l'IC1 sarà lasciato nel suo involucro, con i reofori confitti nella spugna carboniosa che provvede a cortocircuitarli proteggendoli da qualunque tensione statica.

L'IC2 è a sua volta montato su zoccolo, anche se risulta meno delicato.

Vediamo comunque l'esatta sequenza di montaggio. Prima di montare qualsiasi componente, è bene collegare i sette ponticelli in filo rigido che completano il circuito stampato e che si scorgono nella figura 1, parte inferiore.

Si procederà poi, come in altri montaggi, a fissare le parti dal profilo più basso e dalle minori dimensioni, come dire i diodi (facendo bene attenzione alle polarità!) il P1, la R2, gli zoccoli degli IC, i condensatori ceramici che non sono polarizzati. Seguirà il C1, che al contrario ha una ben precisa polarità ed i LED "AM-FM". Anche questi ultimi hanno un ben preciso verso d'inserzione. Nei diodi elettroluminescenti impiegati, il positivo, o catodo, è contraddistinto da un appiattimento sul fondello. Se un diodo è collegato all'inverso, logicamente non s'illumina, ma in certi casi può anche rompersi, visto che ha una tensione inversa alquanto limitata.

Se si è seguita la procedura detta, a questo punto conviene eseguire un primo controllo relativo ai valori delle varie parti montate ed alle polarità. Gli IC, beninteso, non saranno ancora collocati a posto. L'attenzione ora sarà applicata al display che è realizzato tramite due moduli identici che comprendono due enumeratori ciascuno. Per connettere il display alla basetta principale servono i connettori a pettine, formati da fili rigidi, che si vedono nella figura 3. Le barrette plastiche

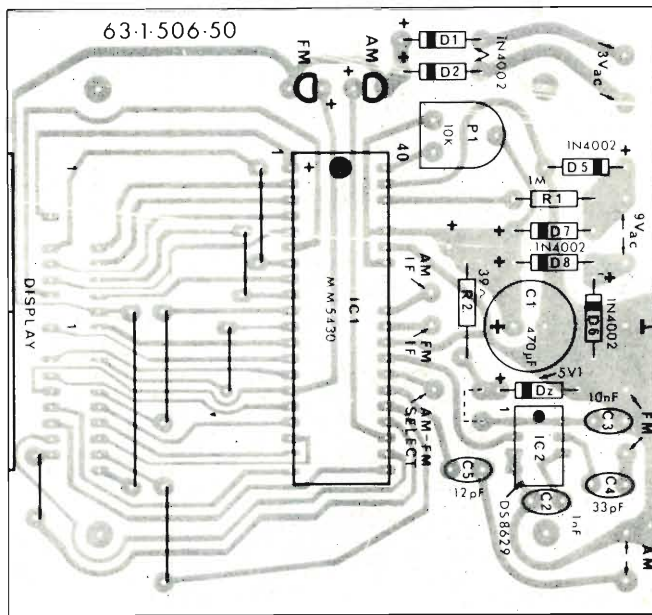


Fig. 1 - Montaggio dei componenti sulla basetta dell'indicatore digitale di sintonia.

di riunione saranno strettamente accostate in modo da ottenere un blocco unico, e per i collegamenti, si farà molta attenzione a far coincidere il riferimento "1" che appare sia sul display che sul circuito stampato. I connettori a pettine dati a corredo del kit originale sono provvisti di un terminale in più che va semplicemente eliminato, asportandolo con un tronchesino.

Alcuni fori non sono dotati di collegamenti, quindi i terminali dei connettori devono essere recisi a filo della basetta stampata. Logicamente, i conduttori che alimentano il display non devono assolutamente venire a contatto tra di loro perchè un cortocircuito potrebbe addirittura rovinare l'IC1.

Per questa ragione, si deve stare molto attenti nell'esecuzione delle saldature, che devono essere "puntiformi", cioè eseguite con un minimo di stagno e curando che non avvengano sbordature, o uscite dai limiti delle piazzoline.

Il lavoro d'interconnessione tra basetta e display dovrà essere ben ricontrollato, filo per filo.

Rivisto tutto il montaggio, si possono collocare al loro posto i circuiti integrati. Allo scopo sia l'IC5 che l'IC2 do-

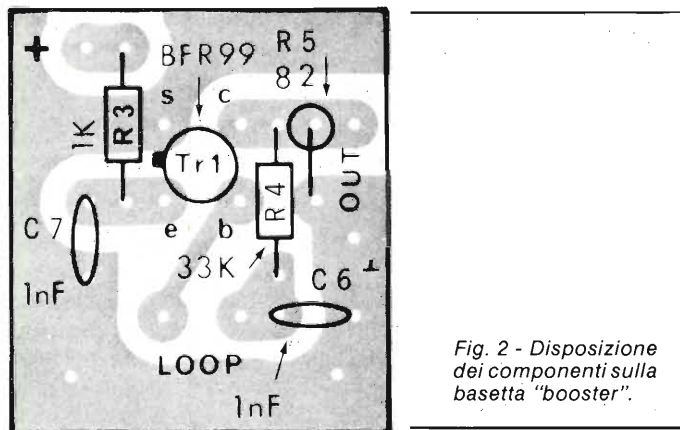


Fig. 2 - Disposizione dei componenti sulla basetta "booster".

vanno essere afferrati con l'indice ed il pollice sui lati brevi, tanto per essere chiari, quello in cui è praticata la tacca di orientamento e l'opposto, *evitando di toccare i terminali*.

Ciascun IC sarà portato sul rispettivo zoccolo ed abbassato lentamente, curando che ad ogni terminale faccia riscontro l'adatto foro. Si premerà poi con delicatezza per far penetrare i terminali, dopo aver verificato, logicamente, che le tracce corrispondano agli orientamenti che si vedono nella figura 1. Se un IC mostra un piedino un po' piegato, che può far resistenza durante l'inserzione, lo si può raddrizzare impiegando una molletta da bucato in *plastica* come pinza.

Gli IC devono andare a posto senza problemi, tutto sommato, se si agisce con la necessaria delicatezza.

A questo punto l'apparecchio può essere già collaudato, volendo.

Si effettueranno le connessioni del trasformatore di alimentazione; si ponticellerà la connessione "AM-FM SELECT" per il funzionamento in una banda AM e si sceglierà il valore adatto per la media frequenza, ponticellando il collegamento "AM-IF" come è stato detto nella puntata scorsa. A questo punto, portando un "link" alla bobina oscillatrice di un radoricevitore per onde medie, si vedrà la frequenza dell'accordo d'ingresso che appare sul display. Ruotando la sintonia, si avranno successive indicazioni che mutano verso l'alto e verso il basso a seconda del verso di rotazione della manopola.

Si noterà che il display non sfarfalla e che l'indicazione è perfettamente progressiva.

Se ora si vuole impiegare l'indicatore per un Tuner o un ricevitore FM, come abbiamo spiegato lo scorso mese, sarà necessario montare la basetta del "booster", figura 2, che non presenta assolutamente alcuna difficoltà e si effettueranno tutte le connessioni che si vedono nella figura 3.

La spira pick-up, sarà eseguita in filo per connessioni isolato in vipla o simili ed avrà il diametro adatto per potersi infilare sul supporto della bobina di oscillatore dell'apparecchio FM.

Eseguite le opportune commutazioni (e predisposto il ponticello "FM-IF" per l'accordo di media frequenza che è presente nell'apparecchio servito), si potrà osservare il display FM, che evidentemente è dato in MHz e centinaia di kHz (come dire ad esempio 101,6 oppure 102,8 e simili), ovvero *canale per canale*.

Nel caso che l'indicazione appaia chiaramente erronea, si è scelto un valore per la media frequenza che non corrisponde alla realtà. Nel caso che l'indicazione risulti fortemente instabile, l'accoppiamento all'oscillatore o agli oscillatori sarà cattivo, ed occorrerà perfezionarlo.

L'indicatore digitale può essere introdotto nell'apparecchio servito (in genere i mobili dei tuner e dei ricevitori AM/FM hanno dimensioni sovrabbondanti), ma in tal caso, per far affacciare il display si dovrà segare un'adatta finestrella sul fronte dell'apparecchio. In alternativa, l'apparecchio può essere racchiuso in una delle tante scatole plastiche previste per ospitare contatori digitali reperibili in commercio, da porre sopra all'apparecchio. Molte di queste scatole hanno un aspetto molto gradevole e dispongono di un frontellino fumée che lascia trasparire le indicazioni numeriche senza che vi sia necessità di forare o ritagliare alcunché. Nel caso-limite di una instabilità nel funzionamento AM dovuta al piccolo segnale all'ingresso, ed alla lunghezza di connessione del cavetto schermato che aggiunge al link, è possibile munire anche l'ingresso "AM IN" di un "booster". In tal caso però, si deve far attenzione a non impiegare il BFR99 previsto in origine, ma un transistor dalla bassa frequenza di taglio.

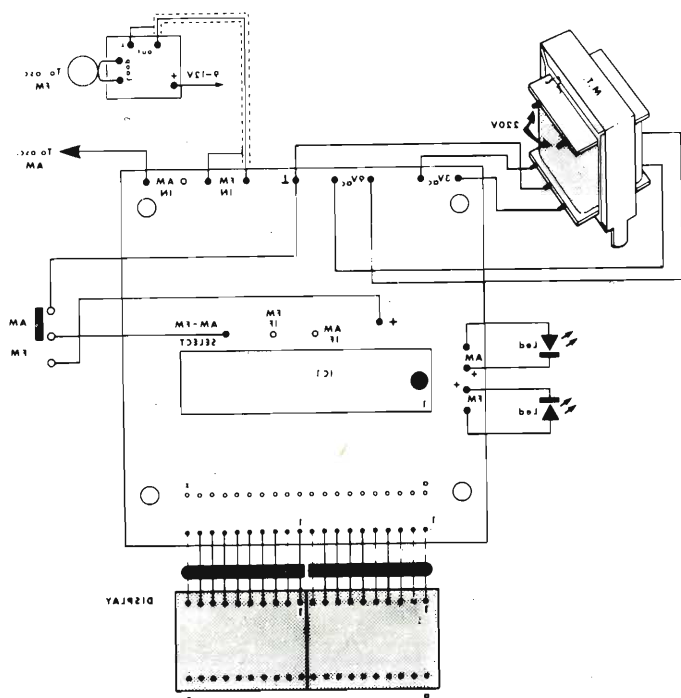


Fig. 3 - Connessioni della basetta booster.

per esempio da 30-40 MHz, come dire previsto per stadi audio.

Se s'impiegasse il BFR99, nell'ingresso "AM" potrebbero essere iniettati dei disturbi ad alta frequenza, o VHF, che peggiorerebbero l'ottimo funzionamento normale.

Concludendo, rammentiamo che tramite il trimmer P1 si regola la luminosità del display e che se si vuole ottenere una luminescenza piuttosto forte non vi sono problemi, in quanto l'indicatore ha il proprio alimentatore, quindi non carica quello dell'apparecchio servito e l'IC1 è studiato per sopportare anche le correnti più elevate che possono essere richieste dai sistemi a sette segmenti.

ELENCO DEI COMPONENTI

R1	: resistore a strato di carbone da 1 MΩ ± 5%; 0,25 W
R2	: resistore a carbone da 39Ω ± 5%; 0,33 W
R3	: resistore a strato di carbone da
R4	: resistore a strato di carbone da 33 kΩ ± 5%; 0,25 W
R5	: resistore a strato di carbone da 82 Ω ± 5%; 0,25 W
C1	: condensatore elettrolitico da 470 μF; 16V
C2-C6-C7	: condensatore ceramico da 1 μF; 50 V
C4	: condensatore ceramico da 33 pF; 50 V
C5	: condensatore ceramico da 12 pF; 50 V
D1-D6	: diodi ESM 489 oppure 1N4001
DZ1	: diodo Zener PL5V1Z
P1	: trimmer da 10 kΩ; 0,2 W
IC1	: circuito integrato MM5430
IC2	: circuito integrato D58629
MT	: trasformatore
TR1	: transistor BFR99
cm. 50	: cavo coassiale da 50 Ω
2	: basette a circuito stampato.

In omaggio i "18 passi" che ti porteranno a imparare l'elettronica in pochi giorni



Imparare l'elettronica in fretta è possibile!

Perché tu possa giustamente controllare questa affermazione, l'IST ti offre in omaggio la Selezione "18 passi" che ti porteranno ad imparare finalmente a fondo, in poco tempo e con sicurezza, questa moderna tecnica.

Il fascicolo che ti invieremo è una raccolta di pagine prese integralmente dai 18 fascicoli-lezioni che formano l'intero corso. E' quindi un assaggio perfetto della bontà e della bellezza del metodo, che si basa sulla realizzazione degli esperimenti.

Questi li costruirai a casa tua, con i componenti che ti invieremo.

Capirai sperimentando!

Il nostro corso ELETTRONICA,

redatto da esperti conoscitori europei, comprende 18 fascicoli-lezioni e 6 scatole di materiale per oltre 70 esperimenti (tra cui una radio a transistor). Al termine del corso riceverai un **Certificato Finale gratuito: non dimenticarlo!**

Richiedi oggi stesso il fascicolo omaggio

Giudicherai tu stesso la validità del metodo e troverai tutte le informazioni che desideri.

IST ISTITUTO SVIZZERO DI TECNICA

Unico associato italiano al CEC-Consiglio Europeo Insegnamento per Corrispondenza - Bruxelles.

L'IST non effettua visite a domicilio

BUONO per ricevere - solo per posta, **IN OMAGGIO** e senza impegno - la Selezione dei "18 passi" per imparare l'ELETTRONICA e dettagliate informazioni supplementari. (Si prega di scrivere una lettera per casella).

cognome

nome età

via n.

C.A.P. città

professione o studi frequentati

Da ritagliare e spedire in busta chiusa a:

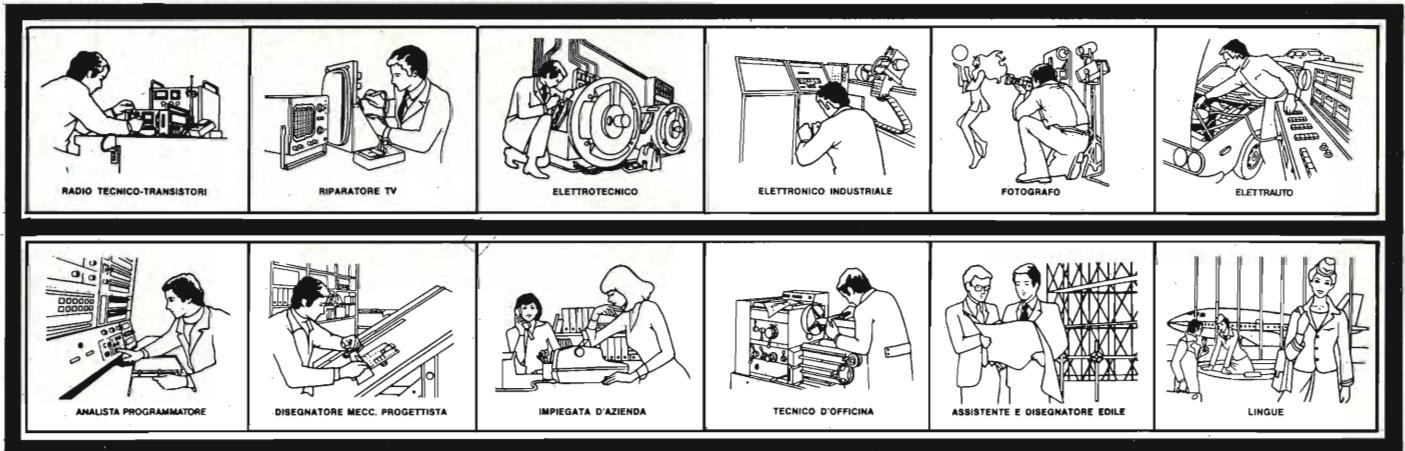
**IST - Via S. Pietro 49/36s
21016 LUINO (Varese)**

Tel. 0332/53 04 69

400'000 GIOVANI IN EUROPA SI SONO SPECIALIZZATI CON I NOSTRI CORSI.

Certo, sono molti. Molti perchè il metodo della Scuola Radio Elettra è il più facile e comodo. Molti perchè la Scuola Radio Elettra è la più importante Organizzazione Europea di Studi per Corrispondenza.

Anche Voi potete specializzarvi ed aprirvi la strada verso un lavoro sicuro imparando una di queste professioni:



Le professioni sopra illustrate sono tra le più affascinanti e meglio pagate: la Scuola Radio Elettra, la più grande Organizzazione di Studi per Corrispondenza in Europa, ve le insegna con i suoi

CORSI DI SPECIALIZZAZIONE TECNICA (con materiali)

RADIO STEREO A TRANSISTORI - TELEVISIONE BIANCO-NERO E COLORI - ELETTROTECNICA - ELETTRONICA INDUSTRIALE - HI-FI STEREO - FOTOGRAFIA - ELETTRAUTO.

Iscrivendovi ad uno di questi corsi riceverete, con le lezioni, i materiali necessari alla creazione di un laboratorio di livello professionale. In più, al termine di alcuni corsi, potrete frequentare gratuitamente i labora-

tori della Scuola, a Torino, per un periodo di perfezionamento.

CORSI DI QUALIFICAZIONE PROFESSIONALE

PROGRAMMAZIONE ED ELABORAZIONE DEI DATI - DISEGNATORE MECCANICO PROGETTISTA - ESPERTO COMMERCIALE - IMPIEGATA D'AZIENDA - TECNICO D'OFFICINA - MOTORISTA AUTORIPARATORE - ASSISTENTE E DISEGNATORE EDILE e i modernissimi corsi di LINGUE. Imparerete in poco tempo, grazie anche alle attrezzature didattiche che completano i corsi, ed avrete ottime possibilità d'impiego e di guadagno.

CORSO ORIENTATIVO PRATICO (con materiali)

SPERIMENTATORE ELETTRONICO particolarmente adatto per i giovani dai 12 ai 15 anni.

IMPORTANTE: al termine di ogni corso la Scuola Radio Elettra rilascia un attestato da cui risulta la vostra preparazione.

Inviatemi la cartolina qui riprodotta (ritagliatela e imbucatela senza francobollo), oppure una semplice cartolina postale, segnalando il vostro nome cognome e indirizzo, e il corso che vi interessa. Noi vi forniremo, gratuitamente e senza alcun impegno da parte vostra, una splendida e dettagliata documentazione a colori.



Scuola Radio Elettra
Via Stellone 5/D15
10126 TORINO

PRESA D'ATTO
DEL MINISTERO DELLA PUBBLICA ISTRUZIONE
N. 1391

La Scuola Radio Elettra è associata alla **A.I.S.CO.**
Associazione Italiana Scuole per Corrispondenza per la tutela dell'allievo.

CANARD

D15

Francatura a carico del destinatario da addebitarsi sul conto credito n. 126 presso l'Ufficio P.T. di Torino A. D. - Aut. Dir. Prov. P.T. di Torino n. 23616 1048 del 23-3-1955

INVIALEMICI GRATIS TUTTE LE INFORMAZIONI RELATIVE AL CORSO DI

(segnare qui il corso o i corsi che interessano)
PER CORTESIA, SCRIVERE IN STAMPATELLO

MITTENTE: _____

NOME _____

COGNOME _____

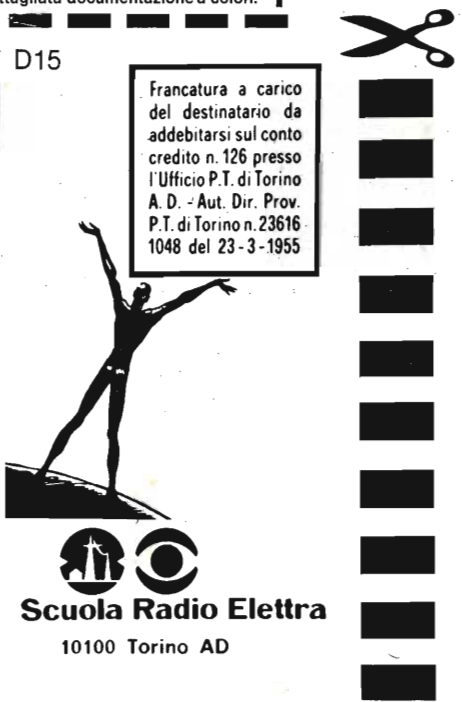
PROFESSIONE _____

VIA _____ N. _____

COMUNE _____

COD. POST. _____ PROV. _____

MOTIVO DELLA RICHIESTA: PER HOBBY PER PROFESSIONE O AVVENIRE



Scuola Radio Elettra
10100 Torino AD

Lo spazio che segue è posto gratuitamente a disposizione dei lettori, per richieste, offerte e proposte di scambio di materiali elettronici - I testi devono essere battuti a macchina o scritti in stampatello - non è possibile accettare recapiti come caselle postali o fermo posta - Non si accettano testi che eccedono le 40 parole - Inserzioni non attinenti all'elettronica saranno cestinate - Ogni inserzione a carattere commerciale-artigianale, è soggetta alle normali tariffe pubblicitarie e non può essere compresa in questo spazio - La Rivista non garantisce l'attendibilità dei testi, non potendo verificarli - La Rivista non assume alcuna responsabilità circa errori di trascrizione e stampa - I tempi di stampa seguono quelli di lavoro grafico, ed ogni inserzione sarà pubblicata secondo la regola del "primo-arriva-primo-appare". Non sarà presa in considerazione alcuna motivazione di urgenza, stampa in neretto e simili. Ogni fotografia che accompagni i testi sarà cestinata. I testi da pubblicare devono essere inviati a: J.C.E. "Il mercatino di Sperimentare" - Via dei Lavoratori, 124 - 20092 Cinisello Balsamo (Milano).

Le richieste dei Kit senza indirizzo o recapito telefonico vanno indirizzate alla Redazione di Sperimentare.



STAZIONI UTILITY cerco elenchi, tabelle, frequenze e orari di servizio da 140 a 30.000 kHz delle emittenti che non siano contemplate nei radioservizi per la navigazione e "list of time signals stations". Scrivere dattagliando le disponibilità. Pierluigi Turrini - Via Tintoretto, 7 40133 (BO)

13ENNE riceverebbe in dono tx 88 ÷ 108 MHz 2 ÷ 5 W anche malandato purché funzionante donerei riviste, schemi, componenti elettronici. Sala Alberto Via G. Puccini 16 Macherio (MI) 20050 Tel. (039) 470015 (alla sera).

VENDO antenna UHF a pannello ditta Fracarro per banda IV/V, canali 21/69, banda passante: 470/760 MHz, guadagno: 10/13 dB, a L' 12.000 + spese di spedizione, inoltre vendo antenna UHF direttiva per banda IV/V, canali 21/69, a L. 25.000 + spese di spedizione. Scrivere a PROCOPIO Giuseppe - Via Marconi (Parco Mesiti) int. B - 89044 LOCRI (RC) o telefonare al (0964) 21243 ore pasti.

VENDESI registratore a cassette portatile PHILIPS con presa per cuffia seminuovo L. 40.000, radiolina portatile transistor AM-FM TENKO L. 10.000. Cicalese Giovanni Via E. Nuzzo, 26 84100 Salerno.

VENDO 20 valvole a L. 20.000 + 25 transistori (di cui 4BF, 5AF, 4BC ecc.) + 2 diodi (uno è il BY127) + 100 resistenze + 11 potenziometri di cui 2 con interruttore + 50 condensatori di cui circa 10 elettr. + 2 altoparlanti + 1 circuito integrato + 3 trasformatori, a parte le valvole, il prezzo degli altri componenti è da stabilire. In blocco li vendo a L. 50.000 comprese le valvole. All'acquirente andrà un dono. Per informazioni rivolgerli a Franco tel. (02) 497861.

OCCASIONISSIMA!! Vendo a prezzi sbalorditivi, il seguente materiale, nuovo, professionale, perfettamente funzionante: TX-FM 88-108 MHz 4 W eff., con preenfasi BF L. 35.000;

super-microspia FM 88-108 MHz 2 W, dim. cm. 7-3 L. 15.000; mini-microspia FM 88-108 MHz 2 W, dim. cm. 3-1,5 L. 20.000; mixer 5 canali + auto-fader, adatto per emittenti libere e discoteche L. 40.000. Massima serietà! Pisano Francesco Via Torrione 113, 84100 Salerno tel. (089) 235959.

VENDO lineare potenza per FM 88-104 MHz 800 W nuovo L. 1.800.000 altro lineare 1,5 KW nuovo L. 2.500.000 altro lineare 600 W ricondizionato L. 1.200.000 altro lineare 400 W ricondizionato L. 700.000 eccitatore. Nuova elettronica L. 250.000 disponibilità di antenne, filtri in cavità. Antonio Diomede tel. (06) 6241515 ore serali.

VENDO a L. 30.000 radiorecettore INNO-HIT mod. MS - Bande MB - SW - AIR - PBZ - WB - AM-FM - Al. 220 V, 6V, tipo militare. De Vecchi Carlo Via Cremona 6, 35100 Padova, tel. 42914 ore pasti.

VENDO le raccolte de "I GRANDI MUSICISTI" ed. Fabbri: - dal '600 al '700 - Bach - il '700 - Trionfo del pianoforte - Tardo romanticismo - Scuole nazionali - Musica moderna - dall'800 al '900 - gli strumenti.

L. 22.000 per ogni raccolta comprendente 8 dischi (molti suonati solo una volta) + 8 fascicoli di testo + rispettivo contenitore a cui aggiungo un altro disco con fascicolo, a sorpresa, della stessa collana, con un risparmio totale sull'attuale prezzo di mercato del 30%. Bertoni Mario Via Santuario 12, 21020 Bregano tel. (0332) 706655

STUDENTI universitari di fisica elettronica con laboratorio ed attrezzatura propri eseguono montaggi di kit su circuito stampato (fornito o meno dal cliente) o con tecnica Wire Wrap per conto di privati o ditte. B.R. Pannacciulli Via Piraghetto, 14/3 - 30171 Mestre; oppure: M. Cimino Via A. Aleardi 3/C - 30172 Mestre

GIRADISCHI stereo Dual, amplificatore 6 + 6, più casse a L. 120.000; inoltre registratore Canon language trainer, nuovo, ancora imballato a L. 250.000. Fabrizio Tortorella Via Rimini 25/2, 20142 Milano tel. 8431052

MIXER STEREO MODULARE 6 CH miscelatore realizzato con tecnica modulare, particolarmente usato nelle stazioni delle radio locali. Prevede due ingressi fono, 2 ingressi micro e due ingressi linea. L. 180.000.

UN GRUPPO DI GIOVANI eseguirebbe qualsiasi montaggio elettronico, vasta conoscenza circuiti integrati transistor ecc. Futuri diplomati periti elettronici. Scrivere a: Abbraccio Tommaso Via S. Sisto, 81011 Alife (Caserta)

NUOVI ancora imballati, vendonsi 4 tubi Philips TL 20 W/05 a raggi ultravioletti, ideali per bromografo ($\lambda = 3500 \div 3800 \text{ \AA}$), completi di sostegni, starter e reattori. Regalo all'acquirente schema elettrico di Timer programmabile per bromografo. Prezzo da concordare. Marucci Pasquale Via Renato Simoni 60, 00157 Roma, tel. (06) 4372690.

CERCASI seria Ditta per montaggi elettronici a domicilio. Offro massima serietà e celerità. Autocostruisco inoltre per privati apparecchi, come, luci psichedeliche, compressori dinamici, preamplificatori, mixer, luci stroboscopiche, preampli. microfonici etc. Rimondi Daniele Via Guzzinati 3, 41034 Finale Emilia (Modena)

BOOSTER FM amplificatore d'antenna per la banda FM 88 ÷ 108 dalle ottime prestazioni. Il circuito comprende un solo stadio di amplificazione da 10 dB formato da un transistor MOS dual gate. La realizzazione delle bobine e la taratura non presentano alcuna difficoltà. L. 5.000.

ALIMENTATORE 4 A in grado di fornire all'uscita una tensione variabile da 7 a 26 Vc.c. con 4 A circa di corrente. Prevede l'uso di un circuito integrato e tre transistori di potenza. Viene fornito senza trasformatore. L. 15.000.

LINEARE FM DA 50 W stadio funzionante in classe C, è in grado di quadruplicare la potenza applicata al suo ingresso. I 50 W vengono quindi raggiunti con un input a 12 W circa. Viene fornito con un dissipatore e ventola di raffreddamento. L. 97.000.

SOLO TRANSISTORE TP2123 - L. 52.000.

MONITOR STEREO PER CUFFIA stadio amplificatore formato da un integrato e due transistori finali. Può essere applicato tra amplificatore e stadio finale di potenza in qualsiasi amplificatore, il basso rumore è la sua caratteristica principale. L'alimentazione è duale di 15 - 0 - 15 V. L. 16.300.

AUTOLIGHT dispositivo di accensione automatica dei fari dell'auto in funzione della luminosità esterna in particolare quando si transita in galleria. L. 12.900.

MIXER MICROFONO 5 CH è un "solid state" appositamente studiato per adattare microfoni di vario tipo, presenta agli ingressi una sensibilità variabile da 0,1 a 10 mV R.M.S.

L. 48.000

MIXER STEREO MODULATORE 10 CH miscelatore realizzato con tecnica modulare, particolarmente usato per esecuzioni musicali dal vivo. Prevede 2 ingressi fono, 2 ingressi micro e 6 ingressi linea. L. 240.000. (Inviare anticipo L. 150.000).

PER RINNOVO LABORATORIO svendo scatoletta di montaggio UK 127 - riduttore di fondo - UK 128 filtro antirimbombante e antifuscio. UK 813.814.818 per sistema d'allarme. Per i collegi CB e altri UK 960 convertitore di Gamma 144.146 MHz. UH 965 convertitore Banda Cittadina UK 590 SW meter UK 817 generatore di tensione campione UK 405 Signal Tracer con iniettore di segnali (montato). Oltre 80 valvole nuove e usate per trasmettitori, ricevitori, raddrizzatrici e televisive in blocco L. 40.000. Cerco R di precisione 0.5% e 1% da 0,25 W e da 0,5 W. Vendo vario materiale surplus, scelto. Su richiesta costruisco circuiti stampati per zona Napoli. Patricelli Tommaso P.zza Annunziata 29, 80058 Torre Annunziata (NA) tel. 8613948

SVENDO urgentemente a L. 80.000 10 c.s. vet/sta + 1 integrato VCO CEM (nuovissimo!) + 55 resistori 1% + 10 cermet 1 giro + schemi tutto per sintetizzatore ultraprofessionale, + altri schemi ME. Giovanni Calderini, Via Adreatina 160, 00042 Anzio (Roma), tel. (06) 9847506.

VENDO amplificatore Hi-Fi 30 W L. 15.500, vendo inoltre mixer 5 ingressi con Fader automatico; trasmettitore FM 88 ÷ 108 MHz senza microfono L. 10.000; attira pesci elettronico L. 13.000; alimentatore stabilizzato con trasformatore L. 12.000. Si avverte che ogni costruzione è completa di contenitore, se qualcuno compera il blocco L. 67.500. Citarell Raffaele Via Nazionale 318, 84018 Scafati (SA)

DISEGNATORE ELETTRONICO esegue per ditte o privati, esperienze e serietà. Scrivere alla Redazione o telefonare dopo le 19.30 al numero 0332/260052.

VENDO 2 schede LX 386 del Microcomputer Z-80 N.E. ciascuna con 8K di memoria e perfettamente funzionanti, a L. 360.000 oppure separatamente a L. 190.000 cadauna. Nicolardi Giuseppe Via Principi di Piemonte 2, 73031 Alessano (LE) tel. (0833) 781037

PERITO elettronico eseguirebbe proprio domicilio montaggi elettronici o altri lavori per seria ditta. Si garantiscono massima serietà e celerità nel lavoro. Per informazioni: Meglioranzani Giuseppe Str. ne Porta Palio 37, 37122 Verona, tel. (045) 37993

VENDO TV game elettronico 6 giochi a colori o b/n con fucile, usato pochissimo per motivi di tempo, a sole L. 20.000 pagato L. 36.000; portamusica cassette a girandole, può contenere 20 cassette con astuccio in verticale o 32 senza astuccio in orizzontale a L. 5.000; registratore solid state cassette/recorder modello CTR 601 non funzionante: avente quasto di facil riparazione vendo a L. 5.000; due piatti BSR velocità 33 1/3 - 45 + 78 con cambia dischi automatico completo di testina a L. 50.000 l'uno, tutti e due a L. 95.000; amplificatore MONO 60 W su 8 Ω completo di preamplificatore autocostruito funzionante perfettamente con contenitore e regolatori volume e toni con potenziometri a slitta a L. 50.000 senza alimentatore, con alimentatore a L. 70.000 con possibilità mediante piccolissime variazioni da abbinare diversi ingressi: piatto, sintonizzatore, ecc. Carrier Daniele Via Monte Grappa 8, 30020 Meolo (VE)

VENDO per passaggio su frequenze radioamatoriali i seguenti articoli: RTX della CTE 40 CH. AM. digitali; accordatore d'antenna; rosometro-wattmetro, cb preamplifier mod. 27 della ZetaGi, tutto funzionante al prezzo di L. 215.000. Indirizzare a: Delneri Luca Via Marinelli 7/2, 33017 Tarcento (Udine)

PROTEZIONE PER CASSE ACUSTICHE apparecchio assai semplice, protegge gli altoparlanti degli impianti audio. È dotato di indicatori luminosi, che denunciano eventuali inconvenienti nel funzionamento del circuito di protezione. L. 19.000.

DISTORSORE PER CHIARRA ELETTRICA dispositivo per alterare la forma d'onda generata della chitarra elettrica. Oltre al distorsore ha il comando di livello. Impiegando un integrato. L. 18.000.

LINEARE FM 6 W stadio monostadio, fornisce 6 W in R.F. con un ingresso di 500 mW. In uscita la potenza raggiunge 10 W R.F., se lo stadio viene pilotaggio con con 1,2 W effettivi. L. 40.000.

ALIMENTATORE 1,5 A alimentatore stabilizzato particolarmente adatto per stazioni CB avente una tensione d'uscita che varia da 12 a 13 Vc.c. La corrente massima possibile è di 1,5 a 13 Vc.c. L. 17.000.



Aggiungi 8 canali al tuo televisore con comando a distanza senza fili. Semplicissimo per qualsiasi tipo di televisore in bianco e nero o a colori. L. 56.000

MARKET
MAGAZINE



Via Pezzotti, 38 - Milano - Tel. 84.93.511

Nome Cognome
Via n°
Cap Città Sp. 3/81



INDUSTRIA **wilbikit** ELETTRONICA

VIA OBÉRDAN 24 - 88046 LAMEZIA TERME - tel. (0968) 23580

KIT N. 88 MIXER 5 INGRESSI CON FADER L. 19.750

Mixer privo di fruscio ed impurità; si consiglia il suo uso in discoteca, studi di registrazione, sonorizzazione di films.

KIT N. 89 VU-METER A 12 LED L. 13.500

Sostituisce i tradizionali strumenti di misurazione; sensibilità 100 mV, impedenza 10 KOhm.

KIT N. 90 PSICO LEVEL-METER 12.000 W L. 59.950

Comprende tre novità: VU-meter gigante composto di 12 triacs, accensione automatica sequenziale di 12 lampade alla frequenza desiderata, accensione e spegnimento delle lampade mediante regolatore elettronico. Alimentazione 12 V cc, assorbimento 100 mA.

KIT N. 91 ANTIFURTO SUPERAUTOMATICO PROF. PER AUTO L. 24.500

Indicato per auto ma installabile in casa, negozi ecc. Semplicissimo il funzionamento; ha 4 temporizzazioni con chiave elettronica.

KIT N. 103 CARICA BATTERIA CON LUCI D'EMERGENZA L. 26.500

KIT N. 104 LASER 5 MW L. 320.000

KIT N. 105 RADIO RICEVITORE FM 88 ÷ 108 MHZ L. 19.750

KIT N. 96 VARIATORE DI TENSIONE ALTERNATA SENSORIALE 2.000 W L. 14.500

Tale circuito con il semplice sfioramento di una placchetta metallica permette di accendere delle lampade nonché regolare a piacere la luminosità. Alimentazione autonoma 220 V c.a. 2.000 W max.

KIT N. 97 LUCI PSICOSTROBO L. 39.950

PRESTIGIOSO EFFETTO DI LUCI ELETTRONICHE il quale permette di rallentare le immagini di ogni oggetto in movimento posto nel suo raggio di luminosità a tempo di musica. Alimentazione autonoma 220 V c.a. - lampada strobo in dotazione - intensità luminosa 3.000 LUX - frequenza dei lampi a tempo di musica - durata del lampo 2 m/sec.

KIT N. 94 PREAMPLIFICATORE MICROFONICO L. 12.500

Preamplifica segnali di basso livello; possiede tre efficaci controlli di tono. Alimentazione 9-30 Vc.c., guadagno max 110 dB, livello d'uscita 2 Vpp, assorbimento 20 mA.

KIT N. 95 DISPOSITIVO AUTOMATICO DI REGISTRAZIONI TELEFONICHE L. 16.500

Effettua registrazioni telefoniche senza intervento manuale; l'inserimento dell'apparecchio non altera la linea telefonica. Alimentazione 12-15 Vc.c., assorbimento a vuoto 1 mA, assorbimento max 50 mA.

KIT N. 101 LUCI PSICOROTANTI 10.000 W L. 39.500

Tale KIT permette l'accensione rotativa di 10 canali di lampade a ritmo musicale.

Alimentazione 15 W c.c. - potenza alle lampade 10.000 W.

KIT N. 102 ALLARME CAPACITIVO L. 14.500

Unico allarme nel suo genere che salvaguarda gli oggetti all'approssimarsi di corpi estranei. Alimentazione 12 Vc.c. - carico max al relé 8 ampère - sensibilità regolabile.

KIT N. 98 AMPLIFICATORE STEREO 25+25 W R.M.S. L. 57.500

Amplificatore stereo ad alta fedeltà completo di preamplificatore equalizzato e dei controlli dei toni bassi, alti e medi, alimentatore stabilizzato incorporato.

Alimentazione 40 Vc.a. - potenza max 25+25 W su 8 ohm (35+35 W su 4 ohm) distorsione 0,03%.

KIT N. 99 AMPLIFICATORE STEREO 35+35 W R.M.S. L. 61.500

Amplificatore stereo ad alta fedeltà completo di preamplificatore equalizzato e dei controlli dei toni bassi, alti e medi,

alimentatore stabilizzato incorporato.

Alimentazione 50 Vc.a. - potenza max 35+35 W su 8 ohm (50+50 W su 4 ohm) distorsione 0,03%.

KIT N. 100 AMPLIFICATORE STEREO 50+50 W R.M.S. L. 69.500

Amplificatore stereo ad alta fedeltà completo di preamplificatore equalizzato e dei controlli dei toni bassi, alti e medi, alimentatore stabilizzato incorporato.

Alimentazione 60 Vc.a. - potenza max 50+50 W su 3 ohm (70+70 W su 4 ohm) distorsione 0,03%.

INTERESSANTE E DIVERTENTE SCATOLA DI MONTAGGIO!!!

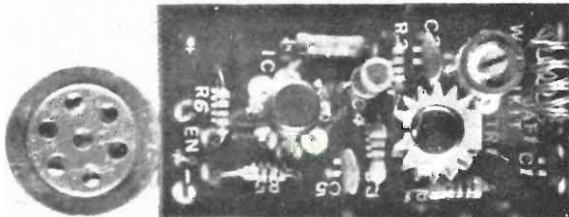
KIT N. 47 Micro trasmettitore F.M. 1 Watt

Questa scatola di montaggio progettata dalla WILBIKIT, è una minuscola trasmittente con un ottimo rendimento. La sua gamma di trasmissione è compresa tra gli 88 e i 108 MHz, le sue emissioni quindi sono udibili in un comune ricevitore radio.

Il suo uso è illimitato: può servire come antifurto potendo da casa vostra tenere sotto controllo il vostro negozio, come scherzo per degli amici che resteranno strabiliati nell'udire la vostra voce nella radio, oppure per controllare dalla stanza abituale da voi frequentata il regolare gioco dei vostri ragazzi, che sono nella stanza opposta alla vostra.

Può inoltre essere usato assieme ad un captatore telefonico per realizzare un ottimo amplificatore telefonico senza fili.

L. 7.500



CARATTERISTICHE TECNICHE

Frequenza di lavoro — 88-108 MHz
 Potenza max. — 1 WATT
 Tensione di alimentazione — 9-35 Vcc
 Max assorbimento per 0,5 W — 200 mA

INDUSTRIA **wilbikit** ELETTRONICA

VIA OBERDAN 24 - 88046 LAMEZIA TERME - tel. (0968) 23580

LISTINO PREZZI 1980

PREAMPLIFICATORI DI BASSA FREQUENZA

Kit N. 48	Preamplificatore stereo hi-fi per bassa o alta impedenza 9÷30 Vcc	L. 22.500
Kit N. 7	Preamplificatore hi-fi alta impedenza 9÷30 Vcc	L. 7.950
Kit N. 37	Preamplificatore hi-fi bassa impedenza 9÷30 Vcc	L. 7.950
Kit N. 88	Mixer 5 ingressi con fader 9÷30 Vcc	L. 19.750
Kit N. 94	Preamplificatore microfonico con equalizzatori	L. 12.500

AMPLIFICATORI DI BASSA FREQUENZA

Kit N. 1	Amplificatore 1,5 W	L. 5.450
Kit N. 49	Amplificatore 5 transistor 4 W	L. 6.500
Kit N. 50	Amplificatore stereo, 4+4 W	L. 12.500
Kit N. 2	Amplificatore I.C. 6 W	L. 7.800
Kit N. 3	Amplificatore I.C. 10 W	L. 9.500
Kit N. 4	Amplificatore hi-fi 15 W	L. 14.500
Kit N. 5	Amplificatore hi-fi 30 W	L. 16.500
Kit N. 6	Amplificatore hi-fi 50 W	L. 18.500

ALIMENTATORI STABILIZZATI

Kit N. 8	Alimentatore stabilizzato 800 mA, 6 Vcc	L. 4.450
Kit N. 9	Alimentatore stabilizzato 800 mA, 7,5 Vcc	L. 4.450
Kit N. 10	Alimentatore stabilizzato 800 mA, 9 Vcc	L. 4.450
Kit N. 11	Alimentatore stabilizzato 800 mA, 12 Vcc	L. 4.450
Kit N. 12	Alimentatore stabilizzato 800 mA, 15 Vcc	L. 4.450
Kit N. 13	Alimentatore stabilizzato 2 A, 6 Vcc	L. 7.950
Kit N. 14	Alimentatore stabilizzato 2 A, 7,5 Vcc	L. 7.950
Kit N. 15	Alimentatore stabilizzato 2 A, 9 Vcc	L. 7.950
Kit N. 16	Alimentatore stabilizzato 2 A, 12 Vcc	L. 7.950
Kit N. 17	Alimentatore stabilizzato 2 A, 15 Vcc	L. 7.950
Kit N. 34	Alimentatore stabilizzato per kit 4 22 Vcc 1,5 A	L. 7.200
Kit N. 35	Alimentatore stabilizzato per kit 5 33 Vcc 1,5 A	L. 7.200
Kit N. 36	Alimentatore stabilizzato per kit 6 55 Vcc 1,5 A	L. 7.200
Kit N. 38	Alimentatore stabilizzato var. 4+18 Vcc con protezione S.C.R. 3 A.	L. 16.500
Kit N. 39	Alimentatore stabilizzato var. 4+18 Vcc con protezione S.C.R. 5 A.	L. 19.950
Kit N. 40	Alimentatore stabilizzato var. 4+18 Vcc con protezione S.C.R. 8 A.	L. 27.500
Kit N. 53	Alim. stab. per circ. dig. con generatore a livello logico di impulsi a 10 Hz-1 Hz	L. 14.500
Kit N. 18	Riduttore di tensione per auto 800 mA, 6 Vcc	L. 3.250
Kit N. 19	Riduttore di tensione per auto 800 mA, 7,5 Vcc	L. 3.250
Kit N. 20	Riduttore di tensione per auto 800 mA, 9 Vcc	L. 3.250

EFFETTI LUMINOSI

Kit N. 22	Luci psichedeliche 2.000 W, canali medi	L. 7.450
Kit N. 23	Luci psichedeliche 2.000 W, canali bassi	L. 7.950
Kit N. 24	Luci psichedeliche 2.000 W, canali alti	L. 7.450
Kit N. 25	Variatore di tensione alternata 2.000 W.	L. 5.450
Kit N. 21	Luci a frequenza variabile 2.000 W.	L. 12.000
Kit N. 43	Variatore crepuscolare in alternata con fotocellula 2.000 W.	L. 7.450
Kit N. 29	Variatore di tensione alternata 8.000 W.	L. 19.500
Kit N. 31	Luci psichedeliche canali medi 8.000 W.	L. 21.500
Kit N. 32	Luci psichedeliche canali bassi 8.000 W.	L. 21.900
Kit N. 33	Luci psichedeliche canali alti 8.000 W.	L. 21.500
Kit N. 45	Luci a frequenza variabile 8.000 W.	L. 19.500
Kit N. 44	Variatore crepuscolare in alternata con fotocellula 8.000 W.	L. 21.500
Kit N. 30	Variatore di tensione alternata 20.000 W.	L. 20.500
Kit N. 73	Luci stroboscopiche	L. 59.950
Kit N. 90	Psico level-meter 12.000 Watts	L. 6.950
Kit N. 75	Luci psichedeliche canali medi 12 Vcc	L. 6.950
Kit N. 76	Luci psichedeliche canali bassi 12 Vcc	L. 6.950
Kit N. 77	Luci psichedeliche canali alti 12 Vcc	L. 6.950

AUTOMATISMI

Kit N. 28	Antifurto automatico per automobile	L. 19.500
Kit N. 91	Antifurto superautomatico professionale per auto	L. 24.500
Kit N. 27	Antifurto superautomatico professionale per casa	L. 28.000
Kit N. 26	Carica batteria automatico regolabile da 0,5 a 5 A.	L. 17.500
Kit N. 52	Carica batteria al nichel cadmio	L. 15.500
Kit N. 41	Temporizzatore da 0 a 60 secondi	L. 9.950
Kit N. 46	Temporizzatore professionale da 0÷30 secondi 0÷3 minuti 0÷30 minuti	L. 27.000
Kit N. 78	Temporizzatore per tergicristallo	L. 8.500
Kit N. 42	Termostato di precisione al 1/10 di grado	L. 16.500
Kit N. 95	Dispositivo automatico per registrazione telefonica	L. 16.500

EFFETTI SONORI

Kit N. 82	Sirena francese elettronica 10 W.	L. 8.650
Kit N. 83	Sirena americana elettronica 10 W.	L. 9.250
Kit N. 84	Sirena italiana elettronica 10 W.	L. 9.250
Kit N. 85	Sirene americana-italiana-francese elettroniche 10 W.	L. 22.500

STRUMENTI DI MISURA

Kit N. 72	Frequenzimetro digitale	L. 99.500
Kit N. 92	Pre-scaler per frequenzimetro 200-250 MHz	L. 22.550
Kit N. 93	Preamplificatore squadratore B.F. per frequenzimetro	L. 7.500
Kit N. 87	Sonda logica con display per digitali TTL e C-MOS	L. 8.500
Kit N. 89	Vu meter a 12 led	L. 13.500

APPARECCHI DI MISURA E AUTOMATISMI DIGITALI

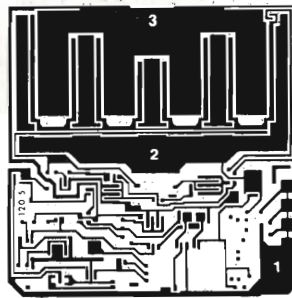
Kit N. 54	Contatore digitale per 10 con memoria	L. 9.950
Kit N. 55	Contatore digitale per 6 con memoria	L. 9.950
Kit N. 56	Contatore digit. per 10 con mem. progr.	L. 16.500
Kit N. 57	Contatore digit. per 6 con mem. progr.	L. 16.500
Kit N. 58	Contatore digit. per 10 con mem. a 2 cifre	L. 18.950
Kit N. 59	Contatore digit. per 10 con mem. a 3 cifre	L. 29.950
Kit N. 60	Contatore digit. per 10 con mem. a 5 cifre	L. 49.500
Kit N. 61	Contat. digit. per 10 con mem. a 2 cifre pr.	L. 32.500
Kit N. 62	Contat. digit. per 10 con mem. a 3 cifre pr.	L. 49.500
Kit N. 63	Contat. digit. per 10 con mem. a 5 cifre pr.	L. 79.500
Kit N. 64	Base dei tempi a quarzo con uscita 1 Hz÷1 Mhz	L. 29.500
Kit N. 65	Contatore digitale per 10 con memoria a	
Kit N. 65	Contatore digit. per 10 con mem. a 5 cifre pr. con base tempi a quarzo da 1 Hz÷1 Mhz	L. 98.000
Kit N. 66	Logica conta pezzi digitale con pulsante	L. 7.500
Kit N. 67	Logica conta pezzi digitale con fotocellula	L. 7.500
Kit N. 68	Logica timer digitale con relè 10 A.	L. 18.500
Kit N. 69	Logica cronometro digitale.	L. 16.500
Kit N. 70	Logica di programmazione per conta pezzi digitale a pulsante	L. 26.000
Kit N. 71	Logica di programmazione per conta pezzi digitale a fotocellula	L. 26.000

APPARECCHI VARI

Kit N. 47	Micro trasmettitore FM 1 W.	L. 7.500
Kit N. 80	Segreteria telefonica elettronica	L. 33.000
Kit N. 74	Compressore dinamico	L. 19.500
Kit N. 79	Interfonico generico privo di commutazione	L. 19.500
Kit N. 81	Orologio digitale per auto 12 Vcc	L. 7.500
Kit N. 86	Kit per la costruzione circuiti stampati	L. 7.500
Kit N. 51	Preamplificatore per luci psichedeliche	L. 7.500

I PREZZI SONO COMPRESIVI DI I.V.A.

Assistenza tecnica per tutte le nostre scatole di montaggio. Già premontate 10% in più. Le ordinazioni possono essere fatte direttamente presso la nostra casa. Spedizioni contrassegno o per pagamento anticipato oppure reperibili nei migliori negozi di componenti elettronici. Cataloghi e informazioni a richiesta inviando 600 lire in francobolli.
PER FAVORE INDIRIZZO IN STAMPATELLO.



application note

23

DODICI CIRCUITI REALIZZABILI CON "LM311"

LM311 National è un comparatore di tensione che ha una corrente d'ingresso cento volte più piccola degli IC paragonabili convenzionali. Inoltre, è progettato per lavorare con una vasta gamma di tensioni d'alimentazione: dai $\pm 15V$ usuali per op-amp, sino ai 5V "TTL". La sua uscita può essere resa compatibile con logiche assai diverse, DTL, RTL, TTL, MOS ed HLL. La sua corrente d'uscita, che può giungere a 50 mA, consente di operare direttamente sia lampadine, che relais o LED.

Il comparatore LM311, si presta ad una infinità di applicazioni sia comuni che insolite. Ci interesseremo di queste ultime, ovviamente. L'IC è proposto in quattro "cases", uno metallico, uno "flat pack" due "DIL" (dual-in-line). La figura 1 mostra l'assortimento, con le indicazioni dei terminali, grossomodo intercambiabili, da una case all'altro.

La figura 2 illustra il circuito interno, che sorprendentemente non impiega elementi ad effetto di campo.

Sia gli ingressi che le uscite dell'IC possono essere isolati dalla massa comune, e l'uscita può pilotare carichi che tornino alla massa, oppure, nel caso di alimentazione bipolare, alla massa, al positivo ed al negativo.

La massima tensione d'alimentazione è 36 V, quella d'uscita verso il negativo 40 V, e per l'ingresso differenziale $\pm 30 V$. La massima dissipazione è 500 mW. È possibile bilanciare l'offset ed introdurre

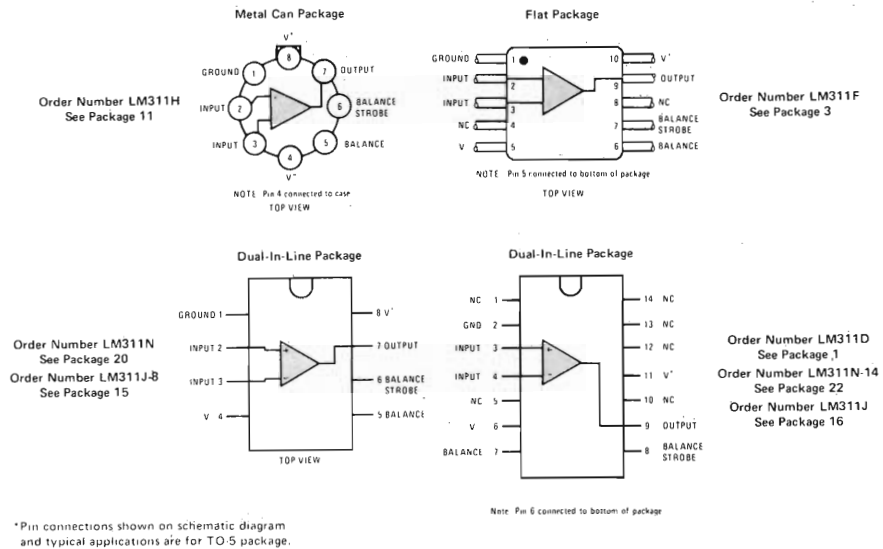


Fig. 1 - Indicazioni dei terminali intercambiabili da un caso all'altro dell'LM311.

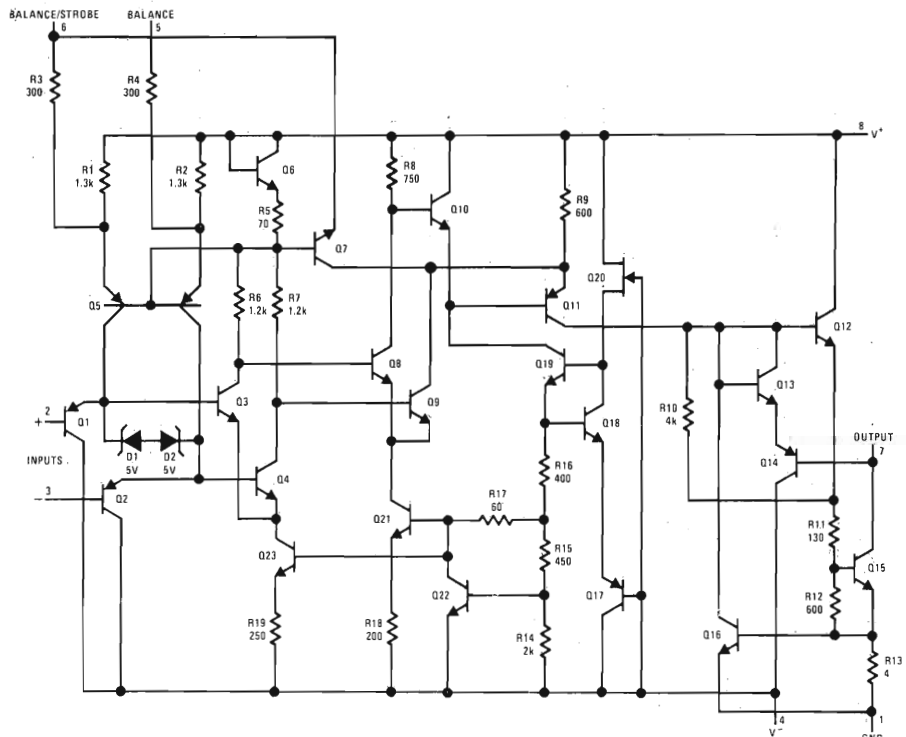


Fig. 2 - Circuito interno dell'IC LM311.

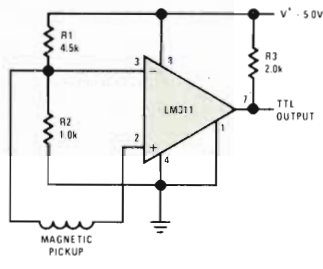


Fig. 3 - Schema di un efficiente lettore di nastri per calcolatori.

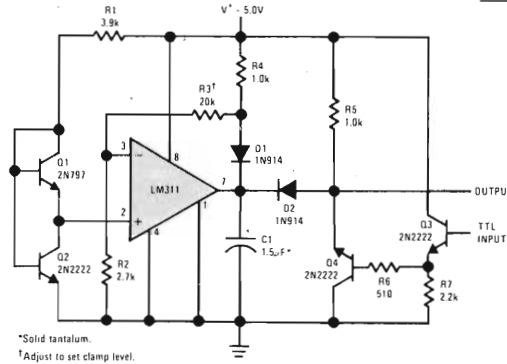


Fig. 6 - Circuito di uno squadratore ad alta precisione.

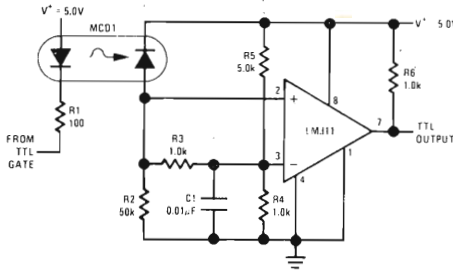


Fig. 4 - Optoisolatore per impieghi logici TTL.

Nella figura 5, è riportato un semplice stadio pilota per relais a bassa tensione, che prevede lo "strobe" da parte di un sistema TTL, applicato tramite un comune transistor 2N2222 (o simili). Se le applicazioni precedenti erano molto semplici, ovviamente l'IC può essere impiegato in circuiti dalla maggior raffinatezza. Per esempio, nella figura 6 si osserva uno squadratore ad alta precisione che riceve i segnali da una logica TTL e li rende "netti" e perfezionatissimi.

Il C1 deve essere un condensatore al Tantalio solido, del tipo detto "a goccia". R3 deve essere regolata per il livello di tosatura che si desidera. I transistori complementari utilizzati sono comuni e possono essere sostituiti con gli equivalenti, purchè siano di qualità professionale. La figura 7 mostra un generatore di tensioni-campione molto basse, anche inferiori al V , alimentato con 5V. C1 deve essere al tantalio, la regolazio-

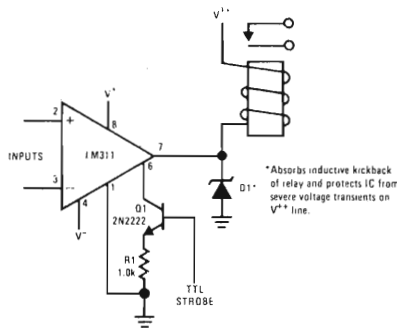


Fig. 5 - Semplice circuito di uno stadio pilota per relais a bassa tensione.

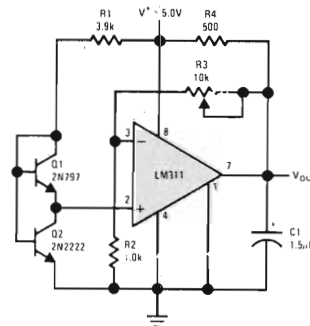


Fig. 7 - Schema di un generatore di tensione-campione molto basse.

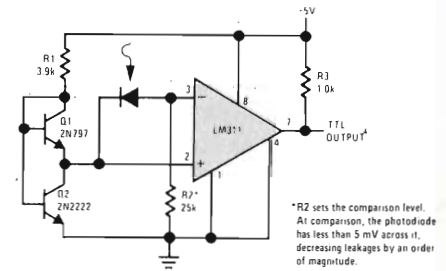


Fig. 10 - Comparatore per fotodiode con uscita TTL.

re lo strobe, cosicchè l'uscita può essere cablata come OR.

La corrente massima di offset è comunque 50 nA.

Veniamo ora alle applicazioni pratiche. Nella figura 3, si vede un semplice ma efficacissimo lettore di nastri (magnetic pickup) per calcolatori elettronici impieganti logiche TTL. L'uscita, per l'appunto è TTL-compatibile.

Nella figura 4 appare un optoisolatore per impieghi logici TTL. L'elemento di comando è lo MCD1 sempre della National; l'alimentazione del tutto è 5 V per non creare complicazioni di sorta, in relazione al cablaggio.

Fig. 8 - Rivelatore di tensioni di picco positive.

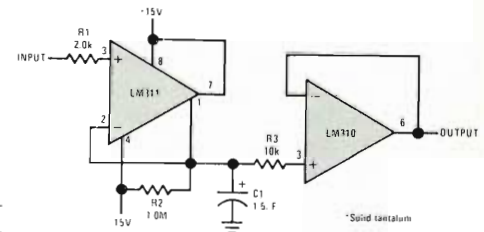
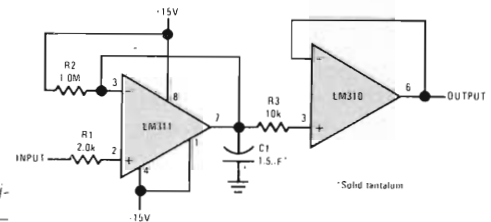


Fig. 9 - Rivelatore di tensioni di picco negative.



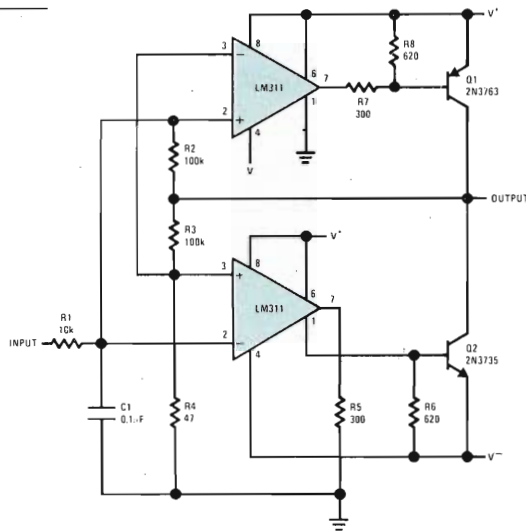


Fig. 11 - Circuito di un amplificatore di potenza multiuso.

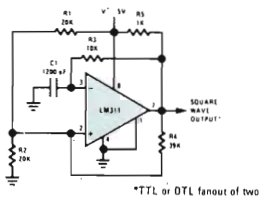


Fig. 12 - Circuito multivibratore astabile.

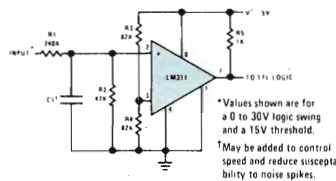


Fig. 14 - L'LM311 usato come interfaccia tra sistemi TTL ed HLL.

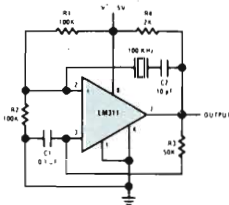


Fig. 13 - Circuito del multivibratore adattato all'impiego di un quarzo.

ne si effettua tramite R3. Grazie all'auto-compensazione in temperatura, il tutto può servire in laboratorio per calibrare altri strumenti, per polarizzare stadi transistorizzati criticissimi, o per le moltissime applicazioni che chiunque immagina. Le figure 8 e 9 riportano due interessanti rivelatori di tensioni di picco, rispettivamente positive e negative.

Una insolita applicazione optoelettronica per un comparatore è mostrata nella figura 10. Si tratta di un comparatore per fotodiode, con uscita TTL (utile quindi per la lettura di nastri perforati e simili) nel quale R2 imposta il livello di comparazione in base alla luminosità naturale dell'ambiente. Anche in questo

caso, considerato l'impiego, l'alimentazione è 5 V.

Nella figura 10 appare un amplificatore di potenza multiuso del tipo **a commutazione**.

Tornando ad applicazioni sempre piuttosto originali, seppure più semplici, nella figura 12 si vede un multivibratore astabile dalla frequenza molto elevata: 100 kHz. L'uscita è sia TTL compatibile che ben squadrata. Le armoniche giungono alle VHF.

Nella figura 13, per una assoluta sicurezza nella frequenza di clock, il multivibratore è adattato all'impiego di un quarzo, sempre da 100 kHz, l'alimentazione è sempre di 5 V. Nella figura 14, lo LM311 funge da interfaccia tra sistemi TTL ed HLL. Il C1 può essere necessario per evitare la suscettibilità ad impulsi spuri e per controllare la velocità di lavoro.

IL CA3094 INTERRUTTORE AMPLIFICATORE DI POTENZA PROGRAMMABILE

Questo integrato, si presta in particolare ad applicazioni nelle quali è richiesta una elevata precisione, come strumenti e simili. Sostanzialmente, è un amplificatore operativo "di potenza" (può erogare 0,6 W sul carico) che può essere sottoposto a squelch, strobing, controllo automatico del guadagno. La massima corrente di uscita è 100 mA, continua, e 300 mA, picco.

L'integrato è proposto con due involucri standard che si vedono nelle figure 1, 1/b (l'ultima detta riporta anche la funzione dei singoli terminali).

L'alimentazione può essere singola o duale, i rispettivi valori massimi sono 24 V e +/- 12 V.

Il circuito interno equivalente appare nella figura 2.

Le applicazioni sono veramente molteplici; ne elenchiamo alcune:

- rivelatori di tensione errore, controlli di temperatura a termistor, controlli di velocità per motorini.
- sistemi di protezione da eccessiva corrente, eccessiva tensione, eccessivo calore.
- oscillatori a larga banda, timer analogici.
- rivelatori di livello, generatori per sistemi d'allarme, generatori di rampa,

BERKEINST
THE STEEL MARK

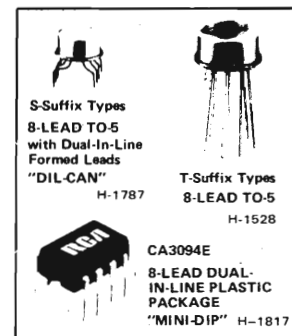


Fig. 1 - Il CA3094 proposto in due involucri diversi.

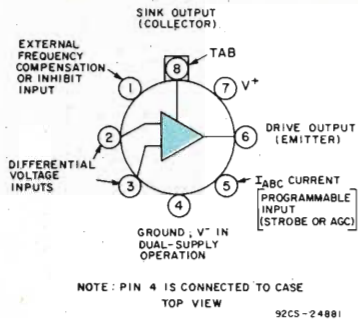


Fig. 1/b - Funzioni e disposizione dei singoli terminali in ognuno degli involucri.

rivelatori di mancanza di messa a terra, comparatori ad alta potenza, "voltage follower".

Potremmo continuare per un bel pezzo, ma crediamo che basti. Dall'esame della figura 2, emerge che l'IC è un differenziale con circuiti ausiliari che per una facile programmabilità. Per esempio, un segnale di errore o squilibrato può essere

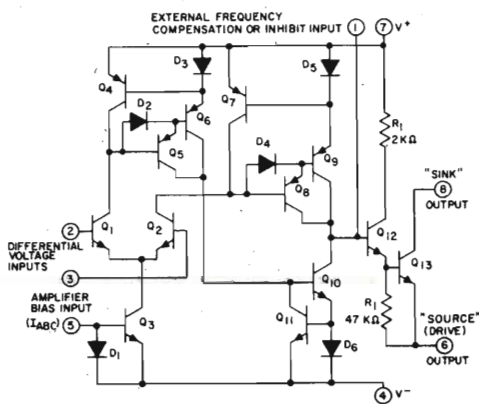


Fig. 2 - Circuito interno equivalente al CA3094.

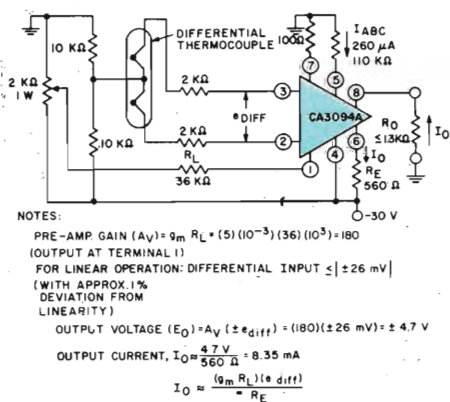


Fig. 3 - Circuito di un amplificatore per termocoppie differenziali.

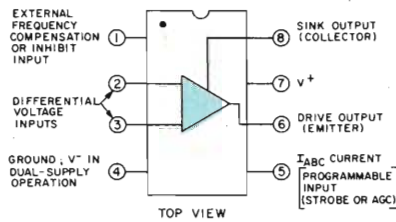


Fig. 4 - Circuito di un amplificatore per ponti differenziali ad unica sorgente di alimentazione.

applicato per ottenere un valore di controllo on-off o di correzione proporzionale che può giungere a 100 mA.

Tale corrente, può azionare un relai, uno SCR, un Triac, un transistor ad alta potenza o dei carichi resistivi.

Il guadagno dello stadio differenziale d'ingresso è proporzionale alla polarizzazione (IABC) cosicché si può programmare la sensibilità per segnali digitali e analogici.

Per esempio, con una IABC di 100 μ A, la fluttuazione di 1 mV all'ingresso, corrisponde ad una variazione di 0-100 mA all'uscita.

Vediamo alcune applicazioni pratiche interessanti.

Nella figura 3 appare un amplificatore per termocoppie differenziali con uscita unica.

Nella figura 4, si osserva un amplificatore per ponti differenziali con unica sorgente di alimentazione.

Un sistema completo per misurazioni a termocoppia è riportato nella figura 5; basta la tensione di 1 mV erogata dall'elemento termico, per far deflettere a fondo scala l'indicatore.

Lo strumento prevede il compensatore dell'azzeramento, che deve essere un helipot a dieci giri o simili, nonchè il calibratore del fondo scala (200 Ω) e la compensazione termica. Il CA3094 è anche di un certo interesse per l'uso negli am-

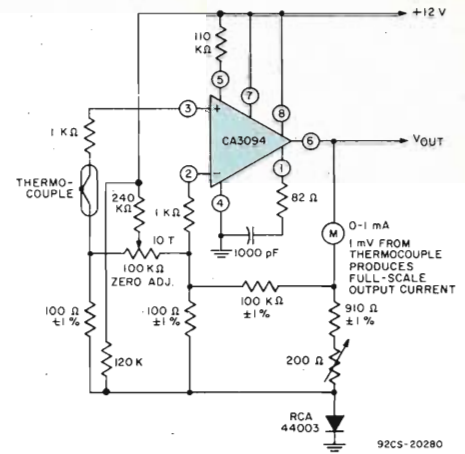


Fig. 5 - Sistema completo per misurazioni a termocoppia.

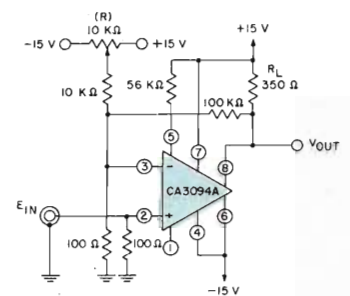


Fig. 6 - Circuito di un amplificatore in classe A in grado di erogare 280 mW.

plicatori di potenza, visto che i transistori d'uscita possono fornire una corrente di 100 mA RMS e 300 mA di picco, con una dissipazione che giunge a 1,6 W se si impiega un radiatore che limiti la temperatura del "case" a 55° C.

La figura 6 mostra un amplificatore in classe A in grado di erogare 280 mW su di un carico resistivo di 350 Ω .

Il guadagno relativo è 60 dB e la banda passante giunge a 50 kHz entro 3 dB.

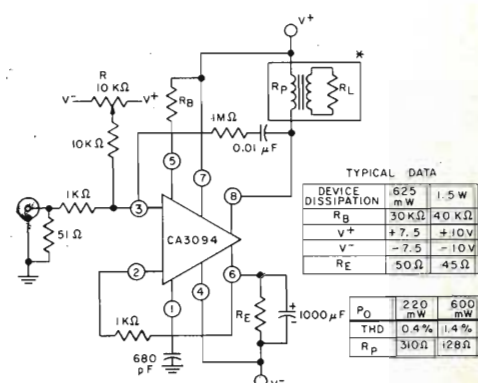


Fig. 7 - Amplificatore completo in classe A.

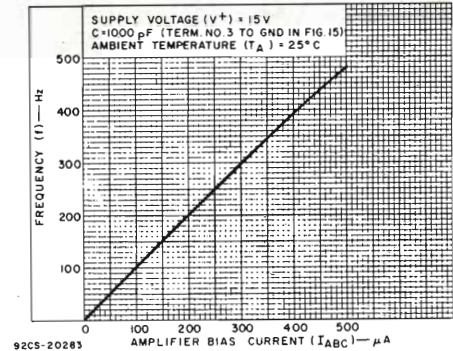
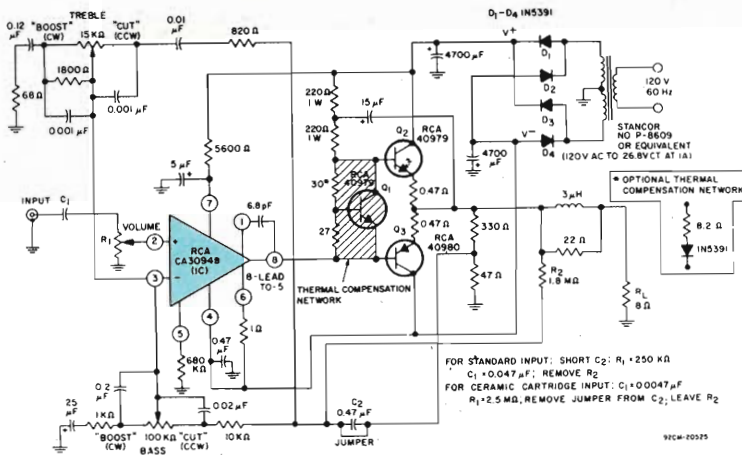


Fig. 12 - Curva caratteristica della frequenza in funzione del condensatore C da 1 uF.

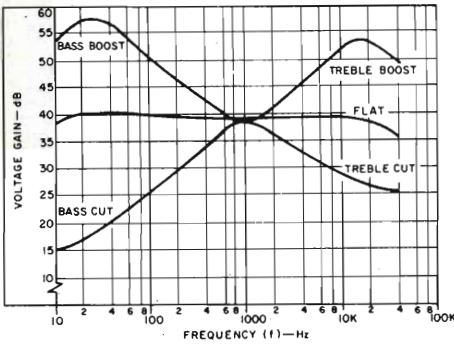


Fig. 8 - Circuito di un amplificatore HI-FI, in cui l'IC serve come driver. Le curve mostrano il rapporto potenza-distorsione.

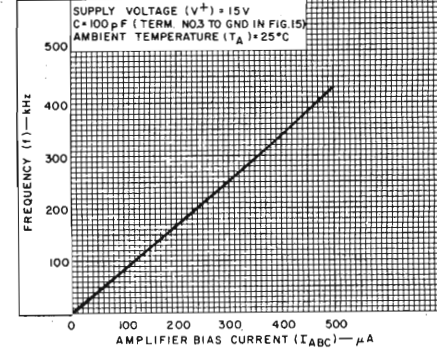
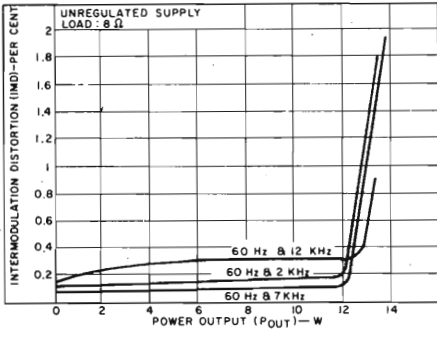
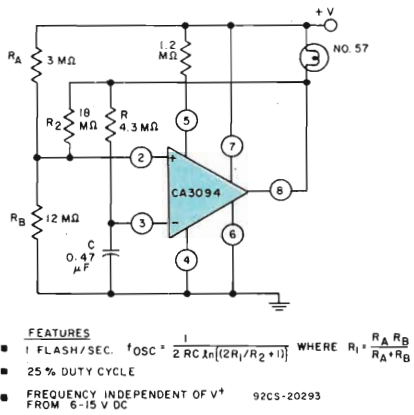


Fig. 13 - Curva caratteristica della frequenza in funzione del condensatore C da 100 pF.



- FEATURES**
- 1 FLASH/SEC. $f_{OSC} = \frac{1}{2RC \ln(2R_1/R_2 + 1)}$ WHERE $R_1 = \frac{R_A R_B}{R_A + R_B}$
 - 25% DUTY CYCLE
 - FREQUENCY INDEPENDENT OF V^+ FROM 6-15 V DC

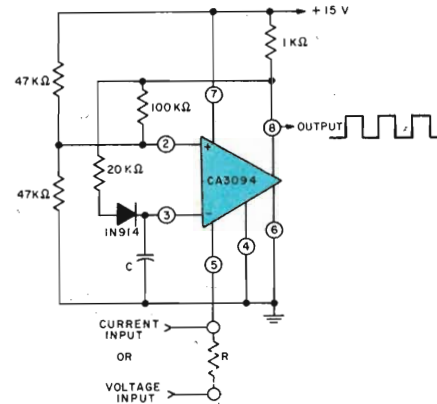


Fig. 11 - Oscillatore comandato in corrente o tensione.

dato relativo; in questo l'IC serve come driver. Anche se al primario del trasformatore di alimentazione è annotato un valore di rete di 120 V, evidentemente non vi sono problemi se si vuole impiegare quella a 220 V; basta usare un trasformatore adatto, il secondario deve erogare 13+13 V ad 1 A. Le curve in calce mostrano il rapporto potenza-distorsione e l'escursione dei controlli di tono.

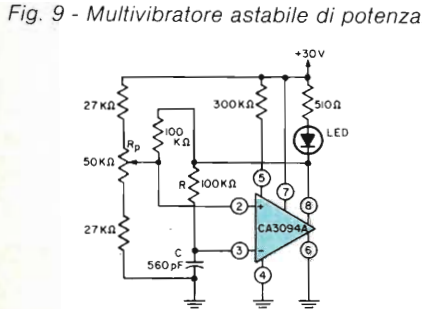


Fig. 10 - Circuito equivalente a quello di figura 9, che controlla un gruppo di LED.

Nella figura 7 si vede un amplificatore completo in classe A, che opera il carico tramite un trasformatore d'uscita; i dati appaiono in calce, a destra; evidentemente in questa applicazione il dispositivo è un poco sottoutilizzato, non oltre il meglio delle sue caratteristiche: si tratta comunque di una semplice indicazione d'impiego elaborabile. Può essere più interessante l'amplificatore HI-FI riportato nella figura 8 con ogni

Nella figura 9 appare un multivibratore astabile di potenza che può essere alimentato tra 6 e 15 V senza che muti la frequenza (un lampo della lampada al secondo) calcolabile ed eventualmente aggiustabile con la formula riportata in calce. Nella figura 10, si vede l'equivalente che controlla un gruppo di LED ed ha il controllo per il ciclo di lavoro aggiustabile. Nella figura 11, infine, vediamo un oscillatore comandato in corrente o tensione, che varia l'uscita in base ai valori applicati al terminale 5, con le curve dettagliate nella figura 12 e nella figura 13. La prima si riferisce ad un condensatore C da 1.000 pF, l'altra ad un condensatore C da 100 pF.

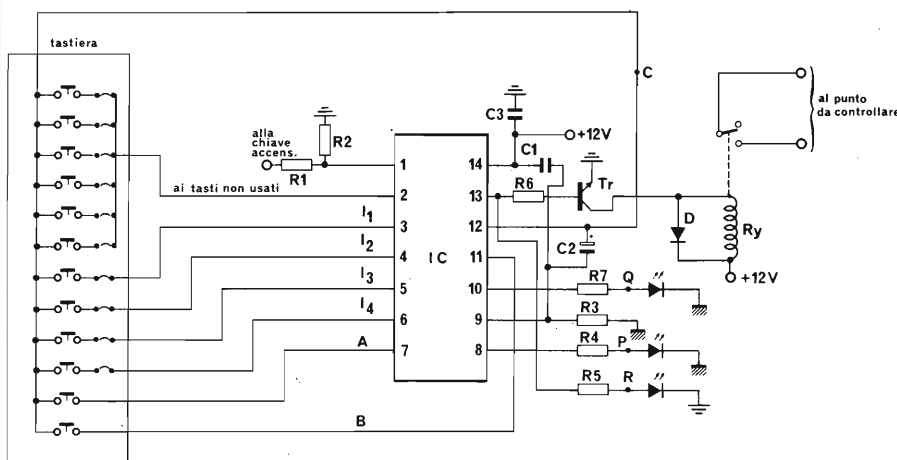
ERRATA CORRIGE

RADIOCOMANDO DIGITALE PROPORZIONALE

- Su Sperimentare n. 11/80 a pag. 25 alla fig. 3. La sigla di alcuni resistori sullo schema elettrico risulta errata per cui discorda con quella apparsa sulla disposizione dei componenti di pag. 88 alla fig. 2 di Sperimentare n. 12/80. I resistori sono: R8 = R6; R9 = R7; R10 = R8; R11 = R19; R12 = R10; R13 = R11; R15 = R12; R16 = R13.
- Su sperimentare n. 12/80 a pag. 88 alla fig. 2. La R9 fra C8 e R11 va letta come R8. Unire i punti sullo stampato tra il terminale superiore di R12 e quello adiacente di T6. Unire il terminale inferiore del C16 con quello vicino di L4. Unire il lato inferiore di C1 con quello superiore di T5.
- Su Sperimentare n. 1/81 a pag. 50. Togliere dall'elenco componenti C19.

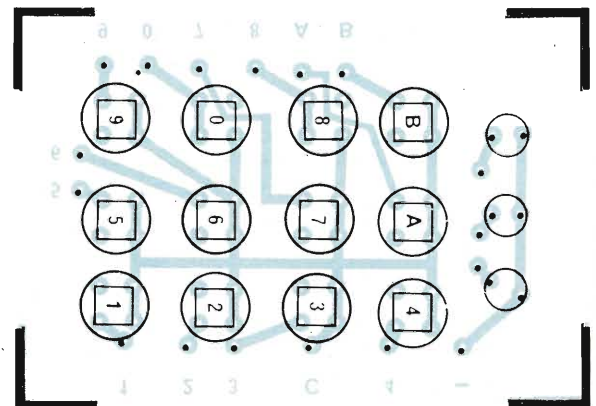
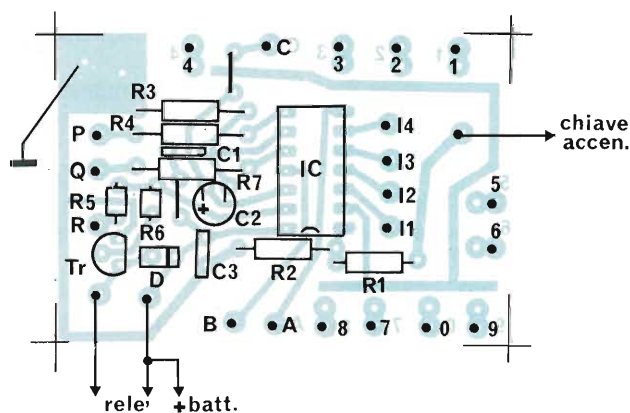
SERRATURA LOGICA PER AUTO

Su sperimentare n. 1/81 alle pagine 12 e 13. Lo schema le basette e l'elenco componenti vanno sostituiti con quelli sotto riportati.



ELENCO COMPONENTI

R1	= resist. da 1 kΩ - 1/4 W - 5%
R2	= resist. da 10 kΩ - 1/4 W - 5%
R3	= resist. da 2,2 kΩ - 1/4 W - 5%
R4-R5	= resist. da 1,2 kΩ - 1/4 W - 5%
R6	= resist. da 4,7 kΩ - 1/4 W - 5%
C1-C3	= conden. ceramici da 100 nF
C2	= conden. elettrol. da 1 μF
D	= diodo al silicio 1N4001
Tr	= transistor n-p-n BC 337
IC	= circuito integrato LS7220
n. 2	= diodi Led rossi
n. 1	= diodo Led verde
n. 1	= tastiera a 12 pulsanti
Ry	= relé da 12 Vcc.





In riferimento alla pregiata sua...

dialogo con i lettori di Gianni BRAZIOLI



Questa rubrica tratta la consulenza tecnica, la ricerca, i circuiti. I lettori che abbiano problemi, possono scrivere e chiedere aiuto agli specialisti. Se il loro quesito è di interesse generico, la risposta sarà pubblicata in queste pagine. Naturalmente, la scelta di ciò che è pubblicabile spetta insindacabilmente alla Redazione. Delle lettere pervenute vengono riportati solo i dati essenziali che chiariscono il quesito. Le domande avanzate dovranno essere accompagnate dall'importo di lire 3.000 (per gli abbonati L. 2.000) anche in francobolli e copertura delle spese postali o di ricerca, parte delle quali saranno tenute a disposizione del richiedente in caso non ci sia possibile dare un risposta soddisfacente. Sollecitazioni o motivazioni d'urgenza non possono essere prese in considerazione.

ANTIFURTO PER AUTO AD ACCENSIONE INTERMITTENTE

Dott. Leandro Fiumi,
Viale Regina Elena 6,
Rimini (FO).

Per i brevi trasferimenti, come seconda macchina, impiego una vecchissima Ford che talvolta non chiudo neppure a chiave, tanto le serrature possono essere forzate con un chiodo. Malgrado che la macchina sia ben poco attraente, mi è stata rubata due volte, suppongo da teppisti che volevano fare un giretto. Poiché ora la sostituirò con un'analogo Opel o altra "veterana" del genere, vorrei montare un semplice antifurto. Chiedo un suggerimento.

Dottore, ma come? Evidentemente Lei ci segue poco, altrimenti avrebbe notato gli innumerevoli antifurti per auto che abbiamo pubblicato. Evitiamo comunque di ripeterci, e nelle figure 1, 2 proponiamo un successivo sistema di protezione particolarmente adatto per auto di vecchio tipo. Come mai? Semplice; non si tratta di un dispositivo che fa squillare sirene o accendere i fari ad intermittenza, ma simula un guasto, fatto quanto mai credibile in una "veterana" come Lei giustamente dice. In pratica lo SCR1 (BT 109) è posto in parallelo alle puntine del ruttore e le chiude per un tempo di 70 ms ogni 100 ms, in seguito al pilotaggio ricavato dall'IC "555". In tal modo, la macchina "tenta" di mettersi in moto, ma avanza "a canguro" con scoppiettii, contraccolpi, arresti, ripercussioni, singhiozzi

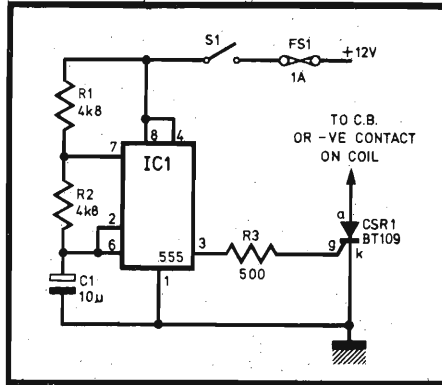


Fig. 1 - Schema dell'antifurto adatto per impianti elettrici con il negativo a massa.

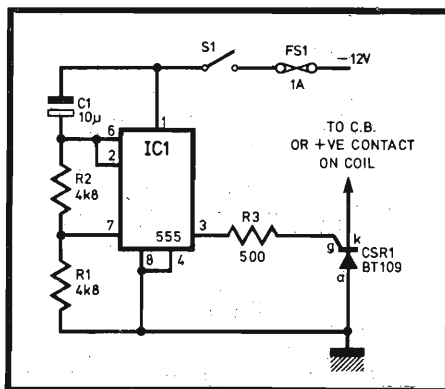


Fig. 2 - Schema dell'antifurto adatto per impianti elettrici con il positivo a massa.

... Nessun ladro insiste nel cercar di portare via una macchina tanto difettosa.

Nella figura 1 appare il circuito per impianti elettrici con il negativo a massa, mentre, per gli altri lettori eventualmente interessati, nella figura 2 proponiamo anche il medesimo, ma inverso, per impianti con il positivo a massa. L'interruttore S1 serve per innescare o escludere l'antifurto, lo SCR1 deve essere collegato nei pressi dello spinterogeno, il montaggio del complesso scelto in base alla polarità può essere effettuato in qualunque modo: volante, su perforato plastico, su circuito stampato; non vi sono proprio problemi. Caro Dottore, Le ricambiamo gli auguri per un felice anno 1981, anche se un pò in ritardo; tante cose belle anche a Lei.

Bibliografia: Practical Electronics (Inghilterra)

VECCHIA CARCASSA SURPLUS: IL RADIOTELEFONO WS38 MK3

Sig. Mauro Galeati,
Via Solarola 4/2°,
Castelguelfo (Imola)

Ho rintracciato presso un magazzino di demolizioni un radiotelefono (credo), tipo WS38 MK3 10675. Vorrei rimetterlo in funzione e mi servirebbe il relativo schema elettrico più qualche notizia. A che tensione lavora? Che prestazioni può dare?

Il WS38 MK3 è effettivamente un rice-trasmittitore a sintonia continua, che funzio-

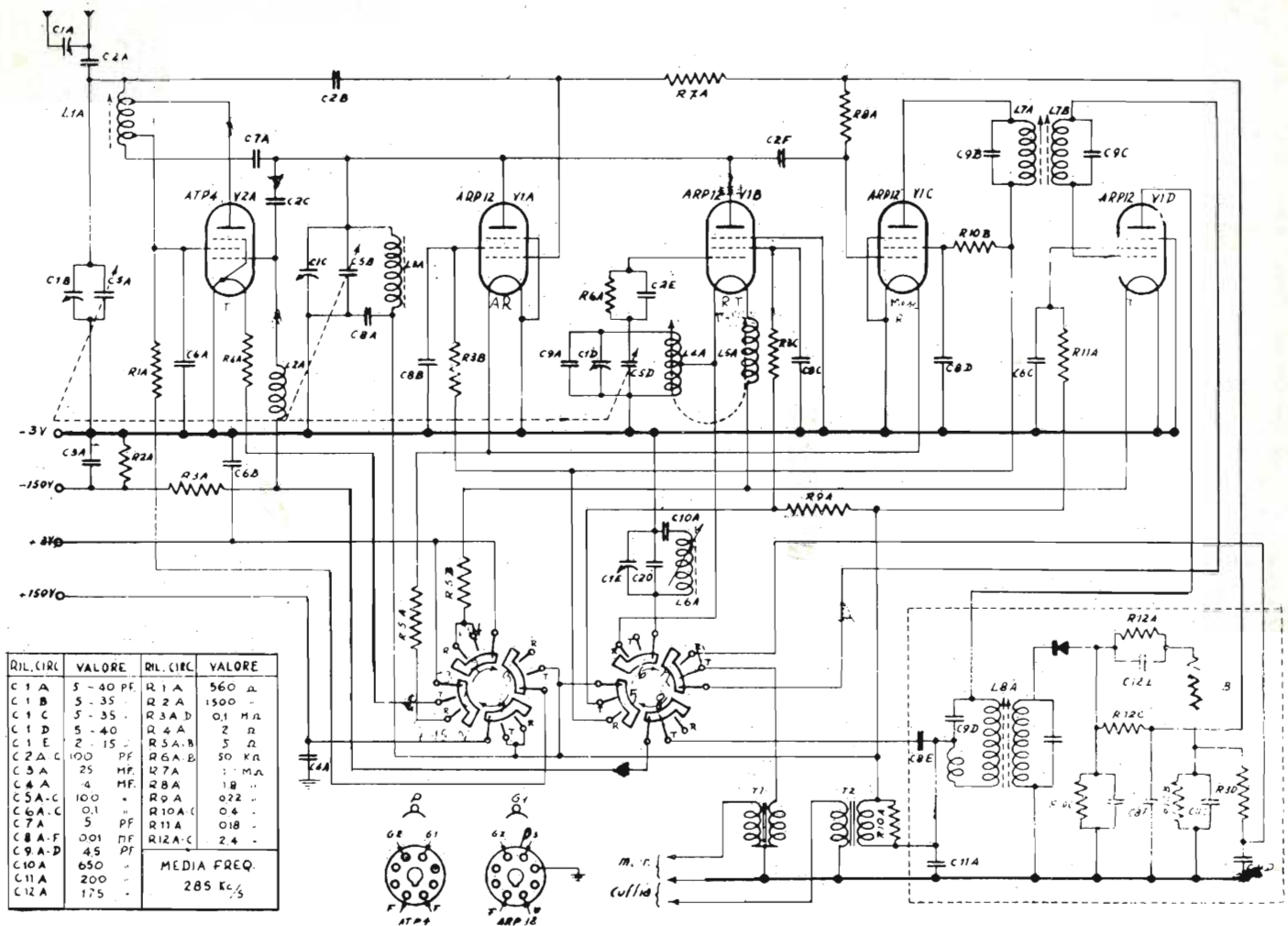


Fig. 3 - Schema elettrico del WS38 MK3

na nella gamma 6-9 MHz. Impiega tre valvole modello ARP12 ed una del tipo ATP4. In ricezione lavora in supereterodina (seppure con un circuito assai speciale "tirato all'osso"); in trasmissione è modulato in ampiezza. La sensibilità in ricezione è dell'ordine di 80 μ V/metro (cattiva, quindi); la potenza in trasmissione è di circa 400 mW.

Lo schema elettrico di tale apparecchio è riportato nella figura 3, mentre nella figura 4 si vede l'aspetto in ordine di funzionamento e nella figura 5 l'interno, una volta sfilata la copertura stagna. Il pacco delle pile originali, erogava 150 V per la tensione anodica dei tubi, e 3 V per i filamenti.

Notizie? Beh, si tratta della terza serie dell'apparato "Wireless Set N° 38", realizzato negli anni '40 a scopi bellici dalla Ditta Coscor, ed entrato in linea alla fine della seconda guerra mondiale presso l'esercito britannico e le truppe dei "dominios" (di allora!).

Il suo impiego era quello di radiotelefono per pattuglie appiedate o someggiate, per unità esploranti, per il collegamento a breve distanza tra nuclei di appoggio ai mezzi corazzati e questi ultimi.

La massima portata prevista era un miglio (circa 1.700 metri). In pratica, per l'esercito britannico rappresentava l'equivalente dell'Handie-Talkie U.S.A., altrimenti detto BC625, o dal Feld Funk Sprechen Gerät, germanico. Si può dire che il WS38 (anche della serie MK3 che commentiamo) sia di molto inferiore agli analoghi; è più pesante, meno sensibile, meno selettivo, molto più ingom-

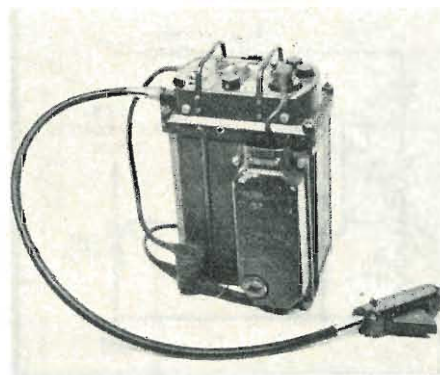


Fig. 4 - Foto del radiotelefono WS38 MK3

brante dell'analogo americano; meno perfezionato, curato, robusto e razionale del simile Wehrmacht.

Una conclusione? Signor Galeati, se l'apparecchio è in buono stato, non lo manometta, lo lasci com'è. Cercando di farlo funzionare, non può che avere delle cocenti delusioni; questo genere d'apparecchio ha infatti i condensatori ormai troppo invecchiati, sempre in perdita; il commutatore R-T (decisamente dalla cattiva qualità) sempre ossidato; le valvole di ricambio sono irrimediabili, così per ogni avvolgimento, trasformatore, compensatore.

Vi sono ancora dei collezionisti che sono disposti a pagare questo genere di vecchie carcasse delle buone cifrette: mediamente, 40.000 lire e più. Le consigliamo quindi di tentare lo smercio, o una permuta con qualcosa di più utile. Il ripristino, creda, è semi-impossibile, e poi i risultati non compenserebbero lo sforzo. Se proprio non vuole disfarsi dell'apparecchio, lo tenga come oggetto di curiosità; come ricordo di anni cupi e sciagurati nei quali l'Italia era percorsa da soldatesche di ogni razza, nazionalità, livello culturale, ma tutte identicamente pervase dalla feroce volontà di uccidere.

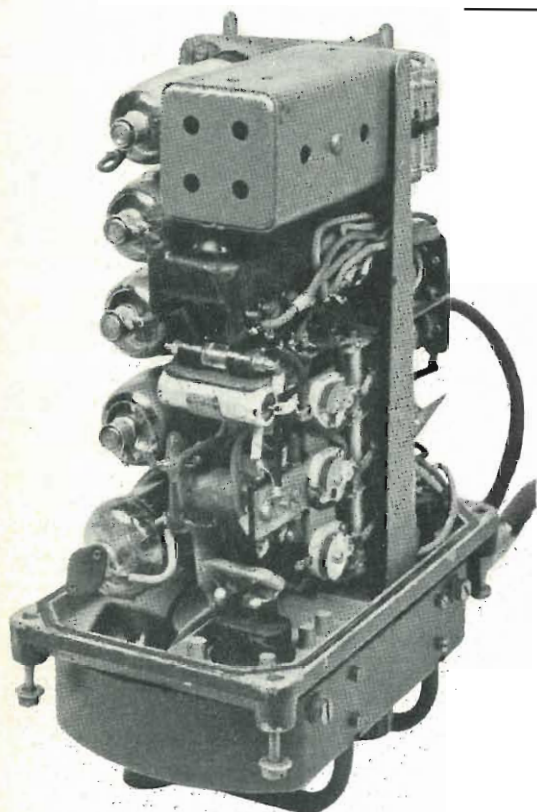


Fig. 5 - Vista interna del radiotelefono; ottenibile stilandolo la copertura stagna.

MODERNO RICEVITORE PER BANDA NAUTICA

Sig. Innocenzo Merli,
Corso Inglesi 86,
18038 Sanremo (Imperia)

M'interesserebbe uno schema che non mi risulta sia mai stato pubblicato in precedenza, né sulla "nostra" validissima Sperimentare, né su altre pubblicazioni. Si tratta di un ricevitore per la banda "marina" che va da 1,6 MHz a circa 4 MHz. Credo che pubblicando tale schema o progetto compiacerete molti altri lettori, visti che nella banda indicata si captano le emissioni di navi, pescherecci, di stazioni metereologiche e di tutto quel che si riferisce alla marineria che certo conta molti appassionati.

Si, ha ragione signor Merli: crediamo anche noi che il progetto di un apparecchio del genere sia interessante per molti lettori, e se sin'ora non lo abbiamo sviluppato, la causa è stata la solita mancanza di tempo. Comunque, nella figura 6 appare il circuito di un ricevitore semplice eppure molto efficiente, che pensiamo possa riempire la lacuna.

Si tratta di una supereterodina che in tutto impiega appena due IC. Il TDA1046 compie tutte le funzioni degli stadi dall'ingresso di antenna alla rivelazione; quindi, comprende il

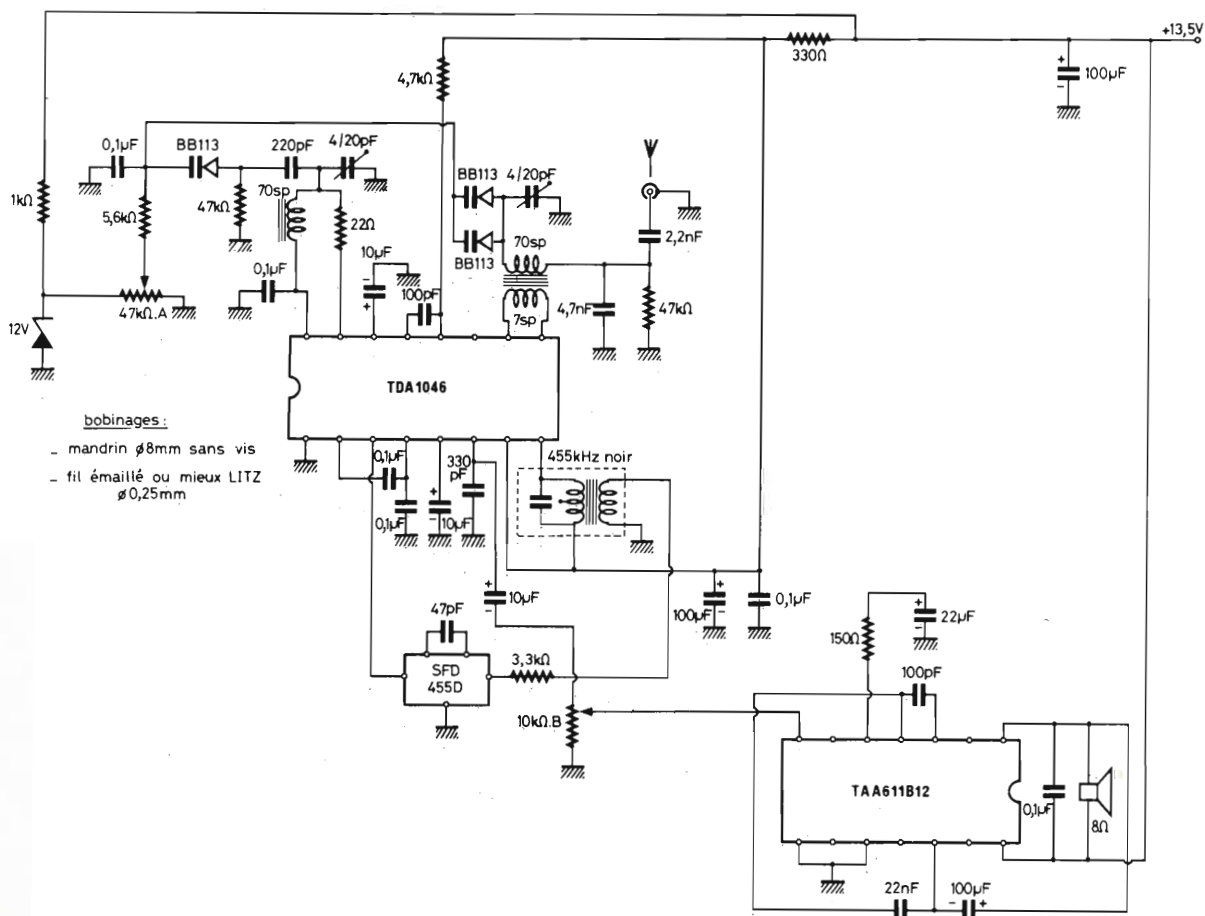


Fig. 6 - Circuito di un semplice ricevitore per banda nautica

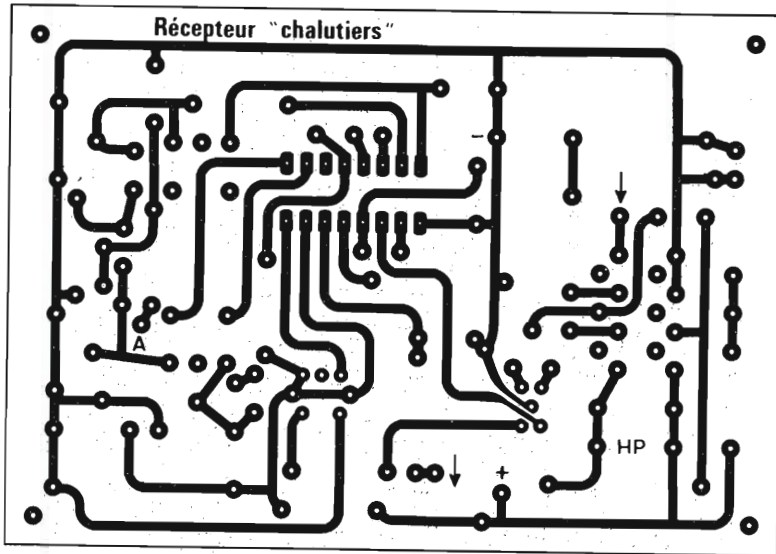


Fig. 7 - Circuito stampato lato rame del ricevitore.

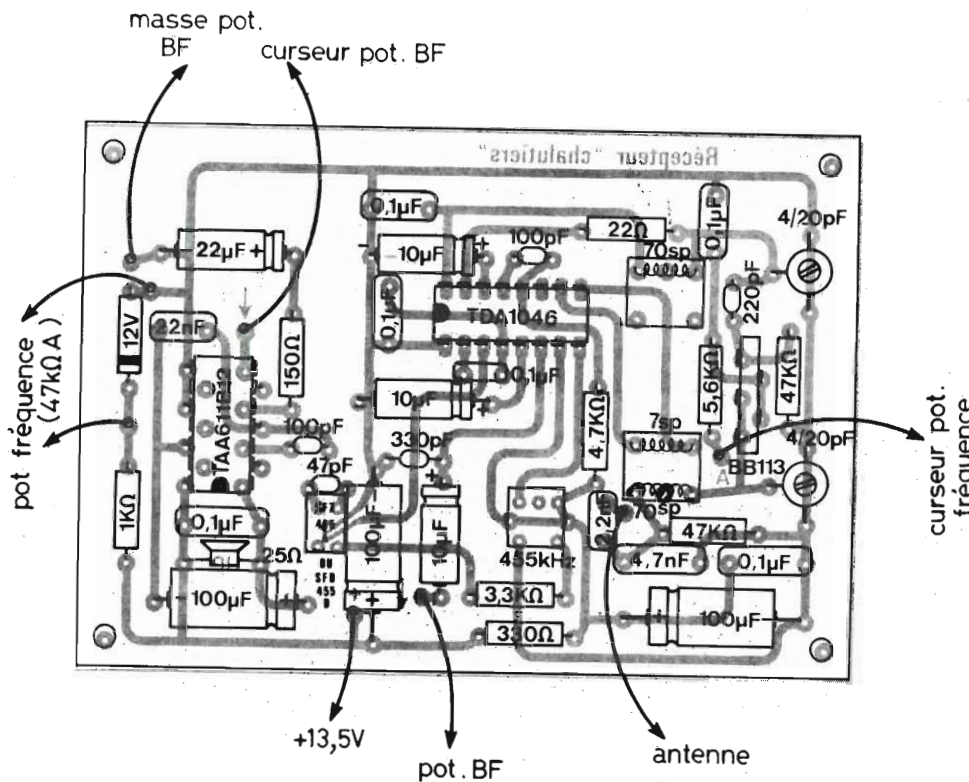


Fig. 8 - Circuito stampato lato componenti del ricevitore.

mixer, l'oscillatore locale, l'amplificatore di media frequenza ed il rivelatore. Il TAA611 forma il settore audio al completo. La sintonia è "elettronica", nel senso che non s'impiega un condensatore variabile meccanico, ma una terna di varicap (Siemens) BB113 che è compresa in un unico involucro, ed è opportunamente polarizzata dal potenziometro da 47.000 Ω che appunto serve per la regolazione

dell'accordo sull'intera banda. L'accoppiamento d'antenna si ottiene tramite un ponte capacitivo, che permette una certa libertà nella scelta del sistema di captazione (si può impiegare anche un filo qualunque isolato lungo alcuni metri, se non si hanno soverchie pretese).

Durante le prove, si noterà peraltro che la presa di terra (collegamento ad un rubinetto,

ad un termosifone o simili) è quasi indispensabile se si vogliono ottenere risultati davvero buoni.

Per ottenere una selettività elevata, oltre ad un normale trasformatore filare da 455 kHz, "punto nero", s'impiega un filtro ceramico Stettener doppio, SFD (oppure SFZ) 455D. Se tale filtro fosse difficile da reperire, può essere sostituito con un Murata, sempre da 455 kHz e doppio, che in Italia è più diffuso e costa anche meno.

È da notare che il segnale di media frequenza è ottenuto per battimento inferiore, cioè che l'oscillatore locale lavora ad una frequenza più elevata di 455 kHz, rispetto a quella che si riceve.

Sul circuito elettrico non v'è molto altro da dire; indicheremo solo che la tensione di comando dei Varicap è stabilizzata mediante lo zener da 12 V, e che il TAA 611 (TAA 611B12) è utilizzato con un minimo di componenti esterni.

La figura 7 mostra il circuito stampato visto dal lato rame, e la figura 8 lo stesso dal lato-parti. L'avvolgimento d'ingresso, così come quello di oscillatore, utilizzano dei supporti plastici da 80 mm; i dati relativi alle spire sono esposti vicino a ciascun simbolo, il filo da impiegare è in rame smaltato da 0,25 mm, le spire saranno accostate. Il secondario dell'avvolgimento d'ingresso, da sette spire, può essere direttamente avvolto sul primario.

Due parole sulla taratura, sempre necessarie quando si tratta di sistemi supereterodina.

Prima di tutto, il potenziometro che regola l'accordo sarà portato a metà corsa, e si connetteranno l'antenna e la terra.

Si ruoterà poi il trimmer d'oscillatore sino ad udire una stazione nautica, si perfezionerà l'accordo con il potenziometro, e si regolerà il trimmer d'ingresso per la massima sensibilità.

Infine, si regolerà l'unico trasformatore di media frequenza per il massimo volume ed il minimo rumore di fondo.

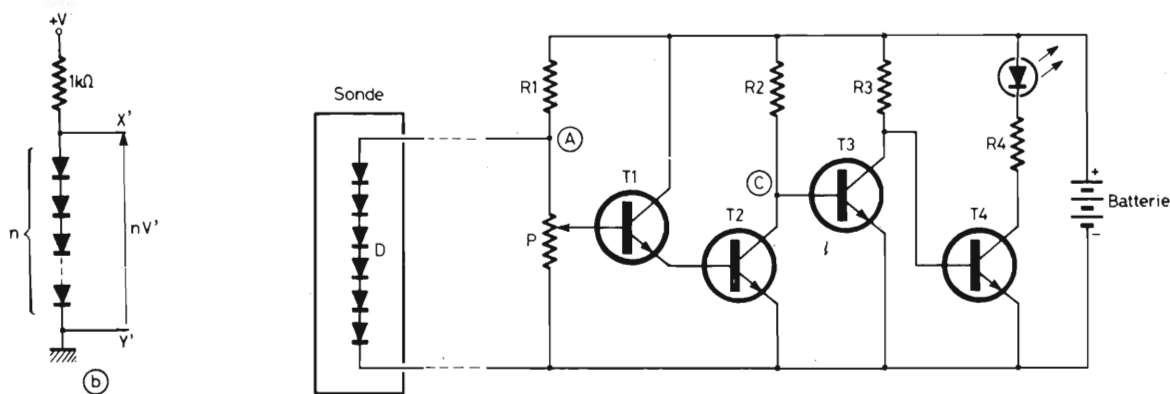
Semplice, no?

Il merito, naturalmente va in gran parte all'impiego del filtro a cristallo di media frequenza.

Poiché la banda di utilizzo è piuttosto bassa, con il ricevitore è possibile addirittura l'ascolto di stazioni marine sparse in tutta l'Europa, e tramite i vari bollettini meteorologici, ci si può fare un quadro delle precipitazioni in arrivo, così come è possibile seguire le comunicazioni di natanti molto lontani, se s'impiega un'antenna abbastanza efficace.

Ci auguriamo che Lei sia soddisfatto, signor Merli, e se Le servisse qualche ulteriore chiarimento, non esiti ad interpellarci. Relativamente a quel che ci dice sulla vita dei pensionati, ci permetta un piccolo e bonario disaccordo; se Lei è in ottima salute, come ci auguriamo, con un "signor" hobby com'è l'elettronica, vi è davvero di che riempire le giornate con ottima soddisfazione. Tra l'altro, la Sua lettera ci sembra molto entusiasta, molto giovanile, e dopotutto è lo spirito che conta!

A ben risentirLa.



- R₁ : 1 kΩ (marron, noir, rouge)
- R₂ : 1,8 kΩ (marron, gris, rouge)
- R₃ : 820 Ω (gris, rouge, marron)
- R₄ = 820 Ω (gris, rouge, marron)
- P = 330 kΩ ou 470 kΩ
- T₁ = T₂ = T₃ = T₄ = BC238 ou équivalent BC408 ect
- D : diode de détection (germanium)
ex : OA70, OA85, etc.

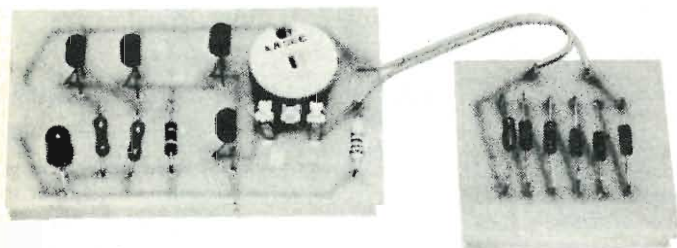


Fig. 9 - Schema elettrico del rivelatore di "zero gradi" e fotografia del dispositivo ultimato.

RIVELATORE DI STRADA GHIACCIATA

Fig. Pier Giorgio Romiti, stazione CB mobile in Barra Pesante "Dumbo", Cles (Trento)

Sono un camionista, ed ho avuto il piacere di entrare in contatto in CB con il Vostro molto famoso Gianni Bravo, in chiaro Gianni Brazzoli. Nella simpatica conversazione che ne è seguita, ho spiegato che tutti coloro che come me, debbono percorrere ogni giorno le strade del nord-Italia, necessiterebbero di un allarme in grado di rivelare le formazioni di ghiaccio su strada, e che anzi, io renderei obbligatorio un dispositivo del genere. Si vedono infatti sin troppe disgrazie nelle quali sono coinvolti "TIR" e furgoni slittati su di un lastrone in curva. Credo che come rivelatore, basterebbe un sistema elettronico che segnalasse che la temperatura è scesa sottozero; in tal modo, chi guida sarebbe avvisato del pericolo.

Effettivamente, quando a giorni abbastanza sereni, nei quali inizia a far capolino il primo sole si alternano serate ed altri giorni freddissimi, che appunto possono far scaturire l'insidia del ghiaccio in curva e nelle ore notturne, un dispositivo del genere può essere utile.

Nella figura 9, pubblichiamo quindi un rivelatore di "zero gradi", che, come Lei desidera, è semplicissimo, e non impiega ne speciali IC ne termistori difficili da rintracciare. Nessun componente meno che "solito". In tal modo, pensiamo di poter soddisfare a pieno la Sua circostanziata istanza.

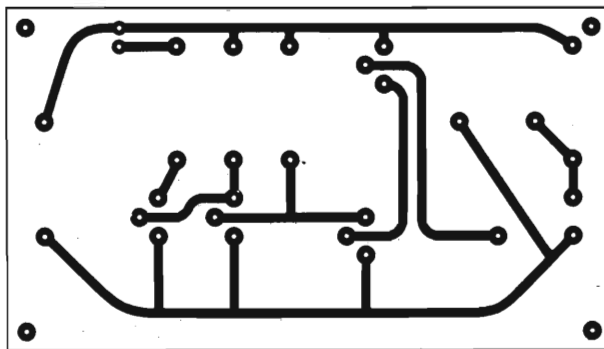
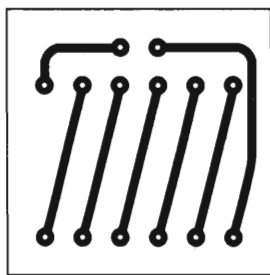


Fig. 10 - a) Circuito stampato che ospita il gruppo di diodi da esporre all'aperto. b) Circuito stampato per il montaggio del circuito.

Come Lei ben vede, il rivelatore del livello di glaciazione è formato da una serie di comunissimi diodi al germanio: per esempio, OA70, OA85, o simili ("sonde").

Il semiconduttore che costituisce i diodi, sviluppa ai capi una tensione di caduta (tramite R1) che dipende dalla temperatura. Regolando opportunamente il potenziometro "P" l'amplificatore formato da T1-T2 interdice il T3, ed in tal modo il T4 può condurre illuminando il LED d'allarme.

Il circuito funziona a 12 V, e per l'uso su mezzi mobili dotati d'impianto elettrico a 24 V, come il Suo, signor Romiti, occorre inserire sulla linea del positivo generale uno stabilizzatore a "tre terminali" previsto per erogare 12 V d'uscita, che al tempo stesso assicurerà la precisione richiesta nel funzionamento.

Gli stampati necessari per il sistema sono due; uno per il gruppo di diodi, da esporre

all'aperto, figura 10/a, ed uno per il complesso elettronico, che può anche essere posto in cabina, figura 10/b. Il collegamento tra i due componenti, può essere realizzato con una semplice coppia di fili isolati in vipla, interfacciata per evitare la captazione di campi parassitari, e protetta con un tratto di guaina plastica.

Dal punto di vista costruttivo, il progetto è quanto di più elementare si possa concepire.

La figura 11 mostra l'assemblaggio (lato parti), e la figura 9 il dispositivo ultimato (foto del prototipo).

Per la taratura, i diodi vanno messi a contatto di un recipiente nel quale si sia posta una miscela di acqua, ghiaccio in cubetti e sale, ed il potenziometro "P" deve essere ruotato di quel tanto che produce la minima accensione del LED; in tal modo, l'avviso che sta per avvenire la glaciazione della via inizierà ad un

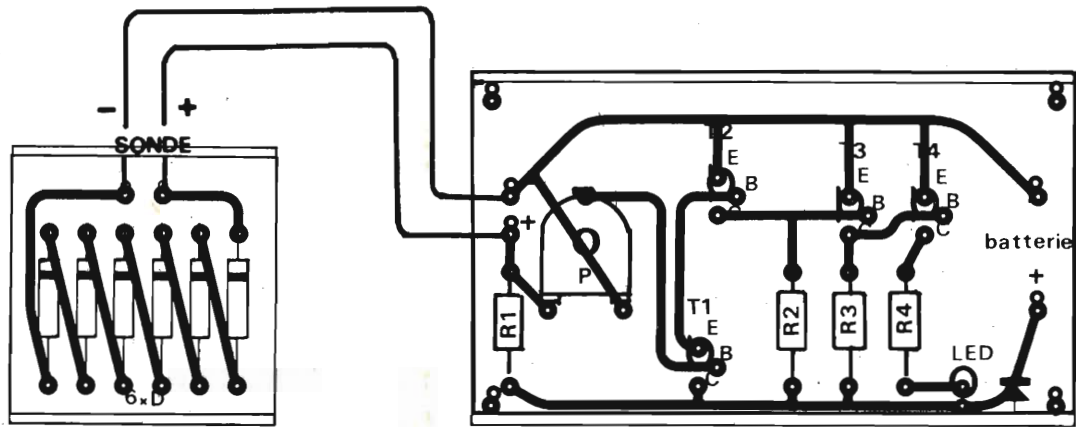


Fig. 11 - Disposizione dei componenti sulla basetta.

valore di temperatura un poco superiore a 0°C, ed il LED splenderà, con la massima luce a - 1°C / - 2°C.

Concludendo, un'avvertenza importantissima. Il sistema di diodi NON deve essere esposto allo spiffero della corsa! È necessario

schermarlo opportunamente, in modo che possa avvertire la temperatura reale, e non quella "sottovento", che logicamente è inferiore.

Un'ulteriore avvertenza, forse inutile, è che collegando i diodi al complesso elettronico, non si deve invertire la polarità prevista, indi-

cata sia nello schema elettrico che nel lato-parti del circuito stampato.

"Gianni Bravo" Le rinnova i migliori 73-51, e ringrazia per il simpatico QS0 in "mobile".

Bibliografia: Electronique Pratique (Francia)



Preamplificatore stereo

UK 531



Preamplicatore di alta fedeltà, fa parte della serie "microline" che comprende un intero impianto HI-FI di ingombro ridottissimo ma di resa eccellente. Regolazione

dei toni alti e bassi, ingressi per giradischi, radiosintonizzatore, registratore a nastro od a cassetta, con possibilità di registrazione.

Alimentazione: 220 V c.a. 50-60 Hz
 Guadagno: 9 dB
 Regolazione toni: ± 15 dB
 Rapporto S/N: 70 dB
 Tensione uscita: 250 mV (0,5 V max)
 Sensibilità ingresso phono: 3 mV/47 kΩ
 Sensibilità ingresso Tuner: 100 mV/45 kΩ
 Sensibilità ingresso TAPE: 100 mV/45 kΩ
 Distorsione phono: 0,3%
 Distorsione tuner e tape: 0,1%
 Uscita tape: 10 mV

L. 48.500
 IVA COMPRESA

DISTRIBUITO IN ITALIA DALLA GBC



SI,

possiamo fornire un **Corso completo di ELETTRONICA** accessibile a tutti (dai primi elementi alle applicazioni digitali) nel giro di pochi giorni dalla Vostra richiesta.

Migliaia di illustrazioni, quasi 1000 pagine di testo. Una spesa **incredibilmente bassa: 26.200 lire!**

Chiedeteci — senza impegno — una lezione: vi invieremo anche l'indice di tutti gli argomenti trattati. Unite solo 250 lire in francobolli (rimborso postale) Indirizzare: "Rassegna Radio" F 18010 Cervo (IM)

"LA SEMICONDUCTORI" - MILANO

cap 20136 - via Bocconi, 9 - Tel. (02) 54.64.214 - 59.94.40

Presentiamo le offerte di questo mese che — malgrado alcuni piccoli aumenti soprattutto sui materiali di importazione — permetteranno ai nostri vecchi Clienti e ai nuovi che non ci conoscono, di poter soddisfare il loro hobby con spese contenutissime. La merce è nuova e garantita, delle migliori marche nazionali ed estere. PER GLI ARTICOLI PROVENIENTI DA STOCK l'offerta ha valore fino ad esaurimento scorte di magazzino.

IL PRESENTE LISTINO ANNULLA I PRECEDENTI FINO AL NOVEMBRE 1980.

Per spedizioni postali gli ordini non devono essere inferiori a L. 6.000 vanno gravati dalle 4.000 alle 6.500 lire per pacco dovute al costo effettivo dei bolli della Posta e degli imballi.

NON SI ACCETTANO ASSOLUTAMENTE ORDINI PER TELEFONO O SENZA UN ACCONTO DI ALMENO UN TERZO DELL'IMPORTO. L'ACCONTO PUO' ESSERE EFFETTUATO SIA TRAMITE VAGLIA, SIA IN FRANCOBOLLI DA L. 1.000/2.000, O ANCHE CON ASSEGNI PERSONALI NON TRASFERIBILI.

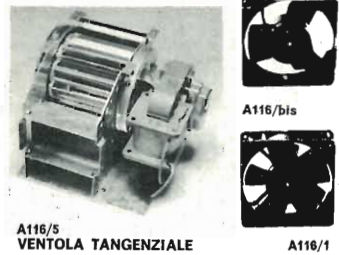
codice	MATERIALE	costo listino	ns/off.
A103/1	BOBINA NASTRO MAGNETICO Ø 60 L. 1.000	A104/1	CINQUE COMPACT CASSETTE STEREO 7 per HF tipo C60 4.000
A103/2	BOBINA NASTRO MAGNETICO Ø 110 L. 1.800	A104/2	CINQUE COMPACT CASSETTE STEREO 7 per HF tipo C30 5.000
A103/3	BOBINA NASTRO MAGNETICO Ø 125 L. 2.300	A104/3	TRE COMPACT CASSETTE C120 6.000
A103/4	BOBINA NASTRO MAGNETICO Ø 140 L. 3.000	A104/04	TRE COMPACT CASSETTE C60 ossido cromo 5.000
A103/5	BOBINA NASTRO MAGNETICO Ø 175 L. 4.000	A104/4	TRE COMPACT CASSETTE C90 ossido di cromo 6.500
A103/6	BOBINA NASTRO MAGNETICO Ø 270 L. 8.000	A104/5	CASSETTA PULISCI TESTINE 1.200
A104/00	CINQUE COMPACT CASSETTE C5 (per radiolibere) L. 3.000	A104/6	CASSETTA LISCIATESTINE CASSETTE + Philips + ferro 1.200
A104/0	CINQUE COMPACT CASSETTE C10 (per radiolibere) L. 4.500	A104/8	Superofferta una C60 + una C90 listino 7.000 2.500

A109	MICROAMPEROMETRO tipo cristal da 100 microA; con quadrante nero e tre scale colorate tarate in s-meter - vumeter - voltmetro 12 V. Uso universale mm 40 x 40	11.000	3.000
A109/9	WUMETER DOPPIO serie - Cristal - mm 80 x 40	12.000	4.500
A109/10	WUMETER GIGANTE serie - Cristal - con illum. mm 70 x 70 colore nero	17.000	8.500
A109/10 bis	WUMETER GIGANTE serie - Cristal - con illum. mm 70 x 70 colore bianco paglierino	19.000	9.000
A109/11	WUMETER MEDIO serie - Cristal - mm 60 x 45	10.000	5.500
A109/12	VOLTMETRI GIAPPONESI di precisione serie cristal per CC Illuminabili misure mm 40 x 40 Volt 15-30-50-100 (specificare)	12.000	6.500
A109/13	AMPEROMETRI GIAPPONESI come sopra portate da 1-5-10-20-30 A (specificare)	12.000	6.500
A109/15	MILLIAMPEROMETRI come sopra mm 50 x 50 da 1-5-10-100 mA (specificare)	12.000	6.500
A109/16	MICROAMPEROMETRI come sopra portate da 50-100-200-500 microampere (specificare)	13.000	7.000
A109/17	S-METER-MICROAMPEROMETRI con tre scale in S e dB 100 oppure 200 mA (specificare) mm 40 x 40	13.000	6.500
A109/17 bis	S-METER LAFAYETTE a tre scale illuminato (usabile anche come volt) mm 40 x 40	15.000	4.000
A110/3	WATTMETRO da 75 Watt già corredato di sistema per applicazione uscita in bassa frequenza, dimensioni mm 70 x 60	15.000	15.000
A110/4	WATTMETRO come sopra ma da 220 Watt	16.000	

ATTENZIONE - Della serie « CRISTAL » sia come voltmetri, amperometri, micro e milli amperometri in tutte le scale, disponiamo delle seguenti misure superiori: al 40 x 40 mm mm 45 x 45 L. 7.500 - mm 52 x 52 L. 8.500 - mm 75 x 75 L. 10.000

ASSORTIMENTO CAVI - Il prezzo si intende per metro lineare. Sconti per matasse 100 metri			
A114/A	FILO ARGENTATO Ø 0,80 rivest. polit. 300	A114/P	CAVO SCHERM. DOPPIO - doppia scher. 400
A114/B	CAVO UNIPOLARE Ø 0,50 diversi colori 70	A114/PP	CAVO SCHERM. Tre capi uno scherm. 400
A114/D	DOPPIO CAVO ROSSO/NERO 2 x 1 300	A114/Q	CAVO SCHERMATO quadruplo 4 x 0,35 700
A114/F	DOPPIO CAVO ROSSO/NERO 2 x 5 800	A114/R	CAVO spec. per alta tens. 3000 volt 200
A114/H	CAVO QUADRIPL. 4 x 1,5 900	A114/SS	CAVO RG. 8 1.100
A114/L	CAVO MULTIPLO 17 x 0,50 3.000	A114/S	CAVO RG. 52 ohm Ø esterno mm. 4 300
A114/M	CAVO SCHERMATO SEMP. MICROFONO 200	A114/TT	CAVO RG. 58 350
A114/N	CAVO SCHERM. DOPPIO 2 x 0,25 fless. 300	A114/T	CAVO RG. 75 ohm Ø esterno mm. 8 300
A114/O	CAVO SCHERM. DOPPIO 2 x 1,5 700	A114/V	PIATTINA RG. 300 ohm 400
A115/A	CORDONE ALIMENTAZIONE metri due diametro 2 x 0,50 - Completo spina a norme 500		
A115/B	CORDONE DI ALIMENTAZIONE sezione 2 x 1 mm - spina rinforzata a norme - lunghezza 2 metri 1.000		
A115/C	CAVO riduttore tensione da 12 a 7,5 Volt con presa din, completo zener e resistenze per alimentare in auto radio, registratori ecc. listino 7.500 1.500		
A115/D	CAVO PER CASSE con spina punto/linea - lunghezza quattro metri listino 6.000 2.000		
A115/E	CAVO per batteria rosso/nero completo di 2 pinze giganti - lunghezza due metri listino 6.000 2.000		
PIATTINA MULTICOLORI RIGIDA			
A112	3 capi x 0,50 al m. 150	PIATTINA MULTICOLORI FLESSIBILE	
A112/10	4 capi x 0,50 al m. 200	A112/35	8 capi x 0,35 al m. 500
A112/20	5 capi x 0,50 al m. 250	A112/40	10 capi x 0,35 al m. 900
A112/25	6 capi x 0,50 al m. 300	A112/50	20 capi x 0,35 al m. 1.800
PIATTINA « FLAT CABLE » miniaturizzata, ultraflessibile, ininfiammabile, Sezione capi 25		A112/80	40 capi x 0,35 al m. 3.600
14 CAPI	(larghezza mm. 17) al m. 1.800	34 CAPI	(larghezza mm. 43) al m. 3.200
26 CAPI	(larghezza mm. 33) al m. 2.800	40 CAPI	(larghezza mm. 50) al m. 4.500

A116/bis	VENTOLA PROFESSIONALE a pale, silenziosissima per servizio continuo (marche Pebst - Minifre - Wafer - Torin - misure 90 x 90 x 30 mm. Tensione 117 Volt, corredate di relativo condensatore per funzionamento a 220 Volt	45.000	15.000
A116/1	VENTOLA come sopra, maggiore dimensione e portata aria - 220 V (mm 120 x 120 x 40)	49.000	16.000
A116/5	VENTOLA tangenziale 220 Volt, silenziosissima, larghezza bocchaglio aria mm 60x60 portata circa 30 mach.		10.000
A116/6	VENTOLA come sopra ma mm 100 x 40 portata 50 m/h		12.000
A116/7	VENTOLA come sopra ma mm 185 x 40 portata 80 m/h		16.000
A116/10	GRUPPO RESISTENZE elettriche 220 Volt per sudedda ventola onde utilizzarla come riscaldatore con potenza regolabile fino a 2000 Watt		3.000
A120	SIRENE elettriche potentissime per antifurto, tipo pompieri, motore a 12 V 4 A oppure 220 C.A. (specific.)	35.000	20.000
A121	SIRENA ELETTRONICA bitonale 12 V 80 dB		14.000
A121/2	SIRENA ELETTRONICA come sopra ma da 110 dB		17.000
C15	100 CONDENSATORI CERAMICI (da 2 pF a 0,5 MF)	12.000	2.000
C16	100 CONDENSATORI POLIESTERI e MYLARD (da 100 pF a 0,5 MF)	16.000	4.000
C17	40 CONDENSATORI POLICARBONATO (ideali per cross-over, temporizzatori, strumentazione. Valori 0,1 - 0,2 - 0,3 - 0,5 - 1 - 2 - 3 - 4 MF	20.000	5.000
C18	50 CONDENSATORI ELETTROLITICI da 2x 3000 MF grande assortimento assiali e verticali	20.000	5.000
C19	ASSORTIMENTO CONDENSATORI CERAMICI venticinque pezzi rotondi, rettangolari, barattolo, passanti ecc. normali e miniaturizzati. Valori da 0,5 pF a 10/300 pF	20.000	4.500
C20	ASSORTIMENTO 30 condensatori tantalo a goccia da 0,1 a 300 MF. Tensioni da 6 a 30 V	15.000	2.500
D/2	CONFEZIONE QUADRIPIATTINA « Geloso » 4 x 050 = 50 m + chiodi acciaio, isol. Spinette	5.000	1.500
E/1	CONFEZIONE 30 fusibili da 0,1 a 4 A	5.000	1.500
L/1	ANTENNA STILO cannocchiale lunghezza mm min. 160 - max 870		1.500
L/2	ANTENNA STILO cannocchiale e snodata mm min. 200 - max 1000		2.000
L/3	ANTENNA STILO cannocchiale e snodata mm min. 215 - max 1100		2.000
L/4	ANTENNA STILO cannocchiale e snodata mm min. 225 - max 1205		3.000
M/1	ASSORTIMENTO 20 medie frequenze miniatura (10 x 10 mm) da 455 MHz (specificare colori)	14.000	3.000
M/2	ASSORTIMENTO medie da 10,7 MHz (10 x 10 mm)		3.000
M/3	FILTRI CERAMICI - Murata - da 10,7 MHz	3.000	1.000
M/5	FILTRO CERAMICO - Murata - 455 (1/2 doppio stadio	3.000	1.000
M/6	FILTRO CERAMICO - Murata - 5,5 MHz	3.000	1.000
M/7	FILTRO CERAMICO - Murata - 10,7 MHz triplo stadio - tipo professionale adatto per H.F.	26.000	8.000
P/1	COPIA TESTINE - Philips - regist/ e canc/ per cassette 7	5.000	2.000
P/2	COPIA TESTINE - Lesa - regist/ e canc/ per nastro	18.000	4.000
P/3	TESTINA STEREO - Philips - o a richiesta tipo per appar. giapponesi	9.000	4.500
P/4	TESTINA STEREO - Telefunken - per nastro	12.000	2.000
P/5	COPIA TESTINE per reverbero eco	10.000	3.000
P/5 bis	COPIA TESTINE stertofoniche registrazione + cancellazione per registratori a cassetta già di tipo professionale. Montate su bassetta con regolazione di altezza		6.000
P/10	TESTINA MAGNETICA stereo per giradischi - Shure YM-106 - puntina cilindrica	48.000	20.000
P/11	TESTINA MAGNETICA stereo per giradischi - Pickering P/AC - puntina ellittica	75.000	30.000
Q/1	INTEGRATO per giochi televisivi AY3/8500 con zoccolo L. 4.000		5.000
Q/3	INTEGRATO PER SVEGLIA: orologio TMS 1951, grande offerta		5.000
Q/4	CONTRAVES BINARI dimensioni mm 30 x 30 x 7	cad.	2.000
Q/5	CONTRAVES DECIMALI dimensioni mm 30 x 30 x 7	cad.	2.000
Q/6	COPIA SPALERTA destra e sinistra per detti	alla coppia	500
R10	POTENZIOMETRI MULTIGIRI a filo professionali (potenza da 10 e da 30 Watt) valori da 10 - 50 - 100 - 200 - 1K - 2K - 5K - 10K - 20K - 50K - 100K - 150K	cad.	12.000
R80	ASSORTIMENTO 25 POTENZIOMETRI, semplici, doppi con e senza interruttore. Valori compresi fra 500 Ω e 1 MΩ	22.000	5.000
R80/1	ASSORTIMENTO 15 POTENZIOMETRI a filo miniaturizzati da 5 W, valori assortiti	26.000	4.000
R81	ASSORTIMENTO 50 TRIMMER normali, miniaturizzati, piatti da telaio e da circuito stampato. Valori da 100 Ω a 1 MΩ	15.000	3.000
R81 bis	TRIMMER POT a dieci giri, miniaturizzati, professionali da circuito stampato. Vasto assortimento valori compresi tra 1 50 ohm ed 1 Mohm. Confezione da dieci valori assortiti oppure specificare	40.000	5.000
R82	ASSORTIMENTO 40 RESISTENZE ceramiche a filo, tipo quadrato da 2-5-7-10-15-20 W. Valori da 0,3 Ω fino a 20 kΩ	20.000	5.000
R83	ASSORTIMENTO 300 RESISTENZE 0,2 - 0,5 - 1 - 2 W	15.000	3.000
R83 bis	Corpe sopra, ma 600 resistenze ancora più assortite	35.000	5.000
R84	ASSORTIMENTO TRENTA RESISTENZE a filo da 3-5-7 watt nei valori 0,12 - 0,13 - 0,16 - 0,20 - 0,24 - 0,36 - 0,6 - 1 ohm	15.000	3.500
R84 bis	ASSORTIMENTO TRENTA RESISTENZE come sopra ma nei valori 1,1 - 1,2 - 1,3 - 1,6 - 1,8 - 2 - 2,4 - 2,7 - 3,9 - 5,1 - 5,6 - 6,2 - 7	15.000	3.500



SIRENA ELETT.

SIRENA MOTORE



A/121

A/120



Q4-5 CONTRAVES



E59 BUSSOLA PROFESSIONALE

BUSSOLA CON SBANDOMETRO



E60 BUSSOLA PROFESSIONALE



APEL ATRM1

APEL LE3000



CENTRALINA PSICHEDELICHE



APEL 3000



APEL L12

T1	20 TRANSISTORS germ PNP TO5 (ASY-2G-2N)	8.000	1.500
T2	20 TRANSISTORS germ (AC125/126/127/128/141/142 ecc.)	5.000	2.000
T3	20 TRANSISTORS germ serie K (AC141/42K - 187 - 188K ecc.)	7.000	3.500
T4	20 TRANSISTORS sil TO18 NPN (BC107-108-109 BSX26 ecc.)	8.000	3.000
T5	20 TRANSISTORS sil TO18 PNP (BC177-178-179 ecc.)	10.000	3.500
T6	20 TRANSISTORS sil plastici (BC207/BF147-BF148 ecc.)	4.500	2.500
T7	20 TRANSISTORS TO5 NPN (2N171/181S-BC140-BF17 ecc.)	12.000	5.000
T8	20 TRANSISTORS sil TO5 PNP (BC303-BSV10-BC161 ecc.)	15.000	5.200
T9	20 TRANSISTORS TO3 (2N3055 - BD142 - AD143 - AD149 - AU107 - AU108 - AU110 - AU113 ecc.)	55.000	14.000
T10	20 TRANSISTORS plastici serie BC 207/208/116/118/125 ecc.	6.000	2.000
T10/1	20 TRANSISTORS plastici serie BF 197/198/154/233/332 ecc.	8.000	2.500
T11	DUE DARLINGTON accoppiati (MNP/PNP) BDX33/BDX34 con 100 W di uscita (oppure BDX53/54)	6.000	2.000
T12	20 TRANSISTORS serie BD 136-138-140-265-266 ecc. ecc.	30.000	6.000
T13/2	10 PONTI ASSORTITI da 40 fino a 300 V e da 0,5 fino a 3 A, assortimento completo per tutte le esigenze	20.000	5.000
T15	DIODI da 250 V 200 A	20.000	7.000
T16	DIODI da 200 V 40 A	3.000	1.000
T18	10 INTEGRATI OPERAZIONALI (ma723 - ma741 - ma747 - ma709 - CA610 ecc.)	20.000	5.000
T19	DIECI FET assortiti 2N3818 - L147 - BF244	11.000	4.000
T21	INTEGRATO STABILIZZATORE di tensione serie LMK (in TO3) da 5,1 V 2 A	4.500	1.500
T21/bis	INTEGRATO come sopra LM323 da 5,1 V 3 A		3.500
T22	Idem come sopra ma da 12 V 2 A	4.500	1.500
T22/2	INTEGRATO STABILIZZATORE come sopra 15 V 1,5 A	4.800	1.500
T22/4	INTEGRATO STABILIZZATORE positivo 12 V 1,5 A contenitore plastico (TO126 oppure SOT 67)	2.800	1.200
T22/5	INTEGRATO STABILIZZATORE negativo 12 V 1,5 A contenitore plastico (TO126 oppure SOT 67)	2.800	1.200
T22/8	COPIA INTEGRATI TDA 2020 già completi di raffreddatori (20 Watt a 18 Volt) la coppia	21.000	6.000
T24/1	ASSORTIMENTO 50 DIODI germanio, silicio, varicap	24.000	3.000
T24/2	ASSORTIMENTO 50 DIODI silicio da 200 a 1000 V 1 A	28.000	3.500
T24/4	CONFEZIONE 8 DIODI A VITE da Volt 400/A 6	12.000	3.000
T24/5	CONFEZIONE 8 DIODI A VITE da Volt 100/A 10	12.000	3.000
T24/7	CONFEZIONE 50 DIODI metallici al silicio 800 V - 1 A	15.000	2.000
T25	ASSORTIMENTO PAGLIETTE, terminali di massa, clips ancoraggi argentati (100 pezzi)	6.000	2.000
T26	ASSORTIMENTO VITI e dadi 3MA, 4MA, 5MA in tutte le lunghezze (300 pezzi)	10.000	2.000
T27	ASSORTIMENTO IMPEDENZE per alta frequenza (50 pezzi)	20.000	3.000
T29	CONFEZIONE 10 TRANSISTORS 2N3055 MOTOROLA o SILICON	22.000	9.000
T29/2	CONFEZIONE 5 TRANSISTORS 2N3055	20.000	7.000
T29/3	COPIA TRANSISTORS 2N3771 oppure RCA80885 uguali ai 2N3055 ma doppia potenza 30 A 150 W	19.000	5.500
T32/1	CONFEZIONE tre SCR 400 V - 6 A	7.500	2.000
T32/2	CONFEZIONE tre SCR 600 V - 7/8 A	9.500	2.500
T32/3	CONFEZIONE tre SCR 900 V - 15 A	18.000	5.000
T32/4	CONFEZIONE tre TRIAC 400 V / 4 A più 3 DIAC	9.000	3.000
T32/5	CONFEZIONE tre TRIAC 600 V / 7 A più 3 DIAC	15.000	4.500
T32/5 bis	CONFEZIONE tre TRIAC 600 V / 12 A più 3 DIAC	18.000	6.000
T35/2	CONFEZIONE tre TRIAC 600 V / 20 A completi DIAC	31.000	8.000
T35/2	PONTE RADDRIZZATORE di grande potenza (250 volt 150 A) composto da due raffreddatori montati a castello con quattro diodi di potenza incorporati (positivi e negativi)	20.000	5.000
U/0	QUARZI da 2 MHz per calibrazione di alta precisione e strumentazione ($\pm 0,01\%$)		4.000
U/1	PROLUNGA FLESSIBILE per potenziometri, variabili, comandi in genere corno maschio \varnothing mm 6 e innesto femmina con foro \varnothing mm 6. Lunghezza 285 mm. Permette di spostare un comando anche invertito di 180 gradi	4.000	1.000
U/2	MATASSA stagno 60-40 \varnothing 1,2 sette anime - metri 5		1.000
U/2 bis	MATASSA stagno 60-40 \varnothing 1,2 sette anime - metri 15		2.500
U/2/1	BOBINA STAGNO come sopra da 1/2 Kg	16.000	2.000
U/2/2	BOBINA STAGNO da 1 kg tipo professionale da 0,7 e 0,5 mm. Speciale per Integrati	38.000	21.000
U/3	KIT per montarsi rapidamente un saldatore con punta da 6 mm con scorta due resistenze 60 W		3.000
U/5	KIT per montarsi rapidamente un saldatore con punta da 5 mm con scorta due resistenze 40 W		3.000
U/4	KIT per costruzione circuiti stampati, comprendente vaschetta antiacido, vernice serigrafica, acido per 4 litri, 10 piastre ramate in bakelite e vetronite (eventualmente 1 litro percloruro concentrato)	26.000	6.500
U5	BOTTIGLIA 1 Kg acido per circuiti stampati in soluzione satura		1.800
	CONFEZIONE 1000 gr. percloruro ferrico (in polvere) dose 5 litri		3.000
	VASCHE IN MATERIALE ANTIACIDO - Recipienti in materiale infrangibile ed incorruttibile per chi ha problemi in campo fotografico, preparazione circuiti stampati; chimica con prodotti corrosivi, colorazioni ecc. Assortimento nelle seguenti misure (in mm.)		
	N. 1 - 220 x 175 x 40 L. 1.500	N. 2 - 300 x 240 x 70 L. 2.000	N. 3 - 360 x 300 x 75 L. 3.000
	N. 4 - 510 x 410 x 120 L. 6.000	N. 5 - 620 x 520 x 150 L. 10.000	N. 6 - 840 x 630 x 170 L. 15.000
U6	CONFEZIONE 1 Kg lastre ramate mono e bifaccia in bakelite circa 15/20 misure		4.000
U7	CONFEZIONE 1 Kg lastre ramate mono e bifaccia in vetronite circa 12/15 misure		7.000
U9/3	PIASTRA MODULARE in bakelite ramata con 416 fori distanz. 6 mm (120 x 190)		1.500
U9/4	PIASTRA MODULARE in bakelite ramata passo integrati mm 95 x 95 1156 fori		1.500
U9/5	PIASTRA MODULARE in bakelite ramata passo integrati mm 95 x 187 2400 fori		2.500
U9/14	PIASTRA MODULARE in bakelite ramata 234 fori distanz. 6 mm (175 x 60 mm)		1.000
U9/16	PIASTRA MODULARE in bakelite ramata 156 fori distanz. 6 mm (90 x 90 mm)		1.000
U9/18	PIASTRA MODULARE in bakelite ramata 775 fori distanz. 3 mm (125 x 100 mm)		1.500
U11	GRASSO SILICONE puro. Grande offerta barattolo 100 grammi	15.000	2.500
U13	PENNE PER CIRCUITI STAMPATI originale - Karnak - corredata 100 g. inchiostro serigrafico		3.000
U20	DIECI DISSIPATORI alluminio maticcio TO5 oppure TO18 (specificare)	5.000	2.000
U22	DIECI DISSIPATORI per TO3 assortiti da 50 a 150 mm	45.000	10.000
U24	DIECI DISSIPATORI assortiti per transistori plastici e triac	15.000	4.000
U27-U28	ZOCCOLI per integrati 7+7 oppure 8+8 cad.		250
U30-U31	ZOCCOLI per integrati 7+7 oppure 8+8 professionali contatti in argento cad.		800
U32	ZOCCOLI per integrati 12+12 contatti in argento cad.		1.000

OPTOELETRONICA E ULTRASUONI

T23/1	LED ROSSI NORMALI (busta 10 pezzi)	3.000	1.500
T23/2	LED ROSSI miniatura in superofferta (15 pezzi)	11.000	2.000
T23/4	LED VERDI NORMALI (busta 5 pezzi)	3.000	1.000
T23/44	LED VERDI miniatura in superofferta (10 pezzi)	14.000	2.500
T23/5	LED GIALLI NORMALI o arancioni (5 pezzi)	3.000	1.500
T23/55	CINQUE LED rettangolari rossi	4.500	1.500
T23/56	CINQUE LED rettangolari verdi	9.000	3.000
T23/57	CINQUE LED rettangolari gialli	9.000	3.000
T23/60	LED QUADRATI - RETTANGOLARI - CILINDRICI - TRIANGOLARI rossi normali	cad.	350
T23/70	LED QUADRATI - RETTANGOLARI - CILINDRICI - TRIANGOLARI rossi miniatura	cad.	350
T23/6	BUSTA 10 LED (4 rossi - 4 verdi - 2 gialli)	5.500	2.300
T23/7	GHIERA in ottone cromato per led miniatura (specificare se coniche o concave) complete di isolatore porta-led, rondelle, dadi ecc. Superprofessionali		400
T23/W	GHIERA come sopra ma per led normali (specificare se coniche o concave)		500
T23/X	GHIERE PER LED in plastica tipo normale o miniaturizzate (specificare) 10 pezzi		600
T23/8	TRE DISPLAY gialli originali MAN 5 mm. 20 x 10 speciali per strumenti, orologi ecc.	28.000	4.000
T23/9	TRE DISPLAY rossi come sopra	15.000	4.500
T23/11	DISPLAY gigante a quattro cifre (orologi ecc.) mm 80 x 20 già montato su basetta originale Texas		5.000
V20/10	COPIA SELEZIONATA FOTOTRANSISTOR BPV62 + microlampada \varnothing 2,5 x 3 mm (6-12 V). Il fototransistor è già corredato di lente concentratrice e può pilotare direttamente relé ecc. Adatti per antifurto, contapezzi ecc.	4.500	2.000
V20/11	COPIA LED EMETTITORE infrarosso + fototransistori ricevitore corred. schemi	12.000	3.500
V20/1	COPIA FOTOMETTITORE infrarosso + fototransistori ricevitore corred. schemi	18.000	4.000
V20/1 bis	COPIA LED EMETTITORE + fototransistori ricevitore per infrarosso corred. di schemi	12.000	3.500
V20/1 tris	COPIA FOTOMETTITORE + fototransistori ricevitore per infrarosso corred. di schemi	9.000	3.000
V20/2	COPIA FOTODARLINGTON emettitore + fototransistori ricevitore infrarosso corred. schemi	18.000	4.000
V21/1	ACCOPPIATORE OTTICO TIL 111 per detti	4.000	1.200
V21/2	COPIA SELEZIONATA capsule ultrasuoni. Una per trasmissione l'altra ricevente, per telecomandi, antifurti, trasmissioni segrete ecc. 43.000 Hz	18.000	5.000
V21/2	COPIA CAPSULE LTRASUONI a 22.000 Hz corredata di schemi per costruirli il trasmettitore ed il ricevitore	alla coppia	5.000
V22	ASSORTIMENTO trenta lampadine da 4 a 24 volt, neon, tubolari ecc. OCCASIONISSIMA	20.000	1.500

FOTORESISTENZE PROFESSIONALI « HEIMANN GMBH »

Tipo	Dim. mm	Forma	Pot. mW	Ohm luce	Ohm buio	c. list. ns/off.	Tipo	Dim. mm	Forma	Pot. mW	Ohm luce	Ohm buio	c. list. ns/off.
FR/1	4 x 2 x 1	Rettang. min.	30	250	500 K	5.000 1.500	FR/6	\varnothing 10 x 5	Rotonda piatta	150	250	500 K	4.000 1.000
FR/3	\varnothing 5 x 12	Cilindrica	50	230	500 K	5.000 1.000	FR/7	\varnothing 10 x 6	Rotonda piatta	200	900	1 Mhm	4.000 1.000
FR/5	\varnothing 10 x 5	Rotonda piatta	100	250	1 Mhm	4.000 1.000	FR/8	\varnothing 30 x 4	Rotonda piatta	1250	60	1,5 Mhm	12.000 1.500

LAMPADINE FLASH						LAMPADINE STROBO						
CODICE	Dim.	Forma	W/eff	V/lav.	Lire	CODICE	Dim.	Forma	Potenza	V/lav.	Lire	
FH/12	40 x 15	U	5	350	170/300	8.000	FHS/22	40 x 20	U	6 Watt	300/450	8.000
FH/13	40 x 15	U	8	500	200/350	10.000	FHS/23	50 x 25	U	7 Watt	300/600	14.000
FH/14	50 x 30	1 spirale	12	800	200/400	17.000	FHS/24	45 x 25	spiral.	10 Watt	300/1500	16.000
FH/15	50 x 32	2 spirali	16	1200	200/400	30.000	FHS/25	60 x 30	spiral.	12 Watt	450/1500	19.000
FH/16	80 x 32	3 spirali	20	1500	200/450	33.000						
FH/17	82 x 32	4 spirali	24	2000	200/450	39.000						

TXS/3	BOBINA TRIGGER per dette lampade	2.500
TXT/1	TRASFORMATORE primario 220 V, secondario 400 V per dette lampade	4.500

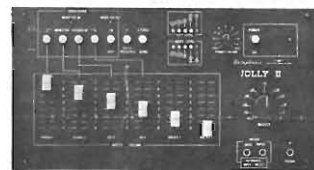
OFFERTA STRAORDINARIA PER I PRINCIPIANTI DI STROBO O FLASH

KIT lampada strobo da 6 W (FHS/22) corredata di trigger e schemi impiego
anziché L. 10.500 solo L. 9.000

KIT lampada flash da 5 W (FHF/12) corredata di trigger e schemi impiego
anziché L. 10.500 solo L. 9.500

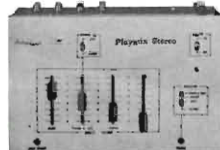
MIX JOLLY II L. 198.000

Miscelatore stereofonico a sei canali per alta fedeltà. Ingressi microfonici, magnetici e ausiliari. Vu-meter, monitor. Alimentazione 220 volt.



PLAYMIX L. 98.000

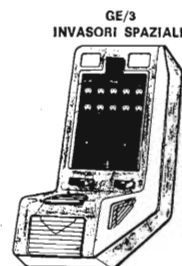
Unità di mixaggio a 4 canali con possibilità di preascolto in cuffia ed alimentazione a 220 volt. Gli ingressi sono microfonico, magnetico, magnetico/ausiliario commutabile.



REGISTRA-TORE A CASSETTA LIRE 36 MILA



GE/1 PINBALL



GE/3 INVASORI SPAZIALI



LAMPADA OROLOGIO



TRITAK LESA



MICROSVGLIA POLYCAL

INVERTER

C100K12	INVERTER per trasformazione CC in CA - SEMICON - . Entrata 12 V in CC uscita 220 V CA a 50 Hz. Potenza 130/150 W con onda corretta distorsione inferiore 0,4%. Circuito ad integrati e finali potenza 2N3771. Indispensabile nei laboratori, imbarcazioni, roulotte, impianti emergenza ecc. Dimensioni 125 x 75 x 150, peso kg 4	L. 80.000	
C100K24	INVERTER come sopra da 24 Vcc/220 Vca 150/180 W	L. 80.000	
C200K12	INVERTER come sopra da 12 Vcc/220 Vca 200/230 W	L. 125.000	
C200K24	INVERTER come sopra da 24 Vcc/220 Vca 230/250 W	L. 125.000	
C300K12	INVERTER come sopra da 12 Vcc/220 Vca 280/320 W	L. 158.000	
C300K24	INVERTER come sopra da 24 Vcc/220 Vca 280/320 W	L. 265.000	
C500K12	INVERTER come sopra da 12 Vcc/220 Vca 450/500 W	L. 245.000	
C500K24	INVERTER come sopra da 24 Vcc/220 Vca 500/550 W	L. 345.000	
C700K24	INVERTER come sopra da 24 Vcc/220 Vca 700/750 W	L. 460.000	
C1000K24	INVERTER come sopra da 24 Vcc/220 Vca 1000/1100 W		

ATTENZIONE: gli inverter sono severamente vietati per la pesca.

ALIMENTATORI

V34	STABILIZZATORE tensione su bassetta 2 trans + un B142 finale. Regola da 11 a 16 V - portata 2,5 A con trimmer incorporato. Offertissima	6.000	2.000
V34/1	ALIMENTATORINO STABILIZZATO (bassetta senza trasformatore) regolabile da 4a 20 volt max 1 A. Completo di ponte, finale ecc.	6.000	2.500
V34/2	ALIMENTATORE 12 V 2 A costruzione robusta per alimentare autoradio - CB, ecc. mobiletto metallico finemente verniciato bleu marteillato, frontale alluminio satinato (mm. 115 x 75 x 150). Tutta la serie dei nostri alimentatori è garantita per un anno.	24.000	14.500
V34/3	ALIMENTATORE 12 V 2 A stabilizzato (finale AD142) con reset per i corto circuiti. Esecuzione come sopra (mm 115 x 75 x 150)	35.000	17.000
V34/3 bis	ALIMENTATORE STABILIZZATO 12,6 V 3 A	50.000	22.500
V34/4	ALIMENTATORE stabilizzato regolabile da 3 a 18 V 5 A speciale per CB (finali coppia 2N3055). Frontale nero con scritte e modanature cromate dimensioni mm. 125 x 75 x 150	75.000	35.000
V34/5	ALIMENTATORE stabilizzato regolabile da 3 a 25 V, voltmetro incorporato, regolazione anche in corrente da 0,2 a 5 A (finali due 2N3055) dimensioni mm. 125 x 75 x 150	92.000	45.000
V34/6	ALIMENTATORE come sopra, ma con voltmetro ed amperometro incorporato, ponte anche di 7 A al centro scala. Finali due 2N3055, trasformatore maggiorato, dimensioni 245 x 100 x 170	110.000	63.000
V34/6 bis	ALIMENTATORE stabilizzato regolabile da 10 a 15 V oltre i 10 A. Esecuzione particolare per trasmettitori in servizio continuo. Finali due 2N3771, dimensioni 245 x 100 x 170 mm.	130.000	68.000
V34/6 tris	ALIMENTATORE STABILIZZATO REGOLABILE da 2 a 25 V 10 A servizio continuo con ponte di 13 A. Regolazione anche di corrente da 0,2 a 10 A. Completo di voltmetro e amperometro. Protezioni elettroniche, tripla filtratura in radiofrequenza antiparassitaria. Esecuzione superprofessionale. Dimensioni mm. 245 x 160 x 170, peso kg 8,5 corredo di ventola raffreddamento	200.000	115.000
V34/80	ALIMENTATORE come sopra ma da 15 A	270.000	160.000
V34/7	ALIMENTATORI EFFICACI 12 V 100 mA per convertitori di antenna, completi di cioker e filtri. Direttamente applicabili ai televisore. Alimenta fino a 10 convertitori	9.000	6.500
V34/8	ALIMENTATORINO da 500 mA con tre tensioni 6-7,5-9 volt non stabilizzati	14.000	4.500
V34/9	ALIMENTATORINO da 500 mA con quattro tensioni 6-7,5-9-12 volt stabilizzati		6.000

MOTORI E MOTORIDUTTORI

V36	MICROMOTORE SVIZZERO da 4 a 12 Vcc 15.000 giri mis. diametro 20 x 22 mm perno doppio Ø da 2 e 4 mm ideale per mini-trapano, modellismo, ecc.		1.500
V36/1	MOTORINI ELETTRICI completi di regolazione elettronica marche Lesa - Geloso - Lemco (specificare) - tensione da 4 a 20 V. Dimensioni compatissime, velocità regolabile da 0 a 10.000 giri	8.000	3.000
V36/2	MOTORINO ELETTRICO - Lesa - a spazzole (15.000 giri) dimensioni Ø 50, 220 V alternata adatti per piccole mole, trapani, spazzole, ecc.	10.000	3.000
V36/2 bis	MOTORE come sopra doppia potenza, misure diametro 65 x 90, perno Ø 5 silenziosissimo	18.000	6.000
V36/3	MOTORINO ELETTRICO - Lesa - a induzione 220 V 2800giri (mm 70 x 65 x 40)	6.000	2.000
V36/4	MOTORINO ELETTRICO come sopra più potente (mm 70 x 65 x 60)	8.000	3.000
V36/5	MOTORE in corr. continua da 12 a 36 V. Dimensioni diametro 45 x 60 e perno Ø 4. Adatto a motorizzare anche rotori antenna. Potenza oltre 1/10 HP	15.000	3.000
V36/6	MOTORE come sopra ma di potenza oltre 1/5 HP dimensioni diametro 60 x 70 e perno da Ø 6	20.000	4.000
V36/7	MOTORE come sopra - Smith - potenza 1/8 HP funzionante sia in CC da 12 a 40 V oppure CA da 12 a 120 V ultraveloce misure diametro 80 x 70, perno Ø 6 mm	20.000	5.000
V36/7 bis	MOTORE come sopra ma di potenza oltre 1/4 HP, funzionante in CC da 12 a 60 V e in CA da 12 a 220 V. Velocità sul 17.000 giri, dimensioni diametro 80 x 90, perno Ø 6 mm. Consigliato per mole, trapani, pompe, ecc.	30.000	6.000
V36/9	MOTORIDUTTORE 220 V - 3/2 - 2 - 3 giri min. con perno di Ø 6 mm - circa 35 Kilogrammetri potenza torcente Ø mm 80 - lunghezza 90 (specificare)	32.000	10.000
V36/11	MOTORIDUTTORE «LESA AT7» - Motore ad induzione 220 Volt 60 Watt con prima uscita su perno Ø 6 mm a 2200 giri, seconda uscita su pignone Ø 6 mm a 60 giri, terza uscita su un ingranaggio a 10 giri. Inoltre è corredato di un movimento a biella alternativo di 180° inseribile a volontà con cadenza di 4 movimenti al minuto. Il motore di tipo speciale ha dei collegamenti elettrici alla metà o ad un terzo di tempo le velocità precedenti. Questo gruppo è adatto per movimenti, ventilatori oscillanti, antenne radar	48.000	6.000
V36/13	MOTORIDUTTORE «LESA AT9» - Preciso al precedente, con motore da 60 Watt, ma con la regolazione del movimento oscillante da 180° fino a 0° cin tutte le angolazioni anche mentre il motoriduttore gira	62.000	9.000
V36/15	MOTORIDUTTORE MINIATURIZZATO COASSIALE - Tensione 12-15 Volt cc. Uscita con perno Ø 4 mm. Coppia torcente circa un kilogrammetro. Ideale per motorizzare dispositivi ove occorre una notevole potenza con minimo ingombro. Misure Ø mm 28 x 80 di lunghezza compreso il riduttore		11.000
V36/17	MOTORIDUTTORE DI POTENZA con motore ad induzione a 115 Volt (ma munito di apposito condensatore per farlo funzionare anche a 220 Volt). Potenza 1/4 Hp, riduttore coassiale con uscita perno Ø 10 e 8 mm. Potenza sull'albero oltre 50 kilogrammetri. Esecuzione professionale. Misure 70 x 70 x 225 mm compresi condensatori rifasamento	90.000	15.000
V36/19	MOTORIDUTTORE DI POTENZA con motore ad induzione 110/220 Volt in alternata da 100 Watt. 250 giri al minuto con 50 kilogrammetri di sforzo su albero da 6 mm di diametro. Silenziosissimo e adatto per servizio continuo	25.000	10.000
V36/21	POMPA PER LIQUIDI a 110/220 Volt in alternata. Motore da 100 Watt ultrasilenzioso e per servizio continuo. Utilissima per giardini, imbarcazioni, raffreddamento ecc. Portata circa 350 litri ora	38.000	12.000
V36/22	TIMER per inserzione automatica della pompa per cicli nelle 24 ore (uso giardinaggio)		20.000
V36/23	MOTORI PASSO-PASSO. Doppio albero Ø 9 x 30 mm, 4 fasi 12 Vcc corrente max 1,3 A per fase. Viene fornito di schemi elettrici per il collegamento delle varie parti		25.000
	MOTORI come sopra ma corrente max 0,5 A		15.000
	Scheda base per generazione fasi tipo 0100		25.000
	Scheda oscillatore regolazione di velocità tipo 0101		20.000
	Cablaggio per unire tutte le parti del sistema comprendente connett. led potenz.		10.000

ATTREZZATURE PER ELETTRONICI ED HOBBISTI

TR1	MINITRAPANO ultraveloce 12 volt cc. velocità 15.000 giri, corredo di tre mandrini per punte da 0,2 a 1,5. Interruttore incorporato	15.000	
TR2	TRAPANINO «MINIDRILL» 12 volt cc. velocità 12.000 giri, corredo di mandrino fino a 3 mm	13.000	
TR3	TRAPANINO «JOLLY DRILL» 12 volt cc. con riduttore incorporato, riproduzione miniaturizzata del Black & Decker, velocità fino a 6.000 giri, potentissimo corredo di mandrino fino a 3 mm	18.000	
CL1	COLONNA per dotti trapani. Permette di lavorare con precisione e regolare le profondità	15.000	
MR1	MORSETTA applicabile alla suddetta colonna per bloccare il pezzo da forare o fissare molti pezzi da fare uguali	4.000	
ML1	MOLA da banco con motorino 12 volt cc. potentissimo incorporato. Uscita da tutte le due parti con albero filettato autobloccante per mole o altri attrezzi. Corredata di mole a grana fine Ø 40 mm. e del seghetto alternativo SG1 innestabile a piacere	34.000	
TN1	TORNIETTO miniaturizzato con motore incorporato. Quattro velocità con pulegge a gradini. Albero su bronze, contropunte in ghisa. Corredo di attrezzi, sgorbie ecc.	23.000	
SG1	SEGNETTO ALTERNATIVO applicabile ai trapani TR2 o TR3 o alla mole ML1	4.000	
SG2	PIANO DI LAVORO per applicare il seghetto alternativo SG1 e poter lavorare con mani libere con possibilità di variare le inclinazioni di taglio	10.000	
FL1	FLESSIBILE lunghezza 50 cm, corredo di tre mandrini da 0,2 a 2,5. Attrezzo utilissimo per eseguire lavorazioni in punti difficilmente raggiungibili con punte, frese mole ecc.	9.800	

MINI UTENSILI DI PRECISIONE COMPLETI DI ALBERINI Ø 2 mm

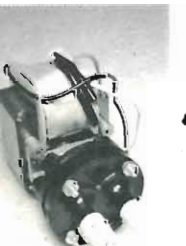
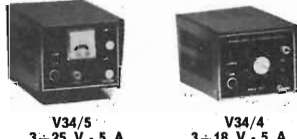
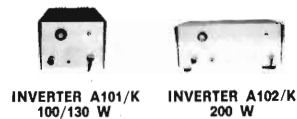
MM1	Quattro mole spessore 0,5 per taglio	L. 2.800	SZ7	Tre spazzole setola dura diverse forme	L. 3.800
MM2	Tre mole grandi Ø 22 x 3,5	L. 3.000	FL2	Tre feltri (punta, cilindrico, conico)	L. 3.500
MM3	Tre mole lucidatrici gomma/diamante	L. 3.000	FRS	Tre microfresse (cilind., conic., sferic.)	L. 3.800
ST4	Tre seghette circolari da Ø mm 10-15-20	L. 6.500	PT10	Cinque micropunte al vedia da 0,3 a 0,7	L. 4.800
SZ5	Tre spazzole acciaio diverse forme	L. 3.800	PT11	Cinque punte da 0,8 a 1,5	L. 3.800
SZ6	Tre spazzole filo ottone diverse forme	L. 3.800	PT12	Cinque punte di 1 e cinque da 1,5	L. 6.000
MRC13	Cinque micromole (conica, troncoconica, svasata, cilindrica, sferica)	L. 3.800			L. 4.800

BUSSOLE BLINDATE PROFESSIONALI ORIGINALI GIAPPONESI

Modelli per navi od aerei montate su snodo cardanico. Completamente immerse in olio. Oscillanti su ogni posizione. Lettere e quadranti fosforescenti. Corredate di illuminazione interna a 12 Volt. Approvate per tutte le norme MIL e di navigazione. Schermate magneticamente.

Mod. 860L	misure Ø 100 mm x 110 altezza. Cromata e con copertura impermeabile	70.000	24.000
Mod. 700L	misure Ø 180 mm x 130 altezza. Cromata nera. Copertura trasparente	145.000	39.000
Mod. L1000	misure Ø 120 mm x 145 altezza. Corredata di sbanometro (orizzontale)	170.000	49.000

GIOCO TELEVISIVO A COLORI - Sei giochi: tennis - hockey - squash - handball - tiro a segno - tiro al piattello, completo di pistola fotoelettrica, doppi comandi manuali automatici. Elegante esecuzione. Superofferta	75.000	35.000
MODULO PER OROLOGIO già premontato completo di display giganti (mm. 20 x 75)		11.500
Eventualmente corredo di trasformatore, tastiera, cicalo piezoelettrico		18.500
CICALINO PIEZOELETTRICO a 6 oppure 12 Volt. Speciale per bassissimo consumo		2.500
CICALINO «USIGNUOLO». Può imitare il cinguettio di molti uccelli variando semplicemente un trimmer. Alimentazione da 4 a 12 Volt. Miniaturizzato e bassissimo consumo. Ideale per essere svegliati... dolcemente o creare un ambiente idilliaco		3.500
LAMPADA-SVEGLIA - Modernissima esecuzione di lampada snodata con sveglia a display. Regolazione di intensità di luce, suoneria ed accensione automatica. Quando è chiusa è circa un decimetro cubo, snodata oltre 30 cm. Super-offerta	78.000	44.000



Abbiamo il piacere di presentare una vasta gamma degli altoparlanti HF a sospensione pneumatica, a compressione, blindati o semirigidi originali «FAITAL».
Qualsiasi vostra esigenza sia come prestazioni, sia come potenza potrà essere soddisfatta scegliendo in questo catalogo. Specificare impedenza 4 oppure 8 ohm. PREZZI IMBATTIBILI.

CODICE	TIPO	Ø mm	Watt	Banda freq.	Ris.	costo listino	ns/off.
XXA	WOOFER pneum. sosp. gomma supermorbida	300	100	15/3800	15	105.000	48.000
XWA	WOOFER pneum. sosp. gomma rigida (per orchestre)	300	100	17/4000	17	98.000	45.000
XYA	WOOFER pneum. sosp. schiuma	300	100	17/4000	17	88.000	40.000
XZA	WOOFER pneum. sosp. tela semirigido	300	60	27/4000	24	60.000	30.000
XA	WOOFER pneum. sosp. gomma	265	40	30/4000	28	37.000	16.000
XA/2	WOOFER pneum. sosp. tela semirigido	265	30	32/4000	29	25.000	12.000
A	WOOFER pneum. sosp. schiuma	220	25	32/4000	29	25.000	10.500
A/2	WOOFER pneum. sosp. tela semirigido	220	15	32/4000	29	21.000	7.500
B	WOOFER pneum. sosp. schiuma morbidissima	170	18	27/4000	24	20.000	9.000
A/C	WOOFER pneum. sosp. gomma	160	15	40/5000	32	18.000	8.000
C2	WOOFER pneum. sosp. gomma	130	15	40/6000	34	16.000	6.500
C3	WOOFER pneum. sosp. gomma con conetto coassiale	130	30	40/6500	36	21.000	7.500
C4	WOOFER pneum. sosp. schiuma	100	10	50/6500	38	12.000	5.000
C7	WOOFER pneum. sosp. gomma per microcassa	100	30	40/7000	35	38.000	12.000
XD	MIDDLE cono blocc. blindato	140	13	680/10000	320	8.000	4.000
WD/1	MIDDLE sospensione tela blindato	130	20	700/12000	700	13.000	5.500
WD/3	MIDDLE ellittico cono blocc. blindato	130 x 70	20	500/18000	500	14.000	6.000
WD/4	MIDDLE ellittico cono blocc. blindato	175 x 130	30	300/18000	400	16.000	7.000
XVD	MIDDLE pneum. sosp. gomma c/camera compr.	140 x 140 x 110	35	2000/11000	250	23.000	10.000
XZD	MIDDLE pneum. sosp. schiuma c/camera compr.	140 x 140 x 110	50	2000/12000	220	27.000	13.000
E	TWEETER cono blocc. blind.	100	15	1500/18000	—	6.000	3.500
E/1	TWEETER cono semirigido bloccato	90	25	1500/19000	—	13.000	5.500
E/2	MICROTWEETER cono rigido	44	5	7000/23000	—	5.500	2.000
E/3	SUPERMICROTWEETER emisferico	Ø 25 x 40	5	2000/23000	—	22.000	6.000
F/25	TWEETER emisferico calottato	90 x 30	25	2000/22000	—	25.000	8.000
F/35	TWEETER emisferico calottato	90 x 30	35	2000/22000	—	30.000	10.500
G	WOOFER a cono rigido	320	50	30/4500	30	104.000	90.000
H	WOOFER a cono rigido	380	75	25/4000	30	135.000	115.000
H/1	WOOFER a cono rigido	450	100	30/6000	32	190.000	170.000
K/1	TROMBA compressione Tweeter	100 x 50 x 85	30	5000/20000	—	85.000	42.000
K/2	TROMBA compressione Middle Tweeter	200 x 100 x 235	60	3000/20000	—	115.000	28.000
K/3	TROMBA compressione Middle Tweeter	200 x 147 x 270	80	3000/20000	—	160.000	51.000
K/4	TROMBA compressione Middle Tweeter	200 x 147 x 300	100	3000/20000	—	195.000	70.000

Per chi desidera essere consigliato, suggeriamo alcune combinazioni classiche adottate dai costruttori di casse acustiche. Per venire incontro agli hobbisti, sul prezzo già scontato, un ulteriore **supersconto**.

CODICE	TIPI	WATT eff.	costo	superoff.	CODICE	TIPI	WATT eff.	costo	superoff.		
80	(per microcasse)	C4+E3	30	11.000	10.000	301	(per casse norm.)	A+XD+F25	50	22.500	20.500
90	(per microcasse)	C2+E1	40	12.000	11.000	301	(per casse norm.)	XA+XVD+F25	75	34.000	32.000
95	(per microcasse)	C7+F25	60	20.000	18.500	400	(per super casse)	XYA+XVD+F25	100	58.000	54.000
98	(per microcasse)	C7+WD4+E3	90	25.000	23.000	401	(per super casse)	XYA+XZD+F35	150	83.500	79.000
100	(per casse normali)	A+E	25	14.000	12.400	450	(per super casse)	XXA+XZD+F35	180	71.500	67.000
101	(per casse normali)	XA+F25	50	24.000	22.500	451	(per super casse)	XWA+XZD+F35+E3	200	74.500	70.000
200	(per casse normali)	B+XD+E	30	16.500	14.500	500	(per super casse)	H1+K1+E3	230	204.000	190.000

Con solo L. 2.000 si può aggiungere a qualsiasi combinazione il Micro/Tweeter E/2 (che forniamo già completo di apposito condensatore/filtro e semplicissimo schema di applicazione), con il quale si aumenta il taglio degli acuti (con L. 6.000 si può migliorare con E/3). Rammentiamo inoltre che si può ulteriormente aumentare la potenza ed esaltare una data gamma scegliendo un altoparlante di potenza superiore. Per le casse da strumenti musicali di potenza, consigliamo di adottare Woofers con cono rigido e Middle Tweeter o compressione a tromba.

WOOFER PASSIVO Ø 200 ultramorbido per esaltazione bassi in casse a compressione. Ultima novità tecnica nel campo della H.F.	22.000	7.500
WOOFER RIGIDO PER BASS-REFLEX Ø 300 da 50/60 W, frequenza 30/9.000 Hz	110.000	30.000
WOOFER SUPERRIGIDO PER BASS-REFLEX Ø 300 da 100 Watt, con incorporato tweeter già crossoverato. Magnete superpotente, cono antirimbomb	198.000	65.000

ALTOPARLANTI ORIGINALI JAPAN «ORION» ED ITT

CMF300X	GRUPPO COASSIALE Woofers Ø 300 cono rigido + Tweeter coassiale con cross over incorporato. Banda frequenza 30-20.000 Hz - Potenza 80/100 Watt	198.000	65.000
CMF12H	WOOFER Ø 300 cono semirigido con conetto coassiale. Banda di frequenza 30-9.000 Hz - Potenza 58/60 Watt	70.000	30.000
CMF10H	WOOFER Ø 280 cono sospensione tela con conetto coassiale. Banda di frequenza 35-10.000 Hz - Potenza 40/50 Watt	35.000	15.000
CMF10W	WOOFER Ø 280 cono sospensione tela. Banda frequenza 40-6.000 Hz - Potenza 20/30 watt	32.000	14.000
CX8AF	GRUPPO COASSIALE Woofers Ø 200 sospensione tela + tweeter coassiale con cross over incorporato. Banda frequenza 40-19.000 Hz - Potenza 35/45 watt	45.000	19.000
CMF800WR	WOOFER Ø 200 cono morbidissimo sospensione gomma con magnete maggiorato. Banda frequenza 30-7.000 Hz - Potenza 30/40 watt	35.000	15.000
CMF680L	WOOFER Ø 160 cono tela. Banda frequenza 40-12.000 Hz - Potenza 20/30 watt	25.000	9.500
TW3159	TWEETER Ø 100 con magnete maggiorato. Altissima resa - Banda frequenza 6.000-21.000 Hz. Potenza 30 W	33.000	11.000
LPKH	TWEETER «ITT» a cupola tipo super 4 ohm 35 W - misure 90 x 90, banda 6.000-22.000 Hz	35.000	12.000
LPKMH	MIDDLE «ITT» a cupola tipo scerperrinforzato 4 ohm 40 W - misure 100 x 100, banda 2.500-14.000 Hz	44.000	16.000

Grande risultato e pochissima spesa con questa occasione non ripetibile

KIT DUE VIE originale «ORION» K85 805, composto da un woofers Ø 200 sospensione in gomma/seta + tweeter Ø 100 a cono guidato + relativo cross over due vie. Potenza totale 15/20 watt, banda 40-18.000 Hz. Ci si può montare un'ottima cassa acustica di limitate dimensioni al meraviglioso prezzo di

ALTOPARLANTI «LAFAYETTE» tipo lungo a larga banda

SK108	WOOFER Ø 200 x 120 sospensione schiuma, conetto coassiale, banda frequenza 32-19.000 Hz. Potenza 35/45 watt	68.000	22.000
SK229	GRUPPO Woofers Ø 200 x 120 sospensione seta gommosa con conetto coassiale per medi ad onda guidata + tweeter coassiale con cross over incorporato. Questo gruppo è corredato di regolatore incrociato frequenze per esaltazione variabile. Banda freq. 28-19.500 Hz. Potenza 50/60 watt	105.000	38.000

TWEETER PIEZOELETRICI DI POTENZA «MOTOROLA»

speciali per H.F. - Usi industriali - Ultrasuoni antifurti - Ultrasuoni distruttivi per derattizzazione - Sirene ultrapotenti ecc.		
KSN1020	Banda 5.000/20.000 Hz 35/60 miniaturizzato circolare Ø 50 x 15 mm	12.500
KSN1001	Banda 4.000/27.000 Hz 35/60 Ø 85 x 80 mm	20.000
KSN1025	Banda 1.900/40.000 Hz 35/60 rettangolare. tromba 187 x 80 x 100	38.000

FILTRI CROSS-OVER «NIRO» ad altissima resa con 12 dB per ottava. Specificare imped. 4 oppure 8 Ω

ADS 3030/A	30 Watt 2 Vie	tagl. 2000 Hz	L. 6.000	ADS 3070	70 Watt 3 Vie	tagl. 450/4500 Hz	L. 18.000
ADS 3030	40 Watt 2 Vie	tagl. 2000 Hz	L. 8.500	ADS 3080	100 Watt 3 Vie	tagl. 450/4500 Hz	L. 20.000
ADS 3060	60 Watt 2 Vie	tagl. 2000 Hz	L. 12.000	ADS 30190	150 Watt 3 Vie	tagl. 450/5000 Hz	L. 25.000
ADS 3050	40 Watt 3 Vie	tagl. 1200/4500 Hz	L. 9.000	ADS 30150	250 Watt 3 Vie	tagl. 800/8000 Hz	L. 60.000
ADS 3040	50 Watt 3 Vie	tagl. 1200/5000 Hz	L. 12.000	ADS 30200	450 Watt 3 Vie	tagl. 500/5000 Hz	L. 90.000

PER RENDERE SUPERPROFESSIONALI LE VOSTRE CASSE

ATN/1	ATTENUATORE per casse acustiche da 50 W 8 ohm con custodia a tenuta, mascherina e manopola tarati in middle range	L. 7.000
ATN/2	ATTENUATORE come sopra ma tarato in high range	L. 7.000
ATN/3	ATTENUATORE di potenza 150 W 10 ohm in ceramica	L. 5.000

K/B TELA NERA per casse acustiche in «dralon». Antigroscopica infiamm. Altezza cm. 205 al metro 24.000 9.000

K/D TELA NERA per casse acustiche in tessuto molto fitto (elegantissima) altezza cm. 110 al metro 17.000 5.000

FONOASSORBENTE per casse acustiche in «DRALON» infeltrito. Spessore oltre i 5 mm e sostituisce la pericolosa lana di vetro con migliori caratteristiche antivibrazioni invariate nel tempo. Altezza 210 cm (con mezzo metro si può riempire una cassa di notevoli dimensioni) prezzo al metro lineare 12.000

CASSE ACUSTICHE H.F. ORIGINALI «AMPECH» modernissima esecuzione - frontali in tela nera (specificare impedenza 4 o 8 Ω)

TIPO	WATT eff.	VIE	BANDA Hz	DIMENS. cm.	listino cad.	ns/off. cad.
HA9 (Norm.)	25	2	40/18000	44 x 30 x 15	56.000	28.000
HA11 (Norm.)	20	2	60/17000	50 x 30 x 20	52.000	24.000
HA12 (Norm.)	30	2	50/18000	55 x 30 x 22	71.000	36.000
HA13 (Norm.)	40	3	40/18000	45 x 27 x 20	85.000	42.000
HA13 bis (Norm.)	50	3	40/18000	55 x 27 x 20 (col. nero)	98.000	50.000
HA14 (DIN)	50	3	45/20000	31 x 50 x 17	125.000	60.000
HA18 (DIN)	60	3	40/20000	50 x 31 x 17	180.000	85.000
HA20 (DIN)	100	4 (con regolat.)	30/21000	63 x 40 x 28	320.000	168.000
HA25 (DIN)	50	2	40/19500	19 x 12 x 12 (metallica)	85.000	47.500

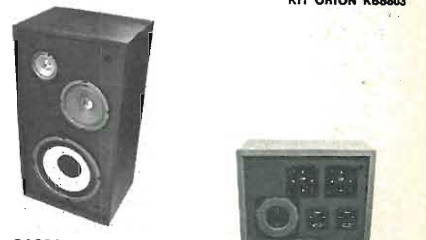
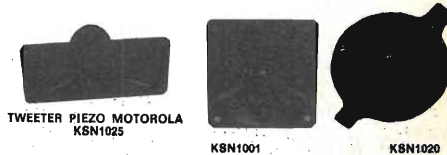
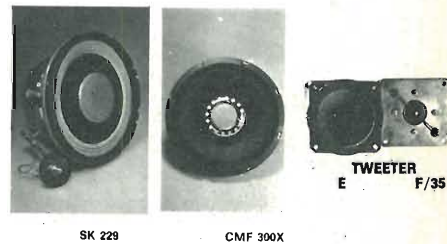
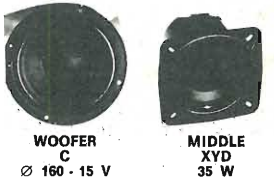
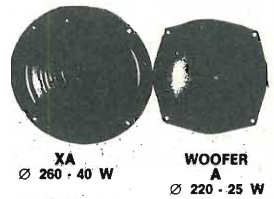
COPPIA CASSE «ULTRAVOX» da 15 W cad. compatte in dralon ultrapesante. Montano uno speciale altoparlante biconico tropicalizzato a larga banda da 40 a 19.500 Hz. Ideali per chi ha poco spazio e vuole avere una buona potenza e buona resa. Possono venire usate sia con uscita a 4 come 8 ohm.

Misure cm. 21 x 35 x 14, colore classico legno oppure modernissimo nero/avorio con frontale in tela nera. Prezzo specialissimo alla coppia anziché L. 90.000 solo L. 35.000 + 3.500 spese postali

CASSA per strumentazione originale «POLMAR ORION» da 90 W (un woofers Ø 310 con conetto coassiale + due tweeter emisferici. Misure cm 63 x 38 x 30 listino L. 230.000 offerta speciale L. 90.000 (+ 10.000 spese postali) cad.

CASSA per satoni originale «POLMAR ORION» da 120 watt (un woofers morbidissimo Ø 310 + middle a compressione + tweeter emisferico). Misure cm 63 x 38 x 30 listino L. 290.000 offerta L. 105.000 (+ 10.000 spese postali) cad.

ATTENZIONE - Per questioni tecniche le casse possono subire variazioni nelle misure fisiche, pur rimanendo inalterate caratteristiche e potenze. Le misure sono fuori limiti postali quindi calcolare come minimo L. 6.000/12.000 per coppia casse di spese spedizione.



PIATTI GIRADISCHI - MECCANICHE PER REGISTRAZIONE

PIASTRA GIRADISCHI « LESA UNIVERSUM » Miniaturizzata già montata in un elegantissimo mobiletto moderno e relativa copertura di plexiglass. Alimentazione 220 Volt, 33 e 45 giri. Completa di cavi ed accessori. Ci si può montare dentro il mobile un amplificatore della serie Lesa (vedi nostro codice V30/4 e sguenti). Misure del mobile cm. 38 x 21 x 10

PIASTRA GIRADISCHI « LESA SEIMART » PK2. Automatica con tre velocità, doppia regolazione peso, braccio tubolare metallico di precisione, rialzo automatico idraulico, testina ceramica stereo H.F. Alimentazione 220 V. Dimensioni mm 310 x 220 - Ø piatto mm 290

PIASTRA GIRADISCHI STEREO « LESA SEIMART » CPN610. Cambiadischi automatico, due velocità. Testina stereo ceramica H.F. Colore nero satinato. Dimensioni mm 335 x 270 - Ø piatto mm 250

EVENTUALE MOBILE + PLEXIGLASS per detta piastra

PIASTRA GIRADISCHI STEREO « LESA SEIMART » CPN320. Cambiadischi automatico, regolazione micrometrica del braccio (tipo tubolare superleggere), Antiskating regolabile, rialzo e discesa frenata idraulica ad olio a superrallentamento negli ultimi millimetri. Motore in c.c. potentissimo funzionante da 9 a 20 volt grazie alla doppia regolazione di velocità normale + micrometrica elettronica ad integrato. Su questa piastra il motore raggiunge in un quarto di giro la velocità giusta e stabilizzata. Ideali per banchi di regia.

Eventuale alimentatore per detta piastra a 12 volt

Eventuale mobile in legno + calotta in plexiglass per detta piastra

PIASTRA GIRADISCHI STEREO « LESA SEIMART » ATTA. Modello professionale automatica e con cambiadischi. Motore a 4 poli potentissimo, tre velocità con regolazione micrometrica di queste. Braccio tubolare con snodo cardanici e doppia regolazione del peso in grammi e milligrammi. Piatto Ø 270 li oltre due kg. Antiskating regolabile, rialzo e discesa superfrenata idraulica. Come la precedente piastra. Esecuzione elegantissima in alluminio satinato e modanature nere e cromo. Queste caratteristiche rendono la piastra ATTA una delle più moderne e sofisticate. Inoltre è corredata del trasformatore che oltre ad alimentare fornisce 15 + 15 V a 3 A per alimentare eventuale amplificatore

48.000 12.000

60.000 28.000

68.000 24.000

9.000

130.000 35.000

4.000

9.000

200.000 68.000

250.000 88.000

12.000

135.000 48.000

45.000 12.000

20.000 9.000

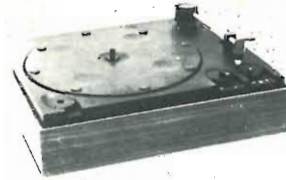
41.000 13.000

70.000 18.000

105.000 35.000

132.000 32.000

130.000 40.000



MECCANICA CPN 610



CPN 520



PIASTRA BSR C 123



AMPLIFICATORE HF 841

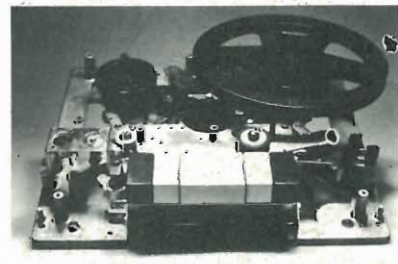


AMPLIFICATORE LESA SEIMART HF 831



« TS20 » SINTOAMPLIFICATORE

MECCANICA SEMIPROF. REGISTRATORE A BOBINE



MECCANICA REGISTRATORE INCIS - MONO



MECCANICA STEREO LESA - SEIMART



MECC. STEREO 7



MECCANICA STEREO 7 INCIS

PRODOTTI FINITI PER IL VOSTRO IMPIANTO H.F.

PIASTRA GIRADISCHI STEREO BSRP200 tipo professionale, braccio ad S con doppia regolazione micrometrica, doppio antiskating differenziato per i coni o allittici. Testina professionale magnetica. Questa meccanica è indicata per applicazioni ad alto livello, banchi regia. Già completa di elegantissimo mobile mogano e plexiglass

PIASTRA GIRADISCHI STEREO « Lenco L133 » testina magnetica Lenco originale M100, mobile nero con plexiglass fumé Ø piatto mm 290

PIASTRAGIRADISCHI STEREO « Lenco L75/S » oppure « Lenco L78/S » testina originale « SONY », piatto ultraspeso Ø 310 con anche velocità 78 giri (speciale per dischetto e rullo libere). Mobile come precedente

PIASTRA GIRADISCHI « SHARP » Rp30h. Una delle più moderne e sofisticate. Meccanica a trazione diretta. Controllo stroboscopico e regolazione automatica a 72 poli magnetici. Tutti i comandi a tasti all'esterno. Braccio ultraleggero con regolazione micrometrica sia del peso, sia dell'antiskating. Testina magnetica originale SHARP. Il circuito elettronico di controllo (9 transistori, 4 integrati, quarzi, magneti ecc.) è racchiuso entro il suo mobile di modernissima linea, color alluminio argento

PIASTRA GIRADISCHI STEREO « SANYO » a trazione diretta modello TP1030, corredata di due motori. Controllo stroboscopico a lampada della velocità con regolazione elettronica finissimi. Piatto Ø 280 di oltre 3 kg. Braccio ad « S » corredata della testina magnetica originale Sanyo. Comandi esterni a tasti. Mobile in legno e copertura fumé

198.000 119.000

270.000 126.000

198.000

420.000 265.000

290.000 185.000

OCCASIONE NON RIPETIBILE SUPEROFFERTA PER GLI AMATORI DI H.F. CHE NON POSSONO SPENDERE TROPPO MA VOGLIONO MOLTO IN FATTO DI MUSICA E SUONO UN APPARECCHIO MODERNO - COMPATTO - GARANTITO

AMPLIFICATORE LESA SEIMART HF841 = 22 + 22 Watt. Elegantissimo mobile legno con frontale satinato. Manopole in metallo, misure mm. 440 x 100 x 240 - Veramente eccezionale.

— Ingressi	MAC XTAL	TAPER	— Riposta « Livello-Frequenza »	15 + 30000 Hz
— Sensibilità agli ingressi	3,5 200 200	200 mV	(dist. < 0,5%)	
— Tens. max di ingresso	45 2500 2500	2500 mV	— Riposta « Livello-Frequenza »	20 + 50000 Hz
— Impedenza di ingresso	47 K 1 MΩ 1 MΩ	1 MΩ	Ingressi lineari	30 + 40000 Hz
— Equalizzazione	RIAA LIN. LIN.	LIN.	Ingresso equalizzato + 2 dB	
— Reg. toni bassi e 50 Hz		+ 14 dB	— Fattore di smorzamento	> 40 > 80 > 160
— Reg. toni alti a 15 kHz		+ 14 dB	da 40 a 20 KHz	> 60 dB rif. a 2 x 50 mW
— Distorsione armonica		< 0,5%	— Rapporto segnale/disturbo	> 80 dB rif. a 2 x 15 W
— Distorsione di Intermodulazione		< 0,7%	— Semiconduttori al silicio	26 transistori
50 - 700 Hz/4 : 1				1 rettificatore a ponte
				2 diodi

— Loudness regolabile

150.000 65.000

250.000 118.000

350.000 168.000

AMPLIFICATORE ORIGINALE « AMPTECH », 35+35 Watt, in elegante esecuzione da rack con frontale alluminio. Comandi separati, doppio vu-meters, cinque ingressi con equalizzatore. Uscita anche per cuffia. Banda da 30 a 30.000 Hz

259.000 130.000

SINTONIZZATORI AM-FM Stereo

SCEV - Superprofessionale con sintonia digitale. Doppi strumenti per tuning e signal. Comandi per muting, MPX, AFC. Apparecchio per professionisti e radiolibere. Mobile completamente metallico nero satinato: misure 400 x 140 x 310

MARK - Altamente professionale, doppi strumenti per signal e tuning muting insensibile e regolabile, sensibilità 1,7 micro Volt con 50 dB. Tutto metallico con frontale alluminio e scala di oltre 320 mm. Classico formato rack

AMSTRONG - Compattissimo, sintonia manuale e a tasti (tre programmi in FM e tre in AM). Mobile legno con frontale nero (misure 320 x 55 x 270), strumenti per segnalazione tuning e signal. Scala in azzurro

390.000 220.000

270.000 130.000

190.000 95.000

PIASTRE DI REGISTRAZIONE con Dolby-Cr2-FeCr

MECCANICA STEREO 7 « SHARP » RT10. Modello classico da rack verticale, dolby, CrO 2, Normal, Metal. Controllo con doppia fila led ad effetto visivo istantaneo. Tipo professionale, misure cm. 380 x 12 x 205

MECCANICA STEREO 7 « SHARP » RT30. Superprofessionale sia meccanicamente che elettronicamente. Oltre a tutte le caratteristiche della precedente ha pure il BIAS e la possibilità di sovraregistrare con un microfono o altre fonti di suono. Speciale per radiolibere e professionisti. Misure cm. 42 x 14 x 23

SINTOAMPLIFICATORE « TS20 » originale Regier Scvy. Il complesso è costituito da una radio a tre gamme (OM - OM - FM). Amplificatore da 10 + 10 Watt. Piastra giradischi BSR con cambio automatico, completo di casse 15 W. Mobile elegantissimo metallizzato. Misure cm. 39 x 18 x 40. Superofferta

COMPACT « SHARP » mod. SG160 15 + 15 Watt. Piastra giradischi professionale, sintonizzatore sensibilissimo a tre gamme d'onda. Registratore stereo sette incorporato, dolby, metal, arresto automatico. Apparecchiatura con tutte le caratteristiche della nota casa

320.000 210.000

420.000 260.000

320.000 148.000

320.000 255.000

APPARECCHIATURE PER DISCOTECHE

PREAMPLIFICATORE STEREO « BETTER BM8005 » con ingressi magnetici. Compattissimo, alimentazione 220 Volt. Attacchi RCA standard (mm 100 x 50 x 40). Vi risolve in poco spazio tutti i problemi della preamplificazione

COLONNA AMPLIFICATA PSICHEDELICA « APEL 3000 » con incorporato amplificatore a tre vie (bassi - medi - alti) con comandi sensibilità separati. Corredata di tre fari rosso - giallo - verde, ma con possibilità di far funzionare altre lampade fino a 1000 watt per canale. Questo modello si presta a composizioni verticali fino a 10 o 15 lampade per canale

MODULI AGGIUNTIVI per detta colonna « APEL ARTM1 » da 60/100 watt disponibili nei colori rosso - giallo - verde - blu - viola - arancio

MODULO PSICHEDELICO ESAGONALE « APEL LE3000 » con incorporato amplificatore a sei canali con tre comandi separati di sensibilità, microfono ecc. Questo modulo permette di montare i faretto in composizioni a stella od esagono fino a 1000 watt per canale utilizzando i moduli/faro

MODULO FARO ESAGONALE « MEL2 » con lampade colorate 60/75 W nei sei colori precedenti, montabili anche sfalsati, circolarmente ecc. cad.

PROIETTORE STROBOSCOPICO « APEL L12 » già completo e montato in modulo esagonale. Lampada strobo da 80 Joules, regolazione lampi da 4 a 50 al secondo

GRUPPO AMPLIFICATORE LUCI PSICHEDELICHE « SEMICON ». Apparecchiatura compattissima in elegante mobiletto metallico (dim. 200 x 50 x 100 mm) con uscita sui tre canali di oltre 1000 Watt a 220 Volt. Comandi separati sia di volume su ogni canale (bassi - medi - acuti) sia di sensibilità del microfono già incorporato. Non occorre inserirlo sull'amplificatore. Funziona automaticamente con il suono

GRUPPO come il precedente, ma con comando pilotato dalle casse o uscita amplificatore. Apparecchiatura professionale, con suddivisione netta dei medi - alti e bassi calibrabili in frequenza

48.000 15.000

110.000 68.000

10.000

112.000 52.000

32.000 13.000

105.000 55.000

45.000 24.000

65.000 26.000

PER CHI SE NE INTENDE E ANCHE PER CHI NON SE NE INTENDE
 Volete montare in pochi minuti una cassa per Alta Fedeltà veramente eccezionale, elegantissima, originale nella forma modernissima e della prestigiosa marca «ITT-SEIMART»? Ecco uno splendido **KIT da 75 Watt** composto da due gusci in Dralon Superesante già forati e perfettamente rifiniti. Una serie di tre altoparlanti originali ITT formata da un Woofer Ø 200 sospensione gomma 25 Watt, un middle cupola emisferico da 100 x 100 mm 35 Watt, un tweeter cupola emisferico da 30x30 mm 5 Watt, un cross-over a sei bobine ad alta efficienza, lana vetro, pannello frontale in gomma piuma quadrata, viteria ed accessori. Banda frequenza da 40 a 20.000 Hz
 cad. listino 200.000 offerta 60.000 + 8.000 s.p.

ACCESSORI PER IMPIANTI ALTA POTENZA - SALE ACUSTICHE CHIESE - ALL'APERTO ECC.

KE/9	COLONNA per chiese o sale 65 W con tre altoparlanti tropicalizzati. Legno mogano ed elegante tela «Kraton». Alta fedeltà (cm. 20 x 70 x 11). Specificare Impedenza 4 - 8 - 16 - 24 Ω.	96.000	30.000
KE/10	COLONNA come sopra da 110 W con cinque altoparlanti (cm. 20 x 130 x 11)	178.000	50.000
KE/11	BOX METALLICO «Sound Project» elegantissimo per salotti 15 W (bass-reflex) forma circolare Ø cm. 28 x 8. Alta fedeltà. Metallo anodizzato nero e frontale, tela grigio chiaro. Altoparlante tropicalizzato (40-18.000 Hz)	36.000	7.000
KE/16	BOX LEGNO «Lea» - frontale nero, altop. ellittico 10 Watt H.F. (mm. 230 x 230 x 75)	30.000	10.000
KE/17	BOX LEGNO «Sound» - frontale in legno, altop. ellittico 10 Watt H.F. (mm. 310 x 140 x 160)	30.000	10.000
KE/18	MINIBOX «Lea» con altoparlante ellittico larga banda da 8 Watt. Frontale nero a cassa marone. Misure cm. 23 x 14 x 7	25.000	6.000
TR/0	TROMBA ESPONENZIALE «Paso» rotonda Ø cm. 13 x 16 15 Watt completa di unità	45.000	25.000
TR/1	TROMBA ESPONENZIALE «Paso» rotonda Ø cm. 25 x 33 30 Watt completa di unità	95.000	39.500
TR/2	TROMBA ESPONENZIALE «Paso» rettangolare cm. 34 x 18 x 35 35/40 Watt completa di unità	103.000	42.000
TR/3	TROMBA ESPONENZIALE «Paso» rettangolare cm. 52 x 29 x 43 60/70 Watt completa di unità	130.000	58.000
TR/4	TROMBA ESPONENZIALE «Paso» rotonda Ø cm. 46 x 83 70/80 Watt completa di unità	140.000	61.000
TR/5	SUPERTROMBA ESPONENZIALE «Riem» rotonda Ø cm. 65 x 180 200 Watt completa di unità	200.000	75.000

Vi presentiamo la nuova serie di spray della «Superseven», peso 6 onces, corredati di tubetto flessibile. Prezzo per singolo barattolo L. 1.800. Grande offerta: la serie completa di 7 pezzi a L. 10.000.

S1	Pulizia contatti e potenziometri con protezione silicone.	S4	Sbloccante per viti serrature Ingranaggi arrugginiti.
S2	Pulizia potenziometri e contatti dissodisante.	S5	Lubrificante al silicone per meccanismi, orologi, ecc.
S3	Isolante trasparente per alte tensioni e frequenze.	S6	Antistatico per protezione dischi, tubi catodici, ecc.
S7	Spray raffreddante per controllo interruzioni o componenti difettosi.		

PER CHI VUOLE VEDERE IMMEDIATAMENTE LE TV ESTERE E LE TV COMMERCIALI

F/4 **ANTENNA SUPERAMPLIFICATA - FEDERAL-CEI/ATES** - per 1 - 4 - 5 banda con griglia calibrata e orientabile. Risolve tutti i problemi della ricezione TV. Applicazione all'interno della casa, molto elegante e miscelabile con altre antenne. Prezzo propagganda.
 Dipolo con rotazione di 90° per la ricezione polarizzata sia in verticale sia in orizzontale. Accensione e cambio gamme a sensor, segnalazione con led multicolori. Ultimo ritrovato della tecnica televisiva.
 Misure 200 x 350 x 150 - OFFERTA PROPAGANDA 68.000 38.000

RICAMBI ORIGINALI PER TELE-RADIORIPARATORI
 La Semiconduttori in questi anni ha ritratto quasi totalmente tutti i pezzi di ricambio delle produzioni antecedenti al 1978 di primarie case come, LESSA - MAGNADYNE - SEIMART - MINERVA - ZANUSSI ecc. Tutti i tecnici in difficoltà per il reperimento di pezzi introvabili, possono rivolgersi a noi. Possibilità di fare ottimi acquisti a prezzi di liquidazione. SI GARANTISCE IL MATERIALE NUOVO E PERFETTO. Visitateci.

ALCUNI ESEMPLI

GRUPPI VARICAP RICAGNI - SPRING - ZANUSSI - TELEFUNKEN - DUCATI - SINEL (specificare)	cad.	15.000
GRUPPI 1° CANALE VHF oppure 2° CANALE UHF a valvole come sopra (specificare)	cad.	5.000
GRUPPI 1° CANALE UHF oppure 2° CANALE UHF a transistori come sopra (specificare)	cad.	8.000
GRUPPI «Philips» - a sintonia continua a transistori (gamma completa tutti canali)	cad.	12.000
TASTIERE a pulsanti per televisori a 4 - 6 - 7 - 8 - 11 tasti (specificare tipo) al tasto	cad.	1.000
TASTIERE a sensor per televisori ad 8 tasti	cad.	4.000
TASTIERE a tasti per F.M. ad otto tasti	cad.	3.000
TRIPLICATORI di tensione «Telefunken» oppure «Procond»	cad.	7.500
CONDENSATORI ELETTROLITICI a 4 sezioni (MF 200 - 100 - 100 - 50 o similari specificare)	cad.	1.500
CINQUE PEZZI CONDENS. ELETT. 4 sezioni ognuno di valore diverso (serie per tutti i televisori) serie 5 pezzi	cad.	5.000
CINESCOPIO 12" 110° ITT A31/450 W	67.000	22.000
CINESCOPIO 9" 90° NEC 230MB4	67.000	22.000
CINESCOPIO 6" 90° NEC AW1586	67.000	20.000
GIOCHI miniaturizzati per detti tubi (specificare)	14.000	3.000
EAT miniaturizzati per detti tubi completi diodi	28.000	4.000

VARIAC - Trasformatori regolabili di tensione - Completati di mascherina e manopola

TRG102 (giorno)	Volt 0/250	VA 250	L. 31.000	TRG120 (giorno)	Volt 0/270	VA 2000	L. 52.000
TRG105 (giorno)	Volt 0/270	VA 500	L. 35.000	TRN120 (blind.)	Volt 0/270	VA 2000	L. 75.000
TRN105 (blind.)	Volt 0/270	VA 500	L. 51.000	TRG140 (giorno)	Volt 0/300	VA 3000	L. 82.000
TRG110 (giorno)	Volt 0/270	VA 1000	L. 42.000	TRN140 (blind.)	Volt 0/300	VA 3000	L. 125.000
TRN110 (blind.)	Volt 0/270	VA 1000	L. 65.000				

TRASFORMATORI TIPO STANDARD primario 220 Volt

Potenza totale in Voltampere	Tensioni a scelta del secondario (tra parentesi le suddivisioni)	Prezzo
4	5 - 6 - 7 - 9 - 12 (6+6) - 14 (7+7) - 16 (8+8) - 18 (9+9) - 24 (12+12)	L. 2.000
8	6 - 7,5 - 9 - 12 - 20 - 24	L. 2.400
15	6 - 12 (6+6) - 15 (9+6) - 18 - 24 (12+12) - 30 (15+15) - 32 - 36 (18+18) - 40 (20+20)	L. 3.800
35	6 - 12 - 15 - 16 - 24 - 30 (15+15) - 32 (16+16) - 36 (18+18) - 40 (20+20) - 48 (24+24) - 56 (28+28) - 60 (30+30)	L. 6.200
100	6 - 12 (6+6) - 16 - 18 - 24 (12+12) - 30 (15+15) - 36 - 38 - 40 (20+20) - 43 - 50 - 56 (28+28) - 60 (30+30) - 65 - 80 (40+40)	L. 9.200
500	24 - 30 - 36 (18+18) - 48 (24+24) - 60 (30+30) - 80 (40+40)	L. 25.000
750	6 Volt 120 A oppure 12 Volt 60 A (speciali per saldatrici)	L. 30.000

ATTENZIONE - Per i non eccessivamente pratici di elettrotecnica il calcolo degli Ampere disponibili sul secondario è:
 VA: Volt che si vogliono utilizzare x 0,8
 Esempio: VA 100 : 12 V = 8,3 x 0,8 = A 6,6 circa

BATTERIE ACCUMULATORI NIKEL-CADMIO RICARICABILI E CARICABATTERIE tensione 1,2 V - ANODI SINTERIZZATI, LEGGERISSIME

V63/1	Ø 15 x 5	pastiglia	80 mAh	L. 1.200	V63/5	Ø 25 x 48	cilindrica	1,6 Ah	L. 5.400
V63/2	Ø 15 x 14	cilindrica	120 mAh	L. 1.600	V63/6	Ø 35 x 60	cilindrica	3,5 Ah	L. 6.500
V63/3	Ø 14 x 30	cilindrica	220 mAh	L. 1.800	V63/7	Ø 35 x 90	cilindrica	6 Ah	L. 8.000
V63/4	Ø 14 x 49	cilindrica	450 mAh	L. 2.000	V63/10	75 x 50 x 90	rett. 2,4 V	8 Ah	L. 14.000

ATTENZIONE

V63/20	KIT 10 BATTERIE 1,2 Volt 3,5 A formato torcia. Potrete costruirvi un accumulatore piccolo, compatto da 12 Volt 3,5 A con una modica spesa.	35.000
V63/23	CARICABATTERIE per nikelcadmio tipo attacchi universali per qualsiasi misura automatico	5.500
V63/25	CARICABATTERIE 6/12 Volt 2 A a carica autoregolata. Protetto dai corti od Inversioni. Piccolo, compatto e leggero, trasportabile anche in moto. Dimensioni 150 x 100 x 150 - Kg. 1	45.000 16.500
V63/27	CARICABATTERIE «Sodernic» da 6 a 12 Volt 4 A con strumento	35.000 18.500
V63/29	CARICABATTERIE «Sodernic» da 6 a 12 Volt 6 A con strumento	58.000 29.000
V63/31	CARICABATTERIE «Sodernic» da 6 a 12 a 18 a 24 Volt 8 A con strumento	88.000 43.000
V63/33	CARICABATTERIE «Sodernic» da 6 a 12 a 18 a 24 Volt 12 A con strumento	152.000 71.000

BATTERIE SONNENSCHN DRYFIT ERMETICHE

300N SERIE NORMALE A TAMPONE			200N SERIE PESANTE SCARICA E CARICA RAP.		
6 Volt	1,1 A	L. 15.000	6 Volt	1,1 A	L. 18.000
12 Volt	1,1 A	L. 25.000	12 Volt	1,1 A	L. 29.500
12 Volt	1,8 A	L. 29.000	12 Volt	1,8 A	L. 33.500
12 Volt	3 A	L. 40.000	12 Volt	3 A	L. 47.000
12 Volt	5,7 A	L. 43.000	12 Volt	5,7 A	L. 54.000
12 Volt	9,5 A	L. 63.000	12 Volt	9,5 A	L. 73.000

TELEVISIONE A CIRCUITO CHIUSO IN BIANCO E NERO

TLC/1	TELECAMERA funzionante a 12 volt, completa di vidicon 1", ed accessori. Misure mm 100 x 70 x 120 senza ottica	160.000
TLC/2	TELECAMERA come precedente ma a 220 volt alternata, misure mm 100 x 75 x 150 senza ottica	190.000
OBT/1	OBBIETTIVO originale - JAPAN SUN - 25 mm - 1/8 - passo normale completo di regolazione diaframma e fuoco	76.000 35.000
OBT/2	OBBIETTIVO originale - JAPAN COSMICAR - 8,5 mm - 1/1,5 con regolazione diaframma e fuoco (grandangolare)	125.000 65.000
MNT/1	MONITOR da 6" completo di cavi ed accessori	85.000
MNT/2	MONITOR da 8" completo di cavi ed accessori	105.000
MNT/3	MONITOR da 12" tipo FINDER. Questo apparecchio con una semplice commutazione può funzionare da televisore ad 8 canali (è infatti fornito di tastiera e gruppo varicap)	250.000 130.000

MICROTESTER HM-101. Undici portate in ohm, DC, AC - 2000 ohm/volt. Alimentazione con normale pila a stilo, cambio portate con commutatore. Misure da taschino mm. 85 x 60 x 25, peso inferiore a 50 grammi. Completo di puntali

TESTER PHILIPS UTS 003	Tester classico 20.000 ohm/V con 15 portate di tensione (da 0,3 a 100 Volt), 11 portate di corrente (da 50 micro A a 2,5 A), 4 portate ohmiche (X1, X100, X1K) misure in dB, protez. elettr. Completo di borsa e puntali	45.000	12.000
TESTER «CASSINELLI» mod. TS210	Tester a 12 Volt 6 A con strumento	68.000	28.000
TESTER «CASSINELLI» mod. TS161	sensibilità 20.000 ohm/V		44.000
TESTER «CASSINELLI» mod. TS161	sensibilità 40.000 ohm/V		44.000

INTERFONICO AD ONDE CONVOGLIATE in F.M., marca «WIRELESS» per comunicare senza impianti sfruttando la rete stessa di alimentazione 45.000

INTERFONICO «GELOSO» a cavo. Posto centrale con due stazioni + due posti derivati. Completo di ogni particolare e cavetti 50.000

GE/1 **FLIPPER ELETTRONICO.** Esatta riproduzione con tutte le possibilità del flipper reali ridotta a solo cm 25 x 13 x 3. Si può giocare in due oppure da soli. Tutti i suoni ed i colori del bar. 49.000

GE/3 **INVASORI SPAZIALI.** Anche questa è una riproduzione del gioco che si trova nei bar. Completo di computer che determina l'attacco dei marziani, e stà all'abilità dell'astronauta difendersi e contrattaccare. Due velocità di gioco, suoni extraterrestri con effetti ottici notevoli. 48.000



LA VOSTRA AUTO DIVENTA UN SALOTTO

Vi offriamo la possibilità di montare autoradio estraibili a norme DIN. Stereofoniche e con ascoltanastri stereoset-
 ti incorporati Primarie marce.
AUTORADIO « SILK SOUND » oppure « SKJ TEK » con ascoltanastri uscita 7 + 7 W completa di manopole ed ele-
 gante mascherina
AUTORADIO « ROL SOUND » uguale al precedente ma 9 + 9 watt uscita
AUTORADIO « PACIFIC » oppure « NEW NIK » come precedenti, uscita 7 + 7 watt. Inserisce automaticamente la
 FM quando termina il nastro
AUTORADIO « PACIFIC 740 » 7 + 7 watt, ma con autoreverse del nastro
AUTORADIO « PACIFIC 750 » 20 + 20 watt, autoreverse, orologio digitale, preselezione a tasti di cinque canali, se-
 gnalazione sintonia digitale. Meraviglioso e completissimo apparecchio per chi vuole tutto
PLANCIA UNIVERSALE ESTRAIBILE per autoradio. Dimensioni DIN standardizzate per qualsiasi macchina ed appa-
 recchio. Completa di ogni accessorio, color nero satinato, elegantissima e robusta
ASCOLTANASTRI AMPLIFICATO per auto originale « ASAKI » stereo 5 + 5 Watt. Con pochissima spesa e pochi mi-
 nuti di lavoro la vostra auto avrà il suo impianto stereo. Dimensioni minime (mm. 110 x 40 x 150). Controlli separa-
 ti di volume per ogni canale, completamento automatico.
ASCOLTANASTRI per auto originale « TECTRONIC » con reverse automatico ed amplificatore 8 + 8 Watt. Dimensione
 DIN
AMPLIFICATORE EGUALIZZATORE per auto originale « AUDIO REFLEX CEO-202 » 25 + 25 Watt, gamma di frequenza
 da 20 Hz a 30.000 Hz. Sette controlli di frequenza a slider a 60-150-400-1 K-2,4 K-6 K-15 K Hertz a 12 dB. Dimensioni
 ridottissime (160 x 46 x 165 mm) installazione rapidissima. Controllo livelli con doppia fila led (una per canale) vi-
 sibilissima anche viaggiando. La vostra macchina diventerà una sala da audizione

NUOVA SERIE ALTOPARLANTI HF PER AUTO

Sono completi di mascherina e ret enera, camera emisferica di compressione e dirigibilità suono, standardizzata Ø
 160 mm. sospensioni in dralon tropicalizzato per resistere al sole e al gelo, impedenza 4 ohm.
IA/1 BICONICO ad una frequenza 48/18.000 Hz, potenza 20 W cad. 25.000 10.000
IA/2 COASSIALE composto da un woofer 20 W + tweeter 10 W. Banda da 45 a 18.000 Hz crossover incorporato,
 potenza effettiva applicabile fino a 25 W cad. 40.000 16.000
IA/3 TRICOASSIALE composto da un woofer da 25 W + un middle 15 W + un tweeter 15 W. Crossover incor-
 porato, banda frequenza 40/19.500 Hz, potenza effettiva applicabile 30/35 W cad. 98.000 24.000

ALTOPARLANTI HF PER AUTO SERIE MINIAUTURA impedenza 4 ohm

quando non si ha spazio e si vuole ottenere ugualmente potenza e prestazioni. Dimensioni 130 x 130, spessore inferiore al 50 mm, completi di
 mascherina e camera compressione

IA/5 BICONICO con una frequenza da 48 a 15.000 Hz, potenza 18 Watt 25.000 10.000
IA/6 COASSIALE composto da woofer 18 W + tweeter 10 Watt, frequenza 45/18.000 Hz, cross over incorporato
 (potenza effettiva 22 Watt) 40.000 16.000
IA/7 TRICOASSIALE composto da woofer 20 Watt + middle 15 Watt + tweeter da 15 Watt, cross over incor-
 porato (potenza effettiva 30 Watt, frequenza 40/19.500 Hz) 66.000 24.000

BOX per auto, per altoparlanti da Ø 130 serie IA/5 IA/6 IA/7, dimensioni mm 140 x 140 x 100 già completo di parapioggia
 e convogliatore di suono. Speciale per una rapida, elegante e tecnicamente perfetta installazione altoparlanti sia sul
 cruscotto, sia sul lunotto posteriore della macchina. Colore nero, protezione rete fitta. Offertissima 4.800

ANTIFURTO TASCABILE Tipo SP113, composto da un potente trasmettitore di 4 watt ed un sensibilissimo ricevitore
 ultracompatto (da taschino) che segnala con un bip-bip la manomissione di una porta o una variazione magnetica.
 Con un filo di 50 cm; trasmette a circa 200 metri, con un dipolino o antenna CB a oltre un chilometro, con un'an-
 tenna regolarmente caricata sul tetto a oltre dieci chilometri. Può servire ottimamente anche per ricercare una
 persona che giro per la città con la propria auto.
ANTIFURTO COMPUTERIZZATO « PANAVOX AF1100 », sofisticata apparecchiatura che interrompe sia i circuiti di
 bassa, come di alta tensione della vostra auto. Comando a tastiera con combinazione di numeri (oltre cento milioni
 di combinazioni). Voi senza problema di chiavi immediatamente accendete il motore, per un ladro occorrono 170
 anni lavorando 24 ore al giorno.

E16 OROLOGIO A QUARZO per auto, funzionamento 12 Vcc, display verdi giganti, spegnimento luminoso disinnere-
 do la chiavetta d'accensione pur rimanendo in funzione il segnatempo (consumo inferiore ad 1 mA). Applicazione fa-
 cilissima e rapida su qualsiasi automobile 230.000 59.000
 40.000 20.000



OROLOGIO AUTO

BOX PER AUTO



IA3 TRICOASSIALE 3 VIE

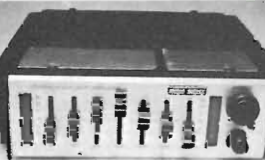
IA2 COASSIALE 2 VIE



AUTORADIO



ASCOLTANASTRI 5+5 W



AMPLI EGUALIZZATO 25+25



MINIREG. CDX

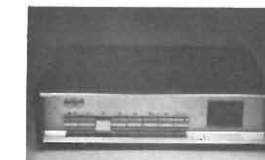
RADIOCUFFIA HF



MINIASCOLTANASTRI COMPACT



MINIREGISTRATORE



FILODIFFUSORE

TRANSISTORI E DIODI SPECIALI PER TRASMISSIONE													
Tipo	Prezzo	Tipo	Prezzo	Tipo	Prezzo	Tipo	Prezzo	Tipo	Prezzo	Tipo	Prezzo	Tipo	Prezzo
2N3053	1.000	2N3440	1.500	2N4427	1.500	2N5590	13.000	BFR99	3.500	BFY90	1.200	BFW92	2.000
2N3137	1.000	2N3866	1.500	2N4429	1.500	2N6084	20.000	BFR120	1.200	BFW16	1.500	BFW22	2.000
2N3375	9.000	2N4404	600	2N5016	6.000	BFR44	800	BFX9F	1.500	BFW17	1.500	PT8710	16.000
V140X (VARACTOR -1W-10GHZ)	2.000	2N8069	4.000	NEC 75018 (20 W 1,8 GHz)	25.000	1N415 diodi GUN							12.000

RIPARATORI, ASSISTENZE APPARECCHIATURE GIAPPONESI
 abbiamo il più vasto assortimento di integrati e transistori originali Japan
 (richiedeteci quelli non elencati) (sconti per rivenditori)

Tipo	Prezzo	Tipo	Prezzo	Tipo	Prezzo	Tipo	Prezzo	Tipo	Prezzo	Tipo	Prezzo	Tipo	Prezzo
2SA496	2.500	2SA634	1.900	2SC1017	3.500	2SC1098	3.000	2SC1307	7.500	2SD288	2.500	2SK30	1.500
2SD325	1.800	2SB826	7.500	2SC1012	2.000	2SC1578	7.800	2SD350	7.500	2SK49	2.900	2SK144	9.000
2SD44HB	3.000	2SC710	600	2SC1096	3.000	2SC1306	4.000	2SD235	2.500	2SK19	1.500	2SK184	2.500
A4030	3.400	BA329	4.500	HA1367	7.500	LM381	5.000	µPC575	3.500	TA7063	3.000	TA7209	5.000
A4031	4.000	BA333	4.000	HA1368	5.000	LM383	3.000	µPC576	5.500	TA7073	13.200	TA7210	8.000
A4032	4.000	BA401	4.000	HA1377	7.000	LM386	3.500	µPC577	3.500	TA7074	10.000	TA7212	4.000
AN203	5.000	BA511	5.000	HA1406	7.000	LM387	4.000	µPC578	4.800	TA7092	18.000	TA7214	9.000
AN210	4.800	BA521C	4.000	HA1452	11.000	LM390	3.500	µPC587	4.500	TA7100	6.000	TA7215	9.000
AN214	5.000	BA527	4.000	HA1457	4.000	LM1307	7.000	µPC592	3.000	TA7104	6.500	TA7217	6.000
AN217	6.000	BA631	7.000	HA11123	5.000	LM1820	4.500	µPC595	7.000	TA7106	10.000	TA7222	6.000
AN240	5.000	BA1310	4.500	LA111P	3.500	LM2111	5.000	µPC596	8.800	TA7108	4.300	TA7227	9.000
AN241	4.500	BA132	4.500	LA1201	4.500	LM3009	5.000	µPC767	5.500	TA7117	8.000	TA7303	6.000
AN253	5.000	BA1330	8.000	LA1222	3.000	M5106	6.000	µPC1001	3.800	TA7120	3.900	TA7312	3.000
AN260	5.000	HA1123	5.000	LA1230	5.000	M5115	6.500	µPC1020	5.000	TA7122	4.000	TA7313	5.500
AN264	5.000	HA1137	5.500	LA1231	5.000	M5152	5.500	µPC1021	4.500	TA7124	5.000	TA7502	5.000
AN277	5.000	HA1151	6.000	LA2100	6.000	M51361	6.000	µPC1024	4.500	TA7130	4.500	STK013	13.000
AN313	8.000	HA1152	5.500	LA3155	4.500	M51513	5.500	µPC1025	4.500	TA7137	4.000	STK014	10.000
AN315	7.000	HA1156	5.000	LA3160	5.000	M51515	8.000	µPC1026	5.000	TA7140	5.500	STK015	7.000
AN342	7.000	HA1196	7.500	LA3201	3.500	M51521	5.000	µPC1028	6.000	TA7141	8.000	STK025	18.000
AN360	2.800	HA1306	4.000	LA3350	5.000	MB3703	4.000	µPC1031	5.000	TA7142	10.000	STK035	15.000
AN362	5.000	HA1309	8.000	LA4031	4.500	MB3705	4.000	µPC1032	4.000	TA7145	9.000	STK043	18.000
AN372	4.500	HA1312	6.500	LA4032	4.500	MC1401	4.000	µPC1035	6.500	TA7148	8.500	STK413	10.000
AN6250	5.000	HA1314	6.500	LA4100	4.000	MFC4010	3.000	µPC1156	5.500	TA7149	9.000	STK430	10.000
AN7145	7.000	HA1316	4.500	LA4102	5.000	MFC6030	2.500	µPC1163	4.500	TA7157	6.000	STK433	12.000
AN7150	7.000	HA1322	9.000	LA4200	4.000	MFC6040	2.000	µPC1181	6.000	TA7173	12.000	STK437	18.000
AN7151	5.500	HA1325	5.000	LA4201	4.000	MFC8020	2.800	µPC1181	6.000	TA7201	7.500	STK439	18.000
AN7156	6.000	HA1329	9.000	LA4400	10.000	µPC16	6.000	µPC1182	6.000	TA7202	5.500	STK459	18.000
BA301	4.000	HA1339	5.000	LA4420	8.500	µPC20	8.500	µPC1185	9.500	TA7203	6.000	SN76007	5.000
BA302	4.000	HA1340	6.000	LA4422	8.000	µPC30	8.000	µPC1186	6.000	TA7204	5.000	SN76115	3.200
BA306	2.000	HA1361	7.500	LA4430	5.000	µPC41	5.000	µPC1330	4.000	TA7205	4.000	DS2220	12.000
BA311	3.500	HA1366W	5.500	LM324	5.000	µPC54	4.000	µPC2002	5.000	TA7207	5.000	TMC0501	12.000
BA313	4.000	HA1366WR	5.000	LM380	3.000	µPC566	5.000	TA7051	7.000	TA7208	6.500	TMS3720	12.000

TRITACARNE o TRITATULO originale « LESA TRITAK » di tipo industriale. Completamente metallico, motore potentis-
 simo a 220 Volt, completo di trafilte a grande e piccola grana. Grande offerta pochi esemplari

ROTATORI ANTENNA « STOLLE » originale. Garantiscono con rotazione 360°. Master alimentato 220 Volt. Portata oltre
 50 kilogrammetri assiali e 150 kilogrammetri in torsione. Approfittare degli ultimi pezzi a disposizione all'incredi-
 bile prezzo

MICROVEGLIA da portafoglio « POLYCALL », a cristalli liquidi, suoneria a ripetizione, meraviglia dell'elettronica
 (misura mm 60 x 30 x 8). Vi segue ovunque ricordandovi gli appuntamenti

MINIASCOLTANASTRI stereo sette per moto o auto. Fedeltà assoluta, cuffie leggerissime di qualità. Vi portate in
 tasca una sala da grandi concerti. Possibilità di farlo funzionare anche come interfono sotto i caschi da motocicli-
 sta. Pochi esemplari

RADIOCUFFIA H.F. Originale DAITON SKH-800 - In questa apparecchiatura sono unite una cuffia ad alta fedeltà 40-
 18.000 Hz) da adoperare in AM/FM. Nei padiglioni, ampi e comodissimi, vi sono incorporati l'amplificatore stereo
 con regolazione di volume e bilanciamento, il sintonizzatore con relativa scala parlante, batterie, antenna ecc. Sen-
 sibilissima, potente, permette di ascoltare i programmi senza alcun collegamento e senza disturbare i vicini. Utilissi-
 ma sulle spiagge. Mentre prendete il sole e senza farvi sentire da altri ascoltate la radio. Leggerissima: solo tre-
 cento grammi

MINIREGISTRATORE « BRAND CDX » - Con cassette normali da stereo 7. Apparecchio di minime dimensioni (mm
 116 x 155 x 45) e minimo peso (600 grammi) ma già con caratteristiche professionali. Completo di ogni accessorio;
 alimentazione con normali pilette stilo; microfono incorporato a condensatore. Con questo apparecchio si possono
 già fare registrazioni di due ore ad alto livello. Può venire fornito di altre case ma stesse caratteristiche

MINIREGISTRATORE - Piccolo miracolo della tecnica. Il registratore da tenere nel taschino per incidere a scuola,
 conferenze, discussioni di affari. E' un testimone invisibile della vostra giornata. Completo di due cassette. Dimen-
 sioni mm 140 x 60 x 30. Peso 90 grammi

MICROCASSETTE per detto miniregistratore (30 minuti)

FILODIFFUSORI « PHILIPS/MAXELL » originali. Stereofonici con preamplificazione, doppio wu-meter per i controlli di
 volume, comando di preselezione tastiera 6 + stereo. Elegante esecuzione in mobile legno e alluminio santinato, di-
 mensioni mm 290 x 70 x 210

AVVISATORE FUGHE GAS ELETTRONICO - Con questo apparecchio potete salvare la vostra vita e quella dei familia-
 ri dal nemico silenzioso ed invisibile. Funziona anche come avvisatore di incendio. Monta la famosa capsula « Phi-
 lips » di rilevazione osmotica. Alimentazione 220 V, dimensioni diametro mm 110 x 45

LAMPEGGIATORE RUOTANTE per auto (tipo Polizia americana) alimentazione a 12 Volt, montato in robusto gruppo
 con magneti di applicazione sul tetto della macchina (velocità di rotazione dello specchio circa 2 metri al secondo).
 Lampada potente ma di basso consumo. Attacco diretto con apposita spina all'accendino dell'auto

150.000 69.000
 180.000 72.000

200.000 77.000
 240.000 93.000

440.000 191.000

22.000 9.500

98.000 37.000

125.000 69.000

25.000 10.000

40.000 16.000

98.000 24.000

25.000 10.000

40.000 16.000

66.000 24.000

4.800

90.000

230.000 59.000

40.000 20.000

112.000 35.000

115.000 62.000

58.000 26.000

260.000 95.000

135.000 38.000

160.000 58.000

198.000 60.000

4.900 2.500

105.000 35.000

68.000 18.000

15.000

CUFFIE - MICROFONI - CAPSULE ed accessori

V/23A	CUFFIA STEREOFONICA originale « Power » senza regolazione di volume, ma veramente eccezionale come resa e fedeltà da 30 a 18 Hz	28.000	12.000
V/23C	CUFFIA STEREOFONICA « Sound Project » banda da 30 a 18.500 KHz completamente metallizzata, solo 400 grammi	30.000	12.000
V/23E	CUFFIA STEREOFONICA « CGM » oppure « Jackson » con doppia regolaz. volume banda da 30 a 18.000 Hz	44.000	14.000
V/23G	CUFFIA STEREOFONICA « Jackson » con doppia regolazione volume a slider banda 20 - 19.000 Hz	52.000	16.000
V/23H	CUFFIA STEREOFONICA « CGM » con doppia regolazione volume e doppia regolaz. di toni 30 - 18.000 Hz	68.000	25.000
V/23L	CUFFIA STEREOFONICA « Jackson » oppure « CGM » con doppia regolazione volume, banda da 18 a 22.000 Hz oppure da 24 a 25.000 Hz tipo professionale	74.000	27.000
V/23M	CUFFIA STEREOFONICA « CGM » superprofessionale ultrapiatta (padiglione rettangolare metallico) superleggera banda da 20 a 30.000 Hz	88.000	30.000
V/23N	CUFFIA STEREOFONICA « Tectronic » doppia regolazione volume, superleggera, professionale da 18 a 23.000 Hz	95.000	35.000
V/23P	CUFFIA STEREOFONICA « Tectronic » con woofer e tweeter per ogni padiglione, esecuzione ultraprofessionale per amatori, cross over incorporati banda 15 - 25.000 Hz, può sopportare decine di watt con un rendimento eccezionale	125.000	45.000
V/23R	CUFFIA CON MICROFONO Impedenza micro 200 Ω (500-8000 Hz) Impedenza cuffia 8 Ω (800-6000 Hz). Corredata di 2 m cordone. Ideale per trasmettitori, banchi regia, ecc.	65.000	29.000
V29/2	CAPSULA MICROFONICA MAGNETICA « Sanyo » Ø 28 mm per HF, completa di microtrasformatore per alta e bassa Impedenza	12.000	4.000
V29/3	CAPSULA MICROFONICA « Geloso » piezoelettrica blindata con altissime prestazioni (30-40.000 Hz)	10.000	3.000
V29/4	CAPSULA MICROFONO magnetica « SHURE » Ø 20	8.000	3.000
V29/4 bis	CAPSULA MICROFONICA MAGNETICA « Geloso » per H.F. Ø 30 mm	12.000	3.500
V29/4 tris	CAPSULA MICROFONICA MAGNETICA per H.F. marca « SHURE SUPER » oppure « SOUND » Ø 20 x 25 super HF.	38.000	6.000
V29/5	MICROFONO DINAMICO « Geloso » completo di custodia rettangolare, cavo, ecc.	16.000	4.000
V29/5 bis	MICROFONO DINAMICO a stilo « Brion Vega », « Philips » completo cavo attacchi	15.000	4.500
V29/6	CAPSULA MICROFONICA preamplificata e superminiaturizzata. Microfono a condensatore ad altissima fedeltà, preamplificatore a fet già incorporato (alim. da 3 a 12 V). Il tutto contenuto entro un cilindretto Ø mm 6x3. Ideale per trasmettitori, radiospie, radiomicrofoni in cui si richieda alta fedeltà e sensibilità	22.000	4.500
V29/9	MICROFONO come sopra ma con capsula ultrafedele banda da 30 a 20.000 Hz dimensioni Ø 35 x 190	120.000	25.000
V29/11	COPIA MICROFONO + ALTOPARLANTINO montati singolarmente in mobiletto plastico nero (dimensioni 50 x 40 mm) adatta per costruirsi citofoni, box controllo ecc. Coppia offerta eccezionale per		
V29/13	ASTA PORTAMICROFONO con base a treppiede, altezza regolabile fino a m. 1,80, completa di giraffa snodata con brandeggio, accessoriata di snodi ecc. m. 0,85	78.000	29.000
V29/15	BASE DA TAVOLO per microfono, completa di snodo ed attacchi universali	18.000	5.500
V29/20	CAPTATORE TELEFONICO sensibilissimo ed ultra piatto (mm 45 x 35 x 5) corredato di m. 1,5 di cavo con jack. Possibilità di amplificare o registrare le telefonate. Con due captatori messi all'estremità di una molla si può ottenere l'effetto eco o cattedrale	8.000	3.000

ATTENZIONE - MICROFONI

Per i veramente interessati abbiamo una vasta gamma di microfoni da tavolo, per asta, per giraffe, normali o preamplificati, direzionali, superdirezionali, cardioidi ecc. inviando L. 300 in francobolli, inviamo catalogo con caratteristiche. Speciali per orchestre, radio libere, ecc.

TELAIE TI AMPLIFICATORI « LESA »

V30/1	AMPLIFICATORE 2 W mono cinque transistori, regolaz. volume (ingresso piezo) mm. 70 x 40 x 30 con incorporati ponti, filtri ecc. per alimentazione sia in cc sia in ca	5.000	1.500
V30/2	AMPLIFICATORE 2 W mono ad integrato, preamplificatore, regolazione volume, utilizzabile quindi per testine registr. microfoni ecc. mm. 70 x 40 x 30	10.000	3.000
V30/3	AMPLIFICATORE 4 W mono ad integrato, regolaz. tono e volume, preamplificat. mm. 70 x 40 x 30	15.000	4.000
V30/7	AMPLIFICATORE stereo, comandi separati a potenziometri rotativi, 8 + 8 Watt, dimensioni mm. 200 x 40 x 30 completo di led e manopole	28.000	7.500
V30/11	AMPLIFICATORE stereo come sopra ma da 10 + 10 Watt, però completo di frontale serigrafato originale (dimensioni mm. 325 x 65) e relative manopole. Soluzione originalissima ed elegante ultracompatto	40.000	12.000
V30/15	AMPLIFICATORE stereo, 25 + 25 Watt completo di preamplificatore, equalizzatore con ingressi piezo e magnetici. Alimentazione 220 Volt, montato su due telaietti già completamente cablati e collegati. Altissime caratteristiche in H.F. (consultare la voce Amplificatore LESA 841). Completo di mascherina in alluminio satinato e serigrafato, manopole profess. metalliche	120.000	40.000
V30/15 bis	Eventuale mobile in legno per detto (cm. 44 x 37 x 10)		8.000
V30/16	PREAMPLIFICATORE con ingresso magnetico, montato su bassetta miniaturizzata (mm 50 x 35), alimentazione da 6 a 12 Volt, con regolazione a trimmer di volume e tono, uscita 1,5 Watt già montato e con schema		3.500
V31/2	CONTENITORE METALLICO finemente verniciato azzurro martellato; frontale alluminio serigrafabile, completo viti, piedino maniglia ribaltabile, misure (mm. 115 x 75 x 150)		5.400
V31/3	CONTENITORE METALLICO idem (mm. 125 x 100 x 170)		6.800
V31/4	CONTENITORE METALLICO idem (con forature per transistori finali combin. (mm. 245 x 100 x 170)		9.800
V31/5	CONTENITORE METALLICO come sopra, misure mm 245 x 160 x 170		13.000
V31/10F	CONTENITORE METALLICO come sopra, misure mm 150 x 60 x 130		4.500
V31/11F	CONTENITORE METALLICO come sopra, misure mm 150 x 75 x 130		5.500
V31/12F	CONTENITORE METALLICO come sopra, misure mm 150 x 95 x 130		6.500
V31/15A	CONTENITORE ALLUMINIO ANODIZZATO misure mm 90 x 85 x 150		5.500
V31/16A	CONTENITORE ALLUMINIO ANODIZZATO misure mm 175 x 85 x 150		7.000
V32/2	VARIABILI SPAZIATI « Bendix » per TX isol. 3000 V, capacità 25-50-100-200-300 pF (specificare)	41.000	12.000
V32/2 bis	VARIABILI SPAZIATI « Bendix » 500 pF - 3000 Volt	41.000	12.000
V32/2 tris	VARIABILE SPAZIATO « Bendix » doppio 200+200 oppure 150+150 pF oppure 100+100 pF/300 V (specific.)	41.000	12.000
V32/3	VARIABILE DOPPIO 2 x 15 pF isolato a 1500 V e con demoltiplica incorporata (mm. 35 x 35 x 30) speciali per FM - Pigreco - Modulatori, ecc.	6.000	2.000
V32/4	VARIABILI AD ARIA doppi. Isolamento 600 V 170 + 170 oppure 250 + 250 pF (specificare)	5.000	1.500
V32/5	VARIABILI come sopra ma 370 + 370 oppure 470 + 470 pF (specificare)	10.000	2.500
V33/1	RELE' « KACO » doppio scambio 12 V alimentazione (ricambi originali baracchini)	7.000	2.500
V33/2	RELE' « GELOSO » doppio scambio 6-12-24 V (specificare)	5.000	2.000
V33/3	RELE' « SIEMENS » doppio scambio 6-12-24-48-60 V (specificare)	10.000	3.000
V33/4	RELE' « SIEMENS » quattro scambi idem	12.000	3.500
V33/5	RELE' REED eccitazione da 2 a 24 Volt un contatto scambio 1 A		1.500
V33/7	RELE' REED MINIATURIZZATO « National » con due contatti in chiusura da 1,5 A. Si eccita con tensioni da 2 a 24 Volt e pochi microAmpère (mm. 8 x 10 x 18)	12.000	3.000
V33/9	RELE' ULTRASENSIBILE (tensioni a richiesta 4-6-12-24-48-60-110-220 V specificando anche se in CC o CA) eccitazione con solo 0,03 W. Questi relè azionano un microswitch con un contatto scambio da 15 A oppure due microswitch a doppio scambio da 10 A - Dimensioni ridottissime mm. 20 x 15 x 35	20.000	5.000
V33/12	RELE' REED con contatti a mercurio - Alimentazione da 2 a 25 V - 0,001 W - contatti di scambio 15 A	18.000	2.000
V33/20	RELE' POLARIZZATI bistabili, due scambi e doppia bobina funzionamento a 6 oppure 12 Volt. Possibilità di commutare con inversione di polarità oppure ad impulsi	20.000	4.000
V33/22	RELE' PASSO PASSO con spazzola rotante su 12 contatti in oro. Portata 3 A. Eccitazione 24/48 Volt	90.000	12.000
V33/25	RELE' in contenitore tipo integrato a 14 pin, eccitazione 6/12 Volt, contatto di scambio 1 A	5.000	1.500
V33/27	COPIA CONTATTO REED/MAGNETICO per antifurti su porte e finestre. Già incapsulati in apposito contenitore di rapida e facile applicazione con due viti		4.000
V25/4	FILTRO ANTIPARASSITARIO per rete o qualsiasi alimentazione da filtrare. Potenza fino a 750 W	9.000	1.500
V25/5	FILTRO come sopra ma portata fino a 4000 W	15.000	3.500
V25/6	FILTRO ANTIPARASSITARIO per rete o qualsiasi alimentazione da filtrare su tutte due le fasi o polarità fino a 2000 Watt oppure 4 A		7.000
25/7	FILTRO come sopra da 4000 Watt oppure 6 A		8.000
25/8	FILTRO come sopra da 8000 Watt oppure 16 A (Attenzione. E' opportuno adottare il tipo con la potenza più vicina a quella che si utilizza. Non prenderlo più potente del richiesto)		8.500
V66	GRUPPO SINTONIA RADIO completamente motorizzato per la sintonia automatica. Onde medie, corte e FM. Produzione Mitsubishi. Completo di micromotore (4-12 V) gruppo riduttore epicicloideale con aggancio e sgancio elettromagnetico, fine corsa per il ritorno automatico e lo spaziolamento. Meraviglie della micromeccanica, ottimo per radio professionali, autoradio con ricerca automatica. Utilizzando solo la partermecanica, i modellisti possono ricavarne un meraviglioso servomeccanismo con un movimento rotatorio ed un altro a spinta. Compatto, poco peso, completo di finecorsa (mm. 70 x 70 x 40)	52.000	5.500

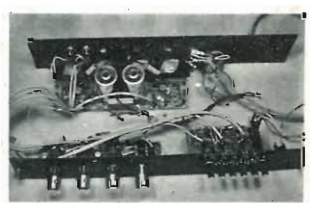


AMPLIFICATORE LESA 2 W V30/2

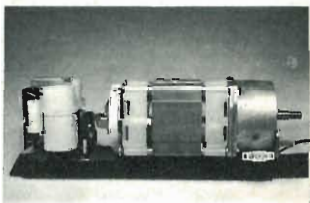
AMPLIFICATORE LESA 4/W V30/3



AMPLIFICATORE 10 + 10 W V30/11



AMPLIFICATORE 25 + 25 W V30/15



CONTRAVES BINARIO



MOTORIDUTTORE

MOTORIDUTTORE DA 250 O 8 GIRI



GRUPPO DI SINTONIA V 66 MOTORE 220 Vca o 24 Vcc

Sperimentare 3-81 **LA SEMICONDUCTORI** via Bocconi 9, 20136 Milano

Allegando questo tagliando alla richiesta riceverai un regalo proporzionato agli acquisti (ricordati dell'acconto).

Per spedizioni postali gli ordini non devono essere infedieri alle L. 15.000 e vanno gravati dalle 4.000 alle 6.000 per pacco dovute al costo effettivo dei bolli postali e degli imballi.

NON SI ACCETTANO ASSOLUTAMENTE ORDINI PER TELEFONO O SENZA UN ACCONTO DI ALMENO UN TERZO DELL'IMPORTO. I PREZZI DELLE APPARECCHIATURE D'IMPORTAZIONE SONO SOGGETTI A VARIAZIONE IN RELAZIONE AL CAMBIO DELLA LIRA.



novità

PLAY® KITS PRACTICAL ELECTRONIC SYSTEMS

DI MARZO

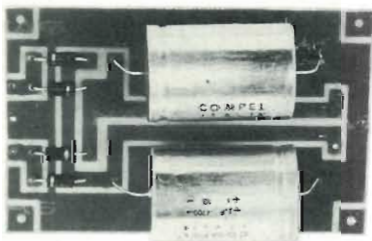
KT 110 ALIMENTATORE 50+50 Vcc

CARATTERISTICHE TECNICHE

Max. tensione d'ingresso	- 34+34 Vca
Max. tensione d'uscita	- 50+50 Vcc
Max. corrente d'uscita	- 1,5 A

DESCRIZIONE: Il KT 110 è un alimentatore particolarmente studiato per alimentare apparati di bassa frequenza che richiedono una tensione d'alimentazione del tipo duale. La circuiteria elettronica del KT 110 è estremamente semplice, ed il basso valore del Ripple è assicurato da due condensatori elettrolitici di alta capacità. Con tale alimentatore si possono alimentare amplificatori di bassa frequenza con una potenza massima fino a 100 Watt.

L. 22.950 + IVA



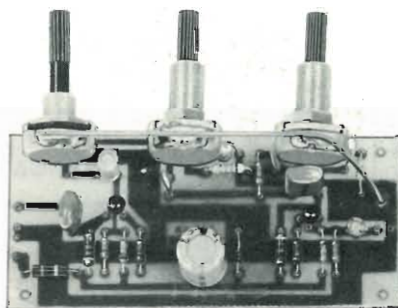
KT 222 PREAMPLIFICATORE MONO CON REGOLAZIONE DEI TONI

CARATTERISTICHE TECNICHE

Tensione d'alimentazione	- 10+50 Vcc
Assorbimento	- 20 mA
Sensibilità per la massima tensione d'uscita	100 mV
Massima tensione d'uscita ad 1 KHz	- 5 V _{pep}
Rapporto Segnale/Disturbo	- -70 dB
Controllo toni	- ± 12 dB

DESCRIZIONE: Il KT 222 è un preamplificatore monofonico con correzione separata dei toni acuti e dei toni bassi e trova innumerevoli applicazioni nel campo della Bassa Frequenza proprio per la sua eccezionale elasticità d'impiego. Potrete utilizzare il KT 222 per amplificare il segnale proveniente da un mixer, da un giradischi con testina ceramica, da microfoni piezoelettrici e potrete inviare il segnale preamplificato ad amplificatori con potenza d'uscita comprese tra 1 e 100 Watt ed oltre.

L. 9.450 + IVA



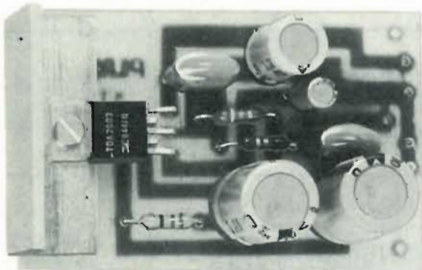
KT 223 BOOSTER 10 Watt 12 Vcc

CARATTERISTICHE TECNICHE

Tensione d'alimentazione	- 12±14,4 Vcc
Massima corrente assorbita	- 700 mA
Massima potenza d'uscita a 14,4 Vcc	- 10 Watt su 2 Ohm 6 Watt su 4 Ohm
Distorsione	- 0,2%
Sensibilità d'ingresso per 10 W out	- 50 mV

DESCRIZIONE: Il KT 223 è stato particolarmente studiato per funzionare in automobile, infatti la sua gamma della tensione d'alimentazione va da 12 a 14,4 Vcc. A questo kit potrete collegare l'autoradio od il mangianastri, aumentando notevolmente sia la potenza d'uscita che le caratteristiche di fedeltà del vostro impianto HI-FI.

L. 10.500 + IVA



KT 225 AMPLIFICATORE MONO 100 WATT HI-FI

CARATTERISTICHE TECNICHE: Tensione d'alimentazione - +50/0/-50; Assorbimento massimo - 20 mA; Assorbimento a vuoto - 50 mA; Massima potenza d'uscita - 100 Watt R.M.S. su 8 Ohm; Distorsione alla massima potenza - inferiore allo 0,1%; Rapporto segnale/disturbo - -95 dB; Banda passante - 20 Hz±30 KHz ± 1 dB; Massimo segnale d'ingresso per un'uscita indistorta - 1 V_{eff}

DESCRIZIONE: Il KT 225 è un potente amplificatore di Bassa Frequenza, in grado di erogare una potenza continua di ben 100 Watt R.M.S. su di un carico di 8 Ohm. La sua grande affidabilità, la fedeltà di riproduzione sonora con una dinamica eccezionale e la sua elevata potenza non pongono limiti di utilizzazione per questo kit, potrete utilizzare questo apparato come amplificatore da discoteca, oppure come amplificatore voce per la utilizzazione in stabilimenti, come cerca persone, oppure per comizi e conferenze, o, più semplicemente, come amplificatore HI-FI da abbinare al vostro impianto stereofonico dato che il KT 225 non ha nulla da invidiare ad amplificatori molto più costosi e di gran marca.

L. 21.600 + IVA



PER RICEVERE IL NOSTRO CATALOGO INVIARE
IL TAGLIANDO AL
NOME INDIRIZZO AL
L. 300 IN
FRANCOBOLLI

NOME
COGNOME
INDIRIZZO

C.T.E. INTERNATIONAL®

42011 BAGNOLO IN PIANO (R.E.) - ITALY - Via Valli, 16 - Tel. (0522) 61623/24/25/26 (ric. aut.) TELEX 530156 CTE. I

... risparmiate il 20-30 18 buone e convenienti

Le riviste JCE costituiscono ognuna un "leader" indiscusso nel loro settore specifico, grazie alla ormai venticinquennale tradizione di solidarietà editoriale.

Sperimentare, ad esempio, è riconosciuta come la più fantasiosa rivista italiana per appassionati di autocostruzioni elettroniche. Una vera e propria miniera di "idee per chi ama far da sé". Non a caso i suoi articoli sono spesso ripresi da autorevoli riviste straniere.

Selezione di Tecnica, è da oltre un ventennio la più apprezzata e diffusa rivista italiana per tecnici radio TV e HI-FI, progettisti e studenti. È considerata un testo sempre aggiornato. La rivista rivolge il suo interesse oltre che ai problemi tecnici, anche a quelli commerciali del settore. Crescente spazio è dedicato alla strumentazione, musica elettronica, microcomputer.

PROPOSTE	TARIFFE	PROPOSTE	TARIFFE
1) Abbonamento annuo a SPERIMENTARE	L. 18.000 anziché L. 24.000 (estero L. 27.500)	10) Abbonamento annuo a SELEZIONE + IL CINESCOPIO	L. 36.000 anziché L. 60.000 (estero L. 56.000)
2) Abbonamento annuo a SELEZIONE DI TECNICA	L. 19.500 anziché L. 30.000 (estero L. 30.500)	11) Abbonamento annuo a ELEKTOR + IL CINESCOPIO	L. 35.700 anziché L. 54.000 (estero L. 56.500)
3) Abbonamento annuo a ELEKTOR	L. 19.000 anziché L. 24.000 (estero L. 30.000)	12) Abbonamento annuo a SELEZIONE + MILLECANALI	L. 37.500 anziché L. 60.000 (estero L. 59.500)
4) Abbonamento annuo a IL CINESCOPIO	L. 18.500 anziché L. 30.000 (estero L. 28.500)	13) Abbonamento annuo a SPERIMENTARE + SELEZIONE + ELEKTOR	L. 52.500 anziché L. 78.000 (estero L. 81.500)
5) Abbonamento annuo a MILLECANALI	L. 20.000 anziché L. 30.000 (estero L. 33.000)	14) Abbonamento annuo a SPERIMENTARE + SELEZIONE + IL CINESCOPIO	L. 52.000 anziché L. 84.000 (estero L. 80.500)
6) Abbonamento annuo a SPERIMENTARE + SELEZIONE DI TECNICA	L. 35.500 anziché L. 54.000 (estero L. 55.000)	15) Abbonamento annuo a SELEZIONE + ELEKTOR + IL CINESCOPIO	L. 53.000 anziché L. 84.000 (estero L. 82.500)
7) Abbonamento annuo a SPERIMENTARE + ELEKTOR	L. 35.000 anziché L. 48.000 (estero L. 54.000)	16) Abbonamento annuo a SPERIMENTARE + ELEKTOR + IL CINESCOPIO	L. 51.500 anziché L. 78.000 (estero L. 79.000)
8) Abbonamento annuo a SPERIMENTARE + IL CINESCOPIO	L. 34.500 anziché L. 54.000 (estero L. 53.500)		
9) Abbonamento annuo a SELEZIONE + ELEKTOR	L. 36.500 anziché L. 54.000 (estero L. 56.500)		



Sintonizzatore stereo FM

UK 543



Un apparecchio radio da inserire nella linea "microline", con eccellenti prestazioni di sensibilità, selettività e semplicità d'uso. Fornisce un segnale audio a basso rumore e di ottima

fedeltà. Minimo ingombro, aspetto elegante ed assoluta modularità. Caratteristiche di uscita unificate e compatibili anche con altre apparecchiature HI-FI.

Gamma di frequenza: 87,5-108 MHz
Sensibilità: 2,5 μ V (S/N = 30 dB)
Impedenza d'ingresso: 75 Ω
Impedenza di uscita: 12 k Ω
Livello d'uscita riferito alla sensibilità di 100 μ V (dev. 75 kHz): 200 mV
Distorsione armonica: 0,5%
Separazione stereo FM: 30 dB
Risposta in frequenza: 30-12.000 Hz \pm 1 dB
Alimentazione: 220 V c.a. 50/60 Hz

L. 59.000
IVA COMPRESA

DISTRIBUITO IN ITALIA DALLA GBC

elektor

è una lettura gradevole

elektor

è l'informazione internazionale

elektor

è il montaggio di facile realizzazione

elektor

è anche ...

... un servizio di circuiti stampati pannelli frontali e dischi software ...

elektor

è: Jacopo Castelfranchi Editore
Via dei Lavoratori, 124
20092 Cinisello B. (MI)
Tel.: 02/6172671-641

ATTENZIONE!!! APPASSIONATI DI MUSICA & COMPUTER

La "E-mu System, Inc.", Santa Cruz, CA. USA, produttrice dei prodotti "voice evaluation", schede compatte per musica elettronica utilizzando gli integrati "E-mu", annuncia che:

- 1) dal 1/9/1980 la ditta "COMPUTERJOB ELETTRONICA-ING. PAOLO BOZZOLA" è unica distributrice autorizzata di tutti i componenti E-mu per musica elettronica.
- 2) tutti gli interessati alla costruzione di strutture di sintesi mono e polifoniche potranno ricevere dalla COMPUTERJOB ELETTRONICA: materiali, manuali, assistenza completa.

Chiedete subito informazioni più particolareggiate sulle nuove schede E-mu alla COMPUTERJOB; riceverete il data-sheet sui prodotti E-mu, ed il catalogo generale "settore musica", nella nuovissima edizione 1980/81.

La COMPUTERJOB ELETTRONICA Vi ricorda inoltre che il suo "settore Computer" è a Vostra completa disposizione con tutti i più recenti prodotti della serie AIM/SYM/KIM, distribuiti direttamente in Italia con ogni garanzia e condizioni eccezionali. Volete saperne di più su SYM, AIM, KIM, KTM, Floppys, espansioni di memoria, programmatori di Eprom, ed una altra infinità di prodotti.

Al solito, inviate subito la Vostra richiesta alla COMPUTERJOB.

RIASSUMENDO:

INDIRIZZATE LE VOSTRE RICHIESTE DI CATALOGHI E DATA-SHEETS A:

"COMPUTERJOB ELETTRONICA - ING. PAOLO BOZZOLA, V. MOLINARI, 20 - 25100 BRESCIA".

RICHIEDETE: "DATA-SHEETS E-MU SYSTEM & CATALOGO GENERALE MUSICA"

oppure

"CATALOGO GENERALE COMPUTERS"

Inviare L. 1.500 in bolli (L. 2.000 per tutti e due) assieme al Vostro indirizzo BEN CHIARO!!!



UNA PUBBLICAZIONE
DEL GRUPPO EDITORIALE JACKSON

ANNO 4 N. 14

Bit



MICROPROCESSORS - HARDWARE - SOFTWARE
HOME & PERSONAL COMPUTER

L. 2.500*

vi aspetta
IN EDICOLA



**SPECIALE
GIOCHI**

Spedizione in abb. postale Gruppo 11/70

Con il dispositivo a microprocessore KSC

Se sai usare un saldatore, puoi trasformare il tuo vecchio TV in un 20 canali. E telecomandarlo.



TELLI & BRIZZI

Se sai usare un saldatore, con soli sei collegamenti interni puoi trasformare il tuo vecchio TV (purché sia a tastiera e non a tamburo) in uno modernissimo telecomandato a 20 canali.

Ti basta inserire nel TV il modulo alimentatore del KSC, un nuovo dispositivo a microprocessore che permette di comandare a distanza mediante raggi infrarossi, oppure tramite la sua tastiera locale, l'accensione, lo spegnimento, la sintonia e il cambio di banda del vecchio televisore.

Agendo sulla tastiera computerizza-



alimentatore

ta del telecomando o su quella locale, si possono infatti ricercare i canali televisivi sulle tre possibili bande (I^a, III^a, UHF), fissarli in memoria e richiamarli successivamente; il numero del programma selezionato e la banda prescelta saranno visualizzati sull'elemento centrale del KSC.

Solido, elegante, estremamente affidabile, il KSC (Key Selector Computer) è un'apparecchiatura elettronica di alta qualità e di semplice montaggio, offerta direttamente dalla CAE a tutti gli hobbisti e radiotecnici.

KSC, dispositivo a microprocessore con telecomando

 **COMPUTER
APPLICATION
ENGINEERING**

COMPUTER APPLICATION ENGINEERING s.r.l.
Divisione sistemi finiti

Via Paleocapa, 7 - 20121 Milano - Tel. (02) 80.52.789/80.52.957