

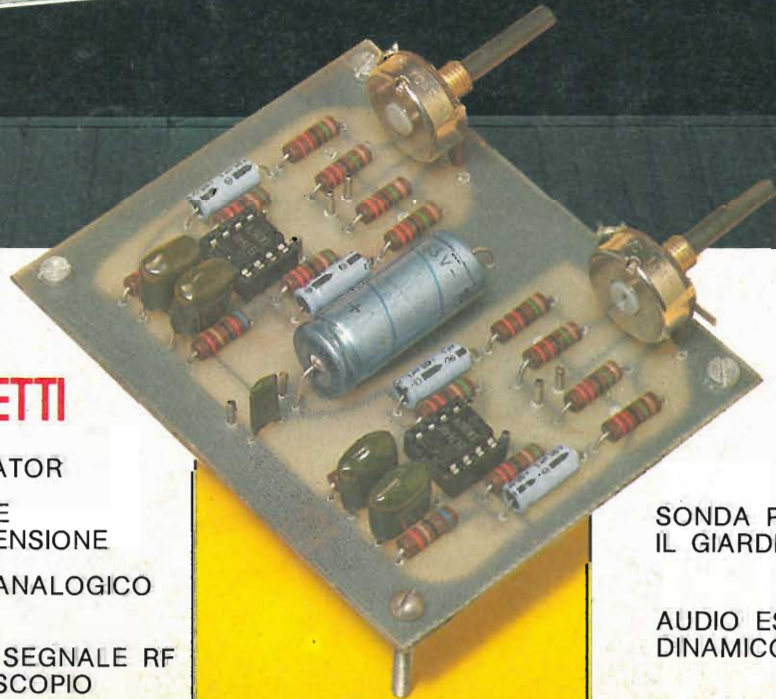
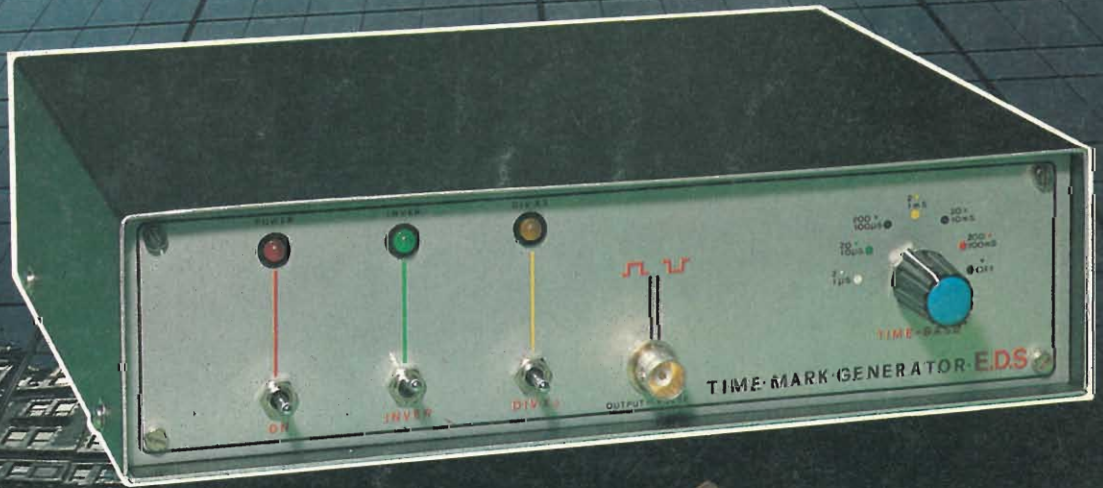
SPERIMENTARE

L. 1.500

APRILE 79

RIVISTA MENSILE DI ELETTRONICA PRATICA

4



HIFI E MUSICA

'SUPER PANNING'
QUADRIFONICO

CB

MISURATORE
DI IMPEDENZE A BASSO
VALORE HOMMETRICO

KITS E PROGETTI

MARK GENERATOR

CONVERTITORE
FREQUENZA-TENSIONE

MULTIMETRO ANALOGICO
HIKI

VERIFICA DEL SEGNALE RF
SULL'OSCILLOSCOPIO

SONDA PER CHI AMA
IL GIARDINAGGIO

AUDIO ESPANSORE
DINAMICO

Sony TA 313

Sales Success Hi-Fi System



L. 870.000
con gli accessori
compresi nel prezzo

Cuffia DR7. Microfono F99A.
Cassette: C60-C60 Cr-C60 FeCr

- TA 313 - Amplificatore 2 x 25 W RMS. Dimensioni: 410 x 145 x 300
- ST 212 L - Sintonizzatore FM-FM stereo-OM-OL-OC. Dimens.: 410 x 145 x 300
- PS 212 - Giradischi semiautomatico a trazione diretta. Dim.: 410 x 125 x 370
- TC-U2 - Deck stereo a cassetta. Dolby system. Dimensioni: 410 x 145 x 260
- SS 2030 - Diffusore a sospensione. Potenza: 50/30 W. Dim.: 280 x 500 x 229

SONY®
la scelta di chi prima confronta

CERCAMETALLI

Col **VFL 1000** il ricercatore esperto riesce a stabilire un'intesa perfetta. L'apparecchio trasforma l'intelligenza dell'uomo in sensibilità particolare. Raccomandato anche per usi industriali, per la sua ampia fascia di discriminazione che consente di selezionare i metalli di cui si vuole effettuare la ricerca.

CARATTERISTICHE TECNICHE

- Strumento indicatore di sintonia ad alta sensibilità e precisione
- Controllo dello stato di carica delle batterie
- Presa per cuffia: 32 Ω
- Alimentazione: 2 batterie da 9 V tipo II/0907-30
- Durata delle batterie: circa 60 ore
- Corrente max assorbita durante l'uso: 60 mA - Peso: 1,5 Kg.



VFL 1000

TR 400 sensibile ai metalli nobili, e, in genere, ai non ferrosi. Segnala in modo diverso gli oggetti sepolti, svelando prima dello scavo la natura del metallo di cui sono formati.

Ampia superficie di ispezione.

CARATTERISTICHE TECNICHE

- Strumento indicatore di sintonia ad alta sensibilità e precisione.
- Controllo stato di carica delle batterie.
- Presa per cuffia: 32 Ω
- Alimentazione: 2 batterie da 9 V tipo II/0907-30
- Durata delle batterie: circa 80 ore
- Corrente max assorbita durante l'uso: 40 mA
- Peso: 1,3 Kg



IB 300

IB 300 utilizza il principio del bilanciamento a induzione. La doppia regolazione della sensibilità consente il risultato ottimo nella penetrazione. Adattabile a ogni tipo di terreno, distingue con diversi segnali la natura dei metalli.

CARATTERISTICHE TECNICHE

- Strumento indicatore di sintonia ad alta sensibilità e precisione.
- Controllo stato di carica delle batterie.
- Presa per cuffia: 32 Ω
- Alimentazione: 2 batterie da 9 V tipo II/0907-30
- Durata delle batterie: circa 80 ore
- Corrente max assorbita durante l'uso: 40 mA
- Peso: 1,3 Kg



TR 400





di zambiasi gianfranco

componenti elettronici

p.zza marconi 2a - tel. 0372/31544 26100 cremona

Nastri Magnetici in Cassetta, Stereo 8, Videocassetta, Bobina e Accessori per la Registrazione su Nastro Magnetico.

COMPONENTI ELETTRONICI

AGFA
C 90 LN L. 800
C 60 Cromo L. 1.700
C 60 Carat Ferrocromo L. 2.600
C 90 Carat Ferrocromo L. 3.350

AMPEX
C 45 Serie 370 L. 1.100
C 60 Serie 370 L. 1.200
C 90 Serie 370 L. 1.450
C 45 Serie 371 Plus L. 1.500
C 60 Serie 371 Plus L. 1.800
C 90 Serie 371 Plus L. 1.800
C 45 Serie 364 Studio Quality L. 2.350
C 60 Serie 364 Studio Quality L. 2.000
C 90 Serie 364 Studio Quality L. 2.400
C 60 Serie 365 Grand Master L. 4.000
C 90 Serie 365 Grand Master L. 5.000
45 ST. 8 Serie 382 L. 2.800
90 ST. 8 Serie 382 L. 2.500
45 ST. 8 Serie 388 L. 2.600
90 ST. 8 Serie 388 L. 2.900
Cassetta Smagnetizzante L. 5.500

AUDIO MAGNETICS
C 66 Extra Plus L. 850
C 99 Extra Plus L. 1.100
C 45 XHE L. 1.600
C 60 XHE L. 1.800
C 90 XHE L. 2.400
C 120 XHE L. 3.250

BASF
C 60 LH/SM L. 1.100
C 990 LH/SM L. 1.550
C 120 LH/SM L. 1.900
C 60 LH/Super L. 1.450
C 90 LH/Super/C/Box L. 2.100
C 120 LH/Super L. 2.450
C 60 Cromo L. 2.000
C 90 Cromo L. 2.700
C 60 Ferrocromo C/Box L. 3.450
C 90 Ferrocromo C/Box L. 4.350
C 60 Ferro/Super LH I L. 1.600
C 90 Ferro/Super LH I L. 2.150
C 120 Ferro/Super LH I L. 2.700
C 60 Cromo/Super/C/Box L. 3.600
C 90 Cromo/Super/C/Box L. 4.000
64 ST. 8 LH/Super L. 2.550
90 ST. 8 LH/Super L. 2.900
Cassetta pulviscistene Videocassetta 30/60 L. 1.800
Videocassetta 45/100 L. 24.500
Videocassetta 60/130 L. 36.000
Nastro 13/270 LH L. 5.000
Nastro 13/360 LH L. 5.500
Nastro 13/540 LH L. 8.000
Nastro 15/360 LH L. 5.500
Nastro 15/540 LH L. 8.000
Nastro 15/730 LH L. 10.350
Nastro 18/540 LH L. 8.000
Nastro 18/732 LH L. 10.350
Nastro 18/1098 LH L. 15.650
Nastro 13/275 LHS L. 5.850
Nastro 13/366 LHS L. 6.600
Nastro 13/549 LHS L. 9.000
Nastro 15/366 LHS L. 7.000
Nastro 15/549 LHS L. 9.000
Nastro 15/732 LHS L. 11.700
Nastro 18/549 LHS L. 9.000
Nastro 18/732 LHS L. 11.700
Nastro 18/540 Professional (2) L. 11.000
Nastro 18/640 Profiosnal (2) L. 13.000
Nastro 26,5/1098 LH L. 16.500
Nastro 26,5/1281 LH L. 18.000
Adattatore Profi L. 6.600

CERTRON
C 45 HD L. 1.300
C 60 HD L. 1.450
C 90 HD L. 1.800
C 60 HE L. 1.550
C 90 HE L. 2.000

FUJI
C 46 FX L. 2.250
C 60 FX L. 2.550
C 90 FX L. 3.350

MALLORY
C 60 LNF L. 600
C 90 LNF L. 800
C 90 Superferrogamma L. 750
C 90 Superferrogamma L. 900
C 120 Superferrogamma L. 1.200

MAXELL
C 60 Super LN L. 1.350
C 90 Super LN L. 1.850
C 46 UD L. 2.600
C 60 UD L. 2.950
C 90 UD L. 3.450
C 120 UD L. 4.250
C 60 UDXL 11 L. 3.650
C 90 UDXL 11 L. 4.500

MEMOREX
C 60 MRX2 L. 2.050
C 90 MRX2 L. 2.800
45 ST. 8 L. 1.950
60 ST. 8 L. 2.500
90 ST. 8 L. 2.750

PHILIPS
C 60 LN L. 900
C 90 LN L. 1.200
C 60 Super Quality L. 1.150
C 90 Super Quality L. 1.500
C 60 HI-FI Quality Cromo L. 2.000
C 90 HI-FI Quality Cromo L. 2.600
Cassetta pulviscistene Videocassetta 45/100 L. 30.000

SCOTCH 3 M
C 60 Dynarange L. 700
C 90 Dynarange L. 1.000
C 45 High Energy L. 1.150
C 60 High Energy L. 1.250
C 90 High Energy L. 1.500
C 120 High Energy L. 2.000
C 45 Classic L. 1.900
C 60 Classic L. 2.350
C 90 Classic L. 3.000
C 60 Master I L. 2.950
C 90 Master I L. 3.800
C 60 Master II Cromo L. 3.250
C 90 Master II Cromo L. 4.150
C 60 Master III Ferrocromo L. 3.250
C 90 Master III Ferrocromo L. 4.150
Videocassetta 45/100 L. 33.750
Videocassetta 60/130 L. 41.500
Videocassetta 45/100 HI. Energy L. 28.350
Colorvideocassetta U.Matic 60 L. 30.000

SONY
C 60 LN L. 1.250
C 90 LN L. 1.650
C 120 LN L. 2.150
C 60 Cromo L. 2.500
C 90 Cromo L. 3.300
C 60 Ferrocromo L. 3.000
C 90 Ferrocromo L. 4.400

TDK
C 45 D L. 1.150
C 60 D L. 1.250
C 90 D L. 1.850
C 120 D L. 2.550
C 180 D L. 5.850
C 45 AD L. 2.350
C 60 AD L. 2.550
C 90 AD L. 3.750
C 60 SA L. 2.950
C 90 SA L. 4.350
45 AD ST. 8 L. 2.700
Cassetta Smagnetizzante Elet. L. 22.000
Cassetta Continua 20 secondi L. 385
Cassetta Continua 3 minuti L. 4.600
Cassetta Continua 6 minuti L. 4.600
Cassetta Continua 12 minuti L. 8.450
Nastro 26,5/1100 150/10 FL (1) L. 8.450
Nastro 26,5/1100 3600 FL L. 12.850
Nastro 26,5/1100 3600 LB (2) L. 28.450

TELCO
C 3 Speciale Stazioni Radio (3) L. 370
C 6 Speciale Stazioni Radio (3) L. 390
C 12 Alfa Energia L. 425
C 20 Alta Energia L. 475
C 30 Alta Energia L. 550
C 48 Alta Energia L. 680
C 66 Alta Energia L. 790
C 96 Alta Energia L. 1.000
Cassetta Continua 3 minuti L. 1.800
Cassetta Continua 6 minuti L. 2.400

AN 214 Q L. 8.950
AU 206 L. 3.350
B 206 Ates L. 3.350
BA 501 Japan L. 5.125
BA 521 Japan L. 7.000
BDX 62 A L. 2.350
BDX 63 A L. 2.500
BDX 63 B L. 2.600
BDX 64 A L. 2.900
BDX 64 B L. 3.600
BDX 65 A L. 2.800
BDX 65 B L. 3.200
BDX 67 A L. 4.500
BDX 67 B L. 4.800
BFR 34 L. 2.000
BFT 65 L. 1.150
BFY 46 L. 275
BLX 13 L. 28.500
BLX 14 L. 68.500
BLX 65 L. 8.500
BLX 66 L. 18.000
BLX 67 L. 21.900
BLX 68 L. 19.000
BLX 69 A L. 37.750
BLX 91 A L. 12.750
BLX 94 A L. 33.600
BLX 95 L. 85.000
BLX 96 L. 32.000
BLY 87 A L. 50.500
BLY 87 B L. 12.500
BLY 88 A L. 20.000
BLY 89 A L. 20.500
BLY 90 L. 64.100
BLY 91 A L. 11.900
BLY 92 A L. 14.500
BLY 93 A L. 23.000
BPY 62 III L. 2.850
BR 101 L. 650
BRX 46 L. 800
BRY 39 L. 800
BSX 26 L. 300
BSX 45 L. 750
BUY 69 B L. 2.500
C 1026 Chinaglia L. 5.000
C 1027 Chinaglia L. 6.000
CNY 4 2 Fotoc. L. 4.250
ESM 181 L. 950
FCD 806 Fotoc. L. 950
FCD 810 Fotoc. L. 1.100
FCD 820 Fotoc. L. 1.250
FND 357 L. 1.850
FND 358 L. 1.850
FND 500 L. 1.850
FND 501 L. 1.850
FND 507 L. 1.850
FND 508 L. 1.850
FND 800 L. 4.600
FPE 500 Infra L. 2.400
FPT 100 Fotot. L. 1.100
FPT 120 L. 3.250
MC 10216 L. 2.200
MPSA 05 L. 310
MPSA 06 L. 320
MPSA 12 L. 310
MPSA 13 L. 280
MPSA 14 L. 310
MPSA 18 L. 280
MPSA 42 L. 400
MPSA 43 L. 370
MPSA 55 L. 350
MPSA 56 L. 400
MPSA 63 L. 370
MPSA 93 L. 410
MPSU 01 L. 640
MPSU 03 L. 640
MPSU 05 L. 640
MPSU 06 L. 710
MPSU 07 L. 1.190
MPSU 10 L. 820
MPSU 45 L. 780
MPSU 51 L. 610
MPSU 55 L. 710
MPSU 56 L. 750
MPSU 60 L. 960
MPSU 95 L. 800
NE 555 L. 320
ON 188 L. 3.000
SO 41 P L. 1.650
SO 42 P L. 1.950
TA 7108 Japan L. 4.150
TA 7120 Japan L. 3.700
TA 7204 Japan L. 4.950
TA 7205 Japan L. 5.125
TF 285 L. 900
TIL 111 Fotoc. L. 1.450
TIL 112 Fotoc. L. 1.300
TIL 113 Fotoc. L. 1.650
TMS 1965 NL L. 9.150
TMS 3701 BNS L. 3.500
TMS 3702 ANS L. 3.500
TMS 3702 BNS L. 3.500
TMS 3748 NS L. 7.550
TMS 3808 NC L. 5.500
TMS 3835 L. 3.500
TMS 3848 NC L. 1.400
TMS 3881 NC L. 700
TP 390 L. 1.600
TP 2123 L. 26.000
UAA 170 L. 2.000
UAA 180 L. 2.000
UA 723 MET L. 850
UA 741 Mini Dip L. 850
UPC 41 C Japan L. 5.000
UPC 554 Japan L. 3.950
UPC 577 H Japan L. 3.200
UPC 575 C2 Japan L. 4.000
UPC 563 H2 NEC L. 4.800
UPC 1001 Japan L. 4.800
UPC 1020 Japan L. 4.800
UPC 1025 Japan L. 4.800
1N 4148 L. 40
2N 1613 L. 360
2N 2646 Mota L. 610
2N2904A L. 470
2N 2905A Mota L. 290
2N 5631 L. 7.000
2N 6031 L. 7.300
2SA634 L. 2.000
2SA816 L. 3.500
2SB 54 Toshiba L. 500
2SB 511 Sanyo L. 4.800
2SB 474 Sanyo L. 5.000
2SB 405 L. 1.000
2SB 541 L. 8.000
2SC 895 L. 3.500
2SC 710 L. 1.000
2SC 1096 NEC L. 2.000
2SC 1098 NEC L. 2.300
2SC 1239 NEC L. 8.000
2SC 1306 NEC L. 4.500
2SD 234 Japan L. 2.500
2SD 288 Japan L. 3.700
2SD 325 Japan L. 2.050
2SD 350 A Japan L. 2.650
4031/P Sanyo L. 3.600

SCR Silec
C103A 0,8A/100v. L. 575
C103B 0,8A/200v. L. 650
TD501 1,6A/50v. L. 1.100
TD4001 1,6A/400v. L. 1.200
TD6001 1,6A/600v. L. 1.950
S107/1 4A/100v. L. 700
S107/4 4A/400v. L. 800
TY6004 4A/600v. L. 1.400
TY2010 10A/200v. L. 1.300
TY6010 10A/600v. L. 2.000
2N690 25A/600v. L. 4.950
SO 41 P L. 5.500
TS1235 35A/200v. L. 16.850
TS1235 35A/100v. L. 16.850
TY706D 70A/600v. L. 24.500

TRIACS SILEC
TDAL 221B 1A/400v. L. 1.500
TDAL 381B 1A/700v. L. 2.350
TDAL 223B 3A/400v. L. 1.800
TDAL 383B 3A/700v. L. 2.800
SL 136/4 4A/400v. L. 900
SL 136/6 4A/600v. L. 1.050
TXAL 226B 6A/400v. L. 1.300
TXAL 386B 6A/700v. L. 1.800
TXAL 2210B 10A/400v. L. 1.600
TXAL 3810B 10A/700v. L. 2.000
TXAL 2215B 15A/400v. L. 1.950
TXAL 3815B 15A/700v. L. 2.500
TRAL 225D 25A/400v. L. 6.950
TRAL 3825 25A/700v. L. 10.500
TRAL 2240D 40A/400v. L. 12.000
TRAL 3840D 40A/700v. L. 18.500
TYAL 604D 60A/400v. L. 26.000
TYAL 606D 60A/600v. L. 29.000

DIODI SILEC
G2010 12A/200v. L. 1.600
G6010 12A/600v. L. 2.200
G1210 12A/1200v. L. 3.400
RP2040 (R) 40A/200v. L. 2.100
RP6040 (R) 40A/600v. L. 2.700
RP1240 (R) 40A/1200v. L. 4.000
KU1002 (R) 100A/200v. L. 10.600
KU1006 (R) 100A/600v. L. 12.400
KU1012 (R) 100A/1200v. L. 16.800
KU1502 (R) 150A/200v. L. 15.500
KU1506 (R) 150A/600v. L. 17.500
KU1512 (R) 150A/1200v. L. 24.000

DIACS SILEC
600v. L. 210
2SB 511 Sanyo L. 4.800
2SB 474 Sanyo L. 5.000
2SB 405 L. 1.000
2SB 541 L. 8.000
2SC 895 L. 3.500
2SC 710 L. 1.000
2SC 1096 NEC L. 2.000
2SC 1098 NEC L. 2.300
2SC 1239 NEC L. 8.000
2SC 1306 NEC L. 4.500
2SD 234 Japan L. 2.500
2SD 288 Japan L. 3.700
2SD 325 Japan L. 2.050
2SD 350 A Japan L. 2.650
4031/P Sanyo L. 3.600

PER ACQUISTI DI 10 PEZZI (DI UN SOLO TIPO) N. 1 PEZZO IN OMAGGIO.

CATALOGO GENERALE IN PREPARAZIONE — PREPARATEVI!!!

Non si accettano ordini inferiori a L. 10.000. Condizioni di pagamento: contrassegno comprensivo di L. 2.000 per spese. N.B. Scrivere chiaramente in stampatello l'indirizzo e il nome del committente.

I PREZZI SI INTENDONO IVA COMPRESA.

(1) Senza bobina - (2) Con bobina in metallo - (3) Per cassette di 50 cassette di un solo tipo, 5 in omaggio - per 100, 15 in omaggio.

incontri ravvicinati del secondo tipo

Il Boeing B-58 Hustler dello Strategic Air Command, U.S.A. incrociava al largo della Siberia a quota stratosferica. Si lasciava dietro una lunghissima scia di condensazione e recava nel capace ventre una bomba H, però con i contatti elettrici staccati. Lasciava anche una traccia nettissima sullo schermo radar russo che lo seguiva dalla base di Laptev, scrutato con occhio distratto da un tenente che si annoiava.

Se fosse scoppiata la guerra, il B-58 avrebbe dovuto dirigersi su Vladivostok e sganciare il suo uovo mortale, ma sia il comandante Harris che ne aveva la responsabilità, che il tenente Kyrilenko che lo osservava da lontano, sapevano che prima di tutto, l'eventualità di un nuovo conflitto era quasi da escludere, e se sciaguratamente il disastro fosse sopravvenuto, lo Hustler non avrebbe mai potuto raggiungere il bersaglio perché sarebbe stato abbattuto molto prima o dai MIG 25, molto più veloci, o dai missili terra aria in postazione lungo le coste del mar Glaciale Artico. I voli di intimidazione del S.A.C. erano quindi perfettamente inutili; Harris era al correne che un qualunque Kyrilenko lo stava osservando, e Kyrilenko immaginava la cura che in qualunque Harris poneva nello stare alla larga e non violare per nessuna ragione lo spazio aereo russo.

Il B-58 volava ruggendo con la sua inutile bomba a Mach 1,8. L'equipaggio attendeva solo di invertire la rotta per tornare a casa via Thüle-Canada.

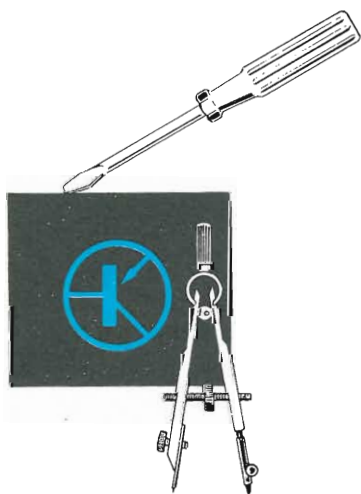
L'armiere leggeva Playboy, il primo ufficiale meditava sulla possibilità di acquistare per Natale una di quelle piccole e veloci auto europee ad alte prestazioni.

Trentamila chilometri più in alto l'U.F.O. scivolava silenziosamente nella ionosfera effettuando riprese della calotta polare artica di quel bislacco pianeta che gli indigeni chiamavano Terra. Quegli indigeni rissosi, che dedicavano tante energie a ridicoli armamenti invece di risolvere con le stesse forze i loro gravi problemi di povertà ed inquinamento, malattie a torto ritenute inguaribili ed enormi squilibri di livello di vita tra una zona e l'altra, quelle zone puramente geografiche che loro, poveracci, definivano con un termine barbaro "nazioni". Ogni tanto, l'addetto alle comunicazioni ZPLK (sovente addetto alle corveé di esplorazione) pensava a quella buffa situazione, ma poiché intromettersi nei costumi e nelle azioni degli indigeni era severamente proibito, ben si guardava di parlarne al suo comandante TNSF, un tipo di pilota che aveva raggiunto il grado di "Sua Abilità" forse anche grazie alla indifferenza ed alla freddezza analitica che lo contraddistingueva. ZPLK, visto che non vi era di meglio da fare, ascoltava un concerto di Cristalli melodici e canticchiava sottovoce "Ripp-ripp-gatok-prin-ripp-ripp-gatok"; per lui questi scricchiolii erano l'equivalente terrestre di una serenata di Schubert. Stava indicando il tempo come un direttore di orchestra di cristalli, quando la sua attenzione fu attratta dal lampeggio di un pannello blu. Una aurora boreale stava scatenando una fortissima tempesta magnetica, tanto forte da non essere mai stata misurata in precedenza. ZPLK azionò l'interfono: "Sua Abilità", informò rispettosamente, "appiamo ti nuovo una dembesta mag-nedica; ha istruzioni?"

"Nessuna, basso e ghiudo" disse bruscamente TNSF. Secondo lui quel ZPLK era troppo apprensivo, uno scocciatore. Per la prossima corveé avrebbe scelto un altro addetto alle telecomunicazioni.

ZPLK ci rimase male, Sua Abilità era proprio uno zoticone prepotente. Decise di dare uno sguardo in basso. Con meraviglia, scorse lungo le coste del mar Glaciale Artico un bombardiere atomico appartenente a quegli indigeni che si definivano "americani" viaggiare alla ridicola velocità di circa 2.000 chilometri all'ora; con meraviglia perché gli incoscienti a bordo non si accorgevano che (forse accecati dalla tempesta magnetica) si stavano pericolosamente avvicinando alla zona definita "spazio aereo" dei loro amici-nemici che venivano detti "rusci". All'altra tribù, insomma. Accese un captatore dei pensieri e lo diresse sul B-58. A bordo pareva tutto tranquillo, nessuno si era accorto di nulla.

Il tenente Kyrilenko avvertì che qualcosa non andava, sulla rotta dello Hustler, aveva deviato leggermente verso le coste patrie; cos'aveva in mente, quel matto di americano? Di aggredire la Russia tutto solo?



Subito dopo sobbalzò sulla poltroncina: oddio, contromisure elettroniche! Lo schermo del radar si era messo a lampeggiare con mille bruscolini luminosi; al momento l'idea che si potesse trattare di una incredibile tempesta magnetica non lo sfiò nemmeno. Il bombardiere continuò a virare lentissimamente verso la Siberia. Harris, il comandante notò finalmente che qualcosa non andava; tutti gli strumenti di rotta davano indicazioni anomale e gli indici del "long-range-navigation" oscillavano pazze-scamente.

Diede di gomito al primo ufficiale strappandolo dai sogni relativi alle Alfa-Romeo, alle Porsche ed alle Alpine Renault e chiese: "ma che diavolo succede? Mi sembra che stiamo andando a Sud verso la Russia: oh, amico, sveglia! Ci deve essere una tempesta magnetica, guarda come ballano gli strumenti, stacca subito il pilota automatico, chiedi la posizione, svelto!" Il radar di Thüle era a sua volta semi-acceccato dalla tempesta e non poté essere troppo chiaro. Nessuno voleva prendersi la responsabilità di far rientrare il B-58 e nemmeno quella di farlo proseguire nella sua missione (in pura teoria) "top secret". Il comandante di Thüle decise di chiamare lo Strategic Air Command direttamente. Frattanto la tempesta magnetica infuriava con una tale intensità da interrompere ogni radiocomunicazione, sull'artico, ed Harris non capì più nulla. Volando a Mach 1,8 si fa presto a fare strada, e purtroppo il B-58 entrò nello spazio aereo russo, con il suo carico umano dai volti tirati, tinti in verde dalle luci degli strumenti illeggibili e con l'inutile bomba nella stiva. Gli americani comprendevano che stava succedendo qualcosa di terribile, ma mutare rotta senza istruzioni dell'alto comando voleva dire Corte Marziale, e non potevano che disperarsi, nella più ansiosa attesa di rettifiche via radio.

Il tenente Kyrilenko avvertì i superiori che il B-58 puntava direttamente su Vladivostok, e questi, pur esterefatti, diedero ordine ad un gruppo di MIG 25 di alzarsi per intercettarlo. I reattori dei MIG di Tunguska eruttarono lingue di fuoco sibilante, i carrelli rotolarono sulla pista gelata e gli aerei argentei dalla stella rossa saettarono verso il grigio orizzonte ululando. Avevano l'ordine di abbattere il B-58 "invasore". ZPLK vide tutto ciò con molta preoccupazione: si disse "fuoi fetere ghe gli inticcenì, atesso si meddono a far la cuerra? Prutti maddi ghe non sono aldrol!" D'impulso azionò il citofono e mise al corrente della faccenda il comandante TNSF. Questi si limitò ad ordinare "meglio non imbicciarsi, bensa all'affari nosdri, basso e ghiudo".

ZPLK fece reiterati gesti di dispetto, e rimase tutto vigile.

Lo Hustler ed i MIG ormai volavano l'uno contro gli altri a circa cinquemila chilometri all'ora, sommando le velocità reciproche. Gli americani chiamavano incessantemente il S.A.C. per istruzioni, ma la radio di bordo emetteva solo un fruscio fortissimo, mentre gli strumenti continuavano a dare indicazioni impossibili, incredibili.

ZPLK, captando gli stati ansiosi, si fece ansioso a sua volta. Ripassò il codice per vedere se poteva intromettersi in qualche modo, ma le sue facoltà si limitavano a provocare interferenze elettroniche e simili. Si disperava, il buon ZPLK, temeva di assistere ad un massacro immane quasi immediato, e se avesse potuto sudare (la sua natura non lo prevedeva) sarebbe stato fradicio. Frattanto i MIG avevano inutilmente comandato allo Hustler di "mettersi a disposizione", inutilmente, perché le comunicazioni radio erano ancora interrotte, e non ricevendo risposta avevano armato i missili. A breve distanza, il radar del B-58 aveva rivelato i caccia, ed a sua volta Harris aveva deciso di armare i propri missili di difesa, pur con i capelli ritti sotto al casco. I settanta gradi sotto zero esterni se li sentiva addosso. I MIG lanciarono; Harris lanciò a sua volta. I razzi tuonarono allontanandosi da sotto le ali, nell'aria rarefatta.

ZPLK esplose: "Ottio, sono maddi ta lecare, hanno fatto cuerra! Si salfi ghi può! Pruddi gretini, ottio, ottio, gosa succete atesso?"

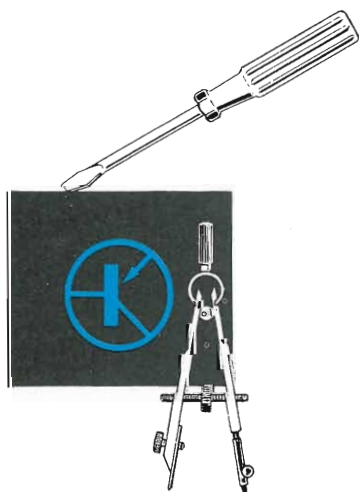
Per fortuna non successe proprio niente, i missili "impazzirono" a causa del campo magnetico e si persero tutti lontano nel mar Glaciale.

ZPLK, decise che bisognava far qualcosa, nel limite delle sue competenze; semplicemente oscurò il B-58 per il MIG e questi per il bombardiere con un fascio di elettroni. Il comandante Harris, scontentissimo, crollando il capo esclamò "accidenti, sono spariti, li abbiamo abbattuti tutti!" Il capopattuglia russo, altrettanto contrito comunicò alla base: "aereo americano abbattuto, rilevamento radar zero, rientriamo". In quella, la tempesta magnetica cessò, ed Harris potendo verificare il punto, virò tanto bruscamente da far scricchiolare le ali a "V" inverso, senza attendere tanti comandi. Abbassò di colpo le manette del gas ed i post-bruciatori tornano indietro alla massima velocità consentita: la radio in codice urlava istericamente "**missione cancellata, missione cancellata, rientro, rientro!**" ZPLK continuò a schermarlo dai radar russi. I MIG atterrarono a Tunguska. Gli alti comandi U.S.A. ed U.R.S.S. organizzarono la mobilitazione generale, ma non accadde nulla. Qualche tempo dopo, in una base segreta dell'Arizona, il comandante Harris ricevette una decorazione, ed altrettanto avvenne per i piloti dei MIG in una base di Taymir. Nessuna delle due parti chiese spiegazioni, nessuna le offrì. Lo Strategic Air Command decise di sospendere i voli per qualche tempo.

Il saggio ZPLK frattanto, sul suo U.F.O. brontolava "Selvacci, masgalsoni, cruteli, parpari, sasini; se gondinua gosì vetrete foi, una folta o l'altra...".

Il comandante TNSF, ignaro, continuò nel suo volo di ricognizione.

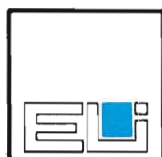
GIANNI BRAZIOLI



Si dice che l'hobby del computer sia alla portata di poche tasche.

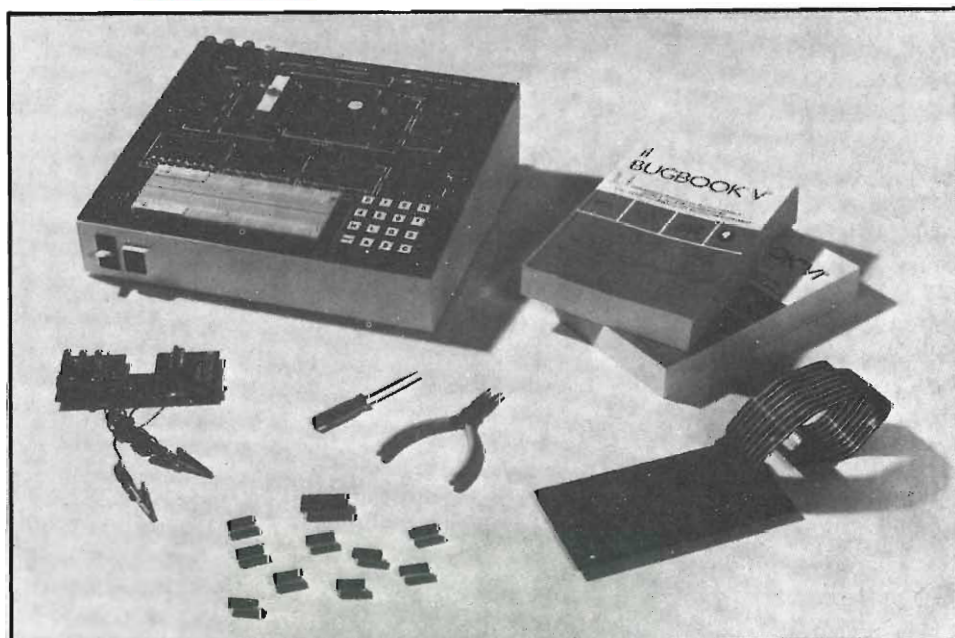
NON E' VERO!!

Guardate che cosa vi offre la:



MICROLEM

divisione didattica



CPM Studio

Un corso completo sui microcomputer in italiano

I BUGBOOK V & VI, edizione italiana
di Larsen, Rony e Titus

Questi libri, concepiti e realizzati da docenti del Virginia Polytechnic Institute e tecnici della Tychon, Inc. sono rivolti a chi intende aggiornarsi velocemente e con poca spesa sulla rapida evoluzione dei Microcomputer. Partendo dai concetti elementari di « codice digitale », « linguaggio », « bit », rivedendo gli elementi basilari dell'elettronica digitale ed i circuiti fondamentali, i BUGBOOKS affrontano poi il problema dei microcomputer seguendo una nuovissima metodologia di insegnamento programmato, evitando così il noto « shock » di passaggio dall'elettronica cablata all'elettronica programmata. 986 pagine con oltre 100 esperimenti da realizzare con il microcomputer MMD1, nell'edizione della Jackson Italiana a L. 19.000 cad.

Microcomputer MMD1

Concepito e progettato dagli stessi autori dei BUGBOOKS, questo Microcomputer, prodotto dalla E & L Instruments Inc., è la migliore apparecchiatura didattica per imparare praticamente che cosa è, come si interfaccia e come si programma un microprocessore.

L'MMD1, basato sull'8080A, è un microcomputer corredato di utili accessori a richiesta quali una tastiera in codice esadecimale, una scheda di espansione di memoria e di interfacciamento con TTY, terminale video e registratore, un circuito di adattamento per il microprocessore Z 80, una piastra universale SK 10 e molte schede premontate (OUTBOARDS®) per lo studio di circuiti di interfaccia.

MMD1: L. 315.000 + IVA
IN SCATOLA DI MONTAGGIO
con istruzioni in ITALIANO

(MMD1 assemblato: L. 445.000 + IVA)



MICROLEM

20131 MILANO, Via Monteverdi 5
(02) 209531 - 220317 - 220326
36010 ZANÈ (VI), Via G. Carducci
(0445) 34961

Kutziuskit



LUCI ROTANTI A 3 VIE KS 260

Il circuito, completamente a semiconduttori, consente di ottenere l'attivazione ciclica di tre lampade con velocità regolabile. L'effetto, che ciascuno potrà personalizzare con luci di vario colore ed intensità, potrà essere particolarmente impiegato come attrazione in vetrine, luoghi di spettacolo, come avvisatore di pericolo in particolari zone di lavoro o per semplice divertimento.



L. 14.500

Caratteristiche tecniche

Potenza max per canale:
1000 W
Intervallo di accensione di ciascuna lampada:
regolabile da 2,5 s a 0,25 s
Alimentazione: 220 V

AMPLIFICATORE DI SUPER-ACUTI KS 280

L'impiego classico di questo dispositivo consiste nell'amplificazione dei toni alti delle chitarre o di altri strumenti musicali. Un accorto progetto circuitale garantisce un'ampia zona lineare di funzionamento. L'intenditore potrà così godere di sorprendenti effetti di musicalità derivati dall'esaltazione dei toni alti.



L. 4.500

Caratteristiche tecniche

Amplificazione (200 Hz): 0 dB
Amplificazione (20 kHz): 16 dB
Impedenza d'ingresso:
 $\geq 30 \text{ k}\Omega$
Impedenza uscita: $\approx 600 \Omega$
Max ampiezza ingr. (10 kHz):
0,3 V
Alimentazione: 9 V c.c.
Corrente assorbita: 5 mA

EQUALIZZATORE FONICO A QUATTRO VIE KS 290

La funzione di un equalizzatore è quella di modificare la risposta in frequenza di un sistema di riproduzione in banda fonica. Tale modificazione può essere richiesta sia per compensare eventuali anomalie del sistema, imperfezioni acustiche del locale di riproduzione, anomalie dell'orecchio dell'ascoltatore.



L. 9.900

Caratteristiche tecniche

Vie:
4 (bassi, medio-bassi, medio-alti, alti)
Frequenze canali:
40 Hz, 250 Hz, 1500 Hz, 9000 Hz
Campo complessivo:
15 Hz \pm 30 kHz
Attenuazione fuori banda per ciascuna banda: 6 dB/ottava
Impedenza ingresso: 20 k Ω
Impedenza uscita: 100 Ω
Amplificazione complessiva con potenziometri a metà corsa: $\sim 3,5 \text{ dB}$
Alimentazione: 9 V c.c.

PREAMPLIFICATORE CON VIBRATO KS 350

Oltre a preamplificare il segnale proveniente da uno strumento musicale a corde o di altro tipo con trasduttore elettroacustico, permette di ottenere l'effetto di "vibrato" con possibilità di regolazione della frequenza dell'ampiezza e di esclusione del medesimo.



L. 7.700

Caratteristiche tecniche

Guadagno: 15 dB
Frequenza del vibrato:
da 2 a 6 Hz
Impedenza ingresso: 50 k Ω
Impedenza uscita: 10 k Ω
Max segnale ingr.: 100 mV
Alimentazione: 9-16 V c.c.

BIG-BEN KS 300

Il celebre motivetto scandito dal più famoso orologio del mondo è generato da questo semplice sintetizzatore digitale. Alimentabile sia da pile a secco che da rete e capace di comandare anche altoparlanti di discreta potenza, questo circuito può trovare numerose applicazioni come suoneria di orologi domestici, carillon, sonorizzazione di giocattoli. Nelle abitazioni può essere impiegato come suoneria della porta d'ingresso.

Caratteristiche tecniche Successione delle note: MI-DO-RE-SOL/SOL-RE-MI-DO

Alimentazione:
8 \div 12 V c.a.
oppure 6 \div 10 V c.c.



L. 14.500

SEGNALATORE OTTICO- ACUSTICO PER BICICLETTE KS 360

Accessorio più che utile, indispensabile per biciclette, motorini, automobili per bambini ecc. Adatto ad aumentare la sicurezza della circolazione.



L. 8.900

Caratteristiche tecniche

Alimentazione: 3 V c.c.
Dimensioni: 78x57x35

LUCI PSICHEDELICHE A TRE VIE KS 240

Il circuito consente di visualizzare, con l'ausilio di lampade colorate il ritmo e la tonalità di un pezzo musicale. È provvisto di regolazione sui toni bassi, medi ed alti e di una regolazione della sensibilità di ingresso.



L. 16.900

Caratteristiche tecniche

3 vie
Potenza max per canale:
1000 W
Impedenza ingresso: 2 k Ω
Livelli minimo ingresso: 6 Vpp
Livello max ingresso: 70 Vpp
Alimentazione: 220 V c.a.

OROLOGIO DIGITALE PER AUTOMOBILE KS 410

Con questo kit ognuno è in grado di costruirsi con poca spesa un indispensabile accessorio, l'orologio, da montare su qualsiasi mezzo di locomozione, come automobili, autocarri, motoscafi eccetera.



L. 25.900

Caratteristiche tecniche

Alimentazione: 12-24 V c.c.
Minima tensione di funzionamento: 9 V c.c.
Base dei tempi:
quartzata 2,097152 MHz
Precisione (con variazione della temperatura da -25 a +65° C): + sec/giorno
Luminosità display:
200-400 foot Lambert.

STEREO SPEAKER PROTECTOR KS 380

Per la protezione degli stadi finali dei vostri amplificatori stereo ad accoppiamento diretto del carico. Interviene con estrema rapidità in seguito a sovraccarico.

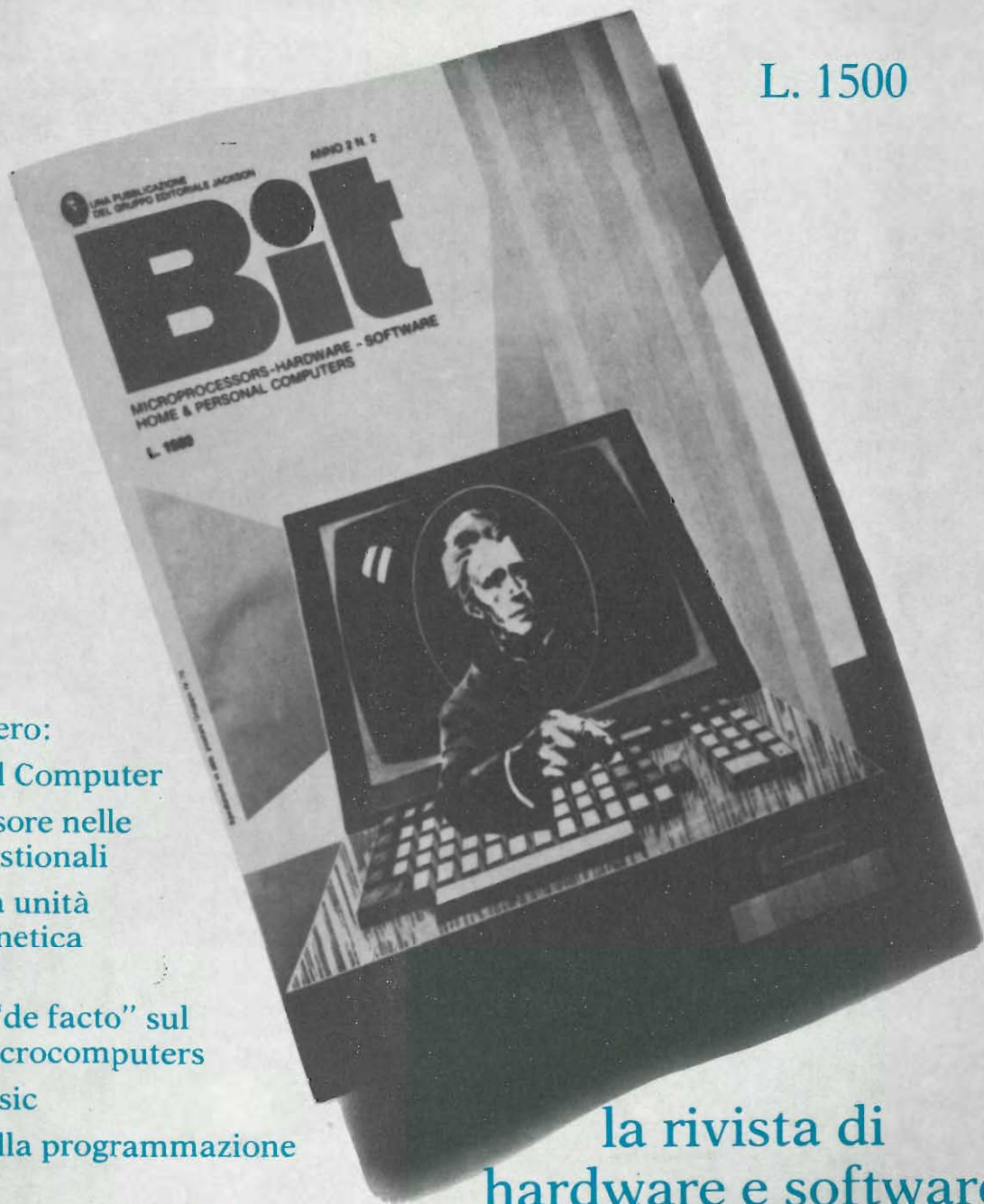


L. 9.900

Caratteristiche tecniche
Alimentazione: da 20 a 30 V c.c.
Assorbimento (a 24 V c.c.):
28 mA

È in edicola il nuovo fascicolo

L. 1500



In questo numero:

Introduzione al Computer

Il microprocessore nelle
applicazioni gestionali

Progetto di una unità
a cassetta magnetica

Il Bus S-100

Uno standard "de facto" sul
mercato dei microcomputers

Lavorare in Basic

Introduzione alla programmazione
strutturata

Giocare a Golf con il computer!

Il Nascom 1

Il Sorcerer della Exidy

la rivista di
hardware e software
dei microprocessori,
personal e home computer

ALTOPARLANTI

RCF

qualità, robustezza,
perfezione



RCF

42029 S. Maurizio (Reggio Emilia) via G. Notari, 1/A - tel. (0522) 40141

commissionario generale per l'estero: Jori s.p.a. - 42100 Reggio Emilia piazza Vittoria, 1 - tel. (0522) 485245 - telex 530337 Jorire I



1949-1979

SPERIMENTARE

Rivista mensile di elettronica pratica
Editore: J.C.E.

Direttore responsabile:
RUBEN CASTELFRANCHI

Direttore tecnico:
GIANNI BRAZIOLI

Capo redattore: GIAMPIETRO ZANGA

Vice capo redattore:
GIANNI DE TOMASI

Redazione:
SERGIO CIRIMBELLI
DANIELE FUMAGALLI
FRANCESCA DI FIORE
MARTA MENEGARDO

Grafica e impaginazione:
MARCELLO LONGHINI

Laboratorio: ANGELO CATTANEO

Contabilità: FRANCO MANCINI
M. GRAZIA SEBASTIANI

Diffusione e abbonamenti:
PATRIZIA GHIONI

Pubblicità: Concessionaria per l'Italia
e l'Estero:

REINA & C. S.r.l. - Via Ricasoli, 2
20125 Milano
Telefono (02) 803.101 - 866.192

Direzione, Redazione:
Via dei Lavoratori, 124
20092 Cinisello Balsamo - Milano
Telefono 6172671 - 6172641

Amministrazione:
Via Vincenzo Monti, 15 - 20123 Milano

Autorizzazione alla pubblicazione:
Tribunale di Monza
numero 258 del 28-11-1974

Stampa: Tipo-Lito Elcograf s.p.a.
22050 Beverate (Como)

Concessionario esclusivo
per la diffusione in Italia e all'Estero:
SODIP - Via Zuretti, 25
20125 Milano
SODIP - Via Serpieri, 11/5
00197 Roma

Spedizione in abbonamento postale
gruppo III/70

Prezzo della rivista L. 1.500
Numero arretrato L. 2.500
Abbonamento annuo L. 14.000
per l'Estero L. 20.000

I versamenti vanno indirizzati a:
J.C.E.

Via Vincenzo Monti, 15
20123 Milano
mediante l'emissione di assegno cir-
colare, cartolina vaglia o utilizzando
il c/c postale numero 315275

Per i cambi d'indirizzo:
allegare alla comunicazione l'importo
di L. 500, anche in francobolli, e
indicare insieme al nuovo anche il
vecchio indirizzo.

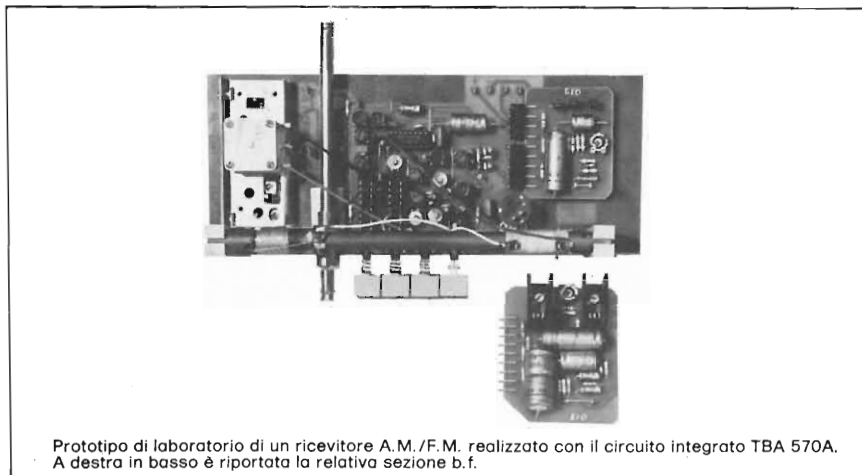
© Tutti i diritti di riproduzione o
traduzione degli articoli pubblicati so-
no riservati.

Questo mese	pag. 321
Mark Generator	» 329
"Super Panning" quadrifonico	» 337
Audio espansore dinamico	» 343
Convertitore frequenza-tensione	» 347
Verifica del segnale RF sull'oscilloscopio	» 351
Multimetro analogico HIOKI (KS 460)	» 361
La scrivania	» 371
CB flash	» 373
Application note	» 381
Misuratore d'impedenza a basso valore Hommetrico	» 387
Sonda per chi ama il giardinaggio	» 389
In riferimento alla pregiata sua	» 393

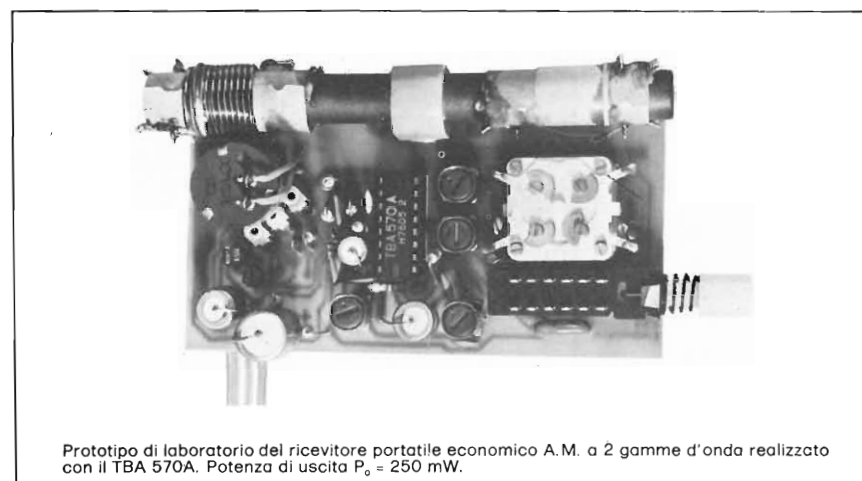
Due circuiti integrati per la realizzazione di ricevitori FM stereo di alta qualità

TBA 570 A
contiene la maggior parte delle funzioni richieste da un ricevitore AM/FM

TDA 1005
consente di realizzare decodificatori stereo time-multiplex o frequency-multiplex



Prototipo di laboratorio di un ricevitore A.M./F.M. realizzato con il circuito integrato TBA 570A. A destra in basso è riportata la relativa sezione b.f.



Prototipo di laboratorio del ricevitore portatile economico A.M. a 2 gamme d'onda realizzato con il TBA 570A. Potenza di uscita $P_o = 250$ mW.

Il circuito integrato **TBA 570A** è stato progettato per la realizzazione di

- radioricevitori A.M./FM., di alta classe, alimentati da rete e/o da batteria
- radioricevitori A.M. portatili, di piccole dimensioni e di basso costo.

Il **TBA 570A** contiene le seguenti funzioni:

- 1) mixer A.M.;
- 2) oscillatore;
- 3) amplificatore F.I.;
- 4) amplificatore C.A.G.;
- 5) rivelatore A.M.
- 6) amplificatore-limitatore F.M.;
- 7) una tensione di polarizzazione fissa per il tuner;
- 8) preamplificatore audio;
- 9) stadio pilota per comando finale audio.

Lo stadio pilota può comandare direttamente stadi finali complementari ($P_o = 6$ W max.).

Nelle applicazioni standard, il TBA 570A rimpiazza il TBA 570.

Il circuito integrato **TDA 1005** è un decodificatore PLL stereo per prestazioni di alta qualità; il sistema di decodifica dei segnali destro e sinistro è basato

sul principio "frequency-division multiplex" (f.d.m.).

Il **TDA 1005** è in grado di dare:

- a) eccellente reiezione ACI = (Adjacent Channel Interference) e SCA (Storecast).
- b) distorsione BFC (Beat-Frequency Components) estremamente bassa nelle gamme delle frequenze elevate.

Il **TDA 1005** presenta inoltre le seguenti caratteristiche: 1) con un numero ridotto di componenti periferici può essere impiegato anche come decodificatore time-division multiplex (t.d.m.) il che consente di impiegarlo in apparecchiature economiche di classe media; 2) il passaggio mono/stereo è automatico, in quanto è controllato sia dal segnale-pilota sia dall'intensità di campo del segnale in antenna; 3) esiste la possibilità di ottenere una migliore separazione dei canali mediante regolazione esterna; 4) l'amplificazione interna t.d.m. è 6 dB; quella f.d.m. è 10 dB; 5) possiede uno stadio pilota per la lampada che indica "ricezione-stereo"; 6) dall'esterno esiste la possibilità di bloccaggio del VCO (Voltage Controlled Oscillator)



MARK GENERATOR

Uno strumento utile ma spesso mancante in laboratorio è il "GENERATORE DI IMPULSI", cioè uno strumento in grado di fornire in uscita degli impulsi di durata proporzionali alla frequenza di riferimento campione di cui dispone il generatore. Ad esempio, con una frequenza campione di 1 MHz che corrisponde al tempo di base di $1 \mu\text{s}$, avremo in uscita un impulso della durata di 50 nS con ottima stabilità, d'onda rettangolare e con i fianchi ben ripidi. Il generatore di impulsi oggetto di questo articolo è previsto con una base dei tempi che va da 1 MHz a 10 Hz, con tempi di base corrispondenti a $1 \mu\text{s}$ e 100 mS e, attraverso un divisore, X2 si ottengono rispettivamente 500 kHz e 5 Hz con tempi di $20 \mu\text{s}$ e 200 mS.

Il cuore di tutto il circuito è l'integrato monostabile "SN74121", alla cui uscita fornisce questi impulsi proporzionali.

La Fig. 1 illustra il principio di funzionamento del monostabile, in cui si vede che l'ingresso del CLOCK va a finire

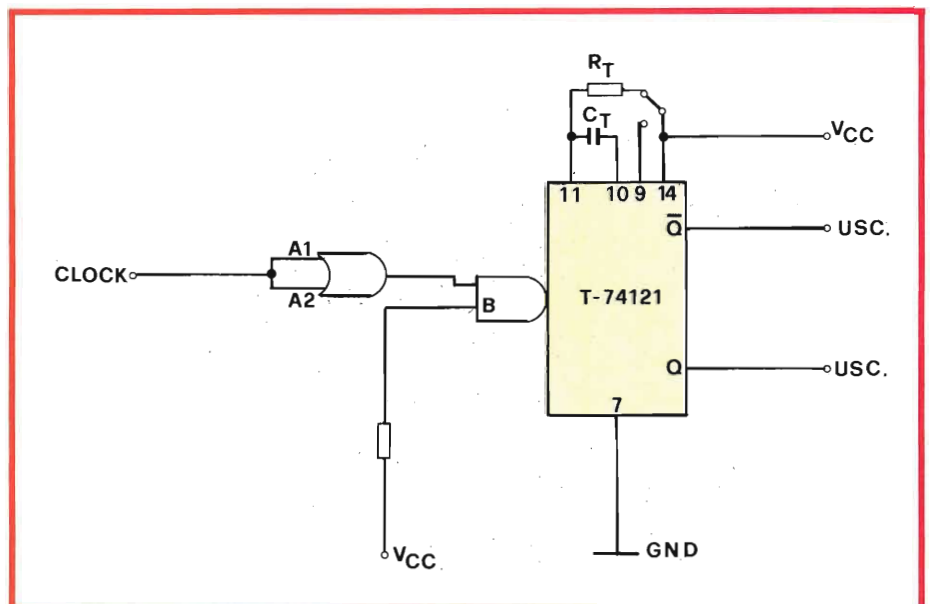


Fig. 1 - Schema di principio di un monostabile

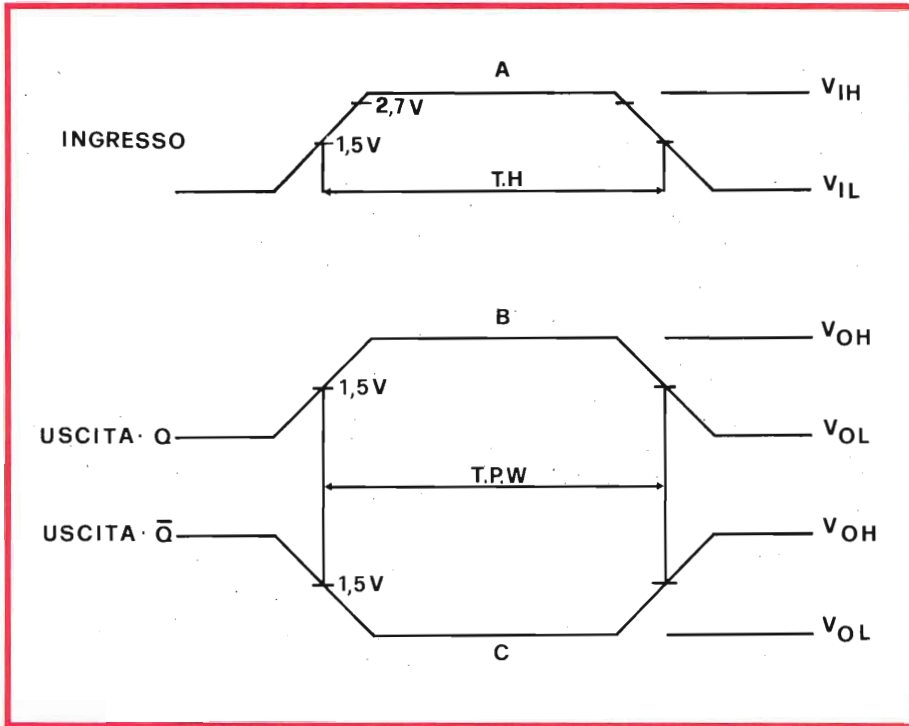


Fig. 2 - Forme d'onda del clock d'ingresso A e delle uscite B e C

sulle entrate "A1 - A2" e l'ingresso "B" va verso la "V_{cc}". Una volta calcolata la resistenza "RT" e la capacità "CT", all'uscita "Q e Q̄" (Q̄ = uscita negata) avremo un impulso proporzionale alla capacità "CT". La relazione è la seguente:

$$t_p(\text{out}) = CT RT \log_e 2$$

dove $t_p(\text{out})$ = impulso d'uscita espresso in "mS" CT = capacità incognita espressa in uF inserita fra i piedini 10 e 11; RT = resistenza espressa in kΩ applicata fra i piedini 11 e 14 (nel nostro caso è di 6,8 kΩ); $\log_e 2$ = costante di proporzionalità (0,7).

INGRESSI			USCITE	
A1	A2	B	Q	Q̄
L	X	H	L	H
X	L	H	L	H
X	X	L	L	H
H	H	X	L	H
↑	H	H	⏏	⏏
↑	↑	H	⏏	⏏
L	X	↑	⏏	⏏
X	L	↑	⏏	⏏

Fig. 4 - Tabella della verità relativa agli ingressi A1 A2 B

La Fig. 2 illustra rispettivamente le forme d'onda A, B, C: "A = CLOCK d'ingresso", "B = uscita dell'impulso positivo, C = uscita dell'impulso negato. La Fig. 3 ILLUSTRRA la disposizione dei piedini del circuito integrato IC9.

Mentre la Fig. 4 riporta la tabella della verità relativa agli ingressi "A1, A2, e B" e alle uscite "Q e Q̄" di IC9.

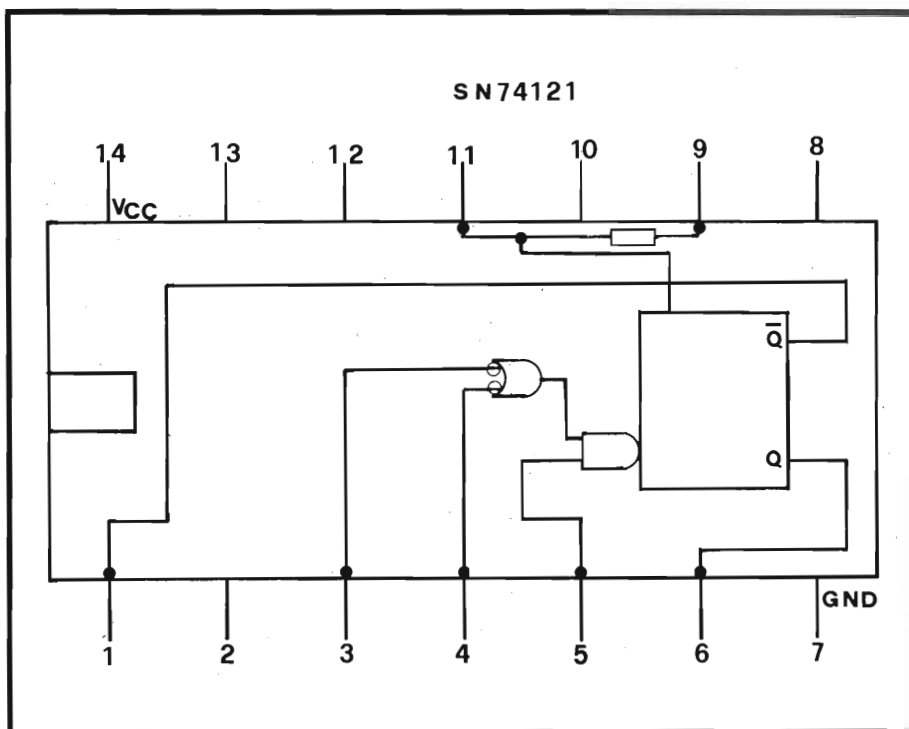


Fig. 3 - Circuito interno dell'IC9

CIRCUITO ELETTRICO

Il circuito elettrico del generatore di impulsi (Fig. 5) è costituito da tre stadi e cioè: la base dei tempi, il circuito d'ingresso dell'impulso, e l'alimentatore.

La base dei tempi è costituita da un oscillatore a quarzo da 10 MHz e da IC1 (SN74HO4); che contiene nel suo interno 6 HEX INVERTERS (tre dei quali non vengono utilizzati).

Quando "Q1" entra in oscillazione attraverso il compensatore "C1", all'uscita di IC1, piedino 6, abbiamo una frequenza di un 10 MHz ad onda rettangolare che viene applicata al piedino 14 di IC2, (SN7490), quindi divisa X 10, ottenendo così una frequenza di 1 MHz; tale divisione si ripete anche per IC3 (100 kHz), IC4 (10 kHz), IC5 (1 kHz), IC6 (100 Hz) e IC7 (10 Hz). Queste 6 frequenze vengono inviate al commutatore CT: B, il cui polo centrale è collegato al piedino numero "12" del circuito integrato IC8 (SN7472); questo ha il

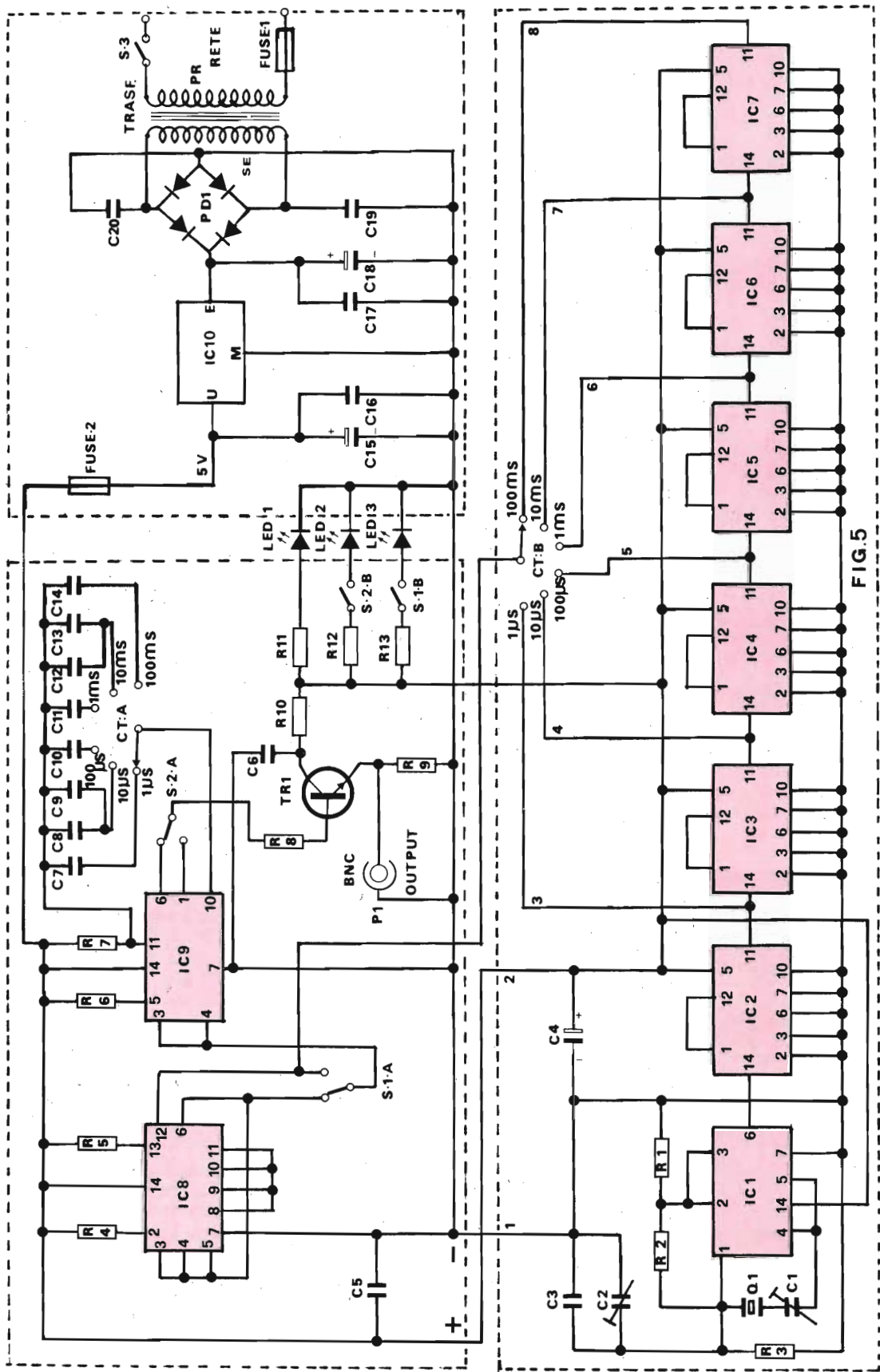
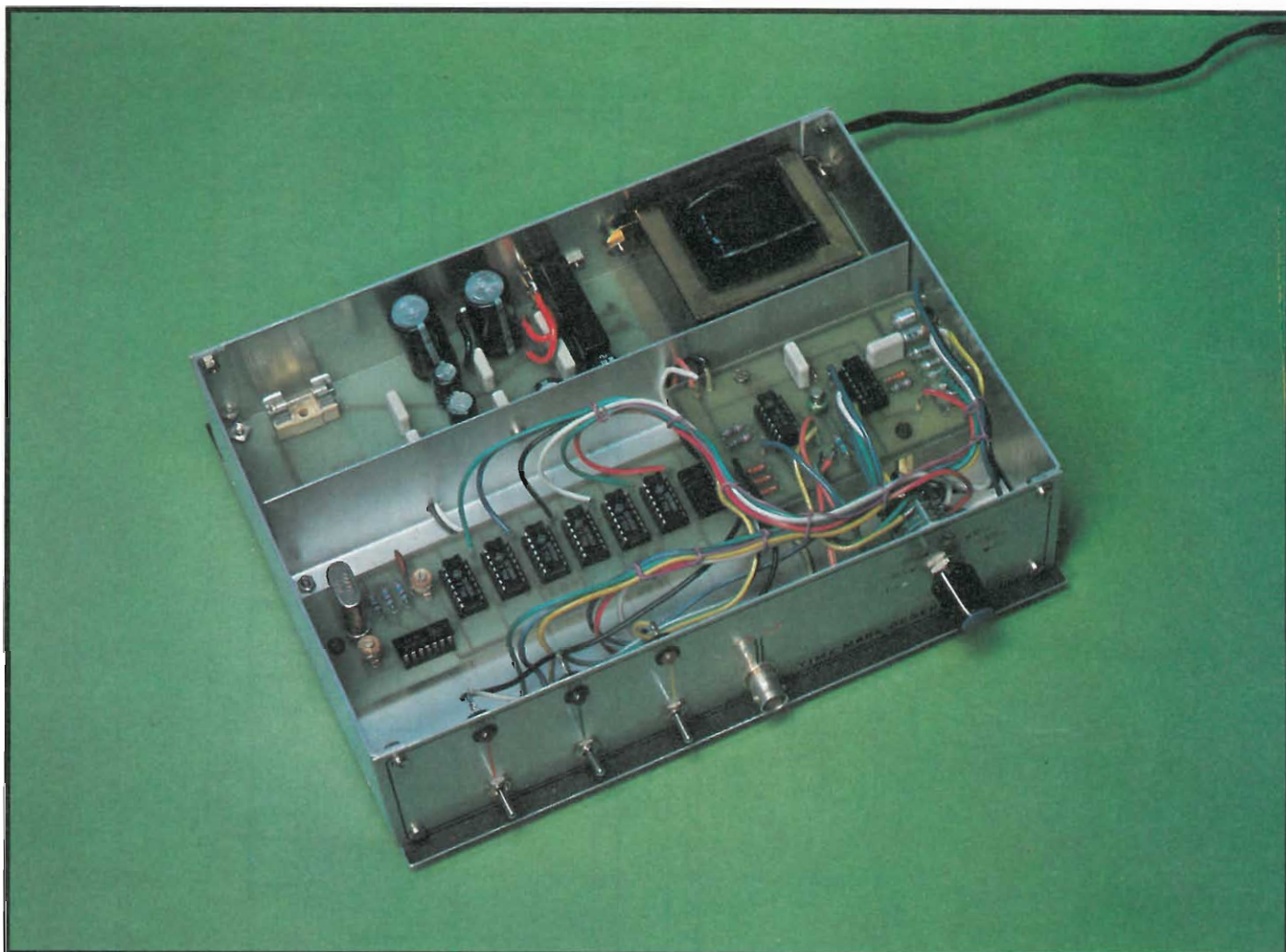


FIG. 5

Fig. 5 - Schema elettrico del Time Mark Generator.



Vista interna del Time Mark Generator a realizzazione ultimata.

BASE-DEI-TEMPI		FREQUENZA	IMPULSO
	1 • μ s	1 • MHz	50 • ns
X•2	2 • μ s	500 • KHZ	
	10 • μ s	100 • KHZ	150 • ns
X•2	20 • μ s	50 • KHZ	
	100 • μ s	10 • KHZ	500 • ns
X•2	200 • μ s	5 • KHZ	
	1 • ms	1 • KHZ	4 • μ s
X•2	2 • ms	500 • HZ	
	10 • ms	100 • HZ	10 • μ s
X•2	20 • ms	50 • HZ	
	100 • ms	10 • HZ	35 • μ s
X•2	200 • ms	5 • HZ	

Fig. 6 - Tabella di proporzionalità tra base dei tempi, frequenza, impulso.

compito, chiudendo l'interruttore "S-1-A" sul piedino 6, di dividere per qualunque frequenza inviata sul piedino 12. La Fig. 6, illustra la tabella relativa alla frequenza divisa per 2. Il polo centrale di "S-1-A" è collegato con i piedini 3, 4 del circuito integrato IC9 (SN74121).

CIRCUITO D'INGRESSO

Sull'integrato, IC9, e più esattamente sul piedino numero 10, vi è collegato il polo centrale dell'altra sezione del commutatore "CT:A" ai cui contatti sono collegati i condensatori C7, C8, C9, C10, C11, C12, C13, C14.

Dall'altro capo questi condensatori sono collegati assieme al piedino 11 di IC9. Inserendo una portata del commutatore, ad esempio la portata "100 mS", colleghiamo il condensatore "C14" fra i piedini 10 e 11 dell'integrato IC9, contemporaneamente abbiamo collegato, attra-

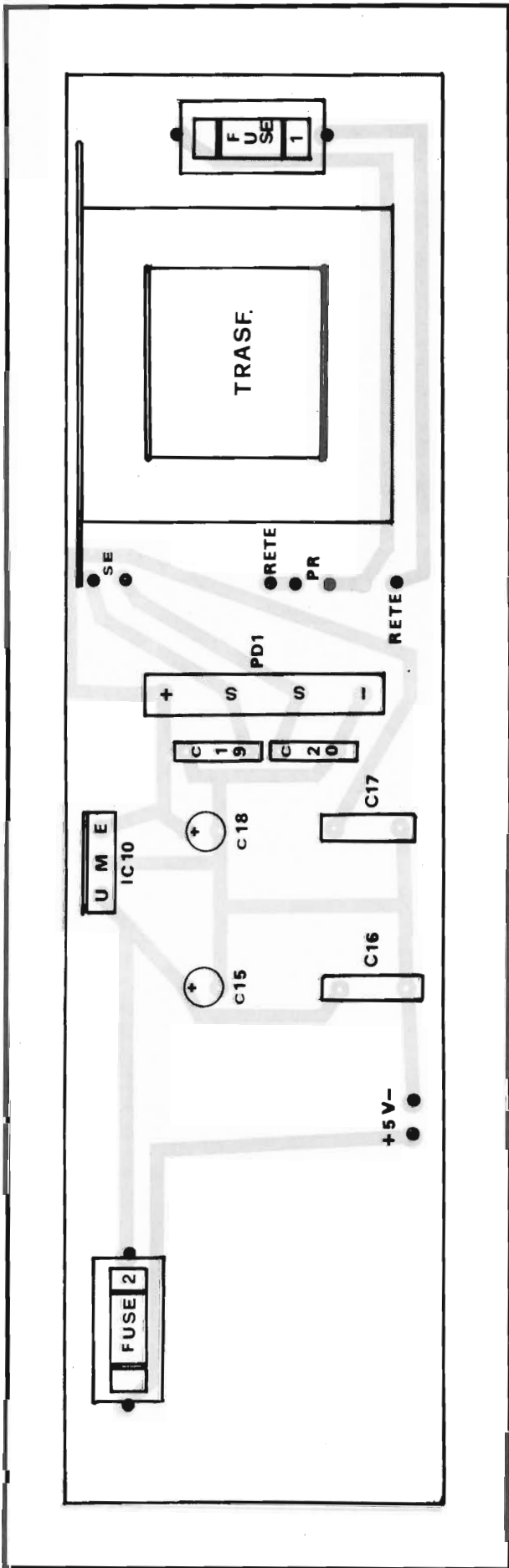


Fig. 7 - Disposizione dei componenti sul circuito stampato dell'alimentatore.

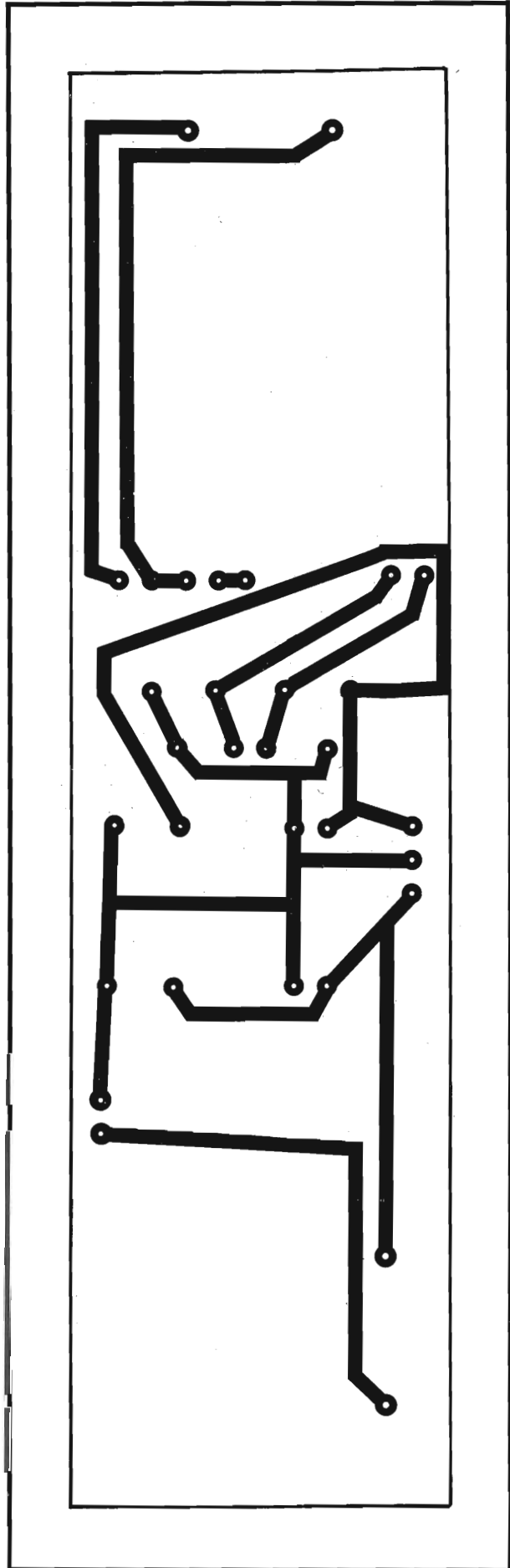
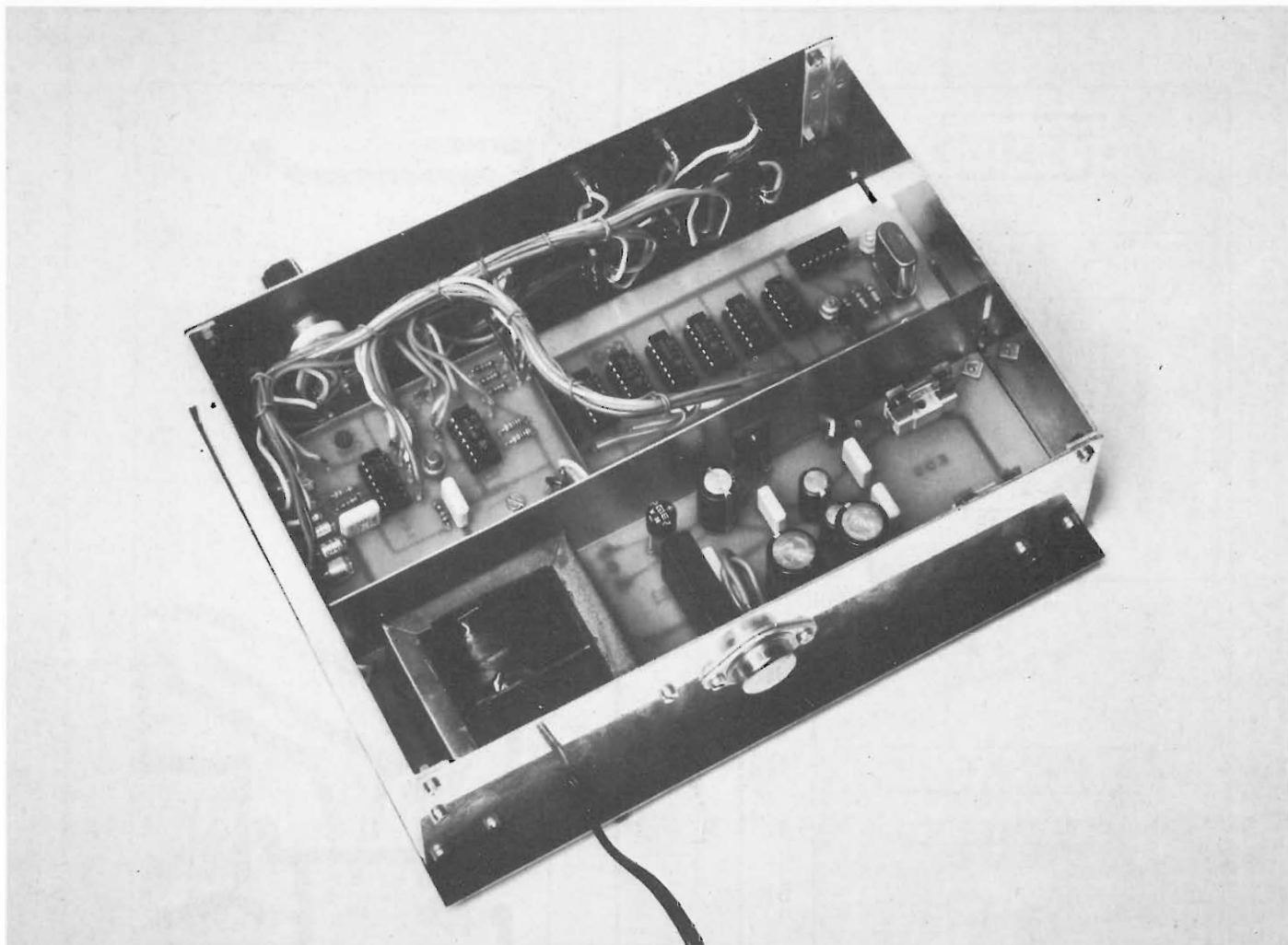


Fig. 8 - Basetta a circuito stampato dell'alimentatore in scala 1:1.



Vista interna del Time Mark Generator dalla parte posteriore

verso la sezione "CT:B" del commutatore, la portata 10 Hz; questa frequenza viene mandata ai piedini 3 e 4 di IC9, cioè al suo ingresso, quindi IC9, essendo un monostabile, ed avendo sempre

"R7" inserita, fra il piedino 11 e il +5 V, genera alle sue uscite, piedini 1 e 6 un impulso della durata proporzionale alla capacità C14, quindi avremo un impulso ogni "35 μ S" (vedi Fig. 6).

All'uscita di IC9, ai piedini 6 e 1 vi è collegato l'interruttore S-2-A, che serve da deviatore di impulso, cioè collega il piedino 6, o 1 a seconda se si desidera in uscita un impulso positivo o negativo. Il

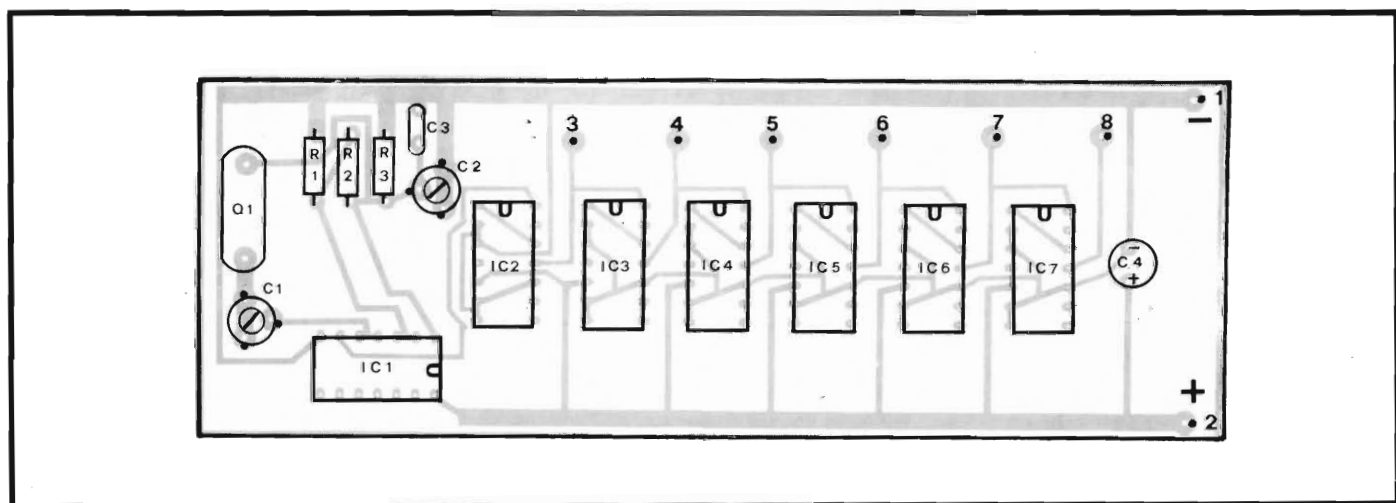


Fig. 9 - Disposizione dei componenti nel circuito stampato divisori e base dei tempi

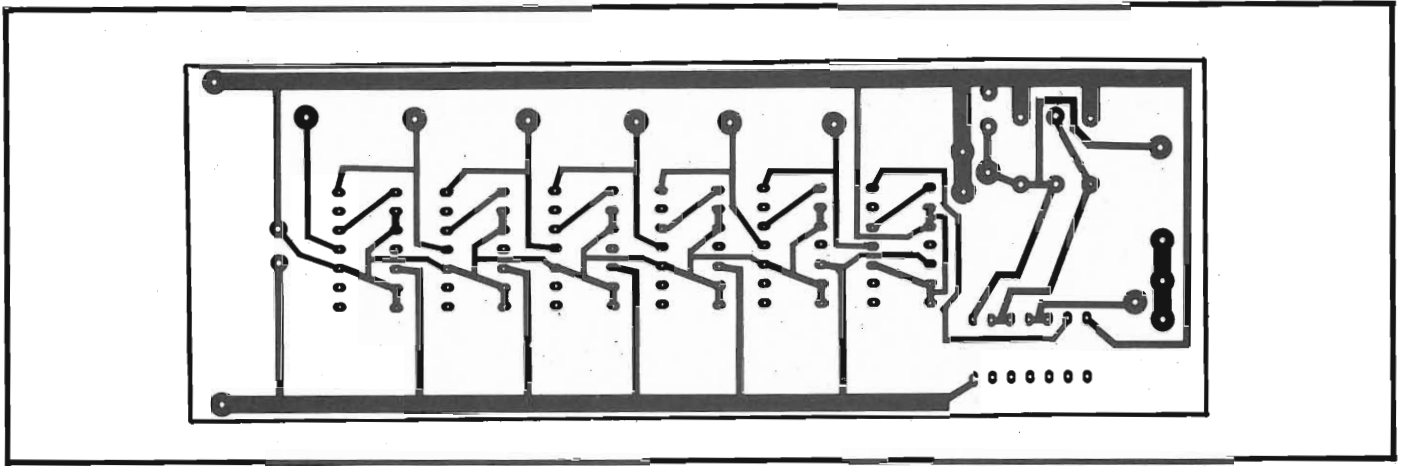


Fig. 10 - Basetta a circuito stampato in scala 1:1 dei divisori e base dei tempi.

polo centrale di S-2-A, viene collegato attraverso la resistenza "R8" alla base di TR1, utilizzato come "BUFFER", sulla cui uscita di emettitore a bassa impedenza ($R9 = 52 \Omega$), vi è collegata la presa tipo BNC, utile per prelevare gli impulsi.

L'ALIMENTATORE

Per alimentare il nostro generatore di impulsi sono necessari + 5 V che vengono forniti dall'integrato IC10 (F7805).

MONTAGGIO PRATICO

Come prima cosa è consigliabile montare l'alimentatore facendo riferimento alla Fig. 7 dove è illustrato il disegno serigrafico del circuito stampato visto dal lato componenti, mentre in Fig. 8 è dato il circuito stampato in scala $1 \div 1$. Per il montaggio pratico iniziate con la saldatura del ponte di diodi (PD1), poi montate i condensatori elettrolitici, C15, e C18, e dopo i condensatori in poliestere, C16, C17, C18, C19, C20, poi proseguite con il montaggio del trasformatore e infine montate i due fusibili e il circuito integrato IC10.

Come seconda fase di montaggio è consigliabile montare la base dei tempi, facendo riferimento alla Fig. 10, dove è illustrato il circuito stampato in scala $1 \div 1$, e alla Fig. 9 dove è dato il disegno serigrafico del circuito stampato dal lato componenti. Come prima operazione montate tutti gli zoccoli dei circuiti integrati IC1, IC2, IC3, IC4, IC5, IC6, IC7 (possibilmente TEXAS) facendo at-

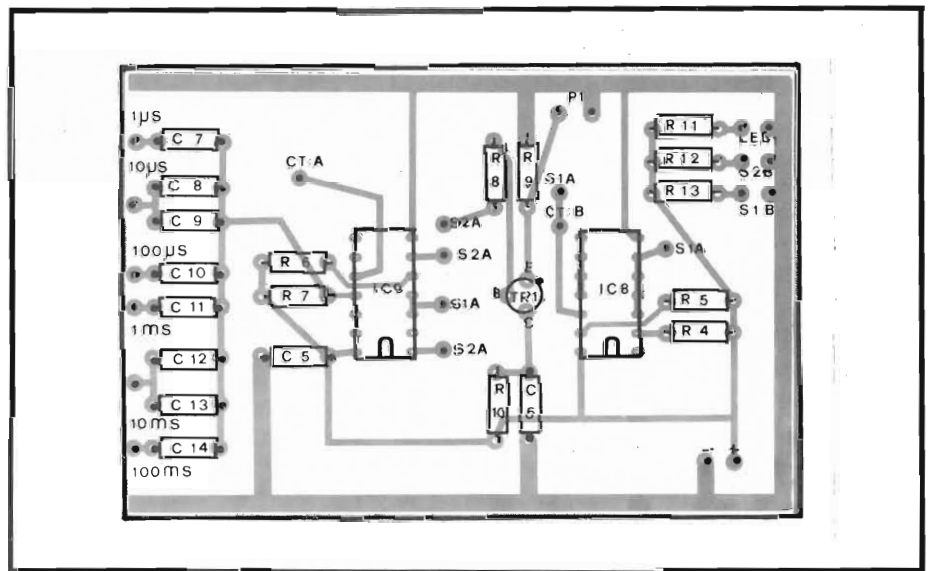


Fig. 11 - Disposizione dei componenti sul circuito stampato dello stadio d'ingresso.

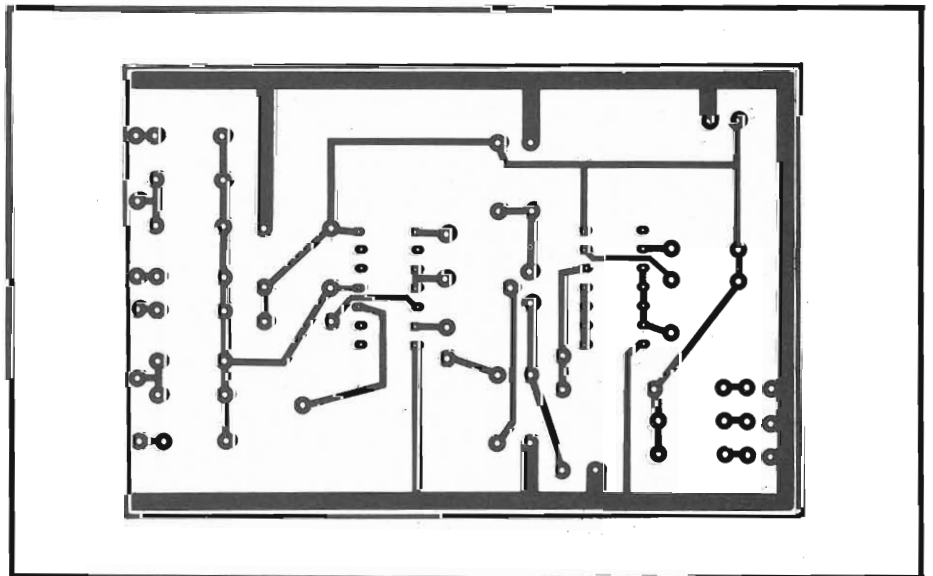


Fig. 12 - Basetta a circuito stampato dello stadio d'ingresso in grandezza naturale.

Sapevate che solo le zanzare femmine gravide pungono?

Oggi c'è Tenko il dispositivo elettronico che non le lascia avvicinare

Le femmine fecondate respingono il maschio e se ne captano il richiamo si allontanano.



Ecco il principio scientifico su cui si basa Tenko l'apparecchio elettronico che emette un suono ad alta frequenza della stessa lunghezza d'onda dell'Anopheles maschio in amore.

L'azione di Tenko disturba solo le zanzare, tanto il suo suono è poco percettibile all'orecchio umano.

È grande come un pacchetto di sigarette, funziona come una comune pila da 9 volt e il suono è regolabile.

ZA/0350-00

in vendita presso le sedi GBC

ELENCO DEI COMPONENTI DEL TIME MARK GENERATOR

R1	:	2 kΩ	C17	:	0,1 μF
R2	:	2 kΩ	C18	:	1000 μF
R3	:	2 kΩ	C19	:	0,1 μF
R4	:	1 kΩ	C20	:	0,1 μF
R5	:	1 kΩ	IC1	:	SN74HO4
R6	:	1 kΩ	IC2	:	SN7490
R7	:	6,8 kΩ	IC3	:	SN7490
R8	:	4,7 kΩ	IC4	:	SN7490
R9	:	52 Ω	IC5	:	SN7490
R10	:	33 Ω	IC6	:	SN7490
R11	:	220 Ω	IC7	:	SN7490
R12	:	220 Ω	IC8	:	SN7472
R13	:	220 Ω	IC9	:	SN74121
C1	:	6÷30 pF (compensatore)	IC10	:	MC7805
C2	:	6÷30 pF (compensatore)	Q1	:	quarzo 10 MHz
C3	:	27 pF NPO	TR1	:	BSX20
C4	:	100 μF 16 VL	PD1	:	B40 C3000
C5	:	0,02 μF	LD1	:	LED rosso
C6	:	0,022 μF	LD2	:	LED verde
C7	:	10 pF	LD3	:	LED giallo
C8	:	15 pF	S1	:	doppio deviatore a levetta
C9	:	15 pF	S2	:	doppio deviatore a levetta
C10	:	100 pF	S3	:	interruttore a levetta
C11	:	820 pF	CT	:	commutatore 2 vie 6 posizioni
C12	:	1000 pF	P1	:	presa BNC
C13	:	1000 pF	FUSE-1	:	100 mA
C14	:	6800 pF	FUSE-2	:	800 mA
C15	:	1000 μF 16 VL	TRASF.	:	P = 220 V; S = 9 V; 1 A
C16	:	0,1 μF			

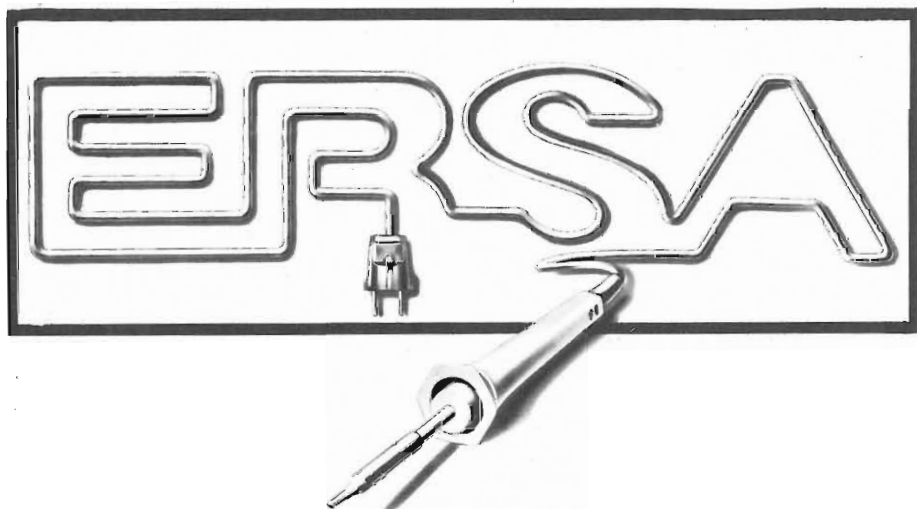
tenzione alle tacche di riferimento, poi montate le resistenze R1, R2, R3, e i due compensatori C1, C2, proseguite poi con i due condensatori C3, e C4, ed infine montate il quarzo (Q1).

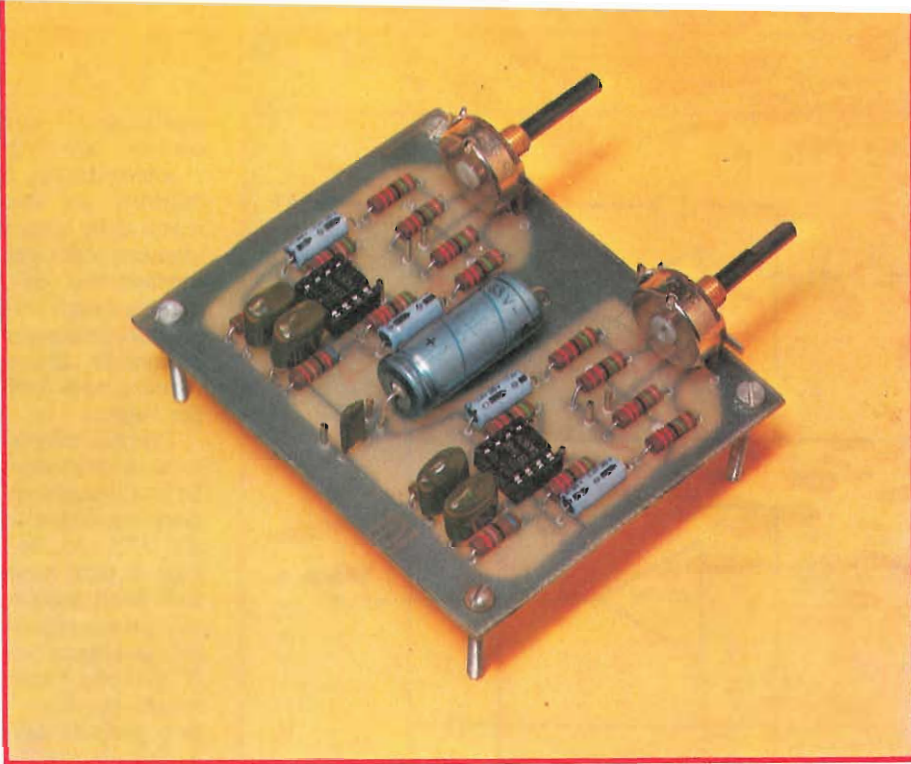
Come ultima fase di cablaggio del circuito d'ingresso proseguite nel seguente modo: iniziate il montaggio riferendovi alla Fig. 11, dove è riprodotto il circuito serigrafico dei componenti, mentre in Fig. 12, è illustrato il circuito stampato in scala 1 ÷ 1, come prima cosa montate i due zoccoli relativi ai circuiti integrati IC8, e IC9, poi le resistenze R4, R5, R6, R7, R8, R9, R10, R11, R12, R13, e i condensatori C6, C7, C8, C9, C10, C11, C12, C13, infine montate il transistor TR1, terminata questa opera-

zione non vi rimane altro che fare il cablaggio dei tre circuiti facendo riferimento allo schema elettrico.

TARATURA

È senz'altro l'operazione più semplice se si dispone di un frequenzimetro digitale. Inserire l'ingresso del frequenzimetro sul piedino numero 6 del circuito integrato IC1, quindi ruotare il compensatore C1 fino a quando si legge 10 MHz circa, poi ruotare il compensatore C2 fino a leggere 10 MHz esatti; a questo punto l'apparecchio è pronto per il normale uso di laboratorio.





"SUPER PANNING" QUADRIFONICO

Il "panning" è un dispositivo da tempo noto ai tecnici che svolgono la loro opera negli stabilimenti discografici, negli studi che effettuano incisioni ed ai fonomontatori in genere; in pratica si tratta di un curioso "shifter" che consente di spostare il suono da una pista all'altra, o da un canale all'altro. Per esempio, supponiamo di aver inciso in monofonia il ruggito del motore di un'auto da corsa e di voler dare l'impressione del "movimento" che si potrebbe avere da un segnale stereofonico che si sposta da una cassa acustica all'altra di un impianto HI-FI. In questo caso, tipicissimo, azionando il "panning" potremo far correre il suono da destra a sinistra o viceversa, come vogliamo, senza la minima distorsione e conseguendo un effetto tanto "naturale" da trarre in inganno anche un esperto. Analogamente, con il "panning" è possibile far "slittare" ogni altro segnale ricavando effetti curiosi, esaltando una esecuzione solistica e così via. Presentiamo qui un "panning" perfetto, pensato professionalmente, che non introduce distorsione o rumore e consente addirittura di realizzare una "pseudo quadrafonia".

Notoriamente, gli impianti HI-FI degli appassionati sono apparentabili alla "fabbrica di San Pietro", che, allestita per completare la celeberrima basilica, si è trasformata in istituzione permanente (anticipando vari enti governativi, quindi). La "fabbrica" non completa più nulla, ma cura ormai solo la manutenzione del maggior nucleo vaticano, provvedendo a migliorie, consolidamenti, ripristini e soprattutto ad ammodernare l'ammodernabile. Analogamente, il "vero" audiofilo che in tempi remoti aveva realizzato il suo complesso HI-FI ritenendolo più o meno "definitivo", in effetti gestisce una piccola "fab-

brica di San Pietro" che perpetuamente valuta le prestazioni di nuovi circuiti e componenti adottando quelli che raffinanano le prestazioni; realizza aggiunte di ogni genere, modifiche, rielaborazioni, tende a raggiungere l'irraggiungibile "ideale acustico".

A questo tipo di appassionato, che in genere è un ottimo competente, suggeriamo qui di seguito un ulteriore "modulo complementare" non ancora presente nei complessi HI-FI commerciali, ma solo nei banchi di regia delle discoteche e dei centri d'incisione. Si tratta del "panning" detto anche "motion" (motion significa *movimento*, in "americano",

mentre nella lingua pura inglese ha un significato gestuale e politico).

A cosa serve? Beh, a "spostare per via elettronica" una sorgente sonora, da un canale all'altro facendola apparire nel diffusore che serve per ottenere un particolare effetto, per sottolineare un brano, per aggiungere una vera e propria regia alla diffusione dei suoni. In genere, i sistemi di "panning" sino a pochi anni fa erano molto complessi e di conseguenza il loro costo li poneva nella categoria dei "dispositivi per pochi". Il notevole progresso che informa e sprona tutto il settore audio, si è fatto sentire anche in questo specifico di "ausiliari"

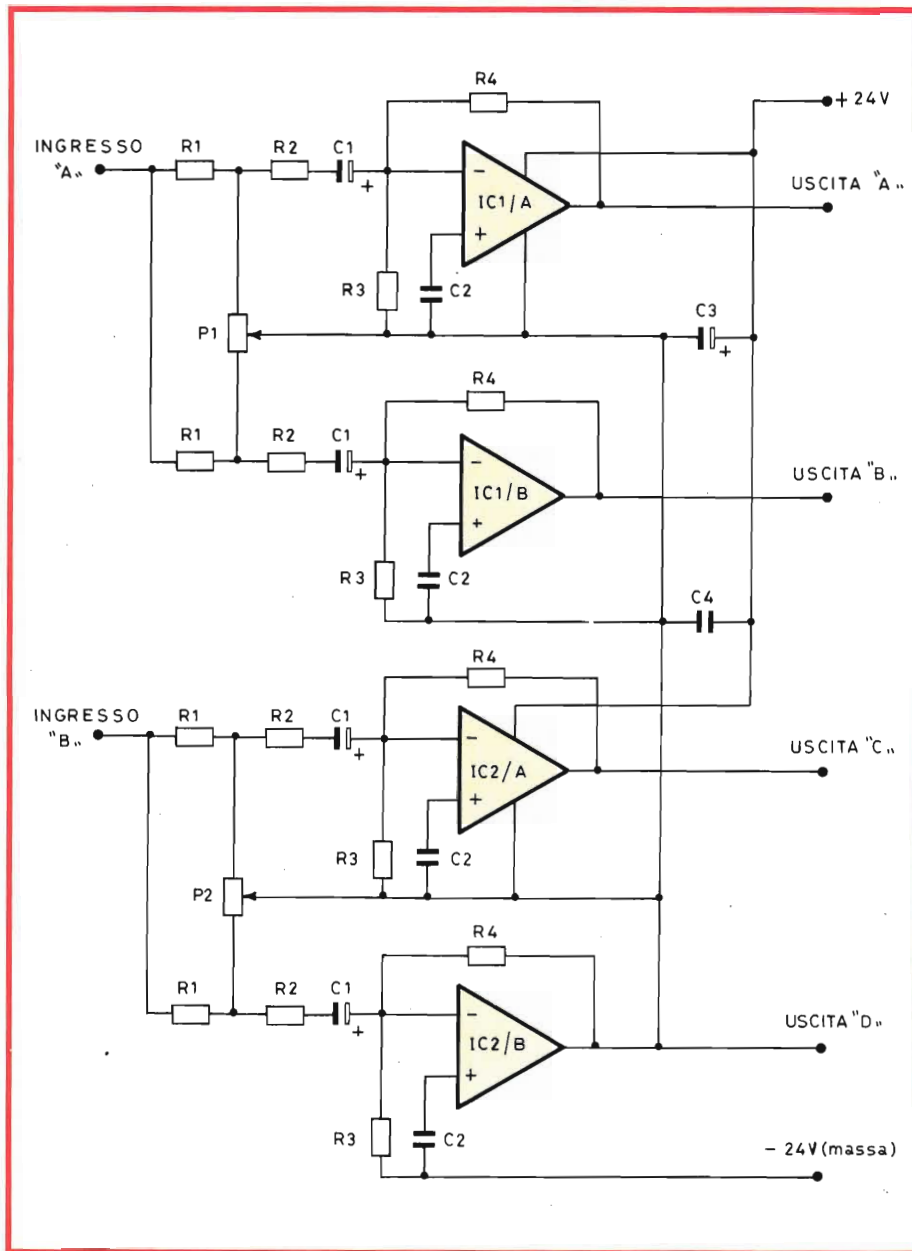


Fig. 1 - Schema elettrico del panning: si noti l'identità simmetrica dei 4 canali.

ed odiernamente è possibile realizzare un panning stereofonico, ovvero munito di doppio ingresso quadrupla uscita (in grado di generare quindi effetti "pseudo-quadrifonici") con due doppi amplificatori differenziali per audio (quindi previsti per un rumore assolutamente minimo ed a alto guadagno). Il progetto che suggeriamo qui, ha questa struttura come si può vedere dallo schema elettrico di fig. 1.

Impiega due IC National LM387 munito di Case 8 pin DIP che è definito *preamplificatore audio operazionale doppio* e quindi ha le caratteristiche richieste. I due canali del panning sono perfettamente identici, quindi descriveremo solo quello "sovrastante" (IC1-IC2) e visto che i valori delle due sezioni sono

perfettamente identiche, abbiamo adottato la marcatura unificata, come dire che R1, in ambedue i gruppi svolge le stesse funzioni ed ha valori identici, così per R2, così per C1 e via dicendo.

In pratica, salvo che per gli elementi di disaccoppiamento sull'alimentazione, e per i controlli potenziometrici (questi ultimi sono evidentemente due) tutti gli elementi resistivi e capacitivi sono "quadrupli" essendo quattro gli amplificatori IC.

Ciò premesso, vediamo i dettagli circuitali. Gli ingressi saranno normalmente collegati alle uscite di un preamplificatore stereo (canale destro e sinistro) e le uscite del panning perverranno a quattro gruppi di potenza. Un panning come il nostro segue la linea di funzionamento

tradizionale, ovvero offre un guadagno unitario; tale l'ingresso, tale l'uscita, con i potenziometri ruotati a "destra" o a "sinistra" per ottenere i relativi spostamenti delle sorgenti sonore. Se i potenziometri sono centrati, quindi non vi è spostamento di suono all'uscita e i quattro canali lavorano in equilibrio seguendo unicamente le informazioni stereofoniche, il complesso impone un'attenuazione di 3 dB; sia per un canale che per l'altro.

I vecchi "panning" provocano un certo tasso di distorsione; al contrario il nostro ha una linearità molto elevata: nelle peggiori condizioni si ha una d_{Tot} pari allo 0,5%. Anche la necessità di selezionare le parti impiegate negli apparecchi visti negli anni scorsi ora non sussiste, ciò principalmente grazie al controllo del guadagno che il costruttore degli IC prevede. Comunque, e ciò lo diciamo subito perché è importante, un equilibrio perfetto nelle funzioni, un effetto-panning graduale, sfumato, preciso, si ha solo se tutti i resistori impiegate sono del tipo a film metallico con tolleranze comprese tra 0,5% ed il 2%; i resistori al 5% sono già troppo poco precisi per questo impiego, infatti, se il lettore osserva il nostro prototipo, vedrà che i resistori sono del tipo professionale all'1%.

Anche i condensatori che portano in comune i terminali "ingresso +" degli IC, sono di ottima qualità, a film plastico ed al 10% massimo di tolleranza. Meno stringenti sono gli elettrolitici d'ingresso ($C1 = 1 \mu F$), anche se in un apparecchio come questo, si deve evitare la tentazione d'impiegare alcunché di raccoglitticcio o recuperato o meno che ottimo.

Anche la tensione di alimentazione deve essere precisa, per evitare che un IC prevalga sull'altro "casualmente" invece che in seguito alla manovra, infatti la regolazione panning risente principalmente della posizione di P1 e P2, ma subito dopo del valore che hanno le R3 nei confronti dell'alimentazione, essendo, le R3, inserite direttamente nella polarizzazione degli IC. Se, come nel nostro caso, per queste si preferisce un valore di 6.200μ , la VB deve essere a sua volta da 24 V esatti (stabilizzati). Variando le R3 la VB deve essere riaggiustata.

Abbiamo così visto il circuito: le uscite del nostro prototipo sono "dirette" (non impiegano il condensatore di disaccoppiamento in CC) perché gli amplificatori di potenza che seguono hanno un ingresso capacitivo. Se invece si fosse previsto l'impiego di apparati diversi, con condensatori sarebbero stati indispensabili ed avrebbero avuto un valore di $50 \mu F$ ciascuno (50 VL).

Osserviamo ora rapidamente il montaggio: visto che i quattro operazionali contenuti nei due IC LM387 hanno una circuiteria di completamento identica

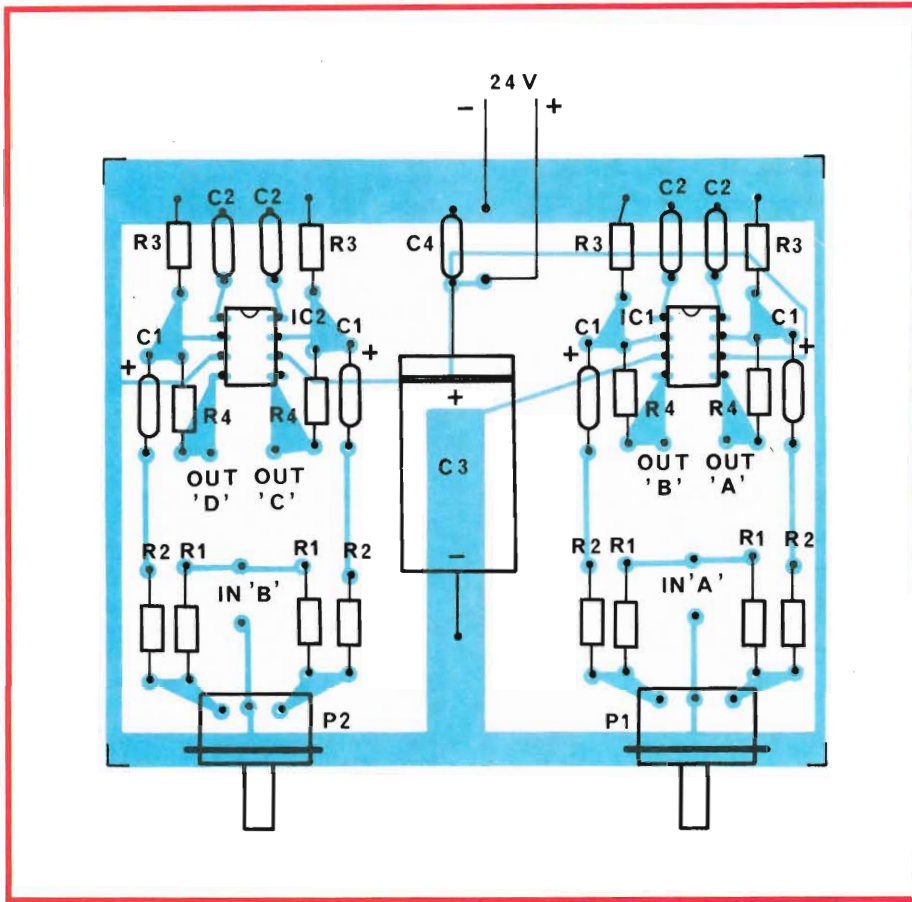


Fig. 2 - Disposizione dei componenti sulla basetta a circuito stampato.

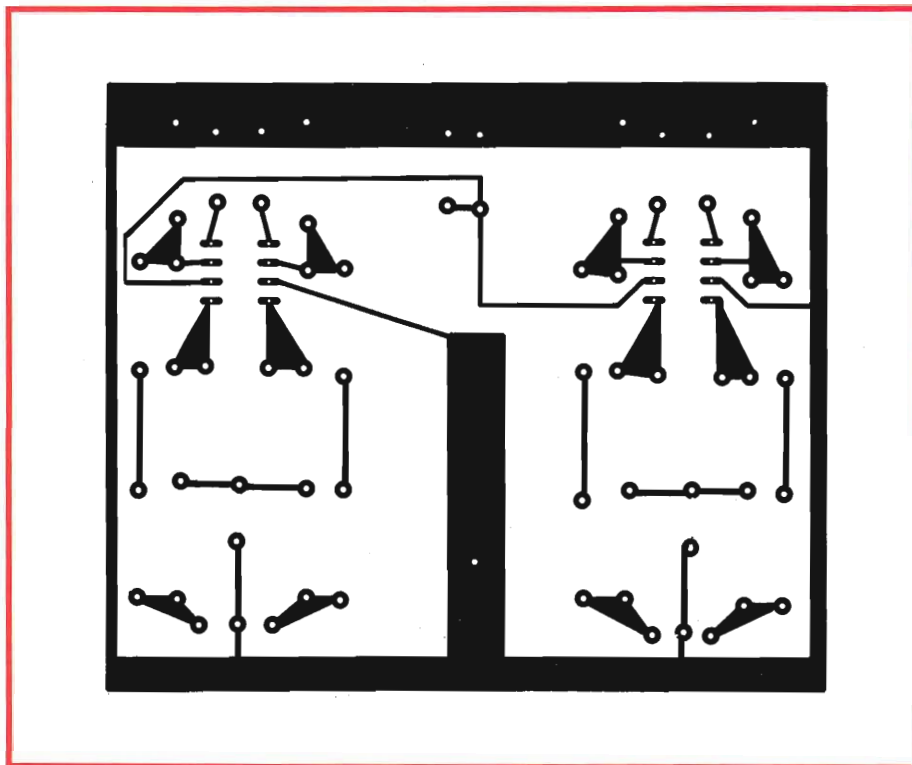


Fig. 3 - Basetta a circuito in scala 1:1 "panning" quadrafonico.

(parti esterne) è possibile adottare una notevole simmetria nella disposizione delle parti, che sortisce un buon risultato estetico. La pianta delle disposizioni delle parti appare nella figura 2, con le piste "in trasparenza". In fig. 3 è illustrata la basetta dal lato rame in scala 1:1.

Per i collegamenti di ingresso e di uscita si impiegano dei pin rigidi innestati nella basetta che andranno ai connettori DIN posti sull'involucro (una scatola metallica TEKO della serie 382 o analoga). I potenziometri sono fissati direttamente sulla basetta, e loro carcase sono portate al negativo generale con un breve tratto di filo in rame stagnato (circa 10 mm). In alternativa, i potenziometri possono essere montati sul pannello del contenitore e connessi ai pin appositamente previsti, sulla basetta.

Per il montaggio, comunque, conviene iniziare con i resistori, che sono tutti "orizzontali" facendo molta attenzione agli anellini colorati che indicano i valori. Le resistenze di questo tipo professionale, infatti, hanno cinque bande a colore e vanno "lette" iniziando da quella più vicina al terminale; gli elementi da 15.000 Ω , ad esempio, recano la prima banda marrone (1) quindi una verde (5), quindi una nera (0), poi una rossa (moltiplicatore: 00), ed infine una bianca o rossa, o grigia o azzurra per la tolleranza.

Gli elementi da 6.200 Ω , hanno una prima banda blu (6) seguita da una rossa (2) da una terza nera (0) e da una quarta nera (0) più la tolleranza, indicata come detto.

Gli sperimentatori, usi a lavorare con elementi resistivi al 5% o simili, talvolta si trovano in serio imbarazzo per leggere il valore di questi elementi, quindi gli esperti ci scusino se ci siamo soffermati sul dettaglio, ma trascurarlo sarebbe stato forse erroneo.

Il montaggio continuerà con i condensatori a film plastico e connessi questi, con gli elettrolitici, da montare, come di solito, osservando bene le polarità in gioco. Ora si potranno inserire e saldare i pin di ingresso ed uscita, quindi gli zoccoli per gli IC. A stretto rigore, questi ultimi non sarebbero proprio necessari, però è bene impiegarli non già perché gli operazionali siano per qualche verso "fragili" bensì perché in rarissimi casi, si può incappare in un elemento leggermente rumoroso o imperfettamente equilibrato, da sostituire, cosa ardua a farsi se lo si è saldato!

Per i potenziometri abbiamo detto: volendo, nulla impedisce di impiegare degli sliders (ovviamente, sempre da 10.000 Ω) che "fanno-tanto-s sofisticato" ma si ripagano con notevoli difficoltà meccaniche di montaggio. La basetta prevede quattro fori angolari per il fissaggio, ottenuto mediante viti e distanziatori alti 20 mm circa.

Per l'ingresso dell'alimentazione si può

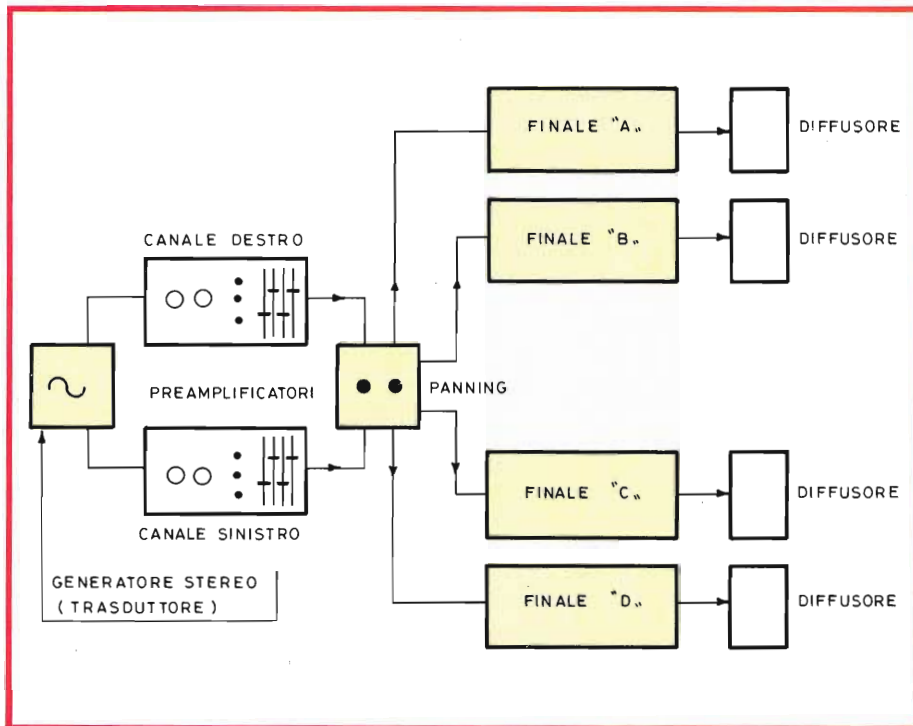


Fig. 4 - Collegamento del sistema "panning" tra le uscite di un preamplificatore e quattro gruppi di potenza.

impiegare un qualunque jack a "punto-linea" o analogo; volendo, due bocchine servono altrettanto bene e così una presa a chiave o simili.

Il montaggio, una volta completo è da riscontrare con la necessaria cura; si vedranno i versi di inserzione degli IC negli zoccoli, che potrebbero anche essere errati, poi le polarità degli elettrolitici, ed infine i valori delle resistenze.

Una occhiata alle connessioni esterne non potrà che giovare, anche per l'alimentazione. Se ad un doppio controllo nulla appare erroneo, si è pronti per il collaudo.

Come abbiamo detto in precedenza, il sistema di "panning" sarà collegato tra le uscite di un preamplificatore stereo e quattro gruppi di potenza (fig. 4); agli ingressi del preamplificatore si con-

netterà un doppio segnale, poniamo a 500 Hz e 1000 Hz (al momento la qualità non interessa) e si ascolterà cosa avviene. Ruotando il controllo del gruppo panning che lavora a 500 Hz, il suono relativo deve "spostarsi" con estrema gradualità tra le due casse acustiche che sono collegate ai gruppi di potenza. Per "spostarsi" intendiamo lateralmente che con il potenziometro portato, poniamo, "tutto a destra", il suono deve udirsi solo in un diffusore, poi andando verso al centro, anche il corrispondente inizierà a sibilare; al centro si avrà il funzionamento equilibrato. Continuando la rotazione il segnale appunto "si sposterà" sull'altra cassa e la prima tacerà del tutto.

Altrettanto, identicamente, per il segnale a 1000 Hz e le altre due "vie" acustiche. Impiegando un buon preamplificatore ed un ottimo gruppo di amplificatori, il segnale deve essere "pulitissimo". Il fruscio normalmente dovrebbe essere ad almeno 60 - 70 dB "sotto" all'audio; come dire, che al massimo volume dovrebbe essere avvertibile solo ponendo l'orecchio direttamente sulla bocchetta dei tweeters. Udendo uno "hiss" in qualche modo pronunciato, prima si escluderà il circuito di panning per vedere se non dipenda dal complesso audio e poi, se sfortunatamente è proprio lo "slittatore" a produrlo, si proverà a sostituire l'IC responsabile.

Questa, è praticamente all'incirca una probabilità su mille, ma a chi è eccezionalmente sfortunato ed impiega un complesso Hi-Fi ad alta potenza ed alto guadagno può capitare.

Se, invece, il panning producesse ronzio, vi sarebbe indubbiamente una schermatura deficitaria da rivedere, o un contatto difettoso con il negativo generale. Supponendo che la prima prova sia positiva e che non si riscontri alcun difetto, come dovrebbe senz'altro verificarsi con un montaggio tecnicamente corretto, in assenza di eventi particolarmente sfortunati, si può passare al collaudo "dinamico" o musicale.

Il suono stereo deve *spostarsi* così come i segnali di prima, manovrando i potenziometri. Con eguale graduazione e dolcezza. Se si notasse una distorsione qualunque, i resistori impiegati non sarebbero precisi (in particolare R3) oppure la VB non corrisponderebbe a 24 V, o vi potrebbe essere un difetto banale, come un condensatore in perdita, un errore nei valori e via di seguito. Ad esempio, un panning costruito da un nostro collaboratore non funzionava e distorceva orribilmente a causa di un falso contatto tra un terminale di un IC e lo zoccolo!

ELENCO DEI COMPONENTI

C1	: condensatori elettrolitici da 1 μ F - 25 VI
C2	: condensatori a film plastico da 100.000 pF (+/- 10%)
C3	: condensatore elettrolitico da 100 μ F - 50 VI
C4	: condensatore a film plastico da 47.000 pF
IC1-IC2	: integrati modello National LM387 (da non sostituire)
P1	: potenziometro lineare da 10.000 Ω
P2	: eguale al P1
R1-R2	: resistori da 15.000 Ω - 1/2 W - tolleranza massima 2%
R3	: resistore da 6.200 Ω - 1/2 W - tolleranza massima 2%
R4	: resistore da 51.000 Ω - 102 W - tolleranza massima 2%

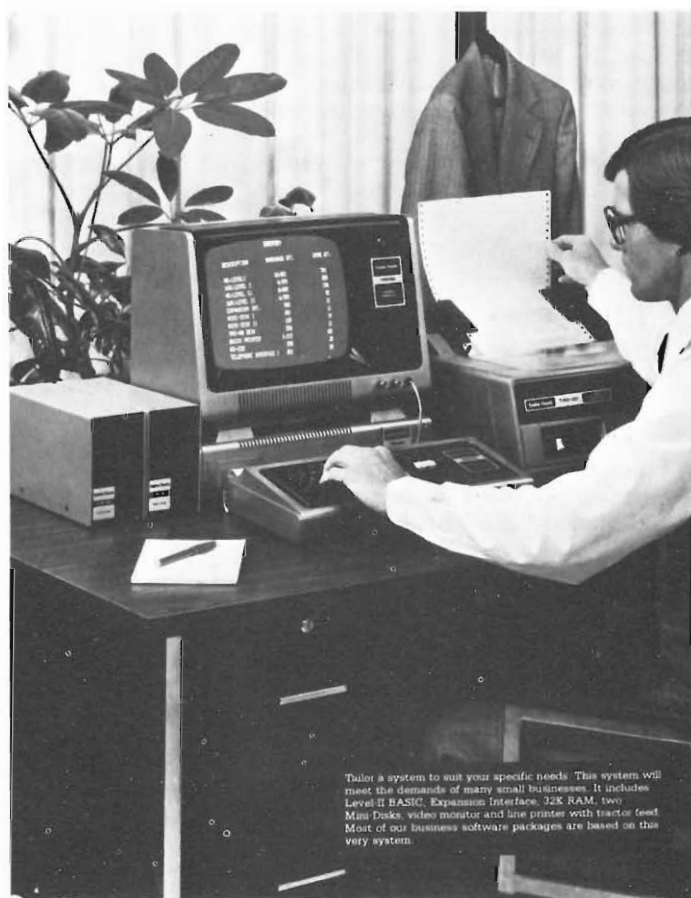
ACCESSORI : circuito stampato, distanziatori, contenitore metallico, manopole per i potenziometri, 6 jack audio DIN per ingressi ed uscite, presa di alimentazione. minuterie metalliche varie, zoccoli per gli IC fili d'interconnessione.

Bibliografia: Audio handbook, Jackson Italiana Editrice, P.zza Massari, 22; 20125 Milano: pagg. 2-64 e seguenti.

LA HOMIC PRESENTA

Home microcomputer s.r.l.
v. Dante 9 - Milano - tel. (02) 809456

il TRS 80



omologato per la rete europea
220 Volt - 50 Hz

Il TRS 80 è l'ideale per contabilità di piccole e medie aziende, per la didattica, per applicazioni scientifiche, per ogni uso personale.

Del TRS 80 sono già disponibili le seguenti espansioni:

- ★ Minifloppy da 89.600 bytes, velocità di trasferimento 125.000 bits/sec
- ★ Stampante ad aghi di tipo professionale da 80 o 132 colonne, velocità da 60 a 110 caratteri/sec
- ★ Espansioni di memoria per giungere sino a 32 K di RAM

IL TRS 80 VIENE VENDUTO NELLE SEGUENTI CONFIGURAZIONI

Memoria RAM	Sistema operativo	Prezzo
4 K bytes	Basic Level 1° 4 K (ROM)	L. 1.088.000 + IVA
16 K bytes	Basic Level 1° 4 K (ROM)	L. 1.561.000 + IVA
4 K bytes	Basic Level 2° 12 K (ROM)	L. 1.267.000 + IVA
16 K bytes	Basic Level 2° 12 K (ROM)	L. 1.776.000 + IVA

PREAMPLIFICATORE CON COMPRESSORE

Sicuramente, se il lettore s'interessa di audio e di riproduzione acustica in genere, avrà visto numerosi schemi elettrici di quell'utilissimo dispositivo che dai tecnici è definito "componder" (da "compressor-expander") e serve a mantenere costante il livello di ogni registrazione, quale che sia la dinamica d'ingresso. Se però, dopo aver valutato il circuito ha deciso di metterlo in pratica, realizzando il dispositivo, ben difficilmente sarà stato soddisfatto dai risultati; infatti i migliori "componder" che sono apparsi su Riviste dal livello elevato, dalla reputazione internazionale, come risulta dalle nostre esperienze, erano non lineari, esaltavano indebitamente delle fasce timbriche, avevano un ritardo eccessivo nell'azione, o distorcevano notevolmente. Presentiamo qui un compressore-espansore che non ha nessuno dei difetti citati; funziona a larga banda con la migliore linearità, è totalmente automatico ed acritico per gli allacciamenti d'ingresso ed uscita.

Il tecnico incaricato di registrare dei reportage giornalistici "volanti" per conto di una broadcast, dei dibattiti, delle assemblee, incontra *sempre* l'ostacolo della continua mutazione del livello dei segnali che giungono al microfono. Vi è l'oratore che parla misurato e scandito, ma non si può assolutamente regolare la profondità della modulazione sulla sua voce, perché interviene *sempre* a mò di memesi biblica il solito tizio che parla "da laggiù in fondo" per ribattere e puntualizzare, e magari dice anche cose sensate ed interessanti; sfortunatamente, a -20 dB.

Vi sono poi gli "oratori-da-corsa" in preda al panico che farfugliano commenti a -15 dB e chi invece brandisce il microfono e vi grida dentro le proprie convinzioni a +30 dB, quasi come se la violenza verbale potesse dare un senso ed un peso alle affermazioni insensate. Non mancano i "clerici vaganti", infine; i contraddittori che *respingono* la capsula microfonica come se minacciasse di esplodere, e pretendono di esprimersi a viva voce, senza ausili. Nulla di nuovo; le vignette dei "tecnici-piovra" o "tecnici-dea-khali" da gran tempo allietano le pagine delle riviste che trattano l'audio ed il Broadcast.

Gli stessi problemi, anche se in scala minore sono incontrati dai CB; questi altri, se nella foga del discorso accostano alle labbra il microfono sono prontamente invitati a porgere un discorso "meno intubato" e se allontanano il trasduttore odono precise esortazioni ad "uscire dalla cantina".

L'antico problema, in teoria può essere risolto impiegando un "componder" ovvero un compressore-espansore di volume automatico, dotato di caratteristiche tali da mantenere l'uscita stabile con variazioni d'ingresso dell'ordine di ben 40 dB, ma per *risolto* s'intende una vera soluzione, e molti "componder" di oggi sono ben lungi dall'offrirla, in quanto effettivamente riducono la dinamica o la alimentano come serve, ma al tempo stesso distorcono, oppure restringono la banda, o esaltano gli acuti, o li tagliano, o insomma hanno effetti secondari che finiscono per annullare i vantaggi principali.

Presentiamo qui (e sarebbe il caso di dire "finalmente") un componder dinamicamente attivissimo, che rende alla uscita lo stesso segnale se l'ingresso fluttua tra 0,5 mV e 50 mV, ed incide sulla purezza dei segnali con una distorsione minima: 1% ad 1 mV; meno del 3% a 50 mV. Per la *parola* che è il segnale normalmente trattato da questo genere di dispositivi, tali valori non sono significanti. Altro sarebbe per la musica, ma nel campo musicale, sic et simpliciter, i componder *non devono essere usati* perché smorzano quell'impeto orchestrale o bandistico o delle formazioni minori che sono una caratteristica insopprimibile del brano riprodotto.

In sostanza, il componder che presentiamo è molto caratterizzato e specialistico, e ci si potrebbe aspettare che fosse anche altrettanto complesso; al contrario, grazie ad un felice "design" le buone

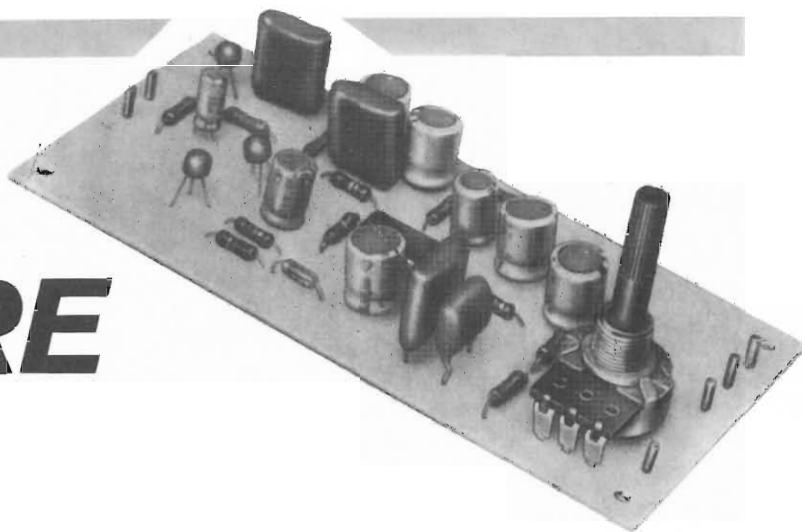
prestazioni sono ottenute con un numero di parti limitato; vediamo il circuito elettrico per sincerarcene, figura 1, ed i dettagli relativi.

L'apparecchio, di base può essere diviso in due gruppi funzionali; vi è un vero e proprio preamplificatore che utilizza TR1 ed IC1: questo è ad alta linearità e larga banda, e grazie all'impiego dell'IC eroga anche un sostanzioso guadagno in tensione e potenza. Vi è poi un controllo automatico del massimo guadagno ottenibile che sfrutta D1-TR2-TR3.

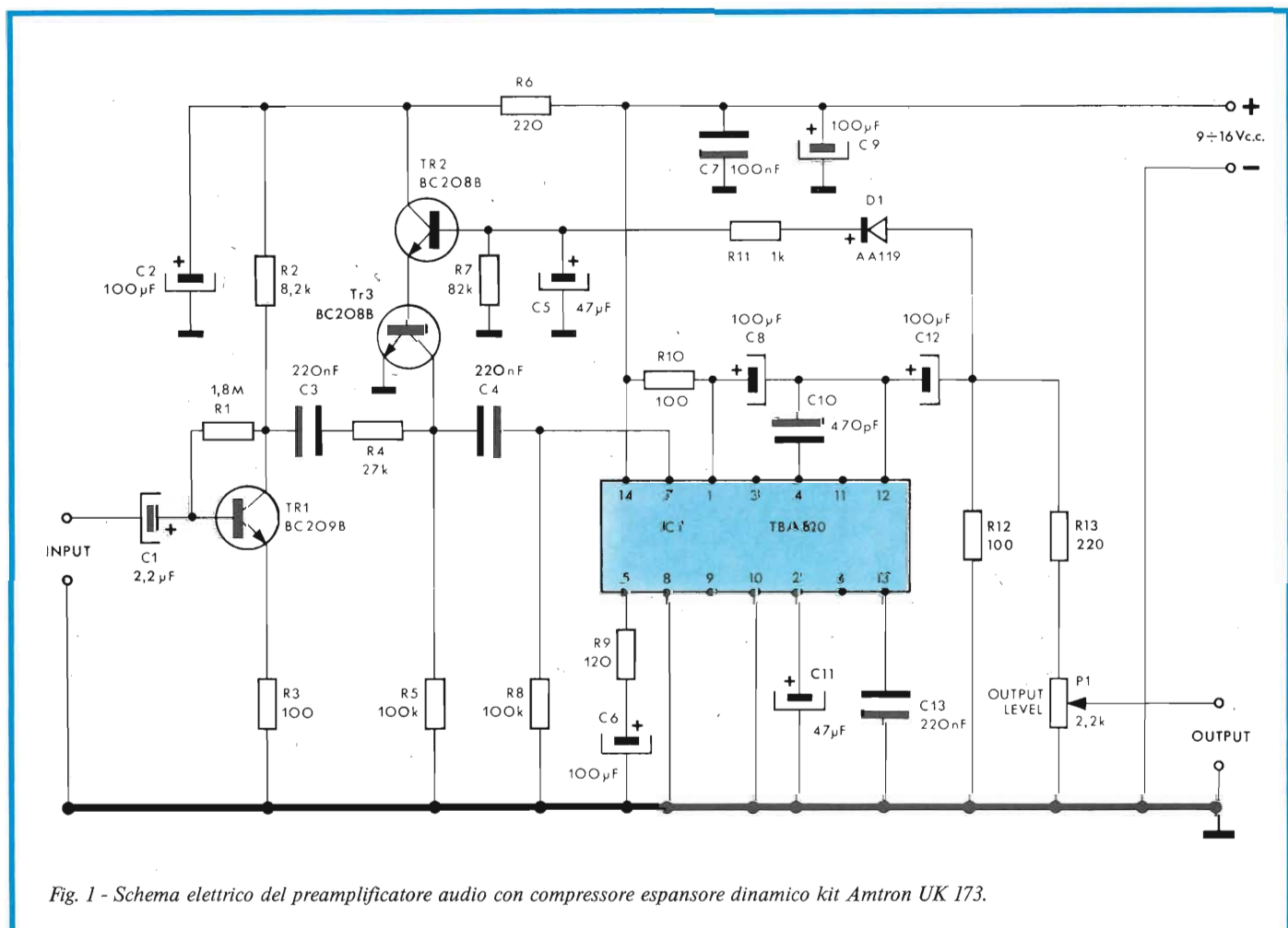
Il diodo, preleva il segnale all'uscita, e lo rettifica; poi R11 e C5 filtrano l'inviluppo riducendolo a pura CC dal livello che dipende dall'audio. La tensione così ottenuta perviene alla base del TR2, che pilota direttamente il TR3. Questo funge da resistenza variabile, che diminuisce allorché il segnale si amplia; in tal modo si stabilisce un continuo equilibrio tra situazione dell'uscita e guadagno effettivo, che come abbiamo detto mantiene i valori impostati entro brevissimi limiti. La scelta dei componenti fa sì che il rumore si mantenga a -60 dB rispetto al segnale, eliminando un'altra grande funzione di disturbo nei circuiti tradizionali; è da considerare che un componder, in genere, è posto subito dopo al microfono, quindi ogni fruscio prodotto lo si ritrova ingigantito dal sistema audio che segue.

Il circuito di utilizzo dell'IC "TBA 820" è classico, quello suggerito dal costruttore; il potenziometro P1 regola la

AUDIO ESPANSORE DINAMICO



di L. Casaroli



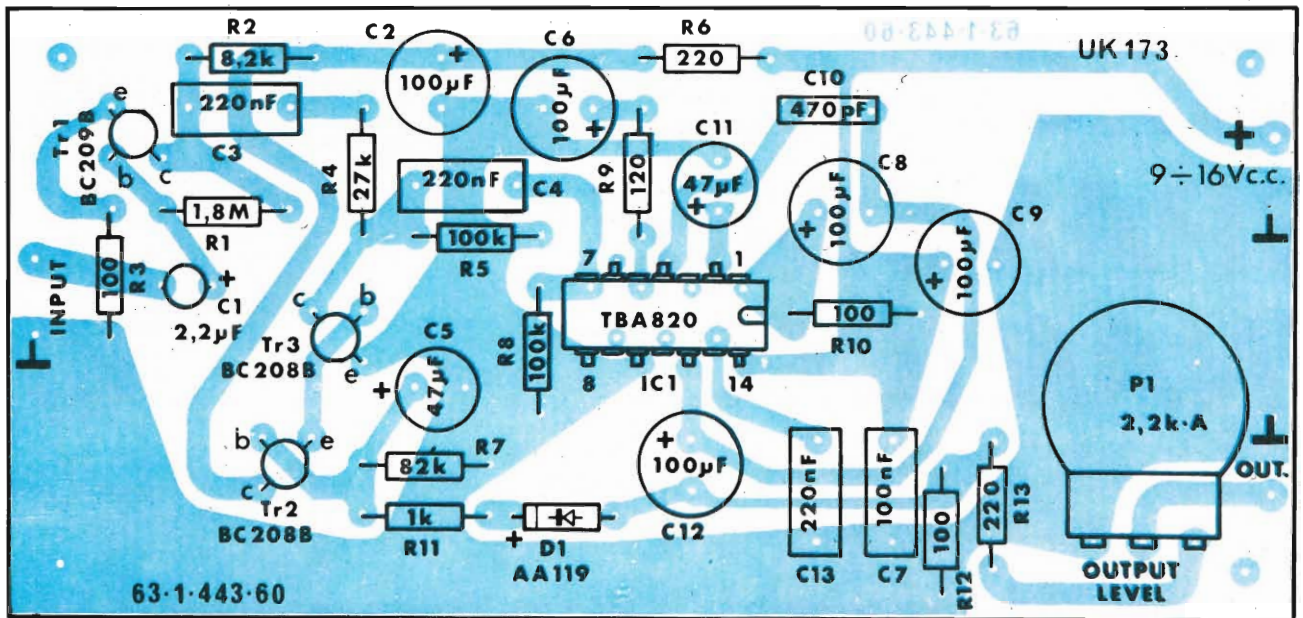


Fig. 2 - Disposizione dei componenti sulla bassetta a circuito stampato UK 173.

uscita tra un valore di 0 V e 600 mV, in tal modo ogni registratore o modulatore o banco di regia che segua, può essere ben pilotato senza problemi.

Anche l'alimentazione dell'apparecchio, come ogni altra caratteristica, non è critica; si può scegliere qualunque valore compreso tra 9 V e 16 V, quindi, operando di base tra 12 e 14 Vcc non v'è certo necessità di stabilizzazione.

IL MONTAGGIO

La figura 2 mostra "in trasparenza" la bassetta stampata generale del compander, le parti sono in primo piano, le piste si scorgono al di sotto. La scala è 1:1, ovvero al naturale.

Già a prima vista, si nota che il montaggio non cela alcuna incognita partico-

lare; basta solo ordine ed attenzione, come di consueto, e null'altro.

Suggeriamo di iniziare l'assemblaggio dalle resistenze, che sono tutte "orizzontali", facendo bene attenzione a distinguere i valori. A queste seguiranno i "pins" per le connessioni esterne; alimentazione, ingresso, uscita.

Rispettando il concetto di montare per prime le parti "basse", il lavoro procederà con il diodo AA119, da collegare nel rispetto delle polarità, quindi con il circuito integrato TBA820. Per questo ultimo, si deve fare molta attenzione alla tacca posta sull'involucro, tra i reofori 1 e 14 (si veda il profilino dell'IC e la figura 2).

I terminali sfalsati contribuiscono ad una certa "comodità" di saldatura, ad evitare i possibili cortocircuiti; in ogni caso, non si deve impiegare un saldatore

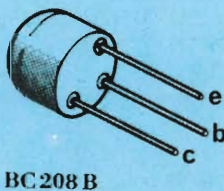
più potente di 30 o al massimo 40 W durante le connessioni dell'integrato, così come di ogni altra parte, e la punta dell'arnese deve essere affilata e tersa.

I condensatori C3, C4, C7, C10, C13 non hanno polarità e saranno montati semplicemente in verticale.

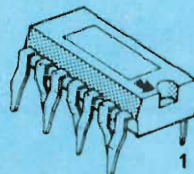
Al contrario, gli elettrolitici C1, C2, C5, C6; C8, C9, C11 e C12 hanno un reoforo positivo ed uno negativo; i poli sono chiaramente marcati sull'involucro, e nella figura 2 si vede il verso di inserzione. Prima di montarli è bene procedere ad una verifica.

Ora, si è a buon punto; la bassetta può essere completata montando il potenziometro P1 ed i transistori. Il primo è provvisto di piolini di fissaggio che devono essere inseriti nello stampato e saldati così come i terminali. Se in base all'involucro prescelto il montaggio "a

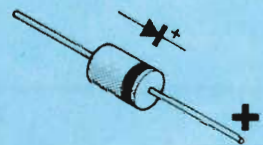
DISPOSIZIONE DEI PIEDINI DEI SEMICONDUTTORI IMPIEGATI NEL KIT AMTRON UK 173



BC208 B



TBA 820 14



AA 119

**ELENCO DEI COMPONENTI
DEL KIT AMTRON UK 173**

R1	: res. str. carb. 1,8 m - ± 5% - 0,25 W
R3-R10-R12	: res. str. carb. 100 Ω - ± 5% - 0,25 W
R2	: res. str. carb. 8,2 kΩ - ± 5% - 0,25 W
R4	: res. str. carb. 27 kΩ - ± 5% - 0,25 W
R5-R8	: res. str. carb. 100 kΩ - ± 5% - 0,25 W
R7	: res. str. carb. 82 kΩ - ± 5% - 0,25 W
R9	: res. str. carb. 120 Ω - ± 5% - 0,25 W
R11	: res. str. carb. 1 kΩ - ± 5% - 0,25 W
R6-R13	: res. str. carb. 220 Ω - ± 5% - 0,25 W
P1	: potenziometr 2,2 kΩ
C1	: cond. elettr. 2,2 μF - 25 V vert.
C5-C11	: cond. elettr. 47 μF - 16 V vert.
C2-C6-C8	
C9-C12	: cond. elettr. 100 μF - 16 V vert.
C10	: cond. cer. dis. 470 pF - ± 10 ⁴ ÷ 50 Ω
C7	: cond. polies. 100 nF - ± 20% - 100 V
C3-C4-C13	: cond. polies. 220 nF - ± 20% - 100 V
D1	: diodo AA119
TR1	: trans. BC209B
TR2-TR3	: trans. BC208B
IC	: TBA820
C.S.	: circuito stampato
6	: ancoraggi
1	: confezione stagno

chassis" risultasse impratico, nulla impedisce di unire P1 alle piste con spezzoncini di cavo schermato per audio, con le calze ben saldate alla massa ed al corpo del potenziometro.

I transistori hanno l'involucro plastico classico, ma non per questo devono essere cablati in modo sommario o sbadato. Si veda con attenzione il relativo profilino e le connessioni sullo stampato. Per un buon funzionamento, i BC 208B non devono assolutamente essere scambiati con il BC209B; anche se la polarità è la medesima, il guadagno varia, e con l'inversione il funzionamento non potrebbe più essere lineare e graduale. I reofori dei transistor non devono essere troppo accorciati; la distanza tra il fondo dei "case" ed il pannello plastico deve essere dell'ordine dei 5 mm al minimo.

COLLAUDO - MESSA IN FUNZIONE

Di solito, non appena un apparecchio è ultimato, si ha un gran desiderio di provarlo, di vedere come funziona; ciò è naturale, ma non ci si deve far forviare dalla logica, e la logica impone di sottoporre ogni realizzazione ad un accurato "check-out", ad una verifica generale.

Questa comprenderà il riscontro dei valori, delle polarità, dei terminali delle varie parti, del verso di inserzione dell'IC e del diodo, dei transistori. È bene procedere "serialmente", osservando prima tutte le resistenze, poi gli elettrolitici e così via.

Il controllo non porterà via molto tempo; diciamo che un quarto d'ora basta. Al contrario, dando tensione ad un montaggio per qualche motivo erroneo, si possono produrre guasti complicati da identificare.

Se la basetta non rivela la minima inesattezza, si potrà finalmente passare alla prova. All'ingresso ed all'uscita, si collegheranno cavetti schermati per audio, con le calze saldate ai pins di massa (negativo comune). P1 sarà regolato in senso antiorario. Per l'alimentazione, come abbiamo detto, servirà una tensione continua dal valore compreso tra 9 e 16 V ricavata da un alimentatore da banco (l'assorbimento a 12 V è di soli 12 mA); applicandola si deve prestare ottima attenzione alle polarità.

Se all'ingresso è applicato un segnale audio proveniente da un generatore, si regolerà prima di tutto il P1 in modo tale da non portare nel sovraccarico lo amplificatore che segue, poi si potrà provare tutta una gamma di ampiezze e di frequenze; il responso deve manifestare l'azione *compander*; in altre parole, regolando in alto e in basso l'attenuatore dello strumento, l'uscita non deve mutare anche se l'ingresso varia in una gamma di valori amplissima; anche in relazione alla frequenza di lavoro, non si devono notare esaltazioni o fasce attenuate.

Se non si ha a disposizione un generatore audio, la prova può essere eseguita impiegando un semplice microfono nel quale si strillerà e si parlerà a voce normale, per passare al sussurro; anche in questo caso la compensazione effettuata dal dispositivo dovrà risultare netta.

Può darsi che il ronzio di rete si sovrapponga ai segnali; infatti, anche se il dispositivo ha ingresso ed uscita ad impedenza relativamente bassa, la presenza di campi magnetici particolarmente intensi può essere avvertita. Per tale ragione, consigliamo di racchiudere il tutto in un contenitore metallico che lo protegga dalla polvere e dagli urti e nel contempo funga da schermo.

Tale contenitore sarà completato con le prese d'ingresso ed uscita ("DIN" oppure coassiali per audio) e di jack per l'alimentazione del tipo "punto-linea" o come si preferisce.

UK 11W



**SIRENA
ELETTRONICA
DI ELEVATA
POTENZA
E RIDOTTO
CONSUMO
UK 11 W**

Circuito elettronico completamente transistorizzato con impiego di circuiti integrati.
Protezione contro l'inversione di polarità.
Facilità di installazione grazie ad uno speciale supporto ad innesto.
Adatta per impianti antifurto - antincendio - segnalazioni su imbarcazioni o unità mobile e ovunque occorra un avvisatore di elevata resa acustica.



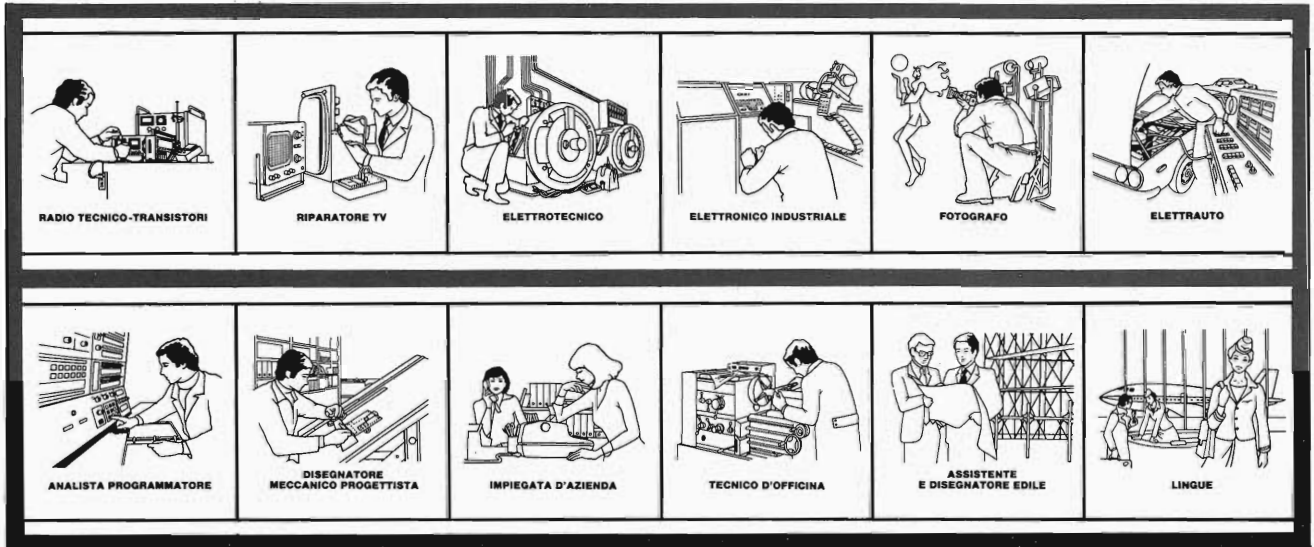
CARATTERISTICHE TECNICHE

Alimentazione: 12 Vc.c.
Resa acustica: > 100 dB/m
Assorbimento: 500 mA max
Dimensioni: ø 131 x 65



COSA VORRESTE FARE NELLA VITA?

Quale professione vorreste esercitare nella vita? Certo una professione di sicuro successo ed avvenire, che vi possa garantire una retribuzione elevata. Una professione come queste:



Le professioni sopra illustrate sono tra le più affascinanti e meglio pagate: le imparerete seguendo i corsi per corrispondenza della Scuola Radio Elettra.

CORSI DI SPECIALIZZAZIONE TECNICA (con materiali)
 RADIO STEREO A TRANSISTORI - TELEVISIONE BIANCO-NERO E COLORI - Elettrotecnica - Eletttronica Industriale - HI-FI STEREO - FOTOGRAFIA - ELETTRAUTO.

Iscrivendovi ad uno di questi corsi riceverete, con le lezioni, i materiali necessari alla creazione di un laboratorio di livello professionale. In più, al termine di alcuni corsi,

potrete frequentare gratuitamente i laboratori della Scuola, a Torino, per un periodo di perfezionamento.

CORSI DI QUALIFICAZIONE PROFESSIONALE
 PROGRAMMAZIONE ED ELABORAZIONE DEI DATI - DISEGNATORE MECCANICO PROGETTISTA - ESPERTO COMMERCIALE - IMPIEGATA D'AZIENDA - TECNICO D'OFFICINA - MOTORISTA AUTORIPARATORE - ASSISTENTE E DISEGNATORE EDILE e i modernissimi corsi di LINGUE. Imparerete in poco tempo, grazie anche alle attrezzature didattiche che completano i corsi, ed avrete ottime possibilità d'impie-

go e di guadagno.
CORSO ORIENTATIVO PRATICO (con materiali)
 SPERIMENTATORE ELETTRONICO particolarmente adatto per i giovani dai 12 ai 15 anni.

IMPORTANTE: al termine di ogni corso la Scuola Radio Elettra rilascia un attestato da cui risulta la vostra preparazione.

Inviatici la cartolina qui riprodotta (ritagliatela e imbucatala senza francobollo), oppure una semplice cartolina postale, segnalando il vostro nome cognome e indirizzo, e il corso che vi interessa.

Noi vi forniremo, gratuitamente e senza alcun impegno da parte vostra, una splendida e dettagliata documentazione a colori.



Scuola Radio Elettra
 Via Stellone, 5/406
 10126 Torino

PRESA D'ATTO
 DEL MINISTERO DELLA PUBBLICA ISTRUZIONE
 N. 1391

ADP 11019



La Scuola Radio Elettra è associata alla **A.I.S.CO.** Associazione Italiana Scuole per Corrispondenza per la tutela dell'allievo.

INVIATEMI GRATIS TUTTE LE INFORMAZIONI RELATIVE AL CORSO DI _____

(segnare qui il corso o i corsi che interessano)
PER CORTESIA, SCRIVERE IN STAMPATELLO

MITTENTE: _____

NOME _____

COGNOME _____

PROFESSIONE _____

VIA _____

COMUNE _____

COD. POST. _____

MOTIVO DELLA RICHIESTA: PER HOBBY PER PROFESSIONE O AVVENIRE

406

Francatura a carico del destinatario da addebitarsi sul conto credito n. 126 presso l'Ufficio P.T. di Torino A. D. - Aut. Dir. Prov. P.T. di Torino n. 23616 1048 del 23-3-1955



Scuola Radio Elettra
 10100 Torino AD

CONVERTITTORE FREQUENZA-TENSIONE

a cura di A. Cattaneo

In questo breve articolo illustreremo un praticissimo circuito, in grado di trasformare un qualsiasi voltmetro in un frequenzimetro per impieghi audio.

Il prezzo troppo elevato dei frequenzimetri, molto spesso scoraggia l'hobbista che rinuncia a questo strumento assai utile in laboratorio. Il circuito che vi presentiamo permette di saltare parzialmente l'ostacolo permettendo di leggere la frequenza per mezzo di un semplice voltmetro. La lettura sarà naturalmente più precisa disponendo di un voltmetro digitale. La gamma di frequenza di lavoro del convertitore copre la banda audio vale a dire da 10 Hz a 10 kHz ma nessuno

può impedire misure di frequenza ben più alte se lo si fa precedere da un "prescaler".

Il circuito è assai semplice, infatti oltre a due comunissimi integrati 741, fa uso di un 4151 della Raytheon studiato appositamente come convertitore frequenza/tensione. In fig. 1 possiamo vedere lo schema completo dell'apparecchio che può essere suddiviso in tre parti: comparatore, convertitore F/V ed integratore.

Il comparatore di ingresso è costituito da un 741 che ha il compito di accettare all'ingresso qualsiasi forma d'onda periodica per renderla all'uscita opportuna-

mente squadrata e pulita.

L'uscita di questo primo stadio è attenuata da R2 e successivamente limitata in ampiezza a 5,1 V per mezzo del diodo zener DZ. Il trimmer R1, collegato tra l'alimentazione positiva e quella negativa, permette all'ingresso invertente dell'IC1 di prelevare una certa tensione continua di soglia atta a compensare quei segnali d'ingresso che hanno la variabile periodica sovrapposta ad un livello c.c. Attraverso C1, il segnale così trattato viene posto all'ingresso di IC2 che svolge le mansioni vere e proprie di convertitore. La polarizzazione di questo integrato è assai semplice, infatti non

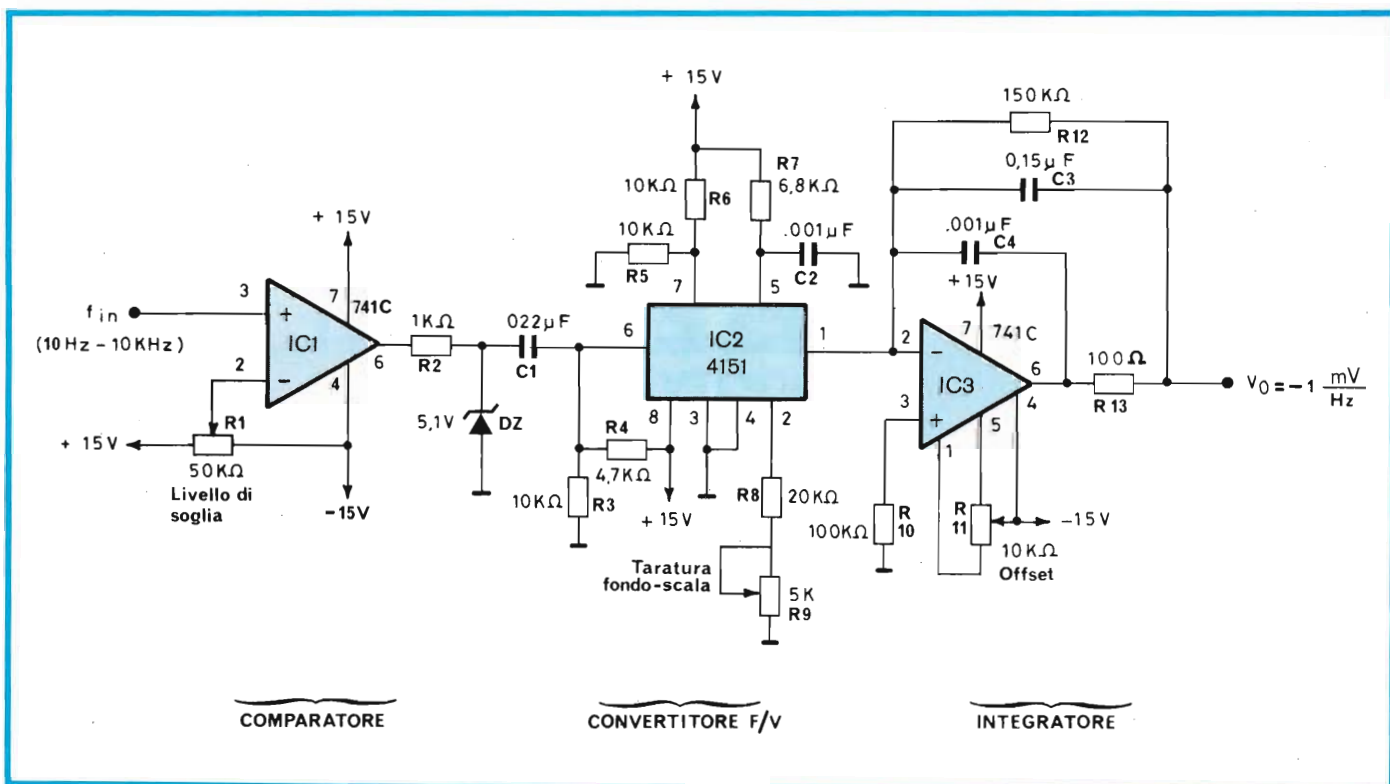


Fig. 1 - Schema elettrico del convertitore frequenza - tensione.

UK 821



OROLOGIO- SVEGLIA DIGITALE UK 821

Finalmente un orologio da comodino che non disturba il sonno con il suo ticchettio, vi sveglia con la massima delicatezza e tiene conto dell'esigenza dell'ultimo pisolino prima di alzarsi. Interruttori al tocco per la fermata totale o temporanea della sveglia (SNOOZE).

Segnalazione di mancanza di corrente.

Forma elegante e funzionale che si adatta con qualsiasi tipo di arredamento.



CARATTERISTICHE TECNICHE

Alimentazione: 220 Vc.a. - 50 Hz
Base tempi: freq. rete
Quadrante: 24 ore con AM-PM
Assorbimento: 2 V/A
Dimensioni: 140 x 56 x 100

TABELLA 1

tensione fondo-scala	max. frequenza	risoluzione
200 mV	200 Hz	$\pm 0,1$ Hz
2 V	2 kHz	± 1 Hz
20 V	10 kHz	± 10 Hz

sono necessari più di cinque resistori ed un condensatore di disaccoppiamento.

Il ramo R8-R9, quest'ultimo variabile, permette la regolazione della tensione negativa d'uscita per la taratura del fondo scala. Il terzo ed ultimo stadio svolge prevalentemente la mansione di integratore.

Tale blocco, oltre ad amplificare il livello in uscita della continua assicura una ottima linearità di risposta e nello stesso tempo rende minime le eventuali spurie ancora presenti.

Il trimmer R11 regola l'"offset" di IC3 e R12-R13-C3 e C4 formano la rete di integrazione dello stadio.

In fase di taratura andrà regolato per primo R1 per ottenere ai capi dello zener DZ un segnale ben pulito e squadrato, successivamente verrà tarato R11 per ottenere un'uscita di -10 mV con segnale d'ingresso di 10 Hz. Il trimmer R9 va regolato per ultimo al fine di ottenere in uscita una lettura di -10 V con un segnale d'ingresso di 10 KHz.

Come si può notare dai valori di taratura, la risoluzione dell'intero circuito è di -1 mV/Hz.

L'alimentazione necessaria al circuito è del tipo dual $\pm 15/04-15$ V con un carico di circa 20 mA.

Le prestazioni di questo apparecchio appaiono soddisfacenti con un segnale d'ingresso che va da 0,3 a 13 V di picco nella gamma di frequenze da 10 a 10.000 Hz. Nelle operazioni di prova è stato usato un voltmetro digitale da 3 digit e mezzo. Nella tabella 1 riportiamo le misure effettuate con la relativa risoluzione.

Con una taratura accurata la precisione del convertitore è assai buona infatti non supera lo 0,5% a 10 kHz.

A chi avesse intenzione di intraprendere il montaggio, consigliamo di disporre tutti i componenti, alimentatore compreso, su un circuito stampato e di rinchiodare il tutto in un contenitore metallico avendo cura di collegare a detto involucro la massa del circuito al fine di evitare false letture dovute a induzione.

Per taratura più fine e per maggiore stabilità è preferibile usare per R9 ed R11 dei trimmer multigiri.

1. Berlin, Howard M. The Design of Operational Amplifier Circuits, with Experiments. E & L Instruments Inc. 1977
2. Istruzioni 4151, Raytheon Semiconductor Division, 1976.

nel numero in edicola di

SELEZIONE DI TECNICA

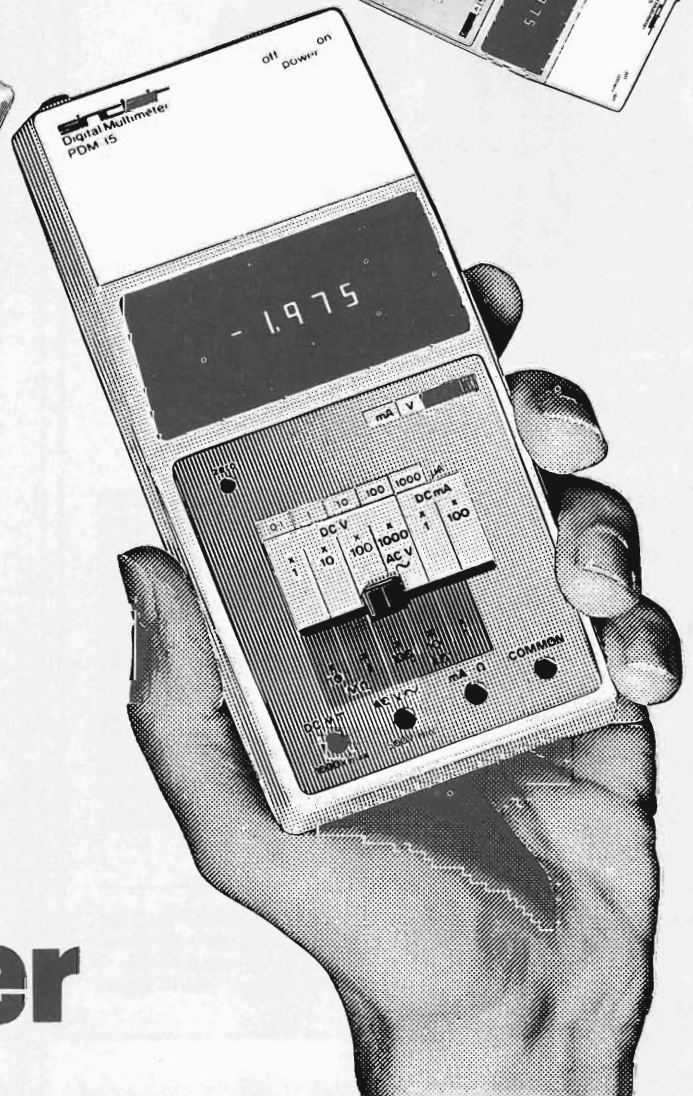
RADIO TV HI-FI ELETTRONICA

- SHIFT KEY PER FREQUENZE AUDIO
- LA VIDEO REGISTRAZIONE
- MULTIVIBRATORE CON L'UNITÀ CMOS 4047
- AMPLIFICATORE AUDIO DI POTENZA CMOS



£.59.800

+ IVA



sinclair
PDM 35
Digital
Multimeter

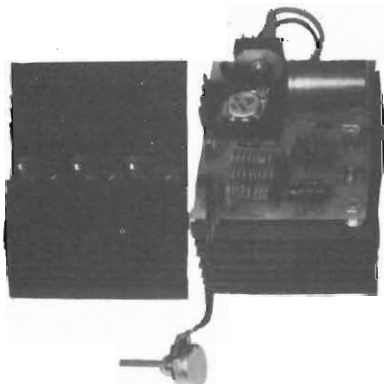
D.P.E.

p.zza Bonomelli, 4
20139 MILANO
Tel. (02) 5693315

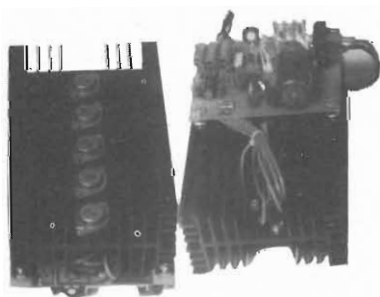
DISTRIBUZIONE PRODOTTI ELETTRONICI
PER USO HOBBISTICO CIVILE INDUSTRIALE

ALIMENTATORI STABILIZZATI PROFESSIONALI SENZA TRASFORMATORE

o con trasformatore a richiesta (prezzo fuori listino)



Mod. 3 - Volt da 0,7 a 30 - carico max 6,5 A corrente lavoro 5 A autoprotetto contro i cortocircuiti. **L. 45.000**



Mod. 4 - Volt da 0,7 a 30 - carico max 15 A corrente lavoro 10 A autoprotetto contro i cortocircuiti. **L. 59.000**

TRANSISTORI DI TRASMISSIONE E MODULI PILOTA

2N 3866	VHF	1 W	L	1.200
2N 4427	VHF	2 W	L	1.500
2N 6080	VHF	4 W	L	8.200
2N 6081	VHF	15 W	L	9.500
2N 6082	VHF	25 W	L	15.000
PT 9381	VHF	100 W	L	53.000
PT 9382	VHF	175 W	L	102.000
PT 9383	VHF	150 W	L	88.000
PT 9733	VHF	50 W	L	25.000
PT 9783	VHF	80 W	L	35.000
MF 20	VHF	25 W	L	55.000
MV 20	VHF	20 W	L	50.000
MV 30	VHF	30 W	L	60.000

(I prezzi indicati sono IVA esclusa).

N.B. - Per altri materiali si prega fare richiesta specifica. Non si accettano ordini inferiori alle L. 10.000; oltre alle spese di spedizione che assumano a L. 3.000. Il pagamento si intende anticipato almeno per il 50%. Non si accettano ordini telefonici da privati.

LIBRI IN VETRINA

EQUIVALENZE E CARATTERISTICHE DEI TRANSISTORI

Un manuale comprendente i dati completi di oltre 10.000 transistori che permette di ottenere numerose informazioni per quanto riguarda:

- I parametri nominali
- Le caratteristiche
- I contenitori e le dimensioni
- L'identificazione dei terminali
- Le possibilità di impiego pratico
- I diversi fabbricanti
- I tipi di equivalenti sia Europei che Americani

Fra i modelli elencati figurano anche quelli la cui fabbricazione è da tempo cessata.



L. 5.000



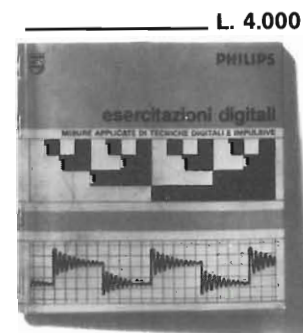
TABELLE EQUIVALENZE SEMICONDUTTORI E TUBI ELETTRONICI PROFESSIONALI

Un libro che riempie le lacune delle pubblicazioni precedenti sull'argomento. Sono elencati i modelli equivalenti Siemens per quanto riguarda:

- Transistori europei, americani e giapponesi
- Diodi europei, americani e giapponesi
- Diodi controllati (SCR-thyristors)
- LED
- Circuiti integrati logici, analogici e lineari per radio-TV
- Circuiti integrati MOS
- Tubi elettronici professionali e vidicons.

ESERCITAZIONI DIGITALI Misure applicate di tecniche digitali ed impulsive.

Il libro inizia con le misure dei parametri fondamentali dell'impulso e la stima dell'influenza dell'oscilloscopio sui risultati della misura. Vi è poi una serie di esercitazioni intese a spiegare la logica dei circuiti TTL e MOS e la differenza fra questi circuiti logici. Alcuni esercizi, in forma di questionario, sono aggiunti per stimolare il lettore ad approfondire i problemi con un proprio lavoro di ricerca.



Sconto 10% agli abbonati alle riviste J.C.E.

CEDOLA DI COMMISSIONE LIBRARIA

Da inviare a JCE - Via dei Lavoratori, 124 - 20092 Cinisello B.

Inviatemi i seguenti volumi pagherò al postino l'importo indicato più spese di spedizione.

■ ABBONATO

■ NON ABBONATO

N. ___ Equivalenze e caratteristiche dei transistori **L. 6.000** (Abb. L. 5.400)

N. ___ Tabelle equivalenze semiconduttori e tubi **L. 5.000** (Abb. L. 4.500)

N. ___ Misure applicate di tecniche digitali **L. 4.000** (Abb. L. 3.600)

Nome _____

Cognome _____

Via _____ N. _____

Città _____ Cap. _____

Codice Fiscale _____

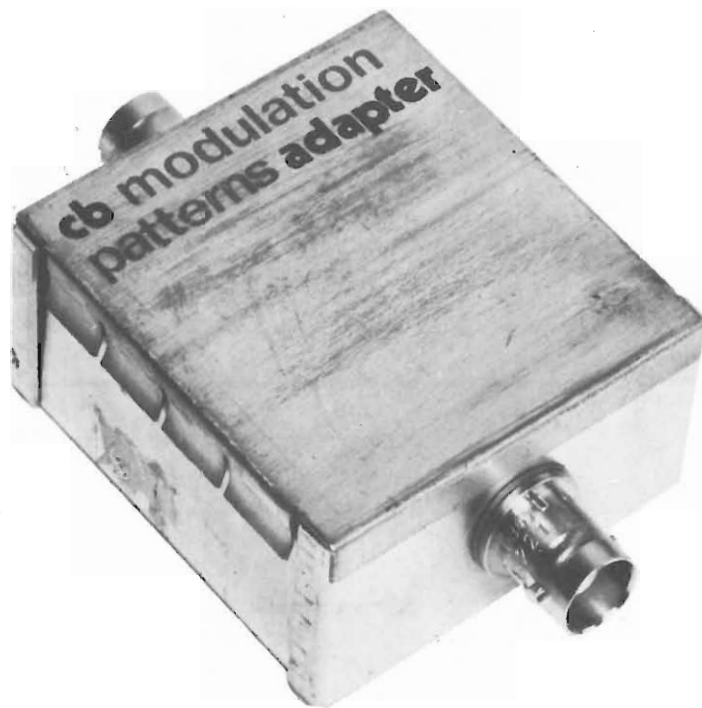
Data _____ Firma _____

I riparatori che si dedicano anche al ripristino di radiotelefonari CB incontrano sempre delle difficoltà nel regolare la percentuale di modulazione in ogni apparecchio riparato, perché quasi sempre dopo aver sostituito un transistor o il trasformatore d'uscita questa cambia. In più o in meno. Se il segnale è sottomodulato, la resa decade, se è sovramodulato interviene una distorsione inaccettabile. Chi ha una strumentazione completa (e dal gran costo) in verità, non si può dire che incontri problemi, perché con un indicatore della percentuale, o un oscilloscopio che giunga a 40 MHz, l'analisi è elementare: ma quanti sono i tecnici non precisamente "specializzati" che investono una decina di milioni nei modulometri? Ben pochi!

Per tutti gli altri, parleremo qui di un semplice sistema che consente ad ogni oscilloscopio (anche i modelli di base con solo 5 MHz di banda passante, i più tradizionali, che ogni riparatore impiega) di funzionare come indicatore della profondità e della qualità della modulazione, nel campo CB.

Il circuito di quello che potremmo definir "adattatore" è nella figura 1. Tutto qui? Sì, semplice ma efficace. In pratica null'altro che un circuito accordato. E come si usa? Lo vediamo subito. Anche gli "scope" modesti prevedono sempre l'ingresso diretto alle placchette verticali del tubo. Questa presa, o coppia di attacchi, può non essere sul pannello, anzi, in molti casi è retrostante.

Il nostro adattatore deve essere collegato tra l'uscita RF del radiotelefono e le placchette verticali. In pratica è un "trasfor-



di R. Tosi

VERIFICA DEL SEGNALE RF SULL'OSCILLOSCOPIO

Per la valutazione del funzionamento di qualunque radiotelefono CB in emissione, il wattmetro dice poco; indica un segnale erogato, ma non la qualità del medesimo, e men che meno la percentuale di modulazione. D'altronde, gli analizzatori di spettro non sono disponibili per la maggior parte dei tecnici. L'oscilloscopio, potrebbe essere impiegato per osservare i "pattern" qualitativi, ma sfortunatamente, solo gli strumenti della specie che hanno un canale Y che "passi" senza attenuazioni da 30 a 40 MHz possono essere usati senza sistemi adattatori, ed anche questi, considerato il loro costo, sono strumenti "per pochi". Descriviamo qui un semplicissimo circuito che consente di vedere la RF sullo schermo di oscilloscopi anche per nulla professionali ed a larghissima banda.

matore in salita" per la tensione della RF che modula direttamente il raggio catodico. La L1, infatti è formata da sole 3 spire, mentre la L2 ne ha 8-10.

Ed allora cosa succede, una volta che si modula il raggio? Piano, diciamo due parole sulla realizzazione, poi verrà il resto del commento. Il supporto per gli avvolgimenti sarà da Ø 10 mm e munito di nucleo avvitabile; il filo per L2, che sarà avvolto per prima, è normale rame smaltato da 0,8 mm; le spire saranno strettamente accostate. La L1 sarà avvolta accanto alla precedente (lato freddo, ovvero terminale diretto alla massa); in pratica è un link, quindi può essere costituita da filo isolato in vipla per collegamenti. C1 e C2 possono essere isolati in mica, oppure in ceramica (l'isolamento deve essere sempre elevato, dell'ordine dei 150 V minimi) e C3 sarà un compensatore a mica compressa da 50-60 pF massimi. Per l'ingresso e l'uscita si utilizzeranno prese BNC, oppure SO-239, oppure "N...". I collegamenti saranno brevi e diretti, come si vede nella figura 2.

Vediamo ora come si procede per collaudare l'adattatore.

Le connessioni ingresso-uscita, saranno effettuate con cavi coassiali; il radiotelefono impiegato in questo stadio del lavoro deve essere sicuramente in ottima efficienza e modulato pressoché al 100%.

All'ingresso, invece del microfono si porterà un segnale a forma di sinusoide dalla frequenza che non è molto importante (1000-2000 Hz), ma dall'ampiezza ben definita, ovvero 100 mV picco-picco (35 mV RMS). Ogni generatore audio da banco può essere impiegato.

Il canale da scegliere per la prova, può essere il 9, oppure il 10. Accesi gli apparati, e posto in emissione il radiotelefono, sullo schermo dell'oscilloscopio deve apparire un "pattern" (forma d'onda complessa) simile a quello che si scorge nella figura 3/c (4); ove si scorgesse al contrario una macchia confusa, C3 ed il nucleo di L1 devono essere regolati alternativamente con la necessaria pazienza e lentezza sino a ricavare il triangolo-trapezoide. Identicamente se lo strumento "SWR"

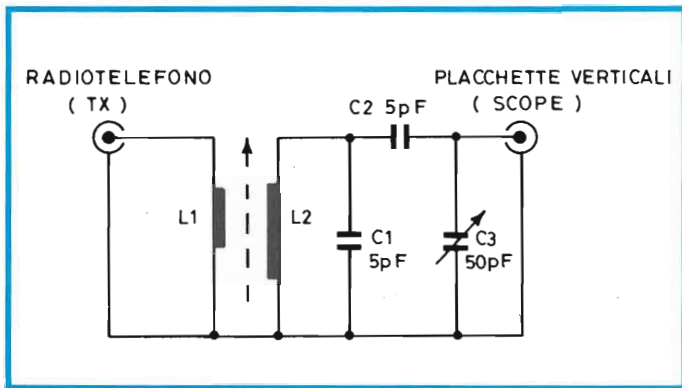


Fig. 1 - Schema elettrico.

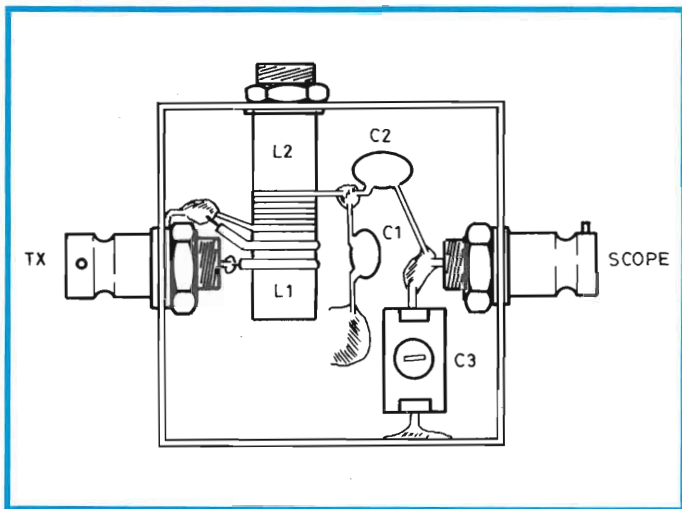
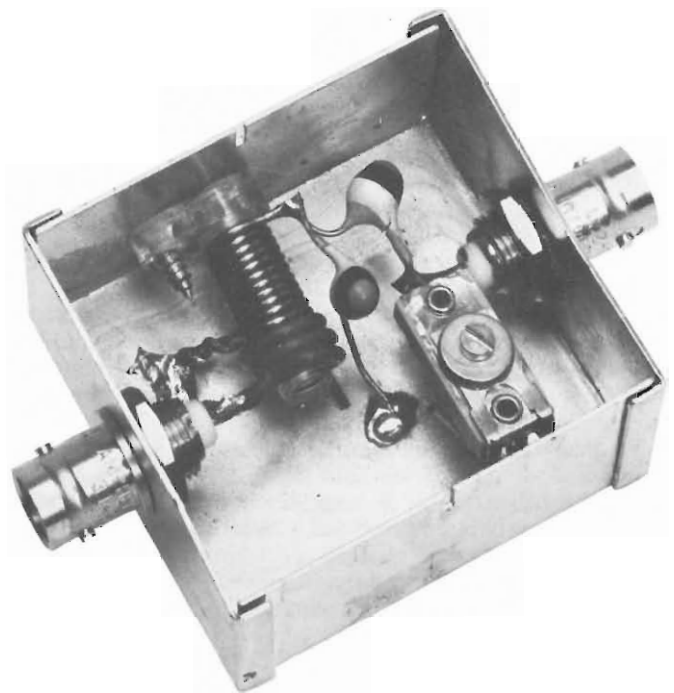


Fig. 2 - Realizzazione pratica.

del radiotelefono indicasse troppe onde stazionarie. Una taratura, in pratica sarà *sempre* necessaria, ed allo scopo, raccomandiamo di praticare un foro sulla parete della scatola-contenitore-schermo in corrispondenza del nucleo della bobina,



Prototipo di apparecchio che consente di vedere la RF sullo schermo di un oscilloscopio.

se questo non ha la vite di comando sporgente, visto che la operazione va condotta con lo schermo *chiuso*.

In casi eccezionali, e per varie cause concatenate, l'adattamento tra L1 e l'uscita del radiotelefono può essere imperfetto, e rimaner tale anche se si regola il nucleo in tutte le posizioni possibili, ed il C3 che stabilisce un carico "riflesso". Se sfortunatamente questa è la situazione, l'avvolgimento deve essere modificato (proprio per questo, sin'ora non abbiamo suggerito di incollarlo).

Le spire possono essere ridotte a due, rifacendo poi tutte le prove, oppure aumentare a quattro.

Raggiunto un livello SWR normale, i piccoli spostamenti di C3 "allargheranno" e restringeranno il "pattern". Il migliore allineamento si avrà allorchè il triangolo-trapezoide ha una altezza di, poniamo, 3 pollici se il segnale è osservato su di un tubo da 5 pollici, o analogamente; in sostanza, allorchè l'inviluppo è ben visibile e netto, ma non occupa *tutto* lo

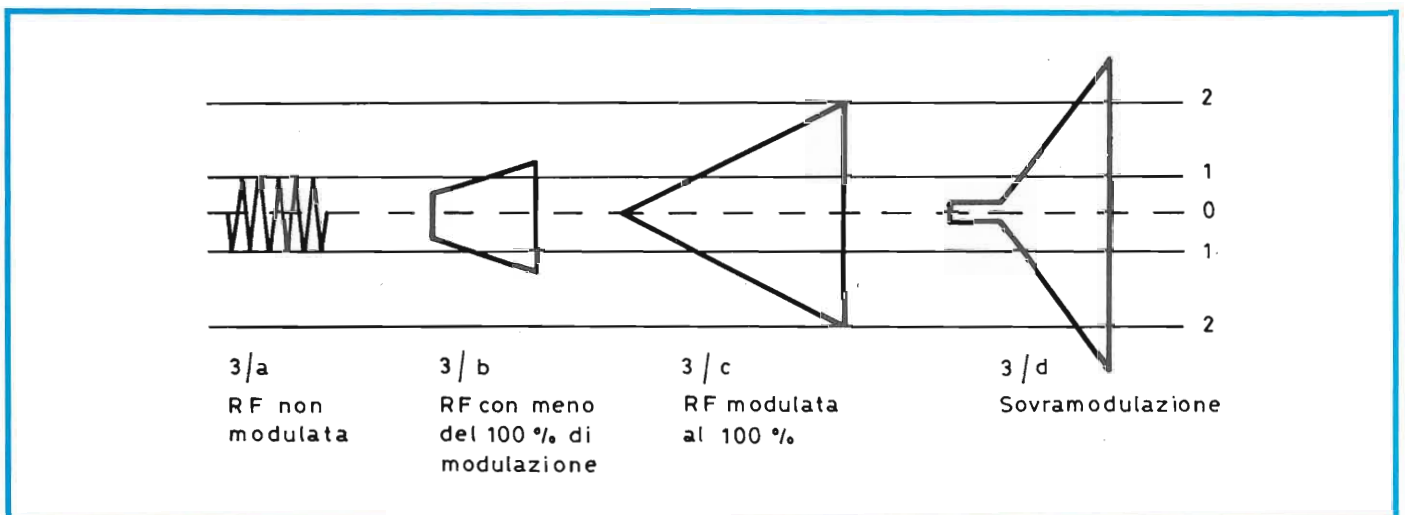


Fig. 3 - Forme d'onda basilari.

schermo. Questo, perchè i "margin" servono a verificare la sovr modulazione. Per simulare questa condizione nel radiotelefono che serve come elemento di prova, si staccherà l'AMC (controllo automatico della profondità di modulazione) ed il segnale all'ingresso microfonico sarà elevato a 150-200 mV picco-picco. In tal modo, il "pattern" deve divenire simile a quello che si scorge (ottimizzato) nella figura 3/d. La forma d'onda deve "restringersi" sul piano orizzontale ed ampliarsi a dismisura in quello verticale, sino a raggiungere la circonferenza esterna del tubo e magari superarla risultando "tosato" nei vertici; la riprova della modulazione che supera il 100%, più che l'estensione verticale, sarà l'apparire di una "codina" che si protende sulla sinistra dell'involuppo. Questa indica *sempre* una situazione anomala, e precisamente l'eccesso di "swing" negativo nel picco, che in certi casi particolari può essere presente se quello positivo (indicato dall'eccessiva estensione del "pattern") è più o meno normale.

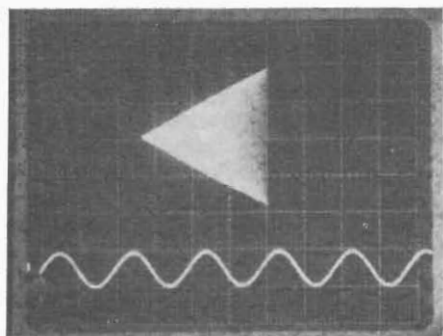


Fig. 4 - Modulazione perfetta esattamente al 100%.

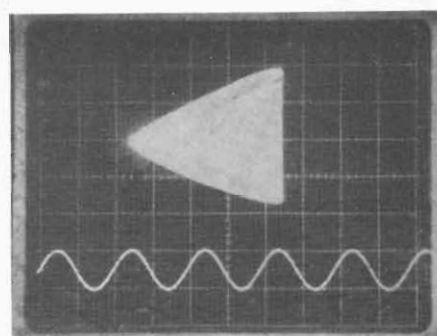


Fig. 7 - Leggera sottomodulazione.

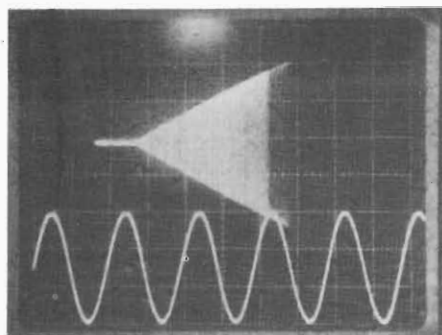


Fig. 5 - Aumentando il segnale appare la sovr modulazione.

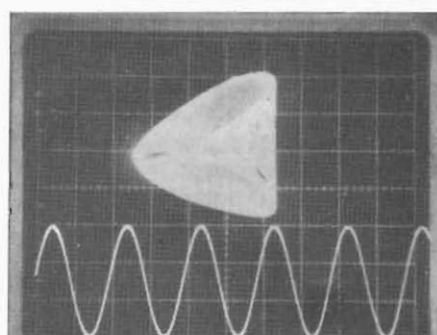


Fig. 8 - Difetto abbastanza comune nei radiotelefoni a 40 canali.

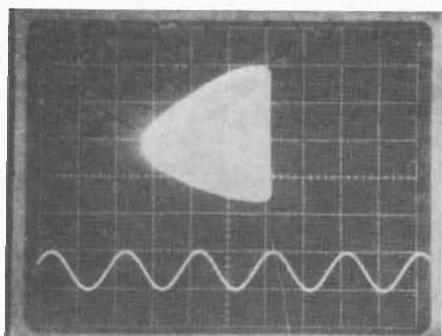


Fig. 6 - Tipico "pattern" della sottomodulazione.

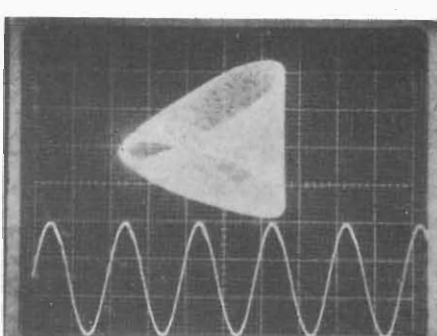


Fig. 9 - Altra anomalia comune riscontrata.

Come abbiamo detto, i disegni di figura 3 sono molto "ottimizzati", ed in pratica i display risulteranno sempre meno "netti" anche se simili. Per rivederli *in pratica* si osservino le figure 4, 5, 6, 7, 8, 9.

La figura 4 mostra la modulazione perfetta, esattamente al 100%; il display è del tutto indistorto (ci riferiamo al pattern triangolare, poichè il segnale a forma di sinusoide non è significativo; semplicemente mostra l'audio presentato all'ingresso microfonico, essendo a doppia traccia l'oscilloscopio usato).

Nella figura 5, si vede cosa accade aumentando il segnale audio (traccia sottostante). Ecco che appare la sovr modulazione, manifestata dalla "codina-a-sinistra" e dall'anormale espansione della traccia verticale a destra; in pratica, tra il segnale di figura 4 e questo, vi è una differenza di 10 dB.

Nella figura 6, è mostrato il tipico "pattern" della sottomodulazione (che nel caso in esame raggiunge il 50 % circa). Si

PER I CIRCUITI INTEGRATI

ISO-TIP®

**nuovo saldatore
senza fili
luce incorporata
carica rapida**



LU/5800-00

Nell'era dei microprocessori delle sofisticate tecnologie MOS e BIFET il saldatore WAHL-ISO-TIP risolverà tutti i vostri problemi di affidabilità relativi alle saldature. Tecnici professionisti fatelo diventare uno strumento indispensabile per il vostro laboratorio. Salvando anche uno solo dei sofisticati circuiti LSI avrete già pagato una grossa parte del costo di questo autentico gioiello.

ALCUNE CARATTERISTICHE:

- Si ricarica solamente in 4 ore.
 - Indipendenza totale. Raggiunge la temperatura di saldatura in 5 secondi. Effettua fino a 125 saldature senza bisogno di ricarica.
 - Le punte isolate eliminano le correnti parassite; non necessita quindi di messa a terra.
 - Pulsante di riscaldamento per prevenire accidentali riscaldamenti della punta.
 - Supporto con incorporato il circuito di ricarica
 - Nuove batterie a lunga durata al nichel-cadmio
 - Il tempo di ricarica è 3 volte inferiore rispetto alle batterie standard.
 - La confezione comprende: 1 saldatore, 1 supporto carica batterie, 1 punta \varnothing 1,8 mm, 1 punta \varnothing 4,7 mm.
- | | |
|----------------------------------|-----------|
| ● Peso | 150 g. |
| ● Lunghezza con punta..... | 20 cm |
| ● Temperatura..... | 370 °C |
| ● Potenza | 50 W |
| ● Tensione di ricarica | 2,4 V |
| ● Tensione di alimentazione..... | 220 Vc.a. |

in vendita presso tutte le sedi GBC

noti l'ottundimento della "punta" a sinistra del triangolo, l'anormale "gonfiatura" del lati e l'arrotondamento dei vertici a destra.

Nella figura 7 si vede una leggera sottomodulazione. Il "pattern" sembrerebbe buono, a prima vista, ma confrontandolo con quello di figura 1, è facile constatare che i lati inferiori e superiori sono meno netti e gli angoli iniziano ad arrotondarsi. Nella figura 8 e 9, infine, si nota un difetto abbastanza comune, presentato specialmente dai radiotelefoni moderni a 40 canali.

Si tratta di un AMC *eccessivamente attivo*, che non solo limita la modulazione al 100%, *ma impedisce il raggiungimento del 100%* quale che sia l'ampiezza della modulazione (si notino le tracce dell'audio, normalmente tanto ampio da sovramodulare). È da notare che vi è sempre un regolatore-trimmer dell'AMC interno, quindi, in questi casi è facile rimediare, spostandolo per quanto serve.

E se si opera su di un convenzionale 23 canali privo di AMC? Bene, in questi, prima di tutto, si deve considerare che una certa sottomodulazione è *normale* cioè già prevista dai progettisti ad evitare che l'uso di un preamplificato porti il tutto in sovramodulazione; quindi se il guadagno non è proprio andato "in cantina", si può ritenere normale il funzionamento.

Se, al contrario, dopo la riparazione, il radiotelefono sovramodula, il ricambio montato genera un guadagno esuberante che non può essere sottaciuto, altrimenti la voce dell'operatore diverrebbe la tradizionale "raganella". Si deve limitare l'escursione dell'audio, intervenendo sugli stadi preamplificatori microfonici. Talvolta, è presente il sempre benvenuto trimmer; in altri casi si completerà il lavoro operando sulla resistenza di collettore dello stadio interessato, stando però attenti a non causare un punto di lavoro erroneo che dia luogo alla modulazione esatta, *ma distorta!*

ELENCO DEI COMPONENTI

- C1** : condensatore da 5 pF, a mica argentata oppure ceramico "Pin-up" Philips.
- C2** : eguale al C1.
- C3** : compensatore da 50 pF massimi, oppure da 60 pF massimi. È preferibile il tipo che si vede nelle illustrazioni, detto "a mica compressa".
- L1-L2** : vedere testo. Le spire della prima devono essere sperimentate per il miglior adattamento.

AVVISO AGLI ABBONATI

Le seguenti pubblicazioni:

- GUIDA 1979 DELLE RADIO-TV LOCALI
- NUOVA GUIDA DEL RIPARATORE TV
- MANUALE DI SOSTITUZIONE DEI TRANSISTORI GIAPPONESI
- GUIDA ALLA SOSTITUZIONE DEI SEMICONDUTTORI NEI CIRCUITI TVC

saranno spedite agli aventi diritto entro GIUGNO 1979.

"LA SEMICONDUZIONE" - MILANO

c.a.p. 20136 - Via Bocconi 9 - Tel. 02/59.94.40

Avendo ritirato nuovi stock di materiale nuovo e di tipo professionale, ha il piacere di elencarVi le offerte del mese a prezzi imbattibili. Le spedizioni vengono effettuate solo se con pagamento anticipato, oppure con un acconto anche in francobolli o assegno circa 30% arrotondato. Ordini non inferiori alle 6.000 lire. Aggiungere dalle 3.000 alle 5.000 lire per spese postali ed imballo secondo entità del peso.

LE FORNITURE VENGONO EFFETTUATE FINO ESAURIMENTO SCORTE

codice	MATERIALE	costo listino	ns/off.
A101/K	INVERTER per trasformazione CC in CA «SEMICON». Entrata 12 V in CC uscita 220 V CA a 50 Hz. Potenza 130/150 W con onda corretta distorsione inferiore 0,4%. Circuito ad integrati e finale potenza 2N3771. Indispensabile nei laboratori, imbarcazioni, roulotte, impianti emergenza ecc. Dimensioni mm. 125x75x150; peso Kg. 4	150.000	49.000
A102/K	INVERTER con caratteristiche del precedente ma potenza 200/220 W misure 245x100x170. Peso Kg. 6,5	200.000	75.000
A103/K	INVERTER come sopra ma 24 V alimentazione, potenza 230/250 W	250.000	85.000

Attenzione: sono severamente proibiti per la pesca.

A103/1	BOBINA NASTRO MAGNETICO Ø 60	1.000	A103/5	BOBINA NASTRO MAGNETICO Ø 175	4.000
A103/2	BOBINA NASTRO MAGNETICO Ø 110	1.800	A103/6	BOBINA NASTRO MAGNETICO Ø 270	6.000
A103/3	BOBINA NASTRO MAGNETICO Ø 125	2.300	A104/1	CINQUE COMPACT CASSETTE STEREO 7 per H.F. tipo C60	2.800
A103/4	BOBINA NASTRO MAGNETICO Ø 140	3.000	A104/2	CINQUE COMPACT CASSETTE STEREO 7 per H.F. tipo C90	3.800
A109	MICROAMPEROMETRO tipo cristal da 100 microA; con quadrante nero e tre scale colorate tarate in smiter - wumeter - voltmetro 12 V. Uso universale mm. 40x40	9.000			2.500
A109/2	MICROAMPEROMETRO tipo Philips orizzontale 100 mA mm. 15x7x25	4.000			1.500
A109/8	MICROAMPEROMETRO DOPPIO orizzontale con due zeri centrali per stereofonici due scale 100-0+100 mA mm. 35x28x40	8.000			3.000
A109/9	WUMETER DOPPIO serie cristal mm. 80x40	12.000			4.500
A109/10	WUMETER GIGANTE serie cristal con illumin. mm. 70x70	17.000			8.500
A109/11	WUMETER MEDIO serie cristal mm. 55x45	8.000			4.500
A109/12	VOLTMETRI GIAPPONESI di precisione serie cristal per CC illuminabili misure mm. 40x40 V 15-30-50-100 (specificare)	10.000			5.000
A109/13	AMPEROMETRI giapponesi come sopra portate da 1-5-10-30 A (specificare)	10.000			5.000
A109/15	MILLIAMPEROMETRI come sopra mm. 50x50 da 1-5-10-100 mA (specificare)	12.000			6.000
A109/16	MICROAMPEROMETRI come sopra portate da 50-100-200-500 microampere (specificare)	13.000			6.500
A109/17	SMITER-MICROAMPEROMETRI con tre scale in S e dB 100 oppure 200 mA mm. 40 x 40 (specificare)	13.000			6.000
A109/30	DISPOSITIVO ADATTATORE per wumeter completamente tarabile				5.500
A109/40	WATTMETRI «ICE» da pannello specificare portata 75-140-170 W, dimensioni 70x60 mm	38.000			15.000

PIATTINA MULTICOLORE FLESSIBILISSIMA

A112	3 capi x 0,50 al m.	L. 100	A112/4	12 capi x 0,35 al m.	L. 800
A112/1	6 capi x 0,35 al m.	L. 200	A112/5	20 capi x 0,35 al m.	L. 1.300
A112/2	8 capi x 0,35 al m.	L. 400	A112/7	30 capi x 0,35 al m.	L. 2.000
A112/3	10 capi x 0,35 al m.	L. 600	A112/8	40 capi x 0,35 al m.	L. 3.000

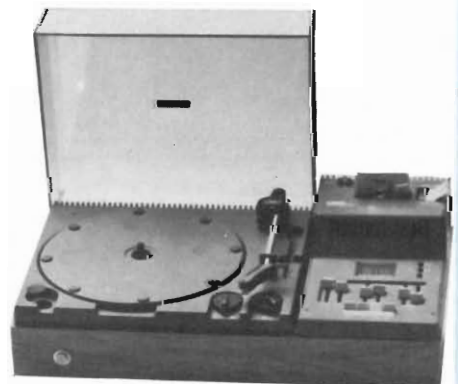
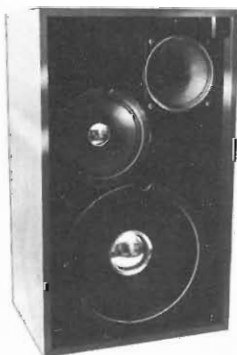
A114	CAVO SCHERMATO doppio flessibilissimo al m L. 200				
A114 bis	CAVO SCHERMATO quadruplo m. L. 400				
A114/1	CAVO SCHERMATO per microfono unipolare al metro				150
A114/2	CAVO BIPOLARE (5 metri) con spina punto-linea per casse			2.500	400
A114/3	CAVO RIDUTTORE da 12 a 7,5 V con presa DIN completo di zener e resistenze limitatrici per alimentare in auto radio, registratori			7.500	1.500
A115	CAVO RG da 52 Ω Ø esterno 5 mm al mt				100
A115/1	CAVO RG da 75 Ω Ø esterno 4 mm al mt				100
A115/3	CAVI ROSSO/NERO flessibile Ø 3 mm. completi di Pinze batteria lunghezza 2 metri alla coppia			6.000	2.000
A116	VENTOLE RAFFREDDAMENTO Professionali sistema Pabst/Wafer/Rotor ecc. 220 V dimens. mm. 90x90x25			21.000	9.000
A116/1	VENTOLE come sopra grandi (mm 120 x 120 x 40)			32.000	12.000
A116/2	VENTOLE come sopra ma 110 V (mm 120 x 120 x 40)			48.000	8.000
A116/3	VENTOLE come sopra superprof. e miniaturizz. 9 pale (mm. 80x80x45) 220 V			32.000	12.000
A116/4	VENTOLE come sopra superprof. e miniaturizz. da 115 V (accluso cond. per i 220 V)			48.000	8.000
A117/5	VENTOLA A CHIOCCIOLA Ø 90x70			28.000	11.000
A120	SIRENE elettriche potentissime per antifurto, tipo pompieri, motore a 12 V - 4 A			30.000	13.000
A121	SIRENA ELETTRONICA bitonale 12 V 80 dB				14.000
A121/2	SIRENA ELETTRONICA come sopra ma da 110 dB				17.000
A130	ACCENSIONE ELETTRONICA «ELMI F.P.» capacitiva da competizione. Completamente blindata, possibilità di esclusione, completa di istruzioni			45.000	18.000

Cassa acustica 3 vie

Amplificatori Marelli

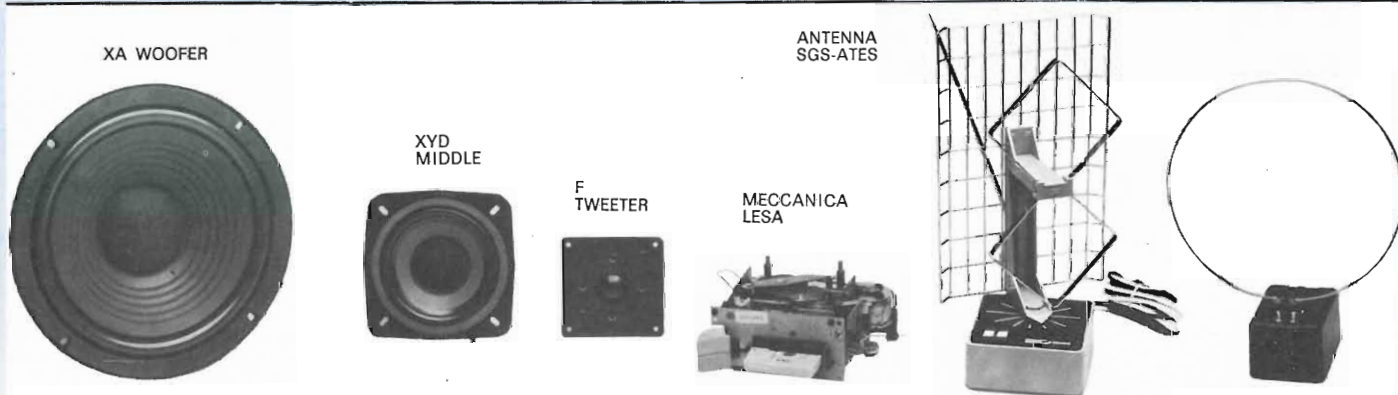
Piastra BSR

Compact Lesa



C15	100 CONDENSATORI CERAMICI (da 2 pF a 0,5 MF)	8.000	1.500
C16	100 CONDENSATORI POLIESTERI e MYLARD (da 100 pF a 0,5 MF)	12.000	3.000
C17	40 CONDENSATORI POLICARBONATO (ideali per cross-over, temporizzatori, strumentazione) Valori 0,1 - 0,2 - 0,3 - 0,5 - 1 - 2 - 3 - 4 MF	15.000	4.000
C18	50 CONDENSATORI ELETTROLITICI da 2ª 3000 MF grande assortimento assiali e verticali	20.000	5.000

APPARECCHIATURE E ACCESSORI H.F.							costo listino	ns/off.
AMPLIFICATORE stereo marca «RADIOMARELLI ST11» 15 + 15 Watt con incorporata meccanica giradischi di ottima qualità con regolazione di velocità, braccio tarabile, testina piezo blindata, modernissima esecuzione in alluminio e comandi in nero, attacchi per sinto e registratore. Dimensioni 490x295x130 compresa copertura plexiglass							120.000	65.000
AMPLIFICATORE stereo marca «RADIOMARELLI ST21» 30 + 30 Watt con meccanica professionale Marelli testina magnetica, ingressi sinto regist., microfoni, aux. Controlli anche del ramble, scratch, fisiologico. Esecuzione ultramoderna in alluminio con frontale nero e comandi cromati. Dimensioni 535x330x175 compreso plexiglass							220.000	88.000
PER CHI HA POCO SPAZIO E VUOLE TUTTO								
COMPACT «LESA SEIMART» dimensioni 510 x 300 x 170 comprendente amplificatori HF 16 + 16 W effettivi, piastra giradischi automatica con testina ceramica, registratore e ascolto stereo sette, mixer per dissolvenze e sovraincisione su nastri già incisi (adatto anche per sonorizzazione film) possibilità di registrare contemporaneamente dai dischi. Tutti i comandi a tasti e con slider, di linea modernissima. Gamma a risposta da 25 a 22.000 Hz distorsione max 0,1 su 2 x 8 W. Entrate per tuner, micro, e attacco cuffie. L'apparecchio è ancora corredato di garanzia della Seimart.							listino 320.000	ns/off. 108.000 + 5.000 s.s.
PIASTRA GIRADISCHI BSR C123. Tipo semiprofessionale con cambiadischi, regolazione braccio micrometrica, rialzo pneumatico, antiskating, testina ceramica H.F. Finemente rifinita in nero opaco e cromo. Ø piatto 280 mm.							118.000	42.000
PIASTRA GIRADISCHI BSR P161. Tipo professionale, braccio tubolare modello 1978 con doppia regolazione micrometrica. Antiskating differenziato doppio per puntine conica o elleittica. Testina magnetica SHURE M75 super H.F. Questa meccanica è indicata per complessi ad alto livello o radiolibere - banchi - regia							198.000	88.000
MOBILE PER DETTE PIASTRE BSR completo di coperchio in plexiglas e basetta per attacchi. Elegantissimo color mogano con mascherina frontale in alluminio satinato. Misura mm 395 x 65 x 370.							32.000	12.000
HA/1 - MECCANICA REGISTRATORE Stereo 7 «Incis» con monocomando per tutte le operazioni tipo mono (eventualmente modificabile in stereo)							18.000	9.000
HA/2 - MECCANICA «LESA SEIMART» per registrazione ed ascolto stereo sette. Completamente automatica anche nella espulsione della cassetta. Tutti i comandi eseguibili con solo due tasti. Completa di testine stereo, regolazione elettronica, robustissima e compatta (145x130x60) adatta sia per installazione in mobile sia per auto, anche orizzontale.							46.000	18.000
HA/3 - MECCANICA per stereo otto completa di circuiti di commutazione piste con segnalazione a led. Regolazione elettronica, motore professionale con volano stroboscopico. Misure frontale compresa mascherina cromata mm. 110x40 prof. 140							60.000	20.000
CASSE ACUSTICHE per H.F. originali «AMPTECH» in modernissima esecuzione color mogano e frontale tela nera								
TIPO	W eff.	VIE	BANDA FREQ.	DIMENSIONI cm.	LISTINO	OFFERTA (cad.)		
HA/10	20	2	60/17.000	50 x 30 x 20	40.000	20.000		
HA/11	30	2	60/17.000	50 x 30 x 20	70.000	25.000		
HA/12	30	2	50/18.000	55 x 30 x 22	85.000	30.000		
HA/13	40	3	40/18.000	45 x 27 x 20	100.000	38.000		
HA/18	60	3	40/20.000	50 x 31 x 17	150.000	65.000		
HA/20	100	4	30/20.000	64 x 40 x 28	290.000	140.000		
GRANDE OCCASIONE ALTOPARLANTI H.F. A SOSPENSIONE DA 4 OPPURE 8 OHM (Specificare)								
CODICE	TIPO	Ø mm	W eff.	BANDA FREQ.	RIS.	PREZZO LISTINO	NOSTRA OFFERTA	
XA	WOOFER sosp. gomma	265	40	30/4000	30	24.000	13.000	
A	WOOFER sosp. gomma	220	25	35/4000	30	14.500	8.000	
B	WOOFER sosp. schiuma	160	18	30/4000	30	13.000	7.000	
C	WOOFER MIDDLE sosp. gomma	160	15	40/6000	40	11.000	6.000	
D	MIDDLE ellittico	200 x 120	8	180/10000	160	5.500	2.500	
XD	MIDDLE blindato	140	13	400/11000	—	8.000	4.000	
XYD	MIDDLE a sosp. con calotta stagna	140 x 140 x 110	30	600/12000	—	14.000	7.000	
E	TWEETER blind.	100	15	1500/18000	—	4.000	3.000	
F	TWEETER cupola	90 x 90	35	2000/22000	—	18.000	7.000	
G	WOOFER SUPER	320	60	30/4500	30	70.000	35.000	
H	WOOFER SUPER	360	100	25/4500	30	120.000	57.000	
H/1	WOOFER ECONOMICO	450	150	30/6000	32	180.000	95.000	
H/2	SUPER WOOFER	450	150	15/3000	20	210.000	105.000	
I/1	LARGA BANDA sosp. tela	160	15	40/10000	40	12.000	4.800	
I/2	LARGA BANDA sosp. tela biconico	160	20	50/13000	42	18.000	6.000	
Per coloro che desiderano essere consigliati suggeriamo le seguenti combinazioni (quelle segnate con (*) sono le più classiche) e per venire incontro agli hobbisti pratichiamo un ulteriore sconto nella nostra produzione.								
CODICE	W eff.	TIPI DI ALTOPARL. ADOTTATI			COSTO	NOSTRA SUPEROFFERTA		
1	60 (*)	A+B+C+D+E			48.000	25.000		
2	50	A+C+D+E			35.000	18.000		
3	40	A+D+E			24.000	12.500		
4	35 (*)	B+C+E			22.500	12.000		
5	30 (*)	C+D+E			20.500	10.500		
6	25 (*) (*)	B+D+E			22.500	11.500		
7	20	A+E			16.500	8.000		
8	15 (*)	C+E			15.000	7.000		
ATTENZIONE: Chi vuole aumentare potenza e resa nelle sopraelencate combinazioni, può sostituire il Woofer A con XA (10 W in più) differenza L. 5.000 il Middle D con XD (5 W in più) differenza L. 2.000 il Tweeter E con F (20 W in più) differenza L. 5.000								
CROSS-OVER «NIRO» da 12 dB per ottava. Impedenza da 4 oppure 8 Ohm								
ADS3030/A	2 vie 30 Watt	L. 6.000	ADS3070	3 vie 70 Watt	L. 18.000			
ADS3030	2 vie 40 Watt	L. 7.500	ADS3080	3 vie 100 Watt	L. 20.000			
ADS3060	2 vie 60 Watt	L. 14.000	ADS30100	3 vie 150 Watt	L. 31.000			
ADS3050	3 vie 40 Watt	L. 8.000	ADS30150	3 vie 250 Watt	L. 60.000			
ADS3040	3 vie 50 Watt	L. 12.000	ADS30200	3 vie 450 Watt	L. 90.000			
K/A	TELA per casse acustiche a double-face (grigio scuro da una parte e grigio scurissimo dall'altra). Tipo speciale irrestingibile e antigroscopica. Altezza cm. 110 al m. lineare.						16.000	4.000



codice	MATERIALE	costo listino	ns/off.
C19	ASSORTIMENTO COMPENSATORI CERAMICI venticinque pezzi rotondi, rettangolari, barattolo, passanti ecc. normali e miniaturizzati. Valori da 0,5/5 fino a 10/300 pF	10.000	4.000
C20	ASSORTIMENTO 30 condensatori tantalio a goccia da 0,1 a 300 MF. Tensioni da 6 a 30 V	12.000	4.500
D/2	CONFEZIONE QUADRIPIATTINA «Geioso» 4x050 = 50 metri + Chiodi acciaio, isol. Spinette	10.000	2.500
E/1	CONFEZIONE 30 fusibili da 0,1 a 4 A	3.000	1.000
L/1	ANTENNA STILO cannocchiale lungh. mm min. 160 max 870		1.500
L/2	ANTENNA STILO cannocchiale e snodata mm min 200 max 1000		2.000
L/3	ANTENNA STILO cannocchiale e snodata mm min 215 max 1100		2.000
L/4	ANTENNA STILO cannocchiale e snodata mm min 225 max 1205		3.000
L/5	ANTENNA DOPIO STILO snodata mm min 190 max 800		3.500
M/1	ASSORTIMENTO 20 medie frequenze miniatura (10 x 10 mm.) da 455 MHz (specificare colori)	10.000	3.000
M/2	ASSORTIMENTO Medie da 10,7 MHz (10x10 mm.)		3.000
M/3	FILTRI CERAMICI «Murata» da 10,7 MHz	1.500	700
M/5	FILTRI CERAMICI «Murata» 455 kHz a sei stadi	29.000	10.000
P/1	COPPIA TESTINE «Philips» regist/e canc/ per cassette 7	5.000	2.000
P/2	COPPIA TESTINE «Lesa» reg/ e canc/ per nastro	10.000	2.500
P/3	TESTINA STEREO «Philips» o a richiesta tipo per appar. giapponesi	9.000	4.500
P/4	TESTINA STEREO «Telefunken» per nastro	12.000	2.000
P/5	COPPIA TESTINE per reverbero o eco	10.000	3.000
Q/1	INTEGRATO per giochi televisivi AY3/8500 completo di zoccolo		8.500
Q/2	INTEGRATO AY3/8550		12.500
Q/3	INTEGRATO per sveglia: orologio TMS 1951 grande offerta		7.800
R80	ASSORTIMENTO 25 POTENZIOMETRI, semplici, doppi con e senza interruttore, da 500 Ω a 1 MΩ	18.000	5.000
R80/1	ASSORTIMENTO 15 potenziometri a filo miniaturizzati da 5 W, valori assortiti	20.000	4.000
R81	ASSORTIMENTO 50 TRIMMER normali, miniaturizzati, piatti da telaio e da circuito stampato. Valori da 100 Ω a 1 MΩ	10.000	3.000
R82	ASSORTIMENTO 35 RESISTENZE a filo ceramico, tipo quadrato da 2-5-7-10-15-20 W. Valori da 0,3 Ω fino a 20 kΩ	15.000	5.000
R83	ASSORTIMENTO 300 RESISTENZE 0,2 - 0,5 - 1 - 2 W	10.000	3.000

FOTORESISTENZE PROFESSIONALI «HEIMANN GMBH»

TIPO	DIMENSIONI mm	FORMA	POTENZA in mW	Ω A LUCE SOLARE	Ω BUIO		
FR/1	6 x 3 x 1	retan. Miniatura	30	250	500 K	5.000	1.500
FR/3	∅ 5 x 12	cilindrica	50	230	500 K	5.000	1.000
FR/5	∅ 10 x 5	rotonda piatta	100	250	1 MΩ	4.000	1.000
FR/6	∅ 10 x 5	rotonda piatta	150	250	500 K	4.000	1.000
FR/7	∅ 10 x 6	rotonda piatta	200	900	1 MΩ	4.000	1.000

LAMPADE E TRIGGER PER FLASH E STROBO - «HEIMANN GMBH» vengono fornite di relativi schemi e dati tecnici

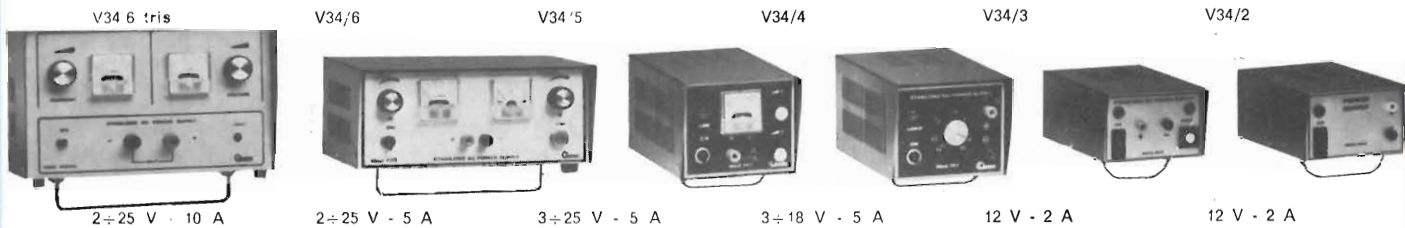
E SU QUESTA FORMIDABILE OFFERTA ULTERIORE SCONTO DEL 50% SUI PREZZI SEGNATI

FHF/12	TUBO FLASH 40x15 mm. forma U 250 W/s V 400/600	10.000
FHF/13	TUBO FLASH 30x18 mm. forma U 300 W/s V 400/600	12.000
FHF/14	TUBO FLASH 55x23 mm forma U 500 W/s V 400/600	14.000
FHF/15	TUBO FLASH ∅ 25x6 mm. forma circolare 500 W/s V 400/600	14.000
FHF/16	TUBO FLASH 55x25 mm. forma U 1000 W/s V 400/600	15.000
FHS/20	TUBO STROBO 40x10 mm. forma U 8 W V 400/650	10.000
FHS/21	TUBO STROBO 60x25 mm. forma U 12 W V 600/1000	14.000
TXS/1	BOBINA ACCENSIONE normale per tubi fino a 500 W/s	7.000
TXS/2	BOBINA ACCENSIONE siper per tubi oltre i 1000 W/s	8.000

T1	20 TRANSISTORS germ PNP TO5 (ASY-2G-2N)	8.000	1.500
T2	20 TRANSISTORS germ (AC125/126/127/128/141/142 ecc.)	5.000	2.000
T3	20 TRANSISTORS germ serie K (AC141/42K-187-188K ecc.)	7.000	3.500
T4	20 TRANSISTORS sil TO18 PNP (BC107-108-109 BSX26 ecc.)	5.000	2.500
T5	20 TRANSISTORS sil TO18 PNP (BC177-178-179 ecc.)	6.000	3.000
T6	20 TRANSISTORS sil plastici (BC207/BF147-BF148 ecc.)	4.500	2.500
T7	20 TRANSISTORS sil TO5 NPN (2N1711/1613-BC140-BF177 ecc.)	8.000	4.000
T8	20 TRANSISTORS sil TO5 PNP (BC303-BSV10-BC161 ecc.)	10.000	4.500
T9	20 TRANSISTORS TO3 (2N3055-AD142/143-AU107/108 ecc.)	18.000	10.000
T10	20 TRANSISTORS plastici serie BC 207/208/116/118/125 ecc.	6.000	2.000
T10/1	20 TRANSISTORS plastici serie BF 197/198/154/233/332 ecc.	8.000	2.500
T11	DUE DARLINGTON accoppiati (NPN/PNP) BD333/BD334 con 100 W di uscita	6.000	2.000
T12	20 TRANSISTORS serie BD 136/138/140/265/266 ecc. ecc.	15.000	4.000
T13/1	PONTE da 400 V 20 A	8.000	3.000
T14	DIODI da 50 V 70 A	3.000	1.000
T15	DIODI da 250 V 200 A	16.000	5.000
T16	DIODI da 200 V 40 A	3.000	1.000
T17	DIODI da 500 V 25 A	3.000	1.000
T18	10 INTEGRATI μA 723/709/741/747 e serie Cmos 4000 e LM e CA	15.000	5.000
T19	DIECI FET assortiti 2N3819 - U147 - BF244	7.500	3.000
T20	CINQUE MOSFET 3N128	10.000	2.500
T21	INTEGRATO STABILIZZATORE di tensione serie LMK (in TO3) da 5,1 V 2 A	4.500	1.500
T22	Idem come sopra ma da 12 V 2 A	4.500	1.500
T22/1	INTEGRATO STABILIZZATORE come sopra 14 V 1,5 A	4.500	1.500
T22/2	INTEGRATO STABILIZZATORE come sopra 15 V 1,5 A	4.800	1.500
T22/3	INTEGRATO STABILIZZATORE come sopra 5,1 V 3 A	9.000	3.000
T23/1	LED ROSSI NORMALI (busta 10 pz)	3.000	1.500
T23/2	LED ROSSI MINIATURA (busta 10 pz)	6.000	1.500
T23/4	LED VERDI NORMALI (busta 5 pz)	3.000	1.500
T23/5	LED GIALLI NORMALI (5 pz)	3.000	1.500
T23/6	BUSTA 10 LED (4 rossi - 4 verdi - 2 gialli)	5.500	2.300
T24/1	ASSORTIMENTO 50 DIODI germanio, silicio, varicap	12.000	3.000
T24/2	ASSORTIMENTO 50 DIODI silicio da 200 a 1000 V 1 A	12.000	3.000
T25	ASSORTIMENTO PAGLIETTE, terminali di massa, clips ancoraggi argentati (100 pz)	3.000	1.000
T26	ASSORTIMENTO VITI e dadi 3MA, 4MA, 5MA in tutte le lunghezze (300 pz.)	10.000	2.000
T27	ASSORTIMENTO IMPEDENZE per alta frequenza (30 pz)	15.000	3.000
T28	CONFEZIONE 10 TRANSISTORS 2N3055 ATES	10.000	5.000
T29	CONFEZIONE 10 TRANSISTORS 2N3055 MOTOROLA	15.000	7.000
T29/2	CONFEZIONE 5 transistors 2N3055 RCA	14.000	5.000
T29/3	COPPIA transistors 2N3771 (=2N3055 ma doppia potenza 150 W 10 A x 2)	7.000	3.000
T/30	SUPEROFFERTA 30 transistors serie 1 W in TO18 ma con caratteristiche del 2N1711 (70 V 1 A)	12.000	1.500
T/31	SUPEROFFERTA 100 transistors come sopra	40.000	4.000
T32/2	CONFEZIONE tre SCR 600 V / 7 A	4.500	1.500
f32/3	CONFEZIONE tre SCR 600 V / 15 A	10.500	4.000

codice	MATERIALE	costo listino	ns/off.
T32/4	CONFEZIONE tre TRIAC 600 V / 7 A + 3 DIAC	6.000	2.500
T32/5	CONFEZIONE tre TRIAC 600 V / 15 A + 3 DIAC	12.000	4.500
T32/6	5 COPPIE transistors Tip. 31-32-33-42 a scelta	14.000	5.000
U/1	MATASSA 5 metri stagno 60-40 Ø 1,2 sette anime		800
U/2	MATASSA 15 metri stagno 60-40 Ø 1,2 sette anime		2.000
U/2 bis	BOBINA STAGNO come sopra da 1/2 kg	9.000	6.500
U/3	KIT per costruzione circuiti stampati, comprendente vaschetta antiacido, vernice serigrafica acido per 4 litri, 10 piastre ramate in bakelite e vetronite	12.000	4.500
U/4	BOTTIGLIA 1 Kg acido per circuiti stampati in soluzione satura		1.800
U/5	CONFEZIONE 1 Kg per cloruro ferrico (in sferette) dose per 5 litri		2.500
U/6	CONFEZIONE 1 Kg lastre ramate mono e bifaccia in bakelite circa 15/20 misure		2.000
U/7	CONFEZIONE 1 Kg lastre ramate mono e bifaccia in vetronite circa 12/15 misure		4.000
U9/1	PIASTRA MODULARE in bakel. ramata con 630 fori distanz. 3 mm (175 x 60 mm)		800
U9/2	PIASTRA MODULARE in bakel. ramata con 1200 fori distanz. 2 mm (90 x 90)		1.200
U9/3	PIASTRA MODULARE in bakel ramata con 416 fori distanz. 6 mm (120 x 190)		1.200
U9/4	PIASTRA MODULARE in bakelite ramata passo integrati mm. 95x95 1156 fori		1.200
U9/5	PIASTRA MODULARE in bakelite ramata passo integrati mm 95x187 2400 fori		2.200
U9/10	PIASTRA MODULARE in vetronite ramata con 800 fori distanz. 3,5 mm (70x200 mm)		1.600
U9/11	PIASTRA MODULARE in vetronite ramata con 800 fori distanz. 5 mm (110x195)		2.000
U9/12	PIASTRA MODULARE in vetronite ramata con 1300 fori distanz. 3,5 mm (110x195)		2.400
U/11	GRASSO SILICONE puro. Grande offerta barattolo 100 grammi		3.500
U/13	PENNA PER CIRCUITI STAMPATI originale «Karnak» corredata 100 g. inchiostro serigrafico		3.800
U20	DIECI DISSIPATORI alum. massiccio T05 oppure T018 (specificare)		1.500
U22	DIECI DISSIPATORI per T03 assortiti da 50 a 150 mm.		4.500
U24	DIECI DISSIPATORI ass. per trans plastici e triac		3.000
V20	COPPIA SELEZIONATA FOTOTRANSISTOR BPY62 + MICROLAMPADA Ø 2,5 x 3 mm (6-12 V). Il Fototransistor è già corredato di lente concentratrice e può pilotare direttamente relè ecc. Adatti per antifurto, contapezzi ecc.	4.500	2.000
V20/1	COPPIA EMETTITORE raggi infrarossi + Fototransistors	6.000	2.500
V20/2	ACCOPIATORE OTTICO TIL 111 per detti	4.000	1.200
V21/1	COPPIA SELEZIONATA CAPSULE ULTRASUONI «Grundig». Una per trasmissione, l'altra ricevente. Per telecomandi, antifurti, trasmissioni segrete ecc. (completa cavi schermati)	12.000	5.000
V23/1	CUFFIA STEREOFONICA HF originale «LANDER» padiglioni gomma piuma, leggera e completamente regolabile. Risposta da 20 a 20.000 Hz	19.000	6.500
V23/2	CUFFIA STEREOFONICA HF originale «Jackson», tipo professionale con regolazione di volume per ogni padiglione. Risposta 20 a 19.000 Hz	30.000	12.000
V23/3	CUFFIA stereo «Jackson» come sopra ma con regol. a slider. Tipo extra da 20 a 19.000 Hz	40.000	15.000
V23/4	CUFFIA stereo «Jackson» tipo professionale con regolaz. da 18 a 22 KHz	68.000	27.000
V23/5	CUFFIA stereo «Jackson» superprofess. leggerissima peso cavo compreso g. 180 tipo aperto e senza regolazione da 18 a 23.000 Hz	86.000	29.000
V23/7	CUFFIA con MICROFONO con regolazione di volume, commutatore originale per essere infilato anche nel taschino, Imped. micro 600 Ohm - (500-8000 Hz) impedenza cuffia 8 Ohm (800-6000 Hz) Corredata di 2 metri cordone e plugs per CB. Ideale per trasmettitori, banchi regia ecc.	52.000	24.000
V24/1	CINESCOPIO 12" «Philips» corredato di giogo	36.000	15.000
V24/2	CINESCOPIO «NEC» 9" corredato di giogo	36.000	15.000
V25	FILTRI ANTIPARASSITARI per rete «Geloso». Portata 1 sul kW. Indispensabili per eliminare i disturbi provenienti dalla rete alla TV, strumentazione, baracchini ecc.	8.000	3.000
V27	MISCELATORI bassa frequenza «LESA» a due vie mono	8.000	3.000
V29/2	MICROFONO «Unisound» per trasmettitori e CB	12.000	7.500
V29/3	CAPSULA MICROFONO piezo «Geloso» Ø 40 H.F. blindato	8.000	2.000
V29/4	CAPSULA MICROFONO magnetica «SHURE» Ø 20	4.000	1.500
V29/4 bis	CAPSULA MICROFONICA magnetica «Geloso» per HF Ø 30 mm	9.000	3.000
V29/5	MICROFONO DINAMICO «Geloso» completo di custodia rettangolare, cavo ecc.	9.000	3.000
V29/5 bis	MICROFONO DINAMICO a stilo «Brion Vega» «Philips» completo cavo attacchi	9.000	3.000
V29/6	CAPSULA MICROFONICA preamplificata e superminiaturizzata. Microfono a condensatori ad altissima fedeltà, preamplificatorino a fet già incorporato (alim. da 3 a 12 V). Il tutto contenuto entro un cilindretto Ø mm 6x3. Ideale per trasmettitori, radiospie, radiomicrofoni in cui si richieda alta fedeltà e sensibilità.	18.000	4.500
V29/8	MICROFONO a condensatore con preamplificatore incorporato (alimentaz. con pila a stilo entro contenuta durata 8000 ore continue) risposta da 30 a 18.000 omnidirezion. Dimensioni Ø 18 x 170 completo di cavo e interruttore e reggitore per asta	40.000	12.000
V29/9	MICROFONO come sopra ma con capsula ultrafedele banda da 30 a 20.000 Hz. Dimensioni Ø 35 x 190	100.000	25.000
V29/11	MICROFONO dinamico «Turner» per banchi regia a doppia impedenza (25/50 ohm commutabile in 25.000 ohm) in alluminio fuso completo di attacchi e cavo	96.000	16.000
V29/12	CAPTATORE TELEFONICO sensibilissimo ed ultrapiatto (mm 45x35x5) corredato di m. 1,5 e jack. Possibilità di amplificare o registraré le telefonate. Con due di questi captatori messi all'estremità di una molla si può ottenere l'effetto eco o cattedrale.	8.000	3.000
V30/2	PREAMPLIFICATORINO + sezione amplificatore 2 W per testine o microfoni magnetici. Telaioetto completamente montato con 5 transistors alim. 9 V, volume e tono con trimmer incorporati	6.000	2.000
V31/1	CONTENITORE METALLICO, finemente verniciato azzurro martellato; frontale alluminio serigrafabile, completo di viti, piedino maniglia ribaltabile misure (mm 85x75x150)		2.500
V31/2	CONTENITORE METALLICO idem idem (mm 115 x 75 x 150)		2.800
V31/3	CONTENITORE METALLICO idem idem (mm 125 x 100 x 170)		3.800
V31/4	CONTENITORE METALLICO idem (con forature per transistori finali combinabili) (mm 245 x 100 x 170)		5.800
V31/5	CONTENITORE METALLICO come sopra misure mm 245 x 160 x 170		8.500
V31/6	CONTENITORE in alluminio anodizzato azzurro dimensioni mm 90 x 80 x 150		3.000
V31/7	CONTENITORE in alluminio anodizzato azzurro dimensioni mm 150 x 60 x 130		3.500
V31/8	CONTENITORE in alluminio anodizzato azzurro dimensioni mm 160 x 80 x 140		4.500
V32/1	VARIABILI FARFALLA «Thomson» su ceramica isolam. 1500 V adatti per Pigreco 25 + 25 pF oppure 50 + 50 pF (specificare)	10.000	1.500
V32/2	VARIABILI spaziate «Bendix» ceramici isol. 3000 V capacità 25-50-100-200-300 pF (specificare)	30.000	6.000
V32/2 bis	VARIABILI SPAZIATI «Bendix» 500 pf 3000 V	36.000	8.000
V32/2 tirs	VARIABILE SPAZIATI «Bendix» doppio 250 + 250 oppure 150 + 150 pF 3000 V	36.000	8.000
V32/3	VARIABILE doppio 2x15 pF isolato a 1500 volt e con demoltiplica incorporata. (Misure mm 35x35x30) Speciali per FM — Pigreco — modulatori ecc.	6.000	2.000
V33/1	RELE' «KACO» doppio scambio alimentazione 12 V	4.500	2.000
V33/2	RELE' «Geloso» doppio scambio 6-12-24 V (specificare)	4.000	1.500
V33/3	RELE' «SIEMENS» doppio scambio 6-12-24-48-60 V (specificare)	4.000	1.500
V33/4	RELE' «SIEMENS» quattro scambi idem	5.800	2.000
V33/5	RELE' REED eccitazione da 2 a 24 V un contatto scambio 1 A		1.500
V33/6	RELE' REED eccitazione da 2 a 24 V doppio contatto scambio 1 A		2.000
V33/9	RELE' ULTRASENSIBILE (tensioni a richiesta 4-6-12-24-48-60-110-220 V specificando anche se in CC o CA) eccitazione con solo 0,03 W. Questi relé azionano un microswitch con un contatto scambio da 15 A oppure due microswitch a doppio scambio da 10 A. Dimensioni ridottissime mm 20 x 15 x 35	14.000	3.000
V33/12	RELE' REED con contatti a mercurio. Alimentazione da 2 a 25 V 0,001 W contatti di scambio 15 A	18.000	2.000
V33/13	RELE' REED come sopra ma a doppio contatto di scambio	24.000	3.500
V34	STABILIZZATORE tensione su basetta 2 trans. + un B142 finale Regola da 11 a 16 V portata 2,5 A con trimmer incorporato. Offertissima		2.000
V34/1	TELAIETTO ALIMENTATORE stabil. e regolabile da 3 a 25 V 1 A - due transistors, ponte, access. e schema (senza trasf.)	5.000	2.000

ALIMENTATORI



codice MATERIALE costo listino ns/off.

V34/2	ALIMENTATORE 12 V 2 A. Costruzione robusta per alimentare autoradio, CB ecc. Mobiletto metallico, finemente verniciato blu martellato, frontale alluminio satinato (mm 115 x 75 x 150). Tutta la serie dei nostri alimentatori è garantita per un anno.	12.000	8.500
V34/3	ALIMENTATORE 12 V 2 A stabilizzato (finale AD142) con reset per i corto circuiti. Esecuzione come sopra (mm 115 x 75 x 150)	20.000	11.500
V34/3 bis	ALIMENTATORE STABILIZZATO 12,6 Volt 3 A		13.500
V34/4	ALIMENTATORE stabilizzato regolabile da 3 a 18 V 5 A speciale per CB (finali coppia 2N3055). Frontale nero con scritte e modanatura cromos dimensioni mm 125 x 75 x 150	30.000	20.000
V34/5	ALIMENTATORE stabilizzato, regolabile da 3 a 25 V, voltmetro incorporato, regolazione anche in corrente da 0,2 a 5 A (finali due 2N3055) dimensioni mm 125 x 75 x 150	38.000	26.000
V34/6	ALIMENTATORE come sopra, ma con voltmetro ed amperometro incorporato, punte anche di 7 A al centro scala. Finali due 2N3055, trasformatore maggiorato, dimensioni 245 x 100 x 170	56.000	38.000
V34/6 bis	ALIMENTATORE stabilizzato regolabile da 10 a 15 V oltre i 10 A. Esecuzione particolare per trasmettitori in servizio continuo. Finali due 2N3771, dimensioni mm 245 x 100 x 170	78.000	42.000
V34/6 tris	ALIMENTATORE STABILIZZATO REGOLABILE da 2 a 25 V 10 A servizio continuo con punte di 13 A. Regolazione anche di corrente da 0,2 a 10 A. Completo di voltmetro e amperometro. Protezioni elettroniche, tripla filtratura in radiofrequenza antiparassitaria. Esecuzione superprofessionale. Dimensioni mm 245 x 160 x 170, peso kg. 7,5	122.000	75.000
V34/60	ALIMENTATORE come sopra ma da 15 A	160.000	90.000
V34/7	ALIMENTATORI STABILIZZATI 12 V 100 mA per convertitori di antenna, completi di cioker e filtri. Direttamente applicabili al televisore. Alimenta fino a 10 convertitori		4.500
V34/7 bis	ALIMENTATORE come sopra ma a circuito integrato con portata 500 mA		6.500
V34/8	ALIMENTATORE STABILIZZATO «Lesa» 9 V 1 A in elegante custodia con spia. Facilmente modificabile con zener in altre tensioni fino a 18 V	12.000	3.500

V35/1	AMPLIFICATORINO «Lesa» alim. 6-12 V 2 W com. volume solo circuitino con schema allegato.		1.500
V36	MICROMOTORE SVIZZERO da 4 a 12 V cc. 15.000 giri mis. Ø 20 mm. x 22 perno doppio Ø da 2 a 4 mm. Ideale per minitrapani, modellismo ecc.		8.000

V36/1	MOTORINI ELETTRICI completi di regolazione elettronica, marche Lesa - Geloso - Lemco (specificare) tensione da 4 a 20 V	8.000	3.000
V36/2	MOTORINO ELETTRICO «Lesa» a spazzole (15.000 giri) dimensioni Ø 50 220 V alternata adatti per piccole mole, trapani, spazzole ecc.	10.000	3.000
V36/2 bis	MOTORE come sopra ma di potenza doppia (dim. Ø 65 mm x 120)	20.000	4.500
V36/3	MOTORINO ELETTRICO «Lesa» a induzione 220 V 2800 giri (mm 70 x 65 x 40)	6.000	2.000
V36/4	MOTORINO ELETTRICO come sopra più potente (mm 70 x 65 x 60)	8.000	3.000
V36/5	MOTORE in corr. continua da 12 a 36 V. Dimensioni Ø 45 x 60 e perno Ø 4. Adatto a motorizzare anche rotori antenna. Potenza oltre 1/10 HP	15.000	3.000
V36/6	MOTORE come sopra ma di potenza oltre 1/5 HP dimensioni Ø 60 x 70 e perno da Ø 6	20.000	4.000
V36/7	MOTORE come sopra SMITHS potenza 1/6 Hp funzionante sia in CC da 12 a 40 Volt oppure CA da 12 a 120 Volt ultraveloce misure Ø 80x70 perno Ø 6 mm.	20.000	5.000
V36/7 bis	MOTORE come sopra ma di potenza oltre 1/4 Hp, funzionante in CC da 12 a 60 Volt e in CA da 12 a 220 Volt. Velocità sui 17.000 giri, dimensioni Ø 80x90 perno Ø 6 mm. Consigliato per mole, trapani, pompe ecc.	30.000	6.000
V36/8	MOTORIDUTTORE «Crouzet» 220 V giri al minuto 150 con perno di Ø 6 mm circa 8 kilogrammetri potenza torcente. Misure diametro mm 70 lunghezza 75	28.000	8.000
V36/8 bis	MOTORIDUTTORE «Crouzet» come sopra ma a 3 giri minuto		
V36/9	MOTORIDUTTORE «Bendix» 220 V 1 giro al minuto con perno di Ø 6 mm circa 35 kilogrammetri potenza torcente. Misure diametro mm 80 lunghezza 90	28.000	8.000
		32.000	10.000

PER CHI VUOLE VEDERE IMMEDIATAMENTE LE TV ESTERE E LE TV COMMERCIALI

F/1	ANTENNA AMPLIFICATA «FEDERAL-CEI» per la V banda. Si inserisce direttamente all'ingresso antenna del televisore. Alimentazione 220 V. Dimensioni ridottissime (mm 90 x 60 x 50) esecuzione elegante. Eliminati gli antiestetici baffi (non servono a nulla nella quinta banda) è adottato il sistema della sonda-spira. Monta i famosi transistors BTH85 ad altissima amplificazione fino a 2 GHz con rumore di fondo nullo, con incorporati i filtri per eliminazione bande laterali disturbanti, e con possibilità di miscelazioni con altre antenne semplici o centralizzate.	32.000	20.000
F/2	ANTENNA FEDERAL-CEI come la precedente ma con 1-2-3-4-5a banda Doppia amplificatore, baffo a stilo per VHF e doppio anello con riflettore per UHF. Veramente indispensabile per chi non ha possibilità di avere antenne esterne	45.000	30.000
F/4	ANTENNA SUPERAMPLIFICATA «Siemens/SGS» per 1/4/5 banda con griglia calibrata ed orientabile. Risolve tutti i problemi delle ricezioni TV. Applicazione all'interno della casa, molto elegante e miscelabile con altre antenne. Prezzo propaganda dim. mm. 350x200x150	60.000	38.000
FC/403	AMPLIFICATORE per antenna a tre transistors da palo per V banda (600-900 MHz). Due ingressi amplificabili + uno miscelabile. Speciale dispositivo trappola tarabile per eliminare canali o disturbi di interferenze. Completo di calotta impermeabile e staffa/palo. Alimentazione 12 V. Marca «FEDERAL»		12.000
FC/404	AMPLIFICATORE come precedente ma con IV e V banda (da 470 a 900 MHz)		14.000
FC/303	AMPLIFICATORE come sopra ma con blindatura metallica e inoltre regolatore di livello amplificazione per evitare saturazioni		18.000
FC/304	AMPLIFICATORE come sopra ma IV e V banda 28/30 dB		20.000
FC/201	AMPLIFICATORE blindato a larga banda (da 40 a 960 MHz) senza trappola e regolatore di livello da 26 a 30 dB		16.000
FC/202	AMPLIFICATORE come sopra per CB da 25 a 40 MHz 32 dB		16.000
FC/203	AMPLIFICATORE come sopra per radioamatori da 80 a 180 MHz 30 dB		16.000
F/10	ANTENNA INTERNA amplificata per FM autoalimentata 22 dB da 80 a 170 MHz		15.000
F/12	GRUPPO VARICAP «Ricagni» o «Spring» completo di tastiere 7/8 tasti per rimodernare o ampliare ricezione V banda dei televisori	25.000	12.000
F/13	GRUPPI TELEVISIONE VHF valvole o transistors RICAGNI - SPRING - MINERVA - MARELLI (specificare)	22.000	5.000
F/14	GRUPPI come sopra ma UHF	20.000	5.000

BATTERIE ACCUMULATORI NIKEL-CADMIO RICARICABILI E CARICABATTERIE tensione 1.2 V - ANODI SINTERIZZATI, LEGGERISSIME

V63/1	Ø 15x5 pastiglia 50/100 mAh		500
V63/2	Ø 15 x 14 cilindrica 120/200 mAh		1.500
V63/3	Ø 14x30 cilindrica 220/300 mAh		1.800
V63/4	Ø 14x49 cilindrica 450/600 mAh		2.000
V63/5	Ø 25x49 cilindrica 1,6/2 Ah		5.400
V63/6	Ø 35x60 cilindrica 3,5/4 Ah		8.000
V63/7	Ø 35x90 cilindrica 6/7,5 Ah		13.000
V63/10	BATTERIA rettang. 75 x 50 x 90 da 7/9 Ah e 2,4 V corredata di scorta liquido alcalino per cinque pezzi (12 Volt 7/9 Ah) corredata di relativo caricabatteria.		14.000
V63/15	BATTERIA AD ACIDO assorbito 12 Volt 1,5/3 A mm 32 x 60 x 177		60.000
V63/23	CARICABATTERIA MINIATURIZZATO per batterie Nikelcadmio		16.000
V63/50	BATTERIA alcalina 1,5 Volt 8 Ah ricaricabile. Dimensioni Ø 30 x 100, peso 120 grammi. Grande offerta.	12.000	3.000

codice	MATERIALE	costo listino	ns/off.
V65/7 V66	DISPLAY GIALLO Man5 misure 20x10 tensione 4-7 Volt GRUPPO SINTONIA RADIO completamente motorizzato per la sintonia automatica. Onde medie, corte e FM. Produzione Mitsubishi. Completo di micromotore (4-12 V) gruppo riduttore epicicloidale con aggancio e sgancio elettromagnetico, fine corsa per il ritorno automatico o lo spazzolamento. Meraviglie della micromeccanica, ottimo per radio professionali, autoradio con ricerca automatica, radio-comando ecc. Superminiaturizzato (mm 70 x 70 x 40)	5.200	1.500
V67	GRUPPO ricev. Ultrasuoni Telefunken con display gigante 2 cifre memoria ecc.	48.000	4.000
W/1	APPARECCHIO RIVELATORE banconote false (con lampada Wood) offerta	38.000	6.000
W/2	AMPLIFICATORE per telefono da tavolo (alim. batteria incorporata) avvicinando la cornetta a 10/20 cm. Elegante cubetto con segnati prefissi telefonici 80x80x80 mm	35.000	15.000
Z 51/20	TRASFORMATORE 8 volt 4 A	22.000	10.000
Z51/31	TRASFORMATORE primario 220 V secondario 30 V 3 A		2.000
Z51/41	TRASFORMATORE 220 V 12 V second. 1,2 A oppure 14 V 1 A (specificare)		3.000
Z51/46	TRASFORMATORE Philips a grani orientati e miniaturizzato primario 220 sec. 15 Volt (9+6) 1,2 A (mm 65x50x35)	12.000	2.000
Z51/48	TRASFORMATORE primario universale, primo secondario 25+25 Volt 1,5 A - secondo secondario 6+12 volt 0,5 A	16.000	4.000

Vi presentiamo la nuova serie di spray della «Superseven», peso 6 onces, corredati di tubetto flessibile. Prezzo per singolo barattolo L. 1.500. Grande offerta: la serie completa di sei pezzi a L. 7.500.

S1	Pulizia contatti e potenziometri con protezione silicone.	S4	Sbloccante per viti serrature ingranaggi arrugginiti.
S2	Pulizia potenziometri e contatti disossidante.	S5	Lubrificante al silicone per meccanismi, orologi, registr., ecc.
S3	Isolante trasparente per alte tensioni e frequenze.	S6	Antistatico per protezione dischi, tubi catodici ecc.

TRANSISTORS GIAPPONESI

A496Y	L. 2.000	2SA643	L. 2.000	2SC778	L. 5.000	2SC1098	L. 2.300	2SC1383	L. 1.000	2SK19	L. 1.200
BUY71	L. 4.000	2SB405	L. 1.000	2SC799	L. 5.000	2SC1177	L. 14.000	2SC1413	L. 6.000	2SK30	L. 1.200
BC437	L. 400	2SC184	L. 1.500	2SC1017	L. 2.500	2SC1226	L. 1.200	2SD234	L. 2.000	2SK49	L. 2.900
D44H8	L. 2.000	2SC620	L. 500	2SC1018	L. 3.000	2SC1239	L. 6.000	2SD235	L. 2.000		
2SA561	L. 1.400	2SC710	L. 1.000	2SC1061	L. 3.800	2SC1306	L. 4.000	2SD288	L. 3.500		
2SA634	L. 2.000	2SC712	L. 500	2SC1096	L. 2.000	2SC1307	L. 7.000	2SD325	L. 1.800		

INTEGRATI GIAPPONESI

A4030	L. 3.400	HA1306	L. 4.000	LA4100	L. 4.000	mPC16	L. 7.000	mPC1021	L. 4.500	TA7145	L. 9.000
A4031	L. 4.000	HA1309	L. 8.000	LA4102	L. 7.000	mPC30	L. 6.600	mPC1025	L. 3.800	TA7157	L. 6.000
AN203	L. 6.000	HA1312	L. 6.500	LA4400	L. 14.000	mPC41	L. 5.000	mPC1024	L. 4.500	TA7201	L. 6.600
AN214	L. 6.000	HA1314	L. 6.500	LM380	L. 3.000	mPC554	L. 4.000	mPC1032	L. 5.000	TA7202	L. 5.000
AN217	L. 6.000	HA1322	L. 9.000	LM386	L. 3.500	mPC566	L. 5.500	mPC1156	L. 5.000	TA7203	L. 9.000
AN240	L. 6.000	HA1339	L. 9.000	LM703	L. 2.500	mPC575	L. 3.500	TA7051	L. 7.000	TA7204	L. 5.000
AN277	L. 6.500	HA1342	L. 7.000	LM1307	L. 7.000	mPC576	L. 4.500	TA7063	L. 3.000	TA7205	L. 5.000
AN315	L. 7.000	HA1452	L. 11.000	MS106	L. 6.000	mPC577	L. 3.500	TA7106	L. 10.000	TA7208	L. 7.000
AN342	L. 7.000	HA11123	L. 5.500	MS115	L. 6.500	mPC585	L. 4.800	TA7108	L. 4.300	STK015	L. 7.000
BA511	L. 6.500	LA1201	L. 4.400	MS152	L. 6.000	mPC767	L. 5.500	TA7120	L. 3.800	STK437	L. 14.000
BA521	L. 6.500	LA3301	L. 7.000	MFC4010	L. 3.000	mPC1001	L. 3.800	TA7122	L. 4.200		
HA1156	L. 6.000	LA4032	L. 5.000	MFC8020	L. 2.800	mPC1020	L. 3.800	TA7142	L. 14.000		

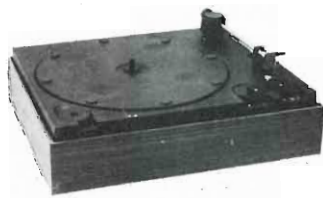
ATTENZIONE: Abbiamo un vasto assortimento di integrati e transistors normali e professionali di ogni marca. Richiedeteci eventuali preventivi

Amplificatore LESA HF831 e Piastra giradischi ATT4

Meccanica CPN 610

Meccanica CPN 620

Cuffia microfono V23/7



ATTENZIONE

Oltre alle nuove offerte di questo mese che troverete intercalate nelle pagine precedenti rispetto al mese di gennaio, all'ultimo momento ci è pervenuta la merce interessantissima, e non avendo il tempo materiale di modificare l'inserzione, preghiamo voler consultare questo nuovo inserto. Approfittatene perché le quantità sono limitate.

E/bis	MICROTWEETER Ø 44 mm 5 Watt. da 7000 a 23000 Hz corredato di relativo filtro. Consigliato per chi vuol raggiungere una frequenza superiore alle serie già consigliate. Specificare impedenza.	10.000	2.000
I/3	ALTOPARLANTE a larga banda coassiale. Diametro woofer 160 in sospensione tela gommatata resistente alle variazioni di temperatura, diametro del tweeter blindato 30 mm. con bobine raffreddate con calotte alluminio, con cross-over miniaturizzato incorporato. Altissima fedeltà e potenza oltre i 30 Watt. Frequenza da 45 a 18.000 Hz. Ideale per automobilisti esigenti o per costruire casse di minimo ingombro ed alta potenza.	45.000	11.000
	PIASTRA GIRADISCHI LESA-SEIMART PK2 automatica con tre velocità. Doppia regolazione del peso, braccio completamente metallico di precisione, testina ceramica stereo. Misure mm 310x220 piatto Ø 205. Completa di mobile e relativa calotta plexiglass.	50.000	20.000
	PIASTRA GIRADISCHI LESA-SEIMART CPN610 AUTOMATICA, con cambiadischi, testina stereo ceramica, colore nero satinato, mm, 335x270 piatto Ø 250 già corredata di torretta per cambiadischi 45 giri e dispositivo analogo dei 33 giri.	48.000	20.000
	PIASTRA GIRADISCHI LESA-SEIMART CPN620 misure come la precedente ma con regolazione micrometrica peso del braccio, regolazione antiskating, rialzo manuale o automatico del braccio idropneumatico, braccio tubolare in lega leggera, piatto pesante. Corredata di torretta 45 giri.	75.000	30.000
	PIASTRA GIRADISCHI PROFESSIONALE LESA-SEIMART ATT4. Meccanica di alta precisione, braccio professionale con snodo cardanico e regolazione per peso normale più una seconda ultrafine per i milligrammi. Regolazione della velocità, regolazione antiskating. Motore potentissimo a quattro poli. Attacco per qualsiasi tipo di testina. Cambiadischi automatico a tre velocità. Piatto pesantissimo. Esecuzione elegantissima in alluminio satinato e modanature in nero. La piastra è corredata di un trasformatore che oltre ad alimentarla eroga 5+15 Volt - 4 A da utilizzare per eventuali apparecchiature o amplificatori.	175.000	80.000
	eventuale suo mobile + plexiglass	205.000	94.000
	Prezzo con testina ceramica		
	Prezzo con testina magnetica		
	AMPLIFICATORE LESA-SEIMART HF831/ATT di altissima qualità, 22+22 Watt, risposta da 15 a 30.000 Hz rapporto seg./dist. superiore 80 dB, distorsione inferiore 0,5%, quattro ingressi con equalizzazione, filtro fisiologico, equipaggiato con la piastra giradischi ATT4 (per caratteristiche vedere voce più sopra) Elegante mobile legno con frontale in alluminio satinato e serigrafato, completo di calotta plexiglass. Misure 440x370x190.	230.000	130.000

Scrivere a: «LA SEMICONDUKTORI» - via Bocconi, 9 - MILANO - Tel. (02) 599440

NON SI ACCETTANO ORDINI PER TELEFONO O SENZA ACCONTI

MULTIMETRO ANALOGICO

HIOKI

Chi lavora in un laboratorio di elettronica sa per esperienza che ben poche cose valgono più della soddisfazione di impiegare con successo strumenti di misura auto-costruiti. In genere, gli strumenti realizzati in forma fai-da-te forniscono però prestazioni piuttosto deludenti, a meno che non siano stati concepiti professionalmente. E questo appunto il caso dello strumento descritto qui di seguito, che, a realizzazione ultimata, permetterà di eseguire infinite misure di tensioni continue ed alternate, di correnti continue e di resistenze con eccellente precisione e con ottima stabilità.

a cura di LUBI

DESCRIZIONE GENERALE

Il multimetro Kuriuskit KS460 di produzione Hioki, è stato progettato con caratteristiche meccaniche ed elettriche tali da distinguerlo da numerosi altri tipi di strumenti analoghi, disponibili sul mercato: in particolare, la sua struttura è stata concepita eliminando qualsiasi parte metallica esterna, allo scopo di evitare nel modo più assoluto il pericolo di scosse elettriche per l'utente. In aggiunta, sono stati previsti un particolare sistema di protezione dell'equipaggio mobile dello strumento ed un fusibile per salvaguardare le prestazioni del circuito, nell'eventualità di collegamenti accidentali con circuiti percorsi da tensioni più elevate di quelle consentite dalle portate normali.

La figura 1 illustra in fotografia l'intero strumento, visto anteriormente e riporta diverse diciture che chiariscono la funzione dei raccordi e dei controlli, mettendo in evidenza soprattutto la struttura dell'ampio quadrante, protetto contro la polvere e di facilissima lettura.

Le caratteristiche fondamentali sono le seguenti:

- Sensibilità: 20 k Ω /V nelle portate in corrente continua e 9 k Ω /V nelle portate in corrente alternata.
- Misure di tensioni continue: sei portate, da 0,5 - 2,5 - 10 - 50 - 250 - 1.000 V fondo scala.

- Misure di tensioni alternate: cinque portate da 10 - 50 - 250 - 500 - 1.000 V fondo scala.
- Misure di correnti continue: tre portate, da 0,05 - 25 - 250 mA fondo scala.
- Misure di resistenze: tre portate, da

"X1" - "X10" - "X100".

- Alimentazione circuito ohmmetrico: mediante un unico elemento a secco da 1,5 V.
- Misure in dB due portate, -20 +22 dB e +20 +36 dB.
- Precisione: $\pm 3\%$ del valore indicato nelle portate voltmetriche ed amperometriche; $\pm 3\%$ della lunghezza della scala nelle portate ohmmetriche.
- Accessori: una coppia di puntali di prova, ed un fusibile di ricambio da 250 V/0,5 A.
- Dimensioni: mm 130 di altezza, 90 di larghezza, 52 di profondità.
- peso: 270 g.



LO SCHEMA ELETTRICO

La figura 2 rappresenta lo schema elettrico completo dell'intero strumento: il primo particolare di un certo interesse che è possibile rilevare osservando tale schema consiste nel fatto che lo strumento prevede due soli terminali di ingresso, di cui uno per il puntale negativo ed uno per il puntale positivo, per misure voltmetriche ed amperometriche in corrente continua. I medesimi terminali di ingresso servono però anche per eseguire misure voltmetriche in corrente alternata e misure resistive, senza però che sia necessario tener conto della polarità.

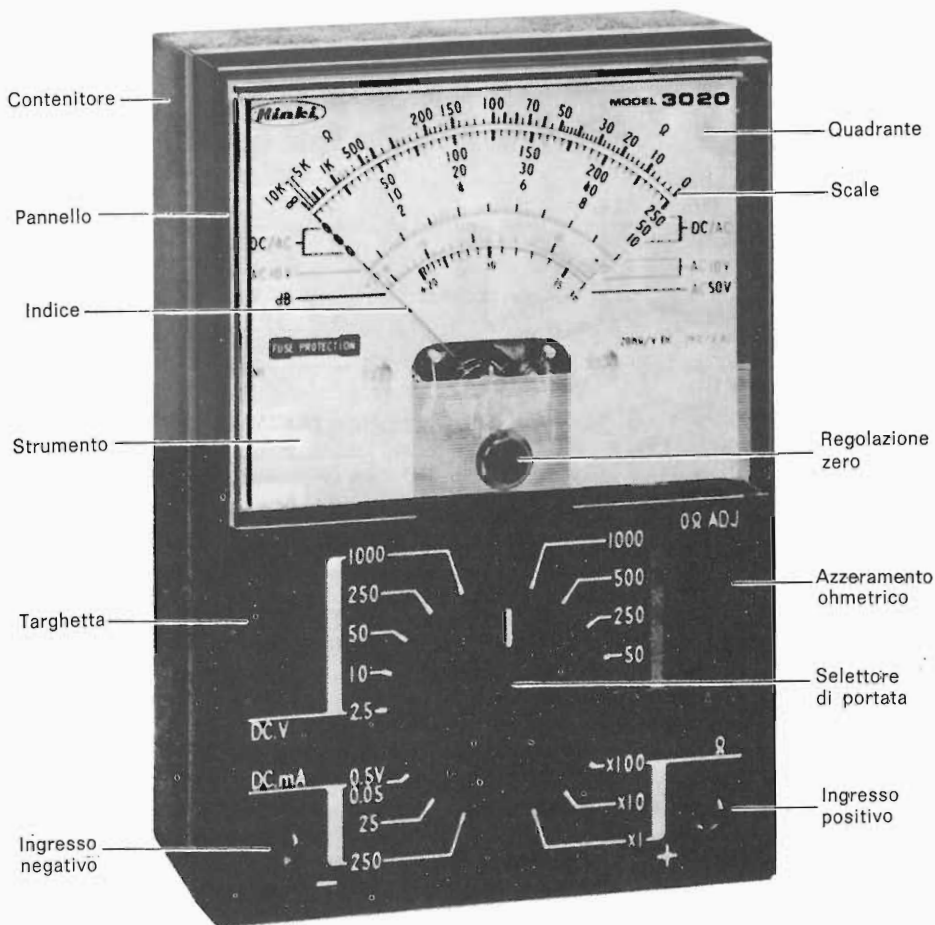


Fig. 1 - Fotografia del multimetro Kuriuskit - KS 460, visto anteriormente. Le diciture permettono di identificare le parti che costituiscono lo strumento, nonché la funzione svolta dai terminali e dai comandi.

In serie al terminale negativo di ingresso è stato previsto un fusibile con sensibilità di interruzione di 0,5 A, che svolge il compito molto importante di proteggere sia lo strumento, sia l'intero circuito di misura, nell'eventualità che tra i terminali di ingresso venga applicata una tensione in grado di determinare appunto all'interno del circuito il passaggio di una corrente di tale ordine di intensità.

Lo strumento vero e proprio a bobina mobile, indicato con M nello schema di figura 2, consiste in un sensibile microamperometro da 50 μ A fondo scala, in parallelo al quale si trovano i diodi D3 e D4, collegati tra loro in opposizione di fase e la capacità C, del valore di 0,1 μ F. Il compito di questi diodi consiste nell'esercitare un secondo ed importantissimo effetto di protezione nei confronti della bobina mobile, riducendo nel contempo la mobilità, a tutto vantaggio della precisione e della rapidità di lettura.

Le sedici portate vengono selezionate mediante un unico commutatore rotante, che - nello schema al quale ci riferiamo

- risulta predisposto per la portata di 250 V fondo scala in corrente alternata. Dall'alto in basso, la sua posizione prevede quindi le cinque portate voltmetriche per tensioni alternate, da 10 a 1.000 V, seguite da cinque portate voltmetriche in tensione continua, disposte in progressione opposta, vale a dire da 1.000 a 2,5 V. La sesta portata voltmetrica in corrente continua, corrispondente all'indicazione di 0,5 V fondo scala corrisponde alla portata amperometrica in corrente continua di 0,05 mA fondo scala, che è appunto la prima delle tre portate successive. Infine si notano in basso le tre portate ohmmetriche e precisamente RX1, RX10 ed RX100.

Il resistore R19 del valore di 10 k Ω , in serie al diodo D2, svolge un effetto di compensazione nei confronti del circuito dello strumento, ai soli effetti delle misure voltmetriche in corrente alternata. Infatti, in queste portate, il catodo di D2 risulta collegato direttamente all'anodo del diodo D1, e la loro combinazione in serie, con l'aggiunta di R19 e di R1, del valore di 7,9 k Ω , risulta collegata in parallelo allo strumento M. Quando in-

vece il commutatore di selezione delle portate viene predisposto in una delle altre undici portate per misure in corrente continua, partendo da quella di 1.000 V corrispondente ad R13, il diodo D2 ed il resistore R19 vengono completamente esclusi dal circuito, unitamente a D1. Di conseguenza, per l'esecuzione di misure voltmetriche in corrente continua, amperometriche ed ohmmetriche, gli unici resistori addizionali presenti nel circuito dello strumento sono R1, R17 ed R18. Quest'ultima non è altro che un potenziometro avente il compito di azzerare lo strumento per l'esecuzione di misure resistive.

L'unica batteria di alimentazione da 1,5 V, per il regolare funzionamento della sezione ohmmetrica, è presente in serie al terminale positivo di ingresso, e fa capo ad uno dei contatti del commutatore.

L'intero circuito, come è facile rilevare, appare quindi di estrema semplicità, soprattutto in quanto i valori dei resistori addizionali risultano in serie nelle diverse portate, a tutto vantaggio della dissipazione termica e della stabilità del valore a lungo termine.

Complessivamente, il montaggio di questo strumento si riduce quindi all'installazione di diciotto resistori fissi, un resistore variabile, quattro diodi, un condensatore, un commutatore rotante, una batteria ed un fusibile.

PROCEDIMENTO DI MONTAGGIO

Per semplificare il compito a chiunque intenda realizzare questo strumento dopo aver acquistato la scatola di montaggio, riteniamo utile riportare innanzitutto la figura 3, che raggruppa le caratteristiche strutturali di tutti i componenti che vengono usati per la realizzazione: in questa figura sono rappresentati il pannello frontale, il quadrante del commutatore rotativo, il circuito stampato, l'involucro esterno e tutti i componenti minori, compreso il cartoncino sul quale sono fissati in modo da consentirne la rapida identificazione tutti i resistori ed i diodi utilizzati per il montaggio.

Per poter eseguire a regola d'arte il montaggio di questo strumento, è necessario un minimo di attrezzatura, che consiste in un saldatore elettrico della potenza di circa 20 W, in un paio di pinzette a molla di una pinza per radio-riparatore, un tronchesino, una serie di cacciaviti, un righello millimetrato, una lima piatta, nonché un resistore supplementare da 1 k Ω ed una batteria a secco da 1,5 V, da usarsi provvisoriamente per l'esecuzione di un semplice controllo. Si precisa che la punta del saldatore deve essere molto pulita e ben rattivata con stagno, allo scopo di consentire l'esecuzione di saldature rapide e perfette. Si consiglia inoltre di impiegare per cia-

scuna saldatura la minima quantità possibile di stagno, e di eseguire ciascuna di esse in modo da non determinare direttamente la fusione della lega saldante, bensì di portare innanzitutto i pezzi

metallici da saldare tra loro alla temperatura necessaria per determinare appunto la fusione della lega.

L'intero montaggio può avere luogo in un totale di quindici fasi successive,

che descriveremo qui di seguito nella loro logica progressione e che comprendono anche le operazioni finali di collaudo.

Montaggio del commutatore

Innanzitutto, inserire due sfere di acciaio (1) nelle rispettive sedi contrassegnate con "A" nel disegno di figura 4: in seguito è possibile inserire la parte rotante del commutatore (2) nell'apposito foro praticato nel pannello, facendone passare il perno di comando nella posizione indicata. Il suddetto rotore potrà poi essere fissato definitivamente nella sua posizione mediante l'applicazione del relativo supporto (3), che verrà bloccato con l'aiuto delle due viti (4).

Montaggio del porta-batteria

I contatti della batteria di alimentazione del circuito ohmmetrico sono di 2 tipi, e precisamente uno a forma di "S", ed un altro a forma di "T"; inserire il primo (5) ed il secondo (6) nelle rispettive posizioni, anch'esse chiaramente indicate nel disegno di figura 4.

Si fa presente che quest'ultimo deve essere inserito nella sua posizione, che corrisponde alla sede contrassegnata con il segno "+".

Fissaggio dei terminali di ingresso

Applicare le due mollette di contatto (7) negli appositi fori sul pannello frontale, controllando con molta cura che le linguette di bloccaggio scattino nelle apposite sedi, rendendo definitiva la posizione dei contatti. Si fa presente che se questi componenti non vengono fissati correttamente nelle loro sedi, la parte a molla si appiattisce. Nell'eventualità che ciò accada, è necessario conferire nuovamente la forma necessaria al componente, impiegando un cacciavite o un attrezzo analogo.

Montaggio dell'indicatore frontale

Togliere la carta di protezione dal retro della targhetta recante le diverse portate del selettore, ed applicarla nella sua posizione (8), sulla parte inferiore esterna del pannello frontale dello strumento. Si rammenti che, tenendo la parte trasparente del pannello frontale in alto, le diciture devono essere tutte perfettamente leggibili come si osserva nella foto di figura 1.

La figura 5 rappresenta appunto il pannello frontale visto anteriormente, e chiarisce le posizioni in cui devono essere inserite le mollette nei terminali di ingresso, e la tecnica di orientamento della targhetta del selettore.

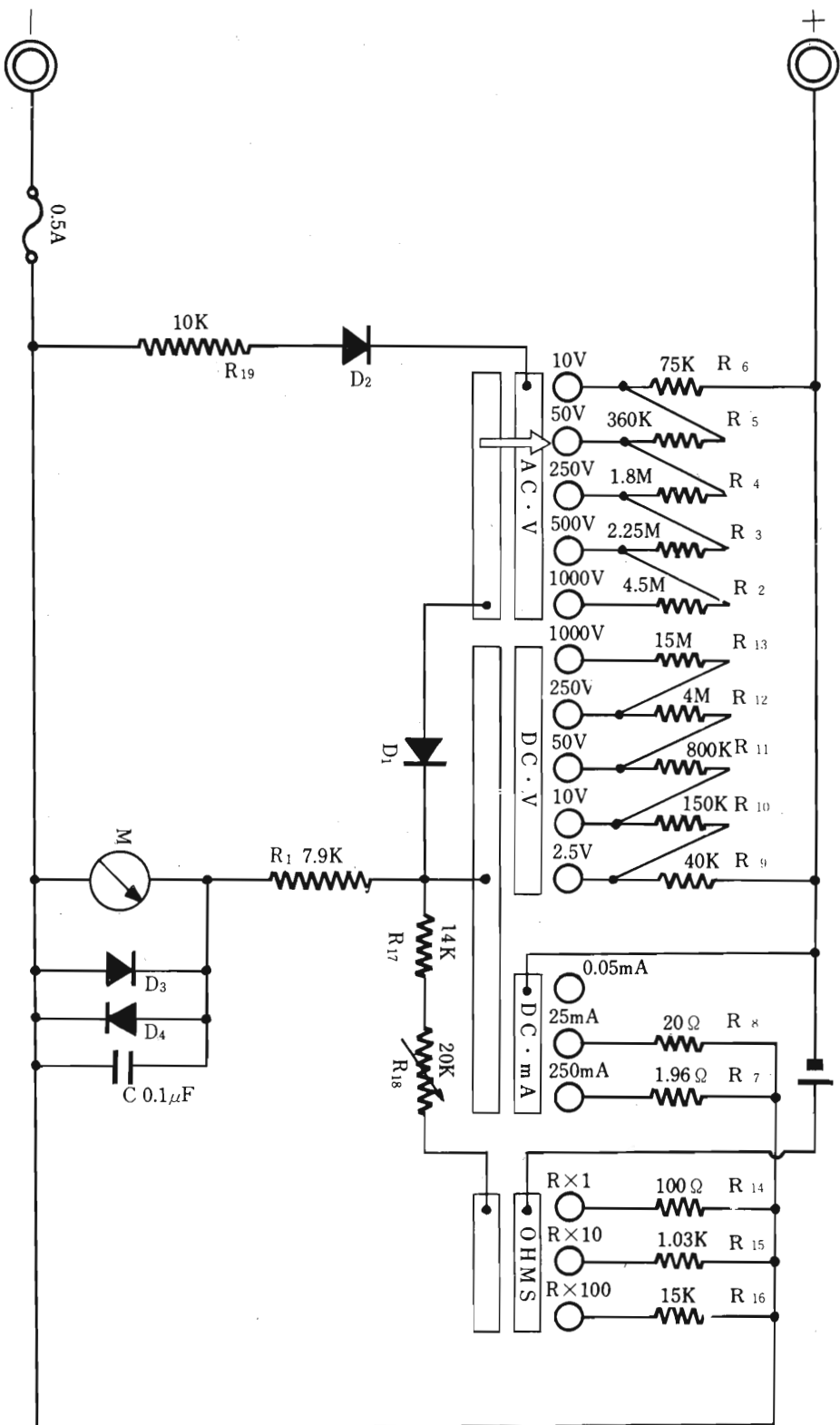
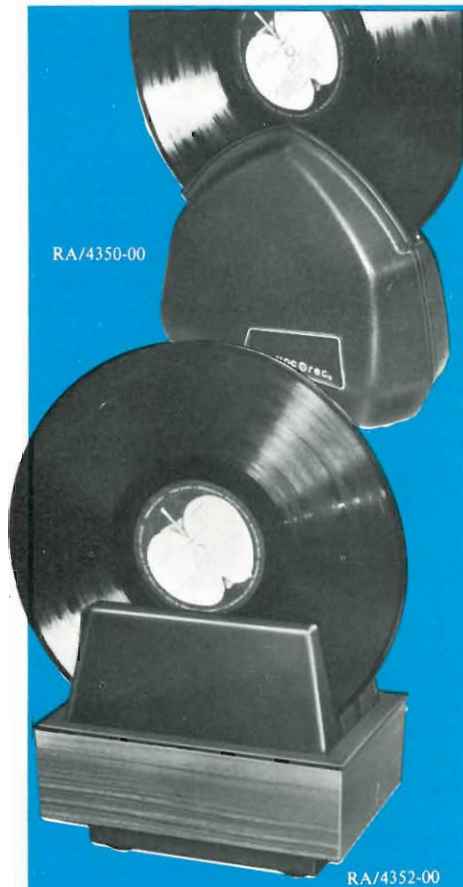


Fig. 2 - Schema elettrico completo del multimetro: osservando questo schema è facile apprezzarne la semplicità e la praticità di impiego.



La macchina che pulisce i dischi senza liquido

Ideale per stazioni radio, discoteche, negozi di dischi, HI-FI e per il musicofilo.

Non più problemi, lavora velocemente, efficacemente e delicatamente senza rovinare i vostri preziosi dischi.

Adatta per tutti i tipi di dischi (L.P., 78 giri e 45 giri).

È sufficiente inserire il disco, premere l'interruttore ed il vostro VAC-O-REC in pochi secondi vi pulirà il disco e ne toglierà le cariche elettrostatiche.

Il VAC-O-REC è costituito da una serie di spazzole morbide di mohair che asportano la polvere, da un vero aspirapolvere e da speciali strisce di mylar per la scarica delle cariche elettrostatiche.

Le spazzole hanno una durata media d'uso di 3 anni.

Montaggio della manopola del selettore

Applicare le squadretta metallica a forma di "L" (9) all'interno della parte della manopola, indicata con una freccia

nel disegno di figura 6: si tratta della sezione presente sul retro della manopola.

Inserire quindi la parte piatta dell'albero rotante della manopola di controllo nel foro del pannello (10), orientandola

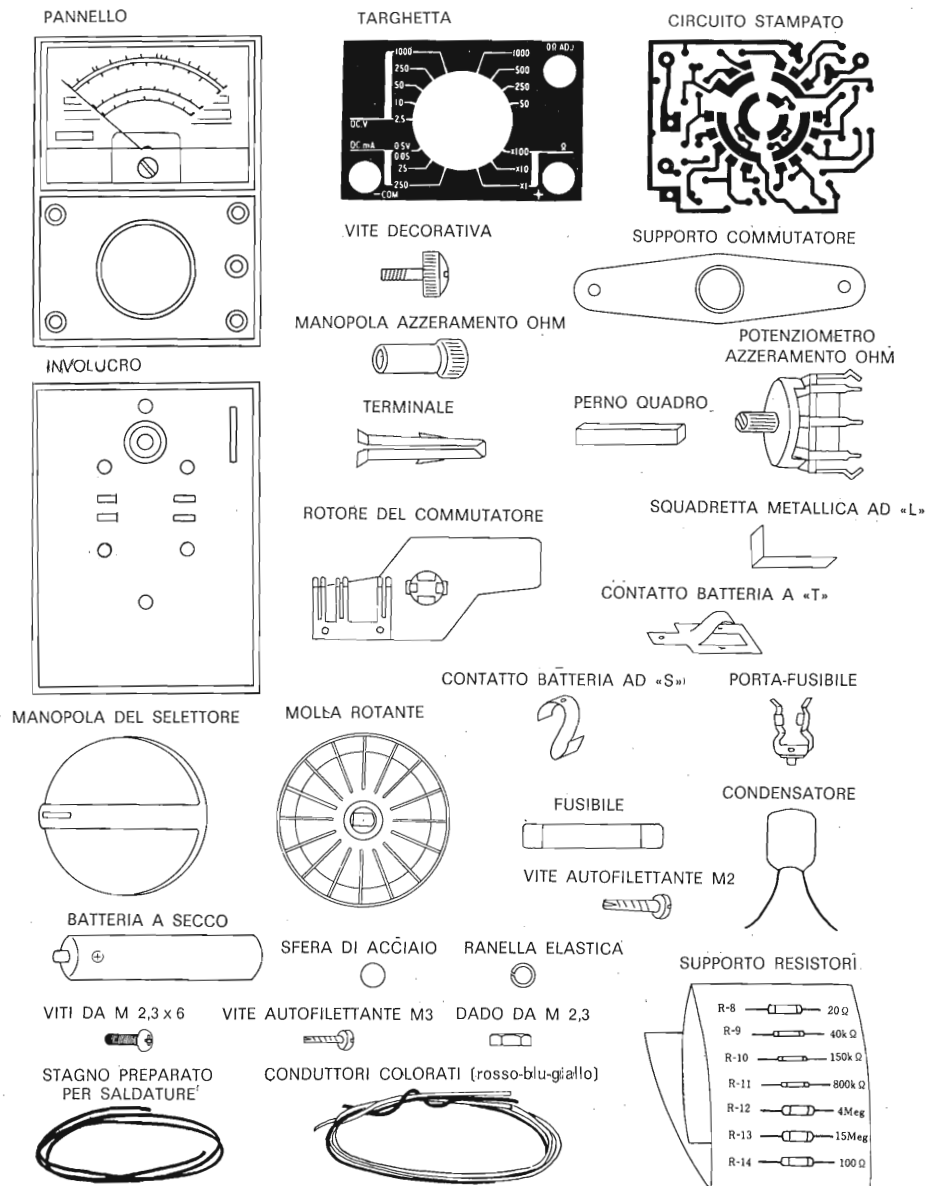


Fig. 3 - Riproduzione delle caratteristiche strutturali delle diverse parti che costituiscono lo strumento e che devono essere installate nelle rispettive posizioni, seguendo dettagliatamente le istruzioni di montaggio.

SIMBOLO	LUNGHEZZA	COLORE	COLLEGAMENTO
L1	55 mm	Giallo	Positivo batteria
L2	80 mm	Rosso	Negativo batteria
L3	130 mm	Blu	Positivo strumento M
L4	70 mm	Giallo	Negativo strumento M
L5	70 mm	Blu	Negativo strumento M

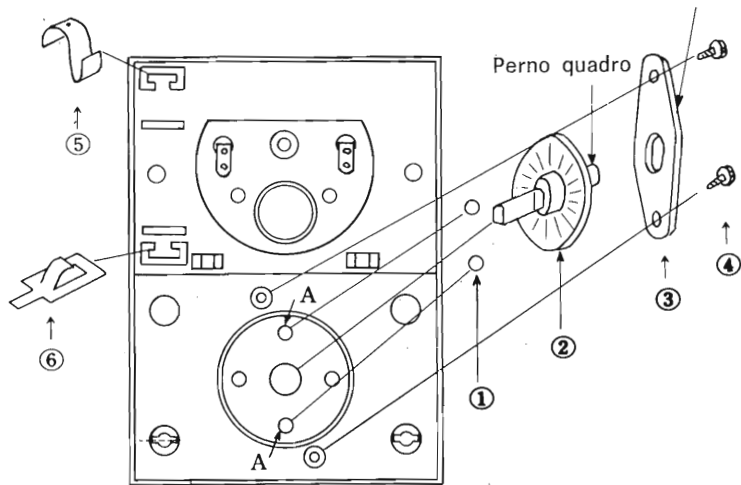


Fig. 4 - Tecnica di montaggio della parte meccanica del commutatore che costituisce il selettore di portata.

nel modo chiaramente illustrato nel disegno della citata figura 5. Per maggior chiarezza, aggiungeremo che la parte piatta dell'albero rotante e la squadretta metallica ad "L" devono essere praticamente inserite insieme, facendo ruotare la manopola nel modo illustrato, ed esercitando una leggera pressione sulla parte esterna della stessa manopola.

Montaggio del C.S.

Con l'aiuto del righello millimetrato, tagliare vari tratti di conduttori colorati secondo le lunghezze ed i colori riportati nella tabella a pagina precedente,

e per ciascun tratto di conduttore, denudare le estremità per circa 5 mm, togliendone l'isolamento con molta cura, senza intaccare il conduttore metallico, presente all'interno (Fig. 7).

In riferimento al disegno di figura 8, che illustra il circuito stampato visto dal lato componenti rappresentato in modo da mostrare per trasparenza i collegamenti in rame presenti sulla superficie opposta, procedere alle operazioni qui di seguito descritte. Si noti che ai lati del disegno del circuito stampato sono elencati in due tabelle simmetriche tutti i resistori e i diodi che fanno parte del circuito. La lettera M presente in queste tabelle rappresenta il simbolo "Mega",

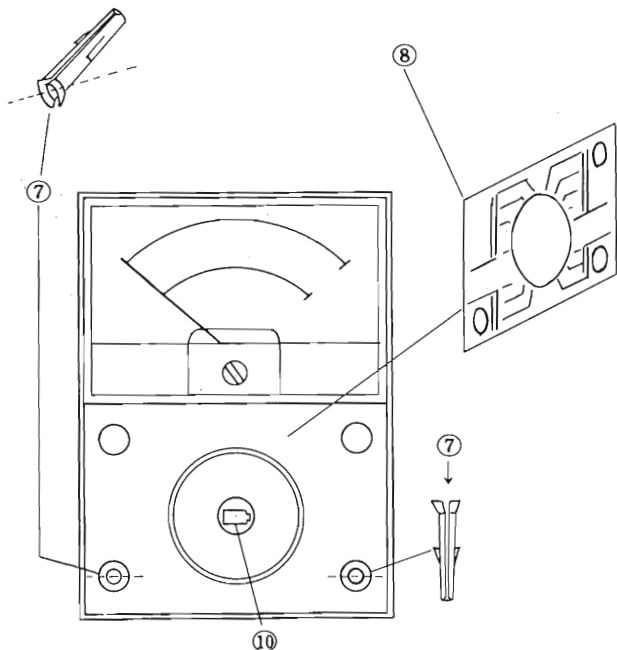


Fig. 5 - Posizione e metodo di fissaggio della targhetta del commutatore (8), del perno del commutatore (10), e dei contatti dei terminali di ingresso (7).

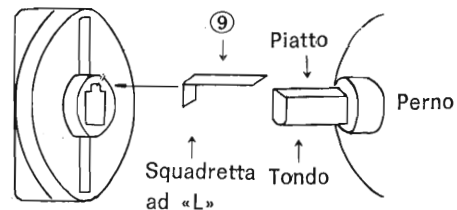


Fig. 6 - Metodo di inserimento del perno del commutatore e della relativa linguetta metallica ad "L" (9).

mentre la lettera "K" rappresenta il simbolo "chilo". Per evitare di commettere errori, si consiglia di contrassegnare con la matita ciascuna casella, immediatamente dopo l'applicazione di ciascuno di tali componenti.

Inserire entrambe le estremità del collegamento L1 nei fori corrispondenti previsti sulla basetta a circuito stampato (vedi al centro in basso nel disegno di Figura 8), ed eseguire le relative saldature dal lato opposto.

Inserire un capo dei collegamenti L2, L3, ed L5 nelle posizioni corrispondenti del circuito stampato, sempre dal lato dei componenti, ed eseguire le relative saldature dal lato opposto. Si fa presente che, dal momento che il terminale di ancoraggio di L3 è molto prossimo ad un contatto, è indispensabile adottare ogni possibile precauzione per evitare di danneggiare il circuito stampato.

Fissare nelle loro posizioni, chiaramente indicate alla figura 8, tutti i resistori facenti parte del circuito, praticando un segno a matita nella casella corrispondente e controllando con molta cura che tali componenti non vengano scambiati tra loro.

Applicare infine i diodi al silicio DI e D2, facendo molta attenzione affinché questi componenti risultino orientati nel modo indicato. A tale scopo è necessario osservare con cura l'orientamento del terminale contraddistinto con un anello sul corpo cilindrico esterno di ciascun diodo.

Durante l'esecuzione delle saldature in prossimità dei contatti del commutatore, occorre evitare di esporre le zone in rame corrispondenti al pericolo di

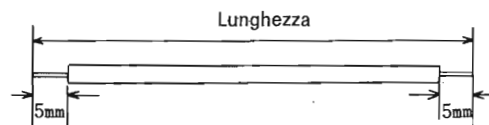


Fig. 7 - Esempio di preparazione di un conduttore flessibile di collegamento. Il disegno precisa come deve essere interpretata la lunghezza, e come deve essere tolto l'isolamento dalle estremità, per consentire l'esecuzione della connessione.

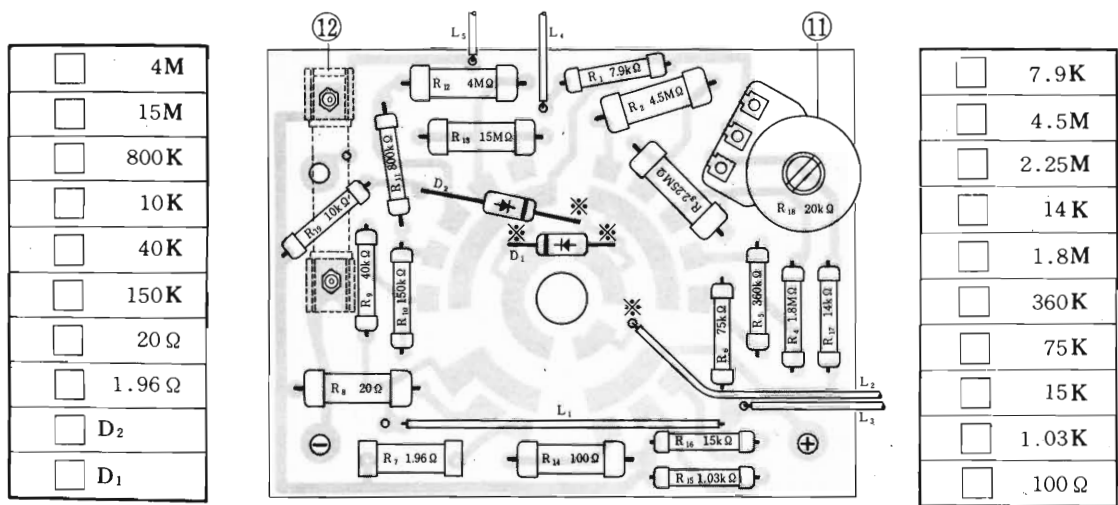


Fig. 8 - Al centro, riproduzione del circuito stampato visto dal lato dei componenti, ed indicazione dei punti di ancoraggio di tutti i collegamenti flessibili (L1, L2, L3, L4 ed L5). Si osservino le posizioni dei contatti del fusibile (12) e del potenziometro R18, per l'azzeramento dell'ohmmetro. Ai lati sono elencati i componenti che vengono fissati sul circuito stampato, ciascuno dei quali reca una casella che deve essere contrassegnata durante il montaggio procedendo nell'ordine riportato. Si faccia molta attenzione alla polarità dei diodi D1 e D2, che deve corrispondere a quella illustrata.

deterioramento dovuto al gas che si sprigiona durante la saldatura, ed al fumo.

Fissare il potenziometro R18 nella posizione indicata alla figura 8 (11), orientandolo nel modo illustrato e facendo in modo che la vite di regolazione risulti rivolta verso il lato dei componenti del circuito stampato.

Applicare sulla basetta a circuito stampato i supporti per il fusibile (12), e saldarne i terminali dal lato opposto. Il fissaggio di questi supporti avviene mediante le apposite viti da M 2,3 ed i relativi dadi.

A questo punto, è possibile applicare al circuito stampato i contatti del commutatore rotante (13), in riferimento al

disegno di figura 9: il supporto del cursore (14) può quindi essere inserito nella sua sede applicandolo con una semplice operazione grazie alla presenza di un foro centrale quadrato.

Fissaggio del C.S.

Riferendosi ora al disegno di figura 10, inserire l'intera basetta a circuito stampato (15) dopo averne ultimato il montaggio, nel solco appositamente previsto sul retro del pannello frontale. Allineare i fori per le viti (16) ed eseguire il fissaggio definitivo mediante sei viti del tipo M 2 ed altrettante ranelle.

sti tre componenti nell'apposita sede prevista sullo strumento rispetto ai terminali positivo e negativo dell'equipaggio mobile, ed eseguire le relative saldature.

Saldare l'estremità libera del collegamento L4 al terminale positivo dello strumento, e l'estremità libera del collegamento blu L all'altro terminale (polo negativo).

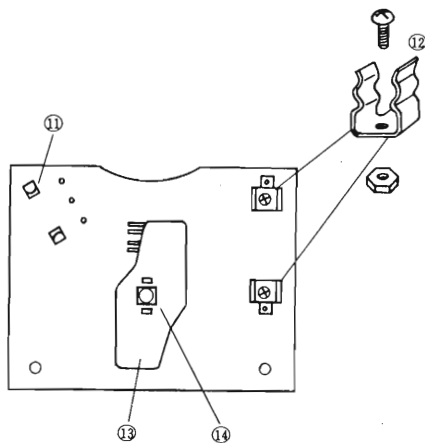


Fig. 9 - Montaggio della parte rotante del commutatore (13) rispetto al perno (14), nonché dei contatti del fusibile (12) e del potenziometro di azzeramento dell'ohmmetro (11).

Cablaggio del pannello

Saldare l'estremità libera del collegamento rosso L2 al contatto positivo della batteria e quindi il terminale libero del collegamento blu L3 al contatto negativo della stessa, nel disegno di figura 10 è indicato chiaramente il percorso di questi due collegamenti.

Montaggio del sistema di protezione

Per prima cosa, eliminare il collegamento di cortocircuito tra i terminali positivo e negativo dello strumento: unire tra loro attorcigliandoli i terminali dei due diodi D3 e D4 e del condensatore C, nel modo chiaramente illustrato nella parte superiore destra della stessa fig. 10. Si noti che i due diodi devono essere tra loro in opposizione di polarità, come risulta evidente osservando i contrassegni di catodo nel disegno citato.

Inserire il complesso costituito da que-

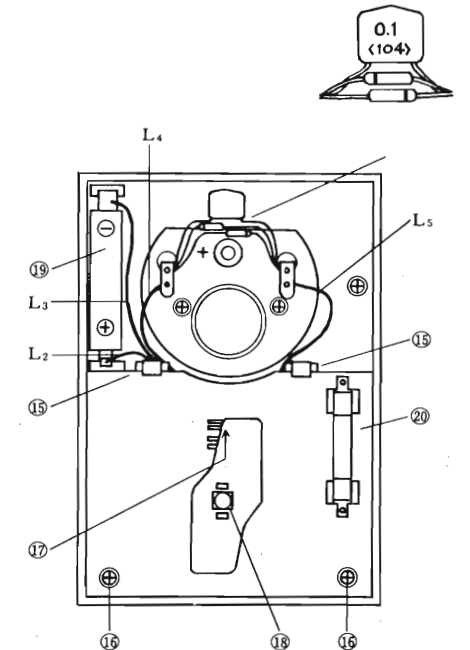


Fig. 10 - Metodo di installazione dei due diodi e del condensatore C, in parallelo allo strumento a bobina mobile. Il disegno riproduce anche i particolari relativi alla batteria (19), al fusibile (20), alla parte rotante del commutatore (17), ed ai terminali di ingresso (16).

Semplice operazione di controllo

A prescindere dal vero e proprio collaudo dello strumento, è possibile a questo punto eseguire una semplice prova del funzionamento, con l'aiuto di un resistore da 1 k Ω , e di un elemento di batteria a secco, in grado di fornire una tensione di 1,5 V.

Procedere dunque come segue: inserire lo spinotto del puntale di prova rosso nel terminale di ingresso positivo (+), e lo spinotto del puntale nero nel terminale di ingresso negativo (-).

Agendo sul regolatore della posizione di inizio della scala, presente sullo strumento, portare l'indice in corrispondenza esatta dell'inizio delle scale graduate.

Ciò fatto, predisporre la manopola del selettore di portate nella portata "Rx100". Mettere tra loro in cortocircuito i puntali rosso e nero e controllare che l'indice dello strumento subisca una deflessione verso destra. Se si nota tale deflessione, ruotare la manopola per l'azzeramento dell'ohmmetro, in modo da far coincidere l'indice con l'indicazione di 0 Ω .

L'operazione successiva consiste nell'applicare i due puntali di prova dello strumento ai capi di un resistore da

1.000 Ω , e nel controllare che l'indice si porti sul valore 10 della scala dei valori resistivi (Ω).

Analogamente, eseguire di nuovo l'azzeramento della scala ohmmetrica, identificare il medesimo valore resistivo nelle portate "Rx10" e "Rx1", e controllare che, applicando i puntali di prova ai capi del resistore nel modo precedentemente descritto, si ottengano rispettivamente le indicazioni di 100 nella portata "Rx10", ed 1 k nella portata "Rx1".

Ciò fatto, portare la manopola del selettore sulla portata di 2,5 V D.C. (misura voltmetrica in corrente continua). In seguito, toccare il polo negativo della batteria di prova col puntale nero, ed il polo positivo col puntale rosso. L'indice dello strumento deve portarsi sulla posizione corrispondente approssimativamente a 160, sulla scala che si estende da 0 a 250 V. In mancanza di una batteria di prova, si fa presente che questo controllo può essere eseguito facilmente usufruendo della stessa batteria che alimenta il circuito ohmmetrico dello stesso multimetro. A controllo eseguito, la suddetta batteria potrà poi essere riposta nella sua normale posizione.

Dopo l'esecuzione di questo controllo,

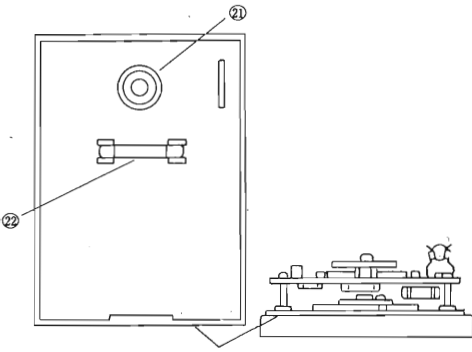


Fig. 11 - Metodo di installazione all'interno del supporto per il fusibile di scorta (22).

Montaggio delle parti restanti

Ruotare la manopola del selettore di portata sulla posizione "OFF". Ruotare il lato di contatto del fotore verso l'alto, nella direzione indicata dalla freccia.

Spingere l'alberetto di comando a sezione quadra in modo che esso penetri nella manopola per circa 1,5-2 mm, fino al punto di arresto.

Ruotare quindi la manopola del commutatore, controllando che la parte rotante del commutatore segua le diverse posizioni assunte dalla manopola.

Applicare la batteria (19) tra i relativi contatti, facendo molta attenzione affinché i poli corrispondano ai rispettivi contrassegni "+" e "-". Inserire innanzitutto il polo negativo e quindi quello positivo, sfruttando la flessibilità della moletta.

Come ultima operazione, inserire il fusibile (20) nella sua posizione sul circuito stampato.

Completamento dell'involucro

Inserire la vite decorativa (21) nell'apposito foro previsto sul contenitore. Applicare poi il fusibile di scorta (22) nell'apposito supporto previsto in prossimità del centro dell'astuccio (vedi figura 11).

Applicare il coperchio al pannello, nella posizione facilmente intuibile. A tale scopo, far scorrere l'apposita sporgenza sul fondo dell'involucro, nel solco relativo presente nella parte inferiore del pannello e quindi spingere leggermente.

Bloccare infine il coperchio facendo ruotare tanto quanto basta l'apposita vite con l'aiuto di una moneta.

La figura 11 e la foto di figura 12, che rappresenta il multimetro visto internamente, dopo l'applicazione del circuito stampato, della batteria e del fusibile, possono essere di valido aiuto per meglio comprendere come devono essere eseguite le ultime operazioni di montaggio.

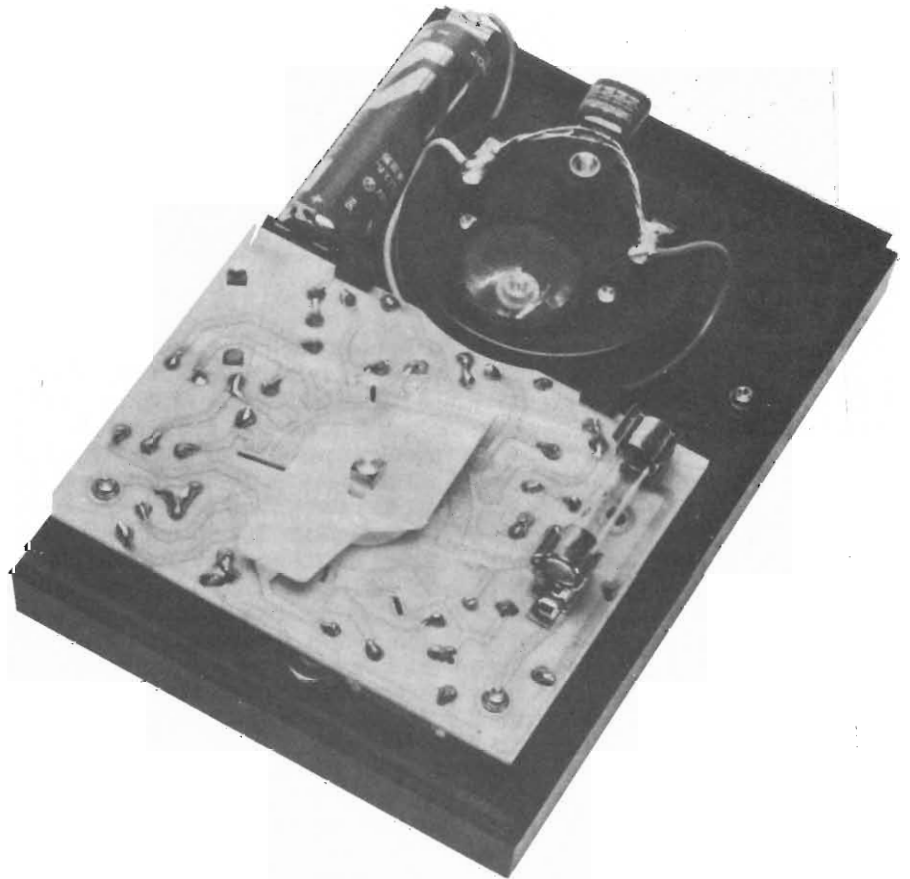
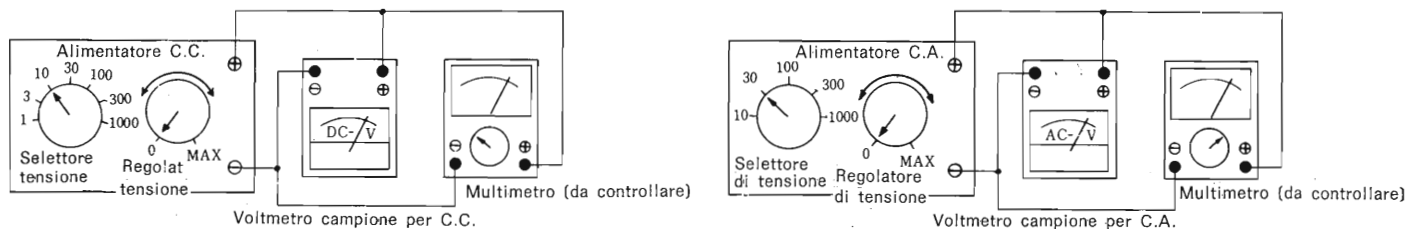
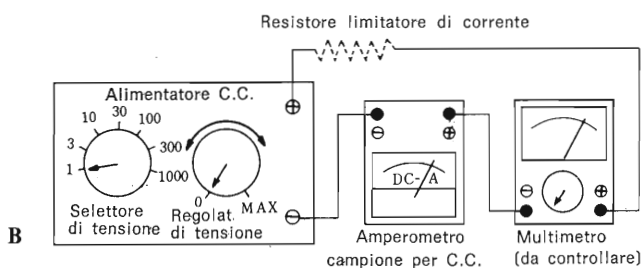


Fig. 12 - Lo strumento completamente montato e visto dall'interno, riprodotto in fotografia. Si noti la minima quantità di stagno impiegato per l'esecuzione delle saldature.

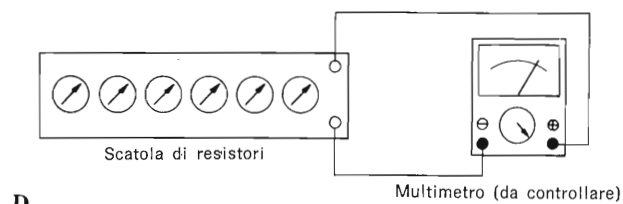


Portata strumento	Uscita alimentatore	Indicazione strumento campione
0.5V	0,25V	0,25V
2.5V	1,5V	1,5V
10V	5V	5V
50V	25V	25V
250V	150V	150V
1000V	500V	500V

Portata strumento	Uscita alimentatore	Indicazione strumento campione
10V	5V	5V
50V	25V	25V
250V	150V	150V
500V	250V	250V
1000V	500V	500V



Portata strumento	Uscita alimentatore	Indicazione strumento campione
50 μ A	0,5V	150 μ A
25mA	0,5V	15mA
250mA	0,5V	150mA



Portata strumento	Valore della scatola resistenze
Rx1	0 (10 Ω) ~ 10K Ω
Rx10	0 (100 Ω) ~ 100K Ω
Rx100	0 (1K Ω) ~ 1000K Ω

Fig. 13 - In "A" collegamenti tra l'alimentatore e lo strumento campione da collaudare per il controllo della precisione delle portate voltmetriche in corrente continua. Tali collegamenti sono illustrati in dettaglio anche per il controllo della precisione delle portate milliamperometriche (B), delle portate voltmetriche in corrente alternata (C), e delle portate ohmmetriche (D).

portare il selettore nelle posizioni corrispondenti a 10 V ed a 50 V in corrente continua, ed eseguire nuovamente la lettura con la batteria di prova. Se tutto è regolare, deve essere possibile rilevare l'indicazione di 1,6 sulla portata 0-10, ed il medesimo valore nella portata 0-50 V fondo scala.

Sempre per eseguire questo primo controllo, predisporre il selettore per la esecuzione di misure di intensità in corrente continua, e verificare che l'indice subisca la massima deflessione nella portata di 0,05 mA fondo scala e di 2,5 mA.

Si consiglia di non prolungare questo controllo nella portata di 250 mA, poiché con una misura troppo prolungata si provocherebbe l'esaurimento della batteria.

Un'altra operazione di controllo consiste nel portare il selettore sulle portate di 10 e di 50 V in corrente alternata, verificando le posizioni che l'indice assume in ciascuna di esse. Per l'esattezza,

nella portata di 10 V in corrente alternata si deve ottenere l'indicazione di circa 3 V.

Ciò fatto, invertire tra loro i puntali rosso e nero, applicando cioè il rosso al polo negativo della batteria ed il nero al polo positivo. Se lo strumento è predisposto per misure voltmetriche in corrente alternata, l'indice non deve subire alcuna deflessione. Se invece è predisposto per l'esecuzione di misure voltmetriche in corrente continua o amperometriche, si deve notare la tendenza dell'indice a spostarsi oltre l'estremità sinistra delle scale graduate.

Portare ora il selettore nella posizione corrispondente a 250 V fondo scala in corrente alternata, e misurare la tensione di rete. Nella portata di 0-250 V C.A. deve essere possibile rilevare con buona esattezza la tensione di rete disponibile. Il medesimo controllo può essere eseguito nelle portate di 500 V e di 1.000 V.

Si fa presente che tale controllo non deve essere eseguito quando il multime-

tro è predisposto per la misura di intensità di corrente o di valori resistivi.

IL COLLAUDO

Per l'esecuzione delle prove qui di seguito descritte, è necessario disporre di un alimentatore a corrente continua ed a corrente alternata, in grado di fornire tensioni di valore sufficiente a provocare la deflessione dell'indice nel modo opportuno. Inoltre, è utile disporre di un voltmetro e di un amperometro campione, nonché di una scatola di resistori commutabili. Le figure che seguono chiariscono in quale modo devono essere eseguiti i vari collegamenti tra gli strumenti, per l'esecuzione delle prove descritte.

La figura 13-A rappresenta come devono essere collegati tra loro l'alimentatore, il voltmetro-campione per corrente continua e lo strumento da collaudare

per il controllo di voltmetro per C.C. Lo strumento campione dovrà avere preferibilmente una precisione pari allo 0,5% e l'alimentatore deve naturalmente fornire in uscita una tensione continua con un componente alternata residua di valore minimo.

Nei disegni della pagina accanto nella prima colonna la portata in cui lo strumento da collaudare deve essere predisposto, nella seconda colonna la tensione continua che deve essere disponibile alla uscita dell'alimentatore e nella terza colonna l'indicazione che deve essere possibile rilevare sullo strumento campione. Ovviamente, quanto più coincidono tra loro i valori rilevati sui due strumenti, tanto più risulterà elevata la precisione dello strumento sottoposto alla verifica.

La figura 13-B chiarisce come devono essere eseguiti invece i collegamenti tra l'alimentatore, l'amperometro campione e lo strumento da collaudare, per eseguire i controlli nelle portate amperome-

triche in corrente continua. Si noterà che, a differenza del caso precedente, nel quale lo strumento campione e lo strumento da collaudare erano collegati in parallelo tra loro ed a loro volta in parallelo all'uscita dell'alimentatore, in questo secondo caso l'amperometro campione e lo strumento da collaudare sono collegati in serie tra loro e sono anche in serie ad un resistore che ha il compito di limitare l'intensità della corrente che circola nel circuito di prova.

Anche per queste prove la tabella che segue raggruppa nella prima colonna la portata in cui lo strumento da collaudare deve essere predisposto, nella seconda la tensione di uscita continua fornita dall'alimentatore e nella terza l'indicazione che deve essere rilevata sullo strumento campione e che deve essere naturalmente confrontata con quella ottenuta sullo strumento da collaudare. La figura 13-C mostra come devono essere collegati tra loro l'alimentatore, il volt-

metro campione per corrente alternata e lo strumento da collaudare, per eseguire il controllo della precisione nelle portate voltmetriche per corrente alternata.

Anche per queste portate, confrontando l'indicazione fornita dallo strumento da collaudare con quella fornita dallo strumento campione, si potrà apprezzare la precisione consentita. Affinché tale controllo sia significativo, è però necessario che la tensione alternata fornita dall'alimentatore presenti una forma d'onda perfettamente sinusoidale.

La figura 13-D - infine - rappresenta come è necessario collegare tra loro lo strumento da collaudare e la scatola di resistori campioni a sei quadranti, per eseguire con la massima cura possibile la verifica delle portate ohmmetriche. È necessario, affinché la prova sia significativa, che la scatola dei resistori campione contenga elementi con precisione di circa 1%.

Questo strumento è reperibile in Kit ed è distribuito in Italia dalla Kuriuskit con la sigla KS 460 SM/8400-00 al prezzo di L. 37.500.

ELENCO DEI COMPONENTI	
R1	: resistore a strato di carbone da 7,9 kΩ
R2	: resistore a strato metallico da 4,5 MΩ
R3	: resistore a strato di carbone da 2,25 MΩ
R4	: resistore a strato di carbone da 1,8 MΩ
R5	: resistore a strato di carbone da 360 kΩ
R6	: resistore a strato di carbone da 75 kΩ
R7	: resistore a filo da 1,96 Ω
R8	: resistore a strato di carbone da 20 Ω
R9	: resistore a strato di carbone da 40 kΩ
R10	: resistore a strato di carbone da 150 kΩ
R11	: resistore a strato di carbone da 800 kΩ
R12	: resistore a strato metallico 4 MΩ
R13	: resistore a strato metallico da 15 MΩ
R14	: resistore a strato di carbone da 100 Ω
R15	: resistore a strato di carbone da 1,03 kΩ
R16	: resistore a strato di carbone da 15 kΩ
R17	: resistore a strato di carbone da 14 kΩ
R18	: resistore a strato di carbone da 10 kΩ
D1-D2-D3-D4	: diodo 1 S 1588
C	: condensatore poliestere da 0,1 μF - 50 V
C.S.	: circuito stampato potenziometro da 20 kΩ B fusibile da 0,5 A manopola per selettore manopola di regolazione
1	mascherina autoadesiva
1	coperchio mobile con strumento
1	puntale nero
1	puntale rosso
1	supporto commutatore vite chiusura mobiletto
cm. 20	: trecciola isolata gialla
cm. 20	: trecciola isolata rossa
cm. 20	: trecciola isolata blu
cm. 30	: stagno
1	rotore del commutatore
2	: terminali a molla
1	perno quadro
1	ancoraggi portafusibili
1	contatto batteria a S
1	contatto batteria a T
2	: sfera 4,8 mm
2	: dadi M2,3
1	squadretta metallica a L
2	: viti autofilettanti M3
2	: rondelle elastiche
2	: viti autofilettanti M2
2	: viti M2,3 x 6
1	batteria a secco 1,5 V



WALKIE TALKIE

ELBEX



KT 5



KT 4



KT 3

In vendita presso tutte le sedi GBC

Mod. KT 5

Caratteristiche tecniche

- 4 transistori
- Frequenza: 49,875 MHz
- Potenza d'uscita: 50 mW
- Controllo del volume
- Pulsante per la trasmissione in codice Morse
- Alimentazione: 9 Vc.c.
- Dimensioni: 160 x 65 x 55
- Codice G.B.C.: ZR/3550-00

Mod. KT 4

Caratteristiche tecniche

- 4 transistori
- Frequenza: 49,875 MHz
- Potenza d'uscita: 50 mW
- Controllo del volume
- Pulsante per la trasmissione in codice Morse
- Alimentazione: 9 Vc.c.
- Dimensioni: 140 x 60 x 35
- Codice G.B.C.: ZR/3540-00

Mod. KT 3

Caratteristiche tecniche

- 3 transistori
- Frequenza: 27 MHz
- Potenza d'uscita: 50 mW
- Alimentazione: 9 Vc.c.
- Dimensioni: 120 x 70 x 30
- Codice G.B.C.: ZR/3530-00

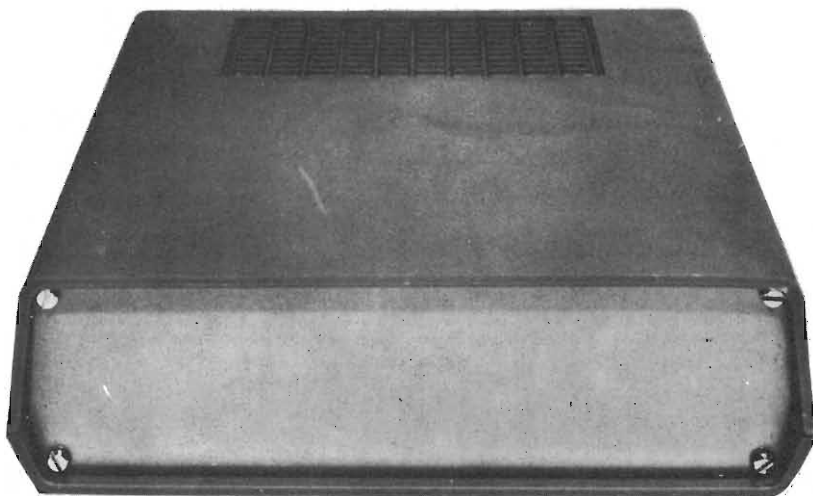


UNA MODERNA VESTE ELETTRONICA TEKO

Frontali in alluminio, coperchi in plastica
colore nero, grigio o aragosta

Modelli	Larghezza mm.	Profondità mm.	Altezza mm.
AUS 11	180	198	35
AUS 12	180	198	55
AUS 22	180	198	70
AUS 23	180	198	90
AUS 33	180	198	110

TEKO S.A.S. - S. LAZZARO (BO)
VIA DELL'INDUSTRIA, 7
TEL. (051) 455190 - TELEX 52827 - C.P. 173



buona Pasqua

Un lettore mi ha mandato una lettera che incomincia così: "Lei scrive bene ma non razzola altrettanto bene". L'inizio della mia risposta fu: "Innanzitutto La ringrazio per le prime tre parole della Sua lettera". Ottenere un riconoscimento, soprattutto spontaneo, è sempre cosa gradita pur se fa da introduzione a una sequenza di rimproveri, come infatti si leggevano nella lettera, che tra l'altro non mi riguardavano. Mi è piaciuta, in ogni modo, l'immagine del razzolare perché mi ha fatto ricordare le galline. Parlo delle galline di una volta, quando punteggiavano gli spazi idilliaci della campagna.

Le galline nostre contemporanee, racchiuse nelle batterie, non sono più galline ma catene di montaggio: qui entra il mangime, di là escono le uova, di là ancora escono i polli macellati spiumati ripuliti dentro e fuori, avvolti nel cellofane per il supermercato.

Se nemmeno le galline razzolano più, come potrei razzolare io, bene o male che sia, poiché gallina non sono? Io sono semplicemente il direttore responsabile e in questa veste mi accorgo che moltissimi non sanno chi è e cosa fa il direttore responsabile perché si rivolgono a me per le cose più impensabili. Io sono colui che va in galera se la rivista pubblica scritti il cui contenuto sia contrario alle leggi e ai regolamenti. Ecco tutto. Dunque, leggo ogni manoscritto, o dattiloscritto come sarebbe più appropriato dire, correggo qua e là se necessario, poi mando in tipografia.

Qualche volta cancello, magari mezza pagina, non mancando chi nell'enfasi dello scrivere butta fuori tutto comprese le tensioni psicologiche. Non proprio la galera, ma qualche piccola grana mi verrebbe fuori con queste per altro umanissime e comprensibilissime manifestazioni. Spesso è un peccato cancellare e allora riassumo in me tutti i fiori della spontaneità, li distillo, li mescolo e butto giù anch'io, come buttassi giù la pasta, questa paginetta di sosta fra un circuito e l'altro.

Scrivo questa pagina come sempre il mese precedente quello della pubblicazione, e oggi è il tre marzo millenovecentosettantanove. Ho annotato la data a tutte lettere perché per la prima volta dopo non so quanti decenni ho ascoltato alla radio delle notizie di schiarita nel campo internazionale. Non so quanto tempo dureranno queste buone intenzioni, o per quanto tempo il diavolo non ci metterà la coda per turbarle.

Sono tenuissime lucine nella tempestosa oscurità dell'incertezza, capaci tuttavia di ristorare le speranze. Io, almeno, le ho recepite così in questo mattino di sabato immerso in un timidissimo sole che sembra messo in cielo a far la rima a quei vaghi segni confortanti. Per l'etere e dal cielo. Pochi giorni fa nevicava non solo in montagna ma anche qui nel bel centro della pianura padana. Sembrava una sfida fra le nubi che rovesciavano fiocchi larghi un palmo e la terra, ormai volgente al tropico del cancro, libera dell'algore invernale senza cui la neve si adagiava con mollezza acquitrinosa, e spariva in breve ora. Poi, d'un tratto, il sole.

Così penso al mite aprile sperando che non mi sbugiardi, come fa spesso, con pioggia e vento. Ma che conta, le stagioni devono fare il loro mestiere. Importante, nella Pasqua di questo mese, è che si raddoliscano i cuori e si rinsaldino gli spiriti. Lo auguro a tutta l'umanità.

R.C.

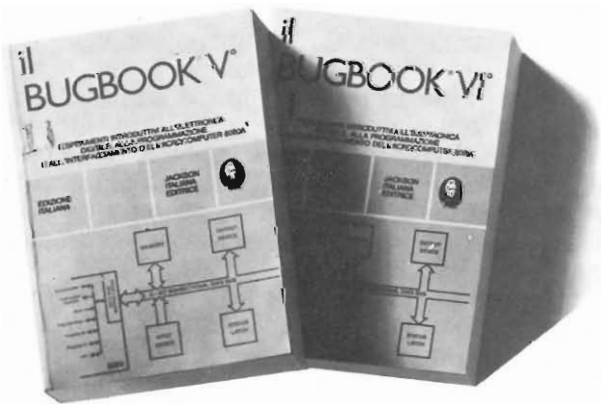
I libri di elettronica avanzata



IL BUGBOOK I e il BUGBOOK II

Strumenti di studio per i neofiti, e di aggiornamento professionale per chi già vive l'elettronica "tradizionale", questi due libri complementari nel loro sottotitolo qualificano il taglio con cui gli argomenti di elettronica digitale sono trattati: esperimenti sui circuiti logici e di memoria, utilizzando circuiti integrati TTL. La teoria è subito collegata alla sperimentazione pratica, secondo il principio per cui si può veramente imparare solo quello che si sperimenta in prima persona.

L. 18.000 ogni volume



IL BUGBOOK V e il BUGBOOK VI

Si tratta dell'edizione italiana di due libri complementari che hanno segnato negli Stati Uniti una pietra miliare nell'insegnamento delle tecniche digitali e delle tecniche di utilizzo dei microprocessori. Costituiscono un validissimo manuale di autoistruzione.

L. 19.000 ogni volume.

AUDIO HANDBOOK

Un manuale di progettazione audio con discussioni particolareggiate, e progetti completi riguardanti i numerosi aspetti di questo settore dell'elettronica. Fra gli argomenti trattati figurano: Preamplificatori AM, FM e FM stereo. Amplificatori di potenza. Reti cross-over. Riverbero. Phase Shifter. Fuzz. Tremolo, ecc.

L. 9.500



MANUALE PRATICO DEL RIPARATORE TV

Un autentico strumento di lavoro per tutti i riparatori TV. Fra i numerosi argomenti trattati figurano: il laboratorio. Il servizio a domicilio. Antenne singole e centralizzate. Riparazione dei TV a valvole, transistori e modulari. Il ricevitore AM-FM. Apparecchi di BF e CB. Televisione a colori. Strumentazione. Elenco ditte di radiotecnica, ecc.

L. 18.500

IL TIMER 555

Il 555 è un temporizzatore dai mille usi. Il libro descrive appunto, circa 100 circuiti utilizzando questo dispositivo.

L. 8.600



SC/MP

Questo testo sul microprocessore SC/MP è corredato da una serie di esempi di applicazione, di programma di utilità generale, tali da permettere al lettore una immediata verifica dei concetti teorici esposti e un'immediata sperimentazione, anche a livello di realizzazione progettuale.

L. 9.500



Sconto 10% agli abbonati

CEDOLA DI COMMISSIONE LIBRARIA

Da inviare a Jackson Italiana Editrice srl - Piazzale Massari, 22 20125 Milano.

Inviatemi i seguenti volumi pagherò al postino l'importo indicato più spese di spedizione.

N. ___ Manuale del ripaatore TV	L. 18.500 (Abb. L. 16.650)
N. ___ Audio Handbook	L. 9.500 (Abb. L. 8.550)
N. ___ Bugbook I	L. 18.000 (Abb. L. 16.200)
N. ___ Bugbook II	L. 18.000 (Abb. L. 16.200)
N. ___ Bugbook II/A	L. 4.500 (Abb. L. 4.050)
N. ___ Bugbook V	L. 19.000 (Abb. L. 16.100)
N. ___ Bugbook VI	L. 19.000 (Abb. L. 16.100)
N. ___ Timer 555	L. 8.600 (Abb. L. 7.750)
N. ___ SC/MP	L. 9.500 (Abb. L. 8.550)

ABBONATO

NON ABBONATO

Nome _____

Cognome _____

Via _____ N. _____

Città _____ Cap. _____

Codice Fiscale _____

Data _____ Firma _____

NOTIZIE DALL' ESTERO

INGHILTERRA: La polemica scivola nella follia

Ancora una volta, i CB britannici rappresentati dalla loro associazione UKCB, hanno tentato di ottenere la legalizzazione della banda, accontentandosi di chiedere l'uso di potenze più che modeste (500 mW) ed un numero di canali molto ridotto: appena 12.

La questione-CB è stata dibattuta alla Camera dei Lord (ne parla l'inserto riportato nella figura 1, da *Wireless World*) ed ancora una volta si è avuta la "fumata nera"; niente CB per gli inglesi. La cosa non meraviglierebbe, in sé; anche in passato, in queste colonne abbiamo esposto le traversie dei nostri amici d'oltre Manica ed abbiamo detto dell'incredibile cocciutaggine dei loro persecutori. Meraviglia invece, e scandalizza, l'obiezione portata dal rappresentante del governo Lord Wells-Pestell. Costui, ha testualmente dichiarato che un buon motivo per non rilasciare alcuna concessione, è constatare come in ogni paese che abbia permesso l'utilizzo della Citizen Band, la criminalità sia cresciuta, e gli stessi CB si siano resi colpevoli di furti, rapine e violenze. Mai si è sentita insinuazione tanto infame. Mai la verità è stata così distorta, anzi stravolta. Vediamo, su cosa si è basato il Wells-Pestell per le sue menzogne?

Sembra, sul rintraccio di "mattoni" CB nelle basi abbandonate di gangs, di extraparlamentari e rivoluzionari diversi.

Ora, ad evitare che i soliti mestatori stranieri facciano proprie le deliranti affermazioni del Wells-Pestell, vogliamo dire subito la nostra; anzi, ci meraviglia che simili argomenti non siano stati oggetti di replica, ma evidentemente in Inghilterra ci si batte per la CB in soggezione e comunque tant'è. Vediamo allora.

Prima di tutto, l'aumento della criminalità è un fenomeno che investe ogni na-

C.b communications likened to robbery, plunder and rape

AT THE end of the House of Lords staged one of the longest debates yet on citizen band — three columns in Hansard.

The noble Lords amply justified their reputation for maintaining a high level of debate, raising such matters as the inefficient use of radio frequencies, the vulnerability of communications in isolated areas, civil defence, and the freedom to communicate. Lord Wells-Pestell, for the Government, stonewalled all of them.

In reply to Lord Torphichen, Lord Wells-Pestell said that there were no plans to introduce c.b. in this country and it was a national matter unsuited to discussion by the WARC. Lord Tanlaw retorted that the answer was "depressing". Citizens' band frequencies that could be made available were "lying unused already in this country." C.b. could make a great contribution to civil defence in times of national emergency.

"My understanding is," replied the minister, "that there are not bands which are available. Some of the bands that the noble Lords may think available are used, I am informed, for important and essential Government purposes". He then recounted his horror at the possible misuses of c.b.: traffic was once held up on an American motorway, he said. This was because "somebody using a citizens' band radio gave an instruction that it was dangerous to go

along there." He did not say whether the instruction was justified.

Against Lord Wells-Pestell's dedication to the unimpeded flow of motor traffic Lord Tanlaw offered the news that 500 lives had been saved in the great blizzard through c.b. according to Ohio's chief of police.

Lord Harmar-Nicholls asked whether the Government frequencies were reserved unused or were being used. "Are they used for rehearsals or for practice in case an emergency arises, or are they just being left and not being used at all?" "I would not say," said Lord W-P, "they are used for 24 hours a day, but they are in fairly continuous use."

Lord Torphichen complained that in the recent snow farmers were reduced to making signs in the snow to attract helicopters, and the Earl of Cromartie jumped up to support him, to cries of "Order."

The Government replied: "I think we have seriously to consider the enormous disadvantages of having a vast army of people who can communicate with each other very easily..." Viscount St Davids asked, "Is the noble Lord aware that there is a point of liberty in this and that there ought to be freedom to communicate?"

"I do not think," said Lord W-P, "that society takes very kindly to people who feel that they have liberty to rob, plunder, rape and do all kinds of things."



Fig. 1 - Testo riportato da *Wireless World* della questione CB dibattuta alla camera dei Lord.

CB-Funk-Sonderangebote:

Roys-SSB-Mobilgerät, 40/120 Kanäle	398.-
Super-Panther, SSB, 80/240 Kan.	
AM umschaltbar 4/10-W-Träger, 12 W SSB	528.-
Soka-SSB TS 340 DX, 80/240 Kanäle	489.-
XTal-SSB, 54/162 Kan., 5 W AM, 12 W SSB	280.-
Orion, 80 Kanäle, 6 W AM	228.-
Sun-Set, 40 Kanäle, dig. Anz., ANL, PLL	148.-
Verstärker PA 60/120, 120 W SSB	340.-
Verstärker PA 10/20, 15 W AM	89.-
Verstärker PA 20/40, 25 W AM	125.-

Angebot solange Vorrat - nur Versand p. NN.

Achtung: Diese Geräte in der BRD und West-Berlin nicht zugelassen.

Funk-Liste gegen DM 1.- in Briefmarken.

Funk + Electronic

Postfach 1115, 7521 Ubstadt-Weiher 1

Tel. (0 72 53) 72 11

Schlager!

80 Kanal

10 Watt

80 vollbest. Kanäle v. 26 965 bis 27 855 MHz mit LED-Digital-Anzeige!

Scanner-Suchlauf u. Kanalw. ab Mikrofoni!

Doppelsuper-Empfänger m. 0,1 µV Empf.-keit!

Notrufkanalautomatik! Großes S- u. HF-Meter!

RF-Gain, ANL, autom. Störtaustaster, reg. ab.

Rauschsperr! + 22 Dioden: das ist Technik!

9IC + 2 FET + 23 TR + 6 x 19,5 cm. Gew. 1,9 kg.

Masse: 17 x 6 x 19,5 cm. Gew. 1,9 kg.

DM 339.-

Sensationeller Nettopreis! (inkl. Zoll/MwSt., Zubehör, unfr.) Rest Preis kursabhängig (Basis sFR. 1.- = DM -80).

Anzahlung DM 59.- (Euroschn. od. Postanw.), Rest bei Empfang. Händler fordern Rabattstafel!

GLOBE electronic srl., Box 348, CH-6901 Lugano/Schweiz Tel. (00 41) 91-54 63 72 Telex 73 388

CB-11-m-(27 MHz), 2-m-, 4-m-, 0,7-m-Funkgeräte; Peil- (3/5/7El.) Richtantennen, Brenner 10-2000 W, Netzteile 2-20 A, Verstärkermikr., Richtmikr., Infrarotnachtsichtger., Welt- u. Allbandempf., Scanner. **Sonderangebote:** City-Star 59.-; nur für Export: TS340dx 488.-; 40K AM 146.-; 80K AM 253.-; 40K dig. Handfunk 396.-; 40-W-PEP-Brenner 139.- **KKF, PF. 42 0113, 5 Köln 41**

CB-Postenverkauf-11m
Autolunker 145.-; DV27 25.-; T27 36.40; CT27 56.-; Peilant. 94.-; Festst. 331.-; Ringo-P11 59.-; Sirato DX-P10 56.-; M400-P23 109.-; Silver Rod-M417-P4 99.-; GPA27 64.-; Power Pin 6/8 215.-; Fensterant. 79.-; Brenner 12 W 116.-; 20 W 139.-; 50 W 265.-; 150 W 590.-; 1000 W 985.-; Netzteile 5-20 V. 5A 198.-; 5-15 V. 2,5 A 75.-; 12 V 3 A 65.-; 12 V 10 A 199.-; 12 V 15 A 298.-; 3-El.-Beam 163.-; Swiss Quad 364.-; HB9CV 245.-; Kab. 100 m RG58 60.-; 100 m RG 160.-; 100 PL 259 129.-
ID(F), 5040 Köln, Pf. 41 02 74
Telefon (02 21) 44 61 40

40 - KANAL - MOBIL AM / SSB - GERÄT

BESTÜCKUNG: 24 Transistoren, 3 FET's, 53 Dioden, 4 LED's,

Frequenzkontrolle: PLL-Synthesizer,



Kanäle: 40

Modulationsarten: LSB, USB, AM Preis DM 449,90

BEDIENUNGSELEMENTE: Kanalschalter, EIN/AUS

Lautstärke, Frequenzverschiebung, RF-Gain, Squelch,

Modulationsartenschalter mit 3-fach LED-Anzeige, PA-

CB-Wahlschalter, S/RF-CAL-SWR-Anzeigegerät, Kalibri-

er, Dimmer für Kanalanzahl u. Anzeigegerät, NB/ANL-

Schalter. ANSCHLUSSE: Gleichstrombuchse, Pa-Laut-

sprecher, External-Lautsprecher, Antenne.

SSB-Sender AM-Sender

RF Ausgangsleistung: 12 W PEP 4 W

Stromaufnahme: 0,85 A 1,8 A

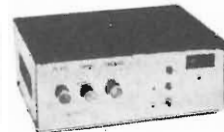
Das Gerät ist sehr bedienungsfreundlich u. übersichtlich

aufgebaut. Es kann mit positiver oder negativer Masse be-

trieben werden. Ein SWR-Meter ist eingebaut. In Kürze

auch als 80-Kanalgerät lieferbar. Preis DM 579,90

LINEARVERSTÄRKER VON 0.5 AUF 11/13 WATT



Linearverstärker, Röhren

gerät mit eingebautem

Ventilator. SSB 500 AM

230 Watt, Bitte beachten

Sie die postalischen Be-

stimmungen. Dieses Ger-

ät ist in der "BRD" nicht zugelassen. Preis DM 699,00



Bitte fordern Sie gegen DM 1,00 in

Briefmarken unsere Preisliste an,

oder gegen DM 2,00 unseren CB-

Katalog mit vielen interessanten

Neuheiten.-Preise inkl. Mehrwert-

steuer, Lieferung erfolgt gegen Nachnahme. Aufträge über

DM 200,00 porto- u. verpackungsfrei. Händler fordern bitte

schriftlich unsere gerade neu erstellte, kostenlose Wieder-

verkäuferpreisliste an, besonders über Funkzubehör, Laut-

sprecherboxen und Kabel an.

POSTFACH 11 03 06 28 BREMEN 11

Tel. 0421/49 06 32 kein Ladenverkauf. Unser Anrufbeant-

worter ist immer für Sie einsatzbereit.

Fig. 2 - Pubblicità di varie ditte germaniche venditrici di apparecchiature per CB.

zione industrializzata; anche la stessa Inghilterra che non ammette la CB. Anche le altre nazioni che hanno il medesimo indirizzo cieco e retrivo. L'aumento della criminalità dipende dalla droga, dal consumismo sfrenato e paranoico, da un malessere esistenziale generalizzato, non certo dalla povera CB che serve a far quattro chiacchiere rilassanti.

In secondo luogo, il rintraccio di "baracchini" abbandonati dai criminali, non è che non faccia testo, ma prova esattamente il contrario di quel che il Lord afferma. Evidentemente, i radiotelefonisti CB sono i sistemi di comunicazione radiofonica più semplici da acquistare, meno soggetti a controllo, più "soliti", quindi apparentemente ideali per chi vuole darsi al crimine con un supporto radiofonico. Ma vediamo: perchè, appunto sono abbandonati dai gangster dopo l'uso? Proprio perchè i briganti non sono dei CB, ma degli infiltrati occasionali. Così si può dire per i vari extraparlamentari, ma con una variante in più; nei cosiddetti "covi" sono stati rinvenuti ben pochi radiotelefonisti CB, ma numerosi ricevitori professionali in grado di captare le emissioni della Polizia, dei vari "tutori dell'ordine", o eventualmente

degli "scanners" disturbatori e via si seguito. Infatti, ormai, i canali CB sono troppo frequentati per ordire stragi ed organizzare colpi di stato; non appena chiunque inviasse nell'etere messaggi alla "perfido bulgare" tipo Ambler o Fleming, immediatamente

sarebbe intercettato da decine di operatori sospettosi: il caso Marino Vulcano insegna, anche se è di vari anni addietro. La CB quindi, al massimo si presta per lanciare un distensivo messaggio tipo "tutti a pranzo" ma non certo a dire "preparate i

Fig. 3 - Diploma americano ottenibile senza troppi problemi.

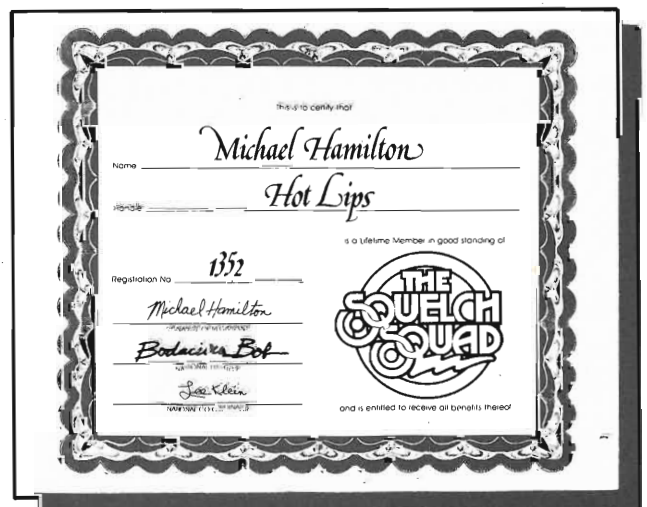




Fig. 4 - Adesivo dell'associazione americana di cui il diploma è riportato in figura 3.

mitra". I radiotelefonari rinvenuti, erano certo o "truccati" (quindi non più CB) o acquistati per sbaglio, ed abbandonati dopo i primi tentativi di comunicare.

Vorremmo infine sottolineare come quasi tutti i "veri" CB, gli amici che frequentano attivamente i canali, siano generosi; non è da molto che abbiamo pubblicato l'enciclopedia della Guardia Costiera, e delle varie polizie statali U.S.A. per gli operatori locali, ed altrettanto vale qui, ed in Francia ed in Germania. I CB sono sempre in prima fila per donare sangue, offrire soccorso, recare sollievo, sottoscrivere collette. Se volessimo elencare solo alcuni episodi italiani, non basterebbero due pagine, e faremmo torto agli altri.

Ultimo commento, ma non come importanza; se la CB fosse questo covo di teppisti, ne farebbero forse parte decine di deputati e senatori, che potremmo elencare ad uno ad uno, di tutte le tendenze ed i partiti? La praticerebbero religiosi, direttori di banche, giornalisti, luminari della medicina e principi del foro, come in effetti è?

No, certamente no. Ma forse Lord W-P pensa che ai suoi compatrioti stia bene il bavaglio, o addirittura la museruola giudicando dalle proprie tendenze. Qui dovrebbe entrare in campo lo psicoanalista, la rigida educazione britannica di stampo post-vittoriano che era imposta alle soffe-

renti generazioni di giovanotti degli anni '30 e via di seguito.

Tutto sommato preferiamo stendere un velo pietoso sulla intera vicenda. Auguriamo agli amici d'oltre Manica uomini di governo meno all'antica, meno disinformati, o semplicemente meno ottusi.

GERMANIA: Ma che strana situazione!

Vi è un curioso status nella Germania Ovest, per la CB; il limite massimo della potenza RF emessa è 500 mW, ma tutti i grossisti di apparecchiature specializzate (citiamo a caso Conrad, KK, Maesel, Rauchenberg, Ricofunk, Sommerkamp - negozi distributori - Schuller, Telecom, TFT e colleghi, fig. 2) vendono "baracchini" da 3-5 W output, mentre i corrispondenti da 500 mW sono pressoché introvabili. Escluso che un normale ricetrans da 3-5 W possa funzionare a 500 mW abbassando la ten-



Fig. 6 - Altro diploma facile da procurarsi inviando la modica somma citata nel test.

sione VB, specie per i moderni PLL, gli amici germanici sono stati quasi "costretti" ad autoarrogarsi il "diritto" di passare ai 5 W. Anzi, in questo senso, i CB premono in modo massiccio sul governo, perché tutti sappiamo come siano disciplinati e ligi agli ordini i teutonici; è una virtù nemesis che li accompagna da sempre.

È quindi immaginabile il loro rammarico per violare un dettato e ci auguriamo che la questione sia risolta presto.

GRECIA: I primi passi della CB

I mari sono solcati da imbarcazioni di ogni genere che recano a bordo radiotelefonari CB; anzi, comunicare sugli 11 metri, per i naviganti è divenuto abituale come nelle frequenze a loro assegnate di diritto.

Probabilmente allora sono stati i marittimi ad "importare" in Grecia la Citizen Band: fatto sta che d'un tratto gli operatori nostrani con il QTH nel Sud-Est dello Stivale sono stati letteralmente "sommersi" da chiamate DX provenienti dal Pireo, da Candia e persino dalla Grecia "continentale", dall'interno! Basta che si apra

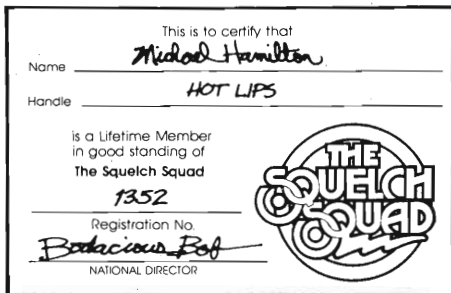


Fig. 5 - Tessera personale dell'associazione U.S.A. The Squelch Squad.

Engraved Border Membership Certificate 8 1/2 x 11

Embroidered Blazer Patch 3 x 3 1/4

Identification Card 2 x 3 1/2

ALSO AVAILABLE

Club Roster Book IV (Lists, first name, city & state) \$3.00

Blazer Patch \$2.50
Window Decal .50 (Same size as Blazer Patch)

Name Badge 3 1/2 x 1 1/2 \$2.50

B.V.D. HEAVY 100% cotton T-shirt \$4.50

King Louie Jacket, white, 100% nylon with Sanforized 100% cotton flannel lining, 3/4 length. Only \$14.

(4 color N.R.A. logo on T-shirt & Jacket, both machine washable)

Fig. 7 - Pubblicità dell'associazione citata in figura 6 con diversi articoli per i propri associati.

un filo di propagazione e gli ellenici si scatenano. Notoriamente, in Grecia la regolamentazione CB non è ancora stata presa in serio esame, ma lo status quo, sembra che non scoraggi affatto i "fratelli-della-costa" o "bucanieri" locali che appunto sono attivissimi e si azzardano a dare coordinate precisissime per il recapito delle QSL. I greci usano spesso la SSB, sui canali 14 e 16, e di preferenza iniziano a chiamare dopo le 22,30-23 (forse hanno anche loro problemi di TVI).

Tra i tanti operatori ellenici contattati da amici e conoscenti sono ormai noti i vari Sierra-Lima (CB Station 120) dal Pireo; Pulsar da Atene; Stefano (in tandem con la gentile YL Maria) da Navarino; Sea-Gull da Candia. Alcuni CB greci parlano italiano, e tutti il "lingo" inglese delle telecomunicazioni.

U.S.A.: "Carta da parati"

Diplomi e diplomini, certificati associativi ed attestati policromi che fanno ottima figura nella stazione (anche se noi ci ostiniamo a definirli "carta da parati") sono assai richiesti dai lettori CB, che più volte ci hanno chiesto le procedure per entrarne in possesso.

Crediamo quindi possa essere interessante riportare qualche indirizzo tenendo per noi le nostre convinzioni. Uno dei più eleganti diplomini che si possano ottenere

UK 993



GENERATORE DI RETICOLO

UK 993

Economico ed efficiente generatore di reticolo per regolazione della convergenza statica e dinamica dei televisori a colori e per sostituire il monoscopio nelle regolazioni di linearità verticale e orizzontale. Possibilità di visualizzare sullo schermo TV un reticolo bianco a righe perpendicolari oppure una serie di righe orizzontali o verticali. Alimentazione autonoma a batteria.



L. 32.000

CARATTERISTICHE TECNICHE

Alimentazione: 9 Vc.c.
 Assorbimento: 1,5 mA
 Frequenza uscita: banda III^a
 Dimensioni: 145 x 100 x 56

AMERICAN ASSOCIATION OF CITIZENS BAND RADIO OPERATORS, INC.
 9721 Executive Center Drive - Suite 122
 St. Petersburg, Florida 33702

AMERICAN ASSOCIATION OF CITIZEN BAND OPERATORS, INC. 10
 9721 Executive Center Drive, Suite 122, St. Petersburg, Florida 33702

NAME _____

ADDRESS _____

CITY _____

STATE _____ ZIP _____

TELEPHONE NUMBER _____

HANDLE _____

CALL LETTERS _____

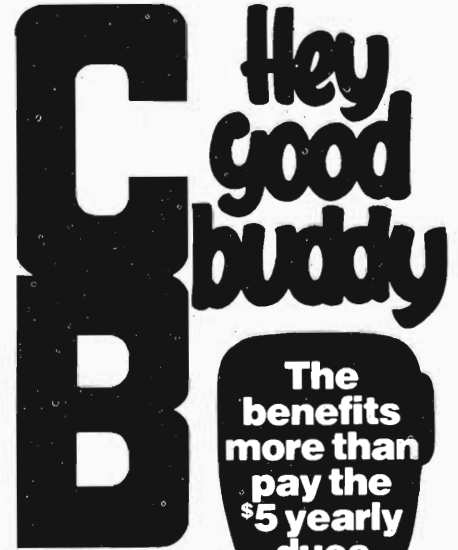
MASTER CHRG. No. _____ DATE EXP. _____

BANKAMERICARD NO. _____ DATE EXP. _____

Fig. 8 - Altro stemma di associazione CB U.S.A. prettamente nazionalistico.

senza troppi problemi è quello americano dell'associazione U.S.A. "The Squel Squad" (figura 3, adesivo nella figura 4). Lo si ottiene con una tessera personale (fig. 5), l'abbonamento ad un bollettino bimestrale, un "bumperstecker" e varia chincaglieria inviando 4 dollari all'associazione: "The Squel Squad; P.O. Box 1020, Woodland Hills, CA 91364; U.S.A." In pratica basta un vaglia internazionale da 5.000 lire. Un altro "diploma" molto attraente è quello della N.R.A., sempre americana: figura 6. Per farsi membri di quest'altra associazione CB è necessario inviare 5 dollari (diciamo 6.000 lire, considerando le spese) al seguente indirizzo: N.R.A.-P.O. Box 1217, Hawthorne, Ca. 90250; U.S.A. La N.R.A. vende ai propri associati un gran numero di accessori nel campo dell'abbigliamento e vari: per esempio, nella figura 7 vediamo autoadesivi da vettura, magliette, "patch" ricamati da cucire sul blazer, targhette etc. Una associazione un pochino più schizzinosa è la "American Association of Citizen Band Radio Operators": figura 8. Per iscriversi a questa è necessario dichiarare a mezzo lettera la propria sperticata ammirazione per gli U.S.A. la sincera simpatia, e citare qualche parente di nazionalità americana (chi non l'ha, lo "zio d'America"?).

Chi desidera sottoporsi a questa faticaccia, che sa un poco di forche caudine, inviando anche 5 dollari più spese (le solite 6.000 lire) riceve un certificato as-



JOIN A NATIONAL ORGANIZATION



sociativo policromo molto impressionante, con tanto di falco intestato, da incorniciare; un bollettino mensile; un nominativo americano (Handle call); autoadesivi per l'auto; una tessera personale; una carta di sconto per esercizi vari, noleggiatori, campings, assicurazioni, agenzie di viaggio (ovviamente, aziende U.S.A.). A tutte le associazioni ed ai club U.S.A. è necessario scrivere in inglese.

Crediamo di aver accontentato i collezionisti di "carta da parati", per questo mese; se l'interesse perdura, possiamo riprendere l'argomento segnalando altri indirizzi utili.

Purtroppo, le note "dall'estero", hanno assorbito uno spazio già proibitivo, e stavolta dobbiamo saltare a piè pari quelle "dallo interno"; per i commenti su ciò che avviene e si dice nella Penisola, rimandiamo i nostri "aficionados" al prossimo mese. Ringraziamo i Club Italiani che ci hanno inviato le loro Fanzines ed i tantissimi amici che ci hanno scritto. A presto.

Gianni Bravo



Kutiuskit

MINI RICEVITORE FM KS 100



Un semplicissimo ricevitore radio super-rigenerativo dalle prestazioni brillanti. Miniaturizzato e di semplicissima costruzione, può servire per l'ascolto in cuffia delle emittenti in modulazione di frequenza, oppure collegato ad un amplificatore per l'ascolto in altoparlante. Sintonia a diodo varicap.

Caratteristiche tecniche
 Alimentazione: 9 Vc.c.
 Frequenza: 88 ÷ 108 MHz
 Sensibilità (a 6 dB S/N): 1 µV
 Tensione di uscita segnale: 240 mV
 Dimensioni: 68 x 45

COMANDO A CLOCHE PER TV-GAME KS 119



Funziona sia in senso verticale che orizzontale.
 Potenziometri: 200 + 200 kΩ
 Dimensioni: 40 x 40 x 25
 Peso: 25 g

TV-GAME KS 120



Moderno, efficientissimo e compatto circuito che, applicato ad un normale televisore, permette di giocare a tennis o a ping pong, hockey, squash, palla a volo da soli od in coppia. Le racchette sono movibili sia in senso verticale che orizzontale. Uno stabile oscillatore trasmette il segnale al televisore.

Caratteristiche tecniche
 Alimentazione: 12 Vc.c.
 Consumo: 60 mA
 Giochi: 4

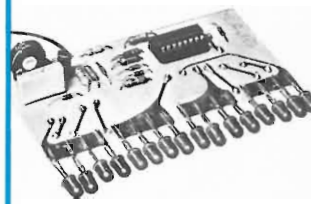
MISCELATORE AUDIO 2 CANALI KS 130



Un piccolo componente che può fornire la soluzione di molti problemi. Serve a riportare su una unica linea due segnali provenienti da due sorgenti diverse, e a regolare il rapporto di modo infinito.

Caratteristiche tecniche
 Alimentazione: 20 Vc.c.
 Fattore di amplificazione: = 1
 Impedenza ingresso: 1 MΩ
 Impedenza uscita: 300Ω

INDICATORE DI LIVELLO D'USCITA A LED KS 140



Questo indicatore del livello d'uscita (Vu-Meter) oltre ad essere preciso perchè non soffre dello smorzamento e dell'inerzia che sono caratteristici dei sistemi ad indice, abbellisce il pannello dell'apparecchio che lo impiega, dando, durante il funzionamento, l'impressione di "vedere" suoni, oltre a udirli. È economico, facile da realizzare.

Caratteristiche tecniche
 Alimentazione: 12÷15 Vc.c.
 Sensibilità: 0,1 V eff. per accens. 1° LED
 1,2 V eff. per accens. tutti i LED

TIMER PER TEMPI LUNGI KS 150



Un temporizzatore di prestazioni nettamente superiori ad altri tipi sul mercato, per precisione, semplicità costruttiva e versatilità. Permette temporizzazioni regolabili da 40 secondi fino a 1 ora e 30 minuti. Inseribile in qualsiasi apparecchio.

Caratteristiche tecniche

Alimentazione: 9÷13 Vc.c.
Regolazione tempo: da 40 secondi a 1 ora e 30 minuti
Corrente massima contatti relé: 5 A

TIMER FOTOGRAFICO KS 160



Un apparecchio veramente prezioso in camera oscura, che consente di risparmiare inutili prove, perdite di tempo, costosa carta sensibile ed ottenere copie sempre ben contrastate, eguali tra loro, tecnicamente perfette.

Caratteristiche tecniche

Alimentazione: 9 Vc.c.
Corrente: 100 mA
Regolazione tempo: 1÷99 sec.
Corrente max sui contatti relé: 5 A

MICRO TRASMETTITORE FM KS 200



Un trasmettitore di piccolissima potenza ma di eccellenti risultati, operante sulla gamma delle radiodiffusioni FM. Un divertente gadget per l'uso in casa e fuori, di minimo ingombro con raggio di azione ottimale di una trentina di metri e ricevibile con qualsiasi apparecchio radio a modulazione di frequenza.

Caratteristiche tecniche

Alimentazione: 9 Vc.c.
Gamma di frequenza: 88÷108 MHz
Dimensioni: 65 x 42

MODULO DI COMMUTAZIONE PER MILLIVOLTMETRI DIGITALI KS205



Indispensabile per trasformare un millivoltmetro digitale in un completo "multimetro" estendendo alla misura di varie grandezze elettriche, come le correnti e le tensioni sia continue che alternate e la resistenza.

Si può costruire in tre varianti per adattarlo alla gamma completa di millivoltmetri della serie KS.

Caratteristiche tecniche

Alimentazione: 8,5÷9,5 Vc.c.
Campi di misura:
tensione c.c. e c.a. 200 mV - 2 V - 20 V - 200 V - 1000 V f.s.
corrente c.c. e c.a. 200 µA - 2 mA - 20 mA - 200 mA - 2 A f.s.
resistenza 2 kΩ - 20 kΩ - 200 kΩ - 2 MΩ - 20 MΩ f.s.

Precisione tra 20 e 25 °C

Tensione continua: ± 0,2% per la scala 200 mV; ± 0,5% per le altre scale

Tensione alternata: ± 1%
Corrente continua: ± 1%
Corrente alternata: ± 2%
Resistenze: ± 1%
Stabilità termica: ± 0,005% per °C
Banda passante 3 dB: ≥ 20 kHz

MILLIVOLTMETRO CON VISUALIZZATORE A CRISTALLI LIQUIDI KS 210



Un versatile e preciso strumento digitale a tre cifre e mezza (precisione 1 mV) di facile costruzione e messa a punto, di basso costo e di eccezionali prestazioni. Display a cristalli liquidi di basso consumo, adatto per alimentazione a batteria.

Caratteristiche tecniche

Alimentazione: batteria 9 Vc.c.
Portata scala: 200 mV
Resistenza ingresso: 10 MΩ
Dimensioni: 127 x 88

MILLIVOLTMETRO CON VISUALIZZATORE A LED KS 220



Finalmente uno strumento digitale a tre cifre e mezza (precisione 1 mV) di facile costruzione e messa a punto, di basso costo e di eccezionali prestazioni. Display luminoso a LED. Adatto per laboratorio o servizio riparazioni.

Caratteristiche tecniche

Alimentazione: +5 -5 Vc.c.
Portata scala: 200 V
Resistenza ingresso: 10÷12 MΩ
Dimensioni: 127 x 88

MILLIVOLTMETRO DIGITALE A LED KS 225



Uno strumento digitale di alta precisione a tre cifre e mezza con visualizzazione a LED, di facile montaggio e messa a punto. Eccezionali prestazioni. Adatto per laboratorio e servizio riparazioni.

Caratteristiche tecniche

Alimentazione: 4,5÷6 Vc.c. max
Assorbimento: 160 mA max
Portata scala: 199.9 mV
Impedenza ingresso: > 50.000 MΩ
Dimensioni: 100 x 83

AMPLIFICATORE STEREO 15 + 15 W RMS KS 230

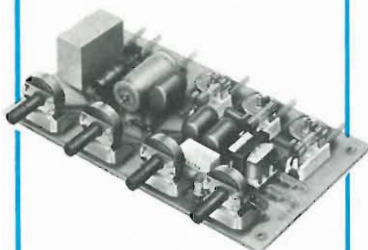


Amplificatore stereofonico di potenza che può soddisfare la maggior parte delle necessità del tecnico e dell'amatore dell'alta fedeltà. Le elevate caratteristiche di resa acustica lo rendono ottimo per giradischi, registratori, strumenti musicali, ecc. da collocare in ambienti di media dimensione. Accoppiato con casse acustiche di ottima qualità, offrirà un ascolto veramente "HI-FI".

Caratteristiche tecniche

Alimentazione: 24÷30 Vc.c.
Sensibilità d'ingresso (regolabile): 100 mV
Impedenza d'ingresso: 150 kΩ
Carico all'uscita: 4÷8 Ω
Separazione tra i canali: -60 dB
Corrente assorbita a pieno carico: 0,8 + 0,8 A
Risposta in frequenza a -3 dB: 25÷18.000 Hz
Dimensioni: 195 x 130 x 40

LUCI PSICHEDELICHE A 3 VIE KS 240



Il circuito consente di visualizzare, con l'ausilio di lampade colorate il ritmo e le tonalità di un pezzo musicale. È provvisto di regolazione sui toni bassi, medi e alti e di una regolazione della sensibilità d'ingresso. La presenza di un transistor amplificatore, conferisce una ottima sensibilità alla fonia.

I livelli riferiti alle caratteristiche tecniche, sono corrispondenti a quelli forniti dalle uscite principali, o per cuffia, di un normale amplificatore stereo o mono per casse acustiche.

Caratteristiche tecniche

3 Vie
Alimentazione: 220 Vc.a.
Potenza massima per canale: 1000 W
Impedenza di ingresso: 2 k Ω
Livello minimo di ingresso: 6 Vpp
Livello massimo di ingresso: 70 Vpp

ALIMENTATORE STABILIZZATO 12 V - 0,5 A KS 250



Un alimentatore stabilizzato a circuito integrato dalle molte applicazioni, eroga una tensione costante con tolleranza ristretta.

Caratteristiche tecniche

Tensione entrata: 220 Vc.a.
Tensione uscita: 12 Vc.c. ±0,3%

LUCI ROTANTI A 3 VIE KS 260



Il circuito, completamente a semiconduttori, consente di ottenere l'attivazione ciclica di tre lampade con velocità regolabile. L'effetto, che ciascuno potrà personalizzare con luci di vario colore ed intensità, potrà essere particolarmente sfruttato come attrazione in vetrine, luoghi di spettacolo, come diversivo in alcuni ambienti domestici, come avvisatore di pericolo in particolari zone (lavori in corso, ecc.) o per semplice divertimento. Si distingue dai tipi tradizionali (con contatti meccanici e motorino) perché non possiede organi in movimento e perciò immune da polvere e da guasti meccanici.

Caratteristiche tecniche

Alimentazione: 220 V
Potenza massima per canale: 1000 W
Intervallo di accensione di ciascuna lampada: regolabile da 2,5 s a 0,25 s

FLASHER ELETTRONICO KS 270



Efficiente lampeggiatore stroboscopico a scarico nel gas Xenon con possibilità di regolazione della frequenza. Utile per il controllo di organi rotanti o vibranti oppure per scopi di intrattenimento anche in combinazione con luci psichedeliche.

Caratteristiche tecniche

Alimentazione: 220 Vc.a.
Frequenza di lampeggiamento: da 2-25 Hz

AMPLIFICATORE DI SUPER-ACUTI KS 280



L'impiego classico di questo dispositivo consiste nell'amplificazione dei toni alti delle chitarre o di altri strumenti musicali.

Un accorto progetto circuitale garantisce una ampia zona lineare di funzionamento, talché il dispositivo può ben essere impiegato anche fra preamplificatore ed amplificatore dei moderni sistemi di produzione musicale.

L'intenditore potrà così godere di sorprendenti effetti di musicalità derivati dall'esaltazione dei toni alti.

EQUALIZZATORE A QUATTRO VIE KS 290



La funzione di un equalizzatore è quella di modificare la risposta in frequenza di un sistema di riproduzione in banda fonica. Tale modificazione può essere richiesta sia per compensare eventuali anomalie del sistema (imperfezioni acustiche del locale di produzione, anomalie dell'orecchio dell'ascoltatore, anomalie della parte elettrica) sia per ascoltare determinati "pezzi" in modo personalizzato.

Caratteristiche tecniche

Alimentazione: 9 Vc.c.
Corrente assorbita: ~ 9 mA
Vie: 4 (bassi, medio-bassi, medio-alti, alti)
Frequenze centrali: 40 Hz, 250 Hz, 1500 Hz, 9000 Hz
Campo complessivo: 15 Hz ÷ 30 kHz
Attenuazione fuori banda per ciascuna banda: 6 dB ottava
Impedenza di ingresso: ~ 20 kΩ
Impedenza di uscita: ~ 100 Ω
Massimo segnale in ingresso: 2 V picco-picco
Amplificazione complessiva con potenziometri a metà corsa: ~ 3,5 dB

BIG-BEN KS 300



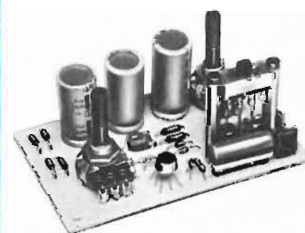
Il celebre motivetto scandito dal più famoso orologio del mondo è generato da questo semplice sintetizzatore digitale.

Alimentabile sia da pile a secco che da rete e capace di comandare anche altoparlanti di discreta potenza, questo circuito può trovare numerose applicazioni come suoneria di orologi domestici, carillon, sonorizzazione di giocattoli; nelle abitazioni può essere impiegato come suoneria della porta d'ingresso.

Caratteristiche tecniche

Alimentazione: 8 ÷ 12 Vc.a. oppure 6 ÷ 10 Vc.c.
Corrente assorbita a riposo della parte logica: minore di 20 μA
Corrente assorbita nell'intervallo di attivazione: 60 mA per altoparlanti da 40 Ω, 600 mA per altoparlanti da 4 Ω
Successione delle note: MI-DO-RE-SOL/SOL-RE-MI-DO

GENERATORE DI ONDE QUADRE KS 330



Circuito di elevate caratteristiche elettriche, produce un'onda quadra dai fianchi molto ripidi, adatta per la verifica della risposta di frequenza degli amplificatori audio. Impedenza di uscita qc: si indipendente dal carico. Tre gamme di frequenza commutabili.

Caratteristiche tecniche

Alimentazione: 12+12 Vc.a. (con presa centrale)
Corrente assorbita: 7,5 mA
Gamme di frequenza: 20 ÷ 200 Hz / 0,2 ÷ 2 kHz / 2 ÷ 20 kHz
Tensione max di uscita: 20 Vpp regolabile con attenuatore
Impedenza di uscita: 600 Ω
Tempo di salita: circa 2 μs

PREAMPLIFICATORE CON VIBRATO KS 350



Oltre a preamplificare il segnale proveniente da uno strumento musicale a corde o di altro tipo trasduttore elettroacustico, permette di ottenere l'effetto di "vibrato" con possibilità di regolazione della frequenza, dell'ampiezza e di esclusione del medesimo.

Caratteristiche tecniche

Alimentazione: 9÷16 Vc.c.
Guadagno: 15 dB
Frequenza del vibrato: da 2 a 6 Hz
Impedenza ingresso: 50 kΩ
Impedenza uscita: 10 kΩ
Max segnale ingresso: 100 mV

SEGNALATORE OTTICO-ACUSTICO PER BICICLETTE KS 360

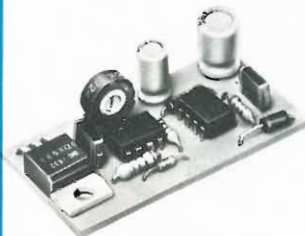


Un accessorio più che utile, indispensabile per biciclette, motorini, automobili per bambini, ecc. Oltre ad essere divertente è anche sommatamente adatto ad aumentare la sicurezza della circolazione. Il lampeggiatore-segnalatore di direzione è accoppiato ad un segnalatore acustico molto efficiente. L'alimentazione a batteria lo rende indipendente da qualsiasi generatore elettrico.

Caratteristiche tecniche

Alimentazione: batteria 3 Vc.c.
Dimensioni: 78 x 57 x 35

SIRENA ELETTRONICA BITONALE KS 370



Per tutti i sistemi di allarme un avvisatore di grande efficacia e di basso consumo, nettamente superiore alle sirene rotative adottate in generale.

Cadenza regolabile della ripetizione dei due toni.

Caratteristiche tecniche

Alimentazione: 12 Vc.c.
Resa acustica: > 100 dBm
Impedenza altoparlante: 4-8 Ω
Potenza altoparlante: 10÷6 W
Ideato specialmente per corredare gli allarmi antifurto adibiti alla difesa di abitazioni, negozi, ecc., questo circuito può essere tranquillamente usato per sistemi di antifurto per automobili grazie alla grande potenza sonora ed al suono inconfondibile rispetto alla rumorosità ambiente

STEREO SPEAKER PROTECTOR KS 380



Per la protezione degli stadi finali dei vostri amplificatori stereo ad accoppiamento diretto del carico.

Interviene con estrema rapidità in seguito a sovraccarico, disconnettendo le casse acustiche senza permettere la bruciatura dei transistori finali o le bobine degli altoparlanti. Ritardo di intervento regolabile.

Caratteristiche tecniche

Alimentazione: 20÷30 Vc.c.
Assorbimento (a 24 Vc.c.): 28 mA
Ritardo d'intervento: regolabile da 3 a 10 s

OROLOGIO DIGITALE KS 400



Un unico modulo racchiude un semplicissimo orologio digitale di precisione ed una comodissima sveglia.

Normalmente si ha la visualizzazione delle ore e dei minuti, ma premendo un tasto si possono vedere i minuti e i secondi.

L'intensità luminosa dei LED è attenuabile.

Caratteristiche tecniche

Alimentazione: 220 Vc.c.
Frequenza di rete: 50 Hz

OROLOGIO DIGITALE PER AUTO KS 410

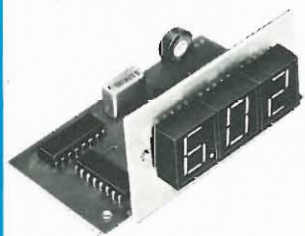


la misura del tempo in modo completamente elettronico, con la precisione elevatissima del quarzo, con la chiarezza di lettura del display digitale è un lungo passo in avanti verso le tecniche del futuro. Con questo kit ognuno è in grado di costruirsi con poca spesa un indispensabile accessorio, l'orologio, da montare su qualsiasi mezzo di locomozione, come automobili, autocarri, motoscafi, ecc. Applicabile a strumenti od apparecchiature in cui sia utile il rilevamento dell'ora.

Caratteristiche tecniche

Alimentazione: 12÷24 Vc.c.
Minima tensione di funzionamento: 9 Vc.c.
Base dei tempi: quarzata 2,097152 MHz
Consumo a display spento: 50÷75 mW
Consumo a display acceso (luminosità ridotta): 1,25÷1,4 W
Consumo a display acceso (luminosità massima): 1,3÷1,5 W
Precisione (con variazione della temperatura da -25 a +65 °C): ± 2 sec/giorno
Luminosità display: 200÷400 foot Lambert

VOLTMETRO DIGITALE DA PANNELLO PER c.c. KS 420



La tecnica digitale, che offre elevata precisione e chiarezza di lettura, è alla base di questo eccellente voltmetro a tre cifre per tensioni continue dal minimo di 1 mV al massimo di 999 V.

La disposizione del circuito ne permette la collocazione in qualunque unità di misura, in sostituzione del tradizionale strumentino da pannello.

Caratteristiche tecniche

Alimentazione: 9 Vc.c.
Assorbimento: 120 mA
Portata senza divisore: 0-999 Vc.c.
Portate con divisori: 0-9,99 Vc.c.; 0-99,9 Vc.c.; 0-999 Vc.c.

TESTER KS 460

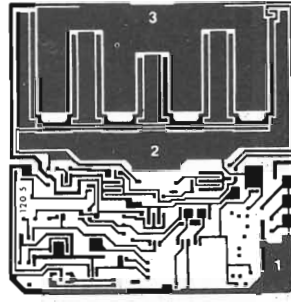


Strumento a smorzamento nucleo magnetico schermato.

Protezione contro i sovraccarichi.

Caratteristiche tecniche

Sensibilità c.c.: 20.000 Ω V
c.a.: 9.000 Ω V
6 campi di misura e 40 portate
Tensioni c.c.: 500 mV - 2,5 V - 50 V - 250 V - 500 V - 1000 V
Tensioni c.a.: 10 V - 50 V - 250 V - 500 V - 1000 V
Corrente c.c.: 0,05 mA - 25 mA - 250 mA
Resistenze Ω: x 1 x 10 x 100
Decibels dB: -20 ~ +22 dB
Dimensioni: 130 x 90 x 52



application note

⑦

COMPRESSORE-ESPANSORE DI VOLUME INTEGRATO: L'“XR-2216”

Notoriamente, i “componder” (“compressor-expander” compressori-espansori di volume) sono dispositivi piuttosto delicati, che hanno controlli interagenti e non di rado funzionano a banda strettissima, distorcendo alquanto. L'integrato “XR-2216” consente di superare ogni difficoltà di montaggio e regolazione del caso, e con un numero relativamente limitato di parti esterne permette di realizzare dei compressori o espansori efficacissimi.

Lo “XR-2216” è un “comparator” audio monolitico, progettato per amplificare o comprimere la dinamica dei segnali (in particolare la voce) che circolano in ogni sistema di telecomunicazione.

La funzione, compressione o espansione, può essere scelta a priori tramite la circuiteria esterna, come vedremo tra poco.

L'IC, di base, è formato da quattro blocchi operativi: una sorgente di tensione che serve come riferimento; un convertitore CA/CC che eroga una tensione continua proporzionale all'audio; un convertitore d'impedenza pilotato dalla tensione CC; un amplificatore operazionale ad alto guadagno.

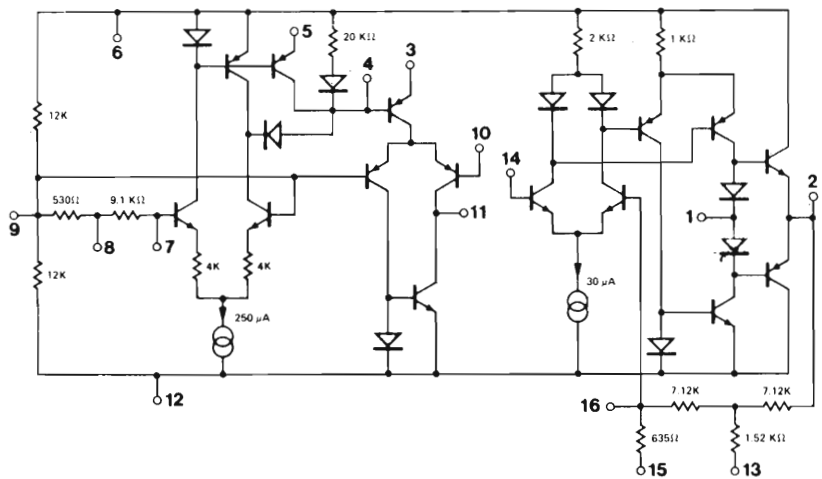


Fig. 1 - Circuito equivalente all'EXAR “XR-2216”.

Nelle figure 1 e 2, riportiamo il circuito equivalente ed il sistema con i blocchi operativi interni connessi ai terminali del “case” che è un normale “dual-in-line” a 16 pin.

L'IC ha una dinamica d'azione eccezionale; in ambedue le funzioni offre un controllo automatico che si estende per 60 dB. La tensione VB è molto acritica, potendo salire da un minimo

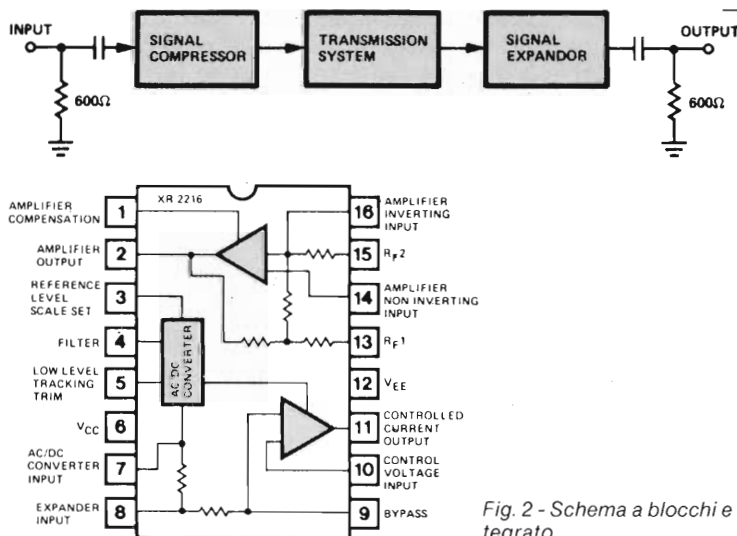


Fig. 2 - Schema a blocchi e connessione dell'integrato.

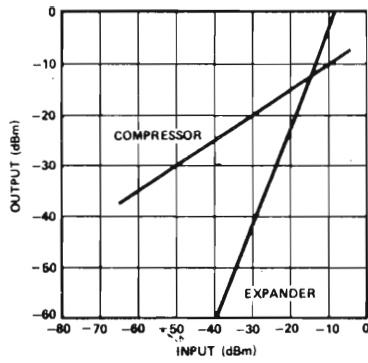


Fig. 3 - Comportamento pratico dell'IC. —

di 6V ad un massimo di 20V; la funzione di trasferimento è brillante, come mostra la figura 3.

Passiamo alle note applicative; in genere, l'impiego di compressore, è assai più richiesto di quello di espansore: la figura 4 mostra appunto il circuito pratico di utilizzo dell'XR-2216 in questa funzione.

In breve, possiamo paragonare il circuito ad un amplificatore operazione non invertente il cui livello d'ingresso è proporzionale al prodotto del segnale e l'impedenza del convertitore, che a sua volta è inversamente proporzionale all'uscita. Conseguentemente, al terminale 2 si ha un livello che è all'incirca la radice quadrata di quello "input". Il comportamento del tutto è regolato dalla posizione di R1 ed il livello più basso è stabilito dal valore di R2. Il circuito esibisce una variazione di ampiezza di 1 dB all'uscita per 2 dB all'ingresso. E' possibile stabilire l'escursione dell'out-put tra -37 dBm e -7 dBm per una fluttuazione di 60 dB all'input.

Nella funzione di espansore, figura 5, l'IC opera come ora diremo: il segnale d'ingresso, facente capo al pin 7, giunge al convertitore CA/CC. Questo eroga una tensione continua che è proporzionale all'ingresso, e questa regola la trasconduttanza del convertitore

d'impedenza. Parte del segnale entrante, è applicato al convertitore d'impedenza tramite la connessione tra i pins 8 e 10; in tal modo, al pin 11 si ha una corrente che dipende dal segnale all'ingresso ed al suo valore mediano. Tale corrente è portata all'amplificatore operazionale collegando i pins 11 e 16 ed il segnale all'uscita (tensione) ha una ampiezza che dipende dalla corrente che circola nel collegamento pin 11-pin 16.

Il punto di lavoro dell'espansore è stabilito dal trimmer R1, ed R2 determina il minimo segnale all'uscita.

Con i valori indicati, il segnale all'ingresso è espanso di 60 dB. Vi sono limiti all'impiego dei due sistemi? Beh, sì; come tutti i simili, anche questo "compandor" funziona solo sulle frequenze audio che interessano la voce comprendono però l'intero spettro; da 300 Hz a 3500 Hz. Perché non si

e le note di un solista finirebbero per avere la stessa intensità del "pieno" orchestrale. Insomma, il brano perderebbe irrimediabilmente in naturalezza, divenendo simile ad una incisione su rullo di cera del tempo di Edison, allorché la dinamica doveva essere giocoforza ridotta, perché la macchina poteva tracciare un solco alquanto "piatto".

La parola, com'è noto, si basa su più fenomeni, e non è necessario udire un suono moltiplicato per comprendere che qualcuno strilla, ma basta l'alterazione implicita. Così, un sussurro può anche essere amplificato, ma si comprende che è tale, dai timbri sibilanti, dalle caratteristiche peculiari assunte dalla voce dell'oratore.

Ergo, anche se il livello delle voci è alterato, il "senso" del messaggio non soffre. Di qui la possibilità di usare il compressore per ogni tipo di apparato

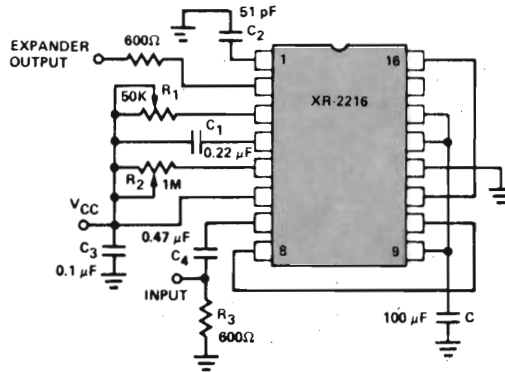


Fig. 5 - Circuito di utilizzazione dello XR-2216 come espansore.

prevede un'azione analoga sulla musica? Presto detto, ogni correzione in tal senso sarebbe assurda, infatti, qualunque esecuzione musicale è caratterizzata da tre parametri principali, che sono: i timbri, il tempo, la dinamica.

Se si togliesse l'ultima caratteristica, qualunque brano sarebbe snaturato, sia con l'utilizzo dell'espansore che del compressore, perché un "pianissimo" ed un "fortissimo" diverrebbero eguali,

per teleradiocomunicazioni, per registrare conferenze, discorsi, eventualmente comizi, laddove il livello di voce è facilmente alterato e potrebbe saturare il nastro che si impiega.

Crediamo non vi sia altro da aggiungere, se non rammentare agli operatori CB che ci seguono l'utilità di montare il sistema di compressione in seguito al loro microfono; un impiego tra i tanti, ma immediatamente fruibile in pratica.

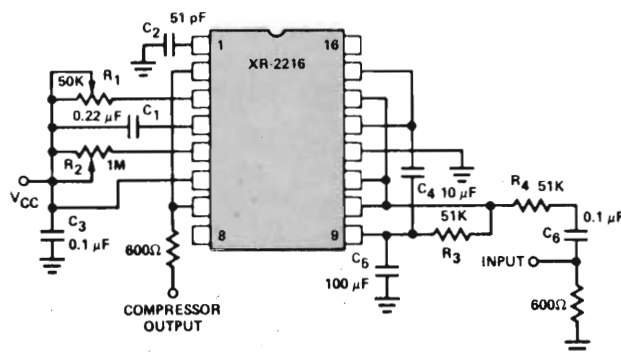


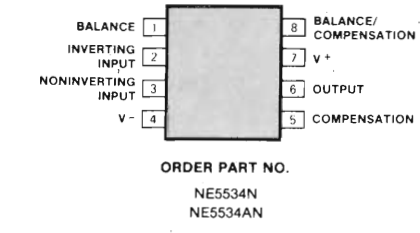
Fig. 4 - Circuito di utilizzazione dello XR-2216 come compressore.



PREAMPLI CON DOPPIA EQUALIZZAZIONE "RIAA-NAB" CON L'IC "5534"

Con il moderno amplificatore operazionale Siliconix "NE/SE 5534", è possibile realizzare facilmente un preamplificatore con doppia equalizzazione per disco (RIAA) e nastro (NAB).

Il Siliconix "NE/SE 5534" è un amplificatore operazionale ad alte prestazioni; se lo si paragona con i modelli tradizionali, 741 oppure 301/A, emerge prima di tutto il fruscio generato eccezionalmente basso, poi la maggior possibilità di pilotaggio all'uscita. Queste ed altre caratteristiche lo rendono particolarmente adatto a lavorare in sistemi audio di altissima qualità, anche professionali, nelle strumentazioni per audio e negli stadi a basso livello dei modulatori per telecomunicazioni.



FEATURES

- Small-signal bandwidth: 10MHz
- Output drive capability: 600Ω, 10V (rms) at $V_s = \pm 18V$
- Input noise voltage: $4nV/\sqrt{Hz}$
- DC voltage gain: 100000
- AC voltage gain: 6000 at 10kHz
- Power bandwidth: 200kHz
- Slew-rate: 13V/ μs
- Large supply voltage range: ± 3 to $\pm 20V$

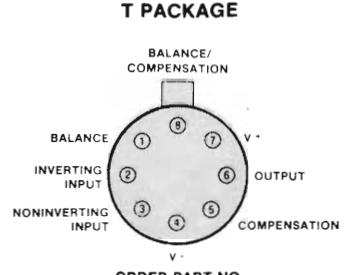


Fig. 1 - Connessioni, involucri e sommario delle caratteristiche degli IC NE/SE 5534

L'amplificatore è compensato internamente per un guadagno uguale a tre o più grande. Il responso in frequenza può essere ottimizzato con delle reti R/C appositamente previste.

Nella figura 1 vediamo i "case" previsti per l'IC, ed un piccolo sommario delle caratteristiche più importanti; nella figura 2 il circuito equivalente.

Nella figura 3, riportiamo un tipico

circuito d'impiego semiprofessionale; si tratta di un preamplificatore che è molto interessante, perché non si limita ad equalizzare i segnali ricavati dalle cartucce discografiche (quindi la curva RIAA da "Recording Industry Association of America" divenuta standard internazionale), ma anche (tramite un semplice deviatore) la curva NAB (National Association of Broadcasters) che è

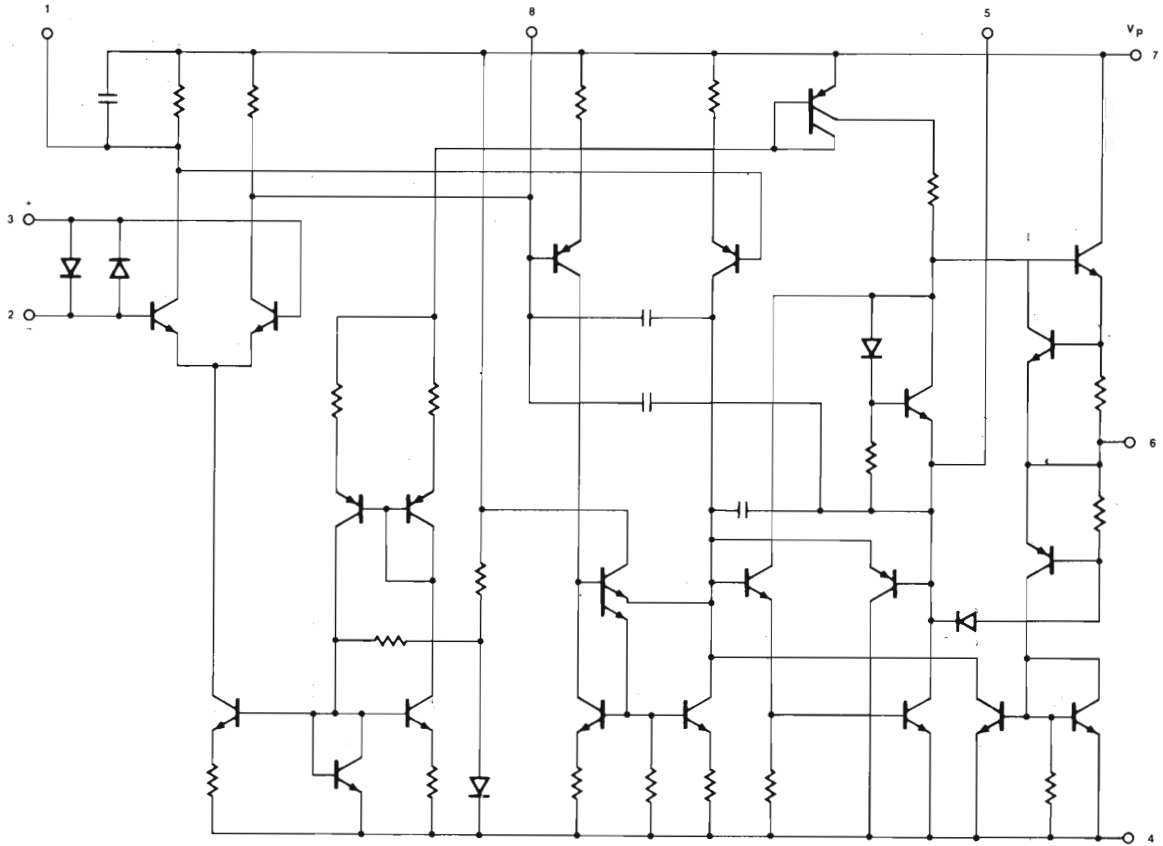


Fig. 2 - Circuito equivalente dell'integrato.

Kutiuskit

NEW



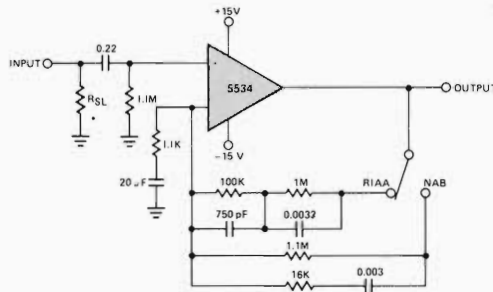
TESTER KS460

Strumento a smorzamento nucleo magnetico schermato.
Protezione contro i sovraccarichi.

CARATTERISTICHE TECNICHE

Sensibilità c.c.: 20.000 Ω V
c.a.: 9.000 Ω V
6 campi di misura e 40 portate
Tensioni c.c.: 500 mV - 2,5 V - 50 V - 250 V - 500 V - 1.000 V
Tensioni c.a.: 1 V - 50 V - 250 V - 500 V - 1.000 V
Corrente c.c.: 0,05 mA - 25 mA - 250 mA
Resistenze Ω : x 1 x 10 x 100
Decibels dB: -20 ~ +22 dB
Dimensioni: 130 x 90 x 52

Distribuiti in Italia dalla GBC



*Select to provide specified transducer loading.
Output Noise = 0.8 mV rms (with input shorted)
All resistor values are in ohms.

Fig. 3 - Schema del preamplificatore RIAA-NAB.

impiegata per la registrazione dei nastri professionali.

Seguendo il circuito, notiamo prima di tutto la resistenza "RSL" che avrà un valore adatto alla linea audio che trasferisce i segnali, o quello prescritto dal costruttore dei sistemi trasduttori.

Un condensatore da 200.000 pF porta l'audio all'ingresso non invertente (+), che perviene alla massa attraverso al resistore da 1,1 Mega Ohm (2%) che si scorge.

L'equalizzazione è ottenuta tramite due reti di cotoreazione scelte dall'apposito commutatore che è connesso all'uscita. Le posizioni sono identificate dalla sigla dell'equalizzazione prevista. Il "ritorno" delle reti è ovviamente all'ingresso invertente (-). Le quattro resistenze impiegate devono essere a film metallico per il minimo fruscio, e la tolleranza massima ammessa è del 2%. La dissipazione non ha importanza perché le correnti in circolazione sono ridotte.

I tre condensatori previsti devono essere a loro volta a bassa tolleranza, quindi si possono consigliare i modelli a film plastico o a dielettrico in policarbonato, che possono essere facilmen-

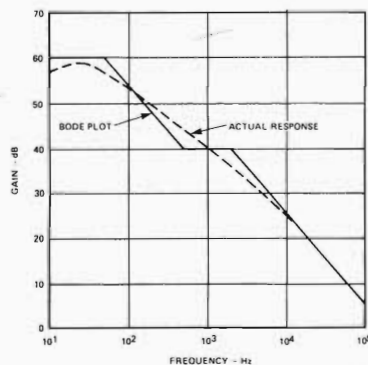


Fig. 4 - Curva di equalizzazione RIAA e relativo scarto; l'originale è indicato con il tratto unito e la specifica "Bode Plot", il responso dei preampli è tratteggiato (Actual response).

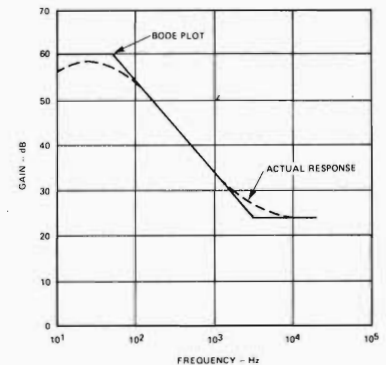


Fig. 5 - Curva di equalizzazione NAB e relativo scarto.

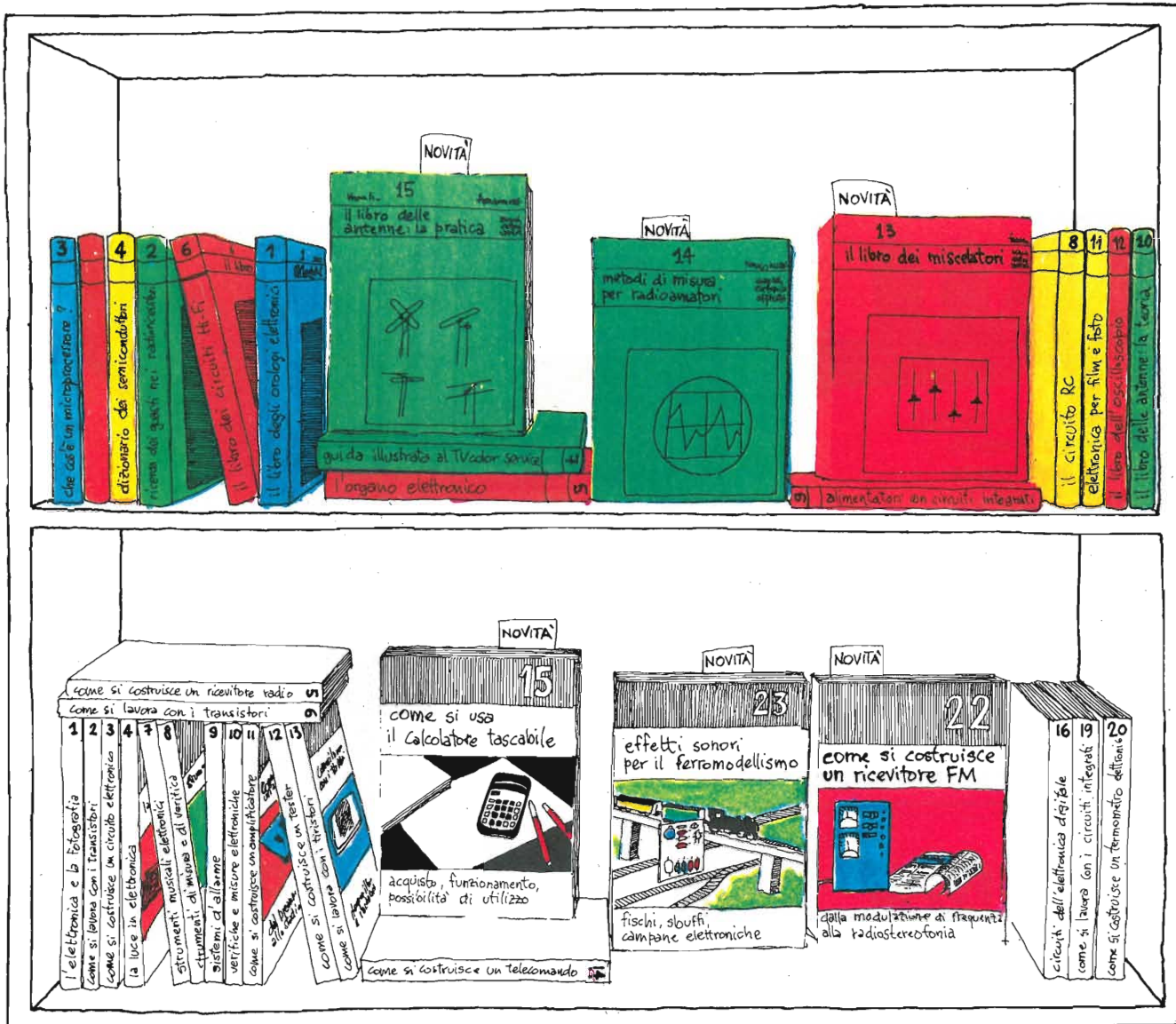
te rintracciati nel tipo al 5% o anche al 2%.

L'alimentazione del circuito deve essere "dual track", ovvero con positivo e negativo isolati e zero centrale a massa, possibilmente stabilizzata.

I risultati ottenibili con il preamplificatore, che definiamo senza problemi "molto buoni" si vedono nelle curve riportate nelle figure 4 e 5. La prima rappresenta l'equalizzazione RIAA, e l'altra la NAB. Come si vede, l'errore massimo rispetto alla "Bode Plot" o curva originale, si mantiene nell'ordine dei 2dB; scarto più che tollerabile anche nelle applicazioni critiche.

Consigliamo il circuito particolarmente nei banchi di regia per discoteche, nei modulatori per stazioni radio FM e simili, ma nulla toglie che si possa avere un buon utilizzo nel "deck" dell'audiofilo appassionato di fotomontaggi e nei vari complessi di riproduzione molto complessi e raffinati.

Al limite, il preamplificatore può anche essere "scisso" impiegando due IC NE/SE5534, ed equalizzandone uno per la curva RIAA e l'altro per la NAB, con i valori indicati. IN tal caso si otterremmo sempre i vantaggi di assenza di rumore ed alta linearità che contraddistinguono il dispositivo.



manuali di elettronica applicata

- 1 Peika - Il libro degli orologi elettronici, L. 4.400
- 2 Renardy/Lummer - Ricerca dei guasti nei radiorecettori, 2ª edizione 1978, L. 4.000
- 3 Peika - Cos'è un microprocessore? 2ª edizione 1978, L. 4.000
- 4 Buscher/Wiegele - Dizionario dei semiconduttori, L. 4.400
- 5 Böhm - L'organo elettronico, L. 4.400
- 6 Kühne/Horst - Il libro dei circuiti HI-FI, L. 4.400
- 7 Bochum/Dögl - Guida illustrata al TVcolor service, L. 4.400
- 8 Schneider - Il circuito RC, L. 3.600
- 9 Sehrig - Alimentatori con circuiti integrati, L. 3.600
- 10 Mende - Il libro delle antenne: la teoria, L. 3.600
- 11 Horst - Elettronica per film e foto, L. 4.400
- 12 Sutaner/Wissler - Il libro dell'oscilloscopio, L. 4.400
- 13 Wirsum - Il libro dei miscelatori, L. 4.800
- 14 Link - Metodi di misura per radioamatori, L. 4.000
- 15 Mende - Il libro delle antenne: la pratica, L. 3.600
- 16 B.U. Lewandowski - Progetto e analisi di sistemi, L. 3.600

biblioteca tascabile elettronica

- 1 Siebert - L'elettronica e la fotografia, L. 2.400
- 2 Zierl - Come si lavora con i transistori, parte prima, L. 2.400
- 3 Stöckle - Come si costruisce un circuito elettronico, L. 2.400
- 4 Richter - La luce in elettronica, L. 2.400
- 5 Zierl - Come si costruisce un ricevitore radio, L. 2.400
- 6 Zierl - Come si lavora con i transistori, parte seconda, L. 2.400
- 7 Tünker - Strumenti musicali elettronici, L. 2.400
- 8 Stöckle - Strumenti di misura e di verifica, L. 3.200
- 9 Stöckle - Sistemi d'allarme, L. 2.400
- 10 Siebert - Verifiche e misure elettroniche, L. 3.200
- 11 Zierl - Come si costruisce un amplificatore audio, L. 2.400
- 12 Baitinger - Come si costruisce un tester, L. 2.400
- 13 Gamlich - Come si lavora con i transistori, L. 2.400
- 14 Zierl - Come si costruisce un telecomando elettronico, L. 2.400
- 15 Müller - Come si usa il calcolatore tascabile, L. 2.400

- 16 Biebersdorf - Circuiti dell'elettronica digitale, L. 2.400
- 17 Frahm/Kort - Come si costruisce un diffusore acustico, L. 2.400
- 18 Baitinger - Come si costruisce un alimentatore, L. 3.200
- 19 Stöckle - Come si lavora con i circuiti integrati, L. 2.400
- 20 Stöckle - Come si costruisce un termometro elettronico, L. 2.400
- 21 Zierl - Come si costruisce un mixer, L. 2.400
- 22 Zierl - Come si costruisce una radio FM, L. 2.400
- 23 Schiersching - Effetti sonori per il ferromodellismo, L. 2.400

Tagliando da compilare, ritagliare e spedire in busta chiusa o incollato su cartolina postale a:

Sperimentare
Via dei Lavoratori, 124
20092 CINISELLO B. (MILANO)

Prego inviarmi i seguenti volumi. Pagherò in contrassegno l'importo indicato più spese di spedizione.

_____ nome
 _____ cognome
 _____ indirizzo
 _____ località
 _____ c.a.p.
 _____ codice fiscale



**INTERAMENTE IN PLASTICA
FONDO GRIGIO O NERO
COPERCHIO ARAGOSTA
CHIUSURA A SCATTO**



modelli	dimensioni mm
WALL 2	123x 70x42
WALL 3	153x 85x57
WALL 4	168x100x72



S.A.S. - SAN LAZZARO (BO) - VIA DELL'INDUSTRIA, 7 - TEL. (051) 455190 - TELEX 52827 - C.P. 173

AEMME ELETTRONICA DI TESTAGUZZA PASQUA

00159 ROMA - VIA DEI CRISPOLTI 9 a/c - TEL. (06) 432820

DISTRIBUTORE:

**HEWLETT
PACKARD
GENERAL
INSTRUMENT
NATIONAL
FEME**

DISPOSITIVI GENERAL INSTRUMENT DISPONIBILI:

TV GAMES:

AY - 3 - 8500 L. 7800
AY - 3 - 8550 L. 15000
AY - 3 - 8600 L. 18000

MUSIC:

AY - 1 - 0212 L. 9700
AY - 3 - 0214 L. 11000
AY - 1 - 1320 L. 10000

APPLIANCES:

A5 - 5 - 1231 L. 9500

INDUSTRIAL:

AY - 5 - 3510 L. 14500
AY - 3 - 3550 L. 17500
AY - 5 - 4057 L. 6300

RADIO:

AY - 5 - 8100 L. 6800

TELEVISION:

ER 1400 L. 17000
ER 1105 L. 25500

REMOTE CONTROL:

SAA 1024 L. 6300
SAA 1025 L. 11600

TELEPHONY:

AY - 5 - 9100 L. 9800
AY - 5 - 9200 L. 12500
AY - 5 - 9500 L. 1950

DATA COMMUNICATIONS:

AY - 5 - 1013 L. 8300
AY - 3 - 1014 L. 9500

ELECTRICALLY ALTERABLE READ ONLY MEMORIES:

ER 1105 L. 25600
ER 1400 L. 16000
ER 2401 L. 27000
ER 3400 750n" L. 41000
ER 2800 L. 41000

KEYBOARD ENCODERS CHARACTER GENERATORS

AY - 5 - 2376 L. 17000

SPEDIZIONI OVUNQUE - I.V.A. E SPESE POSTALI ESCLUSI

MISURATORE DI RESISTENZE A BASSO VALORE OHMMETRICO

di T. Lacchini

Con l'introduzione nel campo commerciale di semi-conduttori, la polarizzazione dei vari componenti ha subito un drastico capovolgimento dei valori. Le tensioni d'alimentazione sono scese dall'ordine delle centinaia a pochi Volt; al contrario, gli amperaggi in gioco sono aumentati notevolmente.

Un fattore di così grande importanza ha influito sia sui valori dei componenti di polarizzazione (resistori), sia sulla strumentazione di controllo, creando seri problemi, specialmente nella valutazione di misure ohmmetriche.

Infatti non vi è tecnico che non abbia incontrato difficoltà nella misura di resistenze di basso valore. In un normale tester, le letture di valori ohmmetrici inferiori a 1 Ω , risultano molto incerte per l'instabilità dell'alimentazione fornita dalla pila che, chiamata ad erogare un'elevata corrente, si scarica rapidamente, eludendo ogni tentativo di azzerramento dello strumento.

La soluzione al problema ci viene offerta dal semplice circuito che descriviamo e che può essere realizzato sia come strumento a sè stante, sia come adattatore ad un normale tester (inserendo i terminali dello strumento alle boccole, con sensibilità 100 mV; fondo scala).

Come già detto, la stabilità dell'alimentazione è il fattore primario per l'esatta misura delle elevate correnti in gioco. L'integrato LM 340 T5 (regolatore di tensione positivo) ci fornisce una tensione stabilizzata di 5 V all'1% ed una corrente massima di 1 A, ove al suo ingresso venga applicata una tensione contenuta tra i 9 e i 13,5 V ottenibile con 2 o 3 pile piatte da 4,5 V poste in serie.

Il regolatore di tensione deve essere dotato di un sufficiente dissipatore, costituito ad esempio dal contenitore Teko dell'insieme. In tal caso il contenitore del regolatore LM 340 T5 (che nello

schema è raffigurato al terminale 2) risulterà il lato caldo (positivo) del nostro circuito, conseguentemente le boccole del negativo dovranno essere isolate dalla carcassa.

Per una corretta valutazione del valore ohmico delle resistenze in prova è bene che le boccole dei terminali di inserimento delle resistenze da controllare siano del tipo a serrafilo è ciò al fine di eliminare la resistenza e l'incerto punto di contatto ottenibile con i normali terminali di prova. Ugualmente sicuro dovrà risultare il contatto deldeviatore a leva, che deve provvedere allo scambio delle due portate ohm x 1 ed ohm x 10.

Il principio di funzionamento è molto semplice, L'integrato LM 340 T5 fornisce una tensione stabilizzata di 5 V. Conseguentemente la corrente I_c che percorre

il ramo del circuito, costituito dall'uscita stabilizzata piedino 3 del regolatore, il contatto del deviatore, la resistenza di portata al ritorno piedino 2 dell' I_c , è costante. Ugualmente costante si mantiene la corrente del regolatore IC entro variazioni in ingresso oscillante dagli 8 ai 15 V.

In queste condizioni R_x (resistenza sotto controllo) viene alimentata dalla corrente:

$$I_x = I_c + I_o$$

che risulta costante e indipendente dal valore di R_x ; conseguentemente la tensione rilevabile ai suoi estremi è data dalla relazione:

$$V_x = R_x (I_c + I_o)$$

Le variazioni ottenibili dalla precedente relazione risulteranno lineari in funzione di R_x .

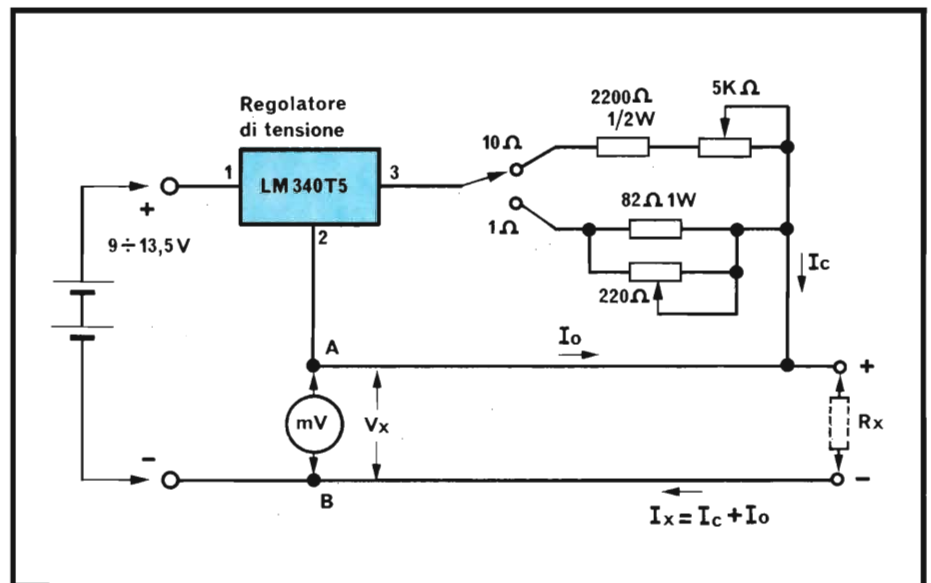
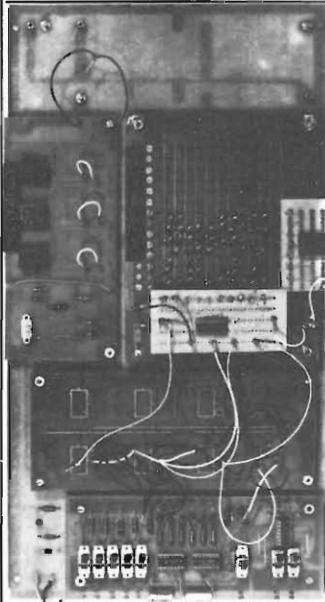


Fig. 1 - Schema elettrico dell'ohmetro.

Cas. Post. n. 7 - 22052 Cernusco Lombardone (CO)
Spedizioni contrassegno:
spese postali a carico del committente.

Nostro rivenditore C.A.A.R.T.
Via Duprè, 5 - MILANO



Una delle esperienze: esame di una ROM
CORSO DI ELETTRONICA DIGITALE svolto per corrispondenza

Dal circuito ad interruttori al microprocessore. Hobbisti, studenti, tecnici, tutti in poco tempo a casa propria potrete apprendere la moderna elettronica. Sei dispense pratiche, materiale, consulenza continua, più di duecento esperienze pratiche.

Contanti L. 136.800 Rateale L. 154.600

CIRCUITO STAMPATO UNIVERSALE

utile per realizzare montaggi sperimentali. Completo di minuterie solo L. 9.950



FINALMENTE alla portata di tutti!

VOLTMETRO DIGITALE

Prezzo speciale per appassionati ed hobbisti

NOVITÀ!!!

Caratteristiche:
Portata: 0-999 mV
Alimentazione: 5 Vcc ±10%
Indicazione di sovrappotenza
Inscrivibile facilmente su pannelli in Kit L. 14.950
montato L. 17.900
Completo di schemi applicativi per costruire un multimetro digitale.

OFFERTA SPECIALE

TRAPANO PER CIRCUITI STAMPATI

L. 7.500



INIEITORE DI SEGNALI in kit

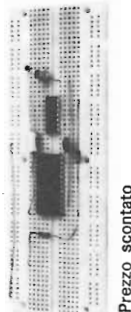
L. 3.500



Ottimo per la ricerca, guasti radio apparati, amplificatori.

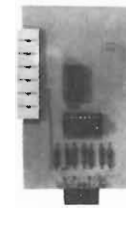
BASETTA SPERIMENTALE CON INSERZIONE A MOLLA

Prezzo scontato L. 19.900



MODULO CONTATORE 0-9 in Kit

L. 4.950
L. 12.900



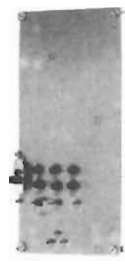
SIRENA BITONALE - 10 W

In Kit L. 3.500



KIT PROVA SEMICONDUITORI

L. 4.500



Offerte Speciali									
Scatole di Montaggio:									
Tasto telegrafico elettronico	L.	9.950							
Generatore treno impulsi	L.	6.950							
Orologio digitale	L.	12.900							
Luci psichedeliche 1200 W + 1200 W	L.	8.000							
Alimentatore regolabile 2.9 V 600 mA	L.	9.900							
Amplificatore 2 W	L.	3.500							
Telaio ricevitore AM-FM	L.	7.000							
Materiale vario:									
Segnalatore-cicalino 6Vcc 15 mA	cd. L.	1.800	10 pezzi	L.	12.900				
Display 7 segmenti anodo com.	cd. L.	1.700	10 pezzi	L.	11.000				
Led rossi Ø 3 o 5 mm.	cd. L.	200	20 pezzi	L.	3.000				
Led verdi Ø 3 o 5 mm.	cd. L.	300	20 pezzi	L.	4.000				

Prestabilito quindi un:
 $I_x = 10 \text{ mA}$ fondo scala
 $V_x = 0,1 \text{ V}$ per $R_X = 10 \Omega$
 e diversamente:
 $I_x = 100 \text{ mA}$
 $V_x = 0,1 \text{ V}$ corrisponde a $R_x = 1 \Omega$

si ottengono due portate complementari su scala lineare il che ci permette comodamente la misura di variazioni di resistenze dell'ordine di $0,05 \Omega$ non ottenibili con un normale strumento.
 è evidente che questi risultati sono possibili in funzione della stabilità dei componenti impiegati, della stabilità di alimentazione e della temperatura, infine della precisione dello strumento di misura.

La regolazione dello strumento si può effettuare in due modi diversi:

- 1) Disponendo di un milliamperometro campione con letture 10 e 100 mA F.S.
 Inserire lo strumento ai morsetti predisposti per la misura di R_x . Quindi regolare i trimmer da 220Ω a 5000Ω , in modo da ottenere rispettivamente, se predisposto per:
 $R_{x1} = 100 \text{ mV f.s.}$ (sullo strumento campione)
 $R_{x10} = 10 \text{ mV f.s.}$ (sullo strumento campione)
- 2) Inserire ai morsetti R_x due resistenze campione (almeno 1%) di poco inferiore rispettivamente ad 1Ω e 10Ω , quindi regolare i rispettivi trimmer una lettura ai capi A, B proporzionale a quella determinata dal componente.

ELENCO DEI COMPONENTI	
IC	: LM 340 T5
R	: $82 \Omega - 1\%$ $2200 \Omega - 1\%$
Trimmer	: 220Ω
Precisione	: 22000Ω
Boccole tipo serrafilo	: 2 rosse e 2 nere
1	: contenitore Teko in metallo, secondo impiego
1	: interruttore
3	: pile 4,5 V
1	: strumento 100 mA f.s. (vedi testo)



SONDA PER CHI AMA IL GIARDINAGGIO

G. Brazoli

Chiunque abbia il cosiddetto "pollice verde" ovvero ami il giardinaggio, e lo pratichi all'aperto o negli interni, è sempre alle prese con il problema dell'innaffiatura: tropp'acqua? Troppo poca? La terra è secca? Le radici rischiano di marcire? Ecco i tipici interrogativi che si pone ogni interessato. Presentiamo qui una originale sonda che evita ogni empirismo, come affondare un dito nel terriccio o andare ad occhio e croce; il semplice dispositivo misura "tecnicamente" l'umidità del terreno e risolve definitivamente ogni interrogativo.

La mia migliore amica, afferma di non aver mai visto una persona piena di "pallini" come me (io preferisco definirli *interessi*). In effetti come hobbista sono eclettico e poliedrico. Mi piace volare, colleziono vecchi tubi elettronici, costruisco modellini in plastica, tiro al bersaglio al poligono con armi pesanti, dipingo (tanto per accennare, non è tutto) sono interessato alle più varie e contrastanti discipline; dopo tutto, anche l'elettronica per me è iniziata come hobby! Nelle mie caotiche attività era compreso anche il Kendo, la scherma- combattimento con il bastone bojutsu; sfortunatamente sto diventando vecchio per questo genere di discipline marziali e allora le ho sostituite con il giardinaggio. In quest'arte non raggiungo certo le vette di Nero Wolfe con la coltivazione maniacale-mistica delle orchidee e d'altronde non mi interessano alle orchidee; troppo complicate. Preferisco fiori comuni, ma a quanto dicono i miei conoscenti, con la paletta vado abbastanza bene, come con il saldatore e se vi sono lettrici che siano interessate alla consulenza, sono pronto a prestarmi. Per i lettori no; per loro solo elettronica, sempre elettronica. Scherzo, naturalmente.

Comunque, avendo anche questo "pallino" o interesse, ho avuto modo di scontrarmi con la prima e fondamentale difficoltà che incontra ogni giardiniere dilettante: stabilire la frequenza delle innaffiature e la loro durata o intensità. In questo caso, l'incrocio tra i vari hobbies mi ha aiutato, perché pensa e ripensa, ho elaborato una sonda per così dire "elettronica" che appunto voluta l'umidità del terreno con una profondità di 25 centimetri, quella che interessa in genere nel campo specifico. Non si tratta del solito misuratore di resistenza, che talvolta inganna, ma di un indicatore diverso, più semplice ed al tempo stesso originale. Il circuito della sonda è riportato nella figura 1, ed a prima vista non è possibile capire come funzioni; il lettore però osservi le sigle che appaiono accanto ai puntali: "Cu" ed "Fe" sono i simboli chimici del rame e del ferro.

Ora, come si insegna nelle aule di elettrologia, due metalli diversi, immersi in un elettrolita (che può essere liquido,

pastoso o comunque) generano una tensione a causa della migrazione degli ioni. Nel caso presente, l'elettrolita è il terreno, ed i due puntali si comportano come una specie di pila che ha una resistenza interna dipendente dall'umidità di questo. Collegando tra i due un microamperometro, si ha la misura del potenziale di contatto, quindi per analogia quella dell'umidificazione che non si limita alla superficie, ma appunto ha luogo lungo un asse verticale e giunge alla profondità delle radici, che è quella che interessa. Il microamperometro, non deve essere un vero e proprio "mostro" di sensibilità, basta un elemento da $100 \mu\text{A}$, magari il tipo giapponese in plastica, rettangolare, oggi venduto a basso prezzo nelle Sedi della G.B.C.

Circa gli elettrodi, a parte la coppia rame-ferro, si può provare anche quella rame-alluminio che a quanto pare funziona altrettanto bene; il rame è sempre il polo positivo dell'assieme. Come si vede, tra la "pila" formata dai puntali e l'indicatore, vi è un trimmer da 2.200Ω ; questo serve per calibrare l'assieme: considerando che vi è la possibilità di usare elettrodi dal materiale diverso, quindi dalla diversa efficienza, ed anche lo strumento che può essere da $50 \mu\text{A}$, oppure, poniamo da $150 \mu\text{A}$ fondo scala, se ne trova uno a

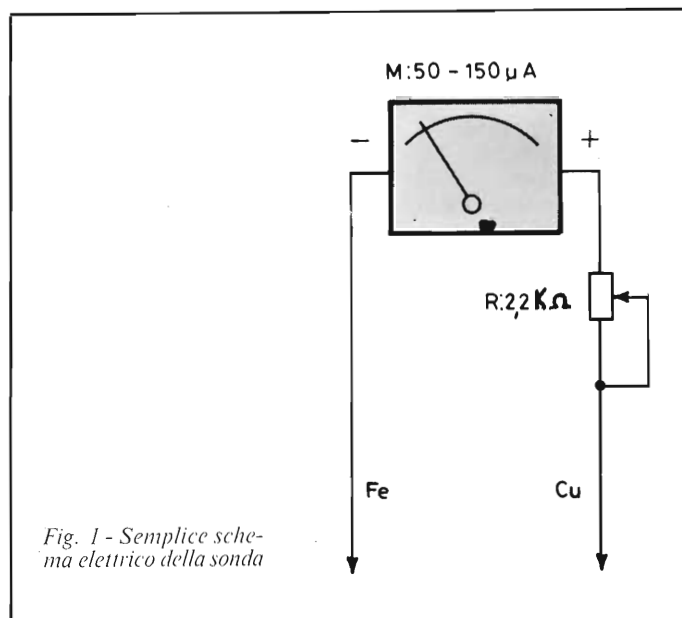


Fig. 1 - Semplice schema elettrico della sonda

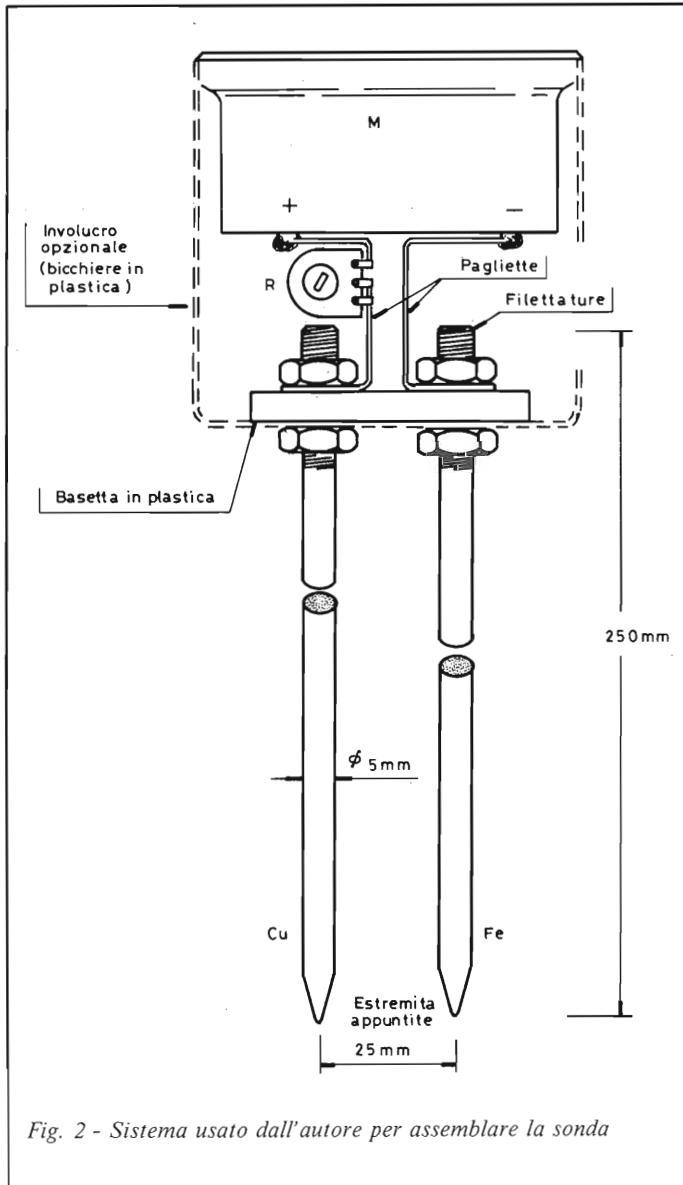


Fig. 2 - Sistema usato dall'autore per assemblare la sonda

basso prezzo che abbia questi valori, è ovvia la necessità di un elemento "compensatore" del tutto.

Ora, circa il "montaggio" che sarebbe forse più giusto definire *assemblaggio*, dico subito che ciascuno può scegliere ogni soluzione preferita, perché non si mai visto, forse, apparecchio più acritico di questo; di base, è necessario che gli elettrodi siano *accostati* e nulla più (!).

La mia soluzione, che può essere criticata ed ignorata (non me ne avrò a male) appare nella figura 2. Gli elettrodi sono grossomodo dimensionati come ferri da calza, lunghi 250 mm e dal diametro di 5 mm. Ovviamente sono in metallo "crudo" quindi rigido ed elastico; tali "bacchette" sono in vendita presso i vari esercizi che trattano il ramo, rintracciabili sulle "pagine gialle" dell'elenco telefonico di ogni città. Sovente, alla richiesta di due spezzoni lunghi poco più di un palmo, i commessi dei magazzini, che sono abituati a trattare decine di metri o di chili di materiale, ridacchiano; nulla di male, filosoficamente ci si rifarà alla massima latina "risus abundat in oram stultorum" senza cedere alla tentazione vigliacchetta di comprare pezzi da un metro l'uno.

Ottenuti gli elettrodi, per il fissaggio ciascuno può scegliere il sistema preferito. Se si segue il mio tipo di assemblaggio, sarà necessario recarsi presso un meccanico e chiedere di "maschiarli".

Questa operazione, in pratica non è altro che una filettatura; serve per poter avvitare i dati di tenuta che si serrano sulla bassetta plastica indicata nella figura 2. La maschiatura a freddo può essere eseguita in pochi minuti con l'apposita filiera e certo il compenso richiesto non può che essere irrisorio.

Il contatto con i puntali sarà assicurato per mezzo di "pagliette" dello stesso tipo che si usa per gli strumenti di misura, ed a queste sarà collegata la serie strumento-trimmer.

Per calibrare l'indicatore, l'unica via è quella della prova pratica. In altre parole, serve un vaso colmo di terriccio innaffiato normalmente; in questo gli elettrodi saranno affondati per tutta la lunghezza e si regolerà il trimmer per ottenere la segnalazione voluta. Questa può coincidere con il centro-scala, oppure anche con una tacca, colorata, se lo strumento scelto la prevede. In ogni caso, non conviene raggiungere il fondo-scala, perché in tal modo si potrebbe poi leggere l'eccesso di umidità. Inoltre, vi sono coltivazioni che devono essere innaffiate più di altre ed appunto, tutto sommato, conviene che la *normalità* ricada verso il centro della scala.

Visto che l'indicatore realizzato è tanto comodo, si potrebbe essere tentati dal lasciarlo sempre confitto in terra e regolarsi per l'innaffiamento sulle misure, ovvero dar acqua allorché la segnalazione è bassa. Ciò sarebbe un errore, perché l'elettrodo in rame si corroderebbe molto rapidamente. Il dispositivo è *una sonda* e come tale deve essere impiegato. Anzi, raccomando a chi lo utilizzerà di ripulire sempre gli elettrodi con uno straccio bagnato, dopo l'uso.

LE INDUSTRIE ANGLO-AMERICANE IN ITALIA VI ASSICURANO UN AVVENIRE BRILLANTE

LAUREA
DELL'UNIVERSITA'
DI LONDRA
Matematica - Scienze
Economia - Lingua, ecc.
RICONOSCIMENTO
LEGALE IN ITALIA
in base alla legge
n. 1940 Gazz. Uff. n. 49
del 20-2-1963

c'è un posto da **INGEGNERE** anche per Voi
Corsi **POLITECNICI INGLESI** Vi permetteranno di studiare a casa
Vostra e di conseguire tramite esami, Diplomi e Lauree

INGEGNERE regolarmente iscritto nell'Ordine Britannico.

una **CARRIERA splendida**
ingegneria **CIVILE** - ingegneria **MECCANICA**

un **TITOLO ambito**
ingegneria **ELETTROTECNICA** - ingegneria **INDUSTRIALE**

un **FUTURO ricco di soddisfazioni**
ingegneria **RADIOTECNICA** - ingegneria **ELETRONICA**



Per informazioni e consigli senza impegno scrivetececi oggi stesso.

BRITISH INST. OF ENGINEERING TECHN.

Italian Division - 10125 Torino - Via Giuria -4/F

Sede Centrale Londra - Delegazioni in tutto il mondo.

BREMI

Electronica Medica Industriale



Costruzione apparecchiature: Elettroniche industriali - Elettroniche medicali
43100 PARMA - Via Pasubio, 3/C - Tel. 0521/72209 - Telex 530259 CCIAPR-I for Bremi



0÷30 VOLT 500mA RIPPLE 200 μ V

Vi invitiamo alla Fiera Campionaria Internazionale di Milano
(14 - 23 aprile)

Settore Elettronica - Elettrotecnica

Padiglione 33 EL/I

Post. 2 - Sat: 33 - Corsia: 3

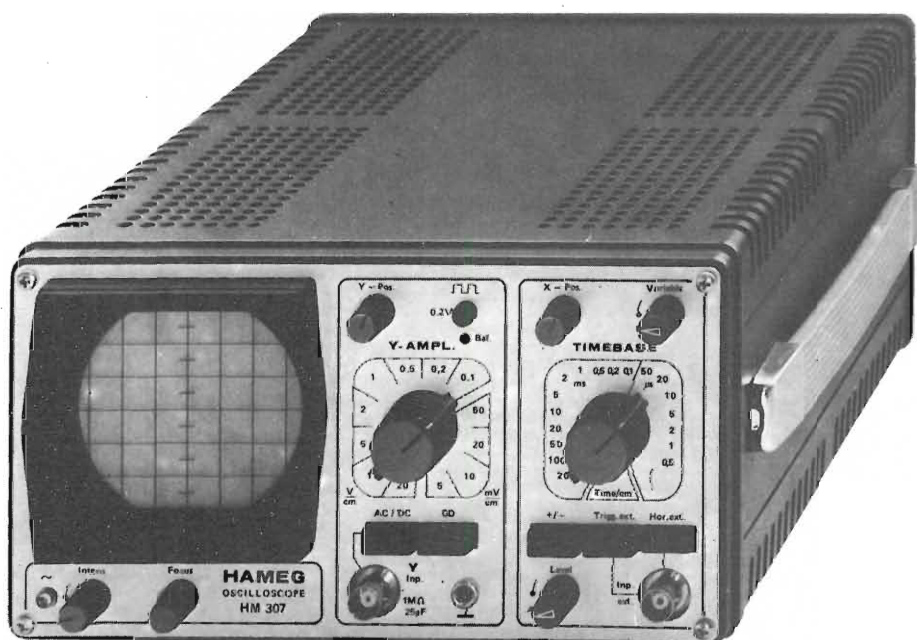
HAMEG HM 307

L'oscilloscopio portatile triggerato da 3"
ora in offerta speciale

a

340.000* Lire

(completo di sonda 1:1 ed IVA 14%)



- Schermo da 3" (7 cm)
- Banda passante: 0 ÷ 10 MHz a -3 dB
- Sensibilità: 5 mV ÷ 20 V/cm in 12 passi
- Base tempi: 0,2 ÷ 0,15 µs/cm in 18 passi
- Trigger: automatico manuale
- Sensibilità del trigger: 3 mm (2 Hz ÷ 30 MHz)



TECNICHE ELETTRONICHE AVANZATE S.a.s.

20147 MILANO - VIA S. ANATOLONE, 15 -
TEL. 41.58.746/7/8
00187 ROMA - VIA SALARIA, 1319
TEL. 69.17.058/69.19.376
INDIRIZZO TELEGRAFICO: TELAV - MILANO -
TELEX: 39202

TAGLIANDO VALIDO PER



Sp. 4/79

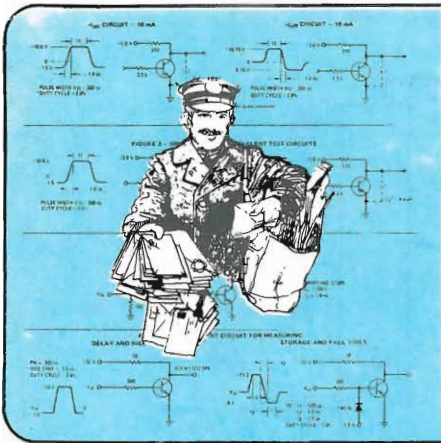
- Offerta e caratteristiche dettagliate oscilloscopi HAMEG
- Ordinazione di n. oscilloscopi HM307 completi di sonda 1 : 1 a 340.000* Lire IVA 14% compresa + spese di spedizione. Pagamento contrassegno.

Nome Cognome

Ditta o Ente Tel.

Via CAP

Validità 30-4-79 per parità Marco Tedesco 1 DM = 454 ± 3%.



In riferimento alla pregiata sua...

dialogo con i lettori di Gianni BRAZIOLI

Questa rubrica tratta la consulenza tecnica, la ricerca, i circuiti. I lettori che abbiano problemi, possono scrivere e chiedere aiuto agli specialisti. Se il loro quesito è di interesse generico, la risposta sarà pubblicata in queste pagine. Naturalmente, la scelta di ciò che è pubblicabile spetta insindacabilmente alla Redazione. Delle lettere pervenute vengono riportati solo i dati essenziali che chiariscono il quesito. Le domande avanzate dovranno essere accompagnate dall'importo di lire 3.000 (per gli abbonati L. 2.000) anche in francobolli a copertura delle spese postali o di ricerca, parte delle quali saranno tenute a disposizione del richiedente in caso non ci sia possibile dare una risposta soddisfacente. Sollecitazioni o motivazioni d'urgenza non possono essere prese in considerazione.

ANCORA UN'ACCENSIONE ELETTRONICA

Sig. Lorenzo Pancaldi,
via Manzoni 61, Mandello Lario (Como).

Ho notato che da qualche tempo, dopo il magistrale articolo "Tutto ciò che avreste voluto sapere sulle accensioni elettroniche" avete abbandonato l'argomento, il che mi dispiace, essendo un appassionato. Le accensioni transistorizzate del tipo "semplice" non hanno fatto ulteriori progressi?

Non si può parlare di progressi rilevanti, tali da far compiere una svolta alla tecnologia, ma di piccole migliorie che non mancano in nessuna specializzazione dell'elettronica. Per esempio, nella figura 1, riportiamo un'accensione "semplificata" proposta dalla nota Rivista "Funkshau" che anche noi abbiamo provato con successo. Come in altri apparati analoghi, anche in questo si impiega un "tandem" di trasmissioni: un pilota di piccola potenza

ed un finale di grande potenza tipo "finale di riga" per TV, più protezione a diodi (BZX85C160). Ogni pare è accuratamente calcolata per la massima funzionalità unita al più grande risparmio; i resistori privi di indicazione della potenza, sono da 1/2 W. Non v'è alcun componente speciale o difficile da rintracciare, il montaggio è semplicissimo. Ecco, come vede, signor Pancaldi, nuovi circuiti, non mancano, però non sono questi che "fanno storia" ma piuttosto gli altri assai più complicati, che adottano il magnete rotante e non si limitano a migliorare il rendimento e la durata del ruttore; lo eliminiamo.

GADGET TASCABILE

Sig. Ugo Alberghini,
Via Mazzini 54, 40026 Imola (BO)

Ho notato nella vetrina di un negozio di Bologna un divertente giocattolo elettronico; una specie di roulette miniatura tascabile a diodi LED, otto. Premendo

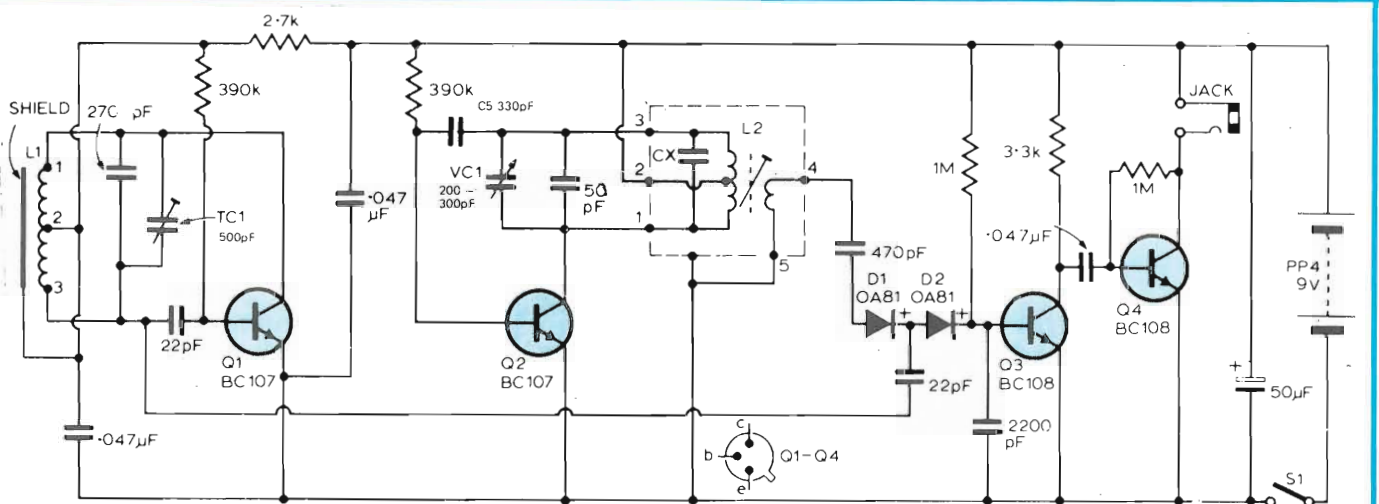


Fig. 1 - Schema elettrico di un'accensione elettronica semplificata.

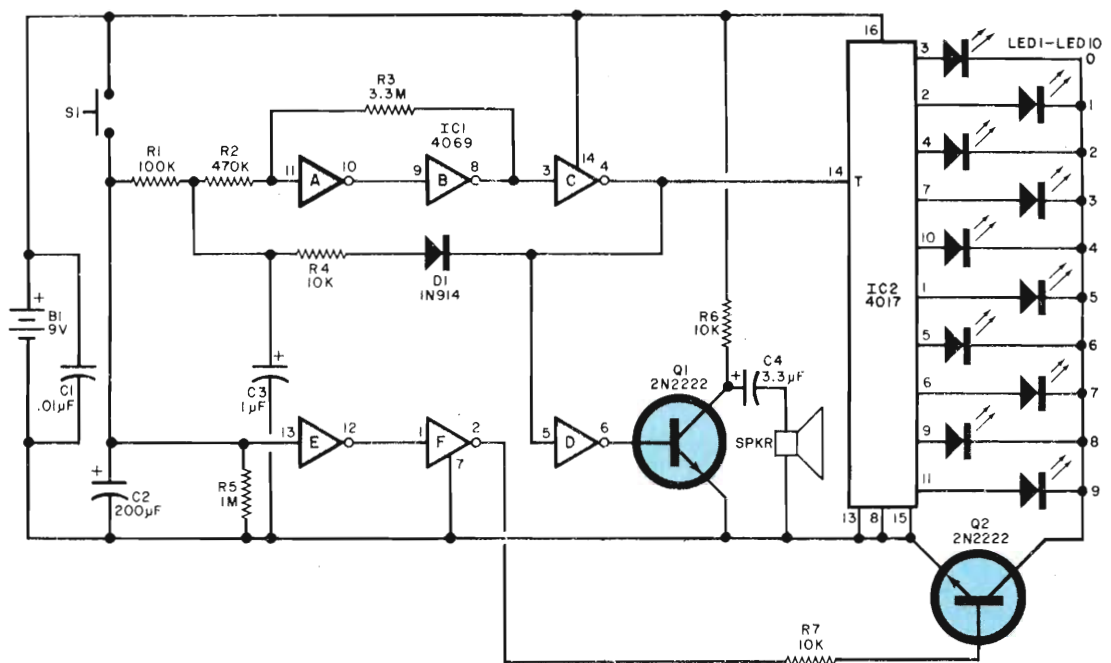


Fig. 2 - Schema elettrico di una mini-roulette.

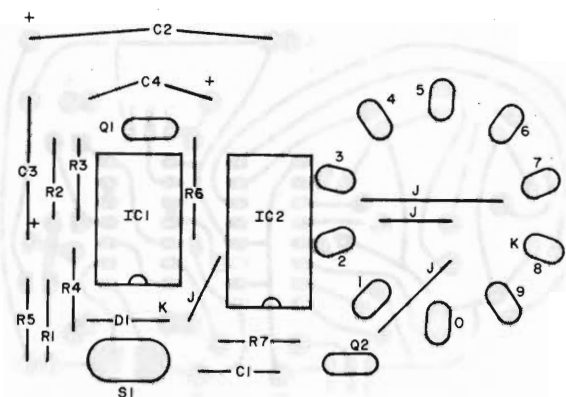


Fig. 3 - Lato componenti della mini-roulette.

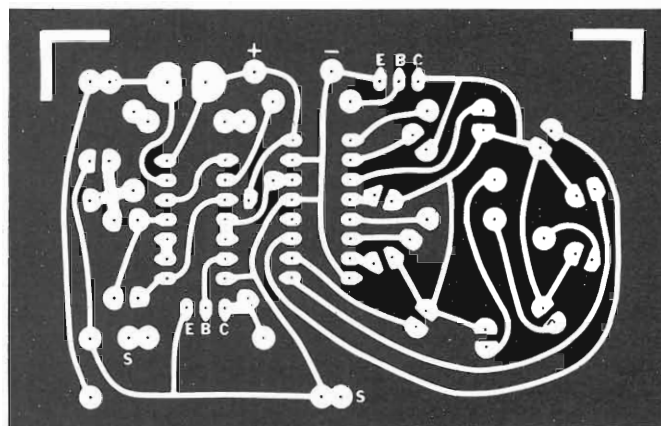
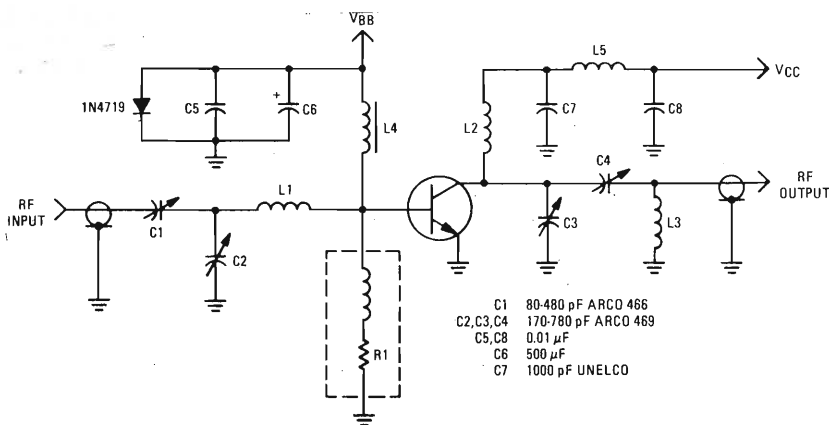


Fig. 4 - Circuito stampato lato rame della roulette tascabile.

un tasto, questi LED iniziano ad illuminarsi in circolo ed alla fine del gioco uno solo rimane acceso. Informatomi circa il costo, però, mi sono sentito "sparare" la cifra di 26.000 lire. Chiedo quindi se non è possibile l'autocostruzione...

Crediamo che l'apparecchietto da Lei osservato sia molto simile ad un dispositivo presentato tempo addietro su Popular Electronics a cura di Ray Wilkins: figura 2. Si tratta appunto di una "mini-roulette" che aziona l'accensione in circolo dei LED prima rapidamente, poi lentamente, sino all'estinzione di ogni luce meno una, che rappresenta il "numero vincente". Il dispositivo utilizza dieci LED invece che otto, ma ciò rappresenta una ulteriore variabile che movimenta il gioco, in più si ha anche un effetto acustico espresso dallo "speaker" che esprime una sorta di "Trrr..." durante lo scorrimento veloce delle luci, ed una serie di "clicks" al termine che aumentano il realismo del funzionamento. Nessuna parte del sistema è critica; gli IC sono normali "HBF" (C-MOS) i transistori possono essere sostituiti con i BC108 o simili, le resistenze sono tutte da 1/4 di W. La figura 3 mostra il "lato parti" del circuito stampato, e la figura 4 il "lato piste".

Il prezzo da Lei citato è sorprendente, crediamo che per le parti, al massimo si possono spendere dalle cinquemila alle seimila lire, tutto compreso, e si deve riconoscere che questo apparecchio ha ben altre prestazioni rispetto al giocattolo da Lei osservato. La vecchia massima latina "Caveat emptor". è pur sempre valida...



- C1 80-480 pF ARCO 466
- C2, C3, C4 170-780 pF ARCO 469
- C5, C8 0.01 μ F
- C6 500 μ F
- C7 1000 pF UNELCO

Fig. 5

È POSSIBILE COSTRUIRE UN "LINEARE" CHE LO SIA DAVVERO?

Sig. Pino Ferocino, CB station "Onda Blu", Francavilla a mare, Chieti

Seguendo le vostre polemiche ed i vostri commenti, ho compreso che i cosiddetti "lineari" per RF, sono in pratica degli apparati che distorcono. Ecco perché, come insegna la pratica di tutti i giorni, chi li usa "esce" contemporaneamente su più canali, con voce poco riconoscibile. Vorrei sapere; non è possibile, con la tecnica odierna, realizzare dei "lineari" che lo siano veramente?

È certo possibile, ma gli artigiani che si danno a questo genere di produzione, in Italia, non si curano di raggiungere una certa qualità; si limitano a vendere tanti W per tante lire, e se i W sono inquinati da tremende spurie, da incredibili armoniche, a loro va bene così; l'utilizzatore (che peraltro sa di porsi fuori legge) deve arrangiarsi.

Per raggiungere il più elevato rapporto potenza-prezzo, molti "gasisti" della radiofrequenza riducono al minimo i filtri AT, ed in tal modo gli amplificatori ronzano; evitano ogni genere di passabasso all'uscita, e così le armoniche raggiungono livelli pazzeschi; adottano universalmente il funzionamento in classe "C" e con questa incappano in una violenta distorsione.

Un vero "lineare" dovrebbe funzionare in classe AB, se possibile non utilizzando i tubi; dovrebbe essere filtratissimo, sia dal punto di vista dell'alimentazione che alla uscita; tutti i componenti che lo costituiscono dovrebbero essere calcolati con larghezza e scelti con cura.

Tali specifiche ovviamente cozzano con il fattore costo, e così non vi sono amplificatori di RF per CB che rispondano al concetto di linearità. In questa sede, sa-

FIGURE 2 - LINEAR OUTPUT POWER versus FREQUENCY

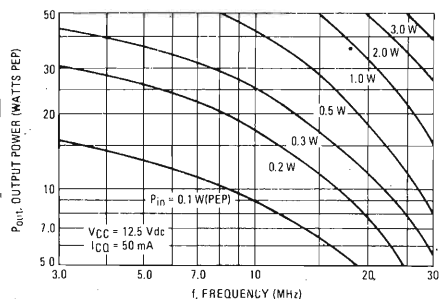


Fig. 6

rebbe presuntuoso approfondire la questione di vista teorico; non potremmo che tracciare poche righe di commento mal comprensibili, quindi, in linea con lo spirito della Rubrica, preferiamo riportare un esempio di amplificatore RF a bassa di-

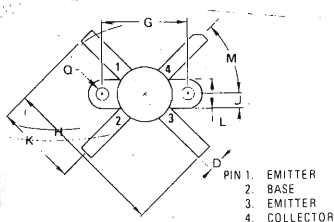
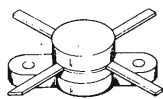
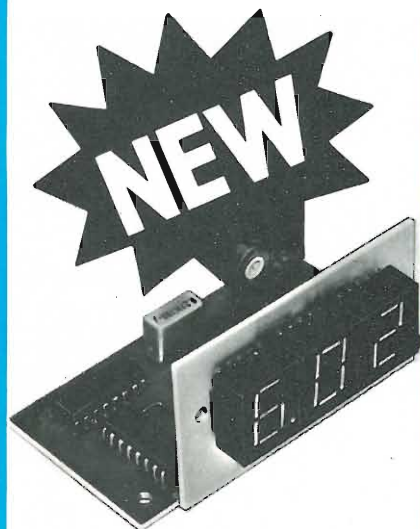


Fig. 7 - Connessione dell'I.C. 2N6368 della Motorola.

Kurciuskit

VOLTMETRO DIGITALE DA PANNELLO PER c.c. KS 420



La tecnica digitale, che offre elevata precisione e chiarezza di lettura, è alla base di questo eccellente voltmetro a tre cifre per tensioni continue dal minimo di 1 mV al massimo di 999 V.

La disposizione del circuito ne permette la collocazione in qualunque unità di misura, in sostituzione del tradizionale strumentino da pannello.

CARATTERISTICHE TECNICHE

Alimentazione: 9 Vc.c.
 Assorbimento: 120 mA
 Portata senza divisore: 0-999 Vc.c.
 Portate con divisori: 0-9,99 Vc.c.
 0-99,9 Vc.c.
 0-999 Vc.c.

L. 26.900

UK 873



CARICATORE AUTOMATICO PER PROIETTORE DI DIAPOSITIVE

UK 873

Il circuito comanda l'avvicendamento automatico delle diapositive nel proiettore, utilizzando una pista di registratore stereo per il segnale di comando, e l'altra per il commento sonoro.



L. 21.500

CARATTERISTICHE TECNICHE

Alimentazione: 9 Vc.c.
 Assorbimento max: 50 mA
 Intensità max sui contatti: 10 A
 Dimensioni: 146 x 77 x 33
 Uk 873 W L. 25.000

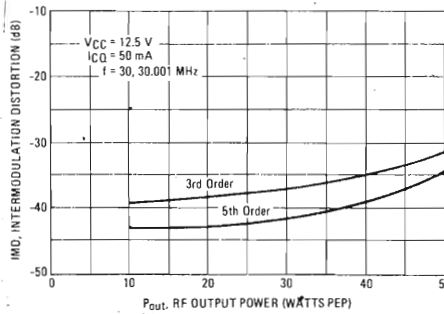


Fig. 8

storsione; figura 5. Come si vede nel grafico di figura 6, il complesso può erogare oltre 50 W con un pilotaggio di 3 W, il che non è poco. Non è perfetto come un sistema a larga banda operante in classe A, ma grazie al punto di lavoro del transistor, perlomeno non genera la classica TVI dei normali apparati del commercio, la caterva di spurie, la indomabile distorsione. L'elemento attivo utilizzato è il Motorola 2N6368 (connessioni nella figura 7) che oltre alla dissipazione massima di 150 W, ha la "comoda" caratteristica di funzionare al pieno con l'alimentazione a 12-14 W (ingresso VCC nello schema). Oltre a questo valore, occorre una sorgente di polarizzazione, accuratissimamente filtrata anche questa, compresa tra 0 e 5 V, che farà capo all'ingresso VBB. In sede di collaudo, l'ultima detta sarà regolata per quanto basta a far assorbire al transistor 50 mA a riposo, senza segnali d'ingresso (ICQ). Raggiunta questa condizione, ed effettuata la taratura generale secondo le regole consuete, l'apparecchio esibisce una distorsione IMD dell'ordine di -30/-45 dB: dato molto interessante. La buona risposta del tutto è mostrata anche dal grafico di figura 9, che riporta la potenza di uscita in relazione a quella di pilotaggio; la curva è assolutamente lineare sino a circa 50 W. A 40 W di potenza, con una VCC pari a 12,5 V la corrente assorbita vale 5,9 A. Le parti da impiegare sono consuete per sistemi RF di potenza. I compensatori sono i noti "Arco" a mica copressa; gli

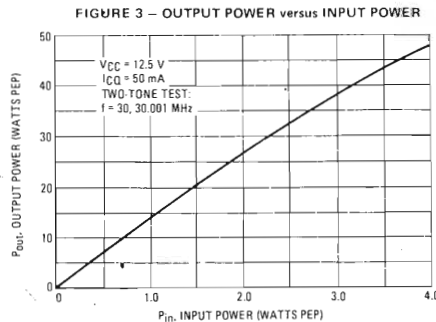


Fig. 9

avvolgimenti hanno i dati seguenti: L1, 2,5 spire, filo in rame argentato Ø 1,2 mm; diametro inteno 10 mm, spaziatura interspire 3-4 mm. L2, 7 spire in filo di rame smaltato Ø 2,2 mm. Diametro interno 12 mm. Nessuna spaziatura. L3 prevede in tutto 3 spire, filo in rame argentato Ø 1,5 mm, diametro interno 8 mm, spaziatura tale da raggiungere la lunghezza di 7 mm circa. L4 è una normale impedenza RF da 10 µH, L5 una normale VK200. L'unico elemento insolito, è R1, "impedenza-resistenza" costituita da un resistore a filo da 10 Ω-1 W, quindi induttivo; in questo senso dal valore di circa 0,25 µH.

Il montaggio può essere eseguito sia su circuito stampato che da-punto-a-punto. Ora, parafrasando lo slogan di una celebre Casa che costruisce orologi elettronici, potremmo scrivere: "un domani, tutti i lineari saranno costruiti come questo!". Invece no, caro amico Ferocino. Il campo è dominato dai "bootlegger" dell'elettronica, ed il prodotto è destinato a chi esce dalla legge in perfetta coscienza. Quindi, secondo noi, gli amplificatori RF per CB continueranno sempre ad essere quei deprecabili esempi di pessima tecnica che sono stati e sono.

Centralina Antifurto
 con serratura
 a combinazione



in vendita presso tutte le sedi G.B.C.

144 combinazioni, due spie luminose per lo stato di carica delle batterie e la messa in funzione dell'apparecchio. Funzionante con contatti normalmente chiusi o aperti. Microsirena incorporata, con potenza di 6W. Può comandare una sirena esterna di alta potenza. Alimentazione a 220V c.a. oppure 9V c.c. con 6 torce da 1.5V.
 Dimensioni: 215x142x109.
 OT/0010-00

abbonarsi conviene sempre!

PROPOSTE	TARIFFE
A) Abbonamento a SPERIMENTARE	L. 14.000 anziché L. 18.000 (estero L. 20.000)
B) Abbonamento a SELEZIONE DI TECNICA	L. 15.000 anziché L. 18.000 (estero L. 21.000)
C) Abbonamento a MILLECANALI	L. 16.000 anziché L. 18.000 (estero L. 22.000)
D) Abbonamento a MN (Millecanali Notizie)	L. 20.000 anziché L. 25.000 (estero L. 28.000)
E) Abbonamento a SPERIMENTARE + SELEZIONE DI TECNICA	L. 27.000 anziché L. 36.000 (estero L. 39.000)
F) Abbonamento a SPERIMENTARE + MILLECANALI	L. 28.000 anziché L. 36.000 (estero L. 40.000)
G) Abbonamento a SELEZIONE DI TECNICA + MILLECANALI	L. 29.000 anziché L. 36.000 (estero L. 41.000)
H) Abbonamento a MILLECANALI + MN (Millecanali Notizie)	L. 34.000 anziché L. 43.000 (estero L. 48.000)
I) Abbonamento a SPERIMENTARE + SELEZIONE DI TECNICA + MILLECANALI	L. 42.000 anziché L. 54.000 (estero L. 60.000)
L) Abbonamento a SPERIMENTARE + SELEZIONE DI TECNICA + MILLECANALI + MN (Millecanali Notizie)	L. 61.000 anziché L. 79.000 (estero L. 87.000)

Inoltre — a tutti gli abbonati sconto del 10%
sui libri editi o distribuiti dalla JCE

ATTENZIONE

Per i versamenti ritagliate il modulo C/C postale, riprodotto in questa pagina e compilatelo, indicando anche il mese da cui l'abbonamento dovrà decorrere.

CONTI CORRENTI POSTALI
Certificato di accredito di L. _____

Lire _____

sul C/C N. **315275**
intestato a **Jacopo Castelfranchi Editore - J.C.E.**
Via V. Monti, 15 - 20123 Milano

eseguito da _____ via _____ addì _____
residente in _____

Bollo lineare dell'Ufficio accettante _____
L'UFFICIALE POSTALE _____
Bollo a data _____ N. _____ del bollettario ch 9

Mod. ch-8-bis AUT. cod. 127902

CONTI CORRENTI POSTALI
Bollettino di L. _____

Lire _____

sul C/C N. **315275**
intestato a **Jacopo Castelfranchi Editore - J.C.E.**
Via V. Monti, 15 - 20123 Milano

eseguito da _____ via _____ addì _____
residente in _____

Bollo lineare dell'Ufficio accettante _____
L'UFF. POSTALE _____
Bollo a data _____

numerato _____
d'accettazione _____

CONTI CORRENTI POSTALI
RICEVUTA di L. _____

Lire _____

sul C/C N. **315275**
intestato a **Jacopo Castelfranchi Editore - J.C.E.**
Via V. Monti, 15 - 20123 Milano

eseguito da _____ via _____ addì _____
residente in _____

Bollo lineare dell'Ufficio accettante _____
L'UFFICIALE POSTALE _____
Bollo a data _____

Cartellino _____
del bollettario _____

tassa _____ data _____ progress. _____

numero conto _____ importo _____

Importante: non scrivere nella zona sottostante!

IMPORTANTE: non scrivere nella zona soprastante!

AVVERTENZE

Per eseguire il versamento, il versante deve compilare in tutte le sue parti, a macchina o a mano, purché con inchiostro nero o nero-bluastro il presente bollettino (indicando con chiarezza il numero e la intestazione del conto ricevente qualora già non siano impressi a stampa).

NON SONO AMMESSI BOLLETTINI RECANTI CANCELLATURE, ABRASIONI O CORREZIONI.

A tergo del certificato di accreditoamento i versanti possono scrivere brevi comunicazioni all'indirizzo dei destinatari.

La ricevuta non è valida se non porta i bolli e gli estremi di accettazione impressi dall'Ufficio postale accettante.

La ricevuta del versamento in Conto Corrente Postale, in tutti i casi in cui tale sistema di pagamento è ammesso, ha valore liberatorio per la somma pagata con effetto dalla data in cui il versamento è stato eseguito.

Autorizzazione ufficio conti correnti di Milano n° 2365 del 22-12-1977.

L'abbonamento dovrà iniziare dal mese di 1979

- | | | | |
|--|-----------|---|-----------|
| <input type="checkbox"/> Sperimentare + Millicanali | L. 28.000 | <input type="checkbox"/> Sperimentare | L. 14.000 |
| <input type="checkbox"/> Selezione + Millicanali | L. 29.000 | <input type="checkbox"/> Selezione | L. 15.000 |
| <input type="checkbox"/> Millicanali + MN | L. 34.000 | <input type="checkbox"/> Millicanali | L. 16.000 |
| <input type="checkbox"/> Sperimentare + Selezione + Millicanali | L. 42.000 | <input type="checkbox"/> MN | L. 20.000 |
| <input type="checkbox"/> Sperimentare + Selezione + Millicanali + MN | L. 61.000 | <input type="checkbox"/> Sperimentare + Selezione | L. 27.000 |
| <input type="checkbox"/> Nuovo abbonato | | <input type="checkbox"/> Rimovo | |

Codice abbonato

cognome

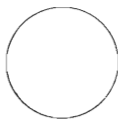
nome

via

città

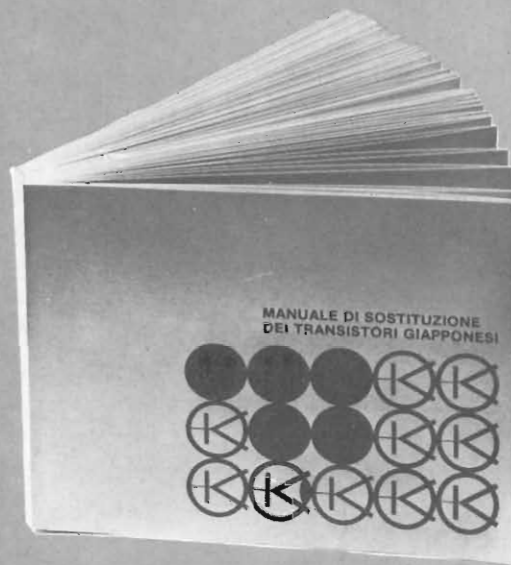
cap.

Parte riservata all'Ufficio dei Conti Correnti



Sp. 4/79

un libro utilissimo



manuale di sostituzione dei transistori giapponesi

Si tratta di un utilissimo strumento di lavoro che raccoglie le equivalenze fra le produzioni Sony, Toshiba, Nec, Hitachi, Fujitsu, Matsushita, Mitsubishi e Sanyo.

Tagliando d'ordine da inviare a JCE - Via dei Lavoratori, 124 20092 Cinisello B.

Inviatemi n° copie del Manuale di sostituzione dei transistori giapponesi.

Pagherò al postino l'importo di L. 5.000 per ogni copia + spese di spedizione.

NOME COGNOME

VIA

CITTA' Cap.

CODICE FISCALE DATA

FIRMA

GIOCHI DIDATTICI

La nuova idea per i
ragazzi dai 9 ai 90 anni
che vogliono imparare
l'elettronica divertendosi



- G.E. 100 40 esperimenti di elettronica
 - G.E. 200 Numerosi esperimenti di elettronica
 - G.E. 300 Numerosi esperimenti di elettrotecnica
 - 10 in 1 10 esperimenti di elettronica
 - 40 in 1 40 esperimenti di elettronica
 - 100 in 1 100 esperimenti elettronica
- NON PERICOLOSO

Imparare l'elettronica con i giochi didattici della C.T.E. INTERNATIONAL è facilissimo e molto interessante.

Con il nostro manuale istruzioni, ricchissimo di illustrazioni e di insegnamenti, tutti potranno apprendere i primi elementi di elettronica divertendosi ad ottenere numerosissimi esperimenti, come ad esempio un avvisatore elettronico di incendio, un interruttore solare, oppure un anti-furto, una radio a transistor e tanti, tanti altri interessantissimi esperimenti.

Ottimo regalo da fare a chiunque abbia dai 9 anni fino ai 90.

Non occorrono attrezzi, ed è sufficiente fare collegamenti già illustrati sul manuale per ottenere il risultato desiderato.

regalateelo e regalatevielo



C.T.E. INTERNATIONAL S.p.A.

42011 BAGNOLO IN PIANO (R.E.) - ITALY - Via Valli, 16 - Tel. (0522) 61623/24/25/26 (ric. aut.)

il **REDIST** division

G.B.C.
italiana

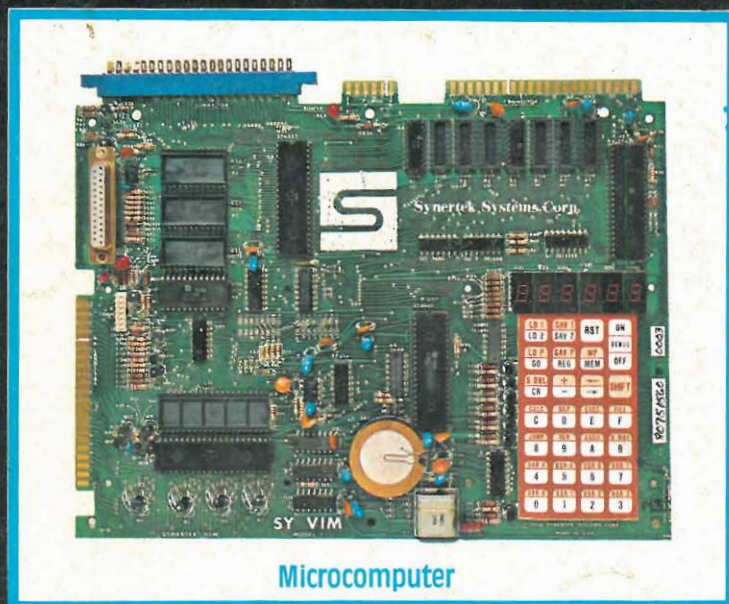
PRESENTA:

VIM-1 SYNERTEK

il piú completo dei microcomputer

Il sistema di sviluppo ideale per:

- insegnanti
 - studenti
 - hobbisti
 - utenti industriali
- per la sua versatilità, espandibilità, affidabilità ed il suo basso costo.



Microcomputer



Configurazione tipica: VIM-1, tastiera, registratore, TV

ALCUNE CARATTERISTICHE

- Sistema assemblato e immediatamente operativo.
- Tastiera a 28 tasti con doppia funzione
- Utilizza il potente micro a 8 bitsy 6502, uno dei piú venduti nel mondo.
- Tre "timers" programmabili, utilizzabili per funzioni di conteggio, monitoraggio, protocolli di comunicazione in tempo reale
- Programma Monitor residente su ROM da 4 K bytes.
- 1 K bytes di RAM con predisposizione per l'espansione su scheda a 4 K bytes.
- Equipaggiata con 3 zoccoli aggiuntivi per l'espansione PROM/ROM tipo 2716E o 2316/2332
- Le interfacce standard fornite comprendono:
 - 1) Interfaccia per Registratore audio a cassette con possibilità di operazione a 2 velocità (135 baud e 2400 baud).
 - 2) Interfaccia Teletype
 - 3) Interfaccia di espansione del "bus" di sistema
 - 4) Interfaccia per scheda di controllo TV
 - 5) Interfaccia compatibile CRT
 - 6) 15 linee TTL bidirezionali con possibilità di espansione.

Queste caratteristiche e la potenza del programma "monitor" residente (SUPERMON) fanno della scheda VIM-1 un sistema semplice ma straordinariamente potente, in grado di dare un notevole supporto a coloro che intendono accostarsi alle tecniche utilizzando il microprocessore.

Le prestazioni del VIM-1, non si esauriscono a livello didattico.

È possibile completare il sistema con:

- Assembler/Editor residente (1 ROM)
- Interpretatore BASIC (2 ROM)
- Scheda interfaccia Tastiera-TV

In questo modo l'utente ha a disposizione un sistema di sviluppo completo in grado di soddisfare le esigenze industriali.