

SPERIMENTARE

L. 1.500 NOVEMBRE 78

RIVISTA MENSILE DI ELETTRONICA PRATICA

11

HIFI E MUSICA

STRING BOOSTER:
ESALTATORE DEI SUONI
DEGLI STRUMENTI
A CORDA

FILTRO SELETTIVO 50 Hz

CB

IL DUETTO:
TRASMETTITORE
PER I 27 ÷ 28 MHz

COMMUTATORE
D'ANTENNA
ALLO STATO SOLIDO

KITS E PROGETTI

RELÈ AUDIO
RITARDATO

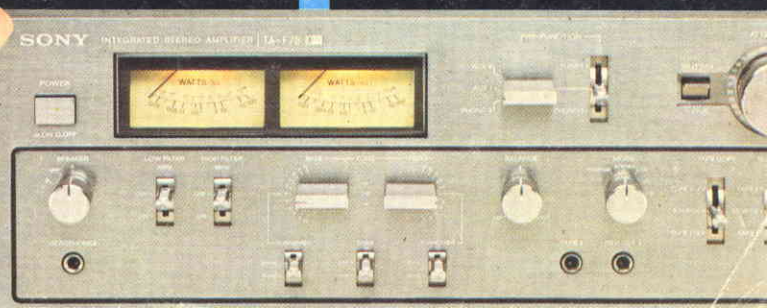
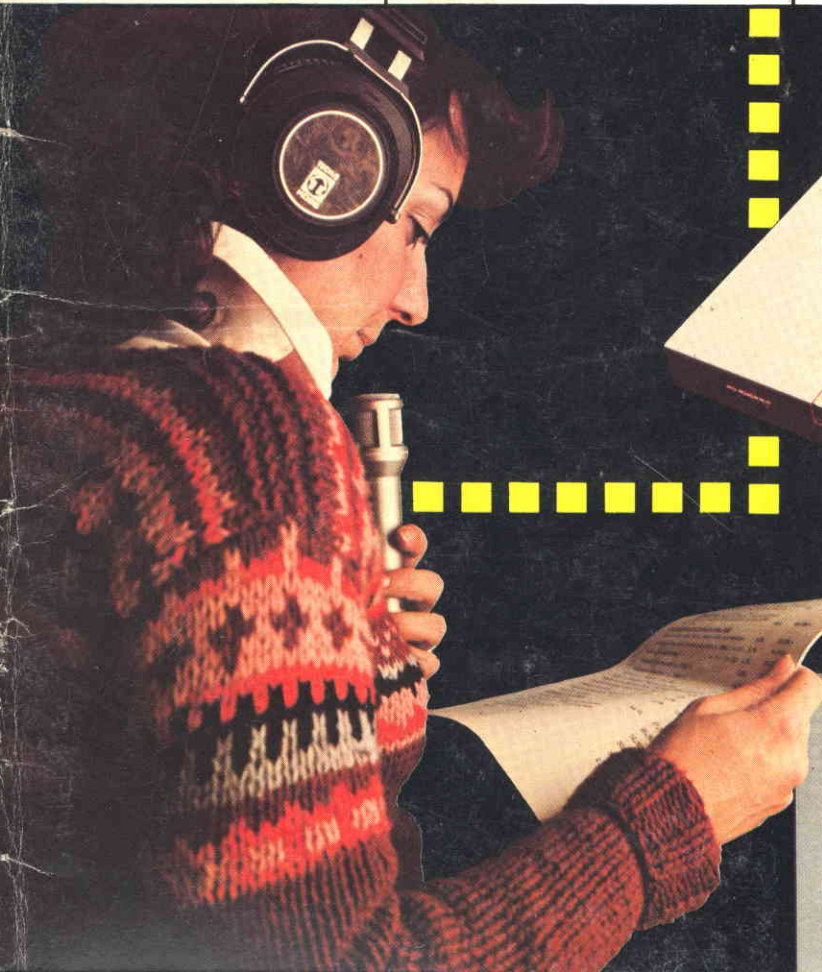
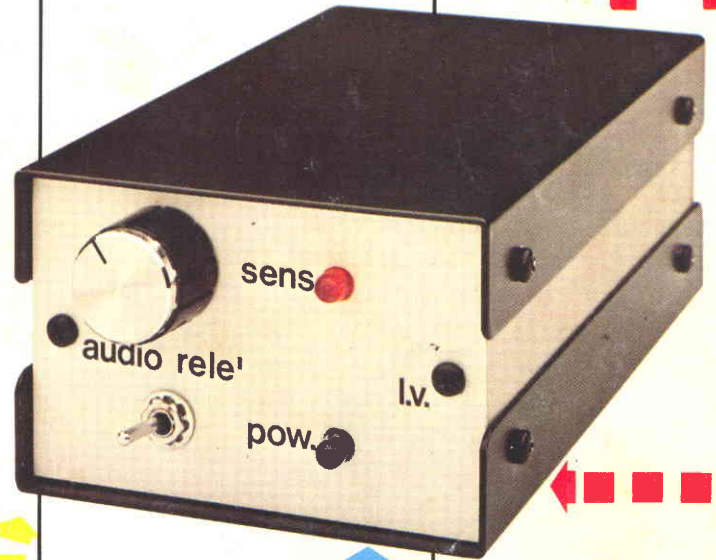
CONTA PERSONE
CONTA GIRI
CONTA PEZZI

L'OTRE DEI VENTI

TIMER PER FOTOFASH

IL MIXER Componibile

LE VOCI DI RAUDIVE

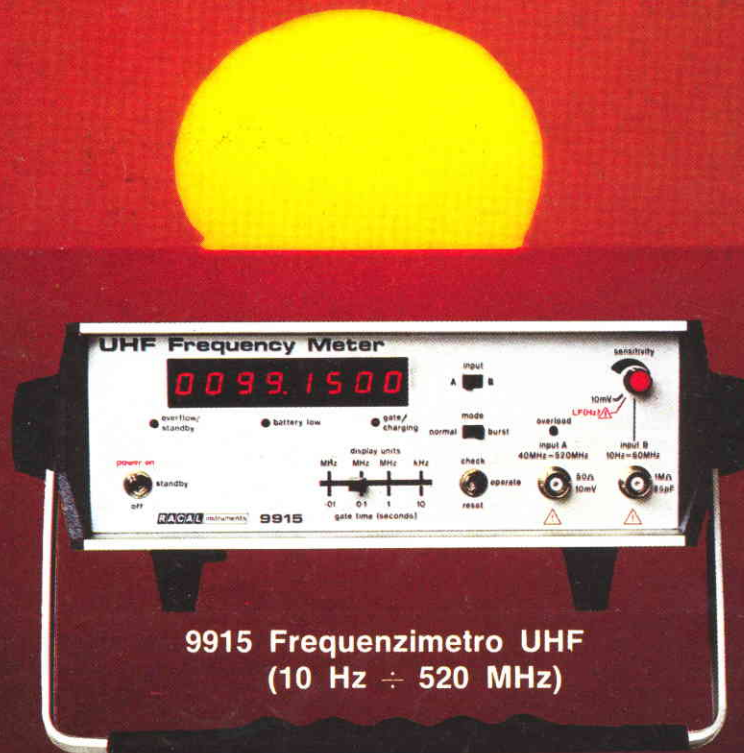


RACAL-DANA Instruments Ltd.

La RACAL-DANA Instruments Ltd. è rappresentata in Italia dall'Adelsy Divisione Strumentazione, parte del gruppo Adelsy spa, nota come uno dei principali distributori ed agenti delle maggiori case di componenti elettronici a tecnologia avanzata. L'Adelsy Divisione Strumentazione ha aperto questa collaborazione con la RACAL-DANA Instruments Ltd., azienda leader nel mondo per la progettazione e produzione di strumenti di misura nel settore telecomunicazioni.

Il 9915 è il più noto tra i frequenzimetri della RACAL-DANA che con 6 modelli copre la gamma di frequenze da 10 Hz a 3 GHz. Le principali caratteristiche di questa serie di frequenzimetri sono:

- Sensibilità: 10 mV
- Protezione dell'ingresso fino a 25 W
- Stabilità base tempi: ± 5 parti $\cdot 10^{-10}$ /giorno
- Alimentazione da rete o con batterie ricaricabili interne
- DUE ANNI DI GARANZIA COMPLETA.



9915 Frequenzimetro UHF
(10 Hz ÷ 520 MHz)



ADELSY S.P.A.

DIVISIONE STRUMENTAZIONE

milano 20149 - via domenichino 12
tel. (02) 4985051 - tx 39423 ADELSY
roma 00134 - via di vigna murata 1a
tel. (06) 595310 - tx 64072 ADELSYRO

il modellone

"Tel chi" disse Gipun (il signor Giuseppe, noto meccanico della bassa Brianza) al suo amico Pepot che gli sedeva accanto in macchina, "tel chi l'aeroporto; l'é bel lissio che sembra tirato dalla Valsapera". Pepot fece scorrere lo sguardo sul lunghissimo campo pianeggiante, privo di vegetazione, poi annuì "el me pias, mi sembra adatto" aprì lo sportello e discese. Sul portapacchi i due avevano fissato con le corde elastiche due casse lunghe lunghe e strette, le liberarono e si diedero a scaricarle con precauzione; Pepot le prese sotto braccio e si avviò verso la spianata brulla mentre Gipun estraeva dal baule della 124 due sacche da viaggio tintinnanti di arnesi ed un tavolo pieghevole. Si allontanarono dai casoni che segnavano il limite provvisorio di crescita della cittadina prorompente.

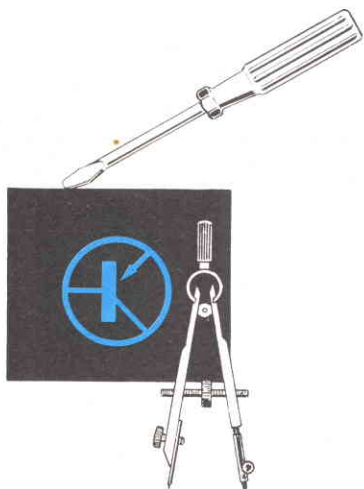
Lungi dallo sguardo dei ficcanasi aprirono gli involucri ed apparve prima la fusoliera, poi le ali di un incredibile modello d'aereo lungo più di due metri, munito di un motore bicilindrico che avrebbe potuto servire per uno scooter e di un grosso, elaborato radiocomando. Tra un "ciapa chi" ed un "fa pian os-cia di un pirlott" lo issarono sul tavolo ed iniziarono ad assemblarlo con cacciaviti e chiavette.

Il modellone in breve apparve come un vero e proprio aeroplano un pò in piccolo, e allorché calzato il salvadita Gipun avviò il motore girando l'elicono, il bicilindrico eruttò dallo scarico una fiammata lunga un palmo, mettendosi poi a strepitare come una mitragliatrice con un fracasso che doveva essere udito forse a qualche chilometro di distanza. Era però un giorno lavorativo, e come si sa i lombardi, quando sono dietro al banco del negozio o in officina non si distraggono un attimo. Nessuno quindi si affacciò alle finestre dei casermoni laggiù e dei laboratori, proprio come speravano i modellisti che avevano tenuto in debito conto l'imperturbabile laboriosità dei concittadini per stare in pace. Eseguite numerose regolazioni, Gipun tutto speranzoso propose: "huei Pepot, proviamo a volare?". L'amico si grattò la testa pensoso "a me mi piacerebbe sai, ma è quell'os-cia del carrello che non mi sicura mica tanto; **la me nona la diseva...**".

"Al-previdente-non-ci-capita-niente" lo interruppe l'altro che aveva già sentito citare la massima migliaia di volte "ma dai, solo un volettino, lo facciamo sgambare un cicinin, vediamo come si comporta...". Mentre i due discutevano, desiderosissimi di collaudare il loro capolavoro ma timorosi di danneggiarlo, alla fine del lungo campo, al di là del viale, si preparava una scena drammatica; in una Giulia accostata al marciapiede, tre malviventi inguantati ed incappucciati si preparavano ad assaltare la nuova filiale della Banca Mercantile S. Ambrogio: "clak" i proiettili scivolano in canna mentre gli ultimi accordi erano ripetuti: "allora tu metti fuori uso lo sceriffo, io salto il bancone, intanto lui mette i fessi al muro; ordine e poco casino...". I tre scesero rasenti al muro. La guardia privata detta "sceriffo" voltava le spalle.

Nello stesso momento Gipun aveva vinto la discussione circa la prova dell'aereo, anche se Pepot continuava a borbottare "huei ma te set un bell'ostione, mi su nient se scassiamo, fa pian, crist, el fa minga tanti complimenti l'aereo: **cappotta...**".

Gipun, facendo finta di non sentire, aveva messo a tracolla il radiocomando e stringeva amorosamente tra le dita le cloche di controllo spingendo il modellone a rullare sul campo; si vedeva che vi era la tendenza al decollo, forse anche a causa della grande portanza data dalle vaste e lunghe ali: il rosso velivolo alzava il piano di coda e tendeva a staccare da terra le ruote grandi come ciambelle, allontanandosi sempre più veloce, con il motore ruggente che si lasciava dietro una scia di fumo azzurro. Mentre Pepot continuava a sbraitare "fa pian, tira no adess, cristu; pian, och



de Balsum; lassa ch'el trotta" Gipun tirò con dolcezza ma con decisione la cloche di destra dando gas con l'altra mano; subito il modello s'impennò maestosamente sollevandosi ad alcuni metri da terra, e docile al controllo compì una elegante virata sulla destra. Pepot avrebbe voluto strappare di mano all'amico il trasmettitore, perché gli pareva che il rischio fosse già eccessivo, ma logicamente temeva che nel tira e molla il modellone lasciato a sé stesso si schiantasse al suolo. Continuava quindi a sgolarsi con raccomandazioni, implorazioni e minacce: "tienilo basso, *mi te masi*; te spachi la crapa brutt'os-cia di un ostione; pian...". Gipun era in pieno gaudio, delicatamente faceva eseguire all'aereo virate strette, cabrate, puntatine in picchiata; lo spettacolo era assai bello; sembrava di vedere una specie di grande cicogna rossa volteggiare ad ali spiegate; una bizzarra cicogna ruggente.

Nel frattempo la rapina alla banca proseguiva. Il terzetto di ladri, percosso ed immobilizzato il metronotte, erano entrati sparando ed avevano raccolto personale e clienti terrorizzati in un angolo, poi si erano dati ad arraffare mazzette di danaro che gettavano nel capace borsone recato da quello che pareva il capoccia. Poche decine di secondi ancora e sarebbero usciti con il bottino.

Intanto, dall'altra parte del prato, Gipun, sempre più estatico e sprizzante emozione faceva compiere al velivolo rosso acrobazie ora decisamente pericolose a tutto gas: serie di tunneau a botte, impennate, derapate, loopings che si concludevano sfiorando i rari ciuffi d'erba. Sorrideva beato con l'occhio fisso, quasi in trance, mentre muoveva rapidamente i comandi. Pepot al contrario si torceva le mani preoccupatissimo; sudava come un cavallo, era scarlatto in volto, sobbalzava, pestava i piedi e strillava minacce irripetibili in dialetto, degne di un Vlad Drakul meneghino. Gipun non se ne dava per inteso e giubilante insisteva nel far capriolare nel cielo il modello, in modo sempre più arrischiato.

Pepot d'un tratto non ne poté più e decise di passare all'azione togliendo all'amico il trasmettitore. Lo fece mentre i banditi galoppavano verso l'uscita della banca, laggiù in fondo.

Gipun era ben deciso a non mollare e quattro mani frenetiche iniziarono a dar strattoni alle cloche: il modello, incontrollato, cabrò come appeso all'elica salendo vertiginosamente sulla verticale della banca. I rapinatori frattanto indietreggiavano verso la macchina. Pepot centrò Gipun con un diretto al naso strillando "ciàpa, desgrassià d'un matt!". Il colpito usò il trasmettitore come clava dandolo in testa all'avversario.

Il modello si capovoltò ed iniziò a picchiare a tutto gas, rombando. Scendeva ad angolo retto come una bomba, o un fulmine.

Contemporaneamente i rapinatori arretravano verso la loro Giulia, un passo alla volta ed in gruppo, con le pistole puntate verso l'ingresso dell'istituto bancario, perché la guardia malmenata si era ripresa, ed ora ardeva di spirito vendicativo facendo capolino dalla porta. Il capo stava per vuotare il caricatore contro la figura che s'intravedeva, ma non fece a tempo perché sul terzetto cadde dal cielo ferro e fuoco.

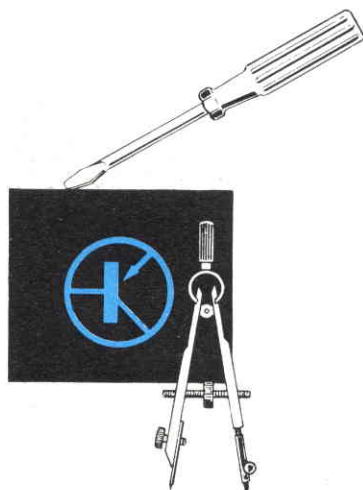
Trenta chili di modello ruggente vennero giù a duecento all'ora ed il serbatoio del carburante esplose subito come una Molotov: schegge di legno e lamiera si sparsero per decine di metri attorno, ed il gruppo motore falciò il capo. Il sopraggiungente guardiano, invece di affrontare i banditi dovette pietosamente aiutarli perché erano avvolti dalle fiamme e crivellati di ferite: pareva che li avesse investiti un colpo di cannone.

Pepot e Gipun, nel frattempo, ignari, se la davano di santa ragione schiamazzando. Smisero solo quando entrambi furono sfiniti e si allontanarono in direzioni opposte giurando atroci vendette, zoppi e pesti, ma in cuor loro più che altro doleva l'amicizia "irrimediabilmente" persa.

Qualche giorno dopo, però, la direzione della banca che aveva recuperato la notevole somma della rapina li convocò per consegnar loro un sostanzioso premio in danaro e si ritrovarono, gli ex amici, uno con lo zigomo gonfio, l'altro con un occhio nero. L'assegno del premio era intestato ad entrambi e così dovettero parlarsi, spiegare, e tutto finì con abbracci e pianti e nuove profferte di imperitura amicizia.

La settimana dopo, Pepot e Gipun iniziarono a costruire un nuovo modello, ancor più grande, pesante e perfezionato del precedente.

GIANNI BRAZIOLI



SPERIMENTARE

Rivista mensile di elettronica pratica

Editore: J.C.E.

Direttore responsabile:
RUBEN CASTELFRANCHI

Direttore tecnico: PIERO SOATI

Capo redattore: GIAMPIETRO ZANGA

Vice capo redattore:
GIANNI DE TOMASI

Redazione:

SERGIO CIRIMBELLI
DANIELE FUMAGALLI
FRANCESCA DI FIORE
MARTA MENEGARDO

Corrispondente da Roma:
GIANNI BRAZIOLI

Grafica e impaginazione:
MARCELLO LONGHINI
Laboratorio: ANGELO CATTANEO

Contabilità: FRANCO MANCINI
M. GRAZIA SEBASTIANI

Diffusione e abbonamenti:
PATRIZIA GHIONI

Pubblicità: Concessionaria per l'Italia
e l'Estero:

REINA & C. S.r.l. - P.le Massari, 22
20125 Milano
Telefono (02) 806.315 - 690.491

Direzione, Redazione:

Via dei Lavoratori, 124
20092 Cinisello Balsamo - Milano
Telefono 6172671 - 6172641

Amministrazione:

Via Vincenzo Monti, 15 - 20123 Milano

Autorizzazione alla pubblicazione:
Tribunale di Monza
numero 258 del 28-11-1974

Stampa: Tipo-Lito Fratelli Pozzoni
24034 Cisano Bergamasco - Bergamo

Concessionario esclusivo
per la diffusione in Italia e all'Estero:
SODIP - Via Zuretti, 25
20125 Milano
SODIP - Via Serpieri, 11/5
00197 Roma

Spedizione in abbonamento postale
gruppo III/70

Prezzo della rivista L. 1.500
Numero arretrato L. 2.500
Abbonamento annuo L. 14.000
per l'Estero L. 20.000

I versamenti vanno indirizzati a:
J.C.E.

Via Vincenzo Monti, 15
20123 Milano
mediante l'emissione di assegno cir-
colare, cartolina vaglia o utilizzando
il c/c postale numero 315275

Per i cambi d'indirizzo:
allegare alla comunicazione l'importo
di L. 500, anche in francobolli, e
indicare insieme al nuovo anche il
vecchio indirizzo.

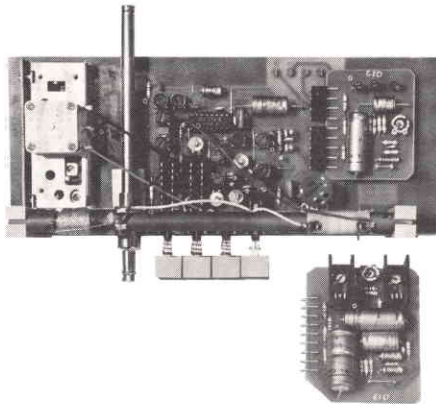
© Tutti i diritti di riproduzione o
traduzione degli articoli pubblicati so-
no riservati.

Questo mese	pag.	919
Relè audio ritardato	»	927
Micropreamplificatore 30 dB	»	935
Dosimetro "PTW" usato come rivelatore di radiazioni	»	939
La scrivania	»	943
Conta persone, conta giri, conta pezzi professionale	»	945
Application note	»	953
"Il duetto": trasmettitore per i 27÷28 MHz Appunti di elettronica	»	956
L'oltre dei venti	»	965
Il mercatino di Sperimentare	»	971
"Il vice cuoco": Timer per cuocere la pastasciutta	»	975
Timer per fotoflash	»	977
C-Scope: autodiscriminatore mod: 800 .	»	981
"String-Booster": Esaltatore dei suoni degli strumenti a corda	»	985
Il mixer componibile	»	989
Filtro selettivo 50 Hz	»	993
Commutatore d'antenna allo stato solido	»	997
Le voci di Raudive	»	1001
In riferimento alla pregiata sua	»	1004
		1011

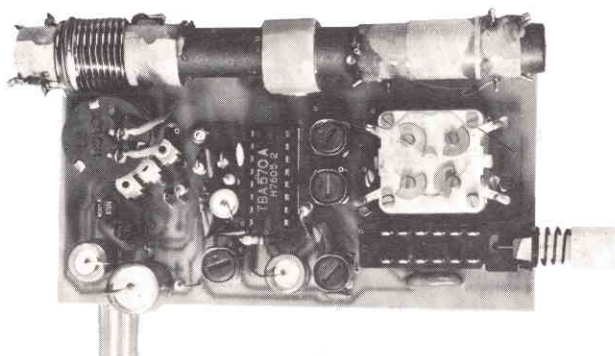
Due circuiti integrati per la realizzazione di ricevitori FM stereo di alta qualità

TBA 570 A
contiene la maggior parte delle funzioni richieste da un ricevitore AM/FM

TDA 1005
consente di realizzare decodificatori stereo time-multiplex o frequency-multiplex



Prototipo di laboratorio di un ricevitore A.M./F.M. realizzato con il circuito integrato TBA 570A. A destra in basso è riportata la relativa sezione b.f.



Prototipo di laboratorio del ricevitore portatile economico A.M. a 2 gamme d'onda realizzato con il TBA 570A. Potenza di uscita $P_o = 250$ mW.

Il circuito integrato **TBA 570A** è stato progettato per la realizzazione di

- radiorecettori A.M./FM., di alta classe, alimentati da rete e/o da batteria
- radiorecettori A.M. portatili, di piccole dimensioni e di basso costo.

Il **TBA 570A** contiene le seguenti funzioni:

- 1) mixer A.M.;
- 2) oscillatore;
- 3) amplificatore F.I.;
- 4) amplificatore C.A.G.;
- 5) rivelatore A.M.;
- 6) amplificatore-limitatore F.M.;
- 7) una tensione di polarizzazione fissa per il tuner;
- 8) preamplificatore audio;
- 9) stadio pilota per comando finale audio.

Lo stadio pilota può comandare direttamente stadi finali complementari ($P_o = 6$ W max.).

Nelle applicazioni standard, il TBA 570A rimpiazza il TBA 570.

Il circuito integrato **TDA 1005** è un decodificatore PLL stereo per prestazioni di alta qualità; il sistema di decodifica dei segnali destro e sinistro è basato

sul principio "frequency-division multiplex" (f.d.m.).

Il **TDA 1005** è in grado di dare:

- a) eccellente reiezione ACI = (Adjacent Channel Interference) e SCA (Storecast).
- b) distorsione BFC (Beat-Frequency Components) estremamente bassa nelle gamme delle frequenze elevate.

Il **TDA 1005** presenta inoltre le seguenti caratteristiche: 1) con un numero ridotto di componenti periferici può essere impiegato anche come decodificatore time-division multiplex (t.d.m.) il che consente di impiegarlo in apparecchiature economiche di classe media; 2) il passaggio mono/stereo è automatico, in quanto è controllato sia dal segnale-pilota sia dall'intensità di campo del segnale in antenna; 3) esiste la possibilità di ottenere una migliore separazione dei canali mediante regolazione esterna; 4) l'amplificazione interna t.d.m. è 6 dB; quella f.d.m. è 10 dB; 5) possiede uno stadio pilota per la lampada che indica "ricezione-stereo"; 6) dall'esterno esiste la possibilità di bloccaggio del VCO (Voltage Controlled Oscillator)

PHILIPS s.p.a. Sez. Elcoma - P.za IV Novembre, 3 - 20124 Milano - T. 69941

PHILIPS



Electronic
Components
and Materials

La garanzia di una scelta sicura.

Le riviste JCE costituiscono ognuna un "leader" indiscusso nel loro settore specifico. Questo risultato è stato possibile grazie al continuo sforzo di migliorare della redazione e al contributo di collaboratori preparatissimi.

Sperimentare, ad esempio, è riconosciuta come la più fantasiosa rivista italiana per appassionati di autocostruzioni elettroniche. Una vera e propria miniera di "idee per chi ama fare da se" Non a caso i suoi articoli sono spesso ripresi da autorevoli riviste straniere.

Selezione di tecnica, è da oltre un ventennio la più apprezzata e diffusa rivista italiana per tecnici, radio-teleriparatori e studenti, da molti è considerata anche un libro di testo sempre aggiornato. La rivista ultimamente rivolge il suo interesse anche ai problemi commerciali del settore e dedica crescente spazio alla strumentazione elettronica con "special" di grande interesse.

Millecanali, la prima rivista italiana di broadcast, creò fin dal suo primo numero scalpore e interesse. Oggi, grazie alla sua indiscussa professionalità, è l'unica rivista che "fa opinione" nell'affascinante mondo delle radio e televisioni locali.

MN (Millecanali Notizie) l'ultima iniziativa editoriale JCE, che costituisce il complemento ideale di Millecanali. La periodicità quattordicinale, rende questo strumento di attualità agile e snello. MN oltre a una completa rassegna stampa relativa a radio e TV locali, Rai, giornali, partiti, associazioni, ecc. segnala anche, conferenze, materiali, programmi, ecc.



Gli abbonati alle riviste JCE sono da sempre in continuo aumento e costituiscono la nostra migliore pubblicità.

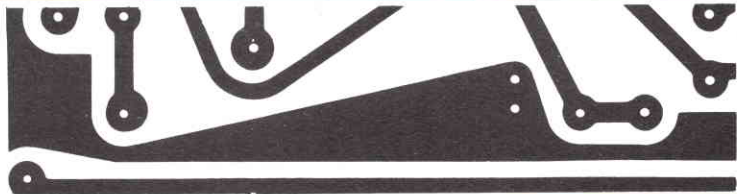
Entrate anche voi nella élite dei nostri abbonati... non ve ne

pentirete. È una categoria di privilegiati che usufruisce di sconti speciali e soprattutto di utilissimi doni.



Le riviste "leader" cui "abbonarsi conviene".

Kutiuskit



LUCI ROTANTI A 3 VIE KS 260

Il circuito, completamente a semiconduttori, consente di ottenere l'attivazione ciclica di tre lampade con velocità regolabile. L'effetto, che ciascuno potrà personalizzare con luci di vario colore ed intensità, potrà essere particolarmente impiegato come attrazione in vetrine, luoghi di spettacolo, come avvisatore di pericolo in particolari zone di lavoro o per semplice divertimento.



L.13.900

Caratteristiche tecniche
Potenza max per canale: 1000 W
Intervallo di accensione di ciascuna lampada: regolabile da 2,5 s a 0,25 s
Alimentazione: 220 V

AMPLIFICATORE DI SUPER-ACUTI KS 280

L'impiego classico di questo dispositivo consiste nell'amplificazione dei toni alti delle chitarre o di altri strumenti musicali. Un accorto progetto circuittale garantisce un'ampia zona lineare di funzionamento. L'intenditore potrà così godere di sorprendenti effetti di musicalità derivati dall'esaltazione dei toni alti.

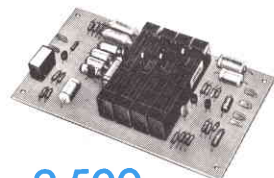


L.4.000

Caratteristiche tecniche
Amplificazione (200 Hz): 0 dB
Amplificazione (20 kHz): 16 dB
Impedenza d'ingresso: $> 30 \text{ k}\Omega$
Impedenza uscita: $\approx 600 \Omega$
Max ampiezza ingr. (10 kHz): 0,3 V
Alimentazione: 9 V c.c.
Corrente assorbita: 5 mA

EQUALIZZATORE FONICO A QUATTRO VIE KS 290

La funzione di un equalizzatore è quella di modificare la risposta in frequenza di un sistema di riproduzione in banda fonica. Tale modificazione può essere richiesta sia per compensare eventuali anomalie del sistema, imperfezioni acustiche del locale di riproduzione, anomalie dell'orecchio dell'ascoltatore.



L.9.500

Caratteristiche tecniche
Vie: 4 (bassi, medio-bassi, medio-alti, alti)
Frequenze canali: 40 Hz, 250 Hz, 1500 Hz, 9000 Hz
Campo complessivo: 15 Hz \div 30 kHz
Attenuazione fuori banda per ciascuna banda: 6 dB/ottava
Impedenza ingresso: 20 k Ω
Impedenza uscita: 100 Ω
Amplificazione complessiva con potenziometri a metà corsa: $\sim 3,5 \text{ dB}$
Alimentazione: 9 V c.c.

PREAMPLIFICATORE CON VIBRATO KS 350

Oltre a preamplificare il segnale proveniente da uno strumento musicale a corde o di altro tipo con trasduttore elettroacustico, permette di ottenere l'effetto di "vibrato" con possibilità di regolazione della frequenza dell'ampiezza e di esclusione del medesimo.



L.7.000

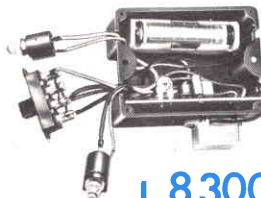
Caratteristiche tecniche
Guadagno: 15 dB
Frequenza del vibrato: da 2 a 6 Hz
Impedenza ingresso: 50 k Ω
Impedenza uscita: 10 k Ω
Max segnale ingr.: 100 mV
Alimentazione: 9-16 V c.c.

BIG-BEN KS 300

Il celebre motivetto scandito dal più famoso orologio del mondo è generato da questo semplice sintetizzatore digitale. Alimentabile sia da pile a secco che da rete e capace di comandare anche altoparlanti di discreta potenza, questo circuito può trovare numerose applicazioni come suoneria di orologi domestici, carillon, sonorizzazione di giocattoli. Nelle abitazioni può essere impiegato come suoneria della porta d'ingresso.

SEGNALATORE OTTICO- ACUSTICO PER BICICLETTE KS 360

Accessorio più che utile, indispensabile per biciclette, motorini, automobili per bambini ecc. Adatto ad aumentare la sicurezza della circolazione.

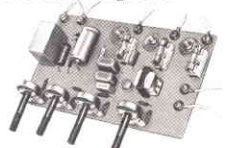


L.8.300

Caratteristiche tecniche
Alimentazione: 3 V c.c.
Dimensioni: 78x57x35

LUCI PSICHEDELICHE A TRE VIE KS 240

Il circuito consente di visualizzare, con l'ausilio di lampade colorate il ritmo e la tonalità di un pezzo musicale. È provvisto di regolazione sui toni bassi, medi ed alti e di una regolazione della sensibilità di ingresso.



L.16.900

Caratteristiche tecniche
3 vie
Potenza max per canale: 1000 W
Impedenza ingresso: 2 k Ω
Livelli minimo ingresso: 6 Vpp
Livello max ingresso: 70 Vpp
Alimentazione: 220 V c.c.

Caratteristiche tecniche Successione delle note: MI-DO-RE-SOL/SOL-RE-MI-DO

Alimentazione:
8 \div 12 V c.a.
oppure 6 \div 10 V c.c.



L.14.000

OROLOGIO DIGITALE PER AUTOMOBILE KS 410

Con questo kit ognuno è in grado di costruirsi con poca spesa un indispensabile accessorio, l'orologio, da montare su qualsiasi mezzo di locomozione, come automobili, autocarri, motoscafi eccetera.



L.26.000

Caratteristiche tecniche
Alimentazione: 12-24 V c.c.
Minima tensione di funzionamento: 9 V c.c.
Base dei tempi: quarzata 2,097152 MHz
Precisione (con variazione della temperatura da -25 a +65° C): \pm sec/giorno
Luminosità display: 200-400 foot Lambert.

STEREO SPEAKER PROTECTOR KS 380

Per la protezione degli stadi finali dei vostri amplificatori stereo ad accoppiamento diretto del carico. Interviene con estrema rapidità in seguito a sovraccarico.



L.9.200

Caratteristiche tecniche
Alimentazione: da 20 a 30 V c.c.
Assorbimento (a 24 V c.c.): 28 mA

abbonarsi conviene.

(proposte, tariffe, doni)

PROPOSTE	TARIFFE	DONI
A) Abbonamento 1979 a SPERIMENTARE	L. 14.000 anziché L. 18.000 (estero L. 20.000)	- Carta di Sconto GBC 1979 - Indice 1978 di Sperimentare (Valore L. 500)
B) Abbonamento 1979 a SELEZIONE DI TECNICA	L. 15.000 anziché L. 18.000 (estero L. 21.000)	- Carta di Sconto GBC 1979 - Indice 1978 di Selezione (Valore L. 500)
C) Abbonamento 1979 a MILLECANALI	L. 16.000 anziché L. 18.000 (estero L. 22.000)	- Carta di Sconto GBC 1979 - Guida 1979 delle radio e TV locali (Valore L. 3.000)
D) Abbonamento 1979 a MN (Millecanali Notizie)	L. 20.000 anziché L. 25.000 (estero L. 28.000)	- Carta di Sconto GBC 1979
E) Abbonamento 1979 a SPERIMENTARE + SELEZIONE DI TECNICA	L. 27.000 anziché L. 36.000 (estero L. 39.000)	- Carta di Sconto GBC 1979 - Nuova guida del riparatore TV (Valore L. 8.000) - Indici 1978 di Sperimentare + Selezione (Valore L. 1.000)
F) Abbonamento 1979 a SPERIMENTARE + MILLECANALI	L. 28.000 anziché L. 36.000 (estero L. 40.000)	- Carta di Sconto GBC 1979 - Guida 1979 delle radio e TV locali (Valore L. 3.000) - Indice 1978 di Sperimentare (Valore L. 500)
G) Abbonamento 1979 a SELEZIONE DI TECNICA + MILLECANALI	L. 29.000 anziché L. 36.000 (estero L. 41.000)	- Carta di Sconto GBC 1979 - Indice 1978 di Selezione (Valore L. 500) - Guida 1979 delle radio e TV locali (Valore L. 3.000)
H) Abbonamento 1979 a MILLECANALI + MN (Millecanali Notizie)	L. 34.000 anziché L. 43.000 (estero L. 48.000)	- Carta di Sconto GBC 1979 - Guida 1979 delle radio e TV locali (Valore L. 3.000)
I) Abbonamento 1979 a SPERIMENTARE + SELEZIONE DI TECNICA + MILLECANALI	L. 42.000 anziché L. 54.000 (estero L. 60.000)	- Carta di Sconto GBC 1979 - Nuova guida del riparatore TV (Valore L. 8.000) - Guida alla sostituzione dei semiconduttori nei circuiti TV colori (Valore L. 5.000) - Guida 1979 delle radio e TV locali (Valore L. 3.000) - Indici 1978 di Sperimentare e Selezione (Valore L. 1.000)
L) Abbonamento 1979 a SPERIMENTARE + SELEZIONE DI TECNICA + MILLECANALI + MN (Millecanali Notizie)	L. 61.000 anziché L. 79.000 (estero L. 87.000)	- Carta di Sconto GBC 1979 - Nuova guida del riparatore TV (Valore L. 8.000) - Guida alla sostituzione dei semiconduttori nei circuiti TV colori (Valore L. 5.000) - Guida 1979 delle radio e TV locali (Valore L. 3.000) - Indici 1978 di Sperimentare e Selezione (Valore L. 1.000)

INOLTRE... a tutti gli abbonati sconto 10% sui libri editi o distribuiti dalla JCE.

ATTENZIONE

Per i versamenti utilizzate il modulo di c/c postale inserito in questa rivista.

**QUESTE CONDIZIONI SONO VALIDE
FINO AL 30-12-78**

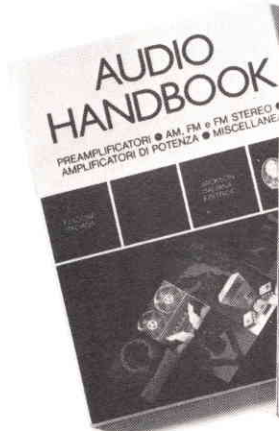
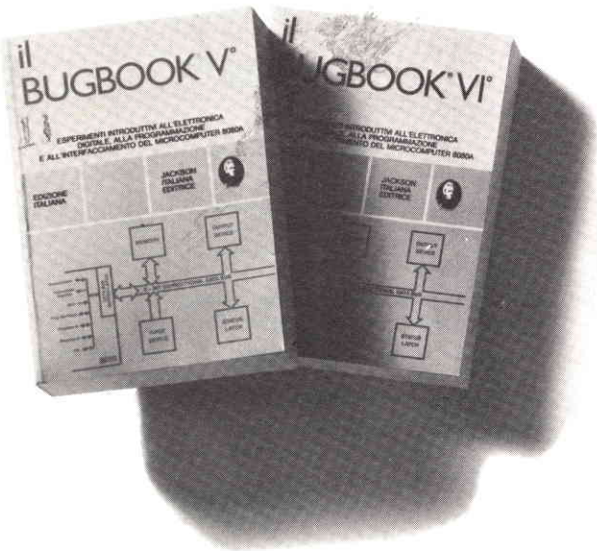
Dopo tale data sarà ancora possibile sottoscrivere abbonamenti alle tariffe indicate ma si perderà il diritto di doni.

I libri di elettronica avanzata

BUGBOOK V e BUGBOOK VI

Si tratta dell'edizione italiana di due libri complementari che hanno segnato negli Stati Uniti una pietra miliare nell'insegnamento delle tecniche digitali e delle tecniche di utilizzo dei microprocessori. Costituiscono un validissimo manuale di autoistruzione. Al termine di ogni capitolo vengono poste delle domande riepilogative (delle quali vengono fornite anche le risposte esatte nelle pagine successive) per un più facile apprendimento della materia. I libri sono corredati di numerosi esercizi pratici. Fra gli argomenti trattati: Codici digitali. Introduzione della programmazione dei microcomputer. Istruzione del microcomputer 8080. Semplici programmi. Registri e istruzioni relative. Porte logiche e tabelle della verità. Istruzioni logiche. Circuiti integrati. Flip-Flop e Latch. Decodificatori. Contatori. Multivibratori monostabili e astabili. L'interfacciamento. Impulsi di selezione dispositivo. Le tecniche di bus dati. Introduzione alle tecniche di I/O tramite l'accumulatore, memory-mapped. Ingresso/Uscita del microcomputer. Flag e interruzioni, ecc.

L. 19.000 ogni volume.



AUDIO HANDBOOK

Un manuale di progettazione audio con discussioni particolareggiate, e progetti completi riguardanti i numerosi aspetti di questo settore dell'elettronica. Fra gli argomenti trattati figurano: Preamplificatori AM, FM e FM stereo. Amplificatori di potenza. Reticrossover. Riverbero. Phase Shifter. Fuzz. Tremolo, ecc.

L. 9.500



MANUALE PRATICO DEL RIPARATORE TV

Un autentico strumento di lavoro per tutti i riparatori TV. Fra i numerosi argomenti trattati figurano: Il laboratorio. Il servizio a domicilio. Antenne singole e centralizzate. Riparazione dei TV a valvole, transistori e modulari. Il ricevitore AM-FM. Apparecchi di BF e CB. Televisione a colori. Strumentazione, ecc. Elenco ditte di radiotecnica, ecc.

L. 18.500



IL TIMER 555

Il 555 è un temporizzatore dai mille usi. Il libro descrive appunto, circa 100 circuiti utilizzanti questo dispositivo. Fra i circuiti presentati vi sono: giochi elettronici, circuiti telefonici, apparecchi per auto, casa e fotografia, multivibratori, alimentazioni, convertitori cc cc, regolatori a commutazione, apparecchi per radioamatori e CB, ecc. Il libro termina con 17 semplici esperimenti che consentono di capire le innumerevoli possibilità di impiego e le caratteristiche di questo componente.

L. 8.600

Sconto 10% agli abbonati

CEDOLA DI COMMISSIONE LIBRARIA

Da inviare a Jackson Italiana Editrice srl - Piazzale Massari, 22 - 20125 Milano

Inviatemi i seguenti volumi pagherò al postino l'importo indicato più spese di spedizione.

- | | |
|-----------------------------------|----------------------------|
| N. ____ Manuale del riparatore TV | L. 18.500 (Abb. L. 16.650) |
| N. ____ Audio Handbook | L. 9.500 (Abb. L. 8.550) |
| N. ____ Bugbook V | L. 19.000 (Abb. L. 17.100) |
| N. ____ Bugbook VI | L. 19.000 (Abb. L. 17.100) |
| N. ____ Timer 555 | L. 8.600 (Abb. L. 7.750) |

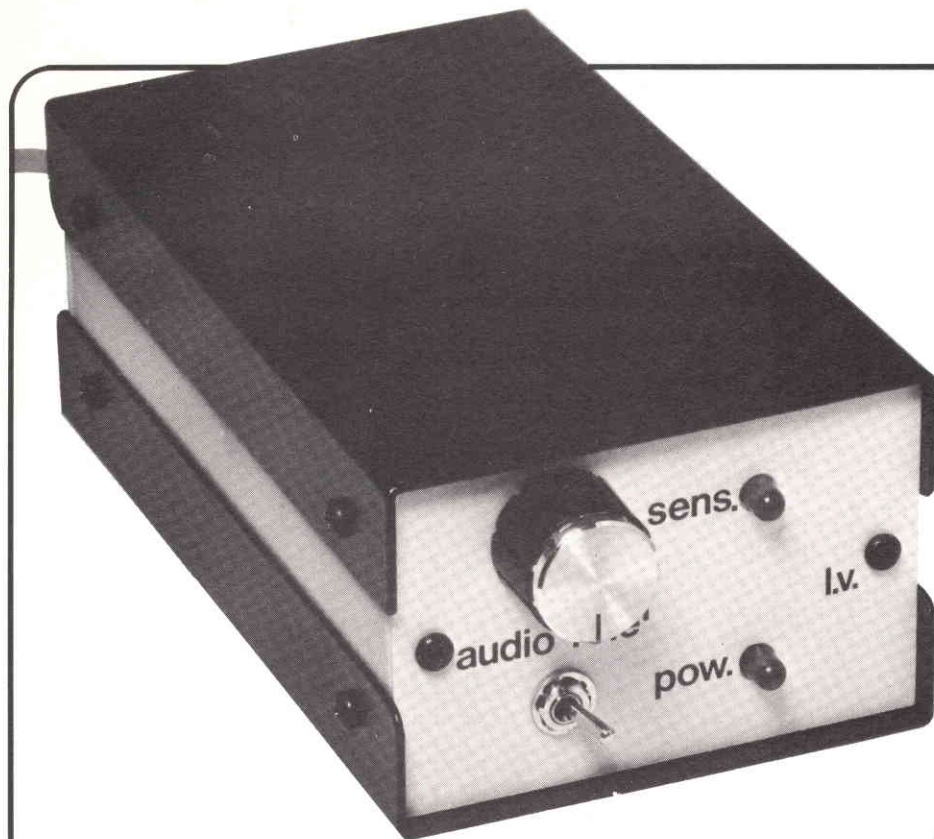
Nome _____

Cognome _____

Via _____ N. _____

Città _____ Cap. _____

Data _____ Firma _____



RELÈ AUDIO RITARDATO

Il circuito descritto può essere definito come "interfaccia fra linea audio e servomeccanismo". Eccita un relè alla presenza di un segnale di bassa frequenza al suo ingresso e lo rilascia dopo un determinato ritardo dal cessare del segnale stesso. L'accuratezza di progetto, le buone caratteristiche tecniche, la compattezza costruttiva ne fanno un apparecchio utile dalle più svariate applicazioni.

Il circuito descritto provoca la commutazione dei contatti di un relè alla presenza di un segnale audio al suo ingresso, e ne determina il ritorno allo stato di riposo al cessare del segnale stesso con un ritardo determinato. Le applicazioni possibili, alcune delle quali saranno discusse nell'ultima parte dello articolo, sono molteplici e possono essere riassunte nel caso generale in cui sia necessaria una modificazione di stato conseguente alla presenza di segnale su una linea a bassa frequenza; la possibilità di ritardare il ritorno allo stato di riposo (ritardo impostabile nell'arco fra un decimo e una decina di secondi), aumenta l'affidabilità del sistema sopprimendo "ticchettii" ed incertezze d'intervento. L'alta impedenza d'ingresso e l'impiego di filtri attivi per il restringimento della banda operativa eliminano ogni pericolo di sovraccarico della linea audio

di L. Visintini

controllata e di falso intervento a causa di segnali indesiderati quali ronzii e componenti ad alta frequenza.

Circuitalmente l'apparecchio è composto da cinque gruppi funzionali: un amplificatore a.c. a banda passante ristretta, un filtro attivo passa-basso "Butterworth" del secondo ordine, un rettificatore e relativo trigger-comparatore, il circuito di temporizzazione ed il circuito pilota del relè di potenza. A ciò va aggiunto il semplice sistema di alimentazione.

Consideriamo ora ciascun stadio separatamente. Notare l'uso di un operazione quadruplo a basso costo che permette una sensibile semplificazione costruttiva ed una notevole compattezza.

DESCRIZIONE DEL CIRCUITO ELETTRICO

Il circuito completo del dispositivo è visibile in fig. 1. Il segnale audio proveniente dalla linea sotto controllo è applicato ai terminali A e B del dispositivo (INPUT), e trasferito tramite C1 al primo stadio amplificatore realizzato attorno ad IC1A.

La configurazione scelta è la classica "non-invertente", che permette di ottenere un elevato guadagno con un alta impedenza di ingresso, entrambe caratteristiche utili al nostro scopo. Il guadagno è dato dal rapporto $(R3 + R2)/R2$; nel nostro caso, con i valori riportati nell'elenco componenti, vale 34 dB, ma può essere facilmente modificato per ottenere campi di sensibilità diversi da quello da noi scelto. Il gruppo R2-C2 stabilisce la frequenza di taglio inferiore della

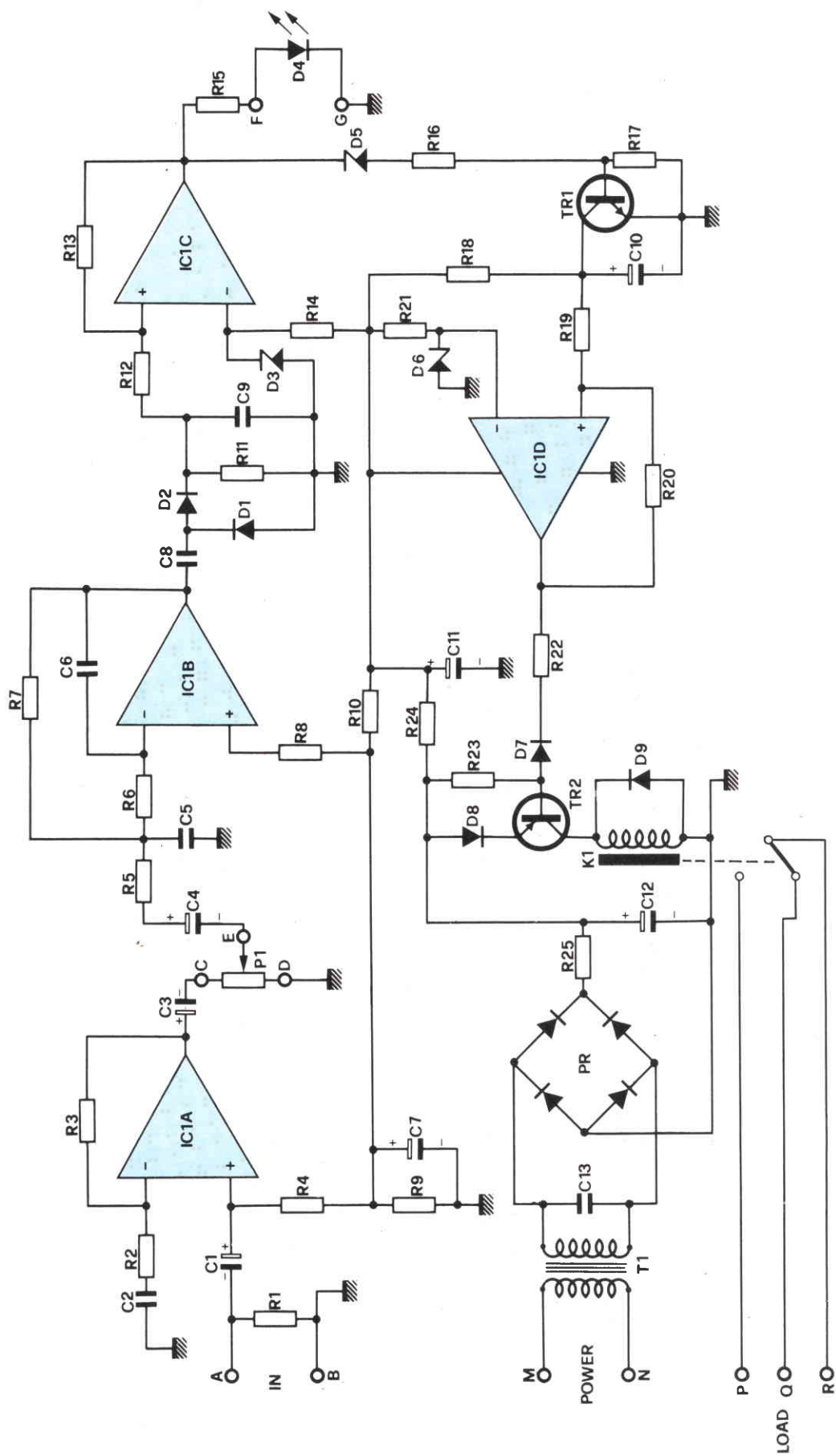


Fig. 1 - Schema elettrico del relè audio ritardato.

banda passante, che vale 150 Hz (-3 dB) con una pendenza di 6 dB/ottava.

Il segnale amplificato, attraverso il condensatore di trasferimento C3, viene applicato a P1, regolatore della sensibilità complessiva del dispositivo, e dal cursore di questo allo stadio passa - basso (IC1B - tramite C4).

La configurazione è la tipica per il Butterworth di secondo ordine realizzato con l'ausilio di un amplificatore operazionale; la frequenza di taglio è 2,5 kHz (-3 dB) con una pendenza di 12 dB/ottava. Il guadagno per frequenze inferiori a quella di taglio è dato indicativamente dal rapporto fra R7 ed R5, e vale nel nostro caso 30 dB.

Per l'alimentazione degli ingressi non-invertenti di questi due operazionali notare la presenza del partitore R9/R10 con il relativo condensatore di filtro C7, reso necessario per il fatto che la sorgente di alimentazione, come vedremo, è singola e non duale.

La dinamica massima d'uscita di questi primi due stadi è di circa 4,5 V RMS (1 kHz), determinata dal valore della tensione di alimentazione; questo dato è importante perchè stabilisce la sensibilità minima del dispositivo, data dal massimo segnale in uscita da IC1A in rapporto con la minima posizione attiva del cursore di P1.

Complessivamente, i due stadi formati attorno ad IC1A e IC1B formano una catena amplificatrice con un guadagno massimo in tensione di 64 dB (1500 "volte") nella banda 150 Hz - 2,5 kHz (-3 dB); la pendenza per frequenze inferiori a 150 Hz è di 6 dB/ottava e quella per frequenze superiori a 2,5 kHz è di 12 dB/ottava; il guadagno è attenuabile agendo sul potenziometro P1.

Il segnale audio è successivamente applicato al circuito rettificatore-duplicatore composto da D1/D2 e C8/C9; ai capi di C9 abbiamo così una tensione continua approssimativamente proporzionale all'intensità del segnale audio in ingresso. Tale tensione viene comparata dal trigger IC1C alla tensione di riferimento stabilita dal diodo zener D3.

Notare la reazione positiva introdotta da R13, il cui valore, in rapporto con quello di R12, stabilisce l'ampiezza del ciclo di isteresi del comparatore. La tensione di riferimento è applicata all'ingresso invertente, e quella di comando all'ingresso non-invertente; la conseguente analisi di stato è che, quando la tensione continua ai capi di C9 è superiore a quella di riferimento, la tensione alla uscita di IC1C è prossima a quella di alimentazione (stato attivo); nel caso opposto, tale tensione è prossima a zero (stato di riposo).

Il passaggio allo stato attivo determina l'accensione del diodo elettroluminescente D4 attraverso la resistenza limitatrice R15 e porta TR1 nello stato di saturazione attraverso il gruppo D5-R16.

La presenza di D4 risulta utile per la regolazione di P1 durante la messa in opera del dispositivo.

TR1, passando allo stato di saturazione, provoca la scarica veloce del condensatore C10. C10 ed il resistore R18 formano la costante di tempo del circuito di temporizzazione.

La tensione ai capi di C10 viene comparata dal trigger IC1D alla tensione di riferimento stabilita dal diodo zener D6. Anche in questo caso, R20 introduce una reazione positiva fra uscita ed ingresso non-invertente dell'operazionale, mentre il rapporto fra R19 ed R20 determina il ciclo di isteresi del comparatore. La tensione all'uscita di IC1D è prossima alla tensione di alimentazione quando la tensione ai capi di C10 è superiore a quella di riferimento (stato di riposo); è prossima a zero nel caso opposto (stato attivo).

Il funzionamento dinamico di queste ultime parti del circuito può essere così descritto: in presenza, all'ingresso del dispositivo, di un segnale la cui ampiezza è uguale o superiore alla soglia stabilita, l'uscita di IC1C passa nello stato attivo provocando l'illuminazione di D4 e la scarica di C10 attraverso TR1; conseguentemente la tensione all'uscita di IC1D scende praticamente a zero; al cessare del segnale all'ingresso, o comunque quando la sua ampiezza diviene inferiore alla soglia, IC1C ritorna nello stato di riposo, D4 si oscura, C10 inizia la carica attraverso R18 e solo quando la tensione ai suoi capi è prossima alla tensione di zener di D6, IC1D ritorna nello stato di riposo (tensione in uscita prossima a quella di alimentazione).

È intuitivo quindi che il ritorno allo stato di riposo di IC1D avviene con un ritardo (determinato dai valori di C10 ed R18) rispetto al cambiamento di stato di IC1C, coincidente quest'ultimo con il cambiamento di ampiezza del segnale applicato all'ingresso (ciclo di rilascio); è pure intuitivo del processo (ciclo di attacco) il tempo di intervento è teoricamente stabilito dal tempo di commutazione dei due trigger e dal tempo di scarica di C10 attraverso TR1; nella pratica il tempo di intervento è limitato dall'azione meccanica del relè.

Lo stadio pilota del relè di potenza consiste in un solo stadio amplificatore di corrente; viene impiegato un transistor di media potenza del tipo PNP per rispettare i livelli di stato all'uscita di IC1D. Unica particolarità è la presenza di D8, utile a confermare lo stato di interdizione del transistor; D8 può essere sostituito con una resistenza di caduta oppure con uno zener di potenza qualora la tensione di lavoro del relè K1 scelto sia inferiore alla tensione di alimentazione.

L'alimentazione segue una configurazione semplice e tradizionale: la tensione fornita dal secondario del trasfor-

ELENCO DEI COMPONENTI

- R1 : resistore da 1 M Ω
- R2 : resistore da 22 k Ω
- R3 : resistore da 1 M Ω
- R4 : resistore da 1 M Ω
- R5 : resistore da 8,2 k Ω
- R6 : resistore da 8,2 k Ω
- R7 : resistore da 270 k Ω
- R8 : resistore da 270 k Ω
- R9 : resistore da 10 k Ω
- R10 : resistore da 10 k Ω
- R11 : resistore da 100 k Ω
- R12 : resistore da 1 M Ω
- R13 : resistore da 10 M Ω
- R14 : resistore da 4,7 k Ω
- R15 : resistore da 1 k Ω
- R16 : resistore da 1 k Ω
- R17 : resistore da 4,7 k Ω
- R18 : resistore da 100 k Ω
- R19 : resistore da 1 M Ω
- R20 : resistore da 10 M Ω
- R21 : resistore da 3,9 k Ω
- R22 : resistore da 4,7 k Ω
- R23 : resistore da 1 k Ω
- R24 : resistore da 33 Ω
- R25 : resistore da 10 Ω

Tutti i resistori sono da 1/4 W 5%

- C1 : condensatore elettrolitico da 1 μ F
- C2 : condensatore ceramico da 47 nF
- C3 : condensatore elettrolitico da 1 μ F
- C4 : condensatore elettrolitico da 1 μ F
- C5 : condensatore ceramico da 10 nF
- C6 : condensatore ceramico da 150 pF
- C7 : condensatore elettrolitico da 47 μ F
- C8 : condensatore ceramico da 0,1 μ F
- C9 : condensatore ceramico da 0,1 μ F
- C10 : condensatore elettrolitico da 47 μ F
- C11 : condensatore elettrolitico da 220 μ F
- C12 : condensatore elettrolitico da 220 μ F
- C13 : condensatore ceramico da 47 nF

Tutti i condensatori elettrolitici sono da 15 V lavoro.

Tutti i condensatori ceramici sono da 50 V.

- D1 : diodo al silicio tipo 1N914
- D2 : diodo al silicio tipo 1N914
- D3 : diodo zener da 3,3 V
- D4 : diodo elettrolumin. qualsiasi tipo
- D5 : diodo zener da 5,6 V
- D6 : diodo zener da 5,6 V
- D7 : diodo al silicio tipo 1N914
- D8 : diodo al silicio tipo 1N4001
- D9 : diodo al silicio tipo 1N4001
- PR : ponte rettificatore al silicio tipo W005
- TR1 : transistore NPN tipo BC 109
- TR2 : transistore PNP tipo BC 303
- IC1 : integrato LM 324 o LM 348
- K1 : relè 12 V - contatti da 3 A
- T1 : trasformatore da 3 VA primario 220 V - secondario 12 V

matore T1 viene rettificata dal ponte al silicio PR e livellata da C12, alimentando lo stadio pilota del relè; una successiva cellula formata da R24 e C11 disaccoppia la tensione di alimentazione dell'integrato IC1 e dei circuiti ausiliari. La funzione svolta da R25 è limitare la corrente di carica di C12 a valori accettabili per il trasformatore T1.

COSTRUZIONE

Tutti i componenti presenti sullo schema elettrico di fig. 1 ad eccezione del potenziometro P1 e del diodo elettroluminescente D4, trovano posto su di un'unica bassetta stampata in vetronite. L'impiego di un unico "chip" integrato contenente i quattro amplificatori operazionali necessari e un montaggio particolarmente compatto permettono di contenere le dimensioni complessive a soli mm. 115 x 55 x 40.

Occorre non dimenticare che il dispositivo descritto è soltanto una interfaccia, e che di conseguenza è importante contenere quanto più è possibile il suo ingombro, al fine di renderlo adattabile alle più svariate esigenze, quali ad esempio l'inserimento in apparecchiature complesse. Ciò va a scapito della facilità costruttiva; il compromesso da noi raggiunto ci sembra da questo punto di vista ottimale.

In fig. 2 riportiamo il disegno delle piste ramate della bassetta stampata. Consigliamo per il supporto la vetronite o

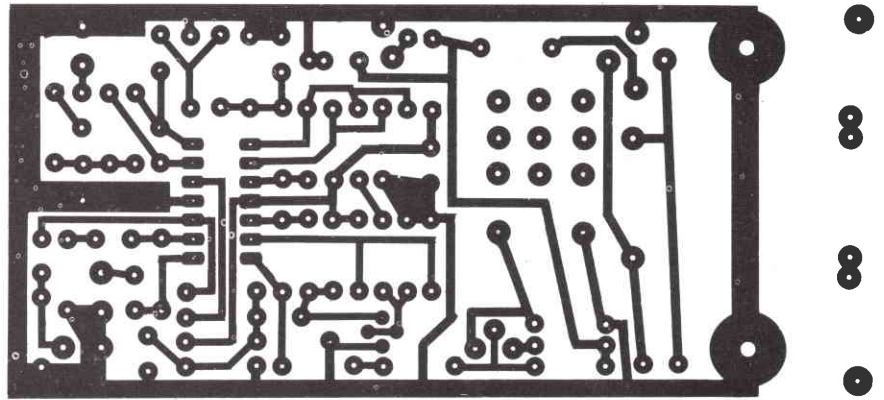


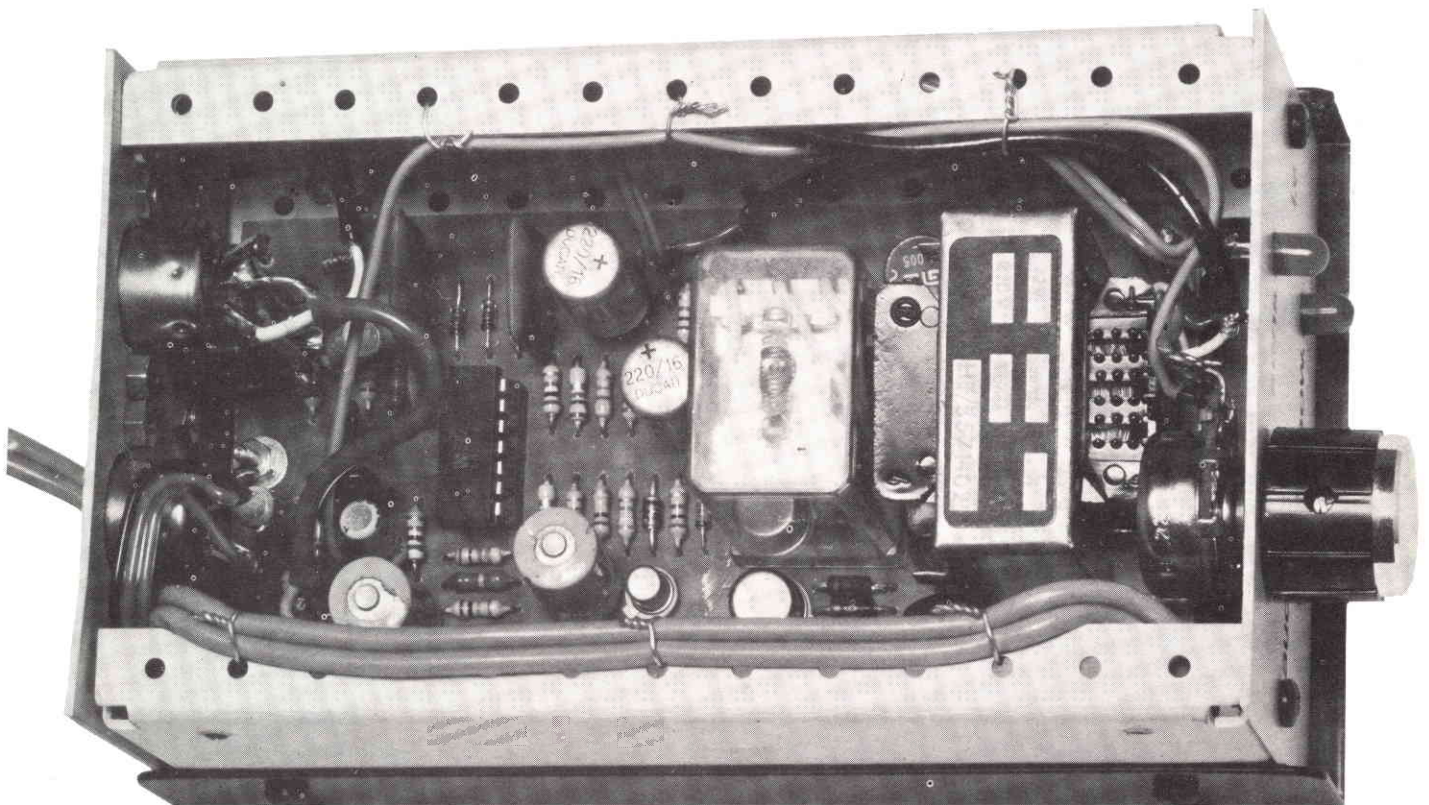
Fig. 2 - Disegno delle piste ramate della bassetta stampata su cui è allestito il relè audio. Vi trovano posto tutti i componenti indicati sullo schema di fig. 1 ad eccezione di D4 e P1. Il disegno è in scala 1:1.

altro materiale per montaggi VHF; l'operazione di riporto del disegno sul rame è bene avvenga con metodo fotografico o serigrafico, ma anche l'uso di appositi trasferibili o dello speciale pennarello può dare buoni risultati, facendo però molta attenzione, dato che il disegno delle piste è piuttosto complesso.

In fig. 3 è raffigurata la disposizione dei componenti e l'indicazione dei collegamenti esterni alla bassetta. Riteniamo inutili le raccomandazioni relative al verso d'inserimento dei semiconduttori e dei componenti polarizzati: pensiamo che il lettore abbia sufficiente esperienza in proposito.

Se montato correttamente, il dispositivo funziona subito e bene. Eventuali noie introdotte da componenti difettosi o da errori di montaggio possono essere individuate e corrette in laboratorio con l'ausilio di qualche strumento, avvalendosi della tabella delle caratteristiche tecniche e della comprensione del funzionamento complessivo.

Le foto che accompagnano l'articolo mostrano la bassetta a montaggio ultimato ed uno dei prototipi realizzati dall'autore ed allestito all'interno di un piccolo ma elegante contenitore distribuito dalla GBC (numero di catalogo 00/3005-10).



Vista interna a realizzazione ultimata del relè audio ritardato.

CARATTERISTICHE TECNICHE

Alimentazione	: 220 Vac. - 3 W max.
Sensibilità	: da 1 a 100 mV RMS (facilmente modificabile) nella banda 150 Hz - 2,5 kHz (-3 dB)
Impedenza d'ingresso	: 500 k Ω (1 kHz)
Ritardo	: 5 sec. circa (facilmente modificabile)
Carico controllato	: 3 A 250 V max. - 3 scambi
Comandi	: sensibilità d'attacco
Indicatori	: attacco automatismo (LED)
Semiconduttori impiegati	: n. 1 x LM 324 n. 1 x BC 109 n. 1 x BC 303 n. 10 x diodi

APPLICAZIONI

Le applicazioni possibili dell'apparecchio descritto sono molteplici ed affatto specifiche; dovunque il problema che stiamo affrontando può essere descritto come abbiamo fatto all'inizio dell'articolo, il circuito proposto offre la giusta soluzione con un buon rapporto prezzo/prestazioni.

Qui di seguito indicheremo alcune applicazioni possibili a titolo esemplificativo, allo scopo di dimostrare la duttilità del circuito e per stimolare la fantasia applicativa del lettore.

Collegando i contatti di K1 ai terminali per il controllo di PAUSA in un registratore, e l'ingresso (A-B) in parallelo all'ingresso del registratore, otteniamo lo scorrere automatico del nastro

soltanto quando vi è segnale da registrare. Il sistema è utile quando occorre tenere sotto controllo mediante registrazione una linea audio o più in generale, uno spazio od un ambiente mediante microfoni, ed è possibile prevedere che il periodo di attività (presenza di segnale) sia mediamente molto più breve del periodo passivo.

In tal modo risparmiamo nastro magnetico, prolungando il tempo di funzionamento automatico del dispositivo (periodo fra due cambi successivi di nastro), semplificando nel contempo l'ascolto dei nastri stessi, nei quali di conseguenza non compaiono "spazi vuoti".

Occorre tenere presente in questo caso che il tempo di attacco del dispositivo è limitato dall'inerzia meccanica del relé

K1, e a ciò va aggiunto il tempo impiegato dal registratore per passare al funzionamento attivo in conseguenza del segnale di "termine di pausa": quest'ultimo è determinato dalle caratteristiche costruttive del registratore stesso, dalla inerzia meccanica delle parti in movimento, ecc.

Tutto questo si traduce nel fatto che il primo segnale correttamente registrato non è il primo segnale che appare all'ingresso del dispositivo. La valutazione di quanto questo fatto incida può essere fatta solo soggettivamente a seconda del tipo di segnale e dello scopo della funzione. Facciamo notare che l'impiego di moderne piastre di registrazione con comandi realizzati attraverso elettromeccanismi veloci permette di contenere notevolmente il ritardo in questione.

Un'altra applicazione simile a quella appena descritta è il pilotaggio di funzionari di "segreteria" su linea audio. Spesso infatti non serve, o non serve soltanto, registrare il segnale che appare sulla linea, quanto far sì che alla fine dello stesso venga emesso un segnale determinato sulla linea (in funzione di "risposta").

Facciamo un esempio. La "linea audio" di cui stiamo parlando sia la linea ingresso/uscita del centralino interfonico dell'ufficio di X; supponiamo (come spesso è nella pratica) che l'impianto sia tale per cui la comunicazione sia possibile solo fra centralino e terminali periferici, e non fra i terminali periferici stessi. Ora, è evidente che qualsiasi segnale che appare sulla linea di ingresso/uscita del centralino può corrispondere

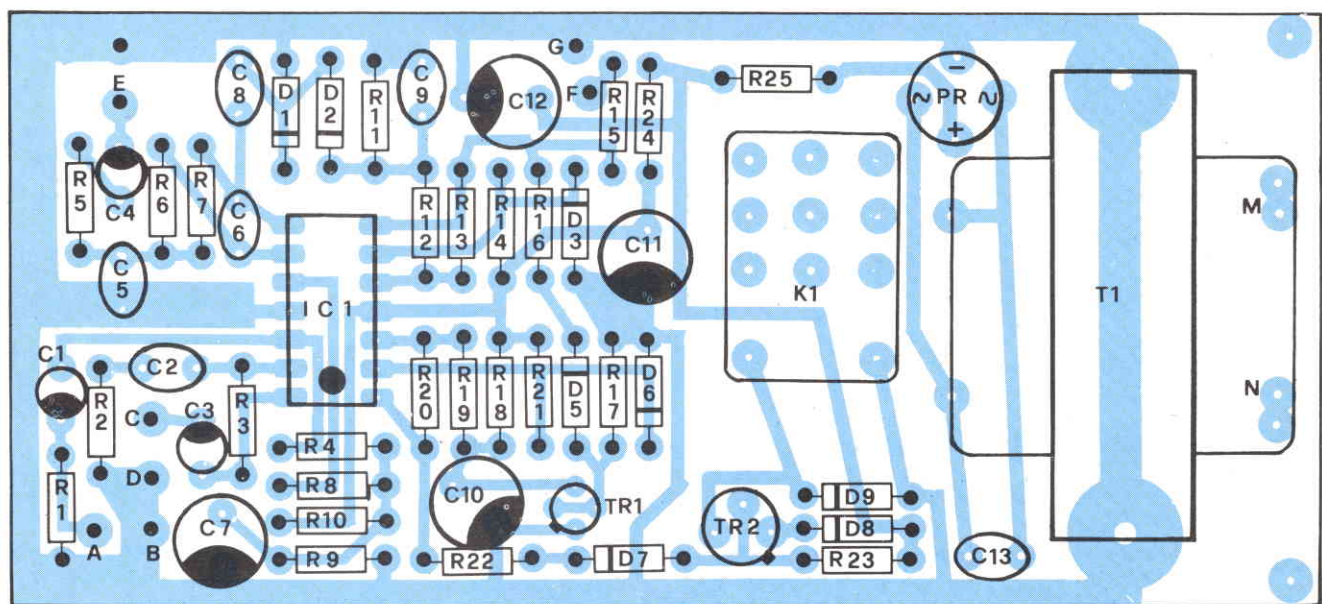


Fig. 3 - Disposizione dei componenti sulla bassetta.

soltanto ad una chiamata; attraverso il dispositivo descritto è possibile effettuare la registrazione del messaggio di chiamata e la trasmissione automatica sulla linea del messaggio "Il signor X è occupato; mettersi in comunicazione con...".

Notare che in casi complessi come quello descritto il circuito di fig. 1 non svolge tutte le funzioni richieste: infatti, nell'esempio considerato, la commutazione di K1 deve pilotare il posizionamento dei circuiti Parla/Ascolta, la ricerca della linea attiva, ecc. e non solo la partenza del registratore, la quale comunque, nel caso dell'emissione del messaggio sulla linea, deve avvenire al rilascio dei contatti del relè e non allo attacco.

Questo significa che da K1 verso i circuiti asserviti sono necessarie altre interfacce, che possono essere elettroniche

(logiche) oppure elettromeccaniche (relè).

Un'ultima semplice applicazione può essere l'attivazione di segnali luminosi od acustici in corrispondenza della presenza di segnale su una linea audio. Esempi alla portata di tutti sono un indicatore luminoso per sala di registrazione, oppure un segnalatore di chiamata per OM e per tutti gli appassionati di telecomunicazioni, in grado di avvisare che la chiamata del Vostro corrispondente sul canale convenzionato è finalmente arrivata.

Per concludere ricordiamo che alcuni parametri del dispositivo descritto possono essere facilmente modificati per adattarli alle più diverse esigenze. La sensibilità d'attacco può essere diminuita oppure aumentata sistemando dei parti-

tori resistivi all'ingresso oppure modificando i valori di R2/R3/R4 (occorre tenere presente le note formule per il calcolo di un amplificatore c.a. in configurazione non-invertente - ricordiamo che modificando R3 occorre sostituire R4 e che modificando R2 occorre aggiustare il valore di C2 per conservare il taglio alle frequenze basse).

Il tempo di ritardo può essere invece modificato agendo sui valori di C10 e R18; è bene che C10 non superi i 500 µF ed R18 l'1 MΩ; per chi volesse calcolare tali valori anziché trovarli sperimentalmente ricordiamo che è sufficiente costruire l'andamento nel tempo della tensione ai capi del condensatore, non dimenticando la presenza di R19 e tenendo presente che il riferimento è 5,6 V (D6).

A.A.R.T.

Cas. Post n.7 22052 CERNUSCO LOMBARDO (COMO)

Punto Vendita

C.A.A.R.T. Via Duprè, 5
20155 MILANO

Vendita diretta, dalla fabbrica al consumatore

Corso di Tecniche di calcolo digitale. Facile - Completo - Garantito - Unico
 Nel giro di pochi mesi Vi introdurrà nello spettacolare mondo dei computer. L. 136.000

Trapanino per C.S. 9Vcc 9000 giri L. 7.500
 Millivolmetro digitale 0-999 mV AI = 5 Vcc ± 10% **Novità** in Kit L. 14.950 montato L. 18.950
 Decade di conteggio modulare in Kit L. 5.000 3 x L. 13.000
 Con memoria 3 x L. 14.000

Tasto morse elettronico L. 9.950
 Generatore treno impulsi L. 5.950
 Filtro attivo ricezione L. 6.950
 Sirena bitonale 10W L. 3.500
 Iniettore segnali L. 3.500

Prova semiconduttori L. 4.500
 Circuito stampato Universale prova L. 9.950

rateale L. 159.600

PREZZI SPECIALI



Sinclair PDM35 Digital Multimeter

Il multimetro digitale per tutti

Grazie al Sinclair PDM35, il multimetro digitale è ormai alla portata di tutti, esso offre tutte le funzioni desiderate e può essere portato dovunque perché occupa un minimo spazio.

Possiede tutti i vantaggi del mod. DM2 digitale: rapida esatta lettura, perfetta esecuzione, alta impedenza d'ingresso.

Il Sinclair PDM35 è "fatto su misura" per chiunque intenda servirsene.

Al suo studio hanno collaborato progettisti specializzati, tecnici di laboratorio, specialisti in computer.

Che cosa offre

Display a LED.
Numero cifre $3\frac{1}{2}$
Selezione automatica di polarità
Definizione di 1 mV e $0,1 \mu A$ ($0,0001 \mu F$)
Letture dirette delle tensioni dei semiconduttori a 5 diverse correnti
Resistenza misurata fino a 20 Mohm
Precisione di lettura 1%
Impedenza d'ingresso 10 Mohm

Confronto con altri strumenti

Alla precisione dell'1% della lettura nel PDM35 corrisponde il 3% di fondo scala degli altri strumenti simili. Ciò significa che il PDM35 è 5 volte più preciso.

Il PDM35 risolve 1 mV contro circa 10 mV di analoghi strumenti: la risoluzione di corrente è oltre 1000 volte più elevata.

L'impedenza d'ingresso del PDM35 è 10 Mohm, cinquanta volte più elevata dei 20 kohm di strumento simile alla portata di 10 V.

Il PDM35 consente la lettura esatta. Abolisce gli errori nell'interpretazione di scale poco chiare, non ha gli errori di parallasse.

E si può definire una bassissima corrente, per esempio $0,1 \mu A$, per misurare giunzioni di transistor e diodi.

TENSIONE CONTINUA				
Portata	Risoluzione	Precisione	Sovraten. ammessa	Impedenza d'ingresso
x 1 V	1 mV	1,0% ± 1 Cifra	240 V	10 MΩ
x 10 V	10 mV	1,0% ± 1 Cifra	1000 V	10 MΩ
x 100 V	100 mV	1,0% ± 1 Cifra	1000 V	10 MΩ
x 1000 V	1 V	1,0% ± 1 Cifra	1000 V	10 MΩ
TENSIONE ALTERNATA				
Portata	Risoluzione	Precisione	Sovraten. ammessa	Risposta di frequenza
x 1000 V	1 V	1,0% ± 2 Cifre	500 V	40 Hz - 5 kHz
CORRENTE CONTINUA				
Portata	Risoluzione	Precisione	Sovracc. ammesso	Caduta di tensione
x 0,1 μA	0,1 nA	1,0% ± 1 nA	240 V	1 mV per Cifra
x 1 μA	1 nA	1,0% ± 1 Cifra	240 V	1 mV per Cifra
x 10 μA	10 nA	1,0% ± 1 Cifra	240 V	1 mV per Cifra
x 100 μA	100 nA	1,0% ± 1 Cifra	120 V	1 mV per Cifra
x 1 mA	1 μA	1,0% ± 1 Cifra	30 mA	1 mV per Cifra
x 100 mA	100 μA	1,0% ± 1 Cifra	500 mA	1 mV per Cifra
RESISTENZA				
Portata	Risoluzione	Precisione	Sovraten. ammessa	Corrente di misura
x 1 kΩ	1 Ω	1,5% ± 1 Cifra	15 V	1 mA
x 10 kΩ	10 Ω	1,5% ± 1 Cifra	120 V	100 μA
x 100 kΩ	100 Ω	1,5% ± 1 Cifra	240 V	10 μA
x 1 MΩ	1 kΩ	1,5% ± 1 Cifra	240 V	1 μA
x 10 MΩ	10 kΩ	2,5% ± 1 Cifra	240 V	0,1 μA

Indicazione automatica di fuori scala.

La precisione è valutata come percentuale della lettura.
Le portate di resistenze permettono di provare un semiconduttore con 5 gradini, a decadi, di correnti.
Coefficiente di temperatura < 0,05/°C della precisione
Zoccoli standard da 4 mm per spine sporgenti
Alimentazione batteria da 9 V o alimentatore
Dimensioni: 155x75x35



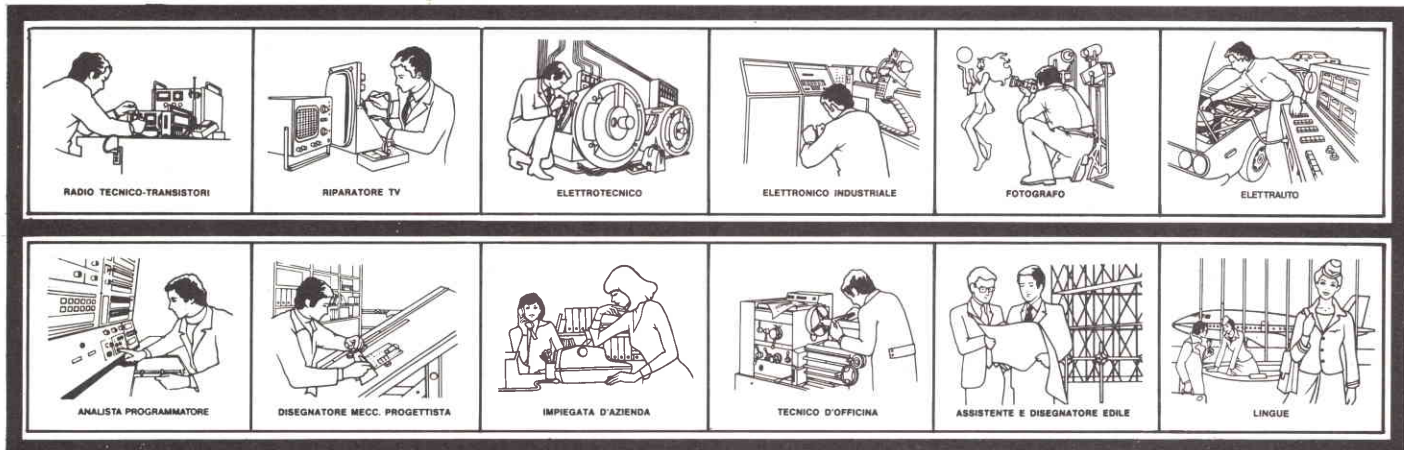
sinclair

Distribuiti dalla GBC

300'000 GIOVANI IN EUROPA SI SONO SPECIALIZZATI CON I NOSTRI CORSI

Certo, sono molti. Molti perchè il metodo della Scuola Radio Elettra è il più facile e comodo. Molti perchè la Scuola Radio Elettra è la più importante Organizzazione Europea di Studi per Corrispondenza.

Anche Voi potete specializzarvi ed aprirvi la strada verso un lavoro sicuro imparando una di queste professioni;



Le professioni sopra illustrate sono tra le più affascinanti e meglio pagate: la Scuola Radio Elettra, la più grande Organizzazione di Studi per Corrispondenza in Europa, ve le insegna con i suoi

CORSI DI SPECIALIZZAZIONE TECNICA (con materiali)
 RADIO STEREO A TRANSISTORI - TELEVISIONE BIANCO-NERO E COLORI - ELETTOTECNICA - ELETTRONICA INDUSTRIALE - HI-FI STEREO - FOTOGRAFIA - ELETTRAUTO.

Iscrivendovi ad uno di questi corsi riceverete, con le lezioni, i materiali necessari alla creazione di un laboratorio di livello professionale. In più, al termine di alcuni corsi, potrete frequentare gratuitamente i labora-

tori della Scuola, a Torino, per un periodo di perfezionamento.

CORSI DI QUALIFICAZIONE PROFESSIONALE
 PROGRAMMAZIONE ED ELABORAZIONE DEI DATI - DISEGNATORE MECCANICO PROGETTISTA - ESPERTO COMMERCIALE - IMPIEGATA D'AZIENDA - TECNICO D'OFFICINA - MOTORISTA AUTORIPARATORE - ASSISTENTE E DISEGNATORE EDILE e i modernissimi corsi di LINGUE. Imparerete in poco tempo, grazie anche alle attrezzature didattiche che completano i corsi, ed avrete ottime possibilità d'impiego e di guadagno.

CORSO ORIENTATIVO PRATICO (con materiali)

SPERIMENTATORE ELETTRONICO particolarmente adatto per i giovani dai 12 ai 15 anni.

IMPORTANTE: al termine di ogni corso la Scuola Radio Elettra rilascia un attestato da cui risulta la vostra preparazione.

Inviateci la cartolina qui riprodotta (ritagliatela e imbucate senza francobollo), oppure una semplice cartolina postale, segnalando il vostro nome **cognome** e indirizzo, e il corso **che vi interessa**. Noi vi forniremo, gratuitamente e senza alcun impegno da parte vostra, una splendida e dettagliata **documentazione a colori**.



Scuola Radio Elettra
 Via Stellone 5/750
 10126 Torino

PRESA D'ATTO
 DEL MINISTERO DELLA PUBBLICA ISTRUZIONE
 N. 1391

La Scuola Radio Elettra è associata alla **A.I.S.CO.**
 Associazione Italiana Scuole per Corrispondenza per la tutela dell'allievo.

750

Francatura a carico del destinatario da addebitarsi sul conto credito n. 126 presso l'Ufficio P.T. di Torino A. D. - Aut. Dir. Prov. P.T. di Torino n. 23616 1048 del 23-3-1955



Scuola Radio Elettra
 10100 Torino AD

INVIATEMI GRATIS TUTTE LE INFORMAZIONI RELATIVE AL CORSO DI

MITTENTE: _____ (segnare qui il corso o i corsi che interessano)
PER CORTESIA, SCRIVERE IN STAMPATELLO

NOME _____

COGNOME _____

PROFESSIONE _____ ETA _____

VIA _____ N. _____

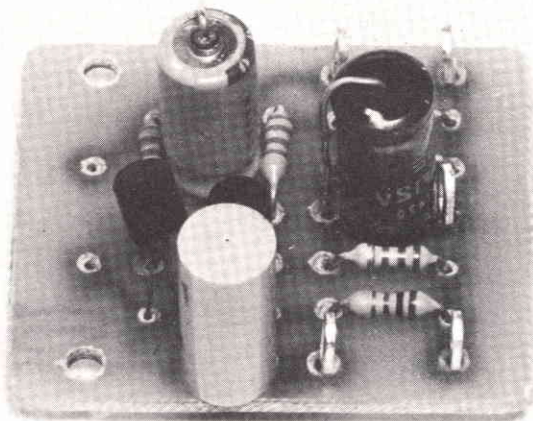
COMUNE _____

COD. POST. _____ PROV. _____

MOTIVO DELLA RICHIESTA: PER HOBBY PER PROFESSIONE O AVVENIRE



doct ad



MICROPREAMPLIFICATORE 30 dB

Con due soli transistori e pochi altri componenti è possibile realizzare un ottimo micropreamplificatore tuttofare, utilizzabile dovunque grazie all'alimentazione a pila.

di S. Rittieri

Il progetto che andiamo a presentare può, a prima vista, apparire piuttosto banale e poco ricercato: però, all'atto della progettazione, si sono tenuti presenti diverse esigenze che hanno permesso di rendere veramente "universale" tale apparecchiatura.

Innanzitutto si è scelta una tensione di alimentazione che non ponesse difficoltà allo sperimentatore, e rendesse eventualmente "portatile" tale dispositivo: la scelta, più che ovvia, è caduta sull'alimentazione a batteria, ed in pratica con una V_{cc} di 9 V si è comunque riusciti ad ottenere prestazioni del tutto soddisfacenti.

L'unica, se vogliamo, particolarità del micropre consiste nell'adozione di un F.E.T. (transistor ad effetto di campo) nel primo stadio, scelta che peraltro è stata dettata da una ben precisa necessità, cioè quella di ottenere una elevata impedenza di ingresso: tale necessità si è evidenziata quando si è ipotizzato l'impiego del micropre come "booster" per un microfono a cristallo o piezoelettrico, se non addirittura come preamplificatore per una testina piezoelettrica. Come si sa, infatti, tali trasduttori richiedono, per un corretto funzionamento, un carico

dell'ordine di 0,5/1 M Ω , valori che, volendo utilizzare un comune transistor, sarebbero stati alquanto difficilmente ottenibili. L'adozione di un F.E.T. che è intrinsecamente dotato di una alta impedenza di ingresso, ha notevolmente semplificato la circuitazione.

Il guadagno, o fattore di amplificazione, del micropre è stato fissato in 30 dB, pari a 30 "volte"; tale valore si è rilevato più che sufficiente per gli impieghi generali; è comunque possibile abbassare il guadagno fino a 5 volte semplicemente variando il valore di una resistenza. Non consigliamo, d'altra parte, di spingere la sensibilità oltre il valore da noi suggerito, poiché in tal caso, oltre al guadagno, potrebbe aumentare anche la distorsione introdotta dal circuito, che, con i valori da noi proposti, si mantiene ampiamente al di sotto dello 0,1%.

CIRCUITO ELETTRICO

Passando all'analisi dello schema elettrico (v. fig. 1) possiamo notare come il segnale proveniente dal nostro microfono (a proposito, vogliamo ricordare come il micropre possa benissimo es-

sere impiegato con strumenti elettrici, come chitarre ed organi, i quali, essendo in genere dotati di pick-up previsti per il funzionamento in unione con amplificatori a valvole, possano non lavorare al proprio meglio con i moderati amplificatori a transistor, sempre a causa della relativamente bassa impedenza di ingresso di questi ultimi) o da qualsiasi altra sorgente di segnale, "veda" una impedenza di ingresso dell'ordine del megaohm, valore fissato in parte dalla R_1 : con una così elevata impedenza di ingresso è sufficiente adottare per C_1 un valore di 10 nF per ottenere una risposta che alle basse frequenze sia piatta fino a 15 Hz. Volendo ridurre, per particolari esigenze, l'estensione alle basse frequenze, è sufficiente adottare per C_1 valori più bassi; in pratica, dimezzando la capacità, si sposta il punto di "flesso" della curva alle basse frequenze a circa 30 Hz. Volendo effettuare un "taglio" a 100 Hz, utile per tagliar fuori eventuali ronzii di bassa frequenza, è necessario adottare per C_1 una capacità di 1500/1800 pF.

Tornando allo schema, le resistenze R_3 , R_4 , R_5 ed R_6 stabilizzano i punti di lavoro in CC dei due transistor, e

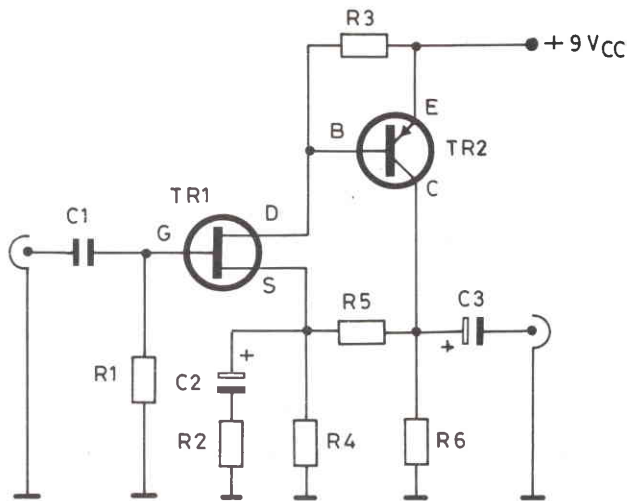


Fig. 1 - Schema elettrico.

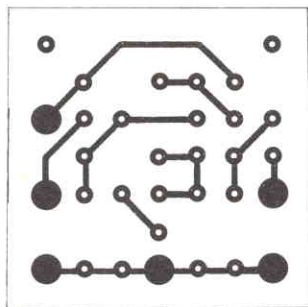


Fig. 2 - Circuito stampato al naturale.

non possono assolutamente essere sostituite con altre di diverso valore: solamente la R2, come già accennato, può eventualmente essere sostituita se si ritiene eccessivo il guadagno fissato a 30 dB; più specificatamente, si può in linea di massima, definire il guadagno di tutto preamplificatore come il rapporto tra R5 ed R2. Infatti, $R5/R2 = 220/68 = 30$ (circa). Ovviamente, per ridurre il guadagno sarà sufficiente aumentare il valore di R2, dato che abbiamo visto come R5 non vada assolutamente toccata; per un guadagno pari a 5 Volte $R2 = 470 \Omega$.

Altre particolarità non ve ne sono; il segnale di uscita viene prelevato dal

collettore di TR2, un comune transistor PNP per piccoli segnali (ricordiamo che, a causa della dispersione dei parametri, il guadagno può leggermente variare a seconda dei transistor impiegati) attraverso la capacità C3, il cui valore non è critico, essendo sufficiente non scendere sotto ai 2,2 μF .

MONTAGGIO

Il montaggio del micropre non presenta alcuna difficoltà allo sperimentatore medio.

Tutto il circuito è montato sullo stampato visibile in fig. 2 in grandezza naturale; su tale stampato andranno mantenti, nell'ordine, gli ancoraggi di ingresso/uscita e dell'alimentazione, le resistenze, i condensatori (attenzione alle polarità degli elettrolitici!) e per ultimi i transistor. Ricordiamo che, specialmente se si è alle prime armi, è consigliabile fare uso degli appositi zoccolini per transistor, che andranno saldati direttamente sullo stampato (per primi), e su cui, a montaggio terminato, si inseriranno a pressione i due semiconduttori, facendo bene attenzione al riconoscimento dei vari terminali (v. fig. 3).

Controllato e ricontrattato che tutto sia a posto, è sufficiente dare tensione (mi raccomando: che la pila sia carica!) per poter constatare il perfetto funzionamento del micropre; ricordiamo che, per ridurre i ronzii, sempre possibili in questo tipo di montaggi, è preferibile racchiudere il micropre in una scatola metallica, che date le minime dimensioni dello stampato potrà agevolmente contenere anche la pila ed interruttore; inutile inoltre aggiungere che i collegamenti ingresso-uscita andranno effettuati unicamente con prese schermate (DIN, jack, pin o altro), che i cavi di collegamento, se di lunghezza superiore ai 10 centimetri, dovranno essere di tipo schermato, e che la scatola metallica andrà essa pure collegata alla massa del C.S.

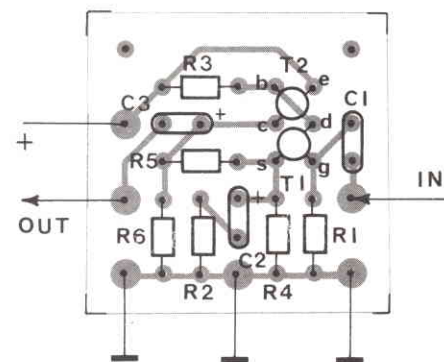


Fig. 3 - Disposizione dei componenti sul circuito stampato.

CONCLUSIONI

Tutto quanto c'era da dire ci pare sia stato detto. Uno sguardo alla tabella 1 per avere il "riassunto" delle caratteristiche del micropre, ed una ultima raccomandazione: non aumentare o diminuire la tensione di alimentazione entro + 0 - 1 V poiché così facendo si porterebbero i transistor a lavorare fuori dai punti di lavoro stabiliti, con conseguente irregolare funzionamento del circuito.

TABELLA 1 - CARATTERISTICHE TECNICHE

guadagno nominale	: 30 dB
sensibilità	: 7 mV per 200 mV in uscita
distorsione	: minore dello 0,1%
rumore	: minore di 85 dB rif. a 1 V. in uscita
risposta in frequenza	: 15 ÷ 50.000 Hz + 0 - 3 dB
consumo	: 4,5 mA
alimentazione	: + 9 V
accettazione	: max 87 mV RMS al guadagno nominale
uscita massima	: 2,6 V RMS

ELENCO DEI COMPONENTI

R1	: resistore da 1 M Ω - 5% - 1/4 W
R2	: resistore da 68 Ω - 5% - 1/4 W
R3-R4	: resistori da 2,2 k Ω - 5% - 1/4 W
R5-R6	: resistori da 2,2 k Ω - 5% - 1/4 W
C1	: condensatore da 10 nF poliestere
C2	: condensatore da 100 μF elettrolitico 12 VL
C3	: condensatore da 47 μF elettrolitico 12 VL
T1	: transistore F.E.T. 2N3819
T2	: transistore BC 309 - BC 179 - BC 154 - BC 206 - ancoraggi per C.S.

3 BEST-SELLERS GBC

TV-GAME

TEKNO

Gioco televisivo di simulazione elettronica, che diventerà tutta la vostra famiglia, dal quale potrete ricavare un'affascinante esperienza ricreativa e didattica. Può essere collegato a qualsiasi apparecchio televisivo, sia a colori che in bianco e nero.

DATI TECNICI

- 4 giochi di cui: Tennis
Hockey/Football
Squash
- Alimentazione: 6 pile a stilo da 1,5 V
o con alimentatore
stabilizzato

Versione dei modelli:

per TV bianco e nero

- Mod. PP150 **B/N**
- Code: ZU/0010-09

per TV color

- Mod. PP150 C **COLOR**
- Code: ZU/0052-09



B/N L. 24.500

COLOR L. 31.000

TV-GAME COLOR

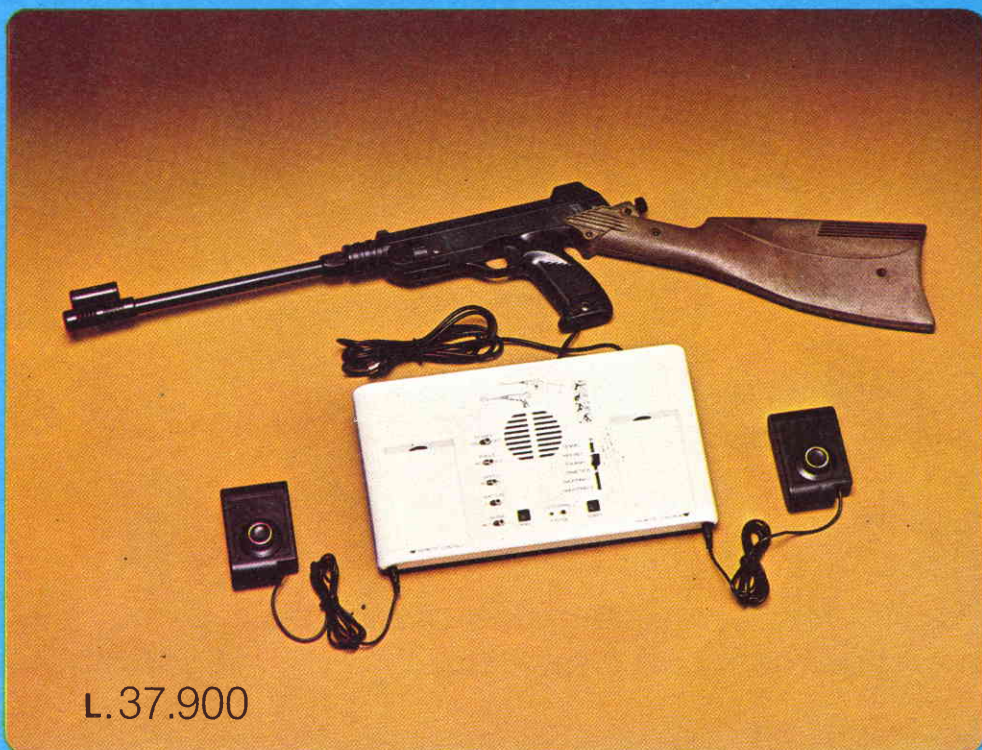
TEKNO

Gioco televisivo di simulazione elettronica, che diventerà tutta la vostra famiglia, dal quale potrete ricavare un'affascinante esperienza ricreativa e didattica. Può essere collegato a qualsiasi apparecchio televisivo a colori. È munito di una pistola trasformabile in fucile.

DATI TECNICI

- 6 giochi di cui: Tennis - Hockey -
Squash -
(Pelota) -
Tiro al bersaglio - 1 -
Tiro al bersaglio - 2
- Alimentazione: 6 pile a 1/2 torcia
o con alimentatore
stabilizzato

- Mod. T106 C
- Code: ZU/0051-04



L. 37.900

Una cassetta registrata diventa immediatamente ... due cassette. Come ?



A che serve, da una cassetta, farne un'altra?
Serve a tutti gli scopi per i quali occorre una trascrizione.
Per esempio, come sottofondo per un brano recitato,
per un messaggio, per un commento al pezzo musicale, per studio,
per diletto, per tutto.

Distribuito in Italia nei migliori centri HI-FI.
Sigla ZD/7001-00.

L. 229.000

**l'unico radioregistratore al mondo
funzionante con 2 cassette.**



MUSIC AIR®

**semplice l'idea
ma favoloso
il risultato...**

di G. Brazioli



DOSIMETRO "PTW" USATO COME RIVELATORE DI RADIAZIONI

Il dosimetro "PTW" realizzato per verificare gli effetti di una esplosione atomica, e per guardarsene, è stato un "best seller" da dieci anni a questa parte, nel mercato dei recuperi militari. Chi lo ha acquistato lo ha fatto per curiosità o scaramanzia, essendo apparentemente inutilizzabile, data la sua insensibilità. Anche noi abbiamo comprato un "PTW", ma studiandolo, abbiamo trovato il modo di trasformarlo in un sensibile rivelatore di radiazioni, all'incirca mille volte più sensibile che in origine. Per la modifica serve solo una resistenza e due saldature! Dedichiamo le poche righe che seguono agli innumerevoli compratori del "PTW" che certo saranno sommamente interessati all'idea di poter impiegare in pratica un apparecchio che pareva avere solo un interesse collezionistico.

Da una ricca decina d'anni, i commercianti di apparecchiature ex-militari in tutta Italia vendono il "Dosimetro PTW" e si calcola che varie decine di migliaia di pezzi siano andati ad arricchire le collezioni dei curiosi, dei tecnici, degli scienziati-dilettanti.

Cos'è il "Dosimetro PTW"? Beh, di base, un rivelatore di *radiazioni forti*, in pratica un rivelatore di accumulo, ovvero un apparecchio che segnala, con un allarme, l'assorbimento di una dose di radioattività molto pericolosa.

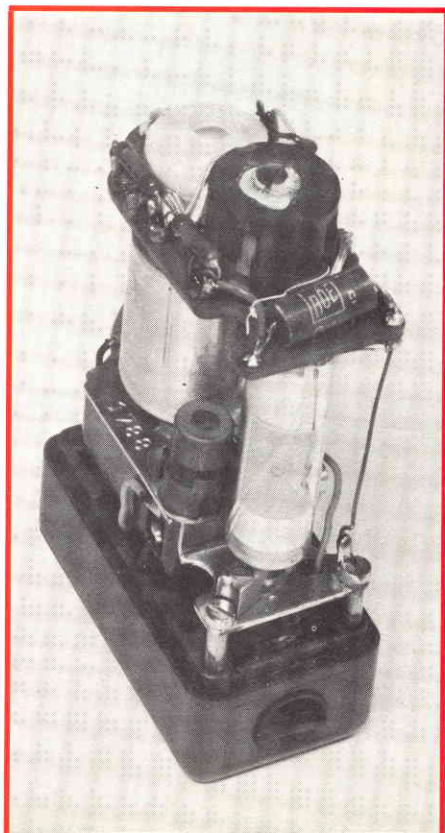
Il "PTW" nel pensiero dei suoi progettisti, doveva essere utilizzato dopo lo scoppio di una bomba atomica, dalle squadre di soccorso, che, malgrado tute e scafandri sarebbero state esposte alle radiazioni e doveva appunto segnalare l'ora del rientro, allorché le dosi non sarebbero più state sopportabili malgrado e schermature e le protezioni.

Il progetto originale è U.S.A. ma poiché gli americani sono *molto ottimisti*, il "PTW" è stato distribuito prima di tutto in Europa ai tempi della guerra fredda, poi addirittura la costruzione è stata affi-

data a Ditte del gruppo AEG su specifiche MIL-JAN, in modo tale da produrre l'apparecchio-sul-posto-della-possibile-utilizzazione". Come sappiamo, al momento, le nazioni del Patto di Varsavia si sono ben guardate del provocare la N.A.T.O. e specialmente con minacce atomiche, quindi (oh fortuna!) il "PTW" è diventato vecchio prima di essere utilizzato ed è passato direttamente nel surplus e di qui ai vari studiosi.

Il "PTW" più noto (ne esistono alcuni tipi secondari) è un apparecchio tascabile con carrozzeria stagna, in plastica. È alimentato con due normali pilette da 1,5 V poste in serie e comprende una camera di ionizzazione alimentata da un survoltore transistorizzato che impiega il vetusto OC76 in un oscillatore bloccato, con trasformatore in ferrite.

Lo si vede nelle fotografie di testo. L'allarme scatta allorché (en cas de malheur) l'apparecchio abbia assorbito qualcosa come 5 Roentgen, una dose tale da lasciar secco un dinosauro, per intenderci. In alternativa appunto si ha l'*accumulo*. Una scaletta di paragone stam-

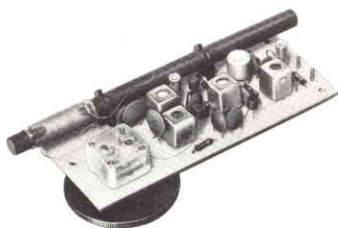


UK521

AMTROP

SINTONIZZATORE AM UK 521

Un sintonizzatore supereterodina per AM di ottime caratteristiche, atto a venire inserito in un complesso audio colmando una lacuna che spesso impedisce l'ascolto di interessantissime trasmissioni radiofoniche irradiate nella banda delle onde medie. Accoppiato con un amplificatore di bassa frequenza forma un completo apparecchio radio, con antenna incorporata in ferrite.



CARATTERISTICHE TECNICHE

Alimentazione: 9 Vc.c.
Gamma di sintonia: 520-1600 kHz
Selettività media freq. \pm 9 kHz -
28 dB
Intensità di campo (20 mV μ)
100 μ V/m
Transistori impiegati: BF 273
(BF 240), 2 x BF 274 B
Diodo impiegato: AA 119
Ingombro: 140 x 50 x 30 mm

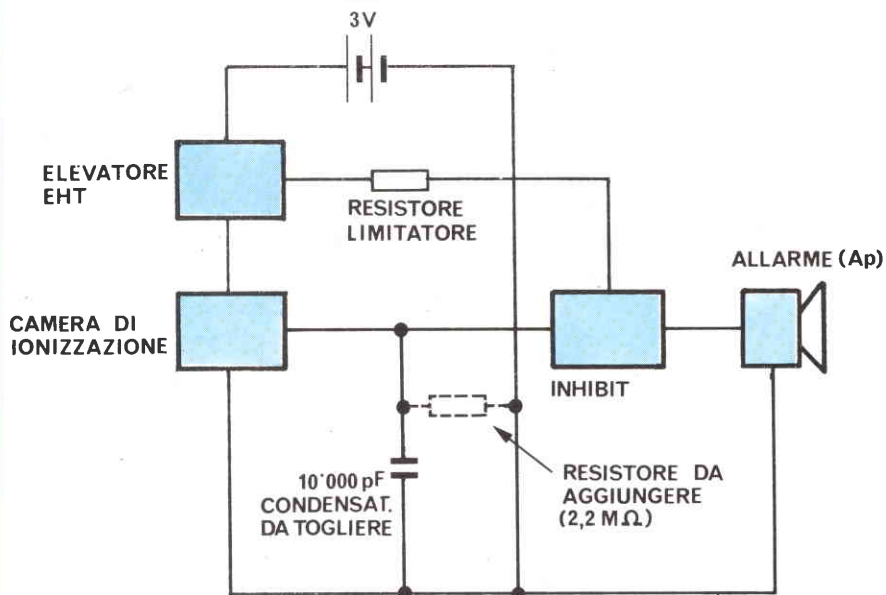


Fig. 1 - Schema di principio del "PTW montato"

piagliata sulla scatola informa che se l'allarme suona dopo 10 minuti, la radiazione è dell'ordine di 30 Roentgen all'ora; se suona dopo 30 minuti la radiazione è di 10 Roentgen; se suona dopo un'ora è 5 Roentgen; se suona dopo 3 ore è di 1,7 Roentgen e così via...

La minima dose di radiazione rilevabile nelle funzioni originali è quella di

1,2 R/h che da luogo all'allarme dopo 4 oretine, insomma allorché l'operatore è ormai stecchito da un bel pezzo in assenza di scafandri tipo spaziale e simili ausili. Per questo, l'apparecchio nelle condizioni originali non serve a nulla, tra civili e belpensanti scaramantici.

È un pezzo da vetrinetta, studio o simili. I commercianti del ramo, al corrente di questa sua inutilità, lo hanno venduto sin'ora a cifre variabili sulle 7.000 - 10.000 lire: per il recupero delle parti, magari.

Ebbene amici che avete acquistato il PTW, attenzione, perché noi abbiamo trovato il modo di renderlo tanto sensibile da poter rivelare *subito* ogni sorgente radioattiva che abbia una "efficacia" del genere di 5 mR/h.

In tal modo il pezzo da collezione torna subito attuale per la scoperta di giacimenti di Uranio, di minerali radioattivi, per varie prove di laboratorio ecc. Si tratta di sottoporre l'apparecchio ad elaborati rifacimenti, con parti dal difficile rintraccio? Noo, ma nemmeno per idea! Se fosse stato così, non ci saremmo nemmeno sognati di divulgare la trasformazione.

Udite genti e sbalordite: per la modifica basta togliere un condensatore e sostituirlo con un resistore comunissimo da 2,2 M Ω - 1 W, 5%.

Possibile? Certo e spieghiamo subito il "come" ed il "perché".

In origine, gli impulsi provenienti dalla camera di ionizzazione, andavano appunto a caricare un condensatore ad al-



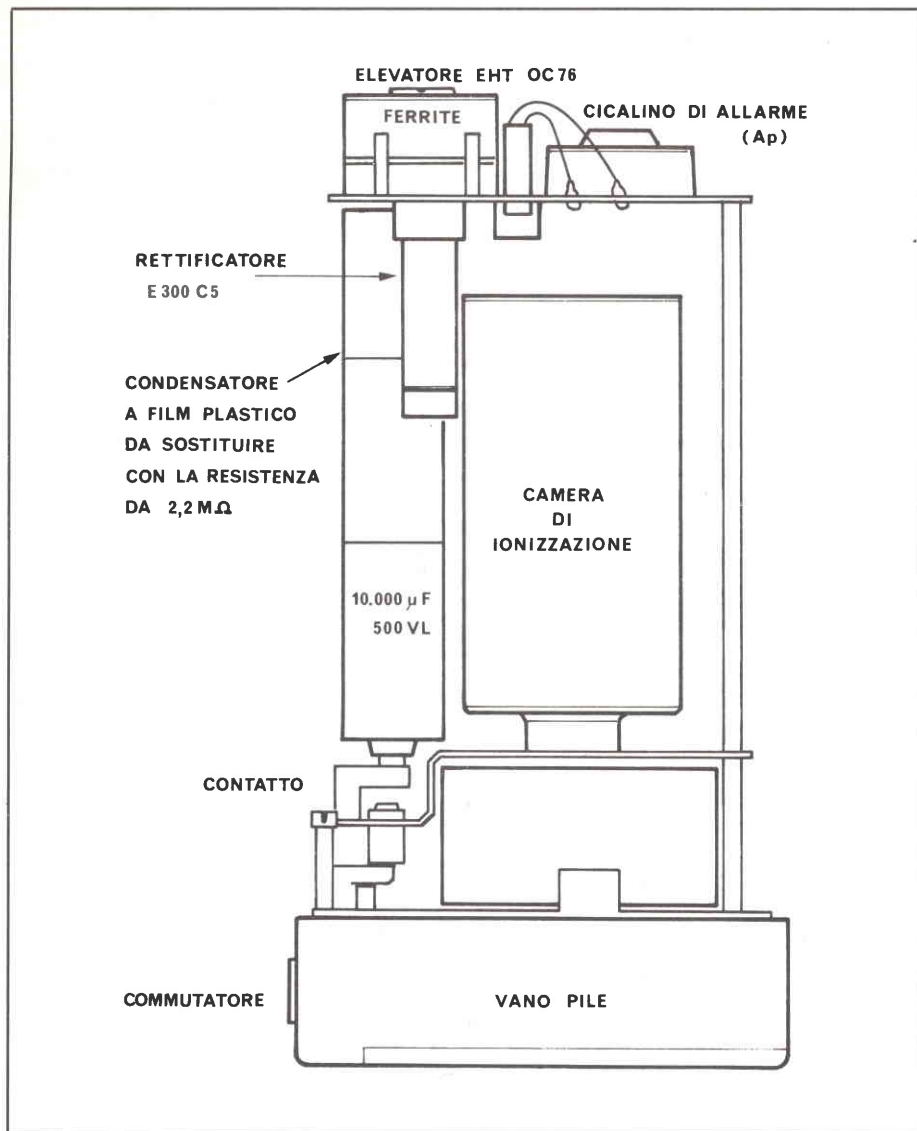


Fig. 2 - Profilo del "PTW" semplificato.

tissimo isolamento (a dielettrico di film plastico) da 10.000 pF, che si scorge nelle fotografie sul lato esterno del cablaggio

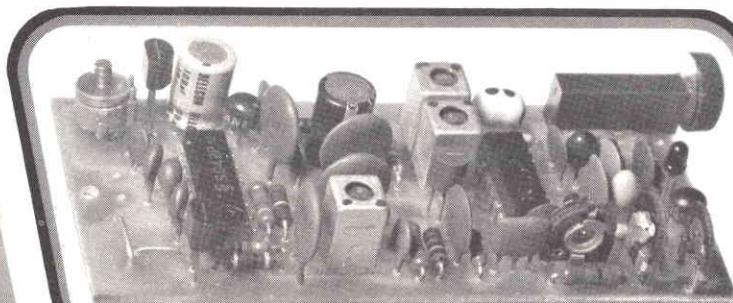
e nella figura 2. Questo, una volta carico, appunto, permetteva che una parte della tensione alternata dell'elevatore an-

dasse ad alimentare il risonatore piezo-elettrico "Ap" nella figura 1, tramite un circuito di "inhibit". Ebbene se si toglie il condensatore e si ripristina la continuità circuitale tramite un resistore elevato, cosa succede? Semplice, ogni scarica nella camera di ionizzazione (che in pratica non è altro se non una specie di condensatore dal dielettrico formato da gas che "scarica" all'interno ogni volta che è investito da una particella radioattiva) produce direttamente un "piip" nell'allarme, sbloccando il circuito di "inhibit".

Il "durissimo" rivelatore, quindi diviene, al contrario *sensibilissimo*; quasi come un contatore di Geiger (*quasi*). Inutile scendere in dettagli pratici: tolto il condensatore, inserita la resistenza, non vi è altro da fare. L'apparecchio continua a funzionare esattamente come prima, sia per il commutatore "ON-OPERATE-RESET-OFF" che per l'alimentazione, che dura ugualmente a lungo; minimo 12 ore con le due pile. Conviene tentare più valori per la resistenza inserita al posto della capacità-di-accumolo? No, perché naturalmente noi abbiamo già effettuato le varie prove, scegliendo il miglior compromesso tra sensibilità e sovraccarico.

Come si può provare il "PTW" modificato? Beh, con le radiazioni suggeriamo di andar piano, di usare le massime cautele. Il miglior sistema, sarebbe quello di recarsi alla facoltà di Fisica della più vicina università, chiedendo un collaudo a 5 e 10 mR/h. Se ciò non è possibile, *forti impulsi* di radiofrequenza possono ugualmente attivare la camera: per esempio ponendo l'ex dosimetro proprio contro la bobina-tank d'uscita di un trasmettitore da 500 W per onde corte, ed inserendo-disinserendo l'EHT dei tubi finali, si deve udire il "cinguettio" dell'allarme.

E ... per favore, non scoprite troppi giacimenti di Uranio! "È un elemento che non porta molta fortuna", dicono non a torto i katanghesi.



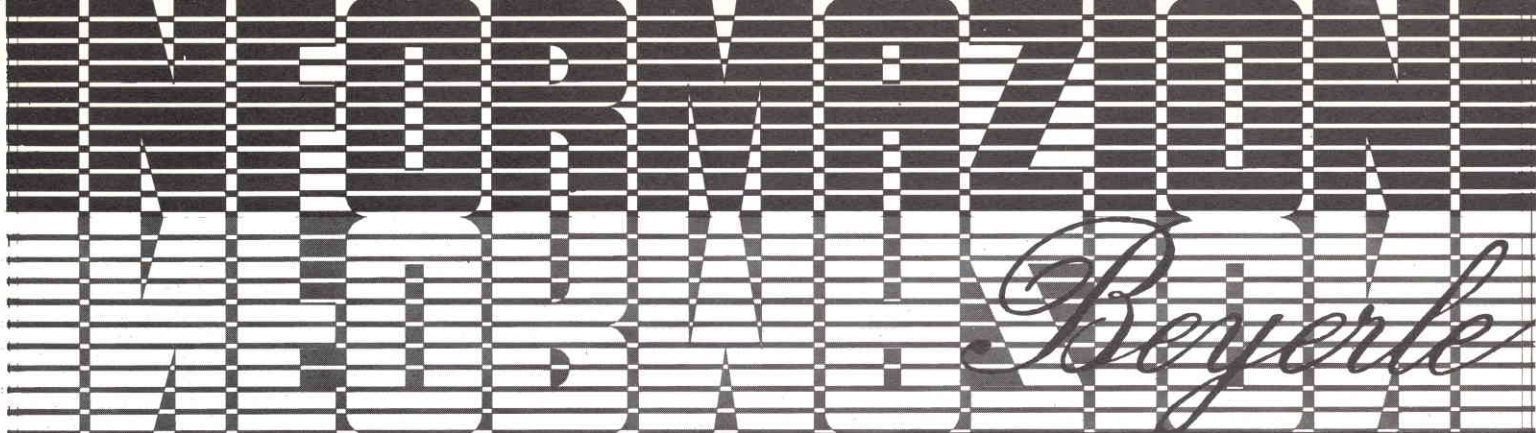
il micro sintonizzatore FM in KIT SNT 78 - FM

facile da cablare e semplice da tarare
nessuna bobina RF da avvolgere
perché già stampate sul circuito

frequenza 88÷104 MHz
alimentazione 12÷15 Vcc
sintonia a varicap con potenziometro multigiri
filtro ceramico per una migliore selettività
squelch regolabile per silenziare
indicatore di sintonia a LED

tutto su un circuito stampato di appena 90×40 mm.

L. 15.900+ s.p. in vendita presso: STRADA
Via del Santuario 33 - 20090 Limoto (MI) tel. 9046878



OGNI PROBLEMA HA LA SUA SOLUZIONE

16 soluzioni per 16 problemi

KÄLTE-SPRAY 75

liquido di raffreddamento ricerca guasti

PLASTIK-SPRAY 70

lacca protettiva trasparente

GRAPHIT-SPRAY 33

grafite per tubi catodici

TUNER 600

depuratore di commutatori

ANTISTATIK-SPRAY 100

antistatico

KONTAFLON 85

lubrificante a secco

ISOLIER-SPRAY 72

olio isolante

POSITIV 20

lacca fotocopiante

VIDEO-SPRAY 90

dissolvente

POLITUR 80

lucido al silicone

LÖTLACK SK 10

lacca saldante

KONTAKT WL

sgrassante

FLUID 101

idrorepellente

KONTAKT 61

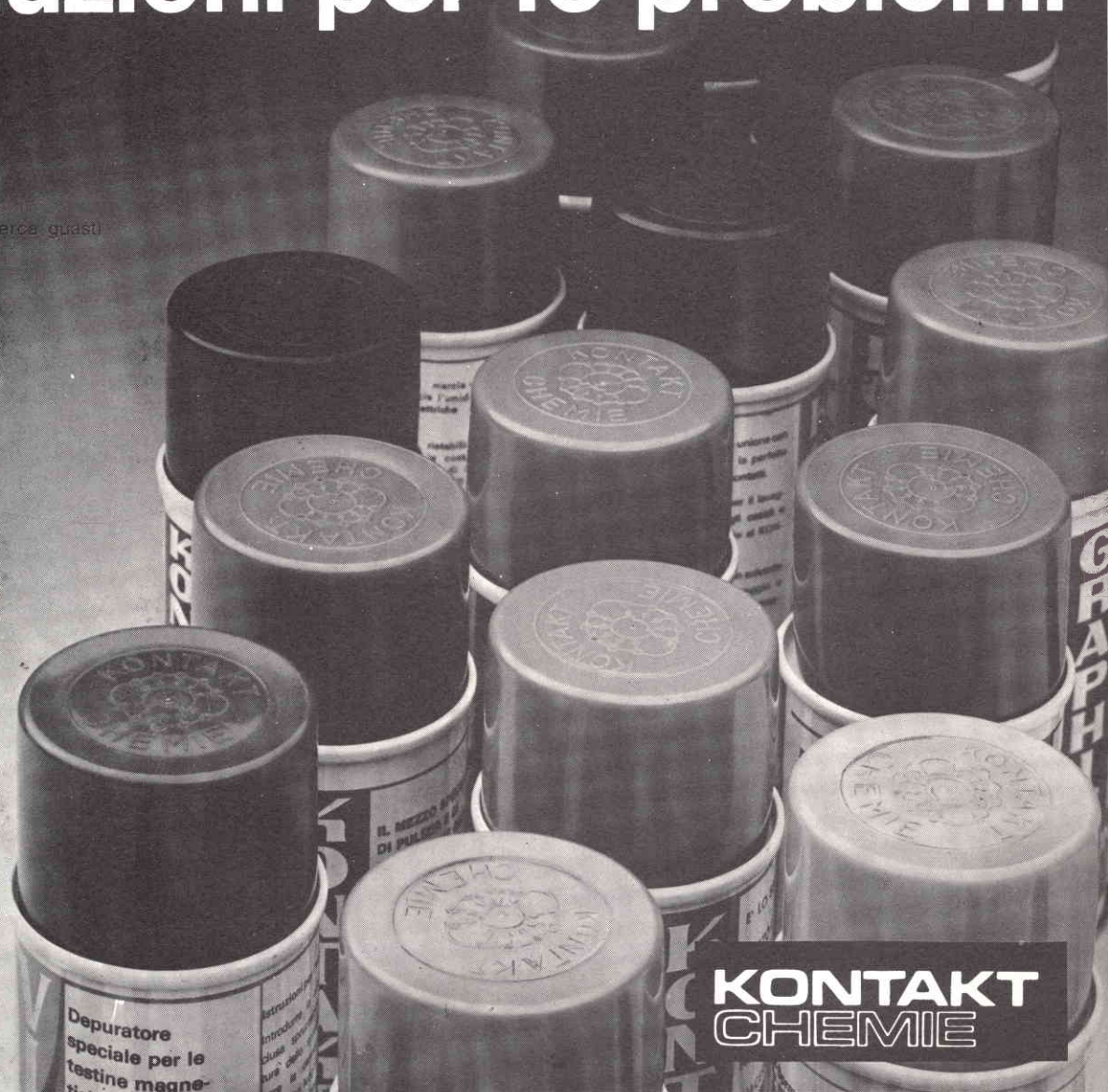
antiossidante

KONTAKT 60

disossidante

SPRÜHÖL 88

lubrificante



**KONTAKT
CHEMIE**

Distribuzione:

G.B.C.
italiana

Viale Matteotti 66 - Cinisello Balsamo (Milano)

alla radio

Ascolto la radio soprattutto di notte. Dicono che l'insonnia è un male moderno ma per me è antico. Le mie brave due-tre o più ore a occhi aperti si presentano puntualissime fin dalla mia gioventù quando riposano gli altri. Meno male che, da un certo numero di anni in qua, le trasmissioni radiofoniche notturne tengono compagnia. Mi sto affezionando ancora alla radio perché, a differenza della televisione specie se ha il comando a distanza, non suggerisce il continuo cambio di canali, salvo quando ci si imbatte in un mattone. Ma poiché alla radio, nottetempo, dovunque ci si sintonizzi si sente musica, e la musica è sempre gradevole, una volta presa una stazione di solito la mantengo finché non mi riprende il sonno. Fu così che, per merito del notturno sul primo canale, ho appreso che Gaetano Donizetti scrisse una opera intitolata Don Sebastiano. Sia detto per inciso, chi prepara i programmi deve possedere una manina eccezionale nel pescare i pezzi più insoliti. Ma chi l'aveva mai sentito nominare questo Don Sebastiano?

Sfogliando storie della musica, sfogliando enciclopedie, ho trovato notizie scarsissime su quell'opera donizettiana. Scritta a Parigi nel 1843, il suo titolo esatto è Dom Sebastian de Portugal. Tutto qui.

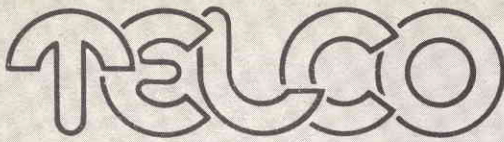
Il brano trasmesso per radio è un'aria per tenore dal primo atto, che incomincia con le parole: deserto in terra. Naturalmente non ho capito un'acca del testo, essendo la tecnica del canto lirico fatta in modo da distorcere sillabe, vocali e persino consonanti a vantaggio del bel canto. Non era certo il miglior Donizetti quello che ho ascoltato, pieno di ghirigori che, a dire il vero, non gli si addicono. Generalmente la sua musica è più linda, pur nel contesto del melodramma romantico indulgente alle preziosità stilistiche. Ma io accetto tutto di buon grado anzi, più un brano è tirato fuori dalla naftalina, più volentieri lo ascolto; poco o tanto, è sempre un accrescimento culturale.

Poi, la musica, il canto allo stato puro (senza immagini) dite quel che volete mi soddisfano di più. Anzi, mi soddisfano e basta. Spesso l'immagine è riduttiva del godimento, con l'eccezione ovvia del balletto. Una decina di anni fa si tentò di lanciare gli spettacoli cosiddetti "colori e suoni" che caddero subito nell'oblio. Persino l'orchestra non sempre mi piace vedere, ma solo ascoltare. Vi siete mai accorti che i solisti accompagnano il suono contorcendosi? Quelle manifestazioni quasi marionettistiche di sensibilità mi disturbano. Quando andavo ai concerti chiudevo gli occhi, e se a tratti li aprivo, mi accorgevo di non essere il solo.

Bé, diciamo che qualcuno magari si era appisolato, ma questo è un altro discorso.

La musica va sentita "dentro" come dice Dante incontrando il musico Casella nell'antipurgatorio. Amor che nella mente mi ragiona, cominciò egli allor sì dolcemente, che la dolcezza ancor dentro mi suona. Nulla più della musica ha potenza evocativa. Evocare che cosa? Questo è il punto. Evocare sentimenti nascosti nella profondità dell'essere, ovvero ritrovare noi stessi o riunire la mente con lo spirito in zone sconosciute. Ecco perché la musica piace o, meglio, esalta e commuove. Sotto questo aspetto, tutta la musica è sacra.

R.C.



di zambiasi gianfranco

componenti elettronici

p.zza marconi 2a - tel. 0372/31544

26100 cremona

Nastri Magnetici in Cassetta, Stereo 8, Videocassetta, Bobina e Accessori per la Registrazione su Nastro Magnetico.

COMPONENTI ELETTRONICI

AGFA
C 90 LN L. 800
C 60 Cromo L. 1.700
C 60 Carat Ferrocromo L. 2.600
C 90 Carat Ferrocromo L. 3.350

AMPEX
C 45 Serie 370 L. 1.100
C 60 Serie 370 L. 1.200
C 90 Serie 370 L. 1.450
C 45 Serie 371 Plus L. 1.500
C 60 Serie 371 Plus L. 1.800
C 90 Serie 371 Plus L. 2.350
C 45 Serie 364 Studio Quality L. 2.000
C 60 Serie 364 Studio Quality L. 2.400
C 90 Serie 364 Studio Quality L. 3.000
C 60 Serie 365 Grand Master L. 4.000
C 90 Serie 365 Grand Master L. 5.000
45 ST. 8 Serie 382 L. 2.000
90 ST. 8 Serie 382 L. 2.500
45 ST. 8 Serie 388 L. 2.600
90 ST. 8 Serie 388 L. 2.900
Cassetta Smagnetizzante L. 5.500

AUDIO MAGNETICS
C 66 Extra Plus L. 850
C 99 Extra Plus L. 1.100
C 45 XHE L. 1.600
C 60 XHE L. 1.800
C 90 XHE L. 2.400
C 120 XHE L. 3.250

BASF
C 60 LH/SM L. 1.100
C 90 LH/SM L. 1.550
C 120 LH/SM L. 1.900
C 60 LH/Super L. 1.450
C 90 LH/Super/C/Box L. 2.100
C 120 LH/Super L. 2.450
C 60 Cromo L. 2.000
C 90 Cromo L. 2.700
C 60 Ferrocromo C/Box L. 3.450
C 90 Ferrocromo C/Box L. 4.350
C 60 Ferro/Super LH I L. 1.600
C 90 Ferro/Super LH I L. 2.150
C 120 Ferro/Super LH I L. 2.700
C 60 Cromo/Super/C/Box L. 3.600
C 90 Cromo/Super/C/Box L. 4.000
64 ST. 8 LH/Super L. 2.550
90 ST. 8 LH/Super L. 2.900
Cassetta pulscitistene L. 1.800
Videocassetta 30/60 L. 24.500
Videocassetta 45/100 L. 29.500
Videocassetta 60/130 L. 36.000
Nastro 13/270 LH L. 5.000
Nastro 13/360 LH L. 5.500
Nastro 13/540 LH L. 8.000
Nastro 15/360 LH L. 5.500
Nastro 15/540 LH L. 8.000
Nastro 15/730 LH L. 10.350
Nastro 18/540 LH L. 8.000
Nastro 18/732 LH L. 10.350
Nastro 18/1098 LH L. 15.650
Nastro 13/275 LHS L. 5.850
Nastro 13/366 LHS L. 6.600
Nastro 13/549 LHS L. 9.000
Nastro 15/366 LHS L. 7.000
Nastro 15/549 LHS L. 9.000
Nastro 15/732 LHS L. 11.700
Nastro 18/549 LHS L. 9.000
Nastro 18/732 LHS L. 11.700
Nastro 18/540 Professional (2) L. 11.000
Nastro 18/640 Profesionnal (2) L. 13.000
Nastro 26,5/1098 LH L. 16.500
Nastro 26,5/1281 LH L. 18.000
Adattatore Profi L. 6.600

CERTRON
C 45 HD L. 1.300
C 60 HD L. 1.450
C 90 HD L. 1.800
C 60 HE L. 1.550
C 90 HE L. 2.000

FUJI
C 48 FX L. 2.250
C 60 FX L. 2.550
C 90 FX L. 3.350

MALLORY
C 60 LNF L. 600
C 90 LNF L. 800
C 90 Superferrogamma L. 750
C 90 Superferrogamma L. 900
C 120 Superferrogamma L. 1.200

MAXELL
C 60 Super LN L. 1.350
C 90 Super LN L. 1.850
C 46 UD L. 2.600
C 60 UD L. 2.950
C 90 UD L. 3.450
C 120 UD L. 4.250
C 60 UDXL 11 L. 3.650
C 90 UDXL 11 L. 4.500

MEMOREX
C 60 MRX2 L. 2.050
C 90 MRX2 L. 2.800
45 ST. 8 L. 1.950
60 ST. 8 L. 2.500
90 ST. 8 L. 2.750

PHILIPS
C 60 LN L. 900
C 90 LN L. 1.200
C 60 Super Quality L. 1.150
C 90 Super Quality L. 1.500
C 60 HI-FI Quality Cromo L. 2.000
C 90 HI-FI Quality Cromo L. 2.600
Cassetta pulscitistene L. 2.000
Videocassetta 45/100 L. 30.000

SCOTCH 3 M
C 60 Dynarange L. 700
C 90 Dymarange L. 1.000
C 45 High Energy L. 1.150
C 60 High Energy L. 1.250
C 90 High Energy L. 1.500
C 120 High Energy L. 2.000
C 45 Classic L. 1.900
C 60 Classic L. 2.350
C 90 Classic L. 3.000
C 60 Master I L. 2.950
C 90 Master I L. 3.800
C 60 Master II Cromo L. 3.250
C 90 Master II Cromo L. 4.150
C 60 Master III Ferrocromo L. 3.250
C 90 Master III Ferrocromo L. 4.150
Videocassetta 45/100 L. 33.750
Videocassetta 60/130 L. 41.500
Videocassetta 45/100 HI. Energy L. 28.350
Colorvideocassetta U.Matic 60 L. 30.000

SONY
C 60 LN L. 1.250
C 90 LN L. 1.650
C 120 LN L. 2.150
C 60 Cromo L. 2.500
C 90 Cromo L. 3.300
C 60 Ferrocromo L. 3.000
C 90 Ferrocromo L. 4.400

TDK
C 45 D L. 1.150
C 60 D L. 1.250
C 90 D L. 1.850
C 120 D L. 2.550
C 180 D L. 5.850
C 45 AD L. 2.350
C 60 AD L. 2.550
C 90 AD L. 3.750
C 60 SA L. 2.950
C 90 SA L. 4.350
45 AD ST. 8 L. 2.700
Cassetta Smagnetizzante Elet. L. 22.000
Cassetta Continua 20 secondi L. 385
Cassetta Continua 3 minuti L. 4.600
Cassetta Continua 6 minuti L. 4.600
Cassetta Continua 12 minuti L. 8.450
Nastro 26,5/1100 150/10 FL (1) L. 8.450
Nastro 26,5/1100 3600 FL L. 12.850
Nastro 26,5/1100 3600 LB (2) L. 28.450

TELCO
C 3 Speciale Stazioni Radio (3) L. 370
C 6 Speciale Stazioni Radio (3) L. 390
C 12 Alfa Energia L. 425
C 20 Alfa Energia L. 475
C 30 Alfa Energia L. 550
C 48 Alfa Energia L. 680
C 66 Alfa Energia L. 790
C 96 Alfa Energia L. 1.000
Cassetta Continua 3 minuti L. 1.800
Cassetta Continua 6 minuti L. 2.400

(1) Senza bobina - (2) Con bobina in metallo - (3) Per acquisti di 50 cassette di un solo tipo, 5 in omaggio - per 100, 15 in omaggio.

AN 214 O L. 8.950
AU 206 L. 3.350
B 206 Ates L. 3.350
BA 501 Yapan L. 5.125
BA 521 Yapan L. 7.000
BDX 62 A L. 2.350
BDX 63 A L. 2.500
BDX 63 B L. 2.600
BDX 64 A L. 2.900
BDX 64 B L. 3.600
BDX 65 A L. 2.800
BDX 65 B L. 3.200
BDX 67 A L. 4.500
BDX 67 B L. 4.800
BFR 34 L. 2.000
BFT 65 L. 1.150
BFY 46 L. 275
BLX 13 L. 28.500
BLX 14 L. 68.500
BLX 65 L. 8.500
BLX 66 L. 18.000
BLX 67 L. 21.900
BLX 68 L. 19.000
BLX 69 A L. 37.750
BLX 91 A L. 12.750
BLX 94 A L. 33.600
BLX 95 L. 85.000
BLX 96 L. 32.000
BLX 97 L. 50.500
BLY 87 A L. 12.500
BLY 88 A L. 20.000
BLY 89 A L. 20.500
BLY 90 L. 64.100
BLY 91 A L. 11.900
BLY 92 A L. 14.500
BLY 93 A L. 23.000
BPY 62 III L. 2.850
BR 101 L. 650
BRX 46 L. 800
BRX 39 L. 850
BSX 26 L. 300
BSX 45 L. 750
BUY 69 B L. 2.500
C 1026 Chinaglia L. 5.000
C 1027 Chinaglia L. 6.500
CNY 4 2 Fotoc. L. 4.250
ESM 181 L. 950
FCD 806 Fotoc. L. 950
FCD 810 Fotoc. L. 1.100
FCD 820 Fotoc. L. 1.250
FND 357 L. 1.850
FND 358 L. 1.850
FND 500 L. 1.850
FND 501 L. 1.850
FND 507 L. 1.850
FND 508 L. 1.850
FND 800 L. 2.600
FPE 500 Infra L. 4.400
FPT 100 Fotot. L. 1.100
FPT 120 L. 3.250
MC 10216 L. 2.200
MPSA 05 L. 310
MPSA 06 L. 320
MPSA 12 L. 310
MPSA 13 L. 280
MPSA 14 L. 310
MPSA 18 L. 280
MPSA 42 L. 400
MPSA 43 L. 370
MPSA 55 L. 350
MPSA 56 L. 400
MPSA 63 L. 370
MPSA 93 L. 410
MPSU 01 L. 640
MPSU 03 L. 640
MPSU 05 L. 640
MPSU 06 L. 710
MPSU 07 L. 1.190
MPSU 10 L. 820
MPSU 45 L. 780
MPSU 51 L. 610
MPSU 55 L. 710
MPSU 56 L. 750
MPSU 60 L. 960
MPSU 95 L. 800
NE 555 L. 320
ON 188 L. 3.000
SO 41 P L. 1.650
SO 42 P L. 1.950
TA 7108 Japan L. 4.150
TA 7120 Japan L. 3.700
TA 7204 Japan L. 4.950
TA 7205 Japan L. 5.125
TF 283 L. 900
TIL 111 Fotoc. L. 1.450
TIL 112 Fotoc. L. 1.300
TIL 113 Fotoc. L. 1.650
TMS 1965 NL L. 9.150
TMS 3701 BNS L. 3.500
TMS 3702 ANS L. 3.500
TMS 3702 BNS L. 3.500
TMS 3748 NS L. 7.550
TMS 3808 NC L. 5.500
TMS 3835 L. 3.500
TMS 3848 NC L. 1.400
TMS 3881 NC L. 700
TP 390 L. 1.600
TP 2123 L. 26.000
UAA 170 L. 2.000
UAA 180 L. 2.000
UA 723 MET L. 850
UA 741 Mini Dip L. 850
UPC 41 C Japan L. 5.000
UPC 554 Japan L. 3.950
UPC 577 H Japan L. 3.200
UPC 575 C2 Japan L. 4.000
UPC 563 H2 NEC L. 4.800
UPC 1001 Japan L. 4.800
UPC 1020 Japan L. 4.800
UPC 1025 Japan L. 4.800
1N 4148 L. 40
2N 1613 L. 360
2N 2646 Mota L. 610
2N2904A L. 470
2N 2905A Mota L. 290
2N 5631 L. 7.000
2N 6031 L. 7.300
2SA634 L. 2.000
2SA816 L. 3.500
2SB 54 Toshiba L. 500
2SB 511 Sanyo L. 4.800
2SB 474 Sanyo L. 5.000
2SB 405 L. 1.000
2SB 541 L. 8.000
2SC 895 L. 3.500
2SC 710 L. 1.000
2SC 1096 NEC L. 2.000
2SC 1098 NEC L. 2.300
2SC 1239 NEC L. 8.000
2SC 1306 NEC L. 4.500
2SD 234 Japan L. 2.500
2SD 288 Japan L. 3.700
2SD 325 Japan L. 2.050
2SD 350 A Japan L. 2.650
4031/P Sanyo L. 3.600

SCR Silec
C103A 0,8A/100v. L. 575
C103B 0,8A/200v. L. 650
TD501 1,6A/50v. L. 1.100
TD4001 1,6A/400v. L. 1.200
TD6001 1,6A/600v. L. 1.950
S107/1 4A/100v. L. 700
S107/4 4A/400v. L. 800
S107/4 4A/600v. L. 1.400
TY2010 10A/200v. L. 1.300
TY6010 10A/600v. L. 2.000
2N690 25A/600v. L. 4.950
TS235 35A/200v. L. 5.500
TS1235 35A/1200v. L. 16.850
TY706D 70A/600v. L. 24.500

TRIACS SILEC
TDAL 221B 1A/400v. L. 1.500
TDAL 381B 1A/700v. L. 2.350
TDAL 223B 3A/400v. L. 1.800
TDAL 383B 3A/700v. L. 2.800
SL 136/4 4A/400v. L. 900
SL 136/6 4A/600v. L. 1.050
TXAL 226B 6A/400v. L. 1.300
TXAL 386B 6A/700v. L. 1.800
TXAL 2210B 10A/400v. L. 1.600
TXAL 3810B 10A/700v. L. 2.000
TXAL 2215B 15A/400v. L. 1.950
TXAL 3815B 15A/700v. L. 2.500
TRAL 225D 25A/400v. L. 6.950
TRAL 3825 25A/700v. L. 10.500
TRAL 2240D 40A/400v. L. 12.000
TRAL 3840D 40A/700v. L. 18.500
TYAL 604D 60A/400v. L. 26.000
TYAL 606D 60A/600v. L. 29.000

DIGDI SILEC
G2010 12A/200v. L. 1.600
G6010 12A/600v. L. 2.200
G1210 12A/1200v. L. 3.400
RP2040 (R) 40A/200v. L. 2.100
RP6040 (R) 40A/600v. L. 2.700
RP1240 (R) 40A/1200v. L. 4.000
KU1002 (R) 100A/200v. L. 10.600
KU1006 (R) 100A/600v. L. 12.400
KU1012 (R) 100A/1200v. L. 16.800
KU1502 (R) 150A/200v. L. 15.500
KU1506 (R) 150A/600v. L. 17.500
KU1512 (R) 150A/1200v. L. 24.000

DIACS SILEC
600v. L. 210

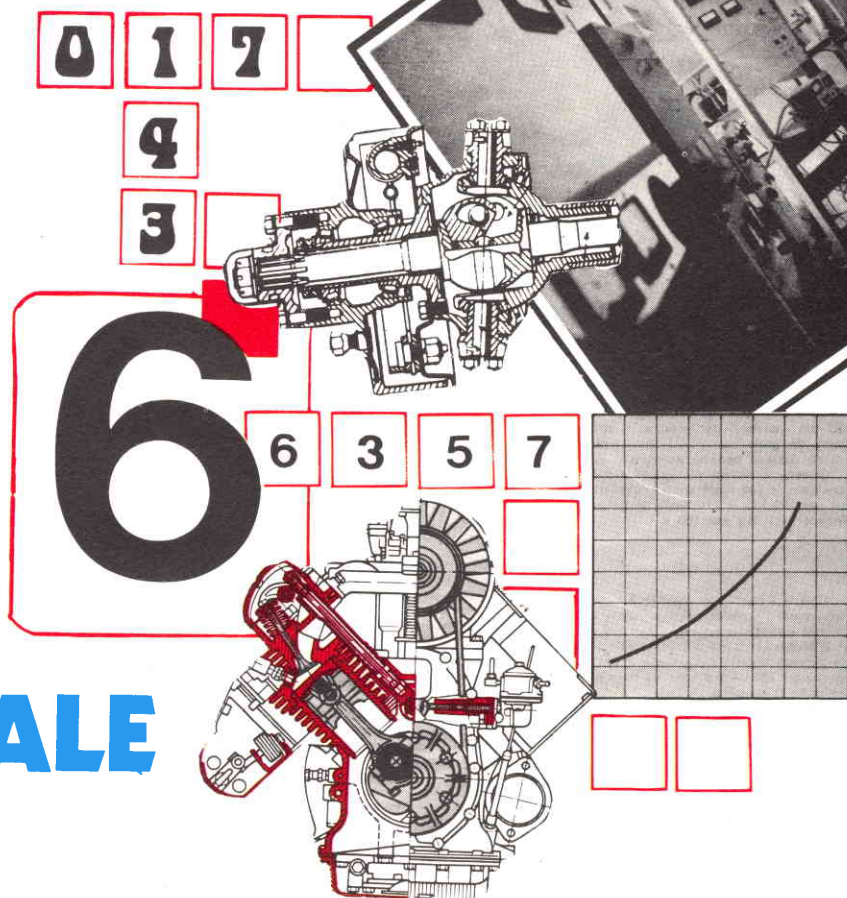
PER ACQUISTI DI 10 PEZZI (DI UN SOLO TIPO) N. 1 PEZZO IN OMAGGIO.

CATALOGO GENERALE IN PREPARAZIONE — PREPARATEVI!!!

Non si accettano ordini inferiori a L. 10.000. Condizioni di pagamento: contrassegno comprensivo di L. 2.000 per spese. N.B. Scrivere chiaramente in stampatello l'indirizzo e il nome del committente.

I PREZZI SI INTENDONO IVA COMPRESA.

CONTA PERSONE, CONTA GIRI, CONTA PEZZI, PROFESSIONALE



di A. Cattaneo e G. Brazioli

Dalle missive ed interrogazioni varie telefoniche che ci giungono in Redazione, emerge un fatto sempre più certo: numerosi nostri lettori, fatti sicuri dai successi ottenuti nei vari montaggi, oltre che a lavorare in elettronica per il puro hobby, si sono dati ad un tipo di commercio che prevede la fornitura dei nostri progetti belli e pronti per l'uso e addirittura di apparati "con rielaborazione su commessa"! Non siamo certi contrari a questo genere di attività hobbistica-commerciale, apparentabile ad una sorta di artigianato in piccola scala, ed anzi, se possibile, l'appoggiamo nel massimo disinteresse, ma con la massima attenzione. Ora, recentemente, i nostri amici "micro-artigiani" si sono dati a chiedere con grande insistenza un contagiri-contaimpuls-contapezzi fotoelettrico digitale, probabilmente perché vi sono negozi, magazzini e aziende varie che vorrebbero acquistare qualcosa del genere. Poiché un apparecchio simile può essere molto interessante per la massa dei lettori, visto che le applicazioni sono innumerevoli, abbiamo impostato il relativo studio, ottenendo un contatore che può servire per lo studio di fenomeni, per la tecnica commerciale, per l'industria e le più svariate indagini. Tratteremo le applicazioni tipiche nel testo che segue. Possiamo dire che la nostra "macchina" non è certo inferiore alle analoghe commerciali che costano tutte più di 100.000 lire con il massimo sconto: sia per la precisione che per la sensibilità. Chi vorrà realizzarla, quindi, otterrà ancora una volta la massima soddisfazione.

Poiché il lungo sottotitolo che avete appena letto introduce direttamente il discorso tecnico, non crediamo sia necessario ripetere o aggiungere alcunché e passiamo direttamente al circuito elettrico: figura 1.

Le macchine "contagiri-contapezzi" o contapersona, sono di due tipi: vi sono quelle con sistema di lettura a trigger "visivo" e le altre "tattili".

Quelle "visive" ovviamente impiegano un sistema fotoelettrico, per contare

gli eventi, le altre un microswitch; noi abbiamo preferito orientare il nostro progetto verso i sistemi del primo gruppo, che riteniamo più facilmente impiegabili; volendo però, è facilissimo escludere la fotoresistenza e sostituirla con un contatto; basta che questo sia del tipo normalmente chiuso e posto in serie con una resistenza da svariate centinaia di Ω (300 - 2000 Ω). La LDR, infatti, funziona nello stesso modo "ON-OFF" per via fotoelettrica. Normalmente è illu-

minata, cosicché presenta una resistenza interna bassa. Se il fascio di luce che la investe, concentrato con un semplice sistema a lente, è interrotto dal passaggio di un oggetto, il conteggio avviene come ora diremo.

Normalmente, il TR1 vede una resistenza verso massa molto piccola, quindi non può condurre, ma entra subito in conduzione, anzi giunge alla saturazione, allorché la LDR si oscura salendo ad una resistenza interna di circa 1 Mega

nel caso di motori a scoppio per auto-trazione e similari, ma lo è assai meno quando si tratti di valutare la rotazione dei delicati ingranaggi che si usano nei "servi" per giropiloti, ad esempio, che si bloccano con la semplice apposizione di un dito (così facendo si rischia di scassare la meccanica, ma la cosa è teoricamente fattibile). Altrettanto va detto per i trascinamenti *magnetici* impiegati in molta strumentazione fine e simili.

In tutti questi sistemi, la potenza applicata è irrisoria e la connessione meccanica con il contagiri *altera* il normale lavoro, se proprio non lo blocca, facendo entrare in azione i limitatori protettivi a frizione, quindi la lettura è viziata dal carico introdotto; così come avviene in molti circuiti elettronici impiegando una strumentazione inadatta per sistemi ad alta impedenza. Il nostro contatore, come abbiamo visto non *tocca* nulla, ed un raggio di luce può essere "tagliato" *senza sforzo* (HI), quindi non vi sono problemi anche nei casi più complessi.

Comunque, veda il lettore qual'è il valore del C5 preferito: se l'elettrolitico è eccessivo, il conteggio rallenta, ma se è troppo piccolo vi possono essere degli scarti appunto dovuti all'eccessiva rapidità di commutazione. Noi saremmo per adottare il valore segnalato, se non vi sono speciali funzioni da verificare ma ciascuno può rielaborare la capacità, eventualmente con un po' di sperimentazione pratica.

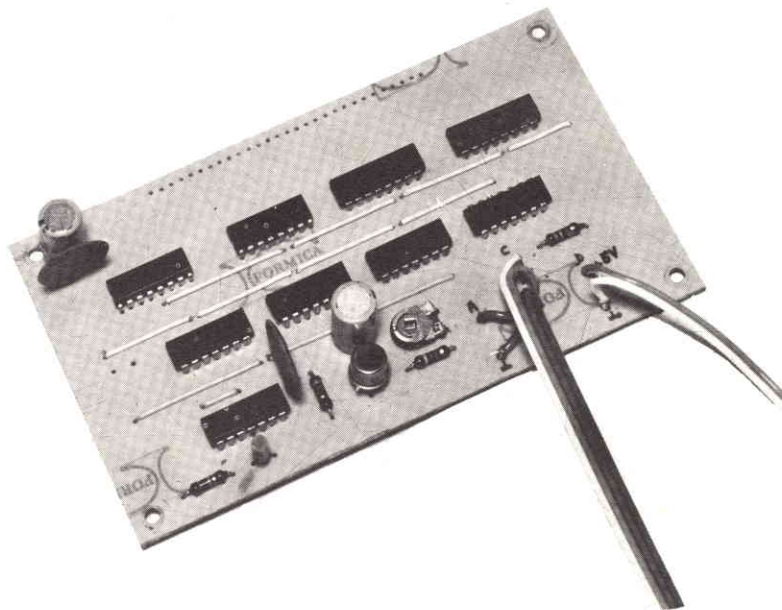
Sempre parlando di aggiustamenti, è importante il P1. Quest'altro, regola la sensibilità del contatore. Normalmente, per luci d'interni, sarà posto più o meno a metà corsa; se però il fascetto concentrato che serve da trigger è debole e parimenti debole è l'illuminazione, conviene aumentare il valore. Il contrario nel contrario. Per impieghi di laboratorio sperimentale, consigliamo addirittura di sostituire il trimmer con un potenziometro posto sul pannello.

Circa la possibilità di sostituire la LDR con un microswitch oppure un reed, abbiamo già detto in precedenza; comunque, anche in questo caso, il valore del P1 deve essere equilibrato rispetto a quello di 500-2000 Ω circa posto in serie al contatto.

Completeremo il commento al circuito, dicendo che in genere, un contatore come questo funzionerà alimentato a rete-luce, quindi abbiamo previsto un semplice assieme munito di stabilizzatore a "tre-terminali" che può servire allo scopo: fig. 6.

Il tutto è classico tra i classici: TA riduce la tensione di rete a 6 V (1A); C1 serve da primo filtro, IC1 regola il valore V-out esattamente a 5 V, come è indispensabile per sistemi TTL e C2 è il filtro di uscita.

Grazie alla presenza dell'IC, si ha una forte reiezione agli impulsi spuri di rete,



Modulo del "counter" I numerosi ponticelli evitano l'uso di uno stampato a doppie rame.

quindi il conteggio non soffre di "agganciamenti" parassitari, ed il tutto è tanto semplice quanto efficace.

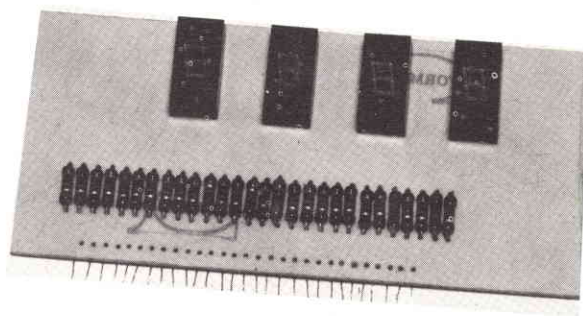
Con il che, crediamo che nel profilo teorico ogni dettaglio sia esaurito e possiamo passare al montaggio.

La "macchina del conteggio", se vogliamo chiamarla così, impiega due basette per il settore attivo (logica più display) più una per l'alimentatore.

Nelle fotografie possiamo vedere tali basette. Il contenitore metallico da 140 mm (altezza) per 160 mm (larghezza) in vendita presso tutte le Sedi G.B.C. e dall'aspetto piacevole, così come dal prezzo contenuto.

L'alimentatore è montato sul lato retrostante; la logica è posta sul pianale ed il display non ha supporti, ma si sostiene grazie alle 29 connessioni rigide che lo uniscono all'altro settore. Una "finestra" segata sul pannello consente di scorgere il display che ha una luminosità più che buona.

Ora, vediamo per gradi l'assemblaggio. La basetta della logica, appare in scala 1:1 nella figura 2 per le piste e nella figura 3 per il piazzamento delle parti. Gli IC, sono normalissimi TTL, ed essendo nota la robustezza di questa "famiglia" abbiamo deciso di non impiegare



Modulo "display". Si notino i 28 resistori di limitazione ed i display che devono essere del tipo ad anodo comune.

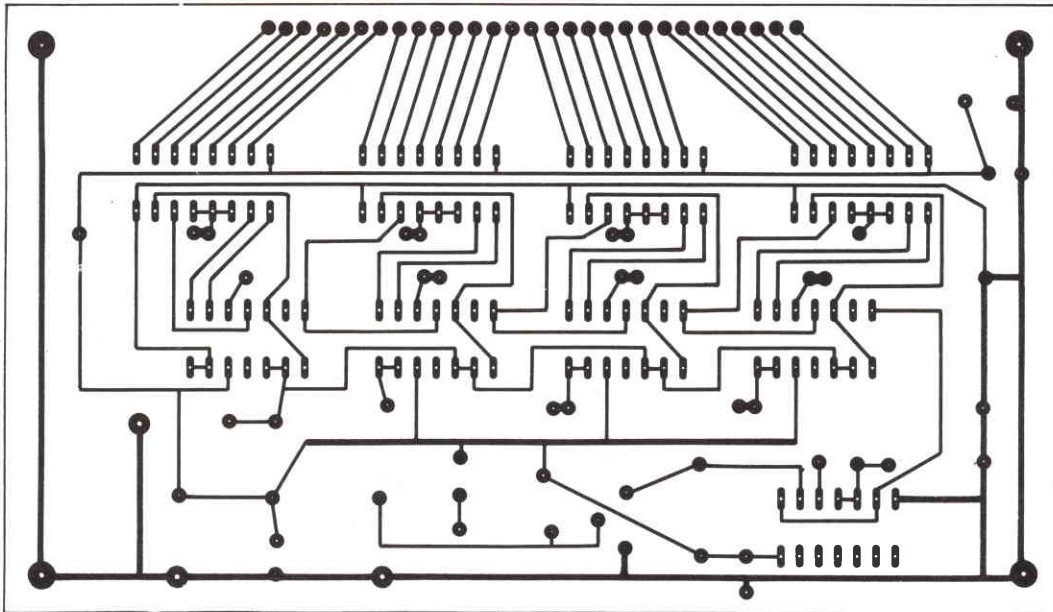


Fig. 2 - Lato rame in scala 1:1 della basetta comprendente il sistema di conteggio.

zoccoli ma di saldare direttamente gli elementi in circuito. Essendo ben spaziate, le parti, il montaggio può iniziare con qualunque sequenza, ma suggeriamo di metter in opera prima i 12 ponticelli che completano lo stampato, poi di connettere i resistori fissi, ed il trimmer (se si opta per il montaggio sulla base generale) poi ancora i condensatori ed il transistor.

Cablando gli IC, consigliamo di controllare molto bene la loro tacca di riferi-

mento e di impiegare un saldatore da 30 W massimi, ben pulito, ben appuntito; meno stagno si impiega e meglio è, durante la connessione e così per il tempo impegnato nello stagnare i terminali.

Il pannello display monta solamente i 28 resistori che limitano la corrente diretta ai segmenti (figg. 4-5) ed i quattro "DY". I primi, che sono tutti uguali, saranno bene accostati alla superficie plastica; al contrario, per i LED è bene lasciare i terminali lunghi circa 6 mm

della saldatura. Questi display, infatti, se surriscaldati, possono deteriorarsi; ad esempio, un segmento può risultare meno luminoso di un altro dopo un montaggio grossolanamente erroneo. Anche gli enumeratori hanno una ben precisa chiave di inserzione che corrisponde al punto scavato nel "case" plastico; questo deve essere orientato verso l'alto.

Prima di procedere oltre, consigliamo di controllare con molta attenzione le due basette completate; anche se questo ap-

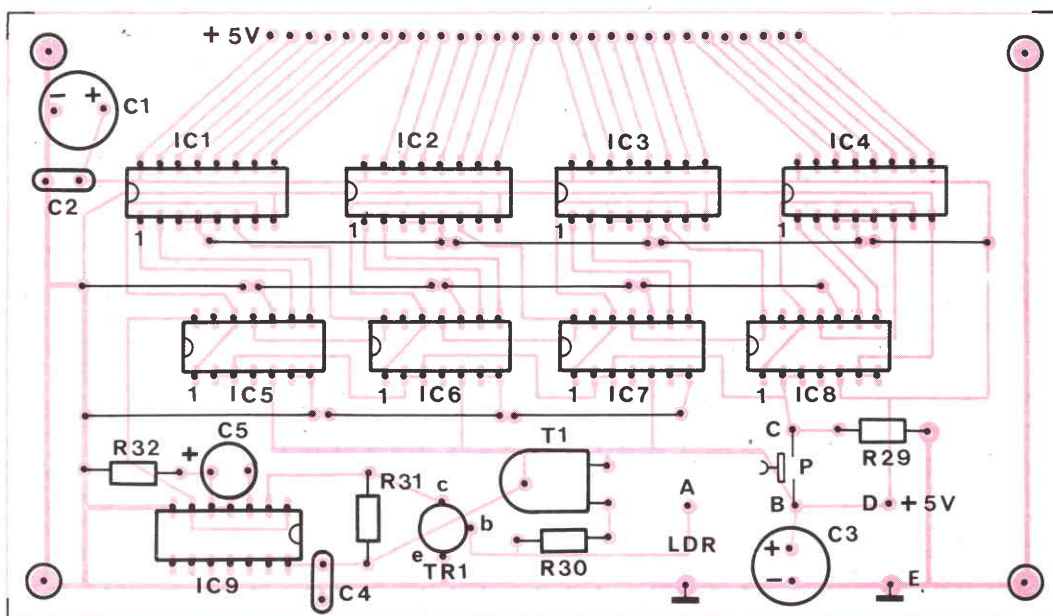


Fig. 3 - Disposizione dei componenti sulla basetta di fig. 2. Nel cablaggio, prestare attenzione al posizionamento degli integrati.

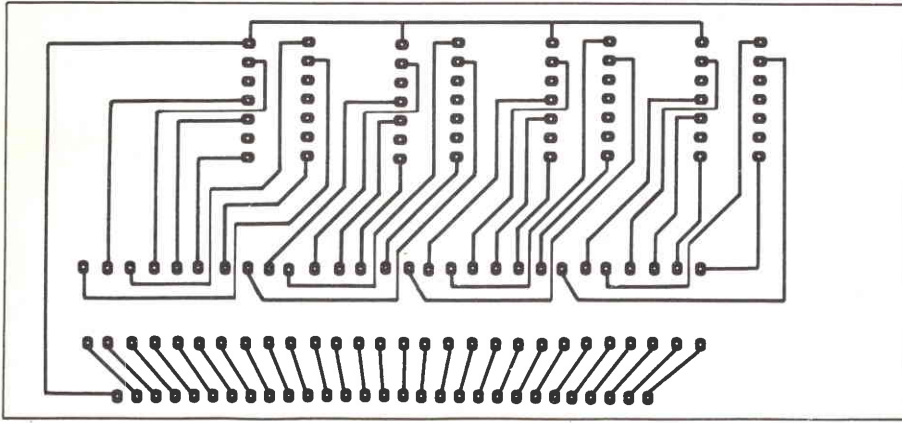


Fig. 4 - Basetta a circuito stampato vista dal lato rame in scala 1:1 del modulo "display".

parecchio è facile da costruire, disattenzioni, lacune, inversioni sono sempre "in agguato" e chi osa disimpegnarsi per un momento, durante un montaggio, generalmente paga l'applicazione mancata momentaneamente con ore di ricerca dei guasti!

Poniamo che al controllo i due stampati "master" appaiano in perfetto ordine per ogni dettaglio; valori, polarità, inserzioni. In tal caso ci si potrà dedicare all'assemblaggio dell'alimentatore: figura 7 per le piste, figura 8 per le parti. Si tratta di un lavoro convenzionalissimo, che richiede solo l'immane attenzione di sempre. L'IC utilizza un piccolo radiatore alettato fissato con una vite passante.

Prima di inscatolare i tre pannelli che costituiscono la "macchina" consigliamo di provarli. Allo scopo si interconetterà la basetta della "logica" a quella del display e le due all'alimentatore: la LDR

sarà collegata provvisoriamente all'ingresso. Effettuato un rapido riscontro dei collegamenti, si potrà "accendere" l'apparecchio. Ponendo la lampada da banco ad una decina di centimetri dalla LDR si otterrà una forte illuminazione, ed allora, dopo aver azionato il pulsante di Reset, si potrà passare un foglietto di carbone opaco davanti alla fotoresistenza in modo da oscurarla. Così facendo, ad ogni "passaggio" il display dovrebbe iniziare a "salire". Se la lettura resta ostinatamente "0000", con tutta probabilità il trimmer "T1" è regolato male, o la luce è scarsa.

Dopo alcune prove di regolazione, eventualmente accostando di più la parabola del riflettore della lampada, si otterrà il conteggio. Il cartone che funge da schermo potrà essere mosso lentamente dapprima, poi sveltamente come un ventaglio, diciamo, per valutare la velocità di commutazione/accumolo. Nel

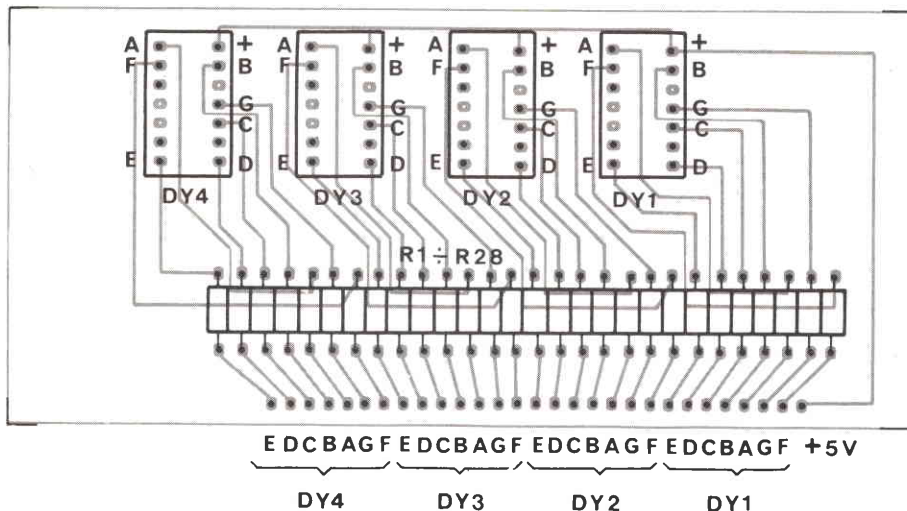


Fig. 5 - Disposizione dei 28 resistori e dei 4 display sulla basetta di fig. 4.

fai da te
l'impianto antifurto



Centralina a contatti con serratura e combinazione Space Alarm

Due LED luminosi indicano la carica delle batterie e la messa in funzione dell'apparecchio. Da collegare a contatti normalmente chiusi o normalmente aperti.

Possibilità di effettuare 144 combinazioni.

Potenza d'uscita

micro-sirena:

6 W

Alimentazione:

220 Vc.a., oppure 9 Vc.c.

tramite 6 pile a torcia da 1,5 V

Dimensioni: 220 x 140 x 90

OT/0010-00



Contatto magnetico per antifurto

Installato su porte e finestre segnala tramite apertura del circuito elettrico l'apertura delle stesse.

Fornito completo di magnete. Col magnete vicino il contatto è chiuso.

OT/6015-00



Cavo schermato doppio per antifurto

Conduttori: 20 x 0,50

Dielettrico: polistirolo

Schermatura: calze in rame

stagnato

Guaina: vipla grigia

Dimensioni esterne 2,5 x 5,5

Impedenza: 75 Ω

OT/5980-00

in vendita presso le sedi **G.B.C. italiana**



SERIE NERA

Alcalino manganese



PILE CON CARATTERISTICHE SUPERIORI

Sono state costruite impiegando elementi purissimi e sottoposte a controlli rigorosi, per questo possono erogare un'elevata corrente per lunghi periodi e garantire tensioni molto stabili.

Possono inoltre essere tenute inutilizzate per lunghi periodi, perché non perdono acidi e la carica anche dopo un anno di inattività rimane il 92% di quella iniziale.

1 **Modello 936**
Tensione nominale: 1,5 V
Capacità: 10.000 mAh
II/0133-02

2 **Modello 926**
Tensione nominale: 1,5 V
Capacità: 5.500 mAh
II/0133-01

3 **Modello 978**
Tensione nominale: 1,5 V
Capacità: 1.800 mAh
II/0133-03

4 **Modello 967**
Tensione nominale: 1,5 V
Capacità: 800 mAh
II/0133-04

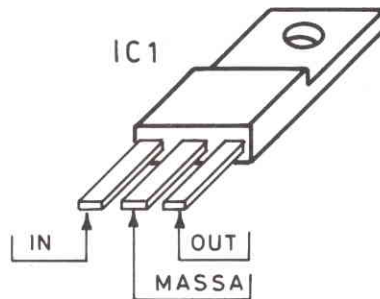
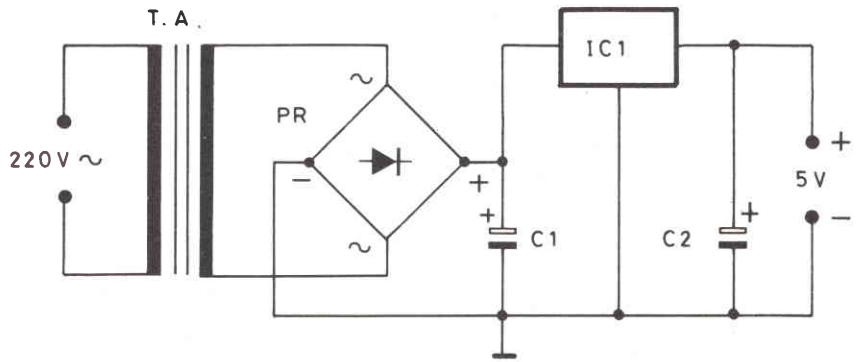


Fig. 6 - Schema elettrico dell'alimentatore dell'apparecchio con relativa zoccolatura del regolatore IC1.

caso che la risposta sia "lenta", almeno per le applicazioni concepite, consigliamo di ripensare al valore del C5. Il momento migliore per effettuare sperimentazioni varie è questo.

Una volta che la "macchina" funzioni perfettamente, si possono incastolare i pannelli, come detto.

Conviene proteggere la finestrella di lettura con un foglio di cellophane aran-

cione, o un rettangolo sottile di plexiglass da 40 mm per 100. Il colore arancio non attenua altro che in minima misura la luminosità dei display LED, ed anzi dà una piacevole nettezza ai numeri letti.

Sconsigliamo le plastiche grigie, azzurre e simili, che invece hanno un effetto negativo. Sconsigliamo anche quelle incolori, perché mostrano con troppa evidenza i gruppi-LED, con un effetto

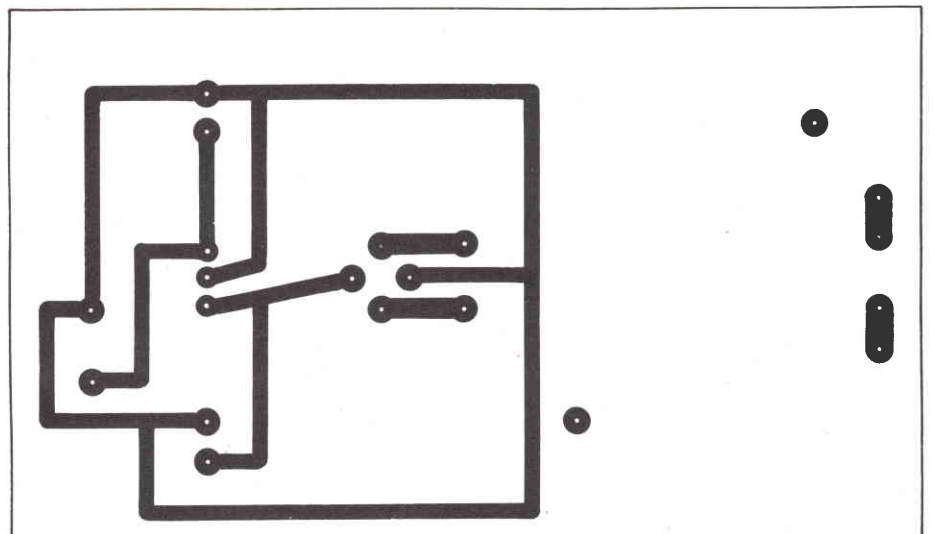


Fig. 7 - Circuito stampato dell'alimentatore visto dal lato rame in scala 1:1.

eccessivamente "meccanico" e poco professionale.

L'interruttore di rete, noi lo abbiamo montato nel retro del contatore, ma tale soluzione può essere ignorata, ed S1 può trovar posto sul pannello. Sul pannello, comunque, si fisserà il pulsante di reset ed il jack per la sonda LDR. Tale sonda, sarà costituita da un comune cavetto schermato per audio, lungo quanto basta (anche più di un metro, volendo) che al termine è innestato in un normale manicotto in plastica per puntali o simili. Nel manicotto sarà inserita la fotoresistenza, preferibilmente del tipo miniatura (si veda l'elenco delle parti) con una eventuale lente di concentrazione disposta sulla superficie sensibile.

Ovviamente, la sonda terminerà con un "plug" adatto al jack montato sul pannello.

Il tutto, definitivamente riassembleto, può essere oggetto ancora di una serie di prove (come dire?) *statiche* con i vari aggiustamenti del "T1" che si renderebbero necessari.

La macchina, definitivamente regolata, potrà di seguito passare all'impiego.

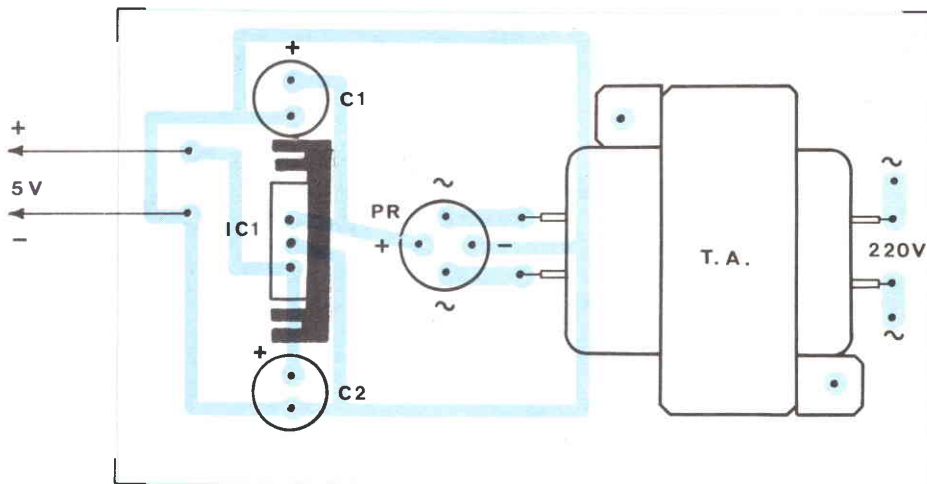
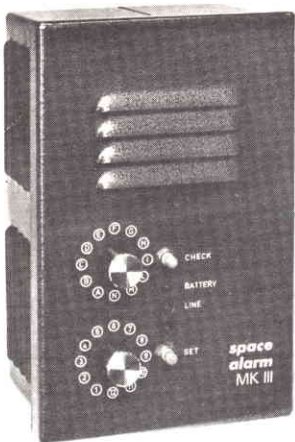


Fig. 8 - Disposizione dei componenti sulla basetta di fig. 7. Il regolatore IC1 va munito di un buon dissipatore di calore.



Vista esterna del contapezzi a realizzazione ultimata.

Centralina Antifurto con serratura a combinazione



144 combinazioni, due spie luminose per lo stato di carica delle batterie e la messa in funzione dell'apparecchio. Funzionante con contatti normalmente chiusi o aperti. Microsirena incorporata, con potenza di 6W. Può comandare una sirena esterna di alta potenza. Alimentazione a 220V c.a. oppure 9V c.c. con 6 torce da 1.5V.

Dimensioni: 215x142x109.
OT/0010-00

in vendita presso tutte le sedi G.B.C.

ELENCO DEI COMPONENTI

Alimentatore:

- C1-C2 : condensatori elettrolitici da 1000 μ F - 12 VL
- PR : raddrizzatore a ponte W 01
- IC1 : circuito integrato LM340T5 oppure μ A 7805
- T.A. : trasformatore di aliment. P = 220 V; S = 6 V/1A (HT3731-01 o HT3734-01)
- 1 : circuito stampato
- 1 : cavo alimentazione rete
- 1 : dissipatore per IC1

Contatore:

- R1÷R28 : resistori da 150 Ω - 1/4 W - 5%
- R29 : resistore da 330 Ω - 1/4 W - 5%
- R30 : resistore da 470 Ω - 1/4 W - 5%
- R31 : resistore da 220 Ω - 1/4 W - 5%
- r32 : resistore da 1 k Ω - 1/4 W - 5%
- T1 : trimmer resistivo da 10 k Ω
- C1 : condensatore elettrolitico da 220 μ F - 6,3 V
- C2-C4 : condensatori ceramici a disco da 0,1 μ F
- C3 : condensatore elettrolitico da 470 μ F - 6,3 V
- C5 : condensatore elettrolitico al tantalio da 0,1 μ F - 6,3 V
- TR1 : transistor n-p-n 2N1711
- LDR : fotoresistore - resistenza in oscurità 0,3 ÷ 1 M Ω - 100 Lux = 0,5 ÷ 3 k Ω
- P : pulsante normalmente aperto
- IC1÷IC4 : integrati DM 7447
- IC5÷IC8 : integrati DM 7490
- IC9 : integrato DM 7400
- DY1÷DY4 : display ad onda comune (tipo GBC: GH 8234-04 rosso; GH 8234-00 giallo)
- 2 : circuiti stampati

HOMIC

presenta:



NASCOM 1

IL POTENTE MICROSISTEMA Z80
IN FORMA DI KIT

PER L'INDUSTRIA, LA SCUOLA, L'HOBBYSTICA

Lit. 434.000 + I.V.A.

Il KIT comprende:

- 4K RAM
- Sistema operativo su ROM
- Tastiera ASCII
- Interfacce pronte per TV e registratore

Expansioni:

- 32K RAM
- 256 PIO
- Unità minifloppy
- Stampante

PROGRAMMABILE
IN ASSEMBLER
O BASIC

Scrivete per informazioni o inviate il Vs. ordine a:

HOMIC - via Dante, 9 - 20123 Milano - tel. 809.456

③

CONTAGIRI PER IMPIEGHI SU AUTO CON L'IC MONOSTABILE H117 (HLL)

Probabilmente, anche in vista dell'affidabilità, questo contagiri è uno dei più semplici che si possano realizzare attualmente considerando l'impiego dell'indicatore analogico (a bobina mobile). Impiega infatti otto parti in tutto.

L'IC "H117" della famiglia "High Level Logic" (SGS-ATES) è un multivibratore monostabile o astabile assai duttile nell'impiego. La figura 1 mostra la sua "logica", con il sommario delle caratteristiche e dei dati d'impiego.

Tra le innumerevoli applicazioni pratiche di questo interessante integrativo, v'è un contagiri per impieghi moto-automobilistici che esporremo ora. È molto semplice, ma altrettanto affidabile: fig. 2.

Come di solito si usa in questo genere di dispositivo, gli impulsi che servono per la misura sono ricavati alle puntine del rotore; a seconda del tipo di vettura e del suo impianto elettrico, possono avere un'ampiezza che varia tra 150 V e 300 V. Il terminale 10 dell'IC può accettare al massimo 15 V, a

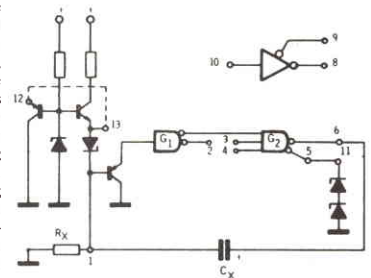
one-shot multivibrator H117

EXTENDED TEMPERATURE RANGE

DESCRIPTION

This monolithic HLL monostable multivibrator features DC triggering from gated negative going input. Both positive and negative going output pulses are provided, with the customary large HLL family fan-out. Pulse triggering occurs at a particular voltage level and is not directly related to the transition time of the input pulse. Input pulses, with transition time as slow as 0.2 V/ms, allow jitter-free output. DC noise immunity, both V_{CC} and ground, as high as 5V at $V_{CC} = 15V$ is guaranteed. Once fired the output is independent of further transition of the inputs and is a function only of the external timing components. Input pulses may be of any duration relative to the output pulse. Output pulse duration may vary from 1 μ sec to more than 100 sec by choosing appropriate timing components. Output rise and fall times are independent of pulse length. Pulse width is virtually independent of V_{CC} (*1) and temperature (*2); in most applications pulse stability will only be determined by C_X and R_X stability. Jitter-free operation is maintained over the full temperature and V_{CC} range, for nearly six decades of timing capacitance and one decade of timing resistance. Throughout these ranges, pulse width is defined by the relationship $T_{PW} \approx 0.83 C_X R_X$. Duty cycles as high as 95% are achieved when using $R_X = 100k\Omega$ and $C_X = 100\mu F$ at $V_{CC} = 15V$.

LOGIC DIAGRAM



*1) With a typical variation of 0.1% per Volt

*2) With a typical variation of 0.02% per °C for $R_X = 100k\Omega$ and $C_X \geq 1000pF$.

ELECTRICAL CHARACTERISTICS ($V_{CC} = 10.8V$ to $16V$, $T_A = -55^\circ C$ to $125^\circ C$)

SYMBOL	CHARACTERISTICS	Min.	Typ.	Max.	Unit	TEST CONDITIONS
V_{OH}	Output High Voltage	14.5	15		V	$V_{CC} = 16V$ } $I_{OH} = -200\mu A$ $V_{CC} = 10.8V$ }
V_{OL}	Output Low Voltage	9.3	9.8	1.5	V	
V_{IL}	Input Low Voltage			6	V	Guaranteed input low threshold at inputs A, B and C. Guaranteed input high threshold at inputs A, B and C.
V_{IH}	Input High Voltage	8			V	
I_F	Input Low Current		-0.08	-0.5	mA	$V_{CC} = 16V$ } $V_F = 1.5V$ at $V_{CC} = 10.8V$ } pins A, B and C.
I_R	Reverse Input Current		-0.06	-0.36	mA	
I_{SC}	Output Short Circuit Current	-9		-25	mA	$V_{CC} = 16V$ at pins Q and C.
I_{PD}	Power Dissipation Current		15	25	mA	$V_{CC} = 16V$ all inputs high.

Fig. 1 - IC "H117": sommario delle caratteristiche e logica interna.

scanso di oscillazioni parassitarie ed altri disturbi, quindi all'ingresso è applicato un partitore che utilizza resistori da 150.000 Ω e 10.000. In teoria si potrebbero anche impiegare elementi dal valore diverso, purché l'assieme

abbia un rapporto adatto a definire la riduzione richiesta; 20 : 1, se l'ampiezza di picco è 300 V, 15 : 1 se invece ha un'ampiezza massima di 200 - 150 V. L'IC in pratica funge da divisore di frequenza seguito dal classico integratore.

Per l'ingresso, gli impulsi possono essere calcolati con la seguente formula:

$$f_{\max} = \frac{n \times \frac{N}{2}}{60} \text{ Hz}$$

Ove "N" è il numero dei cilindri, "n" il massimo numero di giri al minuto, considerando un certo scarto in più. Nel caso più comune, in cui il motore sia a quattro cilindri, "N" deve essere diviso per due, visto che si ha un ciclo completo di accensione ogni due giri. Conoscendo il risultato, la fmax del sistema può essere stimata facilmente, per altro, il circuito elettrico riporta già i valori standardizzati adatti alla funzione.

Al terminale 6, un sistema di integrazione R/C rende possibile la lettura su di un normale indicatore da 1 mA f.s. In questo, il resistore è variabile per la calibrazione finale. Il condensatore è preferibile sia del tipo a bassissima perdita, al Tantalio o simili.

Il contagiri, non deve essere necessariamente collegato al motore, per la calibrazione, nè servono altri apparecchi di comparazione; il lavoro può essere condotto al banco, impiegando un normale generatore di onde quadre da laboratorio applicato direttamente al terminale 10 dell'IC.

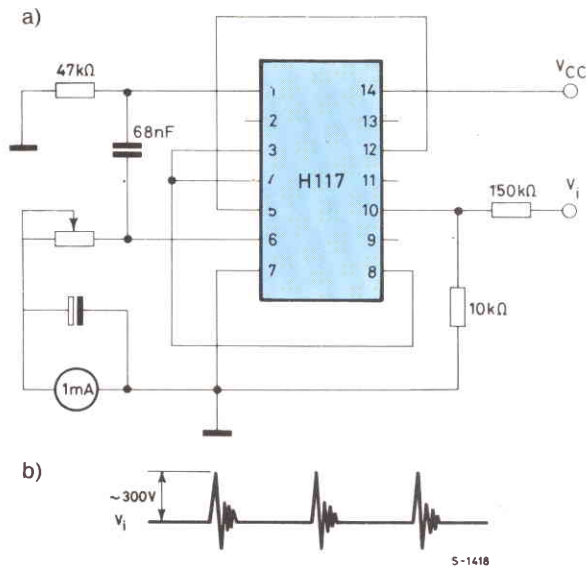


Fig. 2 - Circuito elettrico del contagiri con portata massima di 10.000 g/m, per motore a quattro cilindri. Il partitore d'ingresso deve essere adeguato agli impulsi di tensione presenti sul rottore dello spinterogeno (si veda il testo). In calce, la forma d'onda tipica degli impulsi all'ingresso.

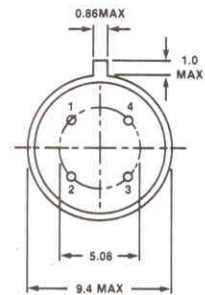
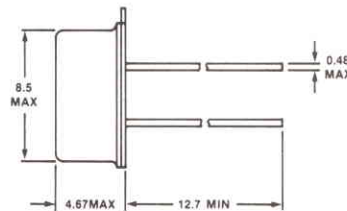


Fig. 1 - "Case" dell'IC TCA 980.

④

IL SIGNETICS TCA 980, AMPLIFICATORE MICROFONICO

La Ditta Signetics, che sta conducendo un impressionante numero di ricerche da cui realizza IC molto brillanti ed "insoliti" suggerisce ora il "TCA 980" per rimodernare gli apparecchi telefonici. Vediamo come.

I microfoni a carbone impiegati nei telefoni hanno una distorsione molto elevata, un fortissimo rumore di fondo, una banda passante quasi irrisoria. Però, dopo più di sessant'anni di servizio, senza migliorie salienti (caso più o meno unico nella storia delle teleco-

municazioni!) sono ancora in uso. Per sostituirli, la Signetics propone l'IC "TCA 980", una sorta di interfaccia tra possibili capsule magnetiche e l'apparecchio telefonico, suggerendo di inserire l'integrato, il microfono "HI-FI", ed un condensatore di disaccoppia-

mento nell'involucro standard di una capsula a carbone, sì da poter avere un diretto interscambio senza nulla da modificare nell'apparecchio utilizzatore.

Abbiamo parlato di "interfaccia", ma logicamente si tratta di un sistema attivo cioè dal buon guadagno, infatti



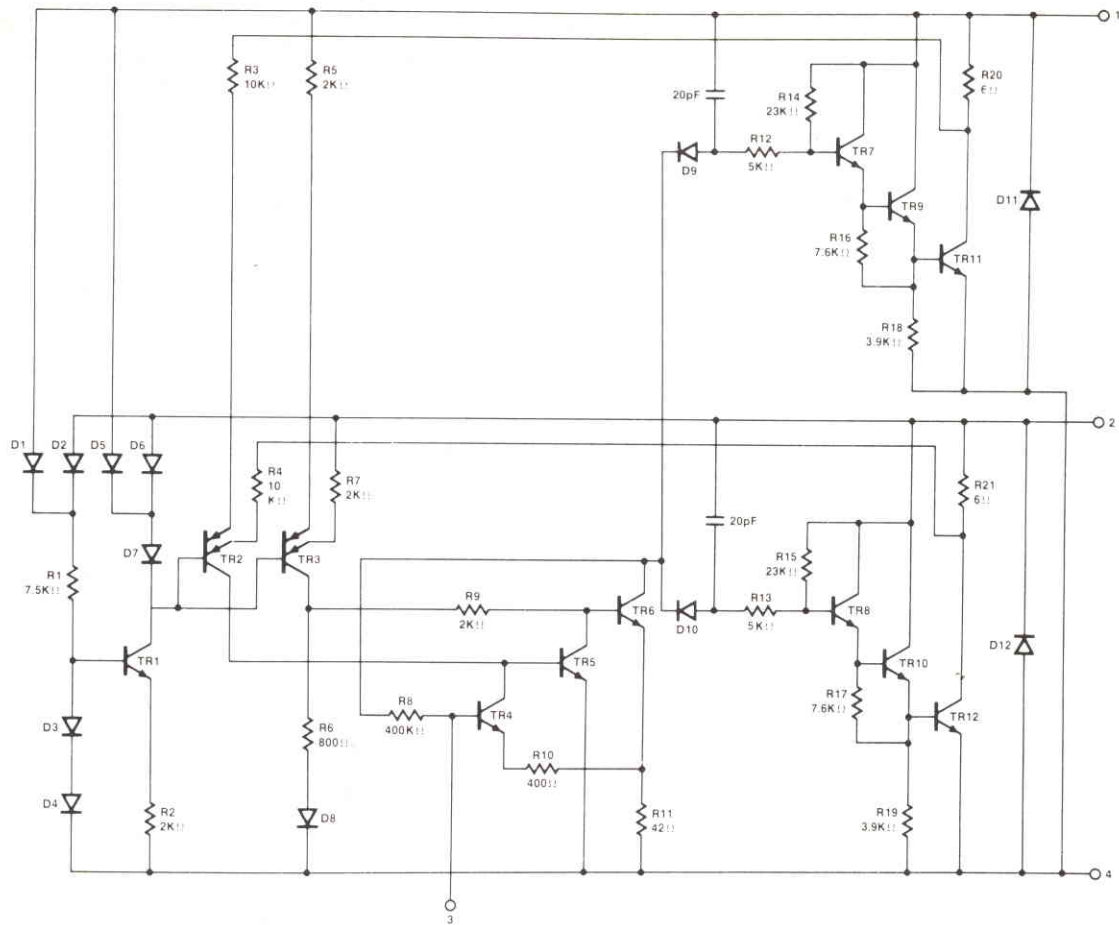


Fig. 2 - Equivalente del circuito elettrico.

non v'è trasduttore a bobina mobile che possa erogare un segnale ampio come quello dato dal normale elemento a polvere di carbone. Peraltro, l'assorbimento di questo serve ottimamente per alimentare un amplificatore anche complesso come il TCA 980, quindi con la sostituzione non cambia nulla, specie considerando che speciali dettagli simmetrici nel circuito permettono l'alimentazione duplice, di qualunque segno sia.

Nella figura 1, vediamo il "case" dell'IC, e nella figura 2 il circuito elettrico relativo, nel quale ha ampio risalto

la "dualità" della polarizzazione (si vedano i diodi D1 - D2 - D3 - D4, D11 - D12, i Darlington da TR7 a TR12. L'uscita dell'amplificatore è di 22 mV/μbar quando è usato con un microfono che abbia una impedenza di 200 Ω ed una sensibilità di 100 μV/μbar, quindi gli standard telefonici sono rispettati.

Per sostituire una capsula magnetica "attivata" con l'amplificatore TCA 980, ad una a carbone di vecchio tipo, l'accoppiamento di ingresso deve prevedere un condensatore da 220.000 pF, che può essere microminiatura, al Tantalo o simili.

tracciamo qui di seguito i dati fondamentali dell'IC.

CARATTERISTICHE ELETTRICHE AC

(temperatura ambientale 25 °C).

Guadagno in tensione (A_{vol}) - Frequenza 2 kHz, Corrente al terminale 2 = +/- 30 mA: minimo 190 V/V; medio 220 V/V; massimo 260 V/V.

Variazione del guadagno in tensione (ΔA_{vol}) - (con $-20\text{ °C} \leq T_A \leq 55\text{ °C}$, 300 Hz, $\leq f \leq 2\text{ kHz}$): tipica 1; massima 3 dB.

Tensione di uscita (V_{out}) alla frequenza di 2 kHz, $dT_{TOT} < 5\%$ (rms); $I_2 = +/- 10\text{ mA}$: 1 V - Alla frequenza di 2 kHz, $dT_{TOT} < 5\%$ (rms); $I_2 = +/- 30\text{ mA}$ 1,35 V. (valori minimi!)

Tensione di rumore all'uscita (BW = 300 Hz/4000 Hz), massima: 1,3 mVrms.

Impedenza di uscita (alla frequenza di 2.000 Hz, corrente al terminale è = +/- 30 mA): 150 Ω (tipica).

Nella figura 3 è riportato il tipico circuito di prova, mentre nella figura 4, per una migliore documentazione si osserva il grafico della dissipazione totale, con la resistenza termica di 65 °C/W e 180 °C/W.

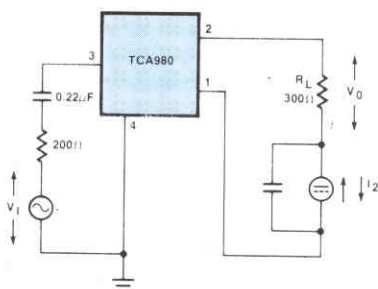


Fig. 3 - Circuito pratico di prova.

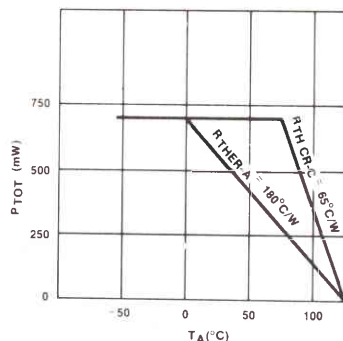
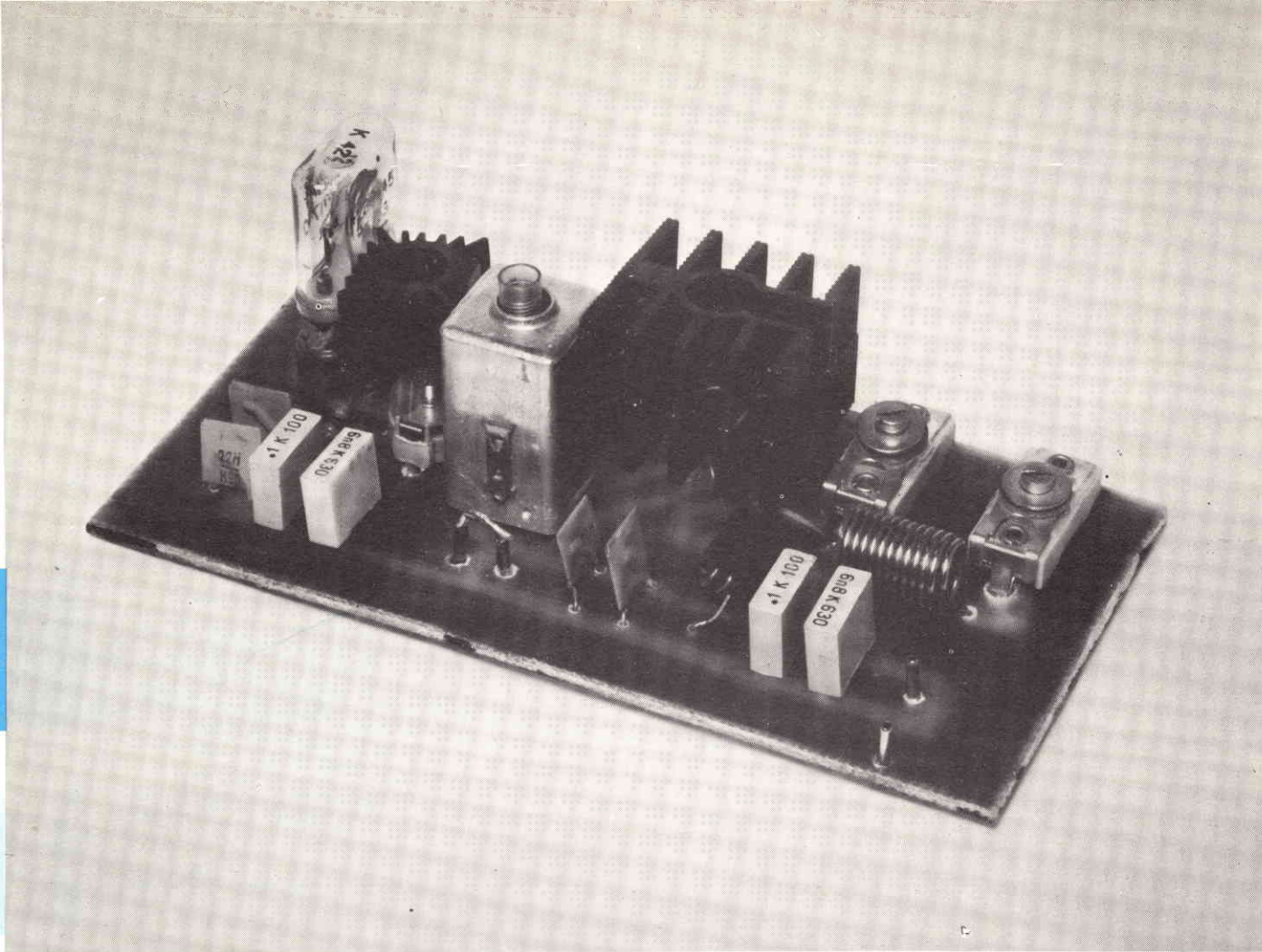


Fig. 4 - Grafico della dissipazione dell'IC.



Per molti anni, la banda dei 27 MHz è stata afflitta da una cattivissima propagazione, che l'ha ridotta a qualcosa di simile di "CB per OM", ovvero di banda destinata quasi esclusivamente ai collegamenti locali. Sia dall'autunno scorso, però, in concomitanza con vari fenomeni metereologici piuttosto "strani" ed all'apparizione delle macchie solari che in questi casi intervengono con puntualità, la frequenza si è (come dicono gli addetti ai lavori) "aperta" e già sul finire del 1077 si sapeva di collegamenti DX realizzati sui "dieci metri" prima negletti, abbandonati per le comunicazioni internazionali.

Oltrepassata la primavera del 1978, la propagazione è ancora migliorata, tanto che con pochi W in radiofrequenza, diversi operatori hanno collegato in CW mezza Europa, e mentre scriviamo (nella estate di quest'anno) le condizioni sono ottimali, se di ottimo si può parlare per una frequenza capricciosa, incostante, bizzarra come quella dei 10 metri. Forse proprio questa incostanza stimola molti a provarla, comunque, e non solo per ragioni di studio, ma per spirito... "sportivo". Ora, noi non siamo OM né abbiamo intenzione di entrare a far parte della eletta schiera, ma lo studio dei circuiti

RF ci ha sempre interessato, e la "ripresa" della banda, in questo senso ci ha stimolati a concepire un adatto TX *ad alto rendimento*, in parte mutuato dalle precedenti esperienze portate avanti progettando trasmettitori per CB.

Presentiamo qui tale apparato che è un poco eccezionale, in quanto utilizza solo due stadi: oscillatore quarzato e finale RF in classe C, ma, con questi *due soli* stadi eroga una potenza dell'ordine dei 7 W in RF ed anche più, se è alimentato a 13,8 V.

Miracoloso? Oh no, i miracoli, almeno in elettronica non esistono, ed i risultati più che buoni derivano da una accanita sperimentazione portata avanti con innumerevoli prove, migliorie, sostituzioni, rettifiche e rifacimenti. Il circuito finale, con i relativi complementi, è stato ottenuto per mezzo di "pasettini" successivi verso il meglio, che hanno assorbito un tempo notevole, ma sono stati appaganti.

Il circuito poteva ancora essere raffinato, in modo da dar prestazioni ancora più elevate? Forse sì, ma solo utilizzando transistori del genere "strip" militari-spaziali, dal costo impraticabile e certo irraggiungibile da parte dell'amatore-costruttore medio. Inoltre, anche se noi

abbiamo potuto constatare la possibilità di giungere a 12 W (!) sempre con due soli stadi, un livello di potenza del genere, avrebbe necessariamente obbligato il quarzo a lavorare ad una dissipazione oltre il limite, e di qui sarebbe scaturita una insopportabile instabilità a medio termine.

Nulla di simile nel nostro apparecchio, che invece è stabile, non "sforza" il cristallo e non impiega transistori da 30.000 lire l'uno, ovvero FET di potenza RF che abbiamo a disposizione ma impiegheremo in qualcosa di più professionale.

Ciò detto, non si deve però credere che in questo apparecchio "vada bene tutto" perché anzi vi sono *tre punti critici* da rispettare:

A) Il quarzo *deve essere eccellente*; sia che il TX lo si tari e lo si impieghi su 27 oppure 28 MHz, non si deve impiegare un elemento derivato dalle grandi serie, genere CB, ma un elemento *professionale*. Noi abbiamo impiegato quello che si vede nelle fotografie, per 28 MHz, che è un Philips modello K-42/2360-15 munito di "case" trasparente. Costa caro, ma è *ottimo*.

B) Gli avvolgimenti devono essere ad alto "Q". Come descritti, ma *molto* ben realizzati.

Cos'ha di "eccezionale" questo trasmettitore? Presto detto; il rendimento. Con due soli stadi, oscillatore quarzato più amplificatore di potenza, eroga 6 W RF se è alimentato con 12,6 V (si tratta di un valore reale, non di picco) e circa 7,2 W se è alimentato con 13,8 V.

di Gianni BRAZIOLI

IL DUETTO:

TRASMETTITORE PER I 27 ÷ 28 MHz QUASI ECCEZIONALE

C) I transistori devono essere esattamente quelli indicati e non altri.

Li abbiamo scelti dopo decine di misure, prove, tentativi, e sarebbe assurdo che il lettore ripettesse il nostro cammino spendendo una buona cifra, perdendo ore su ore, rischiando la frustrazione e l'abbandono del progetto.

Naturalmente, per la buona riuscita della realizzazione serve anche un certo "manico" (esperienza-capacità) uno stampato corretto, parti dalla qualità complessivamente buona, pazienza, applicazione.

Abbiamo spaventato nessuno? Speriamo di no, ed allora eccoci a commentare il circuito (fig 1).

L'oscillatore è un Pierce convenzionale, con il quarzo connesso dalla base a massa. R1 ed R2 polarizzano il TR1 per il punto di lavoro scelto, che non è poi troppo critico, ma spinge lo stadio ad erogare già un notevole pilotaggio. Per frenare la valanga termica, si utilizza anche la R3, che ovviamente è spuntata dal C5 che è critico. Non si deve impiegare qui un elemento da 220 pF o simili, e nemmeno da 150 pF il valore deve essere esatto.

Il carico-accordo dello stadio è L1 che è collegata in parallelo al C4; il link L2 trasferisce la RF allo stadio finale.

L1 ed L2 devono essere comprese in uno schermo, altrimenti il tutto auto-oscilla; di questo particolare, diremo in fase di realizzazione.

Il TR2 assorbe circa 10 W di picco alla massima potenza, e potrebbe facilmente entrare in fuori uso se non fosse protetto da R4 che ha già un valore notevole. Ad evitare che R4 carichi il TR1, si impiega C6 in funzione di bypass.

In più, sul case del TR2 è infilato un radiatore molto importante, anzi, il più grande rintracciabile per TO-39. Mal-

grado tutto ciò, durante il funzionamento prolungato il BFS22/A scalda tanto da non poter essere toccato pena una scottatura (lavora all'incirca a 90°C).

Ciò non preoccupa perché questo livello di temperatura è ancora accettabile per il transistor, ma non si deve racchiudere il complesso in un contenitore angusto, perché la mancanza di aerazione lo porterebbe in breve fuori uso.

All'uscita del finale, abbiamo il classico "p-greco" di accordo che evita la

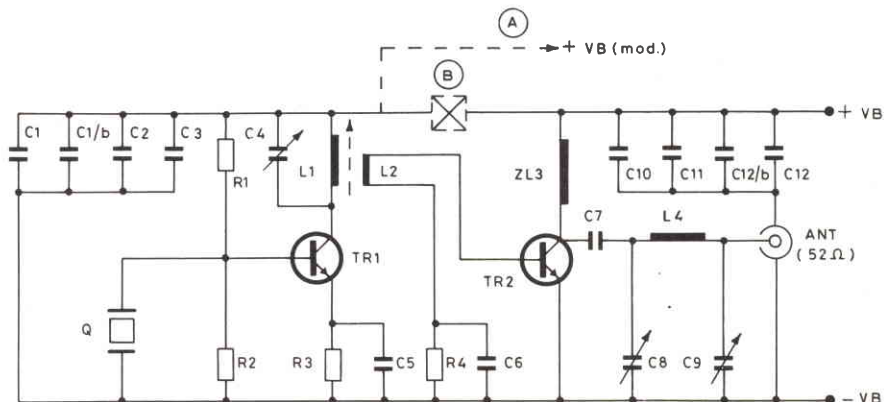


Fig. 1 - Schema elettrico.

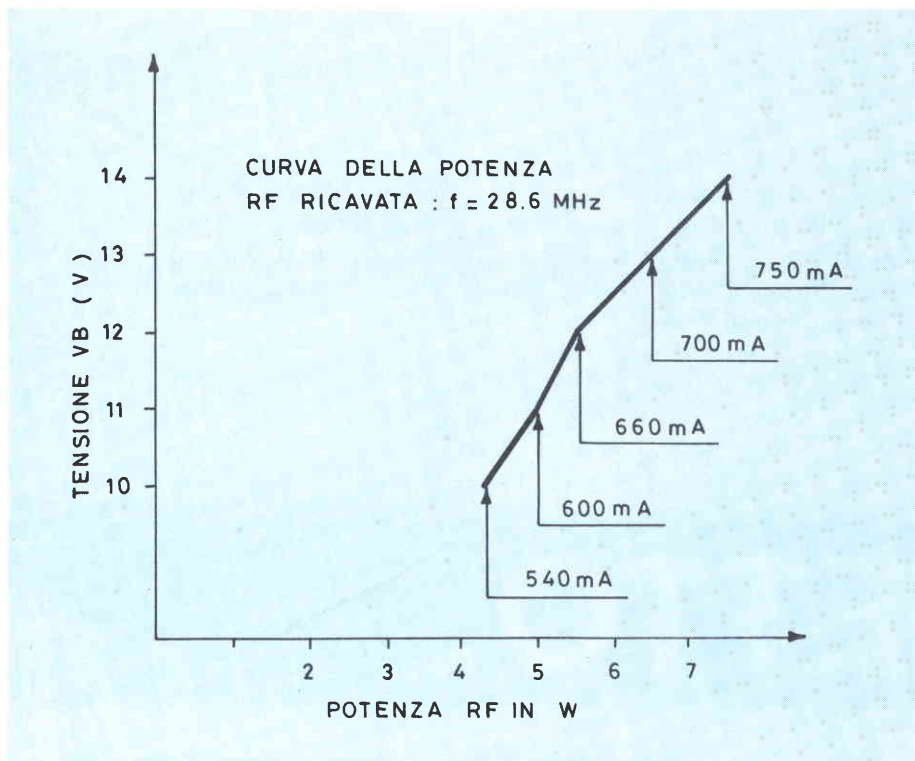


Fig. 2 - Curva di rendimento del trasmettitore.

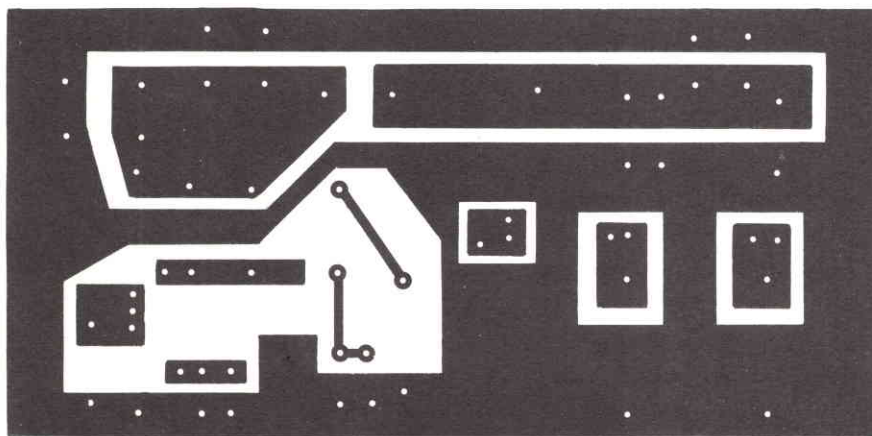


Fig. 3 - Circuito stampato in scala 1 : 1.

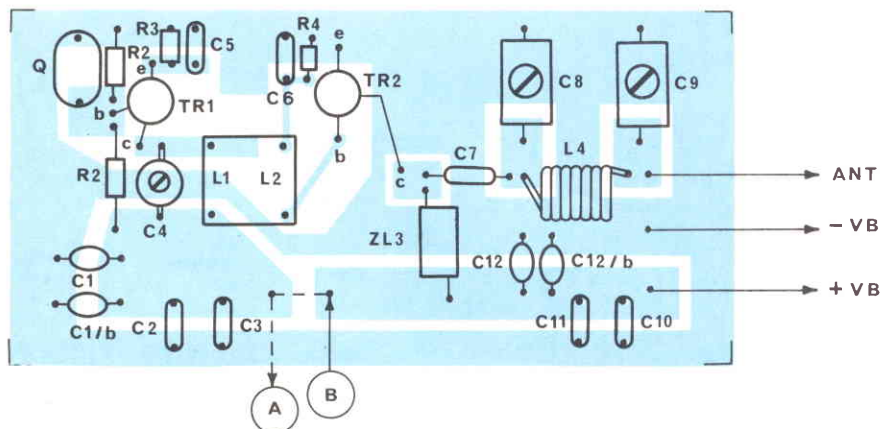


Fig. - Disposizione dei componenti sul circuito stampato.

emissione di spurie e consente una regolazione graduale (si vedano C8 - L4 - C9). Il collettore del TR2 è alimentato tramite "ZL3" che - incredibilmente - è una VK200 Philips. Chi non crede che una simile impedenza possa offrire un buon rendimento a 28 MHz, beh... provi!

Nella figura 2 si scorge la curva di rendimento del trasmettitore, ovvero la potenza erogata su 50 Ω con diversi valori di tensione.

Il massimo, oltrepassa di poco i 7 W; in effetti si potrebbe persino giungere ad 8 W per 15 V, ma in tal caso il TR2 sarebbe in serio pericolo. Ora, come si utilizza il trasmettitore? Noi lo consigliamo come dispositivo telegrafico funzionante a 28 MHz, con il tasto inserito nel punto "B" dello schema. L'ideale per cercare il DX-QRP. Nulla impedisce però che funzioni in A3, ovvero telefonia. In tal caso, il ritorno all'alimentazione dello stadio oscillatore (A) sarà "diretto", mentre il TR2 risulterà modulato inserendo il secondario del trasformatore di modulazione tra + VB generale e ZL3. Il modulatore può essere un qualunque amplificatore audio da 5 W reperibile anche già montato o in kit (Amtron).

Se il reperimento di un trasformatore di modulazione risultasse un pò complicato, suggeriamo di adottarne uno per radiotelefono CB (ricambio universale da 5-7 W reperibile ovunque - o almeno nelle città - ad un prezzo che si aggira sulle 3200-3500 lire).

Il montaggio del trasmettitore è piuttosto facile: nella figura 3 appare la pianta delle connessioni in scala 1 : 1, con il piazzamento delle parti. I radiatori non sono riportati per chiarezza d'illustrazione. Procedendo alla costruzione, è bene iniziare dagli avvolgimenti. Il complesso L1-L2 impiega un supporto in polistirolo G.B.C. da Ø 6 mm, alto 30 mm, provvisto di nucleo e di base quadrata a quattro terminali da innesto.

Questo, può essere alloggiato in uno schermo per trasformatore di media frequenza da 15x15x25 mm. Lo schermo è fondamentale, come abbiamo detto, perché il guadagno del finale è tanto ampio, che in sua assenza si incappa quasi obbligatoriamente nell'autooscillazione che avviene su frequenze limitrofe a quelle di lavoro e porta in breve tempo alla distruzione del TR2, oltre al mancato funzionamento.

Vediamo le caratteristiche degli avvolgimenti. L1 impiega 14 spire di filo in rame smaltato da 0,65 mm, strettamente accostate. I terminali sono portati direttamente ai "pin" del supporto, dopo aver incollato con una buona lacca per RF lo strato. Il link L2 è costituito da due spire dello stesso filo sovrapposte ad L1 dal lato freddo (ovvero prossime al terminale che si congiunge con il + VB).

Anche i terminali del link vanno tirati direttamente ai "pin" e saldati con cura. Dopo una ulteriore verniciatura con

lacca isolante RF il complesso è pronto.

Si passerà ora alla L4. Questa ha un diametro interno di 8 mm, ed è "in aria", ovvero priva di supporto e di nucleo. Utilizza filo da 12/10 di mm, e 13 spire in tutto. Per realizzarla, la miglior cosa è prendere una punta da trapano da 8 mm, e sul relativo *codolo* stringere le 13 spire. Per essere certi che l'avvolgimento non si deformi, sarà necessario laccarlo con più "mani" di collante RF. Evidentemente, tra le spire non vi è spaziatura.

La "VK200" sarà riempita di filo, e così ogni elemento induttivo è ultimato.

Per l'assemblaggio generale, suggeriamo di montare prima di tutto resistori e condensatori fissi, poi lo zoccolo del quarzo, poi la L4, la ZL3 (VK 200); ed ancora i condensatori. Ora si possono innestare nello stampato i pins che servono per l'alimentazione ed il ponticello "B" da staccare nell'impiego radiotelefonico e da connettere al tasto in quello telegrafico, come abbiamo detto prima. È ora il momento dei compensatori, dei transistor (che a parte saranno stati corredati con i relativi dissipatori) ed infine di L1-L2. Dopo aver montato il supporto (facendo attenzione a non invertire i "pins") si infilerà lo schermo relativo metallico, ed i terminali dello schermo saranno saldati sulla massa.

Innestado il cristallo sullo zoccolo, lo apparecchio è pronto. Per la prova, suggeriamo di utilizzare un wattmetro RF; per esempio, è ottimo l'UK385 della Amtron, con carico fittizio incorporato. Chi (beato lui!) possiede un analizzatore di spettro, potrà eventualmente migliorare l'allineamento eliminando le spurie; ma a ben vedere, in un apparecchio come questo, l'uso dell'analizzatore per la verifica dell'involuppo è forse un ... lusso.

Applicata la tensione nominale di lavoro, 12 VCC, si ruoterà prima di tutto il nucleo di L1-L2 sino a portarlo al centro degli avvolgimenti.

Regolando ora C4 ed il nucleo in alternativa, la potenza d'uscita inizierà ad evidenziarsi. Raggiunto il punto massimo, si passerà a tarare i compensatori del p-greco d'uscita: C8-C9. "Centrato" bene il C8, l'indicatore si porterà a 5 W o oltre. Tornando a regolare L1-L2, C4, la coppia di compensatori, la potenza di 6 W sarà conseguita senza problemi, ed elevando l'alimentazione, la RF salirà a circa 7 W, se il montaggio è buono. Non si deve superare questo livello, lo abbiamo detto, ma "repetita iuvant".

Una volta che il tutto sia portato alla massima efficienza, conviene incollare sia il nucleo di L1-L2 che i compensatori, in modo che non si possano muovere in futuro. Per il bloccaggio si impiegherà la stessa lacca usata per fissare le bobine.

Ora, se si preferisce l'emissione "CW" al posto del ponticello si inserirà il tasto, e se invece si prevede il lavoro in AM

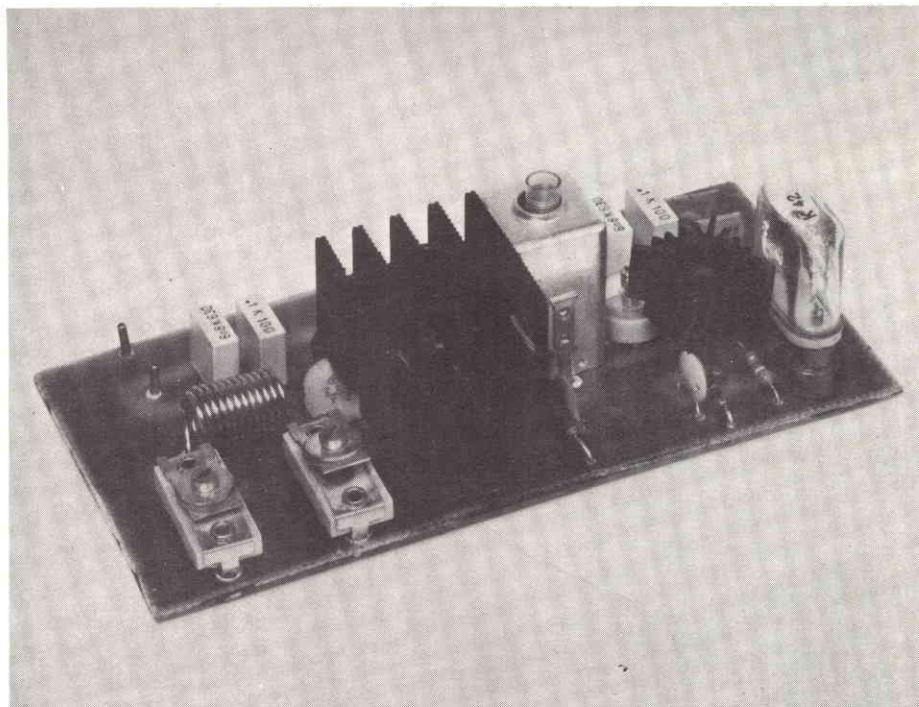


Fig. 5 - Trasmettitore a montaggio ultimato.

(A3) si effettueranno le opportune connessioni del trasformatore di modulazione. Regolando il guadagno del modulatore, si raggiungerà un involuppo in-

distorto, controllabile in un ricevitore posto ad una certa distanza, ed a questo punto non v'è altro che lanciare il primo "CQ" impiegando un'adatta antenna.

ELENCO DEI COMPONENTI

C1-C1/b-C7 - C12-C12/b	: condensatori ceramici da 22 nF
C2-C11	: condensatori a film plastico da 100 nF
C3-C10	: condensatori a film plastico da 6,8 nF
C4	: compensatore capacitivo da 3 ÷ 40 pF
C5	: condensatore ceramico da 180 pF - 5%
C6	: condensatore ceramico da 4,7 nF
C8-C9	: compenatori capacitivi a mica compressa da 5 ÷ 50 pF
L1-L2- L4-ZL3	: vedere testo
Q	: quarzo adatto alla banda dei 28 MHz
R1	: resistore da 10 kΩ - 1/4 W - 5%
R2	: resistore da 3,9 kΩ - 1/4 W - 5%
R3	: resistore da 100 Ω - 1/4 W - 5%
R4	: resistore da 27 Ω - 1/4 W - 5%
TR1	: transistore 2N4427 (vedere testo)
TR2	: transistore BFS22A (vedere testo)
1	: circuito stampato
2	: dissipatori

"LA SEMICONDUCTORI" - MILANO

c.a.p. 20136 - Via Bocconi 9 - Tel. 02/59.94.40

Avendo ritirato nuovi stock di materiale nuovo e di tipo professionale, ha il piacere di elencarVi le offerte del mese a prezzi imbattibili. Le spedizioni vengono effettuate solo se con pagamento anticipato, oppure con un acconto anche in francobolli o assegno circa 30% arrotondato. Ordini non inferiori alle 6.000 lire. Aggiungere dalle 3.000 alle 5.000 lire per spese postali ed imballo secondo entità del peso.

LE FORNITURE VENGONO EFFETTUATE FINO ESAURIMENTO SCORTE

codice	MATERIALE	costo listino	ns/off.
A101/K	INVERTER per trasformazione CC in CA «SEMICON». Entrata 12 V in CC uscita 220 V CA a 50 Hz. Potenza 130/150 W con onda corretta distorsione inferiore 0,4%. Circuito ad integrati e finale potenza 2N3771. Indispensabile nei laboratori, imbarcazioni, roulotte, impianti emergenza ecc. Dimensioni mm. 125x75x150; peso Kg. 4	150.000	49.000
A102/K	INVERTER con caratteristiche del precedente ma potenza 200/220 W misure 245x100x170. Peso Kg. 6,5	200.000	75.000
A103/K	INVERTER come sopra ma 24 V alimentazione, potenza 230/250 W	250.000	85.000
ATTENZIONE - SONO SEVERAMENTE PROIBITI PER LA PESCA			
A103/1	BOBINA NASTRO MAGNETICO Ø 60		1.000
A103/2	BOBINA NASTRO MAGNETICO Ø 110		1.800
A103/3	BOBINA NASTRO MAGNETICO Ø 125		2.300
A103/4	BOBINA NASTRO MAGNETICO Ø 140		3.000
A103/5	BOBINA NASTRO MAGNETICO Ø 175		4.000
A103/6	BOBINA NASTRO MAGNETICO Ø 270		6.000
A105	Cassetta «Geloso» con due altoparlanti 8 + 8 W di alta qualità. Esecuzione elegante. Ideale per impianti stereo in auto, compatti, piccoli amplificatori.	14.000	5.000
A105/1	CASSA ACUSTICA «Geloso» a due vie 12 W in elegante mobile legno mogano, dimensioni cm. 40 x 20 x 18. Sistema interno a labirinto per esaltazione bassi	26.000	12.000
A109	MICROAMPEROMETRO serie moderna fondo nero tre scale colorate con tre portate smiter, wumeter, V 12 mm. 40x40 250 microamper	7.000	3.000
A109/2	MICROAMPEROMETRO tipo Philips orizzontale 100 mA mm. 15x7x25	4.000	1.500
A109/4	MICROAMPEROMETRO «Geloso» verticale 100 mA mm. 25x22x25	4.000	1.500
A109/5	VOLTMETRO per CC e CA 15 oppure 30 V (specificare) mm 50x45	6.000	3.500
A109/6	AMPEROMETRO per CC e CA da 3 o 5 A (specificare) mm. 50x45	6.000	3.500
A109/8	MICROAMPEROMETRO DOPPIO orizzontale con due zeri centrali per stereofonici due scale 100—0+100 mA mm. 35x28x40	8.000	3.000
A109/9	WUMETER DOPPIO serie cristal mm. 80x40	12.000	4.500
A109/10	WUMETER GIGANTE serie cristal con illumin. mm. 70x70	17.000	8.500
A109/11	WUMETER MEDIO serie cristal mm. 55x45	8.000	4.500
A109/12	VOLTMETRI GIAPPONESI di precisione serie cristal per CC illuminabili misure mm. 40x40 V 15-30-50-100 (specificare)	10.000	5.000
A109/13	AMPEROMETRI GIAPPONESI come sopra da 1-5 A (specificare)	10.000	5.000
A109/15	MILLIAMPEROMETRI come sopra mm. 50x50 da 1-5-10-100 mA (specificare)	12.000	6.000
A109/17	SMITER-MICROAMPEROMETRI con tre scale in S e dB 100 oppure 200 mA mm. 40 x 40 (specificare)	13.000	6.000
A112	PIATTINA MULTICOLORE 3 capi x 050 al metro	500	100
A112/1	PIATTINA MULTICOLORE sei capi x 035 al metro	500	200
A112/3	PIATTINA MULTICOLORE dodici capi x 025 al metro	2.000	500
A114	CAVO SCHERMATO doppio (per microf. ecc.) al mt	600	200
A114/1	CAVO SCHERMATO per microfono unipolare al metro		150
A114/2	CAVO BIPOLARE (5 metri) con spina punto-linea per casse	2.500	400
A114/3	CAVO RIDUTTORE da 12 a 7,5 V con presa DIN completo di zener e resistenze limitatrici per alimentare in auto radio, registratori	7.500	1.500
A115	CAVO RG da 52 Ω Ø esterno 5 mm al mt		100
A115/1	CAVO RG da 75 Ω Ø esterno 4 mm al mt		100
A115/3	CAVI ROSSO/NERO flessibile Ø 3 mm. completi di Pinze batteria lunghezza 2 metri alla coppia	6.000	2.000
A116	VENTOLE RAFFREDDAMENTO Professionali sistema Pabst/Wafer/Rotor ecc. 220 V dimens. mm. 90x90x25	21.000	9.000
A116/1	VENTOLE come sopra grandi (mm 120 x 120 x 40)	32.000	12.000
A116/2	VENTOLE come sopra ma 110 V (mm 120 x 120 x 40)	32.000	8.000
A116/3	VENTOLE «Pabst» miniaturizzate superprofessionali, ultrasilenziose 8 pale dimensioni (80 x 80 x 45) 220 V	48.000	16.000
A116/4	VENTOLE come sopra a 115 V corredate dispositivo per 220 V	48.000	12.000
A120	SIRENE elettriche potentissime per antifurto, tipo pompieri, motore a 12 V - 4 A	30.000	13.000
A121	SIRENA ELETTRONICA bitonale 12 V 80 dB		14.000
A121/2	SIRENA ELETTRONICA come sopra ma da 110 dB		17.000
A130	ACCENSIONE ELETTRONICA «ELMI F.P.» capacitiva da competizione. Completamente blindata, possibilità di esclusione, completa di istruzioni	45.000	18.000

Calcolatrice
«Emerson»



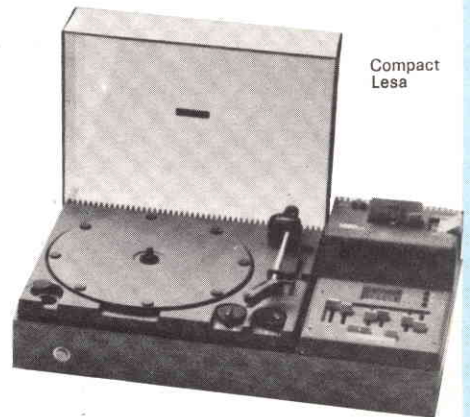
Amplificatore Siemens
ELA 94/05



Piastra BSR



Compact
Lesa



CALCOLATRICE ELETTRONICA SCRIVENTE «EMERSON» 21PPMD MEMORIZZATA

Tutte le operazioni, risultati parziali e totali, operazioni con costante, calcolo concatenato e misto, elevazione potenza, addizioni e sottrazioni di prodotti e quotazioni, calcolo con memoria e relativo richiamo, calcolo lista spesa ecc. ecc. Scrive su carta comune, operazioni in 0,3 secondi, dodici cifre con spostamenti decimali fluttuanti. Alimentaz. 220 V dimens. 93 x 293 x 234 peso 5 kg.

Prezzo listino L. 498.000 - ns/off. L. 105.000

C15	100 CONDENSATORI CERAMICI (da 2 pF a 0,5 MF)	8.000	1.500
C16	200 CONDENSATORI POLIESTERI e MYLARD (da 100 pF a 0,5 MF)	12.000	3.000
C17	200 CONDENSATORI POLICARBONATO (ideali per cross-over, temporizzatori, strumentazione). Valori 0,1 - 0,2 - 0,3 - 0,5 - 1 - 2 - 3 - 4 MF	15.000	4.000
C18	50 CONDENSATORI ELETTROLITICI da 2* 3000 MF grande assortimento assiali e verticali	20.000	5.000
C19	ASSORTIMENTO COMPENSATORI CERAMICI venticinque pezzi rotondi, rettangolari, barattolo, passanti ecc. normali e miniaturizzati. Valori da 0,5/5 fino a 10/300 pF	10.000	4.000
C20	ASSORTIMENTO 30 condensatori tantallo a goccia da 0,1 a 300 MF. Tensioni da 6 a 30 V	12.000	4.500
D/1	CONFEZIONE «Geloso» 50 metri piattina 2 x 050+100 chiodini acciaio, isolatori, coppia spinette (adatte per interf.)	5.000	1.500
D/2	CONFEZIONE come sopra, ma con quadripiattina 4 x 050 chiodini ecc. e inoltre spinette multiple	10.000	2.500
E/1	CONFEZIONE 30 fusibili da 0,1 a 4 A	3.000	1.000

FOTORESISTENZE PROFESSIONALI «HEIMANN GMBH»							
TIPO	DIMENSIONI mm	FORMA	POTENZA in mW	Ω A LUCE SOLARE	Ω BUIO		
FR/1	6 x 3 x 1	retan. Miniatura	30	250	500 K	5.000	1.500
FR/3	∅ 5 x 12	cilindrica	50	230	500 K	5.000	1.000
FR/5	∅ 10 x 5	rotonda piatta	100	250	1 MΩ	4.000	1.000
FR/6	∅ 10 x 5	rotonda piatta	150	250	500 K	4.000	1.000
FR/7	∅ 10 x 6	rotonda piatta	200	900	1 MΩ	4.000	1.000
FR/9	∅ 11 x 20	lampada mignon	250	2000	2 MΩ	6.000	1.500
FR/10	10 x 30 x 2	retang. piatta	300	20	500 KΩ	9.000	2.000
FR/12	∅ 14 x 40	cilindrica	300	15	2 MΩ	11.000	2.500
FR/15	∅ 30 x 6	rotonda piatta	750	7	2 MΩ	16.000	3.000
FR/20	14 x 25 x 4	retang. piatta	900	12	2 MΩ	22.000	4.000
FR/22	∅ 11 x 10	cilindrica blindata per alte temperature		50	2 MΩ	22.000	4.000

LAMPADE E TRIGGER PER FLASH E STROBO - «HEIMANN GMBH»
vengono fornite di relativi schemi e dati tecnici

E SU QUESTA FORMIDABILE OFFERTA ULTERIORE SCONTO DEL 50% SUI PREZZI SEGNATI

FHF/10	TUBO FLASH ∅ 4x45 mm. tubolare 35 W/s V 270/360	6.000
FHF/11	TUBO FLASH ∅ 6x40 mm. tubolare 200 W/s V 400/500	8.000
FHF/12	TUBO FLASH 40x15 mm. forma U 250 W/s V 400/600	10.000
FHF/13	TUBO FLASH 30x18 mm. forma U 300 W/s V 400/600	12.000
FHF/14	TUBO FLASH 55x23 mm forma U 500 W/s V 400/600	14.000
FHF/15	TUBO FLASH ∅ 25x6 mm. forma circolare 500 W/s V 400/600	14.000
FHF/16	TUBO FLASH 55x25 mm. forma U 1000 W/s V 400/600	15.000
FHF/17	TUBO FLASH ∅ 60x170 mm. forma spirale 2000 W/s V 2000/3000	98.000
FHS/20	TUBO STROBO 40x10 mm. forma U 8 W V 400/650	10.000
FHS/21	TUBO STROBO 60x25 mm. forma U 12 W V 600/1000	14.000
FHS/22	TUBO STROBO ∅ 33x70 mm. forma spirale 30 W V 400/650	40.000
TXS/1	BOBINA ACCENSIONE normale per tubi fino a 500 W/s	7.000
TXS/2	BOBINA ACCENSIONE siper per tubi oltre i 1000 W/s	8.000

L/1	ANTENNA STILO cannocchiale lungh. mm min. 160 max 870	1.500
L/2	ANTENNA STILO cannocchiale e snodata mm min 200 max 1000	2.000
L/3	ANTENNA STILO cannocchiale e snodata mm min 215 max 1100	2.000
L/4	ANTENNA STILO cannocchiale e snodata mm min 225 max 1205	3.000
L/5	ANTENNA DOPPIO STILO snodata mm min 190 max 800	3.500
M/1	ASSORTIMENTO 20 medie frequenze miniatura (10 x 10 mm.) da 455 MHz (specificare colori)	10.000
M/1 bis	ASSORTIMENTO come sopra ma superminiatur. (6x6 mm.)	3.000
M/2	ASSORTIMENTO Medie da 10,7 MHz (10x10 mm.)	3.000
M/2 bis	ASSORTIMENTO come sopra miniaturiz. (6x6 mm.)	3.000
M/3	FILTRI CERAMICI «Murata» da 10,7 MHz	1.500
M/5	FILTRI CERAMICI «Murata» 455 kHz a sei stadi	29.000
P/1	COPPIA TESTINE «Philips» regist/e canc/ per cassette 7	5.000
P/2	COPPIA TESTINE «Lesa» reg/ e canc/ per nastro	10.000
P/3	TESTINA STEREO «Philips» o a richiesta tipo per appar. giapponesi	9.000
P/4	TESTINA STEREO «Telefunken» per nastro	12.000
P/5	COPPIA TESTINE per reverbero o eco	10.000
Q/1	INTEGRATO per giochi televisivi AY3/8500 completo di zoccolo	8.500
R80	ASSORTIMENTO 25 POTENZIOMETRI, semplici, doppi con e senza interruttore, da 500 Ω a 1 MΩ	18.000
R80/1	ASSORTIMENTO 15 potenziometri a filo miniaturizzati da 5 W, valori assortiti	20.000
R81	ASSORTIMENTO 50 TRIMMER normali, miniaturizzati, piatti da telaio e da circuito stampato. Valori da 100 Ω a 1 MΩ	10.000
R82	ASSORTIMENTO 35 RESISTENZE a filo ceramico, tipo quadrato da 2-5-7-10-15-20 W. Valori da 0,3 Ω fino a 20 kΩ	15.000
R83	ASSORTIMENTO 300 RESISTENZE 0,2 - 0,5 - 1 - 2 W	10.000
T1	20 TRANSISTORS germ PNP TO5 (ASY-2G-2N)	8.000
T2	20 TRANSISTORS germ (AC125/126/127/128/141/142 ecc.)	5.000
T3	20 TRANSISTORS germ serie K (AC141/42K-187-188K ecc.)	7.000
T4	20 TRANSISTORS sil TO18 PNP (BC107-108-109 BSX26 ecc.)	5.000
T5	20 TRANSISTORS sil TO18 PNP (BC177-178-179 ecc.)	6.000
T6	20 TRANSISTORS sil plastici (BC207/BF147-BF148 ecc.)	4.500
T7	20 TRANSISTORS sil TO5 NPN (2N1711/1613-BC140-BF177 ecc.)	8.000
T8	20 TRANSISTORS sil TO5 PNP (BC303-BSV10-BC161 ecc.)	10.000
T9	20 TRANSISTORS TO3 (2N3055-AD142/143-AU107/108 ecc.)	18.000
T10	20 TRANSISTORS plastici serie BC 207/208/116/118/125 ecc.	6.000
T10/1	20 TRANSISTORS plastici serie BF 197/198/154/233/332 ecc.	8.000
T11	DUE DARLINGTON accoppiati (NPN/PNP) BDX33/BDX34 con 100 W di uscita	6.000
T13/1	PONTE da 400 V 20 A	8.000
T14	DIODI da 50 V 70 A	3.000
T15	DIODI da 250 V 200 A	16.000
T16	DIODI da 200 V 40 A	3.000
T17	DIODI da 500 V 25 A	3.000
T18	10 INTEGRATI μA 723/709/741/747 e serie Cmos 4000 e LM e CA	15.000
T19	DIECI FET assortiti 2N3819 - U147 - BF244	7.500
T20	CINQUE MOSFET 3N128	10.000
T21	INTEGRATO STABILIZZATORE di tensione serie LMK (in TO3) da 5,1 V 2 A	4.500
T22	Idem come sopra ma da 12 V 2 A	4.500
T22/1	INTEGRATO STABILIZZATORE come sopra 14 V 1,5 A	4.500
T22/2	INTEGRATO STABILIZZATORE come sopra 15 V 1,5 A	4.800
T22/3	INTEGRATO STABILIZZATORE come sopra 5,1 V 3 A	9.000
T23/1	LED ROSSI NORMALI (busta 10 pz)	3.000
T23/2	LED ROSSI MINIATURA (busta 10 pz)	6.000
T23/4	LED VERDI NORMALI (busta 5 pz)	3.000
T23/5	LED GIALLI NORMALI (5 pz)	3.000
T23/6	BUSTA 10 LED (4 rossi - 4 verdi - 2 gialli)	5.500
T24/1	ASSORTIMENTO 50 DIODI germanio, silicio, varicap	12.000
T24/2	ASSORTIMENTO 50 DIODI silicio da 200 a 1000 V 1 A	12.000
T25	ASSORTIMENTO PAGLIETTE, terminali di massa, clips ancoraggi argentati (100 pz)	3.000
T26	ASSORTIMENTO VITI e dadi 3MA, 4MA, 5MA in tutte le lunghezze (300 pz.)	10.000
T27	ASSORTIMENTO IMPEDENZE per alta frequenza (30 pz)	15.000
T28	CONFEZIONE 10 TRANSISTORS 2N3055 ATEs	10.000
T29	CONFEZIONE 10 TRANSISTORS 2N3055 MOTOROLA	15.000
T29/2	CONFEZIONE 5 transistors 2N3055 RCA	14.000
T29/3	COPPIA transistors 2N3771 (=2N3055 ma doppia potenza 150 W 10 A x 2)	7.000
T/30	SUPEROFFERTA 30 transistors serie 1 W in TO18 ma con caratteristiche del 2N1711 (70 V 1 A)	12.000
T/31	SUPEROFFERTA 100 transistors come sopra	40.000
T32/2	CONFEZIONE tre SCR 600 V / 7 A	4.500
T32/3	CONFEZIONE tre SCR 600 V / 15 A	10.500
T32/4	CONFEZIONE tre TRIAC 600 V / 7 A + 3 DIAC	6.000
T32/5	CONFEZIONE tre TRIAC 600 V / 15 A + 3 DIAC	12.000
T32/6	5 COPPIE transistors Tip. 31-32-33-42 a scelta	14.000
U/1	MATASSA 5 metri stagno 60-40 ∅ 1,2 sette anime	800
U/2	MATASSA 15 metri stagno 60-40 ∅ 1,2 sette anime	2.000
U/2 bis	BOBINA STAGNO come sopra da 1/2 kg	9.000
U/3	KIT per costruzione circuiti stampati, comprendente vaschetta antiacido, vernice serigrafica, acido per 4 litri, 10 piastre ramate in bakelite e vetronite	12.000
U/4	BOTTIGLIA 1 Kg acido per circuiti stampati in soluzione satura	1.800
U/5	CONFEZIONE 1 Kg per cloruro ferrico (in sferette) dose per 5 litri	2.500
U/6	CONFEZIONE 1 Kg lastre ramate mono e bifaccia in bakelite circa 15/20 misure	2.000
U/7	CONFEZIONE 1 Kg lastre ramate mono e bifaccia in vetronite circa 12/15 misure	4.000
U9/1	PIASTRA MODULARE in bakel. ramata con 630 fori distanz. 3 mm (175 x 60 mm)	800
U9/2	PIASTRA MODULARE in bakel. ramata con 1200 fori distanz. 2 mm (90 x 90)	1.200

codice	MATERIALE	costo listino	ns/off.
U9/3	PIASTRA MODULARE in bakel ramata con 416 fori distanz. 6 mm (120 x 190)		1.200
U/11	GRASSO SILICONE puro. Grande offerta barattolo 100 grammi		3.500
U/13	PENNA PER CIRCUITI STAMPATI originale «Karnak» corredata 100 g. inchiostro serigrafico		3.800
U15/1	SALDATORE 220 V rame elettrolitico da 40 W		3.000
U15/2	SALDATORE 220 V rame elettrolitico da 60 W		3.800
U20	DIECI DISSIPATORI allum. massiccio T05 oppure T018 (specificare)		1.500
U22	DIECI DISSIPATORI per T03 assortiti da 50 a 150 mm.		4.500
U24	DIECI DISSIPATORI ass. per trans plastici e triac		3.000
V20	COPPIA SELEZIONATA FOTOTRANSISTOR BPY62 + MICROLAMPADA Ø 2,5 x 3 mm (6-12 V). Il Foto-transistor è già corredato di lente concentratrice e può pilotare direttamente relè ecc. Adatti per anti-furto, contapezzi ecc.	4.500	2.000

Avendo esaurito gli amplificatori SIEMENS e non essendoci il tempo materiale per presentare i nuovi tipi di amplificatori da 10 + 10 fino a 40 + 40, casse acustiche, giradischi, ecc., gli interessati potranno richiederci deplianti illustrativi inviando L. 500 in francobolli.

PER CHI HA POCO SPAZIO E VUOLE TUTTO

COMPACT «LESA SEIMART» dimensioni 510 x 300 x 170 comprendente amplificatori HF 16 + 16 W effettivi, piastra giradischi automatica con testina ceramica, registratore e ascolto stereo sette, mixer per dissolvenze e sovraincisione su nastri già incisi (adatto anche per sonorizzazione film) possibilità di registrare contemporaneamente dai dischi. Tutti i comandi a tasti e con slider, di linea modernissima. Gamma a risposta da 25 a 22.000 Hz distorsione max 0,1 su 2 x 8 W. Entrate per tuner, micro, e attacco cuffie. L'apparecchio è ancora corredato di garanzia della Seimart.	listino	ns/off.
HA/10 - COPPIA CASSE ACUSTICHE da 20 W cad. Due vie da 60/17.000 Hz	320.000	108.000
HA/10 - COPPIA CASSE ACUSTICHE da 20 W cad. due vie da 60/17.000 Hz elegante esecuzione legno mogano, frontale tela nera		+ 5.000 s.s.
HA/11 - COPPIA CASSE ACUSTICHE da 25 W cad. due vie taglio frequenze da 50/18.000 Hz frontale spugna con quadrelli in rila	80.000	40.000
HA/12 - COPPIA CASSE ACUSTICHE da 50 W cad. tre vie taglio frequenza da 40/20.000 Hz. Misure 310x495x170. Altoparlanti altissima fedeltà, esecuzione elegantissima	120.000	56.000
HA/29 - MECCANICA «LESA SEIMART» per registrazione ed ascolto stereo sette. Completamente automatica anche nella espulsione della cassetta. Tutti i comandi eseguibili con solo due tasti. Completa di testine stereo, regolazione elettronica, robustissima e compatta (145x130x60) adatta sia per installazione in mobile sia per auto, anche orizzontale.	300.000	160.000
HA/21 - MECCANICA per stereo otto completa di circuiti di commutazione piste con segnalazione a led. Regolazione elettronica, motore professionale con veleno stroboscopico. Misure frontale compresa mascherina cromata mm. 110x40 prof. 140	46.000	18.000
PIASTRA GIRADISCHI BSR tipo C 123. Come sopra ma tipo professionale. Regolazione braccio ultramicrometrica, rialzo pneumatico, antiskating. Finemente rifinita. Diametro piatto mm 280.	60.000	20.000
MOBILE PER DETTE PIASTRE BSR completo di coperchio in plexiglas e basetta per attacchi. Elegantissimo color mogano con mascherina frontale in alluminio satinato. Misura mm 395 x 65 x 370.	118.000	42.000
	32.000	12.000

GRANDE OCCASIONE ALTOPARLANTI H.F. A SOSPENSIONE

CODICE	TIPO	Ø mm	W eff.	BANDA FREQ.	RIS.	PREZZO LISTINO	NOSTRA OFFERTA
XA	WOOFER sosp. gomma	265	40	30/4000	30	24.000	13.000
A	WOOFER sosp. gomma	220	25	35/4000	30	14.500	8.000
B	WOOFER sosp. schiuma	160	18	30/4000	30	13.000	7.000
C	WOOFER MIDDLE sosp. gomma	160	15	40/6000	40	11.000	6.000
D	MIDDLE ellittico	200 x 120	8	180/10000	160	5.500	2.500
XD	MIDDLE blindato	140	13	400/11000	—	8.000	4.000
XYD	MIDDLE a sosp. con calotta stagna	140 x 140 x 110	30	600/12000	—	14.000	7.000
E	TWEETER blind.	100	15	1500/18000	—	4.000	3.000
F	TWEETER cupola ITT	90 x 90	35	2000/22000	—	18.000	7.000

Per coloro che desiderano essere consigliati suggeriamo le seguenti combinazioni (quelle segnate con (*) sono le più classiche) e per venire incontro agli hobbisti pratichiamo un ulteriore sconto nella nostra produzione.

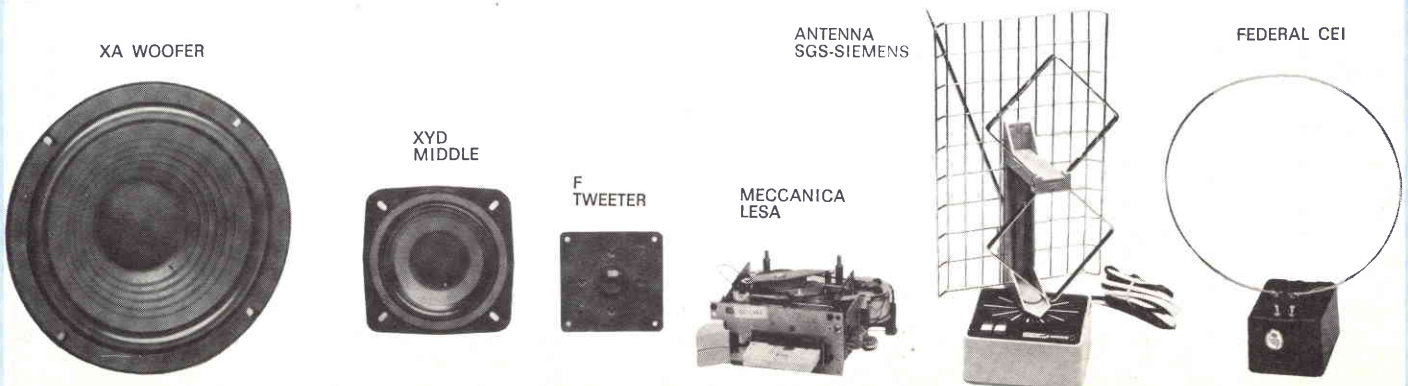
CODICE	W eff.	TIPI DI ALTOPARL. ADOTTATI	COSTO	NOSTRA SUPEROFFERTA
1	60 (*)	A+B+C+D+E	48.000	25.000
2	50	A+C+D+E	35.000	18.000
3	40	A+D+E	24.000	12.500
4	35 (*)	B+C+E	22.500	12.000
5	30 (*)	C+D+E	20.500	10.500
6	25 (*) (*)	B+D+E	22.500	11.500
7	20	A+E	16.500	8.000
8	15 (*)	C+E	15.000	7.000

ATTENZIONE: Chi vuole aumentare potenza e resa nelle sopraelencate combinazioni, può sostituire il Woofer A con XA (10 W in più) differenza L. 5.000 il Middle D con XD (5 W in più) differenza L. 2.000 il Tweeter E con F (20 W in più) differenza L. 5.000

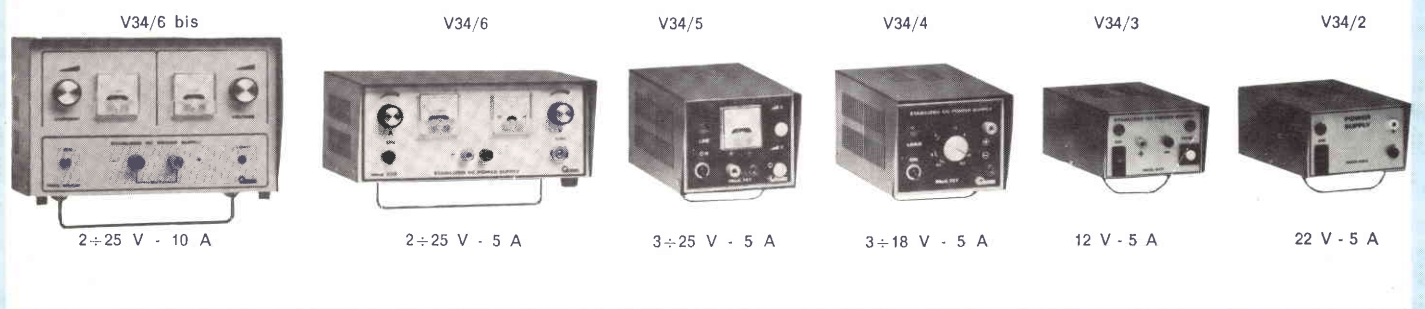
G	WOOFER da 60 W effettivi Ø 320 freq. 30 a 4.500 Hz peso Kg. 5 adatto per supercasse, musicali, cinema ecc. altissima fedeltà	70.000	35.000
H	WOOFER da 100 W effettivi Ø 360 freq. 25/4.500 Hz peso Kg. 6	120.000	57.000

CS/1	CROSS-OVER 12 dB per ottava a 2 vie 30 W specif. 4 oppure 8 Ω	5.000
CS/2	CROSS-OVER 12 dB per ottava a 2 vie 45 W specif. 4 oppure 8 Ω	7.500
CS/3	CROSS-OVER 12 dB per ottava a 2 vie 65 W specif. 4 oppure 8 Ω	13.000
CS/4	CROSS-OVER 12 dB per ottava a 3 vie 40 W specif. 4 oppure 8 Ω	8.000
CS/5	CROSS-OVER 12 dB per ottava a 3 vie 60 W specif. 4 oppure 8 Ω	11.500
CS/6	CROSS-OVER 12 dB per ottava a 3 vie 75 W specif. 4 oppure 8 Ω	16.000

i tipi CS/5 e CS/6 sono in edizione anche a quattro vie con L. 2.000 di differenza



codice	M A T E R I A L E	costo listino	ns/off.
V20/1	COPPIA EMETTITORE raggi infrarossi + Fototransistori	6.000	2.500
V20/2	ACCOUPLIATORE OTTICO TIL 111 per detti	4.000	1.200
V21/1	COPPIA SELEZIONATA CAPSULE ULTRASUONI «Grundig». Una per trasmissione, l'altra ricevente. Per telecomandi, antifurti, trasmissioni segrete ecc. (completa cavi schermati)	12.000	5.000
V21/2	TELAIO «GRUNDIG» ricevitore per ultrasuoni ad 8 canali adatto per telecomandi, antifurti ecc. completo di schema	98.000	20.000
V23/1	CUFFIA STEREOFONICA HF originale «LANDER» padiglioni gomma piuma, leggera e completamente regolabile. Risposta da 20 a 20.000 Hz	19.000	6.500
V23/2	CUFFIA STEREOFONICA HF originale «Jackson», tipo professionale con regolazione di volume per ogni padiglione. Risposta 20 a 19.000 Hz	30.000	12.000
V24	CINESCOPIO 11TC1 «Fivre» completo di Giogo. Tipo 110° 11 pollici rettangolari miniaturizzato. Adatto per TV, Videocitofoni, strumentazione luci psichedeliche	33.000	12.000
V24/1	CINESCOPIO 12" «Philips» corredato come sopra	36.000	15.000
V24/2	CINESCOPIO «NEC» 9"	36.000	15.000
V24/3	CINESCOPIO miniatura 6" adatto per strumenti, videocitofoni ecc.	26.000	12.000
V25	FILTRI ANTIPARASSITARI per rete «Geloso». Portata 1 sul kW. Indispensabili per eliminare i disturbi provenienti dalla rete alla TV, strumentazione, baracchini ecc.	8.000	3.000
V27	MISCELATORI bassa frequenza «LESA» a due vie mono	8.000	3.000
V29/2	MICROFONO «Unisound» per trasmettitori e CB	12.000	7.500
V29/3	CAPSULA MICROFONO piezo «Geloso» Ø 40 H.F. blindato	8.000	2.000
V29/4	CAPSULA MICROFONO magnetica «SHURE» Ø 20	4.000	1.500
V29/4 bis	CAPSULA MICROFONICA magnetica «Geloso» per HF Ø 30 mm	9.000	3.000
V29/5	MICROFONO DINAMICO «Geloso» completo di custodia rettangolare, cavo ecc.	9.000	3.000
V29/5 bis	MICROFONO DINAMICO a stilo «Brion Vega» «Philips» completo cavo attacchi	9.000	3.000
V29/6	CAPSULA MICROFONICA preamplificata e superminiaturizzata. Microfono a condensatori ad altissima fedeltà, preamplificatorino a fet già incorporato (alim. da 3 a 12 V). Il tutto contenuto entro un cilindretto Ø mm 6x3. Ideale per trasmettitori, radiospie, radiomicrofoni in cui si richiama alta fedeltà e sensibilità	18.000	4.500
V30/2	PREAMPLIFICATORINO + sezione amplificatrice 2 W per testine o microfoni magnetici. Telaioetto completamente montato con 5 transistori alim. 9 V	6.000	2.000
V31/1	CONTENITORE METALLICO, finemente verniciato azzurro martellato; frontale alluminio serigrafabile, completo di viti, piedino maniglia ribaltabile misure (mm 85x75x150)		2.500
V31/2	CONTENITORE METALLICO idem idem (mm 115 x 75 x 150)		2.800
V31/3	CONTENITORE METALLICO idem idem (mm 125 x 100 x 170)		3.800
V31/4	CONTENITORE METALLICO idem (con forature per transistori finali combinabili) (mm 245 x 100 x 170)		5.800
V31/5	CONTENITORE METALLICO come sopra misure mm 245 x 160 x 170		8.500
V31/6	CONTENITORE in alluminio anodizzato azzurro dimensioni mm 90 x 80 x 150		3.000
V31/7	CONTENITORE in alluminio anodizzato azzurro dimensioni mm 150 x 60 x 130		3.500
V31/8	CONTENITORE in alluminio anodizzato azzurro dimensioni mm 160 x 80 x 140		4.500
V32/1	VARIABILI FARFALLA «Thomson» su ceramica isolam. 1500 V adatti per Pigreco 25 + 25 pF oppure 50 + 50 pF (specificare)	10.000	1.500
V32/2	VARIABILI spaziali «Bendix» ceramiche isol. 3000 V capacità 25-50-100-200-300 pF (specificare)	30.000	6.000
V32/2 bis	VARIABILI SPAZIATI «Bendix» 500 pf 3000 V	36.000	8.000
V32/2 tirs	VARIABILE SPAZIATI «Bendix» doppio 250 + 250 oppure 150 + 150 pF 3000 V	36.000	8.000
V32/3	VARIABILI SPAZIATI «Geloso» isol. 1.500 V 3 x 50 pF	9.000	3.000
V33/1	RELE' «KACO» doppio scambio alimentazione 12 V	4.500	2.000
V33/2	RELE' «Geloso» doppio scambio 6-12-24 V (specificare)	4.000	1.500
V33/3	RELE' «SIEMENS» doppio scambio 6-12-24-48-60 V (specificare)	4.000	1.500
V33/4	RELE' «SIEMENS» quattro scambi idem	5.800	2.000
V33/5	RELE' REED eccitazione da 2 a 24 V un contatto scambio 1 A		1.500
V33/6	RELE' REED eccitazione da 2 a 24 V doppio contatto scambio 1 A		1.500
V33/9	RELE' ULTRASENSIBILE (tensioni a richiesta 4-6-12-24-48-60-110-220 V specificando anche se in CC o CA) eccitazione con solo 0,03 W. Questi relé azionano un microswitch con un contatto scambio da 15 A oppure due microswitch a doppio scambio da 10 A. Dimensioni ridottissime mm 20 x 15 x 35	14.000	3.000
V33/12	RELE' REED con contatti a mercurio. Alimentazione da 2 a 25 V 0,001 W contatti di scambio 15 A	18.000	2.000
V33/13	RELE' REED come sopra ma a doppio contatto di scambio	24.000	3.500
V34	STABILIZZATORE tensione su bassetta 2 trans. + un B142 finale. Regola da 11 a 16 V portata 2,5 A con trimmer incorporato. Offertissima		2.000
V34/1	TELAIOETTO ALIMENTATORE stabil. e regolabile da 3 a 25 V 1 A - due transistori, ponte, access. e schema (senza trasf.)	5.000	2.000



V34/2	ALIMENTATORE 12 V 2 A. Costruzione robusta per alimentare autoradio, CB ecc. Mobiletto metallico, finemente verniciato blu martellato, frontale alluminio satinato (mm 115 x 75 x 150). Tutta la serie dei nostri alimentatori è garantita per un anno.	12.000	7.500
V34/3	ALIMENTATORE 12 V 2 A stabilizzato (finale AD142) con reset per i corto circuiti. Esecuzione come sopra (mm 115 x 75 x 150)	20.000	10.500
V34/4	ALIMENTATORE stabilizzato regolabile da 3 a 18 V 5 A speciale per CB (finali coppia 2N3055). Frontale nero con scritte e modanature cromos dimensioni mm 125 x 75 x 150	30.000	19.000
V34/5	ALIMENTATORE stabilizzato, regolabile da 3 a 25 V, voltmetro incorporato, regolazione anche in corrente da 0,2 a 5 A (finali due 2N3055) dimensioni mm 125 x 75 x 150	38.000	25.000
V34/6	ALIMENTATORE come sopra, ma con voltmetro ed amperometro incorporato, ponte anche di 7 A al centro scala. Finali due 2N3055, trasformatore maggiorato, dimensioni 245 x 100 x 170	56.000	38.000
V34/6 bis	ALIMENTATORE stabilizzato regolabile da 10 a 15 V oltre i 10 A. Esecuzione particolare per trasmettitori in servizio continuo. Finali due 2N3771, dimensioni mm 245 x 100 x 170	78.000	42.000
V34/6 tirs	ALIMENTATORE STABILIZZATO REGOLABILE da 2 a 25 V 10 A servizio continuo con punte di 13 A. Regolazione anche di corrente da 0,2 a 10 A. Completo di voltmetro e amperometro. Protezioni elettroniche, tripla filtratura in radiofrequenza antiparassitaria. Esecuzione superprofessionale. Dimensioni mm 245 x 160 x 170, peso kg. 7,5	122.000	75.000
V34/7	ALIMENTATORI STABILIZZATI 12 V 100 mA per convertitori di antenna, completi di cioker e filtri. Direttamente applicabili al televisore. Alimenta fino a 10 convertitori		4.500
V34/7 bis	ALIMENTATORE come sopra ma a circuito integrato con portata 500 mA		6.500
V34/8	ALIMENTATORE STABILIZZATO «Lesà» 9 V 1 A in elegante custodia con spia. Facilmente modificabile con zener in altre tensioni fino a 18 V	12.000	3.500
V35/1	AMPLIFICATORINO «Lesà» alim. 6-12 V 2 W com. volume solo circuitino con schema allegato.		1.500
V36	MICROMOTORE SVIZZERO da 4 a 12 V cc. 15.000 giri mis. Ø 20 mm. x 22 perno doppio Ø da 2 a 4 mm. Ideale per minitrapani, modellismo ecc.		1.500
V36/1	MOTORINI ELETTRICI completi di regolazione elettrica, marche Lesà - Geloso - Lemco (specificare) tensione da 4 a 20 V	8.000	3.000
V36/2	MOTORINO ELETTRICO «Lesà» a spazzole (15.000 giri) dimensioni Ø 50 220 V alternata adatti per piccole mole, trapani, spazzole ecc.	10.000	3.000
V36/2 bis	MOTORE come sopra ma di potenza doppia (dim. Ø 65 mm x 120)	20.000	4.500
V36/3	MOTORINO ELETTRICO «Lesà» a induzione 220 V 2800 giri (mm 70 x 65 x 40)	6.000	2.000
V36/4	MOTORINO ELETTRICO come sopra più potente (mm 70 x 65 x 60)	8.000	3.000
V36/5	MOTORE in corr. continua da 12 a 96 V. Dimensioni Ø 45 x 60 e perno Ø 4. Adatto a motorizzare anche rotori antenna. Potenza oltre 1/10 HP	15.000	3.000

codice	MATERIALE	costo listino	ns/off.
V36/6	MOTORE come sopra ma di potenza oltre 1/5 HP dimensioni Ø 60 x 70 e perno da Ø 6	20.000	4.000
V36/8	MOTORIDUTTORE «Crouzet» 220 V giri al minuto 150 con perno di Ø 6 mm circa 8 kilogrammetri potenza torcente. Misure diametro mm 70 lunghezza 75	28.000	8.000
V36/9	MOTORIDUTTORE «Bendix» 220 V 1 giro al minuto con perno di Ø 6 mm circa 35 kilogrammetri potenza torcente. Misure diametro mm 80 lunghezza 90	32.000	10.000
V38	ALTOPARLANTE BLINDATO a stagno «Geloso» mm. 100x100 in custodia stagna con mascherina adatto per SSB oppure Sirene e citofoni	6.000	2.000

PER CHI VUOLE VEDERE IMMEDIATAMENTE LE TV ESTERE E LE TV COMMERCIALI

F/1	ANTENNA AMPLIFICATA «FEDERAL-CEI» per la V banda. Si inserisce direttamente all'ingresso antenna del televisore. Alimentazione 220 V. Dimensioni ridottissime (mm 90 x 60 x 50) esecuzione elegante. Eliminati gli antiestetici baffi (non servono a nulla nella quinta banda) è adottato il sistema della sonda-spira. Monta i famosi transistors BTH85 ad altissima amplificazione fino a 2 GHz con rumore di fondo nullo, con incorporati i filtri per eliminazione bande laterali disturbanti, e con possibilità di miscelazioni con altre antenne semplici o centralizzate.	32.000	20.000
F/4	ANTENNA SUPERAMPLIFICATA «Siemens/SGS» per 1/4/5 banda con griglia calibrata ed orientabile. Risolve tutti i problemi delle ricezioni TV. Applicazione all'interno della casa, molto elegante e miscelabile con altre antenne. Prezzo propaganda dim. mm. 350x200x150	60.000	38.000
FC/403	AMPLIFICATORE per antenna a tre transistors da palo per V banda (600-900 MHz). Due ingressi amplificabili + uno miscelabile. Speciale dispositivo trappola tarabile per eliminare canali o disturbi di interferenze. Completo di calotta impermeabile e staffa/palo. Alimentazione 12 V. Marca «FEDERAL»		12.000
FC/404	AMPLIFICATORE come precedente ma con IV e V banda (da 470 a 900 MHz)		14.000
FC/303	AMPLIFICATORE come sopra ma con blindatura metallica e inoltre regolatore di livello amplificazione per evitare saturazioni		18.000
FC/304	AMPLIFICATORE come sopra ma IV e V banda 28/30 dB		20.000
FC/201	AMPLIFICATORE blindato a larga banda (da 40 a 960 MHz) senza trappola e regolatore di livello da 26 a 30 dB		16.000
F/10	ANTENNA INTERNA amplificata per FM autoalimentata 22 dB da 80 a 170 MHz		15.000
F/12	GRUPPO VARICAP «Ricagni» o «Spring» completo di tastiere 7/8 tasti per rimodernare o ampliare ricezione V banda dei televisori	25.000	12.000
F/13	GRUPPI TELEVISIONE VHF valvole o transistors RICAGNI - SPRING - MINERVA - MARELLI (specificare)	22.000	5.000
F/14	GRUPPI come sopra ma UHF	20.000	5.000

V50	QUARZI per decametrichi «Geloso» 4133 - 4433 - 12.432 - 18.000 - 21.500 - 22.500 - 25.000 - 32.000 - 33.000 - 33.500 - 36.000 kHz. cadauno	7.000	2.000
V60	NUCLEI in ferruxcube a mantello (doppia E) misure mm 55 x 55 x 20. Sezione nucleo 40 mmq per potenza massima 60 W. Completati di rochetto cartone press-pan. Indicatissimi per costruire trasformatori ultracompatti, filtri, cross over ecc.	6.000	2.000
V60/1	NUCLEI TOROIDALI Ø esterno 25 mm - Ø interno 12 altezza 10 mm. Potenza 8 W		1.500
V60/2	NUCLEI TOROIDALI Ø esterno 28 mm - Ø interno 12 altezza 35 mm. Potenza 30 W		4.000

BATTERIE ACCUMULATORI NIKEL-CADMIO RICARICABILI E CARICABATTERIE

tensione 1.2 V - ANODI SINTERIZZATI, LEGGERISSIME

V63/1	Ø 15x5 pastiglia 50/100 mAh		500
V63/2	Ø 15 x 14 cilindrica 120/200 mAh		1.600
V63/3	Ø 14x30 cilindrica 220/300 mAh		1.800
V63/4	Ø 14x49 cilindrica 450/600 mAh		2.000
V63/5	Ø 25x49 cilindrica 1,6/2 Ah		5.400
V63/6	Ø 35x60 cilindrica 3,5/4 Ah		8.000
V63/7	Ø 35x90 cilindrica 6/7,5 Ah		13.000
V63/10	BATTERIA rettang. 75 x 50 x 90 da 7/9 Ah e 2,4 V corredata di scorta liquido alcalino per cinque pezzi (12 Volt 7/9 Ah) corredati di relativo caricabatteria.		14.000
V63/15	BATTERIA AD ACIDO assorbito 12 Volt 1,5/3 A mm 32 x 60 x 177		60.000
V63/20	CARICABATTERIA 6 + 12 Volt 1,5 A con controllo automatico		16.000
V63/21	CARICABATTERIA 6 + 12 Volt 2,5 A con protezione c.c.		10.000
V63/23	CARICABATTERIA MINIATURIZZATO per batterie Nikelcadmio		14.500
			4.000

V65/bis	DISPLAY GIGANTI (15 x 15 mm) con catodo comune colore rosso 1,2 V alimentazione	4.500	2.200
V66	GRUPPO SINTONIA RADIO completamente motorizzato per la sintonia automatica. Onde medie, corte e FM. Produzione Mitsubishi. Completo di micromotore (4-12 V) gruppo riduttore epicicloidale con aggancio e sgancio elettromagnetico, fine corsa per il ritorno automatico o lo spazzolamento. Mera-viglie della micromeccanica, ottimo per radio professionali, autoradio con ricerca automatica, radio-comando ecc. Superminiaturizzato (mm 70 x 70 x 40)	48.000	4.000
V70	COPIA ALTOPARLANTI «Uniblock da 7 + 7 W per auto. Esecuzione elegante in nero, dimensioni mascherine 120 x 120 profondità 60 mm. Corredate partic. per applicazione altoparlanti Ø 100 buona fedeltà		8.000
V70/1	COPIA come sopra dimensioni 150 x 150 x 60 altoparlanti Ø 120		10.000
Z51/30	TRASFORMATORE in ferruxcube 20 W per accensione elettronica	5.000	2.000
Z51/31	TRASFORMATORE primario 220 V secondario 30 V 3 A		3.000
Z51/41	TRASFORMATORE 220 V 12 V second. 1,2 A		2.000
Z51/42	TRASFORMATORE 220 V 14 V second. 1 A		2.000
Z51/44	TRASFORMATORE «Geloso» 220 V 18 V (9 + 9) 3 A		3.000
Z51/45	TRASFORMATORE 220 V 15 + 15 V 1,6 A		2.500

Vi presentiamo la nuova serie di spray della «Superseven», peso 6 once, corredati di tubetto flessibile.

Prezzo per singolo barattolo L. 1.500. Grande offerta: la serie completa di sei pezzi a L. 7.500.

S1	Pulizia contatti e potenziometri con protezione silicone.	S4	Sbloccante per viti serrature ingranaggi arrugginiti.
S2	Pulizia potenziometri e contatti disossidante.	S5	Lubrificante al silicone per meccanismi, orologi, registr., ecc.
S3	Isolante trasparente per alte tensioni e frequenze.	S6	Antistatico per protezione dischi, tubi catodici ecc.

TRANSISTORS GIAPPONESI

A496Y	L. 2.000	2SC405	L. 1.800	2SC710	L. 500	2SC1017	L. 2.500	2SC1239	L. 6.000	2SD235	L. 2.000
BUY71	L. 4.000	2SC380	L. 400	2SC712	L. 500	2SC1018	L. 3.000	2SC1306	L. 5.500	2SD288	L. 4.000
D44H8	L. 2.000	2SC384	L. 400	2SC732	L. 400	2SC1096	L. 2.500	2SC1307	L. 7.000	2SK19	L. 1.200
2SB365	L. 400	2SC385	L. 400	2SC735	L. 400	2SC1098	L. 2.500	2SC1383	L. 1.000	2SK30	L. 1.200
2SC184	L. 1.500	2SC620	L. 500	2SC778	L. 5.000	2SC1177	L. 14.000	2SC1413	L. 6.000		
2SC374	L. 400	2SC634	L. 2.000	2SC799	L. 5.000	2SC1226	L. 1.200	2SD234	L. 2.000		

INTEGRATI GIAPPONESI

A 1201	L. 4.400	BA 521	L. 6.500	LA 4032P	L. 5.000	MFC 4010	L. 3.000	uPC 767	L. 5.500	TA 7157	L. 6.000
A 4030	L. 3.400	HA 1156	L. 6.000	LA 4100	L. 7.600	MFC 8020	L. 2.800	uPC 1001H	L. 6.000	TA 7201	L. 6.600
A 4031	L. 4.000	HA 1306	L. 8.000	LA 4102	L. 7.600	TMS1951NC	L. 7.800	uPC 1020H	L. 5.500	TA 7202	L. 8.600
AN 203	L. 6.000	HA 1309	L. 8.000	LA 4400	L. 14.000	uPC 16 C	L. 7.000	uPC 1025H	L. 6.000	TA 7203P	L. 11.000
AN 214	L. 6.500	HA 1312	L. 6.500	LA 4430	L. 6.000	uPC 30	L. 6.600	uPC 1156H	L. 5.500	TA 7204P	L. 6.000
AN 217	L. 6.000	HA 1314	L. 6.500	LM 380	L. 3.000	uPC 41 C	L. 7.000	TA 7051	L. 7.000	TA 7205	L. 7.800
AN 240	L. 6.500	HA 1322	L. 9.000	LM 386	L. 3.500	uPC 554	L. 7.000	TA 7106	L. 10.000	TA 7208	L. 7.000
AN 277	L. 6.500	HA 1339	L. 9.000	LM 1307N	L. 7.000	uPC 566H	L. 5.500	TA 7108	L. 6.000	STK 15	L. 11.500
AN 315	L. 8.000	HA 1342	L. 7.000	M 5106	L. 9.500	uPC 575C2	L. 4.500	TA 71020 P	L. 5.500	MICROPROCESSOR	
AN 342	L. 7.000	HA 1452	L. 11.000	M 5115	L. 9.500	uPC 576	L. 6.800	TA 7142	L. 14.000	DS 2020	L. 12.000
BA 511	L. 8.600	LA 3301	L. 7.000	M 5152L	L. 6.000	uPC 577	L. 5.000	TA 7145	L. 9.000	TMC 0501	L. 12.000

ATTENZIONE: Abbiamo un vasto assortimento di integrati e transistors normali e professionali di ogni marca. Richiedeteci eventuali preventivi

Scrivere a: «LA SEMICONDUKTORI» - via Bocconi, 9 - MILANO - Tel. (02) 599440

NON SI ACCETTANO ORDINI PER TELEFONO O SENZA ACCONTI

Sezione : 4 - Circuiti fondamentali
 Capitolo : 44 - Oscillatori sinusoidali
 Paragrafo : 44.2 - A rete sfasatrice
 Argomento: 44.20 - Considerazioni generali

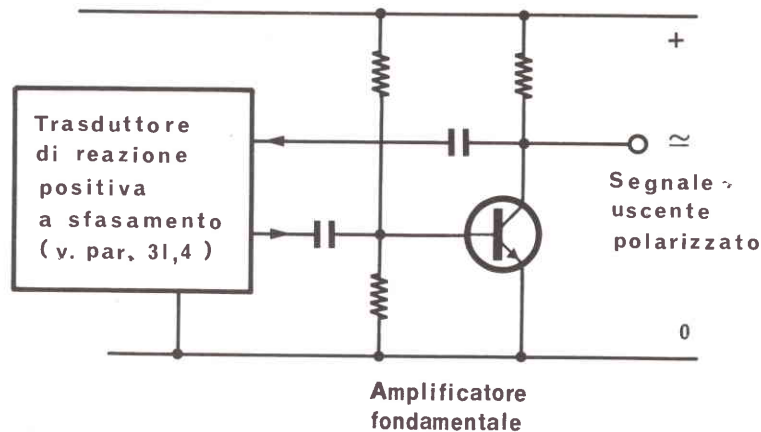
Generazione di segnali sinusoidali senza circuito oscillante

Se il trasduttore di reazione positiva è capace di reintrodurre all'entrata una sola frequenza fra quelle che un amplificatore è capace di amplificare, abbiamo raggiunto lo scopo.

Per questo è sufficiente una rete di sfasamento che sia capace di riportare in fase la tensione entrata prelevata all'uscita dell'amplificatore.

Questo trasduttore, insieme ai resistori, conterrà elementi reattivi omogenei, cioè solo induttori o, più comunemente ed economicamente, solo condensatori (vedi par. 31.4).

Riassumiamo schematicamente il problema.



Come opera il trasduttore di reazione

Il trasduttore di reazione, essendo composto di elementi resistivi e reattivi, opera inevitabilmente una rotazione di fase diversa per ogni frequenza di cui è composto un segnale che vi entri.

In base ai valori degli elementi che lo compongono, vi sarà una frequenza che uscirà dal trasduttore con lo sfasamento necessario per il pilotaggio dell'amplificatore ed essere reiteratamente amplificata.

Essa sarà la frequenza caratteristica generata dall'oscillatore e può essere modificata, modificando il valore di uno o più elementi del trasduttore.

Le rotazioni di fase più comuni che si chiede ai trasduttori di operare sono 180° o 360° a seconda dei casi che andremo ad analizzare.

Applicazioni degli oscillatori sinusoidali a rete sfasatrice

- Generatori di frequenze acustiche
- Generatori di alte frequenze fino 10^5 Hz
- Trovano largo impiego nelle apparecchiature di misura
- Generatori di segnali locali nelle apparecchiature televisive.

Come opera l'amplificatore

Nell'amplificatore di tipo collegato ad emettitore comune e con prelievo del segnale in parallelo, la frequenza che lo manderà in oscillazione sarà quella che subirà una rotazione di 180° per rientrare in fase all'entrata.

Per i collegamenti a base e a collettore comune, sarà necessaria una rotazione completa di 360° .

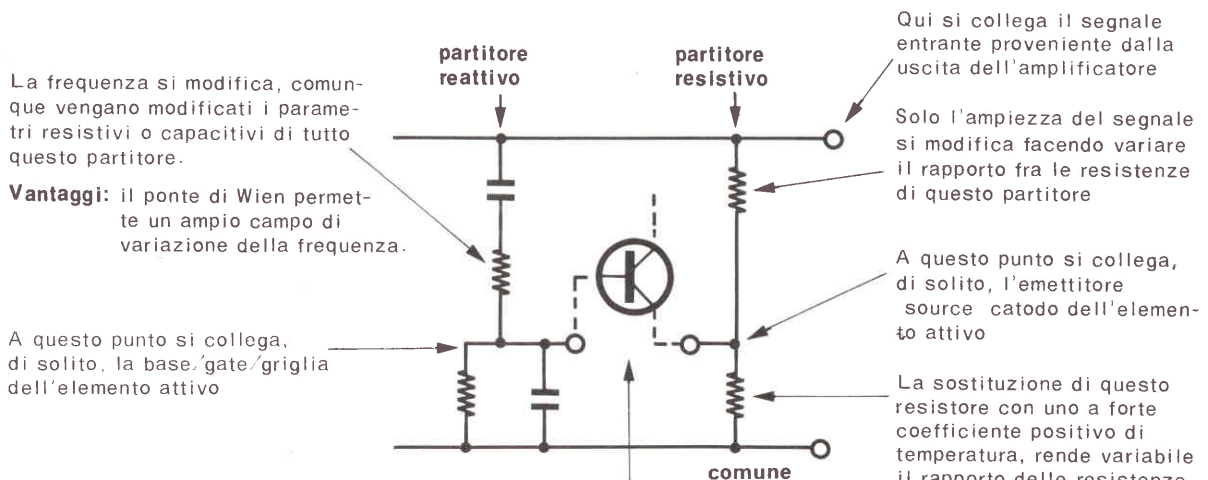
Alcuni trasduttori di sfasamento non possono che operare la rotazione di 360° .

In questo caso, se è indispensabile il collegamento ad emettitore comune per avere una buona amplificazione, si ricorrerà ad un amplificatore a doppio stadio, in modo che il segnale uscente dall'amplificatore risulti ruotato di 360° .

Sezione : 4 - Circuiti fondamentali
 Capitolo : 44 - Oscillatori sinusoidali
 Paragrafo : 44.2 - Arete sfasatrice
 Argomento: 44.22 - Tipi a Ponte di Wien

Considerazioni generali sul Ponte di Wien negli oscillatori

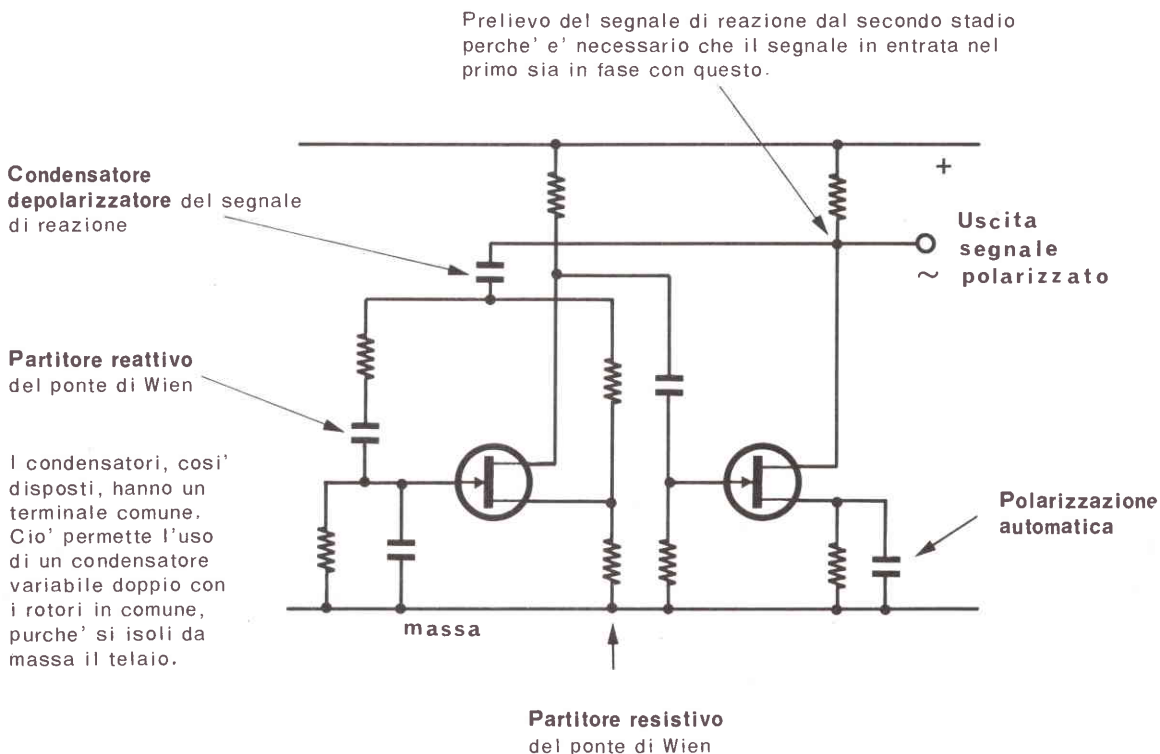
In questi tipi di oscillatori si sfrutta il ponte di Wien (vedi 31.44) quale rete sfasatrice con le avvertenze segnalate attorno allo schema che è disegnato nel modo più comodo per integrarlo negli esempi che seguono.



Il segnale di uscita di questo circuito sfasatore si presenterà all'entrata dell'amplificatore oscillatore. Normalmente si preferisce fare in modo che solo la frequenza che si presenta in fase con la componente entrante venga amplificata e si mantiene in oscillazione.

Esempio tipico di oscillatore con fet

Si tratta di un doppio stadio amplificatore a source (emettitore) comune.



Sezione : 4 - Circuiti fondamentali
 Capitolo : 44 - Oscillatori sinoidali
 Paragrafo : 44.2 - A rete sfasatrice
 Argomento: 44.22 - Tipi a Ponte di Wien

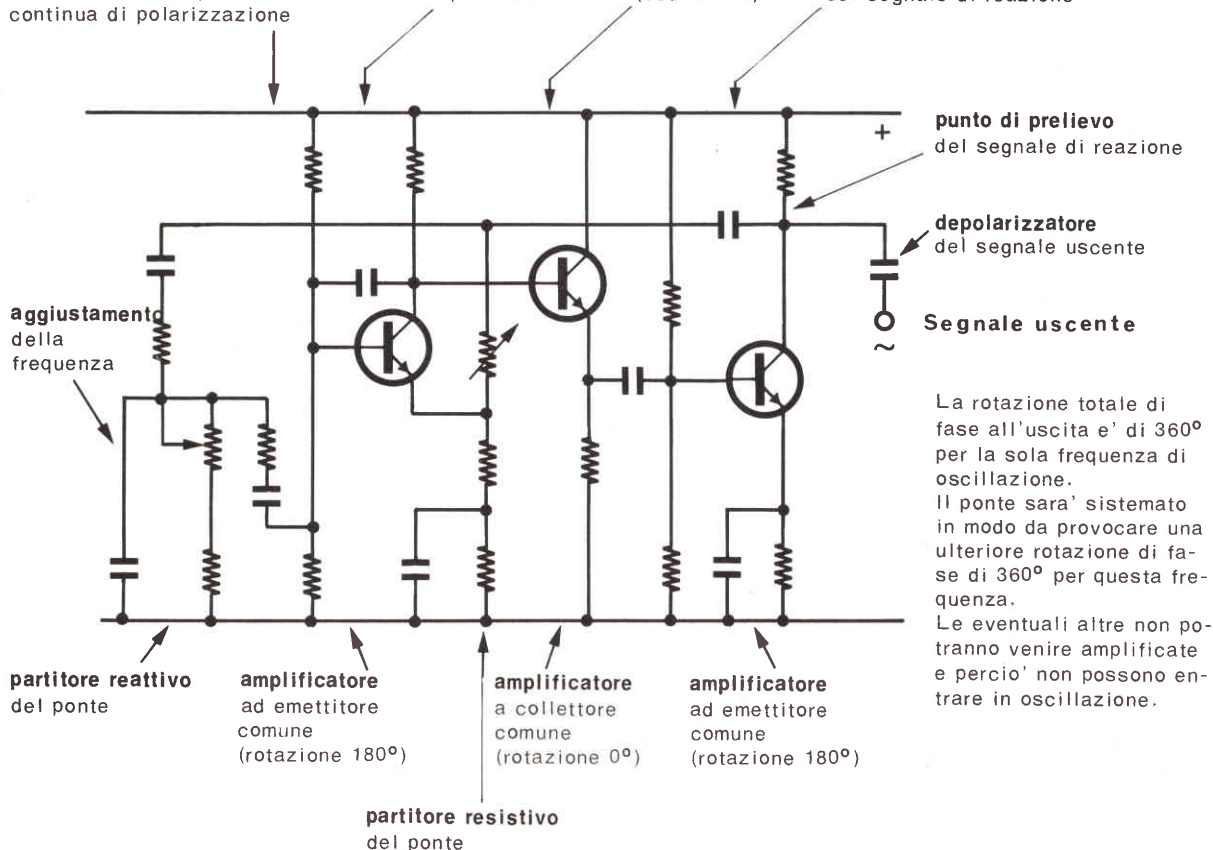
Schema pratico a transistor

trasferimento in base componente V_2 (vedi 31.44) attenuata dalla resistenza e con separazione della continua di polarizzazione

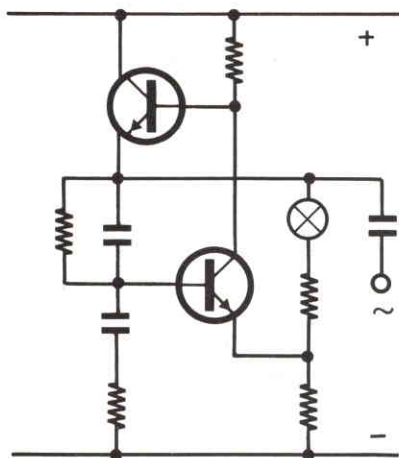
reazione negativa per attenuare l'amplificazione

aggiustamento del punto M (vedi 31.44)

depolarizzatore del segnale di reazione

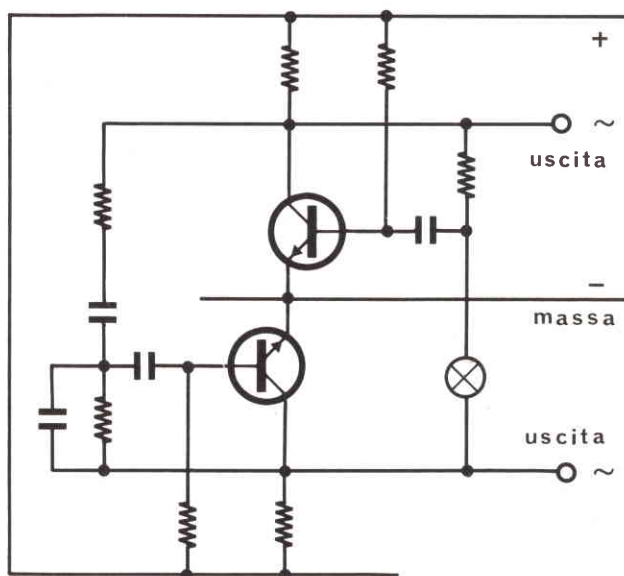


Schema a ponte invertito



Il resistore del ramo parallelo del partitore reattivo serve anche alla polarizzazione di base del transistor.

Oscillatore di tipo simmetrico

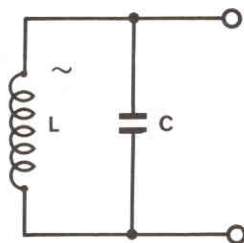


I terminali di uscita sono isolati da massa

Sezione : 4 - Circuiti fondamentali
 Capitolo : 44 - Oscillatori sinusoidali
 Paragrafo : 44.1 - Oscillatori a circuito risonante LC
 Argomento : 44.10 - Generalità

Trasduttore fondamentale

Il trasduttore elementare fondamentale di questi oscillatori è il circuito risonante (od oscillante) **LC**, che può essere costituito in due modi:



Circuito oscillante parallelo

caratterizzato dal presentare:

- massima tensione
- minima corrente

(vedi par. 13.9)



Circuito oscillante serie

caratterizzato dal presentare:

- minima tensione
- massima corrente

(vedi par. 13.7 e 31.26)

Il circuito oscillante parallelo è largamente il più usato. Negli schemi esso viene messo in evidenza con il segno \sim nel suo interno.

Frequenza di funzionamento

La frequenza di funzionamento di un oscillatore **LC** è data essenzialmente dal valore di induttanza e di capacità dei suoi componenti secondo la ben nota relazione (vedi 13.74 e 13.84).

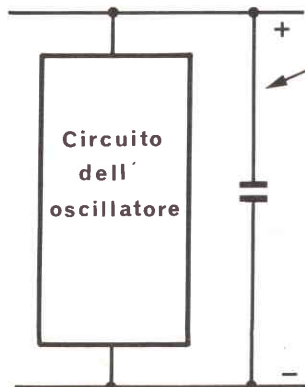
$$\text{frequenza di funzionamento (di risonanza) in Hz} \longrightarrow f = \frac{1}{2\pi \sqrt{LC}} \longleftarrow \begin{array}{l} \text{capacità in farad} \\ \text{induttanza in henry} \end{array}$$

$2\pi = 6,28$

Anzichè la frequenza, spesso si esprime la **pulsazione di funzionamento**. $\omega = 2\pi f$

$$\text{pulsazione di funzionamento (di risonanza) in rad/sec} \quad \omega = \frac{1}{\sqrt{LC}}$$

Osservazione sui circuiti in generale



Negli schemi di oscillatori che si incontrano in alcune pubblicazioni, spesso appare inspiegabilmente questo condensatore ai capi dei conduttori di alimentazione.

In effetti esso non ha niente a che fare direttamente con il circuito dell'oscillatore, ma assolve un'importante funzione di ordine pratico.

Esso infatti sarà installato nelle immediate vicinanze del circuito dell'oscillatore affinché con la sua funzione capacitiva compensi i richiami dall'alimentazione di componenti alternate o pulsanti della corrente.

Queste correnti, specie se ad altissima frequenza, se le si lasciassero circolare attraverso l'apparecchiatura, potrebbero influenzarla elettromagneticamente, dando luogo a disturbi o a dannosi accoppiamenti.

Questo condensatore diventa indispensabile quando l'alimentazione del circuito oscillante è a tensione inferiore a quella dell'alimentatore per cui necessita un resistore per ottenere la necessaria caduta di tensione.

Sezione : 4 - Circuiti fondamentali
 Capitolo : 44 - Oscillatori sinodali
 Paragrafo : 44.1 - Oscillatori a circuito risonante LC
 Argomento : 44.10 - Generalità

Alimentazione dell'energia e prelievo del segnale di reazione

Spesso con lo stesso vocabolo «alimentazione» si confondono due funzioni fundamentalmente diverse (vedi 32.01).

Con questo vocabolo noi continueremo ad intendere: fornitura di energia elettrica per il funzionamento del trasduttore o di un'intera apparecchiatura.

Quando invece vogliamo intendere: introduzione di un segnale in un trasduttore, diremo «pilotaggio» con tutti i suoi derivati.

In conclusione diremo che un trasduttore è alimentato da energia elettrica e pilotato dal segnale.

Prelievo serie del segnale di reazione (rientro serie). Reazione di corrente - serie

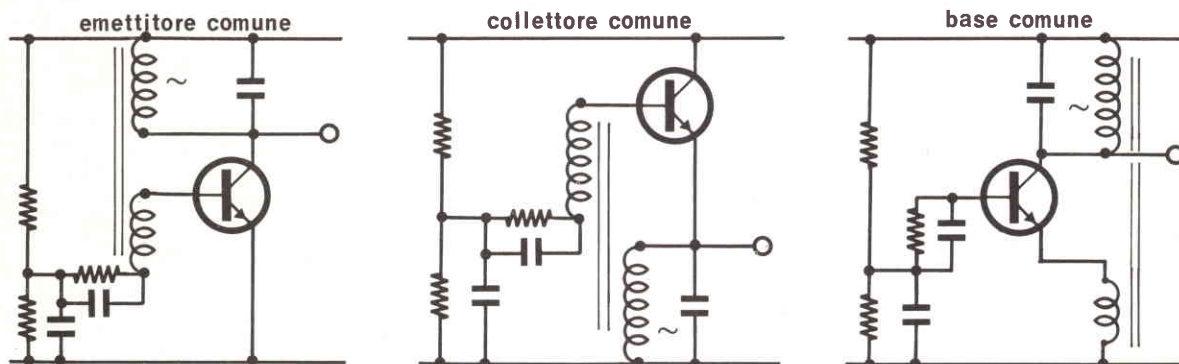
Altrove lo si chiama anche reazione di corrente: infatti i terminali di entrata del trasduttore di reazione sono inseriti in serie all'uscita dell'amplificatore.

Il pilotaggio avviene dunque a mezzo della corrente di uscita dell'amplificatore.

Svantaggio: il circuito di entrata del trasduttore di reazione è attraversato anche dalla componente continua della corrente di alimentazione dell'elemento attivo.

Vantaggio: l'oscillatore possiede il minimo numero di componenti ed è di più facile messa a punto.

Per ogni possibile collegamento diamo uno schema esemplare con polarizzazione automatica.



Prelievo parallelo del segnale di reazione (rientro serie). Reazione di tensione - serie

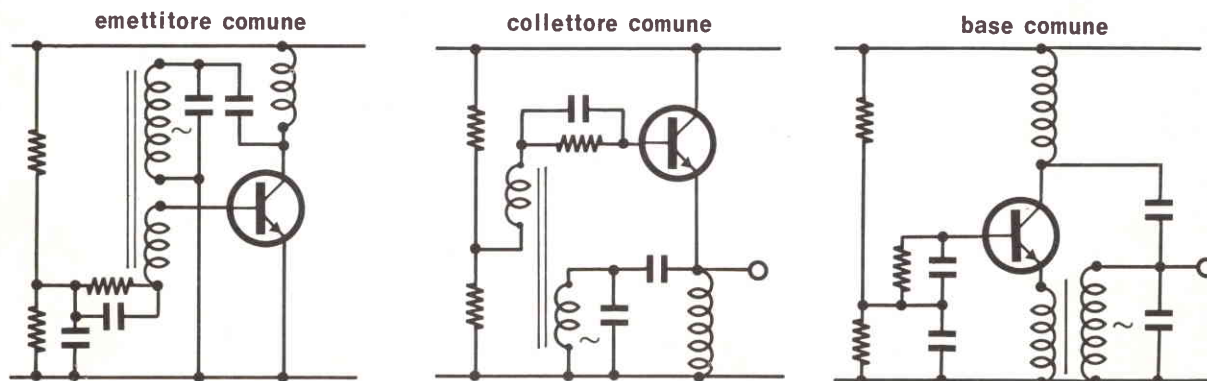
Altrove lo si chiama anche reazione di tensione: infatti i terminali di entrata del trasduttore di reazione sono inseriti in parallelo all'uscita dell'amplificatore.

Il pilotaggio avviene dunque a mezzo della tensione di uscita dell'amplificatore.

Svantaggio: l'oscillatore ha un maggior numero di componenti ed è di facile messa a punto.

Vantaggio: il circuito di entrata del trasduttore di reazione non è attraversato dalla componente continua della corrente di alimentazione dell'elemento attivo.

Per ogni possibile collegamento diamo uno schema esemplare con polarizzazione automatica.



Osservazione. In tutti questi esempi il rientro del segnale di reazione è effettuato in serie al circuito di entrata.

L'OTRE DEI VENTI

di G. Brazioli

Come rammenteranno i lettori che hanno avuto la (dubbia) fortuna di seguire gli studi classici allorché questi erano una cosa seria, Eolo, il dio dei venti, è descritto nell'Odissea come un pacioso bonaccione che accolse di buon animo Ulisse, donandogli addirittura una sacca (otre) piena di venti, nelle intenzioni tale da poter promuovere il famoso ritorno ad Itaca, con opportuno impiego. L'impiego, nel racconto omerico, fu poi impossibile perché gli stolti compagni di viaggio, curiosi di vedere il contenuto spalancarono la bocca dell'involucro provocando un mezzo finimondo. Il famoso brano, ci ha ispirato il titolo di questo progetto, che è un generatore di "vento elettronico" ovvero di tutti i rumori che il vento può provocare; da quello che fa stormire le foglie, all'uragano. Progettato per essere un valido ausilio di regia durante la lettura di testi avventurosi e racconti "della steppa" in programma presso una radio privata, l'apparecchio può avere innumerevoli altri impieghi teatrali o scenici.

Ricevo tantissimi inviti a visitare questo e quell'altro, radio private, stazioni, mostre, inaugurazioni, fiere; credo che se li raccogliessi tutti potrei passare almeno la metà dei miei giorni tra banchetti, ascolti di discorsi, consegne di patacche e diplomi, raffiche di flash, strette di mano e pacche sulle spalle, cocktails, "vernici" varie.

Scelgo, fra tutte, quelle riunioni che per me hanno un minimo di interesse.

Ultimamente, ad esempio, sono andato a vedere gli impianti di una nuova radio FM che vantava un trasmettitore americano e tutta una attrezzatura definita "d'avanguardia". Durante la visita, i proprietari della stazione mi hanno (benevolmente) contestato la famosa frase che scrissi due anni fa: "sin troppe radio si sono ridotte ad essere brutte copie della filodiffusione" parlandomi dei loro ambiziosi programmi politico-informativi-

culturali. Tra questi, v'era anche la lettura di racconti "impressivi" avventurosi o del terrore, genere Heinlein, Poe, Stevenson, Lovecraft, Jack London.

Proprio il giorno della mia presenza colà, era in corso la registrazione di un famoso brano di Poe e chiesi di ascoltarlo in anteprima. Lo speaker con una voce alla Foà procedeva bene, dando la necessaria coloritura di mistero alla storia, ma ciò che invece faceva quasi ridere,

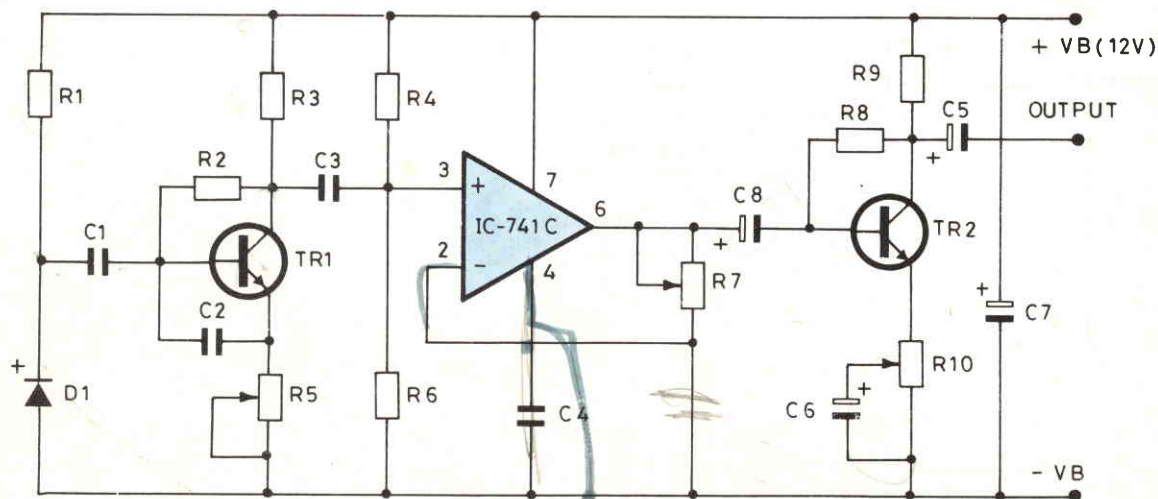


Fig. 1 - Schema elettrico.

era il supporto rumoristico. L'addetto alla sonorizzazione, per simulare il vento attorno alla Casa degli Usher, soffiava tra i pollici delle mani chiuse a coppa, ed in tal modo, più che il sibilo tormentoso desiderato, si aveva un rumore affine a quello di uno sciacquone da gabinetto. Naturalmente, l'elfo ironico che sonnecchia in me, non poteva rimanere inerte davanti ad un quadretto del genere e dopo l'ennesimo strano "ppff-schuutt" ricavato nelle mani mi sono messo prima a sorridere, poi a ridere silenziosamente, con sgomento dei miei accompagnatori, resisi conto solo allora dell'inadeguatezza del "background". È inutile dire che al termine della visita avevo promesso di fornire un sonorizzatore *elettronico* più adatto alle ambizioni culturali del programma, e ne riporto qui la descrizione per tutti coloro che hanno interessi teatrali, per i tecnici fonomontatori, per i registi di radio, appunto, e per tutti coloro che hanno a che fare con lo spettacolo o intendono sperimentare sulle note teorie dell'influenza dei rumori meteorologici sull'umore, il sonno, il relax.

L'apparecchio funziona assai bene, e tramite i controlli miscelabili che sono tre, può generare il venticello di settembre, lo zeffiro che annuncia la primavera, così come un fortunale o un tornado, con sibilo, con sbattacchiamento, con pioggia, o come si vuole. Il tutto per gradi, con la possibilità di aumentare le diverse componenti, di *caratterizzare* lo involuppo. Vediamo quindi il circuito figura 1.

Superati i diodi a vuoto, oggi per generare i rumori "bianco" (a larga banda)

o "rosa" (a banda limitata) si impiega sempre la giunzione di un diodo o di un transistor. Dopo varie prove, ho notato che i transistor sono ottimi "noise generator" ma il loro rendimento varia, in uno stesso modello, da un esemplare all'altro; per cui è forse assurdo scrivere, come hanno fatto diversi autori, "il transistor che genera il rumore può essere un qualunque NPN al Silicio con la giunzione di collettore aperta". Se il lettore vuole, provi ad impiegare più transistor in questa funzione, e noterà come sia diverso il risultato passando da un BC 107 ad un BC 308 oppure BC 324. Sovente, se si cambia modello (ed anche singolo esemplare!) per avere la stessa banda ed ampiezza, è necessario regolare la resistenza di polarizzazione, si da aggiustare la corrente che circola. Prova e riprova, ho notato che i diodi Zener sono assai più uniformi nel segnale generato, ed allora, per evitare al lettore gli stessi problemi di aggiustamento che ho incontrato io, ho appunto scelto come sorgente di "rumore" un BZX 44 (7V5); elemento comunissimo, economico.

Il noise ricavato dal D1, tramite C1 perviene ad uno stadio amplificatore (TR1) rielaborato per l'uso. Il transistor lavora con l'emettitore in comune; ha una prima controreazione in CC-CA applicata da R2 che è connessa tra il collettore e la base. Una seconda controreazione (solo CA) è introdotta dal C2. Il guadagno del tutto è regolato tramite R5, che però ha anche una influenza sulla banda passante visto che man mano che il valore si riduce, il C2 ha minore importanza e la relativa controreazione decresce. Il suono amplificato e regolato,

tramite C3 perviene all'IC che è del comunissimo tipo 741/C. Meno comune è l'utilizzo del dispositivo.

Come si nota, dall'uscita all'ingresso "-" vi è una resistenza variabile (in pratica un potenziometro): R7. In più, l'ingresso perviene a massa tramite C4. La particolare configurazione circuitale fa sì che il tutto si comporti come un filtro attivo dal responso variabile. Dopo questo stadio, che rappresenta la nota più originale dell'assieme, vi è ancora uno stadio amplificatore, TR2, che è più fine alla tradizione.

In questo, R8 creando un "loop" di controreazione allarga la banda ed assicura la stabilità. Vi è inoltre un correttore di tonalità, R10, che lavora spuntando in tutto o in parte la resistenza di emettitore; allorché C4 è portato verso l'emettitore del transistor, lo stadio lavora linearmente, o quasi; al contrario, ruotando il cursore verso massa, la risposta migliora per i soli timbri più acuti, e si ha una notevole controreazione che influisce negativamente sulla risposta ai medio-bassi.

Il C5 porta i segnali all'amplificatore che s'intende impiegare, e che sarà ovviamente Hi-Fi.

Ora, vediamo, qual'è l'impiego *specifico* dei tre controlli R5, R7, R10? Bene, eccezionalmente, ai potenziometri *non si può* attribuire un impiego; sul pannello al massimo si può scrivere "Filtro 1, Filtro 2, Filtro 3" perché ogni altra definizione sarebbe erronea. Infatti, tutti e tre i regolatori sono abbastanza inter-dipendenti; per la ricerca dell'effetto desiderato, R5 può essere posto a metà corsa perché azzerandolo si ha un rumore scrosciante, mentre al massimo valore si ode appena appena un soffio leggero. Di seguito, con R7 l'involuppo potrà essere *caratterizzato*; aumentando il valore, il suono si fa stridere, e diminuendolo diviene più cupo; peraltro questo non è un controllo di tonalità, ma un vero e proprio "allargatore" o "compressore" della banda che al tempo stesso influisce sul guadagno con una funzione incrociata.

R7 ed R5 hanno quindi una notevole "reciprocità", anche se di base le funzioni sono diverse. R10, infine, anche se regola il tono, deve lavorare in unione agli altri per non scadere nell'innaturale.

Una volta che l'intensità, il timbro e la "pulsazione" dell'involuppo siano centrati, è facilissimo imitare le raffiche di tempesta o gli sbuffi temporaleschi, basta semplicemente ruotare a destra ed a sinistra (anche di poco) o R5 o R10, i due assieme. Comunque, per ottenere le migliori prestazioni serve una certa pratica, che però non è difficile da acquisire, ed anzi sarà ottenuta con un certo divertimento da parte dei rumoristi, tecnici ed operatori dell'audio.

Come ho detto, gli effetti ottenibili sono già moltissimi; se il lettore vuole

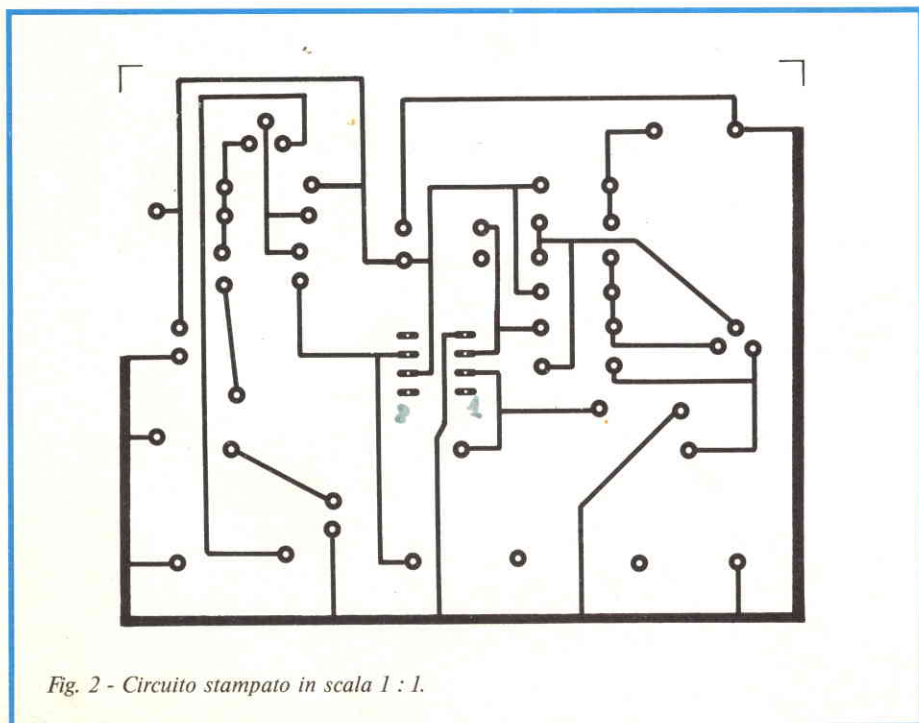


Fig. 2 - Circuito stampato in scala 1 : 1.

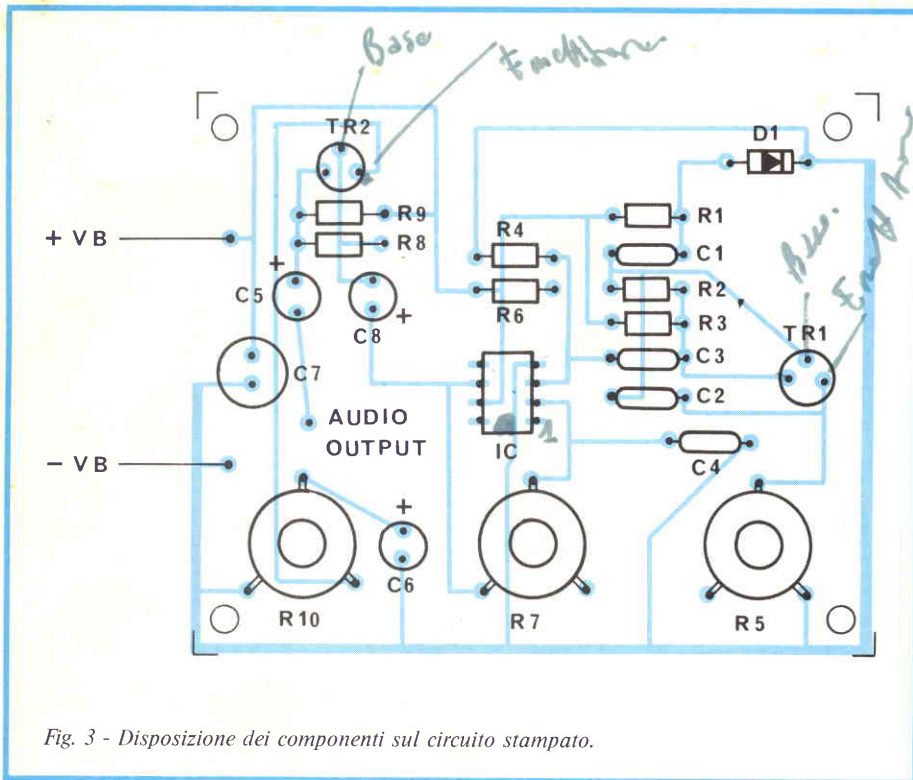


Fig. 3 - Disposizione dei componenti sul circuito stampato.

ricavarne di più, può ridurre C4 al valore di 150.000 pF, e prevedere un secondo condensatore da 150.000 pF che può essere collegato in parallelo all'altro per mezzo di un comune interruttore uni-

polare. In tal modo il filtro di banda avrà due gamme di lavoro, con le relative possibilità di regolazione.

Non v'è altro da osservare, ed allora passiamo al montaggio.

ELENCO DEI COMPONENTI

C1-C3	: condensatori a film plastico da 100.000 pF
C2	: condensatore a film plastico da 1000 pF
C4	: condensatore a film plastico da 220.000 pF
C5	: condensatore elettrolitico da 5 μ F - 22 VL
C6	: condensatore elettrolitico al tantalio da 1 μ F - 12 VL
C7	: condensatore elettrolitico da 50 μ F - 15 VL
C8	: condensatore elettrolitico da 5 μ F - 12 VL
D1	: diodo zener BZX44-7V5
IC	: integrato μ A 741 o sostituti "pin-to-pin"
R1	: resistore da 1 M Ω - 1/4 W - 5%
R2	: resistore da 2,2 m Ω - 1/4 W - 5%
R3-R9	: resistori da 10.000 Ω - 1/4 W - 5%
R4-R6	: resistori da 100.000 Ω - 1/4 W - 5%
R5-R7-R10	: potenziometri lineari da 1500 Ω
R8	: resistore da 220.000 Ω - 1/4 W - 5%
TR1-TR2	: transistori BC107C o equivalenti
ACCESSORI	: manopole, circuito stampato, contenitore, jack di uscita, eventuale condensatore da 150.000 pF e relativi interruttore (si veda il testo), presa di alimentazione, minuterie meccaniche, fili.

UK770

AMTROP

UNITÀ DI COMMUTAZIONE PER GIRADISCHI UK 770

Un accessorio semplicissimo ma indispensabile che consente di commutare a volontà due piatti giradischi stereo oppure qualsiasi altra coppia di trasduttori sonori su un'unica uscita, prelevando il segnale sulla prima o sulla seconda entrata a seconda delle necessità; indispensabile per qualsiasi tipo di regia.



L'applicazione di questo dispositivo si rivela utile in discoteche, trattenimenti musicali, alberghi, sale d'aspetto, stazioni radio, in casa ecc. Le prese di entrata e di uscita schermate ed il contenitore metallico, assicurano l'accurata schermatura da tutti i campi elettromagnetici di disturbo esterni.

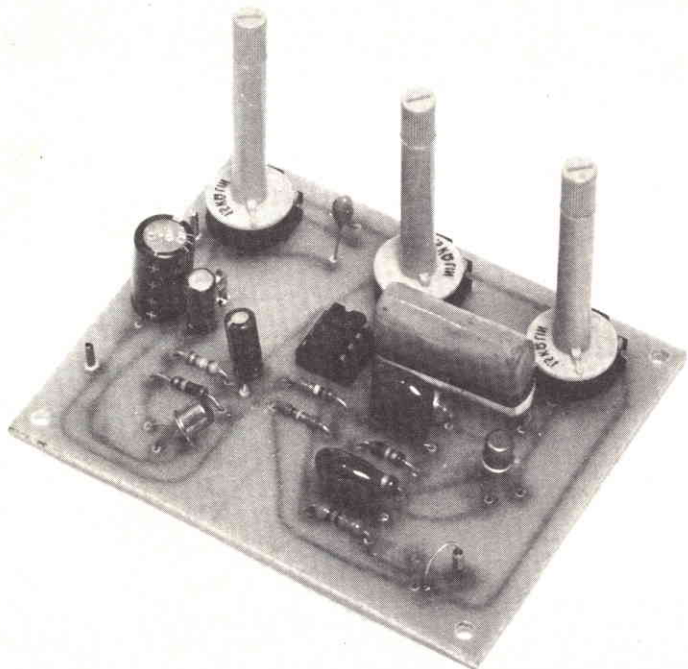


Fig. 4 - Prototipo dell'otre dei venti a realizzazione ultimata

L'otre dei venti, impiega un unico circuito stampato che misura mm 90x70. Questo, come si vede nella figura 3, regge anche i potenziometri, che sono del tipo per circuito stampato. Le parti sono ben spaziate, e l'assemblaggio non presenta difficoltà particolare alcuna. È bene comunque procedere al completamento con ordine. Le prime parti da connettere sono le resistenze fisse, tutte da 1/4 di W, tutte poste "orizzontali", ovvero aderenti alla base plastica. Può seguire lo zoccolino per l'IC che non è indispensabile, in quanto il $\mu A741/C$ è assai robusto e non si guasta se è saldato direttamente alle piste; vi è però il problema della sostituzione in caso di guasto futuro, evitando il supporto, quindi lascio ogni decisione in merito al lettore.

Per logica, ora seguiranno i condensatori, non polarizzati ed elettrolitici; riguardo al valore del C4, vale quanto ho detto in precedenza.

La connessione dei transistori non pone alcun problema, così come quella del D1. Lo Zener, deve essere rivisto con attenzione, prima di effettuare le saldature, infatti se lo si pone inverso, non si guasta, ma l'apparecchio "misteriosamente" funziona *malissimo*; il che può far pensare ai difetti ed agli errori più diversi. Sarebbe meglio se non funzionasse affatto, con l'inversione; invece un certo rumore, il diodo lo produce anche lavorando nella conduzione diretta e di qui le perplessità.

Le ultime parti da montare sono i potenziometri.

L'involucro dell'apparecchio può essere una economica scatola in alluminio "Al-Box" modello 4B. Il fissaggio della basetta sarà eseguito con distanziali angolari, ed i perni dei potenziometri fuoriusciranno, tramite appositi fori, dal "coperchio". Su questo si può fissare anche il jack di uscita e la presina a punto-linea per l'alimentazione. Questa, a proposito, non è critica; non occorre nemmeno che sia stabilizzata. Deve essere compresa tra 11 e 13,5 V ma, come si vede, l'intervallo è notevole. Piuttosto è importante che il *filtraggio* sia ottimo, altrimenti zeffiri o uragani *ronzeranno* e ciò sarebbe piuttosto innaturale, come ben si immagina!

Se invece che per il C4 "semplice" si è optato per il condensatore "sdoppiato" al fine di conseguire una duplice gamma di lavoro, l'interruttore relativo sarà miniatura e posto sul coperchietto.

Il collaudo di questo "Otre dei venti" è semplicissimo; all'uscita si conatterà un amplificatore Hi-Fi qualunque, si darà tensione e ... via con gli uragani! Come ho detto, all'inizio, sin che non si è padroni dei controlli, i suoni ottenuti saranno abbastanza innaturali; invece di una brezza si udrà lo sbuffo di un gatto arrabbiato, ed invece di una tempesta il rumore di un aspirapolvere. In seguito, trovata una buona posizione per R7, aggiustare R5 ed R10 sarà più facile.

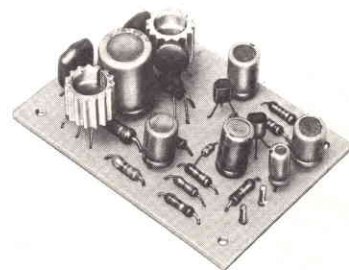
Ha dei difetti l'apparecchio? Beh uno sì, genera tutti i venti che si vogliono, *ma non rinfresca!*

UK145A

AMTROP

AMPLIFICATORE DI BASSA FREQUENZA 1,5 W UK 145-A

Circuito miniaturizzato di uso universale per applicazioni su apparecchi radio portatili, fonovaligie, micro-registratori ecc.
Ottimo per funzionare in combinazione con il sintonizzatore UK 521.
Ottima fedeltà e sensibilità.



CARATTERISTICHE TECNICHE

Alimentazione: 9 V.c.c.
Assorbimento (pot. Uscita = 0)
 14 mA
Assorbimento (Pot. Uscita = 0,5 W)
 130 mA
Sensibilità ingresso (Pu = 0,5 W)
 45 mV
Impedenza d'ingresso: 100 k Ω
Impedenza d'uscita: 8 Ω
Risposta di frequenza (-3 dB)
 50-25.000 Hz
Distorsione armonica (Pu = 0,5 W)
 1%

il mercatino di SPERIMENTARE



Lo spazio che segue è posto gratuitamente a disposizione dei lettori, per richieste, offerte e proposte di scambio di materiali elettronici - I testi devono essere battuti a macchina o scritti in stampatello - non è possibile accettare recapiti come caselle postali o fermo posta - Non si accettano testi che eccedono le 40 parole - Inserzioni non attinenti all'elettronica saranno cestinate - Ogni inserzione a carattere commerciale-artigianale, è soggetta alle normali tariffe pubblicitarie e non può essere compresa in questo spazio - La Rivista non garantisce l'attendibilità dei testi, non potendo verificarli - La Rivista non assume alcuna responsabilità circa errori di trascrizione e stampa - I tempi di stampa seguono quelli di lavoro grafico, ed ogni inserzione sarà pubblicata secondo la regola del "primo-arriva-primo-appare". Non sarà presa in considerazione alcuna motivazione di urgenza, stampa in neretto e simili. Ogni fotografia che accompagni i testi sarà cestinata.

I testi da pubblicare devono essere inviati a: J.C.E. "Il mercatino di Sperimentare" - Via dei Lavoratori, 124 - 20092 Cinisello Balsamo (Milano).

A CONOSCITORE cedo: Hewlett Packard modello 212/A, generatore super professionale di onde quadre ed impulsi 0,07 microS. Può erogare 50 W su 50 Ω. Completo di fotocopia manuale uso manutenzione e riparazione. Funzionante ma bisogno di revisione che non ho il tempo di effettuare. Al miglior offerente.

A COSTRUTTORI DI STAZIONI TV e ponti radio, cedo: Wayne Kerr modello M-131 misuratore della purezza dei segnali. Già usato dalla British Broadcasting Corporation (la BBC inglese). Completo di fotocopia del manuale di manutenzione e riparazione. Come nuovo, perfetto, ricalibrato. Bande di funzionamento da 10 kHz a 10 MHz. Lo cedo avendone un altro e due non mi servono. Prezzo originale 1,2 milioni. Al miglior offerente.

A TECNICO veramente esperto, cedo BECKMANN Transfert oscillatore modello 7580/h. Si tratta di oscillatore campione con sintonia digitale meccanica, in fondamentale tra 7 1 150 MHz, in armonica sino a 1500 MHz. Serve anche come frequenzimetro a battimento mediante l'oscilloscopio incorporato. È da ricondizionare e ricalibrare. Manca del manuale, che può essere richiesto alla Casa. Lo cedo solo perché non ho il tempo di revisionarlo io stesso. Al miglior offerente. Scrivere presso la Redazione che inoltrerà.

A GRANDE LABORATORIO TV o a chi progetta stazioni TV, cedo: GREY SCALE GENERATOR modello BB104 della British Marconi. Si tratta di un apparato multiplo a cassette estraibili, completamente allo stato solido, che genera sincronismi bistandard, segnali video, barre grigie in scala etc. Completo, ottimo, con manuale di manutenzione. Prezzo originale 3,1 milioni. Al miglior offerente.

AD APPASSIONATI cedo: millicvoltmetro RF Philips GM 6014 con sonda sino a 30 MHz; Radio Direction Finder DARE modello R-DAF-DF1, ricevitore professionale radiobussola aeronautico, compatto, moderno, ibrido; Collins 427-B2, complesso media frequenza (500 kHz) audio, alimentatore, ibrido. I tre come nuovi. Al migliori offerenti.

RACCOLTA di circa 1200 transistori di ogni tipo anche FET e MOS, diodi, zener, varicap, rettificatori, modelli di grande potenza etc. CEDO. Ogni elemento è rigorosamente nuovo, e vi sono decine di pezzi da collezione vecchissimi ed introvabili, così come elementi militari, professionali, speciali, rari, ed anche circa 500 "consumer" (BC-BF plastici). Al miglior offerente, o in cambio di moto pluricilindrica superiore a 500 CC (anche Laverda 750).

OFFRO per sole L. 120.000 trattabili. Riproduttore-registratore a cassette più Giradischi compatto HI-FI Philips Mod. 808, il detto è completo delle proprie casse HI-FI da 20 + 20 W. Da effettuare una piccola revisione. Antonio De Gregorio - Via Acciaierie, 78 - 20099 Sesto S. Giovanni - Tel. 02/2472174 ore cena.

VENDO PER CESSATA ATTIVITÀ tester Chinaglia "Dino" non funzionante sugli A - L. 26.000 completo di astuccio, pile, puntali, schema. Alimentatore stabilizzato 2,4 A P.E.P. con strumento sugli A + generatore tensioni campione digitale (montato) (UK 817) + R.O.S.-Meter per "CB" il tutto in ottimo stato L. 25.000. Alessandro Manfredini, Via Stellini, 1 Milano, telefonare ore pasti.

OFFRO STEREO 8 VOXSON riproduttore e registratore a cassette in ottimo stato per sole L. 17.000. Telefonare presso la Redazione 02/6172641 ore ufficio 9.00 - 12.50 e 14.10 - 18.10 - Sig. Mancini.

WESTINGHOUSE, condizionatore per ufficio con treppiede, nuovo, ma non funzionante, avuto in premio, vendo. Modello recentissimo 1978. Minimo L. 180.000. Cambio con registratore a cassette di uguale valore, (300.000). O HI-FI deck, o Compact HI-FI, o simili. Alberto Franceschini, Villaggio SU NURAXI, 09018 Sarroch (Cagliari).

TORCIE elettriche in dotazione ai paracadutisti U.S.A. modello MX-991/U, vendo. Cedo anche un paracadute nuovo. Scrivere a Gino Chelazzi, Via Ammirato, 53 - 50136 FIRENZE.

VENDO a L. 1.500 cadauna le seguenti valvole difficili da trovarsi. O nuove o seminuove, comunque garantite: KT81 - EF6 - 5Z3 - 6C8G - A2521 - 7F7 - 1T4 - DF92 - DL86 - DAC21 - 6L6G - GX5GT - 6J7GT - C3J - VENDO a L. 3.000 cadauna queste altre per trasmissione: STV 280/80, 866, DCG4/1000, 5933, C1K. Dispongo di una sessantina di pezzi che eventualmente offro in blocco. Scrivere a Patrizia Ferri, via Pier Crescenzi 16, 40100 BOLOGNA.

SE AVETE il pallino del microcomputer, vi offro: tastiere surplus nuove I.M.E., Schede I.M.E., Gruppi di memoria I.M.E., Alimentatori I.M.E., Displays I.M.E., Accessori, interfacce, Nixie e gruppi di Nixie frontali-orizzontali. Da un minimo di L. 1.000, in poi. Prezzi per tutti. Ettore Ambrosini, Viale Ammiraglio Del Bono 69, OSTIA-LIDO-CENTRO. (Offerta ad esaurimento).

TESTER ELETTRONICO per diagnosi motori Barca Sun modello 840/B, vendo a L. 1.000.000 (un milione). Per accordi si prega telefonare a Roma numeri 8314893 oppure 3765904.

GIOVANE tecnico competente, telecomunicazioni, antenne, riparazioni, messe a punto, subito disponibile: telefono (06) 6691157 - Francesco.

TRASFORMATORI? eseguo professionalmente trasformatori di qualunque tipo-modello-tensione. Riavvolgo trasformatori bruciati. Prezzi di vera concorrenza con chiunque. Franco Cotognini, Via Domenico Da Ponzio 85, 00126 ACILIA (RM).

SVENDO, surplus di calcolatori da tavolo. Macchine semicomplete, schede con innumerevoli integrati e memorie, tastiere, display, alimentatori stabilizzati. Prezzi eccezionalmente buoni, fuori mercato. Eventuale blocco. Materiale da vendere e contrattare in Ostia (Roma). Per appuntamento si prega telefonare al numero (06) 6611404 chiedendo del sig. Ettore.

REALIZZO Kits di qualunque marca per altri hobbyisti. Costruisco accessori per radio private su ordinazione. Riparo qualunque apparecchio. Miti pretese. Telefonare (06) 6691157 Francesco Carnuccio.

SONO un "vecchio" ricercatore di materiale ex-bellico militare, non proibito, con una discreta raccolta di oggetti reperibili nelle varie zone testimoni di battaglie della II Guerra Mondiale (Cassino, Anzio). Sarei lieto di comunicare con persone aventi lo stesso hobby, del rivelatore elettronico. Ferdinando Buonfrate, Via Vigese 2 - Roma.

SE CERCATE componenti professionali, introvabili, ricambi speciali, surplus, militari, rivolgetevi a me. Sono un appassionato con molte conoscenze, ed un ottimo tecnico. Svolgo anche consulenza tecnica per radio private, impianti antifurto, HI-FI. Giancarlo Dominici, Via Delle Cave 80 - Roma.

BATTERIA ELETTRONICA originale Farfisa (tipo Hammond) 10 ritmi, possibile uso manuale tramite 5 tasti, stop automatico, ripresa, base dei tempi, velocità, volume, L. 80.000. Nuova e mai usata. Giorgio Fippi, c/o Pettini, Via Stefano Cansacchi 54, 00056 OSTIA!

LUCI PSICHEDELICHE mono-stereo, potenza fino a 12.000 W (eccellenti per discoteche) da uno a sei canali, generatrici rifiniti in mobiletto, con gruppo comandi vendo. Da un minimo di sole L. 16.000. Luci stroboscopiche di eccezionale risalto, professionali, complete di mobiletto e lampade. Da un minimo di L. 70.000. Per informazioni, MASSIMO, telefono (06) 6224282, Roma.

PIANOLA ELETTRONICA Tiger Eko, modello 61, praticamente inusata, svendo a L. 300.000. Scrivere ad Angela Menichelli, Villaggio S.A.R.A.S. 09018 CAGLIARI.

RICETRASMETTITORE EMERGENZA VHF aereo, completo antenna, idroprotetto, Banda 108-130 MHz, L. 45.000 trattabili. Walkie-Talkie ex Marines quarzato, L. 35.000 trattabili. Giorgio Fippi c/o Pettini, Via Stefano Cansacchi 54, 00056 OSTIA.

A-A-A Audiofilii! Registratore Philips hi-fi compatto a cassette completo di amplificatore 10 + 10 W L. 90.000. Mixer professionale da studio 4 ingressi stereo 8 canali indipendenti L. 55.000. Due microfoni elektret L. 19.000 l'uno. Il tutto in blocco L. 150.000. Giorgio Fippi c/o Pettini, Via Stefano Cansacchi 54, 00056 OSTIA.

ROMA: se volete qualunque antenna per canali locali ed esteri, impianti rifiniti con cura artigianale a prezzi bassissimi, telefonate al numero 314409 DARIO.

CODIFICATORE stereo per radio private, adatto ad ogni trasmettitore FM - L. 120.000. Giorgio Fippi c/o Pettini, Via Stefano Cansacchi 54, 00056 OSTIA.

UNICO nel suo genere. Applausometro completo di memoria a reset e telecomando. Mobile nero centimetri 35 x 40 x 270, frontale monoblocco in perspex opal, grandi cifre, alimentazione 220 VAC, adatto per saggi, manifestazioni e TV private, vendo a L. 250.000 irriducibili. Giorgio Fippi c/o Pettini, Via Stefano Cansacchi 54, OSTIA.

PRONTO SERVIZIO TRASFORMATORI! Avete necessità di un ricambio, avete urgenza di far riavvolgere un trasformatore di alimentazione bruciato? Franco Cotognini è la vostra soluzione. Costruzione ed avvolgimento di trasformatori sino a 5 kVA. Anche un pezzo solo, anche speciale, come sia. Anche con schemi e specifiche professionali. Da appassionato ad appassionato, con competenza. Franco Cotognini, Via Domenico Da Ponzio 85, 00126 ACILIA; telefono 06-6053664.

A UN COLLEZIONISTA di apparecchi elettronici speciali, vendo: RADAR GENERATOR INTERFERENCE. Si tratta del modello Raytheon Part 10671155, completamente a stato solido, con parti meravigliose. Grande come una scatola di sigarette. Utilizzo originale nel bombardiere atomico B52. Hustler. Ne possiedo solo un pezzo, ma nuovo, senza schema e nessun dato. Telefonare a Miky, Roma (06) 6025217. Ore pranzo. Chiedo L. 40.000. Eventualmente posso spedirlo a chi lo conosca e non mi chieda le spiegazioni che non posso dare, mancando di ogni documentazione.

CONDIZIONATORE WESTINGHOUSE, per negozi o aziende (modello grande e potente) inusato, ma in deposito in cantina da due anni, quindi bisognoso di completa pulizia e revisione, vendo a L. 60.000, oppure cambio con televisore in bianco e nero in perfetta efficienza. Costo originale 350.000. Albertina Molina, telefono (Bologna) 234893.

DIECI FERRI da stiro elettrici, tipo vecchia stieria a vapore CEDO. Sono in bronzo e funzionano. Li cedo perché tecnicamente superati. Costo originale L. 50.000 cadauno documentabile. Soprammobili eventuali, oggetti da arredamento. Vendo in blocco, o faccio cambio con televisore bianco e nero, purché ottimo, modernissimo. Rivolgersi Lavanderia a Secco, Via Barontini 1/2^a Bologna.

UNICO PEZZO in Europa (probabile). Provaradar modello "Wavemeter S.L.C. Numero 1". Si tratta di una linea di Lecher piegata sintonizzata con un split stator, che alla sintonia (400-600 MHz) accende una lampada al Neon. Costruito a mano durante la Battaglia d'Inghilterra (1940), per check rapidi di impianti radar. Serie 0101 (prototipo). WY8544. Completo, funzionante, in ottimo stato. Non l'ha nemmeno l'Imperial War Museum. Lo vendo, o posso anche regalarlo ad un museo italiano. Scrivere presso la Redazione che inoltrerà

OFFRO I SEGUENTI KIT SINO AD ESAURIMENTO

SINTETIZZATORE - Strumento musicale a tastiera 3 ottave, comprende un VCO in grado di fornire 3 forme d'onda che possono essere manipolate da un VCA, da un generatore di involuppo nonché da diversi filtri (escluso mobile, pannello frontale e manopole). L. 260.000 (inviare anticipo L. 100.000).

PREAMPLIFICATORE PER CHITARRA - Apparecchio studiato appositamente per sich-up magnetici di chitarre elettriche, consiste in una regolazione dei toni alti, una dei bassi, ed una di presenza. L'uscita del preamplificatore è adattabile a qualsiasi stadio di potenza. L. 18.500.

PHASER BOX - Scatola di effetto "phasing" da interporre tra lo strumento musicale e l'amplificatore. La variazione di fase viene eseguita per mezzo di celle a circuiti integrati. L. 23.800.

PREAMPLIFICATORE HI-FI - Ottimo preamplificatore ad integrati, è in grado di accettare ingressi "phono", piezo, tuner e magnetico. Prevede comandi di tonalità formati da filtri attivi e fornisce all'uscita un segnale di 800 mV che lo rende adattabile a qualsiasi stadio finale. Le sue caratteristiche sono prettamente HI-FI. L. 26.000.

TRASMETTITORE FM 800 mW - Forma la base per una stazione radio FM operante nella gamma 88 ÷ 108 MHz. L'oscillatore ha buone doti di stabilità essendo quarzato e la realizzazione si rivela compatta per l'uso di uno stampato a doppia faccia ramata. Lo stadio finale eroga 800 mW in radiofrequenza atti a pilotare successivi lineari. L. 98.000.

LINEARE FM 6 W - Stadio monotransistor, fornisce 6 W in RF con un ingresso di 500 mW. In uscita la potenza raggiunge 10 W R.F., se lo stadio viene pilotato con 1,2 W effettivi L. 40.000.

LINEARE FM DA 50 W - Stadio funzionante in classe C, è in grado di quadruplicare la potenza applicata al suo ingresso. I 50 W vengono quindi raggiunti con un input di 12 W circa. Viene fornito con dissipatore e ventola di raffreddamento. L. 97.000.

SOLO TRANSISTORE TP2123 - L. 52.000.

LESLIE ELETTRONICO - Scatola di effetto "Leslie" da inserire tra lo strumento musicale (in prevalenza organi) e l'amplificatore, simula fedelmente l'effetto di rotazione degli altoparlanti sino ad ora ottenuto meccanicamente. È dotato di comandi di velocità di profondità di tono e di banda passante. L. 24.500.

CRONOMETRO DIGITALE - Misura periodi ed intertempi con la precisione del centesimo di secondo, semplice da costruire per il basso numero di componenti impiegati, viene fornito senza I.C. ICM 7205. L. 45.000.

DISTORSORE PER CHITARRA ELETTRICA - Dispositivo per alterare la forma d'onda generata dalla chitarra elettrica. Oltre come distorsore ha il comando di livelli impiegando un integrato. L. 18.000.

MONITOR STEREO PER CUFFIA - Stadio amplificatore formato da un integrato e due transistori finali. Può essere applicato tra amplificatore e stadio finale di potenza in qualsiasi amplificatore. Il basso rumore è la sua caratteristica principale. L'alimentazione è dual di 1 - 0 - 15 V. L. 16.300.

ALIMENTATORE 1,5 A - Alimentatore stabilizzato particolarmente adatto per stazioni CB avente una tensione di uscita che varia da 12 a 13 Vc.c. comprensivo di trasformatore. La corrente massima possibile è di 1,5 A a 13 Vc.c. L. 17.000.

AUTOLIGHT - Dispositivo di accensione automatico dei fari dell'auto in funzione della luminosità esterna, in particolare quando si transita in gallerie. L. 12.900.

TELECOMANDO A ULTRASUONI - Comprende di trasmettitore e ricevitore funzionante sui 40 kHz. Tramite un relè permette il comando di apparati più disparati nel raggio dei 6 ÷ 7 metri. L. 23.000.

MIXER MICROFONICO 5 CH - È un "solid state" appositamente studiato per adattare microfoni di vario tipo, presenta agli ingressi una sensibilità variabile da 0,1 a 10 mV R.M.S.

MIXER STEREO MODULARE 6 CH - Miscelatore realizzato con tecnica modulare, particolarmente usato nelle stazioni delle radio locali. Prevede 2 ingressi fono, 2 ingressi micro e 2 ingressi linea. L. 180.000. (Inviare anticipo L. 100.000).

MIXER STEREO MODULARE 10 Ch - Miscelatore realizzato con tecnica modulare, particolarmente usato per esecuzioni musicali dal vivo. Prevede 2 ingressi fono, 2 ingressi micro e 6 ingressi linea. L. 240.000. (Inviare anticipo L. 150.000).

Le richieste di questi Kit vanno indirizzate a
RENATO MAGGIONI
Via Pindemonte, 15
20052 MONZA





IL VICE-CUOCO:

TIMER PER CUOCERE LA PASTASCIUTTA AL DENTE

di G. Anselmi

I moderni "blocchi-cucina" sono quasi tutti dotati di un orologio funzionante a rete, (elettromeccanico) che serve come timer ed accende-spegne il forno, o aziona una suoneria dopo un tempo prefissato: 40 minuti, ad esempio; o come serve. Ove però si debbano preparare le uova sode, cuocere i toast, agglutinare la crème caramelle e simili, l'orologio è poco utile perchè ha una scala prevista per i "tempi lunghi" e negli intervalli inferiori a dieci minuti è difficilmente programmabile o addirittura impreciso. Ora, forse sono più le operazioni che durano pochi minuti delle altre, in cucina; ad esempio, molte marche di produttori di pasta asciutta stampigliano sull'involucro delle tagliatelle o degli spaghetti o altro dei tempi molto precisi di cottura: 7 minuti, 8 minuti, 10 minuti. Se non si rispettano i limiti, la buona pasta diviene "colla per manifesti". Questo fatto, costringe la massaia a "cronometrare" la bollitura, noiosamente. Se poi interviene una telefonata, alla porta suona il fattorino del salumiere o i bambini iniziano a pestarsi per una questione di precedenza nel leggere i fumetti, non di raro accade il "famoso-disastro-della-pastasciutta" che è crudelmente rammentato per settimane. Suggeriamo al lettore la possibilità di fare un dono insolito ed utilissimo alla propria moglie o madre; si tratta di un timer per tempi medio-brevi, che non appena è trascorso il tempo prefissato emette un acuto sibilo di richiamo. L'apparecchio è precisissimo, cosicché la pasta asciutta sarà sempre "al dente".

Se il lettore è un buongustaio, se si accosta volentieri ad un gagliardo piatto di bucatini all'amatriciana, o ad un profumato soufflé ai tartufi (come chi scrive), se in più vuole dimostrare la utilità dell'elettronica alla propria moglie o madre, cancellando la solita impressione che sia un hobby tanto costoso quanto astratto, ecco l'abbinata ideale! Si tratta di realizzare un timer per usi culinari che ha una gamma di funzionamento compresa tra 1 minuto e circa 16 minuti (mutando poche parti i tempi possono essere variati, se si vuole). Impostato un ritardo, al termine del ciclo il timer irradia un sibilo acuto di avvertimento.

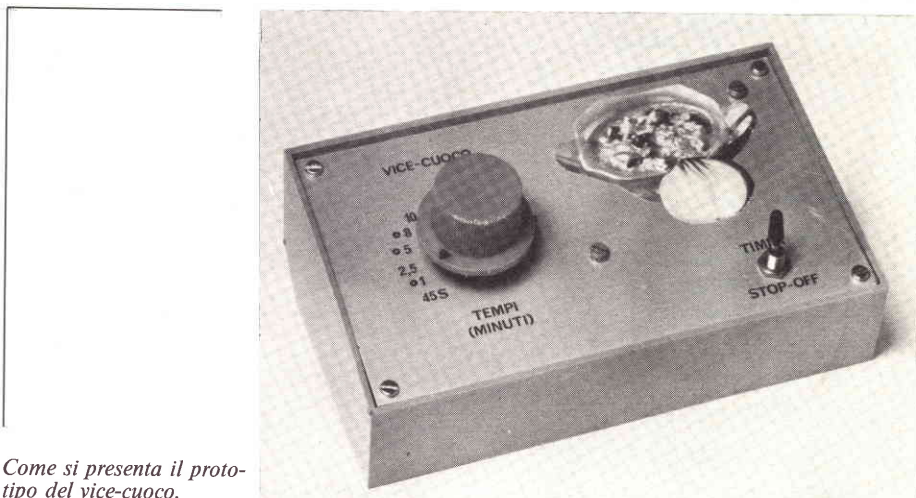
Il lavoro mediamente compreso in un quarto d'ora, serve moltissimo in cucina; per esempio tutte le pastasciutte (o quasi) cuociono in questo frattempo. Le uova lessate richiedono una bollitura che è compresa tra 4 minuti (se devono essere "a la cocque") e poco meno di 8 (se devono essere "sode"). I precotti, in genere vanno "sbollentati" per minuti, oppure 5-6, a seconda del genere e di ciò che indicano le istruzioni. La "bésciame" pretende un tempo di cottura piuttosto rigido che si aggira sui 9 minuti; una crème caramelle deve bollire 14

minuti e così via. Ben si comprende che non tenendo conto del tempo la pasta diviene repellente, per affettare le uova serve un'acchetta, i precotti divengono fitti, amarognoli ed assumono un colore sgradevole; la crema diviene una sorta di spugna e di seguito.

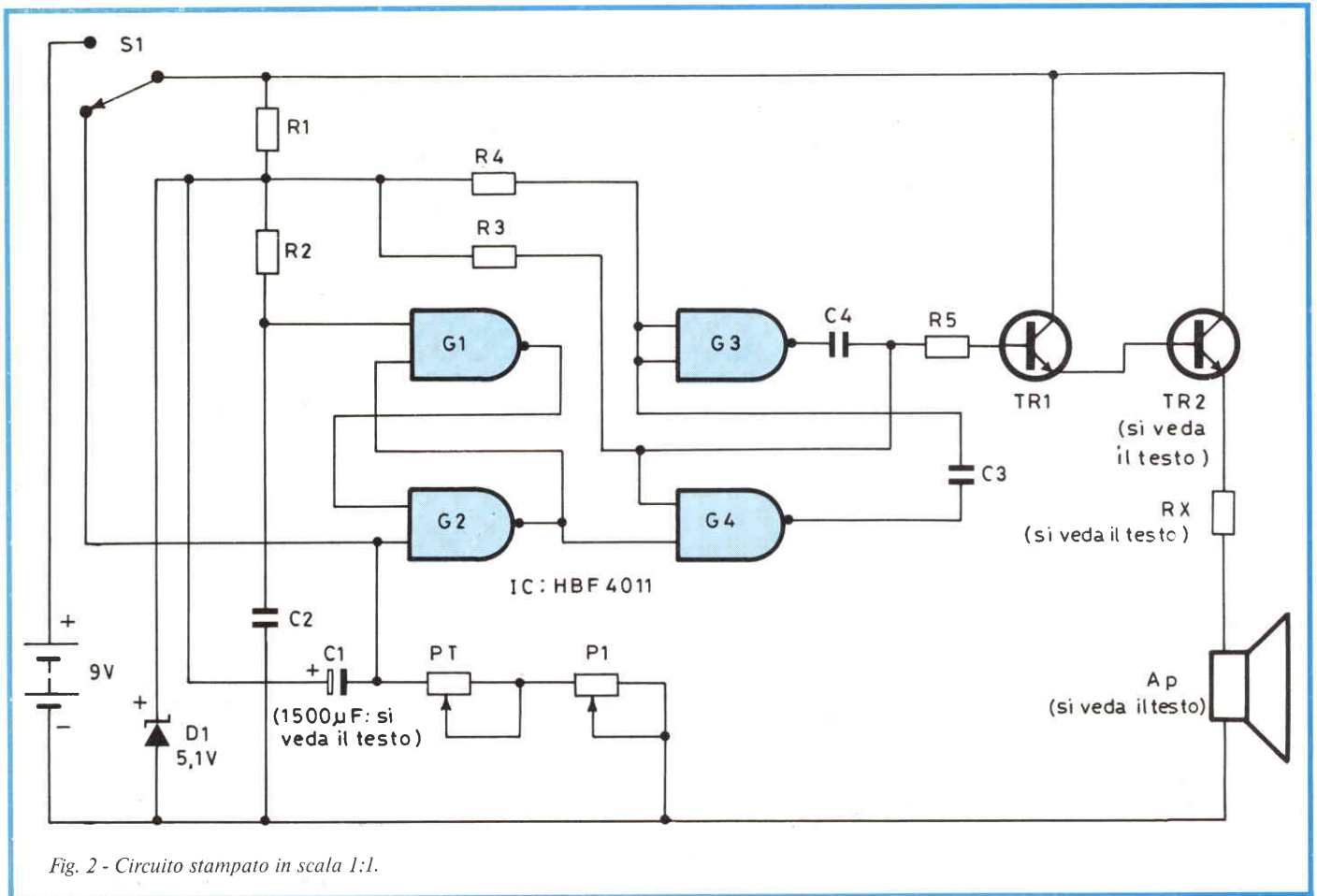
Ora, non sempre la massaia può sorvegliare con la necessaria attenzione lo scorrere dei minuti (e dei secondi!) perché distratta da altre preparazioni, o

perché un seccatore viene alla porta, o il telefono suona a distesa, o un bambino piagnucola un dito graffiato, o il vento sbatte pericolosamente le finestre, o il gatto si arrampica sulle tende o chissà cos'altro.

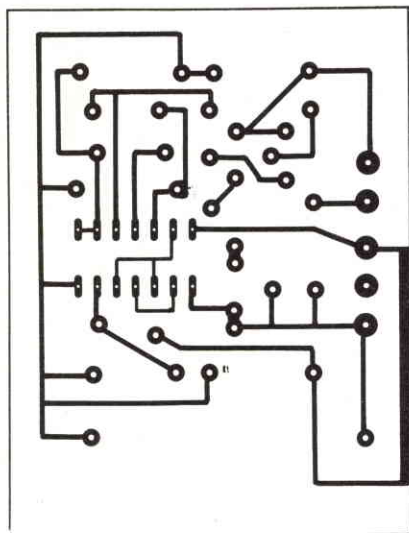
In questi casi, il piatto amorosamente preparato si rovina in un battibaleno, se non vi è qualcosa che segnali la necessità d'intervento immediato. Il *qualcosa* è appunto il nostro apparecchio.



Come si presenta il prototipo del vice-cuoco.



Vediamo come funziona; figura 1.
 Il circuito può essere diviso in tre settori operativi; vi è un multivibratore monostabile (FF), un multivibratore astabile che genera il segnale audio di richiamo ed un amplificatorino Darlington di uscita. I due multivibratori sono realizzati "incrociando" opportunamente le



ELENCO DEI COMPONENTI

C1	: condensatore da 1.000 μ F (per un tempo massimo di circa 15 minuti), oppure da 2.200 μ F (per un tempo massimo di circa 25 minuti) - 15 VL
C2	: condensatore ceramico da 4,700 pF
C3	: condensatore ceramico o a film plastico da 820 pF
C4	: eguale al C3
DZ	: diodo Zener da 5,1 V (1/2 W)
Ap	: altoparlante da 1/2 W (per l'impedenza si veda il testo)
IC	: quadruplo Gate C-MOS HBF4011, oppure CD4011 o equivalente diretto "pin-to-pin"
R1	: resistore da 2.200 Ω , 1/4 W - 5%
R2-R3-R4	: resistori da 1 M Ω , 1/4 W - 5%
R5	: resistore da 33.000 Ω , 1/4 W - 5%
RX	: si veda il testo
P1	: potenziometro da 1 M Ω lineare
PT	: trimmer potenziometrico da 150.000 Ω lineare
S1	: deviatore a leva miniatura
TR1	: transistore BC148 o equivalente
TR2	: si veda il testo
ACCESSORI	: pila da 9 V, clip per la pila, scatola Teko modello 362, minuterie meccaniche, manopola per P1, foglio di caratteri trasferibili, filo per connessioni

quattro Gates comprese nell'IC "HBF 4011" (un C-Mos diffusissimo, dal prezzo limitatissimo). G1-G2 formano il Flip-Flop.

Allorché inizia il lavoro (S1 è portato da "B" in "A") C1 inizia a caricarsi tramite P1 e PT; a questo punto l'ingresso del Gate G1 è al livello logico basso, cosicché anche l'uscita di G2 è in questo stato, ed il multivibratore G3-G4 è interdetto. Non appena C1 è sufficientemente carico, il gruppo G1-G2 cambia di stato ed il multivibratore inizia immediatamente a lavorare grazie alla reazione introdotta da C3 e C4 che collegano uscite ed ingressi dei Gates interessati.

L'audio, che ha una frequenza di poco inferiore a 1000 Hz, attraversa R5 e giunge all'amplificatore TR1-TR2 che lo elabora applicandolo all'altoparlante. Il resistore "RX" interposto tra quest'ultimo ed il collettore del TR2 serve per limitare la corrente in circolazione e di conseguenza anche l'intensità del segnale di avvertimento emesso. Se questo può essere modesto (in tal caso la vita della pila che alimenta il tutto sarà prolungata) il TR2 sarà del modello 2N1613, 2N1711, 2N2297, BFY50 o similare e la resistenza varrà 82 Ω per una impedenza della bobina mobile compresa tra 4 e 12 Ω. Volendo ottenere un "volume" maggiore, come TR2 si impiegherà un BD135, oppure BD137, BD139, BD235, BD237, BD435, BD605, eliminando la resistenza (cortocircuitandola) ed impiegando un altoparlante dall'impedenza di 15 Ω, oppure 22 Ω.

Ovviamente, con la maggior potenza d'uscita, la pila decadrà in un tempo non lungo.

Occorre ancora dire, che portando S1 dalla posizione "A" a quella "B" il funzionamento non solo cessa, ma il circuito si resetta perché il C1 si scarica immediatamente, cosicché non vi possono essere errori di funzionamento in un ciclo successivo, derivanti da un residuo di carica del C1.

Vediamo ora il montaggio. Il circuito stampato da impiegare, misura 55 mm per 70 mm ed è mostrato per le piste nella figura 2, e per il piazzamento delle parti nella figura 3, che indica anche le connessioni "esterne" all'altoparlante, al potenziometro che regola i tempi P1, ed al deviatore "lavoro-stop/reset", S1.

Il completamento della basetta non pone alcun problema particolare; per l'IC è bene impiegare uno zoccolo, anche se non indispensabile. Il cablaggio inizierà dalle resistenze fisse, proseguirà con lo zener e con i condensatori. Per ultimi sono da montare i transistori ed il trimmer "PT". Logicamente, la scelta del transistor da impiegare come TR2 condizionerà il valore e la presenza di R6.

Consigliamo di montare l'apparecchio in un "Deck" della Teko, serie Pult-Box, con pannello inclinato verso l'operatore.

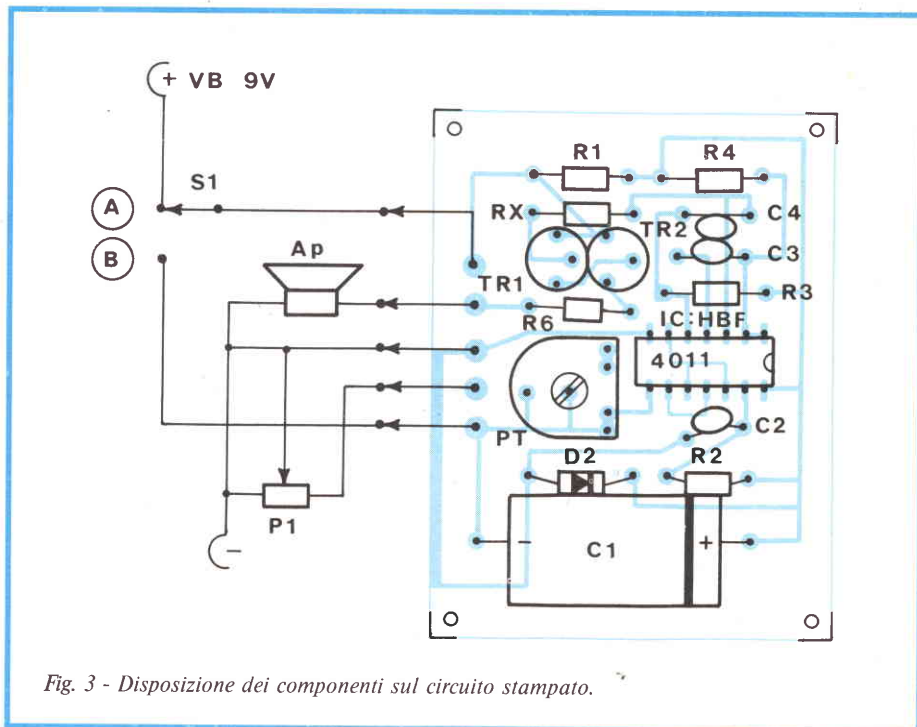


Fig. 3 - Disposizione dei componenti sul circuito stampato.

Può servire il modello 362, da 165 per 95 per 45 per 60 per 40.

Sul fronte metallico si monteranno il potenziometro P1 ed il deviatore S1. Il circuito stampato, mediante spaziatori, troverà a sua volta il fissaggio sulla superficie interna del pannello. Poiché lo "scafo" plastico è munito di piedini che lo tengono sollevato, l'altoparlante può essere montato sul fondo, dopo aver

praticato con il trapano una quindicina di fori a "graticola" o a sagoma circolare, per il passaggio del suono. Ciascun foro potrà essere da Ø 5 mm. Volendo, il cono può essere protetto da una tela per casse interposta tra il cestello dell'altoparlante e la superficie plastica.

La pila da 9 V sarà fissata con un semplice cavaliere vicino all'altoparlante.

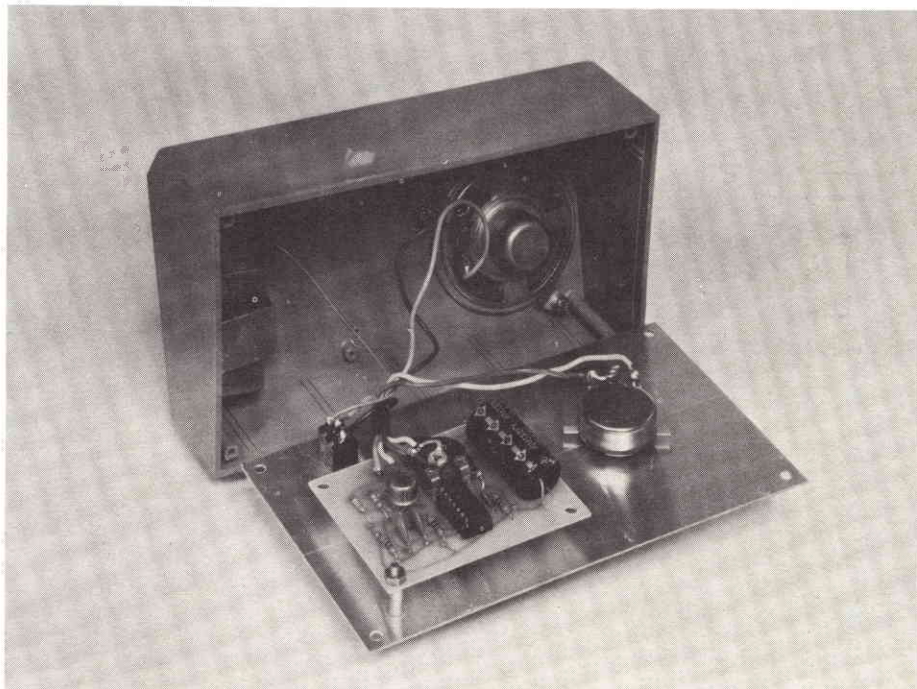


Fig. 4 - Aspetto del montaggio a realizzazione ultimata.

LIBRI IN VETRINA

EQUIVALENZE E CARATTERISTICHE DEI TRANSISTORI

Un manuale comprendente i dati completi di oltre 10.000 transistori che permette di ottenere numerose informazioni per quanto riguarda:

- I parametri nominali
- Le caratteristiche
- I contenitori e le dimensioni
- L'identificazione dei terminali
- Le possibilità di impiego pratico
- I diversi fabbricanti
- I tipi di equivalenti sia Europei che Americani

Fra i modelli elencati figurano anche quelli la cui fabbricazione è da tempo cessata.



L. 5.000



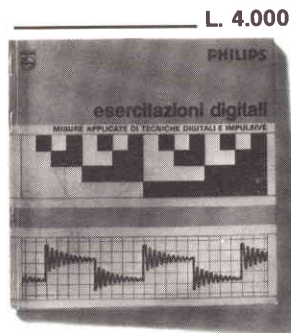
TABELLE EQUIVALENZE SEMICONDUTTORI E TUBI ELETTRONICI PROFESSIONALI

Un libro che riempie le lacune delle pubblicazioni precedenti sull'argomento. Sono elencati i modelli equivalenti Siemens per quanto riguarda:

- Transistori europei, americani e giapponesi
- Diodi europei, americani e giapponesi
- Diodi controllati (SCR-thyristors)
- LED
- Circuiti integrati logici, analogici e lineari per radio-TV
- Circuiti integrati MOS
- Tubi elettronici professionali e vidicons.

ESERCITAZIONI DIGITALI Misure applicate di tecniche digitali ed impulsive.

Il libro inizia con le misure dei parametri fondamentali dell'impulso e la stima dell'influenza dell'oscilloscopio sui risultati della misura. Vi è poi una serie di esercitazioni intese a spiegare la logica dei circuiti TTL e MOS e la differenza fra questi circuiti logici. Alcuni esercizi, in forma di questionario, sono aggiunti per stimolare il lettore ad approfondire i problemi con un proprio lavoro di ricerca.



Sconto 10% agli abbonati

CEDOLA DI COMMISSIONE LIBRARIA

Da inviare a JCE - Via dei Lavoratori, 124 - 20092 Cinisello B.
Inviatemi i seguenti volumi pagherò al postino l'importo indicato più spese di spedizione.

N. ____ Equivalenze e caratteristiche dei transistori L. 6.000 (Abb. L. 5.400)

N. ____ Tabelle equivalenze semiconduttori e tubi L. 5.000 (Abb. L. 4.500)

N. ____ Misure applicate di tecniche digitali L. 4.000 (Abb. L. 3.600)

Nome _____

Cognome _____

Via _____ N. _____

Città _____ Cap. _____

Data _____ Firma _____

Sp. 11/78

Il collaudo dell'apparecchio è semplice; P1 sarà portato al minimo del valore e PT a metà corsa. Così, commutando S1 sulla posizione "A", dopo circa un minuto deve udirsi il segnale di richiamo. Se la temporizzazione è imprecisa, si agirà sul "PT" sino ad avere appunto un minuto di minimo, oppure 30 secondi, se si preferisce questo valore. Ora, impiegando un cronometro come paragone, attorno alla manopola del P1 si marcheranno i tempi di ritardo via via ottenuti; 1 minuto, 1 minuto e 30 secondi; 2 minuti, 2 minuti e 30 secondi... via via si raggiungeranno i ritardi maggiori, che a seconda della tolleranza presentata dal C1 possono variare da 15 minuti primi a 18 minuti. Le ultime verifiche saranno certo un pò noiose, portando via un tempo notevole, ma nessuno impedisce di leggere il resto della Rivista, mentre il timer "macina", dopo aver scritto i minuti ed i secondi in cui si sono iniziati i cicli; o eventualmente qualcosa d'altro.

Una volta che la scala sia completamente tracciata, impiegando i trasferibili "a cera" oppure etichette Dymo (queste ultime danno un effetto estetico meno elegante e "commerciale", però facilitano il lavoro) l'apparecchio è pronto. Potrete ora profferire la famosa frase: "guarda mamma (o in alternativa "cara" o come chiamate vostra moglie); guarda ti ho scritto!".

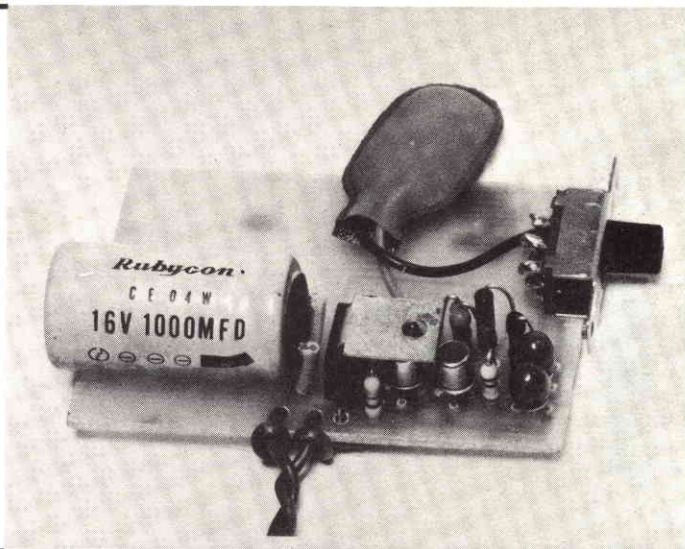
Ora non v'è che da raccogliere il successo ed il trionfo: e per rimanere in tema con l'utilizzo dell'apparecchio noi ci permettiamo anche d'augurarvi un cordiale "buon appetito".

nel numero in edicola di

SELEZIONE
RADIO TV HI-FI ELETTRONICA

- BASE DEI TEMPI TRIGGERATA PER OSCILLOSCOPI
- DISPOSITIVI PER IL BLOCCO DELLA PAROLA NELLA RADIO RICEZIONE DI MUSICA
- CALCOLO DEI FILTRI ATTIVI
- LA REATTANZA SENZA MATEMATICA
- LE CALCOLATRICI ELETTRONICHE

TIMER PER FOTOFLASH



Il problema che l'amico fotografo un giorno mi chiese di risolvere era realizzare un circuito temporizzatore capace di provocare un lampo flash con un ritardo di "tot" minuti. Non so bene per quale diavoleria gli servisse un affare del genere: mi ha parlato di fotografie multiple di un fenomeno che cambia nel tempo, ma devo confessare che non sono un tipo curioso e che, preso dai miei esperimenti di laboratorio, non ho approfondito, anzi, me ne sono disinteressato completamente.

Ovviamente, i requisiti erano basso costo, massima semplicità, minimo tempo di ideazione, facilità ed affidabilità nella realizzazione di un gran numero di esemplari. Intervallo massimo di temporizzazione una decina di minuti, alimentazione a pila, carico controllato un bulbo flash.

Quando dico tempo minimo di ideazione, intendo dire che l'ebbi alle calca fino a che l'apparecchio non fu pronto; fu giocoforza pensare in fretta. Non so a dire il vero se il circuito che ne è venuto fuori e che presento con questo articolo sia utile a qualche lettore, penso di sì; comunque può essere considerato curioso ed interessante.

Preamboli finiti, passiamo al circuito.

Come ci sono arrivato? Beh, la falsariga del mio ragionamento (sempre con il fotografo alle spalle) è stata più o meno la seguente.

Innanzitutto: alimentazione e circuito pilota. Una piletta da 9 V per radio transistor può andare benissimo, però non fornisce l'energia sufficiente per far innescare il bulbo flash; una soluzione elegante (viene usata in tutti gli apparecchi fotografici) è caricare un condensatore alla tensione della pila e poi scaricarlo velocemente sul bulbo. Quindi mi serve un condensatore di grossa capacità ed un rettificatore controllato (SCR) per la sua scarica veloce.

Costruito su commissione di un amico fotografo, il semplice timer che presentiamo ha un costo ridottissimo e permette ritardi da 1 a 10 minuti. Le applicazioni alla fantasia del lettore.

Poi vediamo come ottenere l'intervallo voluto di temporizzazione. Dieci minuti sono tanti: sarebbe ideale avere a disposizione un segnale di frequenza bassa e stabile nel tempo e dividerlo con circuiti logici. Ma così il basso costo e la semplicità vanno a farsi ..., con l'amico che già mi urla alle spalle di non com-

plicargli l'esistenza. Va bene, va bene. Costante di tempo RC: per una costante così grande, occorrono capacità relativamente grosse e resistenze di altissimo valore: quindi lavoriamo su alte impedenze.

Un adattatore di impedenze, va bene un darlington con transistor al silicio

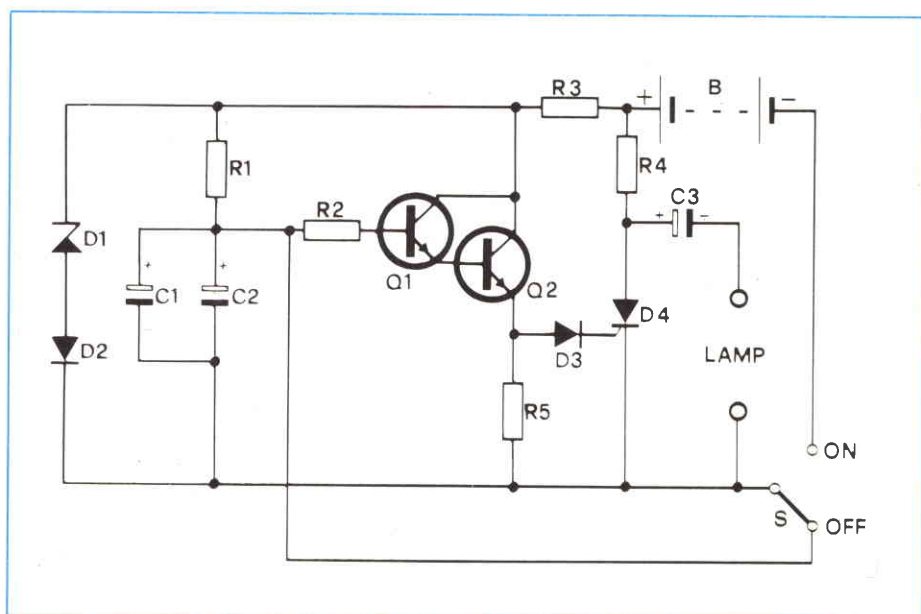


Fig. 1 - Schema elettrico del temporizzatore. LAMP indica il bulbo flash. Il periodo di temporizzazione è fissato dalla costante di tempo $R1 - C1/C2$.

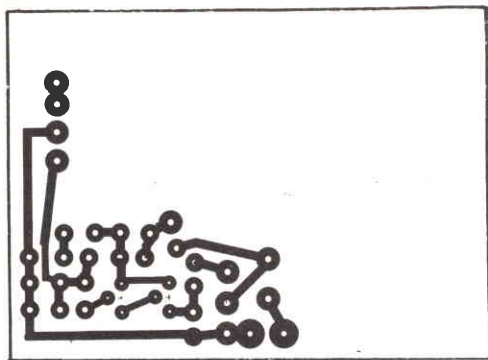


Fig. 2 - Disegno delle piste ramate della basetta stampata su cui sono allestiti i prototipi del temporizzatore. Il disegno è in scala 1:1.

a bassa potenza ed elevato guadagno; una stabilizzazione in tensione per restringere la tolleranza sul tempo di ritardo, ed il gioco è fatto.

Lo schemino che ne esce è in fig. 1. Provato praticamente funziona anche bene.

Non occorrono molte spiegazioni. La tensione fornita dalla pila B viene stabilizzata dallo zener D1 e dal diodo di compensazione D2 attraverso la resistenza di caduta R3. Il condensatore di temporizzazione (C1 & C2) si carica attraverso R1. La variazione di tensione ai suoi capi viene riportata su bassa impedenza dal darlington (resistenze disaccoppiatrice e di carico - R2 ed R5; coppia di transistori Q1 e Q2). Il diodo D3 funge da soglia: nessuna corrente infatti lo attraversa se non quando la tensione ai capi di R5 supera la tensione della sua giunzione più la tensione della giunzione elettrodo di controllo-catodo di D4.

Il condensatore C3 di grossa capacità si carica attraverso R4 ed il filamento del bulbo flash (indicato in fig. 1 come LAMP) alla tensione della pila B. Quando, trascorso il periodo di temporizzazione, la tensione ai capi di C1 e C2 è

tale da provocare, attraverso Q1, Q2 e D3, l'innescò del rettificatore controllato, C3 si scarica improvvisamente sul bulbo facendolo illuminare.

Semplice, no? E funzionale, anche.

Notare poi l'originale sistemazione dell'interruttore di alimentazione S: in posizione ON collega il polo negativo della pila al circuito; in posizione OFF cortocircuita i condensatori di temporizzazione, provocandone la scarica completa. In questo modo, ogniqualvolta occorre interrompere il ciclo di temporizzazione, siamo sicuri, agendo su S, che il ciclo successivo inizia correttamente.

Vediamo ora il dimensionamento generale dei componenti.

Come SCR ho scelto un C106F1 della IR, economico e abbondantemente robusto per lo scopo che ci interessa. Il contenitore è plastico tipo M332B. Nel caso considerato, il C106F1 ha una tensione di innescò di 400 mV circa una corrente tipica di 0,1 mA (valori "da manuale").

Tenendo conto della presenza di D3 e di R5 abbiamo che il darlington deve fornire una tensione di 1 V con una corrente di 0,3 mA circa. Per i transistori

ho scelto dei comunissimi BC 109, che presentano un guadagno tipico di 300 (valore minimo da manuale nelle condizioni di lavoro considerate), con una V_{BE} tipica di 0,6 V; complessivamente quindi il darlington ha un guadagno in corrente pari a 9×10^4 con una caduta di tensione sulle giunzioni B-E di 1,2 V.

Al termine del periodo di temporizzazione, la cella RC della costante di tempo deve quindi fornire una tensione di 2,2 V con una corrente di 3,3 nA ($3,3 \times 10^{-9}$ A).

L'impedenza d'ingresso teorica del darlington vale di conseguenza $2,2V / 3,3 \times 10^{-9}A = 7 \times 10^8 \Omega$ (700 M Ω) circa; teoricamente, perchè in pratica, tenendo conto delle correnti disperse nelle giunzioni e delle tolleranze dei semiconduttori, è bene considerare un valore effettivo cinque o dieci volte inferiore.

Per far sì che Q1 e Q2 lavorino nei tratti lineari fissiamo che la tensione di alimentazione del darlington e della costante di tempo sia almeno due volte la tensione che ai capi di C1 e C2 determina l'innescò del rettificatore controllato. Scegliamo per D1 uno zener da 5,2 V 400 mW; ne consegue che la tensione di alimentazione del gruppo vale 5,8 V circa. Per garantire la stabilità della tensione, facciamo in modo che la corrente che scorre nello zener sia dieci volte la massima corrente assorbita dal darlington: R3 assume quindi il valore tipico di 1.000 Ω .

In conseguenza dei parametri stabiliti e delle osservazioni fatte, abbiamo la resistenza della costante di tempo R1 non può avere un valore superiore a 10 M Ω , valore calcolato tenendo conto della caduta di tensione ai suoi capi al termine del periodo di temporizzazione (3,6 V) e fissando la minima corrente che la attraversa a 0,33 μA per la massima stabilità complessiva.

Devo confessare che non ho fatto nessun calcolo relativamente alla costante di tempo e che mi sono limitato a trovarla sperimentalmente con un po' d'occhio sui valori. Impiegando per C1 e C2 due condensatori da 100 μF e per R1 una resistenza da 5,6 M Ω , ho ottenuto un periodo di temporizzazione di 10 minuti circa: è tutto quello che posso dire. Niente tabella. Che il lettore sperimenti altri valori per ottenere il tempo desiderato o che faccia i calcoli che io per pigrizia ho evitato.

Riguardo alla costruzione del timer penso vi sia pochissimo da dire. Io ho impiegato una basetta stampata e ho cercato di contenere al massimo l'ingombro complessivo: 60 x 45 x 20 millimetri compresa la pila da 9 V. La foto che accompagna l'articolo da un'idea della compattezza del prototipo. Riporto per il lettore che fosse interessato in fig. 2 il disegno delle piste ramate in scala 1:1 ed in fig. 3 la disposizione dei componenti sulla basetta.

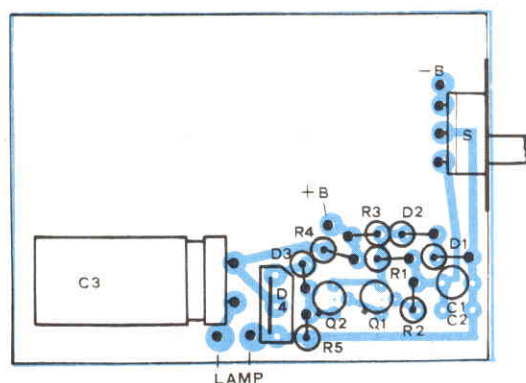


Fig. 3 - Disposizione dei componenti sulla basetta stampata; tutti i componenti discreti sono montati verticalmente per contenere l'ingombro.

Inutile dire che qualsiasi altra forma di cablaggio, compresi la basetta perforata ed i collegamenti volanti, va senz'altro bene; unica attenzione l'alta impedenza del punto di giunzione R1, R2, C1 e C2, che può essere facilmente sfalsata da un cattivo isolamento o da una goccia di pasta salda o simili.

I componenti sono tutti di facile reperibilità. Le resistenze sono tutte al 5%, da 1/4 W o meno. Attenzione va portata alla scelta del o dei condensatori di temporizzazione: occorre scegliere quelli con ottimo isolamento; consigliamo quelli in mylar oppure al tantalio a seconda della capacità.

D4 può essere sostituito con un equivalente di altra sigla o di altra casa, a patto di verificare e/o ricalcolare i parametri del circuito determinati dalle sue caratteristiche.

Se i componenti utilizzati sono tutti in buono stato, il circuito funziona subito e bene; d'altra parte, vista l'estrema semplicità, è difficile compiere errori di cablaggio.

Un semplice modo per verificare il buon funzionamento del darlington e del rettificatore controllato è sostituire la o le capacità di temporizzazione con un interruttore: l'apertura di quest'ultimo deve provocare il corretto innesco del rettificatore controllato.

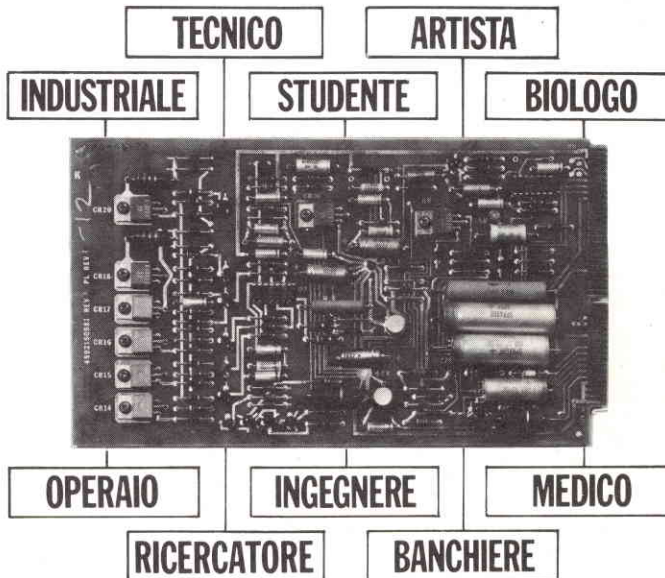
Per impieghi diversi da quello per cui è nato, il timer può controllare altri carichi modificando il circuito controllato dall'SCR: ad esempio, l'innesco dell'SCR può provocare l'eccitazione di un relè connesso fra il suo anodo ed il positivo della sorgente di alimentazione.

Arrivederci!

ELENCO DEI COMPONENTI

R1	: resistore da 5,6 MΩ - 1/4 W - 5% (vedi testo)
R2	: resistore da 100 kΩ - 1/4 W - 5%
R3/R4	: resistori da 1 kΩ - 1/4 W - 5%
R5	: resistore da 4,7 kΩ - 1/4 W - 5%
C1/C2	: condensatori elettrolitici al tantalio da 100 μF - 3 V (vedi testo)
C3	: condensatore elettrolitico da 1.000 μF - 10 V
D1	: diodo zener da 5,2 V - 400 mW
D2/D3	: diodi al silicio tipo 1N914
D4	: rettificatore contr. tipo C106F1
Q1/Q2	: transistori tipo BC109
B	: pila da 9 V per radio transistore
S	: deviatore semplice
LAMP	: bulbo flash (qualsiasi tipo)

L'Elettronica vi dà una marcia in più (qualunque sia la vostra professione)



Imparata "dal vivo" a casa, sui 18 fascicoli IST con materiale sperimentale!

L'Elettronica è il "punto e a capo" del nostro secolo! La si può paragonare a certi eventi storici fondamentali, come l'avvento della matematica. Ve lo immaginereste oggi un uomo incapace di calcoli aritmetici?

Tra qualche anno si farà distinzione tra chi conosce e chi non conosce l'Elettronica. La si indicherà all'inizio come "materia di cui è gradita la conoscenza" per finire con "materia di cui è indispensabile la conoscenza". In ogni professione: dall'operaio all'ingegnere, al medico, al professionista, al commerciante, ecc.

In qualsiasi ramo: industria, commercio, artigianato, ecc.

A qualsiasi livello di studio.

Per un reddito impiego del tempo libero. Ma se domani l'Elettronica sarà indispensabile, oggi costituisce una "marcia in più" per quelle persone che desiderano essere sempre più avanti degli altri, occupare le posizioni di prestigio, guadagnare di più.

Per imparare l'Elettronica non c'è modo più semplice che studiarla per corrispondenza con il metodo IST: il metodo "dal vivo" che vi offre, accanto alle necessarie pagine di teoria, la possibilità reale di fare esperimenti a casa vostra, nel tempo libero, su ciò che man mano leggerete; il metodo che non esige nozioni specifiche preliminari.

In questo modo una materia così complessa sarà imparata velocemente, con un appassionante abbinamento teorico-pratico.

Il corso IST di Elettronica, redatto da esperti conoscitori della materia, comprende 18 fascicoli, 6 scatole di materiale per realizzare oltre 70 esperimenti diversi, 2 eleganti raccoglitori, fogli compiti intestati, buste ecc.

Chiedete subito, senza impegno, la 1ª dispensa in visione gratuita.

Vi convincerete della serietà del nostro metodo, della novità dell'insegnamento - svolto tutto per corrispondenza, con correzione individuale delle soluzioni da parte di insegnanti qualificati; Certificato Finale con votazioni delle singole materie e giudizio complessivo, ecc. - e della facilità di apprendimento. Spedite il tagliando oggi stesso.

IST ISTITUTO SVIZZERO DI TECNICA l'indirizzo del tuo futuro

IST - Via S. Pietro, 49/36v - 21016 LUINO (Varese)

tel. (0332) 53 04 69

Desidero ricevere - per posta, in visione gratuita e senza impegno - la 1ª dispensa di ELETTRONICA con dettagliate informazioni sul corso. (Si prega di scrivere una lettera per casella).

Cognome _____

Nome _____ Età _____

Via _____ N. _____

C.A.P. _____ Città _____

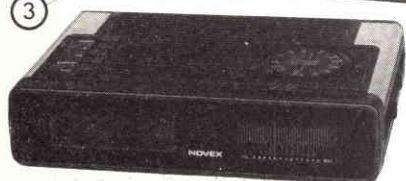
L'IST è l'unico Istituto Italiano Membro del CEC - Consiglio Europeo Insegnamento per Corrispondenza - Bruxelles.

L'IST non effettua visite a domicilio!

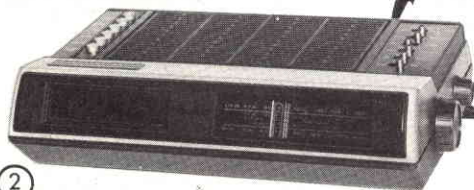
W.L. la sigla che vince!



1



3



2



4



5

radiosveglie

1 Radiosveglia "ELBEX" Mod. E-03A

Apparecchio radio con orologio digitale a grandi cifre colore rosso ed indicatore ore-minuti-secondi.
 - Gamme di ricezione:
 AM 515÷1640 kHz
 FM 87,25÷104,5 MHz
 - Pulsante di innesto e disinnesto sveglia
 - Alimentazione: 220 Vc.a.
 - Dimensioni: 260x165x65
 ZD/6002-00

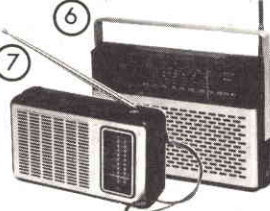
2 Radiosveglia "ELBEX" Mod. E-02A

Apparecchio radio con orologio digitale a grandi cifre colore rosso ed indicatore ore-minuti-secondi.
 - Gamme di ricezione:
 AM 515÷1640 kHz
 FM 87,5÷104,5 MHz
 - Regolatore luminosità orologio
 - Alimentazione: 220 Vc.a.
 - Dimensioni: 255x150x60
 ZD/6001-00

3 Radiosveglia "NOVEX" Mod. Electronic 177

Apparecchio radio con orologio digitale a grandi cifre colore rosso a luminosità regolabile
 - Gamme di ricezione:
 AM 515÷1605 kHz
 FM 87,5÷108 MHz
 - Sveglia automatica con suoneria o radio
 - Segnalatore di mancata tensione
 - Alimentazione: 220 Vc.a.
 - Dimensioni: 215x150x55
 ZD/6000-00

radio



6

6 Radio portatile "TENKO" Mod. 742/A

- Gamme di ricezione:
 AM 540÷1600 kHz
 FM 88÷108 MHz
 - Potenza d'uscita: 300 mW
 - Alimentazione: 220 Vc.a. o 4 pile stilo da 1,5 Vc.c.
 - Dimensioni: 210x130x50
 ZD/6502-00

7 Radio portatile "TENKO" Mod. M19

- Gamme di ricezione:
 AM 535÷1605 kHz
 FM 88÷108 MHz
 - Potenza d'uscita: 250 mW
 - Alimentazione: 4 pile a stilo da 1,5 Vc.c.
 - Dimensioni: 180x100x50
 ZD/6500-00

autoradio



8



9

registratore

4 Registratore portatile a cassette "TENKO" Mod. C688

- A 2 tracce monoaurali
 - Velocità del nastro: 4,75 cm/sec.
 - Microfono a condensatore incorporato
 - Controllo automatico del livello
 - Alimentazione: 220 Vc.a. o 4 pile a stilo da 1,5 Vc.c.
 - Dimensioni: 225x135x60
 ZG/6001-00

8 Autoradio stereo "RUBY" Mod. IC675

- Gamme di ricezione: AM/FM
 - Potenza d'uscita: 4 W
 - Preselezione di 3 programmi FM e 2 programmi AM
 - Dimensioni: 170x130x42
 ZG/6900-00

9 Autoradio stereo a cassette "RUBY" Mod. W 1280

Con riproduttore stereo di cassette e commutazione automatica cassetta/radio.
 - Gamme di ricezione: AM/FM
 - Potenza d'uscita: 6 W
 - Comando di avvolgimento e riavvolgimento rapido
 - Dimensioni: 190x165x50
 ZG/6901-00

radiomultibanda

5 Radiomultibanda "TENKO" Mod. 724

Il modo più conveniente per ascoltare il mondo. Mobile originale in finta pelle con frontalino in materiale antiurto e cinghia ad armacollo.

- Gamme di ricezione:
 AM 540÷1600 kHz
 FM 88÷108 MHz
 AIR 108÷145 MHz
 PB 145÷174 MHz
 WB 162,5 MHz
 - Potenza d'uscita: 700 mW
 - Indicatore di sintonia e batteria
 - Alimentazione: 220 Vc.a. o 4 pile da 1,5 Vc.c.
 - Dimensioni: 240x200x90
 ZD/6501-00



10



radioregistratore

10 Radioregistratore portatile stereo Music Center "EUROMATIC" Mod. SCR302

Dalla caratteristica particolare: il mobile è pieghevole per un trasporto più comodo e sicuro.

Sezione radio

- Gamme di ricezione:
 AM 525÷1620 kHz
 FM 88÷104 MHz
 OL 150÷260 kHz

- Potenza d'uscita: 2x2 W
 - Antenna telescopica esterna FM
Sezione registratore
 - A 4 tracce stereo
 - Microfono a condensatore incorporato
 - Velocità: 4,75 cm/sec.
 - Controllo automatico del livello
 - Alimentazione: 220 Vc.a. o 7 pile a 1/2 torcia da 1,5 Vc.c.
 - Dimensioni (aperto): 640x175x90
 ZG/6504-00

AUTODISCRIMINATORE MOD. 800

Il sogno di tutti i prospektori, più o meno incoffessato, è avere un detector quasi ... "intelligente", che pur sensibilissimo, non riveli le dannate stagnole da chewing-gum, gl'incarti dei pacchetti di sigarette e le tante scorie metallizzate che s'incontrano esplorando i terreni. Questi involucri sono una vera e propria "persecuzione" per i nostri amici: fanno perdere moltissimo tempo, fanno sperare inutilmente, non di rado provocano frecciate ironiche da parte degli accompagnatori o astanti.... irritano. Lo strumento che ignora le scorie pur mantenendo una facoltà di rivelazione uguale o migliore ai precedenti, è ora una realtà; si tratta del C-Scope modello "800" (G.B.C. "ZR/9500-00) detto appunto "Auto - discriminatore" perché discrimina le strisciole di alluminio, gl'involucri dei cioccolatini e simili evitando di segnalarle. Ne parliamo qui.

I "falsi ritrovati" che affliggono i prospektori, possono divenire solo uno sgradevole ricordo, impiegando il nuovo C-Scope modello "800". Si tratta di un rivelatore *professionale* che con opportune regolazioni può essere reso insensibile alla carta metallizzata che con tanta frequenza è segnalata dagli altri rivelatori; sulle spiagge ma anche dovunque vi sia stato il passaggio di escursionisti, gitanti, campeggiatori.

L'apparecchio ha infatti un controllo definito "Reject tuning" che serve proprio per la funzione e che non è presente su alcun altro cercasori in commercio. Vediamo come è impiegato.

I comandi dell'apparecchio sono quattro: ON-OFF, VOLUME: cioè interruttore e volume.

NORMAL, DISCRIMINATE, BATTERY CHECK: questo commutatore stabilisce il tipo di funzionamento (nei luoghi particolarmente isolati, impervi, infrequentati, il funzionamento discriminante può anche non servire) ed in più consente di verificare lo stato di carica delle pile.

REJECT TUNING: aggiustamento fine del sistema che consente d'ignorare le annoianti "cartine".

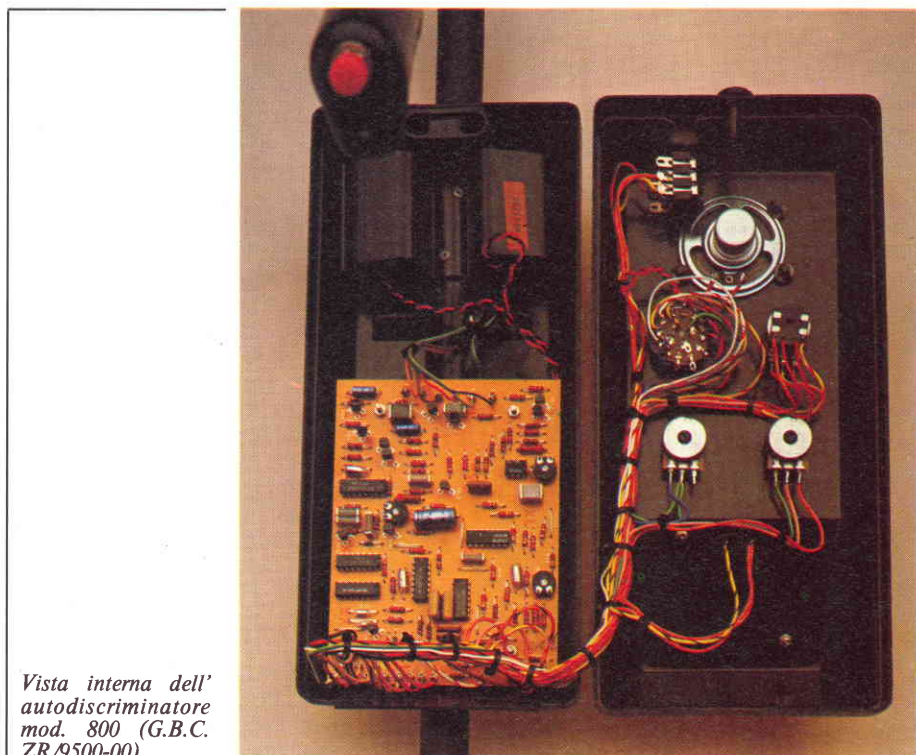
FINE TUNING: messa a punto del rivelatore.

Prima d'iniziare il lavoro di ricerca, l'apparecchio, come si fa per tutti gli altri modelli, deve essere regolato su di un tavolo *ligneo* ovvero privo di gambe metalliche o simili. Azionando il comando di volume in modo da accendere il detector, il controllo Reject sarà portato alla tacca numero 5, che corrisponde al

centro della scala. È importante *rammentare* che ogni aggiustamento del Reject deve essere fatto senza premere il tasto presente sull'*impugnatura*; in caso contrario il circuito di lettura e indicazione si sovraccarica. Si proverà il controllo di volume. Graduando il segnale che scaturisce dall'

altoparlante, ed il "Tune", che al momento avrà un effetto analogo.

La prima prova sul terreno seguirà. Scelto un tratto che sicuramente non comprende metalli interrati (per esempio) l'aiuola di un giardino vangata di recente si sollevierà la "padella" (testa esploratri-



Vista interna dell'autodiscriminatore mod. 800 (G.B.C. ZR/9500-00).



Fig. 1 - C-Scope autodiscriminatore mod. 800 (G.B.C. ZR/9500-00)

ce) dell'apparecchio, sino ad un mezzo metro dalla superficie e la si riabbasserà.

Se durante questa manovra il suono diminuisce, il rivelatore non è a punto, si dice che "manifesta un effetto negativo sul terreno", ed allora si ruoterà il Reject a destra e si opererà sul Fine Tuning sinché l'indice del microamperometro "Signal" si colloca nella posizione centrale della scala ed il suono raggiunge la normalità. Se, al contrario, durante il sollevamento il segnale audio aumenta, il rivelatore manifesta "un effetto positivo sul terreno" ed allora il Reject deve essere ruotato verso sinistra, regolando poi il Fine Tuning come abbiamo detto.



Fig. 2 - Uso corretto del C-Scope autodiscriminatore mod. 800 (G.B.C. ZR/9500-00)

Il Reject ha sempre un tratto della scala preferenziale di regolazione che dipende dal terreno; conviene rammentarla, se si ha una zona preferenziale di ricerca.

Il collaudo pratico del rivelatore, può essere effettuato impiegando una moneta da cento lire: con l'apparecchio regolato, muovendola verso la "padella" si noterà che il segnale audio aumenta; il massimo audio si avrà allorché la moneta è più o meno centrata, rispetto alla testa. Allontanandola, si noterà che il segnale cala. Poiché questo modello di C-Scope impiega le bobine rivelatrici del tipo detto "a risposta totale" (ovvero a sensibilità indifferenziata), la moneta sarà rivelata in ogni punto della testa esploratrice, dal limite anteriore, ed oltre, a quello posteriore ai lati.

Osserviamo ora più in dettaglio la regolazione del discriminatore.

Portando Reject a metà scala, ed il commutatore di funzioni su *Discriminate*, l'apparecchio dovrebbe essere in grado di ignorare la carta stagnola. Per controllare se ciò è vero, serve la stagnola di un cioccolatino o di un pacchetto di sigarette; avvicinandola alla "padella" (si deve evitare di portare orologi ed anelli, durante la prova) l'audio dovrebbe rimanere normale. Se invece decresce, il controllo Reject va ruotato a destra di una tacca e si deve ripetere l'accostamento. La prova deve essere ancora rifatta tutte le volte che è necessario, spostando il Reject, sino ad ottenere l'annullamento della fluttuazione. Una volta che il rivelatore sia stabile, non più influenzato dalle stagnole, si deve verificare come reagisce agli altri materiali. Per fare ciò si prenderà una moneta d'argento da 500 lire (non ve ne sono in circolazione proprio perché in ogni casa se ne conserva qualcuna, con ragione visto che valgono almeno il doppio-triplo del valore facciale) e la si passerà accanto al fondo della "padella". L'audio aumenterà.

Ora, la prova sarà rifatta con un oggetto in ferro; ad esempio la testa di un martellino o simili. Accostandolo alla testa, l'audio deve scendere come intensità, ed anche l'indicazione fornita dal milliamperometro deve diminuire; se così non avviene, il controllo "Tune" non è regolato bene.

In certi casi, passando la testa rivelatrice accanto ad importanti masse metalliche, può accadere che l'indice dello strumento batta a fondo scala; se così fosse, il pulsante della discriminazione automatica, che può essere azionato (premuta) a regolazioni ultimate, deve essere rilasciato.

Vediamo ora l'utilizzo normale dell'apparecchio.

Se si opera in un terreno che contenga monetine o piccoli minerali, come pepite d'oro nativo, che sono rintracciabili ad esempio nella valle Anzasca (Piemonte) o lungo il corso del fiume Serio (Lombar-

dia) e formazioni d'argento (Cadore, Grossetano) la "padella" rivelatrice deve essere tenuta a circa 25 mm di altezza, rispetto al terreno fig. 2. La "velocità" di ricerca, ovvero il moto deve essere di circa trenta centimetri al secondo. In precedenza abbiamo dettagliato come si esegue lo "scannig" di una zona, procedendo per linee parallele ("La ricerca dei tesori,") o incrociate, comunque rette.

Per evitare di trascurare un punto che può dare un buon risultato, la testa deve essere portata avanti con moto uniforme, "spazzolando" il terreno di destra a sinistra e viceversa, senza mai alzare o abbassare lo strumento. Se il terreno è molto mineralizzato, conviene tenere la "padella" più alta, poniamo a 50 mm fig. 3; l'esperienza però suggerisce la misura adatta caso per caso.

Spesso, anche con i rivelatori più sofisticati, i principianti non ottengono



Fig. 3 - Trovando un terreno molto mineralizzato tenere la padella a circa 50 cm dal terreno, come da figura.

buoni risultati perché non hanno ancora imparato a non affrettarsi. La prospezione è un'hobby che si addice a chi ha un carattere metallico, costante, paziente. Coloro che compiono le ricerche "saltellando-qui-e-là" non vantano mai buoni ritrovati, a meno che non siano muniti di una fortuna eccezionale.

Concludendo dettagliamo ancora la funzione discriminante in pratica. Per evitare scavi deludenti, normalmente si può procedere con il commutatore di funzioni posto su "NORMAL" il che minimizza l'effetto del terreno e non rende necessarie operazioni di sintonia frequenti. Ottenuto un segnale, una fluttuazione audio, si può commutare in "DISCRIMINATE" ripassando sul punto la "padella".

Se la funzione discriminatrice annulla

la rivelazione, si può essere certi che l'oggetto segnalato era una scoria. Ciò dipende comunemente da come è posto il comando REJECT, che in pratica determina la sensibilità. Più prove su diversi materiali, possono dimostrare il massimo "Reject" impiegabile. Allorché la taratura è per eliminare i ritrovamenti di stagnole e scorie del genere, l'apparecchio è relativamente insensibile anche ai materiali ferrosi, ed appunto per questo suggeriamo più prove, prima di passare all'utilizzo sul terreno, magari con foglietti metallizzati sepolti a 20 - 50 mm di profondità.

Il C-Scope 800, può essere anche continuamente impiegato nella funzione discriminata automatica; ciò in particolare se la ricerca è condotta sulle spiagge, tradizionalmente inquinate da ogni genere di carta metallizzata e poco interessanti dal punto di vista dei materiali ferrosi.

L'hobby, che vi accingete a praticare col cercametri C-Scope, è uno dei più

interessanti e prodighi di soddisfazioni.

Il C-Scope 800 è modello professionale, fabbricato in ogni particolare per il miglior rendimento. È stato costruito per l'uso facile, purché vi addestrate convenientemente. È perciò essenziale che, prima di portarvi, sul terreno di ricerca, dedichiate il tempo necessario all'apprendimento delle istruzioni che seguono. Quel tempo lo avrete messo a frutto.

Montaggio del C-Scope 800

Per montare l'apparecchio c'è solo da inserire il gambo inferiore al superiore e serrarli con l'anello zigrinato. All'interno di questo anello ve n'è un altro che consente di effettuare la chiusura nel punto desiderato.

Le pile sono collocate nella scatola della cuffia. Per inserirle, rotate innanzitutto la chiusura in senso antiorario

per 90° ed estraetele. Aprite la scatola dei comandi e mettete le pile nell'apposito portatile. Se volete ascoltare in cuffia, inserite il relativo spinotto nella presa OUTPUT SOCKET nella parte superiore della scatola comandi.

Comandi

ON/OFF, VOLUME (accensione/spegnimento, volume).

NORMAL/DISCRIMINATE e BATTERY CHECK (normale/discriminante e controllo pile).

REJECT TUNING (preclusione agli oggetti da rifiutare).

FINE TUNING (buona sintonia).

Prima di dedicarvi alle ricerche vere e proprie, imparate a conoscere i comandi e i segnali resi dal cercametri. Addestratevi in casa, collocando l'apparecchio su un tavolo con la testa pendente

BREMI

43100 PARMA - Via Pasubio, 3/C - Tel. 0521/72209



Alimentatore BRS-30



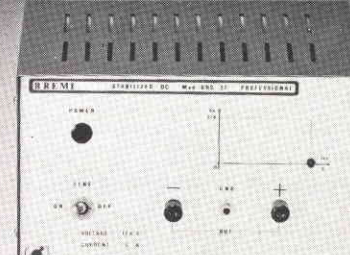
5 - 15 Vcc - 2,5 A

Alimentatore BRS-29



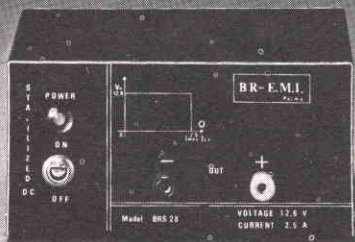
5 - 15 Vcc - 2,5 A

Alimentatore BRS-32



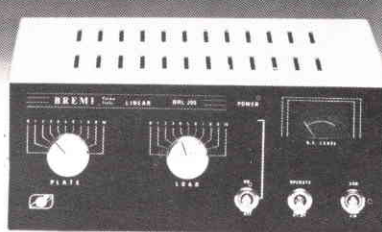
12,6 Vcc - 5 A

Alimentatore BRS-28



12,6 Vcc - 2,5 A

Lineare BRL-200



100 Watt - AM - 220 Volt

Alimentatore BRS-33



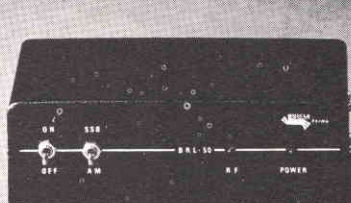
0 - 30 Vcc - 5 A - Professionale

Rosmetro Wattmetro BRG-22



10 - 100 - 1000 Watt

Lineare BRL-50



35 Watt - AM - Mobile

Luci spichedeliche BRP-3000



3000 Watt - Musicali

dall'orlo. Assicuratevi che non vi siano in giro oggetti di metallo.

Poi procedete così

1) Normale-Esclosure terreno Sintonizzazione.

Con l'apparecchio sul tavolo come detto sopra, mettere l'interruttore su ON (accensione) e sistemare il REJECT TUNING al punto 5 della scala (N.B. Ogni regolazione del comando REJECT va fatta senza premere il tasto (F) per evitare un segnale sovraccarico. (Se ciò accadesse, rimettete il tasto nella sua posizione normale, e l'apparecchio stesso troverà la sua sintonizzazione).

L'apparecchio è ora sistemato per la "esclusione terreno". La sistemazione esatta può variare nell'uso effettivo, per cui può essere fatta sul campo con qualche prova. Per fare ciò (sul campo) si solleva da terra la testa dell'apparecchio per una sessantina di centimetri e la si riabbassa lentamente. Se il tono scende, si tratta di "effetto negativo terreno" che può essere soppresso girando il REJECT a destra e sintonizzando nuovamente col comando finché il tono ritorna normale e l'ago dello strumentino si colloca in posizione centrale della scala.

Se invece, il tono aumenta, trattasi di "effetto positivo terreno". Per sopprimerlo si gira questa volta a sinistra il REJECT e si torna a sintonizzarlo col comando.

È importante che il REJECT si trovi nella posizione esatta. Una volta centrata, annotatela per poterla centrare nuovamente ogni volta che abbiate da far funzionare l'apparecchio con "esclusione terreno".

Ricerca

Per fare prove sul tipo di segnale che otterrete, prendete un oggetto di metallo grande come una moneta da cento lire. Con l'apparecchio sempre sul tavolo, sintonizzato come descritto qui sopra, muovete l'oggetto verso la testa. Noterete

l'aumento del tono, col raggiungimento del massimo quando la bobina rivelatrice è centrata sull'oggetto metallico. Passando oltre, il tono scenderà repentinamente. Poiché il C-Scope utilizza le bobine di Risposta Totale (ampio sondaggio), l'oggetto può essere rivelato per tutta l'ampiezza (dalla parte anteriore alla posteriore) della testa di ricerca.

2) Discriminante Sintonizzazione

Mettete il comando NORMAL/DISCRIMINANTE sulla posizione DISCRIMINANTE (lasciando il tasto non premuto). Se il comando REJECT si trova ancora al punto 5, l'apparecchio è all'incirca nella condizione di rifiutare la carta stagnola.

Per il controllo, prendete una carta da cioccolatino o da interno di pacchetto di sigarette e avvicinatela alla testa rivelatrice, assicurandovi di non portare anelli o braccialetti o orologio da polso. Se il tono aumenta, girate il controllo REJECT verso sinistra e ripetere.

Se il segnale scende, girate leggermente il REJECT a destra e ripetere.

L'operazione va ripetuta finché non si ottiene alcun cambiamento nel segnale. È importante mettere a punto con cura questo comando. Una volta ottenuto, il tasto di circuito AUTO lo collocherà automaticamente nella posizione esatta.

L'apparecchio è ora tarato per rifiutare la carta stagnola. Per provare la reazione dell'apparecchio agli altri metalli, prendete una moneta o un pezzo di metallo simile e avvicinatela alla testa; il segnale aumenterà. Allora avvicinate pian piano alla testa un pezzo ferroso; l'ago dello strumentino e il segnale audio scenderanno.

N.B. Se l'apparecchio divettesse "sovraccaricato" nel punto dove l'ago resta fissato a un termine della scala (per esempio passando sopra un grosso pezzo di ferro) la posizione di sintonia preselezionata può normalizzarsi col solo allentamento del tasto, intendendosi allentamento per il contrario di tasto premuto.

Uso sul campo

Parte generale.

Per oggetti molto piccoli come monetine, anelli ed anche pepite d'oro, tenete la bobina rivelatrice a circa 2,5 cm. dal terreno, muovete la bobina lateralmente in linea retta da un punto all'altro, conservandone la distanza dal terreno. La velocità di movimento deve essere di circa 30 cm. al secondo. La linea di ricerca può essere determinata se il terreno è sgombro, potete stabilire una linea limitata dalla lunghezza dell'asta dell'apparecchio.

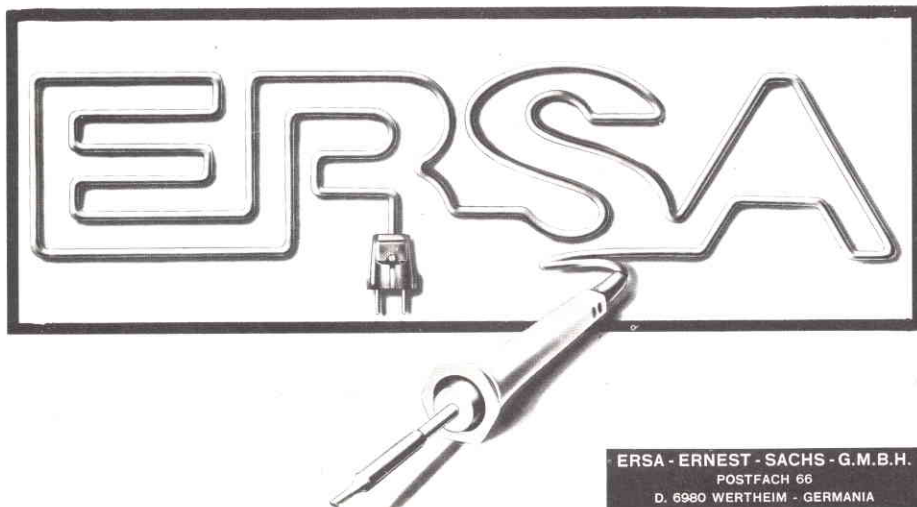
Dovete sentirvi l'apparecchio comodamente in mano, con la bobina più vicina possibile al terreno. Comunque, maggiore è la massa di minerale contenuta nel terreno, più alta va tenuta la bobina. Movendosi l'apparecchio da una parte all'altra davanti all'operatore, l'avanzamento deve corrispondere a circa due terzi del diametro della bobina. Ciò assicura il costante movimento in avanti dell'operatore e la copertura di ogni punto del terreno. L'operatore si ricordi di non affrettarsi. Questo è un errore abbastanza spontaneo, che determina l'insuccesso nelle ricerche.

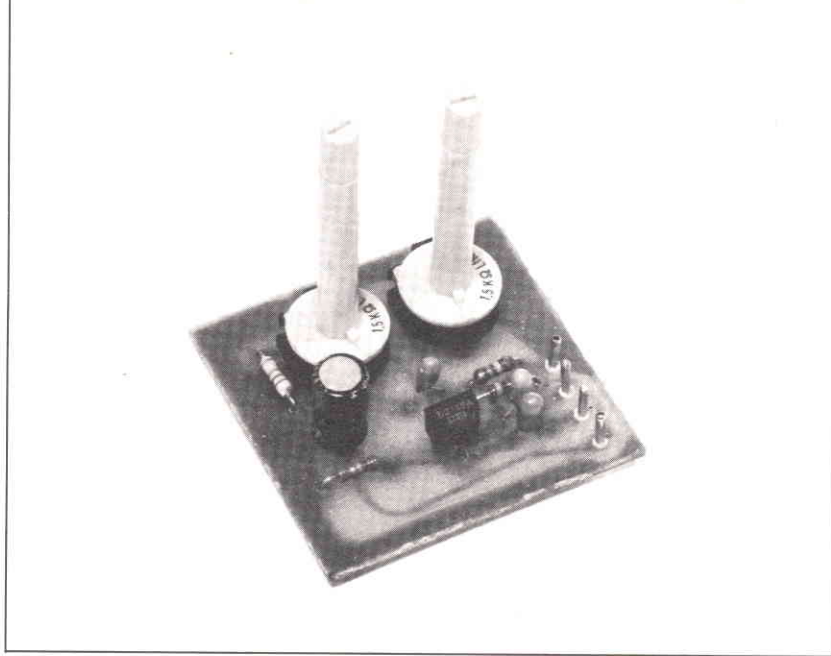
Discriminante.

Sul campo, l'apparecchio viene di solito usato nel NORMAL, il che non rende necessario ripetere la sintonizzazione e riduce al minimo l'interferenza dall'effetto terreno. Quando arriva un segnale, si muove l'apparecchio sopra il punto indicato e si commuta sul DISCRIMINANTE, tenendo il tasto alzato (non premuto). Il circuito AUTO sintonizza di nuovo l'apparecchio, la testa rivelatrice viene passata ancora sull'oggetto e si confrontano i due segnali. Il diagramma che segue presenta le indicazioni tipiche che questo metodo di discriminazione è assai efficiente. È per altro possibile modificare il comando REJECT (E) per il rifiuto di altri oggetti, effettuando prove preliminari. È importante ricordare che la taratura del comando REJECT determina il livello di discriminazione: più questo livello sarà alto, meno sensibile diventerà l'apparecchio. Tarando per il rifiuto della carta stagnola (questa è la taratura che noi raccomandiamo) il ferro e la stagnola sono rifiutati.

Il C-Scope 800 può essere usato col solo DISCRIMINATE nel qual caso viene ridotta l'esclusione del terreno del NORMAL. Comunque, in alcuni luoghi (esempio: spiagge) può essere preferibile la sola operazione discriminante. Per fare ciò, mettere il REJECT come precedentemente descritto per discriminare, e incominciate la ricerca. Dovrete probabilmente mantenere una breve distanza dal terreno e cercare con molta cura.

N.B. Il segnale varierà secondo le condizioni diverse da un terreno a un altro, e se sarà modificata la distanza fra il terreno e l'apparecchio.





STRING-BOOSTER:

ESALTATORI DEI SUONI DEGLI STRUMENTI A CORDA

All'autore, i tradizionali distorsori per chitarra non piacciono affatto, così come non piace il "rockaccio-stracciato" dei complessi punk, ottenuto appunto per via di distorsori-squadratori. Il dispositivo qui trattato quindi, è ben lungi da "violentare" i suoni degli strumenti a corda, ma li "esalta" semplicemente. È applicabile alla chitarra, all'ukelele, al mandolino elettronico, al banjo, magari anche alla balalaika ed al sitar. Dà una "esaltazione" di cento volte (20 dB) alle frequenze superiori a 4.000 Hz. L'effetto in tal modo conseguito è notevole pur senza che intervengano quei "rumoracci" non di rado generati da circuiti che "tosano" i segnali.

Qualche settimana fa, come sovente accade agli uomini dalle tempie grigie che non tentano di mascherarle, la "solita" ragazzina mi ha fatto la "solita" profferta d'amore. Le minorenni non fanno le mie preferenze per tanti intuibili motivi, così, per prendere tempo le ho chiesto cos'avessi di più rispetto ai suoi amici, a parte gli anni, e lei mi ha risposto, press'a poco: "Cioè, tu cioè, sei più uomo, cioè hai fatto tante cose, cioè sei stato in tanti posti, cioè hai un modo di parlare, e poi cioè, anzi cioè, hai anche di bello che non ti scandalizzi di niente e non ti meravigli, cioè sei Niciano, cioè...".

Ovviamente le ho offerto un drink, un buffetto, una paterna sculacciata e l'ho spedita a ballare il twist, tornato di moda, con i suoi coetanei. Dopo aver liquidato in tal modo la questione, ho ripensato al discorso fatto di tanti "cioè" e mi sono chiesto se era proprio vero che sono una sorta di Nietzsche, analitico e superiore; l'uomo che non si scandalizza e non si impressiona. Beh, non è vero. Ad esempio, non ho mai avuto nulla contro gli hippies ("figli dei fiori"). Li ho sempre visti con una sorta di... "ironica simpatia" se così si può dire. Al contrario nutro un senso di avversione radicato e profondo per i punk. Non mi piacciono. Non mi piace il loro culto della violenza per la violenza, deploro il fatto che si adornino di svastiche (pur comprendendo che si tratta di una provocazione) rifiuto in blocco la loro gestualità gratuitamente oscena, i loro sputi, l'uso grandguignolesco di truccarsi con false cicatrici e finto sangue rappreso. Forse sono costituzionalmente incapace di odiare, ma verso i punk nutro un "sentimento" analogo. Non li sopporto. Anche la loro musica, ad esempio, a parer mio è un raro esempio di pessimo gusto. Il lettore ha mai udito una esecuzione dei Sex-Pistol? Se no, non ha perso

niente. Anche l'esponente della categoria, quel tizio che con voce da handicappato cerebrospinale contraffatta invoca "Sex and Drugs, and Rock & Roll" mi fa dire liricamente: "oh, canto scurribile, mi muove la bile!".

Ora, i punk, snocciolano i loro tremendi rockacci con furia bestiale e pochissima musicalità, anzi stonando volutamente e per rendere ancora più urtanti i loro "stupid-songs" impiegano dei tremendi distorsori che oltre a squadrare brutalmente i segnali, con la manipolazione delle armoniche li rendono raspanti e stridenti al tempo stesso. Il risultato è sgradevole come ogni tentativo di manifestazione di costume e tentativo d'espressione di questi sciagurati. Forse per questo, forse per un innato gusto per la musica musicale, ho iniziato (altro che uomo di Nietzsche!) ad avere in uggia i "super-distorsori" che snaturano i suoni; intendiamoci, non quelli che li „modificano" genere "mellow", ma gli altri che li... violentano.

Così, quando i ragazzi del complesso "Acqua gi vevér" (Acqua da bere, dal famoso samba) mi hanno chiesto qualche schema per realizzare facilmente dei distorsori da chitarra, ho suggerito loro di impiegare degli "esaltatori" di suono degli strumenti a corda, più un "adattatore" del sound di cui parlerò in un'altro articolo. Cosa sono gli "esaltatori"? Semplice, sono dei "filtri positivi", che amplificano particolarmente le frequenze sopra ai 3.000 Hz, oppure sopra ai 5.000 Hz con una risposta lineare. In genere, questi hanno un guadagno regolabile tra pochi dB e 20 dB (quindi al massimo, cento volte, che non sono poche) ed inserendoli in una esecuzione solistica, il suono degli strumenti a corda diviene più... "brillante" senza cadere nello stridulo. Possono essere impiegati per ogni genere di "string": dalla chitarra al mandolino, al violino, al

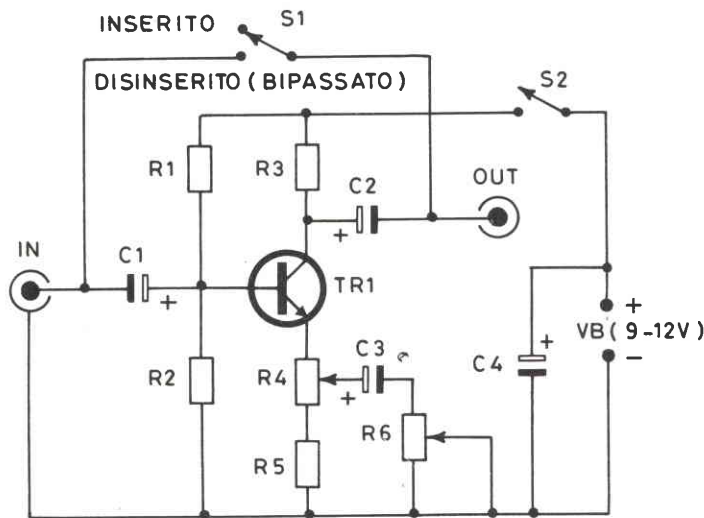


Fig. 1 - Schema elettrico.

banjo, agli esotici ukelele, charango, sitar, balalaika, samisen. Gli "esaltatori" hanno l'ulteriore vantaggio di essere facili da costruire ed economici; per i tantissimi lettori che suonano strumenti a corda, riporterò qui la descrizione del più semplice "filtro attivo" appartenente alla categoria; impiega un solo transistor, e può essere realizzato anche da qualche principiante: il circuito elettrico appare nella figura 1.

IL FUNZIONAMENTO

Come si vede, lo stadio è in tutto e per tutto tradizionale, salvo per il bypass di emettitore. Andiamo per ordine. Il transistor, che deve essere a basso rumore, visto che il dispositivo sarà applicato tra il microfono della chitarra ed il mixer o preamplificatore, è connesso con l'emettitore a massa. C1 è il bypass d'entrata ed ha un valore molto ridotto, nei confronti dell'usuale. In tal modo oppone una certa reattanza capacitiva verso i segnali dalla frequenza inferiore a 2.000 Hz, che diviene marcata per i segnali inferiori a 500 Hz. TR1 ha la base polarizzata da R1 ed R2 per un punto di lavoro lineare, ed adatto a raccogliere segnali deboli. Il carico dello stadio è R3, ed i segnali "esaltati" giungono al sistema di amplificazione tramite C2, che a sua volta ha una capacità molto più bassa del solito. Vediamo ora come si effettua l'esaltazione.

Se noi, in uno stadio amplificatore come questo, colleghiamo la resistenza di emettitore (impiegata per la stabilità, com'è noto) priva di qualunque bypass capacitivo, abbiamo una forte controreazione che pur allargando la banda passante, annulla o minimizza il guadagno. Se invece bypassiamo la resistenza con un condensatore da 100 μ F, tanto per esemplifi-

care, i segnali audio non sono più controreazionati, ed in tal modo lo stadio rende il guadagno normale e lavora a banda larga. Se però, abbassiamo tale valore gradualmente, cosa avviene? Semplice, i segnali a frequenza bassa, incontrando una reattanza capacitiva sempre maggiore, sono amplificati in misura sempre minore, mentre quelli a frequenza elevata riescono ugualmente ad oltrepassare il condensatore quindi non risultano "compressi". Si ha quindi una "banda passante" che dipende in stretta misura dal valore del bypass; ad esempio, nel nostro circuito, se il potenziometro R6 ha un valore zero, e C3 giunge direttamente all'emettitore del TR1, già i segnali a 100 Hz sono attenuati di 10 dB, rispetto a quelli a 2.000 Hz; se poi eleviamo il valore di R6, l'attenuazione dei bassi è sempre più pronunciata, ed in tal modo ovviamente si ha l'esaltazione degli acuti. Regolato R4 per la massima linearità e portato R6 al massimo valore, le frequenze superiori a 5.000 Hz in pratica sono amplificate di + 20 dB, rispetto al riferimento di 100 Hz, come dire *cento volte tanto*; poiché tale dislivello può anche essere eccessivo, sia R4 che R6 sono *variabili continuamente*, ovvero tradizionali potenziometri, invece che trimmers; in tal modo è possibile regolare l'effetto a seconda del pezzo che si esegue ed alle varie necessità acustiche dello strumento solista. L'esaltatore ha anche un comando a pedale, S1, che lo bypassa portando direttamente il segnale al complesso di amplificazione da sala. Normalmente S1 sarà *chiuso*, e lo si aprirà azionandolo per conseguire l'effetto dei "superacuti".

L'alimentazione dello stadio non è critica; può andare da 9 a 12 V e C4 serve a disaccoppiare la linea, cosicché non avvengano inneschi se la tensione è presa dal mixer o altro apparecchio "successivo" nella catena di amplificazione.

Il C3, può essere da 0,15 μ F oppure da 0,22 μ F; nel primo caso il filtraggio è più selettivo. Ciascuno può sperimentare i valori che preferisce, anche diversi da quelli indicati (intermedi; più piccoli o maggiori sino ad un 50%). Comunque, 150.000 pF rappresentano una buona base di partenza.

IL MONTAGGIO

Capito tutto? Bene, allora non aggiungo altro, e passo ai suggerimenti costruttivi. Questo dispositivo, non ha alcuna necessità di miniaturizzazione, ma così, forse per vizio professionale, l'ho realizzato su di una basetta che misura 50 per 50 mm. Nella figura 2 vediamo il tracciato delle piste, in scala 1:1, mentre nella figura 3 è riportata la posizione delle parti, coincidenti. I due potenziometri di "adattamento" R4 ed R6, nel mio prototipo sono per circuito stampato, ma evidentemente questo modello non è tassativo. Possono servire dei tipi convenzionali montati sul contenitore e collegati alla basetta mediante brevi spezzoncini di filo rigido o flessibile; nulla impedisce anche l'impiego degli sliders, se piacciono, e se si vuole effettuare la relativa lavorazione meccanica (com'è noto questi altri impongono un certo impegno, neces-

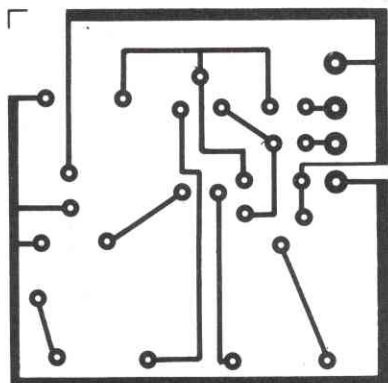


Fig. 2 - Circuito stampato in scala 1:1.

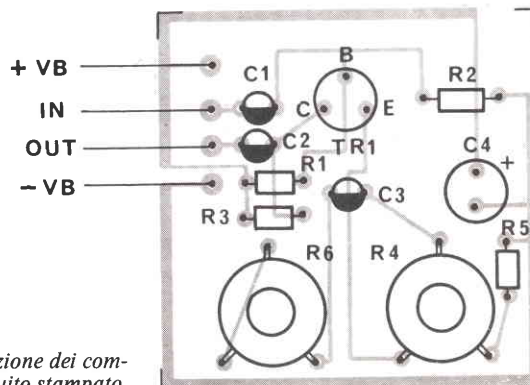


Fig. 3 - Disposizione dei componenti sul circuito stampato.

sitano di una foratura precisissima, dell'intaglio in cui corre la slitta etc).

Le altre parti sono convenzionali; i condensatori elettrolitici al Tantalio solido che io ho preferito per C1, C2, C3 non sono affatto tassativi; vanno altrettanto bene normali elettrolitici "verticali" (però è difficile rintracciarli nel valore di 0,15 μ F) o condensatori a film plastico, dalla tensione di lavoro bassa: 63 V o simili, la più bassa reperibile, per contenere le dimensioni. Naturalmente gli elementi al Tantalio, pur costando di più sono praticissimi, assicurano le migliori prestazioni e una ottima durata.

Relativamente al transistor, io ho impiegato un BC 148/B usuale, accertandomi però che fosse a basso fruscio tramite una specie di preamplificatore che ho realizzato allo scopo, e che collego al mio "Wayne Kerr Noise Analyzer M131" allorché devo fare valutazioni del genere.

Difficilmente, il lettore potrà disporre di un analizzatore del genere, se non è un professionista delle ricerche; ed allora, in dubbio se il BC 148 "soffia" o meno, può sostituirlo con i BC 413 oppure BC 414 che sono elementi già selezionati per il basso rumore dalla fabbrica (Siemens), non molto costosi.

Per le altre parti vi è poco da dire: i potenziometri devono essere lineari, le resistenze possono essere da 1/4 di W, in quanto nel circuito scorrono intensità limitate, o anzi basse. C1 e C2 è bene abbiano una tensione minima di 16 V, o più grande. Poiché il costo di un condensatore da 25 VL oppure 35 VL, in quest'ordine di capacità, aumenta di poche decine di lire, è meglio spenderle.

Vediamo ora l'assemblaggio generale. Prima di tutto sulla basetta si conetteranno i resistori fissi, poi i condensatori, poi il transistor ed infine i potenziometri (se si è scelta la possibilità di montaggio ad innesto). L'involucro, come ho detto sarà metallico, di preferenza, anche se non v'è poi questo soverchio problema di captazione di campi magnetici spuri, essendo, tutto l'apparecchio, a bassa impedenza. Sul pannello della scatola, si prateranno i fori (o le slitte) per i potenziometri, gli altri per i jack di ingresso ed uscita (sono preferibili i DIN per un fatto di standardizzazione) e per S2.

Gli interruttori a pedale normalmente reperibili in commercio, sono muniti di jack con il passo "PL" (americano), più raramente DIN; in ogni caso, è bene prima procurarsi il pedale, e vedere come è terminato dal punto di vista elettrico, poi fare il foro idoneo per la presa relativa.

La prova dell'esaltatore è molto semplice; se è ben cablato non deve distorcere, ma solo filtrare i segnali, amplificando

la banda acuta, sino al livello di tosatura del sistema di riproduzione che eventualmente può essere impiegato come distorsore estemporaneo, ovvero "distorsore-da-saturazione". Provando gli accordi (giro armonico) delle ottave più alte, i suoni devono risultare eccezionalmente scanditi e cristallini; il "topsy" sulla cassa armonica della chitarra (battute ritmiche), non deve essere risaltante ma smorzatissimo.

Se occorre il "topsy" durante una esecuzione di flamenco, bolero, rumba o simili ritmi sudamericani o iberici, il pedale sarà rilasciato il modo da non "tagliare via" i bassi. Per la regolazione di R4-R6 consiglio più prove; la vera padronanza degli effetti, non può essere conseguita immediatamente, per scienza infusa, ma solo dopo un certo tirocinio sperimentale. Per iniziare, è meglio lasciar i due potenziometri a metà corsa, poi elevare per gradi R4, riducendo R6 nel contempo.

In seguito, la manovra sarà inversa, e si tenteranno tutti i possibili "incroci" sino ad ottenere il meglio.

ELENCO DEI COMPONENTI

C1	: Condensatore da 220.000 pF (si veda il testo)
C2	: Condensatore da 470.000 pF (si veda il testo)
C3	: Condensatore da 150.000 pF (si veda il testo)
C4	: Condensatore elettrolitico da 470 μ F/24 VL
R1	: Resistore da 100.000 Ω , 1/4 W, 5%
R2	: Resistore da 56.000 Ω , 1/4 W, 5%
R3	: Resistore da 6800 Ω , 1/4 W, 5%
R4	: Potenziometro lineare da 1500 Ω
R5	: Resistore da 1500 Ω (1800 Ω), 1/4 W, 5%
R6	: Potenziometro lineare da 1500 Ω
S1	: Interruttore a pedale, si deve impiegare il contatto normalmente chiuso (NC)
S2	: Interruttore unipolare
TR1	: Transistore BC 148 o analogo scelto per il basso rumore. Si veda il testo.



nuovo punto di vendita

G.B.C.
italiana

a PADOVA

Via Milazzo, 26/a



Antenne Caletti: quando le cose si fanno seriamente.

Caletti: antenne per ogni uso
da 20 a 1000 MHz.



ELETTROMECCANICA
caletti s.r.l.
Milano - via Felicità Morandi, 5
tel. 2827762-2899612

Inviando L. 500
in francobolli
potrete ricevere la
documentazione tecnica
delle antenne CALETTI.

nome _____
cognome _____
indirizzo _____

Sp. 11778

CB e Radioamatori scegliete le ultime novità del vostro hobby comodamente a casa vostra.

N. 1 Catalogo
● Radioamatori ICOM 1979

N. 2 Catalogo
● Radioamatori YAESU 1979

N. 3 Catalogo
● Ricetrasmittenti CB 1978/79



Richiedete i cataloghi inviando questo coupon e L. 500 in
francobolli per rimborso spese postali.

Nome N. C.A.P. Città

Via Catalogo N.
Segnare con una crocetta
il catalogo richiesto

IMARCUCCI S.p.A. Via F.lli Bronzetti, 37 - 20129 Milano

Sp. 11778

IL MIXER COMPONIBILE

di G. Brazioli

Quali che siano i problemi di mixaggio in un qualunque impianto audio, è possibile risolverli con questo dispositivo che è espansibile pressoché all'infinito come ingressi, e "programmabile" per l'impedenza di ciascuno, dai valori più bassi a quelli elevatissimi.

I mixer attivi sono oggi molto impiegati; professionalmente entrano a far parte dell'equipaggiamento delle discoteche, delle radio private, degli auditori e teatri; in più, "giocare con il mixer" è un hobby che si va sempre diffondendo. Di che gioco si tratta? Molto semplice, si basa sulla capacità di impiegare le caratteristiche del dispositivo, la propria sensibilità artistica o vis comica, un certo numero di incisioni esistenti, per crearne delle nuove.

Vi è per esempio chi costruisce delle musiche "sperimentali" alla John Cage e chi non avendo forse la fantasia o il ... "coraggio" per spingersi tanto all'avanguardia si accontenta di miscelare Mozart e Waldo De Los Rios con dei controcantanti filtrati al distorsore. Vi è chi legge con l'aria aulica e pomposa di un Gassmann un brano di Prevert, di Neruda, di Buzzati o della Stein "accompagnandosi" con temi musicali, effetti sonori, o con la medesima voce preincisa.

Vi è chi gioca "al cronista storico" facendo finta di partecipare ad un avvenimento e descrivendolo con il sottofondo di battimani, marce, inni, canzoni dell'epoca.

Vi è infine chi realizza vere e proprie "pièces" teatrali scrivendole e recitandole e commentandole da solo. In molti casi, queste performance, sono dei veri e propri pezzi di bravura e certi "fonomontatori" riescono persino a vendere i loro elaborati alle stazioni radio private, che pagano poco, com'è noto, ma offrono grandi soddisfazioni a chi vuole mettersi in mostra avendo un carattere esibizionista.

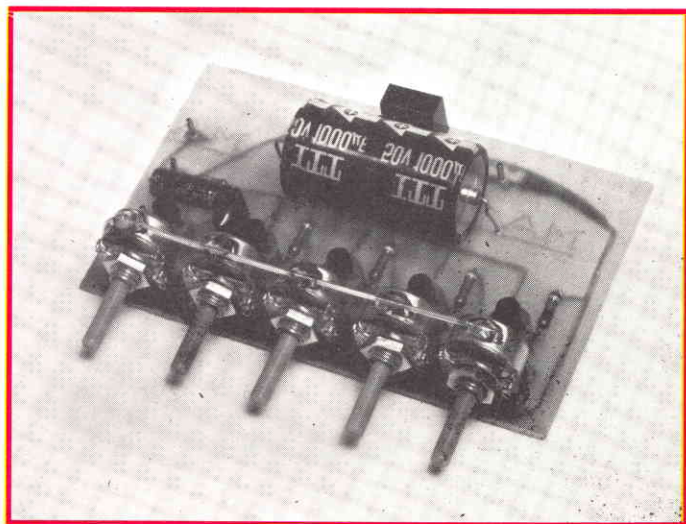
Inutile dire di più; ogni fonoamatore o tecnico ben conosce le prestazioni che si possono ricavare da un buon mixer, ed infine noi non vogliamo occupare altro spazio con il tema, perché non intendiamo dire "cosa si può fare" con un mixer, ma descrivere un sistema di miscelazione semplice eppure brillante, diverso dai modelli consueti.

Cos'ha di diverso, questo apparecchio? Beh, diverse

cose; dal punto di vista pratico, si avvale dell'impiego di soli transistori ad effetto di campo (FET) con esclusione di modelli bipolari: è noto che la maggioranza dei FET ed anche dei MOS, "soffia" assai meno dei convenzionali e la produzione del minimo rumore è un requisito essenziale per questo genere d'apparecchio. Vi è poi tutto un gruppo di caratteristiche interessanti, come il guadagno "positivo" (circa 6 dB al massimo), la banda passante larghissima (20 -60.000 Hz entro 3 dB), la distorsione estremamente contenuta (0,02% a 1.000 Hz), l'ottima risposta ai "burst" (risponso "veloce" quindi), l'assorbimento ridottissimo.

Ma vediamo ora il circuito elettrico; altre caratteristiche le commenteremo man mano. Il Mixer, nella versione-base ha quattro ingressi; questi possono divenire sei, occorrendo, oppure otto o dieci.

Ciascun ingresso utilizza un transistoro ad effetto di campo (FET) del tipo BF245/C Philips. Può meravigliare il fatto che non sia stato scelto il corrispondente BC264/C della medesima Casa, previsto appositamente per HI-FI, ma il criterio ha la sua logica. In pratica, il BC264/C,



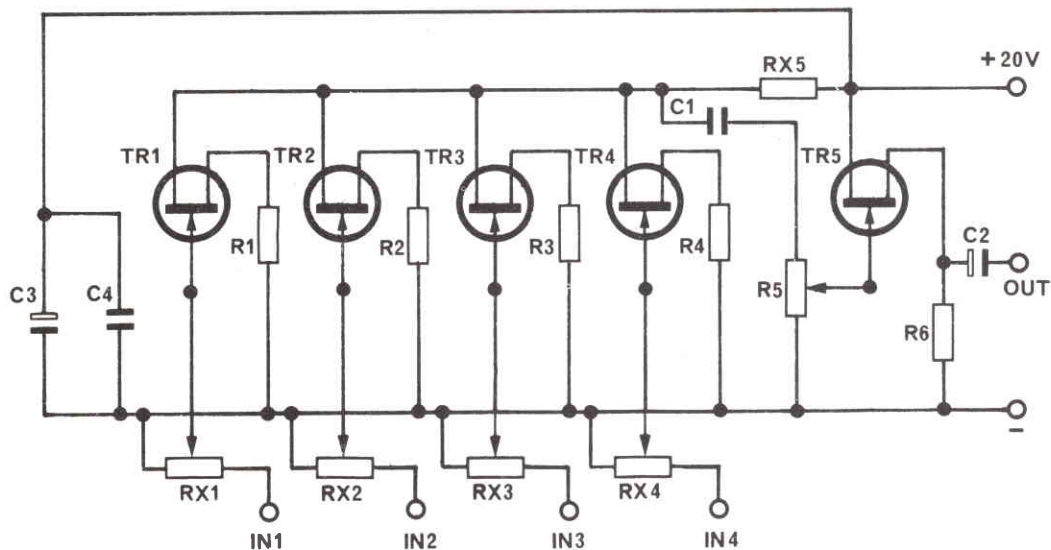


Fig. 1 - Schema elettrico del mixer componibile

offre buone prestazioni laddove occorra una accoppiata "ottimo-guadagno-basso-rumore-ottima-flessibilità". Nel nostro mixer, il guadagno ha un interesse del tutto trascurabile, in quanto gli stadi susseguenti provvedono al necessario; interessa piuttosto principalmente il rumore quasi nullo, ed appunto, spermentandolo, ci siamo accorti che il BF245/C, pur essendo previsto per impieghi RF, professionali vari, differenziali, lavorando a livelli di amplificazione bassi, genera ancora un minor rumore di quello rilevabile con l'uso del BC264. Naturalmente, se avessimo avuto la necessità di ottenere un forte guadagno avremmo preferito l'ultimo detto, ma così non è.

Torniamo al circuito. Ogni ingresso ha il relativo controllo: RX1, RX2, RX3, RX4. Perché "RX"? Beh, com'è noto, in elettronica ed in altre discipline la lettera "X" suggerisce l'incognita, ed infatti questi valori non sono fissi, bensì *discrezionali*. Dipendono dall'utilizzo dei singoli canali. Considerando che un FET ha una resistenza d'ingresso propria che è dell'ordine delle varie decine di Mega Ω , i potenziometri visti impostano il vero valore del singolo canale, ed allora se serve l'allacciamento ad una impedenza bassa, pos-

sono essere da 5.000 - 10.000 - 22.000 Ω . Se serve l'allacciamento ad un valore più grande possono divenire da 47.000 Ω oppure 100.000 Ω ; infine, se l'impedenza deve essere elevata, nulla impedisce di portarli a 470.000 Ω , 1 Mega Ω , 2,2 Mega Ω o come si vuole. In tal modo il dispositivo è *programmabile*; si possono prevedere tanti ingressi a impedenza bassa, media, elevata, altissima quanti servono. Scegliendo tra i quattro previsti? No, perchè non necessariamente i gruppi di ingresso devono essere proprio quattro.

Il Mixer può essere "ingrandito" a sei vie, otto, dieci o quante se ne vogliono, in rapporto alla RX5. Come si nota, questo è il carico *generale*, avente l'effetto di "melange-unit" cioè di sistema sommatore.

Il suo valore di Ω , per una VB pari a 20 V, vale $22.000/n$, ove "n" è il numero degli stadi utilizzati: ad esempio, nel nostro caso, la RX5, per arrotondamento è da 5600 Ω , ma se gli stadi fossero dieci, il valore andrebbe ridotto a 2.200 Ω e non vi sarebbero altri problemi!

Così, per gruppi numericamente intermedi, non v'è che da calcolare il valore intermedio. È bene inteso, che la proporzione detta vale solamente se si utilizzano i FET BF245/C.

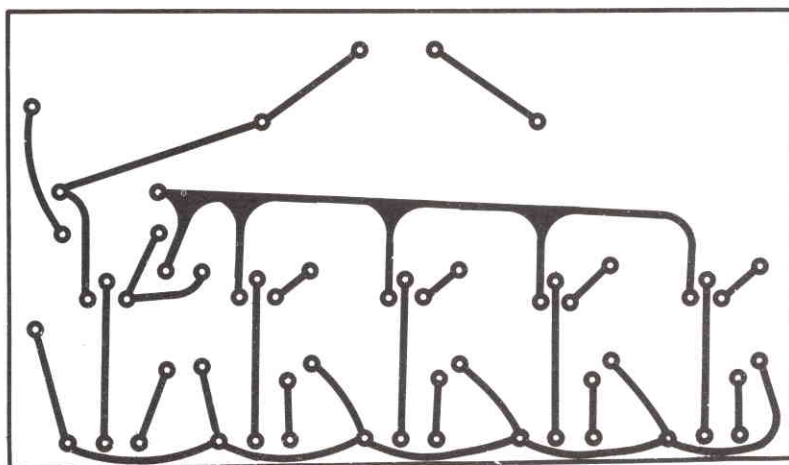


Fig. 2 - Basetta a circuito stampato del mixer in grandezza naturale

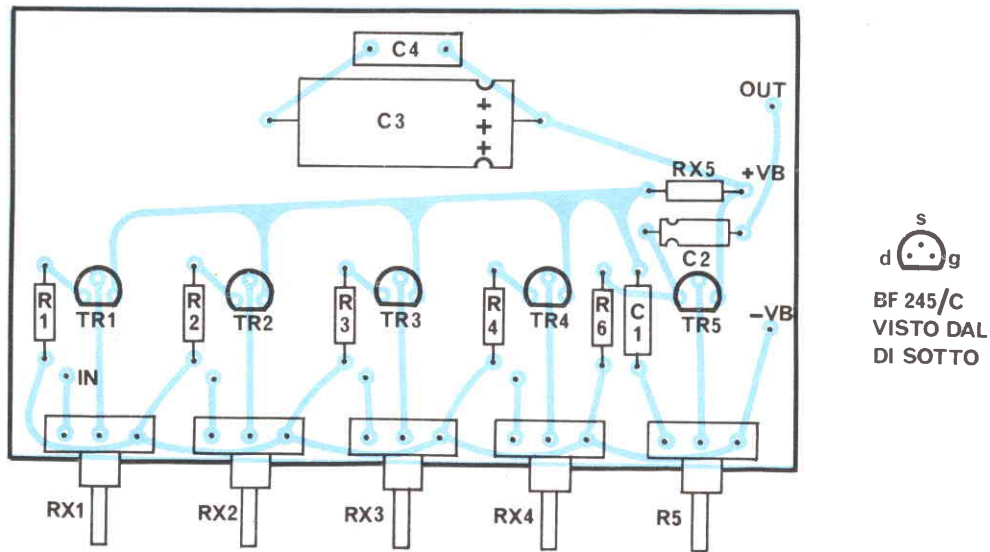


Fig. 3 - Disposizione dei componenti sulla basetta del mixer.

Ad esempio, non offre buoni risultati per i 2N3819, gli MT 0400J e simili.

Ora rivedendo il circuito, possiamo notare che i TR1-TR2-TR3-TR4, lavorano con il Source in comune, ma a basso guadagno, perché il Source medesimo reca in serie un resistore già "elevato": 4700Ω (R1, R2, R3, R4).

Com'è ovvio, il basso guadagno deriva dalla importante controeazione introdotta dall'elemento resistivo (che non è scontato), ma il sacrificio in questo senso, allarga estremamente il responso generale, cancella ogni distorsione e promuove una eccellente stabilità; tutti fattori che hanno maggior preponderanza, in un mixer come questo, o in un qualunque mixer per utilizzi classici.

Lo stadio finale-separatore (TR5), impiega a sua volta ancora un BF245/C, che è connesso con il Drain in comune, quindi a sua volta non offre praticamente altro che un guadagno in tensione dell'ordine di 6 dB, ma in cambio ha una eccellente linearità, un rumore *veramente* trascurabile, una ottima banda passante, che eccede ogni genere di specifica HI-FI. Il guadagno totale è controllato per mezzo di R5; l'uscita del sistema è ai capi di R6, quindi a bassa impedenza. Il Mixer può essere connesso all'entrata *per linee* di qualunque preamplificatore (il valore relativo, può essere di 300Ω , 600Ω , 1000Ω o simili; in nessun caso si avrà distorsione o un cattivo adattamento).

Per quanto riguarda la VB, il valore di 20 V non è critico, ma nemmeno troppo "elastico": l'eventuale variazione non deve essere più grande del 10%, ed in caso di indisponibilità della tensione stabilizzata, è bene realizzare uno stabilizzatore, impiegando un IC a "tre terminali": per esempio un Signetics 78MH20V o diretto equivalente.

Il montaggio del Mixer è facile, anzi elementare: non serve alcuna esperienza specifica per effettuarlo e diremo subito che la saldatura dei FET prescelti non comporta alcuna attenzione speciale: i BF245/C possono essere connessi come BC108 "vulgaris", senza che per questo "se ne abbiano a male", nel senso che *degradino le proprie caratteristiche* o peggio entrino in panne. Il lavoro, da effettuarsi sul circuito stampato di figura 2, che appare in scala 1 : 1, può iniziare dai resistori fissi per poi proseguire con i potenziometri, i condensatori ed i FET. Le parti sono ben spaziate, anche se l'ingombro è minuscolo, quindi non è possibile incontrare problemi in qualche maniera insoliti: naturalmente, i transistori devono essere collegati con la massima cura, senza troppo

insistere nel riscaldamento dei terminali; C3 deve avere la polarità esatta, ogni valore deve essere ben riscosso.

I collegamenti esterni del circuito (ingressi, alimentazione, uscita) devono far capo a terminali innestabili rigidi, tipo "pin".

In genere, questo tipo di apparecchio, almeno due ingressi sono ad alta impedenza, da 470.000Ω sino a $4,7 \text{ Mega } \Omega$; è quindi impensabile l'impiego senza una schermatura adatta. Serve allora un involucro metallico che funga da "massa".

Questo sarà connesso al negativo generale. Il lettore che è meno addentro nelle cose dell'elettronica, non pensi che una scatola munita di pannello in alluminio e "scafo" in plastica serva altrettanto bene, perché il Mixer capta i campi alternati di rete con grande facilità e se la schermatura non è totale *si ha sempre un ronzio risultante*.

Per evitare l'inquinamento dei segnali, la scatola esterna deve essere munita di jacks adatti all'impiego audio, uno per ciascun canale, debitamente schermati. Le eventuali boccole e simili sono assolutamente da evitare. I jacks per bassa frequenza, comunque, odieramente hanno un prezzo molto basso: mediamente costano sulle trecento lire l'uno, se di qualità elevata. Altrimenti si possono reperire sulle cento lire o simili, ma noi ovviamente consigliamo i modelli "seri".

I collegamenti tra "pin" e jacks devono essere diretti, corti; non occorre un cavo schermato, se l'involucro è ben schermato, in quanto non vi può essere interazione tra i canali conservando lo stampato di figura 2. La basetta troverà un buon fissaggio con distanziatori angolari e per l'alimentazione servirà una presa bipolare di qualunque tipo.

Ad evitare i parassiti anche i più improbabili, può essere utile saldare un conduttore nudo alle carcasse di tutti i potenziometri d'ingresso, che sarà riportato alla massa generale (- VB).

Relativamente ai potenziometri, pur andando contro alla moda corrente, ci sentiamo di sconsigliare i modelli a cursore, perché "fanno molto tecnico" ma la "scena" vale quel che è, e la si paga con un lavoro meccanico improbo; ovviamente nulla impedisce l'uso degli "slider", se il lettore ha gli attrezzi adatti a segare fessure precisissime, sbavarle, ripulirle, praticare fori a maschera. Dal punto di vista funzionale, però, gli "sliders" o *regolatori a slitta* non offrono nulla di meglio degli elementi tradizionali; né una precisione maggiore, né una durata più grande, *né alcun vantaggio pratico*. Veda quindi il lettore se intende sacrificare alla voga ore di lavoro in più...

In proposito ci concediamo una divagazione: vi è chi dice

che i potenziometri a comando "slittante" fanno tanto professionale. Bene, nel meglio della scuola europea della strumentazione, come Rhode & Schwartz o Siemens vi è forse un oscilloscopio, un analizzatore di spettro o un frequenzimetro che usi i potenziometri a scorrimento? E nella scuola americana, si è mai visto uno "slider" nel pannello di un oscilloscopio Tektronix, oppure Hewlett-Packard, o General Radio? No; oppure, se lo si è visto era un comando *sussidiario*, dallo scarso impiego e non più adottato nelle serie successive.

Ciò dimostra, che le "slitte" sono tutt'altro che professionali, ed oltre alle principali scuole richiamate, vogliamo ancora far capo agli strumenti di laboratorio originali, Ribet-Desjardin, Racall, Eddystone, General Electric ed RCA; quasi nessuno di questi impiega sliders, ed ove siano utilizzati, lo sono casualmente. Ergo, potenziometri a slitta, potenziometri non professionali, ma "consumer grade" impressionistici ma non validi per la loro forma e qualità.

Chiudiamo ora l'inciso, forse troppo lungo, ma necessario perché in precedenza nessuno si era soffermato sull'argomento. Passiamo direttamente al collaudo del Mixer.

Nella forma-base, gli ingressi possono essere due ad alta impedenza ed altri due a medio-bassa impedenza. Ai primi, può essere collegata una coppia di pick-up piezo, ed ai secondi, poniamo un microfono ed un lettore di cassette. Con questo gruppo di trasduttori si possono effettuare tutte le prove che si ritengono necessarie.

Se si notasse un certo ronzio sul segnale audio, certamente una massa sarebbe scorretta, un cavo schermato malamente, o vi potrebbe anche essere un contatto deficitario. Se si evidenziasse una distorsione, la RX5 potrebbe avere un valore improprio, o la VB potrebbe essere sia scarsa che eccessiva.

Normalmente, avendo effettuato un buon lavoro, il Mixer funzionerà molto bene, con un "soffio" irrilevabile ed in modo assolutamente lineare.

ELENCO DEI COMPONENTI

C1	: condensatore a film plastico da 100.000 pF
C2	: condensatore elettrolitico non critico dal valore compreso tra 50 μ F e 100 μ F - 50 VL
C3	: condensatore elettrolitico non critico, dal valore compreso tra 470 μ F e 1000 μ F - 35 VL
C4	: condensatore ceramico da 22.000 pF
RX1-RX2- RX3-RX4	: Si veda il testo. Potenziometri lineari dal valore compreso tra 4700 Ω e 4,7 M Ω
R1-R2-R3-R4	: resistori da 4700 Ω - 1/4 W - 5%
R5	: potenziometro lineare da 220.000 Ω
R6	: resistore da 470 Ω - 1/4 di W - 5%
RX5	: vedere testo
TR1-TR2-TR3- TR4-TR5	: transistori BF245/C, da non sostituire
Accessori	: contenitore metallico (indispensabile). Manopole per i controlli. Jacks di ingresso. Eventuale gruppo stabilizzatore. Presa di alimentazione. Minuterie meccaniche, filo, circuito stampato.



CERCAMETALLI VLF 1000

Se durante le escursioni esplorative avete sognato un apparecchio ideale, capace di eliminare tanti piccoli problemi per darvi modo di agire comodamente su un piano di professionalità... ebbene, quell'apparecchio ora esiste ed è unico nel suo genere.

IL C-SCOPE VLF 1000 col suo discriminatore a 6 manopole, permette di

- Diversificare l'esclusione del terreno (secondo la composizione dello stesso)
- Diversificare l'esclusione degli oggetti ferrosi
- Diversificare l'esclusione delle lamine
- Diversificare l'esclusione delle linguette apri-lattine e dei tappi di bottiglia

Diversificare significa, in questo caso, predisporre l'apparecchio al lavoro indisturbato secondo la località in cui ci si reca a fare ricerche. In una spiaggia, per esempio, l'apparecchio reso insensibile ai tappi di bottiglia non genera affaticanti illusioni di ritrovamento ad ogni passo.

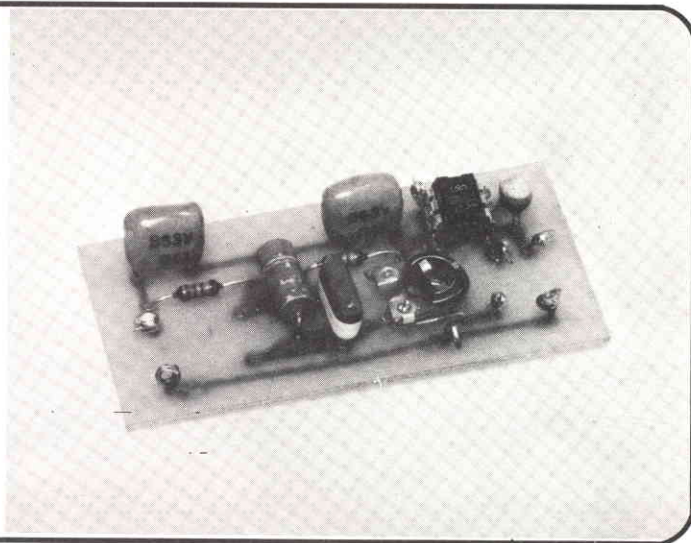
Nessuna anomalia si verifica in relazione al rifiuto degli oggetti non voluti. La sensibilità non ne soffre, contrariamente a quanto avviene in altri apparecchi discriminati.

ZR/9700-00

L. **450.000**

FILTRO SELETTIVO 50 Hz

di T. Lacchini



I disturbi introdotti nei circuiti di bassa frequenza hanno sempre assillato gli appassionati dell'H.F. e a seconda dei casi, sono stati presi vari provvedimenti più o meno efficaci per porvi rimedio.

Con l'avvento dei circuiti integrati, nelle loro numerose applicazioni sono stati presi in esame anche i circuiti filtro e diverse soluzioni sono proposte.

Esaminiamo quindi questo semplice filtro selettivo, che impiega un integrato TAA 861, frutto di uno studio per la eliminazione di interferenze nocive.

La realizzazione qui rappresentata esprime un concetto nuovo in quanto il circuito non amplifica alcun segnale, al contrario esso sopprime una frequenza molesta e permette il passaggio inalterato delle frequenze alle bande laterali.

Come frequenza molesta è stata scelta la 50 Hz. Questa frequenza che altera il funzionamento di un amplificatore è provocata dal ronzio del trasformatore d'alimentazione oggetto delle alternanze di rete. Il fenomeno già noto è stato più volte affrontato con risultati spesso insoddisfacenti. L'inconveniente quindi rimane sempre attuale ed è motivo di continui studi.

Cablaggio del modulo

Il piano di cablaggio del modulo è quello rappresentato nella fig. 3. Tutti i componenti sono indicati con i rispettivi simboli elettrici, è sufficiente richiamarsi all'elenco dei componenti per conoscere il valore nominale degli stessi. A prima vista suddetti valori possono sembrare alquanto strani ma possono essere raggiunti selezionando resistori da 68 k Ω (R1-R2) nonché adottando per la R3 una 34 k Ω e per C3 due condensatori da 47 nF 5% in parallelo.

Si incominci a saldare tutte le resistenze, quindi i condensatori partendo da C4. Installare quindi il circuito integrato e per ultimo il potenziometro RV₁. Questo circuito ovviamente deve essere installato all'ingresso dei circuiti di bassa frequenza ove piccoli segnali sono successivamente amplificati e più facile risulta raccogliere disturbi.

Caratteristiche del filtro 50 Hz

La curva di risposta di questo filtro attenuatore è rappresentata in fig. 4.

Questa curva non necessita di commenti. L'attenuazione a 50 Hz è molto elevata.

Tensione di alimentazione: ± 10 V;

guadagno: $G = 1$;

frequenza di taglio: $F_0 = 50$ Hz;

attenuazione a fine corsa di RV₁: $A = 50$ dB;

attenuazione al minimo di corsa: $A = 38$ dB.

Lo schema di principio

Lo schema di questo circuito selettivo 50 Hz è illustrato in fig. 1. Si nota un filtro a doppio T ed il circuito integrato TAA 861. Il filtro a doppio T è inserito all'ingresso non invertente ("pin" 2 del TAA 861), e provoca la selezione della frequenza indesiderata.

L'ingresso non invertente dell'amplificatore ha un'impedenza molto elevata, dell'ordine dei 10 M Ω .

In conseguenza a questo alto carico il filtro a doppio T può essere dimensionato con resistenze di elevato valore (R₁-R₂ e R₃).

In tal modo il valore dei condensatori può essere ridotto, fattore molto importante ai fini di dimensionare il circuito stampato.

Il circuito in esame offre la maggiore attenuazione quando

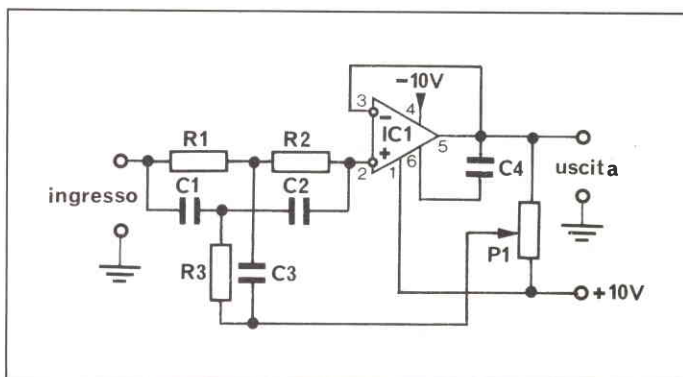
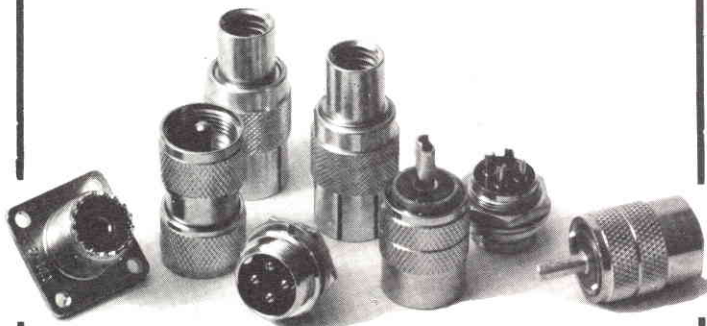
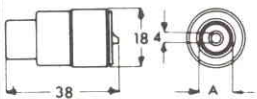


Fig. 1 - Schema elettrico del filtro selettivo 50 Hz.

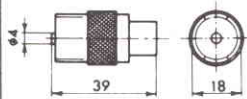
Accessori per CB



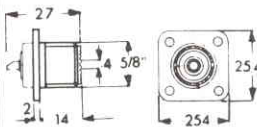
Spina coassiale volante
Corpo e contatti: ottone nichelato
Resina fenolica
Norme MIL PL 259
GQ/3431-00



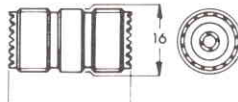
Spina coassiale volante con accoppiamento a pressione.
Corpo e contatti: ottone argentato
Isolamento: teflon
Norme MIL PL 259 TF
GQ/3455-00



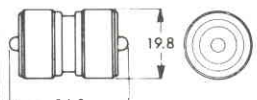
Presca coassiale da pannello
Corpo e contatti: ottone nichelato
Isolamento: nylon fenolica
Norme MIL SO 239
GQ/3484-00



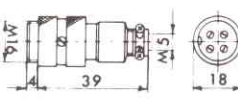
Presca coassiale di raccordo
Corpo e contatti: ottone argentato
Isolamento: teflon
Norme MIL PL 258
GQ/3512-00



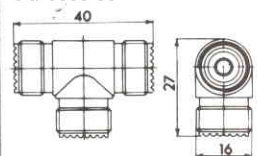
Spina coassiale di raccordo
Corpo e contatti: ottone nichelato
Isolamento: nylon
GQ/3506-00



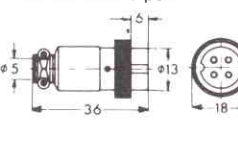
Spina volante quadripolare
Corpo e contatti: ottone nichelato
Isolamento: resina fenolica
Accoppiamento: a pressione
GQ/5212-04



Presca coassiale di raccordo a T
Corpo e contatti: ottone nichelato
Isolamento: nylon
Norme MIL PL 259
GQ/3535-00



Prese schermate volanti
Contatti: ottone argentato
Isolamento: resina fenolica
GQ/5312-00 2 poli
GQ/5312-02 3 poli
GQ/5312-04 4 poli
GQ/5312-06 6 poli



in vendita presso le sedi GBC

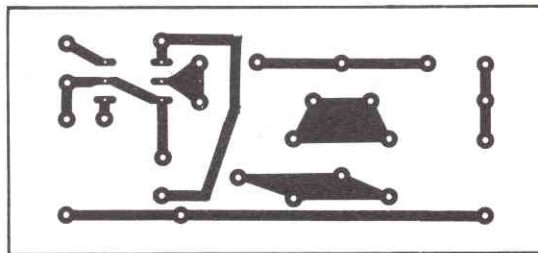


Fig. 2 - Circuito stampato in scala 1 : 1.

ELENCO DEI COMPONENTI

Resistori

- R₁ : 67,8 kΩ - 5%
- R₂ : 67,8 kΩ - 5%
- R₃ : 33,9 kΩ - 5%

Circuito integrato

- IC₁ : TAA 861 (contenitore Dual in Line)

Timmer

- RV₁ : 470 Ω

Condensatori

- C₁ : 47 nF
- C₂ : 47 nF
- C₃ : 94 nF (oppure due da 47 nF 5% in parallelo)
- C₄ : 47 pF

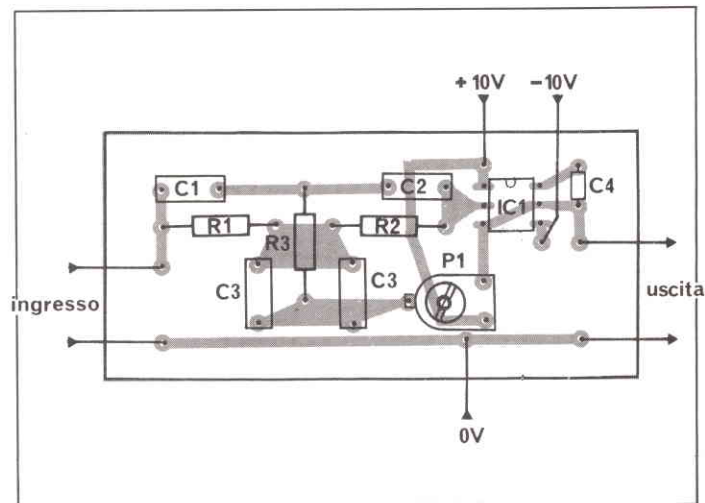


Fig. 3 - Disposizione dei componenti sulla basetta del filtro selettivo 50 Hz.

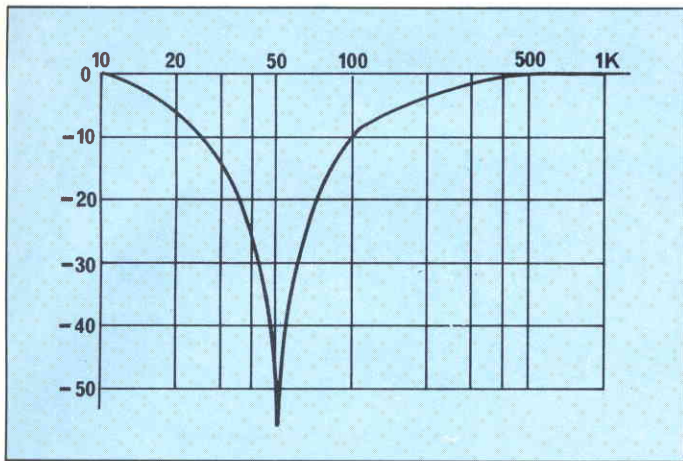


Fig. 4 - Curva di risposta del filtro selettivo 50 Hz.

l'impedenza del doppio T è minima, in conseguenza alla regolazione del trimmer RV_1 da 470 Ω .

Il guadagno del TAA 861 è lineare, cosa che ci permette di ottenere un ottimo fattore d'attenuazione.

Al filtro realizzato con i componenti aventi i valori dello elenco si può applicare la seguente formula:

$$F_0 = \frac{1}{2 \pi RC}$$

Si può quindi dedurre che il filtro selettivo funziona ad una frequenza F_0 di:

$$F_0 = \frac{1}{2 \cdot 3,14 \cdot 67,8 \cdot 10^3 \cdot 47 \cdot 10^{-6}} =$$

$$= \frac{1}{6,28 \cdot 3186,6 \cdot 10^{-6}} =$$

$$= \frac{1}{20011,848 \cdot 10^{-6}} = 49,97 \text{ Hz.}$$

Così più i componenti avranno una tolleranza ristretta maggiormente la frequenza d'accordo si avvicinerà al valore teorico $F_0 = 49,97 \text{ Hz}$.

Il circuito stampato

Il disegno del circuito stampato in scala 1:1 di questo filtro selettivo è dato in fig. 2. Le dimensioni della basetta sono 71x33.

agenzia di televisione, radio, tecnica, comunicazione.

ITALSTRUMENTI

COMPONENTI ELETTRONICI PER LA SICUREZZA

Via Accademia degli Agiati, 53 - ROMA
Tel. 54.06.222 - 54.20.045

RIVELATORI A MICROONDE
SILENT SYSTEM MICROWAVE:
la migliore microonda
di produzione EUROPEA!



MOD. SSM1

- Frequenza di lavoro 10,650 GHz
- Potenza 10 mW
- Angolo di protezione: 120° - 90°
- Profondità 0-33 m.
- Assorbimento 150 mA
- Regolazione portata e ritardo
- Filtro per tubi fluorescenti
- Alimentazione 12 Vc.c.
- Circuito protetto contro inversione di polarità
- Segnalazione per taratura mediante LED
- Relè attratto o in riposo
- Doppia cavità pressofusa
- Dimensioni: 169 x 108 x 58 -
- Peso Kg. 0,620
- Temperatura impiego: -20° + 60°C.

Collaudata per: durata di funzionamento sbalzi di temperatura sensibile di rivelazione

GARANZIA TOTALE 24 MESI



BATTERIE RICARICABILI A SECCO
POWER SONIC (Garanzia 24 mesi)

12 V da 2,6 Ah	L. 14.500
12 V da 7 Ah	L. 25.000
12 V da 4,5 Ah	L. 21.000
12 V da 20 Ah	L. 52.000
12 V da 8 Ah	L. 27.000
12 V da 12 Ah	L. 38.500

SIRENE ELETTROMECCANICHE

120 dB
12 o 220 V

L. 12.000



SIRENE ELETTRONICHE

L. 13.500



TELEALLARME TDL-8 MESSAGGI OMOLOGATO

doppia pista - Visualizzatore
elettronico numerico

L. 105.000



CONTATTI REED CORAZZATI E DA INCASSO

L. 1.350

Particolarmente indicato per la sua robustezza per portoni in ferro e cancellate.
Portata max: 500 mA
Tolleranza: 2 cm

**TELECAMERA A CIRCUITO CHIUSO:
MONITOR 12"**

TELECAMERA: VIDICON 2/3"

Alimentazione: 220 V o c.c.
senza ottica

L. 350.000



**GIRANTI LUMINOSE
AD INTERMITTENZA**
L. 30.000

INFRAROSSO MESL

L. 120.000
0 - 10 m.

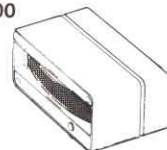
- CENTRALI ELETTRONICHE DA
- ANTIRAPINE
- TELEVISORE A CIRCUITO CHIUSO
- RIVELATORE DI INCENDIO 70 m.
- VIBROSCILLATORI INERZIALI
- CONTATTO A VIBRAZIONE

L. 80.000

L. 55.000

L. 8.000

L. 1.800



RICHIEDERE PREZZARIO E CATALOGO:

ORDINE MINIMO L. 50.000 - Pagamento contrassegno
Spese postali a carico dell'acquirente

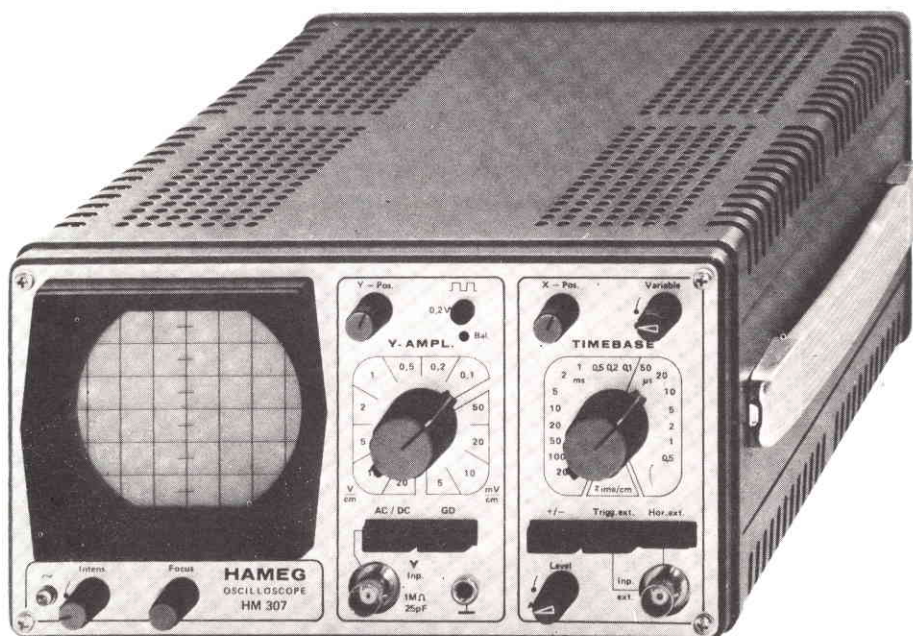
HAMEG HM 307

L'oscilloscopio portatile triggerato da 3''
ora in offerta speciale

a

310.000* Lire

(completo di sonda 1:1 ed IVA 14%)



- Schermo da 3'' (7 cm)
- Banda passante: 0 ÷ 10 MHz a -3 dB
- Sensibilità: 5 mV ÷ 20 V/cm in 12 passi
- Base tempi: 0,2 ÷ 0,15 µs/cm in 18 passi
- Trigger: automatico manuale
- Sensibilità del trigger: 3 mm (2 Hz ÷ 30 MHz)

TELAV

TECNICHE ELETTRONICHE AVANZATE S.a.s.

20147 MILANO - VIA S. ANATALONE, 15 -
TEL. 41.58.746/7/8
00187 ROMA - VIA DI PORTA PINCIANA, 4
TEL. 47.57.171 - 47.56.631
INDIRIZZO TELEGRAFICO: TELAV - MILANO -
TELEX: 39202

TAGLIANDO VALIDO PER

- Sp. 11/78
- Offerta e caratteristiche dettagliate oscilloscopi HAMEG
- Ordinazione di n. _____ oscilloscopi HM307 completi di sonda 1 : 1 a 310.000* Lire IVA 14% compresa + spese di spedizione. Pagamento contrassegno.

Nome _____ Cognome _____

Ditta o Ente _____ Tel. _____

Via _____ CAP _____

Validità 30-12-78 per parità Marco Tedesco 1 DM = 410 ± 3%.



COMMUTATORE D'ANTENNA ALLO STATO SOLIDO

di G. Rocca

Nei ricetrasmittitori, portatili o "base", i relais d'antenna tradizionali, funzionanti in modo elettromeccanico, pur essendo ancora impiegati estensivamente, stanno cedendo il passo ai commutatori elettronici a diodi che appaiono in quasi tutti i nuovi circuiti. Tali "diode-RF-switch" sono appunto (sia pur relativamente) delle "novità" e così tecnici e sperimentatori non ne conoscono le prestazioni reali ed i dettagli. Sarà quindi utile a molti la descrizione che segue; tratta il sistema di commutazione in modo piano e pratico, suggerendo i necessari dettagli costruttivi.

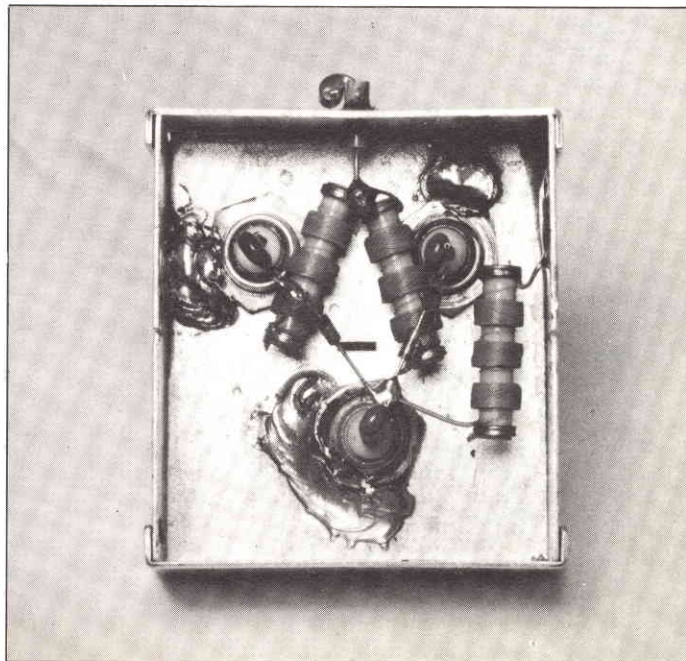
Ultimamente, nei circuiti dei radiotelefonici CB, si nota la sparizione progressiva ma sempre più pronunciata di un componente che sembrava indispensabile: il relais d'antenna che commuta il bocchettone d'ingresso-uscita al settore ricevente o trasmittente. Altrettanto avviene per i walkie-talkies VHF ed anche per le stazioni-base di piccola potenza operanti sulle onde metriche. Cosa sostituisce il commutatore elettromagnetico bisognoso di una periodica pulizia, abbastanza fragile, non certo economico? Molto semplice: una coppia di diodi!

"Uh!" dirà probabilmente il lettore "chissà di che razza di diodi si tratta! Magari di modelli più costosi del relais...". No, no nulla di simile; solo nei "mattoni" UHF impiegati per collegamenti professionali (forze dell'ordine, servizi di sorveglianza, esercito, vigili del fuoco, analoghi) si impiegano diodi "PIN" commutatori, ed i "PIN", ormai non sono più nè tanto costosi nè tanto insoliti; al contrario trovano impiego persino nei "front-end" dei TV a colori. Nei normali radiotelefonici-ricetrasmittitori per OC-VHF, non sono necessari neppure questi; si usano elementi per commutazione molto normali del genere 1N914, oppure 1N4148 e per maggiori potenze 1N3254 o addirittura 1N4004.

Noi stessi abbiamo realizzato numerosi commutatori di antenna a diodi, utilizzando elementi normalissimi e possiamo dire che sino a 50-60 MHz non s'incontra problema di sorta; vogliamo parlarne qui, a beneficio di tutti gli interessati. Di base, si può dire che qualunque buon diodo al silicio presenta una impedenza diretta bassissima, mentre quella inversa è molto, ma molto elevata. Questa caratteristica di per sé suggerisce la funzione commutatrice.

La figura 1 riporta il circuito-base del commutatore di antenna. Allorché all'ingresso VB è applicata una tensione negativa di, poniamo 4-6 V, rispetto a massa, il diodo "D" conduce e tra ingresso (antenna) ed apparato utilizzatore l'attenuazione è pressoché inesistente, comunque assai inferiore a 2 dB. Invertendo la polarità, ovvero applicando a VB lo stesso potenziale, ma positivo verso massa, il diodo si interdice in un tempo del genere dei microsecondi. Interdicendosi, tra antenna ed apparato abbiamo una attenuazione di circa 40 dB (il valore esatto dipende dal modello scelto) ovvero di 10.000 volte, o magari più.

Dal circuito di prova di figura 1 ad un vero commutatore, poco ne corre: vediamo quest'altro nella figura 2. Se la tensione CC presentata al punto "A" è di segno positivo verso massa, tramite J3 conduce D2 (J1 è comune ad ambedue i diodi) ed in tal modo l'antenna è "connessa" al ricevitore, visto che il settore trasmittente è bloccato dalla resistenza inversa del D1. Se si inverte il segno della tensione, D2 si interdice e D1 entra nella conduzione tramite J2, abilitando il trasmettente. La VCC che serve per la commutazione, può restare eguale a quella del circuito di prova, a dire 4-5 V o poco più elevata.



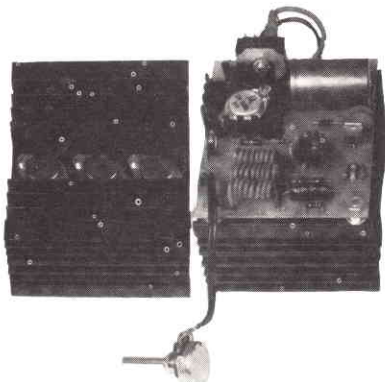
D.P.E.

p.zza Bonomelli, 4
20139 MILANO
Tel. (02) 5693315

DISTRIBUZIONE PRODOTTI ELETTRONICI
PER USO HOBBISTICO CIVILE INDUSTRIALE

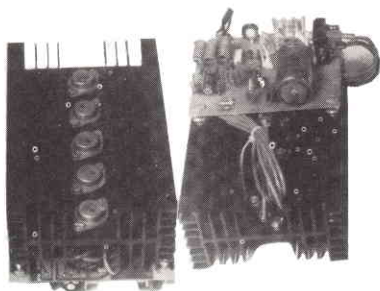
ALIMENTATORI STABILIZZATI PROFESSIONALI SENZA TRASFORMATORE

o con trasformatore a richiesta (prezzo fuori listino)



Mod. 3 - Volt da 0,7 a 30 - carico max 6,5 A corrente lavoro 5 A autoprotetto contro i cortocircuiti.

L. 38.000



Mod. 4 - Volt da 0,7 a 30 - carico max 15 A corrente lavoro 10 A autoprotetto contro i cortocircuiti.

L. 49.000

TRANSISTORI DI TRASMISSIONE E MODULI PILOTA

2N 3866	VHF	1 W	L	1.200
2N 4427	VHF	2 W	L	1.500
2N 6080	VHF	4 W	L	8.200
2N 6081	VHF	15 W	L	9.500
2N 6082	VHF	25 W	L	15.000
PT 9381	VHF	100 W	L	53.000
PT 9382	VHF	175 W	L	102.000
PT 9383	VHF	150 W	L	88.000
PT 9733	VHF	50 W	L	25.000
PT 9783	VHF	80 W	L	35.000
MF 20	VHF	25 W	L	55.000
MV 20	VHF	20 W	L	50.000
MV 30	VHF	30 W	L	60.000

(I prezzi indicati sono IVA esclusa).

N.B. - Per altri materiali si prega fare richiesta specifica. Non si accettano ordini inferiori alle L. 10.000; oltre alle spese di spedizione che assommano a L. 3.000. Il pagamento si intende anticipato almeno per il 50%. Non si accettano ordini telefonici da privati.

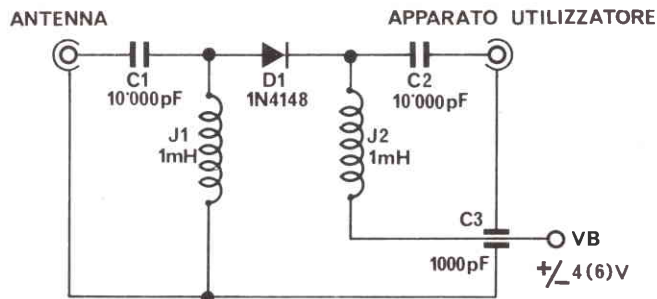


Fig. 1 - Commutatore d'antenna a diodo sperimentale(circuito di prova).

Le impedenze J1 - J2 - J3, in tutto lo spettro delle onde corte, da 3 MHz ad oltre 40 MHz possono essere da 1 mH. I condensatori di accoppiamento C1 - C2 - C3 possono essere ceramici e da 10.000 pF, per lo stesso spettro. Oltre i 40 MHz, ed in particolare oltre i 100 MHz, i diodi devono essere del tipo "fast-recovery" le impedenze saranno più piccole come valore, e così i condensatori. Il circuito di figura 2, è stato

ELENCO DEI COMPONENTI

(Parti impiegate nel commutatore di figura 2, adatte per la potenza massima in emissione di 10 W e per la gamma di frequenza OC, sino a 50 MHz circa).

- C1 : condensatore ceramico a disco da 10000 pF - 100 VL
- C2 : eguale a C1
- C3 : eguale a C1
- C4 : condensatore ceramico passante da 1000 pF
- D1-D2 : diodi al silicio 1N4150, 1N914/B, BAY74 o equivalent.
- J1-J2-J3 : impedenze RF da 1 mH

Accessori : contenitore metallico, tre bocchettoni BNC, "N" o come preferito

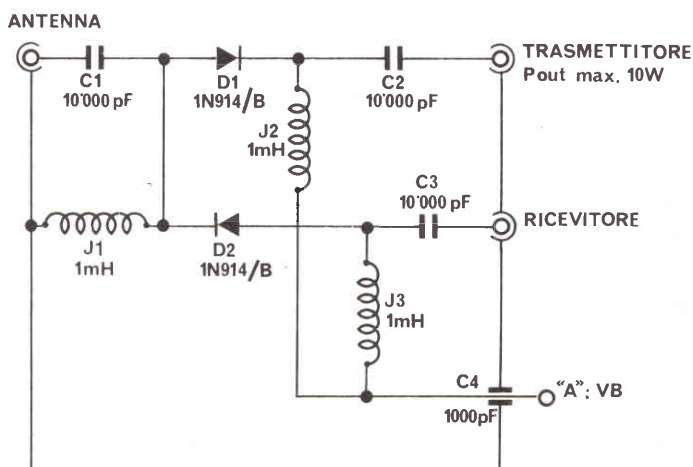


Fig. 2 - Commutatore d'antenna praticamente realizzabile. $F = 3/40$ MHz.

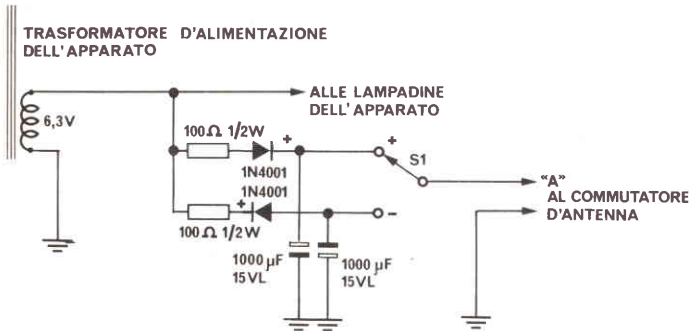


Fig. 3 - Esempio di alimentazione a doppia polarità.

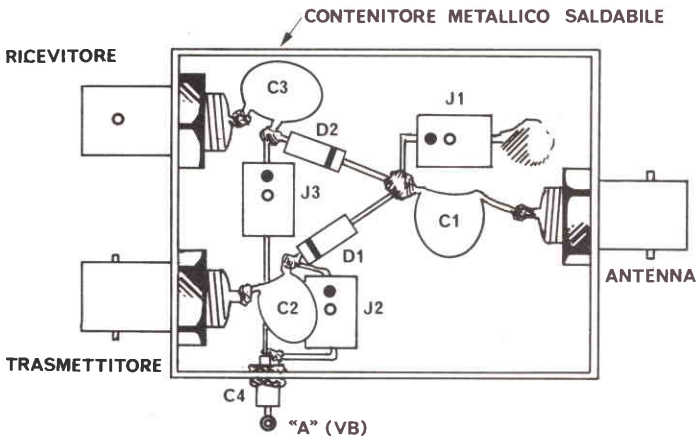


Fig. 4 - Montaggio del commutatore d'antenna a diodi.

da noi collaudato in pratica con potenze dell'ordine di 10 Wrf, dal 3 MHz sino a 54 MHz ed ha dato ottime prestazioni. I lettori più inesperti possono avere alcune perplessità circa l'alimentazione "duale"; com'è ovvio, le soluzioni per ottenere il "+" ed il "-" sollevati da massa, sono moltissime: tra le tante, indichiamo nella figura 3 un "circuito in più" che noi abbiamo elaborato per ricavare il potenziale di commutazione dal secondario del trasformatore previsto per l'illuminazione

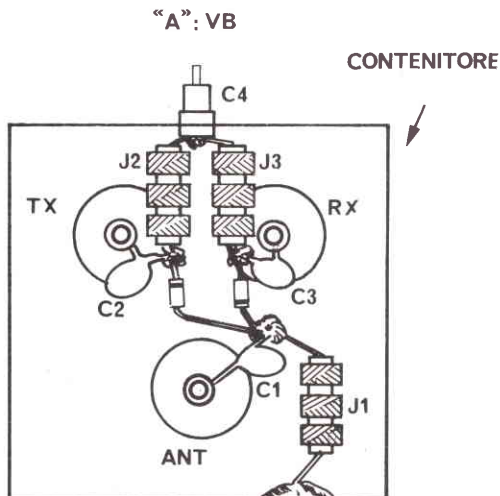


Fig. 4/a - Realizzazione compatta del commutatore d'antenna a diodi.

delle lampadine del complesso RX-TX. Il deviatore "S1" può essere posto anche molto lontano dal circuito a diodi, visto che il C4 della figura 2 rende "fredda" per l'alimentazione la linea CC.

Circa il montaggio, consigliamo di racchiudere il circuito di commutazione in uno scatolino schermato, quindi metallico, dalle misure approssimative di 70 per 50 per 35 mm o simili: figura 4.

L'attacco per l'antenna sarà coassiale; BNC oppure del tipo "N" come si preferisce, montato all'opposto degli altri due che servono per la connessione al ricevitore ed al trasmettitore. Se l'involucro è del tipo Teko professional o strettamente analogo, come noi consigliamo, sarà bene saldare i tre connettori sulla lamiera stagnata, perché una eccellente "massa" comune è fondamentale, per avere buoni risultati. Diodi, impedenze e condensatori possono anche essere cablati in modo "volante" tra bocchettoni, massa e C4. Quest'ultimo, è necessario sia del tipo "passante" ed ottimo come marca; attenzione a questo particolare che sembra trascurabile, perché anni fa un incognito truffatore rovesciò nel mercato, dei "passanti" dall'isolamento ceramico color pisello di scarto. Chi parla di alcuni milioni di pezzi, chi di più. Tali, non marcati in alcun modo, sono ancora in circolazione presso negozi piuttosto "disinvolti" o gestiti da titolari che non sanno comprare. Occhio a questi "passanti" allora, che talvolta sono... in corto (!) o hanno valori casuali.

La connessione al comune di J1, deve essere accurata ed eseguita con il necessario calore, evitando la paglietta e preferendo la saldatura diretta sul metallo. Ogni altro dettaglio costruttivo è riportato nella figura 4 quindi non serve insistere.

Al collaudo, il commutatore deve comportarsi in modo impeccabile, se la realizzazione è accurata e le parti adatte alle mansioni. Teoricamente, il rapporto tra attenuazione diretta ed inversa può andare da 1/2 dB (Nd) a 50 dB (Ninv), ma anche se resta compreso tra 1-2 dB Nd e 40 dB Ninv è da considerarsi buono. Impiegando un sistema di alimentazione diverso dal nostro riportato nella figura 3, si deve sempre prevedere una coppia di resistenze o una resistenza che limiti la corrente in circolazione nei diodi.

LE INDUSTRIE ANGLO-AMERICANE IN ITALIA VI ASSICURANO UN AVVENIRE BRILLANTE

LAUREA
DELL'UNIVERSITA'
DI LONDRA
Matematica - Scienze
Economia - Lingue, ecc.
RICONOSCIMENTO
LEGALE IN ITALIA
in base alla legge
n. 1940 Gazz. Uff. n. 49
del 20-2-1963

c'è un posto da **INGEGNERE** anche per Voi
Corsi **POLITECNICI INGLESI** Vi permetteranno di studiare a casa
Vostra e di conseguire tramite esami, Diplomi e Laurea

INGEGNERE regolarmente iscritto nell'Ordine Britannico.

una **CARRIERA** splendida
ingegneria **CIVILE** - ingegneria **MECCANICA**

un **TITOLO** ambito
ingegneria **ELETTROTECNICA** - ingegneria **INDUSTRIALE**

un **FUTURO** ricco di soddisfazioni
ingegneria **RADIOTECNICA** - ingegneria **ELETTRONICA**



Per informazioni e consigli senza impegno scrivetece oggi stesso.

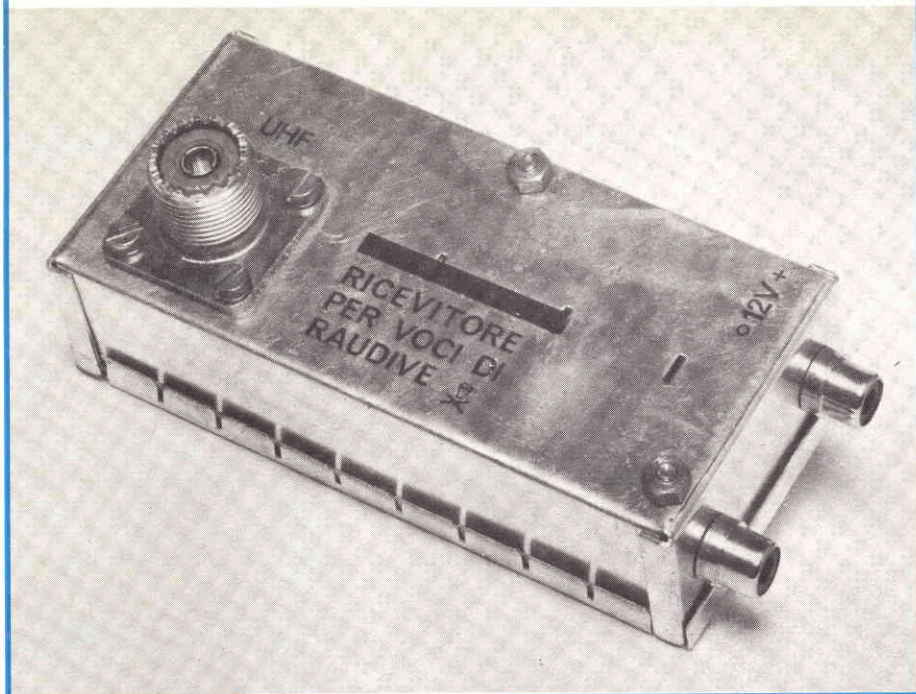
BRITISH INST. OF ENGINEERING TECHN.

Italian Division - 10125 Torino - Via Giuria 4/S

Sede Centrade Londra - Delegazioni in tutto il mondo.

ai confini della scienza e della tecnica

di G. Rocca



"Vi sono più cose tra cielo e terra di quel che non preveda la nostra scienza e la nostra filosofia". Shakespeare.

"La morte è un passaggio per altrove". Einstein.

"È assurdo assimilare i trapassati a dei dolenti". De Reigny.

Da quando vidi la signora Gabriella Alvisi nel programma televisivo "Bontà loro" diretto dall'eclettico Maurizio Costanzo, da quando udii le voci che scaturivano da quel registratore portatile tenuto in grembo (ascoltate attentamente da un sornione ma elegante Piero Chiara e da un esterefatto Enrico Montesano non più in vena di lazzi), beh, da allora ho pensato molto.

Ho acquistato diversi libri che si potevano rintracciare, sull'argomento, (la bibliografia è al termine dell'articolo) ed

ho trascorso molto tempo leggendo, meditando, comparando. Mi sono accostato alla materia con estrema umiltà; senza prevenzioni ma anche senza illusioni.

Ho sperimentato anche, ed ora *pur se un poco timoroso*, riporterò le mie impressioni. No; il lettore non pensi che il mio timore discenda dal trattare argomenti che hanno per tema la morte ed i defunti. L'idea della morte non mi emoziona; *non si può vivere per sempre!* Temo quella delle persone che mi sono care, non la mia e l'ho dimostrato tante volte,

per esempio andando a volare con macchine che molti definivano "suicide" genere veleggiatore trainato, autogiro, deltaplano. Se un antico incidente non mi avesse causato delle brutte lesioni ossee (il che peraltro non mi ha impedito di riuscire bene in seguito nelle arti marziali, sin che ho avuto il tempo e la voglia di dedicarmi a queste) avrei anche voluto darmi al paracadutismo sportivo. Insomma, non sono certo un kamikaze, ma al tempo stesso sono tutt'altro che un pavido. Circa i defunti, la penso come Einstein e soprattutto come De Reigny: sottotitolo.

Allora, perchè parlo *con timore* dell'argomento?

Elementare: temo di essere frainteso e soprattutto di ingenerare in chi legge speranze destinate ad andare deluse; certi argomenti si prestano a suscitare dei veri e propri "deliri" in chi ha perduto la persona che rappresentava lo scopo della vita, o in chi spera di accedere alla celebrità con scoperte trascendenti. Sono talmente convinto di ciò, che prima di accingermi a scrivere ero quasi riluttante, ma poi ho pensato che tacere la materia sarebbe stato altrettanto erroneo che assicurare un qualunque successo. In sostanza, mi auguro che quanto dirò sia accolto con molta ragione, con molta ponderatezza, senza dissennate illusioni. Ma forse sto anticipando troppo; non è detto che chiunque conosca le "Voci di Raudive" anche se, se ne parla tanto. Vediamo quindi la materia dai prolegomeni.

Cosa sono "le voci"? Molto semplice, sono strane, sovente incomprensibili ma frequenti comunicazioni che si attribuiscono *ai defunti*.

Da sempre vi è chi ha affermato di essere in contatto con i trapassati, di possedere facoltà paranormali. Ripescando a caso nei miei ricordi scolastici: ram-

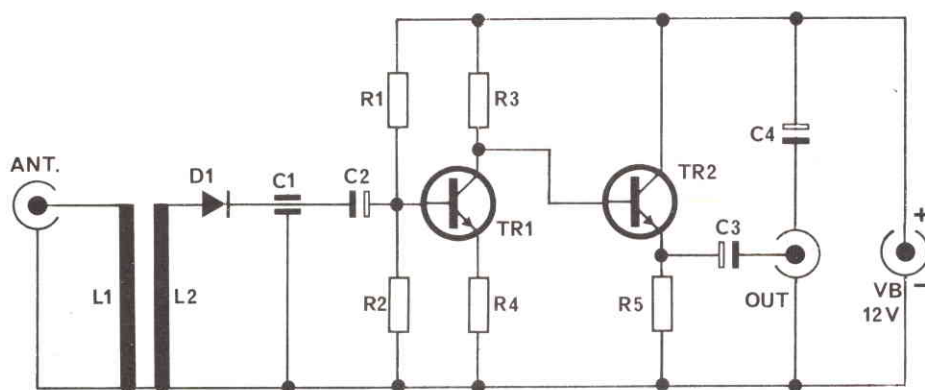


Fig. 1- Schema elettrico del ricevitore per le voci di Raudive.

LE VOCI DI RAUDIVE

mento che Omero narra di Ulisse evocante le ombre di Tiresia e della propria madre; che Orfeo richiamava l'anima di Euridice, e addirittura Socrate dichiarava di avere uno spirito-guida; una specie di "Coniglio Harvey" dell'omonimo film, se vogliamo buttarla nello humor.

Tornando seri, Virgilio non si peritava di descrivere tavolini a tre gambe che "vibravano" o levitavano in certe sedute. Tertulliano nel suo "Apologeticus" descrive per primo la "catena" usata nelle riunioni spiritistiche, cosicché la moderna pratica di evocare i defunti con il tavolino e la "catena" appunto risale a Virgilio e Tertulliano: alla faccia della novità! I testi religiosi sono ricchi di spunti, in materia: ad esempio, la Bibbia narra che Mosé proibì agli ebrei la necromanzia o "oracolo dei morti"; purtuttavia Saul evocò Samuele con le note conseguenze.

Gli Atti degli Apostoli affermano che simone di Samaria fu soprannominato "Simon Mago" a causa di certe sue capacità paranormali.

Scendendo lungo i filoni temporali, le cronache degli anni attorno al 1000 informano che la necromanzia era comunissima (così come la vendita di carne umana al mercato; quello di Parigi, ad esempio). Spesso i necromanti erano messi al rogo, ma ciò non impediva a signorotti e re di mantenere a corto il loro "medium" personale, o tutto uno staff di aruspici, veggenti, pratici di spiritismo che stendevano opportuni rapporti sull'esito prevedibile di una data impresa.

Più di "recente", abbiamo la "scuola di Benevento" intorno alla metà del 1400, allorché regnava Ladislao, con tale Zita (?) che viveva in una caverna che pare fosse una sorta di "Toten-motel" con spiriti che andavano e venivano, a cavallo ed a pié.

Lo spiritismo, comunque „esplosivo" nella versione che noi conosciamo oggi, attorno alla metà del 1700; non a caso il buon Giuseppe Balsamo sedicente Conte di Cagliostro si autodefiniva "medium"; seguiva un filone alla moda. All'epoca comunque vi erano anche studiosi abbastanza seri: per esempio Mesmer (Franz Anton Mesmer, medico austriaco, 1734-1815) che sembra avesse intuito la presenza dell'aureola di Kirlian, scoperta e dimostrata solo di recente. Inutile dire di Kardec e della scuola di Parigi, editrice della rivista a larga diffusione "Revue Spirituelle". All'inizio di questo secolo possiamo rammentare il leggendario medium Daniel-Douglas Home, capace di compiere prodigi straordinari mai smentiti. Stop con la cronistoria, ora; altrimenti vado fuori tema e l'aneddotica rischia di dive-

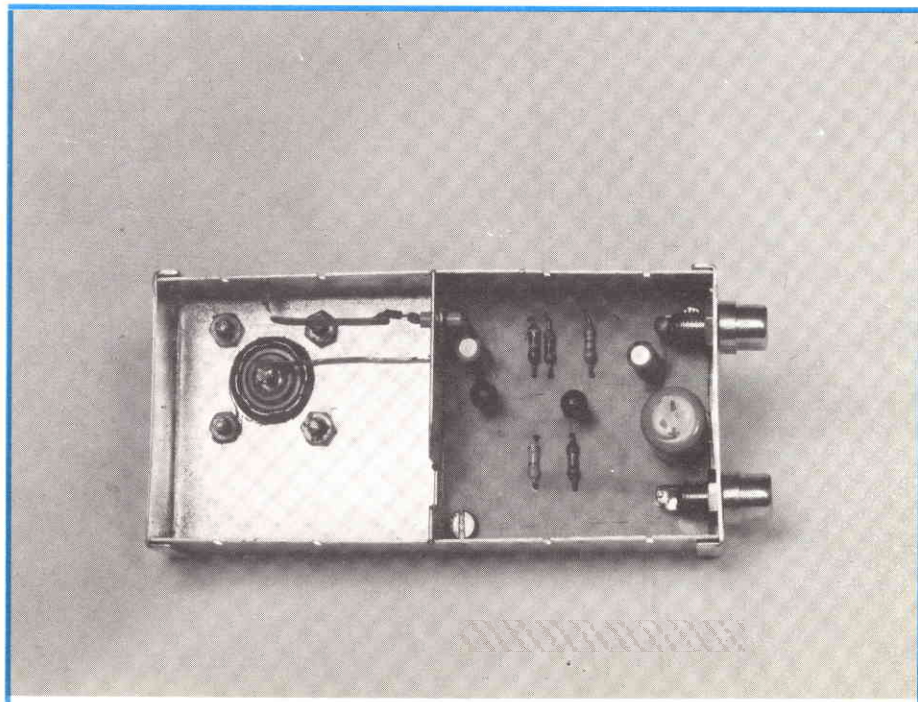
nire una pesante esposizione.

Ben mi guardo dall'affermare che i medium, che coloro che facevano e fanno "parlare i morti", da Ulisse a Ciccio Fornese detto "Il Mago di bari" abbiano detto o dicano il vero. Non mi passerebbe nemmeno per un istante nella mente l'idea di indicare le imitatrici di Eusapia Palladino per portatrici di una vera verità; anzi al pensiero sorrido un poco.

La faccenda però cambia aspetto se il medium è elettronico, come nel caso delle "Voci di Raudive" che ci interessano.

Queste, sono state descritte sovente con sesquipedali castronerie, di preferenza su settimanali scandalistici-sensazionalisti; vediamo di capir qualcosa.

Analiticamente dicendo, le "voci" sono emanazioni che possono essere appa-



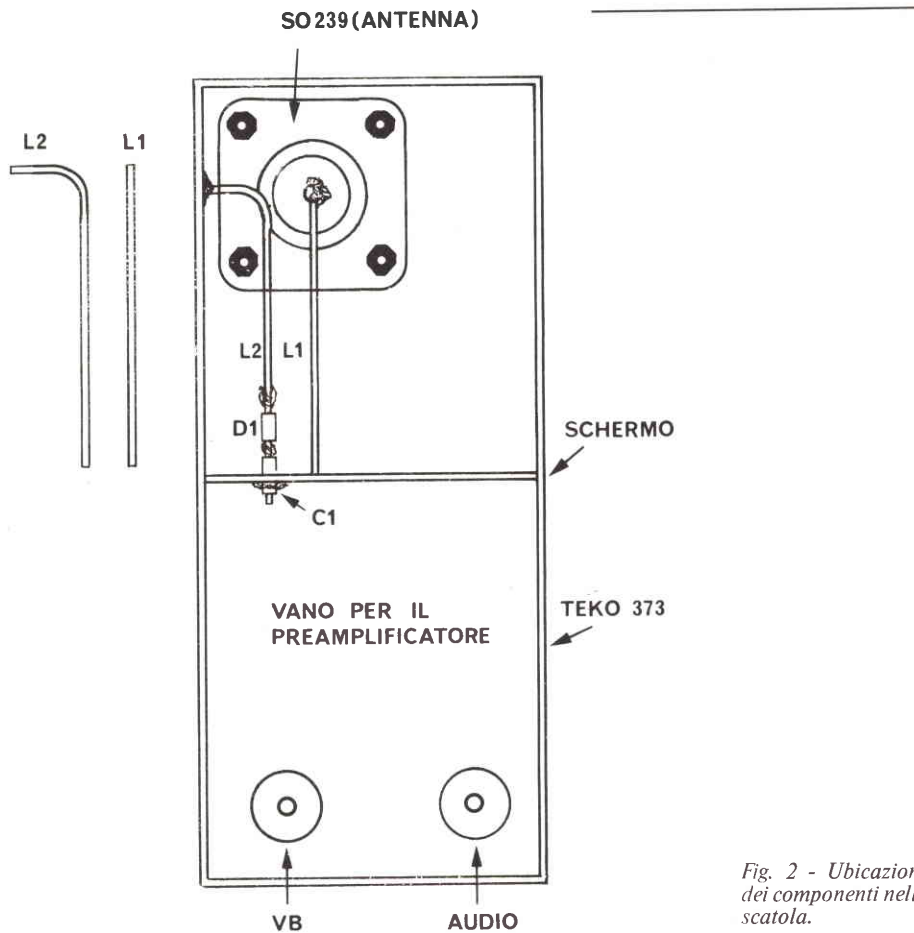


Fig. 2 - Ubicazione dei componenti nella scatola.

Nelle OC ho utilizzato il classico Racal RA/17P e nelle VHF il Rhode & Schwartz "ESM" (30 - 300 MHz). In appoggio ho impiegato il tracciante Wavetek Phase meter-scriber programmable 775, l'oscilloscopio Tektronix 485 (350 MHz), l'analizzatore di spettro Airmec - Racal 248/C, ed i modulation meters 210/A e 409 della stessa Casa, adattati con alcune modifiche, più altra chincaglieria diversa.

Certo, non gli ultimi strumenti prodotti, ma forse migliori di quelli usualmente distribuiti dal Consiglio Nazionale delle Ricerche alle varie università.

Con questo gruppo di ausili, ho ricevuto molti segnali *misteriosi*.

Potrei definirli voci di Raudive, ma preferisco rimanere neutro, impiegare la formula ambigua del "non lo ammetto e non lo escludo" o meglio "qui-lo-dico-e-qui-lo-nego" di stampo picaresco-na-poletano.

Ciò perché ho notato una stranissima cosa, che risponde perfettamente ai postulati degli Autori della bibliografia; vi sono persone (ed in questo gruppo mi confondo) che con perfezionate apparecchiature non riescono a ottenere nulla di più di segnali-rompicapo, ed altre che con una sorta di "radiogalena" riescono a captare segnali Raudive continui, netti, eloquenti; *"fluent"* come direbbe un britannico.

Durante le prove, ad esempio, ponendo ai controlli una mia amica che gode la fama di medium, d'un tratto sopravvenivano "voci" che narravano di sé; voci chiaramente non broadcasting, non militari, non amatoriali; voci *drammatiche* che spaziavano su 20-30 MHz con S9+40.

Non appena prendevo la cuffia io, i segnali si facevano ingarbugliati, inestricabili, confusi, salvo a tornare perfettamente registrabili quando la "Sennheiser" passava alla persona che non vuole essere nominata.

Queste cose lasciano un certo segno, fanno pensare a Saint Exupery che ha scritto *"On ne voit bien qu'avec le coeur; l'essentiel est invisible pour les yeux..."* Una massima da meditare, anche se occorre trasferirla nella situazione.

Dopo settimane e settimane di prove, ho deciso di realizzare un ricevitore UHF e di affidarlo all'amica di cui sopra per prova. Ebbene, ella mi dice che non v'è sera in cui una voce Raudive non chieda di essere ascoltata; ho una pila di cassette C120 che riportano (seppure con un forte rumore bianco di fondo) storie strane, appelli, richieste di comunicazione, discorsi dall'apparente incoerenza, affermazioni di personalità, persino scherzi e satire.

Crede che chiunque abbia una certa percezione ESP, possa avere risultati del genere, che appunto non si sa come si realizzino eppur sono. Voglio quindi descrivere brevemente il ricevitore UHF

rentate a quelle elettromagnetiche, anche se gli esperti della situazione convengono nel dire che se anche possono essere captate con un sistema radiorecettore, la loro natura rimane per ora incerta.

Non vi è una banda... *preferita* dalle "voci"; gli esperti affermano che è possibile captarle sulle UHF, sulle onde medie, sulle onde lunghe e lunghissime. Il primo che ha registrato le comunicazioni misteriose, è stato Friedrich Jürgenson, per caso, come sovente accade; in seguito, il Raudive le ha meglio analizzate e definite, coniato anche il termine di "psicofonia", ovvero, appunto, "discorsi delle anime". Forse in omaggio ai lunghi ed approfonditi studi del Raudive, le "voci" portano il suo nome.

Non si deve credere che la materia sia rimasta circoscritta ad un nucleo di "entusiasti", al contrario, le "voci" sono confermate da scienziati preclari; alcuni esempi? Il professor T. Laurent del Politecnico di Stoccolma; l'ing. Enriguez del Politecnico di Belo Horizonte (Brasile); il famoso ing. Lemke, ricercatore di Monaco di Baviera; Roberto Volterri, ricercatore romano che ha scritto due brillanti manuali divulganti sull'argomento... potrei proseguire, se non corressi il solito pericolo di cadere nella sterile esposizione di sfilze di nomi che

a pochi dicono qualcosa. Comunque la facenda è *seria*, le apparecchiature utilizzate dagli studiosi di cui sopra sono moderne, ineccepibili, escludono l'errore.

Personalmente, mi sono dedicato alla ricerca delle voci di Raudive con l'impiego principale di tre apparecchi per OL-OM-OC più uno VHF, cioè, per le frequenze basse un ricevitore "R-DADF-1/TSO C41" della Dayton Aviation Radio, più il settore 427B2 del ricevitore Collins 618F-1.

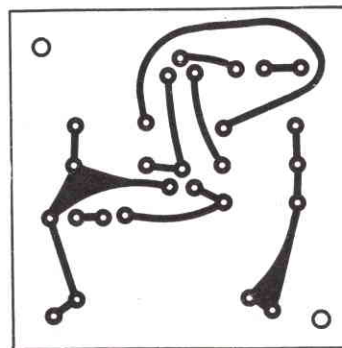


Fig. 3 - Basetta a circuito stampato del ricevitore in scala 1:1.

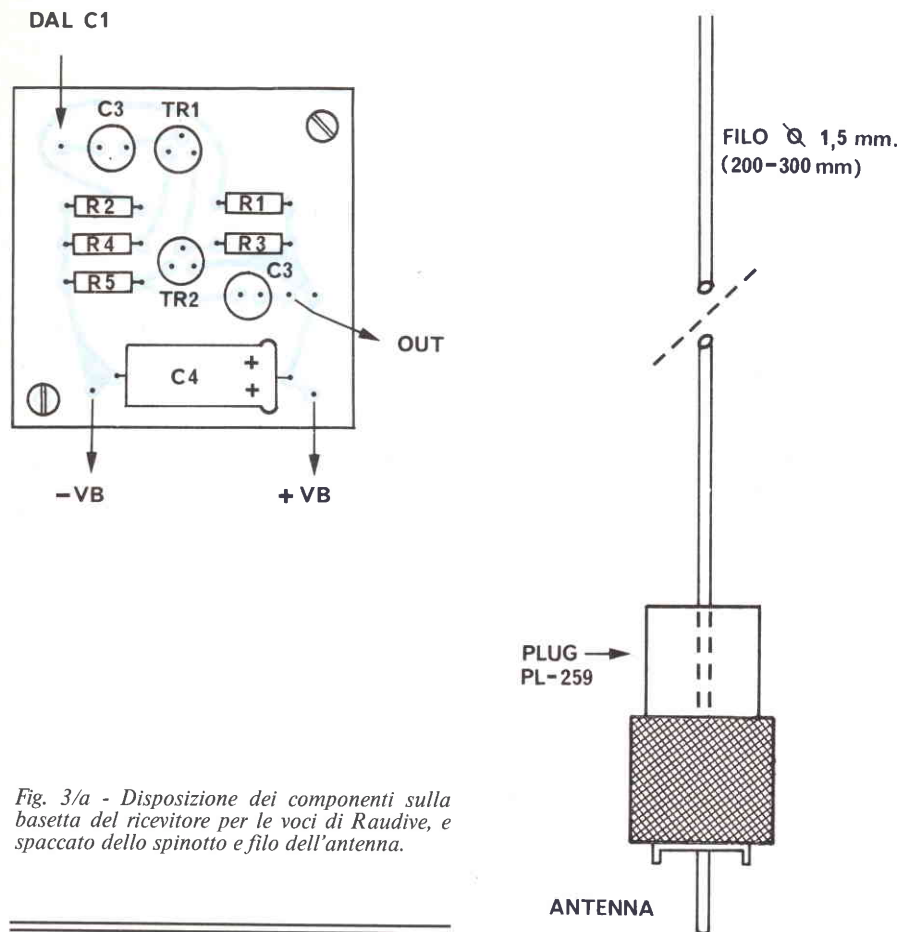


Fig. 3/a - Disposizione dei componenti sulla basetta del ricevitore per le voci di Raudive, e spaccato dello spinotto e filo dell'antenna.

ELENCO DEI COMPONENTI

C1	: condensatore "passante" da 1000 pF
C2	: condensatore elettrolitico da 1 μ F (20 VL)
C3	: condensatore elettrolitico da 50 μ F (25 VL)
C4	: condensatore elettrolitico da 50 μ F (20 VL)
D1	: diodo rivelatore UHF di qualunque tipo, AAY39, 826BAY, DO-5426 o similari al Germanio o al Silicio
L1	: barretta in rame argentata da \varnothing 1 mm; lunghezza 40 mm
L2	: barretta in rame argentato da \varnothing 1 mm; lunghezza 30 mm
R1	: resistore da 330.000 Ω , 1/4 W, 5%
R2	: resistore da 56.000 Ω , 1/4 W, 5%
R3	: resistore da 6800 Ω , 1/4 W, 5%
R4	: resistore da 1800 Ω , 1/4 W, 5%
R5	: resistore da 470 Ω , 1/4 W, 5%
TR1	: transistor BC148 o similare
TR2	: eguale al TR1

impiegato dalla mia deliziosa amica dagli occhi verdi penetranti. Naturalmente *non prometto nulla*.

Credo fermamente che in questo campo continuo più le recettività personali che la tecnologia, ma l'articolo che scrivo sarà letto da *molte decine di migliaia di persone*, quindi tra queste quanti "ESP" vi possono essere? Forse decine, forse centinaia...

Quindi anche se io non sono apparentemente dotato di questo *dono* (le mie ricerche continuano) forza a chi tocca; si faccia avanti chi ha certe percezioni, chi ha "sentito" chi ha intuito. Il ricevitore per le voci di Raudive appare nella figura 1.

teoricamente, funziona tra la terza e la quarta banda UHF (300 - 400 MHz) e la L1 è una barretta che chiude a massa l'antenna (un semplice stilo in quarto d'onda lungo 22 mm). La L2 preleva l'energia (chiamiamola così per non dire sciocchezze) e la porta al diodo rivelatore D1. Tale diodo, è un comune elemento UHF-Mixer ricavabile anche da un tuner TV surplus. La giunzione "rivelata" (sempre per così dire) i segnali e C1 filtra la RF residua, in linea con i normali circuiti. Al C2 si presenta quindi un segnale audio, che è applicato al successivo amplificatore. In questo, il guadagno è determinato principalmente dal rapporto R3:R4, il complessivo non è molto grande, ma dell'ordine di 11 dB; in cambio, fatto molto importante nella specie, la distorsione è quasi inesistente grazie alla contoreazione introdotta dalla R4, sull'emettitore di TR1. La medesima assicura la migliore impedenza di ingresso che adatta perfettamente il circuito a diodo grazie alla formuletta $(1 + hFE T1 \times R4)$ che porta ad un risultato di 40.000 Ω . La resistenza di 6.800 Ω , presente al collettore del T1 è ridotta dal successivo stadio T2, che all'uscita prevede i 300 Ω adatti per "entrare" in qualunque sistema amplificatore Hi-Fi; per altro all'uscita del complesso sono specificamente previste le cuffie Sennheiser HD 414 e HD 424, che con la loro elevatissima sensibilità assicurano la captazione di segnali debolissimi ed al tempo stesso la fedeltà più marcata. Considerando i valori di C2 e C3, il responso audio del tutto risulta lineare tra 20 Hz e 20.000 Hz. L'alimentazione nominale è 12 V, ma in effetti può variare tra 9 V e 15 V, con risultati non molto diversi.

Il montaggio del *ricevitore* può essere effettuato con una certa facilità. Di base, il tutto può essere contenuto in una scatola Teko modello 373 "professional" che misura 105 per 50 per 26 mm; esattamente al centro di questa, si deve inserire lo schermo (fornito in kit) che separa rivelatore ed amplificatore: figura 2. Lo stadio "detector" impiega ovviamente la connessione da-punto-a-punto, con le barrette di "accordo" saldate direttamente sulla massa. La connessione tra D1 e

l'amplificatore utilizza il condensatore passante di filtro C1, saldato sullo schermo. L'amplificatore ha un semplice supporto stampato, che si vede nella figura 3. Il tutto è tanto semplice da non necessitare di note costruttive ulteriori.

Sulla scatola, è fissato il bocchettone d'ingresso coassiale "S0-239". L'antenna (chiamiamola così) relativa, è un semplice pezzo di filo rigido in rame argentato o anche smaltato indicativamente lungo una ventina di centimetri (qui non parliamo "solo" di elettronica, il fatto è sempre da rammentare); diaciamo dalla lunghezza compresa tra 200 e 300 mm.

Il filo, è innestato nel plug coassiale "PL239" (Amphenol PL-259) e saldato al terminale di centro. In tal modo, basta avvitare il PL-259 per munire il tutto d'antenna. Sempre sulla scatola è presente il jack di uscita audio ed il jack per l'alimentazione esterna (negativo a massa).

Il collaudo del "ricevitore" in assenza di voci d'oltretomba, non sempre disponibili per molti, può essere effettuato impiegato un generatore AM per 300-400 MHz. Una volta che l'apparecchio sia verificato, inizia l'avventura ESP.

È da tenere presente che ogni voce captata è degna di studio, visto che il tutto è praticamente una sorta di rivelatore di campo "sordo" ovvero molto insensibile. Lavora solo su segnali dell'ordine del V/m, segnali che non possono certo essere generati da ponti radio, nemmeno se molto vicini e men che meno da ripetitori TV, telefonici, link militari,

Non vi è "public service" che possa raggiungere un campo del genere.

Quindi se una voce è captata, è una "voce" molto speciale.

Ancora una volta affermo che non voglio ingenerare illusioni nei lettori, ma se nella cuffia o nell'amplificatore si ode qualcosa questo "qualcosa" è da seguire con attenzione.

Ora, vorrei ancora aggiungere che è opinione comune che i medium raggiungano lo stato di percezione ESP solo in determinate condizioni che dipendono principalmente da stimoli secondari e che proprio per queste la loro veridicità sia tutta da discutere. Ebbene, l'amica di cui dicevo in precedenza, non ha una educazione musicale approfondita, come il 96% degli italiani, stando ad una recente statistica e ciò constatato le ho teso una piccola trappola. Le ho fatto

ascoltare il Notturmo sul Molte Calvo di Mussorgskij; la Totentanz (trionfo della Morte) di Sain Saëns, il Valzer triste di Sibelius, il tutto registrato su di un nastro,

Per buona misura ho aggiunto la Pavane pour une infante défunte (Ravel): un cocktail di temi che pare sia micidiale, che secondo il volgo eccita le atmosfere più gotiche e da sacello, cripta, sepolcro. La medium (?) non ha fatto una piega, puntualizzando solo che tali motivi le parevano molto malinconici, un poco deprimenti.

Il che, a mio parere prova la sua non-emotività, la sua indisponibilità ad emozionarsi per fenomeni di sollecitazione secondaria.

Che dire di più?

Null'altro. Al lettore eventuali commenti.

BIBLIOGRAFIA

- 1) *VOCI DALL'ALDILÀ* (Titolo italiano DIALOGHI CON L'ALDILÀ) di F. Jürgenson-Armenia Editrice, Milano 1976.
- 2) *LE VOCI DEI VIVENTI DI IERI*, di Gabriella Alvise - SugarCo Edizioni, Milano, 1977.
- 3) *SOPRAVVIVIAMO DOPO LA MORTE?*, di K. Raudive - Tedeschi Editore, Firenze, 1976.
- 4) *PSICOTRONICA*, di Roberto Volterri - SugarCo Editore, Milano 1976.
- 5) *ENIGMA UOMO*, di Roberto Volterri - SugarCo Editore, Milano 1977, con prefazione del Dott. Massimo Inardi.

Dove trovare i Kits HECO

PIEMONTE

TORINO Radio Augusta Via C. Alberto, 47
BIELLA Rigola Via Losanna, 6

LOMBARDIA

MILANO Bernini Via Faruffini, 11
BERGAMO Armani Via G. B. Moroni, 146
BRESCIA Noselli Via Solferino, 21
COMO Fert Via F. Anzani, 52

VENETO

VENEZIA Caputo Mercerie S. Salvador 5193
TRIESTE Resetti Via Rossetti, 80/1A
CAVAZZALE Schiavotto Via Zanella, 27

TRENTINO ALTO ADIGE

BOLZANO Stereoland Via Druso, 27

LIGURIA

GENOVA Elettronica Ligure Via Odero, 30

EMILIA

BOLOGNA Minnella Via Mazzini, 146/2
MODENA Elettronica Bianchini
Via S. Martino, 39
FAENZA HI-FI Music Center Via Marconi, 27

TOSCANA

FIRENZE Aglietti e Sieni
V.le Spartaco Lavagnini, 54
PISA Puccini Via C. Cammeo, 68
VIAREGGIO Stereocentro Via Manin, 33
CARRARA Teleservice Electronics
V.le XX Settembre 57/G
MONTECATINI Zanni P. Luigi Via Roma, 45

LAZIO

MIRO Via Castelfidardo, 41/D

UMBRIA

PERUGIA Sciommeri Via Campo di Marte, 156
TERNI Pileri Via E. Chiesa, 2

CALABRIA

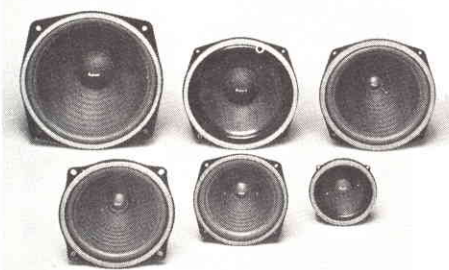
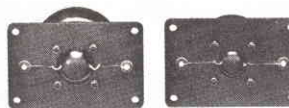
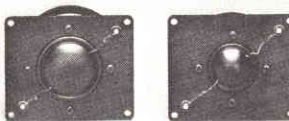
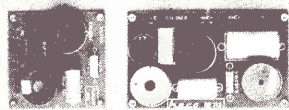
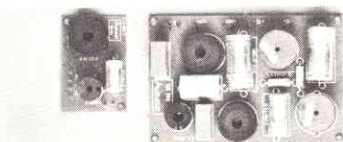
NICASTRO Di Cello Via Cap. Manfredi, 57

PUGLIE

BARI Auditorium 3 Piazza Massari, 15/17

SARDEGNA

CAGLIARI Dal Maso Via Cugia, 13/19



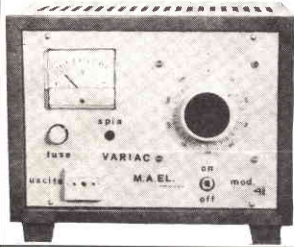
alta fedeltà, testificata per la casa.

Heco Henkel + Co GmbH, D-6384 Schmilgen/Taunus
Distributore per l'Italia: G. L. Fugagnolo, Via Don Gnocchi 7, Milano



COREL

MATERIALE ELETTRONICO Elettromeccanico
Via Zurigo, 12/2S - Telefono (02) 41.56.938
20147 MILANO



VARIAC 0 ÷ 270 Vac

Trasformatore Toroide
Onda sinusoidale
I.V.A. esclusa

Watt 600 L. 68.400
Watt 2200 L. 139.000
Watt 3000 L. 180.000

CONVERTITORE STATICO D'EMERGENZA 220 Vac.

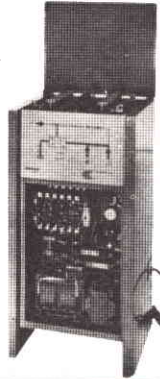
Garantisce la continuità di alimentazione sinusoidale anche in mancanza di rete.

- 1) Stabilizza, filtra la tensione e ricarica le batterie in presenza della rete.
- 2) Interviene senza interruzioni in mancanza o abbassamento eccessivo della rete.

Possibilità d'impiego: stazioni radio, impianti e luci d'emergenza, calcolatori, strumentazioni, antifurti, ecc.

Pot. erog. V.A.	500	1.000	2.000
Larghezza mm.	510	1.400	1.400
Profondità mm.	410	500	500
Altezza mm.	1.000	1.000	1.000
con batt. Kg.	130	250	400

IVA esclusa L. 1.320.000 1.990.000 3.125.000



VENTOLA AEREX

Computer ricondizionata.
Telaio in fusione di alluminio anodizzato - Ø max 180 mm. Prof. max 87 mm. Peso Kg. 1,7. Giri 2.800.

TIPO 85: 220 V 50 Hz ÷ 208 V 60 Hz 18 W imput.
2 fasi 1/s 76 Pres = 16 mm. Hzo L. 19.000

TIPO 86: 127-220 V 50 Hz 2 ÷ 3 fasi 31 W imput.
1/s 108 Pres = 16 mm. Hzo L. 21.000

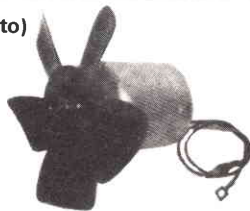


GM 1000 MOTOGENERATORE 220 Vac - 1200 V.A. PRONTI A MAGAZZINO

Motore "ASPERA" 4 tempi a benzina 1000W a 220 Vac (50 Hz) e contemporaneamente 12 Vcc - 20 A o 24 Vcc - 10 A per carica batteria dimensioni 490 x 290 x 420 mm Kg. 28 viene fornito con garanzia e istruz. per l'uso.
GM 1.000 Watt L. 425.000 + IVA - GM 1.500 Watt L. 475.000 + IVA
GM 3.000 Watt benzina Motore ACME L. 740.000 + IVA - GM 3.000 watt
Per modelli più grandi - Diesel - Avviamento elettrico - combinati generatore 2 ÷ 3 fasi + saldatrice, chiedere offerta.

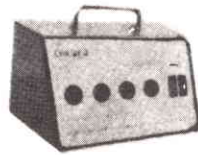
VENTOLE 6 ÷ 12 Vc.c. (Auto)

Tipo 7 Amper a 12 V.
5 pale ø 180 mm.
Prof. 130 mm.
Alta velocità L. 9.500
Tipo 4,5 Amper a 12 V
4 pale ø 220 mm.
Prof. 130 mm.
Media velocità L. 9.500
Solo motore 12 V 60 W L. 5.500



MOTORI MONOFASI A INDUZIONE SEMISTAGNI - REVERSIBILI

220 V 1/16 HP 1400 RPM L. 8.000
220 V 1/4 Hp 1400 RPM L. 14.000



ALIM. STAB. PORTATILE

Palms England 6,5/13 Vcc - 2 A
ingresso 220/240 Vac
ingombro mm. 130 x 140 x 150
peso Kg. 3,600 L. 11.000



PICCOLO 55

Ventilatore centrifugo.
220 Vac 50 Hz
Pot. ass. 14 W
Port. m³/h 23
ingombro max 93x102x88 mm
L. 7.200

TIPO MEDIO 70

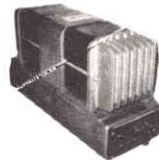
come sopra Pot. 24 W
Port. 70 m³/h 220 Vac 50 Hz
ingombro: 120x117x103 mm
L. 8.500

TIPO GRANDE 100

Come sopra Pot. 51 W
Port. 240 m³/h 220 Vac 50 Hz
ingombro: 167x192x170
L. 20.500

CONVERTITORE ROTANTE 3 FASI 11 KVA 50/400 Hz

Ingresso 220/380 V 50 Hz
Uscita 220 V 399 Hz
Peso 300 Kg
L. 950.000



STABILIZZATORI PROFESSIONALI IN A.C. FERRO SATURO

Marca **ADVANCE** 150 W - ingresso 100/220/240 Vac ± 20% - uscita 220 Vac 1% ingombro mm. 200 x 130 x 190 - peso Kg. 9 L. 30.000
Marca **ADVANCE** 250 W - ingresso 115/230 V ± 25% - uscita 118 V ± 1% ingombro mm. 150 x 180 x 280 - peso Kg. 15 L. 30.000
Marca **ADVANCE** 1000 VA - ingresso 220 V ± 25% uscita 44 Vac ± 2% L. 95.000

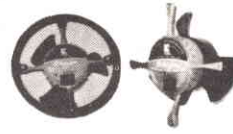
Marca **SOLA** 550 VA - Ingresso 117 Vac ± 25% uscita 60 Vcc 5,5 A L. 80.000

STABILIZZATORI MONOFASI A REGOLAZIONE MAGNETO ELETTRONICA

Ingresso 220 Vac ± 15% - uscita 220 Vac ± 2% (SERIE INDUSTRIA) cofano metallico alettato, interruttore aut. gen., lampada spia, trimmer interno per poter predisporre la tensione d'uscita di ± 10% (sempre stabilizzata).

V.A.	Kg.	Dim. appross.	Prezzo
500	30	330x170x210	L. 220.000
1.000	43	400x230x270	L. 297.000
2.000	70	460x270x300	L. 396.000

A richiesta tipi sino 15 KVA monofasi e tipi da 5/75 KVA trifasi.



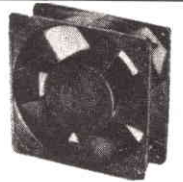
VENTOLA ROTRON SKIPPER

Leggera e silenziosa V 220 - 12 W
Due possibilità di applicazione
diametro pale mm 110
profondità mm. 45
peso Kg. 0,3
Disponiamo di Quantità L. 9.000

VENTOLA EX COMPUTER

220 Vac oppure 115 Vac
ingombro mm. 120 x 120 x 38

L. 11.500



VENTOLA BLOWER

200-240 Vac - 10 W
PRECISIONE GERMANICA
motoriduttore reversibile
diametro 120 mm.
fissaggio sul retro con viti 4 MA
L. 11.500



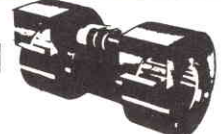
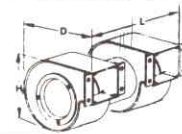
VENTOLA PAPST-MOTOREN

220 V - 50 Hz - 28 W
Ex computer interamente in metallo
statore rotante cuscinetto reggispinta
autolubrificante mm. 113 x 113 x 50
Kg. 0,9 - giri 2750 - m³/h 145-2 Db (A) 54
L. 11.500



VENTOLE TANGENZIALI

V60 220 V 19 W 60 m³/h
lung. tot. 152x90x100 L. 8.900
V180 220 V 18 W 90 m³/h
lung. tot. 250x90x100 L. 9.900



Modello	Dimensioni			Ventola tangenz.		Prezzo
	H	D	L	L/sec	Vca	
OL/T2	140	130	260	80	220	L. 15.000
31/T2	150	150	275	120	115	L. 18.000
31/T2/2	150	150	275	120	115/220	L. 25.000 (trasformatore)

PULSANTIERA

Con telaio e circuito.
Connettore 24 contatti.
140x110x40 mm.
L. 5.500



TEMPORIZZATORE ELETTRONICO

Regolabile da 1-25 minuti.
Portata massima 1.000 W
Alimentazione 180-250 Vac, 50 Hz
ingombro 85x85x50 mm.
L. 5.500

Mos per Olivetti LOGOS 50/60

Circuiti Mos recuperati da scheda e collaudati in tutte le funzioni.
TMC 1828 NC L. 11.000 + IVA
TMC 1876 NC L. 11.000 + IVA
TMC 1877 NC L. 11.000 + IVA
Scheda di base per 50/60 con componenti ma senza MOS. L. 9.000

Modalità - Vendita per corrispondenza
- Spedizioni non inferiori a L. 10.000.
- Pagamento in contrassegno.
- Spese di trasporto (tariffe postali) e imballo a carico del destinatario.
(non disponiamo di catalogo).

BORSA PORTA UTENSILI



4 scomparti con vano-tester cm. 45x35x17 L. 34.000
3 scompartimenti con vano-tester L. 29.000



"SONNENSCHNEIN"

BATTERIE RICARICABILI AL PIOMBO ERMETICO
Non necessitano di alcuna manutenzione, sono capovolgibili, non danno esalazioni acide.

TIPO A200 realizzate per uso ciclico pesante e tampone
6 V 3 Ah 134x34x60 m/m L. 18.600
12 V 1,8 Ah 178x34x60 m/m L. 27.300
6+6 V 3 Ah 134x69x60 m/m L. 37.300
12 V 5,7 Ah 151x65x94 m/m L. 42.800
12 V 12 Ah 185x76x169 m/m L. 66.300
TIPO A300 realizzate per uso di riserva in parallelo
6 V 1 Ah 97x25x50 m/m L. 11.200
6 V 3 Ah 134x34x60 m/m L. 18.500
12 V 1,1 Ah 97x49x50 m/m L. 19.800
12 V 3 Ah 134x69x60 m/m L. 31.900
12 V 5,7 Ah 151x65x94 m/m L. 33.800
RICARICATORE per cariche lente e tampone L. 12.000
Per 10 pezzi sconto 10%. Sconti per quantitativi.



ECCEZIONALE DALLA POLONIA: BATTERIE RICARICABILI Centra

NICHEL-CADMIO a liquido alcalino 2 elementi da 2,4 V, 6 A/h in contenitore plastico. Ingombro 79x49x100 m/m. Peso Kg. 0,63. Durata illimitata, non soffre nel caso di scarica completa, può sopportare per brevi periodi il c.c. Ideale per antifurti, lampade di emergenza, inverter, ecc. può scaricare (p.es.): 0,6 A per 10 h oppure 1,2 A per 5 h oppure 3 A per 1,5 h ecc. La batteria viene fornita con soluzione alcalina in apposito contenitore.

1 Monoblocco 2,4 V 6 A/h L. 14.000
5 Monoblocchi 12 V 6 A/h L. 60.000
Ricaricatore lento 9 V 0,5 A L. 12.000



ACCUMULATORI NICHEL-CADMIO AD ANODI SINTERIZZATI 1,2 V (1,5 V)

Mod. S201 225 mA/h
ø 14 H. 30 L. 1.800
Mod. S101 450 mA/h
ø 14,2 H. 49 L. 2.000
Mod. S101 (*) 450 mA/h
ø 14,2 H. 49 L. 2.340
Mod. S104 1500 mA/h
ø 25,6 H. 48,4 L. 5.400
Mod. S103 3500 mA/h
ø 32,4 H. 60 L. 9.000

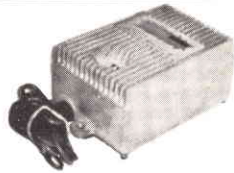
(*) Possibilità di ricarica veloce 150 mA per 4 h.
Per 10 pezzi sconto 10%.



CENTRALINA ANTIFURTO PROFESSIONALE

Piastra con Trasformatore ingresso 220 Vac. Alimentatore per batterie in tampone, con corrente limitata e regolabile. Trimmer per regolazione tempo di ingresso, tempo di allarme, tempo di uscita. Possibilità di inserire interruttori, riduttori, fotocellula, radar, ecc.
Circuito separato d'allarme L. 56.000

Sirena Elettronica Bitonale 12 W L. 18.000
Sirena Elettronica Bitonale 20 W L. 24.000



ACCENSIONE ELETTRICA A SCARICA CAPACITIVA 12 V

Eccezionale accensione per auto 12 V. Può raggiungere 16.000 giri al minuto. È fornita di descrizioni per l'installazione L. 16.000

OFFERTE SPECIALI

100 Integrati nuovi DTL L. 5.000
100 Integrati nuovi DTL-ECL-TTL L. 10.000
30 Mos e Mostek di recup. L. 10.000
10 Reost. variab. a filo assial. L. 4.000
10 Chiavi telefoniche assortite L. 5.000

COMMUTATORE rotativo 1 via 12 posiz. 15 A L. 1.800
COMMUTATORE rotativo 2 vie 6 posiz. 100 pezzi sconto 20% L. 350
RADDRIZZATORE a ponte (selenio) 4 A 25 V L. 1.000
FILTRO antidisturbi rete 250 V 1,5 MHz L. 300
0,6 - 1 - 2,5 A L. 300
RELE' MINIATURA SIEMENS-VARLEY 4 scambi 700 Ω - 24 VDC L. 1.500
RELE' REED miniatura 1 000 Ω - 12 VDC 2 cont. Na L. 1.800
2 cont. NC L. 2.500; INA + INC. L. 2.200
10 pezzi sconto 10% - 100 pezzi sconto 20%.

Numeratore telefonico con blocco elett. L. 3.500
Pastiglia termostatica apre 90° 2 A 400 V L. 500
Connettore dorato femmina x scheda 10 c. L. 400
Connettore dorato femmina x scheda 15 c. L. 800
Connettore dorato femmina x scheda 22 c. L. 900
Connettore dorato femmina x scheda 31+31 contatti L. 1.500
Guide per schede altezza 70 m/m L. 200
Guide per schede altezza 150 m/m L. 250
Morsetti serrafilo rosso-nero-giallo L. 350
Distanziatori per transistori L. 15
Potenziometro Toroidale ceramico perno ø 6x15 2,2 Ω 4,7 A L. 3.000
ELETTROMAGNETI IN TRAZIONE
Tipo 261 30-50 Vcc. Lavoro intermit. Ingombro Lung. 3014x10 mm corsa max 8 mm. Tipo 263 30-50 Vcc. Lavoro intermit. Ingombro Lung. 40x20x17 mm c. m. 12 mm. Tipo RSM 565 220 Vac 50 Hz Lav. cont. Ingombro Lung. 50x42x10 mm corsa 20 mm Sconto 10 Pezzi 5% - Sconto 100 pezzi 10%.

MATERIALE SURPLUS

20 Schede Remington 150x75 trans. Silicio ecc. L. 3.000
10 Schede Siemens 160x110 trans. Silicio ecc. L. 3.500
10 Schede Univac 150x150 trans. Silicio L. 3.000
20 Schede Honeywell 130x65 trans. Silicio Resist. diodi ecc. L. 3.000
10 Schede Miste ± (100 Integrati ecc.) L. 5.000
5 Schede con Integrati e trans. di potenza ecc. L. 5.000
Contaimpuls 24 Vcc 5 cifre con azzeratore L. 2.500
Conta ore elettrico da incasso 40 Vac. L. 1.500
10 Micro-Switch 3-4 tipi L. 4.000
Diodo 25 A 300 V montato su raffreddatore fuso L. 2.500
Diodo SCR 4,7 A 50 V montato su raffreddatore fuso L. 1.300
Diodo SCR 16 A 50 V montato su raffreddatore fuso L. 1.500
Diodo SCR 16 A 300 V montato su raffreddatore fuso L. 3.000
Diodo SCR 300 A 800 V West raffreddatore incorp. L. 25.000
Dissipatore 130x60x30 m/m L. 1.000
Dissipatore con montato transistor 2N513 + protezione termica 130x110x35 m/m L. 3.000
Connettore volante maschio/femmina 5 contatti dorati a saldare 5 A L. 500
Connettore volante maschio/femmina 3 contatti dorati a saldare 15 A L. 500
Bobina nastro magnetico utilizzata 1 sola volta ø 265 m/m foro ø 8 m/m 1.200 m. nastro 1/4" L. 5.500
Lampadina incandescenza ø 5x10 m/m 9-12 V L. 50
Pacco Kg. 5 materiale elettrico elettronico L. 4.500
Pacco filo collegam. Kg. 1 spezzi tracciola stagnata PVC vetro silicone sez. 0,10-5 m/m² colori ass. L. 1.800

OFFERTE SPECIALI

500 Resist. assort. 1/4+1/2 10%+20% L. 4.000
500 Resist. assort. 1/4 5% L. 5.500
100 Cond. elettr. 1+4.000 µF assort. L. 5.000
100 Policarb. Mylar assort da 100+600 V L. 2.800
200 Cond. ceramici assort. L. 4.000
100 Cond. polistirolo assort. L. 2.500
100 Resist. carb. 1 W+3 W 5%+10% L. 5.000
10 Resist. di potenza a filo 10 W+100 W L. 3.000
20 Manopole foro ø 6 3+4 tipi L. 1.500
10 Potenziometri grafite ass. L. 1.500
30 Trimmer grafite ass. L. 1.500

Pacco extra speciale (500 compon.7

50 Cond. elettr. 1+4.000 µF
100 Cond. policarb. Mylar 100+600 V
200 Condensatori ceramici assortiti
300 Resistenze 1/4 - 1/2 W assortite
5 Cond. elettr. ad alta capacità il tutto a L. 10.000

STRUMENTI RICONDIZIONATI

Apparato Telefonico TF canale 429 GF 6-23+373.01 L. 30.000
Frequenzimetro Eterodine Marconi TF 1067 24 Mc le più alte vengono campionate L. 500.000
Generatore di rumore e Misuratore di Cifra Magnetic AB Tipo 113 Probe a diodo saturo + Probe con tubo gas L. 600.000
Generatore di segnali Audio Advance tipo H1E 15 Hz+50 kHz onda quadra + onda sinusoidale L. 80.000
Generatore di segnali h/p 608 10+410 Mc L. 900.000
Generatore Video Oscillatore Wayne Kerr Q22/D 10 kHz+10 MHz 8 scatti L. 120.000
Generatore Weston VHF Sweep Mod. 984 12 canali + MF spazialmento 10 Mc regolabili L. 160.000
Oscilloscopio Tektronix 545 doppia traccia 33 MHz L. 950.000
Misuratore di onde Stazionarie h/p 415-B senza testina bolometrica L. 150.000
Misuratore di potenza d'uscita GR Mod. 783-A Gamma Audio 10 Hz+100 kHz 10+50 dB 0,2 mW+100 W L. 200.000
Modulatore d'ampiezza Marconi TF 1102 selettore segnali quadri-sinusoidali-impulsivi e video L. 250.000
Oscilloscopio Solatron Mod. CD 1212 Plug-In Singola traccia 40 Mc + Plug-In doppia traccia 25 Mc L. 430.000
Oscilloscopio Militare Mod. AN/U L. 300.000
Traccia Curve Tektronix Mod. 575 L. 1.200.000
Q Meter VHF Marconi Mod. TF 886 B 20+260 MC "Q 5+1200 L. 420.000
Picoamperometro Keithley Mod. 409 1 mA+0,3 pA in 20 scatti L. 200.000
Voltmetro Digitale NLS Mod. V64B 0,999 Alim. 220 Vac 30 VA Rak 19" L. 60.000
Voltmetro Digitale NLS Mod. 484 A 0,001+1000 Vac Alimentazione 220 Vac 30 VA Rak 19" L. 80.000
Voltmetro elettronico per A.C. Tipo V 200 A 6 scale 10 mV+1000 V RMS Sonda x1 e x10 3 dB+3 Mc L. 180.000
Voltmetro elettrostatico 18,5 KVDC 14 KV RMS L. 50.000
Strumento della Marina con tubo cat. ø 40x142 (CV 1522) in cass. alluminio 410x240x280 m/m L. 28.000
Variac da Tavolo in cassetta (come nuovi)
220 V regolazione 0+15 V 2 A 30 VA L. 20.000
220 V regolazione 0+280 V 7 A 2000 VA L. 100.000
220 V regolazione 0+20 V 11 A 220 VA L. 50.000
190-240 V regolaz. 220 V 5 A 1100 VA L. 50.000
Variac da quadro (come nuovi):
220 V regolazione 0+260 V 2 A 520 VA L. 30.000
220 V regolazione 0+220 V 4 A 880 VA L. 40.000
220 V 3 fasi 0+220 V 2,4 A per fase L. 60.000

LUMATIC LAMPADE AUTONOME PER LUCI D'EMERGENZA

Costruzione in nylon - Dimensioni 296x100x95 (prof.). Peso Kg. 1 ÷ 1,3. Nella lampada è incorporato un trasformatore, uno stabilizzatore (2,4 Vcc) e due batterie al Ni-Cd che in presenza rete si caricano per poi automaticamente alimentare le lampade in caso di interruzione della rete 220 Vac con autonomia di 1 h e 30'. Sono a disposizione in due versioni: NP = Non Permanente (si accende automaticamente solo in mancanza rete); P = Permanente (può rimanere accesa permanentemente sia in presenza rete che in mancanza con autonomia di 1 h e 30').
LUMA 4 NP2 68 Lum L. 87.000
LUMA 4 P 70 Lum L. 96.000
LUMA 6 NP2 32 Lum L. 68.000
LUMA 6 P2 47 Lum L. 78.500



MODALITÀ

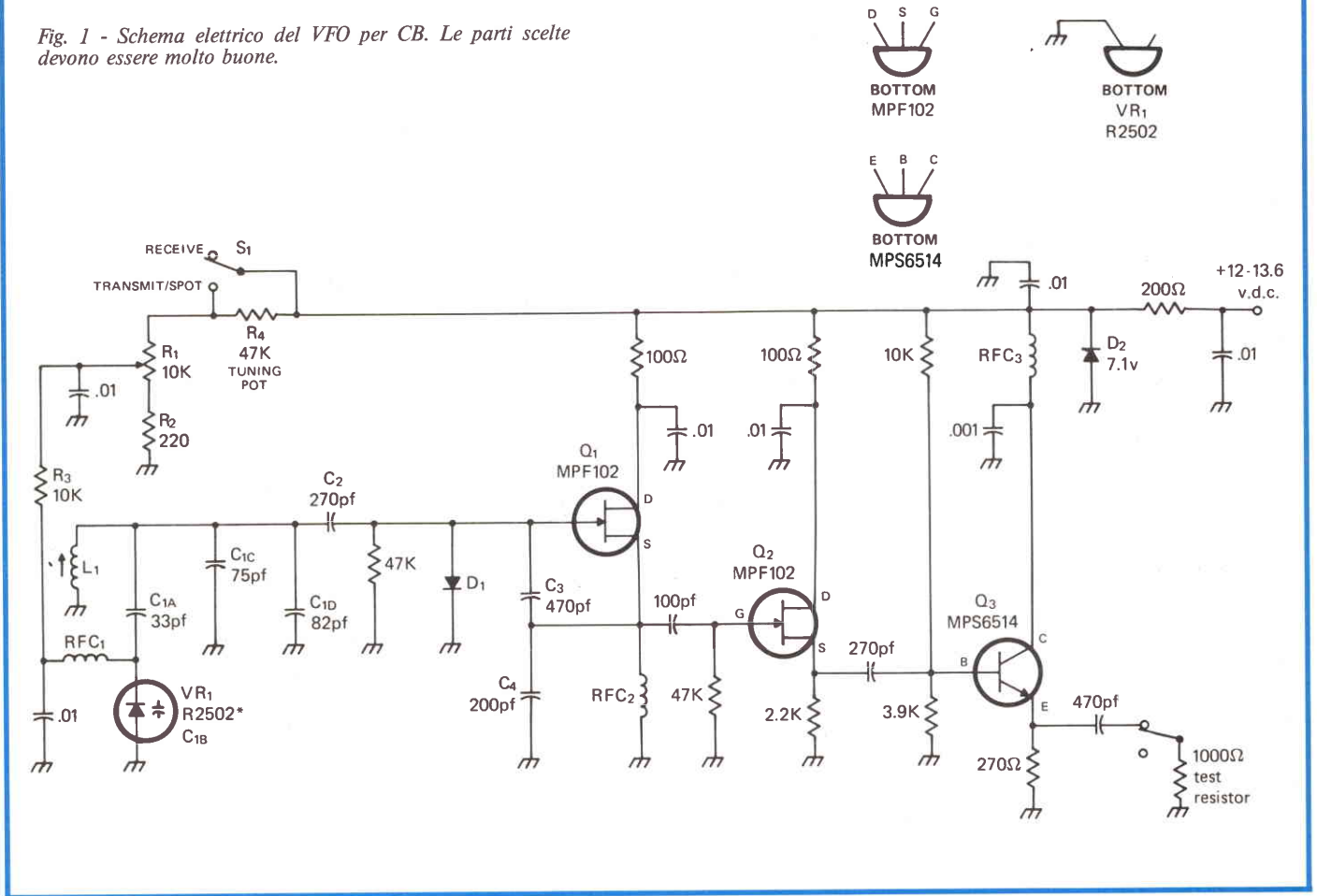
- Spedizioni non inferiori a L. 10.000
Pagamento in contrassegno.
- Spese trasporto (tariffe postali) e inballo a carico del destinatario. (Non disponiamo di catalogo.)

Nella zona di Padova rivolgersi alla ditta R.T.E. via A. da Murano 70 - PADOVA - Tel. 049/600822



Via Zurigo, 12/2S - Milano
Tel. 02/415.6.938

Fig. 1 - Schema elettrico del VFO per CB. Le parti scelte devono essere molto buone.



fattori apparentemente "secondari" rispetto agli schemi preferiti; quei fattori che, sfortunatamente, solo l'esperienza insegna a riconoscere ed evitare. Comunque, Lei provi il VFO di figura 1 scegliendo parti molto buone ed impiegando i transistori Motorola prescritti, reperibili a Roma presso la Ditta Celdis e G.B. (via Prenestina), non ch  presso ogni altro distributore della Casa; esegua un montaggio impeccabile ("da-punto-a-punto" o su circuito stampato, come preferisce) e vedr  che i risultati stavolta saranno buoni; anzi, saremo lieti se vorr  riscriverci per dirci se   stato soddisfatto.

SIRENA PROGRAMMABILE PERSONALIZZABILE

Rag. E. Casamassima,
viale Della Resistenza 27100 Pavia.

Vi prego di prendere in considerazione questa mia richiesta, possibilmente fornendomi dettagli pratici di montaggio. Desidero il progetto di una sirena antifurto di piccole dimensioni, nella quale il suono fosse variabile con facilit  per

mezzo di alcuni elementi semifissi; questo perch  per lavori vari dovrei installarle vicini diversi di questi avvisatori

acustici e mi sarebbe necessario comprendere qual'  quello che suona, senza spostarmi per verificare.

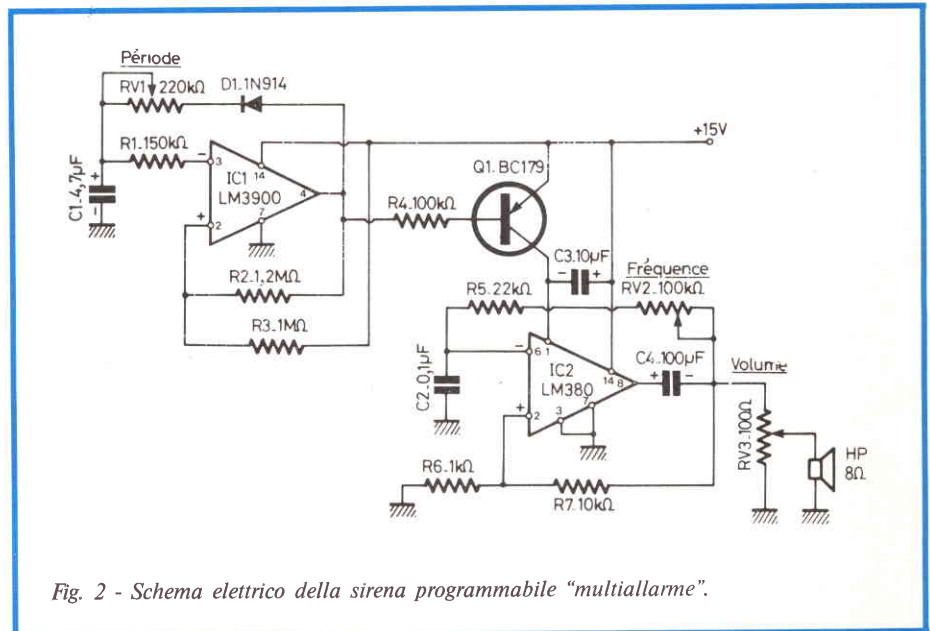
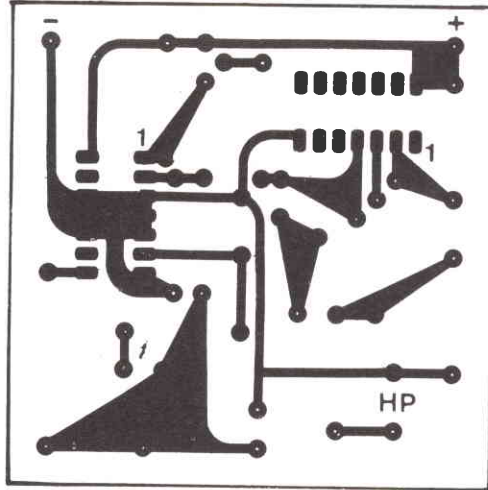


Fig. 2 - Schema elettrico della sirena programmabile "multiallarmer".

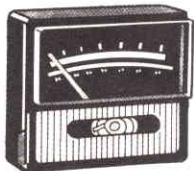
Fig. 3 - Basetta a C.S. in grandezza naturale della sirena programmabile.



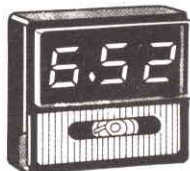
Electronique Pratique, ha pubblicato mesi addietro un progettino che sembra proprio concepito per soddisfare le Sue necessità, caro ragioniere, e per tutti coloro che devono installare dei "multiallarmi":

figura 2. Si tratta di una sirena programmabile o "personalizzabile" che impiega un oscillatore-base dei tempi utilizzando IC1 (LM3900), Q1 in funzione di pilota, ed infine IC2 (LM380) in veste di sor-

gente audio. Regolando RV1, si ottiene tutta una serie di temporizzazioni diverse, che vanno dalla "raffica di impulsi sonori" agli squilli scalati di vari secondi. Regolando RV2, il suono passa da una sorta di "La naturale" sino ad un sibilo acutissimo; combinando quindi i due controlli vi è una enorme scelta di variazioni. Il generatore prevede anche il controllo di volume, RV3. Ora, a noi sembra che in condizioni d'impiego normali, questo vada tenuto costantemente al massimo; anzi, forse il circuito pecca proprio di scarsità di potenza. A ciò, è facile rimediare: basta connettere al cursore di RV3 la base di un transistor genere TIP3055, BDY20, 2N3055 o similari, con l'emettitore comune ed il carico (tromba) direttamente posto in serie al collettore, verso la VB (15 V). In queste condizioni, uno dei transistor detti, può erogare una potenza di picco audio dell'ordine dei 15 W, che sono parecchi, mentre non occorre un radiatore molto ampio e massiccio, proprio perché il funzionamento avviene in una sorta di "classe B impulsiva"; analogamente, la corrente assorbita resta contenuta ed assai minore rispetto a quella richiesta da un analogo stadio amplificatore "lineare" (funzionante in classe A). Il transistor aggiunto può essere sistemato nei pressi della basetta stampata, eseguendo connessioni flessibili ragionevolmente brevi.



IERI ?



OGGI DG3

Il DG3 è un Voltmetro digitale a 3 cifre, che sostituisce **DIRETTAMENTE** lo strumento analogico della misura 60x70, essendo alloggiato nello stesso contenitore.

Realizzato con tecnologie avanzate, unisce l'alta affidabilità al basso costo, consentendo così nuove possibilità di applicazione di strumenti digitali in apparecchiature, di costo non elevato.

APPLICAZIONI:

Termometria - Sistemi di pesatura - Alimentatori - Sostituzione di strumenti analogici - Controlli industriali etc.

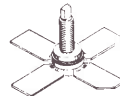
CARATTERISTICHE:

- Portata fondamen. da + 999 a -99 mV c.c.
- Alimentazione singola da 6 a 15 V c.c.
- Display a 3 digit da 1/2" (999 punti di misura)
- Precisione portata fondam. 0,5%
- Impedenza d'ingresso portata fondam. 100 MΩ
- Auto-zero ed auto-polarità
- 4 letture al secondo
- Temperat. di funzionam. da 0 a 50 C°
- Prezzo L. 28.000

TRW R.F. TRANSISTORS

2N4427 1 W 12 V VHF	L.	1.650
2N6081 15 W 12 V VHF	L.	12.500
TP2123 22 W 12 V 100 MHz	L.	17.300
PT9797A 50 W 30 MHz SSB	L.	28.000
TP9783 80 W FM 28 V	L.	29.500
TP9381 100 W FM 28 V	L.	69.000
TP9382 175 W FM 28 V	L.	99.500
altri tipi a richiesta.		

DOUBLY BALANCED MIXER Wide bandwidth



CM1 DC-500 MHz bandwidth	L.	11.800
CM2 DC-1 GHz bandwidth	L.	25.000



COLOUR CONVERTER M5

Facilmente collegabile a tutti i tipi di TV-GAMES che usino gli IC della serie AY3-8500, per ottenere il gioco a COLORI. Possibilità di variare i colori della racchetta, palla e bordi. Inversione autom. del colore palla nei tipi AY3-8850 e 8600.

MONTATO E COLLAUDATO, CON ISTRUZIONI
L. 22,500



Spedizione contrassegno, spese postali al costo.

ELECTRONIC - Tel. 031 - 278044

via Castellini, 23 - 22100 COMO

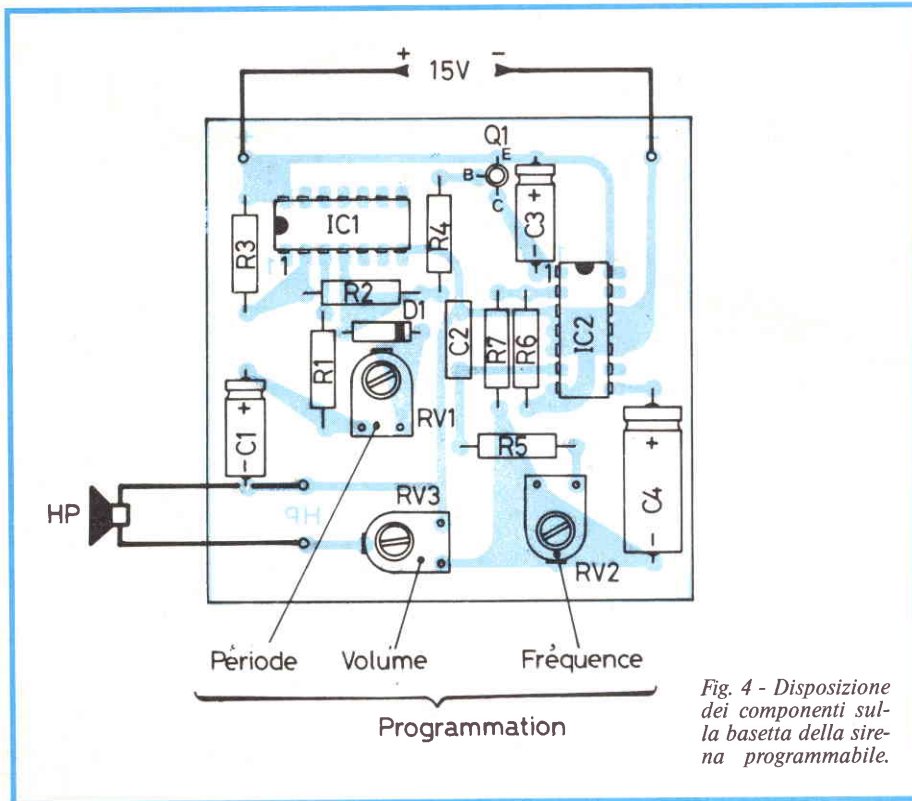


Fig. 4 - Disposizione dei componenti sulla basetta della sirena programmabile.

ordine di 38-40 dB. Nella figura 5 pubblichiamo il circuito di un apparecchio della specie che giunge a 45 dB, quindi ha un guadagno tale, da aiutare anche chi soffre delle peggiori ipoacusie. Il dispositivo è semplice dal punto di vista costruttivo, perché tutti gli elementi attivi sono compresi nell'IC Mullard TAA370, facilmente reperibile, economico.

Circa le altre parti, il microfono sarà ovviamente un classico "bottoncino" magnetico da 5.000 Ω di impedenza a larga banda, in grado di erogare un segnale dell'ordine dei 4 mV, i resistori fissi possono essere da 1/8 di W, i condensatori tutti al Tantalio (a "goccia"), il potenziometro del controllo di guadagno sarà del tipo "tutto-dentro-alla-manopola"; lo auricolare avrà una impedenza pari a 300 oppure 330 Ω, con una resistenza in CC di 100 Ω.

Regolando il micro-trimmer "R" per una corrente assorbita di 2,85 mA l'otofono sarà prontamente allineato, ed avrà una risposta di 30 Hz 20.000 Hz entro 3 dB.

Circa il montaggio, molti richiedenti affermano di non essere interessati alle dimensioni, ma solo all'efficienza. Per gli altri, diremo che impiegando un circuito stampato del tipo di quelli che sono correntemente utilizzati negli orologi elettronici da polso ed arnesi adatti alle lavorazioni sub-miniatura, l'apparecchio può rientrare nello spazio occupato da una zolletta di zucchero, o simili.

Nella figura 6 riportiamo un ortofono analogo a quello visto, però semplificato; il guadagno di quest'altro è "standard": 40 dB.

DUE INTERESSANTI OTOFONI

Diversi lettori di varie località che in grande maggioranza preferiscono mantenere l'incognito, avendo disturbi allo udito e non disponendo della cifra necessaria per l'acquisto di un otofono, o

avendone provato uno senza soddisfazione, ci chiedono di pubblicare con sollecitudine qualche buon circuito del genere.

In genere, gli otofoni miniaturizzati del commercio, erogano un guadagno dello

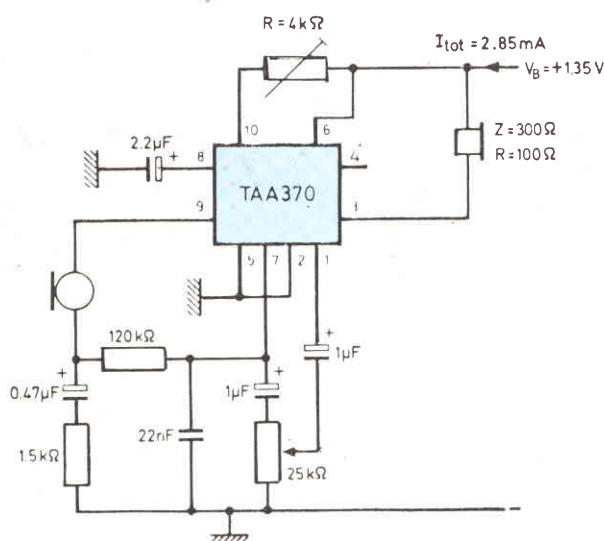


Fig. 5 - Schema elettrico di un otofono che giunge sino a 45 dB.

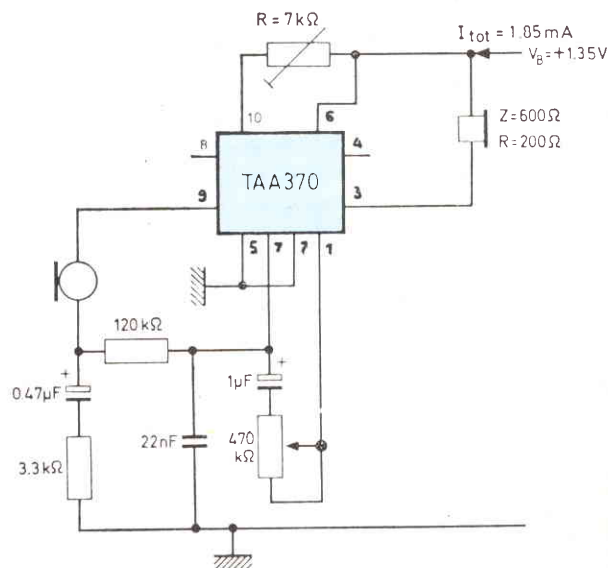


Fig. 6 - Altro schema di otofono semplificato.

amplificatori Sony serie TA-F



TA F 6 B

▲
Amplificatore integrato 2x100 W
a 20 Hz - 20 kHz
Distorsione armonica < 0,03%
Banda passante su Sint., Reg.,
Aux: DC-100 kHz ± 0 dB
Alimentazione PLPS
(Pulse Locked Power Supply)
Preamplificatore per testine fono
con transistor LEC
(Low Emitter Concentration)
Dimensioni 430x170x390



TA F 3 A

▲
Amplificatore integrato 2x50 W
a 20 Hz - 20 kHz
Distorsione armonica < 0,5%

Banda passante su Sint., Reg.,
Aux: 7 Hz - 60 kHz $\pm 0,2-3$ dB
Dimensioni 410x145x370



TA F 4 A

▲
Amplificatore integrato 2x40 W
a 20 Hz - 20 kHz
Distorsione armonica < 0,3%
Banda passante su Sint., Reg.,
Aux: 5 Hz - 100 kHz $\pm 0,5$ dB
Dimensioni 410x145x370

TA F 5 A

Amplificatore integrato 2x70 W
a 20 Hz - 20 kHz
Distorsione armonica < 0,04%
Banda passante su Sint., Reg.,
Aux: 3 Hz - 70 kHz ± 0 dB
Alimentazione PSP
(Pulse Power Supply)
Dimensioni 410x145x370



SONY®

la scelta di chi prima confronta

La FURMAN garantisce e ripara unicamente i prodotti SONY muniti della speciale **Garanzia Italiana** che attesta la regolare importazione.

HURRICANE 27



LUCIO BEVAZZI/INCK-PARMA

CARATTERISTICHE TECNICHE

IMPEDENZA CARATTERISTICA: 52 Ohm
FREQUENZA: 27 MHz (40 Canali CB)
POTENZA MAX APPLICABILE: 70 W
GUADAGNO: 6,2 dB
LUNGHEZZA: 130 cm
SWR: 1,1 ÷ 1,3 a 1,1 ÷ 1,5

DESCRIZIONE

Questa antenna da auto ad alto guadagno è la migliore che esiste sul mercato mondiale. E' costruita in acciaio e viene fornita nella doppia versione di antenna per grandi e basse velocità.

La versione basse velocità presenta il migliore guadagno, si presta ai DX e' munita di 4 radiali che permettono la massima penetrazione del segnale in trasmissione e la migliore sensibilità in ricezione.



C.T.E. INTERNATIONAL 42011 BAGNOLO IN PIANO (RE) - Via Valli, 15 - Italy - Tel. (0522) 61.623/4-5-6