

Sperimentare

SELEZIONE RADIO - TV

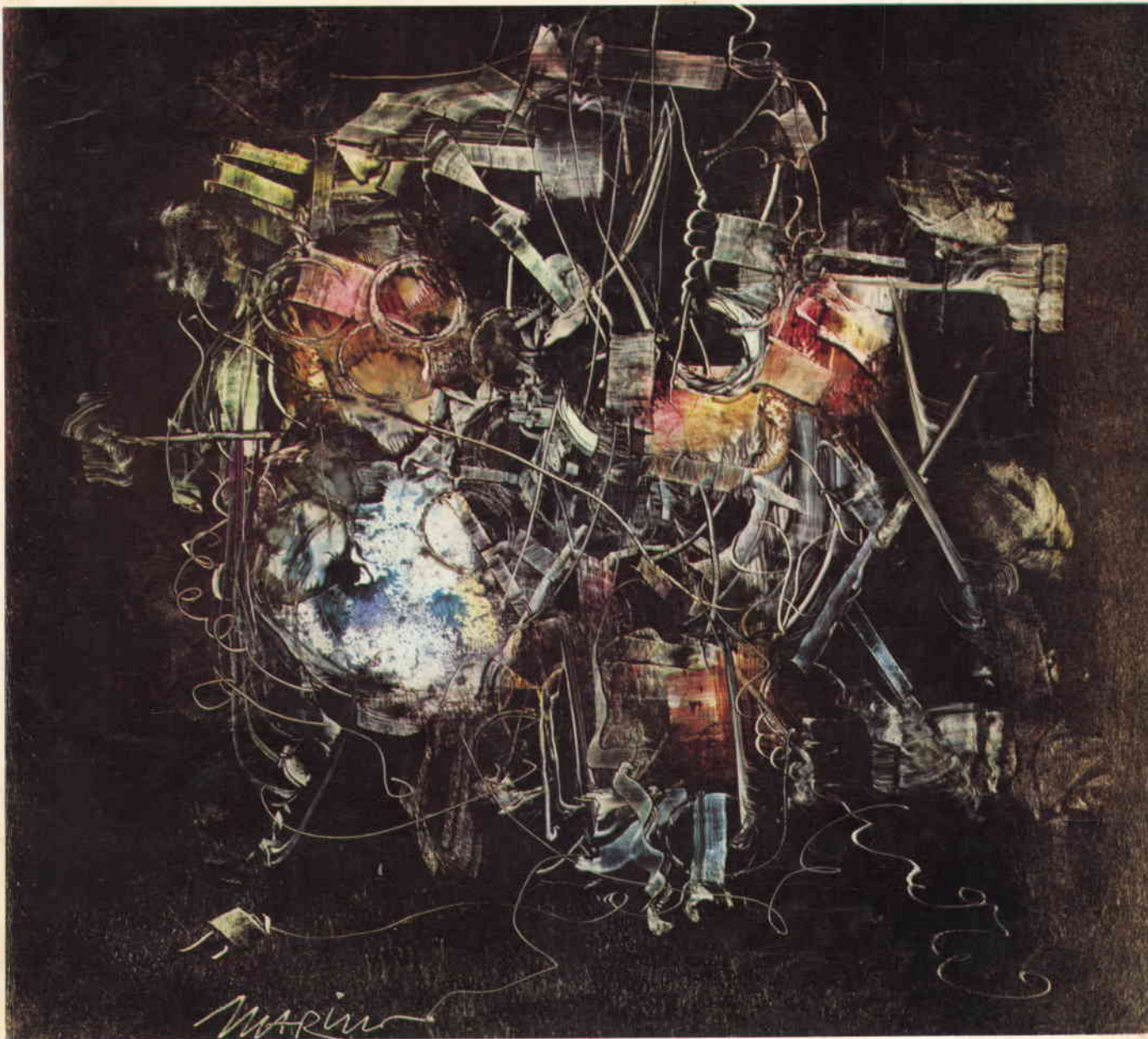
di tecnica

7

LUGLIO

RIVISTA MENSILE DI TECNICA ELETTRONICA
E ALTA FEDELTA' A CARATTERE PRATICO E DIVULGATIVO

L. 1.000



Spedizione in Abb. Postale - Gruppo III/70 - Luglio 1974

ARGENTINA . . . Pesos 31
AUSTRALIA . . . \$ 1,50
AUSTRIA . . . Sc. 37
BELGIO . . . Fr. Bg. 74
BRASILE . . . Crs. 13
CANADA . . . \$ Can. 2,10
CILE . . . Esc. 3.000

DANIMARCA Kr. D. 11,50
EGITTO . . . Lira 1,30
ETIOPIA . . . \$ 4
FRANCIA . . . Fr. Fr. 8,80
GERMANIA O. . . M. 5
GIAPPONE . . . Yen 535
GRECIA . . . Dracme 60

INGHILTERRA . . . Ster. 1
ISRAELE . . . Lira 8,20
JUGOSLAVIA . . . Din. 31
LIBANO . . . Lira 5,10
LIBIA . . . Din. 0,70
LUSSEMBURGO . . . Fr. 74
MALTA . . . Sterlina 0,70

NORVEGIA Kor. N. 11,40
OLANDA . . . F. Ol. 5,20
PERU' . . . Soles 103
POLONIA . . . Zloty 160
PORTOGALLO . . . Esc. P. 70
SPAGNA . . . Pesetas 115
SUD AFRICA . . . Rand 1,70

SVEZIA . . . Kr. S. 9
SVIZZERA . . . Fr. S. 6,50
TURCHIA . . . Lira 30
RUSSIA . . . Rublo 7,50
URUGUAY . . . Peso 2100
U.S.A. . . . \$ 2,10
VENEZUELA . . . Bolivares 9



Supertester 680 E

BREVETTATO. - Sensibilità: 20.000 ohms x volt

Con scala a specchio e **STRUMENTO A NUCLEO MAGNETICO** schermato contro i campi magnetici esterni!!!
Tutti i circuiti Voltmetrici e Amperometrici in C.C. e C.A. di questo nuovissimo modello 680E montano

resistenze speciali tarate con la **PRECISIONE ECCEZIONALE DELLO 0,5%!!**

10 CAMPI DI MISURA E 48 PORTATE!!!

- VOLTS C.C.:** 7 portate: con sensibilità di 20.000 Ohms per Volt: 100 mV. - 2 V. - 10 V. - 50 V. - 200 V. - 500 V. e 1000 V. C.C.
- VOLTS C.A.:** 6 portate: con sensibilità di 4.000 Ohms per Volt: 2 V. - 10 V. - 50 V. - 250 V. - 1000 V. e 2500 Volts C.A.
- AMP. C.C.:** 6 portate: 50 μ A - 500 μ A - 5 mA - 50 mA - 500 mA e 5 A. C.C.
- AMP. C.A.:** 5 portate: 250 μ A - 2,5 mA - 25 mA - 250 mA e 2,5 Amp. C.A.
- OHMS:** 6 portate: Ω : 10 - $\Omega \times 1$ - $\Omega \times 10$ - $\Omega \times 100$ - $\Omega \times 1000$ - $\Omega \times 10000$ (per letture da 1 decimo di Ohm fino a 100 Megohms).
- Rivelatore di REATTANZA:** 1 portate: da 0 a 10 Megaohms.
- CAPACITA':** 4 portate: da 0 a 5000 e da 0 a 500.000 pF - da 0 a 20 e da 0 a 200 Microfarad.
- FREQUENZA:** 2 portate: 0 - 500 e 0 - 5000 Hz.
- V. USCITA:** 6 portate: 2 V. - 10 V. - 50 V. - 250 V. - 1000 V. e 2500 V.
- DECIBELS:** 5 portate: da -10 dB a +62 dB.

Inoltre vi è la possibilità di estendere ancora maggiormente le prestazioni del Supertester 680 E con accessori appositamente progettati dalla I.C.E.

I principali sono:

- Amperometro a Tenaglia modello «Amperclamp»** per Corrente Alternata: Portate: 2,5 - 10 - 25 - 100 - 250 e 500 Ampères C.A.
- Prova transistori e prova diodi modello «Transtest» 662 I.C.E.**
- Shunts supplementari** per 10 - 25 - 50 e 100 Ampères C.C.
- Volt - ohmetro a Transistori** di altissima sensibilità.
- Sonda a puntale per prova temperature** da -30 a +200°C.
- Trasformatore mod. 616 per Amp. C.A.:** Portate: 250 mA - 1 A - 5 A - 25 A - 100 A C.A.
- Puntale mod. 18** per prova di **ALTA TENSIONE:** 25000 V. C.C.
- Luxmetro** per portate da 0 a 16.000 Lux, mod. 24.

IL TESTER MENO INGOMBRANTE (mm 126 x 85 x 32)
CON LA PIU' AMPIA SCAIA (mm 85 x 65)
Pannello superiore interamente in **CRISTAL**
antiurto: **IL TESTER PIU' ROBUSTO, PIU' SEMPLICE, PIU' PRECISO!**

Speciale circuito elettrico Brevettato di nostra esclusiva concezione che unitamente ad un limitatore statico permette allo strumento indicatore ed al raddrizzatore a lui accoppiato, di poter sopportare sovraccarichi accidentali od erronei anche mille volte superiori alla portata scelta! Strumento antiurto con speciali sospensioni elastiche. Scatola base in nuovo materiale plastico infrangibile. Circuito elettrico con speciale dispositivo per la compensazione degli errori dovuti agli sbalzi di temperatura. **IL TESTER SENZA COMMUTATORI** e quindi eliminazione di guasti meccanici, di contatti imperfetti, e minor facilità di errori nel passare da una portata all'altra.
IL TESTER DALLE INNUMERAVOLI PRESTAZIONI: IL TESTER PER I RADIO-TECNICI ED ELETTROTECNICI PIU' ESIGENTI!



IL PIU' PRECISO!

IL PIU' COMPLETO!

PREZZO

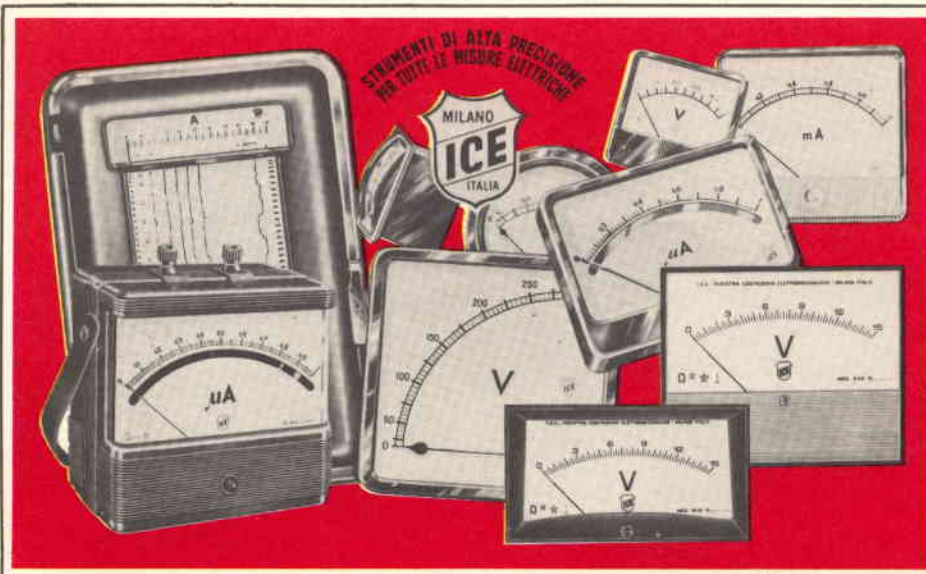
eccezionale per elettrotecnici, radiotecnici e rivenditori franco nostro Stabilimento

Per pagamento alla consegna **omaggio del relativo astuccio!!!**

Altro Tester Mod. 60 identico nel formato e nelle doti meccaniche ma con sensibilità di 5000 Ohms x Volt e solo 25 portate Lire 8200 franco nostro Stabilimento.

Richiedere Cataloghi gratuiti a:

I.C.E. VIA RUTILIA, 19/18 MILANO - TEL. 531.554/5/6



**VOLTMETRI
AMPEROMETRI
WATTMETRI
COSFIMETRI
FREQUENZIMETRI
REGISTRATORI
STRUMENTI
CAMPIONE**

PER STRUMENTI DA PANNELLO, PORTATILI E DA LABORATORIO RICHIEDERE IL CATALOGO I.C.E. 8 - D.



Supertester 680 R / R come Record !!

II SERIE CON CIRCUITO RIBALTABILE!!

4 Brevetti Internazionali - Sensibilità 20.000 ohms x volt

STRUMENTO A NUCLEO MAGNETICO schermato contro i campi magnetici esterni!!!

Tutti i circuiti Voltmetrici e amperometrici di questo nuovissimo modello 680 R montano

RESISTENZE A STRATO METALLICO di altissima stabilità con la **PRECISIONE ECCEZIONALE DELLO 0,5%!!**

IN QUESTA NUOVA SERIE IL CIRCUITO STAMPATO PUÒ ESSERE RIBALTATO SENZA ALCUNA DISSALDATURA E CIÒ PER FACILITARE L'EVENTUALE SOSTITUZIONE DI QUALSIASI COMPONENTE!



- Record** di ampiezza del quadrante e minimo ingombro! (mm. 128x95x32)
- Record** di precisione e stabilità di taratura! (1% in C.C. - 2% in C.A.)
- Record** di semplicità, facilità di impiego e rapidità di lettura!
- Record** di robustezza, compattezza e leggerezza! (300 grammi)
- Record** di accessori supplementari e complementari! (vedi sotto)
- Record** di protezioni, prestazioni e numero di portate!

10 CAMPI DI MISURA E 80 PORTATE !!!

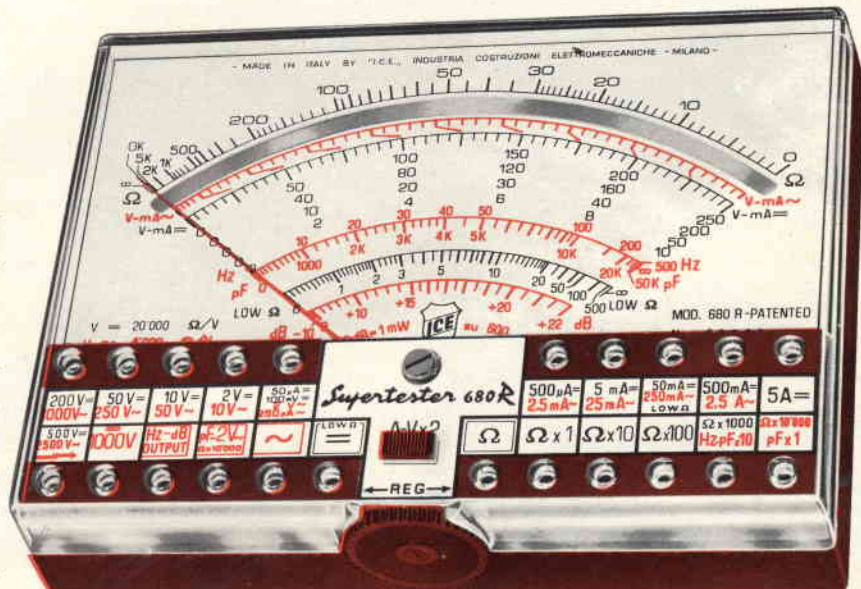
- VOLTS C.A.:** 11 portate: da 2 V a 2500 V. massimi.
- VOLTS C.C.:** 13 portate: da 100 mV. a 2000 V.
- AMP. C.C.:** 12 portate: da 50 μ A a 10 Amp.
- AMP. C.A.:** 10 portate: da 200 μ A a 5 Amp.
- OHMS:** 6 portate: da 1 decimo di ohm a 100 Megaohms
- Rivelatore di REATTANZA:** 1 portata: da 0 a 10 Megaohms.
- CAPACITA':** 6 portate: da 0 a 500 pF - da 0 a 0,5 μ F e da 0 a 50.000 μ F in quattro scale.
- FREQUENZA:** 2 portate: da 0 a 500 e da 0 a 5000 Hz.
- V. USCITA:** 9 portate: da 10 V. a 2500 V.
- DECIBELS:** 10 portate: da -24 a +70 dB.

Inoltre vi è la possibilità di estendere ancora maggiormente le prestazioni del Supertester 680 R con accessori appositamente progettati dalla I.C.E. Vedi illustrazioni e descrizioni più sotto riportate. Circuito elettrico con speciale dispositivo per la compensazione degli errori dovuti agli sbalzi di temperatura.

Speciale bobina mobile studiata per un pronto smorzamento dell'indice e quindi una rapida lettura. Limitatore statico che permette allo strumento indicatore ed al raddrizzatore a lui accoppiato, di poter sopportare sovraccarichi accidentali od erronei anche mille volte superiori alla portata scelta!!!

Strumento antiurto con speciali sospensioni elastiche. Fusibile, con cento ricambi, a protezione errate inserzioni di tensioni dirette sul circuito ohmetro. Il marchio «I.C.E.» è garanzia di superiorità ed avanguardia assoluta ed indiscussa nella progettazione e costruzione degli analizzatori più completi e perfetti.

PREZZO SPECIALE propagandistico franco nostro stabilimento completo di puntali, pila e manuale d'istruzione. Per pagamenti all'ordine, od alla consegna, **omaggio del relativo astuccio** antiurto ed antimacchia in resinpelle speciale resistente a qualsiasi strappo o lacerazione. Detto astuccio da noi **BREVETTATO** permette di adoperare il tester con un'inclinazione di 45 gradi senza doverlo estrarre da esso, ed un suo doppio fondo non visibile, può contenere oltre ai puntali di dotazione, anche molti altri accessori. Colore normale di serie del **SUPERTESTER 680 R: amaranto**; a richiesta: grigio.



IL TESTER PER I TECNICI VERAMENTE ESIGENTI !!!

ACCESSORI SUPPLEMENTARI DA USARSI UNITAMENTE AI NOSTRI "SUPERTESTER 680"



PROVA TRANSISTORS E PROVA DIODI
Transistest
MOD. 662 I.C.E.

Esso può eseguire tutte le seguenti misure: I_{cb0} (I_{co}) - I_{eb0} (I_{eo}) - I_{ceo} - I_{ces} - I_{cer} - V_{ce sat} - V_{be} (V_{BE}) per i TRANSISTORS e V_f - I_r per i diodi. Minimo peso: 250 gr. - Minimo ingombro: 128 x 85 x 30 mm. - completo di astuccio - pila - puntali e manuale di istruzione.



VOLTMETRO ELETTRONICO con transistori a effetto di campo (FET) MOD. I.C.E. 660.

Resistenza d'ingresso = 11 Mohm - Tensione C.C.: da 100 mV. a 1000 V. - Tensione piccolo-picco: da 2,5 V. a 1000 V. - Ohmetro: da 10 Kohm a 10000 Mohm - Impedenza d'ingresso P.P. = 1,6 Mohm con circa 10 pF in parallelo - Puntale schermato con commutatore incorporato per le seguenti commutazioni: V-C.C.; V-picco-picco; Ohm. Circuito elettronico con doppio stadio differenziale. Completo di puntali - pila e manuale di istruzione



TRASFORMATORE I.C.E. MOD. 616

per misure amperometriche in C.A. Misure eseguibili: 250 mA. - 1,5-25-50 e 100 Amp. C.A. - Dimensioni 60 x 70 x 30 mm. - Peso 200 gr. - completo di astuccio e istruzioni.

AMPEROMETRO A TENAGLIA
Amperclamp



per misure amperometriche immediate in C.A. senza interrompere i circuiti da esaminare - 7 portate: 250 mA. - 2,5-10-25-100-250 e 500 Amp. C.A. - Peso: solo 290 grammi. Tascabile - completo di astuccio, istruzioni e riduttore a spina Mod. 29.

PUNTALE PER ALTE TENSIONI
MOD. 18 I.C.E. (25000 V. C.C.)



LUXMETRO MOD. 24 I.C.E. a due scale da 2 a 200 Lux e da 200 a 20.000 Lux. Ottimo pure come esposimetro!!



SONDA PROVA TEMPERATURA istantanea a due scale: da - 50 a + 40 °C e da + 30 a + 200 °C



SHUNTS SUPPLEMENTARI (100 mV.) MOD. 32 I.C.E. per portate amperometriche: 25-50 e 100 Amp. C.C.



OGNI STRUMENTO I.C.E. È GARANTITO. RICHIEDERE CATALOGHI GRATUITI A:

I.C.E.

VIA RUTILIA, 19/18 20141 MILANO - TEL. 531.554 5 6



prestigio B & O

Da diversi anni il marchio B & O è conosciuto in tutto il mondo come sinonimo di tecnica, linea e qualità superiori. Tutti gli apparecchi B & O infatti, sono semplicemente unici al punto che si è soliti dire che un B & O non ha paragone.

COMBINAZIONE STEREO HI-FI mod. 1700 COMPOSTA DA:

- 1 - Amplificatore stereo « Beolab 1700 »
Potenza d'uscita 22 + 22 W - Distorsione armonica: < 0,5% - Risposta di frequenza: 20 ÷ 30.000 Hz
- 1 - Piastra-registratore stereo a cassetta « Beocord 1700 »
Predisposta per sistema Dolby - Testine in ferrite - Risposta di frequenza: 30 ÷ 14.500 Hz
- 1 - Giradischi stereo « Beogram 1001 »
Completo di cartuccia magnetica SP-14 A - Velocità: 33 1/3 e 45 giri/minuto
- 2 - Diffusori acustici « Beovox 2702 »
Potenza continua: 25 W - Risposta di frequenza: 45 ÷ 20.000 Hz

I PRODOTTI B & O SONO IN
VENDITA PRESSO I MIGLIORI
RIVENDITORI
RICHIEDETE CATALOGHI A
FURMAN S.p.A. - Via Ferri 6 -
20092 CINISELLO B.



RADIORICEVITORE

GBC

PARIS



mod. FM/855

Gamme di ricezione: OM - OL - FM
Controllo automatico di frequenza in FM
Cambio gamme a tasti
Prese per registratore, altoparlante supplementare e antenna autoradio
Antenna telescopica per FM
Alimentazione: 9 Vc.c. oppure 220 V - 50 Hz
Semiconduttori: 22 transistori
Dimensioni: 280 x 160 x 70

Sperimentare
SELEZIONE
RADIO - TV di tecnica

Editore: **J.C.E.**

Direttore responsabile
RUBEN CASTELFRANCHI

Direttore tecnico
PIERO SOATI

Redattore capo
GIAMPIETRO ZANGA

Redattori
MARCELLO LONGHINI
ROBERTO SANTINI

Segretaria di redazione
MARIELLA LUCIANO

Impaginatori
GIANNI DE TOMASI
IVANA MENEGARDO

Collaboratori

Lucio Biancoli - Ludovico Cascianini
Italo Mason - Giuseppe Contardi
Sergio d'Arminio Monforte
Gianni Brazioli - Alligatore Alberto
Franco Simonini - Gloriano Rossi
Mauro Ceri - Domenico Serafini
Arturo Recla - Gianfranco Liuzzi

Rivista mensile di tecnica elettronica
e alta fedeltà
a carattere pratico divulgativo

Direzione, Redazione, Pubblicità:
Via Pelizza da Volpedo, 1
20092 Cinisello B. - Milano
Tel. 92.72.671 - 92.72.641

Amministrazione:
Via V. Monti, 15 - 20123 Milano
Autorizzazione alla pubblicazione
Trib. di Monza n. 239
del 17-11-73

Stampa: Tipo-Lito Fratelli Pozzoni
24034 Cisano Bergamasco - Bergamo

Concessionario esclusivo
per la diffusione in Italia e all'Estero:
SODIP - V. Zuretti, 25 - 20125 Milano
V. Serpieri, 11/5 - 00197 Roma
Spediz. in abbon. post. gruppo III/70

Prezzo della rivista L. 1.000
Numero arretrato L. 2.000
Abbonamento annuo L. 10.000
Per l'Estero L. 14.000

I versamenti vanno indirizzati a:
Jacopo Castelfranchi Editore
Via V. Monti, 15 - 20123 Milano
mediante l'emissione
di assegno circolare,
cartolina vaglia o utilizzando
il c/c postale numero 3/56420

Per i cambi d'indirizzo,
allegare alla comunicazione l'importo
di L. 500, anche in francobolli,
e indicare insieme al nuovo
anche il vecchio indirizzo.



Ricetrasmittitore « Tenko » Mod. OF-13-8
23 canali equipaggiati di quarzi
Potenza ingresso stadio finale: 5W
Alimentazione: 12 Vc.c.
Dimensioni: 165x50x177



Ricetrasmittitore « Tenko » Mod. M 80
23 canali equipaggiati di quarzi
Potenza TX input SSB: 15 W
Potenza TX input AM: 5 W
Alimentazione: 13,6 Vc.c.
Dimensioni: 90x210x260



Ricetrasmittitore « Tenko » Mod. H 21-4
23 canali equipaggiati di quarzi
Potenza ingresso stadio finale: 5W
Alimentazione: 13,5 Vc.c.
Dimensioni: 140x175x58



Ricetrasmittitore « Tenko » Mod. OF-670 M
23 canali equipaggiati di quarzi
Potenza ingresso stadio finale: 5W
Alimentazione: 12 Vc.c.
Dimensioni: 125x70x195



Ricetrasmittitore « Tenko » Mod. 23
23 canali equipaggiati di quarzi
Potenza ingresso stadio finale: 5 W
Alimentazione: 13,5 Vc.c. - 220 Vc.a.
Dimensioni: 300x130x230



Ricetrasmittitore « Tenko » Mod. Nasa 46-GT
46 canali equipaggiati di quarzi
Trasmittitore potenza input: 7 ÷ 8 W
Alimentazione: 12,6 Vc.c.
Dimensioni: 150x50x220

TENKO CB 27MHz

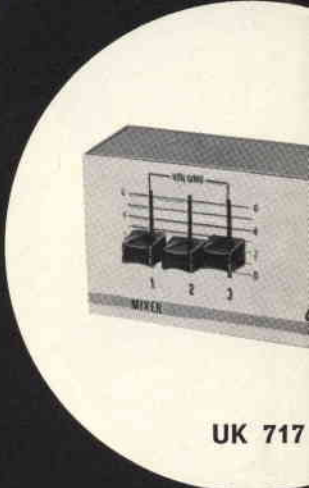
IN VENDITA PRESSO TUTTE LE SEDI GBC



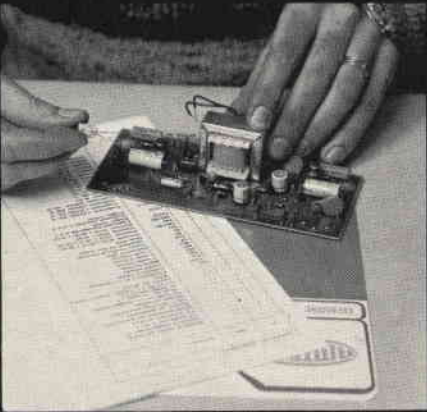
I KITS PIU' FAMOSI !



UK 642

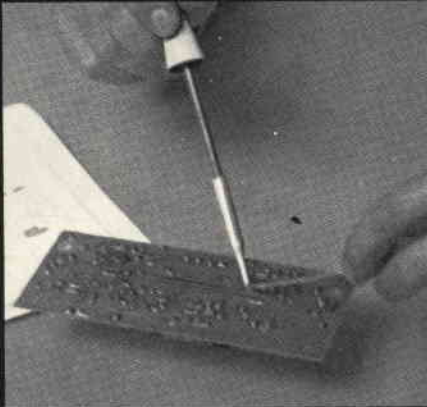


UK 717

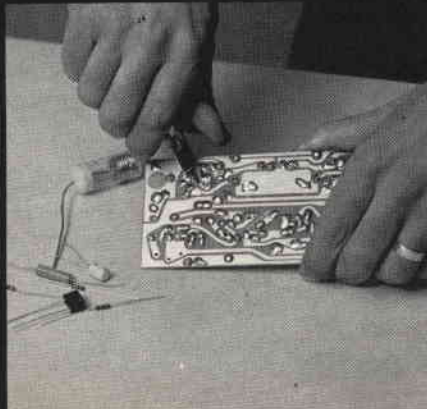


UK 859

I KITS PIU' SICURI !



UK 305/A



UN HOBBY INTELLIGENTE !

New

ELECTRONIK KITS



UK 105/A

UK 642 Regolatore di luce da 200 W

Consente la precisa regolazione della luce elettrica ai valori richiesti dalle varie necessità attraverso la semplice rotazione di una manopola.

Carico resistivo massimo ammesso: 200 W
Temperatura ambiente massima: 50°C
Alimentazione: 220 ÷ 240 Vc.a.
99-5-642-00 SM/1642-00

UK 859 Temporizzatore elettronico multiscala da 1" a 13"

Uno strumento dai molteplici usi, applicabile in sostituzione dei classici temporizzatori ad orologeria in tutti i casi in cui sia necessario prolungare la durata di un'operazione per un tempo ben preciso.

Tempi ottenibili in quattro scale a regolazione intermedia continua: 1" ÷ 5"; 4" ÷ 30"; 15" ÷ 150"; 80" ÷ 13"
Alimentazione: 115 - 220 - 250 Vc.a. - 50/60 Hz
99-5-859-00 SM/1859-00

UK 717 Miscelatore a 3 canali

Garantisce una potenza di uscita sufficiente al pilotaggio di qualsiasi amplificatore o registratore. La sensibilità è ottima e i segnali dei tre canali si possono miscelare in ogni rapporto.

Consumo massimo: 5 mA
Resistenza d'ingresso per ogni canale: 100 kΩ
Tensione di uscita massima: 5 Veff.
Impedenza di uscita: < 100 Ω
Sensibilità ingressi per 1 Veff in uscita: 30 mV
Guadagno: 20 dB
Risposta in frequenza: 20 ÷ 20.000 Hz - 1 dB
Alimentazione a batterie interne: 18 Vc.c. (2x9)
99-5-717-00 SM/1717-00



UK 817

UK 105/A Trasmittitore FM

E' un trasmettitore FM di piccola potenza ma di ottimo rendimento. La ricezione è possibile con un normale radiorecettore provvisto della gamma FM.

Il microfono è molto sensibile e l'amplificatore particolarmente efficiente. Permette l'ascolto di voci o rumori che si producono in un locale di media grandezza con grande fedeltà.

Assorbimento: 14 mA
Freq. di trasmissione: 100 ÷ 110 MHz
Portata massima: 25 ÷ 30 m
Alimentazione: 9 Vc.c.
99-2-105-00 SM/1106-02

UK 305/A Trasmittitore FM

Consente trasmissioni in modulazione di frequenza ricevibili su qualsiasi ricevitore FM che copra la gamma compresa fra gli 88 e i 108 MHz.

L'apparecchio consente di trasmettere senza alcun filo di collegamento, tutto ciò che si ritiene necessario dalle parole alla musica con una distorsione bassissima.

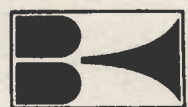
Campo di freq. audio: 30 ÷ 10.000 Hz
Frequenza di trasmissione: 105 MHz
Portata massima: 25 ÷ 30 m
Alimentazione: 9 Vc.c.
99-2-305-00 SM/1305-02

UK 817 Generatore di tensione campione

Questo apparecchio, a selettore digitale, consente di disporre di una sorgente di tensioni c.c. precisa, entro limiti molto ristretti, da usare come campione per la taratura di strumenti oppure di alimentatori.

Tensione di uscita: da 0 a 39,999 Vc.c.
Risoluzione: 1 mV
Precisione: 1%
Limitazione di corrente disponibile e regolabile: da 0 a 250 mA
Alimentaz.: 115-220-250 Vc.a.-50/60 Hz
99-5-817-00 SM/1817-00

LE SCATOLE DI MONTAGGIO AMTRON SONO IN VENDITA PRESSO TUTTE LE SEDI GBC E I MIGLIORI RIVENDITORI



BOUYER

IMPONE
l'ascolto



- megafoni
- trombe
- diffusori
- colonne

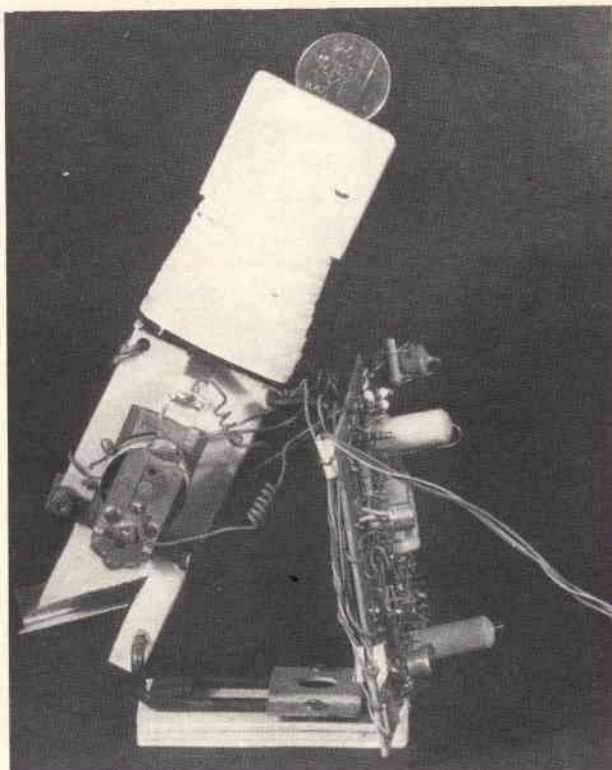
- microfoni
- preamplificatori
- amplificatori
- complessi

Richiedete cataloghi a **GBC Italiana** - Viale Matteotti 6
20092 CINISELLO B. (Mi)

CERNITORE PROGRAMMABILE DI MONETE METALLICHE

di Alberto FANTINI

In tema di applicazione dei circuiti integrati digitali descriviamo un dispositivo in grado di distinguere qualsiasi tipo di moneta metallica, scartando quelle false da quelle buone. Il prototipo realizzato funziona egregiamente, in modo da escludere la possibilità di errori.



Il principio di funzionamento è elementare e niente affatto inedito. Facendo riferimento alla fig. 1, se in una bobina formata da un numero adeguato di spire ed opportunamente sagomata, facente parte di un circuito oscillatore che genera una frequenza nota, introduciamo un corpo metallico (nel nostro caso una moneta metallica), avremo che la frequenza dell'oscillatore subirà una variazione rispetto al valore iniziale, variazione che sarà funzione delle dimensioni e del tipo di materiale costituente la moneta stessa.

In queste condizioni, misurando la frequenza dell'oscillatore con un adatto frequenzimetro, troveremo che ad ogni moneta, e per tutte le monete dello stesso tipo, corrisponderà una frequenza.

E' vero che teoricamente è possibile ingannare un tale dispositivo, introducendo nella bobina un corpo metallico generico e di opportune dimensioni, in grado di variare dello stesso ammontare la frequenza dell'oscillatore, ma per ottenere lo scopo è necessario conoscere il valore della frequenza di riposo, valore

che può essere scelto a piacere, entro certi limiti. Quindi non basta nemmeno possedere un esemplare di cernitore con il quale effettuare le opportune esperienze.

Può sembrare che, per realizzare tale dispositivo, sia necessario collegare insieme un oscillatore preciso e stabile con un frequenzimetro di altissima precisione: non è affatto il nostro caso. Con una opportuna scelta della frequenza dell'oscillatore e del sistema di conteggio della suddetta frequenza, nonché con l'introduzione di una opportuna fascia di tolleranza, il tutto si può realizzare con una diecina di integrati digitali, qualche transistor e due piccoli elettromagneti.

LO SCHEMA A BLOCCHI

Facendo riferimento alla fig. 2, si può notare che il cernitore è costituito dalle seguenti parti:

a) Un oscillatore avente nel ramo di reazione una induttanza, la cui frequenza varia a seconda del tipo di moneta cernita (oscillatore di cernita).

b) Un contatore costituito da divisori binari in cascata (contatore di cernita).

c) Un oscillatore che genera una frequenza di riferimento (oscillatore di clock).

d) Un contatore come il precedente (contatore di clock) dal quale si ricava un impulso di clock tramite un circuito di fine ciclo di conteggio, per stabilire il tempo di conteggio.

e) Un elettromagnete e relativo circuito a tempo, che a riposo risulta **eccitato** (monostabile ed elettromagnete di espulsione) e alla cui armatura mobile risulta fissato il contatto I di inizio conteggio.

f) Un elettromagnete e relativo circuito a tempo, che a riposo risulta **diseccitato** (monostabile ed elettromagnete di incasso).

g) Un circuito di codifica e di programmazione, a seconda del tipo o dei tipi di monete che si vogliono cernere.

h) Un canale di cernita realizzato con materiale non magnetico e sul quale è avvolta l'induttanza e sono fissati i due elettromagneti (vedere le foto).

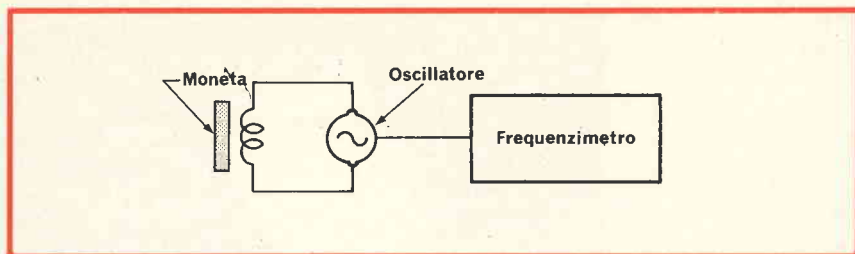


Fig. 1 - Schema di principio del cernitore di monete metalliche.

IL FUNZIONAMENTO

Facendo riferimento sempre alla fig. 2, il funzionamento del cernitore è il seguente:

Introdotta la moneta da cernere nell'apposita fessura del canale di cernita, quando essa raggiunge il centro della bobina è obbligata a fermarsi dall'armatura mobile del magnete di espulsione che risulta eccitato. In tal modo la moneta chiude il contatto I, solidale alla citata armatura mobile, che a sua volta aziona un circuito a tempo, trascorso il quale l'elettromagnete di espulsione si diseccita permettendo alla moneta di proseguire il cammino verso il canale di espulsione. Per tutta la durata di chiusura del contatto I, cioè dall'istante nel quale la moneta chiude il contatto I, all'istante nel quale, diseccitandosi l'elettromagnete, essa cade in basso

riaprendo il contatto I, i contatori di cernita e di clock vengono abilitati al conteggio.

In questo intervallo di tempo, mentre il contatore di cernita immagazzina gli impulsi generati dal relativo oscillatore, l'uscita del contatore di clock assume un livello logico opportuno tale da bloccare il transito nei rispettivi contatori, sia degli impulsi di cernita che di clock. Il ciclo di cernita è così avvenuto prima che la moneta sia messa nelle condizioni di riaprire il contatto I e di proseguire il suo cammino.

Nel frattempo, se gli stati logici delle uscite del contatore di cernita sono tali per cui il circuito di programmazione ha un'uscita logica ALTA, si eccita, tramite un circuito a tempo, l'elettromagnete di incasso, il quale, quando giunge la moneta in caduta (dopo che l'elet-

tromagnete di espulsione si è diseccitato) la devia verso il canale di incasso.

Se la moneta è falsa o di tipo non programmato, l'uscita logica del circuito di programmazione rimane BASSA, l'elettromagnete di incasso non si eccita e la stessa prosegue il suo cammino, venendo espulsa.

Per programmare il cernitore si introduce nella fessura del canale di cernita la moneta da cernere bloccando il dispositivo di espulsione in modo che essa si trovi stabilmente al centro della bobina. Successivamente si provoca un ciclo di conteggio: nel contatore di cernita risulteranno immagazzinati un certo numero di impulsi, caratteristici del tipo di moneta sotto cernita. Questo numero di impulsi, in forma binaria, risulterà presente sulle uscite del contatore (livelli logici ALTI o BASSI).

La programmazione consiste nel collegare agli ingressi di una porta AND di cernita, direttamente, tutte le uscite a livello logico alto, e tramite invertitori (NOT) tutte le uscite a livello logico basso.

L'operazione dovrà essere ripetuta per ogni tipo di moneta che si vuol cernere e per ognuna di esse è necessaria una porta AND di cernita, tenendo naturalmente presente il FAN OUT degli integrati.

L'oscillatore di clock, non essendo stabilizzato con quarzo, presenta inevitabilmente una certa deriva. Per evitare di introdurre un errore troppo elevato sulla costanza di durata del ciclo di conteggio, quest'ultimo si completa in un tempo brevissimo, per cui l'eventuale errore diventa trascurabile. Inoltre in questo modo si riduce il numero degli impulsi che vengono immagazzinati nel contatore di cernita, a tutto vantaggio della semplicità costruttiva.

Per tener conto della deriva dell'oscillatore di cernita è necessario stabilire una fascia di tolleranza programmabile a piacere, in modo da essere sicuri che se la moneta è buona, avvenga sempre l'incasso. Se questa fascia di tolleranza è troppo stretta può accadere che una moneta buona venga espulsa. Se la fascia di tolleranza è molto ampia, diminuisce la protezione verso le monete false.

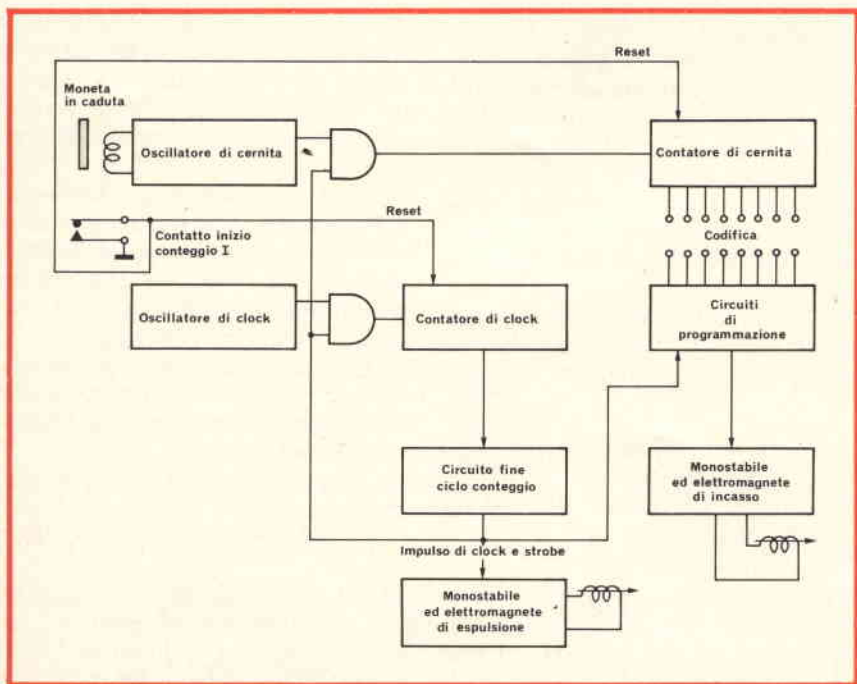


Fig. 2 - Schema a blocchi del cernitore di monete descritto in questo articolo.

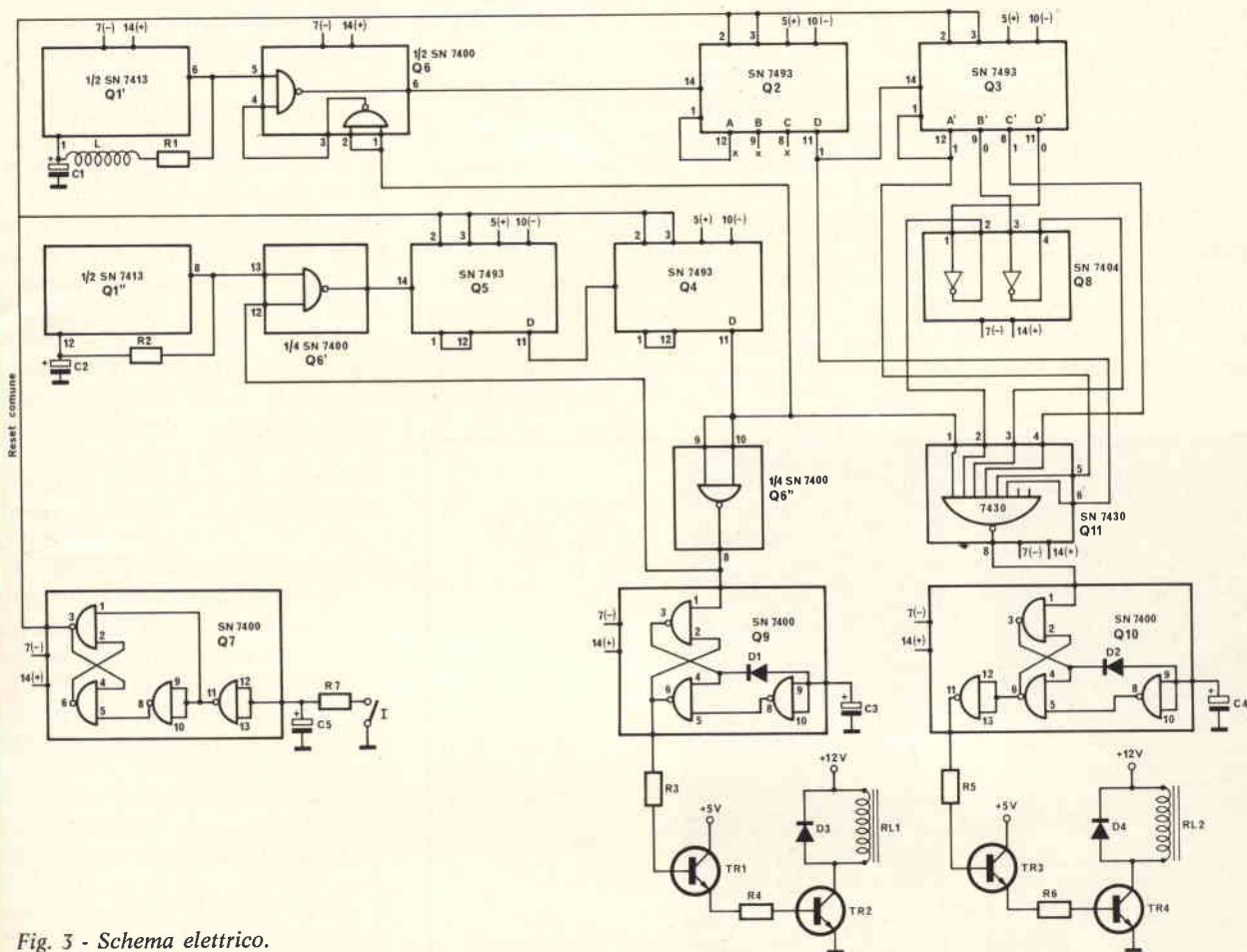


Fig. 3 - Schema elettrico.

In ogni caso non conviene allargare troppo la fascia di tolleranza. L'unico inconveniente è in alcuni casi, l'espulsione anche della moneta buona, dopo di che si può tentare la cernita.

La fascia di tolleranza ottima si può ricavare statisticamente, accettando un errore di 5 cernite su 100, errore più che tollerabile.

Per stabilire la fascia di tolleranza ottima è necessario decodificare l'uscita binaria del contatore di cernita, relativa al tipo di moneta sotto cernita, quindi ricavato il corrispondente valore decimale aggiungere in più e in meno alcune unità.

Per esempio, se nel nostro caso gli stati logici delle uscite del contatore di cernita sono rispettivamente: 00011010, il numero decimale corrispondente sarà: $8 + 16 + 64 = 88$, essendo i rispettivi pesi decimali: 1, 2, 4, 8, 16, 32, 64, 128.

Nel nostro caso si deve far in modo che la porta AND relativa alla moneta sotto cernita dia un'uscita logica ALTA per tutti i numeri che vanno da 86 a 90 (± 2).

Essendo:

$$86 = 01101010$$

$$87 = 11101010$$

$$88 = 00011010$$

$$89 = 10011010$$

$$90 = 01011010$$

collegheremo agli ingressi della citata porta AND, direttamente, tutte le uscite a livello logico ALTO e, tramite invertitori, tutte le uscite a livello logico BASSO che nella tabella su riportata **non cambiano valore** andando dalla riga relativa al numero 86 a quella relativa al numero 90, e cioè le uscite 16, 32, 64, 128, ottenendo così la fascia di tolleranza che si voleva.

L'esempio di programmazione ora descritto non si riferisce ad alcun tipo di moneta reale.

PROTOTIPO DI CERNITORE DI MONETE DA 100 LIRE

Passiamo ora alla descrizione del prototipo di cernitore realizzato, che per semplificare la costruzione è stato concepito solo per monete da 100 lire.

Facendo riferimento allo schema elettrico riportato nella fig. 3, si può notare che l'oscillatore di cernita è stato realizzato impiegando un trigger di Schmitt (1/2 SN7413 - Q1) collegando l'uscita — terminale 6 — all'ingresso — terminale 1 — tramite R1 - L - C1, provvedendo così alla necessaria reazione positiva. La frequenza di oscillazione è logica ai valori di R1 - L - C1.

Essendo l'unica variabile costituita dal valore che l'induttanza L assume con o senza moneta introdotta nel suo interno, se a riposo la frequenza dell'oscillatore è per es. fo,

introducendo la moneta all'interno della bobina, essa subisce una variazione che è funzione delle dimensioni e delle proprietà magnetiche della moneta stessa.

La frequenza così generata viene inviata al terminale 5 di Q6 ed essa è presente all'uscita — terminale 6 di Q6 — solo quando l'altro ingresso — terminale 4 di Q6 — è a livello logico alto.

In queste condizioni la frequenza generata dall'oscillatore di cernita è presente all'ingresso del contatore

clock, costituito dagli integrati Q5 e Q4 in cascata — terminale 14 di Q5 — per tutto l'intervallo di tempo durante il quale il terminale 12 di Q6' è a livello logico alto.

Sia il contatore di cernita che di clock sono abilitati al conteggio quando i rispettivi terminali di reset (2 e 3 di Q2, Q3, Q4, Q5, tra loro riuniti nella linea di reset comune) sono a livello logico basso.

A ciò provvede il circuito costituito dall'integrato Q7, da C5, R7 e dal contatto I. Quando il contatto I

ad un livello logico alto per cui i contatori di cernita e di clock sono azzerati e non abilitati al conteggio.

Chiudendo il contatto I (introducendo una moneta nella bobina), C5 si scarica attraverso R7 forzando ad un livello logico basso i terminali 12 e 13 di Q7. Questa condizione viene raggiunta dopo un certo tempo in quanto la scarica di C5 è funzione del valore di R7.

Ciò per evitare l'inconveniente causato dal fatto che la moneta in caduta nel canale di cernita rimbalza sul contatto I, prima di assumere una posizione stabile.

Perciò solo dopo che la moneta ha raggiunto una posizione stabile, i terminali 12 e 13 di Q7 vengono forzati ad un livello logico basso.

Seguendo un ragionamento parallelo a quello fatto nel caso del contatto I aperto, avremo che la linea di reset comune assumerà un livello logico basso, abilitando da questo istante al conteggio i contatori di cernita e di clock.

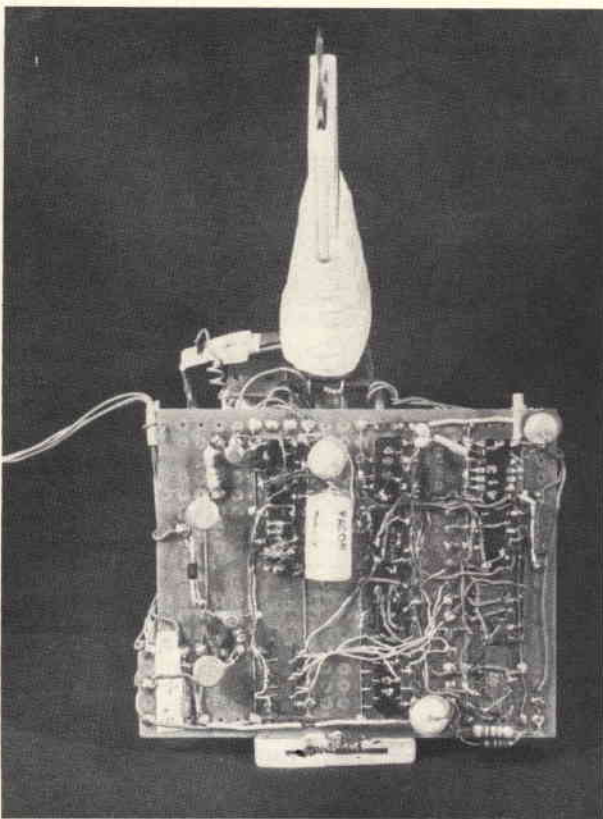
E' bene ricordare che con la linea di reset comune a livello logico alto, le uscite del contatore di cernita: Q2, Q3 - A, B, C, D, A', B', C', D' e l'uscita D di Q5 (contatore di clock) sono ad un livello logico basso.

Di conseguenza il terminale 4 di Q6 e 12 di Q6' sono a livello logico alto, per cui appena la linea di reset comune assume un livello logico basso, i due contatori di cernita e di clock iniziano ad immagazzinare impulsi fino a quando l'uscita D di Q4 assume un livello logico alto.

Appena ciò si verifica i terminali 4 e 12 di Q6 e Q6' vengono forzati ad un livello logico basso, bloccando ogni ulteriore ingresso di impulsi nei due contatori.

E' così terminato il ciclo di conteggio e, con i valori dei componenti impiegati, per una moneta da 100 lire, gli stati logici delle uscite A, B, C, D, A', B', C', D' saranno rispettivamente: 01011010.

In questo caso, per quanto detto parlando della programmazione del cernitore, gli stati logici relativi alle uscite A, B, C, risultano indifferenti e non vengono utilizzati. Mentre gli stati logici delle uscite D, A', B', C', D', invertendo le uscite



Prototipo del cernitore di monete a realizzazione ultimata.

di cernita, costituito dagli integrati Q2 e Q3 in cascata — terminale 14 di Q2 — per tutto l'intervallo di tempo durante il quale il terminale 4 di Q6 è a livello logico alto.

Un analogo funzionamento ha l'oscillatore di clock realizzato con l'altro trigger contenuto nell'altra metà dell'integrato SN 7413 (Q1''), solo che la frequenza di oscillazione in questo caso è costante e legata ai valori di R2 e C2.

Anche qui la frequenza generata, tramite la porta Q6' viene inviata all'ingresso del contatore di

risultata aperto (assenza di moneta nella bobina), C5 si autopolarizza per cui i terminali 12 e 13 di Q7 assumono un livello logico alto.

Di conseguenza i terminali 1, 9, 10, 11, sempre di Q7, saranno forzati ad un livello logico basso.

Essendo il terminale 1 ad un livello logico basso, conseguentemente i terminali 3 e 4 saranno ad un livello logico alto, tenendo presente la tavola della verità di una porta NAND a due ingressi.

In definitiva, con il contatto I aperto, la linea di reset comune è

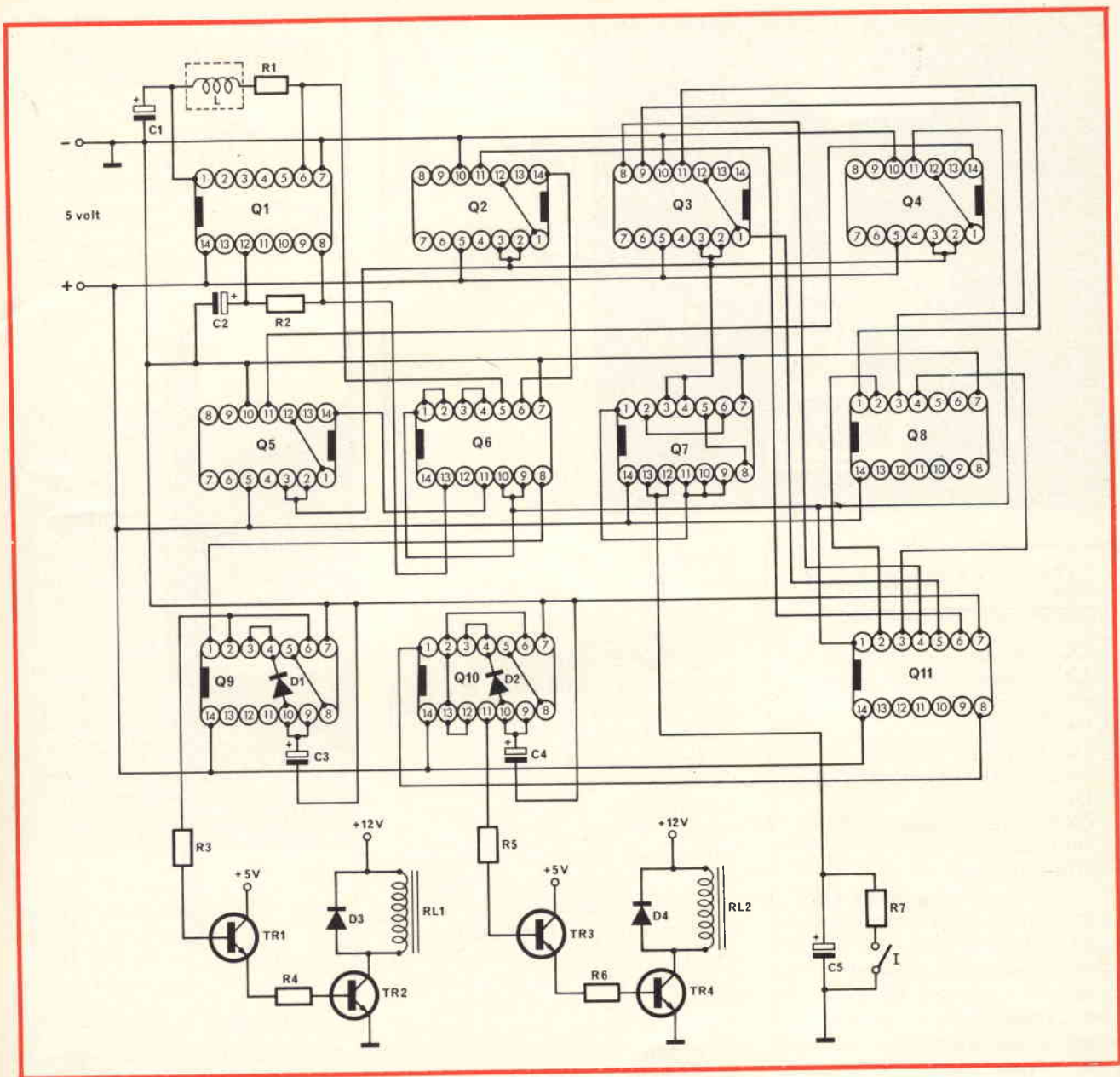


Fig. 4 - Schema di cablaggio dei vari componenti che costituiscono il cernitore di monete metalliche oggetto di questo articolo.

B' e D' tramite due NOT contenuti in Q8, vengono inviati agli ingressi 2, 3, 4, 5, 6 di Q11.

Quindi avremo un'uscita logica bassa sul terminale 8 di Q11 solo quando gli ingressi da 2 a 6 «e» 1 sono a livello logico alto, cioè solo dopo che il campionamento è avvenuto per cui l'uscita D di Q4 è a livello logico alto.

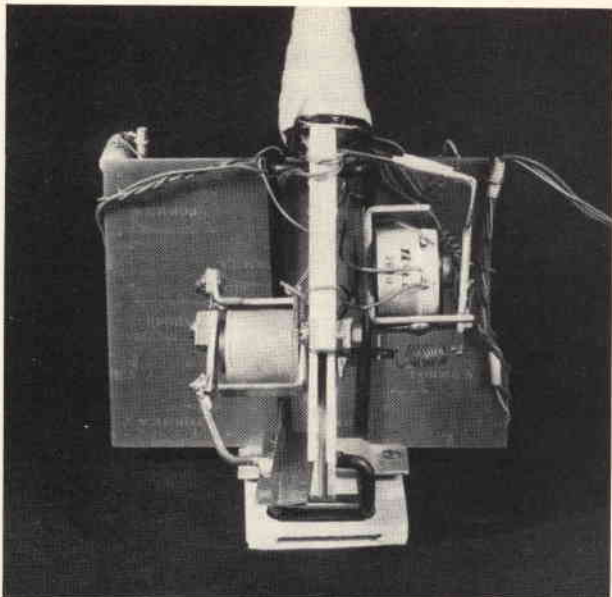
Se la moneta introdotta è falsa, a conteggio ultimato le uscite D, A', B', C', D' si troveranno in uno stato logico diverso da 11010 per cui l'uscita di Q11 — terminale 8 —

rimarrà ad un livello logico alto. Contemporaneamente, essendo a fine conteggio, il terminale 8 di Q6" è a livello logico basso, dopo un ritardo t legato al valore di C3, il terminale 6 di Q9, che a riposo è a livello logico alto, diventa basso, permettendo che RL1 si disecciti tramite TR1 e TR2, provocando la caduta della moneta nel canale di cernita e la sua espulsione.

Se invece la moneta è buona, a conteggio avvenuto come detto in precedenza, il terminale 8 di Q11 assume un livello logico basso for-

zando in tale stato anche il terminale 1 di Q10. Di conseguenza il terminale 11 di Q10, che a riposo è a livello logico basso, viene istantaneamente forzato ad un livello logico alto e rimane in tale stato per un tempo t' legato al valore di C4, permettendo che RL2 si ecciti tramite TR3 e TR4, provocando la deviazione della moneta in caduta nel canale di incasso.

RL1 si diseccita ad ogni fine di ciclo di conteggio, indipendentemente dalla bontà della moneta la quale o viene espulsa o incassata



Altra vista dell'apparecchio a montaggio ultimato.

ELENCO DEI COMPONENTI

- Q1 : circuito integrato SN7413
- Q2 : circuito integrato SN7493
- Q3 : come Q2
- Q4 : come Q2
- Q5 : come Q2
- Q6 : circuito integrato SN7400
- Q7 : come Q6
- Q8 : circuito integrato SN7404
- Q9 : come Q6
- Q10 : come Q6
- Q11 : circuito integrato SN7430
- R1 : resistore da 330 Ω
- R2 : come R1
- R3 : resistore da 1.500 Ω
- R4 : resistore da 560 Ω
- R5 : come R3
- R6 : come R4
- R7 : come R4
- D1 : diodo BXY 10
- D2 : come D1
- D3 : come D1
- D4 : come D1
- C1 : condensatore el. da 0,12 μF
- C2 : condensatore el. da 1,2 μF
- C3 : condensatore el. da 300 μF
- C4 : condensatore el. da 500 μF
- C5 : come C4
- TR1 : transistor BC107
- TR2 : transistor BSX45
- TR3 : come TR1
- TR4 : come TR2
- RL1 : elettromagnete di espulsione (12 V)
- RL2 : elettromagnete di incasso (12 V)

per cui il contatto I si apre dopo ogni cernita consentendo alla linea di reset comune di riazzerrare i contatti di cernita e di clock.

In caso di mancanza di alimentazione, non essendo RL1 eccitato e non potendosi eccitare RL2, ogni moneta introdotta nel canale di cernita viene espulsa automaticamente. E' possibile anche il ricupero della moneta, interrompendo sollecitamente l'alimentazione a RL1.

Il canale di cernita è unico per tutti i tipi di monete, nel caso che al cernitore vengano aggiunti i relativi circuiti di programmazione. Infine un'importante caratteristica è quella di poter cernere anche monete con qualche ammaccatura.

Lo schema del cernitore così come appare nella fig. 3 è il risultato di una progettazione a gradini, vincolata dai componenti a disposizione. Sono possibili modifiche che non saranno sfuggite al lettore attento, come l'eliminazione di alcuni passaggi logici superflui, che consentirebbero la riduzione degli integrati usati, come pure è possibile sostituire all'interruttore meccanico I un dispositivo fotoelettrico di più sicuro affidamento.

Con i componenti impiegati, lo schema di cablaggio è riportato nella fig. 4, mentre nelle foto allegate è osservabile il prototipo realizzato sperimentalmente.

L'alimentazione è di + 5 V stabilizzati e di + 12 V non stabilizzati.

ERSA

Tip 16



**Saldatore a matita
alimentato direttamente
con tensione di rete
220 V - 16 W**

ERSA Tip 16

per radiotecnica ed elettronica - non ha bisogno di trasformatore - tensione 220 V con presa di terra - tempo di riscaldamento circa 60 s - cavo flessibilissimo - punta molto sottile - potenza 16 W - possibilità di scelta fra una vasta gamma di punte, anche del tipo protetto a lunga durata ERSA DUR - peso < 30 g

**Saldatore con punta
in rame nichelato
ERSA TIP 16 a 220 V: LU/3620-00
GBC Italiana - REDIST division
Viale Matteotti, 66
20092 Cinisello B.**

UN SEMPLICE ALIMENTATORE REGOLATO

a cura di LUBI

Descriviamo in questo breve articolo un alimentatore regolato funzionante con la tensione di rete a corrente alternata, ed in grado di fornire in uscita una tensione ed una corrente adatte ad alimentare un piccolo amplificatore ad alta fedeltà. L'alimentatore è però adatto anche ad alimentare qualsiasi altro circuito a transistori, a patto che la tensione necessaria sia compresa tra 9 e 10 V, con una corrente massima di 250 mA.

Lo schema elettrico dell'alimentatore è quello che riproduciamo alla **figura 1**. Esso consiste in un piccolo trasformatore per filamenti, il cui primario può essere anche del tipo universale se si desidera poter usare questo alimentatore in diverse località. Ciò che conta, è che le caratteristiche primarie siano adatte alla tensione alternata di rete.

Il secondario fornisce un'unica tensione alternata di 12,6 V, con una corrente massima di circa 300 mA, e che viene applicata direttamente all'ingresso di un rettificatore ad una sola semi-onda, costituito dal diodo D1, e dalla doppia cellula di filtraggio di cui fanno parte R1, R2, nonché le capacità elettrolitiche C1 e C2.

R1 svolge il compito di limitatrice degli impulsi di sovra-tensione. La sua presenza è necessaria in quanto, ogni qualvolta l'apparecchio viene acceso, C1 si comporta

quasi alla stessa stregua di un cortocircuito, per cui si otterrebbe il passaggio di una corrente di intensità eccessiva attraverso il rettificatore. L'effetto di limitazione dovuto ad R1 impedisce quindi che il rettificatore possa subire gravi danni.

Le capacità C1 e C2, unitamente al resistore R2, costituiscono invece una cellula di filtraggio di tipo a « π » in modo da livellare la maggior parte delle ondulazioni residue, rendendo così continua la corrente pulsante fornita dal rettificatore.

Il diodo Zener, D2, presenta ai suoi capi una tensione costante di 10 V ($\pm 20\%$) che risulta applicata alla base del transistor di potenza TR1, che funge da elemento regolatore in serie.

Tra la base e l'emettitore di questo transistor si manifesta una caduta di tensione pari approssimativamente a 0,5 V. Dal momento che la tolleranza della tensione Zener è pari a $\pm 20\%$, tenendo conto anche della caduta di tensione di 0,5 V tra base ed emettitore, la tensione di uscita può assumere praticamente qualsiasi valore compreso tra 7,5 ed 11,5 V.

LA REALIZZAZIONE

L'intero alimentatore può essere montato in una scatola di materiale metallico o di materiale isolante delle dimensioni approssimative di mm 160 x 90 x 60. Tutti i componenti, fatta eccezione per il trasformatore, il fusibile e l'interruttore di accensione, vengono montati su di una basetta di materiale pre-forato di mm 85 x 75. La disposizione dei diversi componenti nella loro posizione logica è illustrata nel disegno di **figura 2**, che rappresenta la vera e propria tecnica realizzativa del circuito.

Si tratta infatti di un disegno che chiarisce tutti i particolari, tra cui anche il metodo di montaggio del transistor di potenza TR1.

Questo transistor viene fissato al lato opposto della basetta di supporto rispetto agli altri componenti ed al relativo cablaggio. Un foglio di alluminio o di rame viene predisposto tra il transistor e la basetta di supporto, in modo da costituire un dissipatore termico che possa diffondere il calore che si produce durante il funzionamento, per pro-

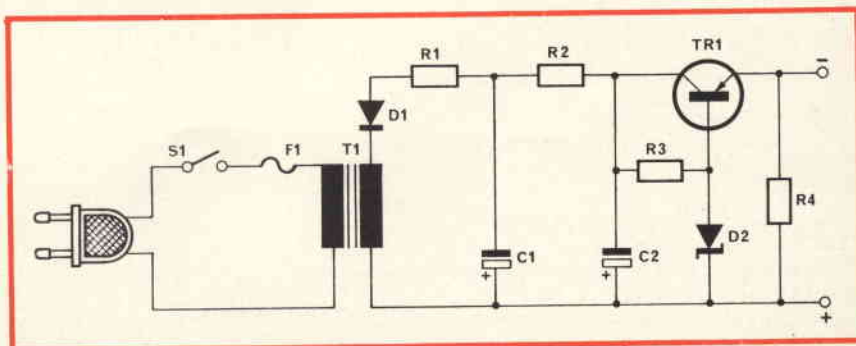


Fig. 1 - Schema elettrico dettagliato dell'alimentatore regolato in grado di fornire in uscita una tensione di 9-10 V, con una corrente massima di 250 mA.

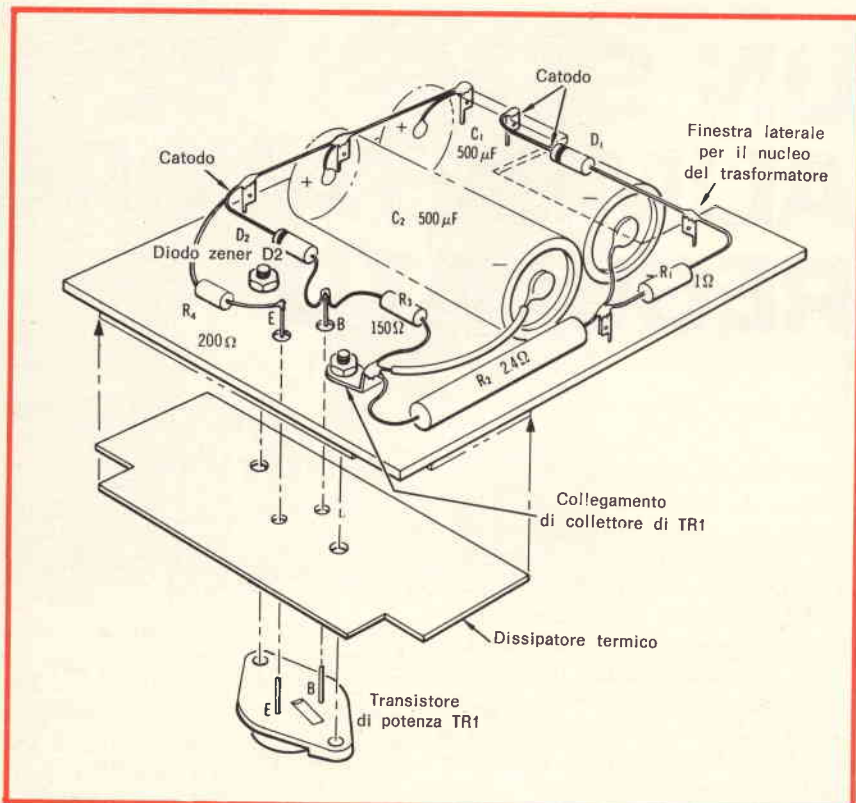


Fig. 2 - Struttura della basetta di materiale isolante sulla quale sono alloggiati i componenti che costituiscono l'alimentatore: si noti che il diffusore termico per il transistor di potenza TR1 consiste in una piattina sagomata, che viene fissata al di sotto della basetta. Il disegno mette in evidenza anche la posizione dei diversi ancoraggi.

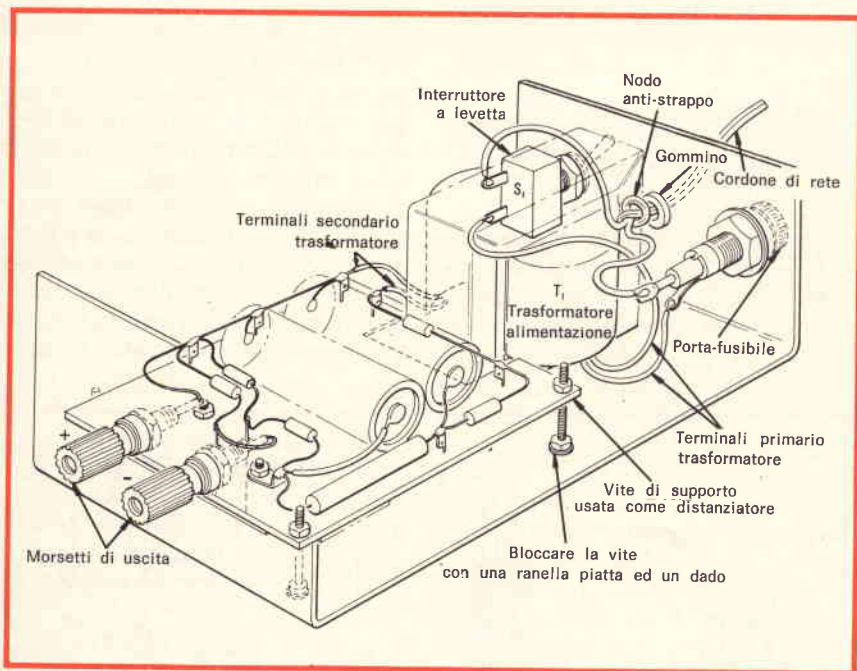


Fig. 3 - Il contenitore consiste in una lastrina di alluminio piegata a «U», all'interno della quale vengono fissati il trasformatore di alimentazione e la basetta recante i componenti del circuito elettronico. Sul davanti, tramite appositi fori, vengono fissati il fusibile e l'interruttore generale. Sul retro sono invece disponibili i due morsetti di uscita.

teggere il semi-conduttore. Occorre però praticare due fori di diametro adatto in corrispondenza dei terminali di base e di emettitore, per evitare che ositano pericoli di cortocircuito.

Il circuito può essere allestito in modo assai semplice, fissando alla basetta isolante un totale di sei ancoraggi nelle posizioni illustrate, ai quali sarà possibile saldare i resistori R1, R2, R3 e R4, nonché il diodo rettificatore D1 ed il diodo Zener D2, come pure le capacità elettrolitiche C1 e C2.

Nel disegno risulta anche la posizione in cui occorre asportare una parte della basetta, in modo da ricavare la sede nella quale verrà inserito il corpo del trasformatore di alimentazione, disponendo tutti i componenti nel relativo contenitore (vedi fig. 3).

Il supporto esterno consisterà quindi in una scatola metallica all'interno della quale è possibile fissare il trasformatore di alimentazione. Sul pannello frontale verranno invece fissati un portafusibile, l'interruttore di accensione a leva S1, ed un gommino passa-cavo, attraverso il quale verrà fatto passare il cordone di rete.

La basetta recante tutti i componenti che costituiscono l'alimentatore regolato verrà fissata mediante quattro viti da 3 mm, con l'aiuto di dadi e ranelle che terranno la basetta ad una distanza di circa 15 mm dal piano interno di appoggio del contenitore.

Sul lato opposto a quello recante il fusibile, l'interruttore di accensione ed il cordone di rete, sarà possibile fissare due morsetti isolati rispetto a massa, di cui uno di colore rosso per il polo positivo ed uno di colore nero per il polo negativo.

Questi morsetti, che verranno fissati nella posizione chiaramente visibile alla figura 3, faranno capo ai terminali di uscita, e precisamente all'emettitore di TR1 ed a un terminale di R4 per il polo negativo, e al catodo del diodo Zener D2, al terminale opposto di R4, e ai due poli positivi dei condensatori elettrolitici C1 e C2, per il terminale positivo.

Confrontando con cura lo schema elettrico di figura 1, il disegno della

gli apparecchi **SONY** sono inimitabili...

...anche i diffusori



I diffusori costituiscono l'ultimo anello di una catena ad alta fedeltà ma non per questo sono meno importanti degli altri elementi.

Ciò sanno gli appassionati di alta fedeltà.

E' inutile possedere un buon amplificatore se i diffusori sono scadenti, oppure usare un ottimo giradischi se la cartuccia non è delle migliori.

Per questo motivo la SONY progetta i diffusori con gli stessi criteri con cui progetta gli inimitabili amplificatori, i sintonizzatori, i giradischi, ecc. Il risultato è la fedeltà al motto SONY: « di tutto quello che si fa, noi dobbiamo fare il meglio ».

La gamma di diffusori SONY, come illustra questa pagina, è tale da soddisfare ogni esigenza per qualità, este-

tica, dimensioni ecc. I modelli SS-7200 SS-7300 SS-7600, inoltre, sono dotati di un rivoluzionario circuito magnetico ultralineare, di concezione SONY, che elimina in modo completo la sia pur minima percentuale di distorsione armonica.

Toccate con mano la superiorità dei diffusori SONY nelle sale d'esposizione dei migliori rivenditori.

*** RICHIEDETE I PRODOTTI SONY AI RIVENDITORI PIU' QUALIFICATI**
Cataloghi a **FURMAN S. p. A.** - Via Ferri, 6 - 20092 CINISELLO B.

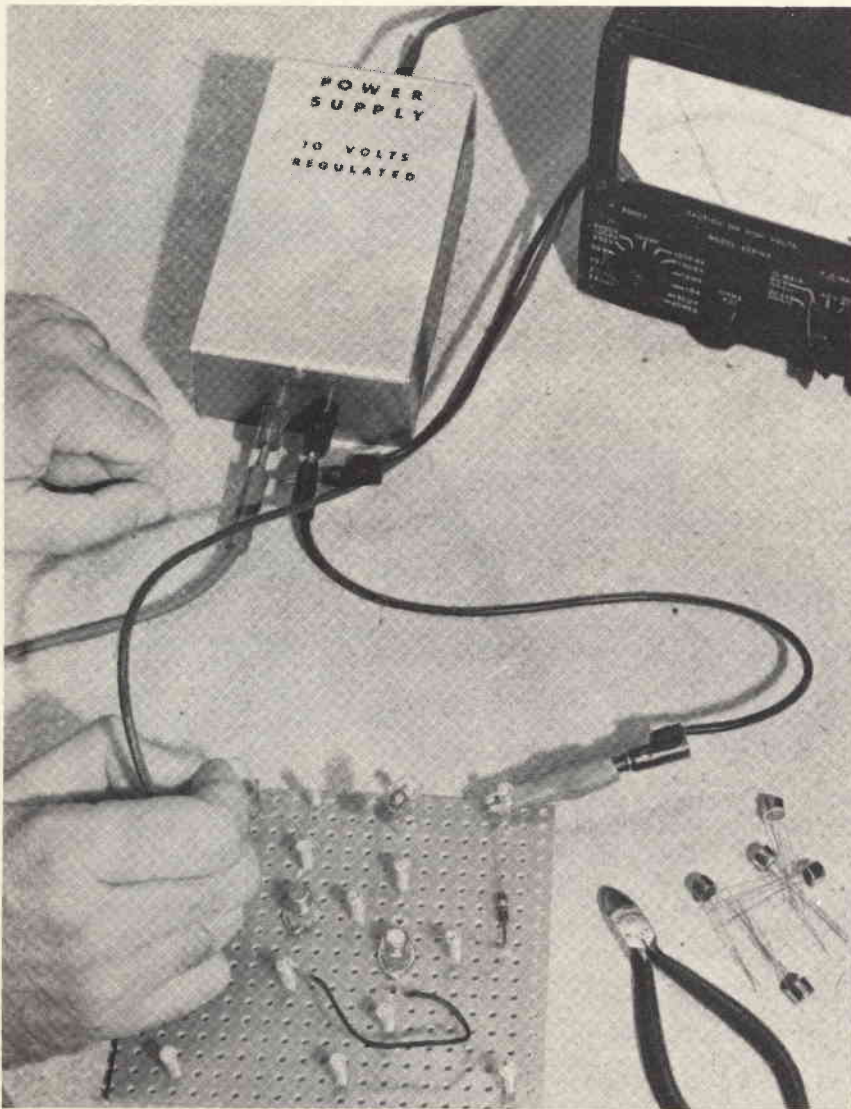


Fig. 4 - Fotografia dell'alimentatore descritto, mentre viene usato per eseguire il collaudo di un amplificatore realizzato in forma sperimentale, visibile sulla basetta pre-forate in basso.

ELENCO DEI COMPONENTI

R1	= resistore da 1 Ω - 0,5 W
R2	= resistore da 2,4 Ω - 1 W
R3	= resistore da 150 Ω - 0,5 W
R4	= resistore da 200 Ω - 1 W
C1	= condensatore elettrolitico da 500 μ F - 25 V
C2	= condensatore elettrolitico da 500 μ F - 25 V
D1	= diodo rettificatore tipo BYX36175, HEP 154, o qualsiasi altro tipo avente una tensione inversa di picco maggiore di 20 V, ed in grado di rettificare una corrente di circa 300 mA
D2	= diodo Zener da 10 V \pm 20%, tipo 1N4162, HEP 101, o similare
TR1	= transistore di potenza tipo AD162, HEP 230, o qualsiasi altro tipo in grado di funzionare con una corrente di collettore di circa 300 mA
F	= fusibile da 0,25 A
T1	= trasformatore di alimentazione: primario adatto alla tensione di rete oppure universale, secondario da 1,2 V - 300 mA

basetta recante i componenti di figura 2, ed il disegno di assieme di figura 3, è possibile allestire l'intero alimentatore evitando qualsiasi possibilità di errore. Un controllo accurato del montaggio prima di mettere l'apparecchio sotto tensione sar  di grande utilit  per scoprire eventuali errori.

Si rammenti che le cose pi  importanti da controllare sono la polarit  del diodo D1 e del diodo Zener D2, l'esattezza dei collegamenti di base, collettore ed emettitore di TR1, nonch  la polarit  dei condensatori elettrolitici C1 e C2.

Non esistono praticamente norme di messa a punto, in quanto, se non vi sono errori di montaggio, e se tutti i componenti usati sono in perfette condizioni di funzionamento, non appena il cordone di rete verr  collegato ad una presa di tensione alternata, e l'interruttore di accensione verr  chiuso, all'uscita in corrente continua dovr  essere disponibile una tensione di circa 9-10 V, con una corrente massima di 250 mA.

L'effetto di regolazione da parte del transistore consiste in quanto segue: ogni volta che il carico applicato all'uscita assorbe una quantit  di corrente tale da provocare una diminuzione di tensione, diminuisce anche la polarizzazione di base di TR1, senza per  ridursi al di sotto del valore della tensione Zener. Diminuendo questa polarizzazione, diminuisce anche la caduta di tensione che si presenta ai capi di TR1, tra collettore ed emettitore, il che compensa il maggiore assorbimento di corrente mantenendo costante la tensione. Il contrario si verifica naturalmente se l'assorbimento da parte del carico diminuisce, nel qual caso la polarizzazione di base di TR1 aumenta, il che provoca un aumento della caduta di tensione tra collettore ed emettitore, compensando l'eventuale aumento di tensione.

Il medesimo effetto di compensazione si verifica anche nell'eventualit  che le variazioni siano dovute alla tensione primaria di rete, che provoca come conseguenza diretta variazioni corrispondenti della tensione secondaria applicata al diodo D1, e quindi alla cellula di filtraggio.

UN IMPIANTO INTERFONICO PER MILLE USI

a cura di L. BIANCOLI

Le numerose possibilità di impiego degli interfonici nelle abitazioni, negli uffici e nei mezzi mobili hanno reso questi impianti sempre più popolari. Infatti, essi consentono di controllare continuamente ciò che sta facendo un bimbo chiuso nella sua cameretta, oppure comunicare con qualcuno in un altro locale, nonché in contatto tra la cabina di guida e l'abitacolo nei mezzi mobili da campeggio, nei natanti, ecc. L'impianto che stiamo per descrivere è di facile realizzazione, e comporta un costo veramente ridotto.

L'impianto interfonico descritto in questo articolo si rivela particolarmente utile in quanto può funzionare con la tensione di alimentazione fornita da una batteria da 12 V. Di conseguenza, può essere sfruttato anche in situazioni nelle quali non è disponibile la tensione alternata di rete.

Le sue caratteristiche circuitali sono state progettate in modo tale da consentire la commutazione «parla-ascolta» da entrambi i lati della linea. Di conseguenza, non esiste in pratica un apparecchio principale ed un derivato, nel senso che entrambi possono essere considerati apparecchi principali, anche se l'amplificatore propriamente detto è contenuto in uno solo di essi.

Inoltre, grazie al particolare sistema di commutazione, l'energia elettrica necessaria per il funzionamento viene dissipata soltanto quando l'impianto viene usato: in posizione di riposo l'amplificatore è completamente inattivo.

LO SCHEMA ELETTRICO

Come si può rilevare nello schema elettrico di **figura 1**, il circuito consiste in un semplice amplificatore di bassa frequenza, munito di due altoparlanti e di un circuito di commutazione, realizzato attraverso un triplo deviatore (S1) ed un semplice deviatore (S2).

Questi commutatori presentano una posizione centrale o di riposo che consente la ricezione: seguendo però il cablaggio facente capo ad S1, si può rilevare che l'altoparlante contrassegnato con il numero 1 è collegato all'uscita dell'amplificatore, mentre l'altoparlante contrassegnato con il numero 2 è collegato all'ingresso.

Tuttavia, il terminale negativo della sorgente di alimentazione è interrotto, per cui l'amplificatore non si trova sotto tensione.

Ciò premesso, se il commutatore S2 viene azionato, esercitando una pressione adeguata sulla relativa leva di comando, il circuito di alimentazione viene chiuso, per cui è possibile usare l'altoparlante numero 2 come microfono e fare in modo che i segnali amplificati e riprodotti dall'altoparlante numero 1 vengano diffusi sotto forma di onde sonore nel locale nel quale esso si trova.

E' inoltre facile rilevare che en-

trambi gli altoparlanti svolgono la doppia funzione di riproduttore e di microfono, a seconda di come vengono collegati all'amplificatore.

In corrispondenza dell'apparecchio contenente l'amplificatore, l'effetto di commutazione è un po' più complesso. Quando S1 viene azionato, l'altoparlante numero 1 passa dal circuito di uscita al circuito di ingresso, mentre l'altoparlante numero 2 passa dal circuito di ingresso al circuito di uscita. Oltre a ciò viene chiuso il circuito della sorgente di alimentazione, per cui l'apparecchio principale è in grado di trasmettere un messaggio all'apparecchio derivato, considerando come principale non quello che svolge una funzione diversa, bensì l'unità che contiene l'amplificatore.

In altre parole, il gioco di commutazione è stato predisposto in modo tale che l'impianto può essere messo in funzione sia agendo sul commutatore dell'apparecchio principale, sia agendo sul commutatore dell'apparecchio derivato. Oltre a ciò, non è possibile l'ascolto segreto dei suoni che vengono prodotti in prossimità di uno qualsiasi degli apparecchi, in quanto, a tale scopo, sarebbe necessario commutare sulla posizione di trasmissione l'apparecchio dal quale devono provenire i suoni. Ciò è impossibile, per il semplice motivo che la commutazione può essere effettuata soltanto ad opera di una persona che si trovi in prossimità di quell'apparecchio.

Per meglio chiarire questo concetto, si può aggiungere che un impianto interfonico può costituire a volte un motivo di diffidenza, nel senso che, quando un apparecchio

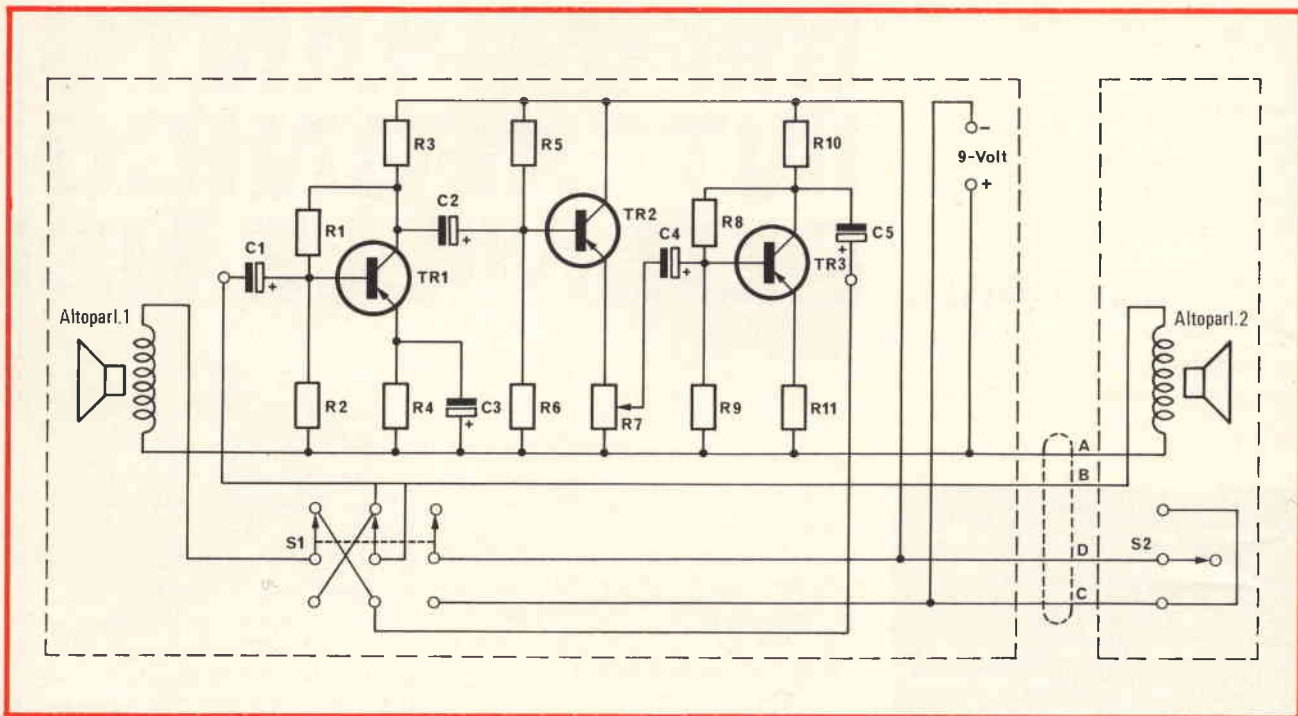


Fig. 1 - Schema elettrico completo dell'impianto interfonico. I due rettangoli tratteggiati distinguono l'unità principale (a sinistra) contenente l'amplificatore, e l'unità secondaria (a destra) contenente soltanto un altoparlante ed un semplice deviatore. Le lettere A, B, C e D identificano i quattro conduttori del cavetto multiplo che uniscono le due unità. Si noti il diverso gioco di commutazione ottenibile attraverso S1 nell'apparecchio principale ed S2 nell'apparecchio derivato.

ELENCO DEI COMPONENTI

R1	= resistore da 100 k Ω - 0,5 W
R2	= resistore da 10 k Ω - 0,5 W
R3	= resistore da 2.000 Ω - 0,5 W
R4	= resistore da 51 Ω - 0,5 W
R5	= resistore da 10 k Ω - 0,5 W
R6	= resistore da 10 k Ω - 2 W
R7	= potenziometro a grafite da 2.000 Ω , a variazione logaritmica
R8	= resistore da 1.000 Ω - 0,5 W
R9	= resistore da 100 Ω - 0,5 W
R10	= resistore da 56 Ω - 1 W
R11	= resistore a filo da 0,47 Ω - 2 W
C1	= condensatore elettrolitico da 5 μ F - 25 V
C2	= condensatore elettrolitico da 5 μ F - 25 V
C3	= condensatore elettrolitico da 25 μ F - 25 V
C4	= condensatore elettrolitico da 10 μ F - 25 V
C5	= condensatore elettrolitico da 50 μ F - 25 V
TR1	= transistore «p-n-p» tipo AC107, HEP 253 o similare
TR2	= transistore «p-n-p» tipo AC125, HEP 254 o similare
TR3	= transistore «p-n-p» tipo AC188, AD162, HEP 230 o similare
Altoparlante	
1-2	= unità magnetodinamica diametro 80 mm circa, bobina mobile 45 Ω
S1	= triplo deviatore a ritorno automatico o a scatto
S2	= deviatore a ritorno automatico o a scatto

è installato in un locale, sussiste il dubbio che dall'altro apparecchio si possa ascoltare ciò che viene detto in prossimità del primo, senza che chi parla ne sia a conoscenza. Quanto sopra — ripetiamo — è impossibile, per il motivo che — affinché un apparecchio possa funzionare come trasmettitore — è necessario che una persona agisca sul relativo commutatore «parla-ascolta».

Osservando il circuito elettrico di figura 1, si nota che, attraverso il commutatore di ingresso S1, o il commutatore S2, è possibile innanzitutto chiudere il circuito di alimentazione della batteria, e mettere quindi l'amplificatore sotto tensione. Qualunque sia l'altoparlante che funge da microfono, e quello invece funge da riproduttore, il segnale di ingresso viene applicato alla base di TR1 attraverso la capacità C1. Questo primo stadio consente una prima amplificazione di tensione, ed il segnale prelevato dal collettore passa alla base di TR2 attraverso la capacità di accoppiamento C2.

I resistori R1 ed R4 determinano la polarizzazione di base di TR1

mentre R2 consente la stabilizzazione termica del primo stadio. R3 è il resistore di carico del collettore di TR1.

Il secondo stadio amplificatore, TR2, funziona in modo del tutto analogo, con la sola differenza che l'accoppiamento avviene attraverso il segnale che si presenta ai capi del resistore di emettitore, R7. Questo ultimo consiste in un potenziometro a variazione logaritmica, il cui cursore applica il segnale amplificato alla base dello stadio finale TR3, attraverso la capacità di accoppiamento C4.

Anche qui R8 ed R11 determinano la polarizzazione di base mentre R9 contribuisce alla stabilizzazione termica del transistor, ed R10 rappresenta il carico di collettore.

Il segnale di uscita, adeguatamente amplificato e dosato tramite il controllo di volume R7, viene applicato all'altoparlante, senza trasformatore di uscita, attraverso la capacità C5.

Si noti che entrambi gli altoparlanti sono collegati in modo che un polo della bobina mobile faccia costantemente capo a massa. Ciò significa che l'effetto di commutazione tra il circuito di ingresso e quello di uscita deve essere eseguito nei confronti di un solo terminale della bobina mobile, il che semplifica notevolmente il circuito.

L'intero schema è stato progettato in modo da evitare la produzione di oscillazioni parassite, e funziona con una potenza più che sufficiente per la maggior parte degli impieghi pratici, considerando anche le dimensioni dell'altoparlante ed il valore di impedenza della bobina mobile, che deve essere dello ordine di 45 Ω .

IL PIU' SEMPLICE METODO COSTRUTTIVO

Per prima cosa, si procederà con l'allestimento della basetta recante tutti i componenti principali, sulla base del disegno riprodotto alla figura 2. La basetta, sempre di materiale pre-forato, potrà avere le dimensioni approssimative di mm 90 x 75, e un totale di venti ancoraggi, che vengono fissati in altrettanti fori, e ribattuti dal lato opposto.

Dopo aver delimitato le dimensioni della basetta di supporto, e fissato nelle posizioni illustrate i vari ancoraggi, occorrerà praticare i fori necessari per il fissaggio del transistor di potenza TR3, del tipo in contenitore metallico. Questo transistor richiede un totale di quattro fori, di cui due per il fissaggio del contenitore attraverso viti con dado, una delle quali comporta una paglietta per costituire il collegamento di collettore, mentre gli altri due servono esclusivamente per consentire il passaggio dei terminali di base e di emettitore, contrassegnati alla figura 2 con le lettere B ed E.

Una volta fissati gli ancoraggi e il transistor di potenza TR3, si potrà procedere con la saldatura dei terminali dei diversi resistori, che sono in totale dieci, oltre al potenziometro R7, del valore di 2.000 Ω , a variazione logaritmica.

Per saldare i resistori, è sempre consigliabile raddrizzarne perfettamente i terminali, tagliarli alla lunghezza necessaria, piegarne le estremità in modo da orientarle opportunamente così come risulta nel disegno, per seguire quindi la saldatura evitando di insistere troppo con il saldatore, cosa che potrebbe arrecare danno all'impasto di carbonio, alternandone il valore.

L'operazione successiva potrà consistere nell'applicazione di tutti

i condensatori. A tale riguardo, si rammenti che tutti e cinque i condensatori sono di tipo elettrolitico, e presentano quindi un polo positivo ed un polo negativo. Per evitare errori, l'orientamento di questi condensatori deve corrispondere rigorosamente a quello riprodotto nel disegno di figura 2, nel senso che — invertendo la polarità di uno di essi o di più di uno essi — viene compromesso gravemente il funzionamento dell'intero circuito.

Dopo aver fissato nelle rispettive posizioni tutti i resistori e tutti i condensatori, non resterà che procedere all'installazione dei primi due stadi TR1 e TR2. A tale riguardo, si noti che nel disegno di figura 2 i diversi elettrodi di ciascuno di essi sono stati identificati con le lettere E per l'emettitore, B per la base e C per il collettore.

Durante l'esecuzione delle saldature dei terminali di tutti e tre gli stadi, si rammenti che è sempre opportuno applicare un sistema di dissipazione della temperatura lungo il terminale, come ad esempio una semplice pinzetta a cocodrillo, onde impedire che il calore proveniente dal saldatore possa danneggiare il cristallo semiconduttore.

Una volta montati tutti i componenti sulla basetta, si proceda ad un controllo accurato dell'intero circuito, confrontando la basetta realizzata sia rispetto al disegno di

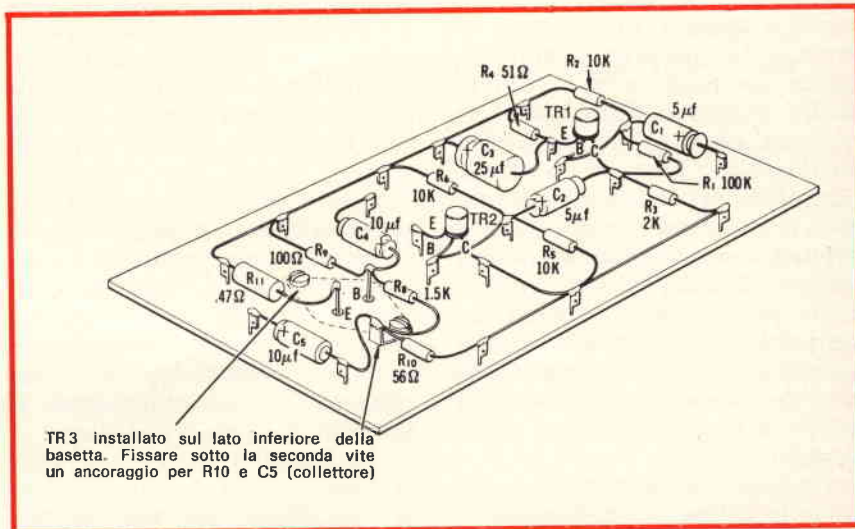


Fig. 2 - Questo disegno riproduce la basetta recante tutti i componenti dell'amplificatore, che può essere facilmente allestita usando una piastrina pre-forata. Il disegno mette in evidenza la posizione dei venti ancoraggi, la polarità dei condensatori elettrolitici, e la destinazione degli elettrodi dei tre transistori.

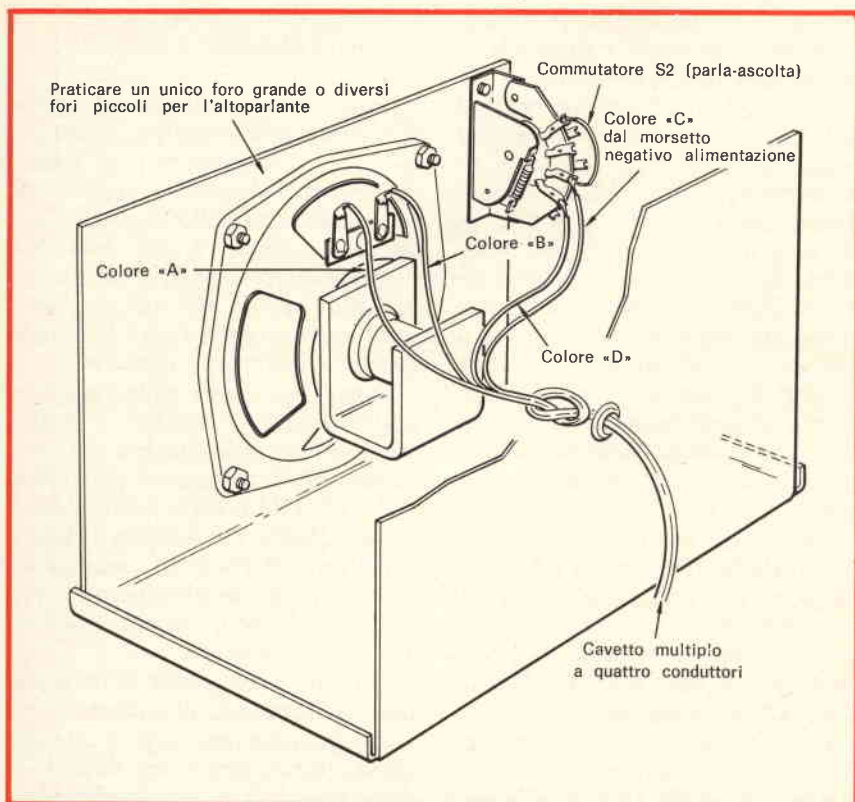


Fig. 3 - Tecnica di allestimento del contenitore nel quale è possibile installare sia l'apparecchio principale, sia l'apparecchio derivato. Questo disegno è riferito al solo apparecchio derivato, e mette in evidenza la posizione dell'altoparlante e quella del semplice deviatore. L'unità principale consiste in un contenitore dello stesso tipo, nel quale sono aggiunti anche il potenziometro per il controllo di volume e la basetta di supporto dell'amplificatore.

figura 2, sia allo schema elettrico di figura 1.

A questo punto si può procedere con l'allestimento del contenitore, basandosi come riferimento sul disegno di **figura 3**. Come si può osservare, si tratta di una scatola metallica costituita da due strutture a «U» (una sola delle quali è visibile nel disegno) che, fissate una contro l'altra, formano un parallelepipedo in grado di contenere tutto ciò che è necessario inserire sia nell'apparecchiatura principale, sia nell'apparecchio derivato.

Sul pannello frontale è necessario praticare un foro circolare oppure una serie di buchi, per consentire alle onde sonore prodotte dall'altoparlante di diffondersi verso l'esterno.

Di fianco all'altoparlante è possibile installare il commutatore costituito da un triplo deviatore per l'apparecchio principale, e da un semplice deviatore per l'apparecchio derivato.

Per l'esattezza, il disegno di figura 3 rappresenta appunto l'apparecchio derivato, nel quale il gioco di commutazione è più semplice, come si osserva notando la struttura del commutatore illustrato. Questo apparecchio non dispone di altri comandi, nel senso che il comando di volume viene applicato esclusivamente sull'apparecchio principale.

In ogni modo, le due unità sono sostanzialmente uguali tra loro, fatta eccezione per l'aggiunta del potenziometro e per l'impiego di un commutatore più complesso, nei confronti dell'apparecchio principale, la cui struttura interna è chiaramente illustrata nel disegno di **figura 4**.

All'interno di questa unità, oltre al potenziometro di volume R7 ed al commutatore più complesso S1, è necessario inserire anche la basetta pre-montata, fissandola sul piano di appoggio inferiore mediante quattro viti distanziatrici, munite

di ranelle e dadi nel modo illustrato.

La basetta recante tutti i componenti dovrà inoltre essere installata orientandola così come risulta nel disegno, per semplificare le diverse connessioni che uniscono il circuito elettronico ai componenti esterni.

Si procederà quindi con l'effettuare i tre collegamenti del potenziometro R7 per il controllo del volume. Questi tre collegamenti sono stati messi in evidenza con i numeri 1-2-3, e gli stessi numeri sono stati applicati anche in corrispondenza degli ancoraggi della basetta ai quali ciascuno di essi fa capo.

Proseguendo il cablaggio, si praticheranno tutti i collegamenti che uniscono il commutatore S1 ai diversi ancoraggi del circuito. Anche questi conduttori sono chiaramente identificabili, e devono essere costituiti da conduttori flessibili isolati in plastica.

Come si nota sempre nel disegno, il collegamento rispetto all'unità derivata viene effettuato mediante un cavetto multiplo a quattro conduttori, che devono essere differenziati tra loro con un diverso colore per consentirne l'identificazione.

Dal momento che non è possibile prevedere quali saranno i colori disponibili nel cavetto che il Lettore potrà procurarsi per eseguire questo collegamento, i quattro colori sono stati identificati con le lettere dell'alfabeto A, B, C e D. La medesima codificazione è stata adottata nei confronti del disegno di figura 3, il che impedisce qualsiasi errore nell'esecuzione delle connessioni.

Supponiamo ad esempio che il cavetto a quattro conduttori sia costituito da conduttori aventi i colori Nero, Verde, Giallo e Rosso. In tal caso, si potrà attribuire la sigla A al Nero, la sigla B al Verde, la sigla C al Giallo e la sigla D al Rosso. Ciò fatto, non resta che procedere con l'esecuzione delle connessioni, con la certezza di operare nel modo più razionale.

Nel disegno di figura 4, sono in evidenza anche i collegamenti che devono far capo ai due morsetti posteriori, attraverso i quali viene collegata la sorgente di alimentazione, che può essere costituita anche dalla batteria di bordo da 12 V. In

realtà, questo circuito è stato progettato con caratteristiche tali da consentire il regolare funzionamento con qualsiasi tensione di alimentazione compresa tra 6 e 12 V. Si rammenti però che una comune batteria miniatura da 9 V, del tipo normalmente usato per alimentare le radioline tascabili, non è adatta al regolare funzionamento di questo impianto, per il semplice motivo che la corrente erogata è di intensità troppo inferiore a quella effettivamente necessaria. D'altro canto, se si considera che il consumo di energia avviene soltanto quando uno dei due commutatori viene azionato, è chiaro che alimentando questo dispositivo attraverso la batteria di bordo, o una qualsiasi batteria supplementare, il consumo è molto ridotto, e dipende soltanto dalla durata delle comunicazioni.

Il cavetto che esce dall'apparecchio principale, e che raggiunge l'apparecchio derivato, potrà passare attraverso un foro praticato nella parete posteriore, proteggendolo mediante un classico gommino passa-cavo.

Una volta eseguite tutte le connessioni, e dopo un ulteriore controllo sia dei collegamenti facenti capo alla basetta, sia dei collegamenti che uniscono quest'ultima ai componenti esterni, si potrà procedere al collaudo dell'impianto.

Non riteniamo necessario redigere un paragrafo a tale riguardo, in quanto le operazioni di collaudo sono molto semplici.

Si tratta in sostanza di collegare la sorgente di alimentazione ai relativi morsetti, di ruotare completamente in senso anti-orario il potenziometro R7 che controlla il volume di ascolto, e di esercitare una pressione momentanea sul commutatore facente parte dell'apparecchio principale.

Tenendo premuta questa leva, si potrà ruotare lentamente in senso orario la manopola di R7, producendo un suono qualsiasi davanti all'altoparlante dell'apparecchio principale. Quel suono dovrà essere riprodotto abbastanza fedelmente dall'altoparlante contenuto nell'unità derivata.

Naturalmente, se questa seconda unità si trova nelle immediate vicinanze dell'apparecchio principale,

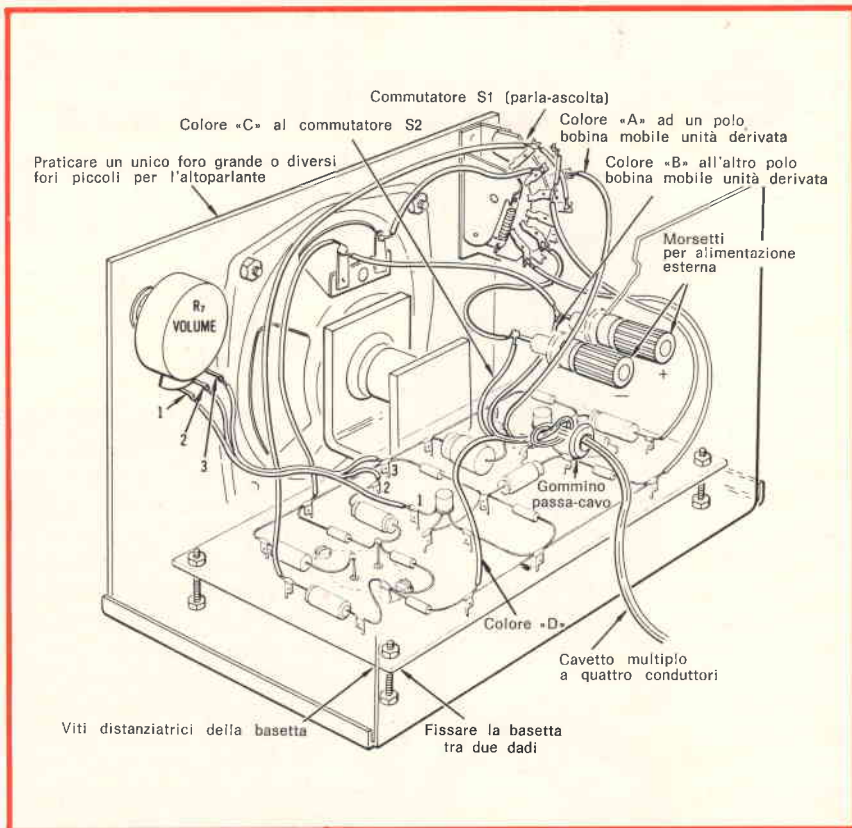


Fig. 4 - Disegno «spaccato» illustrante la disposizione di tutti i componenti che fanno parte dell'amplificatore principale. A sinistra in alto si nota il potenziometro per il controllo del volume R7, a destra in alto il triplo deviatore, e in basso, fissata mediante quattro viti distanziatrici, la basetta sulla quale sono presenti tutti i componenti che costituiscono l'amplificatore.

è molto facile raggiungere una posizione del controllo di volume R7 tale da determinare il ben noto effetto «Larsen», dovuto alla reazione acustica tra microfono ed altoparlante.

Questo inconveniente, del tutto naturale, potrà essere evitato sia predisponendo ad una certa distanza le due unità, sia orientandole in direzioni opposte, sia — infine — contenendo l'amplificazione regolata da R7 entro il minimo possibile.

Se tutto è in regola, qualsiasi suono prodotto davanti all'altoparlante principale in tali condizioni deve essere fedelmente riprodotto dall'altoparlante contenuto nell'unità secondaria. Lasciando poi libera la leva precedentemente azionata, l'intero impianto deve risultare inattivo.

La seconda fase del collaudo consiste nell'esercitare un'analogia pressione sul commutatore facente parte dell'unità derivata, e nel ripetere la prova. Anche in questo caso, fer-

ma restando la posizione del controllo di volume R7, qualsiasi suono secondario dovrà essere riprodotto dall'altoparlante principale, con la medesima fedeltà.

USO DELL'INTERFONICO

Questo semplice impianto può essere sfruttato per comunicazioni dirette ed immediate anche a distanze di 50 m ed oltre. Sotto tale aspetto, occorre precisare che — durante la fase di montaggio — la lunghezza del cavetto multiplo che unisce tra loro le due unità dovrà essere stabilita a priori, a seconda delle posizioni reciproche nelle quali le due unità dovranno essere installate. Inoltre, se il cavo è molto lungo, sarà bene che sia del tipo schermato, con la calza metallica collegata a massa.

Il commutatore «parla-ascolta» potrà essere anche del tipo a scatto anziché a ritorno automatico. In tal caso, la madre prudente che

è uscito...



il libro che tecnici ed hobbisti da tempo attendevano!

- 1100 equivalenze di transistori al silicio di produzione europea ed americana
- i dati tecnici più importanti di ogni transistorore
- un volume di pratica consultazione in elegante veste grafica

Richiedetelo versando l'importo di L. 1800 sul c.c.p. n. 3/56420 intestato a JCE - Via Vincenzo Monti, 15 - 20123 Milano
Il volume è in vendita anche presso tutte le sedi GBC in Italia.

vuole avere il proprio figlio o i propri figli sotto costante controllo, potrà predisporre l'apparecchio collocato nella stanza dei bambini in posizione fissa di trasmissione, dopo di che potrà dedicarsi tranquillamente alle sue occupazioni abituali, limitandosi a controllare ciò che i bambini fanno ascoltando i suoni dell'interfonico.

Infine, se lo si desidera, quando l'impianto viene installato in un'abitazione, per comunicare con un locale adiacente, con uno studio, con il garage, il giardino, ecc., può essere utile rinunciare all'alimentazione a batteria e ricorrere invece ad un alimentatore funzionante in corrente alternata.

Sotto tale aspetto si rammenti che, con questo sistema di alimentazione, l'impianto risulta completamente inattivo durante i periodi nei quali la tensione viene meno per qualsiasi motivo, ed è quindi utile adottare il doppio sistema di alimentazione, consistente in una batteria di proporzioni limitate, con autonomia di poche ore, con l'aggiunta di un rettificatore usato nel sistema a tampone, per la ricarica continua.

A tale riguardo esistono numerose soluzioni: in primo luogo, si può usare semplicemente una batteria di accumulatori da 9-12 V, controllandone periodicamente lo stato di carica compatibilmente con l'uso dell'interfonico, e provvedendo alle eventuali ricariche ogni qualvolta se ne riscontri la necessità.

L'alimentazione può avvenire anche con semplici batterie di pile, del tipo a torcia, in grado di erogare la corrente necessaria, provvedendo alla loro sostituzione periodica quando al controllo risultano scariche sia per consumo normale, sia per naturale invecchiamento.

La soluzione ideale, anche se si tratta della più costosa, consiste invece nell'impiego di un piccolo accumulatore da 12 V, e di un caricatore alimentato dalla tensione di rete, del tipo che si disinserisce automaticamente quando la batteria raggiunge lo stato di carica completo. Un alimentatore di questo genere è il modello UK 482, disponibile presso la GBC.

MINI-AMPLIFICATORE AD ALTA FEDELTA'

a cura di L. BRANDOLINI

Questo mini-amplificatore a transistori funzionante ad alta fedeltà è stato progettato per costituire il cuore di un sistema di amplificazione monofonico o stereofonico ad alta fedeltà, appartenente però ad una categoria piuttosto economica, nonostante le eccellenti prestazioni.

La potenza di uscita di 500 mW può essere sfruttata completamente in quanto, anche a massima potenza, la riproduzione risulterà nitida ed esente da distorsioni. Il tutto con un costo di produzione alla portata di qualsiasi tasca.

Il responso alla frequenza, come potrà essere constatato rilevandone la curva, è sostanzialmente lineare tra 40 Hz e 17 kHz, entro 3 dB.

Questo amplificatore è destinato al funzionamento con testine fonografiche in grado di fornire un segnale dell'ampiezza minima di 1,5 V. E' però particolarmente adatto anche al funzionamento con sorgenti di segnale più complesse, quali — ad esempio — i sintonizzatori per modulazione di ampiezza o di frequenza.

La descrizione che segue è riferita naturalmente ad un unico canale. Per realizzare un impianto stereo, è quindi necessario allestire due unità del tipo descritto, assolutamente identiche tra loro.

Nell'eventualità che il Lettore possieda la necessaria esperienza, e sempre che lo desideri, egli potrà anche modificare la disposizione dei componenti in caso di allestimento di un impianto stereo, ed aggiungere controlli di volume di tipo coassiale, procedendo col medesimo accorgimento anche nei confronti del sistema di controllo del tono, separatamente per le frequenze acute e per quelle gravi.

Tra diversi tipi di realizzazioni sperimentali, che interessano il dilettante, figura in posizione predominante l'amplificatore ad alta fedeltà, in grado cioè di amplificare i segnali provenienti da qualsiasi sorgente, e di riprodurli con la massima possibile naturalezza. Sebbene questo campo dell'elettronica preveda costi di produzione piuttosto elevati, riteniamo interessante proporre la realizzazione che segue, che — con una spesa accessibile a molti — permette di ottenere risultati che possono essere considerati veramente brillanti.

LO SCHEMA ELETTRICO

Il circuito elettrico completo di un canale è illustrato alla **figura 1**. Esso consiste in un totale di tre transistori, tutti del tipo «p-n-p», che vengono accoppiati tra loro direttamente, vale a dire senza interposizione di condensatori, la cui presenza comporterebbe inevitabilmente variazioni di fase tra uno stadio e l'altro, e quindi alterazioni del responso che possono essere corrette soltanto con l'impiego di un circuito molto più complesso e costoso.

Questo tipo di circuito permette anche di eliminare l'impiego di trasformatori, il che, abbinato all'assenza di condensatori di accoppiamento, semplifica ulteriormente le cose, e conferisce all'intero amplificatore la massima stabilità di funzionamento.

Seguendo il percorso del segnale a partire dall'ingresso, notiamo quanto segue: la tensione di segnale fornita dalla sorgente viene applicata con la sua ampiezza effettiva ai capi del potenziometro R1, che — oltre a dosare l'ampiezza del segnale di ingresso per evitare di saturare il primo stadio TR1 — funge anche da equalizzatore, grazie alla presenza della capacità di C1 tra il cursore ed il lato caldo del circuito di ingresso.

C3 e R4, in serie tra loro, costituiscono un altro circuito di equalizzazione, attraverso il quale il segnale di ingresso viene applicato alla base di TR1, che provvede ad una prima amplificazione.

Il segnale amplificato, disponibile sul collettore di TR1, passa direttamente sulla base di TR2, dal cui collettore, dopo una successiva amplificazione, raggiunge — sempre direttamente — la base di TR3, che agisce da stadio finale.

Il potenziometro R6 è stato aggiunto per consentire una adeguata regolazione della polarizzazione di TR1, per poter controllare adeguatamente anche la polarizzazione degli altri due stadi. Come vedremo in seguito, regolando opportunamente questo potenziometro è possibile bilanciare le due unità nell'eventualità che si desideri allestire un impianto stereofonico.

Il potenziometro R3 e la capacità C2, collegati in parallelo tra loro, costituiscono un circuito di reazione interposto tra il collettore dello stadio finale TR3 e la base dello stadio di ingresso TR1. Questo circuito di reazione consente di regolare l'attenuazione o l'esaltazione delle frequenze gravi, indipendentemente dal rendimento che

l'amplificatore presenta nei confronti degli acuti.

Il responso che l'amplificatore presenta nei confronti dell'estremità alta della gamma di funzionamento viene invece controllato attraverso il potenziometro R8 e la capacità C5, in serie tra loro, predisposti tra il collettore e la base di TR1. E' chiaro che maggiore è il valore presentato da R8, minore è la reazione negativa che retrocede una parte del segnale di collettore sulla base. Di conseguenza, il massimo responso sugli acuti, verrà ottenuto quando R8 presenta il massimo valore resistivo, mentre, quando il cursore di R8 farà capo al terminale al quale è collegata la capacità C5, si otterrà la massima attenuazione degli acuti.

Le caratteristiche dinamiche di funzionamento dello stadio finale sono state previste in modo tale da consentire l'inserimento della bobina dell'altoparlante direttamente in serie al collettore.

Per questo motivo, nella scelta dell'altoparlante è opportuno attenersi alle istruzioni fornite per quanto riguarda l'impedenza.

Questo circuito può funzionare con qualsiasi tensione di alimentazione compresa tra un minimo di 7 ed un massimo di 12 V, sebbene il valore ideale sia quello indicato nello schema, pari appunto a 9 V.

IL MONTAGGIO

L'intero amplificatore di figura 1, sempre nella versione monocanale, può essere montato su di un'unica basetta di materiale isolante pre-forata avente le dimensioni approssimative di mm 120x85, che verrà in seguito installata in una scatoletta metallica o di materiale plastico delle dimensioni approssimative di mm 130 di lunghezza, 90 di larghezza e 55 di profondità.

La figura 2 illustra chiaramente la tecnica di montaggio di tutti i componenti sulla basetta di supporto con le dimensioni citate. Per prima cosa, usufruendo dei fori previsti nella basetta, sarà bene applicare in totale ventiquattro ancoraggi, tutti dal medesimo lato, ribattendoli dal lato opposto in modo da renderli rigidi tanto quanto basta per consentire l'esecuzione delle saldature in modo stabile e rigido.

Le operazioni di montaggio potranno poi procedere praticando i fori del diametro adatto per alloggiare i potenziometri R1 (per il controllo del volume) R3 (per il controllo delle note basse), R6 (per la regolazione della polarizzazione), e R8 (per il controllo delle note acute). Oltre a ciò sarà bene fissare nelle posizioni illustrate due viti da 3 mm della lunghezza di circa 10 mm con dado e ranella,

per poter bloccare i terminali che servono come collegamenti di collettore dello stadio finale TR3.

Dopo aver sistemato gli ancoraggi e i potenziometri nelle posizioni illustrate, si potrà procedere col montaggio saldando in primo luogo tutti i resistori nelle posizioni illustrate, e procedendo quindi con i condensatori. Nei confronti di questi ultimi, si rammenti che C4 è una capacità elettrolitica, della quale occorre quindi rispettare rigorosamente la polarità. Per l'esattezza, come si osserva nel disegno di figura 2, il polo positivo deve essere collegato direttamente all'emettitore di TR3 mentre il relativo terminale negativo verrà saldato all'ancoraggio al quale fa capo il collegamento flessibile che lo unisce anche ad un terminale di R7, nonché al cursore del potenziometro R6 che regola la polarizzazione.

Per quanto riguarda la saldatura dei terminali dei condensatori, occorre anche tener presente che i condensatori ceramici a disco sono piuttosto delicati, e che possono subire danni rilevanti se vengono esposti per troppo tempo alla forte temperatura di fusione della lega di stagno. Per questo motivo, converrà stringerne i terminali tra le punte di una pinzetta durante la saldatura, in modo da assorbire la maggior parte della temperatura

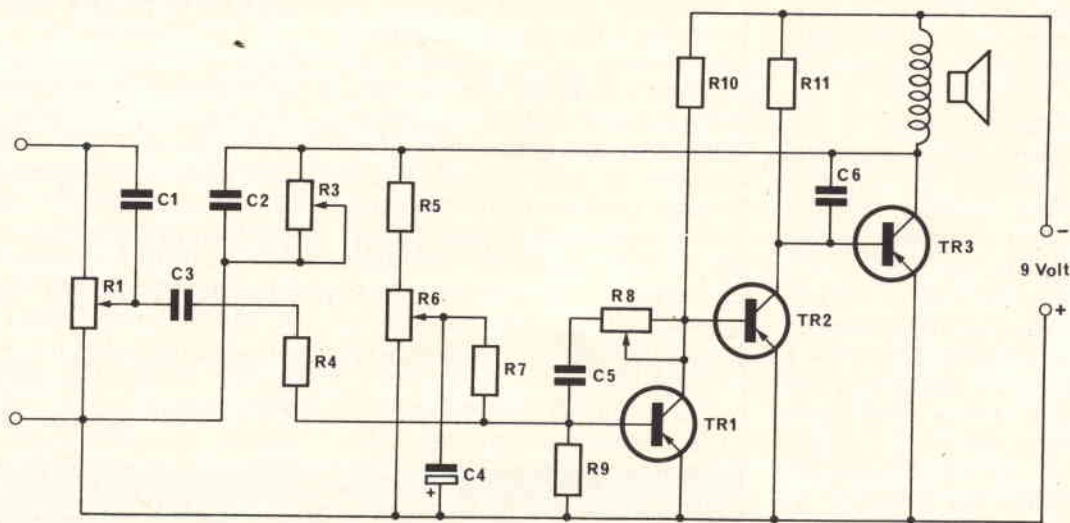


Fig. 1 - Schema elettrico del mini-amplificatore descritto in questo articolo. Esso comprende tre transistori del tipo «p-n-p» accoppiati direttamente.

proveniente dalla punta del saldatore.

La medesima precauzione dovrà essere adottata anche durante la saldatura dei terminali di TR1, TR2 e TR3, onde evitare che un eccesso di calore possa danneggiarne il cristallo, raggiungendolo per la notevole conduzione termica da parte dei contatti metallici.

Agli effetti delle saldature relative ai tre transistori, non sono possibili errori di sorta, in quanto — nel disegno di figura 2 — ciascun terminale viene identificato dalla relativa sigla, e precisamente, E per l'emettitore, B per la base, e C per il collettore.

Il collettore dello stadio finale TR3 è in contatto diretto con l'involucro esterno, e — come già abbiamo fatto rilevare — il relativo collegamento viene effettuato attraverso il terminale fissato sotto al dado che blocca la vite di supporto. Per comodità di collegamento, entrambe le viti che supportano TR3 vengono sfruttate per eseguire una connessione di collettore: ad una di esse viene infatti fissato l'ancoraggio al quale fanno capo C6 ed un collegamento flessibile proveniente da C2 e da R5, mentre all'altro ancoraggio viene saldato un conduttore flessibile che farà capo, come vedremo tra breve, ad un collegamento esterno per l'altoparlante.

Nella citata figura 2 i potenziometri ed il transistor TR3 sono stati rappresentati in visione «esplosa», per meglio chiarire la destinazione dei diversi collegamenti. Seguendo comunque le linee tratteggiate verticali è possibile identificare facilmente la destinazione dei terminali dei quattro potenziometri, nonché la posizione dei terminali di base e di emettitore di TR3.

A montaggio ultimato, sarà bene eseguire un controllo accurato di tutte le connessioni, onde accertare eventuali errori che potrebbero compromettere seriamente non soltanto il funzionamento dell'amplificatore, ma anche l'integrità dei transistori, in caso di polarità invertita.

Riscontrando ciascuna connessione sia rispetto allo schema elettrico di figura 1, sia rispetto al disegno della realizzazione pratica di figura 2, dovrebbe essere possibile l'identi-

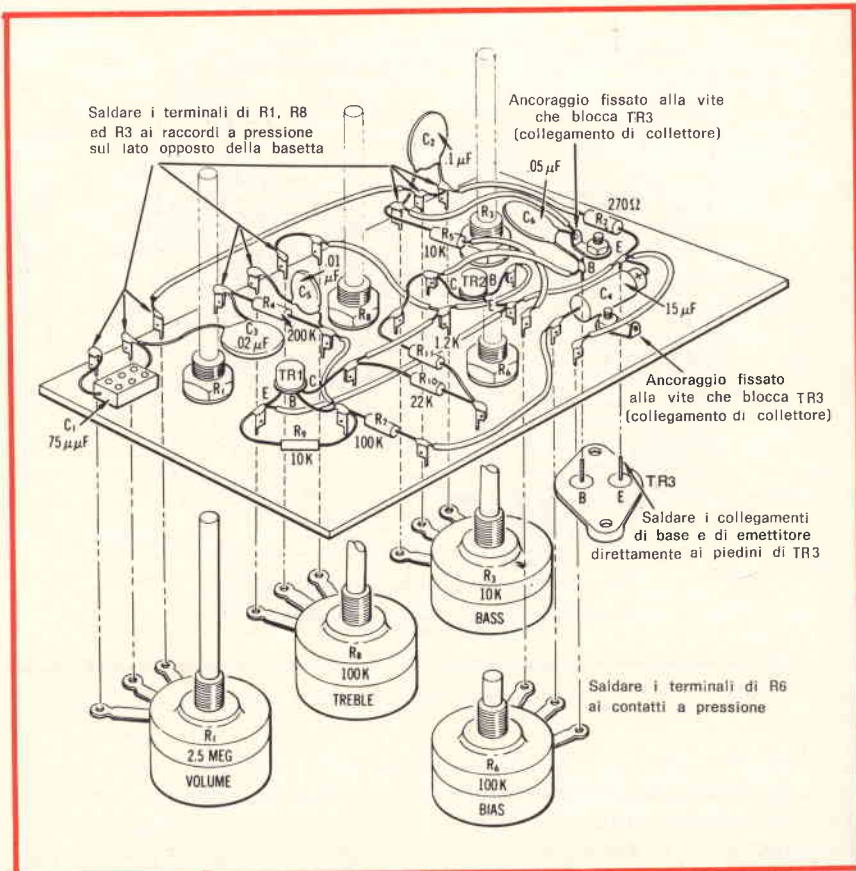


Fig. 2 - Montaggio dei componenti sulla basetta di supporto le cui dimensioni sono citate nell'articolo.

ELENCO DEI COMPONENTI

R1	= potenziometro a grafite da 2,5 M Ω , a variazione logaritmica
R3	= potenziometro a grafite da 10 k Ω , a variazione lineare
R4	= resistore da 200 k Ω - 0,5 W
R5	= resistore da 10 k Ω - 0,5 W
R6	= potenziometro a grafite da 100 k Ω , a variazione lineare
R7	= resistore da 100 k Ω - 0,5 W
R8	= potenziometro da 100 k Ω , a grafite, a variazione lineare
R9	= resistore da 10 k Ω - 0,5 W
R10	= resistore da 22 k Ω - 0,5 W
R11	= resistore da 1,2 k Ω - 0,5 W
C1	= condensatore a mica da 75 pF
C2	= condensatore ceramico a disco da 0,1 μ F
C3	= condensatore ceramico a disco da 0,02 μ F
C4	= condensatore elettrolitico da 15 μ F - 25 V
C5	= condensatore ceramico a disco da 0,01 μ F
C6	= condensatore ceramico a disco da 0,05 μ F
TR1	= transistore «p-n-p» tipo AC107, HEP 253 o similare
TR2	= transistore «p-n-p» tipo AC125, HEP 254 o similare
TR3	= transistore di potenza «p-n-p» tipo AC188, AD162, HEP 230 o similare

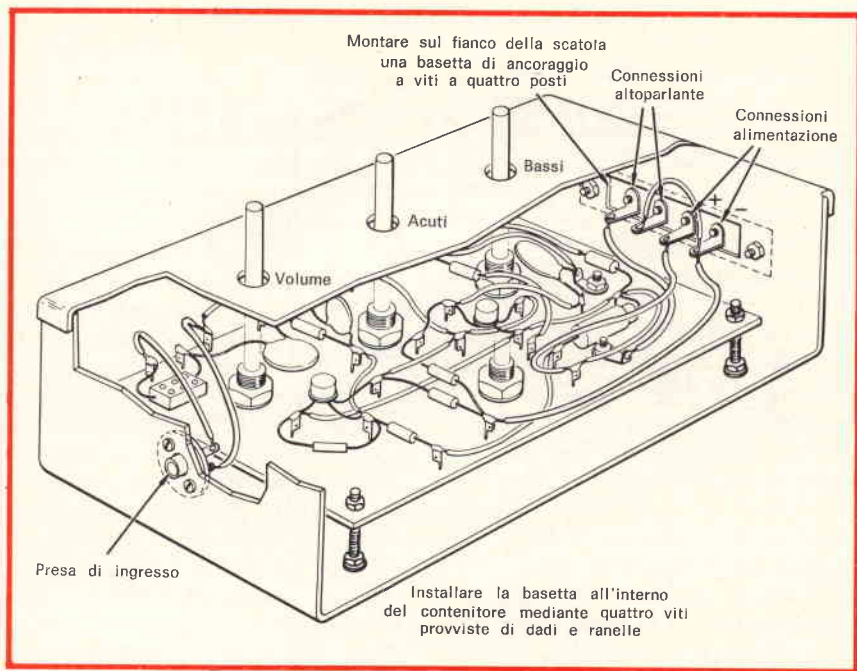


Fig. 3 - Sistemazione all'interno del contenitore della basetta che supporta i componenti.

ficazione di qualsiasi eventuale errore, e rimediare prima di mettere il circuito sotto tensione.

La figura 3 illustra il metodo, peraltro molto semplice, col quale il supporto che alloggia tutti i componenti può essere installato all'interno di un involucro metallico che costituisce il contenitore.

Il pannello frontale, applicato con un sistema di fissaggio mediante bordi ripiegati, presenta in totale tre fori, attraverso i quali passano i perni dei potenziometri R1, R8 e R3, allineati tra loro come risulta nel disegno di figura 2. Questi perni devono sporgere tanto quanto basta per poter fissare comodamente una manopola per la regolazione separata del volume, degli acuti e dei gravi.

Nello spaccato di figura 3 si nota anche la presa di ingresso, fissata sul fianco sinistro, di tipo coassiale, attraverso la quale il segnale proveniente dalla sorgente viene applicato direttamente ai capi del potenziometro R1.

Sul lato opposto si osserva il fissaggio attraverso una finestra a struttura rettangolare di una basetta di ancoraggio mediante viti che prevede un totale di quattro ancoraggi: due di essi servono come si nota per il collegamento della sor-

gente di alimentazione, mentre gli altri due vengono sfruttati per il collegamento dall'altoparlante nel circuito di collettore di TR3.

La basetta recante tutti i componenti viene fissata alla base inferiore del contenitore con l'aiuto di quattro viti da 3 mm, della lunghezza di circa 20 mm. Ciascuna di queste viti dovrà essere inserita facendo in modo che la testa si trovi all'esterno della scatola e precisamente all'esterno del piano inferiore di appoggio.

Dall'interno si provvederà innanzitutto ad inserire sulla vite una ranella piatta, seguita da un dado che permetterà di bloccare la vite nella sua posizione. In seguito ad una distanza di circa 15 mm dalla superficie interna, si applicherà un dado su ciascuna vite, seguito da una ranella piatta. Successivamente sarà possibile inserire la basetta di supporto dei componenti, che appoggerà quindi sulle ranelle piatte presenti su ciascuna vite. Una seconda ranella piatta e un dado di bloccaggio permetteranno quindi di bloccare la basetta nei quattro angoli, fissandola nella sua posizione definitiva.

Dopo aver fissato la basetta nel modo descritto, non resterà che eseguire le connessioni tra la presa

di ingresso e le estremità del potenziometro R1, nonché tra le prese per l'altoparlante e quelle dell'alimentazione ed i relativi punti di ancoraggio disponibili sulla basetta. Queste connessioni sono chiaramente illustrate nel disegno di figura 3, e dovranno essere eseguite prima di applicare il pannello frontale.

IL COLLAUDO E LA MESSA A PUNTO

Come già abbiamo accennato, questo amplificatore funziona perfettamente con qualsiasi tensione di alimentazione compresa tra 7 e 12 V. Per ottenere la massima economia, è facile allestire una sorgente di 9 V, costituita da sei elementi a torcia da 1,5 V ciascuno, collegati in serie tra loro.

Tuttavia, si rammenti che la durata di una sorgente di alimentazione di questo genere ammonta soltanto a poche ore. Inoltre, una batteria da 9 V, del tipo solitamente usato per alimentare le radio tascabili, non presenta una capacità sufficiente per un buon funzionamento dell'amplificatore, e la sua durata sarebbe inoltre troppo breve.

Il modo migliore per alimentare questo circuito consiste nel realizzare un apposito alimentatore funzionante con la tensione di rete. Di un alimentatore adatto ci occuperemo in altra occasione.

Per quanto riguarda invece il collaudo, esso potrà essere eseguito semplicemente usufruendo di qualsiasi sorgente in grado di fornire una tensione continua di 9 V.

Esistono due metodi mediante i quali il controllo della polarizzazione può essere regolato in modo da ottenere le prestazioni migliori. Il metodo preferibile implica l'impiego di un voltmetro per corrente continua. Se però questo strumento non è disponibile, la polarizzazione può del pari essere regolata ad orecchio, usufruendo semplicemente di una sorgente di segnale che può essere costituita anche da un disco.

Collegare quindi una sorgente di alimentazione adatta all'intero amplificatore, e caricare il circuito di uscita con un altoparlante o un sistema di altoparlanti che presenti

un'impedenza globale di 32Ω : sotto tale aspetto, si rammenti che questo valore di impedenza è quello ideale mediante il quale è possibile ottenere la massima potenza di uscita. Sul metodo di collegamento dell'altoparlante o degli altoparlanti ci occuperemo comunque più dettagliatamente tra breve.

Dopo aver eseguito le connessioni descritte, collegare il voltmetro per corrente continua ai capi dell'altoparlante (o meglio ai relativi raccordi di uscita) oppure tra collettore ed emettitore del transistor finale. Mettere quindi l'amplificatore sotto tensione, e regolare il potenziometro R6 per il controllo della polarizzazione, in modo da ottenere da parte dello strumento l'indicazione di una tensione pari alla metà di quella di alimentazione.

Se quest'ultima ammonta a 9 V , l'indicazione deve essere perciò pari a $4,5 \text{ V}$.

Se invece non è possibile disporre di un voltmetro per corrente continua, collegare semplicemente un giradischi all'ingresso dell'amplificatore, oppure un sintonizzatore. Quindi, facendo funzionare l'amplificatore alla massima potenza, regolare il controllo di polarizzazione fino ad ottenere il suono più nitido, ossia meno distorto.

Questa è l'unica operazione necessaria per regolare opportunamente il funzionamento dell'amplificatore.

Nell'eventualità che siano state realizzate due unità identiche, per allestire un impianto stereo, questa messa a punto dovrà essere eseguita separatamente per ciascuna unità, sia che si tratti del metodo basato sull'impiego del voltmetro, sia che si tratti del metodo più empirico, mediante il quale la qualità della riproduzione viene valutata ad orecchio.

USO DELL'AMPLIFICATORE

Come già si è detto, collegando all'uscita un carico avente un'impedenza di 32Ω si ottiene la massima potenza. Nell'eventualità che non sia facile trovare in commercio un unico altoparlante avente appunto una bobina mobile da 32Ω , il medesimo risultato può essere ottenuto collegando in serie tra loro

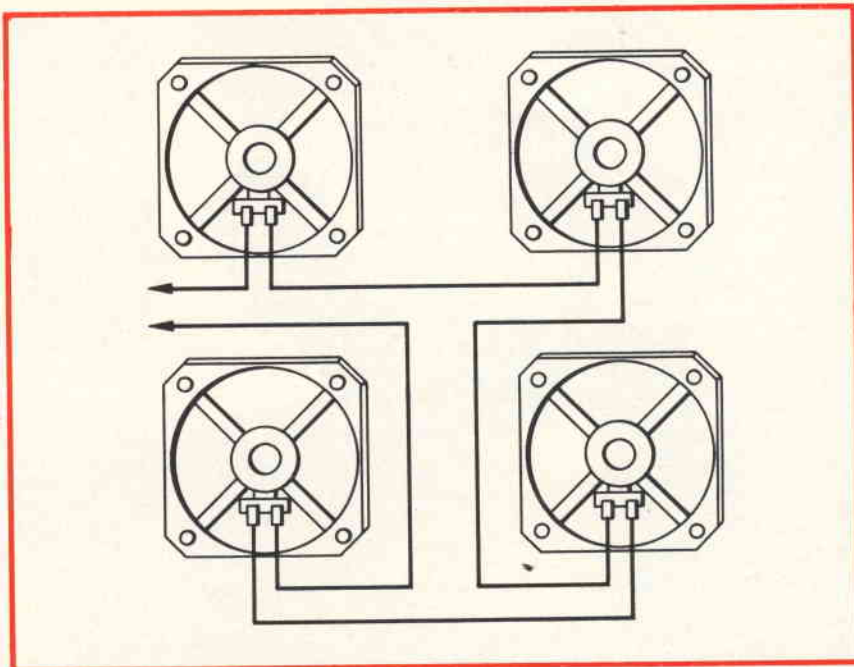


Fig. 4 - Metodo di collegamento basato sull'impiego di quattro altoparlanti da 8Ω .

quattro altoparlanti da 8Ω ciascuno, oppure collegando in serie due altoparlanti, ciascuno avente un'impedenza di 16Ω .

Sotto questo aspetto la **figura 4** illustra il semplice metodo di collegamento basato sull'impiego di quattro altoparlanti da 8Ω . Volendo, è possibile usare un unico altoparlante con impedenza di 45Ω , ma con una lieve perdita della massima potenza di uscita.

Si tenga presente che — se per ottenere il valore esatto dell'impedenza si fa uso di due o più altoparlanti, le relative bobine mobili devono essere collegate in modo da risultare in fase tra loro.

Naturalmente, occorre montare l'altoparlante o gli altoparlanti in

un involucro adatto, allo scopo di sfruttare nel modo migliore possibile le prestazioni, soprattutto per quanto riguarda la compensazione delle note gravi, che risultano attenuate a causa delle dimensioni ridotte dei trasduttori.

Qualsiasi amplificatore, sintonizzatore, giradischi, ecc., può essere collegato all'ingresso dell'amplificatore usufruendo di un cavetto schermato. Questo cavetto schermato deve essere naturalmente a basse perdite, e provvisto di uno spinotto adatto al collegamento alla presa di ingresso.

Sotto tale aspetto, se si fa uso della presa di ingresso del tipo illustrato nel disegno di figura 3, il collegamento attraverso il cavo scher-

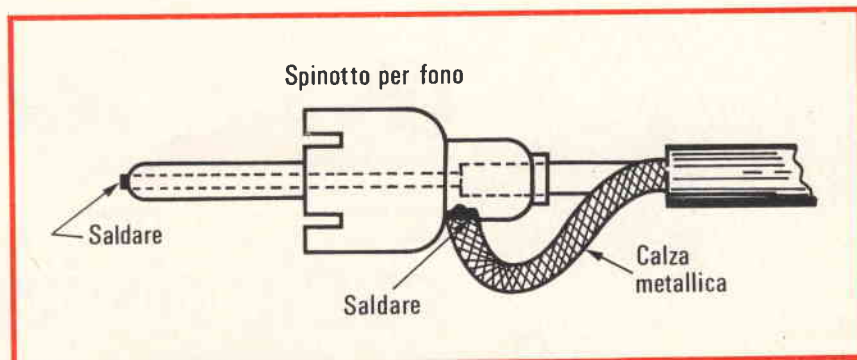


Fig. 5 - Collegamenti dello spinotto monopolare che si deve impiegare per la presa illustrata nel disegno di figura 3.



Fig. 6 - I raccordi d'ingresso e d'uscita, per il collegamento della sorgente di segnale e per l'altoparlante, possono essere applicati sul pannello frontale.

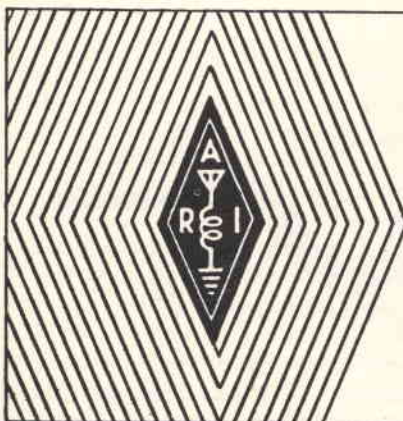
mato può essere effettuato usufruendo di uno spinotto monopolare in base al disegno di **figura 5**.

Volendo, i raccordi di ingresso e di uscita, per il collegamento della sorgente di segnale e per il collegamento dell'altoparlante, possono essere anche applicati direttamente sul pannello frontale, come risulta nella foto di **figura 6**, che, oltre all'amplificatore nelle mani dell'operatore, illustra anche la cassetta contenente i quattro altoparlanti, facenti capo all'unità monofonica.

Come infine abbiamo già accennato, volendo realizzare due unità per allestire un impianto stereo, entrambi i circuiti potranno essere installati nel medesimo contenitore, prevedendo però due potenziometri coassiali per R1, per ottenere separatamente il comando di volume del canale sinistro e di quello destro, realizzando nel contempo anche il controllo di bilanciamento. Altrettanto dicasi per i potenziometri R3 ed R8, che, essendo a doppio comando coassiale, permetteranno di controllare separatamente il rendimento sui bassi e sugli acuti per i due canali.

I potenziometri R6, che non possono essere regolati dall'esterno, potranno anche essere costituiti da «trimmer» potenziometrici, regolabili mediante cacciavite.

Se il circuito è stato realizzato rispettando scrupolosamente le istruzioni fornite, il funzionamento risulterà ineccepibile, e l'amplificatore, semplice o doppio che sia, potrà funzionare per un periodo di tempo indeterminato, senza alcuna necessità di manutenzione.



Un hobby intelligente ?

diventa radioamatore

e per cominciare, il nominativo ufficiale d'ascolto

basta iscriversi all'ARI

filiazione della "International Amateur Radio Union"

in più riceverai tutti i mesi

radio rivista

organo ufficiale dell'associazione.

Richiedi l'opuscolo informativo allegando L. 100 in francobolli per rimborso spese di spedizione a:
ASSOCIAZIONE RADIOTECNICA ITALIANA - Via D. Scarlatti 31 - 20124 Milano

RCF

Costruzioni elettroacustiche di precisione

SINTOAMPLIFICATORI PER FILODIFFUSIONE

Ecco due amplificatori completi di sintonizzatori per la ricezione dei programmi della filodiffusione. Questi accoppiamenti permettono di creare un sottofondo musicale, di ottima qualità ed esente da disturbi, in locali pubblici come: negozi, ristoranti, saloni di esposizione, alberghi da 20-30 camere ecc.

SINTONIZZATORE **F.D. 20**

Risposta in frequenza: 20 \pm 15.000 Hz - Impedenza d'ingresso: 150 - Rapporto segnale/disturbo: 60 dB

AMPLIFICATORE

Potenza d'uscita: 20 W - Risposta in frequenza: 100 \pm 15.000 Hz \pm 3 dB - Distorsione a 1000 Hz: 3% - Sensibilità canale micro: 0,6 mV - Sensibilità canale fono: 150 mV - Rapporto segnale/disturbo canali micro e fono: 60 dB - Circuiti di ingresso: 2 micro in parallelo 1 fono FD commutabile - Impedenza d'ingresso canale micro: 5 k Ω - Impedenza d'ingresso fono-registratore: 300 - Impedenza d'uscita: 4 - 6 - 8 - 12 - 16 - 220 tensione costante 100 V - Dimensioni: 380 x 165 x 222 - Peso: 7,600 kg.



SINTONIZZATORE **F.D. 35**

Risposta in frequenza: 20 \pm 15.000 Hz - Impedenza d'ingresso: 150 - Rapporto segnale/disturbo: 60 dB

AMPLIFICATORE

Potenza d'uscita: 35 W - Risposta in frequenza: 100 \pm 15.000 Hz \pm 3 dB - Distorsione a 1000 Hz: 3% - Sensibilità canale micro: 0,6 mV - Sensibilità canale fono: 150 mV - Rapporto segnale/disturbo canali micro e fono: 60 dB - Circuiti di ingresso: 2 micro in parallelo 1 fono FD commutabile - Impedenza d'ingresso canale micro: 5 k Ω - Impedenza d'ingresso fono-registratore: 300 - Impedenza d'uscita: 4 - 6 - 8 - 12 - 16 - 220 tensione costante 100 V - Dimensioni: 380 x 165 x 222 - Peso: 7,600 kg.



MICROFONI ■ DIFFUSORI A TROMBA ■ COLONNE SONORE ■ UNITA MAGNETO-DINAMICHE ■ MISCELATORI ■ AMPLIFICATORI BF ■ ALTOPARLANTI PER HI-FI ■ COMPONENTI PER HI-FI ■ CASSE ACUSTICHE

RCF

42029 S. Maurizio (RE) Via Notari Tel. (0522) 40.141-33.346 - 5 linee
20149 MILANO Via Alberto Mario 28 Tel. (02) 468.909 - 463.281



la macchina, lui non la chiude mai!

Perchè la sua autoradio è montata in un car box

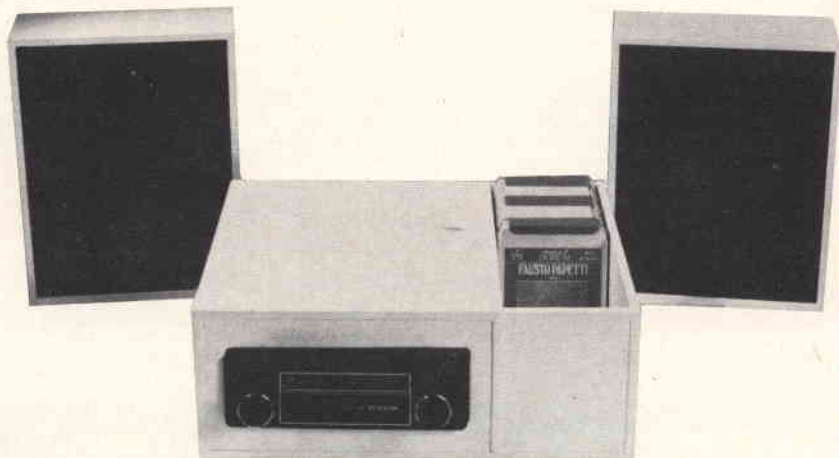


CAR BOX KC/2630-00
 SYSTEM CASA legno noce ZH/0905-01
 SYSTEM CASA laccato bian. ZH/0905-04

Con il CAR BOX ogni autoradio o mangianastri diventa estraibile in pochi minuti.

Asportare la radio o il mangianastri dall'auto lasciata in sosta significa: togliere l'incentivo ai ladri e avere la possibilità di usare lo stesso apparecchio inserito nel SYSTEM CASA, che comprende un mobiletto con alimentatore, antenna a stilo e due casse acustiche.

L'installazione del CAR BOX non presenta nessuna difficoltà ed è effettuabile su ogni tipo di vettura senza bisogno di particolari cognizioni tecniche.



distribuiti dalla

G.B.C.
italiana

CONVERTITTORE PER I 6 METRI

a cura di L. BALBO

Per la ricezione della gamma dei 6 m è possibile ottenere un buon rendimento mediante un convertitore basato sull'impiego di transistori di tipo economico, e di facile realizzazione. Il guadagno globale del modello che descriviamo supera i 30 dB, con una sensibilità di ingresso pari a circa 1 μ V, e con un rapporto tra segnale e rumore di 10 dB. Le prestazioni consentono di ricevere con la massima chiarezza segnali di modulazione pari al 30%, ed anche segnali caratterizzati da una modulazione più profonda, dall'ampiezza globale inferiore a 0,5 μ V.

Il principio della conversione di frequenza da una gamma ad un'altra semplifica notevolmente la ricezione, e pone rimedio a tutti quei problemi che vengono solitamente riscontrati nei confronti dei segnali a frequenza molto alta, soprattutto per quanto riguarda la minima distanza che sussiste sulla scala tra una emittente e quelle che operano su frequenze adiacenti.

Come abbiamo premesso, si tratta di un dispositivo sostanzialmente semplice, del quale vengono forniti tutti i dettagli costruttivi: la sua realizzazione, oltre a rendere disponibile un dispositivo di grande utilità, consente al Lettore di formarsi un'esperienza specifica nel campo della ricezione di segnali a frequenza elevata, che gli potrà tornare molto utile in numerose altre occasioni.

IL CIRCUITO

Questo convertitore consiste in un amplificatore a radiofrequenza, in un oscillatore locale, ed in uno stadio mescolatore, come si osserva nello schema elettrico che riportiamo alla figura 1.

L'amplificatore a radiofrequenza, che consiste nello stadio TR1 e nei componenti ad esso associati, è un amplificatore con emettitore comune, di tipo neutralizzato. Il segnale di ingresso viene applicato al raccordo coassiale J1 e — tramite la capacità C1 — raggiunge il circuito di ingresso attraverso una presa intermedia dell'induttanza L1, che con C2 costituisce un circuito risonante per la scelta della frequenza desiderata.

Attraverso un'altra presa intermedia, con impedenza adatta, il segnale viene trasferito sulla base di TR1, la cui polarizzazione è dovuta al gruppo in parallelo R3-C4.

In serie al circuito di collettore è presente l'induttanza L2, sintonizzata sulla medesima frequenza di ricezione, ai capi della quale il segnale si presenta con un certo guadagno rispetto alla sua ampiezza originale.

La capacità C6 consente di regolare L2 sulla frequenza desiderata, mentre C5 rappresenta la capacità di neutralizzazione, che conferisce al primo stadio di amplificazione la massima stabilità.

TR3 è un oscillatore a cristallo, la cui frequenza di funzionamento dipende ovviamente dalle caratteristiche intrinseche del cristallo usato. Si tratta di un oscillatore del tipo Colpitts, nel quale viene impiegato un cristallo funzionante sulla terza armonica, per produrre direttamente il segnale necessario alla frequenza di 43 MHz.

La sovrapposizione tra il segnale alla frequenza originale presente ai capi di L2 ed il segnale prodotto dall'oscillatore locale, alla frequenza di 43 MHz, i quali vengono applicati entrambi alla base dello stadio mescolatore TR2, rispettivamente tramite le capacità C8 e C9, determina la produzione di un battimento che si risolve in un valore della frequenza intermedia compreso tra 7 e 11 MHz: ciò permette di usare il sistema di espansione di gamma del ricevitore da 40 m per l'estremità bassa della gamma dei 6 m.

L'impedenza di ingresso del convertitore è di 50 Ω , e l'intero dispositivo funziona in modo più che soddisfacente con impedenze applicate al carico di uscita comprese tra 50 Ω e poche centinaia di ohm.

Il circuito funziona con una tensione di alimentazione di 9 V, ed assorbe durante il funzionamento una corrente di circa 8 mA. Per alimentare il convertitore è naturalmente possibile usare sia una batteria miniaturizzata da 9 V, del tipo solitamente impiegato per alimentare le radioline tascabili, sia un vero e proprio alimentatore.

La realizzazione di questo convertitore implica una certa competenza da parte del costruttore, in quanto — quando vengono amplificati segnali a frequenza molto alta — è necessario prevedere tutti gli accorgimenti necessari ad evitare accoppiamenti parassiti, oscillazioni spurie, reazioni, ecc. In ogni modo, se viene rispettata la disposizione dei componenti citata nella descrizione del sistema realizzativo, e se gli altri dettagli costruttivi vengono rispettati rigorosamente, si potrà avere la certezza di ottenere un risultato soddisfacente.

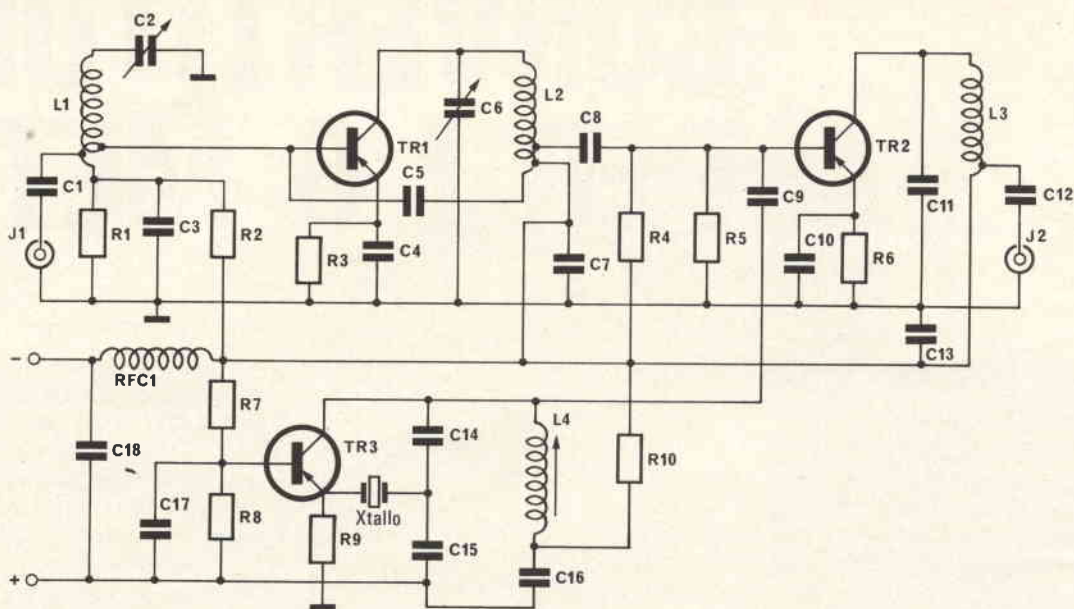


Fig. 1 - Schema elettrico del convertitore, consistente in tre stadi: un amplificatore a radio frequenza (TR1), un miscelatore (TR2) ed un oscillatore a cristallo funzionante sulla frequenza fissa di 43 MHz, TR3. Il segnale da convertire e quello proveniente dall'oscillatore locale vengono applicati alla base di TR2, rispettivamente tramite le capacità C8 e C9.

ELENCO DEI COMPONENTI

R1	= resistore da 5.000 Ω - 0,25 W
R2	= resistore da 8.200 Ω - 0,25 W
R3	= resistore da 1.200 Ω - 0,25 W
R4	= resistore da 11.000 Ω - 0,25 W
R5	= resistore da 10.000 Ω - 0,25 W
R6	= resistore da 2.000 Ω - 0,25 W
R7	= resistore da 12.000 Ω - 0,25 W
R8	= resistore da 2.200 Ω - 0,25 W
R9	= resistore da 470 Ω - 0,25 W
R10	= resistore da 1.000 Ω - 0,25 W
C1	= condensatore ceramico a disco da 0,003 μ F
C2	= compensatore ceramico a pressione da 5-80 pF a mica
C3	= condensatore ceramico a disco da 0,1 μ F
C4	= condensatore ceramico a disco da 0,01 μ F
C5	= condensatore a mica da 18 pF
C6	= compensatore ceramico a pressione da 5-80 pF a mica
C7	= condensatore ceramico a disco da 0,1 μ F
C8	= condensatore ceramico a disco da 0,001 μ F
C9	= condensatore a mica da 5 pF
C10	= condensatore ceramico a disco da 0,05 μ F
C11	= compensatore ceramico a pressione da 25-380 pF a mica
C12	= condensatore ceramico da 0,02 μ F
C13	= condensatore ceramico da 0,02 μ F
C14	= condensatore a mica da 12 pF
C15	= condensatore a mica da 82 pF
C16	= condensatore ceramico da 0,02 μ F
C17	= condensatore ceramico da 0,02 μ F
C18	= condensatore ceramico da 0,02 μ F
TR1	= transistor «p-n-p» tipo AF240 HEP 3, o similare
TR2	= transistor «p-n-p» tipo AF121 HEP 2, o similare
TR3	= transistor «p-n-p» tipo AF240 HEP 3, o similare
RFC1	= impedenza per alta frequenza da 18 μ H
Cristallo	= da 43 MHz, su terza armonica

COSTRUZIONE DEL CONVERTITORE

Questo dispositivo può essere realizzato su di un telaio di rame, con la struttura illustrata nella sezione A di figura 2. Come è possibile rilevare, si tratta di una striscia di lamierino di rame ripiegata ad «U», in modo da delimitare lo spazio sufficiente per l'installazione di tutti i componenti. Il telaio così costituito deve essere inoltre munito di una parete divisoria, visibile verso l'estremità sinistra nel disegno, che separa lo stadio di amplificazione di ingresso dalla parte restante del circuito, per evitare accoppiamenti parassiti.

Nella sezione B della stessa figura viene invece messo in evidenza il particolare metodo di applicazione della tensione di alimentazione attraverso la capacità di filtraggio C18 e l'impedenza per alta frequenza RFC1, che si trovano al di sotto del piano in rame che supporta tutti i componenti. Il polo positivo ed il polo negativo ai quali vanno collegati i terminali della sorgente di alimentazione fanno capo a due boccole, che permettono il collegamento dell'alimentatore o

della batteria tramite altrettante bannane, differenziate nel colore per evitare errori di collegamento.

Provvedendo all'allestimento di un telaio di questo tipo, l'intero convertitore può essere facilmente installato in un contenitore metallico di ingombro molto ridotto, dalle dimensioni approssimative di mm 135 x 75 x 55. La scelta del materiale è caduta sul rame, in quanto questo metallo si presta molto comodamente alla saldatura a stagno. Tuttavia, volendolo, è sempre possibile usare l'alluminio dello spessore di circa 0,5 mm.

Come si osserva nel disegno di figura 2, ciascuna estremità del telaio, nella parte ripiegata, presenta una fessura che servirà in seguito per l'applicazione dei connettori coassiali di ingresso e di uscita, del tipo BNC. Questi connettori, oltre a costituire i collegamenti di ingresso e di uscita, servono anche per fissare il telaio alla scatola che contiene il convertitore.

Occorre adottare una cura particolare per l'installazione del telaio all'interno della scatola, in quanto il cristallo che si trova da un lato del telaio e le bobine che si trovano dal lato opposto lasciano disponibile uno spazio minimo quando la scatola viene chiusa.

Naturalmente, trattandosi di un circuito funzionante nella gamma delle VHF, è necessario adottare tutte le precauzioni convenzionali e tipiche di questi circuiti, come ad esempio la minima lunghezza delle connessioni, ed il percorso minimo delle correnti attraverso il telaio. E' quindi consigliabile seguire la procedura generale agli effetti della disposizione dei componenti dello stadio ad alta frequenza, e ricorrere all'impiego dello schermo tra la base e il collettore, per evitare accoppiamenti reattivi. Altre eventuali piccole modifiche possono essere utili o necessarie a seconda delle circostanze, sebbene una realizzazione che si discosti molto da quella proposta possa dare adito ad inconvenienti piuttosto gravi.

Sempre in riferimento al disegno di figura 2, sarà bene praticare in primo luogo tutti i fori necessari all'installazione dei supporti delle bobine, nonché all'installazione del-

lo zoccolo per il cristallo da 43 MHz, e quelli relativi agli ancoraggi, agli zoccoli di supporto, ecc.

Una volta che si sia provveduto all'installazione meccanica dei componenti fissi, il montaggio potrà proseguire con il collegamento di tutti i resistori che fanno capo a massa, saldandone un terminale direttamente al telaio di rame. Nell'eventualità invece che il telaio sia di alluminio, sarà necessario praticare nei relativi punti di ancoraggio un foro del diametro di circa 2 mm, nel quale sarà bene inserire un occhiello di ottone che dovrà essere accuratamente ribattuto. Questo occhiello di ottone servirà come punto di ancoraggio per la saldatura del terminale di ciascun resistore o condensatore facente capo a massa, tenendo però presente che — per evitare contatti intermittenti, fenomeni di ossidazione, e lunghi percorsi delle correnti di segnale attraverso il telaio, tutti i punti di ancoraggio in tal modo allestiti dovranno essere uniti tra lo-

ro attraverso un unico conduttore di rame stagnato del diametro di almeno 1,5 mm.

Tutte le bobine devono essere avvolte su supporti in polistirolo o comunque in materiale a bassissime perdite, aventi un diametro esterno di 6 mm. Si rammenti che la bobina L4 facente parte dell'oscillatore, è munita di nucleo regolabile, mentre le altre bobine sono sprovviste di nucleo.

I dettagli costruttivi delle induttanze sono i seguenti:

L1 - Questa induttanza consiste in un totale di cinque spire, avvolte con un conduttore di rame smaltato del diametro di 0,9 mm. Le spire sono affiancate tra loro, e munite di una presa alla prima spira, e di una seconda presa alla seconda spira, a partire dall'estremità fredda, ossia dal terminale facente capo a massa attraverso R1 e C3, in parallelo tra loro. L'induttanza di questa bobina è di 0,15 H.

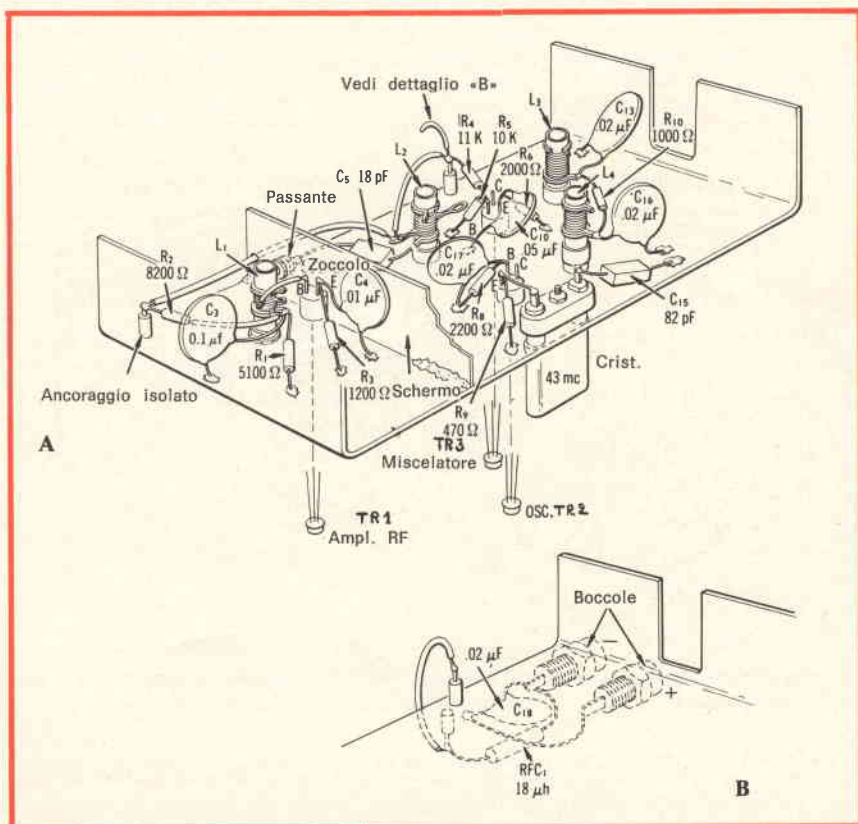


Fig. 2 - Metodo di montaggio del circuito di figura 1 su di un telaio di rame, avente la struttura illustrata in «A». Nella sezione «B» di questa figura è messo in evidenza il particolare del collegamento della tensione di alimentazione tramite due raccordi a boccolla.

L2 - Questa bobina consta di 8 spire avvolte anch'esse con conduttore di rame smaltato con diametro di 0,9 mm, sempre su supporto di diametro di 6 mm. Anche queste spire sono affiancate tra loro, e l'avvolgimento è munito di due prese intermedie; la prima viene praticata a due spire di distanza dall'estremità fredda, facente capo a C5, mentre la seconda viene praticata alla distanza di 4,5 spire sempre rispetto all'estremità fredda dell'avvolgimento. L'induttanza globale è di 0,19 H.

L3 - Questa terza bobina consiste in un totale di 26 spire avvolte in modo che risultino completamente affiancate tra loro, con conduttore di rame smaltato del diametro di 0,4 mm, sempre su supporto del diametro di 6 mm. L'avvolgimento è munito di una unica presa centrale, alla tredicesima spira, e l'induttanza globale ammonta a 2,3 H.

L4 - Quest'ultima bobina consiste in 10 spire avvolte affiancate tra loro sul medesimo tipo di

supporto con conduttore di rame smaltato del diametro di 0,45 mm. Quando il nucleo ferromagnetico è assente in questa bobina, la sua induttanza deve ammontare a 0,55 H. Col nucleo completamente inserito, il valore induttivo sale invece a 0,85 H.

Una volta realizzate queste induttanze sui relativi supporti, disponendo eventualmente di un «Grid-dip» è indubbiamente utile verificarne il valore induttivo, e correggerlo mediante l'aggiunta o l'eliminazione di qualche frazione di spira, se si nota che i valori ottenuti sono molto discosti da quelli elencati.

Ciascun supporto di queste bobine, di tipo facilmente reperibile in commercio, dovrà essere fissato al telaio di rame o di alluminio nella posizione chiaramente illustrata nel disegno di figura 2.

Una volta effettuato il fissaggio, le connessioni possono essere eseguite in modo abbastanza semplice. Si noti che nello schermo metallico che separa lo stadio di ingresso ad alta frequenza dalla parte restante del circuito è presente

un foro attraverso il quale passa il corpo del transistor TR1. Questo componente deve essere sistemato nel foro facendo in modo che la base e l'emettitore si trovino dal lato sinistro, rivolto cioè verso la bobina L1, mentre il collettore deve trovarsi dalla parte opposta dello schermo, in modo da consentire il collegamento con l'induttanza L2, con un conduttore avente la minima lunghezza possibile.

Tutti gli altri componenti sono illustrati nella loro posizione effettiva, il che non dà certamente adito a cattive interpretazioni. Per evitare errori, gli elettrodi dei tre transistori sono stati come al solito identificati dalle relative sigle, e precisamente B per la base, C per il collettore ed E per l'emettitore.

Una volta eseguito il montaggio completo del telaio principale, e dopo aver applicato le connessioni di alimentazione al di sotto, nel modo illustrato nella sezione B di figura 2, sarà possibile inserire l'intero convertitore nel relativo contenitore, sempre metallico, procedendo nel modo illustrato nel disegno di figura 3.

Come è facile rilevare, si tratta di una scatoletta a struttura rettangolare, avente dimensioni adatte a contenere di stretta misura il telaio che supporta i vari componenti.

In corrispondenza del centro superiore di ciascuna estremità del contenitore esterno occorrerà praticare un foro per il fissaggio di connettori coassiali di ingresso e di uscita, le cui connessioni verranno eseguite all'ultimo momento applicando il collegamento di massa e la capacità C1 per l'ingresso, nonché il collegamento di massa e la capacità C12 per l'uscita. Infine, dopo aver sistemato il telaio all'interno della scatoletta metallica, sarà possibile saldare nella posizione illustrata alla figura 3 i compensatori C2, C6 e C11, attraverso i quali verrà in seguito eseguita la messa a punto dei circuiti risonanti.

Il contenitore sarà poi chiuso definitivamente con l'applicazione di un coperchio, in base al sistema illustrato nella foto di figura 4, che rappresenta il convertitore a realizzazione ultimata, mettendo in evidenza la posizione del raccordo coassiale di ingresso, e quella delle

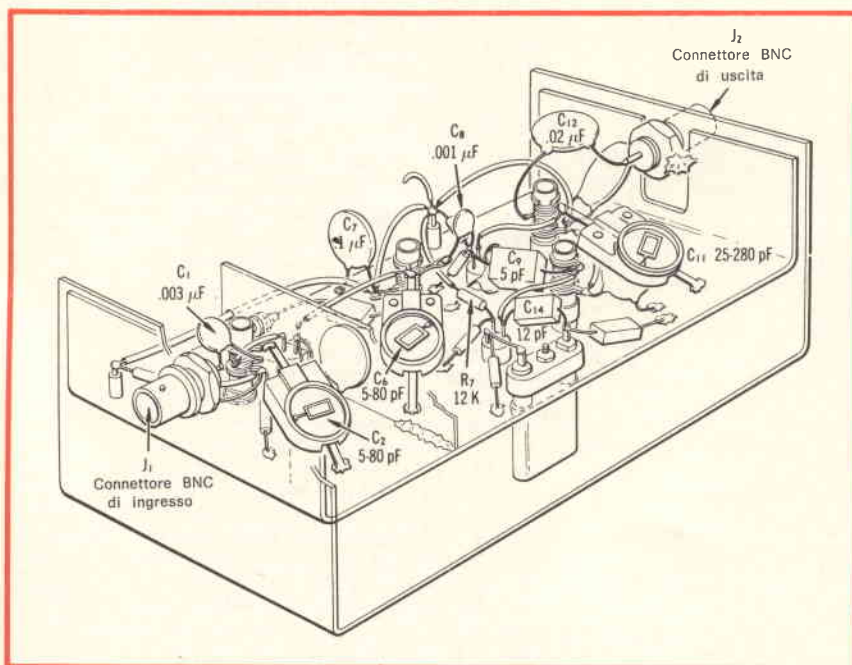
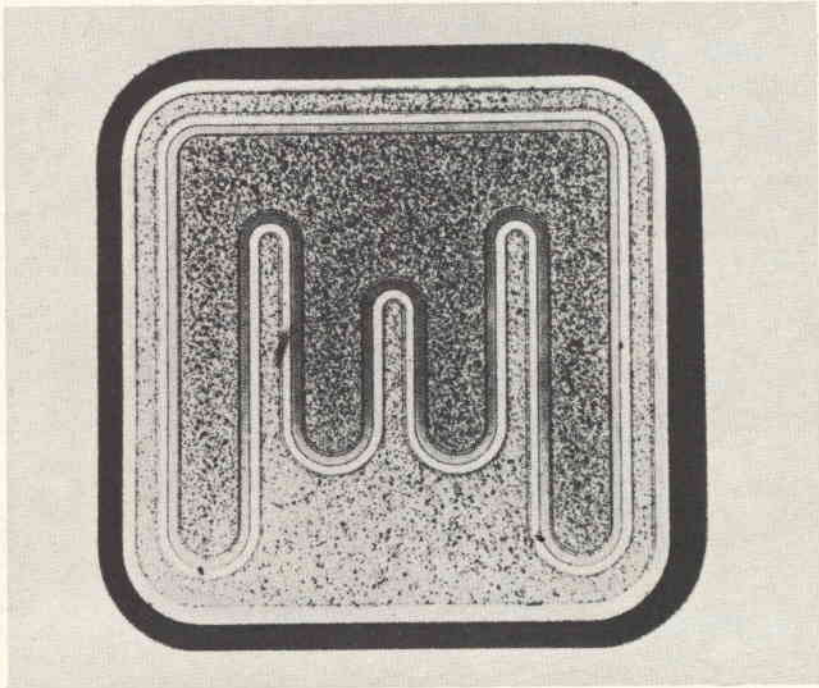


Fig. 3 - Dopo aver montato il telaio recante i vari componenti, è necessario inserirlo in una scatola metallica di dimensioni adatte, provvista delle boccole per l'applicazione della tensione di alimentazione (non visibili), e di due raccordi coassiali, di cui uno di ingresso e uno di uscita. L'altezza di questa scatola deve consentire la disponibilità di spazio necessario per il cristallo e le bobine, situati rispettivamente ai lati opposti del telaio.

Transistori di potenza al silicio con base epitassiale



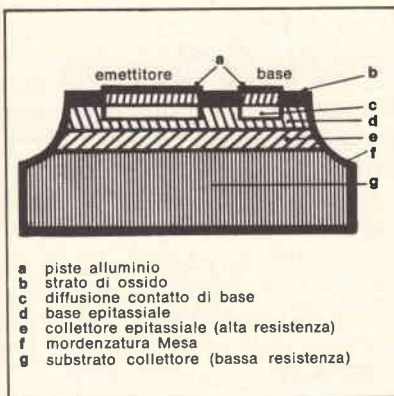
Sono stati recentemente introdotti sul mercato i transistori di potenza al silicio con base « epitassiale ». Secondo questa nuova tecnica, la base sulla quale verrà poi diffuso, in una fase successiva l'emettitore viene fatta crescere sul substrato (collettore) impiegando il processo epitassiale. Questo processo può essere facilmente tenuto sotto controllo e può essere usato per la

produzione sia di transistori NPN che di transistori PNP. I transistori di potenza con base epitassiale avendo tipi NPN e PNP elettricamente uguali consentono una notevole semplificazione nel progetto dei circuiti. Questi transistori sono particolarmente adatti ad essere impiegati negli

amplificatori BF, nei circuiti di correzione, come transistori di potenza in serie negli alimentatori stabilizzati, come « interruttori » di potenza a bassa tensione di saturazione, come generatori di ultrasuoni, convertitori cc/cc (chopper), come pilota di lampade ed infine come servoamplificatori.

Dati tecnici principali dei nuovi transistori di potenza al silicio

NPN	PNP	Valori limite				Valori caratteristici		
		$V_{CE0}(V)$	I_C media(A)	I_C max(A)	$P_{tot}(W)$	β_{min}	con I_C (A)	
BD 233	BD 234	45						
BD 235	BD 236	60	2	6	25	25	1	TO-126
BD 237	BD 238	80						
BD 433	BD 434	22						
BD 435	BD 436	32	4	7	36	50	2	TO-126
BD 437	BD 438	45						
BD 201	BD 202	45	8	12	55	30	3	SOT-67
BD 203	BD 204	60						



Automazione industriale, apparecchiature scientifiche, ecologia ○ Componenti elettronici e strumenti di misura
 ○ Data systems ○ Sistemi audio-video ○ Sistemi di illuminazione ○ Sistemi medicali ○ Telecomunicazioni ○

PHILIPS s.p.a. - Sez. Elcoma - P.za IV Novembre, 3 - 20124 Milano - T. 6994

PHILIPS



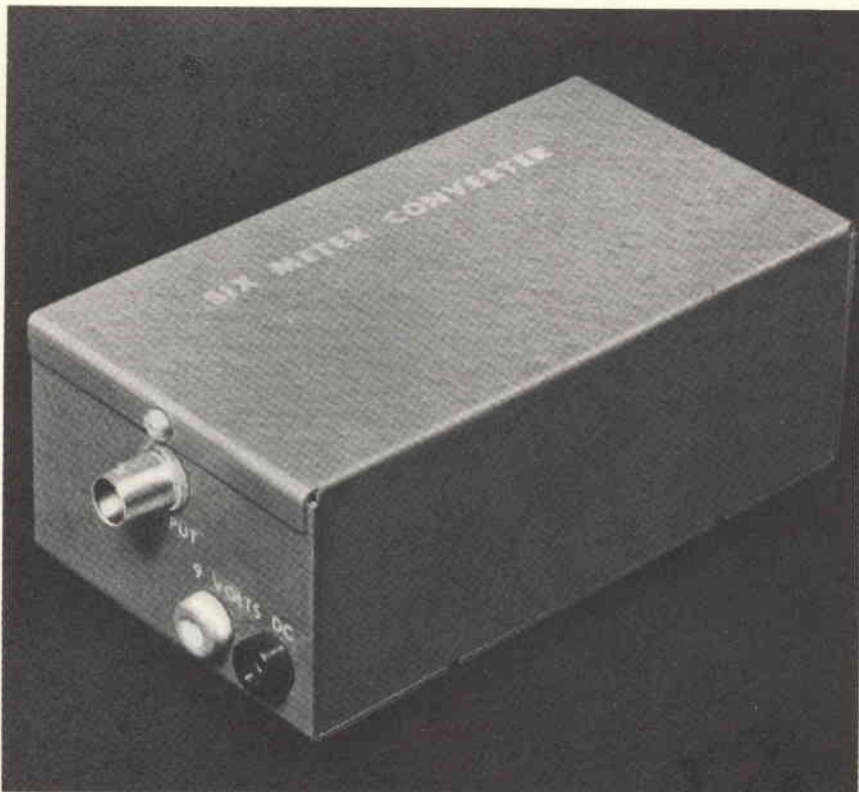


Fig. 4 - Fotografia del convertitore montato, ripresa in modo da mettere in evidenza il raccordo coassiale di ingresso e le bocche per l'applicazione della tensione di alimentazione. Si noti il coperchio, fissato mediante due semplici viti autofilettanti.

due banane isolate che consentono l'applicazione della tensione di alimentazione proveniente dalla batteria o dall'alimentatore.

MESSA A PUNTO E COLLAUDO

Prima di chiudere il convertitore nel suo involucro, è necessario procedere all'allineamento dei relativi circuiti accordati, che può essere eseguito procedendo come segue.

La prima operazione consiste nel sintonizzare i circuiti ad alta frequenza di ingresso e di uscita, ed il circuito di uscita dello stadio miscelatore, portandoli sul valore approssimativo della frequenza di risonanza, con l'aiuto di un «Grid-dip».

A tale scopo, accoppiare induttivamente lo strumento alla bobina L1, e regolare il valore del compensatore C2 fino ad ottenere la risonanza sulla frequenza di 50 MHz.

Procedendo in modo analogo, accoppiare lo strumento alla bobina

L2, e regolare il compensatore C6 fino ad ottenere le condizioni di risonanza rispetto alla frequenza di 7 MHz. In ciascun caso, si deve notare un «dip» molto evidente, se i circuiti sono in perfette condizioni di funzionamento.

L'operazione successiva consiste nel regolare il nucleo della bobina L4, facente parte dell'oscillatore. Portare il nucleo approssimativamente a metà della sua corsa, in modo che risulti per metà fuori della bobina, e per metà all'interno delle spire.

Collegare quindi un generatore di segnali ad alta frequenza all'ingresso del convertitore, e raccordare l'uscita del convertitore ai terminali di antenna di qualsiasi ricevitore in grado di funzionare con la sintonia sulla frequenza di 7 MHz.

Collegare poi al convertitore una sorgente di alimentazione in grado di fornire una tensione di 9 V, rispettando naturalmente la polarità.

Applicare un segnale modulato alla frequenza di 50 MHz all'in-

gresso del convertitore, e localizzare il segnale sintonizzando il ricevitore di prova sulla frequenza esatta di 7 MHz.

Se l'oscillatore è troppo al di fuori della sintonia, può accadere che non entri in stato di oscillazione, per cui risulta impossibile localizzare il segnale. Continuare quindi a cercarlo sulla scala del ricevitore, oppure mantenere fissa la frequenza di sintonia del ricevitore, e regolare lentamente il nucleo della bobina oscillatrice.

Una volta che il segnale sia stato trovato, regolare il nucleo fino ad ottenere la massima intensità di uscita da parte del ricevitore.

L'operazione finale viene svolta come segue: sempre mantenendo un segnale della frequenza di 50 MHz all'ingresso del convertitore, regolare i compensatori C2, C6 e C11 fino ad ottenere la massima ampiezza del segnale di uscita. Queste operazioni completano la messa a punto, e — una volta eseguite — sarà opportuno rendere stabile la posizione del nucleo della bobina L4 e quella dei compensatori C2, C6 e C11, applicando una goccia di vernice del tipo solitamente impiegato per questi scopi specifici.

Se non è possibile disporre di un «Grid-dip», è del pari possibile svolgere la prima fase della messa a punto regolando C2, C6 e C11 approssimativamente verso la metà della loro escursione, facendo uso di un segnale molto forte proveniente dal generatore, fino a riuscire a localizzare il segnale sul ricevitore.

Una volta che il segnale sia stato localizzato, le fasi restanti delle operazioni di messa a punto vengono svolte nel modo descritto.

Se la disposizione dei componenti è stata mantenuta così come risulta nei disegni di figura 2 e di figura 3, se i valori dei componenti corrispondono a quelli elencati a parte, e se durante l'esecuzione delle connessioni si è tenuto conto delle necessarie precauzioni agli effetti della lunghezza, della protezione dei semiconduttori contro la temperatura proveniente dal saldatore, ecc., questo convertitore potrà funzionare per un periodo di tempo illimitato, senza dare adito a inconvenienti di sorta.

CIRCUITO COMPARATORE PER LA RICEZIONE DELLA FREQUENZA CAMPIONE DI 60 kHz

a cura del Cap. LC Paolo Massa

Il sistema che descriviamo si riferisce ad un processo di integrazione adatto a rilevare l'errore tra la frequenza campione di 60 kHz irradiata dalle stazioni standard (ad esempio la WWVB) ed un dispositivo standard locale.

Prima di descrivere brevemente la teoria di questo sistema citiamo i criteri seguiti per la sua costruzione:

- 1°) basso costo
- 2°) costruzione semplice e circuito che non richiede regolazioni complesse
- 3°) risoluzione dell'ordine di 1 parte su 10^{10}
- 4°) componenti allo stato solido facilmente reperibili in commercio.

INTRODUZIONE

Molti dei sistemi in uso per il controllo della frequenza richiedono l'impiego di standard di frequenza secondari caratterizzati da una stabilità in frequenza migliore di poche parti su 10^8 . Un complesso di questo genere comprende dei contatori numerici, dei sintetizzatori di frequenza oltre alla apparecchiatura ricevente. I dispositivi più semplici in grado di assicurare una stabilità dell'ordine di alcune parti su 10^8 impiegano un oscillatore controllato a quarzo.

Qualsiasi tipo di apparecchiatura standard di frequenza ha delle caratteristiche proprie di stabilità che comunque danno luogo a degli errori di frequenza nel tempo che

in parte sono anche dovuti all'**aging rate**, intendendo con questo termine la percentuale di invecchiamento del quarzo.

Per gli standard a quarzo la «aging rate» è una variabile che in linea di massima tende a diminuire di grandezza nel tempo specialmente quando l'oscillatore è usato con continuità.

Pertanto, allo scopo di mantenere entro limiti ragionevoli l'incertezza della frequenza in uscita, è necessaria l'introduzione di alcuni dispositivi che permettano di calibrare la frequenza secondaria in confronto della frequenza irradiata dagli standard primari.

PROPAGAZIONE DELLE ONDE CORTE E LUNGHE

Le emissioni irradiate in HF dalle stazioni WWV, WWVH e da altre stazioni del genere sparse in tutto il globo, sono note per la loro elevata precisione.

Tuttavia, a causa della relativa instabilità di propagazione delle HF, si verificano delle variazioni di un millisecondo, od anche più, nel ritardo provocato dalla lunghezza del percorso. Dette variazioni successivamente danno luogo a delle fluttuazioni apparenti di frequenza della portante ricevuta, cosicché le misure di frequenza della portante stessa debbono essere effettuate mediante osservazioni molto lunghe con notevole perdita di tempo.

Le emissioni LF (cioè nella gamma delle onde lunghe) della stazio-

ne WWVB, della NSB, su 60 kHz, della stazione inglese MSF sulla stessa frequenza, oltre alle emissioni di Pragins (Svizzera) su 75 kHz, sono invece molto più stabili perché il segnale si propaga come se dovesse seguire una guida d'onda formata, in questo caso, dalla terra e dagli strati bassi della ionosfera. Poiché in queste condizioni la ionosfera, anziché come una fonte di riflessione, agisce come un dispositivo di confine, le sue variazioni praticamente hanno una influenza molto minore rispetto a quanto si verifica per le onde corte. Infatti, anche quando queste variazioni sono di forte intensità, esistono dei sistemi molto semplici che permettono di controllarle.

Fra i fattori che possono influenzare la velocità di fase delle onde em durante il loro percorso, oltre alle condizioni ionosferiche (spostamenti di fase diurni ed in particolare durante il sorgere e il tramontare del sole), bisogna tenere conto della conduttività del terreno e della ruvidità della sua superficie.

Poiché la velocità di fase dei segnali a onde lunghe, aventi grande portata, dipende in buona parte dall'altezza effettiva della ionosfera, in presenza di notevoli perturbazioni provocate ad esempio da eruzioni solari, si possono avere delle anomalie di fase. Comunque, questi spostamenti non hanno eccessiva importanza purché l'operatore si renda conto della loro presenza che del resto ha carattere del tutto sporadico.

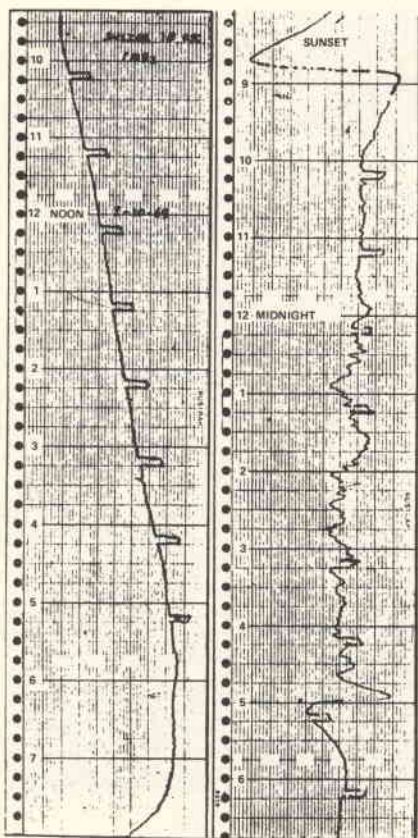


Fig. 1 - Esempio tipico di registrazione grafica del battimento fra una frequenza locale e l'emissione della stazione WWVB.

Un controllo ad altissima precisione (10^{10}), nel campo delle onde lunghe richiede meno di un giorno.

FREQUENZA

Le tolleranze della frequenza sono normalmente espresse su alcune parti di decimi. Il seguente esempio mostra la relazione tra parti in decimi e i cicli al secondo:

$$\begin{aligned} \text{totale } \mu\text{s per secondo} &= \\ &= 1.000.000 \mu\text{s} \end{aligned}$$

$$\begin{aligned} 1 \text{ min} &= 60 \text{ s} \\ 1 \text{ hr} &= 60 \text{ min} \\ 1 \text{ g} &= 24 \text{ hr} \end{aligned}$$

da cui deriva che ogni giorno si hanno i seguenti microsecondi:

$$86.400.000.000 \mu\text{s}$$

oppure

$$\begin{aligned} 86.400 &\times 10^6 \mu\text{s} \\ 8.640 &\times 10^7 \mu\text{s} \\ 864 &\times 10^8 \mu\text{s} \\ 86,4 &\times 10^9 \mu\text{s} \\ 8,64 &\times 10^{10} \mu\text{s} \end{aligned}$$

Nelle comparazioni di frequenza si usano in genere i seguenti termini:

$$\begin{aligned} 8,64 \mu\text{s} &= 1 \text{ parte su } 10^{10} \\ &\text{per giorno} \\ 17,28 \mu\text{s} &= 2 \text{ parti su } 10^{10} \\ &\text{per giorno} \\ 86,4 \mu\text{s} &= 10 \text{ parti su } 10^{10} \\ &\text{per giorno} \end{aligned}$$

Ammettiamo ad esempio che un oscillatore da 1 MHz abbia variato di sei parti su 10^{10} durante il periodo di 24 ore. Ciò rappresenta un totale di $51,84 \mu\text{s}$ (infatti $8,64 \times 6 = 51,84$). Pertanto la frequenza media dell'oscillatore durante il periodo della misura è data dalla relazione:

$$F_{av} = F_{nom} + F/F$$

in cui F_{av} = frequenza media; F_{nom} = frequenza nominale dell'oscillatore; F/F = errore della frequenza media in decimi ed in questo caso avremo:

$$\begin{aligned} F_{av} &= 10^6 (1 + 6/10^{10}) = \\ &= 1.000.000.006 \text{ Hz} \end{aligned}$$

REGISTRAZIONE DEL GRAFICO

La comparazione delle frequenze sulla gamma delle onde lunghe mediante un registratore grafico (a striscia di carta) permette di tracciare la differenza di fase che esiste fra una data frequenza locale e quella dell'onda portante ricevuta. La larghezza del grafico per l'intera scala, mostrato in figura 1, è di $16 \frac{2}{3} \mu\text{s}$ di differenza di fase. Se la radio-propagazione fosse perfettamente stabile e lo standard di frequenza locale fosse in perfetto accordo (ad esempio con la stazione WWVB a 60 kHz) la traccia del grafico apparirebbe come una linea retta continua. Se invece i due campioni, quello locale e quello ricevuto via radio, non operano esattamente sulla stessa frequenza si avrà una certa differenza di fase per cui la traccia del grafico avrà una forma d'onda a dente di sega, se la variazione è più di $16 \frac{2}{3} \mu\text{s}$.

Riferendosi ad una tipica registrazione grafica come quella di figura 1 si può notare che i bruschi spostamenti di fase alle ore 5 del mattino ed alle ore 8 di sera si riferiscono ad altrettante brusche variazioni della propagazione durante il passaggio dalle ore diurne a quelle notturne e viceversa. Durante le ore notturne si può parimenti constatare un maggior disturbo dovuto alla attività ionosferica. Questi fattori consigliano di eseguire la calibrazione delle apparecchiature sulla base dei dati diurni presi durante un solo giorno od anche per più giorni alla stessa ora.

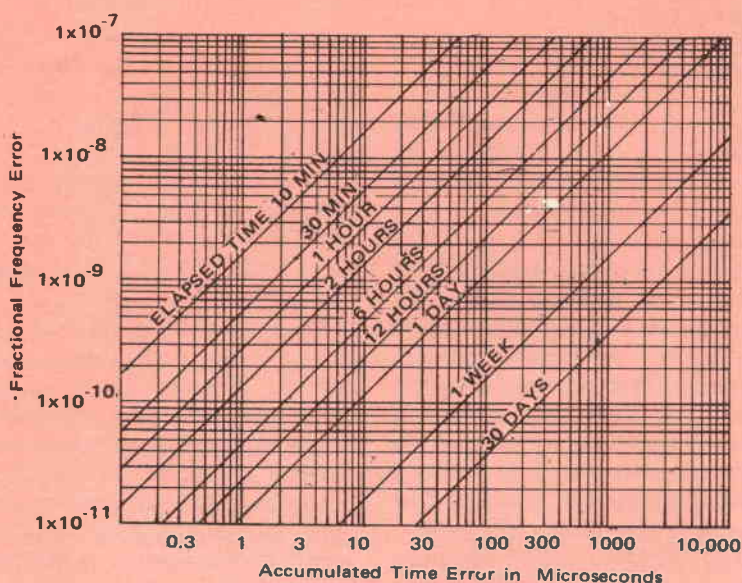


Fig. 2 - Errore di tempo complessivo in funzione dell'errore di frequenza frazionale.

Nell'esempio in questione sono stati utilizzati dei dati rilevati, per sei ore consecutive, dalle ore 11 del mattino alle ore 17 del pomeriggio. Alle ore 11 il grafico segna $5 \mu\text{s}$, mentre alle ore 17 ne segna $13,5$. La deriva complessiva dello standard è pertanto uguale a $13,5 - 5 = 8,5 \mu\text{s}$.

Questi dati saranno utilizzati nel grafico di figura 2 partendo dal fondo e salendo in senso verticale, nella scala dei microsecondi, sino ad incontrare la linea inclinata delle 6 ore. Si raggiungerà un punto di intersezione dal quale si procederà orizzontalmente verso sinistra fino a leggere l'errore di frequenza frazionale.

Nel caso in esame l'oscillatore si sarà spostato di 4 parti su 10^{10} .

Le interruzioni della traccia sono provocate dallo spostamento di fase di 45° , una volta all'ora, introdotto nell'onda portante della stazione WWVB per permetterne la identificazione. Queste interruzioni cominciano dieci minuti dopo l'ora interna e terminano quindici minuti dopo.

Se durante le ore diurne si verificano delle evanescenze, ciò indica che nella ionosfera si stanno manifestando delle perturbazioni che probabilmente sono accompagnate

da una apparente instabilità della fase ricevuta.

DESCRIZIONE DEL CIRCUITO

Per seguire la seguente descrizione occorre riferirsi allo schema a blocchi illustrato in figura 3 ed agli schemi elettrici delle figure 5 e 6.

L'antenna a quadro è del tipo bilanciato non schermato avvolta con filo metallico ricoperto in plastica, su di un telaio di legno.

Sono stati provati due telai distinti rispettivamente di 90 e 180 cm di lato e 30 e 24 spire. Ovviamente il telaio con maggiori dimensioni permetteva di ottenere un segnale di maggior livello.

Il circuito preamplificatore del ricevitore è seguito da due stadi ad alta frequenza e da un convertitore lineare. Il potenziometro R2 serve a controllare il guadagno di questi due stadi. In genere il livello del rumore dovuto agli agenti atmosferici ed ai disturbi industriali è notevole; per attenuarlo si è impiegato un filtro di banda costituito da un paio di diodi al silicio collegati in opposizione alla base del circuito miscelatore lineare. In questo modo si è ottenuto un limitatore di disturbo.

I segnali dell'oscillatore locale sono inviati al circuito mescolatore tramite una derivazione effettuata sullo standard di frequenza a 100 kHz.

Un circuito porta doppio RTL a circuito integrato converte la forma d'onda sinusoidale a 100 kHz in un'onda quadra avente un tempo di caduta molto breve, che agisce come impulso di temporizzazione per il flip-flop divisore per due.

Il diodo CR₁ serve a proteggere il circuito integrato da eventuali tensioni di valore negativo.

Una delle due uscite a 50 kHz di questo flip-flop eccita un circuito accordato su questa frequenza in modo da trasformare l'onda quadra nuovamente in onda sinusoidale. L'altra uscita alimenta invece un circuito divisore per cinque avente cioè un'uscita di 10 kHz. Questo filtro, a 10 kHz, comanda un doppio circuito di porta a circuito integrato che funziona come un trigger di Schmitt a bassa isteresi, la cui soglia è regolata dal trimmer potenziometrico R3.

Il trigger di Schmitt comanda a sua volta un ingresso del flip-flop MC726G del tipo bistabile. L'uscita a 10 kHz del circuito divisore per cinque eccita l'altra entrata del flip-flop bistabile.

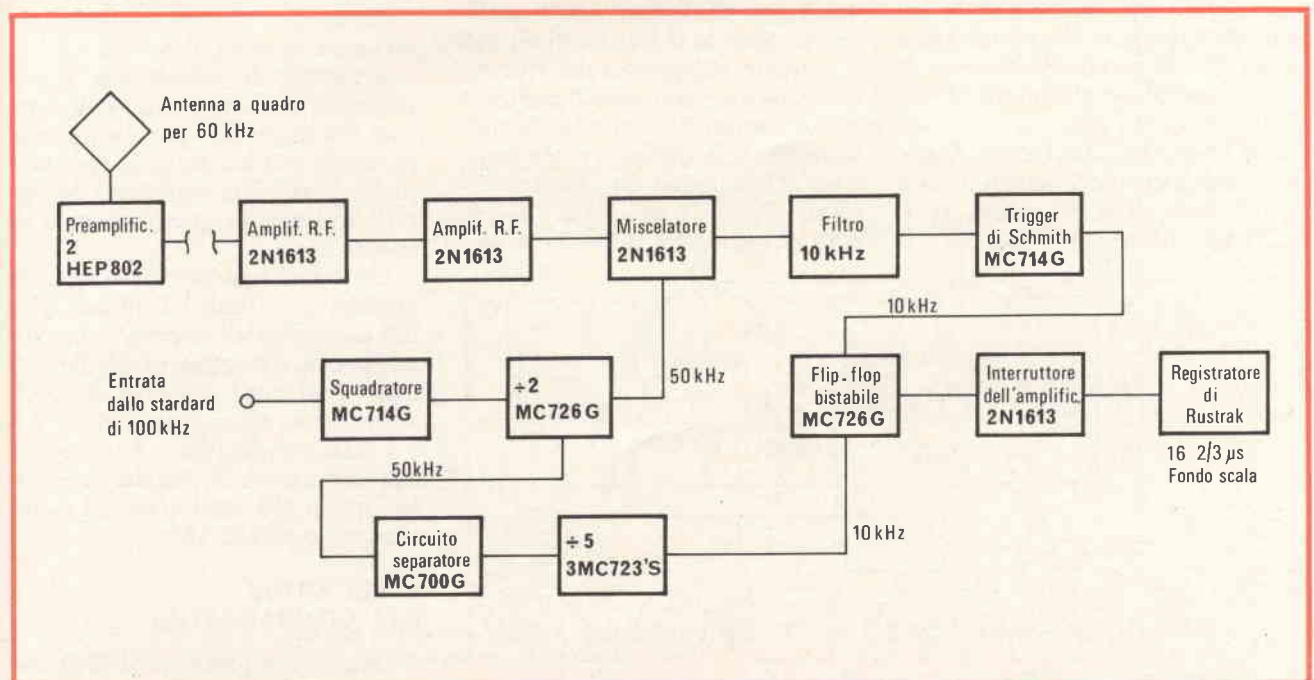


Fig. 3 - Schema a blocchi del circuito comparatore di frequenza.

Un flip-flop bistabile ha due stati stabili comandati rispettivamente dai segnali ricevuti dalla WWVB (od altra stazione del genere) e dallo standard di frequenza locale ad una frequenza di 10 kHz. Quando le due entrate sono sfasate di 180° la corrente di uscita sarà del 50% del ciclo di funzionamento.

Se si ha un cambiamento di fase tra i due ingressi cambia anche il valore della corrente media che è integrata dal transistor 2N1613 e dai componenti ad esso associati. Per controllare il valore della corrente integrata si dovrà usare un registratore grafico con velocità di scorrimento della carta di almeno un pollice all'ora.

DATI COSTRUTTIVI

Gli schemi elettrici e di cablaggio sono più che sufficienti per chi ha una buona esperienza in questo genere di costruzione per realizzare l'apparecchiatura in argomento.

I transistori 2N1613 sono montati su appositi zoccoli. La figura 4 illustra in linea di massima come dovranno essere disposti i componenti sul circuito stampato.

Le bobine dovranno essere costruite secondo i dati. In qualche caso si trovano presso il venditore di materiale del surplus. Le tre bobine da 60 kHz montate sulla bassetta del ricevitore dovranno avere un Q di 70 mentre la bobina di uscita del preamplificatore dovrà avere un Q di 200.

L'RTL-IC MC714G della Motorola potranno essere sostituiti con i tipi 914 della Fairchild o l'MC724P della Motorola e l'

MC723G dal tipo 923 della Fairchild o l'MC723P della Motorola.

MESSA A PUNTO

Per effettuare la messa a punto del complesso occorre un generatore di segnali sintonizzabile sulla frequenza di 60 kHz e un oscilloscopio. Si collegherà l'oscilloscopio al punto di controllo TP1 accoppiando il generatore all'antenna a quadro, avvolgendo cioè due o tre spire di filo di uscita del generatore al telaio stesso. Si procederà quindi ad accordare l'antenna a telaio ed i quattro circuiti sulla frequenza di 60 kHz. Collegando quindi l'oscilloscopio all'emettitore del miscelatore si regolerà per il picco il circuito sintonizzato su 50 kHz. Detto segnale dovrebbe essere regolato per una tensione di 1 V_{pp} circa sull'emettitore-miscelatore (ritenendo che sia collegato lo standard di frequenza a 100 kHz e che il circuito flip-flop eroghi un'onda quadrata di 50 kHz).

Il livello di entrata del circuito di Q1 non dovrà sorpassare i 4 V_{pp}, comunque può essere regolato variando il valore di R1 in modo da adattarsi allo standard di frequenza locale impiegato dal costruttore.

I circuiti a 10 kHz possono essere regolati controllando l'uscita del trigger di Schmitt con l'oscilloscopio quando il segnale di 60 kHz è presente all'ingresso del ricevitore. Dopo aver connesso l'oscilloscopio all'uscita del trigger di Schmitt si regolerà il trimmer potenziometrico R3 in modo da ottenere una forma d'onda simmetrica (avendo cura di mantenere il livello di usci-

ta del generatore di segnali a 60 kHz molto basso). Controllare l'uscita del circuito diviso per due per una uscita di 10 kHz.

Commutare «Sw» usato per la calibrazione del registratore grafico quando il commutatore stesso è posto nella posizione 0 e 100. Il fondo scala del registratore deve essere regolato tramite il trimmer potenziometrico R4, con il commutatore posto in posizione 100. Non è necessario effettuare alcuna regolazione per il punto 0 della scala.

Eseguite le suddette operazioni, occorre staccare l'accoppiamento del generatore di segnali con l'ingresso di antenna e collegare l'oscilloscopio alla base del transistor miscelatore regolando il potenziometro R2 che serve a stabilire il guadagno dell'alta frequenza sino a quando avviene la limitazione del segnale ricevuto di 60 kHz.

La pratica ha dimostrato che i migliori risultati si ottengono quando allo standard di frequenza si eseguono il minimo possibile di correzioni manuali allo scopo di portarlo entro i limiti di tolleranza.

STANDARD LOCALE DI FREQUENZA

Il comparatore di frequenza che abbiamo descritto richiede una frequenza di 100 kHz erogata da uno standard di frequenza locale avente un'uscita minima di 4 V_{pp}.

I circuiti di calibrazione a cristallo che sono impiegati per la taratura dei ricevitori per radiocomunicazioni non hanno delle caratteristiche di stabilità sufficienti per essere utilizzati in questo sistema di misura.

Un buon standard di frequenza impiega un cristallo di ottima qualità montando all'interno di un termostato. La maggior parte dei cristalli usati negli standard di precisione hanno la frequenza di 1, 2,5 e 5 MHz con divisioni di frequenza che permettono di raggiungere valori molto più bassi come ad esempio quello di 100 kHz.

ESECUZIONE DEL COMPARATORE

Questo comparatore di frequenza risponde a tutte le esigenze. Lo spostamento di fase del sistema

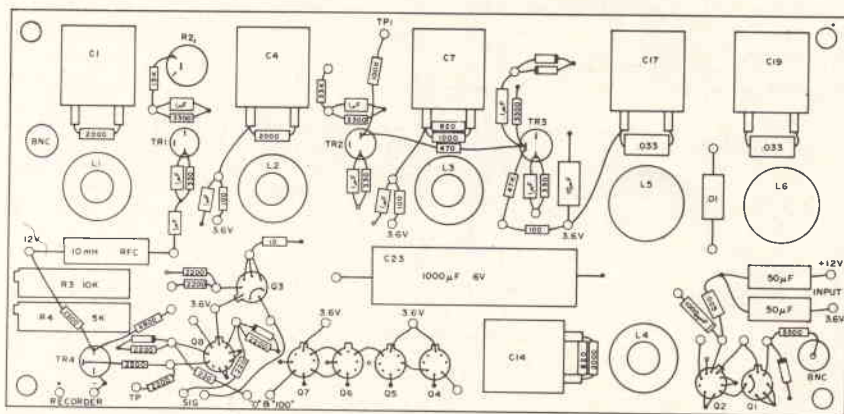


Fig. 4 - Disposizione dei componenti sullo chassis.

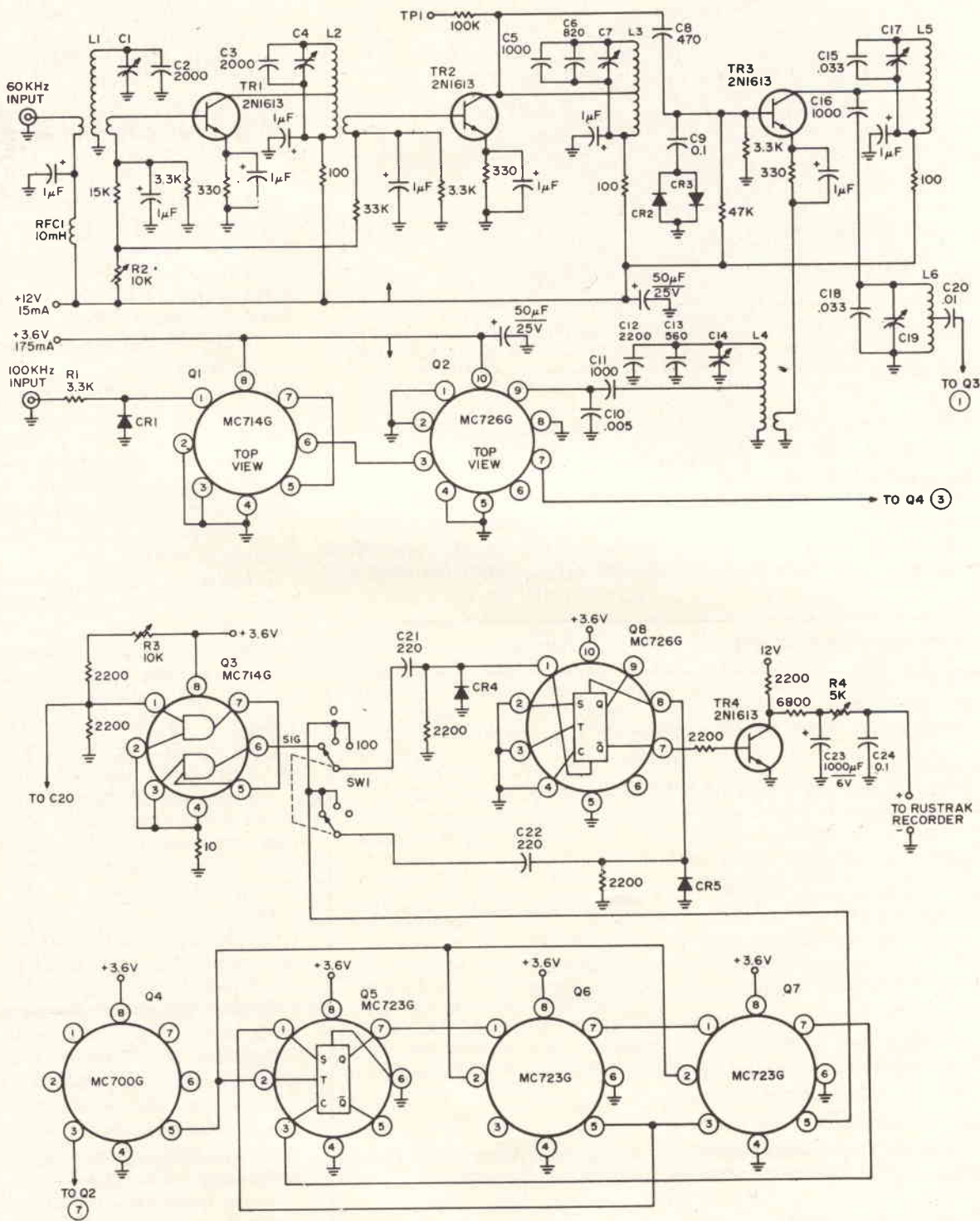


Fig. 5 - Schema elettrico del complesso. Tutti i resistori sono del tipo da 1/4 W. I condensatori elettrolitici (o al tantalio) devono essere del tipo subminiatura a 25 Vcc.

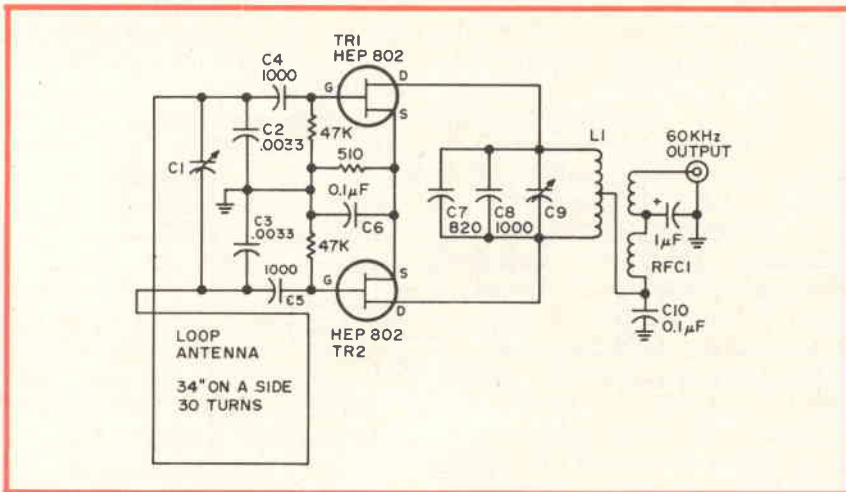


Fig. 6 - Schema elettrico del preamplificatore di quadro. $L_1 = 3$ mH, avvolgere su nucleo 85 spire di filo n° 26. Il link è costituito da tre spire di filo isolato. RFC1 = 10 mH, impedenza RF. Tutti i resistori sono del tipo da 1/4 W.

provocato da una caduta di 20 dB nel livello del segnale di entrata è di circa $0,33 \mu\text{s}$. Il controllo del guadagno ad alta frequenza introduce uno spostamento di fase di circa $1,6 \mu\text{s}$ in più sull'intera gamma ma, trattandosi di

un errore fisso, in pratica non ha alcuna importanza.

Ogni volta che abbiamo discusso l'utilità di questo comparatore ci sono state poste due domande e precisamente: 1°) quando lo standard di 100 kHz è suddiviso nelle fre-

quenze di 50 kHz prima e di 10 kHz poi, si verificano degli errori nelle misure? 2°) Dove si dovrà installare l'antenna a quadro?

Supponiamo che uno standard di 100 kHz abbia subito una variazione di 10 Hz. 1 Hz a 100 kHz corrisponde in termini di tempo a $10 \mu\text{s}$ e pertanto 10 Hz corrispondono a $100 \mu\text{s}$. Effettuando la divisione della frequenza di 100 kHz per due cioè portandola a 50 kHz significa dividere per due anche la variazione di frequenza, ma 1 Hz a 50 kHz non ha più la lunghezza di $10 \mu\text{s}$ bensì di $20 \mu\text{s}$ e pertanto 5 Hz sempre a 50 kHz corrispondono allo stesso valore, in termini di tempo, di $100 \mu\text{s}$. Quindi dividendo in un certo numero di parti una frequenza, cambia i numeri dei cicli ma non l'errore in termini di tempo.

Riferendoci allo schema a blocchi di figura 3 supponiamo che lo standard di 100 kHz abbia variato la sua frequenza in più in un dato periodo di tempo.

L'uscita al circuito divisore di frequenza per due sarà di 50 kHz più 5 Hz.

I 50 kHz più 5 Hz si mescolano successivamente con il segnale di 60 kHz dando luogo ad una frequenza di battimento di 9.995 Hz segnale questo che va a comandare un ingresso del flip-flop bistabile.

La frequenza di 50 kHz più 5 Hz divisa per cinque dando luogo ad una frequenza di 10 kHz più 1 Hz che comanda l'altro ingresso del flip-flop bistabile.

Pertanto fra i due ingressi del circuito bistabile flip-flop si verifica una differenza di 6 Hz (9.995 e 10001 Hz).

Poiché ogni cosa è riferita al segnale di 60 kHz (1 Hz a 60 kHz è uguale a $16,2/3 \mu\text{s}$) ai 6 Hz in microsecondi corrispondono $6 \times 16,2/3 \mu\text{s}$ cioè $100 \mu\text{s}$ ed in definitiva ciò significa che il nostro standard ha variato in quel periodo di tempo controllati di $100 \mu\text{s}$.

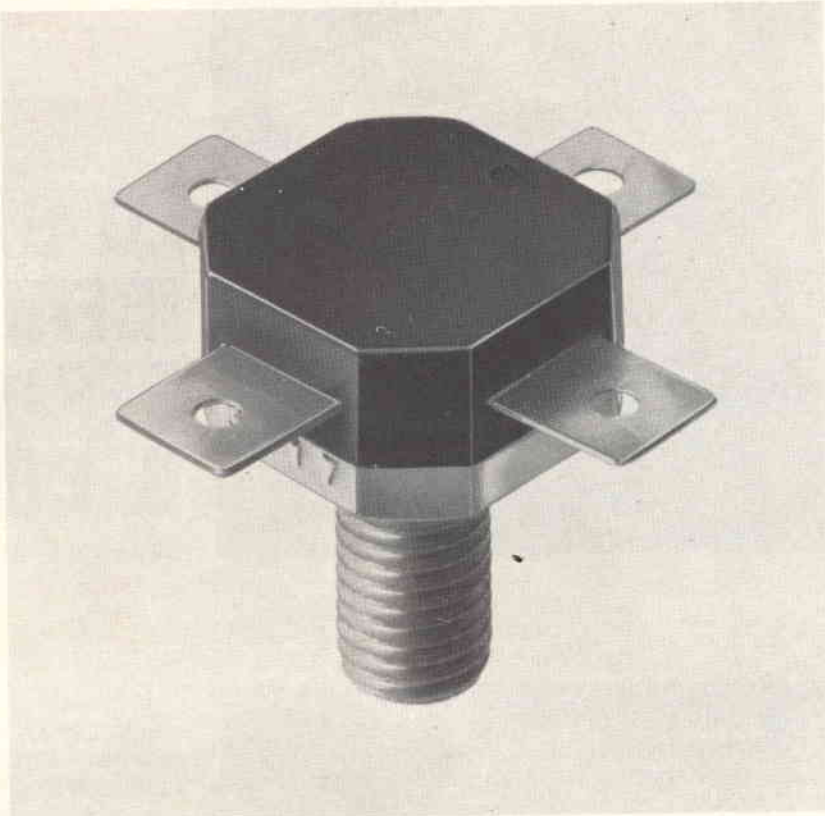
Come qualsiasi altro tipo di antenna il quadro dovrebbe essere installato in una zona libera da strutture metalliche e di altro genere. Per evitare fenomeni di autooscillazione esse dovrebbero distare di almeno 10 metri dal comparatore di fase.

ELENCO DEI COMPONENTI

C1-C4-C7-C14	=	115 - 500 pF
C2-C3-C12	=	2.000 pF mica argentata
C5-C11-C16	=	1.000 pF mica argentata
C6-C13	=	820 pF mica argentata
C9-C24	=	0,1 μF ceramico
C15-C18	=	0,033 pF mylar
C17-C19	=	1.400 - 3.055 pF
C20	=	0,1 μF ceramico
C21-C22	=	220 pF mica argentata
C23	=	1.000 μF - 6 V
R2	=	10 k Ω - 1/2 W potenziometro
R3	=	10 k Ω trimmer potenziometrico
R4	=	5 k Ω trimmer potenziometrico
CR1-CR4-CR5	=	1N155 diodo al germanio
CR2-CR3	=	1N660 diodo al silicio
Q1-Q3	=	MC714G Motorola
Q2-Q8	=	MC726G Motorola
Q4	=	MC700G Motorola
Q5-Q6-Q7	=	MC723G Motorola
TR1-TR2-TR3-TR4	=	2N1613
RFC1	=	Impedenza RF 10 mH
L1-L2-L3-L4	=	3 mH: 200 spire bifilari di filo del n° 28 avvolte su nuclei toroidali. I link di entrata ed uscita sono tutti costituiti da 10 spire di filo isolato
L5-L6	=	7,5 mH: circa 140 spire di filo n° 26 avvolte su nucleo

BLX 15: transistoro con elevate prestazioni per trasmettitori S.S.B.

- 150 W p.e.p.
- -30 dB di distorsione di intermodulazione



Il **BLX 15** è stato realizzato per completare la gamma dei transistori finali H.F. e V.H.F.. Si tratta di un transistoro di potenza al silicio capace di fornire 150 W_{p.e.p.}¹⁾ da solo, e 300 W_{p.e.p.} in controfase; la distorsione di intermodulazione in entrambi i casi è di appena -30 dB.

Progettato appositamente per lavorare in S.S.B. (cioè a banda laterale unica) in apparecchiature a largo raggio nella banda H.F. da 1,6 MHz a 28 MHz, questo transistoro ha la caratteristica di avere i resistori di emettitore diffusi; ciò assicura una ripartizione ottimale della corrente, e di conseguenza, una resistenza estremamente elevata nei confronti di eventuali

disadattamenti del carico. Eccezionale robustezza conferisce al **BLX 15** il particolare sistema con il quale il « chip » viene montato all'interno del contenitore in plastica SOT-55.

Il **BLX 15** può anche essere usato come oscillatore per frequenze fino a 100 MHz e può fornire potenze fino a 150 W.

Altri transistori della stessa classe sono il **BLX 13** ed il **BLX-14**; il **BLX 13** può fornire in classe AB un massimo di 25 W_{p.e.p.} entro la gamma da 1,6 a 28 MHz; la distorsione per intermodulazione è migliore di 30 dB entro tutta la gamma di lavoro. Montati in controfase, due **BLX 13** danno una potenza di 50 W_{p.e.p.} mentre un **BLX 13** da solo, polarizzato in

classe A, può essere usato come pilota con potenza di 8 W_{p.e.p.}. Alla stessa maniera il **BLX 14** dà 50 W_{p.e.p.} da solo oppure 100 W_{p.e.p.} in controfase, oppure 15 W_{p.e.p.} in classe A.

Questi tre transistori possono essere utilizzati con successo per impieghi militari in rice-trasmettitori compatti e a basso consumo tanto portatili quanto montati su automezzi, oppure in impieghi civili, per comunicazioni da nave a nave o da nave a terra, ed infine per comunicazioni commerciali e industriali a lunga distanza.

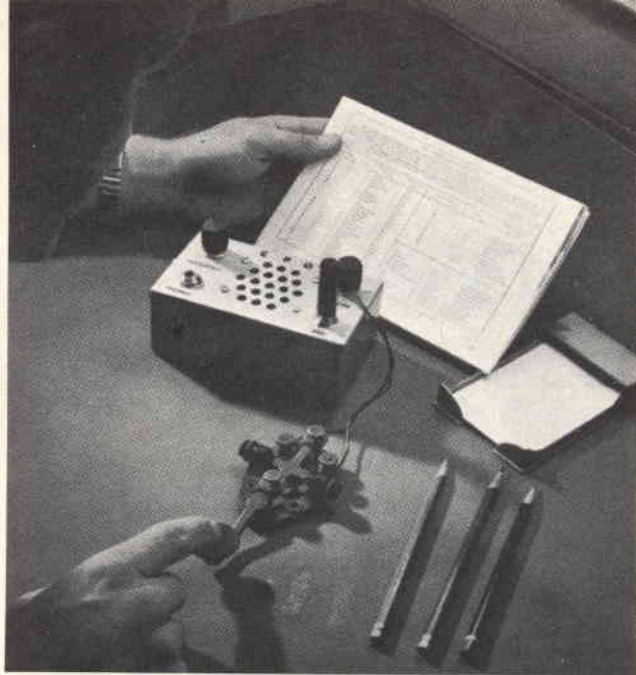
¹⁾ p.e.p. = peak envelope power

Automazione industriale, apparecchiature scientifiche, ecologia ○ Componenti elettronici e strumenti di misura
○ Data systems ○ Sistemi audio-video ○ Sistemi di illuminazione ○ Sistemi medicali ○ Telecomunicazioni ○

PHILIPS s.p.a. - Sez. Elcoma - P.za IV Novembre, 3 - 20124 Milano - T. 6994

PHILIPS





LO STRUMENTO IDEALE PER IMPARARE IL CODICE MORSE

a cura di L. BIANCOLI

Tra i nuovi appassionati di elettronica è inevitabile che alcuni desiderino apprendere nel modo più rapido possibile il codice Morse per le comunicazioni telegrafiche.

Ebbene, il generatore che stiamo per descrivere può semplificare questo arduo compito, nel senso che tutto ciò che occorre in aggiunta consiste soltanto in un po' di costanza. Il generatore può essere usato per l'istruzione individuale ascoltando i suoni prodotti attraverso una cuffia, ma può essere sfruttato anche per l'istruzione in gruppo usufruendo di un altoparlante.

Lo schema elettrico completo del generatore è riprodotto alla **figura 1**, e consiste in uno stadio oscillatore, TR1, seguito da uno stadio amplificatore, TR2.

Il circuito oscillatore è quello che viene normalmente definito come circuito a doppio «T». Si tratta di un tipo di generatore molto versatile, adatto alla produzione di segnali a frequenza acustica, dalla forma d'onda perfettamente sinusoidale. Oltre a ciò, il circuito a doppio «T», se realizzato con i componenti appropriati, è in grado di funzionare su qualsiasi frequenza compresa tra 1 Hz e molti Megahertz.

I diversi componenti usati per realizzare questo oscillatore sono stati scelti in modo da ottenere un suono gradevole, tale cioè da consentirne l'ascolto per diverse ore durante l'addestramento. Regolando inoltre il controllo di tono, R3, è possibile variare la frequenza dei suoni prodotti da un valore minimo di 600 Hz al valore massimo di 1.300 Hz.

Lo stadio amplificatore costituito da TR2 riceve semplicemente i segnali prodotti dall'oscillatore, e conferisce loro la potenza necessaria per eccitare l'altoparlante incorporato, oppure per consentire l'ascolto dei suoni prodotti attraverso una cuffia biauicolare.

Per semplificare lo schema elettrico, si è evitato l'impiego di un interruttore di accensione, sostituito in questo caso dal tasto telegrafico, il cui collegamento al circuito avviene mediante una presa a «jack», contrassegnata J2 nello schema. Quando il tasto telegrafico è collegato all'apparecchio attraverso l'apposito spinotto, la sua chiusura stabilisce il collegamento tra la linea comune di massa facente capo all'emettitore dei due stadi ed il polo positivo della batteria di alimentazione da 9 V. Il polo negativo della stessa batteria fa invece capo direttamente alla linea di alimentazione dei collettori, tra la bobina mobile dell'altoparlante ed il terminale destro del resistore R4.

L'altra presa a «jack», contrassegnata J1 è del tipo tripolare, nel senso che è munita di un contatto di scambio. La sua struttura è tale che, inserendo un tipo di spinotto, è possibile l'ascolto in cuffia, mentre — se nessuno spinotto viene inserito nella presa — risulta automaticamente collegato l'altoparlante che riproduce direttamente i suoni.

Quando si chiude il tasto telegrafico, ed il potenziale positivo della batteria viene applicato alla linea comune inferiore, entrambi gli stadi sono messi sotto tensione. Non appena si presentano i potenziali di polarizzazione tra collettore ed emettitore di TR1, il gioco della polarizzazione di base, dovuto ai componenti R1, R2, C1, C2, R5, R9, R3 e C3 fa sì che il primo stadio produca immediatamente una serie di oscillazioni, la cui frequenza dipende appunto dalla regolazione di R3.

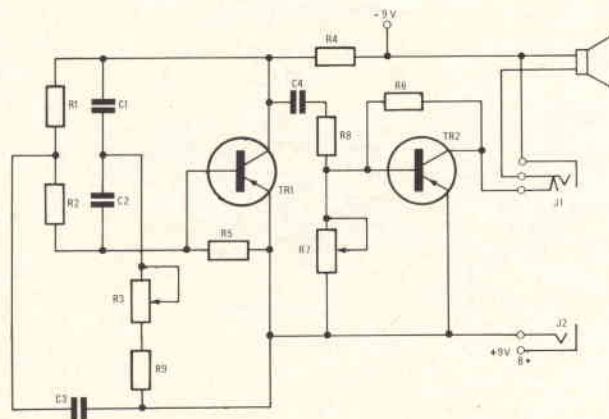


Fig. 1 - Schema elettrico completo del generatore per la produzione di suoni attraverso un tasto telegrafico, per apprendere il codice Morse. TR1 agisce da stadio oscillatore, mentre TR2 amplifica i segnali prodotti per eccitare adeguatamente l'altoparlante o la cuffia.

Queste oscillazioni continuano a sussistere per la durata del periodo di tempo durante il quale il tasto telegrafico rimane chiuso. Le oscillazioni prodotte, attraverso la capacità C4, vengono applicate alla base dello stadio TR2, che le amplifica e conferisce loro la potenza necessaria per eccitare adeguatamente l'altoparlante o la cuffia.

Non appena il tasto telegrafico è lasciato libero, il contatto si apre, e — non essendo più applicato alla linea comune inferiore il potenziale positivo fornito dalla batteria — le oscillazioni si interrompono.

Le costanti di tempo dell'intero circuito sono state dimensionate in modo da ottenere immediatamente la produzione delle oscillazioni quando il tasto viene chiuso, e da bloccarne la produzione con la stessa rapidità ogni qualvolta il tasto telegrafico è lasciato libero.

NOTE COSTRUTTIVE

L'intera apparecchiatura può essere montata in una scatola di materiale isolante dalle dimensioni approssimative di mm 135 x 75 x 55. La metà superiore di questo involucro presenta un volume sufficiente per alloggiare l'altoparlante, i dispositivi di controllo, le prese a «jack», ecc. mentre i transistori e gli altri componenti vengono installati su di una basetta preforata di materiale isolante, dalle dimensioni approssimative di mm 120 x 70.

Come punti di ancoraggio è possibile adattare i ben noti perni che vengono fissati a pressione, comunemente disponibili in commercio.

La figura 2 rappresenta in modo evidente la disposizione dei componenti sulla suddetta basetta di materiale isolante. In totale conviene fissare sul supporto tredici ancoraggi, sfruttando a tale scopo una par-

te dei fori disponibili. Si comincerà quindi col fissare nelle rispettive posizioni tutti i resistori, proseguendo poi con l'installazione dei condensatori, in modo da rispettare i collegamenti visibili alla figura 2, riscontrandone l'esattezza rispetto allo schema di figura 1.

Dopo aver installato i resistori e i condensatori nel modo descritto, sarà possibile saldare i terminali dei due transistori, facendo molta attenzione affinché il collettore di TR1 faccia capo al punto in comune tra R4, C1 e C4, la base al terminale comune tra R5, R2 e C2, e l'emettitore alla linea comune di massa. Per quanto riguarda invece TR2, il collettore farà capo al terminale libero di R6, la base al terminale opposto di R6 ed al terminale libero di R8, mentre l'emettitore farà capo alla linea comune di massa.

La batteria di alimentazione da 9 V verrà collegata attraverso un apposito raccordo, facendo in modo che

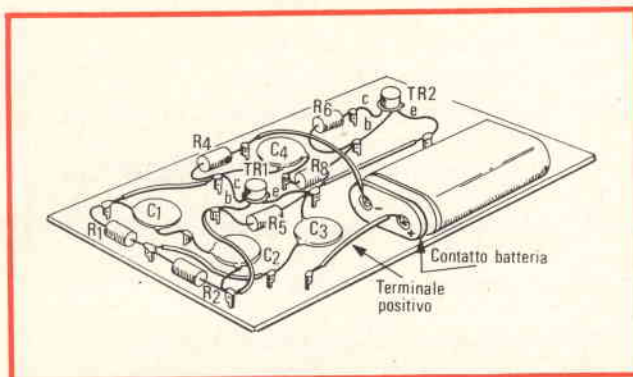


Fig. 2 - Metodo di installazione di tutti i componenti che costituiscono il circuito elettronico su di una basetta isolante preforata, ad eccezione dell'altoparlante, delle due prese a «jack» e dei potenziometri per la regolazione del tono e del volume.

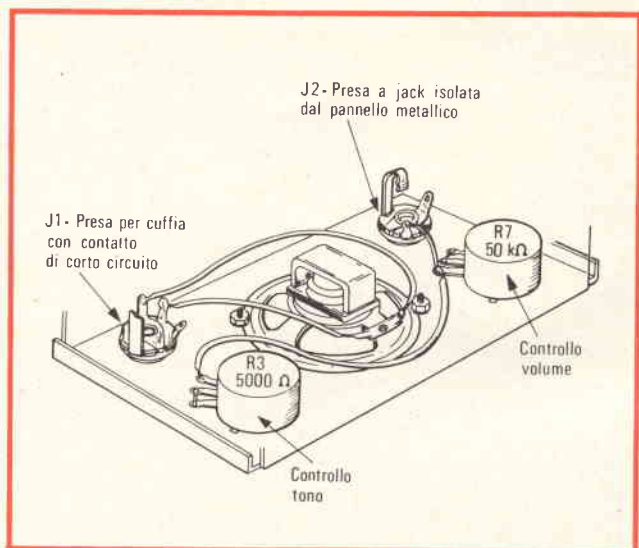


Fig. 3 - L'altoparlante, le due prese a «jack» ed i due potenziometri per il controllo del tono e del volume vengono installati sul pannello frontale, nel modo qui illustrato.

il terminale negativo venga connesso direttamente al terminale libero di R4, che — come vedremo — costituisce anche il punto di ancoraggio per il collegamento di un terminale della bobina mobile, mentre il terminale positivo deve far capo ad un ancoraggio libero, al quale verrà poi collegata la presa a «jack» J2, attraverso un apposito collegamento flessibile.

ELENCO DEI COMPONENTI

R1	=	resistore da 62 kΩ - 0,5 W
R2	=	resistore da 62 kΩ - 0,5 W
R3	=	potenziometro da 5.000 Ω a grafite - lineare
R4	=	resistore da 5,6 kΩ - 0,5 W
R5	=	resistore da 6,8 kΩ - 0,5 W
R6	=	resistore da 100 kΩ - 0,5 W
R7	=	potenziometro da 50 kΩ (a variazione logaritmica)
R8	=	resistore da 15 kΩ - 0,5 W
R9	=	resistore da 1,5 kΩ - 0,5 W
C1	=	condensatore ceramico a disco da 0,005 μF - 75 V
C2	=	condensatore ceramico a disco da 0,005 μF - 75 V
C3	=	condensatore ceramico a disco da 0,01 μF - 75 V
C4	=	condensatore ceramico a disco da 0,01 μF - 75 V
TR1	=	transistore AC125, HEP254 o similare
TR2	=	transistore AC107, HEP253 o similare
Altoparlante:		con bobina mobile da 100 Ω
Batteria:		da 9 V, per radio-ricevitori tascabili

La figura 3 rappresenta l'aspetto del pannello superiore, visto dall'interno, e mette in evidenza la posizione dell'altoparlante, quella delle due prese a «jack», e l'orientamento dei potenziometri R3 per il controllo del tono, ed R7 per la regolazione del volume con cui i suoni vengono riprodotti. Si tratta praticamente di forare il pannello superiore in modo tale da consentire l'installazione di questi cinque componenti esterni, che verranno poi collegati agli appositi punti di ancoraggio mediante conduttori flessibili, adottando una tecnica del tutto convenzionale.

Se l'involucro destinato alla realizzazione di questa apparecchiatura è di tipo metallico, si rammenti che la presa a «jack» J2 deve essere perfettamente isolata dalla massa metallica, ed è quindi necessario usare una ranella a battuta in materiale isolante, ed una ranella piatta corrispondente. Sotto tale aspetto, si rammenti che il foro per l'installazione di questa presa deve essere di diametro adatto, in modo da evitare nel modo più assoluto che possa avvenire, sia pure incidentalmente, un contatto tra la massa metallica della presa e l'involucro.

Può accadere che l'altoparlante reperibile in commercio non sia provvisto di fori per il fissaggio: in tal caso l'installazione può aver luogo nel modo chiaramente illustrato alla figura 3, ossia praticando i fori in posizione tale da consentire il fissaggio del bordo esterno dell'altoparlante mediante una ranella di pressione e un dado di bloccaggio. Usufruento eventualmente di quattro viti disposte in questo modo anziché di due sole, si avrà un fissaggio dell'altoparlante molto più efficace.

In corrispondenza dell'altoparlante, per consentire la libera distribuzione nell'atmosfera circostante dei suoni prodotti dal trasduttore, è utile praticare nel pannello frontale un certo numero di fori, oppure un unico foro di diametro corrispondente, protetto eventualmente con un panno abbastanza robusto, tale cioè da proteggere adeguatamente l'altoparlante evitando nel contempo che la polvere possa accumularsi nel traferro nel quale vibra la bobina mobile.

Una volta completato il montaggio della basetta recante tutti i componenti e del pannello superiore, i collegamenti tra le due unità possono essere effettuati nel modo illustrato nel disegno di figura 4. Si tratta in sostanza di preparare un cavetto flessibile costituito da un totale di sei conduttori tutti isolati tra loro, che partono dagli ancoraggi evidenziati, e raggiungono le prese a «jack» J1 ed J2, i potenziometri R3 ed R7 e l'altoparlante, senza provocare contatti accidentali, e limitando quindi la lunghezza dei conduttori al valore strettamente necessario per poter ispezionare i due pannelli separatamente, in caso di necessità di controlli, manutenzioni, riparazioni, ecc.

La figura 5 rappresenta la parte inferiore dell'involucro esterno, che è qui illustrato in posizione capovolta. Un angolo di questo involucro è stato volutamente omesso nel disegno, per mettere in evidenza la tecnica di fissaggio della basetta recante i componenti del circuito elettronico.

COLLAUDO DEL GENERATORE

Una volta completate tutte le connessioni, prima di inserire il dispositivo nel suo contenitore, conviene appoggiare sul banco di lavoro (naturalmente provvisto di una superficie isolante) entrambe le basette, distanti tra loro quanto è consentito dalla lunghezza del cavetto multiplo di interconnessione. Ciò fatto, basterà inserire il tasto telegrafico nell'apposita presa a «jack» (J2) premere la manopola del tasto, ed ascoltare la natura del suono prodotto. Si rammenti che questo suono può essere variato sia agli effetti del timbro, regolando opportunamente R3, sia agli effetti dell'intensità, agendo sulla manopola di R7.

Nell'eventualità che non si riesca ad ottenere la produzione di alcun suono, tutto ciò che occorre fare consiste semplicemente nell'eseguire un accurato controllo dell'intero circuito, e nel rilevare l'eventuale presenza di errori, inversioni tra componenti, inversione di polarità di uno o di entrambi i transistori, ecc. Trattandosi comunque di un circuito molto semplice, la cui realizzazione può essere effettuata seguendo scrupolosamente i collegamenti illustrati alle figure 2, 3 e 4, è praticamente impossibile commettere errori di questo genere, per cui è molto probabile che si ottenga la produzione dei segnali acustici immediatamente, ossia in occasione della prima pressione esercitata sul tasto telegrafico.

Per maggior sicurezza, una volta ottenuta la produzione del suono, si provi a regolare R3 ruotando la manopola per la sua escursione completa, allo scopo di verificare la possibilità di regolare la frequenza a seconda dei gusti dell'utente. Oltre a ciò, si provi a far compiere l'intera rotazione alla manopola di R7, per constatare la possibilità di regolare il volume a seconda delle esigenze specifiche.

Per prudenza, converrà tenere inserito il tasto telegrafico per alcuni minuti, in modo da produrre un suono costante, dopo di che è utile toccare con le dita nude entrambi i transistori, alternativamente, per constatare l'eventuale surriscaldamento di uno di essi. Si tratta di un'eventualità che può verificarsi soltanto in determinate circostanze, quando cioè il transistor è difettoso, oppure quando i valori dei resistori di polarizzazione sono molti discosti da quelli nominali. Se ciò accadesse, converrà verificare le tensioni di polarizzazione, e regolarle in modo da consentire un funzionamento protratto per un periodo di tempo abbastanza lungo, senza che i transistori si surriscaldino.

L'ultima prova che conviene eseguire prima di chiudere il dispositivo nel suo involucro consiste nel collegare la cuffia al circuito attraverso l'apposita presa, escludendo l'altoparlante, e nel verificare il suo regolare funzionamento.

Se tutto è in regola, l'intero apparecchio potrà essere chiuso definitivamente nel suo involucro, che dovrà essere riaperto soltanto in occasione delle periodiche sostituzioni della batteria. Sotto tale aspetto si rammenti che, a causa del minimo consumo di cor-

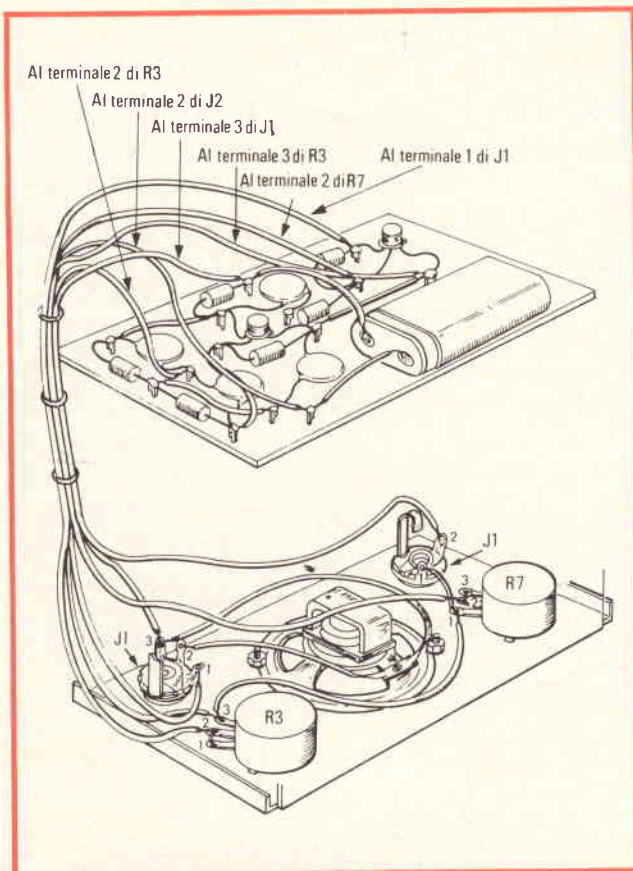


Fig. 4 - Con un cavetto flessibile costituito da sei conduttori isolati è possibile isolare le connessioni tra la basetta recante la maggior parte dei componenti ed il pannello frontale del generatore. Rispettare la destinazione ed il punto di partenza di ogni connessione, seguendo esattamente ciò che è stato messo in evidenza in questo disegno.

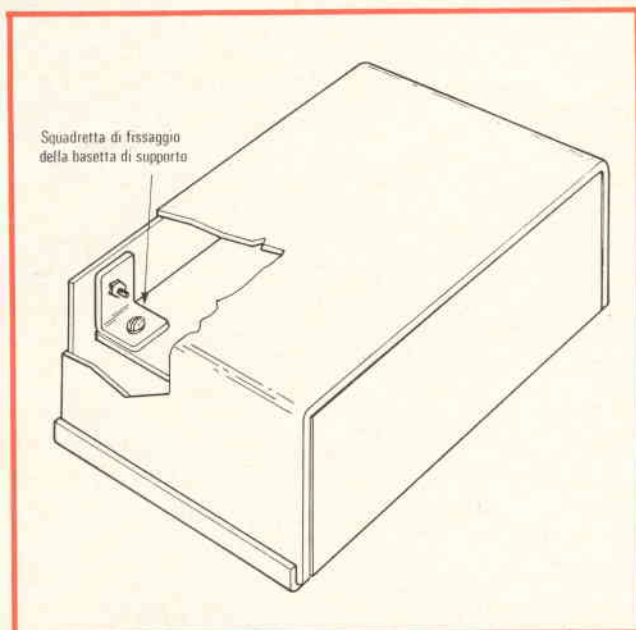


Fig. 5 - Particolare illustrante il metodo di fissaggio della basetta recante i componenti del circuito elettronico, all'interno dell'involucro.

TABELLA 1

LETTERA O NUMERO	SEGNO IN CODICE	EQUIVALENTE FONETICO
A	. —	di - da
B	—	da - di - di - di
C	— . — .	da - di - da - di
D	— . .	da - di - di
E	.	di
F	. . — .	di - di - da - di
G	— — .	da - da - di
H	di - di - di - di
I	. .	di - di
J	. — — —	di - da - da - da
K	— . —	da - di - da
L	. — . .	di - da - di - di
M	— —	da - da
N	— .	da - di
O	— — —	da - da - da
P	. — — .	di - da - da - di
Q	— — . —	da - da - di - da
R	. — .	di - da - di
S	di - di - di
T	—	da
U	. . —	di - di - da
V	. . . —	di - di - di - da
W	. — —	di - da - da
X	— . . —	da - di - di - da
Y	— . — —	da - di - da - da
Z	— — . .	da - da - di - di
1	. — — — —	di - da - da - da - da
2	. . — — —	di - di - da - da - da
3	. . . — —	di - di - di - da - da
4 —	di - di - di - di - da
5	di - di - di - di - di
6	—	da - di - di - di - di
7	— — . . .	da - da - di - di - di
8	— — — . .	da - da - da - di - di
9	— — — — .	da - da - da - da - di
0	— — — — —	da - da - da - da - da

PUNTEGGIATURA E SEGNI PARTICOLARI

Punto	. — . — . —	di-da-di-da-di-da
Virgola	— — . . — —	da-da-di-di-da-da
Punto interr.	. . — — . .	di-di-da-da-di-di
Errore	di-di-di-di-di-di-di
Doppia lineetta	— . . . —	da-di-di-di-da
Attesa	. — . . .	di-da-di-di-di
Fine messaggio	. — . — .	di-da-di-da-di
Invito a trasmettere	— . —	da-di-da
Fine della comunicazione	. . . — . —	di-di-di-da-di-da

rente da parte del circuito, la batteria è in grado di funzionare con una notevole autonomia.

Ciò nonostante, se il dispositivo contenente una batteria nuova viene lasciato inattivo per diversi mesi, può accadere che, dovendolo usare improvvisamente, lo si trovi con la batteria completamente scarica, per effetto del fenomeno di polarizzazione interna degli elementi elettrolitici, derivante dal naturale invecchiamento.

Per ottenere quindi un funzionamento sicuro, è consigliabile sostituire la batteria con una nuova ogni qualvolta si prevede di usare il generatore per un periodo di tempo più o meno lungo, ed estrarre la batteria per usarla eventualmente per altri scopi, quando si prevede che il generatore rimarrà inattivo per un certo periodo di tempo.

USO DEL GENERATORE

Per mettere in funzione l'oscillatore è sufficiente, come già abbiamo detto, collegare il tasto telegrafico alla presa J2, ed esercitare su di esso una pressione. Regolare quindi il potenziometro per il controllo del volume, R7, ed il potenziometro per il controllo della frequenza, R3, fino ad ottenere una frequenza ed un livello di ascolto conformi alle esigenze. Se si desidera l'ascolto in cuffia anziché in altoparlante, è sufficiente collegare la cuffia alla presa a «jack» J1, attraverso la quale l'altoparlante viene automaticamente disinserito.

La foto del titolo rappresenta l'aspetto dell'apparecchio, dopo averne ultimata la realizzazione, completo del tasto telegrafico, e predisposto per l'ascolto in altoparlante. Nella foto si nota anche di scorcio un dilettante che sta studiando il codice Morse.

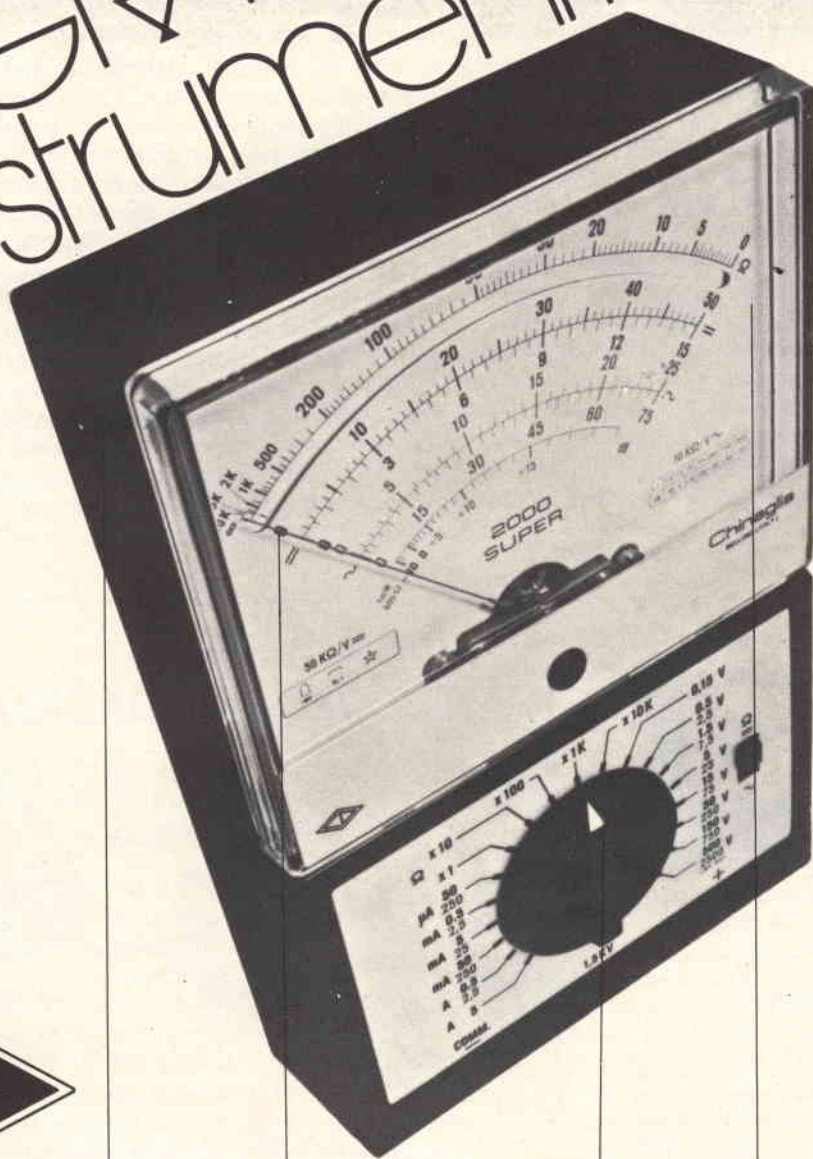
COME APPRENDERE L'ALFABETO NEL MODO PIU' RAPIDO

Sebbene l'alfabeto Morse sia reperibile in numerosi testi tecnici, riteniamo utile riprodurne nella tabella 1 i simboli principali. Come certamente è noto, l'inoltro di un messaggio, o comunque la sua composizione, avviene semplicemente premendo per brevi istanti il tasto telegrafico per ottenere la produzione di un punto, e premendo lo stesso tasto per un periodo di tempo leggermente più lungo, per ottenere una linea.

In tabella 1, ad ogni lettera dell'alfabeto, ad ogni numero, e ad ogni segno di punteggiatura corrisponde il simbolo del codice Morse, seguito anche da una serie di sillabe «di» e «da», la prima delle quali rappresenta il punto, mentre la seconda rappresenta una linea. In altre parole, considerando che la lettera A nell'alfabeto Morse è costituita da un punto e da una linea, il suo equivalente fonetico è dato dal suono «di - da».

Usufruendo di questo metodo fonetico, risulta molto più facile per l'allievo esercitarsi anche senza la disponibilità del generatore descritto, sebbene il suo

i nostri
GRANDI
strumenti



Grande
robustezza

Grande
precisione

Grande
praticità

Grande
leggibilità

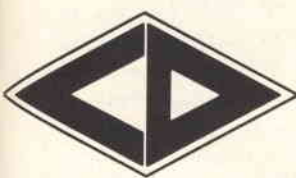
TESTER 2000 SUPER 52 PORTATE 50 KΩ/V CC
Analizzatore universale ad alta sensibilità con dispositivo di protezione

Scatola in ABS elastica ed infrangibile, di linea moderna con flangia « granluce » in metacrilato. Dimensioni: mm. 156 x 100 x 40. Peso gr. 650. ■ Commutatore rotante per le varie inserzioni. ■ Strumento a bobina mobile e nucleo magnetico centrale, insensibile ai campi magnetici esterni, con sospensioni elastiche antiurto. Indicatore classe 1, 16 Ω A, 9375 Ohm. ■ Ohmmetro completamente alimentato da pile interne; lettura diretta da 0,5 Ohm a 100 MOhm. ■ Accessori in dotazione: astuccio in materiale plastico antiurto, coppia puntali ad alto isolamento, istruzioni dettagliate per l'impiego. ■ Accessori supplementari: puntale AT/SUPER 30 KV alta tensione.

CHINAGLIA

CHINAGLIA DINDO - ELETTROCOSTRUZIONI S.p.A.
 STRUMENTI ELETTRICI ED ELETTRONICI
 BELLUNO - VIA T. VEGELLIO, 32 - TEL. 25.102/22.148

Pentastudio-VI



impiego consenta di coordinare i segnali codificati che il cervello percepisce e i corrispondenti movimenti della mano con la quale viene fatto funzionare il tasto telegrafico.

Sebbene esistano già determinate procedure per rendere più facile l'apprendimento del codice, è consigliabile evitare di abbreviare i tempi con sistemi «magici», per il semplice fatto che questi non esistono. L'unico modo sicuro per apprendere rapidamente il codice, e per imparare a farne l'impiego corretto, consiste nel praticare l'uso del tasto, per comporre parole, frasi, ecc., con velocità progressivamente maggiore.

Cominciare quindi ad imparare a memoria il suono dei diversi simboli ascoltandoli sul generatore, e non basandosi sulla forma grafica costituita da punti e linee. Ad esempio, per imparare la lettera «A», provocare un suono breve seguito da un suono più lungo attraverso il tasto telegrafico. La lettera «B» è costituita da un suono lungo, seguito immediatamente da tre suoni brevi, ecc.

In altre parole, l'orecchio e il cervello devono imparare a riconoscere i suoni brevi e quelli lunghi, nella loro logica successione, ed anche a separare tra loro le diverse lettere dell'alfabeto, in modo da evitare confusioni nella successione delle parole.

Concentrarsi infine sull'apprendimento di poche lettere per volta, durante periodi di addestramento di durata compresa tra dieci e quindici minuti.

Dopo aver imparato tutte le lettere, i numeri, ecc., la velocità di uso del tasto telegrafico si svilupperà da sola, a mano a mano che si continuerà nella pratica di trasmissione.

Si rammenti che, per rendere comprensibile il messaggio, è necessario imparare a separare bene le diverse lettere dell'alfabeto, come pure i diversi numeri ed i segni di punteggiatura. In altre parole, occorre evitare nel modo più assoluto che i segni di codice che costituiscono una lettera od una parola sembrino legati troppo intimamente con i segni che seguono, il che può dare adito a confusioni.

Con un adeguato periodo di pratica — comunque — è facile sia acquistare l'abilità necessaria per comporre messaggi evitando che l'ascoltatore confonda i suoni uditi, sia interpretare i messaggi inviati da un altro corrispondente, fino ad una rapidità tale da consentire la trascrizione diretta del messaggio in caratteri leggibili da chiunque, durante l'ascolto.

Il modo migliore per mantenersi in seguito in esercizio consiste eventualmente nel disporre di due generatori del tipo descritto, che potranno essere usati alternativamente da due persone che desiderano mantenersi in esercizio con il codice Morse. Ciascuno di essi potrà disporre del proprio generatore, ed entrambi potranno in tal modo conversare tra loro sia operando nel medesimo locale, sia operando eventualmente in locali adiacenti, se non addirittura attraverso il telefono o un sistema di radio-trasmissione.

ROTORI

REPERIBILI PRESSO TUTTI I PUNTI
DI VENDITA G.B.C. IN ITALIA

PER ANTENNE CB - RADIOAMATORI

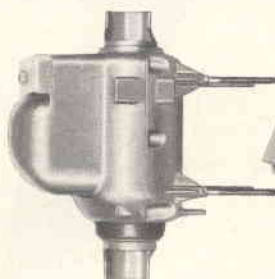
Rotore « CDR » per antenne

Corredato di telecomando
Rotore in custodia stagna
Sezione e numero fili: 2 x 1 + 6 x 0,6
Resistenza massima della linea:
1 Ω (1-2-4) 2,5 Ω (3-5-6-7-8)
Angolazione: 365°
Tempo di rotazione: 60 s
Portata: 450 kg
Momento torcente: 76 mkp
Momento di rotazione: 11,4 mkp
Momento di blocco: 40,3 mkp
Peso rotore: 7,3 kg
Alimentazione telecomando:
220 V - 50 Hz
Alimentazione motore: 24 Vc.c.

NA/1368-06



NA/1368-06



NA/1368-00

Rotore « Stolle » per antenna

Corredato di telecomando
Rotore in custodia stagna
Rotazione: 360° con fermo fine corsa
Velocità di rotazione: 1 giro in 50 s
Potenza di lavoro: 10 ÷ 15 kg
Alimentazione telecomando: 220 V
Alimentazione motore: 24 Vc.c.
Potenza nominale: 30 W
2 morsetti per pali d'antenna: fino al Ø 39
2 morsetti per sostegni: fino al Ø 52
200/1 color

NA/1368-00

I RICEVITORI A SUPER-RIGENERAZIONE

a cura del Dott. A. RECLA

Crediamo sia arrivato il momento di «rispolverare» le nozioni riguardanti il ricevitore super-rigenerativo, sia per ragioni di aggiornamento sia per affrontare eventualmente la sua costruzione.

In questi ultimi decenni, parlando di ricevitori radio, per «super» s'intende il ricevitore supereterodina, ossia a cambiamento di frequenza.

Gli altri, quelli ad amplificazione diretta, (per es. la neutrodina) sono andati nel dimenticatoio assieme al ricevitore a reazione.

Quest'ultimo nacque poco dopo l'invenzione del triodo e, grazie alla sua elevatissima amplificazione raggiungibile con pochi mezzi, fu impiegato, nei vari tipi, da tutti i radioamatori dei primi tempi.

Il ricevitore a super-rigenerazione nacque, come derivazione di quello a reazione, nel 1925 circa. Esso trovò, oltre che in quei tempi, un'applicazione pratica negli anni intorno al 1950 in occasione delle prime trasmissioni a modulazione di frequenza, specialmente in Germania.

Recentemente l'interesse per tale tipo di ricevitore si è risvegliato perché, utilizzando i transistori, esso può essere costruito in dimensioni minime e con costo bassissimo. Ciò è specialmente interessante nel campo dei modelli radiocomandati che si vanno sempre più affermando come giocattoli (automobili, battellini, ecc.)

Descriviamo qui di seguito, dopo qualche nozione teorica che serva a far ricordare quanto già appreso in passato, qualche tipo di ricevitore a super-rigenerazione realizzabile con transistori.

Desideriamo far notare però che, per una buona comprensione di quanto segue, occorre conoscere il funzionamento del ricevitore a reazione. Per questo scopo consigliamo, di rivedere, eventualmente le nozioni sui vecchi testi.

I RICEVITORI A SUPER-RIGENERAZIONE A TRANSISTORI

La super-rigenerazione appartiene ai ricevitori più semplici e, nello stesso tempo, più sensibili. Essi sono del tipo ad amplificazione diretta, ossia la frequenza ricevuta viene rivelata direttamente senza conversione. In essi le perdite proprie del circuito accordato sono compensate, ovvero ridotte pressoché a zero, mediante

un accoppiamento a reazione. Questi circuiti realizzati a valvole esistono da molti decenni ed ora si tratta di trasformarli con l'impiego di transistori, ciò che risulta vantaggioso ogni qualvolta interessi il minimo impiego di componenti, il minor ingombro e costo.

E' il caso dei ricevitori montati ad esempio sui giocattoli e sui modelli radiocomandati. La maggior difficoltà che si riscontra consiste nella regolazione del punto di funzionamento del transistor. Il problema sta nello studiare un circuito elettronico nel quale tale ricerca, che corrisponde alla massima sensibilità, venga effettuata automaticamente per via elettronica.

Per arrivare a ciò supponiamo di avere un normale ricevitore a reazione a valvole oppure a transistori e che il regolatore della reazione si trovi circa a metà corsa. Girando ora il regolatore in modo da diminuire la tensione di alimentazione al circuito, esso non oscilla più; girandolo nel senso di aumentare la tensione il circuito tornerà ad oscillare. Supponendo idealmente di poter effettuare queste variazioni di resistenza circa 20.000 volte al secondo, il ricevitore raggiungerebbe per un tale numero di volte il massimo punto di sensibilità che corrisponde a quelle per cui il ricevitore oscilla dato che in quell'istante la resistenza positiva, ovvero passiva, del circuito oscillante uguaglia quella negativa del generatore ossia della valvola o del transistor. Il segnale ricevuto consisterebbe in altrettanti segnali interrotti alla frequenza inudibile di 20.000 Hz, però il segnale sarebbe percepito correttamente lo stesso, dato che la frequenza di interruzione non è udibile.

Nel ricevitore a super-rigenerazione il punto di funzionamento viene perciò spostato periodicamente fra un punto inferiore ed uno superiore al punto di oscillazione. In questo modo la sensibilità del ricevitore aumenta enormemente al punto da rendere udibili dei segnali di pochi micro-volt.

Un ricevitore così fatto, pur essendo semplice ed economico, presenta pure i suoi svantaggi. Il primo è costituito dalla irradiazione di disturbo dato che negli istanti in cui il circuito oscilla la frequenza viene irradiata dall'antenna per di più sotto forma di uno spettro di frequenze piuttosto ampio, a causa della interruzione ritmica della frequenza. Il disturbo è così forte che non è possibile far funzionare due rice-

vitori siffatti nelle immediate vicinanze. La irradiazione di uno bloccherebbe l'altro e viceversa.

Ciò è particolarmente importante nell'impiego di tali ricevitori, per esempio per i modelli radiocomandati dove le distanze di funzionamento possono risultare ravvicinate.

Un altro inconveniente presentato dal suddetto ricevitore è quello del forte fruscio generato durante la ricezione. Questo si forma negli istanti nei quali non esiste l'attenuazione ossia poco prima del passaggio nella condizione di oscillazione e precisamente per il fatto che le oscillazioni AF sommergono per così dire un segnale ricevuto nell'istante che esso da debole diventa più forte e dato che ciò avviene con una certa irregolarità, si forma la corrente di fruscio. Si aggiunga che anche il transistor possiede il fruscio proprio, il quale viene pure amplificato.

Tuttavia, con l'entrata di una portante piuttosto forte il fruscio sparisce o diminuisce cosicché la frequenza di modulazione risulta perfettamente apprezzabile.

Come già detto, durante gli intervalli in cui il circuito oscilla esiste radiazione sull'antenna ed il circuito disturba i ricevitori vicini (TV compresa); per cui esso è vietato. Per ridurre i disturbi si adotta un'antenna di non più di 70 cm; inoltre il circuito è progettato per 27,12 MHz che è un gamma riservata agli esperimenti.

RICEVITORE A SUPER-RIGENERAZIONE DA 27,12 MHz

Dei numerosi circuiti di ricevitore a super-rigenerazione con transistori sviluppati nel corso degli anni, quello illustrato in fig. 1 è il più noto. Esso contiene un unico transistor che riceve e che genera contemporaneamente la frequenza di super-rigenerazione. Funziona nella seguente maniera:

Il transistor lavora con base a massa essendo la tensione AF portata a massa per mezzo del condensatore C4. Il circuito con la base a massa ha il vantaggio di presentare una resistenza di uscita relativa-

mente elevata, la quale non smorza eccessivamente il circuito oscillante. Un altro vantaggio è l'uguaglianza della fase fra il segnale di collettore e di emettitore. In questa maniera il circuito può venire reazionato facilmente, basta inserire fra collettore ed emettitore un piccolo condensatore. Affinché la tensione di alta frequenza con reazione sull'emettitore risulti efficace nel conduttore dell'emettitore è inserita un'apposita bobina AF.

Volendo esaminare un po' da vicino il funzionamento del ricevitore supponiamo di cortocircuitare il gruppo R3/C3; il transistor diviene fortemente conduttivo ed incomincia ad oscillare trasformandosi in oscillatore. Diminuendo ora alquanto la tensione di alimentazione oppure quella di base si può arrivare ad un punto per il quale l'eccitazione propria cessa immediatamente. In questa condizione istantanea il circuito oscillante risulta con resistenza zero, ciò idealmente significa che assumerebbe un fattore

di merito infinito (ricordare che $Q = \frac{\omega L}{R}$).

In altre parole un debole segnale in arrivo sull'antenna verrebbe portato ad un valore enorme. Il segnale così amplificato del circuito stesso viene poi rivelato grazie alla caratteristica curvilinea del transistor; il segnale BF che ne risulta fa variare la corrente del collettore cosicché pure la tensione sul resistore esterno R1 varia al ritmo della BF, per cui da R1 può venir prelevato il segnale BF. Finora il ricevitore non si differenzia da un normale ricevitore a reazione e come tale è atto a ricevere solo onde persistenti. Per ottenere il passaggio a super-rigenerazione leviamo il cortocircuito dal gruppo R3/C3 e applichiamo tutta la tensione di alimentazione. Così facendo attraverso il transistor passa inizialmente una corrente maggiore, ciò che porta il circuito immediatamente ad oscillare, mentre il condensatore C3 si carica istantaneamente. La tensione di carica su C3 determina ora una diminuzione della corrente di collettore, mentre le oscillazioni proprie si smorzano. Siccome la corrente del collettore diminuisce ulteriormente, il condensatore C3 non viene più caricato dalla corrente dell'emettitore e quindi si scarica lentamente attraverso il resistore R3. Il transistor quando viene bloccato diviene sempre più conduttivo e passa lentamente dal punto della bassa sensibilità in un punto della massima sensibilità fino a che si ha un nuovo innnesco dopo di che l'intero fenomeno si ripete.

L'andamento della tensione sul gruppo RC presenta una rapida salita e discesa sotto forma di dente di sega, che è rappresentata nell'oscillogramma 1 della fig. 1.

Ci si potrebbe domandare quale sia il valore più opportuno per la frequenza di super-rigenerazione: in linea di massima, quanto maggiore, altrettanto migliore è il risultato poiché quanto più alto è il numero dei passaggi tanto maggiore è il segnale utile ricevibile. In genere la frequenza di super-rigenerazione può variare fra 25 e 100 kHz; nello schema riportato essa risulta di 90 kHz con una tensione di alimentazione di 9 V.

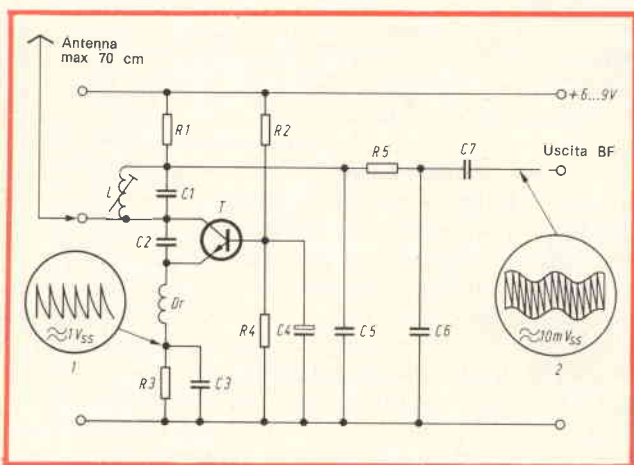


Fig. 1 - Schema elettrico del ricevitore super-rigenerativo per i 27,12 MHz.

Il segnale BF esistente sul collettore arriva attraverso un filtro passa-basso (R5/C6) che sopprime la frequenza super-rigenerativa sull'uscita. L'ampiezza della tensione super-rigenerativa su C6 risulta circa 10 mV, cui è sovrapposto il segnale BF (vedi oscillogramma 2).

Alcune particolarità sul funzionamento

Il ricevitore funziona con una tensione di alimentazione fra 4,5 e 9 V. La scelta del transistor non è critica; si presta praticamente qualunque transistor al silicio con frequenza limite elevata (anche taluni tipi per BF). Anche con un'antenna di 70 cm di lunghezza, che non deve essere sorpassata, il ricevitore presenta una buona sensibilità.

Il circuito accordato ha una banda relativamente larga tale da non risentire della vicinanza della mano. I risultati della costruzione sono soddisfacenti sotto ogni punto di vista e la costruzione non richiede particolari difficoltà. Il raggio d'azione per telecomando dovrebbe raggiungere almeno 1 km.

RICEVITORE SUPER-RIGENERATIVO PER 27,12 MHz CON STADIO AF

Come già detto a proposito del ricevitore super-rigenerativo, esso produce notevoli disturbi. L'irradiazione di questi può tuttavia essere attenuata collegando l'antenna non direttamente sul circuito oscillante, ma interponendo fra essa e il circuito uno stadio separatore in AF. In questo modo l'antenna può ricevere solo il segnale, ma non le oscillazioni AF provenienti dal circuito.

Uno stadio AF comporta altri vantaggi. Il primo è che la lunghezza dell'antenna non ha più influenza sul circuito accordato per cui possono venire impiegate delle antenne di lunghezza da 70 cm a 2 m. In secondo luogo il prestadio aumenta l'amplificazione; ciò però avviene solo impiegando antenne più lunghe di un metro; infatti per antenne corte, essendo la resistenza interna del transistor molto bassa, il segnale ricevuto risulterebbe attenuato.

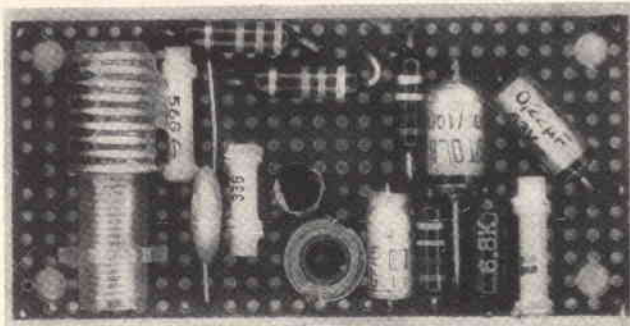


Fig. 3 - Ricevitore super-rigenerativo per i 27,12 MHz a realizzazione ultimata.

ELENCO DEI COMPONENTI DI FIG. 1

- R1 : resistore da 3,3 k Ω - 1/2 W
- R2 : resistore da 15 k Ω - 1/2 W
- R3 : resistore da 6,8 k Ω - 1/2 W
- R4 : resistore da 15 k Ω - 1/2 W
- R5 : resistore da 4,7 k Ω - 1/2 W
- C1 : condensatore da 56 pF
- C2 : condensatore da 33 pF
- C3 : condensatore da 4,7 nF
- C4 : condensatore elettrolitico da 10 μ F - 15 V
- C5 : condensatore da 4,7 nF
- C6 : condensatore da 33 nF - 100 V
- C7 : condensatore da 0,22 μ F - 63 V
- T : transistor BFY19 - BFY39 - BC109
- L : bobina formata da 9 spire di filo di rame argentato da 0,8 mm avvolta su supporto \varnothing 7 mm con nucleo rosso
- Dr : impedenza AF formata da 50 spire di filo Litz da 0,07 mm avvolte su supporto \varnothing interno 5 mm

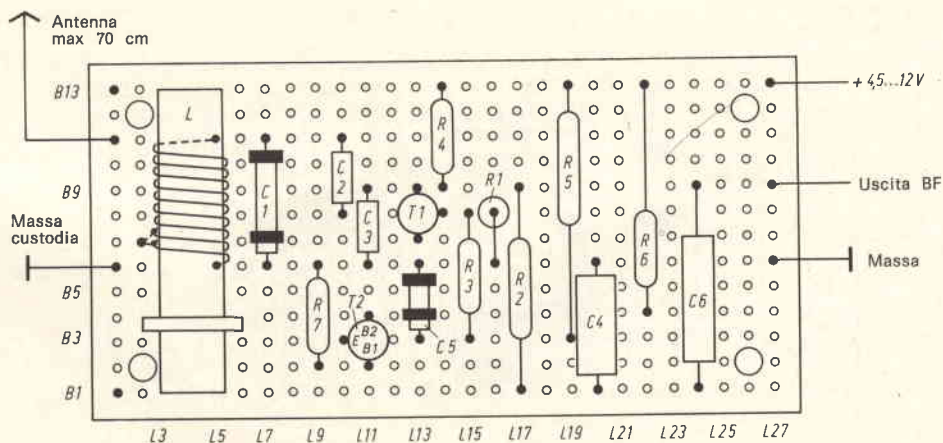


Fig. 2 - Disposizione dei componenti sulla piastra forata. La bobina e l'impedenza AF vanno incollate con UHU plus. Le interruzioni delle piste sono: B5/L15 - B6/L24, - B7/L15.

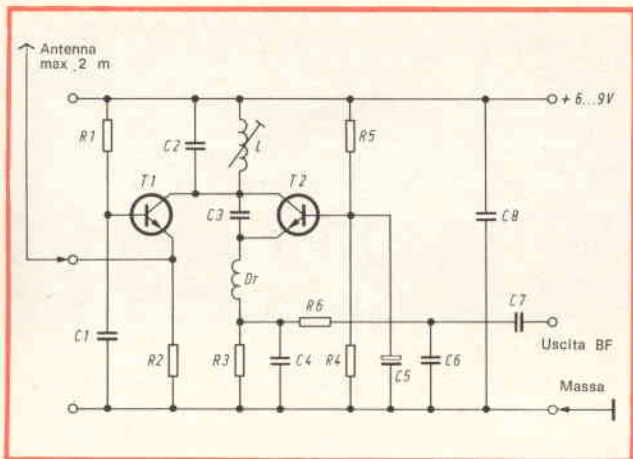


Fig. 4 - Schema elettrico del ricevitore per i 27,12 MHz con pre stadio AF.

Il circuito

Lo stadio AF funziona col circuito a base comune poiché garantisce la miglior separazione fra l'ingresso e l'uscita. Teoricamente dal circuito accordato non dovrebbe arrivare nessuna oscillazione sull'antenna. In pratica non è però possibile ottenere uno schermaggio completo della tensione di disturbo, perché ogni circuito è dotato di capacità residua parassite attraverso le quali passa una frazione di tensione disturbante sull'antenna. Per questa ragione è opportuno lo schermaggio del pre stadio.

Questo circuito (figura 4) è pressoché uguale a quello precedente con la sola differenza che la tensione BF viene prelevata dall'emettitore. Il transistor non amplifica perciò in BF, però questo sistema permette di ottenere una migliore selettività, ciò che è necessario tenuto conto che lo stadio AF può ricevere anche delle trasmissioni radiofoniche il cui segnale amplificato arriva al circuito oscillante.

La frequenza della superreazione viene determinata dal gruppo R3/C4 e con una tensione di alimentazione di 9 V si aggira sugli 85 kHz.

ELENCO DEI COMPONENTI DI FIG. 4

- R1 : resistore da 100 k Ω - 1/2 W
- R2 : resistore da 470 Ω - 1/2 W
- R3 : resistore da 6,8 k Ω - 1/2 W
- R4 : resistore da 15 k Ω - 1/2 W
- R5 : resistore da 15 k Ω - 1/2 W
- R6 : resistore da 3,9 k Ω - 1/2 W
- C1 : condensatore da 4,7 nF
- C2 : condensatore da 47 pF
- C3 : condensatore da 33 pF
- C4 : condensatore da 1,5 nF
- C5 : condensatore elettrolitico da 10 μ F - 15 V
- C6 : condensatore da 33 nF - 100 V
- C7 : condensatore da 0,22 μ F - 63 V
- C8 : condensatore da 22 nF
- T1 : transistor BFY19 - BFY39 II - BC109
- T2 : transistor BFY19 - BFY39 II - BC109
- L : bobina formata da 9 spire di filo di rame argentato fissate con UHU plus e avvolte su supporto \varnothing 7 mm con nucleo rosso
- Dr : impedenza AF formata da 50 spire di filo Litz 6x0,07 mm avvolte su supporto \varnothing interno 5 mm

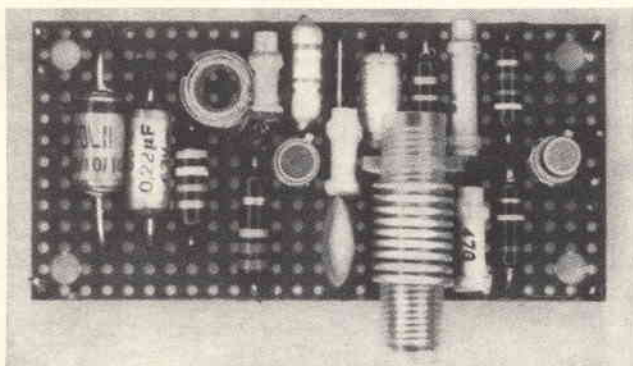


Fig. 6 - Aspetto della basetta del ricevitore per i 27,12 MHz con pre stadio AF a montaggio ultimato.

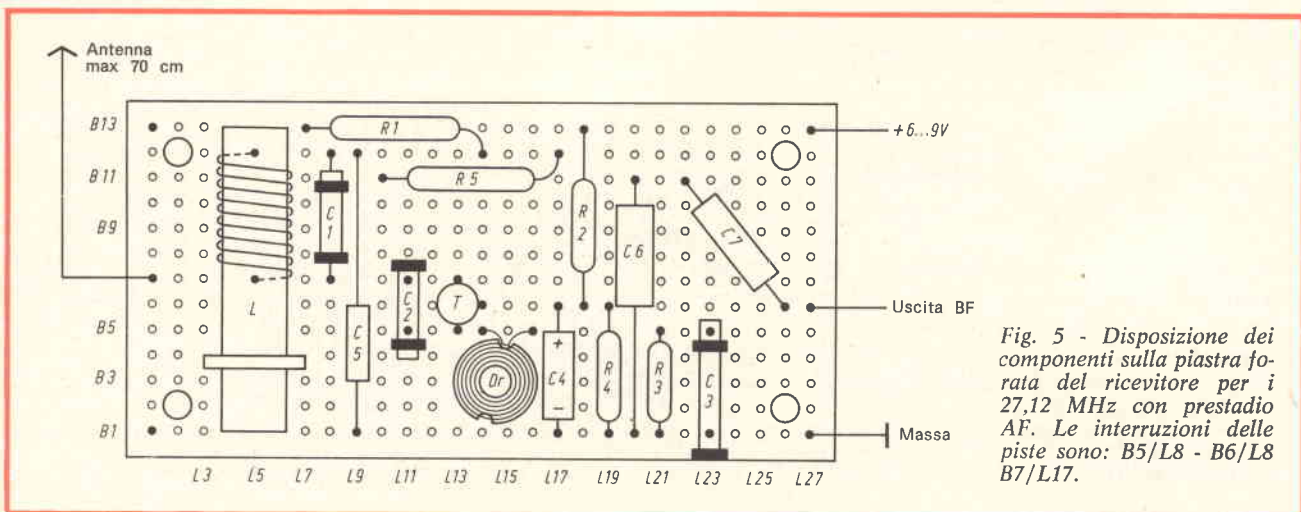


Fig. 5 - Disposizione dei componenti sulla piastra forata del ricevitore per i 27,12 MHz con pre stadio AF. Le interruzioni delle piste sono: B5/L8 - B6/L8 B7/L17.

Note per il montaggio e per il funzionamento

La scelta del transistor di superreazione T2 non è critica. T1 invece deve essere del tipo per AF, ad es. il tipo BFY 19 (ITT) che può venir impiegato in ambedue gli stadi.

Può capitare impiegando qualche transistor che il pre stadio AF entri in oscillazione e ciò particolarmente per un'antenna relativamente lunga. In questo caso basta cambiare i due transistori oppure accorciare l'antenna.

RICEVITORE A SUPER-RIGENERAZIONE PER 27,12 MHz CON OSCILLATORE SEPARATO

Non è obbligatorio che in un ricevitore di questo tipo la funzione della ricezione e quella della super-rigenerazione debbano avvenire in un unico stadio. Risulta invece talvolta vantaggioso separare la funzione ricevente.

Ciò perché la parte ricevente può venir predisposta per la massima sensibilità e selettività e con la miglior amplificazione in BF. Un tale circuito viene illustrato in fig. 7.

Il circuito

La sezione ricevente costituita dal transistor T1 non è in comune col circuito della super-rigenerazione essendo un semplice ricevitore a reazione con accoppiamento di emettitore. Visto elettronicamente il circuito è vantaggioso perché non richiede impedenza di alta frequenza e inoltre il circuito accordato da un lato è collegato verso massa. Ciò comporta dei miglioramenti notevoli nel funzionamento. Un altro vantaggio è che il transistor in BF funziona egregiamente.

Il punto di funzionamento del transistor può venir determinato variando la tensione di base. Aumentando la tensione di base, aumenta la corrente del collettore T1 fino a quando il punto raggiunge la massima sensibilità; solo in seguito si ha una entrata dolce in oscillazione.

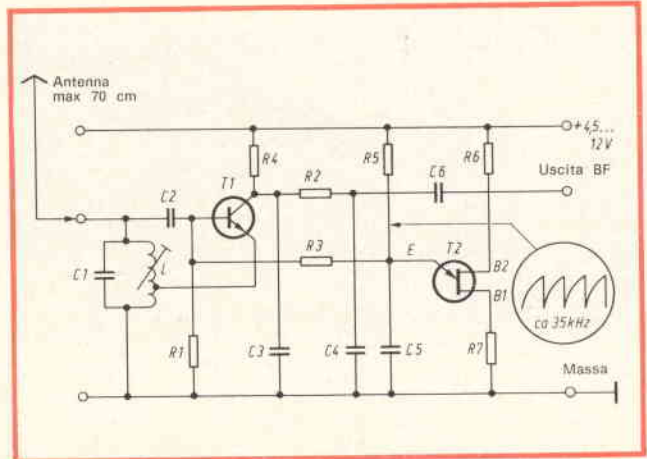


Fig. 7 - Schema elettrico del ricevitore super-rigenerativo per i 27,12 MHz con oscillatore separato.

ELENCO DEI COMPONENTI DI FIG. 7

- R1 : resistore da 47 k Ω - 1/2 W
- R2 : resistore da 4,7 k Ω - 1/2 W
- R3 : vedi testo
- R4 : resistore da 2,2 k Ω - 1/2 W
- R5 : resistore da 15 k Ω - 1/2 W
- R6 : resistore da 270 Ω - 1/2 W
- R7 : resistore da 47 k Ω - 1/2 W
- C1 : condensatore da 47 pF
- C2 : condensatore da 5,6 pF
- C3 : condensatore da 22 nF
- C4 : condensatore da 33 nF - 100 V
- C5 : condensatore da 1,5 nF
- C6 : condensatore da 0,22 μ F - 63 V
- T1 : transistor BFY19 - BFY39 II - BC109
- T2 : transistor unigiunzione 2N2646 - 2N2647
- L : bobina formata da 9 spire di filo di rame argentato avvolte su supporto \varnothing 7 mm con nucleo rosso

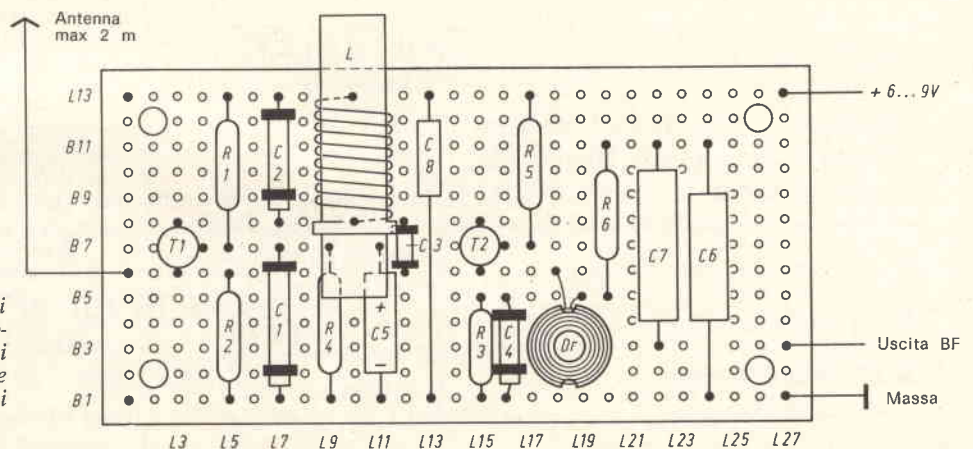


Fig. 8 - Disposizione dei componenti sulla piastra forata del ricevitore per i 27,12 MHz con oscillatore separato. Le interruzioni delle piste sono: B9/L20.

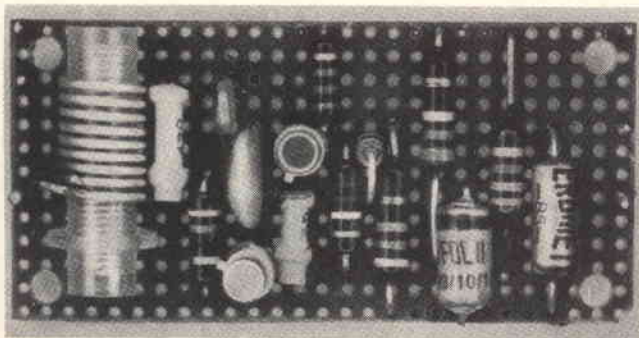


Fig. 9 - Ricevitore super-rigenerativo per i 27,12 MHz con oscillatore separato a realizzazione ultimata.

Per il corretto funzionamento del ricevitore è necessaria una tensione a dente di sega da 3 a 4 V che viene inviata al partitore di base R1/R3; questa tensione è generata dal transistor a giunzione unica T2 che è disposto come oscillatore di rilassamento. La costante di tempo del suo circuito R5/C5 determina la frequenza del dente di sega, che si aggira attorno a 35 kHz. L'ampiezza della tensione a dente di sega ha un valore di circa metà della tensione di alimentazione applicata.

A seconda del valore di questa tensione si regola il valore resistivo per R3. Quanto minore è la tensione del dente di sega, tanto minore deve essere R3 affinché la base T1 riceva una sufficiente tensione di pilotaggio. Durante le nostre prove per R3 furono

scelti i seguenti valori: una tensione di alimentazione di 4,5 V, $R3 = 100 \text{ k}\Omega$; per 6 V, $R3 = 150 \text{ k}\Omega$; per 9 V, $R3 = 220 \text{ k}\Omega$.

Fissato il punto di funzionamento con il resistore R3 occorre cercare il punto migliore per la presa sulla bobina, cominciando con un grado di accoppiamento debole, applicando cioè la presa sulla prima spira verso massa. Se il transistor non oscilla occorre avvitarlo il nucleo ferromagnetico verso la metà inferiore della bobina. Se non oscilla ancora si effettua la presa alla seconda spira. Per prova il nucleo può venire girato nella metà superiore della bobina.

È importante scegliere una reazione debole affinché l'innesco delle oscillazioni avvenga solo dopo aver raggiunto la massima tensione di base. La tensione a dente di sega in questo tratto scorre molto lentamente; ossia, l'intervallo di tempo durante il quale il circuito raggiunge la sua massima sensibilità è relativamente lungo. Si ottiene così un aumento di sensibilità e di selettività.

Possibilità di ricezione

Ci si meraviglierà della grande possibilità di ricezione che offre questo ricevitore. Con un'antenna a stilo lunga 60 cm esplorando la banda di 27 MHz, le stazioni si susseguono staccate e non disturbate dalle collaterali. Questa prova può servire per il comando del ricevitore. Data l'elevata sensibilità per il comando a distanza è sufficiente un'antenna molto corta (30 cm).

Le Industrie Anglo-Americane in Italia Vi assicurano un avvenire brillante

INGEGNERE

regolarmente iscritto nell'Ordine di Ingegneri Britannici

Corsi POLITECNICI INGLESI Vi permetteranno di studiare a casa Vostra e conseguire tramite esami, i titoli di studio validi:

INGEGNERIA Elettronica - Radio TV - Radar - Automazione - Computers - Meccanica - Elettrotecnica ecc., ecc.

LAUREATEVI

all'UNIVERSITA' DI LONDRA

seguendo i corsi per gli studenti esterni « University Examination »: **Matematica - Scienze - Economia - Lingue ecc...**

RICONOSCIMENTO LEGALE IN ITALIA in base alla legge n. 1940 Gazz. Uff. n. 49 del 20-3-'63

- una **carriera** splendida
- un **titolo** ambito
- un **futuro** ricco di soddisfazioni

Informazioni e consigli senza impegno - scrivetece oggi stesso



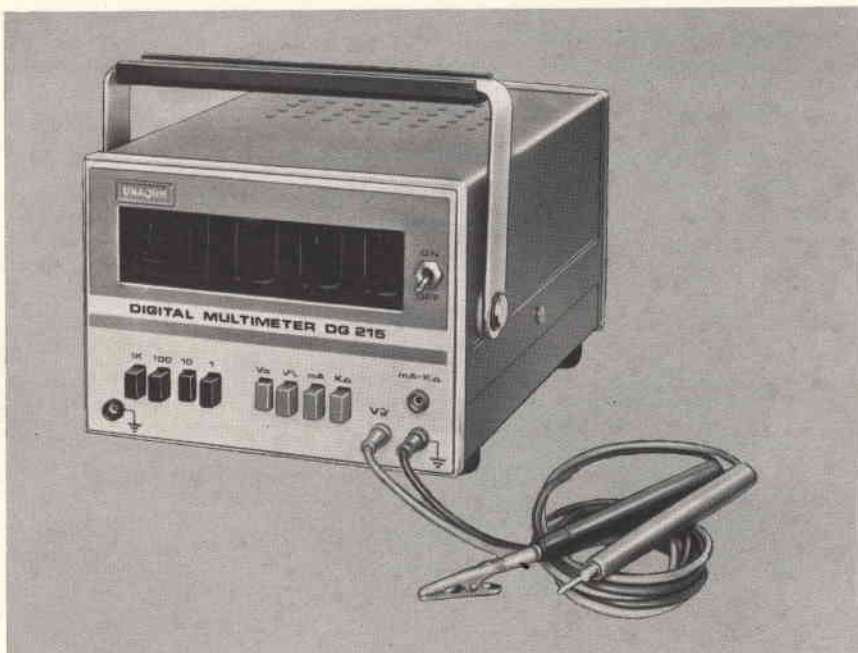
BRITISH INST. OF ENGINEERING
Italian Division

10125 TORINO - Via P. Giuria 4/s

Sede centrale a Londra - Delegazioni in tutto il mondo



Fig. 1 - I puntali danno un'idea della compattezza, e i comandi generali della praticità di questo strumento digitale alla portata di tutti.



a cura di Franco SIMONINI

MULTIMETRO DIGITALE DG 215 UNAOHM

Il voltmetro digitale è sceso di prezzo grazie all'impetuoso sviluppo dei componenti elettronici ed al relativo calo del costo dei medesimi. Nello stesso tempo le prestazioni si sono estese e migliorate anche quanto a mezzi ottici di visualizzazione. Oggi imperversa una fiera polemica fra tre tipi di ottiche elettroniche:

— Le «Nixie», molto luminose ed ormai di tipo assai perfezionato, che forniscono un'indicazione facilmente riconoscibile, purchè la visione sia frontale o entro $30 \div 40$ gradi, data l'incassatura tipica delle «Nixie» all'interno del frontale dello strumento.

Per contro esse richiedono una tensione di azionamento di circa 200 V ed assorbono potenza opponendosi così alla realizzazione di strumenti integralmente portatili e introducendo poi fatalmente un tempo medio di vita (per le «Nixie») di circa 2.000 ore.

— I «LED» o diodi luminescenti che permettono la visualizzazione della cifra per composizione a punti od a segmenti.

La cifra può essere così realizzata ad esempio con soli 7 segmenti e diviene di costo competitivo con la «Nixie», e realizzata su schermo piano e quindi

DATI GENERALI

- **Rieiezione del rumore:** di modo comune ~ 80 dB, di modo serie ~ 30 dB a 50 Hz.
- **Temperatura di funzionamento:** da 0°C a 40°C .
- **Sovraccarichi consentiti:** 100% su tutte le portate ad eccezione della portata 1000 Vc.c. dove non è tollerato alcun sovraccarico, e della portata 1000 Vc.a. dove la tensione massima non deve superare i 750 V eff.
- **Cadenza di presentazione:** quattro letture per secondo.
- **Visualizzatore:** 3 indicatori numerici di tipo «NIXIE» indicatore di polarità, indicatore di fuori-portata.
- **Polarità:** indicata automaticamente.
- **Alimentazione:** $220\text{ V} \pm 10\%$ $50 \div 60$ Hz.
- **Dimensioni:** $145 \times 105 \times 220$ mm circa.
- **Peso:** 2 kg circa.
- **Accessori in dotazione:**
 - n. 1 cavo di alimentazione C 10.
 - n. 2 fusibili da 200 mA.
 - n. 2 fusibili ritardati da 2 A.
 - n. 1 coppia di cavi gommati C 60.
- **Accessori a richiesta:**
 - Puntale per alte tensioni P150/S.
 - Shunts per ogni valore.

CARATTERISTICHE TECNICHE

A) PORTATE:

- **Tensioni continue:** da 1 mV a 1000 V nelle seguenti portate e con i corrispondenti poteri risolutivi.

Portata	Potere risolutivo	Tensione max
0 - 1 V	1 mV	350 V
0 - 10 V	10 mV	350 V
0 - 100 V	100 mV	350 V
0 - 1000 V	1 V	1000 V

Mediante il puntale P150/S, fornito a richiesta, è possibile estendere la portata massima fino a 30 kV, con precisione del $\pm 5\%$.

- **Tensioni alternate:** (misura del valore medio della tensione rettificata) da 1 mV eff. a 750 V eff. nelle seguenti portate e con i corrispondenti poteri risolutivi.

Portata	Potere risolutivo	Tensione max
0 - 1 V	1 mV	250 V eff.
0 - 10 V	10 mV	250 V eff.
0 - 100 V	100 mV	750 V eff.
0 - 1000 V	1 V	750 V eff.

- **Correnti continue:** da 1 μ A a 2 A nelle seguenti portate e con i corrispondenti poteri risolutivi.

Portata	Potere risolutivo	Intensità max
0 - 1 mA	1 μ A	20 mA
0 - 10 mA	10 μ A	60 mA
0 - 100 mA	100 μ A	200 mA
0 - 1000 mA	1 mA	2 A

Le portate possono essere comunque estese mediante l'uso di shunts forniti a richiesta.

- **Resistenze:** da 1 Ω a 2 M Ω nelle seguenti portate e con i seguenti poteri risolutivi.

Portata	Potere risolutivo	Intensità di prova
0 - 1 k Ω	1 Ω	1 mA
0 - 10 k Ω	10 Ω	100 μ A
0 - 100 k Ω	100 Ω	10 μ A
0 - 1000 k Ω	1 k Ω	1 μ A

B) PRECISIONI: a 25 °C.:

- **Tensioni continue:** errore massimo inferiore a $\pm 0,5\%$ della portata $\pm 0,5\%$ del valore letto ± 1 cifra.
- **Tensione alternata:** errore massimo inferiore a $\pm 0,5\%$ della portata $\pm 1\%$ del valore letto ± 1 cifra, per tensioni sinusoidali a 50 Hz; $\pm 2\%$ nella gamma da 20 Hz a 20 kHz.
- **Correnti continue:** errore massimo inferiore a $\pm 0,5\%$ della portata $\pm 0,5\%$ del valore letto ± 1 cifra.
- **Resistenze:** errore massimo inferiore a $\pm 0,5\%$ della portata $\pm 0,5\%$ del valore letto ± 1 cifra.

C) SENSIBILITA'

- **Impedenza di ingresso:** del voltmetro in corrente continua: 10 M Ω su tutte le portate.
- **Impedenza di ingresso:** del voltmetro in corrente alternata: 10 M Ω 100 pF su tutte le portate.
- **Caduta di tensione:** del milliamperometro: 1 V su tutte le portate con indicazione 1000 dello strumento.

visibile anche da forti angolature laterali ma soprattutto, anche se con corrente discreta (circa 100 mA), richiede solo 5 V di alimentazione.

Per contro, questa cifra a «Led» è meno luminosa, di dimensioni inferiori a quella della «Nixie» ma soprattutto di lettura meno facile.

Si possono adottare anche un maggior numero di segmenti del tipo quasi puntiforme per costruire la cifra luminosa, ma in tal caso aumenta, con la facilità di lettura, fatalmente anche il costo.

— I «cristalli liquidi», nuova tecnica optoelettronica; non sono ancora comparsi in modo decisivo sul mercato, ma le loro caratteristiche rivoluzionarie (cifre ben disegnate in piano con buona luminosità e consumo ridottissimo a tensione modesta) li impongono all'attenzione di tutti.

Non si è ancora arrivati quindi alla totale sostituzione del «tester» ma si è ormai molto vicini anche perché la precisione e la lettura digitale, oltre alle dimensioni sempre più ridotte, rendono più attuale l'impiego del multimetro digitale che, tra l'altro, può con facilità operare anche come millivoltmetro, sia in corrente continua che in corrente alternata,

D'altra parte, l'evoluzione impone ormai in molte applicazioni di tecnica elettronica il controllo digitale. Come è possibile ad esempio collaudare o verificare il funzionamento di un alimentatore stabilizzato e della relativa stabilità di tensione se non utilizzando un voltmetro digitale?

Non solo, ma l'efficienza e la praticità di funzionamento di molti posti di lavoro nell'industria, specie nei collaudi, sono ormai indissolubilmente legati all'impiego di strumenti digitali che permettono misure più precise, evitano errori o sviste ed ovviamente sveltiscono notevolmente il lavoro.

E' particolarmente in funzione di queste esigenze che la UNAOHM ha realizzato questo apparato che può divenire pure lo strumento base di lavoro in un qualsiasi laboratorio radiotecnico, dato anche il modesto prezzo con cui è stato posto sul mercato.

COMANDI E CONNESSIONI

Ecco le specifiche dei comandi e delle connessioni con riferimento alla figura 3.

1) ON - OFF Interruttore generale dell'alimentazione dell'apparecchio.

2) V = V~ mA k Ω Selettore a pulsanti delle funzioni dell'apparecchio; da sinistra:


V = = voltmetro in corrente continua.

V~ = voltmetro in corrente alternata.

mA = milliamperometro in corrente continua.

k Ω = ohmmetro.

3) 1 K - 100 - 10 - 1 Selettore a pulsanti delle portate dell'apparecchio.

4), 7)  Boccola di massa collegata al telaio dell'apparecchio.

5) V \equiv Boccola di misura delle tensioni.

6) mA - k Ω Boccola di misura delle correnti e delle resistenze.

8) TUBI indicatori numerici: visualizzatore del valore della grandezza misurata.

Tra le cifre, una virgola permette le letture immediate della grandezza in esame in Volt Milliampère o k Ω a seconda della predisposizione del selettore di funzioni (2).

9) Indicatore di «fuori portata»; con la sua accensione indica il superamento della portata per la quale è stato predisposto l'apparecchio.

10) \pm Indicatori di polarità. L'accensione del segno + indica che la tensione positiva è applicata al contatto V \equiv (5) o che la corrente scorre convenzionalmente dal contatto I k Ω (6) al contatto \equiv (4); l'accensione del segno - indica ovviamente polarità opposte.

Sul lato posteriore dell'apparecchio è montata la spina tripolare di alimentazione, in prossimità di questa, internamente è montato il portafusibili con fusibile generale da 0,2 A.

Inferiormente, sul circuito stampato, è montato un portafusibile con fusibile ritardato da 2 A collegato in serie alla boccola I - k Ω (6).

LA REALIZZAZIONE

La fig. 1 dà un'idea assieme alle figg. 2 e 4, della tecnica seguita dalla UNAOHM nella realizzazione del multimetro DG215.

Due telai verticali (frontale e retro) sono collegati tra loro da un altro telaio disposto orizzontalmente che reca parte del circuito.

Incernierato nel telaio verticale di retro, è disposto un secondo telaio orizzontale disposto normalmente parallelo al primo che può venire ribaltato per accedere a tutti i componenti, le connessioni ed i dispositivi di messa a punto.

Le protezioni si dispongono semplicemente sul telaio normalizzato così realizzato; vengono inserite dal lato superiore ed inferiore e fissate semplicemente in modo pratico per pressione di due listelli laterali serrati da due sole viti in tutto. Occorre lodare veramente la UNAOHM per questa intelligente disposizione che permette di accedere con facilità e rapidamente all'interno dello strumento.

I comandi sono stati realizzati molto razionalmente, con due serie di quattro tasti di portata (colore nero) e di selezione di misura (colore rosso).

Tre sole bocchine in tutto permettono le connessioni ai puntali di lavoro. In pratica è una sola delle spinette che, occorrendo, viene spostata per passare dalla misura dei V a quella degli Ohm o mA.

E' evidente la praticità di impiego, specie se confrontata con quella di un normale tester.

Ben disposto anche l'interruttore di rete, nel lato destro.

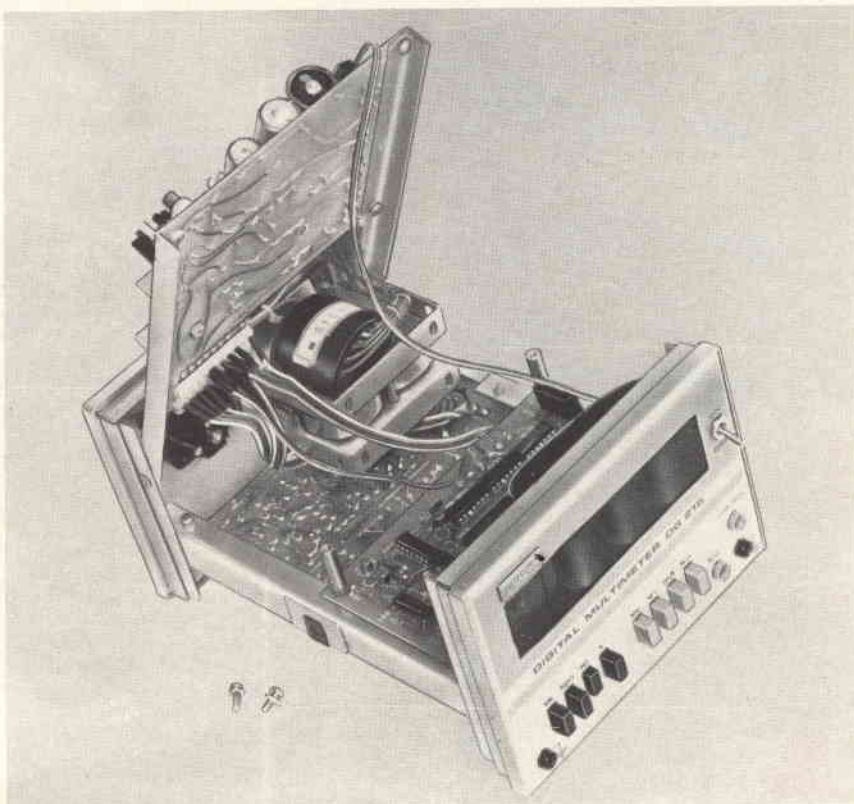


Fig. 2 - I nuovi contenitori permettono di accedere con facilità ad ogni componente rimuovendo semplicemente le coperture superiore od inferiore e ruotando un telaio bloccato con due sole viti. Il trasformatore di alimentazione è di dimensioni ridottissime e dà un'idea del modesto consumo dell'apparato.

Le indicazioni luminose sono fornite da tre tubi «Nixie» collegati con zoccolo al circuito stampato dello strumento e quindi intercambiabili in caso di guasto od esaurimento.

L'indicazione I di superamento di portata e le polarità + e - sono ottenute invece con accensione di lampadine.

Per terminare, indovinata e ben disposta è la maniglia che può venire uti-

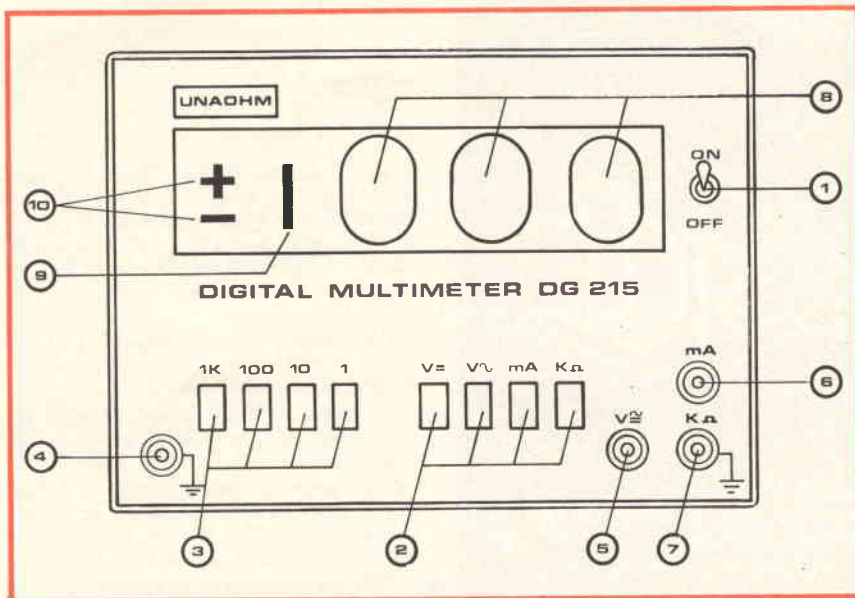
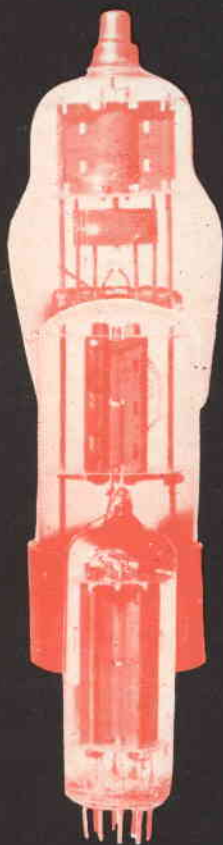


Fig. 3 - Vista schematica della disposizione frontale dei comandi del multimetro digitale DG215. Si veda il testo per la descrizione dei comandi.

TUBI ELETTRONICI



COSTRUZIONE
VALVOLE
TERMOJONICHE
RICEVENTI
PER
RADIO
TELEVISIONE
E
TIPI
SPECIALI



**SOCIETÀ ITALIANA
COSTRUZIONI TERMOELETTICHE**

Richiedete Listino a:
SICTE - C.P. 52 - Pavia

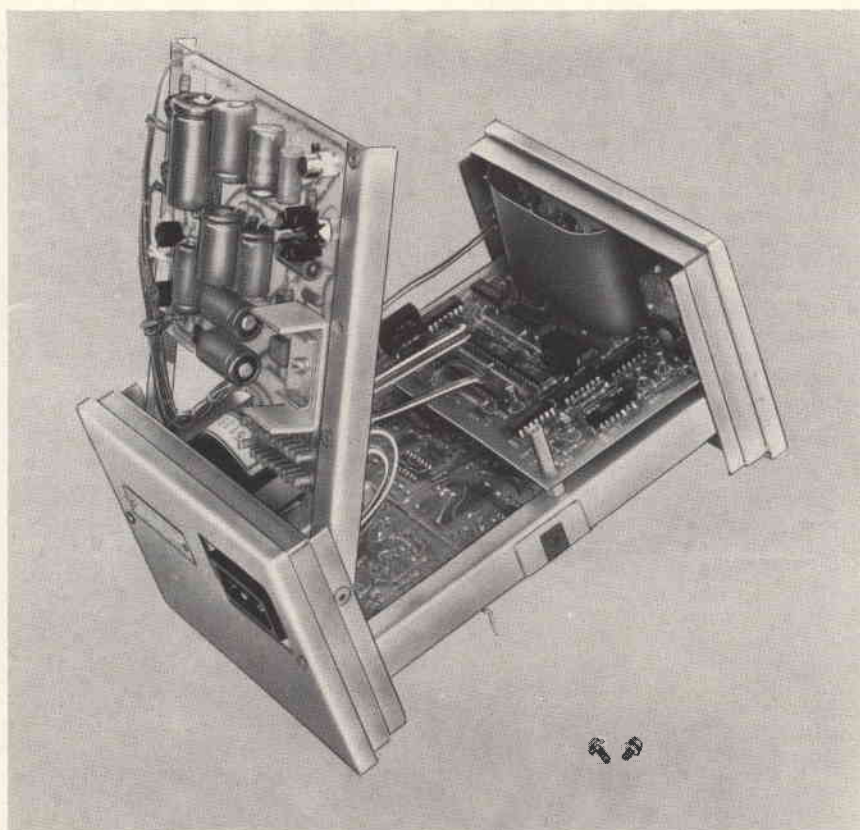


Fig. 4 - Vista posteriore del cablaggio interno. La Unaohm ha effettuato con questo apparato un sensibile sforzo organizzativo per la realizzazione di serie di montaggi a base di circuiti integrati e componenti discreti con una notevole affidabilità di prestazioni.

lizzata, ruotata sul lato inferiore, per inclinare leggermente verso l'alto il frontale relativo ai comandi e alla lettura.

Le figg. 2 e 4 forniscono i dettagli relativi ai circuiti stampati. Molto opportunamente il trasformatore di alimentazione è fissato al pannello verticale posteriore.

MANUTENZIONE

Il multimetro digitale DG215 è uno strumento concepito con criteri di notevole solidità e professionalità. E' quanto necessario per un'apparecchiatura di misura destinata a svariati impieghi nel servizio radiotecnico od anche nel collaudo di produzione.

Per conseguenza il DG215 non richiede praticamente alcuna operazione di ordinaria manutenzione.

Nel circuito sono tuttavia inseriti vari comandi di regolazione semifissa che descriviamo qui per sommi capi:

— Comando di azzeramento: si agisce su di esso quando, ponendo in cortocircuito i puntali, l'indicazione delle «Nixie» non dà i tre zeri.

— Regolazione di sensibilità in c.c.: questa taratura viene effettuata collegando lo strumento come voltmetro ad una pila campione o ad una sorgente

di tensione calibrata con precisione superiore allo 0,20%.

Se in queste condizioni il DG215 non dà indicazioni comprese nelle tolleranze indicate nelle caratteristiche, si opera sul comando di taratura.

— Regolazione di sensibilità in c.a.: si opera come nel caso della taratura in c.c. con un segnale a 50 Hz di distorsione molto bassa e controllato con un voltmetro campione che permetta una precisione di lettura migliore dello 0,2%.

— Regolazione della precisione come ohmmetro: si collega lo strumento come ohmmetro ad una resistenza di valore noto con notevole precisione e del valore di almeno qualche migliaio di ohm.

— Qualora l'indicazione dello strumento non fosse compresa nei limiti di tolleranza indicati nelle caratteristiche, si opera sull'apposito comando di taratura. E' previsto anche un altro comando per la portata di 1 k Ω che va appunto regolato tarando lo strumento con un valore di resistenza campione di circa 1 k Ω appunto.

Se per qualche motivo si applicasse tensione allo strumento disposto con i puntali sulla portata mA-ohm, un fusibile da 2 A disposto in serie a questo circuito proteggerebbe opportunamente l'apparato da questa falsa manovra.

Due strumenti per tutte le portate alla portata di tutti



Pocketmeter 3301

Tensioni continue

(8 portate) R.I. 20000 Ω/V
0,1-0,5-5-15-50-150-500-1500 V
precisione: $\pm 1,5\%$ a fondo scala
 $\pm 2,5\%$ sulla portata 1500 V

Tensioni alternate

(7 portate) R.I. 6320 Ω/V
1,5-5-15-50-150-500-1500 V
precisione: $\pm 2,5\%$ a fondo scala

Correnti continue

(6 portate) Caduta di tensione 320 mV
50-500 μA ; 5-50-500 mA; 5 A
precisione: $\pm 1,5\%$ a fondo scala

Correnti alternate

(6 portate) Caduta di tensione $0,5 \pm 1 V$
150 μA ; 1,5-15-150 mA; 1,5-5 A
precisione: $\pm 2,5\%$ a fondo scala

Misure ohmiche

(6 portate)
low Ω - Ω x 1- Ω x 10- Ω x 100- Ω x 1 K- Ω x 10 K
per letture $0,5 \Omega \pm 20 M\Omega$

Alimentazione

2 pile 1,5 V (in dotazione)
2 pile 15 V (solo per portate Ω x 10 K)

Fusibile

250 mA in serie sul comune Ω

Dimensioni

185,5 x 122 x 37,5 mm

Peso

500 gr



Scopex 4 D-10

Doppia traccia, 10 MHz - 10 mV/cm,

CANALI VERTICALI A e B

Sensibilità 10 mV/cm-50 V/cm
(in 12 portate calibrate)

Larghezza di banda cc. - 10 MHz

Impedenza d'ingresso 1 M Ω \pm 3% - 33 pF circa

Modi solo canale A
alternato A e B
CHOP/100 kHz

CANALE ORIZZONTALE

Asse dei tempi 1 $\mu s/cm$ -100 ms/cm
(in 16 portate)
magnificatore 5 volte

Sensibilità esterna 1 V/cm (200 mV/cm magnificato)

Larghezza di banda dc. - 500 kHz

Impedenza d'ingresso 1 M Ω /35 pF

Circuito Trigger ingresso esterno
canale A
rete

Tubo reticolo cm 6 x 8

Peso 8 kg

FACE STANDARD s.p.A.
Divisione Strumenti di Misura
20158 MILANO, Viale L. Bodio 33

FACE STANDARD

PUNTI DI VENDITA

G.B.C.
italiana

IN ITALIA



- | | | | |
|----------------------|----------------------------------|-------------------------|---------------------------------|
| 92100 AGRIGENTO | - Via Empedocle, 81/83 | 20124 MILANO | - Via Petrella, 6 |
| 00041 ALBANO LAZIALE | - Borgo Garibaldi, 286 | 20144 MILANO | - Via G. Cantoni, 7 |
| 15100 ALESSANDRIA | - Via Donizetti, 41 | 41100 MODENA | - V.le Storchi, 13 |
| 60100 ANCONA | - Via De Gasperi, 40 | 70056 MOLFETTA | - Estramurale C.so Fornari, 133 |
| 70031 ANDRIA | - Via Annunziata, 10 | 12086 MONDOVI' | - Largo Gherbiana, 14 |
| 11100 AOSTA | - Via Adamello, 12 | 80141 NAPOLI | - Via C. Porzio, 10/A |
| 52100 AREZZO | - Via M. Da Caravaggio, 10-12-14 | 00048 NETTUNO | - Via C. Cattaneo, 68 |
| 14100 ASTI | - C.so Savona, 281 | 28100 NOVARA | - Baluardo Q. Sella, 32 |
| 83100 AVELLINO | - Via Circonvallazione, 24-28 | 15067 NOVI LIGURE | - Via Dei Mille, 31 |
| 70126 BARI | - Via Capruzzi, 192 | 35100 PADOVA | - Via Savonarola, 107 |
| 36061 BASSANO D. G. | - Via Parolini Sterni, 36 | 43100 PARMA | - Via E. Casa, 16 |
| 24100 BERGAMO | - Via Borgo Palazzo, 90 | 27100 PAVIA | - Via G. Franchi, 6 |
| 13051 BIELLA | - Via Rigola, 10/A | 06100 PERUGIA | - Via Bonazzi, 57 |
| 40128 BOLOGNA | - Via Lombardi, 43 | 61100 PESARO | - Via Verdi, 14 |
| 40122 BOLOGNA | - Via Brugnoli, 1/A | 65100 PESCARA | - Via F. Guelfi, 74 |
| 39100 BOLZANO | - Via Napoli, 2 | 29100 PIACENZA | - Via IV Novembre, 58/A |
| 25100 BRESCIA | - Via Naviglio Grande, 62 | 10064 PINEROLO | - Via Saluzzo, 53 |
| 72100 BRINDISI | - Via Saponea, 24 | 56100 PISA | - Via Battelli, 43 |
| 09100 CAGLIARI | - Via Dei Donoratico, 83/85 | 51100 PISTOIA | - V.le Adua, 350 |
| 93100 CALTANISSETTA | - Via R. Settimo, 10 | 85100 POTENZA | - Via Mazzini, 72 |
| 81100 CASERTA | - Via C. Colombo, 13 | 50047 PRATO | - Via F. Baldanzi, 17 |
| 03043 CASSINO | - Via D'Annunzio, 65 | 97100 RAGUSA | - Via Ing. Migliorisi, 27 |
| 21053 CASTELLANZA | - V.le Lombardia, 59 | 48100 RAVENNA | - V.le Baracca, 56 |
| 95128 CATANIA | - Via Torino, 13 | 89100 REGGIO CALABRIA | - Via Possidonea, 22/D |
| 71042 CERIGNOLA | - Via Aurelio Saffi, 7 | 42100 REGGIO EMILIA | - V.le Isonzo, 14 A/C |
| 20092 CINISELLO B. | - V.le Matteotti, 66 | 02100 RIETI | - Via Degli Elci, 24 |
| 62012 CIVITANOVA M. | - Via G. Leopardi, 15 | 47037 RIMINI | - Via Paolo Veronese, 14/16 |
| 10093 COLLEGGNO (TO) | - Via Cefalonia, 9 | 00137 ROMA | - Via Renato Fucini, 290 |
| 26100 CREMONA | - Via Del Vasto, 5 | 00152 ROMA | - Via Dei Quattro Venti, 152/F |
| 12100 CUNEO | - P.zza Libertà, 1/A | 45100 ROVIGO | - Via Tre Martiri, 3 |
| 72015 FASANO | - Via Roma, 101 | 63039 S. B. DEL TRONTO | - Via Luigi Ferri, 82 |
| 44100 FERRARA | - Corso Isonzo, 99 | 30027 S. DONA' DI PIAVE | - Via Jesolo, 15 |
| 50134 FIRENZE | - Via G. Milanese, 28/30 | 18038 SAN REMO | - Via M. Della Libertà, 75/77 |
| 47100 FORLI' | - Via Salinatore, 47 | 71016 SAN SEVERO | - Via Mazzini, 30 |
| 03100 FROSINONE | - Via Marittima I, 109 | 21047 SARONNO | - Via Varese, 150 |
| 21013 GALLARATE | - Via Torino, 8 | 17100 SAVONA | - Via Scarpa, 13/R |
| 16124 GENOVA | - P.zza J. Da Varagine, 7/8 R | 53100 SIENA | - Via S. Martini, 21/C - 21/D |
| 16132 GENOVA | - Via Borgoratti, 23 I/R | 96100 SIRACUSA | - Via Mosco, 34 |
| 16153 GENOVA | - Via Chiaravagna, 14/CD | 74100 TARANTO | - Via Principe Amedeo, 376 |
| 34170 GORIZIA | - C.so Italia, 191/193 | 05100 TERNI | - Via Porta S. Angelo, 23 |
| 58100 GROSSETO | - Via Oberdan, 47 | 04019 TERRACINA | - P.zza Bruno Buozzi, 3 |
| 18100 IMPERIA | - Via Delbecchi - Pal. GBC | 00019 TIVOLI | - Via Paladina, 42-50 |
| 10015 IVREA | - C.so Vercelli, 53 | 10141 TORINO | - Via Pollenzo, 21 |
| 19100 LA SPEZIA | - Via Fiume, 18 | 10152 TORINO | - Via Chivasso, 8/10 |
| 04100 LATINA | - Via C. Battisti, 56 | 10125 TORINO | - Via Nizza, 34 |
| 73100 LECCE | - V.le Marche, 21 A-B-C-D | 38100 TRENTO | - Via Madruzzo, 29 |
| 22053 LECCO | - Via Azzone Visconti, 9 | 31100 TREVISO | - Via IV Novembre, 19 |
| 57100 LIVORNO | - Via Della Madonna, 48 | 34127 TRIESTE | - Via Fabio Severo, 138 |
| 20075 LODI | - V.le Rimembranze, 36/B | 33100 UDINE | - Via Volturmo, 80 |
| 62100 MACERATA | - Via Spalato, 126 | 21100 VARESE | - Via Verdi, 26 |
| 46100 MANTOVA | - P.zza Arche, 8 | 37100 VERONA | - Via Aurelio Saffi, 1 |
| 98100 MESSINA | - P.zza Duomo, 15 | 55049 VIAREGGIO | - Via A. Volta, 79 |
| 30173 MESTRE | - Via Cà Rossa, 21/B | 36100 VICENZA | - Via Monte Zovetto, 65 |

CARATTERISTICHE TECNICHE

Alimentazione dalla rete:
115 - 220 - 250 Vc.a. 50-60 Hz

Tempi ottenibili in quattro
scale e regolazione intermedia continua:
 $1'' \div 5'' - 4'' \div 30'' -$
 $15'' \div 150'' - 80'' \div 13'$

Transistori impiegati: 2xC450
(oppure BC207B)
2xV435 (oppure BC211)

Diodi impiegati: 2xEC402
(oppure BAY44)
2xEA403 (oppure OA200)

Zener impiegati: BZX79C18
(oppure BZY88C18)

Raddrizzatore alimentazione: W 005

Dimensioni: 175x95x55

Peso dello strumento: 530 g



UK 859

TEMPORIZZATORE ELETTRONICO

MULTISCALA DA 1 SECONDO A 13 MINUTI

E' uno strumento dai molteplici usi, applicabile in sostituzione dei temporizzatori ad orologeria per tutti i casi in cui sia necessario prolungare la durata di un'operazione per un tempo ben preciso. Può essere usato nel laboratorio fotografico, nel laboratorio chimico, nelle apparecchiature automatiche di qualsiasi natura.

La vasta gamma di tempi ottenibili con le quattro scale di cui è dotato il temporizzatore, permette la sua applicazione nei campi più diversi, sia dove sono necessari tempi di qualche secondo, sia dove occorrono dei minuti. Il tempo prefissabile può infatti andare da un minimo di un secondo ad un massimo di 13 minuti primi, con l'uso di un circuito integratore. La precisione dei tempi è garantita da componenti ad alta stabilità sia nel tempo che con la temperatura. L'utilizzazione viene prelevata su un contatto di scambio di un relè azionato da un circuito trigger a transistori. L'alimentazione avviene dalla rete elettrica mediante alimentatore incorporato.

Il temporizzatore è uno degli strumenti più usati nella tecnica dell'automazione. Ovunque si voglia far permanere stabile una data condizione per un determinato tempo, si impone l'uso di un dispositivo temporizzatore. Prima della diffusione delle tecniche elettroniche che adesso tendono a divenire quasi universali, i temporizzatori erano costruiti con le tecniche più diverse. Diciamo subito che gli elementi costitutivi di un temporizzatore sono la base dei tempi ed il circuito di scatto che provvede ad aprire od a chiudere il circuito comandato. Il circuito di scatto, nei temporizzatori di una volta, che sono ancora largamente usati, era costituito di solito da un interruttore a scatto tipo microswitch.

La base dei tempi era formata da sistemi ad orologeria elettrici (motori sincroni) meccanici (orologi a molla e bilanciere), idraulici, eccetera. La complicazione costruttiva e di conseguenza il costo di questi dispositivi è notevole, specie quando si tratta di ottenere tempi precisi e variabili a volontà. La precisione è stata finora l'elemento di scelta che ha fatto pendere la bilancia in favore dei sistemi meccanici. Però, con le moderne tecniche si possono ottenere componenti elettrici atti ad ottenere costanti di tempo di elevata precisione in grado di competere con i più sofisticati sistemi meccanici.

Il sistema adottato per ottenere la

base dei tempi nei temporizzatori elettronici, si basa sul fenomeno della scarica di un condensatore attraverso una resistenza. Il circuito di scatto invece è costituito da un sistema a transistori che passa in conduzione e quindi eccita un relè, quando la scarica del condensatore ha raggiunto un determinato livello. La difficoltà consiste, da una parte nell'ottenere dai componenti del circuito della base dei tempi una grande stabilità nel tempo e con le variazioni della temperatura, umidità eccetera, dall'altra nel progettare un circuito a scatto che possa intervenire in modo deciso per un ben determinato e costante livello della corrente di pilotaggio. Il guadagno di questo secondo circuito deve essere elevato in modo da non sovraccaricare il circuito della base dei tempi, con pregiudizio della sua precisione.

Ambedue i problemi sono stati brillantemente risolti nell'UK 859 che permette di ottenere precisioni migliori del 2,5%.

Un'altra difficoltà notevole nel progetto dei temporizzatori elettronici, è quella della possibilità di ottenere tempi lunghi, dell'ordine di minuti. Anche questo problema è stato brillantemente risolto in quanto l'UK 859 permette di ottenere ritardi che arrivano oltre ai 12 minuti. Gli usi possibili per un temporizzatore di questa precisione, sono molteplici.

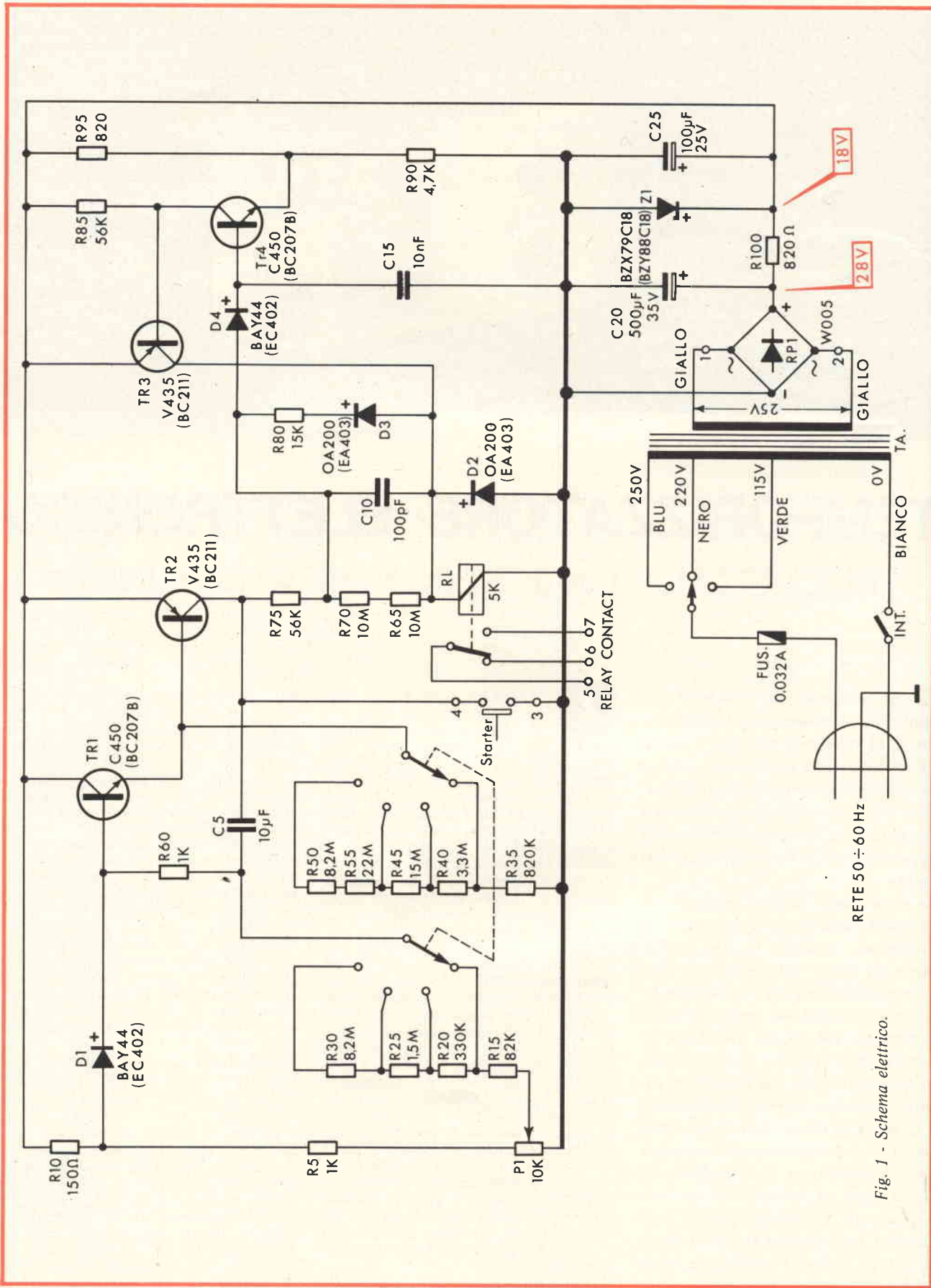


Fig. 1 - Schema elettrico.

Citiamo per esempio il campo della fotografia e della fotomeccanica, dove è importante una corretta durata dell'esposizione alla luce del materiale sensibile, sia esso costituito dal cartoncino usato per gli ingrandimenti fotografici, oppure dal fotoresistore usato per proteggere i circuiti stampati durante l'incisione.

In un laboratorio chimico è talvolta importante stabilire il tempo di funzionamento, per esempio, di un agitatore o di un riscaldatore elettrico.

Naturalmente lo stesso effetto si può ottenere con un interruttore ed un cronometro, ma, a parte l'inefficacia del sistema per tempi brevi, esso costringe ad uno spreco di tempo che può essere utilmente impiegato in altra maniera.

Una serie di temporizzatori collegati in modo opportuno consente di stabilire la durata delle varie fasi di lavorazione in un ciclo automatico meccanico, chimico, eccetera.

Il temporizzatore può agire direttamente sul circuito da comandare oppure può azionare un avvisatore che suoni al termine del tempo previsto. Questo sistema è usato talvolta per evitare complicazioni costruttive nel caso di tempi lunghi, quando il tempo perso per l'azionamento dell'interruttore non è percentualmente rilevante.

DESCRIZIONE DEL CIRCUITO

Il circuito può essere diviso in due parti fondamentali:

- a) Amplificatore con funzione di integratore;
- b) Trigger.

Il primo circuito è composto dai due transistori TR1 e TR2.

Tra l'ingresso e l'uscita dell'amplificatore è collegato il condensatore C5. Alla chiusura momentanea del tasto «starter» la tensione di uscita del transistor TR2 va a zero provocando lo scatto del trigger e diseccitando il relè RL.

Il condensatore è disposto in modo da riportare all'ingresso il segnale di uscita in opposizione di fase, costituendo quindi un circuito di controreazione. Un amplificatore con un condensatore in controreazione è quello che nel linguaggio degli amplificatori operazionali è chiamato un integratore. Ciò vuol dire che la forma d'onda in uscita è proporzionale all'integrale della forma d'onda in entrata.

Vale la pena di dire due parole per spiegare cos'è un integrale. Supponiamo di avere una coppia di assi ortogonali x ed y (fig. 2).

Una curva tracciata su questo piano mette in relazione l'andamento della variabile y con quello della variabile x . Per esempio la variabile x può essere il tempo e la variabile y una tensione. L'elemento che definisce la curva rappresentata potrebbe essere la rete elettrica ai capi della quale viene misurata la tensione. Tale curva che esprime l'andamento di una variabile in rapporto all'altra si chiama «funzione». Si

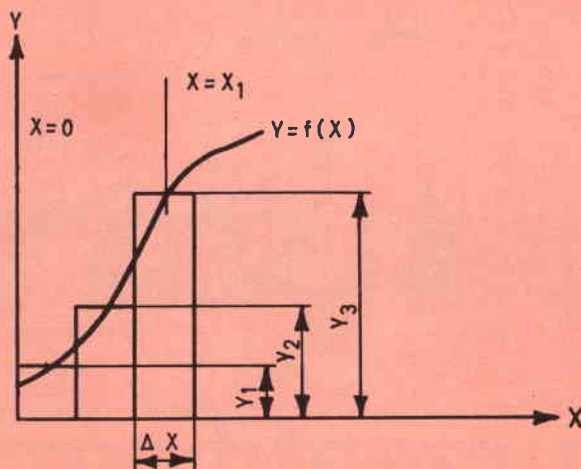


Fig. 2 - Diagramma generico $Y = f(x)$ per la comprensione del concetto di integrale.

dice quindi che y è funzione di x , o, più in breve $y = f(x)$.

Consideriamo ora l'area racchiusa tra la curva e l'asse x . Tale area si può calcolare approssimativamente dividendo la porzione dell'asse x interessata dalla curva in tanti intervalli uguali tanto più piccoli quanto maggiore è l'approssimazione che si vuole ottenere. Chiameremo Δx la lunghezza di ciascuno di questi intervalli. Se ora consideriamo l'ordinata mediana di ciascuno di questi intervalli, e chiamiamo ciascuna di queste ordinate y_1, y_2, y_3 eccetera, tracciando per i punti definiti da ciascuna di queste ordinate una retta parallela all'asse x otterremo una serie di rettangolini le cui superfici saranno:

$$\begin{aligned} y_1 \cdot \Delta x \\ y_2 \cdot \Delta x \\ y_3 \cdot \Delta x \end{aligned}$$

Sommando insieme le aree di questi rettangolini otterremo con buona approssimazione la superficie compresa tra la curva e l'asse delle x . Riportando sul grafico per ogni ordinata y_n il valore della superficie calcolata fino a quel punto otterremo una seconda curva.

Se ora riduciamo la lunghezza degli intervalli Δx a valori infinitamente piccoli che chiameremo dx , l'area compresa tra la curva e l'asse x sarà calcolata in modo esatto, o meglio infinitamente preciso.

Mettendo in curva i valori progressivamente assunti da quest'area a partire da un punto x_0 scelto come origine dell'operazione, otterremo una curva detta curva integrale della funzione di partenza e la sua equazione sarà:

$$y' = y \, dx$$

che si legge integrale di y in dx .

Il segno di integrale equivale a quello di somma, mentre il termine $y \, dx$ dà l'idea della superficie dei rettangolini infinitamente stretti di larghezza dx .

E' intuitivo da quanto detto sopra che l'integrale di una funzione costante in y , sarà una retta che cresce uniformemente con una pendenza proporzionale alla distanza della retta $y = \text{costante}$ dell'asse X , ossia dal valore della costante.

Quanto detto sopra naturalmente non costituisce una trattazione rigorosa dello argomento, ma serve soltanto a dare

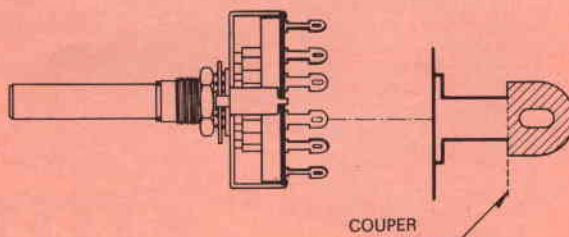


Fig. 3 - Particolare della modifica da apportare al commutatore.

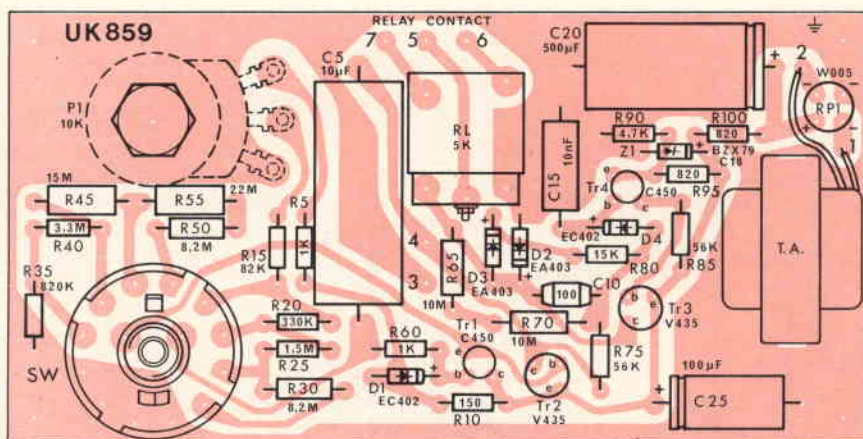


Fig. 4 - Disposizione dei componenti sulla basetta a circuito stampato.

un'idea intuitiva di un argomento del quale tutti parlano, ma dell'essenza del quale qualcuno non si rende conto.

Trasportando quanto detto al nostro caso particolare, avremo che se noi applichiamo all'entrata di un integratore una tensione costante, noi avremo alla uscita una tensione progressivamente crescente, con un tasso di crescita proporzionale al valore della tensione costante all'ingresso.

Questo risultato, limitato naturalmen-

te nel tempo, si può ottenere appunto con un amplificatore recante un condensatore connesso in controeazione tra l'uscita e l'ingresso. Intuitivamente, la cosa si spiega nel seguente modo. All'inizio il condensatore è scarico ed oppone una scarsa resistenza alla corrente continua, che quindi è applicata all'ingresso nel suo intero valore, provocando il totale annullamento dell'amplificazione. Man mano che il condensatore si carica, il valore della tensione ri-

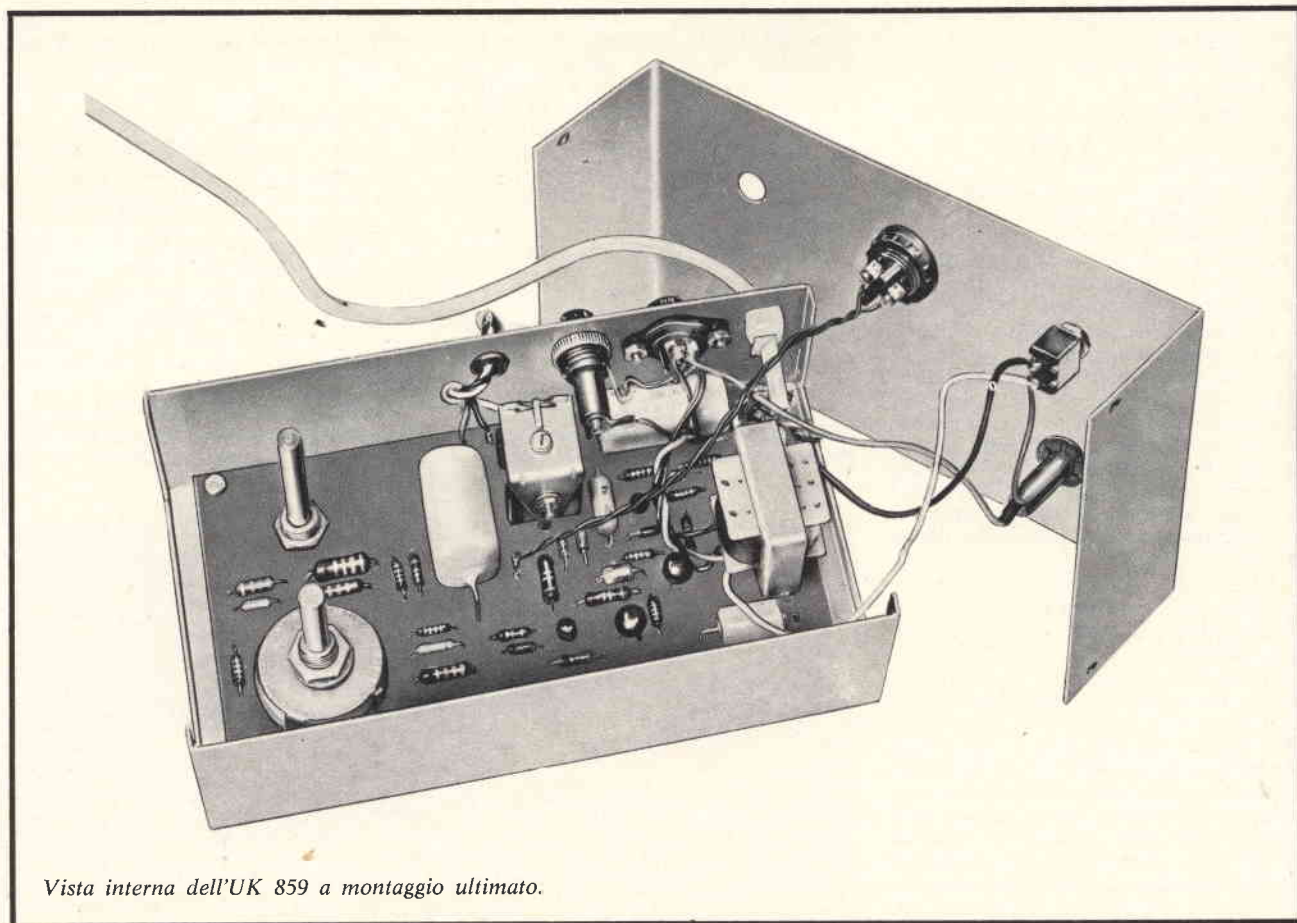
portata all'ingresso diminuirà, l'amplificazione aumenterà, finché assumerà un valore costante quando il condensatore sarà completamente carico. Per ottenere una curva continua la capacità del condensatore dovrebbe essere infinita, ma resta la possibilità di ottenere tempi molto lunghi con condensatori di capacità modesta, rendendo molto elevata la resistenza d'ingresso dell'amplificatore ed il suo guadagno.

L'aumento lineare della tensione di uscita di Tr2 viene applicato al pilotaggio di Tr4. Ad un certo valore della tensione il trigger formato da Tr4 e da Tr3 cambia di stato ed il relè RL che si era diseccitato all'azionamento dello starter, si eccita nuovamente.

In conclusione il ciclo del trigger è il seguente: Premendo il pulsante «starter», la base di Tr4 viene messa al potenziale zero, quindi Tr4 cessa di condurre. In questo modo alla base di Tr3 viene applicata una tensione positiva. Siccome Tr3 è un transistor PNP, l'effetto della tensione positiva in base è anche qui l'interdizione. Il relè RL che costituisce il carico di Tr3 viene in questo modo diseccitato.

Dopo il tempo necessario alla tensione dell'integratore per raggiungere un valore sufficiente a far passare in conduzione Tr4, la situazione del trigger si inverte.

Siccome il relè è dotato di un contatto di scambio, il temporizzatore si può far



Vista interna dell'UK 859 a montaggio ultimato.

funzionare sia per l'apertura che per la chiusura di un circuito asservito. Naturalmente, bisogna tener conto della potenza limitata che possono sopportare i contatti del relè, e quindi, per commutare carichi elevati, bisogna disporre in cascata un opportuno soccorritore.

I resistori R15, R20, R25, R30, insieme con il potenziometro P1 per la regolazione fine, costituiscono un partitore a prese. Queste prese vengono selezionate dalla prima sezione del commutatore di selezione di tempi e determinano la velocità di scarica del condensatore C5, e di conseguenza la pendenza della rampa d'integrazione.

La seconda sezione del commutatore di selezione dei tempi inserisce gradualmente i resistori R35, R40, R45, R50 + R55. In tal modo si varia il punto di lavoro di Tr2 e quindi il guadagno dello stadio, influenzando anche qui la pendenza della rampa d'integrazione.

Il diodo D1 serve a commutare il circuito di carica e scarica del condensatore. Il diodo D2 sopprime i transistori ai capi della bobina del relè che, essendo fortemente induttiva, provocherebbe forti sovratensioni capaci anche di danneggiare il transistore finale. Alla eliminazione delle sovratensioni contrarie serve anche il diodo D3, mentre D4 assicura il corretto verso delle correnti di polarizzazione dell'ingresso del trigger.

L'alimentazione del complesso temporizzatore avviene dalla rete elettrica di distribuzione. La tensione della rete viene applicata al primario del trasformatore T.A. che può essere alimentato da tre tensioni diverse, selezionabili con un cambiattensioni.

La tensione in uscita dal secondario del trasformatore di alimentazione viene applicata al ponte di Graetz monofase RP1, che trasforma la corrente alternata in corrente pulsante unidirezionale. La stabilizzazione della tensione, necessaria per il corretto funzionamento del trimmer, viene attuata dal gruppo R100 - Z1. Z1 è un diodo Zener di potenza adeguata.

La soppressione dei residui di corrente alternata (ripple) viene effettuata dai condensatori elettrolitici C20 e C25.

MECCANICA

L'intera apparecchiatura, compreso l'alimentatore dalla rete, è disposta in modo compatto e razionale dentro un contenitore in alluminio pratico e di piccole dimensioni.

MONTAGGIO

Per facilitare il compito dell'esecutore pubblichiamo la fig. 4 dove appare la serigrafia del circuito stampato, sulla quale abbiamo sovrapposto l'esatta disposizione dei componenti.

Tutte le fasi di montaggio sono ampiamente illustrate nell'opuscolo che la AMTRON allega ad ogni suo kit.

Le scatole di montaggio AMTRON sono reperibili presso tutti i punti di vendita GBC.

Risolto a

TORINO

il problema del

PARCHEGGIO

POSTEGGIO
GRATUITO
IN AUTORIMESSA
CUSTODITA
PER I CLIENTI
DEL PUNTO DI VENDITA

GBC

di Via CHIVASSO, 10 Tel. 280.434

AMPIO SELF-SERVICE COMPONENTI
SALE ESPOSIZIONE E DIMOSTRAZIONE
GAMMA COMPLETA PRODOTTI

GBC

ELAC

WEGA
SONY

BOUYER



REPARTO SPECIALIZZATO PER OM-CB

STRUMENTO MUSICALE A TRE OTTAVE

a cura di G. FRANCONI

Lo strumento musicale che viene descritto qui di seguito è direttamente derivato da un apparecchio denominato VIBRATONE, studiato da Daniel Thorpe e già descritto nel numero 6/1973 di questa rivista.

Nella realizzazione originale erano state previste solo le note non alterate come DO RE ecc. e non i DO diesis RE diesis, ecc.

Inoltre gli accordi erano ottenuti per mezzo della commutazione di resistori fissi.

Abbiamo preferito, mediante una variante non troppo complicata, introdurre in ciascuna ottava anche i semitoni, dunque 12 note per ottava.

I resistori fissi di accordo sono stati sostituiti con tipi regolabili che permettono di soddisfare l'orecchio più raffinato musicalmente.

Lo strumento è monofonico cioè fornisce una sola nota alla volta, scelta tra quelle che l'apparecchio può produrre. Esso comprende essenzialmente:

a) - un generatore che dà le note dell'intervallo di una sola ottava, dunque sette o dodici, alle quali vengono aggiunte quattro note supplementari diatoniche o sei cromatiche (cioè separate da un semitono). In tutto undici o diciotto note.

b) - un generatore di vibrato.

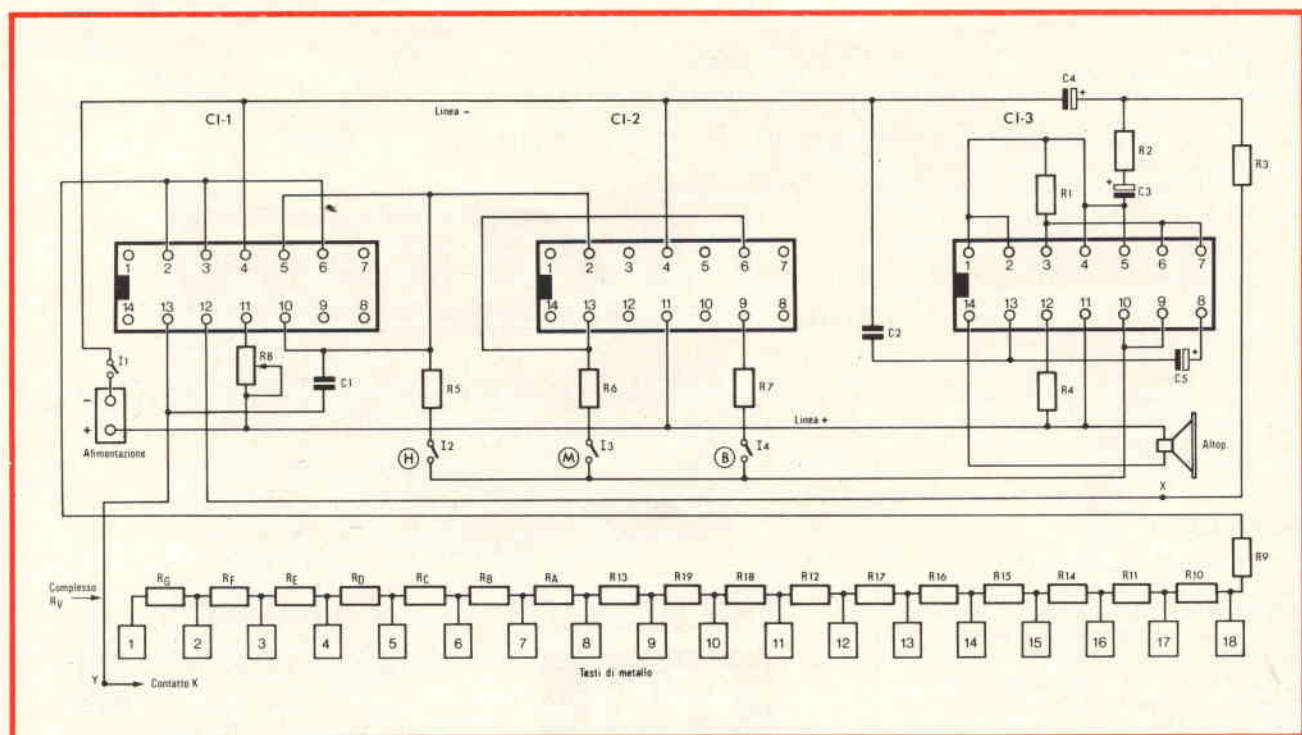


Fig. 1 - Schema elettrico dello strumento musicale a tre ottave descritto in questo articolo. Il circuito è costituito da tre integrati e pochi altri componenti.

c) - due divisori di frequenza che danno le ottave di note ottenute normalmente, sugli stessi tasti, cosa che darà come risultato finale:

- 18 note alle frequenze da f_1 a f_{18}
- 18 note alle frequenze da $f_1/2$ a $f_{18}/2$
- 18 note alle frequenze da $f_1/4$ a $f_{18}/4$.

Verrà dunque coperta una vasta gamma e si avrà una maggiore facilità di scegliere il «tono» desiderato in ciascuna posizione.

d) un amplificatore BF che consente la riproduzione in altoparlante.

LO SCHEMA ELETTRICO

Esso è dato alla figura 1. I tre circuiti integrati, siglati CI-1, CI-2, CI-3 e rappresentati dai loro schemi semplificati nella figura 2, sono dei MOTOROLA: MC799, MC790 e MC724.

Il circuito integrato MC 799 ha due sezioni indipendenti montate a oscillatore RC, che produce le note. Gli elementi RC di questo oscillatore sono: C_1 fisso, R_8 regolabile e la catena di resistori in serie R_9 , R_{10} ecc. fino ad R_{18} . Se si desidera 18 note, questa catena deve essere prolungata da R_a , R_b ... R_g . A ciascuna connessione di due resistori di questa catena c'è una piccola superficie di contatto designata da uno dei numeri da 1 a 18. Il tasto 1 corrisponde alla nota più bassa e il tasto 18 alla più acuta. L'emissione della nota avviene quando il contatto K è collegato elettricamente ad una delle superfici da 1 a 18.

Più resistori ci sono e più la nota è grave. Noi designeremo con R_v la somma di tutti i resistori da R_a fino a R_g compresa, e collegate ai punti 2, 3 e 6 del CI-1.

Notiamo ugualmente che sono realizzabili due possibilità di variazioni: R_v variabile per cortocircuito di una parte dei suoi resistori per mezzo di un contatto K collegato per filo al punto 13 del CI-1, oppure R_v realizzata con un potenziometro. Questa seconda versione qualche volta esige una soluzione per il problema dell'interruzione del suono.

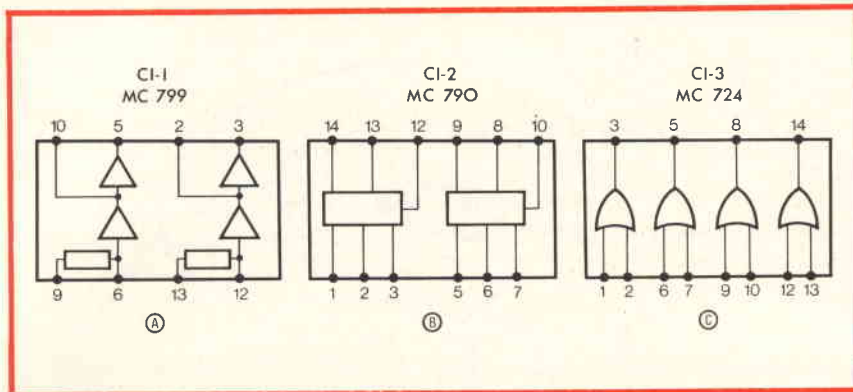


Fig. 2 - Schemi semplificati degli integrati della Motorola impiegati nella costruzione di questo strumento.

Passiamo adesso al secondo circuito integrato, il CI-2 del tipo MC 790.

Esso è formato da due stadi flip-flop in modo da costituire un divisore di frequenza.

Il segnale di uscita alla frequenza f dell'oscillatore di note è preso al punto 5 di CI-1 e trasmesso al punto 2 di CI-2.

Questo stesso segnale è poi trasmesso, per mezzo di R_5 e dell'interruttore I_2 , all'ingresso 9 e 10 dell'amplificatore BF realizzato con una sezione di CI-3, tipo MC 724.

Ritorniamo adesso al divisore di frequenza che utilizza CI-2.

Il segnale alla frequenza $f/2$ è ottenuto al punto 13 e trasmesso da R_6 e I_3 all'ingresso BF. Allo stesso modo, il segnale alla frequenza $f/4$ è trasmesso da R_7 e I_4 ai punti 10 e 9 di CI-3.

Consideriamo anche il rimanente dei dispositivi interni del CI-3 tenendo conto degli schemi semplificati della figura 2 (C).

L'amplificatore BF completo è formato dalla sezione i cui ingressi sono ai punti 9 e 10 riuniti e l'uscita al punto 8. Essendo questo punto connesso ai punti 13 e 12 riuniti per mezzo di C_5 , se ne deduce che il secondo stadio BF è costituito dalla sezione 12, 13, 14 la cui uscita è il punto 14. In effetti, lo schema della figura 1 indica che a questo punto è collegato un altoparlante.

IL VIBRATO

Nel complesso di questo strumento musicale elettronico si trova anche un vibrato, dispositivo molto

apprezzato dai musicisti. Questo vibrato è un oscillatore realizzato con una sezione di CI-3. Esso deve fornire un segnale ad una frequenza molto bassa, circa 6 o 7 Hz.

Dall'analisi delle parti precedentemente considerate risulta che nel CI-3 rimangono disponibili le sezioni 1-2-3 e 4-5-6.

Lo schema della figura 1 permette di osservare che esse sono utilizzate per il vibrato. E' stato ugualmente realizzato un oscillatore RC le cui resistenze sono R_1 , R_2 e le capacità C_3 e C_4 . Il resistore R_3 trasmette il segnale del vibrato al punto 12 di CI-1 e così si effettua la modulazione di frequenza del segnale della nota prodotta da CI-1.

MONTAGGIO DEI TRE CIRCUITI INTEGRATI

Il primo circuito integrato è a 14 terminali esattamente come gli altri due.

Oltre ai punti sopra menzionati durante l'analisi del montaggio, c'è il terminale 4 da collegare alla linea negativa di alimentazione che finisce all'interruttore I_1 .

La linea positiva parte dal + alimentazione. Essa è collegata dal resistore variabile R_8 al terminale 11 del CI-1. Rimangono così non utilizzati 1, 7, 14, 9 e 8 da non collegare.

Il CI-2 ha il terminale 4 alla linea negativa e l'11 alla linea positiva. Il CI-3 ha i punti 4 e 5 alla linea negativa ed il punto 11 alla linea positiva.

Sulla figura 1, la disposizione

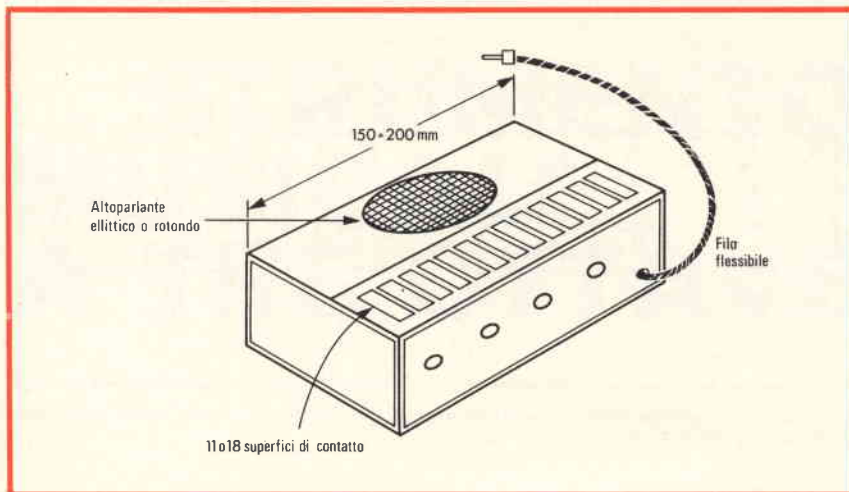


Fig. 3 - Esempio di contenitore nel quale è possibile montare lo strumento.

Contatti	8 9 10	11 12 13	14 15 16	17 18
Note	SI DO RE	MI FA SOL	LA SI DO	RE MI

dei terminali corrisponde ai CI visti da sotto.

L'altoparlante va montato tra la linea positiva e il terminale 14 del CI-3. E' un altoparlante di 8 Ω , valore da rispettare dato che la potenza di questo apparecchio è modesta ed è opportuno accoppiare nel miglior modo possibile l'altoparlante all'uscita BF al fine di ottenere il massimo rendimento sonoro.

VALORI DEI COMPONENTI

La tensione totale di alimentazione è di 3 V e può essere realizzata con due pile di 1,5 V in serie.

Condensatori: $C_1 = 0,1 \mu F$ al

mylar 15 V lavoro; $C_2 = 2 \text{ nF}$ a disco, 15 V lavoro; $C_3 = 10 \mu F$ elettrolitico, 10 V lavoro; $C_4 = C_5 = 1 \mu F$ elettrolitico, 10 V lavoro.

CI-1 = MC 799; CI-2 = MC 790; CI-3 = MC 724, MOTOROLA.

$R_1 = 6,8 \text{ k}\Omega$; $R_2 = 120 \text{ k}\Omega$; $R_3 = 68 \text{ k}\Omega$; $R_4 = 3,3 \text{ k}\Omega$.

$R_5 = R_6 = R_7 = 22 \text{ k}\Omega$; $R_8 =$ potenziometro regolabile da 1 $\text{k}\Omega$.

Per quanto concerne i resistori della catena che costituisce la resistenza variabile R_v , i valori dipendono dal numero delle note scelte: 12 o 18 e dall'adozione di resistori fissi o variabili.

CASO DI RESISTORI FISSI E DI 11 NOTE

E' quello proposto dall'autore di questo montaggio:

$R_9 = 1,5 \text{ k}\Omega$, $R_{10} = 240 \Omega$, $R_{11} = 300 \Omega$; $R_{14} = 150 \Omega$; $R_{15} = 360 \Omega$; $R_{16} = 430 \Omega$; $R_{17} = 510 \Omega$; $R_{12} = 300 \Omega$; $R_{18} = 620 \Omega$; $R_{19} = 620 \Omega$; $R_{13} = 300 \Omega$.

Non ci saranno i resistori da R_a ad R_g né delle superfici di contatto da 1 a 8 ma solamente quelle designate da 8 a 18.

Regolando R_8 si dovranno ottenere le note elencate in tabella 1.

Nella medesima versione a 11 note, se si desidera una maggiore precisione di accordo, si sostituiranno i resistori fissi con dei resistori variabili.

Il valore di questi dovrà essere allora: 1,5 a 2 volte circa, il valore del resistore fisso sostituito, per esempio: 300 Ω fisso con 500 Ω , 620 con 1.000 Ω , 510 con 750 o 1.000, 360 con 500, 240 con 400 o 500 ecc. R_9 regolabile da 2 $\text{k}\Omega$.

CASO DELLA VARIANTE A 18 NOTE

Le note da ottenere saranno allora quelle della tabella 2.

Ai componenti che abbiamo appena citato si aggiungeranno ancora: quattro commutatori da I_1 a I_4 , il cui tipo può dipendere dal genere di presentazione dello strumento musicale adottato.

L'altoparlante sarà un modello di moderata potenza: 0,25 W è ampiamente sufficiente. Le sue dimensioni dovranno essere tuttavia le più grandi possibile, senza oltrepassare i 16 centimetri. Tutto dipende dalle frequenze $f/4$ ottenute, cioè dalle note basse da riprodurre e dallo spazio disponibile nel corpo dello strumento.

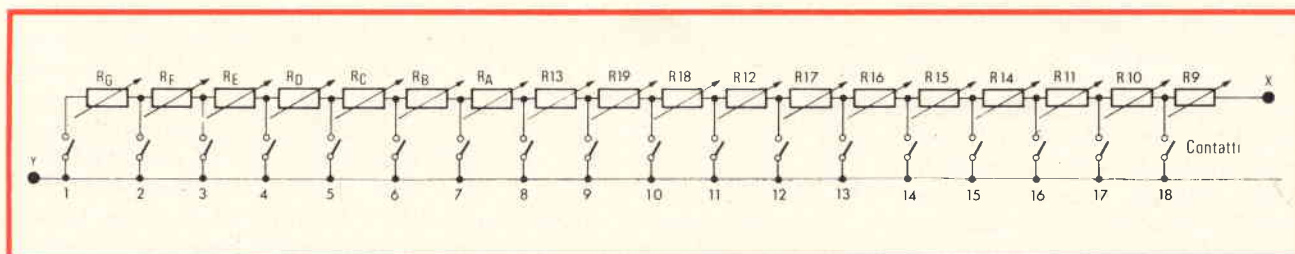


Fig. 4 - Schema elettrico della sezione «contatti».

POSSIBILITA' E PRESTAZIONI

Questo apparecchio si distingue per la produzione di un suono vibrato, ma non ci sono controindicazioni a porre questo vibrato fuori circuito montando un interruttore I_5 in serie al filo che collega R_2 e C_4 a C_3 ed il punto 12 del CI-1.

La corrente totale consumata è di 120 mA a 3 V ciò che dà una potenza di alimentazione di 360 mW a riposo. E' dunque chiaro che la potenza del segnale BF non sarà che dell'ordine della centinaia di mW che, tuttavia, può dare un suono ancora abbastanza forte.

E' anche possibile fare ascoltare due o tre note alla volta se lo si desidera poiché le uscite dei segnali alle frequenze f , $f/2$ ed $f/4$ sono indipendenti. Così, se un tasto fornisce per esempio una nota grazie ad una frequenza $f_1/4$ con I_4 in posizione di contatto ed I_3 ed I_2 aperti, nulla si oppone a che si effettuino i contatti con I_2 od I_3 o tutti e due per ottenere allo stesso tempo le ottave alle frequenze $f_1/2$ e (oppure) f_1 .

E' perfino possibile realizzare dei dosaggi sostituendo R_5 , R_6 , R_7 di 22 k Ω con resistori variabili da 50 k Ω o 100 k Ω .

REGOLAZIONE PRECISA DEGLI ACCORDI DELLE NOTE

E' ovvio che si presenteranno due casi: le resistenze della catena R_v sono fisse o regolabili.

Se sono fisse si impiegherà R_8 per accordare lo strumento sulla gamma richiesto. Le note saranno più o meno esatte soprattutto se le resistenze sono a tolleranza del 10% \pm . Se le resistenze della catena sono regolabili, l'accordo sarà perfettamente esatto regolandole secondo il seguente metodo:

1° = Cominciare con la regolazione della nota più acuta della gamma, dunque con il contatto K sul tasto 18. Ciò fornirà la nota MI naturale. Si potrà scegliere qualsiasi posizione di contatto degli interruttori I_2 , I_3 od I_4 , quella di I_2 per esempio che dà la gamma più acuta.

Se l'accordo è buono con I_0 sarà automaticamente e corretto con I_3 o I_4 .

2° = Essendo stabilito il contatto K - tasto 18, regolare R_9 verso 1,5 k Ω e regolare R_8 per ottenere il SI, la più alta nota della gamma.

3° = Effettuare in seguito il contatto K - 17 per ottenere la nota seguente (DO o DO diesis secondo la variante scelta).

Regolare R_{10} per ottenere questo risultato ma attenzione: non si debbono più toccare le regolazioni effettuate precedentemente. Se la nota desiderata non venisse ottenuta perché la resistenza variabile è troppo bassa, aggiungere una resistenza fissa in serie a quella regolabile.

4° = Regolare in seguito R_{11} dopo aver effettuato il contatto K - 16 per ottenere la nota seguente e continuare così fino all'ultima, la più bassa della gamma scelta.

Per quanto concerne la messa a punto generale si noterà che la profondità dell'effetto vibrato può essere modificata cambiando il valore di R_3 se il vibrato è troppo pronunciato aumentare R_3 , se è troppo debole fare l'opposto.

Se non si possono ottenere le note più gravi delle tre gamme, ritoccare R_8 e ricominciare l'operazione.

ESTETICA DELLO STRUMENTO

L'autore, Daniel Thorpe, ha voluto dare a questo strumento musicale, una presentazione semplice come quella della figura 3.

Abbiamo pensato che questo montaggio meritava una presentazione più «musicale» e ci sono innumerevoli possibilità per realizzarla.

IMPIEGO DI UNA TASTIERA DA PIANOFORTE

Con dei tasti o dei pulsanti, si potrà suonare più rapidamente e meglio poiché, coloro che sanno suonare il pianoforte, ritroveranno la maniera di suonare da essi conosciuta.

Alla figura 4 si nota lo schema della sezione «contatti» situata tra il punto X (figura 1) e la superfi-

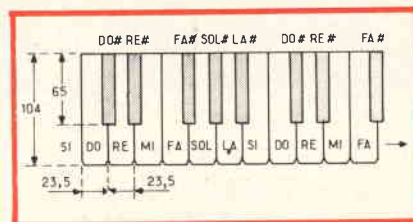


Fig. 5 - Dimensioni relative alla costruzione di una tastiera simile a quella impiegata nei pianoforti.

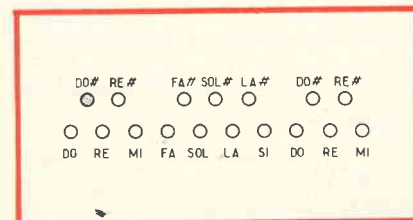


Fig. 6 - Pulsantiera che è possibile usare in sostituzione della tastiera.

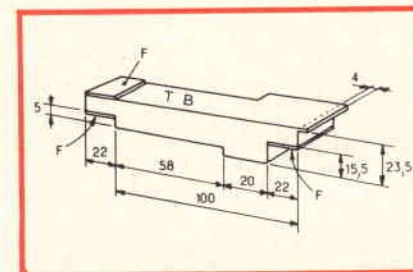


Fig. 7 - Dimensioni relative alla costruzione dei tasti bianchi per le note DO e FA.

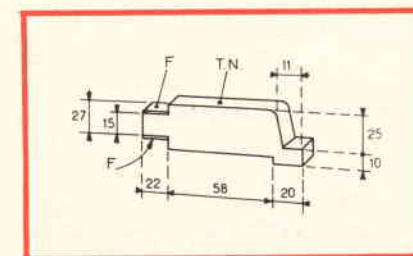


Fig. 8 - Dimensioni per la costruzione di tutti i tasti neri.

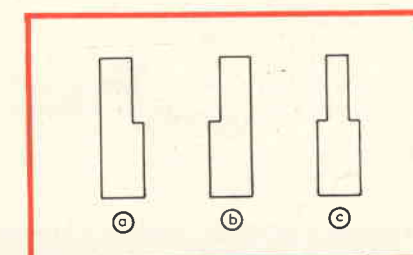


Fig. 9 - Tre tipi di tasti bianchi. a = DO - FA; b = MI - SI; c = RE - SOL - LA.

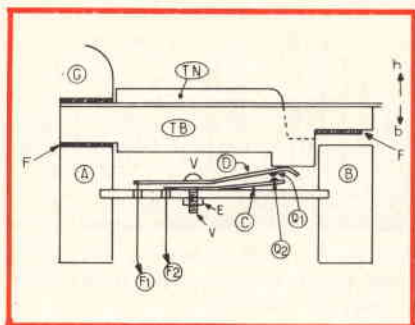


Fig. 10 - Montaggio dei tasti bianchi e neri.

TABELLA 2		
Con-tatto	Nota	Valore
18	SI	R9 = 2 kΩ
17	DO	R10 = 250 Ω
16	DO #	R11 = 250 Ω
15	RE	R14 = 300 Ω
14	RE #	R15 = 300 Ω
13	MI	R16 = 500 Ω
12	FA	R17 = 500 Ω
11	FA #	R12 = 500 Ω
10	SOL	R18 = 500 Ω
9	SOL #	R19 = 500 Ω
8	LA	R13 = 500 Ω
7	LA #	RA = 500 Ω
6	SI	RB = 500 Ω
5	DO	RC = 500 Ω
4	DO #	RD = 500 Ω
3	RE	RE = 500 Ω
2	RE #	RF = 500 Ω
1	MI	RG = 500 Ω

cie 1, così come il punto di contatto K. Questo punto è sostituito dalla linea Y, collegata al punto 13 del CI-1, mentre ogni tasto è solidale a un interruttore, da I₁ ad I₈, che rimane aperto (contatto interrotto) quando il tasto è lasciato andare, o non è azionato, e si chiude quando lo si abbassa sufficientemente.

Ciascun contatto I è collegato ad una connessione di due resistenze regolabili; per esempio I₉ è collegato da una parte alla linea Y - K - 13 e dall'altra parte al punto comune di R₁₃ ed R₁₉. Abbassando il tasto corrispondente 9, si dovrà ottenere la nota SOL diesis (vedi tabella 2).

In figura 5 è visibile la disposizione di una tastiera tipo pianoforte, impiegata anche negli organi, in alcune fisarmoniche e in molti altri strumenti musicali convenzionali od elettronici.

Si noterà che in una gamma cromatica (cioè con i semi-toni) ad undici note, la dodicesima è la nota ottava della prima.

Partendo dal DO naturale, i tasti bianchi sono, come tutti ben sanno: DO, RE, MI ... SI e poi di nuovo DO, RE ecc.

Sapendo che tra SI e DO da una parte e MI e FA dall'altra c'è un semi-tono, non resta che cinque semi-toni da realizzare con le note diesis come: gruppo di due tasti neri: Do diesis e Re diesis,

gruppo di tre tasti neri: FA diesis, SOL diesis e LA diesis.

Per questo motivo è assai complicato realizzare convenientemente una tastiera tipo pianoforte, e un dilettante che non abbia mai effettuato un lavoro di questo genere ha poche probabilità di costruire una tastiera. Bisogna, infatti, che tutti i tasti reagiscano alla stessa maniera, sia dal punto di vista meccanico che dal punto di vista elettrico quando i contatti si stabiliscono o si interrompono.

Possono essere adatti come interruttori dei modelli a pulsante che si trovano comunemente in commercio.

Per coloro che sono particolarmente abili nei lavori su legno, ecco qualche indicazione sulla costruzione dei tasti di una tastiera di presentazione classica e che comporta un interruttore a tasto.

LA COSTRUZIONE DELLA TASTIERA

Utilizzando del legno duro e degli utensili appropriati si potranno realizzare dei tasti bianchi come quello della figura 7 e dei tasti neri come quelli della figura 8.

Notare che ci saranno tre tipi di tasti bianchi:

a) come quello della figura 7 adatto alle note DO e FA

b) simmetrico dei precedenti adatti alle note MI e SI

c) a tasti simmetrici come quelli delle note RE, SOL e LA (vedere figura 9 (a) (b) (c)).

I tasti neri saranno tutti uguali. Le parti sporgenti sono indicate sulle figure 7 e 8. Nella figura 10 si può osservare l'assemblaggio dei tasti bianchi (TB) e neri (TN) con le loro guarnizioni di feltro (F) che permettono la mobilità.

I pezzi A, B, C e G sono fissi. I tasti sono montati tra A e G mentre B serve alla limitazione dell'abbassamento del tasto.

Il richiamo del tasto (ritorno verso la posizione normale) è effettuato dal contattore che è a lamina elastica a contatti Q₁ e Q₂.

Queste lamine sono isolate tra di loro e fissate per mezzo di un si-

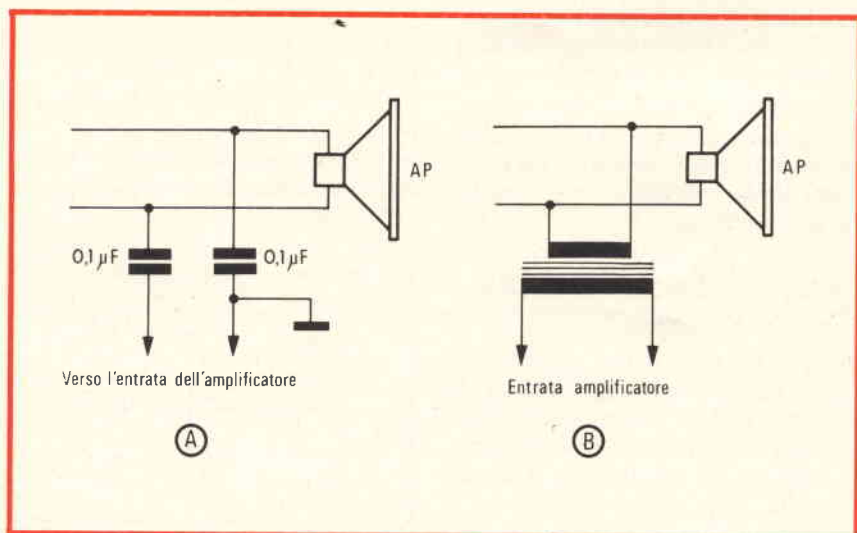


Fig. 11 - A) collegamenti da effettuare per l'amplificatore esterno. B) montaggio di un trasformatore BF all'uscita.

BREVETTI

stema di viti a dado e rondelle. Esse sono il prolungamento di due fili di connessione, l'uno che va alla linea Y (vedi figura 4) e l'altro al punto di giunzione di due resistenze regolabili corrispondenti alla nota attribuita al tasto considerato.

Questi fili potranno essere schermati, con schermatura collegata ad una delle linee di alimentazione, per esempio la linea positiva.

La più semplice soluzione è tuttavia quella dei bottoni neri e bianchi come indicato alla figura 6.

La potenza di uscita di questo strumento elettronico può essere aumentata quanto si desidera utilizzando un amplificatore BF esterno. Per far ciò, stabilire una presa di uscita del segnale ai terminali dell'altoparlante come è dimostrato nella figura 11 (A).

Coloro che possiedono un trasformatore BF di uscita, potranno utilizzarlo con un buon rendimento montandolo come indicato nella figura 11 (B).

STUDIO TELEVISIVO NELLA SEDE HISITALIA, MARKETING EDUCATION

Nella nuova sede del Marketing Education della Honeywell Information Systems Italia è stato messo a punto un completo studio di ripresa televisiva e di registrazione audio con apparecchiature Sony e GBC fornite dalla Furman S.p.A. di Cinisello B. Il sistema è dotato di telecinema 16 mm, nonché di un tavolo didattico per la ripresa di materiale iconografico, diapositive ecc. Il banco di regia dispone di comandi video che permettono di ottenere qualsiasi tipo di effetto speciale per la realizzazione di sequenze audiovisive didattiche, utilizzabili nell'ambito dei corsi che il Marketing Education Hisitalia svolge a Milano e presso le diverse sedi. Hanno già cominciato a utilizzare lo studio TV anche altri settori dell'azienda stessa.

n. 866738

Perfezionamento negli scambiatori di calore.

BABCOCK AND WILCOX LTD.

n. 866741

Procedimento per la determinazione della dose di irradiazione radioattiva.

BROWN BOVERI KRUPP

n. 866742

Procedimento per il rivestimento di particelle di combustibile nucleare e prodotto ottenuto.

GULF GENERAL ATOMIC INC.

n. 866752

Dispositivo elettromeccanico per effettuare le operazioni di fotografia in una macchina per foto in un momento.

AMENDOLA RAFFAELE

n. 866789

Perfezionamento nei connettori a spina tripolare.

VAN PRODUCTS INC.

n. 866794

Metodo ed apparecchio per fabbricare cavi elettrici isolati.

BRITISH INSULATED CALLENDER'S

n. 866804

Perfezionamenti nelle batterie metallica.

LEEGONA CORP.

n. 866807

Perfezionamento nei sistemi di azionamento per macchine utensili.

BUHR MACHINE TOOL CORP.

n. 866844

Apparecchio per effettuare in rapida successione la espansione di una pellicola cinematografica il suo trattamento e la sua protezione.

POLAROID CORP.

n. 866849

Apparecchio elettronico per il comando di macchine utensili.

HUGHS AIRCRAFT CO.

n. 866854

Sistema di correzione della linearità di deflessione per dispositivi di presentazione a tubi a raggi catodici.

TEXAS INC. INSTRUMENTS A DALLAS

n. 866855

Dispositivo di trascinamento del nastro per registratori o riproduttori a cassette.

MINNESOTA MINING

n. 866856

Disposizione di circuito per la ricerca automatica elettronica delle stazioni trasmettenti in radiorecettori.

BLAUPUNKT WERKE GMBH.

n. 866874

Sintetizzatore di frequenza.

THE PLESSEY CO.

n. 866879

Disposizione di circuito per lo stadio di entrata di un ricevitore radio.

BLAUPUNKT WERKE GMBH.

n. 866890

Interruttore azionabile termicamente.

JOSEPH LUCAS IND. LTD.

n. 866891

Perfezionamento negli apparecchi fotografici con sviluppo e stampa automatici.

POLAROID CORP.

n. 866894

Perfezionamento nei temporizzatori elettrochimici ad elettrolita solido.

NORTH AMERICAN ROCKWELL CORP.

n. 866905

Bussola magnetica per aviazione.

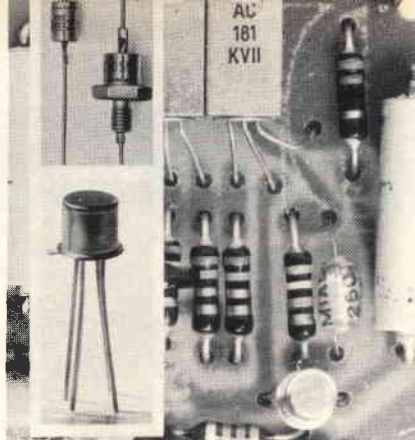
PATRIK HARRISON AND. CO. LTD.

n. 866906

Procedimento per la registrazione di immagini su pellicole per cinematografia e prodotto ottenuto.

ORIZZONTE 2.000 PRODUZ. FILM. SRL

Chi desidera copia dei brevetti elencati può acquistarla presso l'ufficio Brevetti ING. A. RACHELI & C. - Viale San Michele del Carso, 4 MILANO - Telefoni 468914 - 486450



a cura di I. WILSON

POSSIBILITÀ E APPLICAZIONI DEI SEMICONDUCTORI

1 PRESTADIO AF CON COMMUTAZIONE DELLA SENSIBILITÀ

Nell'impiego di prestadi AF (OM sino UHF) se sprovvisti di regolazione contro la sovrarmodulazione, il successivo circuito (miscelatore e amplificatore MF) verrà saturato in presenza di segnali di ingresso troppo elevati.

Anziché una regolazione continuativa, che comporta una certa distorsione, si può, al superamento di un determinato livello di ingresso, commutare la

tensione V_{be} del transistor del pre stadio su 0 V o sul centro della caratteristica inversa base-emettitore, per esempio 2,5 V. La commutazione può avvenire opportunamente con una isteresi, per esempio di 20 dB.

Per la commutazione si può impiegare un circuito integrato come trigger, in modo che essa intervenga così lentamente o così velocemente da non comportare disturbi per l'amplificatore MF.

L'attenuazione nel circuito alla commutazione può venire compensata o limitata mediante un carico di basso fattore di qualità a vuoto o con la contemporanea inserzione di una resistenza tramite un diodo di commutazione.

Una soluzione potrebbe consistere nel non disinnescare il transistor del pre stadio ma nel portarlo sino alla sua tensione residua mediante l'incremento della corrente di collettore; pertanto, con transistor collegato a base comune, l'attenuazione del circuito di ingresso risulterà maggiore.

Senza difficoltà si potranno ottenere variazioni dell'amplificazione di circa 30 ÷ 50 dB in circuiti a base comune per UHF e rispettivamente per OM.

Risultati di misura con OM

Con il pre stadio riportato in fig. 1, che impiega il transistor BF241, alla commutazione su $V_{be} = 0$ è stata ottenuta una diminuzione di amplificazione di $\Delta A_v = 42$ dB ad una frequenza di lavoro di 1 MHz e tensione picco/picco al punto a livello più elevato del pre stadio di 50 Vpp.

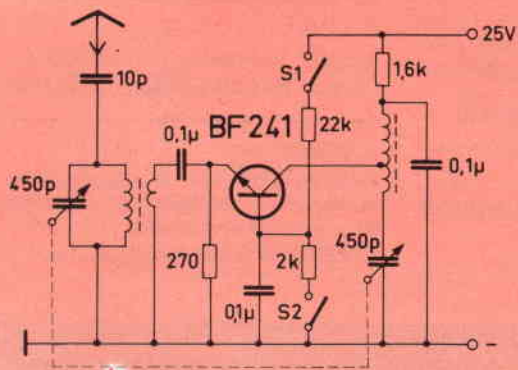


Fig. 1

Alla commutazione di una tensione di polarizzazione di base di $-V_{be} = 2,2 \text{ V}$ è stato misurato, con eguale diminuzione della amplificazione, un picco di tensione al punto di più elevato livello, pari a $V_{AFpp} = 230 \text{ V}$.

La variazione di amplificazione alla commutazione è in prevalenza determinata dalla residua capacità di reazione del transistor, inoltre non interviene nessuna distorsione del segnale di alta frequenza.

Misure orientative alla commutazione in FM, VHF, e UHF portarono a variazioni della amplificazione di $\approx 30 \text{ dB}$; al minimo attorno a questo valore possono venire amplificati i segnali di ingresso di emittenti utili o di disturbo.

La commutazione può avvenire:

- 1) Tramite disinserzione della corrente di collettore ($I_c \rightarrow 0$) con l'interruttore S1.
- 2) Mediante l'incremento della corrente di collettore ($I_c \rightarrow I_{cmax}$) con l'interruttore S2.
- 3) Mediante un diodo o un transistor come interruttore prima dello stadio di amplificazione, vedi fig. 2.
- 4) Mediante un diodo (per esempio BA182) inserito sul collegamento fra antenna e pre stadio, vedi fig. 3.

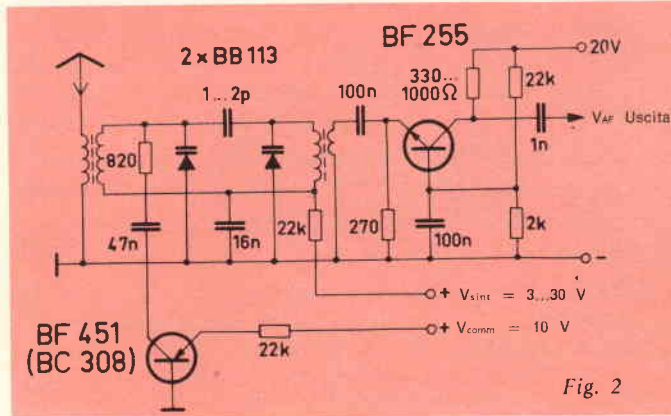


Fig. 2

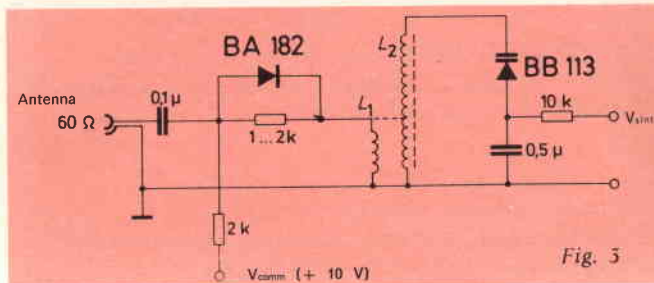


Fig. 3

2 AMPEROMETRO A RESISTORI MAGNETICI

Lo schema di fig. 4 è stato studiato per la misura, non voltmetrica, di correnti ed è costituito da due resistori magnetici tipo FP30D250E come sonde di misura, inseriti nel trafero di un nucleo magnetico e da un amplificatore operazionale integrato.

La realizzazione pratica del circuito magnetico è illustrata in fig. 5; il campo di misura può essere variato mediante una presa intermedia sugli avvolgimenti n_1 e n'_1 .

Con un numero di ampère-spire pari a 23 l'errore di misura risulta $< 0,2\%$ escluso l'errore del milliamperometro.

Le due sonde sono collegate ad un circuito resistivo a ponte; l'uscita del ponte pilota le entrate differenziali dell'amplificatore operazionale TAA862 che regola la corrente allo strumento indicatore sino a che si equilibrano le ampère-spire di ambedue le bobine.

Usando i due resistori magnetici selezionati a coppia si compensa in larga misura il coefficiente di temperatura dei resistori stessi.

La tensione di alimentazione del ponte è stabilizzata con un diodo Zener, con il Trimmer P viene bilanciato il ponte e compensata la tensione zero di ingresso dell'amplificatore operazionale ($I_{mis.} = 0$).

La corrente indicata sul milliamperometro è direttamente proporzionale al valore della corrente di misura corrispondentemente al rapporto del numero delle spire degli avvolgimenti.

Per aumentare la sensibilità la colonna centrale del nucleo a E I è stata sostituita con un magnete permanente DS2 e pertanto i resistori magnetici sono sottoposti ad una prepolarizzazione.

La tolleranza delle dimensioni dei distanziatori di ottone, nell'intraferro del nucleo, deve essere tenuta

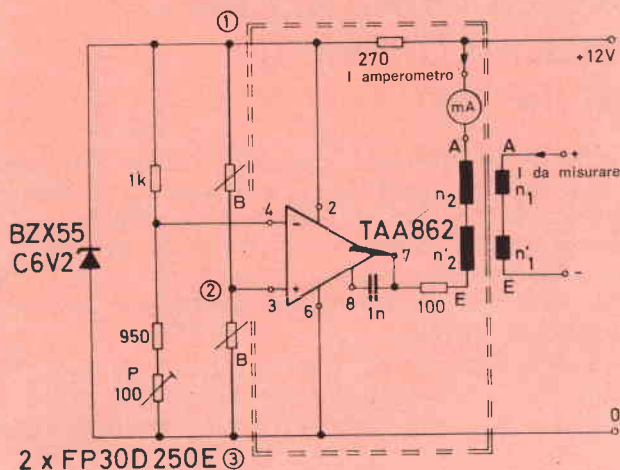
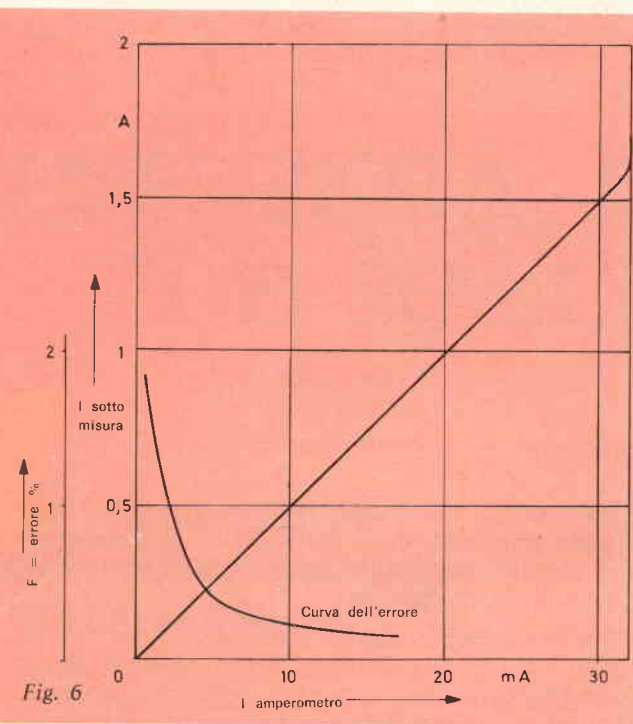
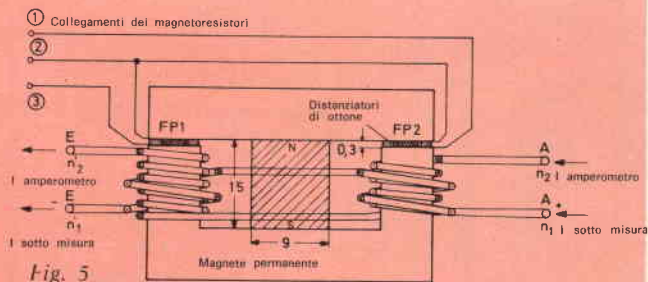


Fig. 4



il più possibile ristretta. La disposizione degli avvolgimenti e il loro senso si possono rilevare dalla figura 5 e devono essere rigorosamente rispettate per ottenere un esatto funzionamento.

Ogni avvolgimento è stato suddiviso su due eguali bobine in modo da compensare errori di misura dipendenti da disimmertia e rendere il carico dei resistori indipendenti dalle ampère-spire.

Il grafico in fig. 6 indica l'andamento della corrente misurata e l'errore in funzione della corrente indicata dallo strumento.

DATI TECNICI

Tensione di alimentazione V_b: 12 V ± 10%

Assorbimento di corrente (I_{mis} = 0): 20 mA

Massima temperatura ambiente: 60 °C

Errore di misura a Φ ≅ 23 Amp./spire: < 0,2%

Errore di misura a Φ ≅ 5 Amp./spire: < 1 %

Massima corrente della misura:

$$I \text{ mis.} = \frac{69 \text{ Amp./spire}}{n_1 + n'_1} \text{ (A)}$$

Errore per temperatura:

a massima I nom. e T amb. = 60 °C: ≤ 2,5%
per accoppiamento a R_o dei resistori magnetici: ≤ 1,3%

Trasformatore: Nucleo a EI 30 (VAC) permeabilità a norma 5000H, spessore pacco 6 mm

Avvolgimenti: n₁ = n'₁ = $\frac{69}{2 I \text{ mis}}$ spire

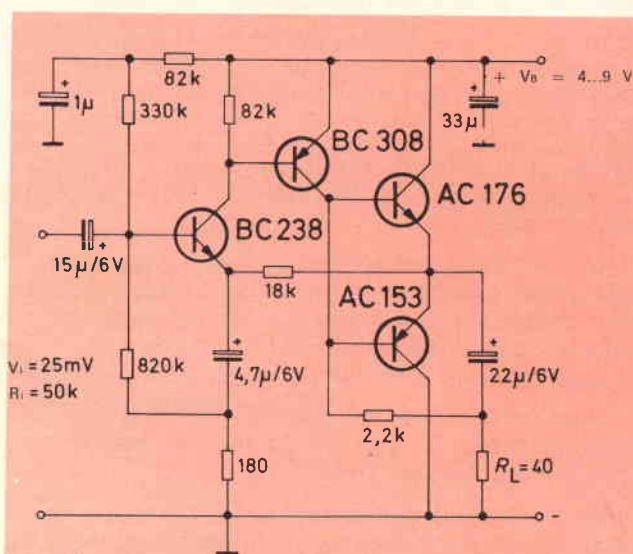
n₂ = n'₂ = 1150 spire Ø: 0,1 rame laccato

3 AMPLIFICATORE BF SENZA REGOLAZIONE DELLA CORRENTE DI RIPOSO

Per un amplificatore economico di bassa frequenza, come nello schema di fig. 7, è richiesto un piccolo assorbimento di corrente, risparmio nei componenti come pure nessun lavoro di messa a punto, per esempio nessuna regolazione della corrente di riposo dello stadio finale, sempre che le esigenze sul fattore di distorsione siano limitate.

Per un siffatto stadio finale si presta il transistor al germanio data la sua piccola tensione di soglia; è stata così impiegata la coppia di transistori AC176/AC153.

Ambedue i preadati impiegano invece i transistori al silicio BC238 e BC308.



DATI TECNICI

Tensione di alimentazione:	5 V (4 sino 9 V)					
Assorbimento di corrente	a $P_u = 0$: 1 mA					
	a $P_u = P_u \text{ nom}$: 20 mA					
Potenza nominale di uscita ($k = 10\%$, $f = 1 \text{ kHz}$):	80 mW					
Resistenza di carico:	40 Ω					
Tensione di ingresso nominale:	25 mV					
Resistenza di ingresso:	50 k Ω					
Amplificazione di potenza:	65 dB					
Curva di frequenza (- 3 dB, $V_{u1000} = 0,9 \text{ V}$):	250 Hz sino 45 kHz					
V_b	4	5	6	7	9	V
P_u	40	82	114	156	250	mW
V_i	22	25	31	35	42	mV

Per l'altoparlante è stata scelta una resistenza della bobina mobile di 40 Ω .

L'amplificatore può essere alimentato da 4 a 9 V con corrispondenti potenze di uscita.

Il fattore di distorsione rimane contenuto per la potenza nominale di 250 mW (9 V) sotto il 10%.

4 TUNER PER FM

Il «Tuner» nello schema di fig. 8 si compone di 4 circuiti accordabili nei quali, come elementi di sintonia, vengono impiegati i doppi diodi a capacità variabile BB104.

Come transistore di ingresso è impiegato il BF324 che usato con corrente elevata, offre una favorevole caratteristica; il prestatadio è a banda ridotta cioè la sua larghezza di banda si trova fra 3,5 ÷ 4,5 MHz.

La gamma FM viene accordata con una tensione di sintonizzazione di 3,7 ÷ 2,1 V.

L'amplificazione di potenza è di 28 ÷ 30 dB, il fattore di rumore fra 5,5 ÷ 4,8 dB.

In fig. 9 è rappresentato il circuito stampato dei quattro circuiti dei diodi, il «Tuner» si compone di un prestatadio, un miscelatore e un oscillatore, questi due ultimi impiegano un transistor AF106.

Il transistor del prestatadio come pure dell'oscillatore lavora a schema a base comune, mentre il miscelatore è a emettitore comune.

La corrente di collettore del BF 324 è regolata sul valore di 4 mA; in base a prove è risultato che a questa corrente il rapporto segnale/disturbo presenta il migliore valore.

Mediante l'impiego di un oscillatore separato la reiezione di frequenza risulta minima; è anche migliore la regolazione del punto di lavoro del transistor miscelatore con riguardo all'amplificazione e allo smorzamento di prodotti spurii di miscelazione.

La sintonizzazione del circuito oscillante avviene con i doppi diodi varicap; la selezione si effettua nel prestatadio, nel filtro intermedio come pure nel filtro media frequenza.

L'amplificazione di potenza V_p risulta fra 28 dB a 87,5 MHz e 30 dB a 108 MHz. Il fattore di rumore è stato di 5,5 dB a 87,5 MHz e a 108 MHz di 4,8 dB.

L'emissione di disturbo dell'oscillatore sull'ingresso di antenna ammonta nella gamma a $\leq 200 \mu\text{V}$.

Lo scostamento di oscillazione in base alla tensione di ingresso è stato misurato alla frequenza di 87 MHz, 95 MHz e 104 MHz; l'oscillatore presenta all'inizio

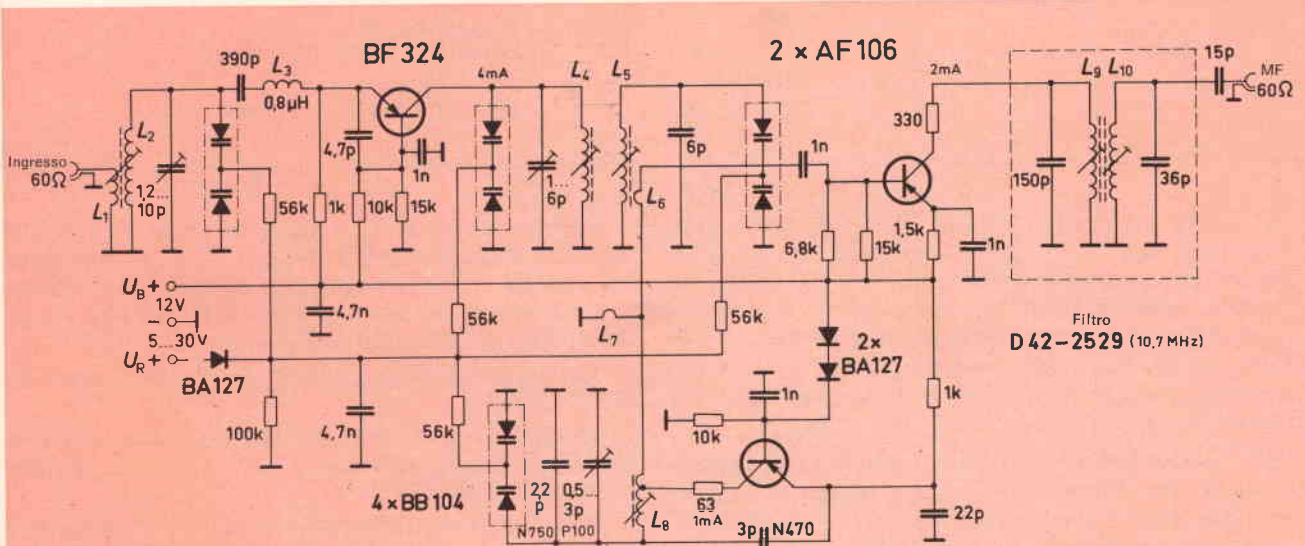


Fig. 8

Bestückungsplan

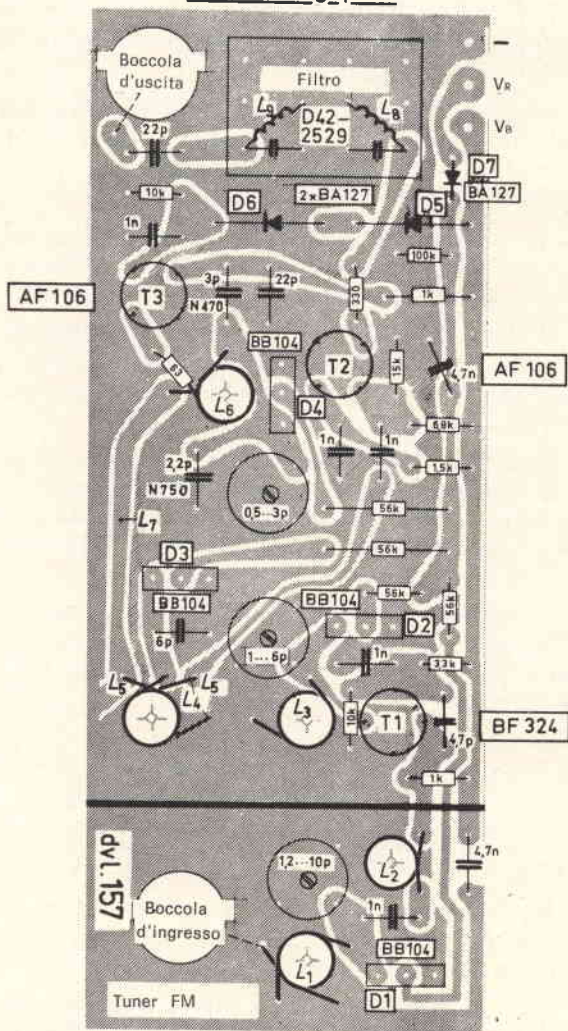


Fig. 9

una deviazione positiva che da 17 mV passando dallo zero raggiunge la maggiore deviazione negativa di 50 mV in corrispondenza di 5 kHz. A 100 mV la deviazione negativa passa positiva a 87 ÷ 94 MHz e raggiunge a 1.000 mV un valore di + 6 kHz. A 104 MHz passa ancora nel campo negativo; a 50 mV è raggiunta una deviazione di ~ 5 kHz a 1.000 mV ritorna su - 1 kHz.

Lo spettro dei disturbi è stato rilevato con il metodo delle due emittenti, in questa misura il «tuner» era fisso sulla frequenza di ricezione di $f_c = 95$ MHz, l'emittente «2» fissa su $f_d = 90$ MHz, l'ampiezza dell'emittente «2» ammontava a 100 mV, misurata con

DATI TECNICI

Tensione di alimentazione:	12 V
Tensione di sintonizzazione:	3,7 sino 21,9 V
Absorbimento di corrente:	9 mA
Amplificazione di potenza:	28 sino 30 dB
Fattore di riflessione:	0,17 sino 0,38
Fattore di rumore:	5,5 sino 4,8 dB
Larghezza di banda prestadio:	3 sino 4,5 MHz
Larghezza di banda circuito intermedio:	1,75 sino 2,1 MHz

Scostamento dell'oscillatore per differenza temperatura $\Delta T_a = 25 \div 45$ °C: - 19 kHz

Scostamento dell'oscillatore in funzione della tensione di alimentazione $\Delta V_b = \pm 1$ V: $\leq \pm 18$ kHz

Scostamento dell'oscillatore in funzione della tensione di ingresso (sino 1 V): - 5 kHz sino + 6 kHz

Emissione di disturbo oscillatore: < 200 μ V

Dati delle bobine:

- L1 = 1 spira filo \varnothing 0,65 \varnothing bobina 5 mm
 \varnothing nucleo U17, 4 x 12,5 mm
- L2 = 5 spire filo \varnothing 0,65 \varnothing bobina 5 mm
 \varnothing nucleo U17, 4 x 12,5 mm
- L3 = 11 spire filo 0,2 \varnothing , 0,7 μ H
- L4 = 4,5 spire filo \varnothing 0,65 \varnothing bobina 5 mm
 \varnothing nucleo U17, 4 x 12,5 mm
- L5 = 4,5 spire filo \varnothing 0,65 \varnothing bobina 5 mm
 \varnothing nucleo U17, 4 x 12,5 mm
- L6 = 1 spira filo \varnothing 0,65 \varnothing bobina 5 mm
 \varnothing , nucleo U17, 4 x 12,5 mm
- L7 = linea circuito stampato
- L8 = 5,5 spire 0,8 mm \varnothing bobina 5 mm
nucleo 4 x 10 mm
presa a 2 spire dal terminale caldo
- L9 = 15 spire filo 0,2 \varnothing
(Filtro D42/2529) (10,7 MHz)
- L10 = 25 spire filo 0,2 \varnothing
(Filtro D42/2529) (10,7 MHz)

voltmetro selettivo. Il livello di riferimento per queste misure era la tensione somma V_s di un amplificatore media frequenza collegato all'uscita del «tuner» che corrispondeva a un segnale utile di 3,16 μ V su 60 Ω (10 dB di deviazione strumento).

La frequenza dell'emittente «1» veniva variata fra 85 e 120 MHz.

In caso di interferenze la sua ampiezza veniva riportata a mezzo taratura a risultare come tensione somma di nuovo V_s .

Come rapporto segnale/disturbo è da intendersi il rapporto espresso in dB fra l'ampiezza del disturbo «1» e l'ampiezza di una emittente di 3,16 μ V.

5 AMPLIFICATORE MEDIA FREQUENZA FM A CIRCUITO INTEGRATO

L'amplificatore media frequenza per FM con demodulatore rappresentato in fig. 10 si differenzia dagli usuali per la composizione e concetto circuitale.

Il segnale media frequenza dal Tuner FM perviene all'ingresso dell'amplificatore media frequenza tramite un preamplificatore a tre stadi, accoppiati a RC, e di cui due regolati con diodi di commutazione, alla cui uscita si trova un filtro MF (F2) a cinque circuiti. Questo filtro secondo la fig. 11 determina la larghezza di banda e la ripidezza dei fianchi della curva caratteristica complessiva passante ed è sottoposto, mediante l'amplificatore RC nella banda della tensione di ingresso interessata, a una costante tensione MF.

Al collettore del terzo stadio preamplificatore viene collegato, tramite una capacità di 0,6 pF senza effetto reattivo, un supplementare stadio amplificatore che, dopo il raddrizzamento del segnale MF, comanda uno stadio amplificatore di corrente continua che fornisce la potenza di regolazione per i diodi BA 182.

Il segnale MF dopo aver attraversato il filtro multiplo, raggiunge l'ingresso del circuito integrato limitatore e demodulatore TBA 120.

Qui viene il segnale limitato esattamente simmetrico e rivelato in un demodulatore a coincidenza.

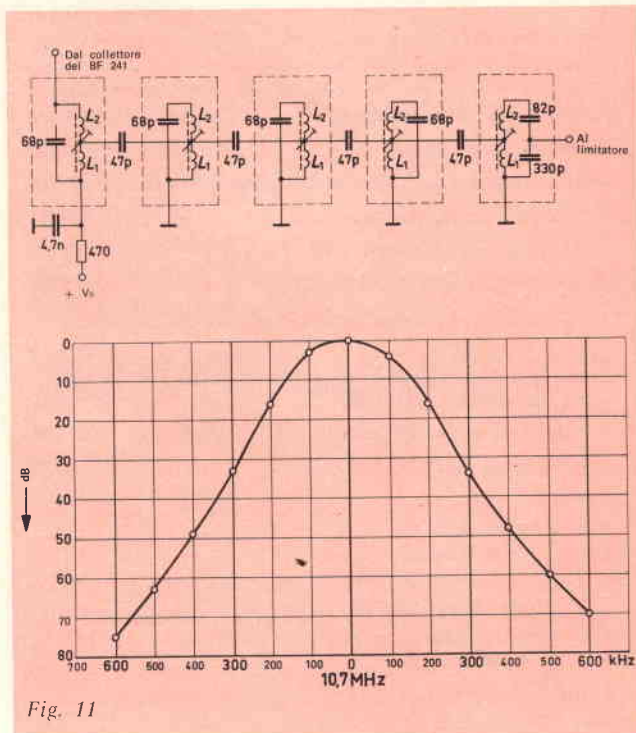


Fig. 11

Inoltre lo sfasamento del circuito F3 viene linearizzato con un circuito supplementare ad attenuazione regolabile.

Il segnale di uscita BF al terminale 7 del circuito integrato TBA120 è disponibile per ulteriore elaborazione in uno stereo decoder.

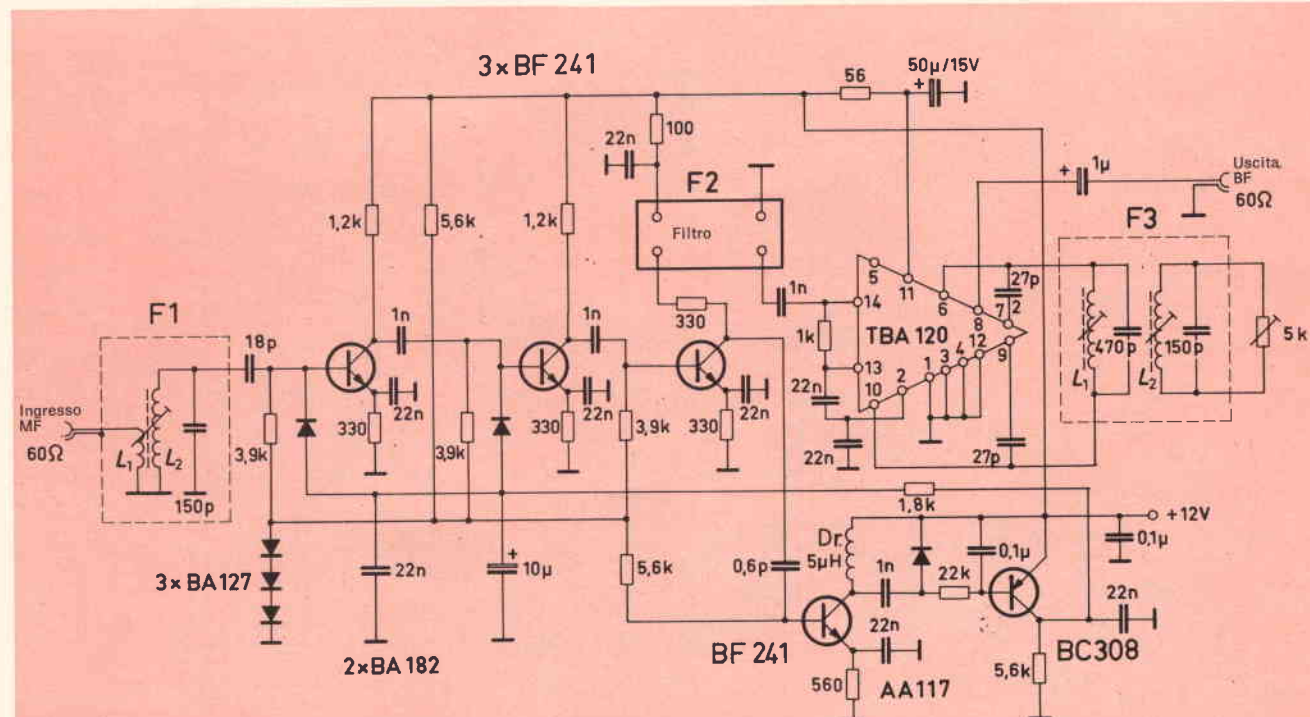


Fig. 10

DATI TECNICI

Tensione di alimentazione:	12 V
Corrente di esercizio:	27 mA
Amplificazione di potenza del preamplificatore:	57 dB
Estensione di regolazione:	64 dB
Amplificazione di potenza del TBA 120:	60 dB
Totale larghezza di banda:	200 kHz
Margine di cresta della caratteristica di conversione:	1 MHz
Fattore di distorsione a 50 μ V in ingresso per 75 kHz di deviazione e 1 kHz BF:	< 0,8%
Tensione di uscita BF per 75 kHz deviazione:	500 mV
Soppressione dell'AM (10 μ V):	> 60 dB

Filtro 1

- L1: 2 spire 0,24 \emptyset
- L2: 13 spire 0,24 \emptyset

Filtro 2

(fig. 11), 5 circuiti Btot = 220 kHz, perdita 17 dB

- L1: 4 spire 0,24 \emptyset
- L2: 13 spire 0,24 \emptyset

Filtro 3

- L1: 7 spire 0,24 \emptyset
- L2: 13 spire 0,24 \emptyset

6 REGOLAZIONE ELETTRONICA DI UN ALTERNATORE PER AUTOVEICOLO

I moderni autoveicoli vengono equipaggiati con un alternatore e la regolazione della tensione di batteria avviene mediante un dispositivo meccanico a due posizioni di contatti, che inserisce la corrente di 4,5 A di eccitazione del generatore. La precisione di questo regolatore è del 5%, inoltre la corrosione dei contatti e l'invecchiamento delle molle influenzano la qualità della regolazione stessa.

Il regolatore meccanico può essere sostituito vantaggiosamente da un regolatore di tensione elettronico.

La fig. 12 mostra lo schema di un regolatore elettronico completo del circuito dell'alternatore trifase. L'avvolgimento di eccitazione non deve essere collegato col polo negativo (massa).

La tensione della batteria viene regolata mediante inserzione e disinserzione della corrente attraverso l'avvolgimento di campo dell'alternatore. La tensione dell'alternatore (= tensione di carica della batteria) è fissata sul valore di 14,1 V; l'isteresi tipica dell'inserzione è di 0,3 V. A batteria scarica il regolatore elettronico inserisce la corrente di eccitazione già a

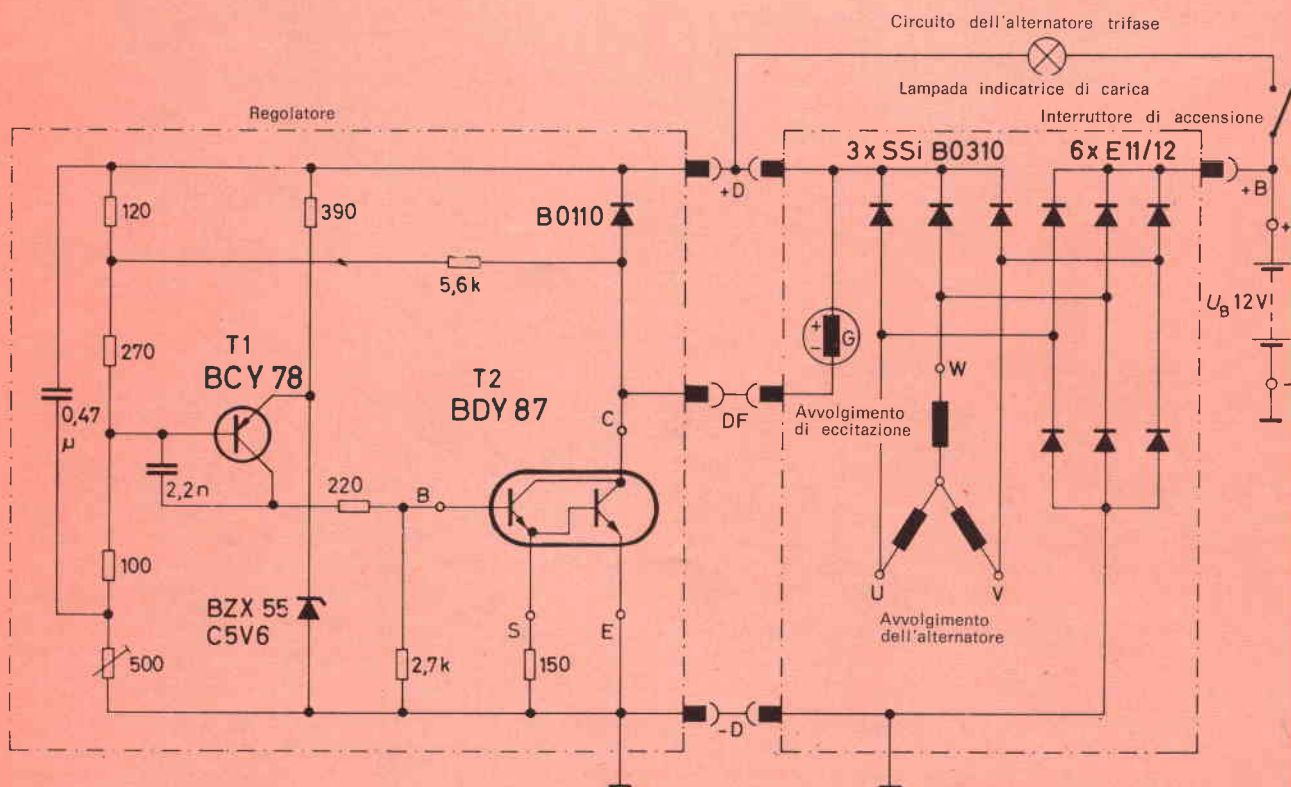


Fig. 12

una tensione del generatore di circa 1,5 V (per esempio avviamento a batteria scarica).

Il transistor di comando T1 e lo stadio di potenza con il Darlington BDY 87 sono in conduzione sino a che la tensione di batteria raggiunge 14,1 V, l'alternatore carica la batteria. Raggiungendo il valore di 14,1 V sul partitore di tensione alla base del transistor, risultano T1 e T2 bloccati e l'alternatore è disinserito.

La tensione di riferimento per il raggiungimento della esatta tensione di inserzione è procurata dal diodo Zener BZX 55 che mantiene costante il potenziale all'emettitore e con ciò anche la base del T1.

Picchi di disturbo alla disinserzione vengono eliminati con il diodo B0110 e il condensatore C1 da 0,47 µF.

DATI TECNICI

Tensione nominale di regolazione:	14 V
Corrente di inserzione:	4,5 A
Campo di temperatura:	- 40 °C sino + 90 °C
Valori di intervento del regolatore:	
Valore superiore:	< 14,15 V
Valore inferiore:	> 13,85 V
Minimo scarto alla commutazione:	0,1 V
Coefficiente di temperatura del circuito:	- 1,85 mV/grd
Frequenza del regolatore:	30 Hz sino 3 kHz
Resistenza termica del dissipatore per il Darlington:	4 °C/W

7 AMPLIFICATORE BF HI-FI DA 60 W

In caso di cortocircuito o resistenza di carico molto ridotta è da prendere in considerazione oltre al sensibile aumento della corrente di collettore, pure la elevata tensione collettore-emettitore sui transistori finali.

Conglobando ambedue le grandezze ic e vu in un circuito di protezione è possibile, in caso di cortocircuito, ridurre di molto la dissipazione sui transistori finali. In considerazione di ciò si è potuto ricavare dall'amplificatore di fig. 13, che impiega due transistori finali tipo BD 130, una potenza di uscita massima di 60 W.

L'amplificatore viene alimentato con due tensioni eguali simmetriche, pertanto manca il condensatore di

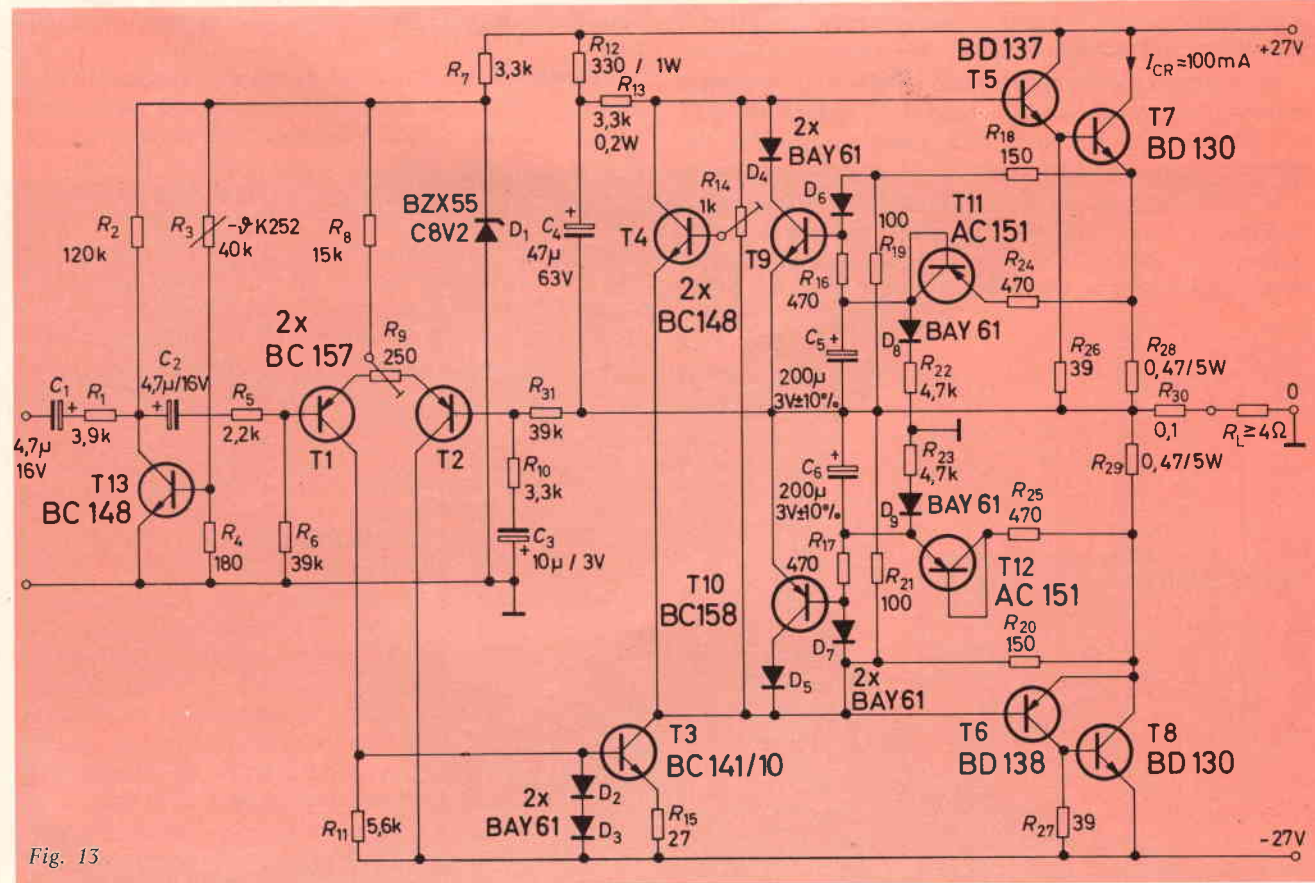
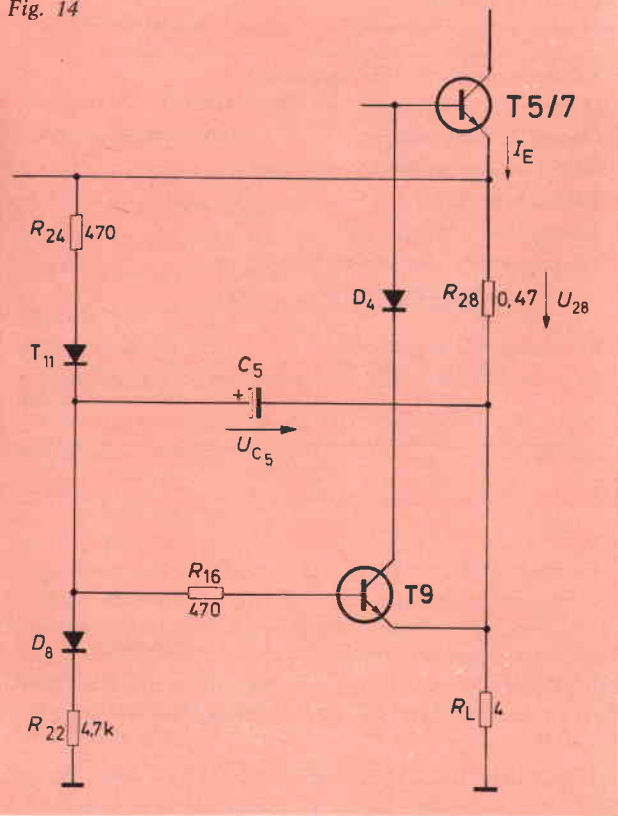


Fig. 13

Fig. 14



accoppiamento sulla uscita e la resistenza di carico è accoppiata galvanicamente.

All'ingresso dell'amplificatore si trova la protezione contro sovertemperature tramite il transistor T13 e il termistore negativo K 252; quest'ultimo deve venire applicato sul dissipatore di un transistor finale.

Il diodo Zener, per la stabilizzazione del partitore di tensione sulla base di T13, serve pure per l'alimentazione della corrente agli emettitori dello stadio differenziale di ingresso, composto dai transistori T1 e T2.

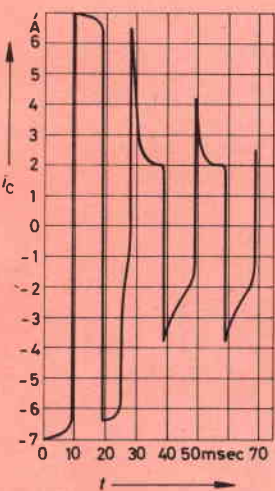


Fig. 15

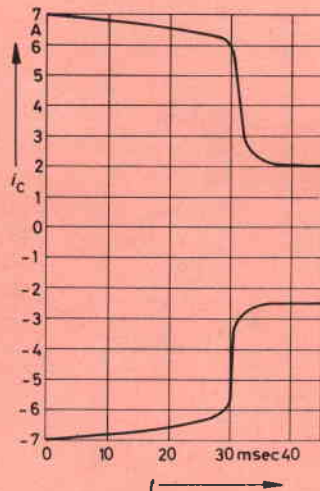


Fig. 16

Questo stadio tramite le resistenze R6 e R11 confronta e regola la tensione fra massa e il punto medio dello stadio finale a potenziale zero. Attraverso la resistenza di carico non scorre pertanto alcuna corrente continua. La taratura del potenziale zero si effettua con il trimmer R9 sugli emettitori dello stadio differenziale. In caso di uscita in cortocircuito, mancando la caduta di tensione, non può venire regolata la corrente continua in uscita a mezzo lo stadio differenziale, la resistenza in serie R30 (0,1 Ω) impedisce questa eventualità.

La stabilizzazione della corrente di riposo avviene con il transistor T4 che deve essere messo a contatto termico con il dissipatore di un transistor finale.

In fig. 14 è messo in evidenza parte della protezione al cortocircuito, riferito alle semionde positive del segnale di uscita.

Il circuito si presenta come un ponte costituito da un lato dalla resistenza di emettitore R28 e dalla resistenza di carico RL e dall'altro lato dalla resistenza R24, dal transistor T11, collegato come diodo, dal diodo D8 e dalla resistenza R22.

Il diodo base-emettitore del transistor T9 si trova sulla diagonale del ponte. Il rapporto delle resistenze R24/R22 è dimensionato in modo tale che nel funzionamento normale con $RL > 4 \Omega$ il transistor T9 non conduce. Diminuendo la resistenza di carico $RL > 4 \Omega$ il ponte si squilibra così che la caduta di tensione su R28 diventa maggiore rispetto alla tensione di uscita.

Il condensatore C5 si carica in senso positivo, T9 conduce e regola già con piccola corrente di emettitore.

In caso di cortocircuito la totale tensione V28 è presente attraverso R24, T11 e R16, alla base di T9 (attraverso D8 e R22 non scorre allora praticamente alcuna corrente) così che a una tensione $V28 \approx 1 \text{ V}$ il transistor T9, attraverso T5/T7 limita la corrente di emettitore sul valore di circa 2 A.

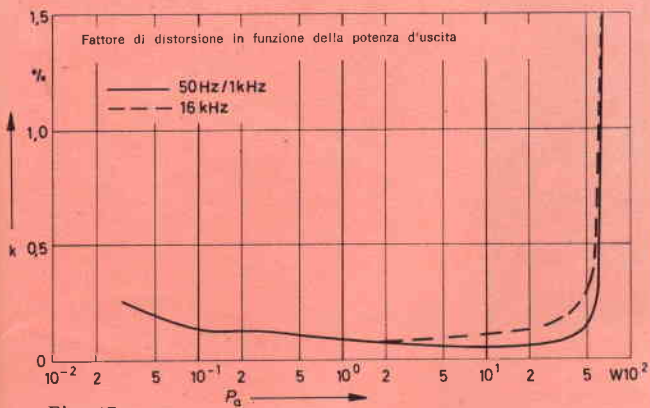
La resistenza di carico RL in generale è composta da una combinazione di altoparlanti che, specialmente alle frequenze più elevate, presentano una sensibile resistenza reattiva con sfasamento fra corrente e tensione; inoltre, frequentemente, sono inseriti filtri che, per un dato limitato campo di frequenza, si presentano come un circuito di assorbimento di piccola impedenza.

Queste caratteristiche contribuiscono a una riduzione della potenza di uscita dell'amplificatore.

In particolare disturbano: affievolimento della intensità sonora e rumori di innesco alla frequenza di risonanza degli altoparlanti.

Picchi transitori oltre il limite di dissipazione dei transistori e di frequenze spurie non comportano l'intervento del circuito di protezione. I transistori sopportano in regime impulsivo una maggiore dissipazione, pertanto viene ritardata la limitazione della potenza dissipata; il condensatore C5 unitamente alla resistenza R24 funziona come circuito di ritardo della protezione con una costante di tempo di 94 ms.

Nelle figure 15 e 16 sono riportati gli oscillogrammi della corrente di collettore al cortocircuito a $f = 50 \text{ Hz}$ e $f = 1 \text{ Hz}$.



DATI TECNICI

Tensione di alimentazione:	± 27 V
Assorbimento di corrente	
(Pu = 0):	150 mA
(Pu = Pnom.):	1,85 A
Potenza di uscita nominale	
con $k < 0,4\%$, $f = 1$ kHz:	$\cong 50$ W
con $k = 1\%$, $f = 1$ kHz:	$\cong 60$ W
Resistenza di carico:	4 Ω
Resistenza di ingresso:	35 Ω
Tensione di ingresso nominale:	1,5 V
Amplificazione di tensione:	20 dB
Amplificazione di potenza:	60 dB
Curva di risposta in tensione	
(Vu = 10 V) - 1 dB:	10 Hz sino > 30 kHz
Curva di risposta in potenza	
(k = 1%, Pu = 50 W) - 1 dB:	< 10 Hz sino 27 kHz
Rapporto segnale/disturbo (Ro = 0)	
riferito a Pu = 50 mW:	85 dB
Resistenza termica del dissipatore	
di ogni transistor finale:	≤ 3 °C/W
di ogni transistor invertitore di fase:	≤ 20 °C/W
Temperatura di intervento della protezione	
alla sovratemperatura:	95 °C
Fattore di amplificazione di corrente dei	
transistori finali a Ic = 4 A, Vce = 4 V:	$\cong 45$

Il tempo d'intervento ammonta a circa 30 ms.

Presupposto per questa protezione ritardata è che sia combinata con un limitatore di corrente in modo che durante il ritardo non venga permesso alla corrente di collettore di assumere un valore qualsiasi. La limitazione di corrente avviene attraverso R18, R19 e D6. Con $I_c \approx 7$ A il T9 va in conduzione e limita il potenziale di base del T5. La limitazione della corrente pilota per le semionde negative della corrente di uscita avviene con i diodi D2 e D3.

Ai transistori invertitori di fase è applicata la potenza dissipata dai finali divisa per il coefficiente di amplificazione B dei finali stessi alla massima corrente di collettore, pertanto questi dovranno avere un fattore $B > 45$ con $I_c = 4$ A e $V_{ce} = 4$ V.

In figura 17 è indicata la curva del fattore di distorsione in funzione della potenza di uscita.

Estratto da «Halbleiter-Schaltbeispiele 1971/72» della SIEMENS AG.

UNO STUPENDO TRASMETTITORE PER GLI APPASSIONATI DEL RADIOCOMANDO

Si tratta di un apparecchio di prestazioni ottime per portata, praticità, stabilità e precisione delle frequenze di emissione. La regolazione della frequenza di modulazione si ottiene con la semplice rotazione di un potenziometro semifisso. La selezione delle quattro frequenze acustiche corrispondenti ciascuna ad un canale, avviene con la manovra di un commutatore a cloche, che rende istintiva la scelta del canale giusto in relazione al movimento da far eseguire al mezzo da pilotare, un sensibile strumento di misura segnala in ogni istante il perfetto funzionamento del trasmettitore, e può servire, tramite apposito commutatore, alla verifica della efficienza delle batterie di alimentazione.

CARATTERISTICHE TECNICHE

Alimentazione: 12 V con batterie a pile incorporate oppure mediante batteria esterna.

Frequenza di emissione: 27,125 MHz

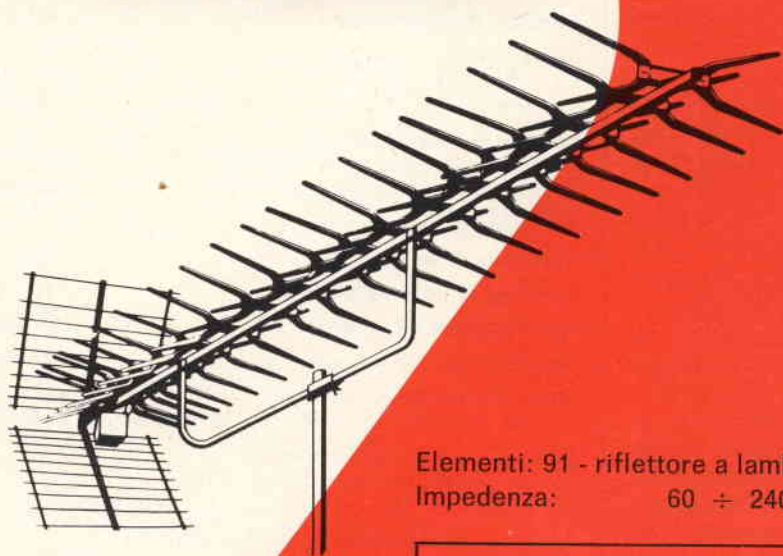
Frequenza di modulazione dei canali: 1.000, 1.500, 2.000, 2.500 Hz

UK 302



stolle

ANTENNE UHF



Elementi: 91 - riflettore a lambda
Impedenza: $60 \div 240 \Omega$

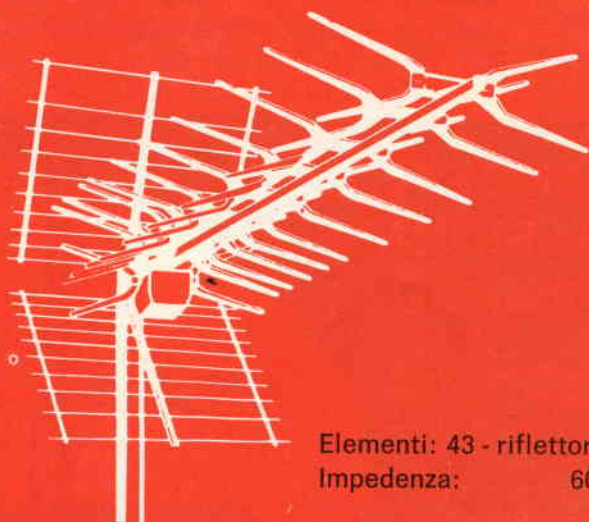
Canali:	$21 \div 28$
Guadagno:	16 dB
Rapporto Av./In.:	30 dB
Ang. di apertura:	$H = 22^\circ$
Carico del vento:	14,5 Kp

Codice GBC: NA/4737-02

Elementi: 91 - riflettore a lambda
Impedenza: $60 \div 240 \Omega$

Canali:	$29 \div 37$
Guadagno:	16,5 dB
Rapporto Av./In.:	30 dB
Ang. di apertura:	$H = 21^\circ$
Carico del vento:	13,5 Kp

Codice GBC: NA/4737-06



Elementi: 43 - riflettore a lambda
Impedenza: $60 \div 240 \Omega$

Canali:	$21 \div 28$
Guadagno:	15 dB
Rapporto Av./In.:	29 dB
Ang. di apertura:	$H = 30^\circ$
Carico del vento:	9,8 Kp

Codice GBC: NA/4737-00

Elementi: 43 - riflettore a lambda
Impedenza: $60 \div 240 \Omega$

Canali:	$29 \div 37$
Guadagno:	15 dB
Rapporto Av./In.:	29 dB
Ang. di apertura:	$H = 30^\circ$
Carico del vento:	9,5 Kp

Codice GBC: NA/4737-04

I PRODOTTI STOLLE SONO IN VENDITA PRESSO TUTTE LE SEDI GBC

di P. SOATI

RADIONAUTICA

STAZIONI COSTIERE VHF DELLA SPAGNA

Il codice delle abbreviazioni è stato riportato nei numeri precedenti.

Le ore sono indicate in tempo GMT.

Barcellona	16, 25, 26	CP
	Feriali 0500 ÷ 1200.	
	Domenica e festivi: 0700 ÷ 1100	
	16, 12	OP
	16	PIL
	tramite Barcellona Radio	
Cartagena	11, 12, 14, 16	OP
Valencia	16, 11, 12, 14, 20	OP
	16	PIL

STAZIONI COSTIERE VHF DI GIBILTERRA

Gibilterra	16, 25, 26, 27	CP
	Lista traffico alle ore 0003 e 1533	
	16, 12	OP
	16, 6, 12	PAT

STAZIONI COSTIERE VHF DI MALTA

La Valletta	16, 12	OP
	Arsenal	
	11	OP

STAZIONI COSTIERE VHF DELLA JUGOSLAVIA

Luka Koper	16, 24, 27	CP
	15, 12, 18	OP-PIL
	dalle ore 0900 alle 1000, dalle 1600 alle 1700 e su richiesta.	
Rijeka	16, 26	CP
	ascolto continuo sul canale 16. Liste traffico al 20° minuto di ogni ora pari.	
	16, 12	OP
	16, 26	PIL

STAZIONI COSTIERE VHF DELLA GRECIA

Pireo	16, 26, 27	CP
	16, 7	OP-PIL
Salonico	12	PIL

Stazioni Costiere VHF DELLA TURCHIA (Anatolia)

Canakkale	16	PIL
Istanbul	16, 19	PIL
	Kovak o Harem	

STAZIONI COSTIERE VHF DI CIPRO

Famagosta	16, 14	OP
	Harbour-master	
	16	PIL
Limassol	16, 14	OP
	Harbour-master	

VARIAZIONI AGLI ELENCHI PRECEDENTI RELATIVI AI RADIOFARI

In Jugoslavia è stato messo in funzione, in via sperimentale, un nuovo radiofaro a **KAMENJAK** - 44° 47' 10" N - 13° 54' 54" E. **Frequenza:** 298,8 kHz. **Segnale RT:** YP. Servizio continuo con emissioni agli 00' e 30' di ogni ora.

La frequenza del radiofaro di Malaga è stata modificata. Attualmente trasmette su 330 kHz Al.

Il radiofaro delle isole Baleari a Mahon è stato spostato; la sua posizione attualmente è la seguente: 39° 50' 12" N - 4° 12' 42" E.

Il radiofaro di Puerto Colon nelle isole Baleari è stato soppresso.

RADIOAMATORI

NOMENCLATURA DELLE GAMME DI FREQUENZA E DELLE LUNGHEZZE D'ONDA IMPIEGATE NELLE RADIOCOMUNICAZIONI

Lo spettro delle frequenze radioelettriche è suddiviso in nove gamme di frequenza, contrassegnate da numeri interi consecutivi. Le frequenze sono espresse in kilohertz fino a 3.000 kHz, in megahertz fino a 3.000 MHz, in gigahertz fino a 3.000 GHz e, successivamente, in terahertz (vedi tabella 1).

TABELLA 1

Numero della gamma	Gamma di frequenza	Suddivisione metrica
4	3 a 30 kHz	onde miriametriche
5	30 a 300 kHz	onde chilometriche
6	300 a 3.000 kHz	onde ettometriche
7	3 a 30 MHz	onde decametriche
8	30 a 300 MHz	onde metriche
9	300 a 3.000 MHz	onde decimetriche
10	3 a 30 GHz	onde centimetriche
11	30 a 300 GHz	onde millimetriche
12	300 a 3.000 GHz ossia 3 THz	onde decimillimetriche

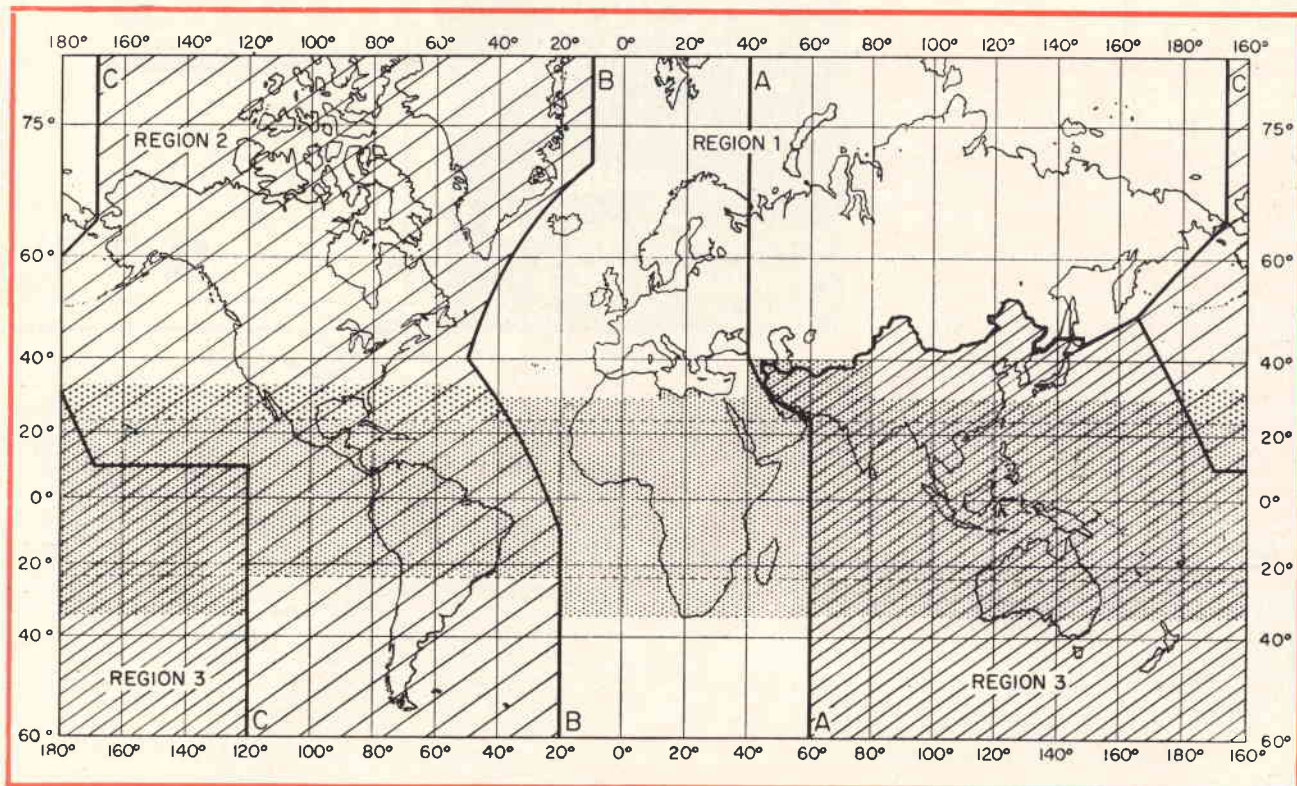


Fig. 1 - Suddivisione delle regioni e della zona tropicale, adottata per ripartire le gamme di frequenza di tutti i radioservizi. La parte punteggiata si riferisce alla «zona tropicale».

Le gamme di frequenza di tabella 1 in pratica sono qualificate dalle seguenti sigle:

gamma 4 = VLF	gamma 8 = VHF
gamma 5 = LF	gamma 9 = UHF
gamma 6 = MF	gamma 10 = SHF
gamma 7 = HF	gamma 11 = EHF

CODICE «Q» (seconda parte)

QSA Quale è la forza dei miei segnali? (oppure la forza dei segnali di...)
La forza dei vostri segnali (oppure di...) è:
1 = appena percettibili, 2 = deboli, 3 = discreti,
4 = buoni, 5 = molto buoni.

- QSB** La intensità dei miei segnali varia? (i segnali sono evanescenti?)
I vostri segnali variano (vi sono delle evanescenze).
- QSC** Siete una stazione di nave a traffico ridotto? (vedere articolo 12, sezione V del Regolamento).
Sono una nave con traffico ridotto.
- QSD** I miei segnali sono difettosi?
I vostri segnali sono difettosi.
- QSE*** Quale è la deriva stimata del mezzo di salvataggio?
La deriva stimata del mezzo di salvataggio è di...
- QSF*** Avete effettuato il salvataggio?
Ho effettuato il salvataggio e mi dirigo verso... (eventualmente con l'indicazione del numero delle persone che necessitano di assistenza o di ambulanza).
- QSG** Debbo trasmettere... telegrammi per volta?
Trasmettete... telegrammi per volta.
- QSH** Potete effettuare un rilevamento con il vostro radiogoniometro?
Io posso effettuare un rilevamento di... (nome o nominativo di chiamata) con il mio radiogoniometro.
- QSI** Mi è stato impossibile interrompere la vostra trasmissione **oppure** Informate... (nome o nominativo di chiamata) che mi è stato impossibile interrompere la sua trasmissione (su... kHz o MHz).
- QSJ** Quale è la tassa da riscuotere per..., compresa la vostra tassa interna?
La tassa da riscuotere per... è di... franchi, compresa la mia tassa interna.
- QSK** Mi sentite mentre trasmettete? In caso affermativo posso interrompere la vostra trasmissione?
Io vi sento mentre trasmetto, potete interrompere la mia trasmissione. (i radioamatori usano preferibilmente BK, cioè break).

To RADIO 1150J UR FONES/CW SIGS HRD/WKD HR ON 1 JUNE 1972

At 1145 GMT/05
QRG 14 Mc/s
Cig/Wdg CR
RST 579
QRM ✓
QRN localk
QSB -

RX AIRREC 086A
Ant LONG WIRE
70 ft. long
30 ft. high
WX Cloud 55°F
Conds Poor
Fones/LA

ISWL  **G** 13863

QRA: 18, GREENOVER RD, BRIXHAM, DEVON

P DIRECT M ENGLAND VY 73 es DX OM from
QSL OR VIA TNX
E ISWL I ... Simon C. H. Green, Opr.

Fig. 2 - QSL di un SWL inglese, in ascolto nella gamma dei 14 MHz.

- QSL** Potete accusarmi ricevuta del messaggio?
Accuso ricevuta del messaggio. (radioamatori: carta QSL).
- QSM** Debbo ripetermi l'ultimo telegramma che vi ho trasmesso? (oppure il telegramma precedente).
Ripetere l'ultimo telegramma che mi avete trasmesso, oppure il telegramma n°....
- QSN** Mi avete sentito? oppure avete sentito... (nome o nominativo di chiamata) su... kHz o MHz?
Io vi ho sentito, oppure ho sentito.. su... kHz o MHz.
- QSO** Potete comunicare con... (nominativo o nome) direttamente oppure tramite relè?
Posso comunicare con... (nominativo o nome) direttamente (oppure in relè tramite...).
(radioamatori: comunicazione bilaterale).
- QSP** Volete ritrasmettere a... (nome o nominativo) gratuitamente?
Trasmetterò a... (nome o nominativo) gratuitamente.
- QSQ** Avete a bordo un medico (oppure... nome di una persona)?
Ho a bordo un medico (oppure... nome di una persona).
- QSR** Debbo ripetere la chiamata sulla frequenza di chiamata?
Ripetere la chiamata sulla frequenza di chiamata. Io non vi ho sentito (vi sono dei disturbi).
- QSS** Quale è la frequenza di lavoro che utilizzerete?
Io utilizzerò la frequenza di lavoro di... kHz o MHz (nelle onde decametriche in genere è sufficiente indicare le ultime tre cifre della frequenza).
- QSU** Debbo trasmettere o rispondere sulla frequenza attuale (su... kHz o MHz) (in emissione della classe)?
Trasmettete o rispondete sulla frequenza attuale (oppure su... kHz o MHz) (con emissione della classe...).
- QSV** Debbo trasmettere una serie di V (o altri segnali) per permettervi di sintonizzarvi su questa frequenza (oppure su... kHz o MHz)?
Trasmettete una serie di V (od altri segnali) per consentirmi di sintonizzarmi sulla vostra frequenza (oppure su... kHz o MHz).
- QSW** Volete trasmettere sulla frequenza attuale (oppure su... kHz o MHz) (in emissione di classe...)?
Trasmetterò sulla frequenza attuale (oppure su... kHz o MHz) (emissione classe...).
- QSX** Volete ascoltare.. (nome o nominativo) su... kHz o MHz?
Ascolto.. (nome e nominativo) su... kHz o MHz.
- QSY** Debbo passare a trasmettere su un'altra frequenza?
Passate a trasmettere su un'altra frequenza (oppure su... kHz o MHz).
(radioamatori cambio di frequenza oppure di gamma).
- QSZ** Debbo trasmettere ciascuna parola o gruppo più volte?
Trasmettete ogni parola o gruppo due volte (oppure... volte).

Il segno * indica che tale gruppo corrisponde ad altro del codice internazionale dei segnali.

(continua)

1° CENTENARIO DELLA NASCITA DI G. MARCONI

Nella ricorrenza del primo anniversario della nascita di G. Marconi, il comm. Mario Agosto ha provveduto a stampare una serie di cartoline colorate con la fotografia da lui eseguita a bordo dell'Elettra il 30 marzo 1930 in occasione dell'accensione da parte dello scienziato delle luci dell'Esposizione Internazionale di Sidney in Australia.

I lettori che desiderassero ricevere una copia di tale fotografia, visibile in figura 4 potranno rimettere alla nostra redazione l'importo di lire 200.

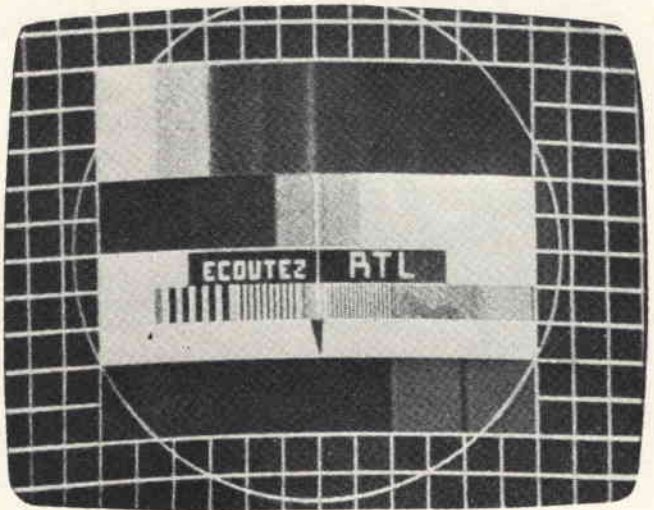


Fig. 3 - Immagine di identificazione di Tele Lussemburgo (Compagnie Luxembourgeoise de Télédiffusion).

NOMINATIVI DEI RADIOAMATORI DEL LUSSEMBURGO

Ufficio QSL: via LX1DC, Robu Schott, 35 Rue Batty Weber, Esch-Alzette. Zona: Europa 14.

Radioamatori: **LW1AA ÷ LW9ZZ**

Le sigle **LX5A ÷ LX5Z** dovrebbero essere riservate alle stazioni sperimentali.

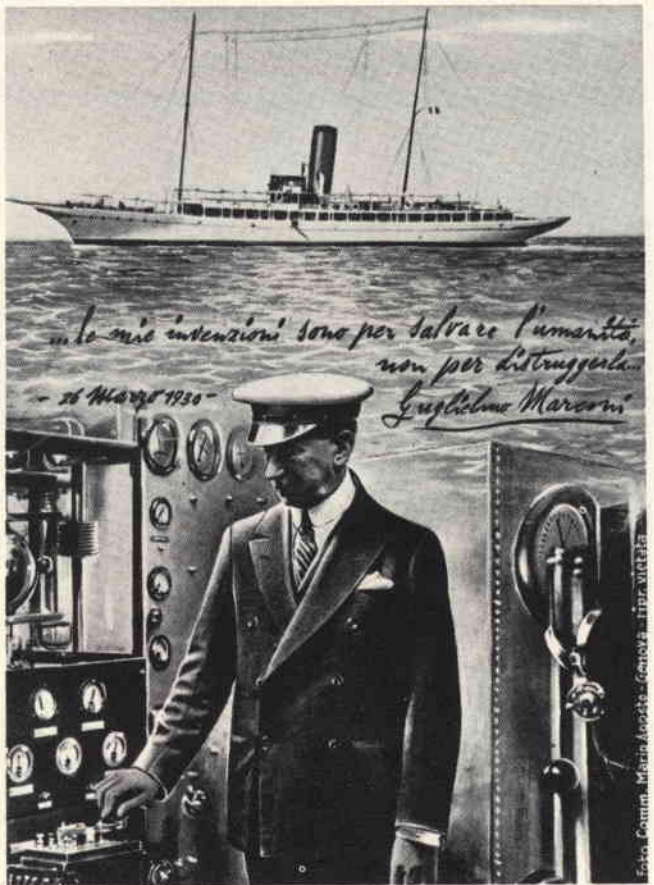


Fig. 4 - Cartolina ricordo per l'anniversario della nascita di G. Marconi. Lo scienziato accende le luci dell'Esposizione Internazionale di Sidney il 26 marzo 1930; In alto lo yacht Elettra (foto comm. M. Agosto - riproduzione vietata).

NOMINATIVI DEI RADIOAMATORI DELLA MALESIA

Ufficio QSL: Malaysian Amateur Radio Transmitter Society, PO Box 777. Kuala Lumpur, Malaysia. Zona: Asia 28.

Radioamatori: **9M2AA ÷ 9M2ZZ** Malaysia
9M6AA ÷ 9M6WZ Sabah
9M8AA ÷ 9M8WZ Sarawak

Stazioni sperimentali: **9M3AA ÷ 9M3ZZ** Malaysia
9M6XA ÷ 9M6ZZ Sabah
9M8XA ÷ 9M8ZZ Sarawak

NOMINATIVI DEI RADIOAMATORI DI MALTA

Ufficio QSL: Via 9H1E, Robert F. Galea, Casa Galea, Railway Rd, Birkirkara, Malta. Zona: Europa 15.

Radioamatori: **9H** seguito da una cifra (attualmente 1 ed anche 3) e una o due lettere.

Stazioni sperimentali: **9H** seguito da una cifra (attualmente 2) e da una lettera.

NOMINATIVI DEI RADIOAMATORI DEL MAROCCO

Uffici QSL: Via ARRAM, PO Box 299, Rabat e Via Amateur Radio Club, Zona Norte, PO Box 124, Tetan.

Radioamatori: ufficialmente **CN8AA ÷ CN8ZZ** in pratica esistono nominati con gruppi **CN2** e **CN9**.

Stazioni sperimentali: ufficialmente **CN4AA ÷ CN4ZZ**.

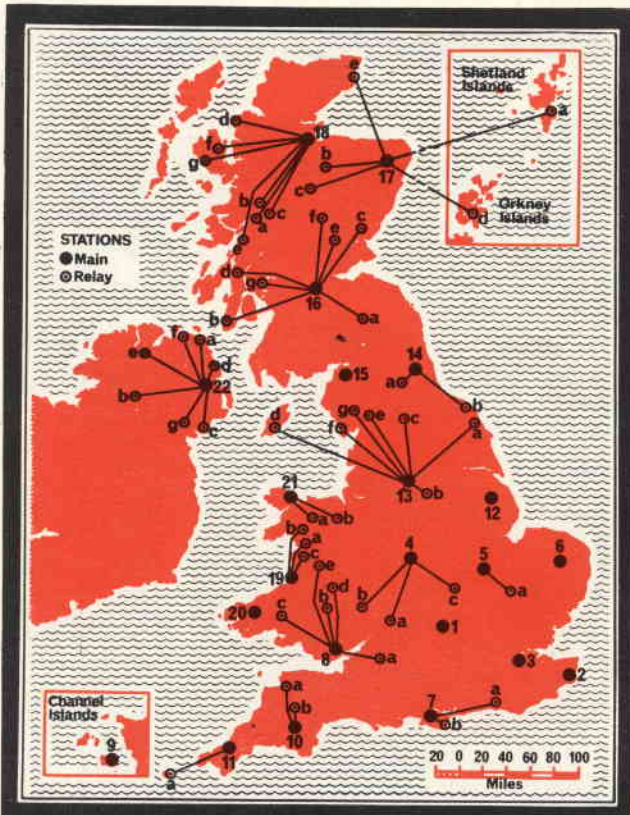


Fig. 5 - Carta geografica della Gran Bretagna con l'indicazione della posizione delle emittenti VHF indicate nella tabella.

TABELLA 2

ENGLAND		Frequencies (kHz)			SCOTLAND		Frequencies (MHz)		
		R1/2	R3	R4			R1/2	R3	R4
<i>London and South East</i>									
1	Oxford	89.5s	91.7s	93.9s	16	Kirk o' Shotts	89.9	92.1	94.3
2	Swingate	90.0s	92.4s	94.4s	a	Ashkirk	89.1	91.3	93.5
3	Wrotham	89.1s	91.3s	93.5s		Ayr**	88.7	90.9	93.1
<i>Midlands</i>									
4	Sutton Coldfield	88.3s	90.5s	92.7s	b	Campbeltown	88.2	90.4	92.6
a	Churchdown Hill	89.0	91.2	93.4	c	Forfar	88.3	90.5	92.7
b	Hereford	89.7	91.9	94.1	d	Lochgilthead	88.3	90.5	92.7
c	Northampton	88.9s	91.1s	93.3s		Millburn Muir**	88.6	91.0	93.2
<i>East Anglia</i>									
5	Peterborough	90.1	92.3	94.5	e	Perth	89.3	91.5	93.7
a	Cambridge	88.9	91.1	93.3	f	Pitlochry	89.2	91.4	93.6
6	Tacolneston	89.7	91.9	94.1		Rosneath**	89.2	91.4	93.6
<i>South</i>									
7	Rowridge	88.5s	90.7s	92.9	g	Toward	88.5	90.7	92.9
a	Chighton	90.1s	92.3s	94.5	17	Maldrum	88.7	90.9	93.1
b	Ventnor	89.4	91.6	93.8	a	Bressay	88.3	90.5	92.7
<i>West</i>									
8	Wenwoe	89.9s	96.8	92.12s	b	Grantown	89.8	92.0	94.2
a	Bath	88.8	91.0	93.2	c	Kingussie	89.1	91.3	93.5
<i>South West</i>									
9	Les Platons	91.1	94.7s	97.1	d	Okney	89.3	91.5	93.7
10	North Hessay Tor	88.1	90.3	92.5	e	Thrumster	90.1	92.3	94.5
a	Barnstaple	88.5	90.7	92.9	18	Rosemarkie	89.6	91.8	94.0
b	Okhampton	88.7	90.9	93.1	a	Ballauchulish	88.1	90.3	92.5
11	Redruth	89.7	91.9	94.1	b	Fort William	89.3	91.5	93.7
a	Isles of Scilly	88.8	91.0	93.2	c	Kinlochleven	89.7	91.9	94.1
<i>North</i>									
12	Belmont	88.8s	90.9s	93.1s	d	Malveig	89.1	91.3	93.5
13	Holme Moss	89.3s	91.5s	93.7s	e	Oban	88.9	91.1	93.3
a	Scarborough	89.9s	92.1s	94.3s	f	Penfiler	89.5	91.7	93.9
b	Sheffield	89.9s	92.1s	94.3s	g	Skraig	88.5	90.7	92.9
c	Wensleydale	88.3s	90.5s	92.7s	15	Sandale	88.1	90.3	92.5
<i>North West</i>									
13	Holme Moss	89.3s	91.5s	93.7s	WALES				
d	Douglas	88.4	90.6	92.8	19	Blaenplwyf	88.7	90.9	93.1
e	Kendal	88.7	90.9s	93.1s	a	Dolgellau	90.1	92.3	94.5
f	Morecambe Bay	90.0	92.2s	94.4s	b	Ffestiniog	88.1	90.3	92.5
g	Windermere	88.6s	90.8s	93.0s	c	Machynlleth	89.4	91.6	93.8
<i>North East</i>									
14	Pontop Pike	88.5	90.7	92.9	20	Haverfordwest	89.3	91.5	93.7
a	Weardale	89.7	91.9	94.1	21	Llandona	89.6	91.8	94.0
b	Whitby	89.6	91.8	94.0	a	Berws-y-Coed	88.2	90.4	92.6
16	Sandale	88.1	90.3	94.7	b	Llangollen	88.8s	91.0s	93.2s
<i>N. IRELAND</i>									
		Frequencies (MHz)					Frequencies (MHz)		
		R1/2	R3	R4			R1/2	R3	R4
22									
		R1/2 R3 R4					R1/2 R3 R4		
		90.1 92.3 94.5					90.1 92.3 94.5		
		89.0 91.2 93.4					89.0 91.2 93.4		
		88.9 91.1 93.3					88.9 91.1 93.3		
		88.8 91.0 93.2					88.8 91.0 93.2		
		89.1 91.3 93.5					89.1 91.3 93.5		
		88.3 90.5 92.7					88.3 90.5 92.7		
		88.7 90.9 93.1					88.7 90.9 93.1		
		88.5 90.7 92.9					88.5 90.7 92.9		
		88.9 91.1 93.3					88.9 91.1 93.3		
		88.5 90.7 92.9					88.5 90.7 92.9		
		89.1 91.3 93.5					89.1 91.3 93.5		
		88.1 90.3 92.5					88.1 90.3 92.5		

NOMINATIVI RADIOAMATORI IS. MAURIZIO

Ufficio QSL: Via 3B8AD, Paul Caboche, PO Box, 467, Port Louis, Mauritius. Zona: Africa 39.

Radioamatori: **3B6** seguito da due lettere - Agalega
3B7 seguito da due lettere - St. Brandon
3B8 seguito da due lettere - Mauritius
3B9 seguito da due lettere - Rodriguez.

Stazioni che durante il mese di febbraio occupavano abusivamente la gamma di frequenza dei 7 MHz riservata ai radioamatori. Viene indicata successivamente la frequenza, la classe di emissione, l'ora di ascolto, il nome o il nominativo.

7003, Al, 2100, **2NG2** da **02FU** (nominativo cifrato). **7010**, A3, 1700 - 2300 **Radio Pechino**. **7011**, Fl, 1600 - 1700 **BU4B** (Cina?). **7015**, Fl, telescrivente. **7017**, A3, 1400 - 1600 **lingua asiatica**. **7020**, F1, F6, 0700, **URS**. **7026**, Al, 1200, **MQPS?** (Cina?). **7025**, A3, 1800 - 1900 **lingua asiatica**. **7040**, Fl, 0600, nominativo **VIA**. **7035**, A3, 1800 - 2200 **Radio Pechino**. **7045**, Al, 1000 - 1200, **AAQJ**, Cina?. **7050**, A3, **Radio Cairo**. **7065**, A3, **Radio Tirana**. **7065**, F1, saltuaria, **telescrivente**. **7065**, A3, **Radio Iran**. **7075**, A3, **Radio Cairo**. **7075**, A3 **Radio Pechino**. **7085**, A3, **Radio Pechino**. **7090**, A3, **Radio Tirana**.

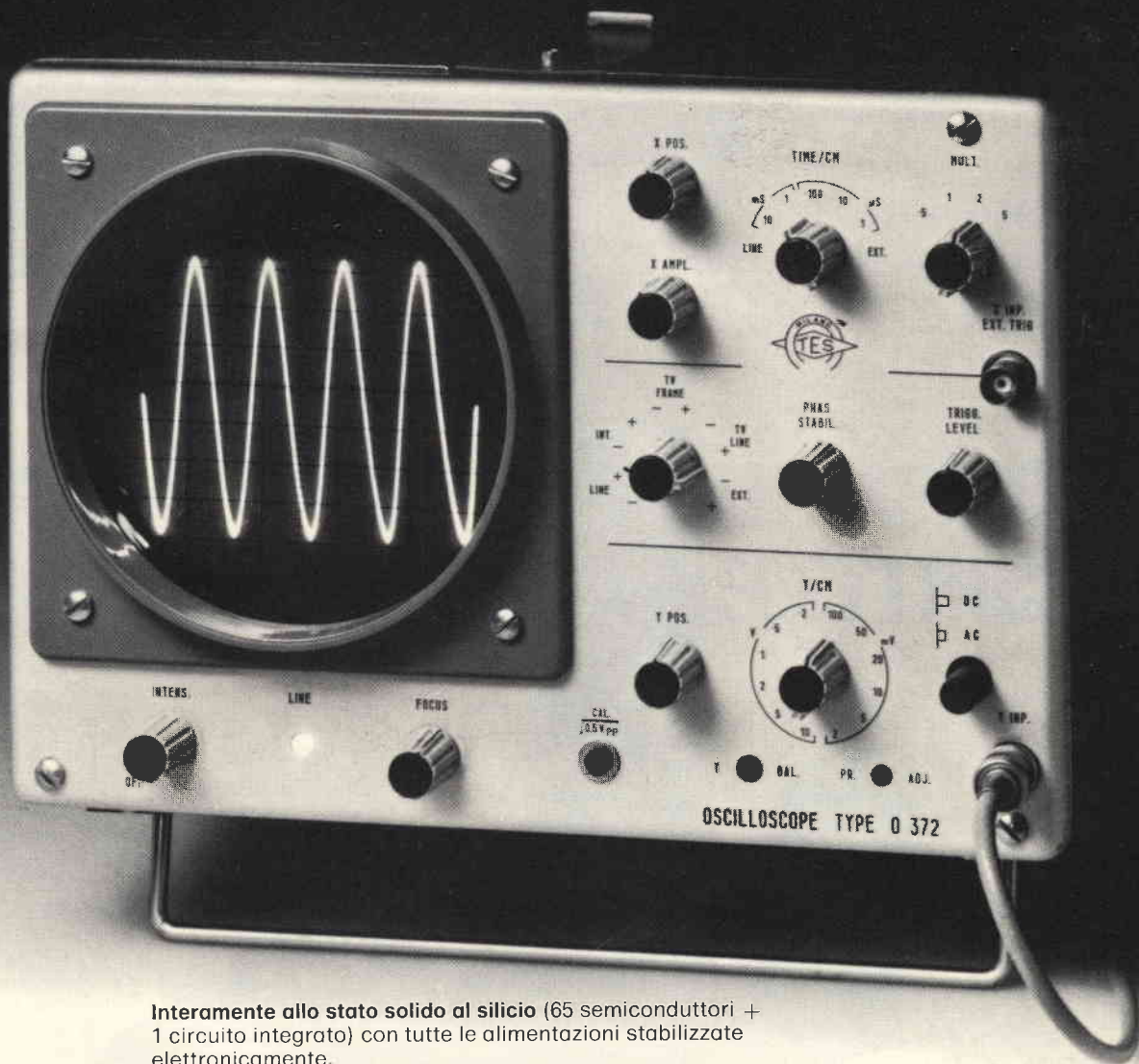
NOTIZIE PER SWL DEL DX RADIOFONICO

Nella tabella 2 riportiamo l'elenco completo delle emittenti inglesi che trasmettono i tre programmi nella gamma delle VHF.

I numeri e le lettere si riferiscono alle indicazioni della cartina di cui alla figura 5.

La lettera «s» indica che l'emittente trasmette programmi stereofonici mentre i due asterischi si riferiscono a stazioni che finora non sono entrate in servizio.

OSCILLOSCOPIO A LARGA BANDA MOD. O 372



Interamente allo stato solido al silicio (65 semiconduttori + 1 circuito integrato) con tutte le alimentazioni stabilizzate elettronicamente.

Dotato di grande sensibilità Y con deflessione di 10 cm e larga banda, trigger molto stabile e sensibile, asse tempi con 20 portate tarate, tubo da 5" a schermo piatto protetto da completo schermo in mumetal.

Banda passante	dalla DC a 10 MHz entro 3 dB
Sensibilità	da 2 mVpp/cm a 10 Vpp/cm
Tempo di salita	circa 35 nSec
Calibratore Y	scalino a frequenza variabile
Amplif. orizzontale	dalla DC a 1 MHz
Asse tempi	da 0,5 μ S/cm a 50 mS/cm in 20 portate
Sincronismo	trigger automatico o convenzionale e TV
Asse Z	soppressione con -20 Vp



TECNICA ELETTRONICA SYSTEM

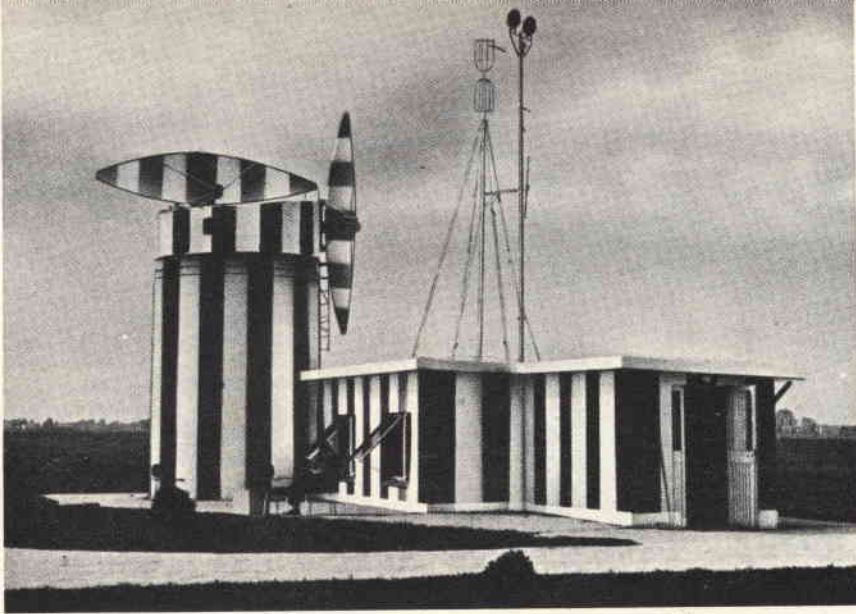
20121 Milano · Via Moscova 40/7 · tel. 667.326/650.884



soprattutto
HELLESENS



By Appointment to the Royal Danish Court



la tecnica delle telecomunicazioni

seconda parte a cura di P. SOATI

TERMINI E DEFINIZIONI IMPIEGATI NEI SERVIZI RADIOELETTRICI

SERVIZIO MOBILE - Servizio di radiocomunicazione fra stazioni mobili e stazioni terrestri o fra stazioni mobili.

SERVIZIO MOBILE AERONAUTICO Servizio mobile fra stazioni aeronautiche e stazioni di aeronavi o fra stazioni di aeronavi al quale possono partecipare anche i mezzi di salvataggio.

SERVIZIO MOBILE AERONAUTICO VIA SATELLITE - Servizio mobile via satellite nel quale le stazioni terrene mobili sono installate a bordo di aeronavi. Le stazioni dei mezzi di salvataggio e le stazioni di radiorilevamento e localizzazione dei sinistri possono partecipare anch'esse a questo servizio.

SERVIZIO MOBILE MARITTIMO - Servizio mobile fra stazioni costiere e stazioni di navi, oppure fra stazioni di navi, al quale possono partecipare altresì i mezzi di salvataggio.

SERVIZIO MOBILE MARITTIMO VIA SATELLITE - Servizio mobile via satellite nel quale le stazioni terrene sono installate a bordo di navi. Le stazioni dei mezzi di salvataggio e le stazioni di radiorilevamento e di localizzazione di sinistri possono partecipare a questo servizio.

SERVIZIO MOBILE VIA SATELLITE Servizio di radiocomunicazione: a) fra stazioni terrene mobili ed una o più stazioni spaziali, oppure fra stazioni spaziali utilizzate per questo servizio. b)

fra stazioni terrene mobili, tramite una o più stazioni spaziali. c) se il sistema utilizzato l'esige, per il collegamento fra le stazioni spaziali e una o più stazioni terrene installate in determinati punti fissi.

SERVIZIO MOBILE TERRESTRE - Servizio mobile fra stazioni di base e stazioni mobili terrestri e fra stazioni mobili terrestri (non confondere il termine stazione terrena con stazione terrestre perché sono due servizi differenti, come vedremo più avanti).

SERVIZIO MOBILE TERRESTRE VIA SATELLITE - Servizio mobile terrestre via satellite in cui le stazioni terrene mobili sono installate a terra.

SERVIZIO SPECIALE - Servizio di radiocomunicazione non definito in questo elenco, effettuato esclusivamente per soddisfare le necessità di determinati interessi generali e non aperto alla corrispondenza pubblica.

STAZIONE - Uno o più trasmettitori o ricevitori, oppure un insieme di trasmettitori e di ricevitori, compresi gli apparati accessori, necessari ad assicurare un servizio di radiocomunicazione installato in un dato luogo. Ogni stazione è classificata secondo il servizio al quale partecipa in maniera permanente o temporanea.

STAZIONE COSTIERA - Stazione terrestre del servizio mobile marittimo.

STAZIONE DI AERONAVE - Stazione mobile del servizio aeronautico installata a bordo di un' aeronave o di un veicolo aero-spaziale.

STAZIONE DI BASE - Stazione terrestre del servizio mobile terrestre che assicura un servizio con delle stazioni mobili terrestri.

STAZIONE DI NAVE - Stazione mobile del servizio marittimo installata a bordo di una nave od anche di un mezzo di salvataggio che non navighi in modo permanente.

STAZIONE DI MEZZO DI SALVATAGGIO - Stazione mobile del servizio mobile marittimo od aeronautico destinata unicamente alle necessità dei naufraghi ed installata a bordo di una imbarcazione o qualsiasi altro mezzo di salvataggio.

STAZIONE DI RILEVAMENTO PER LA LOCALIZZAZIONE DEI SINISTRI - Stazione del servizio mobile le cui emissioni sono destinate a facilitare le operazioni di ricerca e di salvataggio.

STAZIONE DI RADIOFARO - Stazione del servizio di radionavigazione le cui emissioni sono destinate a permettere ad una stazione mobile di determinare il suo rilevamento o la sua direzione in rapporto alla stazione di radiofaro.



Fig. 1 - MEZZO DI SALVATAGGIO DEL SERVIZIO MOBILE MARITTIMO - Motovedetta di altura dei Carabinieri con 35 ore di autonomia, provvista di radio-apparati rice-trasmittenti, radiogoniometro e radar.

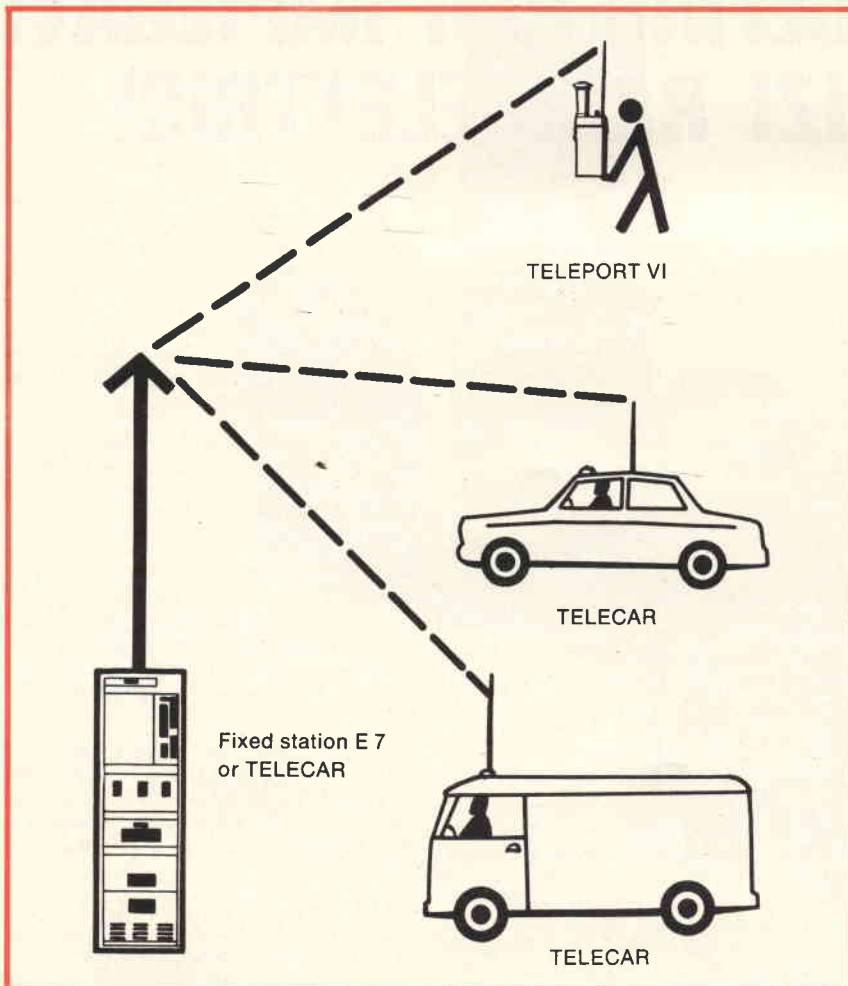


Fig. 2 - STAZIONE DI BASE - Stazione del servizio mobile terrestre che assicura un servizio con delle stazioni mobili terrestri.

STAZIONE DI TERRA - Stazione che assicura una radiocomunicazione di Terra (Nel Regolamento Internazionale delle Radiocomunicazioni, salvo specificazione contraria tutte le stazioni sono da considerare stazioni di Terra, cioè non di un altro pianeta).

STAZIONE SPERIMENTALE - Stazione che utilizza le onde radioelettriche per esperienze che interessano il progresso, la scienza o la tecnica. Questa definizione non comprende le stazioni di radioamatore.

STAZIONE PORTUALE - Stazione costiera del servizio per operazioni portuali.

STAZIONE SPAZIALE - Stazione installata su un oggetto che si trova, o è destinato ad andare al di là dell'atmosfera terrestre.

STAZIONE TERRESTRE - Stazione del servizio mobile non destinata ad essere utilizzata in movimento.

STAZIONE TERRENA - Stazione installata sia sulla superficie della Terra, sia nella parte principale dell'atmosfera terrestre e destinata a comunicare:

- a) con una o più stazioni spaziali.
- b) con una o più stazioni della stessa natura tramite l'impiego di uno o più satelliti passivi od altri oggetti spaziali.

SISTEMA DI SATELLITI - Sistema spaziale in cui si utilizza uno o più satelliti artificiali della Terra.

SISTEMA DI ATTERRAGGIO STRUMENTALE (ILS) - Sistema di radionavigazione che fornisce alle aeronavi una guida orizzontale e verticale immediatamente prima e durante l'atterraggio e che, in certi punti fissi, fornisce l'indicazione della distanza rispetto al punto di atterraggio di riferimento.

SISTEMA SPAZIALE - L'insieme delle stazioni terrene e/o spaziali che cooperano per assicurare delle radiocomunicazioni spaziali per determinati scopi.

TELECOMANDO SPAZIALE - Trasmissione di segnali radioelettrici ad una stazione spaziale allo scopo di mettere in funzione gli apparecchi installati sull'oggetto spaziale in cui essa è installata, compresa la stazione spaziale stessa, o per modificare od arrestare il suo funzionamento.

TELECOMUNICAZIONE - Tutte le trasmissioni, emissione o ricezione, di segni, segnali, scritti, immagini, suoni ed informazioni di qualsiasi natura, via filo, radioelettricità, ottica od altro sistema elettromagnetico.

TELEGRAFIA - Sistema di telecomunicazione che comprende tutte le operazioni di trasmissione e riproduzione a distanza del contenuto di qualsiasi documento, quale uno scritto, una immagine fissa, una stampa oppure la riproduzione a distanza di qualsiasi genere in informazione sotto questa forma. La definizione è stata approvata nella Convenzione ma ai fini del presente Regolamento il termine telegrafia significa, salvo specificazione contraria: sistema di telecomunicazione che assicura la trasmis-

sione di scritti mediante l'impiego di un codice di segnali.

TELEGRAFIA A SPOSTAMENTO DI FREQUENZA - *Telegrafia a modulazione di frequenza in cui il segnale telegrafico sposta la frequenza dell'onda portante entro predeterminati valori, conservando la continuità della fase durante il passaggio da una frequenza all'altra.*

TELEGRAFIA DUPLEX A QUATTRO FREQUENZE - *Telegrafia a spostamento di frequenza in cui ciascuna delle quattro combinazioni possibili dei segnali, che corrisponde a due vie telegrafiche è rappresentata da una frequenza distinta.*

TELEMISURA - *Utilizzazione delle telecomunicazioni allo scopo di indicare o registrare automaticamente delle misure ad una certa distanza dallo strumento di misura.*

TELEMISURA SPAZIALE - *Telemisura utilizzata per la trasmissione da parte di una stazione spaziale dei risultati di misure effettuate su di un mezzo spaziale comprese quelle relative al funzionamento del mezzo stesso.*

TELEMISURA SPAZIALE DI MANUTENZIONE - *Telemisura spaziale concernente esclusivamente le condizioni di funzionamento elettrico e meccanico di un mezzo spaziale e degli apparecchi che esso contiene, ed anche dello spazio circostante il mezzo stesso.*

TELEFONIA - *Sistema di telecomunicazione che consente la trasmissione della parola ed altri suoni.*

TELEVISIONE - *Sistema di telecomunicazione che permette la trasmissione di immagini fisse o mobili.*

TOLLERANZA DI FREQUENZA - *Scarto massimo ammissibile tra la frequenza assegnata e la frequenza che si trova al centro della banda occupata da una emissione, oppure tra la frequenza di riferimento e la frequenza caratteristica di una emissione. La tolleranza di frequenza è espressa in milionesimi oppure in hertz.*

Ripetiamo che le suddette definizioni sono quelle ufficiali approvate alla Conferenza Amministrativa mondiale delle Telecomunicazioni Spaziali del 1971, per quanto concerne le modifiche, e dal Regolamento delle Radiocomunicazioni del 1968.

CLASSI E TIPI DI TRASMISSIONE

Le radioemissioni sono definite dalle seguenti tre caratteristiche: 1°) tipo della modulazione dell'onda portante principale. 2°) tipo di trasmissione. 3°) caratteristiche supplementari.

La modulazione dell'onda portante può essere del seguente tipo (la lettera indica il relativo simbolo):

Ampiezza = A. Frequenza o fase = F. Impulso = P.

I tipi di trasmissione sono indicati con numeri dallo 0 al 9 e le caratteristiche supplementari con lettere dall'A alla G.

Qui di seguito riportiamo la classificazione delle emissioni tipiche.

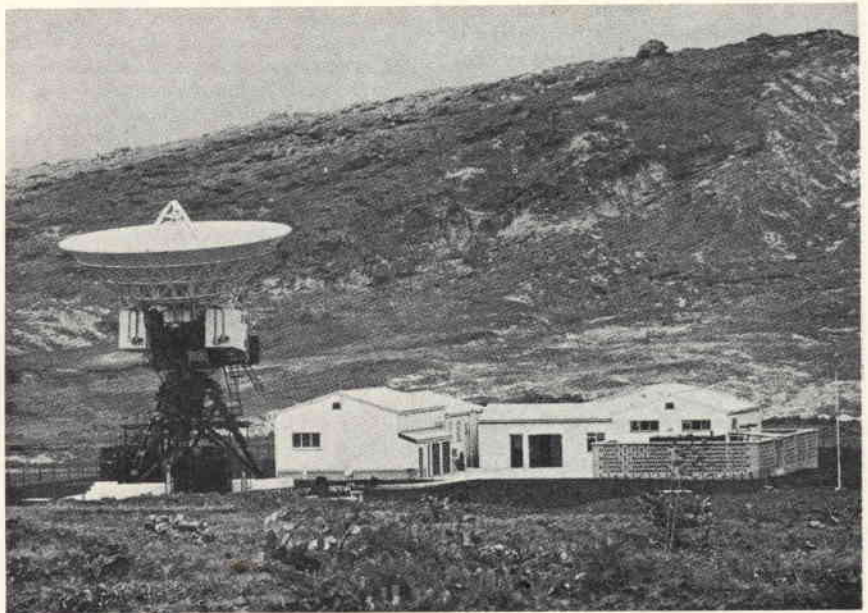


Fig. 3 - STAZIONE TERRENA - Stazione terrena della Cable and Wireless Limited, installata nell'isola di Ascensione, che lavora con il satellite Intelsat IV-F3, ed altri dello stesso tipo, per comunicazioni attraverso l'Atlantico.

MODULAZIONE DI AMPIEZZA

A0

Assenza di qualsiasi modulazione.

A1

Telegrafia senza modulazione di una frequenza udibile (tutto o niente).

A2

Telegrafia per manipolazione tutto o

niente di una o più frequenze udibili di modulazione o di manipolazione tutto o niente di emissione modulata (caso particolare una emissione modulata in ampiezza non manipolata).

Telefonia:

A3

a) doppia banda laterale

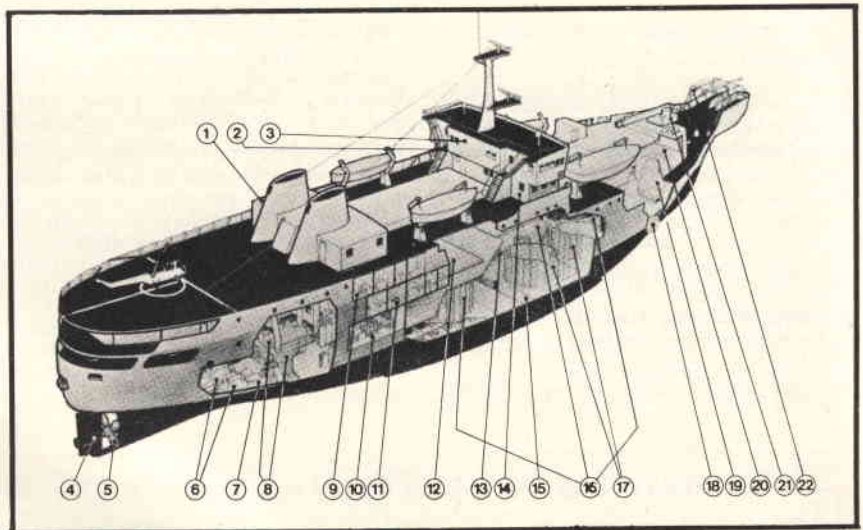


Fig. 4 - TELECOMUNICAZIONI - Una moderna nave posacavi al servizio del Post Office inglese.

1 = installazione di climatizzazione. 2 = alloggio comandante. 3 = ponte di comando. 4 = timone. 5 = elica a passo variabile. 6 = alternatore principale. 7 = ingranaggi principali. 8 = motore diesel. 9 = alloggi ufficiali. 10 = quadrato ufficiali. 11 = alloggi equipaggio. 12 = botola di accesso locali cavi. 13 = locale cavi. 14 = cabina radio. 15 = serbatoio del sistema di stabilizzazione contro il rollio. 16 = contenitori cavi principali. 17 = contenitori cavi ausiliari. 18 = dispositivo di spinta cavi a prua. 19 = macchina per svolgere il cavo. 20 = dinamometro per la misura della tensione del cavo. 21 = gru. 22 = piattaforma di prua.

PALO ALTO, CAL Aug 3rd, 1912.

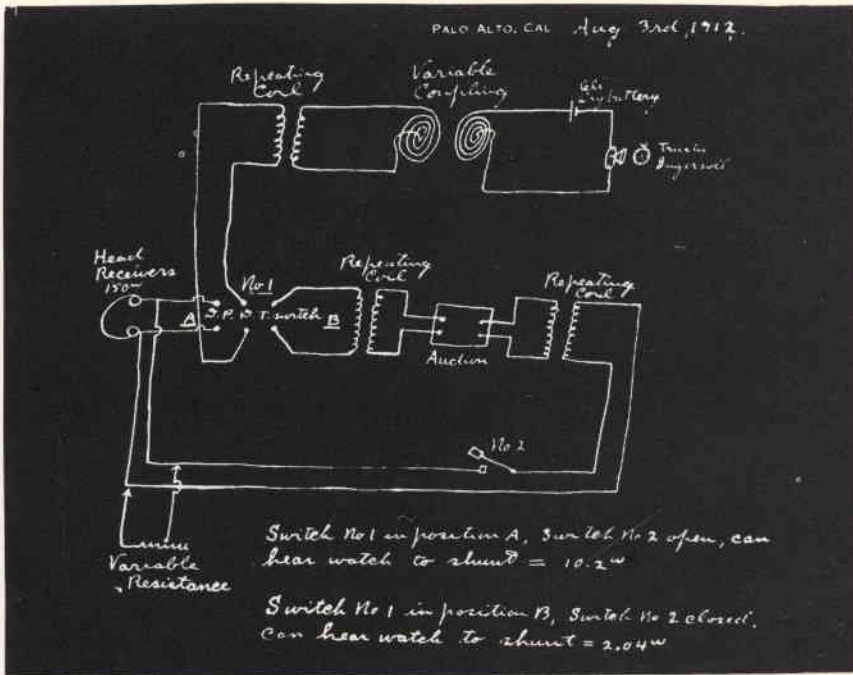


Fig. 5 - Pionieri delle RADIOCOMUNICAZIONI - Schema del primo amplificatore realizzato nell'agosto 1912 da Lee de Forest. Con il termine «repeating coil» si definiva, in telefonia, il trasformatore. L'amplificazione si regolava agendo su un resistore variabile in parallelo alla cuffia.

A3A
b) banda laterale unica onda portante ridotta

A3J
c) banda laterale unica, portante soppressa

A3B
d) due bande laterali indipendenti

Fac-simile:

A4
a) con modulazione della portante principale sia direttamente sia tramite sottoportante modulata in frequenza

A4A
b) banda laterale unica, portante ridotta

A5C
Televisone, banda laterale residua

A7A
Telegrafia armonica multiviva, banda laterale unica portante ridotta

A9B
Casi non previsti qui sopra, ad esempio

combinazione di telegrafia con telefonia, due bande laterali indipendenti.

MODULAZIONE DI FREQUENZA O DI FASE

F1
Telegrafia (manipolazione a spostamento di frequenza) senza modulazione di una frequenza udibile, di cui una delle due frequenze è trasmessa in un dato istante

F2
Telegrafia per manipolazione tutto o niente di una frequenza udibile modulata in frequenza, o per manipolazione di una emissione modulata in frequenza (caso particolare: emissione modulata in frequenza non manipolata)

F3
Telefonia

F4
Fac-simile con modulazione diretta in frequenza dell'onda portante

F5
Televisone

F6
Telegrafia duplex a quattro frequenze

F9
Casi non previsti qui sopra in cui l'onda portante principale è modulata in frequenza.

MODULAZIONE AD IMPULSI

P0
Onda portante trasmessa con impulsi non modulati destinati a trasmettere una informazione (esempio impulsi radar)

P1D
Telegrafia con manipolazione tutto o niente di un'onda portante trasmessa ad impulsi senza modulazione di una frequenza udibile

P1E
Telegrafia con manipolazione tutto o niente di una o più frequenze udibili di modulazione, o per manipolazione tutto o niente di una portante modulata trasmessa ad impulsi:

P2D
a) frequenza udibile o frequenze udibili che modulano l'ampiezza degli impulsi (D = ampiezza modulata)

P2E
b) frequenza udibile o frequenze udibili che modulano la larghezza degli impulsi (E = larghezza modulata)

P2F
c) frequenza udibile o frequenze udibili che modulano la fase (o la posizione) degli impulsi (F = fase, o posizione modulata)

Telefonia:

P3D
a) impulsi modulati in ampiezza

P3E
b) impulsi modulati in larghezza

P3F
c) impulsi modulati in fase o posizione

P3G
d) modulazione tramite impulsi codificati (dopo campionamento e quantificazione) (G = modulazione per impulsi codificati).

P9
Casi non previsti qui sopra in cui l'onda portante principale è modulata con impulsi

Le indicazioni relative alla Telefonia comprendono la radiodiffusione, quelle relative alla televisione soltanto il video.

UN CONVERTITORE DA FREQUENZA A CORRENTE CHE MISURA LA VELOCITA'

Un convertitore da frequenza a corrente è stato messo a punto dalla «Lee-Dickens Limited, The Old Water Mill, Desborough, near Kettering, Northamptonshire, Inghilterra», allo scopo di fornire un'indicazione della velocità di macchinari rotativi. Può anche essere adoperato per altre applicazioni, come per l'indicazione del flusso in combinazione con un flussometro a turbina. Lo strumento può essere munito a richiesta di avvisatori di alta e bassa velocità.

Impulsi di entrata possono essere forniti dalla maggior parte dei tipi di trasduttori magnetici o fotoelettrici. A richiesta, la ditta fornisce trasduttori adatti. L'apparecchio produce una uscita di corrente di 0,1 mA, 0,01 mA, 4-20 mA, che è proporzionale alla frequenza del segnale di entrata, indipendentemente dalla forma o dall'ampiezza d'onda entro un ambito da 50 mV a 20 V.

L'apparecchio fondamentale funziona su correnti di rete di 110 V o 240 Vc.a., ma un invertitore fornito a richiesta consente il funzionamento a partire da 12 Vc.c., 24 Vc.c. o 48 Vc.c. mantenendo l'isolamento rispetto all'alimentazione.

di ALLIGATORE Alberto



**l'angolo
del CB**

SOLIDARIETÀ "SPAZIALE" prima parte

Gilberto sbuffò e imprecò contro i lineari.

Stava tranquillamente in QSO con Lucciola e Becco d'Alce, quando sul canale 8 era arrivato un QRM da far infrangere i vetri.

— Passate sul canale 10, amici, passate sul canale 10 - urlava a più non posso.

Niente! Sembrava che non l'udissero!

Gilberto tastò qualche altro canale, ma su tutti c'era uno strano ronzio che faceva passare la voglia di tenere acceso il baracchino.

— Strano. — pensò Gilberto spegnendo il suo fedele amico e scrutandolo con rabbia.

— Si direbbe che ci sia uno scarponcino da un kilowatt a 100 metri, ma qui è impossibile! —

Gilberto, infatti, abitava a circa due chilometri dalla più vicina cascina dell'interland cremonese, per cui si svagava col suo baracchino senza mai aver problemi di interferenze.

Viveva solo. Da quando i suoi due figlioli lo avevano lasciato per cercare miglior fortuna in città, si era ritrovato ad affrontare senza compagnia alcuna le sue giornate. Raramente i figli lo venivano a trovare. Non che gli volessero male. Anzi, il maggiore dei due, un radiotecnico che aveva aperto un piccolo laboratorio, prima a Sorecina, poi nella stessa Cremona, gli

aveva portato un apparecchio ricetrasmittente completo, al fine di alleviargli la solitudine.

In breve tempo Gilberto aveva vinto la diffidenza verso quell'apparecchietto e, non solo era entrato nelle varie ruote di provincia, ma addirittura usava il radiotelefono per collegarsi con il figlio a Cremona.

La sua sigla, «El vecch» (Il vecchio), era forse un tantino crepuscolare, ma rifiniva a pennello l'immagine che decine di CB si facevano di questo solitario radioamatore ascoltandone la voce roca attraverso il mike.

Qualcosa, però, quella sera non funzionava.

— Meglio, — mormorò tra sé come la volpe della famosa favola di Fedro, — questa sera volevo proprio andare a letto prima.

Era già salito in camera da let-

to quando decise di fare un ultimo tentativo. Forse il disturbatore misterioso aveva terminato di sblaterare o forse il baracchino aveva smesso di fare le bizzate.

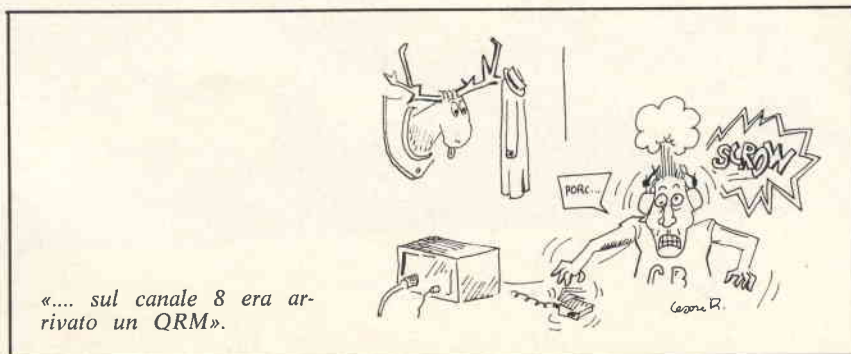
Scese nella penombra della fioca luce delle scale e, al buio, accese il ronzante valvolare. Perfetto!

Nessuna interferenza, anzi si sentiva chiaramente Salomone che parlava da Pontevico con accento bresciano. La stanza era illuminata soltanto dallo Smeter e Gilberto andava da un canale all'altro senza notare che due occhi spiavano dalla finestra che dava sull'aia.

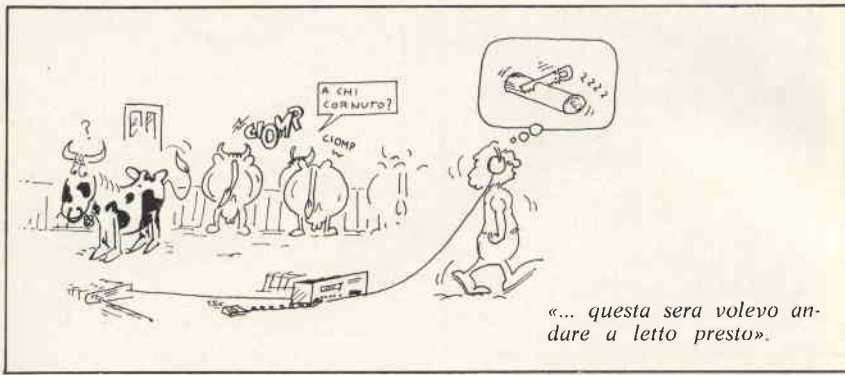
Una visita impensata

La sensazione di essere osservato e alcuni rumori provenienti dalla stalla lo fecero girare lentamente.

Con la coda dell'occhio vide l'enorme cranio in cui due occhi



«... sul canale 8 era arrivato un QRM.»

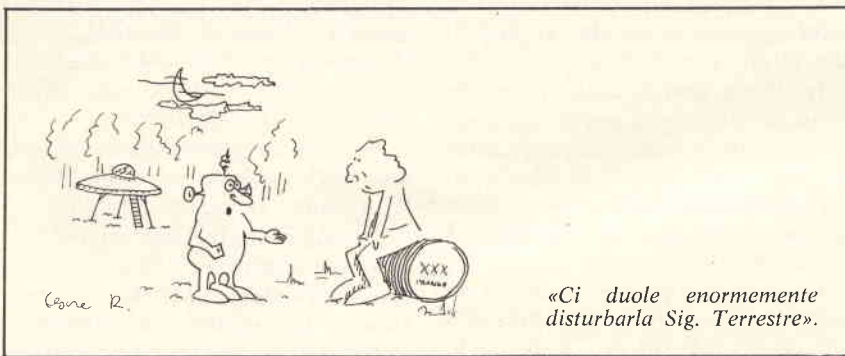


splendevano al di là della finestra. Gilberto lasciò cadere il mike e allungò la mano verso l'interruttore come se la luce potesse scacciare la visione, al pari degli incubi al giungere dell'alba.

La lampadina nel mezzo della stanza abbagliò per un attimo gli

assolutamente bisogno di carburante. — disse lo strano personaggio. Gilberto si stropicciò il naso, si strofinò gli occhi e fissò meglio l'essere che aveva parlato in italiano perfetto, anche se la voce sembrava venire da un armadio.

— Co.. co.. cosa stai facendo qui



occhi di Gilberto, che strizzandoli si avvicinò alla porta di ingresso. In un attimo fu fuori pronto ad affrontare l'improvviso visitatore.

Quando si abituò all'oscurità della notte, vide un ometto non più alto di un metro e venti.

— Ci duole enormemente disturbarla, signor terrestre, ma abbiamo

nel mio cortile? — biascicò cercando di dare alle parole un tono di rimprovero.

— Orbene: visto che siamo oggetto di siffatta questione, enunceremo che siamo testè scesi dalla astrovettura, alla ricerca di carburante idoneo al rifornimento. — e indicò un «sigaro» grosso come una



trebbiatrice, posteggiato presso il fienile.

Gilberto non aveva capito gran che e guardò prima l'omino, poi la specie di cisterna rovesciata, e ancora l'omino.

— Non sarai stato tu a sblaterare, o sbaglio?—

— Questa dichiarazione interrogativa non appare chiara.—

— Nel ricetrans prima eri tu a sblaterare.—

— Gergo confuso! Ma riteniamo che il signor terrestre alluda ai nostri messaggi di soccorso diramati pocanzi.—

A questo punto Gilberto si rese conto che stava trattando lo sconosciuto come se fosse un monellaccio qualsiasi, mentre con tutta probabilità (o certamente) era un extraterrestre e, per di più stava sull'uscio di casa sua. Tanto voleva essere ospitali...

— Prego si accomodi, signor.—

— La nostra identità è Lyxo, del Grande Gruppo ML21.—

Alla luce del lampadario Gilberto poté osservare meglio il visitatore: metà della sua altezza era costituita dalla testa, calva ma del tutto simile a quella dei terrestri. Soltanto la bocca era tonda e poco più larga di un centimetro.

— Signor Lyxo si sieda, prego. —

— Porgiamo un ringraziamento, ma il nostro unico pensiero è di procurarci il propellente necessario per tornare in patria, nel terzo pianeta di Procione.—

— E' lontano?—

— Più o meno 11,3 dei vostri anni luce.—

— Ah— disse Gilberto che cominciava ad avere le idee assai confuse.

— Va bene. Adesso cerco la benzina: dovrei averne un bidone da qualche parte.—

— No! No! Prego, il nostro stantore non funziona a idrocarburi: versandovi C_6H_{14} esploderebbe addirittura. Ciò che necessità è il raro Ossido Stannico.—

— Eh! No. Mi spiace, io quello non ce l'ho proprio. — Pensò un attimo ad un mezzo per procurarselo.

— Aspetta! «Zolfo verde» lavora a Castelleone, alla raffineria, forse lui ci può aiutare.—

(continua)

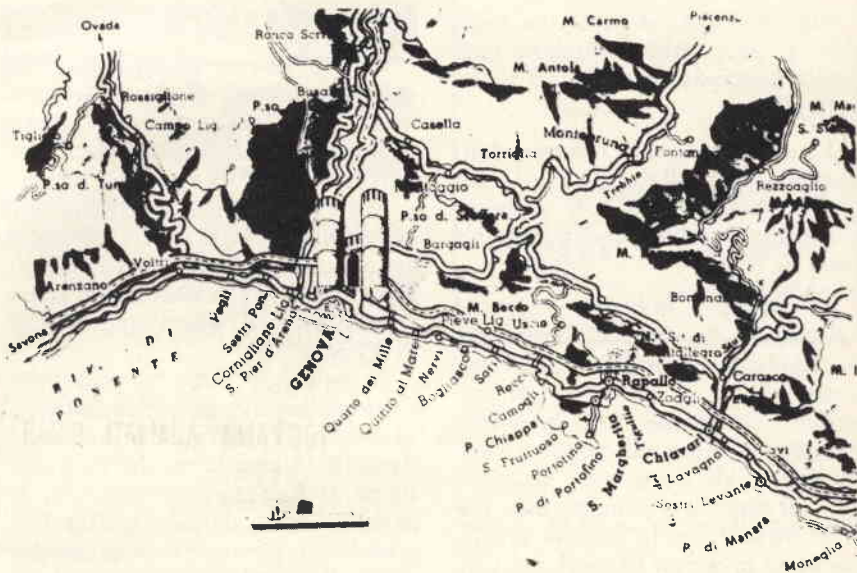
dai clubs

LA RACCHETTA SCANDICCI

E' stato ufficialmente inaugurato il primo giugno 1974 il «Servizio di Utilità Pubblica» operante nella zona di Scandicci (Firenze).

Fattori della lodevole iniziativa sono stati gli associati del club «La Racchetta» di Scandicci, i quali già da tempo andavano preparando l'allestimento di questa impresa. Infatti si era tenuta già tre mesi addietro la prima riunione dei componenti del «Servizio di Utilità Pubblica» che ne aveva prefissati gli intenti. Tale servizio si propone di segnalare tempestivamente gli incendi grazie al continuo pattugliamento da parte di autovetture dotate di ricetrasmittitori. Queste vetture saranno equipaggiate pure con estintori, cannocchiali, macchine fotografiche, mappe, torce a batteria. L'iniziativa mette ulteriormente in luce uno degli infiniti scopi utili dei ricetrasmittitori, al di là del più comune impiego come hobby.

Il gruppo operativo, che ha avuto i consensi e l'appoggio del Comune di Scandicci, provvederà pure a piazzare nei luoghi maggiormente frequentati dai gitanti un certo numero di contenitori di rifiuti oltre a cartelli indicanti alcune norme elementari di comportamento civico e a pulire sistematicamente le zone del sottobosco.



Una QSL della R.I.A. una delle più gloriose associazioni CB italiane.

Ulteriori chiarimenti sugli scopi del gruppo verranno date scrivendo a: LA RACCHETTA - P.O. Box 59 - 50018 SCANDICCI.

R.I.A. RADIO ITALIANA AMATORI

Di questa associazione abbiamo già parlato altre volte.

Non solo essa è la più attiva ed efficace del capoluogo ligure ma è pure una delle più vecchie d'Italia.

Anzi molti soci, o molti genovesi, in ogni caso, sostengono che la CB italiana è nata proprio nella loro città.

Gli scopi della R.I.A. sono, come riporta anche la tessera degli iscritti, di riunire presso di sé il maggior numero di radioamatori CB allo scopo di promuovere, coordinare ed incentivare tutte quelle iniziative che possono contribuire efficacemente alla sollecita liberizzazione della 27 MHz. Di intervenire con serietà in collaborazione con le forze pubbliche. Di collaborare con tutte le associazioni consorelle.

Di diffondere lo studio dei problemi tecnici e le norme nazionali e internazionali che disciplinano le radiocomunicazioni.



Ecco schierate sei autovetture del Gruppo «Servizio di Utilità Pubblica» sorto a Scandicci con alte finalità civiche.

Per entrare a far parte del sodalizio è necessario compilare l'apposita domanda di iscrizione molto dettagliata.

Le riunioni sono bisettimanali: al mercoledì dalle ore 21 e la domenica mattina alla sede sociale - via Robino, 26 B - nella simpatica zona di Marassi.

Il consiglio direttivo è fissato nel numero di otto componenti più il presidente ed esplica tutti i suoi poteri al fine di realizzare gli scopi dell'associazione. Tutte le cariche durano un anno; ma possono essere rieletti gli stessi soci. Il consiglio, di regola, si riunisce una volta al mese e per la validità è sufficiente la presenza di metà dei consiglieri in carica più uno.

Vi sono inoltre un collegio di probiviri e uno di revisori dei conti.

AMICI CB VENEZIA

Questo giovane gruppo CB pur nella sua breve esistenza, è nato infatti nello scorso ottobre, annovera già parecchie iniziative al suo attivo.

Tre gite organizzate a favore degli iscritti si sono svolte lo scorso anno: una a Burano con Barracquatico dotato di baracchini, una a Ballò di Dolo e una all'acquario di Venezia.

Quest'anno, oltre a proiezioni culturali seguite da carica batterie, vi è stato il carnevale CB: una festa da ballo in maschera, che ha avuto luogo al Palazzo Sceriman, con la partecipazione di più di 100 CB. Sono stati premiati i migliori costumi e i vincitori di un concorso fotografico indetto dal gruppo.

L'indirizzo del gruppo è IOKO-AMA - P.O. Box 143 - 30100 VENEZIA.



Inizia l'estate e i mari delle nostre coste si ingorgano di ogni tipo di battelli da diporto. L'utilizzo dei ricetrans nel settore nautico ha avuto uno dei suoi boom più vistosi nelle ultime tre stagioni estive. Eppure, come si vede nella fotografia, vi sono persone per cui il mare è campo e fonte di lavoro. Sull'alto dell'albero svetta una GP simbolo di modernità e sicurezza anche per uno dei mestieri più vecchi del mondo: il pescatore.

notizie in breve

CATALOGO AMTRON S.p.A.

E' uscito l'ultimo catalogo AMTRON, per l'esattezza il numero 7 della serie italiana. Che cosa sia la AMTRON non ci soffermeremo a dirlo poiché da anni gli hobbisti di elettronica si diletano con i suoi montaggi. Quest'anno il consueto catalogo illustrato è qualcosa di più di una semplice documentazione informativa; esso rappresenta, con la sua veste raffinata e precisa, l'immagine esatta che la serietà di questa ditta merita. La AMTRON S.p.A. è situata a Cinisello Balsamo (Mi) dove da anni vengono progettate, studiate e preparate migliaia di scatole di montaggio elettroniche. In Italia i prodotti Amtron sono reperibili presso i migliori negozi oltre che presso la GBC Italiana che ha l'esclusiva della vendita. Tornando al catalogo esso offre, come al solito, largo spazio agli amatori delle radiotrasmissioni.

Ben 26 apparati vengono offerti in scatola di montaggio, un montaggio che, sia chiaro, è di elementare fattura e dove anche i meno esperti potranno esercitarsi, certi di avere, alla fine, la soddisfazione di aver costruito da sé una apparecchiatura funzionante.

Dai filtri ai convertitori, dagli oscillatori al ROSmetro, dai lineari al Wattmetro vi è veramente tutto quello che un CB o un OM vorrebbero vedere nella propria stazione ricetrasmittente.

Se poi occorrono alimentatori, niente problema! La gamma di questi è altrettanto vasta e giunge fino ad un alimentatore da 10 A.

Sperimentare ha inviato in omaggio ai propri abbonati questo fantastico catalogo a colori di 85 pagine mentre coloro che, non abbonati, ne fossero interessati, potranno riceverlo inviando L. 250 in francobolli a: AMTRON S.p.A. - Via Ferri 87 - 20092 CINISELLO BALSAMO.



A Parigi, durante i funerali del Presidente Georges Pompidou, tutte le forze di polizia erano impegnate a regolare lo afflusso delle auto diplomatiche a Notre Dame.

Succedeva così che accendendo il baracchino si potevano ascoltare i messaggi emessi dal Bureau Central per le varie pattuglie.

Anche questa C.B. parigina si è diletata a captare i QSO delle autorità con un Fanon Courier T404 in Place CHARLES DE GAULLE.

La foto, grazie alla celerità delle Poste italiane ci è giunta solo ora.



raccolta delle riviste estere

a cura di L. BIANCOLI

I lettori possono chiedere alla nostra redazione le fotocopie degli articoli originali citati nella rubrica «Rassegna della stampa estera».

Per gli abbonati, l'importo è di L. 2.000; per i non abbonati di L. 3.000.

Non si spedisce contro assegno. Consigliamo di versare l'importo sul c/c 3/56420 intestato a J.C.E. Milano, specificando a tergo del certificato di allibramento l'articolo desiderato, nonché il numero della rivista e la pagina in cui è citato.

TRE IDEE REALIZZABILI

(Da «Electronic Engineering» - 1/74)

Come ogni mese, la nota Rivista inglese ha pubblicato alcuni circuiti interessanti, mediante i quali è facile riscontrare alcuni notevoli progressi tecnologici, che possono essere di valido aiuto in diverse occasioni.

Dopo una breve descrizione dei motivi per i quali la modulazione incrociata esercita una certa influenza sull'immunità al rumore da parte degli amplificatori, la rubrica «Applied ideas» descrive un semplice convertitore D/A, in grado di funzionare con codice bipolare. In riferimento allo schema semplificato di figura 1, il Redattore precisa che i convertitori D/A del tipo riferito all'ampiezza degli impulsi sono abbastanza popolari per la loro minima dipendenza dalla temperatura, per il fatto che i valori dei componenti non sono molto critici, e, soprattutto, per la loro semplicità.

Essi vengono normalmente realizzati partendo da circuiti di conteggio; tuttavia, se si fa uso di contatori del tipo «up/down», è possibile usufruire di alcuni vantaggi particolari, con un lieve aumento del costo.

La conversione viene normalmente effettuata mediante due catene di conteggio: la prima riceve i dati digitali, mentre la seconda determina la lunghezza globale del ciclo.

I progetti normali ricorrono all'impiego di contatori programmabili nella prima catena. Il circuito al quale ci riferiamo funziona in modo del tutto analogo, se il controllo «down» si trova al suo livello logico più basso.

L'impulso negativo proveniente dalla uscita della seconda catena, denominata RC, si verifica in corrispondenza di 256.T. (tenendo conto che T_c rappresenta il periodo di oscillazione, e riarma il circuito «flip-flop» attraverso i «gate» del tipo NAND, oltre a caricare la prima catena di conteggio rispetto ai dati di ingresso).

Il numero immagazzinato nella prima catena aumenta quindi col ritmo «clock» fino a raggiungere le condizioni di «overflow».

In seguito, il segnale portante all'uscita RC predispone le condizioni di funzionamento del «flip-flop», che viene ricondotto alle condizioni originali dopo il tempo N.T., nei confronti del quale N rappresenta i dati di ingresso

codificati in forma esclusivamente binaria.

Di conseguenza, l'ampiezza degli impulsi di uscita del «flip-flop» risulta direttamente proporzionata alla quantità analogica, che può essere ricavata come valore medio del segnale a onde quadre, dopo il filtro passa-basso. A seconda delle esigenze relative alla stabilità termica, e della precisione, un commutatore analogico può essere usato tra il «flip-flop» e il filtro passa-basso.

Occorre infine aggiungere che la frequenza di taglio del filtro passa-basso deve essere sostanzialmente ridotta (con un fattore pari a 16 per ciascun gruppo addizionale di 4 «bit»), e che quindi il responso globale dell'intero convertitore risulta più lento, anche se si fa uso della massima frequenza «clock».

Il secondo circuito proposto nella rubrica, che riproduciamo alla figura 2, è un dispositivo con circuiti integrati monolitici, per pilotare un sistema di indicazione.

I dispositivi di indicazione numerica funzionanti sul principio della scarica dei gas rarefatti, come i tubi Nixie, ed i tipi di sviluppo più recente denominati Panaplex, hanno imposto l'impie-

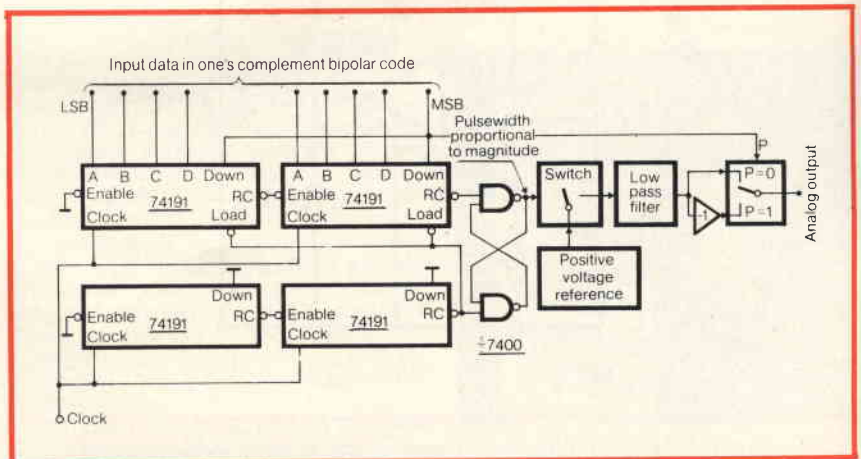


Fig. 1 - Schema elettrico semplificato di un convertitore D/A, il cui principio di funzionamento si basa sulla variazione di larghezza degli impulsi.

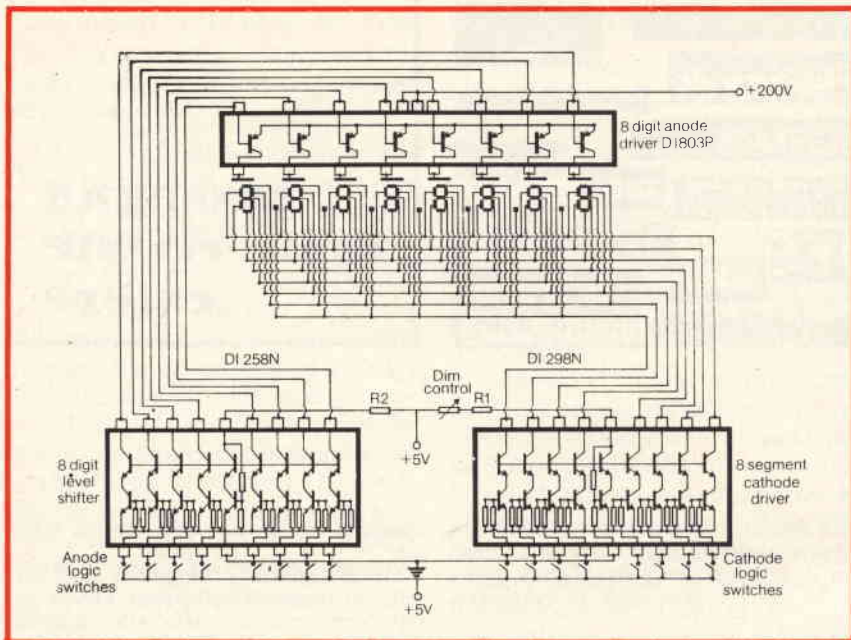


Fig. 2 - Altro schema elettrico semplificato illustrante le connessioni tra le unità di elaborazione e quella di riproduzione numerica.

go di stadi a transistori di pilotaggio ad alta tensione tra la stessa unità di riproduzione e le unità logiche. Il motivo di ciò risiede nel fatto che, fino a poco tempo fa, non era possibile disporre direttamente di transistori pilota ad alta tensione, realizzati in forma monolitica.

Se da un canto il pilotaggio di sistemi di riproduzione ad alta tensione non presenta difficoltà sotto il profilo tecnico, l'impiego di transistori di tipo discreto aggiunge alla basetta a circuiti stampati una certa complessità, e compromette i costi di fabbricazione. Fattore, questo, che può essere ritenuto parzialmente re-

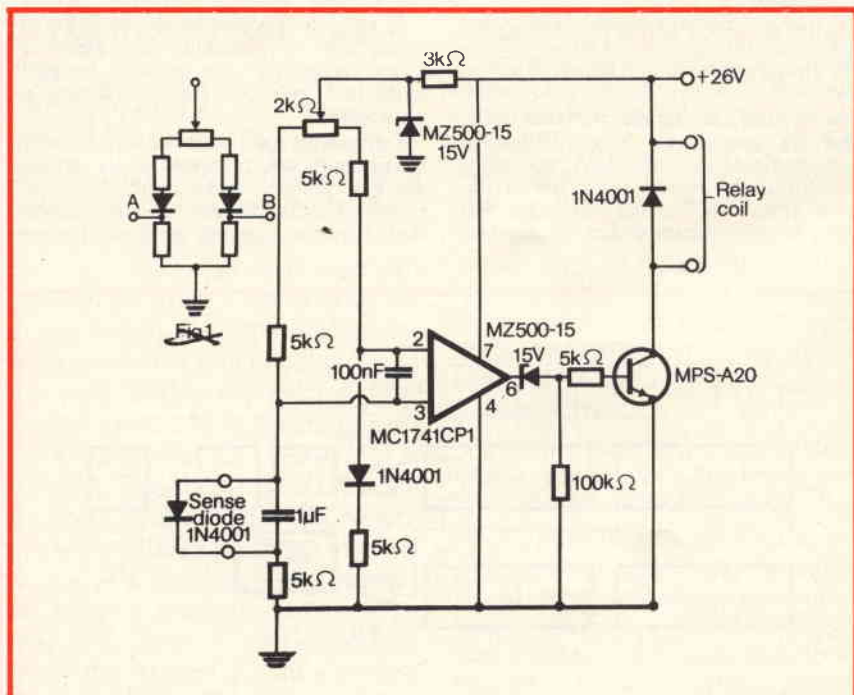


Fig. 3 - Questo schema rappresenta un sensore differenziale della temperatura: il dispositivo si basa sull'impiego di un amplificatore operazionale e di un solo transistor, ed il suo funzionamento si basa sulle prestazioni del circuito a ponte visibile in alto a sinistra.

sponsabile dell'aumento di popolarità dei sistemi di riproduzione a diodo fotoemittente.

In numerose applicazioni — tuttavia — l'impiego dei dispositivi a scarica nei gas rarefatti può essere più opportuno, soprattutto quando hanno importanza le dimensioni dei caratteri, ed il consumo di energia.

Attualmente, è stata realizzata una serie di dispositivi funzionanti ad alta tensione, fino al valore massimo di 225 V, di tipo integrato monolitico, espressamente progettata per pilotare unità funzionanti ad alta tensione. Con l'impiego di questi dispositivi, è possibile pilotare otto cifre da sette segmenti ciascuna, oltre al punto decimale, facendo uso di tre soli circuiti integrati.

Il sistema può essere pilotato direttamente da circuiti logici standardizzati del tipo DTL, TTL e MOS.

Ciascuna serie di circuiti integrati consiste in un pilota di anodo, in un pilota di catodo, ed in un cosiddetto «spostatore di livello». L'unità di riproduzione viene pilotata in corrente costante, e la luminosità di tutte le otto cifre può essere variata regolando il valore di un resistore.

I transistori di pilotaggio possono essere commutati individualmente, mediante correnti costanti predisposte dallo spostatore di livello, sotto il controllo dell'unità logica di pilotaggio. I transistori superiori dello spostatore di livello funzionano con l'applicazione ai loro capi dell'intera tensione di alimentazione di 200 V.

I circuiti di pilotaggio catodico funzionano anche con sorgenti di corrente costante, commutano i catodi delle unità di riproduzione sotto controllo, ed usufruiscono delle logiche di pilotaggio.

Come risultato, qualsiasi segmento o gruppo di segmenti di ogni cifra è suscettibile di scelta, e può illuminarsi come in un normale sistema di riproduzione multiplex.

Si noti che lo spostatore di livello ed il circuito di pilotaggio catodico sono tra loro identici, nel senso che differiscono soltanto per quanto riguarda la tensione nominale di funzionamento. A causa di ciò, il funzionamento dell'intero circuito può essere compreso semplicemente spiegando dettagliatamente il funzionamento dello spostatore di livello.

Il funzionamento dello stadio di pilotaggio catodico è del tutto analogo, sebbene il resistore di programmazione venga reso in questo caso variabile per permettere di regolare opportunamente la luminosità, a seconda delle esigenze. Infine, occorre aggiungere che la corrente di eccitazione di ciascun segmento può essere predisposta fino al valore massimo di 2 mA.

Tra le altre cose, la rubrica descrive un picoamperometro, una memoria molto efficiente funzionante con un unico transistor, ed il sensore termico differenziale molto semplice, il cui schema elettrico è riprodotto alla figura 3.

Esistono numerose occasioni nelle quali è opportuno rilevare una differenza di temperatura fra un punto e un altro, oppure adottare qualche particolare provvedimento nell'eventualità che si riscontrino un aumento differenziale della temperatura oltre un livello prestabilito.

Un'applicazione che viene immediatamente alla mente in un caso di questo genere è il controllo di un ventilatore in rapporto alla differenza tra la temperatura ambiente e quella esterna.

Un esperto della Motorola in questo campo specifico ha studiato questo circuito semplice ed economico, che funziona con una risoluzione di circa 0,5 °C, e con una gamma differenziale di 5,5 °C.

In questo circuito, la misura della temperatura viene eseguita mediante diodi al silicio per impieghi generali del tipo 1N4001, che presentano un coefficiente di temperatura di circa 2 mV/°C entro un'ampia gamma di valori termici.

Quando due di questi diodi vengono collegati nel circuito a ponte riprodotto a sinistra in alto nella figura 3, si presenta una tensione tra i terminali A e B, il cui valore è proporzionale alla differenza di temperatura tra i due diodi.

Il potenziometro consente un'adeguata regolazione, in modo da adattare le caratteristiche di funzionamento del dispositivo alle esigenze specifiche.

L'uscita del ponte consiste in una tensione di 2 mV/°C, che deve essere amplificata prima che possa svolgere la sua funzione di commutazione. Un amplificatore economico di tipo standardizzato è stato scelto a questo scopo, ed è stato usato come circuito aperto per consentire un guadagno pari a circa 100.000.

Di conseguenza, un fattore differenziale di temperatura di 0,15 °C è sufficiente per modificare l'uscita dell'amplificatore fino a farle raggiungere approssimativamente l'intera tensione di alimentazione del dispositivo, pari a 26 V.

La corrente di uscita, variabile da 5 a 10 mA, è insufficiente per pilotare la maggior parte dei relè di potenza: questo è il motivo per il quale è stato aggiunto uno stadio separatore del tipo MPS-A20, oltre ad un diodo zener che determina il livello di spostamento tra l'uscita e l'amplificatore operazionale, nonché tra l'ingresso e lo stadio separatore.

I CIRCUITI IBRIDI TROVANO IL LORO POSTO

(Da «Electronic Engineering» - 1/74)

Contemporaneamente ad altri importanti e utili sviluppi, l'entusiasmo e l'ottimismo iniziali relativi alle applicazioni immediate e su vasta scala dei circuiti a pellicola spessa ed a pellicola sottile hanno dato adito ad una inevitabile delusione.

Le odierne previsioni — tuttavia — suggeriscono che la tendenza della produzione in Inghilterra non può tenere

il passo con la richiesta prevedibile per i prossimi due o tre anni.

Alcune fabbriche si sono occupate dei dispositivi a pellicola sottile per circa otto o nove anni, ed hanno ovviamente conseguito risultati più o meno positivi, in stretta relazione con l'entità degli sforzi compiuti. Ciò nonostante, i rapporti denotano un aumento pronunciato dell'attività relativa ai dispositivi a pellicola spessa, con il contemporaneo riscontro di determinate difficoltà che a volte hanno causato a loro volta la rinuncia ai programmi di fabbricazione.

I motivi reconditi ai quali è imputabile la situazione attuale sono abbastanza numerosi: innanzitutto, i procedimenti di fabbricazione e i materiali usati sono stati fino ad ora perfettamente caratterizzati per periodi considerevoli, in modo che gli utenti potenziali hanno a disposizione materie prime ormai ben note, ed una considerevole esperienza da parte degli specialisti del campo, sia agli effetti della fornitura di componenti ben definiti, sia agli effetti dell'eventuale collaborazione per la progettazione e la produzione di moduli adatti a risolvere particolari problemi.

L'articolo al quale ci riferiamo è in sostanza un'elaborazione piuttosto polemica dei «pro» e dei «contro» che sono stati riscontrati sia sotto il profilo industriale, sia sotto quello commerciale per quanto riguarda i cosiddetti «chip». Dopo l'introduzione che abbiamo brevemente riassunto, il paragrafo dedicato ai dispositivi a pellicola sottile afferma che, quantitativamente, la maggior parte delle unità ibride si basa appunto su questa tecnologia, nel senso che i connettori, i resistori ed i condensatori vengono stampati in modo serigrafico su di un substrato, sottoposto a trattamenti termici, in modo da consentire la produzione di reti passive o di altri tipi di circuiti ai quali è possibile collegare direttamente altri dispositivi elettronici di tipo attivo. I dispositivi discreti di tipo passivo possono essere del pari usati, e tra i diversi vantaggi che si riscontrano sono da citare la sicurezza di funzionamento, le dimensioni ridotte, e l'economia di mano d'opera, sebbene fino ad ora i prezzi non abbiano raggiunto livelli veramente commerciali.

A seconda del tipo di applicazione, i dispositivi a pellicola spessa possono essere considerati sotto un certo numero di aspetti, ad esempio per l'allestimento di unità a circuiti stampati di tipo miniaturizzato e di ricambio, per le quali i fattori di spazio e quindi di ingombro sono di notevole importanza. L'aumento di interesse da parte dei professionisti e degli industriali può essere tenuto nella dovuta considerazione nei confronti dei dispositivi realizzati con la tecnica dei circuiti stampati, rispetto ai quali la riduzione dei collegamenti da eseguire a mano costituisce un punto cruciale.

Per citare due esempi tipici, la figura 4-A rappresenta una unità di selezione per dati digitali, adatta al monitoraggio automatico, prodotta dalla Welwyn Electric. La figura 4-B rappresenta invece

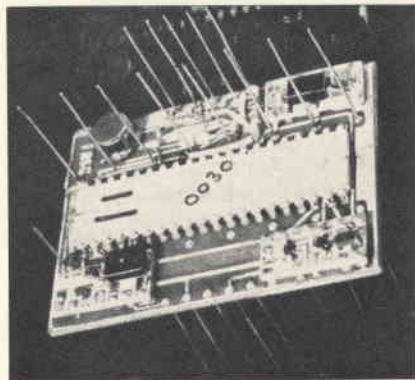


Fig. 4-A - Unità di selezione di dati digitali per il monitoraggio automatico.

l'aspetto di una unità di conversione di produzione Beckman Helipot, contraddistinta dalla sigla 848. Si tratta naturalmente di un convertitore D/A.

A partire dal vasto campo di conoscenza derivante dall'esperienza nello sviluppo e nella produzione di apparecchiature a pellicola spessa, si può affermare che questi dispositivi hanno raggiunto attualmente un altissimo livello, e che vengono interfacciati anche con altre numerose tecnologie. Le attività militari ed aerospaziali, nelle quali il costo delle apparecchiature non rappresenta l'argomento principale, costituiscono un esempio tipico.

Tutti gli impianti radio-mobili di tipo ibrido sono stati prodotti in questo settore industriale, ed hanno permesso di riscontrare sviluppi considerevoli. I ricevitori televisivi basati sull'impiego di strutture modulari ibride sono attualmente disponibili in commercio, ed un fabbricante inglese sembra essere già in grado di produrre ben 250.000 unità per la metà dell'anno in corso.

I presunti miglioramenti agli effetti della sicurezza di funzionamento sembrano derivare da opportune e tempestive modifiche nei programmi di vendita e di distribuzione, almeno per quanto riguarda un prossimo futuro.

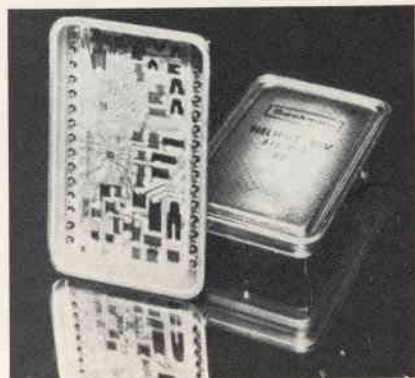


Fig. 4-B - Esempio di convertitore D/A prodotto dalla Beckman Helipot, modello 848.

Un altro mercato importante consiste nei calcolatori elettronici della generazione attuale, nei quali i resistori a pellicola consentono notevoli risparmi nei costi di produzione, e agli effetti delle tecniche di montaggio. Queste applicazioni sembrano però destinate a una durata piuttosto limitata, nel senso che l'attenzione degli industriali e degli operatori economici pare concentrarsi sempre più sui circuiti di tipo monolitico.

Un ultimo breve paragrafo dell'articolo è dedicato ai dispositivi a pellicola sottile: in genere, le tecniche produttive più complesse, abbinate alla tecnologia dei dispositivi a pellicola sottile, tendono a rendere queste ultime più specializzate di quanto non lo siano state fino ad ora. I circuiti di precisione sono stati ora realizzati con maggiore sicurezza di funzionamento, e le applicazioni in questo campo specifico sembrano essere rivolte soprattutto all'ingegneria relativa alle microonde.

I laboratori di ricerca della Mullard si sono impegnati a fondo per la realizzazione di circuiti integrati adatti al funzionamento con le gamme di frequenze relative a questo settore, fin dal 1968, oltre al fatto che è stata riscontrata una vastissima produzione anche nel campo dei cosiddetti «microstrip». E' stato infatti prodotto un impianto di ricezione radar funzionante sulla frequenza di 30 MHz su di un substrato di vetro, col risultato di un fattore di merito notevolmente migliorato, pari a circa 1,5 dB, il che rappresenta un risultato molto interessante rispetto ai dispositivi analoghi funzionanti invece con circuiti integrati.

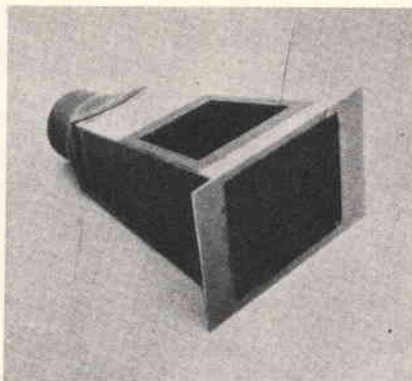


Fig. 6-A - Questo è il telaio che permette il fissaggio dell'adattatore all'oscilloscopio, garantendo la massima rigidità del montaggio.

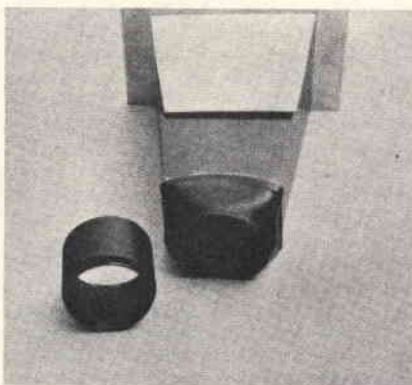


Fig. 6-B - Metodo di transizione tra la sezione rettangolare della piramide, e la sezione circolare del tubo scorrevole.

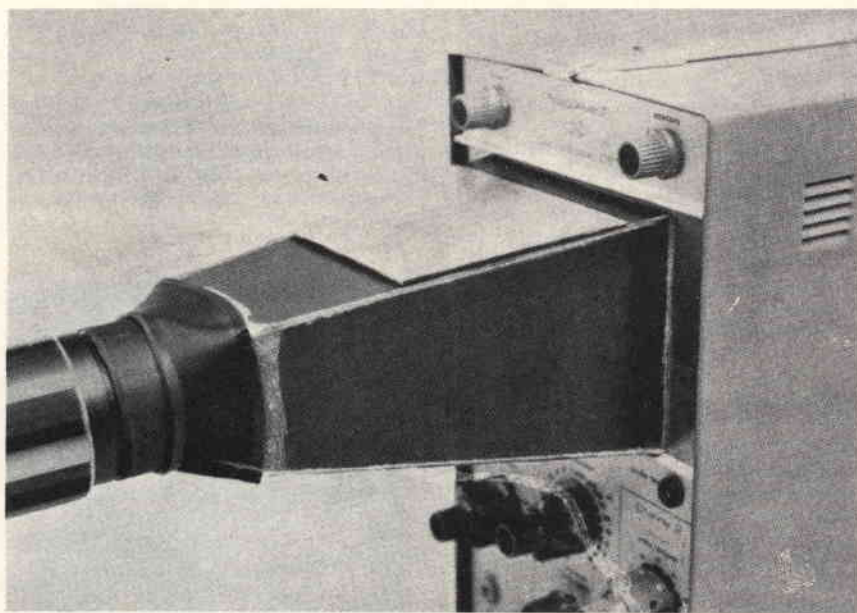


Fig. 5 - Adattatore fotografico montato su di un oscilloscopio, che permette la ripresa fotografica di oscillogrammi anche in presenza di forte luce diurna. L'apparecchio fotografico viene montato rigidamente su di uno stativo, mentre il cono di para permette di assicurare la tenuta nei confronti della luce, per quanto intensa essa sia.

FOTOGRAFIA DEGLI OSCILLOGRAMMI (Da «Revue du Son» - 2/1974)

La messa in memoria di un oscillogramma permette lo studio approfondito di fenomeni e delle condizioni ad essi inerenti. Esso facilita anche il confronto dei risultati scalati nel tempo, il che, è bene rammentare, è difficile senza disporre di documenti sufficientemente precisi, che il normale disegno non permette di ottenere. In particolare, occorre rammentare che si tratta di fenomeni di breve durata.

Nel campo della bassa frequenza, è spesso utile disporre di una tale memoria per valutare il responso di un impianto nei confronti di diversi tipi di segnali, soprattutto per quanto riguarda gli amplificatori, i filtri, le testine di lettura, i registratori, ecc., oppure per l'analisi della distorsione, del rumore di fondo, e via dicendo.

Dal momento che gli oscilloscopi a memoria presentano un prezzo relativamente elevato, e che non permettono l'esecuzione di esami che a breve termine, la soluzione più pratica risiede naturalmente nella registrazione fotografica, della quale si occupa l'articolo che recensiamo.

La figura 5 illustra l'aspetto di un adattatore fotografico, montato su di un oscilloscopio. Questa apparecchiatura, denominata Teleequipment D61, permette di eseguire la fotografia di oscillogrammi in presenza di luce diurna normale: l'apparecchio fotografico viene montato rigidamente sul suo supporto, ed il cono di para permette di assicurare la tenuta nei confronti della luce tra il tubo e l'obiettivo solidale con l'adattatore.

Gli apparecchi speciali disponibili in commercio sono di costo sfortunatamente molto alto, dal rapporto piuttosto elevato rispetto ai mezzi di cui l'utente solitamente dispone. Esiste comunque un apparecchio economico a sviluppo istantaneo, nel quale il prezzo ridotto viene compensato da quello della pellicola.

Il piccolo dispositivo proposto nell'articolo è stato studiato e costruito nel volgere di un'ora circa, oltre al tempo necessario per l'essiccazione del collante. Naturalmente, è stato necessario risolvere il problema della ripresa degli oscillogrammi in piena luce solare.

Una soluzione consiste evidentemente nel chiudere le persiane o le tapparelle, in modo da ridurre l'illuminazione ambientale.

Questa prima soluzione presenta tuttavia qualche difetto: essa comporta infatti alcune perdite di tempo, ed il fatto di dover diminuire l'illuminazione ambientale in corrispondenza di ciascuna ripresa non facilita certamente il lavoro.

La figura 6-A rappresenta l'aspetto del dispositivo che permette il fissaggio dell'adattatore all'oscilloscopio, assicurando contemporaneamente una sufficiente rigidità del montaggio. Si noti la verniciatura opaca che si trova intorno alle

finestre di osservazione, e che evita fenomeni di riflessione dei raggi luminosi. La foto di figura 6-B — invece — illustra il metodo di transizione tra la sezione rettangolare della piramide troncata, e la sezione circolare del tubo scorrevole.

La tecnica di allestimento del dispositivo è infine illustrata alla figura 7-A, che rappresenta la struttura del quadro anteriore, i profili di saldatura, il cono di para, il tubo scorrevole e la ghiera filettata, fissata al tubo mediante uno strato di Araldite. Il particolare della ghiera filettata viene invece illustrato alla figura 7-B, e consiste semplicemente in un cilindro che si avvita all'estremità dell'obiettivo, e che viene incollato su di un tubo metallico impiegando appunto il ben noto collante disponibile in commercio sotto il nome di Araldite.

Il materiale necessario per realizzare questo dispositivo è abbastanza economico: un comune paraluce con cono in para, il cui diametro della parte filettata corrisponde a quello dell'obiettivo, viene aggiunto ad un tubo metallico verniciato in nero opaco, con un costo che può essere considerato alla portata di qualsiasi tasca.

L'adattatore è praticamente costituito da una piramide troncata, le cui dimensioni vengono determinate da quelle dello schermo dell'oscilloscopio, o per meglio dire dalla superficie dello schermo sul quale si presenta l'immagine da registrare. Nella piramide viene praticata una finestra di osservazione nel lato superiore, in quanto è piuttosto difficile regolare un oscilloscopio, e mettere a punto il segnale da registrare, applicando l'occhio al mirino della macchina fotografica.

L'immagine è infatti piuttosto piccola, ed è necessario perdere una grande quantità di tempo per ritoccare le regolazioni.

Il coperchio che protegge la finestra di osservazione è costituito da due strati incollati uno contro l'altro, impiegando una colla speciale. Il trapezio inferiore presenta le dimensioni del taglio, mentre quello superiore si riduce di circa di 1 cm.

La piramide viene mantenuta perfettamente aderente allo schermo: le dimensioni della finestra sono uguali a quelle della faccia anteriore della piramide, diminuite di uno o due millimetri, per consentire la saldatura, come si osserva nel disegno di figura 7-A.

Questo telaio assicura la rigidità della piramide, ed il fissaggio dell'adattatore all'oscilloscopio. Le sue dimensioni esterne, come pure il dispositivo di fissaggio, dipendono essenzialmente dalle caratteristiche meccaniche dell'oscilloscopio sul quale il dispositivo deve essere montato.

Agli effetti delle riprese, il tubo scorrevole è avvitato sull'obiettivo. L'apparecchio viene montato su di uno stativo regolato in modo tale che il tubo si agganci direttamente al cono di para. La messa a punto è in tal modo assai facile, dopo di che è possibile eseguire direttamente la ripresa.

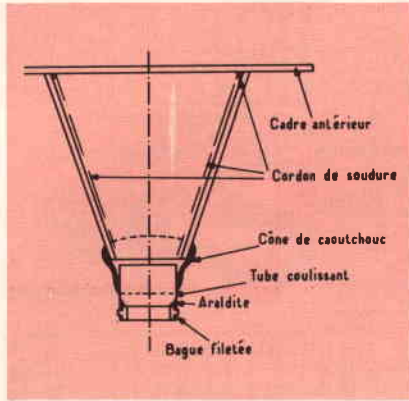


Fig. 7-A - Disegno illustrante la struttura del raccordo tra la macchina di ripresa e lo schermo dell'oscilloscopio.

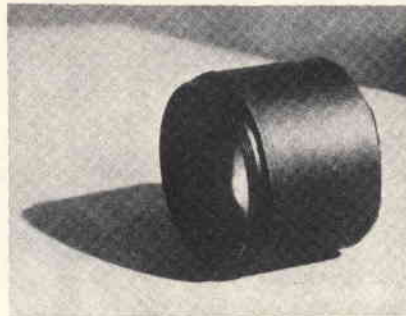


Fig. 7-B - La ghiera filettata viene avvitata all'estremità dell'obiettivo da un lato, e viene incollata mediante Araldite ad un tubo metallico dal lato opposto.

L'Autore dell'articolo precisa che, dopo diversi mesi, questo adattatore ha reso numerosi servizi di grande utilità. Esso presenta qualche difetto, dovuto soprattutto alla sua semplicità, ma — in definitiva — mettendo sulla bilancia l'entità di questi difetti e l'economia che si ottiene rispetto ai dispositivi disponibili in commercio per ottenere il medesimo risultato, è chiaro che la realizzazione è senz'altro consigliabile.

UN GENERATORE DI FORME D'ONDA

(Da «Practical Wireless» - 3/1974)

Il generatore di funzioni a circuito integrato denominato NE566, prodotto dalla Signetics, può essere usato per costruire una semplice apparecchiatura che determina la disponibilità di una grande varietà di forme d'onda, entro un'ampia gamma di frequenze.

Il prototipo viene descritto dettagliatamente nell'articolo che recensiamo: tuttavia, l'articolo descrive anche un certo numero di varianti, in modo che ciascun lettore possa eseguire le modifiche che ritiene necessarie, a seconda delle sue particolari esigenze.

Il generatore fondamentale produce onde di forma triangolare e di forma quadra, e risulta particolarmente adatto all'impiego per la prova di amplificatori di bassa frequenza. Un circuito aggiuntivo può essere usato per ottenere la produzione di onde sinusoidali, in aggiunta alle altre due forme precedentemente citate.

Questo circuito può anche essere modificato per produrre forme d'onda in

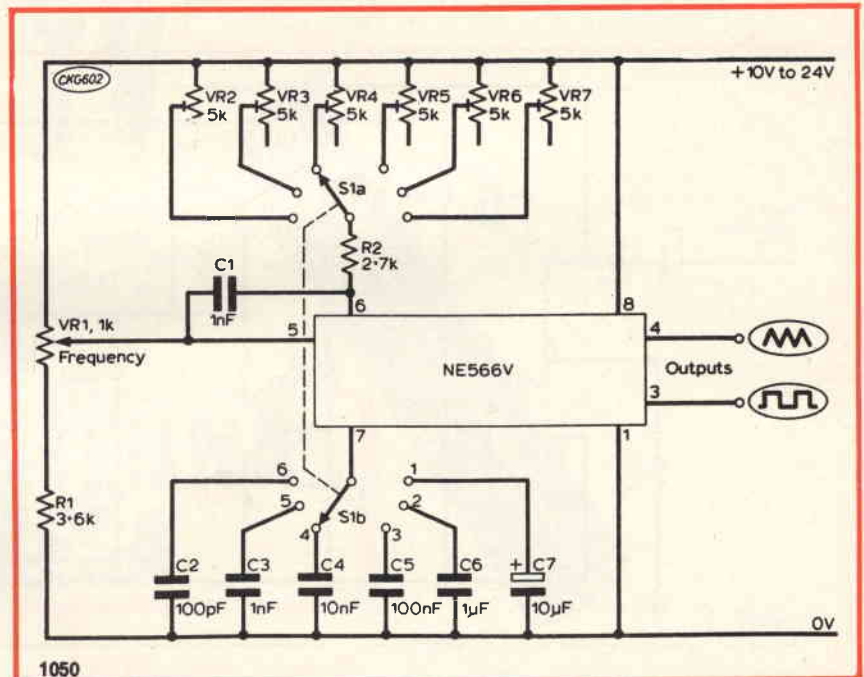


Fig. 8 - Circuito del generatore di funzione, in grado di determinare in uscita la presenza di segnali triangolari o rettangolari, entro un'ampia gamma di frequenze.

INSTALLATORI

LA

PRESTEL

VI OFFRE TUTTO IL MATERIALE PER

UNA BUONA RICEZIONE E AMPLIFICAZIONE TV



DALL'ANTENNA... ...ALLA PRESA

PRESTEL

s.r.l.

20154 MILANO - CORSO SEMPIONE, 48

IN VENDITA PRESSO
TUTTE LE SEDI GBC

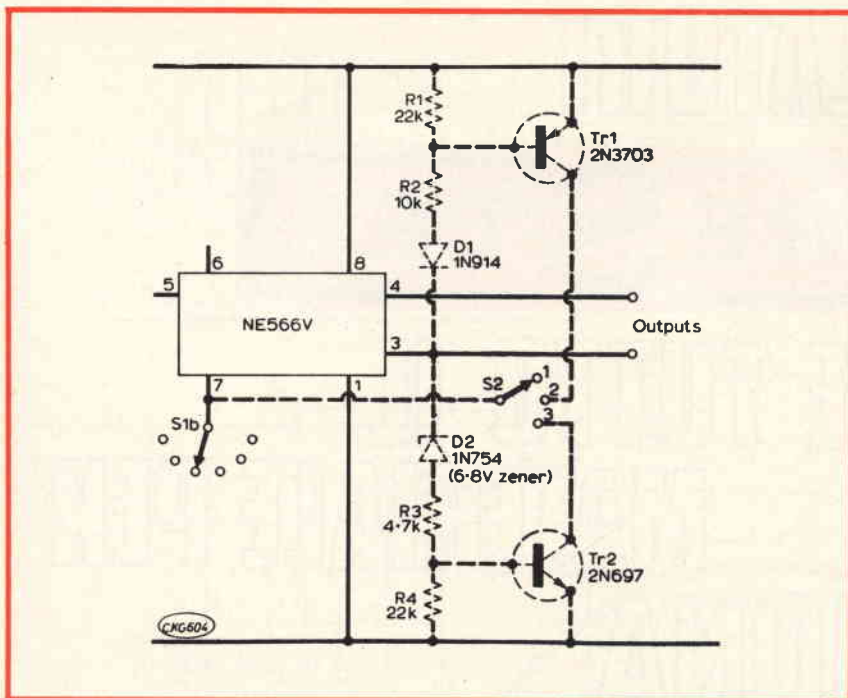


Fig. 11 - Circuito addizionale, illustrato in tratteggio, necessario per determinare tensioni a rampa in salita o in discesa, sfruttando i segnali prodotti dal generatore.

gliate istruzioni per quanto riguarda la calibrazione. Il modo migliore per tarare il controllo della frequenza comprende naturalmente l'impiego di un frequenzimetro di tipo digitale, in grado di contare automaticamente gli impulsi provenienti dall'oscillatore entro il periodo di temporizzazione.

In alternativa, si può usare un contatore di impulsi abbinato ad un cronografo azionato a mano.

La taratura può però essere eseguita anche ricorrendo all'impiego di un buon oscilloscopio, provvisto di base dei tempi calibrata. Oltre a ciò, la taratura può essere eseguita regolando i potenziometri di messa a punto in modo tale da ottenere un battimento nullo rispetto al segnale campione proveniente da un generatore calibrato.

Nelle note costruttive è chiarito il sistema di allestimento del dispositivo, con l'aiuto della figura 9, che rappresenta la basetta «Veroboard» di materiale forato, sul quale sono alloggiati tutti i componenti nel modo visibile in alto, realizzando poi le connessioni dal lato inferiore come si osserva in basso.

Lo schema di figura 10 rappresenta un circuito adatto a convertire le onde di forma triangolare prodotte dal generatore, in onde dall'andamento sinusoidale. Deve essere ben chiaro che l'ampiezza delle onde triangolari applicate al circuito suddetto è piuttosto critica, se si desidera ottenere un segnale perfettamente sinusoidale.

Se il segnale applicato all'ingresso di questo circuito è troppo ampio, gli impulsi di uscita presentano tratti sostanzialmente piatti in sostituzione dei normali picchi sinusoidali. Se invece

l'ampiezza è insufficiente, l'uscita appare molto simile all'ingresso, almeno per quanto riguarda la forma d'onda.

Deve quindi essere possibile regolare l'ampiezza delle onde triangolari applicate all'ingresso del circuito: inoltre, l'impedenza di uscita della sorgente di onde triangolari deve essere ridotta, e non deve esistere una tensione stabile sovrapposta alle onde triangolari. Un amplificatore a guadagno variabile ed a bassa impedenza di uscita viene perciò impiegato tra l'uscita del circuito generatore e l'ingresso del convertitore.

Un breve paragrafo chiarisce il funzionamento dei generatori di tensione a rampa, ed uno dei relativi circuiti è quello che riproduciamo alla figura 11. Essa illustra appunto i componenti che devono essere aggiunti al circuito di figura 8, per consentire la produzione di segnali a rampa.

Quando il commutatore S2 si trova nella posizione 1, i componenti addizionali visibili in tratteggio non vengono usati, ed il circuito consente la normale produzione di segnali di forma d'onda quadra e triangolare. Quando invece S2 viene predisposto in posizione 2, si produce una rampa in discesa, mentre in posizione 3 la rampa risulta con un andamento in salita.

Gli impulsi di breve durata e variabili in senso negativo sono disponibili sul piedino numero 4 quando S2 si trova in posizione 2, mentre brevi impulsi variabili in senso positivo sono disponibili nel medesimo punto quando S2 viene predisposto nella posizione numero 3.

Se il segnale di uscita fornito al piedino numero 4 si trova nello stato ad

alta tensione, attraverso il diodo D1 passa una corrente di minima intensità. In tal caso, la base e l'emettitore di Tr1 si trovano approssimativamente al medesimo potenziale, per cui attraverso il transistorore passa una corrente di intensità minima.

A causa di ciò, la tensione presente sul piedino numero 3 diminuisce linearmente col passare del tempo, senza subire alcuna influenza da parte dei componenti addizionali.

Quando infine la tensione del segnale presente sul piedino numero 4 si riduce allo stato di valore basso, D1 conduce, e la base di Tr1 diventa più negativa. Questo transistorore del tipo «p-n-p» conduce quindi corrente, e determina rapidamente la carica del condensatore scelto attraverso S1b.

A causa di ciò la tensione presente sul piedino numero 3 aumenta rapidamente fino a raggiungere il valore massimo, prima che si verifichi la produzione di un nuovo segnale a rampa.

Oltre a descrivere la natura delle diverse forme d'onda che il dispositivo è in grado di produrre, l'articolo ne chiarisce anche alcune importanti applicazioni. E' ad esempio facile rilevare le distorsioni incrociate, quando si fa uso di un generatore di segnali di forma d'onda triangolare o a rampa, ed in modo più comodo che non impiegando segnali di tipo sinusoidale.

In una prova di questo genere, è molto comodo servirsi di una frequenza che si trovi approssimativamente al centro dell'intera gamma di responso, ossia con un valore pari all'incirca a 1.000 Hz.

La linearità del segnale riprodotto dall'oscilloscopio può essere misurata predisponendo un righello di riferimento lungo le punte dei segnali riprodotti.

Anche l'uscita ad onde quadre risulta molto utile per la prova di amplificatori di bassa frequenza. Con frequenze del segnale piuttosto elevate, è possibile osservare la forma d'onda del segnale di uscita di un amplificatore, per constatare l'eventuale presenza di fenomeni «ringing». Oltre a ciò, sappiamo bene che l'esame della forma d'onda dei segnali rettangolari disponibili all'uscita di un amplificatore permette di rilevare un responso scadente alle frequenze basse o alle frequenze elevate, a seconda che la forma rettangolare risulti distorta lungo i tratti orizzontali o lungo quelli verticali.

Per concludere, l'articolo sostiene che, nelle prove discusse sugli amplificatori di bassa frequenza, si parte dal presupposto che l'amplificatore sotto prova sia munito di un controllo di volume, che possa essere regolato in modo da conferire ai segnali il livello necessario.

Con livelli elevati, è però necessario aggiungere una capacità in serie al circuito di ingresso, per bloccare l'eventuale tensione stabile presente alle uscite del dispositivo 566. In questo caso, occorre adottare particolari precauzioni per evitare che la costante di tempo non risulti adatta al segnale di frequenza più bassa che viene usato per eseguire le prove.



i lettori ci scrivono

a cura di P. SOATI

In considerazione dell'elevato numero di quesiti che ci pervengono, le relative risposte, per lettera o pubblicate in questa rubrica ad insindacabile giudizio della redazione, saranno date secondo l'ordine di arrivo delle richieste stesse.

Sollecitazioni o motivazioni d'urgenza non possono essere prese in considerazione.

Le domande avanzate dovranno essere accompagnate dall'importo di lire 3.000* anche in francobolli a copertura delle spese postali o di ricerca, parte delle quali saranno tenute a disposizione del richiedente in caso non ci sia possibile dare una risposta soddisfacente.

* Per gli abbonati l'importo è ridotto a lire 2.000.

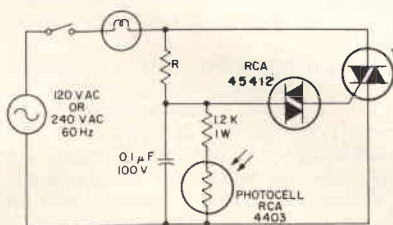


Fig. 1 - Circuito per il controllo tramite triac e fotocellula, per impianti 125 Vc.a. e 220 Vc.a. tipo turn-off.

bloccato in assenza di luce. Tale disposizione è nota con il nome di turn-on circuit.

Per alimentazione a 125 Vc.a. il valore di R del circuito di figura 1 deve essere di 15 kΩ, 2 W, ed il triac Y, RCA 40485; per tensione di alimentazione 220 Vc.a. R dovrà avere il valore di 30 kΩ, 3 W, ed il triac sarà un RCA 40486.

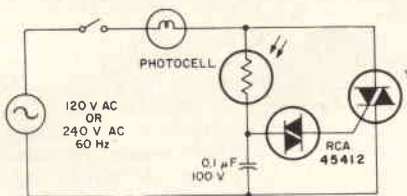


Fig. 2 - Circuito per il controllo tramite triac e fotocellula di impianti di illuminazione, alimentato da 125 Vc.a. e 220 Vc.a., tipo turn-on.

Per quanto concerne il circuito di figura 2, per 125 Vc.a., si sceglierà il triac RCA 40485 e per 220 Vc.a. il triac RCA 40486.

Con il triac RCA 40485 (ed anche con il tipo simile 40638) si possono controllare dei carichi fino a 720 W mentre con il triac RCA 40486 (40639), per tensioni fino a 220 Vc.a., il carico controllato può essere anche di 1440 W.

La figura 3 si riferisce ad un classico circuito per il controllo della velocità dei motori a induzione. Per una tensione di 125 Vc.a. di alimentazione il condensatore C avrà la capacità di 0,22 μF, 200 V ed il triac Y sarà RCA 40429. Per tensioni di 220 Vc.a., C avrà la stessa capacità, però dovrà essere adatto a sopportare una tensione di lavoro di 400 V. Il triac dovrà essere del tipo RCA 40430.

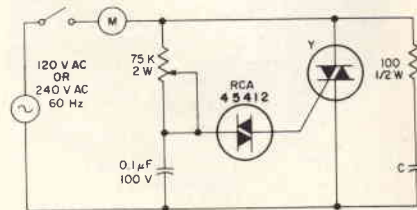


Fig. 5 - Schema elettrico relativo a un dispositivo con diac e triac RCA per la regolazione di un motore a induzione.

La figura 4 illustra invece un circuito adatto per ottenere l'inversione di marcia di un motore (tramite un dispositivo manuale od elettronico). Per tensioni di 125 Vc.a. i triac dovranno es-

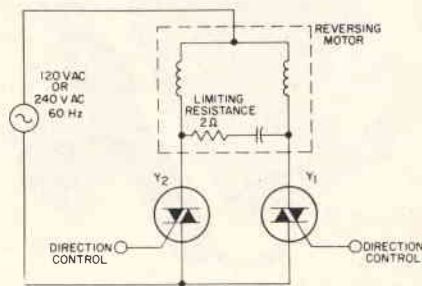


Fig. 4 - Schema elettrico di un circuito per l'inversione di marcia (manuale od elettronica) di un motore.

Sigg. PAPPALARDO G. - Palermo,
G. FRANCHI - Firenze

Controllo luce e dei motori elettrici tramite diac e triac

Per controllare la messa in funzione o l'esclusione di qualsiasi genere di impianti, compresi quelli di illuminazione, mediante l'impiego di fotocellule e triac, si possono usare due distinte disposizioni circuitali.

La figura 1 illustra la soluzione nota in inglese con il nome di turn-off circuit in cui, quando la luce colpisce la fotocellula abbassandone la resistenza, blocca il trigger e pertanto il circuito di carico resta inoperativo. Non appena la luce viene a mancare la resistenza della fotocellula aumenta, bloccando il trigger, ed in questo caso il circuito di carico viene inserito.

Il circuito di figura 2 agisce in senso opposto al precedente: è operativo quando la luce colpisce la fotocellula ed è

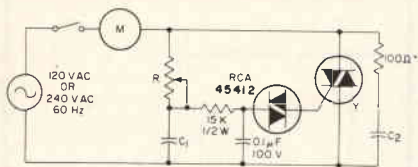


Fig. 5 - Schema elettrico del circuito per la regolazione della velocità di un motore di tipo universale con diac e triac RCA.

sere del tipo RCA 40485 mentre per 220 Vc.a. si useranno triac del tipo RCA 40486.

Per controllare infine la velocità di un motore di tipo universale è molto adatto il circuito di figura 5.

I componenti per alimentazione 125 Vc.a. sono i seguenti: R = 100 kΩ, 1/2 W; C1 = 0,1 μF, 220 V; C2 = 0,22 μF, 200 V; Y = RCA 40429.

Per alimentazione 220 Vc.a.: R = 200 kΩ, 1 W; C1 = 0,1 μF, 400 V; C2 = 0,22 μF, 400 V; Y = RCA 40430.

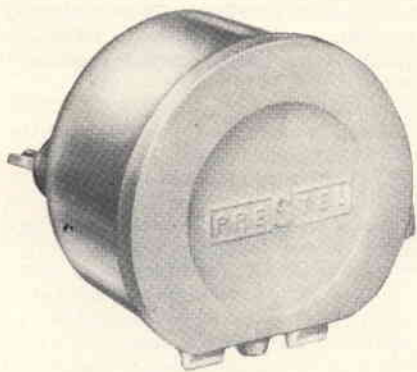


Fig. 6 - Amplificatore monocanale della Prestel (GBC) Italiana TR2 VHF per l'amplificazione dei segnali televisivi nei canali I, II e III. Guadagno 32 dB (40 volte) da installare esternamente vicino al dipolo ed alimentato dalla stessa linea di discesa.



Fig. 7 - Alimentatore Prestel A6N per l'amplificatore di cui alla figura 6. Entrata 200 Vc.a. uscita 12 Vc.c. stabilizzati. Da aggiungere dietro al televisore.

Sigg. BARRA F. - Bari, CAU D. - Sassari
Amplificazione segnali TV

Da quanto ci comunica con la sua lettera ci sembra evidente di concludere che, mentre la ricezione del secondo programma è buona, quella del primo programma è piuttosto scarsa poiché è costretto a dirigere l'antenna verso un ripetitore piuttosto lontano e fuori della portata ottica.

Tenuto conto delle numerose prove da Lei effettuate, l'unica soluzione possibile per migliorare la ricezione è quella di utilizzare l'amplificatore monocanale della Prestel TR2 VHF il quale ha un guadagno di oltre 32 dB (circa 40 volte), con un fattore compreso fra 3 e 5 KtO. L'impedenza di entrata e di uscita è di 75 Ω (figura 6).

Questo amplificatore può essere installato vicino al dipolo in modo da migliorare al massimo il rapporto segnale/disturbo.

Per l'alimentazione, che viene fornita tramite lo stesso cavo di discesa, dovrà essere impiegato l'alimentatore A6N, figura 7, che fornisce la tensione di 12 V stabilizzati e che deve essere agganciato alla parte posteriore del televisore.

Questa soluzione è consigliabile anche al signor Cau per migliorare la ricezione della TV Svizzera nella sua abitazione in Lombardia.

Sconsiglio al signor Barra l'installazione di un amplificatore tipo TR3 poiché, essendo il segnale UHF buono, amplificandolo ulteriormente corre il rischio di provocare dei fenomeni di distorsione.

I suddetti componenti sono reperibili presso l'organizzazione di vendita della GBC Italiana.

Sig. F. LANZA - Novara
Equivalenze e sigle dei semiconduttori

Con l'avvento dei semiconduttori ha avuto senz'altro inizio una grande confusione almeno per quanto concerne la loro classificazione.

Ogni casa costruttrice ha ritenuto opportuno immettere sui mercati internazionali delle proprie serie con sigle che differiscono da quelle di altre case, anche se le caratteristiche sono identiche. Raramente infatti esistono dei semiconduttori che portino le stesse sigle costruiti da più case come per alcuni della serie 1N ..., 2N ed altri europei.

Il risultato di questa confusione ha fatto sì che, attualmente, circolino centinaia di tipi di semiconduttori, molti dei quali prodotti magari da una stessa casa costruttrice, le cui caratteristiche sono simili.

Per analizzare i motivi di questo stato di cose occorrerebbe troppo spazio e tempo.

Ad accrescere il caos hanno contribuito molti manuali sulle equivalenze dei semiconduttori, stampati in tutto il mondo. Ben pochi sono quelli redatti con serietà e nei quali si tenga conto della effettiva corrispondenza delle caratteristiche ed in cui siano messe in

evidenza le eventuali differenze più sostanziali. Molti invece sono i manuali compilati a vanvera, il più delle volte redatti con l'aiuto di tabelle di equivalenze fornite dalle case costruttrici a beneficio dei costruttori di radio-apparecchi e per compiti esclusivamente commerciali. In questi testi troppo spesso si fanno degli accoppiamenti che frequentemente hanno il solo risultato di far perdere tempo e denaro.

Per i suddetti motivi ho sempre consigliato i lettori, che desiderino effettuare il montaggio di circuiti descritti nelle riviste, di iniziare gli stessi soltanto quando sono in possesso dei semiconduttori consigliati.

E' ovvio che un tale consiglio non sia valido per i tecnici che abbiano sufficiente esperienza da poter giudicare se effettivamente un dato transistor, possa sostituirne un altro.

Di fianco alle sigle, di cui il lettore mi ha inviato l'elenco, segno il nome della casa costruttrice.

ZN = Ferranti; SN = Texas, National Semiconductor; PD = Philco-Ford; MIC = ITT; SFC = Sescosem; SW = Stewart-Warner; RC = Raytheon; SE = Signetics; NE = Signetics; SF, SG = Sylvania; SNF, SNG = Sylvania; TFF, TNG = Transitron; RG, RF = Raytheon; P = Philco; DM, LM = National Semiconductor; N = Signetics; FHJ = Philips, Mullard; RTC, FLH, FLJ = Siemens; USN = Sprague, S = Signetics; TG, TF = Transitron.

Ignoriamo se la Ferranti abbia un suo rappresentante in Italia. L'indirizzo in Inghilterra è il seguente: FERRANTI LTD, Gen Mill, Chadderton, Oldham, Lancs (Gran Bretagna).

Rappresentante dei prodotti della RCA in Italia è la SILVERSTAR, Via Dei Gracchi, 20 - Milano.

Sig. D. PENCO - Livorno
Multipli e sottomultipli delle unità di misura

tera	- T	- 10 ¹²	=	1.000.000.000.000
giga	- G	- 10 ⁹	=	1.000.000.000
mega	- M	- 10 ⁶	=	1.000.000
kilo	- k	- 10 ³	=	1.000
etto	- h	- 10 ²	=	100
deca	- da	- 10 ¹	=	10
deci	- d	- 10 ⁻¹	=	1/10
centi	- c	- 10 ⁻²	=	1/100
milli	- m	- 10 ⁻³	=	1/1.000
micro	- μ	- 10 ⁻⁶	=	1/1.000.000
nano	- n	- 10 ⁻⁹	=	1/1.000.000.000
pico	- p	- 10 ⁻¹²	=	1/1.000.000.000.000
femto	- f	- 10 ⁻¹⁵	=	1/1.000.000.000.000.000
atto	- a	- 10 ⁻¹⁸	=	1/1.000.000.000.000.000.000

Esempi pratici: 10⁹ Hz = 1 GHz. 10⁶ Ω = 1 MΩ. 10³ g = 1 kg. 10² l = 1 hl. 10⁻² m = 1 cm. 10⁻³ s = 1 ms. 10⁻⁶ V = 1 μV. 10⁻⁹ A = 1 nA. 10⁻¹² F = 1 pF.

Sig. A. PAPA - Napoli
Generatori di corrente e motori

Nella consulenza a pagina 575 del n° 4/1974 per una mia svista non è stato pubblicato il disegno relativo ai simboli che caratterizzano i generatori di corrente ed i motori. Tale disegno è visibile in figura 8.

Ripeto che i simboli numerati significano:

- 1 = rappresentazione grafica di una macchina elettrica rotante in genere: può trattarsi tanto di un motore quanto di un generatore.
- 2 = generatore di corrente in generale.
- 3 = generatore di corrente continua.
- 4 = generatore di corrente alternata.
- 5 = generatore di corrente alternata trifase.
- 6 = motore elettrico in generale.
- 7 = motore a corrente continua.
- 8 = motore a corrente alternata.
- 9 = motore a corrente alternata trifase.

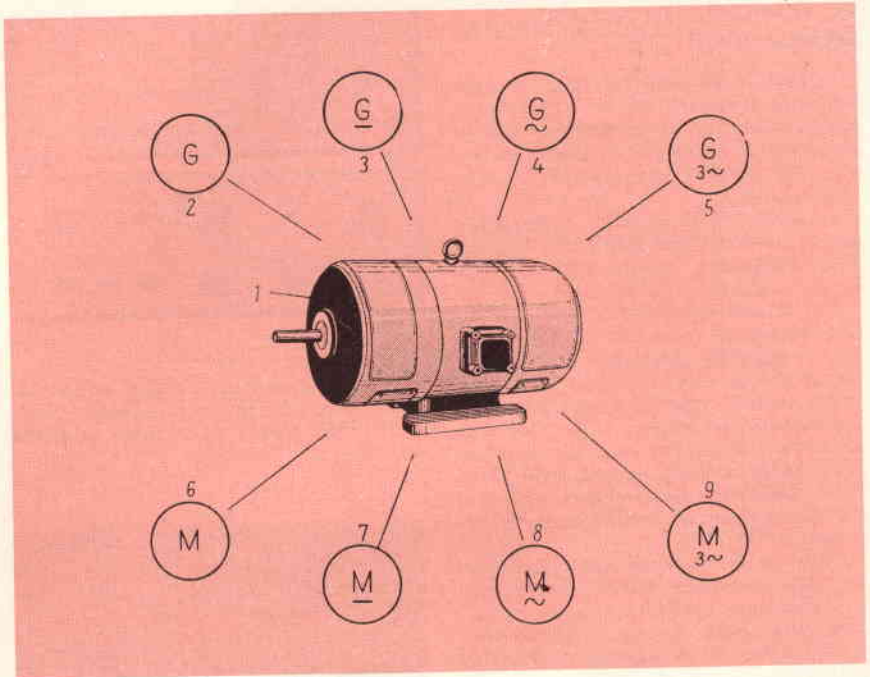


Fig. 8 - Simboli usati normalmente per indicare le funzioni di un generatore di corrente o di un motore.

Sig. GIORGI G. - Roma
Preamplificatore a valvola per ricevitori radioamatori e CB

In figura 9 è illustrato lo schema elettrico di un interessante preamplificatore a valvole per ricevitori di radioamatori e CB atto a migliorare la ricezione nella gamma dei 21, 27, 28 e 30 MHz.

Può essere utilizzato anche per frequenze più elevate fino ad un massimo di 60 MHz.

Nel circuito sono stati impiegati due triodi del tipo nuvistor ad alto mu 6CW4 della RCA, collegati fra loro in circuito cascode, in modo da ottenere un rumore di fondo trascurabile con un guadagno che può essere valutato dell'ordine di 25 ÷ 30 dB.

Il trasformatore di entrata T1 ha l'impedenza di 75 Ω. Gli avvolgimenti di entrambi i trasformatori dovranno essere eseguiti utilizzando del filo smaltato di rame avvolto su un supporto con nucleo regolabile del diametro di 6,5 mm.

Eventualmente T1 può essere adattato ad antenne a 300 Ω.

Per entrate a 75 Ω il secondario di T1 sarà costituito da 18 spire per le gamme comprese fra i 21 ed i 30 MHz e di 10 spire per la gamma attorno ai 60 MHz. Il primario comporta una spira e mezza, dello stesso filo, avvolto sopra il lato caldo del secondario.

Per collegamenti con antenne a 300 Ω il numero delle spire del primario dovrà essere elevato a 3.

Il trasformatore di uscita T2 ha l'impedenza di 75 Ω poiché un altro valore non è consigliabile. Lo costruttore è simile a quella del trasformatore T1 con la differenza che il primario comprende 18 spire ed il secondario una spira e mezzo.

Le resistenze sono tutte del tipo da 1/2 W ed il valore indicato nello schema elettrico è in ohm. Le capacità sono indicate in microfarad.

I due condensatori contrassegnati da un asterisco dovranno avere la capacità di 6,8 pF - 500 V, per le gamme 21 ÷ 27 MHz. Dovendo scendere fino a 30 MHz è consigliabile scegliere una capacità da 5 pF - 500 V per il solo condensatore in parallelo a T2.

Per frequenze comprese fra 40 ÷ 60 MHz si modificherà soltanto la capacità del condensatore in parallelo a T1 portandola a 5 pF - 500 V.

Il collegamento di antenna dovrà essere eseguito con cavo coassiale e così pure quello che serve ad inviare l'uscita del preamplificatore all'ingresso del ricevitore. La lunghezza di quest'ultimo non dovrà assolutamente superare i 30 cm. Una lunghezza inferiore è ovviamente consigliabile allo scopo di avere meno perdite.

La taratura delle varie gamme di ricezione potrà essere effettuata col generatore di segnali, nel seguente modo:

- Gamma 21 MHz
 - regolare T1 per 21250 kHz
 - T2 per 21220 kHz
- Gamma 27 MHz
 - regolare T1 per 30000 kHz
 - T2 per 27000 kHz
- Gamma 30 MHz
 - regolare T1 per 32000 kHz
 - T2 per 29500 kHz
- Gamma 50 MHz
 - regolare T1 per 51000 kHz
 - T2 per 50000 kHz

L'assorbimento di corrente è di 5 mA per alimentazione a 150 V, e di 0,26 A per l'accensione in alternata dei filamenti delle due valvole.

Se il preamplificatore è collegato ad un ricevitore con alimentazione a valvole o mista le tensioni richieste possono essere prelevate direttamente dal ricevitore, dato il loro basso assorbimento.

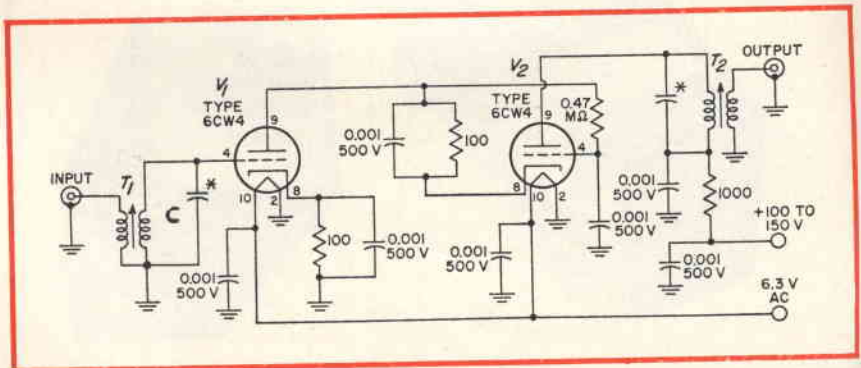


Fig. 9 - Schema elettrico del preamplificatore per CB e radioamatori per le gamme dei 21, 27, 28 ÷ 30 MHz ed oltre, fino a 60 MHz in cui sono impiegate due valvole nuvistor tipo 6CW4.

Sig. SPANO D. - La Spezia
Edometer Mk II

Esistono molte ditte in Italia che commerciano strumenti del tipo grid-dip di classe elevata e che pertanto sono utili oltre che ai radioamatori anche ai tecnici, per eseguire dei controlli di tipo professionale.

La figura 10 si riferisce, ad esempio, allo strumento EDOMETER Mk II, della Eddystone, rappresentata in Italia dalla Marconi Italiana.

Con questo apparecchio, che può essere impiegato come un normale grid-dip, è possibile effettuare una grande varietà di controlli ed esso è particolarmente adatto, come Lei desidera, per determinare la frequenza di risonanza dei circuiti sintonizzati sia su frequenze molto basse sia nella gamma delle VHF.

Le principali caratteristiche di questo interessante strumento sono le seguenti:

Costruzione moderna con circuito in cui sono impiegati esclusivamente dei semiconduttori e transistori al silicio. Copertura diretta della gamma 370 kHz ÷ 115 MHz nelle seguenti sette sottogamme:

1°) 370 ÷ 700 kHz; 2°) 680 ÷ 1300 kHz; 3°) 1300 ÷ 2900 kHz; 4°) 2900 ÷ 7200 kHz; 5°) 7200 ÷ 18000 kHz; 6°) 18 ÷ 43 MHz; 7°) 43 ÷ 115 MHz.

Inoltre è possibile coprire le gamme fino a 300 MHz utilizzando le frequenze armoniche.

L'alimentazione è effettuata con batteria a 9 V e lo strumento indicatore è del tipo a bobina mobile con indicazione di 100 µA f.s.

Lo strumento viene fornito in apposita cassetta unitamente alle sette bobine, una per ciascuna gamma, intercambiabili.

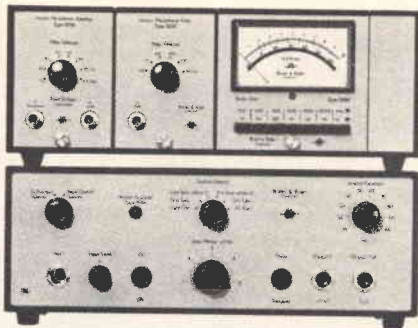


Fig. 11 - Sistema per l'analisi stroboscopica della laringe modelli 5640, 5651, 5652, 5653 e 5654 della Brüel & Kjaer Italiana.



Fig. 12 - Esempio di impiego dell'analizzatore stroboscopico illustrato in figura 11.

Dott. G. A. - Palermo
Analisi stroboscopica della laringe

Rispondo con ritardo al suo quesito poiché soltanto in questi giorni mi è stato possibile rintracciare i dati relativi al tipo di apparecchio che le interessa.

Un sistema per l'analisi stroboscopica della laringe non è altro che un analizzatore di movimento, simile a quelli che si usano nell'industria per controllare dei dispositivi rotanti da pochi giri fino ad oltre 500.000 giri al minuto, il quale è modificato in modo da poter misurare e controllare degli effetti di movimento molto lenti.

La figura 11 si riferisce pertanto al Sistema per l'analisi stroboscopica della laringe della Brüel & Kjaer Italiana, modelli 5640, 5651, 5652, 5653, 5654 che fornisce per l'appunto un movimento lento e sicuro della laringe in esame.

Il sincronismo si ottiene mediante la voce del paziente, che viene opportunamente amplificata e filtrata, in modo da eliminare le armoniche le quali provocherebbero un falso sincronismo.

Il sistema può essere modificato su richiesta in modo da ottenere, ad esempio, il modello 5654 che serve a mettere in evidenza soltanto il movimento della laringe, il modello 5640 adatto specialmente per l'esame completo della laringe ed il modello 5651 che con le sue particolari funzioni, consente tanto la ricerca quanto l'esame.

La figura 12 si riferisce ad un tipico caso di applicazione dell'analizzatore di figura 11.

Richiedenti diversi
Licenze ricezione SWL e di radioamatore

Prego tutti coloro che mi scrivono per avere informazioni circa le pratiche da espletare per ottenere la licenza di ricezione (SWL) e di radioamatore, anche se limitata alle VHF, di rivolgersi direttamente a mio nome al seguente indirizzo:

A. R. I. - Associazione Radiotecnica Italiana, Via Domenico Scarlatti, 31 20124 MILANO.

Sig. BELLO G. - Firenze
Pilota automatico per imbarcazioni da diporto

Per le imbarcazioni da diporto esistono in commercio numerosi tipi di piloti automatici simili, se non uguali, a quelli usati nel campo della marina mercantile e da guerra. Il tipo EPL a cui Lei fa riferimento (Electro Polar Locking), ha come caratteristica fondamentale un elemento sensibile che non è né un giroscopio né una bussola magnetica, bensì un elemento magneto-elettronico sulla cui concezione, ovviamente, non possiamo intrattenerci in questa sede.

Tale apparecchio, il cui costo dovrebbe essere di poco superiore al mezzo milione, presenta le seguenti caratteristi-



Fig. 10 - Edometer Mk II della Eddystone (Marconi Italiana) con copertura della gamma da 370 kHz a 115 MHz ed oltre i 300 MHz tramite le armoniche.

che: a) facilità di governo in qualsiasi tipo di imbarcazione grazie all'impiego di un calcolatore analogico; b) calcolo dell'esatta angolazione del timone; c) riduzione di consumo di energia, della possibilità di avarie ed eliminazione di bruschi arresti poiché il motore del pilota automatico riceve istruzioni dal calcolatore; d) eliminazione di qualsiasi tipi di relè per il controllo del motore. Questo pilota automatico è costruito dalla SPACE AGE ELECTRONICS rappresentata anche in Italia.

La casa Richardson, rappresentata in Italia dalla Finder, produce una vasta serie di piloti automatici alcuni dei quali destinati a piccole imbarcazioni.

Fig. CHIODI F. - Taranto

Altoparlanti per amplificatore da 20 W

Per il suo amplificatore HI-FI da 20 W può usare senz'altro i due altoparlanti in suo possesso e cioè il tweeter AD/2090-T ed il woofer 8060/W.

Il collegamento dei due altoparlanti dovrà essere eseguito come indicato in figura B tenendo presente che il condensatore in serie dovrà avere la capacità di 5 μ F per collegamento con sistemi a 4 Ω e 2,7 μ F per sistemi ad 8 Ω .

La cassa acustica che possiede dovrà forarla in base alle misure, in millimetri, riportate in figura 14.

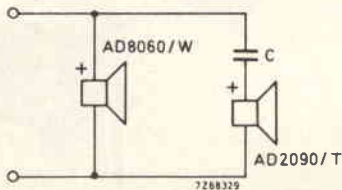


Fig. 13 - Schema di collegamento dei due altoparlanti AD8060/W e AD2090/T ad un amplificatore da 20 W.

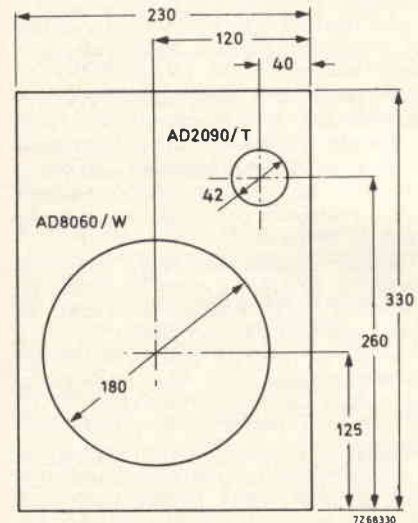


Fig. 14 - Schema di foratura della cassa acustica per gli altoparlanti di figura 13.

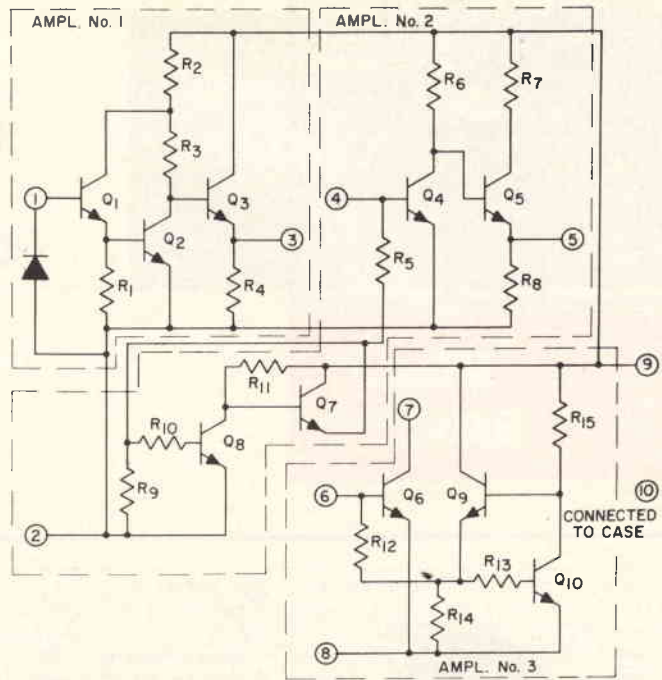


Fig. 15 - Schema elettrico del circuito integrato CA 3035 (e CA 3035 VI) costituito da tre stadi amplificatori.

Fig. MONTINI F. - Milano

Circuiti integrati CA3035 e CA3020

Il circuito integrato lineare CA3035 ed anche il tipo CA3035VI che è identico, di cui si è parlato in un precedente articolo relativo ad un amplificatore, è prodotto dalla RCA.

Si tratta di un circuito integrato per usi generali, costituito da tre amplificatori, come si può vedere in figura 15 che consente pertanto di ottenere un guadagno molto elevato.

La tensione di alimentazione max è di 15 V_{c.c.} ed il segnale di ingresso max di 1 V_{p.p.}

Il circuito integrato CA3020 è anch'esso di uso generale e può essere impiegato tanto per la costruzione di amplificatori audio quanto come servo-amplificatore. A questo proposito, per rispondere ad un lettore che tempo fa mi aveva posto un quesito del genere, ritengo opportuno pubblicare un circuito per il controllo di un motore funzionante con frequenze comprese fra 40 e 400 Hz che ci è stato fornito dalla RCA. Esso, nella versione originale è visibile in figura 16.

L'efficienza dello stadio di potenza da 80 Hz a 400 Hz è dell'ordine del 34%, a 40 Hz è invece del 25%.

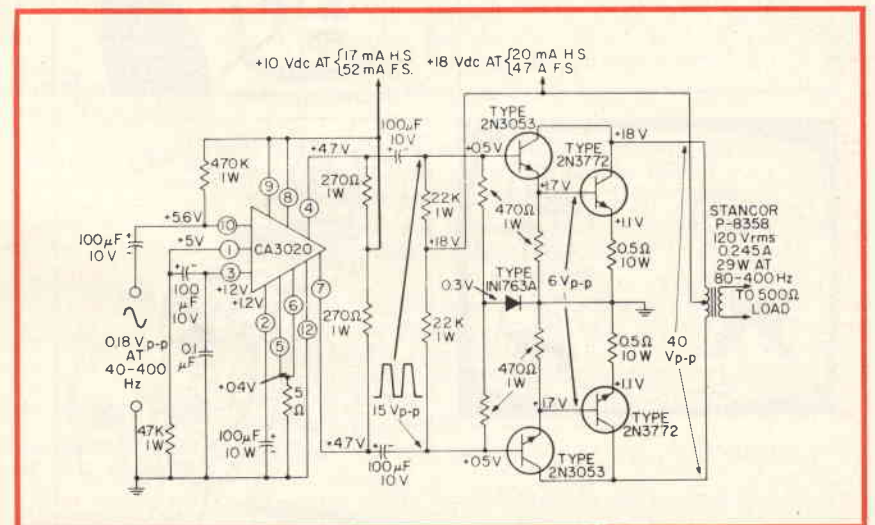


Fig. 16 - Schema elettrico per il controllo di un motore funzionante con frequenze dell'ordine di 40 ÷ 400 Hz e servoamplificatore, con CA 3020.



**VIDEO
RISATE**



Fig. G. BIANCHI - Firenze
Rotore per antenne direttive CB

In un sistema di comunicazioni per CB usando un'antenna direttiva si conseguono evidentemente dei notevoli vantaggi.

In primo luogo si ottiene un elevato aumento del guadagno tanto in trasmissione quanto in ricezione, ed in secondo luogo le interferenze delle stazioni che si trovano in direzione sensibilmente diverse da quelle della stazione con la quale si comunica sono attenuate, mentre vengono eliminate quelle delle stazioni che si trovano dalla parte opposta.

Per azionare le antenne direttive si usano dei semplici rotori comandati a distanza. Il loro impiego e la relativa installazione sono molto semplici.



Fig. 17 - Rotore per antenne CB, Radioamatori e televisive della Stolle (GBC Italiana) corredato di telecomando automatico.

La figura 17 si riferisce ad esempio al rotore per antenne della Stolle, modello automatico 6143 (NA/1368-00).

La rotazione è completa su un angolo giro di 360°, con arresto di fine corsa.

L'esplorazione dell'intero orizzonte, cioè una rotazione completa dell'antenna, viene effettuata in sessanta secondi.

Le principali caratteristiche tecniche sono le seguenti:

Rotore in custodia stagna. Momento torcente; 30 Kp. Carico del vento sul rotore: 1,3 Kp. Potenza di lavoro: 25 kg. 2 morsetti per pali fino al Ø 38. 2 morsetti per sostegni fino al Ø 52. Alimentazione 220 V.c.a. Motore alimentato a 20 V.c.a. Potenza assorbita 65 W. Il rotore è completo di telecomando automatico in elegante custodia.

Eventualmente, insieme all'antenna per CB, può essere installata anche l'antenna per TV e FM in modo da consentirne l'orientamento. Ciò favorisce la ricezione delle emissioni a lunga distanza TV in fase di propagazione sporadica.



CERCO OFFRO CAMBIO

● **CERCO** bollettino tecnico Geloso n. 103, inverno 1966-1967, 44/216 ricevitore professionale gamme radioamatori. Schema TV Radio Allocchio Bacchini 23L162 - Acquisterei, se vera occasione, TX-CB, 5 W.

Luigi Palermo - Via Cacmazzi, 48 - 80136 Napoli - Tel. (081) 452.341.

● **CERCO**, solo se buona occasione, un oscilloscopio e un voltmetro elettronico per il mio laboratorio.

Michele Palma - Via Francesco Crispi, 192/E - 70123 Bari.

● **CERCO**, per acquisto in contanti, dischi del complesso The Shadows, 33 e 45 giri, musicassette.

Trombe acustiche elettriche tipo auto, mono e pluritonali, alimentazione 12 Vc.c.

Articoli e foto riguardanti i campionati di serie C anteriori al 1967.

Furio Ghiso - Via Guidobono, 28/7 - 17100 Savona.

● **CERCO** annate complete o numeri separati della rivista «La Radio per tutti».

A. De Pirro - Via Sartirana, 4 - 20052 Monza.

● **CERCO** telescopio astronomico, acromatico, lenti trattate, facoltà risoluzione in riferimento a stella doppia 1.16". Ingrandimenti max 350/400 con cannocchiale di puntamento. Solo se vera occasione e in ottimo stato; si richiede garanzia.

L. Bianchi presso Sperimentare.

● **CERCO** apparecchi radio commerciali o militari, periodo 1900 - 1928. Inviare offerte dettagliate e precisare se gli apparecchi sono o meno funzionanti.

Gianenrico Romani - Corso di Porta Romana, 51 - 20122 Milano.

● **CERCO**, solo se funzionante e a buone condizioni, rice-trasmittitore gamme radioamatori, potenza non inferiore a 250 W in CW.

La costruzione non deve essere anteriore al 1970 il circuito può essere anche ibrido.

P. Massa - Via Cantore 19/16 - 16149 Genova Sampierdarena.

● **CERCO** valvola tipo EL2.

Piero Mutti - Via Garibaldi 63/6 - 16033 Lavagna.

● **OFFRO** nastri magnetici di qualità altamente professionale accumulati in anni di attività. I nastri sono in ottimo stato e per lo più incisi una sola volta.

Richiedere elenco dettagliato allegando francobollo per la risposta, oppure telefonare per appuntamento.

Giancarlo De Marchis - Via Portonaccio, 33 - 00159 Roma - Tel. (06) 43.74.131.

A richiesta dei lettori, iniziamo in questo numero la rubrica **CERCO-OFFRO-CAMBIO**.

Chi desidera inserire avvisi, deve scrivere alla Redazione di Sperimentare, Via P. da Volpedo, 1 - 20092 CINISELLO B. specificando il materiale che desidera acquistare o vendere o cambiare, e indicando nome e indirizzo completi.

La rubrica è gratuita per gli abbonati. Agli altri lettori chiediamo il parziale rimborso spese di lire 500 da inserire, anche in francobolli, nella richiesta.

● **OFFRO** per contanti corsi radio e TV della Scuola Radio Elettra con i relativi apparecchi radio e TV, provavalvole, oscillatore modulato, carica batterie UK 480 da 6-12-24 V, trasmittente 4 canali UK 302, ricevente 4 canali UK 345, due gruppi di 2 canali UK 325 e UK 330, due servo di due comandi ciascuno tipo Bellamatic della Graupner, alimentatore stabilizzato 6-9-12 V - 500 mA, circuiti stampati per alimentatore stabilizzato per circuiti integrati 3-8 V, cronometro digitale a 5 cifre.

Ing. Carlo Gec - Via Giacomelli, 22 - 35100 Padova - Tel. (049) 653.275.

● **OFFRO** amplificatore stereo HI-FI 12 + 12 W. Ingressi magnetico e piezo. Uscita per registratore. Completo di casse acustiche. L. 50.000 trattabili.

Giradischi Telefunken mod. stereo hit 1,5 + 1,5 W L. 30.000 trattabili

Tutto in blocco L. 75.000 trattabili.

Luigi Colacicco - Via Rete, 9 - 03044 Cervaro (FR).

● **OFFRO**, causa rinnovo laboratorio.

Generatore Philips mod. GM 2883, campo di frequenza (HF) 100 kHz ÷ 30 MHz in 6 portate, con voltmetro per la V portante e attenuatore HF incorporato, modulazione interna 1000 ÷ 2500 Hz. L. 45.000.

Amplificatore lineare per CB da 30 W - 12 V L. 18.000.

Transistori nuovi tipo AF117 - AF115 a L. 250 cad. AC128 OC74 - OC75 a L. 200 cad. (ordini non inferiori a L. 2.000).

Roberto Pezzola - Via Nomentana, 861/2 - 00137 Roma.

● **OFFRO** sega a nastro Metabo, motore asincrono 1 HP 220 V, adattissima per modellisti L. 100.000.

Sega circolare, motore universale 1 HP 120 V - L. 35.000.

Piero Macri - Via Raimondo Montecuccoli 18/A2 - 00176 Roma - Tel. (06) 752.042.

● **OFFRO** Amplificatore 30 W L. 39.000; Amplificatore 10 W L. 6.000; Amplificatore 30+30 W L. 78.000; Amplificatore 70 W L. 52.000; Amplificatore 70+70 W L.96.000; Preamplificatore stereo. L. 7.000; Voltmetro elettronico L. 28.000; Riviste CQ Elettronica, Elettronica Oggi, Radio rivista, Radio elettronica in blocco di 30 L. 10.000.

Roberto Lodi - Via Lamarmora, 4 - 46034 Governolo (MN).

● **OFFRO** le annate di Selezione di Tecnica Radio-TV dal 1957 al 1970, elegantemente rilegate con tela rossa a diciture impresse in oro, in 18 volumi.

Salvatore Marciante - Via Due Torri 31 - 00146 Roma.

● **OFFRO** carica batterie UK 480 già montato e funzionante tensione di uscita 6 - 12 - 24 Vc.c. - Completo di strumento L. 30.000.

Oscilloscopio TES 0366 funzionante, come nuovo, inviare offerte.

De Pirro - Via Sartirana, 4 - 20052 Monza.

● **OFFRO** Circuito amplificatore-compressore già montato su basetta, per microfono L. 5.000.

A. Pieri presso Sperimentare.

● **OFFRO** glossario dei termini tecnici relativi all'energia elettrica in quattro lingue: inglese, francese, russo e spagnolo. Edito dalle Nazioni Unite nel 1958 L. 18.000.

G. Balleni presso Sperimentare.

● **OFFRO** a L. 300 cadauna le seguenti valvole elettroniche nuovissime:

AB2 - ACH1 - AK2 - AL5 - AZ4 - AZ11 - AZ12 - AZ21 - AW6 - CBL1 - CBL6 - DA90 - DAC21 - DAF11 - DAF96 - DD96 - DDC90 - DCH11 - DF21 - DF64 - DF67 - DF91 - DF96 - DF97 - DFF51 - DF904 - DF906 - DK21 - DK40 - DK91 - DK 92 - DK96 - DL11 - DL21 - DL41 - DL63 - DL66 - DL68 - DL91 - DL92 - DL93 - DL94 - DL95 - DL96 - DL651 - DL907 - DM70 - DM71 - DM160 - DY80 - E80T - E424N - EA50 - EAA901S - EAF42 - EBC11 - EBC81 - EBF15 - EBF80 - EBF83 - EC92 - EC806S - ECC86 - ECC88 - ECC89 - ECC91 - ECC808 - ECF12 - ECF80 - ECF83 - ECF200 - ECF802 - ECF804 - ECH42 - ECL80 - ECL81 - ECL805 - ED500 - EF13 - EF14 - EF15 - EF43 - EF51 - EF83 - EF93 - EF94 - EF97 - EF98 - EFL200 - EFM11 - EH90 - EH2 - EL83 - EL804 - EM87 - EQ80 - EY51 - EY82 - YE86 - EY87 - GZ30 - GZ32 - HBC91 - HF94 - HK90 - HL92 - HM85 - HY90 - PC92 - PCC84 - PCC85 - PCC88 - PL81A - PL82 - PL83 - PL302 - PM84 - PY32 - PY33 - PZ30 - R20 - TP4100 - UAA91 - UAF42 - UB41 - UBC81 - UBF15 - UBF80 - UBL3 - UC92 - UCF12 - UCH5 - UCL11 - UF5 - UF6 - UF9 - UF11 - UF14 - UF15 - UF43 - UF85 - UL11 - UM85 - UQ80 - U09 - UY1N - UY82 - UY92 - Z71U - 1561 - 1805 - 3546 - 4662 - 4686/AC50 - 5642 - 5718 - 5726 - WE17 - WE35 - WE39 - OC3 - OZ4A - OZ4G - 1A5GT - 1AC6 - 1AE4 - 1AF5 - 1AH4 - 1AJ4 - 1AJ5 - 1AY2 - 1BC2 - 1C21 - 1DN5 - 1L6 - 1LC6 - 1LD5 - 1LH4 - 1M3 - 1N2A - 1P5GT - 1P41 - 1Q5 - 1S4 - 1T4 - 1U4 - 2A6 - 2A7 - 2AF4B - 2B7 - 2BJ2 - 2BN4A - 2C43A - 2CW4 - 2DS4 - 2DV4 - 2EN5 - 2FS5 - 2GK5 - 2GU5 - 2HA5 - 2HK5 - 2HQ5 - 3A2 - 3AL5 - 3AT2 - 3AV6 - 3BA6 - 3BC5 - 3BE6 - 3BN4A - 3BU8 - 3BY6 - 3BZ6 - 3CF6 - 3CY5 - 3D6 - 3DK6 - 3DT6A - 3DZ4 - 3E29A - 3EA5 - 3EH7 - 3FH5 - 3FS5 - 3HQ5 - 3JC6 - 3JD6 - 3LF4 - 2Q4 - 3Q5GT - 3V4 - 4AU6 - 4AV6 - 4BA6 - 4BC5 - 4BC8 - 4BL8 - 4BN6 - 4BS8 - 4BU8 - 4BZ7 - 4CB6 - 4CY5 - 4DE6 - 4DK6 - 4DT6A - 4EH7 - 4EJ7 - 4ES8 - 4EW6 - 4GK5 - 4GM6 - 4GX7 - 4GZ5 - 4HA7 - 4HM6 - 4HT6 - 4JC6 - 4JD6 - 4V2000 - 5AF4A - 5AQ5 - 5AS8 - 5AT8 - 5AV8 - 5AZ4 - 5B8 - 5BC3 - 5BE8 - 5BK7A - 5BR8 - 5BW8 - 5CL8A - 5CM8 - 5CQ8 - 5CZ5 - 5DJ4 - 5EA8 - 5ES8 - 5EU8 - 5EW6 - 5FG7 - 5GH8 - 5GM6 - 5GX6 - 5HA7 - 5HB7 - 5HG8 - 5J6 - 5R4GY - 5S34 - 5SX4 - 5T4 - 5U4RGT - 5V3 - 5V4G - 5V4GT - 5V6GT - 5X4RGT - 5Y3R - 5Y4GT - 6A6 - 6A7 - 6AB8 - 6ACS5GT - 6AC7Y - 6AC7W - 6AC10 - 6AF3 - 6AG11 - 6AH4GT - 6AK5 - 6AK8 - 6AL3 - 6AL7GT - 6AM4 - 6AN5 - 6AN6 - 6AQ8 - 6AR8 - 6AS5 - 6AS11 - 6AT6 - 6AU5GT - 6AV5GA - 6AV5GT - 6AV6 - 6AV11 - 6AX5GT - 6AY11 - 6AZ8 - 6BA6 - 6BA7 - 6BC4 - 6BD11 - 6BE6 - 6BF6 - 6BG6GA - 6BH3A - 6BH11 - 6BJ3 - 6BJ7 - 6BK5 - 6BL8 - 6BM5 - 6BM8 - 6BN6 - 6BN8 - 6BN11 - 6BQ6GA - 6BQ6GTB - 6BX4 - 6BX6 - 6BY7 - 6BZ7 - 6C9 - 6C10 - 6CA4 - 6CA5 - 6CB5A - 6CE5 - 6CF6 - 6CH6 - 6CH8 - 6CK4 - 6CK5 - 6CL6 - 6CM5 - 6CQ8 - 6CU6 - 6CU6A - 6CW5 - 6CW7 - 6DA4 - 6DA5 - 6DD8 - 6DD2 - 6DE6 - 6D6GT - 6DN6 - 6DQ4 - 6DS5 - 6DT5 - 6DT6 - 6DW5 - 6DZ7 - 6E4 - 6EA5 - 6EB5 - 6EH7 - 6EJ7 - 6EU7 - 6ER5 - 6ES5 - 6ET5 - 6ET7 - 6EU8 - 6EW6 - 6EW7 - 6EX6 - 6EY6 - 6EZ5 - 6FG6GT - 6F14 - 6F40 - 6F60 - 6F80 - 6FD5 - 6FG6 - 6FM7 - 6FS5 - 6FF6 - 6G11 - 6GA8 - 6GC5 - 6GL7 - 6GM5 - 6GQ7 - 6GV7 - 6GW8 - 6GX7 - 6GY6 - 6GZ5 - 6HB5 - 6HB6 - 6HB7 - 6HE5 - 6HJ5 -

6HK5 - 6HM5 - 6HQ5 - 6HR6 - 6HU6 - 6J9 - 6J11 - 6JC6 - 6JC8 - 6JH6 - 6JK8 - 6JN8 - 6JT6A - 6JV8 - 6JX8 - 6K11 - 6KL8 - 6KM6 - 6KM8 - 6KU8 - 6KV8 - 6KY8 - 6L7 - 6LC8 - 6LF8 - 6LY8 - 6M11 - 6N7GT - 6NK7GT - 6P9 - 6P10 - 6QL6 - 6R - 6S2 - 6S2A - 6S4 - 6S8GT - 6S60 - 6SB7Y - 6SC7 - 6SS7 - 6SF7GT - 6SF7 - 6SG7 - 6SH7 - 6SJ7Y - 6SKGT - 6SL7GT - 6SN7A/GT - 6SQ7GT - 6SR7 - 6SS7 - 6SV7 - 6SX4 - 6X5 - 6X6 - 6T - 6T4 - 6T9 - 6T10 - 6TP - 6TP1 - 6TP3 - 6TP5 - 6TP11 - 6TP13 - 6TP16 - 6U5 - 6U10 - 6V3A - 6V4 - 6V6 - 6W4GT - 6X4GTA - 6W6GT - 6X4 - 6X5GT - 6X9 - 6Y6G/GA - 6Y9 - 6Z10 - 7A4 - 7A5 - 7A7 - 7A8 - 7AF7 - 7AN7 - 7AU7 - 7B5 - 7B8 - 7C5 - 7C7 - 7CL6 - 7DJ8 - 12A8GT - 12AE6 - 12AE6A - 12AF3 - 12AJ6 - 12AH8 - 12AL5 - 12AL8 - 12AL11 - 12AQ5 - 12AU6 - 12AV5GA - 12AV6 - 12AW6 - 12AX3 - 12AY3A - 11BD6 - 12BE3 - 12BF6 - 12BK5 - 12BL6 - 12BN6 - 12BQ6GT - 12BR7 - 12BT3 - 12BW4 - 12BZ7 - 12C5 - 12C8 - 12CN5 - 12CR6 - 12CS6 - 12CT8 - 12CU5 - 12CX6 - 12DB5 - 12DE8 - 12DK6 - 12DM4A - 12DS7 - 12DT2 - 12DT5 - 12DU7 - 12DV7 - 12DY8 - 12EC8 - 12EG6 - 12EH5 - 12EL6 - 12EN6 - 12EQ7 - 12EZ6 - 12F5 - 12FK6 - 12FM6 - 12FQ8 - 12FR8 - 12FV7 - 12FX8 - 12GC6 - 12GE5 - 12GJ5A - 12GT5 - 12HE7 - 12J5 - 12J5GT - 12J7GT - 12J8 - 12JN6 - 12JN8 - 12K7GT - 12K8GT - 12L6 - 12L6GT - 12P2 - 12Q7GT - 12R5 - 12SF5 - 12SF7 - 12SJ7 - 12SJ7GT - 12SL7GT - 12U7 - 12V6GT - 12W6GT - 12X4 - 12CL6 - 13D3 - 13EM7 - 13FD7 - 13GB5 - 13GF7A - 13Z10 - 14B6 - 14C7 - 14F8 - 14GT8 - 14GW8 - 14Q7 - 14R7 - 15A6 - 15AF11 - 15DQ8 - 15EW6 - 15FM7 - 15FY7 - 15HB6 - 15LE8 - 16A5 - 16A8 - 16AQ3 - 16GK6 - 17AB10 - 17AV5GT - 17AX3 - 17AX4 - 17AY3A - 17BE3 - 17BQ6GTB - 17C5 - 17C9 - 17DE4 - 17DQ6A - 17EM5 - 17EW8 - 17FD5 - 17GE5 - 17GJ5A - 17GV5 - 17H3 - 17JM6 - 17JT6A - 17L6 - 17QL6 - 18A5 - 18D3 - 18DZ8 - 18FW6A - 18FX6A - 18FJ6 - 18GD6A - 19AQ5 - 19AU4 - 19BG6GA - 19BK7A - 19BY7 - 19DR7 - 19EA8 - 19EZ8 - 19FD5 - 19GQ7 - 19HR6 - 19HS6 - 19HV8 - 19J6 - 19JN8 - 19KG8 - 19Q9 - 19X8 - 20EQ7 - 20EZ7 - 21GY5 - 21HB5A - 21JV6 - 22BH3A - 22DE4 - 25A6 - 25AV5 - 25AV5GT - 25BK5 - 25C5 - 25CA5 - 25CD6GA - 25CD6GB - 25CU6 - 25DK4 - 25E5 - 25EH5 - 25F5A - 25L6GT - 25W4GT - 25Z5 - 25Z6GT - 26A6 - 26C6 - 26D6 - 27 - 27GB5 - 29GK6 - 30AG11 - 31J56A - 33GT7 - 33JV6 - 34GD5A - 35A5 - 35C5 - 35DZ8 - 35EH5 - 35GL6 - 35L6GT - 35SX4 - 35Z3 - 35Z4GT - 35Z5GT - 35Y4 - 36AM3B - 38A3 - 40B2 - 41 - 43 - 45B5 - 47 - 50A5 - 50BM8 - 50C5 - 50FE5 - 50FK5 - 50HC6 - 50X6 - 50Y6 - 50Y6GT - 50Y7GT - 56 - 60FX5 - 75 - 77 - 79 - 80T - 84 - 89 - 89Y - 117L7 - 117Z3 - 117Z6GT - 407A - 816 - 837 - 885 - 919 - 922 - 991 - 1620 - 1625 - 1629 - 1947 - 4403 - 4404 - 4423 - 4424 - 4425 - 4448 - 4453 - 4481 - 4482 - 5610 - 5662 - 5692 - 5719 - 5840W - 5844 - 5847 - 5876A - 5902 - 5915 - 5964 - 6021 - 6058 - 6060 - 6061 - 6064 - 6073 - 6082 - 6111 - 6136 - 6146W - 6417 - 6570 - 6662 - 6664 - 6676 - 6677 - 6688A - 6887 - 7027A - 7044 - 7055 - 7056 - 7057 - 7058 - 7060 - 7061 - 7163 - 7412 - 7427 - 7543 - 7558 - 7695 - 7701 - 7716 - 7724 - 7898 - 8067 - 8102 - 8136 - 8156 - 8234 - 8425A - 9001 - 9002 - 9003 - 9004 - 9005 - 9006 - KTW62 - ST100.

L. Mastellaro presso Sperimentare.

● **CAMBIO** moto Benelli, 250 c.c. Sport Special monocilindrica - 4 tempi - targata PV, in buone condizioni, con barcchino CB 5 W, più di 5 canali, unitamente a materiale elettronico da stabilire.

Roberto Beltramini - Via Marchesi, 5 - 27100 Pavia - Tel. (0382) 45.458.

● **CAMBIO** oscillografo «Hichoh» mod. 505 A in ottime condizioni - tubo 5" completo di sonda, schema e descrizione, con piccolo calcolatore elettronico.

Vincenzo Tremolada - Via Guerazzi, 4 - 20052 Monza.

● **CAMBIO** biciccio e/o pista Sizzlers e accessori (lista a richiesta) con coppia RX - TX 27 o 144 MHz - Potenza d'uscita 1-2 WRF, anche surplus.

Marco Cinquini - Via Pellizzari, 27 - 20059 Vimercate (MI) Tel. (039) 660096.

LISTINO SCATOLE DI MONTAGGIO



N. UK	Descrizione	Prezzo netto imposto	N. UK	Descrizione	Prezzo netto imposto
UK32/C	Amplificatore 3 W	10.750	UK195	Amplificatore miniatura 2 W	6.300
UK45/A	Lampeggiatore	8.150	UK195/A	Miniature amplifier B.F. 9 + 20 V c.c.	10.350
UK60	Oscillatore di nota	4.250	UK212	Reostato elettronico	13.600
UK65	Prova transistori	3.750	UK217	Adattatore cuffie mono stereo	10.750
UK80	Calibratore per oscilloscopio	1.900	UK220	Iniettore di segnali	3.500
UK92	Amplificatore telefonico	9.650	UK225	Ampl. d'antenna per autoradio	4.900
UK105/A	Trasmittitore FM	10.800	UK230	Amplificatore d'antenna AM-FM	3.900
UK105/C	Microtrasmettitore FM	7.500	UK235	Segnalatore per automobilisti distratti	4.900
UK107	Tremolo	19.450	UK240	Accendi luci di posiz. per autovetture	8.600
UK110/A	Amplificatore stereo 5 + 5 W	10.350	UK252	Decodificatore stereo multiplex	12.900
UK110/B	Amplificatore stereo 5 + 5 W	29.150	UK255	Indicatore di livello	5.350
UK112	Preamplificatore-riverberatore	28.800	UK260	Bongo elettronico	8.800
UK115	Amplificatore HI-FI 8 W	6.500	UK270	Amplificatore a circuito integrato 6 W	11.950
UK120	Amplificatore HI-FI 12 W	8.200	UK275	Preamplificatore microfonico	8.150
UK125	Gruppo comandi stereo	8.200	UK285	Amplificatore d'antenna VHF-UHF	7.950
UK127	Riduttore del rumore di fondo	9.250	UK290	Rivelatore di gas	27.600
UK128	Filtro antirombo antifruscio	10.350	UK300	Trasm. per radiocom. a 4 canali	8.150
UK130	Gruppo comandi mono	5.350	UK302	Trasm. per radiocom. a 4 canali	23.700
UK135	Preamplificatore ad alta impedenza	3.000	UK305	Trasmittitore FM	4.150
UK140	Preamplificatore a bassa impedenza	3.600	UK305/A	Trasmittitore FM	6.000
UK142	Correttore di tonalità	8.500	UK310	Ricevitore per radiocomando	3.950
UK145	Amplificatore 1,5 W	5.850	UK325	Gruppo canali « GCX2 » 1000 - 2000 Hz	11.400
UK152	Misuratore differenz. d'uscita stereo	10.350	UK325/A	Gruppo canali - 1000 - 2000 Hz	19.000
UK155/C	Amplificatore 2,5 W	9.250	UK330	Gruppo canali « GCX2 » 1500 - 2500 Hz	4.700
UK157	Trasm. per l'ascolto ind. dell'audio TV	5.350	UK330/A	Gruppo canali - 1500 - 2500 Hz	19.000
UK160	Amplificatore a circuito integrato 8 W	10.950	UK345	Ricev. supereterodina per radiocom.	7.000
UK162	Ricev. per l'ascolto ind. dell'audio TV	13.500	UK345/A	Ricev. supereterodina per radiocom.	9.400
UK163	Amplificatore 10 W per auto	19.900	UK355/C	Trasmittitore FM 60 ÷ 140 MHz	8.500
UK165	Preampl. stereo equalizzato R.I.A.A.	6.350	UK365	Ricev. supereterodina CB - 27 MHz	26.650
UK167	Preampl. stereo R.I.A.A. o C.C.I.R.	8.600	UK367	Ricev. supereterodina CB - 27 MHz	42.950
UK170	Preampl. HI-FI regol. di toni mono	31.100	UK370	Amplificatore lineare - R.F.	58.700
UK172	Preamplificatore universale	23.400	UK372	Amplificatore lineare - R.F.	—
UK175	Preampl. HI-FI regol. di toni stereo	36.400	UK375	Osc. per la taratura dei ricev. CB	14.000
UK180	Quadrik - Disp. per effetto quadrif.	27.200	UK385	Wattmetro - R.F.	24.450
UK185	Amplificatore stereo HI-FI 20 + 20 W	70.650	UK390	Vox	13.600
UK187	Amp. stereo HI-FI 20 + 20 W quadrik	102.200	UK402	Grid-dip-meter	37.500
UK190	Amplificatore HI-FI 50 W	42.950	UK405/C	Signal-tracer	9.300
UK192	Amplificatore stereo HI-FI 50 + 50 W	53.800	UK405/S	Signal-tracer	28.600

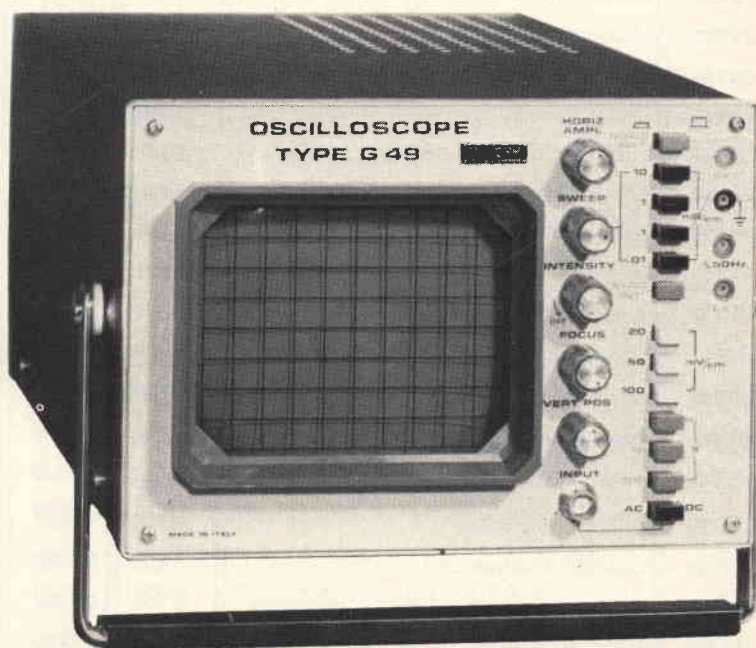
N. UK	Descrizione	Prezzo netto imposto	N. UK	Descrizione	Prezzo netto imposto
UK407	Squadratore	7.850	UK570/S	Audio Generator	30.400
UK415/C	Box di resistori	5.900	UK572	Radoricevitore OM.OL.	9.600
UK415/S	Box di resistori a decadi	26.600	UK575/C	Gen. di onde quadre 20 Hz ÷ 20 kHz	5.900
UK422	Digital tester	125.000	UK575/S	Generatore di onde quadre	28.100
UK425/S	Box di condensatori	13.500	UK585	Commutatore elettronico	18.500
UK432	Tester universale	14.650	UK590	R.O.S. - Metro	16.100
UK434	Tester 10 KOHM	13.500	UK592W	R.O.S. - Metro	17.300
UK435/C	Alim.stabilizzato 0 ÷ 20 V c.c. 1 A	19.900	UK595	Fusibile elettronico	7.800
UK437	Generatore di bassa frequenza	31.200	UK600	Alim. stabilizz. 14,5 V c.c. - 250 mA	6.100
UK440/S	Capacimetro a ponte	21.200	UK602	Riduttore di tensione 24 - 14 V c.c.	8.250
UK445/C	Wattmetro per B.F.	11.950	UK605	Alimentatore 18 V c.c. - 1 A	6.500
UK445/S	Wattmeter	21.200	UK606	Alimentatore 15 ÷ 20 V - 1 A	12.500
UK447	Comparatore a ponte	24.400	UK607	Alim. stabilizz. 9 V c.c. - 100 mA	13.200
UK450/S	Generatore sweep-TV	22.800	UK610	Alimentatore 24 V c.c. - 0,5 A	6.800
UK452	Generatore di frequenza campione	33.500	UK612	Convertitore 12V c.c. 117/220V c.a. 50W	34.500
UK455/C	Generatore di segnali AM	15.000	UK615	Alimentatore 24 V c.c. - 1 A	5.700
UK460/S	Generatore di segnali FM	21.600	UK617	Alim. stab. c.i. 3,6-5-7,5 V c.c. 0,5 A	35.300
UK465	Prova quarzi	8.100	UK620	Carica batterie Ni-Cd 1,2 ÷ 12 V c.c.	5.900
UK470/C	Calibrated Marker Generator	22.300	UK622	Riduttore di tensione 24 ÷ 14V c.c. - 5A	15.100
UK470/S	Calibrated Marker Generator	27.800	UK625	Alimentatore 6 V c.c. - 150 mA	4.200
UK475/C	Volto metro elettronico	16.300	UK627	Ridutt. tens. 12-9-7,5-6 V c.c. - 0,5 A	7.500
UK482	Carica batterie automatico	27.700	UK635	Alim. stabiliz. 15 V c.c. - 40 mA	6.400
UK485/C	Alim. stabiliz. 0 ÷ 12 V c.c. - 300 mA	10.300	UK640	Regolatore di luce da 200 W	6.400
UK490/C	Variatore di tensione alternata	19.000	UK642	Regolatore di luce da 200 W	6.400
UK495/C	Generatore di barre	13.050	UK645	Alimentatore stabilizzato 6 - 7,5 - 9 - 12 V c.c. - 250 - 200 - 170 - 100 mA	10.700
UK500	Radoricev. supereter. OL - OM - FM	32.000	UK650/C	Alim. stabilizz. 0 ÷ 12 V c.c. - 1 A	12.800
UK515	Radoricevitore OM	6.000	UK652	Alim. stabilizz. 12 V c.c. - 1,5 A	16.800
UK520	Sintonizzatore AM	5.300	UK655/C	Alim. stabilizz. 24 V c.c. - 800 mA	8.600
UK520W	Sintonizzatore AM	6.850	UK657	Alimentatore stabilizzato 30 V - 1 A	19.000
UK525/C	Sintonizzatore VHF 120 ÷ 160 MHz	15.500	UK660/C	Alimentatore temporizzato	4.800
UK535/C	Amplificatore stereo HI-FI 7 + 7 W	17.900	UK665	Alimentatore 55 V c.c. x 2 - 2 A x 2	23.300
UK540/C	Sintonizzatore OL - OM - FM	17.900	UK670	Carica batterie in tampone	11.900
UK546	Ricevitore AM-FM 25 ÷ 200 MHz	10.700	UK672	Alim. stabilizz. per UK 285 12 V c.c. - 15 mA	6.000
UK550/C	Frequenzimetro B.F.	8.800	UK675	Alim. stabilizz. 12,6 V c.c. - 7 - ÷ 10 A	69.500
UK550/S	Frequenzimetro B.F.	26.200	UK682	Alim. stabilizz. 4 ÷ 35 V c.c. - 2,5 A	53.800
UK555	Misuratore di campo per radiocomando	5.900	UK687	Alimentatore per UK 952	14.000
UK560/S	Analizzatore per transistori	36.400	UK690	Stabilizz. di velocità per motorini c.c.	4.250
UK565	Sonde per voltmetro elett. UK 475/C	1.200	UK692	Alim. stabilizz. 5,5 ÷ 16 V c.c. - 2 A	25.800
UK567	Sonda per circuiti logici	4.200	UK693	Regolatore di velocità per trenini	14.000
UK569	Sonda rivelatrice quadruplicatrice	3.600			
UK570/C	Generatore B.F. 10 Hz ÷ 1 MHz	13.600			

N. UK	Descrizione	Prezzo netto imposto	N UK	Descrizione	Prezzo netto imposto
UK695	Alim. stabilizz. 25 V c.c. - 35 mA	2.900	UK850	Tasto elettronico	11.500
UK697	Alim. stabilizz. 12 V c.c. - 200 mA		UK852	Fischio a vapore	9.200
	per UK 957	14.500	UK855	Distorsore per chitarra elettrica	5.500
UK700/C	Fringuello elettronico	6.900	UK857	Distorsore per chitarra elettrica c.i.	10.600
UK702	Ozonizzatore	18.800	UK859	Temporizzatore	20.100
UK707	Temporizz. univer. per tergitristallo	7.500	UK860/C	Foto-timer	14.000
UK710/C	Miscelatore a 4 canali	14.000	UK865	Dispositivo aut. per luci d'emergenza	7.500
UK715	Interruttore a fotocellula	5.500	UK867	Mini calcolatore logico binario	—
UK717	Miscelatore a 3 canali	15.550	UK871	Comando autom. proiettori diapos.	4.200
UK740/C	Luci psichedeliche casuali - 800 W	14.000	UK872	Sincronizzatore fonico	17.900
UK742	Luci psichedeliche 3X800 W	48.000	UK875	Accens. elettronica a scarica capac.	17.900
UK745/C	Luci psichedeliche toni alti - 800 W	10.700	UK880	Elettronarcosi	4.100
UK750/C	Luci psichedeliche toni medi - 800 W	10.700	UK885	Allarme capacitivo o per contatto	9.600
UK755/C	Luci psichedeliche toni bassi - 800 W	10.700	UK887	Allarme antifurto ed antincendio	14.000
UK760/C	Interruttore acustico	9.900	UK890	Miscelatore audio a 2 canali	2.700
UK762	Interruttore microfonico predispos.	39.000	UK895	Allarme antifurto a raggi infrarossi	18.500
UK765	Connettore multiplo stereo	4.900	UK900	Oscillatore A.F. 20 ÷ 60 MHz	4.800
UK767	Connettore multiplo stereo	4.900	UK905	Oscillatore A.F. 3 ÷ 20 MHz	4.800
UK780	Circuito elettronico per cercametalii	12.900	UK910	Miscelatore a R.F. 12 ÷ 170 MHz	4.800
UK785	Interruttore crepuscolare	10.300	UK915	Amplificatore a R.F. 12 ÷ 170 MHz	4.800
UK790	Allarme capacitivo	10.700	UK920	Miscelatore a R.F. 2,3 ÷ 27 MHz	4.800
UK795	Cercafilii elettronico	5.600	UK925	Amplificatore a R.F. 2,3 ÷ 27 MHz	4.800
UK800	Filtro cross-over 3 vie 12 db/ottava	8.500	UK930	Ampl. di pot. a R.F. 3 ÷ 30 MHz	4.800
UK805	Filtro cross-over 3 vie 6 db/ottava	3.300	UK935	Ampl. a larga banda 20 Hz ÷ 150 MHz	4.800
UK807	Analizzatore per trans. ad eff. di campo	48.000	UK940	Ricev. per radiocom. ad onde lunghiss.	2.900
UK810	Compressore della dinamica	6.000	UK942	Trasm. radioc. per apriorpta	11.400
UK812	Compressore della dinam. HI-FI 60 DB	36.900	UK945	Trasm. per radiocom. ad onde lunghiss.	2.500
UK813	Ricevitore barriera ultrasuono	20.100	UK947	Ricevitore per apriorpta	27.100
UK814	Trasmittitore barriera ultrasuono	8.100	UK950	Adattatore d'impedenza per C.B.	9.000
UK815	Allarme antifurto radar ad ultrasuoni	42.300	UK952	Trasmittitore optoelettrico	19.000
UK817	Generatore di tensioni campione	59.800	UK955	Tast. sinton. con alim. stab. VHF-UHF	13.600
UK818	Alim. per barriera ultrasonica	11.700	UK957	Ricevitore optoelettrico	29.900
UK820	Orologio digitale	46.000	UK960	Convert. gamma 144 ÷ 146/26 ÷ 28 MHz	25.000
UK830	Puls. di scambio amp.-diff. stereo	11.000	UK965	Convert. per C.B. 27 MHz/1,6 MHz	22.300
UK832	Contagiri fotoelettronico	19.000	UK975	Demiscelatore direz. « Filtro per C.B. »	5.700
UK835	Preamplificatore per chitarra	9.700	UK987	TV - 12"	95.000
UK837	Dimostratore logico	9.200	UK990	Filtro TVI per C.B.	5.000
UK840	Allarme per auto ad azione ritardata	9.700	UK992	Filtro per bande da 26/30 MHz	16.800
UK842	Binary demonstrator	13.000	UK995	Generatore di barre e punti per la convergenza dei TVC	26.600
UK846	Ampl. di modulazione Solid State	14.600			
UK847	Sintetizzatore di risacca	11.400			



G-49

l'oscilloscopio che aspettavate



La ditta
UNAOHM,
per facilitare
i rapporti con la
sua Spettabile
Clientela, è lieta
di comunicare
il trasferimento
dei propri
uffici commerciali
e amministrativi
a Milano.

CARATTERISTICHE TECNICHE

ASSE VERTICALE

Sensibilità: da 20 mVpp/cm a 60 Vpp/cm in 9 portate nella sequenza di 20 - 50 - 100 mV ecc. fino a 600 Vpp tramite partitore esterno P102 (a richiesta).

Impedenza d'ingresso: 1 MΩ con 40 pF in parallelo.

Larghezza di banda: da 0 a 10 MHz con ingresso in c.c. da 5 Hz a 10 MHz con ingresso in c.a.

Risposta di transitori: 70 μs circa.

Massima tensione d'ingresso: 500 V (c.c.+c.a.).

ASSE ORIZZONTALE

Sensibilità: regolabile con continuità da 0,5 V/cm a 20 Vpp/cm.

Larghezza di banda: 5 Hz ÷ 500 kHz.

Impedenza d'ingresso: 100 kΩ con 50 pF in parallelo.

ASSE DEI TEMPI

Tipo di funzionamento: ricorrente sincronizzato.

Tempi di scansione: regolabile con continuità da 100 ms/cm a 10 μs/cm in quattro gamme: 10 - 1 ms - 100 - 10 μs/cm.

Sincronismo: interno-esterno.

Sensibilità: segnale di sincronismo interno almeno 1 cm, esterno 2 Vpp.

Tubo a raggi catodici: da 5" traccia color verde media persistenza. Reticolo sullo schermo millimetrato.

Alimentazione: 220 V (240 V) c.a., 50 ÷ 60 Hz

Dimensioni: 390 x 200 x 150 mm circa.

Peso: 5 kg.

STRUMENTI DI MISURA E DI CONTROLLO ELETTRONICI
ELETTRONICA PROFESSIONALE

UFFICI COMM. E AMMINISTR.: 20122 MILANO
Via Beatrice d'Este, 30 - Tel. 54.63.686 - 59.27.84
STABILIMENTO: 20068 PESCHIERA BORRAMEO
Via Di Vittorio, 45



Continuiamo in questo numero la pubblicazione, iniziata sul numero 1/73, di una serie di tabelle di equivalenza fra semiconduttori di diversa fabbricazione e semiconduttori di produzione Philips.



EQUIVALENZE E DATI TECNICI DEI SEMICONDUTTORI

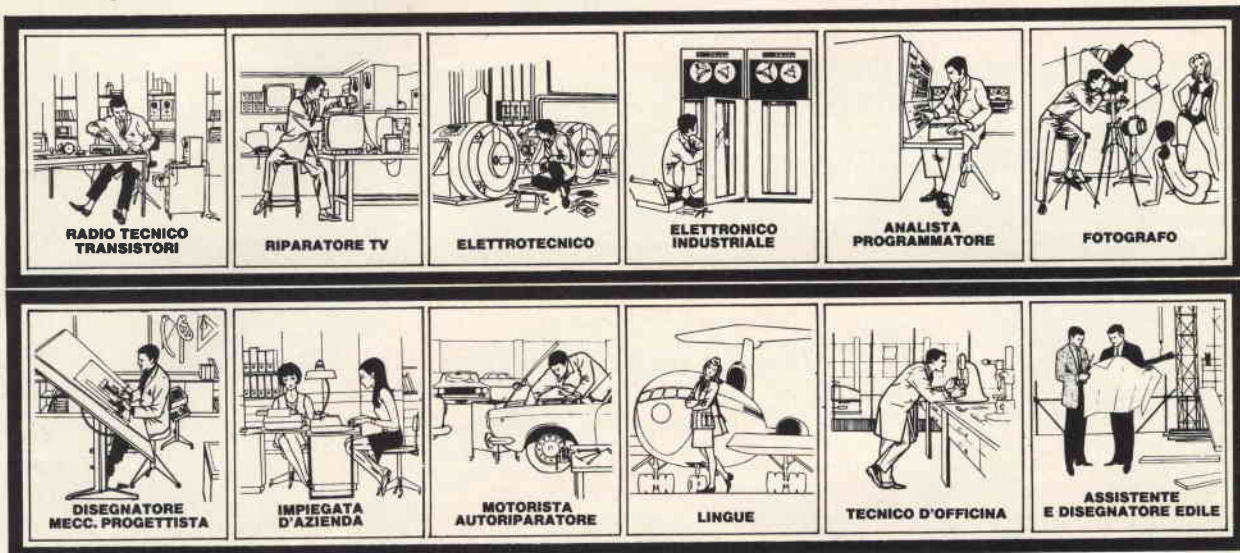
Tipo	Costruttore	Corrispondente Philips	Contenitore M K G	Dati tecnici dei tipi riportati nella prima colonna					Note	Osservazioni sul corrispondente Philips		
				A	B	C	D	E		Contenitore	valore inferiore	valore superiore
				P_z (W)	V_z (V)	I_z (mA)	ΔV_z (%)					
ZX 7	,5	I	(BZX 61C7V5)	(D0-4)	(1,3)	7,5	50	5		D0-15	D	
ZX 8	,2	I	(BZX 61C8V2)	(D0-4)	(1,3)	8,2	50	5		D0-15	D	
ZX 9	,1	I	(BZX 61C9V1)	(D0-4)	(1,3)	9,1	50	5		D0-15	D	
ZX 10		I	(BZX 61C10)	(D0-4)	(1,3)	10	50	5		D0-15	D	
ZX 11		I	(BZX 61C11)	(D0-4)	(1,3)	11	50	5		D0-15	D	
ZX 12		I	(BZX 61C12)	(D0-4)	(1,3)	12	50	5		D0-15	D	
ZX 13		I	(BZX 61C13)	(D0-4)	(1,3)	13	50	5		D0-15	D	
ZX 15		I	(BZX 61C15)	(D0-4)	(1,3)	15	50	5		D0-15	D	
ZX 16		I	(BZX 61C16)	(D0-4)	(1,3)	16	25	5		D0-15	D	
ZX 18		I	(BZX 61C18)	(D0-4)	(1,3)	18	25	5		D0-15	D	
ZX 20		I	(BZX 61C20)	(D0-4)	(1,3)	20	25	5		D0-15	D	
ZX 22		I	(BZX 61C22)	(D0-4)	(1,3)	22	25	5		D0-15	D	
ZX 24		I	(BZX 61C24)	(D0-4)	(1,3)	24	25	5		D0-15	D	
ZX 27		I	(BZX 61C27)	(D0-4)	(1,3)	27	25	5		D0-15	D	
ZX 30		I	(BZX 61C30)	(D0-4)	(1,3)	30	25	5		D0-15	D	
ZX 33		I	(BZX 61C33)	(D0-4)	(1,3)	33	25	5		D0-15	D	
ZX 36		I	(BZX 61C36)	(D0-4)	(1,3)	36	10	5		D0-15	D	
ZX 39		I	(BZX 61C39)	(D0-4)	(1,3)	39	10	5		D0-15	D	
ZX 43		I	(BZX 61C43)	(D0-4)	(1,3)	43	10	5		D0-15	D	
ZX 47		I	(BZX 61C47)	(D0-4)	(1,3)	47	10	5		D0-15	D	
ZX 51		I	(BZX 61C51)	(D0-4)	(1,3)	51	10	5		D0-15	D	
ZX 56		I	(BZX 61C56)	(D0-4)	(1,3)	56	10	5		D0-15	D	

diodi zener

Tipo	Costruttore	Corrispondente Philips	Contenitore M K G	Dati tecnici del tipo riportati nella prima colonna					Note	Osservazioni sul corrispondente Philips		
				P _Z (W)	V _Z per (V)	I _Z (mA)	ΔV _Z (%)	Conteni- tore		valore inferiore	valore superiore	
												A
ZX 62	I	(BZY 95C62)	(00-4)	(1,3)	62	10	5		00-1			
ZX 68	I	(BZY 95C68)	(00-4)	(1,3)	68	10	5		00-1			
ZX 75	I	(BZY 95C75)	(00-4)	(1,3)	75	10	5		00-1			
ZX 82	I	-	(00-4)	(1,3)	82	10	5					
1N 708	D	BZX 79 C5V6	00-7 G	0,25	5,6	25	10 TYP A=	5	00-35	DE	A	
1N 709	D	BZX 79 C6V2	00-7 G	0,25	6,2	25	10 TYP A=	5	00-35	DE	A	
1N 710	D	(BZX 79 C6V8)	00-7 G	0,25	6,8	25	10 TYP A=	5	00-35	DE	A	
1N 711	D	(BZX 79 C7V5)	00-7 G	0,25	7,5	25	10 TYP A=	5	00-35	DE	A	
1N 712	D	(BZX 79 C8V2)	00-7 G	0,25	8,2	25	10 TYP A=	5	00-35	DE	A	
1N 713	D	(BZX 79 C9V1)	00-7 G	0,25	9,1	12	10 TYP A=	5	00-35	DE	A	
1N 714	D	(BZX 79 C10)	00-7 G	0,25	10	12	10 TYP A=	5	00-35	DE	A	
1N 715	D	(BZX 79 C11)	00-7 G	0,25	11	12	10 TYP A=	5	00-35	DE	A	
1N 716	D	(BZX 79 C12)	00-7 G	0,25	12	12	10 TYP A=	5	00-35	DE	A	
1N 717	D	(BZX 79 C13)	00-7 G	0,25	13	12	10 TYP A=	5	00-35	DE	A	
1N 718	D	(BZX 79 C15)	00-7 G	0,25	15	12	10 TYP A=	5	00-35	DE	A	
1N 719	D	(BZX 79 C16)	00-7 G	0,25	16	12	10 TYP A=	5	00-35	DE	A	
1N 720	D	(BZX 79 C18)	00-7 G	0,25	18	4	10 TYP A=	5	00-35	E	AD	
1N 721	D	(BZX 79 C20)	00-7 G	0,25	20	4	10 TYP A=	5	00-35	E	AD	
1N 722	D	(BZX 79 C22)	00-7 G	0,25	22	4	10 TYP A=	5	00-35	E	AD	
1N 723	D	(BZX 79 C24)	00-7 G	0,25	24	4	10 TYP A=	5	00-35	E	AD	
1N 724	D	(BZX 79 C27)	00-7 G	0,25	27	4	10 TYP A=	5	00-35	E	AD	
1N 725	D	(BZX 79 C30)	00-7 G	0,25	30	4	10 TYP A=	5	00-35	E	AD	
1N 726	D	(BZX 79 C33)	00-7 G	0,25	33	4	10 TYP A=	5	00-35	E	AD	
1N 727	D	(BZX 79 C36)	00-7 G	0,25	36	4	10 TYP A=	5	00-35	E	AD	
1N 728	D	(BZX 79 C39)	00-7 G	0,25	39	4	10 TYP A=	5	00-35	DE	A	
1N 729	D	(BZX 79 C43)	00-7 G	0,25	43	4	10 TYP A=	5	00-35	DE	A	
1N 730	D	(BZX 79 C47)	00-7 G	0,25	47	4	10 TYP A=	5	00-35	DE	A	
1N 731	D	(BZX 79 C51)	00-7 G	0,25	51	4	10 TYP A=	5	00-35	DE	A	
1N 732	D	(BZX 61 C56)	00-7 G	0,25	56	4	10 TYP A=	5	00-15	E	AD	
1N 733	D	(BZX 61 C62)	00-7 G	0,25	62	2	10 TYP A=	5	00-15	E	AD	
1N 734	D	(BZX 61 C68)	00-7 G	0,25	68	2	10 TYP A=	5	00-15	E	AD	
1N 735	D	(BZX 61 C75)	00-7 G	0,25	75	2	10 TYP A=	5	00-15	E	AD	
1N 736	D	-	00-7 G	0,25	82	2	10 TYP A=	5				
1N 737	D	-	00-7 G	0,25	91	2	10 TYP A=	5				
1N 738	D	-	00-7 G	0,25	100	1	10 TYP A=	5				
1N 739	D	-	00-7 G	0,25	110	1	10 TYP A=	5				
1N 740	D	-	00-7 G	0,25	120	1	10 TYP A=	5				
1N 741	D	-	00-7 G	0,25	130	1	10 TYP A=	5				
1N 742	D	-	00-7 G	0,25	150	1	10 TYP A=	5				
1N 743	D	-	00-7 G	0,25	160	1	10 TYP A=	5				
1N 744	D	-	00-7 G	0,25	180	1	10 TYP A=	5				
1N 746	TI	BZY 88C3V3	00-7 G	0,4	3,3	20	10 TYP A=	5	00-7	DE		
1N 747	TI	BZY 88C3V6	00-7 G	0,4	3,6	20	10 TYP A=	5	00-7	DE		
1N 748	TI	BZY 88C3V9	00-7 G	0,4	3,9	20	10 TYP A=	5	00-7	DE		

NOI VI AIUTIAMO A DIVENTARE "QUALCUNO"

Noi. La Scuola Radio Elettra. La più importante Organizzazione Europea di Studi per Corrispondenza. Noi vi aiutiamo a diventare «qualcuno» insegnandovi, a casa vostra, una di queste professioni (tutte tra le meglio pagate del momento):



Le professioni sopra illustrate sono tra le più affascinanti e meglio pagate: la Scuola Radio Elettra, la più grande Organizzazione di Studi per Corrispondenza in Europa, ve le insegna con i suoi

CORSI TEORICO-PRATICI

RADIO STEREO A TRANSISTORI - TELEVISIONE BIANCO-NERO E COLORI - ELETTRONICA - ELETTRONICA INDUSTRIALE - HI-FI STEREO - FOTOGRAFIA.

Iscrivendovi ad uno di questi corsi riceverete, con le lezioni, i materiali necessari alla creazione di un laboratorio di livello professionale. In più, al termine di alcuni corsi, potrete frequentare gratuitamente i laboratori della Scuola, a Torino, per un periodo di perfezionamento.

CORSI PROFESSIONALI

ESPERTO COMMERCIALE - IMPIEGATA D'AZIENDA - DISEGNATORE MECCANICO PROGETTISTA - TECNICO D'OFFICINA - MOTORISTA AUTORIPARATORE - ASSISTENTE E DISEGNATORE EDILE e i modernissimi corsi di LINGUE.

Imparerete in poco tempo ed avrete ottime possibilità d'impiego e di guadagno.

CORSO-NOVITÀ

PROGRAMMAZIONE ED ELABORAZIONE DEI DATI.

Per affermarsi con successo nell'affascinante mondo dei calcolatori elettronici.

E PER I GIOVANISSIMI

c'è il facile e divertente corso di SPERIMENTATORE ELETTRONICO.

IMPORTANTE: al termine di ogni corso la Scuola Radio Elettra rilascia un attestato da cui risulta la vostra preparazione.

Inviateci la cartolina qui riprodotta (ritaglia-tela e imbutatela senza francobollo), oppure una semplice cartolina postale, segnalando il vostro nome cognome e indirizzo, e il corso che vi interessa.

Noi vi forniremo, gratuitamente e senza alcun impegno da parte vostra, una splendida e dettagliata documentazione a colori.



Scuola Radio Elettra
Via Stellone 5/308
10126 Torino

adici ad



308

Francatura a carico del destinatario da addebitarsi sul conto credito n. 126 presso l'Ufficio P.T. di Torino A.D. - Aut. Dir. Prov. P.T. di Torino n. 23616 1048 del 23-3-1955

INVIATEMI GRATIS TUTTE LE INFORMAZIONI RELATIVE AL CORSO DI _____

(segnare qui il corso o i corsi che interessano)
PER CORTESIA, SCRIVERE IN STAMPATELLO

NOME _____
 COGNOME _____
 PROFESSIONE _____
 VIA _____ N. _____
 CITTÀ _____
 COD. POST. _____
 MOTIVO DELLA RICHIESTA: PER HOBBY PER PROFESSIONE O AVVENIRE

Scuola Radio Elettra
10100 Torino AD

condensatori elettrolitici



I NOSTRI ASSI
NELLA MANICA



CASSETTE E CARTUCCE SMAGNETIZZANTI/PULISCI TESTINA

Normalmente, sui registratori per cassette o cartucce, anche su quelli di maggior pregio, viene trascurata una importante operazione: la «smagnetizzazione» delle testine.

Durante l'uso, le testine dei registratori tendono ad assumere una piccola carica magnetica che, a lungo andare, diventa sufficiente per interferire con il segnale che si intende riprodurre o registrare. Questa interferenza si traduce in un aumento del rumore di fondo ed una minore definizione, una maggiore opacità sulla parte più acuta dei suoni.

Gli smagnetizzatori tradizionali non sono, in genere, adatti ad essere utilizzati sui registratori per cassette o cartucce a causa delle loro dimensioni, ed inoltre richiedono di essere collegati ad una presa di corrente. (I nastri pulisci testina che si trovano in commercio non possono risolvere il problema della smagnetizzazione)

- La Ampex ha realizzato due appositi smagnetizzatori (brevettati) in grado di colmare questa lacuna:
- Mod. 220 per registratori a cassette
- Mod. 228 per registratori a cartucce Stereo 8 e Quadrifoniche

Questi smagnetizzatori hanno le stesse dimensioni di una normale cassetta o cartuccia, non richiedono di essere collegati ad alcuna presa di corrente ed inoltre contengono un nastro, non abrasivo, che scorrendo, mentre avviene la smagnetizzazione a mezzo di un magnete ceramico rotante trascinato dal nastro stesso, asporta quelle particelle di ossidi e collanti che si depositano sulle testine, contribuendo a loro volta ad aumentare il fruscio e ad attenuare i suoni acuti.

- Due «strumenti» completi da utilizzare ogni 30 ore di ascolto per la corretta manutenzione del vostro registratore.

AMPEX

Ampex Italiana S.p.A.
6, Via Turati - Milano
Tel. 651.541/2/3/4 Telegr. Ampexital
Telex: Ampexita 35246

Desidero ricevere:

Catalogo illustrato

Listini

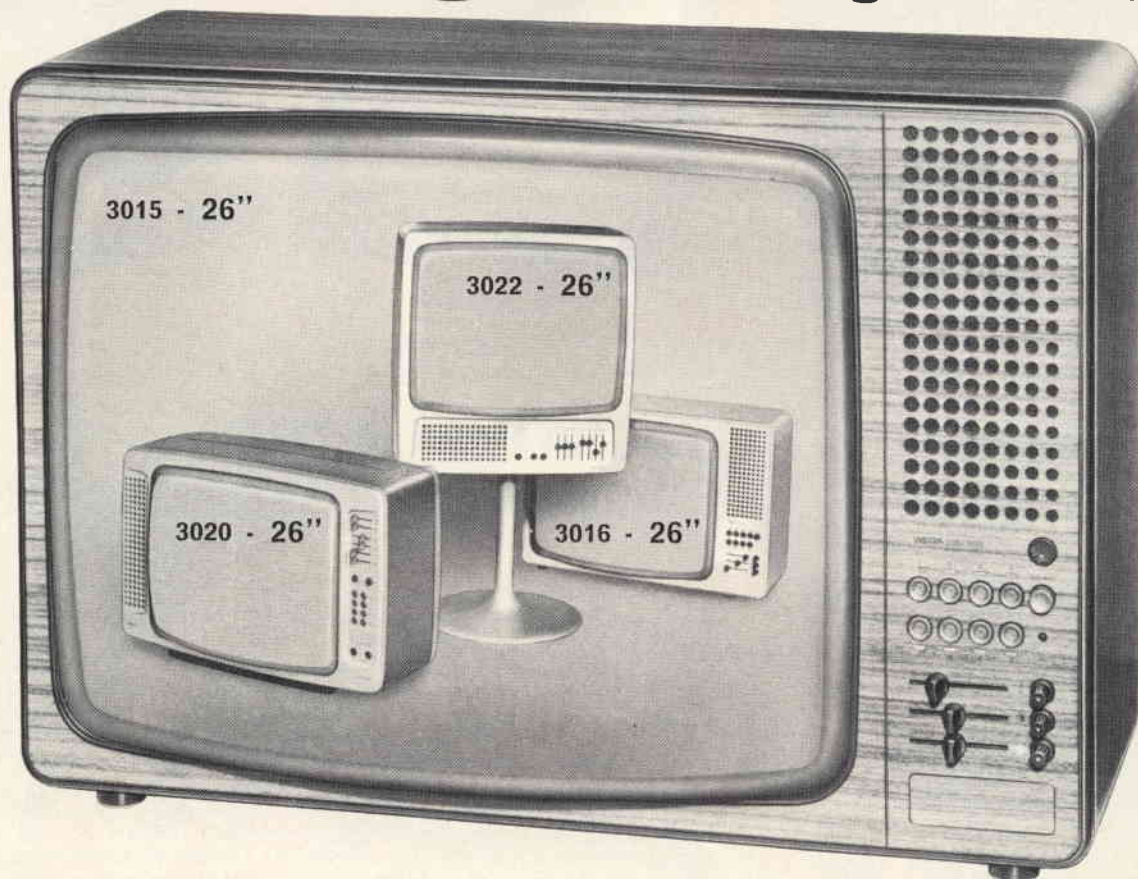
Nome

Indirizzo



WEGA TV COLOR

originali tedeschi



Televisore a colori 26"

Mod. 3015

Gruppo varicap elettronico con 8 tasti di preselezione a sensori.

Possibilità di comando a distanza ad ultrasuoni per mezzo dell'unità WEGA 900.

Dimensioni: 740x510x460 mm.

Televisore a colori 26"

Mod. 3022

Gruppo varicap elettronico con 8 tasti di preselezione a sensori.

Possibilità di comando a distanza ad ultrasuoni per mezzo dell'unità WEGA 900.

Disponibile nelle versioni con mobile metallizzato o bianco. - Dimensioni 620x625x460 mm.

Dimensioni con supporto a colonna: 620x1040x460 mm.

Televisore a colori 26"

Mod. 3020B

Gruppo varicap elettronico con 8 tasti di preselezione a sensori.

Possibilità di comando a distanza ad ultrasuoni per mezzo dell'unità WEGA 900.

Disponibile nelle versioni con mobile metallizzato o bianco - Dimensioni: 780x510x460 mm.

Televisore a colori 26"

Mod. 3016

Gruppo varicap elettronico con 8 tasti di preselezione a sensori.

Disponibile nelle versioni con mobile in noce o bianco - Dimensioni: 740x510x460 mm.

Televisore portatile b/n 12"

Mod. Vision Bonn

Funzionamento in c.a. e c.c.

Tutti i componenti sono raggruppati su un unico circuito stampato.

Disponibile nelle versioni con mobile bianco, rosso, nero o metallizzato.

Dimensioni: 335x310x300 mm.

Televisore b/n 20"

Mod. Vision Ascot

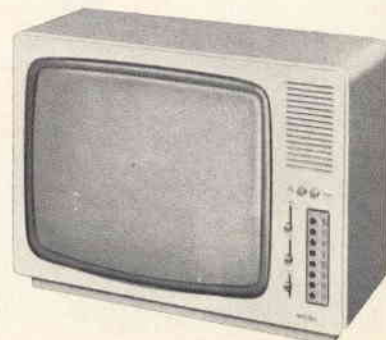
Gruppo varicap elettronico con 8 tasti di preselezione a sensori.

Disponibile nelle versioni con mobile in noce o bianco.

Dimensioni: 570x420x380 mm.



Vision Bonn - 12"



Vision Ascot - 20"

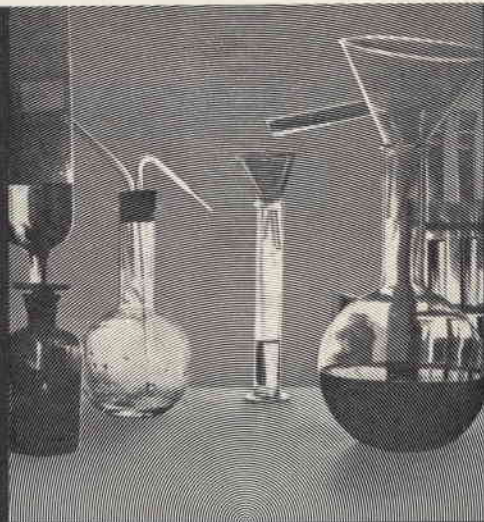
**RICHIEDETE I PRODOTTI WEGA
AI RIVENDITORI PIU' QUALIFICATI**

Cataloghi a, FURMAN S.p.A.

Via Ferri, 6 - 20092 Cinisello B. (MI)



**SOCIETA' ITALIANA
TELECOMUNICAZIONI SIEMENS s.p.a.**
20149 Milano - p.le Zavattari, 12 - tel. (02) 4388.1



la chimica del suono

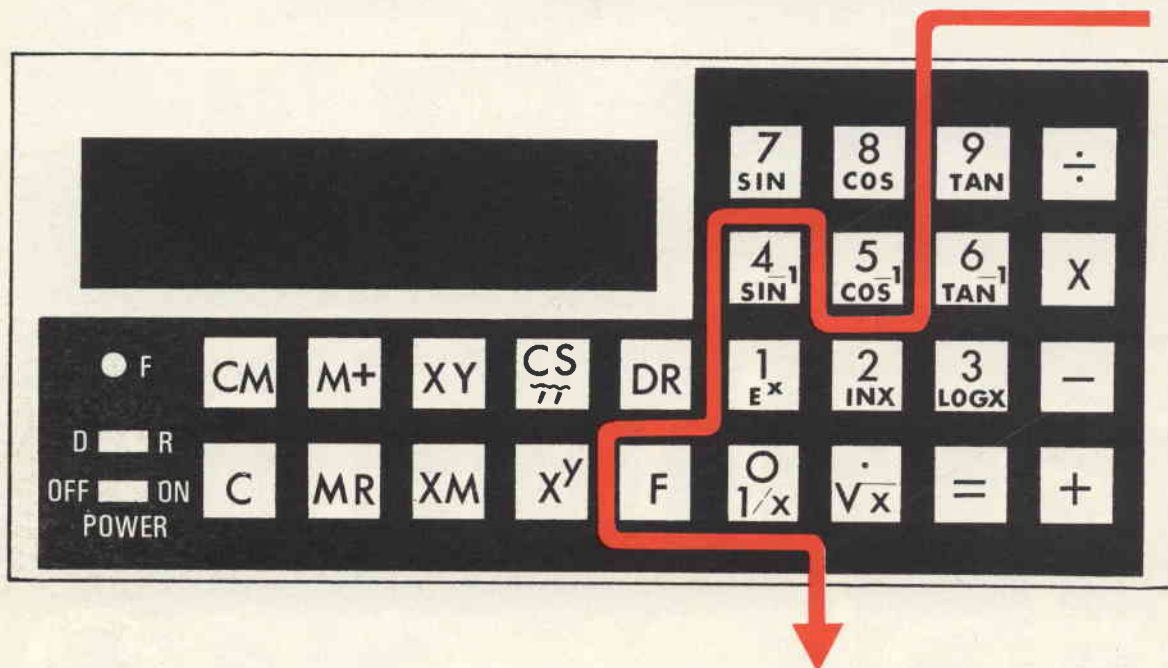
Nel silenzio dei nostri laboratori si sviluppa una nuova scienza: la chimica del suono. Un' avanzata tecnica elettronica e una profonda conoscenza del mondo dei suoni ci hanno consentito la realizzazione di tavoli di regia audio in grado di plasmare i suoni così come la chimica fa con le molecole.



SPS 663/13

Per enti radiotelevisivi quali RAI, RTB, RTE, HNBT e per numerosi studi di registrazione e case discografiche di tutto il mondo abbiamo progettato e costruito tavoli di regia e teli di commutazione audio. La soddisfazione manifestata dai nostri clienti è una concreta testimonianza dell'elevata qualità dei nostri prodotti.

I PROBLEMI DEI TECNICI NOI LI CONOSCIAMO....



PER QUESTO ABBIAMO ANCHE LE CALCOLATRICI SCIENTIFICHE

Calcolatrice scientifica «Qualitron» Mod. MC0515 8 cifre

Oltre alle 4 operazioni fondamentali consente calcoli trigonometrici, logaritmici, esponenziali e radici quadrate
Alimentazione: 6 Vc.c. oppure 220 Vc.a. tramite apposito adattatore
Dimensioni: 325 x 77 x 145
ZZ/9948-00



Calcolatrice scientifica «Tenko» - Mod. 1000 8 cifre

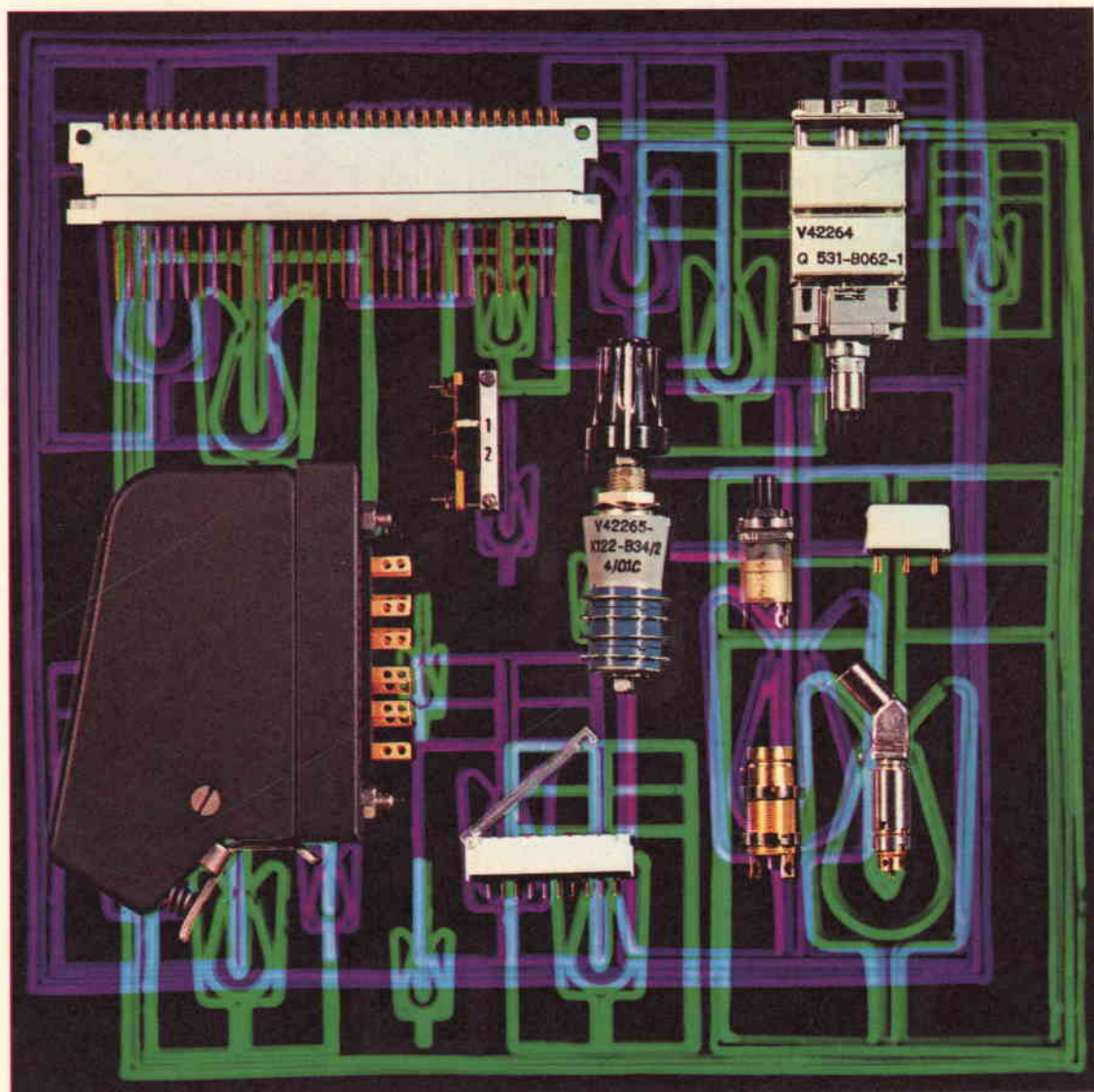
Oltre alle 4 operazioni fondamentali consente calcoli trigonometrici, logaritmici, esponenziali e radici quadrate
Alimentazione: 6 Vc.c. oppure 220 Vc.a. tramite apposito adattatore
Dimensioni: 155 x 73 x 29
ZZ/9948-02

a cura dell'organizzazione

G.B.C.
italiana

SIEMENS

una soluzione ottimale

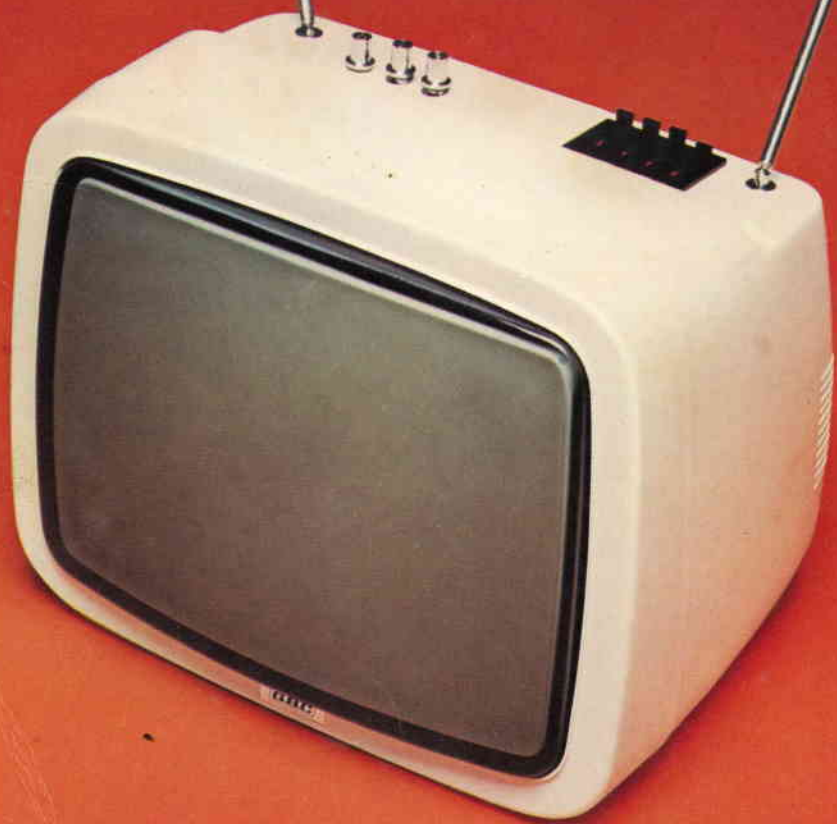


• connettori a coltello • connettori per circuiti stampati • connettori coassiali • preselettori • commutatori rotativi da pannello e per circuiti stampati • pulsanti da pannello e per circuiti stampati • supporti per componenti elettronici • telai portaschede (VARISSET)
SIEMENS ELETTRA S.P.A. - MILANO

componenti elettronici della Siemens

è diverso

il tuttoshermo UT-6015



UT-6015

CIUK

**Televisore
portatile**

da **15"**

a transistori

GBC

La risonanza di una marca nasce dalla qualità del prodotto e si estende attraverso la sensibilità intelligente, che sa orientare le proprie scelte.

Sono ormai due decenni che i televisori GBC riscuotono il favore degli utenti grazie alla loro perfezione tecnica ed estetica.

Ora la GBC si ripresenta ai suoi ammiratori con un'altra rivoluzionaria realizzazione: il televisore portatile tuttoshermo. Con questa realizzazione la GBC ha radicalmente modificato il modo di concepire i televisori fornendo uno schermo di ben 15" su un mobile il cui

ingombro è tipico dei televisori a soli 12".

Perché quindi accontentarsi di un 12" quando è possibile avere il 15" GBC senza nulla perdere in praticità ed ingombro?

Perfetta ricerca e assoluta stabilità di funzionamento anche in zone marginali. Possibilità di memorizzare fino a quattro programmi.

Colori del mobile: bianco e aragosta, a scelta.

Queste sono alcune delle caratteristiche di questo televisore veramente diverso che apre un nuovo stile.