

Sperimentare

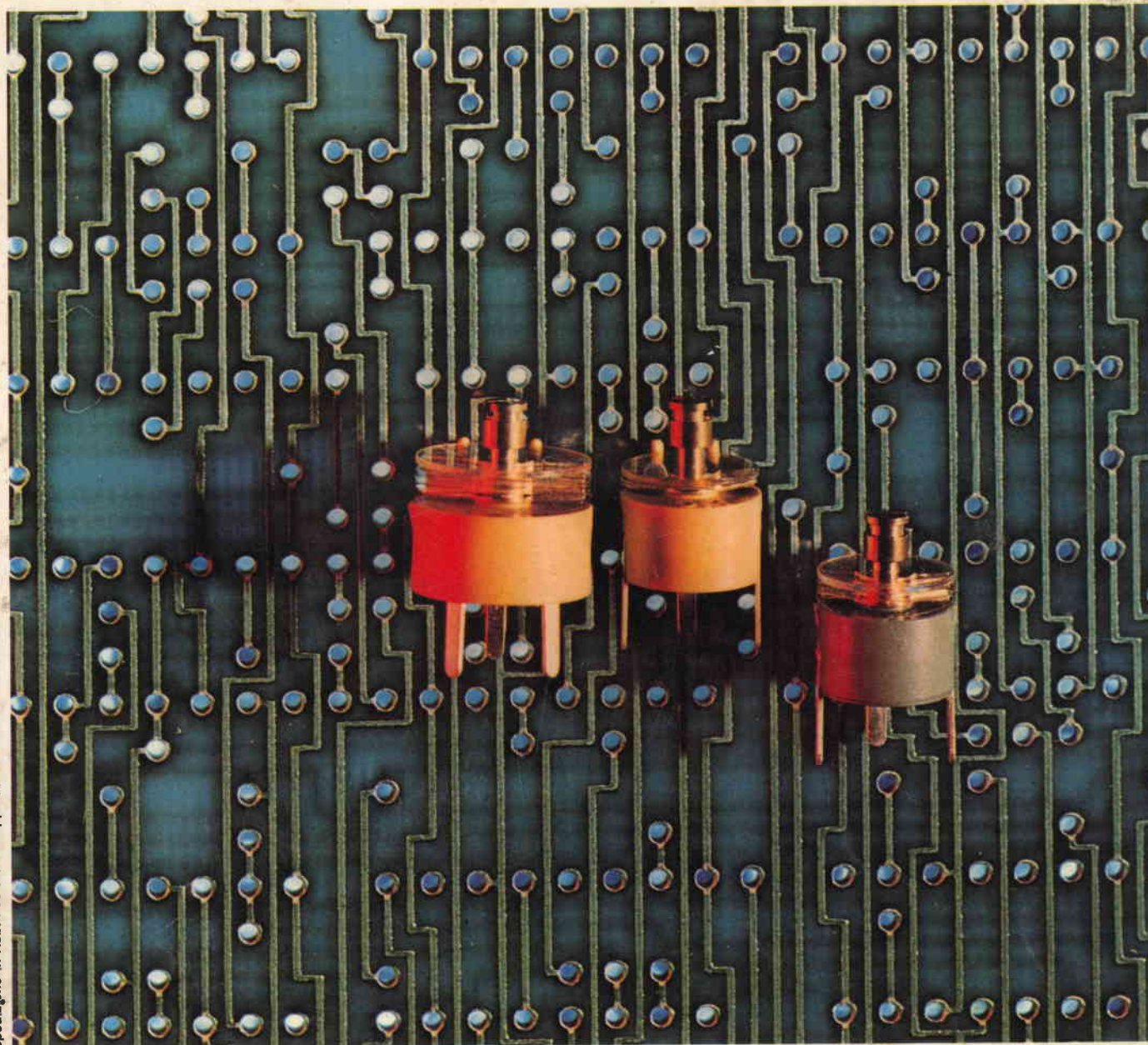
SELEZIONE

RADIO - TV

di tecnica



RIVISTA MENSILE DI ELETTRONICA ED ALTRE SCIENZE APPLICATE - L. 650



Spedizione in Abb. Postale - Gruppo III/70 - SETTEMBRE 1973

ARGENTINA . . . Pesos 9	DANIMARCA . Kr. D. 9,50	INGHILTERRA . Lgs. 0,60	MALTA Lgs. M. 0,60	SUD AFRICA . . . R. 1,50
AUSTRALIA . . . \$ Au. 2	EGITTO Leg. 2	ISRAELE L.I. 4,90	NORVEGIA . . . Kr. N. 9	SVEZIA Kr. S. 6,50
AUSTRIA Sc. 32,50	ETIOPIA \$ Et. 4,50	ITALIA Lit. 650	OLANDA Fr. Ol. 4,50	SVIZZERA Fr. sv. 5,50
BELGIO Fr. Bg. 61	FRANCIA Fr. Fr. 7	JUGOSLAVIA . . Din. 22	PERU' Sol. 70	TURCHIA L.T. 20
BRASILE Crs. 10,50	GERMANIA D.M. 6	LIBANO L. Lib. 4,20	POLONIA Zloty 5,10	U.R.S.S. ryb. 2
CANADA \$ Can. 2,50	GIAPPONE Yen 650	LIBIA Pts. 45	PORTOGALLO . . Esc. 36	URUGUAY Pesos 450
CILE Esc. 25	GRECIA D.Z. 41	LUSSEM. Fr. Bg. 61	SPAGNA Pts. 90	U.S.A. \$ 2,10
				VENEZUELA . . . Bs. 9,50

l'Europea

l'Americana



(valvole al piú avanzato
livello tecnologico)

FIVRE lascia a voi la scelta

**MAGNETI
MARELLI**

40 anni di esperienza e l'altissimo livello tecnologico nei processi di lavorazione garantiscono tutta la nostra produzione. Cinescopi per televisione. Valvole riceventi. Valvole trasmettenti e industriali. Linee di ritardo per televisione a colori. Componenti avvolti per televisione in bianco e nero e a colori. Condensatori elettrolitici in alluminio. Quarzi per basse e alte frequenze. Unità di deflessione per Vidicon. Tubi a catodo cavo. Interruttori sotto vuoto. Microcircuiti ibridi a film spesso.

Fivre Divisione Elettronica della F.I. MAGNETI MARELLI - 27100 PAVIA - Via Fabio Filzi 1 - Tel. 31144/5 - 26791 - Telegrammi: CATODO-PAVIA

FIVRE E' QUALITA' TECNOLOGICA



Supertester 680 R / R come Record !!

II SERIE CON CIRCUITO RIBALTABILE !!

4 Brevetti Internazionali - Sensibilità 20.000 ohms x volt

STRUMENTO A NUCLEO MAGNETICO schermato contro i campi magnetici esterni !!!

Tutti i circuiti Voltmetrici e amperometrici di questo nuovissimo modello 680 R montano RESISTENZE A STRATO METALLICO di altissima stabilità con la PRECISIONE ECCEZIONALE DELLO 0,5% !!

IN QUESTA NUOVA SERIE IL CIRCUITO STAMPATO PUÒ ESSERE RIBALTATO SENZA ALCUNA DISSALDATURA E CIÒ PER FACILITARE L'EVENTUALE SOSTITUZIONE DI QUALSIASI COMPONENTE !



- Record** di ampiezza del quadrante e minimo ingombro! (mm. 128x95x32)
- Record** di precisione e stabilità di taratura! (1% in C.C. - 2% in C.A.)
- Record** di semplicità, facilità di impiego e rapidità di lettura!
- Record** di robustezza, compattezza e leggerezza! (300 grammi)
- Record** di accessori supplementari e complementari! (vedi sotto)
- Record** di protezioni, prestazioni e numero di portate!

10 CAMPI DI MISURA E 80 PORTATE !!!

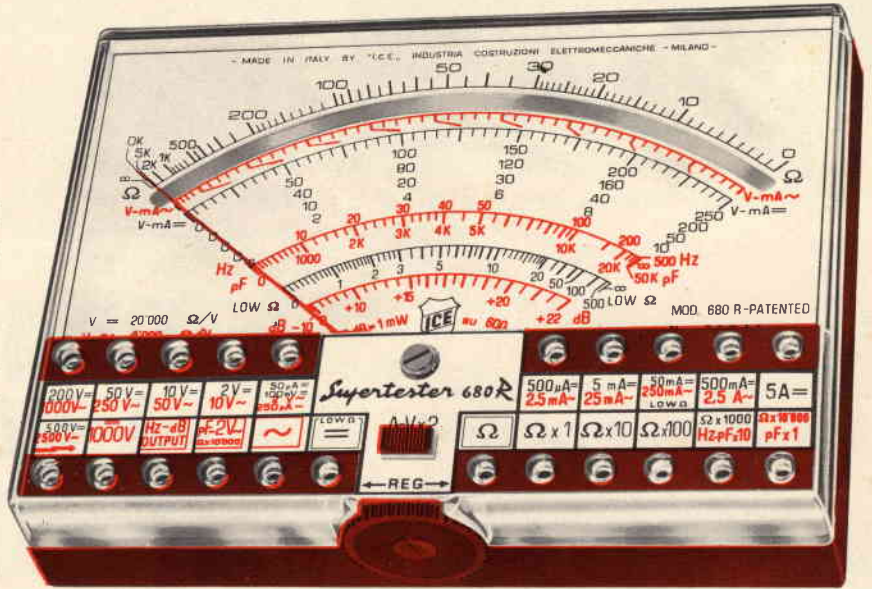
- VOLTS C.A.: 11 portate: da 2 V. a 2500 V. massimi.
- VOLTS C.C.: 13 portate: da 100 mV. a 2000 V.
- AMP. C.C.: 12 portate: da 50 μ A a 10 Amp.
- AMP. C.A.: 10 portate: da 200 μ A a 5 Amp.
- OHMS: 6 portate: da 1 decimo di ohm a 100 Megaohms.
- Rivelatore di REATTANZA: 1 portata: da 0 a 10 Megaohms.
- CAPACITÀ: 6 portate: da 0 a 500 pF - da 0 a 0,5 μ F e da 0 a 50.000 μ F in quattro scale.
- FREQUENZA: 2 portate: da 0 a 500 e da 0 a 5000 Hz.
- V. USCITA: 9 portate: da 10 V. a 2500 V.
- DECIBELS: 10 portate: da -24 a +70 dB.

Inoltre vi è la possibilità di estendere ancora maggiormente le prestazioni del Supertester 680 R con accessori appositamente progettati dalla I.C.E. Vedi illustrazioni e descrizioni più sotto riportate. Circuito elettrico con speciale dispositivo per la compensazione degli errori dovuti agli sbalzi di temperatura.

Speciale bobina mobile studiata per un pronto smorzamento dell'indice e quindi una rapida lettura. Limitatore statico che permette allo strumento indicatore ed al raddrizzatore a lui accoppiato, di poter sopportare sovraccarichi accidentali ed errori anche mille volte superiori alla portata scelta!!!

Strumento antiurto con speciali sospensioni elastiche. Fusibile, con cento ricambi, a protezione errate inserzioni di tensioni dirette sul circuito ohmetro. Il marchio «I.C.E.» è garanzia di superiorità ed avanguardia assoluta ed indiscussa nella progettazione e costruzione degli analizzatori più completi e perfetti.

PREZZO SPECIALE propagandistico franco nostro stabilimento completo di puntali, pila e manuale d'istruzione. Per pagamenti all'ordine, od alla consegna, **omaggio del relativo astuccio** antiurto ed antimacchia in resinpelle speciale resistente a qualsiasi strappo o lacerazione. Detto astuccio da noi **BREVETTATO** permette di adoperare il tester con un'inclinazione di 45 gradi senza doverlo estrarre da esso, ed un suo doppio fondo non visibile, può contenere oltre ai puntali di dotazione, anche molti altri accessori. Colore normale di serie del SUPERTESTER 680 R: **amaranto**; a richiesta: grigio.



IL TESTER PER I TECNICI VERAMENTE ESIGENTI !!!

ACCESSORI SUPPLEMENTARI DA USARSI UNITAMENTE AI NOSTRI "SUPERTESTER 680"



PROVA TRANSISTORS E PROVA DIODI
Transtest

MOD. 662 I.C.E.

Esso può eseguire tutte le seguenti misure: I_{cb0} (I_{co}) - I_{ebo} (I_{eo}) - I_{ceo} - I_{ces} - I_{cer} - V_{ce sat} - V_{be} hFE (B) per i TRANSISTORS e Vf - Ir per i diodi. Minimo peso: 250 gr. - Minimo ingombro: 128 x 85 x 30 mm. - completo di astuccio - pila - puntali e manuale di istruzione.



VOLTMETRO ELETTRONICO con transistori a effetto di campo (FET) MOD. I.C.E. 660.

Resistenza d'ingresso = 11 Mohm - Tensione C.C.: da 100 mV. a 1000 V. - Tensione piccolo-picco: da 2,5 V. a 1000 V. - Ohmetro: da 10 Kohm a 10000 Mohm - Impedenza d'ingresso P.P = 1,6 Mohm con circa 10 pF in parallelo - Puntale schermato con commutatore incorporato per le seguenti commutazioni: V.C.C.; V. piccolo-picco; Ohm. Circuito elettronico con doppio stadio differenziale. Completo di puntali - pila e manuale di istruzione.



TRASFORMATORE I.C.E. MOD. 616

per misure amperometriche in C.A. Misure eseguibili: 250 mA. - 1-5-25-50 e 100 Amp. C.A. - Dimensioni 60 x 70 x 30 mm. - Peso 200 gr. completo di astuccio e istruzioni.

AMPEROMETRO A TENAGLIA
Amperclamp



per misure amperometriche immediate in C.A. senza interrompere i circuiti da esaminare - 7 portate: 250 mA., 2,5-10-25-100-250 e 500 Amp. C.A. - Peso: solo 290 grammi. Tascabile - completo di astuccio, istruzioni e riduttore a spina Mod. 29.

PUNTALE PER ALTE TENSIONI
MOD. 18 I.C.E. (25000 V. C.C.)



LUXMETRO MOD. 24 I.C.E. a due scale da 2 a 200 Lux e da 200 a 20.000 Lux. Ottimo pure come esposimetro!!



SONDA PROVA TEMPERATURA istantanea a due scale: da -50 a +40 °C e da +30 a +200 °C



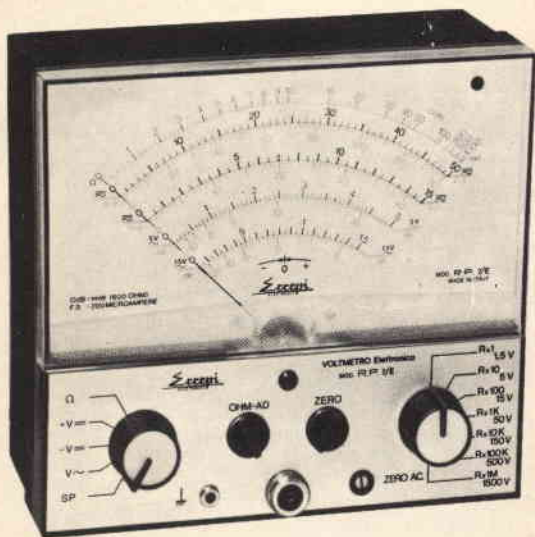
SHUNTS SUPPLEMENTARI (100 mV.)
MOD. 32 I.C.E. per portate amperometriche: 25-50 e 100 Amp. C.C.



OGNI STRUMENTO I.C.E. È GARANTITO. RICHIEDERE CATALOGHI GRATUITI A:

I.C.E.

VIA RUTILIA, 19/18
20141 MILANO - TEL. 531.554 5 6

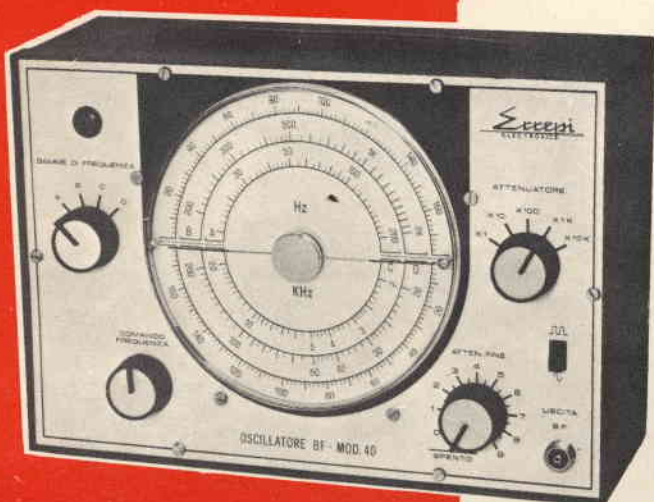


VOLTMETRO ELETTRONICO mod. R.P. 7/E

Questo voltmetro è dotato di uno strumento di grandi dimensioni che permette una facile e precisa lettura. Data la sua alta impedenza di ingresso, il carico che viene applicato al circuito in prova è praticamente nullo. Costruito su circuito stampato. Leggero e robusto nella costruzione, semplice nell'impiego come un normale analizzatore. Dimensioni: 180x150x180 mm

CARATTERISTICHE TECNICHE

V=	1,5	5	15	50	150	500	1500	30k
V _r	1,5	5	15	50	150	500	1500	
Pico Pico	4	14	40	140	400	1400	4000	
Ohm	x1	x10	x100	x1K	x10K	x100K	x1M	
	0 ÷ 1K	0 ÷ 10K	0 ÷ 100K	0 ÷ 1M	0 ÷ 10M	0 ÷ 100M	0 ÷ 1000M	
dB	-20+5	-20+16	-20+25	-20+36	-20+45	-20+56	-20+65	



OSCILLATORE A BASSA FREQUENZA mod. BF. 40

Il generatore BF.40 è uno strumento di alta qualità per misure nella gamma di frequenza da 20 a 200.000 Hz. Il circuito impiegato è il ponte di Wien, molto stabile. Tutta la gamma di frequenza è coperta in quattro bande riportate su un quadrante ampio di facile lettura. Sono utilizzabili due differenti rappresentazioni grafiche della forma d'onda, SINUSOIDALI e QUADRE. Il livello d'uscita costante è garantito dall'uso di un «thermistore» nel circuito di reazione negativa. Dimensioni : 250x170x90 mm

CARATTERISTICHE TECNICHE

	A	B	C	D
GAMME	20 ÷ 200Hz	200 ÷ 2KHz	2 ÷ 20KHz	20 ÷ 200KHz

STRUMENTI ELETTRICI DI MISURA
VIA VALLAZZE, 95 - 20131 MILANO - TEL. 23.63.815

Scepsi
ELECTRONIC S.n.c.

SOMMARIO

in copertina:		trimmer capacitivi con dielettrico solido Philips per montaggio su circuiti stampati
realizzazioni sperimentali	1181	misuratore di modulazione
	1185	calibratore elettronico della base del tempi
	1190	pari o dispari
	1196	carillon elettronico
radioamatori	1200	la costruzione di un rivelatore di umidità
	1203	ricevitore OC per gli 80 metri
	1206	trasmettitore AT210 e modulatore AA3
	1214	lo stadio di MF Tenko
alta fedeltà	1219	SSTV aggiornamenti e migliorie
	1223	lampada per giradischi
	1225	la distorsione degli altoparlanti
	1231	transistori di potenza integrati in configurazione darlington
scatole di montaggio	1235	trasmettitore per l'ascolto individuale dell'audio TV
	1237	ricevitore per l'ascolto individuale dell'audio TV
l'elettronica e l'automobile	1240	regolatori di tensione elettronici per alternatori
QTC	1245	
	1249	prove non distruttive per individuare diodi e transistori
teleriparazioni	1253	impariamo a individuare le anomalie del televisori guardando le immagini
	1257	combinazioni di resistenze con la serie E-12
questo mese parliamo di ...	1259	il campo illuminotecnico
brevetti	1262	
l'angolo del CB	1263	
Sony bulletin	1267	amplificatore stereo TA-1055
 rassegna delle riviste estere	1271	
i lettori ci scrivono	1281	

Si accettano abbonamenti soltanto per anno solare da gennaio a dicembre. E' consentito sottoscrivere l'abbonamento anche nel corso dell'anno, ma è inteso che la sua validità parte da gennaio per cui l'abbonato riceve, innanzitutto, i fascicoli arretrati.

© TUTTI I DIRITTI DI RIPRODUZIONE O TRADUZIONE DEGLI ARTICOLI PUBBLICATI SONO RISERVATI

INSERZIONISTI:	BSR	1294	FAÇON	1295	PHILIPS	1179-1199	SIEMENS	ELETTRA	1300
AMTRON	1230-1252	1291	FIVRE	1170	PRESTEL	1285	SONY		1205-1296
BASF	1299	1184	GBC	1174-1195-1224	RCF	1289	SPRING		1292
B & O	1178	1180	HELLESENS	1298	SCUOLA RADIO	ELETTRA	TES		1175
BOUYER	1286	1290	HUSTLER	1288		1287	UNAOHM		1176
BRITISH	1213	1172	ICE	1171	SESCOSEM	1297	WEGA		1177
		ERSA	MIESA	1293	SGS	1179	ZEHNDE		1248

RADIORICEVITORE

GBC

PARIS



mod. FM/855

Gamme di ricezione: OM - OL - FM
Controllo automatico di frequenza in FM
Cambio gamme a tasti
Prese per registratore, altoparlante supplementare e antenna autoradio
Antenna telescopica per FM
Alimentazione: 9 Vc.c. oppure 220 V - 50 Hz
Semiconduttori: 22 transistori
Dimensioni: 280 x 160 x 70

Sperimentare
SELEZIONE
RADIO - TV di *tecnica*

Editore: **J.C.E.**

Direttore responsabile
RUBEN CASTELFRANCHI

Direttore tecnico
PIERO SOATI

Redattore capo
GIAMPIETRO ZANGA

Redattori
MARCELLO LONGHINI
ROBERTO SANTINI

Segretaria di redazione
MARIELLA LUCIANO

Impaginatori
GIANNI DE TOMASI
IVANA MENEGARDO

Collaboratori

Lucio Biancoli - Ludovico Cascianini
Italo Mason - Domenico Serafini
Sergio d'Arminio Monforte
Gianni Brazioli - Alligatore Alberto
Franco Simonini - Gloriano Rossi
Mauro Ceri - Arturo Recla
Gianfranco Liuzzi

Rivista mensile di tecnica elettronica
ed altre scienze applicate.

Direzione, Redazione, Pubblicità:
Viale Matteotti, 66
20092 Cinisello B. - Milano
Telef. 92.85.973

Amministrazione:

Via V. Monti, 15 - 20123 Milano
Autorizzazione alla pubblicazione
Trib. di Monza n. 7856
del 21-6-72

Stampa: Tipo-Lito Fratelli Pozzoni
24034 Cisano Bergamasco - Bergamo

Concessionario esclusivo
per la diffusione in Italia e all'Estero:
SODIP - V. Zuretti, 25 - 20125 Milano
V. Serpieri, 11/5 - 00197 Roma
Spediz. in abbon. post. gruppo III/70

Prezzo della rivista L. 650

Numero arretrato L. 1.300

Abbonamento annuo L. 6.500

Per l'Estero L. 9.000

I versamenti vanno indirizzati a:
Jacopo Castelfranchi Editore
Via V. Monti, 15 - 20123 Milano
mediante l'emissione
di assegno circolare,
cartolina vaglia o utilizzando
il c/c postale numero 3/56420

Per i cambi d'indirizzo,
allegare alla comunicazione l'importo
di L. 500, anche in francobolli,
e indicare insieme al nuovo
anche il vecchio indirizzo.

TECNICA ELETTRONICA SYSTEM



**PRODUZIONE
STRUMENTI
ELETTRONICI**

MILANO

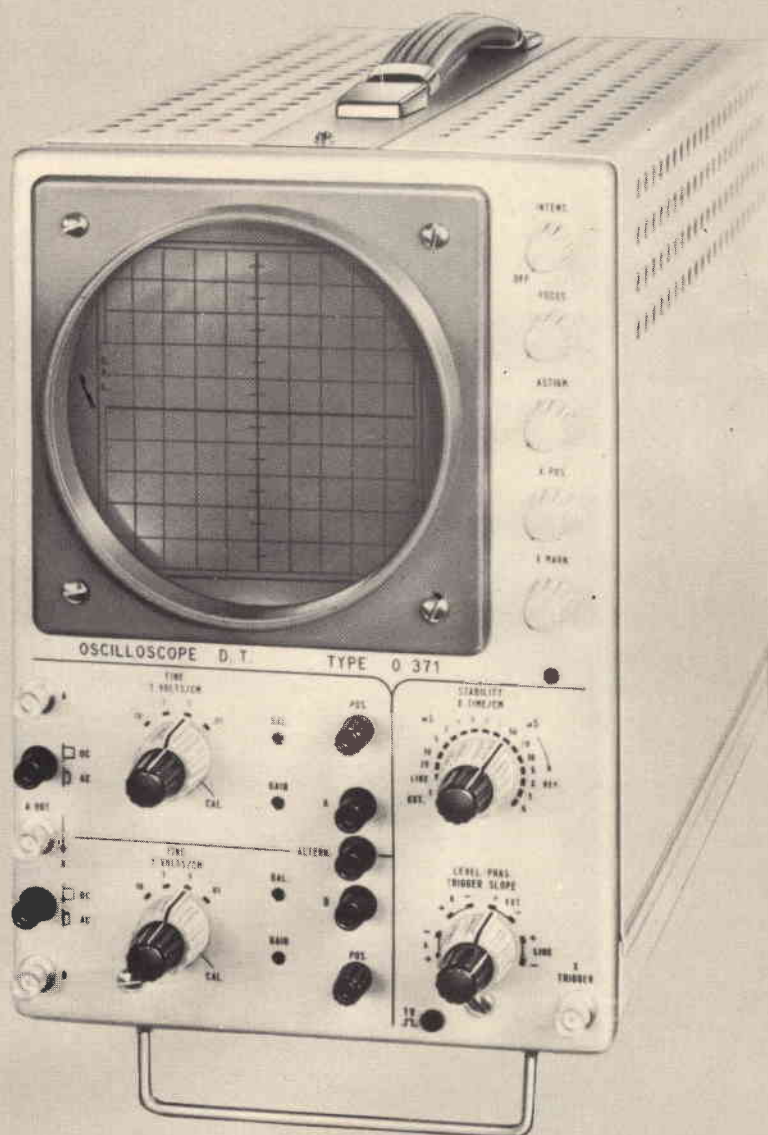
Via Moscova, 40/7
Tel. 667326 - 650884

ROMA

Via Saluzzo, 49
Tel. 727663

PRODUZIONE TES:

Alimentatori stabilizzati - Analizzatori - Distorsimetri - Generatori BF - Generatori AM-FM - Generatori sweep-marker - Millivoltmetri elettronici - Misuratori d'impedenza - Misuratori di campo - Misuratori di potenza d'uscita - Misuratori wow e flutter - Multimetri elettronici e digitali - Oscilloscopi a larga banda - Ponti RCL - Prova transistori - Voltmetri elettronici fet.



nuovo oscilloscopio doppia traccia Mod. 0371

2 canali identici A e B — Banda passante dalla DC a 8 MHz — Sensibilità Y 10 mV pp/cm — Sensibilità monotraccia 1 mVpp/cm — Asse tempi da 0,1 μ s a 20 ms/cm — Funzionamento trigger o ricorrente — Sensibilità x 100 mV pp/cm — Espansione equivalente 5 diametri — Asse Z soppressione con - 25 Vpp — Tubo 5" schermo piatto — Semiconduttori impiegati n° 77 — Elevata affidabilità — Garanzia 1 anno, tubo compreso — Prezzo molto competitivo

MISURATORE DI CAMPO

EP 592

- GRUPPO INTEGRATO A QUATTRO PRESELEZIONI
- ALTOPARLANTE INCORPORATO
- MANEGGEVOLE

CON
UNA
MANO
SOLA



CARATTERISTICHE

Frequenze: due gamme VHF, da 48 a 83 MHz e da 176 a 225 MHz, una gamma UHF da 470 a 860 MHz. Comando di sintonia demoltiplicato e selettore di gamma programmabile su quattro canali a scelta. - **Scala di sintonia:** solo indicativa, con tastiera programmabile a 4 tasti. - **Sensibilità:** da 10 μV a 300 mV in cinque portate. Possibilità di estendere il campo fino a 3 V mediante l'attenuatore P 47 A fornito a richiesta. - **Precisione:** errore massimo ± 3 dB nelle gamme VHF; ± 6 dB nella gamma UHF. - **Metodo di misura:** a lettura diretta su strumento indicatore. - **Impedenza d'ingresso:** ingresso asimmetrico a 75 Ω ; ingresso simmetrico a 300 Ω mediante adattatore di impedenza P 43 A. - **Rivelazione:** possibilità di rivelazione delle portanti modulate in AM o FM, mediante rispettivi demodulatori interni. - **Bassa frequenza:** controllo del volume del segnale di bassa frequenza rivelato: ascolto diretto mediante altoparlante incorporato. - **Uscita B.F.:** potenza massima 200 mV. - **Alimentazione:** 4 pile da 4,5 V tipo piatto 65x60x22. - **Autonomia:** 100 ore circa. - **Dimensioni:** 300x100x140 mm. - **Peso:** 2 kg (senza pile di alimentazione).

STRUMENTI DI MISURA E DI CONTROLLO ELETTRONICI
ELETTRONICA PROFESSIONALE

Stabilimento e Amministrazione: 20068 Peschiera
Borromeo - Plasticopoli (Milano) - Telefono:
91.50.424/425/426

U N A O H M



WEGA



**la migliore tecnica
ed estetica tedesca
è arrivata anche in Italia**

SINTO - AMPLIFICATORE STEREO HI-FI

MOD. 3120

Quando venne presentato al pubblico questo sinto-amplificatore suscitò subito una straordinaria ammirazione per la nuova ed elegante linea estetica. Gli intenditori di Hi-Fi però, rimasero favorevolmente colpiti anche dalla eccezionale tecnica. Il Wega 3120 infatti, consente una ricezione impeccabile. Ciò, è ottenuto soprattutto grazie ad alcune interessanti particolarità fra le quali possiamo citare: circuito d'ingresso FM equipaggiato di transistori MOS-FET — stadio FI con circuiti integrati e filtri a quarzo — 7 tasti per la preselezione delle sezioni — CAF commutabile — decoder a commutazione automatica stereo-mono — indicatore logaritmico della potenza del segnale ricevuto — indicatori ad indice a zero centrale e di frequenza — stadio di uscita a protezione elettronica — interruttori a tasti — preamplificatori per pick-up magnetico ecc.

Gli altri dati tecnici più importanti sono: gamme di sintonia FM-OL-OM-OC — sensibilità FM $\leq 1,2 \mu\text{V}$ — **potenza d'uscita: 2 x 45 W** — risposta di frequenza $20 \div 20.000 \text{ Hz} \pm 0,5 \text{ dB}$ — distorsione armonica: 0,1%.

RICHIEDETE PRODOTTI WEGA AI RIVENDITORI PIU' QUALIFICATI
Distributrice esclusiva per l'Italia **FURMAN S.p.A.** - Via Ferri, 6 - 20092 CINISELLO B. (MI)



prestigio B & O

Da diversi anni il marchio B&O è conosciuto in tutto il mondo come sinonimo di tecnica, linea e qualità superiori.

Tutti gli apparecchi B&O infatti, sono semplicemente unici al punto che si è soliti dire che un B&O non ha paragone. L'amplificatore stereo Beolab 1700 e il sintonizzatore stereo FM Beomaster 1700, illustrati in questa

pagina, sono esempi classici di cosa sia il prestigio B&O.

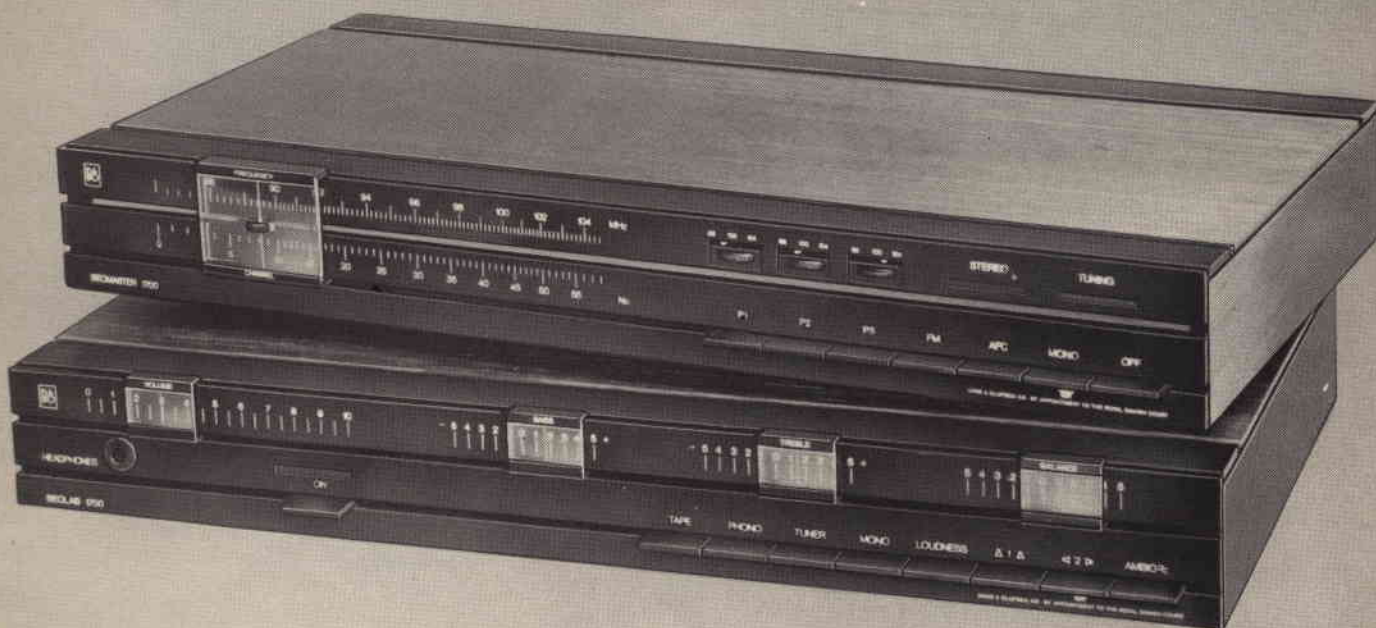
Amplificatore stereo Mod. «Beolab 1700»

Possibilità di ambiofonia - Potenza d'uscita: 2 x 22 W (RMS) - Distorsione armonica: < 0,5% alla massima potenza d'uscita - Distorsione d'intermodulazione: 1% - Risposta di frequenza: 20 ÷ 30.000 Hz - Impedenza: 4 Ω - Alimentazione: 110-130-220-240 V / 50-60 Hz - Dimensioni: 75 x 500 x 230 mm

Sintonizzatore stereo FM Mod. «Beomaster 1700»

Gamma di sintonia: 87,5 ÷ 104 MHz - Sensibilità: 1,6 μV a 75 Ω - Rapporto segnale/disturbo: 65 dB - Selettività: > 40 dB - Risposta di frequenza: 20 ÷ 15.000 Hz - Distorsione armonica: < 0,5% - Alimentazione: 110 - 130 - 220 - 240 V / 50 - 60 Hz - Dimensioni: 75 x 500 x 230 mm

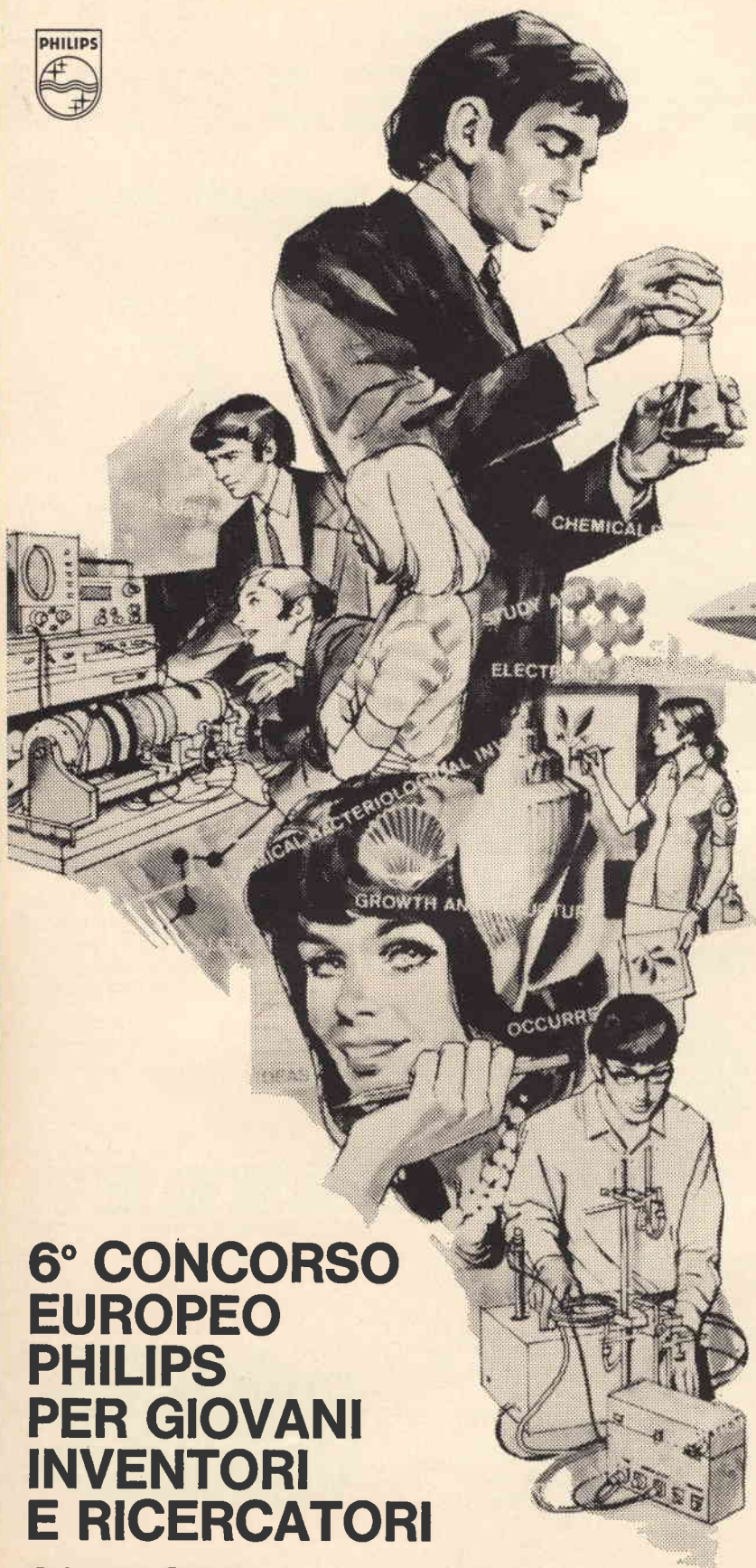
**RICHIEDETE I PRODOTTI B&O
AI RIVENDITORI PIU' QUALIFI-
CATI Cataloghi a FURMAN
S.p.A. - Via Ferri 6 - 20092 Cini-
sello B.**





PHILIPS

nuovo concorso per gli scienziati di domani



**6° CONCORSO
EUROPEO
PHILIPS
PER GIOVANI
INVENTORI
E RICERCATORI
1973/74**

Estratto del regolamento

- I candidati al Concorso Europeo saranno selezionati tramite un **Concorso Nazionale** cui possono partecipare tutti i giovani, maschi e femmine, da 12 a 21 anni, residenti in Italia.
- Sono ammessi lavori di ricerca in qualsiasi campo scientifico, comprese le Scienze Umanistiche.
- I lavori andranno presentati entro la mezzanotte del **15 gennaio 1974**.
- I premi del **Concorso Nazionale** saranno:
 - **tre primi premi** consistenti ciascuno in una borsa di studio di **Lire 500.000** più un viaggio con soggiorno in una capitale europea.
 - **sette secondi premi**, consistenti in prodotti Philips, per un valore di **Lire 200.000** ciascuno.
- I vincitori dei tre «Primi Premi Nazionali» parteciperanno di diritto al **Concorso Europeo** che mette in palio borse di studio e strumenti scientifici per un importo di **L. 10.000.000**. La premiazione avverrà in una capitale europea nel **Maggio 1974**.

La scheda di adesione ed il regolamento si possono ritirare presso:

Philips S.p.A.
Segreteria del Concorso Europeo per Giovani Inventori e Ricercatori
P.za IV Novembre 3 - 20124 Milano
Tel. 69.94 (Int. 569).

GLI INDISPENSABILI



Cesoia per lamiere

Realizzata completamente in acciaio. Particolarmente indicata per laboratori Radio TV, carrozzerie, officine, installatori, ecc. Può tagliare lamiera fino a spessori 1,2 e fogli d'acciaio fino a 0,8.

Larghezza taglio: 6
Lunghezza totale: 180
LU/3415-00



Cesoia per lamiere

Realizzata completamente in acciaio. Particolarmente indicata per laboratori Radio TV, carrozzerie, officine, installatori, ecc. Può tagliare lamiera fino a spessori 1,2 e plastica fino a spessori 2.

Larghezza taglio: 2,5
Lunghezza totale: 260
LU/3410-00

EDMA

Fresatrice

Particolarmente indicata per laboratori elettronici, aeromodellistica, meccanica fine, ecc. Semplice da usare e di minimo ingombro.

Alimentazione: 6 Vc.c. mediante 4 pile a stilo
Impugnatura in materiale plastico antiurto.

Dimensioni max: \varnothing 38x165

Da impiegare con frese da: LU/3402-00 a LU/3408-00

LU/3400-00



Richiedeteli presso tutti i punti di vendita GBC in Italia

MISURATORE DI MODULAZIONE

a cura di A. RECALCATI

Il misuratore di modulazione ha due amplificatori uguali: uno per il canale destro ed uno per il sinistro (figura 2).

Con un alimentatore si fornisce agli amplificatori una tensione di esercizio di 12 V. Il vero e proprio circuito indicatore di modulazione si compone (per il canale di sinistra) di un convertitore d'impedenza T1, di uno stadio amplificatore T2 e del circuito di misura. Il convertitore d'impedenza serve per ottenere un'alta impedenza d'ingresso. Lo stadio amplificatore a emettitore comune ha la base direttamente collegata al convertitore di impedenza e dà un'amplificazione di 100.

Il segnale amplificato passa attraverso il condensatore C3 e la resistenza R4 e giunge al circuito indicatore D1, D2, C4, C5. La tensione alternata del segnale viene raddrizzata in questa parte del circuito. L'indicazione della tensione di modulazione avviene per mezzo dello strumento di misura A1 per il canale di sinistra e A2 per quello di destra. Il condensatore C5 serve per smorzare la deviazione dello indicatore ed R5 è la resistenza di polarizzazione dei transistori T1 e T2.

Per la riproduzione di musica stereofonica è importante che nessuno dei due canali di riproduzione sia sovramodulato. Per il controllo si può usare un misuratore di modulazione che viene applicato all'amplificatore stereofonico. In questo articolo riportiamo appunto la costruzione di un tale apparecchio, che può essere alimentato sia dalla rete che dalla batteria.

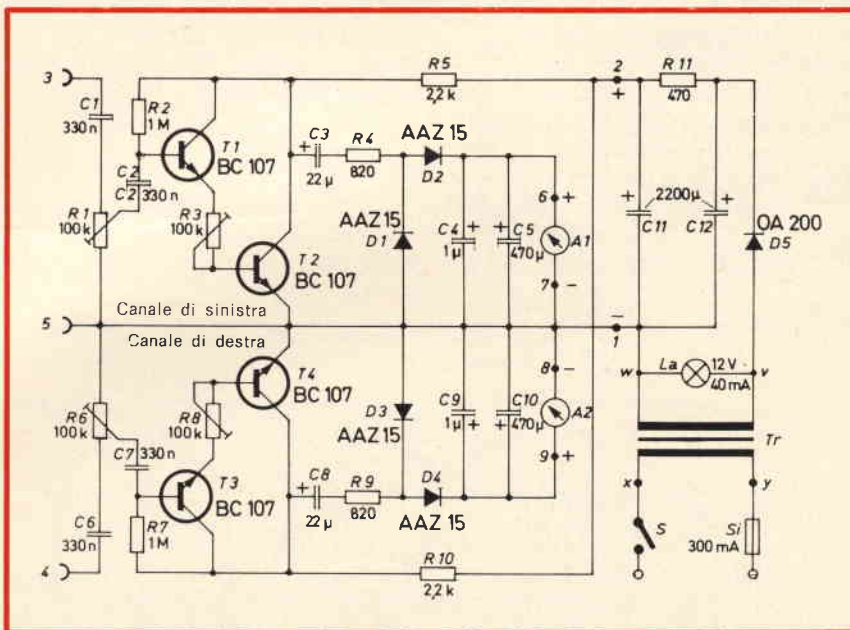


Fig. 2 - Schema del misuratore di modulazione. Gli strumenti sono da 1 mA fondo scala, $R_i = 360 \Omega$, i resistori sono da 1/3 W.



Fig. 1 - Misuratore di modulazione stereofonica.

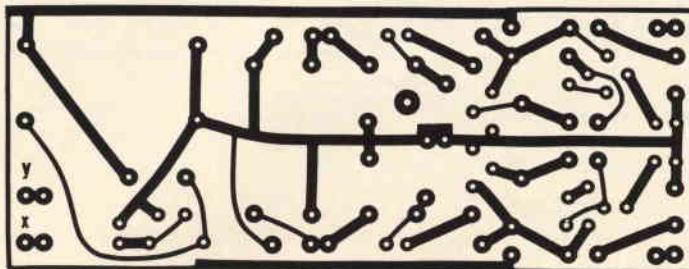


Fig. 3 - Circuito stampato del misuratore di modulazione, modello a rete (scala 1:2).

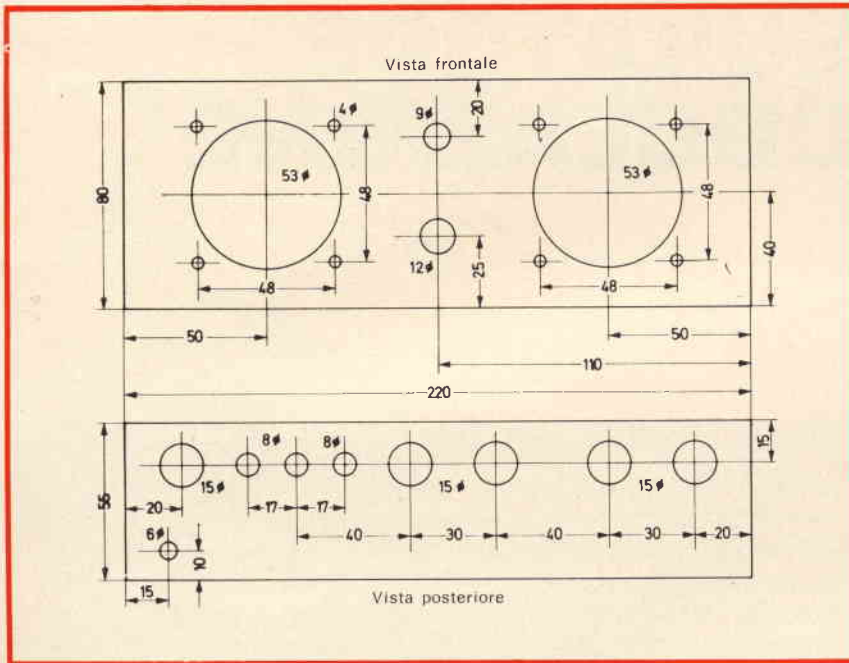


Fig. 4 - Schema di foratura per la parete frontale e quella posteriore.

Il trasformatore Tr dà sul secondario una tensione di circa 14 V, che viene raddrizzata dal diodo D5. Tra il condensatore di carica C12 e quello di filtro R11, c'è la resistenza di filtro R11. Nei punti 1 e 2 è disponibile la tensione di servizio di 12 V. Se lo strumento viene fatto funzionare a batteria deve es-

sere collegata tra i punti 1 e 2. La banda passante del circuito è da 20 a 20.000 Hz.

COSTRUZIONE

L'apparecchio viene costruito, compreso l'alimentatore, su un circuito stampato (figura 3). I ritagli

e i fori necessari sulla parte anteriore e posteriore del contenitore vanno eseguiti secondo lo schema di figura 4. Il montaggio dei componenti sul circuito stampato va fatto secondo lo schema di cablaggio di figura 5. La figura 6 mostra la basetta completa.

Dopo l'introduzione di tutti i pezzi meccanici (strumenti, interruttori, lampadina di controllo, prese per gli altoparlanti e dispositivi di protezione), si assicura il circuito stampato con delle viti distanziatrici al fondo della scatola. Dopo va fatto il cablaggio secondo lo schema. Per ognuno dei due canali si hanno due prese per gli altoparlanti, due per il collegamento degli altoparlanti e due per il collegamento dei due canali amplificatori.

La figura 7 rappresenta lo strumento realizzato, senza il pannello di copertura.

TARATURA

Per la taratura si collegano esternamente in parallelo per mezzo di un cavo le due prese d'entrata Bu1 e Bu2. Agli ingressi si collega un generatore di frequenze acustiche e si introduce una frequenza di 1.000 Hz con una tensione di 0,3 V. I due potenziometri R1 e R6

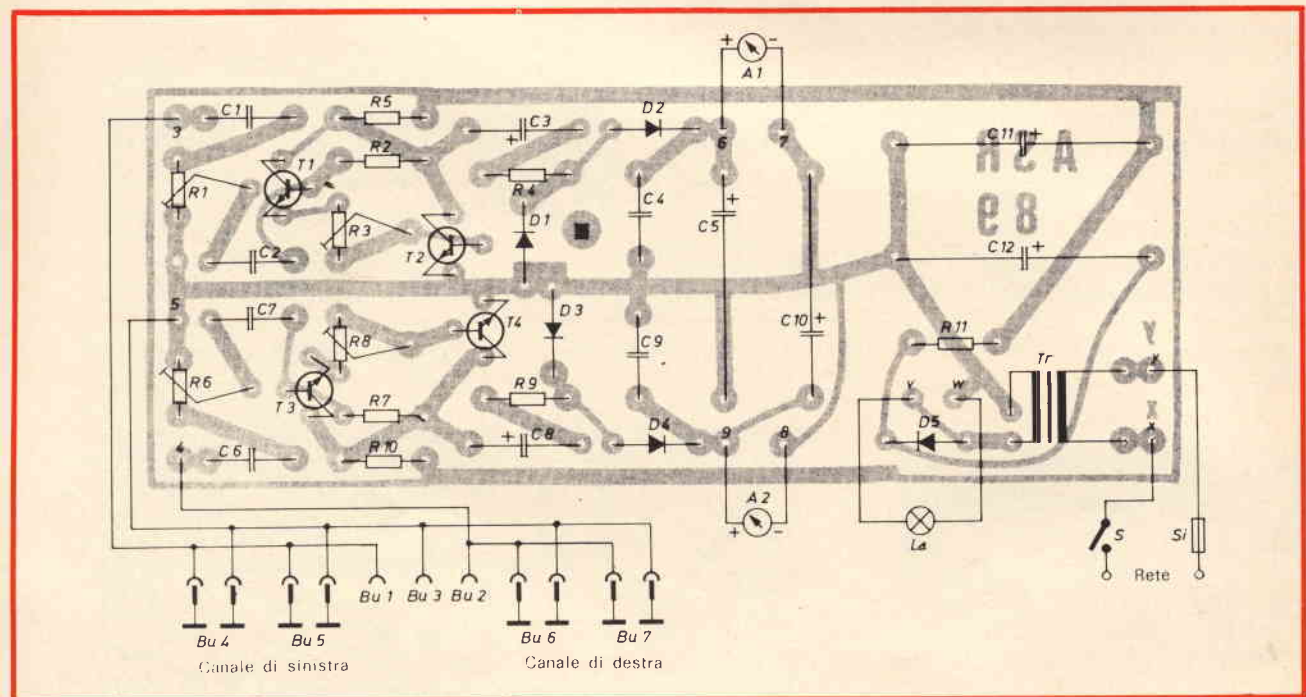


Fig. 5 - Cablaggio dei componenti del misuratore di modulazione, modello a rete.

vanno posizionati in maniera tale da lasciare un completo passaggio, mentre si manovrano i due potenziometri R3 e R8 finché gli strumenti A1 e A2 non vanno a fondo scala. Ora bisogna regolare i potenziometri R1 e R6 finché gli indicatori degli strumenti non segnano 0,5 mA. Così si è completato la taratura.

Se l'indicatore deve avere minore sensibilità, cosa necessaria per esempio in impianti stereofonici con alta potenza d'uscita, allora il posizionamento di R1 e R6 va cambiato in maniera tale che, mantenendo la stessa tensione d'entrata del segnale di prova di 0,3 V, l'indicazione sia di 0,1 o 0,2 mA. Al contrario, se l'indicatore deve essere più sensibile, i potenziometri R1 e R6 vanno posizionati su 0,6, 0,7 o 0,8 mA sempre mantenendo una tensione d'entrata di 0,3 V.

Dopo la taratura si può provare subito anche la banda passante. Con il generatore di frequenze acustiche si spazzola tutto il campo da 20 Hz a 20.000 Hz. Tenendo costante la tensione d'entrata, l'indicazione non dovrebbe cambiare.

COLLEGAMENTO DELLO STRUMENTO

L'apparecchio è studiato in maniera tale da poter essere collegato all'uscita di un amplificatore stereofonico, cioè direttamente agli altoparlanti, oppure all'ingresso dello amplificatore.

In questo caso i due altoparlanti vengono collegati direttamente al misuratore di modulazione, mentre l'amplificatore stereo stesso è collegato, per mezzo di altri due cavi con spinotti, agli altri due interruttori degli altoparlanti del misuratore di modulazione (figura 8). Si unisce l'uscita di sinistra dell'amplificatore stereo con la presa Bu4, quello di destra con la presa Bu7. L'altoparlante di sinistra si collega con la presa Bu5 e quello di destra con Bu6.

Se si inserisce l'interruttore di rete S, si accende la lampadina di controllo La, e durante la modulazione dell'amplificatore stereo i due strumenti di misura A1 e A2 segnano la tensione di modulazione.

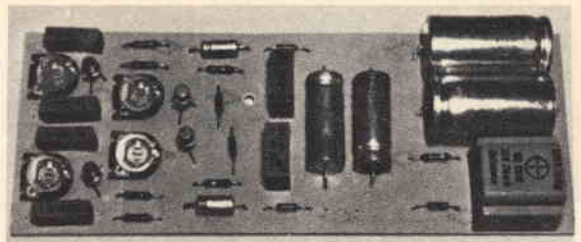


Fig. 6 - Basetta montata del misuratore di modulazione, modello a rete.

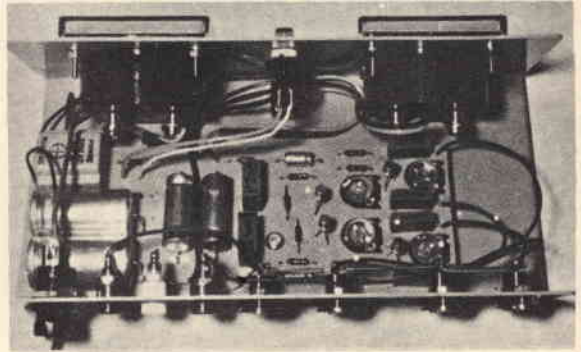


Fig. 7 - Vista dello strumento e realizzazione ultimata.

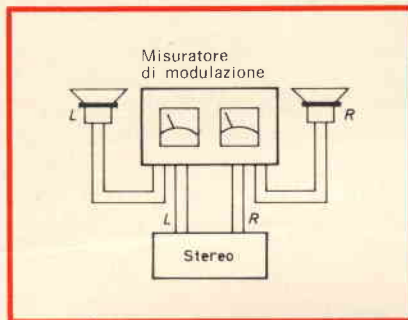


Fig. 8 - Collegamenti dello strumento all'impianto stereo.

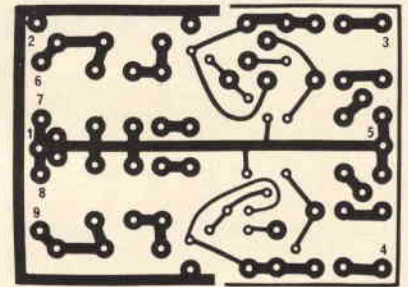


Fig. 9 - Circuito stampato del misuratore di modulazione, modello a batteria (scala 1 : 2).

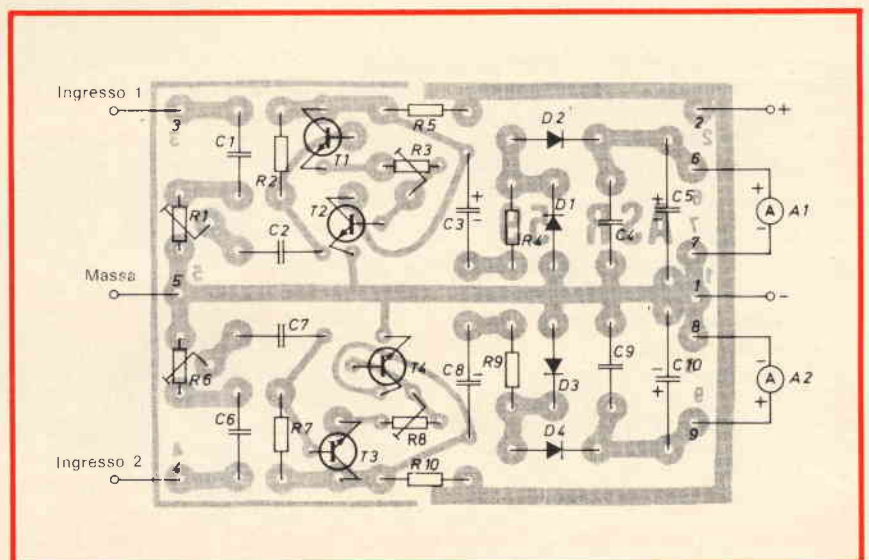


Fig. 10 - Cablaggio dei componenti del misuratore di modulazione, modello a batteria.

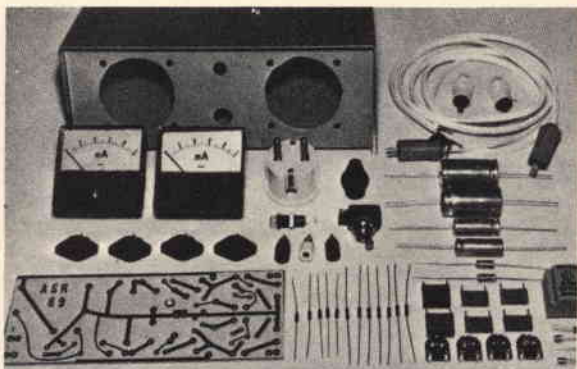


Fig. 11 - Circuito stampato, contenitore e componenti necessari.

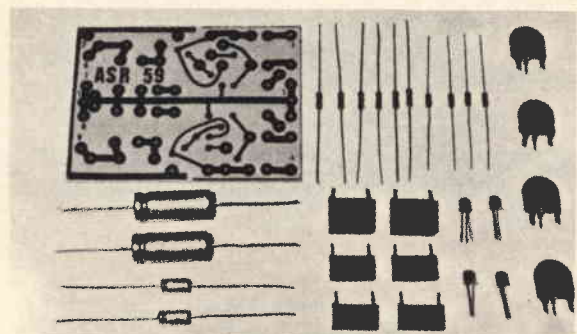


Fig. 12 - Basetta e componenti del misuratore di modulazione, modello a batteria.

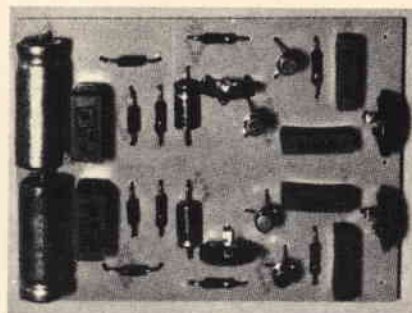


Fig. 13 - Basetta montata del misuratore di modulazione, modello a batteria.

Lo stesso misuratore di modulazione può essere adattato a funzionare a batteria. In questo caso va tolto l'alimentatore. Allo scopo è stato progettato uno speciale circuito stampato (figura 9).

Le pile possono essere introdotte nella parte libera della scatola e il cablaggio va eseguito secondo lo schema di figura 10. La figura 12 mostra i componenti necessari e la figura 13 la basetta realizzata.

CHEMTRONICS

TROL - AID

Liquido per disossidare e lubrificare qualsiasi contatto elettrico ad alta tensione, in bombole spray da:

g 85 LC/0440-00 - g 227 LC/0450-00

TUN - O - LUBE

Liquido per disossidare e lubrificare qualsiasi contatto strisciante di commutatori in alta tensione, in bombole spray da:

g 85 LC/0490-00

g 227 LC/0500-00 - g 454 LC/0510-00

CONTACT - KLEEN

Liquido per lubrificare e pulire contattori relè e termostati, in bombola spray da:

g 227 LC/0620-00

NO - ARC

Liquido isolante per impedire la formazione dell'arco e per eliminare l'effetto corona, in bombola spray da:

g 227 LC/0820-00



IN VENDITA PRESSO TUTTE LE SEDI DELL'ORGANIZZAZIONE G. B. C. IN ITALIA



CALIBRATORE ELETTRONICO DELLA BASE DEI TEMPI

a cura di Lucio BIANCOLI

Ecco un vero e proprio progetto di laboratorio, la cui realizzazione sarebbe del tutto impossibile senza disporre dei necessari circuiti integrati. Con l'aiuto di questi modernissimi dispositivi, diventa infatti relativamente semplice e facile la sua duplicazione, con la possibilità quindi di realizzare diversi esemplari, anche in veste commerciale. Le possibilità di impiego di questo dispositivo, in grado di fornire segnali ad onda quadra di forma perfetta per frequenze comprese tra 1 Hz ed 1 MHz, sono assai numerose, e si estendono dal semplice lavoro di ricerca, alle più complesse operazioni di collaudo.

Un segnale ad onde quadre di frequenza nota costituisce una delle sorgenti più utili di cui lo sperimentatore elettronico che lavori con una certa serietà, l'audiofilo ed il tecnico elettronico propriamente detto, possano aver bisogno.

Questi segnali possono essere infatti usati per eseguire un controllo accurato delle prestazioni di amplificatori a frequenze acustiche,

per il controllo dei dispositivi di allineamento, nonché per la verifica degli attenuatori facenti parte degli oscilloscopi.

Quando viene differenziata, una onda quadra può essere usata anche per produrre contrassegni molto precisi di tempo su di una traccia oscilloscopica, allo scopo di eseguire misure molto esatte. Oltre a ciò, i segnali ad onde quadre possono essere usati per ottenere dei contrassegni di riferimento sulla precisione degli oscilloscopi la cui base-tempi funzioni col sistema «trigger».

Infine, negli esperimenti che vengono compiuti con i circuiti logici, la disponibilità di segnali ad onde quadre i cui parametri siano perfettamente noti costituisce una sorgente ideale degli stessi segnali «trigger».

Il calibratore o generatore ad onde quadre per base-tempi, che descriviamo in questa occasione, seguendo le orme di un articolo apparso su *Electronic Experimenter's Handbook*, funziona con controllo a cristallo, e può fornire uno qualsiasi di tredici periodi di temporizzazione, la cui lunghezza è compresa tra 1 μs ed 1 s. Le altre caratteristiche più importanti sono le seguenti:

- Tempi di salita e di discesa: 25 ns
- Precisione: 0,05%

- Ampiezza di uscita: 1 V su 50 Ω
- «Offset» in c.c.: minore di 0,3 V
- Ronzio e rumore di fondo: 20 mV
- Alimentazione necessaria: 5 V, 220 mA

TEORIA DI FUNZIONAMENTO DEL CIRCUITO

Lo schema elettrico del calibratore è illustrato alla **figura 1**. Il transistor ad effetto di campo Q1, unitamente al cristallo CR1 ed agli altri componenti, costituisce un oscillatore funzionante sulla frequenza di 1.000 kHz (1 MHz).

Il segnale prodotto, disponibile in corrispondenza del punto in comune tra la bobina L1 ed il resistore R2, eccita un sagomatore di impulsi costituito da Q2, polarizzato in modo tale da funzionare in prossimità della regione di saturazione. Questo sagomatore conferisce ai segnali la forma quadra necessaria, affinché essi possano pilotare un circuito logico del tipo DTL, che agisce da catena divisoria della frequenza.

Questa catena divisoria, consistente in dodici «flip-flop» del tipo «dual-JK», è allestito in modo tale da dividere in una serie di 2 e 5. Sotto questo aspetto, la **figura 2** rappresenta il circuito fondamentale logico per ottenere tale divisione,

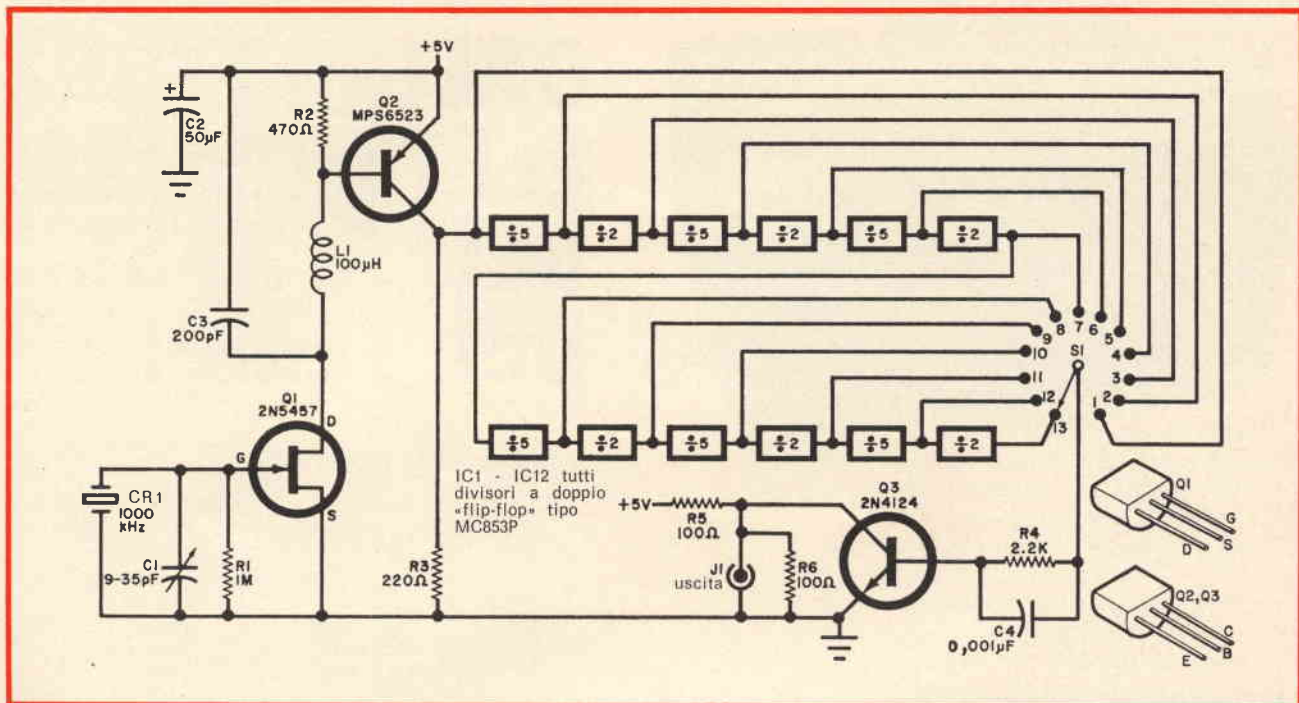


Fig. 1 - Schema elettrico completo del calibratore, consistente in un oscillatore a cristallo, che pilota un sagomatore di impulsi, facente capo ad una serie di diviseur di tipo digitale. Se lo si desidera, è possibile ottenere altre frequenze sia variando la frequenza intrinseca del cristallo, sia modificando la catena di divisione, sia adottando entrambi i provvedimenti.

assai simile peraltro all'attuale metodo di divisione impiegante i circuiti integrati.

L'uscita di ciascun diviseur viene convogliata ad una posizione di un commutatore rotante a tredici posizioni (S1). Il segnale scelto tramite questo commutatore viene in seguito inviato ad uno stadio sepa-

ratore di uscita, Q3, che funziona anch'esso nella zona di saturazione della curva caratteristica.

Il segnale disponibile all'uscita di questo stadio viene suddiviso ad opera dei resistori R5 ed R6, in modo da ottenere un circuito di uscita, avente un'impedenza caratteristica di 50 Ω.

IL SISTEMA COSTRUTTIVO PIU' SEMPLICE

A causa del valore elevato della frequenza dei segnali che vengono elaborati da questo dispositivo, è indubbiamente consigliabile l'impiego di una basetta a circuiti stampati. A tale riguardo, la **figura 3** suggerisce la disposizione più idonea per le connessioni, in quanto illustra appunto la basetta vista dal lato del rame. La **figura 4** riproduce invece la medesima basetta ribaltata orizzontalmente da destra a sinistra, e in modo da mettere in evidenza la posizione dal lato opposto delle dodici unità integrate, nonché dei tre transistori, del cristallo e degli altri componenti.

Per alimentare questo dispositivo, è necessario disporre di una sorgente in grado di fornire una tensione continua di 5 V, con una corrente di circa 220 mA; questa energia di alimentazione può essere fornita sia da un alimentatore del tipo il cui schema elettrico è illustrato alla **figura 5**, sia — nell'eventualità che si desideri allestire il dispositivo in versione portatile — da tre batterie da 1,5 V ciascuna, collegate in serie tra loro.

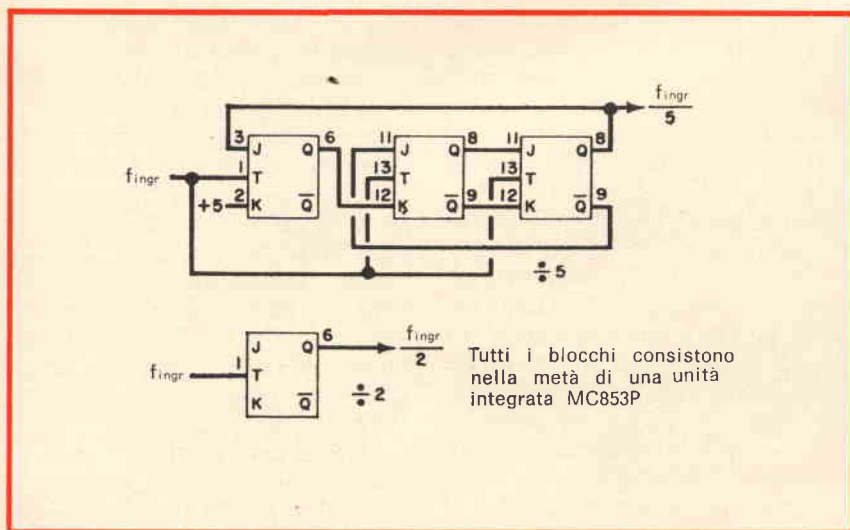
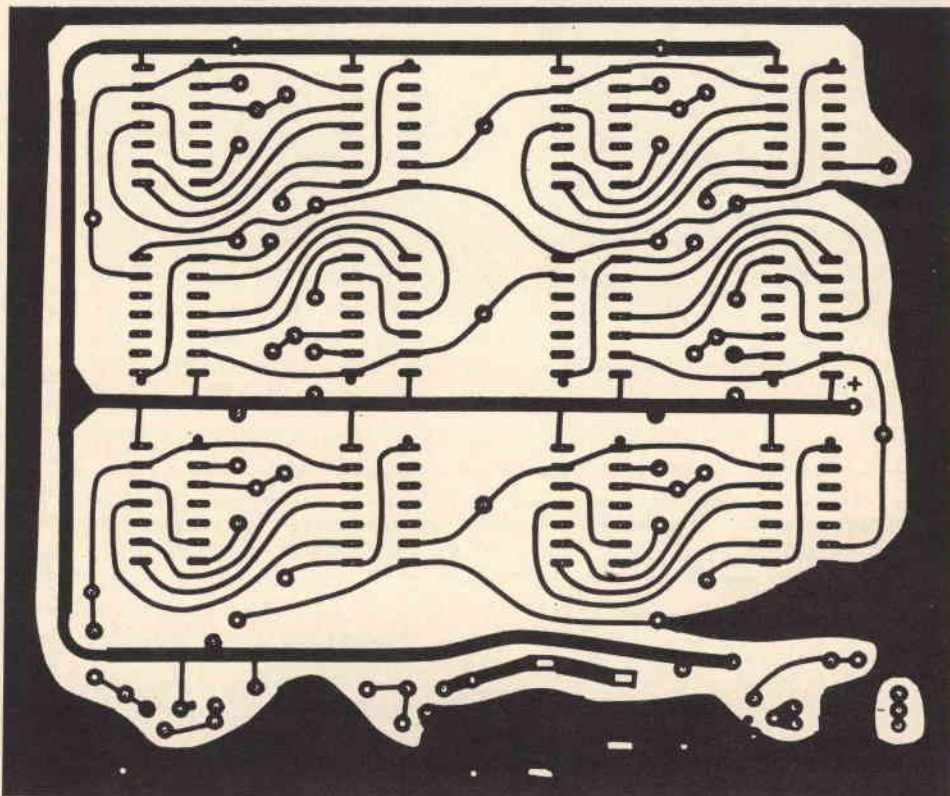


Fig. 2 - La minima dotazione consiste in un diviseur per cinque, ed in un diviseur per due, che costituiscono il calibratore. Dal momento che ciascuna unità integrata contiene una coppia di «flip-flop», del tipo JK, una coppia di circuiti integrati contiene i due circuiti di divisione illustrati in questo schema semplificato.

Fig. 3 - Riproduzione delle connessioni in rame stampate sulla basetta di supporto dal lato opposto a quello dei componenti. Al di sopra si notano tutte le connessioni facenti capo ai dodici circuiti integrati, ed in basso i collegamenti ai quali devono essere applicati gli altri componenti di tipo discreto.



Se si intende realizzare l'alimentatore di cui si è detto a proposito della figura 5, si rammenti che — per dissipare il calore prodotto dal transistor Q1 — è necessario munirlo di un adeguato dissipatore termico, avente una superficie di almeno 12 x 12 cm.

L'intera basetta a circuito stampato, con la relativa sezione di alimentazione, può essere installata in seguito su qualsiasi tipo di telaio metallico.

MESSA A PUNTO E COLLAUDO

Per tarare con cura il generatore, è necessario innanzitutto predisporre il commutatore S1 sulla posizione corrispondente ad 1 MHz, e collegare un breve tratto di conduttore alla presa di uscita.

Predisponendo poi il filo suddetto ed il calibratore in prossimità di un ricevitore per onde corte sintonizzato su di una emittente WWV (5, 10, oppure 15 MHz), regolare il condensatore C1 in modo da ottenere un battimento nullo tra il generatore e la suddetta trasmittente.

Se si dispone di uno strumento per la misura di frequenze, regolare invece C1 in modo da ottenere l'indicazione esatta della frequenza di 1 MHz da parte dello strumento. Tuttavia, se non si dispone né di un frequenzimetro, né di un ricevitore in grado di ricevere una emittente WWV, la stessa precisione intrin-

seca del cristallo funzionante sulla frequenza di 1 MHz è sufficiente per la maggior parte degli impieghi pratici.

Usando il calibratore dopo averlo realizzato e collaudato, si rammenti che il collegamento di uscita deve sempre essere eseguito attraverso un cavo coassiale da 50 Ω,

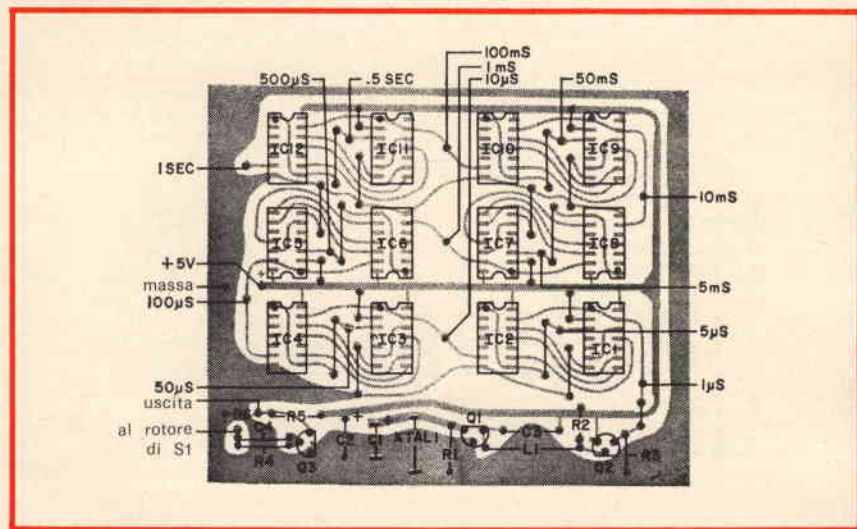


Fig. 4 - Riproduzione della basetta a circuiti stampati, vista questa volta dal lato dei componenti. In pratica, il circuito stampato è stato ribaltato orizzontalmente, come risulta evidente osservando la disposizione dei collegamenti, visti in questo caso per trasparenza.

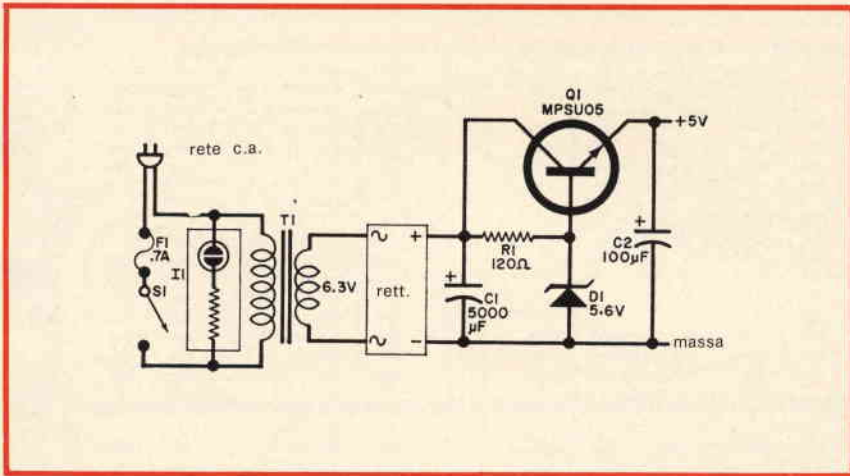


Fig. 5 - Schema elettrico dell'alimentatore che è possibile allestire per alimentare il calibratore tramite la tensione alternata di rete. La tensione da rettificare è di 6,3 V, ed il trasformatore T1 deve poter dissipare una potenza minima, in quanto la corrente di uscita è dell'ordine di 220 mA.

chiuso all'estremità opposta su di un carico di 50 Ω.

Una volta realizzato, lo strumento può essere racchiuso in un involucro metallico, conferendogli lo aspetto professionale illustrato nella foto del titolo. Procedendo in tal modo, sul pannello frontale si dispone a sinistra dell'interruttore generale di accensione, del tipo a leva, al centro del commutatore rotante mediante il quale viene predisposta la frequenza dei segnali prodotti, ed a destra del raccordo di uscita adatto appunto al cavo da 50 Ω.

Al di sotto della manopola che comanda il commutatore rotante, è possibile installare la gemma della

lampada spia, nell'eventualità che il dispositivo contenga il proprio alimentatore a corrente alternata.

Se si desidera ottenere segnali ad impulsi aventi una forma caratteristica molto acuta, e di frequenza nota, è possibile ricorrere all'impiego del circuito illustrato alla figura. 6

L'impedenza di ingresso è sempre di 50 Ω, mentre l'impedenza di uscita ammonta a 1.000 Ω.

Il commutatore viene usato in questo caso per scegliere il valore appropriato del condensatore, per ciascun gruppo di frequenze, in base alla tabella 1.

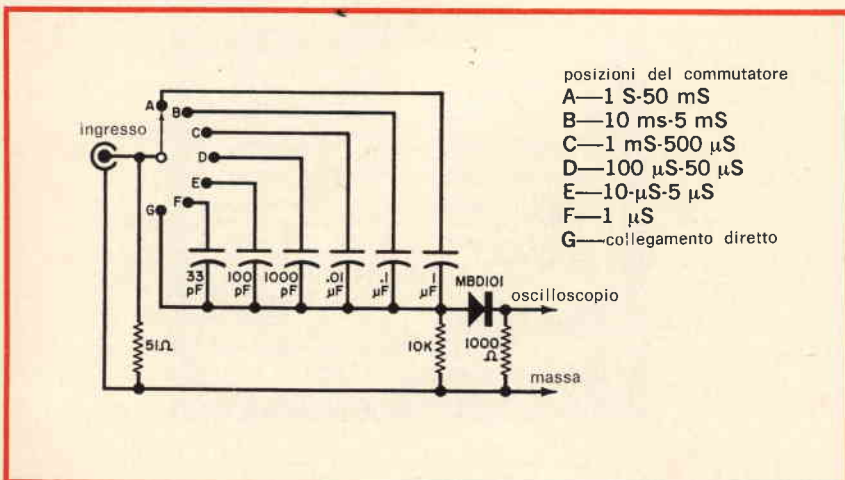


Fig. 6 - Schema elettrico del circuito differenziatore che è possibile interporre tra l'uscita del generatore e l'ingresso dell'oscilloscopio, per modificare i segnali prodotti, conferendo loro l'aspetto tipico di impulsi molto rapidi.

APPLICAZIONI PRATICHE DEL CALIBRATORE

Sebbene sia stato progettato soprattutto per consentire la facile calibrazione di oscilloscopi muniti di sistema di deflessione orizzontale del tipo «trigger», questo generatore di segnali ad onda quadra e di impulsi si presta anche per un gran numero di altri importanti impieghi di laboratorio, nonché per particolari applicazioni a carattere sperimentale.

In primo luogo, questo generatore costituisce un eccellente calibratore di frequenze, per l'impiego con ricevitori di tipo normale, funzionanti anche ad onde corte. Per questa particolare applicazione, basta collegare il dispositivo aggiuntivo di figura 6 al generatore propriamente detto, e collegare una breve antenna all'uscita di questo ultimo.

Predisporre quindi il commutatore del pannello frontale sulla frequenza di 1 MHz (1 µs), ottenendo in tal modo la produzione di un «treno» di impulsi.

Quando il ricevitore viene sintonizzato su di una emittente del tipo WWV, ossia sulle frequenze di 5, 10 oppure 15 MHz, l'oscillatore a cristallo presente nel generatore può essere regolato in modo da funzionare esattamente sulla frequenza corrispondente.

Conferendo al commutatore altre posizioni, il calibratore può produrre altre frequenze, in base ai dati ri-

TABELLA 1

POSIZ. DI S1	FREQ.
1	1 µs - 1 MHz
2	5 µs - 200 kHz
3	10 µs - 100 kHz
4	50 µs - 20 kHz
5	100 µs - 10 kHz
6	500 µs - 2 kHz
7	1 ms - 1 kHz
8	5 ms - 200 Hz
9	10 ms - 100 Hz
10	50 ms - 20 Hz
11	0,1 s - 10 Hz
12	0,5 s - 2 Hz
13	1 s - 1 Hz

levabili nell'apposita tabellina che segue.

Una accurata scelta della frequenza dei segnali prodotti permette la determinazione molto precisa della frequenza del segnale entrante.

A causa del fatto che i segnali prodotti dal generatore di onde quadre presentano tempi di salita e di discesa molto rapidi, questi segnali possono essere usati anche come impulsi per ottenere il funzionamento sincronizzato di numerosi tipi di circuiti integrati logici, specialmente della categoria «RTL», nei cui confronti è appunto necessario disporre di impulsi molto rapidi.

Disponendo di tutte le possibilità di controllo della frequenza di uscita, il circuito logico può essere fatto funzionare praticamente con qualsiasi frequenza degli impulsi.

I segnali ad onde quadre costituiscono inoltre un mezzo ideale per controllare le prestazioni degli amplificatori di bassa frequenza di tipo convenzionale, nonché per verificare il funzionamento degli amplificatori video. Infatti, introducendo nel canale di amplificazione un segnale ad onda quadra di forma nota, ed esaminando con l'aiuto dell'oscilloscopio la forma che questi segnali presentano all'uscita dell'amplificatore, controllando poi lo andamento dei tratti verticali ed orizzontali nei confronti di un segnale a frequenza singola, è possibile stabilire il comportamento dell'amplificatore sotto prova nei confronti delle estremità della gamma passante. Ciò, in quanto ogni segnale ad onda quadra è costituito da una frequenza fondamentale, e da numerose armoniche che costituiscono un'intera gamma anche se il segnale di prova è a frequenza fissa. Di conseguenza, con un solo segnale è possibile valutare il comportamento dell'amplificatore nei confronti di un'intera gamma di frequenze.

Ad esempio, per ottenere una riproduzione normale del segnale di uscita ad onda quadra, il responso dell'amplificatore deve essere lineare a partire da una frequenza pari alla decima parte di quella fondamentale del segnale di prova, fino ad una frequenza pari a 10 volte quella dello stesso segnale ad onde

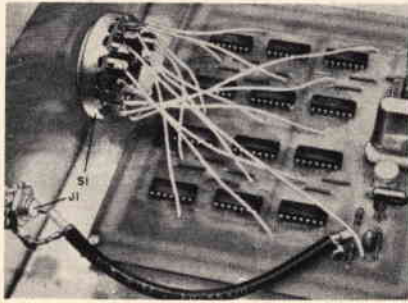


Fig. 7 - Connessioni tra la basetta a circuito stampato ed il commutatore rotante, per regolare a seconda delle esigenze la frequenza dei segnali ad onda quadra. Si noti in basso il cavetto schermato facente capo al raccordo d'uscita.

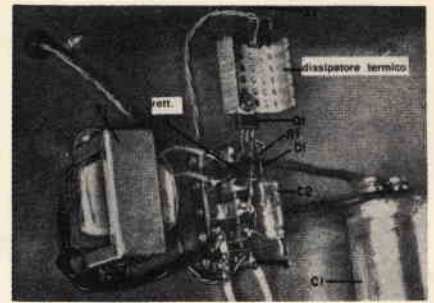


Fig. 8 - Questa fotografia illustra la tecnica di montaggio dell'alimentatore per corrente alternata. Si noti il dispositivo di dissipazione termica applicato al transistor Q1 per consentirne un funzionamento prolungato.

quadre. Di conseguenza, se un amplificatore può riprodurre normalmente la forma d'onda di un segnale ad onde quadre di 10 kHz, ciò significa che il suo responso è eccellente per tutte le frequenze comprese tra 1 kHz, e circa 100 kHz.

Si tratta quindi di uno strumento che può essere di prezioso ausilio in laboratorio, la cui realizzazione è consigliabile per chiunque, sia come sorgente di segnale, sia come strumento di misura propriamente detto.

ELENCO DEI COMPONENTI

Circuito del calibratore

R1	=	1 M Ω - 0,25 W
R2	=	1.000 Ω - 0,25 W
R3	=	220 Ω - 0,25 W
R4	=	2.200 Ω - 0,25 W
R5	=	100 Ω - 0,25 W
R6	=	100 Ω - 0,25 W
C1	=	Compensatore miniaturizzato da 35 pF
C2	=	Condensatore elettrolitico da 50 μ F - 6 V
C3	=	Condensatore ceramico a disco da 200 pF
C4	=	Condensatore ceramico a disco da 0,001 μ F
IC1-IC12	=	Circuiti integrati a doppio «flip-flop» JK (Motorola MC853P, oppure HEP C1053P)
J1	=	Raccordo coassiale con spinotto adatto
L1	=	Impedenza da 100 μ H
Q1	=	Transistore tipo 2N5457 oppure HEP 802
Q2	=	Transistore tipo MPS6523 oppure HEP 57
Q3	=	Transistore 2N4124 oppure HEP 53
S1	=	Commutatore rotante ad una via, tredici posizioni
CR1	=	Cristallo da 1.000 kHz

Alimentatore

R1	=	120 Ω - 0,25 W
C1	=	Condensatore elettrolitico da 5.000 μ F - 10 V
C2	=	Condensatore elettrolitico da 100 μ F - 6 V
D1	=	Diodo tipo 1N5232
F1	=	Fusibile da 0,7 A, con relativo supporto
I1	=	Lampada al neon con resistenza adatta alla tensione di rete
Q1	=	Transistore tipo MPSU05
Retto.	=	Rettificatore monofase a ponte tipo MDA920-1 oppure HEP 175 da 25 V, 1 A
S1	=	Interruttore a leva
T1	=	Trasformatore per filamento, con secondario da 6,3 V

pari



dispari

di Gianni BRAZIOLI

In questo momento, cinque piani più sotto, un gruppo di bambini stanno formando le squadre per una partita di pallone. I due «capitani» al centro del gruppo, si disputano i migliori gregari a pari e dispari; fanno: «Bim-bum-Bah!».

«Pari, mio!» Chi vince ha la chance di dire «Fabio» oppure «Emanuele!». Il prescelto si schiera, ubbidiente, dalla parte di chi ha predetto il giusto. Il mare si rovescia sul nero frangiflutto a cento metri di distanza producendo mille goccioline dal profumo aspro e salato: i cavalloni arrabbiati sono indifferenti ai giochi d'azzardo degli umani; troppi ne hanno visti!

La squadra che ha scelto Fabio, dispone di un vantaggio prioritario; ha l'attaccante più veloce, quindi ha tratto dalla propria il destino potenziale della partita. Ancora una volta la sorte ha deciso per gli avvenimenti futuri e difficilmente potrà essere contrastata.

La turba di bambini sghignazzanti, con le magliette a strisce, si dirige al campo sportivo facendo rimbalzare il pallone; il mare, imperturbabile, continua a martellare la roccia che gl'impedisce di invadere la spiaggia.

Questo insolito gioco elettronico, vi dà la possibilità di scommettere con voi stessi, con gli amici, di organizzare giochi di società e di... affidare alla sorte ogni decisione!

Anch'io sto giocando a pari e dispari, ma il mio antagonista non è umano; è una macchinetta diabolica formata da 6 transistori, 18 resistori, due lampadine, quattro condensatori, due diodi una pila ed un microinterruttore. La macchinetta mi sta battendo; per tre volte di seguito accende la lampadina che indica «PARI», ed appena io speculo sul fatto che sia un po' sbilanciata e cambio scelta, subito illumina la lampada «dispari», quella della mia precedente puntata!

Paziente, io segno sul foglio di quaderno i «colpi» per me e quelli per la macchina: maledizione! Siamo a + 16 per il robot ed a + 7 per me. Se volessi potrei barare con la massima facilità: basterebbe ruotare «di un pelino» un trimmer potenziometrico ed avrei quattro

o cinque pari per ogni dispari... ma allora che gusto ci sarebbe?

Il bello del gioco è proprio nella sfida alla sorte, indifferente alla volontà, nell'affermazione del proprio «io» sul destino cieco, simile allo andirivieni delle onde del mare.

La diabolica macchina segna ancora sei punti a vantaggio contro due miei, mi ha stufato; sapete cosa faccio? Ora la descrivo così ci «combattete» un po' Voi: Pari? Dispari! Dispari! Dispari? Pari!... Avrete il vostro da fare per vincere!

Spauriti? Pensate ad un mostruoso robot dagli occhi luminescenti? Ma no, via, l'ho detto prima che la macchina è costituita da una trentina di parti in tutto; pur essendo una specie di calcolatore elettronico un pò folle, può avere dimensioni tali da star nel palmo della mano.

Può essere realizzata in forma tascabile e contribuire così a rendere meno noiose le vostre trasferite in treno, a vivacizzare le seratine con gli amici, e... diciamolo francamente, a farvi fare la figura dei «geni dell'elettronica» rispetto a parenti e conoscenti tutti.

Analogamente a certi Gadget U.S.A., poi, anche questa è una

«macchina decisionale». Se non sapete a quale Santo affidarvi per una scelta razionale su di un tema (questo-quel-film; week-end; almare-o-nell'oltre Po; oggi-bistecca-cipolle-«o»-fagioli-e-tonno) potete sempre affidarvi al «testa e croce»: non forse per la ragazza da sposare o il voto politico, sebbene che, in certi casi, anche per queste funzioni il «Testa o croce», al giorno d'oggi potrebbe essere più serio di una scelta analitica!

E... come funziona? Ecco, lo dico subito; voi accendete la macchina e lasciate che i transistori raggiungano la temperatura normale di lavoro; bastano dieci secondi o meno. Trascorso questo tempo una delle due lampadine all'uscita si accende. Non importa quale, e la segnalazione non ha effetto; ovvero per il momento NON E' una segnalazione, e non serve per il risultato.

Premete ora S1: le due lampadine si accendono contemporaneamente e debolmente. Lasciate S1;

le lampadine tendono a spegnersi, e dopo un ultimo baluginio UNA SOLA resta accesa. Non si può assolutamente sapere quale sarà la prescelta: una delle due; questo è il fatto fondamentale, cui potete attribuire un valore, la nomina di «testa» o «croce»; la qualifica di «pari» o «dispari»; il «peso» di «SI» o di «NO».

E come funziona il circuito intero? Vediamo la figura 2: il complesso può essere distinto in tre blocchi funzionali; vi è un multivibratore astabile: TR1 - TR2; un flip-flop o bistabile: TR3-TR4; infine un Display, o indicatore munito di lampadine: TR5-TR6.

Per comprendere meglio la funzione, passiamo allo schema elettrico generale: figura 1.

Qui vediamo che TR1-TR2 sono connessi all'alimentazione generale tramite «S1», microinterruttore normalmente «aperto».

Chiudendo «S1», TR1-TR2 inizia ad operare e si alternano nel-

la conduzione alla frequenza di circa 800 Hz.

Ergo, ogni secondo, la conduzione dei TR1-TR2 muta ottocento volte.

Noi abbiniamo a questo generatore un bistabile: TR3-TR4. Questo circuito ha due stati di lavoro: o conduce TR3, rispetto al positivo generale, o conduce il TR4. Per ottenere la commutazione dello stato, il bistabile (altrimenti detto per semplicità «FF») deve essere comandato dall'esterno, mediante un impulso di apposita ampiezza e profilo.

Un passetto indietro: rivediamo S1 e funzioni collegate.

Questo interruttore, una volta premuto, passa dal naturale stato di riposo, in cui è aperto, alla conduzione.

Una volta chiuso, carica C6 via R18. Se lo si lascia andare a riposo, il positivo generale è staccato dal multivibratore, ma TR1-TR2 continuano ad oscillare a spese dell'ener-

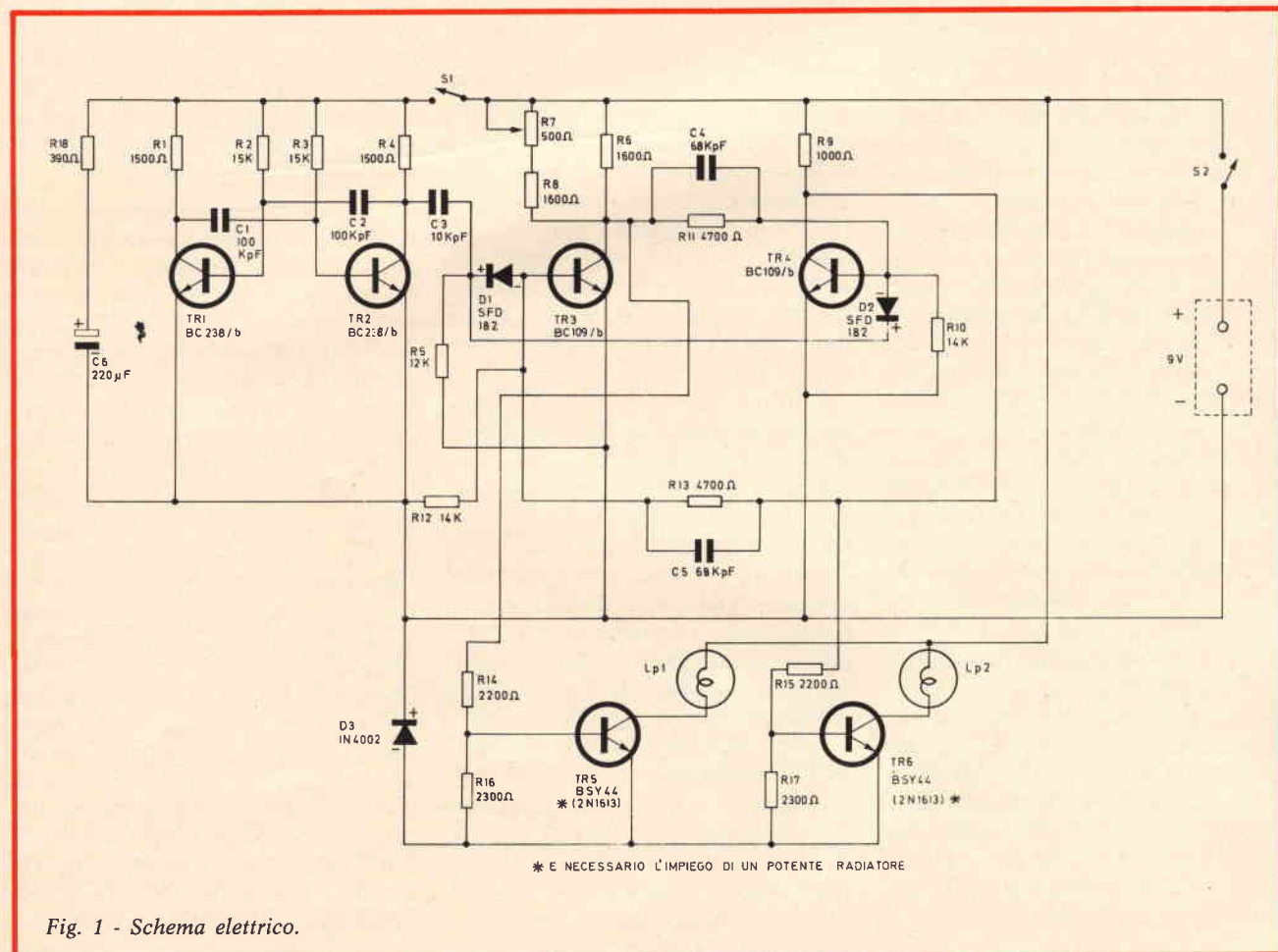


Fig. 1 - Schema elettrico.

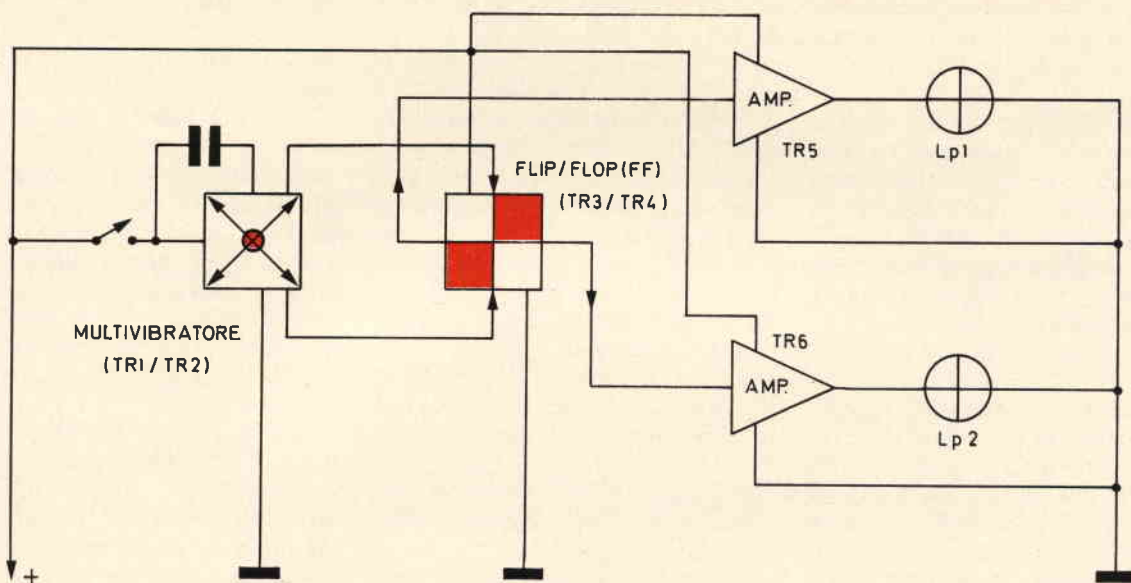


Fig. 2 - Funzionamento del circuito di cui in figura 1 è visibile lo schema elettrico.

gia immagazzinata dal C6, sin che questo non si è scaricato. La scarica non è istantanea, dato il basso assorbimento del multivibratore ed il valore ampio del C6.

Dura alcuni secondi, nei quali TR1-TR2 continuano ad alternarsi nei cicli di conduzione rapidissimamente. Nessuno può sapere, quando è raggiunto il livello minimo atto a tenere in funzione il multivibratore, se in quel preciso attimo conduce TR1 o TR2. Di conseguenza non si può sapere da quale dei due transistori giunge l'ultimo impulso di comando per il bistabile o FF che dir si voglia.

Di conseguenza non si può sapere se è il TR3 «o» il TR4 che rimane conduttore al termine del ciclo: si rammenti che l'FF ha due possibili stati, e rimane nell'ultimo, ricevuto l'ultimo comando.

Ora TR5 è connesso al TR3 e conduce se esso è interdetto; così TR6 relativamente al TR4. In sostanza, a seconda che l'ultimo impulso utile a produrre la conduzione provenga dal TR1 o dal TR2, si avrà la corrispondente accensione della Lp1 o Lp2 che è tanto imprevedibile, così come è imprevedibile l'ultimo ciclo preciso di conduzione del multivibratore.

Questo in teoria.

In effetti, se il bistabile TR3-TR4 non è perfettamente bilanciato la macchina conclude «sempre in un senso»; diciamo con il TR4 «ON» per esemplificare, ovvero con la Lp1 sempre accesa alla fine della commutazione.

Per evitare che ciò avvenga, nella macchina io ho inserito il circuito «di correzione» formato da R7/R8; la coppia, fa in modo che si possa ottenere un bilanciamento sperimentale del complesso, al di fuori dalla funzione rigidamente logica.

L'utilità del correttore è ovvia, ma la dettaglierò in seguito, dicendo dell'aggiustamento.

Credo che a questo punto il funzionamento sia chiaro, quindi posso anche parlare dei dettagli circuitali.

Inizierò col dire che il multivibratore «TR1-TR2» non è critico, e che anche i transistori impiegati non lo sono. Detti possono essere sostituiti da parte di altri NPN al Silicio per piccoli segnali, mettiamo i vari BC116, BC130, BC136, BC174 e similari.

Anche il valore della frequenza non è importante, quindi C1-C2 possono essere più ampi o ridotti senza che il complesso ne abbia a soffrire come prestazioni.

Piuttosto, è bene che il segnale

sia simmetrico, quindi le R1-R2-R3-R4 devono essere «almeno» al 5%. Il C6 non è affatto importante: può essere da 220 μ F, come indicato, oppure da 200 o 250 μ F.

Tutt'altro discorso deve essere fatto a proposito del Flip-Flop.

Questa sezione circuitale è tutta critica e se non è realizzata con elementi rigidamente simmetrici, anche il «correttore» serve a ben poco. Quindi, TR3 e TR4 devono essere misurati prima dell'impiego e se il loro guadagno non è estremamente simile devono essere scartati per questo impiego: andranno bene per qualche altro montaggio meno critico.

Si prevedono i BC109/b, come risulta dalla figura 1: «b» cosa significa? Presto detto; i BC109 sono transistori il cui guadagno può andare da «200» a «900», quindi i vari costruttori, per facilitare i progettisti usano dividerli per classi operative. Nella produzione Philips vi sono i BC109/a, BC109/b, BC109/c; ciascun gruppo, a seconda del suffisso ha un guadagno contenuto entro valori precisi. Altre Case preferiscono definire il «Beta» con delle cifre romane: otteniamo così i BC109I, BC109II, BC109III, BC109IV. Come sia, le distinzioni sono utilissime, nel

nostro caso, perchè permettono di avere già un «allineamento» fondamentale, sempreché non si commetta l'imprudenza di usare un BC109/a ed un BC109/c, ad esempio, il che, dopo tanta spiegazione sarebbe imperdonabile!

Se TR3-TR4 necessitano della selezione, i resistori non sono certo da meno. R6 deve essere identico ad R9, R11 ed R13, R10 ad R12 e così via. Questi sono «valori-chiave», errandoli, l'FF «zoppicherà» inaccettabilmente. Occorrono quindi *modestissime* tolleranze per le dette: il 2% è il massimo che si può consentire. Fortunatamente, resistori del genere oggi non sono più irrimediabili né hanno più costi proibitivi. Per esempio, tra i prodotti GBC i precisissimi Beyschlag da 0,33 W, 2% costano molto poco.

Il medesimo discorso vale per i condensatori C4-C5. Anche questi devono avere una tolleranza ridotta. Il mercato non offre gran che in fatto di elementi molto precisi: si passa dal modello generico a quello fatto «a mano» per laboratori di elettrologia o campioni: ovviamente gli ultimi costano cifre importanti, nel comune inaccettabili.

Tra i tanti, i migliori da noi provati sono i Wima; questi nominalmente avrebbero una tolleranza del 10%, ma essendo tedeschi godono della testarda precisione che traspare dai migliori prodotti e generalmente risultano più buoni di quanto è promesso.

A questo punto, è inutile precisare che anche D1-D2 devono essere accoppiati, ma questo è più facile; i diodi di marca buona sono spesso molto uniformi, nella serie, tanto da non creare problemi speciali. Chiudono le osservazioni sullo stadio FF dicendo che R7 dovrebbe essere a filo, semifisso, e che R8 deve essere al 2%.

Analogamente al multivibratore visto in precedenza, il «Display» TR5-TR6 desta preoccupazioni assai minori. I resistori facenti parte di esso devono essere ragionevolmente precisi, ma non «appaiati», così per i transistori. Le lampadine possono essere comuni elementi di serie. Il D3 può essere qualsiasi diodo al Silicio rettificatore. Io ho impegnato il moderno 1N4002 solo perchè è miniatura ed economico; se il lettore vuole operare una scelta in proprio, si accomodi!

L'argomento parti è così - finalmente - esaurito, e posso venire al montaggio. La base della macchina per scommettere misura 60 per 90 mm, ed è in perforato plastico GBC.

Le dimensioni dette sono il minimo accettabile ed in effetti le parti ci stanno un po' «strette». Meglio sarebbe adottare una base da 90 per 120 mm: la spaziatura maggiore sarà un vantaggio notevole per i meno esperti, cui comunque sconsiglio di realizzare questo particolare apparecchio che è un po' complicato, quindi non certo ideale per chi sa meno. Credete, amici principianti, non è che voglia snobbarvi: per carità! Solamente, non sempre pazienza e forza di volontà rappresentano sostituti validi dell'esperienza: duro ma tale, inutile farsi illusioni e gettar via inutilmente del denaro utilizzabile per altre esperienze meno severe.

Comunque, vedete voi.

Le connessioni tra le parti possono essere effettuate mediante la realizzazione di un apposito circuito stampato; oppure direttamente con i reofori se si usa il perforato plastico o il Montaprint. «Diret-

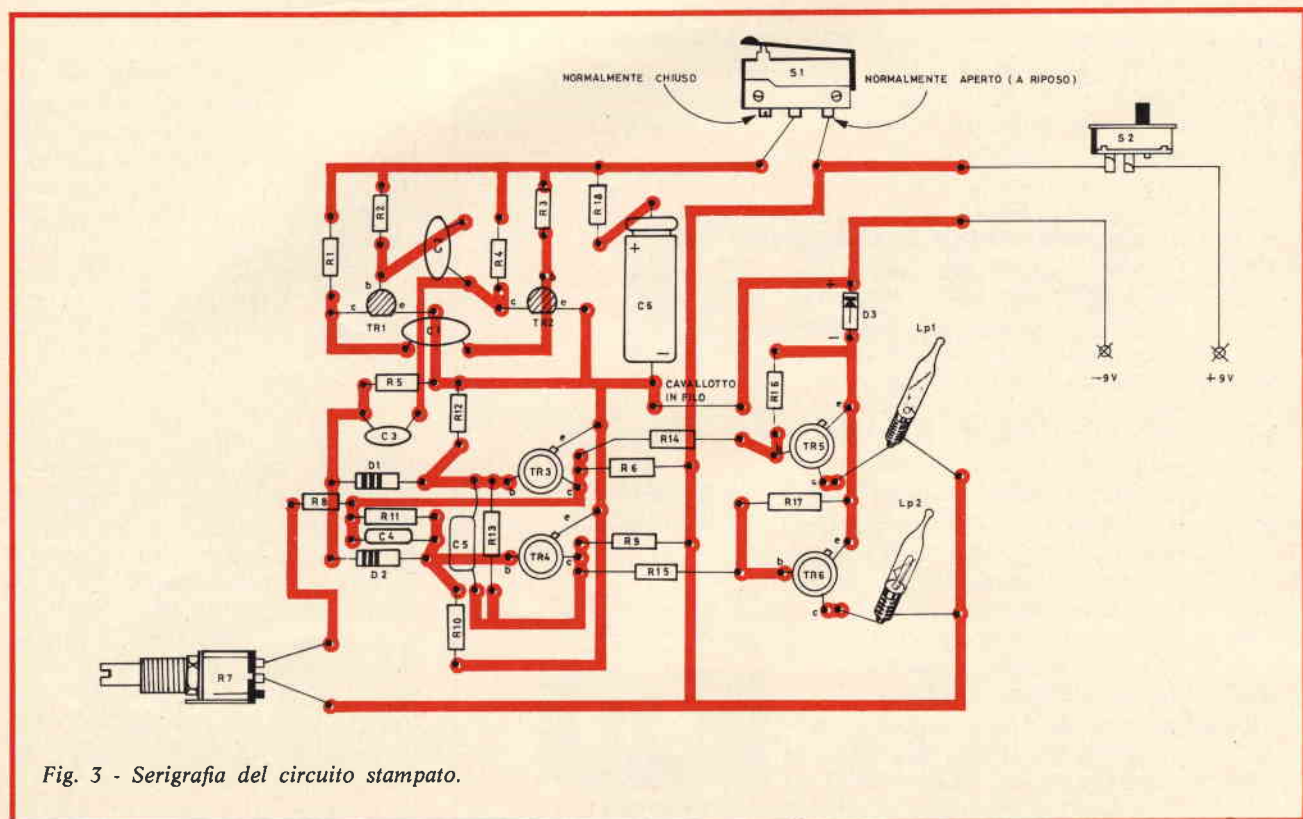


Fig. 3 - Serigrafia del circuito stampato.

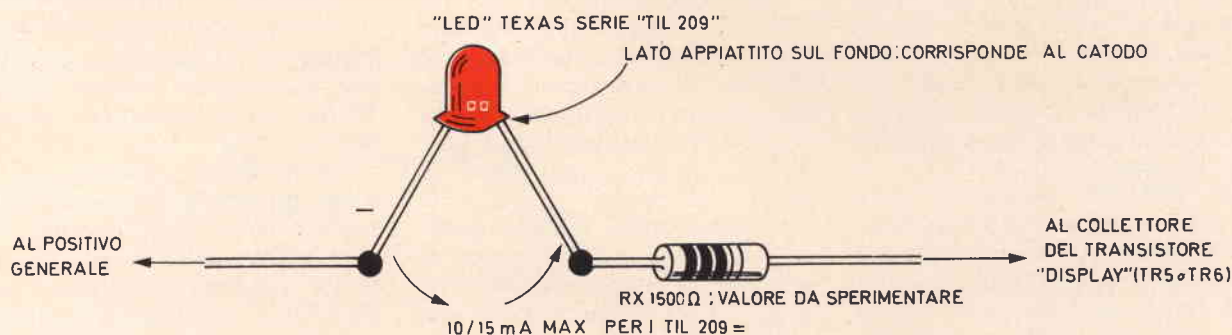


Fig. 4 - Collegamenti da effettuare se al posto della lampadina viene impiegato un diodo L.E.D.

I MATERIALI

- C1 : condensatore ceramico o styroflex da 100.000 pF
- C2 : condensatore ceramico o styroflex da 100.000 pF
- C3 : condensatore ceramico da 10.000 pF
- C4 : condensatore styroflex da 68.000 pF: valore critico
- C5 : condensatore styroflex da 68.000 pF: valore critico
- C6 : condensatore elettrolitico da 200 μ F, oppure 250 μ F
- D1 : diodo al silicio di piccola potenza per commutazione; SFD 182, oppure FD 100, FD 103 e similari
- D2 : diodo al silicio di piccola potenza per commutazione; SFD 182, oppure FD 100, FD 103 e similari
- D3 : diodo al Silicio 1N4002 o similare

Lp1 : lampadina ad incandescenza da 6 V - 0,05 A

Nota interessante: al posto della Lp1, può essere impiegato un diodo L.E.D. serie «economy» plastico (Texas Inst.). In questo caso, il catodo del L.E.D. sarà collegato al collettore del TR5 tramite una resistenza limitatrice da 1.500 Ω : ovviamente il diodo deve essere a luce visibile.

Lp2 : lampadina ad incandescenza da 6 V - 0,05 A (v. nota)

- R1 : resistore da 1.500 Ω - 1/2 W - 5%
- R2 : resistore da 15.000 Ω - 1/2 W - 5%
- R3 : resistore da 15.000 Ω - 1/2 W - 5%
- R4 : resistore da 1.500 Ω - 1/2 W - 5%
- R5 : resistore da 12.000 Ω - 1/2 W - 5%
- R6 : resistore da 1.600 Ω - 1/2 W - 2%
- R7 : trimmer potenziometrico a filo da 500 Ω
- R8 : resistore da 1.600 Ω - 1/2 W - 2%
- R9 : resistore da 1.000 Ω - 1/2 W - 2%
- R10 : resistore da 14.000 Ω - 1/2 W - 2%
- R11 : resistore da 4.700 Ω - 1/2 W - 2%
- R12 : resistore da 14.000 Ω - 1/2 W - 2%
- R13 : resistore da 4.700 Ω - 1/2 W - 2%
- R14 : resistore da 2.200 Ω - 1/2 W - 5%
- R15 : resistore da 2.200 Ω - 1/2 W - 5%
- R16 : resistore da 2.300 Ω , oppure 2.400 Ω - 1/2 W - 2%
- R17 : resistore da 2.300 Ω , oppure 2.400 Ω - 1/2 W - 2%
- R18 : resistore da 390 Ω - 1/2 W - 5%

S1 : microinterruttore sensibile

S2 : interruttore unipolare

TR1 : transistor BC238/b o similari

TR2 : transistor BC238/b o similari

TR3 : transistor BC109/b: vedi testo

TR4 : transistor BC238/b o similari: v. testo

TR5 : transistor BSY44, oppure 2N1613, da usare con radiatore

TR6 : transistor BSY44, oppure 2N1613, da usare con radiatore

tamente» ovvero raggruppandole.

Il mio prototipo sperimentale che si vede nelle fotografie, ha le lampadine montate direttamente sullo chassis, ma una edizione più progredita che ho effettuato a scopo regalo, prevedeva già un contenitore plastico. In questo, ovviamente le lampadine erano montate in apposite gemme-spia e sul lato frontale della scatola; una gemma era verde e una rossa, per l'immediata identificazione della «risposta». S1, interruttore generale, ed S2, interruttore di «interrogazione» trovavano posto sulla stessa superficie. Anche al lettore converrà una realizzazione del genere, che potrà avere misure inversamente proporzionali alla capacità del costruttore. Il pannello recante l'intero sistema di elaborazione sarà fissato nella scatola mediante quattro distanziali angolati. La macchinetta, durante il funzionamento, assorbe dagli 80 ai 120 mA, quindi per l'alimentazione è sconsigliabile la «solita» pila da 9 V per radioline. E' certo più pratico l'impiego di due pile ciascuna da 4,5 V poste in serie.

Veniamo ora al collaudo. Risultando esatte tutte le connessioni, dopo una accuratissima ispezione, si potrà azionare S2. Ciò fatto, una delle due lampadine si accenderà. Quale delle due non ha importanza e non significa nulla, non ha inoltre alcuna influenza sulla «risposta» reale, quella che si ottiene «interrogando» la macchina. L'accensione dipende solo dallo stato causale che ha l'FF all'atto dell'accensione. Aggiungerò ancora che questa segnalazione non ha di per sé il valore di scommessa, perché

ogni macchina ha «la lampadina simpatica» che si accende all'inizio molto più spesso dell'altra.

Si premerà ora S1, lasciandolo andare quasi subito (basta un secondo, per caricare C6, ed anche meno). Non appena il multivibratore sarà in azione, se tutto va sempre bene, le lampadine «balugineranno» a mezza luce per due o tre secondi, dando il modo agli eventuali scommettitori di esprimere il loro parere se non l'hanno ancora fatto. Al termine del ciclo, dopo un ultimo baluginio, un'ultima alternanza, un guizzo, UNA SOLA delle due rimarrà illuminata.

S1 sarà usato diverse volte. Se la Lp1 («o» la Lp2) resta sempre accesa al termine del ciclo, l'FF è sbilanciato, e sarà necessario regolare con gran cura R7 al fine di ottenere quel punto di lavoro che dà l'imprevedibilità del funzionamento.

Dato che anche nella regolazione perfetta può avvenire che la Lp2 (mettiamo) resti accesa quattro volte contro una della Lp1 (in seguito sarà la Lp1 a rimanere accesa più volte, se ciò si verifica), la prova dovrà essere effettuata con molti esperimenti successivi.

Sarà necessario un blocco per appunti su cui si scriveranno i risultati di cicli di venti prove successive. Se al termine di vari cicli abbiamo (per esempio) 50 accensioni per la Lp1 e solo 10 per la Lp2, R7 deve essere ritoccato sino a bilanciare le probabilità.

Altrettanto nel caso contrario.

La regolazione perfetta, precisa, sarà ottenuta quando sul blocco il numero di accensioni ha un conto pressoché pari su un totale di almeno cento prove. Si noti che la parità assoluta NON può essere ottenuta, almeno in via statistica, perché ogni tanto, come è giusto la macchina dà delle dispettose «sequenze» «pari» o «dispari» come quelle che fanno impazzire i giocatori di Roulette che puntano sul rosso e nero usando il sistema detto «del cavallo».

Una certa parità potrebbe essere ottenuta in mille cicli di lavoro, e sempre migliore, dovrebbe essere il rapporto, aumentando le giocate. Beh, cosa dite allora? Pari o dispari?

Risolto a

TORINO

il problema del



POSTEGGIO
GRATUITO
IN AUTORIMESSA
CUSTODITA
PER I CLIENTI
DEL PUNTO DI VENDITA



di Via CHIVASSO, 10 Tel. 280.434

AMPIO SELF-SERVICE COMPONENTI
SALE ESPOSIZIONE E DIMOSTRAZIONE
GAMMA COMPLETA PRODOTTI



SONY



REPARTO SPECIALIZZATO PER OM-CB

CARILLON ELETTRONICO

STUDIO E REALIZZAZIONE

a cura di S. ROBINSON

Il carillon elettronico che presentiamo in questo articolo è in grado di suonare la prima misura di «Al chiaro di luna». La sua realizzazione è essenzialmente effettuata con l'impiego di circuiti integrati logici.

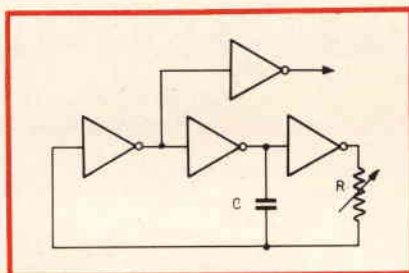


Fig. 3 - Semplice circuito di un multivibratore con due invertitori. La capacità C ha il compito di fissare la frequenza; la resistenza R la regola.

Lo studio di questo carillon elettronico parte dal rigo musicale di figura 1 che mostra la prima misura del brano musicale da suonare. In esso notiamo 13 stati (compreso le pause necessarie alla riproduzione del pezzo musicale).

Questi 13 stati sono generati, in modo sequenziale, da un contatore integrato a 4 digits. La cadenza delle note viene data da un multivibratore lento (0,5 s circa) che fornisce, in questo modo, il ritmo generale del tema musicale.

Il contatore integrato impiegato è il tipo SN 7493 della Texas (vedere schema a blocchi di figura 2). Il multivibratore, invece, può essere costituito da due monostabili tipo SN 74121.

Le note musicali DO - RE - MI sono prodotte da tre multivibratori che oscillano alle frequenze corrispondenti, cioè:

DO = 512 Hz

RE = 576 Hz

MI = 640 Hz

Questi multivibratori possono essere montati secondo lo schema di figura 3. Un resistore variabile R permette di regolare con precisione la frequenza delle oscillazioni.

Lo stadio decodificatore e missaggio è l'elemento determinante dell'apparecchio. In effetti la sua realizzazione necessita calcoli precisi dei metodi moderni d'analisi logica.

Per migliorare la potenza audio del carillon bisogna inserire uno stadio d'amplificazione.

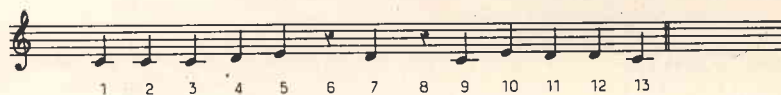


Fig. 1 - Rigo musicale della melodia «Al chiaro di luna». Sotto ogni segno musicale si trova lo stato corrispondente.

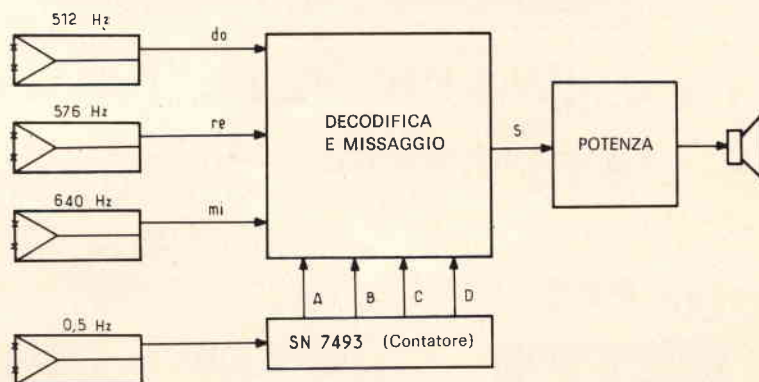


Fig. 2 - Schema a blocchi del carillon elettronico.

A titolo indicativo diamo anche un circuito di push-pull complementare, il lettore può scegliere lo stadio di potenza che più si adatti al suo caso.

DECODIFICA E MISSAGGIO

I 13 stati generati dal contatore possono essere rappresentati da una serie di numeri binari a quattro cifre (figura 4). Su una colonna di questa figura sono illustrate, in corrispondenza con gli stati, le «funzioni» DO - RE - MI sotto forma di numeri binari.

Per esempio: lo stato 5 è rappresentato dal numero binario 0101. Durante questo stato, solo la nota MI viene generata (MI = 1) mentre DO e RE (essendo uguali a 0) non vengono generate.

A questo punto bisogna calcolare ogni funzione DO, RE, MI in base alle variabili A, B, C e D a mezzo dei diagrammi di Karnaugh (figura 5).

Si ottiene così:

$$DO \equiv \bar{A} \cdot \bar{B} \vee A \cdot \bar{C} \cdot D$$

$$RE \equiv B \cdot \bar{C} \cdot \bar{D} \vee B \cdot C \cdot D \vee A \cdot C \cdot D$$

$$MI \equiv A \cdot B \cdot C \cdot D \vee A \cdot C \cdot \bar{D}$$

CONVENZIONI DI SCRITTURA

. : AND logica

v : OR logica

A : complemento di A (non A)

/ : NAND (non AND)

Impiegando i circuiti NAND otteniamo le seguenti espressioni:

$$DO \equiv (\bar{A}/\bar{B}) / (A/\bar{C}/D)$$

$$RE \equiv (B/\bar{C}/\bar{D}) / (B/C/D) / (A/C/D)$$

$$MI \equiv (\bar{A}/B/\bar{C}/D) / (A/C/\bar{D})$$

Queste espressioni sono rappresentate in figura 6.

Il missaggio è semplicemente realizzato secondo la figura 7; i diodi servono ad isolare ogni ramo che arriva ad S.

In questo modo in S si ottiene un treno di impulsi, modulati sequenzialmente, che costituiscono il brano musicale desiderato.

STATI	A	B	C	D	DO	RE	MI	
-	0	0	0	0	-	-	-	
1	0	0	0	1	1	0	0	do
2	0	0	1	0	1	0	0	do
3	0	0	1	1	1	0	0	do
4	0	1	0	0	0	1	0	re
5	0	1	0	1	0	0	1	mi
6	0	1	1	0	0	0	0	↙
7	0	1	1	1	0	1	0	re
8	1	0	0	0	0	0	0	↙
9	1	0	0	1	1	0	0	do
10	1	0	1	0	0	0	1	mi
11	1	0	1	1	0	1	0	re
12	1	1	0	0	0	1	0	re
13	1	1	0	1	1	0	0	do
-	1	1	1	0	-	-	-	
-	1	1	1	1	-	-	-	

Fig. 4 - Diagramma degli stati di ogni nota.

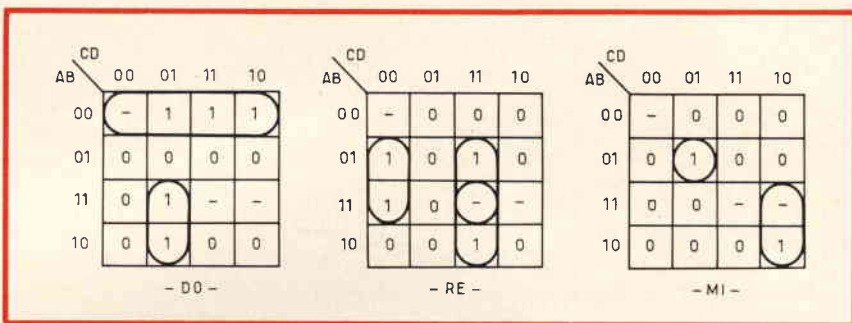


Fig. 5 - Diagrammi di Karnaugh delle funzioni DO, RE e MI.

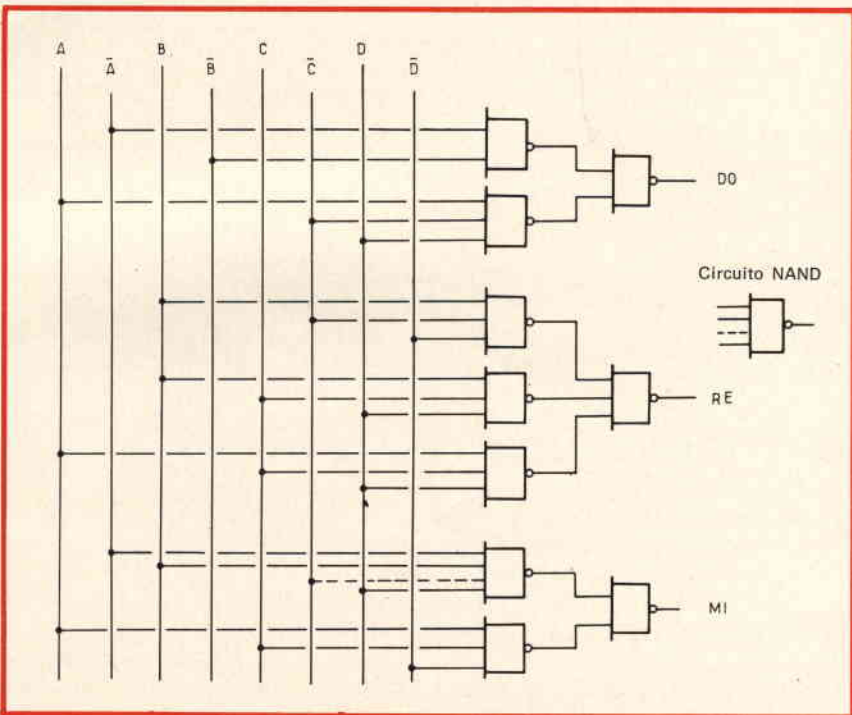


Fig. 6 - Decodifica risultante dai calcoli delle note DO, RE e MI.

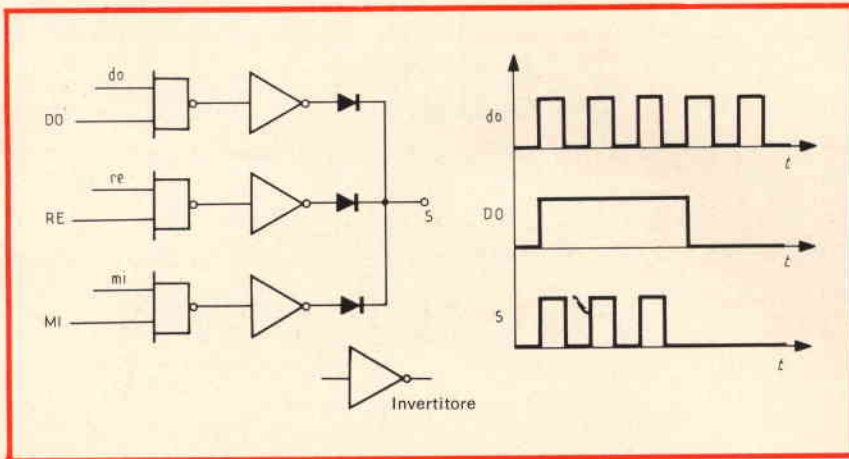


Fig. 7 - Missaggio: le note musicali vengono modulate sequenzialmente da DO, RE, MI, poi miscelate in S.

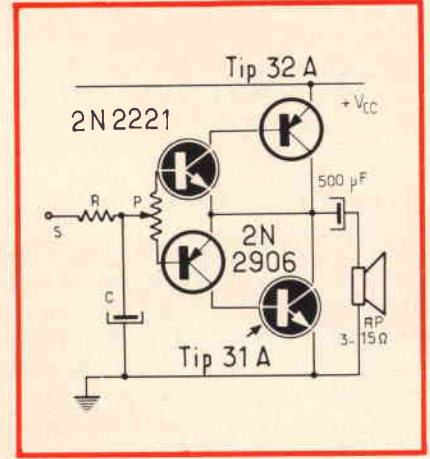


Fig. 8 - Schema elettrico dell'amplificatore BF di potenza.

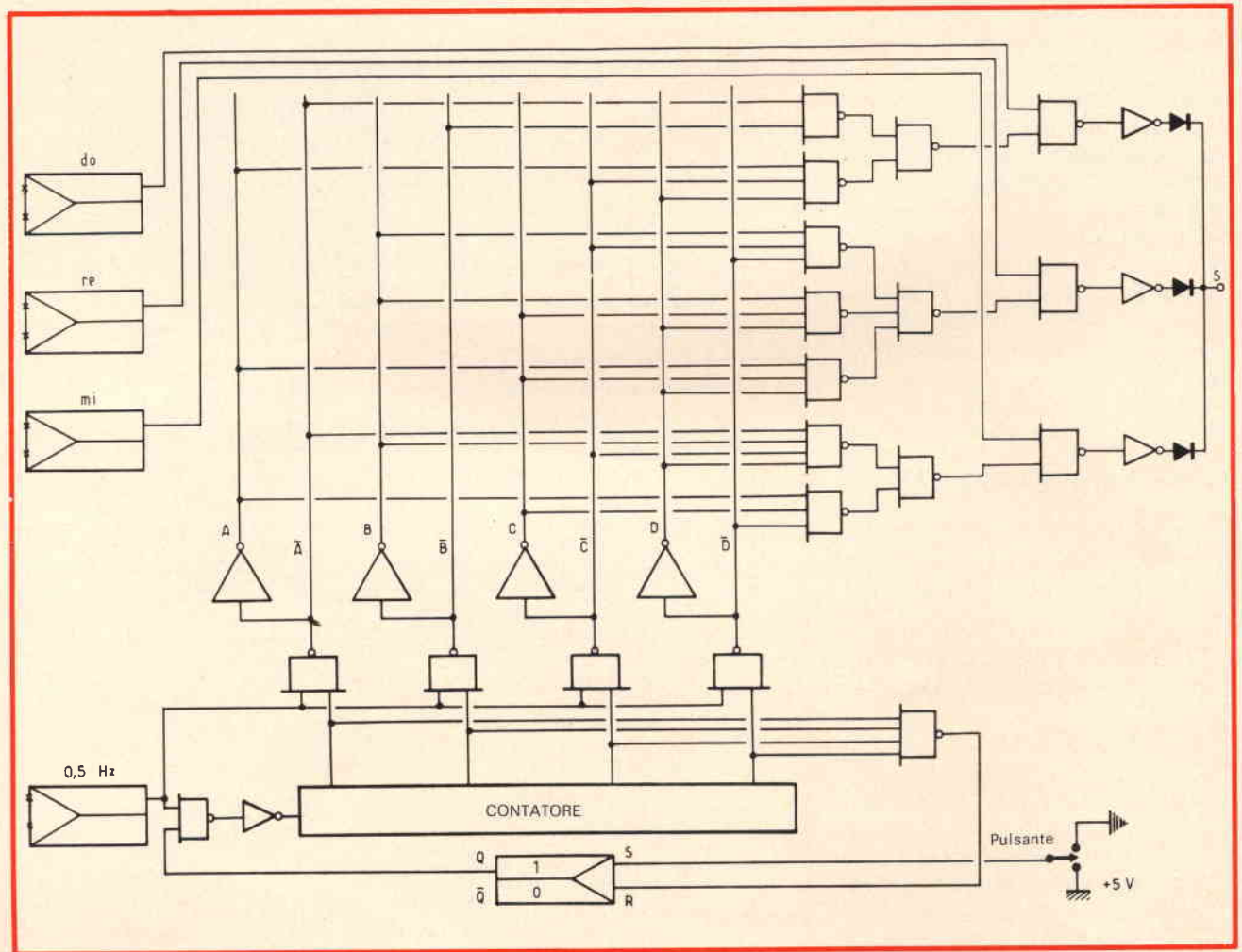


Fig. 9 - Schema generale del carillon elettronico.

STADIO DI POTENZA

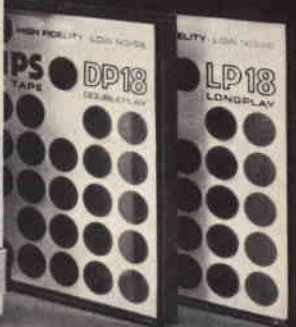
L'ingresso dello stadio di potenza può essere costituito (fig. 8) da una cellula d'integrazione R-C.

Questa cellula ha il compito di eliminare le armoniche dovute ai fianchi ripidi degli impulsi e fornire un timbro simile a quello di un organo.

Il potenziometro P serve per il bilanciamento. Sullo schema generale di figura 9 è previsto anche un dispositivo di arresto e partenza automatica, collegato sul contatore.

Musica verità

intermarco italia



N 4418 Hi-Fi "Comandi elettronici di regia" Una sala di registrazione a tre motori, tre testine, tre velocità.

N 4418: la perfezione e la versatilità di una sala d'incisione in un registratore. Tre motori regolati elettronicamente, per una velocità del nastro perfettamente equilibrata.

Comandi elettronici, con tasti che basta sfiorare con un dito. Potenzimetri lineari per la regolazione di toni alti, toni bassi, volume, bilanciamento, livello di registrazione. Indicatori separati della profondità di modulazione dei due canali. E la versatilità del sistema a tre testine: multiplay, effetto eco, miscelazione, controllo simultaneo d'incisione prima/dopo nastro. Unite a tutto ciò un amplificatore da 15 Watt per canale, due vere casse acustiche incorporate, dispositivi per l'arresto automatico a fine nastro e per l'arresto ad un qualsiasi punto preselezionato. Con questo registratore, cosa potete ancora invidiare ad una sala d'incisione?

PHILIPS

Philips S.p.A. - Piazza IV Novembre, 3 - 20124 Milano

Desidero informazioni più dettagliate sul registratore N 4418.

Nome _____ Cognome _____

Via _____ n. _____

CAP _____ Città _____



hi fi
HIGH FIDELITY INTERNATIONAL

LA COSTRUZIONE DI UN RIVELATORE DI UMIDITÀ

a cura di LUBI

La rivelazione delle perdite di acqua o del raggiungimento di un livello eccessivo dei liquidi in qualsiasi impianto o serbatoio non è sempre così facile come sembra, a meno che non si sopportino ingenti spese.

Nonostante ciò, la costruzione del semplice dispositivo che viene qui descritto permette di rilevare la presenza di acqua o di intensa umidità in qualsiasi posizione, senza comportare una spesa ingente.

In linea di massima, i dispositivi adatti a svolgere questa particolare funzione, disponibili in commercio, hanno un prezzo variabile tra un minimo di 40.000 ed un massimo di 100.000 lire, a seconda del tipo e delle prestazioni.

Tuttavia, il dispositivo che intendiamo descrivere può essere realizzato con una spesa inferiore alle 5.000 lire, ottenendo un risultato più che soddisfacente, a patto che vengano osservate con la massima scrupolosità tutte le istruzioni elencate.

L'elemento sensibile propriamente detto - di tipo molto economico - costituisce il cuore di un dispositivo di rivelazione efficiente e preciso. Il costo del sistema esterno di avviso e dei componenti mediati i quali il dispositivo viene alimentato, può però variare a seconda di come l'elemento sensibile viene impiegato.

Le possibilità di applicazione di un apparecchio del genere sono praticamente infinite. Esso è infatti in grado di rivelare perdite di acqua negli acquari, nelle fondamenta degli edifici, nelle barche, nei congelatori, negli umidificatori, nei sistemi di irrigazione, nonché negli scaldabagni, ecc. La sua installazione è consigliabile nei solai, nelle cantine, nei «silo», oppure in qualsiasi locale in cui il materiale venga accatastato o immagazzinato, sempre che si tratti di cose che possono essere danneggiate dalla presenza di umidità.

Un altro importante impiego di questa apparecchiatura consiste nella rivelazione di fenomeni di condensa nei serbatoi di carburante, in quanto - in questo «sensore» - non è presente alcuna tensione di alimentazione all'estremità della sonda, anche quando questa funziona, per cui non sussiste alcun pericolo di esplosione.

Una delle prerogative principali di questa idea consiste nel fatto che non viene impiegata una tensione di alimentazione in condizioni di riposo. Ciò rende possibile l'impiego di batterie a secco come quelle in uso per il funzionamento delle lampade portatili, anche per controllare installazioni distanti e zone difficili da raggiungere.

L'elemento sensibile non reagisce alle variazioni di tensione; infatti, la tensione che ne determina il funzionamento può variare fino al 25%, senza esercitare alcuna influenza dannosa sulle caratteristiche di funzionamento. Oltre a ciò, è possibile predisporre un certo numero di elementi sensibili, accoppiati o comunque collegati ad un

pannello di controllo centralizzato, per esercitare l'effetto di controllo su di una superficie piuttosto estesa.

IL PRINCIPIO DI FUNZIONAMENTO DEL CIRCUITO

La **figura 1** rappresenta lo schema elettrico del rivelatore di umidità: quando una certa umidità è presente tra le punte della sonda sensibile, si ottiene il passaggio di una debole tensione positiva dal conduttore rosso attraverso i due resistori, fino all'elettrodo «gate» di eccitazione del rettificatore controllato al silicio.

Questo debole potenziale positivo, nonostante il suo livello assai ridotto, porta il rettificatore controllato allo stato di conduzione, e fa dunque sì che esso si comporti alla stessa stregua di un elemento resistivo a bassissima resistenza, presente tra i due conduttori di alimentazione.

Quando a questi due conduttori viene applicata una sorgente di alimentazione adatta facente capo contemporaneamente anche ad un dispositivo di allarme, nel modo illustrato ad esempio alla **figura 2-A**, è chiaro che l'impianto di allarme entra in funzione ogni qualvolta il rettificatore controllato entra in stato di conduzione.

Il tipo particolare di semiconduttore scelto per la realizzazione di questo dispositivo presenta le migliori caratteristiche di funzionamento con tensioni di valore compreso tra 6 e 18 V. La massima intensità di corrente ammissibile attraverso il rettificatore ammonta inoltre ad 800 mA.

Come sorgente di alimentazione è possibile usare sia una tensione continua, sia una tensione alternata. Tuttavia, se la sorgente disponibile fornisce una tensione a corrente continua, si rammenti che, una volta entrato in conduzione, il rettificatore controllato al silicio per arrestare il passaggio della corrente (con le punte della sonda all'asciutto), è necessario disinserire momentaneamente la tensione di alimentazione.

Se invece si fa uso di corrente alternata (ad esempio, impiegando un trasformatore per filamenti che fornisca una tensione secondaria di valore compreso tra 6 e 12 V), il riarmo si verifica automaticamente non appena le sonde sono all'asciutto, la prima volta che, durante un'alternanza della corrente alternata, la tensione assume il valore «zero».

LA REALIZZAZIONE PRATICA

L'intero dispositivo può essere racchiuso in qualsiasi tipo di tubo di plastica piuttosto stretto, come ad esempio un tubetto di pillole. Basta infatti tagliare una striscia di bassetta pre-forata di supporto avente una lunghezza minore di quella interna del tubetto ed una larghezza adatta a consentire l'introduzione, in modo da potervi alloggiare i pochi componenti che costituiscono il dispositivo.

Questi ultimi devono naturalmente essere montati su questa bassetta di supporto, nel modo chiaramente illustrato nella fotografia di **figura 3**, assicurandosi che una sola estremità di ciascuno dei resistori R1 ed R2 faccia capo alla bassetta, proprio nel modo illustrato.

Se questo sistema deve essere usato in ambienti corrosivi, è bene tagliare le estremità libere di R1 e di R2 alla minima lunghezza possibile, e saldare in sostituzione dei tratti asportati circa 20-25 mm di filo di Monel del diametro di circa 1 mm, o di qualsiasi altro tipo di conduttore non attaccabile dalle sostanze presenti nell'ambiente.

Quando invece le due punte della sonda devono funzionare in atmosfera o comunque in ambiente non corrosivo, è possibile usare gli stessi terminali dei resistori lascian-

do loro la lunghezza originale. In tal caso, questi terminali costituiscono direttamente le punte della sonda.

Collegare quindi due tratti di conduttore flessibile isolato in plastica di cui uno di colore rosso ed uno di colore nero nei punti appropriati della bassetta di supporto, facendo attenzione affinché il conduttore rosso faccia capo all'anodo del rettificatore controllato al silicio (A in figura 1), e che il conduttore nero faccia invece capo

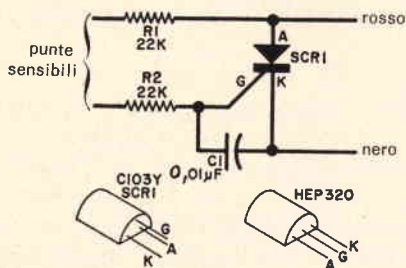


Fig. 1 - Schema elettrico del rivelatore di umidità: l'impiego di conduttori colorati permette di differenziare la polarità, in quanto il rosso fa capo al terminale positivo, ed il nero al terminale negativo. Al di sotto dello schema elettrico sono riprodotte le connessioni alla base dei due tipi di rettificatori controllati al silicio citati nell'elenco dei componenti.

al catodo (K), onde avere un contrassegno facilmente riconoscibile agli effetti della polarità.

Per unire il dispositivo sensibile al circuito esterno, costituito dalla sorgente di alimentazione e dal dispositivo di allarme, è possibile usare qualsiasi tipo di connettore bipolare di tipo polarizzato, come può essere ad esempio una presa maschio e femmina per il collegamento degli altoparlanti negli impianti stereo.

In tal caso - infatti - i due poli del connettore sono di diversa forma e di diverse dimensioni, per cui lo spinotto maschio può essere inserito nella presa in una sola posizione, evitando nel modo più assoluto che venga alterata la polarità della connessione.

Una volta ultimato il montaggio, non resta che inserire la bassetta isolante all'interno del tubetto di plastica, praticando due forellini nel fondo, in modo che i due terminali della sonda sensibile sporgano di circa 20 mm.

In seguito, è possibile collegare l'elemento sensibile al circuito di prova nel modo illustrato in A alla figura 2. Toccando poi con un dito umido le due estremità della sonda, controllare che, dopo aver applicato la tensione di alimentazione,

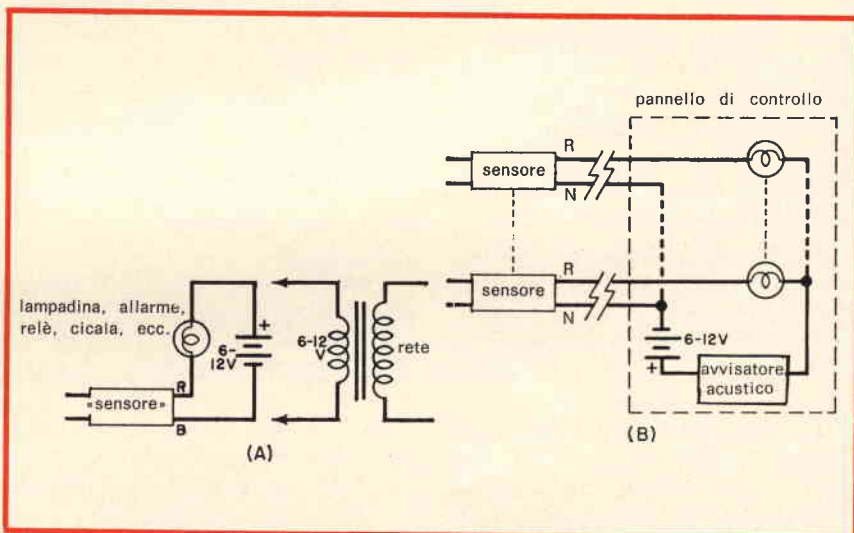


Fig. 2 - In «A» è rappresentato il metodo di prova del funzionamento dell'elemento sensibile. In sostituzione della batteria da 6/12 V è possibile usare un trasformatore in grado di fornire al secondario una tensione alternata di egual valore. Chiudendo col dito umido il circuito fra le due punte dell'elenco sensibile, la lampadina o la cicala collegata in serie all'alimentazione deve entrare in funzione. In «B» è illustrato l'impiego di due diverse sonde, facenti capo ad un unico pannello di controllo, contenente una lampadina per ciascuna sonda, ed una cicala o campanello comune ad entrambe.

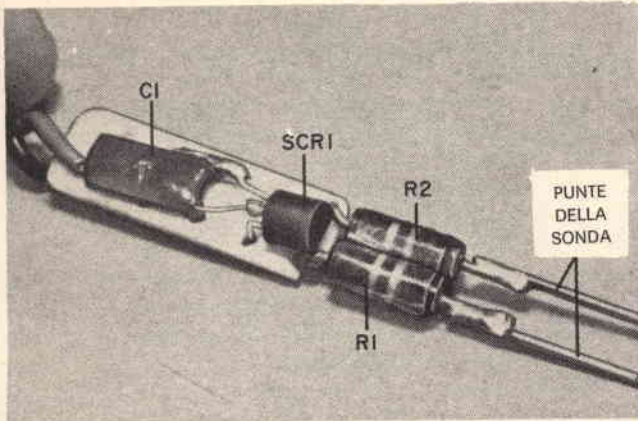


Fig. 3 - Fotografia della basetta di supporto recante il rettificatore controllato al silicio, la capacità, C1 ed i due resistori R1 ed R2.

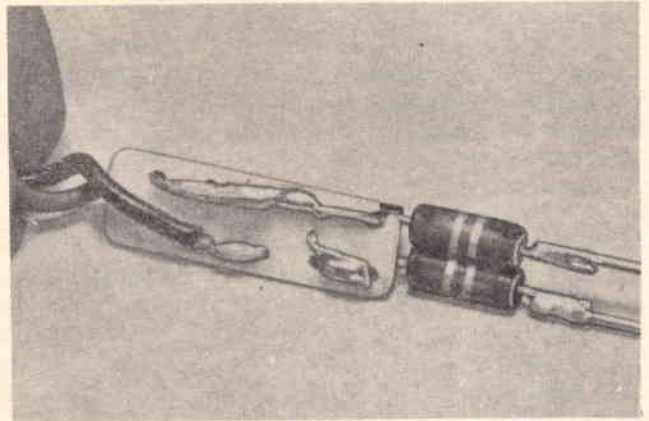


Fig. 4 - Questa seconda foto illustra la stessa basetta di figura 3 vista dal lato opposto, per meglio chiarire le poche connessioni necessarie.

il rettificatore passi effettivamente allo stato di conduzione.

Una volta che sia stato possibile accertare il regolare funzionamento della sonda sensibile, staccarla dal circuito di prova, e sigillare entrambe le estremità del tubetto impiegando paraffina, cera, o qualsiasi altro materiale non conduttivo, che possa facilmente solidificare raffreddandosi.

La foto di **figura 4** rappresenta la basetta di supporto vista dal lato opposto, per meglio chiarire le poche connessioni che vengono effettuate al di sotto. In questa seconda fotografia si nota con particolare evidenza la differenza di colore dei due cavetti flessibili, a conferma di quanto è stato detto dianzi in merito alla polarità.

IMPIEGO PRATICO DEL DISPOSITIVO

Una volta terminata la costruzione, è possibile montare il «sensore» impiegando un «clip» di tipo adatto, facendo in modo che le punte si trovino nella zona che deve essere sottoposta al controllo.

Ad esempio, esse dovranno trovarsi nel fondo di una barca, leggermente al di sopra del pavimento di una cantina, in prossimità del bordo superiore di un serbatoio, quando si desidera evitare che esso trabocchi, oppure in qualsiasi altra posizione alla quale si desidera accertare la presenza di liquidi.

Lo schema elettrico della sezione **B** della figura 2 chiarisce in quale

modo è possibile collegare un certo numero di elementi sensibili al pannello di controllo. Nel caso illustrato — infatti — è evidente l'impiego di due sonde sensibili, ciascuna delle quali presenta un conduttore di uscita rosso (R) ed uno nero (N). Inoltre, sebbene la sorgente di alimentazione sia una sola, e sebbene si abbia un unico campanello o cicala che produce l'allarme acustico, ciascuna sonda è invece in serie ad una lampadina.

Grazie a questo particolare accorgimento, quando uno dei dispositivi sensibili reagisce alla presenza di umidità, si ottiene la produzione di un segnale acustico indipendentemente dalla posizione nella quale lo stato di allarme viene rilevato e — contemporaneamente — si verifica l'accensione di una lampadina individuale, che chiarisce invece quale delle diverse sonde installate ha rivelato la presenza di umidità per la quale occorre intervenire.

Differenziando le diverse lampadine mediante gemme colorate, è perciò molto facile individuare la sonda che ha dato luogo all'allarme.

Non è però questa l'unica soluzione possibile, nel senso che la tecnica di installazione e di impiego del dispositivo può essere modificata a piacere, a seconda delle esigenze specifiche del realizzatore. In ogni modo, le idee fornite e descritte sono sufficienti per eccitare la fantasia del Lettore, il quale potrà adattare le prestazioni del dispositivo alle sue esigenze.

ELENCO DEI COMPONENTI

R1	= Resistore da 22.000 Ω - 0,25 W
R2	= Resistore da 2.000 Ω - 0,25 W
C1	= Condensatore miniatura da 0,01 μ F ceramico a disco
SCR1	= Rettificatore controllato al silicio tipo GE C 103Y oppure Motorola HEP 320

Un tubetto di plastica

Una basetta di supporto isolante

Un tratto di filo insensibile alla corrosione

Cera o paraffina, ecc.

RADAR AEREI PER IL RILEVAMENTO DEI GHIACCIAI

Per identificare e tracciare una mappa delle formazioni di ghiaccio di maggiori dimensioni, l'Istituto Meteorologico Canadese ha adottato due radar aerei del tipo ARI 5955, opportunamente modificati, costruiti dalla MEL, società del gruppo Philips, e installati su un aereo Lockheed Electra di proprietà della Nordair di Montreal.

Il programma di individuazione dei ghiacci prevede il sorvolo di controllo di circa un milione di miglia nautiche lungo le coste orientali del Canada, i grandi Laghi, le rotte marine di San Lorenzo e della Baia di Hudson.

Da notare che è la prima volta che un'apparecchiatura del genere è stata adottata su un aereo ad ala fissa.

RICEVITORE AD ONDE CORTE PER LA BANDA DEGLI 80 METRI

a cura di EFFETI

Il ricevitore che descriviamo in questo articolo impiega un transistor AF di buona qualità con frequenza di taglio elevata e uno stadio rivelatore a super-reatore.

Il cablaggio di questo stadio deve essere effettuato con la massima cura cercando di fare i collegamenti in modo ortodosso. Come si può vedere dallo schema di fig. 1, lo ascolto si effettua per mezzo di un altoparlante, eliminando così le variazioni di capacità, dovute allo spostamento del cordone di collegamento, che si avrebbero in caso si impiegasse la cuffia.

Il ricevitore munito di una buona antenna e di una buona presa di terra riesce a ricevere moltissime stazioni che trasmettono sulle onde corte.

Il primo stadio rivelatore a super-reatore (figura 1) è equipaggiato di un transistor AF102 che possiede una frequenza di taglio molto elevata e quindi sarà più che sufficiente per ricevere la gamma di frequenze desiderata. La parte principale del ricevitore è però il circuito oscillatore formato dalla bobina L_1 e dai condensatori variabili C_3 e C_8 , posti sul circuito di collettore del transistor T_1 . Come si può intuire, le caratteristiche del ricevitore, dipenderanno dalla qualità di questo circuito.

La reazione si ottiene per mezzo del condensatore C_4 da 330 pF collegato fra il collettore e l'emettitore di T_1 .

Il condensatore regolabile C_2 ser-

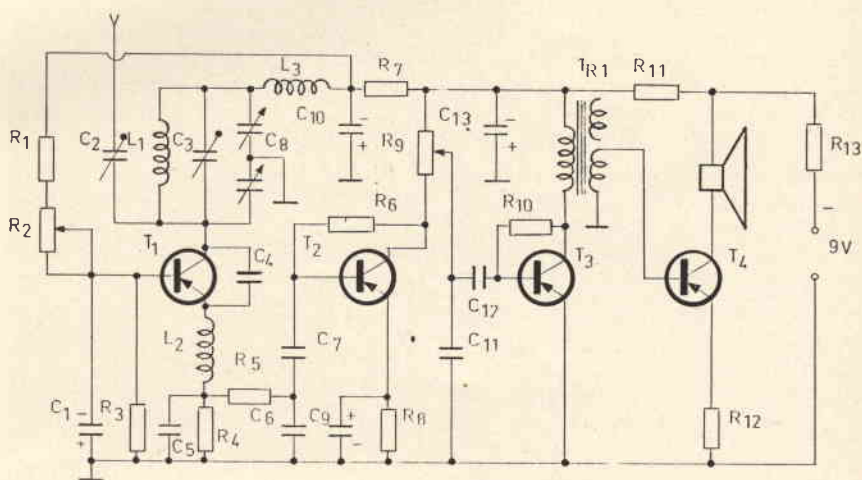


Fig. 1 - Schema elettrico del ricevitore per onde corte.

ve a far variare artificialmente la lunghezza dell'antenna e viene collegato al circuito di collettore del transistor T_1 . Sulla bobina L_1 sono state fatte diverse prese per effettuare delle prove, ma si sono ottenuti quasi gli stessi risultati.

La calibrazione della gamma si effettua mediante il condensatore C_3 di tipo regolabile da 0 a 60 pF;

il condensatore C_8 invece è un variabile a doppia sezione da 14 pF.

L'emettitore del transistor T_1 è collegato, per mezzo dell'induttanza d'arresto che serve a bloccare la componente RF, a un resistore R_4 , disaccoppiato dal condensatore C_5 ; questa rete serve a prelevare le tensioni di bassa frequenza rilevate. In seguito queste ten-

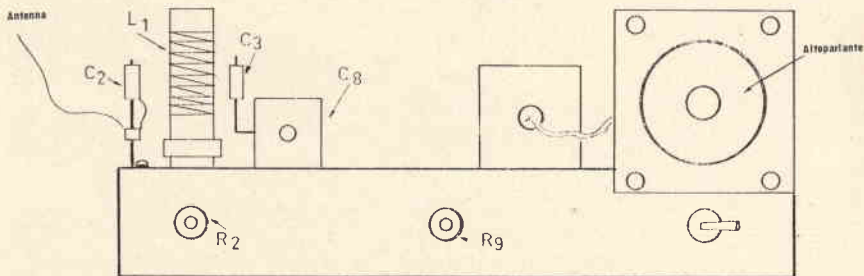


Fig. 2 - Esempio di disposizione dei componenti del ricevitore visti di fianco.

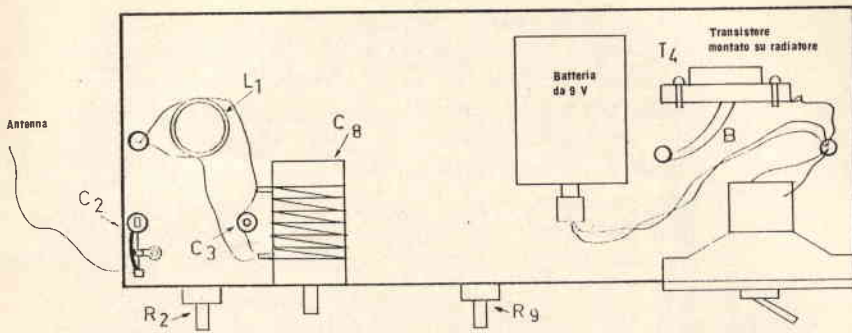


Fig. 3 - Esempio di disposizione dei componenti del ricevitore visti dall'alto.

sioni di bassa frequenza vengono filtrate dalla cellula formata da R_5 e C_6 e quindi vengono inviate, attraverso il condensatore C_7 , alla base del transistor preamplificatore T_2 . La base del transistor T_1 viene polarizzata dal ponte formato da $R_3 - R_1 + R_2$, il resistore variabile R_2 serve per tenersi al limite della sintonizzazione in modo da ottenere la sensibilità massima.

Lo stadio preamplificatore equipaggiato dal transistor T_2 è di tipo comune e già più volte sperimentato. Il resistore R_6 collegato fra base e collettore serve per la polarizzazione; il potenziometro da 5 k Ω serve a regolare il livello d'ascolto e costituisce allo stesso tempo il carico di collettore.

Nel circuito di emettitore la cellula formata da $R_8 - C_9$ serve a stabilizzare il punto di riposo.

Le tensioni di bassa frequenza vengono prelevate sul cursore del potenziometro R_9 , poi vengono amplificate e applicate alla base del transistor T_3 attraverso i condensatori C_{12} , C_{11} , in quanto sono destinate a diminuire il soffio residuo.

Come si può vedere dallo schema, lo stadio di bassa frequenza è uguale al precedente tranne la resistenza di carico di collettore; che in questo caso è costituita dall'avvolgimento di un trasformatore pilota miniatura per lo stadio push-pull.

Una sola parte dei due avvolgimenti separati del secondario del

trasformatore viene impiegata per il pilotaggio del transistor di potenza T_4 . Questo transistor necessita di una stabilizzazione di temperatura, che viene effettuata per mezzo dei resistori a filo R_{12} e R_{13} da 3,3 Ω . Il collegamento all'altoparlante, che può avere un'impedenza da 8 a 25 Ω , si effettua direttamente sul collettore del transistor finale T_4 . I quattro transistori sono alimentati attraverso delle cellule di disaccoppiamento che evitano eventuali rischi di rottura.

REALIZZAZIONE PRATICA

Come abbiamo già detto il montaggio del circuito rivelatore vero e proprio è molto delicato. La bobina L_1 è composta da 16 spire accostate di filo flessibile e isolato avvolte su un diametro di 20 mm.

Le bobine d'arresto L_2 e L_3 sono avvolte su dei resistori da 1 M Ω , 1/2 W e comprendono 60 spire di filo di rame smaltato da 0,2 mm di diametro.

Il ricevitore può essere montato su un piccolo telaio di circa 165 x 80 mm. Le fig. 2 e 3 danno un esempio della disposizione dei vari componenti.

Il transistor di potenza T_4 deve essere montato su un dissipatore

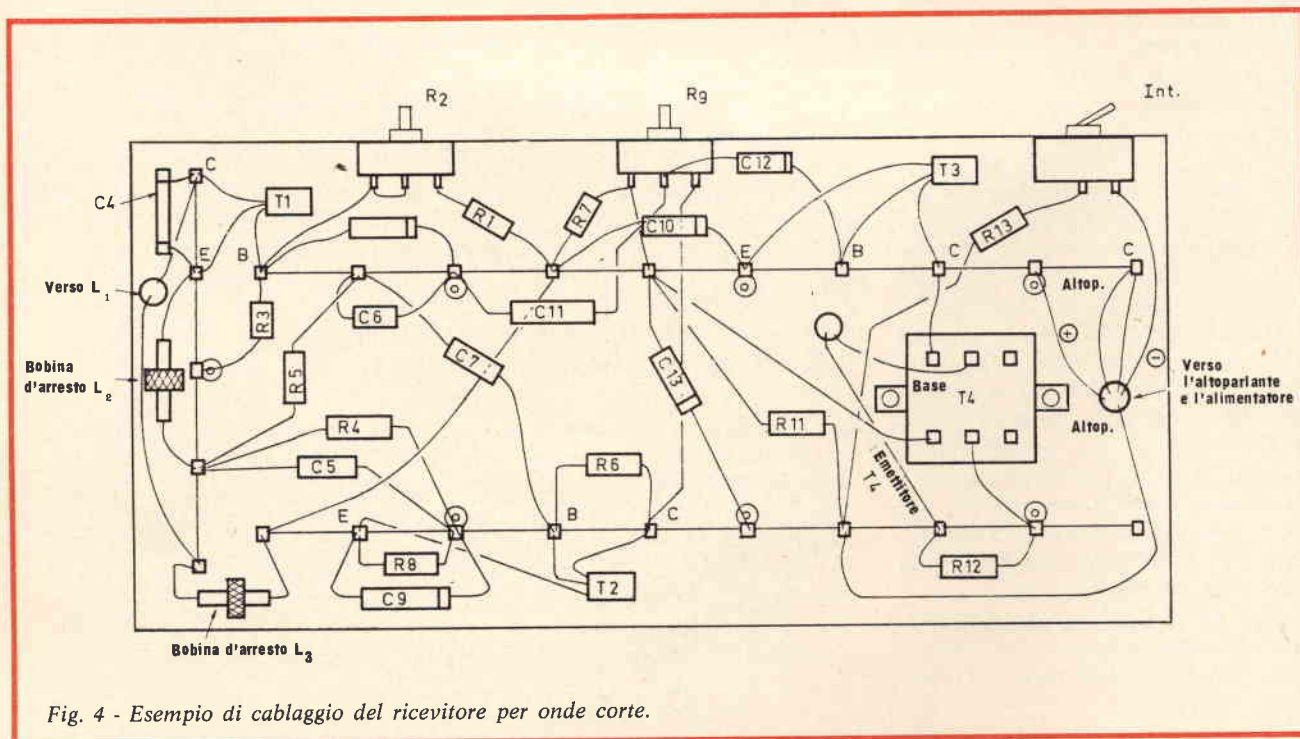


Fig. 4 - Esempio di cablaggio del ricevitore per onde corte.

di calore. È necessario tener presente che siccome il collettore è collegato al contenitore si deve isolarlo dalla massa montandolo sul radiatore per mezzo di una rondella e isolanti di mica. È consigliabile, prima di mettere in funzione il circuito, assicurarsi dell'efficacia di questo isolamento.

In fig. 4 è riportato un esempio di cablaggio. Ricordiamo che ogni punto di massa delle barrette dovrà essere saldato al telaio stesso. Bisogna fare attenzione ai terminali di uscita del trasformatore pilota in quanto la disposizione degli avvolgimenti può variare a seconda della marca del trasformatore.

La messa a punto è abbastanza semplice in quanto è sufficiente regolare il potenziometro R_2 in modo da ottenere nell'altoparlante un ronzio rilevante e quindi cercare con i condensatori C_8 e C_3 le diverse stazioni accordando l'antenna con il condensatore C_2 . Per ottenere la sensibilità massima ci si deve mantenere al limite della sintonizzazione.

ELENCO COMPONENTI

- $R_1 = 5 \text{ k}\Omega$ resistore
- $R_2 = 10 \text{ k}\Omega$ potenziometro
- $R_3 = 8,2 \text{ k}\Omega$ resistore
- $R_4 = 4,7 \text{ k}\Omega$ resistore
- $R_5 = 2,2 \text{ k}\Omega$ resistore
- $R_6 = 470 \text{ k}\Omega$ resistore
- $R_7 = 1 \text{ k}\Omega$ resistore
- $R_8 = 470 \text{ }\Omega$ resistore
- $R_9 = 5 \text{ k}\Omega$ potenziometro log.
- $R_{10} = 330 \text{ k}\Omega$ resistore
- $R_{11} = 1 \text{ k}\Omega$ resistore
- $R_{12} = 3,3 \text{ }\Omega$ resistore
- $R_{13} = 3,3 \text{ }\Omega$ resistore
- $C_1 = 10 \text{ }\mu\text{F}$ 12 V elettrolitico
- $C_2 = 0 \div 60 \text{ pF}$ regolabile
- $C_3 = 0 \div 60 \text{ pF}$ regolabile
- $C_4 = 330 \text{ pF}$ condensatore
- $C_5 = 22 \text{ nF}$ condensatore
- $C_6 = 10 \text{ nF}$ condensatore
- $C_7 = 0,1 \text{ }\mu\text{F}$ condensatore
- $C_8 = 2 \times 14 \text{ pF}$ variabile doppio
- $C_9 = 50 \text{ }\mu\text{F}$, 12 V elettrolitico
- $C_{10} = 100 \text{ }\mu\text{F}$, 12 V elettrolitico
- $C_{11} = 10 \text{ nF}$ condensatore
- $C_{12} = 0,1 \text{ }\mu\text{F}$ condensatore
- $C_{13} = 100 \text{ }\mu\text{F}$, 12 V elettrolitico
- $T_1 = \text{AF102}$ transistoro
- $T_2 = \text{AC125}$ transistoro
- $T_3 = \text{AC126}$ transistoro
- $T_4 = \text{AD162}$ transistoro

SONY

TR-1300

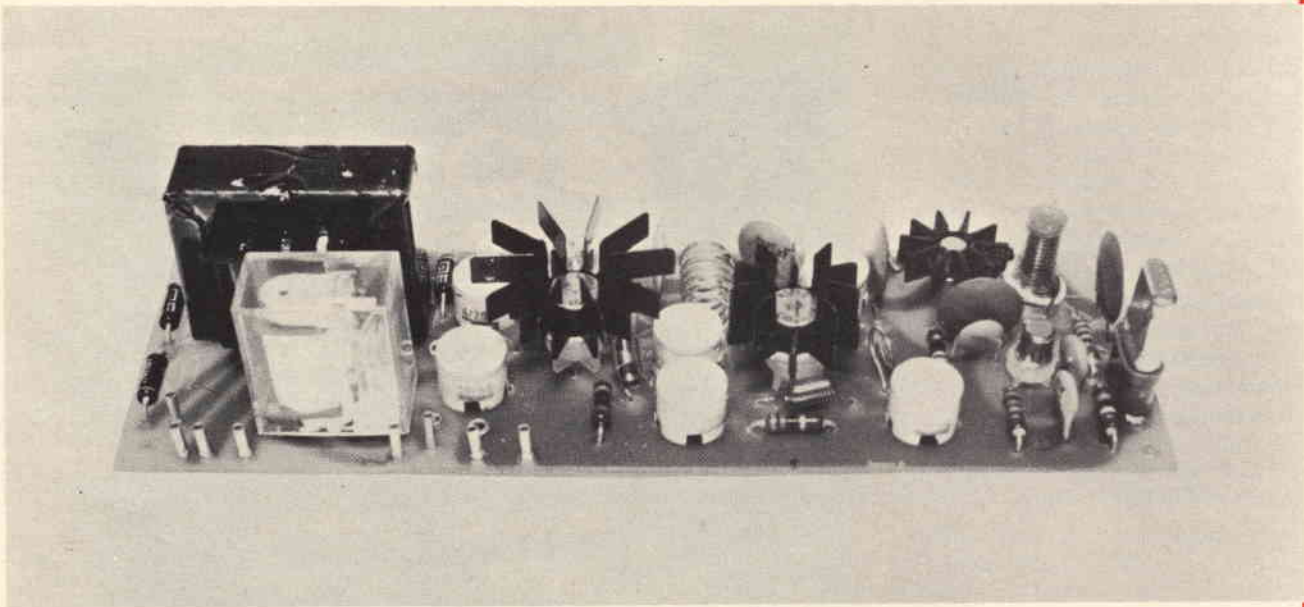
IL PIACERE DI ASCOLTARE TUTTO IL MONDO

GAMME DI FREQUENZA:

OM	530	÷	1.605	kHz
OC1	1,6	÷	3,5	MHz
OC2	3,5	÷	7	MHz
OC3	7	÷	14,1	MHz
OC4	14	÷	26,1	MHz



ACQUISTATE PRODOTTI SONY SOLAMENTE CON GARANZIA ITALIANA



TRASMETTITORE AT 210

Abbondano sul mercato apparati di varie caratteristiche tra cui dei «favolosi» ricetrasmittitori appunto da 10 W, operanti in FM, di ottime caratteristiche.

Non tutti i neo-OM però possono sopportare la non indifferente resistenza ohmica (leggi costo in lire) che questi comportano.

Molti OM preferiscono «uscire in aria» con solo 1 o 2 W di potenza e con un'antenna direttiva Yagi a 6 o 12 elementi che permette nuovi guadagni e costa solo qualche migliaio di lire. Nei magazzini GBC ne sono disponibili vari tipi.

Particolare interesse comportano questi telaietti in quanto ciascuno di essi è stato progettato sia per funzionare come entità a se stante oppure accoppiati assieme ad un ricevitore.

Queste prestazioni hanno comportato di fatto una sovrabbondanza di componenti come tra-

sformatori di modulazione a relè (ma permettono di ampliare sensibilmente le possibilità di utilizzazione).

SCHEMA ELETTRICO DEL TX AT 210

Lo schema è realizzato con quattro transistori in tutto. Esaminiamone le funzioni:

— Q1 (2N2369) è un oscillatore tipo «Overtone» classico. L'accordo di placca risuona in 72 MHz.

— Q2 (2N2369) duplica ed esce in collettore in 144 MHz.

— Q3 (40290) pilota il transistor finale in fondamentale.

— Q4 (40290) fornisce la potenza di uscita.

La modulazione viene applicata a Q3 e Q4 in collettore.

Vediamo per ordine lo schema dell'oscillatore. Il rapporto di capacità C2 - C3 determina il grado di reazione dell'oscillatore realizzato

con il transistor Q1 (2N2369). Il quarzo viene inserito in uno zoccolino saldato al circuito stampato che lo collega tra base e massa.

Si impiegano quarzi atti a generare, in funzionamento cosiddetto «overtone», una frequenza in banda 72 MHz operando in triplicazione, generalmente della frequenza base di risonanza, e con discreto rendimento.

Si tratta di quarzi di moderna concezione di modello «subminiatura», cioè di dimensioni notevolmente ridotte.

L'accordo a 72 MHz sul collettore di Q1 è realizzato con una bobina L1 accordata con una ferrite semifissa ed il condensatore C4 da 12 pF.

L'alimentazione a 12 V dal lato «freddo» di L1 viene bypassata a massa dal condensatore ceramico C1 da 0,1 μ F.

Alimentando con 12,5 V il solo piedino 6 di collegamento, si fa entrare in funzione il solo oscillatore

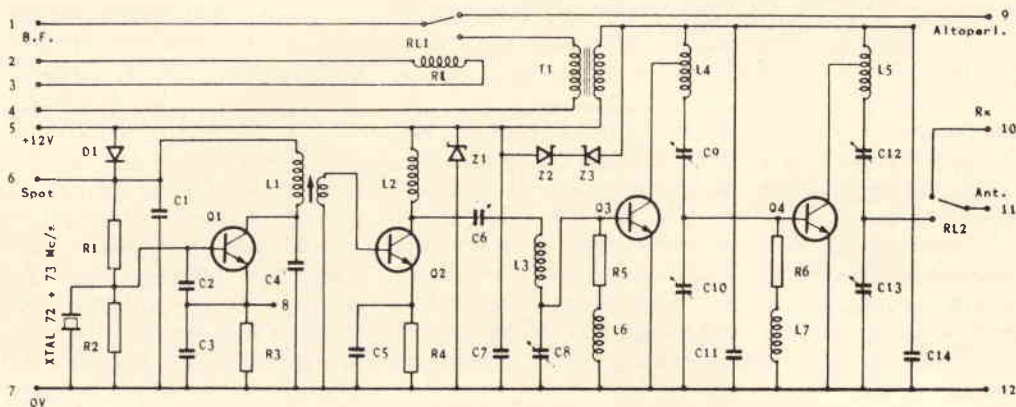


Fig. 1 - Telaioetto montato e schema elettrico del trasmettitore transistorizzato della STE AT 210.

E MODULATORE AA3

di I2JJK

e non il resto del trasmettitore AT 210 poiché il diodo D1 - J100 impedisce ogni ritorno di corrente in questa direzione.

Chiudendo questo circuito di alimentazione con un contatto instabile a pulsante si realizza il cosiddetto «Spot» (in lingua inglese significa punto, vale a dire «punto di sintonia»).

Questo comando è utile infatti per presintonizzare il ricevitore sulla frequenza di trasmissione sia per controllare così l'avvenuto innesco del quarzo, sia per conoscere esattamente sulla scala la posizione esatta della frequenza emessa (questa è sempre infatti influenzata dalle costanti del circuito che alterano quelle proprie del quarzo), sia infine per operare con sicurezza «in isonda», cioè sulla stessa frequenza di lavoro sia in trasmissione che in ricezione.

Operazione questa particolarmente comoda se chi risponde opera con un VFO od oscillatore a fre-

quenza variabile esso pure presintonizzato con lo «Spot» sulla frequenza ricevuta.

Lo schema di fig. 1 mostra chiaramente le modalità di inserzione del circuito dello «Spot», tramite appunto il tasto a pressione di tipo a posizione instabile.

Si noti che la sintonia di questo stadio è stata realizzata con una bobina accordata con debole capacità e con un certo «carico», ai capi, costituito dall'impedenza di collettore di Q1. Per conseguenza la sintonia abbastanza larga (e compensata dall'ottimo guadagno del transistor) e poco critica al variare della frequenza di funzionamento che può venire scelta dai 72 ai 73 MHz.

L'inserzione del cristallo (purché questo sia appena discretamente attivo) non è quindi per nulla critica per tutta la banda di lavoro dei 144 ÷ 146 MHz. Non solo ma un VFO operante in banda 24 ÷ 24,333 e connesso al posto del

cristallo, con inserzione, nel relativo zoccolo, permette di operare senza ritocchi in tutta la banda.

E' sufficiente intervenire sul circuito semplicemente disponendo un condensatore da circa 1.000 ÷ 2.000 pF tra il piedino 8 e massa in modo da trasformare il funzionamento del transistor Q1 da oscillatore a triplicatore di frequenza.

Lo stadio che segue è invece un semplice duplicatore da 72 a 144 MHz. La base viene alimentata da un avvolgimento a bassa impedenza accoppiato a L1 e disposto tra la terra e la base di Q2 (un altro 2N2369). Questo transistor opera ovviamente in classe C ed è polarizzato semplicemente da un gruppo RC in «emitter» (R4 da 33 Ω e C5 da 50.000 pF). Il circuito di sintonia di collettore composto da L2, C6 e C8 (rispettivamente da 4 ÷ 20 pF e da 10 ÷ 40 pF) ed L3 permette un accurato filtraggio delle spurie e l'adattamento di im-

pedenza al circuito di base di Q3 (un 40290).

L'intervento dei due condensatori di sintonia che impediscono ritorni a massa comporta una chiusura di ritorno a terra della base di Q3 tramite la R5 (15 Ω) e l'impedenza per alta frequenza L6.

Il collettore di Q3 viene connesso in presa alla bobina L4 in modo da adattare convenientemente l'impedenza del collettore che è piuttosto bassa. Il partitore capacitivo costituito dai due condensatori variabili C9 e C10 (rispettivamente da $4 \div 20$ pF e da $10 \div 40$ pF) permette sia la sintonia di L3 che l'alimentazione a radiofrequenza della base del transistor finale.

Prima di continuare nella descrizione vale la pena di fare notare che il condensatore C7 (50.000 pF) di tipo ceramico permette di bypassare a massa l'alimentazione a +12 V. Ovviamente la posizione di questo condensatore, che «pulisce» da ogni residuo di radiofrequenza l'alimentazione, è piuttosto delicata ed è stata scelta con cura sulle piste del circuito stampato.

Questa la prima osservazione; segue la segnalazione che l'inserzione

dello Zener 1N4167B disposto nel circuito, come C7, tra il +12 V e massa impedisce che si possa superare per errore una tensione di alimentazione pericolosa per i componenti specialmente per i transistori.

Se esaminiamo ora, proseguendo nell'esame del circuito, la disposizione dei componenti di Q4 (un altro 40290) notiamo che essa è la stessa dello stadio pilota a 144 MHz. Nulla da eccepire al riguardo, dato che i due transistori relativi agli stadi considerati sono gli stessi e che per conseguenza le impedenze sono analoghe.

L'unica differenza sta nel valore di R6 che è di 10 invece che di 15 Ω, particolare questo più che logico se si pensa che Q4 opera come stadio finale in condizioni quindi che debbono permettere una maggiore erogazione di potenza.

Altri due condensatori «di fuga» da 4700 pF e cioè C11 e C14 opportunamente disposti essi pure sullo stadio pilota e finale permettono di eliminare ogni traccia di radiofrequenza sul lato «freddo» dei circuiti relativi di tipo asimmetrico, («single ended», cioè a un solo

capo, dicono gli inglesi), così da evitare ritorni di radiofrequenza e conseguente pericolo di inneschi.

Questi ultimi dettagli del circuito ed il relativo percorso delle piste del circuito stampato sono quindi molto importanti. Chi desiderasse cimentarsi in una autocostruzione si ricordi che al più piccolo percorso di pista sui 144 MHz corrisponde una induttanza.

I circuiti a «pi-greco» impiegati negli stadi pilota e finale garantiscono abbastanza bene dall'emissione di frequenze spurie che sono sensibilmente più probabili nei circuiti transistorizzati.

Un'altra avvertenza che si è adottata è quella di «caricare» le induttanze di disaccoppiamento L6 ed L7 in modo che non possano dare luogo a risonanze spurie su frequenze indesiderate.

Allo scopo si sono realizzati gli avvolgimenti su ferrite con uno degli ultimi trucchetti realizzati nella pratica radiotecnica delle VHF (Very High Frequency). Si sono infatti impiegati dei bastoncini di ferrite forati in senso longitudinale in cui viene infilato un conduttore in modo da realizzare due o tre spire

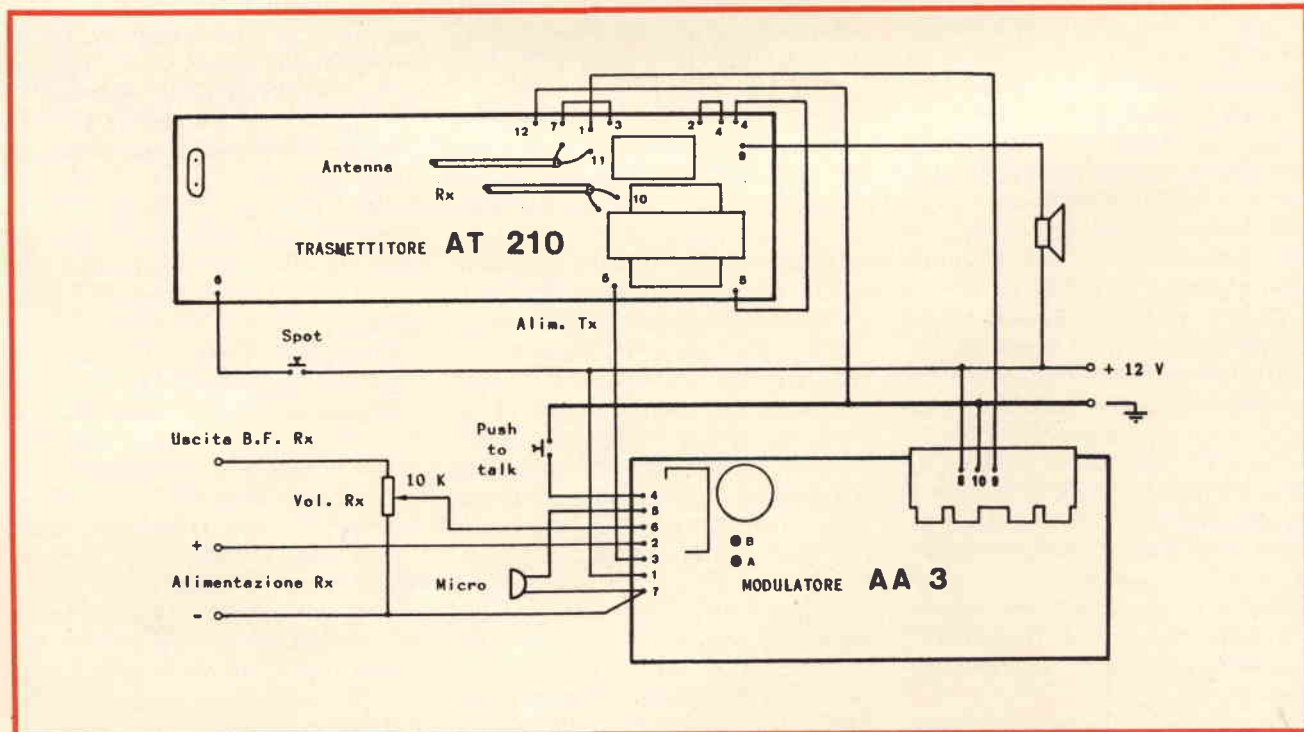


Fig. 2 - Schema di assemblaggio del trasmettitore AT 210 e del modulatore AA3. L'insieme dei due telaietti è predisposto per l'accoppiamento ad un ricevitore in modo da permettere la facile realizzazione di un ricetrasmittitore.

di filo nudo. Le capacità distribuite si riducono così notevolmente e pure il numero delle spire.

La ferrite da parte sua alla frequenza di lavoro dei 150 MHz circa introduce delle perdite inevitabili che di fatto impediscono ogni risonanza spuria.

In pratica se non si dispone di queste ferriti, che presentano tra l'altro il vantaggio di ridurre drasticamente gli ingombri, si può pure agire utilizzando delle resistenze del tipo «a impasto» o «compound» e quindi antinduttive da 50 ÷ 700 Ω e su queste avvolgere con passo largo una decina di spire su qualche millimetro di diametro. Questo consiglio vale per chi si volesse cimentare in qualche autocostruzione poiché queste note sono dedicate pure ai volenterosi.

Vediamo ora il circuito di modulazione. Poiché i transistori operano prevalentemente come generatori di corrente, un sistema di modulazione che agisca unicamente con variazioni di tensione di collettore non è sufficiente ad agire, per una buona profondità di modulazione, sugli stadi di potenza.

Generalmente quindi si modula sia lo stadio finale che quello pilota in modo da produrre pure delle «modulazioni» nella corrente di eccitazione dello stadio finale.

Queste considerazioni spiegano la disposizione del secondario del trasformatore di modulazione dello AT 210 che agisce sull'alimentazione degli stadi prefinale e finale. Poiché questi sono realizzati con gli stessi transistori, essi presentano in pratica la stessa impedenza ed è quindi sufficiente un solo avvolgimento di modulazione.

Diversamente il secondario dovrebbe disporre di una o più prese per realizzare i relativi adattamenti di impedenza.

In altri trasmettitori più sofisticati si arriva infatti a modulare altri due prestadi oltre al finale.

La tensione alternata di modulazione specie con i transistori può però dar luogo a brutti scherzi. Si possono infatti verificare delle punte improvvise di tensione che possono superare i limiti di tensione di lavoro per emettitore e collettore.

CARATTERISTICHE DEL TRASMETTITORE TRANSISTORIZZATO AT 210

Gamma:	144 ÷ 146 MHz
Potenza di uscita:	2,2 W a 12 V
Impedenza di uscita:	52 ÷ 75 Ω
Alimentazione normale:	12 V con 400 mA
Alimentazione massima:	15 V
Cristallo:	tipo subminiatura a risonanza parallelo operante in terza armonica in circuito «overtone»
Trasformatore di modulazione:	impedenza di ingresso 3 Ω con 2,5 W di potenza da trasferire per la modulazione
Predisposizione per il controllo isoonda	
Possibilità di pilotaggio tramite un VFO con uscita a 24 MHz	
Commutazione di antenna a relè	
Protezione dalle sovratensioni mediante diodi Zener	

E' così che si spiega la strana, o per lo meno inconsueta, disposizione protettiva realizzata con due zener fra loro in serie e disposti ai capi del secondario di modulazione.

Vediamo un poco come si comportano questi due zener disposti in serie. Se una semionda della tensione alternata di modulazione supera un dato valore, fissato dalla tensione di lavoro dello zener, questo conduce e per conseguenza «clippa» (da «to clip» inglese), cioè tosa le punte pericolose di modulazione del transistorio.

Il secondo diodo zener disposto in serie con disposizione invertita non interviene ed introduce ben poco ostacolo alla brusca inserzione di bassa impedenza perché si comporta semplicemente come un diodo in conduzione. Lo stesso avviene in caso di una semionda di polarità opposta. In tal caso è il secondo diodo zener che limita ed il primo che conduce chiudendo il circuito ai capi del secondario del trasformatore di modulazione come già visto.

Se la tensione di modulazione si mantiene come valore picco-picco (2 x 1,41 del valore efficace) entro la somma delle due tensioni di zener ovviamente scelte eguali, o per lo meno molto vicine, i due zener non intervengono e non caricano il trasformatore. Se per un breve istante si manifesta invece un picco di transistorio od una sovr modulazione si avrà il «taglio» dei picchi e l'eliminazione di ogni pericolo. Metodo questo semplice ed efficace da tenere a mente!

Vediamo ora i comandi di questo telaio. Diciamo subito che essi sono un poco ridondanti (ogni telaio è infatti dotato del suo relè di comando e ciò aumenta, sia pure di poco, sia il costo che il consumo di corrente a 12 V in trasmissione) ma permette la piena indipendenza di impiego dei telaietti stessi sia del trasmettitore che del modulatore.

Vediamo ora i dettagli singoli:

- fra i punti 2 e 3 si applica la tensione di eccitazione del microrelè a 12 V, dotato di due soli contatti di «scambio». Ciò per passare in trasmissione.
- Il primo contatto di «scambio» permette la commutazione della modulazione dall'altoparlante (o cuffia) impiegabile con un ricetrasmittitore al primario del trasformatore di modulazione. Il circuito si chiude così tra il punto 4 (ritorno dell'altro capo dell'avvolgimento primario) ed il punto 1 commutato dal relè eccitato durante la trasmissione. Il punto 4 verrà in ogni caso collegato al + 12 V.
- Il secondo contatto di «scambio» commuta il punto 11 relativo al terminale di antenna, dal punto 10 (collegamento verso l'antenna del ricevitore) al capo caldo del circuito di accordo del finale.
- Il terminale 6 permette di dare tensione come visto solo allo stadio oscillatore tramite un tasto a posizione instabile (che

ritorna cioè subito a riposo aprendo il circuito appena lo si lascia andare).

Con ciò quando si è in ricezione si genera un segnale di debole intensità (dato che si sfruttano solo le armoniche dello oscillatore) che permette di trovare il punto («spot») di sintonia sulla scala del ricevitore, corrispondente alla frequenza del quarzo impiegato. Questa manovra è indispensabile per il funzionamento «isoonda».

È questa è molto comoda. Fatta l'isoonda ed effettuata la chiamata quando si passa all'ascolto non c'è infatti bisogno di andare a cercare il corrispondente.

Questi si sarà già sintonizzato a sua volta «isoonda» con il suo VFO (Variable Frequency Oscillator), o pilota a frequenza variabile, e risponderà immediatamente al «go help» (vieni avanti) finale di chi chiama.

È facile immaginare il risparmio in tempo che si ha in questo modo specie durante i «contest» (gare per realizzare il massimo di comunicazioni in un dato tempo) quando il tempo a disposizione è prezioso e si può così evitare di esplorare ogni volta minuziosamente, dopo ogni chiamata, i due megahertz di banda dai 144 ai 146 MHz.

— Il terminale 8 può venire utilizzato, come visto, per alimentare il telaietto con l'uscita di un VFO a 24 MHz collegato ai terminali del cristallo. Basta disporre semplicemente un condensatore ceramico da circa 1.000 pF tra il punto 8 e la massa.

Tutto qui: l'alimentazione a 12 V verrà collegata tra il terminale 7 (polarità negativa) ed il 5 (polarità positiva). Come si è già visto nelle caratteristiche generali la tensione potrà raggiungere i 15 V massimi, la corrente sarà di circa 400 mA e la potenza di modulazione richiesta di circa 2,5 W.

SCHEMA ELETTRICO DEL MODULATORE AA3

Lo schema è convenzionale. Lo stadio finale realizzato con quattro transistori (Q4, Q5, Q6, Q7). I primi due sono degli AC181N VI e gli altri due degli AC180K VI. In sostanza si sono utilizzati due coppie di transistori a simmetria complementare in parallelo tra loro per ottenere maggiore potenza e più bassa impedenza di uscita (3Ω) in modo da realizzare l'ormai ben noto circuito controfase-serie (su cui non ci soffermiamo perché ben noto ed ampiamente già trattato) che permette, questo lo sottolineiamo,

l'eliminazione del trasformatore di uscita.

Il condensatore C13 da 250 μF - 15 V lavoro è più che sufficiente a permettere una buona risposta anche sul limite inferiore della banda di modulazione prevista dai 300 ai 3.000 Hz con soli 3 dB circa di attenuazione ed il 2% di distorsione.

I transistori Q2 e Q3 (rispettivamente un BCY70 ed un BFY56) realizzano il pilotaggio del controfase, non solo ma, grazie ad una rete di controreazione in corrente continua, provvedono a mantenere automaticamente gli emitter dei transistori finali alimentati alla metà della tensione continua di alimentazione.

Ciò è della massima importanza per ottenere un buon bilanciamento e funzionamento degli stadi finali.

Interviene anche un elemento di controllo termico, una NTC, disposta in parallelo alla R15 da 4,7 Ω .

I transistori finali naturalmente devono venire raffreddati fissando la squadretta di sostegno ad una parte metallica (telaio, pannello) di almeno 50 cm^2 di superficie. In pratica si impiegherà allo scopo il telaio metallico del contenitore che sarà così largamente sufficiente.

Il transistore Q1 (BCY59D) preamplifica la tensione fornita dal microfono e pilota tramite il con-

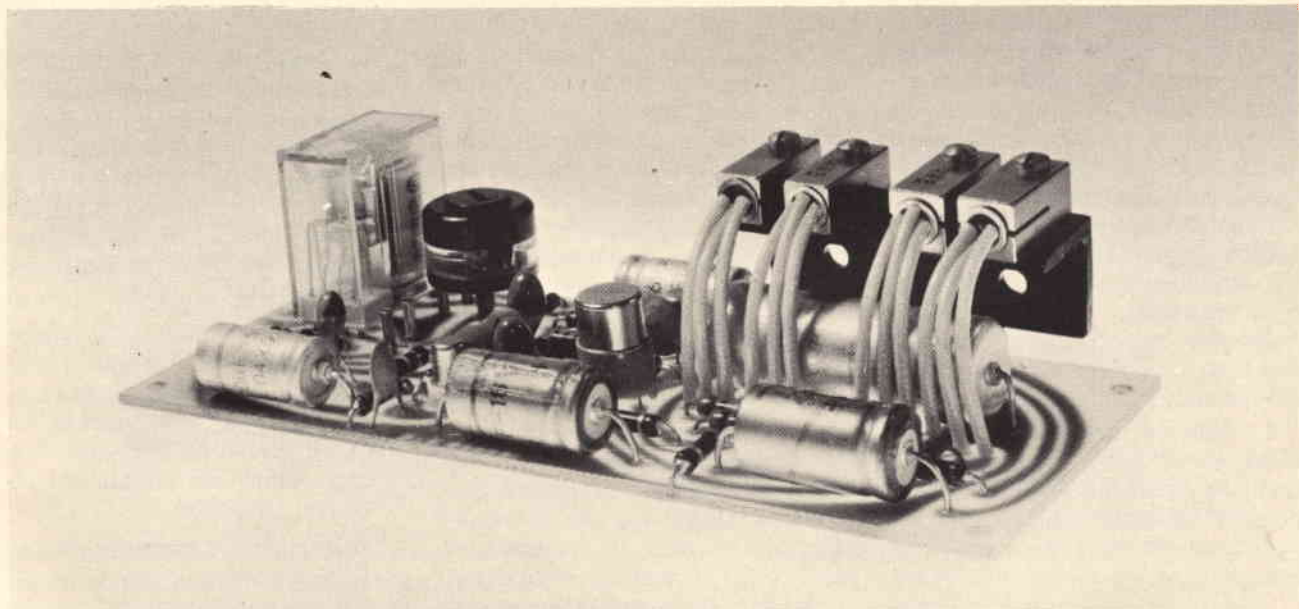


Fig. 3 - Vista del telaietto di assemblaggio dei componenti del modulatore transistorizzato modello AA3.

densatore C8 (10 μ F - 16 V) la base del transistor Q2.

Il circuito è convenzionale. Facciamo solo notare:

— Il gruppo RC catodico di polarizzazione di emitter R7 da 2,2 k Ω e C4 da 10 μ F - 16 V con in parallelo C5 ceramico da 5.000 pF.

— Il partitore (R4 da 15 k Ω e R5 da 100 k Ω) per la polarizzazione di base.

— Il circuito di disaccoppiamento per impedire ritorni di radiofrequenza costituito da R3 (1.000 Ω) e C3 (1.000 pF) che si chiude tra base ed emitter.

— Il circuito di regolazione di sensibilità costituito da un potenziometro da 100 k Ω con ovviamente disposto in serie un elettrolitico da 2,2 μ F 25 V che blocca la polarizzazione di base.

— Il circuito di alimentazione previsto per microfoni a carbone di tipo telefonico o laringofoni (specialmente usati in aeronautica). Esso è costituito dalle resistenze R1 - R2, da 470 Ω ciascuna, che si comportano come un elemento superiore di un partitore resistivo con il microfono a carbone disposto direttamente ai capi del potenziometro da 10 k Ω .

Cortocircuitando i punti A e B si fa così scorrere una corrente di

CARATTERISTICHE DEL MODULATORE TRANSISTORIZZATO AA3

Potenza di uscita:	2,8 W a 12 V di alimentazione
Impedenza di uscita:	3 Ω
Alimentazione normale:	12 V con 35 mA a riposo e 400 mA per il massimo di uscita
Alimentazione massima:	15 V
Risposta di frequenza:	300 ÷ 3.000 Hz a - 3 dB
Sensibilità:	2 mV per 2,8 W di uscita e 1.000 Hz di frequenza di prova
Distorsione totale:	inferiore al 2% (per 2,8 W a 1.000 Hz)
Comando di alimentazione:	a relè con protezione dalle inversioni di polarità
Predisposizione per alimentazione della capsula microfonica.	

circa 12 mA prevalentemente nella capsula a carbone che è sempre di resistenza notevolmente inferiore ai 10.000 Ω del potenziometro.

Naturalmente la corrente continua di alimentazione deve essere bene filtrata ed a ciò provvede la resistenza R2 da 470 Ω ed il condensatore C1 di ben 100 μ F - 15 V.

Si possono impiegare (togliendo il cortocircuito tra A e B) pure microfoni dinamici od anche piezoelettrici o ceramici. Nel primo caso la impedenza di ingresso di 10 k Ω del potenziometro RV va benissimo. Per impiegare dei microfoni a cristallo è preferibile invece inserire in serie al circuito di ingresso una resistenza da 47 k Ω per migliorare l'adattamento di impedenza specie per le note più basse.

La sensibilità del modulatore è largamente sufficiente (2 mV per

2,8 W a 1000 Hz). Il potenziometro RV è quindi indispensabile.

Anche questo telaio è dotato di un suo microrelè a 12 V di alimentazione e di due contatti di scambio RL1 ed RL2.

Con RL1 si commuta l'alimentazione dai circuiti di ricezione (polarità positiva al terminale 2 a relè diseccitato) a quelli di trasmissione (idem al terminale 3 a relè eccitato).

Il relè RL d'altra parte può venire eccitato solo con corretta disposizione delle polarità ai capi; ciò è ottenuto a mezzo di un diodo D1 (J 100) che impedisce l'attrazione, se per errore le polarità vengono invertite. Questo trucchetto è provvidenziale, ad esempio, in tutti i casi di svista e specie per tutti quegli OM che la sera, alla fine del montaggio, con l'ansia di provare

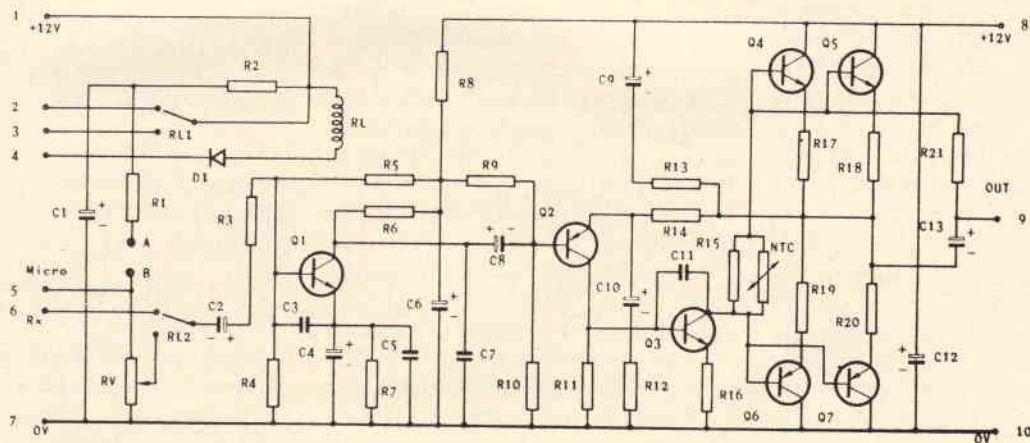


Fig. 4 - Schema elettrico del modulatore AA3.

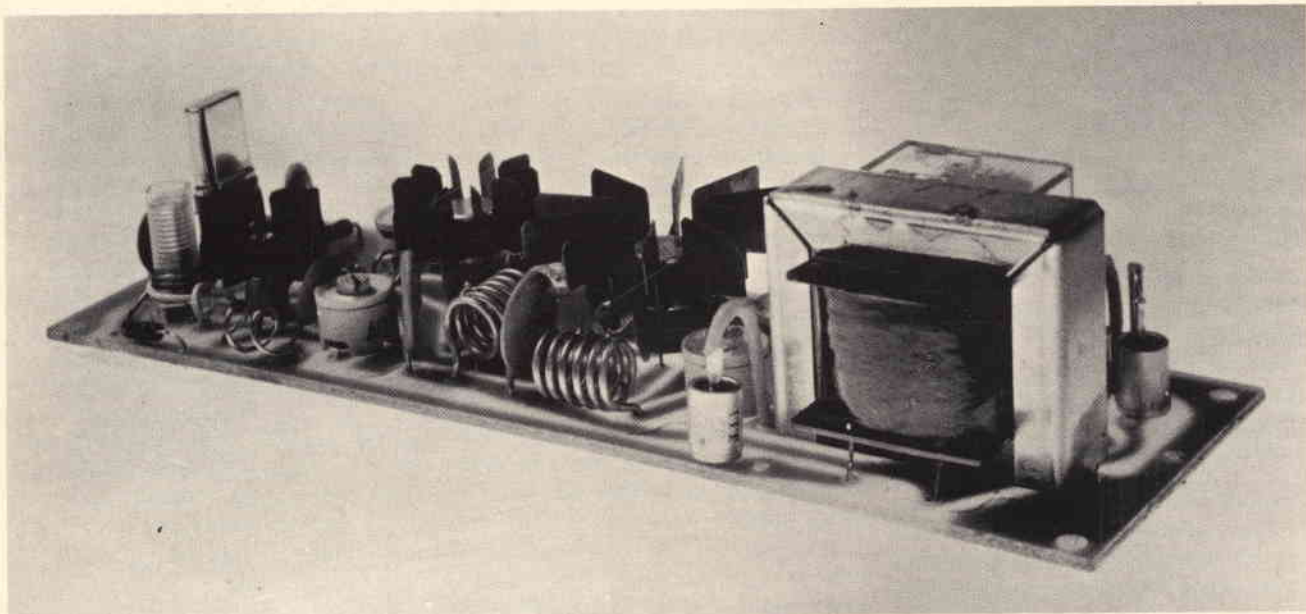


Fig. 5 - Vista laterale del trasmettitore AT 210; si noti il cristallo di pilotaggio ed il trasformatore di modulazione.

l'«equipe...» sbagliano sistematicamente i collegamenti.

Vediamo ora la funzione di RL2. Semplicemente commuta l'ingresso dell'amplificatore dall'uscita di R7 a quello del microfono.

Facciamo presente che i due segnali (dal ricevitore, a relè diseccitato, e dal micro a relè attratto) possono differire notevolmente di intensità.

Generalmente il ricevitore fornisce infatti un volume non indifferente ($0,05 \div 0,1$ V) mentre un microfono dinamico arriva a malapena ai 10 mV.

La sensibilità del modulatore è più che sufficiente dato che, come abbiamo visto nelle caratteristiche, bastano 2 mV in ingresso per ottenere 2,8 W di uscita su 3Ω a 1.000 Hz di «mid-range» (o frequenza intermedia di banda) di riferimento.

Il potenziometro RL2 è quindi necessario ed è giusto che sia del tipo semifisso (regolabile a cacciavite), perché il livello di modulazione in pratica è costante. Sarà invece necessario predisporre un altro, questa volta dotato di perno e di manopola, per l'ingresso del ricevitore che fa capo al terminale 6 IRx.

Esaminiamo ora le modalità di assemblaggio.

ASSEMBLAGGIO DEI TELAIETTI E COLLEGAMENTI RELATIVI

Lo schema di fig. 2 invita alla realizzazione di un ricetrasmittitore per i 144 MHz da provare magari prima come assemblaggio su di un telaietto in bakelite preforato o legno.

Veniamo allo schema; questo comincia ad indicare chiaramente le modalità di connessione sia del cavo coassiale di antenna che verso l'ingresso del Ricevitore. Entrambe le connessioni avvengono ovviamente sul telaietto AT 210 ove è operante la commutazione di antenna.

Seguono le connessioni più importanti di alimentazione a + e - 12 V. Il + 12 V alimenta il comando a tasto instabile dello «Spot» ed il - 12 V quello del «Push to Talk» (premi per parlare) che generalmente viene realizzato con un contatto del pulsante microfonico.

Lo schema indica pure il comando di volume (Vol. Rx) per il ricevitore che deve venire realizzato con un potenziometro da 10 k Ω .

Il relè del telaietto AA3 comanda infatti la commutazione di bassa frequenza come pure quella dell'alimentazione dei telaietti compresa quella del Ricevitore per il quale lo schema indica i relativi terminali.

Le inserzioni sia del microfono che dell'altoparlante sono chiarissime e non meritano commenti.

I due telaietti sono «specializzati» come funzioni e possono quindi venire accostati nel montaggio anche a piccola distanza senza paura di starature o di accoppiamenti spuri. Ciò anche perché, si opera con i transistori su impedenze relativamente basse, e si utilizzano pure come abbiamo visto nel modulatore AA3 degli opportuni circuiti RC di «bypass» (ovvero di disaccoppiamento) per la radiofrequenza.

Il montaggio, dovrà permettere di ancorare allo «chassis» metallico in funzione di dissipatore i quattro transistori finali del modulatore AA3.

MESSA A PUNTO DEI TELAIETTI AT210 ED AA3

Cominciamo dal più facile. Nel telaietto modulatore l'unica messa a punto consiste nella regolazione del potenziometro semifisso di ingresso per il microfono.

Ci si potrà basare, per la regolazione, o sui controlli di un corrispondente o su di una misura di potenza misurando la tensione alternata in uscita su 3Ω resistivi di

carico ed applicando la formuletta
 $W = V^2/R$

Basta un tester in portata 10 V fondo scala in c.a. disposto ai capi della resistenza in modo da leggere circa 2,5 - 2,8 V. Si può entrare con un generatore o diversamente parlare nel microfono e controllare le letture del tester in corrispondenza ai picchi di modulazione.

Quanto al trasmettitore AT 210 ricordiamo anzitutto che la STE lo fornisce collaudato e tarato. Si possono rendere necessari, se il caso, solo eventuali ritocchi alle sintonie.

Si tenga presente in questo caso che Q1 opera con una bobina in collettore accordata su 72-73 MHz.

Q2 invece duplica la frequenza e Q3 e Q4 amplificano.

Durante i ritocchi è consigliabile operare con un Grid-dip Meter (ondametro per fallo di griglia).

Ma questo strumento può mancare. In tal caso, per non sbagliare nelle sintonie, prima di fare i ritocchi, agendo ovviamente con un cacciavite a punta isolata, è opportuno contrassegnare la posizione dei compensatori e del nucleo di L1.

E' importante limitare l'uscita a radiofrequenza in assenza di mo-

dulazione e 12,5 V di alimentazione a 2 soli W circa. In effetti il telaietto può erogare anche di più, ma se si regolassero gli accordi dell'ultimo stadio per il massimo, resterebbe troppo poca riserva di erogazione per la modulazione che risulterebbe così sufficiente e di bassa qualità.

Anche questo è un tipico comportamento dei transistori e molti non lo capiscono fino a che non ci picchiano contro il naso. Così è successo anche a chi scrive ed il buon KWZ di Bergamo è stato largo di consigli che hanno sortito ottimo effetto.

2 W vogliono dire circa 10 V a radio frequenza, misurati ai capi del carico, vale a dire circa 14 V di picco misurati con un diodino di adatto valore di tensione inversa di lavoro e di frequenza di taglio. Tanto si opera su soli 50 Ω circa di impedenza di uscita.

Altra considerazione valida per chi dispone di un grid-dip o di un ondametro ad assorbimento. Accoppiando lo strumento con il Tx in funzione si potranno controllare sia le armoniche sia la presenza di eventuali frequenze spurie.

I RISULTATI

Chi vi scrive non solo ha sperimentato personalmente, e con ottimo esito, i telaietti qui presentati, ma si è pure collegato in 144 MHz con un OM operante «in portatile» con il suo bravo tesserino rosso, dalle alture di Piacenza.

I due watt di uscita ed una piccola antenna «ground-plane» (cioè ad $1/4 \lambda$ a terra riportata) mi hanno permesso di dargli un controllo di S8 con ottima modulazione al punto che ho perfettamente «localizzato» le sue inflessioni dialettali di origine «piasinteina». Che si vuole di più? La distanza era di circa 80 km ed io operavo con una semplice antenna omnidirezionale a polarizzazione orizzontale tipo «big wheel» e due soli watt in antenna come il mio corrispondente.

Cogliamo l'occasione per raccomandare a quanti opereranno in 144 MHz, specie con ricetrasmettitori quarzati, di rispettare la suddivisione IARU che attribuisce il primo megahertz (da 144 a 145) alla modulazione di ampiezza, ed il secondo (da 145 a 145,850) alla modulazione di frequenza.

Le Industrie Anglo-Americane in Italia Vi assicurano un avvenire brillante

INGEGNERE

regolarmente iscritto nell'Ordine di Ingegneri Britannici

Corsi POLITECNICI INGLESI Vi permetteranno di studiare a casa Vostra e conseguire tramite esami, i titoli di studio validi:

INGEGNERIA Elettronica - Radio TV - Radar - Automazione - Computers - Meccanica - Elettrotecnica ecc., ecc.

LAUREATEVI

all'UNIVERSITA' DI LONDRA

seguendo i corsi per gli studenti esterni « University Examination »: **Matematica - Scienze - Economia - Lingue ecc...**

RICONOSCIMENTO LEGALE IN ITALIA in base alla legge n. 1940 Gazz. Uff. n. 49 del 20-3-'63

- una **carriera** splendida
- un **titolo** ambito
- un **futuro** ricco di soddisfazioni

Informazioni e consigli senza impegno - scrivetecei oggi stesso



BRITISH INST. OF ENGINEERING
Italian Division

10125 TORINO - Via P. Giuria 4/s

Sede centrale a Londra - Delegazioni in tutto il mondo



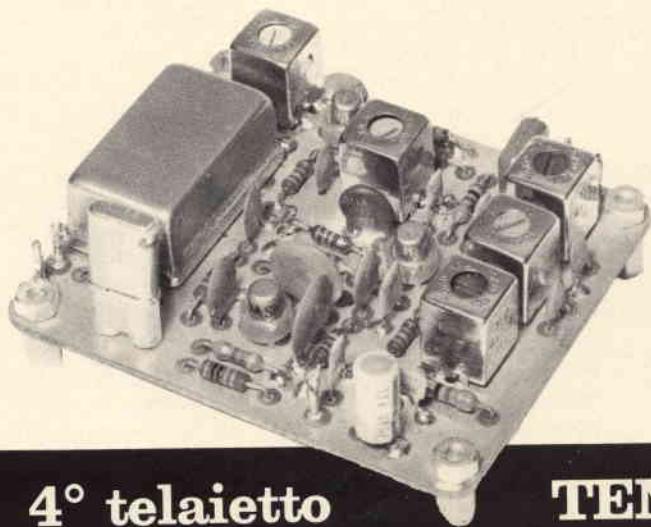


Fig. 1 - Vista di assieme del telaio di Media Frequenza del ricevitore per FM della Tenko.

4° telaio

TENKO

a cura di I2JJK

LO STADIO DI MEDIA FREQUENZA

l'ottimo di selettività con il filtro a cristallo a otto poli

I lettori vedono ormai progressivamente comparire con regolarità le descrizioni complete dei nuovi telaietti TENKO per la banda dei 144 MHz. Abbiamo iniziato con il trasmettitore FM che può venire integrato in un ricevitore già acquistato, in modo da formare una stazione ricetrasmittente che permetta il trapasso dalla semplice attività di ascolto in banda radiantistica (licenza SWL) a quella vera e propria di

radioamatore magari con «patente speciale» (IW come prefisso di nazionalità). Questo trasmettitore, largamente dimensionato come stadio finale, può venir modulato di ampiezza fino al 70% circa.

La potenza di uscita della prima serie va dai 2,5 W effettivi di uscita (e rigorosamente senza spurie) ai 30 W massimi. Ce n'è a sufficienza per ottenere ottimi risultati pratici anche solamente con una buona antenna direttiva a 9 o 11 ele-

menti. E' possibile «agganciare», ad esempio, il ripetitore (frequenza di trasmissione 145,150 MHz e di ricezione 145,750 MHz) che gli HB9, gli «OM» svizzeri hanno installato sul Monte Generoso ad una notevole altezza in modo da servire tutto in Canton Ticino, ed anche tutta la pianura padana.

La polarizzazione di antenna per questo ripetitore è verticale e basterà, ripetiamo, un'antenna direttiva Yagi a 6 elementi, per realizzare un buon collegamento con buon rapporto segnale disturbo e cioè senza che resti del fruscio di fondo, dovuto al basso segnale in ingresso al ricevitore del ponte, a disturbare la comunicazione.

Abbiamo in seguito pubblicato i dati del telaio amplificatore di potenza che dà ottimi risultati consentendo 15 ÷ 18 W effettivi di uscita (sempre con ottima difesa dalla emissione di spurie) e con un dimensionamento così largo da metterlo al riparo da guasti o cattivi adattamenti di impedenza, o addirittura da assenza di carico.

CARATTERISTICHE TECNICHE

Amplificazione complessiva:	50 dB tipici
Banda utile:	± 7,5 kHz a 10,7 MHz di frequenza di centrobanda
Andamento della risposta nella banda utile:	± 1 dB
Selettività a ± 25 kHz:	tipica 110 dB, minima 90 dB
Quarzo di seconda conversione (presente montato nel telaio):	
	risonante in «overtone» sui 10,245 kHz
Figura di rumore del convertitore:	2,5 unità max KTO
Alimentazione:	12 ÷ 14 V con circa 10 mA di consumo di corrente

Con questo telaietto amplificatore l'«agganciamento» dei «ponti» potrà venire realizzato anche da distanze notevoli, grazie al notevole guadagno in potenza così realizzato.

Poi abbiamo cominciato a parlare del ricevitore descrivendo il primo telaietto di preamplificazione e conversione (con circa 30 dB di guadagno e praticamente esente da intermodulazione).

I Radioamatori ed in particolare le «licenze speciali» gli IW possono essere soddisfatti. Qui finalmente si pensa proprio a loro e con realizzazioni componibili come in un «meccano» con dimensioni studiate in modo da permettere delle costruzioni modulari.

Oltre tutto la spesa viene così frazionata nel tempo e l'«OM», specie se principiante, può avere la soddisfazione di montarsi «da sé» l'apparato assemblandolo e verificandone i risultati.

Si tratta di qualcosa di più impegnativo e redditizio quanto a preparazione tecnica del semplice maneggio di un apparato già realizzato, pronto per l'uso.

E' anche per questo motivo che insistiamo da queste pagine discutendo minuziosamente (forse in modo eccessivo per i più esperti) in ogni dettaglio questi nuovi telaietti TENKO.

Vogliamo che la «Patente speciale», l'IW (che magari in virtù del suo diploma di perito o radiotecnico non ha neppure dovuto subire lo esame teorico) trovi un istradamento, un aiuto tecnico, la discussione del circuito e dei concetti fondamentali che vanno seguiti per la realizzazione di un buon apparato.

Nei prossimi numeri continueremo con lo stadio rivelatore e di bassa frequenza del ricevitore Tenko proseguendo poi con gli organi di sintonia (quarziere ecc.) di cui accenniamo alla fine di questo articolo.

LO STADIO DI MEDIA FREQUENZA

Nel numero di giugno abbiamo spiegato come ci si può difendere da una interferenza di «immagini».

Una frequenza di 10,7 MHz è più che sufficiente a permettere una «reiezione di immagine» più che buona, grazie ai filtri di alta frequenza in ingresso particolarmente studiati ed introdotti nello stadio convertitore di cui al precedente telaietto.

Se esaminiamo lo schema di fig. 2 vediamo che all'ingresso utilizziamo un «quadripolo» (o apparato a quattro morsetti come definizione letterale) di tipo asimmetrico; cioè con i due terminali inferiori di ingresso e uscita collegati a massa.

In pratica esso è costituito da una scatoletta metallica stagna da cui spuntano i quattro terminali di saldatura per il circuito stampato. La scatoletta contiene otto cristalli risonanti in modo appropriato su frequenze ben determinate in modo da dare luogo ad un circuito di filtro spettacolare con, rigorosamente, $\pm 7,5$ kHz di banda passante effettiva e ± 1 dB di «ondulazione di risposta» nella banda utile.

Fuori banda l'attenuazione sale rapidissima fino a 90 dB minimi e ad un massimo di 110 dB a ± 25 kHz. Nel numero di Marzo della Rivista abbiamo pubblicato la curva di risposta del filtro e ad essa rinviamo, come ad un elemento determinante, per farsi un'idea del funzionamento del ricevitore a telaietti della Tenko.

Questo filtro può «effettivamente» consentire la canalizzazione a 25 kHz (80 canali) della banda dei 144 MHz. Una banda che sta dando grosse soddisfazioni ai radioamatori, ma impone ormai caratteristiche decisamente professionali, cioè molto impegnative quanto a caratteristiche tecniche in modo speciale per:

- la stabilità del funzionamento
- la precisione della banda e delle frequenze di lavoro.
- l'assenza di frequenze spurie che possono interferire in altri servizi e tra l'altro nella banda dei 432 MHz (emissione di terza armonica).

Tra l'altro i Radioamatori per i casi della vita, hanno la possibilità di trovarsi ad abitare negli agglomerati urbani; ciò si verifica sempre più spesso ora che il nu-

mero degli «OM» sta decisamente aumentando (oltre 8.000 per ora).

Ne consegue che le «interferenze da canali adiacenti», l'«intermodulazione» e l'«emissione di frequenze spurie», divengono dei pericoli notevoli cui si deve far fronte con delle caratteristiche impeccabili per il ricevitore ed il trasmettitore.

Nel nostro caso il filtro a cristallo permette, con due sole conversioni di frequenza (da 144 a 10,7 MHz e da 10,7 MHz a 455 kHz), di ottenere una selettività molto marcata anche per la canalizzazione, recentemente consigliata dalla IARU (International Amateur Radio Union) a soli 25 kHz di intervallo di canale. Questa canalizzazione ha permesso d'altra parte di portare a 80 il numero dei canali utili nella banda dai 144 ai 146 MHz.

Una metà circa di questi, dai 144 ai 145, sono destinati, secondo la normativa IARU, alla modulazione di ampiezza (AM), mentre quelli dai 145 ai 145,9 MHz sono stati destinati alle emissioni in FM.

Lè difficoltà tecniche relative ad una banda più ristretta sono quindi ampiamente ripagate dalle maggiori possibilità che offre la banda dei 144 ÷ 146 MHz (2 metri di lunghezza d'onda) con più spazio e quindi più libertà per tutti.

IMPOSTAZIONE DI PROGETTO

Esaminiamo ora in dettaglio i problemi che comporta un telaietto di media frequenza:

— E' necessario realizzare anzitutto un buon adattamento di impedenza per il filtro a cristallo. Se ciò non viene fatto con la massima cura, la fedeltà in banda se ne va «a pallino».

— Lo stadio convertitore a «mosfet dual gate» deve venire accuratamente polarizzato per il massimo di rendimento in conversione e per il minimo di intermodulazione.

Per questi scopi è utilissimo appunto il «mosfet» a due «porte» che permette di dosare accuratamente il punto di lavoro. Il tipo di «mosfet» prescelto per questi telaietti comporta inoltre una capa-

cità «drain gate 1» (vale a dire di «placca-griglia» per similitudine con un normale pentodo), di soli 0,02 pF.

Questa capacità ridottissima è di grande importanza perché elimina la necessità di circuiti di neutralizzazione.

Oltre tutto si tratta di componenti ad alto guadagno e del tipo autoprotetto.

I «gate» sono difesi contro le sovratensioni da piccoli elementi tipo «Zener» incorporati nell'«holder» che racchiude il circuito del «mosfet».

La compattezza del circuito e la adozione di «mosfet» ad alto guadagno (elementi di per sé pericolosi per la possibilità di inneschi e ritorni di segnale) sono stati comunque resi possibili dall'adozione di circuiti stampati convenientemente trattati e protetti con metallizzazione dei fori passanti.

Questa tecnologia di montaggio è essenziale per la stabilità del funzionamento dei circuiti professionali ad alto guadagno.

Ovviamente, fatta una buona scelta, si adottano sempre gli stessi «mosfet» per migliorare le possibilità della serie di lavorazione e per l'intercambiabilità dei componenti.

Prima della conversione conviene preamplificare il segnale. Si ottiene così la separazione dello stadio di filtro a cristallo di media frequenza curando nel modo migliore, per i motivi già visti, gli adattamenti di impedenza; non solo, ma in questo modo il segnale, prima di venire applicato all'ingresso dello stadio di conversione, viene elevato convenientemente di livello.

Con ciò si ottiene di migliorare sensibilmente il rapporto segnale/disturbo (che con la conversione tende sempre a peggiorare) e nello stesso tempo di far lavorare, con buona escursione di caratteristica, lo stadio convertitore in modo da migliorare il rendimento della conversione.

Anche in questo caso naturalmente, come per lo stadio amplificatore, la polarizzazione del secondo «gate» è determinante per l'attimo di rendimento.

— E' indispensabile una notevole «rieiezione» del livello residuo del

segnale dell'oscillatore locale a 10,245 MHz di frequenza di lavoro.

Ciò per una ragione ben precisa e determinante legata al fatto che il discriminatore che segue, naturalmente del tipo a circuito integrato ad alto guadagno, è piuttosto elevato come frequenza propria di taglio e potrebbe entrare in indebita limitazione, desensibilizzando così il ricevitore, per dei residui indesiderati con livello anche solo dell'ordine dei 100 μ V.

— La selettività di media frequenza a 455 kHz non ha molta importanza data l'azione del primo filtro a cristallo. Diciamo che la seconda conversione addirittura potrebbe venire eliminata se si ricorresse ad un discriminatore molto lineare e molto rapido come risposta (operiamo si ricordi con scarto di frequenza massima di ± 5 kHz e ± 3 kHz efficaci), che lavorasse a 10,7 MHz di frequenza base.

Ma sarebbe necessario ricorrere a discriminatori con risuonatori piezoelettrici, cioè, a quarzo, piuttosto critici come funzionamento e messa a punto e discretamente costosi.

Piuttosto è necessario che i circuiti di media frequenza siano stabili e ben tarati.

— L'oscillatore a cristallo infine, per la frequenza di conversione, deve essere realizzato con un circuito poco critico tale cioè da funzionare egualmente bene con cristalli che comportino un certo scarto di «attività piezoelettrica» nella serie di produzione.

— Quanto all'alimentazione, la stabilizzazione di tensione non è necessaria. I «mosfet dual gate» si comportano infatti come dei generatori di corrente e risentono quindi, in modo modesto, delle variazioni di alimentazione.

In termini pratici gli stadi cominciano a lavorare bene con 11 V e dai 12 ai 14 V la variazione di guadagno risulta trascurabile. Ciò permette di semplificare decisamente lo schema elettrico.

Occorre piuttosto abbondare nei disaccoppiamenti dei circuiti in modo da evitare ritorni di segnale e l'influenza di frequenze spurie in un montaggio che, come dimensiono, è ridotto al minimo.

IL CIRCUITO ELETTRICO

In fig. 2 è riportato il circuito elettrico. Come si vede è semplice e funzionale nello stesso tempo.

I componenti, (R1 in ingresso ed R2 in uscita) al filtro a cristallo, hanno il compito di realizzare il necessario adattamento di impedenza.

Il filtro a cristallo è di tipo professionale con 8 quarzi che operano come circuiti risonanti opportunamente collocati e previsti per la banda di lavoro (con 10,7 MHz di frequenza di centro banda).

In pratica si tratta di un quadripolo asimmetrico cioè di un apparato con quattro terminali di collegamento, due in ingresso e due in uscita con uno + uno di detti terminali connessi a massa.

Il segnale di ingresso viene così filtrato dal quadripolo ed applicato al «gate» n. 1 di Tr1. La polarizzazione di lavoro dello stadio è ricavata dal partitore composto da R5 ed R3 che polarizzano il «gate» n. 2 con un condensatore (C3) di disaccoppiamento che manda a massa ogni traccia di segnale.

Tr1 è d'altra parte polarizzato, come amplificatore, dal gruppo RC composto da R4 e C4 che sono connessi tra il ritorno di massa ed il «source» di Tr1.

Il «drain» è invece connesso ad un circuito risonante sui 10,7 MHz (composto da L e C5 con accordo a ferrite in involucro schermato).

Segue un doveroso circuito di disaccoppiamento dell'alimentazione con circuito RC a pi-greca ottenuto con R6 e C7, C8.

Il segnale per lo stadio seguente viene prelevato tramite L2, un «link» accoppiato magneticamente al circuito risonante (L1, C5) sui 10,7 MHz.

C6 permette l'accoppiamento verso il «gate» n. 1 del «mosfet» convertitore che segue ed R7 permette di chiuderne verso il ritorno di terra il circuito in modo da rendere efficace la polarizzazione di «source» di Tr2 ottenuta con il gruppo RC composto da R10 e C18.

R8 ed R9 invece stabiliscono la polarizzazione base del «gate» n. 2 che opera come elettrodo di iniezione per il segnale di conversione che viene applicato con C9.

Il «drain» di Tr2 è connesso ad un circuito accordato sui 455 kHz (realizzato con L3 C10).

Segue al solito il circuito di disaccoppiamento a pi-greca composto da R15, C11 e C12.

Un «link» permette il necessario adattamento di impedenza con L4 che è accoppiato ad L3 e C10 accordati magneticamente per variazione di permeabilità in un involucro schermante di tipo normalizzato.

Segue un circuito di filtro costituito da C13, L5, C14, C15 che sono elementi accuratamente calcolati e disposti per realizzare un efficiente filtro «passa-basso»; tale cioè da permettere, senza attenuazione apprezzabile, il transito dei 455 kHz ed il blocco, la «reiezione» decisa (con attenuazione superiore a 70 dB), della frequenza di 10,245 MHz proveniente dall'oscillatore a quarzo di seconda conversione.

Questi circuiti di filtro sono di sensibile difficoltà realizzativa e delicata messa a punto.

Sono però decisivi per il corretto funzionamento del ricevitore. Generalmente le realizzazioni più modeste del mercato su questi punti «tirano via». Qui invece, e lo sottolineano, si sono fatte le cose molto bene.

L'avvolgimento L6 accoppiato con il circuito risonante su 455 kHz L7 - C16, ristabilisce, questa volta in salita, il giusto adattamento di impedenza e con C17 permette la uscita verso il telaietto successivo destinato alla rivelazione ed alla amplificazione di bassa frequenza.

Due parole ora per l'oscillatore a cristallo.

Quest'ultimo date le modestissime dissipazioni in gioco è del tipo miniatura di dimensioni cioè molto ridotte.

Il circuito del transistor Tr3 utilizza il cristallo come un circuito risonante ad altissimo fattore di merito Q ed applica parte del segnale che si localizza ai capi di detto circuito, ai capi del resistore R14 che polarizza l'emettitore.

Il grado di reazione è determinato dal partitore capacitivo costituito dai due condensatori C22 e C23.

Un altro partitore, questa volta resistivo, realizzato con due resistori R12 ed R13 permette la po-

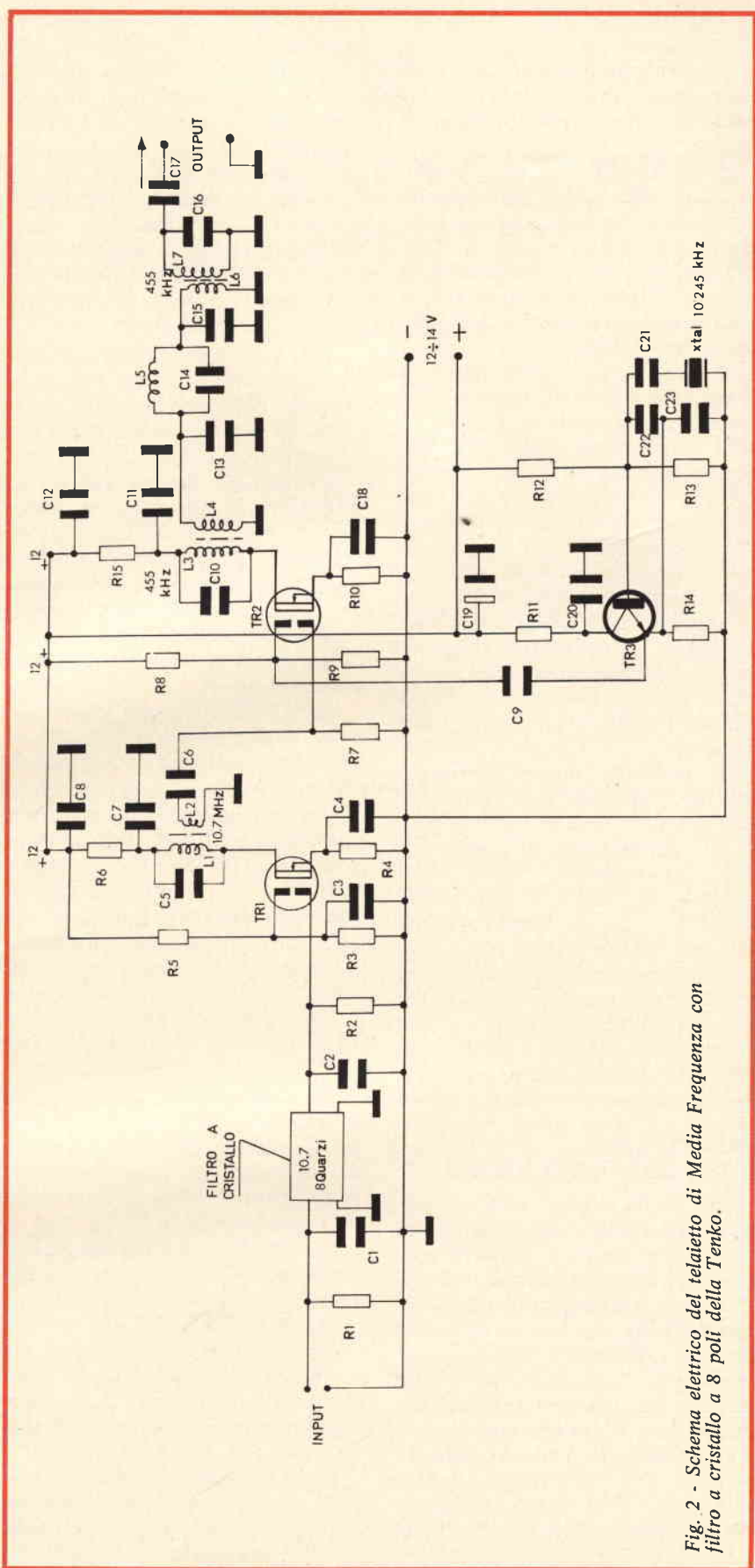


Fig. 2 - Schema elettrico del telaietto di Media Frequenza con filtro a cristallo a 8 poli della Tenko.

larizzazione più efficace della base del transistor.

Un condensatore, C21, di blocco della componente continua di polarizzazione è disposto in serie al quarzo.

Il collettore è collegato direttamente al solito circuito di disaccoppiamento in corrente continua composto da R11, C19 e C20.

Come si vede si tratta di uno schema semplicissimo che si rifà in pratica al circuito classico dell'oscillatore tipo Clapp.

Non esiste, per buoni motivi, il compensatore per il ritocco della frequenza del cristallo, poiché lavora direttamente sulla sua frequenza propria di lavoro, quella per cui è previsto e viene tarato in sede di collaudo di produzione. Per conseguenza gli scostamenti della frequenza nominale non possono che essere minimi.

Il circuito di sintonia a 455 kHz che segue è d'altra parte abbastanza largo per accogliere uno scostamento che potrà arrivare al massimo ai 100 Hz in più o meno dal nominale.

Al massimo sarà il centraggio del discriminatore che dovrà venire curato in sede di messa a punto per tenere conto di questo minimo scostamento.

Ma questa messa a punto dovrà venire fatta in ogni caso. Quindi si evita un ritocco in più, le spese di un compensatore e si semplifica il telaietto. Questi sono i risultati cui si perviene quando si hanno ben chiare le idee quanto a progetto ed influenza delle variabili introdotte dai componenti.

PROSPETTIVE CON I TELAIETTI TENKO

Chi ci ha seguito fino qui comincerà senz'altro ad avere le idee chiare. Con questa produzione si fa sul serio! Questi telaietti della TENKO sono stati studiati come si deve con tutto ciò che occorre per fare un ricevitore serio ed un trasmettitore di potenza. In questo telaietto di media frequenza descritto oltre al filtro a cristallo a 8 poli ed alle altre caratteristiche va segnalato tra l'altro il ridottissimo rumore di fondo reso possibile grazie alla adozione dei «mosfet dual gate».

Ricordiamo ora alcuni punti fondamentali circa le prestazioni a suo tempo annunciate:

— Il trasmettitore da 2,5 - 3 W di potenza (unità base) può venire facilmente modulato di ampiezza tramite la bassa frequenza (di circa 4 W) del telaietto di prossima descrizione che comprende sia il rivelatore FM che l'amplificatore di uscita in altoparlante o cuffia.

Il transistor finale è infatti largamente dimensionato.

— Il ricevitore così come è previsto si presta benissimo sia per la ricezione FM a banda stretta (± 6 kHz) che per ascoltare e molto bene le stazioni in AM.

Per fare ciò basterà che si aggiunga un telaietto con il rivelatore AM ed una commutazione che introduca sia nello stadio di alta frequenza che in quello amplificatore di media frequenza una polarizzazione di comando per il CAG o Comando Automatico di Guadagno.

Quest'ultimo telaietto inoltre potrebbe prevedere sia il comando di BFO che un rivelatore a prodotto per la SSB.

Con ciò si potrebbe avere un trasmettitore ed un ricevitore completi per i 144 MHz e componibili se il caso con l'impiego del VFO oltre alla quarziera.

Quanto qui ipotizzato allarga lo orizzonte dei telaietti Tenko anche verso il campo del «Contest» in AM ed FM oltre quello del canalizzato FM a banda stretta e selettività 25 kHz fin qui seguito.

Diciamo subito al riguardo che si tratta di nostri punti di vista personali e non sappiamo se e quando lo scrupolosissimo progettista della Tenko potrà e vorrà prenderli tutti in considerazione.

E' comunque giusto farli presente perché il DX puro (senza ripetitori) lo si fa bene solo con la AM, o meglio la SSB.

Quest'ultima però è parecchio complessa e richiede un discorso completamente diverso che è ancora più professionale di quelli sin qui seguiti.

Per cominciare occorre una stabilità di frequenza ben superiore a quella che si può pretendere da un VFO impiegabile per la FM cui

gli OM si sono abituati, in questi ultimi tempi specialmente.

La parte trasmittente poi si complica notevolmente ed occorre prevedere degli amplificatori lineari di uscita con tutte le difficoltà che questi comportano.

Certo la SSB in 144 MHz dà dei risultati incredibili.

Abbiamo provato a ricevere un segnale appena percettibile e totalmente incomprensibile. Inserito un rivelatore a prodotto per SSB e regolato una volta per tutte il VFO (di ottima stabilità, ovviamente) ne è risultato un segnale comprensibilissimo e pulito del tutto esente da interferenze. Chi vi scrive, I2JJK si trovava nel suo QTH di Sesto San Giovanni (Milano) ed il segnale ricevuto con una 11 elementi YAGI proveniva da... Rieti!

Abbiamo fatto una digressione dal discorso usuale su questi telaietti e non ce ne dispiace! Occorre infatti dare una prospettiva specie alle giovani leve degli OM.

Ora, già che ci siamo, facciamo anche un altro discorso che comincia con una constatazione.

I ripetitori in FM hanno in parte soppiantato, ed a ragione in un certo senso, gli 80 m, palestra abituale per gli scambi di vedute degli OM di tutta Italia.

Ebbene! Ciò è pericoloso. Occorre occupare, tenere, utilizzare le bande. Posto che gli IW tengono e terranno sempre più saldamente la banda dei 144 MHz sarà bene dedicarsi anche agli 80 m che permettono ottimi DX specie ora che i 20 m lasciano alquanto a «desiderare».

Il 1980 si avvicina e con esso la discussione in campo internazionale delle bande affidate ai Radioamatori.

Occorre diventare tanti, agguerriti, preparati e difendere il nostro posto sulle gamme radiantistiche che hanno permesso fin'ora, sottolineiamolo sempre, la preparazione di generazioni e generazioni di tecnici elettronici per i quali la scuola non può fare molto con speciale riferimento all'Italia, specie di fronte all'avanzata impetuosa della tecnica elettronica in tutti i campi. Né vanno dimenticati i 432 MHz per i quali cureremo tra poco una coppia di articoli.



SSTV

AGGIORNAMENTI E MIGLIORIE

di I2KH

A seguito della pubblicazione dell'articolo riguardante la SSTV, sia alla redazione che direttamente all'autore sono giunte molte lettere richiedenti consigli, pareri, chiarimenti, migliorie ecc.

Dato l'interesse della materia abbiamo deciso di rispondere a tutti attraverso questo nuovo articolo che completa la trattazione precedente.

Prima di iniziare di nuovo a parlare del monitor SSTV devo ringraziare tutti quanti hanno seguito le tre puntate dell'articolo in questione ed in particolare coloro che mi hanno scritto o telefonato o collegato via radio per avere delucidazioni conferme o chiarimenti. Ringrazio altresì quei lettori che mi hanno fatto pervenire le loro critiche, critiche che sono dovute esclusivamente a quei pochi errori che ho commesso durante la stesura del testo.

Tutto ciò, nonostante, viene considerato altamente positivo sia dalla direzione che dal sottoscritto, in quanto dimostra che la rivista è seguita dai lettori nel modo più serio e completo.

E' forse inutile citare il primo di questi errori in quanto tutti hanno intuito e corretto l'inversione dei numeri relativi ai transistori del circuito di alimentazione.

Infatti nella figura 5/a e 5/b del

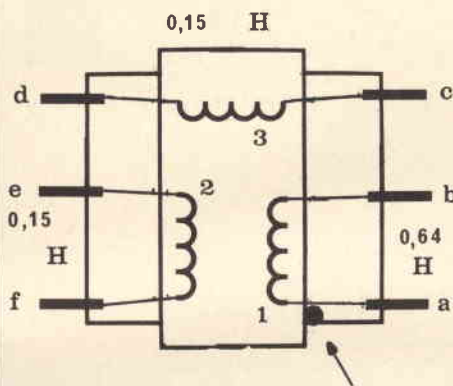


Fig. 1 - Schema delle connessioni degli avvolgimenti e relativi valori di impedenza del trasformatore HT/2540-00.

la prima parte Q1, Q2 e Q3 vanno rispettivamente invertiti con Q4, Q5 e Q6, come del resto risulta dallo schema elettrico di figura 5.

Nella seconda puntata a pagina 1817 lo schema elettrico di figura

1 presenta un errore ed una omissione.

L'errore è riscontrabile nei due transistori finali Q13 e Q19 dei quali sono stati disegnati erroneamente gli emettitori ed i collettori che dovranno essere invertiti. D'altronde, confrontando lo schema elettrico con lo schema pratico e soprattutto con la fotografia relativa, è intuibile che i due collettori vanno entrambi collegati alla tensione negativa dei dieci volt.

L'omissione è costituita dal valore mancante del condensatore che si trova fra R9, R18, C3 ed L1, questo componente deve avere una capacità di 220.000 pF.

Molti lettori mi hanno chiesto come si deve collegare il trasformatore tipo HT/2540-00 usato come impedenza (L2).

A questo riguardo il disegno di figura 1 illustra chiaramente i valori di impedenza dei tre avvolgi-

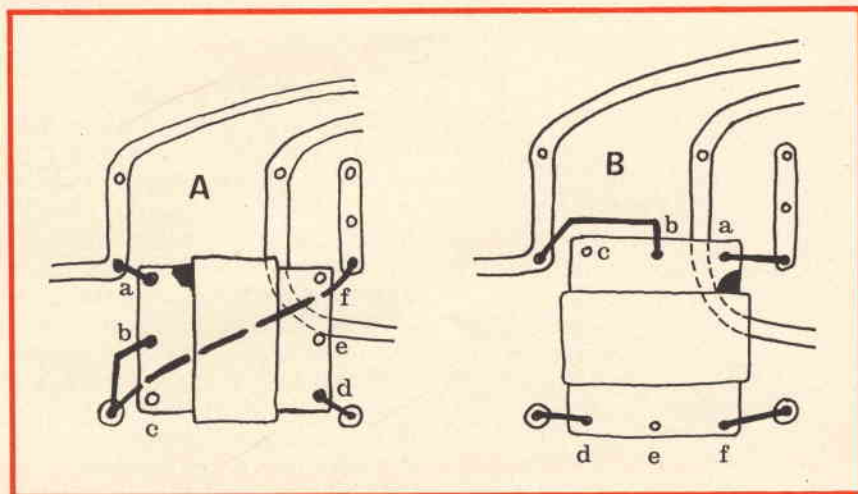


Fig. 2 - Sistema di cablaggio del trasformatore tipo HT/2540-00.

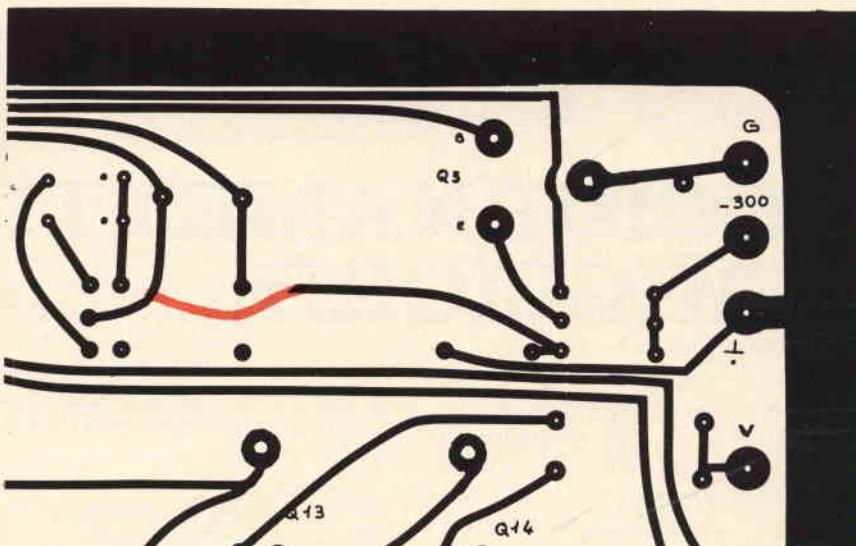


Fig. 3 - Correzione non tassativa di una traccia del circuito stampato della scheda demodulatrice.

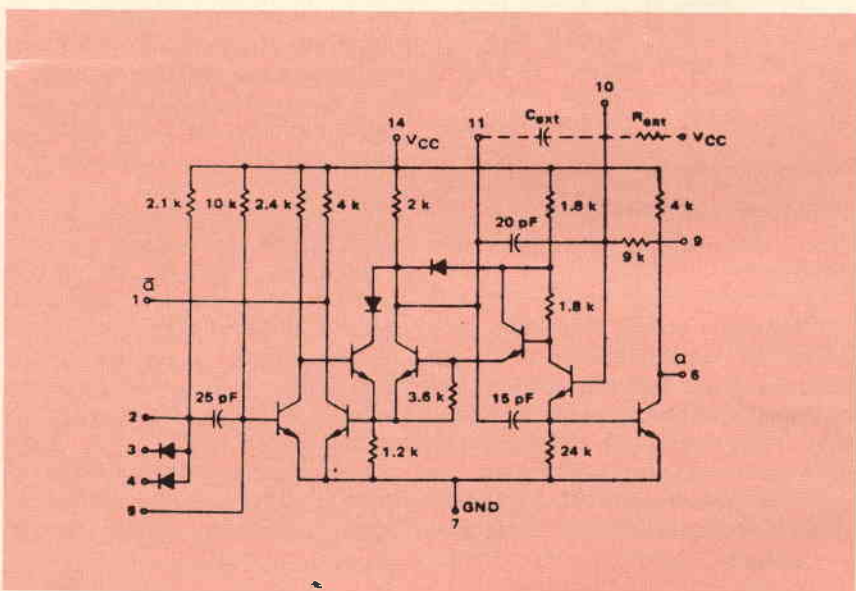


Fig. 4 - Schema elettrico del circuito integrato MC 851 P.

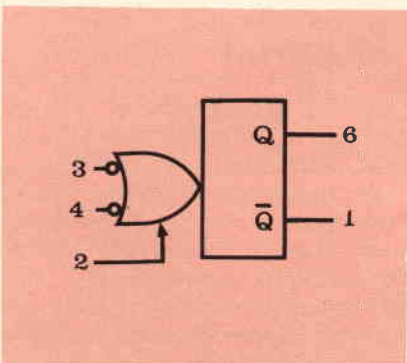


Fig. 5 - Rappresentazione grafica della funzione dell'MC 851 P.

menti e come possono essere individuati.

Anche con un comune tester si può individuare l'esatto avvolgimento che dovrà essere utilizzato.

Infatti ai capi E e F relativi allo avvolgimento 2 troveremo una resistenza di circa 30-40 Ω in DC e ciò vale anche per l'avvolgimento 3 ai capi D e C, mentre fra A e B esiste una resistenza di circa 150 Ω in DC, ed è esattamente questo il valore che a noi interessa.

Chi ha la possibilità di controllare con un'impedenza potrà riscal-

trare l'esattezza del valore di 0,64 H. In figura 2 suggerisco due possibili installazioni di L2, fra le quali quella in B forse la migliore, in quanto i contatti liberi del trasformatore permettono un fissaggio stabile del componente stesso.

$R_{28} = 22 \text{ M}\Omega$ ed $R_{43} = 2,2 \text{ M}\Omega$; questi due componenti hanno suscitato dubbi per ciò che riguarda il loro valore. In questo caso non esiste errore, e, dato che siamo in argomento, confermo, l'esattezza dei valori di tutti i componenti elencati nelle varie puntate, tranne una eccezione che riguarda il resistore R49 il cui valore deve essere di 220 Ω e non 220 k Ω .

Un unico lettore si è accorto del solo errore esistente sul circuito stampato del demodulatore. Devo, però, dire che questo sbaglio non compromette assolutamente il buon funzionamento del monitor in quanto neppure io mi ero accorto di questo difetto.

Per rassicurare i lettori dirò che tutti i monitor costruiti con i miei circuiti stampati sono perfettamente funzionanti, hanno solamente come differenza un contrasto meno violento rispetto a quelli corretti. Consiglio, comunque, o di effettuare la correzione interrompendo la pista di rame in questione e collegandola come illustrato in figura 3.

A pagina 44 dell'ultima parte dell'articolo ed esattamente in figura 4 esiste un solo errore che troviamo nella numerazione dello zoccolo del tubo catodico; l'esatto ordine dei collegamenti è 2-8-3-7-5.

Tengo a precisare che le connessioni delle varie schede, parlo sempre della figura 4 a pagina 44, non sono esattamente in ordine poiché sono state disegnate nel modo più semplice senza creare eccessive confusioni di intrecci ecc.; d'altronde su ogni scheda sono riportate, per ogni terminale, le relative destinazioni.

Alcuni lettori mi hanno sottoposto dei quesiti riguardanti il circuito integrato tipo MC 851 P della Motorola. Questo integrato, come ho già avuto modo di dire, ha la funzione di multivibratore monostabile ed è sostituibile con un qualsiasi altro che abbia le stesse funzioni e connessioni. Lo schema elettrico dell'MC 851 P è riportato

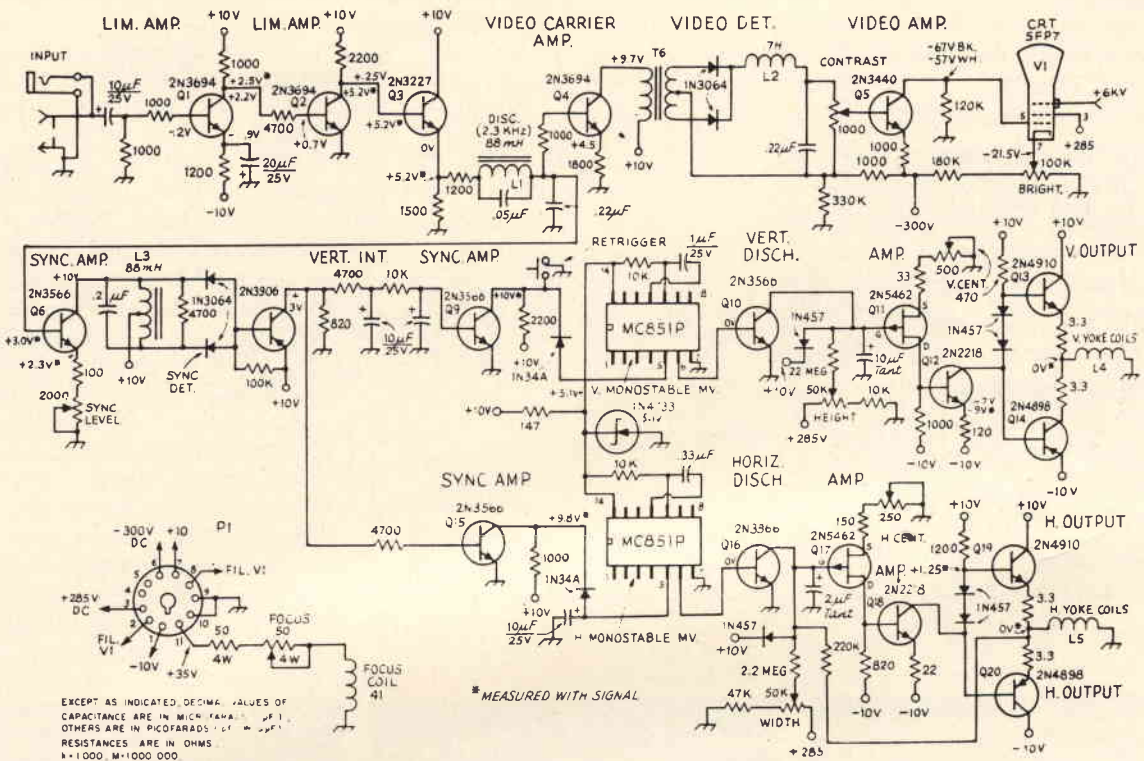


Fig. 1A - Circuit Diagram for the slow-scan monitor. Fixed-value resistors are composition. Fixed-value capacitors are disk ceramic, 600 volts, unless otherwise indicated. Polarized capacitors are electrolytic.

Fig. 1B - Circuit diagram of the power supply.

CR1, CR2 - 6-kV PRV rectifiers (Varo VB-60).
L1, L3 - 88-mH toroid.
L2 - .7H filter (Stancor A-3876, primary).
L4, L5 - Deflection yoke for 50-degree CRT.
Typical values are: Vertical coils, 30-65 mH, 30-60 ohms dc resistance. Horizontal coils, 8-30 mH, 12-45 ohms dc resistance.

T1 - Power transformer (PC 8418 Stancor).
T2 - 25.2 V, 1 A (Knight 54D1421)
T3, T4 - 12.6 V, 1.5 A (Knight 54D1420 or Triad F25X).
T5 - Flyback transformer (RCA 116122).
T6 - Interstage, 500 ohms (Knight 54D4174).

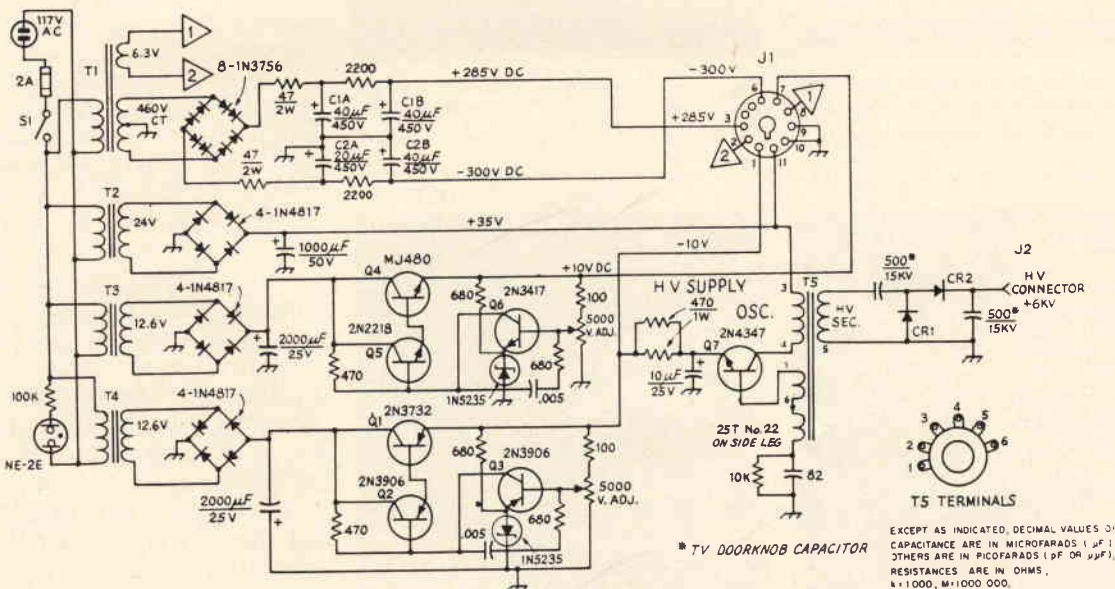


Fig. 6 - Schema elettrico originale del monitor SSTV completo degli errori dell'autore americano e mancante delle aggiunte e modifiche.

TABELLA I

Caratteristiche del tubo M 17 - 140 GM

Numero massimo di linee	1.100
Tensione di filamento	6,3 V
Assorbimento del filamento	300 mA
Tensione di accelerazione	12.000 V
Focalizzazione tensione minima	500 V
Focalizzazione tensione massima	1.000 V
II griglia tensione positiva minima	300 V
II griglia tensione positiva massima	800 V
I griglia tensione negativa	150 V
Persistenza della traccia	7 s
Lunghezza del tubo	227 mm
Diametro dello schermo	170 mm
Base dello schermo	124 mm
Altezza dello schermo	93 mm



Fig. 7 - Simpatica immagine trasmessa con il sistema di televisione a scansione lenta dal Sud-Africa.



Fig. 8 - Testimonianza di un collegamento effettuato con un radioamatore del Congo (9Q5 BG).



Fig. 9 - Due fotografie effettuate da W 8 PEY/1 (Stati Uniti) con una normale Polaroid ed inviatemi per dimostrare la perfetta ricezione anche oltre oceano.

in figura 4, e le relative connessioni in figura 5.

Un radioamatore in possesso di un tubo M 17-140 GM mi ha chiesto se lo può impiegare al posto del 5 FP 7.

L'M 17-140 GM è costruito dalla Philips, le sue caratteristiche sono riportate nella tabella I. E' possibile adattarlo al modulo demodulatore variando opportunamente le tensioni di alimentazione e lo stadio amplificatore video che, in questo caso è consigliabile realizzarlo a valvole.

Altri tipi di tubi catodici potranno essere usati tenendo presente che il circuito elettrico dovrà essere modificato in modo tale da soddisfare le esigenze del tubo stesso; non mi dilungo troppo su questo argomento in quanto esistono degli opuscoli ricchi di schemi sia a valvole che a transistori, redatti da I4LCF Franco Fanti relativi alla SSTV che possono essere acquistati a prezzo veramente irrisorio anche presso la segreteria dell'Associazione Radiotecnica Italiana in via Scarlatti 31 - Milano.

Sempre presso la segreteria della ARI sono giunte molte lettere di persone interessate a consultare almeno lo schema originale da cui io ho tratto l'articolo in questione, per questa ragione pubblico le due facciate relative allo schema elettrico integrale senza correzioni o aggiunte suggerite o non dall'autore statunitense.

Per ultimo, ma non per importanza, rispondo ai quesiti di quei lettori che terminato felicemente il monitor mi hanno chiesto qualche notizia sul sistema di trasmissione di segnali SSTV.

Tre sono i sistemi di trasmissione, due costituiti da un tubo catodico ed uno o due fotomoltiplicatori ed il terzo usa un tubo Vidicon; per i primi due casi sto sperimentando vari circuiti di cui scieglierò il migliore da pubblicare, in un prossimo futuro, fra queste stesse pagine della rivista.

Le fotografie che corredano il testo sono state richieste dalla maggior parte dei lettori, curiosi di vedere esempi di ricezione sia effettuati da me che da altri radioamatori che ho avuto modo di collegare, naturalmente in SSTV.

LAMPADA PER GIRADISCHI

a cura di I. MASON

Spesso i piccoli accessori possono aumentare considerevolmente la praticità degli apparecchi; un esempio è la lampada per giradischi descritta in questo articolo.

La maggior parte dei giradischi Hi-Fi vengono azionati a mano. Per trovare facilmente il solco del disco è necessario che questo sia sufficientemente illuminato. Perciò occorre una lampada vicina al giradischi che però non dia fastidio durante lo uso. La lampada per giradischi che presentiamo in questo articolo è ciò che ci vuole, occupa poco spazio e illumina solo le vicinanze del giradischi e il disco.

Questo accessorio, di semplice costruzione, si compone di un interruttore a tempo variabile, che accende la lampadina per il tempo prestabilito azionando un pulsante; in questo intervallo di tempo si può portare il braccio del giradischi sul solco e far partire il disco.

Il circuito è collegato alla rete per mezzo di un trasformatore. La lampadina si trova sull'avvolgimento secondario da 5 V in serie a un diodo. Si usa una lampadina da 3,5 V.

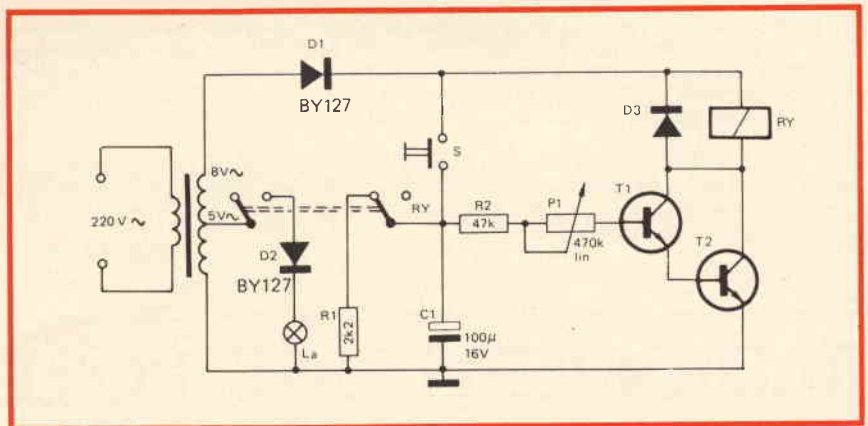


Fig. 1 - Schema elettrico di un semplice interruttore a tempo per una lampadina.

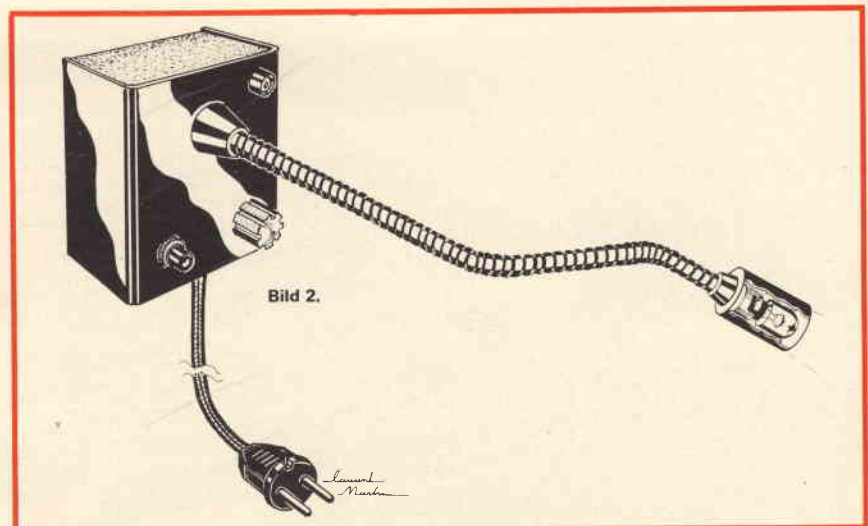


Fig. 2 - Esempio di realizzazione pratica del montaggio.

ELENCO DEI COMPONENTI

R1 : resistore da 2,2 k Ω
R2 : resistore da 47 k Ω
P1 : potenziometro lineare da 500 k Ω
C1 : condensatore elettrolitico da 100 μ F - 16 V
T1 : transistor BC107 - BC108 o equivalenti
T2 : transistor BC107 - BC108 o equivalenti
D1 : diodo BY127
D2 : diodo BY127
D3 : diodo 1N914 - OA90 o equivalenti
S : interruttore a pulsante
Ry : relè 6 V - 2 posizioni
La : lampadina da 3,5 V

Per l'accensione si schiaccia il pulsante S, C₁ si carica e i transistori in connessione Darlington T1 e T2 conducono, il relè scatta. In questa fase la lampadina si accende,

R1 non è più in parallelo a C1.

Il tempo di scarica è determinato da R2, P1 e dalle resistenze di ingresso dei transistori; P1 serve per comandare il tempo di illumi-

nazione. La resistenza R2 limita la corrente di base di T1 nel caso in cui il potenziometro P1 è al minimo.

Quando la tensione sulla base di T1 scende sotto un certo valore, il relè scatta nuovamente, C1 continua a scaricarsi attraverso R1.

La figura 2 illustra un esempio dell'esecuzione pratica dell'apparecchio.

Il montaggio trova posto in una piccola scatola di alluminio. La lampadina è all'estremo superiore di un collo d'oca snodabile. Una altra possibilità è quella di assicurarla al piede del giradischi. La parte elettronica, se si fa attenzione, può anche essere incorporata al giradischi.

TRASFORMATORI SUB-MINIATURIZZATI

Trasformatori miniaturizzati e sub-miniaturizzati a microfono e ad adattamento lineare, messi a punto dalla «Gardners Transformers Ltd., Christchurch, Hampshire, BH23 3PN, Inghilterra», sono stati studiati per rispondere alle esigenze del fabbricante in serie di apparecchiature per comunicazioni, per radiodiffusione e per registrazione.

Tre serie sono costituite da un totale di 47 trasformatori diversi che, a quanto afferma la ditta costruttrice, uniscono i vantaggi di un'alta prestazione e di un basso costo. Le serie sono adatte per il montaggio su circuito stampato o direttamente su telaio.

Tra le caratteristiche più significative va segnalata la risposta di frequenza di ± 2 dB, a 60 Hz, in condizioni adattate, con impedenze d'entrata che vanno da 15 Ω a 10 k Ω e impedenze di uscita di 15 Ω e 2,4 k Ω .

Le tre serie sono destinate a livelli di entrata massimi di 1 mW, 2 mW e 16 mW, rispettivamente a 60 Hz, oppure 25, 50 e 400 mW a 300 Hz.

RADIORICEVITORE PORTATILE **GBC**



Mod. AR/27

Sport

Gamme di ricezione:
OM/OL

9 transistori
 Antenna in ferrocube
 incorporata
 Potenza di uscita: 200 mW
 Presa per auricolare
 Alimentazione: 6 Vc.c.
 Dimensioni: 126x93x35

LA DISTORSIONE DEGLI ALTOPARLANTI

a cura di S. BANDINI

Quale distorsione si manifesta negli altoparlanti ad alta fedeltà? Quale ne è la causa e quali sono le tecniche impiegate per misurarla? A tutte queste domande cerca di dare una risposta questo articolo tratto da uno studio di E. Villchur pubblicato sulla rivista francese «Hi-Fi Stéréo».

Gli altoparlanti sono probabilmente gli elementi più delicati degli impianti di riproduzione. Essi sono suscettibili di vari difetti, quali la carenza di omogeneità nelle risposte in rapporto alle frequenze, la larghezza di banda limitata e la cattiva risposta ai transistori. Oltre a ciò, uno dei maggiori difetti degli altoparlanti risiede nella distorsione armonica. Livelli di distorsione, che squalificherebbero automaticamente qualsiasi altro elemento che pretendesse di presentare qualità di alta fedeltà, finiscono, invece, per essere generalmente ammessi negli altoparlanti. La distorsione degli altoparlanti, tuttavia costituisce un argomento sul quale è stato scritto ben poco. I fabbricanti, fatta eccezione per pochi di essi, non forniscono alcun dato numerico sulla distorsione dei loro altoparlanti.

I motivi di ciò vanno ricercati in parecchi fattori. Prima di tutto, le percentuali di distorsione di tutti gli altoparlanti sono assai elevate. Il pubblico che legge le riviste specializzate in alta fedeltà è abituato a sentir parlare di distorsioni armoniche dell'ordine di decimi di percentuali. In tal modo, se un amatore venisse a sapere che il suo altoparlante favorito presenta percentuali di distorsione (su un ampio settore della sua gamma di frequenze), che sono cento volte più elevate, ne rimarrebbe perplesso e sconcertato.

Un altro fattore, ben più valido, è che le percentuali di distorsione negli altoparlanti non hanno, in valore assoluto, la stessa importanza che hanno negli amplificatori. Le distorsioni degli altoparlanti possono manifestarsi a determinate frequenze oppure entro una gamma di frequenza e apparire soltanto quando la musica richiede tali frequenze. Le distorsioni degli amplificatori sono, di solito, meno selettive; inoltre le distorsioni più importanti si manifestano a frequenze

molto basse, un campo cioè, nel quale il rendimento degli altoparlanti è assai basso.

Un qualsiasi altoparlante può, ad esempio, avere una distorsione pari al 50% a 30 Hz per una determinata potenza. Se la potenza acustica è molto debole, la distorsione sarà del pari proporzionalmente molto bassa.

LIVELLI DI DISTORSIONE DEGLI ALTOPARLANTI

Non è affatto difficile rendersi conto, sia pure in modo approssimativo, del valore della distorsione degli altoparlanti. Allo scopo è sufficiente disporre di un generatore a bassa frequenza, di un microfono e di un oscilloscopio. Se si dispone di un ottimo amplificatore a bassa frequenza, al posto del generatore a bassa frequenza si può utilizzare un disco sul quale siano registrate delle frequenze slittanti. Il livello di uscita del microfono e la sensibilità dell'oscilloscopio, al cui ingresso viene collegato il microfono stesso, devono poter produrre sullo schermo delle curve tanto ampie quanto più elevato è il livello del microfono alle basse frequenze. Inoltre, migliore è la sensibilità dell'oscilloscopio e tanto più reali sono i risultati che si ottengono. Nel caso in cui la combinazione microfono-oscilloscopio non dovesse fornire tracce di dimensioni sufficienti con un collegamento diretto, sarebbe op-

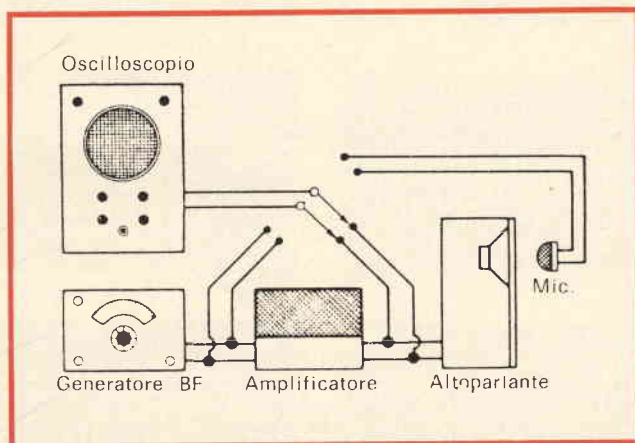


Fig. 1 - Diagramma dei collegamenti da effettuare per la prova degli altoparlanti dei toni bassi.

portuno inserire un preamplificatore tra le due unità.

La figura 1 illustra la giusta disposizione degli apparecchi che servono per questa verifica. Se analizziamo la gamma di frequenze comprese fra 30 e 60 Hz ad un livello sonoro corrispondente ad un volume sufficiente, ma non esagerato, dovremmo osservare sullo schermo, quando l'oscilloscopio è collegato con l'uscita del generatore o dell'amplificatore dei segnali sinusoidali. Potrebbe darsi, tuttavia, che quando si collega l'oscilloscopio con il microfono le cose cambino radicalmente. Nel migliore dei casi, ad un attento esame le tracce delle frequenze più basse presenteranno delle imperfezioni; nel peggior dei casi, esse appariranno simili alla estremità di bottiglie dal collo rotto.

Con questo sistema è stato analizzato un gruppo di altoparlanti comunemente in commercio, presi così come si trovavano nei negozi di vendita. Ciascun altoparlante è stato portato allo stesso livello sonoro mediante frequenze all'ingresso di 30 e 40 Hz.

Con un apparecchio fotografico Polaroid CR-9 è stata di volta in volta scattata una foto dell'oscillogramma. La potenza necessaria perché gli altoparlanti raggiungessero il livello sonoro di riferimento variava da 2 a 20 W, a seconda delle prestazioni dell'altoparlante medesimo alla frequenza presa in esame.

La figura 2 illustra gli oscillogrammi forniti dal rendimento acustico di sette altoparlanti, il cui prezzo d'acquisto varia tra 50 e 150 mila lire. Sono evidenti le grandi differenze tra le rispettive distorsioni.

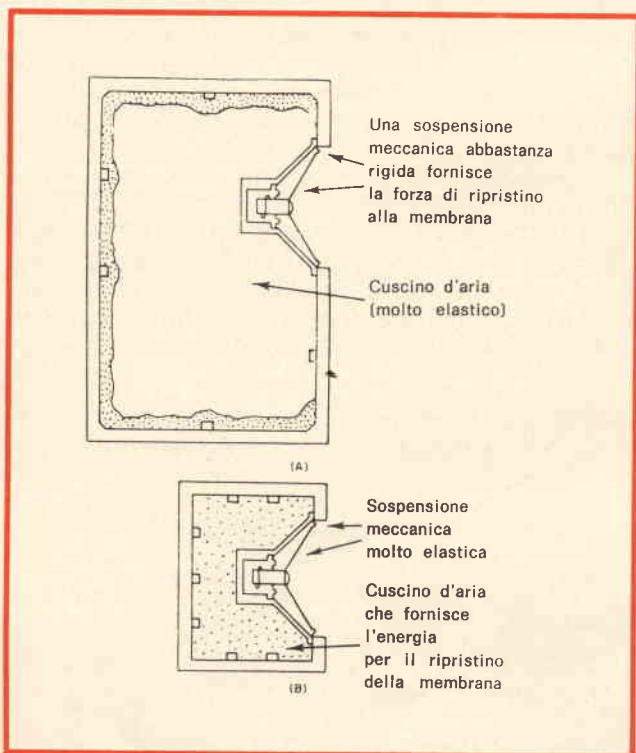


Fig. 2 - Oscillogrammi rilevati alimentando sette altoparlanti allo stesso livello sonoro con segnali a 30 e 40 Hz (cps = cicli al secondo). I numeri sotto gli oscillogrammi indicano le percentuali di distorsione armonica. Si osservi come l'altoparlante G abbia trasformato il 30 Hz in un 90 Hz pressoché puro.

La distorsione dei segnali sinusoidali che appare in queste fotografie non è un semplice difetto di ordine tecnico, bensì è uno dei fattori essenziali delle qualità di riproduzione dell'altoparlante, soprattutto quando la risposta a frequenze basse produce armoniche di una ampiezza rilevante nella gamma delle medie frequenze. Uno degli effetti sorprendenti della distorsione è quello di fare apparire i bassi eccessivamente pieni, pur essendo nasali e sordi. Il confronto con una riproduzione senza distorsione (oppure con lo strumento medesimo) metterà naturalmente in evidenza i difetti essenziali e cioè la mancanza di naturalezza dei bassi.

La tecnica quantitativa non è di un rigore assoluto, ma è tuttavia sufficientemente precisa per fornire una idea della distorsione armonica che un altoparlante presenta alle frequenze basse, soprattutto se si esaminano parecchi altoparlanti collegati al medesimo impianto. I risultati illustrati in figura 2 non fanno che convalidare quelle poche informazioni pubblicate a questo proposito. La «Audio-League», una organizzazione che si dedicava alle prove di apparecchi nel settore dell'acustica (successivamente sparita e sostituita da «Hirsch-Houck Labs») scrisse nel 1956:

«Le casse acustiche che presentano meno del 30% di distorsione a 30 Hz (livello impiegato dalla Radio-League) non sono numerose».

Lo stesso anno, presso l'istituto politecnico di Worcester, in una tesi di laurea («Gli effetti della resistenza di sorgente negativa sui risultati ottenuti con gli altoparlanti»), George D. Ramig forniva i risultati di una serie di studi effettuati su quindici altoparlanti e che contenevano valori di misura rilevati sulla distorsione armonica dei bassi. Coprendo una gamma di frequenze discendente fino a 50 Hz e mantenendo lo stesso livello sonoro per tutti gli altoparlanti, le misure della distorsione alla frequenza più bassa fornivano risultati compresi tra il 2% per l'altoparlante soggetto ad una minima distorsione ed il 43% per quello soggetto ad una massima distorsione. La potenza fornita all'altoparlante poteva arrivare fino a 20 W, a seconda del suo rendimento. È lecito supporre che i risultati numerici avrebbero potuto essere di entità doppia, qualora le prove fossero state effettuate a 30 Hz.

La distorsione nelle medie e nelle alte frequenze si misura in percentuali più basse, il che rende necessaria l'applicazione di metodi di valutazione più complessi, ciò nondimeno i suoi effetti sono altrettanto deprecabili per quanto riguarda la qualità della riproduzione. È probabile che la distorsione nelle medie e alte frequenze non appaia altrettanto facilmente sullo schermo sotto forma di aberrazione delle curve sinusoidali.

CAUSE DELLA DISTORSIONE NEGLI ALTOPARLANTI

La distorsione degli altoparlanti alle basse frequenze trae motivo da due fattori principali, i quali sono entrambi in rapporto con grandi spostamenti delle bobine mobili. I movimenti del cono sul margine dei toni bassi, a energia costante di uscita, si quadruplicano ad ogni ottava inferiore.

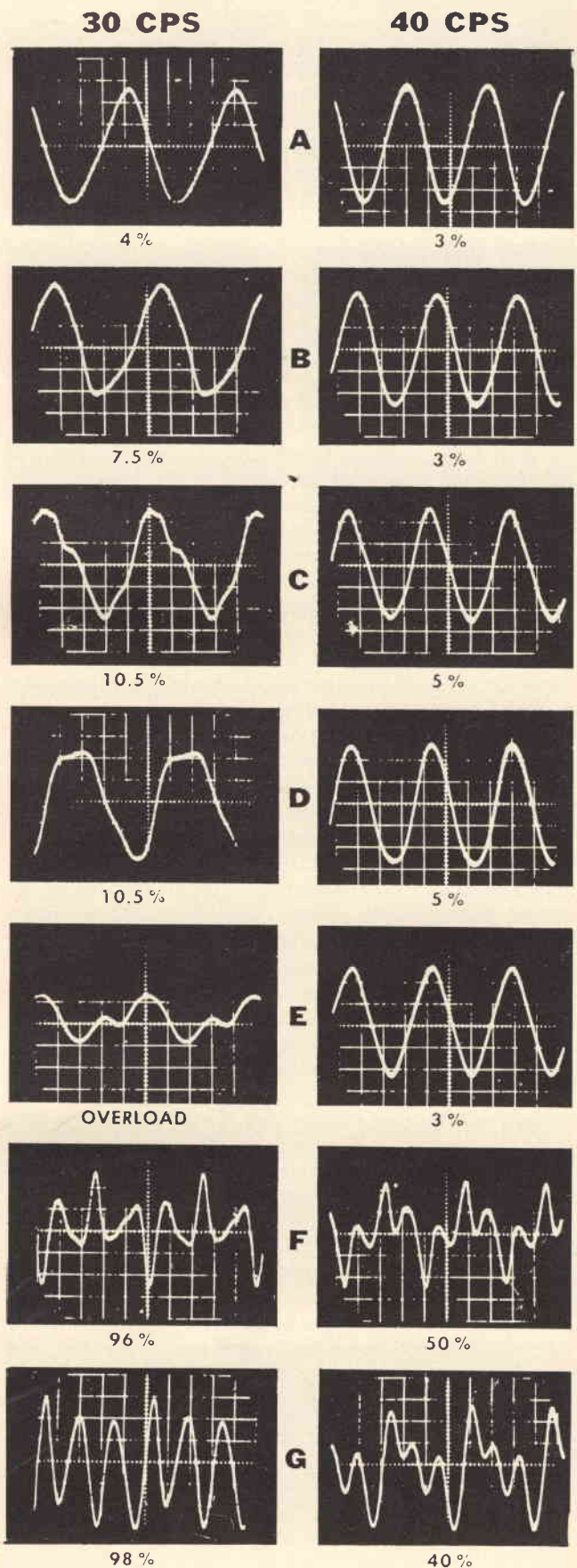
Questi due fattori negativi sono la non-linearità delle sospensioni del cono (sospensione mediante dischi di arresto e sul bordo di centraggio) e la non-uniformità del campo magnetico, quando le bobine mobili si spostano. Alle frequenze più elevate, la risonanza dei vari elementi meccanici dell'altoparlante diventa un fattore più importante. Il fatto che la sospensione meccanica dell'altoparlante presenti delle reazioni che non sono lineari, costituisce una caratteristica comune, sia pure a livelli diversi, a tutti i materiali elastici. Quando le sospensioni vengono sollecitate in una direzione o nell'altra dalla forza della bobina mobile, la loro rigidità elastica aumenta, vale a dire che esse cominciano a toccare il fondo e A1 di là di un certo limite non potrebbero più lavorare senza strapparsi.

Questo sta a significare che il cono si sposta meno facilmente a fine corsa, deformando le punte, positiva e negativa, della sinusoide. L'impedenza meccanica che aumenta di fronte ad una determinata forza produce una risposta meccanica decrescente. E' una situazione simile a quella che si produce quando si satura un amplificatore. Allo stesso modo in cui il medesimo fenomeno si verifica alle due estremità dello spostamento, la distorsione dell'onda tende ad essere simmetrica, il che induce a ritenere che la distorsione sarà armonica, ma ineguale. La componente armonica più importante nella distorsione degli altoparlanti è generalmente la terza; ne consegue che quando si parla di «raddoppio» armonico si commette un errore: sarebbe meglio parlare di «triplicazione».

La seconda causa di distorsione nei grandi spostamenti della membrana è la mancanza di uniformità del campo magnetico nel percorso della bobina mobile, la quale provoca una distorsione simmetrica alle estremità dei segnali. Come illustrato nella figura 3, quando la bobina mobile si muove in avanti, soltanto la metà delle sue spire si libera dal traferro (per la verità la frangia del campo attenua un pochino questa situazione). La forza sulla bobina mobile viene ad essere considerevolmente indebolita, benché la diminuzione di questa forza non sia stata determinata dal segnale. Anche in questo caso gli spostamenti del cono sono bloccati nelle posizioni estreme, le distorsioni dovute alla terza armonica tendono a predominare.

Si potrà osservare che alcuni oscillogrammi della figura 2 presentano un tracciato asimmetrico, il che starebbe ad indicare una distorsione provocata da una armonica pari, piuttosto che da una armonica dispari. Ciò significa che, da un lato le sospensioni meccaniche cominciano ad irrigidirsi in una direzione degli spostamenti del cono prima che nell'altra, e dallo altro che la bobina mobile non è ben centrata longitudinalmente nel campo magnetico.

Fig. 3 - Nella maggior parte degli altoparlanti solo alcune spire della bobina mobile restano costantemente nel traferro.



LA LOTTA CONTRO LA DISTORSIONE

I metodi generalmente adottati per ovviare alla distorsione degli altoparlanti nei toni bassi sono due. Il primo consiste nel concepire un sistema che riduca gli spostamenti del cono per un determinato volume dei bassi, il secondo nel creare un altoparlante che sia in grado di operare in modo lineare quegli spostamenti che gli sono imposti.

Il primo ed il più vecchio di questi due metodi ha fatto ricorso all'accoppiamento di strumenti acustici — ad es. un padiglione (tromba), oppure un risonatore — tra il diaframma dell'altoparlante e la cassa della cassa. L'efficacia dell'accoppiamento tra la membrana e la cassa viene ad essere migliorata in quanto un certo livello di energia per i bassi può in tal modo venire diffuso nonostante gli spostamenti ridotti del cono. Le sospensioni del cono non sono altrettanto tese, nè la bobina mobile esce così tanto dal traferro, come nel caso dell'altoparlante da solo, sebbene la distorsione venga assai spesso ridotta in misura sorprendente. Esistono delle varianti a questo sistema, come ad esempio l'aggiunta di altoparlanti di grande diametro, per aumentare la superficie dei coni e migliorare così l'accoppiamento tra cassa ed altoparlante.

Purtroppo una tromba cessa di essere operante al di sotto di una bassa frequenza che le è caratteristica e che è inversamente proporzionale alla sua svasatura. La superficie della bocca del padiglione deve essere assai larga, allo scopo di evitare le risonanze ed una certa coloratura particolare ai coni. La soluzione di questi due problemi impone un padiglione dotato di grandissime dimensioni.

Per quanto riguarda i risonatori acustici, ne sono stati utilizzati di vari tipi, ma quello di gran lunga più conosciuto è il sistema cosiddetto «bass-reflex» (sistema risonatore per riflessione di note gravi), che adotta un risonatore classico di Helm-holtz (contrapposto a risonatori acustici come la colonna d'aria oppure la canna d'organo). Motivi di spazio impediscono di trattare dettagliatamente il funzionamento della cassa acustica «bass-reflex»; ci limitiamo a dire che

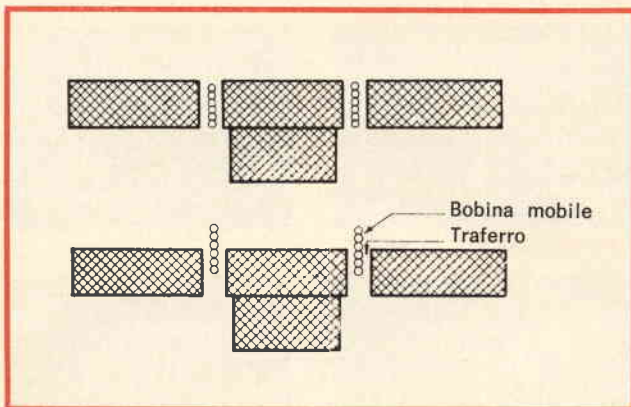


Fig. 4 - Sostituzione di una sospensione meccanica con un cuscinetto d'aria, per mantenere la membrana in posizione zero e ridurre le distorsioni.

con un sistema «bass-reflex» bene accordato ed attenuato, piccoli movimenti del cono, nel margine dei toni bassi, producono nel tubo acustico dei grandi movimenti di aria, in fase. Di conseguenza, un determinato spostamento del cono è accompagnato da una aumentata energia dei toni bassi all'uscita del sistema. Come nel caso della aggiunta di un padiglione, il rendimento della relazione tra cono e cassa viene ad essere aumentato.

I principali problemi connessi con la concezione «bass-reflex» sono quelli che si ha motivo di temere quando si fa appello al principio di antirisonanza. Gli elementi risonanti vanno accuratamente controllati e flangiati. L'altoparlante e la cassa acustica devono essere accoppiati con un grado di precisione assai elevato, altrimenti gli aumenti dovuti all'accoppiamento si faranno sentire a certe frequenze basse privilegiate, piuttosto che in modo regolare su tutta la gamma delle basse frequenze.

Il secondo metodo, senza dubbio il più consigliato, consiste nel concepire un diffusore altoparlante, che non abbia bisogno di un accoppiamento per ridurre la lunghezza degli spostamenti necessari, ma che sia in grado di effettuare i grandi spostamenti obbligatori, senza per questo allontanarsi dalla linearità; questo metodo chiama direttamente in causa il sistema stesso di sospensione.

Sono stati utilizzati diversi modelli di sospensioni che devono potersi spostare senza irrigidirsi a fine corsa. Queste sospensioni devono poter esercitare una altra funzione, che è più importante di quello di centrare il cono e le bobine mobili; le sospensioni devono essere in grado di fornire all'altoparlante una forza elastica che rimetta a posto la membrana, il che rappresenta un elemento essenziale nella concezione dell'altoparlante.

Poiché lo scopo principale è quello di eliminare le sospensioni non lineari, il sistema di sospensione acustica ha adottato un principio nuovo per fornire al cono il mezzo di riprendere la sua posizione iniziale. Come illustrato nella figura 4, il volume di aria racchiuso nella cassa acustica viene utilizzato come una energia pneumatica, la quale sostituisce le sospensioni meccaniche, quale sorgente elastica della forza che rimetteva a posto l'altoparlante. Non è possibile eliminare completamente le sospensioni meccaniche, in quanto esse devono sempre esercitare la funzione di centraggio delle casse, tuttavia la loro resistenza può essere tanto bassa, che il problema degli spostamenti lineari delle casse medesime non merita più di essere oggetto di un attento studio.

Per quanto riguarda il cuscinetto d'aria, è pressoché lineare con i rapporti di compressione che gli vengono imposti. In tali condizioni, con il sistema di sospensione acustica, è possibile che i grandi spostamenti del cono non producano alcun bloccaggio meccanico. Ne consegue che l'osservanza di un campo magnetico uniforme per gli spostamenti delle bobine mobili viene ad acquistare una importanza tutta particolare. A ciò si perviene mantenendo le bobine mobili al di là del traferro, cioè costruendo le bobine mobili molto più lunghe del traferro medesimo, in modo che il

numero delle spire tra i ferri sia sempre lo stesso quando la bobina si sposta longitudinalmente.

La figura 5 mette a confronto la distorsione con la frequenza (qualsiasi informazione relativa alla distorsione di un altoparlante ha valore soltanto se si tiene conto della frequenza) in un sistema di sospensione acustica, nel quale una bobina mobile di 2,5 cm di lunghezza si sposta in un traferro di 1,25 cm, che presenta un campo magnetico uniforme per spostamenti di 1,25 cm. La traccia sull'oscilloscopio, visibile nella figura 5, è quella di un altoparlante a 30 Hz alimentato con 20 W.

La metà delle spire della bobina mobile dell'altoparlante preso in considerazione è inattiva in ogni istante, non essendo interessata dalla frangia del campo magnetico, ciò sta a significare che la metà della tensione del segnale passa nella parte morta della bobina. Trascurare il cinquanta per cento della tensione significa rinunciare ai tre quarti della energia, in quanto quest'ultima è direttamente proporzionale alla tensione effettiva o R.M.S. E' appunto questo fattore, dovuto al superamento della bobina, che è responsabile del rendimento elettroacustico relativamente debole degli altoparlanti a sospensione acustica, e non i componenti veri e propri che costituiscono il sistema. La potenza viene sacrificata a beneficio di una bassa distorsione.

MISURE PRECISE DELLA DISTORSIONE

I livelli di distorsione dei toni bassi sono generalmente abbastanza elevati negli altoparlanti, perchè i metodi descritti all'inizio di questo articolo siano sufficienti - sia pure tenendo conto del fatto che mancano di rigore - a rilevare l'ampiezza della distorsione, non fosse altro che per pervenire ad un ordine di grandezza, soprattutto quando si tratti di mettere a confronto altoparlanti diversi. Quando si persegue lo scopo di arrivare a valori precisi, si rendono tuttavia necessarie misure accuratamente effettuate in condizioni anecoidi, cioè in assenza di eco. Le indicazioni numeriche di cui alla figura 5 sono state ottenute mediante questi metodi. E' necessario controllare l'angolo solido secondo il quale l'altoparlante trasmette; deve altresì esserci un campo libero ambientale fino alla più bassa frequenza presa in considerazione, e deve intercorrere una distanza minima tra il microfono e l'altoparlante. Diminuendo l'angolo solido di trasmissione dell'altoparlante, si aumenta la potenza dei bassi e si diminuisce la distorsione.

Se la prova di un altoparlante viene effettuata in un ambiente acustico non controllato, si fanno intervenire degli effetti d'onda stazionaria, i quali possono pregiudicare seriamente il rapporto d'intensità tra le fondamentali e le armoniche alla posizione del microfono. Per quanto riguarda la distanza che deve separare un microfono da un altoparlante, le Norme EIA stabiliscono che tale distanza deve essere pari ad almeno tre volte il diametro della zona di radiazione dell'altoparlante. Si evitano così gli effetti del campo vicino, ciò che non rappresenta realmente la zona di radiazione dell'energia sonora.

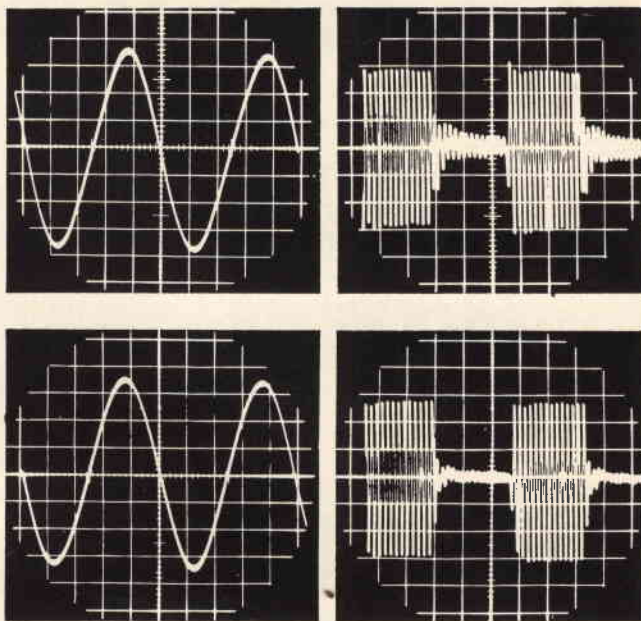


Fig. 5 - Prova di due altoparlanti di toni acuti con treni di impulsi; in alto, fra gli impulsi originali, si vedono delle onde parassite che generano distorsioni: l'altoparlante è di cattiva qualità. In basso, lo smorzamento alla fine dell'impulso è molto rapido. L'altoparlante è buono.

DISTORSIONE DEI TONI ACUTI

La misura della distorsione alle alte frequenze richiede l'applicazione di una tecnica più precisa rispetto a quella adottata per le basse frequenze. Una percentuale minima di distorsione nei toni acuti può, a motivo dell'elevato livello delle armoniche prese in considerazione (quinta, settima, ecc.), avere un effetto soggettivo molto importante, mentre una distorsione di maggiore entità nelle armoniche di livello inferiore potrebbe risultare addirittura impercettibile.

Il materiale classico generalmente impiegato per la misura delle intermodulazioni non costituisce in questo caso che uno scarso aiuto, in quanto l'intervallo fra le frequenze campioni è sufficientemente vasto perchè esso possa applicare i segnali aventi le frequenze più basse ai suoni gravi e le frequenze più alte ai suoi più acuti. Per definizione non può esserci intermodulazione tra due segnali riprodotti da due apparecchi che presentino le loro proprie distorsioni, e le buone riproduzioni che si otterranno con tali frequenze di prova non faranno altro che rispecchiare, attraverso le distorsioni ridotte di intermodulazione, l'interesse che si ha a destinare altoparlanti diversi ai diversi margini dello spettro sonoro.

La distorsione degli altoparlanti alle alte frequenze può essere valutata secondo la tecnica CCIF di intermodulazione, nella quale lo spettro viene analizzato mediante frequenze assai ravvicinate. I due segnali vengono allora riprodotti simultaneamente dal medesimo altoparlante.

Un altro metodo assai efficace consiste nell'introdurre nell'altoparlante i segnali sinusoidali ottenuti mediante un generatore. Anche se i risultati potranno

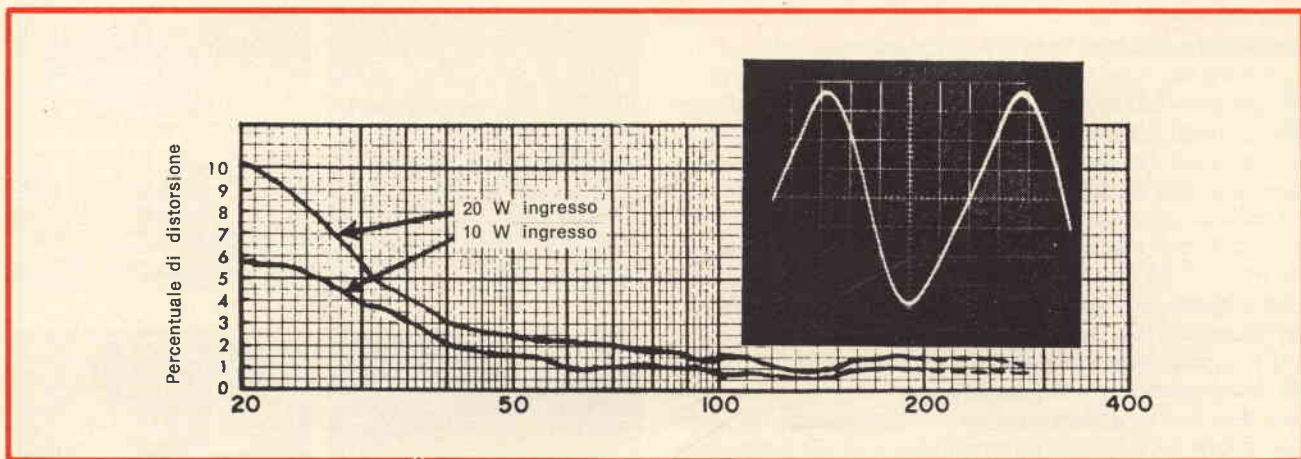


Fig. 6 - Distorsione armonica per un sistema a sospensione mediante cuscino d'aria. L'oscillogramma di una frequenza di 30 Hz viene dichiarato accettabile dall'autore.

rivelare gli effetti pregiudizievole di un ambiente non controllato, l'orecchio si rivelerà di una precisione e di una efficacia sorprendenti. Solitamente l'orecchio è in grado di percepire una distorsione di alta frequenza, ancora prima che questa aberrazione possa essere visibile sullo schermo di uno oscilloscopio. Esso fornisce indicazioni ancora più precise rispetto all'analizzatore che rileva la tonalità delle distorsioni armoniche, in quanto quest'ultimo, non è in grado di stabilire la differenza tra le diverse distorsioni armoniche.

A questo punto è tuttavia opportuno fare questo rilievo: gli altoparlanti ad alta frequenza non sono concepiti per ricevere una potenza elevata di un'unica frequenza. A 10.000 Hz, 10 W non producono un suono molto potente in una cassa acustica, anche se non vi è l'attenuazione dovuta all'altoparlante, ma tale potenza basta tuttavia a distruggere l'altoparlante dei toni acuti. E' pertanto consigliabile limitare la po-

tenza inviata nell'altoparlante alla metà di quella per la quale è previsto, quando si effettua una prova ad una determinata frequenza acuta. Per misurare la distorsione degli altoparlanti dei toni acuti, è indispensabile disporre di un analizzatore di spettro che consenta di conoscere il livello delle armoniche. Ma si possono fare apparire le distorsioni inviando dei treni d'impulsi di frequenze sinusoidali nell'altoparlante. Così il grafico della figura 5A, ottenuto con il metodo adottato per controllare gli altoparlanti dei toni bassi, sembra essere accettabile, mentre il metodo ad impulsi fa apparire delle «trascinate» (figura 5B).

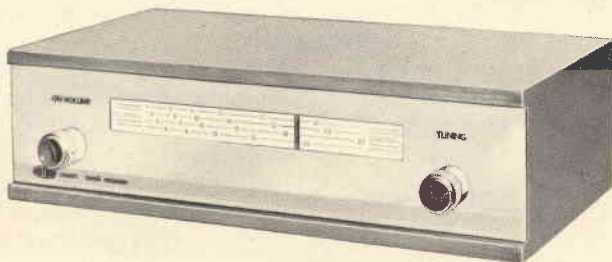
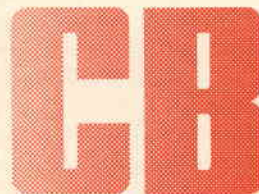
Prove analoghe condotte su di un secondo altoparlante hanno consentito di tracciare i grafici 5C e 5D e, come si vede, in questo caso non vi sono «trascinate». Una misura mediante l'analizzatore ha permesso di stabilire che la differenza tra i rapporti di distorsione armonica fra i due altoparlanti non era che del 2%.



UK 365

RICEVITORE SUPERETERODINA

27MHz



Caratteristiche tecniche

Gamma di frequenza: 26,965 ÷ 27,255 MHz - Uscita B.F.: 300 mV - Sensibilità: 1 μ V a 6 dB di rapporto segnale/disturbo - Alimentazione: 110-125-220-240 Vc.a. - Prese: antenna esterna 75 Ω , cuffia o amplificatore.

Si tratta di un apparecchio adatto a ricevere tutti i 23 canali della gamma CB.

Il circuito, del tipo supereterodina, è costituito da 7 transistori.

Rispetto ad altri apparecchi del genere questa realizzazione presenta soluzioni circuitali di avanguardia, come ad esempio la sintonia a varicap. Il ricevitore è previsto per l'inserimento dell'amplificatore UK 195 in modo da consentire lo ascolto diretto in altoparlante da 8 Ω .

L'UK 365, inoltre presenta una presa d'uscita per il collegamento ad una cuffia di impedenza 2000 Ω oppure all'amplificatore UK 535 che presenta lo stesso aspetto estetico.

TRANSISTORI DI POTENZA INTEGRATI IN CONFIGURAZIONE DARLINGTON

di L. CASCIANINI

I transistori di potenza possono fornire la massima potenza d'uscita ammessa solo nel caso in cui venga applicata al loro ingresso una corrispondente potenza di pilotaggio solitamente fornita dal cosiddetto stadio pilota. Stando così le cose è chiaro che uno stadio di potenza realizzato con componenti convenzionali risulterà «voluminoso» per il gran numero di componenti impiegati, e richiederà un certo tempo per il montaggio ed il controllo dei medesimi.

I nuovi transistori di potenza Darlington integrati eliminano i suddetti inconvenienti per il fatto che, a correnti di valore medio, hanno un fattore di amplificazione di corrente pari a circa 1000, e possono essere pilotati da prestadi a basso livello di segnale (per esempio, da circuiti integrati lineari o digitali), e di conseguenza fornire la massima potenza di uscita di cui

I transistori DARLINGTON rappresentano il «primo passo» della potenza. In questo articolo vengono illustrate le caratteristiche di questi transistori ed infine viene presentato un loro interessante impiego nel campo degli amplificatori di potenza Hi-Fi.

Tabella 1 - Dati principali delle coppie complementari di transistori Philips Darlington di potenza con base epitassiale al silicio

PNP	NPN	Valori - limite			β_{\min}	Valori caratteristici		Contenitore
		$I_{C\text{media}}$ (A)	I_{CM} (A)	P_{tot} (W)		con $V_{CE} = 3$ V e $I_C = 1,5$ A		
BD 262	BD 263	4	4	36	750	1,5	TO-126 (SOT-32)	
BD 262 A	BD 263 A							
BD 266	BD 267	8	6	55	750	3	SOT-67	
BD 266 A	BD 267 A							
BD 268	BD 269	8	12	75	750	5		
BD 268 A	BD 269 A							
BDX 62	BDX 63	6	8	90	1000	3	TO-3	
BDX 62 A	BDX 63 A							
BDX 64	BDX 65	10	12	117	1000	5	TO-3	
BDX 64 A	BDX 65 A							
BDX 66	BDX 67	16	20	150	1000	10	TO-3	
BDX 66 A	BDX 67 A							

N.B. - Per tutti i tipi: $V_{CE0} = \text{max } 60$ V oppure 80 V (nella versione A);
 $f_T = 2,5$ MHz.

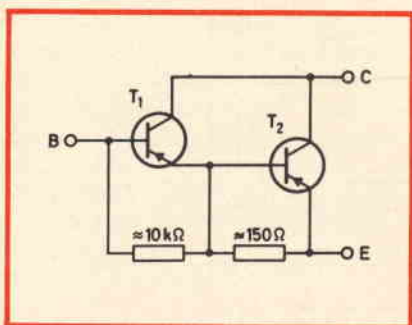


Fig. 1 - Schema elettrico di un transistoro Darlington integrato.

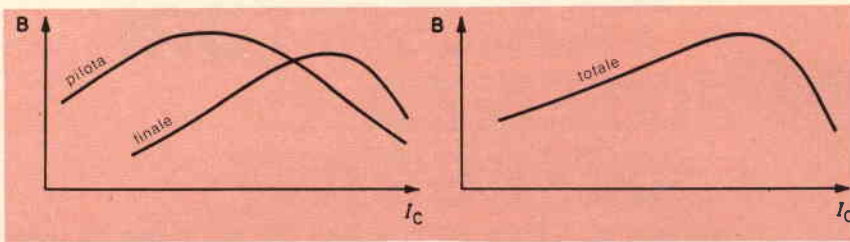


Fig. 2 - Andamento (a sinistra) del fattore di amplificazione di corrente in funzione della corrente di collettore del transistor pilota e del transistor finale in un transistor Darlington; (a destra), andamento complessivo del fattore di amplificazione di corrente in un transistor di potenza Darlington.

sono capaci senza ricorrere al convenzionale stadio pilota di potenza.

La parola **Darlington** sta a significare che i due transistori integrati di cui risulta formato un transistor di potenza Darlington sono collegati elettricamente secondo la nota configurazione Darlington.

La fig. 1 mostra un transistor Darlington realizzato con la tecnologia della «base epitassiale»; esso è costituito da un transistor pilota (T1), da un transistor finale (T2) e dai due resistori di base e di

emettitore; tutti questi componenti attivi e passivi vengono realizzati in forma integrata su un'unica piastrina di silicio (chip).

Il particolare sistema di fabbricazione impiegato permette a questi transistori Darlington di avere elevata sicurezza nei confronti della cosiddetta «seconda rottura» (second breakdown). Ma la caratteristica fondamentale di questi due transistori integrati è quella di avere, grazie all'impiego di nuove tecnologie, i loro massimi valori

di amplificazione di corrente spostati reciprocamente come indicato a sinistra in fig. 2. Questo spostamento, volutamente introdotto, del fattore di amplificazione dei due transistori integrati non viene alterato dalle tolleranze dei vari processi di costruzione; rispetto ad un analogo circuito Darlington realizzato con componenti discreti esso permette di avere i seguenti vantaggi:

1. L'amplificazione complessiva di corrente risulta più elevata.
2. La linearità dell'andamento del fattore di amplificazione di corrente è migliore (fig. 2 a destra).
3. Le tolleranze del fattore di amplificazione di corrente dei vari esemplari risultano più strette.

Ovviamente, nulla vieta, in via teorica, di realizzare un circuito Darlington con le caratteristiche sopracitate impiegando componenti discreti convenzionali (transistori e resistori). In pratica però è molto

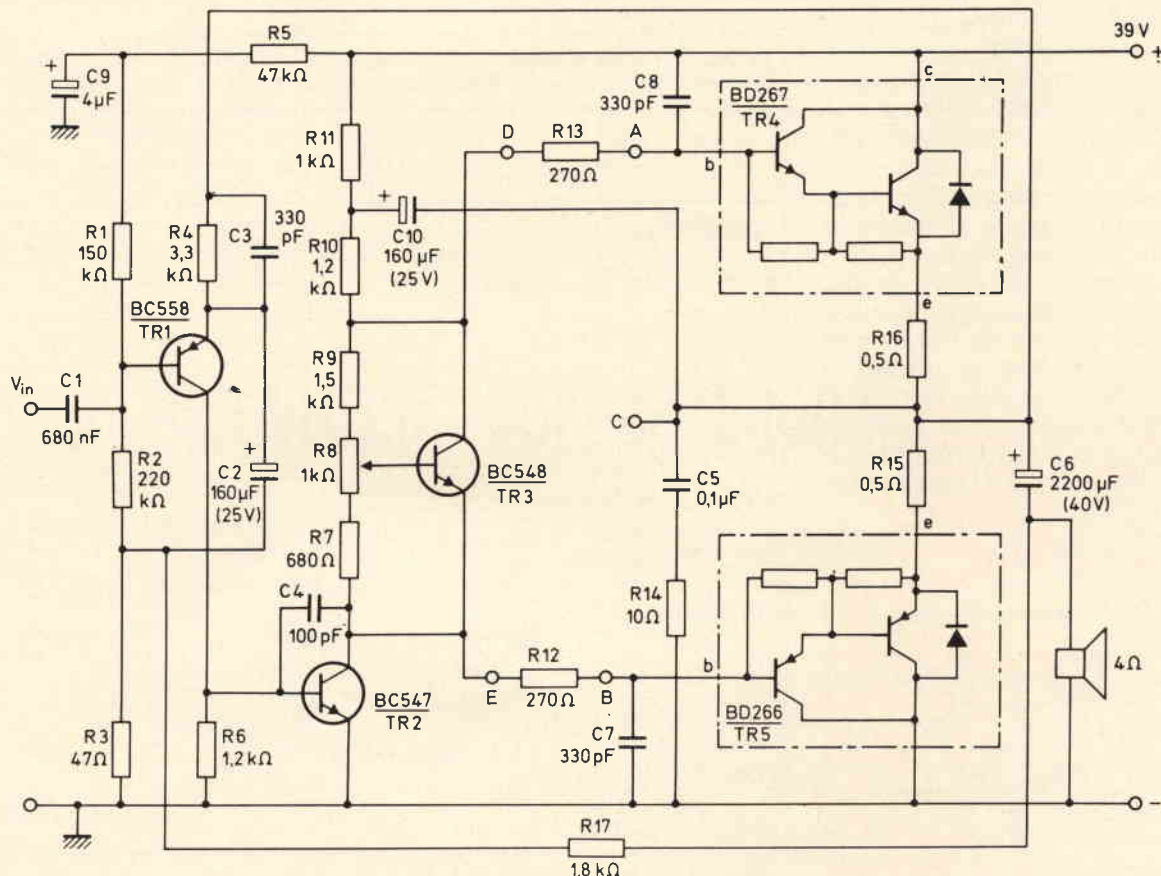


Fig. 3 - Schema elettrico dell'amplificatore Hi-Fi con potenza d'uscita di 25 W.

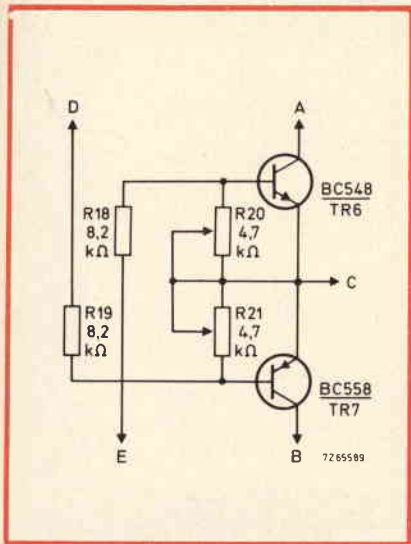


Fig. 4 - Schema elettrico del circuito di protezione contro eventuali cortocircuiti dei terminali di uscita dell'amplificatore. Le lettere D, E, A, B indicano i corrispondenti punti di collegamento nello amplificatore da 25 W.

difficile riuscire a selezionare, sulla scorta dei dati tecnici presentati sui manuali, coppie di transistori aventi fattori di amplificazione di corrente spostati nella maniera ottenuta con le tecniche di integrazione impiegate per la realizzazione dei transistori Darlington.

Osservando l'andamento del fattore complessivo di amplificazione di corrente di una coppia di transistori di potenza Darlington integrati si vede (fig. 2 a destra) che oltre un determinato valore di corrente di collettore, l'amplificazione diminuisce bruscamente; ma questo, più che un inconveniente, può considerarsi un vantaggio dato che esso rappresenta un'autoprotezione del transistor Darlington nei confronti dei picchi di corrente quali, per esempio, possono verificarsi quando questi transistori vengono impiegati per alimentare lampade ad incandescenza (bassa resistenza del circuito «a freddo»), oppure nel caso di carichi capacitivi. E' per questo motivo che impiegando i transistori di potenza Darlington si può fare a meno dei convenzionali circuiti di protezione.

Fig. 6 - Disposizione dei componenti sulla piastra del circuito stampato (vista dalla parte dei componenti).

Prestazioni dell'amplificatore

Tensione di alimentazione	34 V _{cc}
Corrente di riposo (dei transistori finali)	20 mA
Assorbimento di corrente (alla massima potenza di uscita)	1,2 A
Segnale di ingresso per la massima potenza di uscita	400 mV
Impedenza d'ingresso	150 kΩ
Impedenza di uscita	0,04 Ω
Distorsione per intermodulazione a 25 W (DIN 45500)	0,6 %
Rapporto segnale/disturbo a 50 mW	> 75 dB
Risposta di frequenza a -0,5 dB (livello di riferimento 6 dB al disotto di 25 W)	da 15 Hz a 70 kHz
Larghezza di banda di potenza a -3 dB (distorsione complessiva 1%)	da 12 Hz a 60 kHz
Distorsione armonica (1 kHz a 25 W)	0,1 %

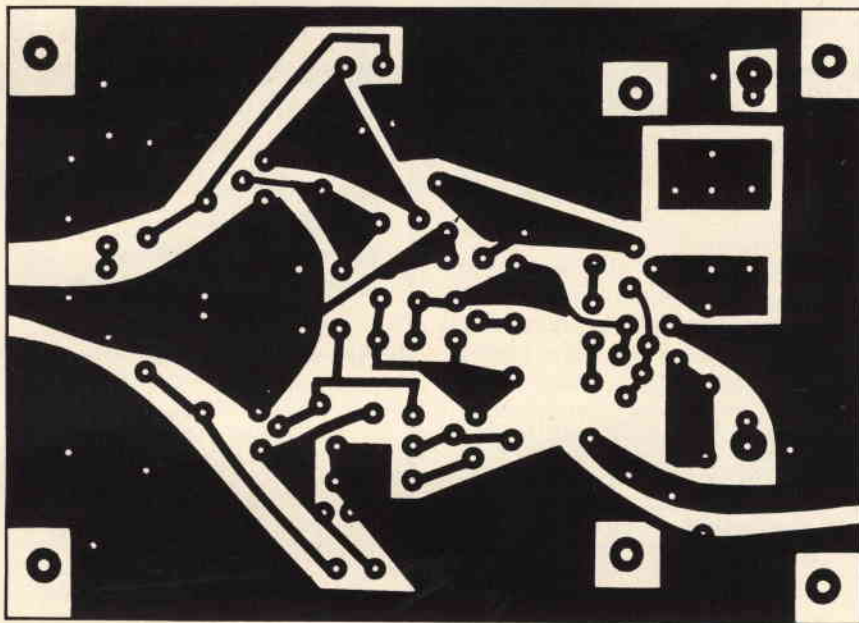
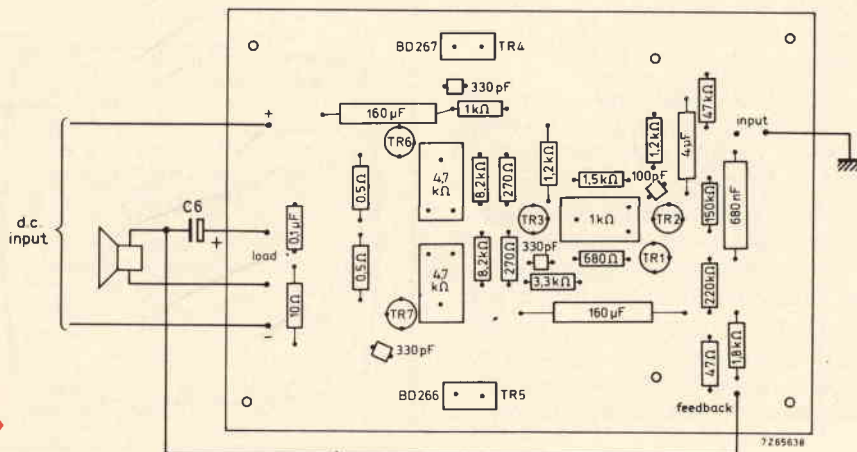


Fig. 5 - Piastra del circuito stampato sulla quale è stato realizzato il prototipo di laboratorio (vista dalla parte del rame).



**AMPLIFICATORE HI-FI
DA 25 W CON I TRANSISTORI
DARLINGTON BD 266/267**

Questo amplificatore Hi-Fi da 25 W è compatto ed è realizzabile con un prezzo modesto (fig. 3). Esso impiega nello stadio finale di potenza i transistori complementari Darlington BD 266 e BD 267 (Philips); qualora lo si desidera è possibile munire questo amplificatore di un circuito di protezione (fig. 4) contro gli eventuali cortocircuiti dei terminali di uscita (terminali di collegamento all'altoparlante).

Se confrontiamo il nostro amplificatore con uno analogo impiegante nello stadio finale transistori discreti appariranno evidenti i seguenti vantaggi:

- Meno componenti e meno saldature da fare.
- Ridotte dimensioni del circuito.
- Ampi margini di lavoro dei transistori (curve SOAR) ottenuti grazie all'impiego della nuova tecnologia della base epitassiale.
- Ampia larghezza di banda di potenza dovuta all'elevato valore della frequenza di taglio (f_T) caratteristica dei transistori BD 266 e BD 267.

Dobbiamo infine far presente che il nostro amplificatore è in grado di dare prestazioni superiori a quelle specificate dalle norme DIN 45500 richieste in Europa dalle apparecchiature per la riproduzione Hi-Fi del suono.

Questo amplificatore, come già accennato, è in grado di dare una potenza di uscita di 25 W efficaci in un altoparlante con impedenza di 4 Ω . Tutti i transistori impiegati sono al silicio; la coppia di transistori Darlington impiegati nello stadio finale lavora in un circuito complementare, in controfase, in classe B. Lo schema di questo amplificatore e il relativo circuito di protezione sono riportati rispettivamente nelle figure 2 e 3.



**VIDEO
RISATE**



L'allenatore del nostro campione ha un metodo tutto suo per spingerlo ai tuffi con maggiore coefficiente di difficoltà..



E' inquadrato sul video il Ministro del Commercio che vi parlerà del particolare momento economico...



Unite i punti dall'1 al 21. Vedrete apparire un personaggio famoso dei teleschermi.



UK 157

CARATTERISTICHE TECNICHE

Ingresso: su altoparlante da $6 \div 16 \Omega$
 Uscita: su spira d'induzione
 lunghezza 20 m
 Misure dello strumento: 78x58x35
 Peso dello strumento: 250 gr ~



TRASMETTITORE PER L'ASCOLTO INDIVIDUALE DELL'AUDIO TV

Questo complesso molto semplice contiene quanto necessario per trasferire in una spira di filo dissimulata in una stanza il segnale audio del vostro televisore. La ricezione avviene mediante uno o più elementi UK 162 senza che vi sia bisogno di contatto fisico tra il trasmettitore ed il ricevitore. L'accoppiamento avviene esclusivamente per mezzo induttivo.

La spira trasmittente genera un campo magnetico modulato che viene captato ed amplificato dal ricevitore. Nessun disturbo deriva al normale funzionamento del televisore dall'inserzione dell'UK 157.

Mediante un apposito commutatore si può inserire a volontà l'audio normale, pur restando funzionante il trasmettitore. Questo risulta molto utile se in famiglia esiste una persona debole di udito.

Non c'è bisogno di alimentazione per il funzionamento.

Un cavo di connessione al televisore della lunghezza di un metro permette l'installazione nel posto più comodo per la manovra.

L' UK 157 costituisce il complemento indispensabile all'UK 162. Alla descrizione di questo ultimo rimandiamo per la valutazione del vantaggio derivante dalla possibilità di poter ascoltare l'audio della televisione secondo i propri gusti personali e non secondo le necessità individuali di uno o più ascoltatori.

Richiameremo invece l'attenzione sulla semplicità dell'apparecchio e sulla facilità dell'installazione, del montaggio, del collegamento al televisore.

Siccome la trasmissione del segnale avviene per via induttiva, non è necessario l'installazione di prese per ciascun posto di ascolto. Il numero di riceventi che è possibile azionare è limitato solo dal numero di ascoltatori destinati ad usufruire del «servizio». In effetti potreste anche riempire la stanza di telespettatori, ciascuno munito del suo apparecchio ricevente. Questo è utile specialmente nel caso che uno dei figli debba per forza finire i compiti per l'indomani e non possa assolutamente essere distratto. In condizioni normali questo basta a provocare la paralisi televisiva dell'intera famiglia, mentre con il sistema che vi proponiamo, tutto si può svolgere in modo normale.

Teniamo anche conto che esiste ancora qualcuno che preferisce dedicare le sue ore di svago ad altre attività, co-

me la lettura, o l'ascolto di una buona musica da un disco. Le due interessanti attività che portiamo come esempio sono o possono essere rese assolutamente personali. La lettura è un'attività silenziosa per natura, mentre l'ascolto di un disco addirittura ne guadagna se effettuata mediante una delle moderne cuffie ad alta fedeltà che non lasciano trapelare all'esterno alcun suono.

Assicuriamo un notevole miglioramento della pace e dell'armonia familiare, ottenuto mediante questo sistema comodo e poco dispendioso.

Il sistema di distribuzione del servizio è semplicissimo: un semplice anello di filo «LOOP» dissimulato sotto ad un tappeto o fatto passare sul battiscopa della stanza tra l'ascoltatore ed il televisore. Non esistono posti privilegiati per l'ascolto se seguirete le semplici istruzioni che daremo in seguito.

Soprattutto, se uno desidera spostarsi o mettersi più comodo non deve considerare il problema di trascinarsi dietro ingombranti cavi di collegamento.

Basta che prenda in mano la scatoletta del ricevitore e può spostarsi come vuole.

Se poi la trasmissione non vi interessa non avete che da chiudere l'interruttore.

Naturalmente esiste la possibilità di tornare all'ascolto collettivo ogni volta lo si desidera.

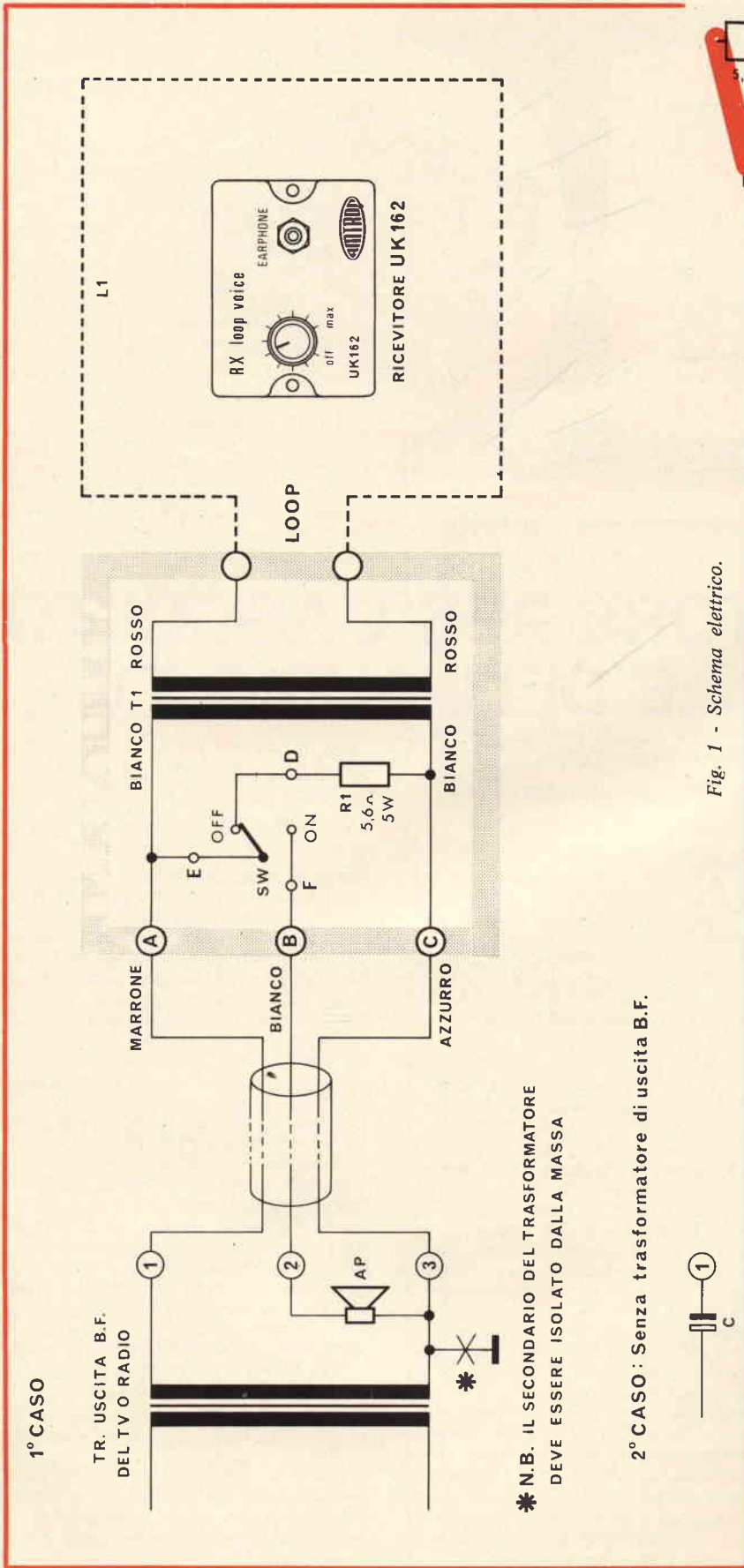


Fig. 1 - Schema elettrico.

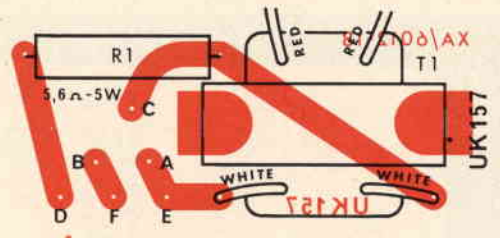


Fig. 2 - Serigrafia del circuito stampato.

DESCRIZIONE DEL CIRCUITO

Il circuito elettrico di questo trasmettitore è semplicissimo. Non si richiede alimentazione elettrica, in quanto è composto esclusivamente da elementi passivi.

Il segnale viene prelevato dall'uscita audio del televisore, staccando semplicemente uno dei due fili che collegano il trasformatore di uscita all'altoparlante. Un deviatore SW permette di collegare o scollegare a volontà l'altoparlante del televisore. Il nostro trasmettitore resta sempre inserito. Questo è dotato di un trasformatore T1 il cui secondario presenta alla spira irradiante L1 la migliore impedenza, mentre il primario in parallelo con la resistenza R1 costituisce il carico per lo stadio finale del televisore, che altrimenti potrebbe essere danneggiato dal funzionamento ad un carico diverso da quello per cui è stato calcolato. Come si vede è permesso anche il funzionamento misto, ossia dei due sistemi contemporaneamente, cosa quanto mai utile nel caso che uno degli ascoltatori presenti abbia menomazioni all'udito, non essendo così necessario aumentare il volume arrecando fastidio alle persone di udito normale.

In questo caso la resistenza R1 è sostituita dalla bobinetta dell'altoparlante.

La spira irradiante ha una lunghezza di 29 m, e quindi permette di servire un locale di notevoli dimensioni.

MONTAGGIO

Per facilitare il compito di chi deve eseguire il lavoro abbiamo pubblicato in fig. 2 la serigrafia del circuito stampato che reca sovrainpressa la disposizione dei componenti. Per ulteriori informazioni riguardanti le fasi di montaggio di questo apparecchio bisogna consultare l'opuscolo illustrato, che la AMTRON fornisce in ogni sua confezione.

L'intero apparecchio è contenuto in una scatoletta in plastica di piccole dimensioni, che può essere fissata sul coperchio posteriore del televisore, mediante due fori passanti appositamente previsti, oppure a muro nei pressi del televisore stesso.

AMTRON**UK 162****CARATTERISTICHE TECNICHE**

Alimentazione:
a mezzo pila a secco da 1,5 V
incorporata

Consumo: 2 mA

Ascolto:
in auricolare o cuffia da 500 Ω

Prelievo del segnale:
con bobina di induzione

Semiconduttori impiegati:
4 transistori BC153

Misure dell'apparecchio: 78x58x75

RICEVITORE PER L'ASCOLTO INDIVIDUALE DELL'AUDIO TV

In combinazione con il Kit UK 157 costituisce un insieme che non esitiamo a definire indispensabile in ogni famiglia.

Permette a ciascuno di udire l'audio della TV senza interferire con eventuali diverse attività svolte da altri membri della famiglia. Permette ai deboli di udito di adattare il volume di ascolto alle proprie esigenze senza dover aumentare oltre misura il volume del suono.

L'UK 162 è costituito da un sensibilissimo amplificatore che capta il campo magnetico modulato prodotto da una spira «LOOP» connessa con il televisore a mezzo dell'UK 157. La spira è disposta in modo da poter fornire un segnale sufficiente in una stanza di dimensioni anche abbastanza grandi (20 metri di perimetro). Il montaggio è alla portata di tutti anche se non troppo esperti di elettronica. L'apparecchio è di comoda applicazione e trasporto.

Non necessita di fili di connessione e di prese elettriche. Completamente autonomo grazie all'alimentazione a batteria incorporata, si può appoggiare al bracciolo di una poltrona dove resta in perfetto equilibrio grazie al sacchetto scamosciato zavorrato da pallini di piombo.

Uno dei fenomeni di massa più interessanti della nostra epoca è indubbiamente la televisione. Ma in famiglia ci sarà sempre qualcuno al quale una determinata trasmissione non interessa, sia per ragioni di anti-conformismo che per ragioni di studio o di lavoro.

L'audio arriva dappertutto, specialmente per il fatto che la televisione va vista da una certa distanza, e quindi il volume deve per necessità essere tenuto alto.

Ci vorrebbe qualcosa di adatto per lo ascolto personale, sul tipo degli altoparlanti che vengono distribuiti nei cinema «drive in». Però in una normale casa di abitazione è impensabile, almeno per adesso, di costruire un impianto fisso con tanto di prese disposte accanto alla poltrona preferita di ciascun membro della famiglia.

Per gli amanti dell'alta fedeltà il problema è stato risolto con le cuffie, in quanto è raro che più di uno o due membri di una stessa famiglia apprezzino nello stesso momento l'ascolto della medesima musica nel medesimo istante. D'altra parte anche questi utenti dei mezzi audiovisivi che praticamente non mancano in nessuna casa, sono disturbati dall'onnipresente audio TV che penetra anche nelle cuffie meglio isolate.

Il kit AMTRON UK 162, da usare insieme al trasmettitore UK 157, in ragione di un apparecchio per ogni teleutente (il trasmettitore è unico per tutti) costituisce, possiamo ben dirlo, un importante passo avanti sulla strada della libertà nell'ambito della famiglia. Senza contare che, se tutti fossero forniti di questo utile strumento, cesserebbe la necessità delle raccomandazioni a tener basso l'audio per non causare noia ai vicini, specialmente d'estate. Cosa quanto mai urgente da risolvere specialmente se uno dei componenti la famiglia è leggermente sordo.

L'installazione d'impianto di ascolto individuale, con il gruppo UK 162 ed UK 157 non comporta una spesa eccessiva, e neanche un impianto molto complicato. Anzi la sua costruzione fornisce un utile passatempo per passare una serata piacevole nel caso che alla televisione non ci sia uno spettacolo eccessivamente interessante.

La costruzione è facile e l'apparecchio ricevitore non ha un funzionamento critico e non richiede operazioni di messa a punto. Può essere spostato a piacere entro il raggio visuale del teleschermo e incorporato nell'interno della spira radiante dell'UK 162. E' sistemato in modo da poter essere appoggiato al bracciolo della poltrona come se fosse

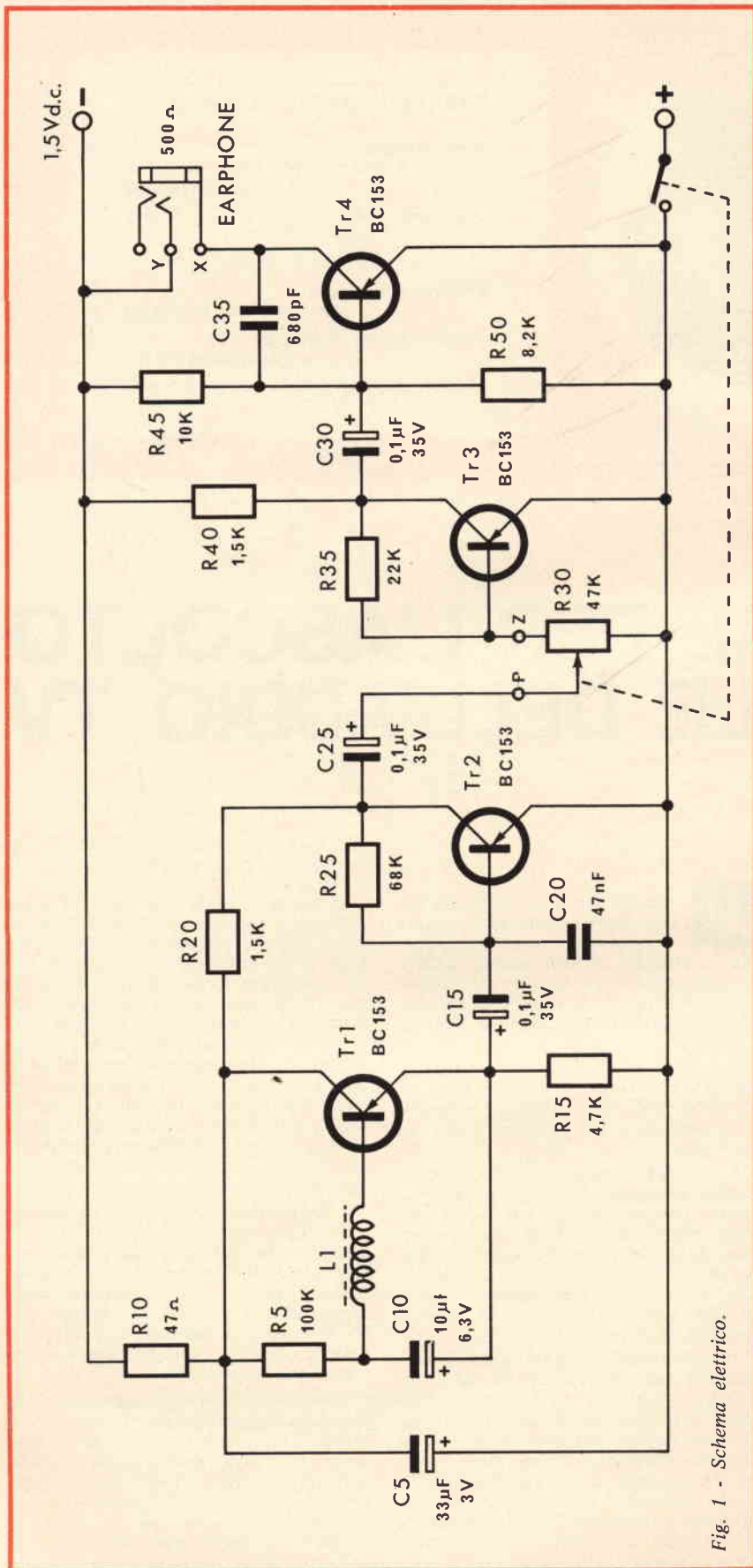


Fig. 1 - Schema elettrico.

un portacenere, visto che è dotato di un appoggio a sacchetto in materiale scamosciato. Il sacchetto è pieno di pallini di piombo, per cui aderisce in modo stabile ai punti di appoggio. Una regolazione del volume permette di raggiungere le condizioni ottime di ascolto individuale, senza interferenze con i gusti personali degli altri ascoltatori.

DESCRIZIONE DEL CIRCUITO

Il principio di funzionamento dello UK 162 si basa sull'induzione magnetica, come nei trasformatori. In questo caso, mancando il nucleo ferromagnetico tra primario e secondario, il ricevitore deve essere di notevole sensibilità. Il risultato è ottenuto impiegando un amplificatore a quattro stadi, studiato in modo da ridurre a limiti trascurabili il rumore di fondo. Per questa ragione la impedenza d'ingresso è stata tenuta piuttosto alta, usando come primo stadio il transistor Tr1 (BC153) nel montaggio a collettore comune che, come si sa, permette un'entrata ad impedenza elevata, e fornisce all'uscita un'impedenza bassa adatta per pilotare i successivi stadi di amplificazione ed emettitore comune. L'uso di transistori al silicio permette di rinunciare all'impiego di resistenze di stabilizzazione termica sullo emettitore.

Per garantire la stabilità è sufficiente la controeazione in corrente continua introdotta dalle R25 e R35.

La bobina captatrice L1, che costituisce il secondario del nostro trasformatore, è costituita da un numero elevato di spire di filo molto sottile, avvolte su un nucleo di ferrite che aumenta il fattore di merito e quindi la sensibilità del sistema riducendo le perdite nel punto più delicato del ricevitore, quando il segnale è più debole e quindi più soggetto alle influenze di segnali estranei che messi insieme costituiscono il rumore. Il condensatore C10 costituisce una reazione in bassa frequenza che aumenta il guadagno dello stadio solo per le frequenze audio, ed è calcolato e disposto in modo tale da rendere l'amplificatore stabile senza pericolo di inneschi.

Il condensatore C5 chiude a terra la alimentazione, impedendo l'introduzione di disturbi provenienti da questa nel punto più sensibile dell'intero apparecchio.

Il segnale proveniente da Tr1 passa a Tr2 attraverso il filtro formato da C15 e C20 che provvede a limitare la banda verso le frequenze alte, dato che attraverso un amplificatore di tale sensibilità potrebbe anche passare qualche segnale di radiodiffusione ad onde medie, che potrebbe poi essere rivelato dalle caratteristiche intrinsecamente non lineari dei transistori ed essere percepito in cuffia come una noiosa interferenza.

Dal transistor Tr2 il segnale passa al terzo stadio ad emettitore comune formato da Tr3 attraverso il condensatore di accoppiamento C25 ed il poten-

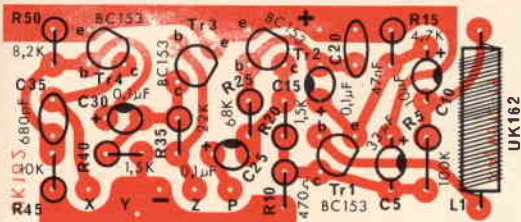


Fig. 2 - Serigrafia del circuito stampato.

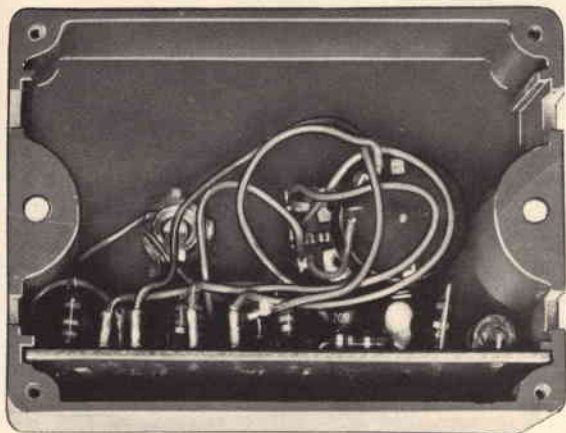


Fig. 3 - Vista interna dell'UK 162 a montaggio ultimato.

ziometro di regolazione del volume R30, il quale a sua volta è meccanicamente accoppiato all'interruttore generale che permette di escludere l'apparecchio a volontà dal collegamento alla batteria. Il segnale passa quindi al transistor Tr4 attraverso C30.

Questo transistor è polarizzato dal partitore R45-R50 che rende la polarizzazione indipendente dalla corrente di collettore.

Una certa controeazione in alternata è fornita da C35, e questo per portare ad una eliminazione quasi totale delle componenti ad alta frequenza del segnale, e portare il tono del suono percepito nella cuffia o nell'auricolare a valori gradevoli, eliminando note stridenti od eccessivamente acute. In definitiva otterremo un ascolto senz'altro più gradevole di quanto possibile attraverso l'altoparlante del televisore che, specialmente a volumi alti, non è certamente un modello di alta fedeltà.

Ovviamente il volume di ascolto è anche influenzato dal controllo di volume del televisore, ma di questo parleremo nella pubblicazione dedicata al trasmettitore. Per quanto ci riguarda, siccome il volume del ricevitore può essere portato fino a zero, questo non è un problema che ci interessi.

L'alimentazione è effettuata attraverso una pila da 1,5 V di piccolo ingombro e di lunga durata.

L'ascolto avviene mediante un auricolare da 500 Ω che viene inserito nell'apposita presa jack prevista sul contenitore del ricevitore.

MECCANICA

L'intero apparecchio, con esclusione dell'auricolare è contenuto in una scatola in plastica di dimensioni molto ridotte. Un sacchetto scamosciato ripieno di pallini di piombo permette l'appoggio stabile sui braccioli delle poltrone e ne rende difficile il rovesciamento, secondo il sistema usato per alcuni tipi di portacenere.

Sulla parte anteriore della scatola appaiono il comando della regolazione del volume di ascolto e la presa per il collegamento dell'auricolare.

All'interno del contenitore troviamo il circuito stampato dell'amplificatore, il potenziometro del volume munito di interruttore coassiale e la pila di alimentazione.

Il complesso ha un aspetto gradevole, e non ha dimensioni tali da costituire un problema di arredamento. Tanto più che, per l'assenza di collegamenti fissi, può essere riposto ogni qualvolta non ne è necessario l'uso.

MONTAGGIO

Per facilitare il compito dell'esecutore pubblichiamo la fig. 2 dove appare la serigrafia del circuito stampato, sulla quale abbiamo sovrapposto l'esatta disposizione dei componenti.

Per una corretta esecuzione del montaggio si consiglia di seguire le indicazioni riportate nell'opuscolo che la AMTRON fornisce allegato al kit.

ERSA

Tip 16



Saldatore a matita alimentato direttamente con tensione di rete 220 V - 16 W

ERSA Tip 16

per radiotecnica ed elettronica - non ha bisogno di trasformatore - tensione 220 V con presa di terra - tempo di riscaldamento circa 60 s - cavo flessibilissimo - punta molto sottile - potenza 16 W - possibilità di scelta fra una vasta gamma di punte, anche del tipo protetto a lunga durata ERSA DUR - peso < 30 g

**Saldatore con punta in rame nichelato
ERSA TIP 16 a 220 V: LU/3620-00**

**G.B.C. Italiana - RECIV division
Divisione Elettronica Civile**

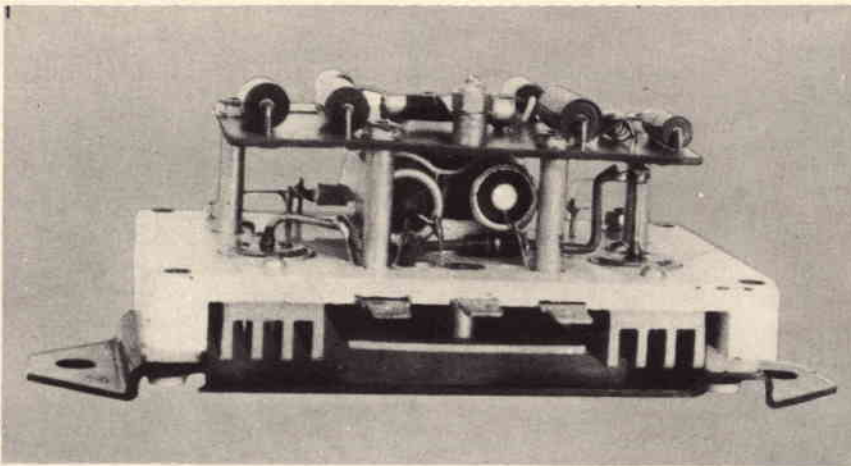


Fig. 1 - Regolatore elettronico MAGNETI MARELLI RTT 101 C (vista interna).

REGOLATORI DI TENSIONE ELETTRONICI PER ALTERNATORI

Per i generatori di energia elettrica, trascinati da motori termici e utilizzati per la ricarica di batterie di accumulatori su autoveicoli, è necessario un dispositivo che regoli la loro tensione di uscita. Ora, ai regolatori di tensione di tipo elettromeccanico stanno succedendo quelli elettronici; anche con questi apparecchi, dunque, la MAGNETI MARELLI vuole essere presente sul mercato.

Tutti i generatori di energia elettrica, trascinati da motori termici ed utilizzati per la ricarica di batterie di accumulatori a bordo di autoveicoli richiedono un dispositivo per la regolazione della loro tensione e corrente di uscita.

Negli impianti di ricarica con dinamo, il gruppo di regolazione comprende:

- il regolatore di tensione vero e proprio
- il limitatore di corrente
- l'interruttore di minima.

Negli impianti di ricarica con al-

ternatore il gruppo di regolazione comprende:

- soltanto il regolatore di tensione.

Infatti la limitazione di corrente è già intrinseca nella caratteristica corrente — velocità di rotazione dell'alternatore che, a mezzo del blocco in inversa, operato dai diodi del ponte raddrizzatore, fornisce in aggiunta la funzione richiesta all'interruttore di minima.

Il passaggio dalla dinamo all'alternatore ha offerto quindi ai costruttori la possibilità di semplificare la struttura del regolatore di tensione elettromeccanico a contatti vibranti.

Tale semplificazione è stata fatta tuttavia soltanto in ordine alla riduzione dell'ingombro per il diminuito numero di funzioni richieste. In effetti le condizioni di lavoro richieste al regolatore elettromeccanico di tensione su alternatore, a pari potenza erogata dalla macchina, sono molto più gravose che non sulla dinamo e ciò in relazione alla maggiore energia elettromagnetica accumulata nel circuito di eccitazione dell'alternatore che si evidenzia con maggiore scintillio e conseguentemente maggiore usura dei contatti vibranti.

Se a questo inconveniente di per sé grave, si aggiunge l'usura meccanica delle parti mobili e la conseguente impossibilità di mantenere costante la taratura del regolatore nel tempo, si capisce l'orientamento dei costruttori verso dispositivi elettronici di regolazione in sostituzione di quelli elettromeccanici.

La MAGNETI MARELLI da molti anni è stata sensibile al problema ed oggi, anche con questi dispositivi vuole essere presente sul mercato.

Per fare un po' di storia sull'evoluzione dei regolatori elettronici di tensione, la MAGNETI MARELLI ha iniziato le sue esperienze circa 10 anni fa, quando sul mercato europeo ancora gli alternatori sugli autoveicoli non avevano pratico impiego.

Si è passato attraverso fasi successive iniziando con un regolatore misto elettromeccanico, elettronico, cioè a contatti assistiti da un transistor di potenza.

La maggiore diffusione sul mercato di componenti elettronici a prezzi più accettabili permetteva di realizzare i tipi a transistori:

- RTT 101 C per alternatori a 12 V GCA 101 A, GCA 101 B; GCA 101 C, GCA 113 A montati su vetture FERRARI di serie e da competizione (fig.1: vista dell'interno e fig. 2: ingombro).

- RTT 102 A per alternatori a 85 V GCA 102 A per automotrici ferroviarie.

- RTT 104 A e B per alternatori a 85 V e 75 V GCA 104 A e GCA 104 B per automotrici ferroviarie.

I primi risultati indicavano chiaramente che la strada seguita era quella giusta per motivi molto validi:

- accresciuta sicurezza
- insensibilità alle vibrazioni meccaniche nel funzionamento
- possibilità di aumentare le correnti di eccitazione nella progettazione di alternatori più potenti.

La crescente miniaturizzazione dei componenti, la maggiore disponibilità sul mercato, l'incremento continuo delle applicazioni dell'alternatore sull'autoveicolo hanno dato ulteriore impulso al programma

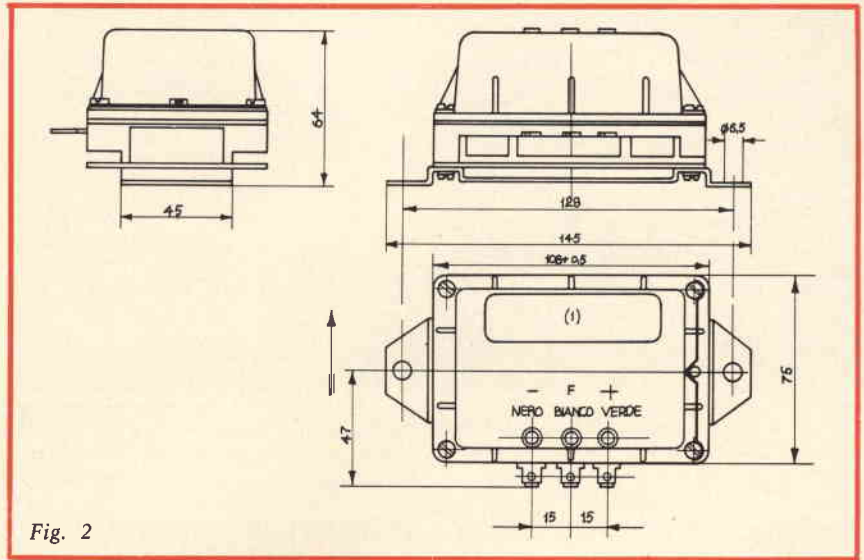


Fig. 2

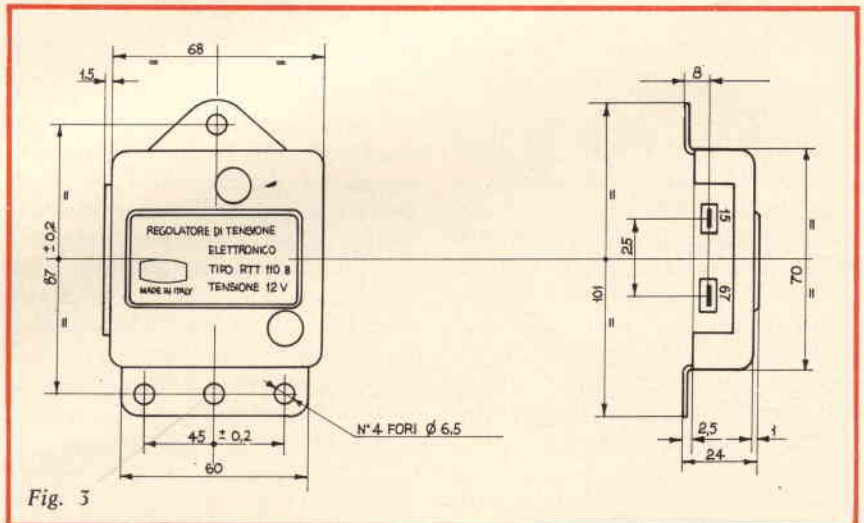


Fig. 3

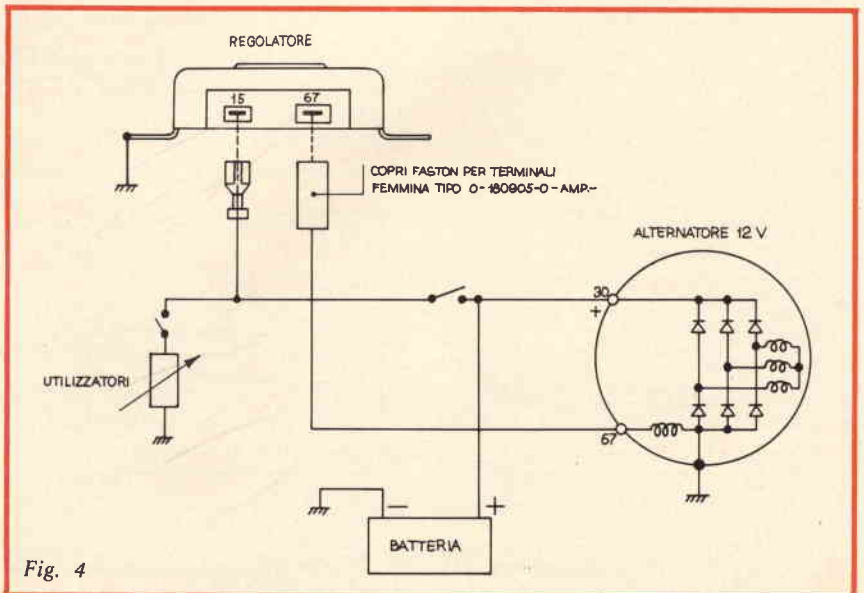


Fig. 4

Fig. 2 - Ingombro del regolatore di tensione elettronico RTT 101 A e C a transistori per alternatore.

Fig. 3 - Ingombro dei regolatori di tensione elettronici RTT 110 B e C a transistori per alternatore.

Fig. 4 - Schema di collegamento dei regolatori di tensione elettronici RTT 110 B e C a transistori all'alternatore.

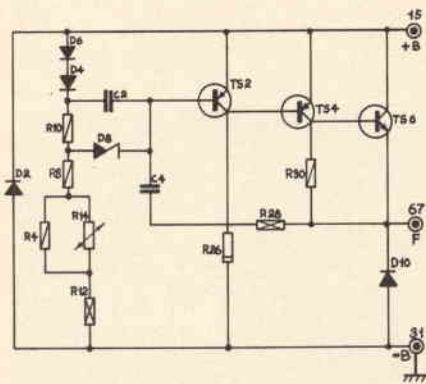


Fig. 5 - Schema elettrico interno dei regolatori di tensione elettronici per alternatori RTT 110 B e C a transistori.

di sviluppo e di studio dei regolatori di tensione elettronici presso la MAGNETI MARELLI.

Sono stati così approntati regolatori di tensione per alternatori a 12 V e 24 V:

- più sicuri
- di ingombro più ridotto (confrontare fig. 2 e figg. 3-9)
- più economici.

Nel contempo la MAGNETI MARELLI si è impadronita di tecnologie nuove quali quella dei circuiti ibridi a film che spesso permetteranno di realizzare regolatori miniaturizzati per l'applicazione diretta sull'alternatore aumentandone ulteriormente l'affidabilità.

REGOLATORI ELETTRONICI A TRANSISTORI PER ALTERNATORI RTT 110 B A 12 V RTT 110 C A 24 V

Generalità

I regolatori elettronici a transistori RTT 110 B e RTT 110 C sono stati realizzati con l'intento di avere completa intercambiabilità con i regolatori elettromeccanici montati di prima installazione sugli autoveicoli con tensione nominale di batteria di 12 V e 24 V e impianto di ricarica con alternatore.

Ad alternatore fermo, con contatto di alimentazione chiuso, il regolatore si trova alimentato ad una

tensione di batteria V_b inferiore a quella di taratura, quindi secondo lo schema elettrico del regolatore stesso, illustrato in fig. 5 non circola corrente nella base di TS2 che pertanto non è in conduzione, viceversa TS4 è in conduzione con I_b determinata da R26 (sufficiente per la saturazione), e quindi anche TS6 è saturo.

Il campo dell'alternatore sarà così alimentato ad una tensione pari a V_b meno la V_{ce} di saturazione (tensione collettore-emettitore) di TS6.

La condizione iniziale permane fino a quando l'alternatore, iniziata la rotazione, non raggiunge la velocità minima di erogazione.

A questa velocità, inizia il funzionamento dinamico del regolatore.

Quando la tensione di alimentazione del regolatore, causa lo stato di erogazione dell'alternatore, raggiunge il livello di taratura, inizia a scorrere corrente verso massa attraverso la base TS2 e di D8.

Appena iniziata la conduzione, tramite l'elevata amplificazione del circuito, TS6 tende ad abbandonare lo stato di saturazione e cioè la tensione a disposizione della eccitazione si abbassa.

Ciò provoca una più veloce interdizione di TS6, tramite la reazione positiva costituita dalla rete C4-R28. Togliendo l'alimentazione al campo dell'alternatore, la tensione di linea tenderà quindi ad abbassarsi; una volta che essa raggiungerà il limite di intervento del regolatore, la corrente nella base di TS2 tenderà ad annullarsi, e TS6 sarà

Caratteristiche	RTT 110 B	RTT 110 C
Tensione stabilizzata (vedi diagrammi fig. 6 e 7)	$14,2 \pm 0,3$ V a $+30^\circ\text{C}$	$28,4 \pm 0,3$ V a $+30^\circ\text{C}$
Campo di temperatura	$-40 \div +85^\circ\text{C}$	$-40 \div +85^\circ\text{C}$
Variatione max della tensione stabilizz. in funzione del carico e della velocità	$\pm 0,3$ V	$\pm 0,3$ V
Compensazione termica (vedi diagrammi fig. 6 e 7)	≈ -10 mV/ $^\circ\text{C}$	≈ -10 mV/ $^\circ\text{C}$

Adattabilità: I regolatori RTT 110 sono accoppiabili a tutti gli alternatori a 12 e 24 V con corrente di eccitazione fino a 3 A.

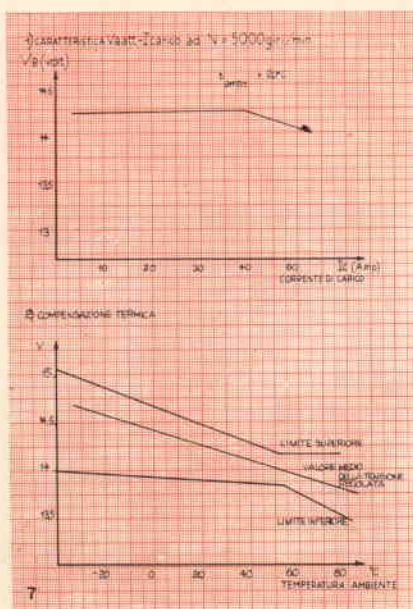


Fig. 6 - Caratteristiche di prestazione del regolatore RTT 110 B.

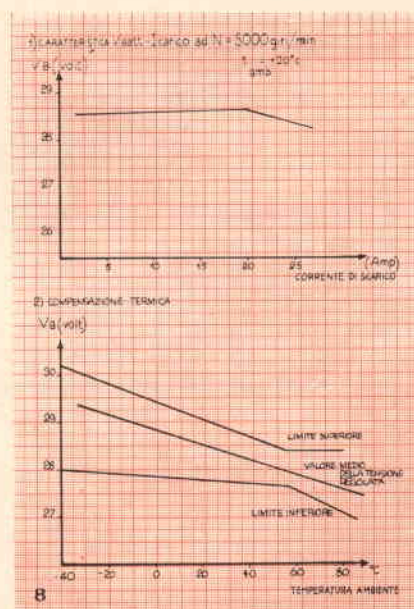


Fig. 7 - Caratteristiche di prestazione del regolatore RTT 110 C.

riportato ad alimentare il campo dell'alternatore, facendo intervenire nuovamente la rete di reazione C4-R28 che favorirà la più veloce interdizione di TS2 e quindi la conduzione di TS6 e così di seguito.

Ai capi della eccitazione, cioè, si potrà osservare una tensione di valore massimo uguale circa a V_b avente forma di onda quadrata, con commutazioni rapidissime e con frequenza dipendente dal numero di giri/min dell'alternatore e dal carico elettrico applicato all'uscita dello stesso.

REGOLATORI DI TENSIONE A DIODO CONTROLLATO PER ALTERNATORI

RDC 12 A a 12 V

RDC 12 B a 24 V

Generalità

L'impiego del diodo controllato (SCR) nei regolatori di tensione per alternatori presenta numerosi vantaggi rispetto all'impiego di un transistor funzionante come interruttore e cioè:

- basso costo unitario in rapporto alle prestazioni
- possibilità di sopportare correnti molto più forti della nominale per tempi tanto lunghi da permettere l'impiego di fusibili di protezione
- maggiore affidabilità in caso di corto circuito dell'avvolgimento di eccitazione.

I regolatori RDC 12 A ed RDC 12 B (fig. 8) sono accoppiabili ad alternatori a 12 e 24 V, con corrente di eccitazione fino a 3 A, solo se sono accessibili almeno 2 fasi dell'alternatore stesso; essi non incorporano il segnarica che può essere del tipo a teleruttore, purché sia accessibile il centro stella dello alternatore.

Con batteria inserita e alternatore fermo, la tensione di batteria viene applicata al partitore R2 - R4 - R6 - R8 e tramite R12 viene alimentato il diodo zener Z2, che stabilizza la tensione di emettitore del transistor T2 a un valore prestabilito (vedere schema elettrico figura 11).

Il partitore è dimensionato in modo che l'emettitore di T2 sia a un potenziale maggiore di quello

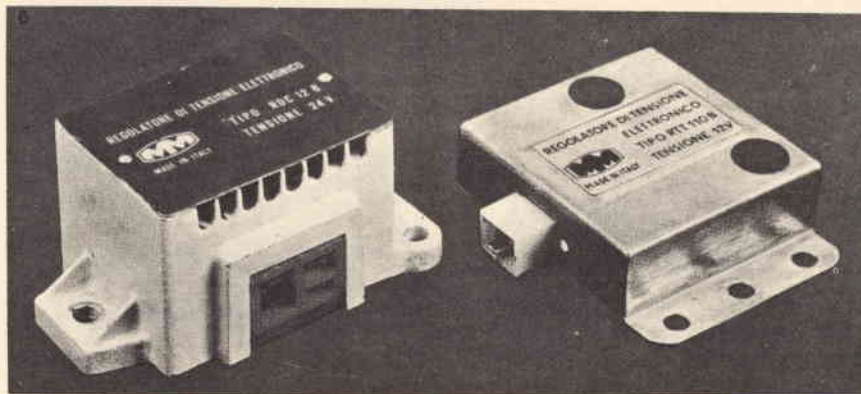


Fig. 8 - Regolatori elettronici di tensione RDC 12 B e RTT 110 B.

della base, per cui il transistor conduce e una corrente di comando attraversa il «gate». Tale corrente, pur piccolissima, serve ad aiutare l'autoeccitazione dell'alternatore quando comincia a ruotare.

Inoltre, alla eccitazione iniziale contribuisce la corrente che passa nella resistenza R14.

Quando l'alternatore inizia la sua rotazione e man mano che ne aumenta la velocità, si crea una f.e.m. alternata statorica trifase e quindi una tensione pulsante sull'anodo dell'SCR collegato ai due diodi D6 e D8.

Poiché il transistor T2 è in piena conduzione e continua a fornire corrente al «gate» dell'SCR, questo si innesca a ogni semionda positiva sull'anodo aumentando la corrente di eccitazione e provocando quindi anche l'aumento della f.e.m. statorica.

Durante il tempo nel quale la tensione pulsante sull'anodo del diodo controllato è zero l'SCR si disinnesca e interrompe la corrente nel circuito di campo dell'alternatore.

La tensione di linea cresce fino a raggiungere e superare quella di batteria e, aumentando il numero dei giri della macchina, raggiungerà il valore di taratura (fissata regolando opportunamente il potenziometro R6).

A questo punto, mentre la tensione dell'emettitore del transistor T2 è vincolata alla tensione dello zener Z2, quella della base, variabile con la tensione di linea, sarà diventata uguale a quella dell'emettitore stesso, portando il transistor T2 alla interdizione.

Pertanto cesserà il segnale sul «gate» dello SCR e questo si interdirà non appena la tensione anodica sarà zero e, per tutto il tempo in cui questa condizione permane, interromperà la corrente di eccitazione; si ridurrà quindi, la tensione di uscita dell'alternatore, finché la base del transistor T2 non sarà nuovamente a tensione più bassa di quella dell'emettitore. Da questo momento ricomincerà il ciclo.

L'inserzione o l'aumento del carico comportano un abbassamento della tensione di linea e provoca-

Caratteristiche	RDC 12 A	RDC 12 B
Tensione stabilizzata	28,4 ± 0,4 V a +30°C	14,2 ± 0,2 V a +30°C
Campo di temperatura	-40 ÷ +85°C	-40 ÷ +85°C
Variatione max della tensione stabilizz. in funzione del carico e della velocità	± 0,2 V	± 0,5 V
Compensazione termica	≈ -10 mV/°C	≈ -10 mV/°C

Adattabilità:

I regolatori RDC sono accoppiabili ad alternatori a 12 e 24 V con corrente di eccitazione fino a 3 A, solo se sono accessibili almeno 2 fasi dell'alternatore stesso. Non incorpora il segnarica; questo può essere realizzato mediante un teleruttore, purché sia accessibile il centro stella dell'alternatore.

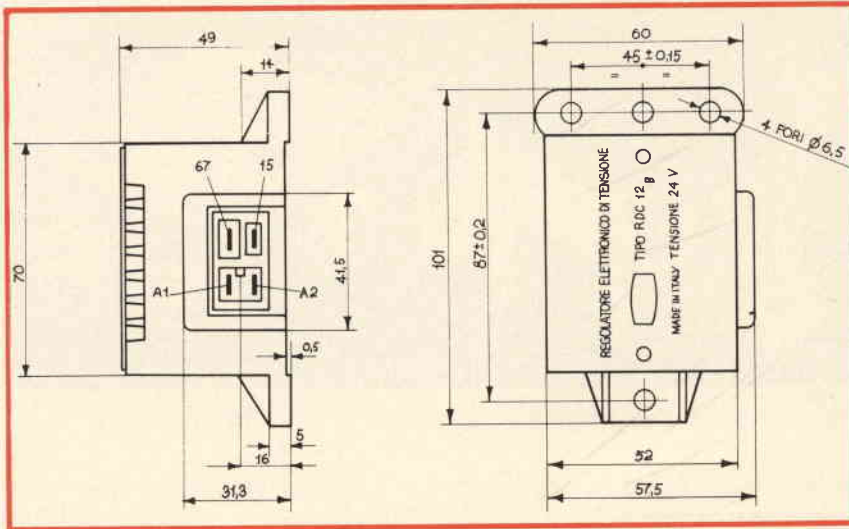


Fig. 9 - Ingombro dei regolatori di tensione elettronici RDC 12 A e B, a diodo controllato, per alternatore.

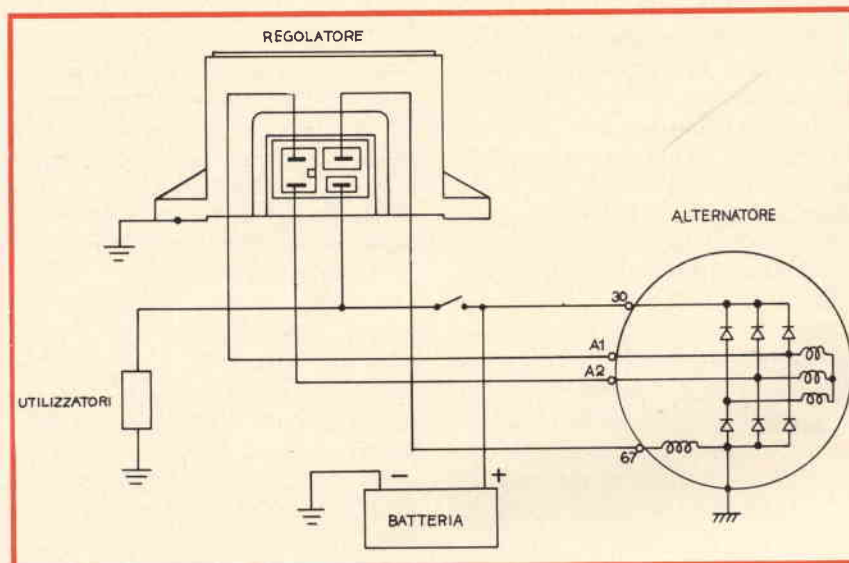


Fig. 10 - Schema di collegamento dei regolatori di tensione elettronici a diodo controllato RDC 12 A e B, all'alternatore.

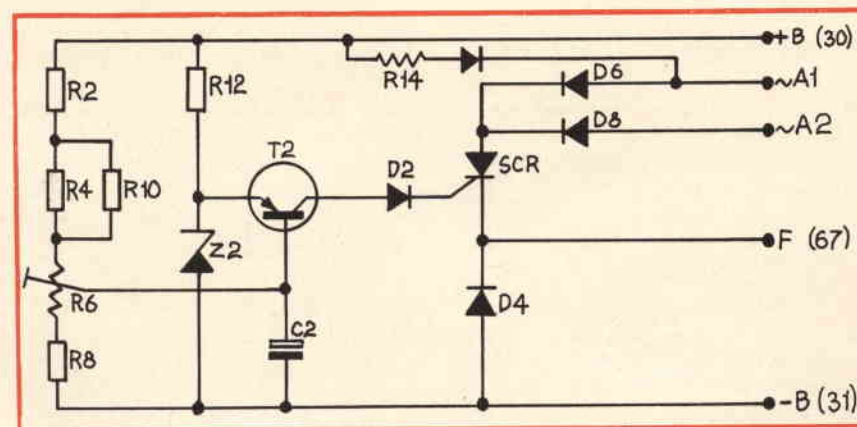


Fig. 11 - Schema elettrico interno dei regolatori di tensione elettronici per alternatori RDC 12 A e B a diodo controllato.

no quindi l'intervento istantaneo del regolatore, che la riporta al valore fissato. Analogamente, una brusca interruzione del carico fa salire la tensione di linea e il regolatore diseccita la macchina.

In particolare, nell'ambito della frequenza delle f.e.m. statoriche, per ogni data velocità dell'alternatore, l'intervento del regolatore si riduce a mantenere in conduzione l'SCR per una porzione del semiperiodo positivo della tensione alternata in funzione delle condizioni di carico.

Questo sistema di regolazione, poiché, per ragioni di economia, impiega un solo diodo controllato, alimenterà il campo dell'alternatore al massimo per due semiperiodi della tensione pulsante anodica e pertanto richiede che l'avvolgimento di eccitazione dell'alternatore venga ritoccato dimensionandolo per una tensione più bassa di quella necessaria nel caso in cui detto avvolgimento fosse alimentato dalla tre fasi.

I vantaggi che questo dispositivo di regolazione presenta rispetto ai tipi simili, però a transistori, sono i seguenti:

1) Il regolatore ad SCR non si deteriora per un corto circuito netto sul circuito di eccitazione, anzi diseccita l'alternatore.

Se il corto circuito è temporaneo, la funzione di regolazione si ripristina automaticamente al cessare del guasto sul circuito di eccitazione.

2) Se uno dei diodi negativi dell'alternatore va in corto circuito, il regolatore diseccita l'alternatore.

3) Un distacco accidentale della batteria che fa da tampone all'alternatore non provoca disfunzione nel regolatore, che continua a regolare la tensione dell'alternatore a un livello leggermente più alto.

4) L'inversione accidentale o dovuta a errori di cablaggio di uno o più collegamenti del regolatore non lo deteriora; in effetti l'alternatore resta diseccitato.

5) Tutti i semiconduttori impiegati sono al silicio e questo consente temperature ambiente di lavoro fino a 85°C.

radionautica
radiodiffusione
radioamatori

di P. SOATI

Q T C

RADIONAUTICA

I RADIOFARI CONSOL

I Consol sono dei radiofari speciali che oltre ad emettere dei segnali circolari, che possono essere rilevati con il radiogoniometro, trasmettono ad intervalli regolari dei gruppi di segnali direzionali, costituiti da 60 punti e linee che possono essere ricevuti con i normali ricevitori.

Il radiofaro Consol è costituito da 3 trasmettitori del tipo A1 collocati lungo una linea retta della lunghezza di circa 2,5 km che divide l'orizzonte in due settori di circa 120° di ampiezza angolare in cui l'emissione direttiva è utilizzabile. Le due zone sono suddivise in un certo numero di settori — da 8 a 10 con ampiezza di 13° ÷ 20° circa — in ciascuno dei quali all'inizio di ciascun ciclo si ricevono soltanto i punti o soltanto le linee. I due settori che comprendono la congiungente delle antenne sono da ritenere incerti. All'inizio di ogni ciclo i settori in cui si ricevono i punti sono separati dai settori contigui in cui si odono le linee, da dei raggi detti di equisegnali, di orientamento noto, nei quali i due segnali (linee e punti) danno luogo ad un segnale continuo. Due di questi raggi, detti principali, sono normali alla retta che congiunge le antenne: i settori vicini ai raggi principali hanno l'ampiezza di 10° quelli collaterali hanno delle ampiezze crescenti.

Se si chiamano con A i settori in cui l'inizio di trasmissione avviene con dei punti e con B quello in cui si trasmettono le linee, durante ciascun ciclo direzionale in una delle due zone, il sistema descritto ruota nel senso orario mentre nell'altro ruota in senso contrario. In entrambi i casi, alla fine del ciclo nel settore A si riceveranno delle linee ed in B dei punti. Dopo ciascun ciclo, della durata di 30 e 60 secondi i due settori A e B e i raggi di equisegnale riprendono la posizione iniziale.

Contando perciò il numero dei punti o delle linee ricevuto tra il segnale circolare di inizio del ciclo ed

il passaggio dell'equisegnale con l'aiuto di speciali carte nautiche si ottiene immediatamente l'angolo compreso tra la posizione iniziale assegnata e nota dello equisegnale e la posizione dello stesso nell'istante in cui esso è in direzione della nave.



Fig. 1 - Copertura con radiofaro CONSOL. La stazione italiana interessata è installata a Lugo (carta nautica inglese L1, francese 3007 bis, 5015 bis, 5016 bis, tedesca 239C e 292C).



Fig. 2 - Immagine televisiva relativa alle emissioni intervizione trasmesse dalle stazioni dell'URSS.

E' bene altresì procedere al conteggio del numero delle linee o dei punti che si ricevono tra il passaggio dell'equisignale e la fine del ciclo perché se il conteggio precedente sommato al secondo non dà il totale di 60 ciò vuol dire che è inesatto e per correggerlo sarà sufficiente aggiungere ad esso la metà del numero dei segnali radio persi in entrambi i conteggi e precisamente la metà della cifra che deve aggiungersi per totalizzare 60. Se ad esempio durante il ciclo si sono contati rispettivamente 12 punti e 44 linee con il totale di 56 ciò significa che si sono persi 4 segni ($60 - 56 = 4$) e pertanto il conteggio esatto sarà di $12 + 2 = 14$ e $44 + 2 = 46$.

La portata diurna dei radiofari Consol è di circa 1.000 miglia cioè circa 1852 km ed anche più sul mare, e di circa 700 miglia sulla terra.

Di notte la portata può raggiungere le 1.400 miglia.



Fig. 3 - Monoscopio irradiato nel secondo programma dalla stazione australiana di Melbourne ABV, potenza ERP 100 kW.

RADIODIFFUSIONE (per SWL) Parte V*

Elenco delle stazioni di radiodiffusione della gamma onde medie aggiornato al 15 marzo 1973. Fra parentesi è indicata la potenza ufficiale delle stazioni che raramente corrisponde a quella effettiva.

1214 kHz, 247 m - Tallinn 2 (200) URS, Valpovo (0,05), Predgara (0,05) YUG, Washford (60), London Brookmans (50), Moorside Edge (50), Westerglen (40), Droitwich (30), Burghead (20), Lisnagarvey (10), Newcastle Tyne (2), Redmoss (2), Redrith (2), Brighton (1), Fareham (1), Postwich (1), Plymouth (0,05), Londonderry (0,25) Hull (0,15), G. Tirana (10) ALB, Gaziatep (2) TUR, **1223 kHz, 245 m** - Madrid (50), E, Stara Zagora (30), BUL, Rimini I, Falun (100), S, Bloemendaal (0,05). **1232 kHz, 244 m** - Tetry (5), Kosice (100), Hradec Kralove (5) TCH, Cape Greco (600) CYP, Tanger 1 (200) MRC. **1241 kHz, 242 m** - Kiev (150) URS, Nancy 2 (100), Lille 2 (20), Brest 1 (20), Lyon 2 (20), Marseille 2 (20), Nice 3 (20), Rennes 2 (20) F, Vaasa (25) FNL, Crnomelj (0,05), Gracanica (0,05), Radlje (0,05), Elemir (0,05) YUG. **1250 kHz, 240 m** - Tripoli (1000) LBY, Balatonszabadi (135) HNG, Nyiregyhaza (25) HNG, Cork (10), Doire Beag (10), Dublin (5) IRL, BUL?, Chaves (1) POR, Lopik (10) HOL, Bilbao EAJ 28 (2), Valencia EAJ 3 (5) E, Wroclaw (100), Zielona Gora (50) POL, Rhodes (150) GRC. **1268 kHz, 237 m** - Neumuenster (600) D-RD, Palma de Mallorca EAK18 (20), Gran Canaria EAK92 (20), Madrid EAK1 (20) E, Novi Sad (150) YUG. **1277 kHz, 235 m** - Strasbourg (300) F, Florina (10) GRC, Assuan 2 (10) EGY, Zdala (0,05), Dubrava (0,10), Gevgelija (2) YUG, Loskva 3 (25) URS. **1286 kHz, 233 m** - Praha Melnik (120) TCH, Brcka (2) YUG, Tel Aviv (7,50) ISR, Lisboa (2,5) POR, Gjirokastrò (0,2 - 1291 kHz) ALB. **1295 kHz, 232 m** - Rabat 3 (1) MRC, Crowborough (600), Foxdale (2), G. Baku (250) URS, Shumen (30) IRQ, Vranje (10), Valjevo (1) YUG. **1304 kHz, 230 m** - Antalya (2 - 1300 kHz), Kozani (0,5) GRC, Oran 2 (40), Constantine (40) ALG, Heidelberg (1), Bamberg (0,3), Berchtesgaden (3), Fulda (0,3), Regensburg (0,3), Wertheim (0,3) D-RF, Szczecin (180), Gdansk (60) POL, Vrbas (0,1), Krapina (1) YUG. **1313 kHz, 228 m** - Ancona (1), Mursmank (100), Timisoara 2 (30), Ciercurea Ciuc (7), Costanza (2), Craiova (2) ROU, Aleppo (10) SYR, Otok (0,05), Nasive (0,05), Nova Gradiska (0,2) YUG, Simferopol (120) URS, Knittelfed (0,05), Koetschsch 2, (0,1), Ehrwald 2 (0,05) Friesaxh, HallStatt 2, Haslach Muehl, Kappl 2, Kindberg, Mallnitz 2, Murau 2, Oetz 2, Rauris 2, Trieben, Wolsberg (tutte 0,05) AUT, Stavanger (100) NOR. **1322 kHz, 227 m** - Murmansk (100) URS, Leipzig Wiederau (150) D-RD, Safi (1), MRC, Santarem (0,5) POR, Skroda (0,2) ALB, Sif, Bac (0,05) YUG. **1331 kHz, 225 m** - Kothla Jarve (35), Pornu (20) URS, Genova, Bari, Bologna, Aosta, Pe-

scara, Palermo, Catania, Reggio Calabria, Roma, Trento, I, Elvas (1) POR, Jajce (0,05), Sombor (10) YUG, Funchal (1) MDR. **1340 kHz, 224 m** - Londonderry (0,3), Lisnagarvey (100) G, URS (50), Lozinica (2) YUG. **1349 kHz, 222 m** - Toulouse 2 (20), Grenoble 1 (20), Bordeaux 2 (20), Limoges 2 (20), Nantes 1 (10) F, Tbilissi (25), Riga (35), URS, Pyrgos (4) GRC, Szolnok (5), Gyor (5) HNG, Gola, Srebrenik, Maglaj (0,05) YUG. **1358 kHz, 221 m** - Kavalla (1 - 1356) GRC, Tirana (300) ALB, Berlin Koepenick (250) D-RD, Bremerhaven (2) D-RF, Jastrebarsko, Pitomaca (0,05) YUG, URSS (35). **1367 kHz, 219 m** - Petropavlovsk (35) URSS, Porto (10) POR, Saviese (0,5) SUI, Radio Nordsee International (Mare), Jabuceta (1), Molve, Ruma (0,05) YUG, Lublin (60), Lodz (60), Bialystok (60), Beersheba (10), ISR, Genova, Milano, Venezia, Torino, Napoli, Firenze, Messina, Roma, Palermo, Pisa, Sassari, Bari, Trento, Catania, I. **1376 kHz, 218 m** - Smederovo (1), Pljevlpa (10) YUG, Vinnitza (60) URS, Kardzali 3 (35) BUL, Lilla 1 (300) F. **1385 kHz, 217 m** - Madrid ECS 11 (20), Santa Cruz de la Palma ECS 16 (5), La Coruña EFJ 11, Orense ECS 18, P. Mallorca Inca EFJ 45 (2) E. Kaunas (150), Kaliningrad (200) URS, Athinai (50) GRC, Tuzla (2), Futog, Hlebina, Prijedor, Vrnjacka Banja (0,05) YUG. Jerusalem (1 - 1390 kHz). **1394 kHz, 215 m** - Tirana ALB, Gratz (25) più 10 stazioni (0,05) AUT. 15 stazioni (2) E, Tobruk (10) LBY, Angra do Heroismo (1), AZR, 16 stazioni (0,2) URS (10), Brograd Stduio B (10), più 3 stazioni (0,05) YUG. **1403 kHz, 214 m** - Brest 2 (20), Clermont Ferrand (20), Pau (20) Rouen (20), Montpellier (10), Bastia (8) F. Tiraspol (15) URS, Komotini (5) GRC, Loznica (1), Sevnic (0,05) YUG, Bad Mergentheim (3) D-RF, 14 stazioni (2) E, Helsinki 2 (2), Turku (4) FNL, Hellissandur, Husavik (0,02) ISL, Pristina (100), Maribor (20), Osijek 2 (2), Glina (0,05) YUG. **1421 kHz, 211 m** - Saarbrücken Heusweiler (400) D-RF, Zyyi (50) CYP, Alger 3 (40) ALG, Tampere (1) FNL, Riga (15) URS, Sfax (0,5) TUN. 4 stazioni (0,3) YUG.



Fig. 4 - Immagine di identificazione usata dalla stazione televisiva della stazione di Schwerin (Germania RD) per il canale 29.

de fréquence) sans modulation par une fréquence audible, l'une des deux fréquences étant émise à un instant donné.

telegraphy by frequency shift keying without the use of a modulating frequency, one of two frequencies being emitted in any instant.

telegrafia con manipolazione per desviacion de frecuencia, sin modulacion por una audio-frecuencia; se emite siempe una de las dos frecuencias.

F2 = telegrafia per manipolazione tutto o niente di una frequenza udibile di modulazione di frequenza, o per manipolazione tutto o niente di emissione modulata in frequenza (caso particolare: emissione modulata in frequenza non manipolata).

télégraphie par manipulation tout ou rien d'une fréquence audible de modulation de

RADIOAMATORI

SIMBOLI RELATIVI ALLA CLASSE DELLE EMISSIONI IN QUATTRO LINGUE

(2ª parte)

F = modulazione di frequenza o di fase.
modulation de fréquence ou de phase.
frequency modulation (or phase).
modulacion de frecuencia o de fase.

F1 = telegrafia (manipolazione per spostamento di frequenza) senza modulazione di una frequenza udibile. Una delle due emissioni è emessa in un dato istante.

télégraphie (manipulation par déplacement

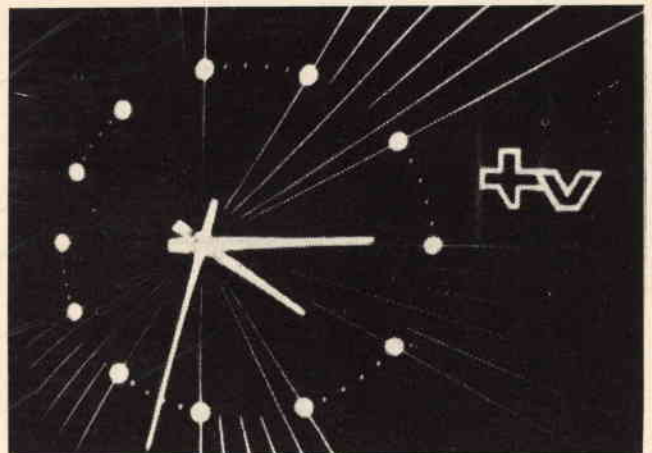


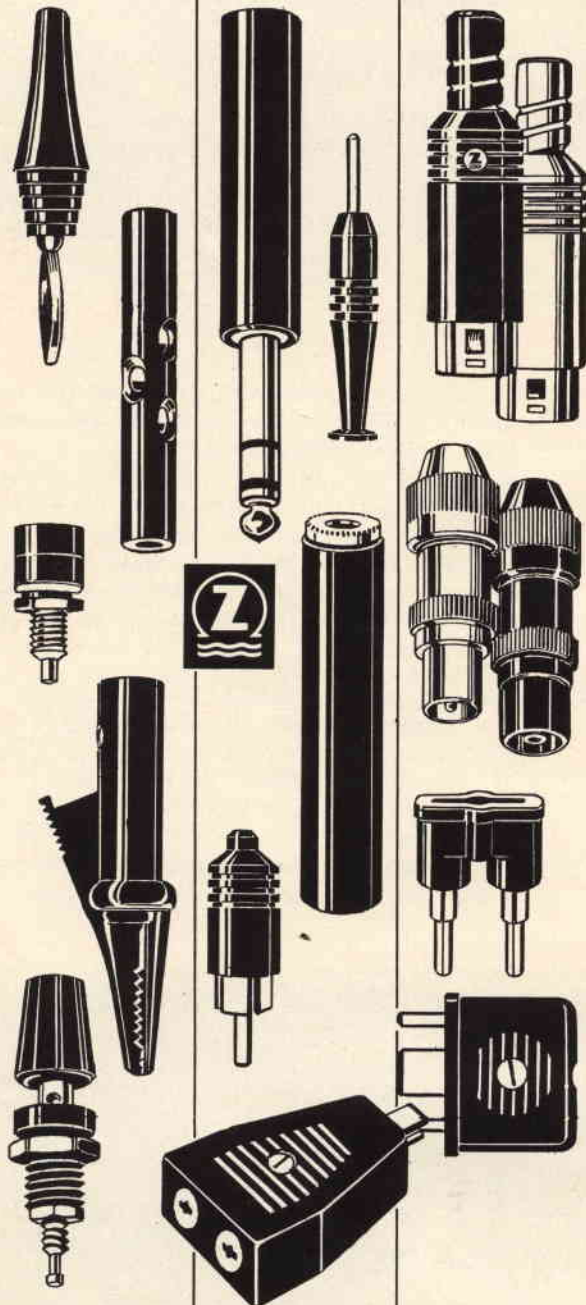
Fig. 5 - Trasmissione dell'ora dalle emittenti svizzere.

Spine, Prese, Boccole, Coccodrilli, Morsetti serrafilo

In vari colori

Secondo norme
VDE, IEC, Mil
ed altre

Per la vostra scelta
consultate il catalogo
GBC



fréquence, ou par manipulation tout ou rien d'une émission modulée en fréquence (cas particulier: émission modulée en fréquence, non manipulée).

telegraphy by on-off keying of a frequency modulating audio frequency, or by on-off keying of a frequency modulated emission (special case: an unkeyed emission, frequency modulated).

telegrafia con manipuacion por interrupcion de una audiofrecuencia moduladora de frecuencia o para manipuacion por interrupcion de la emission modulada en frecuencia (caso particular: emission non manipulada, modulada en frecuencia).

- F3 = telefonia.
téléphonie.
telephony.
telefonía.
- F4 = fac-simile per modulazione diretta in frequenza dell'onda portante.
fac-similé par modulation directe en fréquence de l'onde porteuse.
fac-simile by direct frequency modulation of the carrier.
fac-simile por modulacion directa, en frecuencia de la portadora.
- F5 = televisione.
télévision.
television.
televisión.
- P = modulazione ad impulsi.
modulation par impulsions.
pulse modulation.
modulacion por impulsos.

NOMINATIVI DELLE STAZIONI DI RADIOAMATORE CUBANE

I nominativi delle stazioni cubane di radioamatore sono costituiti dalle due lettere CM oppure CO seguite da un numero compreso fra l'1 e l'8 che indica le varie province, seguito da altre due lettere.

Codice dei numeri che si riferiscono alle province cubane:

- 1 = Provincia di Pinar del Rio.
- 2 = Città di La Habana e municipalità limitrofe.
- 3 = Provincia di La Habana.
- 4 = Isola di Pinos.
- 5 = Provincia di Matanzas.
- 6 = Provincia di Las Villas.
- 7 = Provincia di Camagüey.
- 8 = Province di Oriente.

I nominativi con le lettere iniziali CO seguite dal n° 9 e da altre due lettere si riferiscono invece a stazioni sperimentali e non di radioamatore.

zehnder



Distributore:

GBC Italiana s.a.s. - V.le Matteotti, 66
20092 CINISELLO BALSAMO (MI)

PROVE NON DISTRUTTIVE

per individuare alcune caratteristiche
di diodi e transistori
non marcati o con sigla sconosciuta

di Alberto FANTINI

Dopo l'articolo «Il metodo più semplice per provare un transistor» apparso sul numero 1/73 della nostra rivista, riteniamo cosa utile descrivere il sistema seguito da Alberto Fantini per individuare alcune caratteristiche di diodi e transistori. Pur ricalcando ovviamente in parte la procedura dell'articolo precedente questa trattazione illustra prove e considerazioni che completano l'argomento.

Per effettuare le prove che descriviamo è sufficiente possedere un «tester» (voltmetro da 20.000 Ω per V, ohmmetro con portata Ω per 1.000) e di alimentazione capace di fornire 100-400 Vc.c. e pochi mA.

L'alimentatore può essere realizzato partendo da un trasformatore in grado di fornire al secondario 100, 220, 380 Vc.a.

I valori su riportati non sono tassativi. Tensioni del $\pm 20\%$ di quelle indicate vanno bene lo stesso.

Non mi dilungherò a descrivere lo schema di un tale alimentatore, in quanto penso che basti lo schizzo riportato nella fig. 1.

Prima di iniziare le prove è necessario stabilire le polarità dei puntali dell'ohmmetro. Oltre al sistema di seguire i collegamenti interni dando uno sguardo allo schema elettrico in dotazione allo strumento, ritengo più sbrigativo, se si è in possesso di un diodo qualsiasi con marcati i terminali «anodo» e «catodo», collegarli ai puntali dello ohmmetro (portata Ω per 100 oppure per 1.000) e cercare la combinazione per la quale si ha un'ampia deviazione dell'indice dello strumento (bassa resistenza).

Fatto ciò si avrà che il puntale collegato all'anodo corrisponderà al positivo della pila intera dello

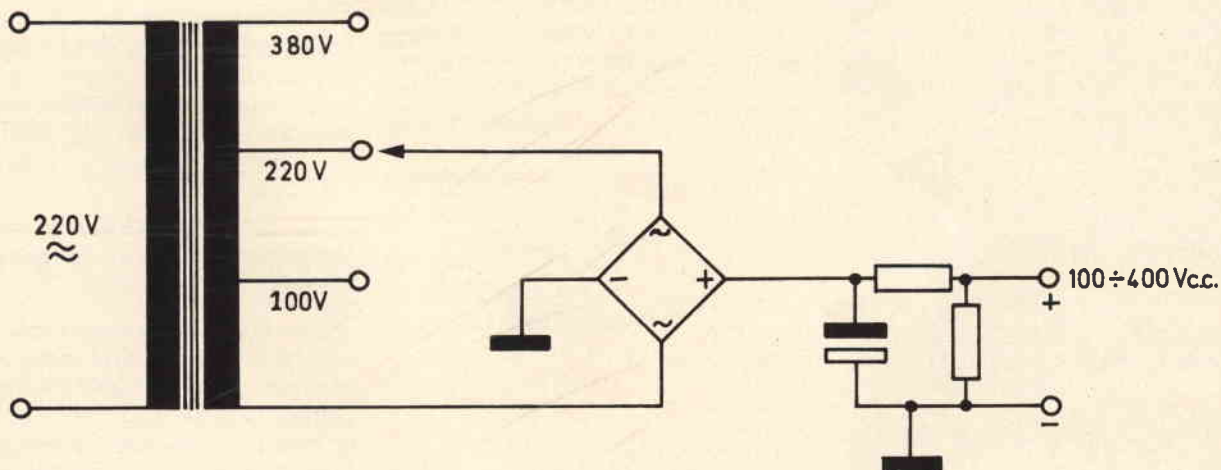


Fig. 1

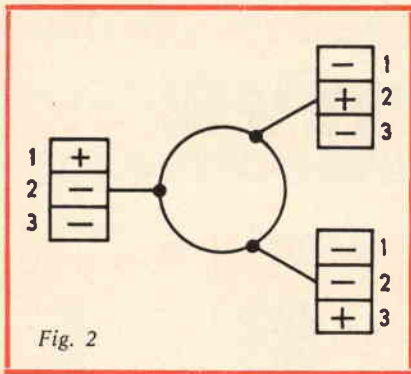


Fig. 2

ohmmetro e di conseguenza l'altro, collegato al catodo, al negativo.

DIODI (Germanio, Silicio)

- Si collegano i puntali positivo e negativo dell'ohmmetro ai terminali incogniti del diodo.
- Si annota la deviazione dell'indice dello strumento.
- Si invertono i puntali dell'ohmmetro rispetto ai terminali del diodo.
- Si annota la deviazione dell'indice dello strumento.

In corrispondenza del più basso valore resistivo letto, si avrà che al puntale positivo risulta collegato il terminale anodo del diodo ed al negativo il terminale catodo. Con le prove ora fatte è possibile stabilire anche il tipo di materiale costituente la giunzione, purché la portata dell'ohmmetro sia Ω per 1.000: nella combinazione «alta resistenza», se l'indice dello strumento rimane fermo su «resistenza infinita», la giunzione è al silicio. Se invece l'indice si muove appena verso valori più bassi, la giunzione è al germanio.

RILIEVO DELLA TENSIONE INVERSA DI PICCO DI UNA GIUNZIONE

Diodi al Silicio

Allo scopo si utilizza l'alimentatore c.c. precedentemente citato.

- Si predisporre un'uscita intorno a 100 V.
- Si misura con voltmetro da 20 k Ω per volt (con portata adeguata) il valore esatto della tensione erogata dall'alimentatore.
- Si inserisce il diodo da provare in serie all'alimentatore ed al voltmetro.
- Se la lettura è la stessa, si invertono i terminali del diodo.
- Se la lettura è zero si aumenta la tensione d'uscita dell'alimentatore fino ad avere una deviazione apprezzabile dell'indice dello strumento.
- Si legge il valore della tensione misurata.
- Si esclude il diodo e si misura di nuovo il valore esatto della tensione erogata dall'alimentatore.

La tensione inversa di picco del diodo in prova si ricava facendo la differenza tra la tensione letta con diodo escluso dal circuito e quella misurata con diodo incluso.

Esempio: tensione erogata dallo alimentatore con diodo escluso: 220 V. Tensione letta con diodo incluso: 110 V. La tensione inversa di picco sarà: $220 - 110 = 110$ V.

Con le prove descritte sono stati individuati i terminali, il materiale di cui è composta la giunzione, e la tensione di picco inversa del diodo in prova.

Diodi al Germanio

I diodi raddrizzatori in c.a. sono notoriamente del tipo al Silicio. Per i diodi al Germanio usati per es. come rivelatori, vale in linea di massima lo stesso procedimento descritto, che però non è stato ancora molto approfondito.

E' da tener presente infine che la corrente che scorre nel diodo, quando si rileva la tensione inversa di picco, è dell'ordine di alcune decine di μ A (microampere). Sia ben chiaro che se detto diodo non è in grado di sopportarla, la prova diventa distruttiva.

TRANSISTORI

Individuazione del terminale di base

Si deve individuare tra i tre terminali di un transistor, quello che, rispetto agli altri due, presenta un basso e all'incirca identico valore resistivo. A seconda del tipo di transistor si deve adoperare la portata Ω per 100 oppure Ω per 1.000. Nella fig. 2 è riportata la sequenza delle operazioni da effettuare. Per maggiori delucidazioni si rimanda all'articolo citato.

Individuazione del tipo di giunzione

Una volta individuato il terminale corrispondente alla base, in corrispondenza dei bassi valori resistivi rispetto agli altri due terminali del transistor in prova, se la base risulta collegata al puntale positivo dell'ohmmetro, il transistor è del tipo NPN.

Al contrario, se la base risulta collegata al puntale negativo dello ohmmetro, il transistor è di tipo PNP. Fig. 3.

Individuazione del tipo di materiale costituente la giunzione

Con l'ohmmetro predisposto sulla portata Ω per 1.000, nel caso di un transistor NPN, si collega il puntale negativo al terminale di base e con l'altro puntale (positivo) si sondano gli altri due terminali.

Se l'indice dello strumento rimane fermo sul valore infinito, il

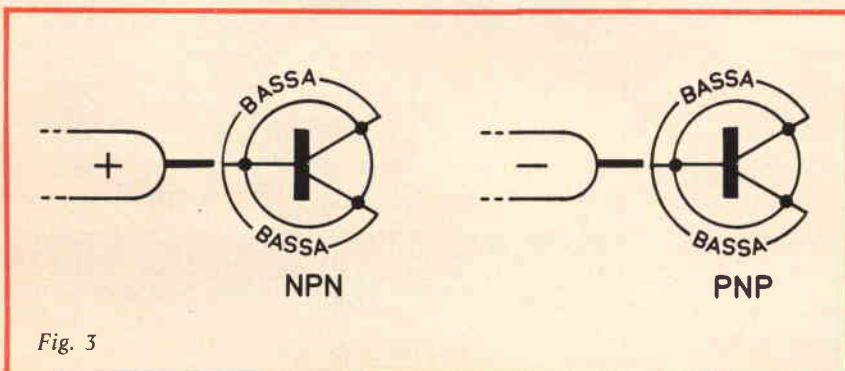


Fig. 3

transistore è al *Silicio*.

Se si ha una pur minima deviazione, il transistore è al *Germanio*.

Nel caso di un transistore PNP, si collega il puntale *positivo* al terminale di base e con l'altro puntale (*negativo*) si sondano gli altri due terminali.

Se l'indice dello strumento rimane fermo sul valore *infinito*, il transistore è al *Silicio*, altrimenti, come nell'altro caso, è al *Germanio*.

INDIVIDUAZIONE DEI TERMINALI DI COLLETTORE E DI EMETTITORE

Transistori al Germanio

- Si predisporre l'ohmmetro sulla portata Ω per 100 oppure per 1.000.
- Si collegano i puntali ai terminali incogniti, senza guardare alle polarità.
- Si prende nota dell'indicazione dell'indice dello strumento.
- Si inverte il collegamento dei puntali rispetto ai due terminali.
- Si prende nota dell'indicazione dell'indice dello strumento.

In corrispondenza della combinazione con basso valore resistivo, nel caso di un transistore NPN, il terminale di collettore è quello che risulta collegato al puntale positivo.

Nel caso di un transistore PNP, il terminale di collettore è quello che risulta collegato al puntale negativo.

Per alcuni tipi di transistori al Germanio NPN per commutazione, la prova ora descritta non è molto sicura. In questi casi si rimanda alla procedura seguita con transistori al *Silicio*.

Transistori al Silicio

Per questi transistori l'individuazione dei terminali di collettore e di emettitore non sempre è agevole e sicura, oltre al fatto che bisogna disporre di ohmmetri con portate Ω per 10 K e Ω per 1 M.

Il metodo che sarà descritto è invece assolutamente sicuro; inoltre si possono ricavare molti altri dati interessanti.

Ancora una volta si deve ricorrere all'uso dell'alimentatore c.c.

Per iniziare si predispongono l'alimentatore per un'uscita di 100 V.

- Si misura il valore esatto della tensione erogata.
 - Si inserisce il transistore in prova, in serie all'alimentatore ed al voltmetro, facendo in modo, nel caso di un transistore NPN, che la base risulti collegata al terminale negativo dell'alimentatore.
 - Si sonda con il puntale del voltmetro rimasto libero, i due terminali incogniti.
 - Si annota la deviazione dell'indice nei due casi.
 - Si sottrae dal valore della tensione erogata dall'alimentatore, senza transistore inserito in circuito, i due valori di tensione letti col transistore inserito in circuito, uno alla volta.
- Si ottengono infine due valori di tensione nettamente diversi tra loro e precisamente:
- Un valore intorno a 20-100 V che indica la caduta di tensione ai capi della giunzione collettore-base (emettitore aperto).
 - Un valore intorno a 3-7 V che indica la caduta di tensione ai capi della giunzione emettitore-base (collettore aperto).

A questo punto l'individuazione dei terminali di collettore e di emettitore del transistore in prova diventa elementare.

Infine, collegando il terminale negativo dell'alimentatore all'emettitore e il puntale libero del voltmetro al collettore (base aperta) si può ricavare il valore della caduta di tensione ai capi della giunzione collettore-emettitore.

Come nel caso dei diodi al *Silicio*, se con il transistore inserito in circuito la lettura del voltmetro è zero, bisogna aumentare la tensione erogata dall'alimentatore (transistore ad alta tensione).

Transistore tipo 2N708 NPN valori riscontrati: $V_{cb} - 50$ V, $V_{be} - 5$ V, $V_{ce} - 20$ V.

Per terminare, nel caso di un transistore PNP è ovvio che per ogni prova è necessario invertire le varie polarità.

STREPITOSE OCCASIONI



un'occasione per risparmiare

UK 430/A

Millivoltmetro a larga banda - L'UK 430/A può essere usato per misure di rumore di fondo, di disturbo residuo, di alternata sugli alimentatori, per misura delle caratteristiche di frequenza e guadagno sugli amplificatori, ecc. Il contenitore e lo strumento non sono compresi nel prezzo e vengono forniti a parte.

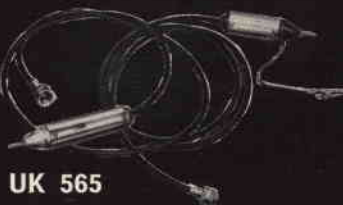
Caratteristiche tecniche - Gamme di tensione: 10-30-100-300 mVc.a. - 1-3-10-30-100-300 Vc.a. - Decibel: -40 a +50 dB in 10 gamme - Campo di frequenza: da 10 Hz a 3 MHz - Alimentazione: 9 Vc.c.

Prezzo netto imposto

L. 4.000



UK 430/A



UK 565

UK 480/C

Carica batterie 6-12-24 Vc.c. - Il carica batterie UK 480/C è una costruzione che si rende indispensabile a tutti gli automobilisti ed a coloro che per vari usi utilizzano le batterie come sorgenti di tensione in corrente continua.

Caratteristiche tecniche - Tensione di uscita: 6-12-24 Vc.c. - Corrente massima: 5 A - Strumento: amperometro 0 ÷ 5 A - Alimentazione: 220 Vc.a.

Prezzo netto imposto

L. 6.500



UK 480/C



UK 830



UK 940



UK 565

Sonde per voltmetro elettronico UK 475/C - Queste due sonde, una da 0 ÷ 1 MHz e l'altra A.F., sono state progettate e realizzate esclusivamente per funzionare insieme al voltmetro elettronico UK 475/C dell'AMTRON.

Caratteristiche tecniche - 1ª sonda: Portata in V: 0 ÷ 300 V - Larghezza di banda: 20 Hz ÷ 1 MHz - 2ª sonda: Misura in R.F.: fino a 50 Vp.p. - Larghezza di banda: 10 kHz ÷ 250 MHz.

Prezzo netto imposto

L. 1.900

UK 660

Alimentatore temporizzato 12 Vc.c. - 300 mA - Questo alimentatore è in grado di alimentare una o più pulsantiere di scambio amplificatori diffusori stereo AMTRON UK 830. Il trasformatore non è compreso nel prezzo e viene fornito a parte.

Caratteristiche tecniche - Tensione in uscita: 12 Vc.c. - Corrente massima: 300 mA - Alimentazione: 220 Vc.a.

Prezzo netto imposto

L. 3.000

UK 845

Amplificatore di modulazione. - La scatola di montaggio UK 845 consente la realizzazione di un amplificatore che si presta ottimamente a modulare, in ampiezza, portanti fornite da trasmettitori di media potenza (dell'ordine di 12 W). Le valvole ed il trasformatore non sono compresi nel prezzo e vengono forniti a parte.

Caratteristiche tecniche - Impedenza d'ingresso: 270 kΩ - Impedenza d'uscita placca-placca: 10 kΩ - Potenza d'uscita: 6 W sinusoidali.

Prezzo netto imposto

L. 2.500

UK 830

Pulsantiere di scambio amplificatori-diffusori stereo - L'UK 830 permette di scambiare una o più coppie di diffusori acustici da un amplificatore, oppure le uscite di vari amplificatori su una medesima coppia di diffusori. L'UK 830 è stato progettato in modo che sia possibile il collegamento in serie di più pulsantiere. Per questa ragione il mobile non viene fornito nella confezione del kit ma deve essere realizzato in funzione del numero di pulsantiere impiegate.

Caratteristiche tecniche - 4 linee d'ingresso (commutabili indifferentemente 2 alla volta) - 4 linee d'uscita.

Prezzo netto imposto

L. 15.000

UK 940

Ricevitore per radiocomando ad onde lunghissime - L'UK 940, usato in unione al trasmettitore UK 945, è particolarmente indicato per comandare a distanza l'apertura e la chiusura delle porte. Esso consente, inoltre, di mettere in moto o fermare, motori elettrici, elettrodomestici, giocattoli, radio-TV ecc.

Caratteristiche tecniche - Frequenza di lavoro: 10 kHz (30.000 m) - Portata massima (se usato con il trasmettitore UK 945): 10 ÷ 15 m - Alimentazione: 6 Vc.c.

Prezzo netto imposto

L. 4.000

UK 945

Trasmettitore per radiocomando ad onde lunghissime - L'UK 945 usato in unione al ricevitore UK 940 consente di comandare a distanza l'apertura e la chiusura delle porte. Esso consente, inoltre, di mettere in moto e fermare motori elettrici, elettrodomestici, giocattoli radio-TV ecc.

Caratteristiche tecniche - Potenza in uscita: 1 W - Frequenza di lavoro: 10 kHz (30.000 m) - Frequenza di modulazione: 20 Hz - Portata massima: 10 ÷ 15 m - Alimentazione: 6 Vc.c.

Prezzo netto imposto

L. 2.500

UK 530

Radiorecettore AM-FM - Questo collaudatissimo radiorecettore consente la ricezione di tutte le emittenti funzionanti a modulazione di ampiezza e a modulazione di frequenza.

Caratteristiche tecniche - Potenza in uscita: 2,5 W - Gamme d'onda: OM 520 ÷ 1605 kHz - OC 6 ÷ 15 MHz - FM 85 ÷ 105 MHz - Audio TV I° e III° banda - Presa fono - Alimentazione: 125-160-220 Vc.a.

Prezzo netto imposto

L. 8.000

Prezzo netto imposto del mobile

L. 2.000

UK 490

Variatore di tensione alternata - L'UK 490 consente di poter disporre di una vasta gamma di tensioni alternate adatte per collaudi di apparecchi, per controllo e regolazione della luce, del calore, della velocità dei motori ecc. Il contenitore e lo strumento non sono compresi nel prezzo e vengono forniti a parte.

Caratteristiche tecniche - Tensione di uscita: 3 ÷ 220 Vc.a. - Corrente massima: 5 A - Indicazione della tensione d'uscita: 0 ÷ 25 V - 0 ÷ 250 V - Alimentazione: 220 Vc.a.

Prezzo netto imposto

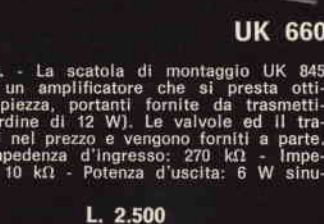
L. 4.000



UK 490



UK 660



UK 845



UK 845



UK 945



UK 530

IMPARIAMO A INDIVIDUARE LE ANOMALIE DEI TELEVISORI GUARDANDO LE IMMAGINI

Con questa puntata iniziamo ad analizzare le anomalie che sono dovute a guasti intrinseci del televisore e non ai comandi esterni od interni. Ovviamente talune di queste anomalie possono avere le stesse caratteristiche di immagine che abbiamo considerato nei numeri precedenti e questo è il motivo per il quale prima di intervenire nel circuito di un televisore è necessario controllare i suddetti comandi per accertarsi che siano stati regolati in modo ortodosso.

Come al solito di alcune anomalie daremo l'immagine che si può osservare sullo schermo del cinescopio utilizzando un generatore di barre il quale ovviamente può essere del tipo a reticolo oppure a barre verticali ed orizzontali, osservabili sullo schermo separatamente.

STRUMENTI PER VIDEORIPARATORI DELLA AMTRON

Nel numero scorso abbiamo esaminato brevemente le caratteristiche del generatore di barre UK 495/C della AMTRON, analizziamo ora le caratteristiche di un altro strumento del genere realizzato sempre dalla AMTRON e reperibile anch'esso, sotto forma di scatola di montaggio presso l'organizzazione di vendita della GBC Italiana. Si tratta del generatore di barre e di punti per il controllo della convergenza dei TVC - UK 995. Questo apparecchio, realizzato secondo le tecniche più recenti, permette di eseguire la perfetta messa a punto della convergenza statica e di quella dinamica dei tre quadri, rosso, verde e blu, di un televisore a colori.

Un apposito commutatore consente di scegliere fra quattro differenti figure: un reticolo, una matrice di punti, una serie di righe orizzontali ed una serie di righe verticali.

Il livello del segnale video all'uscita è regolabile con continuità. Il funzionamento si effettua mediante un segnale di ingresso, con impulsi della frequenza

di riga, prelevato tramite accoppiamento del televisore, che viene trasformato in segnale completo per l'uso.

Le principali caratteristiche sono le seguenti: Livello del segnale video di uscita, positivo o negativo a scelta: massimo circa 3,8 Vp.p. regolabile con continuità. Ingresso: accoppiato allo stadio di uscita di riga del televisore. Alimentazione: 115 ÷ 250 V, 50 ÷ 60 Hz. Circuiti integrati impiegati: 2 x SN7490N, SN7400N. Transistori impiegati: BC109B, BC302. Diodo Zener: 1ZS5, 6A. Raddrizzatore: BS2. (fig. 1).

Caso n° 1

Alterazione: L'immagine, cioè il monoscopio, è caratterizzato dalla presenza di effetto neve, più o meno forte, mentre nell'altoparlante si ode un fruscio più o meno intenso.

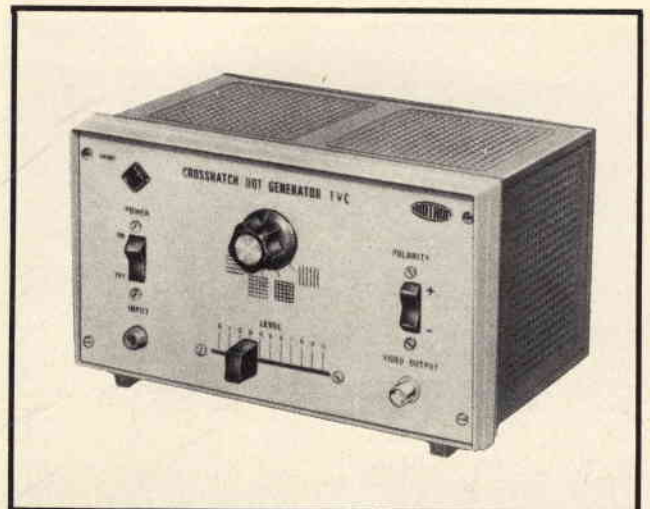


Fig. 1 - Generatore di barre e di punti che permette anche il controllo della convergenza dei TVC, modello UK 995 della AMTRON.



Fig. 2 - L'immagine manca sullo schermo, ma è visibile il raster ed un certo rumore di fondo.

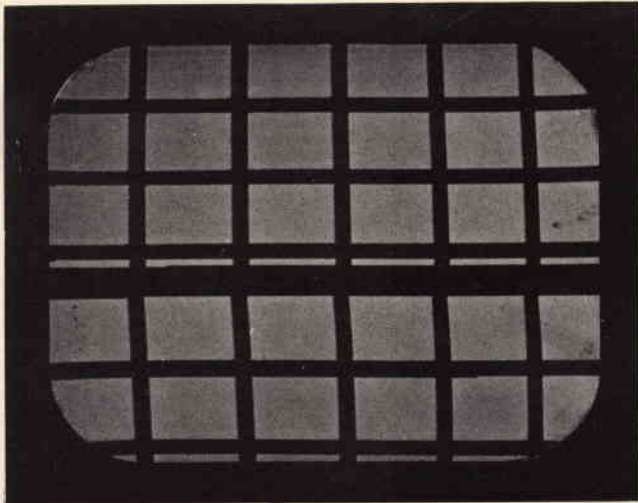


Fig. 3 - Immagine che scorre dall'alto al basso, o viceversa, per mancanza di sincronizzazione della base dei tempi di quadro.

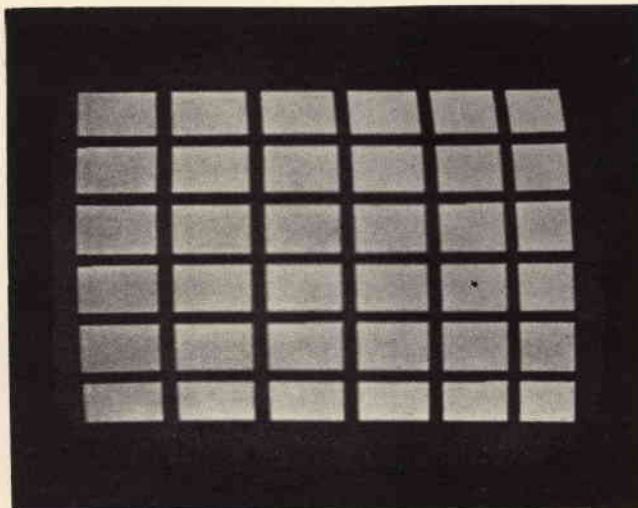


Fig. 4 - L'immagine è più piccola del normale ed è anche sensibilmente sfuocata.

Causa: Se l'anomalia si verifica all'atto dell'installazione del televisore può essere dovuta ad un impianto di antenna non efficiente, all'antenna che è male orientata oppure che è stata scelta per un canale sbagliato.

Lo stesso effetto si manifesta anche quando la distanza fra il trasmettitore TV ed il televisore è superiore al normale, in questo caso è necessario usare delle antenne aventi un guadagno molto più elevato.

L'inconveniente può anche essere dovuto ad errato collegamento fra l'antenna, la linea di alimentazione ed il televisore o a qualche interruzione di questo circuito.

Nei televisori che hanno sempre funzionato regolarmente le cause possono essere dovute ad una alterazione che si è manifestata con il passare del tempo, nell'impianto dell'antenna od anche ad una diminuzione di efficienza degli stadi a radiofrequenza.

Qualora l'inconveniente sia dovuto all'impianto di antenna collegando il generatore di barre all'ingresso del TV l'immagine che si otterrà dovrà essere normale.

Caso n° 2

Alterazione: Sullo schermo non è possibile vedere la immagine però esso è illuminato e si vede chiaramente la trama, cioè il raster. Talvolta sull'immagine, agendo sulla sintonia ed anche sul contrasto, si intravede qualche ombra o disturbo, come mostra la figura 2.

Causa: La presenza della trama, cioè delle linee del raster, stanno ad indicare che tanto il circuito relativo alla base di riga quanto quello della base dei tempi funzionano regolarmente. E' questa una caratteristica che i video riparatori iniziandi dovranno sempre tenere presente per evitare di intervenire in circuiti che invece funzionano perfettamente, con il rischio di peggiorare la situazione.

Nel primo caso se non è udibile alcun rumore all'altoparlante il guasto dovrà essere ricercato nei circuiti amplificatori di alta e media frequenza od ovviamente nel circuito convertitore. Nel secondo caso si dovrà udire un certo rumore all'altoparlante e ciò quasi sempre è indice di cattivo funzionamento dell'impianto di antenna e della relativa linea di alimentazione. Talvolta può essere dovuto altresì ad una ridotta efficienza delle valvole o dei transistori dei circuiti di alta o media frequenza o a qualche componente difettoso.

Caso n° 3

Alterazione: L'immagine scorre dall'alto al basso od anche dal basso all'alto e non si ferma agendo sul comando che agisce sul sincronismo di quadro (fig. 3).

Causa: In questo caso è evidente che gli impulsi di sincronismo di quadro emessi dal trasmettitore TV insieme al segnale immagine non riescono a raggiungere la base dei tempi di quadro in modo che la stessa risulta fuori sincronismo. Ciò può essere dovuto ad un difetto della valvola amplificatrice del sincronismo di quadro (oppure al transistor) o ad un

componente in avaria, come ad esempio un resistore interrotto, che impedisce agli impulsi di sincronismo di quadro di raggiungere la griglia della suddetta valvola.

In primo luogo è opportuno provare a sostituire le valvole interessate al suddetto circuito; qualora non si notino dei miglioramenti occorre controllare accuratamente tutti i componenti usando preferibilmente un voltmetro elettronico od un signal tracer.

Caso n° 4

Alterazione: L'immagine è molto più piccola del normale ed inoltre è piuttosto sbiadita, cioè sfuocata. (figura 4).

Causa: Si tratta di un inconveniente che in genere è dovuto alla valvola booster (ad esempio del tipo PY81) che è prossima all'esaurimento. In relazione a ciò le valvole di uscita di quadro e di riga risultano sottoalimentate di modo che si ha una diminuzione della deflessione, e di conseguenza si abbassa anche la EAT per cui oltre ad una certa perdita di luminosità si verifica una cattiva messa a fuoco dell'immagine.

Caso n° 5

Alterazione: L'immagine, come nel caso precedente, è più piccola del normale e regolando il comando di volume si notano delle fasce orizzontali che si spostano verticalmente, caratteristiche della presenza del suono nell'immagine. Se si usa il generatore di barre, in posizione di sole linee orizzontali, come mostra la figura 5, nelle barre nere si nota interferenza costituita da delle linee bianche.

Causa: Un fenomeno del genere può essere dovuto a perdite di isolamento dei condensatori elettrolitici che alimentano il booster. In questo caso si possono verificare degli accoppiamenti fra i circuiti di uscita audio e quello di uscita di riga che, per opera della modulazione audio possono dar luogo a delle variazioni di velocità della deflessione con la formazione di righe chiare sopra le barre nere.

Caso n° 6

Alterazione: L'immagine è eccessivamente allungata verso la parte inferiore dello schermo in modo che essa va a cadere fuori dello stesso, (figura 6).

Causa: E' evidente che tale inconveniente è dovuto alla corrente che passa attraverso le bobine di deflessione di quadro le quali non hanno più la corretta forma a denti di sega che è richiesta. Tale inconveniente in genere è dovuto ad una anomalia del circuito di reazione negativa relativo alla valvola di uscita di quadro, per cui le tensioni anodiche di tale valvola raggiungono dei valori eccessivi tanto è vero che sovente si notano delle scariche allo zoccolo della valvola in questione. In presenza di questa anomalia occorre portare immediatamente al minimo il comando che serve a regolare l'altezza della immagine e quindi controllare accuratamente i componenti del circuito di cui fa parte la valvola di uscita di quadro.

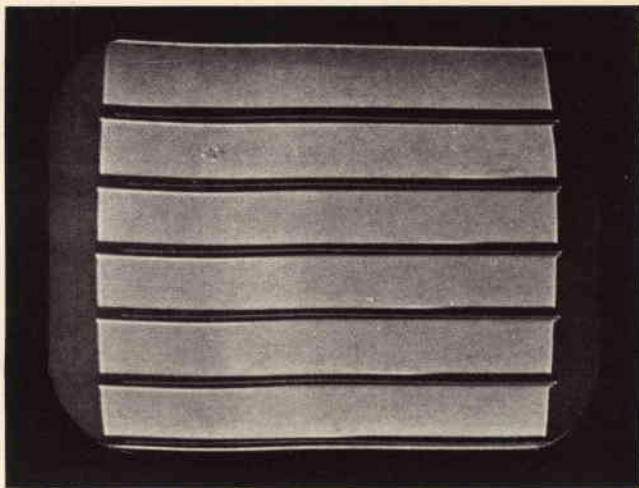


Fig. 5 - Immagine più piccola del normale con presenza di suono nell'immagine.

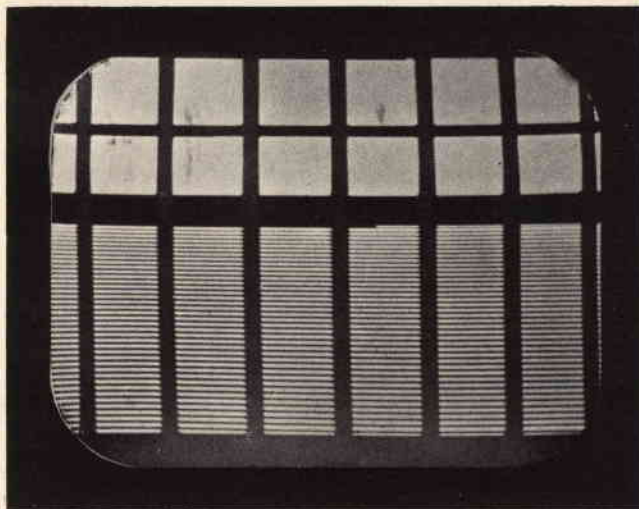


Fig. 6 - L'immagine è eccessivamente allungata verso il basso e cade fuori dallo schermo.

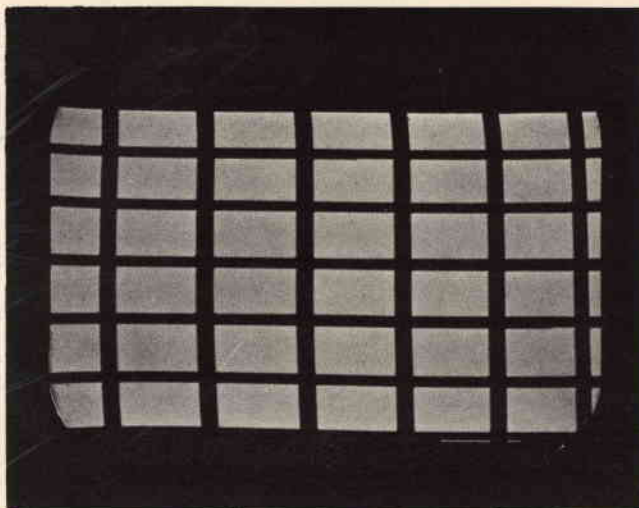


Fig. 7 - Immagine più bassa del normale, larghezza regolare e così pure la messa a fuoco.

Caso n° 7

Alterazione: L'altezza dell'immagine è inferiore al normale anche se si agisce sul comando che serve a regolare l'altezza, (figura 7).

Causa: in questo caso è evidente che la corrente che passa attraverso le bobine di deflessione di quadro ha una ampiezza inferiore al normale e pertanto l'inconveniente quasi sempre è da attribuire alla valvola di uscita di quadro la quale certamente è in fase di esaurimento. Qualora l'inconveniente non sia da attribuire alla valvola può essere dovuto ad un funzionamento poco efficiente del generatore a dente di sega, ad un guasto nel trasformatore di uscita di quadro o delle bobine di deflessione di quadro.

Qualora la deflessione di quadro manchi completamente, sullo schermo si osserverà una linea orizzontale molto brillante mentre la parte restante dello schermo stesso resterà completamente scura. In presenza di una anomalia di questo genere per evitare di danneggiare irrimediabilmente lo schermo del cinescopio, occorre portare il comando di luminosità al minimo.

Causa: L'anomalia è dovuta ad una delle valvole relativa al circuito di deflessione di quadro il cui filamento è interrotto o che comunque è difettosa, ad un difetto del trasformatore bloccato o del trasformatore di uscita di quadro od anche alle bobine di deflessione (quest'ultimo caso è piuttosto raro).

ANEDDOTI

TOMMASO EDISON

Un amico andò un giorno a trovarlo nella sua villetta di campagna.

— Caro Tommaso, — gli disse — la tua porta è dura, tremendamente dura e si fa una gran fatica ad aprirla. Tu che ami la meccanica dovresti far qualcosa per renderla meno dura... che so io?... per esempio, ungerla.

Edison, mentre l'altro parlava, rideva, rideva...

— Non è possibile farci nulla — disse alla fine. — Vieni a vedere.

E fece osservare all'amico un filo che partiva dalla porta e andava verso il giardino.

— Vedi? Questo filo fa parte di un meccanismo, mediante il quale, chiunque viene a visitarmi, nell'atto e con lo sforzo di aprire la porta, solleva dal pozzo che è

nel giardino dai cento ai centodieci litri d'acqua, che mi servono per innaffiare le aiuole. Ora capisci perchè la porta sembra dura. (Histoires anglaises).

* * *

In un salotto alcune signore gli domandarono, quale era stata la sua prima invenzione; ed Edison si mise a narrare una storiella inverosimile, che però fu creduta vera dalle buone signore, le quali stavano ad ascoltarlo con molta commozione. Quando ebbe finito un'altra signora domandò:

— Va bene, ma quale è stata la vostra ultima invenzione?

Ed Edison, sorridendo:

— L'ultima? Volete sapere anche l'ultima? Ebbene, signora, l'ul-

tima mia invenzione è stata la storiella che vi ho raccontato prima. (Minerva, 15 ottobre 1931).

* * *

Nel 1876 stava lavorando intorno a una macchina che doveva riprodurre i suoni e le parole; ma tutti i suoi tentativi erano riusciti vani. Allora egli usò questo metodo nuovo. Una sera, appena fu nel laboratorio coi suoi assistenti e operai, chiuse a chiave la porta della stanza e, mettendo la chiave nella tasca, disse ai suoi collaboratori, indicando il fonografo che si ostinava a non parlare:

— No, ragazzi, non usciremo di qui fin che questa macchina non avrà parlato.

E il miracolo avvenne. (Hunt, Fun with the famous).



UK 871

**COMANDO
AUTOMATICO
DEI PROIETTORI
PER DIAPOSITIVE**



L'UK 871 permette di effettuare, oltre al comando a distanza del proiettore, il commento sonoro e vocale delle diapositive, con perfetto sincronismo. Questo dispositivo ha la particolarità di disporre di un oscillatore di bassa frequenza incorporato e, in tal modo, costituisce un'apparecchiatura completa ed indipendente.

Il valore della frequenza dell'oscillatore è stato scelto in modo da evitare che il passaggio da una diapositiva all'altra possa avvenire in seguito a delle frequenze spurie che siano presenti nel commento sonoro. Per l'alimentazione di questo apparecchio si consiglia l'UK 695.

**Prezzo netto imposto
L. 5.500**

COMBINAZIONI DI RESISTENZE CON LA SERIE DI VALORI STANDARD E-12

a cura di I. Mason

Sovente si presenta la necessità di impiegare una determinata resistenza di valore ohmico ottenibile solo combinando due resistenze della serie dei valori a norme americane E-12, universalmente più usate (10, 12, 15, 18 ecc.).

Calcolare la resistenza risultante, specialmente se si tratta di parallelo, comporta una certa perdita di tempo.

La presente tabella riporta una raccolta di tutti i possibili valori di resistenze da 10 ... 100 kΩ in suc-

cessione aritmetica che si possono ottenere con il collegamento di due resistenze standard in serie (+) o in parallelo (||).

Naturalmente le due colonne della tabella possono essere usate anche per valori nel campo di 1 .. 10 Ω; 10 ... 100 Ω; 100 ... 1.000 Ω; 1 ... 10 kΩ e così via

Si dovrà allora semplicemente applicare ai valori dati delle combinazioni in kΩ il fattore 0,01; 0,1; 10; 100; 1.000 ecc. rispettivamente superiore o inferiore.

10...11 kΩ	12,32 18 39 12,4 6,8+5,6 12,56 12+0,56 12,68 15 82 12,7 12+0,68 12,82 10+2,7 12,9 12+0,82 8,2+4,7	15,25 18 100 15,3 12+3,3 15,6 10+5,6 15,65 18 120 15,79 22 56 15,82 15+0,82 15,95 27 39	19...20 kΩ
9,9 18 22 10,0 10 8,2+1,8 10,1 6,8+3,3 10,2 12 68 10,3 5,6+4,7 10,31 15 33 10,4 8,2+2,2 10,47 12 82 10,56 10+0,56 10,68 10+0,68 10,7 6,8+3,9 10,71 12 100 10,8 18 27 10,82 10+0,82 10,83 15 39 10,9 8,2+2,7 10,91 12 120	13...14 kΩ	16...17 kΩ	19,0 18+1 19,19 22 150 19,2 18+1,2 19,33 27 68 19,39 33 47 19,5 39 39 18+1,5 19,6 22 180 19,7 15+4,7 19,8 18+1,8
11...12 kΩ	13,0 12+1 13,02 18 47 13,04 15 100 13,2 12+1,2 13,3 10+3,3 13,33 15 120 13,5 12+1,5 13,6 6,8+6,8 13,62 18 56 13,64 15 150 13,8 8,2+5,6 12+1,8 13,85 15 180 13,9 10+3,9	17...18 kΩ	20...30 kΩ
11,0 10+1 22 22 11,11 12 150 11,2 5,6+5,6 10+1,2 11,25 12 180 11,37 15 47 11,38 12 220 11,5 6,8+4,7 8,2+3,3 10+1,5 11,65 18 33 11,8 10+1,8 11,83 15 56	14...15 kΩ	18...19 kΩ	20,0 22 220 10+10 20,2 12+8,2 18+2,2 20,31 27 82 20,34 22 270 20,6 15+5,6 20,63 22 330 20,7 18+2,7 20,76 33 56 20,83 22 390 21,02 22 470 21,17 22 560 21,26 27 100 21,3 18+3,3 21,31 39 47 21,53 22 1000 21,6 22 1200 21,8 15+6,8 21,9 18+3,9 22,0 22 12+10 22,04 27 120 22,22 33 68 22,47 22+0,47 22,7 18+4,7 22,88 27 150 22,99 39 56 23,0 22+1 23,2 15+8,2 23,48 22+1,2 27 180
12...13 kΩ	14,04 15 220 14,07 22 39 14,2 12+2,2 14,21 15 270 14,23 18 68 14,44 15 390 14,7 10+4,7 12+2,7 14,76 18 82 14,85 27 33 14,99 22 47	15...16 kΩ	
12,0 12 12,1 8,2+3,9 12,12 22 27 12,2 10+2,2 12,29 15 68	15,0 15 8,2+6,8	18,0 18 18,03 22 100 18,2 10+8,2 18,22 27 56 18,3 15+3,3 18,59 22 120 18,8 12+6,8 18,9 15+3,9	

23,5	47 47 22 + 1,5	35,2	27 + 8,2 33 + 2,2	50,9	47 + 3,9 33 + 18	74,8	68 + 6,8
23,53	33 82	35,45	39 390	51,0	39 + 12 47 + 4,7	75,0	150 150
23,6	18 + 5,6	35,7	33 + 2,7 47 150	51,74	56 680	75,79	82 1000
23,8	22 + 1,8	35,9	56 100	51,94	68 220	76,2	68 + 8,2
24,0	12 + 12	36,0	18 + 18	52,42	56 820	76,74	100 330
24,05	27 220	36,01	39 470	52,6	47 + 5,6	76,76	82 1200
24,2	22 + 2,2	36,3	33 + 3,3	53,02	82 150	77,65	120 220
24,55	27 270	36,46	39 560	53,03	56 1000	77,75	82 1500
24,7	22 + 2,7	36,88	39 680	53,8	47 + 6,8	78,0	39 + 39
24,79	39 68	36,9	33 + 3,9	54,0	27 + 27 39 + 15		68 + 10
24,8	18 + 6,8	37,0	22 + 15 27 + 10	54,32	68 270	79,59	100 390
24,81	33 100		68 82	54,55	100 120	80...90 kΩ	
24,96	27 330	37,17	47 180	55,0	33 + 22	80,0	47 + 33
25,0	15 + 10	37,7	33 + 4,7	55,2	47 + 8,2		68 + 12
25,25	27 390	38,18	56 120	56,0	56	80,82	82 5600
25,3	22 + 3,3	38,6	33 + 5,6	56,34	82 180	81,82	150 180
25,53	27 470	38,73	47 220	56,38	68 330	82,0	82
25,55	47 56	39,0	39	57,0	39 + 18 47 + 10	82,46	100 470
25,88	33 120	39,8	27 + 12 33 + 6,8	57,9	68 390	83,0	56 + 27
25,9	22 + 3,9	40...50 kΩ		59,0	47 + 12		68 + 15
26,2	18 + 8,2	40,0	22 + 18	59,3	56 + 3,3	83,08	120 270
26,43	39 82	40,03	47 270	59,41	68 470	83,8	82 + 1,8
26,7	22 + 4,7	40,48	68 100	59,74	82 220	84,2	82 + 2,2
27,0	27	40,78	56 150	59,9	56 + 3,9	84,85	100 560
	15 + 12	41,0	82 82	60...70 kΩ		86,0	47 + 39
27,05	33 150	41,14	47 330	60,0	100 150		68 + 18
27,6	22 + 5,6	41,2	33 + 8,2 39 + 2,2	60,64	33 + 27 68 560	86,7	82 + 4,7
27,79	47 68	41,7	39 + 2,7	60,7	56 + 4,7	87,18	100 680
27,89	33 180	41,95	47 390	61,0	39 + 22	87,6	82 + 5,6
28,0	56 56 18 + 10	42,0	27 + 15	61,6	56 + 5,6	88,0	120 330
	39 100	42,3	39 + 3,3	61,82	68 680	88,8	82 + 6,8
28,06	27 + 1,2	42,71	56 180	62,0	47 + 15	89,0	56 + 33
28,2	27 + 1,5	42,73	47 470	62,79	68 820	89,13	100 820
28,5	33 220	42,9	39 + 3,9	62,8	56 + 6,8	89,19	150 220
28,7	22 + 6,8	43,0	33 + 10	62,9	82 270	90...100 kΩ	
28,8	27 + 1,8	43,36	47 560	63,67	68 1000	90,0	180 180
	27 + 2,2	43,4	68 120	64,2	56 + 8,2	90,2	82 + 8,2
29,2	33 270	43,7	39 + 4,7	64,29	100 180	90,91	100 1000
29,41	39 120	43,96	47 680	64,35	68 1200	91,76	120 390
29,43	27 + 2,7	44,0	22 + 22	65,0	47 + 18	92,0	82 + 10
29,7	47 82	44,45	47 820	65,68	82 330	92,31	100 1200
29,88		44,6	39 + 5,6	66,0	33 + 33 39 + 27 56 + 10	93,01	100
30...40 kΩ		45,0	27 + 18 33 + 12	66,67	120 150		(1000 + 330)
			82 100	67,75	82 390	93,75	100 1500
30,0	33 330	45,05	39 + 6,8	68,0	68	94,0	47 + 47
30,2	22 + 8,2	45,8	39 + 6,8		56 + 12		82 + 12
30,3	27 + 3,3	46,38	56 270	68,75	100 220	94,74	100 1800
30,43	33 390	46,79	68 150	69,0	47 + 22	95,0	56 + 39
30,71	56 68	47,0	47	69,82	82 470		68 + 27
30,83	33 470	47,2	39 + 8,2	70...80 kΩ		95,59	120 470
30,9	27 + 3,9	47,88	56 330	71,0	56 + 15	96,43	150 270
30,95	39 150	48,0	35 + 15 47 + 1	71,53	82 560	97,0	82 + 15
31,16	33 560	48,71	82 120	71,9	68 + 3,9	98,0	47 + 33 + 18
31,47	33 680	48,97	56 390	72,0	120 180	98,82	120 560
31,7	27 + 4,7	49,0	27 + 22 39 + 10		39 + 33	99,0	180 220
31,97	47 100	49,35	68 180	72,7	68 + 4,7	100,0	100
32,0	22 + 10	49,7	47 + 2,7	72,97	100 270		82 + 18
32,05	39 180	50...60 kΩ		73,18	82 680	101,0	68 + 33
32,6	27 + 5,6	50,0	100 100	73,6	68 + 5,6	102,0	120 680
33,0	33	50,04	56 470	74,0	47 + 27 56 + 18	103,0	56 + 47
	18 + 15	50,3	47 + 3,3	74,55	82 820		
33,13	39 220						
33,28	56 82						
33,77	47 120						
33,8	27 + 6,8						
34,0	68 68 22 + 12						
34,08	39 270						
34,5	33 + 1,5						
34,8	33 + 1,8						
34,88	39 330						



**questo mese
parliamo di...**

di P. SOATI

IL CAMPO ILLUMINOTECNICO

Un buon radiotecnico ovviamente deve conoscere bene anche l'elettrotecnica e tutto ciò che ad essa è legato. Parlare di illuminazione, pertanto, è tutt'altro fuori luogo in questa rivista, ed in modo particolare in questa rubrica, che è destinata a trattare gli argomenti più disparati.

La durata di un dispositivo di illuminazione, per qualsiasi scopo esso sia stato progettato, dipende essenzialmente dalle condizioni ambientali, dalla manutenzione, dalle ore di esercizio ma soprattutto dal modo con il quale l'impianto è stato eseguito.

In genere l'esperienza aiuta a comprendere quali siano i punti più deboli e gli accorgimenti che è necessario adottare per prolungare l'esistenza di un corpo illuminante. I materiali impiegati, i dispositivi di raffreddamento, le vernici, le garnizioni, gli spessori e le minuterie sono alcuni fra i tanti elementi che hanno una notevole influenza sulla vita di un apparecchio. Comunque lo scopo di questo articolo, che non è da escludere sia seguito da altri, è quello di indicare alcuni dati di interesse generale relativi alle grandezze fotometriche la cui conoscenza è indispensabile sia all'elettrotecnico che al radiotecnico.

GRANDEZZE FOTOMETRICHE

Flusso luminoso

Il flusso luminoso è la grandezza caratteristica di un flusso di irradiazione, che esprime la sua attitudine a produrre una sensazione luminosa.

L'unità di misura del flusso luminoso è il lumen (lm) mentre il suo simbolo si indica con la lettera greca Φ .

Flusso energetico

Il flusso energetico è la potenza emessa sotto forma di irradiazione la cui unità di misura è il watt ed il simbolo: Φ_e .

Efficienza luminosa di una radiazione

L'efficienza luminosa di una radiazione non è altro che il rapporto fra il flusso luminoso ed il flus-

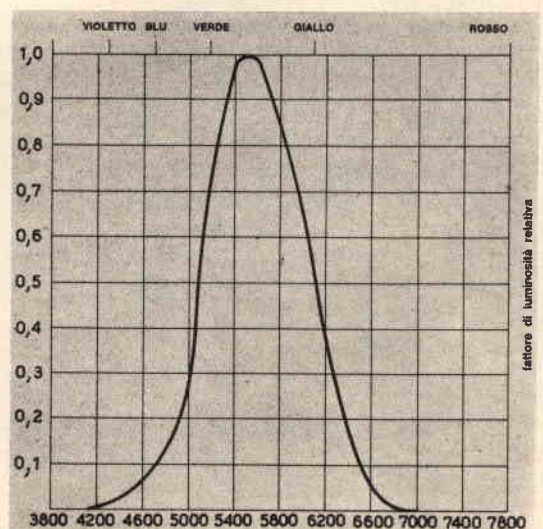


Fig. 1 - Curva di visibilità per occhio normale inserita nel manuale Lighting Handbook. Lunghezza d'onda dell'energia radiante indicata in Angstrom. (1 Angstrom = 1/10.000.000 mm).

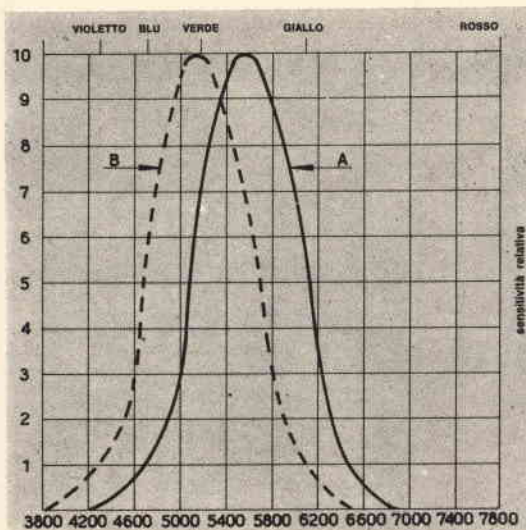


Fig. 2 - Curva di visibilità per occhio normale. A = occhio adattato alla luce, B = occhio adattato all'oscurità.

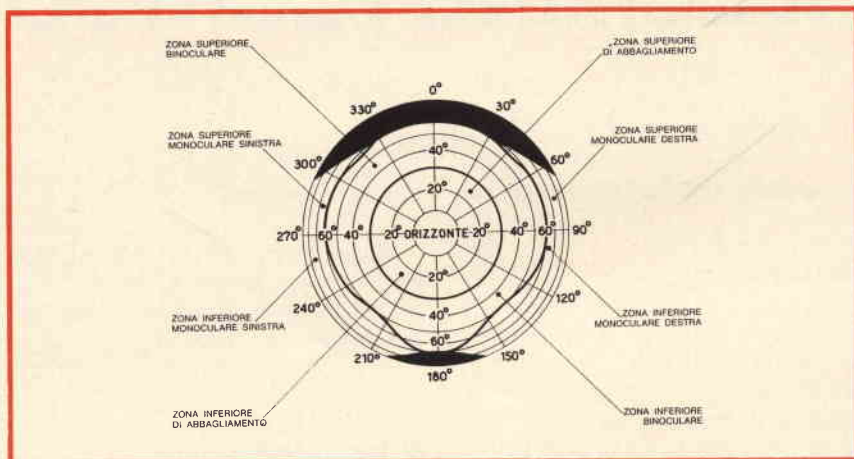


Fig. 3 - Grafico relativo al campo di visibilità dell'occhio umano.

so energetico, cioè $\frac{lm}{W}$. Il suo simbolo è: K.

Illuminamento

L'illuminamento in un punto di una data superficie è il rapporto fra il flusso luminoso che si ottiene sulla superficie di utilizzazione per l'area di quest'ultima. L'unità di misura è il lux (lx) ed il simbolo: E.

Intensità luminosa

L'intensità luminosa, in una data direzione, è il rapporto del flusso luminoso emesso da una sorgente, o da un elemento di una sorgente, entro un cono infinitamente piccolo, avente quella direzione, con l'angolo solido di quel cono. L'unità di misura è la candela (cd) ed il simbolo: I.

Luminanza

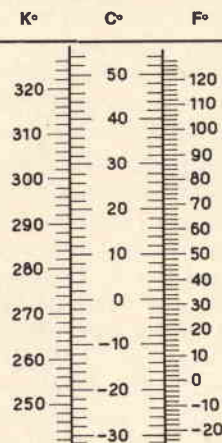
La luminanza in un punto di una superficie in una direzione, è il rapporto fra l'intensità luminosa emessa in quella direzione da un elemento infinitamente piccolo della superficie, contenente il punto considerato con l'area della proiezione ortogonale di questo elemento in un piano perpendicolare a quel-

FLUSSI LUMINOSI ED EFFICIENZE INDIVIDUALI MINIME INIZIALI (DOPO LA STABILIZZAZIONE) PER LAMPADIE NORMALI AD INCANDESCENZA

Potenza Watt	110 Volt		150 Volt		220 Volt	
	Lumen	Lm/W	Lumen	Lm/W	Lumen	Lm/W
nel vuoto 15	122	8,15	116	7,75	108	7,20
nel vuoto 25	217	8,70	210	8,40	197	7,90
nel gas 40	414	10,35	372	9,30	320	8,00
nel gas 60	702	11,70	639	10,65	561	9,35
nel gas 75	922	12,30	847	11,30	753	11,00
nel gas 100	1320	13,20	1225	12,25	1100	11,85
nel gas 150	2077	13,85	1950	13,00	1777	12,70
nel gas 200	2930	14,65	2760	13,80	2540	13,85
nel gas 300	4680	15,60	4455	14,85	4155	10,05
nel gas 500	8325	16,65	8225	16,05	7600	15,20
nel gas 750	13050	17,40	12637	16,85	12075	16,10
nel gas 1000	17800	17,80	17350	17,35	16650	16,65

N.B. - Per i flussi luminosi e le efficienze individuali minime iniziali (dopo la stabilizzazione) delle lampade tubolari fluorescenti, richiamarsi ai listini delle rispettive Case.

SCALA DELLA TEMPERATURA



K° GRADI KELVIN (assoluti)
C° GRADI CELSIUS
F° GRADI FAHRENHEIT

la direzione. (Questa grandezza in passato era detta brillantezza con simbolo B). L'unità di misura è il nit il simbolo L.

COLORI DELLE TEMPERATURE

I colori delle temperature, valori approssimati, in gradi Kelvin sono i seguenti:

10.000 ÷ 30.000 °K

= colore del cielo blu.

7.000 °K

= colore del cielo coperto.

6.000 °K

= lampada fluorescente a luce diurna.

5.250 °K

= luce del sole a mezzogiorno.

4.000 °K

= luce di una lampada ad incandescenza da 500 W a luce diurna.

3.500 °K

= lampada fluorescente a luce bianca.

3.415 °K

= lampada per fotografia a luce inondata.

2.500 ÷ 3.050 °K

= lampada ad incandescenza per usi generali.

1.800 °K

= luce di candela.

VISIBILITA'

La luce, non è altro che energia radiante, la cui valutazione viene fatta in base alla sua capacità di dar luogo ad una sensazione visiva.

Sebbene il potere caratteristico della visibilità dell'occhio umano vari da individuo ad individuo e nello stesso individuo con il passare del tempo, ed anche in relazione al suo stato di salute, è stato possibile tracciare le curve di visibilità dell'osservatore medio che sono visibili nelle figure 1 e 2.

Da tali curve è possibile rilevare come la massima sensazione visiva sia data a 5500 Angstrom che corrispondono alla colorazione giallo-verde. Si può altresì notare che le zone finali del blu e del rosso dello spettro danno luogo a delle sensazioni visive minime.

Quando l'illuminamento è piuttosto debole e scende al disotto dei 10 lx il discernimento del co-



Fig. 4 - Proiettore subacqueo, o per esterni, della ditta POLLICE per lampade speculari da 150 W in vetro satinato. Corpo fuso in lega di alluminio, con schermo frontale in vetro infrangibile trasparente con doppia garanzia.

lore diminuisce notevolmente fino ad annullarsi. In questo caso, come si verifica nelle strade male illuminate, la percezione degli oggetti è dovuta soltanto a dei contrasti del grigio-blu su fondi chiari oppure scuri.



Fig. 5 - Proiettore per esterno della ditta POLLICE per illuminazione di sorveglianza, con ampia illuminazione orizzontale. La lente di Fresnel è circolare, cioè è costituita da un cilindro completo. L'illuminazione da 360° può essere ridotta a 240° e a 180° con riflettore interno.

Per un illuminamento al disotto dei 10 lx la curva di visibilità si sposta fino a stabilirsi con la massima sensazione che corrisponde, come abbiamo detto al verde-blu, e come mostra la figura 2, in cui la curva A è valida per livelli di illuminamento corrispondenti alla visione diurna e pertanto è detta curva di visibilità fotopica. La curva B è invece valida per livelli di illuminamento molto bassi, corrispondenti alla visione notturna ed è detta curva di visibilità scotopica.

CAMPO VISIVO

Il campo visivo, come mostra la figura 3, è il campo normale entro il quale spazia la vista che, con una certa approssimazione, si estende sui 180° nel piano orizzontale e 130° in quello verticale (60° gradi circa, sopra l'orizzonte e 70° sotto).

La visione nitida di un oggetto in tutti i suoi dettagli si ha nella fovea (fossetta) che sottende un angolo al centro misurato meno di un grado. Entro 30° rispetto all'asse ottico si ha il cosiddetto campo centrale oltre il quale la visibilità è molto confusa anche se cambiamenti nel movimento di oggetti, della brillantezza e di persone, possono essere ugualmente percepiti.

Dalla figura è possibile rilevare che il campo è praticamente suddiviso in un certo numero di zone: zone monoculari superiori, destra e sinistra, zona binoculare superiore, zona di abbagliamento superiore, zona binoculare inferiore, zone monoculari inferiori, destra e sinistra, zona di abbagliamento inferiore.

FATTORI MEDI DI RIFLESSIONE SPECULARE

Diamo qui di seguito i fattori di riflessione speculare relativi ad alcuni materiali:

Argento lucido: 0,90.

Specchio di vetro: 0,80 ÷ 0,90.

Alluminio pulito a specchio:

0,80 ÷ 0,85.

Superficie smaltata in bianco:

0,75 ÷ 0,80.

Superficie cromata lucida: 0,65.

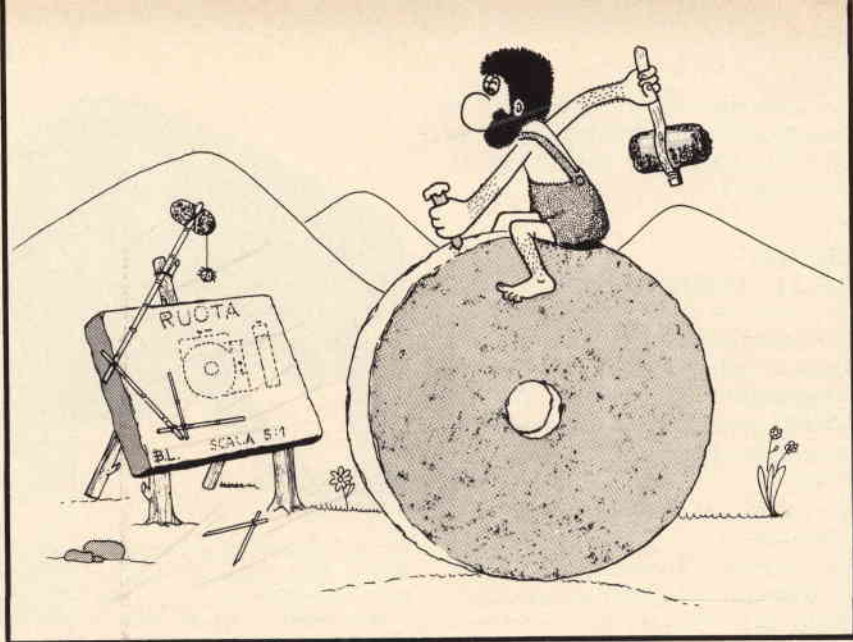
Alluminio comune lucidato

a specchio: 0,70.

Superficie nichelata lucida: 0,65.

brevetti

Chi desidera copia dei brevetti elencati può acquistarla presso l'ufficio Brevetti ING. A. RACHELI & C. - Viale San Michele del Carso, 4 - Milano - telefoni 468914 - 486450.



n. 865309

Dispositivo per l'avanzamento del nastro in apparecchi registratori a nastro.

MATSUSHITA ELECTRIC IND.
CO. LTD. A OSAKA GIAPP.

n. 865320

Cinescopio e relativa apparecchiatura di riproduzione di immagini a colori.

SONY CORP. A TOKYO

n. 865342

Quadro elettrostatico per copie, particolarmente adatto per diapositive fotografiche.

THE SIMCO CO. INC.
A LANSDALE PENNS. U.S.A.

n. 865410

Sistema laser di elevata coerenza ed intensità particolarmente adatto per la olografia a grande distanza.

AMERICAN OPTICAL CORP.
A SOUTHRIDGE MASS. U.S.A.

n. 865413

Metodo e mezzi per ottenere su una pellicola cinematografica contrassegni o segnali di comando, metodo e mezzi per il loro rilevamento.

BELL AND HOWELL CO.
A CHICAGO ILL. U.S.A.

n. 865455

Procedimento per regolare lo sviluppo di pellicole ad inversione di colore.

AGFA GEVAERT AKT.
A LEVERKUSEN GERM.

n. 865475

Perfezionamento nei tubi a raggi catodici a colori con più cannoni elettronici, maschera d'ombra e magneti di correzione della posizione del fascio.

PHILCO FORD CORP.
A PHILADELPHIA PENNS. U.S.A.

n. 865483

Dispositivo per l'esplorazione fotoelettrica di spigoli sagome e simili in macchine di lavorazione.

MESSER GRIESHEIM GMBH
A FRANCOFORTE SUL M. GERM.

n. 865492

Emulsioni fotografiche di alogenuro di argento con aumentata sensibilità.

AGFA GEVAERT AKT.
A LEVERKUSEN GERMANIA

n. 865508

Dispositivo di deflessione di convergenza per cinescopio a colori.

SONY CORP. A TOKYO

n. 865513

Impianto elettronico di chiamata selettiva tra posti derivati in particolare per radiotelefonie.

S.T.A.E.R. STI. STUDIO TECNICO
APPLICAZ. ELETTRONICHE A ROMA

n. 865.607

Apparecchiatura per impostare la distanza tra gli elettrodi di celle di elettrolisi.

FARBENFABRIKEN BAYER AKT.
A LEVERKUSEN GERM.

n. 865609

Apparecchio per esporre e trattare pellicola cinematografica e procedimento di trattamento della pellicola per ottenere immagini positive.

POLAROID CORP.
A CAMBRIDGE MASS. U.S.A.

n. 865653

Materiale isolante resistente al calore per il rivestimento di parti elettriche come condensatori resistori fusibili e riscaldatori rivestiti.

MATSUSHITA ELECTRIC IND.
CO. LTD. A OSAKA GIAPP.

n. 865657

Temporizzatore elettrochimico ad elettrolita solido.

NORTH AMERICAN ROCKWELL CORP.
A EL SEGUNDO CALIF. U.S.A.

n. 865725

Apparecchio per lo studio del ciclo termico di elementi combustibili per reattori nucleari.

COMMISSARIAT A L'ENERGIE
ATOMIQUE A PARIGI

n. 865731

Supporto stagno del tappo girevole particolarmente adatto per la chiusura della vasca di un reattore nucleare raffreddato con sodio.

C.S.

n. 865733

Cestello per trasporto di materiali radioattivi o di altri prodotti da isolare rispetto all'atmosfera.

C.S.

n. 865810

Procedimento e dispositivo per determinare la composizione di materiali di tutti i generi oppure per sorvegliare procedimenti tecnico chimici o biologici.

OSTEREICHISCHE ETUDIENFESELL,
FUR ATOMENERGIEGESELL
GMBH A VIENNA.

n. 865815

Elettrodo di ossido di argento per elementi primari alcalini e procedimento per la sua preparazione.

VARTA AKT.
A FRANCOF. SUL MENO GERM.

n. 865820

Lastra elettrofotografica e metodo per scaricarla elettrodomesticamente.

RADIO CORP. OF AMERICA
A N.Y. U.S.A.

n. 865825

Procedimento per la fabbricazione di bobine sagomate per gli avvolgimenti di indotti di macchine elettriche e per motorini d'avviamento.

ROBERT BOSCH GMBH
A STOCCARDA GERM.

di ALLIGATORE Alberto



**l'angolo
del CB**

CONSIGLIO NAZIONALE FIR CB

Riportiamo il verbale del 15-7-73. Ha presieduto la riunione Elmi Marco del Circolo «Guglielmo Marconi» di Bologna. Verbalista: Porta Giovanni.

ORDINE DEL GIORNO

- 1°) Ratifica del verbale del 13.5.73
- 2°) Discussione circa le proposte di un Regolamento C.B. da presentare agli Organi competenti del Ministero in un prossimo incontro.
- 3°) Giornata Nazionale C.B. - Opportunità, tempi, e modi.
- 4°) Congresso Nazionale C.B. ed altre modalità per unificare tutte le forze C.B.
- 5°) Varie ed eventuali.

Il Presidente dichiara aperta la discussione e propone il 1° argomento all'O.d.G.:

I) Il verbale del 13.5.1973 viene approvato all'unanimità con la seguente modifica: Il Consiglio Nazionale FIR CB decide con riferimento al terzultimo comma che Cesaretti di Ferrara invece di Martorana di Rimini, è delegato a rappresentare la Federazione al Consiglio Europeo.

Si precisa che la suddetta modifica è causata da un errore di trascrizione al verbale in approvazione.

II) Si apre un'ampia discussione

in merito al 2° punto all'O.d.G., con l'intervento di tutti i presenti e si approva il seguente regolamento che dovrà essere portato agli organi competenti affinché il Decreto di Riserva che dal 3.5.1973 regola la C.B. in Italia tenga presente le fondamentali esigenze dei C.B. Italiani:

- 1) — Potenza 5 W. Input
- 2) — Numero di canali consentiti 23 compresi nella banda che va da 26,960 a 27,280
- 3) — Altre caratteristiche tecniche: l'omologazione delle apparecchiature, che deve essere stabilita con procedura sufficientemente semplice deve consentire l'uso delle apparecchiature commerciali oggi largamente diffuse e opportunamente tarate.
- 4) — Possibilità di usare delle sigle di fantasia dietro regolare denuncia alle competenti autorità.
- 5) — Si auspica una maggiore libertà anche per l'uso delle antenne direttive.
- 6) — Il canone annuo non dovrà essere versato per ogni apparecchio posseduto, bensì per ogni intestazione della concessione. La quota dovrà assolutamente tenere conto che la C.B. è un fenomeno popolare.

Il Consiglio Nazionale F. I. R. C.B. delibera di invitare tutte le Associazioni Federate a raccomandare ai propri iscritti a non usare potenze superiori ai 5 W., a usare il Canale 1 per le emergenze ma-

ritime e il Canale 9 per le emergenze terrestri ed a non uscire dalla banda di frequenza che la Conferenza di Lisbona ha previsto per la C.B. (26,960 - 27,280).

III) Il Consiglio Nazionale FIR C.B. delibera di fissare la Giornata Nazionale C.B. per il giorno 21.10.1973. Ogni Circolo, almeno a livello Regionale, dovrà promuovere manifestazioni per sensibilizzare l'opinione pubblica sull'importanza di un Regolamento C.B. che tenga conto delle reali esigenze e sottolinei la funzione sociale che la C.B. può svolgere.

Il Regolamento che è stato sommarariamente definito al punto 2° di questo verbale, dovrà essere oggetto, entro il 15 settembre p.v. delle osservazioni dei vari Circoli, di modo che sia possibile, il 21 ottobre p.v. sostenere in tutt'Italia un Regolamento concordato fra tutti.

IV) Il Cons. Nazionale FIR C.B. delibera di continuare l'azione per l'unificazione di tutte le forze C.B. italiane. Invita tutti i Circoli a farsi promotori di iniziative che tendano a questa unificazione.

Dà mandato a tutti i Membri del Cons. Nazionale FIR C.B. di intervenire a tutti gli incontri che saranno utili all'unificazione della C.B. Italiana. Rinnova l'invito ad eventuali altri Gruppi di arrivare ad un incontro per stabilire una procedura di unificazione ed in particolare ad un comune CONGRESSO NAZIONALE.

NORME PROVVISORIE PER L'USO DI APPARATI DI DEBOLE POTENZA

Pubblichiamo uno stralcio del D.P.R. 29-3-73 n. 156 articolo 409.

a) - Per l'uso di apparati di debole potenza di cui all'art. 409 del Codice P.T. non occorre nessuna particolare autorizzazione, né è necessario presentare alcuna domanda. E' sufficiente il pagamento del canone di L. 15.000, che va corrisposto per intero qualunque sia il periodo d'uso.

b) - Il pagamento va effettuato sul c/c n. 1/11440 intestato alla «Direzione Provinciale P.T. di Roma - Canoni e proventi dei servizi radioelettrici». L'utilizzatore dell'apparato custodirà presso di sé la «ricevuta di versamento» che esibirà, dietro richiesta, agli organi di polizia giudiziaria e ai funzionari del Ministero P.T. in possesso di idonee credenziali.

c) - Le frequenze consentite per l'impiego di detti apparati sono le seguenti: 27,105 MHz, 27,125 MHz, 27,135 MHz e 27,185 MHz.

Le altre caratteristiche tecniche degli apparati devono essere le seguenti:

- spaziatura fra i canali: 10 kHz
- potenza massima consentita: 2 W di potenza di alimentazione totale dell'apparecchio in corrente continua;
- larghezza massima della banda occupata: 6 kHz;
- tolleranza di frequenza del trasmettitore: $\pm 1,5$ kHz.

Sono ammessi tutti i tipi di antenna, escluse quelle direttive.

d) - Per effetto dell'art. 334 del Codice non è consentito l'uso della chiamata selettiva, né la trasmissione di programmi o comunicati destinati alla generalità, né la effettuazione di comunicazioni internazionali.

Le comunicazioni devono effettuarsi in linguaggio chiaro.

e) - **Le presenti norme sono valide fino al 3 maggio 1974**, termine entro il quale saranno emanate le norme definitive per l'impiego degli apparati suddetti.

A seguito di queste disposizioni Ministeriali la FIR-CB, unico organo riconosciuto, ha inviato al Ministro On. Aristide Togni il seguente telegramma.

La FIR Federazione Italiana Ricetrasmismissioni C.B. che riunisce le Associazioni C.B. Italiane mentre augura a Sua Eccellenza buon lavoro nel delicato settore del suo Ministero, sottolinea la necessità che oltre un milione di cittadini possa liberamente operare sulla Citizen Band con le apparecchiature di cui già oggi dispone di 5 W 23 Canali usando la propria sigla e con delle norme di omologazione sufficientemente spedite.

Confidando in un sollecito esame del problema e soprattutto nella emissione di un decreto di riserva previsto dal nuovo codice postale che interpreti le esigenze di questi cittadini, rimaniamo a Sua disposizione per continuare a collaborare alla definizione delle norme che regoleranno la CB italiana.

due novità TENKO

La Tenko Int. Brand., il cui nome sovente appare sulle nostre pagine, ha lanciato in Italia, da circa un mese, due nuovi articoli.

Il primo è una cassetta da inci-

dere Stereo 8 prodotta in Germania per conto della Tenko European Enterprise di Amburgo. Lo sviluppo del settore delle cassette a 8 tracce, ha evidentemente invogliato

la casa giapponese ad intraprendere un investimento commerciale a lungo termine. La cassetta viene venduta attualmente con la durata standard di 40 minuti, ma è prevista la produzione anche del tipo 60 minuti.

La seconda novità, farà piacere alle XYL che leggono queste pagine.

Quante volte le mamme che dormono in camere separate dai loro neonati devono sensibilizzare le proprie orecchie affinché il primo vagito, il primo pianto del pupo, venga subito captato. Il miglior sistema, sarebbe quello di installare un trasmettitore FM in una camera e un ricevitore nell'altra, ma oltre al costo non accessibile a tutti, facilmente restano i problemi dei disturbi che rivelandosi con scariche improvvise, svegliano il bimbo che incomincia subito a piangere.

A questo punto, entra in scena questo piccolo interfonico via cavo (cavo, spine e batterie sono com-



Fig. 1 - «Baby Sitter»: interfonico della Tenko venduto nei migliori negozi.

prese nel prezzo) della Tenko. E' facilissimo da installare e si può togliere quando non serve più, anche ogni mattina.

Consta di una stazione ricetrasmittente (Baby Station) e di una ricevente con interruttore generale (Mather Station) figura 1 collegate via cavo. Dato il costo minimo (L. 7.000) ne consigliamo l'acquisto a tutte le XYL in attesa di gringhellini.

i canali e le loro frequenze

Sono moltissimi gli amici di tutte le ruote d'Italia che mi chiedono le frequenze dei vari canali.

Ad esempio un CB sardo, Gavino Onnis, di Macomer così giustifica la sua legittima richiesta: «Sto per diplomarmi in ragioneria e quindi poco conosco dell'elettronica. Ma, poiché amo la compagnia, mi sono dedicato ai baracchini..... Vorrei sapere esattamente le varie frequenze dei canali CB e perché quelli in ricezione sono diversi da quelli di trasmissione»

Riportiamo quindi le frequenze come richiesto aggiungendo che la differenza tra i valori dei quarzi TX

RX Canale	Freq.za MHz	TX Canale	Freq.za MHz
1	26,510	1	26,965
2	26,520	2	26,975
3	26,530	3	26,985
4	26,550	4	27,005
5	26,560	5	27,015
6	26,570	6	27,025
7	26,580	7	27,035
8	26,600	8	27,055
9	26,610	9	27,065
10	26,620	10	27,075
11	26,630	11	27,085
12	26,650	12	27,105
13	26,660	13	27,115
14	26,670	14	27,125
15	26,680	15	27,135
16	26,700	16	27,155
17	26,710	17	27,165
18	26,720	18	27,175
19	26,730	19	27,185
20	26,750	20	27,205
21	26,760	21	27,215
22	26,770	22	27,225
23	26,800	23	27,255

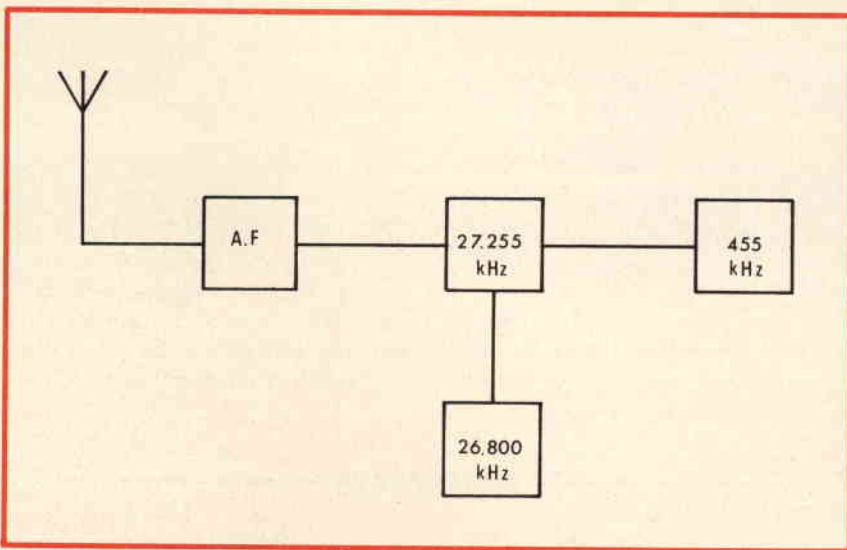


Fig. 2 - Esempi di segnale in ingresso (canale 23).

e RX deriva dal fatto che il segnale in arrivo dopo essere stato amplificato incontra l'oscillatore locale di 26,800 MHz da cui per battimento esce una frequenza a 455 kHz. Questa frequenza andrà poi all'amplificatore di media - fig. 2.

Per questo motivo i cristalli in ricezione hanno una frequenza inferiore di 455 kHz del corrispondente in trasmissione.

il solito TVI

Riceviamo da Sergio, un CB romano, questa gentile lettera,

Spett. Selezione

Dal mese di marzo sono il fortunato possessore di un ricetrasmittente 27 MHz Sommerkamp CB75 matr. 2095910 acquistato presso la sede GBC di Roma Via Frassinetti.

Mi reputo fortunato perché l'apparecchio mi dà un sacco di soddisfazioni: esco «pulito», senza preamplificatore e senza lineare e i controlli sono meravigliosi.

Tutto sarebbe bello se non avessi l'inconveniente delle interferenze sui TV. A questo punto occorre che sia più chiaro.

Io abito al terzo piano, e i disturbi si verificano solo sugli ap-

parecchi TV portatili alimentati dalla rete; e limitatamente ai piani inferiori al mio. In particolare «entro» con l'audio in un TV portatile a valvole alimentato a rete del 1° piano. Ritenendo che il disturbo venisse dall'antenna, ho curato in modo particolare la discesa del cavo molto lontana dalla discesa dell'antenna centralizzata (premetto che nessun disturbo si manifesta sui televisori grandi). Chiarisco che ho un R.O.S. di 1,3 sui canali bassi, e 1,2 sui canali alti.

Ho adottato tutti i tipi di filtri possibili, da quello della AMTRON in scatola di montaggio, a quello da L. 12.500 con tre variabili da regolare, costruito da una ditta di Milano.

Purtroppo non ho avuto alcun miglioramento. Sono riuscito a non interferire più con l'audio operando come segue: alimentazione 125 V, trasformatore a 220 V per l'ingresso nel ricetrasmittente, in tal modo, come audio, sono «uscito» pur restando i disturbi tipo «rete» sui televisori portatili. Ciò mi lascia capire che potrei interferire tramite la rete luce, e ciò è avvalorato dal particolare tipo di realizzazione in cantina. Se l'interferenza avviene via rete, è ovvio che il percorso è il seguente: casa mia, cantina, per risalire verso le utenze.

Ciò spiegherebbe le interferenze limitate ai piani inferiori.

Carissimo Sergio, è possibile che, per induzione, una parte della componente R.F. venga convogliata nella rete luce. Questo fenomeno è tra i più importanti e sovente è la causa prima dei disturbi lamentati.

Riportiamo uno dei mille modi per ovviare a questo inconveniente.

Inserire, opportunamente schermato, il circuito riportato nella figura 3 in serie all'alimentazione rete luce, le bobine devono essere disaccoppiate tra loro e disposte

una in senso orizzontale, l'altra in senso verticale. Il diametro del filo deve essere calcolato in base all'intensità di corrente che dovrà attraversarlo.

E' questo un rimedio che anche se molto efficace, non sempre può dare esito positivo.

Utile risulta pure il filtro passa banda Prestel FCB-1 (GBC-NA/3448-00) che andrà inserito direttamente all'uscita della presa d'antenna del ricetrasmittitore.

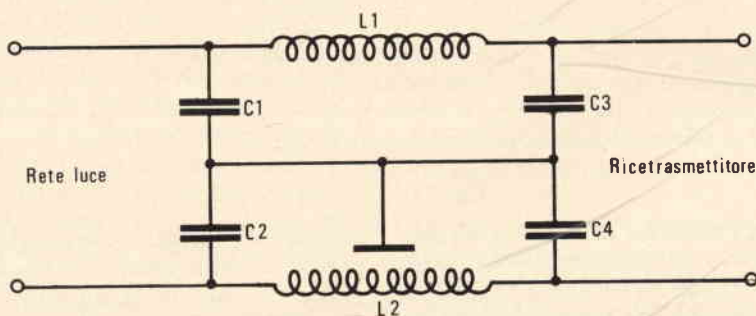


Fig. 3 - Circuito per eliminare i disturbi provenienti dalla rete.

la Johnson compie 50 anni

La Johnson, la più grossa casa americana purosangue (e l'unica!!) di ricetrasmittitori, ha compiuto mezzo secolo di esistenza. Per celebrare questa felice meta la rivista S 9 (rivista ufficiale dei CB americani) ha pubblicato addirittura un numero speciale dedicato alla ditta di Waseca, Minnesota.

La Johnson aprì i battenti appunto nel '23 qualche anno dopo che la stazione sperimentale KDKA di Pittsburgh aveva iniziato a trasmettere.

Edgar Johnson si specializzò soprattutto nei componenti fino a che nel '39 venne prodotto il primo ricetrans mobile che fu impiegato dalla polizia dello stato del Minnesota.

Durante la guerra la E. F. Johnson Company produsse ricetrans militari con potenza da uno a quindici kilowatts. Solo nel '47 iniziò la vendita specializzata per radio amatori. Quando infine nel 1958, anno in cui nacque la CB americana

na si profilò questo nuovo mercato, la Johnson, ricca delle esperienze accumulate nei decenni precedenti, studiò e introdusse sul mercato apparati dalla tecnica avanzatissima che incontrarono e incontrano il favore di tutti i CB nel mondo.

Dynascan-GBC

E' stato firmato alla fine di Agosto un contratto triennale tra la Dynascan Corporation, Illinois e la GBC Italiana. A seguito di tale accordo tutti i prodotti della casa americana verranno distribuiti sul territorio nazionale da una delle prime ditte specializzate d'Europa. La linea più conosciuta della Dynascan è la «Cobra» che conta più di 12 tipi differenti di apparati per CB tale linea, ritenuta quella di maggior classe sia tecnica che estetica, si è già da tempo affermata negli U.S.A. dove i suoi circuiti rivoluzionari, e il design sofisticato, hanno letteralmente spopolato.

In Italia, comunque, verranno venduti inizialmente solo alcuni baracchini più rappresentativi.

Questi, sono alcuni modelli la cui disponibilità, è prevista per il periodo Autunno - Inverno 1973: **Cobra 21** il più accessibile. Ha in aggiunta alle consuete caratteristiche il mike gain, che garantisce la profondità di modulazione, e il limitatore di disturbi.

Cobra 28 il più sicuro. Sicurezza, vuol dire anche una possibilità di chiamata d'emergenza sul canale 9.

Cobra 132 il più compatto. Nella gamma degli SSB questo apparato rappresenta il massimo della compattezza pur mantenendo intatte le rifiniture più che lussuose.

Cobra 135 il più.....tutto. Questo apparato, è andato letteralmente a ruba negli Stati Uniti nonostante il prezzo. E' quanto di meglio possa offrire il mercato attualmente. Non solo si presenta impeccabile tecnicamente ma pure dispone di tutti i controlli, di tutte le peculiarità immaginabili raggruppate su una consolle dall'aspetto futurista.



Fig. 4 - Ricetrasmittitore Messenger 123 - Johnson. 23 canali quarzati - 5 W.



AMPLIFICATORE STEREO TA-1055

PREAMPLIFICATORE IC101

Questo preamplificatore ha il compito di elevare ed equalizzare il segnale delle cartucce phono o altri segnali al livello richiesto, all'ingresso del successivo stadio amplificatore separatore. La figura 1 mostra il preamplificatore che si comporta come equalizzatore e amplificatore lineare. L'IC101 contiene due identiche catene di amplificazione a basso rumore. Questo richiede anche due alimentazioni identiche ma di polarità opposta.

Lo schema a blocchi dell'IC101 è mostrato nella fig. 2.

Controllo di volume fisiologico (Loudness)

R117, C113, C115 e R118 costituiscono il controllo circuitale di volume e compensano le perdite dell'orecchio umano che variano a seconda del volume d'ascolto del suono.

Quando l'interruttore «loudness» è aperto e il volume è regolato con una attenuazione di 30 dB, la risposta di frequenza viene limitata

come mostra la fig. 3 indipendentemente dalla funzione del controllo di tono.

Circuito di controllo dei toni

Con riferimento alla fig. 4 il circuito del controllo dei toni, comprende la rete propriamente detta, e l'amplificatore di potenza. Questo, fondamentalmente, è lo stesso circuito del tipo a controreazione negativa, in quanto l'amplificatore di potenza è alimentato all'ingresso, attraverso la rete dei controlli di tono.

AMPLIFICATORE DI POTENZA (Q102 - Q109)

Questo circuito presenta molti vantaggi nei sistemi ad accoppiamento diretto. Uno è l'alta stabilità, nonostante le variazioni di temperatura; l'altro consiste, nella alta impedenza di ingresso, fermo restando il guadagno dell'amplificatore.

Un circuito emittore disaccoppiato è formato dalle resistenze

dell'emitter-base del Q103, R149 e C123 nel circuito di base del Q103.

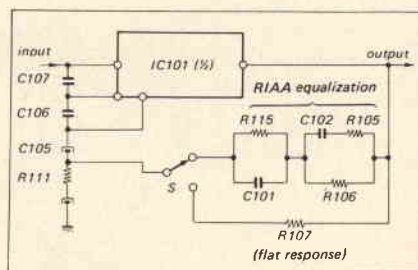


Fig. 1 - Circuito semplificato del preamplificatore.

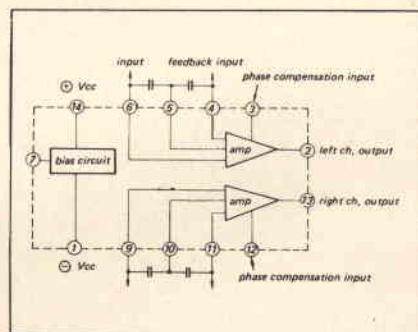


Fig. 2 - Schema a blocchi dell'IC101.

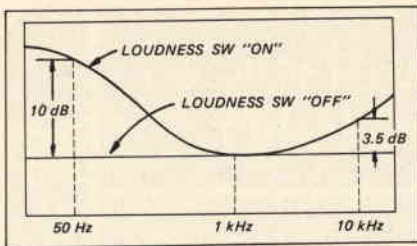


Fig. 3 - Risposta del circuito fisiologico.

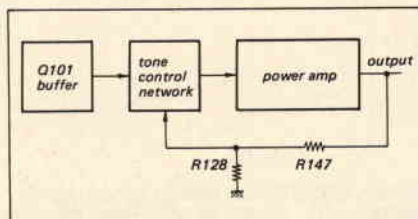


Fig. 4 - Circuito del controllo dei toni.

Compensazione termica e soppressore di rumore D101

Poiché tutti gli stadi sono accoppiati direttamente, viene richiesta una stabilità in c.c.

Il coefficiente di temperatura negativo del D101 fornisce una compensazione termica per il successivo stadio. Esso agisce anche come soppressore di disturbi per ridurre i crepitii dovuti ad un flusso di corrente non bilanciata negli stadi seguenti quando l'interruttore «POWER» viene spento.

Q104

Benché si tratti di un comune amplificatore lineare esso determina nella tensione di uscita, delle

oscillazioni, in quanto gli stadi seguenti sono degli emitter-followers.

La resistenza di carico per questo stadio è la R135.

Polarizzazione in c.c.

Q105 è polarizzato e si comporta come una piccola resistenza alimentando i due emitter-followers, a cascata.

Questo circuito presenta il vantaggio di un funzionamento stabile anche ad alti livelli di potenza di uscita.

Transistori Q106 Q107

Questi transistori funzionano come degli emitter-followers comportandosi da invertitori di fase ne-

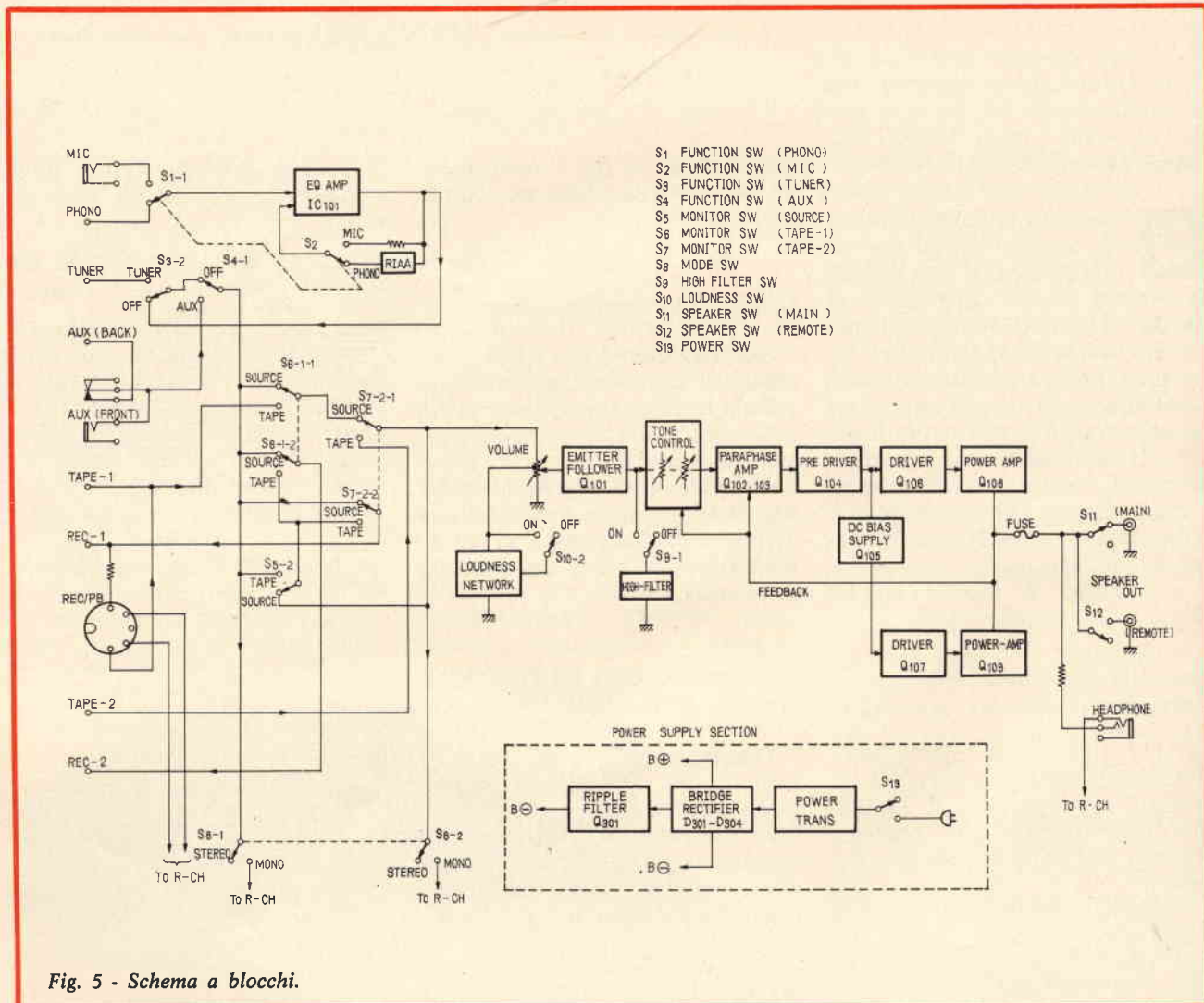
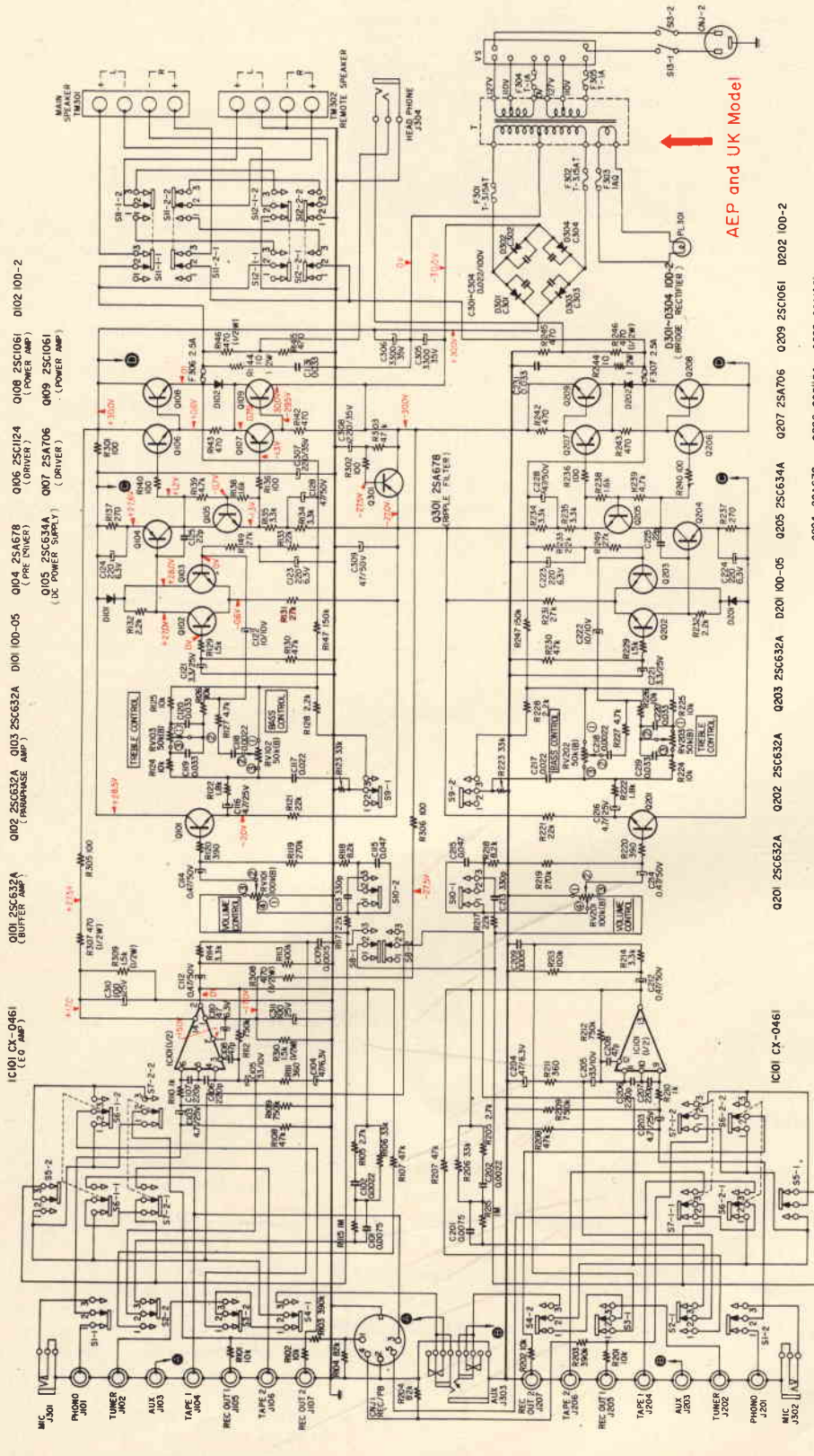


Fig. 5 - Schema a blocchi.



Ref. No.	Description	Position	Ref. No.	Description	Position
S1, S2	FUNCTION SW (PHONO-MIC)	PHONO	Q201 25C632A	MODE SW (STEREO-MONO)	STEREO
S3	FUNCTION SW (TUNER-OFF)	OFF	Q202 25C632A	HIGH FILTER SW	OFF
S4	FUNCTION SW (AUX-OFF)	OFF	Q203 25C632A	LOUDNESS SW	OFF
S5	MONITOR SW (TAPE-SOURCE)	SOURCE	Q204 25A678	MAIN SPEAKER SW	ON
S6	MONITOR SW (TAPE 1-SOURCE)	SOURCE	Q205 25C634A	REMOTE SPEAKER SW	OFF
S7	MONITOR SW (TAPE 2-SOURCE)	SOURCE	Q207 25A706	POWER SW	OFF

Note: All resistance values are in ohms. k = 1,000
 M = 1,000 k.
 All capacitance values are in μF except as indicated with p, which means μF .
 All voltages are dc measured with a VOM having 20 k ohms/volt input impedance. No signal in.
 Voltage variations may be noted due to normal production tolerances.

Fig. 6 - Schema elettrico.



Fig. 7 - Vista del pannello posteriore del preamplificatore Sony TA-1055.

gli stadi di uscita in push-pull; la inversione di fase è ottenuta usando i transistori tipo PNP e NPN.

Transistori di potenza Q108 Q109

I transistori di potenza Q108

Q109 sono alimentati direttamente con tensioni di circa ± 30 V.

Q108 fornisce la tensione di carico durante il semiciclo positivo e Q109 durante il semiciclo negativo.

Poiché tutti gli stadi sono direttamente accoppiati e ideati in modo da ottenere potenziale zero al

terminale di uscita, viene eliminato il condensatore di accoppiamento ad alta capacità a causa delle distorsioni a basse frequenze e delle perdite di potenza.

ALIMENTAZIONE

Raddrizzatori D301 D304

Un raddrizzatore a ponte e un trasformatore con una presa centrale, forniscono una corrente continua positiva e negativa per l'amplificatore di potenza.

Filtro Q301, R303, C308

Questi componenti livellano la corrente in c.c. negativa, nell'amplificatore separatore e negli stadi pilota della sezione di potenza.

CARATTERISTICHE TECNICHE

SEZIONE AMPLIFICATORE

Potenza di uscita dinamica: 70 W (8 Ω) 70 W (4 Ω)

Uscita RMS continua: (meno di 0,5% THD)
a 1 kHz
23 + 23 W (8 Ω) - 27 + 27 W (4 Ω)
entrambi i canali operanti simultaneamente
28/28 W (8 Ω) 35/35 W (4 Ω)
per ogni canale
40 Hz \div 20 kHz
20 + 20 W (8 Ω) Entrambi i canali operanti simultaneamente

Larghezza di banda: 10 Hz \div 40 kHz

Distorsione armonica (a 1 kHz):
meno di 0,5% ad uscita regolata
meno di 0,2% ad uscita 1 W

Rumore residuo: meno di 0,2 μ W

Fattore di smorzamento (a 1 kHz):
migliore di 22 (8 Ω)

SEZIONE PREAMPLIFICATORE

Ingressi:

	Sensibilità	Impedenza	Rapporto S/D	Carico di rete
PHONO	2 mV	47 k Ω	70 dB	B
MICROPHONE	2 mV	47 k Ω	65 dB	B
TUNER	250 mV	50 k Ω	90 dB	A
AUX				
TAPE 1				
TAPE 2				
REC/PB (ingresso)				

Uscite:

	Tensione d'uscita	Impedenza
REC/OUT	250 mV	10 k Ω
HEADPHONE	6 V	235 Ω
(Eccetto le cuffie da 8 Ω \div 10 k Ω)		

REC/PB (uscita) 30 mV 82 k Ω

Risposta in frequenza:

PHONO R.I.A.A. curva di equalizzazione ± 1 dB
MICROPHONE 20 Hz \div 20 kHz ± 3 dB

TUNER

AUX

TAPE 1

TAPE 2

REC/PB

(ingresso)

10 Hz \div 60 kHz ± 3 dB

Controllo fisiologico:

50 Hz \div 10 dB, 10 kHz \div 3,5 dB

Controlli di tono:

BASS 100 Hz ± 10 dB
TREBLE 10 kHz ± 10 dB

Filtro:

filtro passa-alto 6 dB/ottava su 5 kHz

Semiconduttori:

19 transistori, 1 integrato, 8 diodi

Alimentazione:

110, 127, 220, 240 Vc.a. - 50 \div 60 Hz

Consumo:

165 W

Dimensioni:

410 x 120 x 280 mm

Peso:

6,2 kg



a cura di L. BIANCOLI

rassegna delle riviste estere

REGOLAZIONE DEL TELEVISORE A COLORI PER OTTENERE COLORI PIU' NATURALI

(Da «Popular Electronics» - 1/73)

Un nuovo televisore a colori, una volta che sia stato installato correttamente, è in grado di riprodurre immagini nitide e chiare, in quanto i tre raggi provenienti dai cannoni elettronici colpiscono il centro dei rispettivi punti di colore, costituiti dalle triadi di fosforo depositate sulla superficie interna dello schermo.

La luce proveniente da ciascun punto in tali condizioni è costituita da colore puro, non contaminato cioè dagli altri due colori.

Col passar del tempo — tuttavia — si verificano inevitabilmente alcuni fenomeni: in primo luogo, il circuito comincia ad invecchiare, in modo particolare le valvole quando ve ne sono e gli altri componenti, come ad esempio i condensatori e i resistori, cominciano a variare leggermente rispetto al loro valore.

L'invecchiamento e la variazione dei valori dei componenti peggiora ulteriormente, fino a dare adito ad inconvenienti che possono essere giudicati insopportabili.

Per fortuna, tutti i ricevitori televisivi a colori vengono progettati in modo da consentire alcune semplici operazioni di messa a punto, che possono compensare in modo soddisfacente le variazioni di cui si è detto, ed altre eventuali cause di alterazioni.

Una delle cause principali di perdita di nitidezza delle tonalità cromatiche è la cosiddetta perdita della purezza di colore. Per eseguire la prova necessaria, è sufficiente sintonizzare il ricevitore in modo da ottenere il miglior risultato possibile, operando sul controllo di sintonia fine, nonché sui comandi di colore, di luminosità, di contrasto e di tonalità.

A tale scopo, è necessario controllare la suddetta sintonia per tutti i canali disponibili, alla ricerca delle zone di colore nelle quali si presentano dei difetti che sono comuni a tutti i canali. Se si riscontra un difetto comune come si

è detto a tutti i canali, è necessario eseguire la messa a punto della purezza di colore.

La smagnetizzazione è il procedimento che viene usato per ristabilire la necessaria purezza, e l'unico strumento necessario è a tale riguardo una bobina di smagnetizzazione, provvista di un cordone di rete di circa 3 - 3,5 m di lunghezza e di un interruttore a funzionamento rapido.

E' sufficiente inserire la spina del cordone in una presa di corrente alternata, e portare la bobina contro la superficie dello schermo del cinescopio, avvicinandola ed allontanandola alternativamente.

Mentre il televisore è completamente spento, occorre mantenere la bobina di smagnetizzazione parallela al centro del cinescopio, e cominciare a descrivere piccoli movimenti circolari col corpo della bobina. Durante questi movimenti, occorre chiudere e mantenere chiuso l'interruttore in serie, e continuare a descrivere circoli di diametro sempre maggiore, finché è stata coperta l'intera superficie dello schermo.

Successivamente, mantenendo inserito l'interruttore che mette la bobina di smagnetizzazione sotto tensione, occorre allontanarsi lentamente dal ricevitore fino ad un massimo di circa 2,5 m, dopo di che è possibile interrompere il circuito.

Si rammenti però che una bobina di smagnetizzazione produce un campo elettromagnetico molto intenso, che può persino distruggere l'altoparlante oppure i magneti che provvedono alla regolazione della convergenza; oltre a ciò, l'intensità del campo magnetico può essere tale da deteriorare irrimediabilmente un orologio di tipo non anti-magnetico. Di conseguenza, durante l'esecuzione delle operazioni descritte, evitare di avvicinare la bobina di smagnetizzazione all'altoparlante o al retro del ricevitore, e svolgere tutte le operazioni dopo aver tolto dal polso il proprio orologio.

Una volta completata la smagnetizzazione, è necessario mettere in funzione il ricevitore, e provare a ricevere una trasmissione a colori. In tali condizioni,

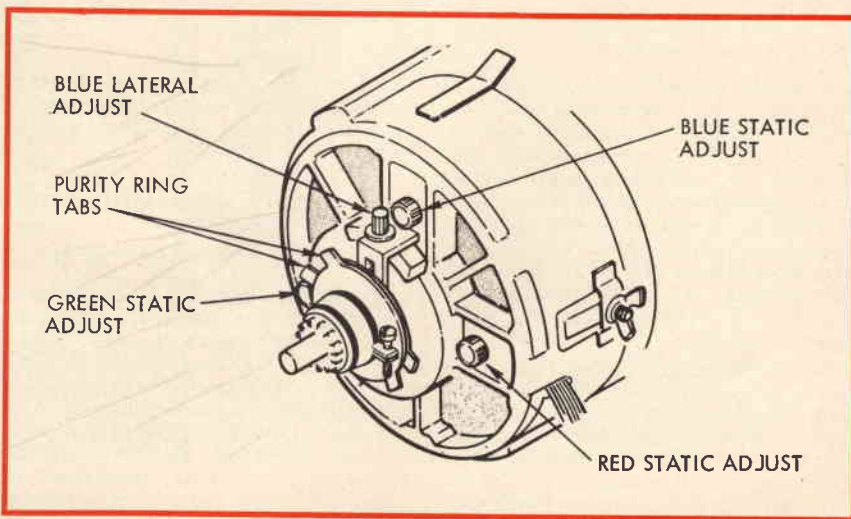


Fig. 1 - Struttura tipica di un giogo di deflessione impiegato in un ricevitore televisivo a colori.

è bene ricontrrollare tutte le zone dell'immagine agli effetti della eventuale scarsa purezza cromatica. Se tali zone esistono ancora, ciò significa che la smagnetizzazione non è stata eseguita a regola d'arte.

Il disegno che riproduciamo alla figura 1, facente parte dell'articolo che recensiamo, rappresenta la struttura tipica di un giogo di deflessione per televisione a colori, e mette in evidenza la posizione dei diversi controlli tramite i quali viene effettuata la messa a punto. Per l'esattezza, si tratta della regolazione laterale del blu, delle linguette con cui vengono regolati i magneti della purezza di colore, della regolazione statica del verde, nonché della regolazione statica del blu e del rosso.

Nella parte conclusiva dell'articolo viene precisato che la messa a punto dinamica viene effettuata col metodo detto «per tentativi». Facendo convergere i punti in corrispondenza della parte inferiore dello schermo si ottiene un peggioramento della convergenza nella parte alta di quest'ultimo, e viceversa. Di conseguenza, occorre procedere con la massima prudenza, e cercare di realizzare un compromesso che soddisfi entrambe le esigenze contemporaneamente.

Quanto sopra non costituisce però un inconveniente, in quanto — nella maggior parte dei casi — si riesce a raggiungere una situazione tale per la quale la purezza di colore e la geometria dell'immagine sono tali da soddisfare anche

canale destro, ed eventualmente quello dell'alimentatore che consente il funzionamento delle due unità. Se invece si desidera compiere un'operazione più complessa, come ad esempio l'ascolto di una trasmissione stereofonica a modulazione di frequenza, e registrarla contemporaneamente durante l'ascolto, gli interruttori che devono essere chiusi uno alla volta sono: quello del sintonizzatore, quello del registratore, quello dell'alimentatore e quelli dei due canali di amplificazione.

Naturalmente, se tutto l'impianto viene realizzato in una sola apparecchiatura, esiste di solito un interruttore generale che svolge tutte queste funzioni, con l'aiuto anche del selettore, che a volte viene sfruttato anche per mettere in funzione le diverse unità, a seconda del modo di funzionamento scelto.

Se invece, come abbiamo premesso all'inizio, l'intero impianto di amplificazione è costituito da unità separate, il problema può essere risolto facilmente adottando il dispositivo il cui schema elettrico è riprodotto alla figura 3.

La spina collegata all'estremità del cordone di rete viene inserita in un'unica presa di corrente alternata, ed alimenta, attraverso semplici circuiti di controllo, quattro prese di corrente a ciascuna delle quali può far capo una delle unità che costituiscono la catena di amplificazione.

I diodi D1, D2, D3 e D4 sono collegati in serie agli zoccoli S01, S02, S03 ed S04, facenti capo dal lato opposto ad un polo della linea della corrente alternata.

Se si collega un carico ad una qualsiasi delle suddette prese, si provoca il manifestarsi di una caduta di tensione attraverso il diodo corrispondente, a seconda della polarità istantanea della tensione di rete. Questa tensione viene applicata attraverso il resistore R1 all'elettrodo «gate» del triac contrassegnato nello schema Q1, provocando così l'applicazione dell'intera tensione di rete allo zoccolo contrassegnato S05, al quale deve far capo l'amplificatore principale.

Il circuito funziona con la massima sicurezza per qualsiasi carico dell'ordine di 5 W o maggiore, che venga collegato ad uno qualsiasi degli zoccoli compresi tra S01 ed S04.

Se il carico applicato dissipa una potenza inferiore, la minore intensità della corrente di eccitazione applicata all'elettrodo «gate» di Q1 ne ritarda l'angolo di innesco, per cui non tutta la quantità di energia disponibile può essere prelevata attraverso lo zoccolo S05.

Si noti che qualsiasi condensatore di soppressione avente una capacità maggiore di 0,01 μ F che venga installato in parallelo agli interruttori di accensione dell'apparecchiatura collegata agli zoccoli di controllo deve probabilmente essere eliminato, se determina il passaggio di una corrente reattiva sufficiente per determinare il funzionamento di Q1.

Questi condensatori sono a volte presenti nei giradischi per sopprimere il rumore che viene prodotto quando il

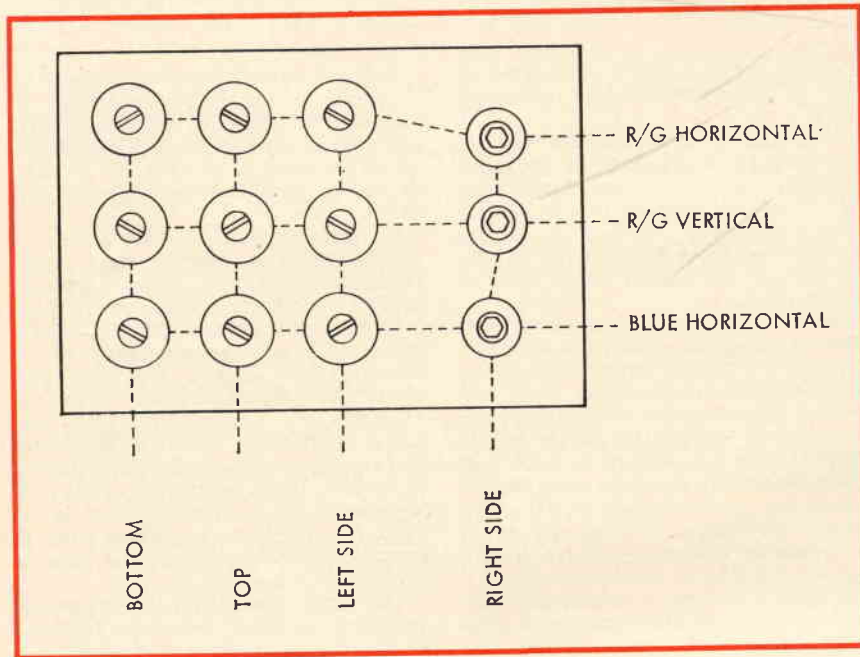


Fig. 2 - Struttura di un pannello per la messa a punto della convergenza statica e dinamica di un televisore a colori, recante anche la funzione dei diversi dispositivi di comando su di esso disponibili.

L'articolo riporta la descrizione dettagliata di tutte le operazioni che è necessario svolgere, nella relativa sequenza, per eseguire la messa a punto più accurata. In particolare, altri interessanti ragguagli vengono forniti per quanto riguarda invece la messa a punto della convergenza statica e dinamica, tramite la basetta che reca tutti i relativi comandi, la cui struttura è rappresentata in modo semplificato alla figura 2.

Naturalmente, per quanto riguarda la regolazione della convergenza, è necessario disporre di un apposito generatore, i cui segnali di uscita siano tali da determinare la produzione sullo schermo fluorescente del cinescopio di diagrammi geometrici perfettamente simmetrici, in funzione dei quali la messa a punto può essere eseguita con la massima facilità e precisione possibile.

il telespettatore più esigente, a patto naturalmente che i circuiti del ricevitore televisivo siano stati progettati con cura.

UN COMMUTATORE AUTOMATICO AD AMPLIFICATORE

(Da «Popular Electronics» - 1/73)

Chi desidera allestire un impianto di amplificazione ad alta fedeltà, impiegando componenti separati, deve spesso affrontare il problema che consiste nel mettere in funzione le diverse unità contemporaneamente, chiudendo uno alla volta i diversi interruttori. Ad esempio, se si desidera ascoltare semplicemente un disco stereo, usufruendo di due amplificatori separati, è necessario chiudere l'interruttore del giradischi, l'interruttore dell'amplificatore del canale sinistro, quello dell'amplificatore del

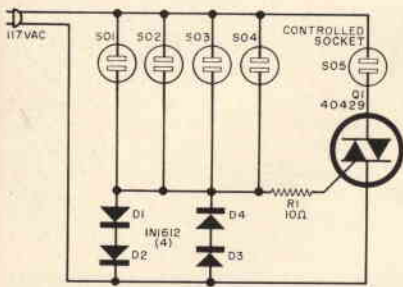


Fig. 3 - Schema elettrico del dispositivo di commutazione automatica di un impianto ad alta fedeltà, allestito impiegando unità separate per ciascuna funzione.

motore entra in funzione o viene disattivato. Si tratta però di un componente la cui presenza non può essere considerata assolutamente indispensabile.

L'effetto della corrente reattiva può anche essere reso minimo impiegando un triac che possa entrare in funzione con una corrente «gate» di intensità relativamente elevata. Per stabilire facilmente se esistono o meno problemi per quanto riguarda questa corrente reattiva, occorre collegare il cordone del giradischi o di qualsiasi altro dispositivo alla presa S01, e collegare anche una lampadina di potenza compresa tra 40 e 100 W allo zoccolo contrassegnato S05.

Se la lampada si accende con la sua luminosità normale quando il giradischi viene spento, è necessario controllare la presenza di tali condensatori in parallelo all'interruttore di accensione del giradischi.

L'inserimento di fusibili lungo il circuito è facoltativo: l'eventuale presenza di un sovraccarico o di un cortocircuito alle prese contrassegnate S01... S04 potrebbe naturalmente provocare il deterioramento di uno o più diodi: tuttavia, tale inconveniente non provoca alcun guasto né nel triac Q1 né nel carico applicato alla presa S05. Al contrario, un eccesso di assorbimento di corrente

alla presa S05 provocherebbe seri danni nel semiconduttore Q1, sebbene nessuno dei diodi collegati in serie alle altre prese possa riportarne danni apprezzabili.

Per quanto riguarda la scelta dei componenti, i diodi compresi tra D1 e D4 devono essere dei rettificatori di potenza, in grado di condurre una corrente nominale sufficiente nei confronti di tutti i dispositivi che possono essere collegati alle rispettive prese, nel caso che vengano tutti messi in funzione contemporaneamente.

Dal momento che questi diodi sono collegati in serie e con polarità «testacoda», essi non vengono mai sottoposti ad una tensione inversa superiore a circa 2 V. Di conseguenza, è possibile usare diodi al silicio (oppure transistori al silicio impiegati come rettificatori) con il valore più basso della tensione inversa di picco.

Si rammenti però che è necessario assicurarsi che si tratti di rettificatori al silicio, poiché — diversamente — la caduta di tensione in senso diretto non sarebbe sufficiente per mettere in funzione il triac Q1.

Quest'ultimo deve quindi poter condurre una corrente nominale di intensità sufficiente a consentire il funzionamento dell'amplificatore principale facente capo allo zoccolo che si trova in serie al relativo circuito.

L'articolo viene alla fine concluso con alcune interessanti norme costruttive dell'apparecchiatura descritta.

COSTRUZIONE, PRESTAZIONI ED APPLICAZIONI DEI MICROFONI

(Da «Audio» - 1/73)

L'articolo che recensiamo costituisce in realtà la seconda parte di una serie, la cui prima parte descriveva le caratteristiche costruttive della maggior parte dei microfoni.

In questa seconda parte, il paragrafo introduttivo consiste in un sommario della discussione relativa alla costruzione

dei microfoni a cardioide, che ha messo in chiaro i vantaggi ed i compromessi che derivano dalla scelta di questo tipo, al punto tale da renderla ovvia in numerosi casi.

In parte a causa dei compromessi relativi a questo tipo di microfono, ed in parte a causa dei vantaggi indiscussi dei tipi panoramici, è però certamente saggio scartare l'idea secondo la quale i microfoni a cardioide rappresentano «sempre» la soluzione migliore.

Questa affermazione che viene riscontrata assai spesso nelle attività elettroacustiche parte dal presupposto che la reazione acustica, il rumore ambientale, e la riverberazione che permane dopo aver adottato tutti i necessari provvedimenti siano tutti inconvenienti che possono essere minimizzati con l'impiego di microfoni direzionali.

Il secondo suggerimento che viene fornito è quello di tentare sempre in primo luogo con un microfono omnidirezionale: infatti, numerosissime registrazioni professionali ed a carattere commerciale vengono eseguite proprio impiegando microfoni di questo tipo, tranne che nei casi in cui sussistono particolari esigenze.

Un altro argomento che è opportuno tenere nella dovuta considerazione è quale deve essere il responso alla frequenza necessario da parte del microfono, per ottenere il risultato migliore nei diversi casi: non è detto che i microfoni a larga banda siano sempre i più indicati, soprattutto in quanto a volte, specie nelle registrazioni orchestrali, nelle quali ciascuna sezione dell'orchestra ha un suo proprio microfono, è spesso necessario che il trasduttore che deve ricevere un determinato tipo di segnale presenti una curva di responso più o meno limitata in modo da presentare una certa direzionalità nonostante la curva di responso panoramico, proprio in quanto alcuni segnali provenienti da altri strumenti vengono riprodotti con forte attenuazione, a causa del responso limitato.

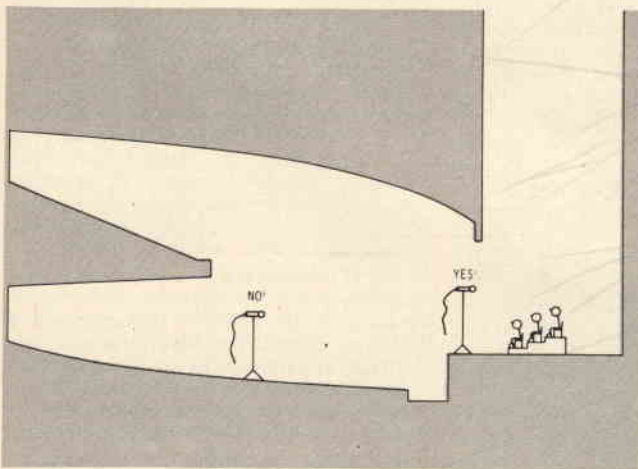


Fig. 4A - Esempio di auditorio costituito da una platea e da una galleria, con determinazione della posizione ideale del microfono, agli effetti della registrazione.

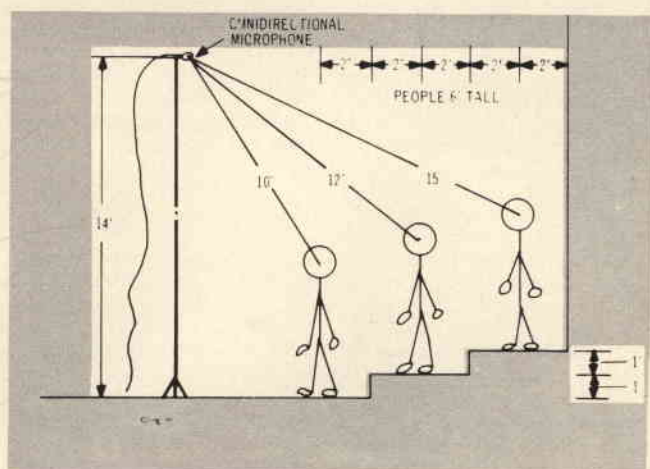


Fig. 4B - Relazioni che intercorrono tra l'altezza del microfono e la distanza tra questo ed i vari elementi di un'orchestra, secondo la loro disposizione.

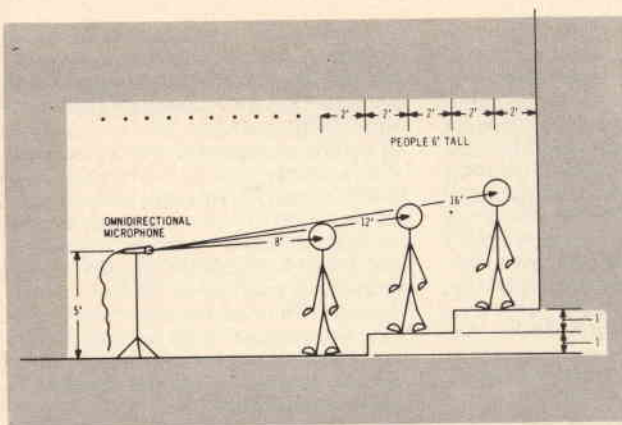


Fig. 5A - Altro esempio di relazioni che intercorrono fra la altezza del microfono e quella degli elementi in uno dei casi in cui il trasduttore viene sistemato frontalmente all'orchestra, ed a distanza ridotta.

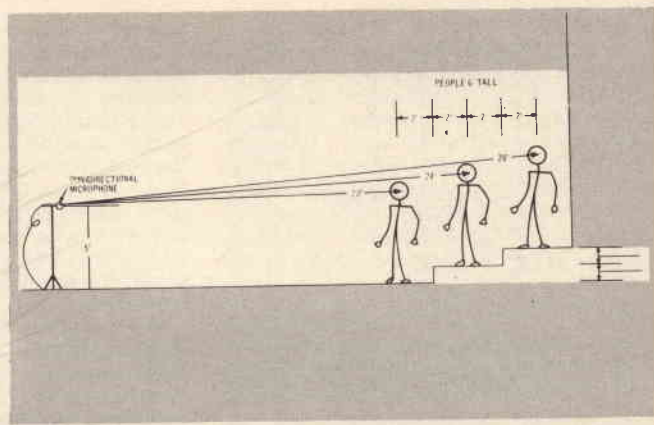


Fig. 5B - Disegno analogo a quello di figura 5-A, nel quale però il microfono si trova alla medesima altezza rispetto al suolo, ma ad una distanza molto maggiore dagli elementi dell'orchestra.

Due brevi paragrafi successivi chiariscono le esigenze relative al responso alle frequenze basse da parte dei microfoni panoramici, e da parte dei microfoni a cardioide. Segue quindi una tabella che illustra vari tipi di curve di responso riferite a diversi modelli di microfoni attualmente disponibili in commercio, dopo di che l'articolo esamina l'applicazione classica dei due microfoni, nel caso della registrazione stereo.

A tale riguardo, l'articolo riporta alcuni disegni che chiariscono le esigenze principali, in funzione soprattutto dell'acustica ambientale. A titolo di esempio, il disegno di figura 4-A rappresenta in sezione un auditorio, del tipo la cui forma richiama quella architettonica della classica sala da concerto: in essa è visibile il podio dell'orchestra, che si trova in una camera a parallelepipedo a struttura verticale, mentre a sinistra, e precisamente davanti all'orchestra si trova la sala di ascolto propriamente detta, costituita da una platea e da una galleria.

I due microfoni rappresentati nel disegno, e contraddistinti uno dalla dicitura «no» ed uno dalla dicitura «yes», chiariscono in modo inequivocabile quale sia la posizione più indicata per il microfono, nell'eventualità che si debba effettuare una registrazione. Naturalmente, dal momento che il disegno è rappresentato con veduta laterale, trattandosi di una registrazione stereofonica viene rappresentato un unico microfono, in quanto è facilmente intuibile che il secondo trasduttore si trovi alla medesima distanza dalla sorgente sonora ma in posizione simmetrica.

Il disegno di figura 4-B sintetizza invece il comportamento di un microfono omnidirezionale, che viene sistemato ad un'altezza di quattordici piedi (pari approssimativamente a 4,2 m), davanti ai diversi elementi dell'orchestra, distanziati tra loro nel senso della profondità di circa 30 cm. Come è possibile riscontrare, la distanza tra il microfono ed il primo elemento ammonta a 10 piedi

(3 m), mentre la distanza tra il microfono ed il secondo elemento ammonta a 3,6 m, e quella che sussiste nei confronti del terzo elemento ammonta invece a 4,5 m.

Con l'aiuto di questi disegni, vengono chiarite le esigenze architettoniche ed acustiche, sulle quali di solito il tecnico del suono si basa per installare il microfono in modo da raccogliere i suoni tanto da eseguire la registrazione nel modo più razionale possibile.

Altri due esempi sono costituiti dalla figura 5-A, che chiarisce i fenomeni che intervengono quando un microfono omnidirezionale viene sistemato direttamente davanti all'orchestra, ma in posizione abbassata rispetto al livello del primo elemento. La figura 5-B — infine — rappresenta un'alternativa di tale situazione, che consiste nell'aumentare la distanza tra la posizione del microfono e l'inizio della pedana sulla quale sono sistemati i diversi elementi dell'orchestra.

Tutte queste considerazioni sono state riportate a seguito di esperienze dirette, per cui si può avere la certezza che l'articolo sia stato redatto con una certa cognizione di causa, in funzione soprattutto delle esigenze relative alle registrazioni. Naturalmente, il privato che desidera eseguire delle registrazioni su nastro con la propria apparecchiatura dilettantistica o professionale, non può disporre di un auditorio attrezzato in modo tale da eliminare i fenomeni di riverberazione, per cui deve limitare la qualità dei propri risultati alla sua disponibilità. Quando però si tratta di eseguire registrazioni professionali, in un vero e proprio auditorio adibito a tale attività, occorre rispettare esigenze particolari, che vengono messe nella dovuta evidenza nell'articolo recensito.

Dopo aver chiarito in altri paragrafi i vantaggi derivanti dall'impiego dei microfoni mono-direzionali e dei microfoni a cardioide caratterizzati da una certa uniformità del diagramma polare, vengono precisati i provvedimenti con i quali è possibile eliminare o ridurre

gli inconvenienti dovuti alla reazione acustica, con particolare riferimento ai casi in cui vengono usati simultaneamente diversi microfoni.

Un altro paragrafo viene dedicato all'interferenza della fase acustica agli effetti del risultato, dando una certa considerazione ai fenomeni di intermodulazione, che possono essere presenti nella musica riprodotta non soltanto a causa di difetti dell'apparecchiatura di riproduzione, ma anche di inconvenienti durante la registrazione.

L'articolo è corredato di altri numerosi grafici e disegni, che — sebbene sostanzialmente schematici — rendono bene i concetti che vogliono esprimere, e possono quindi costituire un'ottima fonte di informazione per chi si occupa di problemi di acustica, di elettroacustica ecc., soprattutto in campo professionale.

UNO STUDIO SUI LABORATORI LINGUISTICI

(Da «Audio visuel» - 11-12/72 - 1/73)

L'avvento della tecnica audio-visiva, basata sull'impiego di registratori a nastro, dischi, monitori televisivi e registratori video su nastro, ha portato ad un enorme sviluppo in campo didattico, in quanto è stato possibile registrare interi programmi di insegnamento, che possono essere riprodotti in qualsiasi momento ed in qualsiasi posizione senza dover necessariamente disporre dell'insegnante.

Se si considera che il personale didattico è sempre più ridotto, e che contemporaneamente aumenta in continuità il numero degli allievi che svolgono una attività di studio nelle varie branche culturali, commerciali ed industriali, è chiaro che la disponibilità dei sistemi audio-visivi rappresenta una soluzione che veniva attesa da tempo.

L'articolo che recensiamo analizza questa situazione con particolare riferimento all'insegnamento delle lingue: sebbene possa sembrare strana la neces-

sità di disporre anche di sollecitazioni visive per l'insegnamento delle lingue, la cosa apparirà più comprensibile considerando che spesso l'insegnamento si serve ad esempio della lavagna, per chiarire le differenze che sussistono tra la grafia e la pronuncia di una parola, nonché per tracciare esempi di frasi, allo scopo di mettere in evidenza la costruzione sintattica, le regole grammaticali, ecc.

La foto di **figura 6** rappresenta il punto di partenza di questa particolare attività: in una prima fase — infatti — la lezione linguistica, che poteva essere costituita anche dalla semplice lettura di un brano di prosa — veniva registrata su di un nastro, permettendo così all'allievo o agli allievi di ascoltarne la riproduzione direttamente in altoparlante, o in cuffia (come nell'illustrazione), per il numero di volte necessario a comprendere le nozioni didattiche contenute nel brano. Naturalmente, a questa possibilità si aggiungeva l'ulteriore vantaggio di poter registrare anche la voce dell'allievo, e di effettuare quindi un confronto diretto, ad esempio per quanto riguarda la pronuncia, ecc.

Con la disponibilità dei mezzi audiovisivi, tale applicazione è stata ulteriormente migliorata, come si osserva nella foto di **figura 7**: in questa particolare circostanza, l'allievo dispone non soltanto della possibilità di ascoltare ciò che viene detto dall'insegnante, tramite la cuffia, ma anche di vedere i gesti compiuti dall'insegnante, che possono essere come già abbiamo precisato di notevole ausilio ai fini dell'insegnamento.

Naturalmente, l'ascolto può essere effettuato sia direttamente con un altoparlante, sia tramite cuffie, individuali, ciascuna delle quali può essere munita di un suo particolare dispositivo per il controllo del volume e del tono.

Ciò mette i diversi allievi in condizioni di dosare l'ascolto, e di uniformarlo alle proprie esigenze specifiche.

Un esempio tipico di tale applicazione è illustrato nella foto di **figura 8**, che rappresenta due allieve di un corso per l'insegnamento delle lingue, ciascuna delle quali dispone di un pannello di comando, e di un microfono. Grazie a questa particolare disposizione degli strumenti elettronici, ogni singolo allievo assiste direttamente alla lezione che viene riprodotta dal punto di vista visivo da uno schermo fluorescente di grandi dimensioni (non visibile nella foto) sul quale si muove l'insegnante. Tramite il microfono l'allievo può registrare la propria voce, ripetendo frasi, parole, regole, ecc., e — attraverso il pannello citato — può effettuare tutte le regolazioni di messaggio, di variazione del volume e del tono, ecc., necessarie affinché la lezione abbia l'esito migliore.

In pratica, la maggior parte degli istituti linguistici più moderni si basano oggi per la loro attività sulle applicazioni audio-visive, le quali vengono naturalmente estese anche ad altri campi didattici, come ad esempio quello sanitario, quello commerciale, industriale, ecc.

Sostanzialmente, grazie alla disponibili-



Fig. 6 - Una volta il registratore a nastro veniva usato vantaggiosamente per l'apprendimento delle lingue, limitandosi però al solo ascolto del programma registrato.

lità di queste complesse e modernissime apparecchiature, l'insegnante viene sostituito da una macchina. Va quindi da sé che, una volta registrato un intero programma di insegnamento, che può consistere per l'appunto in un corso completo di una lingua, il materiale didattico globale può essere raggruppato in un certo numero di nastri, che sono in primo luogo riproducibili mediante il classico sistema di duplicazione ed in secondo luogo possono essere ascoltati in qualunque momento ed in qualunque posizione, indipendentemente dalla disponibilità dell'insegnante.

Di conseguenza, una volta registrato l'intero programma didattico, il nastro originale può essere riprodotto nel numero di copie necessario, le quali vengono in seguito inoltrate a tutti gli istituti didattici che ne sfruttano le possibilità, in modo da poter usufruire del medesimo insegnante, conferendogli



Fig. 7 - Esempio tipico di impiego dei mezzi audiovisivi, nei quali l'allievo può ascoltare e vedere contemporaneamente l'insegnante durante la lezione.

— per così dire — il dono dell'ubiquità.

L'articolo non viene concluso in questa puntata, al termine della quale viene precisato che in una prossima occasione verranno descritti i sistemi di insegnamento, ed i vantaggi derivanti dalla disponibilità di immagini visive nel laboratorio linguistico, con riferimenti alla cosiddetta sonoteca ed al servizio libreria.

LA TELEVISIONE A CIRCUITO CHIUSO ED IL MAGNETOSCOPIO

(Da «Audio visuel» 11-12/72 - 1/73)

Sempre in campo audiovisivo, in quanto questo è lo scopo per il quale è stata fondata la Rivista alla quale ci riferiamo, riteniamo utile recensire anche questo secondo articolo apparso sul medesimo numero della Rivista francese. Anche qui si tratta della seconda parte di una serie di articoli, che, dopo aver descritto la tecnica di ripresa, si occupa questa volta delle apparecchiature di utilizzazione del segnale registrato.

Sotto il titolo «la regia», che costituisce il primo paragrafo, vengono chiarite alcune esigenze particolari. La regia può infatti consistere in un semplice commutatore a pulsante ed in un miscelatore a diversi ingressi, i quali vengono raggruppati su di un pannello di comando attraverso il quale il regista dosa e sceglie i segnali da registrare, a seconda delle sue personali esigenze. A quanto sopra si aggiunge naturalmente anche la regia artistica, che consiste nel predisporre i movimenti degli attori, le caratteristiche della scena che viene ripresa, ciò viene detto e fatto ogni singola azione, ecc.

In un breve inserto che fa parte dell'articolo recensito, vengono precisate



Fig. 8 - Esempio di sfruttamento degli audio-visivi, in una moderna installazione nella quale ciascun allievo dispone di un pannello e di un microfono.



Fig. 9 - Sala di regia con banco di missaggio, apparecchiatura a «rack» per l'elaborazione dei segnali, ed una serie di monitori, con l'aggiunta di due video-registratori.

tre norme fondamentali, e precisamente:

— L'apparecchiatura da ripresa più semplice è la cosiddetta camera di controllo, che non è che un trasduttore luce-corrente, e che viene definito in base a tre caratteristiche. La sensibilità, la definizione, nonché la gamma e la sensibilità alle variazioni della luminosità media. La camera telecomandata è una versione più evoluta della semplice camera di controllo.

— Le telecamere a visore elettronico rispondono realmente alle necessità della televisione a circuito chiuso. Se ne distinguono tre tipi, a seconda che si tratti di una estrapolazione delle telecamere di controllo, sulle quali si adatta un ricevitore televisivo miniaturizzato, oppure di un'apparecchiatura più evoluta, ossia più conveniente per la realizzazione di documenti didattici, oppure di com-



Fig. 10 - Aspetto di un ministudio trasportabile completo, realizzato ed installato dalla Thomson - CSF.

plexi di alta qualità, ossia di classe professionale.

— Le telecamere a colori necessitano di un livello di illuminazione minima notevole, e sono ancora poco diffuse.
— La scelta degli obiettivi rappresenta un argomento di grande importanza, cosa che viene spesso trascurata durante l'allestimento di un impianto. Formule ed abachi appositamente realizzati permettono di determinare l'apertura relativa del diaframma e la distanza focale più conveniente per ogni singola applicazione.

Il paragrafo successivo chiarisce quali sono le prestazioni necessarie in una telecamera per poter effettuare una registrazione nel modo più conveniente possibile, dopo di che viene descritta la tecnica vera e propria di registrazione.

Per fornire un esempio della complessità delle apparecchiature con le quali si ottengono i risultati più idonei, la figura 9 rappresenta in fotografia una sala



Fig. 11 - Sistema mobile di ripresa, di registrazione e di riproduzione anch'esso della ditta Thomson - CSF.

di regia allestita ad opera della Philips a Bobigny in Francia.

In questa sala di regia si notano in primo piano il banco di missaggio, sul cui pannello di comando sono disponibili i vari commutatori che inseriscono i diversi tipi di microfoni e di telecamere, installati nelle posizioni più disparate per ottenere i cosiddetti effetti di regia. A destra di questo banco di missaggio è visibile la complessa apparecchiatura elettronica, contenente tutte le unità a «rack» che costituiscono l'impianto di elaborazione dei segnali audio-visivi.

In alto, di fronte e dietro al banco di missaggio, sono presenti i monitori, tramite i quali il regista, seduto davanti al tavolo di controllo, regola e sceglie la tecnica di registrazione in base alle sue personali esigenze. Sul retro — infine — vale a dire alle spalle dell'operatore, sono visibili due video-registratori, che permettono di concretare la realizzazione del programma registrato, che viene poi reso disponibile sotto forma di una semplice bobina di nastro

magnetico, suscettibile di tutti gli interventi necessari per eseguire il montaggio vero e proprio.

Una volta che il nastro sia stato allestito in originale, ne è sempre naturalmente possibile la duplicazione, usufruendo di apposite apparecchiature di altissima qualità: quest'ultima caratteristica è naturalmente indispensabile, in quanto nel passaggio da un nastro ad un altro si verifica sempre ed inevitabilmente un certo peggioramento, che viene reso della minima entità possibile grazie proprio alla qualità delle apparecchiature.

La foto di **figura 10** rappresenta un altro esempio tipico di applicazione di questi impianti: si tratta del ministudio trasportabile completo che è stato installato all'École des Ventes di Parigi. L'impianto è stato realizzato dalla Thomson - CSF.

La **figura 11** — per concludere — rappresenta ancora in fotografia il sistema mobile di ripresa, di registrazione e di riproduzione, denominato Memoscope, anch'esso prodotto dalla Thomson - CSF. In questo caso specifico, si nota sullo sfondo un insegnante che impartisce una lezione, mentre in piano intermedio si nota la presenza del regista e dell'aiuto-regista, che controllano l'esecuzione della ripresa. Il cameraman visibile in primo piano dispone invece di una telecamera installata su stativo mobile, ed alla sua destra è visibile il registratore audio-visivo completo di monitor per il controllo diretto della registrazione durante la sua esecuzione.

L'articolo ci sembra piuttosto completo, in quanto — oltre a descrivere le prestazioni e le possibilità di impiego di questi impianti — ne chiarisce anche la struttura e la tecnica realizzativa, sotto un profilo divulgativo.

LA QUADRIFONIA IMPONE L'USO DI ALTOPARLANTI DIREZIONALI

(Da «Audio» - 3/73)

Quando la stereofonia cominciò ad acquistare una certa popolarità più di dodici anni orsono, l'Autore di questo articolo, Benjamin B. Bauer, presentò una monografia alla Audio Engineering Society, che dimostrava che il futuro della stereofonia poteva essere migliorato in modo più che apprezzabile, indipendentemente dalla posizione dell'ascoltatore, tramite un'accurata progettazione delle caratteristiche direzionali degli altoparlanti, e tramite anche la loro disposizione rispetto all'area di ascolto.

Il miglioramento può essere comprensibile in funzione dei diagrammi polari semi-direzionali degli altoparlanti di tipo convenzionale.

Oltre a ciò, le prestazioni possono essere migliorate anche con l'impiego di radiatori caratterizzati da una maggiore direzionalità.

Un procedimento analitico e sperimentale di questo genere ci porta a concludere che la quadrifonia benefica delle

medesime prerogative attribuibili alle sorgenti sonore direzionali e semi-direzionali.

Che dire poi per quanto riguarda gli altoparlanti panoramici di cui si è sentito tanto parlare? E' chiaro che la vera e propria propagazione panoramica delle onde sonore per tutte le frequenze è difficile da realizzare in pratica; tuttavia, una semi-panoramicità può essere ottenuta abbastanza facilmente.

Gli altoparlanti panoramici nel vero senso della parola non implicano un orientamento direzionale per coprire la zona quadrifonica di ascolto in modo soddisfacente, per cui possono spesso fornire prestazioni quadrifoniche maggiori di quelle ottenute impiegando altoparlanti semi-direzionali, che vengano però orientati in modo inadeguato.

Per chiarire meglio i concetti fondamentali che vengono espressi in questo paragrafo introduttivo, il disegno che riproduciamo alla **figura 12** esprime in forma grafica il diagramma polare di un altoparlante a propagazione omnidirezionale, durante il suo funzionamento in campo libero. Come è facilmente intuibile, ferma restando la posizione del trasduttore, l'intensità dei suoni riprodotti per tutte le frequenze dovrebbe essere teoricamente ideale con qualsiasi angolazione compresa tra 0° e 360° .

In realtà — tuttavia — le cose sono piuttosto diverse, in considerazione di due fattori predominanti: in primo luogo, il diagramma in campo libero esiste soltanto in teoria, in quanto — nella maggior parte dei casi — l'ascolto di musica riprodotta avviene in ambienti delimitati da pareti, ossia in locali di abitazione o di pubblico accesso, nei quali sono presenti oltre alle persone anche suppellettili di vario genere, come ad esempio mobili, arredi, ornamenti, ecc.

In secondo luogo, sussiste la legge fisica secondo la quale le onde sonore di frequenza più bassa tendono a propagarsi in direzione sferica assai più che non le onde sonore di frequenza elevata, che tendono invece ad una maggiore direzionalità, mano a mano che la frequenza aumenta.

Ad una prima occhiata, sembrerebbe piuttosto facile progettare un altoparlante panoramico; in pratica — invece — il compito appare piuttosto arduo.

Un radiatore omni-direzionale viene definito in funzione della superficie sferica che si espande e si contrae radialmente con opportune relazioni di fase. Non esistono certamente molti modi nei quali questo trasduttore può essere realizzato. Un approccio al problema potrebbe consistere nell'impiegare una sfera cava, oppure due emisfere opposte, di materiale piezoelettrico adeguatamente polarizzato, come ad esempio titanato di zirconio di piombo in forma policristallina a base ceramica, comprendente elettrodi interni ed esterni, tramite i quali verrebbero applicati al cristallo i segnali da riprodurre.

Una sfera di questo genere può vibrare uniformemente irradiando un eguale ammontare di energia sonora in

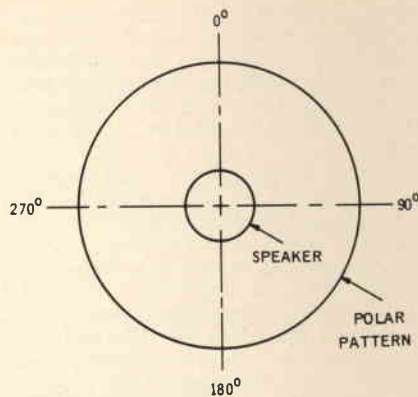


Fig. 12 - Riproduzione grafica del diagramma polare teorico di un altoparlante omni-direzionale, funzionante in campo libero.

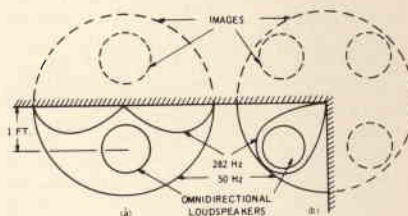


Fig. 13 - Rappresentazione grafica del diagramma polare, e quindi del comportamento, di un altoparlante panoramico disposto in prossimità di una parete (a) oppure di un angolo (b).

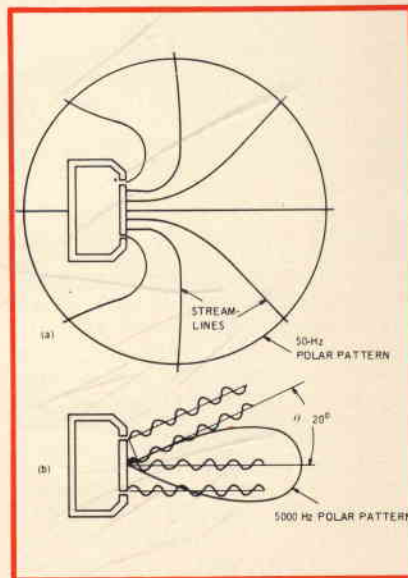


Fig. 14 - In (a) viene messa in evidenza la propagazione quasi perfettamente sferica di un segnale avente la frequenza di 50 Hz. Come si nota in (b) — invece — i suoni alla frequenza di 5.000 Hz presentano una caratteristica di propagazione assai più direzionale.

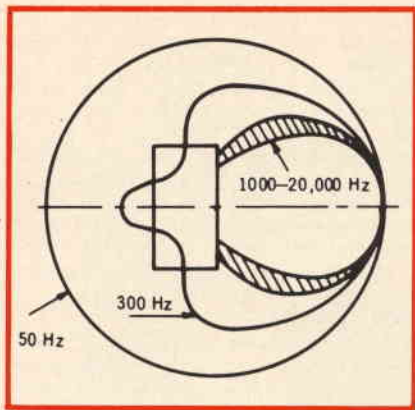


Fig. 15A - Esempio tipico di diagramma polare di un altoparlante convenzionale semi-direzionale, in rapporto a vari valori della frequenza dei segnali.

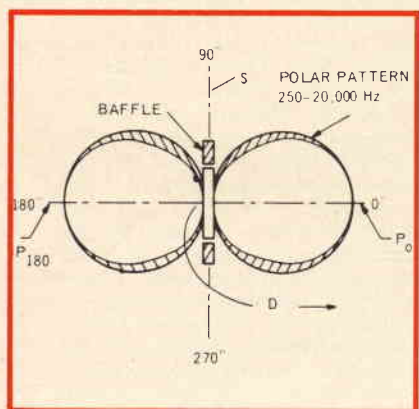


Fig. 15B - Altro diagramma polare teorico di un altoparlante a dipolo, costituito da elementi progressivamente più piccoli, per coprire la gamma delle frequenze compresa tra 250 e 20.000 Hz.

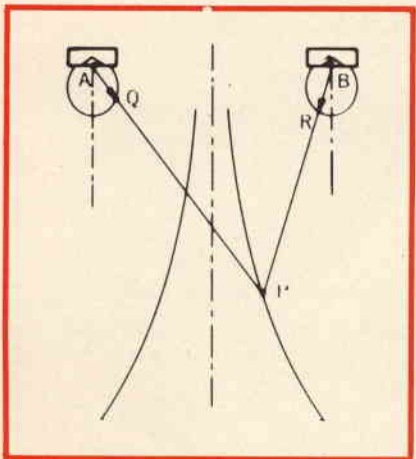


Fig. 15C - Questo disegno chiarisce come la zona di ascolto stereofonica sia relativamente stretta, installando gli altoparlanti in modo da ottenere un'asse parallela alle pareti laterali del locale.

tutte le direzioni. Sfortunatamente — tuttavia — un trasduttore di questo genere non si comporta con sufficiente rendimento nell'aria, mentre, secondo quanto viene sostenuto, si comporterebbe in modo più adeguato se immerso nell'acqua.

A tutto ciò occorre aggiungere le caratteristiche di comportamento di un altoparlante caratterizzato da un diagramma polare omni-direzionale in funzione della sua maggiore o minore distanza da una superficie riflettente. Quanto sopra viene chiarito nel piccolo grafico di **figura 13**, che rappresenta in (a) ciò che accade quando l'altoparlante si trova semplicemente alla distanza di 30 cm da una parete, ed in (b) ciò che accade quando invece l'altoparlante si trova in prossimità di un angolo delimitato da due pareti solide. In questo grafico vengono messe in evidenza le posizioni delle immagini sonore che si formano al di là del muro, per le frequenze di 282 Hz e di 50 Hz.

Per altre frequenze, vengono naturalmente prodotti altri tipi di diagrammi. Una volta predisposto in un angolo, sempre alla distanza di 30 cm da entrambe le pareti, come si osserva nella sezione (b) della citata **figura 13**, si formano tre immagini virtuali. Per la frequenza di 50 Hz, il diagramma si presenta con una forma pressoché circolare, e la pressione sonora irradiata aumenta secondo una legge quadratica.

Per la frequenza di 282 Hz, l'irradiazione in prossimità delle pareti si riduce a zero, ma l'irradiazione lungo la diagonale raggiunge l'intensità massima determinando quindi la produzione di un diagramma di irradiazione polare piuttosto stretto.

Di conseguenza, il responso di un altoparlante omnidirezionale è piuttosto imprevedibile in prossimità di pareti riflettenti o di angoli, il che suggerisce che la presenza di un sistema di assorbimento acustico direttamente sulle pareti o nelle immediate vicinanze può essere auspicabile per evitare i fenomeni di riflessione, soprattutto per le frequenze più elevate.

Il grafico di **figura 14** rappresenta il diagramma polare di un pistone che funzioni in una scatola chiusa, per frequenze basse (a), dell'ordine di 50 Hz, e per frequenze moderatamente elevate (b), ad esempio del valore di 5.000 Hz.

La maggior parte degli altoparlanti attualmente disponibile a corredo degli impianti di riproduzione sono del tipo da libreria, e prestano una caratteristica di responso semi-direzionale. Ciò significa che essi sono praticamente panoramici per le frequenze basse, mentre assumono una caratteristica direzionale mano a mano che la frequenza aumenta.

Ciò è appunto quanto viene illustrato nella **figura 14**, che denota come un suono alla frequenza di 50 Hz si propaga pressoché in tutte le direzioni, tendendo perfino a propagarsi dietro all'unità di trasduzione, mentre per una frequenza molto più elevata il suono si propaga soltanto nella zona antistante al trasduttore.

L'articolo prosegue con alcune considerazioni secondo le quali il Lettore potrebbe ritenere opportuno l'impiego di un piccolo altoparlante a pistone per tutte le frequenze, facendolo semplicemente lavorare con maggiore potenza per le frequenze più basse.

Questo sistema di risoluzione del problema è però controproducente, in quanto la pressione sonora prodotta per ogni determinata frequenza ed in ogni punto dello spazio è riferita al volume dell'aria che viene spostata dal movimento del pistone. In altre parole, essa dipende dal prodotto tra l'entità della sua superficie e l'ampiezza lineare di vibrazione.

Ad esempio, un pistone circolare avente un diametro di circa 200 mm, che vibrasse con movimento di circa 6 mm, è abbastanza adatto a produrre un suono a frequenza bassa. Per contro, un pistone avente il diametro di 1,7 cm, che presenta quindi una superficie pari alla ventiduesima parte di quelle del pistone precedentemente citato, dovrebbe subire movimenti ben ventidue volte più forti, per determinare la medesima potenza sonora.

Questo è il motivo per il quale il progettista si trova in difficoltà tra i limiti della massima ampiezza ammissibile del pistone, in corrispondenza di una estremità della scala, ed i problemi delle radiazioni direzionali all'altra estremità, per cui deve indubbiamente ricorrere ad una soluzione di compromesso.

La **figura 15-A** rappresenta un'altra situazione tipica: si tratta del diagramma semi-direzionale, nei confronti delle varie frequenze. Anche in questo caso, si noti la quasi totale panoramicità nei confronti della frequenza di 50 Hz, mentre la caratteristica di trasduzione diventa molto più direzionale per la frequenza di 300 Hz, e totalmente mono-direzionale per le frequenze comprese tra 1.000 e 20.000 Hz.

Il disegno di **figura 15-B** rappresenta invece il diagramma polare teorico di un altoparlante a dipolo costituito da elementi di dimensioni progressivamente minori, in modo da coprire l'intera gamma di frequenze comprese tra 250 e 20.000 Hz. Naturalmente, in questo caso specifico, per le frequenze inferiori a 250 Hz, si ricorrerebbe all'impiego di un altoparlante omni-direzionale.

Il disegno di **figura 15-C** — infine — denota quanto sia ridotta la zona di ascolto stereofonica che è possibile ottenere con altoparlanti direzionali che siano disposti lungo orientamenti paralleli, rispetto alle pareti del locale di riproduzione.

Dopo aver citato e descritto le applicazioni tipiche basate sull'impiego di altoparlanti a dipolo e di altoparlanti direzionali nel campo della stereofonia, l'articolo riporta altre figure didattiche, che chiariscono i fenomeni inerenti alle riflessioni da parte delle pareti con gli altoparlanti a dipolo, ed i fenomeni che si verificano invece nelle installazioni quadrifoniche, sempre in funzione dei fenomeni di riverberazione.

Alla fine, la nota viene conclusa con l'affermazione che molto rimane ancora da scoprire per quanto riguarda le caratteristiche ideali di realizzazione e di sistemazione degli altoparlanti negli impianti quadrifonici. Gli altoparlanti omidirezionali attualmente in uso rappresentano una risposta parziale a questo problema, ma è assolutamente impossibile stabilire quando e come questo problema verrà risolto in modo definitivo.

Infine, viene precisato che gli altoparlanti direzionali ed i tipi a libreria aventi una caratteristica semi-direzionale, con particolare riferimento ai tipi a dipolo, presentano prestazioni tali da determinare un miglior bilanciamento rispetto all'area di ascolto, sebbene impongano l'esecuzione di alcune prove da parte di persone competenti, per stabilirne meglio l'orientamento e le distanze, al fine di migliorare nel modo più efficace possibile l'acustica ambientale della sala di ascolto.

UN RICEVITORE CW PER I 40 m (Da «QTS» - 1/73)

Per chi desidera allestire un impianto di ricezione costituito da un numero minimo di componenti, pur ottenendo buone prestazioni, il progetto che viene descritto su questa interessante Rivista americana può essere preso in considerazione con buone probabilità di successo.

Lo schema elettrico dell'oscillatore locale è quello riprodotto alla **figura 16**: sebbene questo circuito sia stato progettato esclusivamente per la ricezione dei segnali trasmessi sulla gamma dei 40 m, non esiste alcun motivo per il quale esso non possa essere modificato all'occorrenza per consentire invece la ricezione in SSB. Tutto ciò che è necessario fare consiste nell'aggiungere un filtro di banda per 2,4 kHz, che deve essere sostituito ad FL1, e nel ritoccare la sintonia dell'oscillatore locale in modo da determinare il funzionamento della gamma di frequenze più elevate, usando naturalmente il cristallo appropriato per l'oscillatore BFO in posizione Y1.

La foto di **figura 17** illustra l'aspetto dell'apparecchio a montaggio ultimato, e ne mette in evidenza la compattezza e la razionale tecnica costruttiva. Il pannello frontale reca soltanto il comando di sintonia, e l'interruttore di accensione. Sul retro sono visibili i morsetti di ingresso per l'antenna e di uscita per il segnale rilevato, e nella parte superiore del telaio metallico sono visibili i vari componenti che costituiscono le diverse sezioni, con particolare riguardo all'oscillatore locale, chiuso in un involucro metallico che lo isola completamente dall'ambiente esterno, evitandone l'irradiazione che potrebbe costituire un segnale interferente piuttosto fastidioso.

Osservando lo schema a blocchi che riproduciamo alla **figura 18**, si nota la completa assenza di amplificatori di media frequenza. Oltre a ciò, il controllo di guadagno ad alta frequenza è di tipo particolare, in quanto viene usato al-

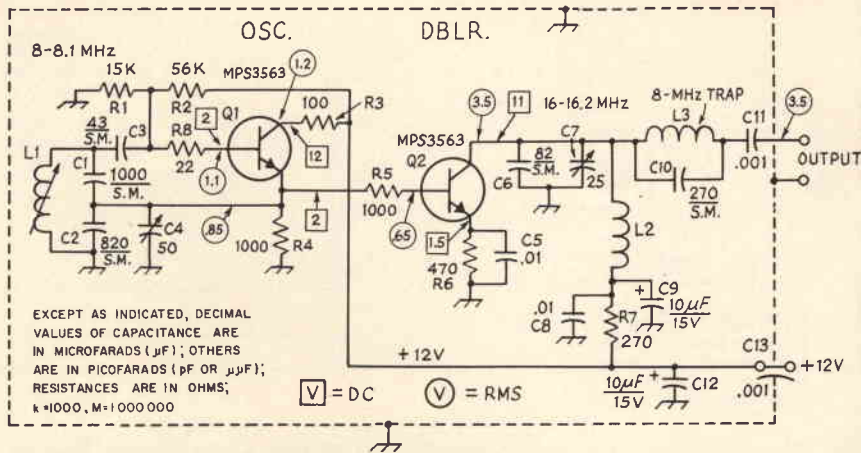


Fig. 16 - Schema elettrico dell'oscillatore locale, facente parte del ricevitore adatto alla ricezione nella gamma dei 40 m. Con poche modifiche, questo ricevitore può però essere adattato anche alla ricezione di altre gamme di frequenze.

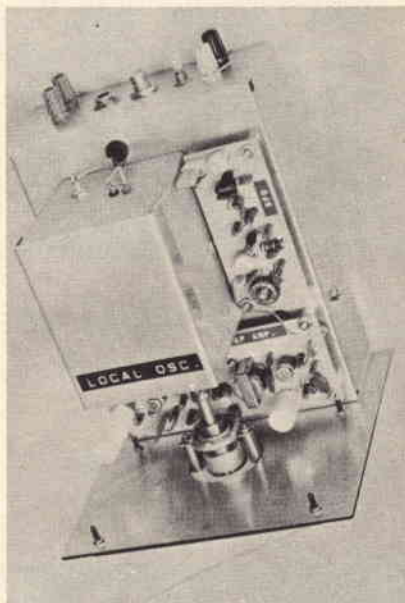


Fig. 17 - Ricevitore a montaggio ultimato. La fotografia mette in particolare evidenza i componenti principali e l'involucro schermato contenente l'oscillatore locale.

l'ingresso dello stadio di amplificazione Q3.

Non si fa uso in questo circuito della tecnica convenzionale del controllo automatico del guadagno, in quanto non esiste alcun controllo di amplificazione a media frequenza. In sostituzione, è stata prevista l'opportunità di limitare i picchi di ampiezza dei segnali audio, rettificando una parte del segnale di uscita fornito da Q2, ed usando la tensione risultante come tensione di polarizzazione inversa dello stadio di preamplificazione a frequenza acustica, Q5.

Sebbene questo sistema non consenta la gamma dinamica che è possibile ottenere con i metodi più convenzionali di controllo automatico del guadagno, esso mantiene tuttavia abbastanza stabile il livello di ricezione, anche in presenza di forti fenomeni di evanescenza.

Il paragrafo successivo descrive il circuito di ingresso ad alta frequenza: un potenziometro da 500 ohm viene usato evidentemente come divisore resistivo per il controllo del guadagno ad alta frequenza, ed una trappola da 9 MHz viene usata immediatamente dopo questo comando per ridurre la possibilità che i segnali indesiderati aventi appunto tale frequenza raggiungano il rivelatore a prodotto.

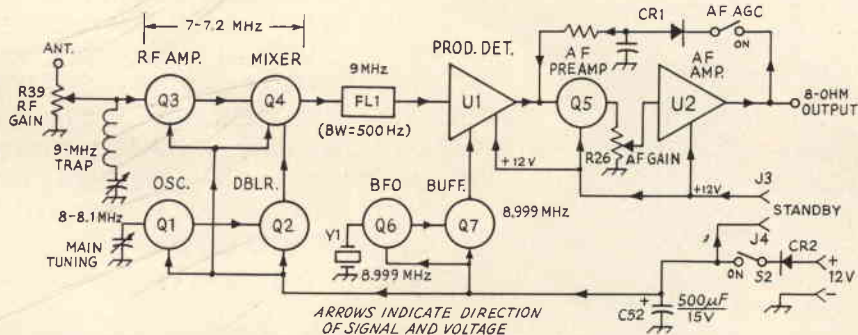


Fig. 18 - Schema a blocchi dell'intero ricevitore, tracciato in modo tale da illustrare le diverse funzioni che in esso vengono svolte.

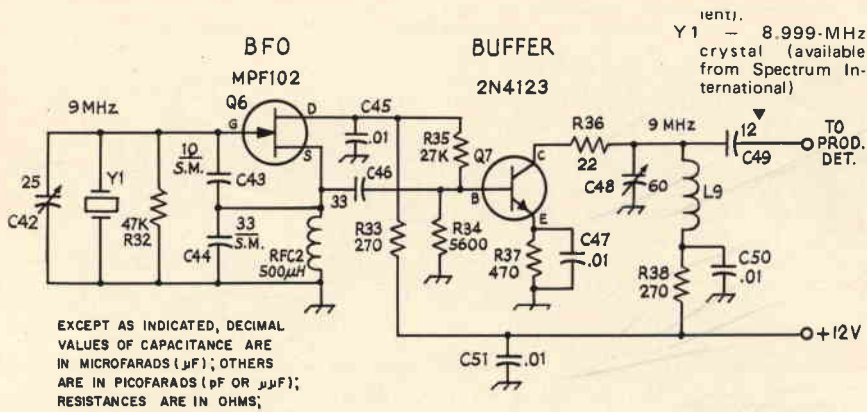


Fig. 19 - Particolare dello schema relativo alla sezione di oscillazione BFO ed allo stadio separatore, che fornisce il segnale che viene applicato al rivelatore.

La reiezione misurata è dell'ordine di 50 dB.

Un amplificatore a radio frequenza a «gate» in comune viene usato per ottenere un guadagno pari approssimativamente a 15 dB. L'elettrodo «source» viene polarizzato impiegando R9 per evitare che lo stadio venga sovraccari-

cato in presenza di segnali di forte intensità.

Uno stadio Mosfet a doppio «gate», Q4 serve invece come miscelatore. Il dispositivo è stato scelto a causa delle sue eccellenti caratteristiche di distorsione per intermodulazione, nonché a causa del suo elevato guadagno di con-

versione, e delle buone caratteristiche di isolamento fra i «gate» 2 e 3.

Il circuito sintonizzato presente all'uscita di Q4 è stato studiato in modo tale da potersi adattare ad un'impedenza di 500 Ω che caratterizza il filtro di media frequenza FL1.

Dopo aver chiarito le caratteristiche di funzionamento e le prestazioni di questa parte del circuito, l'articolo descrive le prestazioni del rivelatore e dell'amplificatore ad alta frequenza, dopo di che passa alla descrizione dettagliata delle prestazioni del dispositivo.

La figura 19 riproduce lo schema elettrico dell'oscillatore a battimenti, del quale fa parte il cristallo di quarzo da 9 MHz, Y1, e del successivo stadio di separazione («buffer») il cui segnale di uscita è disponibile al terminale destro della capacità C49, per essere applicato allo stadio di rivelazione.

Nel commento finale, l'Autore dell'articolo precisa che è conveniente per il realizzatore usare il comando di guadagno ad alta frequenza per regolare il livello del segnale. Ciò evita l'eventuale sovraccarico degli stadi di amplificazione a frequenza acustica, quando vengono ricevuti segnali di forte intensità.

MOSTRA MERCATO DEL RADIOAMATORE A PESCARA

Nei giorni 20 e 21 ottobre 1973 si terrà a Pescara l'annuale Mostra Mercato del Radioamatore.

La manifestazione avrà luogo presso la Sala Borsa Merci con i seguenti orari di apertura:

dalle 10,— alle 12,30 e dalle 15,— alle 20,30 per il giorno 20 ottobre;

dalle 8,30 alle 12,30 e dalle 15,— alle 20,30 per il giorno 21 ottobre.

IMPORTANTE

COMUNICATO AMTRON

I PREZZI DELLE SCATOLE DI MONTAGGIO AMTRON PUBBLICATI NEL LISTINO APPARSO SUL NUMERO 7 / 1973 DI SPERIMENTARE, SONO TUTTORA VALIDI; ESSI SONO DA CONSIDERARE NETTI IMPOSTI E DEVONO ESSERE SCRUPolosAMENTE RISPETTATI DA OGNI RIVENDITORE. L'AFFEZIONATA CLIENTELA E' INVITATA A SEGNALARE QUALSIASI ABUSO SCRIVENDO A : AMTRON S.p.A. - Via Gorki (angolo via Ferri) 20092 Cinisello



a cura di P. SOATI

i lettori ci scrivono

In considerazione dell'elevato numero di quesiti che ci pervengono, le relative risposte, per lettera o pubblicate in questa rubrica ad insindacabile giudizio della redazione, saranno date secondo l'ordine di arrivo delle richieste stesse.

Sollecitazioni o motivazioni d'urgenza non possono essere prese in considerazione.

Le domande avanzate dovranno essere accompagnate dall'importo di lire 3.000* anche in francobolli a copertura delle spese postali o di ricerca, parte delle quali saranno tenute a disposizione del richiedente in caso non ci sia possibile dare una risposta soddisfacente.

* Per gli abbonati l'importo è ridotto a lire 2.000.



Fig. 1 - Amplificatore di potenza modello AS 200 (codice GBC ZA/0132-00). Potenza di uscita 200 ÷ 400 W. Distorsione minore dell'1%.

Alimentazione: 90 ÷ 255 V 50 Hz. Assorbimento di soli 330 VA. Figura 1.

L'amplificatore modello AS 60 (ZA/0120-00) fornisce 60 ÷ 120 W, il modello AS120 (ZA/0130-00) 120 ÷ 240 W. Della serie AS esistono, altri amplificatori per potenze di uscita da 5 a 60 W.

Fig. SCHENONE D. - Savona Eliminazione dei disturbi dovuti a saldatrice

Per eliminare i disturbi alla ricezione radio e TV dovuti alle saldatrici elettriche a trasformatore (figura 2), occorre in primo luogo revisionare accuratamente i contatti dei vari componenti che costituiscono l'impianto ed in modo particolare quelli delle prese, delle spine e degli interruttori. Successivamente si applicheranno ai morsetti del primario e del secondario del trasformatore due filtri del tipo indicato in figura 3.

Il valore dei vari componenti è il seguente:

C1 = 50.000 pF anti-induttivo 3000 Vp, 300 Vr.

C2 = 5.000 pF anti-induttivo 3000 Vp, 300 Vr.

C3 = 25.000 pF anti-induttivo 3000 Vp, 300 Vr.

Vp = tensione di prova, Vr = tensione di rete massima.

Fig. CACACE D. - Salerno Amplificatori per trombe di potenza

Per azionare le trombe aventi la portata di 5 ÷ 10 km, di cui ho parlato in una precedente risposta, sono reperibili degli amplificatori in grado di fornire la necessaria potenza.

Ad esempio l'amplificatore BOUYER AS 200 visibile in figura 1 (codice GBC ZA/0132-00) è in grado di fornire una potenza di uscita di 200 ÷ 400 W con curva di risposta lineare fra 40 e 10.000 Hz e con sistema di regolazione di toni con comandi separati per alti e bassi, tipo Baxandall. Detto amplificatore dispone di 2 ingressi per microfono, l'ingresso per giradischi ed un ingresso ausiliario miscelabili con comandi separati.

La sensibilità microfono è di 5 mV/100.000 Ω, giradischi 150 mV/2 MΩ ausiliario 600 mV/30.000 Ω.

Uscita: 8 Ω, linea 50 V, 16 Ω; linea 100 V 50 Ω.

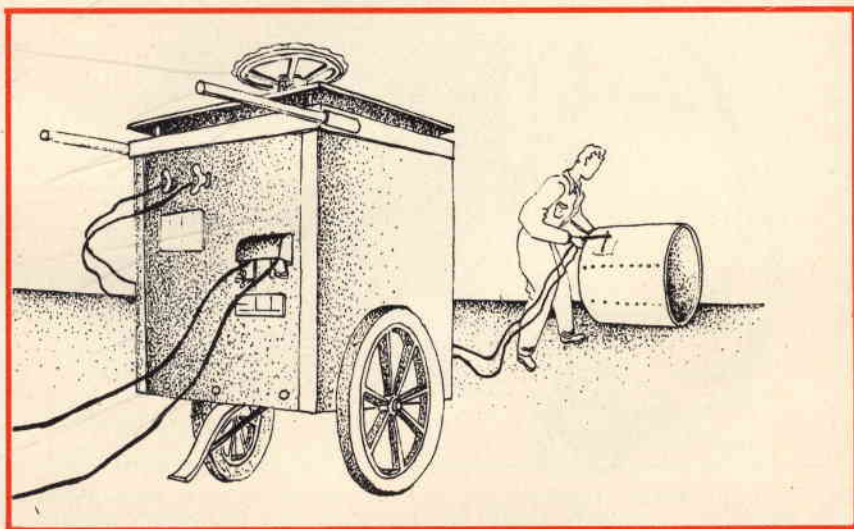


Fig. 2 - Tipico esempio di saldatrice elettrica a trasformatore.

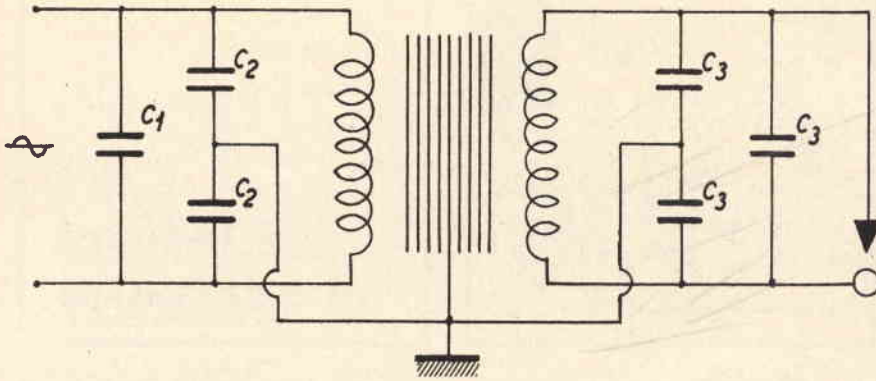


Fig. 3 - Filtri inseriti nei circuiti primario e secondario di una saldatrice a trasformatore per eliminare i disturbi alla radio e alla TV.

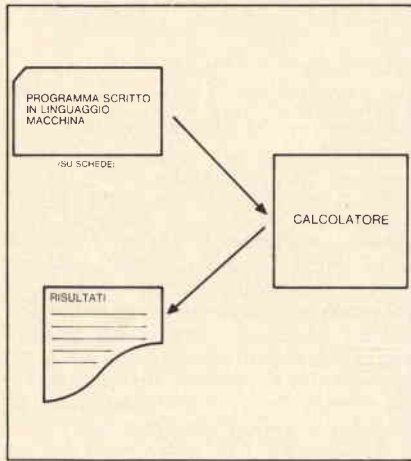


Fig. 4 - Schema del funzionamento di un calcolatore prima dell'avvento del software con istruzioni impartite dal linguaggio di macchina.

Sig. SABATINI G. - Roma
Che cos'è il Software e il Time-Sharing

In genere quando si parla di elaboratori elettronici si fa riferimento alla generazione a cui essi appartengono. Ad esempio appartiene alla prima generazione un elaboratore a tubi elettronici mentre appartiene alla seconda un elaboratore a semiconduttori procedendo in questo modo la classificazione si effettua riferendosi al livello tecnologico del calcolatore e soprattutto al «hardware» cioè alla parte circuitale ed a quella meccanica del calcolatore stesso.

Il software che influisce notevolmente sulla suddetta classificazione è quel complesso di programmi scritti il cui scopo è quello di rendere possibile l'uso degli elaboratori anche agli utenti che non hanno particolare specializzazione in merito.

Infatti un elaboratore elettronico è

una macchina che può lavorare solo se in precedenza è stata istruita sul lavoro che dovrà eseguire anche nei minimi dettagli. Queste istruzioni ovviamente debbono essergli fornite nel linguaggio di macchina, cioè l'unico che esso è in grado di comprendere.

Si tratta di un linguaggio alquanto complicato per cui è nato il software che costituisce l'insieme di quelle istruzioni predisposte a cura degli specialisti che permettono all'utente di esprimersi con linguaggi di programmazione molto vicini al linguaggio umano e di conseguenza all'elaboratore, tramite il software, viene affidato il compito di tradurre automaticamente i comandi dell'utente nel linguaggio di macchina a lui perfettamente comprensibile (figure 4 e 5).

In effetti il software svolge dei compiti che oltrepassano la semplice traduzione da un linguaggio di programmazione ad un linguaggio di macchina: esso ha infatti anche lo scopo di garantire la migliore utilizzazione di tutte le risorse di un moderno e sofisticato elaboratore elettronico svolgendo quindi un compito di primissimo piano non solo in termini tecnici ma anche in termini economici. Si tratta di problemi che in Italia sono studiati presso il Centro Scientifico IBM di Pisa.

Negli ultimi venti anni della storia degli elaboratori elettronici il software e l'hardware hanno proceduto in pratica di pari passo di modo che oggi tendono a compenetrarsi in un'unica unità di progetto le cui due componenti sono sempre più indistinte.

La tecnica del software si è così sviluppata per cui è stato raggiunto l'attuale sistema di elaborazione noto con il nome di time-sharing in cui le risorse di un solo elaboratore elettronico sono ripartite nel tempo, in brevissimi intervalli, ed assegnate a diversi utenti che lo utilizzano contemporaneamente.

Pertanto mentre la macchina che opera sotto il controllo di uno speciale sistema operativo è una sola, ciascuno degli utenti si trova ad operare come se fosse, in ogni momento, l'unico ad usare quella macchina ottenendo quindi tutti i vantaggi della continuità del servizio e della modernità, flessibilità e sicurezza dei propri sistemi operativi. I moderni sistemi di calcolo, grazie al time-sharing, pongono il ricercatore e l'utente nella più felice condizione che mai si è verificata nell'impiego dei calcolatori e cioè di disporre, per ogni necessità di calcolo ed in ogni momento del proprio lavoro del calcolatore e dei linguaggi più adatti per la propria elaborazione. E' evidente quindi che non è più l'uomo che si deve adattare alla macchina bensì la macchina che piega la sua flessibilità e la sua potenza alle esigenze dell'uomo.

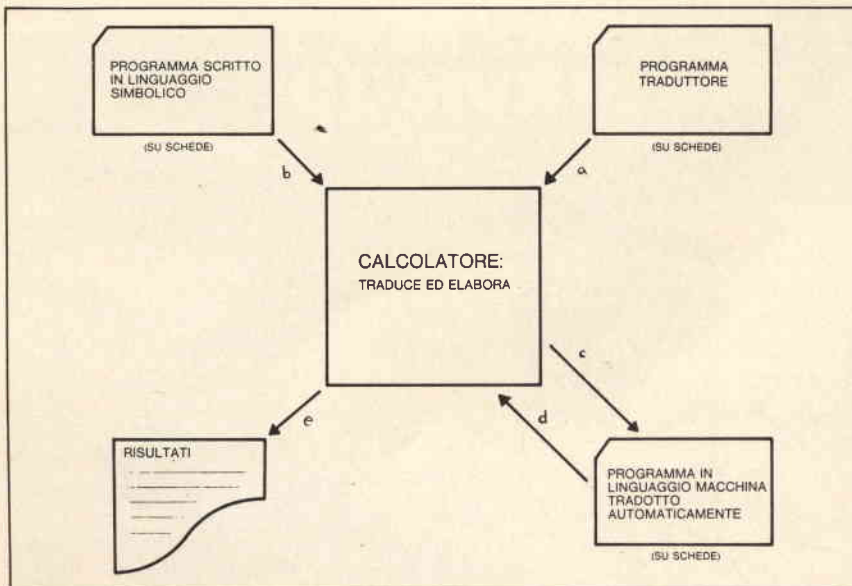


Fig. 5 - Il programma traduttore, con l'introduzione del software, viene introdotto nella memoria (a) mentre il programma da eseguire (b) è introdotto e trasformato in linguaggio di macchina (c). Quindi procede come la figura 4 cioè il programma entra nel calcolatore (d) e fornisce i risultati (e).

Sig. CONTINI F. - Torino
Televisore giapponese

Purtroppo non conosco il televisore a cui fa riferimento e tanto meno sono in grado di procurarle lo schema.

Non mi risulta neanche che la casa costruttrice abbia un rappresentante in Italia. L'indirizzo di tale ditta in Giappone è il seguente:
OKAYA ELECTRIC INDUSTRIES Co. Ltd., Yasuda Bldg, 1-8-3, Shibuya, Shibuya-ku, Tokyo.

Sig. CORTI M. - Roma
Segnalatore di livello

La figura 6 si riferisce ad un segnalatore di livello a motore, modello IDITROL, realizzato dalla ditta I.D.I. di Milano il quale può per l'appunto segnalare le condizioni di vuoto di pieno ed essere usato per l'automazione delle operazioni di riempimento e svuotamento di silos o tramogge contenenti terre, granulati, polveri, e trucioli di qualsiasi genere.

Tale apparecchio ha la possibilità di funzionare in posizione verticale ed orizzontale in quanto non viene influenzato dalla gravità terrestre.

Per maggiori informazioni può rivolgersi direttamente a nome della nostra rivista alla suddetta ditta.

La figura 7 si riferisce invece allo *Struge Liquid Level Detector* il quale è uno strumento programmabile per adattarsi alle più svariate esigenze di controllo di livello dei liquidi. Esso è costruito dalla REC Elettronica.

Sig. RISSO F. - Firenze
Testi sugli organi e chitarre elettroniche

Sugli amplificatori per chitarre elettroniche e sugli organi elettronici sono stati pubblicati recentemente alcuni interessanti volumi.

Il primo di Jack Darr — *ELECTRIC GUITAR AMPLIFIER HANDBOOK* è alla sua terza edizione e tratta dettagliatamente tutti i dispositivi relativi alle chitarre elettriche, compresi gli amplificatori e la relativa riparazione. 224 pagine. Costo in USA, \$ 6.95.

Sugli organi elettronici sono stati presentati due volumi facenti parte della stessa serie. Nel primo volume di H. Emerson Anderson — *ELECTRONIC ORGANS*, la materia è stata suddivisa nei seguenti capitoli: 1° How an electronic Organ Works. 2° The Baldwin electronic organ. 3° The Conn electronic organ. 4° The Galbransen transistor organ. 5° The Hammond Organ. 6° The Ki, sman Electronic organ. 7° The Lowrey electronic organ. 8° The Thomas electronic organ. 9° The Wurlitzer Model 4000 chord organ. 10° Leslie Organ. Speakers. 11° Electronic organ tunig devices. 272 pagine costo in USA \$ 5.75.

Il secondo volume della stessa serie è di Norman Crowhurst — *ELECTRIC ORGANS* spiega il principio di funzionamento degli organi elettronici, compresa la teoria ed il loro uso e riparazioni ed entra nei dettagli degli organi Wurlitzer, Thomas, Lowrey, Hammond, Galbransen, Baldwin e Allen. Non si tratta ovviamente di un duplicato della materia trattata nel primo volume. Esso è costituito da 200 pagine

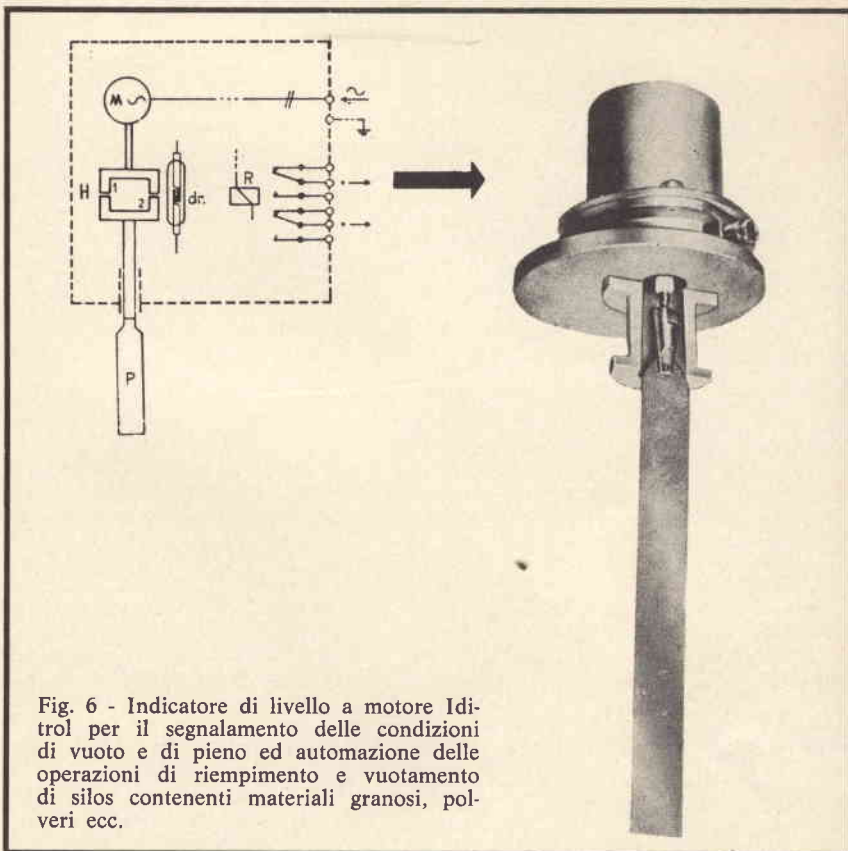


Fig. 6 - Indicatore di livello a motore Iditrol per il segnalamento delle condizioni di vuoto e di pieno ed automazione delle operazioni di riempimento e vuotamento di silos contenenti materiali granosi, polveri ecc.

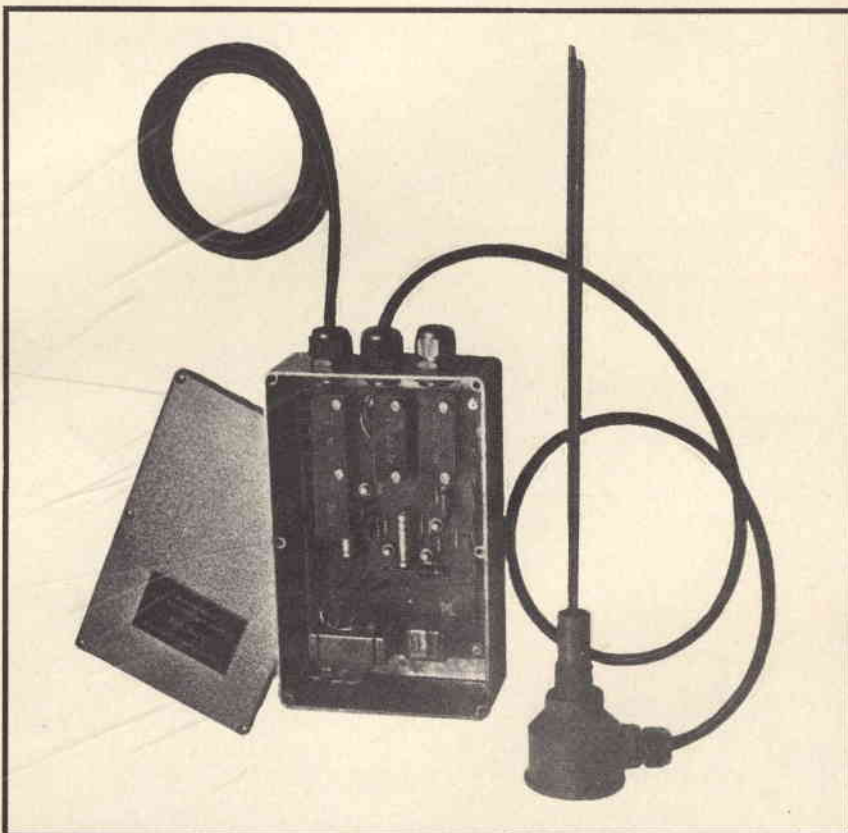


Fig. 7 - Apparecchio Struge Liquid Level Detector per la programmazione ed il controllo del livello dei liquidi.

ed il costo, sempre in USA è di \$ 5.50. L'editrice dei suddetti libri è la HOWARD W. SAMS & Co Inc. di Indianapolis. Le ordinazioni possono essere effettuate tramite qualsiasi libreria internazionale.

Sig. COSTANZI D. - Livorno
Temporizzatore di precisione

Il temporizzatore il cui schema è illustrato in figura 8 è consigliato dalla RCA. Si tratta di un temporizzatore di cui è assicurata la massima precisione e che può essere regolato fra 0,3 ms fino a 3 min.

I valori di tutti i componenti sono stati riportati sullo schema elettrico. Per evitare instabilità negli intervalli il condensatore C1 dovrà essere del tipo a carta o in mylar. Ovviamente i valori di C1 ed R1 dovranno essere scelti in funzione del tempo di ritardo che si desidera. Ad esempio con un valore massimo di R1 di 2000 MΩ e di C1 = 2 μF (mylar) è stato conseguito un tempo di ritardo di oltre un'ora. Tutti i componenti dovranno essere del tipo a minima perdita.

Sig. CAMPARI D. - Sesto S. G.
Stazioni televisive

La potenza di immagine PAR oppure ERP (effective radiated power), indica la potenza apparente irradiata in una o più direzioni che debbono essere indicate (generalmente in gradi). Essa in genere è indicata in W, kW o MW.

La PAR audio, è invece la potenza apparente irradiata dal trasmettitore in % della PAR immagine.

Quanto abbiamo detto sopra spiega pertanto come un trasmettitore di una certa potenza sia in grado di irradiare in determinate direzioni delle potenze (apparenti) molto superiori.

Per Vision offset, s'intende l'eventuale sfasamento o meglio differenza della portante video in rapporto alla frequenza nominale del canale. Esso viene dato in dodicesimi della frequenza di riga: la lettera P si riferisce ad un offset positivo, la lettera N ad un offset negativo.

Il SOUNF OFFSET cioè lo spostamento della portante audio rispetto alla frequenza del canale viene invece indicato in kHz ed anche per esse è valido l'uso delle lettere P e N.

Sig. BOTTA D. - Busto A.
Dispositivi di allarme industriali

Esistono effettivamente in commercio dei dispositivi di allarme che si basano sui principi da Lei descritti e sono costruiti dalla Ditta dell'Ing. A. Fratta di Milano e molto probabilmente da altre ditte.

Il primo tipo si basa nell'impiego degli ultrasuoni e fornisce delle prestazioni tali da poter coprire una area da 200 m² a 10.000 m² escludendo la possibilità di falsi allarmi provocati dal transito accidentale di animali o da correnti d'aria.

Il secondo sistema si basa, per l'appunto, sulla conversione diretta del campo magnetico terrestre in energia differenziata ed informazione, mediante un procedimento statico che consente di adattare i dispositivi base che possono funzionare per settori, cioè proteggendo temporaneamente alcuni ambienti lasciandone liberi altri.

Informazioni più precise potrà ovviamente ottenerle, citando la nostra rivista, alla suddetta ditta.

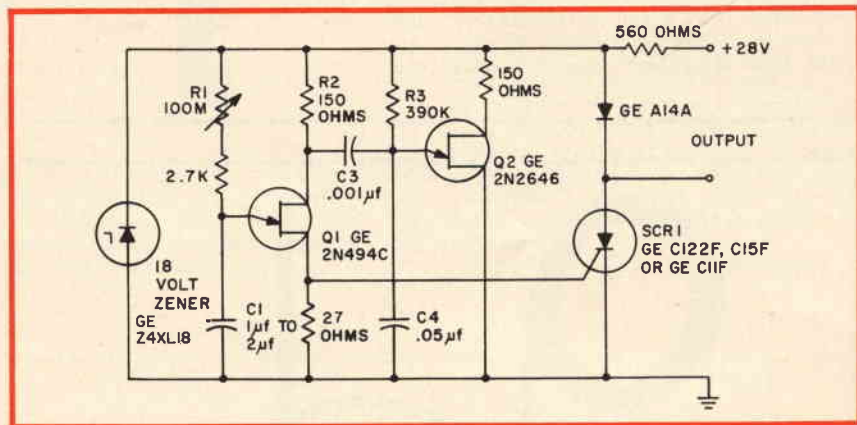


Fig. 8 - Temporizzatore ad alta precisione a lungo periodo.

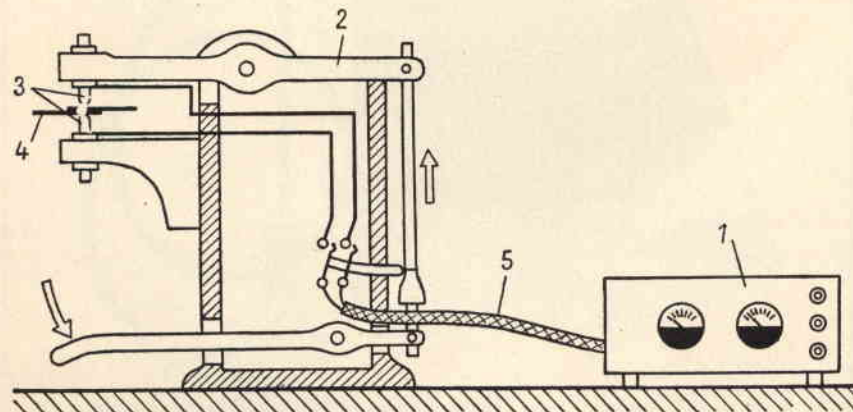


Fig. 9 - Principio di funzionamento di una saldatrice a resistenza. 1 = gruppo che fornisce la tensione di saldatura: da 1 V a 35 V da 1.000 A a 12.000 A. 2 = macchina saldatrice (rappresentazione semplificata per saldatura per punti). 3 = elettrodi per la saldatura. 4 = pezzi da saldare. 5 = cavo di collegamento.

Sig. ANNUNZIATA F. - Napoli
Saldatrici a resistenza

Nella saldatura a resistenza i pezzi che debbono essere saldati fra loro sono fatti attraversare da una corrente elettrica ad altissima intensità. Si verifica pertanto un riscaldamento così elevato che i pezzi sono uniti intimamente fra di loro.

I dispositivi per saldatura a resistenza funzionano con delle tensioni molto basse pertanto il cavo che serve ad unire il gruppo che genera la corrente richiesta e la macchina saldatrice deve essere il più corto possibile ed avere un diametro molto elevato.

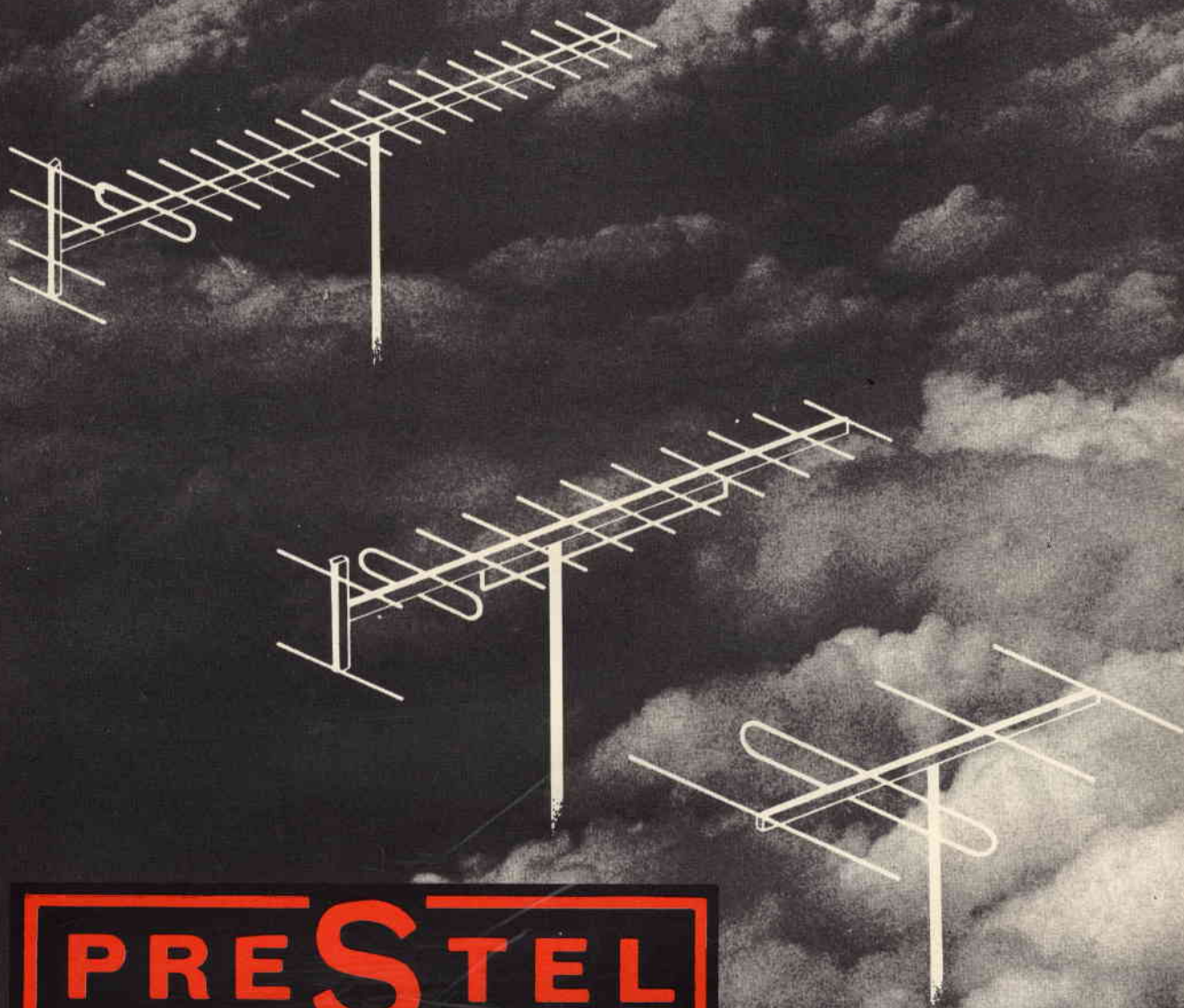
La figura 9 mostra il principio di un sistema di saldatura a resistenza.

Sig. FERRETTO D. - Firenze
Misuratore di umidità

Soltanto recentemente sono stato in grado di procurarmi l'indirizzo di una ditta che costruisca un misuratore automatico della temperatura di condensazione (Automatic Dewpoint meter) e di umidità aventi delle caratteristiche professionali e di tipo portatile.

Detto strumento, è costruito dalla SHAW MOISTURE METERS, Rawson Road, Westgate, Bradford (England), Telefono 0274-33582.

Questa ditta costruisce altri 30 modelli differenti di igrometri, e informazioni in proposito possono essere richieste direttamente, a nome della nostra rivista, al signor D. Parker della suddetta ditta.



PRESTEL

APPARECCHIATURE ELETTRONICHE - 20154 MILANO - CORSO SEMPIONE, 48

LA GAMMA COMPLETA PER IMPIANTI TV

I PRODOTTI PRESTEL SONO IN VENDITA PRESSO TUTTE LE SEDI GBC

lui non lo sa...



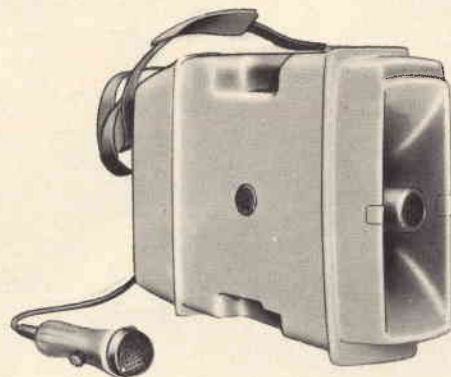
ora c'è **Bouyer!**

**MICROFONI • PREAMPLIFICATORI •
AMPLIFICATORI • TROMBE • DIFFUSORI •
COLONNE • COMPLESSI PORTATILI •
MEGAFONI**

Complesso portatile Mod. 801 Super Megaflex

Composto da: Amplificatore 7 W - 14 W max - Tromba tipo Planiflex 523 - Microfono elettrodinamico GM14 con regolazione della potenza - Portata: 500 ÷ 800 m - Completo di accessori per il fissaggio su vettura e per il trasporto a spalla - Alimentazione: 12 Vc.c. con 9 pile torcia da 1,5 V - Dimensioni: 370 x 135 x 356 - Peso con pile: 4,5 kg.

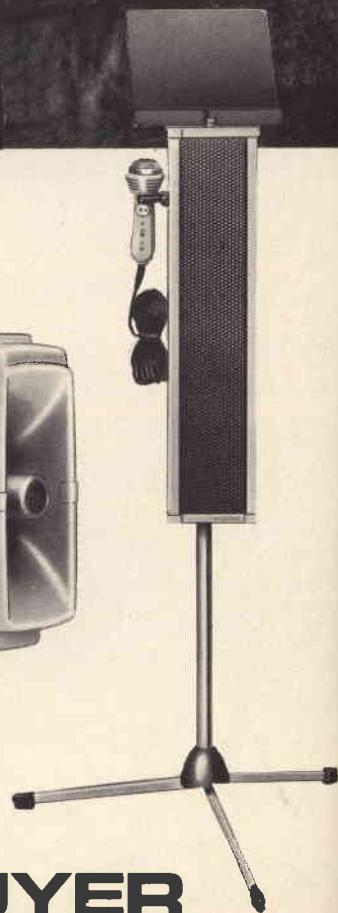
ZA/0154-08



Complesso portatile Mod. CP 3 Clubflex

Composto da: Amplificatore 5 W - 10 W max - Microfono tipo GM13 con capsula tipo 709C - Colonna a 4 altoparlanti con treppiede - Adatto per annunci durante riunioni, congressi ecc. - Alimentazione: 12 Vc.c. con 8 pile torcia da 1,5 V - Dimensioni: altezza 1,15 ÷ 1,70 m - base 0,55 m - Peso: 12 kg.

ZA/0154-14

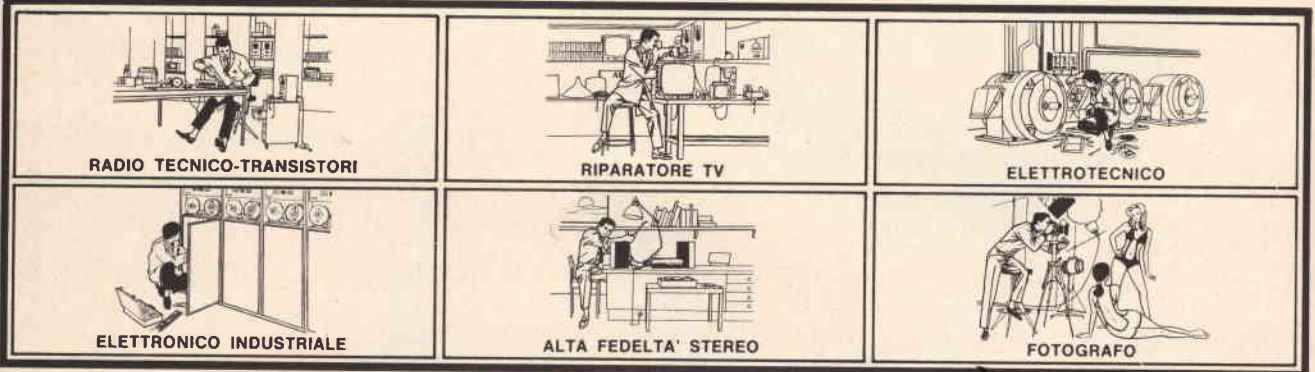


Richiedete cataloghi a: GBC Italiana c.p. 3988
MILANO 20100.

 **BOUYER**

VOLETE GUADAGNARE DI PIU'? ECCO COME FARE

Imparate una professione «ad alto guadagno». Imparatela col metodo più facile e comodo. Il metodo Scuola Radio Elettra: la più importante Organizzazione Europea di Studi per Corrispondenza, che vi apre la strada verso professioni quali:



Le professioni sopra illustrate sono tra le più affascinanti e meglio pagate: la Scuola Radio Elettra ve le insegna per corrispondenza con i suoi

CORSI TEORICO - PRATICI

RADIO STEREO TV - ELETTROTECNICA
ELETTRONICA INDUSTRIALE
HI-FI STEREO - FOTOGRAFIA

Iscrivendovi ad uno di questi corsi riceverete, con le lezioni, i materiali necessari alla creazione di un laboratorio di livello professionale. In più, al termine del corso, potrete frequentare gratuitamente per 15 giorni i laboratori della Scuola, per un periodo di perfezionamento. Inoltre con la Scuola Radio Elettra potrete seguire i

CORSI PROFESSIONALI

DISEGNATORE MECCANICO
PROGETTISTA - IMPIEGATA D'AZIENDA
MOTORISTA AUTORIPARATORE
LINGUE - TECNICO D'OFFICINA
ASSISTENTE E DISEGNATORE EDILE

Imparerete in poco tempo ed avrete ottime possibilità d'impiego e di guadagno.

CORSO - NOVITA'

PROGRAMMAZIONE ED ELABORAZIONE DEI DATI

NON DOVETE FAR ALTRO CHE SCEGLIERE...

...e dirci cosa avete scelto.

Inviateci la cartolina qui riprodotta (ritagliatela e imbucatala senza francobollo),

oppure una semplice cartolina postale, segnalando il vostro nome cognome e indirizzo, e il corso che vi interessa. Noi vi forniremo, gratuitamente e senza alcun impegno da parte vostra, una splendida e dettagliata documentazione a colori.



Scuola Radio Elettra

Via Stellone 5/397

10126 TORINO

doi



Francatura a carico del destinatario da addebitarsi sul conto credito n. 126 presso l'Ufficio P.T. di Torino A. D. - Aut. Dir. Prov. P.T. di Torino n. 23616 1048 del 23-3-1955

Scuola Radio Elettra
10100 TORINO AD

397

INVIATEMI GRATIS TUTTE LE INFORMAZIONI RELATIVE AL CORSO DI _____

(segnare qui il corso o i corsi che interessano)

MITTENTE:

NOME _____

COGNOME _____

PROFESSIONE _____

ETÀ _____

VIA _____

N. _____

CITTÀ _____

COD. POST. _____

PROV. _____

MOTIVO DELLA RICHIESTA:

PER HOBBY

PER PROFESSIONE O AVVENIRE



Antenne e accessori per antenne 27 MHz - VHF

Supporto «Hustler» Mod. GCM-1

Supporto per fissaggio su
grondina
Possibilità di inclinazione
sino a 180°
KT/0750-00



Supporto «Hustler» Mod. BM-1

Supporto per il fissaggio su paraurti, in acciaio inox
Fascia zincata per una maggiore resistenza alla corrosione
KT/0730-00



Supporto «Hustler» Mod. SSM-3

Supporto per fissaggio su carrozzeria.
Adatto per imbarcazioni. Molla in acciaio inox
Inclinazione regolabile sino a 180°
Attacco per antenne da 3/8"
KT/0780-00



Molla «Hustler» Mod. RSS-2

Molla in acciaio inox, da impiegare
con antenne tipo CB-111 oppure CB-211
KT/0660-00



Supporto «Hustler» Mod. MM-1

Supporto per fissaggio su carrozzeria
Possibilità di inclinazione sino a 180°
Munito di connettore coassiale tipo SO-239
KT/0740-00

HUSTLER®

COMMUNICATIONS BOOK

38 pagine : Ricetrasmittitori OM-CB

16 pagine : Antenne OM-CB

60 pagine : Accessori

ACCESSORISTICA...
ANCHE QUESTA E' LA FORZA GBC!



Costruzioni elettroacustiche di precisione

AMPLIFICATORI A TRANSISTORI

AM 102

Potenza: lavoro 10 W massima 15 W - **Distorsione:** 3% a 10 W - **Risposta in Frequenza:** 150 ÷ 15000 Hz
Circuiti di Entrata: 2 in commutazione (micro/fono)
Sensibilità: microf. 1 mV - fono 100 mV - **Rapporto Segnale/Disturbo:** —60 dB - **Impedenza di Uscita:** 8-16 Ω - **Controlli:** volume - tono - **Alimentazione:** c.c. 12 V - 150 mA a segnale 0 - 1,5 A mass. segnale
Dimensioni: mm 153x57x150 - **Peso:** kg. 0,900



AM 960

Potenza: lavoro 60 W massima 100 W - **Distorsione:** 1% a 60 W - **Risposta in Frequenza:** 20 ÷ 20000 Hz ± 2 dB - **Circuiti di Entrata:** 2 microf. - 1 registr. - 1 fono mag. - 1 fono/radio - **Circuiti di Uscita:** per pilotaggio unità di potenza - per registratore - **Sensibilità:** microf. 0,6 mV - fono mag. 25 mV - fono/radio 150 mV - **Rapporto Segnale/Disturbo:** microf. —60 dB - fono mag. —60 dB - fono/radio —65 dB - **Controlli:** 5 volume - 1 volume gener. toni alti - toni bassi - **Impedenza Uscita:** 2-4-8-16-42-160 Ω - 100 V cost. - **Alimentazione:** c.a. 50/60 Hz-110/240 V - **Dimensioni:** mm 400x160x305
Peso: kg. 14,500



MICROFONI ■ DIFFUSORI A TROMBA ■ COLONNE SONORE ■ UNITÀ MAGNETO-DINAMICHE ■ MISCELATORI ■ AMPLIFICATORI BF ■ ALTOPARLANTI PER HI-FI ■ COMPONENTI PER HI-FI ■ CASSE ACUSTICHE

RCF

42029 S. Maurizio REGGIO EMILIA Via Notari Tel. 40.141 - 2 linee
20149 MILANO Via Alberto Mario 28 Tel. (02) 468.909 - 463.281

*Si crede che in un orologio
la cosa più importante
sia la misura
del tempo*

L'aggiunta di una radio può apparire superflua; non, però, nella nuova radio-sveglia digitale ELAC RD 100. L'eccezionale qualità sonora è il risultato di una combinazione ottenuta fra l'amplificatore, l'altoparlante e la nuova interessante estetica della custodia. Lo garantisce il nome ELAC. Sorprendente, poi, è la parte delle commutazioni.



ELAC RD 100

ELAC

Accendere la radio ad un tempo prestabilito? Automaticamente!
Spegnerla? Automaticamente!
Spegnerla anche dopo essersi addormentati? Automaticamente!
Svegliarsi con la musica o col cicalino? Automaticamente! Altro vantaggio: le inserzioni automatiche nell'ELAC RD 100 avvengono una sola volta nelle 24 ore. L'orologio automatico è di precisione. Ulteriori informazioni possono essere richieste presso tutti i migliori rivenditori.

il **TESTER** che si afferma
in tutti i mercati

EuroTest

BREVETTATO

ACCESSORI FORNITI
A RICHIESTA



TERMOMETRO A CONTATTO
PER LA MISURA ISTANTANEA
DELLA TEMPERATURA
Mod. T-1/N Campo di misura
da -25° a +250°



PUNTALE PER LA MISURA
DELL'ALTA TENSIONE NEI TELEVISORI,
TRASMETTITORI, ecc.
Mod. VC5 Portata 25.000 V c.c.



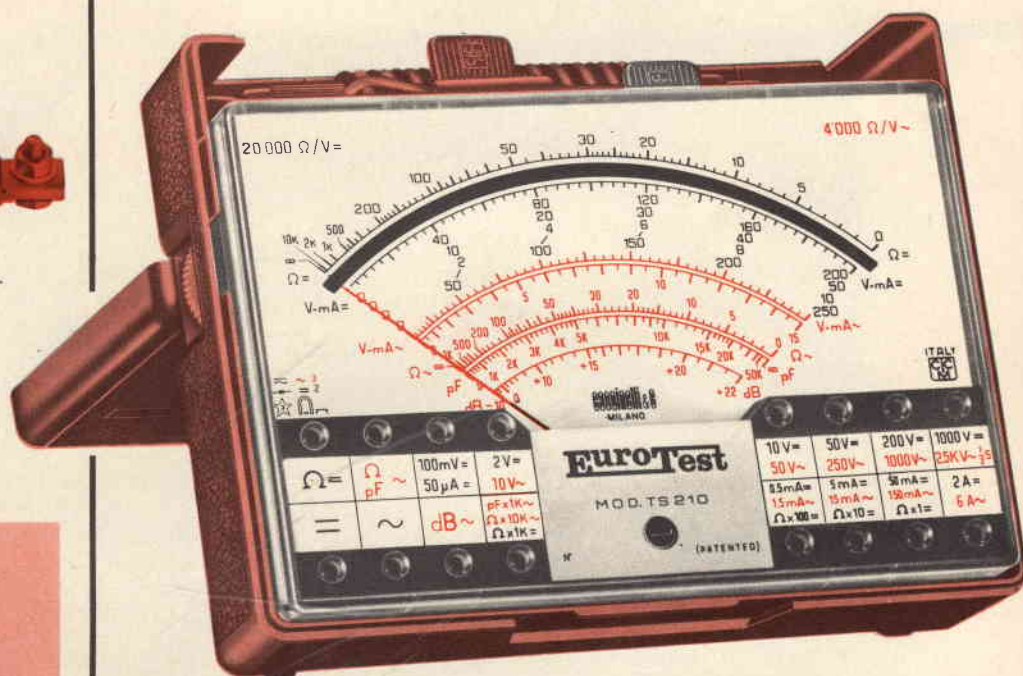
DERIVATORI PER LA MISURA
DELLA CORRENTE CONTINUA
Mod. SH/30, Portata 30 A c.c.
Mod. SH/150 Portata 150 A c.c.

MOD. TS 210 20.000 Ω/V c.c. - 4.000 Ω/V c.a.
8 CAMPI DI MISURA 39 PORTATE

VOLT C.C.	6 portate:	100 mV	2 V	10 V	50 V	200 V	1000 V
VOLT C.A.	5 portate:	10 V	50 V	250 V	1000 V	2,5 kV	
AMP. C.C.	5 portate:	50 μA	0,5 mA	5 mA	50 mA	2 A	
AMP. C.A.	4 portate:	1,5 mA	15 mA	150 mA	6 A		
OHM	5 portate:	Ω x 1	Ω x 10	Ω x 100	Ω x 1 k	Ω x 10 k	
VOLT USCITA	5 portate:	10 V~	50 V~	250 V~	1000 V~	2500 V~	
DECIBEL	5 portate:	22 dB	36 dB	50 dB	62 dB	70 dB	
CAPACITA'	4 portate:	0-50 kpF (aliment. rete) - 0-50 μF - 0-500 μF - 0-5 kμF (aliment. batteria)					

- Galvanometro antichoc contro le vibrazioni
- Galvanometro a nucleo magnetico schermato contro i campi magnetici esterni
- **PROTEZIONE STATICA** della bobina mobile fino a 1000 volte la sua portata di fondo scala.
- **FUSIBILE DI PROTEZIONE** sulle basse portate ohmmetriche ohm x 1 ohm x 10 ripristinabile
- Nuova concezione meccanica (Brevettata) del complesso jack-circuito stampato a vantaggio di una eccezionale garanzia di durata
- Grande scala con 110 mm di sviluppo
- Borsa in moplen il cui eceperchio permette 2 inclinazioni di lettura (30° e 60° oltre all'orizzontale)
- Misure di ingombro ridotte 138 x 106 x 42 (borsa compresa)
- Peso g 400
- Assemblaggio ottenuto totalmente su circuito stampato che permette facilmente la riparazione e sostituzione delle resistenze bruciate.

CON CERTIFICATO DI GARANZIA



una **MERAVIGLIOSA**
realizzazione della

Cassinelli & C ITALY
CICM

20151 Milano - Via Gradisca, 4 - Telefoni 30.52.41/30.52.47/30.80.783

AL SERVIZIO : **DELL'INDUSTRIA**
DEL TECNICO RADIO TV
DELL'IMPIANTISTA
DELLO STUDENTE

un tester prestigioso a sole Lire 11.550

franco nostro stabilimento

ESPORTAZIONE IN: EUROPA - MEDIO ORIENTE - ESTREMO ORIENTE - AUSTRALIA - NORD AFRICA - AMERICA

DEPOSITI IN ITALIA :

ANCONA - Carlo Giongo
Via Milano, 13
BARI - Biagio Grimaldi
Via Buccari, 13
BOLOGNA - P.I. Sibani Attilio
Via Zanardi, 2/10
CATANIA - ELETTRICULA
Viale Cadamosto, 15/17
FIRENZE - Dr. Alberto Tiranti
Via Frà Bartolomeo, 38
GENOVA - P.I. Conte Luigi
Via P. Salvago, 18
PADOVA - P.I. Pierluigi Righetti
Via Lazara, 8
PESCARA - P.I. Accorsi Giuseppe
Via Tiburtina, trav. 304
ROMA - Dott. Carlo Riccardi
Via Amatrice, 15
TORINO - Rodolfo e Dr. Bruno Pomè
C.so D. degli Abruzzi, 58 bis

Spring

ELETTRONICA
COMPONENTI

sintonizzatore VHF/UHF

CON DIODI VARICAP E DI COMMUTAZIONE

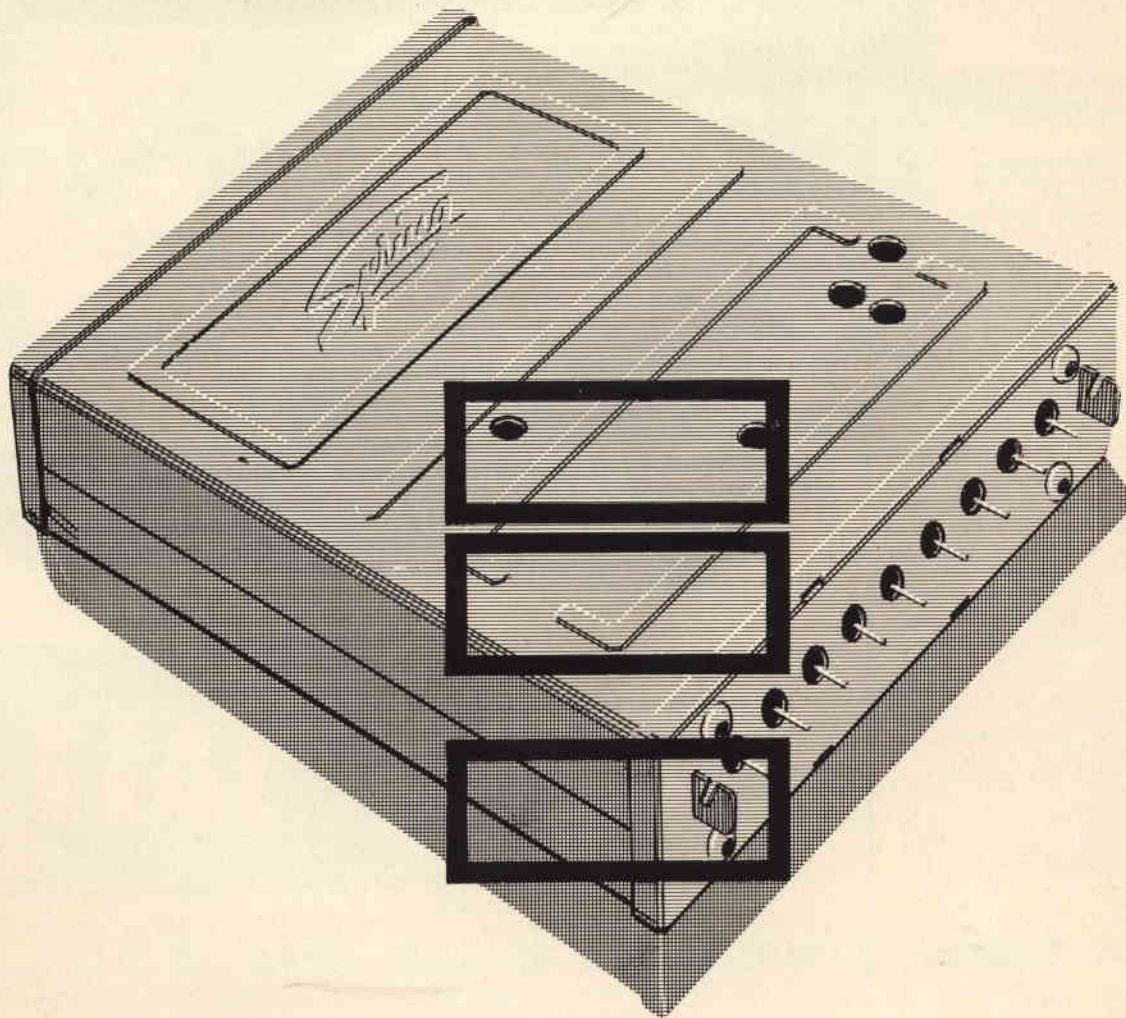
Questo nuovo selettore
consente la ricezione
delle trasmissioni tele-
visive nelle seguenti bande:

		RAI	CCIR
1°	MHz	50 ÷ 88	44 ÷ 70
3°	MHz	170 ÷ 234	170 ÷ 234
4° + 5°	MHz	460 ÷ 790	460 ÷ 790

Costruzione di alta specializzazione
Elevata stabilità nel ripristino di sintonia
Minimo ingombro (dimensioni mm 87,3 x 87,8 x 21,5)
Possibilità di sistemazione in zona fredda del televisore
Assenza di microfonicità e di falsi contatti
Possibilità di predisposizione di un numero qualsivoglia
di canali, in associazione ad una tastiera Preomat®

Spring Elettronica Componenti

20021 BARANZATE/MILANO VIA MONTE SPLUGA 16 - TEL. 990.1881 (4 LINEE)

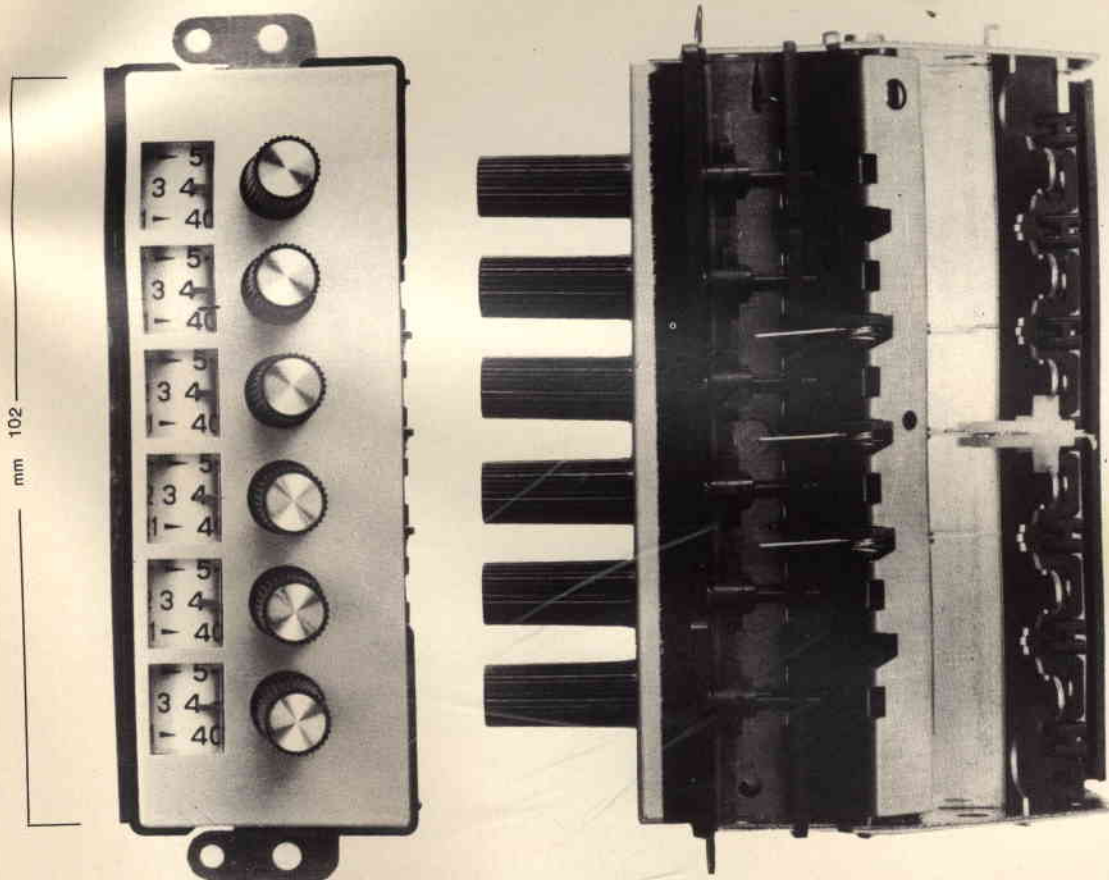




per televisori portatili dotati
di sintonizzatori
VHF-UHF a diodi Varicap
e di commutazione

tastiera potenziometrica M6

al servizio dell'Industria



Complessi meccanici delle
Officine di Precisione
ANTONIO BANFI
di Baranzate/Milano

Costruzione compatta e di piccolo ingombro
Elevata stabilità delle piste potenziometriche
(di fabbricazione originale PREH)
Eccezionale precisione di ripristino in sintonia
Bande preselezionate a piacere su qualunque tasto

MIESA S.R.L. - VIA PRIMO MAGGIO 41 - 20021 BARANZATE/MILANO



**Gli
americani
ne vanno pazzi.
Altrettanto gli inglesi.
Ora è il Vostro turno.**

L'810 è il miglior giradischi che noi abbiamo prodotto.
E noi della BSR McDonald abbiamo costruito più giradischi di qualsiasi altro fabbricante al mondo.
L'abbiamo progettato per farVi ascoltare una musica « pulita » che nessun altro giradischi può eguagliare:
« pulita » da ronzio
« pulita » per mancanza di distorsione
« pulita » per mancanza di fluttuazione di velocità.
Infatti l'810, rispetto agli altri giradischi in commercio, ha il vantaggio di essere costruito in base alle più esigenti specifiche di produzione.

Provate.

I VOSTRI DISCHI DIVENTERANNO ORCHESTRA VIVA.

I minimi dettagli dell'810 sono contenuti nel libretto illustrato che Vi invieremo gratuitamente non appena riceveremo l'allegato tagliando da Voi compilato.

Vi prego spedirmi una documentazione completa e dettagliata sul giradischi 810 della BSR Mc Donald. (SP1)

Nome

Cognome

Indirizzo:

C.A.P.: Città:

BSR (ITALIA) S.p.A. - Piazza Luigi di Savoia, 22 - 20124 MILANO



McDONALD
BSR (ITALIA) S.p.A.
Piazza Luigi di Savoia
22-20124 MILANO

Distributore: GBC Italiana viale Matteotti, 66 20092 Cinisello B.

condensatori elettrolitici



gli apparecchi **SONY** sono inimitabili... anche i diffusori

I diffusori costituiscono l'ultimo anello di una catena ad alta fedeltà ma non per questo sono meno importanti degli altri elementi.

Ciò sanno gli appassionati di alta fedeltà.

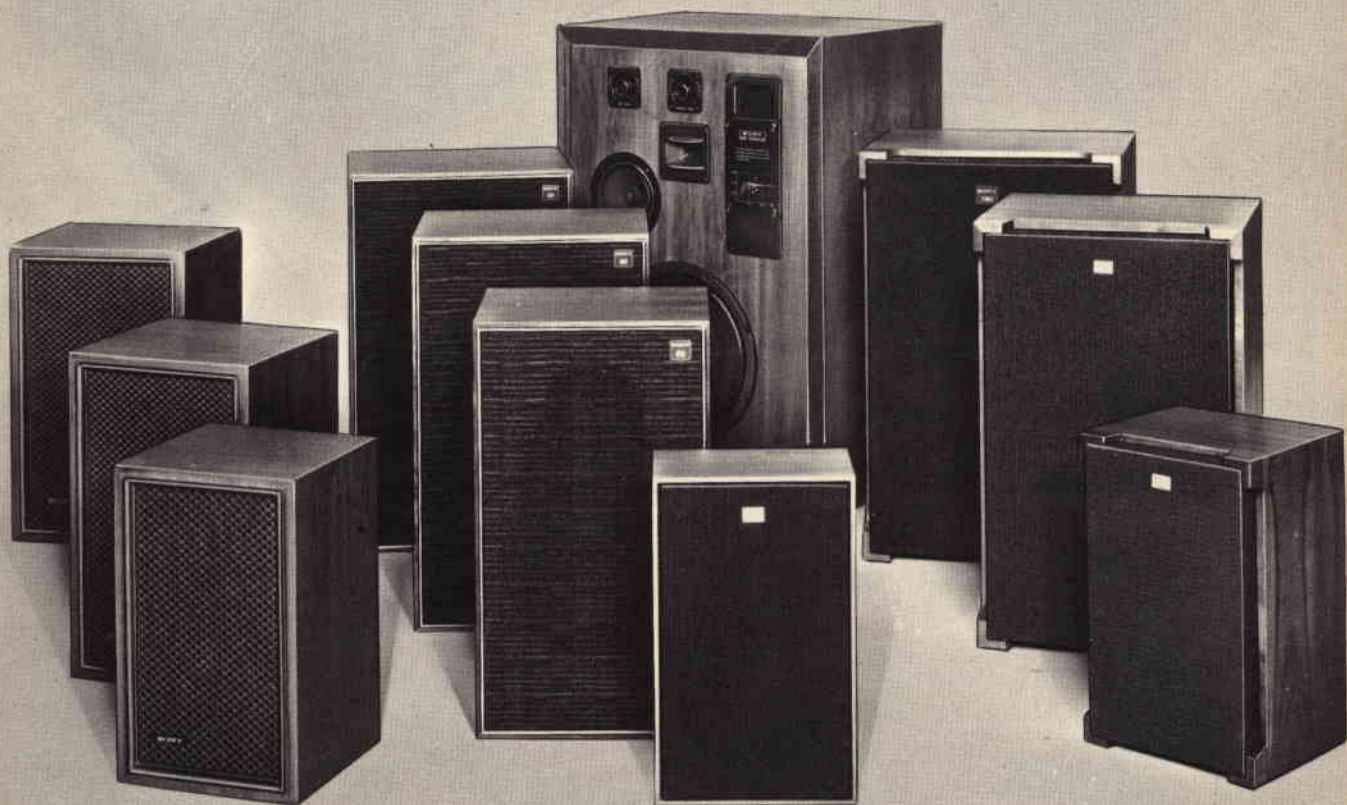
E' inutile possedere un buon amplificatore se i diffusori sono scadenti, oppure usare un ottimo giradischi se la cartuccia non è delle migliori.

Per questo motivo la **SONY** progetta i diffusori con gli stessi criteri con cui progetta gli inimitabili amplificatori, i sintonizzatori, i giradischi, ecc. Il risultato è la fedeltà al motto **SONY**: «di tutto quello che si fa, noi dobbiamo fare il meglio».

La gamma di diffusori **SONY**, come illustra questa pagina, è tale da soddisfare ogni esigenza per qualità, este-

tica, dimensioni ecc. I modelli **SS-7200** **SS-7300** **SS-7600**, inoltre, sono dotati di un rivoluzionario circuito magnetico ultralineare, di concezione **SONY**, che elimina in modo completo la sia pur minima percentuale di distorsione armonica.

Toccate con mano la superiorità dei diffusori **SONY** nelle sale d'esposizione dei migliori rivenditori.



RICHIEDETE I PRODOTTI SONY AI RIVENDITORI PIU' QUALIFICATI
Cataloghi a **FURMAN S.p.A. - Via Ferri, 6 - 20092 CINISELLO B.**

epi Z[®]

un diodo regolatore rivoluzionario



1V/div.

La tecnologia "epi Z[®]" offre:

- Caratteristica estremamente ripida in tutta la gamma di tensioni
- Bassa resistenza dinamica
- Forte dissipazione:
 - 500 mW in contenitore DO 35
 - 1,3 W in contenitore DO 41
- Piccolo ingombro
- Gamma di tensione da 2,4 V a 43 V
- Elevato grado di affidabilità
- Economia e disponibilità

500 mW = Serie BZX 46 C - BZX 55 C - BZX 83 C
1,3 W = Serie BZX 85 C



sese sem[®]
italiana

Più "Elettricità" per il vostro denaro!

Questa è la pila «Tigre» della Hellesens!

La pila «Tigre» della Hellesens è stata la prima pila a secco nel mondo e lo è rimasta. Nessun'altra l'ha superata in capacità e durata.

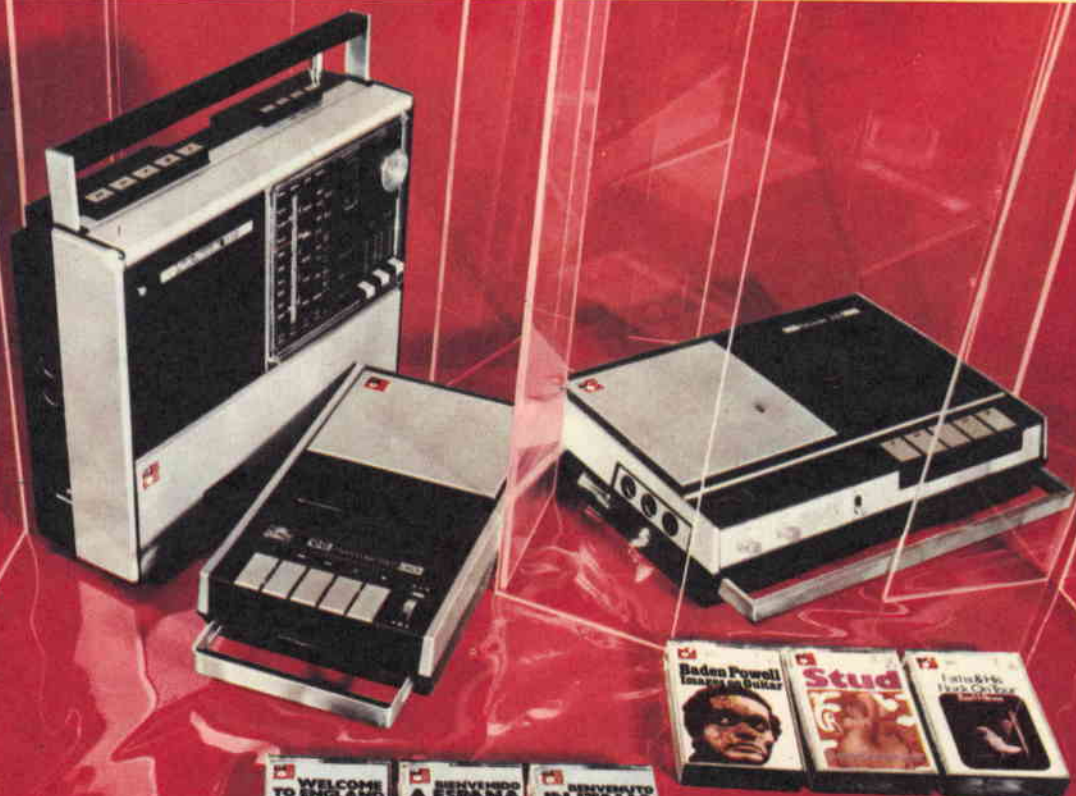
La pila a secco è stata inventata nel 1887 da Wilhelm Hellesens. Da allora la pila con la tigre serve in tutto il mondo per la illuminazione di lampade, per l'accensione di radio, per l'illuminazione di lampade al magnesio e per il funzionamento di telecamere. Le fabbriche Hellesens della Danimarca sono le più moderne in Europa e forniscono anche la Casa Reale danese. La pila «Tigre» della Hellesens è una pila con indomabile potenza, dura più a lungo e presenta una maggiore capacità. Questi pregi sono stati ampiamente dimostrati dalle prove. Se siete ora orientati verso la pila Hellesens, potrete rilevare voi stessi le sue doti. Usatela per gli apparecchi a transistor, per le radio, per gli impianti di allarme, per le cineprese. Con la pila «Tigre» della Hellesens il vostro denaro acquista più elettricità. La Hellesens ha la «Tigre» fin dal 1923.



Più "Elettricità"
per il vostro denaro
con la pila «Tigre»
della Hellesens



La BASF e le nuove frontiere della registrazione



Le nuove musicassette del "super-sound". Nastro al diossido di cromo con la meccanica speciale SM - sistema dolby. Eliminazione del rumore di fondo. Fedeltà alle norme HI-FI.



L = Low noise (bassissimo rumore di fondo)
H = High output (più elevato livello di modulazione)
BASF Compact-Cassette LH con meccanica speciale SM



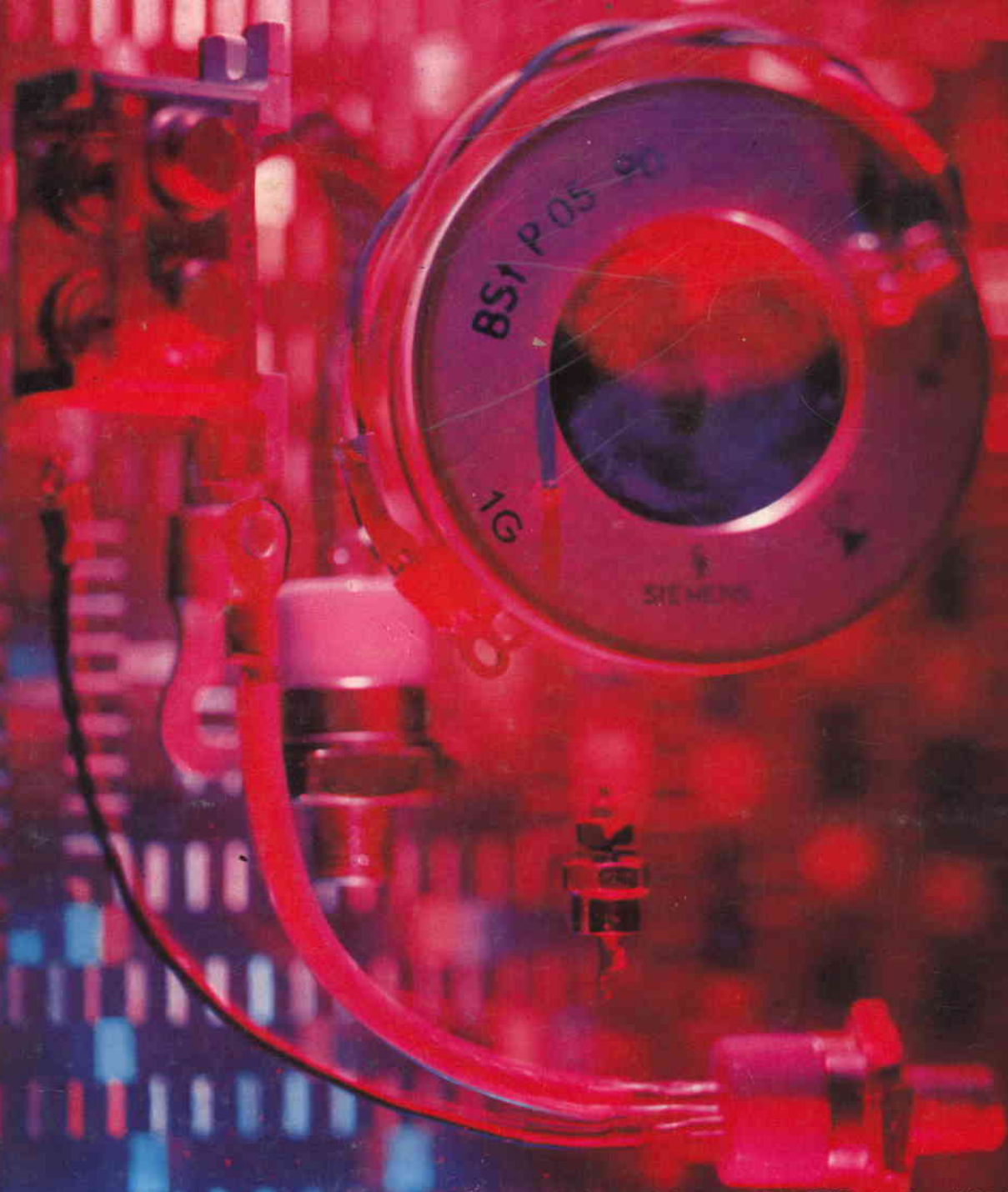
Il suono del futuro con le compact-cassette BASF al diossido di cromo con la meccanica speciale SM. Bassissimo rumore di fondo, più elevato livello di modulazione. Dinamica veramente da norme HI-FI.

BASF fascino della musica



S.A.S.E.A. S.p.A.
Via Rondani, 1
20146 Milano

l'affidabilità li contraddistingue



■ diodi al silicio da 1 a 1000 A ■ formazioni di diodi al silicio ■ diodi controllati (SCR) da 1 a 1000 A ■ triacs da 3 a 50 A ■ contraddistinti - grazie all'adozione della moderna tecnologia nelle fasi produttive e nelle operazioni di controllo - dalla costanza del livello qualitativo e dalla massima affidabilità delle caratteristiche tecniche ■ SIEMENS ELETTRA S.P.A. - MILANO

semiconduttori di potenza della Siemens