

Spedizione in Abb. Postale Gruppo III/70

# SELEZIONE 11

Copia riservata agli Abbonati

## DI TECNICHE ELETTRONICHE

NOVEMBRE 1983

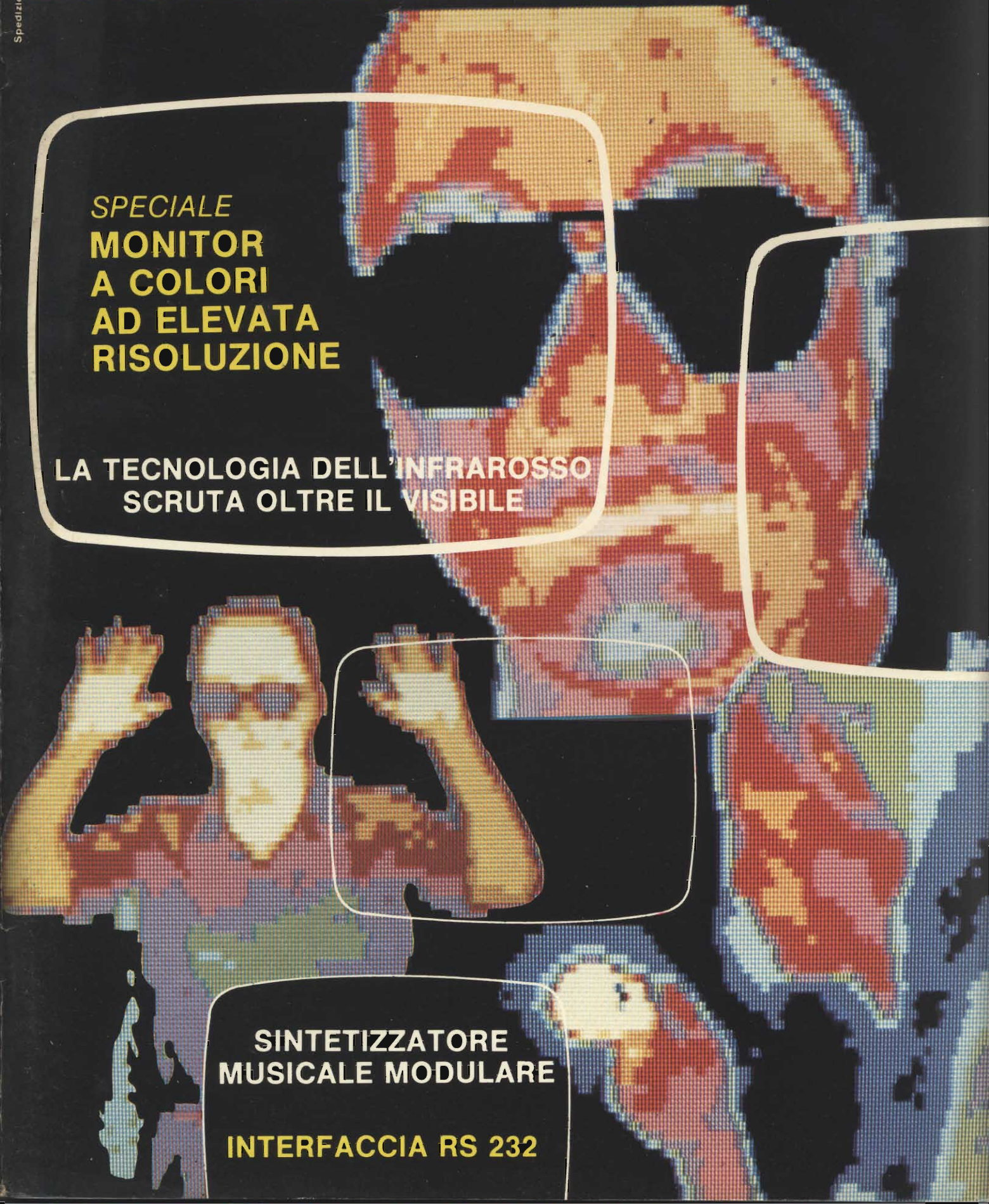
L. 3.000

**SPECIALE  
MONITOR  
A COLORI  
AD ELEVATA  
RISOLUZIONE**

**LA TECNOLOGIA DELL'INFRAROSSO  
SCRUTA OLTRE IL VISIBILE**

**SINTETIZZATORE  
MUSICALE MODULARE**

**INTERFACCIA RS 232**





# Novità nelle misure di frequenza.

I contatori compatti a microcomputer Philips tipi PM 6673 fino a 120 MHz, PM 6674 a 550 MHz, PM 6675 A 600 MHz senza prescala e PM 6676 a 1500 MHz offrono nuove potenti prestazioni.

Con il metodo di **conteggio reciproco** si può ottenere la massima precisione, essendo eliminato il tradizionale errore di  $\pm 1$  ciclo, ed una risoluzione di molti decimali in brevi tempi di misura, per le basse frequenze. Oltre i 10 MHz il passaggio al metodo di misura convenzionale avviene automaticamente, per consentire elevata precisione in alta frequenza.

L'avanzata tecnologia degli stadi d'ingresso

garantisce un triggering impeccabile ed altamente immune da disturbi. Potete scegliere tra **cinque clock** a cristallo e, anche per il più stabile ( $5 \times 10^{-10}/24$ ore), l'alimentazione può venire fornita dalla batteria interna. Tra le opzioni l'interfaccia per BUS IEEE 488/IEC 625 estende i vantaggi della **programmabilità** alle applicazioni in sistemi di controllo di qualità e produzione.

L'**elevata sensibilità** di 10 mV e oltre, le complete prestazioni, tra cui le misure di **burst** singoli e multipli mediati, vengono ampiamente illustrate nell'opuscolo illustrativo in italiano, che potrete richiedere alla più vicina Filiale Philips.



## PHILIPS







# Diventi anche lei programmatore EDP

a casa sua col metodo piú veloce e un computer personale



## Dia un "nuovo corso" alla sua vita

Oggi l'informazione è tutto: ed "esprimersi in BASIC" è indispensabile a chi vuole gestire l'informazione. Saper impostare i dati, classificarli, elaborarli, archivarli e... saperli usare, vuol dire essere in grado di modificare la realtà economica, industriale, scientifica. Per questo, il Programmatore EDP è sempre piú richiesto e ben retribuito in ogni settore dell'economia nazionale.

## Chieda oggi stesso il saggio dimostrativo e gratuito del corso ISI

Potrà così valutarlo personalmente e decidere se far suo il sistema oggi piú pratico, veloce e conveniente per lavorare sui computer, sintonizzarsi con la loro logica e servirsene con successo in ogni campo.



## Sistema ISI: tutto per entrare nell'informatica

È una proposta eccezionale, nuova e già di grande successo: finalmente anche lei può ricevere, direttamente a casa sua, tutto per imparare a trattare e gestire l'informazione con l'elaborazione elettronica dei dati in linguaggio universale BASIC. Tutto: persino il computer! È il famoso computer personale ZX81, compreso nell'offerta, insieme a 5 magnetocassette, collegabili con qualsiasi televisore e mangianastri in suo possesso.

comprendenti: introduzione alla programmazione; corso **BASIC** in 6 volumi rivolto sia ai **mini che ai grandi elaboratori**; eserciziari e glossario sullo ZX81. Il corso ISI è il piú completo perché lei potrà non solo impostare un problema e risolverlo, ma anche verificarne da sé l'esatta applicazione sul computer.

## Per lei, GRATIS il saggio del corso ISI!

Lo chiedi oggi stesso col tagliando. Lo riceverà gratis e senza impegno, e potrà così avere tutte le informazioni dettagliate sul sistema, la durata del corso per corrispondenza, l'assistenza didattica nei compiti a casa, l'esame e il **certificato finale**, il costo, le **rateazioni**, le possibilità di lavoro, la **segnalazione dei migliori Allievi** alle aziende interessate.

## Teoria, prassi e operatività

Il metodo le viene spiegato con 12 manuali - dispense in italiano, redatte da professori dell'ISI - Istituto Superiore di Informatica, e



SR

## GRATIS IL SAGGIO DEL CORSO ISI

**Si**, desidero ricevere al mio indirizzo - GRATIS e senza impegno - il vostro Saggio dimostrativo del corso ISI di Programmatore EDP.

Cognome \_\_\_\_\_

Nome \_\_\_\_\_

Età \_\_\_\_\_ Studi frequentati \_\_\_\_\_

Via \_\_\_\_\_ N. \_\_\_\_\_

C.A.P. \_\_\_\_\_ Località \_\_\_\_\_ Prov. \_\_\_\_\_

Compilare e spedire in busta chiusa o incollato su cartolina postale a:

**ISI - Istituto Superiore di Informatica - Centraffari**  
Via Emilio de' Cavalieri, 11 - 00198 ROMA



Ecco l'eccezionale computer personale ZX81 uno strumento di lavoro che userà sempre. Con le magnetocassette per esercitarsi in pratica, e con le 12 dispense di teoria, avrà così un mini-sistema per programmare ed elaborare i dati col fondamentale linguaggio BASIC. Se vorrà, lei potrà poi "accrescere" il suo computer con varie espansioni, secondo la piú moderna tecnica modulare. Infatti, il futuro è nell'"informatica distribuita", cioè nei mini e personal computers come lo ZX81.

**IMPORTANTE:** l'ISI non si avvale di rappresentanti a domicilio. Il **materiale didattico (compreso il computer ZX81)** resta di proprietà dell'allievo.

**INFORMAZIONI URGENTI:**  
tel. 06/87.56.07 - 87.56.10 - oppure  
0773/48.36.01 (ore ufficio)







EDITORE

DIRETTORE RESPONSABILE  
Ruben Castellfranchi

DIRETTORE EDITORIALE  
Giampietro Zanga

DIRETTORE TECNICO  
Lodovico Cascianini

COORDINATORE  
Gianni De Tomasi

REDAZIONE  
Sergio Cirimbelli  
Daniele Fumagalli  
Tullio Lacchini  
Mauro Balloccchi  
Franco Tedeschi

FOTOGRAFIA  
Luciano Galeazzi  
Tommaso Merisio

PROGETTAZIONE ELETTRONICA  
Angelo Cattaneo  
Filippo Pipitone

CONTABILITA'  
Claudia Montù  
M. Grazia Sebastiani

DIFFUSIONE E ABBONAMENTI  
Pinuccia Bonini  
Rosella Cirimbelli  
Patrizia Ghioni  
Giovanna Quarti

COLLABORATORI  
Paolo Bozzola  
Edoardo Botti  
Giuseppe Contardi  
Ennio De Lorenzo  
Fabio Gherse  
Giuseppe Contardi  
Maurizio Morini  
Oscar Prelz  
Sergio Saporiti

PUBBLICITA'  
Concessionario per l'Italia e l'Estero  
Reina & C. S.r.l.  
Via Washington, 50 - 20149 Milano  
Tel. (02) 4988066/7/8/9/060 (5 linee R.A.)  
Telex 318213 REINA I

Concessionario per USA e Canada:  
International Media  
Marketing 16704 Marquardt  
Avenue P.O. Box 1217 Cerritos,  
CA 90701 (213) 926-9552

DIREZIONE, REDAZIONE,  
AMMINISTRAZIONE  
Via dei Lavoratori, 124  
20092 Cinisello Balsamo - Milano  
Tel. (02) 61.72.671 - 61.72.641

SEDE LEGALE  
Via V. Monti, 15 - 20123 Milano  
Autorizzazione alla pubblicazione  
Trib. di Monza n. 239 del 17.11.73

FOTOCOPOSIZIONE  
Lineacomp s.r.l.  
Via Rosellini, 12 - 20124 Milano

STAMPA  
Gemina Grafica s.r.l.  
Via Magretti - Paderno Dugnano (Mi)

DIFFUSIONE  
Concessionario esclusivo  
per l'Italia e l'Estero:  
SODIP - Via Zuretti, 25 - 20125 Milano  
V. Serpieri, 11/5 - 00197 Roma

Spediz. in abbon. post. gruppo III/70


Prezzo della Rivista L. 3.000 +  
Numero arretrato L. 4.000

Abbonamento annuo L. 29.000  
Per l'estero L. 49.000

I versamenti vanno indirizzati a:  
Jacopo Castellfranchi Editore  
Via dei Lavoratori, 124  
20092 Cinisello Balsamo - Milano  
mediante l'emissione di assegno  
circolare cartolina vaglia o utilizzando  
il c/c postale numero 315275

Per i cambi d'indirizzo allegare  
alla comunicazione l'importo di  
L. 500, anche in francobolli, e indicare  
insieme al nuovo anche il vecchio  
indirizzo.

\* Tutti i diritti di riproduzione e  
traduzione degli articoli pubblicati  
sono riservati.

 Mensile associato all'USPI  
Unione Stampa  
Periodica italiana

### In copertina:

Termogrammi a colori ripresi dalla  
telecamera ad infrarossi AGA 780 e  
fotografati sullo schermo del monitor a colori  
ad elevata definizione Hantarex CT 900.

# Sommario

NOVEMBRE 1983

<b>NEWSLETTER</b> .....	<b>6</b>
<b>MICROCOMPUTER: LE BASI</b> Circuiti di supporto per I/O - III parte .....	<b>10</b>
<b>BLOCK NOTES</b> Digitalizzatori .....	<b>14</b>
<b>TELETEXT</b> Segnali teletext .....	<b>20</b>
<b>COMPONENTI</b> Interfaccia RS 232 .....	<b>23</b>
P.A.L. - Programmable Array Logic .....	<b>27</b>
<b>ELETTRONICA MUSICALE</b> Disciple: sintetizzatore musicale modulare - I parte .....	<b>48</b>
<b>ALIMENTATORI</b> Transistore al posto del trasformatore - II parte .....	<b>55</b>
<b>PROGETTI</b> Trasformatore - separatore di sicurezza per alimentazione da rete a 220V - Generatore di rumore con strumento per la misura della tensione efficace: II parte - Esposimetro automatico digitale per camera oscura - Misuratore di umidità atmosferica con interruttore di soglia ed isteresi regolabile - Contatore Geiger con dosimetro ad indicazione digitale e soglia di allarme regolabile - Serratura elettronica a codice: possibilità di apertura, una su 15972 - Converti- tore a filtri e modulatore per radiotelescrivente - Contatore digitale dei giri per autopiste .....	<b>59</b>
<b>TV PER INFRAROSSI</b> La tecnologia dell'infrarosso scruta oltre il visibile .....	<b>84</b>
<b>PERIFERICHE EDP</b> Monitor a colori ad elevata risoluzione .....	<b>92</b>
Monitor a colori ad alta definizione CT 900 .....	<b>96</b>
<b>NUOVI PRODOTTI</b> .....	<b>107</b>
<b>IDEE DI PROGETTO</b> La regolazione dei giri nei monitori universali. Due integrati comandano un amplificatore B.F. a ponte da 220 W - Alimentatore stabilizzato 100V/250W d'uscita con convertitore Fly-Back .....	<b>115</b>
<b>PERSONAL COMPUTER</b> Il computer in casa .....	<b>120</b>
<b>HARDWARE</b> Scheda Eurocard per memorie "Bytewise" .....	<b>123</b>



## Video e dischi digitali: i pilastri del futuro

**È** dagli anni cinquanta che l'industria elettronica giapponese regna sovrana sul mercato mondiale del consumer. Inizialmente ha spadroneggiato con i radioricevitori (anni Cinquanta), successivamente con i TV bianco/nero (anni Sessanta) e i TV a colori (anni Settanta), affiancando di volta in volta a questi altri prodotti in grado di sostenerne la crescita e la diffusione. L'attuale situazione si presenta differenziata, nel senso che manca un prodotto che funga da traino, nè sembra esserne uno in grado di assolvere a questa funzione nella seconda parte del decennio. La produzione di televisori e di videoregistratori continuerà a lievitare fino al 1987 ma nessuna di queste due categorie produttive ha i numeri per imitare la radio e la televisione del passato. Gli esperti di marketing della Venture Development hanno sottoposto ai raggi X l'industria elettronica del Giappone e sono giunti alla conclusione che il futuro non sarà più caratterizzato dalla supremazia di un prodotto sugli altri ma da una varietà di prodotti. Un particolare appeal tecnico-commerciale da parte delle industrie di consumer è stato comunque riscontrato nei confronti di tre aree: lettori di dischi digitali, lettori di videodischi e apparecchiature per ufficio come personal computer e piccole stampanti. La Venture prevede, tanto per fare un esempio, che la produzione locale di lettori di videodischi si svilupperà ad un tasso medio annuo del 50%. Saranno questi i prodotti con i migliori margini di guadagno, viene ancora aggiunto, mentre per TVC e VTR i livelli di redditività tenderanno sempre di più ad assottigliarsi.

## La Grundig passerà alla Philips

**L**a Philips non si accontenta della quota del 24,5% che possiede nella Grundig ma vuole arrivare alla maggioranza, operazione che la società tedesca desidera anche allo scopo di dare un assetto produttivo definitivo alla propria attività industriale. Il passaggio azionario è visto con meno favore dalla Siemens, per gli inevitabili svantaggi concorrenziali che l'aggregazione comporterebbe. In un'intervista al quotidiano economico tedesco Handelsblatt Max Grundig, l'uomo che ha fondato la società che porta il suo nome e di cui è il controllore, si è chiaramente espresso a favore della integrazione, affermando anche di non ritenere che, questa volta, possano sorgere opposizioni da parte dell'ufficio antimonopolio, tanto nell'ipotesi di una quota Philips solo di poco superiore al 25% quanto nell'ipotesi di una vera e propria quota di maggioranza. L'unione fra due imprese come Philips e Grundig, quali che siano i tempi della sua realizzazione, corrisponde alla necessità da parte dell'industria europea di fare fronte comune per resistere alla concorrenza giapponese.

## Il Microtelevisore Sinclair costa 160.000 lire

**H**a le dimensioni di un libro, ma il suo sviluppo ha richiesto quasi 7 anni e più di 10 miliardi di lire. È la nuova TV tascabile bianco/nero sviluppata dalla inglese Sinclair Research, l'azienda fondata e controllata da Clive Sinclair messasi in luce per la realizzazione del più piccolo e economico personal computer, lo ZX81. Il nuovo apparecchio non si caratterizza solamente per le dimensioni ed il peso estremamente ridotti ma soprattutto per alcune novità che ne fanno una "primizia" tecnologica a livello mondiale mentre l'affidabilità e la qualità restano da scoprire anche se vari elementi, e tra questi la reputazione conquistata dalla Sinclair, inducono all'ottimismo. Tutta la circuiteria del televisore è stata integrata in un solo chip, progettato e costruito dalla Ferranti.

È il chip forse più coperto di brevetti di ogni altro e tra le sue funzionalità annovera quella di poter ricevere trasmissioni sia in Pal che con il sistema americano. La batteria al litio è stata sviluppata dalla Polaroid: ha una durata di 15 ore. Il suo costo è di circa 7.000 lire. Lo speciale schermo piatto è uno sviluppo Sinclair che venderà il TV tascabile a 80 sterline (circa 160.000 lire), decisamente inferiore ai prezzi dei sistemi concorrenti. Circa 10.000 apparecchi dovrebbero essere prodotti entro l'anno ma la Sinclair mira ad obiettivi alti: 1 milione di pezzi l'anno da costruire assieme alla Timex e magari a partner nuovi.



## Da 1000 a 2000

**I**l 12 settembre scorso gli utenti acquisiti dal Videotel, il servizio videotex pubblico della Sip, assommavano a 1337, un numero superiore ai circa 1000 ipotizzati inizialmente.

Alla stessa data erano state assegnate 54.000 pagine di informazioni. La crescente domanda di adesioni alla sperimentazione, avviata come noto il 29 novembre 1982, ha indotto il gestore del servizio ad elevare il numero degli utenti nel periodo sperimentale a oltre 2000. Si prevede quindi una crescita anche nel numero di fornitori di informazione e di banche dati che all'inizio di settembre erano rispettivamente 105 e 134.

La Sip ha inoltre deciso di fornire, secondo la formula "chiavi in mano" sistemi videotex interconnessi tramite gateway al centro Videotel. AGI, Sarin e Sitel sono state le prime società ad avvalersi di tali opportunità.

## Imagic riduce gli organici

**I**l mercato dei videogames è venuto a trovarsi in una fase di troppo pieno e di conseguenza l'industria si vede costretta a tagliare i posti di lavoro per contenere le perdite.

Unitamente ad Atari e Mattel, anche Imagic e Activision sono state costrette a limitare l'attività produttiva. La Californiana Imagic ha ridotto gli organici da 170 a 130 e prevede ulteriori tagli mentre sta trattando la cessione in blocco dei prodotti a magazzino e sta valutando la possibilità di entrare nel mercato degli home computer.

## VHS e Betamax: negli USA vince il primo

**D**al 1978 al 1982 il consumo di videoregistratori negli Stati Uniti è aumentato da 402.000 a 2.040.000 di unità. Secondo dati del New York Times, uno dei più importanti quotidiani che esce negli USA, le quote di mercato hanno subito nel quinquennio sensibili modifiche. La RCA, che nel 1978 era il fornitore leader con 28,8%, ha visto decrescere la sua quota al 22% nello scorso anno. Più sensibile ancora la perdita della Sony: da 27,5% al 13%. In discesa anche la Zenith. Fra i grandi l'unica industria ad avere registrato un miglioramento sarebbe stata la Matsushita, la cui quota è aumentata dal 12,5% al 17,8%.

Bene ha fatto anche la General Electric che ha preso una fetta del 5%. La sorpresa maggiore è stata senza dubbio quella della Sony che nel mercato americano dei videoregistratori avrebbe perso il confronto fra il suo sistema Betamax e il VHS della Matsushita/JVC. I videoregistratori conformi allo standard VHS vengono venduti negli Stati Uniti anche con i marchi General Electric, Magnavox, GTE Sylvania e Penney. Sommando queste vendite si arriverebbe ad una quota di mercato di quasi il 70%, più che doppia rispetto al sistema Betamax.

## A 110 miliardi il fatturato della Sinclair

**S**ir Clive Sinclair, l'uomo che ha portato il computer alla portata di tutti, il primo a vendere più di un milione di esemplari col modello ZX81 sta sopravvivendo piuttosto bene alla improvvisa crisi del settore causata dalla feroce concorrenza e dalla vertiginosa riduzione dei prezzi soprattutto negli Stati Uniti. I risultati dell'ultimo esercizio finanziario, 1982-83, annunciati dalla sua Sinclair Research (che Sir Clive controlla ancora personalmente all'85%), con utili in aumento del 61% sul 1981-82, a 14,03 milioni di sterline, dimostrano che il padre del calcolatore tascabile e del nuovo miniTv a schermo piatto ha finalmente trovato anche la formula commerciale. Con un manipolo di ricercatori e tecnici, affidando la produzione in massa ad altri (la fonte principale è ancora la Timex, l'ex-gigante degli orologi a buon mercato), la Sinclair Research ha chiuso l'anno finanziario con un fatturato raddoppiato a 54,53 milioni di sterline.





# quando l'hobby diventa professione

Le scatole di montaggio Mkit possono venire usate anche per scopi professionali grazie all'accuratezza del progetto e alla qualità dei componenti adottati - sono gli stessi che Melchioni Elettronica vende alle industrie.

Le scatole Mkit offrono circuiti stampati in vetronite, serigrafate sul lato componenti e con piste in rame prestagnate.

I kit sono inoltre corredati da istruzioni semplici e chiare.

Le scatole di montaggio Mkit si trovano in tutti i negozi Melchioni Elettronica e presso i più qualificati rivenditori di componenti elettronici.

## Listino prezzi gennaio 1983

RS1	Luci psichedeliche a due vie 750 W per canale.	L. 24.000	RS50	Accensione automatica luci auto.	L. 18.000	RS79	Totocalcio elettronico.	L. 16.000
RS3	Microtrasmettitore FM50÷200mW, 88÷108 MHz.	L. 11.000	RS51	Preamplificatore HiFi per RS36.	L. 17.500	RS80	Generatore di note musicali programmabile.	L. 27.500
RS5	Alimentatore stabilizzato per ampli B.F. Uscite 40V 2A e 22V 0.5A.	L. 21.000	RS52	Provaquar da 2 a 45 MHz.	L. 8.000	RS81	Temporizzatore fotografico 2÷58 sec. 220 V 500 W.	L. 25.000
RS6	Lineare per il microtrasmettitore RS3, 1 W.	L. 10.000	RS53	Luci psichedeliche microfoniche 1500 W per canale.	L. 18.500	RS82	Interruttore crepuscolare 500 W.	L. 22.000
RS8	Crossover 3 vie 50 W.	L. 18.000	RS54	Lampeggiatore di emergenza per auto.	L. 19.000	RS83	Regolatore di velocità per motori a spazzola max 1000 W.	L. 14.500
RS9	Variatore di tensione max 1500 W.	L. 7.500	RS55	Preamplificatore stereo equalizzato R.I.A.A.	L. 12.000	RS84	Interfonico	L. 21.500
RS10	Luci psichedeliche a tre vie, 1500 W per canale.	L. 29.500	RS56	Temporizzatore autoalimentato 18 sec ÷ 60 min.	L. 36.000	RS85	Amplificatore telefonico, 5 W.	L. 23.500
RS11	Riduttore di tensione stabilizzato 24-12 V 2,5 A.	L. 11.000	RS57	Commutatore automatico di emergenza 220 V 200 W.	L. 15.000	RS86	Alimentatore stabilizzato 12 V 1 A.	L. 10.500
RS14	Antifurto professionale.	L. 32.000	RS58	Strobo e intermittenza regolabile, 1500 W.	L. 13.000	RS87	Relé fonico.	L. 24.000
RS15	Amplificatore BF 2W.	L. 9.000	RS59	Scacciaanzare a ultrasuoni.	L. 11.000	RS88	Roulette elettronica a 10 LED.	L. 21.500
RS16	Ricevitore didattico AM.	L. 11.000	RS60	Gadget elettronico a Led.	L. 13.500	RS89	Fader automatico.	L. 14.500
RS18	Sirena elettronica 30 W.	L. 19.500	RS61	VU-meter a Led.	L. 18.000	RS90	Truccavoce elettronico.	L. 19.500
RS19	Mixer BF. 4 ingressi, regolazioni in e out.	L. 19.500	RS62	Luci psichedeliche per auto.	L. 26.000	RS91	Rivelatore di prossimità e contatto.	L. 25.500
RS20	Riduttore di tensione 12V - 9; 7,5; 6 V 0,8 A.	L. 6.500	RS63	Temporizzatore regolabile 1÷100 sec. 7A.	L. 16.000	RS92	Fusibile elettronico.	L. 18.000
RS22	Distorsore per chitarra.	L. 11.000	RS64	Antifurto per auto.	L. 29.500	RS93	Interfono per moto.	L. 23.500
RS23	Indicatore di efficienza batteria 12 V.	L. 6.000	RS64W	Unità aggiuntiva per RS64.	L. 3.500	RS94	Generatore di barre TV.	L. 12.500
RS26	Amplificatore BF 10 W.	L. 11.000	RS65	Inverter 12 V, c.c. - 220 V c.a. 100 Hz 60 W.	L. 29.000	RS95	Avvisatore acustico di luci di posizione accese.	L. 8.000
RS27	Preamplificatore con ingresso a bassa impedenza.	L. 6.500	RS66	Contagiri per auto a 16 Led.	L. 26.000	RS96	Alimentatore duale 5 V/12 V.	L. 21.000
RS28	Temporizzatore 1÷65 sec.	L. 27.000	RS67	variatore velocità 1500 W.	L. 14.500	RS97	Esposimetro per camera oscura.	L. 29.500
RS29	Preamplificatore microfonic per c.a.	L. 8.500	RS68	Trasmettitore FM 88÷108 MHz. 2W.	L. 19.500	RS98	Commutatore automatico di alimentazione.	L. 12.500
RS31	Alimentatore stabilizzato 12V 2A.	L. 11.500	RS69	Alimentatore stabilizzato 12÷18 V, 1 A.	L. 25.000	RS99	Campana elettronica.	L. 18.500
RS35	Prova diodi e transistor	L. 14.000	RS70	Giardiniere elettronico (rivela il livello di umidità del terreno).	L. 9.000	RS100	Sirena bitonale.	L. 17.000
RS36	Amplificatore BF 40W.	L. 23.500	RS71	Generatore di suoni.	L. 19.000	RS101	Sirena italiana.	L. 11.500
RS37	Alimentatore stabilizzato 5÷25 V 2A.	L. 25.000	RS72	Booster per autoradio 20 W.	L. 19.500	RS102	Microtrasmettitore FM 88-108.	L. 14.000
RS38	Indicatore a livello a Led.	L. 22.500	RS73	Booster stereo per autoradio 20 + 20 W.	L. 34.000	RS103	Tester multifunzione per auto.	L. 28.000
RS39	Amplificatore stereo 10 + 10 W.	L. 25.000	RS74	Luci psichedeliche microfoniche a 3 vie, 1500 W per canale.	L. 35.500	RS104	Riduttore di tensione per auto (in 12, out 6-7,5-9 V).	L. 9.000
RS40	Microricevitore FM.	L. 11.000	RS75	Caricabatterie automatico per auto.	L. 20.000	RS105	Protezione elettronica per casse acustiche.	L. 25.000
RS43	Caricabatterie NiCd regolabile 15-25-50-120 mA	L. 21.500	RS76	Temporizzatore per tergicristallo.	L. 15.500	RS106	Contapezzi digitale a tre cifre.	L. 44.500
RS44	Sirena programmabile, oscillofono.	L. 9.000	RS77	Dado elettronico.	L. 19.000	RS107	Indicatore efficienza batteria e generatore auto.	L. 12.500
RS45	Metronomo elettronico 45÷300 impulsi al minuto.	L. 7.000	RS78	Decoder FM stereo.	L. 15.500	RS108	Amplificatore B.F. 5W (alim. 12÷14,4 V).	L. 10.000
RS46	Lampeggiatore regolabile 40W 5÷12 V.	L. 11.000				RS109	Serratura a combinazione elettronica.	L. 31.000
RS47	Variatore di luce per auto.	L. 13.000				RS110	Slot machine elettronica.	L. 29.500
RS48	Luci rotanti sequenziali a 10 vie 800 W per canale.	L. 41.000						

I prezzi si intendono IVA esclusa.

Spedire a: **Melchioni Elettronica**,  
Via Colletta, 37 - 20135 Milano  
Desidero ricevere informazioni  
complete sulle scatole **Mkit**

Nome \_\_\_\_\_

Indirizzo \_\_\_\_\_

# MELCHIONI ELETTRONICA

20135 MILANO, Via Colletta, 37





## Il videodisco tenta strade nuove

**I**l lettore di videodischi sarebbe dovuto diventare l'apparecchio elettronico di più larga diffusione del decennio, ad ascoltare la RCA, che tre anni fa ne ha promosso la diffusione, nel presupposto di arrivare a venderne in un triennio più di 2 milioni di esemplari, di cui 500.000 nel primo anno di commercializzazione. Le cose, purtroppo per l'industria americana, sono andate fino ad oggi ben diversamente. L'obiettivo dei 500.000 lettori di videodischi sarà raggiunto solamente alla fine del 1983, dopo riduzione sensibile di prezzo e nuovi sviluppi tecnologici che hanno significato per la RCA perdite di bilancio superiori ai 410 miliardi di lire mentre altre ne sono previste quest'anno e nel 1984. Per rovesciare la sorte la società statunitense, che controlla circa il 70% di questo mercato nel quale operano una manciata di produttori, ha provveduto alla introduzione di un lettore interattivo capace tra l'altro di essere programmato per localizzare all'istante un particolare segmento del disco, di permettere la memorizzazione di dati emessi da un calcolatore domestico e di fornire (su disco) programmi videogames e di insegnamento, il tutto a circa 500 dollari (esclusi i dischi).

## La scrittura diventa elettronica

**U**na delle attività più interessanti presentata allo Smau è la ETV300, un modulo di scrittura elettronica sviluppato dalla Olivetti collegabile a macchine per scrivere e composto da unità video dotata di una memoria di lavoro da 16.000 a 32.000 caratteri, oppure, in alternativa, di una memoria archivio a mini floppy disk con capacità sino a 340.000 caratteri. ETV300 si collega ad una macchina per scrivere elettronica Olivetti della linea di modelli professionali ET oppure della linea di modelli "compatti" Praxis, trasformandola in un "video macchina per scrivere", una soluzione innovativa destinata a portare grandi semplificazioni nel lavoro dattilografico, consentendo anche alcune semplici applicazioni di trattamento dei testi. ETV300 amplia la linea della scrittura elettronica Olivetti, i cui modelli si presentano oggi arricchiti da ulteriori capacità di collegamento fra loro e con elaboratori e con nuovi sviluppi anche nella gamma dei sistemi di videoscrittura ETS.

## Calano gli utili della Sony

**L'**esercizio che la Sony ha chiuso alla fine di ottobre è stato meno soddisfacente del precedente per quanto riguarda gli utili netti mentre le vendite hanno tenuto in quantità, un po' meno in valore. Non si dispongono ancora dei dati finali ma un'idea abbastanza precisa di come sono andate le cose si ricava dalla lettura dei dati relativi ai primi 9 mesi gestionali. L'utile netto consolidato, durante tale periodo, è diminuito a 17,1 miliardi di yen (circa 109 miliardi di lire) con una flessione del 60% rispetto allo stesso periodo del 1982. Le vendite sono diminuite del 3,7% a 810,8 miliardi di yen. Le vendite di TVC e videoregistratori sono aumentate in quantità ma la domanda si è focalizzata su modelli economici e tale ragione è alla base del minore fatturato. Uno dei fattori che hanno provocato la flessione negli utili netti sta negli elevati ammortamenti connessi ai forti investimenti effettuati nell'esercizio fiscale 1982. Per equilibrare la situazione la Sony ha ritenuto prudente ridimensionare gli investimenti in nuovi impianti e apparecchiature di produzione da 112 a 55 miliardi di yen da un esercizio all'altro.

## VTR: si vendono bene in agosto

**N**ello scorso mese di agosto il Giappone ha esportato 1.314.000 videoregistratori (-5% rispetto a luglio) e 368.275 TVC (-12%). A fronte di cali verso l'Europa sono aumentate le vendite agli Stati Uniti, risentendo della ripresa economica in atto in questo Paese.



# CIRCUITI DI SUPPORTO PER I/O

a cura dell'Ing. Paolo Bozzola - III parte

In alcuni articoli (questo è il terzo) presentiamo una discussione approfondita sui vari circuiti di supporto a una CPU, tramite i quali il computer si interfaccia con il mondo esterno. Due sono le famiglie di tali chip: le interfacce parallele e quelle seriali. Nelle prime due parti di questo articolo si sono viste le strutture interne di tipici chip di I/O parallelo; in questa parte, invece, analizzeremo la procedura di colloquio fra una CPU ed una periferica, però con l'uso di una interfaccia seriale.

Inoltre, vedremo alcuni brevi esempi di applicazioni classiche.

**N**egli articoli precedenti abbiamo già analizzato la differenza che intercorre fra una trasmissione di dati effettuata in "parallelo" ed una effettuata in modo "seriale". Avevo anche insistito su un punto importante: e cioè che NON si può affermare che un sistema è migliore di un altro, poichè l'uso dell'uno o dell'altro è strettamente legato alla situazione operativa. In definitiva, tutti e due sono assai validi, se usati nel loro ambiente "naturale".

Per le comunicazioni in modo seriale, l'ambiente naturale per antonomasia è quello delle comunicazioni a media-lunga distanza.

Sappiamo infatti che, per ragioni di costo e di scarsa immunità ai disturbi elettromagnetici, non è conveniente portare un segnale di otto o più bit su un bus di altrettanti cavi per distanze superiori, all'incirca, a due-cinque metri.

Dunque, la logica risposta è: usare una linea seriale, per la quale un semplice e sicuro cavo coassiale va più che bene.

La tipica schermatura di tale cavo, infatti, di solito collegata alla massa comune fra computer e periferica, protegge il segnale digitale che viene inviato, sotto forma di impulsi successivi, sul conduttore centrale del cavo stesso. Il segnale trasmesso, inoltre, viene di solito amplificato da appositi "driver" sull'unità che trasmette, in modo da assumere una ampiezza picco-

picco di almeno 24 V (ed anche 30), simmetrici rispetto allo zero (es.; +12 e -12). In tale modo viene ancor più ridotta la sensibilità nei confronti degli eventuali disturbi captati dalla linea di trasmissione. Con un tale segnale (che prende il nome di "Standard RS232-C"), all'altro capo della linea è più comodo "decodificare" il tipo di impulso, ovvero se esso sia un uno logico oppure uno zero logico: infatti degli appositi "ricevitori" (Buffer) sono di norma regolati per scattare quando il segnale in ingresso passa per lo zero, e quindi, vista la rilevante ampiezza del segnale in arrivo, è difficile che accadano errori, salvo in condizioni di inquinamento elettromagnetico assai intenso. Abbiamo così, per ora, realizzato almeno il circuito della figura 1, che è in pratica una linea seriale ove possiamo inviare informazioni "manualmente", grazie

ad S1. Lo scopo della figura è fare notare che il segnale che pilota il trasmettitore è un normale TTL, da 0 a +5 V, ed a tale livello esso viene ricostruito dal ricevitore. Due assai tipici integrati che espletano tali funzioni in RS232-C sono l'MC1488 (driver) e l'MC1489 (receiver) costruiti dalla Motorola e da altre innumerevoli case.

Se S1 - e lo vedremo fra poco - non è più un deviatore meccanico ma è un piedino di uscita azionabile a 1 o a 0 dalla CPU, allora la trasmissione da computer ad unità periferica, in modo seriale, è piuttosto semplice da realizzare.

## Come avviene la trasmissione in seriale

Riferendoci sempre alla figura 1, immaginiamo di essere un osservatore

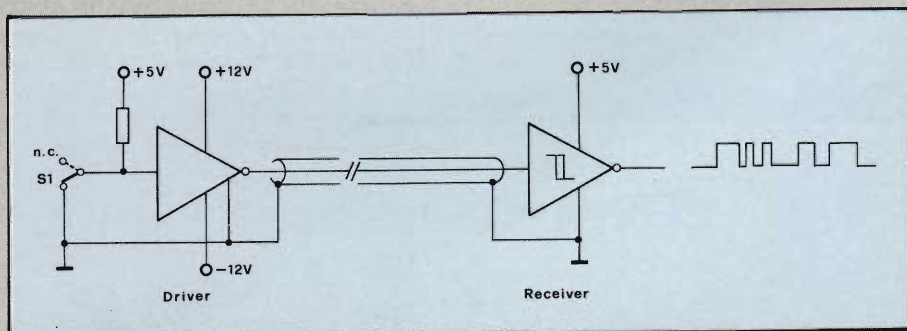


Fig. 1 - Quanto basta per "creare" una linea di trasmissione seriale: un pilota (Driver), un ricevitore (Receiver o Buffer), ed un coassiale (la massa deve essere comune fra Driver e Buffer). S1 è, per ora, il comando manuale per fare variare l'ingresso al Driver fra gli stati logici 0 ed 1.



che attende gli eventi all'uscita del ricevitore. Come sappiamo quando inizia una trasmissione e, soprattutto, quando gli impulsi in arrivo vanno veramente "conteggiati" al fine di ricostruire perfettamente il dato trasmesso? La soluzione di questo problema (che in parallelo era elegantemente risolta grazie ad altre due linee, dette di "Hand-Shake") è abbastanza semplice, una volta che sia stata eseguita l'operazione fondamentale detta di "sincronizzazione".

## La sincronizzazione

In una trasmissione seriale, infatti, i singoli bit che compongono il dato non vengono trasmessi a casaccio, ma (si veda la figura 1) l'interruttore S1 dovrà essere aperto o chiuso solo in determinati istanti. Si passa così alla figura 2. Qui è rappresentato un diagramma che illustra l'andamento del segnale trasmesso nel tempo. Il diagramma "T" infatti indica che la linea può essere commutata solo e soltanto negli istanti contrassegnati dalle frecce, di modo che ogni bit trasmesso "duri" soltanto per il periodo di tempo a lui concesso, ed uguale a tutti gli altri. La linea non va commutata se - nel successivo periodo di tempo - il bit da trasmettere sarà identico (uno o zero) a quello precedente. Inoltre, la linea deve partire da uno stato ben noto, iniziale: di solito questo è lo stato "1" logico, detto anche, in gergo, "Mark State". Lo stato zero si dice invece "Space State".

Sempre in figura 2, è evidente che se io sono un osservatore all'uscita del ricevitore, potrò rilevare se la linea è in stato 0 o 1 solo osservando - ad intervalli assolutamente regolari - l'uscita nei momenti indicati dalle doppie frecce.

Ovvero, esattamente IN MEZZO al periodo di durata di un bit trasmesso. Ma questo - ed eccoci finalmente al nocciolo della questione - è possibile solo e soltanto SE SI CONOSCE GIÀ LA DURATA DI UN PERIODO DI BIT. La sincronizzazione è dunque l'operazione preliminare durante la quale l'unità che trasmette ha l'obbligo di inviare un opportuno treno di segnali, tale per cui l'unità che riceve possa sincronizzarsi.

Di solito si fa così:

- 1) l'unità che riceve osserva la linea (che - se inattiva - è a 1 logico);
- 2) l'unità che trasmette sa che deve fare sincronizzare l'unità di ricezione sulla sua frequenza di trasmissione seriale, per cui la trasmissione inizierà con un segnale come quello della figura 3. Si noti che si usa un "bit di start" a zero logico (Space), e

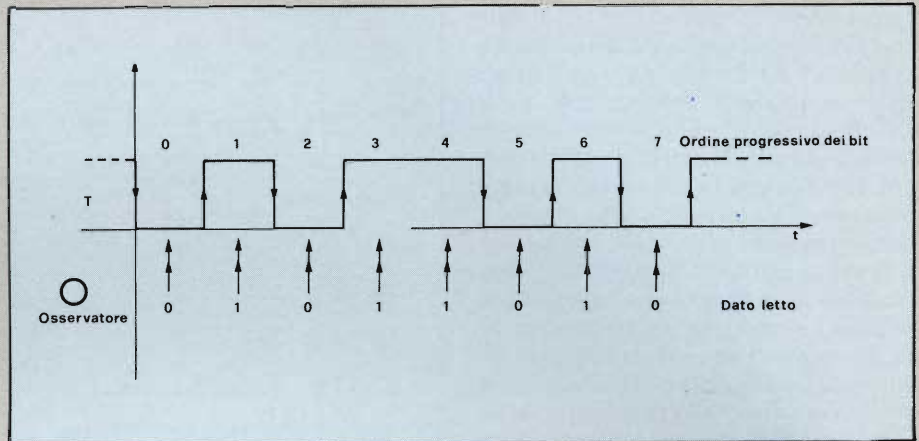


Fig. 2 - Diagramma temporale che spiega come ed in quali istanti avviene la trasmissione dei dati sulla linea seriale. In pratica il dato viene trasmesso bit dopo bit, facendo variare solo in istanti ben precisi lo stato della linea. Un osservatore, all'uscita del Receiver, controllerà tali stati negli istanti segnati dalle doppie frecce.

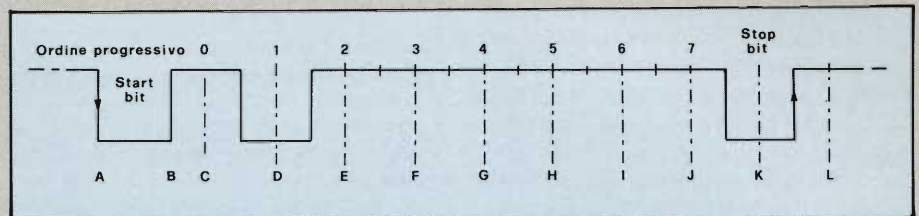


Fig. 3 - Sequenza di sincronizzazione su un dato appositamente trasmesso dalla unità di trasmissione. Si tratta, ovviamente, nel caso in cui la trasmissione seriale sia gestita via software e l'unità ricevente NON SAPPÍA ANCORA a che velocità è trasmesso il dato. La pratica è però abbastanza semplice (vedasi anche il testo): in A si rileva che qualcosa è cambiato: cioè che è iniziata la trasmissione; in B si rileva che è finito il primo bit ("Start Bit"): si ha così a disposizione la misura del tempo fra A e B. Tale misura, divisa a metà, fa sì che si effettui una lettura in C, che deve verificare lo stato "1" della linea. Se è così, tutto viene inteso come "ok" dalla ricevente, che d'ora in avanti effettuerà una verifica dello stato (lettura del bit) in D, E, e così via, cioè dopo un intervallo pari a quello fra A e B.

che il vero dato di 8 bit DEVE iniziare con un uno logico, cioè deve essere un carattere DISPARI;

- 3) la routine software che gira sull'unità ricevente, fa sì che venga attivato un contatore nel momento della prima variazione (A);
- 4) il contatore viene bloccato in B, ed il conteggio rilevato viene memorizzato (BIT-TIME) e immediatamente diviso a metà (HALF-BIT-TIME);
- 5) ora si conta giusto per il tempo di mezzo bit (HBT), e si rileva lo stato della linea in C. Tale stato deve essere 1;
- 6) si torna ad aspettare il tempo rilevato di bit (BT), e si arriva in D, ove si controlla di nuovo lo stato della linea.

Questo deve essere 0;

- 7) se è così, la sincronizzazione è completata, e BT ed HBT sono ritenuti i valori corretti. Per cui tutti gli altri bit sono letti con periodo BT, fino a giungere all'istante K, ove si controlla lo stato zero del bit di stop, che chiude la trasmissione del dato. Si controlla infine, in L, che la linea sia ritornata allo stato inattivo (1).

Effettuata tale operazione, d'ora in poi tutti i dati trasmessi (che non hanno più l'obbligo di avere un 1 ed uno 0 come bit iniziali) seguiranno, almeno come procedura di bit start-stop, lo stesso andamento del primo dato: ma l'unità ricevente non dovrà effettuare più alcun calcolo dei periodi e dei semiperiodi di bit, perché ha già i valori di BT e di HBT calcolati prima.

D'ora in poi, il software che governa l'unità ricevente starà semplicemente ad aspettare una variazione da Mark a Space della linea, per iniziare subito la lettura dei singoli bit.

## Gestione software e gestione hardware

Fino ad ora abbiamo parlato di trasmissione seriale su una linea coassiale, ipotizzando che tale trasmissione (e la conseguente decifrazione dei dati seriali in arrivo) fosse completamente gestita da una parte dal computer che trasmette i dati, e dall'altra dall'unità ricevente. Ovverossia, un apposito programma doveva preoccuparsi da una parte di scomporre il dato ed azionare



“fisicamente” l'interruttore S1, e dall'altra doveva analizzare le variazioni della linea per ricomporre il dato in arrivo, possibilmente senza errori.

Ebbene, diciamo subito che tale pratica è assai utile là ove vi sia la possibilità di ridurre al minimo l'hardware e dove non vi siano problemi se la velocità di trasmissione è abbastanza bassa.

Il primo punto in pratica vuol dire: “se c'è solo da gestire una linea, senza necessità di collegamenti al modem, in modo seriale, e se si vuole risparmiare sul costo dei chip specializzati nella gestione completa della trasmissione, allora la via del software è la più indicata”. Il secondo punto sottintende il fatto che, in fase di sincronizzazione, la CPU deve pur sempre eseguire dei calcoli impegnativi, per cui su stringhe di bit troppo veloci la sincronizzazione è impossibile e di conseguenza è impossibile la gestione via software (ed occorre usare chip specializzati tipo ACIA e simili). La pratica insegna che fino a 4800 bit al secondo è possibile trasmettere e ricevere via software con sicurezza ottimale. Per velocità (“Baud Rate”) superiori, occorre usare i chip specializzati, che adesso vedremo di descrivere quanto basta.

## Chip LSI per trasmissione seriale

Due, in genere, sono i tipi di chip per la gestione della trasmissione seriale su una linea coassiale: quelli che rientrano nella categoria degli UART e quelli che, invece, sono direttamente collegabili ad un microprocessore.

Uno UART (Universal Asynchronous Receiver/Transmitter) è un grosso chip che comprende i blocchi visibili nella figura 4. A parte le due logiche che governano la trasmissione e la ricezione, i due elementi più importanti sono i due “Shift-Register” destinati l'uno a ricevere e l'altro a trasmettere il dato di otto bit, in forma ovviamente seriale. Io spero di non offendere il Lettore spendendo poche righe per ricordare qui che cosa è uno Shift-Register: dirò solo che il nome stesso (registro di scorrimento spiega come si muovono i bit del dato entro ai flip-flop coi quali esso è costituito: ad ogni impulso del clock di temporizzazione, infatti, il Flip-Flop più a sinistra ricopia il suo dato nel Flip-Flop immediatamente alla sua destra, e così via, sicché dopo ogni impulso il dato si trova effettivamente “spostato” entro al registro di una posizione, e la linea di uscita assume il valore (1 o 0) che prima era memorizzato in FF8. Dunque, occorrono ben otto impulsi di clock (che arriva, in comune, a tutti i Flip-Flop) affinché tutto

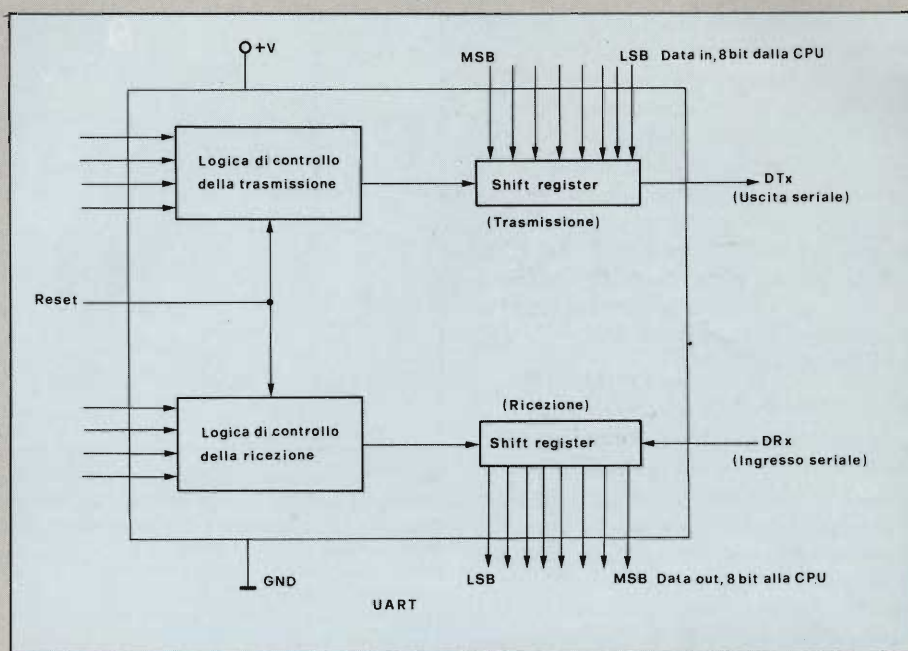


Fig. 4 - Schema a blocchi di un chip LSI del tipo UART.

il dato sia “sparato” sulla linea di trasmissione.

È così facile calcolare, in base alla frequenza del clock, la velocità stessa di trasmissione, che si misura, come già detto, in “bit al secondo”, ovvero “Baud Rate”.

Normalmente, l'oscillatore che genera la frequenza del clock di trasmissione lavora con un quarzo da 1.8432 MHz, così si possono ricavare tutte le tipiche Baud Rate: 19200, 9600, 4800, 2400, 1200, 600, 300, 150, 110, 75, 50. Con un chip UART, l'utente ha bisogno di un clock di tale tipo oltre al chip, dato che il cosiddetto “generatore di Baud Rate” non è compreso nel tipico UART.

Come si gestisce un UART? Semplicemente, si controllano (con un port o con dei latch direttamente mappati sul bus della CPU) le varie e numerose linee di controllo, al fine di caricare il dato nel registro di uscita (per trasmet-

terlo) o di leggere il dato che si è raccolto nel registro di ingresso: è bene notare, infatti, che la particolarità dei due shift-register contenuti in un UART è la possibilità per uno di essere presetato in modo parallelo, e per l'altro di essere letto in modo parallelo. Tali caratteristiche prendono il nome di: “Parallel load” a di “Parallel Read”. Se le otto linee di dato vengono, opportunamente bufferate, collegate al bus, è possibile per la CPU controllare direttamente il chip UART, e con esso, la trasmissione/ricezione seriale.

Ultimamente, però, si è diffusa (soprattutto per via dei costi di integrazione via via decrescenti) la “moda” di integrare su uno stesso chip sia l'UART che la logica di interfacciamento e di controllo per il Bus della CPU: l'UART diventa così “intelligente” e prende il nome di “ACIA”, cioè “Asynchronous Communication Interface Adapter”. La prima ACIA uscita

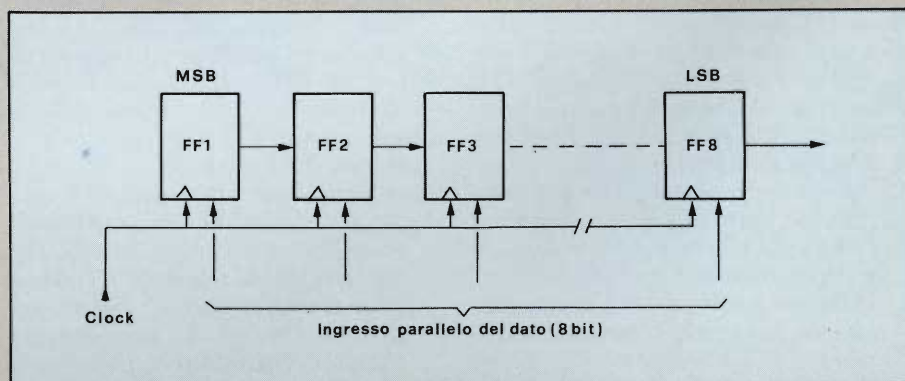


Fig. 5 - Esempio di shift-register con accesso (load) parallelo.



fu la 6850 della Motorola, comprendente in pratica quanto c'è in figura 4, più la logica di collegamento diretto sul bus Motorola. In seguito, ed eccoci alla figura 6, la MOS, con Synertek e Rockwell, ha introdotto la 6551, che è una ACIA super intelligente, con Baud Rate generator incorporato e pure - sempre sullo stesso chip - una completa logica per il controllo di un Modem.

Qual'è il segreto per questi chip certamente assai sofisticati?

Ebbene, è l'aver adottato la medesima filosofia usata per gli altri cugini, i chip di I/O parallelo: possedere dei registri interni tramite i quali ogni funzione possa essere programmata molto semplicemente via software. Per esempio, la 6551 ha quattro registri interni, e tutte le altre case (Intel, Zilog, Motorola) adottano tale impostazione che elimina la necessità di collegarsi (come per i semplici UART) ad una infinità di linee di controllo. Basta scrivere (o leggere) negli appositi registri interni e si possono tenere sotto controllo tutti i parametri della trasmissione seriale. Rimando agli scorsi articoli per una discussione più approfondita dell'uso di registri interni in chip periferici.

Ultimo problema: la sincronizzazione. Come nella gestione via software, tale problema permane anche se tutta la trasmissione viene gestita dall'hardware specializzato. I metodi usati sono in genere due: l'uso di un clock comune e l'uso di clock indipendenti ma molto precisi. Nel primo caso si usa un Generatore di Baud Rate comune a tutti i chip di I/O seriale; nel secondo caso ciascuno chip ha il suo generatore quarzato (interno o esterno), e la precisione è dunque quella del quarzo.

## Conclusioni

In definitiva, si può forse affermare che la gestione (almeno quella tutta hardware tramite i chip di I/O specializzati) di una comunicazione seriale è

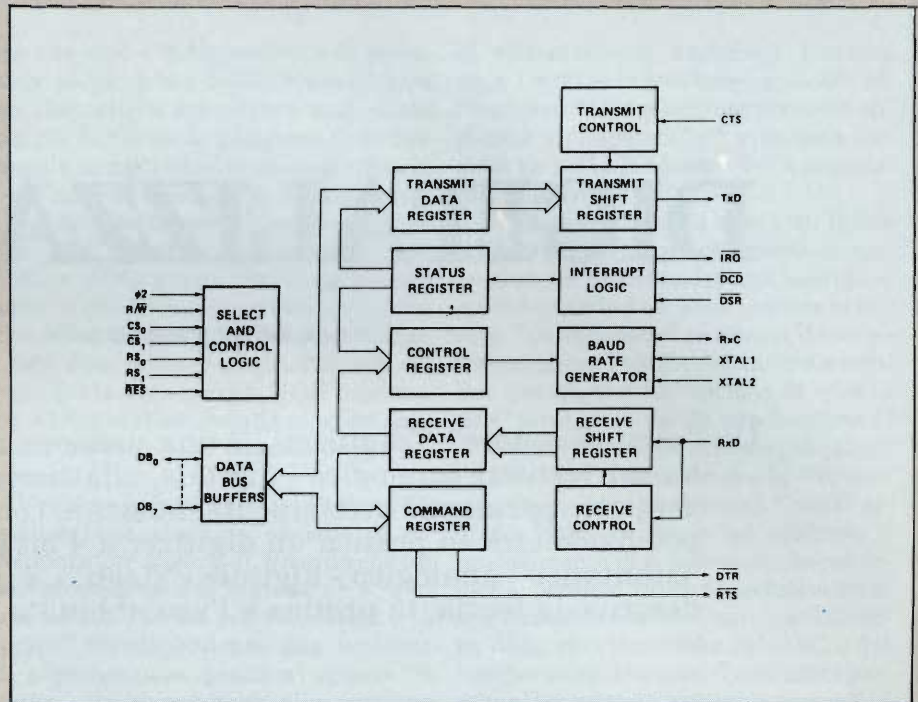


Fig. 6 - Schema a blocchi di uno dei chip VLSI di gestione della trasmissione seriale più complessi: la 6551, figlia "evoluta" della 6850. Tale chip in pratica comprende un UART completo, la logica di collegamento al Bus di sistema, il generatore di Baud Rate, e la logica di controllo del collegamento con un Modem.

più semplice di quella, in handshake, realizzata in parallelo. In effetti, una volta trasmesso con una ottima precisione, il dato si ricarica nello shift register di arrivo senza problemi, e l'hardware pensa automaticamente a verificarne la correttezza (bit di parità) e a controllare lo stato della linea. Però, per raggiungere una notevole limpidezza di uso, occorre adoperare chip molto sofisticati (la 6551, per esempio) e quindi costosi. Poi occorre il gruppo driver-receiver, che ha un altro costo aggiuntivo, e poi occorre tenere conto, eventualmente, della maniera in cui si vuol trasmettere, intesa come "quando e in che momento". Si affaccia così il problema di una "rete", e capirete che su un solo coassiale gestire più trasmissioni di

dati in seriale può causare moltissimi problemi se non si segue una procedura perfettamente sincrona. Allora, si devono usare chip ancora più complessi, e l'applicazione comincia ad entrare in campi di livello assai più alto.

In ogni caso, io rimando il lettore ai data sheet di: Intel, Motorola, Rockwell, Synertek, Zilog, National per i chip specializzati, e alle varie pubblicazioni Jackson per una teoria di base sulla trasmissione seriale. In prossimi articoli, invece, riprenderemo l'argomento software, parlando meglio dei linguaggi e di come si scrivono con essi i programmi, siano questi giochi, calcoli, gestioni di dati o applicazioni per controllo industriale.

## NUOVA UNITA' OPERATIVA SIGNETIC PER COMPONENTI VLSI A 2 MICRON

La Signetics, pur volendo rimanere uno dei più importanti produttori mondiali di circuiti integrati digitali bipolari, sta completando un piano di sviluppo che la porterà nel prossimo futuro a posizioni di preminenza anche nelle tecnologie N-MOS e C-MOS.

Mentre è in pieno funzionamento a Sunnyvale, California, la linea automatica di diffusione a 3 micron, chiamata FAB 15, già dal alcuni mesi è iniziata

la produzione nella nuova unità operativa di Albuquerque, New Mexico. In questa nuova fabbrica, in un'area di 25 mila metri quadrati, sarà utilizzata la tecnologia a 2 micro per produrre, inizialmente, le memorie MOS ROM da 256K bit e, successivamente, microprocessor, microcomputer e VLSI.

La Signetics è una società del gruppo Philips che opera nell'area dei circuiti integrati sin dal 1961. Attualmente impiega circa 11.000 dipendenti.



## DIGITALIZZATORI

a cura dell'Ing. Paolo Bozzola

Un "digitalizzatore" ("digitizer") è una versione assai semplificata di un convertitore analogico - digitale, adattissimo per fornire al computer parametri prettamente musicali, con l'uso di normali potenziometri. In pratica un digitizer a 4 bit è un convertitore "istantaneo" analogico - digitale ("flash"), e questo articolo ne descrive la teoria, la pratica e l'uso abbinato ad un computer.

**I**o spero che il Lettore, appassionato o meno di Musica Elettronica e delle sue applicazioni, sia per lo meno a conoscenza di che cosa è un "Convertitore Analogico - Digitale" e a che cosa serve. In ogni caso, una brevissima descrizione è d'obbligo. Ebbene, in ogni computer che si rispetti, vi sono delle interfacce col mondo esterno (si veda, a tale proposito, quanto è stato discusso negli articoli della serie "Le Basi"). Tali interfacce si dicono "Port di I/O" e servono a ricevere o inviare dati, naturalmente tutto sotto forma di byte (8 bit) di zeri ed uni.

Questo va in genere benissimo per acquisire dati del tipo "on/off", da interruttori di prossimità, sensori, finecorsa etc., o per inviare dati sempre del tipo "on/off" a valvole, teleruttori, LED, e così via. Una interfaccia così, invece, è assolutamente inefficiente nel caso di pilotaggio di grandezze tipi-

camente analogiche o nel caso di acquisizione sempre di misure analogiche.

Qualche esempio: la regolazione di velocità di un motore C.C., o la lettura di una sonda di temperatura, etc. Il problema è dunque quello di effettuare una opportuna "conversione" fra il mondo dei dati binari e quello delle grandezze analogiche. Tale conversione è effettuata - nei due sensi - dai "Convertitori Digitali/Analogici" (DAC) che trasformano un dato binario in un valore di tensione con corrispondenza biunivoca; e dai "Convertitori Analogico/Digitali" che ricavano un dato binario da un valore di tensione applicato al loro ingresso. La *figura 1a* mostra la relazione ingresso-uscita di un DAC, che produce un nuovo e più alto gradino di tensione alla sua uscita, per ogni incremento di un bit nel dato binario in ingresso. Per semplicità mi sono limitato a solo quattro bit e all'inizio della sca-

la. La parte b) mostra la caratteristica di trasferimento di un ADC: al suo ingresso è applicata una tensione che si vuole ricondurre ad un numero binario, leggibile dalla CPU: la circuiteria interna fa sì che il dato in uscita assuma un ben preciso valore qualora la tensione in ingresso sia compresa in ognuno degli intervallini indicati: se è fra 0 ed 1, il risultato della conversione sarà 0000; se fra 1 e 2, sarà 0001, e così via. Anche qui per semplicità mi sono limitato a quattro bit.

Come usare una interfaccia "analogica" in un sintetizzatore controllato dal computer? Un uso molto importante l'abbiamo a suo tempo già esaminato su Selezione, ed era quello legato alla generazione della Tensione di Controllo per pilotare i VCO (Oscillatori) del Sintetizzatore: la *figura 2* ci mostra il circuito a suo tempo descritto. Vediamo infatti la tastiera, con un contatto

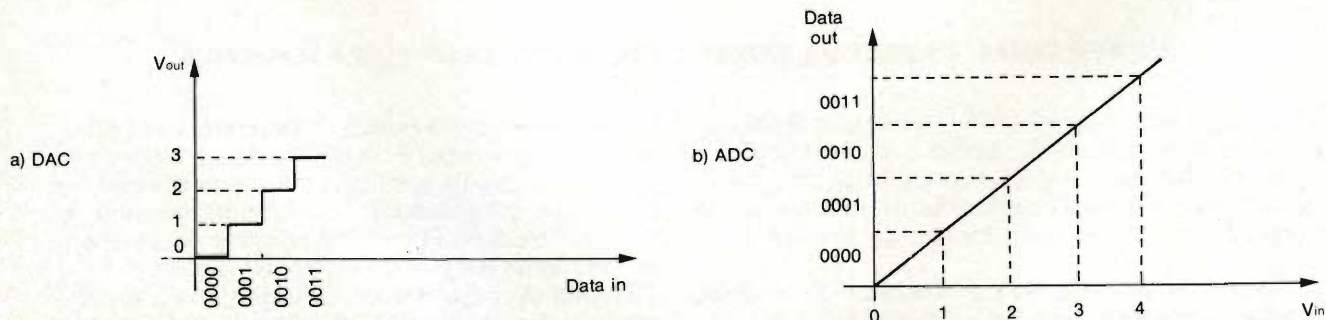


Fig. 1 - a) Diagramma ingresso/uscita per un DAC (es.: 4 bit), b) Diagramma ingresso/uscita per un ADC (es.: 4 bit).



per tasto ed un encoder digitale che in pratica la spazzola continuamente verificando se vi sono tasti premuti. Se è così, la posizione del tasto sulla tastiera viene codificata con un dato binario (sei bit erano più che sufficienti per cinque ottave), e questo viene passato o al computer o direttamente al DAC, per una gestione del sintetizzatore, in questo caso, monofonica. Con l'introduzione dei nuovi integrati DAC, è immediato constatare come, in questo modo, si semplifica il vecchio circuito di interfaccia fra musicista e moduli attivi del sint, una volta basato tutto sul classico "sample & hold", criticissimo ed instabile.

Adesso, però, ci chiediamo qual'è l'utilità, sempre in un sintetizzatore, di una conversione inversa, cioè da analogico a digitale. È quello che vedremo ora.

#### A-DC ed uso nei sintetizzatori

Ci sono molti casi in cui un interruttore va benissimo per controllare dei parametri di un sint: azioni di on/off, di preset, e così via. Ma quando si sta suonando, magari dal vivo, non c'è nulla di meglio che una buona manopola (e relativo potenziometro): l'esperienza del musicista insegna che tutto diventa più immediato, e più caldo, se si può controllare "strada facendo" con un semplice potenziometro. Ma se la macchina che stiamo suonando è complessa, ed un computer la controlla per semplificare le varie operazioni (e sappia-

mo che esso è indispensabile in esecuzioni polifoniche), dobbiamo realizzare un dispositivo semplice e immediato per digitalizzare la posizione della manopola in ogni istante, di modo che, in ogni istante, il computer possa leggere il valore ridotto a dato binario di zeri ed uni. Nell'introduzione ho parlato di DAC e ADC, giusto per dire che cosa sono, e chiaramente avrete compreso che serve, qui, un ADC, cioè un convertitore Analogico-Digitale. Ma noi, ed ecco qui la vera novità, NON useremo un ADC per rilevare tali valori dei controlli: un vero ADC sarebbe troppo costoso.

Vediamo infatti un "classico" ADC: innanzitutto abbiamo bisogno di un comparatore (figura 3). Ricordo che un tale circuito ha due ingressi (+ e -) ed una uscita: l'uscita può solo essere o "1 logico" (corrispondente alla tensione di alimentazione positiva) oppure "0 logico" (corrispondente alla tensione

di alimentazione negativa). L'uscita va a 1 solo se la tensione applicata all'ingresso "+" è maggiore di quella applicata all'ingresso "-"; viceversa, l'uscita va a 0 se l'ingresso "-" è maggiore dell'ingresso "+".

Nella figura 4, ecco allora un tipico schema di ADC: il procedimento di conversione è concettualmente semplice, poichè quando è necessario avere la misura "quantizzata" si resetta il contatore ed allora l'uscita digitale va a zero. Per questo, il DAC incluso in questo ADC produce in uscita una tensione di zero volt, ed il comparatore avrà quindi l'uscita ad "1" (a meno che la  $V_{in}$  non sia proprio zero anch'essa). Questo segnale logico continua ad abilitare il procedimento di conversione, la cui velocità, peraltro, dipende esclusivamente dal clock di conversione e, ovviamente, dalle caratteristiche del DAC e del comparatore. Dunque, il contatore prosegue il conteggio, per cui la sua uscita successivamente diviene: 0001, 0010, 0011, 0100, 0101 etc., sempre nella nostra semplificazione dei quattro bit (ci sono ovviamente ADC ad 8, 10 e 12 bit). Questo significa che il DAC a sua volta emetterà una tensione in uscita via via più positiva, e questo continuerà fino al punto in cui tale tensione sarà anche di poco superiore a quella,  $V_{in}$ , da convertire, solo a questo punto il comparatore "scatta" al suo zero logico, poichè l'ingresso "-" è adesso a potenziale maggiore dell'ingresso "+".

Accade così che lo 0 dal comparatore

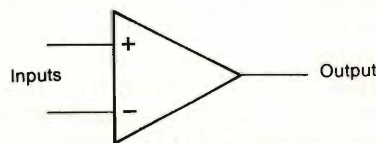


Fig. 3 - Un comparatore: l'uscita va al + della alimentazione solo se la tensione applicata all'ingresso "+" è "più positiva" di quella applicata all'ingresso "-"; viceversa, l'uscita va al negativo della alimentazione solo se la tensione applicata all'ingresso "-" è "più negativa" di quella all'ingresso "+".

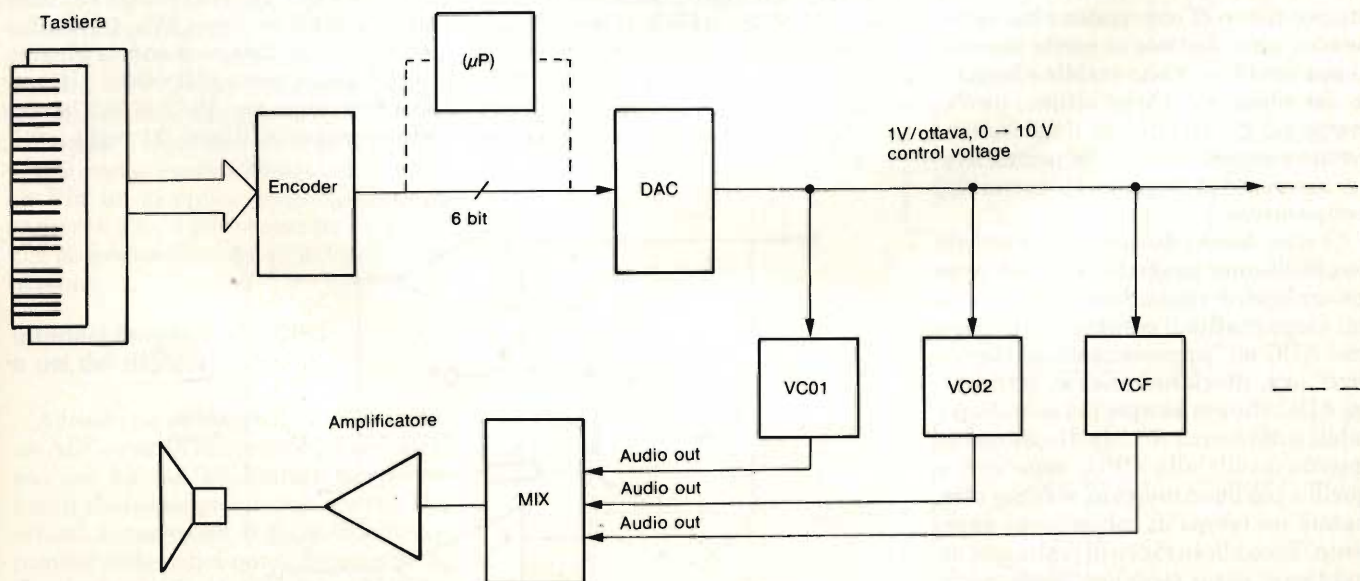


Fig. 2 - Classico modello di un sintetizzatore analogico controllato (o meno) da  $\mu P$ , comunque con interfaccia digitale fra tastiera e moduli (VCO, VCF, etc.).



# BLOCK NOTES

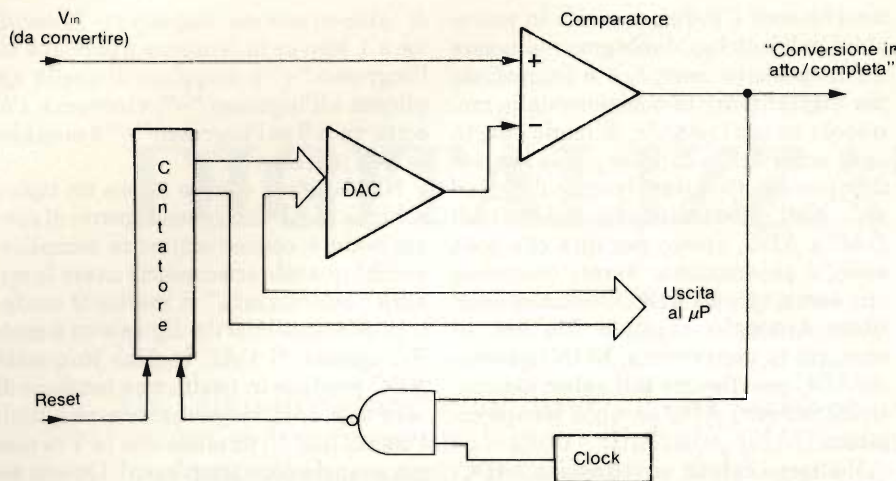


Fig. 4 - Un classico ADC, composto da DAC, contatore in progressione e comparatore. La conversione ha termine quando il conteggio dal contatore è tale per cui il DAC produce una tensione appena maggiore della  $V_{in}$ .

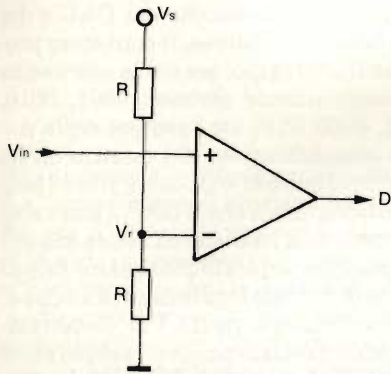


Fig. 5 - Un semplice ADC ad un bit, costruito su un solo comparatore.

blocca il clock al contatore, e così il procedimento di conversione ha termine ed il dato digitale in uscita assume la sua configurazione stabile e leggibile dal computer. Quest'ultimo, ovviamente, ha già saputo che il valore convertito è pronto, in quanto, prima, aveva osservato il segnale all'uscita del comparatore.

Ci sono decine di varianti ad un tale semplicissimo progetto, e quasi tutte generalmente riguardano il modo con cui viene gestito il contatore: abbiamo così ADC ad "approssimazioni successive", etc. Sfortunatamente, tutti questi ADC, che ora sempre più sono disponibili sotto forma di chip direttamente interfacciabili alla CPU, sono cari e quelli a più buon mercato, si fa per dire, hanno un tempo di conversione assai lento. Ecco allora l'idea di realizzare un hardware assai semplice, economicissimo, per un ADC a quattro bit, adattissimo a digitalizzare parametri non critici in un sintetizzatore musicale.

## Il "digitizer"

La figura 5 mostra il più semplice digitizer che si può inventare: viene usato un solo comparatore, ed un semplice partitore determina la tensione di riferimento ( $V_r$ ), che va applicata all'ingresso "-" del comparatore stesso. È ovvio che una tale implementazione non ha ancora molti vantaggi rispetto ad un interruttore!

Ma adesso aggiungiamo un altro stadio. L'idea è di rendere la tensione di riferimento una funzione dello stato dell'uscita del primo stadio. Ecco allora la figura 6. Per comprendere facilmente il funzionamento di questo digitizer a due bit, postuliamo che il riferimento " $V_{r1}$ " sia stabile: tale riferimento è quello determinato dal partitore delle due  $R_1$ , ed è uguale a  $V_s/2$ . In realtà, questo nodo è collegato all'uscita  $D_1$  tramite i due resistori  $R_2$ , e quin-

di il nodo  $V_{r1}$  non può essere a potenziale fisso quando cambia lo stato dell'uscita  $D_1$ . Ma se il valore di  $R_2$  è sufficientemente elevato rispetto a quello di  $R_1$ , l'influenza di  $R_2$  sul partitore delle  $R_1$  sarà insignificante. Dunque, immaginiamo ora di applicare all'ingresso del digitizer una tensione che via via aumenti, partendo da zero volt per arrivare a  $+5$  V.

A zero volt, l'ingresso è ovviamente a potenziale più basso del punto  $V_{r1}$ , per cui l'uscita  $D_1$  è bassa (0 logico). Questo significa che il punto  $V_{r2}$  sarà a  $(v_s/2)/2$  V, cioè  $V_s/4$ .

Anche così, però, l'uscita  $D_0$  sarà bassa (0 logico), perché l'ingresso, sempre supposto a massa, è tuttora inferiore al valore  $V_{r2}$ . Morale: con ingresso a zero, l'uscita del digitizer è "00", come ci aspetteremmo. Non solo, tale uscita si mantiene stabile per  $V_{in}$  compresa fra 0 e  $V_s/4$ . Vediamo infatti che cosa accade quando la  $V_{in}$  arriva al valore corrispondente a  $V_s/4$ . Innanzitutto  $D_1$  rimane a 0 logico poiché  $V_{in} = V_s/4$  è tuttora inferiore a  $V_{r1}$  che è ancora  $V_s/2$ . Quello che cambia è invece  $D_0$ , che va a 1 logico, non appena  $V_{r2} = V_s/4$  viene superata dalla tensione applicata all'ingresso. L'uscita, come vogliamo, dunque si mantiene stabile a "01" per  $V_{in}$  compresa fra  $V_s/4$  e  $V_s/2$ . Pure questo è verificabile: per  $V_{in}$  - infatti - appena maggiore di  $V_s/2$  uscita  $D_1$  va a 1 logico, e questo ha un riflesso sullo stadio che gestisce il bit meno significativo: il partitore delle  $R_2$  è ora collegato da un lato alla  $V_s$ , e dall'altro a  $V_{r1} = V_s/2$ , per cui il nodo  $V_{r2}$  è ora ad un potenziale pari a  $3V_s/4$ ! Ed infatti  $D_0$  cambia stato, tornando a 0 logico. Così, l'uscita assume il valore "10" per  $V_{in}$  comprese fra  $V_s/2$  e  $3V_s/4$ . Per  $V_{in}$  superiori a  $3V_s/4$ ,  $D_1$  resta a "1",

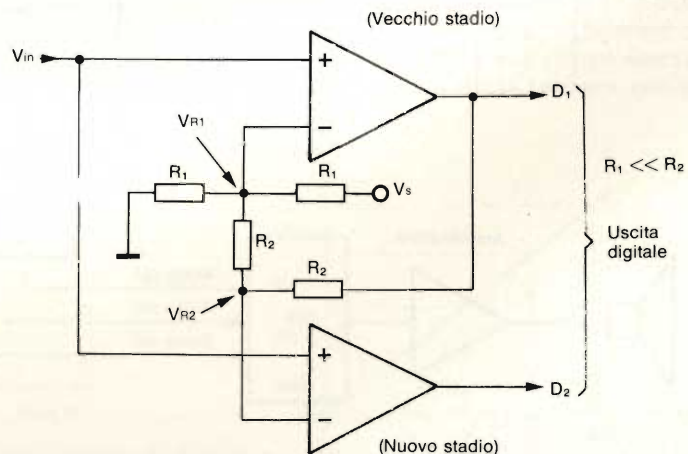


Fig. 6 - Un Digitizer a due bit (vedi testo).



ma anche D0 va ad "1", come si può facilmente notare.

Risultato: abbiamo suddiviso il campo di variazione della  $V_{in}$  in quattro intervalli, ciascuno correlato ad un preciso e sequenziale dato binario a due bit, che va da 00 ad 11. Il nostro è un rudimentale ADC a due bit. Le figura 7 e 8 illustrano più chiaramente le due diverse situazioni dei partitori agli ingressi dei comparatori, per i due stati possibili dell'uscita D1.

Altri stadi possono ora essere aggiunti, pur di seguire la medesima filosofia: arriviamo allora alla figura 9, che mostra la realizzazione funzionante del digitizer a 4 bit, capace quindi di quantizzare in sedici valori diversi la tensione applicata al suo ingresso. Sedici valori sono più che sufficienti per applicazioni musicali non critiche. Usando resistori all'1%, volendo si possono realizzare digitizer da 5, 6 bit e anche da 7 bit: ma si deve ricordare che, essendo ogni stadio influenzato dal precedente, il tempo totale di stabilizzazione ("Total settling time") è  $n$  volte il tempo di settling per uno stadio, ove " $n$ " è il numero degli stadi usati. A sua volta, per ogni stadio, tale tempo dipende dal tipo di amplificatore usato, dalla sua slew-rate, etc. Nel nostro caso, si è usato un tipico comparatore quadruplo, l'MC3302, e sono stati aggiunti dei resistori ( $R_5$ ,  $R_{12}$ ,  $R_{19}$  ed  $R_{27}$ ) per creare una certa isteresi onde evitare oscillazioni dannose per  $V_{in}$  intorno a dei valori di delimitazione dei sedici intervalli. Quando viene alimentato con 0 e +5 V, la gamma del nostro economicissimo ADC è pure per ingressi da 0 a +5 V, ed inoltre l'uscita a quattro bit è direttamente compatibile con il bus del computer, meglio se tramite una VIA 6522 o altro port di I/O. Per le prove, basta collegare all'ingresso  $V_{in}$  un semplice potenziometro: il cursore a  $V_{in}$ , e gli estremi fra 0 e +5 V. Un potenziometro da 47 kOhm va benissimo.

### Interfacciamento alla CPU e usi del digitizer nel sint

Adesso che abbiamo il nostro spartano ADC, voglio ancora ricordare che il suo uso ha confini limitati esclusivamente dalla sua precisione: quattro bit, infatti, consentono di digitalizzare parametri non critici quali Frequenza di Taglio per VCF o tempi di un ADSR o un guadagno da VCA, ma non consentono di certo la conversione di una Tensione di Controllo per un VCO o simile!

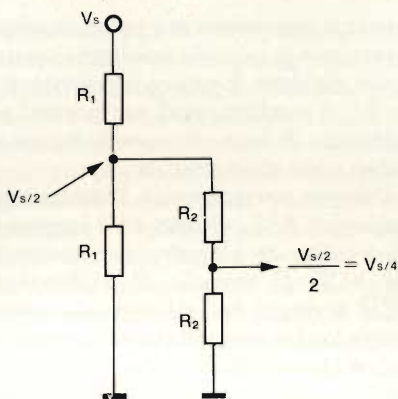


Fig. 7 - Così si può interpretare la rete resistiva attorno ai comparatori di figura 6, per  $V_{in}$  inferiori a  $V_s/2$ .

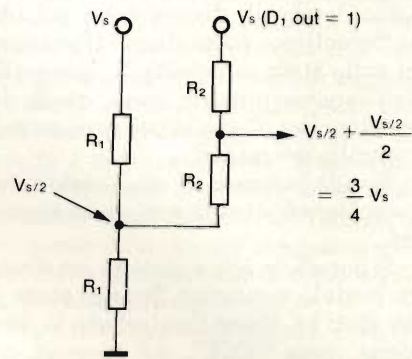


Fig. 8 - Così invece diventa il partitore per  $V_{in}$  maggiore di  $V_s/2$ .

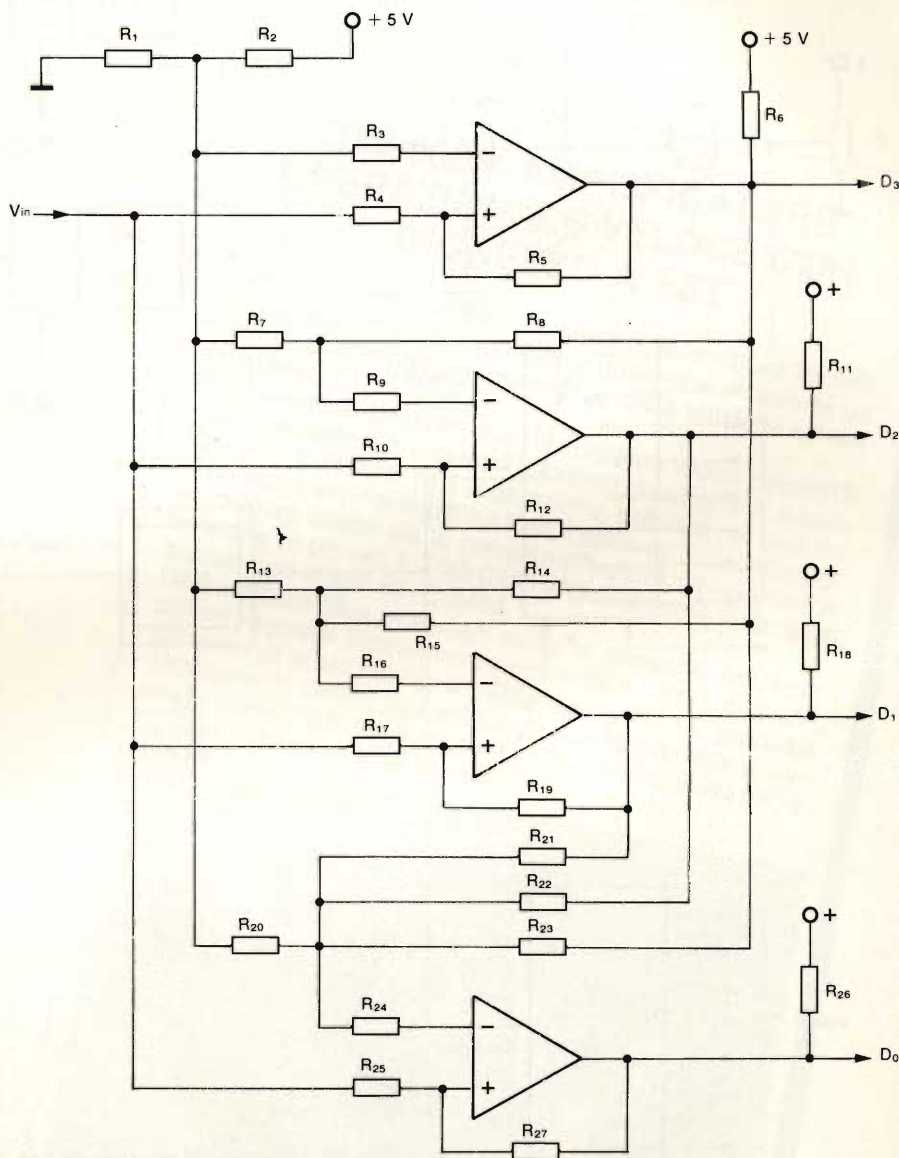


Fig. 9 - Lo schema elettrico del Digitizer a 4 bit.  $V_{in}$  è intesa fra 0 e +5 V; l'alimentazione dei comparatori è pure +5 V. I quattro comparatori sono compresi nell'integrato MC3302P. Un altro package con quattro comparatori va benissimo.



# BLOCK NOTES

Eppure, anche se può sembrare strano, sedici intervalli diversi sono più che sufficienti per raccogliere informazioni sullo stato dei controlli "generali" dell'apparecchiatura, quali quelli descritti prima. Come si può fare, sotto il controllo del micro?

Si veda la *figura 10*, che è assai meno complessa di quanto non possa apparire!

Si noterà, in alto a sinistra, un classico modulo analogico facente parte di un sint: un Filtro Controllato in Tensione, ossia "VCF". Ad esempio, noi vogliamo controllarne la frequenza di taglio (Cutoff), pensando di memoriz-

zare tale parametro per poterlo recuperare come e quando vogliamo, senza dover regolare di nuovo il potenziometro P1. Il risultato sarà un "preset" rapidissimo di una voce creata in precedenza e poi memorizzata.

Dunque, normalmente, l'interruttore analogico AS1 è chiuso, ed il cursore di P1 è collegato all'entrata di controllo del VCF. Il segnale di abilitazione DEN arriverà da una apposita interfaccia logica controllata dal computer, logica che non discuteremo (non è proprio la sede adatta) qui. Diciamo solo che nel computer girerà un apposito programma che dovrà, a seconda del

comando inviato dal musicista, abilitare o meno, tramite la suddetta interfaccia, le varie linee di controllo.

Con P1 collegato al VCF, il musicista suona già in tempo reale, e così può trovare la timbrica migliore del suono. Quando è soddisfatto, ad esempio istruisce il suo computer di memorizzare la posizione di P1. Il computer allora prima abiliterà i multiplexer, anzi, per la precisione, il solo MUX "M1", a cui infatti giunge un cavo dal solito cursore di P1. Abilitato M1, mettendo a 0 logico la sola linea  $\overline{MEN1}$ , verrà poi fornito l'esatto indirizzo a M1, posizionando correttamente le tre linee ADR

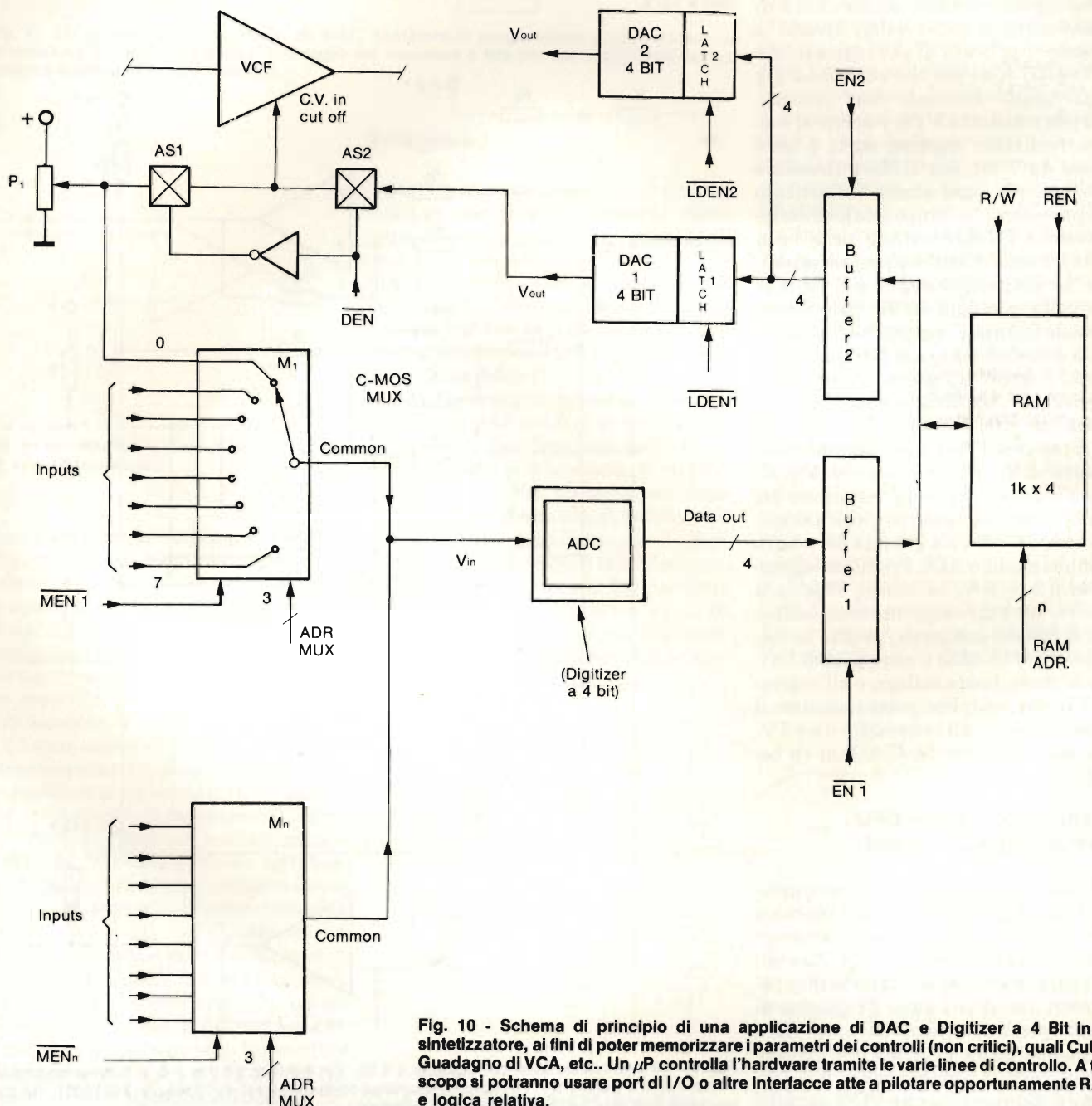


Fig. 10 - Schema di principio di una applicazione di DAC e Digitizer a 4 Bit in un sintetizzatore, ai fini di poter memorizzare i parametri dei controlli (non critici), quali Cutoff, Guadagno di VCA, etc.. Un  $\mu P$  controlla l'hardware tramite le varie linee di controllo. A tale scopo si potranno usare port di I/O o altre interfacce atte a pilotare opportunamente RAM e logica relativa.



MUX.

Si suppone infatti di usare una serie di multiplexer (ovviamente sempre analogici, come i 4051) da 8 canali. Se ADR MUX sono a zero logico tutte e tre, viene in pratica "chiuso" il comune sull'ingresso 0, per cui la tensione prelevata dal cursore di P1 giunge finalmente al nostro digitizer, che, notate bene, è l'unico impegnato in tutto il circuito. Effettuata la conversione, l'uscita di 4 bit del Digitizer è pronta. Allora sempre il computer abilita il buffer 1 tramite EN1, disabilitando ovviamente il Buffer 2. Allora il dato di 4 bit giunge alla RAM, che può essere per esempio una 2114 del tipo C-MOS, da 1024 parole di 4 bit. La RAM viene abilitata alla scrittura, per cui si "mangia" il dato, chiaramente prima indirizzato tramite le linee RAM ADR.

Morale: in una cella della RAM vi è memorizzato il valore di P1.

Il computer ovviamente saprà - in una sua tabella interna al programma - dove poi andare a ripescare tale dato. Ed infatti, veniamo proprio a tale operazione, in cui il musicista, magari riaccendendo il sint dopo una settimana, vuole suonare subito con la stessa "voce" impostata a suo tempo, e memorizzata (NB.: di solito la RAM si tiene alimentata "in back-up" con un batteria, sicchè i dati non vanno persi).

Ebbene, il musicista dirà al computer: richiama la Voce "x" e permettimi di suonare con quella. Allora il computer innanzitutto escluderà la possibilità di regolare i parametri manualmente, aprendo AS1 ed invece chiudendo AS2; poi aprirà Buffer 1 e chiuderà Buffer 2, dopo aver ordinato alla RAM di emettere il dato a suo tempo memorizzato nella cella all'indirizzo specificato.

Il dato esce dalla RAM, tramite Buffer 2 arriv a LATCH, che viene abilitato e quindi memorizza i quattro bit. Solo il LATCH 1 è abilitato (tramite LDEN1), per cui gli altri latch sono insensibili. Da questo istante, vi sarà un dato fisso all'ingresso del DAC1, che è fra l'altro un semplicissimo ed economico DAC fatto con la solita tecnica a scala "R-2R". L'uscita del DAC produce una Vout che, tramite AS2 precedentemente chiuso, può giungere all'ingresso di controllo del VCF. Altri latch, ciascuno col suo DAC, gestiscono altri controlli del sint.

### Considerazioni finali

La mia idea di un hardware che per-

metta il preset è di certo puramente indicativa, dato che coinvolge un buon numero di componenti, anche se poco costosi e di facile implementazione. Invece, quello che mi stava a cuore era mostrare che è molto facile ideare uno schema di controllo di moduli in cui analogico e digitale interagiscono ottimamente, soprattutto se manovrati abilmente dal computer: anche con un hardware complesso a livello di interfaccia per i pre-set, infatti, se un ottimo programma gira sul computer il lavoro del musicista diventa molto meno gravoso che non il dovere tutte le volte re-impostare la macchina per ogni nuova voce.

Come costi, a parte il computer, ritengo che una buona interfaccia/preset non arrivi alle trecentomila lire, per una gestione di un centinaio di segnali, contando anche i potenziometri, che non sono oramai certo economici! Se l'unità è realizzata come "scatola nera" dalla quale escono le tensioni di controllo, essa diviene universale, e può essere collegata ad una qualunque macchina commerciale o autocostruita, esistente sul mercato.

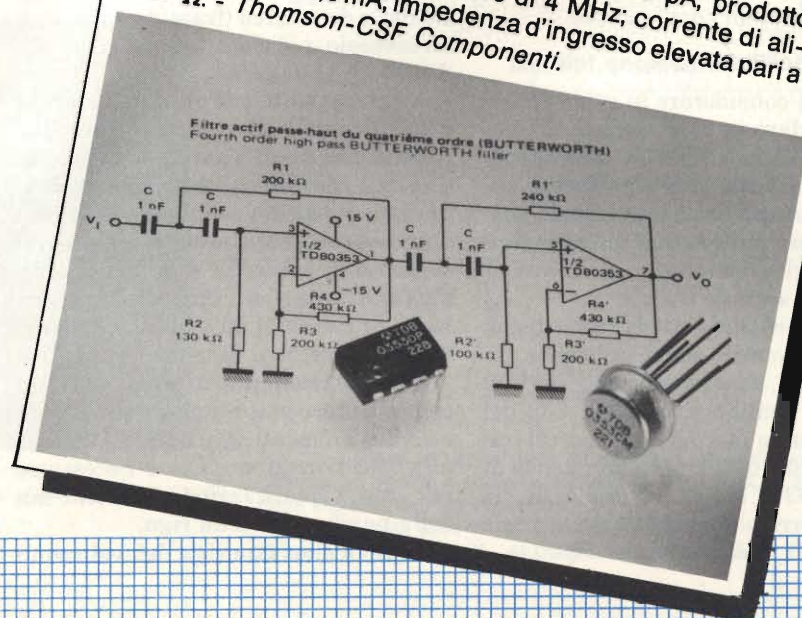
Per i riferimenti bibliografici, va citato l'articolo "Digitizers" di J. Simon-ton su Polyphony, Luglio/Agosto 1979.

## TDB-0353: AMPLIFICATORE OPERAZIONALE VELOCE CON INGRESSO A FET

Si tratta di un amplificatore operazionale veloce munito agli ingressi di transistori FET a giunzione. Possiede un sistema di compensazione interno della tensione off-set d'ingresso.

Richiede una corrente di alimentazione molto debole, e ciononostante mantiene un prodotto guadagno  $\times$  banda elevato. I transistor FET a giunzione, presenti nel circuito d'ingresso, sono adattati tra loro, e pertanto consentono di mantenere basse sia la corrente di polarizzazione che la tensione di off-set. Il TDB 0353 è direttamente intercambiabile con il tipo SF-C 2458.

Le caratteristiche principali sono le seguenti: tensione off-set regolata internamente e avente il valore di 2 mV; corrente di polarizzazione bassa pari a 50 pA; prodotto guadagno  $\times$  banda con valore di 4 MHz; corrente di alimentazione di 3,6 mA; impedenza d'ingresso elevata pari a  $10^{12} \Omega$ . - Thomson-CSF Componenti.





# SEGNALI TELETEXT

## Uno strumento per il loro controllo

di R. Solderini e S. Grunwald della Rohde & Schwarz

La sempre maggior diffusione delle trasmissioni teletext ha reso necessario la costruzione di uno strumento per la misura dei parametri più importanti del segnale.

**I**l nuovo servizio che via via si sta diffondendo accanto alle normali trasmissioni televisive in Europa e ora anche in Italia, se da un lato rende più attraente l'apparecchio televisivo per il telespettatore, dall'altro crea non pochi problemi per quanti devono provvedere alla messa a punto dei moduli in esso contenuti. Diverse case costruttrici di strumenti si sono cimentate nella costruzione di strumenti adatti allo scopo. In particolare, la *Rohde & Schwarz* presenta uno strumento in grado di valutare l'ampiezza del "diagramma ad occhio" e del segnale nella particolare sezione del canale di trasmissione, permettendo anche la loro visualizzazione con la sola aggiunta di un oscilloscopio.

### Struttura dell'informazione teletext

Prima di considerare lo strumento è bene ricordare in cosa consiste la trasmissione di dati teletext. L'informazione teletext che al telespettatore appare più o meno come un giornale televisivo, è costituita da dati binari inseriti nelle righe comprese nei ritorni di quadro del segnale televisivo.

Normalmente di tutte le righe disponibili solo quattro sono utilizzate per questo scopo, ad esempio, le righe 18-19 del primo semiquadro e 331, 332 del secondo semiquadro. La velocità di trasmissione dei dati è 444 x frequenza di riga = 6,9375 MHz, e l'ampiezza del segnale corrisponde al 66% del segnale video = 462 mV.

I dati teletext seguono quindi la normale via del segnale televisivo (modulazione della portante, trasmissione via etere, ricezione, conversione a frequenza intermedia), fino agli stadi di rivelazione. A questo punto essi si presentano all'ingresso del decodificatore teletext. Ogni decodificatore teletext prima di accettare i dati, deve sincronizzarsi con la loro velocità di trasmissione.

A questo provvedono due parole di 8 bit poste all'inizio di ciascuna linea di teletext. Si tratta del cosiddetto *clock run-in*, una sequenza di 1 e 0 del tipo 10101010 per la prima parola, e 10101010 per la seconda parola (*figura 2*). Segue quindi l'informazione di inizio della decodifica (*framing code*) che, ad esempio, nel caso della Germania e Austria è 11100100.

A questo punto può quindi iniziare la decodifica dell'informazione teletext.

Essa inizia con 8 parole protette con il *codice Hamming*, che contengono il numero di pagina e di riga, seguite dai dati relativi all'ora, minuti, secondi e ai caratteri di controllo se si tratta della riga di intestazione, oppure dai dati relativi ai caratteri da visualizzare se si tratta di una riga di testo.

Il codice Hamming di protezione è un codice autocorrettore che riconosce fino a due bit errati ogni 8 bit, e provvede alla loro correzione. Ciò è necessario per una visualizzazione corretta sia della pagina che della riga.

I dati di ciascuna riga del testo sono

protetti solo con un bit di parità. Se il controllo di parità da parte del decoder dà esito negativo il carattere viene soppresso. Per ogni linea è possibile trasmettere 45 parole di 8 bit, ciascuna per un totale di 360 bit. Avendo ipotizzato che siano disponibili quattro linee per quadro, per pagine di 24 righe occorrono

$$\frac{24}{4} \times \frac{1}{25} \text{ s} = \frac{6}{25} \text{ s,}$$

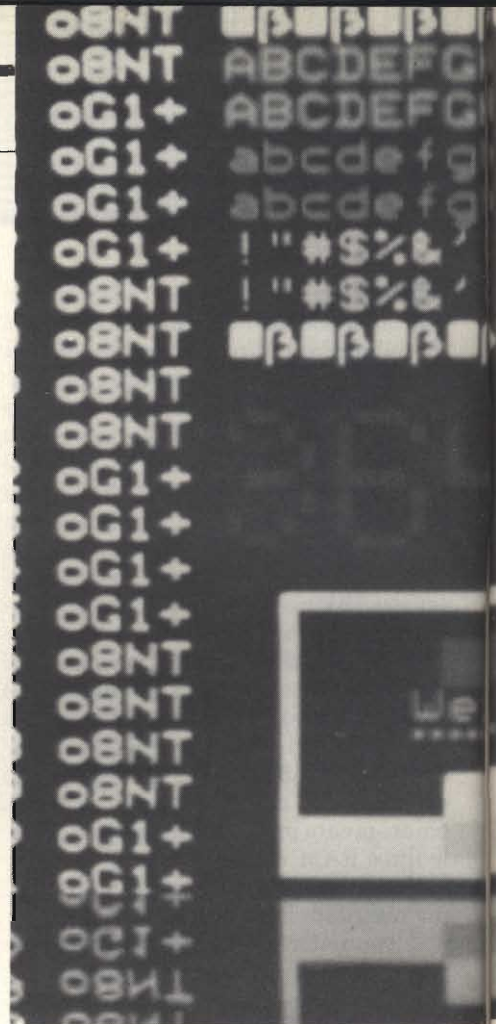
e trasmettendo 100 pagine diverse, il tempo massimo di attesa è di 24 s.

### Valutazione della qualità del segnale trasmesso per mezzo dello strumento

Trattandosi della trasmissione di segnali digitali, la valutazione della bontà del canale di trasmissione (trasmettitore, ripetitore, antenna di ricezione; stadi di ingresso e rivelazione del televisore), può essere fatta valutando l'ampiezza del diagramma ad occhio e l'ampiezza del segnale.

Lo strumento della Rohde e Schwarz dispone di un amplificatore a controllo automatico di guadagno che mantiene l'ampiezza del segnale teletext a livello costante. Per effettuare le misure occorre tener presente quanto segue:

— almeno una delle linee selezionate dagli interruttori posti sul pannello frontale contiene l'informazione teletext con un "framing code" vali-





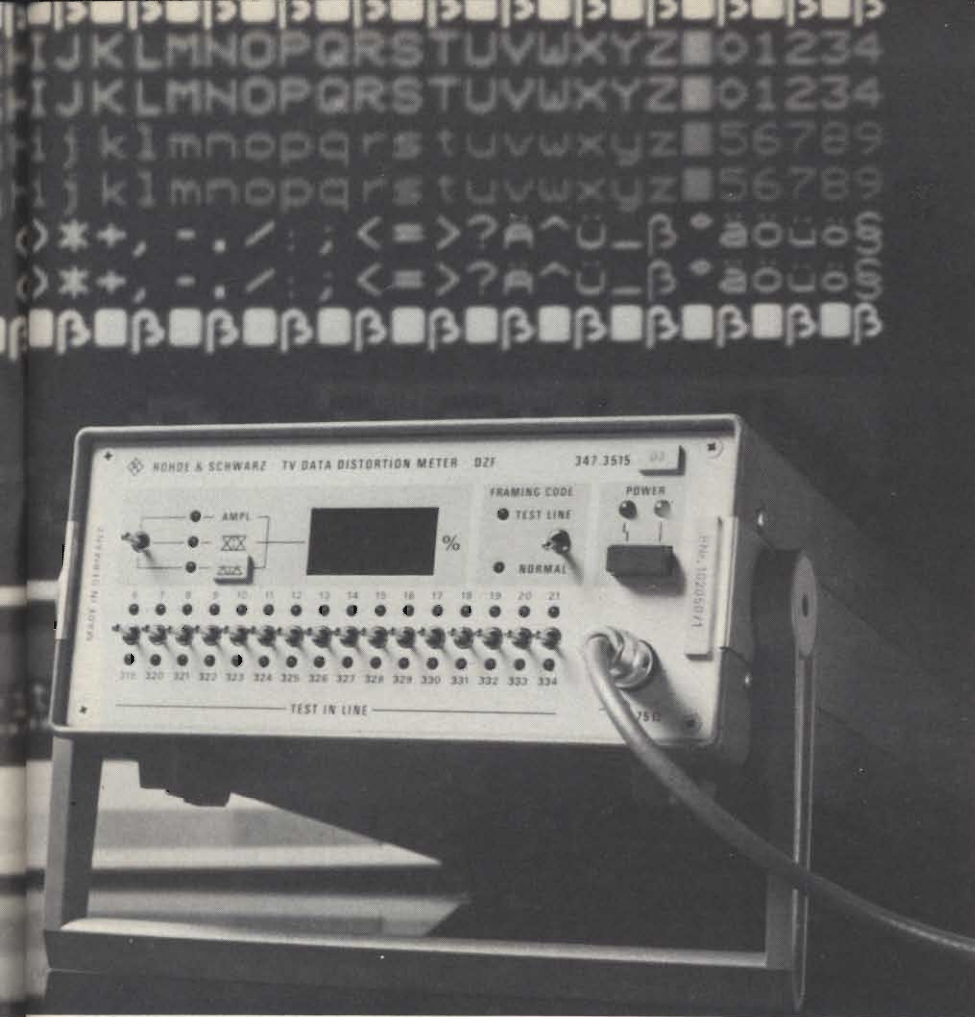


Fig. 1 - Strumento Rohde & Schwarz per la misura dell'altezza dell'occhio intero o metà e dell'ampiezza del segnale TXT. Sullo sfondo una pagina di test per il TXT.

do. Se questa condizione è soddisfatta per diverse linee, tutte saranno utilizzate per ottenere il controllo di ampiezza;

- il 50% del segnale teletext è la media del segnale di clock run-in. È quindi relativamente facile determinare questo valore di tensione;
- ogni segnale teletext contiene almeno degli spazi (necessari per poter trasmettere testi comprensibili). Prove effettuate hanno mostrato che il terzo di cinque zeri consecutivi, come appare nel carattere spazio, corrisponde allo 0% del livello del segnale teletext, anche in presenza

di distorsioni lineari o non lineari.

In questo modo si possono effettuare misure precise dello 0% del livello.

Per determinare l'altezza dell'occhio è necessario che lo strumento abbia un clock sincronizzato con il segnale teletext.

Un circuito risonante serie con un Q molto alto nello strumento e con l'aiuto di un comparatore molto preciso, dopo alcune transizioni 1-0 del clock run-in, riconosce che sta arrivando una linea di dati teletext e automaticamente sincronizza il clock.

Viene quindi caricato un registro a scorrimento con nove "0" e un "1", tem-

porizzato con una frequenza di 69,375 MHz. Il bit "1" della durata di 14,4 nsec è esattamente a metà del bit di dato teletext e ricorre ogni 14,4 ns. Esso è utilizzato come finestra per la misura dell'altezza dell'occhio.

Comunque tutto ciò sarà abilitato solo se il "framing code" selezionato sul pannello frontale apparirà nella linea teletext entro un determinato intervallo di tempo. Una volta riconosciuto questo codice, l'impulso di abilitazione farà partire un contatore posizionato al 50% del livello che attiva due convertitori D/A (uno verso l'alto, l'altro verso il basso) fino al raggiungimento dei livelli alto e basso del segnale teletext entro i 14,4 nsec di apertura della finestra.

A questo punto il valore del contatore è memorizzato e visualizzato. Nel caso in cui più di una linea contiene il "framing code" corretto, si tiene conto della minima ampiezza dell'occhio.

Volendo effettuare la misura della metà dell'occhio (superiore o inferiore) si utilizza lo stesso metodo, attivando però solo il convertitore D/A relativo alla metà interessata.

Per quanto riguarda la misura dell'ampiezza del segnale teletext si opera nel precedente modo tenendo conto però della tensione di controllo usata per mantenere costante il segnale teletext.

Un'osservazione importante riguarda il punto di arresto della misura su una linea. Come si è detto, una linea di dati teletext contiene fino a 360 bit di

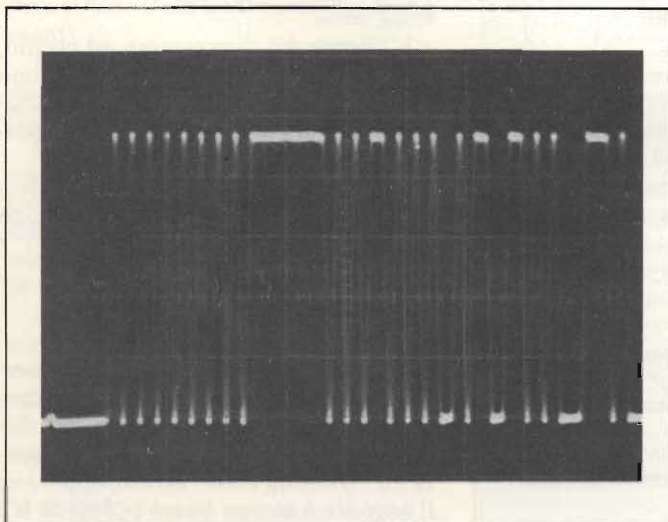


Fig. 2 - Inizio di una linea dati di TXT.  
1) Clock run-in 2) codice framing 3) Dato

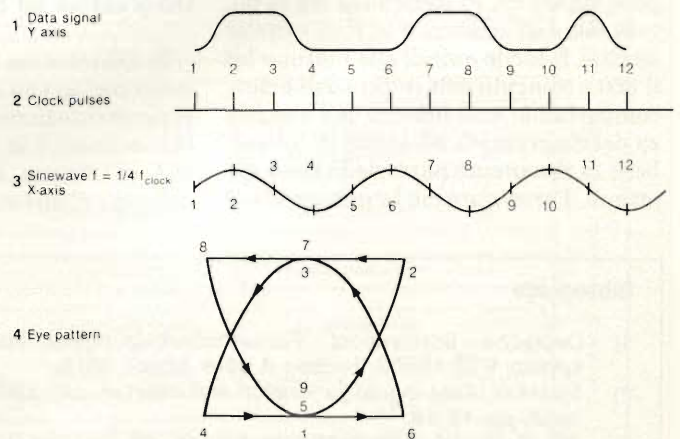


Fig. 3 - Segnali di uscita dello strumento. La visualizzazione del diagramma ad occhio è ottenuta collegando le uscite X, Y, Z ai corrispondenti ingressi dell'oscilloscopio.

- 1) Segnale dati: asse Y - 2) Impulsi di clock
- 3)  $f = 1/4 f_{clock}$ : asse X - 4) Diagramma ad occhio



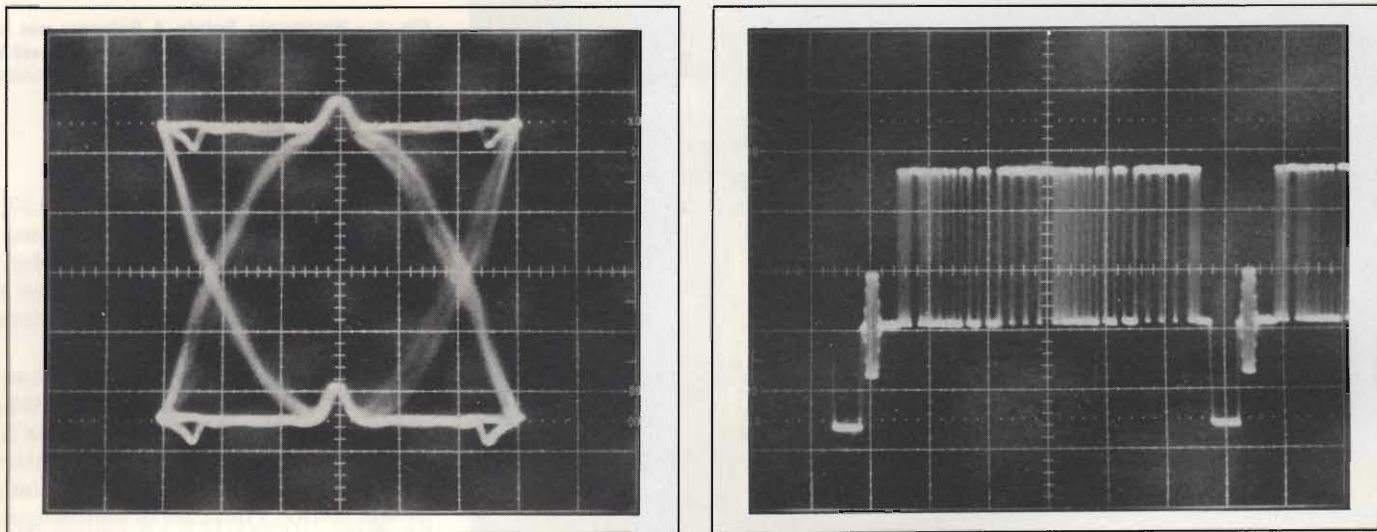
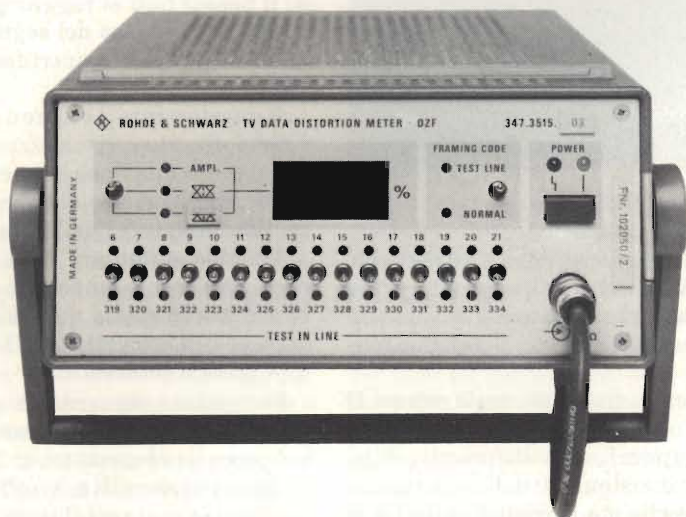


Fig. 4 Diagramma ad occhio (a sinistra) con altezza all'occhio 100% e il segnale TXT ad esso associato (a destra).



Vista frontale dello strumento della ROHDE & SCHWARZ per il controllo dei segnali Teletext.

144,14 ns ciascuno. La durata di una linea di dati è perciò  $51,89 \mu s$ , poichè la lunghezza di una riga di scansione è di poco superiore, la tolleranza fra la durata dei dati teletext e la riga è molto stretta. È facile quindi che l'ultimo bit il  $360^\circ$  coincida con la fine della riga, comportando una misura dell'ampiezza del diagramma ad occhio di 0% sebbene la rimanente parte della linea sia ottima. Per evitare ciò la misura viene

effettuata escludendo gli ultimi tre bit della linea.

### Diagramma ad occhio

Il *diagramma ad occhio*, così chiamato per la sua somiglianza con una rappresentazione schematica dell'occhio umano, è la visualizzazione di ciò che si ottiene sovrapponendo sullo schermo di un oscilloscopio, gli impulsi

positivi (corrispondenti agli "1" digitali) e negativi (per gli "0"). Questo ovviamente dopo aver sincronizzato l'asse dei tempi con la temporizzazione del segnale dati e regolando l'asse dei tempi in modo da far comparire un impulso singolo.

L'esame del diagramma ad occhio è particolarmente significativo per la valutazione del segnale dato. Si possono ottenere indicazioni sulla sensibilità del sistema e sugli errori di temporizzazione, sull'imprecisione con cui si ricevono i fronti di transizione del segnale, sul margine di errore del sistema.

Lo strumento dispone nel pannello posteriore di tre uscite X, Y, Z che possono essere collegate ai corrispondenti ingressi di un oscilloscopio. Ciascuna uscita è mostrata in *figura 3*. Sia il segnale di deflessione orizzontale X che quello di visualizzazione Z appaiono solo per quelle linee con un valido framing code.

L'altezza del diagramma ad occhio, di *figura 3*, è la differenza di tensione fra i punti 1 e 3. Usando questo diagramma i segnali teletext distorti possono essere facilmente corretti.

Lo strumento inoltre provvede a fornire una "marca" per l'individuazione del punto medio del bit (*figura 4*).

### Bibliografia

- 1) Deutsche Bundespost. Fernsehübertragungstechnik. Das Videotextsystem, FTZ 155D3, Section A 36-4, March 1978.
- 2) Swart, M.: Test-signal generation and insertion using SPF 2 and SKF. In this issue, pp. 15-18.
- 3) Pilz, F.: Digital codierte Übertragungen von Text und Grafik in den Vertikal-Austastintervallen des Fernsehsignals. Fernseh- und Kinotechnik 31 (1977) No. 8, pp. 277-283.
- 4) Mäusl, R.: Digital modulation methods (IV). News from Rohde & Schwarz (1982) No. 97, pp. 30-32.

### Indicazione degli errori

Lo strumento è in grado di riconoscere segnali di ingresso errati. In particolare esso riconosce e segnala sul display se nella linea selezionata è presente un "framing code" errato, oppure se il segnale è troppo basso ( $<64\%$  di 462 mV), oppure se è troppo alto ( $>190\%$ ).



# INTERFACCIA RS 232

## Descrizione ed applicazione

ing. Ennio De Lorenzo e S. Langer

Non appena un calcolatore cresce a sistema, subentra la necessità di collegargli altre unità (dispositivi di entrata ed uscita e/o memoria).

La possibilità più universale è data da interfacce standardizzate. L'osservanza degli standard permette di allacciare assieme unità di diversi costruttori. Anche nelle telecomunicazioni si avvicina l'era dell'interfacciamento di piccoli computer "privati" a reti di servizio. Si pensi al teletext o videotex o alle reti come Euronet con possibilità d'accesso a grosse banche di dati anche da parte di 'piccoli' utenti.

La prima parte di questo articolo descrive la molto diffusa interfaccia RS-232 (o V24). Nell'elaborazione dati, essa viene usata per allacciare una stazione di dati con un modem per la teletrasmissione.

La seconda parte descrive le possibilità di allacciamento di diversi apparecchi tramite quest'interfaccia.

Le interfacce sono "passaggi" o "canali" definiti fra diversi componenti di un sistema. Per un processore, esse costituiscono il contatto con il mondo esterno. Numerosi microcomputer sono già dotati con una interfaccia RS-232C, oppure ne è previsto il montaggio. Si tratta di un'interfaccia seriale che si trova fra un terminale dati (DTE: Data Terminal Equipment) ed un modem (DCE: Data Communication Equipment).

L'interfaccia RS 232C è uno standard industriale definito dall'EIA (Electronic Industries Associates).

Il V.24/V.28 è l'analoga definizione internazionale della CCITT (Comitee Consultativ International Telegraphique et Telefonique). Il V.24 descrive le caratteristiche funzionali, il V.28 fissa le specifiche elettriche.

La fig. 1 descrive alcune delle linee più importanti e la loro denominazione nei diversi standard. In seguito verrà usata la denominazione EIA.

### Le funzioni dei segnali d'interfaccia

Il dialogo fra un terminale dati ed un modem si svolge tramite segnali di dati, di clock, di messaggio e di controllo.

Il significato dei simboli, internazionalmente usati per questi segnali è il seguente.

TD = Dati in trasmissione; linea per la consegna dei dati al modem.

RD = Dati in ricezione: linea per il trasporto dei dati dal modem al terminale.

RTS = Accendi il trasmettitore: con questo segnale si esorta il modem a mettersi in trasmissio-

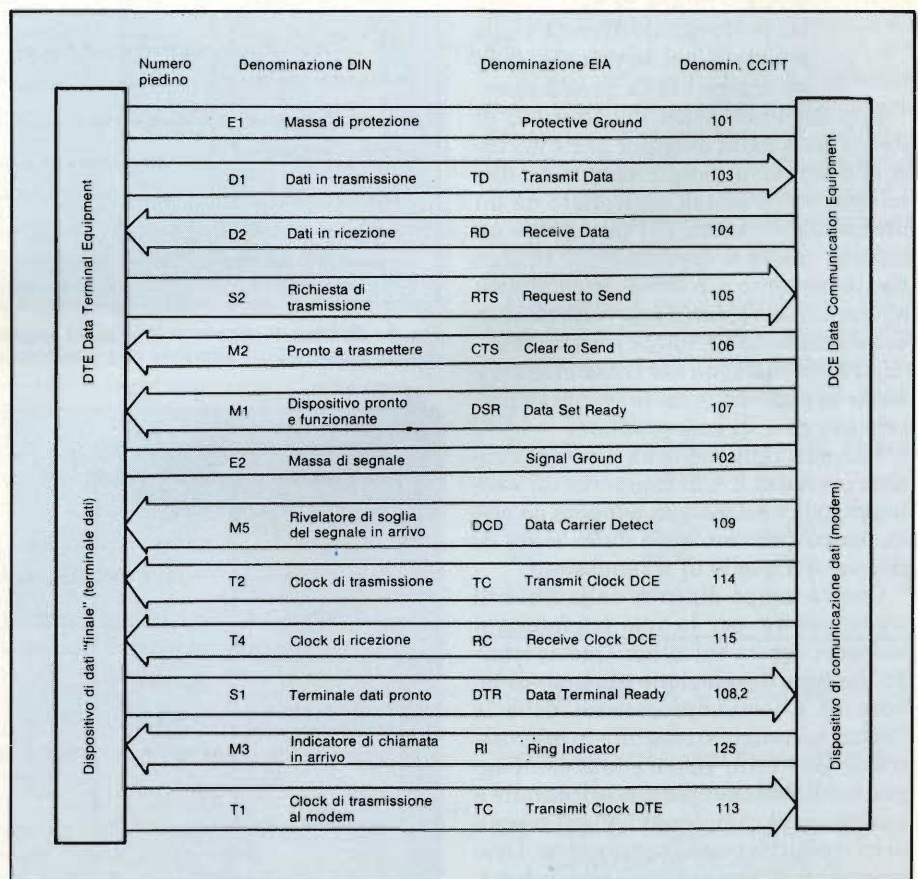


Fig. 1 - Linee d'interfaccia secondo gli standard DIN 66020 EIA-RS-232-C e CCITT-V.24. Non sono riportate tutte le linee, ma solamente quelle più comunemente usate.



- ne.
- CTS = Pronto a trasmettere: messaggio del modem; indica che è pronto a trasmettere (risposta a RTS).
- DSR = Modem in funzione: il segnale indica che il modem è in funzione ed è allacciato al canale di trasmissione dei dati.
- DCD = Soglia del segnale ricevuto: indica che il modem riceve segnali validi (livello di soglia sufficientemente alto). Comunica al terminale che è in corso la ricezione.
- TC = Clock di trasmissione: trasmesso dal modem al terminale dati.
- RC = Clock di ricezione: anche dal modem al terminale (ambdue i segnali sono presenti nel caso che il clock venga generato nel modem).
- DTR = Terminale pronto: il terminale segnala che è in grado di trasmettere. Questo segnale controlla contemporaneamente l'allacciamento del modem al canale di trasmissione.
- RI = Chiamata in arrivo: se sono presenti le linee di chiamata il segnale indica la loro presenza; se il segnale di clock viene generato nel terminale, esso sarà presente su questa linea.

Il collegamento fra due stazioni di dati consta nella maggior parte dei casi di due cavi: il coordinamento dei due modem viene perciò controllato da un protocollo accurato. Per esempio se un modem riceve il segnale DCD (indica che la portante è in linea), lo comunica al terminale. Questi a sua volta tiene in considerazione - tramite programma - che l'altra stazione sta trasmettendo e mette in seconda linea le eventuali proprie esigenze di trasmissione.

Talvolta vengono usati 4 cavi per canale invece di 2. Ciò comporta un vantaggio poichè il modem adopera un certo tempo per cambiare dallo stato di ricezione a quello di trasmissione.

Questo tempo dipende dalla linea di trasmissione: per la rete telefonica il valore si aggira sui 20 ms. Questo ritardo (enorme in relazione al ritmo di lavoro di un microprocessore dove le istruzioni vengono eseguite in microsecondi) può venir risparmiato con l'aggiunta di due cavi portando il canale a quattro cavi complessivi. Ogni coppia di cavi collega permanentemente il trasmettitore di una stazione con il ricevitore dell'altra e viceversa. Ambedue i trasmettitori sono sempre attivi.

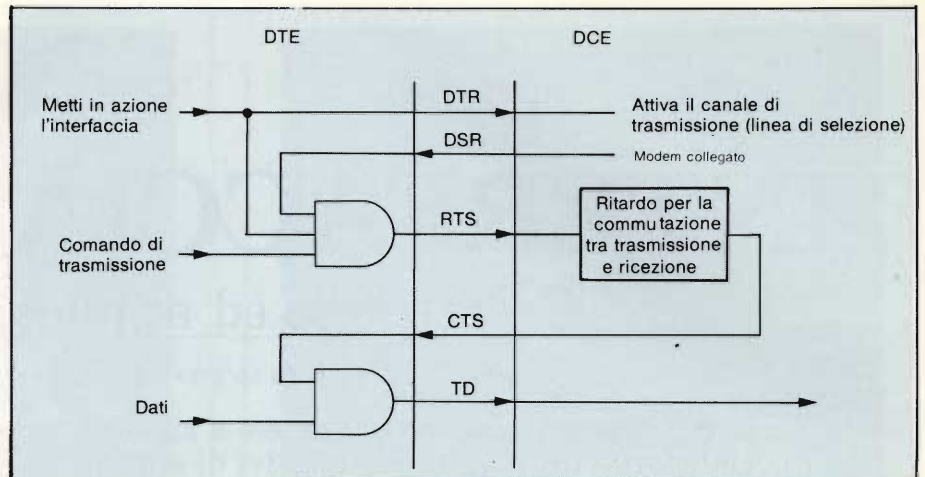


Fig. 2 - Collegamento dei segnali di messaggio e di controllo.

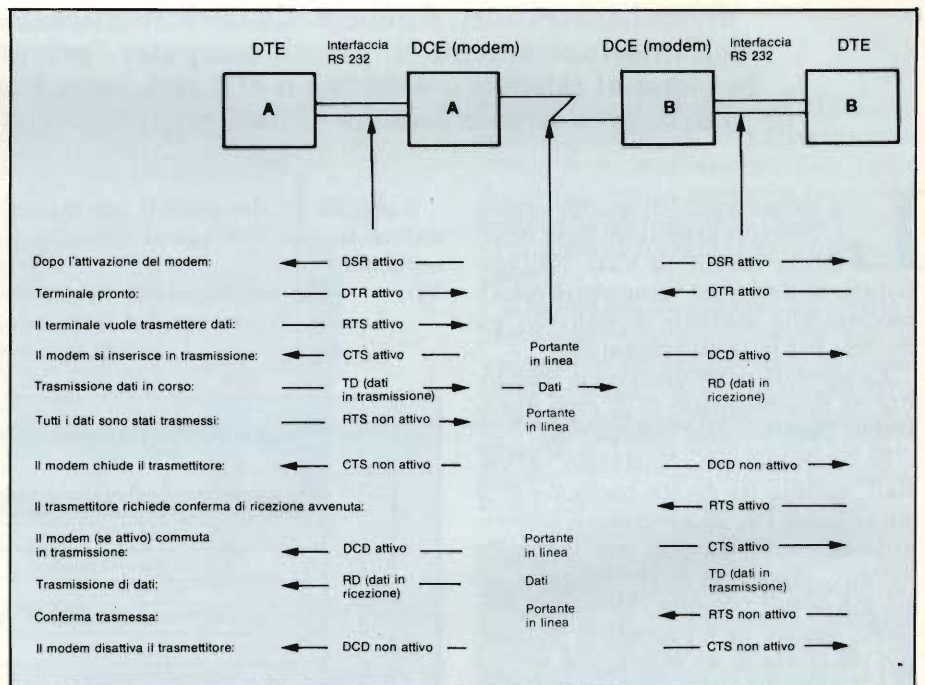


Fig. 3 - Esempi di sequenza logica dei segnali di interfaccia durante una trasmissione in semi-duplex (trasmissione alternata con una linea a due fili).

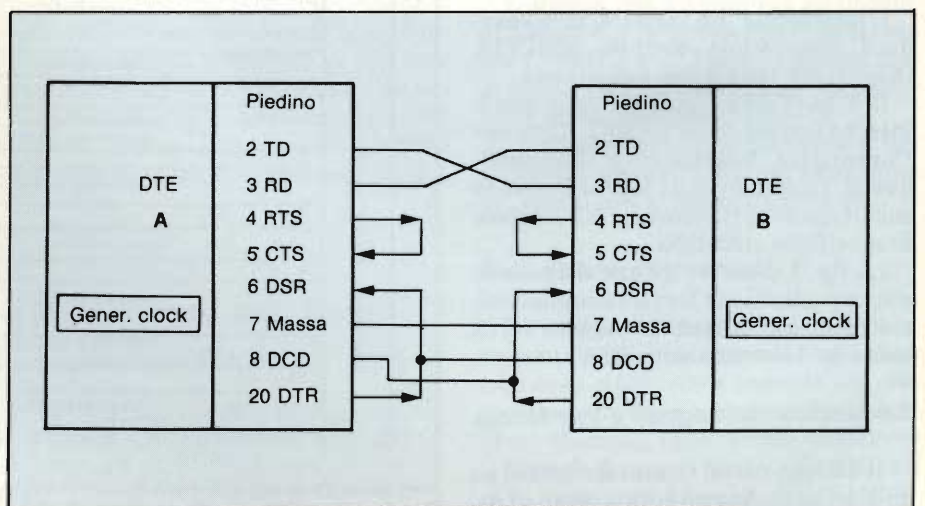


Fig. 4 - Ambedue i terminali possiedono un generatore di clock.



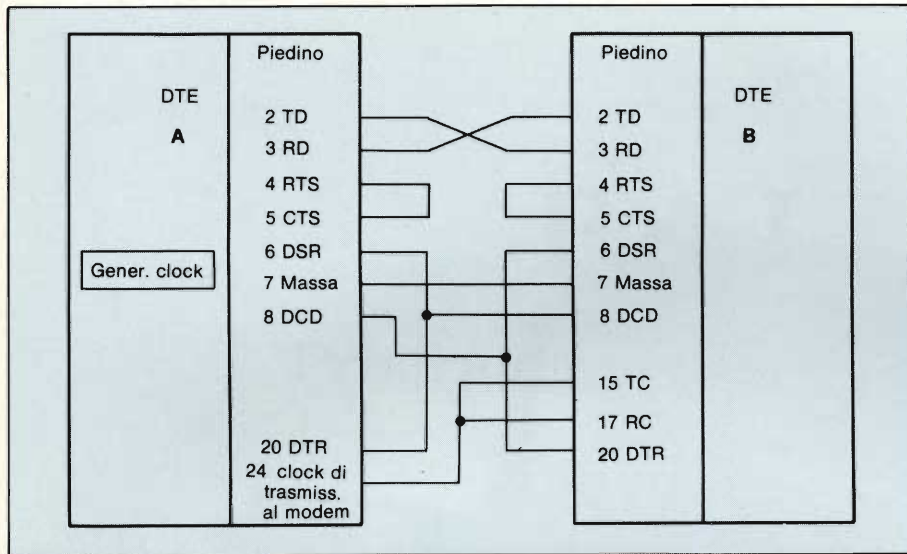


Fig. 5 - Uno dei due terminali genera il segnale di clock.

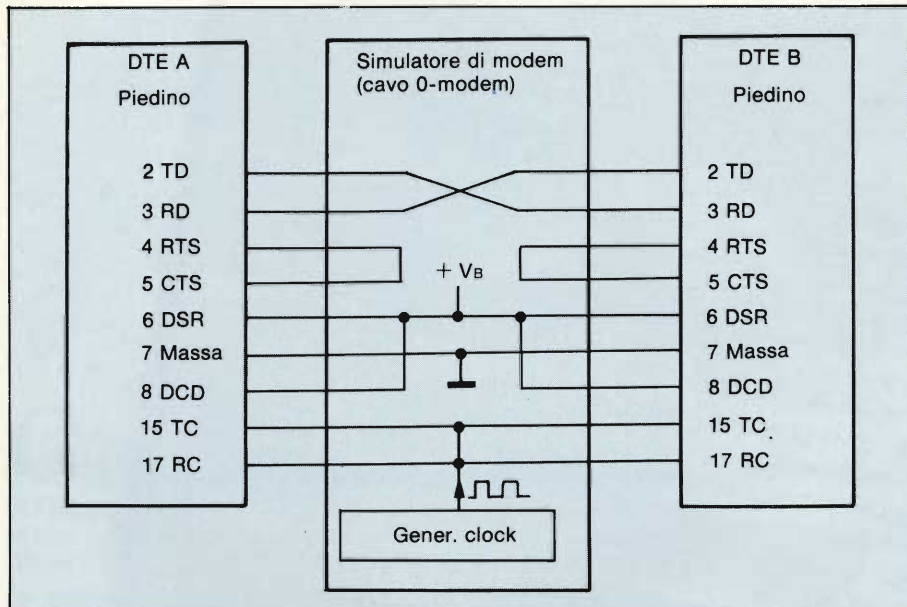


Fig. 6 - Nessuno dei due terminali genera il segnale di clock, che deve venir fornito dal modem.

**Definizioni**

**STAZIONI DATI:** concetto generico di "luogo di elaborazione dati". Può essere un dispositivo di "sorgente di dati" (p.es. un computer) o un dispositivo "finale" di dati (p.es. un terminale video od una stampante che in gergo di elaborazione dati vengono comunemente chiamati dispositivi periferici).

**Concetti - base**

Input/Output (I/O), periferica, interfaccia, sistema, stazione dati, terminale, modem, clock, modulazione, frequenza portante, rete di comunicazione dati.

**Bibliografia**

- (1) *Modem FSK single-chip.* David E. ing. Ennio di Lorenzo - Selezione di tecniche elettroniche - Aprile 1983 pag. 10.
- (2) *Telefono a tastiera e display LCD comandato da microcomputer.* J. Holzman, ing. Ennio di Lorenzo - Selezione di tecniche elettroniche - Maggio 1983 pag. 97.

**Proprietà elettriche**

Un dato attivo in linea ("1") viene rappresentato da una tensione fra -3 V e -25 V. L'assenza di un dato ("0") corrisponde ad una tensione fra +3 V e +25 V. I segnali di messaggio e controllo sono attivi ad una tensione fra +3 V e +25 V; sono passivi fra -3 V e -25 V. Le tensioni fra +3 V e -3 V (incluso 0 V) sono indefinite.

**Allacciamento di due stazioni di dati tramite l'interfaccia RS-232-C**

Due "stazioni di dati", per esempio due calcolatori, muniti di interfaccia RS-232-C e parecchio distanti fra loro (oltre 1 km), non possono venir collegate fra loro semplicemente con dei cavi: hanno bisogno di un modem che moduli il treno di dati seriali prima di spedirlo in linea.

D'altro canto per distanze di pochi metri sarebbe inutile e sprecato l'uso di modem: in questo caso ci si aiuta con un cosiddetto compensatore di modem (o cavo "O-modem").

Nella maggior parte dei casi consta semplicemente di una serie di cavi opportunamente incrociati e la sua costruzione non presenta difficoltà. Alcuni esempi sono riportati nelle figure 4, 5 e 6.

Il caso più semplice risulta se ambedue i terminali possiedono un proprio generatore di clock: lo si può verificare facilmente misurando la frequenza di clock al piedino 24. Se nessuno dei due terminali possiede un tale generatore, questo deve venir incorporato nel compensatore.

Usualmente, per velocità di trasmissione fino a 1200 Bps (Bit per secondo), il segnale di clock viene generato nel terminale; per velocità maggiori, lo genera il modem.

Riportiamo alcune velocità di trasmissione più usate (in Bps):

300	2400	19200
600	4800	ecc.
1200	9600	■

**ERRATA CORRIGE**

Lo spessore del trucciolato della cassa acustica da 100 W (figg. 15 pag. 83 - Selezione N. 9 1983) è 36 mm e non 16 mm.





# PHILIPS

**L'Amministrazione non assume alcuna responsabilità civile in conseguenza del servizio telegrafico.**

Mon. 30 - Ediz. 1973  
Cod. 092200

Le ore si contano sul meridiano corrispondente al tempo medio dell'Europa Centrale.  
Nei telegrammi imprinti a caratteri rovesci, il primo numero dopo il nome del luogo di origine rappresenta quello del telegramma, il secondo quello della parola, gli altri la data e l'ora e i minuti della presentazione.

DATA DELLA PRESENTAZIONE  
Giorno e mese      Ore e minuti

NUM. PAROLE

PROVENIENZA

DESTINAZIONE

Qualifica

INDICAZIONI D'URGENZA

Ricevuto il ..... h ..... ore ..... Ricevuto

Per circuito N. ....

Vis e indicazioni eventuali d'ufficio

(3802272) Rich. 1 del 1973 - Int. Poligr. Stato - S. (n. 48.000.000)

MONZA, 1 SETT. 1983

CAMPAGNA PROMOZIONALE OSCILLOSCOPI PHILIPS. STOP

FORTI RIDUZIONI DI PREZZO OSCILLOSCOPI PER ORDINI IMMEDIATI.

INTERPELLATECI. STOP

PHILIPS - DIVISIONE S & I

REPARTO TM

**Lombardia**

Province Milano, Como,  
Varese, Pavia, Piacenza, Novara  
Sigg. NERI/RATTI  
Tel. (039) 36.35.240/353  
Province Sondrio, Bergamo,  
Brescia, Cremona, Mantova  
Sig. LUCARELLI  
Tel. (039) 36.35.249/353

**Piemonte - Liguria**

Sig. AGAGLIATI - Torino  
Tel. (011) 21.64.121

**Emilia Romagna - Toscana -**

**Marche - Tre Venezie**  
Sigg. GOVONI/ZANI - Bologna  
Tel. (051) 49.30.46

**Italia Centro Sud**

Sigg. MORELLI/CAPOGROSSI/DIODATI  
Roma Tel. (06) 33.02.344/5/6/7

**Sardegna**

Sig. BARBINI - Cagliari  
Tel. (070) 66.67.40

**Sicilia**

Sig. PANTALEONE - Palermo  
Tel. (091) 52.74.77



# P.A.L.

## Programmable Array Logic

a cura dell'ing. Paolo Bozzola

I rapidi sviluppi della tecnologia della "integrazione a larga scala" hanno portato a blocchi logici standard sempre più complessi: è il caso dei TTL, che da semplici package di porte ora contengono complessi registri, buffers, gestori di refresh, PLL e così via. Purtroppo in tutti i progetti logici, vi è sempre una discreta quantità di "Logica sparsa" che non è di solito riducibile ad un integrato solo, per cui si è costretti ad usare parecchi TTL con semplici porte NAND o NOR. Questa situazione assurda (cioè dovere usare molti semplici TTL per pilotarne altri che da soli sono di molto più complessi) è però sulla via della rapida soluzione grazie alla introduzione di integrati contenenti configurazioni programmabili di AND e OR, di modo che l'utente può semplificare il progetto senza dover ricorrere a grossi investimenti per integrati "custom".

Le "PAL" sono un esempio di tale tecnologia.

**G**li integrati "PAL" sono stati sviluppati dalla MMI, pioniera nel campo delle PROM a fusibili. E in effetti la PAL è una estensione di tale tecnologia. La PROM per prima permise al progettista di creare un integrato con caratteristiche personali, in pratica "scrivendo sul silicio". In pochi secondi una PROM è infatti trasformabile, da vergine, in un dispositivo che contiene un ben preciso algoritmo, microprogramma, o funzione Booleana di trasferimento che dir si voglia. Questo, come è noto, ha aperto sempre più vasti orizzonti per l'uso delle PROM nei computer, quali generatori di carattere, tavole di riferimento fisso per conversioni, etc. PROM di sempre più vaste dimensioni sono oggi disponibili, e, se si vuole tralasciare il fattore velocità, ecco che anche le E-PROM entrano in gioco, seb-

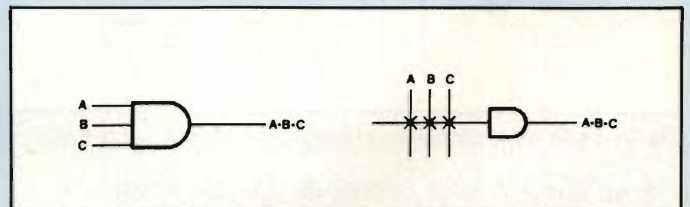


Fig. 2 - Simbologia logica per i prodotti (AND) in una PAL.

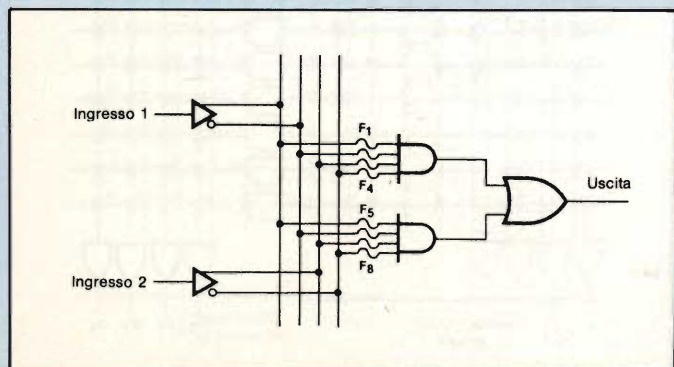


Fig. 1 - Struttura di base di una PAL, per un segmento logico a due ingressi ed una uscita.

ne, appunto, il tempo di accesso tipico sia assai più lento. Una PROM è fornita inizialmente "vuota" o "vergine": siccome, come è noto, una PROM è una memoria a sola lettura, in questo stato iniziale tutte le sue celle interne contengono zeri. Ogni bit di una cella è pilotato da un suo proprio transistor, ad esso però collegato tramite un fusibile (è un micro-fusibile di una lega speciale). Se il fusibile viene fatto "saltare", il transistor resta scollegato fisicamente dalla linea di bit, che viene così portata ad uno logico da un pull-up. Per ogni cella, i fusibili di ogni bit si fanno o meno saltare durante la fase detta di "programmazione", che è effettuata solo una volta, prima di impiegare la stessa PROM. In questa fase, e solo in essa, la PROM può essere scritta con il dato definitivo, applicando, per ogni dato, un impulso di "bruciatura" che fa scoppiare i fusibili dei bit da mandare a uno logico. Questa, dunque, è la metodologia d'uso delle PROM. Siccome, lo ripeto, una PROM è una semplice memoria a sola lettura, noi possiamo usarla per fare sì che, per una certa situazione degli ingressi di indirizzo, una ben determinata situazione appaia alle uscite di dato: naturalmente si



parla di zeri ed uni! Un esempio, con una PROM immaginaria da 16 parole di quattro bit:

Ingresso: quattro linee di indirizzo	Uscita: quattro linee di dato
0 0 0 0	1 1 1 0
0 0 0 1	1 1 1 0
0 0 1 0	1 1 1 0
0 0 1 1	1 1 1 0
0 1 0 0	1 1 0 1
0 1 0 1	1 1 0 1
0 1 1 0	1 1 0 1
0 1 1 1	1 1 0 1
1 0 0 0	1 0 1 1
1 0 0 1	1 0 1 1
1 0 1 0	1 0 1 1
1 0 1 1	1 0 1 1
1 1 0 0	0 1 1 1
1 1 0 1	0 1 1 1
1 1 1 0	0 1 1 1
1 1 1 1	0 1 1 1

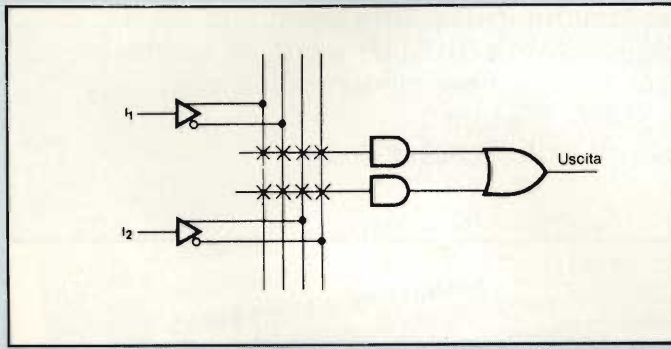


Fig. 3 - La figura 1, ridotta con la simbologia adottata per la PAL.

È un esempio assai banale, da cui però risulta come la nostra PROM funzionerà da decodificatore, e precisamente da decodificatore "da 4 a 16", dove però le uscite valide sono solo quattro.

Se le uscite della PROM sono dei distinti Chip Select (negati) a dispositivi esterni, avremo sempre una sola linea attiva per ogni indirizzo applicato agli ingressi. L'esempio suggerito mostra la versatilità di una normale PROM, ma anche i suoi limiti: la realizzazione, infatti, di funzioni più complesse richiede PROM di sempre più vaste dimensioni, tali da accogliere tutte le combinazioni possibili degli ingressi. Se noi invece desideriamo realizzare funzioni tipiche di "logica sparsa" AND e OR, la soluzione migliore è rappresentata da una PAL.

### AND ed OR

Il progettista logico sa che in ogni circuito le varie funzioni sono sempre riconducibili a "somme di prodotti", ovvero a due livelli logici, il primo di AND ed il secondo di OR che operano sulle uscite degli AND. Una PAL è un integrato che implementa al suo interno queste familiari somme di prodotti, usando però un array di AND completamente programmabili, le cui uscite vanno poi a delle porte OR fisse.

Dato che la formalizzazione "somma di prodotti" può

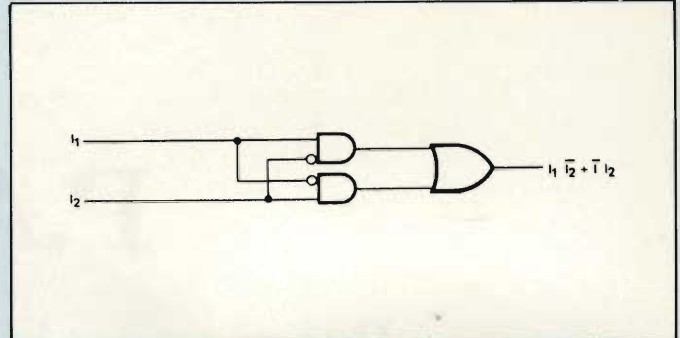


Fig. 4 - Esempio di una somma di prodotti EX-OR.

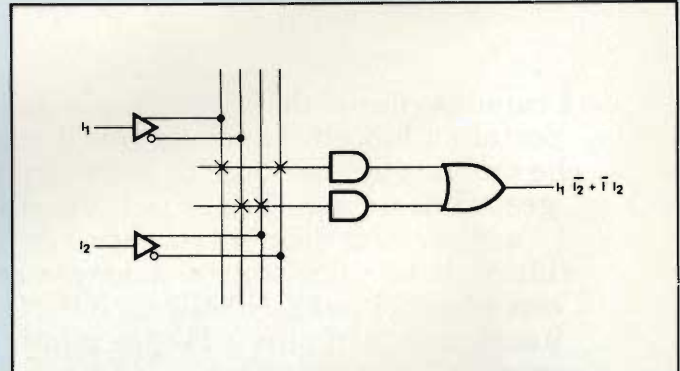


Fig. 5 - La figura 4 realizzata con una PAL.

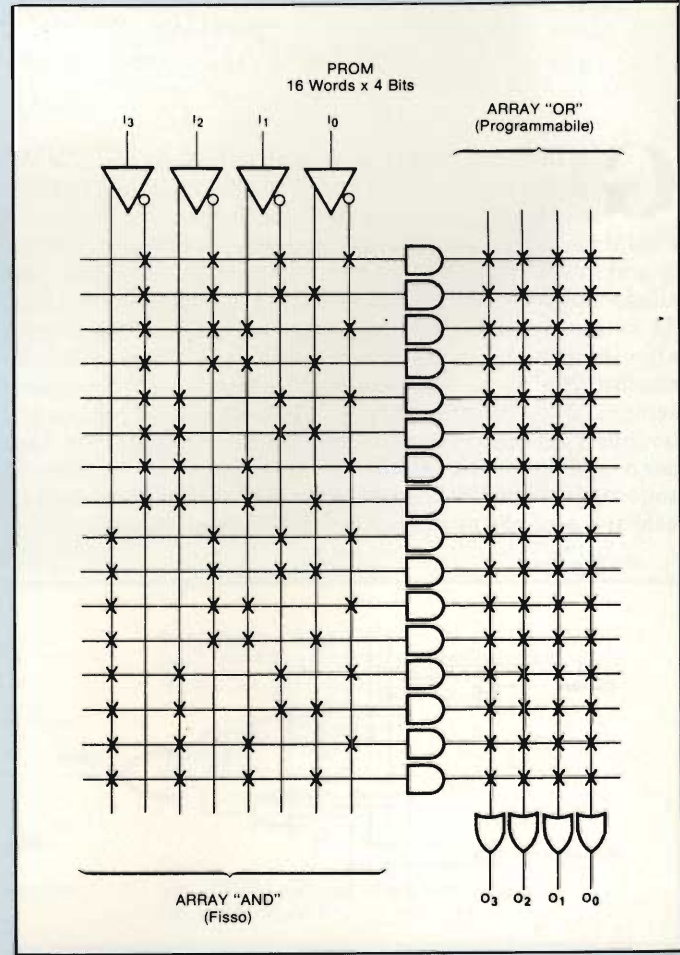


Fig. 6 - Struttura interna di una PROM: prodotti fissi, somme programmabili.



esprimere una qualsiasi funzione booleana di trasferimento, gli usi di una PAL sono limitati solo dal numero di termini disponibili nell'array di AND e OR. Per questo, le PAL sono fornite in diverse configurazioni, per permettere una effettiva ottimizzazione delle prestazioni del circuito logico.

La figura 1 mostra la struttura di base di una PAL per un segmento logico a due ingressi ed una uscita. L'equazione generale di tale segmento è:

$$\text{Uscita} = (I_1 \cdot f_1 + f_1^*) \cdot (I_1^* \cdot f_2 + f_2^*) \cdot (I_2 \cdot f_3 + f_3^*) \cdot (I_2^* \cdot f_4 + f_4^*) + (I_1 \cdot f_5 + f_5^*) \cdot (I_1^* \cdot f_6 + f_6^*) \cdot (I_2 \cdot f_7 + f_7^*) \cdot (I_2^* \cdot f_8 + f_8^*)$$

che si legge: "I1 per f1 più f1-negato, per I1-negato ...".

Per comodità, l'asterisco indica negazione del termine a cui è affiancato, ed il punto indica prodotto logico, mentre "+" indica somma logica. "I" sta per "Ingresso".

Nella suddetta equazione, le "f" rappresentano lo stato dei fusibili nell'array AND della PAL. Un fusibile intatto rappresenta un uno logico, ed un fusibile aperto sarà uno zero logico. È chiaro che una PAL vergine ha tutti i fusibili intatti.

**Note sul modo di disegnare schemi con PAL**

Nello sviluppo di grossi progetti logici, usare equazioni è universalmente chiarificatore, ma ad un certo punto diventa, per così dire, "ingombrante". Ecco allora che conviene ricorrere a schemi logici o a tavole della verità. La figura 2 mostra la convenzione che si adotta quando si descrive una PAL, per evitare di ingarbugliare lo schema generale. Nella

figura, la "x" rappresenta un fusibile intatto, usato per eseguire una funzione logica di AND (NOTA: i termini di ingresso, sulla linea comune con le "x" non sono collegati fra loro. Fra l'altro, va annotato che tale schematizzazione è stata adottata dai costruttori di integrati poichè facilita la stesura delle maschere.

Eccoci allora alla figura 3, che vede ridisegnato - secondo la nuova più semplice notazione - lo schema visto nella figura 1.

A mò di esempio, consideriamo l'implementazione della seguente funzione di trasferimento:

$$\text{Uscita} = I_1 \cdot I_2^* + I_1^* \cdot I_2$$

Al solito, l'asterisco è negazione "." indica prodotto logico "+" indica somma logica, e "I" sta per "Ingresso". La normale grafica logica vede tale equazione rivelata nella figura 4. Invece, la convenzione per le PAL vede tale equazione descritte nella figura 5. Usando tale notazione logica, è ora possibile confrontare la struttura interna di una tipica PAL con quella forse più familiare di una PROM. Si nota che la struttura logica di una PROM consiste in un array ("assieme") fisso di AND, le cui uscite sono collegate ad un array programmabile di OR. Le PROM sono poco costose, facili da programmare, sono disponibili in una estesa gamma di versioni e sono per lo più usate per memorizzare microprogrammi o per decodificare opportunamente certi dati binari. In tali applicazioni l'ingresso è un dato binario dal bus del computer, mentre l'uscita è quella corrispondente al contenuto della cella di memoria interna selezionata, come si è visto nella introduzione. La figura 6 illustra tale struttura.

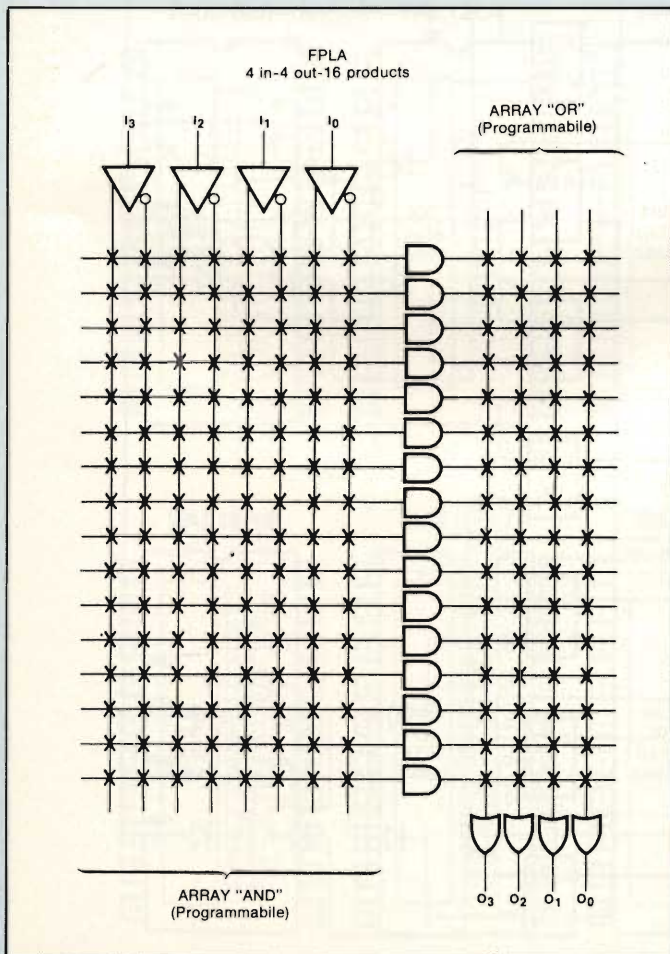


Fig. 7 - Struttura interna di una PAL: somme e prodotti entrambi programmabili.

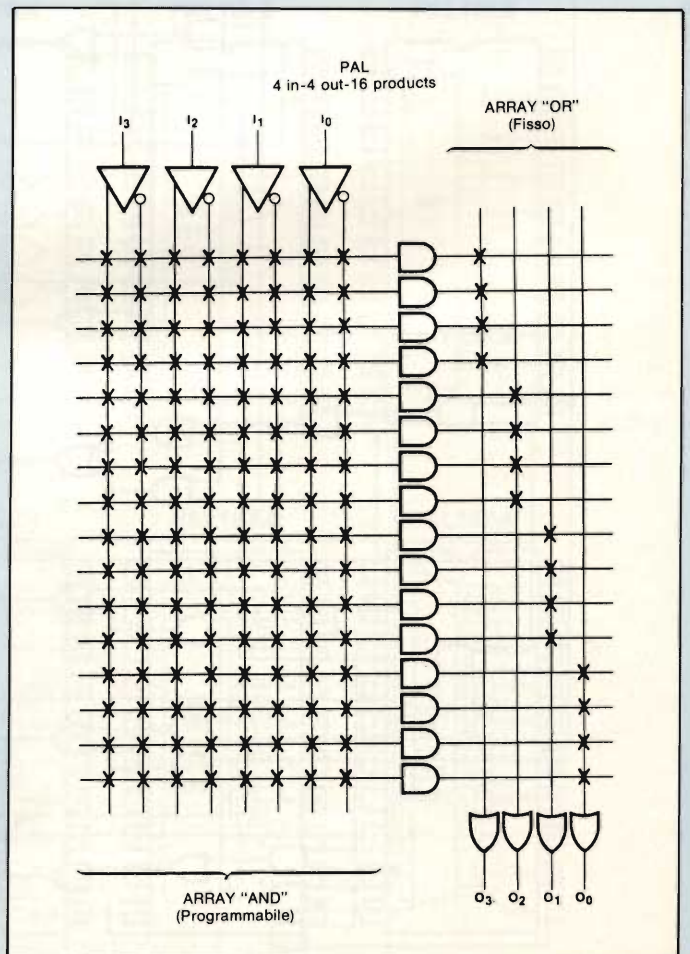


Fig. 8 - Struttura interna di una PAL: prodotti programmabili e somme fisse.



Una PAL consiste invece di un array programmabile di AND, le cui uscite sono collegate ad un array fisso di OR. In tale modo il progettista può controllare direttamente le operazioni eseguite sugli ingressi dagli AND, e scegliere le uscite corrette grazie al "parco-OR" disponibili (anche se fisso). Tale logico è illustrata nella *figura 8*, mentre la *figura 7* mostra una tipica PLA, che è in pratica l'impersonificazione della flessibilità avendo un array programmabile sia di OR che di AND. Ma una PLA è costosissima, di difficile reperimento, e pure complessa da programmare, per cui, nella stragrande maggioranza dei casi, una PAL è più che sufficiente.

Forse prezzi e caratteristiche del mercato cambieranno, ed allora sarà più prolifico l'uso della PLA, certamente più versatile e "ricche"; per ora, viste le disponibilità, soprattutto sul mercato italiano, io penso che la scelta PAL sia - fra le varie possibilità, esclusa la PROM, e cioè CUSTOM o PLA - la più economica e raggiungibile da parte della maggioranza dei progettisti logici. La *Tavola 1*, dunque, mostra la serie disponibile delle PAL, da cui si noterà l'abbondanza delle

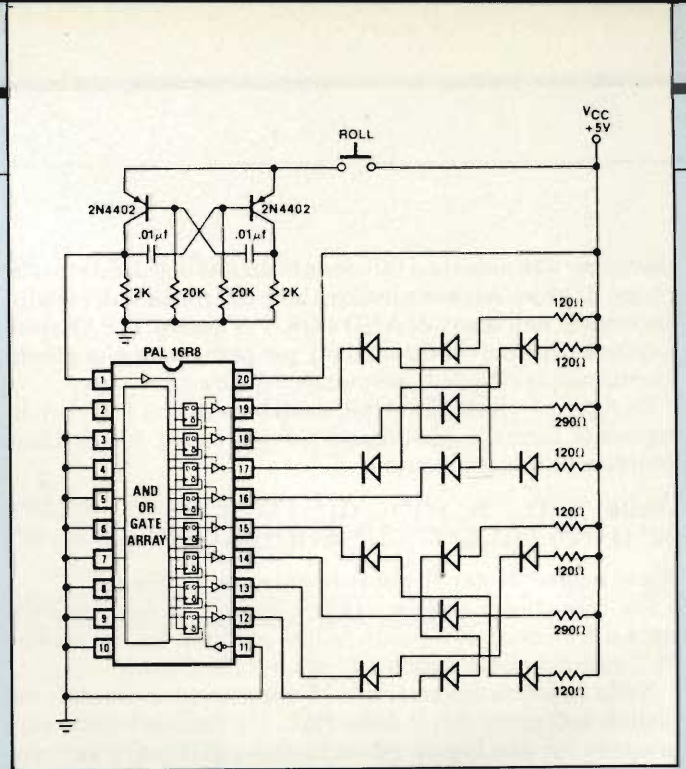


Fig. 10 - Lo stesso schema della figura 9, semplificato grazie all'uso di una PAL.

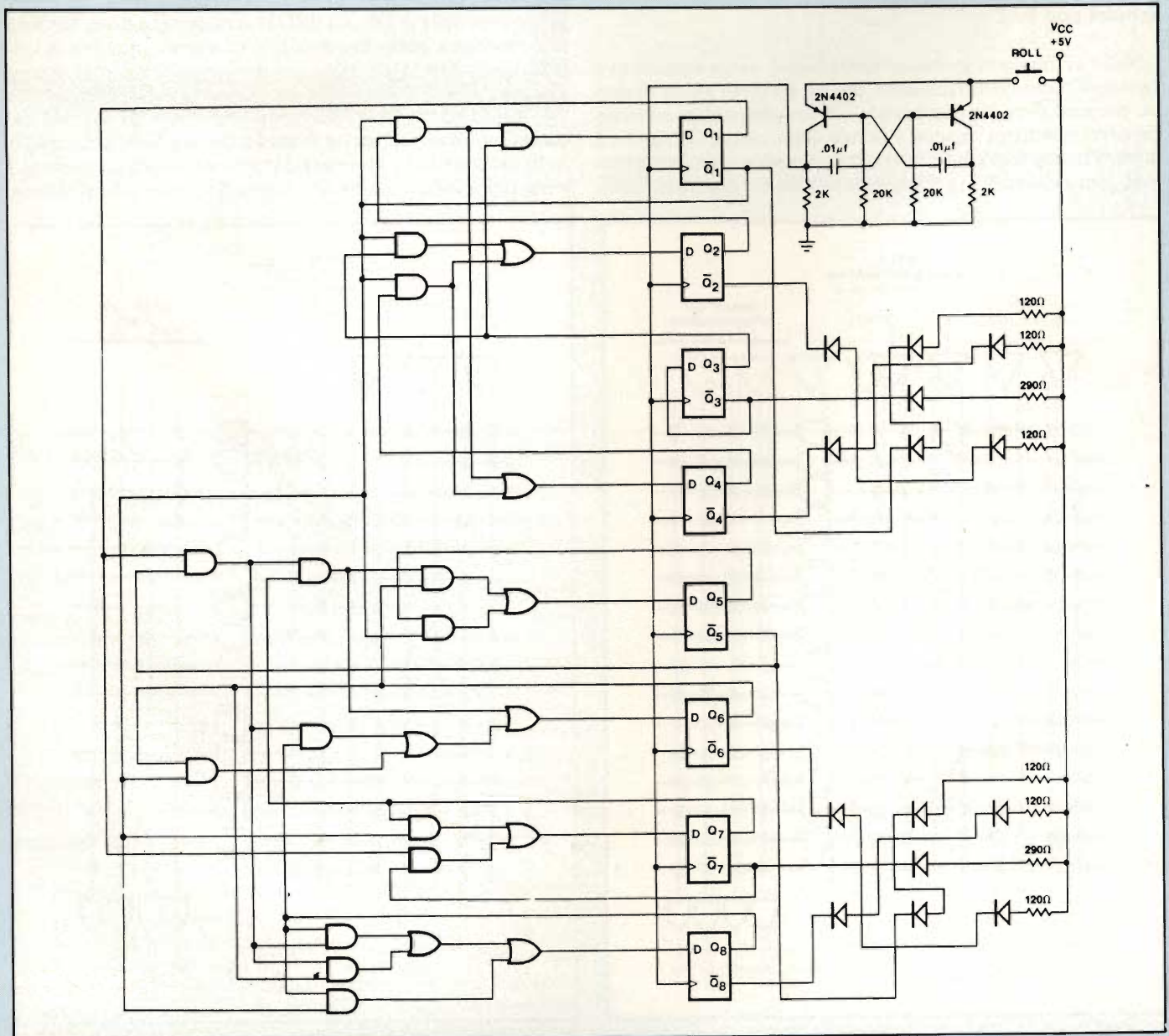


Fig. 9 - Lo schema elettrico del dado elettronico, realizzato con TTL.



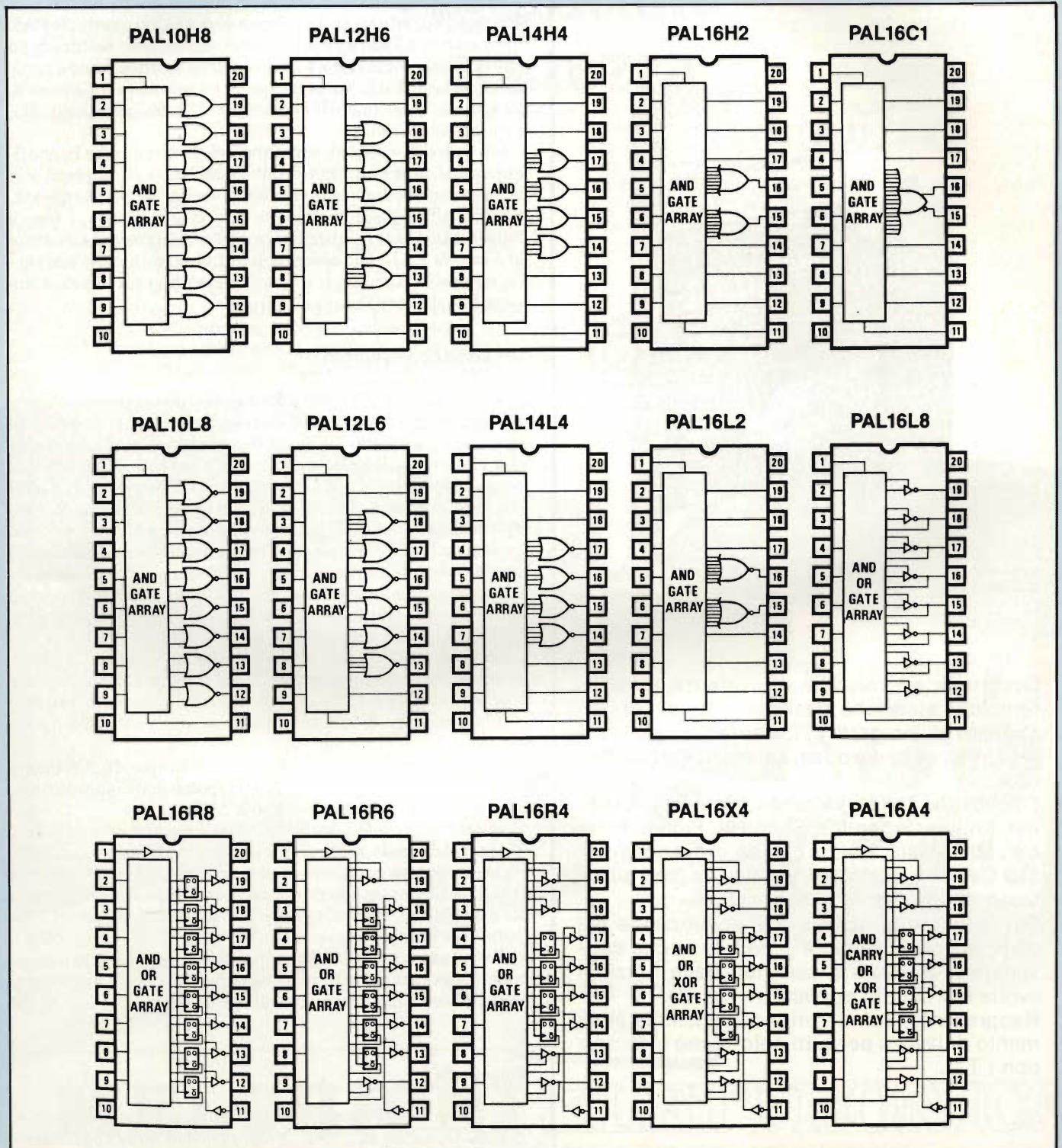
scelte. Forse la PAL tipica per moltissime applicazioni è la 10 L8, con dieci ingressi ed otto uscite, dato che le funzioni più comuni di "logica sparsa" di solito sono i classici NOR di due ingressi.

**Tecnologia, programmazione, sicurezza**

Le PAL sono costruite col classico e sperimentato processo bipolare Schottky, lo stesso usato per le PROM bipolari a fusibili. Per ogni ingresso AND, vi è un transistor NPN

come emitter-follower. Gli ingressi sono in PNP per un'alta impedenza (massimo 0,25 mA). Tutte le uscite sono formate da driver standard TTL con un pull-up attivo interno. Il tipico tempo di propagazione IN/OUT è al massimo 25 nanosecondi, ed il package è un 20 piedini (come i buffer 74LS245, per esempio), il che procura un ulteriore risparmio in termini di spazio.

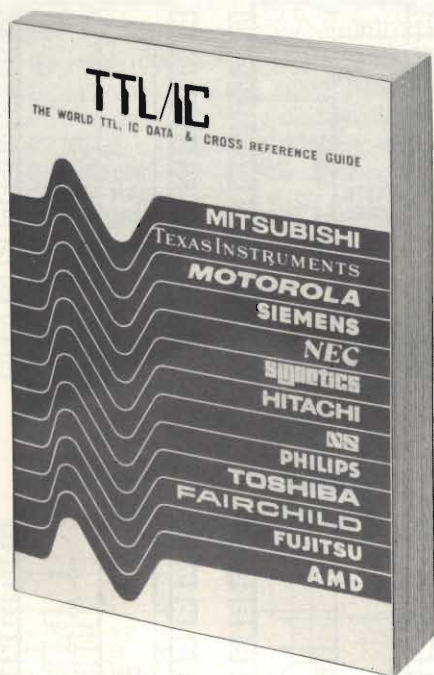
Una PAL si programma nè più nè meno come una PROM, ferma restando la necessità, per i programmatori in commercio, di un apposito moduli di personalizzazione (ma tali



Tab. 1 - I vari tipi di PAL disponibili.



## Guida mondiale dei circuiti integrati TTL



Cod. 6010  
L. 20.000 (Abb. L.17.000)

Il prontuario fornisce le equivalenze, le caratteristiche elettriche e meccaniche di pressoché tutti gli integrati TTL sinora prodotti dalle principali case europee, americane e giapponesi.

I dispositivi Texas, Fairchild, Motorola, National, Philips, Signetics, Siemens, Fujitsu, Hitachi, Mitsubishi, Nec, Toshiba, Advanced Micro Deviced, sono confrontati tra loro all'interno di ogni famiglia proposta.

Per facilitare la ricerca o la sostituzione del dispositivo in esame, è possibile anche consultare il manuale a seconda delle funzioni svolte nei circuiti applicativi.

Rappresenta, quindi, un indispensabile strumento di lavoro per tutti coloro che lavorano con i TTL.

programmatori, si parla di quelli professionali, ne sono già dotati per lo più). La PAL appare al programmatore come una PROM da 512 x 4. Durante la programmazione quattro delle uscite della PAL sono selezionate come ingressi di dato (cioè della configurazione di "bruciatura" dei fusibili), mentre le altre uscite e gli ingressi diventano le linee di indirizzamento del "nodo" ove si vuole programmare la desiderata configurazione dei fusibili. Nodo per nodo, si programma così tutta la PAL, e allo stesso modo, la si può verificare per controllare l'esattezza della programmazione.

In molti casi, però, il progettista vuole rendere "incopiabile" il suo progetto, per non farsi rubare ore di lavoro e di sforzi di progettazione. Per rispondere a tali requisiti, le PAL hanno un "fusibile ultimo", che può essere fatto saltare dopo che la programmazione e la successiva verifica hanno certificato che la PAL va bene per il circuito ove va inserita. Bruciando tale "fusibile ultimo", la PAL diviene illeggibile, e quindi incopiabile.

Un ladro di progetti dovrebbe infatti ricostruire la configurazione programmata analizzando tutti gli ingressi e le uscite e scrivendone la tavola della verità, per poi, da questa, risalire alle equazioni logiche che la governano. Come è noto, un tale lavoro, quando il numero di ingressi è elevato (e lo è in una PAL) può essere condotto a termine solo scrivendo mappe di Karnaugh a più dimensioni: una impresa impossibile da completare a mano!

### Un semplice esempio

Vogliamo giocare a dadi? La figura 9 descrive uno schema semplicissimo di un doppio dado elettronico, tanto semplice che non è nemmeno il caso di descriverlo a fondo. Dirò solo che vi è un oscillatore la cui uscita è usata per pilotare due contatori asincroni a modulo-sei (cioè che contano da 1 a 6 e poi ricominciano daccapo). L'oscillatore è normalmente spento, ma si accende quando viene fornita l'alimentazione (pulsante ROLL). I dadi così rotolano, e tanto in fretta che non è possibile fermarli sulla posizione voluta. L'uscita resta così casuale, una volta che l'oscillatore è fermato, e i LED collegati opportunamente alle uscite dei due contatori danno la situazione del punteggio.

Si noterà che il pur semplice schema appena descritto richiede ben otto integrati TTL: sei integrati di sole porte e due con i Flip-Flop "D". Una tale configurazione è invece risolta con l'uso di una sola PAL, come si vede nella figura 10.

Certamente, l'esempio è assai banale, ma riflette bene i risparmi, soprattutto in termini di spazio, che risultano adoperando circuiti flessibili come le PAL.

Questo breve articolo di commento, fra l'altro, non sarebbe probabilmente stato scritto se non avessi avuto anch'io, in un complesso progetto di videografica, un notevole bisogno di risparmiare spazio senza ricorrere (anche e soprattutto per via dei costi elevatissimi) a circuiti integrati "custom", cioè fatti su misura.

Per quanto riguarda dati, informazioni ed ogni altra documentazione sulle PAL, penso che la MMI potrà indicare il distributore italiano che ha tali prodotti. ■

### Bibliografia

MMI - Monolithic Memories GMBH - Europa: Mauerkircherstr. 4, D-8000 Munchen 80. "PAL - Programmable Array Logic Handbook".



# MINI o PORTATILI

## gli oscilloscopi

Il vostro lavoro vi impone strumenti con doti di portatilità notevoli?

Scegliete allora con sicurezza nella gamma dei portatili Hitachi. Sono sei modelli con banda passante da 15, 20, 30, 35, 50 e 100 Mhz, a doppia traccia (il 100 Mhz ha quattro tracce), sensibilità verticale di 1 mV/div. e con moltissime altre caratteristiche di avanguardia: trigger automatico e manuale, TV line e field, somma e sottrazione dei canali, linea di ritardo verticale a partire dal 30 Mhz e velocità di sweep di 20 ns (5 ns per il 50 Mhz con doppia base tempi e trigger view e 2 ns per il 100 Mhz, anch'esso con doppia base tempi). Tutti offrono un MTBF di 20.000 ore.

Vi occorre un oscilloscopio veramente compatto e leggero, da usare senza problemi nel lavoro di field più impegnativo?

Uno strumento in grado di darvi prestazioni ottime e con magnifiche caratteristiche di affidabilità?

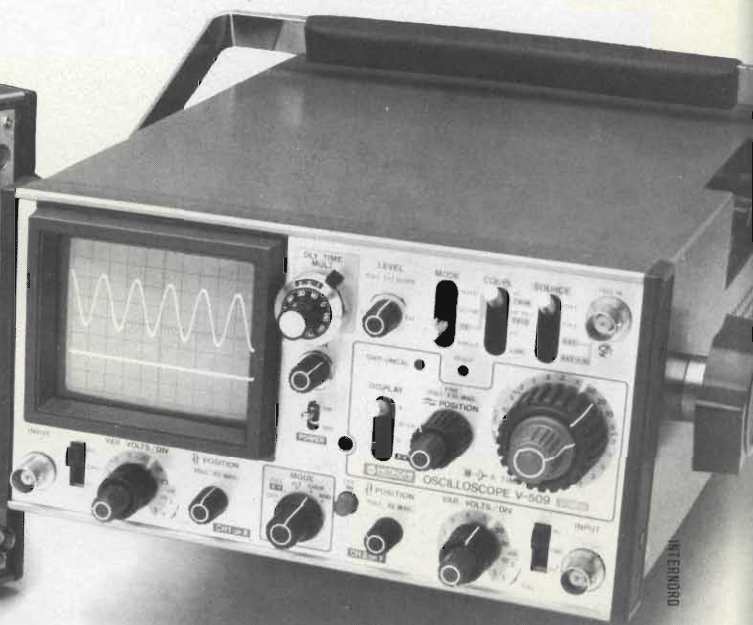
Per questo Hitachi vi propone la sua nuovissima linea mini. I due stru-

**Hitachi**  
**significano**  
**sicurezza**

menti che la compongono, il V-209 e il V-509 sono caratterizzati da 20 e, rispettivamente, 50 Mhz di banda passante, sensibilità di 1 mV/div., velocità della base tempi di 10 ns/div., base tempi ritardata con trigger separato dalla principale, circuito separato di sincronismi TV, focalizzatore automatico della traccia, single sweep e hold off. Tutte queste caratteristiche e dispositivi sono raccolti in un contenitore di appena 25 centimetri di larghezza, 35 di profondità e solo 11 di altezza, con un peso totale di meno di 5 chili e un'autonomia di 2 ore di funzionamento continuo con il power pack opzionale AD-509. E con un MTBF di ben 20.000 ore.



# HITACHI



**Pesa solo  
5 Kg!**

# MELCHIONI ELETTRONICA

20135 Milano - Via Colletta 37 - tel. 57941 Filiali, agenzie e punti vendita in tutta Italia



# PHILIPS



Electronic  
Components  
and Materials

## PHILIPS/ELCOMA IL VOSTRO PARTNER NELLO SVILUPPO DI GATE ARRAY... ...IN EUROPA, NATURALMENTE

- Se cercate l'ALTERNATIVA LOGICA in termini di economia e spazio
- Se volete combinare ALTA INTEGRAZIONE con SEMPLICITÀ di PROGETTAZIONE
- Se volete avere un effettivo RISPARMIO DI TEMPO nello sviluppo di un circuito semicustom

... allora PHILIPS/Elcoma è il vostro partner

La Philips/Elcoma produce GATE ARRAY in tre tecnologie e con diverse complessità:

Ritardo di propagazione tipico	
ECL	0,35 ns
ISL	4 ns
C-MOS/HC-MOS	8 ns/4 ns *

Potenza dissipata/gate	
ECL	3 mW *
ISL	0,25 mW
C-MOS/HC-MOS	5/4 $\mu$ W/MHz

Complessità (gate equivalente)	
ECL	600 ÷ 2200
ISL	1200 ÷ 2100
C-MOS/HC-MOS	330 ÷ 1100

È disponibile una documentazione dettagliata di tutti i suddetti componenti

Indirizzare le richieste a:

**PHILIPS S.p.A.**  
SEZ. ELCOMA  
Ufficio Documentazioni Tecniche  
P.za IV Novembre 3 - Tel. 02/67521  
20124 MILANO



# ABBONARSI. UNA BUONA ABITUDINE.

Abbonarsi è sempre una buona abitudine, ma ciò vale ancora di più se le riviste sono JCE. I motivi sono semplici.

Abbonandosi, **si ricevono le riviste preferite a casa propria almeno una settimana prima** che le stesse appaiano in edicola.

Si ha la **certezza di non perdere alcun numero** (c'è sempre qualche cosa d'interessante nei numeri che si perdono...) Il nostro ufficio abbonamenti, infatti, rispedisce tempestivamente eventuali copie non giunte, dietro semplice segnalazione anche telefonica.

**Si risparmia fino al 35%** e ci si pone al riparo da futuri aumenti di prezzo pressoché certi in questa situazione di mercato.

Ma le **riviste JCE offrono anche di più: la tessera negozi convenzionati JCE 1984**, per esempio, un privilegio che dà diritto a sconti speciali su determinati prodotti in molti negozi italiani.

**Un libro in omaggio e lo sconto del 20-30%** su molti **altri libri** di elettronica. Oppure lo sconto del 10%, valido tutto l'anno su tutti i libri, novità comprese, distribuiti dalla JCE. Diritto a ricevere preziosissime opere, qualche esempio: il **VI volume degli Appunti di Elettronica**, la pubblicazione a fascicoli che ha riscontrato grandissimo favore.

Le nuove **Schede di Riparazione TV 1984** tanto utili a tecnici e autodidatti.

Il **2° volume Selezione di progetti elettronici** con tanti circuiti da realizzare scelti fra i migliori pubblicati e di sicuro funzionamento.

E... infine **la grande possibilità di vincere milioni in premi** partecipando al favoloso Concorso 1984.

Concludendo, se siete interessati all'elettronica entrate anche voi nella élite degli abbonati alle riviste JCE.

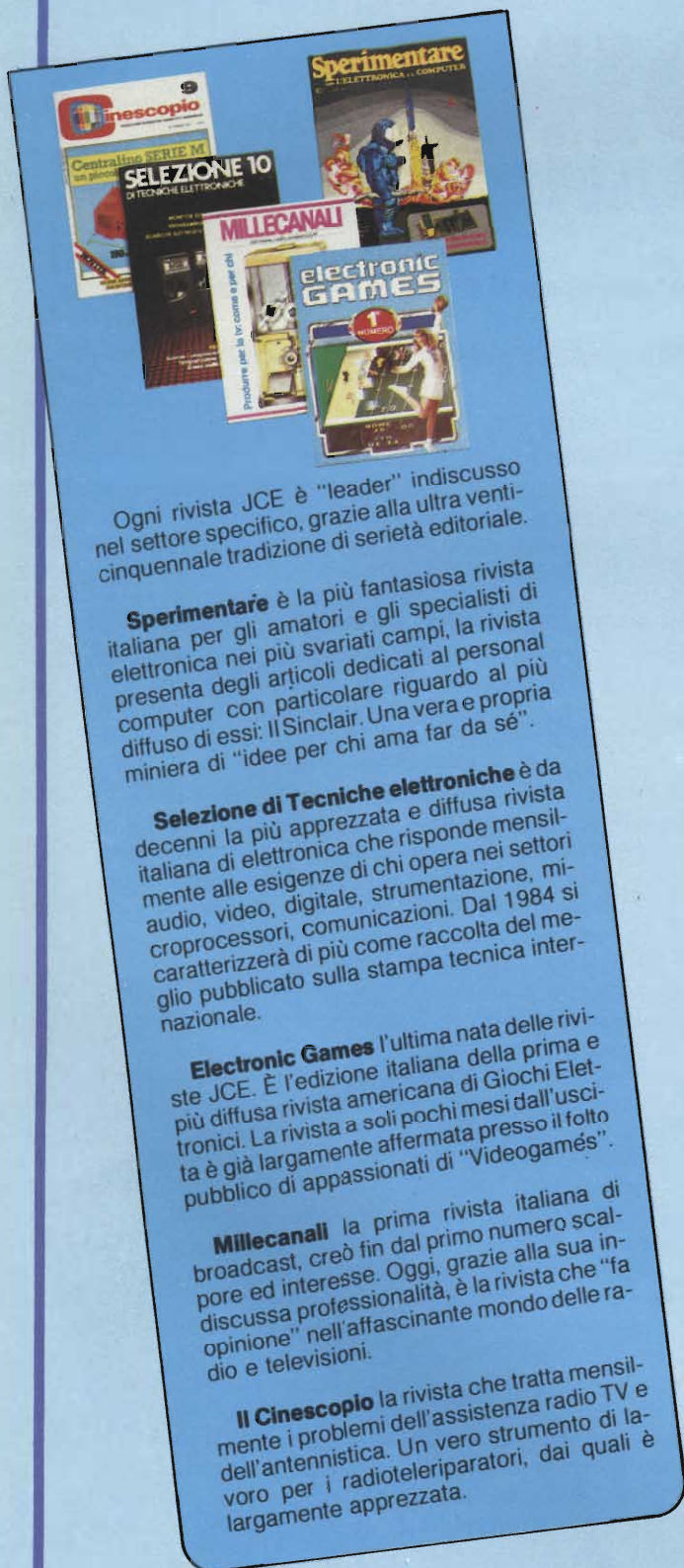
Una categoria di privilegiati.

**Abbonarsi alle riviste JCE è proprio un affare!**





# LE VANTAGGI ABBONAMENTI



Ogni rivista JCE è "leader" indiscusso nel settore specifico, grazie alla ultra venticinquennale tradizione di serietà editoriale.

**Sperimentare** è la più fantasiosa rivista italiana per gli amatori e gli specialisti di elettronica nei più svariati campi, la rivista presenta degli articoli dedicati al personal computer con particolare riguardo al più diffuso di essi: Il Sinclair. Una vera e propria miniera di "idee per chi ama far da sé".

**Selezione di Tecniche elettroniche** è da decenni la più apprezzata e diffusa rivista italiana di elettronica che risponde mensilmente alle esigenze di chi opera nei settori audio, video, digitale, strumentazione, microprocessori, comunicazioni. Dal 1984 si caratterizzerà di più come raccolta del meglio pubblicato sulla stampa tecnica internazionale.

**Electronic Games** l'ultima nata delle riviste JCE. È l'edizione italiana della prima e più diffusa rivista americana di Giochi Elettronici. La rivista a soli pochi mesi dall'uscita è già largamente affermata presso il folto pubblico di appassionati di "Videogames".

**Millecanali** la prima rivista italiana di broadcast, creò fin dal primo numero scalpore ed interesse. Oggi, grazie alla sua indiscussa professionalità, è la rivista che "fa opinione" nell'affascinante mondo delle radio e televisioni.

**Il Cinescopio** la rivista che tratta mensilmente i problemi dell'assistenza radio TV e dell'antennistica. Un vero strumento di lavoro per i radioteleoperatori, dai quali è largamente apprezzata.

## Abbonamento annuo a SINGOLE riviste

- SPERIMENTARE** L. 28.000 anziché L. ~~35.000~~
- SELEZIONE** L. 29.000 anziché L. ~~35.000~~
- CINESCOPIO** L. 31.000 anziché L. ~~38.500~~
- MILLECANALI** L. 32.000 anziché L. ~~38.500~~
- ELECTRONIC GAMES** L. 24.000 anziché L. ~~30.000~~

## Abbonamento annuo a DUE riviste

Ulteriore sconto di **L. 2.000** sulla somma dei prezzi di abbonamento delle singole riviste.

(es.: SP\* + SE\*) L. 57.000 - L. 2.000 = L.55.000

## Abbonamento annuo a TRE riviste

Ulteriore sconto di **L. 4.000** sulla somma dei prezzi di abbonamento sulle singole riviste.

(es.: SP + SE + CN\*) L. 88.000 - L. 4.000 = L. 84.000

## Abbonamento annuo a QUATTRO riviste

Ulteriore sconto di **L. 8.000** sulla somma dei prezzi di abbonamento sulle singole riviste.

(es.: SP + SE + CN + MC\*) L. 120.000 -  
L. 8.000 = L. 112.000

## Abbonamento annuo a tutte e CINQUE le riviste

Ulteriore sconto di **L. 10.000** sulla somma dei prezzi di abbonamento sulle singole riviste.

(es.: SP + SE + CN + MC + EG\*) L. 144.000 -  
L. 10.000 = L. 134.000

### LEGENDA:

SP = SPERIMENTARE, SE = SELEZIONE, CN = CINESCOPIO,  
MC = MILLECANALI, EG = ELECTRONIC GAMES



# SE PROPOSTE AMENTO.



Per i versamenti ritagliate il modulo c/c postale inserito in questa rivista, completatelo, indicando anche il mese da cui l'abbonamento dovrà decorrere.  
È possibile effettuare versamenti anche sul ccp n. 315275 intestato a JCE, Via dei Lavoratori, 124 - 20092 Cinisello B. oppure inviare un vaglia o assegno postale al nostro ufficio abbonamenti.

## Privilegi per tutti gli abbonati

Uno di questi 8 libri a scelta (per l'ordinazione del libro gli abbonati riceveranno una apposita comunicazione) + la tessera dei negozi convenzionati 1984.



### Ulteriori privilegi riservati agli abbonati a due riviste:



Per combinazioni comprendenti la rivista **Cinescopio**



Per tutte le combinazioni

**-2000**



### Ulteriori privilegi riservati agli abbonati a tre riviste:



Entrambi i volumi offerti

**-4000**



### Ulteriori privilegi riservati agli abbonati a quattro riviste



**-8000**



### Ulteriori privilegi riservati agli abbonati a cinque riviste



**-10000**





1° PREMIO



2° PREMIO



3° PREMIO



DAL 5° AL 24° PREMIO



DAL 25° AL 44° PREMIO



44 FAVOLE  
E ALTRI 20  
PER GLI ANNI  
AD ALMENO



# OSI PREMI SONY DO PREMI BBONATI NO 2 RIVISTE.

## Favoloso concorso rivolto agli abbonati ad almeno due riviste J.C.E.

Con la campagna abbonamenti 1984 ritorna il Grande Concorso Abbonamenti JCE, dotato di premi sempre più ricchi, sempre più stimolanti. Molti di voi sono già stati tra i fortunati vincitori delle passate edizioni, altri potranno esserlo ora. Partecipare è facile, basta sottoscrivere l'abbonamento ad almeno due riviste JCE entro il 29.2.1984 e... aspettare fiduciosi. Esiste, però, anche la possibilità di aiutare la fortuna a bussare alla vostra porta (in questo caso al vostro codice di abbonati). Come? ... Semplice! Basta abbonarsi a tre o più riviste. L'abbonato a tre riviste, infatti, ha diritto, per il sorteggio, all'inserimento del suo codice due volte, quindi doppia possibilità di vincita. L'abbonato a quattro riviste avrà tripla possibilità di vincita ecc. Cosicché l'abbonato a tutte le riviste avrà diritto a ben quattro inserimenti e quindi a quattro possibilità di vincita. Insomma la differenza che c'è tra l'acquistare uno solo o quattro biglietti di una lotteria particolare, riservata ad una ristretta e privilegiata élite, quella degli abbonati JCE. Stimolante vero? Allora non perdetevi altro tempo! Utilizzate l'apposito modulo di conto corrente postale inserito in questo fascicolo o inviate direttamente l'importo al nostro ufficio abbonamenti. Non ve ne pentirete! Effettuate i versamenti oggi stesso, vi assicurerete così la certezza di ricevere tempestivamente le riviste già dal primo numero del nuovo anno, evitando possibili disguidi dovuti al ritardo con cui i competenti uffici PT trasmettono i conti correnti postali.

### 1° PREMIO

TV Color Sony 27" mod. 2724"

### 2° PREMIO

Videoregistratore Sony mod. SL-C6EC

### 3° PREMIO

TV Color Sony 16" mod. 1614

### 4° PREMIO

Mini-coordinato Sony Hi-Fi mod. FH-7

### DAL 5° AL 24° PREMIO

Lettore di cassette Sony mod. WM4

### DAL 25° AL 44° PREMIO

Ricevitore tascabile Sony mod. ICF-210 W

### DAL 45° AL 144° PREMIO

Abbonamento 1985 a riviste JCE

### DAL 145° AL 244° PREMIO

Buono di L. 15.000 per l'acquisto di libri JCE

## REGOLAMENTO

1) L'editrice JCE promuove un concorso a premi in occasione della campagna abbonamenti 1984.  
2) Per partecipare al concorso è sufficiente sottoscrivere un abbonamento 1984 ad almeno due delle cinque riviste JCE.  
3) È condizione essenziale per l'ammissione alla estrazione dei premi sottoscrivere gli abbonamenti entro e non oltre il 29.2.1984.  
4) Gli abbonati a più di due riviste JCE avranno diritto all'inserimento del proprio nominativo, per l'estrazione, tante volte quante sono le riviste cui sono abbonati meno una.  
5) L'estrazione dei premi indicati in questo annuncio avverrà presso la sede JCE entro il 31.5.1984.  
6) L'estrazione dei premi del concorso si svolgerà in un'unica soluzione.  
7) L'elenco dei vincitori e dei premi in ordine progressivo, sarà pubblicato dopo l'estrazione sulle riviste Sperimentare, Selezione di Tecniche elettroniche, Millecanali, Il Cinescopio e Electronic Games. La JCE, inoltre, ne darà comunicazione scritta ai singoli vincitori.  
8) I premi verranno messi a disposizione degli aventi diritto, entro 60 giorni dalla data di estrazione.  
9) I dipendenti, i loro parenti, i collaboratori della JCE sono esclusi dal concorso.

PREMIO

### DAL 45° AL 144° PREMIO



### DAL 145° AL 244° PREMIO







# AGLI A CON S

## Manuale pratico del Riparatore Radio TV

Il libro frutto dell'esperienza dell'autore maturata in oltre due decenni di attività come teleriparatore, è stato redatto in forma chiara e sintetica per una facile consultazione.

**Cod. 701P** L. 18.500 (Abb. L. 12.950)

## 30 Programmi Basic per lo ZX 80

Programmi pronti all'uso che si rivolgono soprattutto ai non programmatori, quale valido ausilio didattico, nonché prima implementazione del BASIC studiato, ma che possono essere, da parte dei più esperti, anche base di partenza per ulteriori elaborazioni.

**Cod. 5000** L. 3.000 (Abb. L. 2.100)

## Junior Computer Vol 1-Vol 2

Junior Computer è il microelaboratore da autocostruire su un unico circuito stampato. Il sistema base e questi libri sono l'occorrenza per l'apprendimento. Prossimamente verranno pubblicati altri volumi relativi all'espandibilità del sistema.

**Cod. 3001** L. 11.000 (Abb. L. 7.700)

**Cod. 3002** L. 14.500 (Abb. L. 11.600)

## Il Moderno Laboratorio Elettronico

Autocostruzione di tutti gli strumenti fondamentali; alimentatori stabilizzati, multimetri digitali, generatori sinusoidali ed a onda quadra, iniettore di segnali, provatransistor, wattmetri e millivoltmetri.

**Cod. 8004** L. 6.000 (Abb. L. 4.200)

## Guida alla Sostituzione dei Semiconduttori nei TVC

Equivalenze di semiconduttori impiegati su 1200 modelli di televisori di 47 fabbricanti diversi.

**Cod. 6112** L. 2.000 (Abb. L. 1.400)

## Transistor Cross-Reference Guide

Circa 5.000 equivalenze fra transistori europei, americani e giapponesi, con i relativi parametri elettrici e meccanici.

**Cod. 6007** L. 8.000 (Abb. L. 5.600)

## Audio & HI-FI

Una preziosa guida per chi vuole conoscere tutto sull'HI-FI.

**Cod. 703D** L. 6.000 (Abb. L. 5.400)

## TTL IC Cross - Reference Manual

Il prontuario fornisce le equivalenze, le caratteristiche elettriche e meccaniche di pressoché tutti gli integrati TTL sinora prodotti dalle principali case mondiali, comprese quelle giapponesi.

**Cod. 6010** L. 20.000 (Abb. L. 14.000)

## 300 Circuiti

Il libro propone una moltitudine di progetti dal più semplice al più sofisticato con particolare riferimento a circuiti per applicazioni domestiche, audio, di misura, giochi elettronici, radio, modellismo, auto e hobby.

**Cod. 6009** L. 12.500 (Abb. L. 8.750)

## Manuale di Sostituzione dei Transistori Giapponesi

Il libro raccoglie circa 3000 equivalenze fra transistori giapponesi.

**Cod. 6005** L. 5.000 (Abb. L. 3.500)

## Le Radiocomunicazioni

Ciò che si deve sapere sulla propagazione e ricezione delle onde em, sulle interferenze reali od immaginarie, sui radiodisturbi e loro eliminazione, sulle comunicazioni extra-terrestri ecc.

**Cod. 7001** L. 7.500 (Abb. L. 5.250)

## Digit 1

Il libro mira a insegnare i concetti fondamentali di elettronica con spiegazioni semplici. Esperimenti pratici utilizzando una piastra sperimentale a circuito stampato consentono un'introduzione graduale all'elettronica digitale.

**Cod. 2000** L. 7.000 (Abb. L. 4.900)

## Digit 2

Proseguo naturale del Digit 1, il libro presenta oltre 500 circuiti: dal frequenzimetro al generatore di onde sinusoidali - triangolari - rettangolari; dall'impianto semaforico alla pistola luminosa.

**Cod. 6011** L. 6.000 (Abb. L. 4.200)

## Tabelle Equivalenze Semiconduttori e Tubi Elettronici Professionali

Equivalenti Siemens di transistori, diodi, led, tubi elettronici professionali e vidicons.

**Cod. 6006** L. 5.000 (Abb. L. 3.500)

## Costruiamo un Microelaboratore Elettronico

Per comprendere con naturalezza la filosofia dei moderni microelaboratori e imparare a programmare quasi senza accorgersene.

**Cod. 3000** L. 4.000 (Abb. L. 2.800)

## Selezione di Progetti Elettronici

Una selezione di interessanti progetti pubblicati sulla rivista "Elektor". Ciò che costituisce il "trait d'union" tra le varie realizzazioni proposte e la varietà d'applicazione, l'affidabilità di funzionamento, la facilità di realizzazione, nonché l'elevato contenuto didattico.

**Cod. 6008** L. 9.000 (Abb. L. 6.300)

## Accessori per Autoveicoli

Dall'amplificatore per autoradio, all'antifurto, dall'accensione elettronica, al plurilampeggiatore di sosta, dal temporizzatore per tergicristallo ad altri ancora.

**Cod. 8003** L. 6.000 (Abb. L. 4.200)

## Le Luci Psichedeliche

Il libro descrive apparecchi psichedelici provati e collaudati, realizzazione di generatori psichedelici sino a 6 kW, flash elettronici, luci rotanti etc.

**Cod. 8002** L. 4.500 (Abb. L. 3.150)

## Alla Ricerca dei Tesori

Il primo manuale edito in Italia che tratta la prospezione elettronica. Il libro, in oltre 110 pagine ampiamente illustrate spiega tutti i misteri di questo hobby affascinante. Dai criteri di scelta dei rivelatori, agli approcci necessari per effettuare le ricerche.

**Cod. 8001** L. 6.000 (Abb. L. 4.200)

## TV Service 100 riparazioni TV illustrate e commentate

Dalle migliaia di riparazioni che si effettuano in un moderno laboratorio TV, sono assai poche quelle che si discostano dalla normale "routine" e sono davvero gratificanti per il tecnico appassionato. Cento di queste "perle" sono state raccolte in questo libro e proposte all'attenzione di chiunque svolga per hobby o per mestiere il servizio di Assistenza TV.

**Cod. 7000** L. 10.000 (Abb. L. 7.000)

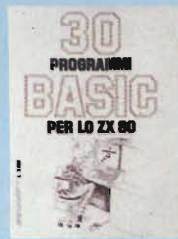
## Pratica TV

Il volume consiste in una raccolta di consulenze tecniche richieste da riparatori e antenisti al Ceniart, il Centro Informazioni per l'Assistenza radio-TV.

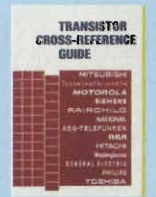
**Cod. 7002** L. 10.500 (Abb. L. 7.350)



**Cod. 701P**  
L. 18.500 (Abb. L. 12.950)



**Cod. 5000**  
L. 3.000 (Abb. L. 2.100)



**Cod. 6007**  
L. 8.000 (Abb. L. 5.600)



**Cod. 703D**  
L. 6.000 (Abb. L. 5.400)



**Cod. 2000**  
L. 7.000 (Abb. L. 4.900)



**Cod. 6011**  
L. 6.000 (Abb. L. 4.200)



**Cod. 8002**  
L. 4.500 (Abb. L. 3.150)



**Cod. 8001**  
L. 6.000 (Abb. L. 4.200)



**Cod. 6015**  
L. 10.000 (Abb. L. 7.000)



**Cod. 7003**  
L. 16.000 (Abb. L. 11.200)



# ABBONATI 46 LIBRI CON UN SCONTI DEL 30% E...



**Cod. 3001**  
L. 11.000 (Abb. L. 7.700)



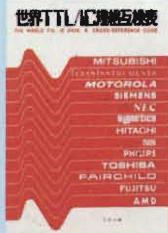
**Cod. 3002**  
L. 14.500 (Abb. L. 11.600)



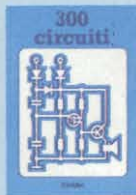
**Cod. 8004**  
L. 6.000 (Abb. 4.200)



**Cod. 6112**  
L. 2.000 (Abb. L. 1.400)



**Cod. 6010**  
L. 20.000 (Abb. L. 14.000)



**Cod. 6009**  
L. 12.500 (Abb. L. 8.750)



**Cod. 6005**  
L. 5.000 (Abb. L. 3.500)



**Cod. 7001**  
L. 7.500 (Abb. L. 5.250)



**Cod. 6006**  
L. 5.000 (Abb. 3.500)



**Cod. 3000**  
L. 4.000 (Abb. L. 2.800)



**Cod. 6008**  
L. 9.000 (Abb. L. 6.300)



**Cod. 8003**  
L. 6.000 (Abb. L. 4.200)



**Cod. 7000**  
L. 10.000 (Abb. L. 7.000)



**Cod. 7002**  
L. 10.500 (Abb. L. 7.350)



**Cod. 6014**  
L. 12.500 (Abb. L. 8.750)



**Cod. 2300**  
L. 8.000 (Abb. L. 5.600)



**Cod. 8006**  
L. 11.500 (Abb. L. 8.050)



**Cod. 2002**  
L. 8.400 (Abb. L. 5.800)



**Cod. 8000**  
L. 4.000 (Abb. L. 2.800)



**Cod. 309A**  
L. 17.000 (Abb. L. 11.900)

## 273 Circuiti

"273 circuiti" è una raccolta di schemi per il tecnico di laboratorio e l'hobbista di elettronica. I circuiti sono tutti molto semplici e facili da realizzare. Ve n'è per tutti i gusti: per uso domestico, per autovetture, per i fissati dell'audio, per giocatori inveterati, per gli appassionati delle misure e dagli alimentatori, per gli appassionati di fotografia o di modellismo ecc.

**Cod. 6014** L. 12.500 (Abb. L. 8.750)

## Appunti di Elettronica Vol. 1 - Vol. 2 - Vol. 3 - Vol. 4

Un'opera per comprendere facilmente l'elettronica e i principi ad essa relativi. I libri sono costituiti da una raccolta di fogli asportabili e consultabili separatamente, ognuno dei quali tratta un singolo argomento.

Grazie a questa soluzione l'opera risulta continuamente aggiornabile con l'inserimento di nuovi fogli e la sostituzione di quelli che diverranno obsoleti.

**Cod. 2300** L. 8.000 (Abb. L. 5.600)  
**Cod. 2301** L. 8.000 (Abb. L. 5.600)  
**Cod. 2302** L. 8.000 (Abb. L. 5.600)  
**Cod. 2303** L. 8.000 (Abb. L. 5.600)

## Manuale di sostituzione fra transistori europei, americani e giapponesi

Eccovi il manuale che vi serve per risolvere, nella massima parte dei casi, i problemi della sostituzione: vi si trovano, per ogni tipo di transistor, le equivalenze fra le produzioni europee, americane e giapponesi.

**Cod. 6015** L. 10.000 (Abb. L. 7.000)

## 99 riparazioni TV illustrate e commentate

Questa seconda serie di interventi "dal vivo", (la prima serie era contenuta in un libro pubblicato due anni fa e chiamato 100 Riparazioni TV illustrate e Commentate). Contiene interventi effettuati nel laboratorio del Ceniart durante questi ultimi anni. Naturalmente si tratta soltanto di quelli tecnicamente più significativi. Due indici posti all'inizio del libro concorrono a facilitare le ricerche delle schede interessate.

**Cod. 7003** L. 16.000 (Abb. L. 11.200)

## La pratica delle misure elettroniche

Questo libro getta uno sguardo nella moderna tecnica metrica. Non è la teoria che viene messa nel massimo rilievo, ma l'informazione orientata al lato pratico.

**Cod. 8006** L. 11.500 (Abb. L. 8.050)

## Corso di progettazione dei circuiti a semiconduttori

Questo corso costituisce per il dilettante interessato una guida attraverso i meandri della moderna tecnica circuitale dei semiconduttori.

Per mezzo di chiare notizie pratiche il lettore sarà in grado di progettare e calcolare da se dei semplici stadi amplificatori.

**Cod. 2002** L. 8.400 (Abb. L. 5.800)

## Esercitazioni digitali

L'intento di questi esercizi digitali è principalmente quello di fornire un mezzo di insegnamento delle tecniche digitali, mediante esercitazioni dettagliatamente descritte in tavole didattiche.

**Cod. 8000** L. 4.000 (Abb. L. 2.800)

## Principi e tecniche di elaborazione dati

Una trattazione chiara e concisa dei principi base di flusso e della gestione in un sistema di elaborazione elettronica.

**Cod. 309A** L. 17.000 (Abb. L. 11.900)



**Microelettronica:**

**la Nuova Rivoluzione Industriale**

L'autore cerca di prevedere lo scenario tecnico-economico-sociale che si andrà via via determinando per l'avvento dei microprocessori.

**Cod. 315P** L. 11.500 (Abb. L. 9.200)

**Elementi di trasmissione dati**

Un valido ausilio alla comprensione delle tecniche di comunicazione.

**Cod. 316D** L. 10.500 (Abb. L. 8.350)

**Guida alla programmazione in Assembler Z80 sul pico computer**

È una guida introduttiva alla programmazione Assembler attraverso una progressione di esercizi.

**Cod. 330D** L. 9.000 (Abb. L. 6.300)

**Il Bugbook VII**

Permette di capire come un sistema a microprocessore (8080/A, 8080, 8085 e Z80) si interfaccia al mondo esterno.

**Cod. 007A** L. 17.000 (Abb. L. 11.900)

**Tecniche d'interfacciamento dei microprocessori**

Come assemblare un sistema completo a partire dalla fondamentale unità centrale di elaborazione, per arrivare, passando per i bus standard (da S100 a IEEE 488), ad un sistema equipaggiato con tutte le periferiche comunemente usate.

**Cod. 314P** L. 25.000 (Abb. L. 17.500)

**8080A/8085 programmazione in linguaggio Assembly**

Il libro esamina il linguaggio Assembly dell'8080/8085 come mezzo di un sistema a microcomputer.

**Cod. 323P** L. 27.500 (Abb. L. 19.250)

**Microprocessori - Dai chip ai sistemi**

Il libro si rivolge a tutti coloro che desiderano comprendere i concetti, le tecniche, e i componenti riguardanti il mondo dei microprocessori.

**Cod. 320P** L. 25.000 (Abb. L. 17.500)

**I microprocessori e le loro applicazioni: SC/MP**

Il libro tratta del microprocessore SC/MP visto sia sotto l'aspetto teorico che pratico (programmi ed applicazioni).

**Cod. 301P** L. 11.000 (Abb. L. 7.700)

**DEBUG - Un Programma Interprete per la Messa a Punto del Software 8080**

Il programma DEBUG è un potente strumento di programmazione e di messa a punto dei programmi sia per neofiti che per i programmatori più esperti.

**Cod. 313P** L. 7.000 (Abb. L. 5.600)

**La programmazione dello Z-8000**

Descrive in dettaglio l'architettura ed il funzionamento dello Z8000 e la sua famiglia di dispositivi di supporto.

**Cod. 321D** L. 25.000 (Abb. L. 17.500)



**Cod. 315P**  
L. 11.500 (Abb. L. 9.200)



**Cod. 316D**  
L. 10.500 (Abb. L. 8.350)



**Cod. 330D**  
L. 9.000 (Abb. L. 6.300)



**Cod. 007A**  
L. 17.000 (Abb. L. 11.900)



**Cod. 314P**  
L. 25.000 (Abb. L. 17.500)



**Cod. 323P**  
L. 27.500 (Abb. L. 19.250)



**Cod. 320P**  
L. 25.000 (Abb. L. 17.500)



**Cod. 301P**  
L. 11.000 (Abb. L. 7.700)



**Cod. 313P**  
L. 7.000 (Abb. L. 5.600)



**Cod. 321D**  
L. 25.000 (Abb. L. 17.500)



**Cod. 324P**  
L. 21.500 (Abb. 15.050)



**Cod. 325P**  
L. 19.000 (Abb. L. 13.300)



**Cod. 322P**  
L. 14.000 (Abb. L. 9.800)



**Cod. 326P**  
L. 34.000 (Abb. L. 23.800)



**Cod. 603B**  
L. 17.000 (Abb. L. 11.900)



**Cod. 303D**  
L. 14.000 (Abb. L. 11.200)

**CEDOLA DI COMMISSIONE LIBRARIA**

Da inviare a JCE - Via dei Lavoratori, 124 - 20092 Cinisello Balsamo (MI)

Nome Cognome

\_\_\_\_\_

Indirizzo

\_\_\_\_\_

Cap.

Città

Provincia

\_\_\_\_\_

Codice Fiscale (Indispensabile per le aziende)

\_\_\_\_\_

Inviatemi i seguenti libri:

Pagherò al postino il prezzo indicato nella vostra offerta speciale + L. 2.000 per contributo fisso spese di spedizione

Allego Assegno n° \_\_\_\_\_ di L. \_\_\_\_\_ (in questo caso la spedizione è gratuita)

Banca \_\_\_\_\_

Codice Libro	Quantità	Codice Libro	Quantità	Codice Libro	Quantità	Codice Libro	Quantità	Codice Libro	Quantità

Non Abbonato  Abbonato sconto 30%  Selezione RTV  Millecanali  Sperimentare  Il Cinescopio

Electronics Games

Data \_\_\_\_\_ Firma \_\_\_\_\_

**Programmazione dello Z80 e progettazione logica**

Il libro descrive l'implementazione della logica sequenziale e combinatoria con l'uso del linguaggio assembly all'interno di un sistema a microcomputer basato sullo Z80.

**Cod. 324P** L. 21.500 (Abb. 15.050)

**Programmazione dell'8080 e progettazione logica**

Il libro descrive l'implementazione della logica sequenziale e combinatoria con l'uso del linguaggio Assembly all'interno di un sistema a microcomputer basato sull'8080.

**Cod. 325P** L. 19.000 (Abb. L. 13.300)

**TEA - Un editor assembler residente per l'8080/8085**

Il programma TEA (Tyehen's Editor - Assembler) è senza dubbio un valido contributo per tutti coloro che operano con i suddetti microprocessori.

**Cod. 322P** L. 14.000 (Abb. L. 9.800)

**Z80 programmazione in linguaggio Assembly**

Il libro esamina il linguaggio Assembly dello Z80 come mezzo di un sistema a microcomputer.

**Cod. 326P** L. 34.000 (Abb. L. 23.800)

**La progettazione dei filtri attivi**

Scritto per semplificare l'approccio alla progettazione ed alla sperimentazione dei filtri attivi.

**Cod. 603B** L. 17.000 (Abb. L. 11.900)

**Introduzione al personal e business computing**

Un'introduzione esauriente e semplice per tutti coloro che non conoscendo nulla, vogliono addentrarsi nell'affascinante mondo del microcomputer.

**Cod. 303D** L. 14.000 (Abb. L. 11.200)

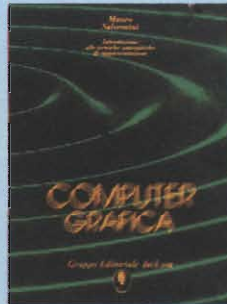


# ... 70 LIBRI CON SCONTO 20%

## Telematica - dal viewdata all'office automation

Questo libro intende dare un impulso alla conoscenza della telematica, e si prefigge di offrire al lettore un panorama dei problemi connessi con questa disciplina e con i relativi aspetti applicativi.

Cod. 518D L. 19.000 (Abb. L. 15.200)



## Computer Grafica

Quest'opera, con il suo rigore informativo e scientifico, si pone come fondamentale nel carente panorama italiano. Le informazioni e gli spunti contenuti nel testo contribuiranno certamente alla divulgazione ed alla formazione di idee nuove e feconde.

Cod. 519P L. 29.000 (Abb. L. 23.200)

## Dizionario di informatica inglese/italiano/ tedesco, italiano/inglese, tedesco/inglese

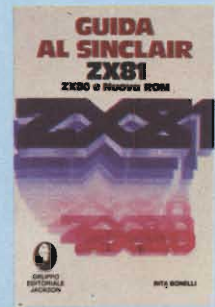
Questo dizionario raccoglie circa 15.000 termini che costituiscono l'attuale patrimonio terminologico inglese, italiano e tedesco dell'informatica e delle tecniche ad essa connesse.

Cod. 100H L. 45.000 (Abb. L. 36.000)

## Introduzione ai microcomputer - Il libro del principiante - Vol. 0

Un libro scritto per chi vuole o deve imparare a conoscere presto e bene i microcomputer.

Cod. 304A L. 16.000 (Abb. L. 12.800)



## Introduzione ai microcomputer - Il libro dei Concetti Fondamentali - Vol. 1

Presenta la struttura logica fondamentale su cui sono basati i sistemi a microcomputer.

Cod. 305A L. 18.000 (Abb. L. 14.400)

## Impariamo a programmare in BASIC con il PET/CBM

Il libro costituisce un vero e proprio corso didattico di programmazione.

Cod. 506A L. 11.500 (Abb. L. 9.200)

## Giochi con il 6502 - Tecniche di programmazione avanzate

I giochi costituiscono il modo pratico e divertente per assimilare le tecniche di programmazione studiate.

Cod. 505B L. 19.500 (Abb. L. 15.600)

## Guida al Sinclair ZX81 ZX80 e nuova ROM

Un vero e proprio strumento operativo per tutti coloro che vogliono avvicinarsi all'informatica in generale, e imparare la programmazione in BASIC.

Cod. 318B L. 16.500 (Abb. L. 13.200)

## Programmare in BASIC

Descrive in modo metodico il BASIC delle tre macchine più diffuse: Apple, PET, TRS 80.

Cod. 513A L. 8.000 (Abb. L. 6.400)

## Programmazione del 6502

Un testo autonomo e completo per imparare la programmazione in linguaggio Assembler, il 6502.

Cod. 503B L. 25.000 (Abb. L. 20.000)

## Alla scoperta dei TI 99/4A

Non è importante conoscere i "calcolatori", basta leggere le facili istruzioni di questo manuale.

Cod. 319D L. 16.000 (Abb. L. 12.800)

## Corso di elettronica fondamentale

Testo ormai adottato nelle scuole per l'alto valore didattico, fa "finalmente" capire l'elettronica dalla teoria atomica ai transistori.

Cod. 201A L. 17.000 (Abb. L. 13.600)

## Esperimenti con TTL e 8080A vol. 1 e vol. 2

Questi libri che costituiscono una pietra miliare nella divulgazione e nell'insegnamento dell'elettronica digitale e delle tecniche di utilizzo dei microprocessori.

Cod. 005A L. 22.000 (Abb. L. 15.400)

Cod. 006 L. 22.000 (Abb. L. 15.400)

## Apple II - Guida all'uso

Se possedete un Apple e volete conoscerlo a fondo non dovrete più affannarvi nella ricerca su "mille" testi di tutte le informazioni necessarie.

Cod. 331P L. 26.000 (Abb. L. 20.800)

## Il BASIC e la gestione dei file - Metodi pratici Vol. 1

Il libro si rivolge in modo particolare a chi già conosce il BASIC e desidera poter realizzare programmi che prevedano l'uso di file residenti su disco.

Cod. 515H L. 11.000 (Abb. L. 8.800)

## Comprendere l'elettronica a stato solido

Scritto per tutti coloro che vogliono o hanno necessità di imparare l'elettronica ma non possono dedicare ad essa anni di studio.

Cod. 202A L. 16.000 (Abb. L. 12.800)

## DAI-manuale del microcomputer

Lo scopo di questo libro è permettere di "usare" il DAI immediatamente dopo la sua installazione.

Cod. 318D L. 9.000 (Abb. L. 7.200)

## Applicazioni del 6502

Vengono descritte le tecniche e i programmi per applicazioni tipiche del 6502.

Cod. 504B L. 15.500 (Abb. L. 12.400)

## Il Bugbook III - Interfacciamento e programmazione del microcomputer 8080

Rappresenta lo strumento ideale per acquisire nozioni e strumenti di lavoro sul sistema base e microprocessore.

Cod. 003A L. 19.000 (Abb. L. 13.300)

## Impariamo a programmare in BASIC con il VIC/CBM

Imparerete divertendovi con le possibilità grafiche e sonore del VIC 20.

Cod. 507A L. 12.500 (Abb. L. 10.000)



### Come programmare

Insegnare un metodo è lo scopo del libro.  
Cod. 511A L. 12.000 (Abb. L. 9.600)

### Introduzione al BASIC

Un vero e proprio corso di BASIC. Facile da leggere e imparare.  
Cod. 502A L. 21.000 (Abb. L. 16.800)

### 66 programmi per ZX81 e ZX80 con nuova ROM + hardware

Chi possiede uno ZX81 o anche uno ZX80 con nuova ROM, troverà senz'altro in questo libro molte cose utili.  
Cod. 520D L. 12.000 (Abb. L. 9.600)

### 50 esercizi in BASIC

Una raccolta completa e progressiva di esercizi riguardanti matematica, gestione, ricerca operativa, gioco e statistica.  
Cod. 521A L. 13.000 (Abb. L. 10.400)

### Giocare in BASIC

Come avvicinarsi al BASIC in modo nuovo: giocando.  
Cod. 522A L. 20.000 (Abb. L. 16.000)

### Programmi di matematica e statistica

Leggendo questo libro il lettore potrà formarsi quella logica di base indispensabile per la risoluzione di problemi di matematica e statistica.  
Cod. 522D L. 16.000 (Abb. L. 12.800)

### Programmi pratici in BASIC

Quante volte avete provato a scrivere un programma. Sapete che il programma che vi occorre è stato indubbiamente già scritto da migliaia di persone prima di voi?  
Cod. 550D L. 12.500 (Abb. L. 10.000)

### 75 programmi in BASIC per il vostro computer

Il volume raccoglie ben 75 programmi originali scritti in BASIC generico, al fine di renderli direttamente ed immediatamente utilizzabili, sulla maggior parte dei personal computer.  
Cod. 551D L. 12.000 (Abb. L. 9.600)

### Programmare in Assembler

È possibile, in poco tempo e con semplicità, mediante numerosi esempi pratici apprendere i rudimenti che consentano poi di programmare autonomamente.  
Cod. 329 L. 10.000 (Abb. L. 8.000)

### Soluzione di problemi con Pascal

L'obiettivo principale di questo libro è di insegnare al lettore un approccio disciplinato alla soluzione di problemi usando un elaboratore.  
Cod. 512P L. 28.000 (Abb. L. 22.400)

### Programmare in Pascal

Lo scopo del libro è di fare il punto sul Pascal.  
Cod. 514A L. 14.000 (Abb. L. 11.200)

### Introduzione al Pascal

Un vero e proprio caso di Pascal, facile da leggere e da imparare.  
Cod. 516A L. 30.000 (Abb. L. 24.000)

### Impariamo il Pascal

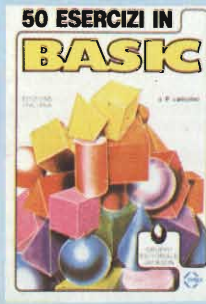
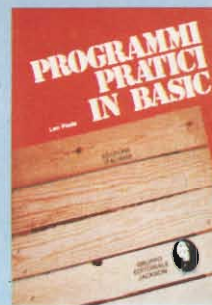
Un libro di divulgazione, incentrato sull'autoapprendimento del Pascal.  
Cod. 501A L. 11.500 (Abb. L. 9.200)

### Pascal - manuale e standard del linguaggio

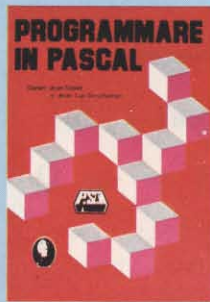
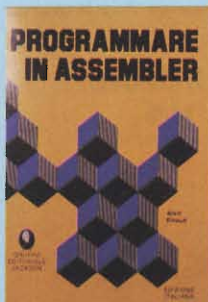
L'edizione italiana del più famoso libro sul Pascal.  
Cod. 500P L. 11.500 (Abb. L. 9.200)

### Dal Fortran IV al Fortran 77

Il libro è diretto a tutti coloro che devono affrontare la programmazione di tipo tecnico-scientifico o che, già esperti, desiderano approfondire le conoscenze del linguaggio.  
Cod. 517P L. 18.000 (Abb. L. 14.400)







### CP/M con MP/M

Questo libro rende semplice l'uso del CP/M. (Le versioni esaminate del CP/M sono il CP/M 1.4 - il CP/M 2.2. - il nuovo sistema operativo multiutente MP/M).  
**Cod. 510P** L. 22.000 (Abb. L. 17.600)

### Il Bugbook IIA

Il testo è costituito da un unico capitolo, indicato come 11° intendendolo così come parte complementare del Bugbook II.  
**Cod. 021A** L. 4.500 (Abb. L. 3.600)

### Interfacciamento di microcomputer esperimenti utilizzando il chip 8255 PPI

I modi di operare del PPI riflettono le tecniche di I/O parallelo usate con la maggior parte dei microcomputer.  
**Cod. 004A** L. 12.000 (Abb. L. 9.600)

### Usare il microprocessore

Il testo ha come scopo quello di far capire l'utilizzo più razionale del microprocessore.  
**Cod. 327A** L. 17.000 (Abb. L. 11.900)

### Programmazione dello Z-80

Ideato come testo autonomo e completo per imparare la programmazione in linguaggio Assembler, usando lo Z80.  
**Cod. 328D** L. 26.000 (Abb. L. 20.800)

### Nanobook Z80 Vol. 1 - Tecniche di programmazione

Questo volume è dedicato al software dello Z80 (naturale sviluppo sul piano tecnologico e della potenzialità operativa dell'8080) con particolare riguardo alla programmazione in linguaggio macchina ed in linguaggio Assembler.  
**Cod. 301P** L. 17.000 (Abb. L. 13.600)

### Nanobook Z80 Vol. 3 - Tecniche di interfacciamento

Continua la trattazione dello Z80 iniziata con il vol. 1, introducendo ai problemi ed alle tecniche di interfacciamento con gli elementi CPU, PIO (Parallel Input/Output Controller) e CTC (Controller Timer Circuit).  
**Cod. 312P** L. 20.000 (Abb. L. 16.000)

### Corso programmato di elettronica ed elettrotecnica

Il corso articolato in 40 fascicoli per complessive 2700 pagine, permette in modo rapido e conciso l'apprendimento dei concetti fondamentali di elettrotecnica ed elettronica di base, dalla teoria atomica all'elaborazione dei segnali digitali.  
**Cod. 099A** L. 109.000 (Abb. L. 87.200)

### Introduzione ai circuiti integrati digitali

Il volume "demistifica" finalmente il circuito integrato digitale.  
**Cod. 203A** L. 8.000 (Abb. L. 6.400)

### Elettronica integrata digitale

Non esiste, in lingua italiana, un libro di testi così. Chiaro, completo, moderno, ma anche rigoroso e didattico.  
**Cod. 204A** L. 38.000 (Abb. L. 30.400)

### Manuale pratico di progettazione elettronica

Aiuta a sviluppare in modo autonomo la comprensione e l'uso dei circuiti elettronici.  
**Cod. 205A** L. 30.000 (Abb. L. 24.000)

### Circuiti logici e di memoria - Vol. 1 e 2

Un approccio diretto al mondo dell'elettronica digitale.  
**Cod. 001A** L. 22.000 (Abb. L. 15.400)

### Cod. 002A

L. 22.000 (Abb. L. 15.400)

### I tiristori - 110 progetti pratici

Il libro descrive 110 progetti a tiristori. SCR e Triac per le loro caratteristiche elettriche possono essere impiegati in un'infinità di interessanti applicazioni.  
**Cod. 606D** L. 9.000 (Abb. L. 7.200)

### Manuale degli SCR Triac ed altri tiristori Vol. 1

Una buona guida alle applicazioni per tutti i progettisti, che utilizzano o utilizzeranno questa famiglia di dispositivi a semiconduttore.  
**Cod. 612P** L. 24.000 (Abb. L. 19.200)

### Progettazione dei circuiti PPL

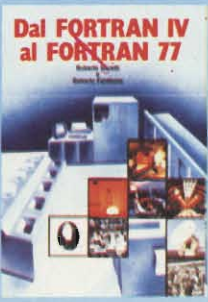
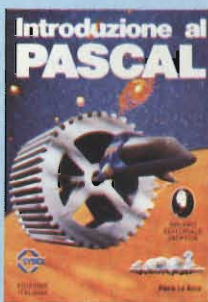
Oltre ai principi dei circuiti "Phase Locked Loop" (PLL) (anello ad aggancio di fase) offre ben 15 esperimenti di laboratorio.  
**Cod. 604H** L. 16.000 (Abb. L. 12.800)

### Guida ai CMOS

Il libro è stato scritto per tutti coloro che, cresciuti con i dispositivi TTL, sono pronti a perseguire i vantaggi dei CMOS.  
**Cod. 605B** L. 17.000 (Abb. L. 11.900)

### Gli amplificatori di Norton quadrupli

LM 3900 e LM 359 con esperimenti  
Oltre 280 circuiti, e 22 esperimenti realizzati passo passo.  
**Cod. 610B** L. 24.000 (Abb. L. 18.800)





### Il Timer 555

Mostra, attraverso un centinaio di circuiti pratici e numerosi esperimenti, cosa è il Timer 555 e come utilizzarlo da solo o con altri dispositivi.

**Cod. 601B** L. 10.000 (Abb. L. 8.000)

### La progettazione dei circuiti op-amp

Il libro riguarda la progettazione ed il funzionamento di circuiti fondamentali di amplificatori operazionali.

**Cod. 602B** L. 17.000 (Abb. L. 13.600)

### Impiego pratico dell'oscilloscopio

Insegna circa gli oscilloscopi e le misure con gli oscilloscopi, quanto basta per impiegare questi strumenti di misura rapidamente e con tutta facilità e precisione.

**Cod. 705P** L. 16.000 (Abb. L. 12.800)

### Manuale pratico del riparatore radio TV

Questo libro rappresenta un autentico strumento di lavoro per i teleradioriparatori e gli appassionati di radiotecnica.

**Cod. 701P** L. 23.000 (Abb. L. 18.400)

### Audio & HI-FI

Una preziosa guida per chi vuole conoscere tutto sull'HI-FI.

**Cod. 703D** L. 7.000 (Abb. L. 4.900)

### Manuale pratico di registrazione multipista

Illustra i vantaggi, le possibilità e le modalità d'uso della tecnica di registrazione multipista.

**Cod. 704D** L. 10.000 (Abb. L. 8.000)

### 1) Guida mondiale dei transistori

### 2) Guida mondiale degli amplificatori operazionali

### 3) Guida mondiale dei transistori ad effetto di campo JFET e MOS

Queste tre guide, veramente "mondiali" presentano l'esatto equivalente, le caratteristiche elettriche e meccaniche, i terminali, i campi di applicazione, i produttori e distributori di oltre 20.000 transistori, 5.000 circuiti integrati lineari e 2.700 FET europei, americani, giapponesi, inglesi o persino russi.

**Cod. 607H** L. 23.000 (Abb. L. 18.400)

**Cod. 608H** L. 17.000 (Abb. L. 13.600)

**Cod. 609H** L. 11.500 (Abb. L. 9.200)

### Interfacciamento dell'Apple

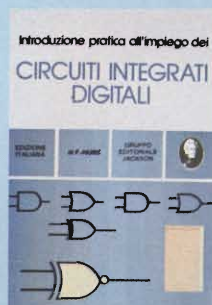
Questo libro presenta dei reali e sperimentabili circuiti d'interfaccia, e in più il software necessario (in BASIC) per collegare il vostro Apple con il mondo esterno.

**Cod. 334B** L. 14.000 (Abb. L. 11.200)

### Microprocessori al servizio del management CAD/CAM e nuove tecnologie

Protagonista del libro è la tecnologia, il suo sviluppo, le sue prospettive, il suo rapporto con la scienza.

**Cod. 335H** L. 20.000 (Abb. L. 16.000)



## CEDOLA DI COMMISSIONE LIBRARIA

Da inviare a JCE - Via dei Lavoratori, 124 - 20092 Cinisello Balsamo (MI)

Nome Cognome

Indirizzo

Cap.

Città

Provincia

Codice Fiscale (indispensabile per le aziende)

Inviatemi i seguenti libri:

Pagherò al postino il prezzo indicato nella vostra offerta speciale + L. 2.000 per contributo fisso spese di spedizione

Allego Assegno n° ..... di L. .... (in questo caso la spedizione è gratuita)

Banca .....

Codice Libro	Quantità	Codice Libro	Quantità	Codice Libro	Quantità	Codice Libro	Quantità	Codice Libro	Quantità

Non Abbonato  Abbonato sconto 20%  Selezione RTV  Millecanali  Sperimentare  Il Cinescopio

Electronics Games

Data ..... Firma .....

### Alla scoperta dello ZX Spectrum

Dopo aver visto cosa sono i calcolatori, il lettore potrà già capire le differenze tra lo SPECTRUM e gli altri computer.

**Cod. 337B** L. 22.000 (Abb. L. 17.600)

### Proibito: come avere cura di un computer

Suggerimenti per proteggere le informazioni e assicurare il buon funzionamento di un calcolatore per mesi e anche per anni.

**Cod. 333D** L. 14.000 (Abb. L. 11.200)

### La soppressione dei transistori di tensione

Il libro si propone di dare soluzione al problema del fenomeno dei transistori di tensione formando valide soluzioni circuitali.

**Cod. 611H** L. 12.000 (Abb. L. 9.600)

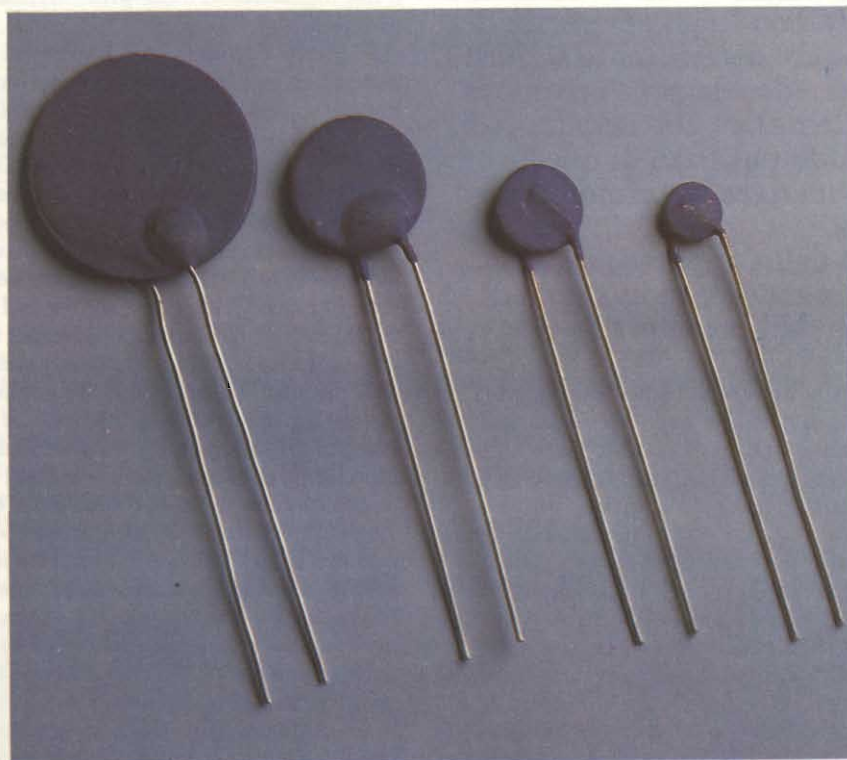


# SIEMENS

## termistore Siemens l'indistruttibile che superprotegge

I termistori Siemens trovano impiego quali sonde termiche e termostati per controlli di livello e ritardi di commutazione.

**Il termistore e il sovraccarico**  
I termistori Siemens garantiscono massima sicurezza da sovraccarichi in quanto limitano la corrente. In più i



termistori Siemens sono indistruttibili cioè ripristinano la loro funzione non appena il sovraccarico viene eliminato.

Con i termistori Siemens si risparmiano le noie dovute ai fusibili di ricambio e i frequenti oneri di montaggio. Infatti i termistori si applicano in modo estremamente facile rispetto alle parti di fissaggio necessarie ai fusibili.

### **Il termistore e le sue applicazioni**

I campi di applicazione del termistore Siemens sono estremamente vasti: per la sicurezza di elettrodomestici, di alimentatori, di gruppi facenti parte di apparecchiature elettriche, di altoparlanti, di bobine di relé, di strumenti di misura e di prova, di piccoli motori in sostituzione dei comuni fusibili.

Per ulteriori informazioni, vi preghiamo di rivolgervi direttamente alla Siemens Elettra S.p.A., 20124 Milano, Via Fabio Filzi 25/A, Tel. (02) 6248  
Divisione componenti e tecnica delle comunicazioni. Reparto A240.

## Siemens: tecnologia piú sicura



# DISCIPLE

## Sintetizzatore musicale modulare

di R. Monti e E. Giannotti - Prima Parte



**Parlando di musica elettronica, lo strumento che meglio si identifica con le nuove esigenze musicali è il sintetizzatore.**

**Con l'avvento delle nuove tecnologie digitali di campionamento si sono superati i limiti della simulazione analogica in cui era il musicista con la sua capacità di ricercatore spontaneo ad individuare determinate sonorità. Oggi è la macchina che ascolta e decide per l'operatore che deve essere più fisico e matematico che artista. Nel nostro progetto pur prevedendo l'utilizzo di queste tecnologie, abbiamo preferito mettere in primo piano l'artista.**

**Considerando la complessità della apparecchiatura abbiamo optato per un sistema modulare in grado di crescere con l'esigenza dell'esecutore.**

**U**n "sintetizzatore sofisticato" questo era il titolo di una serie di articoli pubblicati su Selezione di tecnica TV a partire dal N° 9 - 1979.

In tali articoli si descriveva la realizzazione di un sintetizzatore modulare dalle caratteristiche di stabilità e prestazioni paragonabili ad un vero e proprio calcolatore analogico. Allora ci lasciammo con la promessa che ci saremmo rivisti con nuovi moduli aggiuntivi in modo da mantenere il sistema sempre attuale nei confronti della concorrenza. Alcune migliorie erano state già effettuate con i primi esemplari prodotti, come ad esempio un sistema più razionale di cablaggio fra i vari moduli, reso più snello con l'utilizzo di connettori a 5 poli collegati in parallelo in modo da creare un bus di alimentazione. Un'altra miglioria consisteva nell'uniformare le dimensioni dei pannelli

con le misure dei Rack standard (71 x 262 mm) come pure per la misura dei circuiti stampati fatti in modo da poter essere infilati nei guida schede in dotazione ai Rack da 3 unità.

Il VCO era stato modificato termostatando il convertitore esponenziale a circa 70°C, inoltre il condensatore di precisione del C.C.O. è stato sostituito da due condensatori con coefficienti termici opposti collegati in parallelo in modo da compensare le derive termiche. Il punto più debole del sistema era senza dubbio la tastiera e la relativa interfaccia analogica. Questa seppur molto stabile nei confronti della temperatura, si è rivelata tragica nei confronti dell'umidità e della patina di ossido sui contatti, quest'ultima generando dei noiosi "click", la precedente introducendo glissati e scivolamenti di tonalità.

Pertanto questo periodo di apparente

inattività da parte nostra è stata dedicata alla ricerca di un sistema di tastiera che non avesse i problemi della tastiera analogica, che permettesse inoltre l'interfacciamento rapido a sistemi a microprocessori e che minimizzasse i problemi dei rimbalzi.

Il primo approccio fu rivolto ad un sistema a matrice semplice e sicuramente economico se usato in abbinamento ad un microprocessore, inadatto se usato da solo con clock proprio. Dico inadatto perchè, sebbene in apparenza il sistema provato da noi che siamo più tecnici che musicisti sembrasse ottimo sia come stabilità della tensione generata dal D.A.C. sia come segnale di gate assente da rimbalzi. Si dimostrò tragico quando il nostro amico musicista nell'intento di fornirci un virtuosismo di tecnica musicale e di musica elettronica, ci dimostrò senza il minimo dubbio che la tastiera sebbene ottima dal punto di vista della stabilità della tensione di controllo e della silenziosità non era in grado di individuare esattamente la nota, in quanto eseguendo un trillo ad una certa velocità spesso si generava uno dei semitoni adiacenti.

Per verificare che ciò era vero e non una fisima del musicista, abbiamo dovuto utilizzare un relè azionato da un oscillatore per simulare la velocità di esecuzione. In effetti ad una certa velocità la tastiera sbagliava ad individuare la nota.

Decidemmo quindi di abbandonare la strada della matrice cercando di utilizzare dei chip dedicati allo scopo, i quali sebbene fossero un buon compromesso tra qualità e prezzo non permettevano un facile utilizzo con l'interfac-



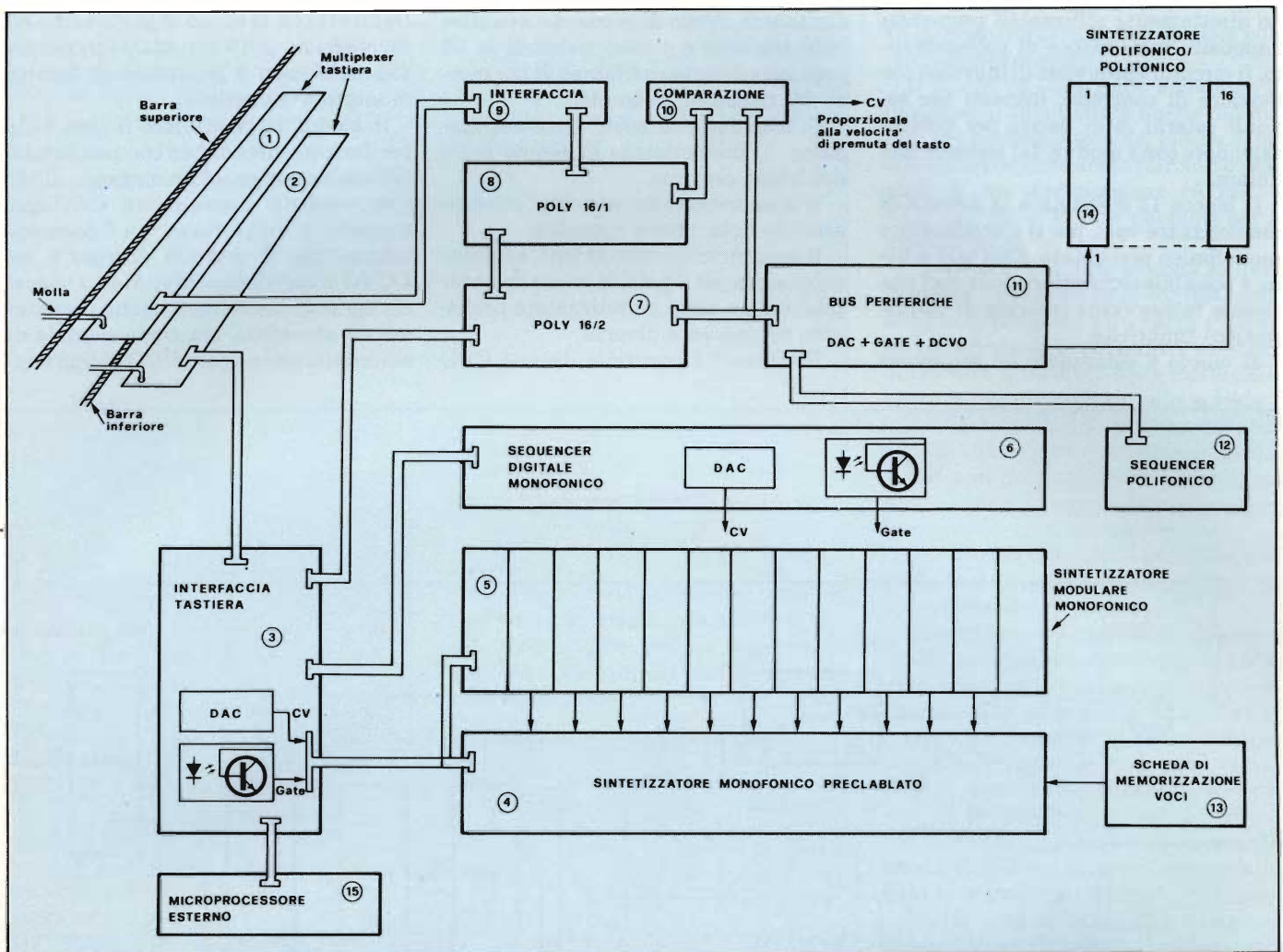


Fig. 1 - Blocchi costituenti il sistema "DISCIPLE".

ciamento di microprocessori esterni: inoltre presentavano la stessa difficoltà costruttiva della matrice della tastiera, costituite da barre diverse, oltre al fatto che la massima estensione della tastiera è di 61 tasti.

Pertanto la strada che decidemmo di intraprendere fu quella della multiplexazione dei tasti.

Prima di iniziare la trattazione dettagliata del multiplexer tastiera e della relativa interfaccia, descriveremo som-

mariamente l'intero piano di sviluppo del nostro sistema, sempre improntato sulla modularità dell'insieme. Con riferimento allo schema a blocchi della figura 1 sono riconoscibili nei vari blocchi funzionali le parti essenziali del nostro sintetizzatore musicale.

I blocchi base contrassegnati dai numeri 1, 2 e 3 costituiscono il punto di partenza del sistema direttamente abbinabile al blocco 5 costituito dal sintetizzatore modulare già pubblicato.

Il blocco 2 è costituito da un circuito stampato monofaccia lungo quanto la tastiera. Generalmente tale circuito è fornito per una tastiera di 61 tasti, a richiesta può essere fornito per tastiera di 47 oppure 84 tasti.

Il blocco 3 costituisce l'interfaccia tra il multiplexer della tastiera ed i vari blocchi del sintetizzatore. Tale parte è fornita montata, collaudata e tarata per una tensione di uscita con rapporto 1 V/ottava. Il segnale di gate è fornito per mezzo di un fotoaccoppiatore, il cui transistor è in grado di fornire qualsiasi tipo di segnale di gate richiesto.

Il blocco 5 è costituito dai moduli del sintetizzatore modulare già pubblicato oltre ai nuovi moduli sostitutivi o integranti gli stessi.

Il blocco 4 è costituito da un sintetizzatore monofonico precablato, nel senso che le combinazioni di base (ADSR/VCF, ADSR/VCA, VCO/VCF E LFO di modulazione), so-



Sintetizzatore monofonico "Disciple ONE".



no direttamente utilizzabili premendo l'apposito interruttore di collegamento. Il circuito è provvisto di ingressi per tensioni di controllo, ingressi per segnali esterni, e di uscite per poterlo estendere con i moduli del sistema modulare.

Il blocco 13 costituisce la scheda di memorizzare voci, per il sintetizzatore monofonico precablato. Con tale scheda è possibile richiamare delle voci prefissate intese come insieme di combinazioni timbriche.

Il blocco 6 costituisce un sequencer

digitale in grado di memorizzare oltre 1000 tra note e pause, divisibili in 10 sequenze diverse richiamabili per mezzo del rispettivo pulsante.

Ci sono due possibilità di memorizzazione: 1) memorizzare in tempo reale dal brano eseguito.

2) memorizzare da "spartito", cioè inserendo note, ottave e durata.

Il sequencer è dotato di DAC e fotoaccoppiatore per il gate, in modo da poter pilotare un altro sintetizzatore prefissato su una voce diversa.

Il blocco 7 è costituito da una CPU

Dedicata con lo scopo di gestire fino ad un massimo di 16 sintetizzatori per un uso polifonico e politonico (è fornita montata e collaudata).

Il blocco 11 costituisce il Bus delle periferiche, intendendo con periferiche delle schede (fino ad un massimo di 16) comprendenti ciascuna un DAC con rapporto 1 Volt/ottava, un fotoaccoppiatore per il segnale di gate e un DCVO o oscillatore digitale da usarsi sia come generatore di suono perfettamente accordato, sia come segnale di sincronizzazione per i VCO di tipo ana-

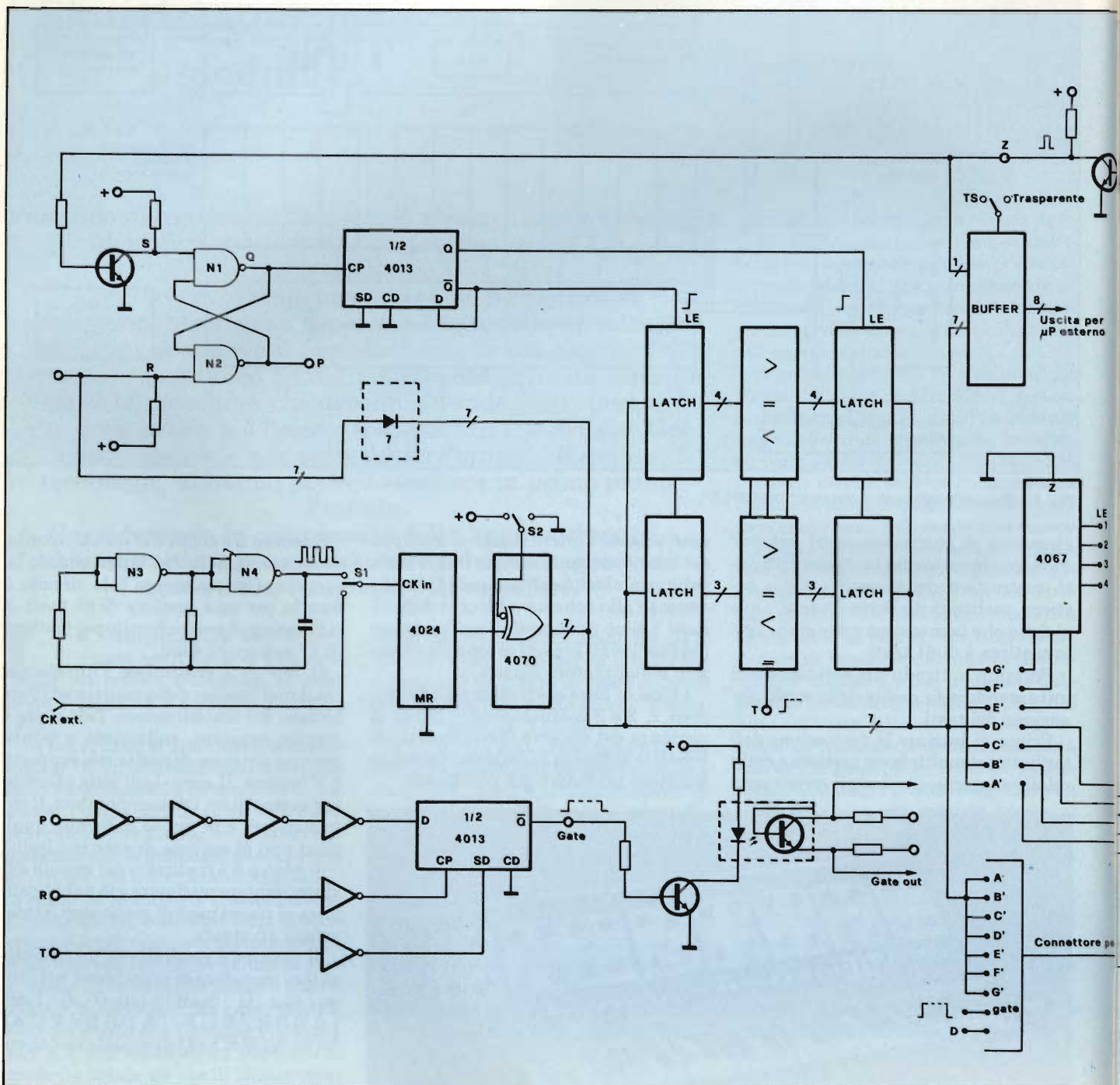


Fig. 2 - Schema elettrico circuito di interfaccia e multiplexer tastiera.



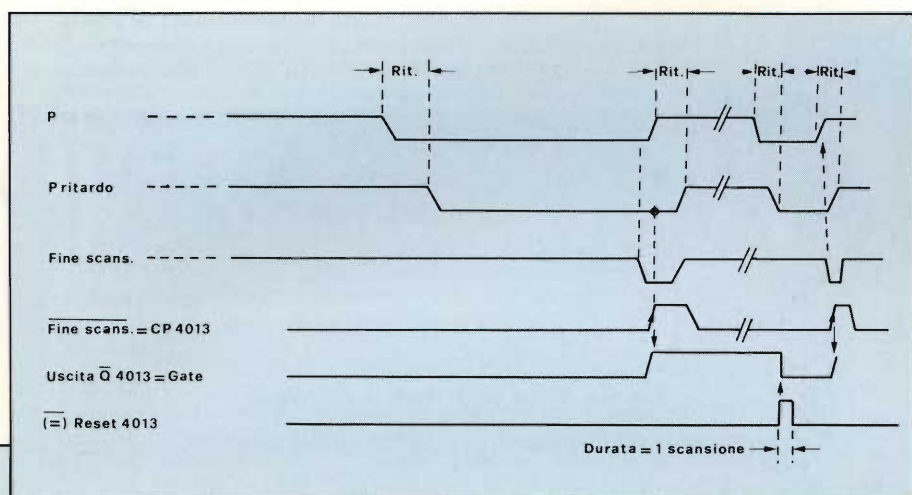


Fig. 3 - Diagramma temporale flip-flop D.

logico.

Le schede delle periferiche sono fornite montate, collaudate e tarate.

Il blocco 12 costituisce il sequencer polifonico, cioè un sistema di memorizzazione simile al blocco 6 con la capaci-

tà di memorizzare fino a 16 note contemporaneamente.

Il blocco 14 è costituito da moduli di dimensioni identiche a quelle dei moduli del sintetizzatore del blocco 5, ma ciascuna comprendente i circuiti essenziali di un sintetizzatore (ADSR + VCF, ADSR + VCA e partitori per le modulazioni).

Il blocco 1 è simile al blocco 2 solo che in questo caso le molle di contatto sono sempre appoggiate alla barra superiore. La scheda di interfaccia 9 permette di rilevare il distacco delle molle dalla barra e quindi inviarle alla scheda 8 (che è simile alla 7) per mezzo della scheda 10 che provvede a comparare la velocità di premuta del tasto fornendo una tensione proporzionale alla velocità stessa.

Con questa tensione è possibile controllare il "piano-forte" o meglio "l'espressione" di esecuzione.

Questa breve panoramica del sistema dà un'idea, anche se vaga di come sarà formato il nostro sintetizzatore. Premettiamo che non è tutto qui in quanto sono previsti ulteriori sviluppi con l'aggiunta di monitor video, floppy, scheda di emulazione ed altri moduli di aggiornamento.

Non abbiamo ritenuto opportuno prenderli subito in considerazione in quanto soggetti a continuo sviluppo.

Vorrei puntualizzare che non è necessario costruire tutto il sistema per avere dei risultati soddisfacenti. Se avete già un piccolo microcomputer e lo sapete usare potreste utilizzare una delle uscite disponibili sulla scheda di interfaccia per fare suonare il computer per esempio con Fourier.

Se non siete dei matematici è sufficiente abbinare la tastiera al sintetizzatore monofonico precablato per ottenere dei risultati più che soddisfacenti.

Potrete in seguito estendere il sistema con altri moduli ad esempio utilizzando la scheda polifonica ed il bus delle periferiche ampliando piano piano il sistema bifonico a trifonico, quadrifonico, penta ..., esa ..., ecc.

## Mux, tastiera ed interfaccia

In figura 2 troviamo lo schema a blocchi dell'interfaccia, iniziamo la descrizione del principio di funzionamento di quello che sarà la base del nostro sistema musicale.

Trattandosi di un circuito digitale è necessario un oscillatore principale (clock) che generi gli impulsi dai quali deriveranno i bit che serviranno a creare il byte relativo alla posizione del tasto premuto.

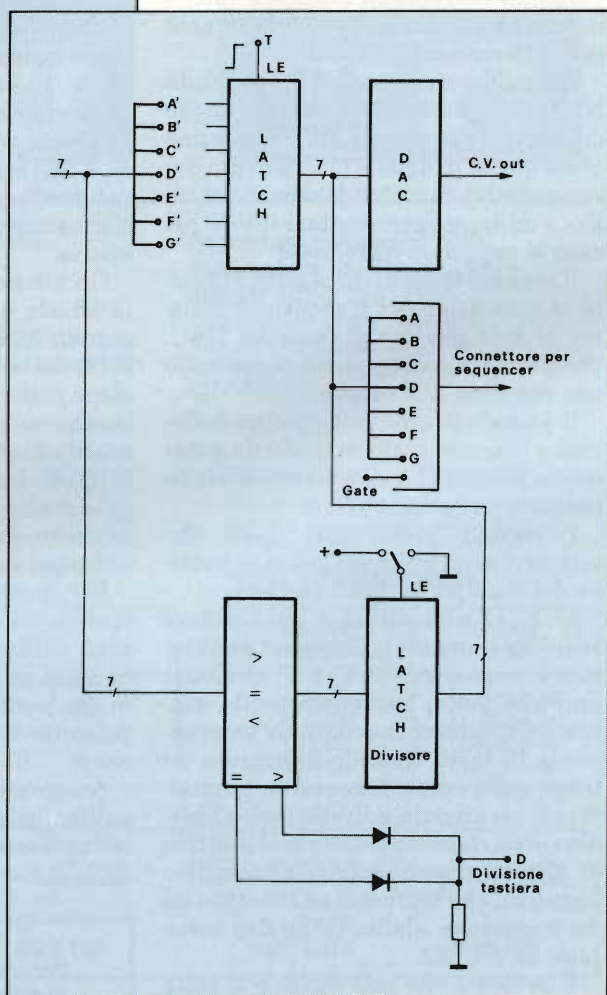
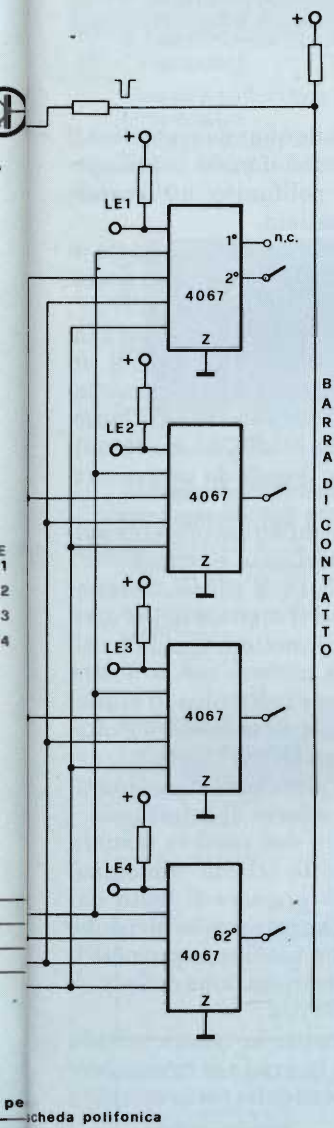


Fig. 4 - Schema a blocchi relativo alle connessioni di uscita della scheda di interfaccia, e della divisione della tastiera nell'utilizzo del sistema polifonico.



L'oscillatore in questione è costituito attorno alle due porte Nand N3, N4. Il segnale proveniente da questo oscillatore viene inviato per mezzo di S1 ad un contatore binario a 7 stadi che provvederà ad attenuare i sette segnali di frequenza sottomultipla del clock dai quali otterremo i sette bit che individueranno la posizione del tasto premuto (7 bit daranno 128 combinazioni quindi è possibile costruire una tastiera di 128 tasti).

I sette segnali ottenuti vengono inviati ciascuno in un ingresso di una porta Or-esclusivo. La porta lasciata libera verrà collegata o al positivo di alimentazione oppure alla massa. Questa differenza di stato logico permetterà di invertire l'ordine in cui si trovano i bit prelevati dal contatore binario, permettendo con questa operazione di invertire l'ordine della scansione della tastiera.

Ciò in pratica significa che a seconda di come ovviare la scansione, la priorità della nota premuta sarà la prima posta sulla destra della tastiera, oppure la prima posta sulla sinistra.

Affinchè ci possa essere questo tipo di diversificazione di priorità è necessario che ci sia un Flip-Flop set/reset come appunto quello costruito con le porte Nand N1, N2.

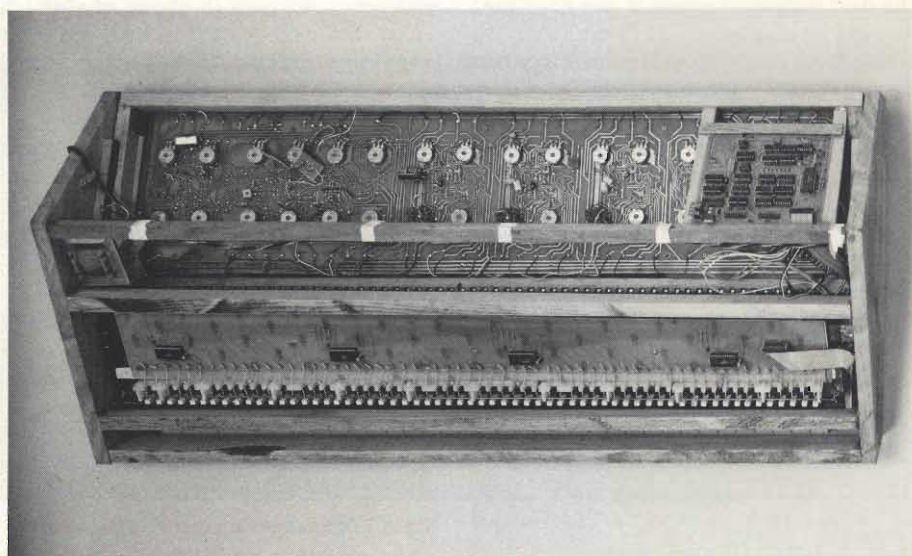
Quando un tasto viene premuto il segnale del tasto setterà il punto S di N1 portando l'uscita Q a livello logico 1.

Ora affinché si possa diversificare il segnale memorizzato dalla prima scansione è necessario che prima che ne inizi una nuova il Flip-Flop sia resettato.

A ciò provvede, come si può vedere dal grafico disegnato in figura 3, il segnale di reset ricavato dalla condizione 0000000 dei bit relativo alla scansione della tastiera.

È evidente che se la locazione 0000000 è usata come fine scansione, il primo tasto della tastiera non sarà collegato.

Ogni qualvolta il Flip-Flop si azzerà, l'uscita Q di N1 torna a livello logico 0, il che permette di ottenere una serie di impulsi che applicati al CP della prima metà del 4013, utilizzato come divisore per due, generano due impulsi alternati Q e  $\bar{Q}$  atti a memorizzare il byte relativo a due scansioni successive in due celle di memoria che verranno di volta in volta comparate. Solo quando due scansioni successive contengono lo stesso dato (quando il tasto è il medesimo) il segnale di uguale (T) uscente dai comparatori memorizza il byte del tasto premuto nelle celle di memoria collegate direttamente al DAC (converti-



Particolare di assemblaggio del sintetizzatore "Disciple ONE".

tore digitale analogico) evitando la possibilità di errore di localizzazione del tasto.

Il segnale di Gate (rimane a livello logico 1 finchè c'è un tasto premuto) è ricavato utilizzando la seconda metà del 4013 rimasto disponibile.

Il segnale ritardato  $\bar{Q}$  (P) in uscita da N1 è usato come segnale di dato, quello di fine scansione (R) utilizzato come clock quello di uguale (T), ricavato dai comparativi di individuazione del tasto, è utilizzato per resettare il 4013 nel caso si prema un altro tasto.

Il segnale Q usato come gate, è inviato al connettore per il sequencer insieme al byte relativo al tasto del DAC, che fornisce una tensione di controllo con rapporto 1/V ottava.

Il segnale di gate viene inoltre bufferato e disaccoppiato in modo da poter essere adottato a qualsiasi tipo di sintetizzatore in commercio.

I segnali provenienti dagli Or-esclusivi sono utilizzati per la scansione del multiplexer della tastiera.

E', F', G' sono utilizzati per abilitare sequenzialmente i multiplexer della tastiera, mentre A', B', C' e D' abilitano uno alla volta, sequenzialmente, ciascun multiplexer che controlla un gruppo di 16 tasti. Quando è premuto un tasto, sulla barra di contatto, normalmente mantenuta a livello logico 1 mediante un resistore collegato al positivo di alimentazione, appare un impulso negativo, che bufferato ed invertito da un transistor abilita il flip-flop costituito da N1, N2.

È evidente che tale flip-flop si setta solo quando incontra il primo tasto della scansione sia che questa avvenga da destra, sia che appaia invertita, da sinistra. Questo tipo di differenziazione

tornerà molto utile quando si suonerà il sintetizzatore monofonico contemporaneamente al polifonico, utilizzando la medesima tastiera.

Il segnale proveniente dalla barra di contatto, invertito e bufferato, è accessibile insieme ai sette segnali A', B', C', D', E', F' sul cavetto di uscita per l'interfacciamento con il bus dati di un qualsiasi microprocessore commerciale. A tale scopo i segnali sono già bufferati mediante un 74LS373 e mantenuti normalmente in 3-state da una rete resistiva.

Un ulteriore connettore presente sulla scheda di interfaccia e contenente i segnali A', B', C', D', E', F', G', il segnale (Z) del tasto ed il segnale (D) di divisione tastiera permetterà il rapido collegamento della tastiera con la nostra scheda di gestione polifonica. Il segnale (D) di divisione della tastiera è ottenuto mediante un Or tra i segnali > e = in uscita da un'altra serie di comparatori posti sulla scheda di interfaccia.

Per dividere in due parti la tastiera (questo vale per la scheda polifonica) sarà sufficiente premere il tasto dal quale si vuole far iniziare la divisione in due parti della tastiera, e premere il pulsante di memorizzazione della divisione.

Automaticamente la nostra scheda polifonica sarà in grado di riconoscere le due diverse parti della tastiera figura 4.

(continua)

Per informazioni rivolgersi a:  
**ELETTRONICA RICCI**  
 Via Parenzo, 2 Varese  
 Tel. 0332/281450



## STAZIONE DI SALDATURA

**ERSA**

### STAZIONE ELETTRONICA DI SALDATURA MS 8000

È un nuovissimo complesso modulare di saldatura, frutto di una laboriosa ricerca d'avanguardia nel settore dell'ergonomia.

I singoli moduli che lo compongono sono assai maneggevoli, di costruzione robusta e compatta e possono essere acquistati anche singolarmente.

#### VERSATILITÀ

Si può collegare l'unità di regolazione della temperatura TCS 800 o TCS-D 800 direttamente al trasformatore a norme di sicurezza a 24 V SNT 80, adatto per saldatori di potenza sino a 80 W.

#### CARATTERISTICHE

- Eccezionale potenza (80 W/360 °C)
- Apparecchiature singole componenti la stazione, maneggevoli e compatte
- Imbuto porta saldatore in ceramica
- Visualizzazione digitale della temperatura con il modulo TCS-D 800
- Veloce tempo di riscaldamento tramite l'elemento riscaldante controllato a PTC
- Cavo di alimentazione al saldatore particolarmente resistente al calore
- Straordinaria durata delle punte e degli elementi riscaldanti

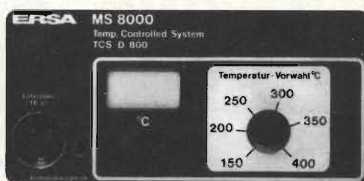
Stazione elettronica completa di modulo di regolazione di temperatura

TCS 800 (LU/3720-10)

TCS-D 800 (LU/3730-10)

LU/3720-00

LU/3730-00



### Regolatore elettronico della temperatura TCS 800

Alimentazione: 24 V

Campo di regolazione della temperatura alla punta: 150 ÷ 400 °C  
Segnalazione visiva del riscaldamento a LED rosso

LU/3720-10

### Regolatore elettronico della temperatura con visualizzatore digitale TCS-D 800 LCD

Dati tecnici: come TCS 800

Indicazione della temperatura: in °C a mezzo diodi a cristalli liquidi a 3 cifre

LU/3730-10

### Trasformatore di rete ad isolamento di sicurezza SNT 80

Potenza nominale: 80 VA

Primario: 220 V 50/60 Hz

Secondario: 24 V

Classe d'isolamento: E

Lunghezza cavo d'alimentazione in PVC: 2 m

LU/6410-00

### SALDATORE

con punta ERSADUR (intercambiabile) 24 V - 50 W  
600 CD

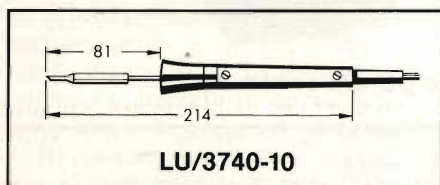
LU/3740-10

### Supporto porta saldatore A09

Può essere fissato sia a destra che a sinistra del trasformatore SNT 80.

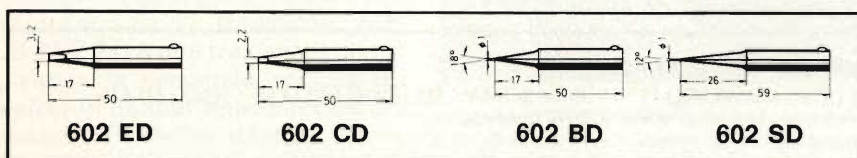
LU/4150-30

### PUNTE INTERCAMBIABILI



LU/3740-10

Codice ERSA	Codice GBC
602 ED	LU/5002-00
602 CD	LU/5004-00
603 BD	LU/5006-00
602 SD	LU/5008-00

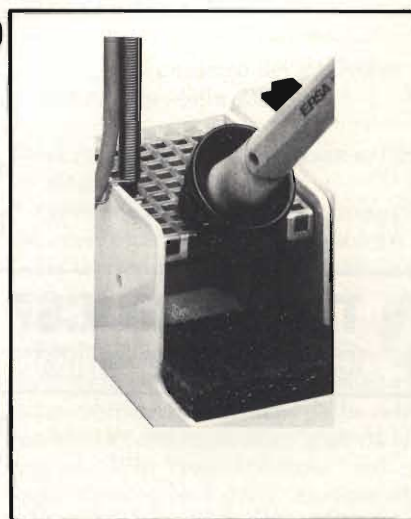


602 ED

602 CD

602 BD

602 SD





# PER DECIDERE GIUSTO, BISOGNA VEDERCI CHIARO



L'introduzione dei tubi di visualizzazione "head-up" ed "head-down" è destinata a rivoluzionare l'avionica della nuova generazione di aerei da combattimento. Questi tubi permettono ai piloti d'assimilare più facilmente e più rapidamente le più diverse situazioni tattiche.

Le caratteristiche elevate dei nostri tubi a raggi catodici costituiscono la soluzione ideale per questi sistemi di visualizzazione. D'altra parte, la loro utilizzazione a bordo del MIRAGE 2000 ne è la prova migliore.



**THOMSON-CSF, un nome sul quale potete contare.**



**THOMSON-CSF**  
COMPOSANTS

**THOMSON-CSF COMPONENTI**

VIALE DEGLI AMMIRAGLI 71 / I - 00136 ROMA / TEL.: (39.6) 638.14.58 / TELEX: 611 475



Per basse tensioni continue da rete

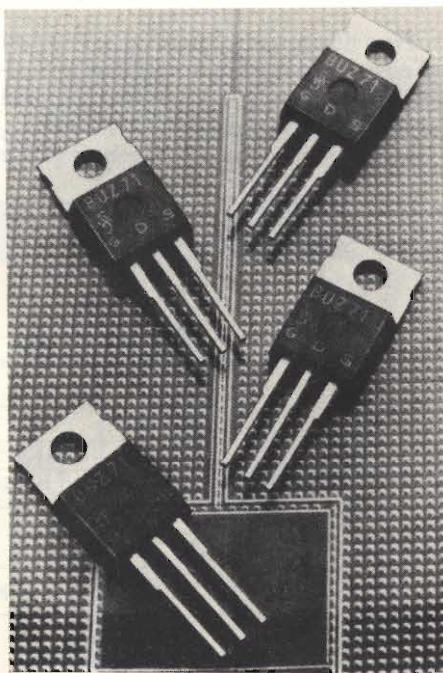
# TRANSISTORE AL POSTO DEL TRASFORMATORE

di Klaus Wetzel - Siemens S.p.A. - Seconda parte

La maggior parte dei circuiti delle attuali apparecchiature di piccole dimensioni richiedono bassi valori di tensione di alimentazione.

Questi, fino a poco tempo fa, erano ottenuti impiegando un convenzionale trasformatore di rete, seguito da un normale diodo raddrizzatore e relativo condensatore di spianamento. Questo sistema ingombrante, e pertanto poco adatto per essere inserito in queste apparecchiature, è stato superato facendo lavorare in un modo tutto particolare il transistor SIPMOS che raggiunge lo stesso scopo facendo però a meno del trasformatore di rete.

**L**a prima parte di questo lavoro ha destato un notevole interesse nei lettori. Ciò per il fatto che, per la prima volta, il problema di ottenere dalla tensione di rete valori bassi di tensione richiesti dalle piccole apparecchiature, viene risolto facendo a meno del trasformatore di rete. I vantaggi presentati da questa geniale soluzione sono notevoli e sono già stati illustrati nella prima parte di questo lavoro. Riportiamo per comodità lo schema già descritto e del quale furono dati i valori di tutti i componenti. Il principio di funzionamento di questo circuito è già stato illustrato: della tensione di rete viene raddrizzata in questo caso soltanto una semionda ad opera del diodo D1. Di questa semionda viene applicata al condensatore di carico C3 e al resistore di carico RL soltanto una piccola frazione. Il transistor SIPMOS BUZ 741A non trasferisce infatti sul carico la semionda raddrizzata completa in quanto viene bloccato dal transistor T2 che funziona da "interuttore". In questo caso quindi viene utilizzata per la formazione della tensione continua di uscita soltanto una piccola frazione di una sola semionda della tensione di rete.



I transistori SIPMOS (Siemens) sono transistori MOS di potenza. Grazie alle loro particolari caratteristiche stanno penetrando in settori sempre più numerosi di applicazioni di potenza in campo professionale e industriale. E ciò per i notevoli pregi che essi presentano nei confronti degli analoghi transistori bipolari di potenza.

In questa seconda parte presenteremo una variante alla precedente soluzione. Questa prevede il raddrizzamento di *entrambe* le semionde della tensione alternata di rete, e la loro utilizzazione per ottenere una piccola tensione continua di uscita (4,8 V).

I vantaggi di questa seconda versione sono i seguenti:

- carico simmetrico nei confronti della tensione della rete;
- corrente di picco più bassa nel transistor SIPMOS.

Ovviamente, questi due vantaggi sono stati ottenuti ricorrendo ad un circuito leggermente più complesso, e pertanto più costoso.

Occorre tener presente che nei sistemi di raddrizzamento delle due semionde rispettivamente positiva e negativa della tensione alternata della rete, il problema fondamentale riguarda la inequivocabile "registrazione" del passaggio per lo zero della tensione alternata della rete medesima. Nella prima parte di questo articolo avevamo già accennato alla soluzione di questo problema, e precisamente nella figura 4a, mediante un fotoaccoppiatore; a causa







Tabella 2 - Componenti impiegati e relativi codici Siemens

C1	Condensatore elettrolitico in alluminio, 47 $\mu$ F, 40 V	BA1316-A7476-V
CL	Condensatore elettrolitico in alluminio, 10.000 $\mu$ F/6,3 V	BA1010-B2109-T
D1 ... D5	Raddrizzatori al silicio 1N4007	C66047-Z1306-A27
D6	Diode zener, 16 V	—
OP	Amplificatore operazionale doppio TAB2354A, ingressi PNP	Q67000-A2094
R1 ... R8	Resistori a strato di carbone KARBOWID, 1 W	B51276-A***- + (a seconda del valore)
R9	Resistore a filo 3,9 $\Omega$ (2 W) *	—
Si	Fusibile da 1 A, inerzia media	—
T	Transistore SIPMOS BUZ 74 (contenitore TO-220, $V_{DS} = 500$ V; $I_D = 2,5$ A; resistenza $R_{DS(on)} = 3$ $\Omega$ (resistenza in conduzione))	C67078-A1314-A2

\* Nel valore della resistenza complessiva in serie tra drain e source, e di conseguenza nel computo del valore della corrente di picco  $I_T$ , è compresa anche la resistenza  $R_{DS(on)}$  che il BUZ 74 presenta quando si trova in conduzione. Il valore tipico della resistenza  $R_{DS(on)}$  del BUZ 74 ammonta a 3  $\Omega$ . A causa della massima tolleranza ammessa per questo valore oppure a causa dell'impiego di un transistore SIPMOS di tipo differente, il resistore R9 potrà assumere un differente valore per cui per il circuito riportato in figura 2, il valore complessivo di  $R9 + R_{DS(on)}$  potrà assumere approssimativamente il valore di 7  $\Omega$ .

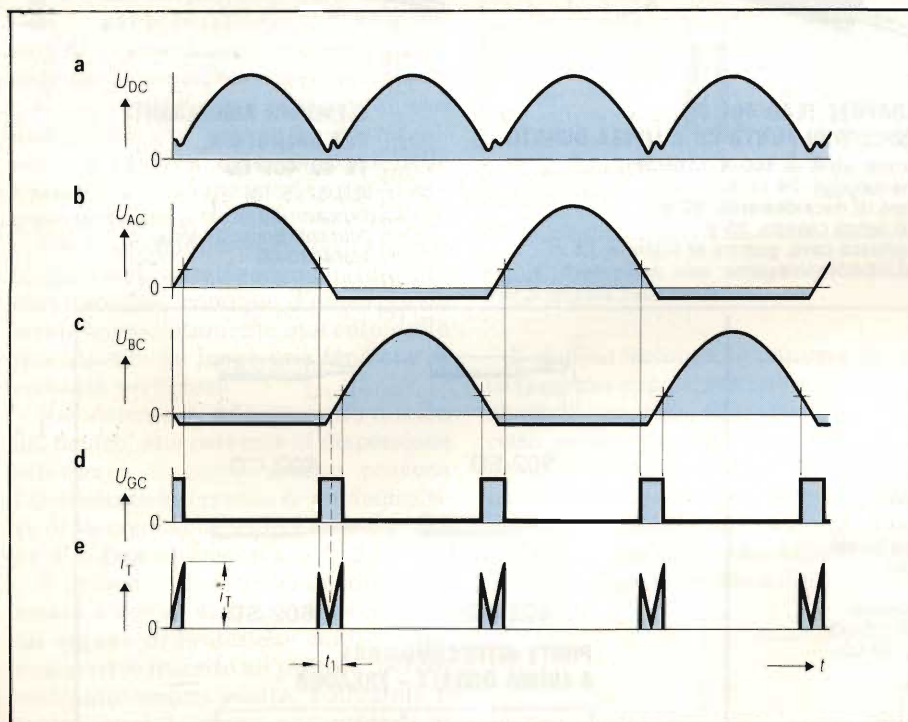


Fig. 3 - Andamento delle tensioni e delle correnti nel circuito di fig. 2.

- a = semionde raddrizzate all'uscita del ponte
- b = tensione ai capi del diodo D3 (tra A e C)
- c = tensione ai capi del diodo D5 (tra B e C)
- d = impiego di comando del SIPMOS (misurato tra il gate G e il punto C)
- e = impulso di corrente nel SIPMOS

## Bibliografia

- (1) Alimentatore SMPS da 5 V/10 A e convertitore cc/cc 12 V/250 ... 300 V con transistori SIPMOS - Selezione di tecniche elettroniche n. 7/8 1983 pag. 42.

tano contemporaneamente bloccati e pertanto, soltanto durante questo breve periodo di tempo essi saranno in grado di sbloccare, e cioè di portare in conduzione il transistore SIPMOS. L'impulso di comando che questi amplificatori forniscono al transistore SIPMOS in corrispondenza del passaggio per lo zero di ciascuna semionda della tensione di rete si può osservare nella figura 3d. Mentre la forma d'onda della corrente che circola nel transistore SIPMOS, portato in conduzione dall'impulso 3d, è riportata in figura 3e.

La corrente di picco massima circolante nel transistore SIPMOS ammonta a 3,9 A e circola nel transistore per un tempo pari a 0,65 ms. La potenza dissipata nel SIPMOS e nella relativa resistenza in serie di 3,9  $\Omega$  ammonta a 1,5 W.

La tensione di alimentazione dei due OP è ricavata dal circuito formato dal diodo D1, dal resistore R6, dal diodo zener D6 e dal condensatore di spianamento C1. Al posto dei due operazionali suddetti potrebbero essere impiegati anche due transistori discreti. La minore pendenza posseduta da questi transistori produrrebbe però impulsi di comando con fianchi meno ripidi e quindi meno precisi.

Come già fatto presente nella prima parte di questo lavoro, questo circuito non dispone di alcun mezzo per provvedere alla stabilizzazione della tensione continua di uscita, la quale pertanto varierà al variare dell'assorbimento del carico. Qualora si desiderasse che il valore della tensione di uscita di questo circuito non dipendesse dai differenti valori dell'assorbimento del carico, occorrerebbe munirlo di un convenzionale circuito stabilizzatore. Il circuito è infatti collegato galvanicamente con la rete, (non è cioè separato dalla tensione della rete), e pertanto ci si dovrà attenere ai capitolati CEI che regolano queste situazioni. ■

**Leggete  
CINESCOPIO  
... la rivista  
del  
riparatore TV**



## STAZIONE DI SALDATURA ERSА MS 6000

Nuovissima stazione di saldatura compatta e maneggevole, particolarmente indicata per laboratori e industrie. Costruita secondo la tecnica piú avanzata, la stazione ERSА comprende un alimentatore con regolazione automatica del controllo di temperatura e isolamento di sicurezza, saldatore con termocoppia incorporata e supporto porta saldatore.

### CARATTERISTICHE

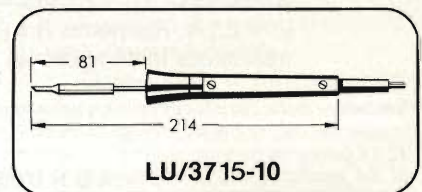
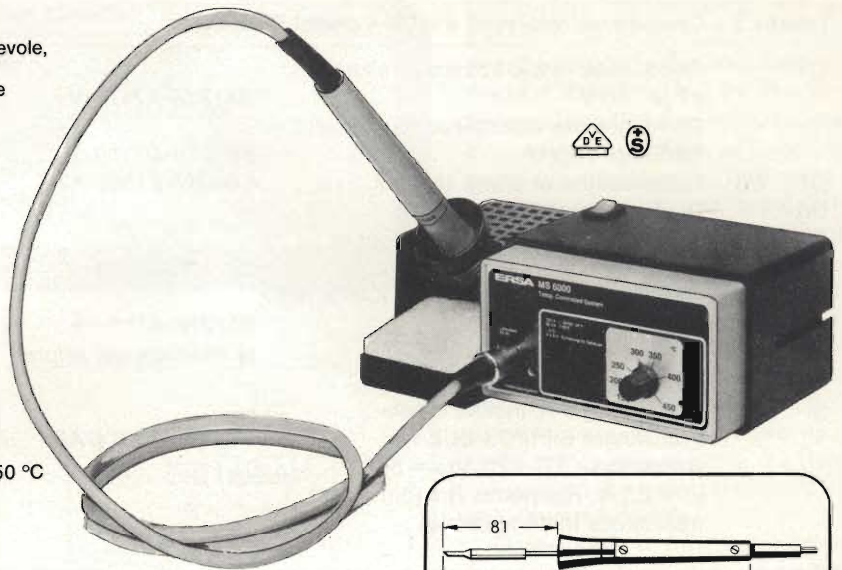
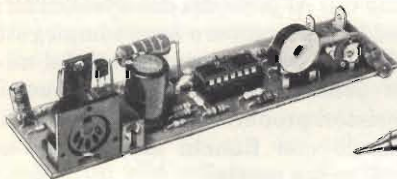
#### STAZIONE ELETTRONICA

- Potenza nominale: 60 VA
- Primario: 220 V, 50/60 Hz
- Secondario: 24 Vc.a.
- Regolazione della temperatura di punta: 150 ÷ 450 °C
- Lunghezza cavo d'alimentazione in PVC: 2 m
- Indicazione di funzionamento con LED rosso

#### SALDATORE COMPLETO DI PUNTA A LUNGA DURATA

- Potenza: 40 W
- Alimentazione: 24 Vc.a.
- Tempo di riscaldamento: 60 s (350 °C)
- Peso senza cavetto: 25 g
- Lunghezza cavo, gomma al silicone: 1,5 m

LU/3715-00



LU/3715-10



#### SALDATORE TE40/400 CD COMPLETO DI PUNTA CD A LUNGA DURATA

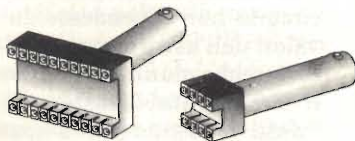
Potenza: 40 W (a 350 °C = 60 W)  
 Alimentazione: 24 Vc.a.  
 Tempo di riscaldamento: 60 s  
 Peso senza cavetto: 25 g  
 Lunghezza cavo, gomma al silicone: 1,5 m  
 LU/3715-10

#### ELEMENTO RISCALDANTE PER SALDATORE TE 40/400 CD

(LU/3715-10)  
 Potenza: 40 W  
 Alimentazione: 24 Vc.a.  
 LU/4490-00

#### SCHEDA RICAMBIO CONTROLLO DI TEMPERATURA

Mod. 605  
 LU/3715-15

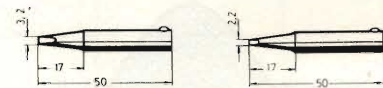


#### PUNTE PER DISSALDARE

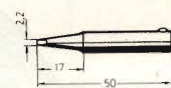
Queste punte, di forma particolare, sono utilizzate per dissaldare alcuni tipi di circuiti integrati in contenitore DUAL-IN-LINE.

Esse vanno applicate sulle stazioni di saldatura:  
**ERSА TE 50** (LU/3740-00) **MS 6000** (LU/3715-00)  
**MS 8000** (LU/3720-00) **MS 8000-D** (LU/3730-00).

N. fori	Codice ERSА	Codice GBC
8	602 C 8	LU/6220-00
14	602 C14	LU/6222-00
16	602 C16	LU/6224-00
18	602 C18	LU/6226-00
20	602 C20	LU/6228-00



602 ED



602 CD



602 BD



602 SD

#### PUNTE INTERCAMBIABILI A LUNGA DURATA - ERSADUR

Codice ERSА	Codice GBC
602 ED	LU/5002-00
602 CD	LU/5004-00
603 BD	LU/5006-00
602 SD	LU/5008-00



# TRASFORMATORE SEPARATORE DI SICUREZZA PER ALIMENTAZIONE DA RETE A 220 V

Martin Hoepfner

Quando i circuiti elettronici devono essere alimentati dalla rete, sussiste sempre il pericolo di toccare inavvertitamente un terminale nel quale sia presente l'alta tensione. Se il corpo dell'operatore è collegato a terra, sarà sufficiente toccare anche un solo punto sotto tensione per stabilire un circuito attraverso il corpo e ricevere una scarica quasi sempre pericolosa. Per limitare il pericolo, sarà opportuno inserire il trasformatore di separazione con rapporto 1:1, descritto in questo articolo, tra la presa di corrente e l'apparecchio.

**P**rima di iniziare la descrizione del dispositivo, sarà interessante esaminare le diverse misure di sicurezza correntemente impiegate per la protezione degli operatori.

È necessario fare dapprima una distinzione tra misure di sicurezza attive e passive. Alla categoria delle misure di protezione passiva appartengono la messa a terra del neutro e l'impiego di un conduttore di terra separato. Entrambi questi sistemi hanno una caratteristica comune: l'apparecchio viene immediatamente staccato dalla rete quando ha luogo una tensione di contatto pericolosa.

Nel sistema di collegamento a terra del neutro, una corrente di dispersione attraverso il corpo umano provoca l'immediato intervento di un dispositivo di sicurezza che toglie l'alimentazione alla fase interessata.

Il principio di funzionamento della messa a terra è analogo al precedente: un organo di protezione contro le sovracorrenti inserito all'ingresso del circuito utilizzatore scatta, staccando il carico, quando rileva una corrente di dispersione. Desiderando tuttavia che nessuna tensione elevata possa venire a contatto con l'operatore, sarà necessario ricorrere ai sistemi di protezione attiva.

A questa categoria appartengono il cosiddetto isolamento di protezione (detto anche "doppio isolamento"), l'alimentazione a bassa tensione e la protezione con separazione.

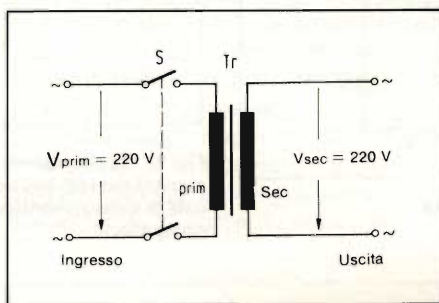


Fig. 1. Protezione con separazione con un trasformatore 220/220 V.

Il doppio isolamento consiste in un isolamento supplementare aggiunto a quello di esercizio. Si tratta di un concetto nuovo, il quale prescrive che le parti di un apparecchio elettrico che non appartengono al circuito di corrente e che possono essere toccate siano isolate in modo da non andare sotto tensione oppure venire a contatto con

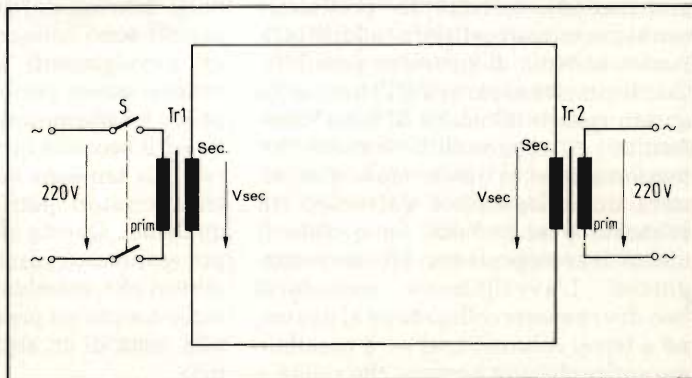


Fig. 2. Variante dello schema di Figura 1, con l'utilizzazione di due trasformatori uguali con tensione secondaria qualsiasi. La tensione d'uscita è quasi uguale a quella d'ingresso.

## Tabella di calcolo dei componenti

### Dati:

- Dati del trasformatore:  $V_{prim} = 220\text{ V}$   
 $V_{sec} = \text{valore noto} / I_{sec} = \text{valore noto}$
- Rendimento totale:  $n = 70...90\%$  per trasformatore con potenza apparente di trasferimento fino a 180 VA medi, per  $\eta$  (eta) = 0,8.
- Potenza d'uscita:  $P_{usc} = I_{sec} \times V_{sec} \times 0,8$
- Tensione di esercizio dei condensatori elettrolitici C1 e C2:  $VC1 = VC2 = V_{sec} \times \sqrt{2}$
- Resistore in serie al LED:  
 $R1 = (VC1 - V_{LED}) / I_{LED}$   
 $I_{LED} = 20\text{ mA}$   
 $V_{LED} = 1,6\text{ V}$  per LED rosso  
 $= 2,7\text{ V}$  per LED verdi e gialli  
 $PR1 = (VC1 - V_{LED}) \times I_{LED}$
- Resistori R4 ed R5  
 $R4 + R5 = 1,2\text{ V} : I_{sec}$   
 $PR4, R5 = 1,2\text{ V} \times I_{sec}$
- Resistori R3 ed R6, condensatore elettrolitico C3: determinazione sperimentale del valore
- Relè: Tensione della bobina =  $V_{sec} \cdot VC1$   
Attenzione al sufficiente dimensionamento dei contatti!
- Fusibili:  $I_{fus1} = (V_{sec} \times I_{sec}) : (0,8 \times 220\text{ V})$   
 $= (V_{sec} \times I_{sec}) : 176$   
 $I_{fus2} = P_{usc} : 220\text{ V}$

### Esempio

$I_{prim} = 220\text{ V} / V_{sec} = 24\text{ V} / I_{sec} = 6\text{ A}$   
 $P_{usc} = 6\text{ A} \times 24\text{ V} \times 0,8 = 115,2\text{ VA}$  (115 VA)  
 $VC1 = VC2 = 24\text{ V} \times \text{radice di } 2 = 33,94\text{ V}$  (tensione scelta: 40 V)  
 $R1 = (34\text{ V} - 1,6\text{ V}) \times 20\text{ mA} = 1620\ \Omega$  (scelto il valore di 1,5 k $\Omega$ )  
 $PR1 = (34\text{ V} - 1,6\text{ V}) \times 20\text{ mA} = 0,648\text{ W}$  (scelto la potenza di 1 W)  
 $R4 + R5 = 1,2\text{ V} : 6\text{ A} = 0,2\ \Omega$  (valore scelto  $R4 = R5 = 0,1\ \Omega$ )  
 $PR4, R5 = 1,2\text{ V} \times 6\text{ A} = 7,2\text{ W}$  (valore scelto, 5-W cadauno)  
 $R3 = 2,2\text{ k}\Omega$ ;  $R6 = 180\ \Omega$ ;  $C3 = 330\ \mu\text{F} / 16\text{ V}$   
Tensione bobina: 24 V  
Relè Siemens 4 contatti n. c.  
 $I_{fus1} = (24\text{ V} \times 6\text{ A}) : 166 = 0,818\text{ A}$  (valore scelto 1 A ritardato)  
 $I_{fus2} = 115\text{ VA} : 220\text{ V} = 0,5227\text{ A}$  (valore scelto 0,5 A ritardato)



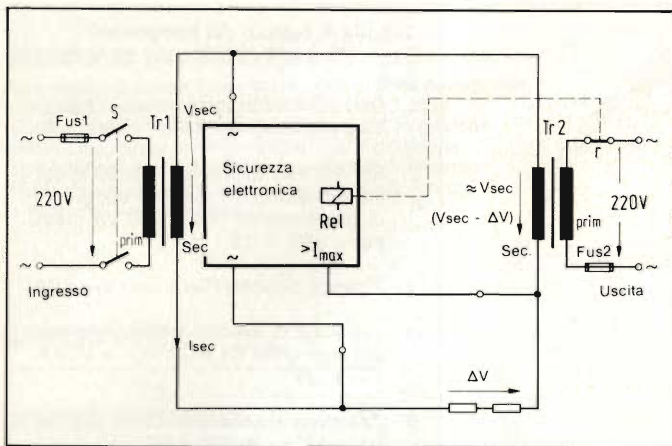


Fig. 3. Schema a blocchi del circuito elettronico di protezione.

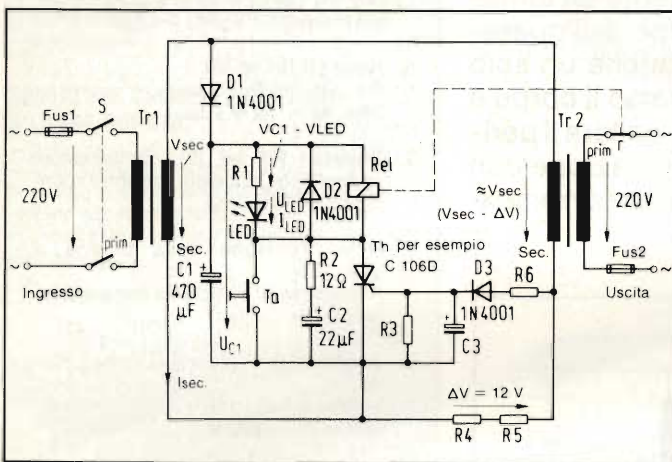


Fig. 4. Schema completo del circuito di protezione

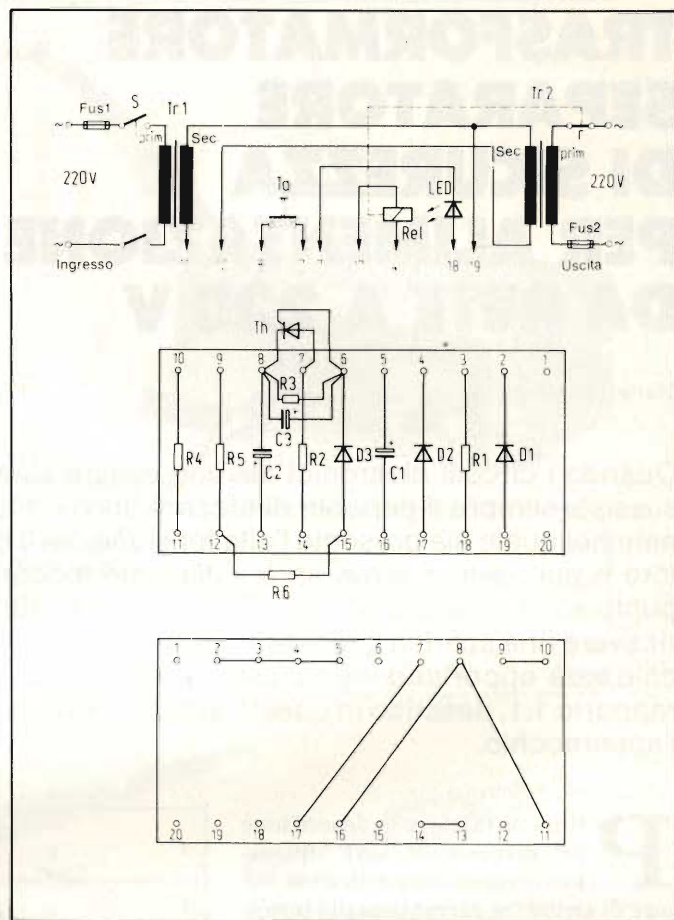


Fig. 5. Realizzazione pratica del circuito su striscia di bachelite con contatti laterali. Nel terzo inferiore dell'immagine, sono disegnati i ponticelli di collegamento visti dal basso; al centro appare la disposizione dei componenti.

l'esterno a causa di deterioramenti dell'isolamento di esercizio.

L'alimentazione a bassa tensione impone l'uso di tensioni non superiori a 42 V. Lo svantaggio di questo sistema è che molti apparecchi non possono funzionare a tensioni così basse.

La protezione con separazione è l'ultima arrivata tra le misure di protezione attiva. Questo sistema è molto adatto all'alimentazione di circuiti in prova o sperimentali, in quanto non sempre è possibile applicare le misure protettive descritte in precedenza senza laboriose preparazioni: talvolta la protezione con separazione costituisce addirittura l'unico sistema di sicurezza possibile. Con il circuito separatore, l'energia (in questo caso la tensione di rete) viene fornita all'apparecchio tramite un trasformatore: in questo modo non esisterà un collegamento galvanico tra primario e secondario, in quanto il mezzo di accoppiamento è il campo magnetico. L'avvolgimento secondario non dovrà essere collegato né al neutro, né a terra: soltanto così sarà possibile garantire che una persona che venga a

contatto con uno dei conduttori (naturalmente non con entrambi) e che sia collegata a terra possa ricevere una tensione di contatto nulla.

### Trasformatore di separazione

La figura 1 illustra un trasformatore di separazione che è in grado di soddisfare completamente al suo scopo. L'applicazione pratica di questi trasformatori comporta però alcuni problemi ed inoltre il loro costo è piuttosto elevato. Una soluzione alternativa altrettanto efficiente è rappresentata dallo schema di figura 2: due trasformatori sono collegati tra loro tramite gli avvolgimenti secondari, che dovranno essere perfettamente uguali; il primo trasformatore abbassa la tensione ed il secondo la riporta al valore di rete. La tensione secondaria di questi trasformatori potrà avere un valore qualsiasi. Questa soluzione è spesso la più economica perché impiega trasformatori che, essendo prodotti in grande serie, hanno un prezzo spesso inferiore alla metà di un separatore vero e proprio.

Nel campo dei circuiti sperimentali, è molto interessante il circuito accessorio raffigurato nello schema di figura 3. In questo schema, nel circuito di potenza dei due avvolgimenti secondari è inserito un circuito di sicurezza che, quando viene superato un certo livello di corrente regolabile a piacere, apre il circuito, mediante il contatto "r", e di conseguenza annulla la tensione d'uscita. Il contatto "r" appartiene al relè Rel, che viene pilotato dal circuito di sicurezza di figura 4.

### Circuito a tiristore

Quando viene raggiunta la massima corrente ammessa negli avvolgimenti secondari dei trasformatori, ai capi dei resistori R4 ed R5 appare una determinata caduta di tensione: questa tensione viene collegata al gate del tiristore Th tramite il resistore R6 ed il diodo D3. Il tiristore va in conduzione, eccita il relè, il cui contatto di riposo si apre.

Il diodo D3 serve anche a rettificare la tensione di caduta ai capi dei resistori R4 ed R5; i resistori R3 ed R6 formano un partitore di tensione; R6, insieme al



condensatore elettrolitico C3, impedisce anche l'intervento della protezione elettronica in occasione di brevi picchi della corrente di carico, come per esempio al momento dell'accensione di lampadine ad incandescenza. L'interruzione del circuito permarrà fino a quando non venga premuto il pulsante Ta. Mediante questo pulsante, il tiristore verrà riportato nello stato di interdizione, il relè verrà diseccitato ed il suo contatto tornerà a chiudere il circuito di potenza. Naturalmente, il pulsante dovrà essere premuto soltanto quando la causa del sovraccarico sarà stata individuata e rimossa, altrimenti il circuito continuerebbe a scattare.

Resta ancora da spiegare la funzione del resistore R2 collegato in serie al condensatore C2; questo circuito, collegato in parallelo al contatto del pulsante Ta, evita l'effetto dei rimbalzi. In parallelo al relè sono anche collegati il diodo volano D2 ed il LED, con il suo resistore di limitazione R1. Il LED si accenderà quando il circuito di sicurezza avrà staccato il carico.

L'intero circuito di sicurezza viene alimentato tramite il raddrizzatore D1 ed il condensatore di livellamento C1.

Il valore di alcuni componenti dovrà essere determinato con il calcolo, a seconda della potenza e della tensione secondaria dei trasformatori. La potenza dei trasformatori potrà variare tra 50 e 150 VA (se necessario, la poten-

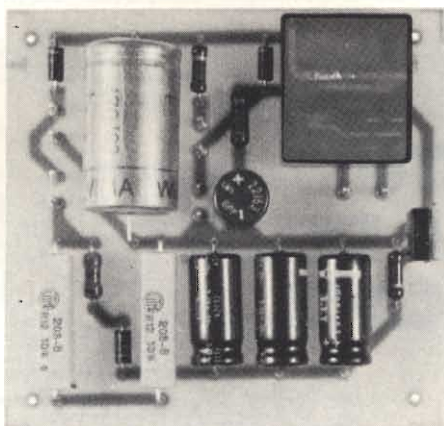


Foto del trasformatore separatore.

za potrà anche essere maggiore). Nella Tabella sono riportate le formule di calcolo, nonché un esempio pratico.

I valori del resistore R3 e del condensatore elettrolitico C3 dovranno essere ricavati sperimentalmente.

Nella determinazione sperimentale dei valori dei resistori R3 ed R6, nonché del condensatore elettrolitico C3 sarà bene seguire queste istruzioni:

1. I valori dell'esempio valgono come grandezze indicative e servono come punto di riferimento per trovare i valori effettivamente necessari.
2. Tralasciando dapprima R3 e C3, dimensionare R6 in modo che la protezione risponda con sicurezza quando venga superata la corrente nominale.

**Elenco dei componenti**

Tr1, Tr2: Trasformatori con prim. a 220 V, tensione secondaria a piacere, potenza a seconda della necessità.  
 S: Interruttore di accensione 2 A/250 V  
 R: Relè; per la tensione della bobina, vedi testo, contatti normalmente chiusi o di scambio, tipo Siemens V23027 A0006 A101  
 Fus1 = Fus2 = vedi testo  
 Ta: Pulsante, contatto di lavoro

**Resistori**

R1 Secondo calcolo  
 R2 12 Ω, 0,5 W  
 R3 Secondo calcolo, vedi testo  
 R4 Idem  
 R5 Idem  
 R6 Idem

**Condensatori elettrolitici**

C1 470 μF (tensione da calcolare, vedi testo)  
 C2 22 μF (tensione come C1)  
 C3 Secondo calcolo (vedi testo)

**Semiconduttori**

D1, D2, D3 1N 4001  
 Th Per esempio C106 D (5 A/400 V)  
 Astuccio a scelta  
 Circuito stampato o striscia a 2 x 10 contatti  
 2 Portafusibili  
 Presa da incasso  
 Cavo di rete con spina

3. Collegare ora un condensatore C3 di valore uguale a quello dell'esempio: se la protezione dovesse rispondere con eccessivo ritardo, il valore di C3 dovrà essere diminuito, viceversa dovrà essere aumentato se la risposta fosse troppo rapida.
4. Il dimensionamento di R3 non è troppo difficile: esso dovrebbe essere di un valore tale da non influenzare il risultato raggiunto.

**Montaggio del circuito**

Il montaggio potrà essere eseguito su una striscia di bachelite munita di contatti laterali, del tipo usato per montare i resistori prima della diffusione dei circuiti stampati (figura 5), oppure su un apposito circuito stampato, come in figura 6.

Il circuito completo potrà essere inserito in un mobiletto, costruito di lamierino di ferro o di alluminio munito di fessure o fori d'aerazione: questo mobiletto dovrà avere dimensioni tali da contenere tutti i componenti, compresi i due trasformatori. Una presa sul pannello frontale permetterà di prelevare la tensione a 220 V ed un cordone con spina servirà per il collegamento alla rete.

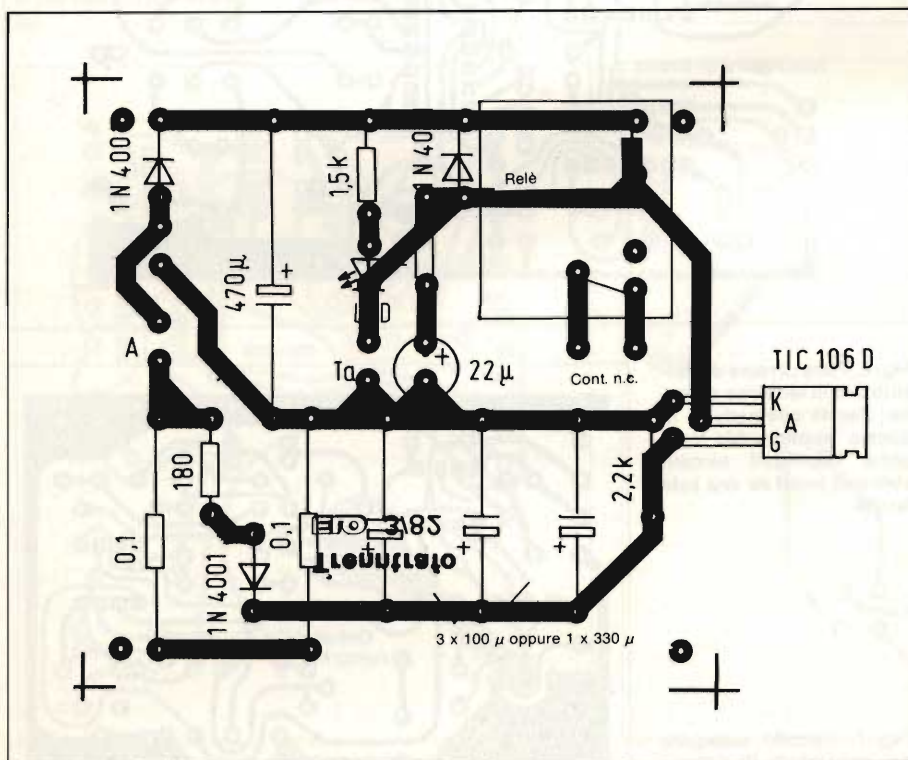


Fig. 6. Circuito stampato e disposizione dei componenti.



# GENERATORE DI RUMORE CON STRUMENTO PER LA MISURA DELLA TENSIONE EFFICACE

Dr. Goetz Corinth - (parte seconda)

Nella prima parte di questo articolo sono state descritte le misure che possono essere eseguite utilizzando una tensione di rumore che abbia un livello regolato con precisione. In questa seconda parte viene spiegata la costruzione pratica dello strumento, che dovrà essere montato su quattro circuiti stampati. Per tarare il misuratore di livello incorporato sarà necessario utilizzare un voltmetro digitale di precisione. Per tarare le altre parti del circuito sarà sufficiente il misuratore di livello stesso.

modo sarà possibile ridurre la probabilità che vengano indotti ronzii dovuti a spire di massa.

## Taratura con voltmetro digitale

La taratura dovrà essere effettuata iniziando con il misuratore di livello. Dovranno essere controllati per primi i fattori di amplificazione degli stadi IC1b, IC2a ed IC2b che in caso di neces-

**I** gruppi funzionali che compongono questo apparecchio sono montati su circuiti stampati; le piste di rame e la disposizione dei componenti sono raffigurate, in scala 1:1, nelle figure 6...13. I valori resistivi indicati sullo schema potranno essere eventualmente ottenuti collegando in serie od in parallelo resistori di valore unificato e misurando successivamente la resistenza totale ottenuta.

## Quattro circuiti stampati

Nella costruzione dovranno essere usate tutte le precauzioni necessarie per il montaggio degli amplificatori di bassa frequenza ad elevato guadagno (collegamenti di massa ed ai punti di potenziale zero, disposizione dei componenti con riferimento all'induzione di segnali parassiti ed alla tendenza all'oscillazione).

I collegamenti ai punti a tensione zero dovranno essere isolati dal telaio metallico. Essi verranno collegati alle rispettive uscite dell'alimentatore. Il collegamento tra questi punti ed il telaio metallico potrà essere stabilito mediante un ponticello a spina, in modo da evitare la formazione di spire di massa che potrebbero introdurre disturbi nel circuito. L'ingresso del misuratore di livello dovrà essere comunque simmetrico; anche l'ingresso ausiliario a basso livello del generatore dovrà essere dello stesso tipo, perchè in questo

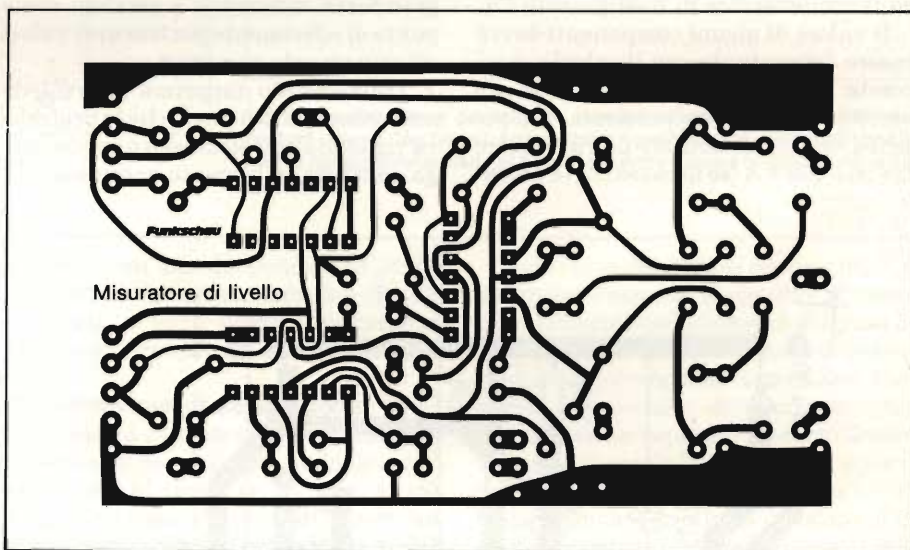


Fig. 6. Piste di rame del misuratore di tensione efficace. Per la costruzione di questo apparecchio vengono impiegati circuiti stampati incisi su una sola faccia.

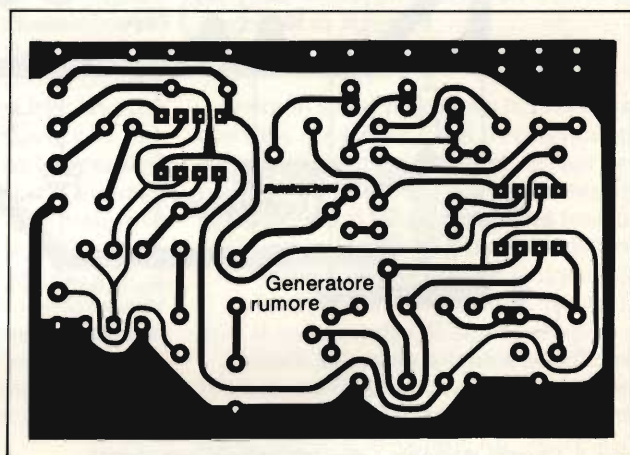


Fig. 7. Circuito stampato del generatore di rumore con amplificatore d'uscita e filtro.



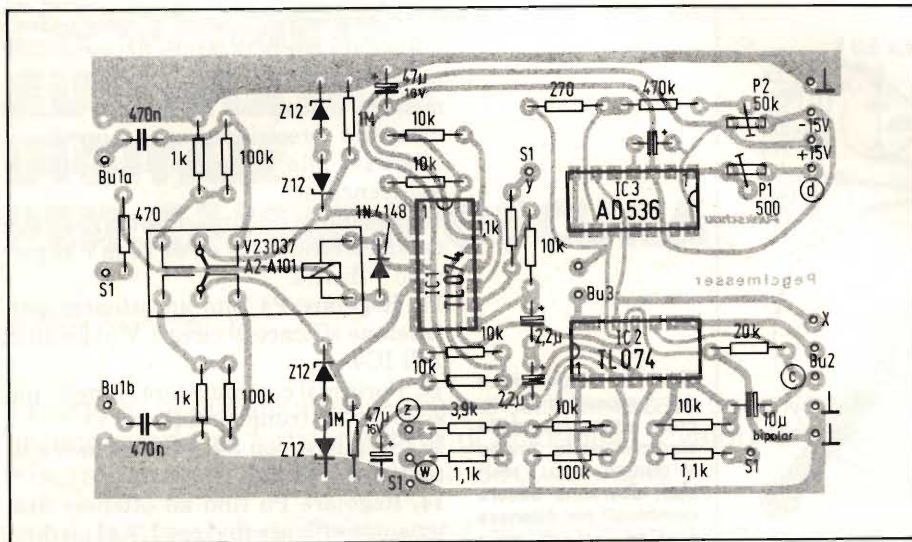


Fig. 8. Disposizione dei componenti sul circuito stampato del misuratore di tensione efficace. I componenti esterni verranno collegati come indicato in Figura 2.

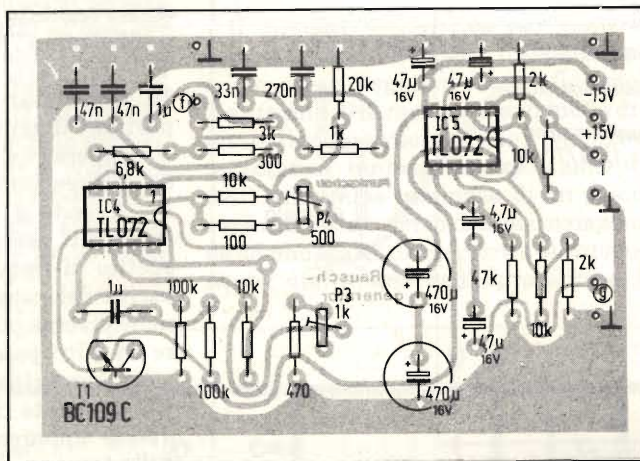


Fig. 9. Disposizione dei componenti nel circuito stampato del generatore di rumore. I valori resistivi non normalizzati potranno essere eventualmente ottenuti mediante collegamenti in serie od in parallelo di più resistori.

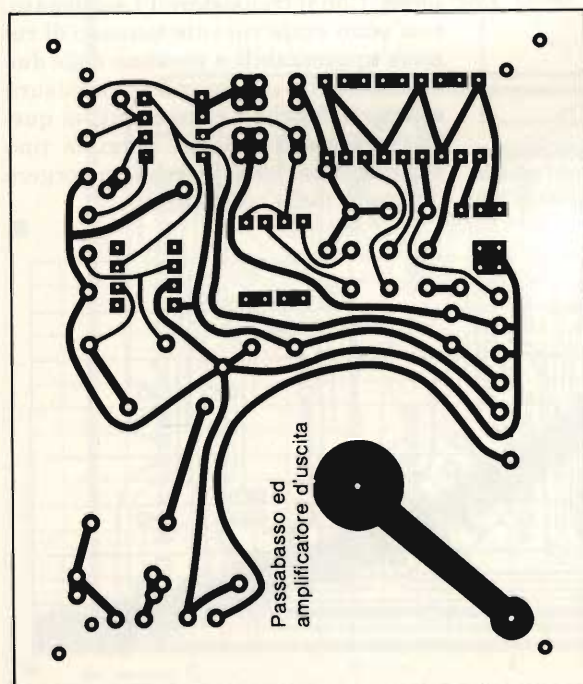


Fig. 10. Circuito stampato dello stadio di uscita, con trasformatore di simmetria.

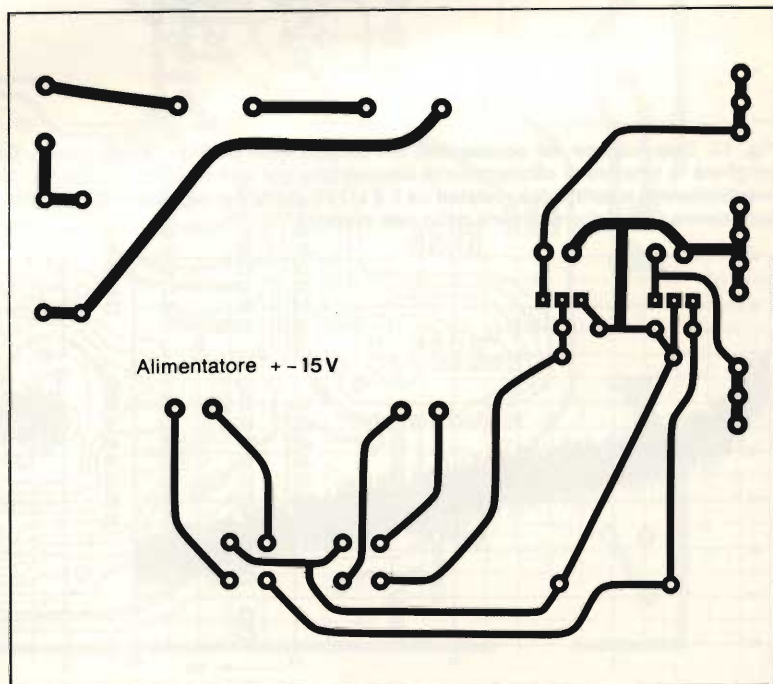
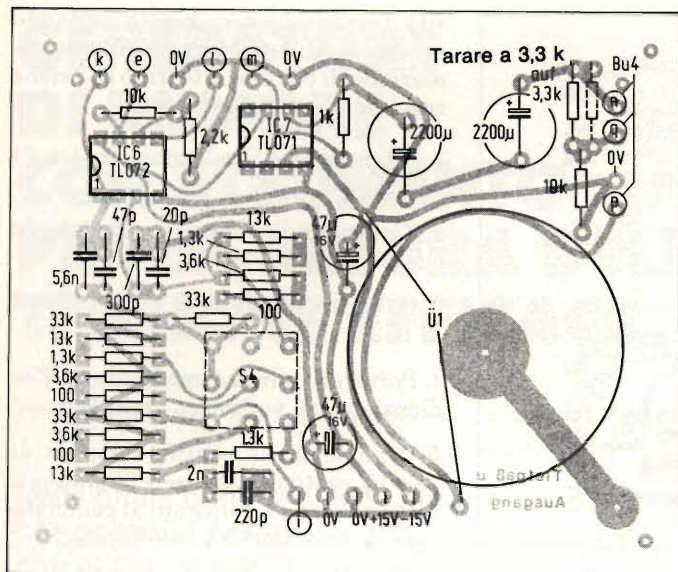


Fig. 11. Circuito stampato dell'alimentatore, sul quale dovrà essere montato anche il trasformatore di rete.

sità dovranno essere corretti variando i valori dei rispettivi resistori di controreazione. Il circuito integrato IC3 viene regolato nel modo seguente:

1. Interrompere il collegamento tra P1 ed S2.
2. Collegare il voltmetro digitale (in c.c.) al piedino 6 di IC3.
3. Collegare al punto "0 V" il piedino 1 di IC3.
4. Portare al minimo, mediante P2, l'indicazione del voltmetro digitale.
5. Una tensione continua stabile da 1,000 V esatti dovrà essere applicata al terminale di P1 collegato al commutatore (d) (la polarità è indifferente).
6. Regolare P1 fino ad ottenere una tensione di 1,000 V precisi al piedino 6 di IC3.
7. Invertire la polarità della tensione continua applicata a P1. La tensione continua misurata al piedino 6 di IC3 (+ 1,000 V) non dovrà invertire la polarità, mentre il livello non dovrà subire una variazione maggiore di 10 mV (se ciò non avvenisse, IC3 è difettoso).
8. Scegliere la resistenza  $R_v$  in serie allo strumento incorporato in modo che l'indice vada esattamente a fondo scala.
9. Collegare nuovamente P1 ad S2. Dopo aver eseguito un nuovo controllo degli stadi amplificatori, il misuratore





**Fig. 12.** Disposizione dei componenti sul circuito stampato dello stadio d'uscita. Anche in questo caso, i resistori dovranno essere combinati per ottenere i valori indicati sullo schema.

di livello sarà a punto e potrà essere impiegato per la taratura del generatore e dell'amplificatore d'uscita. Per mettere a punto lo strumento con la massima precisione, sarà opportuno attenersi alla sequenza di operazioni qui elencata:

10. Regolare P3 fino ad ottenere una tensione efficace di circa 25 mV al piedino 7 di IC4.

11. Regolare P4 fino ad ottenere una tensione efficace di circa 1 V al piedino 1 di IC4.

12. Portare il commutatore S3 nella posizione "h" (rumore "bianco").

13. Scegliere, con S4, una frequenza limite di 30 kHz.

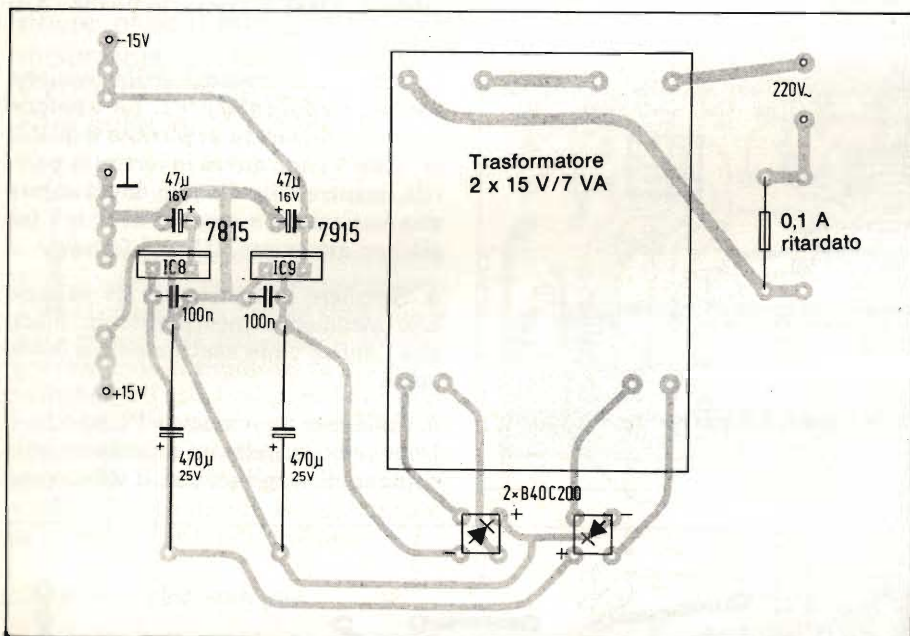
14. Regolare P5 fino ad ottenere una tensione efficace di circa 1 V al piedino 7 di IC6.

15. Portare il commutatore S3 in posizione "f" (rumore "rosa"). Dovrà anche essere regolato P5 per portare la tensione al piedino 7 di IC6 al livello di circa 1 V.

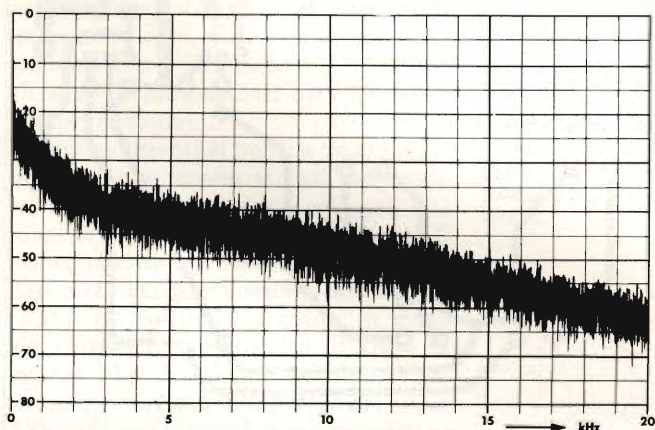
16. Controllare il funzionamento del partitore di tensione ed eventualmente correggere i valori resistivi aggiungendo altri resistori in serie od in parallelo.

17. Avendo a disposizione gli adatti strumenti, sarà possibile rilevare lo spettro di frequenza della tensione di uscita del rumore "bianco" e "rosa" nelle diverse posizioni del commutatore S4 (filtri passa-basso).

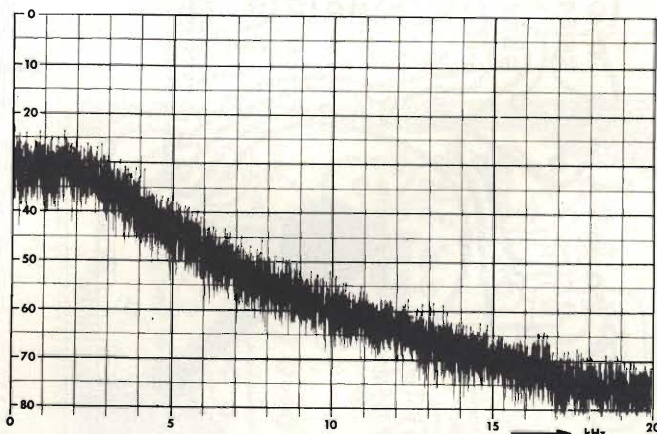
Le curve riprodotte nelle figure 14 e 15 sono state rilevate sul prototipo di questo apparecchio mediante analisi della tensione di rumore con nota campione. Con il transistor T1 scollegato, non sono state rilevate tensioni di rumore apprezzabili a nessuna delle due uscite, anche effettuando una misura selettiva. Poichè i componenti di questo strumento sono di normale tipo commerciale, non dovrebbero sorgere difficoltà nella costruzione.



**Fig. 13.** Disposizione dei componenti sul circuito stampato dell'alimentatore. Questo circuito erogherà le tensioni di alimentazione simmetriche per tutti i gruppi funzionali. Potranno essere eventualmente inseriti i due resistori da 2,2 kΩ all'uscita del regolatore di tensione (Figura 5) per sopprimere i rumori provenienti dalla rete elettrica.



**Fig. 14.** Registrazione dello spettrogramma del rumore "rosa", ricavato dal prototipo dello strumento. Frequenza limite del filtro passa-basso: 10 kHz; larghezza di banda dell'analizzatore: costante a 10 Hz.



**Fig. 15.** Registrazione dello spettrogramma del rumore "bianco", ricavato dal prototipo dell'apparecchio. Frequenza limite del filtro passa-basso: 3 kHz; larghezza di banda dell'analizzatore: costante a 10 Hz.



# ESPOSIMETRO AUTOMATICO DIGITALE PER CAMERA OSCURA

di Klaus Birkenbihl

Il progetto di questo apparecchio è caratterizzato dalla ricerca di un alto grado di funzionalità e di affidabilità. I valori fotometrici misurati sono memorizzati in un circuito digitale.

**I**l circuito automatico per camera oscura descritto in questo articolo è costruito in tecnica digitale CMOS. Il circuito si distingue per semplicità e funzionalità (figura 1), nonché per l'alta affidabilità. La memorizzazione digitale del valore dell'intensità luminosa misurato permette di ripetere quante volte si voglia un tempo di esposizione predeterminato, in modo da ottenere da uno stesso negativo un numero qualsiasi di copie uguali tra loro.

## Azionamento mediante tasti a sensore

Il circuito automatico per camera oscura effettua la misura della trasparenza di un negativo fotografico mediante un LDR, memorizza in modo digitale il valore rilevato e lo visualizza in codifica binaria. Lo spostamento dell'indicazione luminosa di un posto verso sinistra o verso destra corrisponde ad uno scatto di apertura o di chiusura del diaframma dell'ingranditore. I

tempi di esposizione potranno variare tra 0,5 e 63,5 secondi, in passi da 0,5 secondi ciascuno. Sarà anche possibile predisporre intervalli diversi di variazione del tempo di esposizione, ma il rapporto tra il tempo massimo e la durata di un passo rimarrà sempre costante ed uguale a 127. Per esempio, con un tempo massimo di 127 secondi, l'intervallo minimo sarà di 1 secondo.

I comandi dell'apparecchio sono elencati nella Tabella. Una possibile sistemazione del pannello anteriore è rappresentata in figura 2. Dopo l'accensione dell'apparecchio, la memoria non conterrà dati e l'ingranditore sarà spento. Questa condizione potrà essere sempre ripristinata mediante le funzioni "azzeramento" e "ingrand. spento"

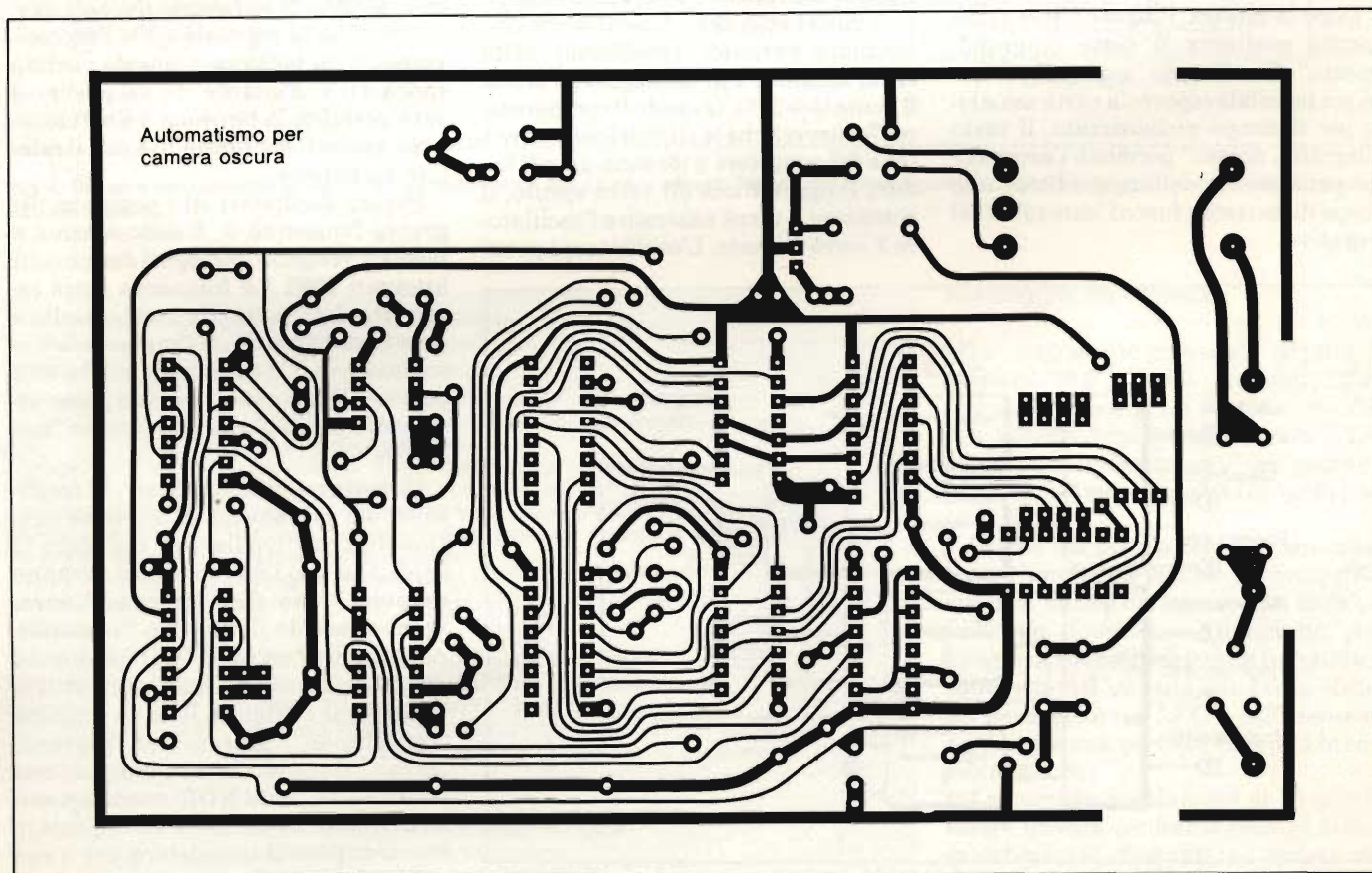


Fig. 1. Piste di rame del circuito stampato. La costruzione di questo circuito digitale non è assolutamente critica.



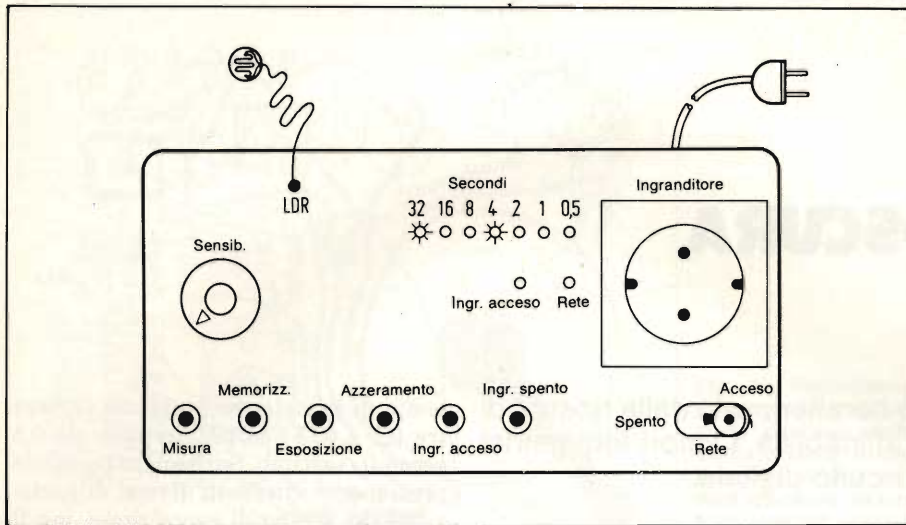


Fig. 2. Pannello frontale del temporizzatore automatico per camera oscura .

Azionando i tasti "misura" e "memorizzaz." il dato di esposizione verrà rilevato e caricato in memoria. Per prolungare il tempo di accensione dell'ingranditore (per esempio per schiarire alcune zone dell'immagine mediante uno schermo nero) sarà possibile aumentare il numero in memoria (ricavato dalla misura) mediante il comando "memorizz.", aumentando in tal modo il tempo di esposizione.

Dopo la misura, l'ingranditore verrà spento mediante il tasto "ingrand. spento". Con il tasto "esposizione" sarà poi possibile esporre la carta sensibile per il tempo memorizzato. Il tasto "ingrand. acceso" permette l'accensione permanente dell'ingranditore allo scopo di mettere a fuoco l'immagine del negativo.

**Funzionamento del circuito**

Lo schema a blocchi di figura 3 mostra i diversi gruppi funzionali che compongono questo apparecchio: I contatti del sensore (1) per il pilotaggio, un temporizzatore interno pilotato da un LDR (2), che permette il funzionamento dell'oscillatore 1 (3) per un intervallo elementare di tempo; l'oscillatore 1 pilota il contatore 1 (4), che memorizza il valore misurato. L'oscillatore 2 (5) funziona durante l'esposizione della carta sensibile e di conseguenza pilota il contatore 2 (6). Quando il comparatore (7) rileverà che le cifre del contatore 1 (4) e del contatore 2 (6) sono uguali tra loro, l'ingranditore (8) verrà spento, il contatore 2 verrà azzerato e l'oscillatore 2 verrà fermato. L'oscillatore 1 potrà

anche rispondere direttamente ai dati forniti dal sensore, tramite la funzione "memorizz."

Poichè il display (9) è collegato al comparatore (7) e non al contatore 1, i LED lampeggeranno durante l'esposizione. In questo modo sarà facile distinguere questo tipo di funzionamento da quello di accensione permanente ("ingrand. acceso") dell'ingranditore. La funzione "azzeramento" azzerà il contatore 1 e permette una nuova "misura".

Le funzioni "misura", "esposizione" ed accensione/spengimento ingranditore vengono realizzate mediante flip flop, come indicato in figura 4 e le funzioni "misura" ed "esposizione" vengono riattivate mediante il tasto "azzeramento"; inoltre, la funzione "esposizione" viene attivata dal piedino 13 del comparatore IC11. Il reset all'accensione utilizza il condensatore da 68 nF ed il resistore da 560 kΩ, allo scopo di predisporre le uscite in uno stato ben definito al momento dell'accensione dell'alimentatore di rete dell'apparecchio.

Il temporizzatore 555 (IC4) viene avviato da un impulso negativo al piedino 2. C2 viene caricato tramite l'LDR, fino a raggiungere il valore predisposto mediante P1 (sensibilità della carta fotografica). All'uscita del temporizzatore (piedino 3) è presente, durante questo periodo, la tensione +Vb. Successivamente, la tensione a questo piedino cadrà a 0 V. Fintanto che sul piedino 3 sarà presente la tensione +Vb, funzionerà anche il contatore IC6 con il relativo oscillatore.

Per gli oscillatori ed i contatori dei gruppi funzionali 3...6 dello schema a blocchi, vengono impiegati due circuiti integrati 4060. La frequenza potrà essere regolata a 0,5 Hz mediante P2 e rispettivamente P3. All'ingresso dell'oscillatore di IC6 è collegata anche una porta NOR, in modo che esso possa essere attivato anche dalla funzione "memorizz".

In posizione "esposizione", la condizione del contatore 1 (IC6), viene confrontata con quella del contatore 2 (IC5). Quando i due contatori avranno raggiunto uno stato di uguaglianza, verrà resettato il flip flop "esposizione", tramite l'uscita di IC11 (piedino 13 del 4068); di conseguenza verrà attivata anche il contatore IC5. Le funzioni "esposizione", "misura" ed "ingrand. acceso" verranno rese interdipendenti tramite una porta NOR: con il consenso di queste tre funzioni verrà pilotato in conduzione il transistor, che a sua volta attiverà il relè per l'accensione dell'ingranditore.

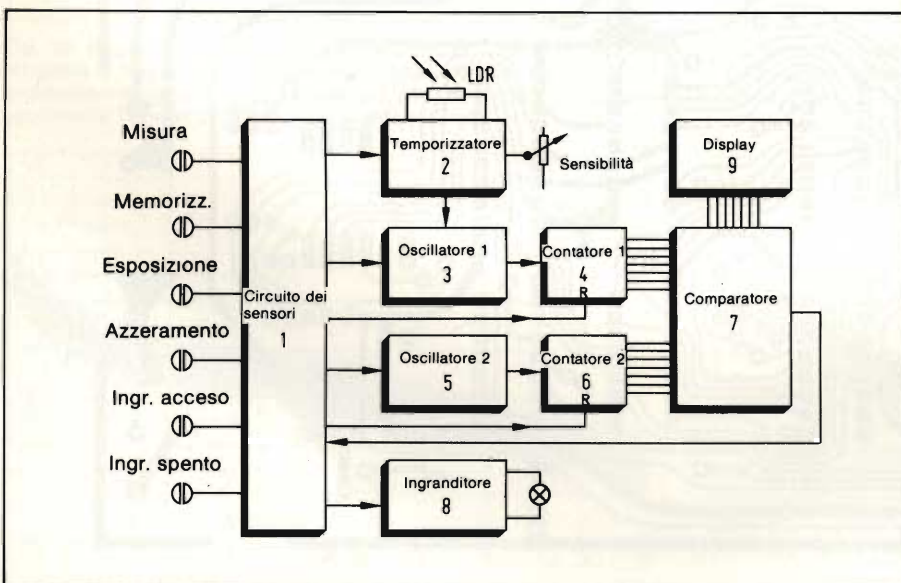


Fig. 3. Schema a blocchi del circuito: è facile comprendere l'interdipendenza tra i diversi gruppi funzionali.



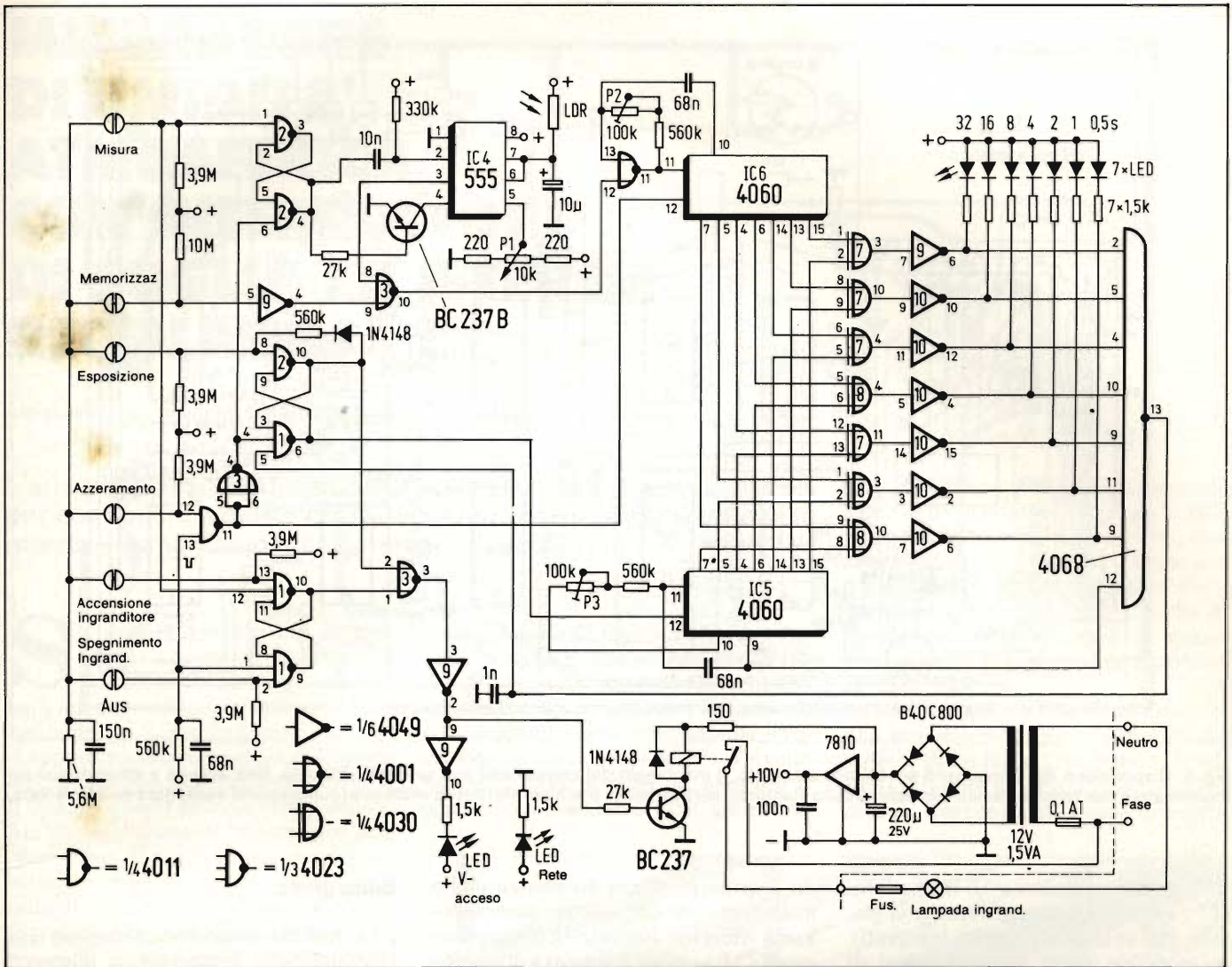


Fig. 4. Schema completo del temporizzatore automatico per camera oscura. Invece dei sensori potranno essere impiegati, per i comandi, anche normali pulsanti.

Tabella: comandi ed indicatori sul pannello frontale	
<b>Interruttori a sensore</b>	
"misura":	Accende l'ingranditore e misura la luce che perviene all'LDR. Il valore misurato è memorizzato in forma digitale ed indicato mediante LED.
"memorizz":	Permette la memorizzazione manuale del valore misurato; indicazione dei LED come in "misura".
"esposizione":	Accende l'ingranditore per il tempo memorizzato.
"azzeramento":	Azzerà il contenuto della memoria e permette una nuova "misura".
"ingrand. acceso":	Accende l'ingranditore.
"ingrand. spento":	Spegne l'ingranditore.
<b>Indicatori</b>	
Rete:	LED indicatore di apparecchio in funzione.
Ingr. acceso:	LED indicatore di ingranditore acceso.
Tempo:	Sette LED che indicano il tempo di esposizione. Il tempo totale in secondi si ottiene sommando i valori dei LED accesi (nell'esempio di Figura 2, 36 secondi).
<b>Altri comandi</b>	
Sensib.:	Potenzimetro per l'impostazione della sensibilità della carta fotografica.
Pres.:	Per il collegamento dell'ingranditore.
Rete:	Interruttore generale di rete.

**Montaggio del circuito**

La costruzione di questo circuito è facilitata dal circuito stampato illustrato in figura 1. La disposizione dei componenti è mostrata in figura 5. La presa per il collegamento dell'ingranditore dovrà essere munita di conduttore di terra.

Invece dei tasti a sensore potranno essere impiegati anche normali pulsanti. Il valore dei resistori in serie ai LED non dovrà essere diminuito, per evitare di sovraccaricare gli invertitori contenuti nel circuito integrato 4049. La luminosità dei LED è sufficiente a permettere una perfetta visibilità in camera oscura.

La corretta regolazione di P1 potrà essere trovata mediante provini di ingrandimento effettuati su strisce di carta sensibile di tutti i tipi normalmente usati. I due oscillatori di IC5 e di



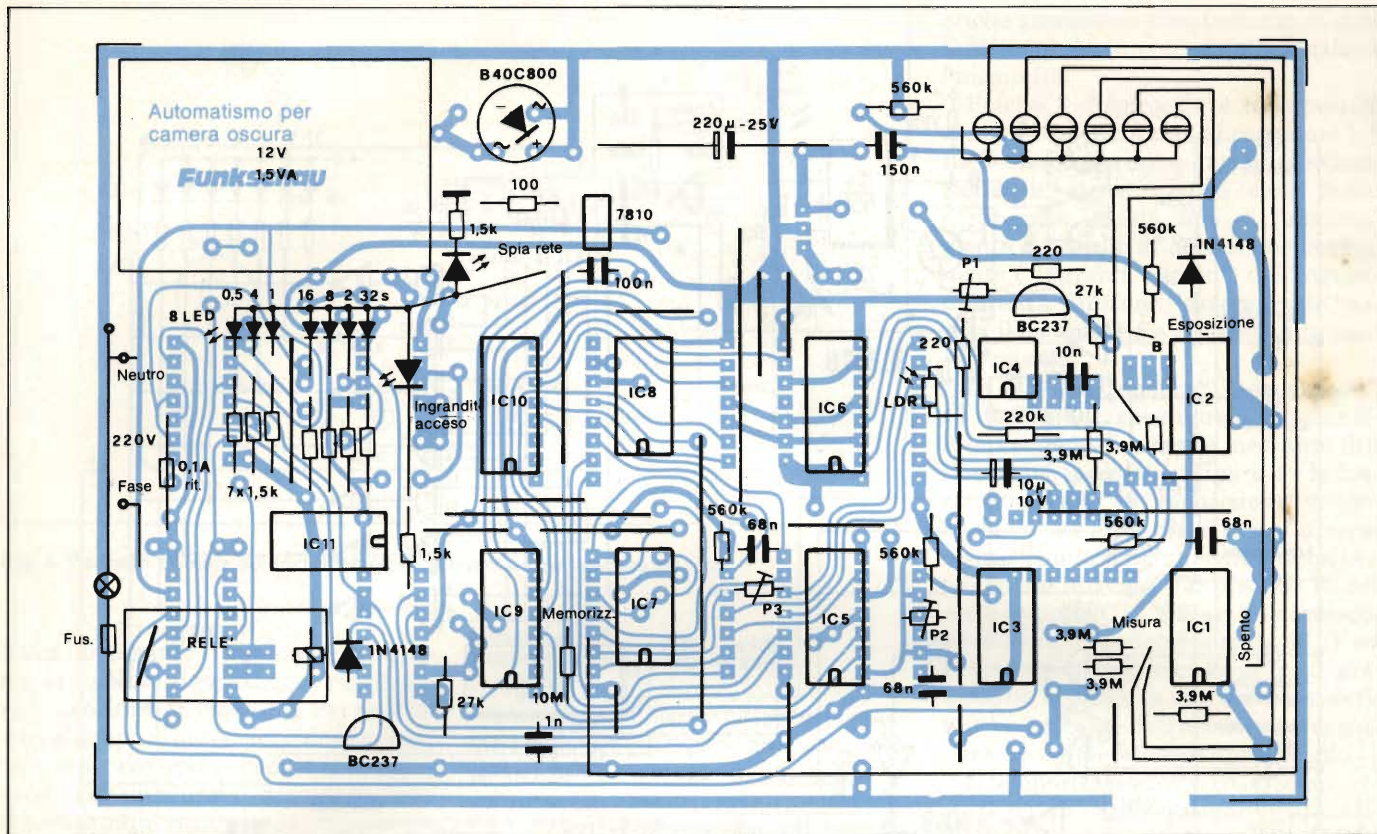


Fig. 5. Disposizione dei componenti sul circuito stampato. Il montaggio dei componenti non presenta difficoltà. Non avendo a disposizione un trasformatore con terminali adatti a questo circuito stampato, sarà possibile praticare altri fori ed effettuare i collegamenti mediante treccia isolata.

IC6 verranno regolati a 0,5 Hz mediante P2 e P3 (frequenza misurata sul piedino 9 di entrambi i circuiti integrati), in modo da poter ottenere tempi di esposizione variabili tra 0,5 e 63,5 secondi. Grazie all'uguale regolazione delle frequenze dei due oscillatori, una misura durerà esattamente quanto la successiva esposizione. Questa situazione potrà essere modificata varian-

do, mediante P2, la frequenza dell'oscillatore 1; in questo caso sarà necessario ritoccare la scala di P1 per adeguarla alla nuova frequenza di misura.

Questo apparecchio consente un notevole risparmio nella spesa per la carta sensibile, evitando di produrre ingrandimenti con esposizione errata.

**Bibliografia**

- (1) J. Jost Marchesi: Photokollegium und fotografische Bildgestaltung (Elementi di fotografia e trattamenti fotografici). Parte 1. Verlag Photographie, Monaco di Baviera, Pag. 83.
- (2) Integrierte Analogschaltungen, Timer (Circuiti integrati analogici, temporizzatore). Manuale Philips.

**è in edicola Sperimentare di NOVEMBRE**

... un numero favoloso su cui troverete ...

- Slot machine a led più audio
- Terminale Video per TV
- Preamplificatore stereo HI-FI
- Shinso 1000: Il signore delle VHF
- Pannello pubblicitario col Sinclair

... e tanti altri interessanti articoli





# MISURATORE DI UMIDITA' ATMOSFERICA CON INTERRUTTORE DI SOGLIA ED ISTERESI REGOLABILI

Manfred Klose, Winfried Knobloch

L'aria troppo secca è insalubre sia per gli uomini che per le piante: per controllare il giusto grado di umidità dell'aria sarà molto utile questo strumento completamente automatico.

**S**e l'umidità relativa in un ambiente scende al di sotto del 40%, il benessere degli uomini, degli animali e delle piante viene fortemente pregiudicato. In questo caso sarà opportuno attivare un umidificatore per ripristinare le condizioni ottimali di vita. In questo articolo viene presentato un umidostato molto semplice, con interruttore di soglia ed isteresi regolabili entro ampi limiti (l'isteresi è l'intervallo di umidità entro il quale avviene l'apertura e la chiusura del contatto).

## Funzionamento del circuito

In *figura 1* è disegnato lo schema elettrico dell'apparecchio. Le sei porte logiche di IC1 sono suddivise tra due oscillatori liberi, uno dei quali ha la frequenza regolabile, mentre l'altro oscilla ad una frequenza dipendente dall'umidità dell'aria. Queste due frequenze vengono confrontate tra loro mediante contatori. Quando l'umidità relativa dell'aria è in aumento e supera un valore limite predisposto con il piccolo condensatore variabile da 10...60 pF, il relè viene attivato. Poiché il relè ha un contatto di scambio, esso potrà essere usato sia per attivare che per staccare un apparecchio esterno.

E' interessante osservare ciò che accade nei circuiti integrati 4520, che sono componenti piuttosto complessi.

Ciascun contatore effettua un conteggio fino ad otto. Poiché i due oscillatori generano frequenze di alcune centinaia di kHz, il processo avviene ad una velocità abbastanza elevata.

Nello stato iniziale, l'oscillatore collegato al sensore di misura (in basso

sullo schermo di *figura 1*) ha una frequenza leggermente maggiore di quella dell'oscillatore di riferimento (in alto sullo schema). Il contatore inferiore di IC2 emetterà, ogni otto impulsi d'ingresso, un impulso di uscita a livello logico "1" che servirà ad azzerare il contatore superiore di IC2. Questo li-

vello "1" viene poi immediatamente contato nel contatore inferiore di IC3. Dopo altri otto impulsi d'ingresso, esso si blocca tramite il circuito OR formato dal diodo ed azzererà immediatamente il contatore superiore di IC3. L'uscita di questo contatore emetterà di conseguenza uno "0" logico, ed il relè rimarrà diseccitato.

Con l'aumento dell'umidità atmosferica, aumenterà la capacità propria del sensore di umidità: l'oscillatore (di misura) inferiore erogherà di conseguenza una frequenza più bassa di quella





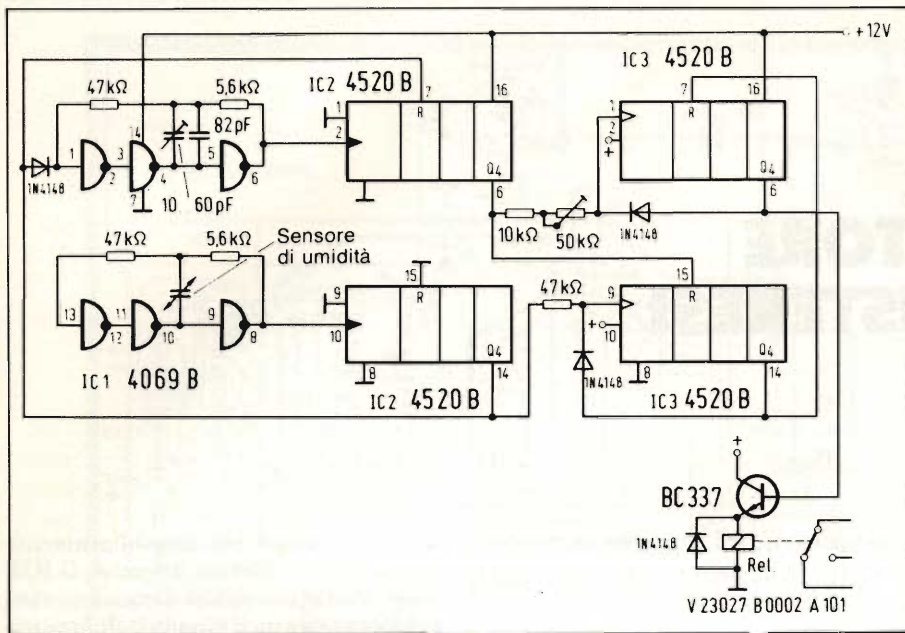


Fig. 1. Schema completo del circuito: la costruzione è molto semplice.

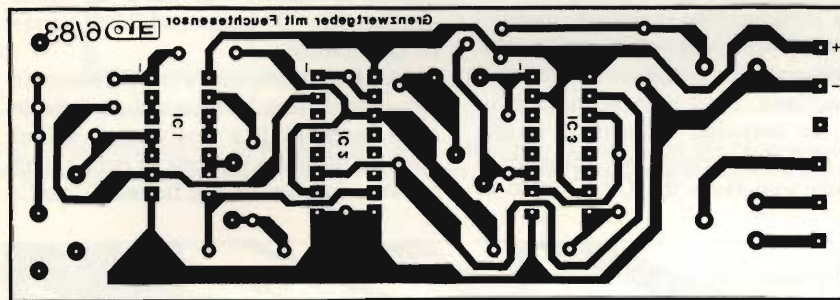


Fig. 2. Piste di rame del circuito stampato.

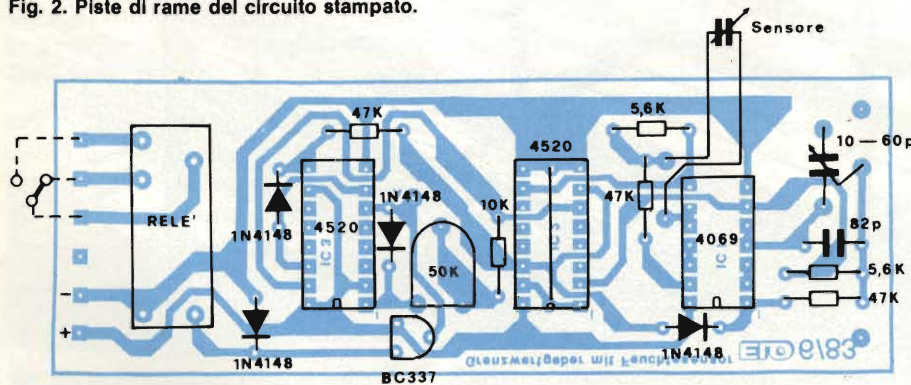


Fig. 3. Disposizione dei componenti sul circuito stampato.

dell'oscillatore superiore (di riferimento). Il contatore superiore di IC2 emetterà l'impulso d'uscita prima di quello inferiore e perciò l'impulso di azzeramento del contatore superiore arriverà con un piccolo ritardo: l'uscita del contatore superiore emetterà quindi due impulsi separati molto brevi. Questi impulsi azzereranno, tramite R (piedino 15) il contatore inferiore di IC3, la cui uscita assumerà il livello "0". Il contatore superiore di IC3 verrà perciò attivato (sempre tramite R, piedino 7), riceverà gli impulsi d'ingresso, conterà

fino ad otto, erogherà all'uscita un livello logico "1" (e pertanto si autobloccherà tramite il diodo) manderà in conduzione il transistor BC 337 ed attiverà il relè.

Quando l'umidità relativa diminuirà, accadrà pressapoco l'inverso e ciò è facilmente comprensibile perchè il circuito di conteggio superiore è quasi uguale a quello inferiore. Il potenziometro trimmer serve a compensare la capacità d'ingresso dei due contatori (alcune decine di picofarad), che si sommano alle capacità interne del cir-

cuito. Per le differenze di frequenza molto piccole, questa capacità forma, con il potenziometro R, un filtro passa-basso RC che costringe il contatore superiore di IC3 ad iniziare per primo il conteggio quando gli impulsi hanno la durata minima (regolabile), necessaria per instaurare un livello "1" ai capi di questa capacità d'ingresso. In questo modo sarà possibile regolare l'isteresi, cioè l'intervallo di umidità tra attivazione e disattivazione del relè (alcuni punti percentuali di umidità relativa).

### Costruzione dell'apparecchio

I componenti sono pochi e potranno essere montati sul circuito stampato di figura 3 (disposizione dei componenti in figura 4).

La taratura è invece un poco laboriosa, anche perchè richiede un lungo periodo di tempo. È necessario ricordare che il sensore agisce mediante variazioni della sua capacità. Non sarà quindi opportuno impiegare cavi di prolunga per collegarlo al circuito: questi cavi dovranno essere della minima lunghezza possibile ed il sensore dovrà essere direttamente montato sull'astuccio dello strumento, sul quale saranno stati praticati due fori per facilitare la regolazione dall'esterno dell'isteresi e del punto di commutazione.

Per la taratura sarà necessario disporre di un igrometro della massima precisione possibile. La precisione della taratura dipende dall'uso che si vuol fare dell'umidostato, tenendo presente che le piante possono sopportare benissimo un paio di punti percentuali in più od in meno dell'umidità relativa. L'umidificatore che si trova nel locale di soggiorno o di lavoro dovrà essere fatto funzionare fino a quando venga raggiunta l'umidità massima desiderata; regolare poi il condensatore variabile fino al punto di disattivazione del relè. La messa a punto dell'isteresi richiederà almeno alcune settimane; se la regolazione dell'isteresi non avesse importanza, sarà possibile sostituire il trimmer con un resistore fisso da 10 kΩ, oppure regolare il trimmer stesso a questo valore. Il sensore non è sensibile soltanto all'umidità, ma anche la temperatura esercita su di esso un leggero effetto; i due oscillatori tendono però a compensare entro ampi limiti questa dipendenza dalla temperatura.

Poichè l'umidostato è previsto per il funzionamento stazionario, sarà possibile alimentarlo dalla rete, mediante un piccolo alimentatore a spina in grado di erogare 12 V/40 mA.



# CONTATORE GEIGER CON DOSIMETRO AD INDICAZIONE DIGITALE E SOGLIA DI ALLARME REGOLABILE

Winfried Knobloch, Hans Wollner

Il corpo umano non possiede un senso che sia capace di rilevare la radioattività: da questo fatto trae origine la paura dell'energia nucleare. Lo strumento presentato in questo articolo (contatore Geiger) permette di rilevare le radiazioni e di contare le particelle emettendo un segnale di avviso quando venga superata la dose massima ammessa di radioattività assorbita.

I materiali radioattivi non sono usati attualmente solo nelle centrali nucleari, ma anche nel controllo dei materiali, nei laboratori medici, eccetera. Questo articolo spiega come costruire uno strumento di precisione e poco costoso per la misura della radioattività, compresa quella dovuta ai raggi cosmici, che arriva spesso fino a 30 impulsi al minuto ed aumenta con l'aumentare della quota altimetrica.

## Funzionamento del circuito

Lo schema a blocchi di figura 1 chiarisce il funzionamento di questo strumento. L'elemento sensibile alle radiazioni è il tubo di conteggio (tubo di Geiger-Mueller), cioè un tubo a vuoto che lascia passare una scarica elettrica tra due elettrodi ogni volta che una particella od una radiazione ionizzante rende conduttive (ionizza) le molecole di gas ancora contenute nell'ampolla.

Il conteggio degli impulsi dovuti a queste scariche viene effettuato da un circuito contatore analogo a quello pubblicato nel numero di Giugno 1983 di Selezione ("contatore universale programmabile"). Questo schema dovrà essere leggermente modificato fino ad ottenere la combinazione ottimale indicata nello schema a blocchi di figura 1. Il primo componente del circuito è il tubo di conteggio, ed è anche il componente più costoso. La scelta potrà essere fatta tra uno dei seguenti tipi:

- ZP 1200 (raggi  $\gamma$ )
- ZP 1310 (raggi  $\beta$  e  $\gamma$ )
- ZP 1400 (raggi  $\beta$  e  $\gamma$ )
- ZP 1401 (raggi  $\alpha$ ,  $\beta$  e  $\gamma$ )

Nei manuali relativi a questi tubi potranno essere trovate tutte le caratteristiche e le istruzioni per il montaggio.

L'indicatore di radiazioni ed il circuito elaboratore sono montati su circuiti stampati separati, e perciò potranno essere anche impiegati per scopi differenti da quelli descritti in questo articolo.

## Indicatore di radiazioni

Il generatore di alta tensione dovrà erogare una corrente di 0,5 mA, e perciò lo strumento potrà essere alimentato

mediante una normale batteria miniatura da 9 V. Il regolatore della tensione di 500 V fa parte del circuito di reazione del convertitore di tensione, insieme all'amplificatore della corrente di regolazione T1, al partitore di tensione R7, R6, R4 ed ai diodi zener D6, D7, D8. Questo circuito di regolazione pilota la corrente di base di T3. La tensione di alimentazione del tubo di conteggio rimarrà stabile per una variazione della tensione di alimentazione tra 6 e 10 V, anche perchè il carico applicato a questa tensione è relativamente ridotto (figura 2).

## Circuito elaboratore

Questo circuito è già noto ai lettori di Selezione (numero di Giugno 1983); una delle differenze con lo schema del "contatore universale programmabile" consiste nel fatto che il display ed il codificatore sono montati sul medesimo

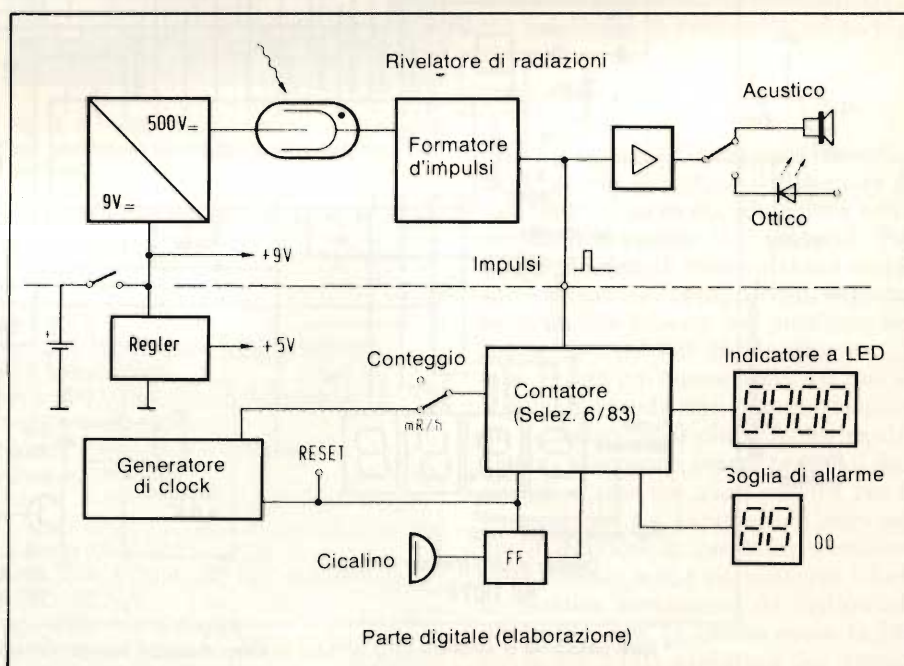


Fig. 1. Il complesso funzionamento dell'apparecchio sarà facilmente comprensibile osservando questo schema a blocchi.





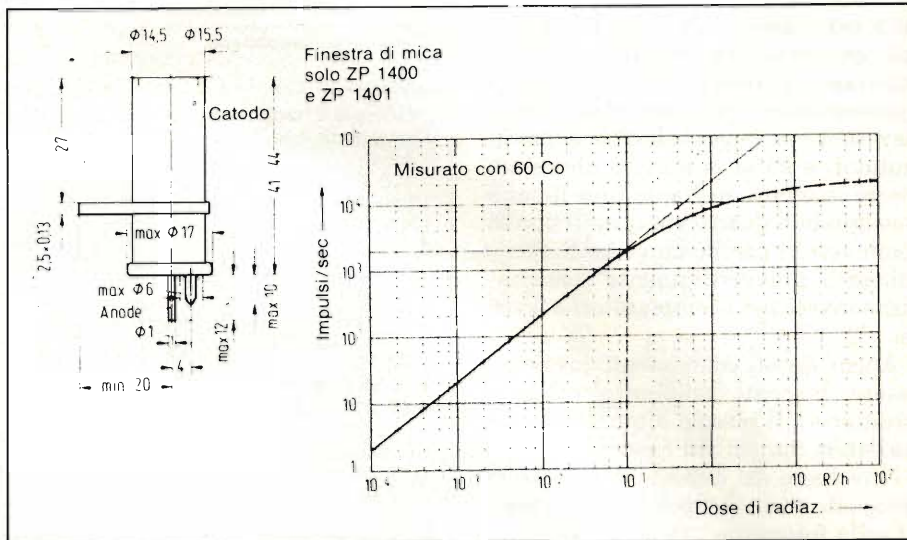


tuno attivare, mediante Ta2, il circuito di allarme. Quando l'apparecchio viene spento la soglia di allarme predisposta verrà cancellata dopo alcuni secondi; alla successiva riaccensione dell'apparecchio, il circuito di allarme dovrà essere nuovamente attivato.

Durante il conteggio degli impulsi, è possibile azzerare il contatore mediante il pulsante di reset Ta1. Durante la misura dosimetrica delle radiazioni, il contatore verrà invece azzerato automaticamente ogni 5 secondi. Ta1 disattiva anche il cicalino. Sarà comunque possibile disattivare separatamente l'allarme applicando al piedino 10 del 4013 un altro pulsante che, analogamente a quanto avviene per Ta1, collega il piedino a +5 V tramite un condensatore da 0,1  $\mu$ F ed a massa tramite un resistore da 100 k $\Omega$ . S3 permette di scegliere tra dosimetria e conteggio delle radiazioni: in quest'ultimo caso sarà anche possibile collegare il circuito ad un contatore esterno, escludendo l'elaboratore interno.

**Funzionamento come dosimetro**

La dipendenza tra la dose di radiazioni e la frequenza degli impulsi è rappresentata nella curva di figura 3, che è riferita al tubo di conteggio ZP 1200 (lo stesso vale per i tubi ZP 1400 e ZP 1401). La curva fornisce valori medi, a causa delle tolleranze nelle caratteristiche dei diversi tubi: sarà necessario tener conto di un possibile scostamento massimo del  $\pm 10\%$ . Ciò non ha importanza, perchè anche le dosi di radiazioni ammissibili nel corpo umano hanno tolleranze analoghe. È evidente che, fino al valore di 100 mR/h, la curva ha un andamento approssimativamente rettilineo. Nel punto di passaggio tra l'andamento rettilineo e quello incurvato, la frequenza degli impulsi è di 2000 al secondo, cioè 10.000 ogni 5 se-



**Fig. 3: Relazione tra frequenza degli impulsi e dosi radiometriche.**

condi. Ponendo il punto decimale al centro, a questo valore corrisponderà un'indicazione (1)00,00, corrispondente ai suaccennati 100 mR/h. Poichè l'indicazione massima è 99,99 mR/h, non è possibile sapere se la cifra tra parentesi è maggiore od uguale ad 1.

Il calcolo può anche essere fatto per via matematica: 2000. 5 s/100 equivale a 100,00 mR/h oppure (Impulsi/5 s)/100  $\approx$  dose di ra-

diazione.

Per stabilire l'intervallo di 5 secondi, è stata utilizzata l'uscita Q14 (piedino 3) del generatore di clock e divisore di frequenza IC2 (4060, figura 4). La frequenza che è necessario predisporre mediante P di figura 2, potrà essere calcolata con la seguente formula:

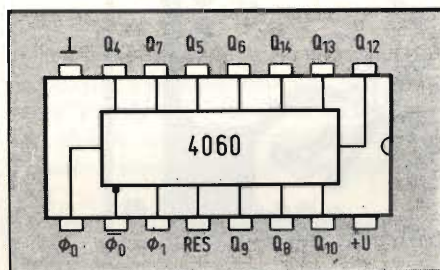
$$F = 2^Q/s$$

dove F è la frequenza in Hz, Q l'esponente di uscita (per esempio 14), s la durata in secondi di un impulso di clock (per esempio 5 s).

Sostituendo i valori numerici:

$$214/5 = 16.384/5 = 3276 \text{ Hz}$$

Desiderando montare un altro tubo di conteggio, sarà possibile calcolare da sé la frequenza con la quale lavorare. Non sarà però possibile utilizzare Q11, che nel 4060 non è collegata ad un piedino.



**Fig. 4. Il "4060" è un contatore a dieci stadi con oscillatore incorporato. I piedini sono visti dall'alto.**

**Costruzione**

Il componente di maggiori dimensioni in questo circuito è il rivelatore di radiazioni, che verrà alloggiato nella cavità più grande dell'astuccio. Per montare i circuiti stampati sarà necessario accostare dapprima i lati saldatore delle due basette per praticare sul coperchio i tre fori di fissaggio da 3,5 mm. Dovrà poi essere praticato nell'astuccio il grande foro rotondo, usando un seghetto da traforo. A destra del display dovranno essere praticati due altri fori, uno dei quali servirà per il fissaggio del c.s. superiore e l'altro per quello inferiore; in questi fori verranno fatte passare le due viti più corte. I dadi in plastica serviranno da distanziali per tutte le viti. In questo modo, la distanza tra i lati saldature dei circuiti stampati sarà di circa 10 mm: in questo interstizio potranno essere infilati i

**Dati tecnici**

*Rivelatore di radiazioni:*

Tensione di alimentazione:

Corrente assorbita:

Errore:

Tensione del tubo contatore:

Durata degli impulsi:

Indicazione:

*Circuito di elaborazione:*

Tensione di alimentazione:

Corrente assorbita:

Soglia di allarme:

Durata dell'intervallo di sblocco:

Frequenza massima di clock:

da 6 a 12 V

da 0,5 a 10 mA (con display attivato)

$\pm 10\%$  (normale)

circa 520 V stabilizzati, regolabile mediante diodo zener.

100  $\mu$ s, mass. 10.000 impulsi/sec

ottica ed acustica

da 6,5 a 10 V

4 mA, con cicalino 28 mA; con display a LED, 80 mA.

regolabile fino a 4 cifre

variabile, per poter montare anche tubi di altro tipo

200 kHz



corpi dei pulsanti, che verranno incollati nei loro fori mediante collante istantaneo, perchè i dadi di bloccaggio appositi hanno un ingombro troppo elevato. Le cave per le levette dei commutatori a slitta miniatura dovranno essere ricavate mediante una lima: è consigliabile ricorrere a questo tipo di commutatori perchè non è tanto facile azionarli inavvertitamente come avviene invece per i commutatori a levetta.

Anche questi componenti dovranno essere bloccati mediante collante istantaneo. Il piccolo altoparlante potrà essere fissato con nastro biadesivo e l'involucro del cicalino dovrà essere smussato su uno spigolo, come mostrato sulla fotografia.

Sotto il tubo di conteggio dovrà essere posto un pezzetto di schiuma plasti-

## Elenco dei componenti

### Indicatore di radiazioni:

#### Resistori da 0,25 W

- 1 4,7  $\Omega$
- 1 100  $\Omega$
- 1 680  $\Omega$
- 2 1 k $\Omega$
- 4 10 k $\Omega$
- 1 33 k $\Omega$
- 3 100 k $\Omega$
- 1 220 k $\Omega$
- 1 1 M $\Omega$
- 1 2,2 M $\Omega$
- 1 10 M $\Omega$ /0,5 W
- 1 22 M $\Omega$ /0,5 W

#### Condensatori, tens. min. 16 V

- 1 100 pF
- 2 2,2 nF
- 2 10 nF
- 3 10 nF/630 V
- 1 100 nF
- 1 100  $\mu$ F/16 V

### Diodi, transistori

- 1 LED (rosso)
- 3 ZY 150
- 3 1N 4007 oppure BYX 10
- 4 1N 4148
- 3 BC 237
- 1 BC 308 (PNP)
- 1 BC 337 - 16, oppure BC 546 A
- 2 BC 337 oppure BC 338

### Varie:

- 1 Tubo contatore ZP 1200, ZP 1400 oppure ZP 1401 (Philips)
- 1 Nucleo ad olla  $\varnothing$  18 x 14 mm
- Valore AL almeno 5000 mH/W, senza trafero,
- per esempio il tipo B 65561-A000-R030, completo di:
- 1 rocchetto ad una cava
- 1 armatura per circuito stampato
- 80 m filo rame smaltato  $\varnothing$  0,15 mm
- 2 Deviatori a slitta miniatura
- 1 Altoparlante  $\varnothing$  40 mm
- 1 Circuito stampato.

### Parte digitale:

#### Resistori 0,25 W

- 1 180  $\Omega$
- 1 1 k $\Omega$
- 1 4,7 k $\Omega$
- 3 100 k $\Omega$
- 1 330 k $\Omega$ /strato metallico
- 1 1 M $\Omega$ /strato metallico
- 1 Potenzimetro multigiri 100 k $\Omega$

#### Condensatori tens. min. 10 V

- 1 330 pF/polistirolo
- 1 1 nF
- 2 10 nF
- 2 100 nF
- 2 100  $\mu$ F/10 V

### Semiconduttori:

- 1 BC 337 C oppure BC 338 C
- 1 4013
- 1 4060
- 1 4010 oppure 4584
- 1 ICM 7217 A
- 1 78 L 05 (contenitore TD-92)
- 14 1N 4148
- 4 Display a LED HD 1107R (Siemens)

### Varie:

- 2 Deviatori doppi a slitta miniatura
- 2 Pulsanti (in chiusura),  $\varnothing < 9$  mm
- 2 Commutatori di codifica miniat. con alberino, tipo Resista 21
- 1 Lastrina di plexiglass rosso, 45 x 15 mm
- 1 Astuccio di plastica 43 x 72 x 100 mm
- Filo di cablaggio
- Piedini di saldatura
- 1 Portapile per 6 pile mignon
- 1 Clip per batteria
- 1 Circuito stampato

### Per gli ampliamenti

- 1 Resistore da 4,7 k $\Omega$
- 1 Fototransistore BP 103 II (T9)
- 2 Commutatori a slitta miniatura (S5 ed S6)
- 1 Pulsante Ta3
- eventualmente, 1 pulsante escl. allarme
- 1 Presa jack per alimentaz. a 9 V esterna
- 2 Commutatori di codifica miniatura c.s., oppure senza alberino (tipo Resista 20)
- 8 Diodi 1N 4148

### Materiale di montaggio

- 3 Viti M3 x 15 mm
- 2 Viti di plastica M3 x 10 mm
- 5 Dadi M3
- 8 Dadi in plastica spessore 3 mm

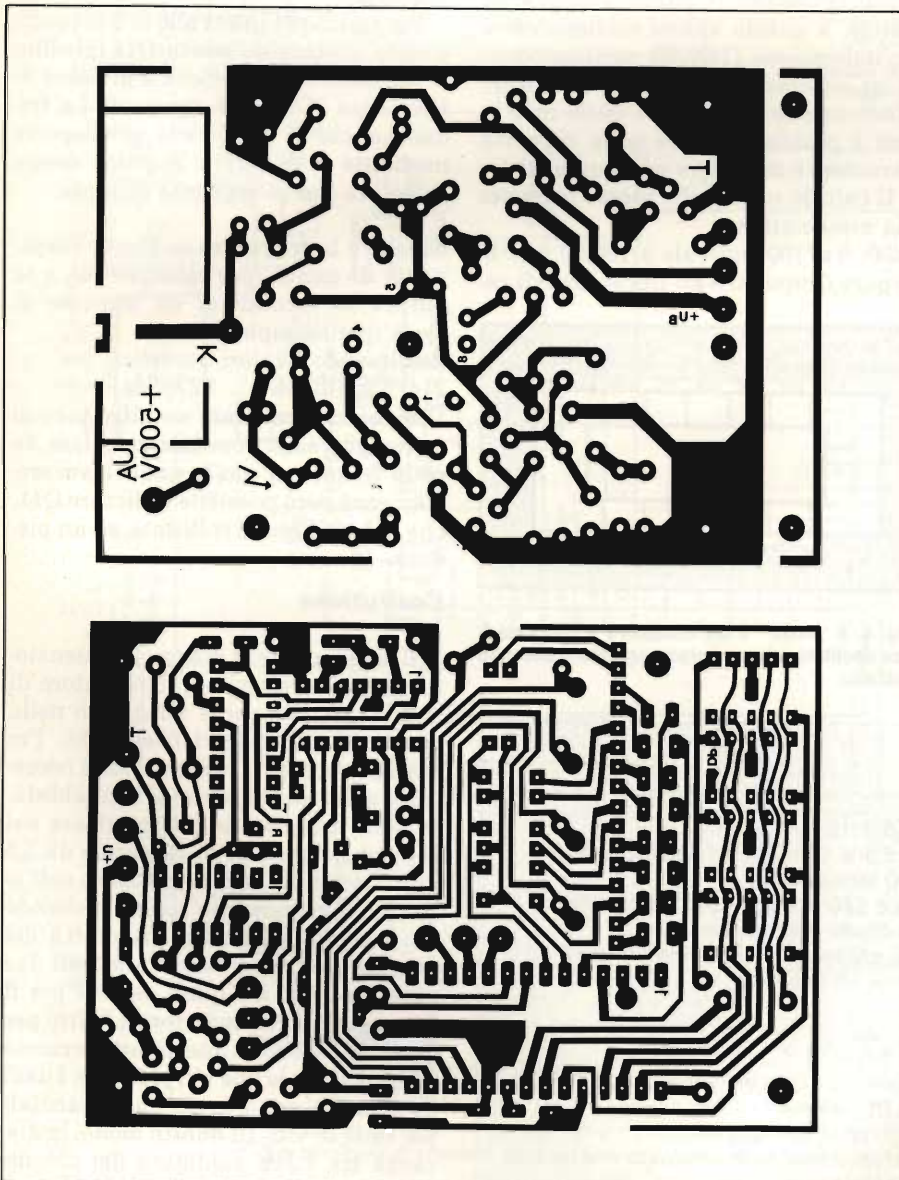


Fig. 5. Circuito stampato per il contatore Geiger



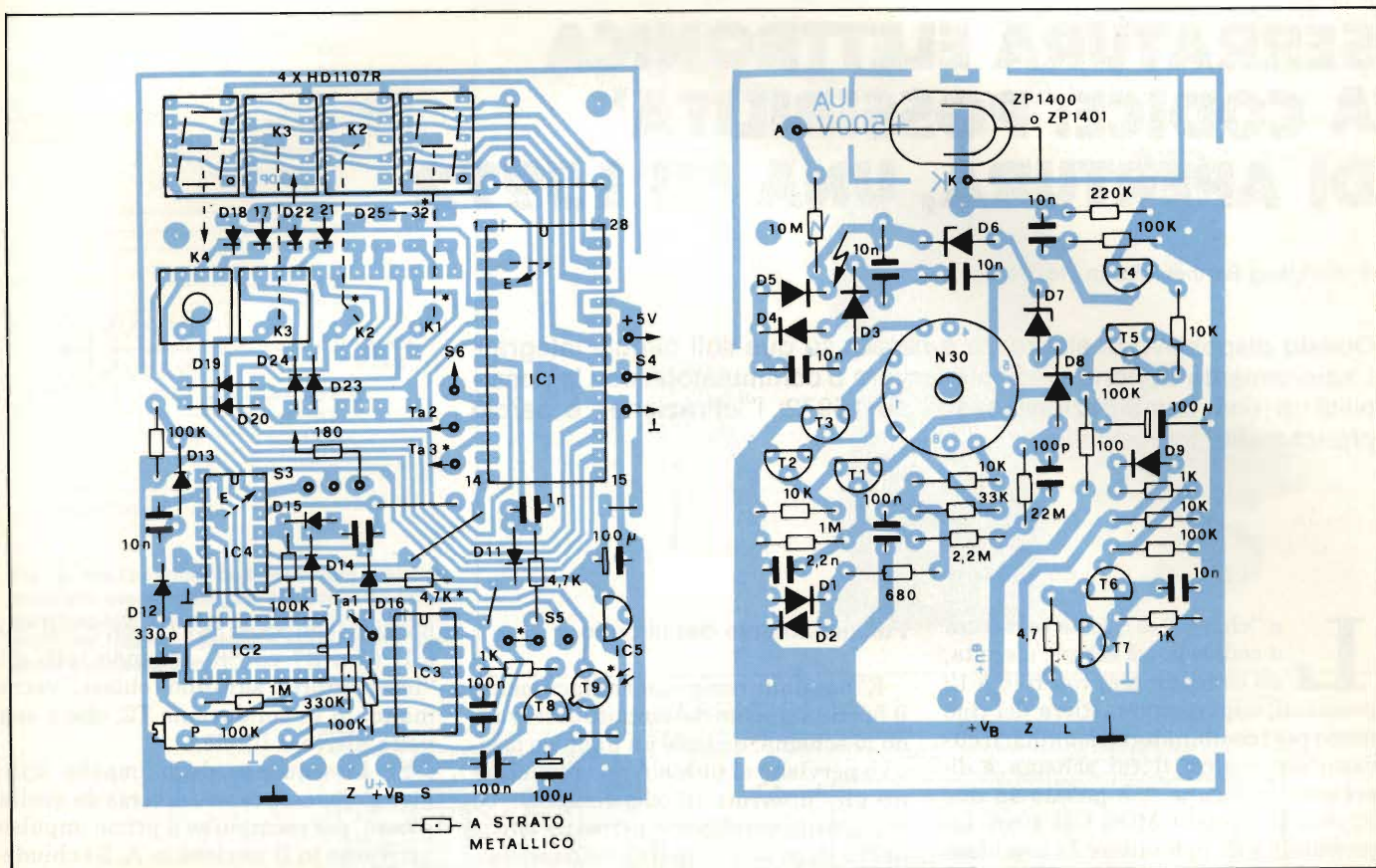


Fig. 6. Disposizione dei componenti sul circuito stampato

ca ricavata dal suo imballaggio, per proteggerlo nel modo migliore possibile da eventuali urti. Sul lato dell'astuccio immediatamente sottostante il tubo, dovrà essere praticata una finestra rettangolare dalle dimensioni di 40 x 10 mm; questa apertura dovrà essere protetta internamente mediante un foglietto di plastica da 0,2 mm di spessore. Se venissero montati i tubi ZP 1400 o ZP 1401, sarebbe anche necessario praticare un foro sul lato minore sinistro: questo foro dovrà essere protetto con un tappo di gomma; il suo diametro non dovrà essere minore di 10 mm. La finestra rettangolare dovrà essere contrassegnata dalla scritta "raggi  $\gamma$ ", mentre la finestra circolare dovrà recare la scritta "raggi  $\alpha$  e  $\beta$ ". Per effettuare una misura esatta della radiazione  $\alpha$  o  $\beta$ , il tappo di gomma dovrà essere tolto. Il trasformatore del convertitore di tensione dovrà essere realizzato e montato evidenziando i terminali iniziali degli avvolgimenti n1, n2 e n3, che sullo schema di figura 2 sono contrassegnati da un punto. I tre avvolgimenti dovranno essere avvolti sul rocchetto nell'ordine indicato dalla numerazione. Per l'avvolgimento sarà opportuno impiegare filo di rame smaltato  $\varnothing$  0,15 mm, che potrà essere avvolto a mano e

senza pericoli di rottura. Con le dimensioni della bobina indicate, sarà possibile avvolgere il filo fino a riempire il rocchetto, ottenendo così automaticamente il numero di spire necessarie per n3.

Come indicato in figura 3, il massimo della sensibilità del tubo contatore utilizzato corrisponde a 2 impulsi al secondo, cioè a 0,1 mR/h. L'ultima cifra a destra del display darà perciò un'indicazione non affidabile. Nella misurazione dosimetrica delle radiazioni sarà anche possibile escludere questa cifra e quella immediatamente precedente, aggiungendo ad S3 un contatto supplementare di commutazione: nella posizione "mR/h", questo commutatore dovrà interrompere il collegamento da K1 al display a LED (S3b\* in figura 2).

Desiderando adoperare il circuito di elaborazione anche per contare altri

eventi, sarà possibile montare nella posizione appositamente predisposta sul circuito stampato, un fototransistore che verrà messo in comunicazione con l'esterno mediante un apposito foro sull'astuccio (questo componente non appare in figura 2). Il resistore da 4,7 k $\Omega$  che si trova presso S5\* (un semplice deviatore) fa parte del rivelatore ottico. Qualsiasi variazione della luce incidente sul fototransistore produrrà un impulso di conteggio. Con i componenti aggiunti Ta3\* ed S6\* (collegati al positivo), il conteggio potrà essere effettuato, a scelta, in avanti oppure all'indietro e sarà naturalmente possibile anche l'attivazione del cicalino.

Sarà possibile aumentare la precisione dello strumento variando la frequenza del generatore, per confronto con un altro dosimetro ben tarato.





# SERRATURA ELETTRONICA A CODICE: POSSIBILITA' DI APERTURA, UNA SU 15972

di Wolfgang Barthel, Martin Hocheder

Questo dispositivo di sicurezza è basato su due soli circuiti integrati. L'azionamento avviene mediante tastiera o commutatore, con la possibilità di una combinazione esatta su 15972; l'"effrazione" è perciò praticamente impossibile.

La "chiave" di questa serratura a codice potrà essere, a scelta, un commutatore rotativo a 12 posizioni, oppure una tastiera del tipo usato per i combinatori telefonici. Il circuito elettronico, il cui schema è disegnato in figura 1, è basato su due circuiti integrati CMOS CD 4066. La probabilità di indovinare la combinazione giusta è una su 15.972 (cioè  $12 \times 11 \times 11$ ).

## Funzionamento del circuito

E' possibile comprendere facilmente il funzionamento del circuito osservando lo schema: quando un impulso positivo perviene al punto A, si chiuderanno gli "interruttori" elettronici S1 ed S2. Questa condizione permane anche dopo la scomparsa dell'impulso, perchè S1 funziona da contatto di auto-gancio. Lo stesso avviene anche nei

punti B (con S3 ed S4), C (con S5 ed S6) e D (con S7 ed S8). Quando tutti gli "interruttori" saranno chiusi, verrà mandato in conduzione T2, che a sua volta attiverà il relè.

Se la sequenza degli impulsi d'ingresso dovesse essere diversa da quella giusta, per esempio se il primo impulso arrivasse in B anzichè in A, S4 chiuderebbe comunque il circuito per tutta la durata dell'impulso, ma si aprirebbe

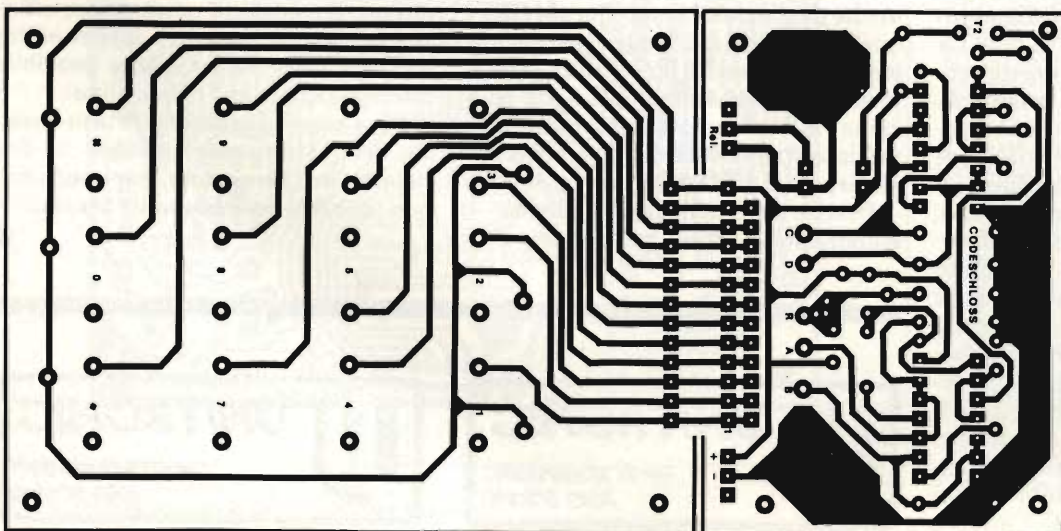
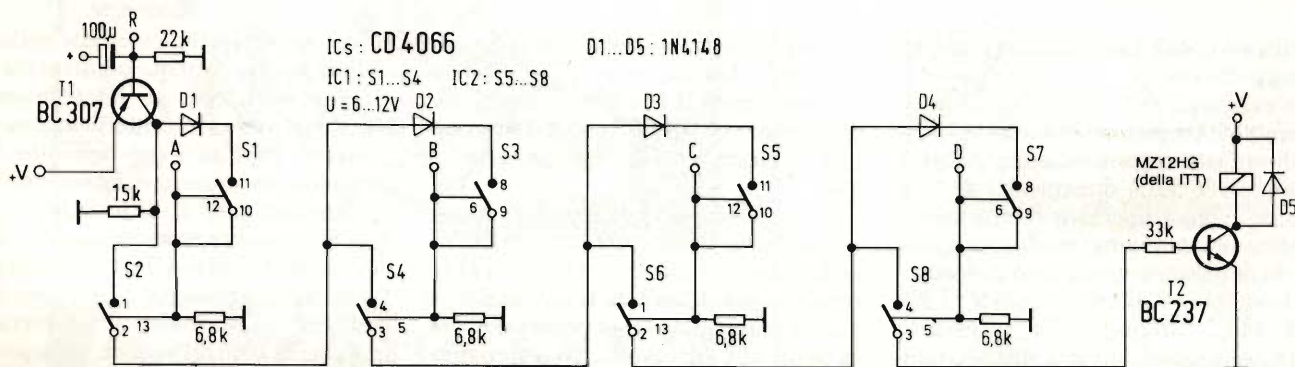


Fig. 1. Schema di una serratura a codice con quasi 16.000 possibilità di combinazioni diverse: il semplice dispositivo è composto soltanto da due circuiti integrati, due transistori e cinque diodi.

Fig. 2. I due circuiti stampati che potranno essere impiegati per il montaggio. Il circuito stampato di maggiori dimensioni sarà necessario solo nei casi si volesse montare una tastiera di tipo telefonico.



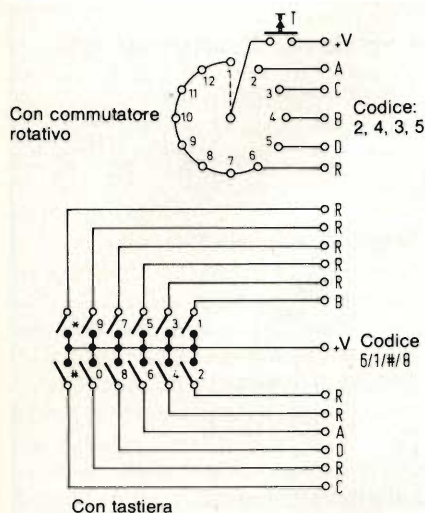


Fig. 3. Per l'apertura della serratura a codice potranno essere collegati a piacere un commutatore rotativo oppure una tastiera: il commutatore rotativo necessita anche di un pulsante supplementare T.

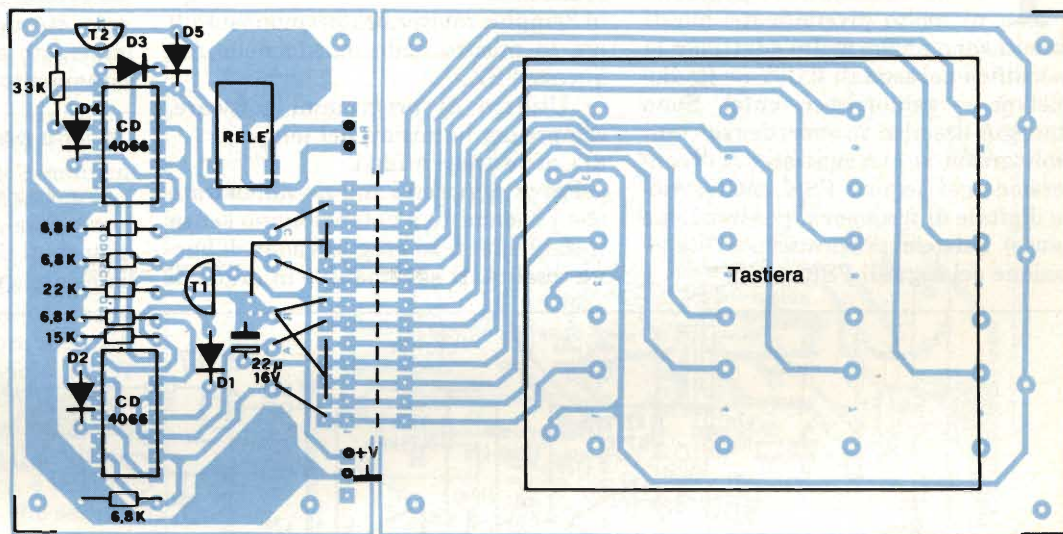


Fig. 4. Disposizione dei componenti sui circuiti stampati. Volendo impiegare un commutatore rotativo per "aprire" la serratura, non sarà necessario il circuito stampato di maggiori dimensioni.

immediatamente alla scomparsa dell'impulso, perchè il terminale di pilotaggio è collegato a massa tramite il resistore da 6,8 kΩ. Quando viene applicato un impulso positivo al punto R, il transistor T1 passerà all'interdizione interrompendo la corrente di autoaggancio di S1. Successivamente, tutti gli "interruttori" fino ad S8 si apriranno, T2 verrà interdetto ed il relè verrà diseccitato. Anche se la sequenza degli impulsi fosse esatta fino a C, una semplice pressione su R sarà sufficiente a rimettere il circuito nelle condizioni iniziali, con l'assoluta impossibilità di venire a conoscenza dall'esterno della natura dell'errore.

Gli "interruttori" S1...S8 non sono contatti di relè ma componenti elettronici CMOS. Ciascun circuito integrato

CD 4066 contiene quattro di questi "interruttori" analogici. D4 impedisce il passaggio della corrente che, in caso di attivazione del solo punto D, potrebbe passare attraverso i piedini 9 - 8 ed S8 facendo scattare il relè tramite T2.

Per montare questo piccolo dispositivo potrà essere utilizzato il circuito stampato di figura 2. La parte più grande di questo circuito stampato sarà utile qualora, per impostare il codice, si voglia utilizzare una tastiera telefonica.

La figura 3 mostra come possono essere collegati al circuito stampato il commutatore rotativo o, rispettivamente, la tastiera. I contatti contrassegnati dalla lettera R (reset) devono essere collegati tutti insieme e poi connessi con l'ingresso di reset del circuito

stampato. Impiegando un commutatore rotativo, è necessario anche un pulsante inserito nel conduttore positivo di alimentazione. Il commutatore deve essere ruotato fino alla posizione corrispondente al numero di codice e poi dovrà essere premuto il pulsante T. L'operazione deve essere ripetuta per ciascun numero del codice. In figura 4 sono raffigurati la disposizione dei componenti ed un esempio di predisposizione di un codice, mediante ponticelli di filo conduttore (in questo caso, il codice è 6 1 ≠ 8). Il relè dovrà avere una tensione di alimentazione di 12 V (per esempio il tipo MZ12HG della ITT). Il condensatore da 100 nF serve a garantire che il circuito assuma una condizione fissa iniziale quando viene applicata la corrente di alimentazione. ■



# CONVERTITORE A FILTRI E MODULATORE PER RADIOTELESCRIVENTE

di Kurt Moraw

Questo circuito convertitore, che dovrà essere inserito tra il radiorecettore e la telecrivente, serve a convertire i segnali FSK-RTTY trasmessi dalle stazioni radiotrasmettenti nei segnali digitali necessari per il funzionamento della telecrivente. I filtri servono a selezionare le due frequenze corrispondenti all'impulso ed alla pausa del codice Baudot. Con questo circuito è possibile rivelare anche segnali molto disturbati. È inoltre previsto un modulatore per la trasmissione dei segnali.

### Formule per il calcolo dei filtri

Frequenza di risonanza:

$$f_0 = \frac{1}{2 \pi \cdot C} \cdot \sqrt{\frac{R1 + R3}{R1 \cdot R2 \cdot R3}}$$

Amplificazione alla fres:

$$v_r = \frac{R2}{2 \cdot R1}$$

Fattore di merito:

$$Q = \pi \cdot R2 \cdot C \cdot f_0$$

Larghezza di banda:

$$B = \frac{1}{\pi \cdot R2 \cdot C}$$

I microcomputer sono attualmente impiegati in applicazioni molto diversificate: questi circuiti sono anche molto adatti per la decodifica dei segnali RTTY (= Radioteletype = radiotelecrivente). Sono stati già descritti in precedenza (vedi bibliografia 3 e 4) alcuni circuiti di conversione per segnali FSK (modulazione digitale di frequenza, per impulsi e pause). I sistemi più pratici per l'elaborazione dei segnali FSK sono:

- a) Circuiti PLL con circuiti integrati speciali.
- b) Semplici multivibratori monostabili per la misura della durata delle frequenze FSK.
- c) Utilizzo di programmi software, sempre per la misura del tempo
- d) Convertitori a filtri

Prove esaurienti hanno dimostrato che i sistemi b) e c) funzionano senza inconvenienti se i segnali sono di buona qualità. Il sistema a) è in grado di

elaborare anche segnali abbastanza disturbati. La qualità del segnale ricavato dipende fortemente dal circuito impiegato e dall'esattezza del dimensionamento dei componenti.

### Un filtro per ciascuna frequenza

Con un convertitore a filtri è possibile rendere leggibili segnali talmente disturbati che la modulazione è appena percepibile ad orecchio.

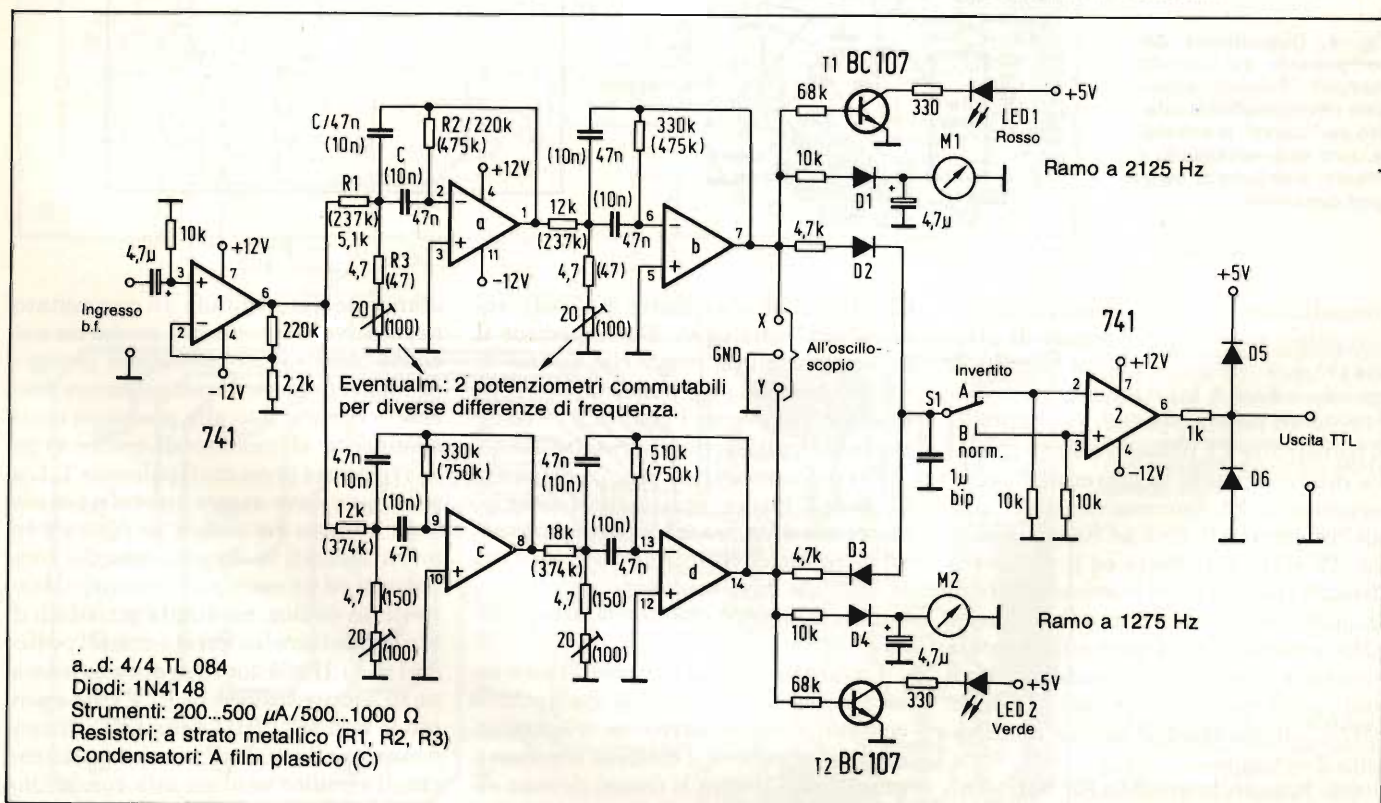


Fig. 1. Demodulatore RTTY. Due circuiti di filtro permettono di elaborare anche segnali fortemente disturbati, appena distinguibili ad orecchio.



Nella progettazione del circuito presentato in questo articolo (figura 1) è stata attribuita una grande importanza all'economia ed alla sicurezza di esercizio. Nonostante sia necessaria una soluzione di compromesso, è possibile ottenere, con questo sistema, risultati molto buoni.

Il segnale RTTY da demodulare viene prelevato all'uscita altoparlante del radiorecettore ed applicato ad un preamplificatore che eleva il suo livello al valore necessario per il pilotaggio dei filtri. Il segnale viene poi fatto passare attraverso due canali di filtro separati, per poter ottenere all'uscita gli impulsi separati dalle pause. Ciascun canale è formato da due filtri selettivi in cascata, con controeazione multipla.

Questo circuito ha il vantaggio di avere la frequenza di risonanza regolabile indipendentemente dal fattore di merito e dal guadagno. Le formule scritte nel riquadro sono valide per un amplificatore operazionale ideale. In pratica i valori saranno diversi perché gli amplificatori operazionali disponibili si scostano molto dal comportamento ideale. Il dimensionamento dei componenti è stato perciò corretto per l'impiego pratico ed il circuito dovrebbe dimostrarsi adatto alle comunicazioni tra radioamatori. Se il circuito venisse costruito utilizzando normali amplificatori operazionali, sarebbe possibile ottenere buoni risultati con i valori dei componenti indicati sullo schema. Impiegando un amplificatore operazionale quadruplo con ingresso a J-FET (per esempio il TL 084), i valori dei componenti scritti tra parentesi permetteranno di migliorare ancora il risultato.

Successivamente al filtro, è inserito in ciascun ramo un diodo che serve a rettificare il segnale di bassa frequenza filtrato. Se all'ingresso viene applicata una frequenza di 2125 Hz, al commutatore S1 sarà possibile misurare una tensione positiva. Se invece la frequenza d'ingresso è di 1275 Hz, la tensione su S1 sarà negativa. Il condensatore libera il segnale dai residui di tensione alternata lasciati dal rettificatore.

Ai terminali di S1 sarà possibile prelevare il segnale demodolato. Saranno ancora necessari un amplificatore operazionale per la commutazione tra impulso e pausa ed un circuito di interfaccia per poter ottenere i livelli TTL. Allo scopo di facilitare l'esercizio delle stazioni SSB e per la regolazione del circuito sono previsti un normale strumento misuratore di livello stereo, due diodi LED ed i collegamenti ad un oscilloscopio esterno. Il decodificatore

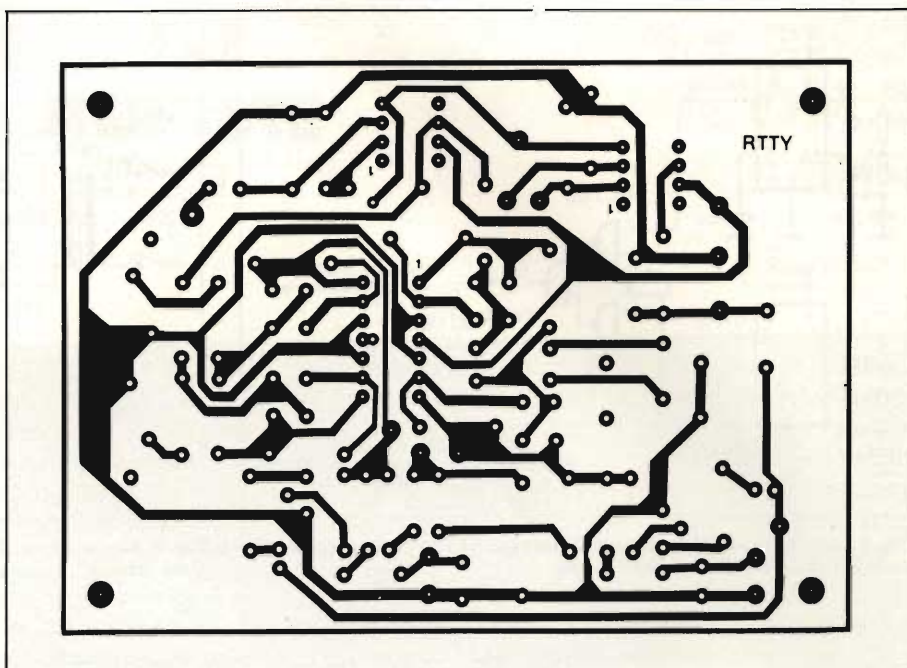


Fig. 2. Circuito stampato per il demodulatore RTTY. Su questa piccola basetta verranno montati i circuiti della figura 1.

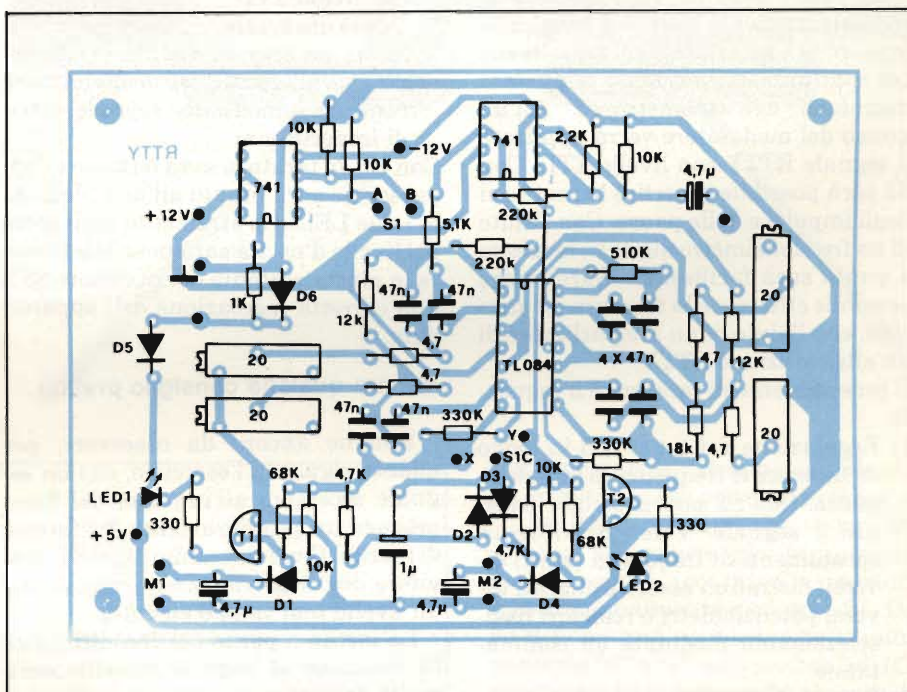


Fig. 3. Disposizione dei componenti sul circuito stampato del demodulatore. Tutti i diodi sono di tipo normale al silicio, per esempio 1N4148. L'inserzione in un mobiletto dovrà avvenire in modo che i potenziometri multigiri possano essere regolati dall'esterno. Attenzione ai valori dei componenti indicati in figura 1.

potrà essere montato sul circuito stampato di figura 2; la figura 3 illustra la disposizione dei componenti. Nel caso venissero utilizzati amplificatori operazionali con ingresso a J-FET, sarà necessario montare componenti con i valori indicati tra parentesi.

Il modulatore (figura 4) è molto semplice. Per una rapida e sicura messa a

punto, sono stati previsti due oscillatori, uno per gli impulsi ed uno per le pause. Il temporizzatore 555 mantiene la frequenza sufficientemente costante anche in presenza di ampie variazioni di temperatura. E' però importante impiegare resistori di precisione a strato metallico e condensatori a film plastico.



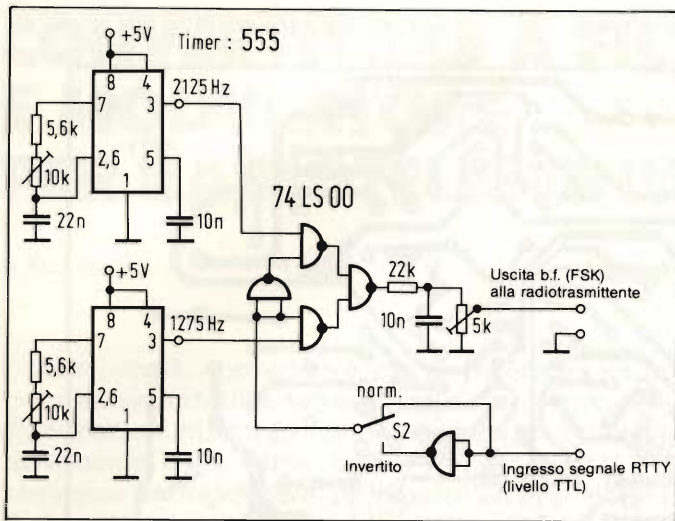


Fig. 4. Modulatore FSK. Il segnale d'ingresso RTTY viene qui convertito nelle informazioni di impulso e pausa.

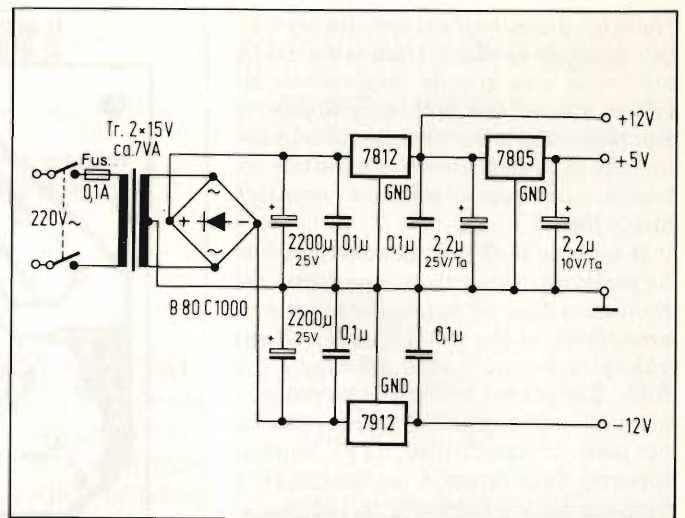


Fig. 5. Alimentatore. Per l'alimentazione potranno anche essere impiegate tensioni ricavate dall'apparecchio radio o dalla telescrivente.

Un circuito a porte logiche basato sull'integrato 74LS00 permette di effettuare la commutazione tra le due frequenze. Un semplice filtro passabasso integra il segnale in modo da ottenere una forma d'onda approssimativamente sinusoidale. Con un potenziometro sarà ora possibile regolare il livello per adattarlo all'impedenza d'ingresso microfono del trasmettente. All'ingresso del modulatore verrà applicato il segnale RTTY con livello TTL. Con S2 sarà possibile invertire le posizioni degli impulsi e delle pause. Con l'aiuto di un frequenzimetro digitale, la messa a punto sarà facilissima. Sarà anche possibile effettuare la taratura ad orecchio, con l'aiuto di un altoparlante e di un'altra stazione RTTY.

Il procedimento di taratura è il seguente:

- 1) Regolazione dei timer 555 in modo da ottenere le frequenze di impulso e pausa. Con S2 sarà possibile invertire il segnale. Volendo utilizzare spostamenti di frequenza (shift) diversi, dovranno essere utilizzati diversi potenziometri o resistori fissi, selezionabili mediante un commutatore.
- 2) Per verificare il corretto funzionamento, sarà sufficiente collegare l'uscita del modulatore all'ingresso del demodulatore (allo scopo sarà opportuno montare un apposito commutatore, per facilitare il controllo anche durante il normale funzionamento).
- 3) La tensione di uscita del filtro dovrà essere misurata con un oscilloscopio per tensione alternata. Tarare uno dei rami per ottenere il massimo livello. Azionando S2 potrà essere attivato e tarato l'altro ramo del circuito.

- 4) A seconda della posizione di S2, ai contatti di S1 sarà presente una tensione positiva o negativa. All'uscita del demodulatore, sarà infine disponibile il segnale RTTY elaborato, con livelli TTL.
- 5) Dovrà ora essere immesso nel modulatore un segnale RTTY, verificando che all'uscita del demodulatore compaia il medesimo segnale, privo di imperfezioni.

Con ciò, la taratura avrà termine e l'apparecchio sarà pronto all'uso. Mediante i due LED e lo strumento indicatore del livello d'uscita sarà possibile trovare la giusta sintonia del ricevitore SSB e la corretta regolazione dell'apparecchio.

#### Ancora qualche consiglio pratico

Rimane ancora da osservare, per quanto riguarda l'esercizio, che un segnale eccessivo all'ingresso del filtro provoca un peggioramento del fattore di merito. Il volume audio del radoricevitore dovrà perciò essere regolato ad un livello non troppo elevato.

La messa a punto del decodificatore in relazione al segnale ricevuto sarà molto facilitata usando un oscilloscopio. Collegare i segnali di impulso all'ingresso X e quelli di pausa all'ingresso Y. In caso di funzionamento corretto, sarà possibile osservare sullo schermo soltanto una figura a forma di croce che sbiadisce man mano che i segnali si indeboliscono.

I potenziometri dei filtri del demodulatore dovrebbero essere del tipo multi-giri; la loro regolazione dovrebbe anche essere possibile con l'apparecchio chiuso. Poiché i potenziometri hanno una resistenza molto bassa, la lunghezza dei conduttori non ha impor-

tanza.

Per fornire le tre tensioni di alimentazione necessarie, in figura 5 è illustrato lo schema di un adatto alimentatore. Poiché per i modulatori e per l'alimentatore saranno necessari solo pochi componenti, per essi non è stato progettato un circuito stampato: questi circuiti potranno facilmente essere montati su piastrine preforate.

#### Bibliografia

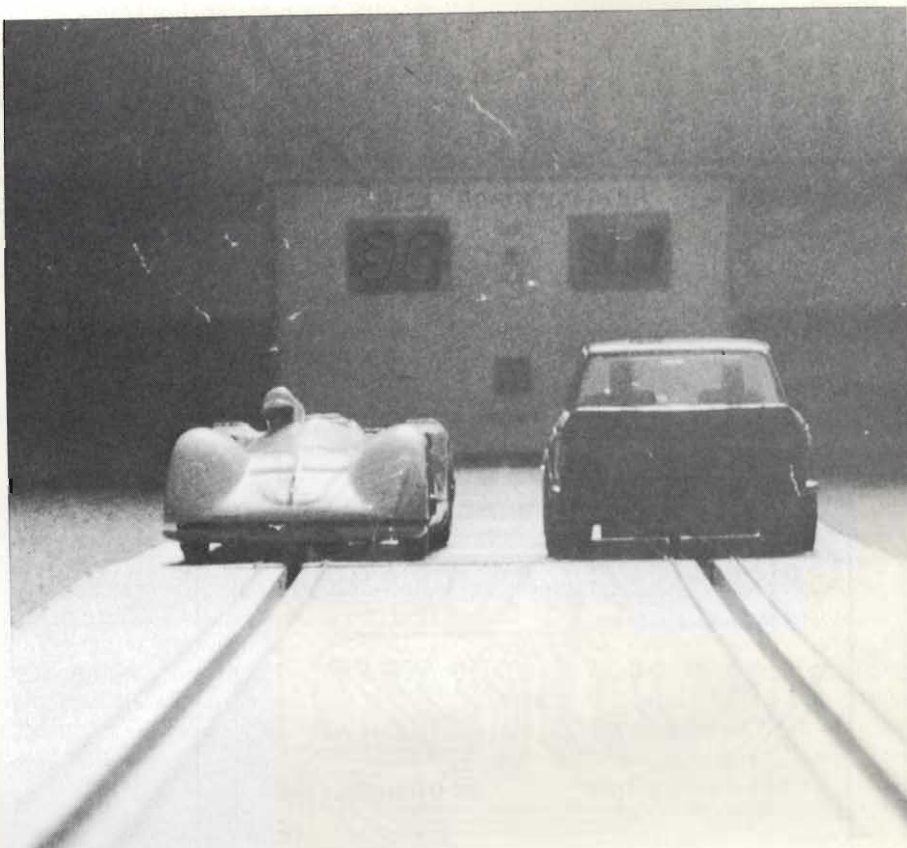
- (1) H. Feichtinger: AIM-65 sendet RTTY (AIM-65 trasmette in RTTY). FUNKSCHAU 1979, fasc. 16, pagina 935 e FUNKSCHAU 1980, fascicolo 2, pagina 82.
- (2) J. Lohse: KIM Monitorprogramm fuer Baudot-Fernschreiber (Programma monitor KIM per telescrivente Baudot). FUNKSCHAU 1979, fasc. 26, pagina 1525.
- (3) H. Feichtinger: Funkfernsehern mit AIM-65 und PC-100 (Radiotelescriventi con AIM-65 e PC-100). FUNKSCHAU 1981, fasc. 3, pagina 85.
- (4) M. Roesler: Tunoskop, Abstimmzeige fuer RTTY (Tunoskop, controllo di sintonia per RTTY). FUNKSCHAU 1981, fasc. 17, pagina 95.
- (5) U. Tietze, Ch. Schenk: Halbleiter-Schaltungstechnik (Tecniche circuitali a semiconduttori). Springer Verlag.
- (6) A. Ippisch: Tonauswerter mit Tonlagenanpassung (Rivelatore di frequenze con adattamento della durata delle note). FUNKSCHAU 1980, fasc. 26, pagina 103.



# CONTATORE DIGITALE DEI GIRI PER AUTOPISTE

di Winfried Knobloch, Christoph Roth, Hans Wollner

**M**olti modellini di auto da corsa sono provvisti di un magnete che conferisce alle vetture una migliore "tenuta di strada". Nulla vieta di utilizzare questo magnete oppure di montarne uno apposta per azionare un interruttore "reed" incollato sotto il piano di corsa, in modo da erogare un impulso ogni volta che il modellino passa su di esso. Questi impulsi vengono utilizzati per azionare un contatore digitale dei giri di pista. Poichè la pista destinata a questi modelli è costruita con lamierino di ferro, nel punto di azionamento del relè reed sarà necessario praticare un'apertura. Il contatore azionerà infine un display a sette segmenti.



## Schema elettrico

La figura 1 mostra lo schema elettrico del contatore. Il conteggio degli impulsi avviene mediante due circuiti integrati contatori-decodificatori-piloti IC1 (decine) ed IC2 (unità). I rimbalzi del contatto del relè reed vengono eliminati da C1 ed R15. Allo scopo di far iniziare sempre il conteggio da 0, i cir-

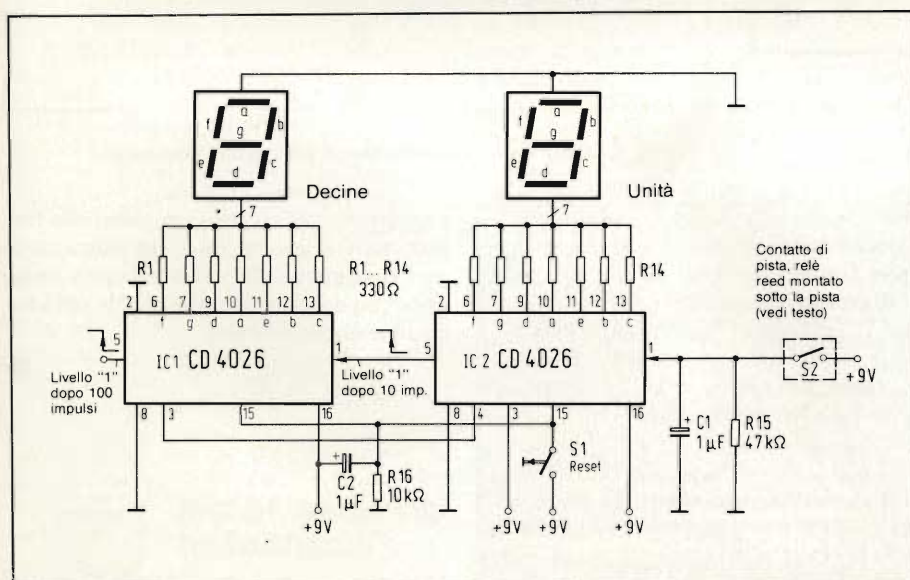
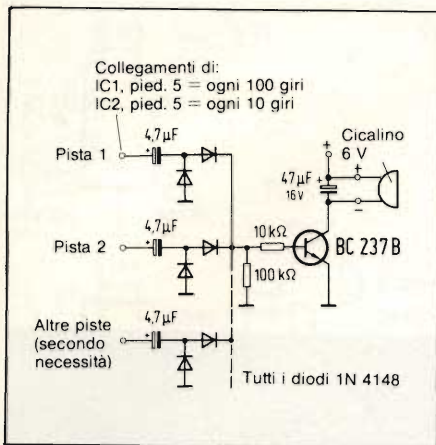


Fig. 1. Il contagiri completo è formato da due circuiti integrati contatori, da due display a sette segmenti e da pochi componenti esterni.

cuiti integrati IC2 (contatore delle unità) ed IC1 (decine) vengono azzerati da C2 ed R16 ogni volta che viene data corrente all'apparecchio. In funzionamento normale, i contatori vengono azzerati manualmente mediante S1. Dopo il nono giro, il display delle unità passa da "9" a "0" ed il piedino 5 di IC2 emette un impulso che fa passare da "0" ad "1" il contatore delle decine IC1. Il ciclo prosegue fino al novantanovesimo giro, dopodichè sul display apparirà nuovamente il numero "00". Il piedino 5 di IC1 emetterà in questo caso un impulso, che però non viene utilizzato.

Poichè il doppio zero sul contatore può facilmente sfuggire all'osservazione, è possibile utilizzare l'impulso del piedino 5 di IC1 per azionare un cicalino, secondo lo schema di figura 2. A questo circuito perverranno gli impulsi di tutti i contatori applicati alle diverse corsie. Appena il primo "corridore"





**Fig. 2.** A questo avvisatore acustico potranno essere collegati contatori in numero pressochè illimitato. Il circuito potrà essere montato su una basetta sperimentale preforata.

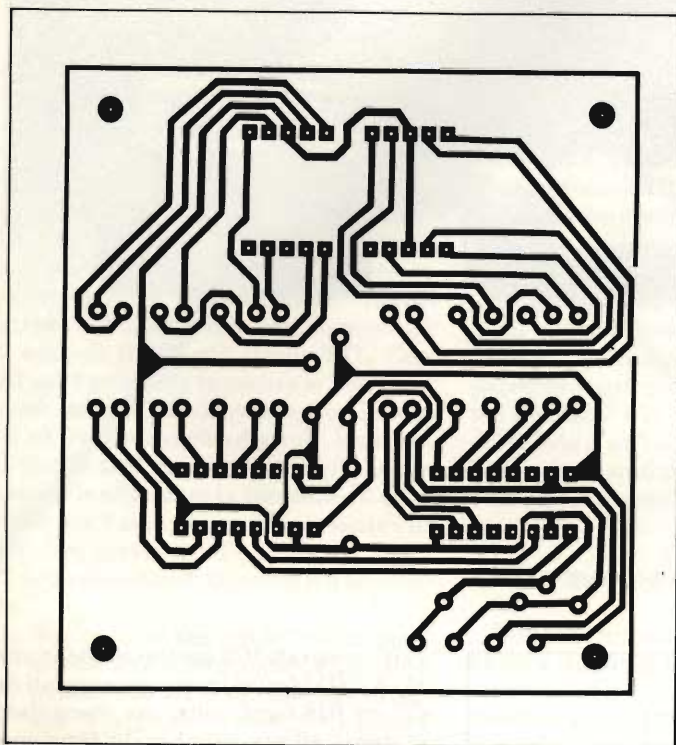
avrà completato il centesimo giro, il cicalino metterà in evidenza l'evento, ed altrettanto farà per tutti gli altri modellini che via via completeranno i centesimi giri di pista. Questo circuito può servire per un numero quasi illimitato di contatori, che non potranno influenzarsi a vicenda, grazie ai diodi inseriti in ogni circuito di attivazione. Nel caso che due modellini pervengano quasi contemporaneamente al centesimo giro, sarà compito del giudice di gara decidere quale sia il vincitore. I conduttori di attivazione del cicalino dovranno essere direttamente saldati ai circuiti integrati.

I contatti del pulsante di azzeramento S1 potranno essere collegati tutti in parallelo, cosicchè sarà possibile azzerare contemporaneamente i contatori

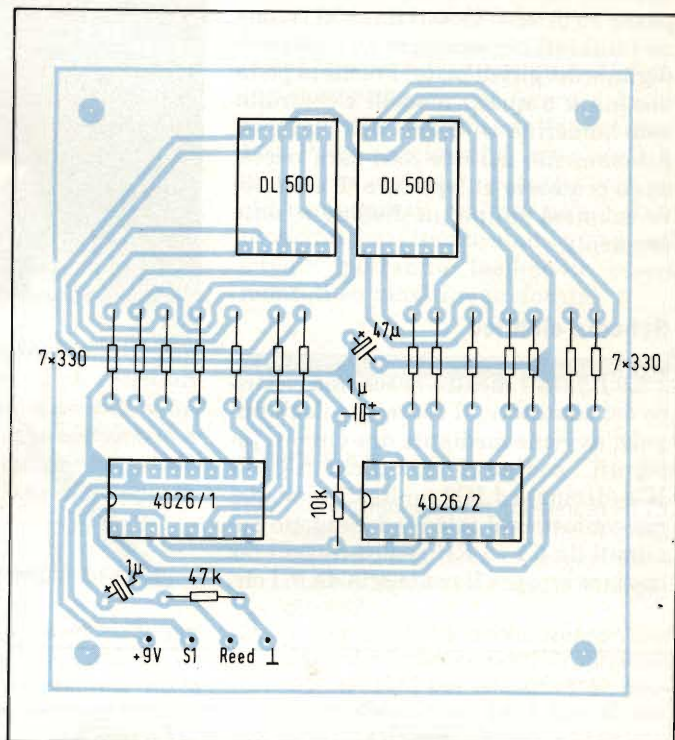
di tutte le corsie.

Il montaggio del contatore dovrà essere fatto sul circuito stampato di figura 3 (in figura 4 è illustrata la disposizione dei componenti). Dato che ciascun contagiri assorbe una corrente di circa 100 mA, sarà opportuno munire ciascun contatore di un proprio alimentatore a 9 V, che potrà essere anche del tipo a spina. Non è consigliabile un alimentatore comune a tutti i contatori.

Il circuito permette anche di dare un certo vantaggio a quei "corridori" che posseggono vettrette di minore potenza, in modo che anche i concorrenti più lenti abbiano una possibilità di piazzamento. Per questa funzione è sufficiente collegare un pulsante in parallelo ai contatti del relè reed di ciascuna pista:



**Fig. 3.** Piste di rame del circuito stampato del contagiri



**Fig. 4.** Disposizione dei componenti sul circuito stampato.

## ELENCO DEI COMPONENTI

### Semiconduttori

2: CD 4026 (contatori CMOS)  
2: Display a sette segmenti DL 500 (FND 500, CQY91K)

### Resistori da 0,25 W

14: 330 Ω  
1: 10 kΩ  
1: 47 kΩ  
2: Condensatori elettrolitici da 1 µF/16 V, montaggio verticale

### Varie

1: Pulsante (chiusura)  
1: Circuito stampato

1: Relè reed  
Eventualmente alcuni piccoli magneti permanenti

### Avisatore acustico (per due contatori)

1: 10 kΩ  
1: 100 kΩ  
2: Condensatori elettrolitici 4,7 µF/16 V  
1: Condensatore elettrolitico 47 µF/16 V  
4: Diodi 1N 4148  
1: Transistore BC 237B (NPN)  
1: Cicalino miniatura 6 V  
1: Piastrina preforata circa 30 x 50 mm

con questo pulsante sarà possibile far avanzare il contatore di un numero di giri corrispondente al vantaggio concesso, in conformità alle regole del gioco liberamente scelte.



# Il salva tempo

Se vi preoccupate per quanto vi costa il tempo impiegato per eseguire misure e misure, nel vostro lavoro di manutenzione e ricerca elettronica, riflettete su ciò che al riguardo vi può offrire il nuovo oscilloscopio Philips PM 3207: "il salva tempo".

Schermo grande e di facile lettura, elevata sensibilità di 5 mV su entrambi i canali, somma e differenza, autotriggering con scelta della sorgente e trigger TV e doppio isolamento, cioè spina di alimentazione bipolare.

Banda di 15 MHz sufficiente per esigenze presenti e future.

Aggiungete la tradizionale robustezza, affidabilità e qualità Philips e avrete solo un'ultima domanda:

"Bello! Ma il prezzo?"  
Meno di quanto vi aspettiate.



Una documentazione intitolata "Soltanto dieci minuti del vostro tempo" vi convincerà che il PM 3207 potrà farvi risparmiare tempo e denaro. Telefonateci e ve la invieremo subito.

Philips S.p.A. - Divisione S&I  
Strumentazione & Progetti Industriali  
Viale Elvezia, 2 - 20052 Monza  
Tel. (039) 3635.240/8/9  
Telex 333343

Filiali: **Bologna** (051) 493.046

**Cagliari** (070) 666.740

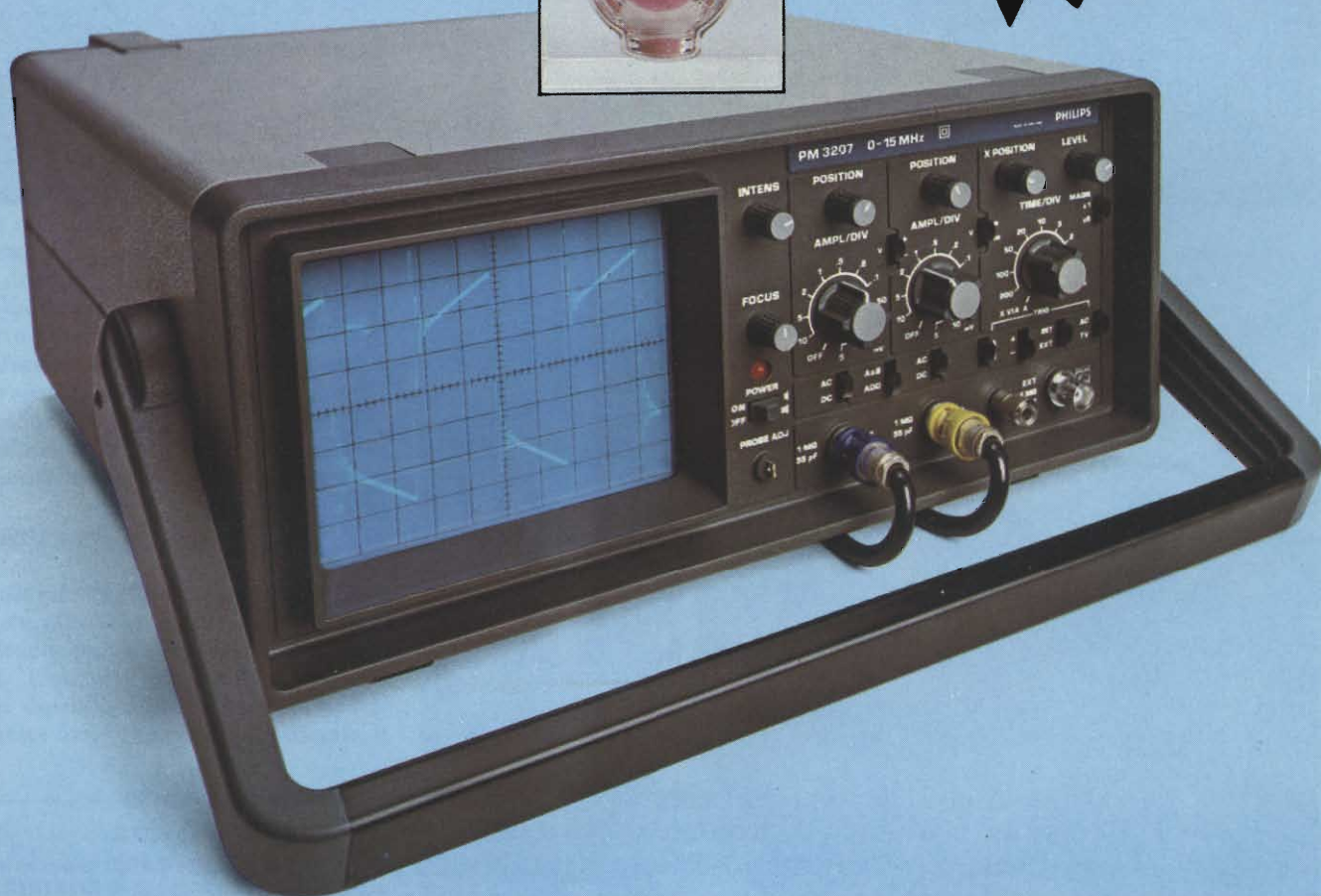
**Padova** (049) 632.766

**Palermo** (091) 527.477

**Roma** (06) 33.02.344/5/6/7

**Torino** (011) 21.64.121

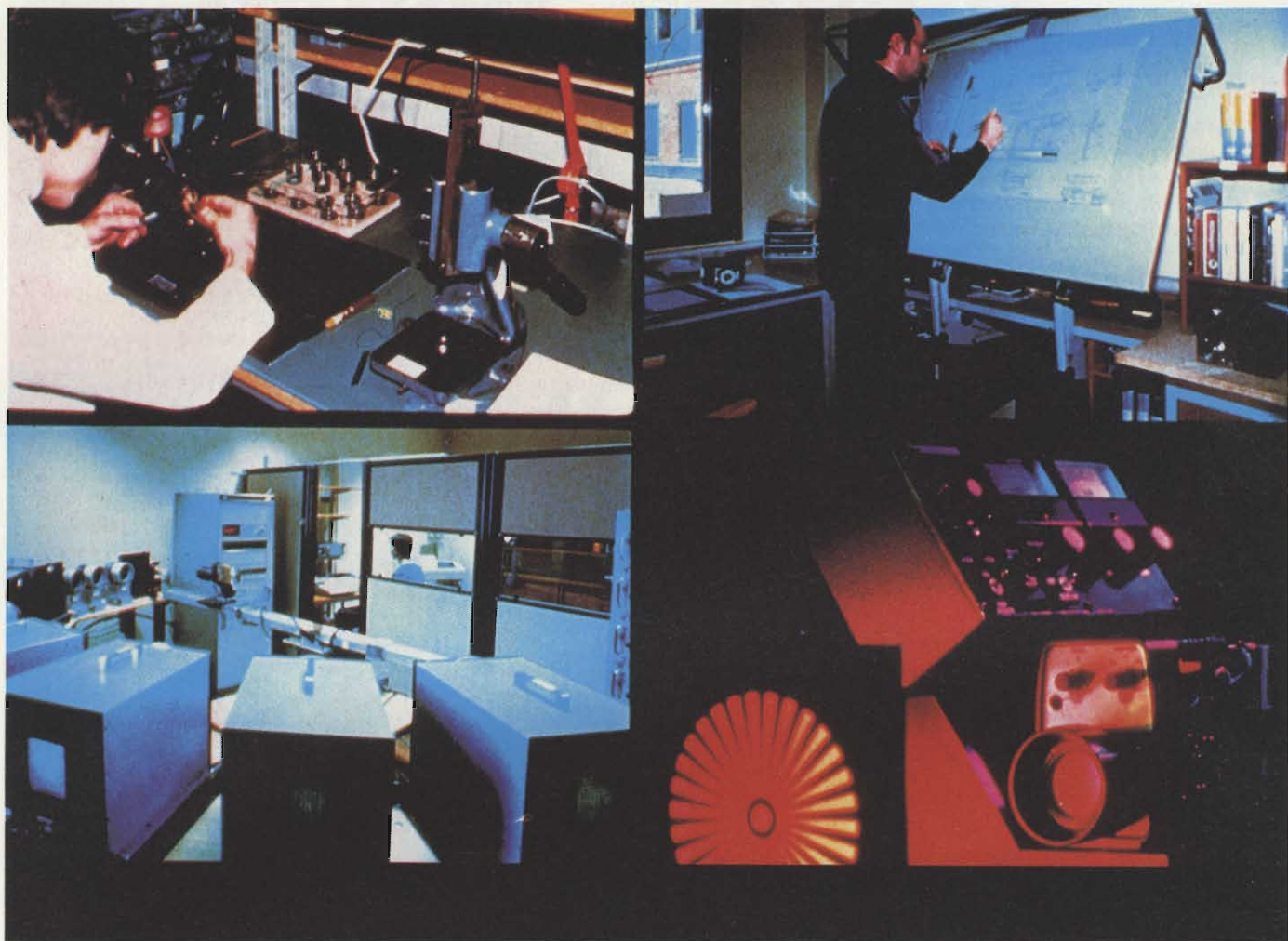
**Offerta  
speciale**



**Test & Measuring  
Instruments**

**PHILIPS**





# LA TECNOLOGIA DELL'INFRAROSSO SCRUTA OLTRE IL VISIBILE

*di Sante Boschian Pest. AGA ITALIA s.r.l.*

L'occhio umano percepisce i colori, le tonalità e le forme con l'aiuto della banda visibile dello spettro. Oltre questa banda esiste però una forma di energia radiante invisibile, l'energia all'infrarosso, che può essere utilizzata per produrre immagini anche in totale assenza di luce, con conseguente estensione del potere visivo dell'occhio umano.

Da questo principio si è sviluppata una intera famiglia di sistemi all'infrarosso, usati quotidianamente per rilevamenti e misure di mappe termiche, ispezioni e diagnosi in molti campi dell'industria e della medicina.



**L**a scoperta delle radiazioni infrarosse (spettro dell'infrarosso) è attribuita a *Sir William Herschel* e risale a più di 175 anni fa. Le attuali possibilità di utilizzazione dell'infrarosso sono tuttavia merito del lavoro di ricerca di molti scienziati di levatura mondiale. Lo sviluppo di queste tecnologie ha richiesto e richiede tuttora specialisti nei settori della fisica, dell'ottica, dell'elettronica e della meccanica di precisione.

### Radiazioni invisibili

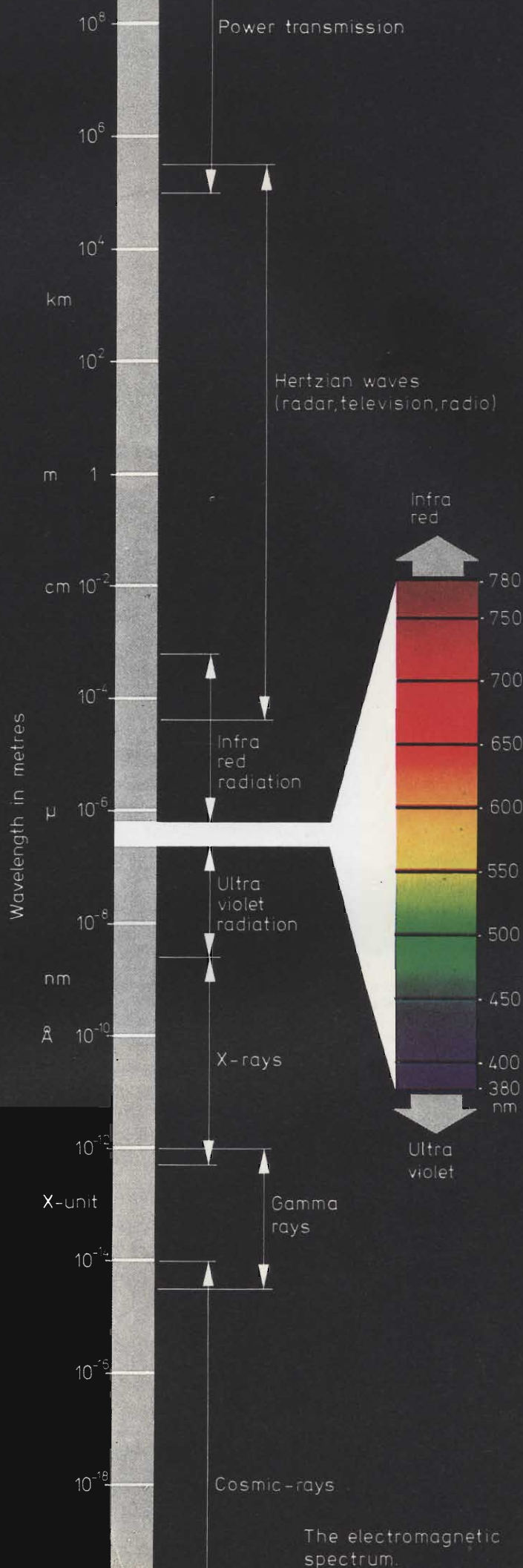
Per mettere in evidenza le varie lunghezze d'onda che formano la luce bianca si ricorre al fenomeno della dispersione di un sottile raggio di luce bianca, realizzato mediante un prisma (figura 1). Sullo schermo, le varie lunghezze d'onda che formano il raggio di luce bianca incidente sono evidenziate mediante una successione di differenti colori che l'occhio è in grado di percepire (spettro della luce visibile). Se si esamina con una coppia termoelettrica o con un bolometro come si distribuisce l'energia della luce incidente sullo schermo si trova che tale energia non è tutta compresa entro lo spettro visibile: nella zona oscura adiacente al rosso, il bolometro registra un notevole valore di energia incidente. Esistono quindi nella radiazione solare, ed in genere nelle radiazioni emesse da tutti i corpi incandescenti, componenti che l'occhio non percepisce e pertanto invisibili. Sono le cosiddette *radiazioni infrarosse* o raggi infrarossi o semplicemente infrarosso. Anche all'altra estremità dello spettro esistono radiazioni invisibili all'occhio umano, sono le cosiddette *radiazioni ultraviolette*, evidenziate mediante lastre fotografiche.

### La radiazione infrarossa

Tutti gli oggetti con temperatura superiore allo zero assoluto ( $-273\text{ }^{\circ}\text{C}$ ) emettono spontaneamente raggi infrarossi. L'energia contenuta in questi raggi dipende dalla temperatura dell'oggetto e dal suo stato superficiale, e

Alcuni momenti dell'attività della AGA INFRARED SYSTEMS di Stoccolma: progettazione, produzione, controllo di qualità e taratura finale.

Fig. 1 - Spettro delle onde elettromagnetiche relativo alle radiazioni visibili (luce) e invisibili (infrarosso e ultravioletto).





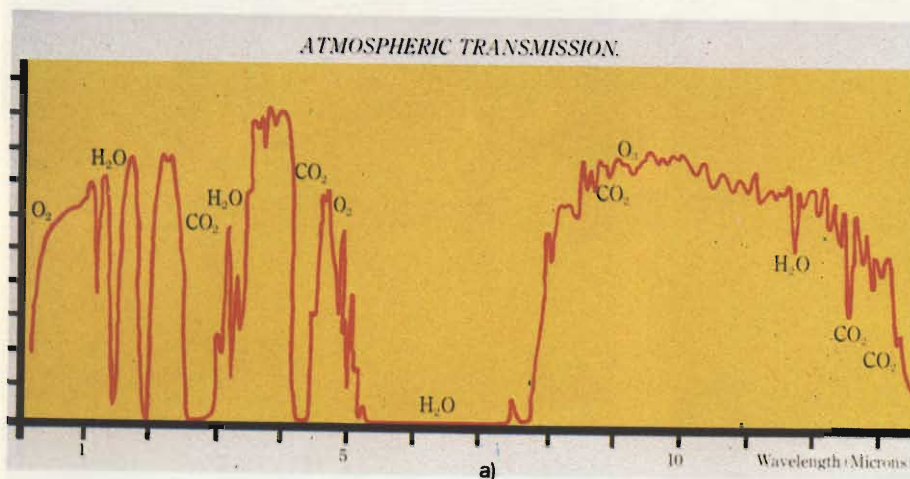


Fig. 2(a) - Finestre atmosferiche attraverso le quali le radiazioni infrarosse incontrano meno resistenza. Gli elementi che ostacolano il passaggio sono principalmente l'anidride carbonica (CO<sub>2</sub>) e il vapore acqueo (H<sub>2</sub>O). (b) - Rivelatori di infrarosso a semiconduttori (tellururo di cadmio-mercurio) prodotti dalla Philips - Elcoma.

cioè dalla sua *emissività*. Le lunghezze d'onda delle radiazioni infrarosse vanno da 0,780  $\mu\text{m}$  (infrarosso vicino) fino 3  $\mu\text{m}$  (infrarosso lontano) passando per una zona intermedia che va da 1,4 a 3  $\mu\text{m}$  (infrarosso intermedio). Entro questo ampio spettro, l'emissione delle lunghezze d'onda è continuativa (spettro continuo) mentre ciò che varia è l'energia posseduta dalle varie lunghezze d'onda in esso contenute, la quale dipende considerevolmente dai differenti valori di temperatura presenti sul corpo esaminato. Per un qualsiasi oggetto che si trova ad una certa temperatura, esiste una sola lunghezza d'onda dove l'energia emessa è massima. Circa il 75% dell'energia totale dell'oggetto è emessa sulla lunghezza d'onda massima e il 25% sulle lunghezze d'onda inferiori.

### Misure di differenza di energia

Nella maggior parte delle applicazioni non è necessario effettuare misure alla massima lunghezza d'onda; in alcuni casi è addirittura controproducente. Quando si effettuano misure sull'infrarosso, contrariamente a ciò che si fa nello spettro visibile, lo scopo è quello di valutare *differenze di temperatura*. Sarà pertanto importante rilevare sia dove si trova la massima *variazione* di emissione di energia, sia dove tale emissione raggiunge il massimo.

### Finestre dell'infrarosso nell'atmosfera

L'energia all'infrarosso emessa da un oggetto, prima di arrivare al dispositivo rivelatore, deve ovviamente passare attraverso l'atmosfera. È noto che l'atmosfera assorbe ed emette a sua

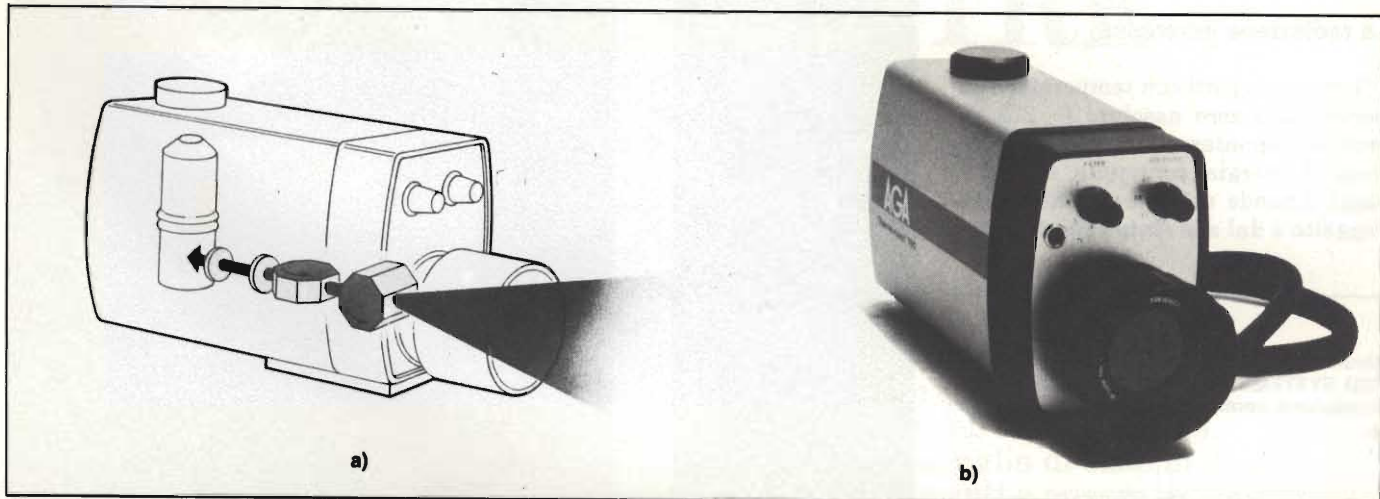


Fig. 3(a) - Schema semplificato di telecamere per la ripresa di infrarossi. (b) - Telecamera Aga Thermovision 780 per la ripresa di immagini all'infrarosso. Si noti il tappo attraverso il quale viene immesso l'azoto liquido per il raffreddamento del termoelemento. Questa telecamera può operare nella finestra atmosferica ad onda corta (3 ... 5  $\mu\text{m}$ ). Esistono telecamere capaci di lavorare in entrambe le finestre (scansioni dual).





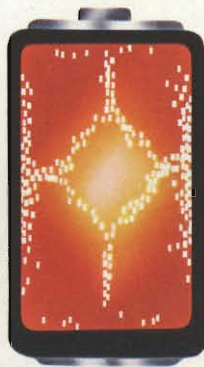
# PILE MAGNUM

## MAGNUM E' PIU' GRANDE DENTRO

una normale  
pila alcalina



la speciale guaina  
MAGNUM



MAGNUM, una nuova generazione di pile alcaline, quelle per i più alti assorbimenti di corrente, anche in continuo.

MAGNUM è nuova perché il suo originale sistema di costruzione e di chiusura permette l'impiego di una sola guaina robustissima, con recupero di spazio interno per gli elementi attivi che danno energia e potenza.

MAGNUM è tutta pila dentro.

**DALLA NUOVA  
TECNOLOGIA SUPERPILA**



# TI PUOI FIDARE. SEMPRE



# SPRAY CHIMICI PER L'ELETTRONICA



CDV

**KONTAKT CHEMIE**  
Lo spray che mantiene  
ciò che promette.  
Una scelta definitiva  
dopo averne provati altri!

**Kontakt WL** - sgrassante  
**Kontakt 60** - disossidante  
**Sprühöl 88** - lubrificante  
**Kontakt 61** - antiossidante  
**Fluid 101** - idrorepellente  
**Video Spray 90** - dissolvente  
**Vaselina** - vaselina in spray  
**Tension 67** - lo spazza polvere  
**Lötlack SK 10** - lacca saldante  
**Politur 80** - lucido al silicone  
**Positiv 20** - lacca fotocopiante  
**Isolier Spray 72** - olio isolante  
**Screen 99** - pulizia di cinescopi  
**Solvent 50** - lo stacca etichette  
**Antistatik Spray 100** - antistatico  
**Kontafilon 85** - lubrificante a secco  
**Kaltron 601** - pulitore di sicurezza  
**Tuner 600** - depuratore di commutatori  
**Printer 66** - pulizia di testine stampanti  
**Graphit Spray 33** - grafite per tubi catodici  
**Plastik Spray 70** - lacca protettiva trasparente  
**Kälte Spray 75** - liquido di raffreddamento ricerca guasti

*Riccardo Beyerle* s.p.a.

Via Monte S. Genesio, 21 - 20158 Milano - tel. 02-607.36.81 - telex 330393



volta energia all'infrarosso; ciò pone delle limitazioni naturali che determinano in quali zone dello spettro potranno essere effettuate meglio che in altre, le misure della radiazione infrarossa.

In altre parole, il comportamento dell'atmosfera è *selettivo* nei confronti delle radiazioni infrarosse, in quanto essa offre un miglior grado di trasmissione ad alcune porzioni dello spettro infrarosso piuttosto che ad altre. Queste porzioni che meglio delle altre attraversano indenni l'atmosfera si chiamano *finestre* atmosferiche e sono due: una si trova tra i 3 e i 5  $\mu\text{m}$  (onda corta) l'altra tra gli 8 e i 14  $\mu\text{m}$  (onda lunga). La quantità di energia assorbita ed emessa dall'atmosfera di queste due finestre dipende essenzialmente dalla quantità di vapore acqueo presente ( $\text{H}_2\text{O}$ ) e dall'anidride carbonica ( $\text{CO}_2$ ), come indicato in *figura 2*.

#### Rivelazione della radiazione infrarossa

Esistono dispositivi a semiconduttore estremamente sensibili alle radiazioni infrarosse (antimoniuro di indio e tellururo di cadmio-mercurio). Questi dispositivi trasformano la radiazione incidente in una corrispondente tensione (o corrente). Il problema sarà allora quello di trasformare l'immagine invisibile all'infrarosso (termoimmagine), in una corrispondente immagine ottica osservabile, per esempio, sullo schermo di un monitor sia a colori che in bianco e nero.

Per realizzare questa conversione si ricorre a sistemi di scansione-ottico-meccanici i quali, come in un normale tubo da ripresa TV, esplorano (in questo caso non con sistemi di deflessione elettronici ma meccanici) punto per punto, in righe successive, la termoimmagine. In particolare, come in televisione, abbiamo un elemento che provvede alla scansione dell'immagine in senso orizzontale (riga) e un elemento in senso verticale (quadro). (Una descrizione più dettagliata si può trovare negli articoli "*Sistema di ripresa di immagini ad infrarossi*" Selezione N° 12-1982 pag. 78 e "*Rivelatori per la ripresa di immagini ad infrarossi*" Selezione N° 12-1982 pag. 85).

Questi sistemi di scansione richiedono ottiche di altissima precisione opportunamente progettate per ottenere le miglior prestazioni in una delle due "finestre atmosferiche" suddette. Possono inoltre essere impiegati filtri e rivestimenti particolari, diaframmi ecc., il cui scopo è limitare la quantità e la lunghezza d'onda dell'energia inviata all'elemento sensibile.

**Tabella 1 - Caratteristiche e prestazioni della telecamera Aga Thermovision 780**

<i>Rivelatore</i>	Antimoniuro di indio e tellururo di cadmio/mercurio
<i>Refrigerante</i>	Azoto liquido
<i>Velocità scansione</i>	25 Hz
<i>Frequenza di riga</i>	2500
<i>Righe per termogramma</i>	280 (interlaccio 4 : 1)
<i>Potere risolutivo</i>	100 elementi per riga
<i>Risoluzione termica</i>	0,1 °C a 30 °C



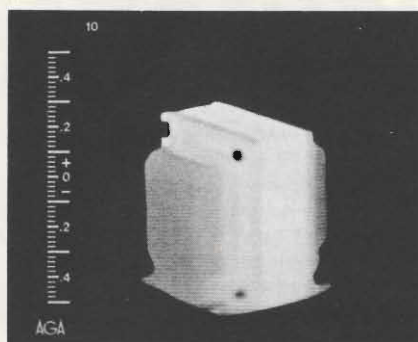
a)



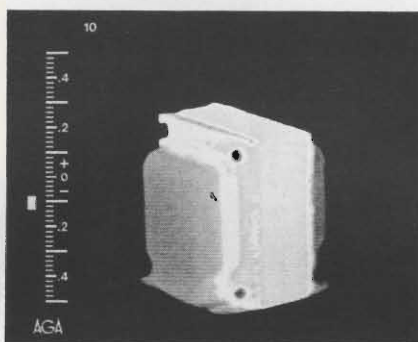
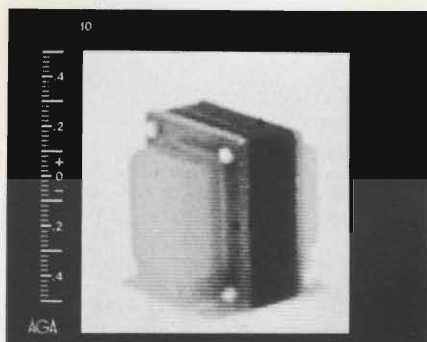
b)

**Fig. 4(a) - Sistema termografico AGA THERMOVISION completo di sistema digitale per la presentazione delle immagini termiche a colori ed a frequenze TV. (b) - Sistema termografico AGA THERMOVISION completo di personal computer per l'elaborazione dei termogrammi.**



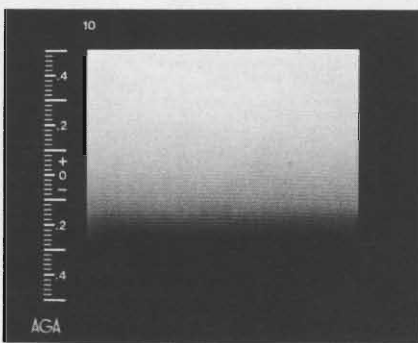
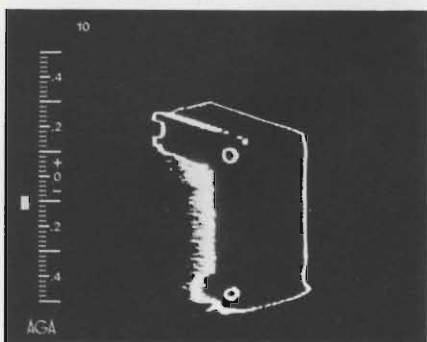


**Fig. 5a - Modi di presentazione di un'immagine termica. Come soggetto è stato preso un trasformatore in funzione, e pertanto, soggetto ad essere riscaldato dal passaggio della corrente elettrica nel primario e nel secondario. Le isoterme sono le zone che si trovano alla stessa temperatura. L'immagine termica può anche essere presentata in negativo.**



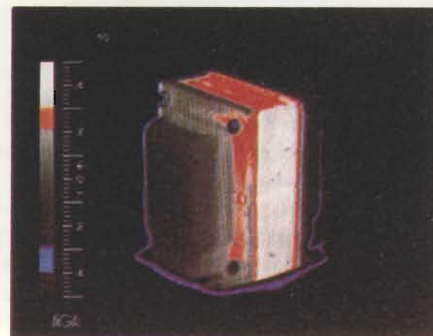
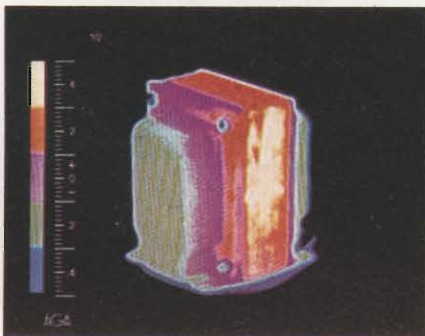
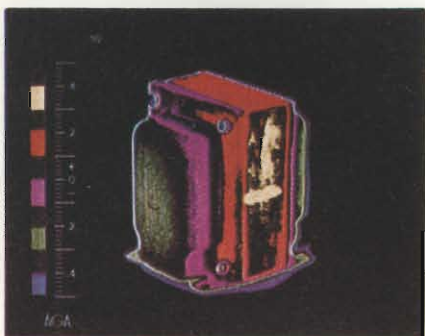
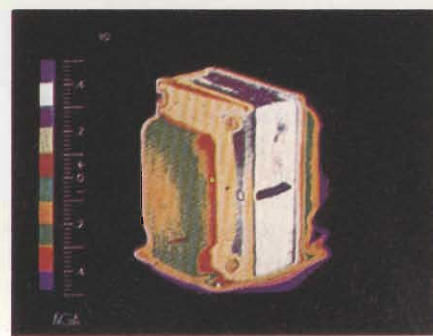
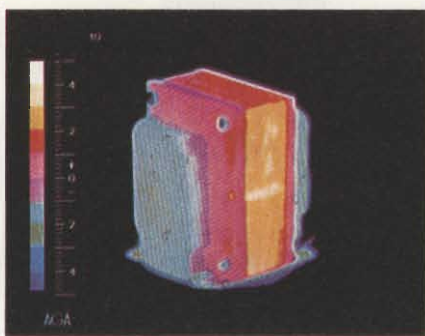
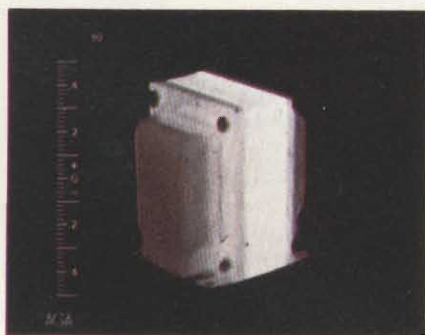
In *figura 3a* è riportato lo schema semplificato di una telecamera per la ripresa di termoisolazioni; in *figura 3b*, la telecamera 780 prodotta dalla Aga Thermovision.

Tutti gli elementi rivelatori di radiazioni infrarosse ad elevate prestazioni richiedono un sistema di raffreddamento dell'elemento stesso. Esso infatti deve "sentire" solo la radiazione che si vuole esaminare e non quelle che lo investono da altre parti. Il sistema di raffreddamento più comune è rappresentato dall'azoto liquido, nel qual caso l'elemento sensibile è normalmente montato alla base di un piccolo vaso Dewar, (recipiente di vetro o di metallo a superfici riflettenti e a doppia parete,



**Fig. 5b - Come in figura 5a ma con termogramma a colori. I colori presentabili sono 10 e ad ogni colore corrisponde un livello di temperatura ben preciso. Il termogramma a colori migliora la risoluzione termica ed è in particolare utile per la valutazione di fenomeni dinamici, e cioè sia nel caso che l'oggetto in esame sia in movimento sia che muti rapidamente la sua mappa termica.**

Anche il termogramma a colori come quello in bianco e nero può essere presentato in varie maniere, come indicato da queste immagini.





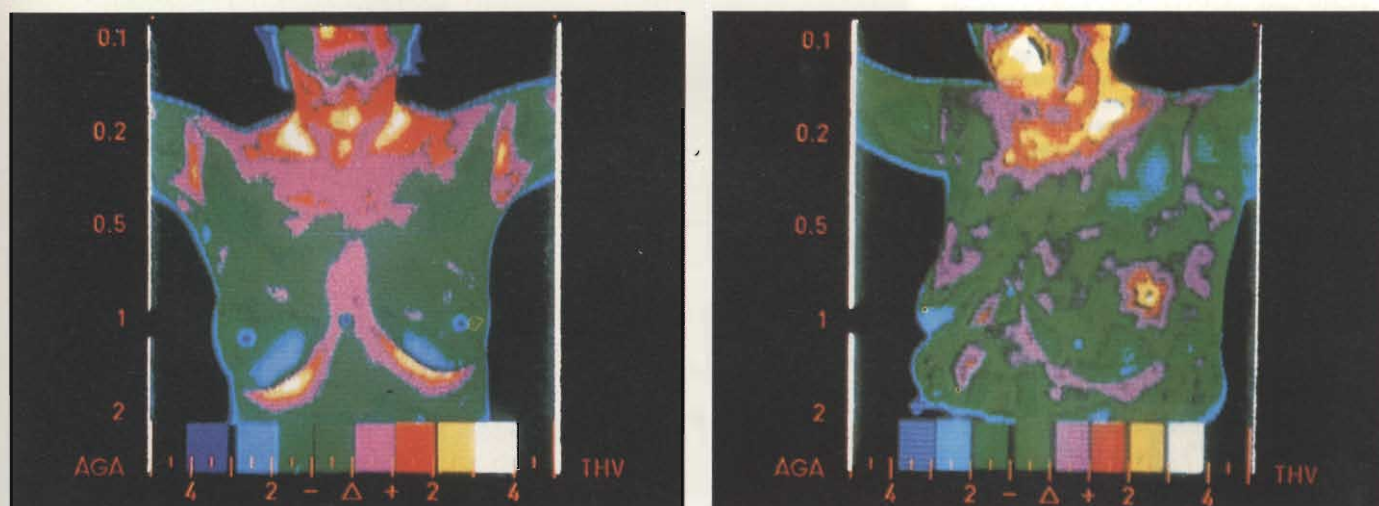


Fig. 6 - Esempi di impiego della termografia in campo medico. - Termogramma a colori per la diagnosi del carcinoma mammario: (a) - Situazione termica perfettamente simmetrica, paziente normale. (b) - In questo caso, la presenza a destra di una zona circoscritta fortemente ipertermica indica forte sospetto di carcinoma.

con intercapedine in cui si fa il vuoto in modo da rendere minimi gli scambi di calore con l'esterno. I comuni "thermos", per conservare liquidi caldi o freddi, sono generalmente costruiti come i vasi Dewar).

### L'immagine termica

Una volta trasformata l'immagine infrarossa invisibile in una "immagine" elettrica, questa potrà essere osservata sia su uno schermo TV bianco e nero che a colori (figura 4a).

Come qualsiasi altra immagine video, la termoimmagine potrà essere registrata su nastro o convertita in un segnale digitale per poter essere inserita e meglio studiata e analizzata mediante computer (figura 4b).

Le tonalità dei grigi (scala dei grigi) dell'immagine in bianco e nero potrà essere utilizzata, previa taratura, per indicare i differenti valori di temperatura delle varie parti dell'oggetto ripreso. Allo stesso modo, i differenti colori della termoimmagine a colori permetterà di differenziare quantitativamente i differenti livelli di energia termica dell'oggetto ripreso (figura 5a e 5b).

### Campi di impiego

I settori principali nei quali la termografia viene attualmente utilizzata sono quello della ricerca e dello sviluppo, della ispezione e controllo in campo industriale, del monitoraggio di processo ed infine quello medicale. Limitandoci per brevità a quest'ultimo utilizzo possiamo fare le seguenti considerazioni.

Ogni individuo possiede al pari delle impronte digitali, una propria caratteristica *mapa termica*. La termografia consente, di ottenere, come abbiamo visto, una mappa termica dettagliata di qualsiasi particolare superficie del corpo umano. Analizzando le differenze di temperatura evidenziate dal termogramma è possibile trarre valide conclusioni circa eventuali disfunzioni fisiologiche.

Queste differenze di temperatura possono essere rilevate in due aree simmetriche (seni, mani, piedi, ecc.) oppure tra un'area sospetta ed il tessuto circostante. Esse indicano pertanto una variazione di attività biologica che può essere il risultato di alterazioni metaboliche o circolatorie.

Una importante prerogativa della termografia all'infrarosso è di essere passiva e non invasiva. La telecamera infatti senza contatto alcuno, rileva solamente l'energia termica emessa spontaneamente dal corpo sotto esame.

La termografia viene utilizzata nella diagnosi delle trombosi alle vene profonde, nei disturbi alla schiena nonché nel monitoraggio dei trattamenti terapeutici delle artriti reumatoidi e delle malattie vascolari periferiche.

La termografia ha inoltre dimostrato la sua efficacia negli esami del seno tanto come supporto alla diagnosi, quanto per la prognosi in caso di cancro (figura 6a e 6b).

La termografia trova applicazioni anche nella medicina ortopedica e sportiva, al fine di determinare se le lesioni hanno raggiunto un livello di guarigione tale da permettere all'atleta il ritorno alla normale attività sportiva.

Una delle società leader nel settore della produzione di apparecchiature per riprese di immagini all'infrarosso è la svedese *AGA Infrared Systems*, rappresentata in Italia dall'*Aga-Italia* - Via Valassina, 24 - 20124 Milano.

### Bibliografia

- (1) Aga Thermovision 780: *Un sistema di misura all'infrarosso ad elevata flessibilità* (disponibile).
- (2) The infrared observer N. 7 - *Thermographig and non - destructive testing* (disponibile).
- (3) T.M. Spitalier R. Amarlic - *The combined diagnosis of cancer of the breast* (disponibile).
- (4) AGA Infrared Systems - *Leader nella tecnologia infrarosso* (disponibile).
- (5) Chiari, Morten, Cascianini - *Sistemi per la ripresa di immagini ad infrarossi - Selezione di tecniche elettroniche*.
- (6) Chiari - *Ricevitori per la ripresa di immagini ad infrarossi - Selezione di Tecniche elettroniche N. 12 - pag. 85/1982.*

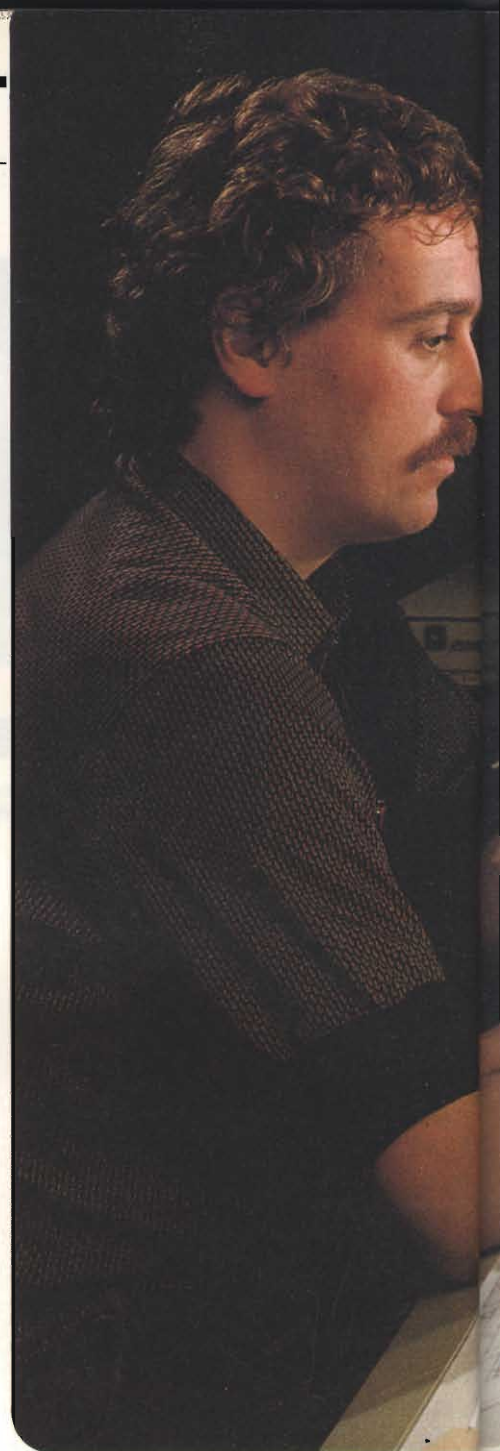


# MONITOR A COLORI AD ELEVATA RISOLUZIONE

Frequenza di riga 32 kHz,  
frequenza di quadro 58/70 Hz

di F.C. Geerlings e L. Cascianini, Philips S.p.A.

Viene presentato il progetto completo di un monitor a colori ad elevata definizione particolarmente adatto ad essere impiegato in terminali EDP. Il progetto prevede l'impiego di cinescopi con diagonale dello schermo sia di 51 cm (20") che di 42 cm (16") e 37 cm (14"). Questo monitor è capace di tracciare sullo schermo 36 righe, contenente ciascuna 80 caratteri; la matrice dei caratteri è formata da 9 x 12 pixel.



**P**er prima cosa richiameremo alla mente i requisiti essenziali richiesti dai monitor a colori impiegati nei sistemi EDP; successivamente verrà descritto il monitor vero e proprio, partendo dalle dimensioni del cinescopio e dal generatore di caratteri utilizzato. Questo ci porterà a determinare le frequenze rispettivamente di riga e di quadro, le frequenze relative al segnale video nonché l'organizzazione della parte analogica del monitor.

## Considerazioni generali sui monitor DGD

La presentazione alfanumerica sullo schermo di un monitor dei dati elaborati mediante i sistemi di progettazione e di produzione attuati con l'aiuto del computer, detti semplicemente CAD (Computer Aided Design), e CAM (Computer Aided Manufacturing), e

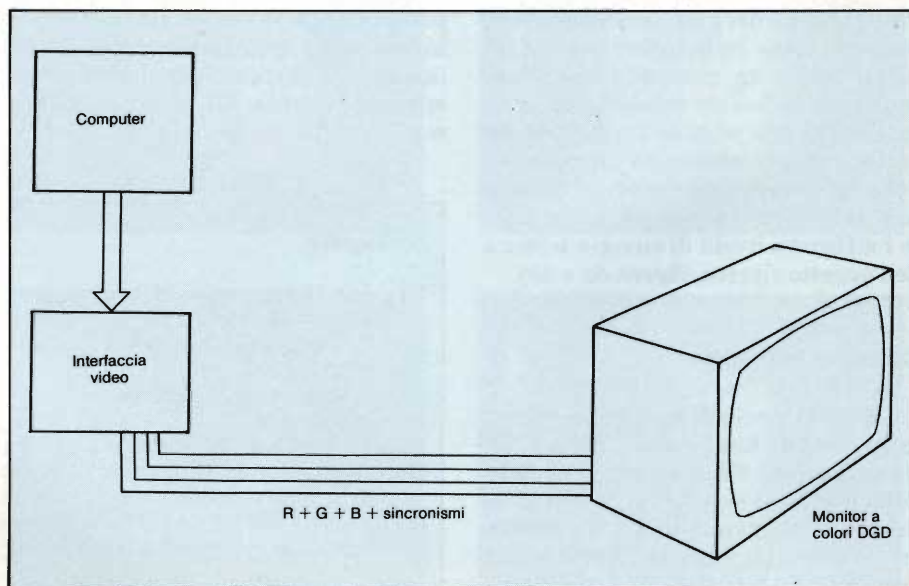


Fig. 1 - Collegamento di principio di un monitor DGD ad un computer.





Monitor a colori ad elevata definizione utilizzato per la progettazione delle maschere richieste per la realizzazione di circuiti integrati LSI semi-custom. Questi sono c.i. fatti su schema proposto dal cliente ma utilizzando strutture standard (per esempio, assiemmi di transistori MOS complementari - CMOS) mediante le quali e opportuna loro mascheratura, è possibile realizzare tutte le funzioni logiche richieste da un determinato progetto.

di deflessione (unità di deflessione) con differenti valori di impedenza a seconda delle dimensioni (diagonale) del tubo piegato. L'unità di deflessione e il cinescopio vengono forniti dal costruttore adattati tra loro, ("package"), e ciò allo scopo di semplificare i problemi di convergenza, purezza dei colori ecc... (figura 2).

Nei monitor DGD è diventata standard una struttura modulare comprendente quattro funzioni principali, e cioè l'alimentatore, le deflessioni orizzontale e verticale e l'amplificatore video.

Questa struttura modulare semplifica sia dal punto costruttivo che della manutenzione la sezione analogica del monitor.

L'alimentatore provvede a fornire la bassa tensione di alimentazione per gli integrati utilizzati e la tensione di alimentazione per la base dei tempi di riga. Quest'ultima, a sua volta, provvederà a fornire le tensioni di alimentazione per il cinescopio, per la base dei tempi di quadro, per l'amplificatore video, ed infine l'EAT per il cinescopio e

più in generale i dati elaborati dai sistemi EDP (Electronic Data Processing), costituisce una parte importante di questi sistemi, in quanto attualmente rappresenta l'unico mezzo con cui la "macchina computer" comunica il risultato dei suoi calcoli e delle sue elaborazioni all'operatore (figura 1).

In tutte le suddette applicazioni occorre che i caratteri alfanumerici e i grafici siano presentati in maniera da essere facilmente leggibili, devono cioè essere riprodotti con tutti i loro dettagli, e questo può essere ottenuto solo utilizzando tubi-monitor a colori ad elevata risoluzione. Questi cinescopi ad elevata risoluzione sono a maschera forata, con i cannoni elettronici disposti orizzontalmente (in-line) e con i puntini di fosforo delle triadi disposti in una configurazione esagonale.

È norma generale prevedere bobine

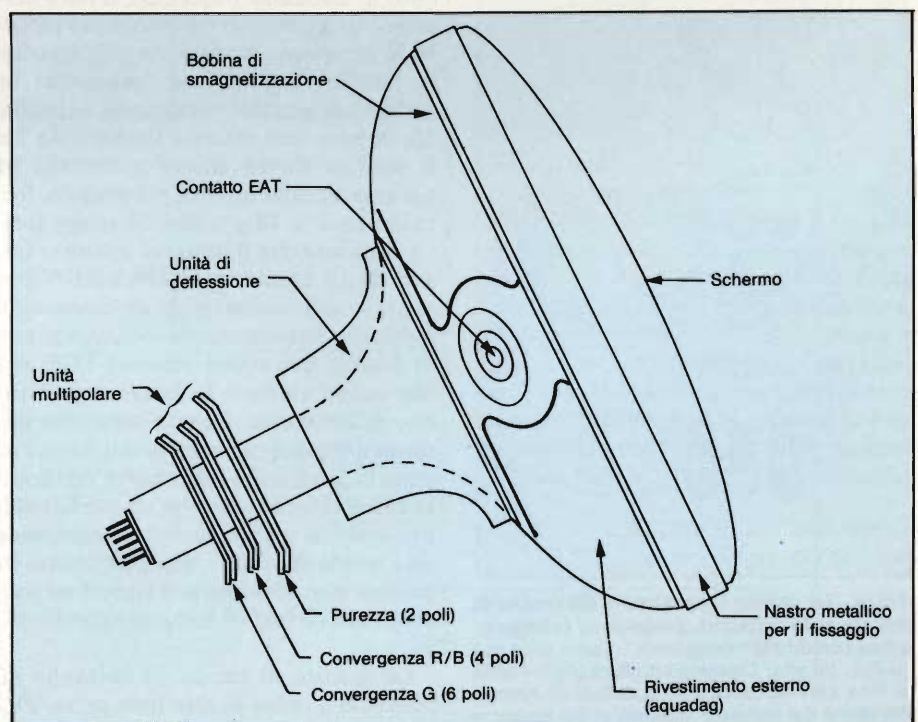
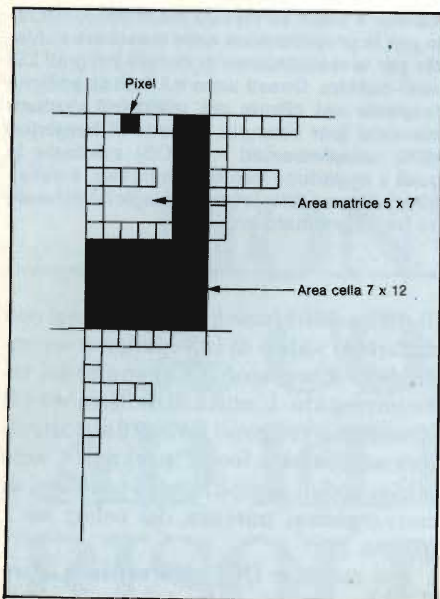


Fig. 2 - Elementi fondamentali di un tubo a colori ad autoconvergenza.

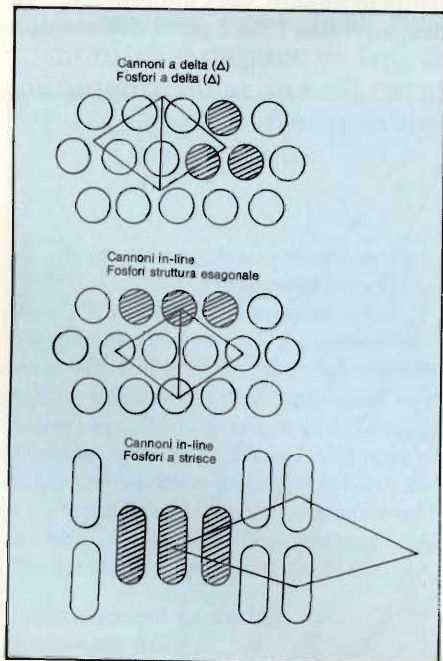




**Fig. 3 -** Schema per illustrare i concetti di area della cella di puntini e area della matrice. L'area della cella è maggiore per consentire di avere una certa distanza tra un carattere e l'altro in senso orizzontale, e poter formare senza disturbare i caratteri dalla riga sottostante, i caratteri discendenti sistemati al piede del carattere principale.

l'impulso di cancellazione orizzontale.

La base dei tempi di quadro fornisce ovviamente la scansione verticale, ed inoltre le tensioni di modulazione per l'amplificatore per la correzione est-ovest del raster e l'impulso di cancella-



**Fig. 4 -** (al centro) Disposizione dei puntini di fosforo sullo schermo, secondo la configurazione cosiddetta "esagonale". I cannoni sono in-line. (In alto) Classica struttura (delta/delta e cioè cannoni e puntini a delta). (In basso) Struttura dei cannoni (in-line) e dei fosfori a strisce (in-line) in un tubo a colori per televisore.

zione di quadro. L'amplificatore video fornisce i segnali dei colori primari rosso, verde e blu (segnali RGB) per il pilotaggio del tubo e quelli per la stabilizzazione del livello del nero. È divenuta ormai prassi standard avere segnali d'ingresso R, G, B,  $H_{siner}$ ,  $V_{siner}$  separati oppure segnali composti di sincronismo a livello TTL con ALTO attivo.

Per questi monitor, si è venuta ormai consolidando una classificazione standard. Questa si basa sulla *quantità di dati* che un dato monitor è in grado di presentare sullo schermo.

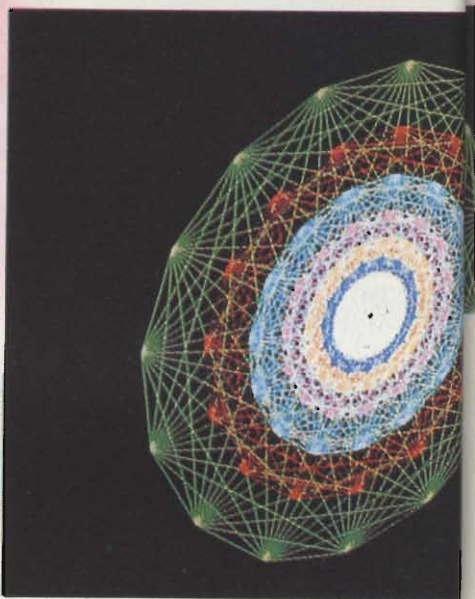
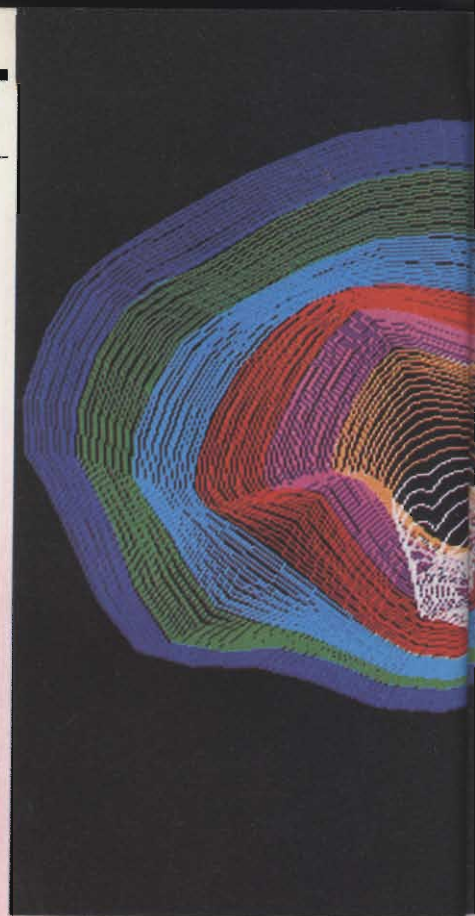
### Area della cella e area della matrice

Per capire questa classificazione occorrerà innanzitutto distinguere tra *area di una cella* e *area di una matrice*.

Qualsiasi carattere alfanumerico e qualsiasi segno grafico vengono realizzati mediante una matrice di puntini bianchi oppure colorati chiamati pixel (figura 3).

In molti monitor viene impiegata una matrice formata da 5 x 7 puntini (pixel). Attualmente però c'è la tendenza ad impiegare matrici formate da 7 x 9 puntini (pixel) le quali ovviamente consentono una maggiore leggibilità del carattere presentato. Opportuni spazi inseriti tra un carattere e l'altro fanno sì che questi non possano confondersi l'uno con l'altro, e siano pertanto leggibili molto facilmente. Ovviamente, spazi aggiuntivi saranno richiesti nel caso si debbano impiegare lettere *discendenti* aventi un carattere più piccolo. È per questo motivo che una matrice di puntini 5 x 7 viene "piazzata" in un'area di puntini più grande, e cioè 6 x 10, mentre una matrice formata da 7 x 9 puntini dovrà essere sistemata in un'area di cella ancora più grande, formata da 9 x 12 puntini. Si tenga infine presente che il puntino colorato (pixel) di un carattere alfanumerico presentato sullo schermo di un cinescopio a colori è formato da *almeno* una triade di fosfori dei colori primari RGB sia che questi abbiano la forma di puntini che di striscetta. Questa struttura minima del pixel colorato presuppone che in tutte le parti dello schermo si verifichi, in condizioni dinamiche, un perfetto allineamento tra il foro della maschera e una triade di fosfori. Siccome questo in pratica non avviene si è ricorsi ad una struttura di fosfori detta *esagonale* (figura 4).

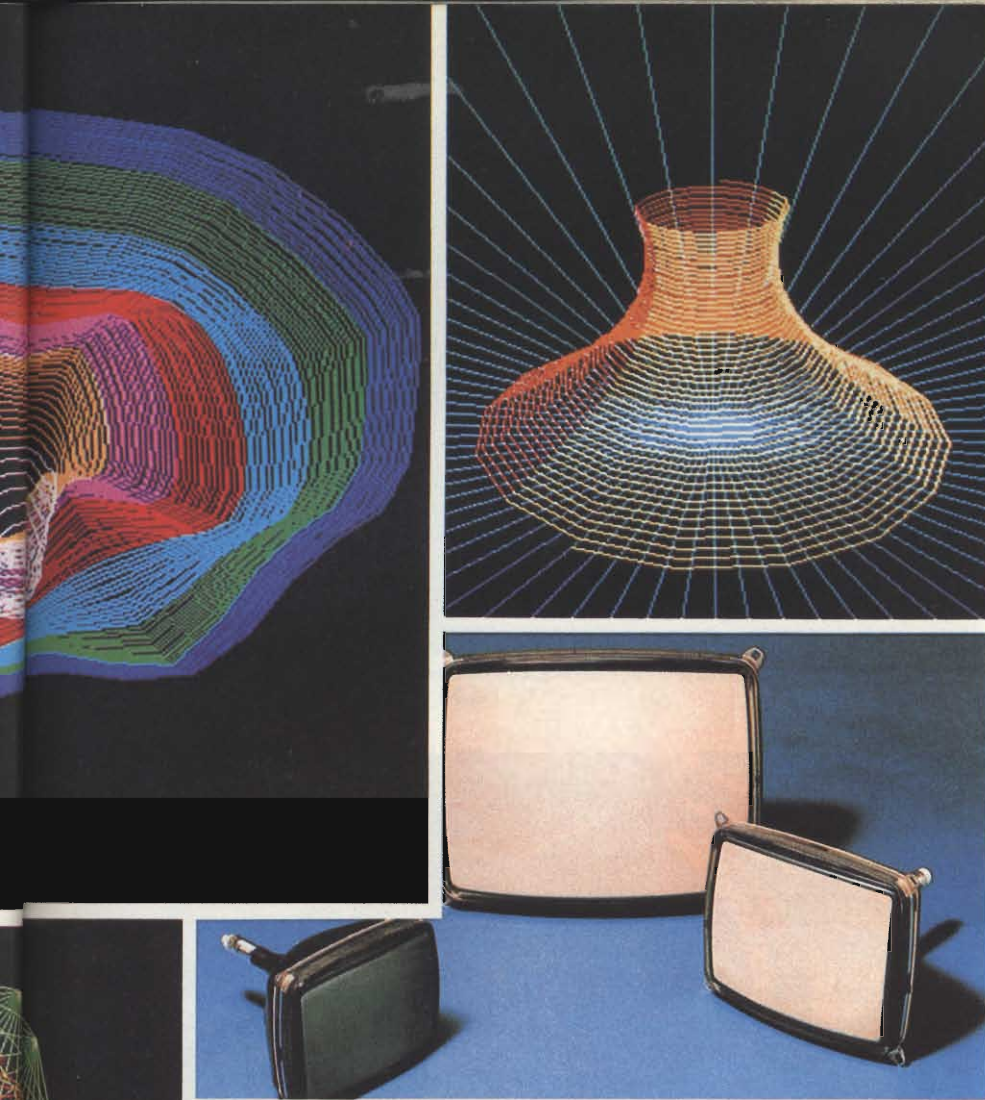
La perdita di un po' di dettaglio ai bordi del quadro di una immagine TV, prodotta da una eventuale sovrascansione non danneggia il contenuto com-



pletivo dell'immagine presentata e di solito, non è avvertita dallo spettatore. Questo ragionamento non è valido nel caso di cinescopi chiamati a presentare dati alfanumerici in uscita da sistemi digitali. In questi casi, ovviamente, non è pensabile che venga persa ai bordi dell'immagine anche la più piccola informazione. È per questo motivo che l'area assegnata per la presentazione dei dati del monitor è sempre più piccola dell'area utile dello schermo del cinescopio. È buona regola pertanto assegnare per la presentazione dei dati, il 90% del valore della diagonale dell'area rettangolare dello schermo (rapporto di aspetto 3 : 4).

Il sistema utilizzato per produrre il raster è identico a quello impiegato nei





ricevitori TV. In questo caso, la frequenza di quadro determina la "velocità di rinfresco", mentre il rapporto frequenza di riga/frequenza di quadro fornisce il numero di righe disponibile per la presentazione dell'informazione. Siccome la distanza con cui viene guardato lo schermo di un monitor è più corta di quella con la quale normalmente si osserva lo schermo di un televisore, nei monitor per EDP normalmente non viene utilizzato il sistema di scansione interlacciato, in quanto introdurrebbe l'instabilità (jitter) dovuta ad un'eventuale mancanza di interlaccio prodotto, a sua volta, da un'imperfetta sincronizzazione.

Il fattore di ritorno  $p$  è un parametro importante nei circuiti delle basi dei tempi. Esso corrisponde al rapporto tra il tempo di ritorno del fascio e il tempo complessivo del periodo della base dei tempi. Per la base dei tempi di riga, un valore tipico di  $p$  è il 16%. Il tempo di cancellazione deve essere sempre superiore al tempo di ritorno, e ciò per tener conto delle tolleranze nel valore del tempo di ritorno, della non linearità della scansione, dello spostamento del centro meccanico ed elettrico del cinescopio, ed è proprio per questo motivo che non viene utilizzata per la presentazione dei dati, tutta la lunghezza della riga di scansione. È diventata pertanto prassi normale assegnare al tem-

IF6RTUYYTIY645ETDFERTE5281HDYRTFGVBBMN, JLUQWQW62545  
 27PIRUYYTREEWQASDDFGJKL@; LKHGFSAQERTYOP19390608878  
 3DE13RGFYHT3TDGET2TRBXCSE23254YTHRT265876525YYUKU64  
 4DE 10CRH0EHC IJSE IJSE ISE ISE ISE ISTRH00T0UR00000T0000

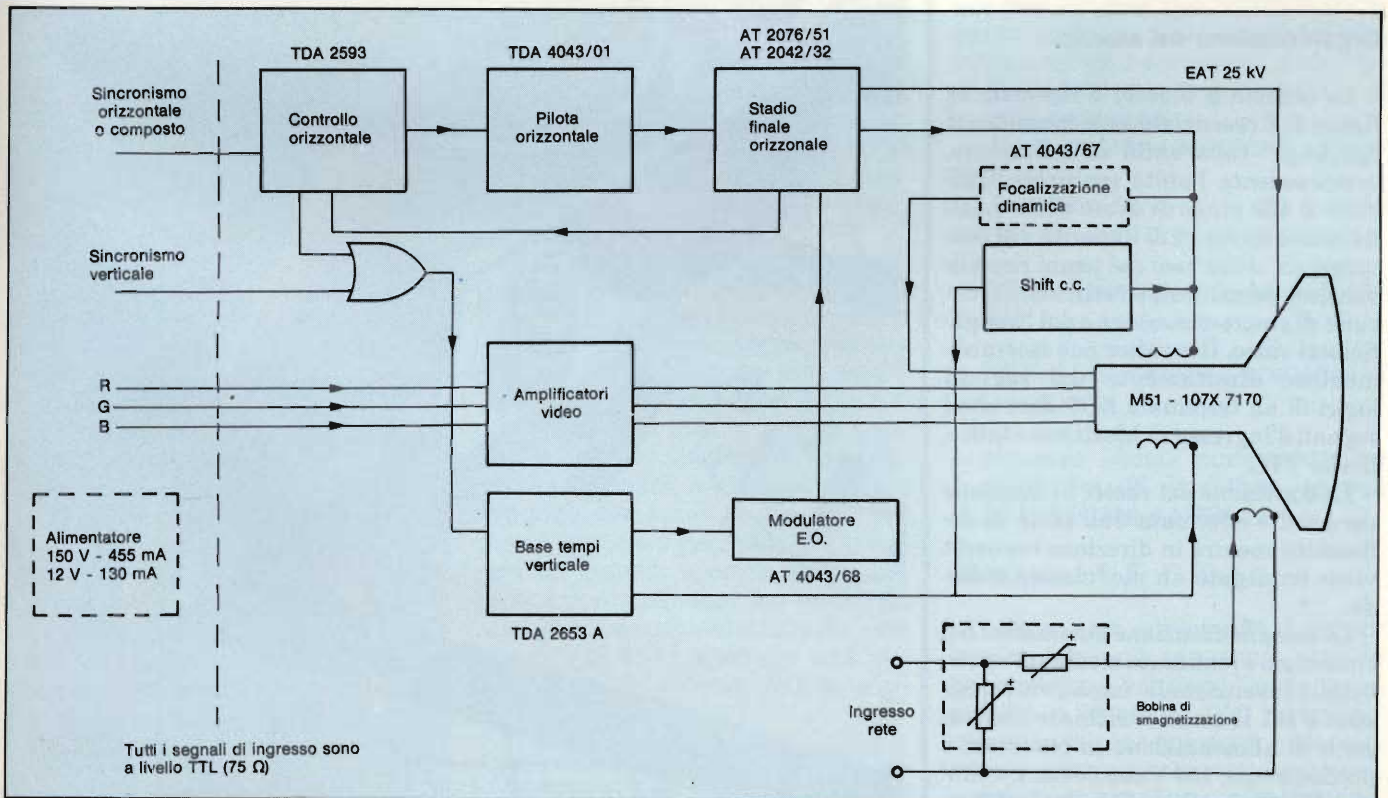


Fig. 5 - Schema a blocchi del monitor a colori.



po di cancellazione orizzontale il 21% del periodo complessivo di scansione per cui il fattore di presentazione utile orizzontale  $\tau_h$  diventerà il 79%.

Per la scansione di quadro, si assume normalmente un tempo di cancellazione pari a 1 millisecondo.

### Scelta delle frequenze di scansione e delle frequenze video

Questo monitor utilizza, come già detto, un tubo a colori ad elevata risoluzione con diagonale di 51 cm (M51 - 107X/N/7170). Il tubo è a maschera forata con i puntini delle triadi disposti in configurazione esagonale (figura 4) "black matrix" e schermo a vetro nero con trattamento chimico antiriflesso. I cannoni sono disposti orizzontalmente (in-line) e l'unità di deflessione (del tipo con bobine toroidali/sella) è prearata e accoppiata al tubo (package) in sede di fabbricazione allo scopo di realizzare la convergenza automatica dei fasci.

Le dimensioni utili dello schermo raccomandate per la presentazione dei dati alfanumerici: sono larghezza = 350 mm; altezza = 267 mm.

I pixel, formati da triadi di puntini di fosfori RGB, presentabili e utilizzabili per la formazione dei caratteri alfanumerici e dei grafici sono 860 x 710.

Per la presentazione di un carattere viene impiegata, come già detto una matrice di 5 x 7 puntini.

### Organizzazione del monitor

Lo schema a blocchi è riportato in figura 5. È essenzialmente formato dal "package" tubo/unità di deflessione, comprendente l'unità multipolare (figura 2) allo scopo di avere un'immagine esente da errori di impurità e di convergenza, dalle basi dei tempi rispettivamente orizzontale e verticale, dal circuito di sincronizzazione e dai 3 amplificatori video. Il monitor può essere alimentato direttamente dai segnali logici di un terminale EDP dato che i segnali d'ingresso richiesti sono tutti a livello TTL.

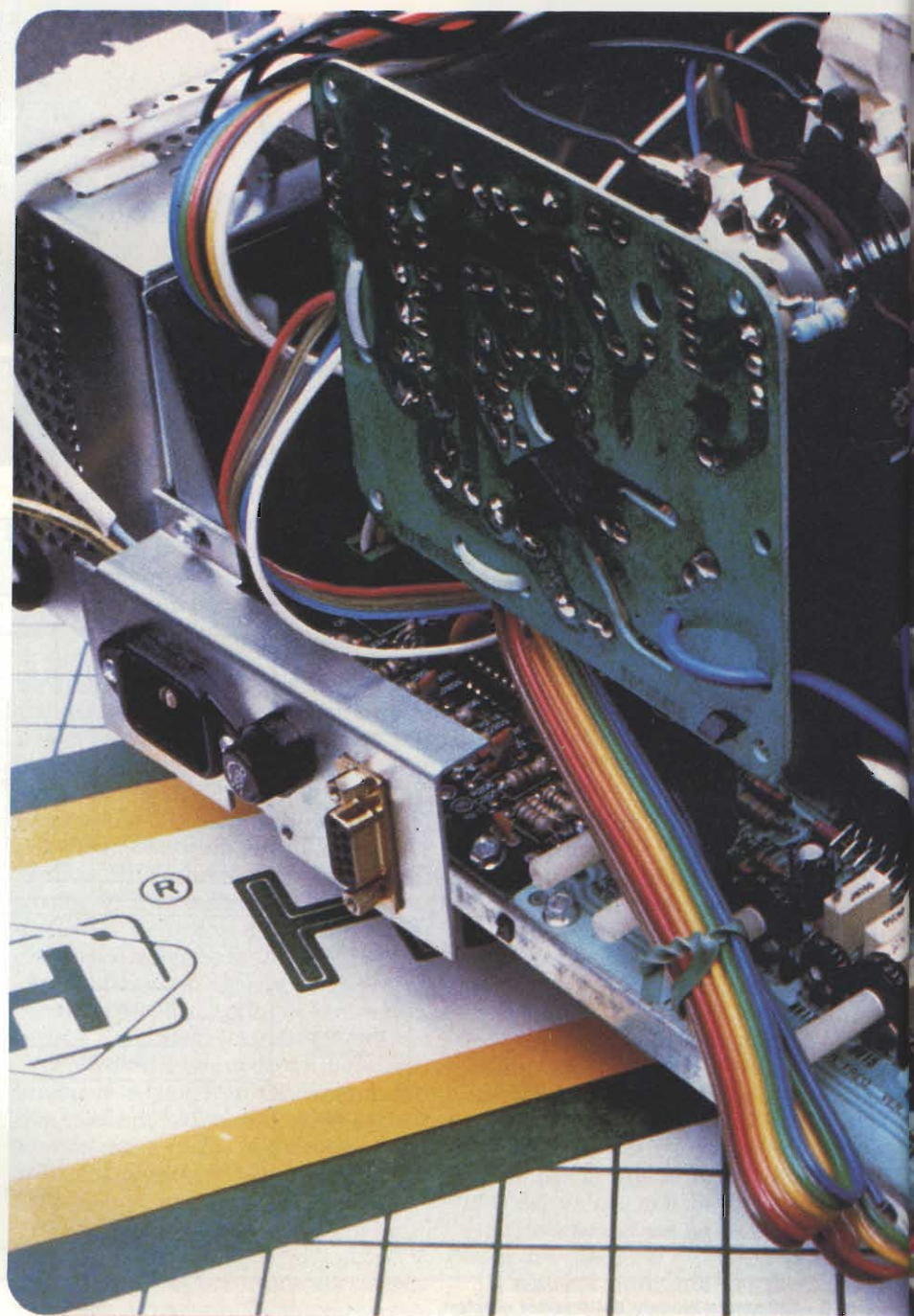
La correzione del raster in direzione nord-sud è effettuata dall'unità di deflessione mentre in direzione est-ovest viene impiegato un modulatore a diodo.

La smagnetizzazione automatica del cinescopio è realizzata mediante un circuito convenzionale impiegante resistori PTC. Il monitor richiede due sorgenti di alimentazione in continua, e precisamente, 150 V con 360 mA, e 12 V con 65 mA (ovviamente, qualora non siano richieste interfacce per i segnali).

(segue a pagina 100)

# MONITOR A COLORI AD ALTA DEFINIZIONE CT900

di G. Rossi, Hantarex S.p.A.







Monitor a colori Hantarex ad elevata definizione impiegato per la presentazione di immagini riprese dalla telecamera a raggi infrarossi AGA.



Esempi di immagini grafiche presentate sullo schermo del monitor ad elevata definizione CT 900.



**N**ell'ambito della famiglia dei monitor, un posto di riguardo meritano i monitor a colori Hantarex della serie CT900.

La famiglia comprende una larga gamma di monitor assemblati in un elegante contenitore plastico e con cinescopio da 14 pollici.

Ciò che rende molto interessante questa famiglia è l'ampia possibilità di scelta che l'utilizzatore ha in accordo alle sue esigenze.

Tra le scelte possibili, una tra le più importanti è la risoluzione, dove per risoluzione si intende il numero di punti in orizzontale per il numero di linee in verticale visualizzabili sul monitor.

Esistono tre versioni, e cioè la standard, la media e l'alta risoluzione. Tutti e tre i formati hanno 290 linee di risoluzione verticale (con monitor non interlacciato) mentre varia il numero dei punti in orizzontale, da 310 per la versione standard, 480 per la versione media, e 720 punti per l'alta risoluzione.

Quando però si rende necessario l'uso di un tipo anziché di un altro? Facciamo l'esempio di voler utilizzare il monitor con un computer per fare dei grafici ed il computer può gestire una risoluzione massima di 250 x 200 punti. È chiaro che in questo caso sarà sufficiente l'impiego di una risoluzione standard la quale soddisferà abbondantemente l'esigenza del cliente. Nel caso però si voglia utilizzare un monitor a colori anche per applicazioni gestionali, ed in questo caso con un computer che ha una capacità di 80 caratteri per riga, occorrerà un monitor con una risoluzio-

Una vista interna del monitor a colori ad elevata definizione CT 900. A destra si può vedere il trasformatore finale di riga e generatore dell'alta tensione (EAT).

ne minima di 560 punti, per cui per una perfetta lettura si renderà necessario l'uso di un monitor ad alta risoluzione.

Definito in modo molto elementare cos'è la risoluzione e quali parametri occorre valutare per determinare la scelta, passiamo brevemente ad esaminare un altro parametro molto importante per la scelta, e cioè, il tipo di segnali in ingresso.

Questi possono essere di svariati tipi.

I monitor CT 900 sono infatti compatibili per i seguenti tipi di segnale:

- RGB + sincronismo con segnali TTL;
- RGB + sincronismo con segnali lineari;
- ingresso video composito con possibilità di accettare segnali PAL, SECAM e NTSC;
- ingresso Y; B-Y; R-Y.

Tutte queste opportunità di cui per brevità abbiamo accennato sono le più importanti, rendono l'impiego dei monitor a colori CT 900 particolarmente adatti: per computer, videoterminali, videoregistratori e telecamere, controlli di processo, automazione, sorveglianza, ecc..



arrivano  
gli omologati

CTE INTERNATIONAL®  
PER COMUNICARE!



# Radio e TV, la fonte del progresso

CANTIANI P&M 8371A



## COMUNICARE OGGI

Le comunicazioni a distanza hanno assunto un ruolo fondamentale, basti pensare allo sviluppo delle stazioni radio e TV private, all'importanza dei «ponti» radiotelevisivi con le navicelle spaziali, ecc. Settori in continuo sviluppo ed espansione che devono contare su tecnici capaci e sempre più preparati.

## L'AFFASCINANTE MONDO RADIO-TELEVISIVO

Vuole addentrarsi nei suoi misteri? Desidera approfondire la sua formazione tecnico professionale? L'IST ha realizzato per lei il **NUOVO CORSO TELERADIO CON ESPERIMENTI** Grazie al quale potrà apprendere **come, quando e dove** vorrà l'affascinante tecnica radio-televisiva.

## PERFETTA INTEGRAZIONE TRA TEORIA E PRATICA

Il corso è composto da **18 dispense complete**: le prime 12 sviluppano i principi fondamentali comuni alla tecnica televisiva ed a quella radio, mentre le rimanenti 6 sono dedicate alla tecnica TV in bianco e nero ed a colori.

Il corso prevede, inoltre, **6 scatole di materiale sperimentale e didattico e un'accurata assistenza di studio** (correzione compiti, consigli e consulenze) da parte di insegnanti esperti e qualificati. Il **Certificato Finale** dimostrerà il suo impegno ed i risultati ottenuti nelle varie materie.

Se vuole saperne di più, ci richieda — **senza spese e senza alcun impegno** — un fascicolo in prova di studio e la documentazione informativa.

**IST** ISTITUTO SVIZZERO DI TECNICA

**La scuola del progresso**

- Associato al Consiglio Europeo Insegnamento per Corrispondenza
- Insegna in Europa da oltre 75 anni, in Italia da oltre 35
- Non effettua mai visite a domicilio
- Non richiede tasse di adesione o di interruzione

Da compilare, ritagliare e spedire in busta a:

185

**IST - ISTITUTO SVIZZERO DI TECNICA**

Via S. Pietro 49 - 21016 LUINO (VA) Telef. 0332/530469 (dalle 8,00 alle 17,30)

Desidero ricevere, **GRATIS**, per posta e senza alcun impegno la 1ª dispensa del corso in **PROVA DI STUDIO** e la relativa **GUIDA INFORMATIVA**

Cognome

Nome  Età

Via  N.

CAP  Città

Prov.  Professione o studi frequentati:













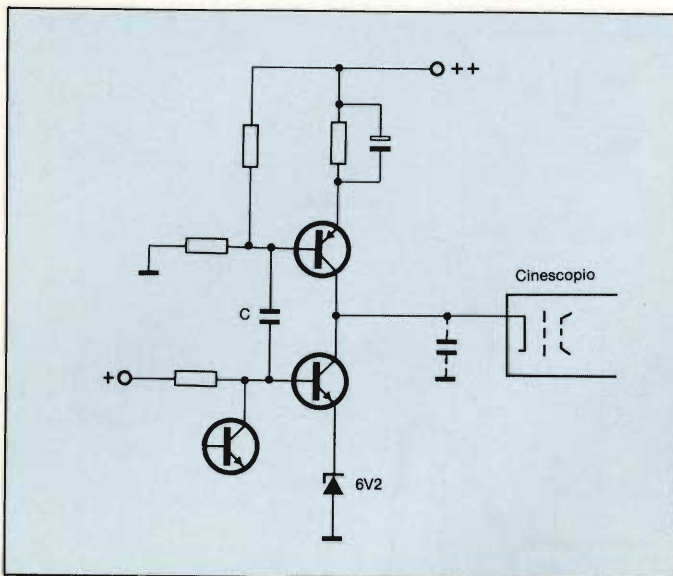


Fig. 6 - Schema per illustrare il fenomeno della perdita di contrasto quando devono essere riprodotte strisce verticali molto ravvicinate (treni d'impulsi RF).

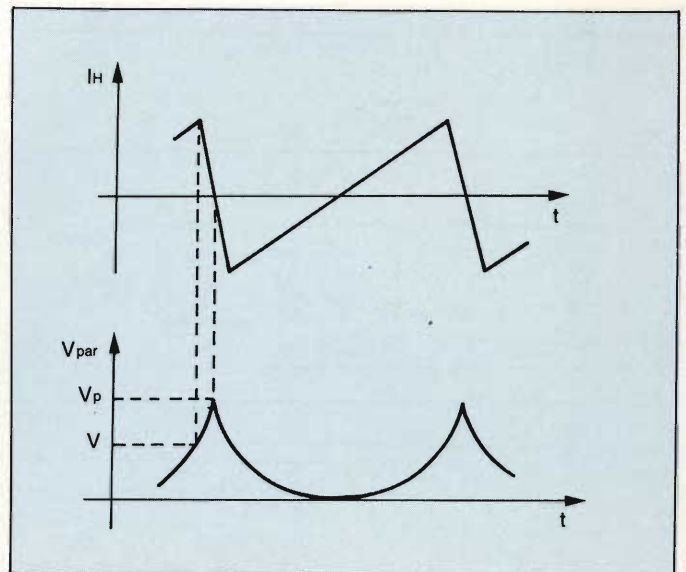


Fig. 7 - Tensione a parabola per la focalizzazione dinamica ottenuta da un dente di sega di corrente.

**La base dei tempi di riga**

L'unità di controllo orizzontale è costituita dal noto integrato TDA2593. In questo integrato sono inclusi l'oscillatore orizzontale e il separatore dei sincronismi (nel caso in cui venisse applicato all'ingresso un segnale di sincronismo composto). Questo stesso integrato fornisce allo stadio pilota di riga impulsi aventi forma e fase corretta rispetto all'impulso di ritorno di riga. La configurazione del rame del circuito stampato nel quale si trova questo integrato è strutturata in maniera da aver un unico punto di massa al quale dovranno essere collegati anche i ritorni a massa degli altri circuiti. Per evitare che l'integrato possa captare segnali spuri viene montato molto vicino allo stadio pilota orizzontale. Il TDA2593 è alimentato dalla linea di alimentazione a 12 V e assorbe complessivamente 30 mA.

La tensione di scansione occorrente viene dedotta dai dati delle bobine di deflessione di riga, supponendo un rapporto di ritorno  $p = 19\%$ . Pertanto, siccome le caratteristiche delle bobine di scansione orizzontale danno un'induttanza  $L_h = 0,71 \text{ mH}$  e una corrente di scansione  $I_h = 4,9 \text{ A}$ , e siccome la frequenza di scansione orizzontale è  $f_h = 32,4 \text{ kHz}$ , la tensione di scansione occorrente sarà data da:

$$V_{osc} = L_h \cdot I_h \cdot f_h / (1 - p)$$

$$= 0,71 \cdot 4,9 \cdot 32,4 / (1 - 0,18)$$

$$V_{osc} = 141 \text{ V}$$

La tensione di ritorno avrà il valore approssimato di:

$$141 \frac{\pi}{2} \cdot \frac{1 - 0,18}{0,18} + \frac{2}{\pi} \cdot 1,1 = 1206 \text{ V}$$

Occorrerà prevedere una tensione di

alimentazione con valore di 150 V, ciò allo scopo di compensare le perdite dovute alle cadute di tensione ai capi rispettivamente del resistore cosiddetto "antirespiro" ( $22 \Omega$ ), del regolatore della linearità, dei dispositivi di commutazione, delle bobine di deflessione, ed inoltre per avere anche una certa riserva di sovrascansione. Come nei televisori, così anche in questo caso, lo stadio finale di riga impiega come transistore-interruttore il BU508A e il diodo di recupero in parallelo. Per ridurre al minimo i fenomeni di sovracoscillazione (ringing), le bobine di deflessione di riga e il condensatore d'accordo del ritorno ( $560 \text{ pF}$ ) vengono collegati direttamente ai capi del BU508A.

Per ottenere una linearità di riga simmetrica viene aggiunto in serie alle bobine di deflessione un condensatore da  $390 \text{ nF}$  (correzione a "S") mentre la normale correzione della linearità è realizzata con il regolatore di linearità convenzionale AT4042/32.

Anche in questo caso, le piste del rame dello stampato dovranno tener conto dei valori elevati di corrente e di tensione caratteristici di uno stadio finale di riga. A causa della tensione elevata presente sul collettore del BU508A, il relativo dissipatore di calore dovrà essere isolato rispetto al transistore e messo a massa.

Per essere sicuri che il transistore BU508A funzioni correttamente, occorre che alla sua base venga applicato un segnale di pilotaggio con ampiezza, forma e fase corrette; occorrerà quindi porre la massima attenzione nella progettazione dello stadio pilota.

**Caratteristiche riassuntive dei monitor**

Tubo da 20"	M51-107X/N/7170
Larghezza immagine	$L = 350 \text{ mm}$
Altezza immagine	$A = 267 \text{ mm}$
Matrice puntini per il carattere	$7 \times 9$
Area complessiva cella carattere	$9 \times 12$
Risoluzione (pixel)	$720 \times 432 (70 \text{ Hz})$
	$720 \times 528 (58 \text{ Hz})$
Numero righe	$n_v = 36 (44)$
Numero colonne	$n_h = 80$
Velocità rinfresco	$f_v = 70 (58) \text{ Hz}$
Frequenza orizzontale	$f_h = 32,5 \text{ kHz}$
Fattore presentazione orizzontale	$T_r = 0,79$
Blanking verticale	$1 \text{ ms}$
Tempo salita video	$t_r \leq 13,5 \text{ ns}$



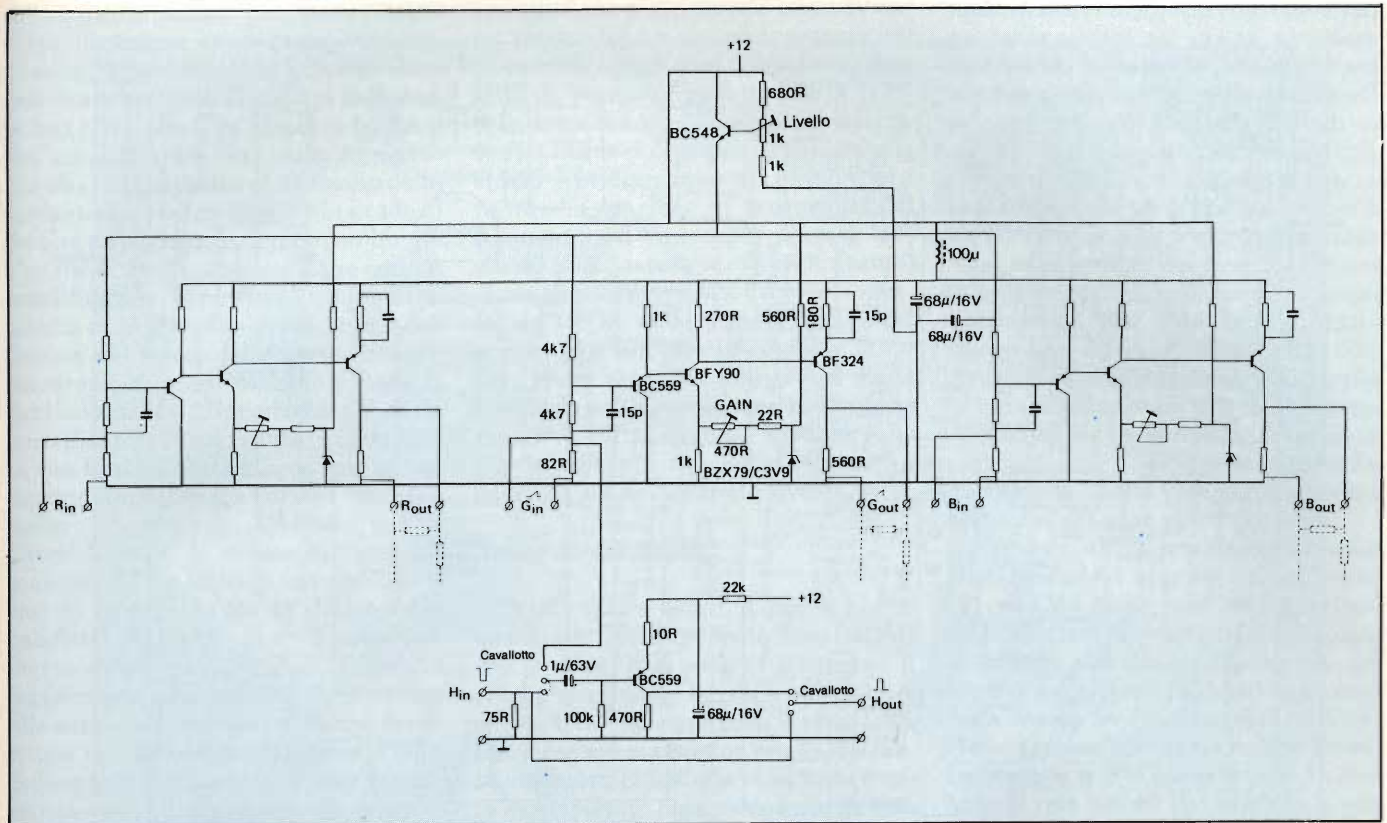


Fig. 8 - Preamplificatori video RGB e invertitore sincronismo orizzontale (interfaccia).

In pratica, queste caratteristiche si ottengono realizzando uno stadio pilota formato dal trasformatore AT4043/01, dal transistor BSW68A, e dalla rete RC 6,8 µF/2,2 collegata in serie alla base del transistor.

Per avere ai capi del secondario durante il periodo di ritorno di riga una tensione di bloccaggio diretta in senso negativo e un basso valore di impedenza si fa in modo che questo stadio pilota lavori nel cosiddetto "modo non simultaneo"; ciò significa che il transistor pilota risulta bloccato quando il transistor di uscita si trova invece in conduzione, e viceversa. La corrente di base per ottenere il "bottoming" corretto del transistor finale, viene fissata dal resistore da 5,6 kΩ.

L'induttanza dispersa del trasformatore pilota e l'induttanza della bobina di base contribuiscono ad effettuare quel "ritiro controllato" delle cariche nella base del transistor, e di conseguenza, a fissare un corretto tempo di immagazzinamento del BU508A, fattori questi che permettono di ottenere un bloccaggio (switching-off) veloce del transistor stesso. Eventuali fenomeni di sovraoscillazione (ringing) verranno attenuati ad opera del resistore emettitore-base da 47Ω. Lo stadio pilota viene alimentato dalla stessa sorgente di alimentazione che alimenta lo stadio finale. I componenti che provve-

dono allo smorzamento vengono collegati ai capi del trasformatore pilota.

Il trasformatore di riga "diode-split" AT2076/51 incorpora un'unità a tre diodi che provvede a fornire l'alta tensione (EAT) con valore di 25 kV, con un'impedenza interna molto bassa. In questo trasformatore, una presa effettuata subito dopo il primo diodo consente di prelevare un valore di tensione pari ad un 1/3 di tutta l'EAT; questa tensione, applicata ad un potenziometro speciale a film spesso, consentirà di poter applicare la tensione di focalizzazione richiesta al cinescopio. Un'ag-

giuntiva azione di livellamento dell'alta tensione è attuata dalla capacità distribuita e dalla resistenza dello stesso cavo EAT.

La tensione per la seconda griglia del cinescopio ( $V_{g2}$ ) viene prelevata dopo il condensatore della correzione a "S"; questo si fa per poter ottenere una rapida "sparizione" della tensione  $V_{g2}$  nel caso venisse a mancare la deflessione, impedendo in questo modo che il fascetto di elettroni possa provocare bruciature dei fosfori dello schermo.

Anche qui, eventuali fenomeni di sovraoscillazione (ringing) che potrebbe-

**I componenti principali impiegati**

Package tubo-unità deflessione	M51-107X/N/7170
Dati bobine deflessione	$L_h = 0,71$ mH
	$R_h = 0,88$ Ω
	$L_v = 19,2$ mH
	$R_v = 9,6$ Ω
Trasformatore uscita orizzontale	AT2076/51
Choke Est-Ovest	AT4043/68
Unità controllo linearità	AT4042/32
Trasformatore pilota orizzontale	AT4043/01
Trasformatore spostamento orizzontale	AT4343/09
Trasformatore focalizzazione dinamica (opzionale)	AT4043/67
Transistore uscita orizzontale	BU508A
Combinazione orizzontale	TDA2593
Combinazione verticale	TDA2653A











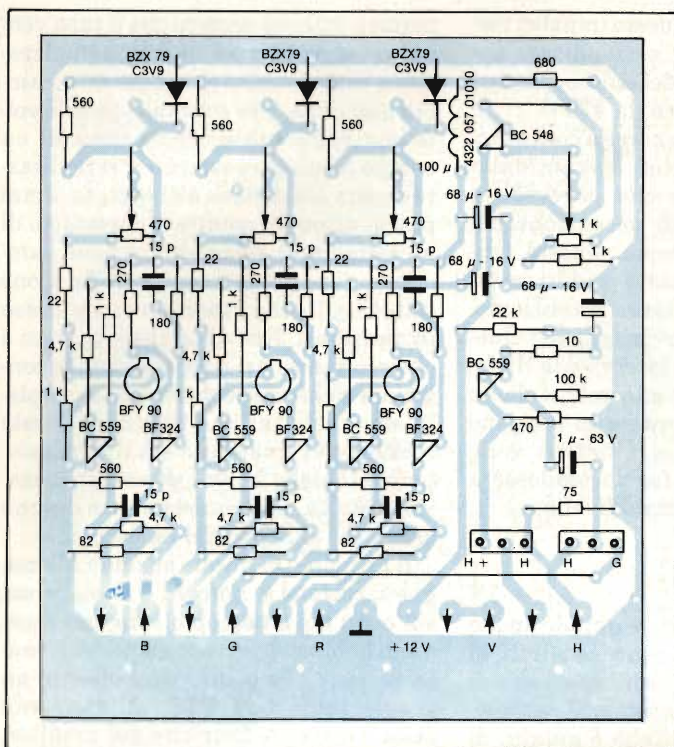


Fig. 11 - Circuito stampato dei preamplificatori video e dell'invertitore dei sincronismi visto dalla parte dei componenti.

gradualmente tenderà a diminuire d'ampiezza via via che il termistore PTC aumenterà la sua temperatura, e pertanto, la sua resistenza.

La parte in parallelo del doppio resistore PTC fa in maniera che, riscaldando ulteriormente il termistore in serie, il valore a regime della corrente circolante nelle bobine di smagnetizzazione, diventi tanto bassa che il relativo campo magnetico non potrà minimamente disturbare la deflessione dei fascetti.

#### Protezione contro le scariche

Tutti i cinescopi nel corso del loro impiego sono soggetti a scariche interne. L'energia prodotta durante la fase di scarica può danneggiare i circuiti collegati ad esso. È per questo motivo che sulla piastra dove si trova lo zoccolo di alimentazione del cinescopio vengono montati opportuni scaricatori di scintilla (spark-gaps) e resistori di protezione.

Il nastro di acciaio che circonda lo schermo del cinescopio deve essere isolato dal resto del monitor e collegato direttamente allo strato di aquadag. Per gli elettrodi a bassa tensione dei cannoni del cinescopio, la spaziatura tra gli "elettrodi" degli scaricatori è 0,25 mm mentre per g2 è 0,6 mm. Per l'elettrodo focalizzatore viene impiegato un apposito scaricatore esterno. Questo scaricatore è incorporato nello zoccolo del cinescopio. I resistori di protezione devono essere in grado di sop-

portare elevati impulsi di tensione di breve durata. Risultati soddisfacenti si ottengono impiegando resistori a carbone, (per esempio, gli Allen Bradley EB-RCR20).

I dispositivi a semiconduttore molto sensibili (circuiti integrati) vengono protetti mediante resistori in serie e condensatori di disaccoppiamento.

#### Focalizzazione dinamica

Volendo ottenere una perfetta focalizzazione in tutte le parti dello schermo occorrerà ricorrere ad un sistema di focalizzazione dinamica (figura 7). Sulla piastra del circuito stampato è prevista la sistemazione dei circuiti richiesti dalla focalizzazione dinamica. La tensione per la focalizzazione dinamica si può ottenere inserendo il trasformatore per la focalizzazione dinamica AT4043/67 in serie alle bobine di deflessione orizzontale. In particolare, la tensione per la focalizzazione dinamica si ottiene caricando (o scaricando) un condensatore con una corrente ricavata, mediante questo trasformatore, dalla corrente a dente di sega di riga.

L'entità della tensione parabolica richiesta si trova indicata nei data sheet del cinescopio impiegato. Il condensa-

tore deve avere il valore di 6,8 nF. Questo permetterà di avere una tensione di focalizzazione parabolica il cui valore da picco a picco ammonterà a 49 V.

#### Messa a punto del monitor

La messa a punto di questo monitor può essere effettuata impiegando la normale strumentazione usata per la messa a punto di monitor bianco e nero; fa eccezione la messa a punto del cinescopio che richiede la messa a punto del bianco di riferimento (è il bianco D con 6000K). Quest'ultimo test può essere completato quando il monitor è stato già installato.

L'apparecchiatura di messa a punto deve fornire le seguenti prestazioni:

- 1) un'immagine a reticolo per la messa a punto della linearità di scansione sia orizzontale che verticale;
- 2) limiti ben precisi entro i quali si intende che venga presentata l'informazione, ottenibili mediante una mascherina applicabile sullo schermo;
- 3) un contrassegno che indichi la parte sinistra e la parte superiore del raster in maniera da poter collegare correttamente le bobine di deflessione;
- 4) un contrassegno per indicare il centro dell'immagine sullo schermo;
- 5) una zona ben delimitata dello schermo dove sarà presentato il bianco di picco e un'altra area dello schermo dove dovrà essere presentato il nero.

A richiesta è possibile fornire una descrizione dettagliata di tutte le operazioni da fare per allineare correttamente questo monitor, nonché gli oscillogrammi riguardanti le forme d'onda dei segnali presenti sui punti più importanti del circuito. Basterà richiederla alla Philips S.p.A. Sez. Elcoma. Ufficio documentazioni tecniche - P.zza IV Novembre, 3 - 20124 Milano - Tel. 02/6752/2505 oppure 2348.

**Avvertenza.** I circuiti stampati con i componenti montati delle figure 9, 10 e 11, non sono in grandezza naturale. La Philips-Elcoma è però in grado di fornirli in scala 1:1 a chi ne facesse richiesta. Indirizzare le richieste a Philips-Elcoma, Ufficio UDT - P.zza IV Novembre, 3 - 20124 Milano. ■

#### Bibliografia

- (1) Ciuciura/Cadovic - Cinescopi per sistemi digitali: tipi e caratteristiche. Selezione di tecniche elettroniche n. 6 1982 pag. 29.
- (2) Ciuciura e Cascianini - Monitor a colori ad elevata definizione: 500 pixel per riga. Selezione di tecniche elettroniche n. 3 1982 pag. 22.



**COMPONENTI**

**Kit di adesivi ceramici**

Il kit 585 reso disponibile dalla Aremco Products comprende 5 materiali di base per realizzare adesivi ceramici in grado di sopportare temperature di 4400 °F. Il kit comprende il Ceramabond 503, l'Ultra-Temp 516, il Ceramabond 552, il Ceramabond 569 e il Ceramabond 571. Gli adesivi trovano applicazione in tutti i campi dell'elettronica dove sia necessario trattare circuiti o componenti che lavorano ad alta temperatura.

**AREMCO PRODUCTS**  
PO Box 429  
Ossining, NY 10562 (USA)



Adesivi ceramici in grado di sopportare temperature di 4400 °F.

**Driver per LCD a 4 digit**

L'M 6001 Version 1 prodotto dalla Microelectronic Marin è un circuito CMOS in grado di pilotare direttamente un display a cristalli liquidi a 7 segmenti a 4 digit partendo da un'informazione I/P BCD seriale.

L'M 6001 Version 2 contiene 4 extra driver che possono essere usati per un mezzo digit extra, il punto decimale, ±, AM/PM o qualsiasi altra indicazione desiderata.

Il collegamento dell'uscita dati consente la messa in cascata di più dispositivi in modo che sia possibile pilotare contemporaneamente un numero qualsiasi di display.

Il dispositivo richiede solo 3 connessioni di ingresso, per esempio il clock, i dati e lo strobe, grazie alla sua costruzione di ingresso seriale.

La frequenza dell'oscillatore interno è determinata da un solo condensatore esterno, consentendo così di generare on-chip la frequenza dei display LCD.

**MICROELECTRONIC MARIN**  
2074 Marin (Svizzera)

**Sintetizzatore radio**

Progettato per l'impiego con un prescaler a due moduli separato esterno funzionante fino a 1 GHz, l'NJ8820 della Plessey Semiconductors comprende tutti i circuiti di conteggio e di controllo necessari per i rapporti di divisione del prescaler fino a 128/129.

Essendo costruito usando il processo ISOCMOS, l'NJ8820 ha un basso consumo, funziona con frequenze di ingresso maggiori di 10 MHz e può essere interfacciato direttamente con ROM o PROM.

Altre caratteristiche comprendono la compatibilità con i microprocessori, un campionamento ad alte prestazioni e un rivelatore di fase hold.

**PLESSEY TRADING**  
C.so Garibaldi, 70  
Milano

**Amplificatore operazionale LinCMOS**

La tecnologia LinCMOS è un design basato sul processo CMOS che fornisce tensioni di offset di ingresso ad alta stabilità senza sacrificare il basso consumo, l'alta impedenza di ingresso, la bassa polarizzazione di ingresso e le correnti di offset dei precedenti design metal-gate CMOS.

La tensione di offset di ingresso dei TLC251 e TLC271 della Texas Instruments rimane molto stabile in funzione del tempo e della temperatura, con coefficienti di deriva tipici di 0,1  $\mu\text{V}/\text{mese}$  e 0,7  $\mu\text{V}/^\circ\text{C}$  con bassa polarizzazione. Sono inoltre insensibili alle tensioni di over drive di ingresso.

L'alimentazione dei dispositivi può essere singola o doppia, poichè il range di modo comune di ingresso comprende il polo negativo.

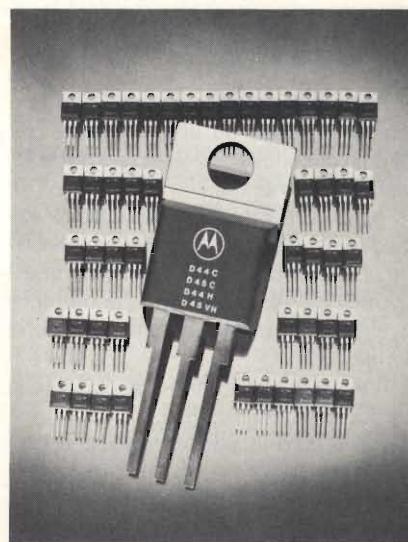
Il TLC251 può funzionare con una tensione singola che va da 1 a 16 V, mentre il TLC271 può funzionare da 4 a 16 V.

Le prestazioni degli amplificatori operazionali possono essere controllate via software agendo sul bias select pin con un segnale logico fornito da un microprocessore.

**TEXAS INSTRUMENTS**  
Cittaducale (RI)

**Transistore di potenza in package TO-220**

La Motorola ha aggiunto 48 transistori planari ad alta velocità, complementari, alla sua gamma di dispositivi in package TO-220.



Transistore di potenza in package TO-220.

Disponibili sotto le sigle D44C, D45C, D44H e D45VH, questi transistori possono rimpiazzare direttamente i tipi analoghi della General Electric.

A seconda del livello di potenza da controllare, i dispositivi trovano un'utile applicazione come driver e amplificatori di media potenza, come regolatori switching, driver per controlli di motori PWM, invertitori e convertitori.

Disponibili sia nel tipo NPN che PNP, presentano correnti di collettore che vanno da 4 a 15A, tensioni  $V_{\text{CEO}}$  di 30-80 V e frequenze di taglio  $f_T$  di 40-50 MHz.

**MOTOROLA**  
V.le Milanofiori, A1C  
Assago (MI)

**Resistori a basso ed alto valore ohmico**

La Metallux ha sviluppato due nuove serie di resistori.

La Serie 963 copre la gamma di resistenze tra 0,025 e 1  $\Omega$  con tolleranza del 5 e 0,5%. Con induttanza zero, la sua applicazione è ideale per regolatori di commutazione, shunt e in particolare per la tecnica della misura. Sono disponibili 3 dimensioni per una dissipazione compresa tra 0,6 e 3 W. Inoltre la serie 963 è conforme alle specifiche IEC 115 e MIL R - 10509.

La Serie 964 è un resistore a film spesso e copre la gamma di valori tra 10 M  $\Omega$  e 20 G  $\Omega$ . Questa serie è disponibile con terminali radiali e con terminali con passo di 5 mm per il tipo da 0,5 W e di 10 mm per il tipo da 1 W. Le tolleranze standard sono 5, 10 e 20%.

**METALLUX**  
Via A. Maspoli, 10  
CH-6850 Mendrisio (Svizzera)



## Circuito di deflessione verticale TV

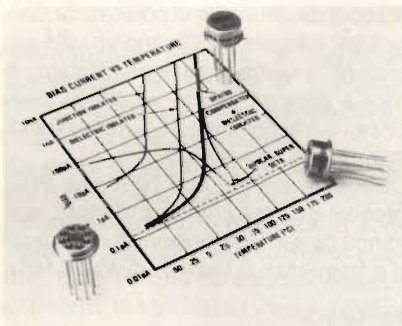
Il TDA 2270 prodotto dalla SGS è uno stadio di uscita ad alta efficienza per circuiti di deflessione verticale nei televisori e nei monitor.

In grado di pilotare direttamente gli avvolgimenti verticali, il dispositivo contiene un amplificatore di potenza, un riferimento di tensione con generatore flyback e un circuito per la protezione termica.

Il TDA 2270 può fornire una corrente di uscita di picco di 2,2 A.

Viene fornito in package plastico POWERDIP 12 + 2 + 2, un DIP a 16 pin con i 4 pin centrali intercollegati e usati come dispersori di calore.

**SGS ATES Componenti Elettronici**  
Via C. Olivetti, 2  
Agrate Br. (MI)



## Amplificatore operazionale JFET

OPA 100, un amplificatore operazionale monolitico della Burr-Brown, con ingresso JFET, ha una corrente di Bias, inferiore a 1 pA senza per questo sacrificare altri parametri fondamentali; queste caratteristiche vengono mantenute anche ad elevate temperature.

La corrente di polarizzazione è di 0,5 pA a temperatura ambiente e rimane sotto 1 pA fino a 75°C. Altri parametri garantiti sono: tensione di offset di 250 V max, deriva dalla tensione di offset di 5  $\mu\text{V}/^\circ\text{C}$ , rumore di 20 nV/ $\sqrt{\text{Hz}}$  a 100 Hz, impedenza di ingresso di  $10^{12}\Omega$ .

L'OPA 100 può essere usato in apparecchiature destinate a funzionare tra -25°C e +85°C. È immune da latch-up ed è protetto dal corto circuito continuo. La configurazione è standard (tipo 741) e permette una facile sostituzione in progetti già esistenti.

Il contenitore è TO-99, la temperatura di funzionamento va da -25 a +85°C oppure da -55 a +125°C, con 3 diverse selezioni di prestazioni.

Le applicazioni tipiche dell'OPA 100 sono: convertitori corrente-tensione, integratori di precisione, sample/hold di precisione, rivelatori ottici, amplificatori di precisione in circuiti ad alta impedenza come sonde biologiche, trasduttori, elettrodi per pH.

**BURR-BROWN International**  
Via Zante, 14  
Milano

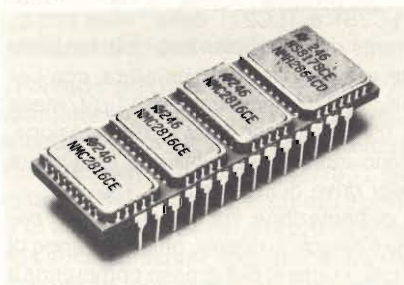
## EEPROM da 64K

La National Semiconductor ha annunciato una memoria EEPROM (Electrically Erasable Programming Only Memory) ibrida organizzata in 8K x 8.

Per realizzare il nuovo dispositivo NMH 2864 da 64K sono stati incorporati in un contenitore a 28 pin del tipo Leadless Chip Carrier 4 dispositivi NMC2816 - 16384 bit (2K x 8) EEPROM. Questo è stato possibile grazie alla tecnologia della National, che ha permesso di unire i 4 chip su un'unica piastra di circuito stampato e quindi racchiudere il tutto in un contenitore ermetico a 28 piedini LCC.

I 4 chip di memoria sono controllati da un DM54LS138 (decoder/demultiplexer) anch'esso contenuto nello stesso contenitore.

**NATIONAL SEMICONDUCTOR**  
Via Solferino, 19  
Milano

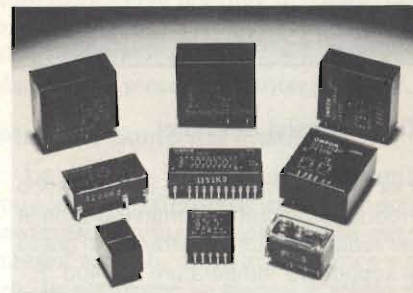


Memoria ibrida organizzata in 8K x 8.

## Relé sigillati per circuito stampato

La Omron ha presentato le versioni sigillate dei suoi relé G2E, G2L, G2N, G2R, G2T e G2V. Queste nuove versioni sono adatte per la saldatura automatica ad onda continua e per ogni processo di pulitura.

All'interno di questa gamma si possono trovare modelli che misurano soltanto 15,5 x 14,5 x 8 mm e modelli con disposizione dei terminali nei reticoli standard 2,5 o 2,54 mm. Vi sono modelli con 1 polo, 2 poli o multipolari, in grado di commutare carichi minimi come 10  $\mu\text{A}$  oppure elevati come 8 A a 250 Vca;



Relé sigillati adatti per la saldatura ad onda continua e per ogni processo di pulitura.

modelli che possono portare tensioni fino a 380 Vca ed altri che hanno una potenza di eccitazione di soli 80 mW. Questa gamma comprende inoltre i tipi DIP in grado di essere comandati direttamente da CI o circuiti di potenza ed utilizzati come relé di uscita, relé a basso profilo in versione per montaggio verticale od orizzontale ed infine quelli con una distanza di isolamento in aria di 8 mm e rigidità dielettrica di 4000 Vca. Conformi alle principali normative internazionali, questi relé possono funzionare con tensioni di alimentazioni da 5 a 48 Vcc.

Su richiesta si possono avere modelli con tensione di alimentazione fino a 1,5 Vcc e fino a 100 Vcc.

**CARLO GAVAZZI OMRON**  
Via Ciardi, 9  
Milano

## FET adattati per la banda K

La Microwave Semiconductor ha sviluppato 3 transistori di potenza operanti a 20 GHz per applicazioni commerciali. I 3 FET all'arseniuro di gallio (GaAs) generano una potenza a microonde di 50, 100 e 500 mW rispettivamente, sono caratterizzati da una bassa resistenza di sorgente e sono stati progettati per il funzionamento nella banda 20,2 - 21,2 GHz.

I FET 88302, 88300 e 88299 presentano inoltre rispettivamente un guadagno di 5, 6, 6 dB e hanno un rendimento del 20%.

**MICROWAVE SEMICONDUCTOR**  
100 School House Road  
Somerset, N.J. 08873 (USA)

## Convertitori c.c./c.c. ad alto rendimento

Usando una frequenza di switching di 300 kHz, i convertitori della serie PKA della Rifa Power Products sono disponibili per tensioni di sistema di +24 V e -48 V, per applicazioni nel campo indu-



striale e delle telecomunicazioni rispettivamente.

Vengono offerte 8 versioni nel range di potenza da 25 a 40 W per l'alimentazione di circuiti analogici (12 V) e digitali (5 V).

I convertitori, che misurano 76 x 76 x 17 mm, raggiungono una densità di potenza di 0,3 W/cm<sup>3</sup> e possono essere forniti in versione per il montaggio su circuiti stampati o su chassis.

Il rendimento raggiunto va dal 79 all'85%.

Il campo di temperatura di funzionamento va da - 45 a + 85 °C; inoltre le unità ad alta affidabilità risultano conformi alle norme IEC del 68-2-3 test CA.

**RACOEL**  
C.so di Porta Romana, 121  
Milano

### Display "intelligenti" a matrice

La Siemens ha realizzato nuovi display a matrice, completi di logica di comando, ossia memoria e generatore di caratteri, oscillatore multiplex e circuito driver incorporati. I display, la cui matrice è costituita da 5 x 7 punti luminosi (LED), hanno ciascuno un circuito bipolare CMOS, sufficientemente "ingelligenti", quindi, per generare 96 numeri e caratteri partendo dal semplice codice ASCII. L'altezza standard è di 17,4 mm e la luce emessa può essere arancione (DLO 7135), rossa (DLR 7136) o verde (DLG 7137).

Il decoder CMOS comprende: memoria intermedia d'ingresso (7 bit), oscillatore, multiplexer e generatore di caratteri ROM per i 96 caratteri ASCII. Il tempo di accesso è di 300 ns. Il decoder ed il driver bipolare sono inseriti tra due substrati che da un lato presentano i 35 punti LED e dall'altro i 14 terminali di collegamento. Questa soluzione è più economica e consente di praticare prezzi concorrenziali rispetto ai display con decoder e driver esterni.

I display a matrice, grazie alla semplicità



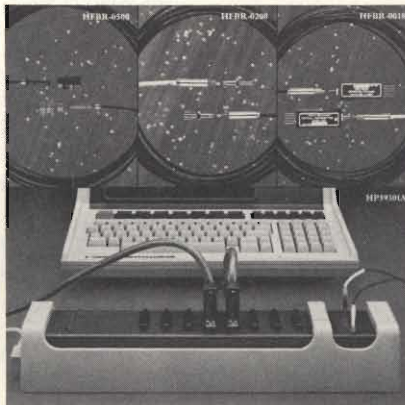
Nuovi display a matrice, completi di logica di comando, quindi sufficientemente "intelligenti" per generare 96 numeri e caratteri partendo da un semplice codice ASCII.

dell'interfaccia, possono essere collegati direttamente ad un bus di micro computer, hanno ingressi compatibili TTL, richiedono una sola tensione di alimentazione (5 V), sono racchiusi in robuste custodie di plastica e possono essere disposti in fila per ottenere una riga di lunghezza voluta e senza soluzioni di continuità.

La luminosità dei 35 punti LED (che formano i 96 caratteri) della matrice può essere regolata. A seconda della luce ambiente è possibile codificare in forma binaria fino a quattro stadi che, attraverso due stadi intermedi, consentono di passare gradualmente da "scuro" fino a "luminosità massima". Quando si attiva la funzione "prova lampade", tutti i 35 punti si accendono. L'angolo visuale è di  $\pm 50$  °C.

La possibilità di regolare la luminosità dei display consente di leggere i caratteri indifferentemente in locali bui o illuminati. Questi display sono particolarmente adatti per comandi industriali, apparecchi di misura e di prova, registratori di cassa e terminali.

**SIEMENS ELETTRA S.p.A.**  
Via F. Filzi, 25/A  
Milano



Sistemi a fibre ottiche HP.

### Sistemi a fibre ottiche HP

La Hewlett-Packard presenta la più completa gamma di sistemi a fibre ottiche oggi esistenti sul mercato.

Il nuovo Multiplexer HP 39301A può vantare di essere la più recente acquisizione della famiglia HP. Una coppia di Multiplexer connessi con cavo in fibra ottica (fino a 1 km di lunghezza) può venire usata per collegare una CPU ad un massimo di 16 terminali; e i 16 canali possono trasmettere simultaneamente dati alla velocità di 19,2 kbps.

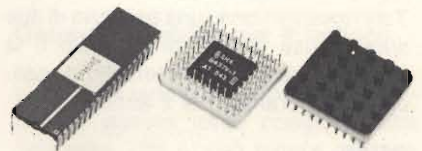
Il sistema HFBR-0500 Snap-in, a basso costo, serve per trasmissione dati da DC a 1 Mbaud fino a 22 metri, e risolve

ogni problema di isolamento verso alte tensioni e interferenze a R.F..

Le prestazioni sono state ottimizzate per cavi in fibra di plastica e connettori Snap-in.

Avanzatissimo e conveniente è il nuovo HFBR-0200 Miniature Logic Link, capace di trasmettere dati con velocità di 5 Mbaud coprendo distanze da 400, a 1000 metri, usando fibre in vetro. Il trasmettitore e il ricevitore sono inseriti in un piccolo e robusto connettore metallico che può anche essere montato sul frontale di un pannello. Infine, l'HFBR-0010, High Performance, un sistema che usa fibre in vetro e può accettare dati da DC a 10 Mbaud garantendo eccezionali prestazioni fino a 1000 metri.

**HEWLETT-PACKARD**  
Via G. Di Vittorio, 9  
Cernusco S/N (MI)



Gate Arrays veloci.

### Gate Arrays veloci

Siemens produce da oltre due anni Gate Arrays. Particolarmente qualificanti le applicazioni effettuate in tecnologia ECL per impiego su computer veloci e in trasmissione PCM, con prestazioni ed affidabilità estremamente elevate. La Siemens è in grado di dare una risposta a tutte le esigenze adeguate Custom o Semicustom, nelle tecnologie più moderne. Le famiglie SIEMENS di Gate Arrays sono le seguenti:

*ECL/SH100C*, in tecnologia E<sup>2</sup>CL, compatibilità ECL 10K/100K. Il massimo numero di gate equivalenti è 900/2500 e il ritardo di propagazione è 0,35 ns.

La famiglia *ECL/SH100B*, in tecnologia E<sup>2</sup>CL, compatibilità ECL 100K, con massimo numero di gate equivalenti pari a 700/900/700 + 128 bit RAM il ritardo di propagazione è di 0,5 ns.

La famiglia *TTL/SH4*, in tecnologia E<sup>2</sup>CL, con compatibilità S-TTL/LS-TTL; il massimo numero di gate equivalenti è 700 e il ritardo di propagazione è 1 ns. Infine, la famiglia *I<sup>2</sup>L/S360* in tecnologia I<sup>2</sup>L, e compatibilità LS-TTL; il massimo numero di gate è 1548, e il ritardo di propagazione è 15 ns.

**SIEMENS ELETTRA S.p.A.**  
Via Fabio Filzi, 25/A  
Milano



## STRUMENTAZIONE

### 4 nuovi multimetri tascabili serie 8020B

I multimetri tascabili della serie 8020 sono divenuti i più diffusi nel mondo non solo per le specifiche tecniche ma anche per precisione e affidabilità. Per quel che riguarda l'esterno, è stato ridisegnato il pannello frontale per una migliore facilità d'uso e sono stati aggiunti quattro piedini in gomma antiscivolo; il contenitore è stato migliorato in modo da renderlo ancora più resistente agli urti.

Sono 3 i modelli che incorporano la cicalina di continuità "high-speed", che risponde persino ai contatti dei più rapidi relays meccanici.

Tutti i modelli hanno una garanzia di due anni incluse le parti di ricambio e la manodopera con un intervallo di calibrazione garantito per 2 anni.

**SISTREL**  
Via P. da Volpedo, 59  
Cinisello B. (MI)



Multimetri tascabili della Sistrel con la serigrafia del pannello frontale ridisegnato.

### Programmatore di memorie EPP 80

Il programmatore di memorie EPP 80 è uno strumento nato dallo studio sullo sviluppo del già affermato programmatore MPP80S.

Entrambi usano gli stessi socket adapters e gli stessi moduli, compreso il modulo universale MDM, valido per programmare tutta la famiglia di Eprom. Per soddisfare le esigenze del lavoro di



Programmatore di memorie EPP 80.

laboratorio, l'EPP 80 è stato potenziato con speciali funzioni operative: list, search, split, shuffle, logic e compressed. Tra le molte caratteristiche che fanno di questo programmatore uno strumento versatile ed affidabile, ricordiamo l'adozione di 2 interfacce indipendenti, la misura dei tempi d'accesso dei dispositivi, e la completa programmabilità di memorie PAL e FPLA.

Il cancellatore di Eprom incorporato, completo di timer e l'impostazione dei vari comandi, contribuiscono a risolvere completamente ogni esigenza legata alla programmazione delle memorie.

**TELAV INTERNATIONAL S.r.l.**  
Via L. da Vinci, 43  
Trezzano S/N (MI)

### Sonda logica con voltmetro a barre

Oltre alle 3 normali funzioni di una sonda logica di visualizzazione dello stato logico e della memoria degli impulsi, il modello 4300 della Osborne Electronics fornisce anche l'indicazione della tensione.

Si tratta di uno strumento robusto dotato di 3 LED che indicano lo "0" e l'"1" logici e gli impulsi veloci a livello CMOS o TTL. Lo switch CMOS/TTL predispone anche il display a barre rosse per indicare il fondo scala di 20 V o di 5 V.

L'alimentazione per il funzionamento viene derivata dalla unità in prova attraverso il conduttore. Il range della tensione di alimentazione va da 5 a 18 Vcc. Le dimensioni complessive di questa sonda logica combinata con un voltmetro a barre sono 32 x 22 x 100 mm.

**OSBORNE ELECTRONICS**  
Binstead Rd  
Ryde, Isle of Wight

### Controller per LCD

La Siemens ha realizzato un nuovo controller, in tecnica CMOS a basso consumo d'energia, adatto per display LC a 7 segmenti fino a 20 cifre. Il PSB 7510 (SM 851) consente il multiplex a divisione di tempo in quattro passi, ed è studiato in

particolare per i microcomputer perchè occupa pochissimo spazio grazie al formato micropack; infatti è alto appena 0,8 mm.

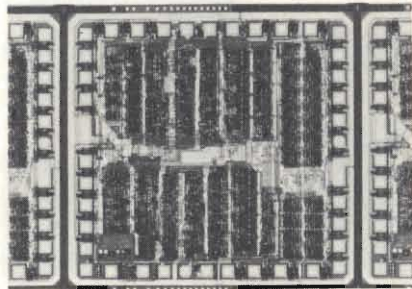
Lo schema a blocchi del PSB 7510 (SM 851) evidenzia una RAM per dati ed indirizzi da introdurre in codice binario; un generatore di caratteri converte le informazioni RAM a seconda del passo multiplex. Segue poi un registro di shift ed una memoria di transito che pilota i driver di uscita. I divisori di tensione integrati generano, da una tensione esterna, le tensioni necessarie per gli LCD mentre un oscillatore integrato genera tutti gli impulsi necessari. La tensione d'esercizio va da 2,5 a 6 V.

Il chip a 64 terminali del nuovo controller, prodotto in tecnica a gate di silicio, offre le funzioni "Cursor" e "Blinken". In ognuno dei 20 posti è possibile pilotare anche un carattere speciale; questi "Flags" ampliano notevolmente la capacità del display. Il PSB 7510 (SM 851) è stato studiato per il telefono a microcomputer (indicazione del numero dell'utente chiamato, segnalazione di eventuali comunicazioni del chiamante) ma può trovare impiego anche in apparecchi di misura, controllo e regolazione.

**SIEMENS ELETTRA S.p.A.**  
Via F. Filzi, 25/A  
Milano

### Generatori di punti d'immagine per 80 MHz

La Siemens ha realizzato un generatore di punti d'immagine per 80 MHz, capace di eliminare il tremolio delle immagini nei cinescopi (CRT) ad elevata risoluzione. L'integrato bipolare SAB 82731 in custodia a 40 terminali, con circuiti interni ECL, una interfaccia compatibile TTL offre tutte le caratteristiche che verranno richieste dai futuri comandi CRT orientati ai testi. Ciò consente di ottenere un'immagine di elevata qualità utilizzando pochi componenti.



Generatore di punti d'immagine per 80 MHz, in grado di eliminare il tremolio delle immagini nei cinescopi (CRT) ad elevata risoluzione.



Il nuovo generatore permette di ottenere caratteri di lunghezza variabile fino a 16 punti di reticolo, caratteri arrotondati e caratteri a doppia larghezza. Le funzioni di comando comprendono lampeggiamento, rappresentazione invertita e regolazione del tabulatore.

Il SAB 82731 è compatibile con un controller CRT orientato ai testi (che la Intel immetterà sul mercato prossimamente) e funziona con una frequenza del punto d'immagine, concepita soprattutto per i futuri sistemi di elaborazione testi. L'integrato è adatto anche per tutti i video-terminali, che richiedono immagini di elevata qualità.

**SIEMENS ELETTRA S.p.A.**  
Via F. Filzi, 25/A  
Milano

### Oscilloscopio da 20 MHz a doppia traccia

Dotato di un CRT rettangolare di 5" (12,7 cm) con reticolo interno e illuminazione della scala, e di 5 sorgenti di trigger, il modello 1522 prodotto dalla B & K offre una sensibilità verticale di 2 mV/div fino a 20 MHz, che può essere selezionata a 1 mV/div fino a 10 MHz. L'operatore può scegliere tra 20 range di tempi di sweep calibrati, compresi fra 0,5 s/div e 0,2 µs/div.

L'oscilloscopio è dotato della caratteristica di AUTO sweep che consente di avere lo sweep senza l'ingresso di trigger e di ritornare automaticamente al funzionamento con sweep triggerato quando viene applicato un trigger adeguato.

Inoltre per consentire un esame migliore delle forme d'onda si può usare la moltiplicazione x 10 dello sweep.

Altre caratteristiche del 1522 comprendono il funzionamento X-Y e l'ingresso per l'asse Z (TTL compatibile).

**B & K PRECISION, DYNASCAN**  
6460 West Cortland Ave  
Chicago, IL 60635 (USA)

### Sistema a µp a tasti autoesplicativi

Per la misura istantanea di parametri fotometrici/colorimetrici (coordinate cromatiche) e radiometrici di display a LED, sorgenti luminose e superfici illuminate, il sistema a µp PHOTO-RESEARCH, a tasti autoesplicativi, consente analisi da 390 a 730 nm con sensibilità da 3 a 10.000 nits.

Un sistema di focalizzazione da 44 mm all'infinito, un angolo di ripresa di 1/2° e la possibilità di integrare nel tempo flash



*"Spot Spectr-scan"™ System della PHOTO-RESEARCH - con particolare di versione a floppy e schemi funzionali - ideato per precise/ripetitive valutazioni colori in ambiti applicativi quali tecnologie illuminazione/visualizzazione/registrazione, ingegneria biomedica ed ergonomia, arti grafiche.*

luminosi oltre a sensibilità autoregolabile rendono l'apparecchio capace di coprire complesse esigenze per analisi spettrali (es. lampade a flash), colorimetria (es. carte, tessuti), misure trasmissione (es. filtri ottici).

Rivelazioni di calcolo per R & D/Produzione/Controllo Qualità vengono svolte in frazioni di secondo con sottrazione intensità del fondo, comparazione precedenti misure e successivo immagazzinamento (fino a 50 spettri completi su unità floppy-disk), visualizzazione quantitativo-statistica su CRT; registrazione su plotter o stampante o inoltre dati - a computers e/o terminali intelligenti - tramite interfacce opzionali, seriale e parallela.

**ELETRONUCLEONICA S.p.A.**  
Piazza De Angeli, 7  
Milano



*Saldatore a basso voltaggio con scheda di controllo elettronico inserita nell'impugnatura.*

### Saldatore a basso voltaggio con scheda di controllo elettronico inserita nell'impugnatura

Lo stilo T-3000 rappresenta la soluzione ideale nel caso si debba operare con componenti molto delicati. Se già si è in possesso di un trasformatore o un supporto Weller WTCP si ha già una base per poter collegare lo stilo T-3000; di-

versamente è possibile collegarsi ad una linea a 24 V preesistente. In entrambi i casi si realizzano condizioni economiche ottimali, unitamente alla massima sicurezza operativa di saldatura.

Il Weller "Temtronic" possiede una regolazione precisa della temperatura da 200 sino a 450 °C; l'alimentazione alla resistenza viene commutata in corrispondenza del passaggio per lo zero onde evitare interferenze dei picchi di tensione. Sono disponibili 18 differenti punte longlife Weller ET, una delle quali ha il diametro di 0,4 mm. Il cordone di alimentazione è in silicone termoresistente. È un prodotto della Cooper Tools, distribuita in Italia dalla INTESI.

**INTESI DISTRIBUZIONE COMPONENTI ELETRONICI**  
Divisione della Deutsch ITT Industries GmbH  
Viale Milanofiori,  
Palazzo, E/5  
Assago (MI)

### Generatore video per 8 pattern

La Sadelta rende disponibile un generatore di pattern video composti ultra compatto, che si può tenere con una mano. Il VC-11 è stato concepito soprattutto per il service TV sul campo e per i monitor video, compresi gli studi video professionali e le reti di telediffusione.

Anziché un'uscita video, il VC-11 fornisce un segnale video composito di 1 Vpp, compatibile con i requisiti di un monitor video.

Vengono generati 8 differenti pattern di base.

Una batteria incorporata consente un'autonomia di funzionamento di 3 ore, mentre può essere usato senza alcun limite di tempo quando viene alimentato direttamente dalla rete attraverso un opportuno adattatore.

**SADELTA**  
Avda Jordan, 12  
Barcelona 35 (Spagna)

### Strumento a barre da pannello

Caratterizzato da una precisione digitale di ± 0,2%, il modello 555 della Triplett è programmabile mediante software per fornire indicazioni multiple, misure e monitoraggi.

I range standard sono 0 - 50 mV, 0 - 1 mA e 4 - 20 mA con un modo di visualizzazione standard a canale doppio.

Altri range interni disponibili vanno da 50 mV a 200 V e da 500 µA a 100 mA. Inoltre è sufficiente togliere un pannello per convertire l'unità in un dispositivo a canale singolo, consentendo di usare



il secondo canale come scala espansa per aumentare la risoluzione, o per memorizzare e visualizzare i set point.

La lettura selezionabile mediante DIP switch multiplo fornisce 32 possibili letture su un display luminoso formato da 50 barre a LED.

Il display presenta lo zero centrale e i fondi scala positivo e negativo.

Il tempo di aggiornamento della lettura può essere di 45 o 160 ms.

**MILANO BROTHERS**  
P.za Velasca, 5  
Milano

## Misuratore di rumore di cromaticità e brillantezza

La Rohde & Schwarz ha sviluppato il Video Noise Meter UPSF2 per effettuare misure pesate e non pesate di tensioni di rumore nei trasmettitori TV, negli apparati di trasmissione, nelle telecamere e nei video registratori, oltre che nei generatori di segnale e negli amplificatori di distribuzione.

Il Video Noise Meter consiste in un'unità base per misure di rumore di luminanza e del plug-in UPSF2E2 per misure del livello video e del rumore di cromaticità; l'opzione UPSF2-Z per il passaggio dall'IEC-bus all'IEC 625-1 (IEEE 488) rende l'unità completamente compatibile con un sistema.

L'UPSF2 è adatto sia per sistemi a 525 che a 625 righe.

**ROJE TELECOMUNICAZIONI**  
Via Sant'Anatolone, 15  
Milano

## Frequenzimetro 10 Hz - 18 GHz

L'Anritsu presenta il frequenzimetro mod. MF 76A, operante nella banda da 10 Hz fino a 18 GHz.

Lo strumento offre una risoluzione di 0,1 Hz per le frequenze da 0,2 fino a 18 GHz, mentre sull'ingresso diretto (10 Hz - 200 MHz) viene raggiunta una risoluzione di 0,001 Hz, pur mantenendo un tempo di campionamento contenuto entro 20 s.

Vengono accettati e misurati anche segnali fortemente modulati, fino a deviazioni da 90 MHz, come pure segnali discontinui.

La flessibilità del microprocessore che controlla lo strumento consente inoltre di manipolare ed elaborare tramite la tastiera i dati letti, operando con offset di frequenza e funzioni di sottrazione ed addizione di valori memorizzati; è possibile leggere direttamente variazioni in frequenza espresse in P.P.M. e si pos-



Frequenzimetro operante nella banda da 10 Hz fino a 18 GHz.

sono preselezionare soglie discriminate di ampiezza sull'ingresso.

Lo strumento è completato dalla funzione di interfaccia GPIB-IEEE 488 e da una serie di funzioni diagnostiche per l'identificazione rapida dei guasti.

**VIANELLO**  
Via T. da Cazzaniga, 9/6  
Milano

## Strumento con sonda Hall

Il Magnetoflux H, uno strumento compatto e portatile con sonda ad effetto Hall realizzato dalla Fried Krupp, consente di misurare la densità di flusso magnetico (induzione) nei campi dei magneti permanenti o nei gap di aria nei sistemi magnetici.

La tensione di uscita della sonda Hall viene amplificata e visualizzata su un display a LED a 3 1/2 digit.

L'unità è calibrata in Tesla e possono essere collegate sonde Hall di diverso design e sensibilità.

Oltre ai campi in continua e in alternata, si possono misurare anche valori di campo impulsivi.

**FRIED KRUPP**  
Postf 102252  
4300 Essen 1 (Germania)

## Amplificatore IF di distribuzione

Il WDA-1 della Wainwright Instruments è un amplificatore di distribuzione IF audio & video con una banda passante da 33 a 44 MHz.

Lo strumento amplifica i segnali di test IF modulati provenienti da un generatore di pattern TV e divide questo segnale del numero di uscite disponibili, che può variare da 1 a 12.



Amplificatore di distribuzione IF audio e video con una banda passante da 33 a 44 MHz.

Il WDA-1 è caratterizzato da un VSWR di 1,35 : 1 (su 50 Ω), da un range dell'attenuatore di ingresso di 20 dB, da un livello di ingresso nominale di + 4 dBm, da un ingresso continuo massimo di + 25 dBm (4 V RMS).

L'uscita è piatta entro ± 0,3 dB, con un range dinamico di uscita di almeno 90 dB e una linearità di ± 0,1 dB. La distorsione di intermodulazione è a - 60 dB, mentre quella armonica è praticamente trascurabile.

L'uscita viene monitorata attraverso un voltmetro montato sul pannello frontale.

**FEDERAL TRADE**  
Milano San Felice - Torre 8  
Segrate (MI)

## Oscillatori a basso rumore

La Bradley Electronics rende disponibili una gamma di oscillatori a cristalli a basso rumore, che dispongono di 10 cristalli selezionabili interni, ma che possono ospitarne un numero maggiore o minore senza difficili modifiche.

La miniaturizzazione degli oscillatori a cristalli e degli amplificatori separatori, l'uso di tecniche di mini circuiti integrati e un sofisticato metodo di progettazione e produzione consentono di ridurre notevolmente le dimensioni e di incrementare le prestazioni.

Tutte le apparecchiature hanno stabilizzatori interni di tensione e filtri RFI, e sono munite di protezione stagna, che le rende adatte per qualsiasi ambiente.

I modulatori interni e gli attenuatori unidirezionali di uscita (optional) sono conformi a quasi tutte le specifiche, mentre l'uso di amplificatori separatori interni, di attenuatori unidirezionali e di regolatori rende gli oscillatori immuni da trasciamento e spostamento di frequenza.

**RIGEL**  
V.le Mazzini, 13  
Roma

## Voltmetro a vero valore efficace

Il voltmetro digitale 2610 realizzato dalla Marconi Instruments, controllato a microprocessore, è in grado di effettuare misure accurate di forme d'onda anche



Voltmetro digitale controllato e microprocessore.

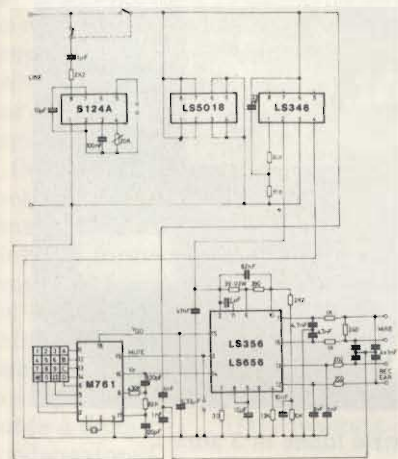


complesse con fattori di cresta che arrivano ad un rapporto di 7 : 1 e frequenze fino a 25 MHz.

Le misure possono essere eseguite sia in modo automatico (con protezione contro i sovraccarichi) che manuale su 7 gamme di livelli che vanno da 2 mV a 700 V fondo scala, con unità di misura che comprendono anche dBV e dBm. Per misure in dBm il 2610 offre notevoli vantaggi, dato che lo strumento, pur effettuando sempre misure su alta impedenza, è in grado di indicare la potenza dissipata su qualsiasi carico impostato da tastiera, ricavandola tramite calcolo dal valore efficace misurato.

Tramite una scheda opzionale di 2610 può essere dotato di interfaccia GPIB che lo rende completamente programmabile ed utilizzabile in sistemi ATE o, in alternativa, può essere munito internamente di batteria ricaricabile che lo rende portatile.

**MARCONI ITALIANA**  
Via Palmanova, 185  
Milano



Soppressore della SGS denominato LS5018.

### Soppressore di transienti a stato solido

Progettato in particolare per circuiti telefonici MF con selezione a pulsanti multifrequenze, l'LS5018 della SGS è un soppressore di transienti bidirezionale a stato solido che sostituisce tubi a scarica, circuiti di recupero Zener e dispositivi ad azione SCR.

Il dispositivo si comporta come un circuito virtuale aperto fino a quando la tensione attraverso i terminali supera i  $\pm 18$  V. Quando questo avviene, l'LS5018 si accende e diventa un corto circuito virtuale, che controlla i picchi di corrente fino a 500 A e le correnti ripetute di picco di 50 A. L'LS5018 ritorna automaticamente alla normalità appena

il transiente è dissipato e la corrente cade sotto i 250 mA.

Paragonato ai tubi a scarica in gas, l'LS5018 offre delle prestazioni superiori: la tensione di accensione è effettivamente indipendente dal tempo di salita del transiente, la resistenza su stato è molto bassa e le caratteristiche elettriche risentono in modo trascurabile dell'invecchiamento.

Anche rispetto ai dispositivi zener offre prestazioni superiori.

Il costo della protezione è minimo poiché l'LS5018 non richiede alcun componente esterno. Inoltre, poiché il dispositivo è bidirezionale, può essere collegato attraverso la linea prima del ponte di protezione di polarità. Inoltre l'LS5018 è a prova di guasto.

Il soppressore è assemblato in un mini-ponte montato su rame con 4 conduttori usati per ogni terminale.

**SGS ATEs COMPONENTI ELETTRONICI**  
Via C. Olivetti, 2  
Agrate B. (MI)

### Alimentatori da 100 KVcc

La Gamma High Voltage Research annuncia una serie di alimentatori a tensione costante/corrente costante caratterizzati da una regolazione della linea e del carico di 50 ppm.

La serie RR incorpora un modulatore a larghezza di impulso off line switch-mode per la generazione e il controllo della potenza di uscita.

Una frequenza di chopper maggiore di 25 kHz consente di minimizzare la capacità di uscita assicurando una bassa energia memorizzata.

Gli alimentatori sono completamente protetti contro qualsiasi tipo di sovraccarico.

Le caratteristiche standard comprendono la possibilità di programmare la tensione a distanza, il monitoraggio a distanza della tensione e della corrente



Alimentatori a tensione costante/corrente costante caratterizzati da una regolazione della linea e del carico di 50 ppm.

e l'interblocco esterno.

La serie RR della Gamma comprende modelli con livelli di tensione che vanno da 2 a 100 KV, con potenze di uscita di 60, 150 e 300 W.

**GAMMA HIGH VOLTAGE RESEARCH**  
152 SO. MacQuesten PKWY  
Mt. Vernon, NY 10550 (USA)



Esempio tipico stazione misura microonde, ad agevole impiego/costo contenuto, realizzabile col Mod. 7000A NARDA e con microwave unit (opzionale) della stessa casa americana.

### Multimetro 0,01 ÷ 18 GHz

Con sorgente radiofrequenza, accoppiatore alta direttività (40 dB), un bolometro, controllo  $\mu$ p (setups preprogrammati) ed una batteria opzionale ricaricabile in contenitore di soli 4 kg. Il modello 7000A costituisce una completa stazione di misura portatile capace di eseguire sia rilevazioni di RF power/Gain/Loss e VSWR con valori di precisione ( $\pm 0,15$  dB con 1,1 : 1 test port matching) tipici di configurazioni notevolmente più costose.

Utilizzabile sia per impieghi "on-field" che per "in-line-testing" nelle differenti gamme - a diverse sottobande di misura - per telecomunicazioni/radar/electronic warfare (1,7-12,7 GHz/2,2-10 GHz/0,01-18 GHz), commercializzato dalla soc. Elettronucleonica di Milano, può essere usato con microwave-units della stessa casa per conversioni da convenzionale sweep generator ad economico sistema di misura larga banda.

Unito ad allestimenti ATE od unità di controllo GPIB il multimetro NARDA attraverso l'interfaccia IEEE-488 di dotazione aggiuntiva riduce tempi e costi di sviluppo hardware e software; rende altresì disponibile via bus - senza controllers - copie permanenti tramite stampante accessoria.

**ELETTRONUCLEONICA S.p.A.**  
Piazza De Angeli, 7  
Milano





## “Pronto Tektronix”

### Ampia gamma di sensibilità verticali

Fattori di scala da 100 V/div. (sonda x 10) a 2 mV/div. (sonda x 1). Precisione  $\pm 3\%$ . Accoppiamento c.c. e c.a.

### Due canali ad alta sensibilità

Banda passante dalla c.c. a 60 MHz da 10 V/div. a 20 mV/div.; 2 mV/div. dalla c.c. a 50 MHz.

### Velocità di scansione

Da 0,5 s a 50 ns. Fino a 5 ns/div. con l'espansore x 10.

### Misure con scansione ritardata

Precisione  $\pm 3\%$  con la singola base tempi (mod. 2213);  $\pm 1,5\%$  con la doppia base tempi (mod. 2215).

### Completo sistema di trigger

Le modalità disponibili sono: quadro TV, normale, automatico, con selezione CH1, CH2 od entrambi. Sorgente interna, esterna e rete. Holdoff variabile.

### Sonde comprese

Due sonde x 10. L'intera banda passante di 60 MHz è disponibile sul puntale delle sonde stesse.



## 3 ANNI DI GARANZIA

### Basta una telefonata

Mai è stato così facile avere un oscilloscopio Tektronix. Basta infatti una semplice telefonata per ordinare un oscilloscopio TEK 2213 o 2215 e riceverlo direttamente al vostro domicilio completo di sonde, manuali di impiego e di servizio.

### Pronta consegna

Gli oscilloscopi TEK 2213 e 2215 non solo sono facili da ordinare ma anche rapidi da ottenere. Infatti, solo per questi modelli la Tektronix ha deciso di offrire la pronta disponibilità presso i suoi uffici commerciali in tutto il mondo.

### Affidabilità alta, prezzo basso

L'attenta progettazione e la razionalizzazione della produzione ha

permesso non solo di ottenere strumenti più affidabili, ma anche di contenere i costi. Questo ha portato un beneficio immediato ai clienti Tektronix: il basso prezzo. Gli oscilloscopi TEK serie 2200 sono infatti offerti ad un prezzo estremamente competitivo specie se valutato rispetto a quanto questi strumenti offrono in fatto di prestazioni, affidabilità e durata di garanzia.

**TEK 2213 - Lire 1.990.000\***  
Sweep ritardato

**TEK 2215 - Lire 2.400.000\***  
Doppia base tempi

\* Compresi il coperchio frontale e due sonde.  
IVA esclusa - Prezzi indicativi causa fluttuazione cambi.

### Garanzia totale di 3 anni

La realizzazione di questi oscilloscopi, particolarmente studiata sotto il profilo dell'affidabilità, ha permesso alla Tektronix di offrire, per la prima volta in questo settore industriale, una garanzia completa di tre anni comprensiva sia di parti (incluso il CRT) che di manodopera.

### TEKTRONIX S.p.A.

20141 MILANO  
Via Lampedusa 13 - Tel. (02) 8466446  
00141 ROMA  
P.za Antonio Baldini 45 - Tel. (06) 8278041  
10141 TORINO  
Via Card. M. Fossati 5 - Tel. (011) 3351143

**Tektronix**  
COMMITTED TO EXCELLENCE



# LA REGOLAZIONE DEI GIRI NEI MOTORI UNIVERSALI

Vengono chiamati motori universali i motori alimentati dalla tensione di rete a 220 V e muniti di collettore e spazzole. Questi motori, com'è noto, presentano una caratteristica coppia-/numero dei giri ad andamento decrescente. Via via infatti che aumenta il carico, il numero dei giri diventa sempre più basso. I sistemi di regolazione della velocità studiati per questo tipo di motore dovranno pertanto fare in modo che la coppia fornita dal motore aumenti via via che, sotto l'impulso dell'aumento del carico, i giri del motore tenderebbero a diminuire.

Il circuito integrato TLB3101 (Siemens) è molto adatto per realizzare questo sistema di regolazione in quanto nel suo chip, oltre a contenere tutte le funzioni richieste dal sistema di regolazione della potenza a parzializzazione della fase possiede in più anche un amplificatore operazionale ed un comparatore che possono essere utilizzati per completare la suddetta funzione di regolazione.

Condizione indispensabile è che il motore sia munito di un generatore di tensione tachimetrica, un generatore cioè che fornisca una tensione la cui ampiezza dipenda dal numero dei giri del motore. La tensione alternata tachimetrica, che come già detto, è direttamente proporzionale al numero dei giri del motore, viene raddrizzata da un ponte a diodi (D1 ... D4) e livellata dal condensatore C1.

Siccome ad un determinato numero di giri e con un carico costante corrisponde un dato angolo di circolazione di corrente  $\varphi$  (tensione di comando  $V_{st}$ ), per venire incontro a queste condizioni occorrerà, agendo su P1, adattare la tensione tachimetrica  $V_t$  e amplificarla nell'amplificatore operazionale OP ( $A = (R1 + R2)/R2$ ).

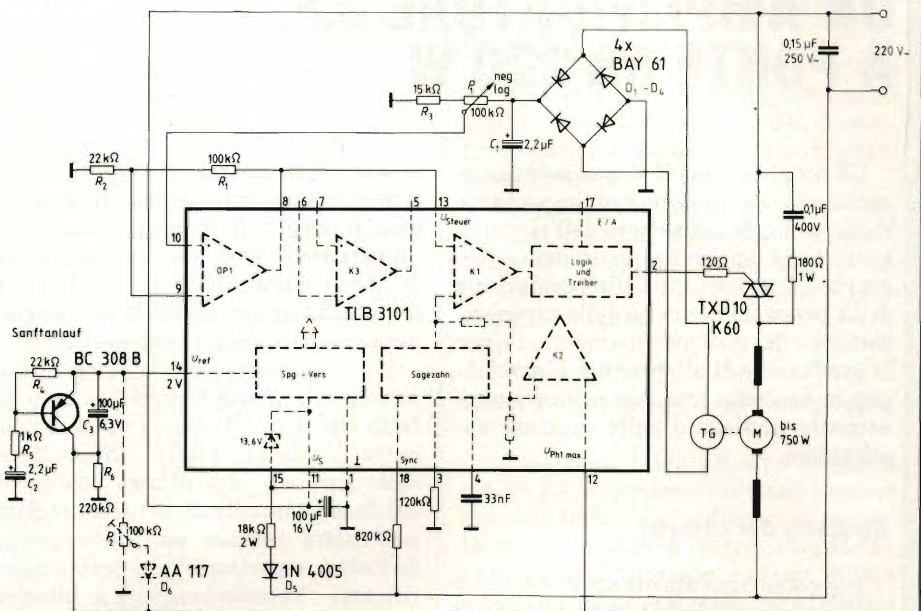
L'amplificazione (A) dovrà essere adattata al valore di tensione tachimetrica corrispondente al più basso numero di giri del motore (P1 max). Così, per esempio, se la tensione tachimetrica dovesse assumere in corrispondenza del più basso valore dei giri del motore, il valore di 1,5 V, occorrerebbe pressochè raddoppiare questo valore; ciò per poter avere l'angolo di parzializzazione di fase  $\varphi$  richiesto per avere una sufficiente coppia a queste basse velocità.

Nel nostro caso, l'amplificazione A ammonta a  $(100 \text{ k}\Omega + 22 \text{ k}\Omega)/22 \text{ k}\Omega = 5,54$ . Per aumentare il numero dei giri occorrerà ruotare il potenziometro in senso contrario (verso P1 min); in questa maniera verrà ridotta la tensione di comando, e corrispondentemente, risulterà aumentato l'angolo di circolazione di corrente ( $\varphi$ ).

Il numero dei giri e la corrispondente

tensione tachimetrica continueranno a salire fino a quando verrà ristabilito un equilibrio tra la parzializzazione della fase e l'ampiezza della tensione tachimetrica (tensione di pilotaggio).

Una particolarità di questo sistema di regolazione della velocità dei motori universali è di possedere un circuito che consente un avvio lento e dolce del motore appena viene applicata la ten-



Schema di un circuito per la regolazione automatica della velocità di un motore universale. Il circuito integrato utilizzato per il sistema di regolazione della potenza a parzializzazione di fase è il TLB 3101 (Siemens). Questo sistema è munito anche di un circuito per l'avviamento dolce del motore.

Tabella 1 - Descrizione dei componenti e codici per la loro ordinazione

	Componenti	Codici Siemens
1 Integrato per effettuare la parzializzazione della fase	TLB 3101	Q67000 - A2111
1 Triac	TX D 10 K 60	C66048 - A1504-A9
1 Transistore al silicio	BC 308 B	Q62702 - C286
4 Diodi di commutazione	BAY 61	Q62702 - A389
1 Raddrizzatore al silicio	1N 4005	C66047 - Z1306 - A25
1 Diodo al germanio	AA 117	Q60101 - X117
1 Condensatore MKT	33 nF/63 V—	B32509 - D333 - K
1 Condensatore MKP	0,1 µF/400 V—	B32650 - K4104 - J
1 Condensatore X	0,15 µF/250 V—	B81121 - C - B55
2 Condensatori elettrolitici in alluminio	2,2 µF/63 V—	B41326 - A8225 - V
1 Condensatore elettrolitico in alluminio	100 µF/6,3 V—	B41326 - A2107 - V
1 Condensatore elettrolitico in alluminio	100 µF/16 V—	B41326 - A4107 - V



sione della rete. Per ottenere ciò, il condensatore di avvio C3 viene inizialmente scaricato ad opera del transistor PNP BC308B (Siemens). Soltanto quando C2 si sarà caricato tramite R4 e R5, il suddetto transistor potrà essere bloccato, e di conseguenza, la tensione ai capi di R6 inizierà a diminuire, e conseguentemente, C3 a caricarsi. Questa serie di eventi produrrà in definitiva un aumento graduale dell'angolo di circolazione di corrente, e di conseguenza, un lento avvio del motore fino

al raggiungimento del numero dei giri fissato. Mediante P2 e D6 è possibile limitare il massimo angolo di circolazione di corrente  $\phi$ : ciò per escludere un eventuale funzionamento a mezza onda che potrebbe instaurarsi nel caso il carico fosse di natura induttiva.

Il comparatore K3 presente nel chip di questo integrato può essere utilizzato per funzioni di controllo, per esempio, della temperatura e per la realizzazione di un sistema di bloccaggio nel motore in caso di sovraccorrente.

quanto segue: in uno stadio finale singolo, per fare in maniera che, in assenza di condensatore di disaccoppiamento, non sia presente ai capi del carico una componente continua, occorre ricorrere ad un alimentatore a struttura simmetrica come quello riportato in figura 1. Nel circuito in questione viene utilizzato un alimentatore più semplice, sprovvisto di riferimento verso massa (figura 2), dato che in ingresso e in uscita del circuito è presente un segnale simmetrico verso massa. Ai capi del carico, non sarà pertanto presente alcuna tensione continua.

## DUE INTEGRATI COMANDANO UN AMPLIFICATORE B.F. A PONTE DA 220 W

Gli amplificatori B.F. con potenza di uscita elevata svolgono un importante ruolo non solo nel settore dell'elettroacustica ma anche in quello dei microcomputer, nel settore della regolazione della potenza, in quello della strumentazione e del controllo (per esempio, per la produzione di ultrasuoni). L'amplificatore descritto può essere vantaggiosamente impiegato nelle suddette applicazioni.

### Struttura del circuito

Per poter ricavare ai capi di un carico con resistenza di  $4 \Omega$ , una potenza di 200 W occorre disporre di una tensione di alimentazione con un valore minimo di 80 V e capace di fornire una corrente di picco di 10 A. Siccome però il circuito TDA2030 (S.G.S.), impiegato come pilota, deve essere alimentato con una tensione massima di 44 V per soddisfare le due esigenze occorrerà strutturare l'amplificatore di potenza suddetto in

una configurazione a ponte. Si sa infatti che un circuito a ponte è in grado di quadruplicare la potenza fornita da uno stadio singolo, per cui, supponendo che un circuito singolo fornisca 50 W di potenza, il corrispondente circuito a ponte ne fornirà pressapoco 200 W.

Un considerevole vantaggio della struttura a ponte è rappresentato dal fatto che il circuito dove scorre la corrente di carico risulta egregiamente disaccoppiato dall'alimentatore, per cui l'assorbimento di un rame del ponte non potrà influire sull'assorbimento dell'altro, e pertanto non potranno verificarsi "interferenze". Un ulteriore vantaggio si ottiene considerando

### Funzionamento del circuito

I resistori R4 e R8 (figura 3), collegati ai capi della tensione di alimentazione, servono a realizzare un punto di massa "virtuale" che simula un alimentatore simmetrico come quello riportato in figura 1. Bisogna però tener presente che questo punto intermedio "artificiale" di massa "vede" un'impedenza con valore molto elevato; questo però non è un inconveniente dato che in un circuito a ponte, la corrente di uscita circolante in R<sub>1</sub>, non scorre attraverso questo punto artificiale di massa.

Condizione indispensabile per il corretto funzionamento del circuito è che non venga mai prelevata o assorbita dall'alimentatore una corrente unidirezionale rispetto alla massa del segnale.

Quando, a causa di particolari situazioni, questa condizione non è realizzabile (per esempio, quando dovesse essere alimentato da questa stessa tensione di alimentazione anche un pream-

Tabella 1 - Dati tecnici principali dell'amplificatore

Tensione di alimentazione:	max 44 V (senza massa)
Resistenza di carico:	minima $4 \Omega$
Potenza di uscita:	vedi figura 4
Amplificazione:	36 dB (variabile agendo su R5)
Corrente di riposo:	90 mA (con $V_s = 36 V$ )

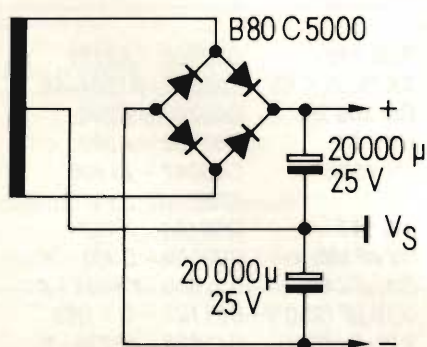


Fig. 1 - Alimentatore capace di fornire tensioni simmetriche verso massa.

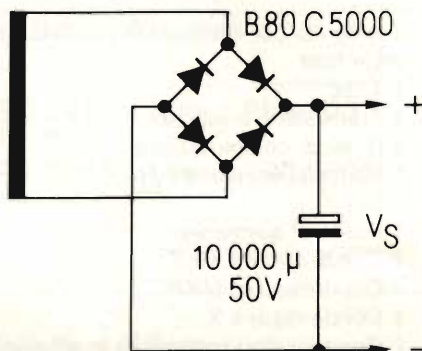


Fig. 2 - Alimentatore capace di fornire tensioni non simmetriche verso massa.

plificatore) occorrerà impiegare un alimentatore simmetrico come quello riportato in figura 1, la cui massa dovrà però essere collegata alla massa di ingresso del ponte (morsetto 2).

Il meccanismo di funzionamento e il modo di collegamento dei due circuiti integrati ai rispettivi stadi finali (transistori di potenza) possono essere tralasciati dato che non presentano particolarità alcuna.

Per ciò che si riferisce all'amplificazione effettuata dal ponte valgono le seguenti regole:



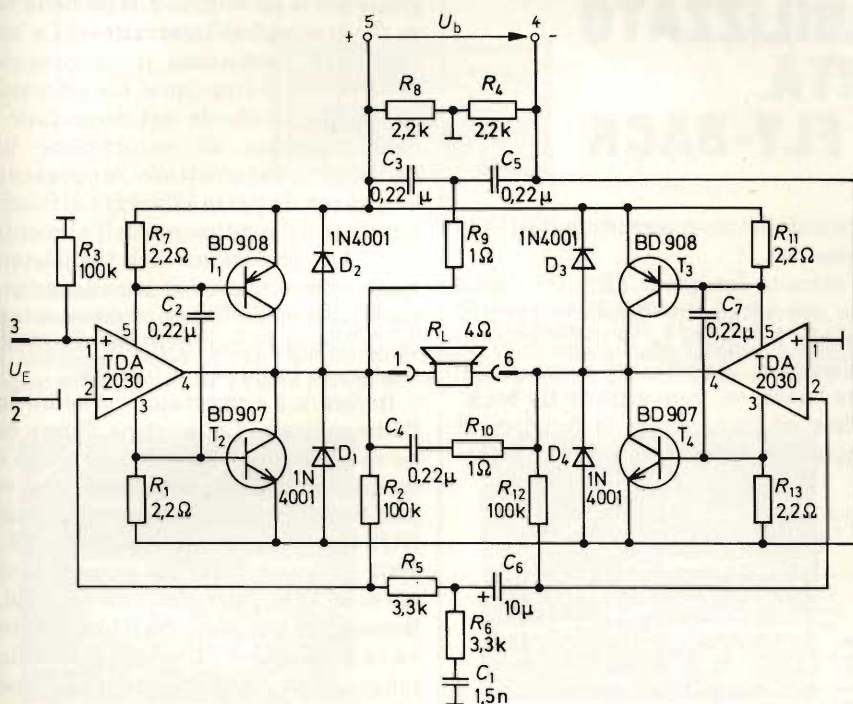


Fig. 3 - Schema elettrico dell'amplificatore a ponte con potenza di uscita di 200 W.

1) il fattore di amplificazione della sezione 1 (quella a sinistra in figura 3, nella quale il pilotaggio avviene tramite l'ingresso non invertente) viene calcolato nella seguente maniera:

$$A = 1 + \frac{R_2}{R_5}$$

il condensatore C6, ai capi dell'ingresso invertente 2 del circuito integrato 2, risulta collegato a massa agli effetti della bassa frequenza.

2) Nella sezione 2 (quella a destra nel circuito di figura 3), nella quale il pilotaggio avviene attraverso l'ingresso invertente, per poter produrre un segnale di uscita in controfase occorrerà disporre di un fattore di amplificazione (A) dato da:

$$A = \frac{R_{12}}{R_5}$$

3) L'amplificazione complessiva del ponte sarà pertanto data da:

$$A = 1 + \frac{R_2}{R_5} + \frac{R_{12}}{R_5}$$

Nel nostro caso, stando ai valori indicati, avremo:

$$A = 1 + \frac{100 \text{ k} \Omega + 100 \text{ k} \Omega}{3,3 \text{ k} \Omega} = 62$$

Tabella 2 - Elenco dei componenti

IC1	TDA2030
IC2	TDA2030
T1	BD 907, BD 709
T2	BD 908, BD 710
T3	BD 908, BD 710
T4	BD 907, BD 709
R1	2,2 Ω
R2	100 k Ω
R3	100 k Ω
R4	2,2 k Ω
R5	3,3 k Ω
R6	3,3 k Ω
R7	2,2 Ω
R8	2,2 k Ω
R9	1 Ω
R10	1 Ω
R11	2,2 Ω
R12	100 k Ω
R13	2,2 Ω
C1	1,5 nF
C2	0,22 μF
C3	0,22 μF
C4	0,22 μF
C5	0,22 μF
C6	10 μF, 16 V, elettrolitico
C7	0,22 μF
D1 ... D4	1N4001

Valore quest'ultimo corrispondente ad un'amplificazione di 36 dB.

I condensatori C3 e C5 assieme al resistore R9, formano una "rete di Boucherot" (per la soppressione di autooscillazioni) per l'amplificatore 1, mentre il condensatore C4 e il resistore R10 formano la stessa rete per l'amplificatore 2. Anche la rete C1/R6 serve a

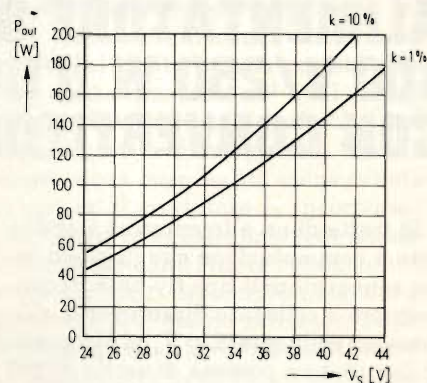


Fig. 4 - Potenza di uscita dell'amplificatore in funzione della tensione di alimentazione, per due differenti valori di distorsione.

bloccare eventuali fenomeni di autooscillazione.

Questo circuito a ponte non prevede un sistema di protezione degli integrati contro eventuali cortocircuiti. È sempre però in funzione il sistema di protezione termica.

La figura 4 indica l'andamento della potenza di uscita in funzione della tensione di alimentazione per due fattori di distorsione, e cioè, per l'1% il 10% rispettivamente.

Consigli per la realizzazione pratica

I due circuiti integrati ed ovviamente anche i 4 transistori dovranno essere montati isolati sul radiatore di calore. Quest'ultimo dovrà essere collegato alla massa dell'ingresso a mezzo di una vite di fissaggio. La resistenza termica del radiatore non dovrà essere superiore a 1 K/W in condizioni di funzionamento continuativo del ponte.

Per essere sicuri che il circuito funzioni correttamente occorrerà che la tensione di alimentazione non superi, in condizioni di funzionamento a vuoto, il valore di 44 V.

I dati tecnici dell'amplificatore e la lista dei componenti sono riportati rispettivamente nelle tabelle 1 e 2. A richiesta possiamo fornire la struttura del rame del circuito stampato nonché i data sheet dei circuiti integrati TD2030 e dei transistori finali di potenza prodotti dalla SGS-Ates.





# ALIMENTATORE STABILIZZATO 100 V/250 W D'USCITA CON CONVERTITORE FLY-BACK

Si tratta di un alimentatore stabilizzato a commutazione che impiega come convertitore il tipo fly-back. Il convertitore è collegato direttamente alla tensione della rete (220 V) ed è in grado di fornire una potenza di uscita di 250 W ad una tensione di 100 V. Come circuito di protezione e di pilotaggio viene impiegato il TEA 1001 SP (Thomson), e

come transistore-interruttore il BUX48 (Thomson).

Il circuito integrato TEA 1001 SP è stato appositamente studiato e realizzato per facilitare la realizzazione di alimentatori stabilizzati a commutazione basati sul convertitore fly-back.

Oltre ad incorporare le funzioni di regolazione, l'integrato fornisce un se-

gnale per il pilotaggio diretto della base del transistore-interruttore. La sorveglianza continuata (monitoraggio) della corrente circolante nel primario, di quella circolante nel secondario e della tensione di saturazione del transistore-interruttore rappresenta una garanzia per la sicurezza di funzionamento e il rendimento dell'alimentatore. La protezione del transistore-interruttore in caso di sovraccarico è realizzata mediante un processore logico. In figura 1 sono riportate le funzioni contenute in questo integrato.

In figura 2 è riportato lo schema dell'alimentatore. La tensione di rete viene raddrizzata e filtrata allo scopo di ottenere una tensione continua con valore di 300 V. Il transistore di potenza BUX48, pilotato dall'integrato TEA 1001 SP viene "aperto e chiuso" al ritmo di 20 kHz. Durante il tempo in cui il transistore è chiuso (quando cioè si trova in conduzione), il trasformatore immagazzina una certa quantità d'energia, che successivamente viene passata e applicata al carico. Il ciclo di utilizzazione, (definito dal rapporto tra il periodo completo della commutazione e la frazione di periodo durante la quale il transistore conduce), viene continuamente controllato dal circuito integrato con il risultato finale che, nonostante i differenti valori di carico imposti all'uscita dell'alimentatore, quest'ultimo può mantenere inalterata la tensione ai suoi morsetti d'uscita.

Questa regolazione è realizzata da un particolare avvolgimento del trasformatore d'uscita, strettamente accoppiato all'avvolgimento secondario.

Un piccolo trasformatore di rete (50 Hz) provvede ad alimentare il circuito integrato durante la fase di entrata in funzione dell'alimentatore. Dopo questa fase, il chip dell'integrato verrà alimentato dallo stesso convertitore tramite un avvolgimento ausiliario presente sul trasformatore d'uscita.

Un avvolgimento limitatore (clamping), accoppiato molto strettamente all'avvolgimento primario (mediante cioè avvolgimento bifilare), riporta in rete l'energia immagazzinata nell'induttanza dispersa del trasformatore. Questo contribuisce a ridurre marcatamente fenomeni di sovratensione ai capi del transistore di potenza.

Uno shunt inserito nel ritorno negativo dell'alta tensione di alimentazione serve a "misurare" l'intensità della corrente di emettitore del transistore-interruttore, e provvede ad attivare il circuito di limitazione della corrente nel primario qualora questa corrente

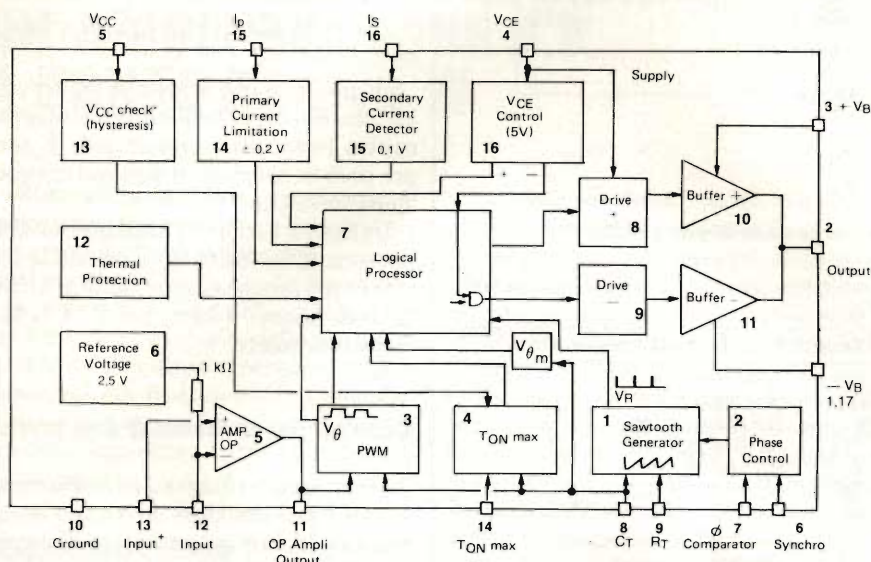


Fig. 1 - Funzioni contenute nel circuito integrato TEA 1001 SP. Questo circuito contiene tutte le funzioni necessarie sia per il corretto pilotaggio del transistore-interruttore sia per le funzioni di protezione contro le sovracorrenti e le sovratensioni.

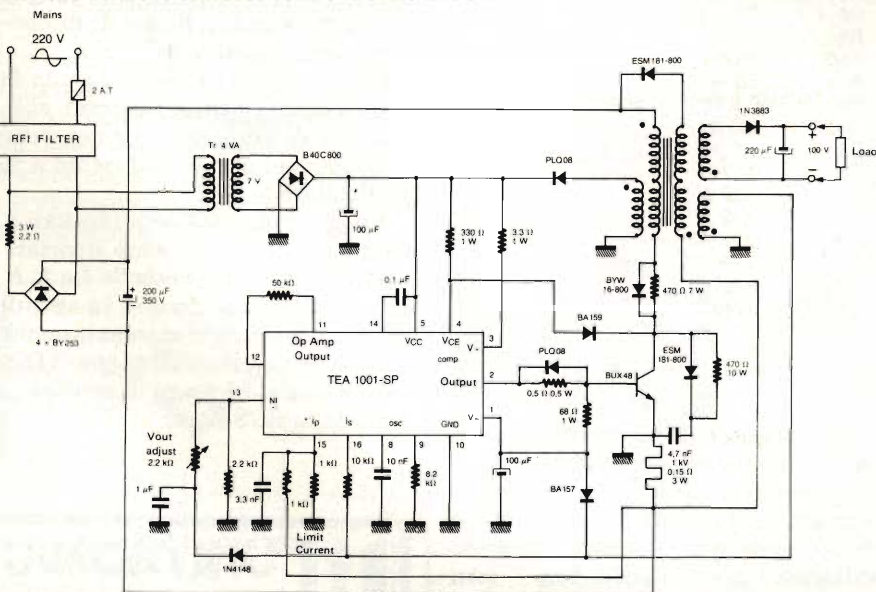
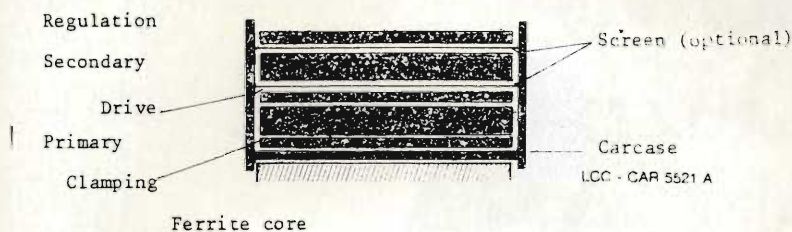
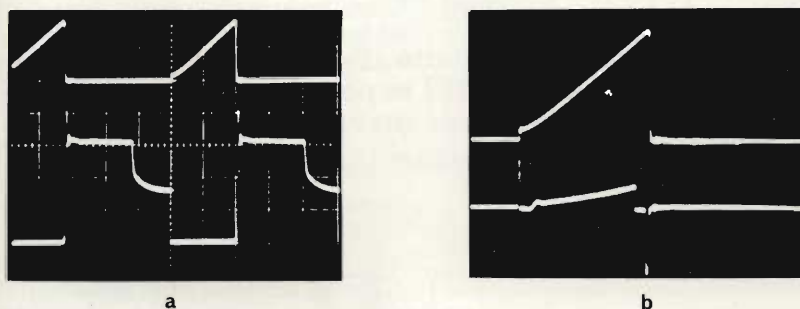


Fig. 2 - Schema dell'alimentatore stabilizzato a commutazione basato su un convertitore tipo fly-back. Questo convertitore è in grado di dare una potenza d'uscita di 250 W alla tensione di 100 V. Il rendimento è dell'80%.





**Fig. 3 - Struttura schematica del trasformatore di uscita.**  
 Il nucleo è formato da FERRINOX LCC B50 2 x GER 55 x 28 x 21. Il traferro è 2 x 1 mm.  
 Primario: 50 spire di filo di rame da 1 mm avvolte in bifilare; secondario: 24 spire di rame da 1,2 mm; pilotaggio primario (drive): 2 spire di filo di rame da 1 mm; avvolgimento limitatore (clamping): 50 spire di filo di rame da 0,3 mm; avvolgimento di regolazione: 1 spira di filo di rame da 1 mm.



**Fig. 4 - Forme d'onda delle tensioni e delle correnti nel transistor-interruttore.** (a) Corrente di collettore: 4 A/div. Tensione emettitore-collettore: 220 V/div. Tempo: 10  $\mu$ s/div; (b) Corrente di collettore: 2 A/div. Corrente di base: 1 A/div. Tempo: 5  $\mu$ s/div.

dovesse essere superiore agli 8 A.

In caso di sovraccarico all'uscita, il nucleo del trasformatore potrebbe entrare in saturazione, nel qual caso il transistor-interruttore potrebbe irrimediabilmente danneggiarsi. Questa indesiderata eventualità viene evitata in quanto il rivelatore  $I_s$ , incorporato nel circuito integrato, provvede a mantenere sotto controllo le condizioni di funzionamento del nucleo magnetico; in particolare, questo rivelatore impedirà l'inizio di un nuovo ciclo di funzionamento fino a quando il trasformatore non risulterà completamente smagnetizzato. Perché il circuito di protezione lavori correttamente occorre che le oscillazioni prodotte dalla scarica del condensatore (rete snubber), vengano convenientemente smorzate, e ciò si realizza inserendo in serie al collettore del transistor un diodo con un resistore in parallelo.

Alcune forme d'onda tipiche di funzionamento di questo alimentatore sono riportate in figura 3. In corrispondenza del valore nominale della potenza fornita all'uscita, questo convertitore dà un rendimento dell'80%. ■



## Scruta l'invisibile!

### AGA THERMOVISION® 110

Un visore all'infrarosso ultramaneggevole ed economico Vi consente di visualizzare il calore.

E' sufficiente puntare il visore sull'oggetto sotto esame e regolare semplicemente la messa a fuoco, la luminosità e il contrasto per ottenere immediatamente la mappa termica dell'oggetto stesso.

I punti più caldi appariranno più luminosi e sarà estremamente facile localizzarli.

Sarà così possibile rilevare immediatamente componenti elettrici difettosi, perdite energetiche, usura di refrattario o di coibentazioni, etc.

E questo con un costo assai contenuto. Il Thermovision 110 fa parte della serie dei sistemi a raggi infrarossi AGA.

Per informazioni contattateci:

# AGA

AGA Italia S R L  
 Via Valassina 24, 20159 Milano  
 Telefono (02) 60 07 69 - 60 30 76



# IL COMPUTER IN CASA

Dal controllo del riscaldamento al videotext.

di E. De Lorenzo, H. Feichtinger

Alcuni produttori di computer pronosticarono una rivoluzione nella casa moderna. Osservando le abitazioni del 1983 si potrebbe pensare che questa rivoluzione non sia avvenuta: invece un cambiamento è avvenuto ..... silenzioso, alla chetichella, quasi inosservato.

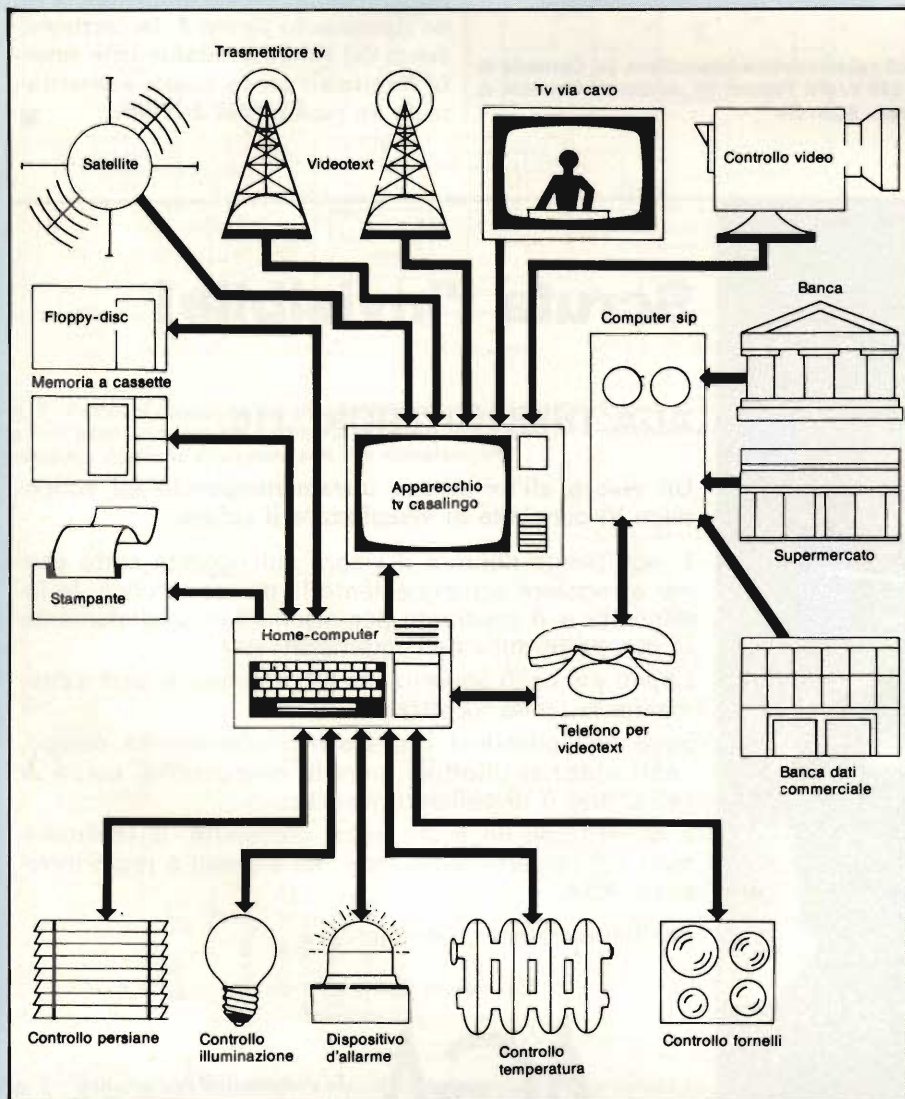


Fig. 1 - Nel 1980 la Texas Instruments propose questa soluzione di "home computer" come centrale di informazione e controllo per la casa. Oggi si preferisce una soluzione decentralizzata.

Prima del 1980, per attirare l'interesse su un prodotto elettrodomestico o di elettronica consumer, si usava largamente la parola "microprocessore". Oggi l'opinione pubblica è ambivalente riguardo a questa moderna tecnologia per diverse ragioni di carattere sociale: disoccupazione, computerizzazione burocratica, sovratecnizzazione, ecc.; ragion per cui, questi componenti vengono incorporati nei più disparati apparecchi, ma non se ne menziona poi tanto la presenza. L'uomo della strada si meraviglia perciò non poco quando si accorge che nella sua macchina da scrivere, nella sua segreteria telefonica, nella macchinetta per il caffè, nel timbrabiglietti dell'autobus, nel videogame e nel flipper a bar e nell'"altare domestico" (il televisore) o nel videorecorder vi risiede un microcomputer.

La presenza di questi chips intelligenti sembra più giustificata nei computer di bordo delle automobili, nei cosiddetti "home computer", nei calcolatori tascabili programmabili in basic e nei terminali videotext. Ed è proprio in questo campo che l'industria vede un immenso potenziale di mercato per i prossimi anni. La distribuzione del servizio videotext in tutto il territorio nazionale ha spinto molte riviste a decantare le smisurate possibilità offerte dalla microelettronica nella propria casa. Per il lettore questo non suona molto nuovo (figura 1). Già nel 1981 parecchi fornitori proponevano la soluzione di un computer centrale con tutt'intorno un'infinità di allacciamenti con apparecchi di ogni genere: il televisore (co-



me terminale video e ricevitore teletext), il telefono (per il videotext), il dispositivo d'allarme, il controllo del riscaldamento, del fornello elettrico e dell'illuminazione ed ovviamente la periferica stessa del computer: stampante, memoria a cassette o floppy-disc. Oggi questo concetto è superato. L'invasione dei computer nelle case avverrà in modo diverso.

### Concetto decentrale

Gli apparecchi e dispositivi casalinghi non verranno certamente controllati da un unico computer centrale.

L'installazione avverrà in maniera distribuita: laddove sarà necessaria ulteriore intelligenza o confort d'uso, verrà montato un computer dedicato (per lo più un "single chip computer").

Questo aumenterà un po' i costi di produzione, ma ne aumenterà in modo maggiore il valore di mercato. La soluzione decentrale presenta inoltre i vantaggi di una maggiore affidabilità complessiva e - soprattutto - quello del minor costo del software applicativo. Nella soluzione con un unico computer centrale, si dovrebbe scrivere software extra per ogni configurazione individuale degli apparecchi domestici. Per l'utente la soluzione centralizzata presentava lo svantaggio di dover installare per tutta la casa un pesante cablaggio di allacciamento ai diversi dispositivi.

### A cosa serve un "home computer"?

Può servire all'apprendimento di un linguaggio di programmazione (per coloro che volessero scrivere la propria software personale), all'uso di videogame (acquistando il software offerto sul mercato), alla denuncia dei redditi, ecc. La maggiore applicazione sembra invece esserne l'uso di terminale per la comunicazione di dati: p. es. verifica del conto in banca, bonifiche, operazioni videotext e così via.

Purtroppo, la maggior parte degli "home-computer" sul mercato - come: TI-99/4A, ZX-81 o VIC-20 - non sono in grado di venire incontro alle esigenze videotext per quanto riguarda l'allacciamento di modems, il formato dello schermo, la possibilità di grafica a colori ed il set di caratteri (figura 2). Il loro proprietario sarà deluso quando verrà a sapere di essere privato della maggiore e più utile applicazione del suo apparecchio. In ogni caso - anche per il fatto che è ormai stabilito uno

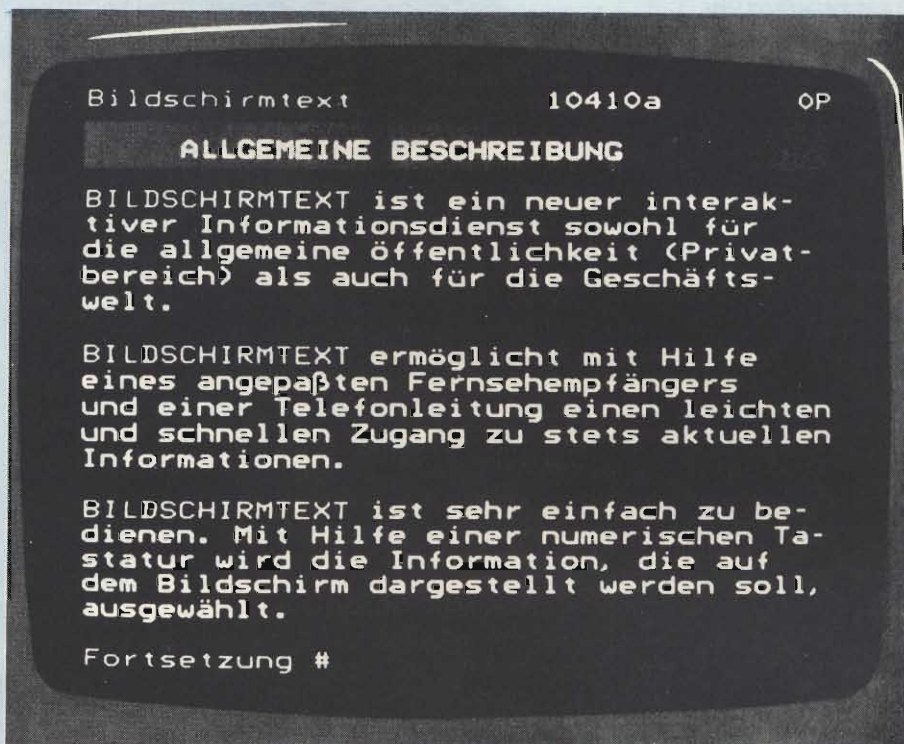


Fig. 2 - L'introduzione del videotext incrementerà la vendita di "home-computer" se i costruttori offriranno apparecchi in grado di supportare questo servizio.

standard per il videotext a livello europeo - parecchi costruttori di microcomputer hanno annunciato dei prodotti che permetteranno l'uso del videotext.

### 50 milioni di "home-computer" negli USA

L'IRD (International Research Development Inc.), un istituto di ricerca sul mercato americano, valuta, che al servizio videotext saranno allacciati 9 milioni di "home-computer". Nello stesso periodo nei 100 milioni di menage casalinghi saranno installati 50 milioni di

computer. Oggi ne esistono 3 milioni su 83 milioni di nuclei casalinghi.

Gli affari andranno a gonfie vele anche per coloro che offriranno informazioni via videotext: informazioni d'attualità frutteranno nel 1992 - così l'IRD - circa 640 milioni di dollari, dati d'archivio circa 360 milioni. Le cifre in "Good old Europa" saranno un po' più modeste, ma i costruttori di "home-computer" farebbero bene egualmente a procurarsi al più presto per i loro reparti di sviluppo gli estremi dello standard europeo per il videotext. ■

### DEFINIZIONI

**VIDEOTEXT** è un nuovo servizio interattivo d'informazione al pubblico sia privato che del campo commerciale.

**TELETEXT** si serve di un ricevitore video propriamente adattato, di una tastiera e di un apparecchio telefonico per accedere alle informazioni offerte. È semplice nell'uso: basta scegliere tramite la tastiera l'informazione desiderata.



### **CIRCUITI LOGICI E DI MEMORIA CON ESPERIMENTI VOL. 1** (già Bugbook I)

Un approccio diretto al mondo dell'elettronica digitale.

Da subito si fa la conoscenza con i chip di circuiti integrati, vengono introdotti i concetti di switch logici, indicatori a LED, generatori di impulsi e display. Il libro unitamente al vol. 2 con il quale costituisce un corso completo, insegna come utilizzare questi elementi ed in più offre la possibilità di effettuare 90 esperimenti dalla complessità crescente, basati sul collegamento tra i circuiti integrati e suddetti componenti.

#### **Sommario**

Il sistema di breadboarding con gli outboards LR - Il "gating" di un segnale digitale - Tabelle della verità - Alcuni esperimenti particolari che utilizzano un four-decade counter-Decoder, demultiplexer, multiplexer e sequencer.

Pagg. 384                      Formato 15 x 21  
Prezzo L. 22.000              Codice 001A

### **CIRCUITI LOGICI E DI MEMORIA CON ESPERIMENTI VOL. 2** (già Bugbook II)

Completa la trattazione del volume 1.

#### **Sommario**

Diodi ad emissione di luce (LED) e display a LED - Bus: stadi di uscita tristate ed a collettore aperto - Flip-flop e multivibratori monostabili - Memorie a semiconduttore; RAM e ROM - Registri, contatori, elementi aritmetici e trigger di Schmitt.

Pagg. 352                      Formato 14,5 x 21  
Prezzo L. 22.000              Codice 002A

### **CORSO DI ELETTRONICA FONDAMENTALE CON ESPERIMENTI**

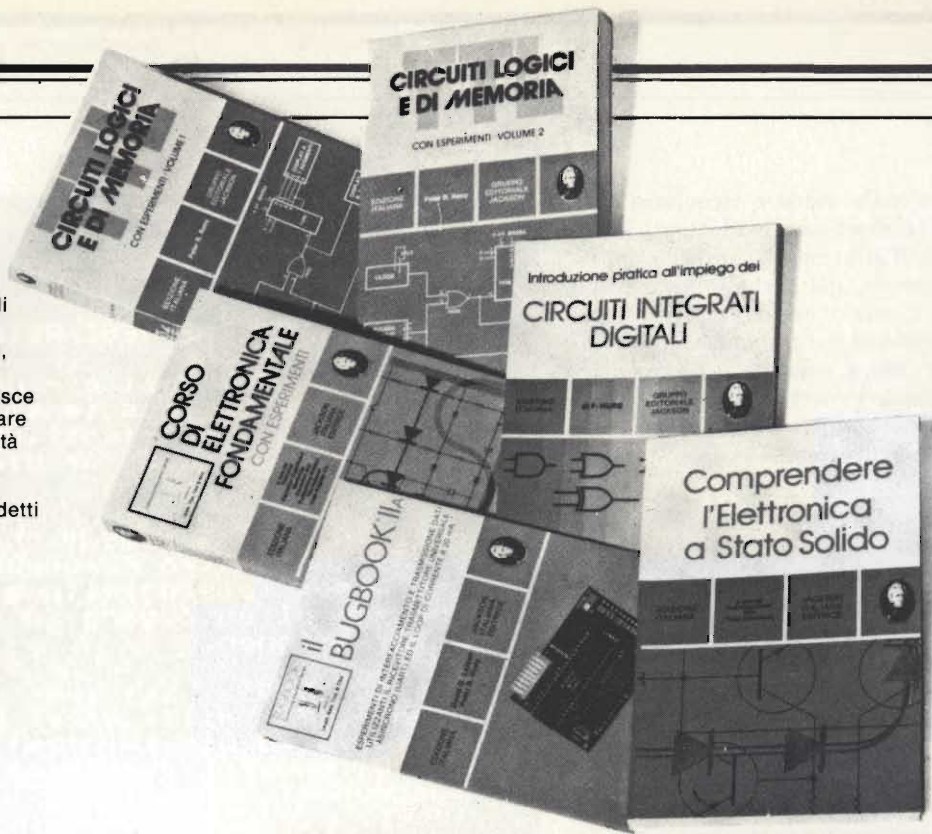
Testo ormai adottato nelle scuole per l'alto valore didattico, fa "finalmente" capire l'elettronica della teoria atomica ai transistori. Ciascun argomento viene svolto secondo i suoi principi base e ne vengono descritte le applicazioni pratiche e i circuiti reali.

La sua caratteristica peculiare, comunque, è la grande chiarezza con cui tutti gli argomenti vengono esposti e gli esperimenti descritti. Si configura, quindi, come vero e proprio corso per l'autodidatta. Il sussidio sperimentale consigliato unitamente alla serie dei componenti per realizzare gli esperimenti, è di costo contenuto e di facile reperibilità.

#### **Sommario**

Fondamenti di elettricità - Identificazione di schemi e componenti - Kit per esperimenti di elettronica fondamentale, tester ed oscilloscopi - Legge di Ohm - Circuiti serie - Circuiti parallelo - Circuiti serie e parallelo - Capacità - Bobine, corrente alternata e trasformatori - Diodi - Transistori.

Pagg. 448                      Formato 15 x 21  
Prezzo L. 17.000              Codice 201A



# **ELETTRONICA FONDAMENTALE**

### **IL BUGBOOK IIa**

Esperimenti di interfacciamento e trasmissione dati utilizzando il ricevitore/trasmittitore universale asincrono (UART) ed il loop di corrente a 20 mA.

Il testo, parte complementare del "Circuiti logici e di memoria" vol. 2, sviluppa circuiti di comunicazione utilizzabili per trasferire, da pochi metri a molti chilometri (tecniche asincrone seriali) informazioni digitali da un circuito a qualche sistema di ingresso/uscita come ad esempio una teletype usando un circuito integrato LSI a 40 pin.

Pagg. 128                      Formato 14,5 x 21  
Prezzo L. 4.500              Codice 021A

### **INTRODUZIONE PRATICA ALL'IMPIEGO DEI CIRCUITI INTEGRATI DIGITALI**

Il volume "demistifica" finalmente il circuito integrato digitale permettendo di comprendere il funzionamento al pari di qualsiasi altro circuito.

Le definizioni di base esposte sono comprensibili a tutti e permettono un rapido apprendimento dei circuiti di base e la realizzazione di circuiti decisamente interessanti.

Generalità sui circuiti integrati logici - Esperimenti con differenti tipi di porte - Materiale necessario - Gli oscillatori - Calcolo e visualizzazione.

Pagg. 112                      Formato 14,5 x 21  
Prezzo L. 8.000              Codice 203A

### **COMPREDERE L'ELETTRONICA A STATO SOLIDO**

Il libro, partendo "da zero" consente di comprendere i semiconduttori e come questi funzionano insieme in sistemi elettronici a stato solido. Articolato come corso autodidattico in 12 lezioni, completo di quesiti e di glossari, utilizzando solo semplici nozioni di aritmetica, spiega la teoria e l'uso di diodi, transistori, tiristori, dispositivi elettronici e circuiti integrati bipolari, MOS e lineari.

#### **Sommario**

Che cosa fa l'elettricità in ogni sistema elettrico - Funzioni dei circuiti fondamentali nel sistema - Come i circuiti prendono delle decisioni - Relazioni fra semiconduttori e sistemi - I diodi cosa fanno e come funzionano - Prestazioni e caratteristiche dei diodi - I transistori: come funzionano e come sono fatti - Il transistor PNP e le caratteristiche dei transistori - Tiristori ed optoelettronica - Introduzione ai circuiti integrati - Circuiti integrati digitali - MOS e circuiti integrati lineari.

Pagg. 224                      Formato 14,5 x 21  
Prezzo L. 16.000              Codice 202A



**GRUPPO EDITORIALE  
JACKSON  
Divisone Libri**



# SCHEDA EUROCARD PER MEMORIE "BYTEWIDE"

di Ennio De Lorenzo e Frank Oettle

Nel numero di Selezione 2/83, venne introdotto il concetto "Byte-wide" per memorie statiche RAM, ROM, EPROM ed EEPROM. Presentiamo ora una scheda in formato Eurocard (100 x 160 mm) capace di ospitare fino a 9 chip Byte-wide con capacità da 2 a 16 Kbyte ciascuno e combinabili a piacere. La scheda è compatibile con il noto bus ECB (Euro Card Bus) molto usato nelle applicazioni industriali.

I componenti di memoria nella "filosofia" Byte-wide hanno internamente una struttura ad 8 bit. La compatibilità della zoccolatura permette un'intercambiabilità fra i diversi tipi di memoria RAM, ROM, EPROM ed EEPROM. Sul mercato sono presenti chip di capacità diversa

che varia da 2 a 16 Kbyte per componente. Ciò facilita il compito del progettista nel configurare il "suo" campo di memoria per adattarlo alle esigenze applicative. Oltre alla compatibilità della zoccolatura dovranno venir presi in considerazione anche il "timing" ed eventuali differenze nei segnali di controllo.

È inoltre utile prevedere un numero sufficiente di linee di indirizzi in vista di ampliamenti con componenti futuri.

Si possono montare i nove zoccoli a 28 piedini in modo "misto". È addirittura possibile distribuire la memoria in blocchi di 2 Kbyte ciascuno e disporli in

EPROM 27256	EPROM 27128	CRAM 5564	PRAM 4864	EPROM 2764	EPROM 2732	PRAM 4816	EEPROM 2816	SRAM 4802	CRAM 6116	EPROM 2716	SRAM 4118
V <sub>PP</sub>	V <sub>PP</sub>	NC	RFS	V <sub>PP</sub>	RFS						
A12	A12	A12	A12	A12	NC						
A7	A7	A7	A7	A7	A7	A7	A7	A7	A7	A7	A7
A6	A6	A6	A6	A6	A6	A6	A6	A6	A6	A6	A6
A5	A5	A5	A5	A5	A5	A5	A5	A5	A5	A5	A5
A4	A4	A4	A4	A4	A4	A4	A4	A4	A4	A4	A4
A3	A3	A3	A3	A3	A3	A3	A3	A3	A3	A3	A3
A2	A2	A2	A2	A2	A2	A2	A2	A2	A2	A2	A2
A1	A1	A1	A1	A1	A1	A1	A1	A1	A1	A1	A1
A0	A0	A0	A0	A0	A0	A0	A0	A0	A0	A0	A0
D0	D0	D0	D0	D0	D0	D0	D0	D0	D0	D0	D0
D1	D1	D1	D1	D1	D1	D1	D1	D1	D1	D1	D1
D2	D2	D2	D2	D2	D2	D2	D2	D2	D2	D2	D2
GND	GND	GND	GND	GND	GND	GND	GND	GND	GND	GND	GND

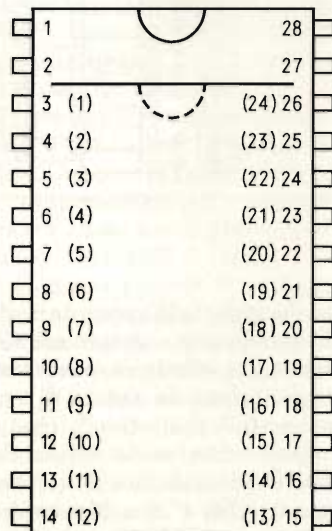


Fig. 1 - Disposizione dei segnali in alcune memorie compatibili con la "filosofia" BYTEWIDE.

SRAM 4118	EPROM, 2716	CRAM 6116	SRAM 4802	EEPROM 2816	PRAM 4816	EPROM 2732	EPROM 2764	PRAM 4864	CRAM 5564	EPROM 27128	EPROM 27256
					V <sub>CC</sub>	V <sub>CC</sub>	V <sub>CC</sub>	V <sub>CC</sub>	V <sub>CC</sub>	V <sub>CC</sub>	V <sub>CC</sub>
					WE	PGM	WE	R/W	PGM	A14	
V <sub>CC</sub>	V <sub>CC</sub>	V <sub>CC</sub>	V <sub>CC</sub>	V <sub>CC</sub>	CS	V <sub>CC</sub>	NC	CS	CE2	A13	A13
A8	A8	A8	A8	A8	A8	A8	A8	A8	A8	A8	A8
A9	A9	A9	A9	A9	A9	A9	A9	A9	A9	A9	A9
WE	U <sub>PP</sub>	WE	WE	V <sub>PP</sub>	NC	A11	A11	A11	A11	A11	A11
OE	OE	OE	OE	OE	OE	OE/V <sub>PP</sub>	OE	OE	OE	OE	OE
A10	A10	A10	A10	A10	A10	A10	A10	A10	A10	A10	A10
CE	CE	CE	CE	CE	CE	CE	CE	CE	CE	CE	CE
D7	D7	D7	D7	D7	D7	D7	D7	D7	D7	D7	D7
D6	D6	D6	D6	D6	D6	D6	D6	D6	D6	D6	D6
D5	D5	D5	D5	D5	D5	D5	D5	D5	D5	D5	D5
D4	D4	D4	D4	D4	D4	D4	D4	D4	D4	D4	D4
D3	D3	D3	D3	D3	D3	D3	D3	D3	D3	D3	D3



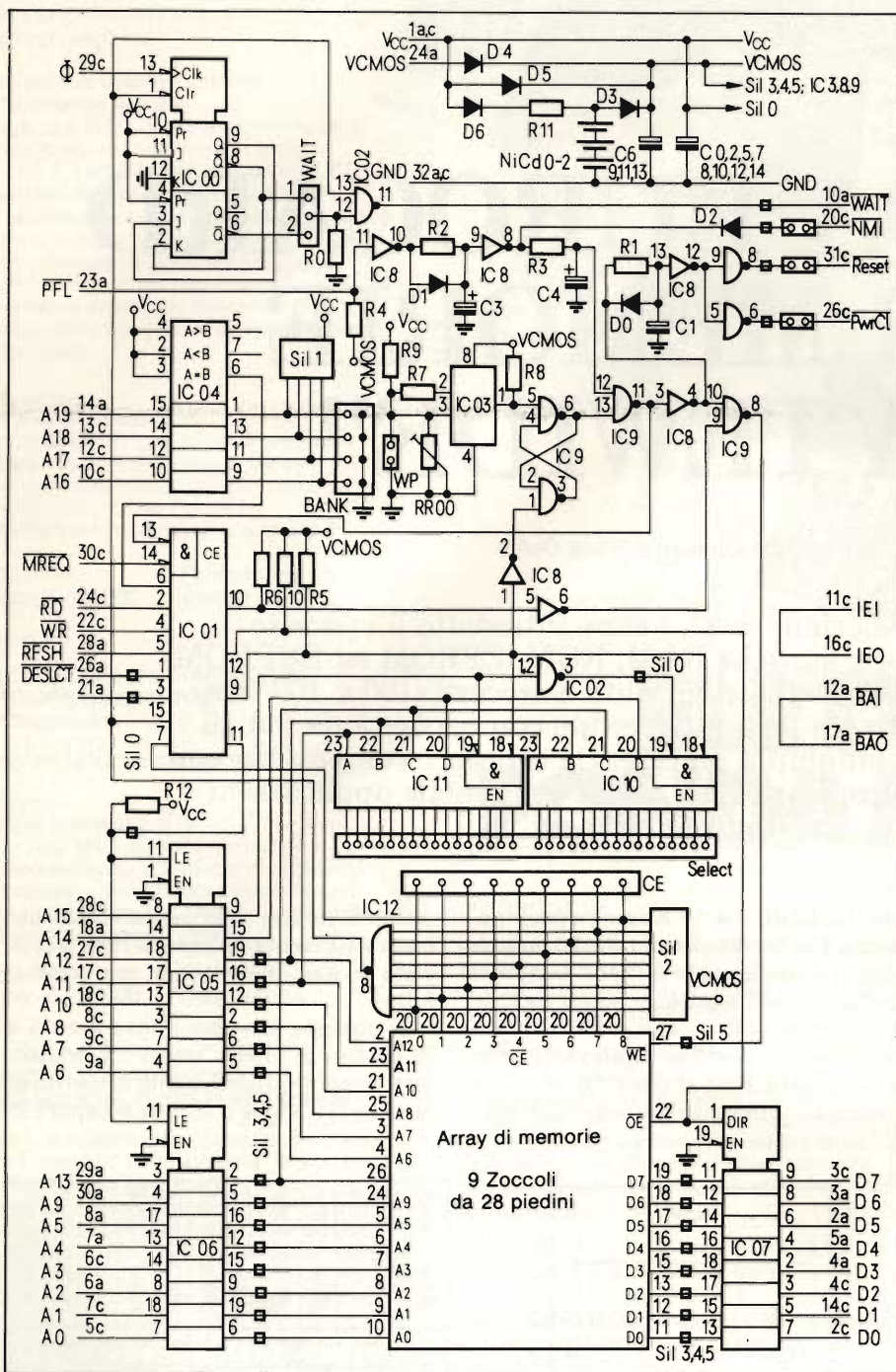


Fig. 2 - Circuito complessivo della scheda.

campi di indirizzi anche non confinanti, permettendo così le più diversificate configurazioni di memoria.

Le memorie CMOS hanno un esiguo assorbimento di potenza quando sono in "standby". La scheda è predisposta per il montaggio di accumulatori al NiCd, che sono in grado di conservare i dati in RAM in caso di caduta o disturbi della alimentazione dalla rete. La combinazione di memorie CMOS ed accumulatori non rappresenta una sufficiente protezione dei dati: è necessario un circuito che difenda la memoria da

scrittura accidentale anche durante la fase di accensione e spegnimento del dispositivo. La scheda possiede una logica di protezione da caduta di tensione ("power-fail protection") che, non solo impedisce in modo affidabile la scrittura accidentale, ma genera anche un segnale NMI ("Non Maskable Interrupt") per la CPU ("Central Processing Unit"). Il processore è così in grado di salvare il contenuto dei propri registri, che altrimenti andrebbe perduto.

La scheda Byte-wide è concepita in

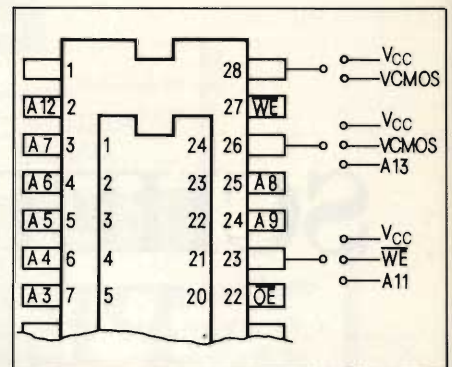


Fig. 3 - I 13 piedini nei quali diversi tipi di memorie differiscono.

modo tale da poter venir usata con i più diffusi microprocessori ad 8 Bit. Con la semplice sostituzione di un singolo integrato, la scheda può lavorare con le seguenti CPU: 8080, 8085, Z80, 6502, 6800, 6809 ed altri ancora.

Per mettere anche l'uso di memorie "lente", venne implementato sulla scheda un circuito di Wait che è in grado di fornire uno o due cicli di Wait al sistema.

Un comparatore a 4 Bit decodifica gli indirizzi A16, A17, A18 ed A19: la scheda è così in grado di funzionare in sistemi con 1 M-Byte di memoria.

L'alimentazione fa uso di una singola tensione di +5 V con un assorbimento "tipico" di 250 mA relativamente basso.

Per la disposizione dei segnali sul connettore venne scelto il Bus ECB (Euro Card Bus). Le ragioni principali di questa scelta furono le seguenti: il Bus ECB è particolarmente adatto per sistemi che lavorano con il sistema operativo CP/M (ormai standard nell'area degli 8 Bit); in secondo luogo, esiste già sul mercato una grande gamma di schede che operano su questo Bus (CPU, memorie dinamiche, Floppy Disc Controller, schede di conversione A/D e D/A, schede di Input/Output, ecc...) offerte da diverse ditte (in Italia p.es.: Kontron, ASB, Eledra). Ricordiamo che il Bus è un insieme di linee parallele che collegano fra loro i diversi moduli di un sistema. Fisicamente il Bus viene realizzato tramite il cosiddetto "motherboard" o "backpanel" (retropannello) con le piste parallele colleganti i connettori dove verranno inserite le schede (o moduli). Il Bus ECB prevede (lo dice il nome) schede in formato Eurocard (100x160 mm) con un connettore DIN a 64 piedini (colonne: a + c). La disposizione dei segnali dell'ECB è illustrata in tabella 1.

Con un adattatore è comunque possibile collegare la scheda anche ad altri sistemi a Bus.



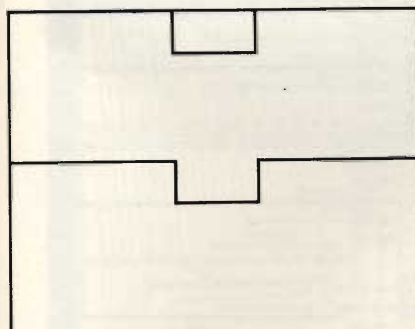
## L'hardware nel dettaglio

Il circuito complessivo della scheda di memoria è riportato in *figura 2*. Tutti gli zoccoli sono collegati in modo identico. Le tre connessioni relative ai "pin" (piedini) 23, 26 e 28 possono venir variate in relazione ai componenti da adottare. Per il corretto allacciamento dei diversi componenti vedi *figura 3* e 4.

Le linee dei dati vengono pilotate dai "driver" 74LS245 (IC 07). In questo integrato il flusso dei dati dalla memoria al processore è abilitato solamente in presenza di un valido segnale di lettura e dell'indirizzo corretto della scheda di memoria. In questo caso le RAM ricevono il segnale di "Output Enable" (uscita abilitata). In caso contrario (ciclo di scrittura) i "driver" 74LS245 sono predisposti in direzione opposta e cioè dal processore alla memoria.

Gli indirizzi vengono bufferizzati con gli integrati 74LS373 (IC 05 e 06) che hanno una duplice funzione: quella di pilotare le linee e quella di aumentare la sicurezza ai disturbi. All'inizio di

	$\overline{WE}$	A13	Pin 26	VCMOS
A11	Pin 21	V <sub>CC</sub>	V <sub>CC</sub>	Pin 28



**Fig. 4 - La selezione individuale viene effettuata ai connettori posti vicino ad ogni chip di memoria.**

	Z80	8080 8085	6800	6809	6502
28 a	RFSH	IO/M	VMA	Q	
22 c	WR	WR	R/W	R/W	R/W
24 c	RD	RD			
30 c	MREQ	ALE	$\Phi_1 = \overline{\Phi_2}$	E	$\Phi_1 = \overline{\Phi_2}$

**Fig. 5 - Segnali di controllo di accesso alla memoria di alcuni processori e loro disposizione sul Bus ECB per il pilotaggio della scheda BYTEWIDE.**

un ciclo di accesso alla memoria, gli indirizzi vengono rilevati dal Bus e "congelati" per tutto il periodo dell'accesso. Ne risulta un'ottima stabilità degli indirizzi ai chips di memoria.

## Adattamento a diversi processori

L'adattamento della scheda a diversi processori venne risolto con una PROM ("Programmable Read Only Memory": memoria programmabile di sola lettura) di 256 x 4 Bit (IC 1) che permette di combinare logicamente 8 segnali di entrata fornendone 4 in uscita. La PROM - per merito appunto della sua programmabilità - rimpiazza un bel numero di componenti logici e presenta inoltre il vantaggio che, volendo usare la scheda con un altro processore, è sufficiente sostituire la PROM opportunamente programmata.

Con 16 indirizzi è possibile indirizzare direttamente una memoria di 64 Kbyte. Aumentando il Bus degli indirizzi di altri 4 Bits (A16...A19), si è in grado di indirizzare uno spazio di memoria di 1 Mbyte. La scheda è in grado di decodificare questi ulteriori bits tramite il comparatore a 4 bit 74LS85. Con dei ponticelli è possibile allocare la scheda in una delle 16 possibili "pages" (pagine) da 64 Kbyte dello spazio complessivo di 1 Mbyte. Qualora il sistema adottato non disponesse di ulteriori indirizzi di banco (A16...A19), è sufficiente non montare l'integrato 74LS85 sostituendolo con un ponticello fra i piedini 6 e 16.

## Selezione dei chips di memoria

La selezione dei singoli componenti di memoria in una "page" di 64 Kbyte viene effettuata dai due decodificatori 4-a-16 del tipo 74159 (IC 10 e 11).

Questi suddividono lo spazio di memoria di 64 Kbyte in partizione di 2 Kbyte. Ognuna di queste partizioni viene "rappresentata" da una linea che termina ad un connettore a 32 poli: SO ("Select Outputs" = uscite di selezione). Di fronte a queste 32 uscite si trovano le 9 entrate CE ("Chip - Enable" = abilitazione del chip) dei componenti di memoria. Collegando propriamente le uscite SO con le entrate CE con allacciamenti di tipo "wire - wrap" si generano i segnali di selezione dei chip allocandoli nel modo desiderato nello spazio di memoria. Si può così "costruire" qualsiasi configurazione di memoria individuale.

Esempio nr. 1: Una EPROM da 2 Kbyte (2716) che risiede nello zoccolo nr. 5, deve apparire nello spazio di memoria da 0000 a 07FF: collegare SO 0

con CE 5.

Esempio nr. 2: Gli 8 Kbyte di una RAM che risiede nello zoccolo nr. 4 vengono suddivisi nel seguente modo; 2 Kbyte in 1000-17FF e 6 Kbyte in E800-FFFF. In questo caso sono necessari quattro collegamenti e precisamente: S02-CE4 / S29-CE4 / S30-CE4 / S31-CE4.

Le uscite del 74159 possono venir collegate tra di loro senza problemi, poiché sono uscite "open collector".

## Il circuito di wait e la logica di protezione per caduta di tensione d'alimentazione

Talvolta si è costretti ad usare componenti di memoria con tempi di accesso troppo lunghi per il sistema specialmente le EPROM si rivelano spesso troppo lente.

Un circuito sulla scheda permette di usare memorie "lente" per il sistema generando uno o due cicli di "WAIT" (aspetta) che vengono però emessi se almeno ad uno degli zoccoli 0...7 è presente un segnale di Chip - Enable (CE).

**TABELLA 1 - Distribuzione dei segnali sul connettore (ECB - Bus)**

a	pin	c
+5 V	01	+5 V
D5	02	D0
D6	03	D7
D3	04	D2
D4	05	A0
A2	06	A3
A4	07	A1
A5	08	A8
A6	09	A7
$\overline{WAIT}$	10	A16
$\overline{BUSRQ}$	11	IEI
$\overline{BAI}$	12	A17
+12 V	13	A18
A19	14	D1
-5 V	15	-15 V
2 x $\emptyset$	16	IEO
$\overline{BAO}$	17	A11
A14	18	A10
+15 V	19	
$\overline{M1}$	20	$\overline{NMI}$
	21	$\overline{INT}$
	22	$\overline{WR}$
$\overline{PFL}$	23	
VCMOS	24	$\overline{RD}$
$\overline{BDCL}$	25	$\overline{HALT}$
$\overline{DESLCT}$	26	$\overline{PWRCL}$
$\overline{IORQ}$	27	A12
RFSH	28	A15
A13	29	$\emptyset$
A9	30	$\overline{MREQ}$
$\overline{BUSAK}$	31	$\overline{RESET}$
GND	32	GND

PFL = Power Fail (mancanza di tensione di alim.)  
BDCL = Baud-Rate-Clock  
DESLCT = DESELECT



La logica di caduta di tensione ha in primo luogo il compito di prevenire un accesso alla memoria durante la fase di accensione del sistema. Il comparatore con una tensione di riferimento interna ICL 7665 (IC 03) controlla continuamente la tensione di alimentazione di 5 V. Se questa scende oltre il limite di 4,6 V (valore regolabile con il timer RR00), viene interdetta la linea di controllo di scrittura: è chiaro che, qualora il sistema stia eseguendo un'operazione di accesso di memoria, questa viene portata a termine prima che venga bloccato il suddetto segnale. Contemporaneamente alla protezione di scrittura viene erogato un segnale di reset al sistema per mantenerlo in uno stato definito.

Un'isteresi di 0,2 V impedisce che il comparatore entri in oscillazione. Durante la fase di accensione, la scheda fornisce al sistema i segnali di "Power-On-Clear" e di Reset. Non appena la tensione supera i 4,8 V, vengono tolti, prima, il segnale di protezione di scrittura e, dopo circa 800 ms, anche quello di Reset.

I provvedimenti fin qui descritti garantiscono una protezione sicura della memoria, mentre va perso il contenuto dei registri della CPU nel caso di una caduta di tensione. Per ovviare questo inconveniente è necessario controllare la rete a monte del circuito di alimentazione. Dal momento della caduta di tensione alla rete (220 V), la tensione di alimentazione al sistema (Vcc) rimane ancora per un piccolo lasso di tempo prima del collasso totale, erogata dall'energia accumulata nel dispositivo di alimentazione. Durante questo periodo viene generato un segnale NMI ("Non Maskable Interrupt" = interruzione non mascherabile), che mette in grado la CPU di salvare il contenuto dei suoi registri nella memoria CMOS. Al ritorno di tensione della rete, questi valori possono venire ritrasferiti nei rispettivi registri della CPU: l'esecuzione del programma può così continuare dal punto dove era stata interrotta prima della caduta della rete.

## La batteria tampone

La scelta cade su un accumulatore al NiCd con elettrodi di massa ed una capacità di 100 mAh. La tensione necessaria viene raggiunta collegandone 3 in serie: con ciò si possono mantenere i dati per almeno 1.000 ore. Gli accumulatori vengono caricati dall'alimentazione del sistema (5,5 V) tramite il diodo d6 e la resistenza R11.

Qualora il sistema disponga già di batterie tampone la scheda può venir alimentata esternamente tramite la li-

nea VCMOS del Bus (pin 24a): in questo caso non occorre montare il circuito degli accumulatori.

Si possono alimentare anche componenti esterni alla scheda con le sue batterie tampone tramite la linea VCMOS, allora il diodo D4 deve venir tolto e bisogna prestare attenzione che la corrente erogata non superi 1 e 10 mA.

## Collegamento tra i connettori interni della scheda e disposizione dei ponticelli

Per l'adattamento a diversi processori, non occorre - come già menzionato più sopra - attuare delle modifiche alla

scheda: basta inserire il PROM debitamente programmato. La disposizione sul Bus dei segnali di controllo per alcuni tipi di processori è riportata in figura 5.

Sulla scheda viene usata una serie di ponticelli: al connettore "Bank" (8 piedini) si può selezionare uno dei 16 indirizzi di pagina da 64 Kbyte tramite l'inserzione o meno di 4 ponticelli. L'integrato 74LS85 ragguaglia questi ponticelli con gli indirizzi A16...A19 forniti dal sistema: un ponticello inserito significa livello basso. Esempio: per allocare la scheda all'indirizzo di banco più basso (0000) devono essere inseriti tutti i 4 ponticelli.

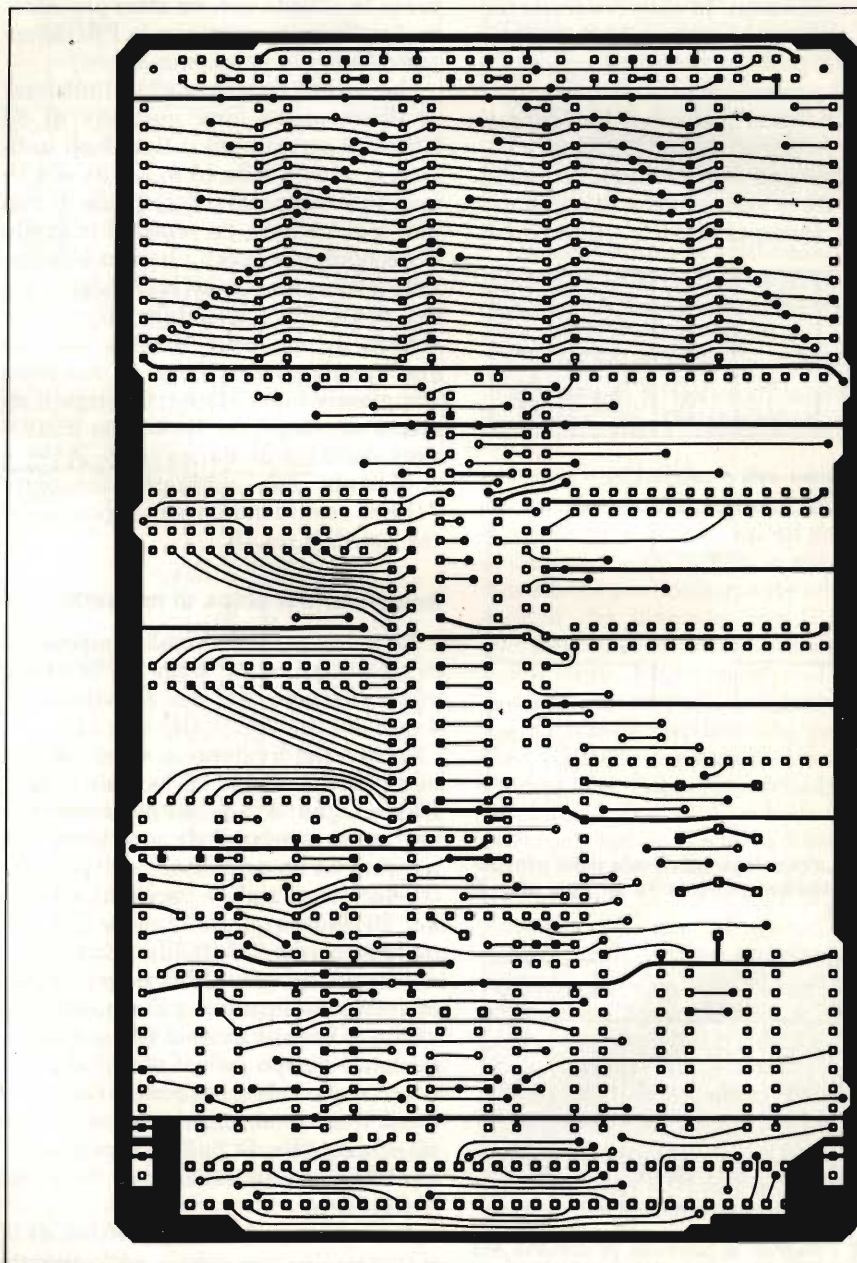


Fig. 6 - Layout della scheda BYTEWYDE. A sinistra lato componenti, a destra lato saldature.



## Definizioni

Eurocard, Bus, Motherboard, Driver, Buffer, Chip, Pin.  
 Read (RD), Write (WR), Memory Request (MREQ), Refresh (RFSH), Chip-Select (CS), Chip-Enable (CE), Output-Enable (OE), Wait, Timing, Interrupt, Non Maskable Interrupt, Reset, Power-Fail.  
**RAM** = Random Access Memory  
**ROM** = Read Only Memory  
**PROM** = Programmable ROM  
**EPROM** = Erasable PROM  
**EEPROM** = Electrical Erasable PROM

Con le connessioni "Wait" viene impostato il numero di cicli di wait. Nessun ponticello significa nessun ciclo di wait.

Collegando il ponte WP ("Write Protect" = protezione di scrittura) non è più possibile scrivere sulla scheda.

È possibile montare anche un interruttore di protezione di scrittura.

I tre segnali NMI, Reset e PCL possono venir portati sul Bus tramite i rispettivi ponticelli. Se uno di questi segnali è già presente sul Bus ed è generato da un'uscita che non sia "open collector",

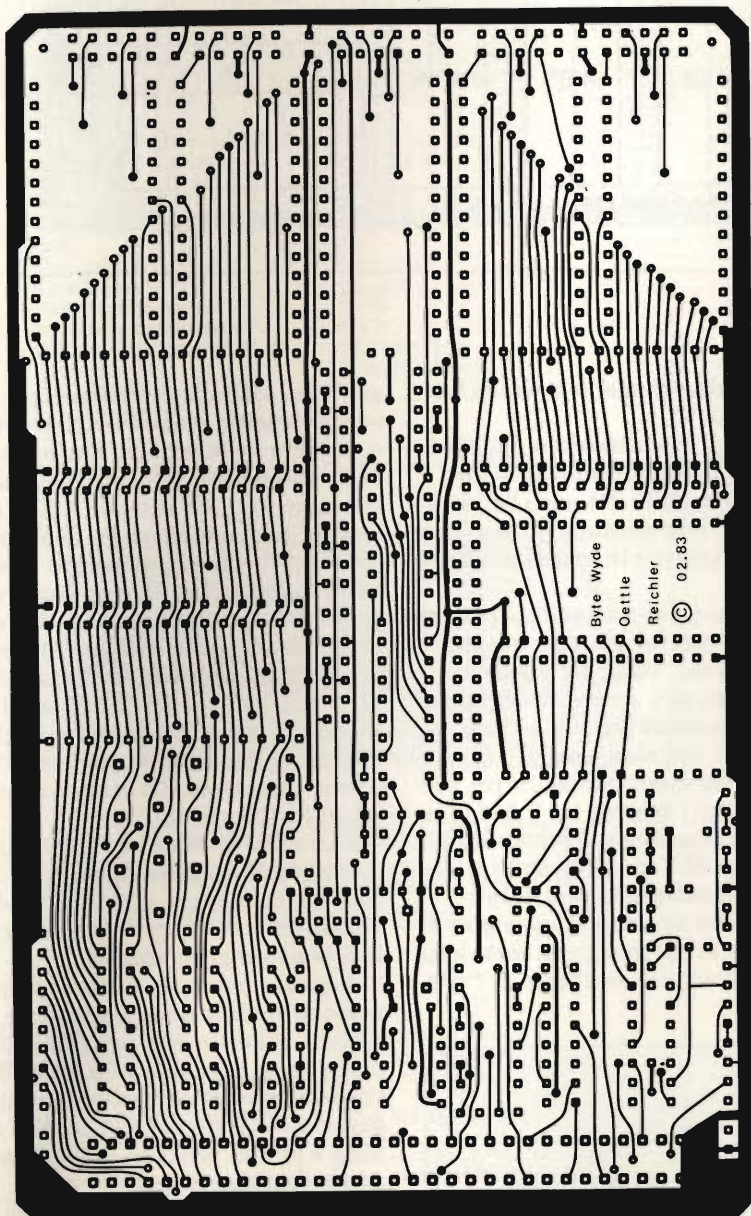


TABELLA 2 - Elenco dei componenti

IC 00	74LS114
IC 01	TBP 24SA10
IC 02	74LS03
IC 03	ICL 7665
IC 04	74LS85
IC 05, 06	74LS373
IC 07	74LS245
IC 08	74HC14
IC 09	74HC00 (74HC132)
IC 10, 11	74159
IC 12	74LS30

R 00	4,7 kΩ
R 01, 02	1 MΩ
R 03	27 kΩ
R 04	1 MΩ
R 05	680 Ω
R 06	1 kΩ
R 07	470 kΩ
R 08	100 kΩ
R 09	33 kΩ
R 10	680 Ω
R 11	33 Ω
R 12	1 kΩ

C 00	4,7 μF/16V
C 01	1 μF/16V
C 02	100 nF
C 03, 04	1 μF/16V
C 05	100 nF
C 06-14	4,7 μF/16V

### Resistenze integrati (Resistor pack)

Sil 00	9 x 4,7 kΩ
Sil 01	5 x 4,7 kΩ
Sil 02	9 x 1 kΩ
Sil 03	9 x 2,2 kΩ
Sil 04	5 x 2,2 kΩ
Sil 05	7 x 2,2 kΩ

RR 00	20 kΩ Potenziometro trimmer
-------	-----------------------------

NiCd 0-2	Varta 100 DKO-F
----------	-----------------

D 00-02	1 N 4148
D 03	AA 138 (1 N 4148)
D 04-05	1 N 4001
D 06	1 N 4148

il collegamento con il Bus deve ovviamente rimanere aperto.

## Il montaggio

La scheda Bytewide non presenta difficoltà di circuito tecniche di gran rilevanza, cosicché il montaggio non risulta problematico per una persona che sappia usare lo stagnatore in maniera accettabile. L'uso di zoccoli facilita in maniera rilevante l'eventuale ricerca dei guasti.

Sequenza di montaggio consigliata: resistenze, diodi, zoccoli per IC, connettori interni, condensatori, resistenze integrate e connettore del Bus. Attenzione alla polarità dei condensatori al tantalio e alla corretta inserzione delle resistenze integrate ("resistor pack"). Non montare ancora la batteria tampone.



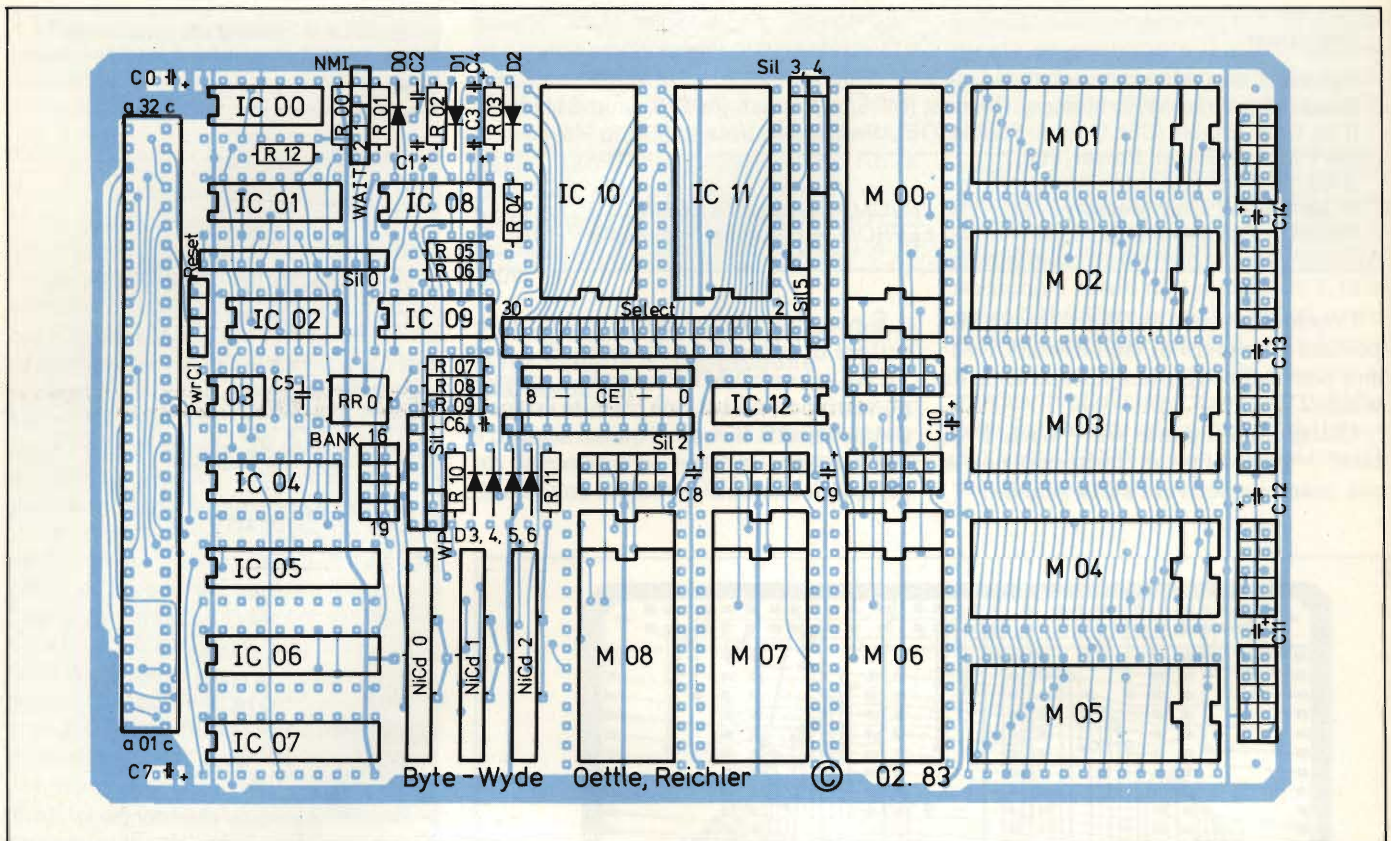


Fig. 7 - Disposizione dei componenti sulla scheda.

## Consigli per la messa in funzione

Per prima cosa verificare che non vi siano cortocircuiti nelle linee di alimentazione: non ci devono essere corti fra GND, Vcc e VCMOS. Vcc e VCMOS sono comunque collegati tramite un diodo. In seguito vengono montati i componenti TTL e HC (anche l'ICL 7665), ma non le memorie. Attenzione alla corretta inserzione applicare la tensione di alimentazione: la corrente deve avere il valore tipico di c.a. 250 mA.

Regolazione della tensione di caduta d'alimentazione: portare Vcc a 4,6 V e regolare il trimmer RR00 fino a quando l'uscita del comparatore (ICL7665 pin1) scende a livello basso; quindi variare il trimmer nella direzione opposta fino a quando il pin 1 commuta al livello alto. Aumentando Vcc, l'uscita do-

vrebbe scendere di nuovo a livello basso a circa 4,8 V.

Controllare che la tensione della batteria tampone sia di poco inferiore a Vcc. Ora viene tolta di nuovo l'alimentazione e si può montare la batteria tampone ed inserire la scheda nel sistema.

Se si dispone di un oscilloscopio si possono ora controllare alcuni segnali. Per prima cosa vengono visualizzati tutti i segnali agli zoccoli delle memorie e dei connettori interni. I livelli dei segnali (dati, indirizzi e segnali di controllo) devono essere contenuti tra Vcc e GND. Livelli intorno ai 2 V fanno sospettare cortocircuiti tra due segnali. Livelli esatti di Vcc e GND sono anche sospetti di connessioni non volute.

Per ricerche ulteriori si consiglia di far eseguire al processore un corto loop di programma per facilitare il "trig-

ger" dei segnali. Il "miniloop" deve semplicemente eseguire cicli di lettura o scrittura sulla scheda. Un segnale di select (connettore a 32 pin) deve essere collegato con un'entrata CE ("Chip Enable") di uno zoccolo di memoria (non occorre che siano inseriti i componenti di memoria). Ora possono venir controllati i seguenti segnali: direzione ai driver di dati (74LS45 pin 1), Enable ai latch degli indirizzi (2 x 74LS373 pin 11) Write Enable al PROM e ad uno zoccolo di memoria ed infine MREQ ("Memory Request" = richiesta di memoria) all'entrata CE dei due decodificatori (74159 pin 18).

Il circuito di Wait si verifica predisponendo uno o due cicli di Wait al rispettivo connettore e controllando al pin 10a del connettore di Bus se i segnali di Wait vengono erogati.

A questo punto, se tutto è in ordine possono venir inserite le memorie. I rispettivi collegamenti per i tipi di memorie usate e quelli fra Select e CE devono esser effettuati secondo la configurazione desiderata e la scheda completa è pronta per esser collaudata con un programma di test.

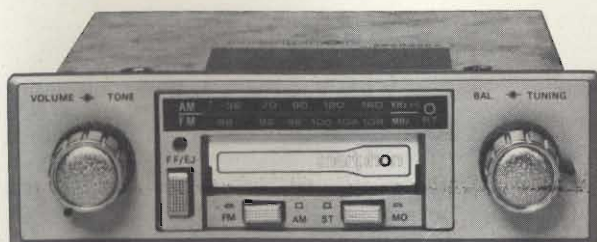
La ditta ASB elettronica srl, via Borgazzi 2 20122 Milano, può fornire su richiesta sia il kit di montaggio che la scheda montata.

## Bibliografia

- (1) MOS Memories & Bipolar Memories, Fujitsu.
- (2) MOS Memory Products Data Book 1982.10, Toshiba.
- (3) Byte-wide Memory Data Book 1982, Mostek.
- (4) Semiconductor Data Book Hitachi.
- (5) von Bechen, Peter: Universelle Anschubelegung erleichter Speicher-Anwendung ELEKTRONIK 1982, Heft 10, S 75.



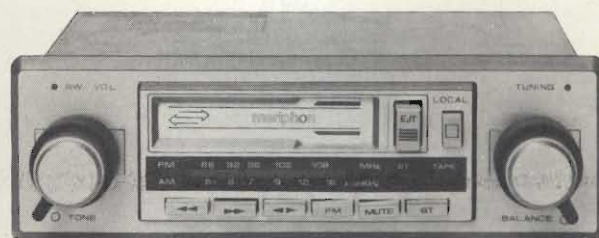
# AUTORADIO meriphon<sup>®</sup>



## AUTORADIO STEREO AM/FM CON LETTORE AUTO-STOP

Mod. AB-303

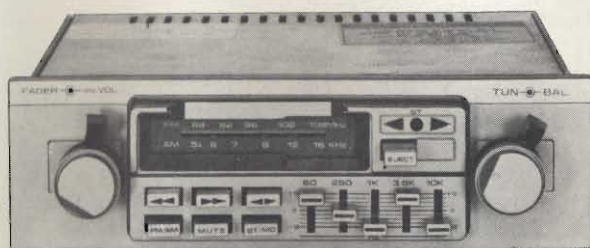
Alimentazione:	13,8 Vc.c. (11 ÷ 16 V)
Polarità:	negativo a massa
Potenza di uscita:	6 + 6 W (max)
Corrente max:	< 3 A
Gamma di frequenza AM:	535 ÷ 1.605 kHz
Gamma di frequenza FM:	88 ÷ 108 MHz
Sensibilità AM:	20 dB
Sensibilità FM:	15 dB
Separazione stereo FM:	30 dB
AGC:	AM
Velocità del nastro:	4,75 cm/s
Wow-Flutter:	< 0,35%
Separazione canali:	30 dB
Impedenza altoparlanti:	4-8 Ω
Risposta di frequenza:	70 ÷ 10.000 Hz
Dimensioni:	178x44x130 mm
<b>KZ/5003-00</b>	



## AUTORADIO STEREO AM/FM CON LETTORE AUTO-REVERSE

Mod. AB-313

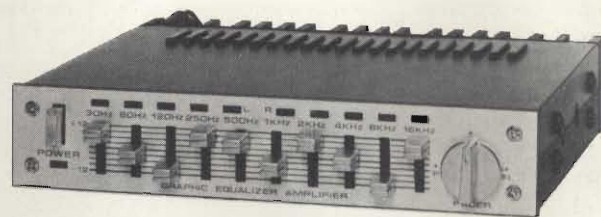
Alimentazione:	12 Vc.c. (11 ÷ 16 V)
Polarità:	negativo a massa
Potenza di uscita:	7 + 7 W (max)
Gamma di frequenza AM:	535 ÷ 1.605 kHz
Sensibilità a 20 dB:	< 40 μV
Rapporto Segnale/Rumore:	> 40 dB
Gamma di frequenza FM:	88 ÷ 108 MHz
Sensibilità a 30 dB:	< 10 μV
Rapporto Segnale/Rumore:	> 45 dB
Separazione stereo:	> 30 dB
Velocità del nastro:	4,75 cm/s
Wow-Flutter:	< 0,3%
Separazione canali:	> 35 dB
Distorsione:	< 2%
Impedenza altoparlanti:	4 Ω (4-8Ω)
Risposta di frequenza:	50 ÷ 12.000 Hz
Intersasse alberini di controllo:	regolabile da 130 ÷ 154 mm
Dimensioni:	178x44x130 mm
<b>KZ/5004-00</b>	



## AUTORADIO STEREO AM/FM AMPLIFICATA ED EQUALIZZATA CON LETTORE AUTO-REVERSE

Mod. AB-323

Alimentazione:	13,6 Vc.c.
Polarità:	negativo a massa
Potenza di uscita:	25 + 25 W (max)
Gamma di frequenza AM:	535 ÷ 1605 kHz
Sensibilità a 20 dB:	30 μV
Gamma di frequenza FM:	88 ÷ 108 MHz
Separazione stereo FM:	30 dB
Velocità del nastro:	4,75 cm/s
Wow-Flutter:	0,3% (WRMS)
Impedenza altoparlanti:	4-8 Ω
Risposta di frequenza:	70 ÷ 10.000 Hz
Equalizzazione:	± 12 dB su 5 frequenze (60 - 250 - 1 k - 3,5 k - 10 k Hz)
Intersasse alberini di controllo:	regolabile da 130 ÷ 142 mm
Dimensioni:	178x44x150 mm
<b>KZ/5005-00</b>	



## EQUALIZZATORE AMPLIFICATO PER AUTORADIO STEREO "MERIPHON"

Mod. AB-502

Alimentazione:	11-16 Vc.c.
Polarità:	negativo a massa
Potenza di uscita:	24 + 24 W (max)
Rapporto Segnale/Rumore:	60 dB
Risposta di frequenza:	15 ÷ 20.000 Hz
Distorsione:	0,3% (1 kHz)
Bilanciamento canali:	1 dB
Equalizzazione:	± 12 dB su 10 frequenze (30 - 60 - 120 - 250 - 500 - 1 k - 2 k - 4 k - 8 k - 16 k Hz)
Separazione canali:	50 dB
Impedenza:	4-8 Ω
Dimensioni:	140x26x129 mm
<b>KZ/6001-00</b>	



## OFFERTA NATALIZIA

Con l'**ORANGE**

finalmente a tutti viene offerta la possibilità di possedere un **Personal Computer**, basato sul uP 6502 di comprovata versatilità.

Risolverete i problemi **gestionali**, dell'**educazione** e della **compatibilità** dei linguaggi **Pascal**, **Fortran**, **Forth** e il più recente ed interessante **Logo** per le Vostre esigenze! È compatibile con tutti i programmi **Apple II**.

**Specifiche tecniche:**

La memoria disponibile è di 48 Kbyte RAM (memoria utente) e di 12 Kbyte di software su EPROM (linguaggio BASIC residente). La memoria RAM può essere estesa ulteriormente con schede aggiuntive a 64 K, 128 K, 256 K e 1 megabyte. Uscita video composita. Tastiera ASCII con 52 oppure 68 tasti opzionali. 8 slot di I/O per l'inserimento di schede opzionali. Interfaccia per registratore a cassetta e connettori per giochi ed altro. Grafica a 16 colori da 40 x 48 con 4 righe di testo. Grafica a 6 colori ad alta risoluzione da 280 x 192 o 280 x 160 con 4 righe di testo.

Acquistando l'**ORANGE** e disponendo di un registratore e del televisore con il modulatore, realizzerete un sistema autonomo che Vi permetterà di gestire ed operare nella Vostra attività.

L'**offerta** valida fino al 31/01/84 per l'acquisto del personal compreso il libro applicativo e spese trasporto, è di Lit. 1.170.000 IVA compresa.

Il computer potrà essere acquistato anche in kit, interpellateci!

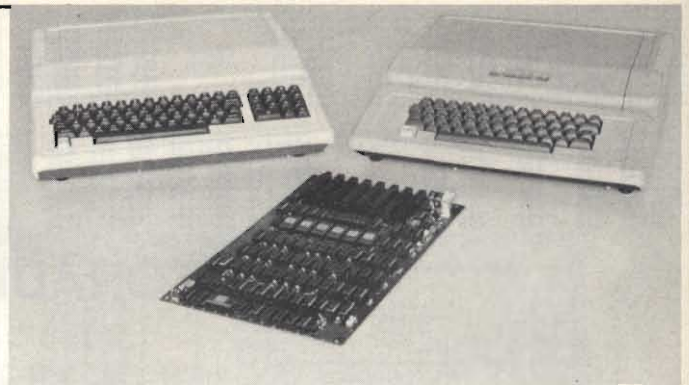
Disponiamo di tutti gli **opzionali** a prezzi di assoluta convenienza.

Con l'interfaccia standart Centronics al prezzo favoloso di Lit. 220.000 IVA compresa la Vostra macchina da scrivere Olivetti serie ET diventerà una stampante per il Vostro personal, è di facile applicazione.

**Sui materiali e manodopera assistenza gratuita di 1 anno.**

**DELECTRON - Via della Polveriera, 2 - 33100 UDINE - Tel. 0432/26892**

*VENDITA PER CORRISPONDENZA COMPONENTI ELETTRONICI PROFESSIONALI, HOBBISTICA, DIDATTICA, PERSONAL COMPUTERS E STRUMENTAZIONE.*



# Una guida pratica, preziosa, aggiornata

General Electric

## LA SOPPRESSIONE DEI TRANSITORI DI TENSIONE

Un libro che riassume i risultati delle pluriennali ricerche effettuate da una delle massime industrie mondiali sulle cause, gli effetti, la frequenza dei sovraccarichi di tensione derivanti dai disturbi atmosferici o da altri motivi. Un'opera eminentemente pratica che si propone di dare ai tecnici un contributo fattivo alla soluzione di questo annoso problema, anche attraverso l'indicazione della vasta gamma di dispositivi di protezione che la G.E. ha messo a punto sulla scorta dei suoi studi e delle esperienze.

216 pagine. Lire 12.000 Codice 611 A

**GRUPPO  
EDITORIALE  
JACKSON**





METRAWATT  
ITALIANA S.p.A.  
VIA F.LLI GRACCHI, 48  
20092 CINISELLO B. (MI)  
TELEX 332479 METRA I  
TEL. 6121841 (5 LINEE R.A.)

Ditta \_\_\_\_\_  
 Reparto/Persona \_\_\_\_\_  
 Via \_\_\_\_\_  
 Città \_\_\_\_\_

Cartolina postale



Desideriamo ricevere Vs. offerta per :

\_\_\_\_\_  
 \_\_\_\_\_  
 \_\_\_\_\_

Data \_\_\_\_\_ Firma \_\_\_\_\_

**METRAWATT**  
**ITALIANA S.p.A.**  
 Via F.lli Gracchi, 48  
 20092 CINISELLO BALSAMO (MI)



Tipo	MA 1H	MA 2H	M 2011	M 2012	MA 3E	M 2030	M 2031	M 2032	MA 5D
Indicazione	analogica		digitale		analogica	digitale			
Portate									
Tensione	0,15... 1000 V~/1,5...500 V~		200 mV...650 V=		100 mV...1000V=	200 mV...650 V=			300 mV...1000V=
Corrente	50µA...5A~ 0,5 mA...5A~	50µA...15A~ 1,5 mA...15A~	2 mA...2A=	2 mA...10(20)A=	10µA...10 A=	2 mA... 10 (20) A=			300µA...20(30)A=
Resistenza	1 Ω... 1 MΩ		2 kΩ...20 MΩ		1 Ω...20 MΩ	2 kΩ...20 MΩ	Lo: 2kΩ...2 MΩ Hi: 200Ω...20 MΩ		3kΩ...20 MΩ
Livello	- 15... + 56 dB		—	—	- 40... + 62 dB	—	—	—	- 60... + 80 dB
Capacità	2...200 000µF		—	—	—	—	—	—	300 nF...300µF
Temperatura	- 25... + 125°C con Sonda per temperatura T 2001								
Resistenza d'ingresso Ri	20 kΩ/V~, 4 kΩ/V~		10 MΩ (cost.)						
Precisione per analogico: Classe — digitale: errore base ~ ± (... % v.m.) + ... digit Ω	kl 2,5		(0,5...1,25) + 1D (1,5...1,75) + 3D (0,75...2) + 1D	(0,25...1) + 1D (1...1,5) + 3D (0,5...2) + 1D	Kl. 1,5 Kl. 2,5 Kl. 1,5	(0,1...0,5) + 1D (0,5...1) + 3D (0,35...2) + 1D	(0,1...0,5) + 1D (0,75...1,25) + 3D (0,35...2) + 1D	(0,05...0,35) + 1D (0,25...0,5) + 20D (0,2...0,5) + 2D	
Campo di frequenza	35...5000 Hz		15...4000 Hz		15...5000 Hz			15...20000 Hz	
Protezione contro sovracc.	protezione equipaggio su misura		in tutte le portate fino a 250 V= (per alcune anche oltre)						
Indicazione	bobina mobile-magnete centrale		LCD, 3½ cifre		equip. a bob. mob.	LCD, 3½ cifre			LCD, 4½ cifre
Lungh. scala/digits per valore di f.s.	83 mm		1999		101 mm	1999			29 998
Alimentazione	1,5 V-Mignon IEC R 6		9 V-batteria piatta IEC 6 F 22						rete/batteria
Dimensioni	92 x 126 x 45 mm		92 x 154 x 25 mm		146 x 118 x 44 mm (a strumento chiuso)			250 x 83 x 210 mm	
Particolarità	boccole e cavetti di misura speciali, con protezione scala a specchio		costruzione particolarmente piatta		angolo di lettura orientabile grazie alla tecnica costruttiva a conchiglia prova diodi/prova continuità acustica			Boccole di misura con sistema per collegam. rapido Misura del vero valore efficace	

Con riserva di eventuali modifiche.



La nuova linea  
di multimetri prestigiosi  
con indicazione  
analogica e digitale.

**BBC** GOERZ  
BROWN BOVERI METRAWATT

METRAWATT  
ITALIANA S.p.A.  
VIA F.LLI GRACCHI, 48  
20092 CINISELLO B. (MI)  
TELEX 332479 METRA I  
TEL. 6121841 (5 LINEE R.A.)

Prestigio di tecnica, design  
ed economicità

MA 1H

M 2032

M 2030

M 2031

M 2011

MA 2H

M 2012

MA-5 D

