

SELEZIONE 4

Copia riservata agli Abbonati

DI TECNICHE ELETTRONICHE

APRILE 1983

L. 2.500

AZIONAMENTO

PICCOLI MOTORI

**CONVERTITORE
CC/CC**

**QUANDO
LA TV DIGITALE ?**

**CARTA
DI SMITH**

PROGETTI:

**Allimentatore di potenza
da 12 a 16 V/30A**

**Telecomando a Raggi infrarossi
Contagiri a LED per auto e moto
Ricevitore FM per telecomando**



La più diffusa rivista italiana di elettronica pratica allarga l'orizzonte e parla anche di personal computer.

Sperimentare, la più autorevole e diffusa rivista di elettronica pratica, tende a perfezionare i suoi contenuti e ad ampliare l'orizzonte. Oltre alle realizzazioni per gli amatori e gli specialisti di elettronica nei più svariati campi, la rivista, da questo numero, presenterà mensilmente degli articoli dedicati al personal computer, con particolare riguardo al più diffuso di essi: **il Sinclair**. Hardware, software, consigli e idee da sviluppare insieme, saranno un contenuto abituale di **Sperimentare**.

Per questo motivo, **Sperimentare** sarà d'ora in poi la rivista non solo del tecnico elettronico e dell'hobbista, ma anche il mensile dell'utente di personal computer. Acquista il numero in edicola con l'inserito **Sinclub**. Un numero stimolante della rivista senza confronti.

SPERIMENTARE

UNA PUBBLICAZIONE J.C.E.

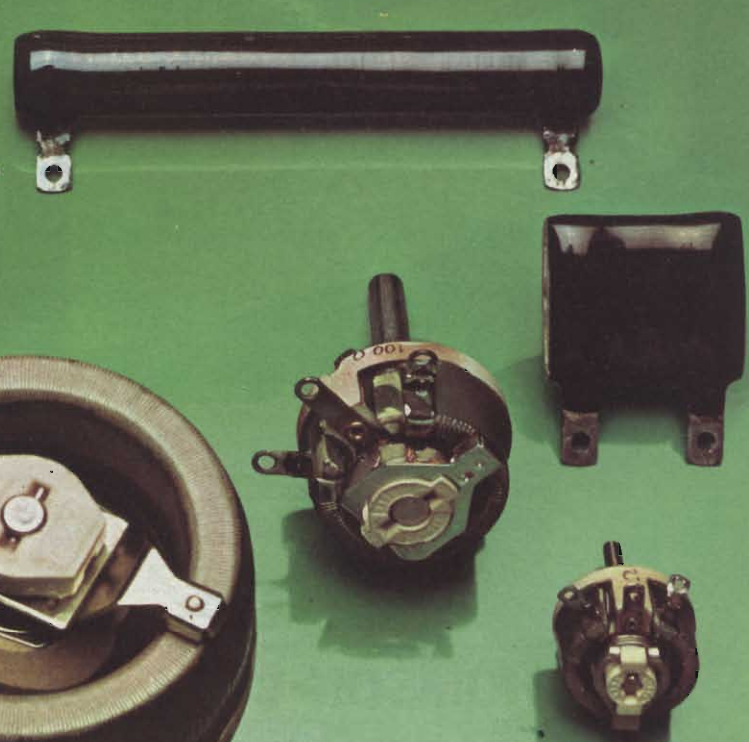
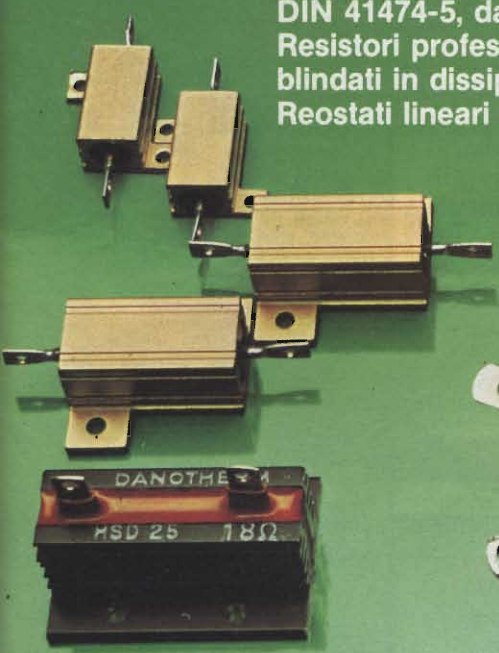




DANOTHERM



Resistenze tubolari a filo smaltate
Norme MIL-IEC da 15 a 200 W
Reostati ceramici MIL R22
DIN 41474-5, da 4 a 500 W
Resistori professionali a filo
blindati in dissipatore di alluminio
Reostati lineari a cursore



REDIST

A DIVISION OF **GBC**

Viale Matteotti, 66
20092 Cinisello Balsamo
Milano - ITALIA
Tel.: 02/6123351 (5 linee)
Telex: GBCMIL 330028

PIEMONTE
EMILIA
MARCHE
LAZIO

Via Chivasso, 8/10 - 10152 Torino - Tel.: 011/237676
Via Serena, 1 - 40127 Bologna - Tel.: 051/504861
Via D. Alighieri, 26 - 60022 Castelfidardo (AN) - Tel.: 071/78707
Via G. Boldini, 29 - 00125 ROMA - Tel.: 06/6056143

TELEVISION : RELIABILITY AT "LOW COST"

with the "CHROMAKIT"

Try the low cost "CHROMAKIT" :
ask us for the color decoding and video
processing Application Boards.

TEA 5030

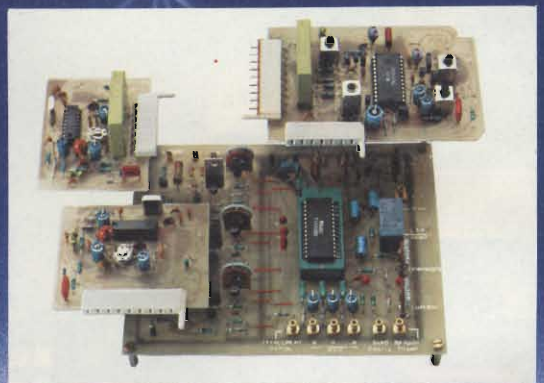
Video Processor - It resolves completely
your color stability and wire interference
problems.

TEA 5630

TEA 5620 :

they give you with their combination
a solution for the following standards :
SECAM, PAL and PAL/SECAM.

The "CHROMAKIT" : Three MODULAR
and HIGHLY INTEGRATED IC's using
low-power technology and low cost
packages (28, 24 and 18 pins). They permit
the easy fabrication of "evolutive" TV's
with a reduced number of economic parts.



Ask for our technical support.



THOMSON-CSF
COMPONENTS

THOMSON-CSF COMPONENTI SpA

Via Melchiorre Gioia, 72 - 20125 MILANO - tel.: 02-6884141 6073761 - Telex: 330301 THOMCO I
Lungotevere Dei Mellini, 45 - 00193 ROMA - Tel.: 06-319242 telex: 614065 THOMCO I

DISTRIBUTORI:

ADVECO s.r.l. - Viale Lazio, 27 - 20135 MILANO - Tel.: 02-5456465/6/7
CAMEL ELETTRONICA s.r.l. - Via Tiziano, 18 - 20145 MILANO - Tel.: 02-4981841 4984762
MECOM s.r.l. - Via Ognissanti, 83 - 35100 PADOVA - Tel.: 049-655811
RG2 ELETTRONICA s.r.l. - Via Cassini, 81 - 10129 TORINO - Tel.: 011-584626 585219
GARDELLA ELETTRONICA s.n.c.* - Corso Sardegna 318 R - 16142 GENOVA - Tel.: 010-873487
RECOM s.r.l. - Via E. Collamarini, 22 - 40100 BOLOGNA - Tel.: 051-534883
CAMEL ELETTRONICA s.r.l. - Via Mario Fani, 127 - 00135 ROMA - Tel.: 06-3451250

EDITORE
Jacopo Castelfranchi

DIRETTORE RESPONSABILE
Ruben Castelfranchi

DIRETTORE EDITORIALE
Giampietro Zanga

COMITATO DI DIREZIONE
Lodovico Cascianini
Piero Soati

COORDINATORE
Gianni De Tomasi

REDAZIONE
Sergio Cirimbelli
Daniele Fumagalli
Tullio Lacchini
Mauro Ballocci

GRAFICA E IMPAGINAZIONE
Bruno Sbrissa
Giovanni Fratus
Giancarlo Mandelli

FOTOGRAFIA
Luciano Galeazzi
Tommaso Merisio

PROGETTAZIONE ELETTRONICA
Angelo Cattaneo
Filippo Pipitone

CONTABILITA'
Claudia Montù
M. Grazia Sebastiani
Antonio Taormino

DIFFUSIONE E ABBONAMENTI
Pinuccia Bonini
Rosella Cirimbelli
Patrizia Ghioni
Giovanna Quarti

COLLABORATORI
Paolo Bozzola
Edoardo Botti
Giuseppe Contardi
Ennio De Lorenzo
Fabio Gherse
Giuseppe Martinetti
Maurizio Morini
Oscar Preiz
Sergio Saporiti

PUBBLICITA'
Concessionario per l'Italia e l'Estero
Reina & C. S.r.l.
Via Washington, 50 - 20149 Milano
Tel. (02) 4988066/7/8/9/060 (5 linee R.A.)
Telex 316213 REINA I

Concessionario per USA e Canada:
International Media
Marketing 16704 Marquardt
Avenue P.O. Box 1217 Cerritos,
CA 90701 (213) 926-9552

**DIREZIONE, REDAZIONE,
AMMINISTRAZIONE**
Via dei Lavoratori, 124
20092 Cinisello Balsamo - Milano
Tel. (02) 61.72.671 - 61.72.641

SEDE LEGALE
Via V. Monti, 15 - 20123 Milano
Autorizzazione alla pubblicazione
Trib. di Monza n. 239 del 17.11.73

STAMPA
Nova Roto Srl - Opera (Milano)

DIFFUSIONE
Concessionario esclusivo
per l'Italia e l'Estero:
SODIP - Via Zuretti, 25 - 20125 Milano
V. Serpieri, 11/5 - 00197 Roma

Spediz. in abbon. post. gruppo III/70
Prezzo della Rivista L. 2.500
Numero arretrato L. 3.500
Abbonamento annuo L. 29.000
Per l'estero L. 43.500

I versamenti vanno indirizzati a:
Jacopo Castelfranchi Editore
Via dei Lavoratori, 124
20092 Cinisello Balsamo - Milano
mediante l'emissione di assegno
circolare cartolina vaglia o utilizzando
il c/c postale numero 315275

Per i cambi d'indirizzo allegare
alla comunicazione l'importo di
L. 500, anche in francobolli, e indicare
insieme al nuovo anche il vecchio
indirizzo.

* Tutti i diritti di riproduzione e
traduzione degli articoli pubblicati
sono riservati.



Mensile associato all'USPI
Unione Stampa
Periodica Italiana

Sommario

NEWSLETTER	6
TELEFONIA	
Modem FSK single - chip	10
TELETEXT & VIDEOTEX	
Videotex: la situazione in Italia	14
MICROCOMPUTER: LE BASI	
L'indirizzamento indicizzato	19
PICCOLI MOTORI	
Microelettronica e piccoli motori	22
Motori passo-passo con rotore a magnete permanente	28
Regolazione della velocità nei motori in c.c.	34
IDEE DI PROGETTO	
Circuiti a CMOS per controllare i motorini passo-passo. Come interfacciare logiche TTL con transistori di comando bipolari veloci. Convertitore resistenza- /frequenza per un sistema di misura della temperatura basato sul sensore KTY-10	43
MICROONDE	
Linee di trasmissione e carta di Smith	47
PROGETTI	
Chiamata selettiva di nuova concezione - Ricevitore FM a banda stretta per telecomando - Progettazione rapida dei circuiti a transistori - Telecomando a raggi infrarossi a due canali per regolatore di luce - Alimentatore stabilizzato di potenza per laboratorio 12÷16 V/30 A - Contagiri a led per auto e moto - Commutazione di gamma con un diodo nei ricevitori AM	54
ALIMENTAZIONE	
Convertitore c.c./c.c.	72
ELETTRONICA PROFESSIONALE	
Sintetizzatore di voce: 136 parole	76
VIDEO	
Quando la TV digitale?	86
ELETTRONICA INDUSTRIALE	
Azionamento dei motori passo-passo mediante c.i.	92
Autoregolazione dei giri in un motore c.c.	97
STRUMENTAZIONE	
Generatore sinusoidale a portata unica	103
NUOVI PRODOTTI	108

Televideo è partito

La RAI ha approvato l'avvio della sperimentazione del Televideo, il servizio italiano di teletext. Basterà possedere un televisore dotato dello speciale adattatore per ricevere sul teleschermo, a casa o in ufficio, una serie di informazioni. Il Televideo - una sorta di "Videogiornale" a caratteri luminosi, in centinaia di pagine sintetizzate quotidianamente da un sommario, - fornirà dati e notizie di pubblica utilità: dall'orario dei treni alla condizione della variabilità autostradale, dalle notizie sui prezzi alle condizioni meteorologiche, alle informazioni sul "cartellone" degli spettacoli e delle manifestazioni sportive, agli orari dei musei e delle principali mostre allestite in città, agli itinerari turistici consigliati, all'elenco delle farmacie e delle officine di turno nei giorni festivi, alle curiosità, agli hobbies, le ricette di cucina, persino l'oroscopo, oltre naturalmente, ad una sintesi delle principali notizie del giorno.

2,1 milioni di VTR per l'Europa

Nel 1982 sono stati venduti in Europa da 4,5 a 4,7 milioni di videoregistratori a cassette, l'80% dei quali importati dal Giappone. Quest'anno l'importo sarà limitato a 4,55 milioni di apparecchi, compresi i 600.000 che i giapponesi assebleranno in Europa. Una intesa in tal senso è stata raggiunta in sede CEE dove sono stati fissati contingentamenti di importazione anche per cinescopi e televisori a colori. E' stato anche deciso di garantire all'industria europea dei VTR, Philips e Grundig soprattutto, una quota di mercato corrispondente a 2,1 milioni di apparecchi, considerata la soglia vitale per ottenere prodotti competitivi e remunerativi.

La Plessey per TV via cavo e via satellite

Allo scopo primario di potenziare la sua posizione nel settore dei sistemi televisivi via cavo e via satellite la società inglese Plessey, che è presente in Italia con uffici commerciali e con impianti industriali, ha assunto una partecipazione del 30% nella società americana Scientific Atlanta Inc. per una spesa di circa 164 milioni di dollari. Inoltre le due società si sono messe d'accordo per la creazione di una joint venture, posseduta al 51% dalla Plessey, per esplorare i mercati internazionali dei servizi televisivi via satellite e via cavo. E' la seconda operazione che la Plessey, nota nel settore TV per i filtri ad onda di superficie di cui è fra i maggiori costruttori mondiali, ha compiuto con gli Stati Uniti: nel settembre 1983 essa aveva acquistato la maggior parte delle attività industriali di telecomunicazioni della Stromberg-Carlson.

Il consumer europeo vale 15,2 miliardi di dollari

Quest'anno il mercato europeo dei prodotti elettronici di largo consumo viene valutato dalla rivista americana Electronics in 15.200 milioni di dollari, con una flessione del 4% nei confronti del 1982. La domanda complessiva di televisori viene stimata in 5.393 milioni di dollari (contro 5.826 milioni nel 1982) di cui circa 5.000 riferiti ai TVC e il rimanente al bianco/nero. Nel 1982 vennero invece venduti televisori per un valore di 5.824 milioni di cui 5.380 relativi ad apparecchi a colori. Numericamente vengono ogni anno venduti in Europa circa 11 milioni di televisori di cui tre quarti nei principali quattro Paesi: Germania, Gran Bretagna, Francia e Italia. E' invece prevista una crescita sulla richiesta di altri apparecchi video per la casa: per i videoregistratori a cassette Electronics ritiene che il mercato si eleverà da 2.450 a oltre 2.600 milioni di dollari e che quest'anno saranno altresì venduti in Europa lettori di videodischi per un valore di circa 24 milioni di dollari, a fronte di vendite insignificanti nel 1982.

Bang & Olufsen: raddoppia la produzione di TVC

La Bang & Olufsen di Copenaghen (Danimarca) è una delle poche industrie europee ad avere raddoppiato, durante gli ultimi due anni, la produzione di televisori. Attualmente la società produce 125.000 televisori su base annua e con gli stessi realizza il 45% di tutto il fatturato che nell'esercizio al 31 maggio 1982 è stato di circa 225 miliardi di lire. La società è anche fra le poche che continuano ad espandersi: essa conta una decina di consociate di cui una, creata poco meno di 8 mesi fa, in Giappone. La Bang & Olufsen è presente anche nel mercato dei videoregistratori a cassette con una versione ridisegnata e migliorata del Video 2000 della Philips. Il caso della B & O dimostra che anche un'azienda piccola, sottocapitalizzata e scarsamente dotata di risorse umane può riuscire non solo a sopravvivere ma anche ad espandersi in un mercato competitivo e in preda alla recessione.

Videoregistratori giapponesi

Nel 1982 la produzione e le esportazioni di videoregistratori giapponesi, uno dei prodotti più "caldi" nelle tensioni commerciali tra Comunità Europea e Giappone, hanno superato per la prima volta nella storia i 10 milioni di apparecchi. Secondo quanto reso noto dall'Associazione Nazionale delle Industrie Elettroniche, la produzione di videoregistratori nell'anno in questione ha raggiunto 13.129.000 unità (+ 38,2%) rispetto al 1981 e le esportazioni 10.652.000 (+ 44,8%). I maggiori mercati di esportazione dei videoregistratori giapponesi nel 1982 sono stati: USA 2.504.000 apparecchi (+ 5,5% rispetto all'81), Gran Bretagna 2.301.000 (+ 104%), Germania Ovest 1.469.000 (+ 29,4%), Francia 753.000 (+ 198,2%) e Australia 416.050 (+ 108,3%). Le esportazioni verso i Paesi della Comunità Europea nel suo complesso hanno raggiunto 4.946.000 unità.

Appello per la Emerson

Il presidente della Regione Toscana e le organizzazioni sindacali territoriali hanno lanciato un appello al ministro dell'Industria perchè inserisca anche la Emerson di Siena, l'azienda che fu di Borghi e che ha circa 500 dipendenti in cassa integrazione, nel "programma Rel". Tale inserimento appare ormai come la condizione indispensabile per poter procedere ad una soluzione di carattere imprenditoriale per salvare l'azienda. La Emerson, infatti, si trova in stato di concordato ma alcuni probabili acquirenti sono disponibili a definire l'acquisto soltanto se l'Emerson entra nel programma Rel.

Più sicuri i tubi della Philips

Laboratori Philips hanno sviluppato un prototipo di tubo a raggi catodici piatto. Di costruzione robusta, il nuovo tubo dispone di uno schermo diagonale piatto da 9 pollici trasversali ed ha una profondità di 8 cm., che potrà forse ulteriormente ridursi in fase di produzione.

Il nuovo tubo consuma pochi watt, il contrasto è comparabile con quello dei tubi convenzionali, mentre il livello di risoluzione è virtualmente indipendente dal grado di luminosità dell'immagine. La prima versione è monocroma, ma è in progetto anche una versione a colori. Questo tipo di tubo potrebbe senza dubbio venire sviluppato per sostituire il tubo a raggi catodici negli apparecchi TV convenzionali, ma le prime applicazioni saranno quelle che sfrutteranno le speciali caratteristiche spaziali e di consumo di potenza, come terminali per dati portatili, schermi visualizzatori per aerei militari ed altre applicazioni per dati/grafica.

Chroma IV: processa tutti i segnali televisivi

Si chiama Chroma IV. E' un chip nuovo derivato dalla combinazione di tecniche analogiche e digitali delle memorie bipolari e dei gate arrays. Non rivoluzionario quindi ma capace per l'innovazione che racchiude dentro di sé di rivoluzionare i processi di progettazione e di produzione dei televisori. Il Chroma IV è un progetto europeo della Motorola che è riuscita a integrare su un solo chip tutta l'elettronica necessaria al trattamento dei segnali. Il Chroma è un chip universale, capace cioè di adattarsi a tutti i tre standard televisivi esistenti (PAL, SECAM E NESC), formato da 5000 circuiti integrati. Controllato da un microprocessore esso, precisano informazioni comunicate dalla Motorola, offre vantaggi innumerevoli sia ai produttori di televisori che ai consumatori in termini soprattutto di funzionalità nuove, contrasto e luminosità più accurati. "Il Chroma IV, ha detto Arturo Kruger, il direttore di progetto della divisione semiconduttori presso la Motorola di Ginevra, rappresenta il più complesso e impegnativo lavoro svolto dall'industria elettronica nel settore dei circuiti semilineari. Le prime campionature del nuovo chip sono previste entro l'anno mentre nulla è stato reso noto sui costi e sui tempi di produzione su larga scala".

La Zenith va in perdita

La Zenith Radio, il principale produttore americano di televisori, ha registrato nel 1982 una perdita di 21,8 milioni di dollari a fronte di un fatturato di 1,24 miliardi di dollari (- 3%). Nel 1981 la società aveva chiuso l'esercizio fiscale con un utile di 15,6 milioni di dollari e un fatturato di 1,24 miliardi. A peggiorare la situazione hanno concorso diversi fattori: una concorrenza più aggressiva e la contrazione nei consumi per i prodotti elettronici di largo consumo, il minore apporto di utili da parte delle attività relative all'informatica.

La teleradiodiffusione via satellite: progetti e problemi

La radiodiffusione da satellite è una delle quattro sperimentazioni componenti la missione di L-Sat. A partire dal 1986, anno di lancio del satellite, la televisione a diffusione diretta entrerà in vigore sperimentalmente nel nostro paese. Ma sicuramente necessiteranno parecchi anni, da quella data, prima che l'industria nazionale sia pronta a produrre le piccole antenne paraboliche domestiche per la ricezione diretta dei programmi dallo spazio. Quasi contemporaneamente all'L-Sat, nella seconda metà degli anni '80 verranno attivati altri satelliti di radiodiffusione. In particolare: il TV-Sat della Germania e il Tdf 1 della Francia. Nel contempo potrebbero anche andare in porto il progetto di satellite lussemburghese Lu-Sat e quello del satellite svizzero Tel-Sat, facenti capo a due diversi consorzi privati. Il Lu-Sat è quello più ambizioso. I lussemburghesi, sostenuti da gruppi privati come la Matra-Hachette, intendono invadere di programmi multilingue e attraverso essi di messaggi pubblicitari buona parte dell'Europa occidentale, Italia compresa.

Resta da vedere che cosa questi satelliti dovranno trasmettere visto che in tutta Europa i bisogni televisivi di circa 150 milioni di utenti (tanti saranno alla fine del decennio) sono già ampiamente soddisfatti dalle trasmissioni a carattere nazionale, effettuate dai vari canali radiotelevisivi.

Intanto in vista di una unificazione europea dei canali da satellite gestiti da enti radiotelevisivi di stato, di recente è stata avanzata una proposta in seno agli organismi tecnici comunitari, favorevole all'adozione in Europa di una identica norma di trasmissione. I primi a fare un passo in tale direzione sono stati gli inglesi che per decisione del loro governo adottano la norma Mac. La proposta però è stata subito contestata dalle industrie, in particolar modo da quelle tedesche che sperano accada anche per la teleradiodiffusione da satellite quanto si è verificato per lo standard delle tv a colori, quando si trattò di optare tra il loro sistema Pal e quello francese Secam ed ebbero partita vinta.

multimetri analogici **metrix**



MULTIMETRI ANALOGICI

Questa nuova famiglia di multimetri è stata studiata per coprire tutte le possibili necessità di una accurata misurazione nel campo elettrotecnico ed elettronico.

- MX 130: A 5 funzioni e 25 portate è il tipico strumento di impiego generale nel service commerciale, con rilevazione delle alte correnti (sino a 30 Amp.)
- MX 230: A 6 funzioni e 36 portate è il tipo classico di ampia versatilità in campo elettrico
- MX 430: A 8 funzioni e 39 portate è il partner del tecnico elettronico

Precisione: classe 1,5 in c.c., classe 2,5 in c.a.
 Batterie da 1,5 V (MX130); 1,5 e 9 V (MX230 - MX430)
 Dimensioni: 110 x 45 x 185
 Peso: 0,5 kg.

MX 130 TM/0013-00
 MX 230 TM/0023-00
 MX 430 TM/0043-00

MX 230

Portate Tensione	Sensibilità	Precisione	Portate Corrente	Tensione	Precisione	Portate Resis.	Centro scala
Vc.c. 0,1 0,3 1 3 10 30 100 300 1000	20 kΩ/V	± 1,5%	lc.c. 50 μA 0,1 mA 10 mA 100 mA 1 A 10 A	≤ 0,4V ≤ 0,4V ≤ 0,4V ≤ 0,4V ≤ 0,4V ≤ 0,7V	± 1,5%	1 kΩ 10 kΩ 10 Ω	10 Ω 100 Ω 100 kΩ
Vc.a. 3 10 30 100 300 1000			lc.a. 3 mA 30 mA 300 mA 3 A 10 A				

MX 130

Portate Tensione	Sensibilità	Precisione	Portate Corrente	Tens.	Precisione	Portate Resis.	Centro scala
Vc.c. 0,1 3 10 30 100 300 1000	5 kΩ/V	± 1,5%	lc.c. 0,1 mA 3 mA 30 mA 300 mA 3 A 30 A	≤ 0,4V	± 1,5% ± 1,5% ± 3% ± 3% ± 3% ± 3%	1 kΩ 10 kΩ	15 Ω 150 Ω
Vc.a. 10 30 100 300 1000			lc.a. 3 mA 30 mA 300 mA 3 A 30 A				

MX 430

Portate Tensione	Sensibilità	Precisione	Portate Corrente	Tensione	Precisione	Portate Resis.	Centro scala
Vc.c. 50 mV 150 mV 0,5 1,5 5 15 50 150 500 1500	4 kΩ/V	± 2,5%	lc.c. 25 μA 150 μA 1,5 mA 15 mA 150 mA 1,5 A 15 A	≤ 1,2V	± 1,5%	50 Ω 500 Ω 200 kΩ 20 MΩ	15 Ω 250 kΩ
Vc.a. 5 15 50 150 500 1500			lc.a. 1,5 mA 15 mA 150 mA 1,5 A 15 A				

ITT Composants et Instruments - Division Instruments Metrix

REDIST
 A DIVISION OF **GBC**

Viale Matteotti, 66
 20092 Cinisello Balsamo
 Milano - ITALIA
 Tel.: 02/6123351 (5 linee)
 Telex: GBCMIL 330028

PIEMONTE Via Chivasso, 8/10 - 10152 Torino - Tel.: 011/237676
EMILIA Via Serena, 1 - 40127 Bologna - Tel.: 051/504861
MARCHE Via D. Alighieri, 26 - 60022 Castelfidardo (AN) - Tel.: 071/78707
LAZIO Via G. Boldini, 29 - 00125 ROMA - Tel.: 06/6056143

MODEM FSK single-chip

di David M. Taylor, Udo Renz, Ennio De Lorenzo

I progressi nella tecnologia MOS si fanno sentire anche nel campo della comunicazione dati. Questo articolo presenta l'integrato Am7910 che contiene un modem completo FSK. Il modem elabora i segnali in modo digitale rendendo superflui filtri analogici esterni.

Il modem integrato Am7910 comprende tre blocchi funzionali (figura 1): trasmettitore (modulatore), ricevitore (demodulatore) e blocco di controllo d'interfaccia (handshake). Il trasmettitore trasforma i dati presenti in ingresso in un segnale analogico che viene trasmesso tramite una frequenza portante (transmitted carrier - TC). In funzionamento duplex a 300 Baud e semi-duplex a 1200 Baud, i dati digitali sono presenti all'uscita TD del trasmettitore. In semiduplex con canale di ritorno viene usato l'ingresso BTD (Back transmitted data).

In modo analogo funziona il ricevitore: il segnale analogico presente all'ingresso RC (received carrier) viene demodolato e consegna i relativi dati in forma digitale all'uscita RD (received data). In duplex a 300 Baud e semiduplex a 1200 Baud, i dati ricevuti sono presenti in forma digitale all'uscita RD, mentre il segnale di ritorno è presente al piedino BRD (back received data). Nella configurazione Bell-202 e CCITT-V.23 a 1200 Baud la commutazione trasmettitore/ricevitore viene controllata dalla linea RTS. L'unità di controllo usa le quattro linee MC0 ... MC3 per definire il tipo di modem implementato: Bell 103, Bell 202, CCITT-V.21 o CCITT-V.23. La linea MC4 permette il funzionamento in circuito chiuso per il test del modem: con MC4 a livello "high", i filtri di trasmissione e ricezione lavorano sulla medesima frequenza. In questo modo si possono configurare circuiti di test sia per il lato digitale che per quello analogico. Il modem possiede un set completo di segna-

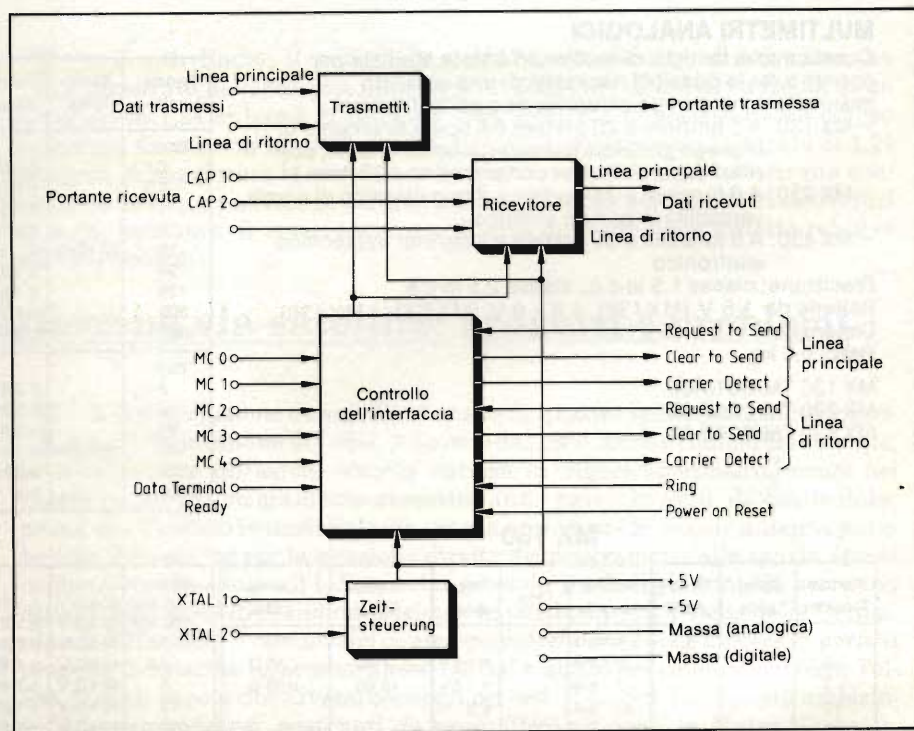


Fig. 1 - L'integrato Am7910 contiene il circuito completo di un modem. Programmando gli ingressi di controllo MC0 ... 4, si possono realizzare nove diversi tipi di modem.

li di "handshake" che controllano il funzionamento sui due canali di andata e ritorno: RTS (Request To Send), CTS (Clear To Send) e CD (Carrier Detect). DTR (Data Terminal Ready) è un segnale che avverte il modem che un terminale è pronto a trasmettere o ricevere dati. Un livello basso all'entrata "RING" al modem indica una chiamata in arrivo alla quale bisogna rispondere.

Allacciamento alla rete

Per allacciare il modem Am 7910 alla rete telefonica è necessario un dispositivo di accoppiamento che può essere induttivo o acustico. L'accoppiatore induttivo (chiamato in USA DAA: Data Access Arrangement) usa in pratica un trasformatore, mentre quello acustico si serve della cornetta telefonica. Un accoppiatore deve rispettare le norme

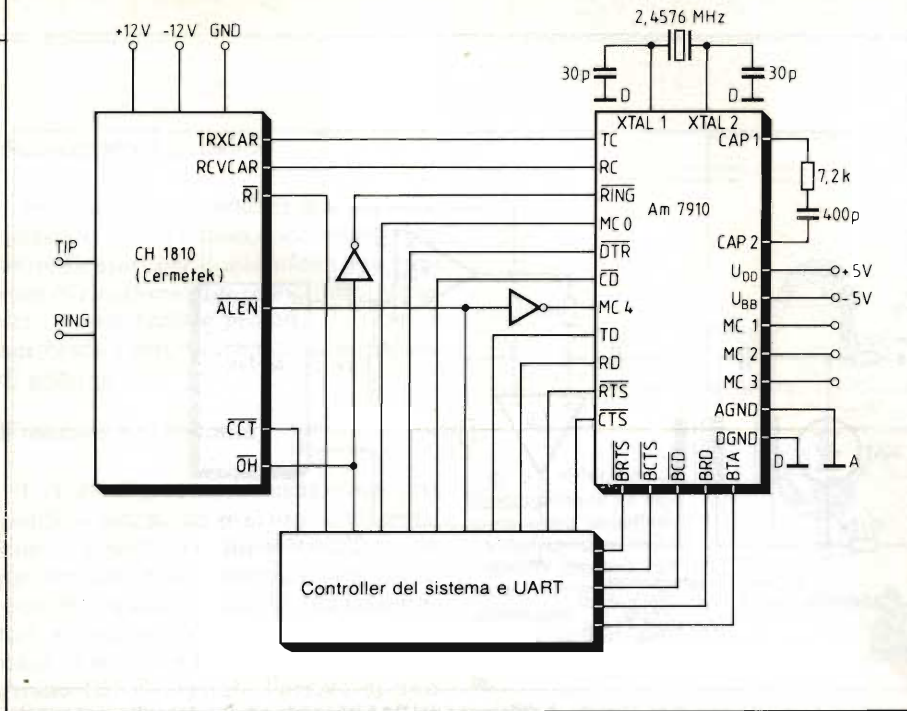


Fig. 2 - Sul mercato vi sono già alcuni dispositivi per l'allaccio di modem alle reti telefoniche. Questo circuito mostra la combinazione del modem integrato Am7910 con il dispositivo di allaccio (DAA) CH1810 della Cermetek/Scantec.

dei rispettivi servizi telefonici (p. es. in USA l'FCC, nella Germania Federale lo FTZ).

Negli Stati Uniti esistono già moduli completi che sono ammessi dall'FCC: p. es. l'interfaccia per reti telefoniche P/N 490278 della Novation o il modulo CH 1810 della Cermetek che contiene anche un duplexer (figura 2). I livelli dei segnali sono compatibili TTL ed è possibile anche qui il test "locale" semplicemente forzando ALEN a livello basso e collegando TRXCAR con RCVCAR. La figura 3 mostra un esempio di allacciamento "diretto" (standard USA). Il lato-rete mostra una bobina per la corrente continua di linea, un diodo di protezione, un relais-interruttore ed un "detektor" per la risposta automatica. Il modem è allacciato alla rete tramite il trasformatore d'accoppiamento. Gli amplificatori all'avvolgimento secondario forniscono i livelli di segnale necessari alla rete.

COS'È UN MODEM?

La parola "MODEM" deriva da MODulatore e DEModulatore che ne indicano in maniera esplicita la funzione: un dispositivo che adatta i segnali di un sistema digitale al mondo analogico di un sistema telefonico tradizionale. Il trasmettitore (o modulatore) riceve all'ingresso un segnale digitale, lo trasforma in un segnale analogico e lo immette nella linea telefonica.

Questo segnale raggiunge un lontano demodulatore che lo ritrasforma nuovamente nel segnale digitale originario.

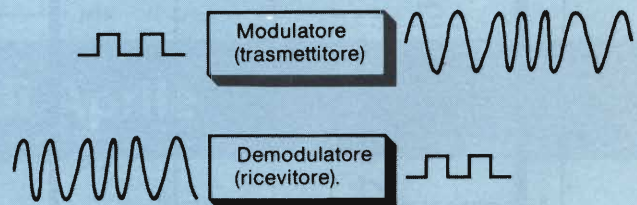
Si distinguono 3 tipi di modulazione: FSK (Frequency Shift Keying), DPSK (Differential Phase Shift Keying) e QAM (Quadrature Amplitude Modulation).

I modems FSK (come l'integrato Am7910) trasmettono due frequenze diverse che rappresentano un "uno" od uno "zero". Con questa tecnica si possono realizzare velocità di trasmissione di 1200 Bit/sec. Questi modem presentano un funzionamento tipicamente asincrono: non viene cioè trasmesso un segnale di clock. La larghezza di banda delle linee telefoniche (300 3000 Hz) viene utilizzata in maniera poco economica dalla tecnica FSK, poiché viene codificato solamente un Bit per periodo di modulazione. Modulatori che lavorano in DPSK e in special modo quelli in QAM, utilizzano meglio la larghezza di banda. Questi modem lavorano in maniera sincrona: richiedono perciò un riferimento di clock sia in trasmissione che in ricezione. In DPSK, la codifica è attuata tramite un'alterazione di fase di un segnale sinusoidale. Di conseguenza possono venir trasmessi più Bits per periodo di modulazione. In QAM, vengono alterate sia l'ampiezza che la fase con la codifica. Lo svantaggio di questi due metodi risulta nel maggior costo dei dispositivi.

Su una linea telefonica possono venir trasmessi dati in tre forme diverse: simplex, duplex o semiduplex.

Simplex consiste in una trasmissione in una sola direzione: la si può paragonare al servizio dell'ora esatta in maniera che l'ascoltatore riceve l'informazione ma non risponde. In duplex, partecipano ambedue i modem attivamente e contemporaneamente al colloquio: modem n° 1 trasmette la sua informazione con una certa frequenza mentre modem n° 2 ne usa un'altra. Le trasmissioni avvengono nello stesso momento e sono indipendenti l'una dall'altra. Anche il semiduplex è una forma di trasmissione che usa il canale in ambedue le

direzioni però non nello stesso momento. Per lo scambio dei dati, la direzione di trasmissione sul canale deve venir commutata. Spesso si trovano dispositivi in semiduplex che usano una linea di ritorno, che viene dimensionata per piccole velocità di trasmissione nella direzione opposta alla linea principale. Per es. il sistema Bell 202 lavora con 1200 Baud sul canale principale e con 5 Baud su quello di ritorno. Esistono parecchi protocolli che regolano la trasmissione dei dati. Fra i più noti: L'americano RS232C che corrisponde all'europeo CCITT V.24.



Un modem è composto da un modulatore (trasmettitore) e da un demodulatore (ricevitore).

Questi standard definiscono segnali quali p. es. DTR (data terminal ready), RTS (request to send), CTS (clear to send) e CD (carrier detect). Poiché essi regolano la "collaborazione" fra le diverse unità che comunicano tra di loro, vengono chiamati segnali di "handshake" (stretta di mano). DTR è un segnale del terminale dati che "informa" il modem della disponibilità del terminale di trasmettere o ricevere dati. RTS è un segnale dal terminale al modem che invita quest'ultimo a trasmettere dati. Dopo un piccolo intervallo il modem risponde con l'emissione di CTS. Se quest'ultimo segnale è presente, il trasmettitore è in grado di erogare dati all'uscita TD (transmitted data). Il segnale CD (carrier detect) per contro avverte che sono stati ricevuti dei dati validi all'entrata RD (received data).

Di solito, i modem vengono allacciati alla rete telefonica tramite un DAA (data access arrangement o dispositivo per accesso dati) o un accoppiatore acustico che devono rispettare le norme delle rispettive società di telecomunicazioni.

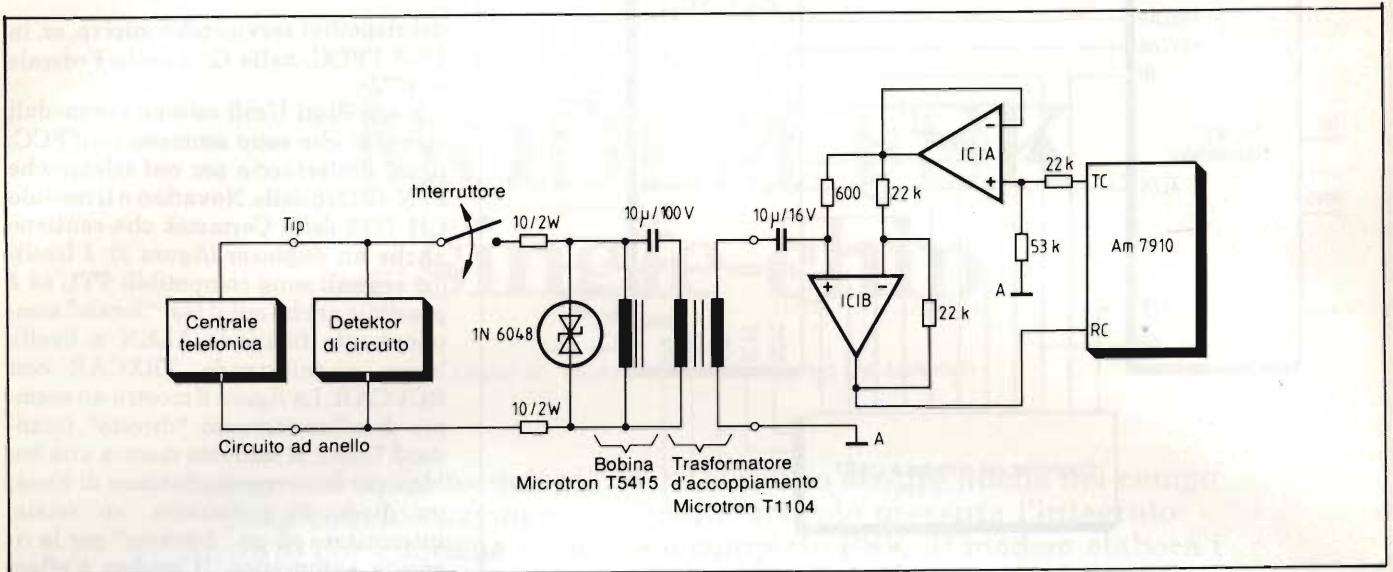


Fig. 3 - L'allaccio diretto (DAA) può venir realizzato anche con questo semplice circuito. A differenza del DAA integrato altrove descritto, per questa configurazione è necessaria l'autorizzazione della rispettiva società di gestione della rete telefonica.

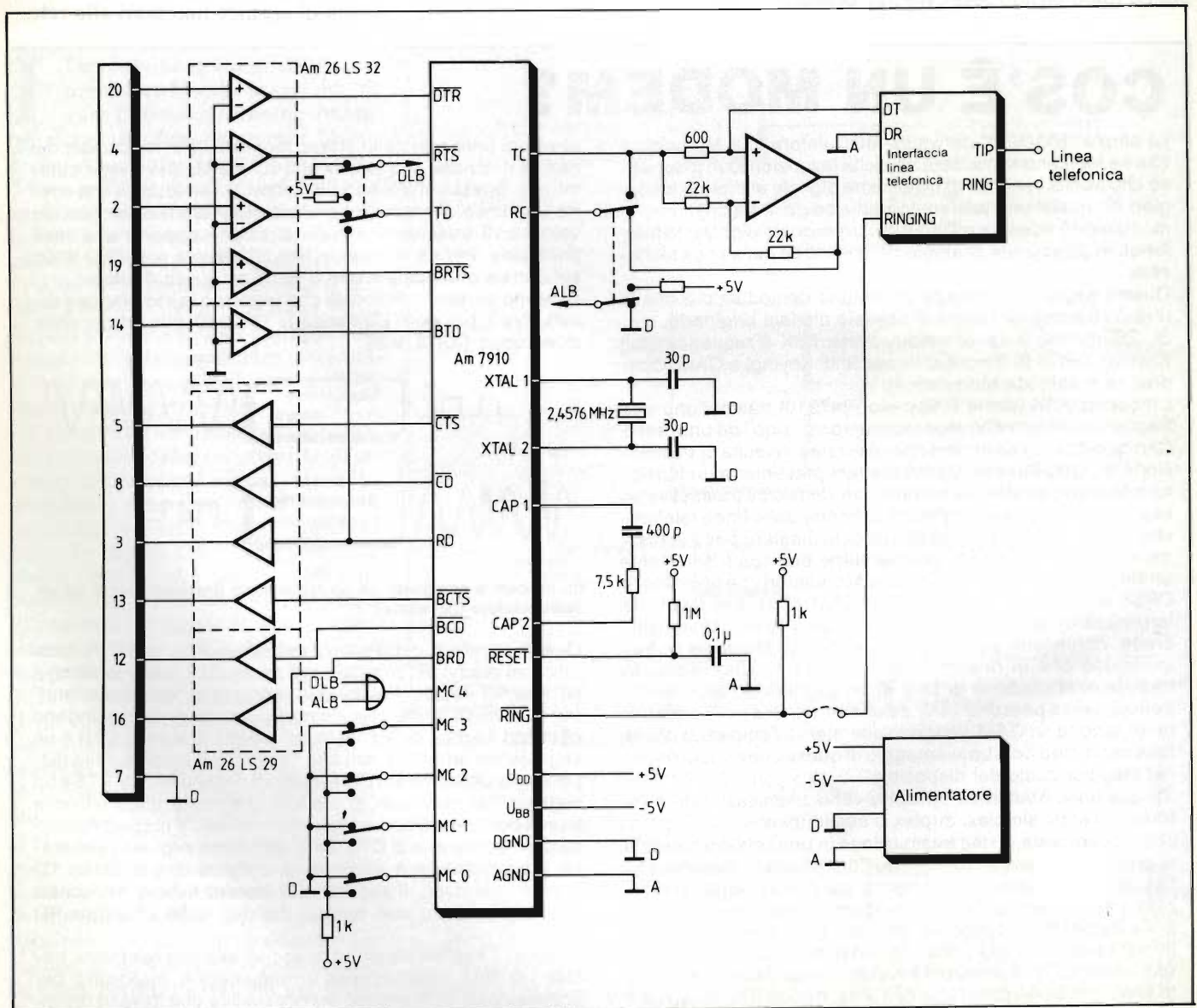


Fig. 4 - Modem Am7910 comandato come unità a sè stante.

Accoppiatore acustico

Per allacciare il modem Am7910 alla cornetta del telefono, occorrono due amplificatori per il microfono e la capsula di ricezione (figura 5). La cornetta deve essere inoltre protetta da rumori ambientali esterni tramite guarnizioni di gomma.

Il modem nel sistema

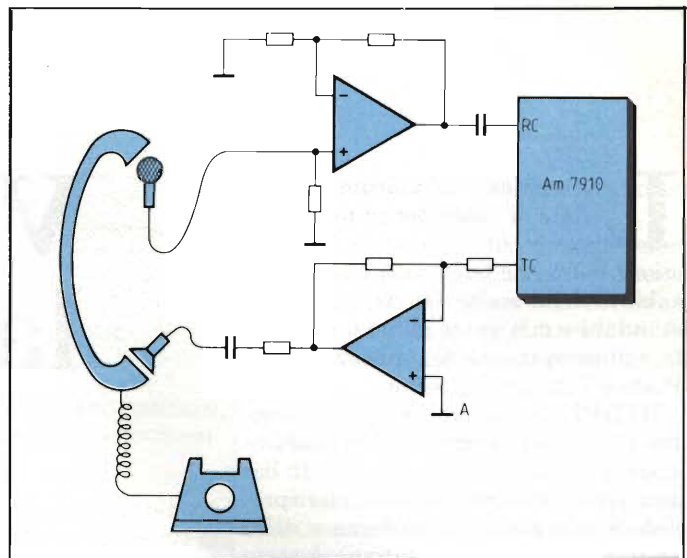
L'Am7910 può venire usato come dispositivo autonomo se si usano trasmettitori e ricevitori di linea RS-232-C che provvedano alla trasformazione dei livelli di segnale (figura 4). Gli interruttori all'entrata MC0 MC3 determinano il modo di funzionamento. L'ingresso RING segnala l'arrivo di una chiamata: con Ring a livello alto si inibisce questa funzione e si abilita la risposta automatica.

I vantaggi dell'integrato si dimostrano in maniera evidente se lo si usa assieme ad un microcomputer single chip (p. es. l'8051). In questo caso si può realizzare un collegamento duplex a 300 baud ed usare il computer come dispositivo di risposta automatica.

Conclusione

Per il modem integrato Am7910 esiste una vasta gamma di applicazioni: in tutti i casi dove occorre trasferire dati digitali tramite un canale di trasmissione analogico è necessario un

Fig. 5 - Principio di costruzione di un accoppiatore acustico. Le due capsule della cornetta devono essere protette con guarnizioni di gomma da rumori dell'ambiente circostante.



Bibliografia

- [1] *Acoustic and Inductive Coupling for Data and voice Transmission*. Bell System Technical Reference PUB 41803, October 1972.
- [2] *Data Communications Using the Switched Telecommunications Network*. Bell System Technical Reference PUB 41005, May 1971.
- [3] *Data Coupler CBS and CBT for Automatic Terminals*. Bell System Technical Reference PUB 41802, May 1974.
- [4] Briebler, A.: *Fehlersicheres FSK-Modem*. ELEKTRONIK 1980, H. 4, S. 85 87.

modem. I vantaggi del componente qui presentato derivano dalle sue piccole dimensioni, dall'esiguo numero di componenti supplementari che richiede, dal costo contenuto e dalla flessibilità

del concetto di base. È considerevole il fatto che è progettato per soddisfare le norme e gli standards sia americani che europei.

è in edicola Sperimentare di Aprile

... un numero favoloso su cui troverete ...



oltre alla nuova rubrica SINCLUB

- "Speciale Spectrum"
- L'elettronica in diagnostica medica
- Progettiamo un robot
- Programmiamo il sistema 8085

e tanti altri interessanti articoli

La gestione del videotex in Italia è di competenza della SIP quale concessionaria della gestione della rete telefonica. La responsabilità della scelta del sistema, dello standard e dell'avvio al funzionamento è di competenza del ministero delle Poste e Telecomunicazioni.

Il CSPTA, con delibera del 17 novembre 1980, ha autorizzato la SIP ad iniziare sperimentazioni di videotex. In base a questi esperimenti il ministero procederà alla scelta del sistema e dello standard. Il videotex italiano è stato denominato *Videotel*.

È iniziata con ciò la *fase preparatoria* del Videotel. La SIP ha iniziato prove col sistema inglese Prestel. Nel marzo 1981 la SIP ha installato a Milano il primo centro Videotel (con 32 porte e 50.000 pagine di memoria); nell'ottobre 1981 ha ampliato il centro (portandolo a 96 porte e 250.000 pagine).

Nell'aprile 1982 il ministero delle Poste ha fissato le tariffe del Videotel, e conseguentemente la SIP ha deciso di iniziare la fase di acquisizione di un campione di utenti, iniziando la vendita del servizio nell'area di Milano.

Nel giugno 1982 si è avuto un ampliamento (portando le porte da 96 a 170) e un potenziamento del centro Videotel. Dal 6 settembre 1982 è iniziata l'attività di acquisizione dell'utenza in altre cinque città (Rc.na, Torino, Napoli, Venezia, Bologna).

VIDEOTEK: la situazione in Italia

Ing. Fabio Gherse

Nel novembre 1982 la SIP ha dato inizio in forma ufficiale alla seconda fase, la *fase sperimentale*, prevista della durata di due anni.

La SIP ha dichiarato di assumersi, in questa fase sperimentale, i seguenti compiti: a) mettere a disposizione il centro Videotel per: l'accesso dell'utenza alle informazioni ed ai servizi; la memorizzazione e gestione dei dati messi a disposizione dai fornitori di informazioni; il collegamento con le banche dati esterne dei fornitori di informazioni; b) garantire la disponibilità della rete telefonica ed assicurarne l'efficienza; c) definire le specifiche tecniche delle apparecchiature collegabili; d) garantire la sicurezza delle informazioni memorizzate nel centro Videotel; e) evadere le domande degli utenti per

l'ammissione al servizio; f) assicurare la riservatezza dei dati individuati riguardanti gli utenti, relativi all'utilizzo del servizio; g) provvedere a tutte le operazioni di fatturazione verso i fornitori di informazioni; h) valutare l'andamento della sperimentazione da una duplice ottica: le caratteristiche ed i problemi tecnici; le caratteristiche ed i problemi di mercato.

Il Videotel è pubblicizzato con gli slogan: "la nuova informazione" e "l'informazione aperta".

L'archivio Videotel, che funziona 24 ore su 24, giorni festivi compresi, è accessibile componendo al telefono il numero 165; le informazioni sono fornite dal centro Videotel di Milano.

I fornitori di informazioni erano 70 nel settembre 1982, le pagine disponibili per la consultazione a quella data erano 16.000.

Le tariffe del Videotel per gli utenti sono formate dalle seguenti parti:

- canone di concessione governativa per sede di utente;
- tariffa per l'accesso al servizio Videotel (indipendente dalla distanza dell'utente dal centro Videotel);
- tariffa per l'utilizzazione del servizio, cioè per l'impiego del centro Videotel (dipendente dal tempo di occupazione della porta di accesso al centro Videotel);
- costo del terminale, che nella fase sperimentale è fornito in noleggio e in manutenzione dalla SIP;
- costo dell'informazione (determinato dal relativo fornitore di informazioni).

Le tariffe (del settembre 1982) delle voci a) b) c) sono indicate nella *tabella 1*, quelle della voce d) nella *tabella 2*.



VIDEOTEX

Tabella 1 - Tariffe Videotel per gli utenti (dal settembre 1982)

a) Canone annuo per sede d'utente

- 20.000 lire per l'utenza domestica
 - 120.000 lire per l'utenza affari
- per ogni linea telefonica attestata ed utilizzata per il servizio Videotel.

b) Accesso al centro Videotel:

normale tariffa urbana (chiamata del centro Videotel ubicato a Milano effettuata tramite numerazione speciale 165 dalle città interessate alla sperimentazione).

c) Tariffe per l'impiego del centro Videotel:

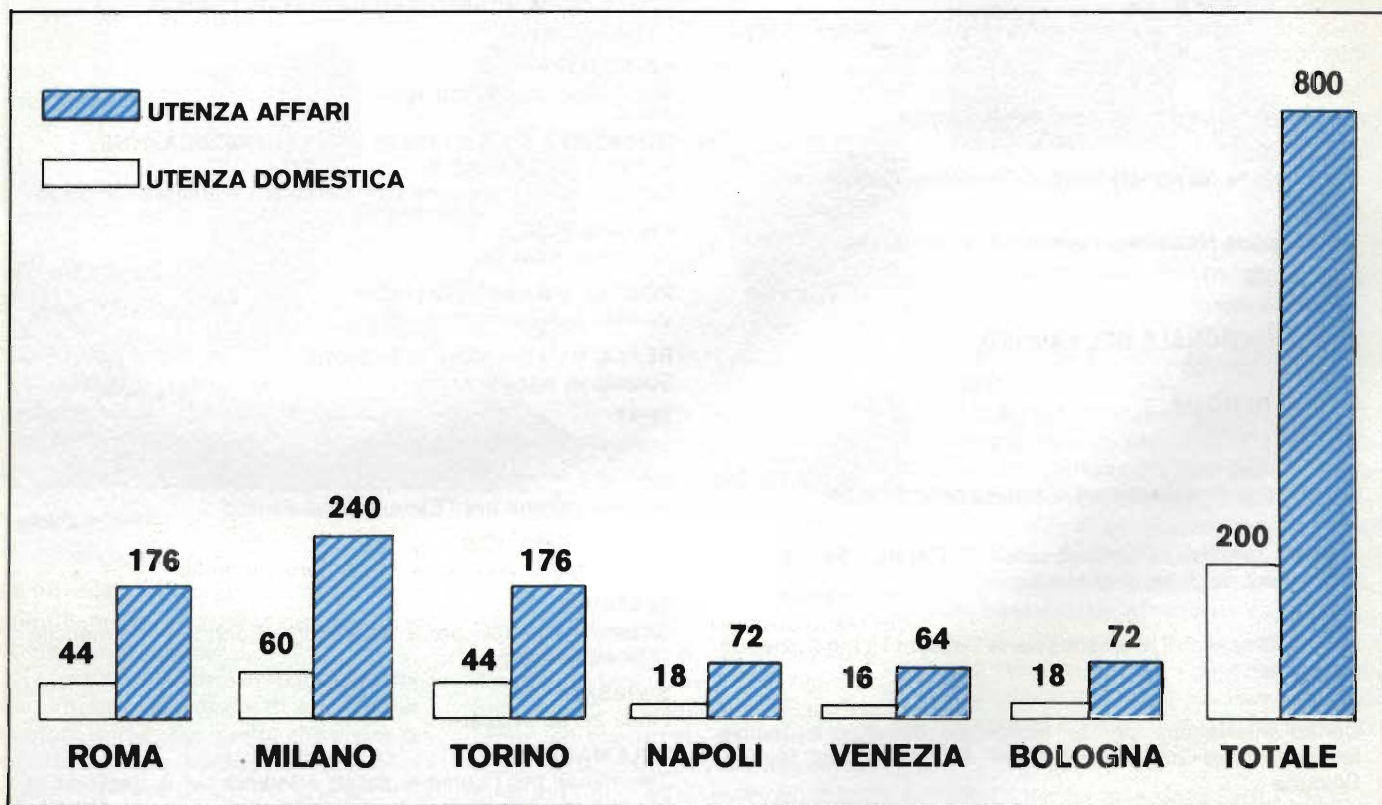
- 150 lire ogni 3 minuti di connessione nelle ore diurne (dalle ore 8 alle ore 22)
- 150 lire ogni 9 minuti di connessione nelle ore notturne (dalle ore 22 alle ore 8) e nell'intero orario del sabato e dei giorni festivi.

tipi di terminali) e la Olivetti (solo per i terminali di affari).

Osserviamo infine che in Italia non è chiara la possibilità di avviamento di servizi videotex gestiti da privati, in quanto un decreto ministeriale del febbraio 1982 ne proibisce la realizzazione.

I fornitori di informazioni

Una delle tre parti che formano il sistema videotex è il sistema di informazioni, messo a disposizione da parte dei fornitori di informazioni. Vediamo



Gli utenti della sperimentazione Videotex.

Il campione di utenza previsto è costituito da 1.000 abbonati, dei quali l'80% utenti di affari e il 20% utenti domestici, suddivisi in sei città.

I terminali Videotel (televisori videotex e terminali di affari) sono realizzati dall'industria su specifiche della SIP, per lo standard provvisorio adottato, che è quello del Prestel inglese. Nel 1982 le industrie italiane che fornivano terminali adatti alla sperimentazione erano Philips Zanussi (per ambedue i

Tabella 2 - Canone mensile di noleggio e manutenzione dei terminali videotex (dal settembre 1982)

- televisore videotex (da 26") con tastiera numerica (Zanussi, Philips)	45.500 lire
- televisore videotex (da 26") con tastiera alfanumerica (Zanussi)	60.500 lire
- televisore videotex (da 26") con tastiera alfanumerica e predisposizione stampante (Zanussi)	63.500 lire
- Monitor (da 12" o 14") con tastiera alfanumerica (Zanussi, Philips, Olivetti)	87.000 lire

più in dettaglio i vari tipi di fornitori di informazioni e le loro associazioni.

Viene detto fornitore di informazioni chiunque inserisca dati nel sistema videotex. Questa figura operativa è formata da società, banche, associazioni, agenzie, quotidiani, editori, compagnie aeree. Il videotex offre servizi che sono chiamati "servizi di sostituzione", in

quanto servizi che sono in competizione con i familiari fornitori di informazioni in senso generale quali i giornali, i libri, il telefono.

Il fornitore di informazioni videotex può operare in varie forme di partecipazione. Una prima forma è quella del *fornitore di informazioni vero e proprio*: esso deve esser capace di fornire

un proprio servizio di dati (informazioni) e di inviare questi dati attraverso propri mezzi al calcolatore del centro videotex, e deve provvedere anche ad aggiornare continuamente i dati.

Una seconda forma di fornitore è quella detta di *subfornitore di informazioni*: esso non opera in forma autonoma, ma si limita a fornire i dati ad un

Tabella 3 - Elenco fornitori di informazioni videotex (al 31-7-82)

AGI

Agenzia Giornalistica Italia

ALITALIA

Linee aeree italiane - Aeromediterranea: linee aeree mediterranee - Ati: aerotrasporti italiani

ALPITUR ITALIA

Tour Operator - Leader nell'organizzazione completa delle vacanze

AMERICAN EXPRESS

Carte di credito, di pagamento, traveller checks, banca internazionale, uffici viaggi

ANAS

Associazione Nazionale Agenzie di Stampa

A.N.M.C.O.

Associazione Nazionale Medici Cardiologi Ospedalieri

ANFOV

Associazione Nazionale Fornitori di Informazioni

AVIATOUR

Tour Operator

BANCA NAZIONALE DEL LAVORO

Istituto di Credito

BANCO DI ROMA

Istituto di Credito

CDS ITALIA

Consulenza e realizzazioni d'applicazioni Videotel

CTU

Centro Televisivo Universitario - Centro Servizi per l'Università degli Studi di Milano

CESAC

Società di servizi di telematica per la Bassani Ticino e aziende collegate

CITAM

Centro interfacoltà per le tecnologie didattico-educative teleaudiovisive Guglielmo Marconi - Università degli Studi di Bologna

COGESPE

Costruzioni giuridiche e speciali

CNC

Centro Nuova Comunicazione

CSELT

Centro Studi e Laboratorio Telecomunicazioni

C.R.E.I.

Centro Rete Europea di Informatica

ETAS-KOMPASS PERIODICI TECNICI

Informazione tecnico-produttiva al servizio del management

EUROPEAN HOTEL'S CLUB

FONDAZIONE GUGLIELMO MARCONI

Sistemi di telecomunicazioni

IL MESSAGGERO

Quotidiano di informazione

I.S.D.A.

Istituto per la formazione manageriale di quadri e dirigenti; consulenza aziendale per l'organizzazione e formazione del personale

I.S.I.S.

Istituto internazionale per gli Studi e l'Informazione Sanitaria.

ISTITUTO BANCARIO SAN PAOLO DI TORINO

Istituto bancario

LA STAMPA

Quotidiano di informazione

MINISTERO DELLE POSTE E TELECOMUNICAZIONI

P. FELETTI SPADAZZI

Servizio di informazione farmaceutica - Fornitore Ombrello

PHILIPS TLC

Telecomunicazioni

POSTAL MARKET ITALIANA

Vendita per corrispondenza

REALE MUTUA ASSICURAZIONI

Società di Assicurazioni

SEAT

Editore - Fornitore Ombrello

SIP

Società Italiana per l'Esercizio Telefonico

SIPE OPTIMATION

Società per l'informatica - Fornitore Ombrello

SLAMARK

Sistemi informativi per il Marketing - Editrice per il mensile "Telematicoggi"

SWISSAIR

Linee aeree svizzere

TELEMACO

Telematica per i commercialisti - Società per la gestione di banche dati tributarie

TELERENT

Noleggio TV, videoregistratori, telecamere, apparecchiature Videotel

TORO ASSICURAZIONI

Società di Assicurazioni

UNIONE NAZIONALE CONSUMATORI

Informazioni e consulenza sui problemi del consumo e dei consumatori

VESTRO

Vendita per corrispondenza

VIDEODATA ITALIA

Fornitore Ombrello

Tabella 4 - Tariffe Videotel per i fornitori di informazioni (dal settembre 1982)

- a) Canone annuo per sede d'utente**
120.000 lire per ogni linea telefonica attestata ed utilizzata per il servizio Videotel.
- b) Canone annuo di abbonamento del servizio:**
2.000.000 lire per ogni base dati messa dall'esercente pubblico a disposizione dell'utente nell'ambito del centro Videotel.
- c) Canone annuo per la memorizzazione delle pagine di informazione da parte dell'esercente pubblico:**
10.000 lire per pagina
- d) Accesso al centro Videotel:**
normale tariffa urbana
- e) Tariffe per impegno del centro Videotel:**
 - 150 lire ogni 3 minuti di connessione nelle ore diurne (dalle ore 8 alle ore 22)
 - 150 lire ogni 9 minuti di connessione nelle ore notturne (dalle ore 22 alle ore 8) e nell'intero orario del sabato e dei giorni festivi.



Terminale Teletext.

fornitore di informazioni che provvede poi alle necessarie operazioni e alla gestione del servizio.

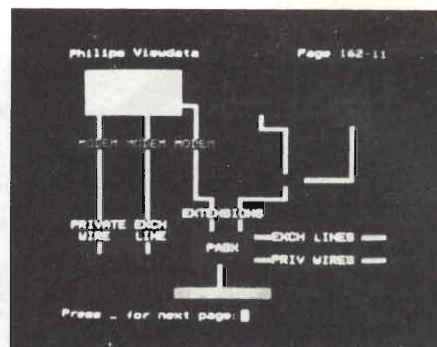
Il fornitore di informazioni che esegue anche la funzione di agente per i subfornitori opera quella che viene detta *funzione di ombrello* ed il fornitore e detto *fornitore ombrello*, che gestisce cioè sia i propri dati sia quelli dei subfornitori. Tale funzione è quindi utile per far accedere al videotex una fascia di informatori che per ragioni di costo e di difficoltà non avrebbe occasione di partecipare ai servizi videotex. La funzione di ombrello può consistere nel supporto tecnico, nell'assistenza nella preparazione di grafici, nella consulenza pubblicitaria e promozionale.

I fornitori di informazioni sono tenuti ad acquistare un certo numero di pagine del centro videotex. Le tariffe Videotel per i fornitori di informazioni sono indicate nella *tabella 4*.

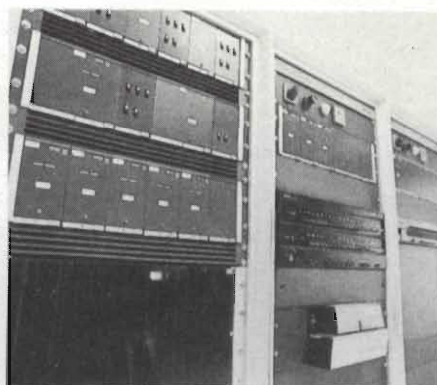
Con il sorgere ed il diffondersi dei sistemi videotex sono sorte in quasi tutte le nazioni dove opera un servizio videotex le *associazioni di categoria* dei fornitori di informazioni. Esse riuniscono gli operatori economici interessati al videotex e servono a promuoverne lo sviluppo, a tutelarne gli interessi

Alla fine del 1982 erano operanti le seguenti associazioni:

- ACIP** (Associazione of CAPTAIN Information Providers) in Giappone;
- AFDIT** (Associazione Italiana Fornitori e Distributori Informazione Telematica) in Italia;
- ANFOV** (Associazione Nazionale Fornitori di Videoinformazioni) in Italia;
- APST** (Associazione del Prestataires de Service Teletel) in Francia;
- IVIPA** (International Videotex Information Providers Association) a Londra, associazione internazionale di coordinamenti;
- SVIPA** (Swiss Videotex Information Providers Association) in Svizzera);
- VIA** (Videotex Industry Association) in Inghilterra;
- VIA** (Videotex Industry Association) negli Stati Uniti;
- VISPAC** (Videotex Information Service Providers Association of Canada) in Canada;
- VNVI** (Verenging Nederlandse Videotex Information) in Olanda.



Sistema Videotex privato.



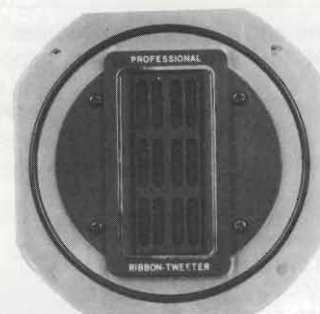
Centro Videotex privato.

(a livello nazionale e internazionale), a coordinare e attivare i reciproci rapporti.

Nella *tabella 3* sono indicati i fornitori di informazioni Videotel al 31 luglio 1982.

Il sorgere di queste associazioni è da considerare un segno della maturazione delle industrie (e non il semplice bisogno di avere una associazione di parte). Alcune di queste associazioni sono qualcosa di diverso delle associazioni di fornitori di informazioni nel senso sopra indicato: ad esempio la VIA americana (che nel giugno 1982 contava 125 membri) ha fra i suoi scopi quello dell'educazione, e sponsorizza studi di ricerca ed effettua consulenza legislativa sui problemi del videotex.

Figure per cortesia della PHILIPS-DATA



RHT 13 AW



IN 3310



DMS 15 AW



LC 57 H/M



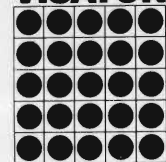
WS 32 AW

La **MIRCOM** è lieta di annunciare a tutti gli appassionati ed alla sua Gentile Clientela, finalmente anche in Italia, la prestigiosa

TECNOLOGIA TEDESCCA

I suoi prodotti sono stati utilizzati per il progetto apparso a pg. 53 della rivista Selezione di Tecnica n° 12 - Dicembre 1982

VISATON®



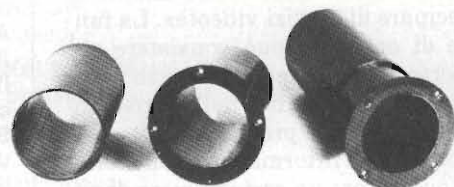
AGENTE ESCLUSIVO **VISATON®** PER L'ITALIA

MIRCOM s.r.l. - Via Laurentina, 50

00142 Roma - ☎ 06/5424033

P. Vendita al Pubblico SAFIN s.r.l.

Via dell' Aeroporto, 161 - 163 ☎ 7663661 - Roma



BR 13.25

L'INDIRIZZAMENTO INDICIZZATO

a cura di Paolo Bozzola

L'indirizzamento che fa uso di un registro "indice", cioè con la funzione di puntatore in una determinata zona della mappa di memoria, è fondamentale nell'uso del microprocessore, in quanto tutte le tecniche di programmazione più veloci e sofisticate fanno uso dei registri indice durante l'accesso alla memoria. In questo articolo, dunque, prosegue il discorso sui modi di indirizzamento, proprio con una approfondita discussione sul modo indicizzato.

Abbiamo già esaminato, negli scorsi articoli, vari metodi di indirizzamento e, in ogni caso, abbiamo visto che la CPU assolve praticamente il solo compito di spostare dati in memoria, da una locazione ad un'altra, ed in modo più o meno diverso a seconda del "tipo" di istruzione di trasferimento che sta eseguendo. La capacità di eseguire test selettivi sui dati in memoria è ciò che costituisce la "potenza" della CPU. Arrivati a questo punto, però, ci eravamo accorti che molto spesso le tipiche istruzioni di "load" e "store" - riferite ad un indirizzo assoluto - sfruttano molto male la suddetta potenza della CPU, per cui era necessario servirsi di un qualche metodo più efficiente per spostare i dati in memoria.

Esaminiamo allora l'interno della CPU, vi ricordo che avevamo a suo tempo individuato almeno un registro capace di assumere la funzione di "contatore", e di "interferire" col suo particolare contenuto, sul valore attuale del registro Program Counter (che stabilisce l'indirizzo che andrà emesso sul Bus nel ciclo successivo). Tale registro era stato indicato, appunto, come "Registro Indice". Scopriamone, gradualmente, l'importanza.

Tabelle, gruppi di dati contigui

Una routine molto frequente in qualsiasi programma, soprattutto in applicazioni industriali, è quella che presenta sul terminale in quel momento collegato a un messaggio (allarme, indica-

zione, ecc.). Un messaggio come: "Questo è un messaggio!" è una sequenza finita di caratteri codificati, tipicamente "ASCII", il che sarebbe: "American Standard Code for Information Interchange". I codici ASCII definiscono univocamente i caratteri dell'alfabeto e un grande numero di cosiddetti "caratteri di controllo". Ma in questo contesto ci interessa conoscere solo che i codici ASCII sono puri e semplici codici binari e che possono essere memorizzati in celle di memoria. Sarà poi il "terminale video" collegato alla CPU che trasformerà il singolo codice nel relativo carattere sullo schermo o display: per esempio, uno 01000001, ovvero 41 in esadecimale ("41") corrisponderà ad una "A" sul terminale. Siccome non dobbiamo dunque preoccuparci della visualizzazione dei caratteri, ma dobbiamo solo trasmettere i codici, uno ad uno, al terminale video, la stampa di un messaggio qualunque si riduce a prendere i codici, uno alla volta, da una

tabella situata in una precisa zona della memoria, e, sempre uno alla volta, passare i codici al Port di Uscita collegato al terminale. Una tabella, per definizione generica, è un gruppo di dati, contigui, situato in memoria fra un indirizzo iniziale (che prende il nome tipico di "BASE" della tabella) ed un indirizzo finale.

Questo pure DEVE essere noto, oppure deve essere nota l'estensione della tabella, ai fini di non sbagliare prendendo dati che in realtà si trovano al di fuori della tabella. Una brillante soluzione, invece, prevede l'uso di una "marca" come segno di "fine tabella", marca che prende il nome di "tappo" e che ovviamente dovrà essere costituita da un codice unico e particolare, fuori dalla gamma dei codici corrispondenti a caratteri "stampabili" sullo schermo.

Definito che cosa è una tabella, definiamo che cosa si intende per "accesso" ad una tabella. Con questo termine si indica l'operazione di lettura di un

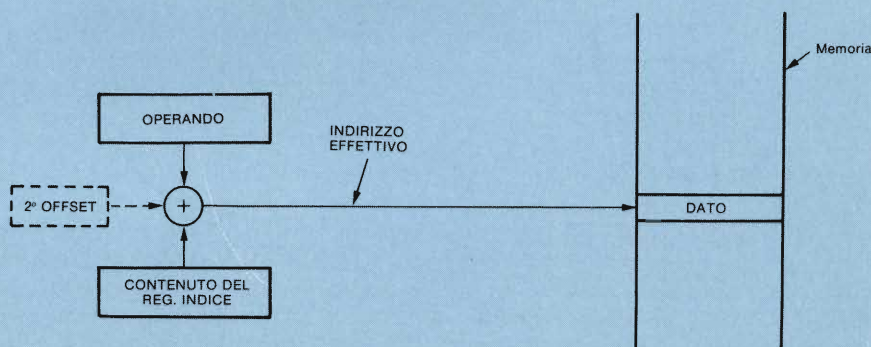


Fig. 1

solo codice dalla tabella. Quale codice? Chiaramente - ai fini di non effettuare l'accesso "a vuoto" - occorre conoscere a priori la posizione del codice nella tabella. Con le definizioni date prima, ciò ci risulta facile: basterà infatti sapere la BASE e la DISTANZA - rispetto a detta BASE - del codice da leggere. Stiamo avvicinandoci al nocciolo della nostra discussione! Infatti la DISTANZA, detta in gergo "OFFSET", sarà contenuta, eccolo, nel REGISTRO INDICE che in quel momento useremo per effettuare l'accesso. L'accesso sarà eseguito ordinando alla CPU di "caricare nel Registro Accumulatore il dato dalla Tabella che inizia da BASE, con un OFFSET che attualmente è contenuto nel registro indice (esempio: X)". Abbiamo, spero, introdotto nella maniera più chiara possibile il concetto di indirizzamento "indicizzato". Le istruzioni precedenti ad un accesso indicizzato, dovranno allora tenere conto di quale sarà il registro indice usato come "puntatore", e prepararlo opportunamente col valore dell'offset. Fermiamoci un attimo e facciamo un esempio.

Sia la tabella posizionata in memoria fra \$2000 e \$20FF (dunque, è lunga 256 byte). In tale caso, BASE è chiaramente \$2000. Adesso ammettiamo di volere leggere, di tale tabella, il dato che si trova nella posizione distante \$31 rispetto a BASE, e che quindi si trova all'indirizzo "effettivo": \$2031. L'istruzione di lettura, in questo caso, si scriverà:

```
LDA BASE,X
```

mentre la codifica dell'istruzione è, per esempio, BD 20 00. "BD", esadecimale, è il Codice Operativo, che, quando viene interpretato dal Decodificatore di Istruzioni interno alla CPU, gli dice in parole povere: "guarda che adesso, nei due byte che seguono, è specificato l'indirizzo di BASE, per cui avrai bisogno di SOMMARE a questa BASE il contenuto attuale del registro indice X, ai fini di ottenere il vero indirizzo a cui

leggere il dato!".

Diligentemente, il Decoder interno alla CPU obbliga una acquisizione dei due Byte dell'operando, li memorizza internamente alla CPU stessa, poi obbliga il registro X a SOMMARE il suo attuale contenuto a questo indirizzo. Finalmente sarà così pronto l'indirizzo effettivo, che sarà "riversato" nel Program Counter e da questo immesso sul Bus degli Indirizzi. In tale modo, nell'ultimo ciclo dell'istruzione, viene letto il dato all'indirizzo desiderato. Si noti che la somma fra l'indirizzo di base e l'offset contenuto nel registro indice è effettuata internamente e automaticamente nella CPU, senza interventi esterni.

In definitiva, "in un indirizzamento indicizzato l'indirizzo effettivo è ottenuto internamente nella CPU sommando l'offset contenuto in un registro all'indirizzo di base specificato, come operando, nell'istruzione stessa. Il registro che è chiamato in causa in quel momento funge da registro indice". Si veda il diagramma della figura 1, che illustra come è formato l'indirizzo effettivo, a partire dall'operando, più il contenuto del registro usato come indice, più (eventualmente) un ulteriore OFFSET (anche negativo).

Quali vantaggi ha la procedura suddetta rispetto ad un normale "Load Accumulator con il dato in \$2031?" Che senso ha usare un secondo registro come puntatore al posto di specificare subito il vero indirizzo del dato? La risposta è implicita nel discorso che, opportunamente, avevo fatto prima a proposito delle Tabelle. Quando, infatti, l'operazione di accesso in una tabella è ripetitiva (e lo è praticamente sempre), l'uso di un puntatore è lampante. Un esempio:

```
START Inizializza il registro indice con "0"
```

```
LOOP Prendi il dato dalla tabella che inizia a "base", puntato dall'offset contenuto nel regi-
```

stro indice, e invia il dato al terminale video.

Incrementa di uno il contenuto del registro indice.

Il registro indice ha di nuovo raggiunto il valore "0", ovverossia è stato già incrementato per 256 volte?

Se non è così, torna al punto "loop".

Se invece è così, hai finito di stampare il messaggio.

Il semplicissimo programmino visto sopra illustra come sia conveniente andare a curiosare entro la tabella sfruttando l'indirizzamento indicizzato, dato che esistono semplici istruzioni per incrementare il contenuto del registro che abbiamo scelto come "puntatore" all'interno della tabella. Ne caso di linguaggio ASSEMBLY (6502, 6809), il programma sarà (in linee generali):

```
START LDX #0 ("#" significa modo immediato)
```

```
LOOP LDA BASE, X
```

```
STA terminale
```

```
INX
```

```
BNE LOOP (è un "branch", cioè salto con TEST)
```

```
END RTS (fine della routine)
```

È chiaro che, fino quando si "gira" nella tabella, è conveniente effettuare il test sul puntatore se si desidera sapere se si è letta tutta la tabella. Esistono altri modi di gestire il "look up" in una tabella, ma non è il caso di parlarne ora.

Tipi di registri indice

Una CPU di buone prestazioni ha almeno due registri indice, in modo che sia possibile il "look-up" (accesso e lettura) in sovrapposizione. Un esempio di questa utilizzazione frequente più di quanto non si creda è il seguente. Si immagini di avere la solita tabella, che parte da BASE ed è lunga 256 byte. Noi abbiamo organizzato questa tabella con una serie contigua di codici, a loro volta raggruppati in gruppi di quattro byte. Per esempio:

```
LOADSAVEPUT1PUT2GET1GET2
.... READWRIT
```

I gruppi di quattro lettere, riconoscibilissimi anche se scritti uno di seguito all'altro, potrebbero essere dei comandi per l'azionamento di un dispositivo controllato dal nostro microcomputer. Lo scopo di una tale organizzazione è "interpretare" un comando che l'operatore immette da terminale. Tale comando viene recepito sotto forma di una sequenza di codici ASCII e memo-

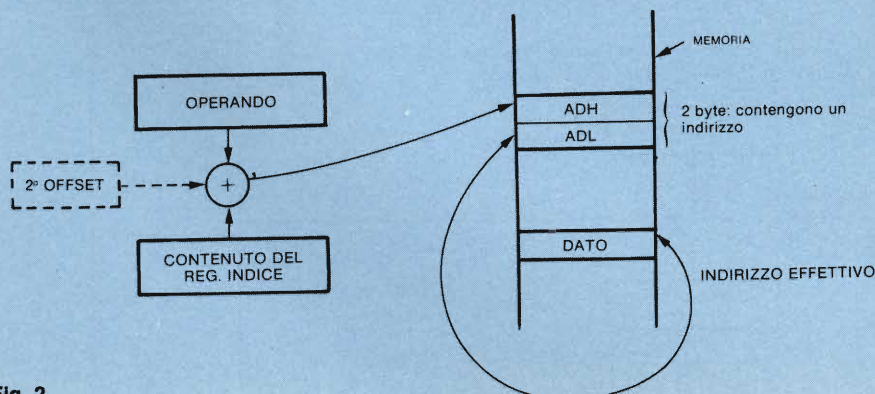


Fig. 2

rizzato in una certa zona di memoria, ovvero in 4 byte a partire dalla locazione "COM". Noi vogliamo, adesso, sapere se il comando immesso appartiene o no alla tabella dei comandi ammissibili. Se si, andremo poi ad eseguire il suddetto comando. Usando, allora, due registri indice, l'interpretazione è oltremodo facile, in quanto un primo registro indice "punta" ad ogni gruppo di 4 byte, e verrà incrementato di 4 ogni volta che ciò sia necessario. Il secondo registro indice, invece, punta, all'interno del gruppo già identificato dal primo puntatore, al singolo carattere. In parole semplici, la routine di interpretazione è così fatta (se per comodità, X ed Y sono i nostri due registri indice):

- azzera i puntatori X ed Y
- a - prendi il carattere puntato da Y, con base COM
- confronta il carattere con quello puntato da Y, con base "BASE + X"
- se il carattere coincide, incrementa Y
- Y è uguale a 4? Se si vai a "b"; se no vai ad "a"
- se no, incrementa X di 4, e, se la tabella non è già finita, azzera Y e vai al punto "a"
- se la tabella era finita, esce con "ERRORE"

b - il comando è stato trovato: eseguilolo!

Se X ed Y sono due registri a 16 bit, come in molte CPU, non vi sono problemi di sorta in quanto si può lavorare, con una base qualsiasi ed un offset pure qualsiasi, nell'ambito di tutta la mappa della memoria. Più complicato è il caso di un registro indice a 8 bit, per cui gli offset aggiugnibili all'indirizzo di base in tale caso possono solo giungere a 256. In tale caso il trucco consiste nel testare quando il registro indice è giunto di nuovo a zero (cioè una pagina è stata letta), e, in quel caso, aggiungere 1 alla parte alta dell'indirizzo di BASE. Si perde un poco più di tempo ma i risultati sono identici.

Certe CPU, come la 6809, possiedono un array di registri interni tale da consentire praticamente l'uso di tutti i registri come indici. Per concludere questo paragrafo, vorrei ricordare che è proprio ora che si evidenzia l'importanza di tutte quelle istruzioni di modifica dei registri (indice) discusse negli articoli precedenti: un puntatore, deve potere infatti essere incrementato, decrementato, scambiato con un altro puntatore, e così via. Esempi: INX, INY, DEX, DEY, TYA, TAY, TXA, TAX, tanto per citare qualche istruzione della comune 6502. La "filosofia" d'uso vuole che si usino tali istruzioni, di modifica del registro indice, giusto prima

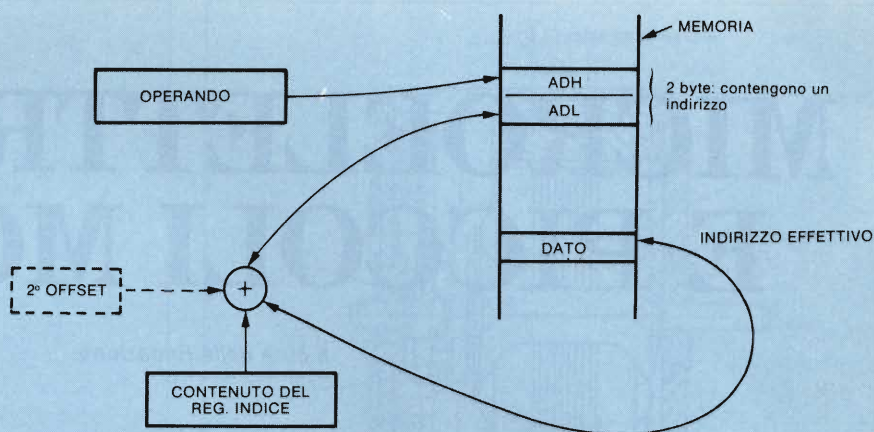


Fig. 3

di testare se il puntatore ha ecceduto il limite prefissato: basterà infatti confrontare i flag del registro di stato che sicuramente, dopo un INY, o INX etc. hanno assunto la configurazione che riflette in dettaglio lo stato del registro (se è zero, o positivo, o negativo, etc.).

Indirizzamenti indicizzati indiretti

La grande importanza dei metodi di indirizzamento indicizzato risalta ancora di più quando alla indicizzazione si aggiunge la "indirezione", ovvero si crea un modo di indirizzamento "indicizzato indiretto" o "indiretto indicizzato". Vediamo in che cosa consistono questi due modi.

Il modo Indicizzato Indiretto, sfrutta ovviamente un registro indice, come puntatore entro un'area di memoria ove si trovano dei dati che a loro volta andranno a formare degli indirizzi precisi. Esempio: l'utente ha quattro dispositivi di I/O, ciascuno fissato ad un indirizzo diverso e, ciò che è assai importante, NON CONTIGUO. Diciamo che Dispositivo-1 è a \$2000, D2 è a \$3000, D3 è a \$4000 e D4 è a \$5000. Allora torna comodo creare in memoria, a partire dall'indirizzo "BASE", una tabella così fatta:

20 00 30 00 40 00 50 00

Come si vede sono 8 byte. Adesso ecco come indico, "a parole", che desidero un accesso in modo indicizzato indiretto: "leggi il dato che si trova all'indirizzo specificato a sua volta all'indirizzo composto da "BASE" + il contenuto ("Offset") del registro indice". Per cui, se il puntatore è 0, la CPU legge il dato che si trova in BASE + 0, lo memorizza internamente, poi legge il byte successivo (automaticamente, perché sa che deve leggere sempre due byte di 8 bit per formare un indirizzo completo di 16 bit) e forma così l'indirizzo "effettivo", a cui, finalmente, verrà effettuato l'ac-

cesso (lettura o scrittura). Si veda la figura 2.

In linguaggio Assembly, sarà: LDA (BASE, X). Si noti che le parentesi servono appunto ad indicare l'indirezione.

Il secondo modo è invece il modo "Indiretto Indicizzato", e l'istruzione appare così: LDA (BASE),X. Vi sono ancora le parentesi, ma è cambiata la loro disposizione. Che cosa vuol dire? Che in tale caso ho una coppia di caselle, poste all'indirizzo "BASE" e "BASE+1", le quali contengono a loro volta un indirizzo, e questa, è chiaro, è la parte indiretta dell'istruzione. Ma a quest'ultimo indirizzo, per avere l'indirizzo effettivo, la CPU sommerà il contenuto del registro indice. Esempio: si abbia una tabella che contiene dei dati, lunga 256 byte e situata a partire dall'indirizzo TAB1. Inoltre si abbia una seconda tabella, pure di 256 byte, ma che inizia da TAB2. Se io voglio usare una sola routine di ricerca-tabella, facendo sì che sia valida per più tabelle, devo usare il modo indiretto indicizzato. Infatti, se voglio accedere ad un dato, in posizione "x" della Tabella 1, metterò in BASE e BASE+1 la parte alta e bassa della vera base "TAB1"; dopo caricherò l'Offset "x" nel registro indice (es.: X) ed eseguirò un LDA (BASE), X. Dovendo accedere alla seconda tabella, basterà solo sostituire, in BASE e BASE + 1, TAB1 con TAB2. Si veda la figura 3. Chiaramente questi due modi, presi come spunto dalla 6502, non sono i soli possibili ed esistenti: ad esempio, la sola 6809 possiede una enorme varietà di modi indicizzati ed indicizzati indiretti, tale da coprire tutte le esigenze. Ma, in fin dei conti, i due che abbiamo qui analizzato possono ben essere portati come esempio della potenza ottenibile unendo l'indicizzazione alla indirezione. ■

MICROELETTRONICA E PICCOLI MOTORI

a cura della Redazione

Viene illustrato sommariamente il principio di funzionamento dei piccoli motori in continua, dei motori passo-passo e di quelli sincroni. La realizzazione in forma integrata dei sistemi di regolazione e di comando di questi componenti ha permesso di semplificare ed estendere il loro impiego e di ridurre il costo complessivo del sistema nei quali essi vengono montati.

La struttura-base dei piccoli motori in corrente continua e sincroni da dieci anni a questa parte è cambiata ben poco. Anche le relative applicazioni si sono cristallizzate su settori ben definiti. Così, per esempio, vediamo che i motorini in alternata per impieghi generali e i motorini sincroni hanno mantenuto egregiamente le loro posizioni, i primi nel campo degli elettrodomestici, i secondi negli orologi, nei temporizzatori, nei giradischi e in genere in tutte quelle applicazioni per le quali la sincronizzazione dei giri del motore con la frequenza della rete a 50 Hz, è più che sufficiente allo scopo prefissato.

I grandi passi compiuti dalla microe-

lettronica in questi ultimi tempi hanno fatto invece volgere l'attenzione sui piccoli motori senza spazzole, e principalmente sui motorini passo-passo, che ultimamente grazie agli integrati realizzati per il loro azionamento, stanno sostituendo in molte applicazioni i convenzionali motorini sincroni.

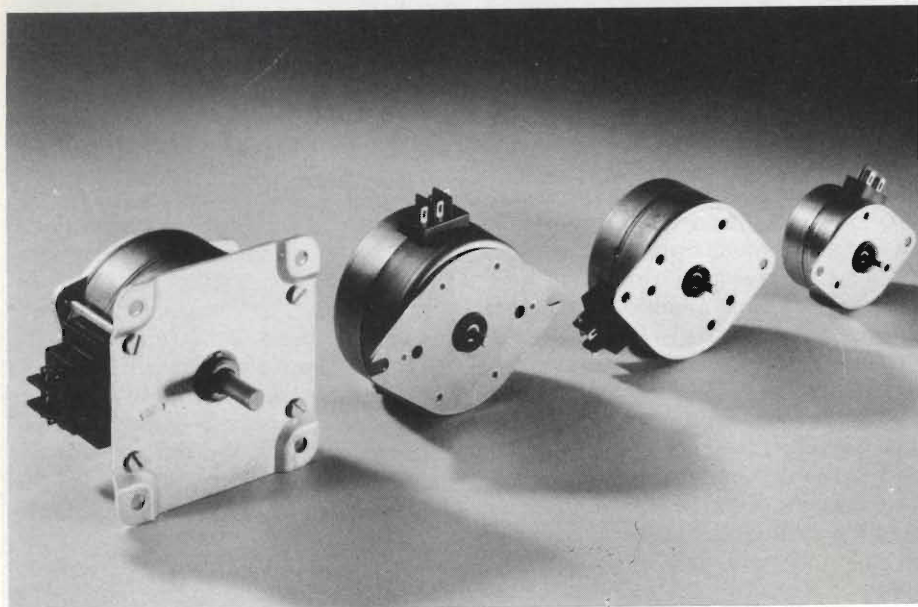
Il vero boom dei motori passo-passo e di quelli in continua è andato di pari passo con il boom dell'informatica. Facciamo un esempio. Prendiamo il terminale tipico di un sistema a micro-computer: la stampante seriale ad impatto. Qui troviamo un motore in alternata per la ventola di raffreddamento, uno in continua per il trascinamento del nastro, un motore passo-passo per

l'avanzamento della carta, ed infine un altro motorino in continua per il movimento del carrello.

In altre parti della rivista verranno illustrati alcuni esempi di azionamento di motori passo-passo attuati mediante circuiti integrati. In questo articolo si vuole soltanto dare una panoramica che serva a dare al lettore una visione completa dei vari tipi di piccoli motori attualmente disponibili.

Principi di funzionamento

Le parti essenziali di un motore in cc sono lo statore, il rotore e il commutatore. Lo statore (parte fissa) provvede a fornire un campo magnetico che in generale è costante, e che può essere prodotto sia mediante un avvolgimento percorso da corrente continua sia da un magnete permanente. Il rotore (parte mobile) è formato da un supporto che può essere di ferro laminato o di materiale plastico nelle cui cave vengono sistemati avvolgimenti facenti capo a lamelle di rame (collettore) sistemate ad una estremità dell'albero. La corrente degli avvolgimenti del rotore viene applicata mediante spazzole che strisciano sul collettore. Sono le interazioni (forze di attrazione e repulsione) tra i campi magnetici dello statore e del



Tipici motorini in continua. Alcuni posseggono il rotore senza ferro e pertanto hanno uno spunto pronto; altri hanno incorporato un generatore tachimetrico, e pertanto, sono molto adatti per sistemi che richiedono una velocità costante indipendente dal carico.

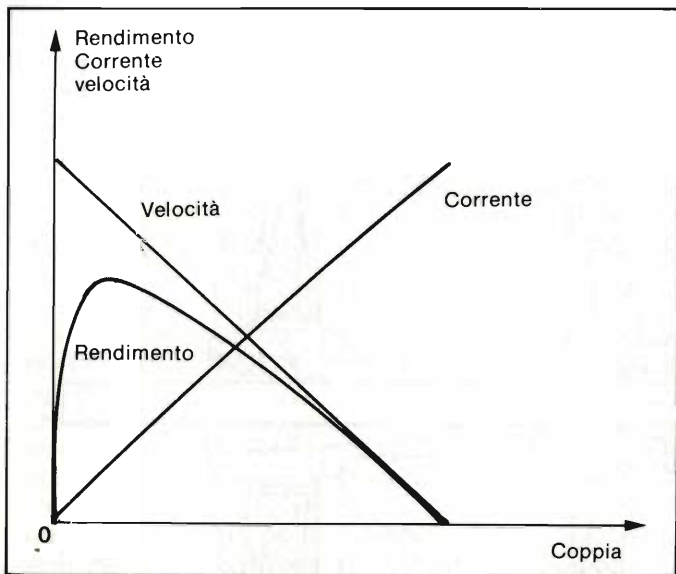


Fig. 1 - Andamento della velocità, del rendimento e della corrente in funzione della coppia di un motore in continua con eccitazione a magneti permanenti.

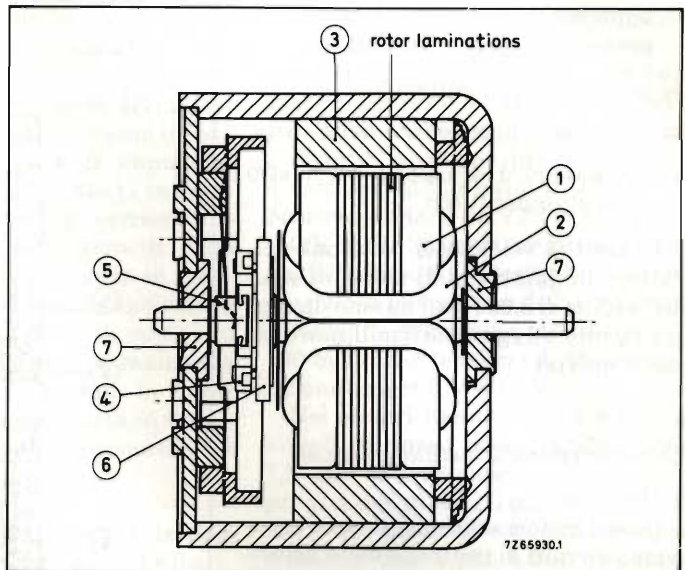


Fig. 2 - Struttura interna di un motore con rotore in ferro e commutatore piatto. 1 = rotore; 2 = avvolgimento del rotore; 3 = magnete permanente dello statore; 4 = commutatore piatto; 5 = spazzole; 6 = VDR; 7 = boccole.

rotore che producono la coppia che fa girare il rotore.

Un motore in cc può girare in senso orario o antiorario a seconda della direzione della corrente circolante negli avvolgimenti del rotore. La coppia sviluppata sull'albero viene misurata in millinewtommetri (mNm), ($1 \text{ mNm} = 10 \text{ g/cm}$). L'unità della forza è il newton (N) ($1 \text{ N} = 100 \text{ g}$).

I piccoli motori in corrente continua con statore a magnete permanente hanno ormai sostituito nella maggior parte delle applicazioni i motori convenzionali con statore ad avvolgimento.

Ciò è avvenuto in quanto questi motori presentano le seguenti caratteristiche:

- potenza elevata se si tiene conto delle loro piccole dimensioni
- possibilità di lavorare egregiamente a differenti valori di velocità
- coppia elevata allo spunto e alle basse velocità
- incremento automatico della coppia d'uscita all'aumentare della coppia richiesta (e cioè del carico).

In figura 1 è riportato, in funzione della coppia, l'andamento dei tre parametri principali di un motore in cc e

cioè della corrente, delle velocità e del rendimento.

I motori in cc possono suddividersi, come già accennato, in motori con rotore in ferro e senza ferro, con spazzole e senza spazzole; in questi ultimi la commutazione delle correnti dello statore, sempre necessaria, è effettuata da "interruttori esterni" (transistori) mentre la posizione angolare del rotore viene data da fototransistori o da rivelatori basati sull'effetto Hall.

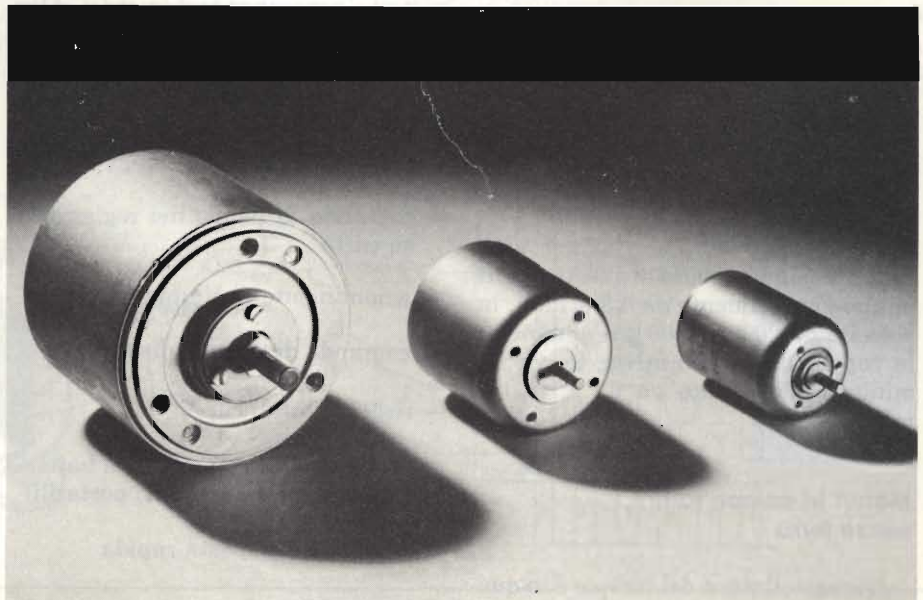
I piccoli motori in cc con motore in ferro possono, a loro volta, avere il sistema di commutazione delle correnti negli avvolgimenti del rotore attuato mediante spazzole a carbone o a metallo prezioso.

Motori in cc con rotore in ferro

Commutazione a spazzole di carbone

Questi motori (figura 2), presentati solitamente in una "carcassa" di resina poliacetilica che consente di impiegarli in ambienti "corrosivi", rappresentano la soluzione ideale nei casi in cui non è richiesta una grande stabilità nella velocità di rotazione. Il commutatore (e cioè il collettore) è realizzato in modo da durare nel tempo e un resistore VDR provvede a ridurre i disturbi a radiofrequenza prodotti dallo scintillio delle spazzole.

Questi motori vengono per lo più impiegati in:



Alcuni tipi di motori sincroni e passo-passo.

- apparecchiature per il controllo dei processi in campo industriale
- nel settore dell'automobile
- nei sistemi di trasporto della carta
- nei sistemi di trasporto del nastro delle stampanti ecc..

I valori di velocità di rotazione dell'albero di questi tipi di motorini sono dell'ordine di 5.900 giri/minuto, la coppia fornita s'aggira sui 5 millinewtonmetri (mNm).

Commutazione a metallo prezioso

Questi motori solitamente sono associati a circuiti di controllo della velocità, per cui la velocità del rotore rimarrà pressochè invariata anche nel caso di ampie variazioni del carico e della temperatura. In molte applicazioni, il controllo della velocità è attuato sfruttando la forza contro elettromotrice (F.C.E.M.), generata negli avvolgimenti del rotore, e che, com'è noto, è direttamente proporzionale alle velocità con cui il rotore gira.

In alcuni motori di questo tipo, la regolazione automatica della velocità è ottenuta mediante un generatore tachimetro a 72 coppie di poli incorporato nel motore. Inutile dire che questi motori possono essere impiegati anche nei casi in cui non è richiesta un'assoluta costanza di velocità dell'albero.

Anche questi motori possiedono un sistema di soppressione delle tensioni R.F. di interferenza le quali, grazie al sistema a commutazione a metallo prezioso, sono meno accentuate di quelle prodotte nei sistemi a spazzole di carbone.

Vengono di solito impiegati nei:

- registratori a nastro e a cassette
- nelle piastre di registrazione Hi-Fi
- negli strumenti di laboratorio
- nelle ecosonde.

Le tensioni di lavoro di questi motori vanno generalmente da 4,3 a 7,5 V; la velocità da 2000 a 2400 giri al minuto, la coppia da 1 a 13 mNm, la coppia minima allo spunto va da 4,1 a 4,2 mNm.

Motori in cc con rotore senza ferro

L'incastellatura del motore è in questo caso (figura 3) di materiale plastico

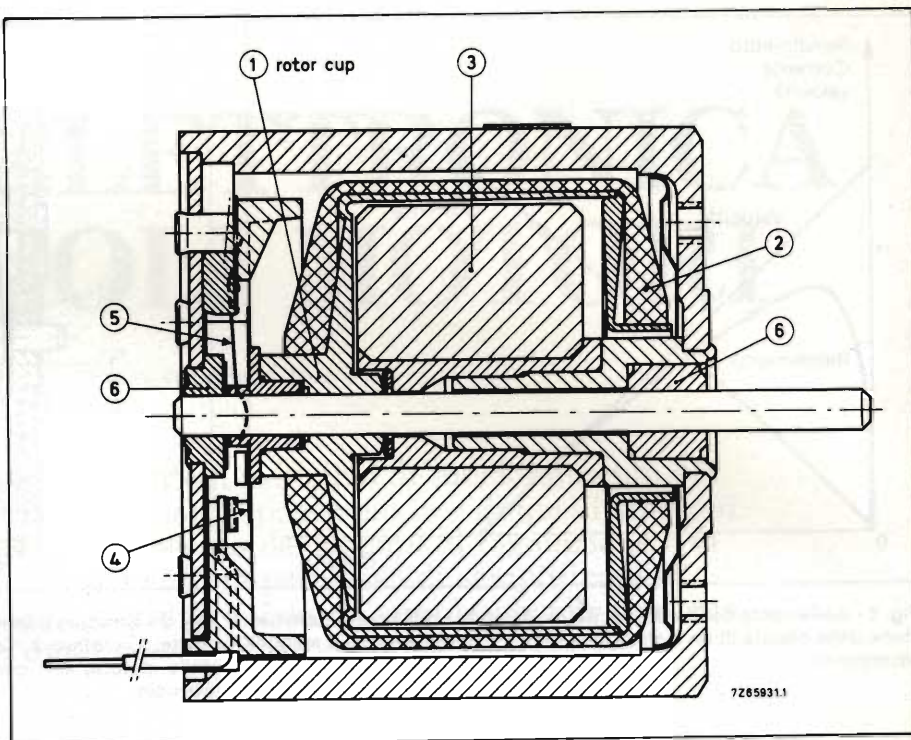


Fig. 3 - Struttura interna di un motore con rotore senza ferro: 1 = rotore; 2 = avvolgimento del rotore; 3 = magneti dello statore; 4 = commutatore; 5 = spazzole; 6 = bocche.

munito di cave nelle quali vengono disposti trasversalmente gli avvolgimenti. L'inerzia del rotore è quindi pressochè nulla, per cui avremo una risposta dell'albero estremamente pronta alle variazioni del "segnale d'ingresso".

Il commutatore, solitamente a 9 segmenti, e le spazzole, entrambi rivestiti con leghe di metalli preziosi assicurano una lunga vita ed un controllo della velocità entro un ampio campo.

Questo sistema di commutazione rende questi motori particolarmente adatti ad essere impiegati come servomotori e generatori tachimetrici. Alcuni tipi hanno l'albero montato su cuscinetti a sfere.

Gli impieghi possibili sono molti, citiamo i più comuni:

- registratori a nastro Hi-Fi
- comando di penne nei registratori su carta
- azionamento di stampanti
- comando di "floppy disc"
- registratori di cassa
- sistemi ottici comandati a batteria (telecamere/registratori portatili)
- attuatori a risposta rapida
- plotter X-Y.

Le tensioni di alimentazione di questi motori sono dell'ordine di grandezza di 12, 15, 24 e 30 V; le velocità sono comprese tra 2150 e 5000 giri al minuto; le coppie previste vanno da 0,3 a 100 mNm; la coppia minima allo spunto va da 0,82 a 320 mNm.

Motori passo-passo

Questo tipo di motore (figura 4) è ideale per realizzare sistemi di posizionamento in campo industriale e sistemi a velocità variabile. Essendo "alimentati" direttamente da informazioni di natura digitale (e cioè da impulsi), questi motori non richiedono sistemi di regolazione ad anello chiuso, e di conseguenza i sistemi di comando richiesti da questi motori posseggono pochi componenti esterni e pertanto non sono costosi.

Per il comando di questi motori sono attualmente disponibili circuiti integrati; il funzionamento ad impulsi li rende inoltre estremamente compatibili con i sistemi a microprocessore.

Le applicazioni possibili sono praticamente illimitate.

Ne citiamo solo alcune:

- apparecchiature periferiche di computer
- lettori di nastri perforati
- pompe incrementali in campo medico

- sistema di posizionamento X-Y
- sistemi di variazione di velocità in ambienti di pericolo (gas esplosivi ecc.)
- trascinamento della carta nelle stampati ecc..

Principio di funzionamento

Il rotore e lo statore posseggono molti poli allo scopo di consentire all'albero di ruotare anche a piccoli passi (piccoli angoli di rotazione). Il campo magnetico prodotto dalle bobine dello statore viene reso ruotante mediante commutazione sequenziale delle correnti circolanti negli avvolgimenti dello statore; alla sequenza di commutazione delle correnti dello statore corrisponderà un analogo moto sequenziale a scatti, o a passi del rotore.

L'angolo del passo nei motori di questo tipo dipenderà pertanto dalla regolazione tra il numero dei poli presenti sullo statore e il numero dei poli magnetici presenti sul rotore. Siccome quest'ultimo non è altro che un magnete cilindrico, i poli saranno fissi e di numero limitato. Si potrebbe aumentare il loro numero aumentando il diametro del magnete permanente del rotore ma in questo caso aumenterebbe notevolmente anche l'inerzia del rotore, per cui il motore non avrebbe una risposta pronta all'impulso.

Qualsiasi sistema meccanico incentrato su un motore passo-passo prevede la presenza di tre distinti elementi, strettamente interdipendenti, e cioè:

1 — Una sorgente di segnali costituita nella maggior parte dei casi da impulsi che consentono all'albero di ruotare a scatti (passi), e un segna-

le che stabilisce la direzione del passo (orario/antiorario).

2 — Un circuito di comando del motore (sezione di potenza) avente il compito di trasformare gli impulsi di tensione di cui al punto 1), in corrispondenti impulsi di corrente circolanti negli avvolgimenti dello statore, e di conseguenza in corrispondenti movimenti angolari del rotore. Questa parte di comando del motore può essere realizzata dall'utilizzatore oppure, in molti casi, viene già realizzata in forma modulare (modulo di comando) dal costruttore del motore.

3 — Il motore, ovviamente, e il sistema meccanico che deve azionare (carico).

La curva caratteristica più importante di un motore passo-passo è quella che mette in relazione la coppia in funzione della velocità, ed è indicata nella sua forma più generale, in figura 5.

La curva più importante è quella cosiddetta di "pull-in" che indica la risposta naturale del sistema in quanto definisce le condizioni entro le quali un motore con solo carico frizionato può iniziare il movimento o bloccarsi senza perdere alcun passo.

Entro l'area detta "slew range", la risposta del motore è forzata a causa della maggiore velocità con cui si succedono i passi; la maggiore velocità dei passi va ad ogni modo attuata gradualmente.

Come nei motori sincroni, così anche in questi motori assume molta importanza ai fini di un corretto progetto, l'entità del carico inerziale che il motore deve azionare. Valori elevati di coppia devono essere riservati, in questi

casi, per l'accelerazione delle parti in movimento del sistema.

Esistono motori passo-passo a 4 e a 8 fasi (le fasi sono il numero degli avvolgimenti presenti sullo statore). A titolo indicativo possiamo dire che i motori a 4 fasi prevedono passi di angolo che possono andare da 7,5° a 15°, per un totale di 48 e 24 passi per giro di rotazione dell'albero. In questi casi, il massimo pull-in può andare da 200 a 600 passi/secondo e la coppia massima da 7 a 100 mNm. La tensione di alimentazione può essere 5 V e 15 V.

Nei motori passo-passo a 8 fasi, gli angoli di passo possono essere 3,75° 7,5° con 96 e 48 passi rispettivamente per giro dell'albero; il massimo pull-in è 700 e 500 passi al secondo, la coppia massima 250 a 165 mNm rispettivamente.

Elettronica di comando per motori passo-passo

Per motori passo-passo a 4 fasi è disponibile in forma integrata (SAA 1027) un sistema di comando che semplifica enormemente l'azionamento di questi motori. Nel caso siano richiesti piccoli valori di coppia e di velocità, i quattro avvolgimenti di fase del motore, possono essere alimentati direttamente dalle quattro uscite dell'integrato. Nel caso occorranno valori di coppia e di velocità più elevati, è possibile utilizzare le quattro uscite dell'integrato per comandare quattro corrispondenti stadi di potenza che, a loro volta, provvederanno ad inviare negli avvolgimenti dello statore gli elevati impulsi di corrente richiesti.

Questo integrato possiede anche tre ingressi: uno serve per inizializzare i passi del rotore (trigger), un secondo

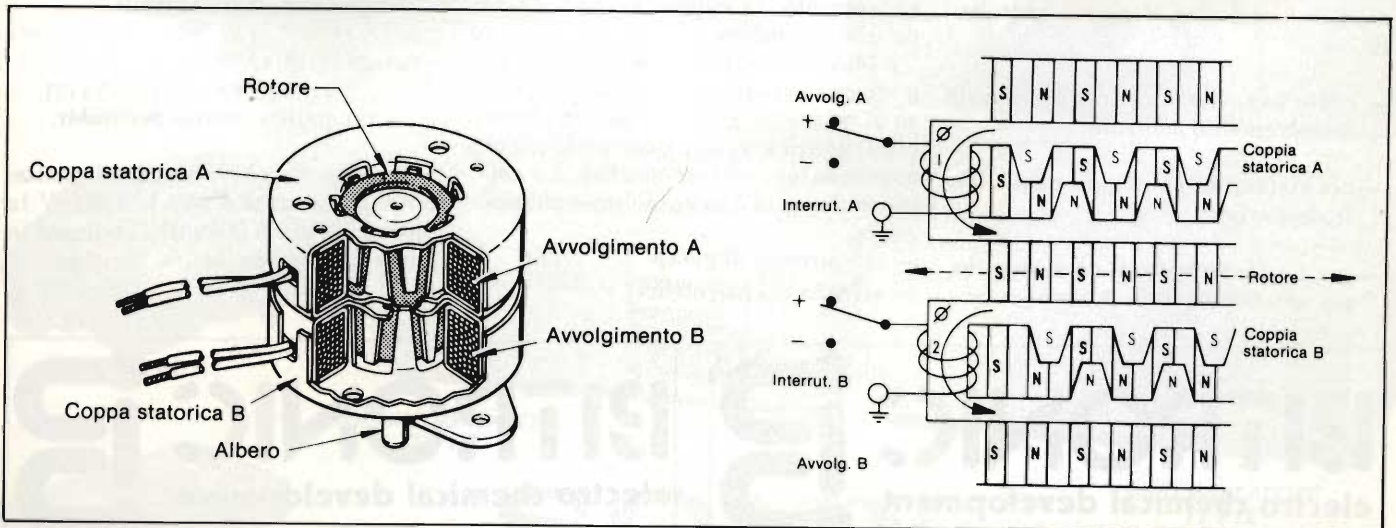


Fig. 4 - Struttura di un motore passo-passo convenzionale.

PICCOLI MOTORI

determina, mediante opportuno livello di c.c., la direzione dei passi (oraria/antioraria), il terzo infine serve ad azzerare la parte logica prima che vengono applicati gli impulsi di trigger.

Motori sincroni

In questi motori, il campo magnetico rotante dello statore viene prodotto da una corrente alternata; a causa di ciò, i motori sincroni vengono a possedere queste due importanti caratteristiche.

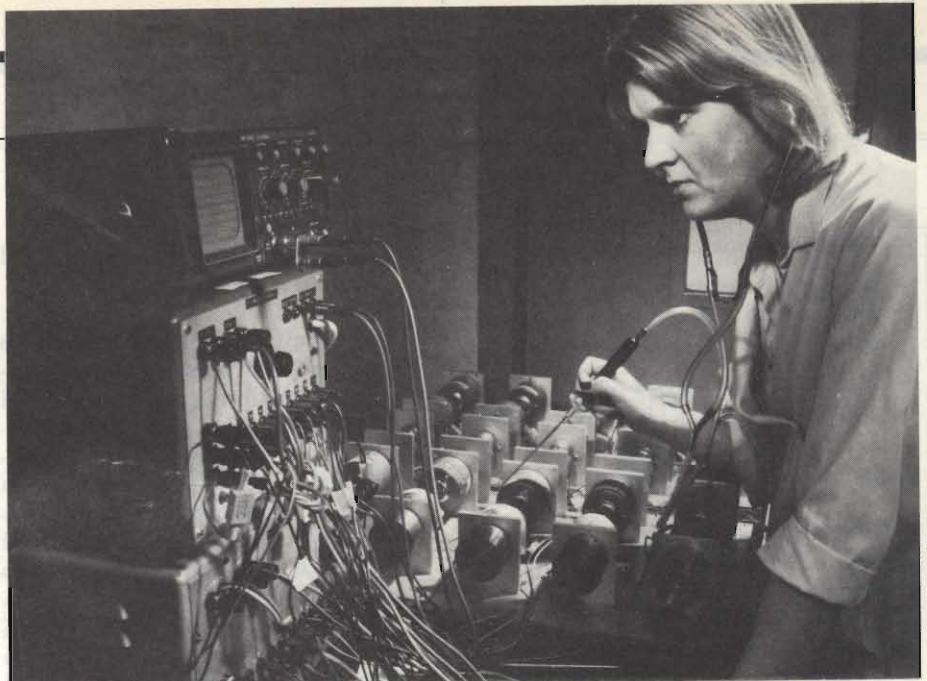
- 1) La velocità di rotazione dell'albero del motore è determinata dalla frequenza della tensione di alimentazione dello statore, e di conseguenza, siccome nella maggior parte dei casi, si tratta della tensione della rete (50 Hz), la velocità di rotazione rimarrà fissa e costante.
- 2) La durata di vita è illimitata a causa della mancanza del commutatore e della spazzole.

Il parametro più significativo che occorre tener presente quando si sceglie un motore di questo tipo è la coppia di uscita. Se infatti quest'ultima venisse superata dalla coppia richiesta dal carico, il rotore verrebbe "sopraggiunto" dal campo rotante, e l'albero si bloccherebbe (stalling). Occorre inoltre tenere in considerazione anche l'inerzia del carico, la quale potrebbe assorbire gran parte della coppia disponibile allo spunto.

I motori sincroni possono essere unidirezionali e reversibili.

Nel primo caso, per determinare elettricamente il senso di rotazione, i motori sfruttano il principio del polo "ombreggiato", evitando pertanto d'impiegare sistemi meccanici, come nottolini, denti di arresto ecc. Vengono impiegati:

- come temporizzatori per sistemi di riscaldamento centrale
- nei sistemi di conteggio negli elettrodomestici
- per l'azionamento di display ottici per uso domestico e professionale.



Banco di collaudo di piccoli motori. Il funzionamento viene "ascoltato" e visualizzato su oscilloscopio.

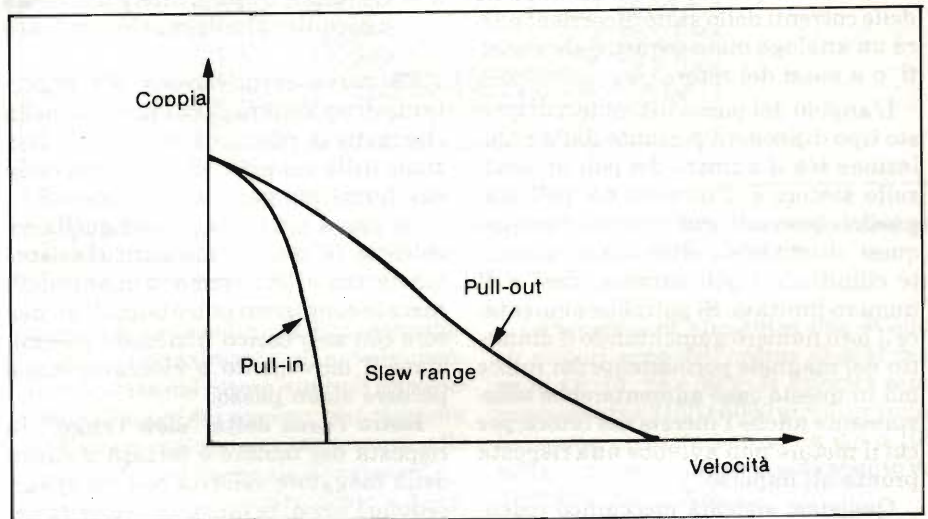


Fig. 5 - Curva che definisce le condizioni di funzionamento ottimo di un motore passo-passo.

La tensione alternata di alimentazione di questi motori può andare da 24 V a 220 V, la velocità da 250 a 375 giri/minuto, la coppia sviluppata va da 0,08 a 3 mNm.

I motori sincroni reversibili posseggono due avvolgimenti statorici, il senso di rotazione è determinato in questo caso elettricamente, ricorrendo ad un condensatore di fase esterno. La coppia sviluppata è elevata. Impieghi tipici:

- registratori di cassa
- apparecchi scientifici

— comando di piastre di registrazione Hi-Fi

— temporizzatori industriali

— attuatori di valvole

— comando di antenna per radar.

La tensione alternata di alimentazione può andare da 24 V a 220 V la velocità da 250 a 500 giri al minuto, la coppia sviluppata da 7 a 70 mNm.

BITRONIC[®]
electro chemical development

BITRONIC[®]
electro chemical development

IL PIÙ PICCOLO
VIDEOREGISTRATORE
BETAMAX



SONY SL-F1 REGISTA, PRODUTTORE, SPETTATORE.

Il portatile Sony SL-F1 è un vero e proprio condensato di funzionalità, versatilità e compattezza. 4,3 Kg, solo 8 cm di spessore, 32,5 cm di lunghezza per un portatile che ha tutti i vantaggi e la funzione "moviola" del famoso Betamax SL-C7.

Ricerca veloce in avanti e indietro, fermo immagine, doppia velocità, rallenti che con lo swing search si può avere all'indietro oltre che in avanti.

Col dispositivo Record Review si rivedono automaticamente nel mirino gli ultimi secondi di registrazione.

Un microcircuito permette l'editing cioè un passaggio pulito e senza disturbi fra una sequenza e la successiva.

La telecamera Trinicon ha mirino e zoom elettronici, dissolvenza delle immagini, e il Record Review.

Il portatile SL-F1 è collegabile al tuner TT-F1, abilitato per le registrazioni dei programmi televisivi per un periodo di 14 giorni su 9 diversi canali.



MONITOR PROFEEL:
UNA TV
MODULARE



TELECAMERA
TRINICON

VIDEOREGISTRATORE
SL-F1E



SINTONIZZATORE
TT-F1E

SONY®

MOTORI PASSO-PASSO CON ROTORE A MAGNETE PERMANENTE

di Lodovico Cascianini

I motori passo-passo con rotore a magnete permanente sono molto più diffusi di quelli con rotore a reattanza variabile o di quelli ibridi. Il motivo principale è il loro basso costo e la grande sicurezza di funzionamento. Di questi, descriveremo i sistemi di comando attualmente più impiegati.

I motori passo-passo sono dispositivi che consentono di trasformare direttamente gli impulsi di corrente in movimenti meccanici di rotazione con un angolo ben definito detto passo. In altre parole, l'albero di un motore passo-passo ruoterà, all'atto dell'applicazione di un segnale, con un

angolo ben definito il cui particolare valore dipenderà dal tipo di motore impiegato. I valori di angolo (o passi) maggiormente utilizzati in pratica sono 9° , $7,5^\circ$ e $1,8^\circ$.

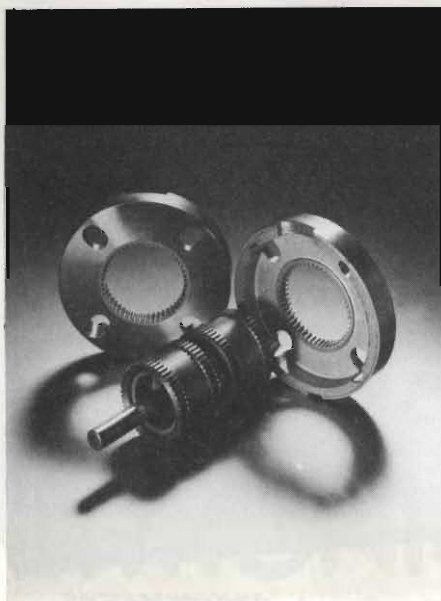
Applicando ad un motore passo-passo impulsi di corrente con frequenza sufficientemente elevata, il motore ruoterà a scatti (o passi) continuativi la cui velocità di successione coinciderà esattamente con quella con cui si succedono gli impulsi di corrente applicati. Stando così le cose, risulta del tutto superfluo un controllo tendente a stabilire, ed eventualmente a correggere la posizione che il rotore via via assumerà nel suo movimento.

I motori passo-passo possono essere con rotore a magnete permanente, a riluttanza variabile e ibridi (utilizzanti cioè in parte il principio di funzionamento dei primi due). I motori a magnete permanente sono i più economici e con funzionamento più sicuro; i secondi, sono più veloci, gli ultimi, i più precisi (passi con angoli molto piccoli). Noi ci limiteremo ad illustrare brevemente alcuni sistemi di comando di motori passo-passo a magnete permanente (figura 1a).

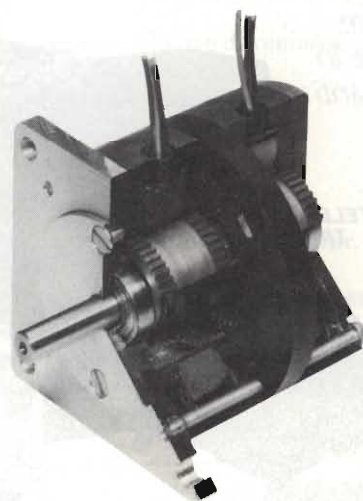
Attualmente, i motori passo-passo vengono impiegati in un gran numero di settori che vanno dall'informatica

alla regolazione e al posizionamento in campo industriale, alle apparecchiature medicali, alla strumentazione ed infine al settore degli elettrodomestici per sistemi di temporizzazione (lavatrici) e controllo ecc..

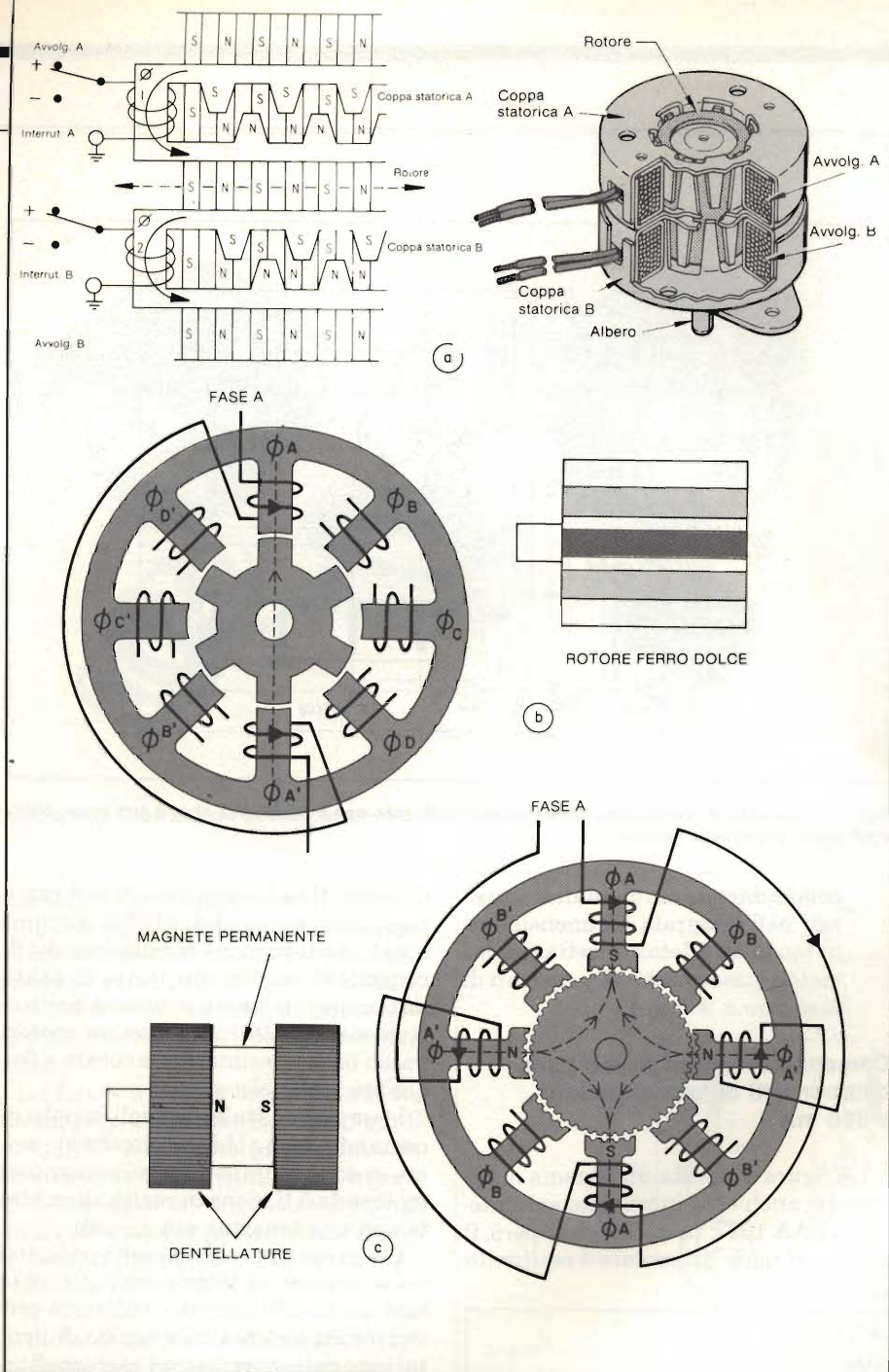
A causa del loro così vasto impiego, i motori passo-passo vengono presenta-



Particolare della struttura a denti del rotore e dello statore in un motore passo-passo ibrido.



Spaccato di un motore passo-passo ibrido. Anche in questo caso, il rotore è a magnete permanente. La particolare struttura a denti del rotore e dello statore permette di ottenere valori di coppia elevata e angoli di passo estremamente piccoli, ($1,8^\circ$).



ti dai loro costruttori in una grande varietà di valori di frequenza di passo, che può infatti arrivare fino a 25 kHz (e cioè 25.000 passi di angolo al secondo). Anche il valore della *coppia dinamica* (o momento della coppia) può assumere un notevole spettro di valori che possono andare, per esempio, fino a 280 mNm ($Nm = \text{Newton per metro}$, unità di misura di una coppia, e cioè forza x spostamento; $mNm = \text{millinewtonmetro}$).

Le case produttrici di questi componenti sono in grado di fornire, in alcuni casi, anche i relativi sistemi di azionamento (interruttori di comando, oscillatori, reti di compensazione ecc.) in forma di scheda già cablata e collaudata, oppure componenti attivi (transistori, circuiti integrati ecc.) con i quali l'utilizzatore può realizzare il sistema di azionamento richiesto dal suo particolare impiego.

Comando di motori passo-passo con correnti di fase fino 350 mA

La figura 3 riporta un sistema di comando realizzato con il circuito integrato SAA1027 sviluppato appositamente per il comando dei motori passo-passo.

I terminali d'ingresso R, S, T svolgono le seguenti funzioni:

- 1) R = ingresso per la determinazione del senso di rotazione

La direzione di rotazione del rotore dipende dal potenziale applicato sul terminale R; più precisamente, se a questo terminale viene applicato un potenziale ALTO, il rotore girerà in una data direzione; quan-

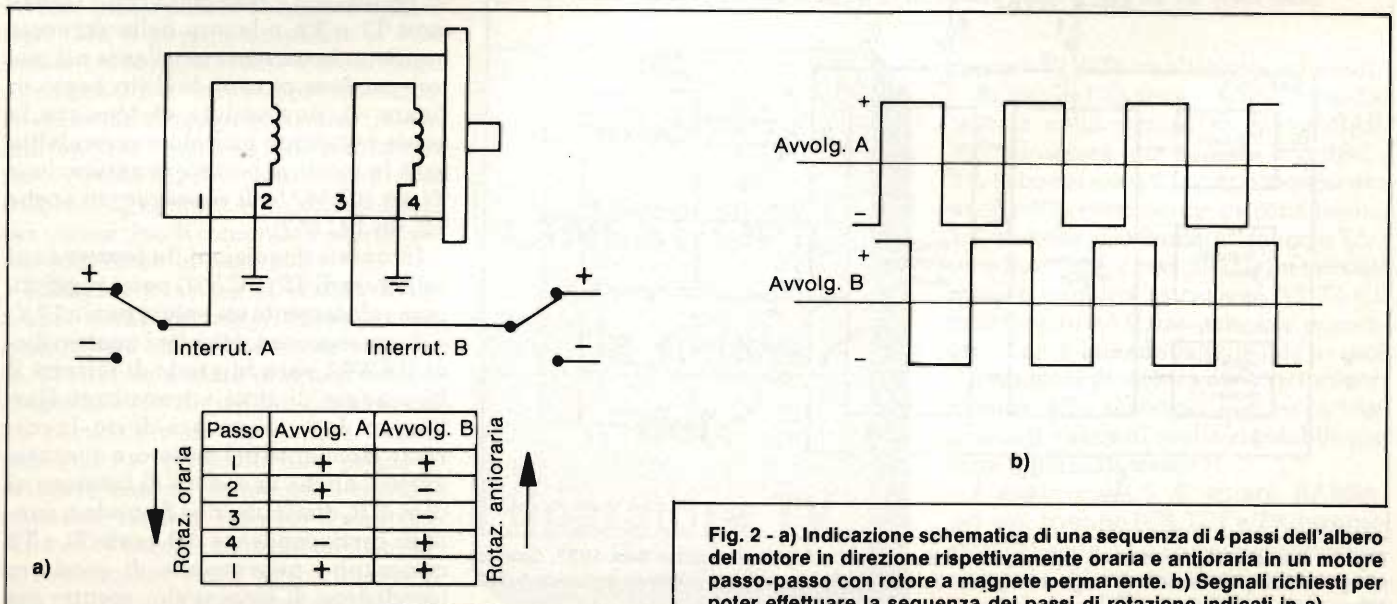


Fig. 2 - a) Indicazione schematica di una sequenza di 4 passi dell'albero del motore in direzione rispettivamente oraria e antioraria in un motore passo-passo con rotore a magneti permanenti. b) Segnali richiesti per poter effettuare la sequenza dei passi di rotazione indicati in a).

do invece, a questo stesso terminale, risulterà applicato un potenziale BASSO, il rotore ruoterà nella direzione opposta. Una variazione del senso di rotazione del rotore potrà quindi essere attuata in qualsiasi istante, indipendentemente dalla natura dei potenziali applicati agli altri due terminali, e cioè, a S e T.

2) S = Ingresso di posizionamento

Ponendo S a potenziale BASSO, i terminali di uscita da Q1 fino a Q4 assumeranno stati ben definiti; avremo cioè Q1 = BASSO, Q2 = ALTO, Q3 = BASSO e Q4 = ALTO. Il motore comincerà a ruotare non appena il potenziale S passerà da BASSO a ALTO.

3) T = Ingresso di comando

I segnali di comando vengono applicati all'ingresso T; se il terminale S si trova nella condizione logica ALTO, qualsiasi segnale di comando farà ruotare il perno del motore di un passo nella direzione di rotazione fissata dal potenziale applicato a R.

Dagli ingressi R S e T, i segnali descritti vengono applicati alla sezione logica dell'integrato nella quale verranno realizzate le condizioni di logica richieste. Dal canto suo, la sezione logica provvederà a

comandare gli stadi finali incorporati nell'integrato e dimensionati in modo da pilotare direttamente i motori passo-passo con correnti di fase fino a 350 mA.

Comando di motori passo-passo con correnti di fase superiori a 350 mA

La figura 4 riporta un sistema di comando, anch'esso incentrato sull'integrato SAA 1027; in questo caso però, il vero pilotaggio del motore è realizzato

da stadi finali esterni realizzati con 4 transistori darlington BD 650. Siccome questi stadi possono fornire impulsi di corrente di uscita con tempi di salita estremamente brevi, esso sarà particolarmente adatto ad azionare motori passo-passo destinati a lavorare a frequenze molto elevate.

I tempi di salita brevi degli impulsi di comando a cui abbiamo accennato prima si sono potuti ottenere in quanto il motore da 5 V viene in realtà alimentato con una tensione più elevata.

Per evitare però che possa verificarsi un sovraccarico termico del motore (e cioè un riscaldamento), occorrerà prevedere un sistema automatico di limitazione delle correnti, ad esso applicate.

Il funzionamento di questo circuito di protezione è realizzato con i transistori T1 e T2, e lavora nella seguente maniera: la corrente circolante nel motore produce ai capi di R (in basso in figura 4), una caduta di tensione la quale raggiunto un valore prestabilito sarà in grado di portare in saturazione T1 un BC 547 (e di conseguenza anche T2, un BC 557).

In queste condizioni, la tensione sul collettore di T2 (BC 557) potrà raggiungere velocemente un valore pari a 12 V, e di conseguenza, tramite i quattro diodi di BAW62, sarà in grado di iniziare il bloccaggio di tutti i transistori Darlington. In conseguenza di ciò, la corrente circolante nel motore, e di conseguenza anche la caduta di tensione ai capi di R, diminuiranno fino ad un punto in corrispondenza del quale T1 e T2 cesseranno nuovamente di condurre (condizione di bloccaggio), mentre nei

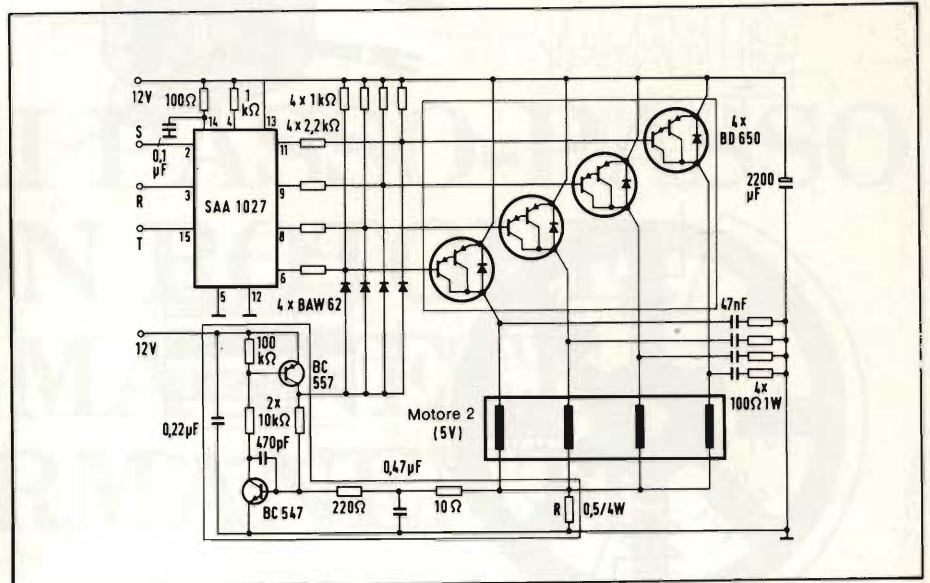


Fig. 4 - Comando di un motore passo-passo realizzato con il SAA 1027 che, a sua volta, pilota stadi finali di potenza esterni.

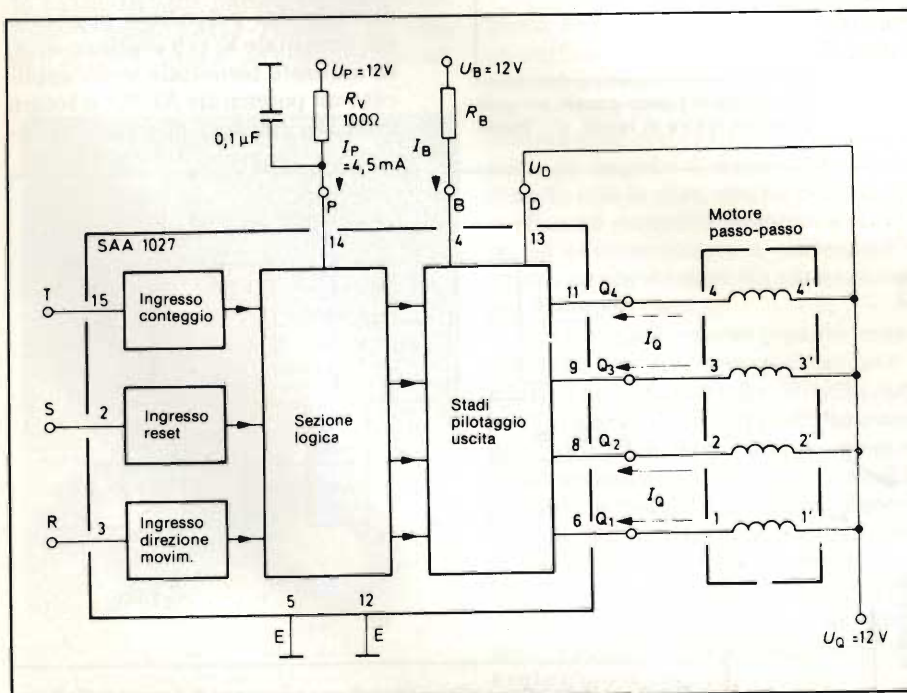
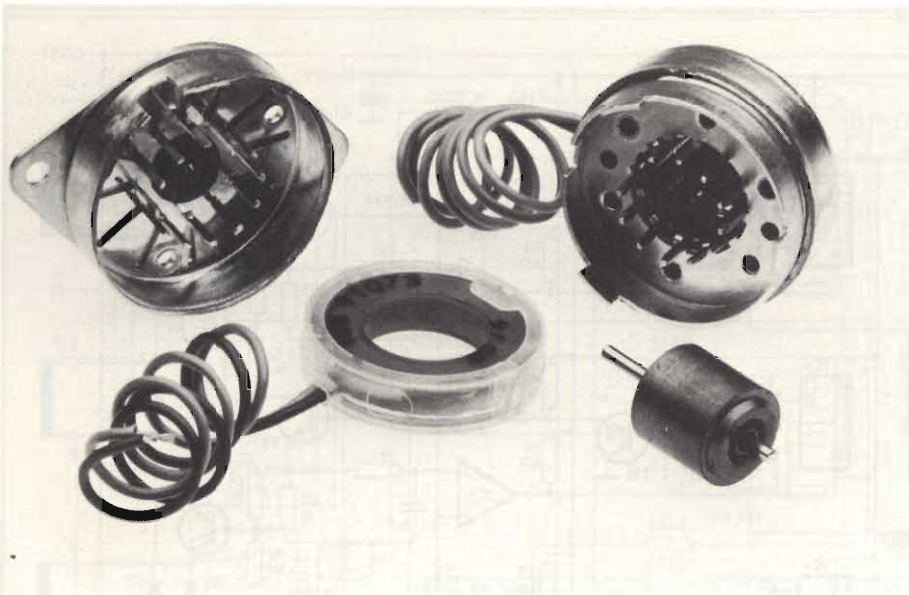


Fig. 3 - Comando di un motore passo-passo attuato con il circuito integrato SAA 1027. Questo integrato non può immettere negli avvolgimenti dello statore impulsi di corrente superiori a 350 mA.



Componenti di un motore passo-passo con rotore a magneti permanente.

transistori Darlington, e in definitiva del motore, ritornerà nuovamente a circolare corrente. Il funzionamento ora descritto verrà ripetuto periodicamente durante ciascuna fase di circolazione della corrente nel rispettivo avvolgimento.

La figura 5 riporta un sistema di comando di potenza dimensionato per il pilotaggio del motore passo-passo da 1,8° tipo 112 23101 (Philips). I transistori impiegati sono quattro Darlington BDX44 pilotati, a loro volta, a mezzo delle uscite 6, 8, 9 e 11, dal circuito integrato SAA 1027.

Circuito di comando a corrente costante per motori passo-passo: funzionamento unipolare

Due sono i sistemi di comandi di un motore passo-passo: unipolare e bipolare. Con il termine unipolare si vuol indicare che la corrente circola negli avvolgimenti di fase sempre nello stesso senso ma in tempi differenti. Il sistema bipolare indica invece che la corrente circola negli avvolgimenti di fase in direzioni opposte, e di conseguenza, per questo tipo di comando, occorreranno stadi finali in push-pull.

La figura 6 mostra un circuito di comando adatto per motori passo-passo a quattro fasi a funzionamento unipolare. Il circuito è stato originariamente progettato per comandare una versione particolare di un motore passo-passo da 1,8°. Il circuito ha il pregio di lavorare con un rendimento eccezionalmente elevato, e ciò per il semplice fatto che l'energia liberata all'atto della interruzione degli avvolgimenti di fase del motore, viene nuovamente ri-

messa nella linea di alimentazione di corrente tramite diodi.

Il pilotaggio di ciascuna fase è effettuato, come al solito, a mezzo del circuito integrato SAA 1027. Il funzionamento del circuito verrà illustrato facendo riferimento soltanto di comando/commutazione della fase 1.

Se l'uscita Q1 del SAA 1027 si trova nella condizione logica ALTO, allora l'uscita di IC5 verrà a trovarsi nella condizione logica BASSO. Il flip-flop RS IC4 viene settato dal generatore di impulsi NE 555, per cui l'uscita Q, e con essa l'ingresso superiore di IC3, verranno a trovarsi su potenziale ALTO.

Anche l'ingresso inferiore di IC3 verrà mantenuto tramite IC1 su potenziale ALTO. Il potenziale ALTO presente all'uscita di IC2 farà sì che il transistor T9 venga a trovarsi in saturazione

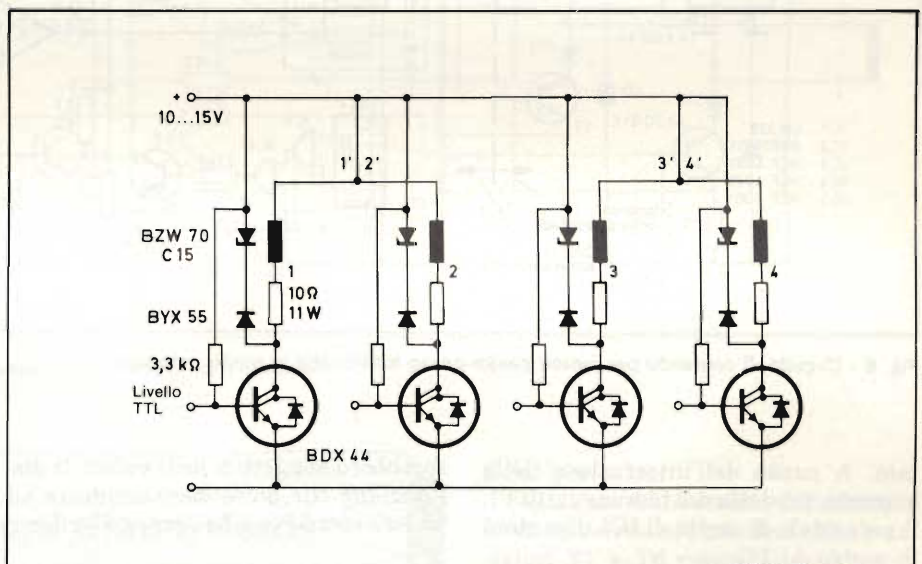


Fig. 5 - Stadi di potenza per il pilotaggio di un motore passo-passo da 1,8° (vedi testo).

Leggete
CINESCOPIO
... la rivista
del
riparatore TV

mentre T1 e T5 risulteranno bloccati.

Se invece l'uscita Q1 del SAA 1027 si troverà nella condizione logica BASSO, succederà che tramite IC5, IC2 e T9, il transistor T1, e di conseguenza anche T5, entreranno in conduzione. La corrente circolante attraverso T5, i terminali 1' e 1 dell'avvolgimento del motore, e inoltre attraverso D9, T1 e il resistore da 0,5 Ω fino a massa, aumenterà fino a quando la tensione ai capi del resistore di misura da 0,5 Ω (proporzionale alla corrente) non avrà raggiunto il valore di soglia regolabile tramite il potenziometro P.

L'uscita di IC1 diventerà BASSA, per cui, tramite IC3, IC2 e T9, i transistori di uscita T1 e T5 risulteranno nuovamente bloccati. Contemporaneamente però, il flip-flop IC4 verrà reset-

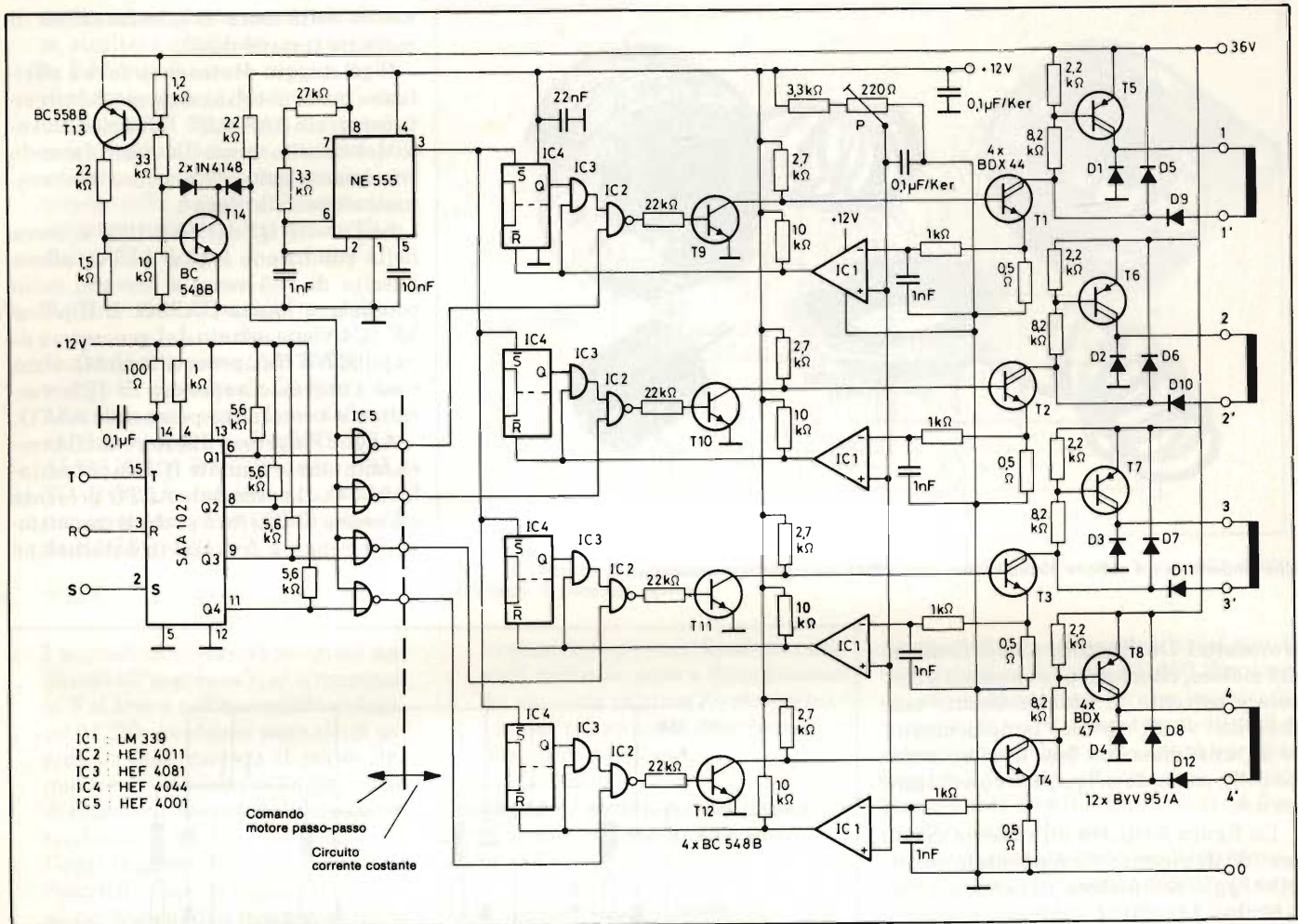


Fig. 6 - Circuito di comando per motori passo-passo funzionanti in modo unipolare.

tato. A causa dell'interruzione della corrente, prodotta dal bloccaggio di T1, il potenziale di uscita di IC1 diventerà di nuovo ALTO.

IC4 verrà nuovamente settato ad opera di un impulso del generatore di clock, e attraverso l'avvolgimento 1, potrà circolare il successivo impulso di corrente, come in precedenza descritto.

Questo meccanismo di funzionamento si ripeterà periodicamente fino all'interruzione della corrente di fase ad opera del circuito di comando. L'abbattimento dell'energia magnetica immagazzinata nell'avvolgimento, ripetuto ad ogni interruzione di corrente, produrrà una corrente che, tramite D1, D9 e D5 potrà essere "ritornata" nella linea di alimentazione.

I transistori T13 e T14 come pure l'integrato IC5 fanno parte di un sistema di bloccaggio che interdice il pilotaggio degli stadi finali tutte le volte che la tensione di alimentazione scende al di sotto dei 20 V. Siccome in una simile situazione, i transistori finali non funzionerebbero più da interruttori, essi

sarebbero soggetti a forti valori di dissipazione che potrebbero condurre ad un loro eccessivo sovraccarico termico.

Circuito di comando a corrente costante per motori passo-passo: funzionamento bipolare

Esistono, come è noto, motori passo-passo realizzati per funzionare esclusivamente in modo unipolare. Esistono però motori passo-passo unipolari che però possono essere adattati anche per il modo di funzionamento bipolare; per adattarli a questo modo di funzionamento occorre semplicemente liberare le prese intermedie degli avvolgimenti, e andare a comandare le estremità degli avvolgimenti così tenute come se si trattasse di veri motori a funzionamento bipolare.

Il circuito che descriveremo è stato progettato per comandare il motore passo-passo da 1,8°, Philips 112 23101. Il motore potrà essere fatto lavorare invece che con 36 V/1 A, con 72 V/0,5

(a causa degli avvolgimenti collegati in serie). I due stadi finali (figura 7) sono formati ciascuno da due coppie complementari di Darlington di potenza veloci, e da sei diodi veloci.

Se, per esempio, occorre che nell'avvolgimento superiore la corrente circoli dal terminale 2 al terminale 1, allora bisognerà che i transistori T1 e T6 si trovino in conduzione, e i transistori T2 e T5 risultino bloccati. Quando questa corrente avrà raggiunto il valore pre-stabilito, la caduta di tensione prodotta da essa ai capi del resistore da 2 Ω (nel terminale di emettitore di T1), farà commutare il comparatore IC1, e di conseguenza, l'uscita di quest'ultimo diventerà BASSA e provocherà il bloccaggio di T9 e T6. Questa corrente in diminuzione scorrerà attraverso D2, D9, T1 e il resistore da 2Ω. Superata una determinata soglia inferiore, IC1 ritornerà nuovamente nella condizione di partenza, T9 e T6 cominceranno di nuovo a condurre, e avremo un nuovo aumento di corrente. Questo meccanismo di funzionamento verrà ripetuto in

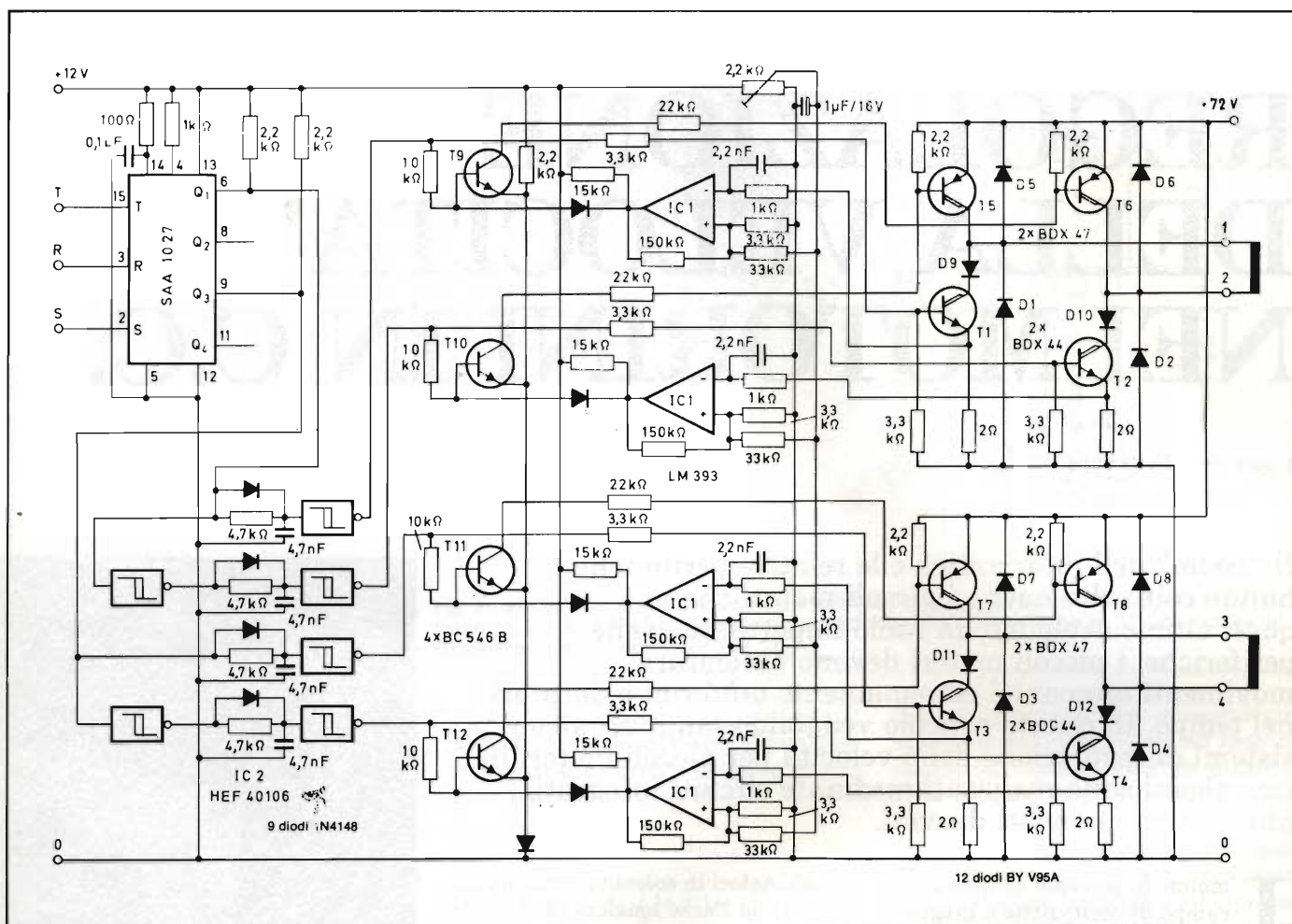


Fig. 7 - Circuito di comando per motori passo-passo funzionanti in modo bipolare.

Giappone: previsioni discordanti

La produzione giapponese di circuiti integrati dovrebbe crescere quest'anno a circa 4 miliardi di dollari, con un incremento del 24% rispetto al 1982. Questa precisazione è della EIAJ-Electronic Industries Association of Japan la quale aggiunge che tale aumento, considerato per altro minimo, trova riscontro nella tendenza al rafforzamento di alcune attività industriali. Una è quella dei videoregistratori a cassette la cui produzione, secondo la EIAJ, dovrebbe aumentare in quantità di oltre l'11% a fronte dei 14,2 milioni di apparecchi del 1982 (in valore la progressione si limiterà a solamente l'1,3% ovvero a circa 5,5% miliardi di dollari). Ciò significa che mediamente i prezzi a livello di fabbrica diminuiranno approssimativamente del 10%. Tali valutazioni vengono tuttavia considerate un po' ottimistiche: una società giapponese di primaria importanza, la TDK, è infatti dell'avviso che quest'anno il consumo mondiale di videoregistratori a cassette ammonterà a 11 milioni di pezzi: se venisse confermato questo dato l'industria giapponese si verrebbe a trovare a fine 1982 con livelli elevati di prodotti a magazzino.

Stando inoltre allo scenario della EIAJ, il Giappone si avvia ad aumentare quest'anno la produzione di calcolatori e periferiche a circa 8,6 miliardi di dollari (+ 17,5%) e quella delle apparecchiature per l'automazione d'ufficio a circa 3,8 miliardi di dollari (+ 8,8%).

Complessivamente la produzione elettronica giapponese raggiungerà nel 1983, secondo questa fonte, il valore di circa 19 miliardi di dollari, evidenziando un miglioramento di oltre il 13% rispetto all'anno precedente.

modo periodico.

Nella fase di inversione della direzione della corrente, succederà che i transistori T1 e T6 risulteranno bloccati mentre T2 e T5 andranno in conduzione. Il meccanismo di limitazione della corrente avverrà con le stesse modalità in precedenza descritto.

Per avere la sicura certezza che le coppie di transistori collegati tra loro dal lato del collettore non possano entrare contemporaneamente in conduzione a causa, per esempio, di un pilotaggio errato (il che porterebbe alla loro distruzione), si è provveduto ad inserire un sistema di protezione realizzato con l'integrato HEF 40106 contenente sei trigger di Schmitt.

Questo circuito di protezione fa in modo che le coppie di transistori che di volta in volta vengono bloccati, possano entrare in conduzione solo 15 μ s circa dopo che i transistori, (che in precedenza conducevano), si trovano già bloccati. ■

REGOLAZIONE DELLA VELOCITA' NEI MOTORINI IN C.C.

A cura della Redazione

Il "boom" dell'informatica e le relative periferiche hanno coinvolto anche i piccoli motori che in quest'ultime svolgono un ruolo importante. Nelle periferiche, i piccoli motori devono assicurare movimenti meccanici estremamente uniformi e duraturi nel tempo. In questo articolo vengono esaminati alcuni sistemi di regolazione della velocità per piccoli motori in c.c.; alcuni sono realizzati mediante circuiti integrati; altri con componenti discreti.

I motori in corrente continua con campo di eccitazione a magneti permanenti sono essenzialmente di due tipi: quelli con rotore in ferro (più propriamente, lamierino di ferro) e quelli con rotore senza ferro (materiale plastico). Nel primo caso, l'avvolgimento è sistemato dentro apposite cave del nucleo; nel secondo caso, esso viene disposto in direzione obliqua su un supporto di materiale magneticamente inattivo. Nei motori nei quali il rotore è realizzato con materiali non magnetici, a causa della massa estremamente leggera assunta dal rotore, il momento di inerzia è estremamente piccolo, per cui questi motori si distinguono dagli altri per avere una grande dinamica, ed inoltre, non avendo problemi di magnetismo residuo, hanno un andamento estremamente tranquillo.

Questi due tipi di motori, nonostante abbiano un rotore di natura diversa, presentano, per ciò che riguarda il loro azionamento (o comando), gli stessi problemi, per cui, le soluzioni trovate per un tipo saranno valide automaticamente anche per l'altro.

TDA 1559: circuito integrato per la regolazione dei giri in un motore

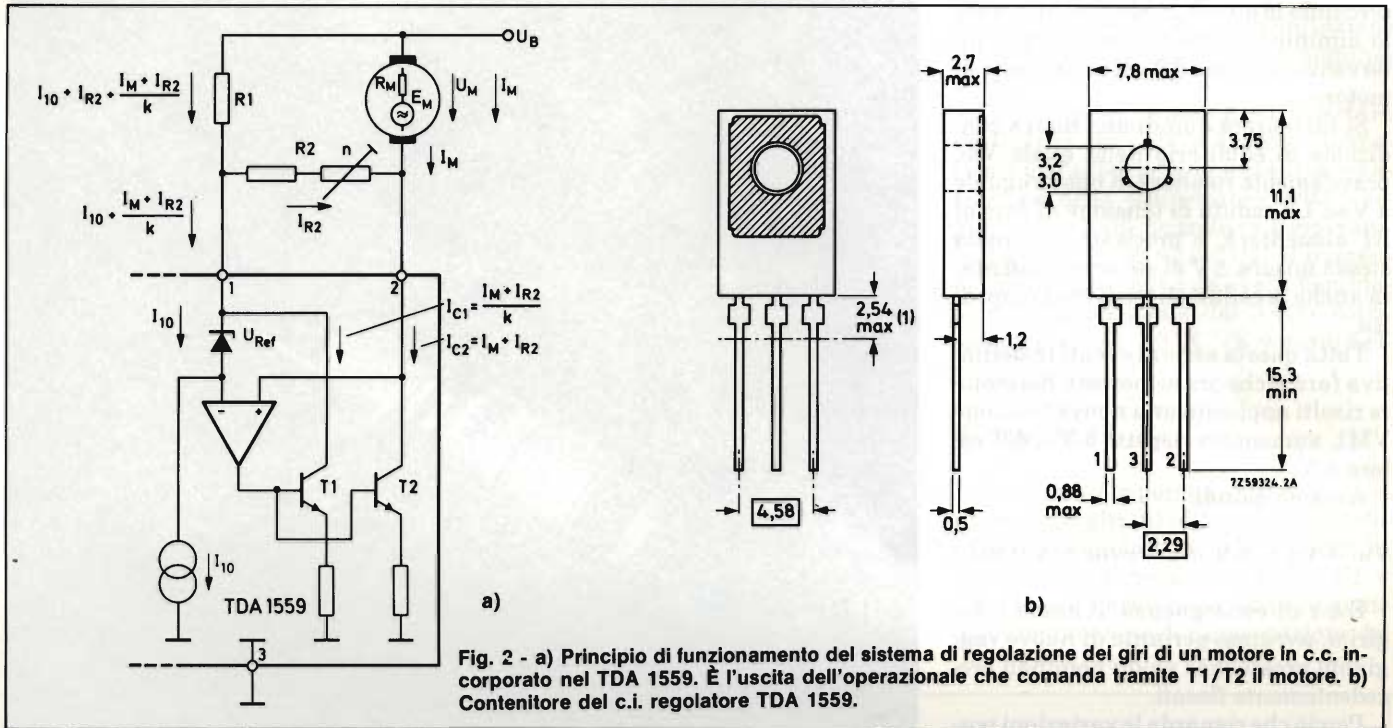
Questo integrato è stato progettato per fare da regolatore della velocità nei

piccoli motori in corrente continua alimentati da basse tensioni (2, 1 15 V). Compito principale di questo integrato è mantenere su un valore fisso prestabilito la velocità di rotazione del motore, indipendentemente dalle eventuali variazioni della tensione di alimentazione, del carico imposto e della temperatura. La figura 2 riporta il blocco regolazione contenuto nell'integrato TDA 1559 nonché i principali componenti esterni che completano il sistema di regolazione interno. In figura 2 a è riportato il contenitore.

Il "cuore" di questo integrato è costituito da un amplificatore differenziale la cui uscita va a pilotare le basi dei transistori T1 e T2 collegati tra loro. Il circuito è dimensionato in maniera che le correnti di collettore di questi transistori differiscano tra loro di un fattore k pari a $k = 21,5$: avremo cioè $kI_{C1} = I_{C2}$. La sorgente della tensione di riferimento è costituita dal diodo zener. Ai capi del diodo si forma infatti la tensione V_{ref} (detta anche U_{ref}). Quando il motore gira a velocità costante, la tensione che si forma ai capi di R2 è praticamente identica alla tensione di riferimento ($V_{R2} = V_{Ref}$).

Fig. 1 - Tipici motori in continua e passo-passo.





La tensione che risulta applicata ai morsetti del motore (V_M o U_M) può essere espressa mediante le seguenti due equazioni (vedi figura 2):

$$V_M = E_M + I_M R_M$$

$$V_M = R_2 I_{R2} + R_1 \left(I_{10} + I_{R2} + \frac{I_M + I_{R2}}{k} \right)$$

nella quale E_M è la forza contro elettromotrice (F.C.E.M.), R_M la resistenza interna e I_M la corrente circolante nel motore.

Uguagliando i secondi membri delle suddette equazioni, ponendo $I_{R2} = V_{R2}/R_2$ e facendo alcune semplificazioni algebriche si ottiene la seguente nuova equazione che esprime la forza contro elettromotrice E_M (o F.C.E.M.) la cui entità risulterà proporzionale al numero dei giri, e cioè:

$$E_M = V_{R2} \left[1 + \frac{R_1}{R_2} \left(1 + \frac{1}{k} \right) \right] + I_{10} R_1 - I_M \left(R_M - \frac{R_1}{k} \right)$$

A questo punto, dimensionando R_1 in maniera che il rapporto R_1/k sia solo di poco più piccolo di R_M , l'influenza del termine $I_M (R_M - R_1/k)$ nei confronti di E_M risulterà del tutto insignificante, per cui il numero dei giri del motore verrà ad essere determinato *esclusivamente* dal valore di R_2 .

Supponendo ora, per esempio, che

ruotando il motore con il numero di giri nominale venga applicato ad esso un carico, (si verifichi cioè un aumento della coppia), assisteremo alla variazione dei seguenti parametri.

Il numero dei giri ovviamente diminuirà, E_M e V_M diventeranno più piccole, la tensione applicata all'ingresso non invertente dell'amplificatore operazionale e quella presente alla sua uscita aumenteranno in direzione positiva, I_{C1} e I_{C2} parimenti aumenteranno,

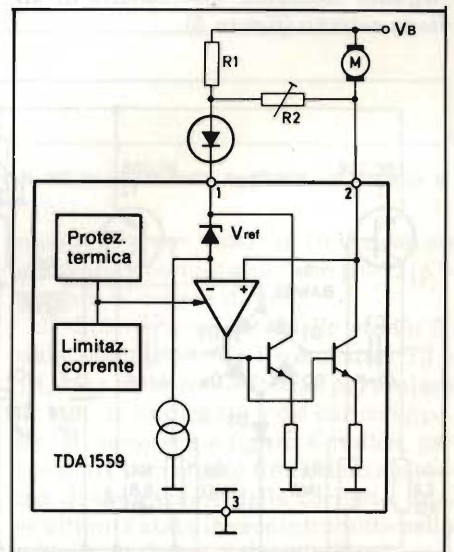
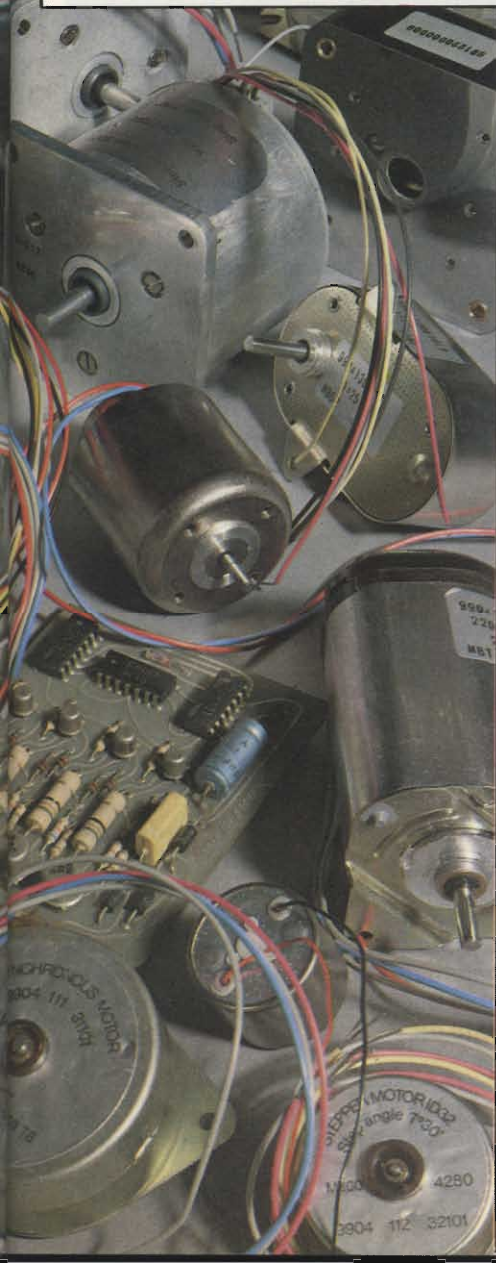


Fig. 3 - Come in figura 2 ma in più è stato aggiunto un diodo che provvede a neutralizzare gli effetti delle variazioni della temperatura. Le altre funzioni contenute nell'integrato sono: un sistema di limitazione della temperatura del chip e della corrente e una sorgente per la tensione di riferimento.



cercando in questo modo di contrastare la diminuzione del numero dei giri intervenuto a causa del carico imposto al motore.

Si instaurerà quindi una nuova condizione di equilibrio nella quale V_{R2} , praticamente risulterà di nuovo uguale a V_{Ref} . La caduta di tensione ai capi di $R1$ aumenterà, e precisamente, nella stessa misura ΔV di cui sarà aumentata anche la caduta di tensione ai capi di R_M .

Tutta questa serie di eventi in definitiva farà sì che ora ai morsetti del motore risulti applicata una nuova tensione V_{M1} , aumentata rispetto a V_M , del valore ΔV .

Avremo quindi:

$$V_{M1} = V_M + \Delta V = E_M + (I_M + \Delta I) R_M.$$

E_M , e di conseguenza, il numero dei giri n , avranno pertanto di nuovo raggiunto pressochè i valori nominali precedentemente fissati.

Perciò che riguarda le variazioni possibili a cui può andare soggetta la tensione di alimentazione V_B occorre tener presente che queste variazioni, venendo applicate in uguale misura ai due ingressi dell'amplificatore differenziale, non produrranno alcun effetto; in particolare, non avranno alcuna influenza sul valore della corrente di uscita, e cioè su I_{C1} e I_{C2} .

Perciò che riguarda i possibili effetti che possono avere le variazioni della temperatura sulla costanza dei giri del motore, occorre precisare che queste possono essere compensate in maniera elegante mediante inserimento di un diodo esterno (figura 3).

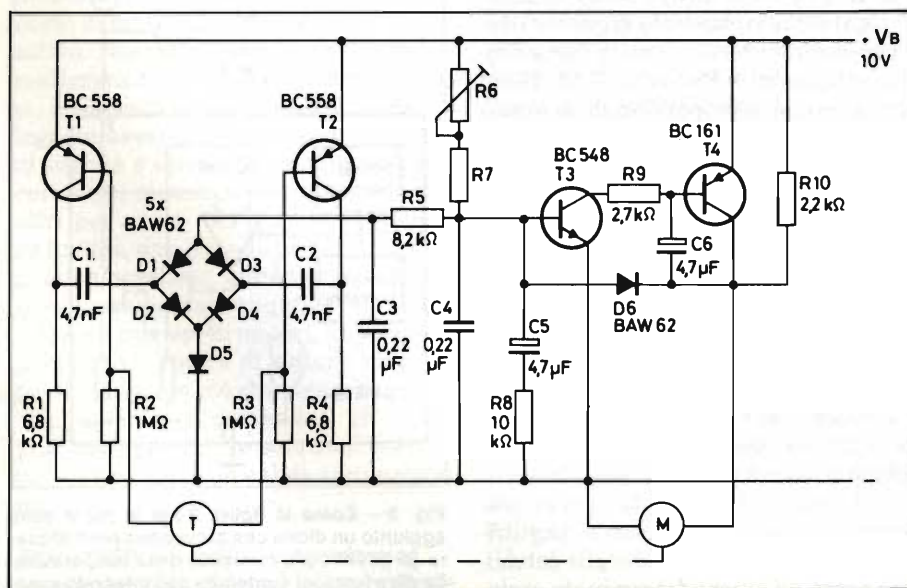


Fig. 4 - Sistema di comando di piccoli motori in continua realizzato con componenti discreti e generatore tachimetrico.



Motorini in corrente continua con statore a magneti permanente e ingranaggi di riduzione incorporati. Rapporto di riduzione dei giri 19,5:7; Alimentazione 24 Vcc.

Regolazione della velocità dei motori in continua mediante generatore tachimetrico

È riportato in figura 4. Il generatore tachimetrico produce una tensione alternata la cui frequenza è direttamente proporzionale al numero dei giri. Questa tensione alternata viene utilizzata per portare in conduzione (saturazio-

ne) o per bloccare in fase alterna, i transistori $T1$ e $T2$ (BC 558). In conseguenza di ciò, i condensatori $C1$ e $C2$ verranno alternativamente caricati e scaricati. I processi di scarica dei due condensatori suddetti produrranno, a loro volta, la carica in direzione negativa del condensatore $C3$, carica che a sua volta produrrà una corrente I_x (valore istantaneo di corrente) attraverso il resistore $R5$.

In particolare, la corrente I_x sarà data da:

$$I_x \sim \frac{B_B}{R5 + \frac{30}{C \cdot p \cdot n}}$$

nella quale

$$C1 = C1 = C2$$

p = numero delle coppie di poli del generatore tachimetrico

n = numero dei giri al minuto del motore.

La regolazione del valore nominale del numero dei giri viene effettuata agendo su $R6$. Il valore della corrente nominale (o corrente di lavoro I_w) ottenuto mediante questa regolazione, è dato da:

$$I_w = \frac{V_B - V_{BE T3}}{R6 + R7}$$

Numero dei giri a vuoto	R6 + 37	Diminuzione del numero dei giri per un carico	
		fino a	
		50 mA	80 mA
3000/min	33 kΩ	1,0 %	2,4 %
1000/min	95 kΩ	1,6 %	2,3 %
300/min	280 kΩ	2,2 %	3,8 %

La differenza tra Iw e Ix rappresenta l'entità di allontanamento rispetto al valore regolato, differenza che in pratica costituirà la corrente di base di T3, la quale amplificata da T3 e T4, riporterà i giri del motore al valore nominale desiderato.

Risultati delle misure

Nel circuito indicato in figura 4, i resistori R6 e R7 sono stati dimensionati

in maniera da ottenere un numero di giri al minuto compreso tra 300 e 3000. In condizioni di carico, la variazione del numero dei giri del motore avveniva nella seguente maniera:

Il risultato poco incoraggiante che si registra a bassi valori di velocità del motore potrà eventualmente essere migliorato aumentando la corrente Ix e Iw rispettivamente, e questo potrà essere fatto variando i valori di C1 = C2 e di R6 + R7. Così per esempio, con 300 giri

nella quale Δ n/n indica la variazione dei giri (Δ n) rispetto al valore nominale (n).

Una misura tendente ad accertare l'influenza che poteva avere sul numero dei giri al minuto, una eventuale variazione della temperatura dette i seguenti risultati: quando la temperatura variava da 20 °C a 70 °C, il numero dei giri si discostava da quello nominale nella percentuale del 3,44%, corrispondenti a $6,9 \cdot 10^{-4} K^{-1}$ (K = gradi Kelvin).

Suggerimenti

La figura 5 riporta l'andamento del numero dei giri (n) in funzione del valore della somma di R6 + R7 (in kΩ). In questo caso, il parametro è C = C1 = C2. Queste curve sono state ricavate con una tensione di alimentazione del

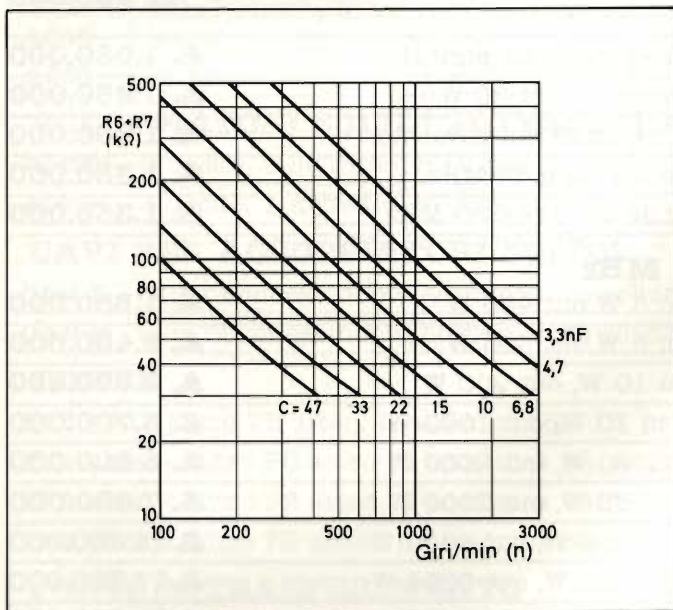


Fig. 5 - Relazione tra il numero dei giri (n) e il valore di R6 + R7 con C = C1 = C2 utilizzati come parametro.

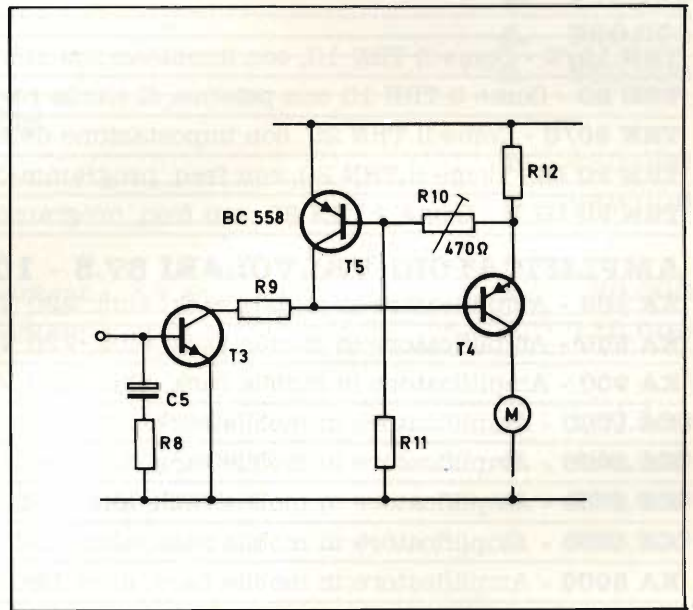


Fig. 7 - Come in figura 6, ed in più è stato aggiunto un sistema di limitazione della corrente.

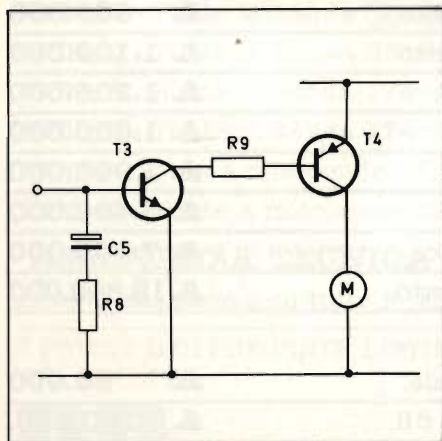


Fig. 6 - Stadio finale sprovvisto di sistema di limitazione della corrente (vedi fig. 4).

al minuto a vuoto, assegnando a C1 e a C2 il valore di 15 nF, e alla somma di R6 + 7, il valore di 95 kΩ, la riduzione del numero dei giri a 50 mA, diventerà appena l'1,3%, e a 80 mA, il 2,0% circa.

L'influenza del valore della tensione di alimentazione (o meglio di una sua variazione) sul numero dei giri a vuoto (assenza di carico) dipenderà molto dal particolare valore di velocità con cui gira il motore. Così per esempio, se la tensione di alimentazione VB (o UB) varierà nella misura del ± 20% avremo:

- Δ n/n a 3000/min < ± 0,1%
- a 1000/min ~ ± 0,2%
- a 300/min = ± 0,7%

motore (VB) con valore di 10 V, e con un generatore tachimetrico con p = 72 (p = numero di coppie di poli).

Il dimensionamento dello stadio finale, comprendente i transistori T3 e T4, deve tener conto del tipo particolare di motore impiegato e del carico imposto al motore. La figura 6 indica, per esempio, uno stadio finale senza sistema di limitazione della corrente; quest'ultimo è stato invece introdotto nello schema di figura 7, il quale dovrà essere sempre impiegato tutte le volte in cui è previsto uno spunto relativamente difficile oppure un eventuale improvviso bloccaggio del motore.

Nella tabella 1 sono riportati per tre tipi di motore (Philips) i valori-limite

LISTINO PREZZI ITALIA / GENNAIO 1983

MODULATORI FM

DB EUROPE - Modulatore FM di nuovissima concezione progettato e costruito dalla DB elettronica per la fascia medio alta del mercato Broadcast Internazionale. Si tratta di un eccitatore, che nel rigoroso rispetto delle specifiche CCIR, presenta caratteristiche tali da consentire all'utenza una qualità di emissione decisamente superiore.

CARATTERISTICHE PRINCIPALI:

Potenza di uscita regolabile esternamente tra 0 e 12 W - emissioni armoniche < 68 dB - emissioni spurie < 90 dB - campo di frequenza 87.5-108 MHz - cambio di frequenza a steps di 25 KHz - oscillatore di riferimento a cristallo termostato - deviazione massima di frequenza ± 75 KHz - preenfasi 50 μ S - fattore di distorsione 0,03% - regolazione esterna livello del segnale audio - strumento indicatore della potenza di uscita e della ΔF - alimentazione 220 Vac e su richiesta 12 Vcc - dimensioni rack standard 19" x 3 unità.

QUESTO MODULATORE È ATTUALMENTE IN FUNZIONE PRESSO ALCUNE TRA LE PIÙ GROSSE EMITTENTI EUROPEE.

£. 1.400.000

TRN 10 - Modulatore FM a sintesi diretta con impostazione della frequenza mediante combinatore digitale interno. Il cambio di frequenza non richiede tarature degli stadi di amplificazione per cui, chiunque, anche se inesperto, è in grado in pochi secondi di impostare la frequenza di uscita in un valore compreso nell'intervallo 87.5-108 MHz. La stabilità di frequenza è quella del quarzo usato nella catena PLL. La potenza di uscita è regolabile da 0 a 10 W mediante l'apposito comando esterno. L'alimentazione è 220 Vac e su richiesta anche a 12 Vcc.

£. 980.000

TRN 10/C - Come il TRN 10, con impostazione della frequenza sul pannello.	£. 1.080.000
TRN 20 - Come il TRN 10 con potenza di uscita regolabile da 0 a 20 W	£. 1.250.000
TRN 20/C - Come il TRN 20, con impostazione della frequenza sul pannello.	£. 1.350.000
TRN 20 IB - Come il TRN 20, con freq. programmabile tra 52 e 68 MHz.	£. 1.350.000
TRN 20 III B - Come il TRN 20, con freq. programmabile tra 174-230 MHz	£. 1.350.000

AMPLIFICATORI VALVOLARI 87.5 - 108 MHz

KA 400 - Amplificatore in mobile rack, alim. 220 V, in 8 W out 400 W	£. 1.850.000
KA 500 - Amplificatore in mobile rack, alim. 220 V, in 8 W out 500 W	£. 2.400.000
KA 900 - Amplificatore in mobile rack, alim. 220 V, in 10 W, out 900 W	£. 2.900.000
KA 1000 - Amplificatore in mobile rack, alim. 220 V, in 10 W, out 1000 W	£. 3.700.000
KA 2000 - Amplificatore in mobile rack, alim. 220 V, in 50 W, out 2000 W	£. 6.200.000
KA 2500 - Amplificatore in mobile rack, alim. 220 V, in 65 W, out 2500 W	£. 7.600.000
KA 4000 - Amplificatore in mobile rack, alim. 220 V, in 100 W, out 4000 W	£. 14.000.000
KA 5000 - Amplificatore in mobile rack, alim. 380 V, in 100 W, out 5000 W	£. 17.200.000
KA 7000 - Amplificatore in mobile rack, alim. 380 V, in 400 W, out 7000 W	£. 23.000.000

AMPLIFICATORI TRANSISTORIZZATI A LARGA BANDA 88 - 108 MHz

KN 100/20 - Amplificatore 100 W out, 20 W in, alim. 220 V, autoprotetto.	£. 850.000
KN 100/10 - Amplificatore 100 W out, 10 W in, alim. 220 V, autoprotetto.	£. 1.100.000
KN 150 - Amplificatore 150 W out, 20 W in, alim. 220 V, autoprotetto	£. 1.200.000
KN 200 - Amplificatore 200 W out, 20 W in, alim. 220 V, autoprotetto.	£. 1.600.000
KN 250 - Amplificatore 250 W out, 20 W in, alim. 220 V, autoprotetto.	£. 1.900.000
KN 400 - Amplificatore 400 W out, 50 W in, alim. 220 V, autoprotetto.	£. 3.400.000
KN 800 - Amplificatore 800, W out, 100 W in, alim. 220 V, autoprotetto.	£. 7.400.000
KN 1500 - Amplificatore 1500 W out, 200 W in, alim. 220 V, autoprotetto.	£. 15.800.000

ANTENNE E COLLINEARI LARGA BANDA

D 1 x 1 LB - Dipolo radiante, 50 ohm, guadagno 2.15 dB, omnidirezionale.	£. 80.000
C 2 x 1 LB - Collineare a due elementi, omnidirezionale, guadagno 5.15 dB,	£. 160.000.
C 4 x 1 LB - Collineare a quattro elementi, omnidirezionale, guadagno 8.15 dB	£. 320.000
C 6 x 1 LB - Collineare a sei elementi, omnidirezionale, guadagno 10.2 dB	£. 480.000
C 8 x 1 LB - Collineare a otto elementi, omnidirezionale, guadagno 11,5 dB	£. 640.000

D 1 x 2 LB - Antenna semidirettiva formata da radiatore e riflettore, guad. 4.2 dB	£. 100.000
C 2 x 2 LB - Collineare a due elementi, semidirettiva, guadagno 7.2 dB	£. 200.000
C 4 x 2 LB - Collineare a quattro elementi, semidirettiva, guadagno 10.2 dB	£. 400.000
C 6 x 2 LB - Collineare a sei elementi, semidirettiva guadagno 12.1 dB	£. 600.000
C 8 x 2 LB - Collineare a otto elementi, guad. 13.2 dB, semidirettiva	£. 800.000
D 1 x 3 LB - Antenna a tre elementi, direttiva, guadagno 6.8 dB	£. 120.000
C 2 x 3 LB - Collineare a due elementi, direttiva, guadagno 9.8 dB	£. 240.000
C 4 x 3 LB - Collineare a quattro elementi, direttiva, guadagno 12.8 dB	£. 480.000
C 6 x 3 LB - Collineare a sei elementi, direttiva, guadagno 14.0 dB	£. 720.000
C 8 x 3 LB - Collineare a otto elementi, direttiva, guadagno 15.6 dB	£. 960.000
PAN 2000 - Antenna a pannello, 3.5 KW	£. 700.000

NEI PREZZI DELLE ANTENNE NON SONO COMPRESI GLI ACCOPPIATORI

ACCOPPIATORI A CAVO POTENZA 800 W.

ACC2 - 1 entrata, 2 uscite, 50 ohm	£. 75.000
ACC4 - 1 entrata, 4 uscite, 50 ohm	£. 150.000
ACC8 - 1 entrata, 8 uscite, 50 ohm	£. 300.000

ACCOPPIATORI SOLIDI POTENZA 1,2 KW

ACS2N - 1 entrata, 2 uscite, 50 ohm	£. 150.00
ACS4N - 1 entrata, 4 uscite, 50 ohm	£. 180.00

ACCOPPIATORI SOLIDI POTENZA 3 KW

ACS2 - 2 uscite, 1 ingresso, 50 ohm	£. 200.000
ACS4 - 4 uscite, 1 ingresso, 50 ohm	£. 250.000
ACS6 - 6 uscite, 1 ingresso, 50 ohm	£. 320.000
ACS8 - 8 uscite, 1 ingresso, 50 ohm	£. 360.000

ACCOPPIATORI SOLIDI POTENZA 10 KW

ACSP2 - 2 uscite, 1 ingresso, 50 ohm	£. 430.000
ACSP4 - 4 uscite, 1 ingresso, 50 ohm	£. 940.000

CAVI PER ACCOPPIATORI SOLIDI

CAV 3 - Cavi di collegamento accoppiatore solido - antenna, 3 KW; ciascuno	£. 20.000
CAV 8 - Cavi di collegamento accoppiatore solido - antenna, 10 KW; ciascuno	£. 120.000

FILTRI

FPB 250 - Filtro PB atten. II armonica 62 dB, perdita 0.1 dB, 250 W	£. 100.000
FPB 1500 - Filtro PB atten. II armonica 62. dB, perdita 0.1 dB, 1500 W	£. 450.000
FPB 3000 - Filtro PB atten. II armonica 64 dB, perdita 0.1 dB, 3000 W	£. 550.000
FPB 5000 - Filtro PB atten. II armonica 64 dB, perdita 0.1 dB, 5000 W	£. 980.000

PONTI DI TRASFERIMENTO

PTFM/S - Ponte in banda 87,5-108 10 W, frequenza programmabile, uscita BF	£. 1.280.000
PTFM/C - Ponte in banda 87,5-108, ricevitore a conversione, 20 W out	£. 2.430.000
PTO1/S - Ponte in banda 52÷68 MHz, 10 W frequenza programmabile, uscita BF	£. 1.750.000
PTO1/C - Ponte in banda 52÷68 MHz, ricevitore a conversione, 20 W out	£. 2.800.000
PTO3/S - Ponte in banda 174÷230 MHz, 10 W, frequenza programmabile, uscita BF	£. 1.750.000
PTO3/C - Ponte in banda 174÷230 MHz, ricevitore a conversione, 20 W out	£. 2.800.000
PTX/8 - Ponte a microonde 12,7 GHz, completo di parabole, tratta fino a 8 Km	£. 4.400.000
PTX/40 - Ponte a microonde 12,7 GHz, completo di parabole, tratta fino a 48 Km	£. 5.600.000

ASSISTENZA TECNICA

Rete di assistenza su tutto il territorio europeo.

I PREZZI DEL PRESENTE LISTINO SI INTENDONO PER MARCE RESA FRANCO PARTENZA DA NS. SEDE IVA ESCLUSA

DB

ELETRONICA S.p.A.
TELECOMUNICAZIONI

35027 NOVENTA PADOVANA (PD)
VIA MAGELLANO, 18
TEL. 049 - 628594/628914
TELEX 430391 DBE I



Prova di vita per piccoli motori: il motore è fatto continuamente girare sotto carico.

dei parametri più significativi unitamente ai valori dei componenti essenziali. Nella tabella non compaiono i valori da assegnare a C5 e a R8 in quanto questi valori debbono essere ricavati per via sperimentale dato che per il loro dimensionamento, occorre tener conto del carico imposto al motore.

Regolazione della velocità dei motori in continua (sistema PLL) realizzato con l'integrato TDA 1533

In molte applicazioni consumer come giradischi, registratori ecc., e anche in molte applicazioni professionali e industriali sono richiesti sistemi meccanici che debbono ruotare con un numero di giri al minuto (o al secondo) estremamente preciso e costante nel tempo. Questa estrema precisione ed esattezza del numero dei giri al minuto può essere ottenuta soltanto ricorrendo ai sistemi di regolazione PLL (Phase Locked Loop) basati su un oscillatore

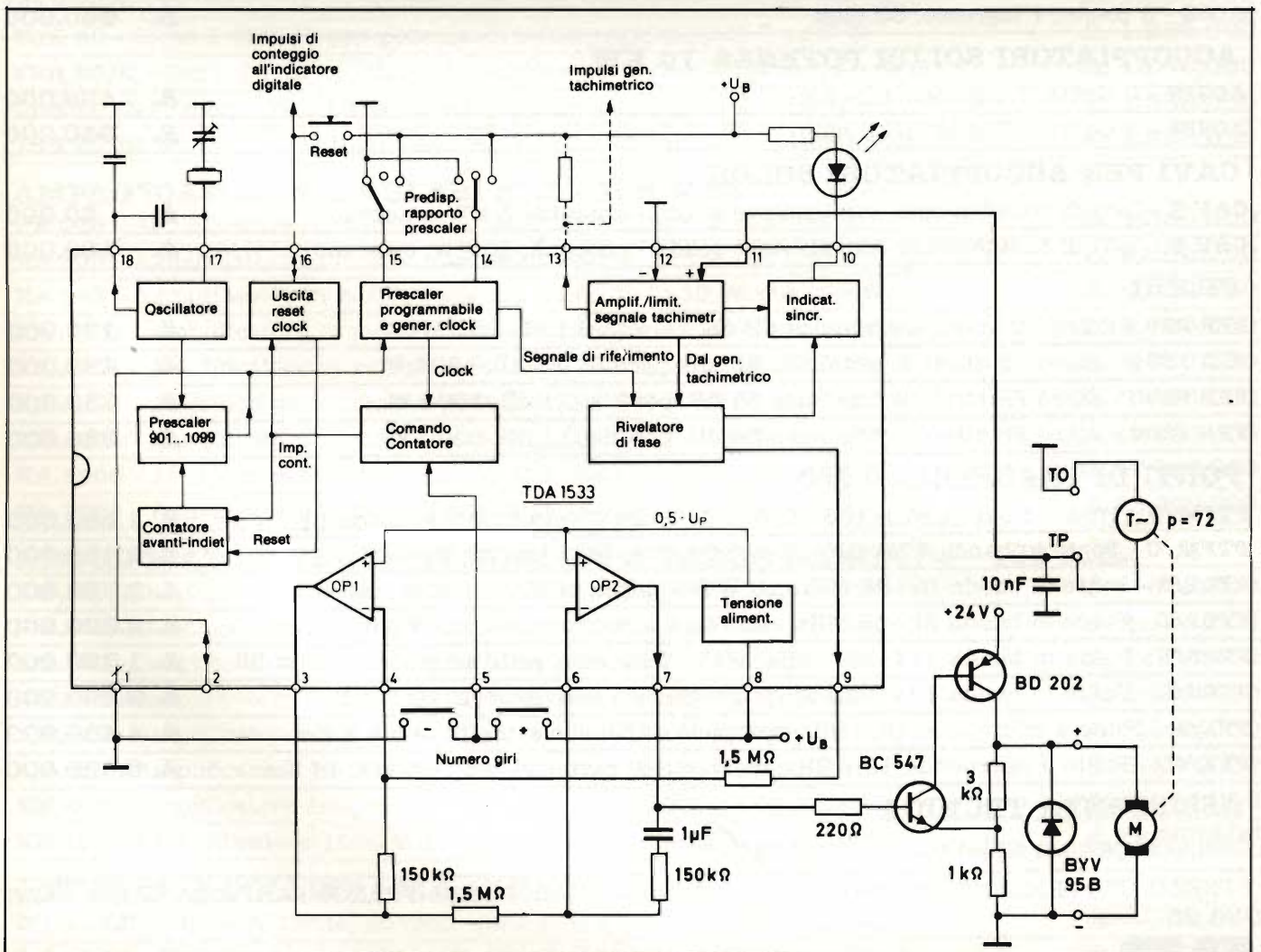


Fig. 8 - Sistema di comando e di controllo della velocità di un piccolo motore. Sono riportate le funzioni principali che nell'integrato (TDA 1533) provvedono ad effettuare il sistema di regolazione PLL. All'esterno sono riportati i pochi componenti in più richiesti per completare il sistema di regolazione.

di riferimento controllato a quarzo. Un sistema di controllo di velocità di questo tipo è stato realizzato in forma integrata nel circuito TDA 1533. Questo integrato contiene infatti tutte le funzioni richieste da un sistema di regolazione PLL, per cui i componenti esterni sono ridotti al minimo.

La figura 8, per esempio, riporta uno schema nel quale questo integrato viene impiegato per azionare un motorino in corrente continua accoppiato ad un generatore tachimetrico. Il particolare dimensionamento dei componenti esterni vale nel caso in cui vengano impiegati motori in continua tipo 4322 010 75140 e 4322 010 76130 (vedi tabella 1).

Un oscillatore a quarzo con $f = 4,8$ MHz produce la frequenza di riferimento. Nel divisore di frequenza (prescaler), il suddetto valore viene suddiviso per 1000. Un'ulteriore divisione ha luogo nel divisore programmabile: qui è possibile fissare rapporti di divisione di 2, 4, 8, 10, 20, 40 e 54.

Il segnale fornito dal generatore tachimetrico con frequenza direttamente proporzionale al numero dei giri del motore, viene rielaborato nell'amplificatore-limitatore tachimetrico e appli-

Tabella 1 - Valori limite dei parametri più importanti e dei componenti dei circuiti descritti

Motore tipo 4322 010	74140	76130	59920	
Tamb _{max}	85	85	85	°C
I _{max}	0,275	0,325	0,11	A
V _B	29 ± 3	16 ± 2	10 ± 2	V
T3	BC 547 B	BC 548 B	BC 548B	
T4	BD 438	BD 434	BC 160-6	
Radiatore per T4	5,5	10	50	K/W
R9	6,8	3,3	2,2	k Ω
R11	33	15	10	k Ω
R12	1,8	1,8	4,7	Ω

cato al rivelatore di fase assieme al segnale di riferimento. Qui avviene il confronto tra la frequenza e la fase di questi due segnali. Il segnale in uscita dal rivelatore di fase va a pilotare, tramite un filtro passa-basso attivo (realizzato con due amplificatori operazionali), uno stadio di potenza che, a sua volta, provvederà ad azionare il motore.

Questo sistema di regolazione è abbastanza economico. Esso permette di fare girare il motore con una precisione dell'ordine della precisione del quarzo.

Per il numero dei giri vale la seguente formula:

$$n = \frac{f \cdot 60}{1000 \cdot p \cdot w}$$

nella quale,

f = frequenza dell'oscillatore a quarzo

p = numero delle coppie di poli del generatore tachimetrico

w = rapporto di divisione (regolabile)

Sinclair Spectrum



a casa vostra subito!

Se volete riceverlo velocemente compilate e spedite in busta il "Coupon Sinclair" e riceverete in OMAGGIO il famoso libro "Guida al Sinclair ZX Spectrum" di ben 320 pagine, del valore di L. 22.000.

EXELCO

Via G. Verdi, 23/25
20095 - CUSANO MILANINO (MILANO)

Descrizione	Qt.	Prezzo unitario	Totale L.
Personal Computer ZX Spectrum 16K RAM con alimentatore, completo di manuale originale Inglese e cavetti di collegamento.		360.000	
Personal Computer ZX Spectrum 48K RAM con alimentatore, completo di manuale originale Inglese e cavetti di collegamento.		495.000	
Kit di espansione 32K RAM.		Annunciato	
Stampante Sinclair ZX, con alimentatore da 1,2 A.		195.000	
Guida al Sinclair ZX Spectrum.		22.000	
Cassetta programmi dimostrativi per il rapido apprendimento alla programmazione e utilizzo dello ZX Spectrum.		48.000	

il computer del 2000!

Desidero ricevere il materiale indicato nella tabella, a mezzo pacco raccomandato, contro assegno, al seguente indirizzo:

Nome

Cognome

Via

Città

Data C.A.P.

Acconto L.

I prezzi vanno maggiorati dell'IVA 18% e di L. 8.000 per il recapito a domicilio



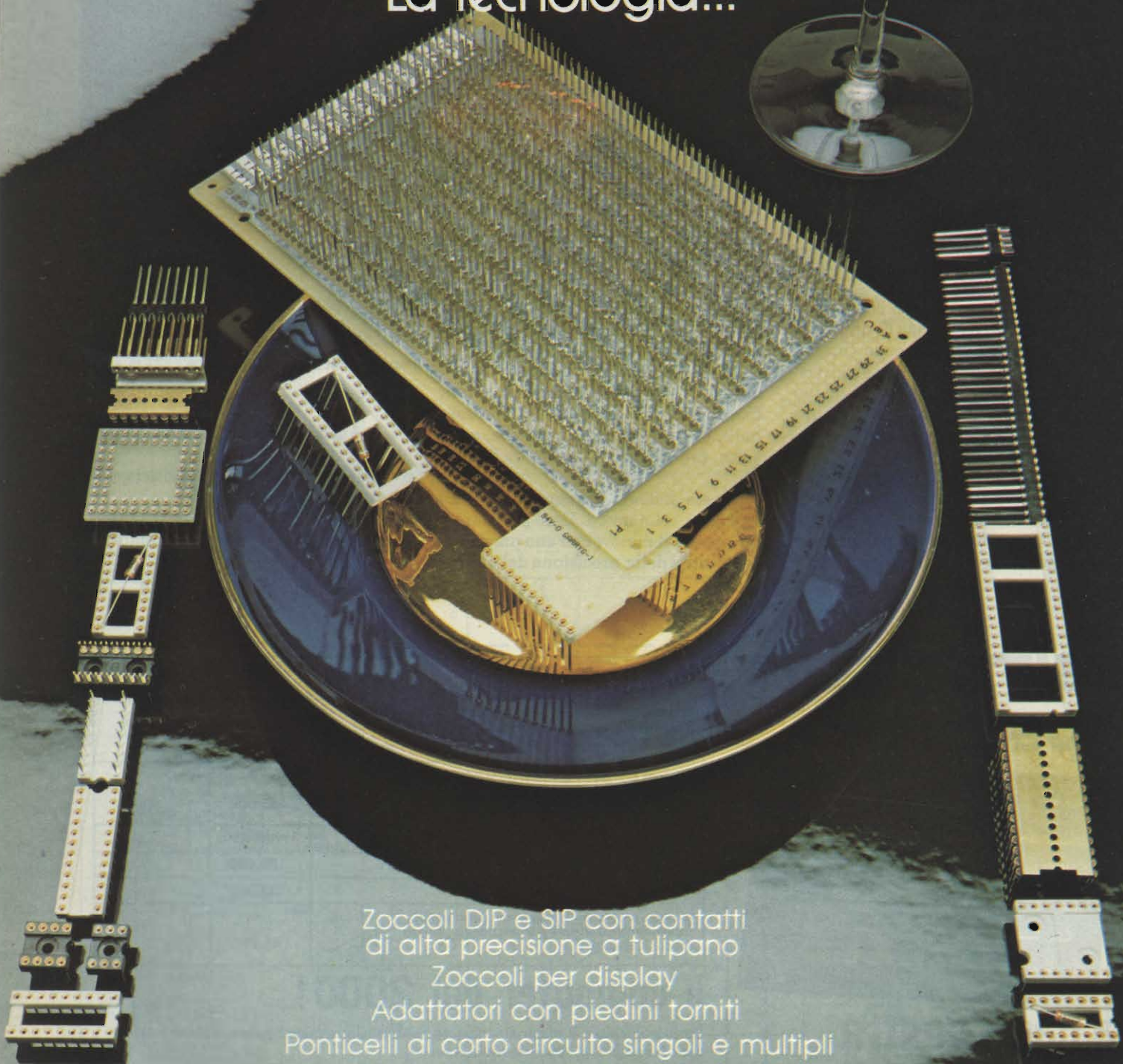
ATTENZIONE!

Tutti i nostri prodotti hanno la garanzia italiana di un anno, data dalla SINCLAIR.

Garry

A Division of Brand-Rex Company

La tecnologia...



Zoccoli DIP e SIP con contatti
di alta precisione a tulipano
Zoccoli per display
Adattatori con piedini torniti
Ponticelli di corto circuito singoli e multipli

...è servita

REDIST

A DIVISION OF **GBC**

Viale Matteotti, 66
20092 Cinisello Balsamo
Milano - ITALIA
Tel.: 02/6123351 (5 linee)
Telex: GBCMIL 330028

PIEMONTE
EMILIA
MARCHE
LAZIO

Via Chivasso, 8/10 - 10152 Torino - Tel.: 011/237676
Via Serena, 1 - 40127 Bologna - Tel.: 051/504861
Via D. Alighieri, 26 - 60022 Castelfidardo (AN) - Tel.: 071/78707
Via G. Boldini, 29 - 00125 ROMA - Tel.: 06/6056143

CIRCUITO A C-MOS PER CONTROLLARE I MOTORINI PASSO-PASSO

Electronics - Otto Newmann

Tabella 1 - Tabella della verità nel caso di rotazione oraria

Uscita contatore		Uscita decodificatore				Terminali motore			
B	A	Q3	Q2	Q1	Q0	5	1	4	3
0	0	0	0	0	1	1	1	0	0
0	1	0	0	1	0	0	1	1	0
1	0	0	1	0	0	0	0	1	1
1	1	1	0	0	0	1	0	0	1

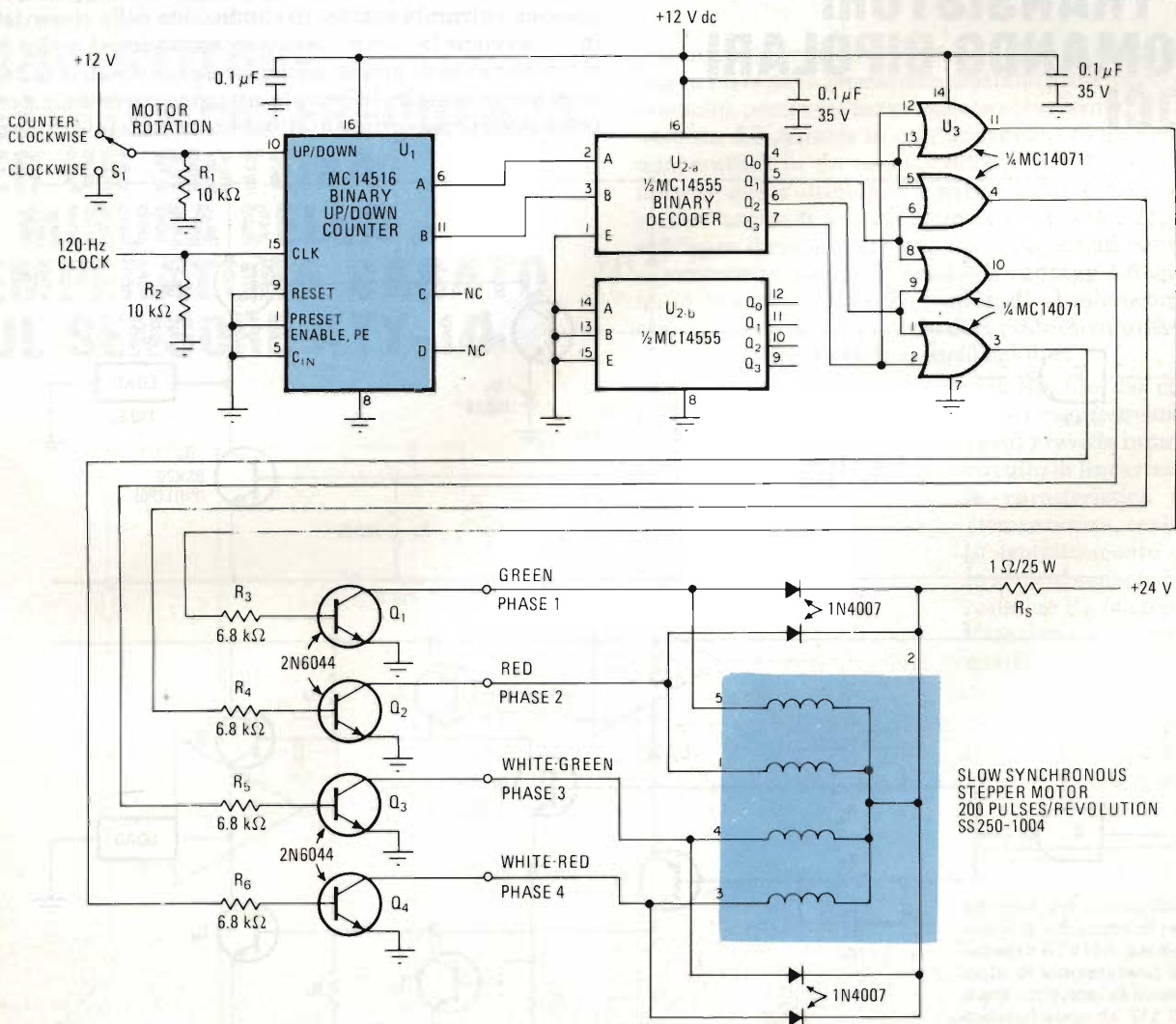
Tra tutti quelli esistenti è il più semplice. Impiega infatti normali circuiti integrati MOS complementari e transistori darlington di potenza; costa quindi poco, ha un consumo minimo e può essere controllato a distanza.

Per la produzione degli impulsi di comando di un motore passo-passo a quattro fasi (vedi figura), vengono impiegati un contatore avanti/indietro MC14516 (Motorola), collegato ad un decodificatore binario MC14555 che comanda, a sua volta, quattro porte OR (MC14071). Il segnale di clock applicato all'ingresso del contatore ha la frequenza di 120 Hz, ricavata dal solito temporizzatore 555. Il motore è comandato direttamente dai transistori Q1 ... Q4.

Ciascuna uscita del decodificatore (v_{2-a}) va a comandare il

rispettivo transistore di potenza tramite i resistori in serie R3 ... R6. Questi resistori servono a ridurre la corrente delle uscite del decodificatore (U_{2-a}) ad un valore inferiore a 1,3 mA, valore quest'ultimo più che sufficiente per pilotare correttamente ciascun transistore di potenza (Q1 ... Q4).

Il senso di rotazione del motore viene stabilito a mezzo dell'interruttore S1. Infatti, collegando il terminale 10 del contatore ad una sorgente di tensione continua di +12 V, l'albero del motore ruoterà in senso antiorario, mentre mettendo a massa questo stesso terminale, il motore ruoterà in senso orario. La sezione U_{2-b} non utilizzata del decodificatore viene messa a massa allo scopo di schermare l'integrato nei confronti dei transistori di tensione (ingressi 14, 13, 15 a



Il comando del motore passo-passo a quattro fasi (200 impulsi/giro) è attuato dai Darlington di potenza Q1 ... Q4 comandati a loro volta da quattro porte OR, un decodificatore binario e un contatore avanti/indietro. Il senso di rotazione è stabilito dall'interruttore S1. Il sistema può essere anche telecomandato.

massa). Se l'ingresso del segnale di clock e l'interruttore per la selezione della rotazione oraria/antioraria (S1) venissero a trovarsi a più di 30 cm dalla piastra di comando, occorrerà prevedere nei relativi cavi resistori di "pull-down".

Dovendo comandare un motore passo-passo con valore di coppia pari a 225 once/pollice, occorrerà inserire il resistore di protezione R_s . Se invece il motore da comandare avesse un valore di coppia più basso, per esempio 50 once/pollice, il resistore R_s non sarebbe richiesto e la tensione di alimentazione potrebbe scendere a +14 V_{cc}.

Nota

La coppia viene misurata in millineutometri (mNm); 1 mNm = 10 g/cm = 0,139 once/pollice.

COME INTERFACCIARE LOGICHE TTL CON TRANSISTORI DI COMANDO BIPOLARI VELOCI

Quando si affronta il problema di adattare le uscite TTL (0 ± 5 V) a livelli bipolari qualsiasi, ci si accorge che non esistono integrati capaci di risolvere questo problema. Le uniche soluzioni esistenti prevedono circuiti a componenti discreti, e la maggior parte di esse danno caratteristiche di velocità non del tutto soddisfacenti.

Per migliorare le prestazioni di questi circuiti si può tentare di modificare la configurazione classica in modo da ottenere velocità di commutazione più elevate dei transistori di uscita senza intaccare gli altri parametri.

In figura 1a è mostrata un'applicazione per interfaccia TTL a ± 10 V con velocità di commutazione relativamente alta e correnti medio basse (sotto i 100 mA). Nel circuito, Q1 inizia a condurre e rimane in questa condizione fino a quando l'uscita TTL supera 1,5 V. In queste condizioni, Q3 va in saturazione e al carico risulteranno applicati circa 10 V. Nel momento in cui l'uscita TTL diventa sufficientemente bassa, Q1 e Q3 risulteranno bloccati, e la giunzione base-emettitore di Q3 verrà svuotata attraverso la resistenza R3.

I transistori Q2 e Q4 lavorano in modo complementare rispetto ai primi due, e permetteranno quindi di applicare al carico una tensione di -10 V quando l'uscita TTL risulterà minore di 0,8 V.

Questo circuito presenta un grosso svantaggio: Q3 e Q4 possono entrambi entrare in conduzione nello stesso istante in cui avviene la commutazione, causando nel carico "giu-zi" di corrente di ampiezza superiore (anche di 3 volte) alla corrente nominale. Inoltre, la maggior parte della potenza potrà andare persa durante l'istante di commutazione quan-

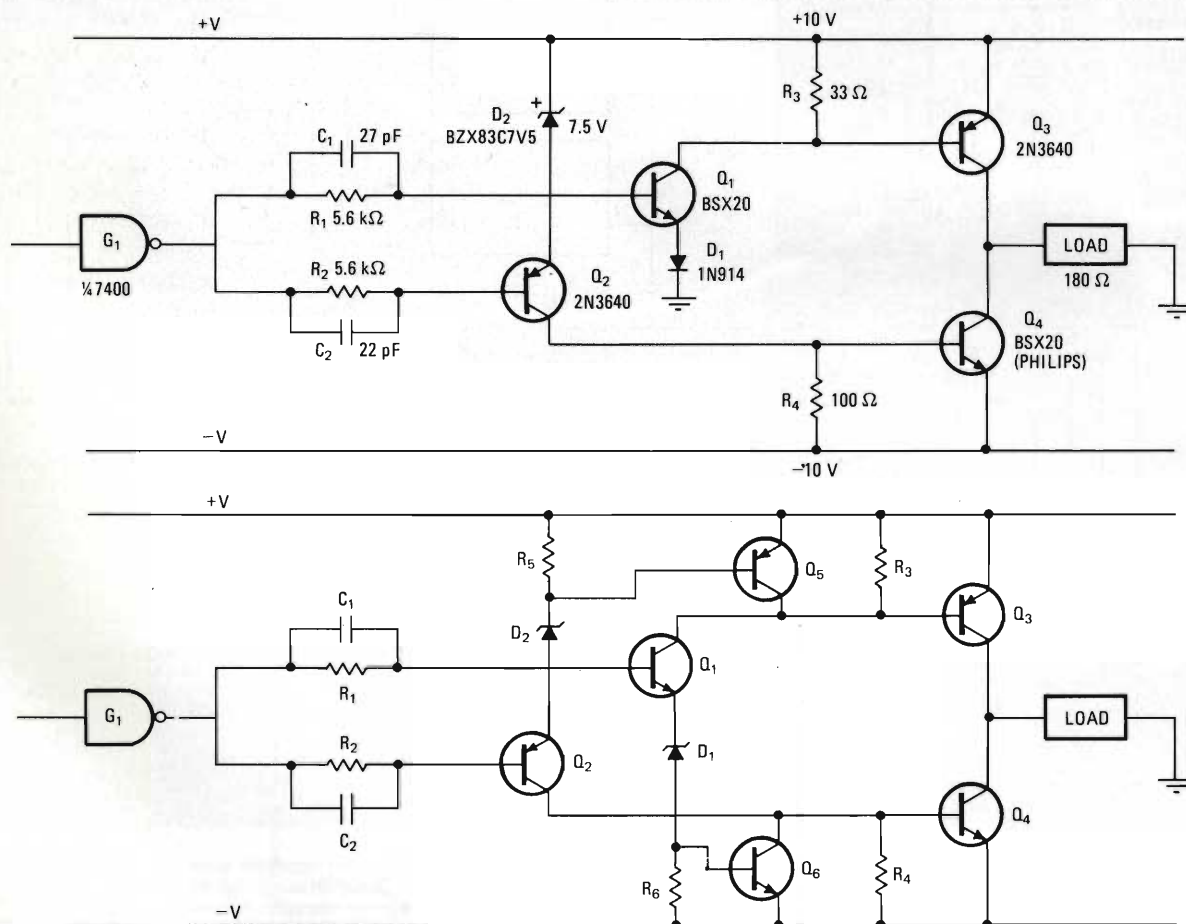


Fig. 1a - Interfaccia per la conversione di un livello TTL da 0 a 5 V in livelli bipolari qualsiasi a media velocità di commutazione e a basse correnti di uscita. 1b) Schema modificato per funzionamento con correnti più elevate.

do entrambe le coppie di transistori si trovano in conduzione. Tale perdita sarà, ovviamente, direttamente proporzionale alla frequenza di commutazione. Un certo miglioramento potrà essere ottenuto inserendo un diodo zener con tensione più elevata: in questo modo aumenta il salto fra i livelli delle soglie di interventi del circuito.

Per migliorare la velocità, si può ricorrere all'ottimizzazione delle capacità C1 e C2 che determinano la corrente di base di Q3 e Q4, e alla diminuzione di R3 e R4 che regolano il tempo di svuotamento delle cariche in base dei transistori Q3 e Q4.

Pur essendo possibile applicare questo schema-base a carichi che richiedono correnti più elevate (ovviamente dimensionando opportunamente i transistori di uscita), occorre tener presente che il tempo di svuotamento delle cariche costituisce il maggior ostacolo alla velocità.

La soluzione di figura 1b indica come, aggiungendo due transistori capaci di assorbire la corrente inversa di base dei transistori finali, sia effettivamente possibile ridurre il tempo di ritardo. In questo caso, quando l'uscita TTL passa

nello stato logico alto, Q1 conduce e Q3 satura come nel caso precedente mentre Q2 si interdice e Q4 inizia ad uscire dalla zona di saturazione. Inoltre, la corrente di collettore-emettitore di Q1 porta Q6 in conduzione, e ciò consente di avere una via di uscita per la carica immagazzinata nella base di Q4. Risultato: il tempo di bloccaggio di Q4 viene ridotto.

Quando l'uscita TTL diventa bassa, Q1 e Q6 si interdicono, Q5 e Q2 conducono, Q4 va in saturazione a causa della corrente di base formata da Q2, e Q3 verrà bloccato dall'azione di Q5.

Q5 e Q6 devono essere transistori ad alta velocità di commutazione. L'aggiunta di questi due transistori consente di ridurre il tempo di svuotamento dei transistori di uscita di un fattore da 2 a 4. Per un carico di 11 Ω (2 A di carico), il tempo di salita e discesa è di circa 80 ns. La configurazione di uscita garantisce che l'interfaccia presenti una bassa impedenza di uscita negli stati logici "0" e "1".

Electronics - J.A.R. Ball, P.J. Grean e P. Welton

CONVERTITORE RESISTENZA/FREQUENZA PER UN SISTEMA DI MISURA DELLA TEMPERATURA BASATO SUL sensore KTY-10

Quando la misura di un dato valore di temperatura deve essere inserito in un sistema digitale (a microprocessore, per esempio), occorrerà per prima cosa trasformare la resistenza assunta dal sensore in corrispondenza di un dato valore di temperatura in un corrispondente valore di frequenza, ed inserire quest'ultimo nel sistema digitale. Solo allora il segnale d'uscita di questo particolare convertitore potrà essere applicato direttamente, per esempio, ad un contatore TTL oppure ad un microprocessore. Il vantaggio di questo sistema è che potranno essere inoltrati al microcomputer (nel caso quest'ultimo sia dotato di contatore) solo due fili: uno di massa e l'altro per il trasporto dei dati.

Il circuito del convertitore resistenza/frequenza (vedi figura) prevede innanzitutto un circuito di linearizzazione della caratteristica resistenza/temperatura, realizzato molto semplicemente collegando in serie al sensore KTY 10A, il resistore R_v, (sistema di linearizzazione a partitore di tensione).

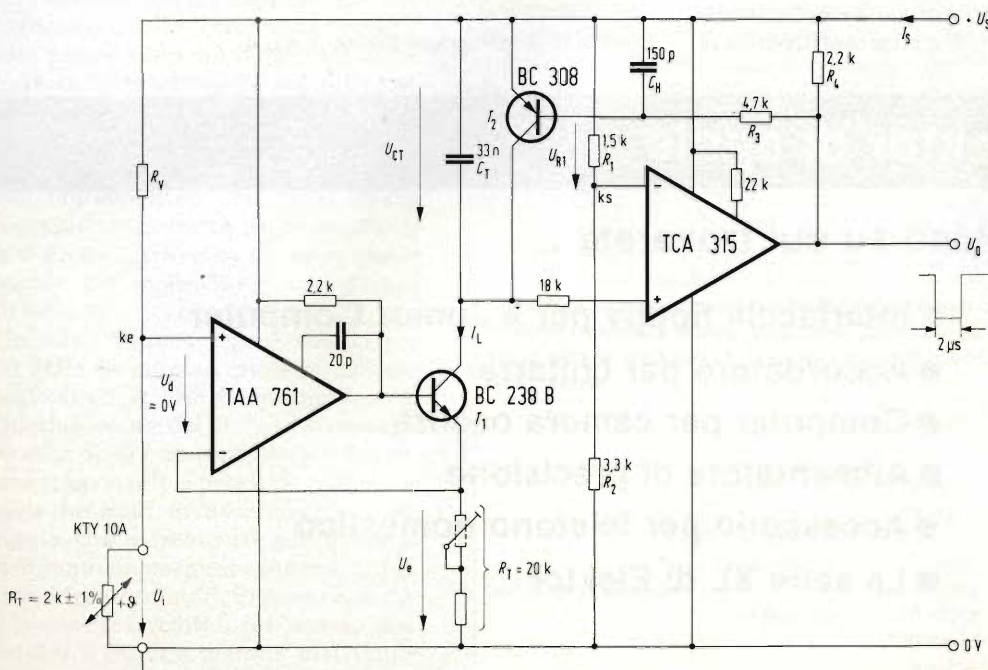


Bild 6.4

Schema del convertitore che trasforma le variazioni di resistenza del sensore KTY10A (prodotte da variazioni di temperatura) in corrispondenti variazioni di frequenza. Tutti i resistori sono da 1/2 W. I condensatori da 20 pF/160 V e da 150 pF/160 V sono del tipo stiroflex. Il condensatore da 33 nF/63 V è un tipo a strato MHT.

Ciò permette di ricaricare ai capi del sensore una tensione (V_i o U_i) che varierà in maniera direttamente proporzionale al variare della temperatura. È questo valore di tensione che viene applicato al convertitore tensione/frequenza; qui, la tensione V_i viene "trasformata" mediante una sorgente di corrente, in una corrente I_L che andrà a caricare il condensatore C_T , e cioè V_{CT} (U_{CT}) con la tensione V_{R1} mentre la scarica del condensatore C_T sarà effettuata dal transistor $T2$ tutte le volte che $V_{CT} = V_{R1}$.

È l'operazione TAA761 che forma, insieme al transistor $T1$, la sorgente di corrente comandata in tensione a cui abbiamo accennato prima. Fino a quando V_{CT} risulterà inferiore a V_{R1} , l'uscita del comparatore TCA 315 si troverà ad una tensione con valore uguale a quello della tensione di alimentazione. In queste condizioni, il transistor $T2$ risulterà bloccato, e il condensatore C_T potrà essere caricato dalla corrente I_L . Quando la tensione ai capi del condensatore V_{CT} assumerà il valore della soglia di tensione V_{R1} , il comparatore commuterà fino ad una tensione di riposo di 0,2 V. Tramite $R3$, il transistor $T2$ verrà portato in saturazione da una intensa corrente di base, e di conseguenza costituirà un cortocircuito ai capi di C_T , che pertanto si scaricherà. La frequenza della tensione di uscita si calcolerà allora nella seguente maniera:

$$f = \frac{I_L}{C_T \cdot V_{CT}} \quad 1)$$

equivalente a

$$f = \frac{k_e}{R_T C_T k_s} \quad 2)$$

dove

$$k_e = \frac{R_{Th}}{R_v + R_{Th}}$$

$$k_s = \frac{R_1}{R_1 + R_2}$$

Dalla 2) si vede però la frequenza di uscita del sistema dipende dalla costante di tempo $R_T \cdot C_T$, e dai coefficienti k_e e

Tabella 1 - Dati caratteristici del convertitore

Tensioni di alimentazione	V_s	4,5 12	V
Absorbimento di corrente	I_s	5 10	mA
Linearità della frequenza	F_L	$\leq 1 $	%
Dipendenza della frequenza di uscita dalla tensione di alimentazione	$\frac{\Delta f}{\Delta V_s}$	3	$\frac{Hz}{V}$
($k_e = 0,6, 4,5 \leq V_s \leq 5,5$)			

k_s i quali esprimono semplicemente il rapporto tra i resistori in questione. È evidente allora che la frequenza di uscita non viene in alcun modo a dipendere dalla tensione di alimentazione V_s (o U_s), e pertanto questo convertitore non avrà bisogno di una tensione di alimentazione stabilizzata.

Dalla variazione della frequenza di uscita dipenderà la possibile variazione di k_e , e cioè:

$$0,2 \leq k_e \leq \frac{V_e - 2V}{V_s}$$

I fattori che potrebbero produrre una possibile variazione della frequenza di uscita rispetto al suo valore teorico sono i seguenti:

- tensione di saturazione finale di $T2$
 - tensione di offset del comparatore
 - i tempi di commutazione di $T2$ e del comparatore
- Le variazioni di ciascuno dei suddetti parametri sono di segno opposto e pertanto si compensano in parte a vicenda. Per valori di frequenza superiori a 10 kHz, l'errore aumenta non in maniera lineare per cui, errori di linearità inferiori a $\pm 1\%$ potranno essere ottenuti solo per frequenze al di sotto dei 10 kHz. Per la taratura fine della frequenza e per compensare le tolleranze dei componenti è consigliabile rendere variabile R_T , come appunto indicato nello schema.

Esempi di Applicazioni Siemens S.p.A.

è in edicola Elektor di aprile

... un numero favoloso su cui troverete ...



- Interfaccia floppy per il Junior Computer
- Accordatore per chitarra
- Computer per camera oscura
- Alimentatore di precisione
- Accessorio per telefono domestico
- La serie XL di Elektor

e tanti altri interessanti articoli

NAME	TITLE	DWG. NO. A
SMITH CHART FORM 92-85PR (9-66)	KAY ELECTRIC COMPANY, PINE BROOK, N.J., © 1966 PRINTED IN U.S.A.	DATE

IMPEDANCE OR ADMITTANCE COORDINATES

LINEE DI TRASMISSIONE E CARTA DI SMITH

di G. Martinetti

La carta di Smith rappresenta lo strumento fondamentale per la progettazione di circuiti in alta frequenza realizzati con la tecnica delle costanti distribuite. Questo articolo illustra i parametri fondamentali delle linee di trasmissione e la struttura della carta di Smith, insieme alle regole fondamentali che sono necessarie per il suo corretto impiego.

Ogni qualvolta la lunghezza di un filo di collegamento è maggiore di circa 1/20 della lunghezza d'onda corrispondente alla frequenza di lavoro, non è più lecito considerare quel tratto di collegamento in termini di parametri concentrati (cioè resistenza, induttanza e capacità ottenuti moltiplicando la lunghezza del filo per i suoi parametri specifici), ma occorre considerare come le ampiezze della tensione e della corrente siano distribuite periodicamente lungo la linea a causa dell'interazione dei segnali diretto e riflesso lungo la linea stessa.

Tali considerazioni, che derivano dallo studio delle equazioni delle linee, sono fondamentali quando si voglia assicurare la corretta trasmissione di un segnale attraverso un cavo che si estende per molte lunghezze d'onda (Tabella 1).

Inoltre a frequenze maggiori di circa 100 MHz le normali piste di collegamento di un circuito diventano elementi fondamentali del circuito stesso e, a seconda della loro lunghezza e dimensioni trasversali, è possibile realizzare quelle funzioni di adattamento e filtraggio che a frequenze più basse si ottengono con normali capacità, induttanze e trasformatori. Si passa così dagli elementi circuitali a *costanti concentrate* a quelli a *costanti distribuite* che caratterizzano tutti i circuiti che operano a frequenze maggiori di circa 100 MHz.

Equazioni e parametri fondamentali delle linee di trasmissione

Facciamo riferimento a una linea di trasmissione omogenea e di tipo bifilare con la simbologia e i parametri di figura 1. Le stesse considerazioni valgono per ogni altro tipo di linea coassiale o in guida d'onda purchè sia omogenea cioè con i parametri specifici r , g , c , l , costanti lungo la linea stessa.

Le equazioni delle linee danno l'andamento, in funzione della sezione x , delle ampiezze della tensione e della corrente. Si intende come ampiezza di una grandezza alternata il valore massimo che essa assume nella sua variazione nel tempo.

$$\begin{aligned} V(x) &= V^+(x) + V^-(x) \\ I(x) &= V^+(x) - \Gamma(x) \end{aligned} \quad (1)$$

Essendo $V^+(x)$ l'onda diretta di tensione che decresce esponenzialmente dal generatore verso il carico mentre $V^-(x)$ è l'onda riflessa dal carico, che decresce esponenzialmente procedendo verso il generatore.

Significato analogo hanno $I^+(x)$ e $I^-(x)$ per la corrente.

Le espressioni delle onde dirette e riflesse appaiono in tabella 1 in funzione dell'impedenza caratteristica Z_0 della linea e della costante di propagazione γ .

In particolare la tabella 1 mette in evidenza tutte le espressioni nel caso di

Tabella 1 - La corrispondenza fra frequenza e lunghezza d'onda in aria, messa in evidenza dalla tabella seguente, mostra come la lunghezza dei collegamenti varia con la frequenza di lavoro per cui è necessario ricorrere all'equazioni delle linee.

	FREQUENZA	LUNGHEZZA D'ONDA IN ARIA
Lunghezza d'onda =	velocità di propagazione	10 Hz, 30.000 km
		50 Hz, 6.000 km
	frequenza	100 Hz, 3.000 km
		1 kHz, 300 km
		1 MHz, 300 m
		10 MHz, 30 m
		100 MHz, 3 m
		1 GHz, 30 cm
	10 GHz, 3 cm	

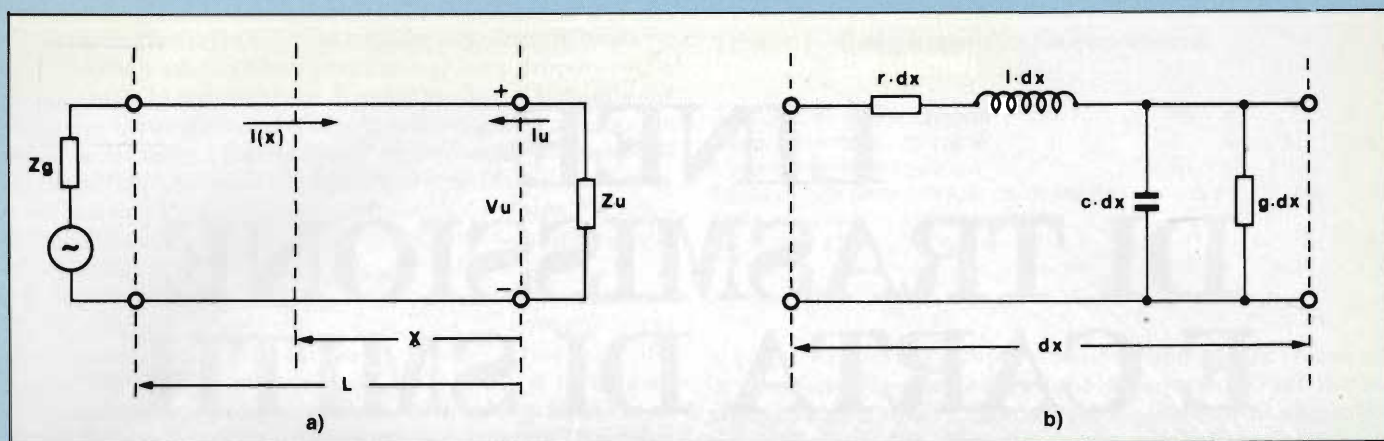


Fig. 1 - Simbologia utilizzata nelle equazioni delle linee di trasmissione (1-a), e schematizzazione con i suoi parametri primari di una cella elementare (1-b).

linea con perdite trascurabili (cioè $r \approx 0, g \approx 0$).

Esaminiamo in dettaglio il significato di alcuni parametri.

Impedenze passive e attive

Le impedenze considerate normalmente sono passive cioè hanno una parte reale (resistenza) positiva che dissipa potenza.

Nel caso di circuiti attivi si incontrano anche impedenze attive cioè con resistenza negativa che genera potenza anziché dissiparla.

Questo è il caso tipico dell'impedenza presentata dagli oscillatori al carico.

Impedenza nella sezione generica:

$$Z(x) = \frac{V(x)}{I(x)} = Z_0 \frac{V^+(x) + V^-(x)}{V^+(x) - V^-(x)} \quad (2)$$

Impedenza caratteristica Z_0

Se la linea è di lunghezza infinita non si possono avere onde riflesse altrimenti il generatore dovrebbe erogare potenza infinita. In tal caso essendo $V^-(x) = 0$ si ha $Z(x) = Z_0$. Perciò in una linea omogenea di lunghezza infinita in qualunque sua sezione si misura un'impedenza pari a Z_0 .

Nel caso di una linea di lunghezza finita se si pone

$$Z_2 = Z_0$$

si ha

$$V^-(x) = 1/2 V_u (1 - Z_0/Z_u) e^{-\gamma x} = 0$$

cioè se la linea è terminata sull'impedenza caratteristica Z_0 non si hanno onde riflesse come nel caso di linea infinita.

Coefficiente di riflessione

Se la linea è terminata su un'impedenza qualunque Z_u , si definisce coefficiente di riflessione nella sezione x , il rapporto fra ampiezza dell'onda riflessa e diretta.

$$\Gamma = \frac{V^-(x)}{V^+(x)} = \frac{Z(x) - Z_0}{Z(x) + Z_0} = \frac{Z_u - Z_0}{Z_u + Z_0}$$

$$e^{-2\gamma x} = \Gamma_2 \cdot e^{-2\gamma x} \quad (3)$$

Il suo modulo può variare da 0 ($Z_u = Z_0$) fino a 1 ($Z_u = 0$ oppure $Z_u = \infty$) quando il carico è di tipo passivo, mentre supera 1 se il carico è di tipo attivo.

In particolare in una linea senza perdite, essendo γ immaginario, il modulo di Γ resta costante in qualunque sezione ed è uguale al valore

$$\Gamma_u = \frac{Z_u - Z_0}{Z_u + Z_0}$$

che si ha nella sezione del carico ($x=0$).

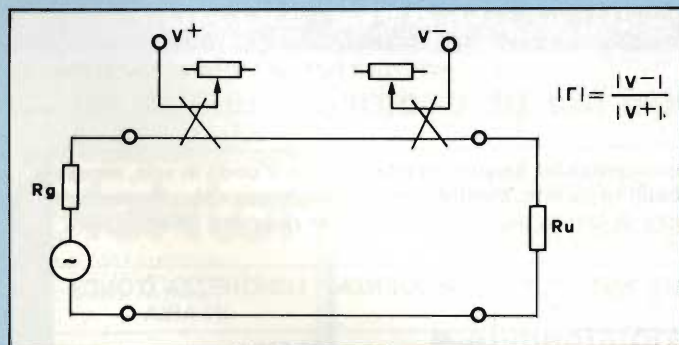
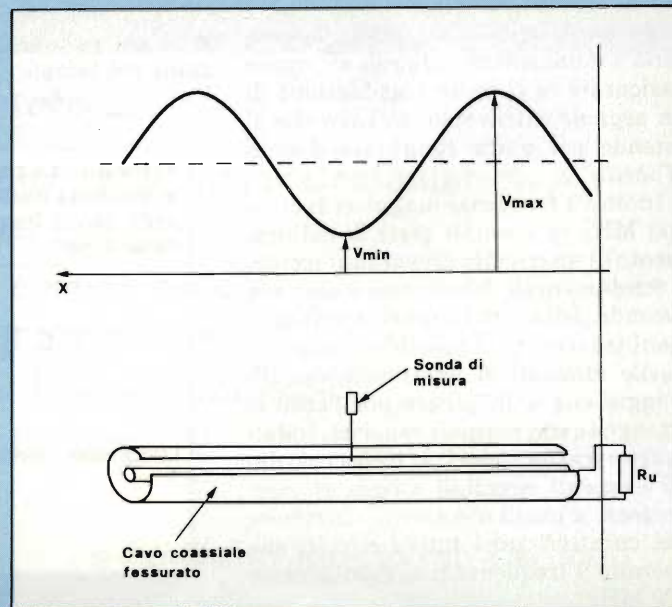


Fig. 2 - La misura del modulo del coefficiente di riflessione di una linea si esegue con accoppiatori direzionali che permettono la misura separata dell'onda riflessa e dell'onda diretta.

Fig. 3 - Lungo la linea terminata con un'impedenza $Z_2 \neq Z_0$ il valore delle ampiezze della tensione varia sinusoidalmente fra un massimo e un minimo dando luogo ad una cosiddetta "onda stazionaria". Il Rapporto di Onda Stazionaria (R.O.S.) si può misurare con una linea fessurata nella quale una sonda permette di misurare il massimo e il minimo.



La misura del modulo di Γ si esegue con accoppiatori direzionali che permettono di misurare separatamente le ampiezze dell'onda riflessa e diretta (figura 2).

Rapporto di onda stazionaria

Possiamo scrivere la (1) come

$$\frac{V(x)}{|V^+|} = e^{\gamma x} + \Gamma_2 \cdot e^{-\gamma x}$$

Al variare di x , come detto, il modulo di Γ non cambia lungo la linea senza perdite ma ruota la sua fase. In particolare quando $\Gamma(x)$ è reale con fase nulla, si ha il *valore massimo*

$$\left| \frac{V(x)}{V^+} \right|_{\max} = 1 + \Gamma_2$$

Quando $\Gamma(x)$ è reale e in opposizione di fase si ha il *valore minimo*

$$\left| \frac{V(x)}{V^+} \right|_{\min} = 1 - \Gamma_2$$

Lungo la linea la $V(x)$ varia fra questi minimi e massimi secondo un andamento sinusoidale (figura 3). Si definisce *rapporto di onda stazionaria* (o VSWR = Voltage Standing Wave Ratio)

$$R.O.S. = \frac{|V_{\max}|}{|V_{\min}|} = \frac{1 + \Gamma_2}{1 - \Gamma_2}$$

Il ROS può variare da 1 con $\Gamma_2 = 0$, fino a ∞ con $\Gamma_2 = 1$.

Il suo valore si misura con la *linea fessurata* nella quale per mezzo di una sonda scorrevole si possono misurare V_{\max} e V_{\min} (fig. 3).

Lunghezza d'onda

La lunghezza d'onda rappresenta la distanza percorsa dalla fase dell'onda nel periodo T , cioè (tab. 1)

$$\lambda = v_p \cdot T = \frac{v_p}{f}$$

essendo v_p la velocità di fase nella linea che si considera.

Con riferimento al diagramma di onda stazionaria di fig. 3, la distanza fra due massimi o due minimi successivi è pari a $\lambda/2$ perciò la linea fessurata permette anche di misurare la lunghezza d'onda e quindi anche la velocità di fase nella linea considerata.

Il valore della velocità di fase nel vuoto e in aria secca coincide con quello della velocità della luce, cioè $v_{p0} = 300 \cdot 10^6$ km/sec..

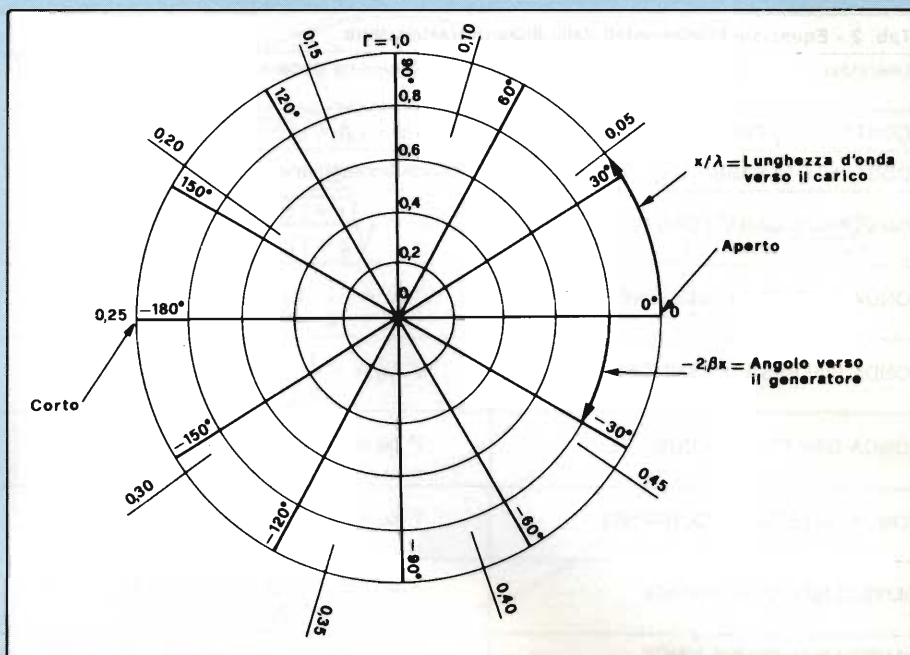


Fig. 4 - Il diagramma polare del coefficiente di riflessione costituisce l'intelaiatura principale della carta di Smith.

Se invece la linea risulta caricata con un dielettrico avente costante dielettrica relativa ϵ_r si ha una velocità di fase ridotta nello stesso rapporto:

$$v_p = v_{p0} / \sqrt{\epsilon_r}$$

Di conseguenza anche la lunghezza d'onda risulterà ridotta nello stesso rapporto.

Impedenze di linee in corto circuito e in aperto

Come riportato in *tabella 2* l'impedenza di uno spezzone di linea senza perdite in *corto circuito* all'altro estremo, espressa in funzione della sua lunghezza x , vale

$$Z_{sc}(x) = j Z_0 \tan \beta x = j Z_0 \tan 2\pi x / \lambda$$

Se invece la linea è *in aperto* si ha

$$Z_{oc}(x) = -j Z_0 \cot \beta x = -j Z_0 \cot 2\pi x / \lambda$$

Per $x < \lambda/4$ una linea in corto presenta dunque impedenza induttiva, mentre una linea aperta presenta impedenza capacitiva.

Queste formule permettono di dimensionare la lunghezza di stub, cioè spezzoni di linea, usati come elementi circuitali a costanti distribuite.

In particolare per $x < \lambda/20$ la $Z(x)$ è proporzionale alla lunghezza x , mentre per x superiori va rapidamente a ∞ oppure a zero. Ciò giustifica l'affermazione iniziale circa il limite di lunghezza

di un collegamento per poter essere calcolato con il criterio delle costanti concentrate o distribuite.

Struttura della carta di Smith

La carta di Smith fornisce in maniera grafica l'andamento del coefficiente di riflessione e dell'impedenza nelle diverse sezioni di una linea.

La zona circolare comprende al suo interno i seguenti luoghi fondamentali relativi a impedenze con parte resistiva positiva (impedenze passive):

- Diagramma polare del coefficiente di riflessione, con misura della distanza elettrica dal generatore e dal carico.
- Carta delle impedenze (e in particolare luoghi a Q costante)
- carta delle ammettenze
- Scale ausiliarie per valutare Γ e ROS.

Infine, la parte esterna alla zona circolare riguarda le impedenze con parte resistiva negativa.

Esaminiamo nel dettaglio i diversi luoghi fondamentali.

Diagramma polare del coefficiente di riflessione

Con riferimento all'espressione (3)

Grandezza	Espressione generale	Espressione con linea senza perdite
COSTANTE DI PROPAGAZIONE	$\gamma = d + j\beta = \sqrt{(r + j\omega l)(g + j\omega c)}$	$\gamma = \omega \sqrt{LC}$
COSTANTE DI FASE	parte immaginaria di γ	$\beta = \omega \sqrt{LC} = 2\pi/\lambda$
IMPEDENZA CARATTERISTICA	$Z_0 = \sqrt{\frac{r + j\omega l}{g + j\omega c}}$	$Z_0 = \sqrt{\frac{l}{c}} = R_0$
ONDA DIRETTA DI TENSIONE	$V^+(x) = \frac{1}{2} V_u (1 + \frac{Z_0}{Z_u}) e^{\gamma x}$	$V^+(x) = \frac{1}{2} V_u (1 + \frac{R_0}{Z_u}) e^{j\beta x}$
ONDA RIFLESSA DI TENSIONE	$V^-(x) = \frac{1}{2} V_u (1 - \frac{Z_0}{Z_u}) e^{-\gamma x}$	$V^-(x) = \frac{1}{2} V_u (1 - \frac{R_0}{Z_u}) e^{-j\beta x}$
ONDA DIRETTA DI CORRENTE	$I^+(x) = \frac{V^+(x)}{Z_0}$	$I^+(x) = \frac{V^+(x)}{R_0}$
ONDA RIFLESSA DI CORRENTE	$I^-(x) = \frac{V^-(x)}{Z_0}$	$I^-(x) = \frac{V^-(x)}{R_0}$
IMPEDENZA DI INGRESSO	$Z(x) = Z_0 \frac{Z_u + Z_0 \tanh \gamma x}{Z_0 + Z_u \tanh \gamma x}$	$Z(x) = R_0 \frac{Z_u + j R_0 \tan \beta x}{R_0 + j Z_u \tan \beta x}$
IMPEDENZA DI UNA LINEA IN CORTO CIRCUITO (SHORT CIRCUIT)	$Z_{sc}(x) = Z_0 \tanh \gamma x$	$Z_{sc}(x) = j R_0 \tan \beta x$
IMPEDENZA DI UNA LINEA APERTA (OPEN CIRCUIT)	$Z_{oc}(x) = Z_0 \coth \gamma x$	$Z_{oc}(x) = -j R_0 \cot \beta x$

$\Gamma(x) = \Gamma_2 \cdot e^{-2\gamma x} = \Gamma_2 e^{-2(\alpha x + j\beta x)}$

Il valore di Γ viene riportato in modulo e fase nel diagramma polare di figura 4. Il cerchio esterno relativo a $\Gamma = 1$ divide la zona interna delle impedenze passive da quella esterna delle impedenze attive.

Il centro del cerchio rappresenta la condizione di adattamento $\Gamma = 0$ cioè $Z(x) = Z_0$.

La condizione di linea aperta $\Gamma_2 = 1$ si trova sul cerchio esterno con fase nulla, mentre la condizione di linea in corto $\Gamma_2 = -1$ si trova sul cerchio esterno con fase 180°.

Al variare della sezione x e quindi della fase βx lungo la linea, l'angolo $2\beta x$ di Γ varia nel diagramma polare con velocità doppia secondo i versi indicati in figura 4, considerando come l'onda percorra il tratto di linea sia in andata che in ritorno.

La carta, per comodità, riporta oltre all'indicazione dell'angolo di fase di $\Gamma(x)$ anche la lunghezza della linea espressa in frazioni di lunghezza d'onda x/λ , essendo λ la lunghezza d'onda calcolata alla frequenza di lavoro e tenendo conto dell'eventuale caricamento della linea.

In una linea senza perdite ($\alpha = 0$) ci si sposta su un cerchio $\Gamma = \text{cost.}$ mentre in una linea con perdite ci si sposta lungo una spirale.

Carta delle impedenze e delle ammettenze

La relazione (3)

$$\Gamma(x) = \frac{Z(x) - Z_0}{Z(x) + Z_0} = \Gamma_u e^{-2\gamma x}$$

mette in evidenza come $\Gamma(x)$ sia legato in modo biunivoco all'impedenza $Z(x)$ presentata dalla linea nella stessa sezione.

In particolare nella carta di Smith vengono tracciate le impedenze normalizzate

$$Z(x) = \frac{Z(x)}{Z_0} = r + jx$$

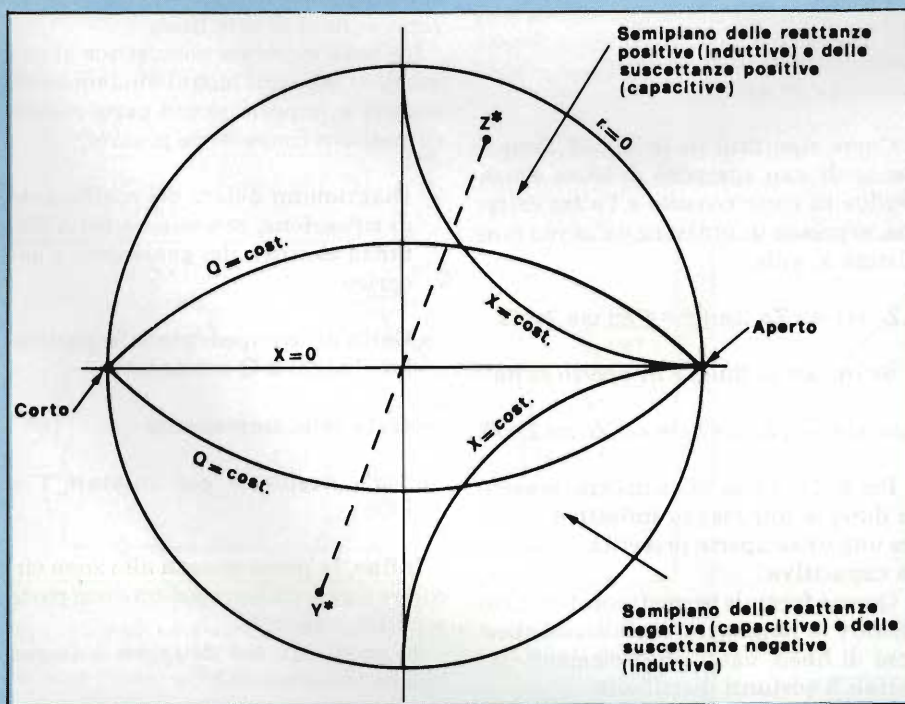


Fig. 5 - La carta delle impedenze è rappresentato da una serie di cerchi sovrapposti al diagramma polare di fig. 4 e aventi come parametri la resistenza normalizzata $r = R/Z_0$ e la reattanza normalizzata $x = X/Z_0$. Per passare da un punto della carta delle impedenze $Z^*(r^*, x^*)$ al corrispondente punto della carta delle ammettenze $Y^*(g^*, b^*)$ si determina il simmetrico rispetto al centro.

Le curve $r = \text{cost.}$ sono rappresentate da una serie di cerchi come in *figura 5*. In particolare il cerchio esterno ($\Gamma = 1$) coincide con il cerchio $r = 0$ mentre l'asse orizzontale rappresenta il luogo $x = 0$.

Se si vuole ottenere l'ammittenza corrispondente ad un certo punto della carta delle impedenze si devono leggere i valori del punto simmetrico rispetto all'origine.

Cioè in definitiva la stessa carta delle impedenze può essere letta come carta delle ammettenze semplicemente ruotando la carta di 180° .

Si usa la carta di Smith come carta delle impedenze o delle ammettenze a seconda che si consideri il circuito equivalente serie oppure parallelo.

Scale ausiliarie

Non sono sempre tracciate sulle carte di Smith disponibili commercialmente.

I luoghi dei punti aventi *fattore di merito* $Q = X/R = \text{costante}$ sono cerchi passanti contemporaneamente per i punti di corto e aperto (*figura 6*).

Il *valore di R.O.S.*, corrispondente ad un determinato valore Γ^* , può essere letto direttamente sul cerchio $r = \text{cost.}$, tangente al cerchio di Γ^* (*figura 6*).

L'attenuazione di riflessione definita come:

$$R.L. = \text{Return Loss (dB)} = 10 \lg \frac{P \text{ diretta}}{P \text{ riflessa}} = 20 \lg \frac{1}{|\Gamma|}$$

esprimere l'attenuazione dell'onda riflessa rispetto all'onda incidente.

Tale valore riportato a fianco della taratura di Γ permette di tenere facilmente conto delle perdite della linea.

Esempi elementari di impiego della carta di Smith

L'analisi in modo analitico di reti costituite da linee comporterebbe la risoluzione delle complesse equazioni trigonometriche illustrate in *Tabella 1*.

La carta di Smith consente di ottenere una analisi esatta di tali reti senza calcoli ma con operazioni grafiche molto semplici e veloci.

Vengono esaminati alcuni esempi elementari di impiego della carta di Smith.

Problema n° 1

Sia data una linea di impedenza caratteristica $Z_0 = 75 \text{ ohm}$, di lunghezza,

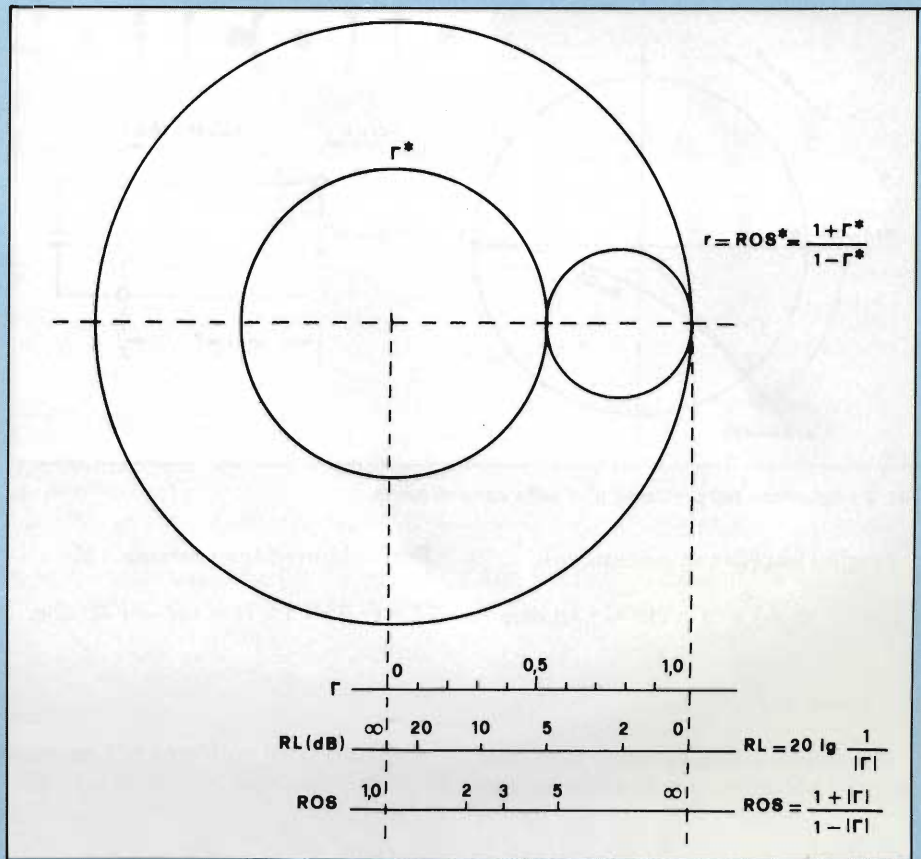


Fig. 6 - La lettura del valore di ROS si può eseguire direttamente sulla carta di Smith, mentre quello del Return Loss richiede l'aggiunta di una scala ausiliaria.

espressa in lunghezza d'onda, $L/\lambda = 0,2$.

L'attenuazione della linea sia nulla. La linea è chiusa su $Z_u = (150 + j 120) \text{ ohm}$; si chiede il valore dell'impedenza d'ingresso Z_i .

Soluzione

L'impedenza di carico normalizzata è $Z_u = Z_u/Z_0 = 2 + j 1,6$.

Sulla carta (*figura 7*) ci portiamo al-

l'intersezione dei due cerchi $r = 2$ e $x = 1,6$. Si ottiene un punto A alla cui periferia si legge $x/\lambda = 0,2085$. Il valore corrispondente del coefficiente è $|\Gamma_2| = 0,48$. Ci spostiamo su questo cerchio della quantità $L/\lambda = 0,2$ in senso orario (cioè verso il generatore) portandoci nel punto B relativo a $x/\lambda = 0,4085$.

Il punto B rappresenta la sezione d'ingresso della linea. I due cerchi che passano per B hanno valore $r = 0,4$ e $x = 0,56$.

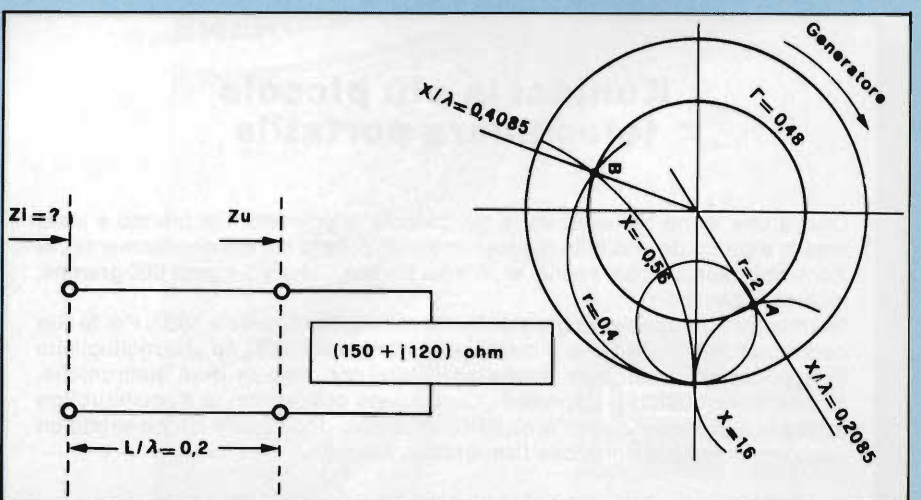


Fig. 7 - Soluzione del problema n° 1 sulla carta di Smith.

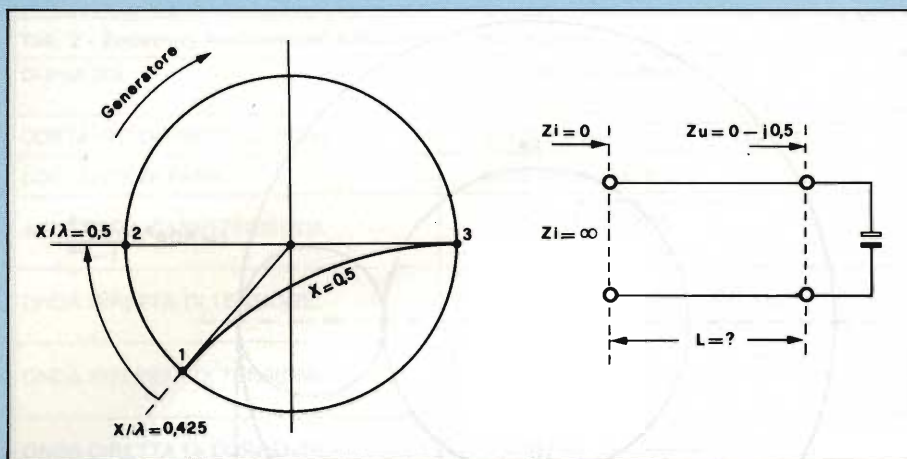


Fig. 8 - Soluzione del problema n° 3 sulla carta di Smith.

Perciò l'impedenza cercata vale

$$Z_i = r \cdot 75 + j x \cdot 75 = (30 - j 42) \text{ ohm}$$

Perciò l'impedenza cercata vale

$$Z_i = r \cdot 75 + j x \cdot 75 = (30 - j 42) \text{ ohm}$$

Problema n° 2

Considerare il problema n° 1 nel caso la linea abbia una perdita di 0,45 dB.

Soluzione

L'impedenza di carico normalizzata è $Z_u = Z_u/Z_o = 2 + j 1,6$.

Sulla carta (figura 7) ci portiamo all'intersezione dei due cerchi $r = 2$ e $x = 1,6$. Si ottiene un punto A alla cui periferia si legge $x/\lambda = 0,2085$. Il valore corrispondente del coefficiente è $|\Gamma_2| = 0,48$. Ci spostiamo su questo cerchio della quantità $L/\lambda = 0,2$ in senso orario (cioè verso il generatore) portandoci nel punto B relativo a $x/\lambda = 0,4085$.

Il punto B rappresenta la sezione d'ingresso della linea. I due cerchi che passano per B hanno valore $r = 0,4$ e $x = 0,56$.

Problema n° 2

Considerare il problema n° 1 nel caso la linea abbia una perdita di 0,45 dB.

Soluzione

In tal caso è utile rappresentare i cerchi a $\Gamma = \text{cost}$ con il valore corrispondente di R.L. (Return Loss = Attenuazione di Riflessione) espresso in dB.

Al valore di $(\Gamma_u) = 0,48$ corrisponde $(RL)_u = 6,2$ dB perciò il punto B di arrivo si trova sul cerchio avente $(RL)_i = (RL)_u + 0,45$ dB = 6,65 dB a cui corrisponde $\Gamma_i = 0,45$.

Poichè questo cerchio non sarà tracciato sulla carta di Smith occorre tracciarlo con il compasso.

Si ottiene in corrispondenza al punto B: $r = 0,5$ e $x = -0,51$.

In definitiva $Z_i = (3,75 - j 38,3) \text{ ohm}$.

Problema n° 3

Si abbia una linea senza perdite chiusa su un condensatore la cui impedenza normalizzata è $Z_u = 0 - j 0,5$.

- 1) Determinare la lunghezza di linea occorrente per ottenere la risonanza ($Z_i = 0$).
- 2) Determinare la lunghezza di linea per l'antorisonanza ($Z_i = \infty$).

Soluzione (figura 8)

1) Si cerca sulla carta il cerchio a $x = \text{cost}$ per cui si ha $x = -0,5$. All'estremo di questo cerchio leggiamo $x/\lambda = 0,425$.

Procedendo verso il generatore troviamo il punto di corto circuito in cui $Z_i = 0$ (cioè $r = 0$ e $x = 0$) e all'estremo di esso leggiamo $x/\lambda = 0,5$. La lunghezza di linea necessaria per ottenere la risonanza è allora $(0,5 - 0,425) \lambda = 0,075 \lambda$.

2) Per ottenere l'antorisonanza occorre procedere verso il generatore spostandosi nel punto di aperto e aggiungendo perciò un tratto di linea lungo $\lambda/4$. Cioè per ottenere l'antorisonanza è allora necessario un tratto di linea lungo complessivamente $(0,25 + 0,075) \lambda = 0,325 \lambda$. Da notare che il valore $x/\lambda = 0,425$ letto nel localizzare sulla carta la capacità di carico della linea, rappresenta la lunghezza che dovrebbe avere una linea chiusa in corto circuito per presentare la stessa impedenza $z = 0 - j 0,5$ di quella capacità.

Problema n° 4

Calcolare le lunghezze fisiche dei tratti di linea del problema n° 3 operando a frequenza di 100 MHz e con una linea coassiale caricata completamente in teflon ($\epsilon_r = 2,1$).

Soluzione

A 100 MHz la lunghezza d'onda nell'aria è (tab. 1) $\lambda = 3 \text{ m}$., mentre nella linea caricata con teflon risulterà $\lambda = \lambda_o / \sqrt{\epsilon_r} = 3/\sqrt{2,1} = 2,07 \text{ m}$.

- 1) La lunghezza fisica della linea necessaria per fare risonare in serie il condensatore dato risulta $(0,075 \cdot 2,07) \text{ m} = 0,155 \text{ m}$.
- 2) La lunghezza di linea necessaria per ottenere l'antorisonanza risulta $(0,325 \cdot 2,07) \text{ m} = 0,67 \text{ m}$.

Konica: la più piccola telecamera portatile

Quella che viene considerata la più piccola telecamera del mondo è stata messa a punto da una ditta giapponese (non poteva essere diversamente), la Konishirokon. L'apparecchio si chiama Konica Color VC e pesa 690 grammi, incluso il cavetto.

Sul mercato europeo sarà gradatamente introdotta durante il 1983. Per le sue caratteristiche di peso e di dimensioni la Konica si adatta ad una molteplicità di applicazioni, potendola anche arricchire con altre opzioni elettroniche, alcune delle quali già disponibili. Con questa operazione la Konishirokon amplia la sua presenza nell'area dell'audiovisivo dopo avere anche stretto un rapporto di collocazione con l'americana Ampex.

è in edicola il quarto volume

L'energia, questa entità fisica di cui si parla tanto oggi, governa in quantità microscopiche anche tutti i fenomeni che riguardano l'elettronica ed è inconcepibile che sia ignorata da chi vuol diventare un tecnico elettronico completo.

In questo volume si illustrano le molteplici forme sotto le quali l'energia si manifesta per far comprendere come esse appartengano alla medesima natura.

L'illustrazione avviene con il solito metodo degli argomenti a schede codificate che caratterizza questa collana e che ha avuto tanto successo nei precedenti volumi.

Il concetto di energia viene spiegato in modo immediato per risparmiare al lettore di conoscere a fondo le basi della fisica.

Particolare risalto è dato alla spiegazione della fondamentale diversità fra energia e potenza, delle loro unità di misure soprattutto dal punto di vista elettrico, elettronico ed acustico.



Vol. 4 Cod. 2303
L. 8.000 (Abb. 7200)



JACOPO
CASTELFRANCHI
EDITORE

Per ordinare il volume utilizzare l'apposito tagliando inserito in fondo alla rivista

CHIAMATA SELETTIVA DI NUOVA CONCEZIONE

di Guenther Wockelmann

Con il circuito integrato LSI - MOS MM 53200 N della National Semiconductor potrà essere costruito, senza molta fatica, un circuito di chiamata selettiva d'impiego generale. Questo circuito integrato contiene un generatore - analizzatore PCM a 12 bit (PCM = Pulse Code Modulation = modulazione a codifica d'impulsi). Nella sua versione più semplice, i componenti esterni sono soltanto un resistore ed un condensatore.

namento in AM ed in SSB -, che il modulatore non possa venire sovrappilato.

L'ingresso di bassa frequenza per l'analizzatore corrisponde al piedino 16 che, per motivi di sicurezza, dovrebbe essere collegato a massa quando il circuito funziona esclusivamente da generatore. Il piedino 15 funziona da commutatore del modo di funzionamento ed è collegato a massa quando il circuito funziona da analizzatore, in questo caso tramite un resistore R8 da 1 kΩ. Nel funzionamento come generatore, questo piedino dovrà essere collegato a +Vb mediante il pulsante T12. Questo pulsante provvede inoltre alle seguenti funzioni: cambio di stato degli

Lo schema a blocchi del circuito (figura 1) mostra le semplicissime varianti che distinguono il modulo trasmettente da quello ricevente. Gli ingressi corrispondenti ai piedini 1...12 determinano il codice in forma binaria. La tensione di alimentazione, applicata al piedino 18, potrà variare tra 7 V ed 11 V. Nella versione pratica del circuito (figura 2) è stata prevista una stabilizzazione a diodo zener formata da D1 ed R3, per poter utilizzare la tensione di 12 V, che spesso viene adottata per alimentare gli apparecchi radio ricetrasmittenti.

Commutazione del segnale mediante "interruttori" analogici

Il piedino 17 sarà, a seconda dell'impiego, l'uscita di commutazione oppure l'uscita di bassa frequenza. La commutazione dei segnali avviene tramite una metà del circuito integrato CD 4066 (SW-B/SW-D). Nel funzionamento come analizzatore, SW-B è chiuso. Se le codifiche del segnale ricevuto corrispondono a quelle degli ingressi di commutazione, l'interruttore SW-A collegato come un flip flop verrà settato tramite il diodo D2. Contemporaneamente, il transistor T1 lascerà passare il segnale di bassa frequenza nell'avvolgimento del relè.

Il LED è attivato tramite R12 e permette un'indicazione ottica dell'avvenuta decodifica di un segnale. Il flip flop viene resettato mediante una breve interruzione della tensione di alimentazione effettuata mediante T11. Nel funzionamento da generatore, SW-D è chiuso e la bassa frequenza potrà essere prelevata tramite R10 e C3. Il trimmer R10 permetterà una regolazione ottimale dell'adattamento al segnale dell'apparecchio rice-trasmittente. È importante - specialmente nel funzio-

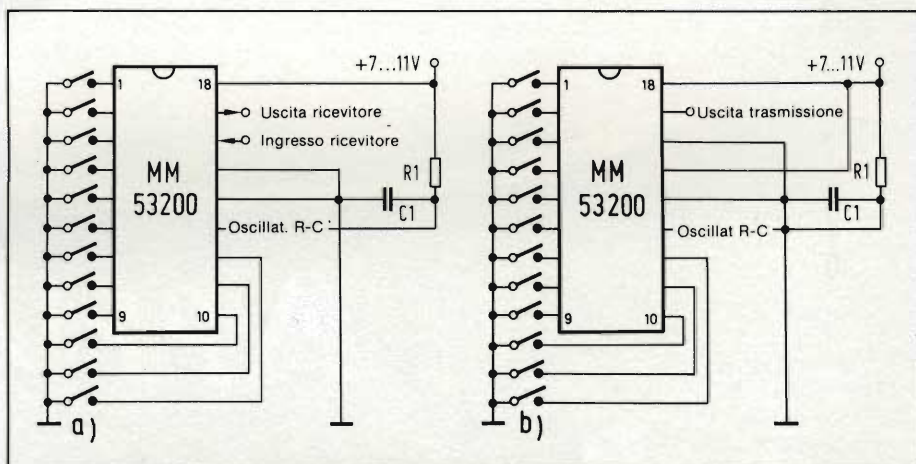


Fig. 1 - Con soli due componenti esterni, destinati a determinare la frequenza, potranno essere realizzati i modi di funzionamento di trasmissione e di analisi: a) realizzazione del circuito per la ricezione; b) circuito per la trasmissione. Resistore e condensatore devono avere una precisione del 5%.

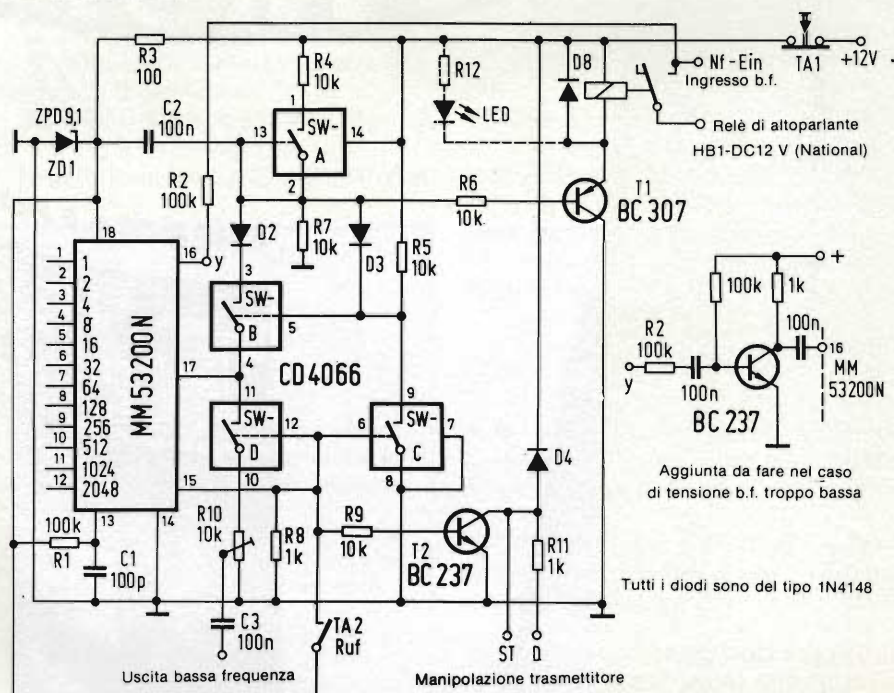


Fig. 2 - Circuito per l'impiego pratico in trasmissione ed analisi del segnale di chiamata.

interruttori SW-D ed SW-B (tramite SW-C) e cortocircuito dei contatti del pulsante di trasmissione T2. Il piedino 14 dell' MM 53200 N è collegato a massa.

Ampliamento mediante cambio di un condensatore

I componenti R1 e C1, che determinano la frequenza, devono avere una tolleranza del 5 %. Raggiungendo, per le variazioni dei valori, uno scostamento del 20 %, la frequenza cadrà al di fuori dei limiti di tolleranza del circuito integrato. Il fenomeno potrà essere utilizzato per eventuali ampliamenti nel caso che le possibilità di codifica del 4096 si rivelassero insufficienti.

I piedini 1...12 determinano, come abbiamo già detto, il codice in numerazione binaria (1-2-4-8-16 - eccetera, fino a 4096). A seconda del codice desiderato, i piedini corrispondenti verranno collegati a massa. È possibile stabilire codici diversi per il generatore e l'analizzatore, per esempio mediante un circuito di commutazione a diodi. Analogamente, la combinazione richiesta potrà essere ottenuta mediante interruttori di tipo meccanico oppure elettronico. Il segnale completo dura, con la combinazione R-C qui descritta (100 kΩ/100 pF), soltanto 11,52 ms, mentre la miscela udibile delle frequenze si aggira su 1 kHz.

Inserimento in un rice-trasmettitore

L'inserimento di questo circuito in un apparato rice-trasmettente è relativamente semplice. La tensione di alimentazione occorrente potrà essere prelevata all'interno di quasi tutti gli apparecchi. Nel conduttore della tensione di alimentazione positiva dovrebbe però essere inserito il pulsante TA 1 (normalmente chiuso), necessario allo spegnimento. L'uscita di bassa frequenza potrà senz'altro essere collegata in parallelo all'ingresso per il microfono.

Per il collegamento degli ingressi di bassa frequenza esistono due possibilità. La più semplice consiste nell'interrompere il cavetto che porta all'altoparlante. Il conduttore percorso dalla bassa frequenza dovrà essere collegato all'ingresso b.f. del circuito stampato (figura 3). La parte del conduttore interrotto che porta all'altoparlante dovrà essere collegata al punto LS. In questo caso è necessario controllare se la bassa frequenza che esce dall'analizzatore è sufficiente regola, il potenziometro di volume dovrebbe essere a

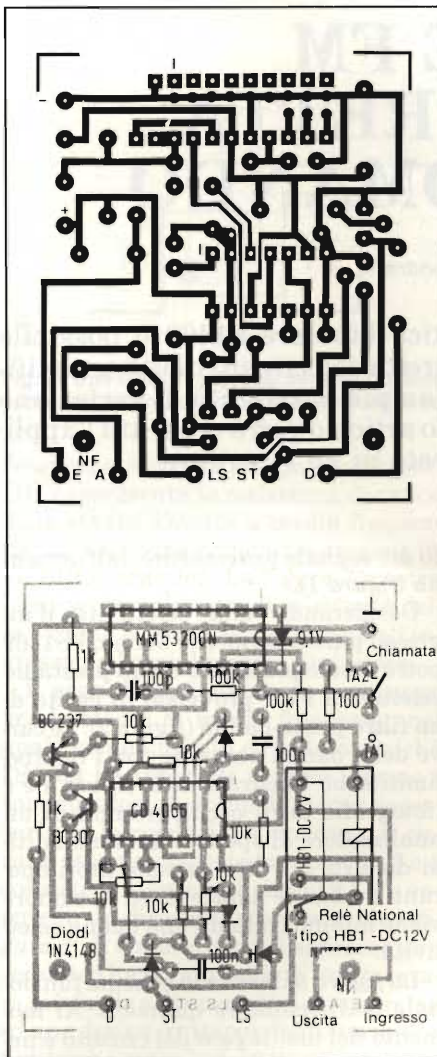
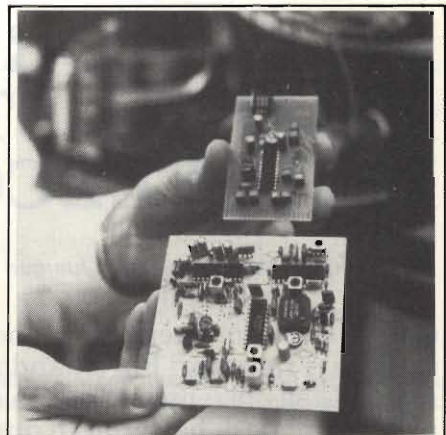


Fig. 3 - Circuito stampato e disposizione dei componenti per il circuito di chiamata selettiva.

circa 2/3 della sua corsa totale.

La seconda possibilità, che funziona indipendentemente dal volume audio (l'impegno costruttivo sarà in questo caso maggiore), è di interrompere il conduttore di bassa frequenza prima del potenziometro di volume. In questo caso, il resistore R2 dovrà essere sostituito da un condensatore di 100 nF, inserendo eventualmente un amplificatore aggiuntivo.

Sarebbe in ogni caso possibile realizzare un generatore di conferma di ricezione pilotando, per esempio, un multivibratore monostabile con il segnale di livello logico "basso" presente al collettore di T1: questo multivibratore azionerebbe a sua volta per un breve intervallo il trasmettitore. Le possibilità di applicazione sono pressochè illimitate, anche perchè il prezzo è molto inferiore a quello dei sistemi di chiamata a 5 note.



Ricezione mono biaudio/stereo per televisori

La Siemens ha immesso sul mercato un cosiddetto "pacchetto stereo", che comprende un amplificatore di frequenza intermedia con elaborazione dell'audio pilota (TDA 4940), una matrice stereo con ingresso/uscita VCR e due canali stereo per cuffia e altoparlante (TDA 4941) oppure una matrice con uscita per registratore ed un canale stereo per gli altoparlanti (TDA 4942).

L'amplificatore TDA 4940 contiene un amplificatore limitatore ad otto stadi, un demodulatore a coincidenza FM e l'uscita BF; gruppi RC esterni eseguono la deenfasi. Un sintetizzatore PPL aggancia la frequenza portante pilota. La portante pilota modulata va dall'uscita BF ad un filtro passa alto e da qui ad un demodulatore di sincronismo; la portante interna viene sincronizzata da un circuito ad aggancio di fase. In questo modo le frequenze caratteristiche vengono demodulate in sincronismo, arrivano ad un filtro passa banda esterno e quindi al circuito di elaborazione che a sua volta funziona con un raddrizzatore di valore efficace (insensibile alla fase, a banda molto stretta). Gli stati "stereo", "biaudio" e "mono" vengono interrogati in multiplex. L'integrato assorbe 26 mA con tensione di riferimento di 6 V; l'impedenza d'ingresso è di 800 Ω.

Le due matrici TDA 4941 e 4942 dispongono rispettivamente di un interruttore analogico per la selezione stereo, mono e biaudio (toni I o II); un driver a LED segnala la posizione dell'interruttore. L'interruttore analogico seleziona anche la riproduzione mono e stereo (VCR con il TDA 4941, registratore con il TDA 4942). Il TDA 4941 dispone di un secondo regolatore analogico per il collegamento della cuffia. La regolazione del balance e del volume avviene con tensione continua.

Tutti gli integrati del "pacchetto stereo" sono dimensionati per una temperatura di magazzinaggio da -40°C a +125°C e possono sopportare una temperatura ambiente di funzionamento da zero a +70°C. L'amplificatore TDA 4940 e la matrice TDA 4941 sono montati in una custodia a 22 pins, la matrice TDA 4942 in una custodia DIP a 16 pins.

RICEVITORE FM A BANDA STRETTA PER TELECOMANDO

di Hans Kriedt, Andreas Dietze, Juergen Wondra

Con il circuito integrato monolitico bipolare S1469 è possibile realizzare ricevitori FM a banda stretta con circuiti molto semplificati, bassa corrente assorbita ed ampia possibilità di variazione della tensione di batteria. In questo articolo verrà descritta l'applicazione pratica del circuito integrato in un ricevitore.

Il circuito integrato S1469 contiene gli elementi più importanti di un ricevitore per telecomando; per poter realizzare un sistema ricevente che possa essere adattato ai trasmettitori ed ai servomotori attualmente in uso, saranno però necessari anche alcuni componenti esterni.

Una buona selettività diminuisce i disturbi

Poichè l'amplificatore d'ingresso dell' S1469 è a larga banda, la banda entro la quale viene trasmesso il telecomando dovrà essere applicata all'ingresso di alta frequenza tramite un circuito selettivo. Nei normali ricevitori, questo consiste quasi sempre in un circuito accordato in parallelo i cui punti a 3 dB si trovano in corrispondenza dei limiti del canale da ricevere. Mediante questo circuito avviene l'accoppiamen-

to del segnale proveniente dall' antenna (figura 1).

Desiderando una selettività d'ingresso particolarmente buona, l'S1469 potrà essere preceduto da un pre stadio selettivo a FET provvisto in uscita di un filtro passa-banda (figura 2). Le curve della banda passante con i relativi limiti sono illustrate nelle figure 3 e 4 (fotografie degli oscillogrammi di un analizzatore di spettro). La sensibilità ai disturbi dovuti a trasmettitori operanti su bande adiacenti ed al rumore viene minimizzata da una buona selettività.

La figura 5 illustra lo schema funzionale dell'oscillatore quarzato. Al momento del montaggio del circuito è necessario assicurarsi che l'impedenza serie del quarzo alla frequenza desiderata sia molto inferiore a quella posseduta alle frequenze di risonanza secondaria. Per garantire questo risultato

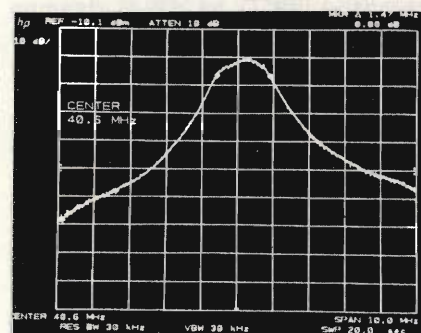


Fig. 3 - Banda passante del filtro d'ingresso a tre circuiti accordati della figura 2.

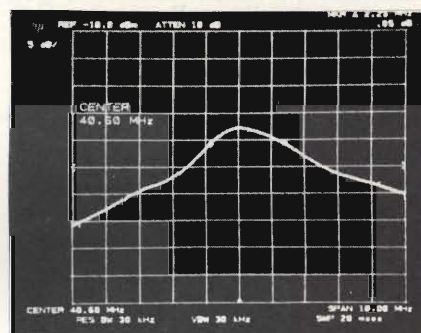


Fig. 4 - Banda passante d'ingresso con il circuito di figura 1b.

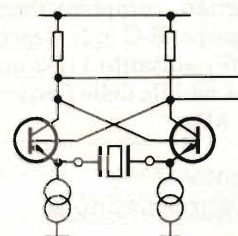


Fig. 5 - Schema di principio dell'oscillatore quarzato nella versione pratica del circuito.

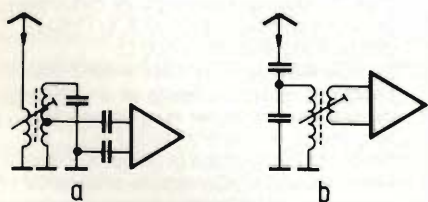


Fig. 1 - Possibilità di selezione in alta frequenza all'ingresso. Nel circuito viene impiegata la semplice versione rappresentata in b).

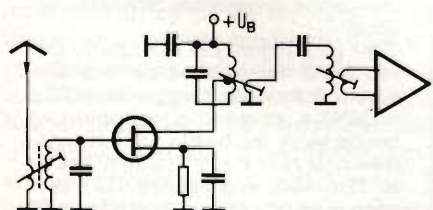
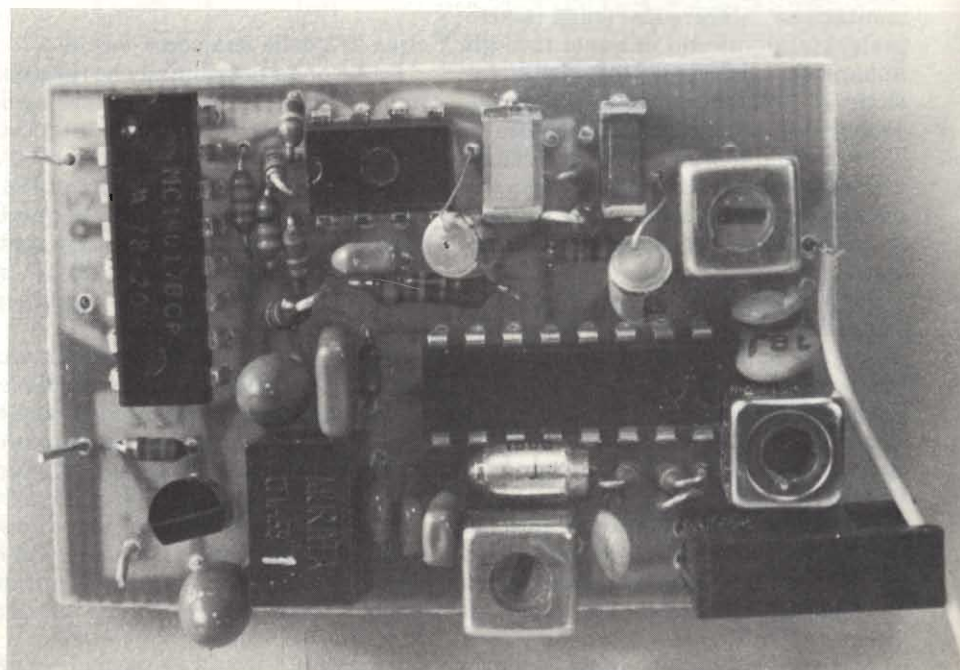


Fig. 2 - Prestadio a FET con circuito selettivo d'ingresso e filtro passa-banda a valle che soddisfa ad esigenze di maggiore precisione.



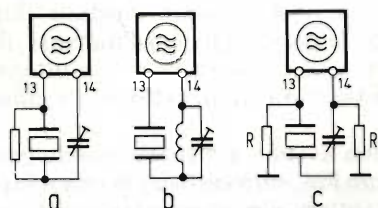


Fig. 6 - Circuiti di oscillatori equipaggiati con quarzi di tipo diverso: a) resistenza in parallelo con impiego di quarzi "overtone"; b) circuito accordato in parallelo collegato in serie al quarzo; c) circuito di un oscillatore per frequenze superiori a 35 MHz.

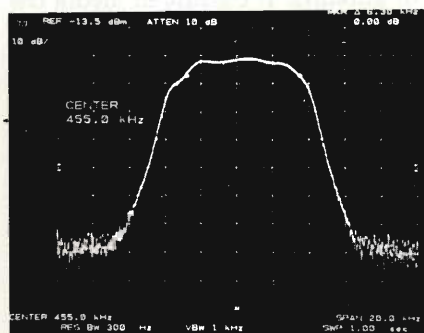


Fig. 7 - Banda passante complessiva del circuito descritto in questo articolo.

sarà utile, a seconda del costruttore e della cifra di merito del quarzo, collegare un resistore in parallelo oppure un circuito accordato sull'armonica indesiderata (per esempio la frequenza fondamentale) in serie al quarzo (figura 6). Qualora fosse necessaria una frequenza di ricezione maggiore di 35 MHz, sarà consigliabile aumentare la corrente verso massa che attraversa l'oscillatore mediante due resistori R uguali tra loro, come illustrato in figura 6c. La corrente addizionale di emettitore può essere calcolata con la seguente formula:

$$I_{E \text{ compl.}} = \frac{V_{\text{batt}} - 2,2V}{R}$$

Circuito integrato con pochi componenti esterni

Il circuito esterno necessario per l'S1469 è relativamente privo di complicazioni, in quanto questo schema si distingue per la sua elevata stabilità. Il segnale di media frequenza ricavato, come descritto in precedenza, dal segnale d'ingresso e dal segnale dell'oscillatore, è applicato ad un circuito selettivo esterno consistente nel circuito oscillante L-C con un Q di circa 100. Si può operare qui con una cifra di merito così elevata perchè debbono essere elaborati esclusivamente segnali a banda stretta con una deviazione massima di

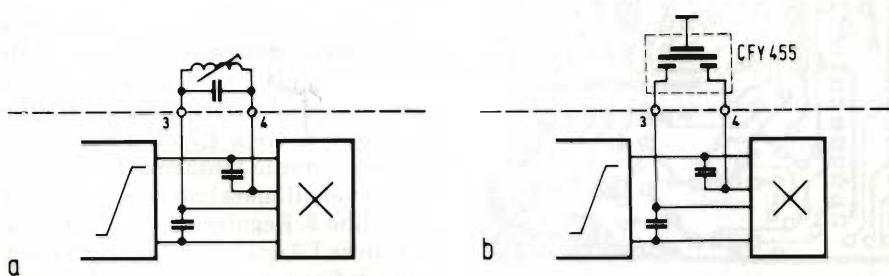


Fig. 8 - Due versioni possibili del circuito demodulatore: a) con sfasatore L-C; b) con risonatore ceramico. I componenti che precedono e seguono questo elemento sono descritti nel testo.

frequenza pari a 4 kHz. Questo circuito L-C rappresenta la resistenza di carico dello stadio d'uscita a media frequenza. La selezione principale avviene in un filtro ceramico. La figura 7 mostra la curva complessiva di selettività della sezione di alta frequenza fino all'ingresso dell'amplificatore limitatore.

Il segnale così elaborato raggiunge ora lo stadio di media frequenza, nel quale viene limitato e rivelato. Poichè l'S1469 ha integrati nel suo interno i condensatori di accoppiamento necessari per la rivelazione sincrona, il circuito esterno disposto tra i piedini 3 e 4 consiste soltanto nel circuito L-C, oppure in un discriminatore ceramico (figura 8). Il circuito con il discriminatore ceramico ha il vantaggio di una taratura più facile e di un coefficiente termico ed una deriva corrispondenti con molta precisione a quelli del filtro d'ingresso. Poichè, però, il discriminatore ceramico è disponibile solo con una frequenza centrale di 455 ± 1 kHz, l'innalzamento

Tabella dei componenti speciali	
S1459	Siemens
TBB 2331	Siemens
L1	Toko M113 KNS 2k241
L2	Neosid 005961
L3	Neosid 005828
Filtro ceramico	CWF 455
Condensatori a strati multipli 100 n	X7 R/25 V

della tensione media che avviene all'uscita A di bassa frequenza potrebbe eventualmente causare disturbo in certe applicazioni.

All'uscita A appare la bassa frequenza demodulata ad un livello di circa 200 mVp-p, con una deviazione di frequenza $\Delta f = \pm 2,4$ kHz. Questo segnale viene trasferito, tramite un filtro passabasso, ad OP1 collegato come comparatore ad ingresso prepolarizzato. Il se-

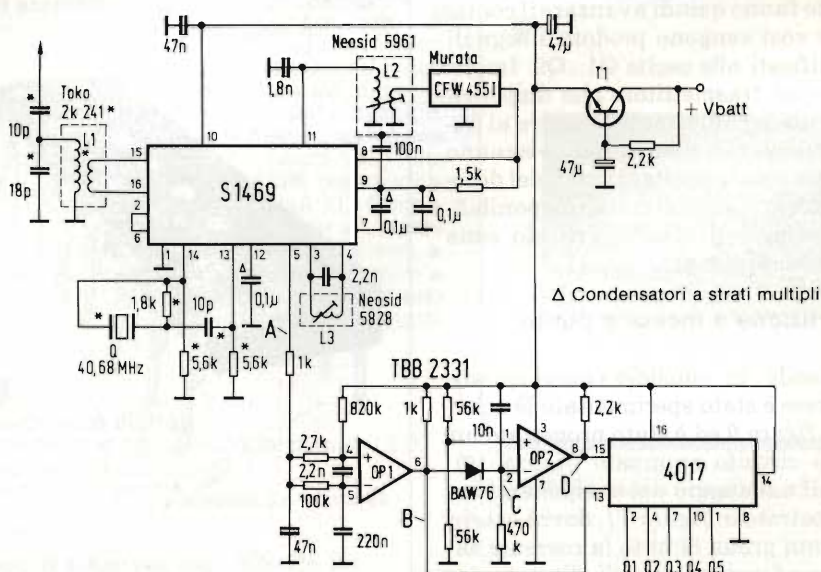


Fig. 9 - Schema completo del ricevitore FM a banda stretta, predisposto per cinque canali. Con una tensione di alimentazione di 4,5 V, la corrente assorbita sarà circa 7 mA.

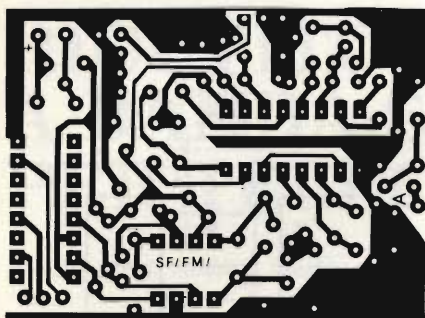


Fig. 10 - Serigrafia del circuito stampato per lo schema di figura 9.

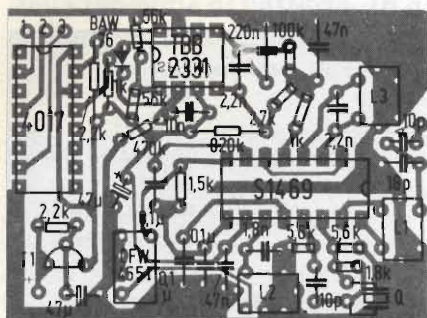


Fig. 11 - Disposizione dei componenti sul circuito stampato. I componenti contrassegnati da un asterisco sullo schema valgono per una frequenza di ricezione di 40,68 MHz.

gnale di uscita B di OP1 pilota il decodificatore CD4017, un contatore di Johnson che funziona da decodificatore decimale (un impulso di uscita ogni dieci d'ingresso).

L'uscita di OP1 pilota inoltre l'integratore OP2, la cui uscita è posta alla tensione di + V_{batt} durante l'impulso di sincronismo D: di conseguenza tutte le uscite del CD 4017 vengono azzerate. Gli impulsi relativi ai canali di telecomando fanno quindi avanzare il contatore e così vengono prodotti i segnali decodificati alle uscite Q1...Q9. Impiegando un trasmettitore che disponga di un numero di canali inferiore al numero massimo disponibile, verranno attivate solo le uscite Q1...Q_n del decodificatore relative ai canali disponibili. Nell'esempio di questo articolo sono stati utilizzati cinque canali.

Costruzione e messa a punto

Tenendo in considerazione queste premesse è stato sperimentato lo schema di figura 9 ed è stato progettato un adatto circuito stampato (figura 10). Dopo il montaggio dei componenti come mostrato in figura 11, dovrà essere misurata prima di tutto la corrente assorbita ad una tensione di alimentazione di circa 4,5 V: essa dovrebbe essere normalmente di 7 mA. Ora può aver luogo la vera e propria messa a punto,

che dipenderà dall'attrezzatura disponibile:

Avendo a disposizione un generatore FM ed un oscilloscopio, sarà possibile collegare al piedino 11 un segnale alla frequenza di 455 kHz, tramite un condensatore di circa 4,7 pF e regolare il circuito di media frequenza L2 in modo da ottenere il massimo livello d'uscita al piedino 8. Regolare anche il circuito rivelatore L3 impiegando una modulazione di frequenza $\Delta f \sim \pm 2$ kHz in modo da ottenere il massimo livello di bassa frequenza al piedino 5. Durante questa operazione di taratura, l'oscillatore quarzato viene messo fuori servizio collegando alla tensione di alimentazione il piedino 13. Successivamente verrà fatto funzionare di nuovo l'oscillatore quarzato e verrà controllata la frequenza di oscillazione, applicando un segnale d'ingresso relativamente ridotto. Ora sarà possibile tarare L1 in modo da ottenere la massima tensione di me-

dia frequenza ai capi di L2. Questa operazione dovrà essere ripetuta diminuendo via via il livello d'ingresso, fin tanto che risulterà possibile ottenere una taratura ad un netto livello massimo.

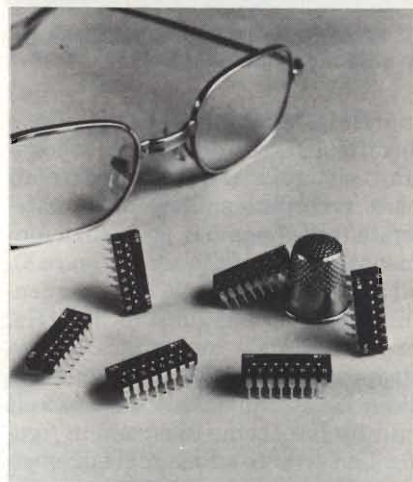
Non avendo a disposizione un generatore FM, sarà sufficiente una semplice taratura per ottenere il massimo valore della tensione a media frequenza all'ingresso del limitatore (piedino 8). In questo caso viene impiegato come generatore di segnali lo stesso trasmettitore di radiocomando, che dovrà essere accoppiato in modo lasco all'ingresso di antenna. Il circuito di media frequenza L2 dovrà essere tarato per primo e poi dovrà essere regolato il circuito d'ingresso L1. Successivamente dovrà essere tarata, per il massimo livello degli impulsi al piedino 5, la bobina L3. I componenti speciali necessari ed i dati delle bobine sono elencati nella tabella.

DIP switch miniaturizzato

L'SPST DIP switch a 8 posizioni K40 della American Research & Engineering è identico come dimensioni ad un package IC standard e può essere inserito automaticamente in schede a circuito stampato.

Questo switch a basso profilo usa contatti a cursore biforcuto che consentono il contatto in due punti per ciascun contatto dello switch, raddoppiando così l'affidabilità del contatto stesso.

Il K40 misura solo 0,16" di altezza e 0,3" in larghezza. Lo switch a 8 posizioni è 0,84" in lunghezza e ha una spaziatura dei terminali di 0,1" e una distanza tra fila e fila degli stessi di 0,3".

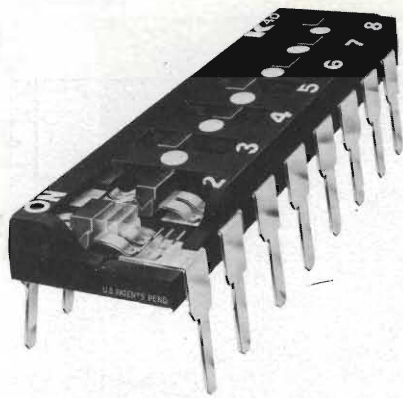


Inoltre per proteggere i contatti da possibili contaminazioni durante la saldatura ad onda, è sufficiente l'applicazione di un sottile nastro adesivo.

La copertura poi è sigillata agli ultrasuoni per formare un design stampato unico.

Per migliorare ulteriormente l'efficienza dei contatti, questi sono realizzati in rame berillio e sono placcati con 30 micropollici di oro su 100 micropollici di nickel.

La resistenza iniziale dei contatti è 20 mΩ, mentre la resistenza dopo il funzionamento è 80 mΩ. Può commutare 100 mA a 5 Vcc, la resistenza di isolamento è 10⁸ Ω a 100 Vcc. La rigidità dielettrica supera i 500 Vcc. La capacità massima tra due switch adiacenti è 5 pF.

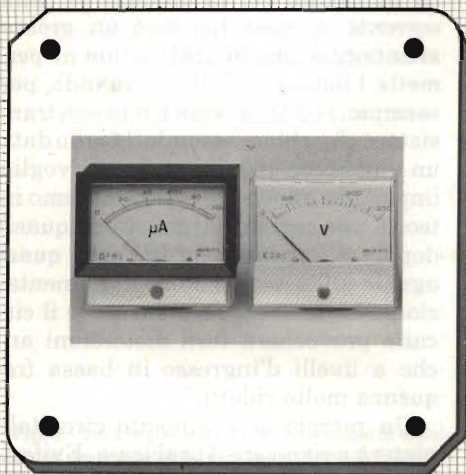


Switch DIP a 8 posizioni.

Gli attuatori dei commutatori sono realizzati in modo da evitare commutazioni accidentali una volta che sono stati programmati.

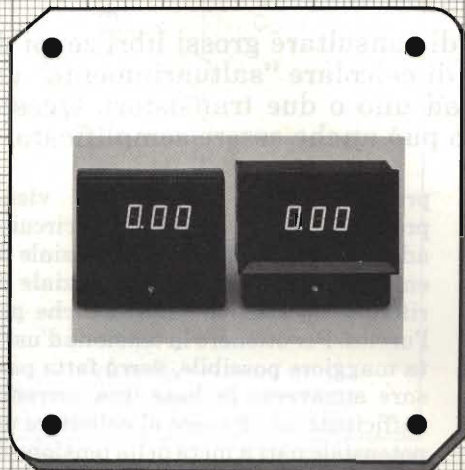
AMERICAN RESEARCH & ENGINEERING
1500 Executive Drive
Elgin, Illinois 60120 (USA)

Abbiamo lo strumento per Voi!



◀ strumenti da pannello analogici

- 4 dimensioni • 50 portate standard in continua ed alternata • misure fondo scala da 10 μ A a 50 A e da 50 mV a 500 V



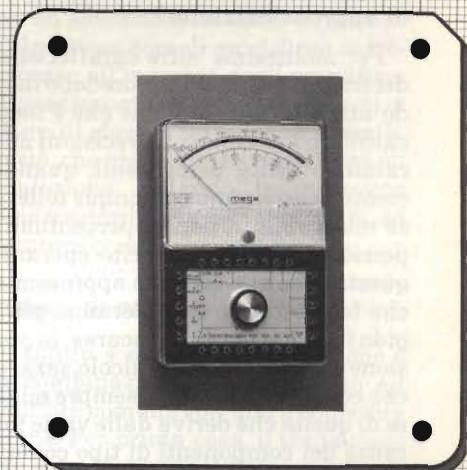
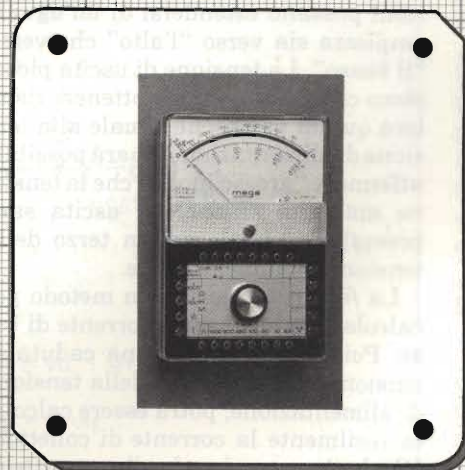
◀ strumenti da pannello digitali

- 2 dimensioni • 16 portate standard in continua ed alternata • misure fondo scala da 1 mA a 100 A e da 100 mV a 1000 V



◀ multimetri analogici

- due modelli portatili • Personal 20 (20.000 Ω/V) • Personal 40 (40.000 Ω/V)



▲ multimetro digitale

- elevate misure amperometriche
- Digivoc 20 • portatile, a cristalli liquidi, portata massima 20 A in continua ed alternata.

▶ multimetro analogico-digitale "DAM 2020"

- è una notevole realizzazione tecnica che compendia i vantaggi dei due sistemi: la precisione del digitale, la praticità dell'analogico.
- 32 portate di misura, selezione semi-automatica • 7 funzioni Vdc, Vac, Adc, Aac, Ohm, dB, test-diodi • risoluzioni 100 mV, 100 μ A, 0,1 Ohm • 2000 punti misura • display professionali verde-blu da 15 mm. • polarità ed azzerramento automatico • portata massima 20 A in continua e alternata.

▶ multimetro digitale

- Digivoc 4 • da laboratorio, display LED, buone risoluzioni, portate semi-automatiche



disponibili presso i rivenditori autorizzati



megol
elettronica

20128 Milano, Via A. Meucci 67, tel. 02/25.66.650

PROGETTAZIONE RAPIDA DEI CIRCUITI A TRANSISTORI

Non tutti hanno la possibilità di consultare grossi libri zeppi di dati e di formule al solo scopo di calcolare "saltuariamente" un semplice stadio amplificatore ad uno o due transistori. Questo articolo dimostra che il compito può anche essere semplificato.

Consultando un libro che contenga dati riguardanti i transistori per trovare, per esempio, il guadagno di corrente di un determinato tipo, si resterà spesso meravigliati dell'ampiezza delle tolleranze ammesse. Non di rado questo valore può oscillare nello stesso tipo di transistore, tra 100 e 300.

Perchè usare formule di approssimazione?

Per moltissime altre caratteristiche dei transistori, le cose procedono in modo analogo. Ne consegue che è inutile calcolare i circuiti con precisioni misurabili in unità percentuali, quando i componenti hanno comunque tolleranze misurabili in decine percentuali. È perciò perfettamente lecito operare in questo caso con formule approssimate che faciliteranno e renderanno più rapido il lavoro. Anche se scarsa, la precisione del risultato del calcolo sarà, anche con queste formule, sempre migliore di quella che deriva dalle varie tolleranze dei componenti di tipo commerciale.

Transistori ad emettitore comune

Dovendo amplificare basse tensioni in bassa frequenza (per esempio in un

preamplificatore microfonico) viene prevalentemente impiegato il circuito ad emettitore comune: il potenziale di emettitore serve cioè da potenziale di riferimento sia per l'ingresso che per l'uscita. Per ottenere la tensione d'uscita maggiore possibile, verrà fatta passare attraverso la base una corrente sufficiente ad ottenere al collettore un potenziale pari a metà della tensione di alimentazione, in modo che le oscillazioni possano estendersi di un'uguale ampiezza sia verso "l'alto" che verso "il basso". La tensione di uscita piccolissima che sarà possibile ottenere risulterà quindi pressochè uguale alla tensione di alimentazione, e sarà possibile affermare "grosso modo" che la tensione massima efficace di uscita sarà pressapoco uguale ad un terzo della tensione di alimentazione.

La figura 1a mostra un metodo per calcolare la necessaria corrente di base. Poichè R_C provoca una caduta di tensione pari alla metà della tensione di alimentazione, potrà essere calcolata facilmente la corrente di collettore I_C , che è proporzionale alla corrente di base secondo il fattore di amplificazione di corrente β :

$$I_C = \beta \cdot I_B$$

La figura 1a contiene anche tutte le

formule di dimensionamento necessarie per il circuito più semplice. Il metodo impiegato per la produzione della corrente di base ha però un grosso svantaggio, che in pratica non ne permette l'impiego effettivo: quando, per esempio, si dimensiona R_B per un transistorore che abbia, secondo il foglio dati, un guadagno 100, ma poi se ne voglia impiegare uno con $\beta = 200$, avremo in teoria una corrente di collettore (quasi) doppia e la caduta su R_C sarà quasi uguale all'intera tensione di alimentazione. La conseguenza sarà che il circuito provocherà forti distorsioni anche a livelli d'ingresso in bassa frequenza molto ridotti.

Un piccolo accorgimento circuitale aiuterà a risolvere il problema. Evitando di collegare R_B direttamente alla tensione di alimentazione VA, ma derivandola dal terminale di collettore, l'intero circuito risulterà autostabilizzato. Adottando cioè un transistorore con guadagno troppo elevato, la tensione continua di collettore sarà più bassa di quella di alimentazione: perciò sarà più bassa la tensione all'ingresso di R_B e di conseguenza diminuirà la corrente di base. Questo grande vantaggio presentato dal circuito di figura 1b sarà però ottenuto a prezzo di un piccolo inconveniente che tuttavia, nella maggior parte dei casi, potrà essere trascurato: la resistenza d'ingresso sarà pressapoco la metà rispetto a quella del circuito di figura 1a (la resistenza d'ingresso è quella "vista" da un generatore di bassa frequenza collegato all'ingresso e consiste in un insieme di fattori piuttosto che in un componente vero e proprio).

La figura 1c illustra infine le formule vevolei contemporaneamente per i due tipi di circuito. Tra queste formule

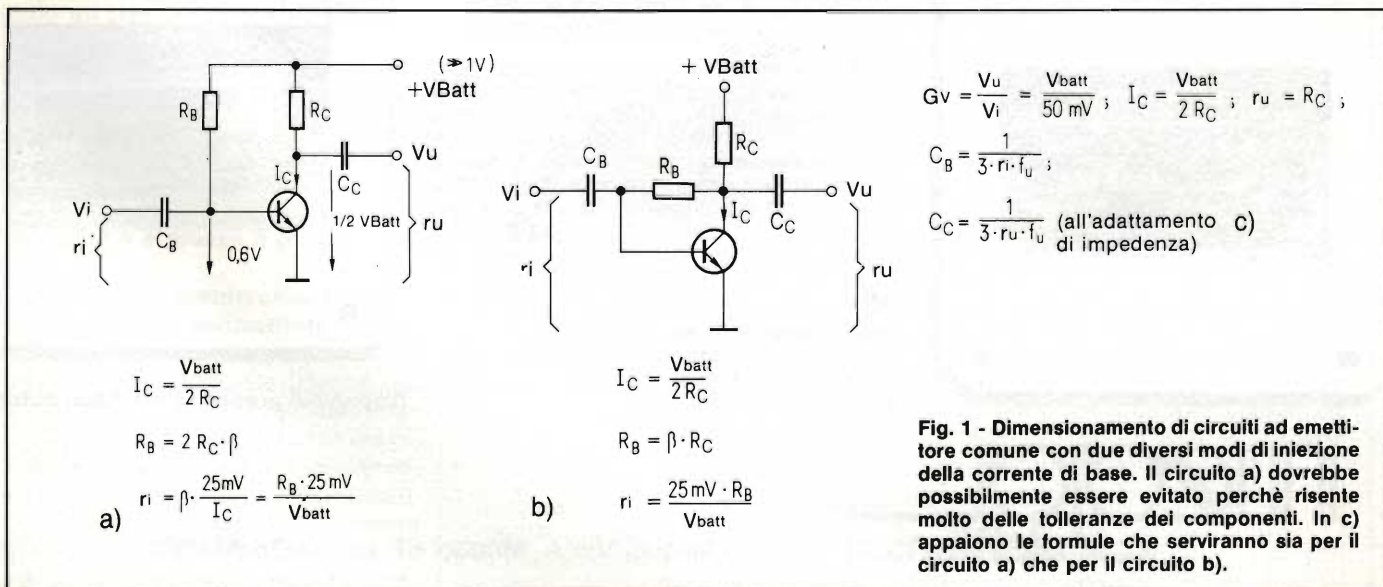
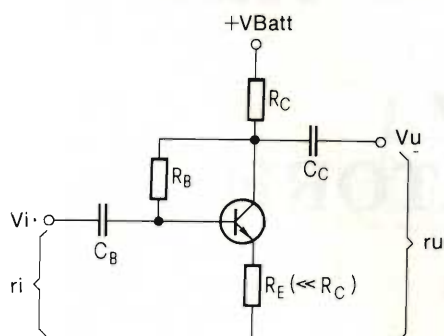


Fig. 1 - Dimensionamento di circuiti ad emettitore comune con due diversi modi di iniezione della corrente di base. Il circuito a) dovrebbe possibilmente essere evitato perchè risente molto delle tolleranze dei componenti. In c) appaiono le formule che serviranno sia per il circuito a) che per il circuito b).

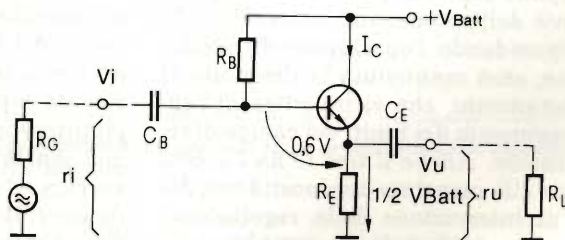


$$Gv = \frac{R_C}{R_E + \frac{25mV}{I_C}}$$

$$r_i \approx \beta \cdot R_E \text{ per } Gv \leq 20$$

$$r_u \approx R_C$$

Fig. 2 - Una resistenza supplementare di emettitore permette di ridurre il guadagno di tensione Gv. Contemporaneamente è ottenuta anche un'ulteriore riduzione del fattore di distorsione alle tensioni di uscita di maggior livello.



$$V_i = V_u \quad ; \quad Gv = 1 \quad ; \quad I_C = \frac{V_{batt}}{2 \cdot R_E}$$

$$R_B = \beta \cdot R_E$$

$$r_i = \frac{R_B}{2} \text{ (senza carico all'uscita)}$$

$$\frac{1}{r_i} = \frac{1}{\beta \cdot R_L} + \frac{2}{\beta \cdot R_E} \text{ (con carico all'uscita)}$$

$$r_u = \frac{R_G}{\beta} \text{ (con } R_G \ll R_B)$$

$$R_E = R_L \cdot \frac{V_{batt}}{(3 V_u \text{ max})}$$

Fig. 3 - L'inseguitore di emettitore ha un guadagno di tensione unitario e serve esclusivamente ad abbassare un'elevata impedenza d'ingresso in modo da poter pilotare successivi stadi a bassa impedenza.

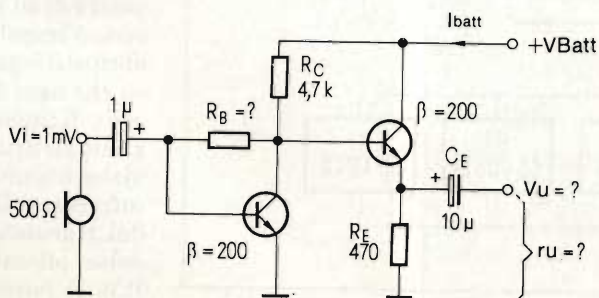


Fig. 4 - Ognuno potrà eseguire da sè i calcoli necessari per questa combinazione dei circuiti delle figure 1b e 3, perchè il compito non è affatto difficile...

troviamo anche quella che riguarda il dimensionamento dei condensatori di accoppiamento all'ingresso ed all'uscita, che si riferisce al caso in cui il generatore ed il carico di uscita siano "adattati": per esempio, la resistenza del generatore collegato all'ingresso dovrà essere uguale alla resistenza d'ingresso dello stadio amplificatore. Accontentandosi di un minor guadagno di tensione, sarà possibile montare un resistore di controreazione inserito nel conduttore di emettitore (figura 2).

L'inseguitore di emettitore

La figura 3 mostra un circuito il cui compito non consiste in un'amplificazione di tensione, ma soltanto nella conversione di un'elevata impedenza d'ingresso in un'impedenza d'uscita molto inferiore: da ciò deriva il nome di "convertitore d'impedenza". In linea di principio si tratta ancora di un transistor ad emettitore comune.

Tale inseguitore di emettitore si trova spesso all'ingresso degli amplificatori predisposti per essere collegati a pick-up di elevata impedenza o simili. Per ciò che riguarda la possibilità di modulazione, valgono le medesime considerazioni fatte per il circuito ad emettitore comune.

Esempio di calcolo

In figura 4 appare un circuito che è una combinazione di un circuito ad emettitore comune con uno a collettore comune. Per prima cosa, il transistor serve a trasformare il basso livello di tensione generato da un microfono in un livello ragionevole, adatto ad ulteriori elaborazioni. In secondo luogo, il transistor è impiegato per abbassare l'impedenza di uscita relativamente elevata di questo stadio in una più bassa adatta a pilotare, per esempio, un amplificatore finale.

Il miglior esercizio pratico potrà consistere nella risoluzione del seguente problema. Supponendo che entrambi i transistori abbiano un guadagno in corrente $\beta = 200$ (per esempio BC 109B), quale dovrà essere il valore da attribuire ad R_B ? Quale sarà il valore della resistenza d'ingresso del circuito, vista dall'uscita del microfono? Quale sarà la resistenza di uscita r_u del circuito? Ed infine, quale dovrà essere il valore della corrente assorbita dall'alimentatore I_A ? I più esperti potranno infine tentare di ricavare la frequenza limite inferiore del circuito.

TELECOMANDO A RAGGI INFRAROSSI A DUE CANALI PER REGOLATORE DI LUCE

di Manfred Klose - Winfried Knobloch

Con questo regolatore di luce telecomandato mediante raggi infrarossi, potrà essere accesa o spenta una lampada oppure, prolungando la pressione sul pulsante, sarà possibile ottenere anche la regolazione dell'intensità luminosa. Il trasmettitore è provvisto di due canali, che possono azionare due ricevitori separati ad una distanza massima di 10 metri.

Quale circuito integrato usare

Sarà dapprima necessario decidere il tipo di regolatore di luminosità che dovrà essere impiegato. Il circuito integrato S 576 è infatti prodotto in quattro versioni, denominate A, B, C e D: il tipo D è soltanto un semplice interruttore che permette di accendere e spegnere una lampada. Il tipo A permette anche

la regolazione, ma la luminosità della lampada sarà sempre massima al momento dell'accensione; interrompendo e riprendendo l'operazione di regolazione, sarà mantenuta la direzione di azionamento, che si invertirà al raggiungimento dei limiti del campo di regolazione. Anche il tipo C ha l'accensione alla massima luminosità ma, dopo un'interruzione della regolazione,

inverte la direzione quando essa venga ripresa. Infine il tipo B memorizza sempre il valore di luminosità e la riaccensione avverrà alla stessa gradazione che la luce aveva quando è stata spenta. Utilizzando uno zoccolo DIL ad 8 piedini, potranno essere provati i diversi tipi per effettuare infine la scelta migliore.

Per la costruzione dell'apparecchio sono necessari tre circuiti stampati: trasmettitore (alimentato a batteria), ricevitore ed analizzatore/regolatore. I circuiti dovranno essere montati in astucci isolanti perchè sono presenti tensioni di rete.

Trasmettitore

Nel trasmettitore vengono generati gli impulsi, che sono diversi per i due canali, e che verranno successivamente riconosciuti dal ricevitore. Un trasmettitore ad infrarossi dovrà effettuare sempre un'emissione ad impulsi, perchè altrimenti la potenza istantanea, cioè quella che determina la portata, sarebbe troppo bassa a parità di carico del LED. Per questo motivo c'è un condensatore di accumulazione di elevata capacità che potrà caricarsi negli intervalli tra gli impulsi per fornire poi una forte corrente impulsiva alla scarica. Questo condensatore è C3 in figura 1. Il circuito generatore degli impulsi è interamente composto da circuiti integrati CMOS. IC1 è il generatore di clock e fornisce una frequenza di 80 kHz. Questo segnale pilota un contatore a 12 bit (IC4), che a sua volta alimenta un circuito logico di commutazione che ha il solo compito di inserire una pausa più lunga tra le successive serie di un certo numero di impulsi, in modo da formare una codifica delle sequenze d'impulsi diversa per ciascuno dei due canali 1 e 2. Questo procedimento è chiaramente visibile in figura 1. La rappresentazione degli impulsi di figura 1 non corrisponde esattamente a quanto avviene in realtà, perchè il rapporto effettivo tra impulso e pausa è 1:3 (ossia le pause sono tre volte più lunghe degli impulsi); la frequenza degli impulsi è di 40 kHz e la durata di ciascuna serie d'impulsi è di 3,2 ms; la frequenza di ripetizione è pari a 20 Hz: ciò significa che ogni 50 ms verrà irradiata una serie di impulsi. La conversione del segnale elettrico in "luce" infrarossa avviene tramite i tre LED ad emissione infrarossa D1...D3, che sono pilotati dal transistor Darlington T1, a sua volta pilotato dal circuito integrato IC3. Il funzionamento è in commutazione e, collegando ai capi di R4 i puntali di un oscilloscopio, potrà essere mi-

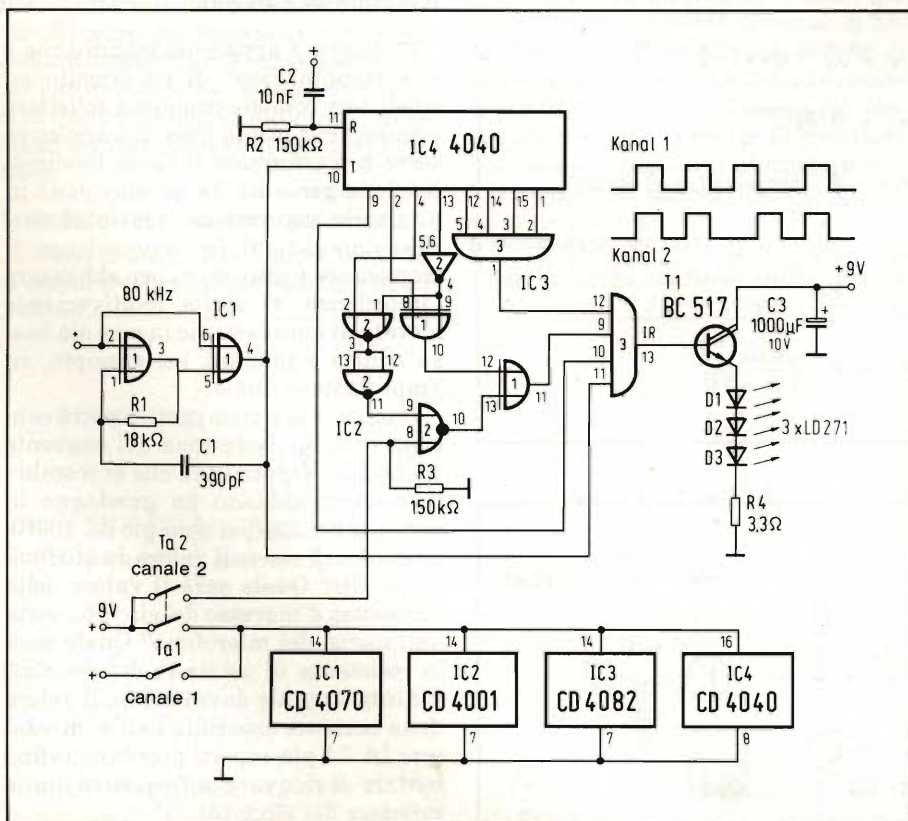


Fig. 1. Schema elettrico del trasmettitore con i tre LED all'infrarosso. In alto a destra appaiono le sequenze degli impulsi trasmessi.

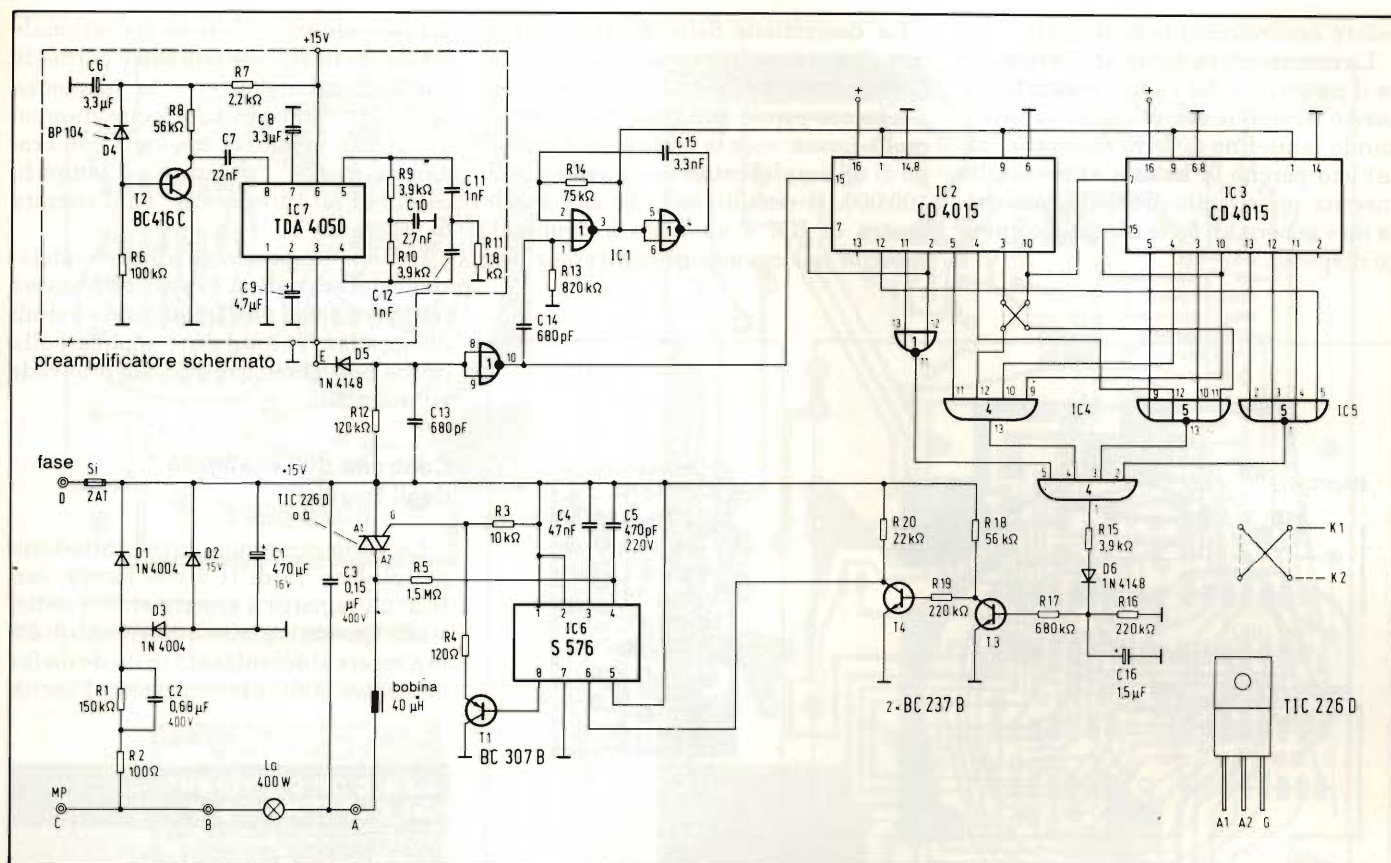


Fig. 2. Schema del ricevitore. Il preamplificatore è costruito su un circuito stampato separato e necessita di una schermatura efficace anche contro i campi magnetici (lamierino di ferro stagnato).

surata una tensione impulsiva di 3,3 V, che corrisponde ad una corrente di saturazione pari ad 1 A. La corrente media assorbita dalla batteria a 9 V sarà però di soli 12 mA.

Il pulsante di azionamento (TA2) dovrà essere munito di due contatti normalmente aperti.

Il guadagno del ricevitore è molto elevato

IC7 contiene tra l'altro due amplificatori operazionali, uno dei quali ha un guadagno tipico di 7,7 dB e l'altro di 21 dB. In questo modo è garantito un campo di regolazione che sarà ancora di 77

dB; per far agire la regolazione basterà una tensione d'ingresso di appena 50 μV efficaci. Il guadagno totale sarà di circa 100 dB, che corrispondono ad un fattore di 100.000 e ad una tensione d'uscita di 5 V. Per questo motivo, la parte ricevente vera e propria, denominata "preamplificatore" in figura 2, dovrà

ELENCO DEI COMPONENTI DEL TRASMETTITORE (Fig. 1)

Semiconduttori

- IC1: CD 4070 B
- IC2: CD 4001 B
- IC3: CD 4082 B
- IC4: CD 4040 B
- T1: BC 517
- D1, 2, 3: LD 271

Resistori da 0,125 W:

- R1: 18 kΩ
- R2, 3: 150 kΩ
- R4: 3,3 Ω

Condensatori:

- C1: 390 pF
- C2: 10 nF
- C3: 100 μF/10 V

Varie:

Pulsante 1, 2 tipo 4120 (numero di ordinaz. 13 G 601 della Buerklin)
 Contenitore 9407.114 (numero di ordinazione 60 H 720, della Buerklin)

ELENCO COMPONENTI DEL PREAMPLIFICATORE (Fig. 2).

Semiconduttori:

- IC7: TDA 4050
- D4: BP 104
- T2: BC 416 C

Resistori da 0,125 W:

- R6: 100 kΩ
- R7: 2,2 kΩ
- R8: 56 kΩ
- R9, 10: 3,9 kΩ
- R11: 1,8 kΩ

Condensatori:

- C6, 8: 3,3 μF/16 V
- C7: 22 nF
- C9: 4,7 μF/16 V
- C10: 2,7 nF
- C11, 12: 1 nF

Varie:

Contenitore - schermo di lamierino stagnato

essere accuratamente schermata.

La schermatura dovrà anche impedire il passaggio dei campi magnetici, e perciò dovrebbe essere costruita utilizzando lamierino di ferro stagnato (latta); ciò perchè la bobina antidisturbo inserita nel circuito di regolazione della luce genera un forte campo magnetico disperso.

La descrizione dello schema inizia con il sensore infrarosso D4: questo diodo viene pilotato in corrente inversa e fornisce perciò una tensione d'uscita molto bassa: ecco la ragione dell'impiego di un amplificatore con guadagno di 100.000. Il circuito RC che si trova a destra di IC7 è un filtro a doppio T inserito nel circuito di controreazione

del secondo amplificatore operazionale integrato in IC7: questo filtro permette l'amplificazione della sola frequenza di 40 kHz. Sullo stesso circuito stampato avremo perciò, in analogia con i radiorecettori, l'"antenna", l'"amplificatore di alta frequenza" ed il circuito di "sintonia".

Il diodo D5 provvede alla demodulazione del segnale, C13 scarica a massa tutti i residui di alta frequenza, e quindi gli impulsi di uscita sono applicati alla prima porta logica di IC1 che provvede ad invertirli.

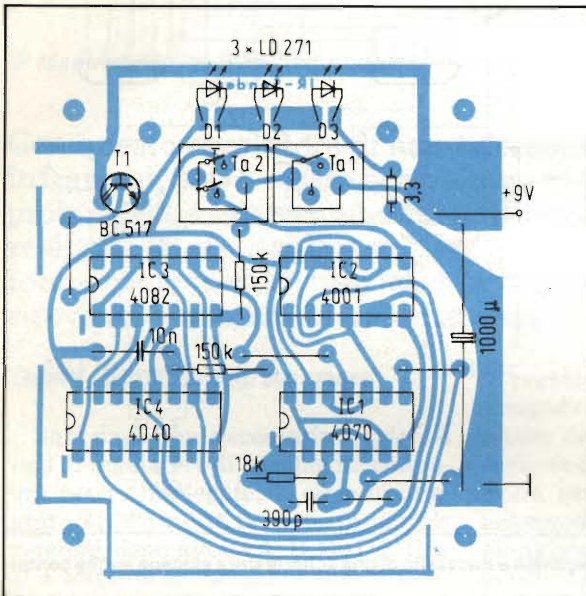


Fig. 3. Disposizione dei componenti sul circuito stampato del trasmettitore.

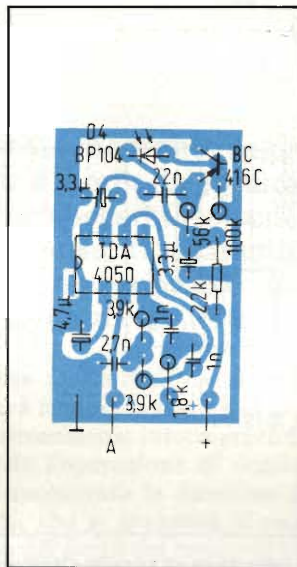


Fig. 4. Disposizione dei componenti sul circuito stampato del preamplificatore.

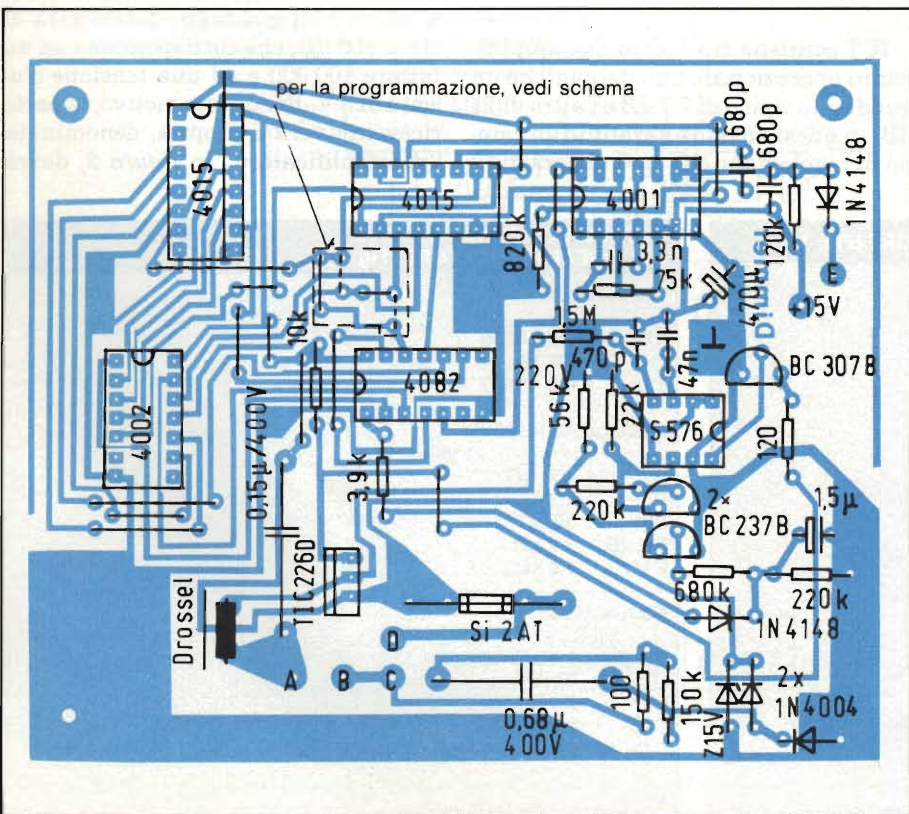


Fig. 5. Disposizione dei componenti sul circuito stampato dell'elaboratore digitale.

Controllo dell'esattezza degli impulsi

La serie di impulsi viene introdotta nel piedino 15 di IC2 che forma, con IC3, un registro a scorrimento a sedici stadi. Questo registro a scorrimento dovrà essere sincronizzato in modo da far procedere dall'ingresso verso l'uscita

ELENCO DEI COMPONENTI DEL RICEVITORE (Fig. 2)

Semiconduttori:

IC1:	CD 4001 B
IC2, 3:	CD 4015
IC4:	CD 4082
IC5:	CD 4002
IC6:	S 576 A, B, C, D
T1:	BC 307 B
T3, 4:	BC 237 B
Triac:	TIC 226 D
D1, 3:	1N 4004
D2:	Zener 15 V
D5, 6:	1 N 4148

Resistori da 0,125 W:

R1:	150 kΩ
R2:	100 Ω
R3:	10 kΩ
R4:	120 Ω
R5:	1,5 MΩ
R12:	120 kΩ
R13:	820 kΩ
R14:	75 kΩ
R15:	3,9 kΩ
R16, 19:	220 kΩ
R17:	680 kΩ
R18:	56 kΩ
R20:	22 kΩ

Condensatori:

C1:	470 μF / 16 V elettrolit.
C2:	0,68 ΩF / 400 V
C3:	0,15 μF / 400 V
C4:	47 nF / 16 V
C5:	470 pF / 220 V
C13, 14:	680 pF / 16 V
C15:	3,3 nF / 16 V
C16:	1,5 μF / 16 V elettrolit.

Varie:

Bobina (SFT 1030, 40 μH/3,2 A, numero ordinaz. 30-32-420, Rim) od equivalente mobiletto a scrittoio

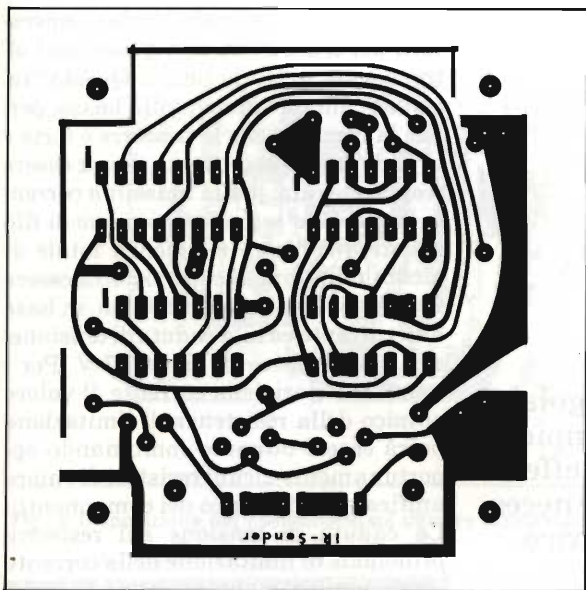


Fig. 6. Circuito stampato del trasmettitore.

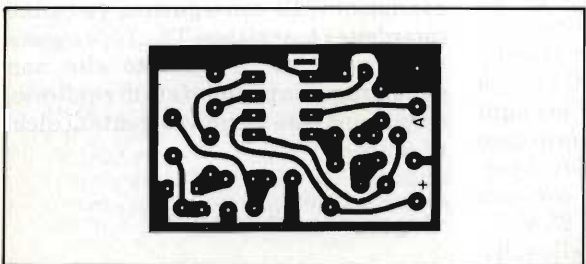


Fig. 7. Circuito stampato del preamplificatore.

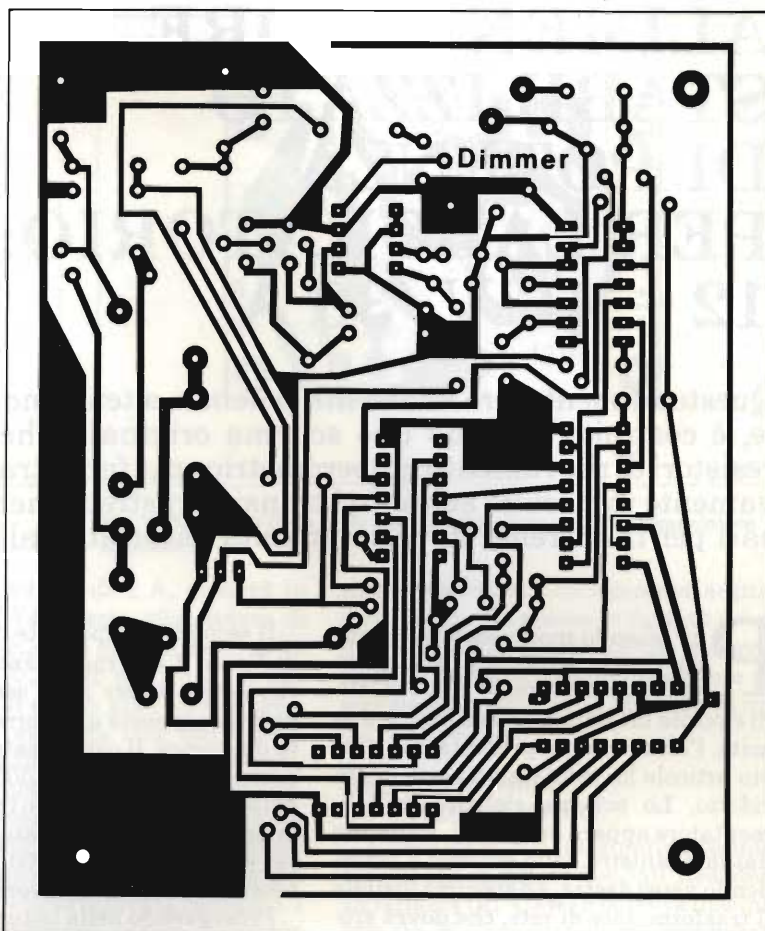


Fig. 8. Circuito stampato dell'elaboratore digitale.

la serie degli impulsi ricevuti. Allo scopo è previsto l'oscillatore libero formato da 2 altre porte logiche di IC1, che viene avviato dagli impulsi (differenziati da C14) del segnale ricevuto. L'oscillatore interviene soltanto durante i periodi di trasmissione (3,2 ms); perciò la frequenza di 2,5 kHz non deve essere assolutamente stabile (3,2 ns diviso 8 danno 0,4 ms, cioè una frequenza di 2,5 kHz).

Le porte logiche collegate a valle ed il registro a scorrimento effettuano semplicemente l'operazione logica inversa a quella attuata nel trasmettitore. La posizione dei ponticelli servirà a scegliere uno dei due canali. L'ultima porta logica AND quadrupla caricherà ora C16 quando verrà ricevuto il segnale giusto. Questo condensatore elettrolitico costituisce un'ulteriore sicurezza contro i comandi errati, in quanto per caricarlo occorreranno almeno due sequenze di impulsi immediatamente successive. C16 serve anche a "livellare" le pause di trasmissione, che sono di circa 50 ms, in modo che il regolatore di luminosità possa ricevere, tramite T3 e T4, un costante livello logico "alto" durante l'azionamento.

Regolatore di luminosità

Il circuito di pilotaggio del regolatore di luce (dimmer) potrebbe pilotare direttamente i triac di tipo molto sensibile, ma il funzionamento diverrebbe problematico a causa delle tolleranze. E' stato perciò previsto l'inseguitore di emettitore T1 che garantisce una sufficiente corrente di pilotaggio. C3 e la bobine di reattanza formano il normale filtro antidisturbo, mentre il carico utile potrà essere di 400 W massimi.

R1, R2, D1, D2, D3 e C1 formano l'alimentatore a 15 V, il quale dovrà erogare una corrente di 12 mA. La tensione di 15 V verrà stabilizzata dal diodo zener D2.

Montaggio del circuito

Il circuito dovrà essere montato in un mobiletto di plastica per garantire il massimo isolamento verso l'esterno.

Il montaggio dei componenti avverrà secondo la disposizione mostrata nelle figure 3, 4, 5. Le figure 6, 7 ed 8 rappresentano le serigrafie delle piste dei circuiti stampati. I diversi particolari del montaggio potranno essere anche ricavati dalla foto.

Il fotodiodo ricevente dovrà comunicare con l'esterno tramite un piccolo foro praticato nel lamierino di schermo del preamplificatore.



ALIMENTATORE STABILIZZATO DI POTENZA PER LABORATORIO: 12 ÷ 16 V/30 A

Questo alimentatore di elevata potenza, a tensione regolabile, è costruito secondo uno schema originale, che impiega resistori di rilevamento amperometrico per far entrare effettivamente in circuito soltanto i transistori strettamente necessari per la corrente di volta in volta assorbita dal carico.

Pur essendo molto stabile, esente da ronzio in grado di erogare un'elevata corrente e provvisto di circuito limitatore della corrente d'uscita, l'alimentatore presentato in questo articolo ha tuttavia un costo molto ridotto. Lo schema elettrico dell'alimentatore appare in figura 1. Partendo dal lato sinistro dello schema e procedendo verso destra, è dapprima visibile il trasformatore di rete, che dovrà erogare sia la potenza per il carico che quella dispersa in calore dai diversi componenti dell'alimentatore e del circuito di regolazione. Per compensare le perdite, comprese quelle proprie, il trasformatore dovrà essere dimensionato per una potenza superiore di circa il 50% rispetto alla potenza erogata al carico. Per una corrente di 30 A assorbita dal carico, il trasformatore dovrà perciò avere una potenza di 675 VA.

Il secondo componente dello schema di figura 1 è il raddrizzatore a ponte, che dovrà essere anch'esso dimensionato in rapporto alla corrente assorbita dal carico. Il condensatore C1 dovrà avere una capacità di 1500 µF per ogni ampere erogato al carico in questo caso la capacità del condensatore dovrà perciò essere di circa 47.000 µF, con una tensione minima di lavoro di 25 V.

Proseguendo nella lettura dello schema, sarà opportuno dedicare una particolare attenzione al circuito di regolazione, nel quale dovranno essere dissipati in calore circa 300 W: il dissipatore termico dovrà essere perciò dimensionato in maniera adeguata, per disperdere questa notevole quantità di calore. Anche i transistori di potenza dovranno avere dimensioni tali da essere in grado di dissipare la potenza di perdita. La corrente di uscita verrà limitata

mediante R_{lim}, in modo che la temperatura dei transistori non possa mai oltrepassare un certo limite. Questo "resistore" ha un valore molto basso, perchè la corrente che lo percorre è forte e la caduta di tensione non dovrà essere troppo elevata: per la massima corrente basterà un semplice spezzone di filo resistivo con una resistenza totale di alcuni milliohm. Il calcolo potrà essere fatto in base alla legge di Ohm, in base alla corrente ed alla caduta di tensione, che dovrà essere di circa 0,7 V. Per i valori inferiori della corrente, il valore ohmico della resistenza di limitazione potrà essere ottenuto combinando opportunamente alcuni resistori di valore unificato (vedi elenco dei componenti). La caduta di tensione sul resistore principale di limitazione della corrente viene applicata al transistor PNP T1 e, non appena questa tensione perverrà al livello di 0,7 V, esso commuterà in conduzione. Di conseguenza verranno interdetti i transistori T2...T5, e questa situazione durerà fintanto che non venga raggiunto uno stato di equilibrio, corrispondente ad una corrente di alcuni ampere.

Regolazione "modulare"

Quando la corrente assorbita avrà un valore massimo di soli 200 mA, sarà sufficiente, per attuare la regolazione, il solo circuito integrato "7812". Questo componente preleva la corrente da C2, tramite R_{lim}, R1 e T2. Quando la corrente assorbita dal carico supererà i 200 mA (fino ad 1 A) commuterà in conduzione anche T3, grazie alla caduta su R1, e la corrente passerà ora anche in R2 ed in R3. Quando la corrente

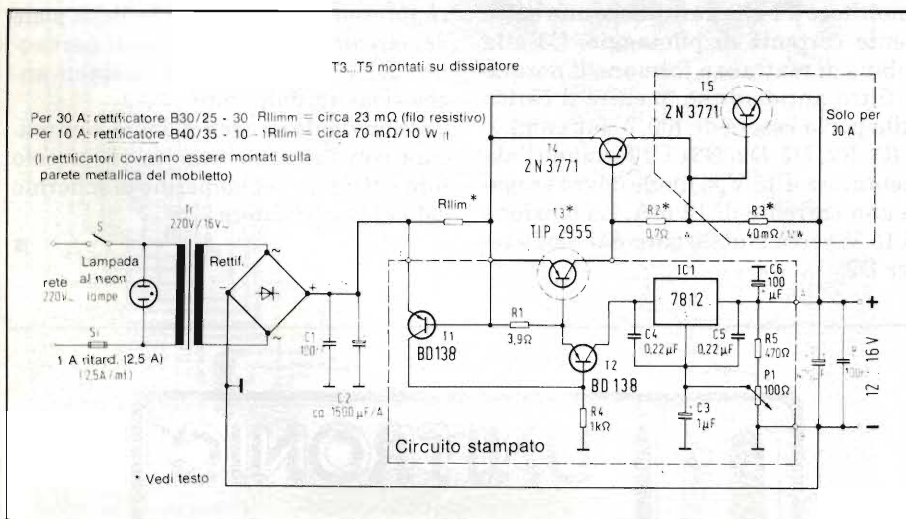


Fig. 1. Lo schema di questo circuito è piuttosto insolito, in quanto, a seconda della corrente assorbita, i transistori di potenza saranno inseriti oppure esclusi dal circuito; in questo modo non saranno più necessari i consueti resistori di emettitore.

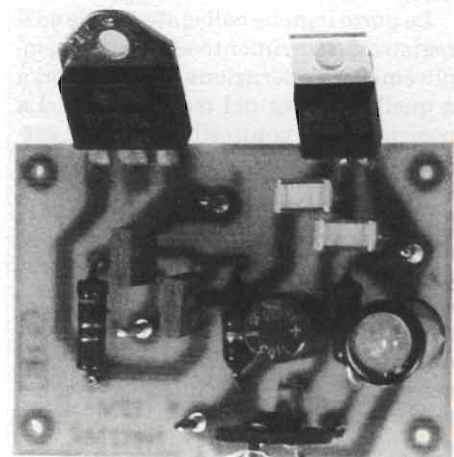


Fig. 2. Il collegamento C è direttamente prelevato dalla lastrina di raffreddamento di T3.

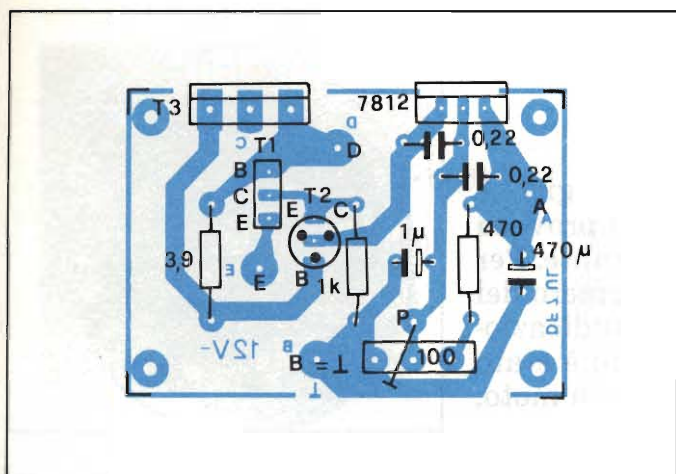


Fig. 3. Disposizione dei componenti sul circuito stampato.

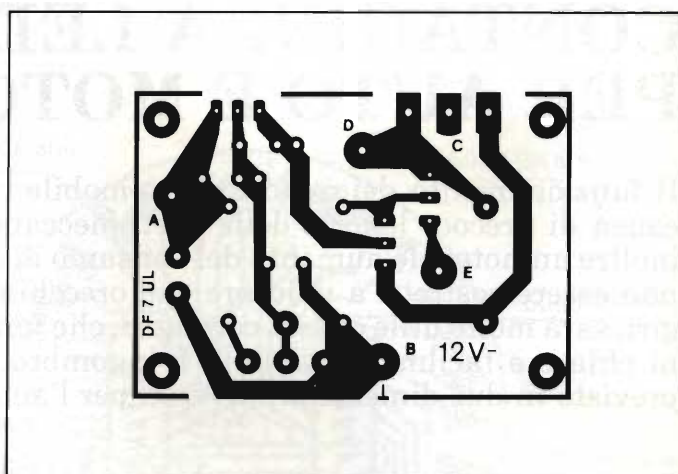


Fig. 4. Serigrafia delle piste del circuito stampato per l'alimentatore di potenza.

ELENCO DEI COMPONENTI

- Resistori**
- 1: 0,07 Ω/10 W oppure combinazione di 2 x 0,22 Ω/5 W e 2 x 0,1 Ω/5 W
 - 1: 0,7 Ω/2 W
 - 1: 3,9 Ω/0,5 W
 - 1: 470 Ω/0,5 W
 - 1: 1 kΩ/0,5 W
 - 1: Trimmer da 100 Ω tipo PT 15, montaggio coricato, oppure potenziometro rotativo da 100 Ω
- Condensatori a 25 V**
- 2: 100 nF, ceramici a disco
 - 1: 0,22 µF
 - 1: 1 µF
 - 1: 15.000 µF, elettrolitico in bossolo di alluminio
 - 1: 100 µF
 - 1: 470 µF
- Semiconduttori**
- 1: Rettificatore compatto B40/35 - 10
 - 2: Transistori BD 138
 - 1: Transistore TIP 2955 con kit di isolamento
 - 1: Transistore 2 N 3771 con kit di isolamento
 - 1: Regolatore di tensione 7812 (TO 220) con kit di isolamento
- Varie**
- 1: Mobiletto a scelta
 - 1: Cordone di rete
 - 1: Interruttore generale di rete
 - 1: Fusibile da 1,6 A ritard. con portafusibile
 - 1: lampada al neon da 220 V
 - 1: Trasformatore 220 V/16 V, vedi testo
 - 2: Morsetti di uscita per corrente di 30 A circa 0,5 m di cavo a trecciola isolata
 - 1: circuito stampato Per 30 A di uscita
 - 1: resistore da 23 mΩ (filo resistivo)
 - 1: resistore da 40 mΩ/15 W (anche questo eventualmente costituito da uno spezzone di filo resistivo)
 - 2: 2 N 3771 con kit di isolamento
 - 2: condensatori elettrolitici da 10.000 µF
 - 1: rettificatore compatto B30/25 - 30 oppure quattro diodi separati tipo HD 42/2
 - 1: Fusibile 4 A ritard.
 - 1: trasformatore ed 1 dissipatore termico (vedi testo)

supererà il valore di 1 A, passerà in conduzione T4, grazie alla caduta di tensione su R2 ed a partire da circa 15 A, accadrà lo stesso per R3 e T5, che forniranno al carico altri 15 A supplementari. E' evidente che, con questo modo di funzionamento, risulteranno suddivise anche le potenze dissipate, poichè le correnti verranno distribuite, grazie ai resistori di rilevamento delle medesime, solo ai transistori necessari per il carico effettivamente collegato. I transistori potranno essere dimensionati per l'effettiva potenza di perdita calcolata, senza timore di squilibri, ed inoltre il calore potrà essere dissipato con la massima efficacia.

Rimane ancora da dire che la tensione di uscita potrà essere variata, mediante P1, da circa 12 V a circa 16 V.

Costruzione di tipo professionale

Nel montaggio di questo circuito dovrà essere preso in seria considerazione il problema della dissipazione termica, altrimenti i transistori di potenza potrebbero facilmente subire danni irreversibili. Sul circuito stampato riprodotto in figura 3 manca il collegamento C, che corrisponde al collettore di T3. Questo collegamento farà infatti capo direttamente alla piastrina metallica dell'involucro del transistore di potenza T3, che però dovrà essere convenientemente isolata dal dissipatore termico. T1 e T2 non hanno necessità di dis-

sipatore termico. I collegamenti segnati con tratto più spesso in figura 1 devono condurre correnti elevate e perciò dovranno essere abbondantemente dimensionati, con cavi e morsetti di opportuna sezione.

Dimensionamento dei dissipatori termici

I cataloghi dei dissipatori termici forniscono in genere due dati: Resistenza termica (in °C/W) e potenza dissipabile (in W). Scegliendo un dissipatore da 0,2 °C/W e destinandolo alla dissipazione di una potenza di 150 W, esso assumerà una temperatura superiore di 30 °C rispetto alla temperatura ambiente. T3, T4 e T5 dovranno essere muniti ciascuno di un dissipatore termico separato. Dato che tra il collettore e l'emettitore di ciascuno di questi transistori dovrà verificarsi in esercizio una caduta di tensione di circa 10 V, le potenze da dissipare saranno le seguenti:

- T3: 10 V . 1 A = 10 W
- T4: 10 V . 15 A = 150 W
- T5: 10 V . 15 A = 150 W

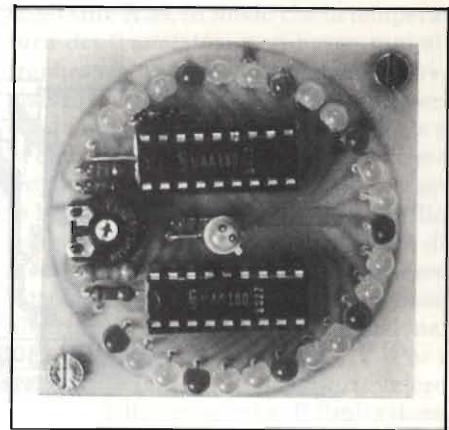
Il totale sarà dunque di 310 W.

Le dimensioni dei dissipatori dipenderanno dallo spazio disponibile nel mobiletto, che dovrà essere munito di un gran numero di fori d'areazione, in modo da permettere una facile circolazione dell'aria di raffreddamento dei dissipatori.

meriphon®

CONTAGIRI A LED PER AUTO E MOTO

Il funzionamento dei motori d'automobile in "fuori giri" è causa di precoce logorio delle parti meccaniche, e provoca inoltre un notevole aumento del consumo di carburante. Per non essere costretti a valutare "ad orecchio" il numero dei giri, sarà molto utile questo contagiri, che fornisce indicazioni chiare e facilmente visibili. L'ingombro esterno è stato previsto in due dimensioni diverse: per l'auto e per la moto.



La tensione primaria della bobina di accensione del motore, interrotta periodicamente dai contatti del ruttore, viene applicata all'ingresso I dello schema di figura 1. L'ampiezza degli impulsi verrà limitata grazie al resistore in serie ed al diodo zener. I fianchi di commutazione positiva di ciascun impulso di accensione provocano l'avviamento del multivibratore monostabile 4047, che produce un impulso rettangolare privo di imperfezioni ed esente dagli effetti dei rimbalzi dei contatti. Il circuito RC, collegato ai piedini 1, 2 e 3, determina la frequenza limite superiore, che è di circa 300 Hz. A valle del multivibratore monostabile è inserito un convertitore frequenza-tensione (circuito integrato RC 4151), che fornisce una tensione d'uscita di 0,75 V alla frequenza d'ingresso di 50 Hz; alla frequenza di 100 Hz la tensione d'uscita sarà di 1,5 V e così via. La massima tensione di uscita sarà di 6 V (400 Hz all'ingresso). I successivi circuiti integrati (UAA 180) non sono infatti in grado di elaborare una tensione superiore. Questi ultimi circuiti integrati sono illustrati nello schema di figura 2. La minima tensione di alimentazione di questo integrato è di 10 V: per questo motivo sarà neces-

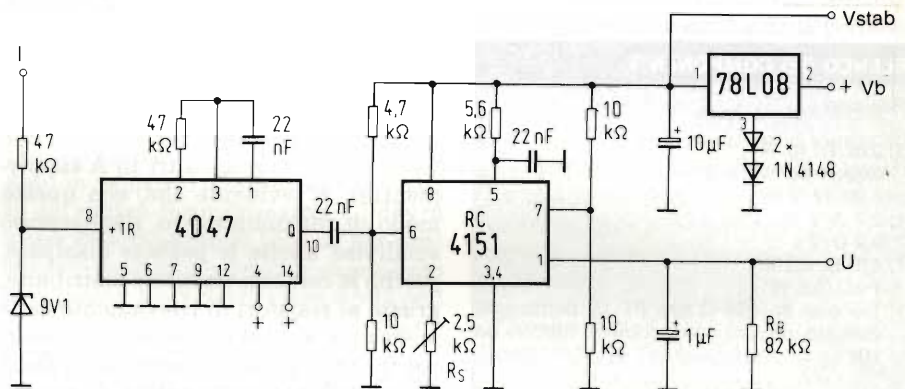


Fig. 1. Schema elettrico del convertitore frequenza - tensione. Al punto + V_B verrà collegata la tensione di alimentazione (batteria auto). L'uscita V_{stab} dovrà essere collegata al corrispondente ingresso del circuito stampato del visualizzatore; U della fig. 1 dovrà essere collegato al punto I della fig. 2. In questo schema parziale, il conduttore proveniente dal ruttore dovrà essere collegato al punto I.

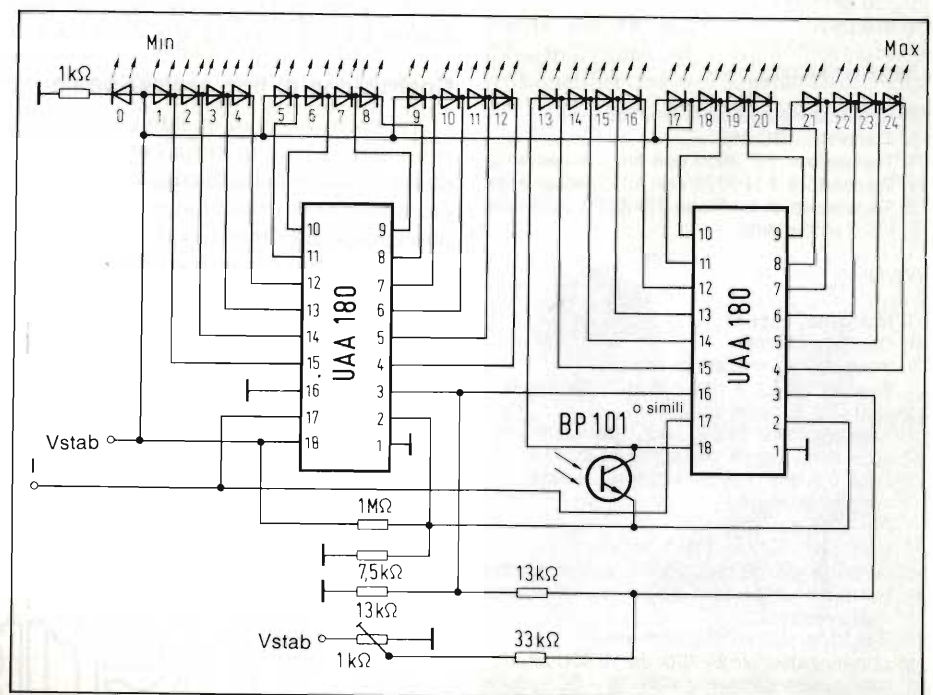
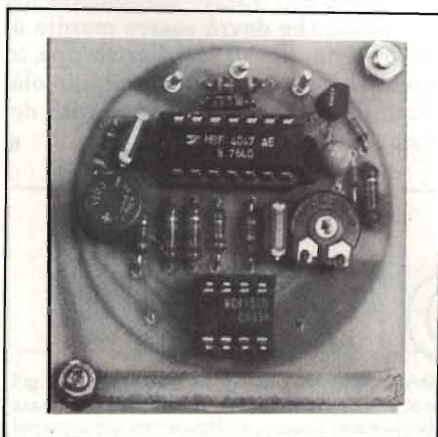


Fig. 2. Il circuito del visualizzatore è basato su due circuiti integrati UAA 180 collegati in cascata e contiene anche un regolatore automatico della luminosità dei LED. Il primo dei 25 LED della scala è la spia di apparecchio acceso ed indica il regime di rotazione zero.

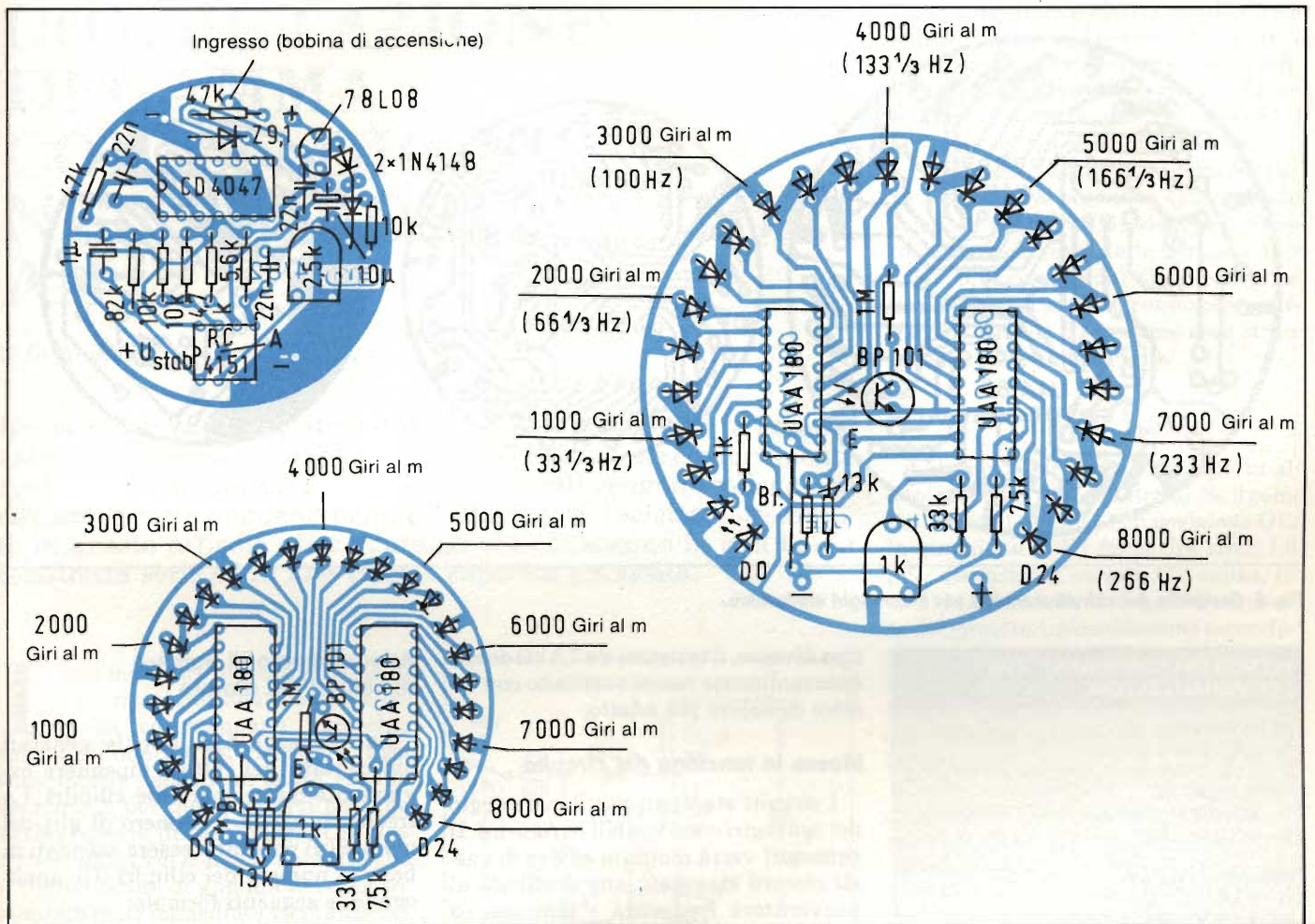


Fig. 3. Disposizione dei componenti sui circuiti stampati. Le dimensioni esterne del c.s. del convertitore frequenza - tensione (in alto a sinistra) dovranno essere adattate a quelle del visualizzatore scelto.

ELENCO DEI COMPONENTI PER IL CONVERTITORE FREQUENZA - TENSIONE

Semiconduttori

- 1: regolatore di tensione 78 L 08
- 1: zener da 9,1 V
- 2: diodi 1 N 4148
- 1: c.i. CD 4047
- 1: c.i. RC 4151

Resistori da 0,25 W

- 1: 4,7 kΩ
- 1: 5,6 kΩ
- 3: 10 kΩ
- 2: 47 kΩ
- 1: 82 kΩ

Potenzimetro trimmer

- 1: 2,5 kΩ montaggio coricato

Condensatori

- 3: 22 nF
- 1: 1 μF, elettrolitico
- 1: 10 μF, elettrolitico

Varie

- 1: zoccolo per c.i. a 14 piedini
- 1: zoccolo per c.i. a 8 piedini

sario aumentare leggermente la tensione di uscita del regolatore 78L08 che si trova nello schema di figura 1. Lo scopo viene ottenuto inserendo nel terminale di massa dell'integrato due diodi al silicio in conduzione (la somma delle cadute di tensione diretta sarà circa 1,2 V).

Osserviamo ora nuovamente la figura 2: la tensione di uscita presente al morsetto U (figura 1) perviene al morsetto d'ingresso I e da questo passa direttamente ai piedini 17 di entrambe gli UAA 180. I comparatori interni di questi circuiti integrati commuteranno successivamente in conduzione quando la tensione d'ingresso aumenterà, facendo accendere in successione i 24 LED collegati alle uscite. Il venticinquesimo LED, che è il primo della serie, resta permanentemente acceso ed indica sia il regime di 0 giri al minuto che la presenza dell'alimentazione al circuito. Tutti i LED sono disposti lungo un arco di circonferenza di 270 gradi, come avviene per le scale dei normali contagiri analogici. I circuiti integrati UAA 180 sono stati inizialmente pro-

gettati per l'impiego nei termometri elettronici. Ciascuno dei due circuiti integrati UAA 180 pilota 12 LED: quando tutti i LED pilotati dal primo integrato saranno accesi, il comando passerà al secondo UAA 180. Ai piedini 3 e 16 dei circuiti integrati pervengono due tensioni di riferimento, predisposte mediante resistori di precisione ed un potenziometro trimmer; regolando quest'ultimo sarà possibile far sì che il pas-

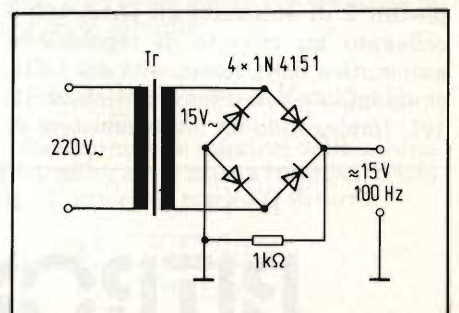


Fig. 4. Come generare la frequenza di 100 Hz necessaria per la taratura del contagiri; quest'ultimo verrà alimentato, durante la messa a punto, mediante un alimentatore che fornisca una tensione filtrata (12...14 V).

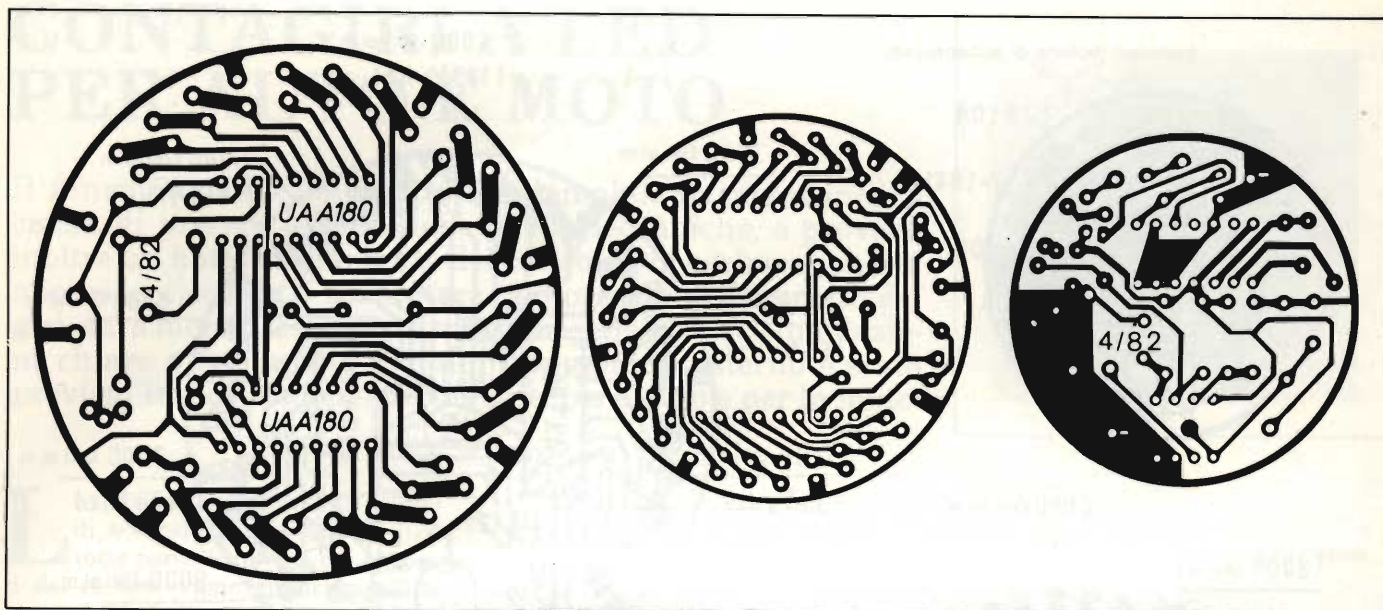


Fig. 5. Serigrafie dei circuiti stampati per il contagiri elettronico.

ELENCO DEI COMPONENTI PER IL C.S. DEL VISUALIZZATORE

Semiconduttori

- 17: LED colore giallo
- 8: LED colore rosso (normali, miniatura o sagomati)
- 1: BP 101
- 2: c.i. UAA 180

Resistori da 0,25 W

- 1: 1 kΩ
- 1: 7,5 kΩ
- 2: 13 kΩ
- 1: 33 kΩ
- 1: 1 MΩ

Potenzimetro trimmer

- 1: 1 kΩ per montaggio coricato

Varie

- 2: zoccoli per c.i. a 18 piedini

saggio tra il dodicesimo ed il tredicesimo LED avvenga senza discontinuità. La scala verrà tarata, in sede di messa a punto, con il potenziometro Rs. Ai piedini 2 di entrambi gli UAA 180 è collegato un circuito di regolazione automatica della luminosità dei LED, equipaggiato con il fototransistore BP 101. Impiegando un fototransistore di

tipo diverso, il resistore da 7,5 kΩ dovrà eventualmente essere sostituito con un altro di valore più adatto.

Messa in funzione del circuito

I circuiti stampati per il montaggio del contagiri sono visibili in figura 5. Il contagiri verrà montato su due di questi circuiti stampati: uno destinato al convertitore frequenza - tensione ed uno per i visualizzatori a LED. Come già detto, il circuito stampato dei LED potrà avere due diversi diametri e la basetta del convertitore di frequenza dovrà essere tagliata in modo da avere un diametro uguale a quello del visualizzatore. In figura 3 appare la disposizione dei componenti sui tre circuiti stampati (soltanto due dovranno essere utilizzati).

I due circuiti stampati che formano il contagiri verranno collegati tra loro mediante tre collegamenti cablati.

Quando sia noto il massimo numero di giri del motore per funzionamento normale, il regime massimo per ciascuna marcia potrà essere evidenziato mediante LED di colore diverso. La posizione dei diodi di colore diverso dovrà essere decisa dopo la taratura.

Adeguamento al numero di cilindri del motore

La frequenza degli impulsi generati dai contatti del ruttore dipenderà ovviamente dal numero dei cilindri. La frequenza (f) ed il numero di giri del motore (n) potranno essere calcolati in base al numero dei cilindri (C), applicando le seguenti formule:

$$f = \frac{n \cdot C}{20}$$

$$n = \frac{120 \cdot f}{C}$$

Per esempio, per un motore a 4 cilindri e 3000 giri al minuto, il calcolo darà il seguente risultato:

$$f = 3000 \cdot 4 / 120 = 100 \text{ Hz}$$

Lo strumento potrà essere tarato al banco, impiegando un generatore di frequenza a 100 Hz costruito secondo lo schema di figura 4. L'uscita di questo generatore dovrà essere collegata all'ingresso I del convertitore frequenza - tensione; sarà ora necessario regolare il trimmer da 2,5 kΩ, in modo che la tensione di uscita sia esattamente 1,5 V, misurati all'uscita (piedino 1) dell'integrato RC 4151. Il trimmer da 1 kΩ montato sul circuito stampato del visualizzatore dovrà essere regolato in modo da ottenere l'accensione del LED corrispondente al regime di rotazione di 3000 giri al minuto.

BITRONIC®
electro chemical development **B**

COMMUTAZIONE DI GAMMA CON UN DIODO NEI RADIORICEVITORI AM

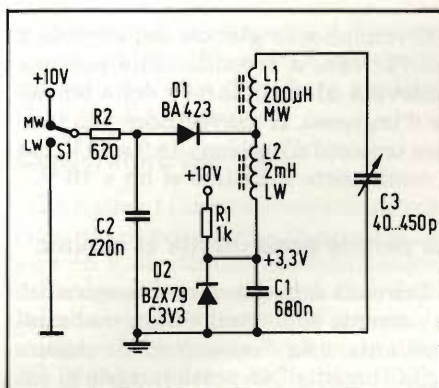
di Brian Dance

Nei semplici radioricevitori AM, la commutazione tra la gamma delle onde lunghe e quella delle onde medie avviene comunemente mediante commutatori meccanici, con i quali vengono collegate al circuito le corrispondenti bobine. L'impiego del selettore presentato in questo articolo offre vantaggi che consistono in una bassa resistenza serie ed in una ridotta capacità parassita.

I commutatori meccanici sono di fabbricazione relativamente costosa ed occupano parecchio spazio all'interno del ricevitore. Essi sono inoltre esposti all'usura ed alla sporcizia e per questi motivi possono anche cessare di funzionare. Un ulteriore svantaggio consiste nel fatto che il commutatore di gamma deve essere montato nelle immediate vicinanze dei circuiti oscillanti ad esso collegati, per evitare fenomeni di reazione indesiderati: in molti casi, tale necessità rende difficile l'azionamento del commutatore di gamma. Anche le soluzioni meccaniche destinate a risolvere quest'ultimo problema sono di regola piuttosto costose.

Commutazione a diodi come alternativa

Nella soluzione alternativa qui proposta, le bobine vengono commutate mediante un diodo. La figura illustra un tipico circuito sviluppato presso il gruppo industriale Philips - Valvo - Mullard per l'impiego del diodo commutatore di gamma BA423.



La commutazione di gamma OL/OM mediante il diodo BA 423 influisce poco sul fattore di merito.

Se il commutatore di gamma S1 è in posizione OM, la corrente dovuta alla tensione di + 10 V raggiunge, tramite S1 ed R2, il diodo selettore di gamma D1, la bobina L2 ed il diodo zener D2 a 3,3 V. Questa corrente ha un valore di circa 10 mA, e viene determinata dal valore di R2 e dai livelli delle tensioni di alimentazione presenti ad uno dei contatti di S1 ed al terminale del diodo

D2. La resistenza diretta del diodo selettore di gamma D1 ammonta a circa 0,9 Ω , se la corrente diretta è di 10 mA. C2 chiude quindi in cortocircuito la bobina delle onde lunghe L2, cosicchè il ricevitore opera sulle onde medie.

Se il commutatore di gamma S1 viene disposto in posizione OL, il diodo selettore di gamma D1 viene polarizzato in senso inverso dalla tensione di + 3,3 V proveniente dal diodo zener. Le due bobine L1 ed L2 saranno così collegate in serie ed il ricevitore sarà sintonizzato sulle onde lunghe.

Influenza del diodo D1

L'impiego del diodo D1 comporta alcuni piccoli effetti collaterali. Se il commutatore di gamma è in posizione OL, la giunzione di D1 (capacità circa 1,6 pF), disposta in serie a C2, causa, in combinazione con la capacità parassita del circuito, un'oscillazione secondaria con frequenza di circa 2,8 MHz. La frequenza di questa oscillazione è però talmente elevata da non esercitare alcun influsso sulla ricezione delle onde lunghe.

Nella posizione OM del commutatore di gamma S1, la resistenza di conduzione del diodo D1 si troverà a far parte del circuito oscillante in parallelo formato da L1 e dal condensatore di sintonia C3.

Qui di seguito verrà dimostrato come l'impiego del diodo D1 influenzi in maniera molto ridotta la selettività del circuito oscillante nella ricezione delle onde medie.

Supponiamo che il fattore di merito Q del circuito oscillante sia 80, e che il ricevitore sia sintonizzato approssimativamente al centro della gamma delle onde medie con un valore di C3 pari a 200 pF. Il terminale inferiore della bobina L1 è direttamente collegato a massa, senza il diodo D1 in serie. La resistenza serie effettiva R_s del circuito oscillante potrà essere calcolata con la seguente formula:

$$R_s = \frac{Z}{Q} = \frac{\sqrt{(L1/C1)}}{80} = 12,5 \Omega$$

Se il terminale inferiore della bobina L1 è collegato a massa tramite il diodo d1, il fattore di merito Q diverrà:

$$Q = \frac{Z}{R} = \frac{\sqrt{(L1/C1)}}{R_s + r_d} =$$

$$= \frac{\sqrt{(L1/C1)}}{12,5 + 0,9} = 74,63$$

La diminuzione del fattore di merito Q è perciò molto ridotta. ■

BERKEINST

CONVERTITORE C.C./C.C.

di Wolfgang Rothaupt

I convertitori di tensione continua della precedente generazione impiegavano di preferenza elementi regolatori in serie che cagionavano una caduta di tensione non trascurabile: l'influenza sul rendimento era evidentemente negativa. Più recentemente si sono affermati sistemi di regolazione atti da un lato a migliorare il rendimento e dall'altro a diminuire le dimensioni degli apparecchi.

L'articolo descrive un convertitore c.c./c.c. che impiega l'unità SG 3524 J come modulatore di ampiezza degli impulsi: questo componente lavora ad una frequenza di commutazione di circa 20 kHz e, con pochissimi componenti esterni, è in grado di trattare una vasta gamma di tensioni d'ingresso (provenienti, per esempio, da batterie a 12 oppure 24 V nelle condizioni di carica totale o di scarica quasi completa). Le grandezze elettriche di uscita sono: +5 V/10 A, +15 V/2 A e -15 V/2 A

Il rendimento globale del circuito è del 72...78%, a seconda della potenza prelevata al secondario e della tensione d'ingresso. Il convertitore può trattare tensioni d'ingresso da 9 a 30 V, ma il rendimento massimo si ha a 16 V.

Le perdite sono ridotte al minimo

I circuiti di limitazione dinamica della corrente sono stati sinora realizzati mediante una "resistenza di misura della corrente" disposta in serie al circuito del carico, sul conduttore positivo

o su quello di massa: la tensione di caduta ai capi della resistenza pilotava la base di un transistor bipolare: per pilotare il transistor era necessaria una tensione di almeno 0,7 V, e la resistenza doveva provocare una corrispondente caduta di potenziale. Questo sistema aveva lo svantaggio di produrre un'elevata perdita di potenza, pari al prodotto della corrente totale erogata per la caduta di tensione necessaria alla misura; inoltre era piuttosto difficile prestabilire con esattezza la corrente di intervento della protezione. Esisteva ancora un altro svantaggio, in quanto una regolazione esatta della corrente richiedeva una resistenza di misura con caratteristiche estremamente selezionate (valore ohmico molto preciso, basso coefficiente di temperatura ed elevata potenza dissipabile). La precisione della misura era influenzata anche dalla deriva termica della tensione base-emettitore del transistor che, come è noto, assomma a 2 mV/K. Se la resistenza di misura era inserita nel conduttore di massa, appariva anche una differenza di potenziale tra la massa d'ingresso e la massa d'uscita; si doveva in tal caso predisporre un generatore di tensione di riferimento senza collegamento a massa, con un ulteriore aumento dei costi. Se non era previsto il generatore non collegato a massa sorvegliavano difficoltà nel caso si avesse voluto utilizzare l'alimentatore in un sistema di misura collegato a sua volta ad un apparecchio messo a terra. La situazione sarebbe stata quella di un cortocircuito totale o parziale della resistenza di misura della corrente, che

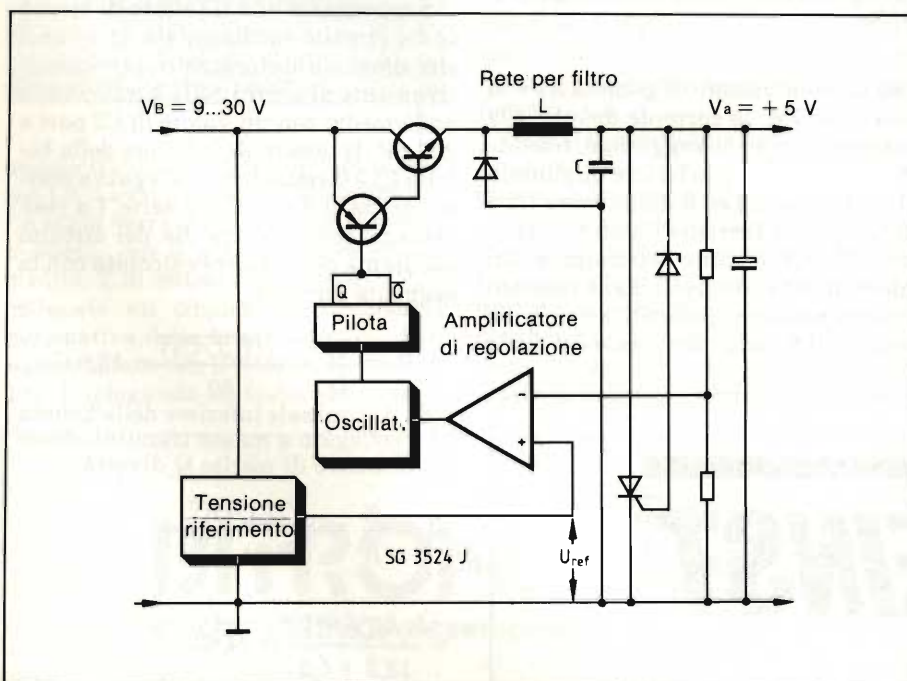


Fig. 1 - Schema di principio del convertitore da +5V.

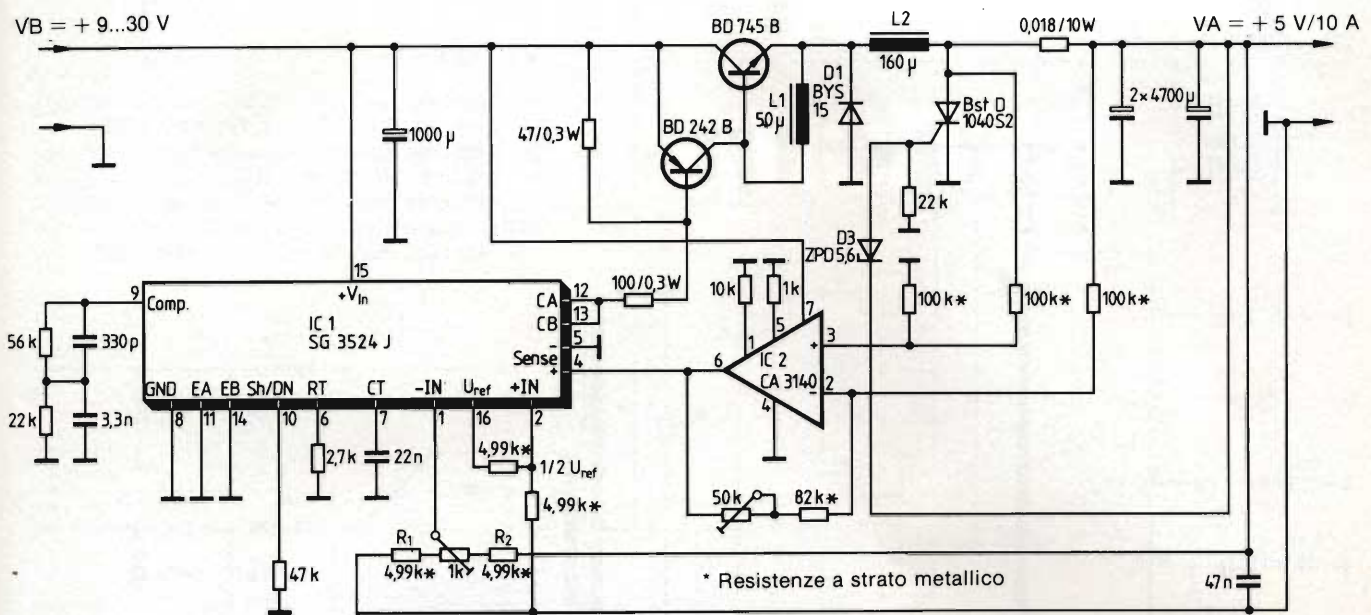


Fig. 2 - Schema completo del convertitore da +5V.

avrebbe reso inutilizzabile la protezione in caso di sovraccarico.

La resistenza di misura è stata perciò inserita nel conduttore positivo, così è possibile regolare la corrente, mentre le perdite sono comunque ridotte al minimo. Il problema è risolto con l'impiego di un amplificatore operazionale CMOS, il quale, collegato come amplificatore differenziale, può misurare la caduta di tensione sulla resistenza. La controreazione variabile sull'ingresso invertente permette di regolare la corrente d'uscita. Grazie al guadagno dell'operazionale, la caduta di tensione sulla resistenza di misura risulterà anche più bassa (di un fattore che va da 10 a 100) e di conseguenza anche la potenza dissipata sarà minore. C'è inoltre la

possibilità di predisporre il livello di uscita dell'amplificatore, in assenza di corrente, su un valore base qualsiasi rispetto alla massa.

Convertitore per +5V

La figura 1 illustra lo schema di principio di un convertitore in grado di fornire +5V, strutturato secondo il modello di regolazione per caduta di tensione asimmetrica. Il "cuore" del circuito è il modulatore di durata degli impulsi tipo SG 3524J, prodotto dalla ditta Silicon General (1). Esso contiene un oscillatore la cui frequenza può arrivare fino a 100 kHz ed è dipendente da un circuito R-C esterno. Per il calcolo della frequenza dell'oscillatore si impiega la formula:

$$t = R_T \cdot C_T$$

La tensione a denti di sega, prelevata dal condensatore che determina la frequenza, viene mandata all'ingresso non invertente di un comparatore, al cui ingresso invertente pervengono i segnali dell'amplificatore di errore e del circuito di limitazione della corrente. In questo modo si varia la soglia del comparatore e di conseguenza anche la durata degli impulsi di uscita. Il segnale prodotto dal comparatore è applicato all'ingresso di un circuito logico OR ed è in opposizione di fase rispetto al segnale dell'oscillatore; il circuito OR pilota in controfase i due transistori di uscita. Il collegamento in parallelo degli stadi di uscita permette di ottenere una modulazione della larghezza dell'impulso con rapporto tra impulso e pausa variabile tra lo 0 ed il 90%.

I transistori d'uscita del circuito integrato pilotano a loro volta un transistor PNP che funge da pre stadio per il transistor NPN dello stadio finale. Lo schema adottato riunisce i vantaggi dei transistori Darlington con quelli dei transistori normali: mentre nei Darlington la V_{CEsat} è maggiore di 1V, ora tale tensione si riduce ad un valore inferiore a 0,2V: si ottiene così una riduzione delle perdite nel transistor finale. L'induttanza L1 disposta tra la base e l'emettitore del transistor finale (figura 2) aumenta la rapidità della rimozione dei portatori di carica dalla base, garantendo un bloccaggio più veloce del transistor.

Al momento dell'entrata in conduzione del transistor, la tensione d'in-

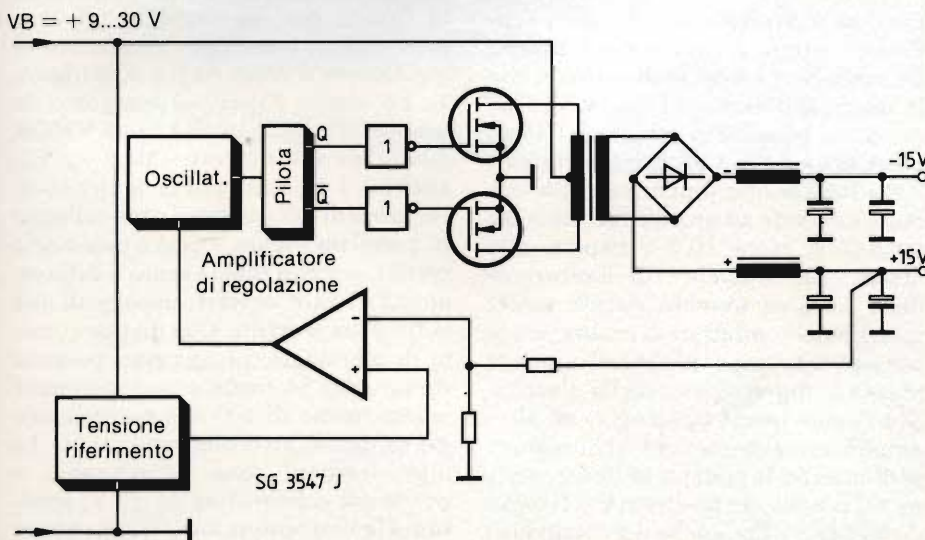
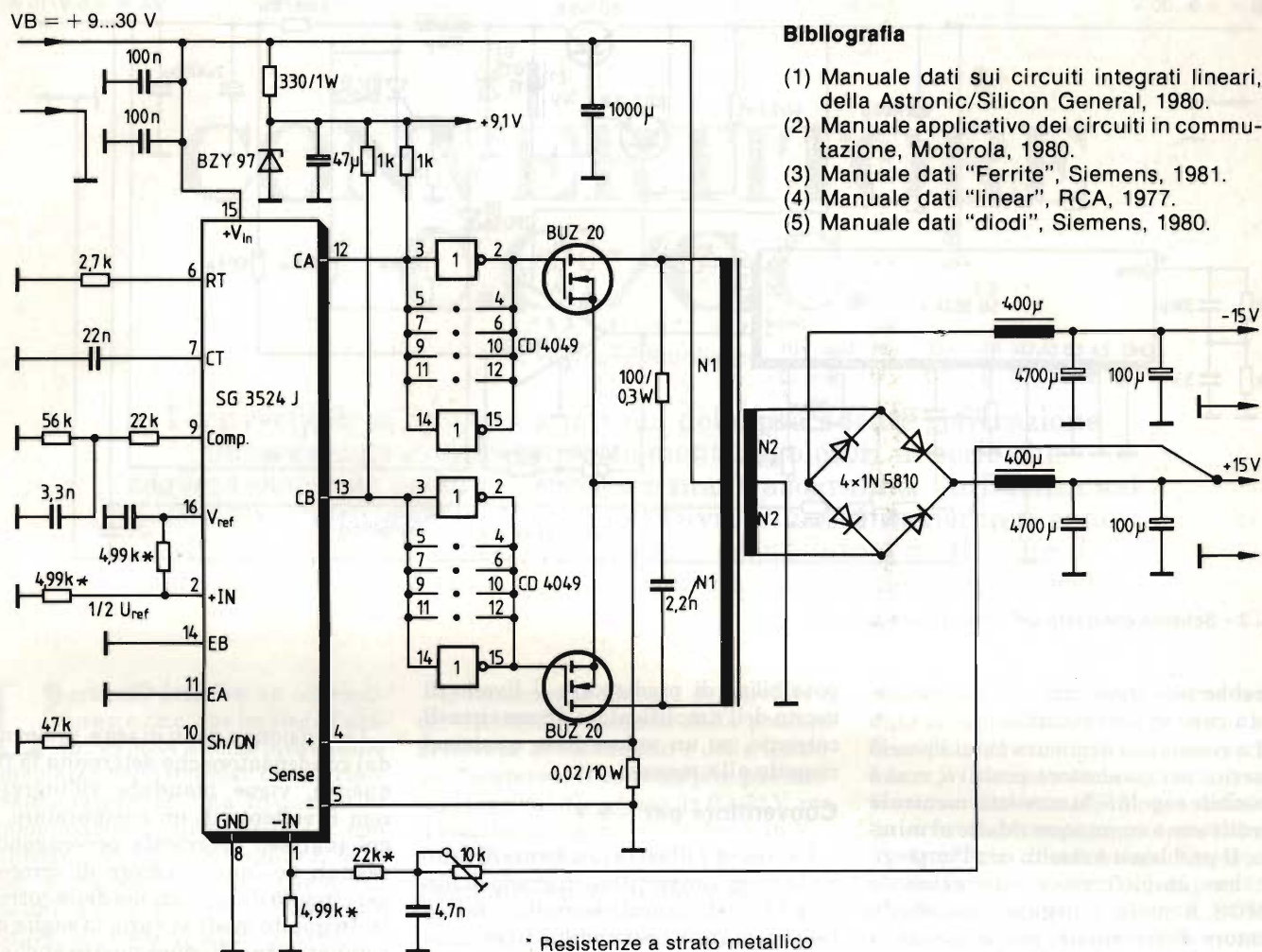


Fig. 3 - Schema di principio del convertitore da ±15V.



Bibliografia

- (1) Manuale dati sui circuiti integrati lineari, della Astronic/Silicon General, 1980.
- (2) Manuale applicativo dei circuiti in commutazione, Motorola, 1980.
- (3) Manuale dati "Ferrite", Siemens, 1981.
- (4) Manuale dati "linear", RCA, 1977.
- (5) Manuale dati "diodi", Siemens, 1980.

Fig. 4 - Schema completo del convertitore da ± 15V.

gresso viene applicata al filtro L-C e la corrente che passa nella reattanza L2 aumenterà secondo un andamento a dente di sega. Quando il transistor viene interdetto, l'energia immagazzinata nella bobina di reattanza mantiene attivo il passaggio della corrente, che adesso circola attraverso il diodo D1 (5). All'ingresso del circuito L-C avremo ora una tensione di 0 V e la corrente nella bobina L2 diminuirà fino a raggiungere il valore che aveva all'inizio del ciclo, che poi ripartirà secondo la sequenza descritta.

Metà della tensione di riferimento di +5 V messa a disposizione da IC1 è applicata all'ingresso non invertente dell'amplificatore di regolazione, anch'esso contenuto nel circuito integrato; all'ingresso invertente c'è la tensione d'uscita (1/2 V_a). Variando le condizioni del carico varierà anche la durata degli impulsi rispetto alle pause, in modo da mantenere costante la tensione d'uscita dell'alimentatore.

La tensione d'uscita si calcola me-

dante la seguente formula:

$$V_a = \frac{V_{ref}/2 \cdot (R_1 + R_2)}{R_1}$$

Per proteggere dalle sovratensioni i circuiti elettronici a valle, è stato inserito un tiristore che manda in cortocircuito la tensione d'uscita quando venga superata la tensione nominale del diodo zener disposto nel conduttore di gate.

La limitazione dinamica della corrente risponde ad una differenza di potenziale di circa +0,2 V rispetto alla massa. La resistenza di limitazione della corrente avrebbe dovuto essere inserita nel conduttore di massa, con la conseguente impossibilità di unire la massa d'ingresso con quella d'uscita. Si è dovuto perciò aggiungere un altro amplificatore operazionale che permette di inserire la resistenza di limitazione nel conduttore positivo (V_B). Il metodo adottato offre anche il vantaggio di regolare facilmente la corrente erogata.

Convertitore per ± 15 V

Il circuito consiste in un convertitore in contropase con trasformatore (3). In questo caso ciascun transistor di uscita lavora con un rapporto impulso-pausa dipendente dalle condizioni di regolazione e varia da 0 a 45% (figura 3). Lo stadio d'uscita è composto da transistori ad effetto di campo VMOS, pilotati da due integrati CMOS tipo CD 4049 (4). I sei stadi pilota contenuti in ciascuno di tali integrati sono collegati in parallelo (figura 4); ciò è necessario perchè, per una rapida scarica della capacità di gate, occorre disporre di una sufficiente corrente. Con un tale circuito di pilotaggio, i transistori possono commutare in modo eccezionalmente veloce (meno di 100 ns), mantenendo nel contempo un ottimo rendimento. Le altre funzioni sono paragonabili a quelle del convertitore da +5 V, eccettuata la limitazione di corrente, che ora avviene sul conduttore di massa.

Novità nelle misure di frequenza.

I contatori compatti a microcomputer Philips tipi PM 6673 fino a 120 MHz, PM 6674 a 550 MHz, PM 6675 a 600 MHz senza prescala e PM 6676 a 1500 MHz offrono nuove potenti prestazioni.

Con il metodo di **conteggio reciproco** si può ottenere la massima precisione, essendo eliminato il tradizionale errore di ± 1 ciclo, ed una risoluzione di molti decimali in brevi tempi di misura, per le basse frequenze. Oltre i 10 MHz il passaggio al metodo di misura convenzionale avviene automaticamente, per consentire elevata precisione in alta frequenza.

L'avanzata tecnologia degli stadi d'ingresso

garantisce un triggering impeccabile ed altamente immune da disturbi. Potete scegliere tra **cinque clock** a cristallo e, anche per il più stabile ($5 \times 10^{-10}/24$ ore), l'alimentazione può venire fornita dalla batteria interna. Tra le opzioni l'interfaccia per BUS IEEE 488/IEC 625 estende i vantaggi della **programmabilità** alle applicazioni in sistemi di controllo di qualità e produzione.

L'elevata **sensibilità** di 10 mV e oltre, le complete prestazioni, tra cui le misure di **burst** singoli e multipli mediati, vengono ampiamente illustrate nell'opuscolo illustrativo in italiano, che potrete richiedere alla più vicina Filiale Philips.



Philips S.p.A. - Divisione S&I
Strumentazione & Progetti Industriali
Viale Elvezia, 2 - 20052 Monza
Tel. (039) 3635.240/8/9
Telex 333343

Filiali: Bologna (051) 493.046
Cagliari (070) 666.740
Padova (049) 632.766
Palermo (091) 527.477
Roma (06) 33.02.344/5/6/7
Torino (011) 21.64.121

PHILIPS

SINTETIZZATORE DI VOCE: 136 PAROLE

di F. Pipitone e A. Cattaneo

Presentiamo un circuito "capace di parlare" usando 136 vocaboli preventivamente inseriti in due ROM. Il cuore del sistema è l'MM54104, prodotto dalla National, il quale richiama le parole, in lingua inglese, a seconda dell'impostazione dell'indirizzo effettuata manualmente dall'operatore tramite una serie di deviatori o elettronicamente da un computer per mezzo di una porta parallela.

Nelle applicazioni pratiche che siamo soliti trattare, i risultati delle elaborazioni vengono ogni volta esposti per mezzo di visualizzatori. Anche questi componenti non sono sfuggiti al progredire della tecnica e si sono via via affinati con l'andare del tempo passando da semplici indicatori luminosi a complessi display LED e a cristalli liquidi, capaci di esporre non solo caratteri alfanumerici ma addirittura immagini. Assai frequentemente è però necessario fornire le informazioni senza costringere l'operatore a consultare visivamente l'apparato. In tali casi sono stati impiegati, fino ad oggi, dispositivi acustici i

quali, emettendo tonalità diverse o variabili, sostituiscono grossolanamente i visualizzatori tradizionali. Con l'avvento dei sintetizzatori di voce, oltre a colmare detta carenza, si è spiccato un salto in avanti nella robotica, la scienza del futuro.

Caratteristiche e strutture del sistema

Il circuito si riduce a pochi componenti che fanno da cornice a tre integrati il cui costo è sceso recentemente a livelli accettabili. Il sistema "Digital-ker", così è stato battezzato dalla National, prevede appunto tre circuiti in-

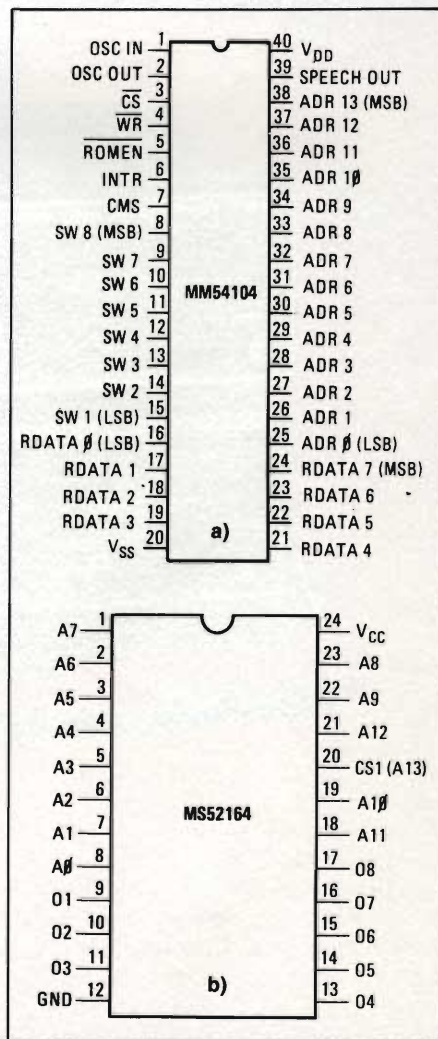


Fig. 1 - a) Zoccolatura dell'MM54104 sintetizzatore di voce.
b) Piedinatura delle due ROM nelle quali sono programmati i dati per la riproduzione sintetica.

Aspetto del frontale dell'apparecchio a realizzazione ultimata. In questo caso i deviatori sono stati sostituiti da semplici pulsanti.



tegrati MOS a canale N, il più importante dei quali è l'SPC (Speech Processor Chip), la cui piedinatura è rappresentata in figura 1/a. Gli altri due (vedere la 1/b) non sono altro che normali ROM contenenti i dati voce destinati ad essere elaborati dall'SPC per ottenere frasi e parole. Il circuito viene completato con l'aggiunta di un alimentatore, di una rete a quarzo per il clock, di un filtro e di un amplificatore audio capace di fornire un segnale di alta qualità.

La voce sintetizzata che si ottiene, possiede timbro del tutto simile a quello originale indipendentemente dal fatto che possieda caratteristiche maschili, femminili o infantili. Ciò pone il "Digitalker" innanzi a tutti gli altri si-

Basetta del sintetizzatore a realizzazione ultimata. Il numero dei componenti periferici è ridotto al minimo grazie alla forte integrazione introdotta dai tre chip principali.

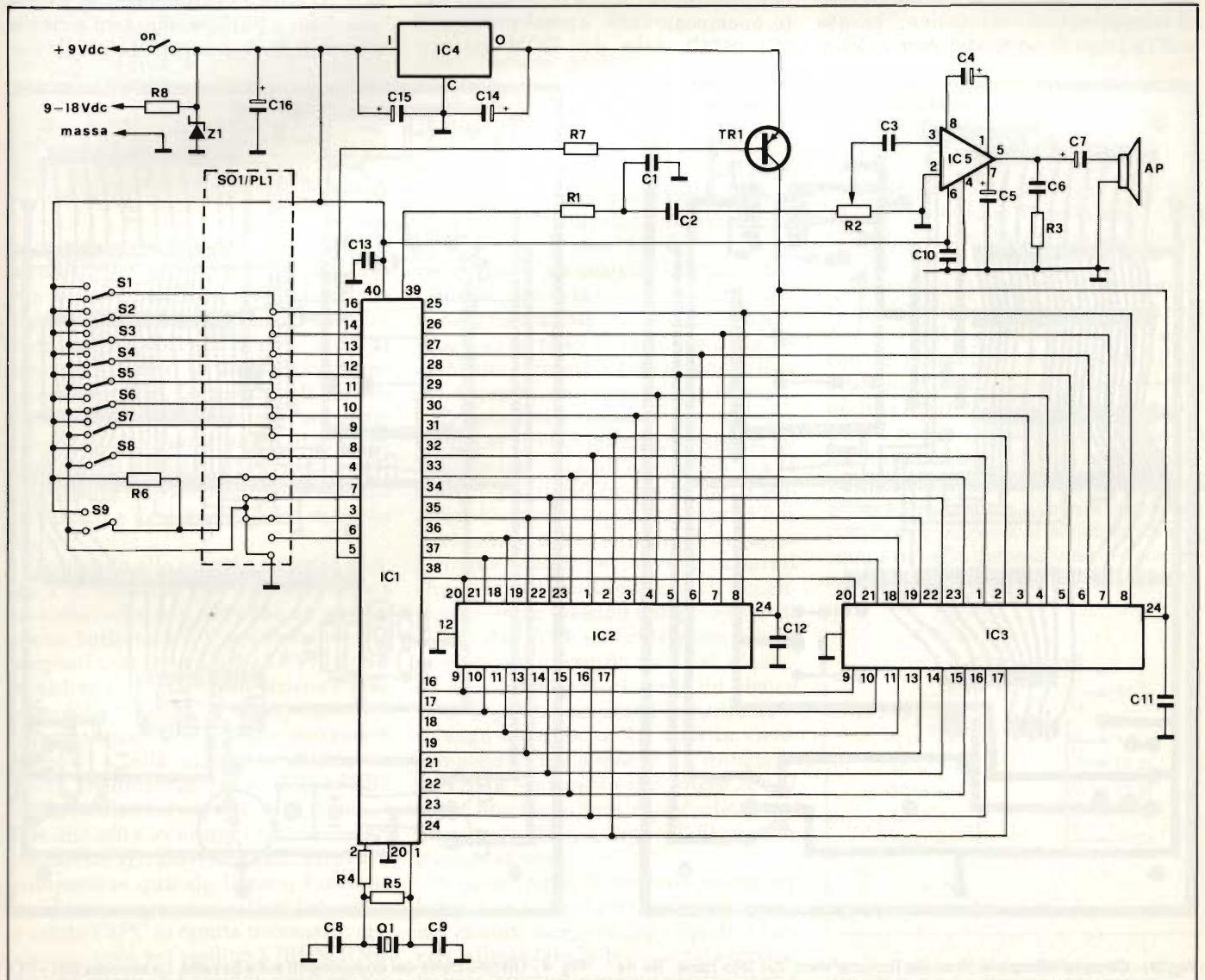
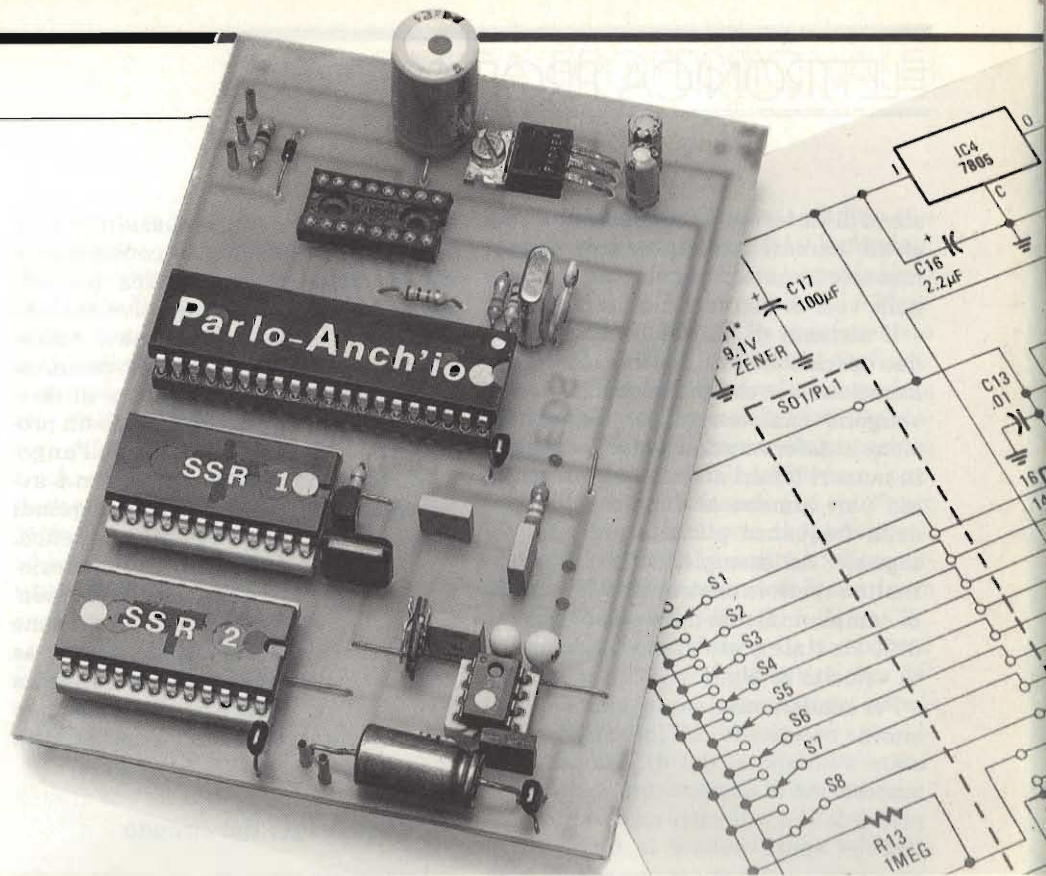


Fig. 2 - Schema elettrico del sintetizzatore di voce. Il resistore R6 va montato direttamente tra due contatti del deviatore S9.

stemi di sintesi vocale che si sono dimostrati carenti nel riprodurre degnamente le frequenze più elevate richieste nelle voci di donna e di bambino.

Il sistema di sintesi usato prevede due operazioni ben distinte: la digitalizzazione e la compressione. Le parole vengono campionate per digitalizzazione trasformando i valori analogici in numeri binari ad una velocità minima pari almeno al doppio del valore della frequenza più alta presente nel segnale. Ad esempio, se la frequenza limite superiore usata è 3000 Hz, quella di campionamento deve essere almeno 6000 Hz (tale grandezza viene chiamata velocità di Nyquist).

Per rendere minimo lo spazio di memoria necessario all'informazione è stata sviluppata, dal dr. Forrest, una successione di quattro compressioni la prima delle quali, oltre ad eliminare gli impulsi spuri, pulisce la fonetica nel caso in cui per formare una parola messi assieme più suoni individuali. La fase di compressione successiva, basata sull'impiego di un modulatore a delta,

riduce ulteriormente lo spazio di memorizzazione prendendo in considerazione la differenza aritmetica fra due grandezze d'onda consecutive anziché memorizzare singolarmente i valori d'ampiezza stessi. La terza compressione cancella la componente di direzione del segnale introducendo un procedimento di messa a punto dell'angolo di fase che, d'altra parte, non è avvertibile dall'orecchio umano e quindi non intacca la qualità della fonetica. La quarta ed ultima permette l'adozione di un numero minimo di ROM riducendo il tempo dei silenzi fra forme d'onda successive. In totale, da questa catena di compressioni esce il sistema capace di memorizzare e ricostruire parole e frasi mantenendo una qualità veramente elevata.

Funzionamento del circuito

Lo schema completo del sintetizzatore è mostrato in *figura 2*. Come già detto, è composto dallo "speech processor" IC1 (SPC), dalle due ROM già pro-

grammate IC2-IC3 (SSR1-SSR2), dalla sezione alimentatrice cui si riferisce IC4, dal filtro R1-C1-C2 e dall'amplificatore a bassa frequenza IC5.

I dati-voce sono mascherati nelle ROM della National Semiconductors che, per far ciò ha usato un particolare procedimento partendo da un normale nastro analogico sul quale sono state registrate le parole e le frasi richieste. La struttura di tale procedimento, del tutto diverso da quelli impiegati da altri, permette all'SPC di operare a frequenze di clock relativamente contenute semplificando il circuito di ricostruzione dei vocaboli. L'IC1 contiene anche un generatore di frequenza programmabile e un convertitore digitale-analogico a guadagno variabile i quali conferiscono una piacevole e realistica inflessione al segnale voce inviato allo stadio di amplificazione.

Le due ROM IC2 e IC3 sono programmate secondo la lista riportata in *tabella 1*. L'elenco comprende 136 parole, una frase completa, due toni e cinque silenzi di diversa durata. Le parole ven-

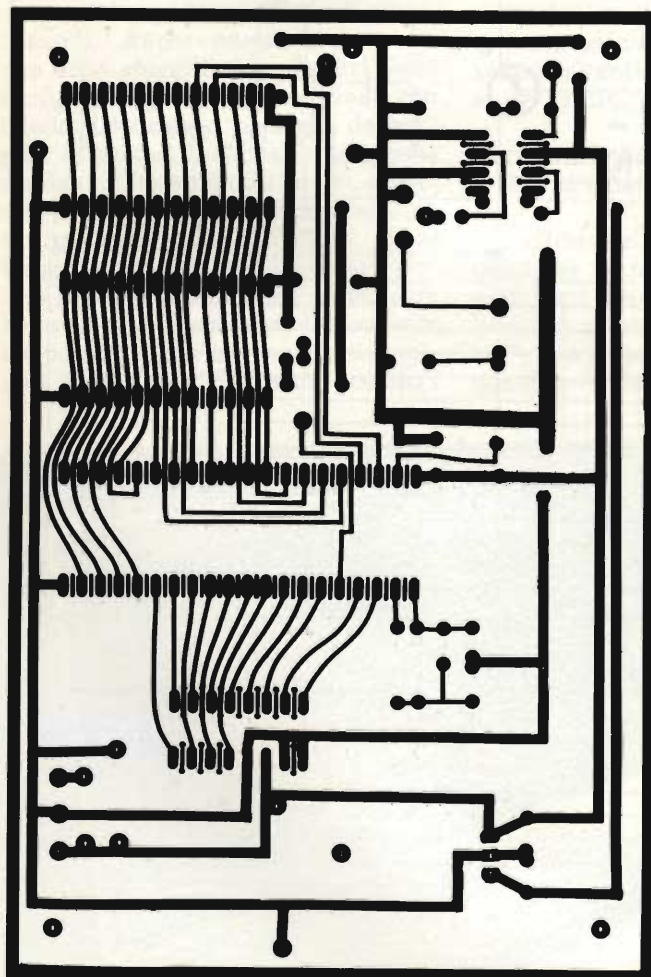


Fig. 3 - Circuito stampato in scala unitaria visto dal lato rame. Se ne consiglia la realizzazione per fotoincisione a causa della vicinanza delle piste.

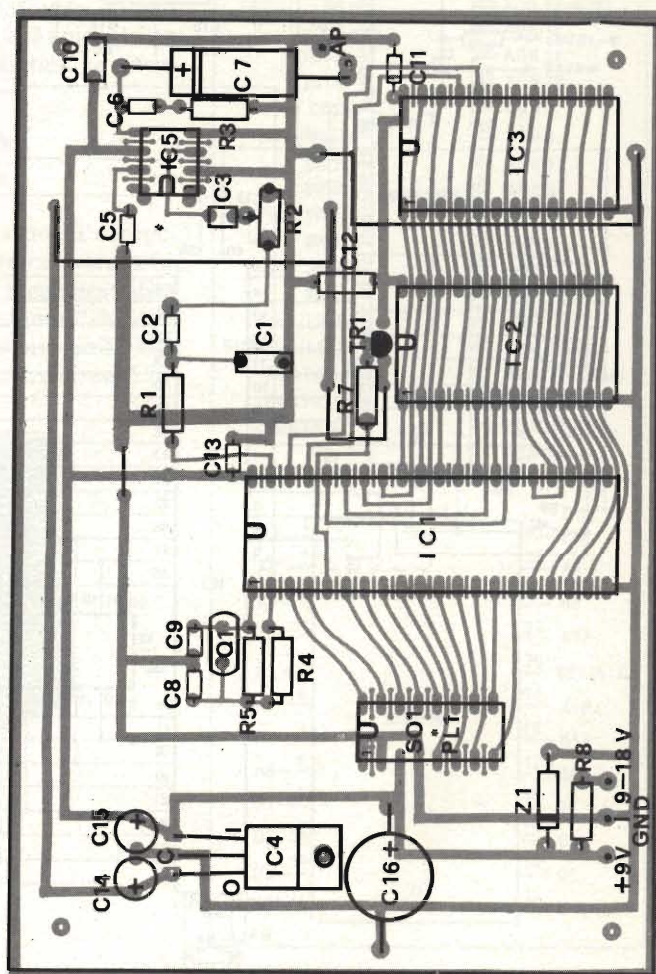


Fig. 4 - Disposizione dei componenti sulla basetta. Lo zoccolo S01 - PL1 funge da connettore per i collegamenti ai deviatori o al computer.

ELENCO COMPONENTI

Resistori

R1	= 8,2 k Ω (o potenziometro tono)
R2	= trimmer da 4,7 k Ω (o potenziometro)
R3	= 10 Ω
R4	= 1,5 k Ω
R5	= 1 M Ω
R6	= 1 M Ω
R7	= 3,3 k Ω
R8	= 15 Ω - 1 W

Condensatori

C1-C2	
C3	= 100 nF
C4-C5	= 100 μ F - 10 VL
C6	= 47 nF
C7	= 220 μ F - 10 VL
C8	= 47 pF
C9	= 22 pF
C10-C11	
C12-C13	= 10 nF
C14-C15	= 2,2 μ F - 10 VL
C16	= 100 μ F - 25 VL

Semiconduttori

IC1	= MM54104 - National
IC2	= MM52164 - SSR1 - National
IC3	= MM52164 - SSR2 - National
IC4	= MC7805
IC5	= LM386
TR1	= 2N3906
Z1	= zener da 9,1 V
Q1	= quarzo da 4 MHz
S01	= zoccolo da 16 pin per CS
PL1	= zoccolo a 16 pin per S01
AP	= altoparlante da 8 Ω 1 W
S1/S9	= deviatori a pulsante
ON	= interruttore a pulsante

de a limitare il consumo delle batterie allo stretto necessario escludendo le ROM nei periodi passivi; resta inteso che sia la R7 sia il transistor possono essere omessi (cavallottando le piazzole di collettore e di emettitore) in presenza di alimentazioni ricavate dalla rete tramite convenzionali trasformatori e ponti rettificatori. La rete di clock, costruita attorno al quarzo Q1 e formata da R4-R5-C8-C9, genera i 4 MHz necessari al corretto funzionamento di IC1. L'uscita (piedino 39) attacca il filtro passivo costituito semplicemente dal ramo R1-C1 la cui frequenza di taglio si aggira attorno ai 200 Hz. Da qui il segnale viene trasferito da C2 sul potenziometro R2 per il controllo di volume e quindi inviato all'amplificatore IC5 per mezzo di C3. L'LM386 amplifica la variabile e la trasferisce all'altoparlante che, oltre a possedere una impedenza di 8 Ω con 0,5 W di potenza, non deve avere un diametro eccessivo onde evitare distorsioni del suono emesso.

Realizzazione pratica

La realizzazione pratica del sintetizzatore non presenta alcuna difficoltà per la semplicità del circuito ed il numero assai limitato dei componenti. In figura 3 troviamo la traccia rame in scala naturale del circuito stampato. Data la presenza di piste tra di loro molto ravvicinate, si consiglia la fotoincisione della piastra la quale andrà poi forata adeguatamente usando punte di diametro opportuno in funzione della sezione dei terminali dei componenti la cui disposizione è disegnata in figura 4.

Per primi si installano i cinque ancoraggi per circuiti stampato (relativi all'alimentazione e all'altoparlante) ed i quattro ponticelli in filo di rame stagnato badando bene a non coprire fori destinati ad altri componenti. Seguono i cinque zoccoli per circuiti integrati che, nel caso specifico, sono di dimensioni diverse essendo uno provvisto di 40 pin, due di 24, uno di 16 e uno di 8. Si montino quindi tutti i resistori, il quarzo ed i condensatori come da elenco componenti rispettando l'orientamento degli elettrolitici. La basetta viene completata con lo zener Z1, il transistor TR1 e l'integrato regolatore IC4 il quale non viene dotato nè di aletta termica per la dissipazione del calore nè di zoccolo alcuno.

A questo punto il circuito è pronto per la verifica preliminare. Prima di inserire i circuiti integrati nei rispettivi zoccoli, alimentare la basetta facendo capo ai relativi ancoraggi e verificare che ai contatti Vcc degli zoccoli destinati a

IC1 e IC5 (rispettivamente piedino 40 e piedino 6) siano presenti i 9 V previsti. Accertarsi anche che sul terminale 0 del regolatore IC4 si abbiano i 5 V necessari alle due ROM. Se viene previsto l'impiego di TR1, i piedini 24 degli zoccoli di SSR1 e SSR2 devono possedere potenziale nullo per salire istantaneamente a 5 V non appena venga portato a massa il pin 5 di IC1 (effettuare l'operazione cortocircuitando il 5 col 20 per mezzo di uno spezzone di conduttore). Qualora tutto sia in ordine togliere alimentazione premurosamente di scaricare i condensatori di filtro C14, C15 e C16. Collegare a questo punto l'altoparlante agli ancoraggi contrassegnati con AP ed inserire i circuiti integrati nei rispettivi zoccoli controllandone attentamente l'orientamento e badando, nell'esercitare la pressione, che tutti i terminali si inseriscano senza piegarsi. Lo zoccolo a 16 piedini denominato S01-PL1 accoglie un adeguato connettore (che può benissimo consistere in un componente analogo) dal quale partono i collegamenti a filo, mostrati in figura 5, per i deviatori di programmazione montati a pannello. La basetta, che ora può considerarsi terminata, deve presentarsi come ripresa in fotografia.

L'altra foto dà una idea di come possa essere concepito il frontale una volta racchiuso il circuito nel contenitore metallico.

Per motivi di estetica, è stato aggiunto un regolatore di tono (sullo schema al posto di R1) e sostituendo i deviatori con dei pulsanti di comando per altrettanti bistabili che possono assumere in uscita i livelli 0 V e 9 V. Per non complicare le cose, comunque, consigliamo di adottare i tradizionali deviatori miniatura con levetta a pera ai quali portare i collegamenti senza alterare lo schema elettrico di figura 2. Il resistore R6 non compare nella disposizione dei componenti in quanto viene saldato diretta-

gono tutte enunciate con voce maschile ad eccezione della frase che si presenta con timbro femminile. A ogni vocabolo viene assegnato un indirizzo ad 8 bit compreso tra 00H e 8FH (dove con H si intende appunto un numero espresso in esadecimale). Da notare, all'indirizzo 81H (10000001), le lettere "ss" usate alla fine delle parole intese al plurale; gli indirizzi superiori a 8FH non vengono considerati validi e presentano suoni casuali e gracchianti privi di alcun senso.

Tornando allo schema elettrico di figura 2, vediamo che l'alimentazione può essere fornita, oltre che da una comune batteria a 9 V per radioline, da sorgenti comprese tra 9 e 18 V. In quest'ultimo caso entrano in azione il resistore R8 e lo zener Z1 che riportano a 9 V stabilizzati la tensione necessaria all'SPC e allo stadio amplificatore audio. L'alimentazione a SSR1 e SSR2 viene fornita dal regolatore di tensione IC4 che offre in uscita i 5 V necessari allo scopo. Il transistor TR1 si trova in saturazione quando il tutto funziona regolarmente ma può venire interrotto quando l'SPC lo reputa necessario previo comando sul piedino 5 (ROM ENable) riportato in base dal resistore R7. Questa funzione, assai singolare, ten-

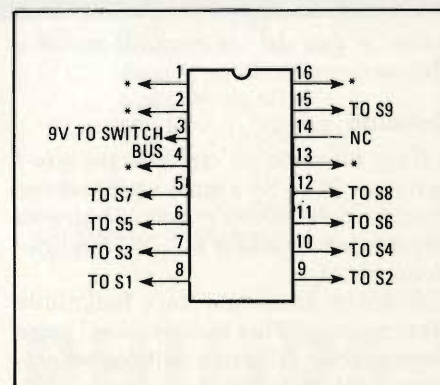


Fig. 5 - Connessioni da effettuare allo zoccolo S01 - PL1. I pin contrassegnati con l'asterisco vanno portati alla massa della serie di switch.

Tabella 1 - Indirizzi da comporre per richiamare i vocaboli dalla memoria

Parole	8-bit binary address		Parole	8-bit binary address		Parole	8-bit binary address	
	S8	S1		S8	S1		S8	S1
THIS IS DIGITALKER	00000000		Q	00110000		IS	01100000	
ONE	00000001		R	00110001		IT	01100001	
TWO	00000010		S	00110010		KILO	01100010	
THREE	00000011		T	00110011		LEFT	01100011	
FOUR	00000100		U	00110100		LESS	01100100	
FIVE	00000101		V	00110101		LESSER	01100101	
SIX	00000110		W	00110110		LIMIT	01100110	
SEVEN	00000111		X	00110111		LOW	01100111	
EIGHT	00001000		Y	00111000		LOWER	01101000	
NINE	00001001		Z	00111001		MARK	01101001	
TEN	00001010		AGAIN	00111010		METER	01101010	
ELEVEN	00001011		AMPERE	00111011		MILE	01101011	
TWELVE	00001100		AND	00111100		MILLI	01101100	
THIRTEEN	00001101		AT	00111101		MINUS	01101101	
FOURTEEN	00001110		CANCEL	00111110		MINUTE	01101110	
FIFTEEN	00001111		CASE	00111111		NEAR	01101111	
SIXTEEN	00010000		CENT	01000000		NUMBER	01110000	
SEVENTEEN	00010001		400HERTZ TONE	01000001		OF	01110001	
EIGHTEEN	00010010		80HERTZ TONE	01000010		OFF	01110010	
NINETEEN	00010011		20MS SILENCE	01000011		ON	01110011	
TWENTY	00010100		40MS SILENCE	01000100		OUT	01110100	
THIRTY	00010101		80MS SILENCE	01000101		OVER	01110101	
FORTY	00010110		160MS SILENCE	01000110		PARENTHESIS	01110110	
FIFTY	00010111		320MS SILENCE	01000111		PERCENT	01110111	
SIXTY	00011000		CENTI	01001000		PLEASE	01111000	
SEVENTY	00011001		CHECK	01001001		PLUS	01111001	
EIGHTY	00011010		COMMA	01001010		POINT	01111010	
NINETY	00011011		CONTROL	01001011		POUND	01111011	
HUNDRED	00011100		DANGER	01001100		PULSES	01111100	
THOUSAND	00011101		DEGREE	01001101		RATE	01111101	
MILLION	00011110		DOLLAR	01001110		RE	01111110	
ZERO	00011111		DOWN	01001111		READY	01111111	
A	00100000		EQUAL	01010000		RIGHT	10000000	
B	00100001		ERROR	01010001		SS	10000001	
C	00100010		FEET	01010010		SECOND	10000010	
D	00100011		FLOW	01010011		SET	10000011	
E	00100100		FUEL	01010100		SPACE	10000100	
F	00100101		GALLON	01010101		SPEED	10000101	
G	00100110		GO	01010110		STAR	10000110	
H	00100111		GRAM	01010111		START	10000111	
I	00101000		GREAT	01011000		STOP	10001000	
J	00101001		GREATER	01011001		THAN	10001001	
K	00101010		HAVE	01011010		THE	10001010	
L	00101011		HIGH	01011011		TIME	10001011	
M	00101100		HIGHER	01011100		TRY	10001100	
N	00101101		HOUR	01011101		UP	10001101	
O	00101110		IN	01011110		VOLT	10001110	
P	00101111		INCHES	01011111		WEIGHT	10001111	

mente a due dei tre contatti messi a disposizione da S9.

Collaudo

Dare tensione al circuito, portare i deviatori S1 ÷ S8 a massa per inserire l'indirizzo 00000000 e quindi agire su S9 onde far accettare all'SPC l'indirizzo impostato.

Si dovrà udire una voce femminile pronunciare: "This is digitalker" come riscontrabile all'inizio della tabella 1. Portare S1 in posizione logica 1 (corrispondente a 9 Vcc) e tornare ad azionare S9; questa volta sarà una voce maschile a dire: "One". Incrementando in

maniera binaria l'indirizzo inviato a IC1 tramite S9, il sintetizzatore dovrà rispondere: "Two, three, four ecc." rispettando la successione presentata in tabella 1 ed esplorando così tutti i 144 passi. Dopo essersi accertati del corretto funzionamento ed essersi divertiti quanto basta, è opportuno slacciare da S01 - PL1 la serie di deviatori e collegare i contatti dello zoccolo direttamente al computer tramite una porta parallela. Fatto ciò, per mezzo di un semplice programma, è possibile far parlare a piacere il sintetizzatore rendendolo, ad esempio, completi gli effetti dei videogiochi con frasi del tipo: "Ti-

me is up. Please try again" che suona all'incirca come: "Il tempo è terminato. Tenta ancora".

Con un qualsiasi "personal" è anche facile imparare a congiungere spezzoni di parole proprogrammate al fine di formarne altre oppure a combinare lettere singole per ottenere ulteriori vocaboli.

Chi volesse, comunque, muovere i primi passi in questa affascinante materia affrontando la realizzazione del sintetizzatore di voce descritto, può richiedere alla nostra redazione il circuito stampato disponibile al prezzo di L. 6.500.

Multimetri digitali Philips. Il meglio in prestazioni e prezzo.

Da una analisi comparativa del rapporto prestazioni/prezzo i Multimetri Digitali PM 2517 risultano vincenti.

Pur fornendo superbe prestazioni da strumenti di laboratorio quali le quattro cifre piene e le gamme automatiche, vengono offerti ad un prezzo altamente competitivo.

Displays a 4 cifre piene: aumentata risoluzione rispetto ai 3 1/2 cifre. Inoltre indicatore dell'unità di misura.

Scelta tra LED e LCD: scegliete secondo le vostre preferenze.

Cambio gamma automatico: per praticità di misura. Naturalmente vi è anche quello manuale.

Vero valore efficace: il solo modo per misurare correttamente segnali in c.a. non perfettamente sinusoidali.

Elevata risoluzione ed accuratezza: grazie alle 4 cifre piene e l'elevata sensibilità.

Correnti sino a 10 A: la tendenza di utilizzare tensioni sempre più basse richiede tassativamente di poter misurare sino a 10 A.

Protezione dai sovraccarichi: è impossibile danneggiarlo.

Vi invitiamo a considerare le caratteristiche professionali sotto elencate, unitamente alla possibilità di scegliere tra il modello con display a cristalli liquidi e quello a LED, la realizzazione ergonomica, robusta e compatta e giudicare quindi la fondatezza della nostra asserzione.

Piccolo ma robusto: non fragile plastica o deboli commutatori.

Design ergonomico: funziona in ogni posizione, automaticamente



Misura anche le temperature: la sonda opzionale consente questa misura utilissima per la ricerca guasti.

Congelamento della misura indicata: un grande vantaggio ottenibile con lo speciale puntale opzionale.

Rispetta le norme internazionali: quali? Virtualmente tutte.

Filiali: BOLOGNA (051) 493.046
CAGLIARI (070) 666.740
PADOVA (049) 657.700
ROMA (06) 382.041
TORINO (011) 210.404/8

**Qualità
Superiore**

**Il multimetro a 4 cifre
senza compromessi**

Philips S.p.A.
Sezione Scienza & Industria
Viale Elvezia, 2 - 20052 Monza
Tel. (039) 36.35.240 - 36.35.248



**Test & Measuring
Instruments**

PHILIPS

ABBONARSI CONVIENE

15 prop

LE RIVISTE JCE

Sperimentare

è la più fantasiosa rivista italiana per appassionati di autocostruzioni elettroniche. Una vera e propria miniera di "idee per chi ama far da sé". I migliori progetti sono disponibili anche in kit.

SELEZIONE RADIO TV HI-FI ELETTRONICA

è da decenni la più apprezzata e diffusa rivista italiana di elettronica per tecnici, studenti e operatori.

Audio, video, telecomunicazioni, alta frequenza, elettronica industriale, componenti oltre a realizzazioni pratiche di elevato livello sono gli argomenti trattati.

MILLECANALI

la prima rivista italiana di broadcast. Grazie alla sua indiscussa professionalità, è la rivista che "fa opinione" nell'affascinante mondo delle radio e televisioni.

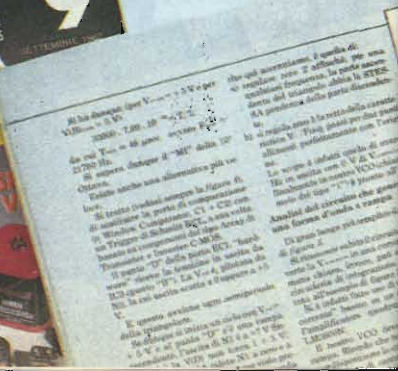
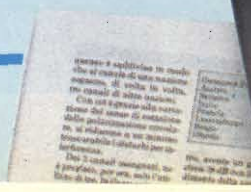


è l'ultima nata delle riviste JCE. La rivista tratta mensilmente i problemi dell'assistenza radio TV e dell'antennistica. Un vero strumento di lavoro per i radioteleriparatori, dai quali è largamente apprezzata.



JACOPO CASTELFRANCHI EDITORE

PROPOSTE	TARIFFE
1) Abbonamento annuo a SPERIMENTARE	L. 23.000 anzichè L. 28.500
2) Abbonamento annuo a SELEZIONE	L. 24.000 anzichè L. 29.000
3) Abbonamento annuo a CINESCOPIO	L. 26.000 anzichè L. 33.000
4) Abbonamento annuo a MILLECANALI	L. 29.000 anzichè L. 36.000
5) Abbonamento annuo a SPERIMENTARE + SELEZIONE	L. 45.000 anzichè L. 57.500
6) Abbonamento annuo a SPERIMENTARE + CINESCOPIO	L. 47.000 anzichè L. 61.500
7) Abbonamento annuo a SPERIMENTARE + MILLECANALI	L. 50.000 anzichè L. 64.500
8) Abbonamento annuo a SELEZIONE + CINESCOPIO	L. 48.000 anzichè L. 62.000
9) Abbonamento annuo a SELEZIONE + MILLECANALI	L. 51.000 anzichè L. 65.000
10) Abbonamento annuo a CINESCOPIO + MILLECANALI	L. 53.000 anzichè L. 69.000



Poste vantaggiose

PROPOSTE

TARIFFE

- | | |
|---|--|
| 11) Abbonamento annuo a SPERIMENTARE + SELEZIONE + CINESCOPIO | L. 69.000
anzichè L. 90.500 |
| 12) Abbonamento annuo a SPERIMENTARE + SELEZIONE + MILLECANALI | L. 72.000
anzichè L. 93.000 |
| 13) Abbonamento annuo a SPERIMENTARE + CINESCOPIO + MILLECANALI | L. 74.000
anzichè L. 97.500 |
| 14) Abbonamento annuo a SELEZIONE + CINESCOPIO + MILLECANALI | L. 75.900
anzichè L. 98.000 |
| 15) Abbonamento annuo a SPERIMENTARE + SELEZIONE + CINESCOPIO + MILLECANALI | L. 94.000
anzichè L. 126.500 |

I VANTAGGI DI CHI SI ABBONA

Abbonarsi è sempre conveniente, ma ciò vale ancora di più per le riviste JCE. Le ragioni sono tante ... eccone alcune:

■ **Si ricevono le riviste preferite a casa propria prima** che le stesse appaiano in edicola.

■ Si ha la **certezza di non perdere alcun numero** (c'è sempre qualche cosa d'interessante nei numeri che si perdono...) Il nostro ufficio abbonamenti, infatti, rispedisce tempestivamente eventuali copie non giunte dietro semplice segnalazione anche telefonica.

■ **Si risparmia fino al 25%** e ci si pone al riparo da futuri aumenti di prezzo pressochè certi in questa situazione di mercato.

■ Si ha la possibilità di acquistare durante tutto l'anno **libri di elettronica con lo sconto del 20% fino al 15-3-83** e **del 10%** per tutta la durata dell'abbonamento.

Per i versamenti ritagliati
il modulo c/c postale
inserirlo nella
rivista, completatelo,
indicando anche il mese
da cui l'abbonamento
dovrà decorrere.
È possibile effettuare
versamenti anche sul ccp
n. 315275 intestato a JCE,
Via dei Lavoratori, 124 -
20092 Cinisello B. oppure
inviare un vaglia o
assegno postale al nostro
ufficio abbonamenti.



Riabbbonarsi è ancora più conveniente.



Tutti coloro che
rinnoveranno abbonamenti
alle riviste JCE entro il
30/4/83 riceveranno anche

IL NUOVISSIMO MANUALE DI SOSTITUZIONE FRA TRANSISTORI GIAPPONESI, AMERICANI ED EUROPEI

Si tratta di un utilissimo strumento di lavoro che
raccolge le equivalenze fra le produzioni
giapponesi Sony, Toshiba, Nec, Hitachi, Fujitsu,
Matsushita, Mitsubishi, Sanyo oltre a quelle fra
questi e i corrispondenti modelli europei e
americani.

Rinnovare l'abbonamento è un affare!
Il libro è anche in vendita; chi desiderasse
riceverlo contrassegno, può utilizzare il tagliando
d'ordine riportato su questo annuncio.

Tagliando d'ordine

da inviare a JCE -
Via dei Lavoratori, 124 -
20092 Cinisello B.

Inviatemi n° copie
del Manuale di sostituzione
dei transistori giapponesi.
Pagherò al postino l'importo
di L. 10.000 per ogni copia
+ spese di spedizione.



NOME _____ COGNOME _____

VIA _____

CITTA' _____ Cap. _____

CODICE FISCALE _____ DATA _____

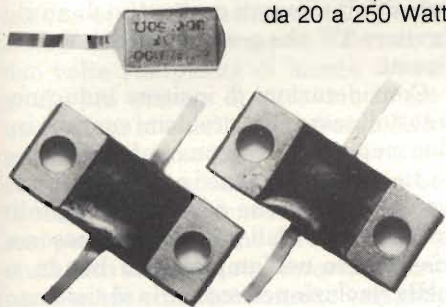
FIRMA _____



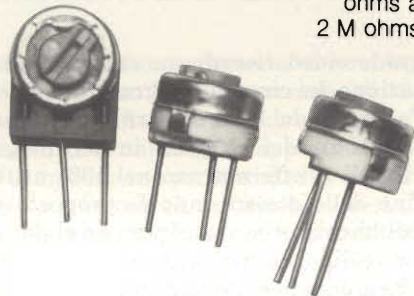
PROFESSIONALITÀ E TECNOLOGIA PER UN SERVIZIO SEMPRE PIÙ DISPONIBILE



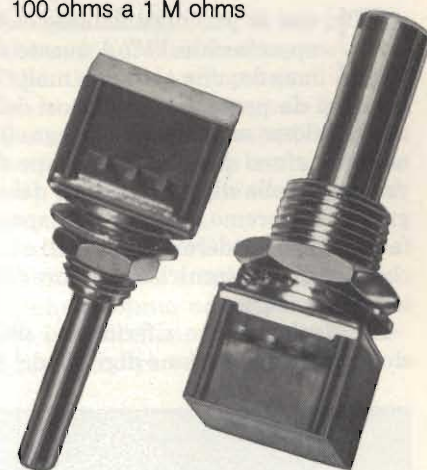
Resistenze antiinduttive
Su supporto in allumina
dissipazione
da 20 a 250 Watt.



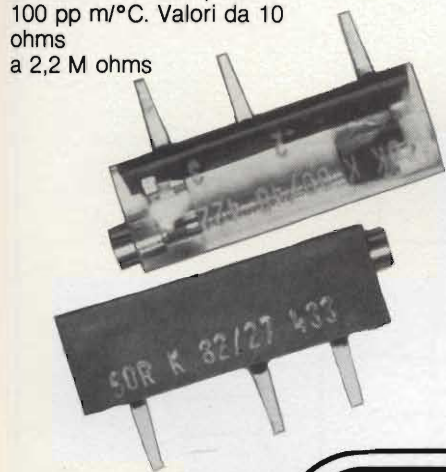
Trimmers in cermet
ad un giro \varnothing 7 mm. - valori da 100
ohms a
2 M ohms



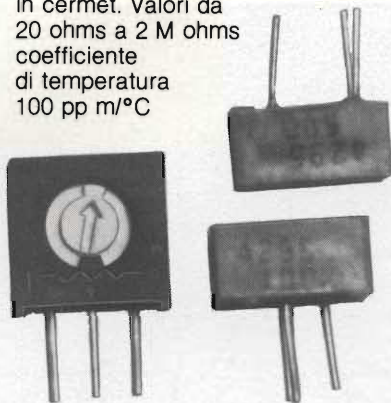
Potenzimetri
elemento
resistivo in plastica
conduttiva valori da
100 ohms a 1 M ohms



Trimmers in cermet multigiri
coefficiente di temperatura
100 pp m/°C. Valori da 10
ohms
a 2,2 M ohms



Trimmers con elemento resistivo
in cermet. Valori da
20 ohms a 2 M ohms
coefficiente
di temperatura
100 pp m/°C



Potenzimetro
serie L-Style RVC6
e RV6 secondo
MIL - R94C. Valori
da 100 ohms

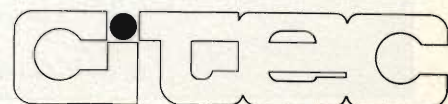


a 2,2 M ohms
elementi resistivi
in carbone
e cermet



La forza di dare subito
le migliori soluzioni tecniche
COMPONENTI PROFESSIONALI PER L'ELETTRONICA

20156 MILANO - VIA SAPRI 37
Tel. 02/3087389-3087295-3087032 - Telex 315628-CPE I



QUANDO LA TV DIGITALE?

di R. Solderini

Il processo di digitalizzazione del segnale televisivo porta con sé innegabili vantaggi nell'evoluzione dell'apparecchio televisivo. Molti però sono i problemi che rimangono da risolvere in modo soddisfacente. Nell'articolo faremo qualche considerazione su quanto è stato fatto.

Cosa si può digitalizzare di un apparecchio TV? A questa domanda, che sottende molte riflessioni da parte dei sostenitori della trasmissione analogica dei segnali e notevoli sforzi per l'affermazione dei vantaggi della digitalizzazione dei segnali, cercheremo di dare una risposta facendo intravedere anche quali sbocchi apra questa tecnica nel settore delle telecomunicazioni.

Per dare qualche riferimento della storia dell'elaborazione digitale del se-

gnale video, ricordiamo che la progettazione dei circuiti integrati iniziò nell'autunno del 1980, mentre le prime realizzazioni dei progetti in tecnologia HMOS si affermarono nel 1981 e alla fine dello stesso anno fu proposto al pubblico il primo ricevitore ad elaborazione digitale. Tale ricevitore è tuttora allo studio per perfezionare la qualità e l'affidabilità, mentre la memoria dati aprirà nuove possibilità come termina-

li. Per rispondere alla domanda inizia-

le, prenderemo in considerazione i principali elementi costruttivi di un ricevitore TV che possono essere digitalizzati.

Considerazioni di insieme inducono a sottolineare che i problemi sorgono in due momenti: nella conversione digitale dei segnali analogici e nella successiva trasformazione dei segnali digitali in analogici. Tali problemi si possono riassumere nell'ampiezza di banda e nella risoluzione necessaria al sistema.

Per quanto riguarda l'ampiezza di

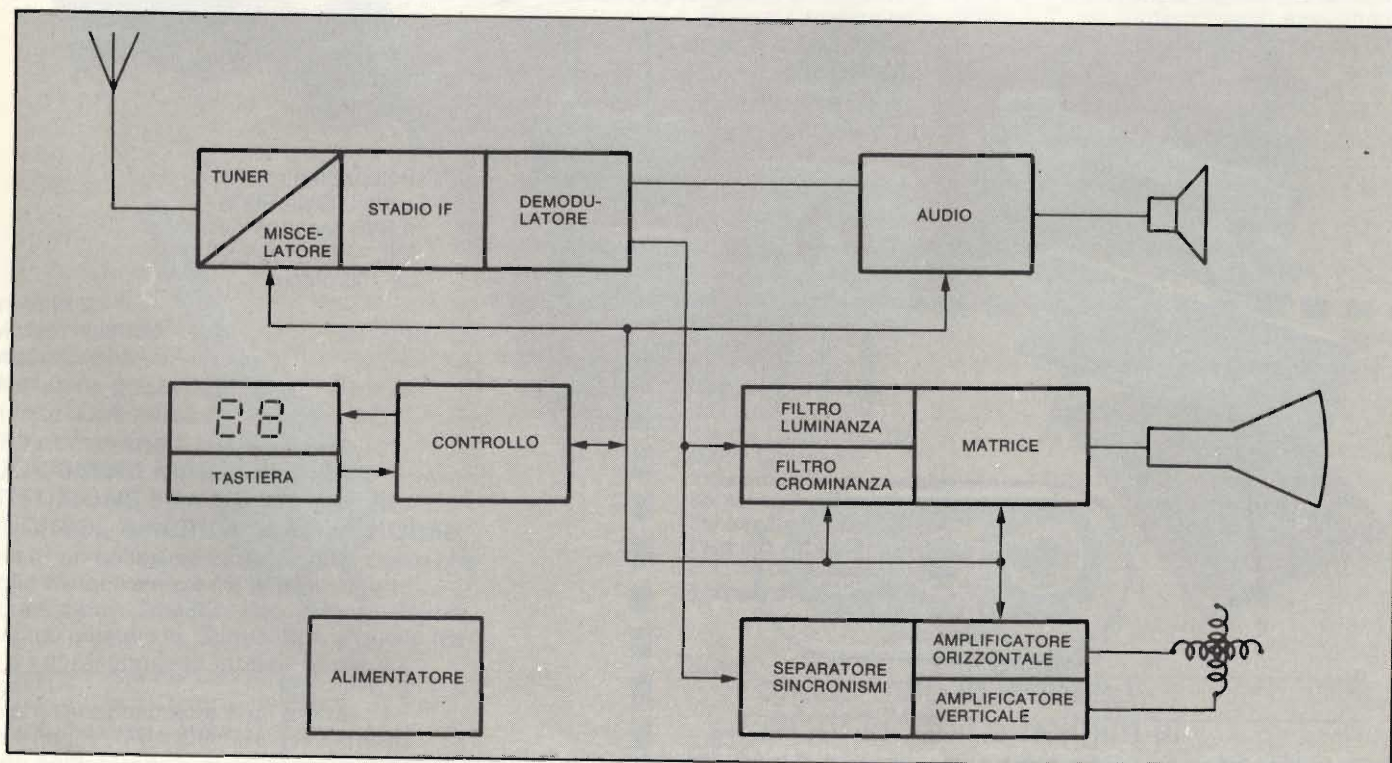


Fig. 1 - Il processo di digitalizzazione è limitato all'elaborazione del segnale in bassa frequenza in quanto le RF e la IF sono attualmente a frequenze troppo alte per essere digitalizzate.

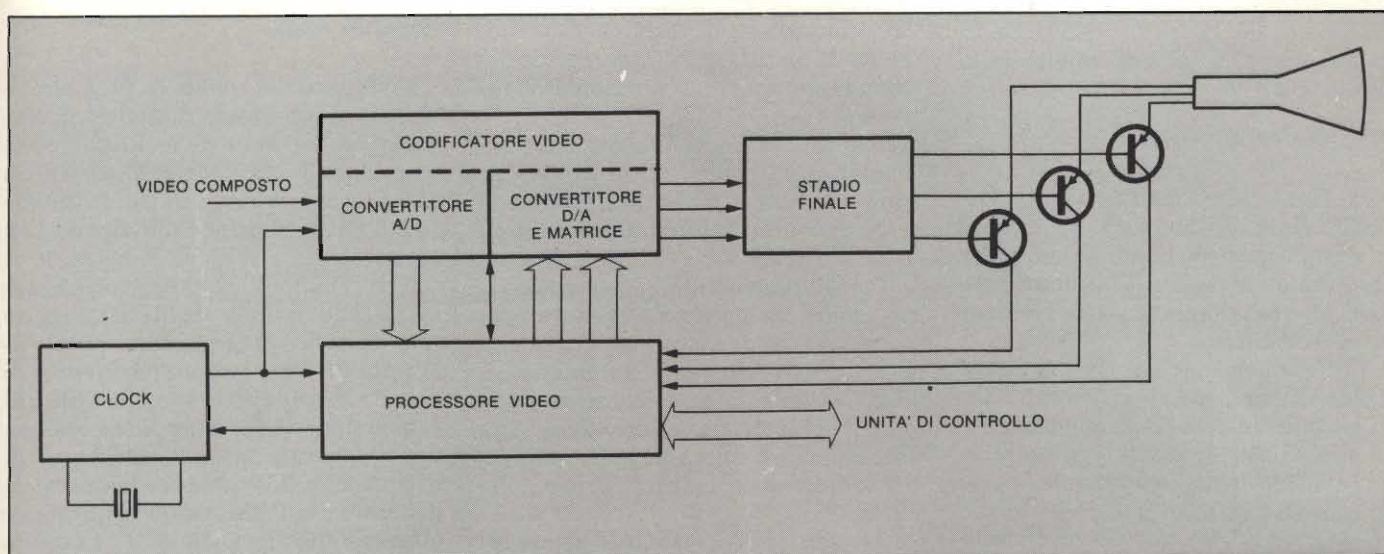


Fig. 2 - Sezione video del ricevitore TV. (I flussi di informazione analogica sono indicati dalle frecce semplici, quelle digitali dalle frecce doppie). Il segnale video è digitalizzato, elaborato dal processore video è quindi riconvertito e amplificato dagli stadi di potenze finali.

banda del segnale, essa è in stretta relazione con la frequenza di campionamento che non deve essere inferiore a due volte l'ampiezza di banda del segnale per evitare di ritrovare le frequenze più alte nella zona bassa dello spettro. Nel caso della risoluzione occorre tener presente che essa è in stretta relazione con il numero di bit necessari per la conversione del segnale. Da studi fatti si è visto che occorrono 8 bit per segnali video lentamente variabili nel tempo, 6 bit per soddisfare la neces-

sità di rappresentazione del colore, 14 bit per il suono Hi-Fi e non meno di 13 bit per la deflessione. È ovvio che la qualità di bit indicate rappresentano un compromesso accettabile fra un numero superiore che offrirebbe, certamente, una migliore accuratezza di rappresentazione ma un costo, in termini di qualità di porte logiche e quindi di superficie dell'integrato, notevolmente superiore. Basta pensare che per ogni bit in più occorre raddoppiare il numero di porte logiche necessarie.

Per diminuire l'entità di tali problemi si è scelto di inserire il convertitore A/D per il segnale video dopo il demodulatore video dove il segnale ha una ampiezza di banda limitato (< 6 MHz) e un'ampiezza di segnale normalizzato (~ 2V); e per il segnale audio dopo il discriminatore audio.

La riconversione D/A utilizza una modulazione dell'ampiezza degli impulsi che pilotano amplificatori della classe D (switch-mode). Anche in questo caso occorre tener presente per i

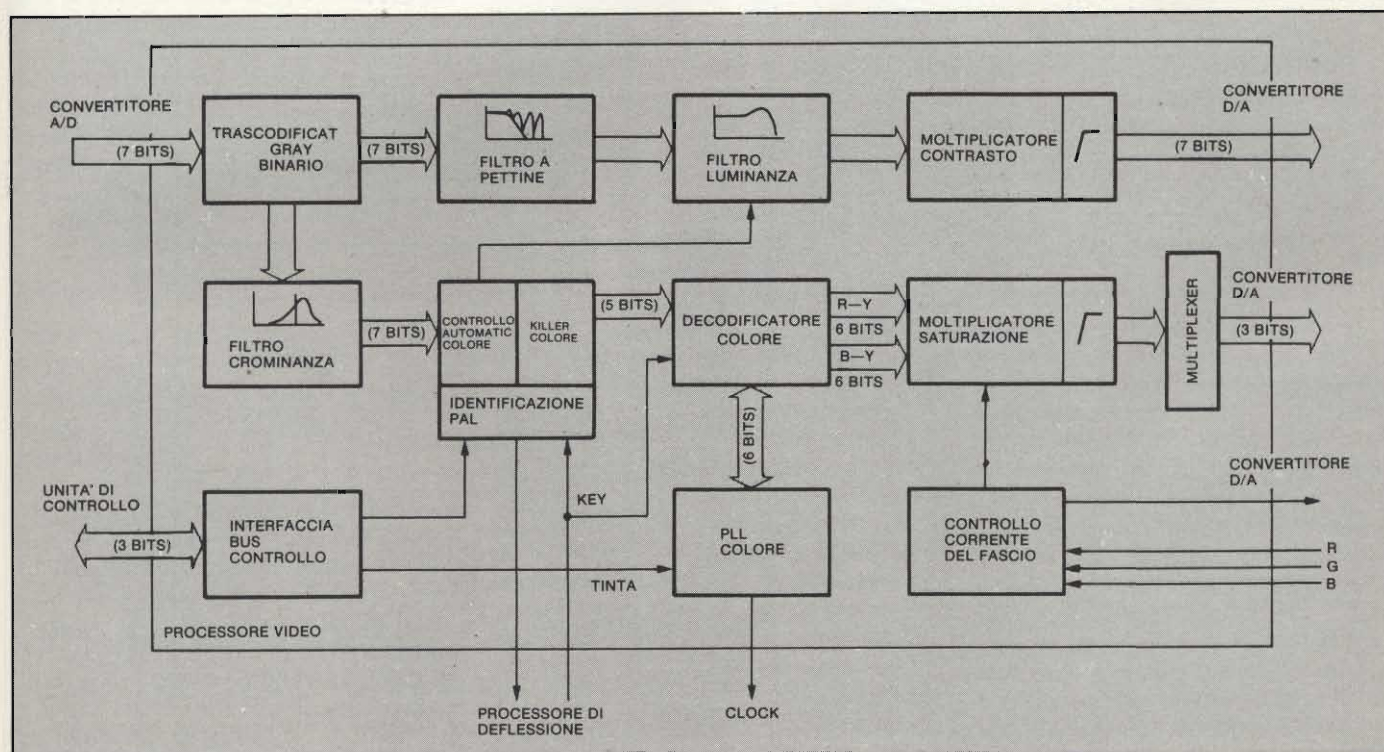


Fig. 3 - Processore video. Il segnale video digitalizzato è separato nelle componenti di luminanza e crominanza ognuna delle quali è elaborata con l'uso di tecniche digitali di filtraggio.

diversi segnali da riconvertire i limiti imposti dall'ampiezza di banda e dalla risoluzione.

La sezione video

La figura 2 mostra la sezione video del TV digitale. Il convertitore A/D usa 2ⁿ comparatori in parallelo e ciò permette di ottenere con 7 bit una risoluzione di 8 bit. Come ciò possa verificarsi è presto detto.

Il riferimento della conversione A/D è polarizzato a sweep orizzontali alterni, da una tensione corrispondente alla metà del bit significativo più piccolo. In tal modo si può convertire un valore grigio nel mezzo di due passi di una risoluzione a 7 bit, nel valore più basso durante uno sweep ed al valore più alto durante lo sweep successivo. L'impressione di vedere toni grigi risolti in 8 bit è ottenuto così, grazie alla mediazione dell'occhio dell'osservatore, dei due valori sullo schermo. Il risultato della conversione A/D prima di essere inviato al processore video viene codificato in codice Gray al fine di eliminare segnali di rumore, dovuti alle diverse velocità di lavoro delle parti che costituiscono il convertitore stesso. I dati sono poi trasmessi al processore video passando attraverso un transcodificatore

Gray/binario e successivamente i contenuti di luminosità e cromaticità del segnale sono separati dai rispettivi filtri.

In questa sezione i filtri digitali sono regolati con frequenza fino a 18 MHz e sono costituiti da ritardi, addizionatori e moltiplicatori realizzati con shift ed una addizione.

Con riferimento alla figura 3 possiamo notare che il segnale cromatico dopo la separazione è controllato in ampiezza dal circuito ACC (Automatic Colour Control) il quale mantiene l'ampiezza del burst fissa garantendo una saturazione di colore costante indipendente dalle variazioni dei filtri o regolazioni.

Nei sistemi PAL e SECAM la linea di ritardo è sostituita da una RAM che rappresenta un evidente vantaggio del sistema digitale rispetto l'analogico.

I filtri digitali non hanno infatti bisogno di tarature ma vengono regolati aggiustando la frequenza di sincronismo che è programmabile.

Gli stadi dell'uscita video pilotano gli amplificatori che a loro volta controllano gli ingressi del cinescopio.

La retroazione mostrata in figura 2 serve a rivelare le correnti di fascio per effettuare una loro limitazione e la regolazione del livello del nero.

Sezione audio

Nella sezione audio le funzioni richieste al processore digitale e al convertitore A/D sono diverse dalla parte video. L'audio richiede, infatti (rispetto al video) un'ampiezza di banda inferiore ma una risoluzione più alta da 12 a 14 bit.

Nella figura 5 le quattro entrate dell'A/D audio sono servite da quattro convertitori A/D separati ognuno costituito da due parti: un modulatore di densità di impulso (PDM) e un filtro di conversione (CF). Tale filtro realizza due scopi: aumentare la risoluzione di uscita e filtrare il rumore caratteristico generato dal PDM. In tal modo si può ottenere una risoluzione di 14 bit alla sezione audio.

Vengono richiesti filtri con Q molto alto, realizzabili più facilmente nella tecnica digitale senza considerare che in questo modo non occorrono regolazioni.

L'assenza di regolazione è uno degli obiettivi che qualifica l'elaborazione digitale e rappresenta una conseguenza del tentativo di mettere a punto un ricevitore TV altamente integrato il cui grado di integrazione potrebbe dipendere dalla densità di componenti economicamente realizzabile.

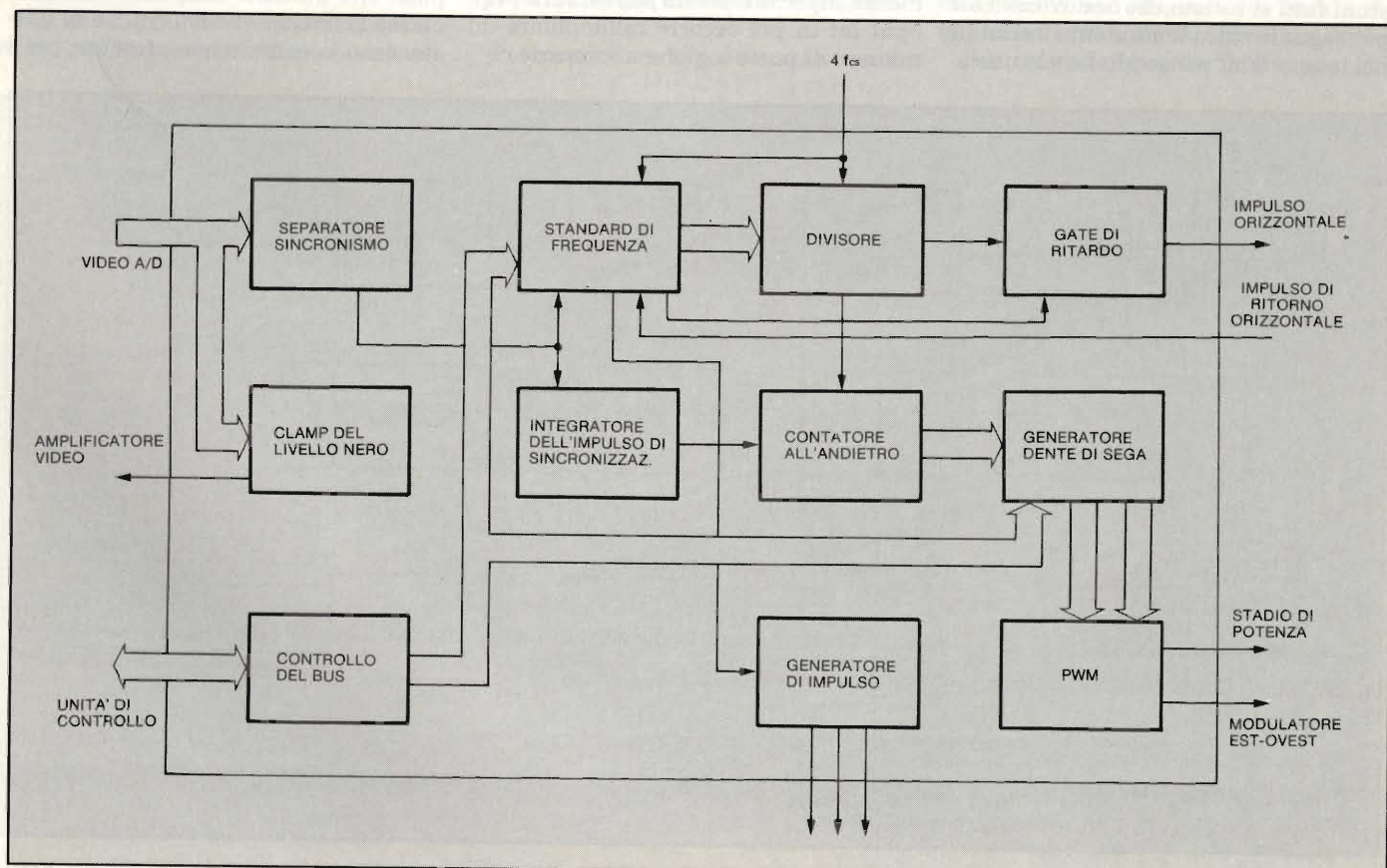


Fig. 4 - Processore di deflessione. Provvede a generare tutte le funzioni di temporizzazione e di sincronizzazione nel ricevitore TV.

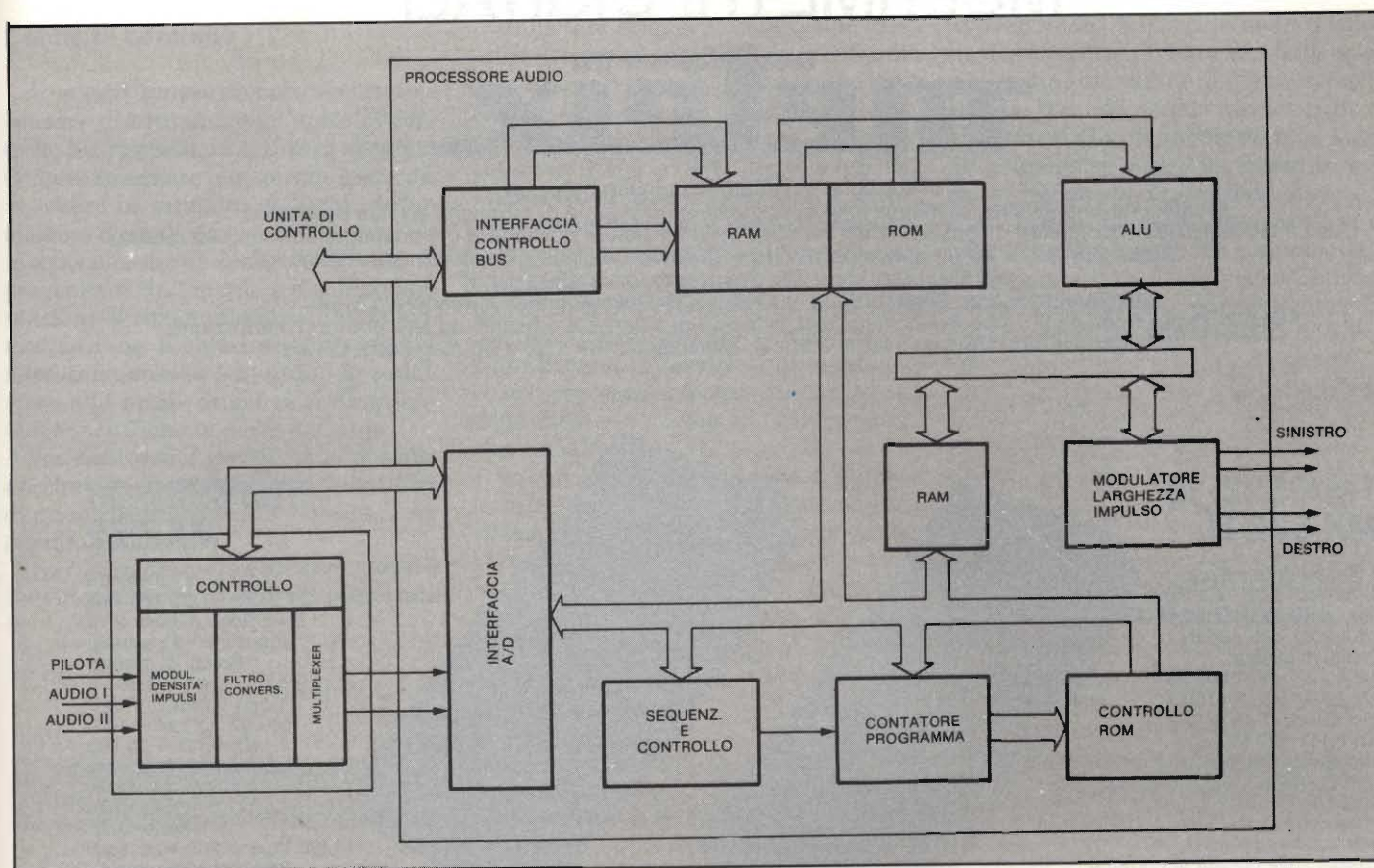


Fig. 5 - Sezione audio. Prevede 3 canali di ingresso ciascuno con i relativi filtri. L'unica unità di elaborazione (ALU) necessaria per le complicate operazioni aritmetiche) viene condivisa da 3 canali.

L'uscita del microprocessore controlla due modulatori PWM che forniscono due segnali non sovrapposti adatti per pilotare i transistori in controfase di un amplificatore di potenza in classe D. L'unità di controllo, collegata attraverso il bus seriale permette di rendere attive le diverse funzioni; ad esempio cambio delle caratteristiche del filtro, scelta stereo-bilingue, ecc.

Sezione deflessione

Ha il compito di fornire i segnali adatti per il pilotaggio delle bobine di deflessione del cinescopio. La figura 6 mostra lo schema a blocchi con le principali funzioni.

In particolare occorre sottolineare che è possibile il funzionamento in modo "locked", quando è stato riconosciuto un segnale di tipo standard. In questo caso la generazione dei sincronismi avviene in modo automatico indipendente dal segnale di ingresso rendendo la ricezione priva di disturbi causati ad esempio da interferenze degli apparecchi elettrici, da passaggi di aerei... È pure prevista la generazione di segnali di sincronismo in accordo al particolare standard ricevuto (PAL, NTSC...).

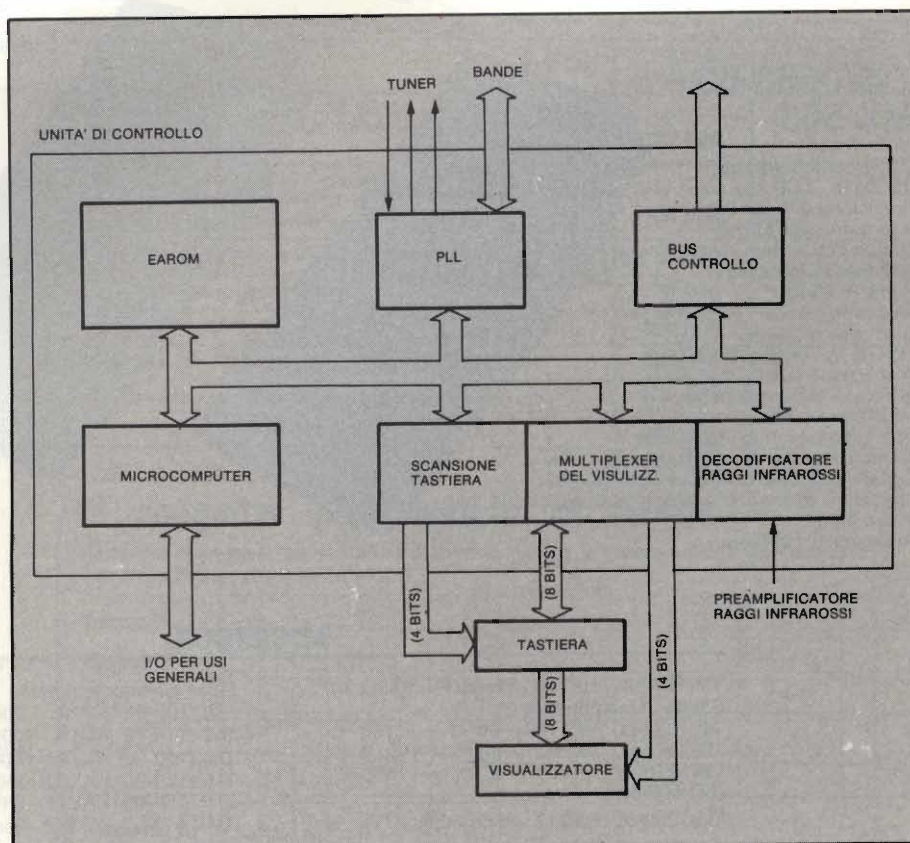


Fig. 6 - Unità di controllo. È l'insieme di un microcomputer e di circuiti dedicati per le diverse funzioni (PLL, tastiera, display...).

MULTIMETRI DIGITALI

metrix

L'esecuzione compatta e il moderno design favoriscono una efficace maneggevolezza di questa nuova serie di strumenti ad alta precisione. L'uso è facilitato dalla particolare disposizione dei selettori delle funzioni a pulsante e del commutatore centrale rotativo. Grazie agli LCD e ad un nuovo convertitore analogico/digitale e consumo ridottissimo, gli strumenti hanno una lunga autonomia d'esercizio. Polarità automatica. Segnalazione luminosa BAT se l'autonomia è inferiore a 5 ore. Alimentazione: 1 pila da 9 V tipo 6LF22 (alcalina). Boccole di sicurezza e fusibili ad alto potere d'interruzione. Temperatura di funzionamento: 0 ÷ 50 °C. Dimensioni: 188 x 86 x 50 mm. Peso: 0,4 kg

TM/0522-10 MX 522 B

2.000 punti di misura
3½ digits - LCD 12,7 mm
Precisione di base 0,3%
6 funzioni - 25 portate
Campi di misura:
(Vc.c.) 0,1 mV ÷ 1.000 V
(Vc.a.) 0,1 mV ÷ 750 V
(Ac. c./c.a.) 1 µA ÷ 10 A
(Ω) 0,1 Ω ÷ 20 MΩ
Impedenza d'ingresso:
10 MΩ in c.a. e c.c.
Prova diodi
Protezione: 1.100 Vc.c. e 750 Vc.a. su V
380 V sulle portate Ω,
fusibili sulle portate in corrente
Autonomia 2.000 ore

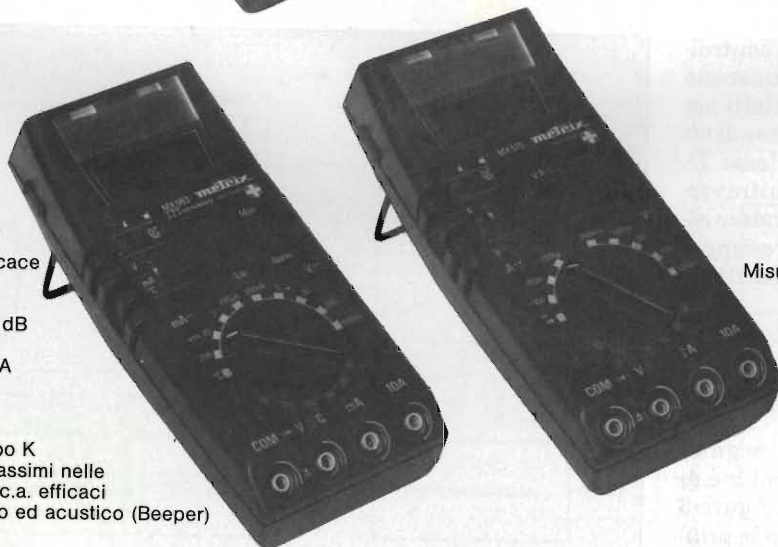


TM/0562-00 MX 562

2.000 punti di misura
3½ digits - LCD 12,7 mm
Precisione di base 0,1%
6 funzioni - 25 portate
Campi di misura:
(Vc.c.) 0,1 mV ÷ 1.000 V
(Vc.a.) 0,1 mV ÷ 750 V
(Ac.c./c.a.) 1 µA ÷ 10 A
(Ω) 0,1 Ω ÷ 20 MΩ
Impedenza d'ingresso:
10 MΩ in c.a. e c.c.
Prova diodi
Protezione:
1.100 Vc.c. e 750 Vc.a. su V
380 V sulle portate Ω,
fusibili sulle portate in corrente
Indicatore di continuità ottico ed
acustico (Beeper)
Autonomia: 2.000 ore

TM/0563-00 MX 563

2.000 punti di misura
3½ digits - LCD 12,7 mm
Precisione di base 0,1%
9 funzioni - 32 portate
Misure in c.a. del valore efficace
Risposta in frequenza:
20 Hz ÷ 25 kHz
Misure in dB: da -40 a +50 dB
(risoluzione 0,1 dB)
Portate in corrente da 200 µA
(risoluzione 0,1 µA) a 10 A
Misure di temperatura da
-20 °C a +1.200 °C
con sonda a termocoppia tipo K
Memorizzazione dei valori massimi nelle
portate Vc.c. - Ic.c.; Vc.a. e Ic.a. efficaci
Indicatore di continuità ottico ed acustico (Beeper)
Prova diodi
Autonomia: 1.000 ore



TM/0575-00 MX 575

20.000 punti di misura
4½ digits - LCD 10 mm
Precisione di base 0,05%
7 funzioni - 24 portate
Misure in c.a. del valore efficace
Risposta in frequenza:
20 Hz ÷ 20 kHz
Risoluzione:
10 µV - 0,1 µA - 0,01 Ω
Frequenzimetro in 2 gamme
fino a 50 kHz
(risoluzione 1 Hz e 10 Hz)
Prova diodi
Autonomia: 150 ore

ACCESSORI

TM/1030-02 HA794 Sonda HT 30 kVc.c.
Sonde di temperatura
TM/1200-00 HA1159 -50 °C ÷ + 150 °C
TM/1210-00 HK200 -25 °C ÷ + 350 °C
TM/1220-00 HK202 -20 °C ÷ +1100 °C
(Per MX563)
TM/1300-00 HA902 Sonda (Filtro TV)

Pinze amperometriche
TM/1100-00 AM10 200 A (apertura 15x11 mm)
TM/1110-00 AM15 1000A (apertura Ø 50 mm)
TM/1120-00 HA768 1000 A (apertura Ø 100 mm)
TM/1150-00 HA303 SHUNT c.c. 30 mV - 30 A
TM/1160-00 HA300 SHUNT c.c. 30 mV - 300 A
TM/1400-00 AE 182 Borsa di trasporto

L'unità di controllo

A questo punto diventa spontaneo pensare di introdurre un'unità di controllo per la gestione di tutto il sistema. Occorre precisare che questa unità deve essere in grado di elaborare informazioni digitali: deve infatti provvedere a riconoscere e ad eseguire i comandi provenienti dall'utente e a controllare funzioni di tipo analogico quali la sintonizzazione. È chiaro che un semplice microcomputer se è in grado di soddisfare alle prime esigenze si dimostrerebbe insufficiente per le seconde.

Per risolvere il problema si è scelto un circuito che unisce alla flessibilità di un microcomputer, la velocità di un circuito dedicato.

La figura 6 mostra l'unità di controllo evidenziando i blocchi più importanti.

Dalla sua analisi si deduce che tale unità è in grado di accettare comandi di utente provenienti da comando a distanza o da tastiera locale; di visualizzare le indicazioni di canale su visualizzatore a 2 o a 4 cifre; di colloquiare attraverso il Bus seriale con le altre periferiche; di controllare direttamente il circuito di sintonizzazione (PLL) e, cosa importante, contenendo una memoria EPROM di permettere la messa a punto (valori analogici, memorizzazione di canali), direttamente in fabbrica con processo automatico di scrittura della memoria accessibile attraverso il Bus seriale.

In conclusione, il processo di digitalizzazione del segnale ha come diretta conseguenza alcuni miglioramenti dell'immagine come l'eliminazione del flicker potendo memorizzare e leggere a frequenze più alte l'informazione rela-

tiva all'intera immagine nella memoria RAM; l'ottenimento di effetti speciali come "immagine nell'immagine", cioè un secondo canale memorizzato e visualizzato in un angolo dell'immagine principale: maggiore integrazione che si traduce in diminuzioni di spazio e col tempo dei costi, una taratura e predisposizione semplice e automatica dell'apparecchio. Certo, esso rappresenta a ragione un passo obbligato nell'evoluzione dell'apparecchio televisivo.

Bibliografia

(1) Dr. Thomas Fischer - *La televisione diventa digitale* **Elektronik** 16/1981.

sinclair ZX81



a casa vostra subito!

Se volete riceverlo velocemente compilate e spedite in busta il "Coupon Sinclair" e riceverete in OMAGGIO il famoso libro "Guida al Sinclair ZX81" di ben 264 pagine, del valore di L. 16.500.

EXELCO

Via G. Verdi, 23/25
20095 - CUSANO MILANINO (MILANO)

Descrizione	Qt.	Prezzo unitario	Totale L.
Personal Computer ZX81, completo di manuale originale Inglese e cavetti di collegamento al televisore e registratore.		145.000	
Personal Computer ZX81, con alimentatore 0,7 A, completo di manuale originale Inglese e cavetti di collegamento al televisore e registratore.		165.000	
Alimentatore 0,7 A - 9 Vc.c.		25.000	
Modulo di espansione di memoria 16K RAM		131.000	
Valigetta con ZX81, stampante, espansione 16K RAM		460.000	
Valigetta con ZX81, stampante, espansione 32K RAM		530.000	
Valigetta con ZX81, stampante, espansione 64K RAM		620.000	
Stampante Sinclair ZX, con alimentatore da 1,2 A		195.000	
Guida al Sinclair ZX81		16.500	

il computer più venduto al mondo!

Desidero ricevere il materiale indicato nella tabella, a mezzo pacco raccomandato, contro assegno, al seguente indirizzo:

Nome

Cognome

Via

Città

Data C.A.P.

Accanto L.

I prezzi vanno maggiorati dell'IVA 18% e di L. 8.000 per il recapito a domicilio

ATTENZIONE!

Tutti i nostri prodotti hanno la garanzia italiana di un anno, data dalla SINCLAIR.

AZIONAMENTO DEI MOTORI PASSO-PASSO MEDIANTE C.I.

di Herbert Sax

La trasformazione dei segnali elettrici in piccoli movimenti meccanici rettilinei controllati viene effettuata solitamente con motori passo-passo. Nell'era dei microcomputer, la maggior difficoltà non sta più nell'elaborazione dei segnali di pilotaggio di questi motori, ma piuttosto negli stadi di potenza incaricati di pilotare i motori stessi. I circuiti integrati analogici di potenza ad elevato grado di integrazione offrono una soluzione alternativa all'impiego di componenti discreti.

I motori passo-passo sono muniti, di norma, di bobine di campo separate ed indipendenti tra loro, che inducono nello statore dei campi magnetici variabili sia in direzione che in intensità; il motore è inoltre provvisto di un rotore a magnete permanente che si dispone, a seconda del campo statorico, sempre nella posizione di minima riluttanza magnetica.

Proprietà

I fattori principali che definiscono le proprietà di un motore in un sistema di azionamento sono:

- L'aspetto costruttivo, che dipende esclusivamente dal fabbricante, ed è orientato all'impiego previsto per il motore.
- Il tipo del pilotaggio, che comprende la strutturazione degli impulsi di pilotaggio ed il funzionamento degli stadi finali di potenza.

Il punto b) ha la maggiore importanza per l'utilizzatore, poichè è praticamente impossibile decidere per un particolare tipo di motore se non si è preventivamente scelto il principio di pilotaggio da adottare, specialmente quando si voglia ottimizzare il rapporto costo/prestazioni.

I segnali logici di sincronismo

La strutturazione degli impulsi di pilotaggio ha un'influenza determinante sul comportamento del motore. Poichè attualmente (e molto di più in futuro, grazie al sempre maggiore impiego dei microelaboratori) gli impulsi vengono elaborati mediante software e non da

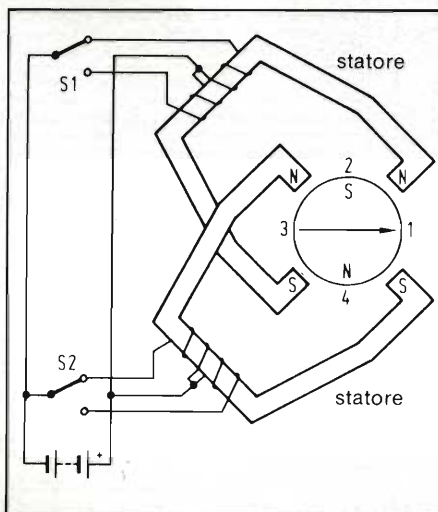


Fig. 1 - Struttura e principio di funzionamento del motore passo-passo: sono rappresentate le due posizioni possibili; il pilotaggio è del tipo "unipolare".

particolari circuiti elettrici, l'argomento viene appena sfiorato nel nostro articolo.

Gli stadi finali di potenza

In seguito verranno chiariti i principi di funzionamento più importanti degli stadi di potenza per il motore passo-passo, e le loro proprietà fondamentali.

Tre schemi, che impiegano circuiti integrati analogici di potenza, ci aiuteranno a dimostrare i vantaggi di tale soluzione rispetto a schemi che impiegano componenti discreti.

I diversi modi di funzionamento

La funzione degli avvolgimenti di statorico potrà differire a seconda del pilotaggio, che può essere unipolare o bipolare. Un'ulteriore suddivisione si ha a seconda dei sistemi di limitazione della corrente, dei quali ecco i più importanti:

- Mediante una resistenza in serie alla bobina di campo (pilotaggio L-R)
- Mediante un alimentatore sincronizzato (pilotaggio a Chopper).

Gli altri sistemi noti, per esempio l'aggiunta di un generatore di tensione ausiliaria oppure di un generatore di tensione stabilizzata costituiscono dei sottogruppi delle soluzioni elencate.

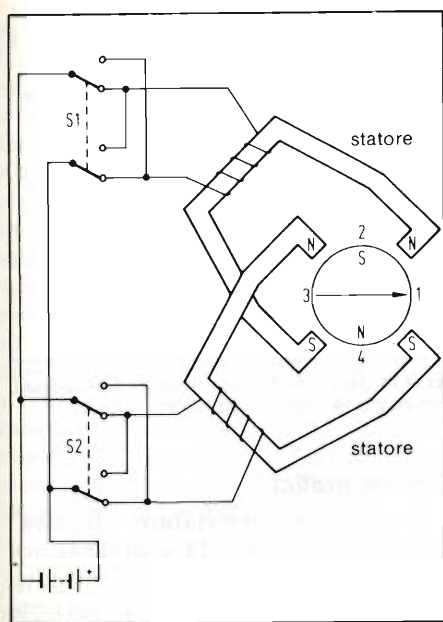


Fig. 2 - Stessa funzione della figura 1, ma con pilotaggio "bipolare".

Pilotaggio unipolare

Il principio è mostrato in figura 1. L'inversione della corrente, ossia della direzione del campo nell'avvolgimento di statore, si ottiene mediante una presa centrale. Il vantaggio è che occorre un solo semplice commutatore per ciascun avvolgimento di statore. Lo svantaggio consiste invece nel fatto che solo una metà dell'avvolgimento è percorsa da corrente, e perciò non si può utilizzare tutta la coppia che il motore potrebbe fornire.

Pilotaggio bipolare

La rappresentazione schematica si può vedere in figura 2. L'inversione della direzione della corrente avviene mediante l'inversione della polarità ai capi dell'avvolgimento di campo.

Vantaggio: non occorrono prese intermedie. La coppia del motore è totalmente utilizzata.

Svantaggio: per l'inversione del campo occorrono due commutatori per ciascuna bobina.

Pilotaggio L/R

Le bobine di campo del motore passo-passo hanno una bassa resistenza ohmica, per cui basta una tensione molto ridotta per raggiungere la corrente nominale. Ciò vale però solo quando il motore è fermo o per bassi numeri di giri: alle maggiori frequenze di avanzamento la velocità di aumento della corrente nelle bobine di campo non sarà più in grado di stare al passo con la

frequenza di clock. Si dovrà aumentare perciò la tensione e inserire una resistenza in serie R_s per limitare la corrente a bassi valori. La figura 3 illustra due varianti del circuito.

Vantaggio: facile limitazione della corrente (basso costo).

Svantaggio: rendimento ridotto a causa della grossa perdita introdotta dalla resistenza serie, velocità di aumento della corrente non troppo elevata: saranno perciò possibili solo velocità di avanzamento piuttosto basse.

Pilotaggio a Chopper

Non è prevista in questo caso la resistenza in serie alla bobina di campo (figura 4): la corrente salirà quindi molto velocemente, sarà rilevata dalla resistenza R e poi confrontata con un valore di riferimento in uno stadio elettronico di commutazione. Quando la corrente raggiungerà il valore massimo pre-

fissato, il commutatore elettronico S si aprirà interrompendo il flusso della corrente da V_B . La corrente attraverserà i diodi D , diminuendo il valore fino a raggiungere la soglia inferiore che, farà nuovamente chiudere il commutatore S . La corrente pendolerà intorno ad un valore medio in sincronismo con la frequenza di chopper.

Vantaggi: rendimento elevato e funzionamento analogo a quello di un regolatore a commutazione.

La corrente è regolata indipendentemente dalla tensione di alimentazione.

Svantaggio: il circuito è più complesso e più costoso degli altri elencati.

Altri principi di funzionamento

La figura 5 mostra una variante del pilotaggio L/R , nella quale viene impiegata una tensione ausiliaria V_2 . Dato il valore minimo della tensione di mantenimento V_1 non occorrono resistenze, poichè basta la bassa resistenza della bobina di campo per limitare a sufficienza la corrente. In corrispondenza della commutazione dell'impulso di sincronismo si verifica un rapido aumento della corrente, tale da provocare la commutazione dei terminali della bobina di campo alla maggior tensione V_2 . Quando la corrente I raggiunge il valore nominale, il rivelatore di livello apre il commutatore 5 e l'alimentazione passa nuovamente a V_1 .

Vantaggio: l'aumento della corrente è più rapido, per cui si possono raggiungere maggiori frequenze negli impulsi di avanzamento del motore.

Il rendimento è maggiore rispetto al circuito da cui deriva, con accettabile complicazione del circuito.

Svantaggio: necessità di due alimentatori separati.

L'ultimo schema di cui parleremo impiega per la regolazione della corrente un generatore di tensione pilotabile e sincronizzato, allo scopo di aumentare il rendimento (figura 6). L'alimentatore invece, si comporta, nel funzionamento a regime, come un generatore di corrente costante. Dal punto di vista dinamico, l'alimentatore si comporta, per brevi istanti, da generatore di tensione costante, ossia proprio quello che ci vuole per la carica dei condensatori in tampone previsti in questa soluzione circuitale. La differenza rispetto al pilotaggio a chopper si ravvisa principalmente nel fatto che le bobine di campo non vengono coinvolte nel processo di accumulo di energia: ciò può essere vantaggioso in quanto, con il pilotaggio a chopper, l'ondulazione residua della corrente di fase (figura 4) potreb-

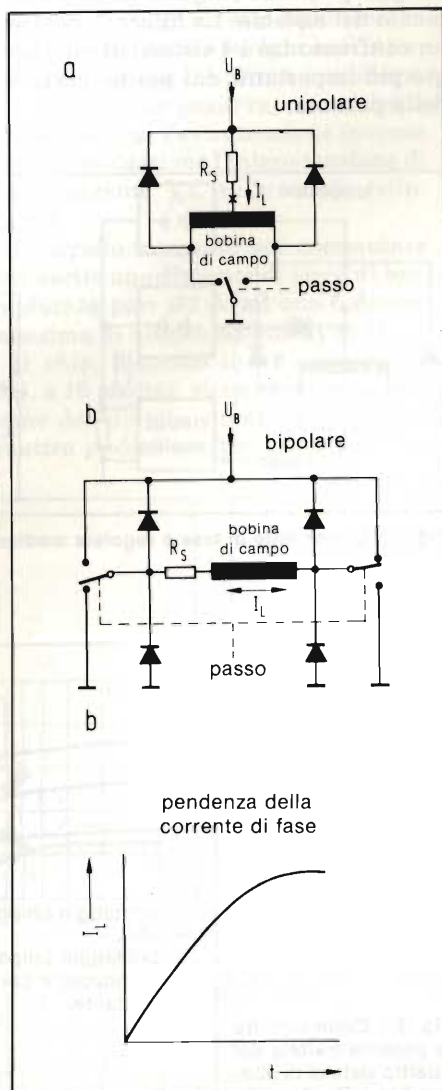


Fig. 3 - Limitazione della corrente di fase mediante una resistenza in serie.

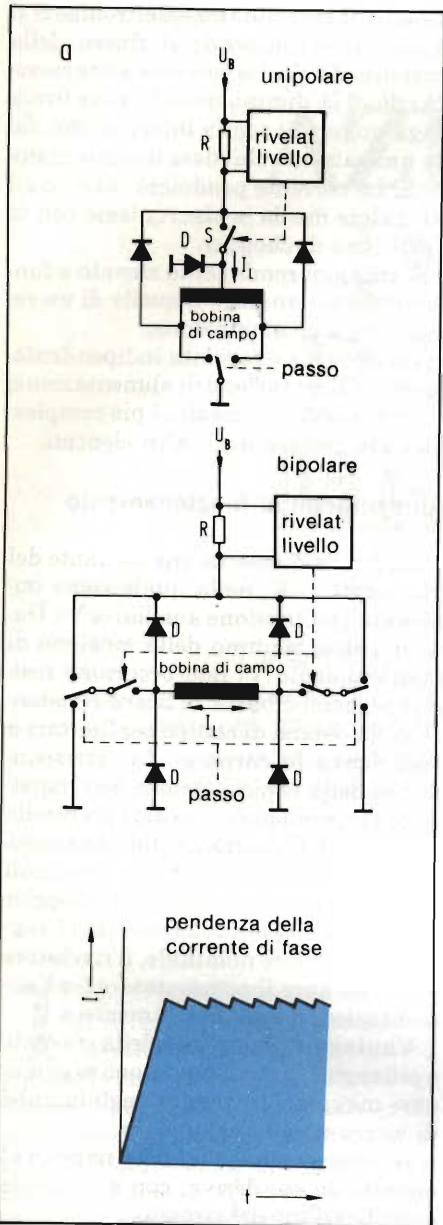


Fig. 4 - Limitazione della corrente di fase mediante azionamento a chopper.

be portare a perdite per correnti parassite nel nucleo statorico.

Vantaggio: alte frequenze di avanzamento, rendimento elevato.

Buono lo smorzamento del motore a tutte le velocità di avanzamento, e quindi buono anche il comportamento di fronte ai fenomeni di risonanza.

Svantaggio: il comportamento negli istanti di avviamento e di arresto è influenzato in maniera negativa dalla costante in tempo dell'alimentatore.

Confronto tra i circuiti di pilotaggio

Il circuito di pilotaggio più semplice e meno dispendioso è la versione unipolare con resistenze in serie per la limitazione della corrente, ma è impossibile

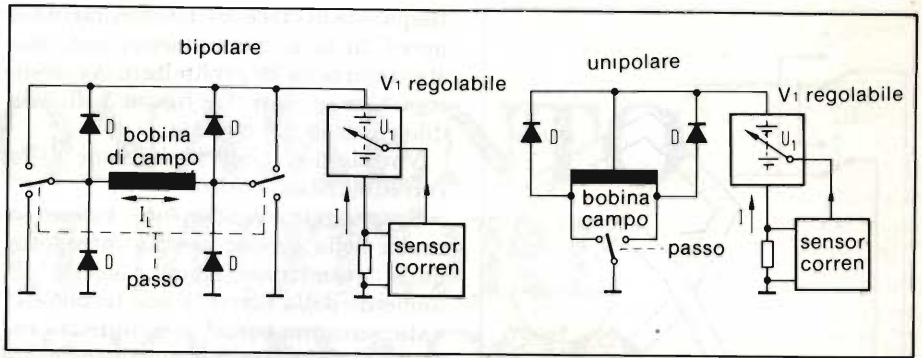


Fig. 5 - La corrente di fase è limitata mediante la bassa tensione V_1 . Per ottenere i rapidi aumenti di corrente al cambio di passo è prevista la commutazione sulla tensione V_2 .

raggiungere con esso i livelli di potenza permessi dagli altri sistemi. Con il semplice sistema in controfase, solo un poco più complesso del precedente la coppia aumenterà in media del 30% e la velocità di avanzamento aumenterà di circa il 40%. Se l'aumento della potenza non è un requisito prioritario, sarà sempre possibile migliorare il rendimento del sistema. La figura 7 mostra un confronto tra i 4 sistemi di pilotaggio più importanti dal punto di vista della potenza.

Circuiti pratici

Potremo ora constatare "de visu" quanto diminuisca la complicazione circuitale impiegando circuiti integrati analogici di potenza in luogo dei componenti discreti.

Pilotaggio L/R unipolare

La figura 8 indica un pilotaggio L/R unipolare equipaggiato con il commutatore Darlington quadruplo tipo L 702.

Gli ingressi di base sono adatti alle

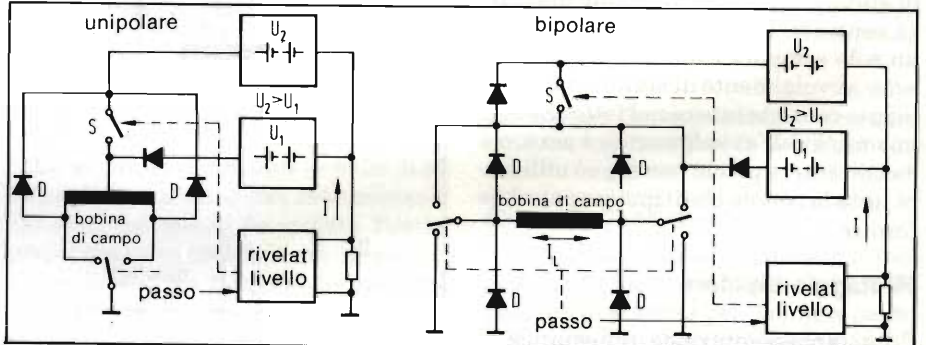


Fig. 6 - La corrente di fase è regolata mediante un generatore di tensione autoregolato.

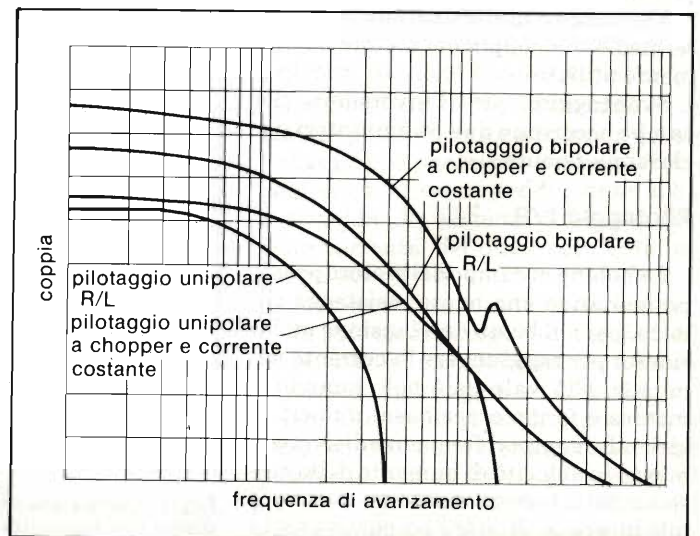


Fig. 7 - Confronto tra le potenze trattate dai quattro sistemi di pilotaggio, riferite alla coppia ed alla frequenza di avanzamento.

soglie di commutazione dei circuiti TTL a 5 V, mediante una rete resistiva interna. I diodi volano D1 D4 bloccano l'energia di interruzione degli avvolgimenti del motore entro i limiti imposti da un diodo zener (D5); quest'ultimo ha due funzioni: da una parte permette che l'extratensione della bobina possa raggiungere un valore parecchio superiore alla tensione di alimentazione, in modo che la corrente possa diminuire più velocemente; in secondo luogo lo zener limita ad un valore di sicurezza la tensione collettore - emettitore dei transistori. Il chip può sopportare una tensione $V_{CE(sust)}$ pari a 70 V, ad una corrente di picco di 3 A, e può essere disponibile in due differenti contenitori:

a) Il tipo "power dip", L 702 B

che esternamente è analogo ad un contenitore DIP, ma con piedini da 0,4 mm. La fila posteriore (9 16) è collegata a massa e serve per la dissipazione del calore con una resistenza termica di 14 KW.

b) Il "Multiwatt", L 702 N

avente un contenitore di tipo nuovo, analogo al TO-220, ma con larghezza doppia. È predisposto per il montaggio verticale e presenta una resistenza termica di 2 KW.

I principali vantaggi dei circuiti integrati nei confronti dei Darlington a componenti separati sono:

- Ingressi compatibili con i circuiti logici.
- Isolamento elettrico del collettore rispetto all'involucro.

- Caratteristiche dei transistori assolutamente uniformi.
- Possibilità di montaggio automatico per il contenitore "Power dip".
- Possibilità di fissaggio mediante vite del contenitore "Multiwatt".

Pilotaggio L/R bipolare

La figura 9 mostra la versione bipolare di un circuito di pilotaggio, realizzato con l'integrato di potenza L 293.

Tale componente, molto complesso, contiene quattro interruttori elettronici bidirezionali di potenza, pilotabili da circuiti logici. Gli avvolgimenti del motore passo-passo vanno collegati direttamente alle uscite dell'integrato, pilotate dai segnali complementari presentati agli ingressi. Gli interruttori elettronici sono anche dotati di funzione di blocco. I quattro diodi volano per ciascuna fase sono i soli componenti esterni, in quanto non occorre il diodo Zener, come avveniva per il pilotaggio unipolare: infatti, all'atto dell'inversione di polarità degli avvolgimenti, il terminale di bobina che prima era collegato alla tensione positiva, ora andrà a massa, per cui l'extratensione inversa avrà a disposizione l'intera tensione di alimentazione V_B , sulla quale estinguerà.

Il circuito integrato può commutare alle uscite una corrente di picco di breve durata pari a 2 A, ad una tensione massima di alimentazione di 36 V.

Il chip, disposto in un contenitore DIL a 16 piedini, viene raffreddato dal rame del circuito stampato, tramite i quattro piedini centrali. I piedini, che

hanno uno spessore di 0,4 mm, permettono di avere una resistenza termica massima di 14 KW.

Pilotaggio chopper bipolare

Il circuito relativo al pilotaggio L/R bipolare (il funzionamento si può rilevare dallo schema a blocchi dell'L 293, figura 10) permette di realizzare con pochissimi componenti esterni anche un pilotaggio a chopper: tale sistema, come è noto, permette di avere il massimo rendimento possibile. La corrente che attraversa gli avvolgimenti è misurata e quindi interrotta una volta raggiunto un certo valore limite: ciò appare chiaro osservando il circuito semplificato della figura 4b. La misura della corrente è compito della resistenza R_1 , disposta in serie all'alimentazione. Il riferimento per la corrente limite totale I_s è rappresentato dalla giunzione base-emettitore del transistor T_1 , che passa in conduzione quando la tensione base-emettitore raggiunge il valore di circa 0,6 V. Il condensatore C_1 , caricato in precedenza (tramite R_2) alla tensione di +5 V, viene così scaricato: attivando in questo modo gli ingressi di blocco (gli interruttori elettronici sono aperti).

L'induttanza del motore tenterà di mantenere inalterata la corrente di fase, e di conseguenza la polarità delle tensioni ai capi degli avvolgimenti si invertirà, per cui una parte dell'energia accumulata nella bobina tornerà nel circuito di alimentazione tramite i diodi volano D_1 D_8 . La corrente decresce ed il transistor T_1 si interdirà di nuovo: la conseguenza è che R_2 ricari-

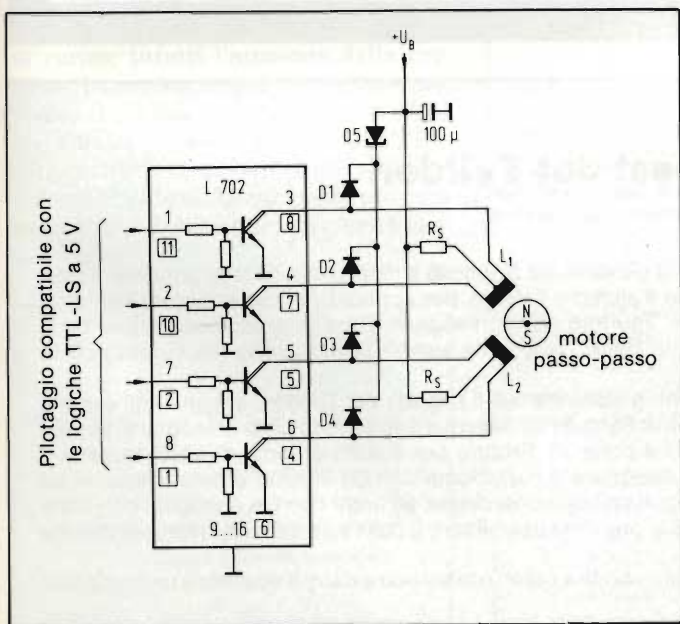


Fig. 8 - Il più semplice pilotaggio per motori, di tipo "unipolare" attuato con resistenze di limitazione della corrente.

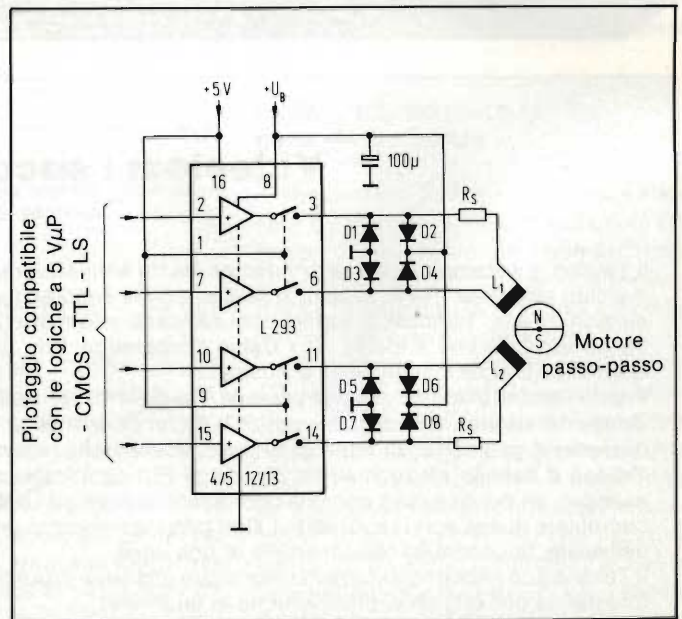


Fig. 9 - Pilotaggio bipolare, attuato sempre con resistenze di limitazione della corrente.

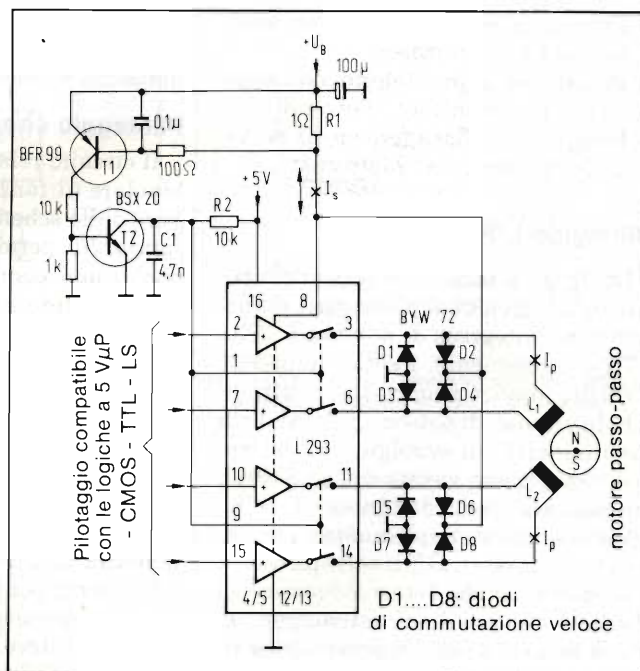


Fig. 10 - Pilotaggio bipolare con limitazione della corrente ottenuta mediante chopper.

cherà il condensatore C1, fino a raggiungere una tensione pari alla soglia superiore dell'ingresso di blocco per cui gli interruttori elettronici torneranno a chiudersi. A questo punto, la corrente riprenderà a salire ed il ciclo ricomincerà.

Altre soluzioni

I tipi di pilotaggio proposti nell'articolo vogliono essere solo un piccolo compendio, tratto da una vastissima scelta, condizionata dalla molteplicità delle esigenze pratiche.

Il settore dei posizionamenti per macchine utensili, tanto per fare un esempio, richiede dai motori passo-passo prestazioni impossibili da soddisfare con uno dei circuiti descritti: regolazione continua o discontinua della corrente di fase, passi ridotti, motore a 5 fasi, eccetera. Compiti e problemi questi, riservati a sistemi di pilotaggio.

Bibliografia

- 1) *Das Schrittmotorenhandbuch (Il manuale dei motori passo-passo)*. Eduard Bautz GmbH, Stiftstr. 10, 6100 Darmstadt.
- 2) VALVO-Handbuch-Motoren 1979/80.
- 3) Fogli dati dei circuiti integrati L 702/L 293 della SGS-ATES.
- 4) Manuale applicativo dei transistori di potenza e dei circuiti integrati lineari di potenza della SGS-ATES.
- 5) Pubblicazione sulle applicazioni dei sistemi di pilotaggio per motori e dei sistemi di posizionamento, della SGS-ATES.
- 6) H. Sax: *Positioniersteuerungssystem kommt mit drei Chips aus (Un sistema di pilotaggio e posizionamento con soli tre chip)* ELEKTRONIK 1980, fascicolo 18, pagg. 47 54.
- 7) H. Noske, J. Croymons: *Schrittmotoren richtig angewandt (Come impiegare nel migliore dei modi i motori passo-passo)*. ELEKTRONIK 1974, fasc. 6, pagg. 193 198.
- 8) H. Langanke: *Hochlaufspannung eines Schrittmotors mit einem Mikrocomputer (Tensione di movimento di un motore passo passo ottenuta mediante microelaboratore)*. ELEKTRONIK 1979, fasc. 9, pagg. 67 69.
- 9) G. Rösler, F. Paschen: *Schaltregler mit VMOS Leistungstransistoren für Schrittmotoren (Regolatore a commutazione con transistori VMOS di potenza per motori passo-passo)*. ELEKTRONIK 1979, fasc. 7, pagg. 83 86.

Videotex: i successi del Telidon

Il Telidon, il sistema canadese di videotex, ha tre anni. Malgrado la giovane età è riuscito a ritagliarsi una fetta consistente del mercato mondiale. Tra le società americane che hanno acquisito il sistema Telidon, per applicazioni che vanno dall'editoria elettronica alla "bancotica" (operazioni bancarie informatizzate), figurano nomi prestigiosi: Time Incorporated di New York, Times Mirror di Los Angeles, Cox Cable Corporation, Erie Saving Bank. Materiali e servizi Telidon sono già in funzione in Germania, Svizzera, Inghilterra e Australia.

Presto verranno adottati, così si prevede, dai governi venezuelano e statunitense. Il segreto del Telidon, secondo gli esperti, risiede nel sistema di codificazione: il PDI, Picture Description Instructions. Il PDI descrive il contenuto delle immagini in termini di elementi geometrici di base quali punti, linee, archi, rettangoli e poligoni. Proprio per questo sistema di codificazione, il Telidon è definito afageometrico. Grazie al PDI ogni forma da disegnare è individuata con un minimo di informazione: ad esempio, un punto è reso con una coordinata, le linee ed i rettangoli con due coordinate, gli archi con tre, i poligoni con tante coordinate quanti sono i suoi vertici. Con informazioni aggiuntive si possono specificare il colore, la densità luminosa di zone delimitate, la continuità/discontinuità di una linea.

Il Telidon può anche riprodurre immagini con una serie di punti scansionati a colori o in bianco e nero: il risultato è un'immagine fotografica dell'originale, praticamente in facsimile.

AUTOREGOLAZIONE DEI GIRI IN UN MOTORE C.C.

di Herbert Sax

Un problema di tutti i giorni in campo industriale è quello di mantenere costante la velocità di un motore in c.c. indipendentemente dalle variazioni del carico. Per ottenere ciò, di solito, si accoppia meccanicamente al motore un generatore tachimetrico. Tale generatore, per motivi di carattere meccanico, è spesso integrato entro il motore, e consiste in un disco codificatore oppure in un generatore c.c.: l'insieme è parecchio costoso e spesso non facile da trovare. In questo articolo viene illustrato un sistema di regolazione che utilizza come generatore tachimetrico il motore stesso.

In un motore c.c. con eccitazione a magnete permanente, che giri a vuoto, se si trascura l'attrito del collettore, osserveremo sempre una dipendenza lineare tra la tensione applicata ai morsetti del motore ed il numero dei giri: quest'ultimo diminuirà se aumenta il momento resistente dovuto al carico; infatti l'aumento della corrente I_M , necessario a mantenere costante il regime di rotazione, è contrastato dalla resistenza ohmica dell'avvolgimento R_M (vedi il modello circuitale semplificato di figura 1), che provoca una caduta di tensione e di conseguen-

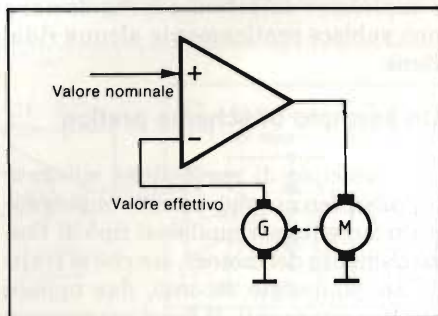


Fig. 2 - Schema di principio di un circuito di regolazione per motore tramite generatore tachimetrico a corrente continua.

za una diminuita intensità della tensione di campo.

Quest'ultima, detta anche "forza contro elettromotrice", dipende in ragione diretta dal numero di giri del motore, in quanto è proprio la rotazione che la produce; in teoria è indipendente dalla tensione applicata ai morsetti del motore (V_M) e si sviluppa anche nel caso che ai morsetti non sia applicata alcuna tensione, tutte le volte che l'albero motore è fatto girare da una forza esterna (in tale caso il motore funziona da generatore). Purtroppo non è possi-

bile prelevare la tensione di campo che è proporzionale al numero dei giri, da un motore in esercizio, necessariamente percorso da una corrente; di conseguenza, per conoscere esattamente la velocità di rotazione del motore sarà necessario accoppiare all'albero motore un generatore separato (vedi figura 2).

Motore e generatore nello stesso tempo

Nonostante le difficoltà sinora elencate è possibile, a certe condizioni, utilizzare il motore anche come tachimetro: basterà tener conto di alcune peculiarità del suo funzionamento, sia come motore che come generatore.

Un motore sottoposto a carico e perciò percorso da corrente, se viene staccato dalla linea di alimentazione (figura 3a), genera in un primo istante, grazie alla sua induttanza L_M , una tensione di segno contrario alla forza "contro elettromotrice" FEM, che diminuisce di livello molto rapidamente. Resta la tensione di generatore che, a seconda del momento d'inerzia e del carico applicato all'albero, diminuisce in modo uniforme fino a raggiungere il livel-

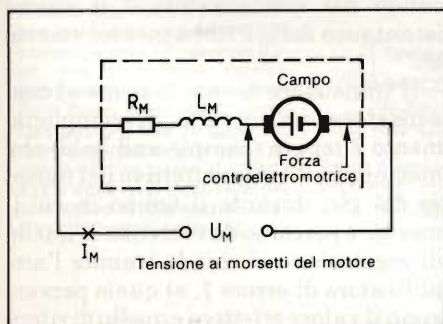


Fig. 1 - Circuito equivalente semplificato di un motore.

lo zero quando il motore si ferma (figura 3b). Se il motore è percorso da corrente ma l'albero è bloccato, al momento dell'interruzione si ha semplicemente la scarica dell'induttanza L_M , mentre la forza controelettrica rimane nulla (figura 3c).

Come si vede in figura 3b, la tensione di generatore a motore staccato, potrà allora essere utilizzata per valutare il valore effettivo del numero dei giri del motore, una volta scomparso l'effetto dell'energia induttiva. Nei motori a bassa induttanza, e cioè senza ferro, ciò corrisponde a qualche centinaio di microsecondi. Se dopo la fase di smorzamento si preleva la tensione di generatore istantanea (sample and hold) e

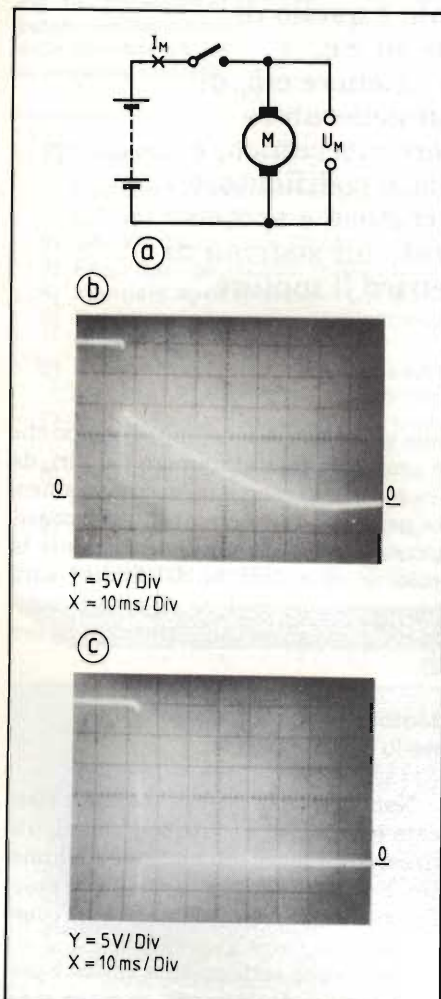


Fig. 3 - Misura della forza controelettrica: a) Dopo l'interruzione dell'alimentazione il motore si deve scaricare elettricamente del tutto, b) Comportamento della tensione ai morsetti di un motore caricato e quindi percorso da corrente, che continui a girare dopo il momento dell'interruzione dell'alimentazione, c) il comportamento della tensione ai morsetti ad albero motore bloccato.

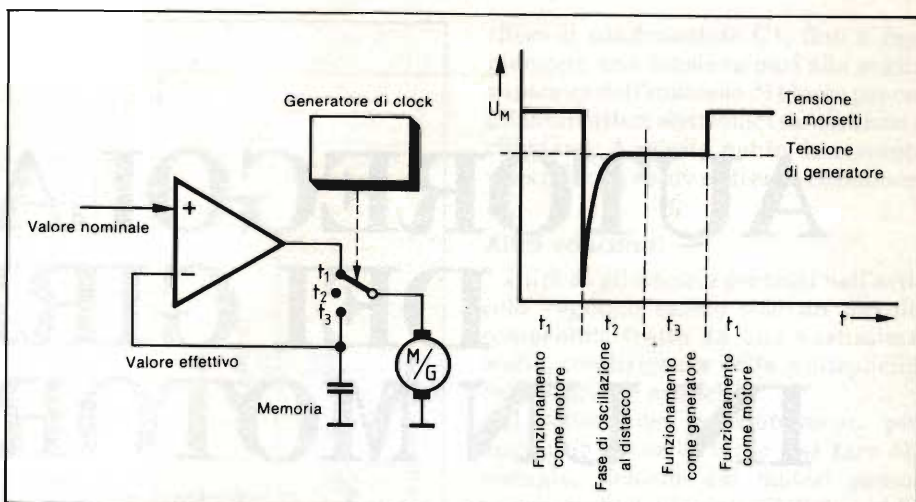


Fig. 4 - Schema di principio del circuito di regolazione del motore, con il motore stesso che funziona da generatore tachimetrico.

la si memorizza, il motore potrà essere nuovamente attraversato dalla corrente (vedere lo schema di principio in figura 4). La cadenza di ripetizione di questo processo dipenderà dalle caratteristiche dinamiche e statiche del motore sotto carico. In pratica si è potuto riscontrare che, anche per variazioni rapide del carico e del numero dei giri (per esempio in un servosistema a risposta veloce), il rapporto tra il tempo in cui si effettua la misura ed il tempo in cui il motore è attivo, raramente è inferiore ad 1:9, per cui il rendimento complessivo del sistema di regolazione non subisce praticamente alcuna riduzione.

Un esempio di schema pratico

Il principio di regolazione spiegato in precedenza può essere impiegato praticamente per qualsiasi tipo di funzionamento del motore, sia che si tratti di un pilotaggio su uno, due oppure quattro quadranti. Il funzionamento a quattro quadranti, la cui realizzazione appare la più difficile, sarà oggetto della nostra descrizione. Lo schema a blocchi e la funzione dei diversi elementi che lo compongono si possono rilevare in figura 5. Lo schema elettrico particolareggiato (figura 6) ci mostra che il funzionamento a quattro quadranti di un motore presuppone un circuito a ponte; esso è composto dall'amplificatore di errore 1 che pilota lo stadio finale 2. La seconda metà del ponte è costituita dall'invertitore 3 e dal relativo stadio finale 4.

Lo stadio finale di azionamento del motore, deve soddisfare a determinate condizioni; la scelta è caduta sul darlington di potenza complementare monolitico tipo L 149 (SGS-ATES), che

dispone di una protezione termica e di una protezione per il cortocircuito all'uscita. Il più importante argomento a favore di questo circuito integrato è il fatto che dispone di un ingresso di blocco pilotabile mediante livelli logici (vedi schema funzionale di figura 5); con questo è possibile comandare lo stadio finale con valori elevati di impedenza. Oltre a ciò servirà, nel nostro caso, ad isolare elettricamente il motore durante la misura della forza controelettrica (FEM).

Un altro problema da risolvere è la posizione indefinita del motore rispetto al potenziale di massa, condizionato dal circuito a ponte. La tensione del motore deve perciò essere correlata, prima di essere valutata, ad un potenziale fisso di riferimento: nel nostro caso una tensione stabilizzata di 12 V.

Il suddetto compito è svolto dall'amplificatore operazionale 6; quest'ultimo è collegato in modo che le tensioni del ponte rispetto alla massa siano in fase, sicché esso potrà reagire solo alla componente differenziale, ossia alla tensione ai morsetti del motore.

Un transistor, collegato all'uscita dell'amplificatore operazionale andrà in conduzione al giusto momento caricando nel condensatore 7 il valore istantaneo della FEM a motore staccato.

Il transistor forma, insieme al condensatore, un circuito di campionamento e tenuta (sample and hold) che memorizza il valore effettivo del numero dei giri durante il tempo in cui il motore è percorso da corrente. L'anello di regolazione si chiude tramite l'amplificatore di errore 1, al quale pervengono il valore effettivo e quello di riferimento del numero di giri desiderato. Inoltre, la polarità della tensione di ali-

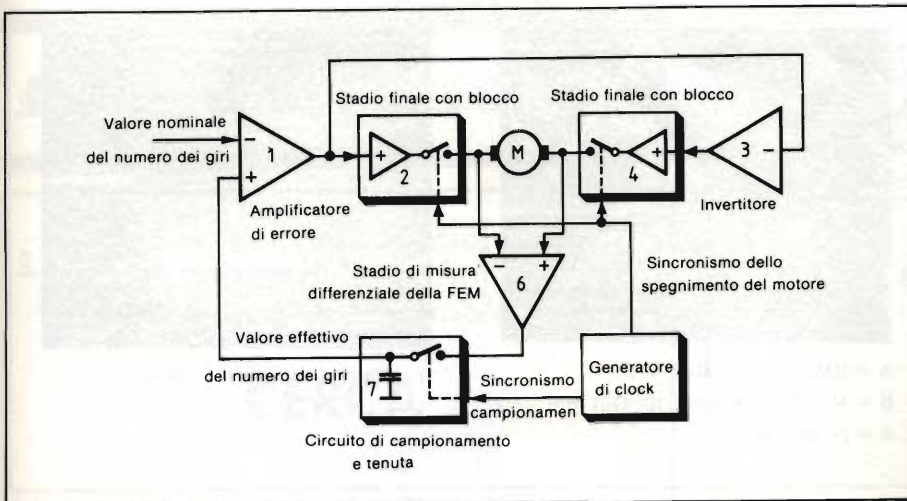


Fig. 5 - Schema a blocchi del circuito per il funzionamento a quattro quadranti.

mentazione del motore, riferita al valore di +12 V, definisce il senso di rotazione del motore stesso.

Il generatore di clock

Il generatore di clock, o di sincronismo, è molto importante agli effetti di un tranquillo funzionamento del circuito; esso determina infatti il tempo durante il quale il motore dovrà restare inserito o disinserto, a partire da quale istante, dopo il distacco, dovrà essere attivato il processo di campionamento e tenuta, ed infine la durata di quest'ul-

timo (figura 7).

Poichè in questo caso si tratta di una pura funzione di commutazione è ovvio che il relativo programma di successione degli impulsi potrà essere realizzato anche per via digitale. Contro questa possibilità stà però il problema che, a seconda del tipo di motore impiegato e del particolare uso che se ne farà, i tempi in precedenza calcolati potranno essere differenti. Prima pertanto di progettare un apposito circuito logico, che poi sarà difficile modificare, sarà perciò ragionevole scegliere una versione

che permetta una facile variazione dei tempi degli impulsi, in modo da poter sperimentare ed ottimizzare il sistema.

Lo scopo è realizzato mediante un circuito analogico formato da 4 amplificatori operazionali. L'integratore 9 forma, insieme al trigger 10, un generatore di rampa: il tratto di salita della rampa determina il tempo di inserzione del motore, mentre il tratto di discesa rappresenta il tempo di distacco. Entrambi i tempi sono regolabili entro vasti limiti mediante potenziometri semifiessi, che a loro volta sono disaccoppiati dai diodi 10 ed 11. Un altro potenziometro permetterà infine di variare la posizione dell'impulso di campionamento, prodotto mediante un comparatore a finestra (12/13), rispetto all'intervallo di interruzione del motore.

La corretta scelta dei sincronismi

L'intervallo di interruzione del motore dipenderà innanzitutto dal tempo di scarica dell'energia immagazzinata nell'avvolgimento; esso sarà tanto maggiore quanto maggiori saranno l'induttanza e la corrente che percorreva l'avvolgimento del motore prima del distacco.

Un piccolo intervallo dovrà inoltre trascorrere tra la fine dell'impulso ed il reingaggio del motore. La durata del-

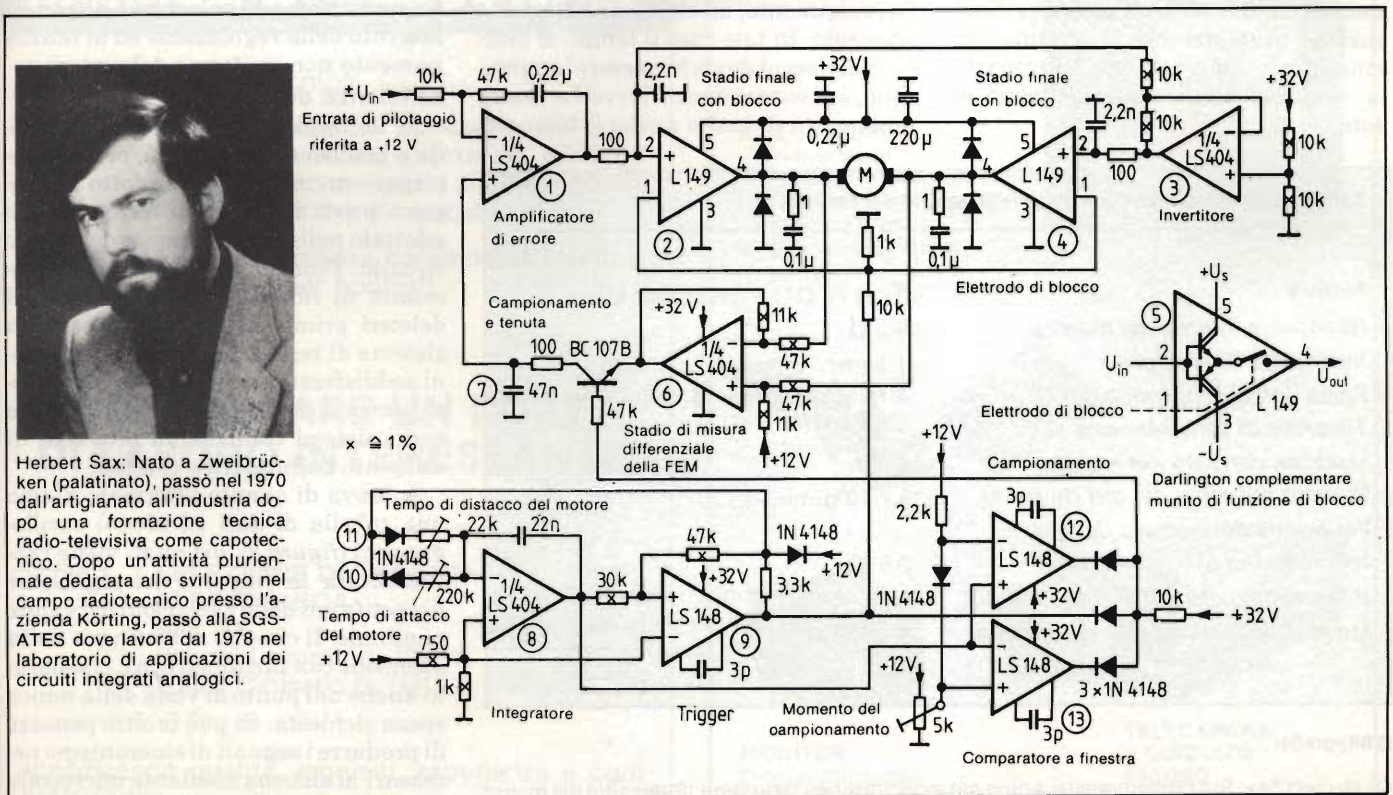


Fig. 6 - Schema dettagliato del regolatore a quattro quadranti per motore.



Herbert Sax: Nato a Zweibrücken (palatinato), passò nel 1970 dall'artigianato all'industria dopo una formazione tecnica radio-televisiva come capotecnico. Dopo un'attività pluriennale dedicata allo sviluppo nel campo radiotecnico presso l'azienda Körting, passò alla SGS-ATES dove lavora dal 1978 nel laboratorio di applicazioni dei circuiti integrati analogici.

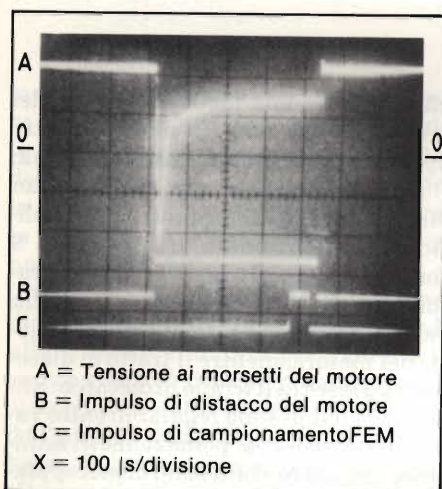


Fig. 7 - Andamento degli impulsi del generatore di clock.

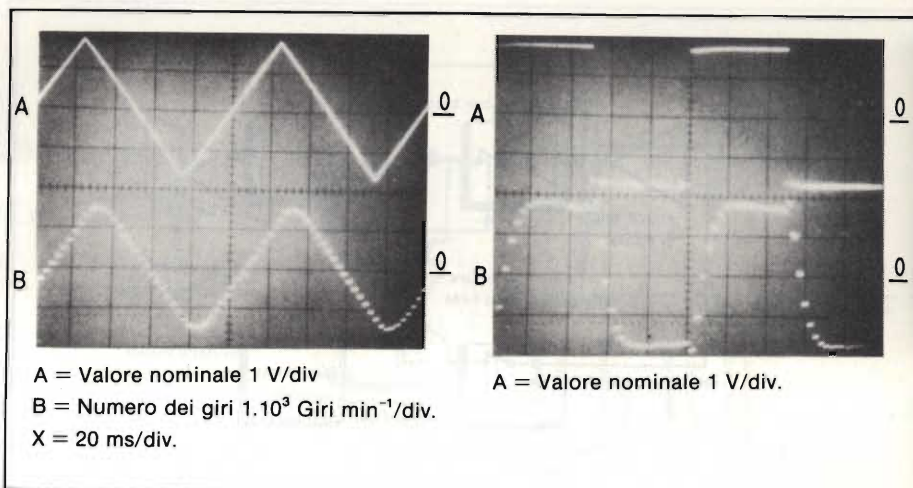


Fig. 8 - Risposta alle variazioni del numero di giri, misurata sul condensatore - memoria 7, per funzioni nominali a forma triangolare o quadra. Le variazioni del valore effettivo, dipendenti dagli impulsi di sincronismo ed a forma di gradini, sono chiaramente riconoscibili.

l'impulso deve essere più breve possibile, in modo da non prolungare oltre al dovuto il tempo di distacco del motore, ma non deve essere tanto corta da rendere insufficiente, alle alte velocità, il tempo di scarica del condensatore 7.

Il tempo di inserzione del motore dipenderà principalmente dalle condizioni d'impiego del circuito di regolazione; deve essere comunque dimensionato in modo che possa assorbire eventuali variazioni periodiche del numero dei giri e del carico del motore. L'intervallo più breve ancora utilizzabile può essere stabilito in $5 \cdot t_{\text{interr}}$. Una ulteriore diminuzione peggiorerebbe il rendimento, senza poter ottenere come contropartita qualsiasi miglioramento degno di nota.

La scelta del motore adatto

Le prestazioni del sistema di regolazione qui esposto dipendono molto dalle caratteristiche del motore. Due sono principalmente due elementi "disturbatori", il cui effetto nocivo esclude l'impiego generalizzato di questo sistema di regolazione.

- L'induttanza del motore:

nei motori a nucleo di ferro essa può essere talmente alta da richiedere un tempo lunghissimo per la scarica dell'energia immagazzinata, formando addirittura, insieme alla capacità dell'avvolgimento, un circuito oscillatorio smorzato. In tale caso il tempo di blocco (o distacco) dovrebbe essere lunghissimo, e di conseguenza dovrebbe essere prolungato di molto anche il tempo di

attività del motore, per cui il sistema di regolazione sarebbe molto lento.

- L'ondulazione parassita della tensione di generatore (FEM):

è determinata principalmente dalle modalità della commutazione e dall'omogeneità del campo magnetico. Poiché il circuito di campionamento e tenuta memorizza il valore istantaneo della FEM, succederà che, a seconda della fase del disturbo rispetto alla commutazione, avremo una rappresentazione errata e costantemente mutevole del vero numero dei giri: a sua volta, questo fenomeno porterà al pendolamento della regolazione ed al funzionamento non uniforme del motore.

Efficienza del sistema

Se si desidera una regolazione rapida e precisa della velocità, occorre impiegare un motore con indotto a campana privo di nucleo in ferro, del tipo adottato nella messa a punto del nostro circuito. Tenendo in debito conto la necessità di ridurre al minimo i fattori deleteri prima elencati, si otterrà un sistema di regolazione le cui prestazioni soddisferanno alle esigenze più severe, senza dover temere alcun confronto con i sistemi tradizionali provvisti di elemento tachimetrico esterno.

A prova di quanto affermato diamo una tabella di dati ed alcuni oscillogrammi (figura 8), nei quali viene rappresentata la risposta del regolatore nei confronti delle variazioni del valore nominale. Il circuito si distingue dalla soluzione con tachimetro in c.c. separato anche dal punto di vista della minor spesa richiesta. Si può inoltre pensare di produrre i segnali di sincronismo necessari al sistema mediante microcomputer invece che con il circuito hardware descritto.

Tabella: dati tecnici del sistema di regolazione del motore:

Motore	Tipo 28 D11 - 219E(ESCAP)
Resistenza interna del motore	9.2 Ω
Induttanza del motore	1.1 mH
Forza contro elettromotrice	4.15 V/ 10^3 g/min -1
Tensione di alimentazione	+ 32 V
Massima corrente nel motore	\pm 3 A
Numero massimo dei giri ($I_M = 1A$)	$3.7 \cdot 10^3$ g/min -1
Variazione del numero dei giri sotto carico ($\Delta I_M = 1 A$)	2.5 %
Riferimento zero del numero dei giri	+ 12 V
Modo di funzionamento del motore	4 quadranti.

Bibliografia:

(1) Herbert Sax: Schrittmotoransteuerung mit monolithischen Bausteine (Pilotaggio dei motori passo-passo mediante componenti integrati monolitici). ELEKTRONIK 1980, fasc. 23, pagg. 67.....71.

RICERCA DI PERSONALE

Azienda milanese specializzata
nel campo della prototipia
elettronica industriale

CERCA

tecnicisti e responsabili con qualifica
in elettronica preferibilmente
con esperienza in settore audio
broadcast e conoscenza materie attinenti.

Inviare curriculum a:

REINA S.r.l.

Via Washington, 50 - 20146 Milano

RICERCA DI PERSONALE

**SE SEI
SE HAI** un tecnico

tendenza ad occuparti nel ramo
commerciale elettronico, e ti senti
animato da spirito di iniziativa nel-
le ricerche di mercato

SE HAI competenza nel ramo dell'elettro-
nica per hobbisti

PUOI TROVARE UN POSTO DI LAVORO INTERESSANTE

Scrivi a **SELEZIONE DI TECNICA
ELETTRONICA
Sez. TY**
Via dei Lavoratori, 124
20092 Cinisello B. (MI)

specificando qualità, requisiti, esperienza e ogni
notizia utile.

ITALSTRUMENTI s.r.l.
COMPONENTI ELETTRONICI PER LA SICUREZZA
V.le del Caravaggio, 113 - 00147 ROMA
Tel. 06/51.10.262 centralino

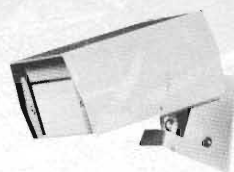
SUPERFONE CT505
Portata km 7
Interfono



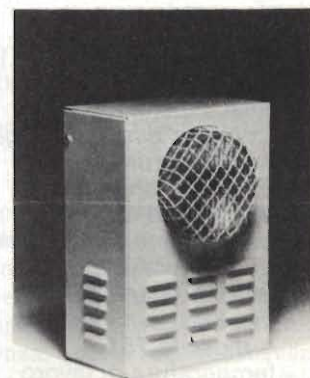
CENTRALE COMANDO ITS204k

- 4 linee bilanciate
- Linee istantanee
- Linea ritardata
- Regolazione tempi
- Entrata "uscita" "allarme"
- Alimentazione 2,2 Ah

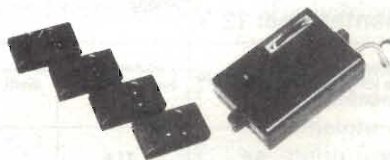
* ITS204 con chiave meccanica



MW20-MW30
Microonda
in due versioni
antiaccecamento
garanzia 3 anni



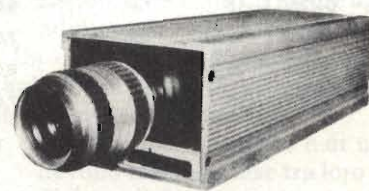
SIRENA HS120
— Autoprotetta
— Autoalimentata
12 V - 1,8/6 Ah
— Temporizzata
— Con lampeggiatore
— 10 dB.



RADIOCOMANDI
Da 1 a 4 canali
codificabili
portata 20÷700 mt.



MONITOR
Disponibili modelli
da 6", 9", 12", 20" e 24"



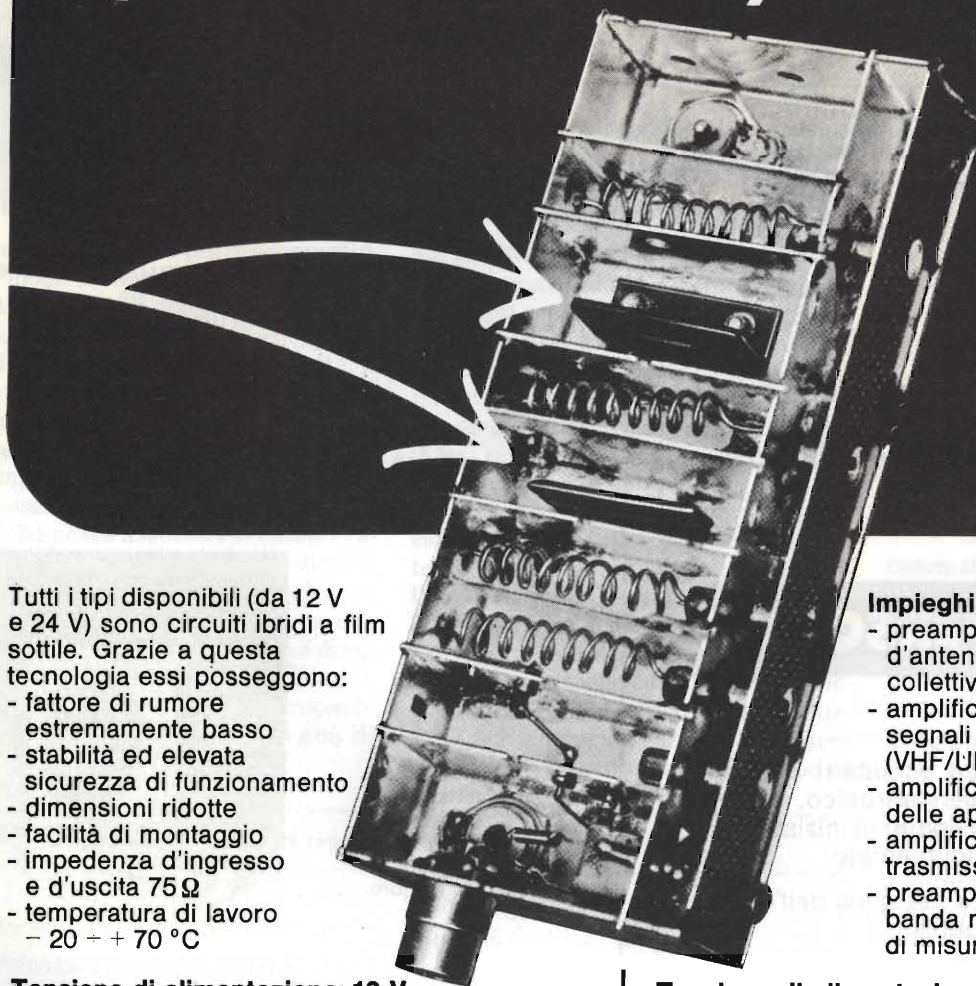
**TELECAMERA
A CIRCUITO
CHIUSO**
Vidicon 2/3"

PHILIPS



Electronic
Components
and Materials

Moduli amplificatori ibridi a larga banda (40 ÷ 860 MHz)



Tutti i tipi disponibili (da 12 V e 24 V) sono circuiti ibridi a film sottile. Grazie a questa tecnologia essi posseggono:

- fattore di rumore estremamente basso
- stabilità ed elevata sicurezza di funzionamento
- dimensioni ridotte
- facilità di montaggio
- impedenza d'ingresso e d'uscita 75 Ω
- temperatura di lavoro - 20 + + 70 °C

Impieghi caratteristici

- preamplificatori e amplificatori d'antenna singoli e collettivi (40 - 860 MHz)
- amplificatori di piccoli segnali nei ripetitori TV (VHF/UHF)
- amplificatori F.I. a larga banda delle apparecchiature radar
- amplificatori nei sistemi di trasmissione TV via cavo
- preamplificatori a larga banda nelle apparecchiature di misura

Tensione di alimentazione: 12 V

tipo	guadagno (dB)	tensione d'uscita (dB μV) (valore minimo)	cifra di rumore (dB)	corrente di alimentazione (mA)	stadi
OM345	12	97	5,5	11,5	1
OM350	18	98	6,0	18	2
OM360	23	105	7,0	55	3
OM361	28	105	6,0	50	3
OM370	28	111	7,0	105	3

Tensione di alimentazione: 24 V

tipo	guadagno (dB)	tensione d'uscita (dB μV) (valore minimo)	cifra di rumore (dB)	corrente di alimentazione (mA)	stadi
OM320	15,5	92	5,5	23	2
OM321	16,5	98	6,0	33	2
OM335	27	98	5,5	35	3
OM322	15	103	7,0	60	2
OM336	22	105	7,0	65	3
OM339	28	105	6,0	66	3
OM323*	15	112	9,0	100	2
OM337*	26	113	9,8	115	3

* Disponibile nella versione economica (A) che necessita di una bobina e di un condensatore esterni

GENERATORE SINUSOIDALE A PORTATA UNICA

di Walter Bartholome

Questo articolo descrive un semplice ed economico generatore sinusoidale basato sul ponte di Wien-Robinson, e in grado di coprire l'intera banda acustica senza necessità di commutare la portata. Il circuito è destinato ai dilettanti di elettronica che non dispongono di un generatore sinusoidale e che non intendono affrontare la spesa dell'acquisto di un apparato di produzione industriale. In questo circuito vengono impiegati esclusivamente componenti di tipo corrente, facili da trovare in commercio.

Un generatore che sia in grado di produrre oscillazioni sinusoidali senza impiego di bobine, è formato in generale da un amplificatore nel cui circuito di reazione è inserito un gruppo RC dipendente dalla frequenza e che dispone di un circuito di controreazione per il controllo dell'ampiezza del segnale.

Circuito standard di un generatore sinusoidale RC

Qualora un generatore di questo tipo dovesse avere la frequenza regolabile entro l'intera banda acustica, sarebbe opportuno dare la preferenza al cosiddetto

circuito a ponte di Wien-Robinson, a motivo della sua buona stabilità di frequenza. La figura 1 mostra lo schema di principio di questo generatore, basato su un amplificatore operazionale.

Questo circuito presenta però alcuni problemi costruttivi, dovuti alle proprietà caratteristiche del circuito che determina la frequenza. Nella figura, questa parte del circuito è circondata da una linea tratteggiata: si tratta di un quadripolo di Robinson inserito in uno dei rami del ponte di Wien; quest'ultimo è completato dal partitore ohmico di tensione R_g/R_f .

Il circuito di Robinson è formato dal-

la combinazione di un filtro passa-alto e di un filtro passa-basso. Quando le resistenze e le capacità hanno rispettivamente il medesimo valore, le due bande passanti avranno la medesima frequenza limite. Poiché il filtro passa-alto attenua la banda inferiore ed il passa-basso attenua la banda superiore (rispetto alla frequenza limite) il circuito di Robinson potrà essere considerato una specie di "circuito oscillante" da inserire in un amplificatore, al quale permetterà di oscillare ad un'unica frequenza; questa sarà la frequenza di risonanza (calcolo secondo la formula 1).

Il quadripolo di Robinson possiede inoltre le seguenti caratteristiche:

- La tensione alternata d'ingresso applicata al quadripolo (v_2) e la tensione alternata di uscita (v_1) sono in fase tra loro.
- La tensione v_1 ha un valore uguale ad un terzo della tensione v_2 .

Da ciò derivano due condizioni alle quali dovrà soddisfare l'amplificatore del generatore sinusoidale:

- Le tensioni d'ingresso e di uscita devono essere in fase tra loro (condizione di fase).
- L'amplificatore dovrà avere un guadagno di tensione uguale a 3 (condizione di ampiezza).

La condizione di fase viene soddi-

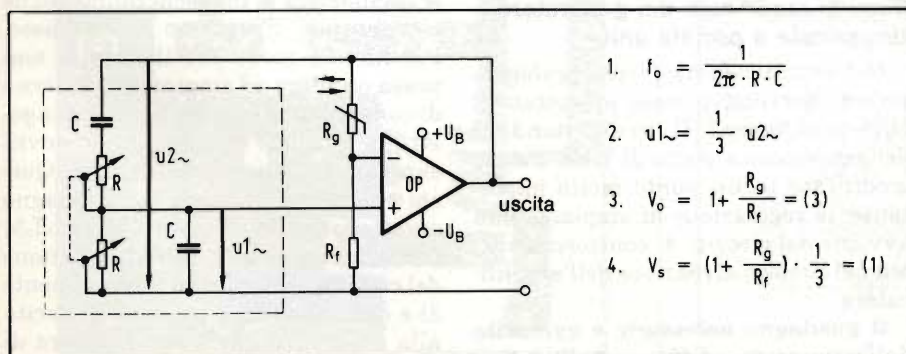


Fig. 1. Schema di principio di un generatore sinusoidale a ponte di Wien, equipaggiato con un amplificatore operazionale. Nella parte dello schema circondata da una linea tratteggiata si trova il circuito che determina la frequenza.

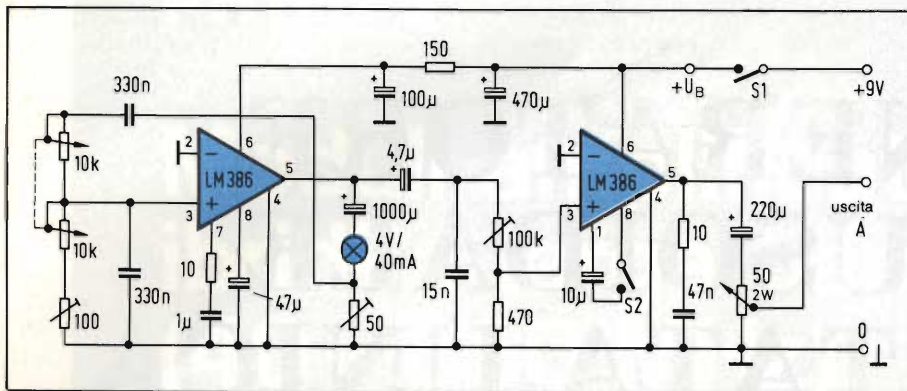


Fig. 2. Schema di generatore sinusoidale (più onda quadra) a portata unica. La regolazione dell'ampiezza avviene nel circuito di reazione dell'amplificatore operazionale di sinistra.

sfatta impiegando un amplificatore operazionale ed inserendo il circuito di Robinson tra l'uscita e l'ingresso non invertente. Per soddisfare alla condizione di ampiezza, non basterà regolare il guadagno di tensione sul valore esatto di 3, poichè il fattore di amplificazione potrà variare, per esempio, a causa di mutamenti della temperatura o della tensione di alimentazione. Se il guadagno diminuisce anche leggermente, il circuito non sarebbe più in grado di oscillare. Se, viceversa, il guadagno aumentasse, crescerebbe anche l'ampiezza delle oscillazioni: a seconda delle condizioni, questo aumento di ampiezza potrebbe anche portare alla limitazione dei picchi del segnale, dovuta alla saturazione dell'amplificatore; in questo caso sarebbero presenti all'uscita oscillazioni ad onda quasi rettangolare, che provocherebbero un intollerabile aumento della distorsione.

Accorgimenti per la regolazione di ampiezza

Per la soluzione del problema illustrato nel paragrafo precedente, esistono parecchi accorgimenti tecnici che possono essere raggruppati sotto il medesimo concetto di "regolazione di ampiezza". La caratteristica principale di queste regolazioni è il pilotaggio, dipendente dall'ampiezza del segnale, del circuito di controreazione dell'amplificatore: quest'ultimo dovrà avere a sua volta un guadagno superiore a 3. Allo scopo vengono inseriti nel circuito di controreazione adatti componenti, come lampadine ad incandescenza (effetto PTC), resistenze NTC, diodi collegati in antiparallelo e, più di recente, transistori FET (utilizzati come resistenze pilotabili).

La seconda resistenza del partitore di tensione, che di regola è un trimmer multigiri, effettuerà una regolazione

del guadagno in modo che la tensione di uscita abbia sempre una forma sinusoidale.

Se, per un motivo qualsiasi, l'ampiezza del segnale d'uscita aumentasse, anche l'ampiezza del segnale di controreazione aumenterebbe, grazie all'effetto dei componenti elencati in precedenza: perciò questo circuito garantirà una compensazione dell'aumento dell'ampiezza, agendo sul guadagno per contrastarne le variazioni.

Il corretto dimensionamento del circuito di regolazione dell'ampiezza non presenta difficoltà di realizzazione pratica, almeno nel caso di generatori a frequenza fissa. Nei generatori a frequenza variabile, la realtà è differente: in quest'ultimo caso potrà avvenire facilmente un superamento del campo di regolazione (relativamente stretto) a causa della dispersione delle caratteristiche dei componenti, che a loro volta potranno causare difformità nei valori di R e di C che compongono il circuito di Robinson. Tutt'al più potrà essere d'aiuto un buon dimensionamento dei valori dei condensatori, ma sarà difficile compensare la disparità delle curve di regolazione dei normali potenziometri coassiali disponibili in commercio.

Circuito modificato del generatore sinusoidale a portata unica

Nel tentativo di risolvere il problema prima descritto, è stato progettato il circuito di figura 2. Il circuito standard del generatore a ponte di Wien è stato modificato in un punto molto importante: la regolazione di ampiezza non avviene nel circuito di controreazione, ma nel circuito di reazione dell'amplificatore.

Il guadagno necessario è garantito dall'economico e diffuso amplificatore operazionale LM 386 (National Semiconductor); esso è inserito nel circuito del generatore ed anche nello stadio

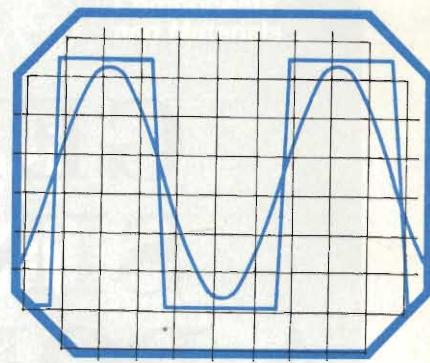


Fig. 3. Oscillogramma delle onde sinusoidali e rettangolari, rilevato alla frequenza di 833 Hz, con una tensione d'uscita Vp-p di 6 V.

finale, che rende il generatore indipendente dal carico entro vasti limiti. Il circuito integrato è stato studiato appositamente per l'alimentazione a bassa tensione (4...12 V). La potenza di uscita di questo amplificatore (con una tensione di alimentazione di 9 V, e con un carico resistivo di 16 Ω) sarà di 500 mW. Il guadagno dell'amplificatore operazionale è predisposto, mediante componenti interni, ad un valore di 20 volte ma, mediante una resistenza ed un condensatore esterni inseriti tra i piedini 1 ed 8, questo guadagno potrà essere aumentato a qualunque valore compreso tra 20 e 200.

Inserendo questo amplificatore in un oscillatore, sarà opportuno che il suo guadagno rimanga costante entro una vasta banda di frequenze (100 Hz...100 kHz): di conseguenza il segnale di uscita avrà un basso fattore di distorsione (< 3%).

In entrambi gli stadi, il circuito integrato lavora con la sua amplificazione originale, che è di 20 volte. L'ingresso invertente è stato perciò collegato a massa. Poichè il circuito di Robinson della sezione oscillatrice è inserito nel circuito di reazione, come avviene con i normali circuiti a ponte di Wien, ed il guadagno supera di molto il fattore 3, le oscillazioni si innescheranno anche con tensioni d'ingresso molto basse. Per fare in modo che il circuito non possa oscillare ad ampiezze eccessive e di conseguenza erogare onde rettangolari, la tensione d'ingresso non dovrà superare un determinato valore. Questo valore "vi" dipende dal guadagno caratteristico del circuito integrato LM 386 (di norma 20), dall'attenuazione del circuito di Robinson (normalmente 3) e dalla massima tensione di uscita alla quale il segnale resta ancora di forma sinusoidale:

$$V_i = \frac{3 V_u}{20}$$

Regolazione mediante lampada ad incandescenza

La tensione d'ingresso viene regolata mediante il potenziometro trimmer da 50Ω che forma, con il condensatore da $1000 \mu\text{F}$ e la lampada ad incandescenza, un partitore per la tensione alternata d'uscita. La tensione che alimenta il circuito di Robinson compare al punto di collegamento tra la lampada ad incandescenza ed il trimmer.

La lampadina ha la funzione di regolare l'ampiezza. Ciò avviene nel seguente modo: quando la tensione d'uscita aumenterà, passerà nella lampada ad incandescenza una maggior corrente (filamento freddo) e perciò

aumenterà la temperatura del filamento ed il valore della sua resistenza. Di conseguenza, la caduta di tensione ai capi della lampada aumenterà. Ai capi del potenziometro trimmer apparirà quindi una tensione di reazione più bassa. Perciò anche la tensione ingresso diminuirà e lo stesso avverrà per la tensione di uscita, che verrà di conseguenza riportata al suo valore originale.

È stato dimostrato che la regolazione di ampiezza nel circuito di reazione aumenta la sicurezza di funzionamento del generatore, in quanto le ampiezze della tensione di uscita sinusoidale potranno essere regolate entro una banda molto maggiore di quanto av-

venga nei "normali" generatori a ponte Wien. Sarà perciò più difficile che le irregolarità dei valori di R e di C nel circuito di Robinson possano causare l'interruzione delle oscillazioni.

Per questo motivo, la limitazione superiore della banda delle frequenze potrà avvenire con una sola resistenza serie (trimmer da 100Ω), anziché mediante una resistenza in serie a ciascuno dei potenziometri di regolazione della frequenza. I lettori che si diletano di sperimentazione potranno tranquillamente sostituire il condensatore in serie di 330 nF con un altro condensatore di capacità doppia: le oscillazioni non cesseranno, ma la loro frequenza si sposterà verso valori più bassi.

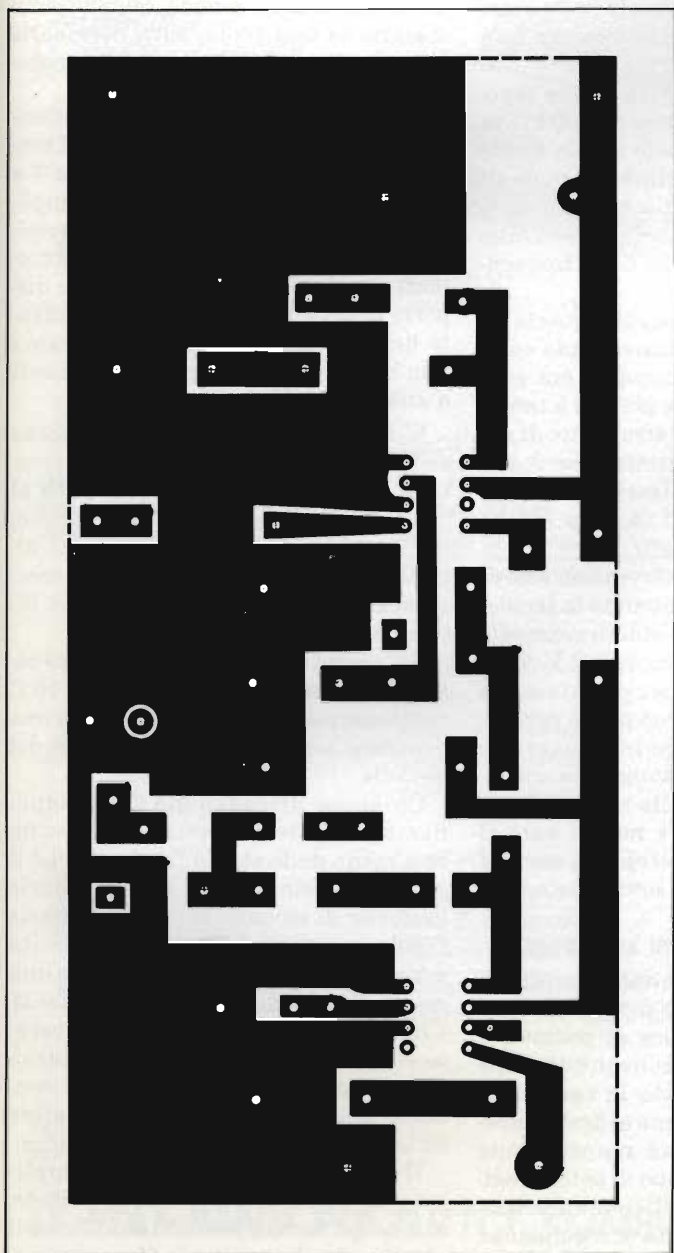


Fig. 4. Serigrafia delle piste di rame per l'incisione del c. s.

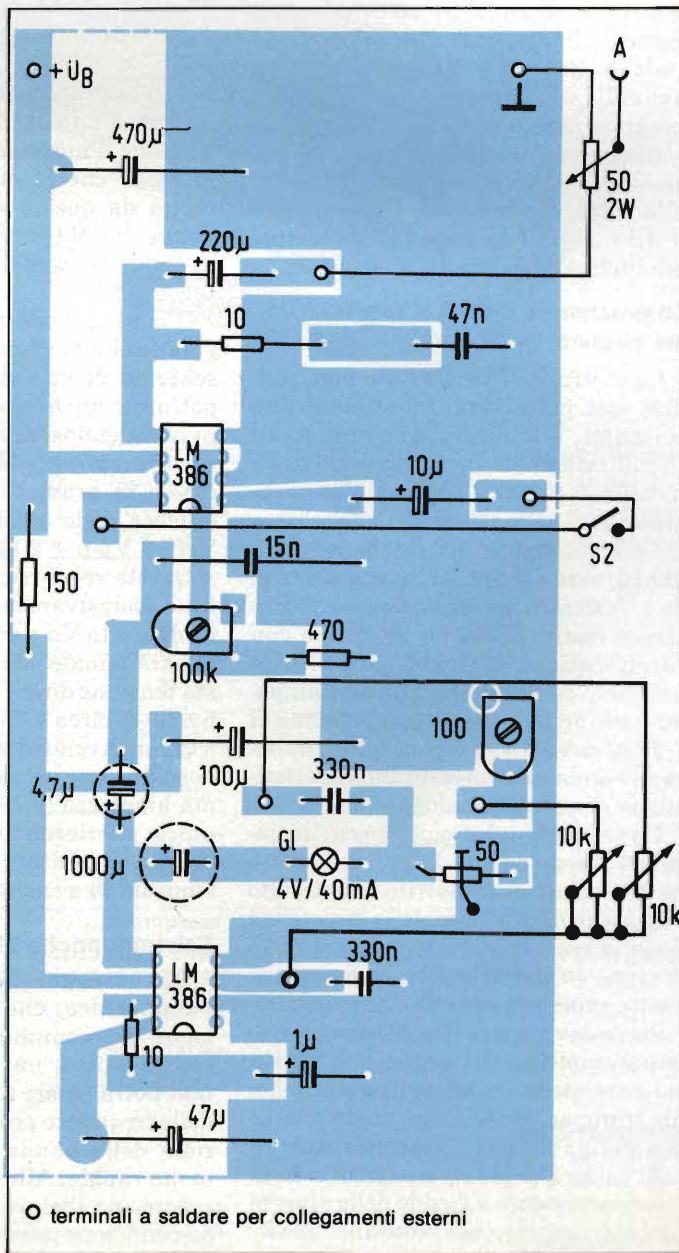


Fig. 5. Disposizione dei componenti sul circuito stampato.

Stadio finale con amplificatore operazionale

Le oscillazioni sinusoidali potranno essere ulteriormente amplificate mediante un'opportuna regolazione del potenziometro trimmer da 100 kΩ disposto all'ingresso dello stadio finale. Occorrerà inoltre fare in modo che nello stadio finale non avvenga una limitazione dei picchi del segnale.

Chiudendo l'interruttore S2, i piedini 1 ed 8 dell'amplificatore operazionale inserito nello stadio finale saranno collegati tra loro tramite un condensatore elettrolitico da 10 μF e perciò il guadagno dell'amplificatore aumenterà fino ad un fattore 200. Le oscillazioni sinusoidali verranno così talmente amplificate che il segnale di uscita assumerà una forma pressochè rettangolare. Questo accorgimento circuitale permetterà di generare "oscillazioni ad onda quadra" ed è stato adottato a motivo della sua semplicità; le oscillazioni avranno però una forma rettangolare sufficientemente approssimata solo a partire da una frequenza di circa 1 kHz; alle frequenze inferiori, i fianchi ed i tratti superiori saranno via via sempre più inclinati (figura 3).

Costruzione e messa a punto del circuito

La costruzione del circuito non è critica: esso potrà venir montato su una piastrina "Veroboard", oppure su un circuito stampato inciso secondo la serigrafia di figura 4. La lampadina rappresentata nello schema e nello schizzo della disposizione dei componenti (figura 5) sarà del tipo ad incandescenza, da 4 V/40 mA, ma essa potrà senz'altro essere sostituita da un altro tipo con caratteristiche analoghe. Nel circuito potranno essere anche montate lampadine ad incandescenza con tensione di 7 V/30 mA e 6 V/0,3 W: le loro proprietà di regolazione presentano caratteristiche pressochè analoghe.

La taratura del circuito dovrà iniziare con la regolazione del potenziometro trimmer da 100 Ω inserito nel circuito di Robinson: il valore della resistenza dopo la regolazione dovrà essere di 24 Ω circa. In questo modo, la frequenza limite superiore sarà di circa 20 kHz.

Successivamente dovrà essere regolata l'ampiezza del segnale di uscita del generatore, ruotando il potenziometro trimmer da 50 Ω in modo che la lampadina ad incandescenza non risulti ancora accesa (resistenza a freddo). Le resistenze a freddo delle diverse lampade provate nel prototipo del circuito avevano valori compresi tra 12,5 Ω e 26 Ω. In ogni caso, durante la rego-

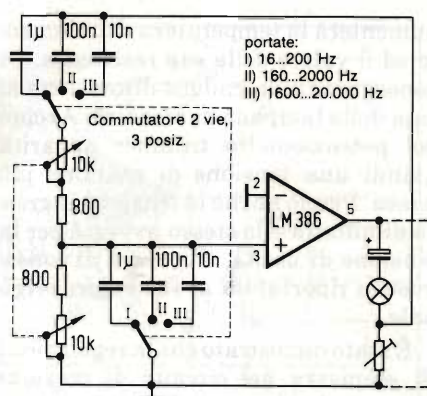


Fig. 6. Possibilità di completamento del circuito con suddivisione della banda in tre portate parziali. Con questa modifica, verrà facilitata la regolazione alle frequenze più alte.

lazione della tensione d'uscita dello stadio generatore, la forma dell'onda dovrà rimanere sinusoidale ed il valore di picco dovrà essere compreso tra 2 e 4 V.

Successivamente dovrà essere regolata, mediante il trimmer da 100 kΩ, la tensione d'ingresso dello stadio finale in modo che la massima tensione di uscita da questo stadio non superi il valore di 6 V (picco-picco), entro l'intero campo di regolazione della frequenza.

Il miglior modo di eseguire queste regolazioni è di visualizzare l'onda sullo schermo di un oscilloscopio, ma esse potranno anche essere portate a termine avvalendosi di uno strumento di misura in corrente alternata, che dovrà essere in grado di misurare il valore efficace delle tensioni ($4 V_{p-p} = 1,41 V_{eff}$; $6 V_{p-p} = 2,12 V_{eff}$).

Queste regolazioni dovranno essere fatte esclusivamente quando la tensione di uscita V_{p-p} dello stadio generatore sarà uguale od inferiore a 2 V. Questa tensione dovrà essere portata ad un livello di circa 4 V (picco-picco) perché, a questo livello, il tempo impiegato dall'oscillazione per raggiungere la massima ampiezza (già molto ridotto) diminuirà ulteriormente, e non ci sarà il rischio di limitare i picchi dei segnali sinusoidali a causa di sovrappilaggio.

Esistono anche alcuni svantaggi

Al vantaggio offerto dal generatore a banda unica, che permette l'eliminazione del commutatore di portata, è contrapposto un inconveniente che non potrà essere taciuto: la variazione delle frequenze prossime al limite superiore della banda sarà naturalmente molto rapida. Allo scopo di poter predisporre una scala di sufficiente precisione e di lettura, sono consigliati i seguenti accorgimenti:

1. Impiego di un potenziometro doppio coassiale con caratteristica di regolazione logaritmica inversa.
2. Utilizzazione di un comando a demoltiplica o di una trasmissione autocostituita del tipo a cordicella.
3. Come alternativa al punto 2, sarà possibile aggiungere in serie al potenziometro doppio coassiale un altro potenziometro doppio coassiale da 1 kΩ. In questo modo sarà possibile la regolazione fine delle frequenze in qualunque settore della banda.
4. Limitazione della banda di frequenza, per esempio a 10 kHz. A questo scopo sarà sufficiente correggere il valore predisposto mediante il trimmer da 100 Ω.

Per il controllo e la messa a punto della banda di frequenza, nonché per il disegno di una scala, sarà necessario avere a disposizione un frequenzimetro.

La frequenza del generatore sinusoidale rimarrà costante anche se la tensione di alimentazione varierà da 7 a 12 V. Sarà perciò sufficiente un semplice alimentatore con una tensione nominale non stabilizzata di 9 V ed una corrente nominale di 300 mA. Volendo disporre di un'alimentazione indipendente dalla rete, sarà possibile utilizzare una batteria da 9 V (oppure 6 elementi a stilo da 1,5 V).

E' impossibile che un progetto possa soddisfare contemporaneamente a tutte le esigenze che il dilettante pone al "suo" generatore sinusoidale. Perciò, per concludere, verranno proposte alcune modifiche per adattare l'apparecchio alle necessità individuali dei diversi costruttori.

All'uscita dello stadio finale potrà essere collegato un altoparlante da 16 Ω per il controllo acustico della frequenza generata, senza causare distorsioni del segnale.

Chiunque disponga già di un amplificatore di potenza, potrà senz'altro fare a meno dello stadio finale, perché il generatore sinusoidale vero e proprio permette di erogare, con un'opportuna regolazione, una tensione di uscita massima indistorta di 5...6 V_{p-p} su una resistenza di carico superiore a 200 Ω. Chi fosse già in possesso di un generatore ad onda quadra, potrà naturalmente fare a meno di montare il condensatore da 10 μF ed il commutatore S2 (circuito ausiliario per onde quadre).

Il circuito potrà anche essere completato da un commutatore delle portate: allo scopo sarà opportuno modificare il circuito che determina la frequenza, secondo lo schema illustrato in figura 6.

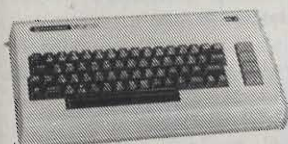
SEIKOSHA



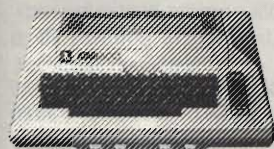
Sinclair ZX81



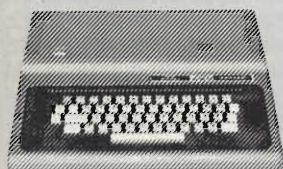
Sinclair ZX Spectrum



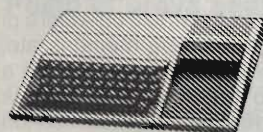
Commodore VIC20
Commodore CBM64



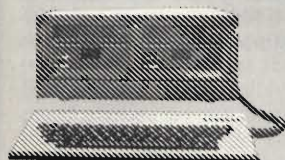
Atari 400-800



Tandy Color



Texas TI99/4A



AVT comp 2

Alcuni modelli collegabili
con le stampanti SEIKOSHA

Modello GP 250
Lire 635.000 + IVA



Modello GP 100
Lire 550.000 + IVA

MODELLO	GP 100 VC	GP 100 A/MARK II	GP 250 X
cod. REBIT	TC/2026-00	TC/6200-00	TC/6210-00
Tipo di stampa	Ad impatto	Ad impatto	Ad impatto
Matrice di stampa	6 x 7	6 x 7	6x8 con discendenti
Stampa di caratteri a doppia larghezza	Si	Si	Si
Self Test incorporato	Si	Si	Si
Stampa di caratteri in campo inverso	Si	Si	Si
Velocità di stampa	30 cps	50 cps	50 cps
Larghezza trattori	10"	10"	10"
Colonne di stampa	40 e 80	40 e 80	40 e 80
Interfaccia	Per VIC 20 e CBM 64	Parallela - Standard Centronics	Parallela - Standard Centronics Seriale RS 232C
Cavo di collegamento	Compreso	Escluso	Escluso
Manuale	In Inglese e Italiano	In Inglese	In Inglese
Stampa caratteri a doppia altezza	No	No	Si
Caratteri definiti dall'utente	1	No	64
Stampa grafica	Set caratteri COMMODORE	7x480	8x480

LE STAMPANTI PER TUTTI I COMPUTER... ANCHE PER IL TUO!!!

REBIT COMPUTER - Divisione della GBC Italiana S.p.A. - Via Induno, 18 -
20092 CINISELLO BALSAMO - Tlx 330028 GBCMIL - Casella Postale 10488 MI

**REBIT
COMPUTER**

A DIVISION OF G.B.C.

Frequenzimetro da 10 Hz a 120 MHz

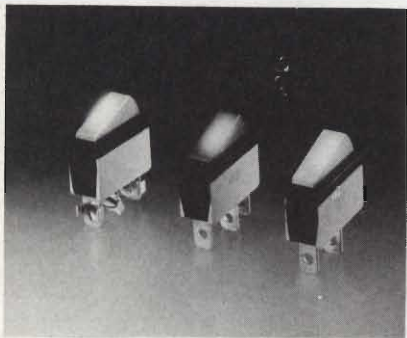
Il contatore di frequenza universale UZ 120 realizzato dalla Grundig è dotato di un display a 8 digit, funziona nel range di frequenza da 10 Hz a 120 MHz, ha una sensibilità di 15 mV e un riferimento con orologio al quarzo modulare a 10 MHz.

I due canali di ingresso forniscono sia il rapporto di frequenza che misure di intervallo di tempo.

Inoltre lo strumento è caratterizzato dalle funzioni di auto-diagnosi, dalla memoria dei dati e dall'uscita di trigger per l'oscilloscopio.

È disponibile come opzione l'interfaccia IEC bus.

GRUNDIG ITALIANA
Via Brennero, 364
Trento



Interruttori luminosi ad alto potere di interruzione.

Interruttori a bascula luminosi

L'APR ha aggiunto un'altra versione alla sua gamma di interruttori luminosi. Si tratta dell'interruttore a bascula unipolare serie 2630LH.

Vengono proposte tre forme di tasto: a V, concavo o piatto.

È equipaggiato con lampade a filamento da 6, 12 o 24 V o con lampade a neon a 110 o 220 V.

Sono omologati VDE e hanno un potere di interruzione di 10 A a 380 Vca.

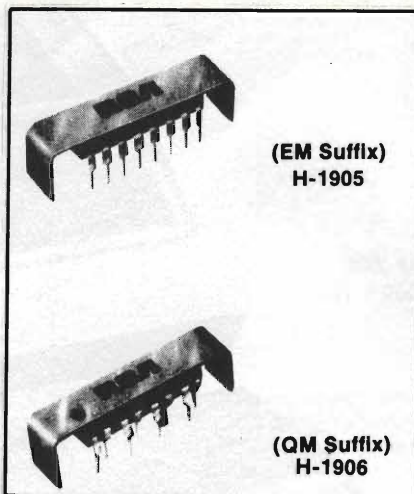
La rigidità dielettrica è di 2500 Veff e funzionano in una gamma di temperatura da -20 a +125 °C con una resistenza di isolamento di 1000 MΩ su 500 V.

A.P.R.
82270 Montpezat-de-Quercy (Francia)

Subsistema audio TV

L'RCA CA3134 combina i subsistemi di uscita audio e IF in un solo circuito integrato monolitico in grado di realizzare il sistema audio in televisori a colori e in bianco e nero.

Ciascun dispositivo comprende un



Subsistema monolitico per TV sound IF e uscita audio.

amplificatore-limitatore IF multistadio, un rivelatore FM e un amplificatore audio di potenza progettato per pilotare altoparlanti da 8, 16 o 32 Ω.

La potenza di uscita è 3 W con un carico di 16 Ω e l'amplificatore è dotato di limitatore di corrente e di shutdown termico.

Il range della tensione di alimentazione va da 12 a 33 V, con una corrente di riposo di 30 mA.

Il CA3134M e il CA3134QM vengono forniti in package plastico "power slab" a 16 pin con dispersore di colore applicato.

Il CA3134EM viene fornito con terminali dual-in-line e il CA3134QM viene fornito con terminali dual-quad-formed.

RCA
P.za San Marco, 1
Milano

Generatore di funzioni

Il generatore di funzioni arbitrarie 5910 della Kroh Hite riunisce in sé le caratteristiche classiche di un sofisticato generatore di funzioni e la capacità più evoluta di generare forme d'onda arbitrarie in funzione di ogni esigenza dell'utente.

Le caratteristiche fondamentali sono: banda di frequenza da 0,0001 Hz a 5 MHz, funzioni sinusoidali, quadrate, triangolari e funzioni arbitrarie in una sezione completamente indipendente.

Le modalità di funzionamento sono molto complete: gate, trigger (manuale o esterno), burst (1 + 4096 cicli manuali o con trigger esterni), controllo variabile di simmetria, partenze dal picco positivo o negativo.

Completamente indipendenti fra loro i due generatori in uno del Mod. 5910 sono completamente programmabili,

consentendo di ottenere la forma d'onda desiderata. Possono essere impostati tempi, intervalli, livelli, limiti, incrementi e decrementi, c.c. offset, input e output.

Il generatore arbitrario permette di impostare fino a 4000 punti di risoluzione in ampiezza, la durata di ogni punto della forma d'onda da 200 ns a 10.000 s, è dotato di smorzamento ed interpolazione automatici fra un punto e l'altro.

In comune i due generatori hanno un'uscita massima di 30 Vpp a circuito aperto, uscita a BNC sul frontale, programmabilità remota, display a 3 cifre a 1/2 (LED) e attenuatore di uscita da 0 a 60 dB in passi da 20 dB.

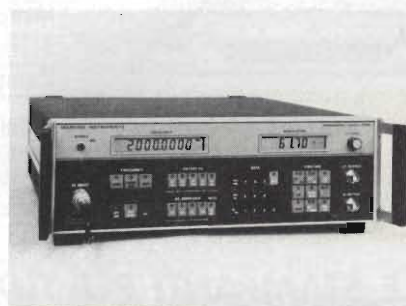
VIANELLO
Via T. Da Cazzaniga, 9/6
Milano

Misuratore di modulazione

La Marconi Instruments ha introdotto il 2305, un misuratore di modulazione da 500 kHz a 2 GHz in grado di eseguire anche un'ampia gamma di misure addizionali come frequenza, potenza RF e distorsione.

Se utilizzato assieme ai generatori di segnale 2018 - 2019 costituisce la base di un sistema di misura per radioricetrasmittitori.

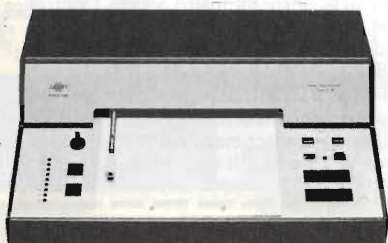
Le sue principali caratteristiche sono: aggancio automatico sul segnale in ingresso in circa 500 ms; precisione di ± 0,5% per deviazione FM fino a 500 kHz, ± 1% per profondità di modulazione AM fino al 99%, ± 2% per rotazione di fase fino a 500 radianti; misura della frequenza portante, della modulante e dello shift nel tempo della portante rispetto ad un valore impostato manualmente; misura diretta della potenza da 10 mW ad 1 W, con la possibilità, tramite l'utilizzazione di un attenuatore esterno il cui valore di attenuazione può essere memorizzato, di estendere il campo di misura fino a 1000 W; basso rumore che consente la misura di spurie sia sui ricetrasmittitori che su qualunque altra sorgente di segnale; possibilità di misure di AM su FM, FM su AM, ecc., grazie alle qualità di rifezione AM e FM dello strumento; misura della distorsione del segnale de-



Misuratore di modulazione da 500 kHz a 2 GHz.

modulato a 3 frequenze fondamentali (300 Hz, 500 Hz, 1 kHz); ingresso audio che consente di estendere le misure BF ai ricevitori (livello, risposta in frequenza, S/N, distorsione e SINAD); banda BF fino a 300 kHz che permette misure su sistemi multicanale sia analogici che numerici; eccellente separazione stereo di 50 dB; memoria non volatile, che consente la memorizzazione a tempo indefinito di 10 configurazioni complete di misura; protezione contro i sovraccarichi fino a 25 W per evitare danni ai circuiti di ingresso; funzioni di hold che permettono il congelamento di alcuni parametri, rendendo possibile la misura dei toni sequenziali di segnalazione dei ricetrasmittitori come pure sovramodulazioni transitorie; autodiagnostica che individua automaticamente la posizione di un eventuale guasto dello strumento; autocalibrazione che permette in qualsiasi momento, con la sola pressione di un tasto, di ricalibrare lo strumento senza il bisogno di alcun riaggiustamento manuale; interfaccia GPIB che lo rende inseribile in un set automatico di misura; basso consumo che evita l'impiego di un ventilatore.

MARCONI ITALIANA
Via Palmanova, 185
Milano



Posto di prova audio.

Posto di prova audio

Il modello 2118 della Bruel & Kjaer comprende un generatore sinusoidale, un analizzatore e un registratore grafico per analisi in frequenza e misure di distorsione di 2^a e 3^a armonica e di distorsione di intermodulazione. Viene usato con la camera anecoica di prova tipo 4222 per misure su protesi acustiche (conformi alle norme IEC 118 e NSI S3.22-1976) e microfoni. Può essere usato anche con gli artificiali 4152, 4L53 e 4157 per il collaudo dei padiglioni di telefoni e cuffie, o con il mastoide artificiale 4930 per misure di conduzione ossea.

Le sue caratteristiche principali sono: gamma di analisi da 100 Hz a 10 Hz in 256 (1,8%) passi; gamma dinamica di 80 dB con cambio automatico del F.S.; memoria digitale nella quale le caratteristiche di risposta in frequenza dell'ambiente possono essere memorizzate, al fine di mantenere costante il livello di

eccitazione di uscita per le misure; 3 toni di riferimento di 1, 1,6 e 2,5 kHz per la calibrazione; operazioni in larga banda per la risposta in frequenza; formato della carta da 50 dB/decade secondo IEC/ANSI.

Il set viene fornito con il microfono da 1/2" tipo 4134, il preamplificatore microfonico 2642, l'adattatore DB 0962, 6 pennini in fibra QI 0003.

BRUEL & KJAER ITALIANA
Via Ripamonti, 89
Milano



Set di tre circuiti per l'elaborazione dei segnali video nei TV a colori.

Elaborazione di segnali video

La Thomson-EFCIS presenta il CHROMAKIT, tre circuiti LSI modulari a basso consumo incapsulati in contenitore economico (DIL plastico a 28, 24 e 18 pin) per l'elaborazione e la decodifica dei segnali video nella televisione a colori.

Il primo è il TEA 5030, un video processor che risolve completamente il problema della stabilità del colore incontrato in questo tipo di applicazioni e che prevede le future estensioni della "peri-television".

Gli altri due circuiti del set sono i TEA 5630/TEA 5620, decodificatori SECAM e PAL; la loro combinazione permette l'adattamento del televisore al SECAM o al PAL o al bi-standard SECAM/PAL.

Il CHROMAKIT utilizza una tecnologia a basso consumo e necessita di un piccolissimo numero di componenti esterni.

THOMSON-CSF Componenti
Via M. Gioia, 72
Milano

Oscilloscopio digitale da 125 MHz

La Philips ha realizzato un oscilloscopio portatile con memoria digitale, capace di campionare segnali con una frequenza di clock fino a 125 MHz.

Il PM 3311 a doppia traccia unisce un campionamento ad alta velocità con una memoria a basso costo.

L'oscilloscopio ha 4 memorie, i cui contenuti possono essere visualizzati contemporaneamente o singolarmente.

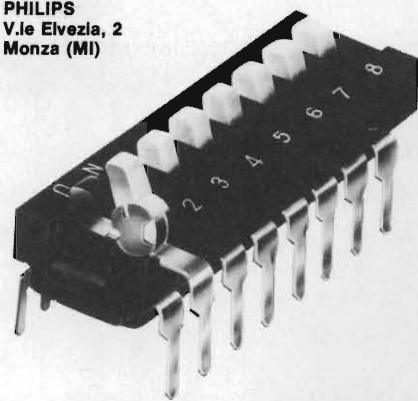
La configurazione dei circuiti di ingresso permette analisi in tempo reale fino ad oltre 50 MHz.

Le funzioni di campionamento veloce a 125 MHz permettono di acquisire segnali non ripetitivi fino a 15 MHz. Per i segnali non ripetitivi sono ottenibili anche ampiezze di banda maggiori attraverso l'analisi computerizzata dei dati forniti dall'oscilloscopio attraverso l'interfaccia IEEE 488 integrata nello strumento.

Nel modo per segnali non ripetitivi, il PM 3311 offre velocità di scansione da 0,2 s/cm a 200 ns/cm. Con i segnali ripetitivi sono possibili maggiori velocità per la base dei tempi, da 100 a 5 ns/divisione.

La versatilità del triggering è standardizzata e lo strumento è semplice da usare.

PHILIPS
V.le Elvezia, 2
Monza (MI)



Interruttori DIP adatti alla saldatura ad onda.

DIP switch per saldatura ad onda

Si tratta di una serie di interruttori espressamente progettata dalla Augat per l'impiego in processi di saldatura ad onda e di lavaggio standard.

Il contatto, realizzato mediante una lama a disco opportunamente progettata, esercita una pressione elevata in grado di garantire un corretto funzionamento alla prima attuazione, anche dopo lunghi periodi di non impiego. Questa lama a disco garantisce la penetrazione di eventuali pellicole di solfuri formatesi sul contatto aperto.

I DIP switch serie DT sono disponibili nelle versioni da 2, 4, 6, 8 e 10 poli.

Dimensionalmente uguali ai loro corrispondenti circuiti integrati, sono confezionati in tubi di plastica.

AUGAT
Via B. Marcello, 36
Milano

“SYSTEM METERS”: Fluke Mod. 8520A/8522A

LA SOLUZIONE EFFICACE AI TUOI PROBLEMI DI PRECISIONE AD ALTA VELOCITA'

Decidere quali multimetri digitali usare nel tuo prossimo sistema non è facile. Alcuni dei venditori vorrebbero che tu sacrificassi la precisione per la velocità, ma, con i multimetri digitali Fluke Mod. 8520A e 8522A, non avrai bisogno di sacrificare le caratteristiche per le tue applicazioni in sistemi ad alta velocità.

NON SI PERDE NULLA IN PRECISIONE CON I MULTIMETRI DIGITALI FLUKE PER SISTEMI

Integrato nel tuo sistema automatico di test, il multimetro digitale Fluke 8520A, è in grado di dare 5¹/₂ cifre con una precisione dello 0.005% fino a 250 letture al secondo. Per velocità da 250 a 520 letture/secondo, l'8520A ti dà 4¹/₂ cifre con una precisione

dello 0.02%.

Il Mod. 8520A è ideale nelle applicazioni così diverse quali ricerca/sviluppo avanzata e aerospaziale dove tu hai bisogno di fare una varietà di misure differenti e molto precise in un tempo brevissimo.

APRI UNA FINESTRA SUI TUOI SEGNALI TRANSITORI

Il multimetro digitale Mod. 8520A ha anche una memoria di pre-trigger che ti permette di osservare dati prima e dopo un evento specifico.

Lascia lo strumento da solo e ti registrerà fino a 400 letture prima di un transiente offrendoti una migliore visione di come stia lavorando il tuo UUT.

ALTE CARATTERISTICHE PER SISTEMI NON IEEE-488

Fluke ha già introdotto il nuovo Mod. 8522A. Ha caratteristiche simili all'8520A, ma include come standard una interfaccia Parallela e BCD.

L'8522A emula le caratteristiche dei nostri precedenti multimetri già installati in molti sistemi ATE. Tu puoi incorporare facilmente il vantaggio della moderna tecnologia di misura ad alta velocità nei tuoi sistemi BCD o Paralleli con minimi cambi di software.

CARATTERISTICHE STANDARD DEI DMM

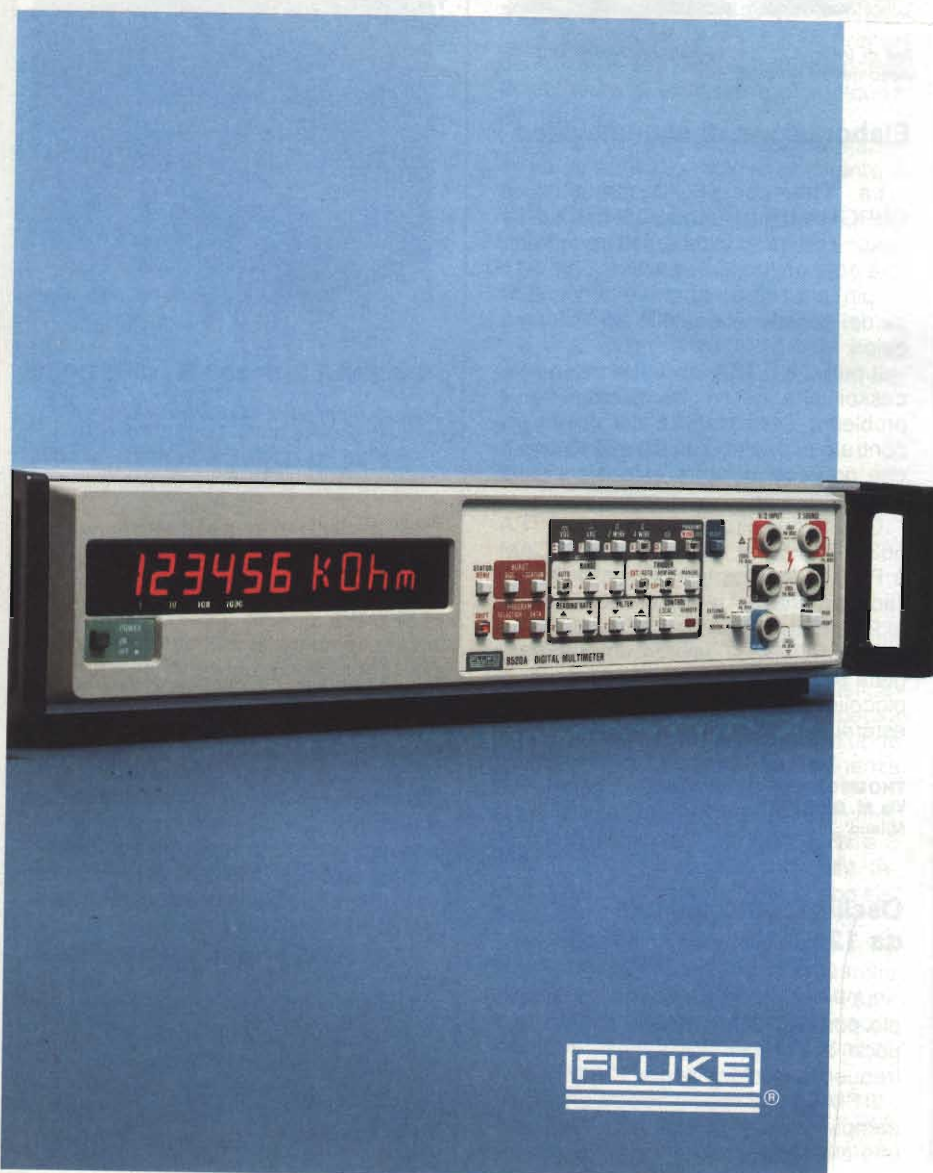
Per una versatilità massima, entrambi i modelli includono:

- VDC
- VAC
- VAC + VDC
- Ohm a 2 e a 4 fili
- Memoria delle letture
- 7 programmi standard e 7 programmi matematici opzionali.

OPZIONI:

Considera anche il nostro Switch Controller Mod. 2205A per la commutazione veloce e precisa. È un ottimo complemento dei voltmetri 8520 o 8522A.

Chiamaci o scrivici per maggiori informazioni su come puoi ottenere precisione ed alta velocità, senza compromessi nel tuo prossimo sistema automatico di test e di misura.



SISTREL
SOCIETÀ ITALIANA STRUMENTI ELETTRONICI S.P.A.

CINISELLO B. (MI) 20092 - Via P. Da Volpedo, 59
Tel. (02) 6181893

TORINO 10148 - Via Beato Angelico, 20
Tel. (011) 2164378

VERONA 37100 - Via Pallone, 8 - Tel. (045) 595338

LA SPEZIA 19100 - Via Crippl, 18/3 - Tel. (0187) 20743

ROMA 00143 - Via Giuseppe Armellini, 39
Tel. (06) 5915551

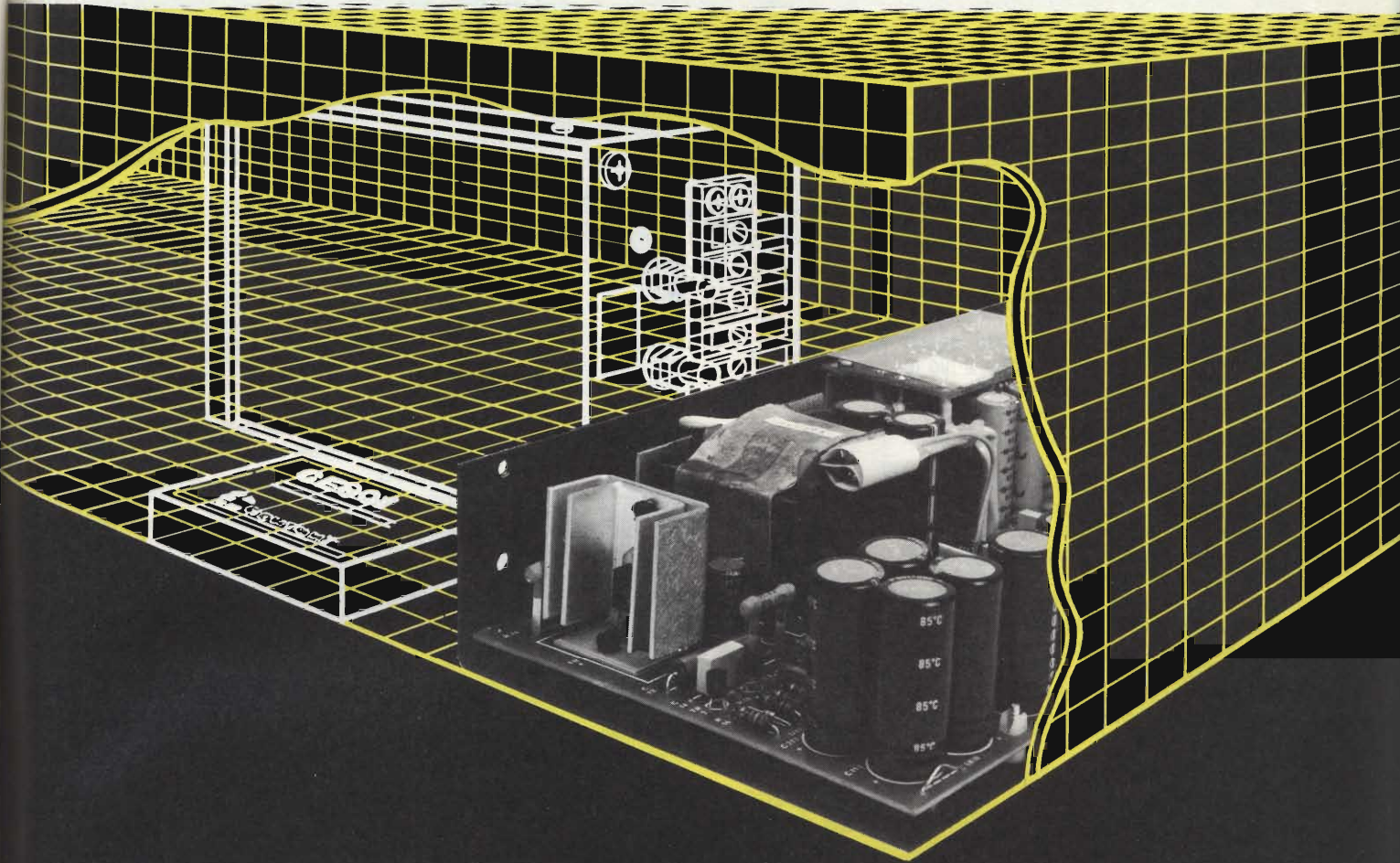
MONTESILVANO SPIAGGIA (PE) 65015
Via Secchia, B - Tel. (085) 837593

NAPOLI 80126 - Via Cintia al Parco San Paolo, 35
Tel. (081) 7679700

8520 A 8522 A

- Ricevere un'offerta La visita di un Vs. Tecnico
 Essere inseriti nel Vs. mailing list.

NOME
COGNOME
VIA
TEL.
CAP.CITTA'
DITTA
REPARTO



COUTANT HA GIA' SVILUPPATO GLI ALIMENTATORI PER I VOSTRI PROSSIMI PROGETTI.



Serie SL

Alta potenza fino a 1500 W nello standard industriale 5x8x11 pollici. Singola e multi uscita.



Serie SOM

Configurazione flyback, fino a 250 W, fino a cinque uscite, unità speciali per winchester, consegna da stock.



Serie ML

Alte prestazioni, frequenza 75 KHz, multi uscita, funzionante senza minimo carico richiesto.



Serie SDC

DC/DC, singola e multi uscita, fino a 1000 W, 24 o 48 Volt in ingresso.



Serie CE

Moduli DC/DC da 5 o 10 W, singola o doppia uscita.

Coutant vi consente di dimenticare il problema dell'alimentatore perchè, grazie alla sua vasta gamma e alla flessibilità dei suoi switching, può adattarsi a tutte le vostre esigenze di alimentazione ottimizzandone il costo.

L'affidabilità, la sofisticata tecnologia Coutant si complementano perfettamente con il servizio, la competenza e lo stock Celdis.



Celdis Italiana S.p.A.
Via F.lli Gracchi, 36 - 20092 Cinisello B. (Mi) - Tel. (02) 612.00.41
Filiali:
10136 Torino - Via Mombarcaro, 96 - Tel. (011) 35.93.12/35.93.69
35100 Padova - Via Savelli, 15 - Tel. (049) 77.20.99/77.21.35
40138 Bologna - Via Massarenti, 219/4 - Tel. (051) 53.33.36
00162 Roma - Via G. Pitre, 11 int. 1 - Tel. (06) 42.38.55/427.15.50

(ritagliare e spedire a: CELDIS ITALIANA S.p.A. - Via F.lli Gracchi, 36 - 20092 CINISELLO BALSAMO MI)

Vi prego di inviarmi maggiori informazioni su: Serie SL Serie SOM Serie ML Serie SDC Serie CE

nome e cognome _____ società _____ posizione _____

via _____ CAP _____ città _____ telefono _____

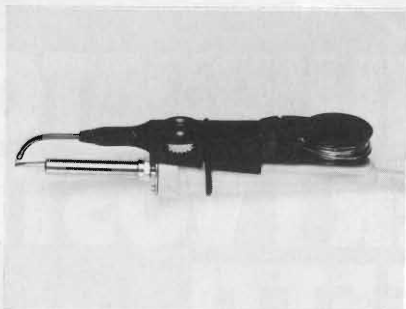
Alimentatore di lega saldante

Durante la saldatura accade spesso che entrambe le mani siano occupate a tenere il saldatore ed a tenere in posizione corretta i componenti ed i terminali di collegamento, ma nello stesso tempo si deve anche guidare il filo di lega saldante. Il problema della mancanza di una "terza mano" è risolto utilizzando l'alimentatore di lega saldante SF-M della Weller.

Questo accessorio viene fissato sullo stilo saldante ed è azionato semplicemente con un dito. La quantità di lega saldante può essere dosata in millimetri, avanti o indietro; in questo modo è possibile richiamare indietro il filo di lega non appena è completata la saldatura del giunto, prevenendo così la bruciatura del flussante.

L'apparecchio è adatto per tutte le leghe saldanti sino a 1 mm di diametro.

COPER GROUP ITALIA
Via Lazio, 65
Buccinasco (MI)



Alimentatore per lega saldante.

Distorsimetro di precisione

Il PM 6309 della Philips offre un funzionamento totalmente automatico, un proprio oscillatore ad onda sinusoidale pura e letture digitali dirette ad alta precisione di tensione efficace, distorsione armonica totale e distorsione di terza armonica (le ultime due in %).

Lo strumento risponde ad una crescente necessità di distorsimetri nel campo dell'assistenza audio.

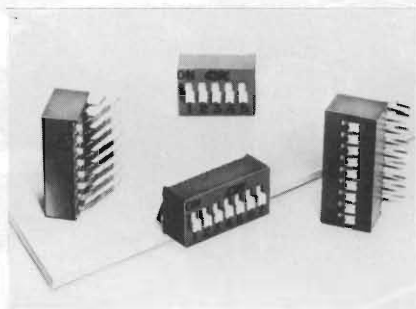
Il PM 6309 è adatto per verificare la distorsione armonica totale (THD) degli amplificatori e la distorsione di terza armonica (D_3) dei registratori per nastri e cassette.

La distorsione misurata è indicata direttamente sul visore LED a 3 1/2 cifre, mentre è disponibile anche un indicatore analogico per gli allineamenti a distorsione minima. Si può visualizzare anche la tensione efficace di ingresso.

Il funzionamento dello strumento è completamente automatico e comprende la ricerca automatica della portata, per ridurre la predisposizione della frequenza e del livello d'uscita.

Il PM 6309 offre frequenze di prova fisse di 40, 1000 e 5000 Hz (in accordo con le DIN 45 403 per il collaudo degli amplificatori) e di 333 Hz (per misure sui registratori).

PHILIPS
V.le Elvezia, 2
Monza (MI)



Interruttori DIP a basso costo montabili ad angolo retto.

Interruttori DIP montabili ad angolo retto

La C & K Components annuncia la disponibilità di una serie di interruttori DIP a basso costo, da 2 a 10 poli, montabili ad angolo retto.

Designati come tipo per montaggio AV, questi interruttori DIP possono essere montati sul bordo della piastra PC ed azionati attraverso un pannello, e le piastre PC possono essere impaccate strettamente con piccolo spazio tra di loro.

Un progetto originale a base aperta permette al solvente di pulizia ed alle soluzioni detergenti di spazzare tutti i contaminanti e fluxanti attorno ai contatti elettrici senza dover impiegare cappucci o nastri di protezione.

L'interruttore DIP a scorrimento prevede anche un meccanismo di ritenuta positiva, che elimina tutte le possibilità di commutazione accidentale.

Disponibile nei tipi da 2 a 10 poli, le specifiche elettriche prevedono una portata dei contatti di 100 mA a 50 Vcc permanenti e di 100 mA a 5 Vcc o 25 mA a 25 Vcc nella commutazione.

La resistenza massima iniziale dei contatti è di 0,1 Ω . La capacità massima è di 5 pF tra contatti adiacenti.

La vita è di 10.000 operazioni per ogni circuito nel campo di temperatura tra 0 e 70 °C.

C & K COMPONENTS
Via Frapollì, 21
Milano

Comparatore quadruplo

La National Semiconductor ha annunciato un comparatore quadruplo nel quale i 4 comparatori possono essere programmati simultaneamente per quel

che riguarda la corrente di alimentazione, la corrente di ingresso, i tempi di risposta e la corrente massima di uscita.

Contraddistinto dalla sigla LP165/LP365, questo circuito integrato ha un consumo di 10 μ W e può essere alimentato con doppia o singola alimentazione con un ampio campo di variazione ovvero da 4 a 36 Vcc oppure da ± 2 a ± 18 Vcc.

Le uscite sono direttamente compatibili con i livelli logici DTL, TTL, CMOS e MOS.

Applicazioni tipiche comprendono circuiti per la carica di batterie, rivelatori di soglie, rivelatori zero crossing e semplici convertitori A/D, oscillatori controllati in tensione, multivibratori, convertitori di tensione e convertitori V/F di precisione.

L'LP165/LP365 è prodotto utilizzando la tecnica di passivazione "Nitride Plus", che garantisce al circuito la necessaria protezione ionica senza compromettere la stabilità dielettrica del dispositivo. Inoltre questo processo schermo efficacemente il circuito contro agenti esterni chimici, ioni di sodio ed eventuali cariche elettriche.

NATIONAL SEMICONDUCTOR
Via Solferino, 19
Milano

Accendino ad energia solare

Prodotto dalla Hip Shing Fat, assomiglia ad una scatoletta di plastica rotonda con coperchio. Si tratta di sollevare il coperchio e di rovesciarlo in modo da metterne allo scoperto la parte concava trattata elettroliticamente.

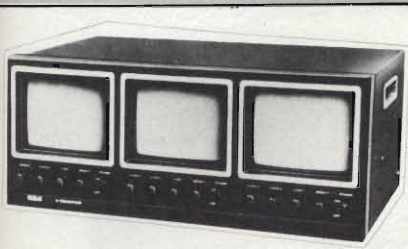


Accendino per sigarette ad energia solare.

Al centro della parte concava del coperchio va quindi fissata la molla di fil di ferro del kit accluso. Inserita la sigaretta nella molla, bisogna rivolgere il tutto in direzione del sole. Il congegno, concentrando i raggi del sole verso il centro, permette di accendere la sigaretta.

HONG KONG TRADE DEVELOP COUNCIL
P.ta Pattari, 2
Milano

NUOVI PRODOTTI



Monitor triplo ad alta risoluzione.

Monitor di deflessione orizzontale e verticale

Il circuito TEA 2017 prodotto dalla Thomson-EFCIS è particolarmente adatto per l'impiego in display video e in televisori bianco e nero.

Esso è in grado di pilotare direttamente il giogo del frame (fino a ± 1 A), può pilotare un darlington di linea, ha un separatore di frame incorporato senza necessità di componenti esterni, l'uscita per il muting, la protezione di uscita del frame contro i circuiti, necessita per essere completato di un numero minimo di componenti esterni.

Il dispositivo è disponibile in contenitore CB-501.

THOMSON-CSF Componenti
Via M. Giola, 72
Milano

Monitor video triplo

È disponibile dalla RCA Closed-Circuit Video Equipment un video monitor triplo da 5", il TC1105/3, che offre 3 quadri da 103 cm² in un'altezza di rack di soli 18 cm.

Il TC1105/3 viene fornito completo di hardware per il montaggio in rack.

Sei connettori video e switch di terminazione HIZ/75 ne facilitano il funzionamento e un trasformatore isolato ne aumenta la versatilità.

L'unità è dotata di tutti i controlli e i comandi operativi sul pannello frontale ed ha anche blocchi per impedire regolazioni indesiderate.

La qualità dell'immagine è assicurata da una tensione di 8 kV e da una risoluzione di 600 righe. Il controllo automatico della frequenza da un VCR playback stabile.

RCA
P.za San Marco, 1
Milano



**PER ABBONARSI
ALLE RIVISTE JCE
UTILIZZATE QUESTO
MODULO DI C.C.P.**

<p>CONTI CORRENTI POSTALI RICEVUTA di un versamento di L. <input type="text"/></p> <p>Lire</p> <p>sul C/C N. 315275</p> <p>intestato a Jacopo Castelfranchi Editore - J.C.E.</p> <p>Via dei Lavoratori, 124 - 20092 Cinisello B. (MI)</p> <p>eseguito da</p> <p>residente in</p> <p>addl.</p> <p>Bollo a data <input type="text"/></p> <p>L'UFFICIALE POSTALE</p> <p>Cartellino del bollettario</p> <p>Bollo lineare dell'Ufficio accettante</p> <p>Bollo a data <input type="text"/></p> <p>L'UFFICIALE POSTALE</p> <p>numerato d'accettazione</p> <p>Bollo lineare dell'Ufficio accettante</p> <p>Bollo a data <input type="text"/></p> <p>L'UFF. POSTALE</p>	<p>CONTI CORRENTI POSTALI Certificato di accreditam. di L. <input type="text"/></p> <p>Lire</p> <p>sul C/C N. 315275</p> <p>intestato a Jacopo Castelfranchi Editore - J.C.E.</p> <p>Via dei Lavoratori, 124 - 20092 Cinisello B. (MI)</p> <p>eseguito da</p> <p>residente in</p> <p>addl.</p> <p>Bollo a data <input type="text"/></p> <p>L'UFF. POSTALE</p> <p>Bollo lineare dell'Ufficio accettante</p> <p>Bollo a data <input type="text"/></p> <p>L'UFF. POSTALE</p>	<p>CONTI CORRENTI POSTALI Certificato di accreditam. di L. <input type="text"/></p> <p>Lire</p> <p>sul C/C N. 315275</p> <p>intestato a Jacopo Castelfranchi Editore - J.C.E.</p> <p>Via dei Lavoratori, 124 - 20092 Cinisello B. (MI)</p> <p>eseguito da</p> <p>residente in</p> <p>addl.</p> <p>Bollo a data <input type="text"/></p> <p>L'UFFICIALE POSTALE</p> <p>Bollo lineare dell'Ufficio accettante</p> <p>Bollo a data <input type="text"/></p> <p>L'UFFICIALE POSTALE</p>
<p>Mod. ch-8-b/s AUT. cod. 127902</p> <p>data progress.</p> <p>numero conto del bollettario ch 9 importo</p> <p>Importante: non scrivere nella zona sottostante!</p>		

>000000003152756<

PER ABBONARSI ALLE RIVISTE JCE UTILIZZATE QUESTO MODULO DI C.C.P.

IMPORTANTE: non scrivere nella zona soprastante!

PER ABBONAMENTO ANNUO CON INIZIO DAL MESE DI:

- | | | | | | |
|----------------------------------|-----------|----------------------------------|-----------|--|-----------|
| <input type="checkbox"/> SP | L. 23.000 | <input type="checkbox"/> SP + CN | L. 47.000 | <input type="checkbox"/> SP + SE + CN | L. 69.000 |
| <input type="checkbox"/> SE | L. 24.000 | <input type="checkbox"/> SP + MC | L. 50.000 | <input type="checkbox"/> SP + SE + MC | L. 72.000 |
| <input type="checkbox"/> CN | L. 26.000 | <input type="checkbox"/> SE + CN | L. 48.000 | <input type="checkbox"/> SP + MC + CN | L. 74.000 |
| <input type="checkbox"/> MC | L. 29.000 | <input type="checkbox"/> SE + MC | L. 51.000 | <input type="checkbox"/> SE + MC + CN | L. 75.000 |
| <input type="checkbox"/> SP + SE | L. 45.000 | <input type="checkbox"/> CN + MC | L. 53.000 | <input type="checkbox"/> SP + SE + MC + CN | L. 94.000 |

SP = Sperimentare SE = Selezione di Tecnica RTV MC = Meccanali CN = Il Cinescopio.
 Nuovo Abbonato Rinnovo
 Codice Abbonato

cognome

nome

via

cap.

città

provincia

Parte riservata all'Ufficio dei Conti Correnti

SE 4/83

AVVERTENZE

Per eseguire il versamento, il versante deve compilare in tutte le sue parti, a macchina o a mano, purché con inchiostro nero o nero-bluastro il presente bollettino (indicando con chiarezza il numero e la intestazione del conto ricevente qualora già non siano impressi a stampa).

NON SONO AMMESSI BOLLETTINI RECANTI CANCELLATURE, ABRASIONI O CORREZIONI.

A tergo del certificato di accreditamento i versanti possono scrivere brevi comunicazioni all'indirizzo dei correntisti destinatari.

La ricevuta non è valida se non porta i bolli e gli estremi di accettazione impressi dall'Ufficio postale accettante.

La ricevuta del versamento in Conto-Corrente Postale, in tutti i casi in cui tale sistema di pagamento è ammesso, ha valore liberatorio per la somma pagata con effetto dalla data in cui il versamento è stato eseguito.

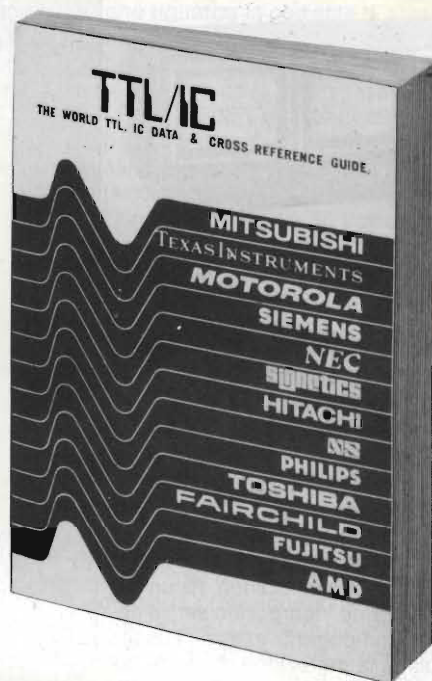
Autorizzazione C.C.S.B. di Milano n. 1055 del 9/4/80

CONSERVATE

questo tagliando ricevuta:
esso costituisce documento idoneo e sufficiente ad ogni effetto contabile in quanto l'IVA sui periodici è assolta dall'editore

NON SI RILASCIANO FATTURE

Guida mondiale dei circuiti integrati TTL



Cod. 6010
L. 20.000 (Abb. L. 18.000)

Il prontuario fornisce le equivalenze, le caratteristiche elettriche e meccaniche di pressoché tutti gli integrati TTL sinora prodotti dalle principali case europee, americane e giapponesi.

I dispositivi Texas, Fairchild, Motorola, National, Philips, Signetics, Siemens, Fujitsu, Hitachi, Mitsubishi, Nec, Toshiba, Advanced Micro Deviced, sono confrontati tra loro all'interno di ogni famiglia proposta.

Per facilitare la ricerca o la sostituzione del dispositivo in esame, è possibile anche, dopo aver appreso ad integrarne la nomenclatura degli IC, consultare il manuale a seconda delle funzioni svolte nei circuiti applicativi.

Rappresenta, quindi, un indispensabile strumento di lavoro per tutti coloro che lavorano con i TTL.

Da inviare a JCE
Via dei Lavoratori, 124 - 20092 Cinisello Balsamo (MI)

Nome Cognome					
Indirizzo					
Cap.		Città		Provincia	
Codice Fiscale (indispensabile per le aziende)					
Inviatemi i seguenti libri:					
<input type="checkbox"/> Pagherò al postino il prezzo indicato + L. 2000 per contributo fisso spese di spedizione					
Codice Libro	Quantità	Codice Libro	Quantità	Codice Libro	Quantità
<input type="checkbox"/> Non Abbonato <input type="checkbox"/> Abbonato					

SE 4/83

metrix

OX734 Oscilloscopio doppia traccia (2 x 40 MHz) DOPPIA BASE DEI TEMPI

CRT 8 x 10 cm • 2 BASI DEI TEMPI (BT1 - BT2) Sensibilità:
BT1 da 0,5 s/cm a 0,1 μ s/cm BT2 da 50 ms/cm a 0,1 μ s/cm
• Deflessione verticale: YA - YB Banda passante a -3 dB
0 ÷ 45 MHz - Sensibilità da 10 mV/cm a 5 V/cm
Rappresentazione di segnali fino a 60 MHz • Linea di ritardo:
> 20 ms • HOLD-OFF regolabile • Rappresentazione: YA, YB,
YA e YB, XY, YA + YB, YA - YB • Dimensioni: 310 x 180 x 470 mm
• Peso: 10,2 kg **TM2220-40**

OX712 Oscilloscopio doppia traccia (2 x 20 MHz)

CRT 8 x 10 cm • BASE DEI TEMPI da 0,5 s/cm a 0,5 μ s/cm
• Deflessione verticale: YA - YB Banda passante a -3 dB
0 ÷ 20 MHz Sensibilità da 1 mV/cm a 20 V/cm
• Rappresentazione: YA, YB, YA e YB, XY, YA + YB, YA - YB
• Dimensioni: 310 x 180 x 470 mm • Peso: 7 kg **TM2210-20**

MEMORIE DIGITALI

L'analisi dei fenomeni transitori è spesso essenziale per la progettazione di circuiti elettronici.

Le memorie digitali METRIX consentono di:

- Registrare un fenomeno molto lento o molto veloce e non ripetitivo.
- Visualizzare questo fenomeno su un oscilloscopio o su un registratore scrivente
- Osservare un fenomeno e confrontarlo con un altro registrato precedentemente
- La capacità di memoria va da 1 k byte a 64 k byte di 8 bit.

Disponibili in diversi modelli:

MODELLO	INGRESSI	FREQUENZA DI CONVERSIONE	CAPACITÀ MEMORIA
VK 12-2	1	2 MHz	2 k byte
VK 22-2/64	2	2 MHz	2 ... 64 k byte
VK 220 E-8/64	2	20 MHz	2 ... 64 k byte

VK 22-2 **TM/4202-02**



OSCILLOSCOPIO DOPPIA TRACCIA METRIX Mod. OX 710

SCHERMO: 8x10 cm

DEVIAZIONE VERTICALE (ASSE Y)

Due canali uguali YA e YB

Sensibilità: da 5 mV/cm a 20 V/cm

Sequenze: 1-2-5

Precisione: \pm 5%

Impedenza d'ingresso: 1 M Ω /37 pF

Banda passante a -3 dB:

da 0 a 15 MHz

Modi di funzionamento:

YA, YB, - YB

YA e YB commutati

con frequenza di 150 kHz circa

YA e YB alternati XY

SINCRONIZZAZIONE

Interna YA e YB collegamento alternativo

Esterna YA e YB collegamento alternativo

BASE DEI TEMPI (ASSE X)

Velocità di scansione: da 0,2 s/cm a 0,5 μ s/cm

Tempi: 18 posizioni con sequenze 1-2-5; precisione: \pm 5%

CALIBRATORE Segnale rettangolare 1 kHz: ampiezza 0,5 Vp.p.

ANALIZZATORE DI COMPONENTI

Consente di verificare resistenze, condensatori, induttanze e semiconduttori

DIMENSIONI: 180 x 330 x 430 mm **Peso: 5,2 kg** **TM/2210-15**

ACCESSORI Sonda: 1:1 15 MHz **TS/5010-30** Sonda: 10:1 0 ÷ 150 MHz **TS/5014-40**

REDIST

A DIVISION OF **GBC**

Viale Matteotti, 66
20092 Cinisello Balsamo
Milano - ITALIA
Tel.: 02/6123351 (5 linee)
Telex: GBCMIL 330028

PIEMONTE
EMILIA
MARCHE
LAZIO

Via Chivasso, 8/10 - 10152 Torino - Tel.: 011/237676
Via Serena, 1 - 40127 Bologna - Tel.: 051/504861
Via D. Alighieri, 26 - 60022 Castelfidardo (AN) - Tel.: 071/78707
Via G. Boldini, 29 - 00125 ROMA - Tel.: 06/6056143

MODEL 77-810
MIDLAND INTERNATIONAL CORPORATION

MIDLAND Ready Rescue
2-Way Full Power
40-Channel CB Radio

Use it in boats or on the highway. In emergency, you can receive information.
It's ready in the time it takes to get the emergency.

READY RESCUE™ IS READY IN 3 EASY STEPS

1. Place emergency antenna on the roof of your car or on the roof of your boat. Use the antenna as shown in the diagram.
2. Plug adapter into emergency antenna.
3. Turn on radio and the antenna will be ready to use.



MIDLAND 77/810
Caratteristiche tecniche
Frequenza di funzionam.:
26.965 - 27.405 MHz
N. canali: 40
Potenza d'uscita: 5 Watt
Modo di trasmissione: AM
Tensione d'alimentazione:
11 - 15 Vcc

Sorgente d'alimentazione: Batteria auto, oppure alimentatore da rete.
Questo ricetrasmittitore è stato studiato per un utilizzo immediato in caso di emergenza. Infatti permette l'installazione immediata della vostra stazione per chiedere aiuto via radio.

MIDLAND 4001
Caratteristiche tecniche
Frequenza di funzionamento: 26.515 - 27.855 MHz
N. canali: 120
Potenza d'uscita: 5 Watt
Modo di trasmissione: AM/FM
Tensione d'alimentazione: 11 - 15 Vcc

MIDLAND 3001
Caratteristiche Tecniche
Gamma di frequenza: 26.965 - 27.405 MHz
N. canali: 40
Potenza in AM: 4 W
Modulazione: AM
Tensione d'alimentazione: 12,6 Vcc (11,3 - 13,8 Vcc)

MIDLAND 988
Caratteristiche tecniche
N. canali: 80 (40 + 40)
Frequenza di funzionamento: 26.515 - 27.405 MHz
Potenza d'uscita: 5 Watt
Modo di trasmissione: AM
Tensione d'alimentazione: 11 - 15 Vcc
Sorgente d'alimentazione: Batteria auto, pila, batterie ricaricabili
Antenna: Telescopica a stilo incorporata.
E' possibile utilizzarlo come portatile, grazie alle batterie o all'antenna telescopica incorporata.
Potrete utilizzarlo anche come apparato da mezzo mobile grazie alla presa per antenna esterna ed alla presa d'alimentazione tramite la batteria dell'auto.

...ed è già futuro

