

# SELEZIONE

DI TECNICA

# 6

## RADIO TV HI FI ELETTRONICA

GIUGNO 1980

L.2000 \*

Digitale - Microcomputer • Autoradio digitale AM/FM Stereo • Prescaler da 600 MHz • La musica elettronica • Corso di elettronica digitale e calcolatori • Pianoforte elettronico • "Super-Guard" allarme antifurto mediante segnali radio codificati • Multimetro digitale SOAR ME-521 DX • Schede riparazione TV.

## AMPLIFICATORI DI POTENZA fino a 100 W



## STABILIZZATORE c.a. professionale





**Ti aspettiamo per un drink e per presentarti qualcosa che non fa vedere doppio in TV.**



- Desidero partecipare al cocktail di presentazione, che si terrà a Milano nel mese di Giugno. Inviatemi il biglietto d'invito.
- Desidero ricevere ulteriori informazioni sulla centralina B.A.P.

Il mio indirizzo è:

Nome \_\_\_\_\_

Cognome \_\_\_\_\_

Via \_\_\_\_\_ N. \_\_\_\_\_

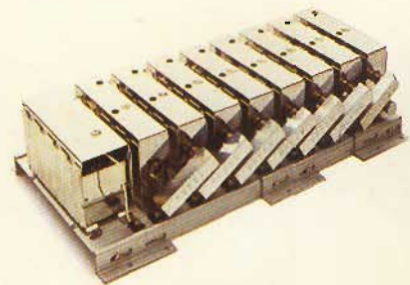
Città \_\_\_\_\_

Provincia \_\_\_\_\_ CAP \_\_\_\_\_

NON AFFRANCARE - Acfrancatura a carico del destinatario da addebitarsi sul conto di cred. nr. 6363 presso l'uff. postale di Milano Arr. Distr. (aut. distez. prov. P.L. di Milano nr. Z/273376 del 21/3/1988).

Spett.  
**MESA 2 S.r.l.**  
c/o Ted Bates & Co.

Via Paleocapa 7  
20121 MILANO



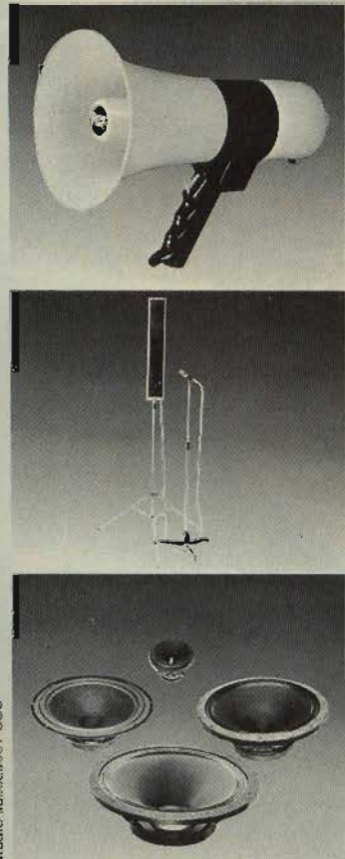
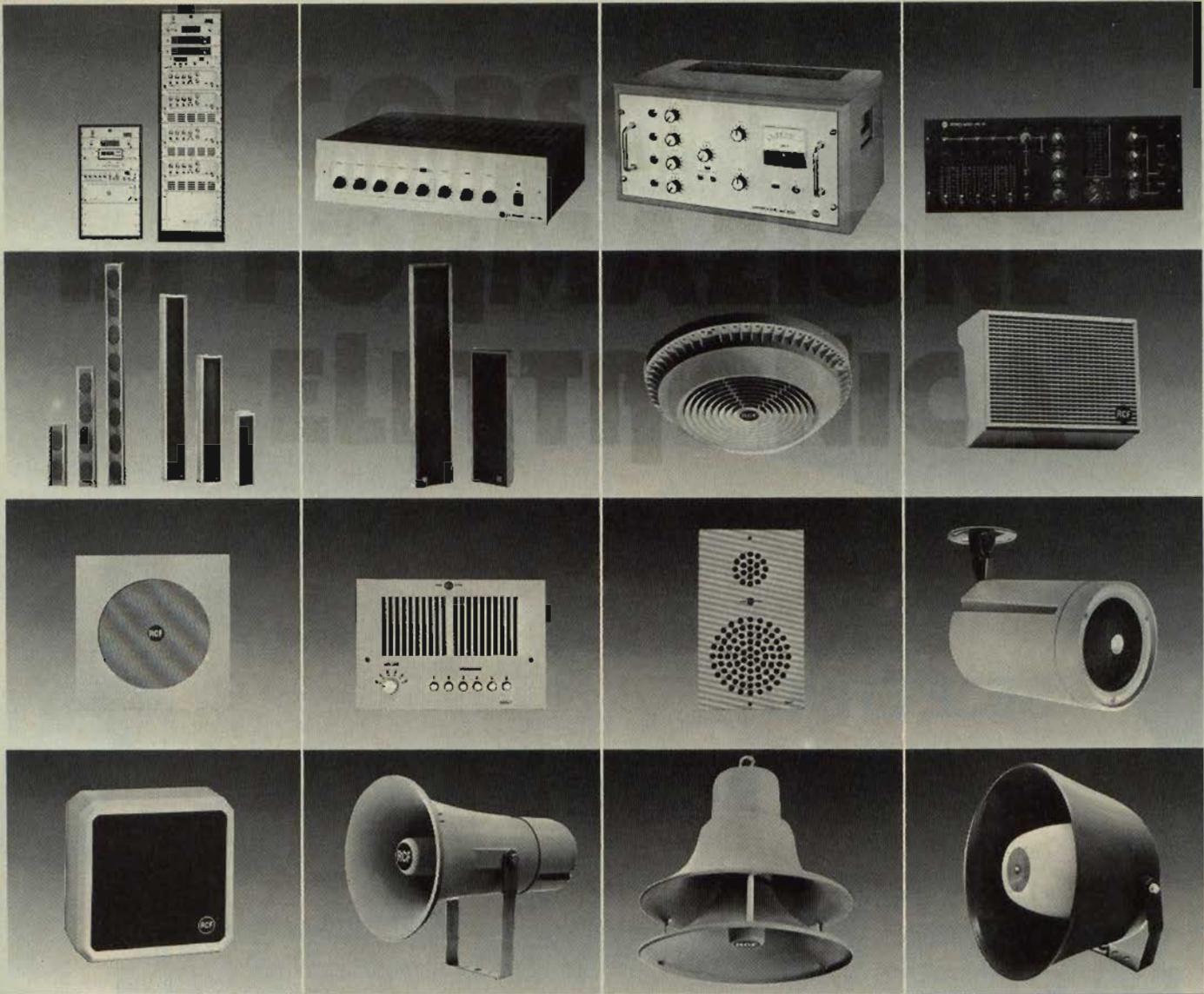
**BAP**

la nuova centralina  
della BEFER elettronica

distribuita dalla Mesa  
Via Canova 21, Milano

*Se vuoi saperne di più ritaglia e spedisce senza affrancare questa cartolina.*





**la piú grande industria elettroacustica italiana**

alcuni dei 459 articoli che, a qualunque  
 livello di riproduzione sonora  
 garantiscono una elevata qualità  
 ed una estrema versatilità d'uso.  
 Tutti affiancati dalla nostra assistenza tecnica.  
**Potete fidarvi.**



42029 S. Maurizio (Reggio Emilia) - via G. Notari, 1/A - tel. (0522) 91840 (8 linee r.a.)  
 Commissionario generale per l'estero: Jori s.p.a. - 42100 Reggio Emilia  
 piazza Vittoria, 1 - tel. (0522) 485245 - telex 530337 Jorire I



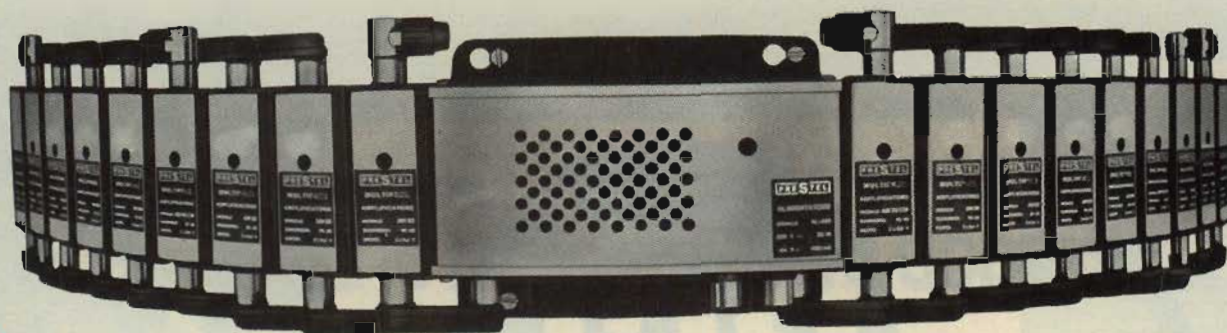
**novità**

# "MULTISTEL"

NUOVO SISTEMA MODULARE PER  
PICCOLI E MEDI IMPIANTI  
CENTRALIZZATI PLURICANALI

**SELETTIVO**

**AUTODEMISCELANTE**



**AUTOMISCELANTE**

**PRESTEL**

s.r.l. - CORSO SEMPIONE, 48 - 20154 MILANO





# SELEZIONE

DI TECNICA

## RADIO TV HI-FI ELETTRONICA

Editore J.C.E.

Direttore responsabile:  
RUBEN CASTELFRANCHI

Direttore tecnico:  
PIERO SOATI

Capo redattore:  
GIAMPIETRO ZANGA

Redazione:  
GIANNI DE TOMASI - SERGIO CIRIMBELLI  
FRANCESCA DI FIORE - DANIELE FUMAGALLI  
MARTA MENEGARDO

Grafica e impaginazione:  
MARCELLO LONGHINI

Laboratorio:  
ANGELO CATTANEO  
LORENZO BARRILE  
Contabilità:

ROBERTO OSTELLI - M. GRAZIA SEBASTIANI

Diffusione e abbonamenti:  
PATRIZIA GHIONI - ROSELLA CIRIMBELLI - LUIGI DE CAO

Corrispondente da Roma: GIANNI BRAZIOLI

Collaboratori: Lucio Bianchi - Paolo Bozzola - Filippo Pipitone  
Lodovico Cascianini - Sandro Grisostolo - Giovanni Giorgini  
Adriano Ortile - Amadio Gozzi - Gloriano Rossi - Domenico  
Serafini - Pierangelo Pensa - Lucio Visintini - Giuseppe Contardi

Pubblicità:  
Concessionario per l'Italia e l'Estero:  
REINA & C. S.n.c.

Via Ricassoli, 2 - 20121 MILANO  
Tel. (02) 803.101 - 866.192 - 805.09.77 - 864.066 - Telex 320419 BRUS I

Direzione Redazione:  
Via dei Lavoratori, 124  
20092 Cinisello Balsamo - Milano  
Tel. 61.72.671 - 61.72.641

Amministrazione:  
Via V. Monti, 15 - 20123 Milano  
Autorizzazione alla pubblicazione  
Trib. di Monza n. 239 del 17.11.73

Stampa:  
ELCOGRAF - Beverate (CO)

Concessionario esclusivo  
per la diffusione in Italia e all'Estero:  
SODIP - V. Zuretti, 25 - 20125 Milano  
V. Serpieri, 11/5 - 00197 Roma

Spediz. in abbon. post. gruppo III/70

Prezzo della rivista L. 2.000

Numero arretrato L. 3.000

Abbonamento annuo L. 20.000

Per l'Estero L. 30.000

I versamenti vanno indirizzati a:  
Jacopo Castelfranchi Editore - J.C.E.  
Via V. Monti, 15 - 20123 Milano  
mediante l'emissione  
di assegno circolare  
cartolina vaglia o utilizzando  
il c/c postale numero 315275

Per i cambi d'indirizzo,  
allegare alla comunicazione l'importo  
di L. 500, anche in francobolli,  
e indicare insieme al nuovo  
anche il vecchio indirizzo.  
© Tutti i diritti di riproduzione e traduzione  
degli articoli pubblicati sono riservati.



Mensile associato all'USPI  
Unione Stampa Periodica Italiana

NEWSLETTER 6

### µCOMPUTER

Digitale - Microcomputer - I parte 13

### TOP PROJECT

Autoradio digitale  
AM/FM - Stereo - IV parte 19

Stabilizzatore in corrente alternata 25

### KIT

Prescaler da 600 MHz 35

### ELECTRONIC MUSIC

La musica elettronica - V parte 39

Pianoforte elettronico - VIII parte 47

### CORSO DI ELETTRONICA DIGITALE E CALCOLATORI - VI parte

54

### HI-FI-REALIZATION

Amplificatori di potenza  
da 1 a 100 W - II parte 65

### MARKET

"Super-Guard" allarme antifurto  
mediante segnali radio codificati 81

### TEST-LAB

Strumenti SOAR:  
Multimetro digitale ME-521 DX 87

Oscilloscopio Nyce-TS-5000-00 - II parte 93

### SCHEDE RIPARAZIONE TV

97

### FROM THE WORLD

Rassegna della stampa estera 99

### LETTERS

I lettori ci scrivono 103

### NUOVI PRODOTTI

111



## Il consumer britannico perde addetti

Nonostante i miglioramenti e la razionalizzazione tentati nello scorso anno, l'industria inglese dei beni elettronici di consumo non ha potuto evitare la perdita di altri 5000 posti di lavoro, perpetuando la tendenza in atto da sei anni. Da un rapporto redatto dalla NEDC risulta che dal '70 al '78 il deficit è contenuto a crescere così come la produzione senza tuttavia che questa evoluzione frenasse l'erosione occupazionale. Il rapporto conclude affermando che, stando così le cose, occorre accelerare il processo di rinnovamento e di razionalizzazione accettando invece che ostacolando l'ingresso dei giapponesi, quale fronte di ammodernamento della locale industria.

## Modulazione a banda laterale unica

I Laboratori di ricerca Philips di Redhill (Inghilterra) in collaborazione con la Pye Telecommunications e il laboratorio di Applicazioni Mullard hanno allo studio una tecnica nota come modulazione a banda laterale unica. Questa modulazione può essere utilizzata per le comunicazioni radiotelefoniche allo scopo di ridurre i canali a 5 kHz e quindi di aumentare il numero dei canali disponibili.

Attualmente per i numerosi utenti delle radiocomunicazioni mobili, quali le forze di polizia, i servizi di emergenza, i taxi e così via, è disponibile un numero limitato di frequenze. D'altro canto il continuo aumento degli utenti ha portato ad una vera e propria congestione dei canali disponibili.

La modulazione a banda laterale unica permette di allocare in una data banda radio più canali grazie alla possibilità di ridurre la banda di ciascun canale. La modulazione a banda laterale unica (SSB) viene utilizzata da tempo per le telecomunicazioni a frequenze inferiori ai 30 MHz. Finora non è stato possibile utilizzare questa modulazione per le frequenze più elevate impiegate per i servizi radiomobili.

Nelle comunicazioni con mezzi mobili l'intensità del segnale radio varia a causa delle riflessioni dei fabbricati o delle alture. Questa variazione è nota come evanescenza (fading) e deve essere corretta nel ricevitore SSB mediante circuiti di controllo automatico del guadagno. In banda VHF - quella usata per le radiocomunicazioni mobili - il fading ha una variazione molto rapida ed è necessario inserire nel segnale trasmesso una componente di ampiezza costante che può essere utilizzata per regolare il controllo automatico del guadagno.

I ricercatori della Philips hanno recuperato per questo scopo la tecnica a "frequenza pilota" che originariamente veniva utilizzata in radio SSB per la stabilità di frequenza.

Sommando un segnale portante debole il ricevitore è in grado di cancellare gli effetti del fading. In questo modo è anche possibile rendere il ricevitore meno sensibile alle sintonizzazioni imperfette. Attualmente con questa tecnica si conducono esperimenti che dovrebbero portare allo sviluppo di una apparecchiatura di applicazione civile.

## La Siemens AG venderà il Video 2000

La possibilità che il sistema di videoregistrazione Video 2000 della Philips diventi lo standard europeo ha guadagnato punti con la decisione della Siemens AG di unirsi alla Philips ed alla Grundig nel premuoverlo commercialmente in Europa. La Siemens non produrrà questo apparecchio ma si limiterà a venderlo sotto il suo marchio, ad iniziare dal prossimo autunno.

## 300 miliardi per sistemare l'antenna

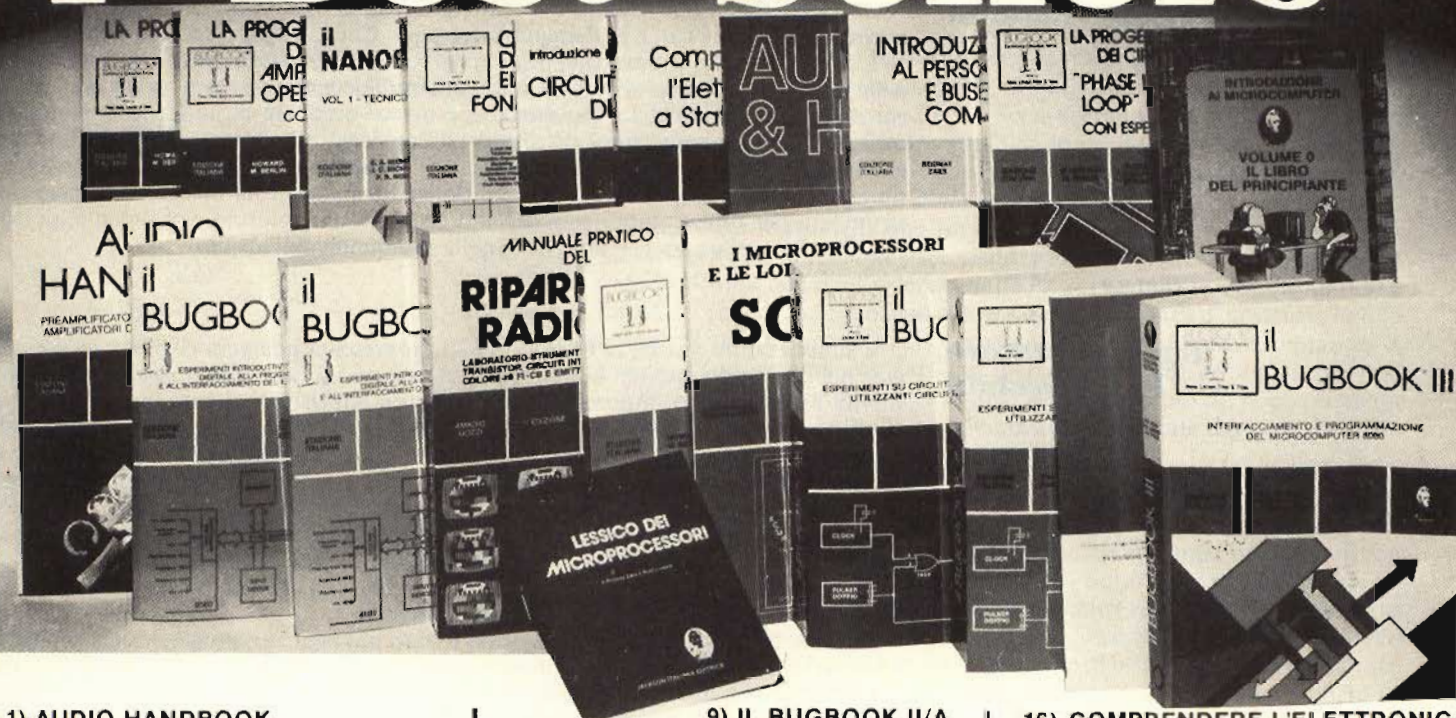
Secondo una valutazione della RAI, nello scorso anno per causa dell'accesa concorrenza fra le nostre TV private, la spesa sostenuta per l'acquisto dei programmi esteri ha registrato un aumento del 45%. La proliferazione di TV private, se ha creato problemi all'ente statale, ha invece fatto felice costruttori e riparatori di antenne. La RAI valuta infatti in 300 miliardi la sola spesa sostenuta per la sistemazione di antenne.

## Il Teletext sbarca in Australia

Anche il governo Australiano ha autorizzato la realizzazione, a titolo sperimentale, di una rete teletext. Sei stazioni commerciali formano la rete trasmittente. La diffusione delle informazioni, di contenuto essenzialmente pubblicitario, è controllata da un sistema basato su un minicomputer PDP 11-34, progettato dalla società inglese VG Electronics.



# i "Best-Sellers"



## 1) AUDIO HANDBOOK

Manuale di progettazione audio con progetti completi.  
L. 9.550 (Abb. L. 8.550)

## 2) IL BUGBOOK V

Esperimenti introduttivi all'elettronica digitale alla programmazione e all'interfacciamento del microprocessore 8088 A.  
L. 19.000 (Abb. L. 17.100)

## 3) IL BUGBOOK VI

Completa la trattazione del Bugbook V.  
L. 19.000 (Abb. L. 17.100)

## 4) MANUALE PRATICO DEL RIPARATORE RADIO-TV

Il libro scritto da un riparatore per i riparatori.  
L. 18.500 (Abb. L. 16.650)

## 5) IL TIMER 555

Oltre 100 circuiti pratici e numerosi esperimenti.  
L. 8.600 (Abb. L. 7.740)

## 6) SC/MP

Applicazioni e programmi sul microprocessore SC/MP.  
L. 9.500 (Abb. L. 8.550)

## 7) IL BUGBOOK I

Esperimenti su circuiti logici e di memoria utilizzando circuiti integrati TTL.  
L. 18.000 (Abb. L. 16.200)

## 8) IL BUGBOOK II

Completa la trattazione del Bugbook I.  
L. 18.000 (Abb. L. 16.200)

## 9) IL BUGBOOK II/A

Esperimenti di interfacciamento e trasmissione dati utilizzando il ricevitore trasmettitore universale asincrono (UART) e il Loop di corrente a 20 mA.  
L. 4.500 (Abb. L. 4.050)

## 10) IL BUGBOOK III

Interfacciamento e programmazione del microcomputer 8088 A.  
L. 19.000 (Abb. L. 17.100)

## 11) LA PROGETTAZIONE DEI FILTRI ATTIVI

Tutto ciò che è necessario sapere sui filtri attivi.  
L. 15.000 (Abb. L. 13.500)

## 12) LA PROGETTAZIONE DEGLI AMPLIFICATORI OPERAZIONALI

Tutto ciò che è necessario sapere sugli OP-AMP.  
L. 15.000 (Abb. L. 13.500)

## 13) IL NANOBOK - Z80 - VOL. 1

Tecniche di programmazione.  
L. 15.000 (Abb. L. 13.500)

## 14) CORSO DI ELETTRONICA FONDAMENTALE

Testo ormai adottato nelle scuole per il suo alto valore didattico. Per capire finalmente l'elettronica dalla teoria atomica ai circuiti integrati attraverso una esposizione comprensibile a tutti. Esperimenti e test completano la trattazione.  
L. 15.000 (Abb. L. 13.500)

## 15) INTRODUZIONE PRATICA ALL'IMPIEGO DEI CI DIGITALI

Consente un rapido apprendimento dei circuiti integrati.  
L. 7.000 (Abb. L. 6.300)

## 16) COMPRENDERE L'ELETTRONICA A STATO SOLIDO

Un corso autodidattico in 12 lezioni per comprendere tutti i semiconduttori e come questi funzionano insieme in sistemi elettronici.  
L. 14.000 (Abb. L. 12.600)

## 17) AUDIO & HI-FI

Una preziosa guida per chi vuole conoscere tutto sull'hi-fi.  
L. 6.000 (Abb. L. 5.400)

## 18) INTRODUZIONE AL PERSONAL E BUSINESS COMPUTING

Un'introduzione esauriente e semplice al mondo affascinante del microcomputer.  
L. 14.000 (Abb. L. 12.600)

## 19) LA PROGETTAZIONE DEI CIRCUITI PLL

Tutto ciò che è necessario sapere sui circuiti "Phase Locked Loop" (PLL).  
L. 14.000 (Abb. L. 12.600)

## 20) INTRODUZIONE AI MICROCOMPUTER VOL. 0 - IL LIBRO DEL PRINCIPIANTE

Un corso per coloro che non sanno niente (o quasi) sui calcolatori e gli elaboratori.  
L. 14.000 (Abb. L. 12.600)

## 21) LESSICO DEI MICROPROCESSORI

Un pratico riferimento a tutti coloro che lavorano nel campo dei microcalcolatori o che ad esso sono interessati.  
L. 3.500 (L. 3.150)

### CEDOLA DI COMMISSIONE LIBRARIA

da inviare a Jackson Italiana Editrice srl - Piazzale Massari, 22 - 20125 Milano

Nome \_\_\_\_\_

Cognome \_\_\_\_\_

Via \_\_\_\_\_ N. \_\_\_\_\_

Città \_\_\_\_\_ Cap. \_\_\_\_\_

Codice Fiscale (indispensabile per le aziende) \_\_\_\_\_

Data \_\_\_\_\_ Firma \_\_\_\_\_

Inviare i seguenti volumi

Pagherò al postino l'importo indicato più spese di spedizione

Allego assegno n° \_\_\_\_\_

di L. \_\_\_\_\_ (in questo caso la spedizione è gratuita)

Abbonato  Non abbonato  
Barrare i numeri che interessano

1	2	3	4	5	6	7
8	9	10	11	12	13	14
15	16	17	18	19	20	21

SCONTO 10%  
AGLI ABBONATI



## Elettrodomestici parlanti

Gli elettrodomestici parlanti avanzano a buona andatura. Sulla scia della Toshiba anche la Panasonic Co. e la Paragon Electronics Corp. hanno reso noto di avere messo a punto, a livello prototipale, degli apparecchi con capacità uditive. L'apparecchio della Toshiba era un televisore in grado di rispondere con un "yes" o un "repeat" ai comandi dell'operatore. La Panasonic si è invece occupata di un forno a microonde capace durante le operazioni di cottura di confermare le istruzioni impartite da un utilizzatore attraverso i tasti di controllo dell'impianto nonchè intervenire con avvertimenti. Ad un costo di un migliaio di dollari la Paragon ha invece sviluppato uno strumento per imbarcazioni commerciali da pesca che informa, vocalmente, di ogni significativa variazione che interviene nella profondità dell'acqua.

## Il sintetizzatore PLL Fairchild

Il sintetizzatore a sistema PLL Fairchild rappresenta una vera rivoluzione tecnologica nel campo dei sistemi di frequenza ed esso può fornire una occasione di competitività tecnica molto importante per l'industria televisiva italiana, industria sempre compressa tra una disattenzione Governativa alla sua difesa, l'aggressione di modelli e prezzi e i ben diversi livelli produttivi delle multinazionali tedesche del settore e lo spettro dell'industria giapponese ormai chiaramente interessata ad un forte ingresso in Europa.

Lo ha affermato l'ing. Stefanelli della Fairchild Semiconduttori S.p.A. nel corso di un incontro con i più qualificati esponenti dell'industria televisiva italiana.

"Il sintonizzatore a sintesi di frequenza sistema PLL FAIRCHILD, ha detto l'ing. Stefanelli, è stato concepito circa 36 mesi orsono.

Durante tutto questo tempo il sistema è stato immaginato, progettato, ne sono stati realizzati i componenti e, negli ultimi dodici mesi, è stato messo a punto il programma del microprocessore che costituisce il cervello o il governo del sistema. In questo lungo anno, in collaborazione con la nostra consociata tedesca, abbiamo raffinato la specifica tenendo soprattutto conto delle richieste italiane integrandole con quanto dettato dal continuo colloquio che la nostra consociata tedesca conduce con i più prestigiosi costruttori di televisori della Germania Occidentale.

Da ultimo, in Italia, abbiamo collaborato intensamente con un fabbricante di sintonizzatori che, in mesi di fruttuoso lavoro, ha potuto mettere a punto il circuito definitivo di produzione già impiegato nei televisori dimostrativi approntati per la riunione del 13 dicembre 1979.

Abbiamo consegnato i primi quantitativi di pre-produzione a tale fabbricante di sintonizzatori nel mese di gennaio 1980, consegneremo i quantitativi di produzione che ci sono stati ordinati, a partire dal mese di marzo 1980; dal mese di novembre 1979 accettiamo ordini per qualsiasi quantitativo di produzione da qualsiasi sorgente qualificata tali ordini ci pervengano".

## La Voxson si ricapitalizza?

Il capitale sociale della società romana aumenterà da 2,5 a 20 miliardi di lire. L'aumento viene messo in relazione ad un ingresso straniero nell'azienda. Si tratterebbe di un gruppo già presente nel nostro Paese e sul quale viene mantenuto uno stretto riserbo, almeno nel momento in cui scriviamo. L'aumento proposto è cospicuo, specie per una società come la Voxson che opera in un settore non più promettente come una volta. Non ci sono dubbi che l'azienda romana si sia ripresa dalle difficoltà ed oggi guardi con una certa serenità al futuro. I 17,5 miliardi di denaro fresco basterebbero non solo a riassetarla ma ad aprire nuovi orizzonti nel settore consumer. La Voxson gode di una ottima immagine e di un marchio di prestigio. C'è solo da sperare che l'aumento non sia un bluff romano.

## Un sistema tedesco: il Telefix

Entro la fine del 1980 circa 4.500 clienti della Otto Versand, una nota società tedesca di vendita per corrispondenza, potranno effettuare i loro ordini tramite un mini-terminale, delle dimensioni di una piccola calcolatrice, denominato Telefix. La tastiera di questo terminale è assai simile a quella di un telefono a tastiera, con la differenza che sul tasto, oltre alla cifra, figurano anche le lettere. Collegato alla normale linea telefonica, Telefix permette al cliente che vuole inoltrare delle ordinazioni di comunicare con l'elaboratore centrale della casa di vendita per telefono. Questo elaboratore elabora, in forma audio, con il cliente dandogli le istruzioni per l'ordinazione e la relativa conferma. Entro l'anno questo sistema sarà attivo nelle nove principali città tedesche, ma nel 1980 la Otto Versand intende partecipare alla sperimentazione del Videotex della Bundespost per verificare se questo possa essere utilizzato quale sistema ottimale anche per le sue ordinazioni.



## RCA e Zenit insieme per i video dischi

Zenith e RCA, i due maggiori costruttori americani di televisori, coopereranno nello sviluppo e nella produzione di sistemi a videodischi. In base ai termini di un accordo precedentemente siglato le due società useranno la stessa tecnologia costruttiva e coopereranno ai miglioramenti tecnologici dello stesso processo. La Zenith si è decisa ad allearsi alla RCA nella convinzione che il videodisco rappresenterà di qui a qualche un affare da diversi miliardi di dollari.

Sono attualmente tra le tecniche che si contendono questo mercato: la "stylus and groove" della RCA, quella a laser della Philips ed un'altra ideata dalla Matsushita, dalle affinità con quella deriva dalla RCA. La miccia a questo punto è innescata. La RCA, che in precedenza aveva connesso la licenza di costruzione alla CBS, si gioca su di questo prodotto il proprio avvenire. Essa sta terminando la messa a punto del suo sistema che sarà sul mercato nel 1981 ad un prezzo non superiore ai 500 dollari (inferiore a circa il 40% all'apparecchio da poco più di un anno messo in commercio dalla Philips in alcune aree delimitate dagli Stati Uniti).

## Amaro ben protetto

Per proteggere il segreto di una ricetta "inventata" in Sicilia oltre cent'anni fa - si tratta di un'infusione d'erbe e aromi naturali che, lasciati macerare nell'alcool, con l'aggiunta di zucchero danno origine ad un delicato liquore - e per cautelarsi da possibili atti di sabotaggio, l'Averna ha commissionato recentemente al reparto Audio e Video della Philips un impianto che effettua il controllo perimetrale dello stabilimento di Caltanissetta che occupa una superficie di oltre 9.000 metri quadrati.

L'azienda siciliana dà lavoro a circa 160 dipendenti ed è in grado di produrre 14 milioni annui di amaro e 2 milioni di litri di altri liquori.

Con 19 telecamere speciali esterne LDH 8337,7 monitor installati nella sala dei custodi, è stato realizzato un controllo molto capillare (distanza media tra le telecamere: 80/90 metri) cui è abbinato un sistema radar a copertura totale composto da 9 coppie di rivelatori radar LDH 1130.

Si prevede che alla costante espansione dell'attività l'azienda farà corrispondere presto un ulteriore ampliamento dell'impianto di protezione.

## CB legalizzato in Irlanda

La legalizzazione della CB radio è ormai un fatto compiuto nella Repubblica Irlandese anche se mancano ancora alcune formalità legislative alla ratifica dell'importante provvedimento.

Solamente alcune settimane fa sembrava che il CB dovesse essere dichiarato fuori legge in Irlanda a causa delle interferenze con i servizi autorizzati ad operare sulla banda dei 27 MHz.

Il mutato atteggiamento è stato quindi una autentica sorpresa.

## La AIWA in Cina

Dietro il pagamento di royalties pari al 3,5% del venduto, la Aiwa fornirà alla Cina tutto il supporto tecnico per l'installazione di un impianto capace di produrre annualmente 500.000 radio tascabili nonché il Know-how per l'avviamento della produzione di radioregistratori. Inizialmente a Pechino verrà allestito un reparto per il montaggio di radioregistratori con prezzi forniti dalla AIWA.

Una joint-venture sarà costituita per la gestione dell'iniziativa. A giugno-luglio entrerà inoltre in funzione, a Gwent (Gran Bretagna), un impianto AIWA attrezzato per produrre annualmente minicomponenti audio per un valore di circa 7 miliardi di lire.

## Il giocattolo si elettronicizza

Il settore dei giocattoli e dei games in genere si sta sempre più orientando all'elettronica man mano che si avanza nel grado di complessità e nel livello di costo. Negli Stati Uniti, durante lo scorso anno, su un volume di vendite di giocattoli per 4,2 miliardi di dollari, la quota dei games elettronici di \$ 375 milioni, il triplo del 1978. Quest'anno la quota dei giocattoli elettronici toccherà il 10% dell'intera produzione. I produttori del settore sono più di 800. Un numero in costante espansione si serve della tecnologia elettronica, alcuni sviluppando apparecchi completamente nuovi, altri integrando l'elettronica in vecchi giocattoli.



# newsletter

## L'industria inglese del consumer elettronico

	1970	1971	1972	1973	1974	1975	1976	1977	1978
Produzione (*)	199	248	348	433	424	414	427	466	545
Export (*)	14	14	18	23	44	78	95	112	123
Import (*)	35	58	120	242	203	185	227	327	365
Mercato									
Locale (*)	220	292	450	652	583	521	559	681	787
Penetrazione									
Import in %	16	20	27	37	35	35	41	48	46
Export									
(% della produzione)	7	6	5	5	10	19	22	24	23
Saldo									
commerciale (*)	-21	-44	-102	-219	-159	-107	-132	-215	-242
Produzione									
a prezzi costanti (*)	199	341	329	401	367	312	295	288	361
Occupazione in %	44	48	61	69	64	55	52	52	50

(\*) Dati in milioni di sterline

## Videodischi per usi didattici dalla Sony

Anche la Sony entrerà durante l'anno sul mercato del videodischi. In attesa di vedere come si comporteranno i piccoli utilizzatori, il gruppo si cimenterà inizialmente con un sistema per scopi educativi e formativo, rivolto pertanto ad istituzioni ed aziende.

L'annuncio è stato dato dallo stesso chairman della Sony, Akio Morita, durante un suo breve soggiorno nella capitale britannica. Nell'illustrare il punto di vista della casa nipponica Morita ha detto che i videodischi sono costosi da produrre, richiedono una disponibilità di programmi da incidere e l'attività, per risultare economica, deve poggiarsi su un consumo minimo garantito. Più dei consumatori singoli dovrebbero essere le organizzazioni scolastiche e commerciali a far uso di questo prodotto nei primi tempi.

Da qui la scelta della Sony, in contrasto sia con quella della RCA che della Philips che Hanno preferito subito abbordare il mercato di massa.

A Londra Morita ha presentato l'ultimo nato della famiglia dei videoregistratori Betamax, il modello C-7.

## L'approccio National Semiconductor al teletext

Anche la National Semiconductor produrrà sistemi per teletext - in grosse quantità. Due grossi ordini sono stati acquistati da fabbricanti tedeschi. Diversamente dall'apparecchio della Texas Instruments e di altri, che offrono moduli delicati, la NS affronterà il mercato del teletext con un sistema basato su MPU per il controllo del televisore. Come MPU la società utilizzerà sia i microprocessor da 4-Bit che da 8-Bit.

## Ottimo trimestre per la Sony

Nel primo trimestre del corrente esercizio, al 31 gennaio, la Sony ha incrementato i profitti del 342% rispetto allo stesso periodo della precedente gestione. Da 4,41 miliardi i profitti sono saliti a 19,53 miliardi di yens. Le vendite sono lievitate del 47,6% arrivando a 221,9 miliardi di yens.

Le vendite all'estero sono aumentate del 70% ed oggi incidono per il 65,7% alla formazione del fatturato. Particolarmente sostenute le forniture di VTR di cui la Sony progetta di elevare entro l'anno la capacità produttiva a un milione di unità.

## I licenziatari del videodisco Philips

Il videodisco messo a punto dalla Philips in collaborazione con la MCA continua ad essere sottoposto a prove di test commerciale in delimitate zone degli Stati Uniti. Mancano al momento valide indicazioni sulla risposta riservata dai consumatori solo una estensione dell'area distributiva. Nel frattempo, comunque, la Philips ha autorizzato due società giapponesi ed una americana a produrre lo stesso apparecchio su licenza. Si tratta di: Pioneer e Sharp, e della americana Trio-Kenwood.



# Frequenzimetro digitale Sinclair PFM200

da 20 Hz a 200 MHz con 8 cifre ..... e costa poco!

Il Sinclair PFM200 mette la misurazione digitale di frequenza alla portata di ogni tecnico. Funziona come lo strumento più perfezionato, pur essendo un oggetto maneggevole. Con le sue otto cifre e col regolatore del tempo di azzeramento, serve meglio di molti strumenti più costosi. Il PFM 200 è ideale per le misurazioni in audio, video, in ogni sistema radio e in tutti i circuiti elettronici. I tecnici in laboratorio, i riparatori, gli hobbisti, gli amatori potranno vantare d'ora in poi l'uso del proprio frequenzimetro digitale "personale". Nel PFM200 c'è quasi un decennio di esperienza Sinclair nella progettazione e produzione di misuratori digitali.

## Caratteristiche del PFM200

Gamma garantita:  
20 Hz - 200 MHz  
Risoluzione sotto 0,1 Hz  
Sensibilità 10 mV  
Base dei tempi a quarzo di elevata stabilità  
Visualizzatore a 8 cifre LED  
Attenuatore d'ingresso incorporato -20 dB  
Tempo di risoluzione variabile da 0,1 Hz a 100 Hz in quattro portate  
Indicatore di pile in esaurimento  
Tascabile

## Progettazioni in laboratorio:

Frequenze oscillatrici, estensioni delle frequenze riproducibili in HI-FI, frequenza di crossover, risonanze eccetera, con risoluzione inferiore a 0,1 Hz.

## Controllo di circuiti digitali:

Controlla le frequenze di clock, i rapporti divisori e altri circuiti.

## Controllo circuiti RF:

Oscillatori locali, BFO e IF

In vendita presso tutte le sedi GBC

## Applicazioni del PFM200

In tutti i campi dell'elettronica, il PFM200 fornisce accurate rilevazioni sulla frequenza.

## Controllo trasmettenti:

Su mezzi mobili, CB, VHF comandi radio ecc.

## Apparecchiature video:

Controlla i sincronismi, le frequenze di scansione, le larghezze di bande video ecc.

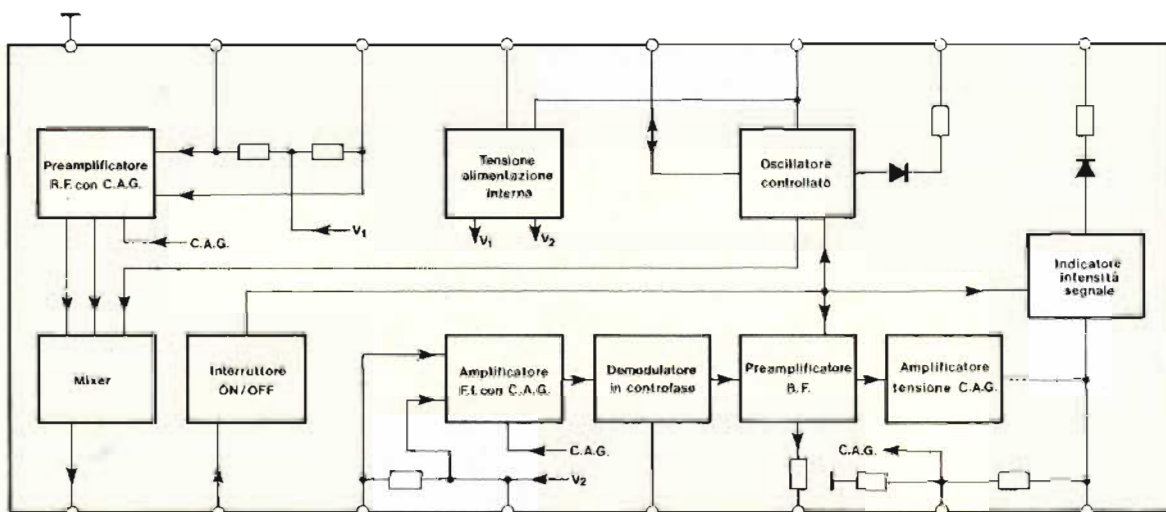
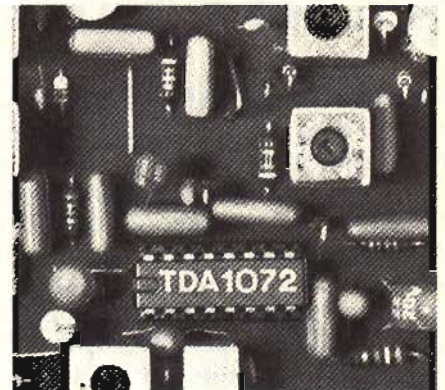


## Dati tecnici

Gamma di frequenza:  
da 20 Hz a 200 MHz  
Risoluzione in display: 8 cifre  
Minima risoluzione di frequenza:  
0,1 Hz  
Tempo di azzeramento: decade  
regolabile da 0,01 a 10 secondi  
Display: 8 cifre led  
Attenuatore: -20 dB  
Impedenza d'ingresso: 1M $\Omega$  in  
parallelo con 50 pF  
Precisione base tempo: 0,3 ppm/C,  
10 ppm/anno  
Dimensioni: cm. 15,75x7,62x3,18  
Peso: gr. 168  
Alimentazione: 9 Vcc.  
o alimentatore C.A.  
Prese: standard 4 mm. per spinotti  
elastici  
Accessorio opzionale:  
Alimentatore per C.A. 240 V 50 Hz



## TDA 1072: Circuito integrato per radioricevitori AM di alta classe



### Contiene le seguenti funzioni:

- preamplificatore R.F. controllato in amplificazione
- mixer di tipo moltiplicativo
- oscillatore separato con controllo di ampiezza
- amplificatore F.I.
- rivelatore con filtro F.I. interno
- preamplificatore b.f.
- circuito formazione C.A.G.
- amplificatore per l'indicazione dell'intensità di campo
- interruttore acceso/spento elettronico

### Impieghi:

- Ricevitori Hi-Fi
- Autoradio
- Ricevitori C.B.



# Digitale-Microcomputer



prima parte - di Paolo Bozzola

## Scelta, costruzione e messa a punto di un completo sistema di sviluppo a microcomputer

È molto importante, per me, che voi vi avviciniate al "sistema di sviluppo" senza timori.

I "timori" possono nascere quando si è costretti a maneggiare materiale che rimane e rimarrà oscuro nell'uso e nelle prestazioni.

Quando si introduce un microprocessore, non si sa come rivolgersi al lettore, in quanto sorgono dubbi più o meno leciti sulla sua disponibilità ad affrontare argomenti complessi.

Per questo io consiglio, fin dall'inizio, un esame di coscienza, fatto il quale risulti ben chiara la propria idoneità a "partecipare". Dato che gli argomenti discussi da qui in poi saranno molto "hardware" e parecchio "software", ho deciso di rivolgermi a quella fascia di lettori intenzionati a concludere questa esperienza "comune" con il risultato di avere il loro sistema di sviluppo bello e pronto, sul tavolo del laboratorio.

Potranno dunque seguire questo e i prossimi articoli sicuri di trovare tutte le istruzioni riguardanti la costruzione del sistema di sviluppo suddetto: fatto questo, essi potranno, con questa esperienza di hardware alle spalle, accingersi allo studio più particolareggiato della struttura interna del computer, se già non hanno questa esperienza svolta per conto proprio; alternativamente, gli interessi che hanno la materia "computer" sulla punta delle dita troveranno molto interessante lavo-

rare, alla fine su un computer che - vedrete - ha delle prestazioni veramente complete.

Detto questo, a mo' di incoraggiamento ai più indecisi, vediamo di entrare nei particolari.

Definiamo che cosa è un "sistema di sviluppo".

Con tale denominazione si indica un insieme di strutture, intimamente legate fra di loro, che metta a disposizione dell'utente tutte le capacità che, in embrione, sono racchiuse nel chip microprocessore che di solito ci troviamo sulla "scheda madre", o scheda CPU (central processing unit).

Per esempio, nel "microprocessore", o "computer a scheda singola", in cui trovano posto il "microprocessore" vero e proprio (cioè l'integrato), ed altri circuiti che permettono all'utente di dialogare immediatamente con il micro, non appena viene applicata l'alimentazione.

Il primo passo è dunque una scheda che, di norma, possiede una minitastiera tramite la quale è possibile inserire i dati in codice esadecimale, un display che permette di visualizzare il dato immesso e l'indirizzo al quale il dato "riposto" (memorizzato).

Accessori opzionali sono di solito dei PORT di Input/Output (che permettono al computer di dialogare col mondo esterno), ed un'interfaccia per memoria di massa, tipicamente un



interfaccia per dati registrabili su cassetta.

Ultima opzione, infine, è un'interfaccia per teletype, video-terminale o stampante.

I possessori, dunque, di un tale tipo di "single board computer", già poco dopo l'acquisto, apprese le prime nozioni sull'uso della macchina, possono "divertirsi" ad impostare i programmi, e questa è in genere una fase molto utile nell'avvicinamento progressivo dell'utente alla macchina.

Dopo un certo tempo, però l'utente che ha acquistato il suo single board computer allo scopo di stendere in passi successivi la struttura, sente il forte bisogno di salire di un livello nel rapporto con il computer: ecco allora la ragione delle applicazioni, per esempio, di un terminale video con tastiera alfanumerica, come quello che nelle scorse puntate è stato descritto sempre su queste pagine.

Siamo dunque al passo "computer+terminale video".

Superata la fase di apprendimento, il passo successivo riguarda l'aggiunta di espansioni tipiche alla struttura.

Tipiche perché le prime espansioni che l'utente aggiunge al suo computer sono schede di memoria, onde aumentare le capacità che il suo sistema ha di elaborare grosse quantità di dati.

Fino a questo terzo passo, il computer è scevro da software applicativi: infatti, in ogni caso, l'utente fino ad ora ha a disposizione solo il programma di gestione generale che è residente sulla scheda CPU e che prende il nome di "MONITOR".

In generale, la "bellezza" di un computer si valuta anche e soprattutto dal suo Monitor.

Questo Monitor, è, in breve, un programma complesso in linguaggio macchina che risiede in una ROM (memoria non volatile) che si trova appunto sulla scheda CPU.

È il Monitor all'utente che possiede la sola scheda base di dialogare la forma primitiva con la tastiera esadecimale, è il Monitor che permette l'esecuzione di tipici comandi quali "registra su nastro" e "carica da nastro"; è il Monitor che, dunque, permette un primitivo seppur basilare dialogo con il chip microprocessore, fin dall'inizio.

Per complesso che sia, il Monitor ci permette solo di dialogare col computer in linguaggio macchina.

È questo l'unico modo che ci rimane possibile fino a che la struttura del nostro sistema non arriva al succitato passo tre.

Ora, con l'ultima struttura composta da scheda base + Videoterminale + Espansione di memoria, siamo pronti ad aggiungere quello che viene chiamato "software di sistema".

Se, per esempio, tale software è applicato tramite ROM e EPROM che si aggiungono alla struttura base, noi avremo la possibilità di ritenere permanentemente tale software "residente" nel nostro computer. Poiché in pratica tale residente non è altro che un grosso programma scritto ovviamente in linguaggio macchina che permette al computer di accettare informazioni all'utente ad un livello di comprensione più elevato, ecco che la semplice aggiunta di questo software residente ci permetterà, per esempio, di dialogare col computer in linguaggi di programmazione evoluti, quali l'Assembler, o il Basic.

È questo è un livello successivo, che chiameremo quarto livello.

A questo punto, infine, non ci resta che aggiungere eventuali altre espansioni tipiche, come la scheda di interfaccia



Fig 1 - Vista del frontale dei contenitori del Computer e del Terminale Video. Si noti, sul primo, la disposizione dei comandi, lo zoccolo Textool ZIP (Zero Insertion Pressure) per il Programmatore di Eprom e, a sinistra, le 12 femmine dei connettori che portano all'esterno le linee del Data Bus, Address Bus, Timing, Control, nonché tutte le linee di I/O disponibili.

parallelo (con numerose linee di Input/Output) o, ancor meglio, la scheda videografica, per poter creare immagini e disegni col computer (tipicamente giochi e grafici vari).

Vi siete resi conto che la struttura, a questo quinto livello è diventata complessa, è però cresciuta gradualmente, con ordine e logica.

Una volta in possesso del sistema di sviluppo completo (non è necessario possedere la scheda video, ma lo è avere un software residente molto potente), l'utente potrà FINALMENTE dedicarsi alla progettazione ed alla messa a punto di ogni qualsiasi progetto nel campo dei microprocessori.

Ciò significa che egli, quando dovrà sviluppare il progetto di una scheda per un controllo industriale, potrà con facilità simulare il software applicativo ed il comportamento del suo progetto solo impostando il problema sul suo computer: una

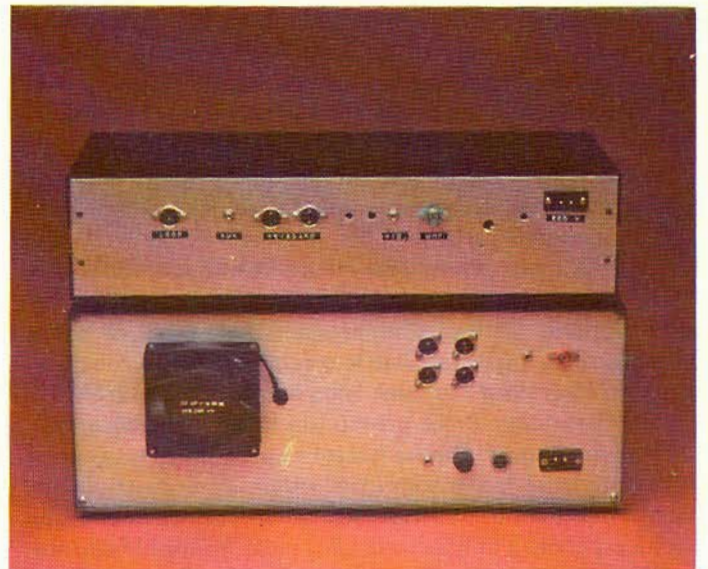


Fig 2 - Vista del retro dei due contenitori di figura 2. Si noti, sempre nel contenitore del Computer, la ventola del raffreddamento. Ricordo che il computer è alloggiato, insieme alle espansioni di RAM e I/O, in un contenitore standard Rack 19".



volta messo a punto software e hardware l'utente passerà alla fase realizzativa e, poiché quest'ultima richiede quasi sempre l'impiego di memorie programmabili, egli - anche questa è una delle possibilità del nostro sistema di sviluppo - potrà programmare le EPROM usando il programmatore apposito residente sul sistema.

Vediamo, ad ogni modo, i passi successivi di questo setup, così come verranno poi presi in esame su queste pagine.

a) Prendiamo una scheda madre (single board computer). Prendiamo un contenitore adatto, e incominciamo a sistemare la scheda in questo contenitore, con la possibilità di aggiungere espansioni.

In questa fase sarà descritto il layout completo dell'hardware di supporto, con la disposizione dei collegamenti interni, il setup delle connessioni di I/O, l'alimentatore, meccanica di insieme.

b) Aggiungiamo il terminale video. Vediamo che cosa si può fare con questo insieme, vediamo come si comporta il computer e quali sono i pro e i contro per l'utente.

c) Aggiungiamo la prima espansione, ovvero una scheda di memoria (8KByte di RAM, 22 Linee di I/O programmabili): mettiamo a punto l'insieme e quindi inseriamo i collegamenti per il programmatore di EPROM.

d) Siamo pronti ad accettare il software "residente".

Prendiamo dunque le EPROM programmate dalla fabbrica con ASSEMBLER/TEXT EDITOR / HYPERMONITOR (su 8K), e, completato il montaggio, vediamo finalmente il "salto di qualità" compiuto dal nostro sistema.

Ovvero, valutiamo le possibilità, vediamo come funziona, etc.

e) Adesso ancora un piccolo sforzo ed aggiungiamo una ulteriore espansione che ci permetta di accogliere il BASIC: adesso il software residente è veramente completo e non ci resta che lavorarci sopra e approfondire l'analisi del sistema.

f) Infine, con un ultimo impeto di grandeur, aggiungiamo le espansioni che ci restano da aggiungere: l'espansione di I/O e la scheda grafica.

g) Considerazioni finali, e riposo del sottoscritto!

Come vedete è un programma impegnativo, dirci parecchio, che, unito a quello di "BIT" (come accennato all'inizio), dovrebbe servire a completare (o forse solo ad aprire???) un discorso che si annuncia, spero, allettante.

Non mi rimane che, darvi la "lista dei componenti", elencando le loro specifiche e i punti di maggiore interesse per le applicazioni più varie.

Vorrei, del resto, fare una parentesi su un punto di base, direi molto importante: e cioè il perché delle mie scelte.

Innanzitutto il microprocessore.

Io ho scelto il 6502 perché è il micro, fra gli 8 bit, più efficiente che ci sia in giro.

So di attirarmi ire e commentacci vari da fanatici di altre linee; ma lasciatemi dire, una volta per tutte, pane al pane e vino al vino!

Il vetusto, antiquato, lento e decrepito 8080 lo lasciamo ai cultori di antichità; e ciò sia detto una volta per tutte.

Lo Z80 è carino, ma è troppo legato alla struttura dell'8080

# ERSA

## SALDATORE IN MINIATURA MULTITIP 230

Alimentazione: 230 Vc.a.  
 Peso con cavo: 60g  
 Lunghezza cavo: 1,5 m  
 Fornito con punta  
 in rame nichelato

DISSIPAZIONE	TEMPERATURA DI PUNTA	LUNGHEZZA	CODICE
8 W	290°C in 90"	180 mm	LU/3590-00
15 W	350°C in 60"	210 mm	LU/3600-00
25 W	450°C in 60"	225 mm	LU/3640-00





e questo me lo fa depennare decisamente. È più lento del 6502 (deve girare a 4 MHz per essere quasi veloce come il 6502) ed molto meno flessibile nelle applicazioni.

La famiglia 8085 & C. non è malvagia ma è, al solito, troppo legata al vecchio 8080 ed inoltre la scrittura dei bus è, per dirlo all'americana, "cumbersone", cioè arzigolata e quantomai poco accessibile.

Inoltre impone l'uso di accessori e supporti troppo "dedicati" e costosi.

Infine, tra i micro, solo il 6502 presenta quella straordinaria versatilità negli accessori di supporto, periferiche & C. che è l'elemento essenziale per il setup veloce e quasi "indolore" di un ottimo sistema di sviluppo.

Punto secondo la scheda base.

Fra i computer basati sul 6502 ci sono molte schede base efficienti e valide.

La scelta, per il nostro sistema di sviluppo, del KIM, è dunque da considerarsi più o meno casuale, in quanto anche il SYM, per esempio (vedasi di nuovo la serie su BIT), è veramente notevole.

Dovete perciò cercare di capire che QUI non si vuole usare "IL" KIM, ma si vuole costruire un sistema di sviluppo completo per il quale il KIM (che, preso a sé stante, come un unica scheda applicativa, è abbastanza limitato) funziona egregiamente come supporto di base, appunto.

Inoltre costa poco, è facilissimo da usare, ha già tutti i numeri per supportare egregiamente una struttura che, una volta completa, è decisamente formidabile.

Noi dunque non ci preoccuperemo tanto di descrivere come è fatto il KIM, piuttosto vedremo la sua presenza nel sistema di sviluppo da una nuova angolazione, che prevede l'attento esame del software o del suo Monitor dell'HYPERMONITOR contenuto nel package residente su EPROM (vedi punto "d").

A parte il fatto che i possessori del KIM troveranno su queste pagine la sorpresa di vedere descritte ampiamente le possibilità del loro microcomputer quando esso, da solitario, viene inserito in una struttura completa che lo "nobilita".

Vorrei, in anteprima, ringraziare per l'aiuto ed i consigli sul layout di questo sistema di sviluppo la SKYLAB srl (Via M. Gioia 66, MILANO), la E.C. Elettronica snc (Via Bollani, traversa 11, Brescia) ed ovviamente il Dipartimento - Computer della COMPUTERJOB Elettronica (Via Molinari 20, Brescia). Quest'ultima vi sarà di notevole aiuto per quanto riguarda il reperimento delle schede, dei materiali, del software (residente o non) per la realizzazione completa del sistema di sviluppo in quanto distributrice diretta di tutti i prodotti che di volta in volta vedremo su queste pagine. Ad ogni modo, riferimenti più precisi li troverete alla fine di questo articolo.

**Descrizione delle caratteristiche dei componenti del sistema di sviluppo.**

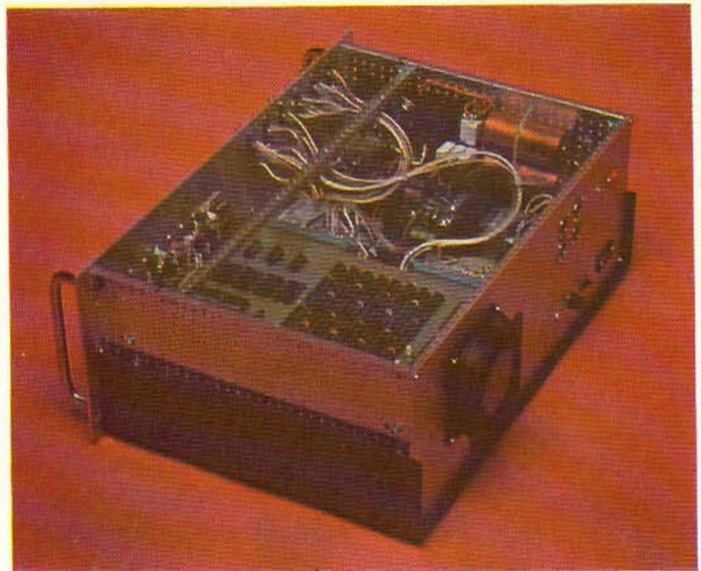
#### 1) ALIMENTATORE.

Fornisce una corrente di 10 A, alla tensione di 8,5 V.

Un regolatore 78 H05 permette di avere disponibili 5A a +5V.

Gli 8,5 V possono alimentare, fino a complessivi 5A (oltre agli altri 5) dei regolatori on-board sulle schede di espansione.

Inoltre l'alimentatore fornisce +Volt filtrati (non stabiliz-



*Fig. 3-4 - Due viste dell'interno del contenitore del computer+espansione. Si noti il fatto che le tre schede usate (KIM-1 e due Memory Plus) sono poste una sopra l'altra usando dei distanziatori, mentre sulla sinistra, sono disposti i componenti dell'alimentatore. L'unica ben visibile delle tre schede è una Memory Plus (RAM 8K, Eprom Programmer); i collegamenti sono stati effettuati con l'uso di comodi cavi Ansley e di cavo 3M (quello colorato diversamente) per i collegamenti ai connettori di applicazione sul frontale.*

zati) a 150 mA per il Programmatore di Eprom e +12 V stabilizzati per la parte analogica del sistema (interfaccia - cassette).

#### 2) SCHEDA CPU.

Si è sfruttato l'ormai arcinoto KIM-1. La scheda da sola permette l'introduzione dei dati da tastiera esadecimale, la visualizzazione del dato e dell'indirizzo su Display a sei digits, e porta già on-board l'interfaccia per Teletype/terminale video a loop di corrente (20mA) e l'interfaccia per la memoria di massa su cassetta.

8+7 linee di I/O programmabili da software ed un timer programmabile (con opzione di interrupt) sono comprese sulla scheda. Il monitor (programma supervisore del sistema) è situato su 2 KByte di ROM.



1 KByte di RAM è disponibile (le prime 4 pagine della mappa di memoria).

### 3) VIDEOTERMINALE.

È possibile applicare direttamente il Videoterminal "VAB" descritto su queste stesse pagine in precedenza. Verranno inoltre presentate le applicazioni di terminali video e semigrafici più evoluti e sofisticati.

Il Monitor all'interno del KIM-1 è GIA' predisposto per accettare il dialogo con il terminale video.

### 4) ESPANSIONE DI MEMORIA E DI I/O "MEMORY PLUS".

Presenta 8K Byte di RAM Low-power, una "VIA" (versatile interface adaptor) con 20 Linee di I/O programmabili da software, due timer programmabili, uno shiftregister programmabile, handshake logic.

Regolatori on-board per i +5 V del Programmatore di Eprom.

La scheda porta un valido programmatore per EPROM 2516 TEXAS o 2716 INTEL ad una sola alimentazione (+5V.).

Sulla scheda si trovano anche 4 zoccoli liberi che permettono la applicazione di 4 EPROM 2516/2716 per un totale di 8K Byte di ROM.

Questa scheda di espansione è particolarmente indicata quando si debba affrontare il primo passo di un'espansione che preveda, oltre alla aggiunta di RAM, anche la possibilità di inserire il software di sistema residente su ROM.

### 5) ESPANSIONE DI MEMORIA E I/O "MINIMICRO RAM 8K".

Questa scheda necessita di una precisazione.

Infatti questo è un componente rigidamente classificabile per le sue caratteristiche di sofisticazione, nella gamma dei prodotti per la industria.

Questo, ad ogni modo, non vieta assolutamente il suo uso in sistemi di sviluppo per amatori o hobbisti, cioè appartenenti al settore consumer. Questi, in definitiva, troveranno che le caratteristiche molto strette e rigide del prodotto industriale sono degli ulteriori "extra" nell'uso nel loro sistema.

La scheda, in formato Eurocard, è completamente bufferizzata, porta una decodifica completa e quindi 8K Byte di RAM (2114) ed una VIA (vedansi sopra le caratteristiche).

### 6) ESPANSIONE "VIDEOGRAFICA" "MINIMICRO CRT".

Anche per questa scheda, particolarmente come per la RAM vista sopra, vale il discorso fatto poco fa: la CRT è un prodotto industriale nata e sviluppata, come per la RAM, per soddisfare agli usi dell'utente industriale più esigente.

Essa presenta delle caratteristiche che, dunque, se già ambite dall'industria, possono fare felice il Consumer per una vita: in pratica il Minimicro CRT è una scheda di "memoria vide", ovvero essa presenta su monitor (E A COLORI MODULATA PAL!!!) tutto quello che voi, tramite software, scrivete nella sua memoria. Prima di essere trasformati in segnali atti a pilotare il video, i dati di memoria possono essere indirizzati ad una ROM Generatore di caratteri, ed allora la CRT come display di testi a più colori (selezionabili da software); alternativamente è possibile l'uso come scheda grafica, potendo voi, da software, crearvi tutti i disegni e i

grafici che desiderate. Il set completo della minimicro CRT è composto da due schede formato Eurocard.

Ed ora una breve indagine sul software che sarà presentato.

### 1) Aresco Assembler/Text editor, EC-Hypermonitor.

Questo "firmware", disponibile su 4 Eprom per un totale di 8K Byte di programma, si applica direttamente sugli zoccoli di ROM disponibili sulla espansione "Memory Plus", e permette all'utente che disponga ovviamente del KIM e di un terminale video, oltre alla espansione suddetta, di colloquiare col computer in un linguaggio I/O con la macchina, ma molto potente quale è l'assembler.

In tal fase l'uso prevede la stesura completa del programma in EDITOR (programma di gestione dei testi); una volta steso il programma (che va, in Assembler permette la compilazione completa del testo e la traduzione, quindi, da programma sorgente a programma oggetto, quest'ultimo direttamente in linguaggio macchina (zeri e uni) che viene automaticamente riposto nella zona di memoria di lavoro stabilita dall'utente.

Le ottime caratteristiche di questo Assembler prevedono il checkout automatico degli errori di programma (cioè inseriti nel programma sorgente) e la loro visualizzazione, con segnalazione di errore, sul terminale video.

Opzioni permettono la visualizzazione del testo non compilato, la visualizzazione del testo compilato, le cross-references, etc.

Sullo stesso package-firmware, come annunciato nel titolo, trova posto il programma "HYPERMONITOR", programma scritto dalla EC-Elettronica che permette, riferendosi appositamente al Monitor di base interno al KIM, di agire come "linker": ovvero l'Hypermonitor permette una semplificazione totale dei comandi sulla macchina (es.: carica o registra da/su nastro, ritorna al Monitor di base, disassembla il programma in codice-oggetto, etc.).

Una eccezionale capacità dell'Hypermonitor (e che finora non abbiamo mai riscontrato in nessun altro Monitor anche di computer più evoluti) è quella del "Verify": istruzione applicabile subito dopo la registrazione su nastro di grossi insiemi di dati, per potere avere la sicurezza assoluta di avere registrato il proprio programma senza errori (e quindi con mari di guai risparmiati all'utente).

### 2) Microsoft Extended Basic 9 Digit

Disponendo di una espansione di memoria per un totale di almeno 16K, potete aggiungere al vostro computer la caratteristica di dialogare in un linguaggio veloce e potente (e molto facile) come il Basic (Beginners ALL-purpose Symbolic Instruction Code.).

Il BASIC per il KIM risiede in RAM (occupando 8K) ed è siffatto in quanto è costruito per automodificarsi permettendo una notevole velocità e potenza rispetto ad altri tipi di BASIC.

La precisione di calcolo vi permette di visualizzare risultati a 9 cifre (compreso o no l'esponente).

Per le caratteristiche potete riferirvi ad un qualunque manuale completo di BASIC (oltre a quello dato in dotazione); il BASIC che vi verrà presentato permette tutte le operazioni su stringhe alfanumeriche, di operare con Logaritmi, Tangenti, Seno e Coseno, Radice quadrata etc.



Detto questo, penso che, almeno almeno, una infarinatura di idea su ciò che stiamo andando a costruire insieme ce l'abbiate.

A coloro che, fatta la loro scelta, hanno dunque già deciso di accingersi ad un setup completo del sistema, auguro buon lavoro e assicuro fin d'ora tutta la mia più completa assistenza.

Vi lascio dunque a rimirare le fotografie dell'insieme e dei particolari, e, invitandovi a leggere le comunicazioni generali qui di seguito, vi do appuntamento al prossimo mese.

#### Comunicazioni

È molto importante che teniate ben presenti i seguenti punti:

1) Collaborazione e "feedback" con la rivista, tramite il sottoscritto.

Ovvero non abbiate alcun timore di comunicarmi le vostre idee, modifiche, proposte, o come avete realizzato le vostre strutture o risolto problemi analoghi a quelli che andremo ad affrontare su queste pagine.

È molto probabile che, se il feedback in questione sarà fecondo, un'intera puntata venga dedicata a VOI.

2) Il sistema descritto in questa serie di articoli: è ovvio che quanto apparirà in queste pagine è sicuramente reperibile, sia hardware che software: ATTENZIONE però: l'80% del materiale è in pratica frutto di elaborazioni condotte da me personalmente o da alcuni miei colleghi: se dunque, tale materiale è

senza dubbio disponibile, dovete in ogni caso rivolgervi a me altrimenti non saprete dove andarlo a reperire.

3) In pratica il 10% di coloro che per la prima volta - interessati al sistema - mi scrivono (è una cosa che ho già sperimentato a proposito del Terminale Video), mi chiede le notizie più particolareggiate possibili sugli elementi, sulla organizzazione, su come si può espandere la struttura, etc. etc.

Ora voi immaginate bene come richieda ore di duro lavoro con carta e penna il rispondere anche a solo dieci lettere al giorno con tali richieste.

Ebbene, per soddisfare tutti - dovete scusare la "burocrazia", ma penso sia la cosa migliore - ho predisposto un datasheet che descrive con chiarezza il sistema ed i suoi sviluppi, pregherei quindi tutti gli interessati che si accostano per la prima volta all'argomento di riferirsi a tale datasheet.

Purtroppo vi chiedo di darmi una mano a contenere le spese: datasheet e spese postali assommano a Lire 1.000 che, in bolli, vi prego di includere nelle vostre richieste.

4) In ogni caso, io resto a Vostra disposizione per il chiarimento di ogni problema.

Fiducioso nella Vostra gentile collaborazione, vi saluto.

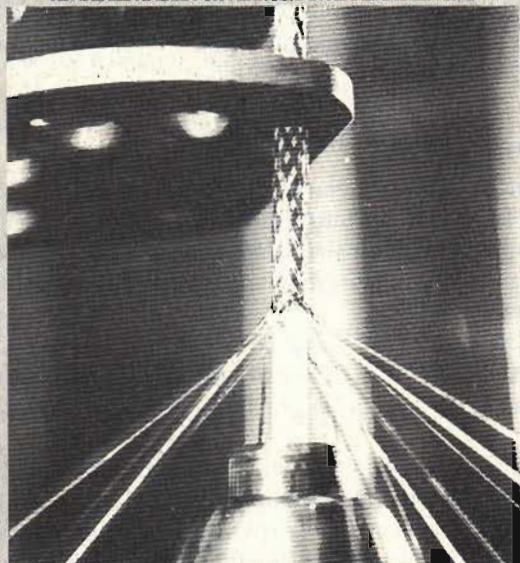
*segue*

#### Indirizzare a:

*Ing. Paolo Bozzola - Via Molinari, 20 -  
25100 Brescia (tel. 030/54878)*

## CAVI COASSIALI PER DISCESA D'ANTENNA TV

CÂBLE COAXIAUX POUR DESCENTE D'ANTENNE TV  
COAXIAL CABLES FOR TV DOWNLEAD  
KOAXIALE KABEL FÜR FERNSEHANTENNENABLEITUNG



CAVEL

n.6

## NUOVO CATALOGO CAVEL

- Informazioni costruttive
- Criteri di scelta di un cavo coassiale
- Definizioni e Formule base
- Metodi di misura
- Rapporto attenuazione/lunghezza/frequenza
- Diagrammi SRL

*a richiesta presso la ns. sede:*

**ITALIANA CONDUTTORI sas**

Viale Zanotti, 94

27027 GROPELLO CAIROLI



# Autoradio digitale AM / FM - Stereo

quarta parte di F. Pipitone

*Parleremo ora del Lettore Digitale di Frequenza, che caratterizza in buona parte l'apparecchio.*

Tale sistema impiega due circuiti integrati, ovvero lo SAA1058 e l'SAA1070. Il primo è un divisore programmabile di frequenza, munito di preamplificatore ad alto guadagno. Tramite un controllo esterno, il dispositivo può dividere per 32:1 e 33:1. Il secondo IC è un contatore digitale a 4½ cifre, che funziona in base al sistema Duplex. L'SAA1058, trova un ottimo utilizzo come divisore in frequenza per sistemi sintetizzatori PLL; presenta diversi vantaggi rispetto ad IC similari, come l'accoppiamento passivo dell'ingresso ottenuto grazie alle entrate simmetriche previste, e la sensibilità di questo ingresso (5mV in AM e 10 mV in FM); più gli stadi d'alimentazione separati, rispettivamente per l'amplificatore, per lo stadio d'ingresso SET del divisore, per il divisore vero e proprio e per gli stadi finali.

È da notare che la tensione d'alimentazione tipica di questo IC vale 5V, il che gli dà la possibilità d'essere interfacciato senza problemi con integrati appartenenti ad altre famiglie logiche; per esempio TTL, ECL, MOS.

L'amplificatore ad alta sensibilità, consente l'accoppiamento diretto (o indiretto) del segnale che proviene dall'oscillatore locale al divisore di frequenza. Agli ingressi IN - IN, possono infatti essere applicati, si noti bene, senza ricorrere ad alcun commutatore, i segnali provenienti dagli oscillatori locali, sia AM che FM, visto che i due non possono in alcun caso essere in funzione contemporaneamente. L'integrato SAA1058 è

munito di due distinti stadi simmetrici; ciò consente di collegare le relative uscite a circuiti disparati, ECL, TTL oppure MOS.

Ciascuno stadio ha una uscita complementare, ed in tal modo si possono comandare direttamente delle circuiterie che reagiscono al pilotaggio sul fianco positivo o negativo del segnale. Come si è detto, i vari blocchi funzionali prevedono alimentazioni separate. Avremo pertanto:

- $V_{cc1}$  per l'amplificatore d'ingresso.
- $V_{cc2}$  per lo stadio d'ingresso SET del divisore.
- $V_{cc3}$  per il divisore vero e proprio.
- $V_{cc4}$  per gli stadi finali.

La figura 1, riporta l'andamento degli impulsi che formano la base del funzionamento dello SAA1058, nel sistema di misura che ci interessa.

Il segnale SET=BASSO (clock), azzerà gli stadi del divisore prima dell'inizio di qualunque operazione, dimodochè la polarità delle uscite muti inizialmente dopo 17 impulsi d'ingresso.

Ciò permette di arrotondare il valore della frequenza del comando dei LED, ed in particolare, con il sistema adottato, il valore di frequenza è cercato ed indicato dai LED con una relativa indipendenza dal valore erogato dall'oscillatore locale; in altre parole: se l'oscillatore locale ha una piccola deriva, la cifra indicata dal display a LED non cambia, il che ha buon interesse ai fini della presentazione numerica.

Vedremo ora l'altro IC, l'SAA1070, contatore di frequenza e pilota di display a quattro cifre e mezza, LED.

Quest'altro integrato comprende:

- Gli stadi che servono per il pilotaggio di un gruppo di LED enumeratori, a quattro cifre e mezza. Le cifre LED divise in due gruppi, sono rese operative tramite onde sinusoidali (tale funzionamento è comunemente

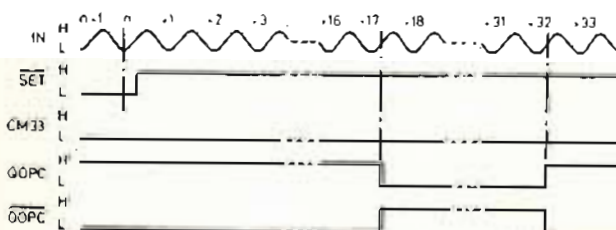


Fig. 1 - Andamento degli impulsi che formano la base del funzionamento dell'SAA 1058.



TABELLA 1					
Gruppo tempuscoli	F.M.	Canale	O.C.	OM/OL	Unità
1...3, 15...20	256	256	256	320	$\mu\text{s}/\text{tempuscolo}$
5...14	256	256	2560	3200	$\mu\text{s}/\text{tempuscolo}$
Tempo di misura (GATE = ALTO)	2,56	2,56	25,6	32,0	ms

TABELLA 2 - Tabella verità per i segnali presenti agli ingressi delle bande di frequenza.				
0 = 0 V (Massa); 1 = + 5 V; X = 0 oppure 1				
FUNZIONI	Ingressi bande frequenza			
	F (Terminale 10)	C (Terminale 11)	S (Terminale 9)	ML (Terminale 8)
FM	0	1	1	1
Canale	x	0	1	1
O.C.	1	x	0	1
O.M.	1	x	1	0
O.L.	1	x10		
Test-indicazione	0	0	1	0
Indicazione spenta	0	x	0	x
Indicazione spenta	1	x	0	0
Indicazione spenta	0	1	1	0
Indicazione spenta	1	1	1	1

TABELLA 3 - Messa a punto del valore della F.I. /F.M. impiegata nel ricevitore				
0 = nessun resistore; 1 = resistore da 22 k $\Omega$ collegato tra il relativo terminale ed il terminale 15.				
SAA 1070 Terminale				F.I. /F.M. Frequenze intermedie (MHz)
20	23	24	27	
0	0	0	0	10,70
1	0	0	0	10,60
0	1	0	0	10,6125
1	1	0	0	10,625
0	0	1	0	10,6375
1	0	1	0	10,65
0	1	1	0	10,6625
1	1	1	0	10,675
0	0	0	1	10,6875
1	0	0	1	10,70
0	1	0	1	10,7125
1	1	0	1	10,725
0	0	1	1	10,7375
1	0	1	1	10,75
0	1	1	1	10,7625
1	1	1	1	10,775

definito "Duplex").

La commutazione del pilotaggio ai due gruppi avviene in corrispondenza del passaggio per lo zero delle sinusoidi, come nei moderni "Triac driver".

Proprio analogamente ai detti, in tal modo si hanno fenomeni d'irradiazione trascurabili, e nello stesso modo si ha il miglior sfruttamento dei terminali dell'integrato. Sempre nell'IC vi è:

- Un contatore di frequenza a 18 bit, con decodificatore e memoria, per l'informazione del Display. La tel contatore può essere programmata in un campo mpo molto vasto, mediante il cablaggio esterno. Il circuito può essere elaborato in modo da dare ben quindici valori di media frequenza diversi per la FM, nonché 24 valori corrispondenti in AM.
- Un oscillatore a quarzo con previsione di funzionamento a 4 MHz che può essere impiegato come base dei tempi per l'intero ciclo operativo.
- Un comparatore a 16 bit. Nel registro delle cifre LED, il valore è mutato solo al termine di tre successive misure in frequenza, in ciascuna delle quali si sia verificata una differenza tra i valori contenuti nel registro delle cifre LED ed il nuovo valore misurato. In tal modo, si elimina quasi del tutto l'instabilità delle cifre LED che potrebbe verificarsi in seguito allo slittamento per cause termiche dell'oscillatore locale.
- Il sistema di memorizzazione aggiuntivo. Per ottenere tale funzione, si frequenza del segnale ricevuto ed il numero del relativo canale.
- Si ha infine la possibilità di comandare le operazioni di controllo dei segmenti e lo spegnimento delle cifre LED (si veda la *tabella 2*). La *figura 2*, riporta con uno schema a blocchi le funzioni contenute nel l'IC SAA1070.

Il funzionamento è il seguente: il segnale dell'oscillatore locale, dopo essere stato diviso all'IC SAA1058, è applicato all'ingresso "FIN" (terminale 12). Il numero di periodi del segnale è misurato ciclicamente da gli stadi del contatore entro un lasso di tempo determinato dal ciclo di misura del sistema. Prima dell'inizio di ciascun ciclo di conteggio, gli stadi del contatore sono caricati con il valore corrispondente alla frequenza intermedia del ricevitore. Una volta che sia effettuata l'operazione di conteggio, il contatore è caricato nel registro delle cifre LED e inoltrato alle stesse tramite gli stadi decodificatori e piloti. Il ciclo di misura e controllo all'interno dell'IC, è stato suddiviso, per una migliore comprensione della funzione in 20 unità di tempo inferiori.

La durata di ciascuna unità di tempo inferiore dipende dalla particolare gamma di lunghezza d'onda ricevuta, come risulta dalla *tabella 1*. Il ciclo inizia dall'unità di tempo inferiore o "tempuscolo" 17 oppure 20. Il segnale "Dup." è ricavato da un generatore Duplex a stato solido. La successione delle varie fasi e del ciclo non



può essere interrotta da eventuali "segnali di partenza" applicati *dopo* il "tempuscolo" 1. In un primo tempo (unità di tempo inferiori o "tempuscoli" 1-2-3), l'integrato provvede a determinare la frequenza intermedia; ciò avviene in due fasi:

1) Nella prima fase ("tempuscoli" 1-2) si avrà:

A) Il caricamento parallelo negli stadi del contatore di uno dei due valori-base della media frequenza, contenuto in una delle quattro locazioni della "ROM" di regolazione della media frequenza (si veda la figura 2). L'indirizzo di ciascuna locazione nella "ROM" è ottenuta mediante l'opportuno cablaggio degli ingressi C, F, S, ML, che predispongono il sistema sulla gamma d'onda desiderata.

B) La memorizzazione del valore interessante nel blocco "pre-regolazione F.I.". L'informazione relativa al valore è predisposta esternamente, tramite resistenze da 22.000 Ω, connesse ai terminali da Q1F a Q9F, che in questa prima fase di lavoro funzionano come ingressi. La commutazione degli ingressi sotto forma d'uscita, sempre da Q1F a Q9F, avviene in corrispondenza del passaggio per lo zero della tensione alternata che proviene dal Flip-Flop Duplex, tramite l'ingresso "Dup" (terminale 16).

2) Nella seconda fase di lavoro ("tempuscolo" 3) il blocco "pre-regolatore seriale F.I." produce una successione d'impulsi, il cui numero dipende dall'informazione memorizzata durante la prima fase dal suddetto blocco.

Questa successione d'impulsi, inviata agli stadi del contatore, permette di completare in modo esatto il valore di base che questi conservano (sono già predisposti su tale valore durante il caricamento parallelo); in tal modo si ottiene il valore desiderato per la media frequenza. Collegando opportunamente i terminali da Q1 a Q9, il progettista può adattare l'attuale sistema di misura della frequenza, alla frequenza intermedia impiegata nel ricevitore, e ciò sia nel caso della ricezione FM che nell'AM. La *tabella 2*, riporta la "tavola della verità" degli stadi logici che occorre prevedere agli ingressi C, F, S, ML, allo scopo di realizzare i diversi modi di funzionamento del sistema. Nelle *tavole 3 e 4*, sono riportati i valori di frequenza intermedia ottenibili e 1, e nella *tabella 3* per quelle FM. Al termine del "tempuscolo" 4 (si veda la figura 3) il blocco che "controlla la porta" abilita l'ingresso "FIN" (misura della frequenza) e fa in modo che l'uscita GATE venga a trovarsi nella situazione logica "livello ALTO", si da consentire l'attivazione dell'IC SAA1058 tramite l'ingresso SET (terminale 15 -SAA1058). A partire da questo istante, gl'impulsi forniti dell'integrato SAA1058, attivano gli stadi-contatori dell'altro IC SAA1070. Il conteggio degli impulsi è effettuato nell'intervallo compreso tra i "tempuscoli" 5 e 14. La durata del conteggio e la sua dipendenza dalla gamma ricevuta, si calcolano in modo che, per avere una corretta misura in frequenza, sia necessario applicare all'integrato SAA1070, un valore di frequenza che corrisponde alla formula seguente:

$$f_{in} = \frac{F_M + F_F \cdot I}{32}$$

Nella quale:

- $f_{in}$  = Frequenza d'ingresso del terminale "FIN";
- $F_M$  = Frequenza da misurare;
- $F_F$  = Frequenza intermedia adottata nel ricevitore.

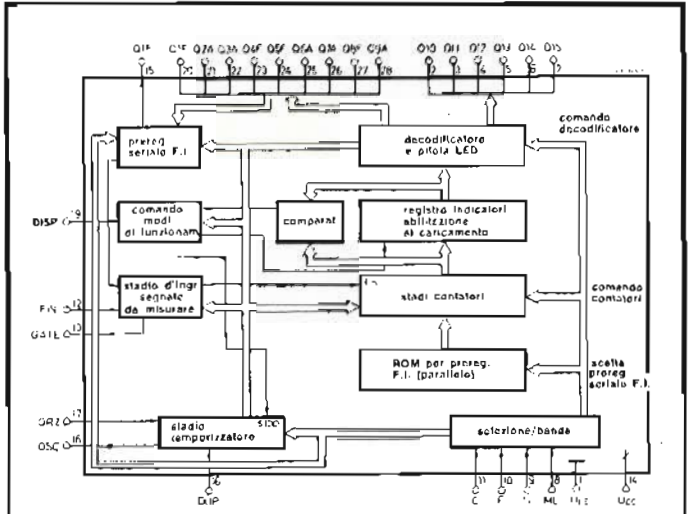


Fig. 2 - Schema a blocchi che mostra tutte le funzioni contenute nell'IC SAA1070.

TABELLA 4 - Messa a punto del valore della F.I./A.M. impiegata nel ricevitore

0 = nessun resistore; 1 = resistore da 22 kΩ collegato tra il relativo terminale ed il terminale 15.

SAA 1070 Terminali					Frequenze intermedie (kHz)	
21	22	25	26	28	O.C.	O.M./O.L.
0	0	0	0	0	460,00	460
0	0	0	1	0	448,75	449
1	0	0	1	0	450,00	450
0	1	0	1	0	451,25	451
1	1	0	1	0	452,50	452
0	0	1	1	0	453,75	453
1	0	1	1	0	455,00	454
0	1	1	1	0	456,25	455
1	1	1	1	0	457,50	456
0	0	0	0	1	456,25	457
1	0	0	0	1	457,50	458
0	1	0	0	1	458,75	459
1	1	0	0	1	460,00	460
0	0	1	0	1	461,25	461
1	0	1	0	1	462,50	462
0	1	1	0	1	463,75	463
1	1	1	0	1	465,00	464
0	0	0	1	1	463,75	465
1	0	0	1	1	465,00	466
0	1	0	1	1	466,25	467
1	1	0	1	1	467,50	468
0	0	1	1	1	468,75	469
1	0	1	1	1	470,00	470
0	1	1	1	1	471,25	471
1	1	1	1	1	472,50	472



TABELLA 5		
Funzionamento	Risoluzione dell'indicazione	Numero di impulsi d'ingresso occorrenti all'SAA1070 per effettuare una variazione nell'indicazione a LED
Frequenza FM (F)	0,05 MHz	4
Canale FM (C)	0,1 MHz	8
OC (S)	5 kHz	5
OM/OC (ML)	1 kHz	1

Il segnale d'ingresso richiesto ( $f_{in}$ ) è fornito dall'IC SAA1058, e non si tratta d'altro che del segnale fornito dall'oscillatore locale AM o FM del ricevitore, diviso per 32. Abbiamo visto in precedenza, che il tempo di durata della misura degli impulsi ("tempuscoli" da 5 a 14), dipende dalla particolare gamma d'onda ricevuta, e, di conseguenza, anche la precisione del valore numerico riportato sul Display, sarà differente da una all'altra gamma.

Nella tabella 5 si vede di quanto può differire il valore indicato nel Display rispetto al valore reale d'ingresso, in base alla gamma ricevuta. Nella tabella si leggono i valori minimo e massimo della frequenza, per ciascuna delle gamme ricevute. I valori che risultano da queste tabelle,

sono ricavati dal circuito di misura.

Durante il tempuscolo 16 (si veda la figura 3) avviene il confronto tra il valore più elevato, dell'informazione a 16 bit, compresa negli stadi contatori, ed il contenuto del registro a 16 bit delle cifre LED. Mentre si effettua il confronto, se si rileva una differenza tra il valore contenuto nel "registro LED" e quello degli stadi del contatore, s'incrementa di 1 un contatore a 2 bit, che fa parte del comparatore. Se, al contrario, i valori confrontati sono eguali, il contatore è azzerato.

Tutte le fasi di lavoro sin qui specificate (determinazione della F.I, conteggio  $F_{in}$ , comparazione) che avvengono nei "tempuscoli" tra 1 e 16, si ripetono indefinitivamente (a partire dal tempuscolo 17) senza alterare l'informazione binaria compresa nel "registro LED" (e di conseguenza, il valore indicato dal Display) sino a che il contatore a 2 bit del comparatore non raggiunge il valore binario corrispondente a 3. In altre parole, il contenuto del "registro LED" rimane invariato sino al momento in cui si verificano tre comparazioni consecutive, in ognuna delle quali si sia evidenziata una differenza tra il contenuto degli stadi del contatore e quello del "registro LED".

In tal caso, il ciclo di lavoro non si arresta al "tempuscolo" 17, ma prosegue, effettuando ("tempuscolo" 18) il trasferimento dell'ultimo risultato di misura agli stadi del contatore del registro LED. Il contenuto del registro LED sarà soggetto a decodifica dall'apposito decodificatore, nella forma richiesta per l'attivazione delle cifre LED a 7 segmenti ed applicato tramite un circuito Duplex (che come abbiamo già detto in precedenza consente il pilotaggio di due gruppi di 2 cifre LED) e la commutazione del Display a LED nel momento del passaggio per lo zero della tensione applicata, agli stadi piloti per le uscite LED.

Il ciclo di lavoro termina con il "tempuscolo" 20, come è ben spiegato nella figura 3. La presenza del comparatore, con le relative funzioni di comando, impedisce che possano verificarsi dei fenomeni d'instabilità delle cifre LED in seguito allo slittamento dell'oscillatore locale, e anche questo lo avevamo premesso. In molti sistemi digitali, infatti, il fenomeno dell'instabilità delle cifre LED, di solito, lo si osserva in corrispondenza dell'istante in cui avviene la commutazione delle cifre.

Il normale funzionamento del sistema si qui descritto, è possibile solo se l'ingresso ("pin" 19) non risulta collegato. Nel caso in cui questo terminale sia collegato alla massa, il ciclo di misura interno si bloccherà in corrispondenza dei "tempuscoli" 17 o 20 e non potrà più reiniziare mediante l'applicazione del segnale "Dup". In tal maniera, si ottiene la "congelazione" dell'ultimo valore di frequenza misurato: il contatore-comparatore sarà resettato ed il divisore SAA1058 bloccato dal segnale GATE=BASSO, fornito dal terminale 13.

È possibile anche un terzo sistema di pilotaggio per la cifre LED; per realizzarlo è necessario collegare l'ingresso di comando alla tensione di alimentazione positiva  $V_{cc}$  (terminale 14). In tal modo, dopo ogni ciclo di misura, il contenuto degli stadi contatori è trasferito, in corrispondenza del "tempuscolo" 18 del ciclo di funzionamento, nel registro delle cifre LED, indipendentemente dalla posizione del contatore di confronto (disabilitato all'ingresso ALTO, terminale 19). In questo caso, però, si renderebbe inefficace il sistema di riduzione della stabilità delle cifre LED, ponendo in evidenza anche le eventuali derive in frequenza.

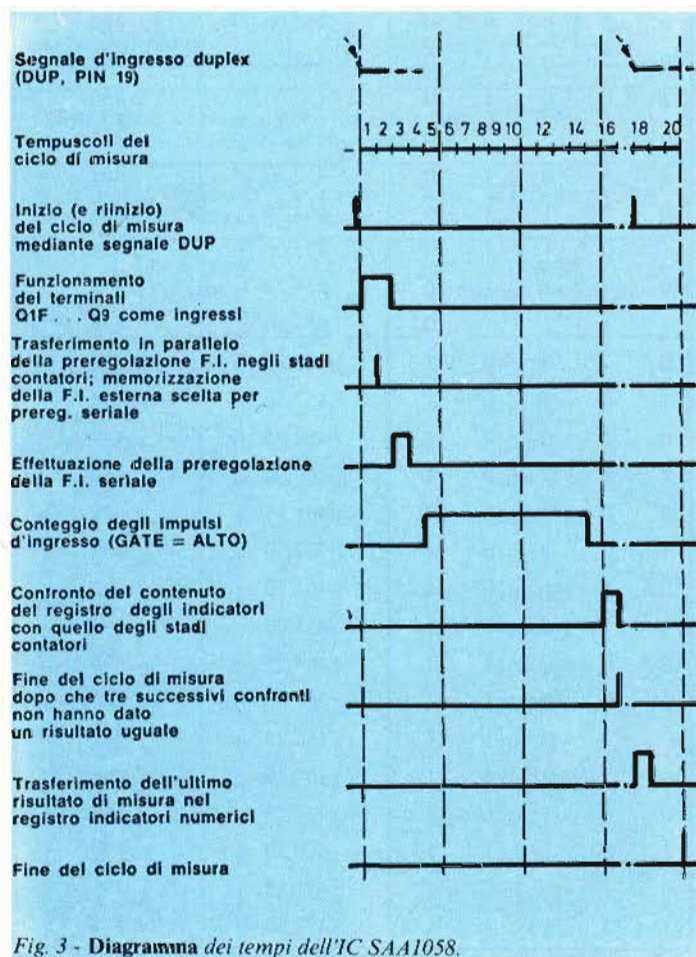


Fig. 3 - Diagramma dei tempi dell'IC SAA1058.



# METTITI IN TESTER IDEE NUOVE

**PANTEC**  
DIVISION OF CARLO GAVAZZI



... ad esempio,  
l'Oscilloscopio  
Monotraccia  
PAN 8002  
della PANTEC.

Il design  
sobrio e funzionale,  
le dimensioni contenute -  
oltre alle ben note qualifiche  
di precisione e modernità  
di tutti gli strumenti PANTEC -  
caratterizzano  
l'Oscilloscopio Monotraccia PAN 8002  
e lo rendono particolarmente adatto  
sia per laboratori  
di riparazione e ricerca,  
sia per uso didattico e hobbistico.

**Singola traccia**  
**Larghezza di banda 10 MHz (-3 dB)**  
**Sensibilissimo circuito di trigger**  
**Tube a raggi catodici**  
**con schermo piatto e superficie utile**  
**di 8 x 10 divisioni**  
**Tutti i circuiti transistorizzati**  
**e montati su circuito stampato**  
**per assicurare**  
**la più agevole manutenzione**

L'OSCILLOSCOPIO PAN 8002  
FA PARTE DELLA LINEA PANTEC CON:  
MAJOR 50K  
PAN 2000  
CT-3206  
P78-2CH

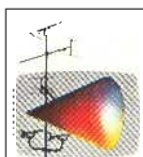
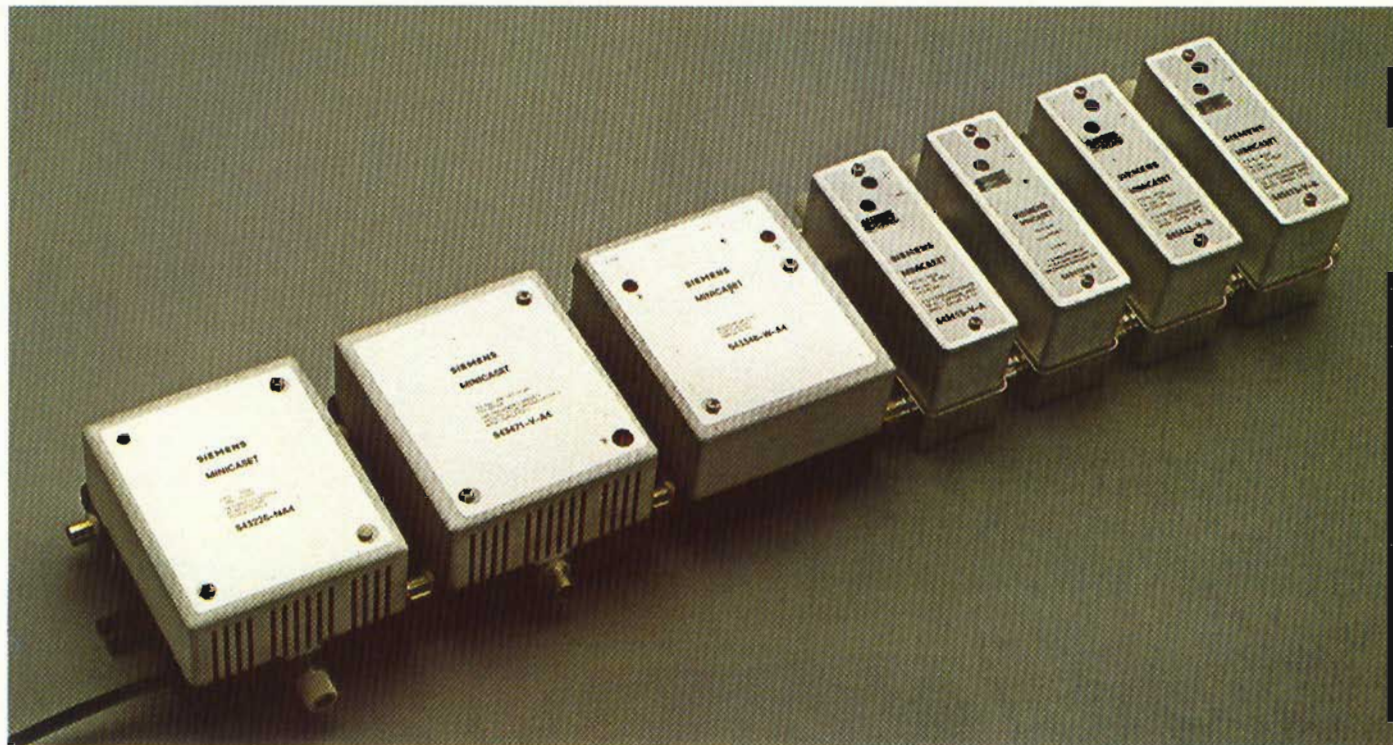
**PANTEC**  
DIVISION OF CARLO GAVAZZI

Precisione e novità  
nel tuo strumento di misura



# SIEMENS

## primo, secondo, terzo, svizzera, montecarlo... ma anche: tele x, tele y, tele z, eccetera



Con i nuovi elementi minicaset "si prendono" tutte le TV private!

Per soddisfare ogni esigenza nel settore della ricezione

televisiva pluricanale, la Siemens ha progettato una serie di nuovi elementi che completano il suo sistema "minicaset", già noto e apprezzato nel campo degli impianti centralizzati d'antenna. Tali elementi consentono di ricevere e di amplificare adeguatamente i segnali delle TV private.

**Il nuovo centralino minicaset e le sue eccezionali prestazioni**

In un complesso organico e compatto, il nuovo centralino "minicaset" assicura le seguenti prestazioni:

- la selezione dei canali da ricevere

- la regolazione dei livelli dei segnali d'antenna
- il by-passaggio dei segnali d'antenna (da una sola antenna è quindi possibile - con una perdita esigua - prelevare più segnali da utilizzare contemporaneamente)
- la preamplificazione canalizzata con taratura del canale prescelto sul



- luogo d'impianto
- la conversione dei programmi non compatibili
- la miscelazione direzionale dei canali distribuiti
- l'amplificazione totale attraverso la differenziazione delle bande VHF/UHF
- la regolazione indipendente dei livelli di banda
- la distribuzione contemporanea lineare di oltre 25 canali.

Il nuovo centralino "minicaset" Siemens mette in grado l'installatore di risolvere qualsiasi problema di impianto e garantisce all'utente la ricezione di ogni segnale.

Per qualsiasi informazione, vi preghiamo di rivolgervi direttamente alla Siemens Elettra S.p.A., 20124 Milano, Via Fabio Filzi 25/A, Tel. (02) 6248  
Divisione sistemi e componenti elettronici - Reparto A 202

## nuovi componenti minicaset: per chi vuole un'antenna che "prende" tutto!



# Stabilizzatore in corrente alternata

di G. Contardi

*La necessità di servirsi di tensione di rete perfettamente stabile è particolarmente sentita in campo industriale e professionale: le sofisticate apparecchiature, oggi così largamente usate, risentono molto degli sbalzi di tensione; per esempio le apparecchiature ricevatrici, se alimentate in modo irregolare, o calano sensibilmente di potenza, oppure l'aumentano a tal punto da oltrepassare la normale dissipazione delle finali con conseguente forte riduzione della vita di queste ultime.*

*Quindi il problema, quando si presenta, va risolto con la scelta di un buon stabilizzatore.*

Il mercato offre tre tipi di stabilizzatori: a ferro saturo, ad amplificatori magnetici e a variac.

Per risolvere il problema di alimentare adeguatamente una stazione radio, abbiamo optato su quello a variac.

Questa scelta è motivata dal fatto che gli stabilizzatori a ferro saturo, oltre a dover sempre essere caricati, presentano l'inconveniente di avere molte armoniche uscite, che provocano un cattivo funzionamento dei trasformatori di alimentazione.

I dispositivi ad amplificatore magnetico, pur non provocando gli inconvenienti di quelli a ferro saturo presentano difficoltà costruttive in quanto si deve ricorrere a dei reattori saturabili costosi e di difficile realizzazione.

Quindi la nostra scelta è caduta sul terzo sistema, a variac. Questo stabilizzatore presenta le seguenti caratteristiche: elemento di regolazione variac + motorino pilotato da un amplificatore ad alto guadagno; possibilità di regolare la tensione in uscita da 180 V a 240 V; alta sensibilità alle variazioni di tensione; possibilità di "recuperare" solo variazioni lente di tensione, con esclusione dei

picchi o dei transistori di linea; possibilità di variare manualmente la tensione in uscita e per finire forma d'onda completamente privo di armoniche.

Il nostro stabilizzatore è montato su un telaio di ferro nichelato di cm. 45x22, su questo telaio sono posti tutti i componenti necessari alla realizzazione del dispositivo.

Esternamente ad esso sono posti, sul pannello frontale del contenitore, due selettori, un potenziometro multigiri ed un voltmetro. La funzione dei comandi posti sul pannello frontale è la seguente:

- 1° selettore: automatico, spento, manuale;
- 2° selettore: aumenta o diminuisce, funziona solo in manuale;
- 3° potenziometro per la scelta della tensione di uscita in automatico.

Passiamo ora ad esaminare il circuito elettrico dello stabilizzatore. È composto da tre schede di formato standard: l'alimentatore che fornisce una tensione di +24 V e -24 V rispetto alla massa; il circuito di set e di retroazione e l'amplificatore differenziale di potenza che pilota il motorino di regolazione.

## L'alimentatore

È montato su una scheda di cm. 14,2 x 8; su detta scheda trovano posto tutti i componenti relativi al circuito di alimentazione, compreso il trasformatore.

In figura 2 troverete il circuito elettrico dell'alimentatore.

Come potete vedere, i componenti necessari alla costruzione sono ridotti al minimo grazie all'impiego di due circuiti integrati, come elementi di regolazione di tensione.

La tensione in uscita è regolabile mediante due trimmer multigiri, infatti per il buon funzionamento del circuito comparatore le tensioni di +24 e -24 V devono essere le più uguali possibili.

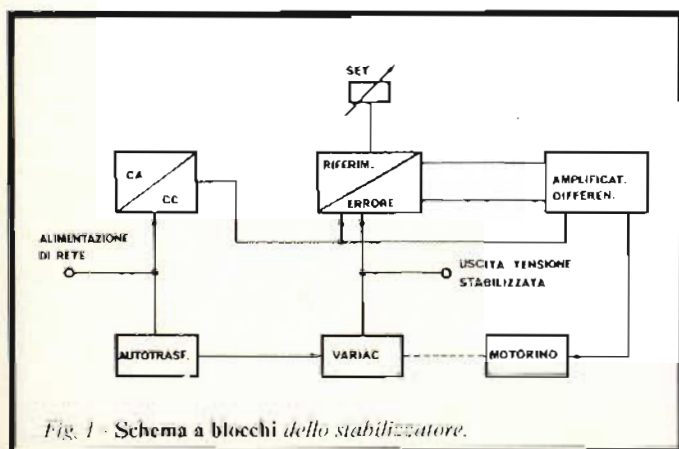


Fig. 1 - Schema a blocchi dello stabilizzatore.



Il trasformatore usato nel nostro prototipo è stato da noi appositamente costruito comunque si può utilizzare, con ottimo risultato, un trasformatore della serie HT/3740-10 potenza 30 VA, riavvolgendogli il secondario a 60 V con presa centrale, il diametro del filo smaltato deve essere di 0,35 mm.

I circuiti integrati necessitano di una aletta di raffreddamento, da costruirsi appositamente con alluminio, in figura 3 troverete il disegno quotato della medesima.

I diodi D105 e D106 servono a proteggere gli integrati da improvvisi transistori che si presentassero sui circuiti asserviti dall'alimentatore.

In figura 4 è visibile il tracciato in scala 1/1 del circuito stampato relativo all'alimentatore e la disposizione dei componenti sul medesimo. Consigliamo di argentare i circuiti stampati con la polvere apposita che si trova in commercio, se non riuscite a trovare detto prodotto potete rimediare realizzando la seguente composizione chimica: una parte di nitrato d'argento, due parti di tartrato doppio di sodio e potassio, tre parti di cloruro di sodio.

Questi composti li potete trovare tutti in farmacia, dovranno essere mescolati a secco e ridotti in polvere impalpabile. Prestate particolare attenzione quando manipolate il nitrato d'argento in quanto è fortemente caustico.

## Circuito di retroazione e a SET

Questa piastra presenta due diversi circuiti alimentatori: uno preleva la tensione alternata di uscita e la trasforma in una tensione continua proporzionale alla tensione di uscita, l'altro fornisce la tensione di set riducendo e stabilizzando ulteriormente il 24 V del circuito di alimentazione.

In figura 5 vi è lo schema elettrico di questa piastra.

Esaminiamo ora il circuito di retroazione.

La tensione alternata di uscita viene inviata ad un trasformatore T 201 che la riduce a 12 V.c.a. La potenza del trasformatore è di 16 VA e la sigla G.B.C. è HT/3731-01. Quindi si trova un ponte di diodi BS 1 (D 201) ed un circuito di filtro LC. Le bobine T 202 e T 203 sono avvolte su delle molle di 18 mm di diametro. Il tipo da noi usato è il tipo P 18/11 con gradazione 3H1 della Philips.

Il numero di spire non è critico, Vi consigliamo di riempire completamente il rocchetto della olla con del filo di rame smaltato di 0,1 mm di diametro.

Variando il valore delle resistenze R 202 ed R 203 si può variare la costante di tempo del circuito e di conseguenza la velocità di risposta del regolatore. La costante di tempo da noi scelta è stata di un secondo e all'atto pratico si è rivelata ottima.

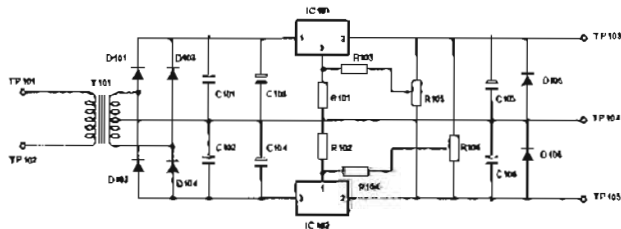


Fig. 2 - Schema elettrico dell'alimentatore (CS 100).

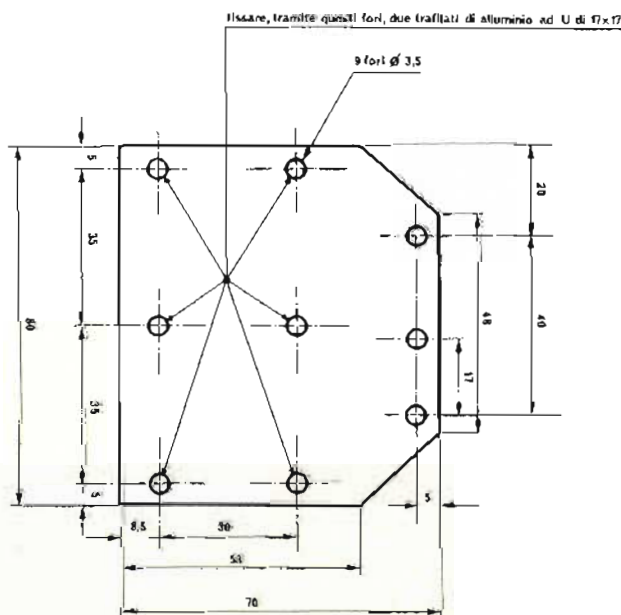


Fig. 3 - Dissipatore di calore per alimentatore (CS 100).

## ELENCO COMPONENTI di figura 2

### Resistenze

- R101 : resistenza da 33  $\Omega$ , 0,33 W
- R102 : resistenza da 33  $\Omega$ , 0,33 W
- R103 : resistenza da 1 k $\Omega$ , 0,33 W
- R104 : resistenze da 1,5 k $\Omega$ , 0,33 W
- R105 : potenz. semifisso da 5 k $\Omega$ , tipo DP/0512-50
- R106 : potenz. semifisso da 10 k $\Omega$ , tipo DP/0513-10

### Condensatori

- C101 : condensatore elettrolitico 1000  $\mu$ F 50 V
- C102 : condensatore elettrolitico 1000  $\mu$ F 50 V
- C103 : condensatore al tantalio da 0,47  $\mu$ F 50 V
- C104 : condensatore al tantalio da 0,47  $\mu$ F 50 V
- C105 : condensatore elettrolitico da 22  $\mu$ F 35 V
- C106 : condensatore elettrolitico da 22  $\mu$ F 35 V

### Diodi

- D101 : diodo 1N 4002
- D102 : diodo 1N 4002
- D103 : diodo 1N 4002
- D104 : diodo 1N 4002
- D105 : diodo 1N 4002
- D106 : diodo 1N 4002

### Integrati

- IC101 : integrato stabilizzatore National LM 340T24
- IC102 : integrato stabilizzatore National LM 320T24

### Trasformatore

- T101 : trasformatore potenza 30 VA secondario 30+30 V



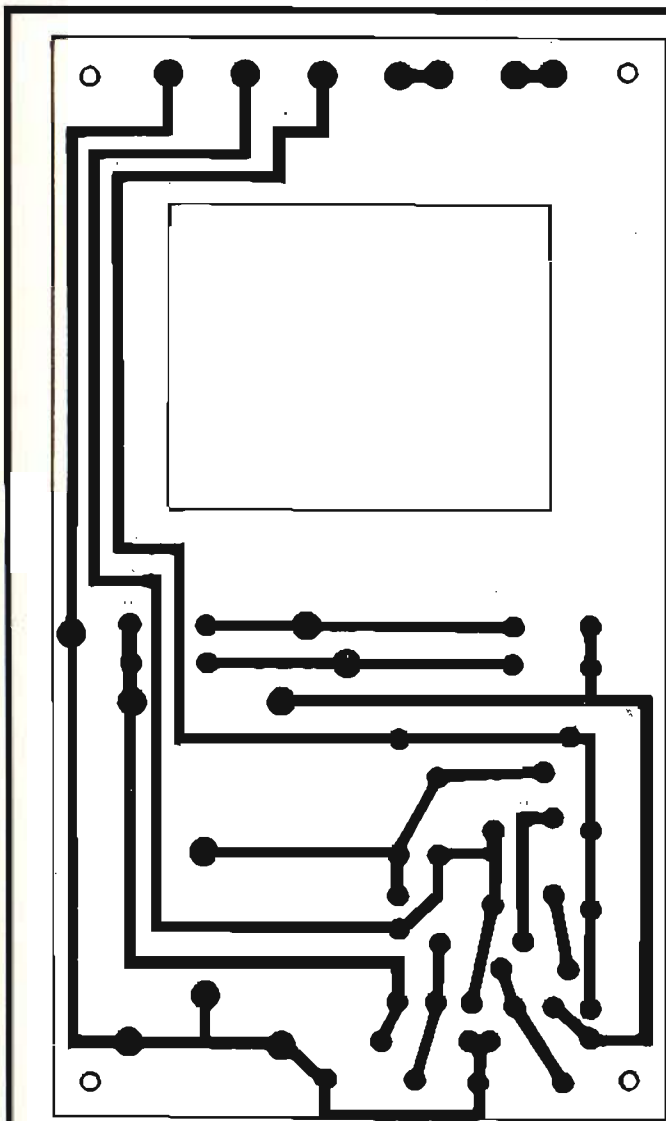
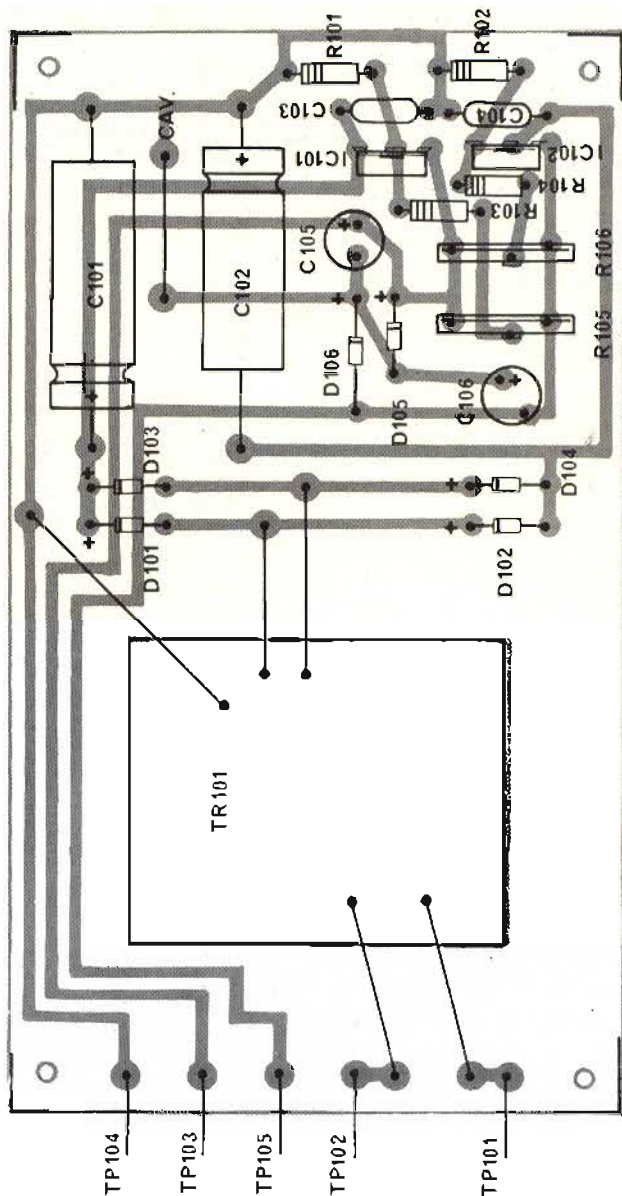


Fig. 4 - Sopra è visibile lo stampato in scala 1:1 relativo all'alimentatore, mentre a destra è mostrata la disposizione dei componenti sul medesimo CS.



Il circuito di set utilizza un integrato (IC 201) L 123 ed un transistor (TR 201) BC 141.

Questo circuito fornisce la tensione di set, che confrontata nel circuito comparatore con quella di retroazione, stabilisce il punto di lavoro del sistema di regolazione.

L'integrato (IC 201) L 123, da noi utilizzato, è uno stabilizzatore di tensione della S.G.S.; presenta un'ottima stabilizzazione ed una elevata insensibilità alle variazioni di temperatura.

Il transistor (TR 201) BC 141, è l'elemento di potenza del circuito. Con esso si evita di caricare, in caso di guasto alla carta di comparazione, l'integrato.

I trimmer R 206 ed R 207 regolano il minimo ed il massimo della tensione fornita dal circuito, mentre ai TP 207 - 208 - 209 è collegato il potenziometro R 401 che è l'elemento di regolazione, posto sul pannello frontale.

I condensatori C 204 e C 205 servono ad impedire che nell'integrato si formino autooscillazioni indesiderate.

È consigliabile dotare il transistor di una aletta di raffreddamento, in quanto questa apparecchiatura è progettata per un servizio continuo e quindi il transistor

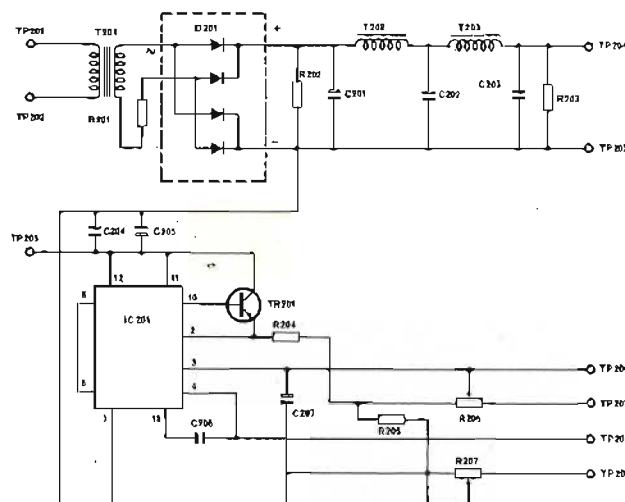
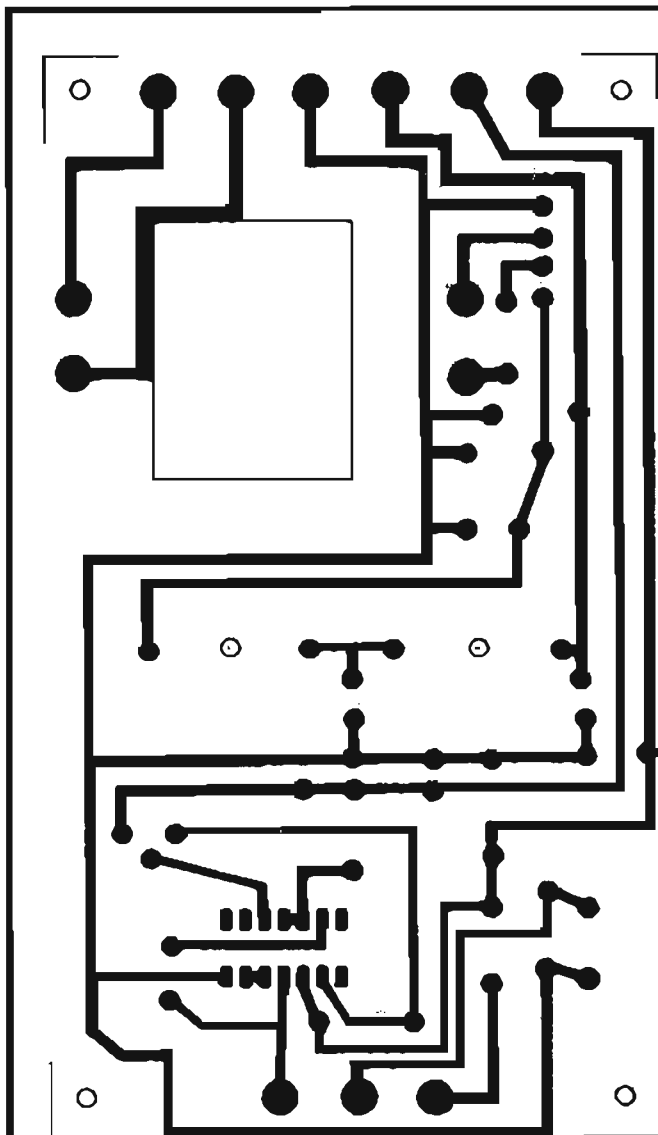


Fig. 5 - Schema elettrico del circuito di retroazione e set.





**ELENCO COMPONENTI** di figura 6

*Resistenze*

- R201 : resistenza da 15 k $\Omega$ , 0,33 W, 5%
- R202 : resistenza da 10 k $\Omega$ , 0,33 W, 5%
- R203 : resistenza da 33 k $\Omega$ , 0,33 W, 5%
- R204 : resistenza da 10  $\Omega$ , 0,33 W, 5%
- R205 : resistenza da 33 k $\Omega$ , 0,33 W, 5%
- R206 : potenz. semifisso da 10 k $\Omega$ , tipo DP/0513-10
- R207 : potenz. semifisso da 10 k $\Omega$ , tipo DP/0513-10

*Condensatori*

- C201 : condensatore elettrolitico da 100  $\mu$ F 25 V1
- C202 : condensatore al tantalio da 10  $\mu$ F 25 V1
- C203 : condensatore al tantalio da 10  $\mu$ F 25 V1
- C204 : condensatore ceramico da 0,1  $\mu$ F 25 V1
- C205 : condensatore al tantalio da 10  $\mu$ F 35 V1
- C206 : condensatore-ceramico da 470 pF 100 V1
- C207 : condensatore al tantalio da 10  $\mu$ F 25 V1

*Diodi*

- D201 : ponte di diodi BS 1

*Transistori*

- TR201 : transistore NPN BC 141

*Trasformatori*

- T201 : trasformatore di alimentazione potenza 6 VA primario 220 V, secondario 12 v
- T202 : impedenza di filtro realizzata su olla Philips P18/11/3H1
- T203 : impedenza di filtro realizzata su olla Philips P18/11/3H1

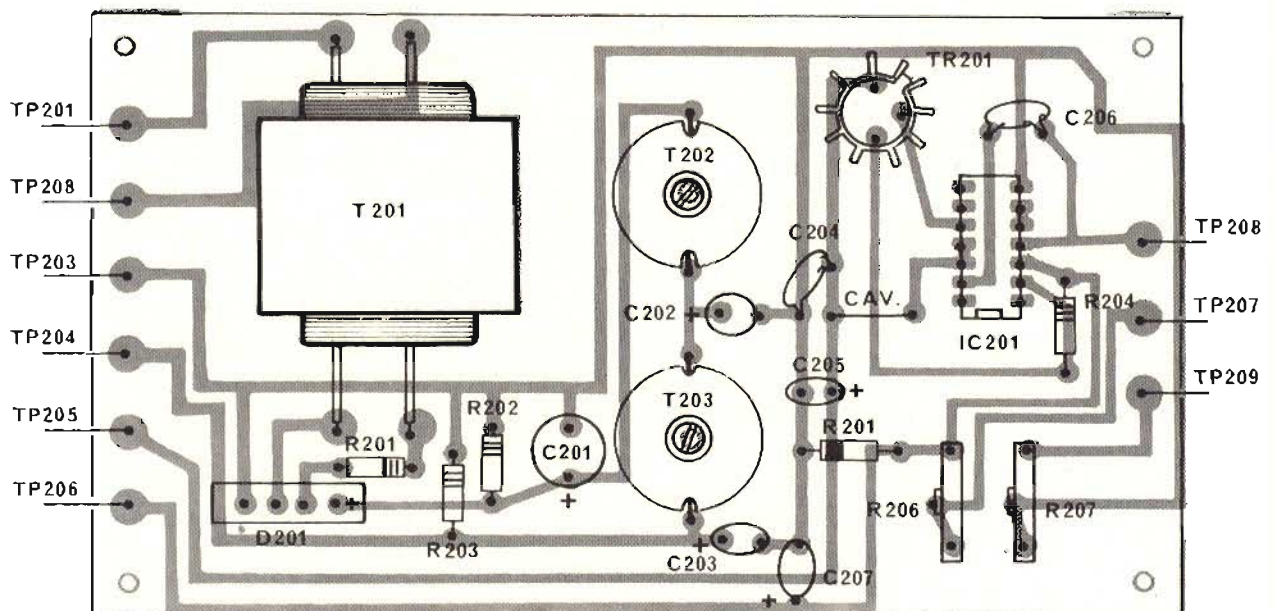


Fig. 6 - In questa pagina oltre all'elenco componenti è riportato il circuito stampato e la disposizione dei componenti per realizzare il generatore di tensioni.



dopo molte ore di funzionamento tende a scaldare leggermente. In figura 6 troverete il circuito stampato in scala 1/1 e la disposizione dei componenti del medesimo

### Amplificatore differenziale di potenza

Il circuito elettrico di detto amplificatore lo trovate in figura 7 ed il tracciato del CS in figura 8.

Quest'amplificatore è il cuore dello stabilizzatore, ad esso è affidato il compito di rilevare la differenza, di pochi millivolt, fra la tensione di set e la tensione di retroazione.

È composto da due integrati IC 301 e IC 302 (tipo L 141 B1) e da quattro transistori.

Il primo integrato IC 301, è il circuito comparatore, sui suoi ingressi sono applicate le tensioni generate dal precedente circuito. Il guadagno di questo stadio è fisso ed è di 15 volte la differenza di tensione fra gli ingressi.

Si calcola con la funzione  $F_u = R(150k)/R(10k) \times (E_2 - E_1)$  per cui se il  $\Delta V$  sugli ingressi è di 10 mV, in uscita avremo 0,15 V.

I condensatori C 301, C 302 e C 303 servono per bilanciare sui due ingressi l'eventuale ripple o disturbi d'alternata che si presentassero sui medesimi.

Tutto questo è fondamentale per evitare ogni instabilità nel circuito comparatore e per renderlo sensibile solo alle variazioni del livello di tensione continua.

Il trimmer R 305 serve al bilanciamento elettrico del circuito. Di questo bilanciamento parleremo, in seguito, quando tratteremo della messa a punto dello stabilizzatore.

Il secondo integrato, IC 302, è uno stadio integratore a guadagno variabile la cui funzione di trasferimento è  $F = R_2/R_1 \times 1/1 + R_2/C$ , quindi nel caso in cui il trimmer R 307 è al minimo (tutto disinserito) il guadagno dello stadio è 0,98, mentre quando è al massimo il guadagno sale a 9,8. Con questo stadio, possiamo perciò variare il  $\Delta V$  di stabilizzazione. Nel nostro prototipo questo  $\Delta V$  è di circa 1,1 V su 220 V, ovvero in percentuale lo 0,5%.

Per ottenere questa condizione sarà sufficiente porre il trimmer, R 307, circa a metà corsa.

L'alimentazione di questi due integrati è derivata dal  $\pm 24$  V generale mediante due resistenze R 313 ed R 314 da 1 k $\Omega$  e stabilizzata con due diodi zener D 301 e D 303 da 15 V 1 W.

I condensatori C 305 e C 306 da 4,7  $\mu$ F assicurano l'eliminazione di ogni eventuale disturbo presente nella alimentazione degli integrati.

Ora non rimane da esaminare che il circuito di potenza. Il circuito di potenza è composto da quattro transistori TR 301, 302, 303 e 304 due PNP e due NPN.

Sono collegati in cascata (circuito Darlington) con figurazione a simmetria complementare.

Se sulle base dei primi due transistori non vi è alcuna tensione in uscita si ha tensione zero rispetto a massa.

Se in uscita da IC 302 vi è una tensione positiva o negativa uno dei due gruppi di transistori inizia a condurre.

Esattamente a tensione con livello positivo entra in conduzione la coppia di transistori TR 301 e TR 303.

Sui collegamenti dei predetti transistori si trovano due resistenze R 315 ed R 316 che servono a limitare, in caso di corto circuito, la corrente in uscita salvaguardando così i transistori da bruciatura certa.

La corrente massima in uscita è di circa 0,35 A.

Con questa descrizione della parte elettronica dello stabilizzatore è terminata. Esaminiamo ora la parte

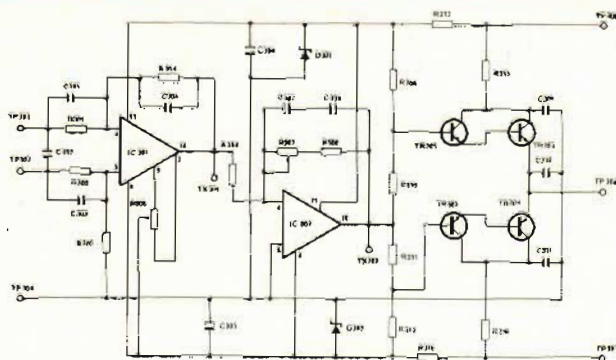


Fig. 7 - Schema elettrico dell'amplificatore differenziale.

### ELENCO COMPONENTI di figura 7

#### Resistenze

R301	: resistenza da 10 k $\Omega$ , 0,33 W, 1%
R302	: resistenza da 10 k $\Omega$ , 0,33 W, 1%
R303	: resistenza da 150 k $\Omega$ , 0,33 W, 1%
R304	: resistenza da 150 k $\Omega$ , 0,33 W, 1%
R305	: potenz. semifisso da 10 k $\Omega$ tipo DP/0513-10
R306	: resistenza da 10 k $\Omega$ , 0,33 W, 5%
R307	: potenz. semifisso da 100 k $\Omega$ tipo DP/0514-10
R308	: resistenza da 10 k $\Omega$ , 0,33 W, 5%
R309	: resistenza da 15 k $\Omega$ , 0,33 W, 5%
R310	: resistenza da 910 k $\Omega$ , 0,33 W, 1%
R311	: resistenza da 910 k $\Omega$ , 0,33 W, 1%
R312	: resistenza da 15 k $\Omega$ , 0,33 W, 5%
R313	: resistenza da 1 k $\Omega$ , 0,33 W, 5%
R314	: resistenza da 1 k $\Omega$ , 0,33 W, 5%
R315	: resistenza a filo da 68 $\Omega$ , 7 W
R316	: resistenza a filo da 68 $\Omega$ , 7 W

#### Condensatori

C301	: condensatore in poliestere da 1 $\mu$ F, 100 V
C302	: condensatore in poliestere da 1 $\mu$ F, 100 V
C303	: condensatore in poliestere da 1 $\mu$ F, 100 V
C304	: condensatore in poliestere da 22 nF 250 V
C305	: condensatore al tantalio da 4,7 $\mu$ F 25 V
C306	: condensatore al tantalio da 4,7 $\mu$ F 25 V
C307	: condensatore al tantalio da 2,2 $\mu$ F 25 V
C308	: condensatore al tantalio da 2,2 $\mu$ F 25 V
C309	: condensatore in poliestere da 4,7 nF 160 V
C310	: condensatore in poliestere da 0,1 nF 100 V
C311	: condensatore in poliestere da 4,7 nF 160 V

#### Diodi

D301	: diodo zener da 15 V, 1 W tipo ZF 15
D302	: diodo zener da 15 V 1 W tipo ZF 15

#### Integrati

IC301	: integrato SGS L 141 B1
IC302	: integrato SGS L 141 B1

#### Transistori

TR301	: transistore NPN BC 141
TR302	: transistore PNP BC 161
TR303	: transistore NPN BC 141
TR304	: transistore PNP BC 161



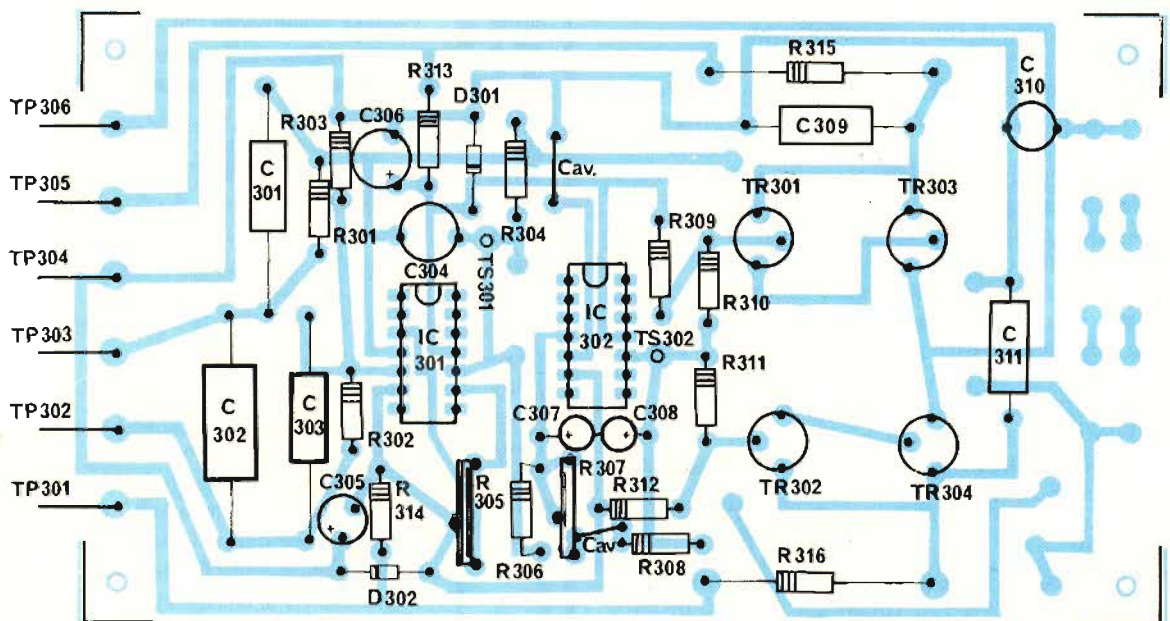
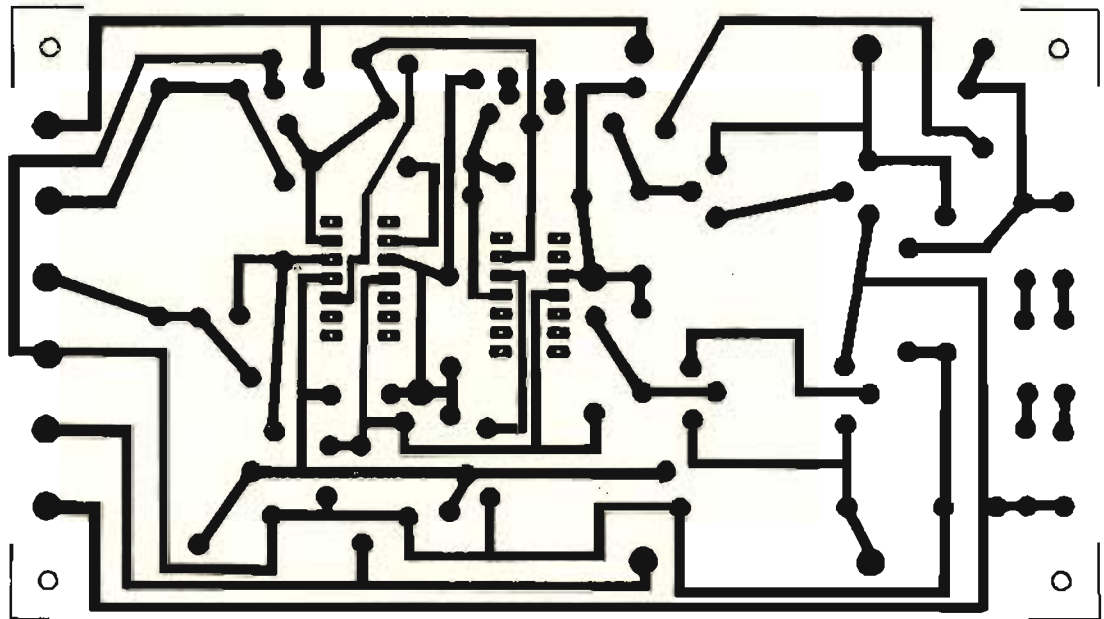


Fig. 8 - In alto circuito stampato in scala 1:1 e sotto relativa disposizione dei componenti sulla medesima basetta, relativa all'amplificatore.

### Elettromeccanica di potenza

È composta fondamentalmente da tre elementi: un autotrasformatore, un variac ed un motorino in corrente continua con demoltiplica.

Il motorino è accoppiato al variac mediante una frizione, da noi appositamente costruita.

La scelta dell'autotrasformatore del variac è legata esclusivamente alla potenza ed alla tensione che si vuole regolare.

Noi abbiamo utilizzato un autotrasformatore da 1,5 kVA, comprese a 180-200-210-220-240-260 V ed un variac da circa 300 VA che permette una regolazione di 40 V tra minimo e massimo.

Per calcolare la potenza del variac, se vi interessa modificare le prestazioni del circuito, applicate la seguente formula:

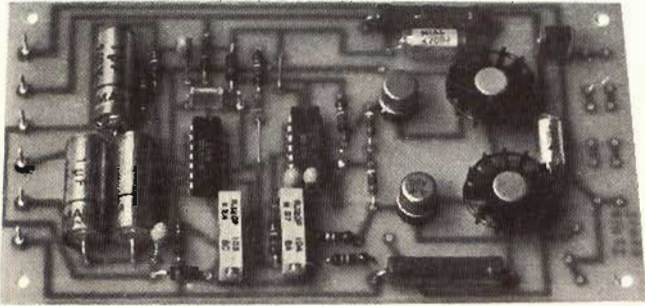
$P_{max} \text{ fornita} / V_{nom} \text{ uscita} \times \Delta V$  di regolazione desiderato.

Risulta evidente che è possibile realizzare questo stabilizzatore per ogni gamma di tensione e potenza desiderata, cosa che invece non è possibile, almeno in maniera semplice, per gli altri tipi di stabilizzatori.

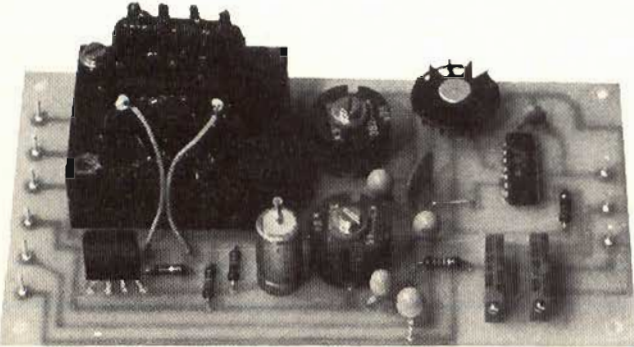
### Parte meccanica

Nella realizzazione di questo progetto, potrete trovare delle difficoltà nella parte meccanica del sistema: infatti





Ecco come apparirà l'amplificatore differenziale a realizzazione ultimata.



Anche questa foto mostra come apparirà il generatore di tensioni dopo che i componenti saranno montati sulla relativa bassetta.

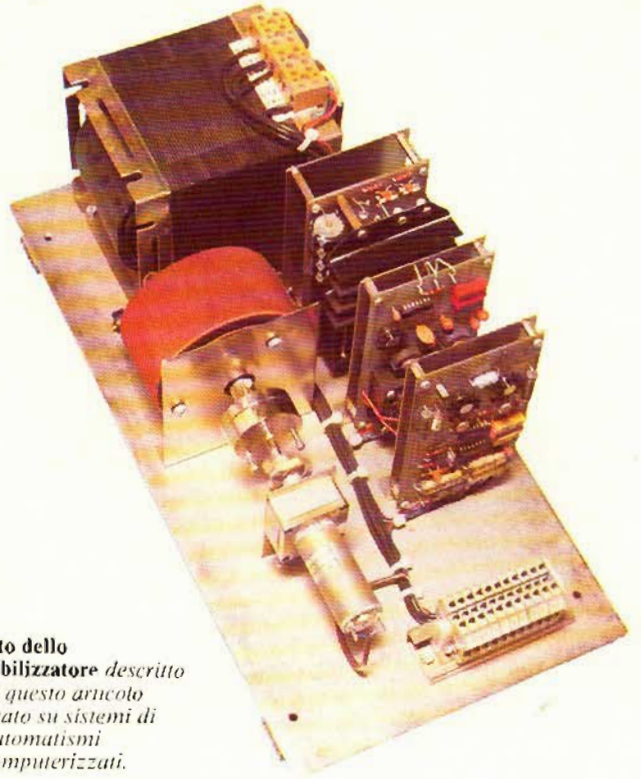


Foto dello stabilizzatore descritto in questo articolo usato su sistemi di automatismi computerizzati.

bisogna realizzare ben cinque squadrette di supporto, il telaio e la frizione.

Diamo, rispettivamente in *figura 9 e 10* i disegni quotati di tre squadrette di supporto del variac e del motorino in quanto dette squadrette sono legate ai tipi da voi pre scelti.

Un discorso particolare merita la frizione: è ricavata, mediante tornitura, da una barra di ottone di mm 50 di diametro. La parte di attrito è realizzata, per avere una buona durata, in teflon.

La coppia di frizioni è scelta mediante tre molle, poste a 120° e registrate mediante delle viti che collegano i due semigusci della frizione. Tra frizione e motorino è posto un giunto elastico, onde correggere gli eventuali disassamenti. Il giunto elastico è il modello GA/3170-00 della G.B.C.

Il contenitore da noi impiegato è un armadietto, per montaggi elettrici della Electric Car, reperibile nei magazzini di materiali elettrici. Il lettore che realizzerà questo stabilizzatore, potrà trovare delle difficoltà a reperire alcuni tipi di materiali quali: il motorino, il variac ed il trasformatore, in quanto materiali poco usati, almeno i primi due, in campo dilettantistico.

Vi diamo, pertanto, alcuni indirizzi che vi potranno tornare utili:

- motorino = Ditta CROUZET - via Ciardi, 3 - Milano;
- variac = Ditta BELOTTI - piazza Trento, 8 - Milano;
- trasformatore = Ditta CIOCCA & BONFANTI - via Marco Aurelio, 25 - Milano.

L'altro materiale è tutto reperibile presso le sedi GBC

Vi raccomandiamo di usare materiale di ottima qualità in quanto in questi circuiti di regolazione, con così alto guadagno, è facile, avere delle pendolazioni della catena, nel caso di cattiva qualità del materiale.

## Montaggio del circuito

Per prima cosa si provvederà al cablaggio delle tre schede elettroniche, ponendo particolare attenzione alla polarità di tutti i componenti polarizzati, le resistenze R 315 ed R 316 della scheda CS 300 saranno tenute staccate di alcuni millimetri dal circuito stampato con l'ausilio di due perline di ceramica.

Consigliamo l'impiego di questo accorgimento onde evitare di "arrostire" col tempo il circuito stampato, in quanto queste resistenze dissipano, in calore, una discreta potenza (circa 2 W).

Prima di interconnettere i circuiti tra di loro è opportuno un collaudo iniziale dei medesimi: controllate dap prima l'alimentatore, CS 100, alimentandolo con 220 V.

La tensione in uscita, se tutto funziona regolarmente, sarà compresa tra 22-25 V, regolatela per avere in uscita 24 V.

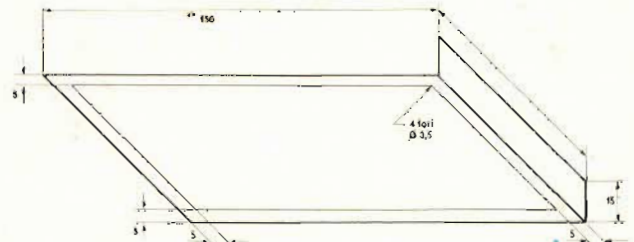
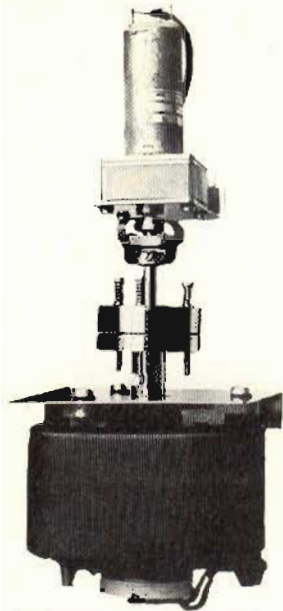


Fig. 9 - Supporto per le schede.





La foto mostra un particolare dello stabilizzatore in corrente alternata.

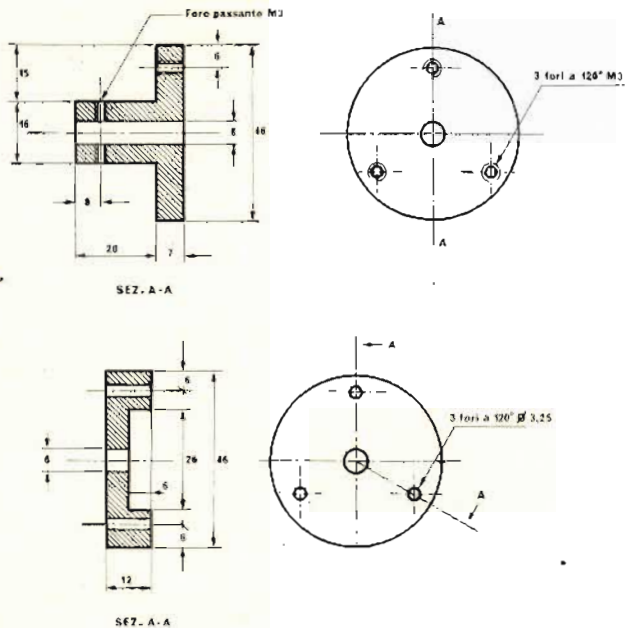


Fig. 10 - Complessivo della frizione. Il materiale usato è lottone, mentre la rondella di attrito è in tefflon.

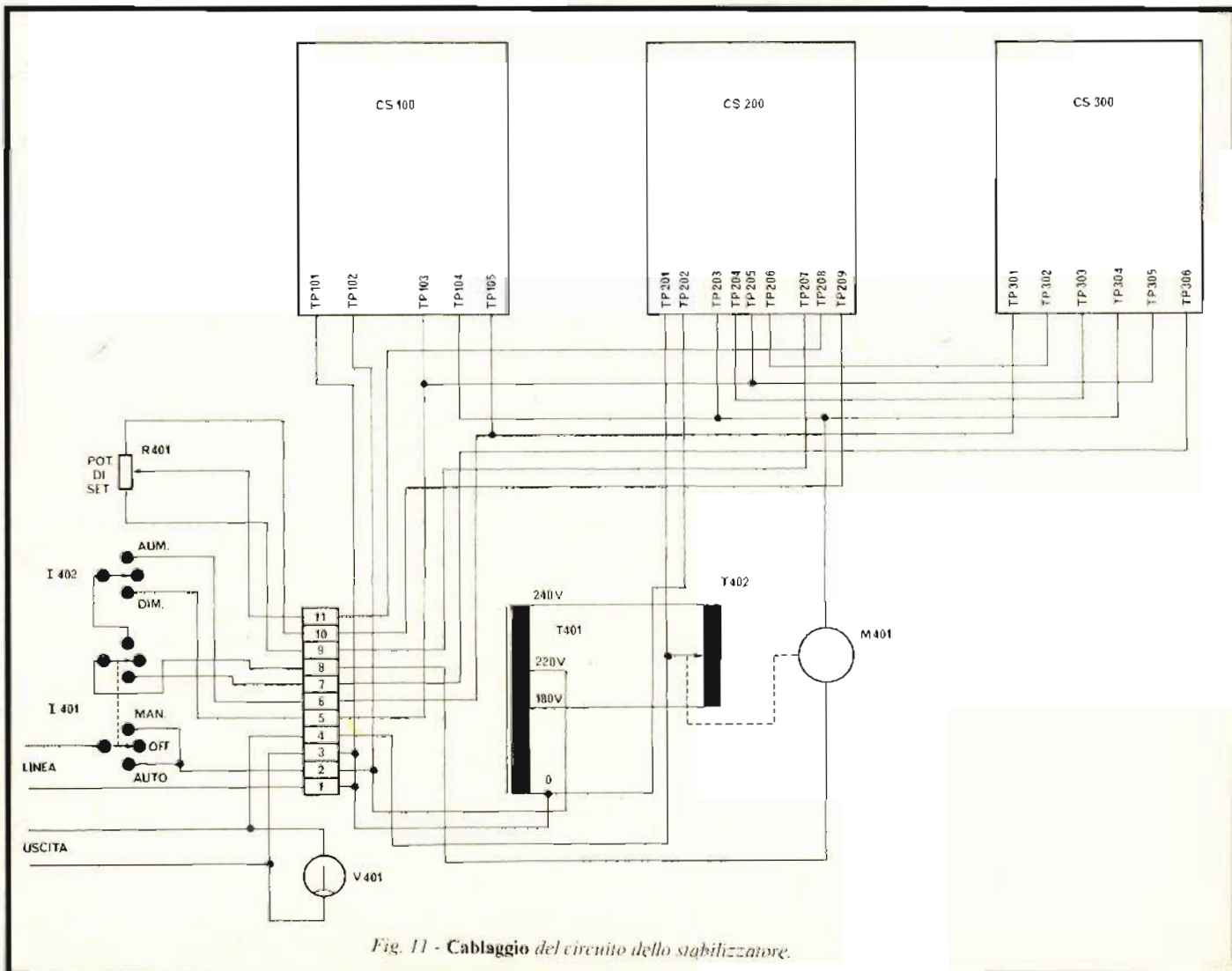


Fig. 11 - Cablaggio del circuito dello stabilizzatore.



ELENCO COMPONENTI di figura 11

Resistenze

R 401 = potenziometro multigiri da 1 k oppure potenziometro tipo DP/5002-10 con demoltiplica tipo FF/0370-00

Manipolatori

I 401 = interruttore bipolare a tre posizioni Breter tipo

I 402 = interruttore unipolare a tre posizioni con autoritorno

Motorino

M 401 = motorino in corrente continua con demoltiplica, tensione nominale 15 V

Trasformatori

T 401 = autotrasformatore da 1,5 kVA (vedi testo)

T 402 = varinc potenza 300 VA tensione 50 V

Strumento di misura

V 401 = voltmetro in CA 250 V fondo scala

Caricate l'alimentatore con una resistenza da 82 Ω, questa resistenza lascerà passare circa 300 mA, verificate che la tensione non cambi, e se possedete un oscilloscopio, verificate l'assenza del ripple.

Il circuito CS 200 deve essere collaudato in due tempi differenti: per prima cosa si alimenti il circuito relativo a T 201. In uscita da questo alimentatore si troverà una tensione di circa 16 V. Controllate, con l'ausilio di un cronometro, che la costante di tempo di questo circuito sia esatta. Per fare questa prova è sufficiente variare la tensione di alimentazione del circuito; la variazione in uscita deve avvenire entro un secondo.

Per collaudare il generatore di set è necessario collegare il potenziometro R 401, alimentare il circuito con + 24 V e verificare la presenza della tensione di uscita.

È opportuno verificare che il circuito stabilizzatore funzioni perfettamente: la tensione di uscita, per variazioni della tensione di alimentazione del ± 20%, non deve assolutamente variare.

Non rimane da collegare che il circuito CS 300.

Si regolino i trimmer R 305 ed R 307 a metà corsa, dopo di che si alimenti con ± 24 V il circuito. Si colleghi un volmetro ad alta sensibilità sul test point TS 301.

Se il circuito comparatore è perfettamente bilanciato, in uscita dovremo avere 0 V. Se ciò non si verificasse si

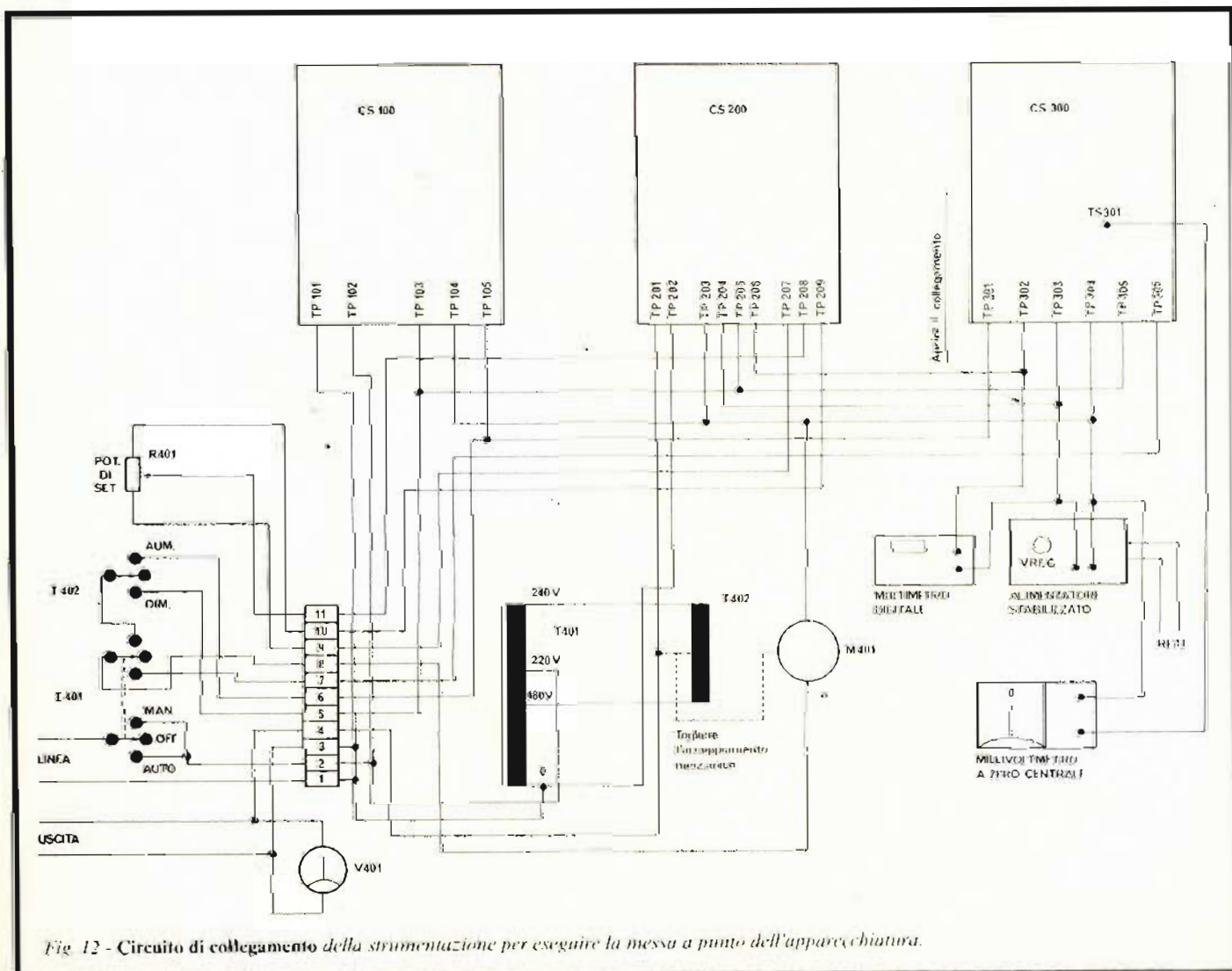


Fig. 12 - Circuito di collegamento della strumentazione per eseguire la messa a punto dell'apparecchiatura.



regoli R 305 fino ad avere 0 V in uscita.

Si provi a collegare TP 302 e TP 303 al + 24V, lo strumento dovrà segnare una tensione o positiva o negativa.

Se queste prove avranno buon esito, si tolga il voltmetro da TS 301 e lo si colleghi TP 302 e si verifichi, con la precedente procedura, il normale funzionamento di tutta la carta.

Terminate queste prove si può passare ad eseguire l'assemblaggio finale. Le schede sono interconnesse con del filo rigido di circa 0,5 mm<sup>2</sup>, mentre per il circuito di potenza, viene impiegato del filo di 1,5 mm<sup>2</sup>.

Naturalmente per potenze superiori occorre aumentare adeguatamente la sezione dei fili di collegamento del circuito di potenza.

Tutti i cavi terminano in una morsettiera. Dopo averli collegati, è buona cosa al fine di avere un cablaggio ordinato, legarli con le apposite fascette stringi-cavo.

In figura 11 troverete il cablaggio generale dello stabilizzatore. Non collegate, per ora, il filo TP204 a TP303, in quanto su TP303 in fase di messa a punto finale è necessario inviare una tensione esterna variabile.

Su questo schema sono anche riportati due selettori, il potenziometro di regolazione ed il voltmetro di uscita, chiaramente questi componenti sono montati sul pannello frontale del contenitore prescelto.

È molto importante collegare in fase il motorino ed il variac, altrimenti lo stabilizzatore non potrà mai funzionare.

Infatti se il motorino gira nel senso orario, per aumentare la tensione deve causare nel variac un effettivo aumento di tensione, altrimenti non potrà mai trovare il punto di equilibrio.

Per ovviare a questo inconveniente è sufficiente invertire i collegamenti al motorino.

Per finire vi descriviamo la procedura di messa a punto finale. Per questa messa a punto è necessaria:

- 1° un multimetro digitale;
- 2° un alimentatore stabilizzato regolabile fino a 24 V;
- 3° un millivolmetro a zero centrale;
- 4° un voltmetro in alternata 250 V fondo scala, possibilmente di precisione.

In figura 12 troverete lo schema di collegamento dei vari strumenti per fare il collaudo finale.

Dopo aver effettuato tutti i collegamenti come da figura 12 ed avere controllato che non vi siano corto circuiti potrete dar tensione.

È buona cosa, per tutte queste prove, disaccoppiare il motorino del variac onde evitare di sollecitare inutilmente la frizione.

La taratura dello 0 si effettua regolando, per prima cosa, il potenziometro di set circa a metà corsa; sul voltmetro digitale, posto in parallelo agli ingressi, si leggerà il valore di tensione generato dall'alimentatore di set.

Accendete l'alimentatore esterno collegato su TP 303 ed azzerate la tensione letta sul digitale, regolando la tensione erogata dal medesimo. Quando la differenza fra le

TABELLA PER LA SCELTA DELLA PERCENTUALE DI STABILIZZAZIONE

Percentuale	millivolt di differenza sugli ingressi
0,5%	80 mV
1%	165 mV
2%	330 mV

due tensioni è nulla, si passi a regolare il potenziometro R 305 fino a che il valore letto sul millivolmetro a zero centrale, posto su TS 301, sia zero.

Terminata questa prova si vari di circa 80 mV la tensione erogata dall'alimentatore e si regoli R 307 fino a che il motorino inizi a girare. In questo modo si è regolato il guadagno del secondo amplificatore del circuito. Il valore percentuale di regolazione è di circa lo 0,5%.

Se, per le vostre necessità, fosse necessario un'altra regolazione potrete trovare il valore del  $\Delta V$  in figura 13.

Se con il solo potenziometro R 307 non dovreste riuscire ad ottenere la regolazione da voi desiderata potete ricalcolare le resistenze R 306 ed R 308 con la seguente formula:

$$E_{uscita} = \frac{R_{307} + R_{308}}{R_{306} \times E}$$

, in cui  $E$  è tensione fornita dal primo integrato.

Non rimane da regolare che il campo del potenziometro di set.

Per fare questa operazione è necessario scollegare tutti gli strumenti fino ad ora usati e collegare sull'uscita il voltmetro in alternata. Collegate, naturalmente, il filo proveniente dalla retroazione su TP 303 e riaccoppiate il gruppo variac-motorino.

Questa regolazione la si esegue mediante i potenziometri R 206 ed R 207 e serve per poter sfruttare perfettamente l'intero campo prescelto. Il potenziometro R 206 dovrà essere regolato, affinché il motorino sia fermo quando il potenziometro R 401 è al minimo (cursore tutto verso R 206) e la tensione in uscita sarà minima.

Il potenziometro R 207, regola la tensione massima di uscita e dovrà essere regolato con la medesima procedura di R 206, avendo cura di spostare R 401 verso R 207.

Queste operazioni andranno eseguite fino a che il variac compia una rotazione completa nel campo del potenziometro R 401.

La descrizione di questo apparecchio è così terminata. Se dovreste trovare delle difficoltà scrivete pure alla redazione che provvederà a girarmi le vostre lettere.

**BITRONIC**  ...una  
electro chemical development

...una

esclusiva ...

**G.B.C.**  
italiana

**BERKEINST** ...una

the steel mark

...una

esclusiva ...

**G.B.C.**  
italiana

# Prescaler da 600 MHz

di D. Bisogno

*Com'è noto, la grande maggioranza dei frequenzimetri oggi in commercio, ha un valore massimo di funzionamento (lettura) stabilito in 50 MHz oppure 100 MHz. Questo limite consente di effettuare misurazioni nelle frequenze basse, nei circuiti logici, nelle onde medie e corte, ma impedisce il lavoro degli strumenti proprio laddove, in genere dicendo, risultano più utili: nelle VHF-UHF. I valori di 50 oppure 100 MHz, non sono certo stabiliti a caso, dai costruttori; tutti prevedono difatti, che oltre a queste frequenze si impieghi un prescaler divisore per dieci, che possa elevare la lettura a 500 MHz, un termine ritenuto utile per quasi ogni applicazione. Spesso i prescaler sono addirittura venduti come accessori opzionali per i frequenzimetri, ma a prezzo molto elevato. Presentiamo qui un divisore digitale per dieci accuratissimo studiato e brillante nelle prestazioni che non costa troppo; può funzionare praticamente con ogni frequenzimetro in commercio e giunge a ben 600 MHz con una elevata sensibilità: 50 mV.*

Se il lettore prevede l'acquisto di un frequenzimetro, esaminando ciò che il mercato offre, avrà visto due tipi fondamentali dello strumento; vi sono i modelli cosiddetti "super-professionali" che offrono la lettura di valori sino a 10.000 MHz (ed oltre in certi casi) con un display a dodici cifre e più, che sono eccellenti ma che costano cifre variabili da due milioni a quindici, e vi sono gli strumenti tipici, dal costo inferiore al mezzo milione, che però hanno un conteggio massimo (lettura) di 50 MHz oppure 100 MHz. Questi altri sono certamente adatti alle necessità dei più, e nella loro versione fondamentale consentono ottime misurazioni nella banda audio, negli ultrasuoni, nelle onde medio-corte, nonché l'analisi di apparecchiature digitali e relative basi dei tempi; almeno, consentono "ottime misurazioni" se sono di buona marca, se non appartengono alla schiera di quei tremendi marchingegni messi in circolazione da certi artigiani dell'elettronica che vivono più di faccia tosta che di reale capacità.

Anche i frequenzimetri "normali" che meritano la qualifica di buoni o qualcosa di più, non offrono però appunto la misura a frequenze più elevate dei 100 MHz, e ciò per la semplice ragione che sono tutti previsti per l'impiego di un prescaler, ove si debbano effettuare delle letture nelle VHF-UHF. Questo, perchè le ferree leggi della concorrenza, non permettono di montare il prescaler all'interno, che graverebbe troppo sul prezzo di listino.

I prescaler, secondo un'abitudine maturata nell'industria automobilistica, sono offerti come complementi da pagare a parte, o "optionals" (il termine tradisce le sue origini...).

Non di rado questi optionals, hanno però un costo da estimatori; in certi casi, un quarto del frequenzimetro medesimo, e non è detto che siano sempre e necessariamente validi; anzi, spesso abbiamo visto degli ottimi frequenzimetri distri-



Vista del prescaler da 600 MHz a realizzazione ultimata. Il montaggio (UK558) è reperibile presso le sedi GBC

buiti in unione a prescaler piuttosto cattivi. Quando, un prescaler è cattivo? Beh, in genere, possiamo dire, quando manifesta una sensibilità molto bassa: esempio 100 mV a 100 MHz, 350 mV a 500 MHz.

Se sono necessari valori del genere per farlo "macinare" (pe innessare la divisione), il dispositivo si dimostra utile solo per le misura di stadi che lavorano ad alti livelli di tensione-segnale, e negli altri casi da indicazioni dubbie, letture "saltellanti" (nel caso che l'aggancio sul segnale è instabile) o non funziona assolutamente. Poichè non sempre si ha il destro di lavorare su stadi finali di trasmettitori, lineari e simili, la limitazione ai livelli elevati è molto preclusoria e limitativa.

Un secondo difetto dei prescaler scadenti, è la eccessiva sensibilità alla fluttuazione termica; un terzo la necessità che all'ingresso siano presenti dei segnali ECL-compatibili, quindi solo "certe" forme d'onda.



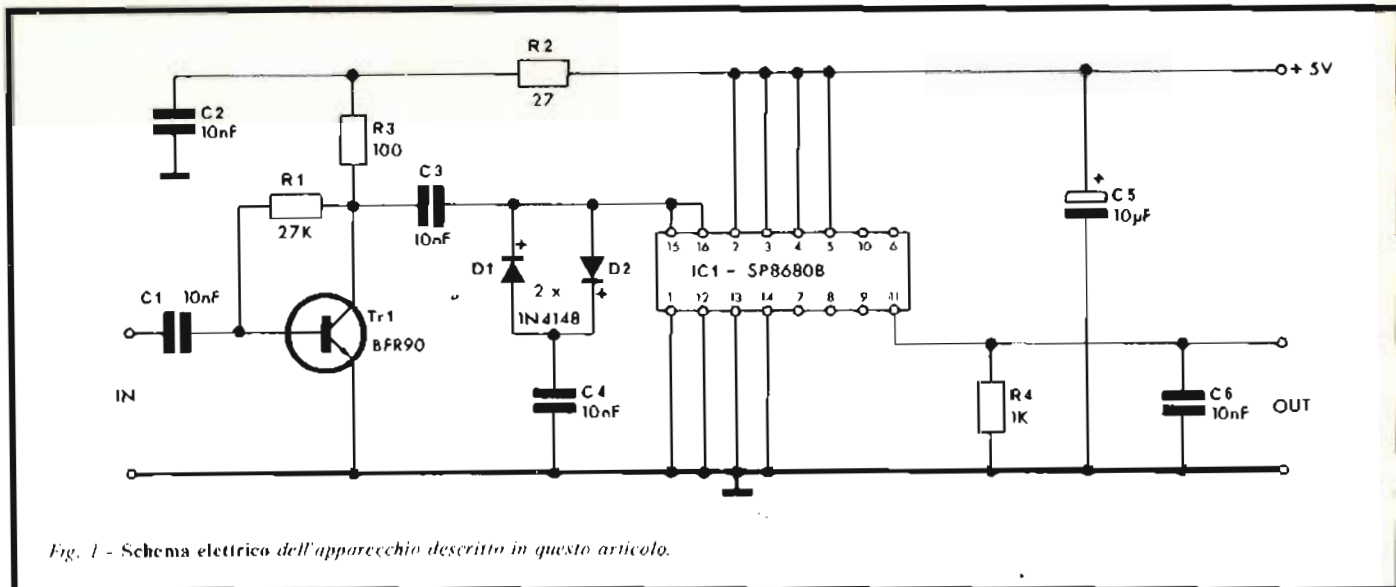


Fig. 1 - Schema elettrico dell'apparecchio descritto in questo articolo.

L'ultimo difetto in particolare, lo si riscontra in quei dispositivi che comprendono un solo circuito integrato, con l'ingresso di conteggio che perviene direttamente all'ingresso generale.

Presentiamo qui un buon prescaler che può essere impiegato con qualunque frequenzimetro presente sul mercato, e

che preveda il conteggio massimo di 50 MHz oppure 100 MHz. Ovviamente, non ha nessuno dei difetti indicati. Dal punto di vista termico è stabile come una roccia; la sua sensibilità è sorprendente: soli 10 mV sino a 100 MHz. La forma del segnale presentato all'ingresso è del tutto indifferente.

L'assorbimento è comparativamente limitato: 75 mA.

Le più che ottime caratteristiche generali del complesso, che fornisce all'uscita addirittura un segnale TTL-compatibile, sempre il migliore anche e specialmente frequenzimetri vecchi, si devono in maggioranza all'impiego di un integrato diviso per dieci dell'ultimissima generazione: lo SP8680B. È noto che gli IC da un anno all'altro subiscono delle migliorie sorprendenti: questo è appunto un caso nel quale si possono valutare le migliori prestazioni.

Ma vediamo il circuito elettrico nei dettagli; potremo così renderci conto anche di come il nuovo eccellente IC contribuisca a semplificare il tutto: figura 1.

Il segnale da misurare non giunge direttamente all'IC, bensì al transistore preamplificatore TR1. Questo è un moderno BFR90, usato anche nei "booster" per TV di tipo professionale, dalla frequenza di taglio che eccede i 1200 MHz, quindi in grado di offrire un buon guadagno, ai valori massimi di utilizzo del prescaler, specie se, come in questo caso, è impiegato con l'emettitore in comune. La stabilità termica del preamplificatore è assicurata dalla connessione della R1 che giunge direttamente dal collettore alla base, ed in tal modo stabilisce una importante controreazione CC-CA.

Il segnale amplificato a banda larga, con un minimo di rumore, tramite C3 giunge ai diodi D1-D2, che sono connessi in antiparallelo. Questi sono in pratica dei "clipper" o tosatori, e il loro scopo è non permettere il passaggio di tensioni di segnale più grandi a quelle di barriera, ossia della tensione minima che serve perchè intervenga la conduzione diretta. Ovviamente, considerata la connessione, se il segnale è più grande del previsto, magari tanto grande da mettere in pericolo l'integrità dell'IC, un diodo limita i semiperiodi positivi, l'altro quelli negativi. I valori reali che i diodi lasciano passare non superano 0,6V; le eccedenze sono scaricate a massa dal C4.

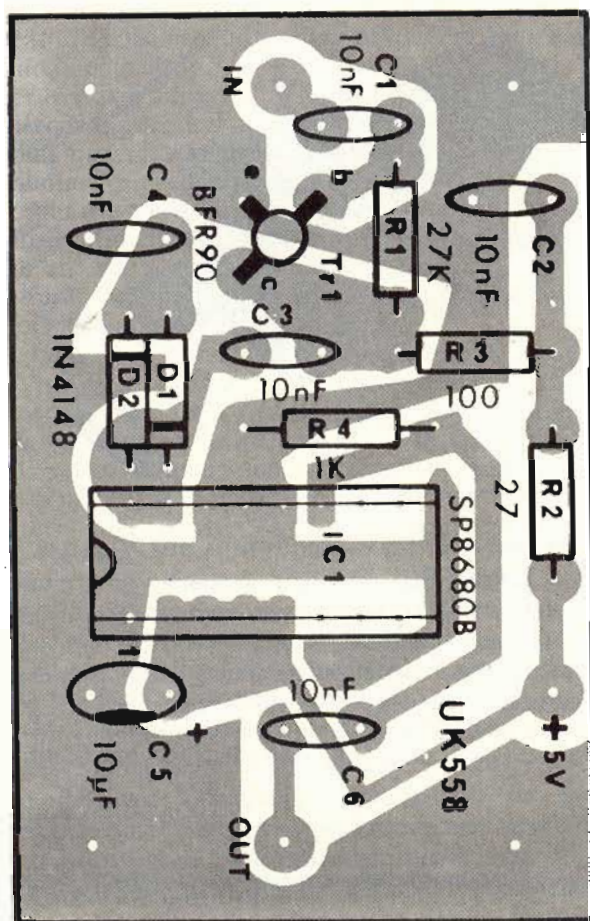


Fig. 2 - Circuito stampato e disposizione dei componenti dell'UK558. Le connessioni vanno raccorciate per evitare fenomeni induttivi-capacitivi spuri.

Le tensioni-segnali così limitate giungono ai terminali 15-16 dell'IC (clock) che effettua la divisione per 10 grazie ai flip-flop compresi che sono ad altissime velocità.

Il lettore che ha un minimo di pratica in relazione ai circuiti digitali, può comprendere la funzione dell'IC1 semplicemente rammentando come lavora un normale e diffuso 7490. Come abbiamo detto, una delle caratteristiche favorevoli dello SP8680B è che eroga all'uscita dei segnali TTL-compatibili, senza che vi sia la necessità di un circuito d'interfaccia all'uscita: di un "formatore".

Un'altra, è che la divisione è ottimamente "agganciata". Taluni vecchi integrati per prescaler, ogni tanto "perdevano un colpo", nel senso che con livelli bassi di segnale scartavano di una suddivisione interna presentando all'uscita un segnale erroneo. L'SP8680B è studiato in modo tale da escludere del tutto questa possibilità; se all'ingresso si presenta un segnale da, poniamo 150 MHz, all'uscita ve ne sarà *sempre* uno da 15 MHz; se all'ingresso il segnale è da 200 MHz, all'uscita ve ne sarà *sempre* uno da 20 MHz e così via, salendo all'estremo.

La divisione sarà sempre e rigidamente "per dieci", sin che il lavoro è possibile. Un vantaggio della divisione decimale, è che la scala del frequenzimetro è facilissima da leggere, basta aggiungere mentalmente al valore riscontrato uno zero, senza dover far ricorso a calcoli vari, come avveniva con i primi prescaler che dividevano (quando dividevano!) per cinque.

Per finire, osservate che la linea del prescaler è abbondantemente filtrata con il "p-greco" formato da C5, R2 e C2 che hanno anche un effetto separatore tra IC e transistore preamplificatore. La tensione d'ingresso deve essere 5V e può essere prelevata sia dal frequenzimetro che da un alimentatore accessorio apposito.

Vediamo ora il montaggio.

Questo apparecchio funziona a frequenze molto alte; non è il solito amplificatore audio, sistema triac o automatismo, quindi nell'assemblaggio si devono impiegare alcune precauzioni in più.

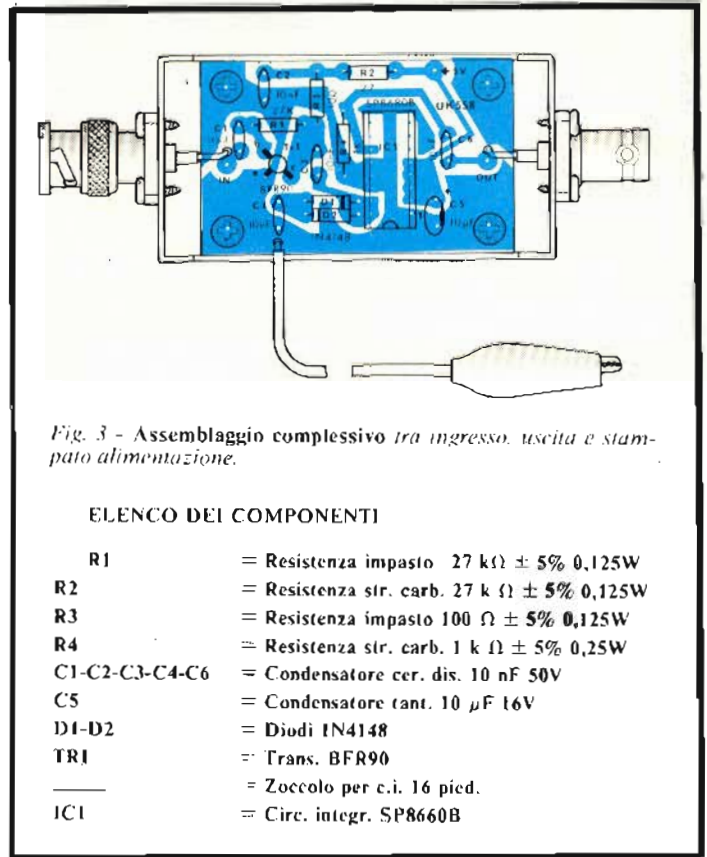
Le saldature devono essere particolarmente curate, evitando che tra le piste si sparga il flux deossidante. se quest'ultimo imbratta ugualmente la basettina, è necessario asportarlo con un pennellino dalle setole rigide imbevuto nel benzolo. Le parti, da montare come si vede nella *figura 2*, dovranno avere i terminali raccorciati al massimo per evitare fenomeni induttivi-capacitivi spuri; a 500 MHz, un centimetro di filo ha già una notevole induttanza. la raccomandazione vale particolarmente per C1, R1, C3, i diodi, C4.

Saldando l'integrato si deve stare attenti che sui reofori non si formino "palline" di stagno ravvicinate; queste rappresenterebbero delle vere e proprie capacità impreviste, a centinaia di MHz. Si deve impiegare la *minima* quantità di stagno possibile, ed un calcolatore previsto per il lavoro con i microcircuiti; da 25-30W di potenza, munito di punta ad ago, da tenere sempre brillante e pulitissima.

Le altre precauzioni di montaggio sono le solite; si deve stare attenti alle polarità dei diodi e del C5, prima di inserire in circuito TRI e l'IC1 è necessario verificare attentamente i reofori ed il loro orientamento.

La *figura 3* mostra come si debba preparare l'assemblaggio complessivo tra ingresso, uscita, stampato alimentazione ecc.

Una volta che il lavoro sia ultimato, prima di richiudere il coperchio è necessario rivedere punto per punto i valori delle parti, le polarità, gli orientamenti dei semiconduttori; in



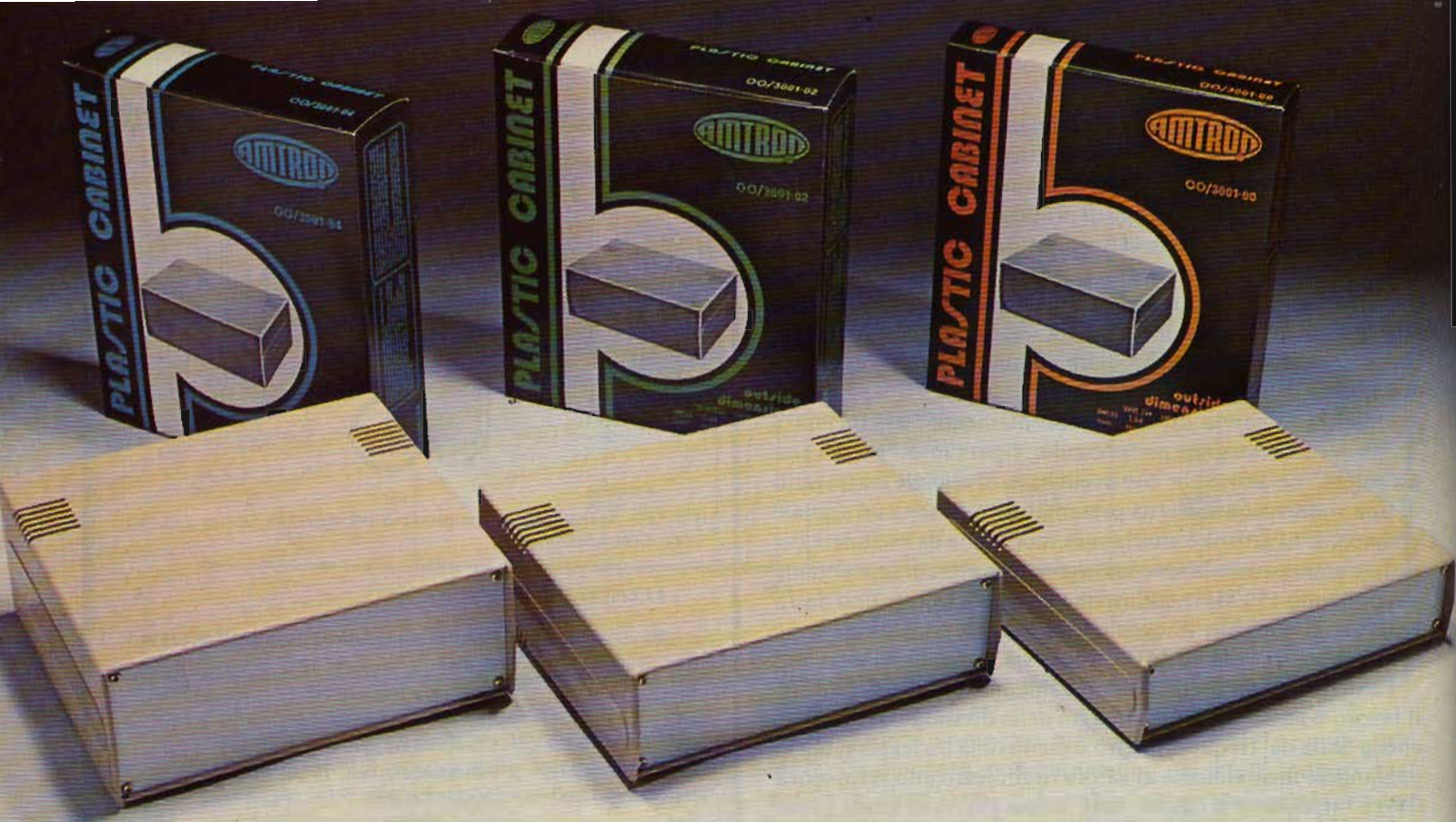
sostanza condurre quell'attento controllo che evita tante delusioni.

Per il collaudo, logicamente serve un frequenzimetro; lo si collegherà all'uscita, mentre all'ingresso si porterà il cavo che serve per raccogliere i segnali. Come abbiamo detto, l'alimentazione deve essere a 5V, quindi la si può prelevare in parallelo ad un qualunque circuito integrato TTL facente parte del frequenzimetro, dopo essersi assicurati che la relativa linea di alimentazione possa sopportare il carico suppletivo di 75 mA circa.

Il prescaler non ha elementi semifissi da regolare, quindi deve funzionare subito e bene, cosa che certo farà piacere a tutti coloro che non possiedono una strumentazione molto ampia, quindi incontrerebbero seri handicap nell'effettuare prove con i segnali VHF-UHF. Considerata la sensibilità d'ingresso, non sempre sarà necessaria la connessione diretta al circuito in prova; in molti casi, il segnale può essere ricavato con una spira di filo connessa ai capi del cavetto d'ingresso, da avvicinare semplicemente agli accordi del circuito che interessa, o ai relativi collegamenti d'uscita. In tal modo si eviterà ogni sovraccarico e non si turberanno minimamente le funzioni. Ove si tratti di misurare la frequenza di uscita di un trasmettitore, come pick-up dei segnali può bastare una semplice antennina rigida lunga circa 30 cm, in filo di rame, connessa direttamente al BNC d'ingresso del prescaler, da disporre nei pressi dello stadio finale dell'apparecchio (privato della schermatura, ben s'intende).

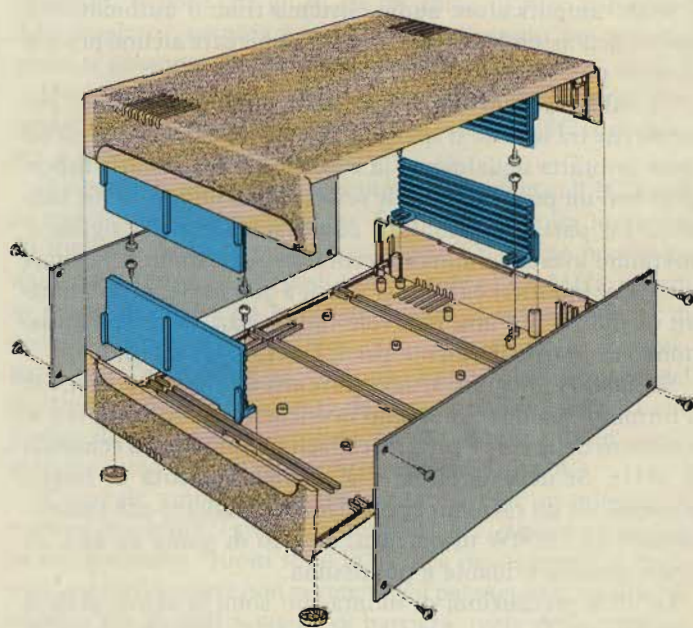
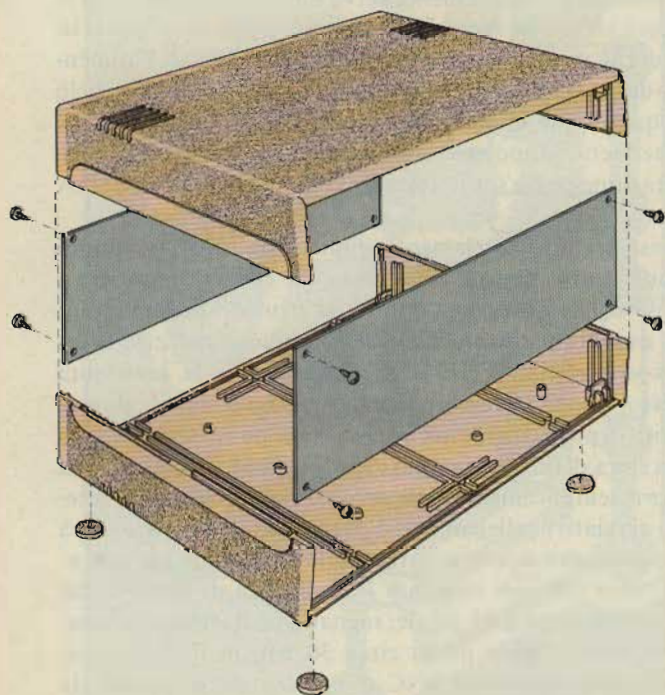
La connessione diretta servirà praticamente solo in quei casi nei quali il segnale da misurare abbia un livello molto piccolo, o vi siano delle sorgenti di disturbo nei pressi, come oscillatori secondari, circuiti di filtro che irradiano e simili.





# PLASTIC CABINETS

## Professional Series



MODEL MINI	OUTSIDE DIMENSIONS					
	WIDTH		HEIGHT		DEPT	
	Inch	mm	Inch	mm	Inch	mm
00/3001.10	6,35	161,4	1,81	46	4,72	120
00/3001.12	6,35	161,4	2,36	60	4,72	120
00/3001.14	6,35	161,4	2,9	74	4,72	120

MODEL MEDIUM	OUTSIDE DIMENSIONS					
	WIDTH		HEIGHT		DEPT	
	Inch	mm	Inch	mm	Inch	mm
00/3001.00	7,54	191,4	1,81	46	6,89	175
00/3001.02	7,54	191,4	2,36	60	6,89	175
00/3001.04	7,54	191,4	2,9	74	6,89	175



# La musica elettronica

quinta parte di P. Bozzola

## INTRODUZIONE AL SISTEMA DI SINTESI POLIFONICO/POLITONICO

*Dopo una serie di quattro puntate dedicate alle norme di progettazione, da questo numero inizia la descrizione vera e propria degli elementi necessari alla costruzione della "Polifonia".*

*Se può sembrare strano il titolo "introduzione", vorrei fare presente al lettore che l'argomento è così vasto e complesso che in tutta sincerità non mi sento di definire questo e i seguenti articoli come "tutto ciò che si può dire": per cui diciamo che cercheremo di darvi perlomeno solide basi il più rapidamente possibile. In seguito avremo modo di tornare poco alla volta sui vari punti della questione e discuterne in maniera più ampia.*

Come è annunciato nel sottotitolo, inizia da questo numero la discussione vera e propria sui componenti del sistema polifonico di sintesi del suono.

Il problema più grosso, per me, era la scelta della impostazione del discorso.

Il materiale in mia mano è decisamente tanto, e quindi le vie possibili erano giustamente solo due.

O cominciavo una completa ed approfondita descrizione, circuito per circuito e questo avrebbe reso necessario occupare parecchi numeri della Rivista, oppure c'era la possibilità di presentarvi, in due o tre

numeri al massimo, l'impostazione corretta della polifonia, mostrandovi esempi, teoria, ma tralasciando dettagli costruttivi per poi ripresentarvi in articoli successivi.

Ho scelto la seconda via, e ciò significa che, da questo numero, vedremo insieme una serie di suggerimenti che vi saranno senza dubbio utili a schiarirvi le idee, però non aspettatevi puntate dedicate alla presentazione dello schema, descrizione del circuito, layout dello stampato, ecc.

Tutto questo, in realtà, già fin d'ora, non è né sarà una lacuna in quanto:

- tutti coloro che, per fretta o per impazienza, vogliono subito avere tutti gli elementi costruttivi relativi ad ogni parte possono rivolgersi al sottoscritto che mette a loro disposizione tutte le documentazioni raccolte in opportuni "packages";
- in ogni caso, in seguito, con più calma, vedremo i dettagli costruttivi punto per punto, su queste pagine.

Abbiamo così evitato di diluire il discorso in una serie interminabile di puntate, sfidando la pazienza dei più; inoltre, per esperienza personale, penso sia meglio procedere in tale modo.

Come voi oramai sapete bene, del resto, io resto a vostra completa disposizione per ogni chiarimento.

**"Sommario":** ovvero che cosa andiamo ad esaminare.

- In questa e nelle prossime puntate vedremo:
- come impostare una struttura polifonica/politonica utilizzando le norme e gli standard discussi nelle puntate precedenti.
  - quali elementi adoperare per raggiungere i risultati attesi: dunque discuteremo l'impostazione dei vari Encoder, Digital to Analog Converter, Multiplexers.





c) infine vedremo le norme di set-up generali.

Detto questo, definiamo gli strumenti necessari per poter iniziare.

Dunque, a noi serve una tastiera fino a cinque ottave di estensione, una struttura di sintesi basata su moduli analogici, comprendente dunque i soliti VCO, VCF, VCA etc., disposti in una organizzazione che già nelle puntate scorse ho chiamato "row organization", ovvero una struttura "a file".

Quando adesso noi abbiamo davanti questo sistema analogico di sintesi, il discorso può, finalmente, essere iniziato.

### Visione di insieme

Se, con l'ausilio di grossi calcolatori (vedansi le esperienze del Grossi a Pisa), è abbastanza facile sintetizzare suoni in politonia/polifonia da un punto di vista totalmente digitale, è altresì vero che, se l'utente dispone di un semplice microcomputer, la via migliore per ottenere ottimi risultati è quella di studiare un sistema valido che utilizzi il suddetto microcomputer come strumento esclusivo di CONTROLLO (e non di GENERAZIONE, dunque) della sintesi audio.

Il computer interverrà dunque solo per alleviare all'utente l'impossibile compito di polifonicizzare una struttura che altrimenti - in ogni caso senza il computer - resta monofonica.

Il lettore oramai conoscerà il fatto basilare su cui si crea la sintesi tramite moduli analogici: ovvero che TUTTI i parametri variabili della nostra struttura possono - e devono - essere controllati da opportune "tensioni di controllo" (Control Voltages).

Con una sola CV, variabile nel tempo, per esempio, un VCO (Voltage Controlled Oscillator) potrà generare sequenza di note eguali e/o diverse, ma sempre una ed una sola nota alla volta.

Se vogliamo DUE note indipendenti, oltre a dover usare DUE VCO, avremo bisogno di DUE CV indipendenti.

Poiché generalmente, è ovvio correlare la CV del VCO alla posizione effettiva del tasto premuto sulla tastiera, il discorso accennato significa che se noi possiamo - in qualche modo - disporre di due CV indipendenti, sulla nostra tastiera allora potranno essere premuti fino a due tasti qualsiasi CONTEMPORANEAMENTE.

Come ovvio, il discorso si può espandere a piacere fino ad un numero massimo di tasti che copre in pratica tutta l'estensione della tastiera.

Nella struttura tipicamente monofonica, ricordo qui, una ed una sola CV era generale da tastiera o, il che è lo stesso, un solo tasto poteva "suonare" sulla tastiera.

La suddetta CV era generata tramite la chiusura di un contatto - azionato dal tasto premuto - su un partitore formato da resistori in serie, attraverso i quali passava una opportuna corrente costante.

In tale caso il valore dei resistori della serie determinava l'entità degli "steps" o intervalli di tensione fra nota e nota.

Sarei tentato di rifiutarmi di allegare uno schema di questo, in quanto anche da poco su queste stesse pagine sono state illustrate le medesime cose. Tant'è, comunque: la figura 1 mostra il partitore suddetto.

Questa soluzione, ripeto monofonica, ci permetteva l'uso di più VCO soltanto nella cosiddetta configurazione

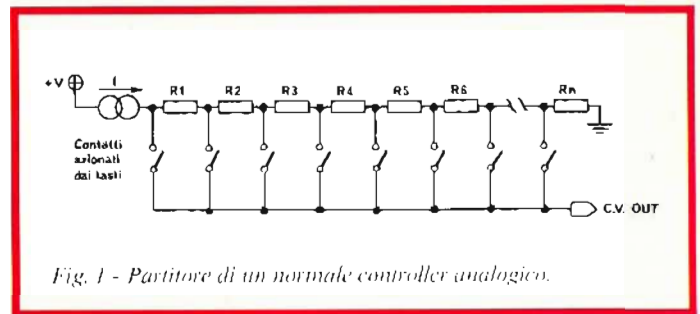


Fig. 1 - Partitore di un normale controller analogico.

ne "tracking", ovvero in qualche modo correlati fra di loro (diversa inizializzazione della Initial Frequency) ma in ogni caso pilotati dalla medesima CV estratta dal partitore.

Il passaggio dal monofonico al polifonico, ora, consiste nella creazione di un hardware di controllo che possa agevolmente distinguere fra di loro - con la massima chiarezza - tutti i tasti che, singolarmente o contemporaneamente, sono premuti sulla tastiera.

A tale punto, inoltre, il nostro controllo deve potere attribuire, con la medesima sicurezza, ed in maniera biunivoca, ad ogni tasto premuto la corrispondente CV che verrebbe in ogni caso generata se SOLO quel singolo tasto fosse premuto e si chiudesse su un solito partitore.

Mi spiego meglio: ammettiamo di avere appunto, un partitore come mezzo per generare CV correlate alla posizione del tasto premuto.

Ammettiamo che i parametri di inizializzazione siano regolati per darci una CV di 1 V con il DO centrale premuto (e solo quello!).

Giustamente - se lo standard è "tastiera esponenziale e moduli lineari" - se io lascio tale tasto e premo il DO corrispondente a DUE ottave più sopra, la CV generata dovrà essere di 4 V.

In ogni caso, però, per come sono costituiti i partitori di tale tipo, un tasto alla volta potrà essere premuto e quindi una sola CV alla volta potrà essere generata.

Inoltre, in dipendenza dallo standard di progetto di un tale controllo monofonico di tastiera, potremo avere, ad esempio, una "esclusività" verso l'alto o verso il basso, oppure totale.

Nel primo caso vorrà dire che, premuto un tasto, se

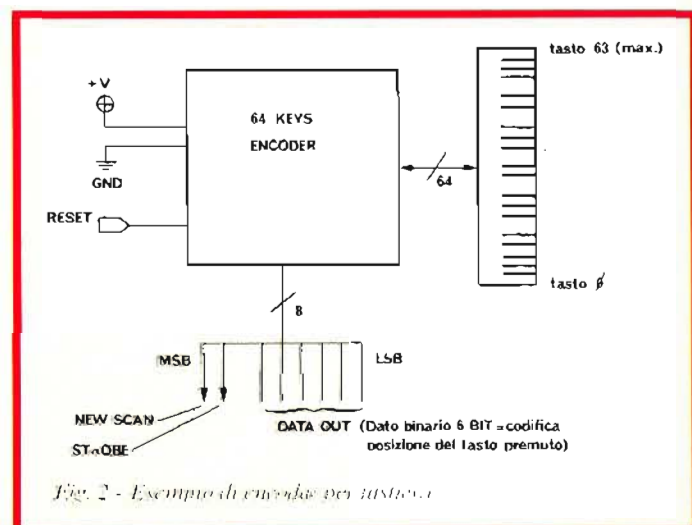


Fig. 2 - Esempio di encoding per tastiera.

poi ne premiamo un secondo, la priorità sarà conferita al secondo tasto premuto, esclusiva verso l'alto se i tasti più bassi hanno la priorità (suona cioè sempre la nota più bassa) o viceversa (suona cioè sempre la nota più alta).

Nel secondo caso di priorità (esclusività totale), una volta che un tasto è premuto nessun altro (sia in alto che in basso) può prendere il suo posto. Un tale tipo di controller di tastiera è, per esempio, quello del SYSTEM 4600 o SYSTEM 5600/3800.

Forse mi sono dilungato un poco sui "vecchi" partitori, ma la morale che volevo mettere bene in evidenza è che, IN OGNI CASO, usando un siffatto controller è impossibile generare CV indipendenti correlate alle effettive posizioni dei tasti premuti, se più di 1 tasto alla volta è premuto.

Occorre dunque abbandonare nella maniera più netta il controllore analogico della tastiera se vogliamo passare in fretta alla polifonia.

Tutto questo ci porta finalmente ad introdurre "come avviene" la generazione della polifonia.

Sparito il vecchio controller analogico, introduciamo un nuovo circuito, che chiamiamo "KEYBOARD ENCODER".

Tale modulo, che nell'organizzazione generale della struttura sarà in ogni caso posto vicino alla tastiera, è in pratica capace di scandagliare ("scan" in Inglese) la tastiera stessa e riconoscere quali sono i tasti premuti.

Infatti la tastiera è collegata opportunamente all'Encoder in modo tale che ogni tasto è correlato ad un dato binario (zeri e uni) a 6 Bit, che ne identifica in maniera assolutamente biunivoca la posizione sulla tastiera.

Un clock interno all'encoder (che è dunque un hardware totalmente digitale) provvede appunto a realizzare, in maniera molto rapida, lo "scanning" della tastiera.

Quando un tasto viene trovato premuto, per un ciclo il clock di scansione si blocca, ed in quel ciclo il dato binario corrispondente al tasto trovato premuto appare sul bus di uscita dell'Encoder stesso, unitamente ad un segnale di "strobe" (in pratica il bit 6 del bus di uscita - notate che le linee sono numerate da 0 a 7) che va a 1 logico in quel ciclo.

Tralasciamo, dunque, per ora, la descrizione circuitale di questo controllo: a tale scopo ricordo infatti che, nel settore "digitale" di questa Rivista, io presenterò, se non è già stato fatto in questo numero, un paio di articoli di teoria e pratica sugli Encoder Digitali in questione.

Detto questo, per noi l'Encoder della Tastiera è una "black box" che ci appare come in figura 2.

Vediamo, da questa figura, che la tastiera (max 64 tasti codificabili, in pratica sono 61) è tenuta sotto controllo dall'Encoder stesso, che come già detto in continuazione procede alla verifica ed al riconoscimento di ogni qualsiasi tasto premuto.

L'uscita dell'Encoder è un "Bus" (trad.: fascio di conduttori; gli addetti ai micro lo sanno bene!) di 8 BIT, dunque adatto a lavorare con il DATABUS dei più comuni micro esistenti.

Di questo, i primi 6 bit rappresentano il codice binario che identifica la posizione del (dei) tasto (tasti) premuto (premuti): in binario, ammettendo che la codifica del 1° tasto sia 000000 (tasto 0<sub>10</sub>), l'ultimo tasto sarà codificato con 111111 (63<sub>10</sub>).

Ovviamente uno ed un solo codice può apparire ogni volta su queste 6 linee, per cui, se più tasti sono premuti contemporaneamente, vorrà dire che i codici relativi ad ogni tasto appariranno IN SEQUENZA (cioè uno dopo l'altro) su queste 6 linee.

Ovvero, il clock interno all'Encoder porterà la scansione ad avanzare, passo dopo passo, fino a che il PRIMO dei tasti premuti non viene riconosciuto; per un attimo (1 ciclo del clock interno) sul bus apparirà la codifica corrispondente, quindi la scansione riprenderà finché il SECONDO (il successivo) tasto premuto viene riconosciuto: pure in tale caso per un ciclo sul bus apparirà la codifica relativa.

#### ATTENZIONI

Preghiamo i Lettori di tenere presente che potranno inviare senza problemi le loro richieste, quesiti, consigli al sottostante indirizzo.

Tutti i componenti, inoltre, descritti sono disponibili unitamente a complete descrizioni sulla scelta ed il set-up generale.

È inoltre disponibile, ai fini di sveltire la corrispondenza e la valutazione dei quesiti più generali, un completo datasheet che descrive ampiamente gli elementi del progetto.

Tale datasheet - catalogo va richiesto inviando € 1.000 in franchi, a copertura delle spese postali (il materiale vi verrà inviato a 1/2 espresso per evitare lentezze o smarrimenti).

Specificate "datasheet per Musica Elettronica".

INDIRIZZATE le vostre richieste in merito a:

Ing. Paolo Bozzola; Via A. Molinari 20 - 25100 Brescia.

Tale procedimento viene iterato finché vengono riconosciuti TUTTI i tasti premuti e tutte le loro codifiche sono emesse sul bus.

Arrivato alla fine reale della tastiera, il clock interno si azzer automaticamente e una nuova scansione viene intrapresa, con le stesse modalità.

Un esempio: siano premuti 4 tasti, ovvero un accordo che veda impegnati il tasto 10, il tasto 12, il tasto 17 ed il tasto 22.

Inizia dunque la scansione e questa procede senza soste finché l'Encoder trova il primo tasto, ovvero il 10. Allora per un ciclo tale numero, ovviamente tradotto in binario, appare sul bus di uscita.

Il ciclo successivo la scansione riprende e procede fino a che non viene riconosciuto il tasto 12. Ancora, sul bus appare la codifica binaria relativa.

E così via, di modo che, in rapida sequenza, noi vedremo apparire sul bus le codifiche 10-12-17-22-10-12-17-22-10... ecc.

Questo ovviamente fino a che TUTTI questi tasti sono mantenuti premuti. Rilasciandone uno a piacere, la relativa codifica scompare - come era logico aspettarsi - dalla sequenza posta in uscita.

Aggiungerò più in dettaglio rispetto a prima che, ogni qualvolta una codifica appare sul bus, il bit 6 ("STROBE") viene posto a 1 per quel ciclo. Il bit 7, ancora, va a 1 all'inizio di ogni nuovo scan.

Vedremo in seguito come queste due linee ci siano altamente indispensabili.



Se ora abbiamo in maniera valida risolto il problema della identificazione biunivoca dei tasti premuti, siamo del resto solo agli inizi dello sviluppo.

Adesso, infatti, dobbiamo associare - pure in maniera biunivoca - una esatta CV ad ogni codifica emessa.

### Convertitore digitale-analogico (DAC)

Il problema lasciato in sospeso nel paragrafo precedente viene brillantemente risolto da un circuito, dall'hardware misto digitale-analogico, che, per l'appunto, prende il nome di "DAC", ovvero "Digital - to - Analog - Converter".

Qui, come del resto ci aspettavamo, il discorso si complica notevolmente, in quanto il circuito in esame deve essere preciso, veloce, in ogni caso di caratteristiche professionali.

In poche parole noi abbiamo bisogno di un hardware che riceva in ingresso un dato binario e che in uscita emetta una tensione di controllo (CV) ESATTAMENTE CORRISPONDENTE al dato in ingresso).

La risposta deve essere ottima, ovvero il ritardo fra il momento in cui all'ingresso è presente il dato e il momento in cui alla uscita viene emessa la CV deve essere minimo. In ogni caso tale ritardo prende il nome di "DAC settling Time".

A prescindere dalla struttura interna del DAG (che in linea di principio esamineremo fra poco), il progetto deve assolutamente tenere conto di:

a) uso successivo della CV generata, ovvero se i moduli analogici da controllare in seguito sono LINEARI o ESPONENZIALI.

b) funzionamento, in fase di "scrittura", del microcomputer usato.

Iniziando dal primo punto, noi già sappiamo che dei moduli lineari (e vedete pure, per chiarire ogni dubbio, le puntate precedenti) hanno bisogno, per funzionare correttamente, di una CV le cui variazioni devono essere ESPONENZIALI, correlate fra loro secondo una legge che deve a sua volta tener conto di come sono strutturali i rapporti fra nota e nota.

Poiché sappiamo che la frequenza, da semitono, varia in rapporto di "radice dodicesima di due" (1.05946309), anche la CV generata dal DAC dovrà seguire il medesimo rapporto.

Dunque, per esempio, se una CV generata da un DAC esponenziale per una certa codifica in ingresso è di 1.00000 V, la CV relativa allo step successivo dovrà essere di 1.059... V.

E così via, dimodoché, dopo 12 step successivi, si arrivi alla ottava esatta, ovvero 2 V.

Il difficile risiede nel fatto che occorre molta accuratezza nel definire gli intervalli (precisione richiesta almeno dello 0,5), ed inoltre occorre trovare un circuito adatto per creare la reazione richiesta fra codifica binaria e CV esponenziale in uscita.

Il progetto deve tenere conto che l'ingresso è un dato costituito da 6 bit che assumono tutte le combinazioni possibili fra 000000 e 111111 e che, in binario, lo step fra una codifica e quella relativa al tasto immediatamente successivo è - per come la codifica viene generata dall'Encoder - di 000001<sub>2</sub>.

Ovvero, se il codice di una nota è 100010, il semitono immediatamente successivo sarà codificato "100011".

Con questi dati di partenza, l'unica soluzione che ci permetta, con soli 6 bit a disposizione, di ottenere la

precisione richiesta è quella di usare un DAC "MOLTIPLICATORE".

Vediamo dunque la figura 3.

Molto succintamente, la tavola di figura 3 vi mostra il progetto di massima di un DIGITAL TO ANALOG CONVERTER Moltiplicatore (MDAC).

Vedete come un array di Operazionali ad alta precisione ha costruito attorno una particolare rete di reazione, che può essere agevolmente modificata a seconda del dato binario in arrivo, le cui linee vanno a pilotare degli appositi switch C-MOS (tipo 4066).

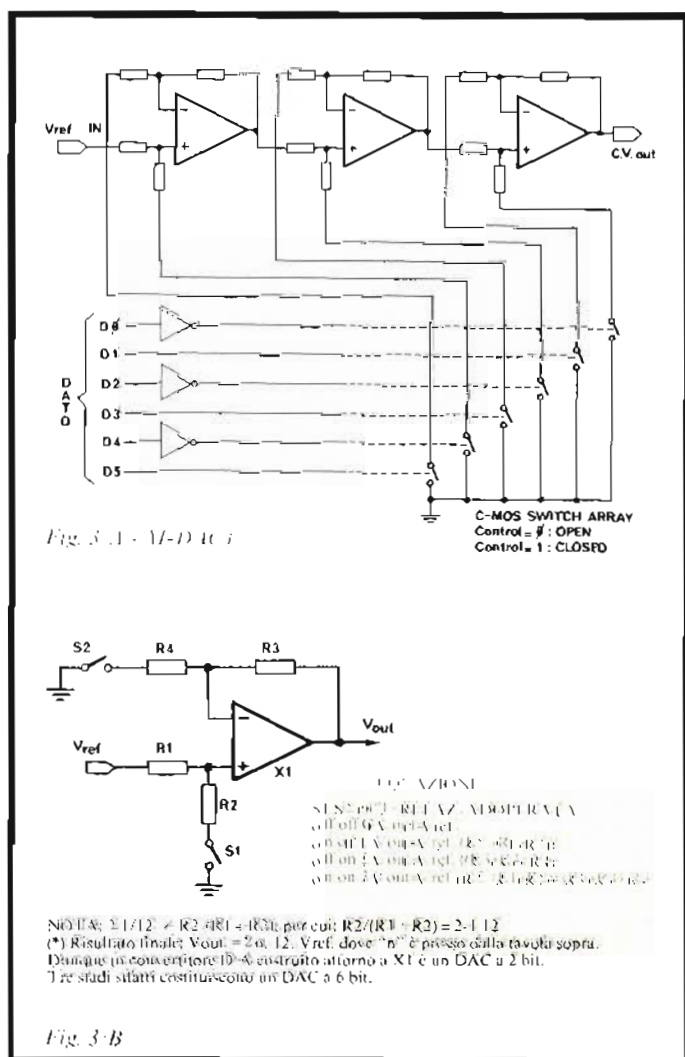
Seguendo la figura 3/b, voi vedete esemplificato in dettaglio il funzionamento di un singolo stadio del DAC, ovvero un singolo OPAMP e la sua rete di Feedback.

La tavola mostra la situazione ed i rapporti fra Vref e Vout rispetto a tutte le combinazioni assunte (aperto-chiuso) dagli switch.

La nota mostra il passaggio d'obbligo per avere l'esatta determinazione dell'incremento "2<sup>1/12</sup>"; e questo spiega la presenza degli inverters sulle linee pari del dato, in figura 3/a.

È ovvio che io non pretendo di avere "sviscerato" a fondo l'argomento, assicurandovi che riprenderemo il tutto in articoli successivi, come del resto ho approfonditamente spiegato in apertura d'articolo.

A me basta che voi per ora notiate come è



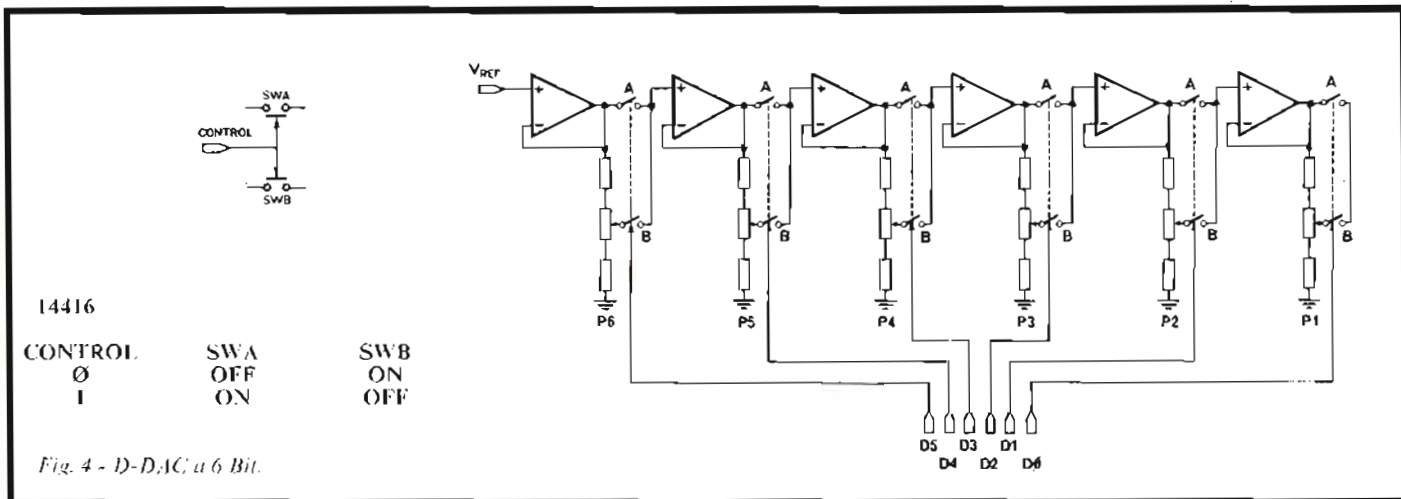


Fig. 4 - D-DAC a 6 Bit.

POSSIBILE, partendo da un dato di 6 Bit in espressione binaria, comandare una struttura analogica che generi in uscita degli intervalli di tensione "CV" correlati fra loro esattamente come a noi serve.

Noterete che non ho dato valori per la rete resistiva attorno agli operazionali di precisione: innanzitutto i valori (strani e tremendamente introvabili) potreste calcolarvi applicando le equazioni della figura 3/a; in secondo luogo voglio subito rassicurarvi dicendo che:

- a) Progetto, stampato, operativo ad alta precisione, come pure tutta la documentazione relativa a DAC & C. sono già disponibili fin d'ora, presso di me;
- b) la rete resistiva necessaria È GIÀ REALIZZATA, TARATA COL LASER IN UN APPOSITO INTEGRATO "CERMET RESISTOR", fat. Ovviamente pure il CERMET è disponibile presso di me.

Passando ora alla figura 4, un altro tipo di DAC è mostrato "in embrione".

Questa volta sono sei gli OPAMP impiegati, tutti appartenenti ad array di precisione.

La rete resistiva di retroazione è però semplificata, anche se entrano in gioco dei trimmer.

Come nel caso precedente, è bene che i resistori siano Cermet o a strato metallico, 1% di precisione e con coefficiente termico ottimale.

I trimmer, multigiri, servono ovviamente ad ottenere una accordatura perfetta.

Un ulteriore componente sofisticato è usato: si tratta di un array di switches C-MOS veloci COMPLEMENTARI fra di loro: l'SSM I4416.

Ovviamente, per tutti gli interessati, ho provveduto ad una loro diretta importazione.

Tali switch, dicevo, sono complementari, per cui, come si vede sempre in figura 4, lo switch A è aperto quando SW B è chiuso, e viceversa. Il tutto viene comandato con un'unica linea di controllo.

Notate che le suddette linee di controllo corrispondono alle linee del bus dati ove viene presentata la codifica, quest'ultima relativa al tasto premuto.

È chiaro il funzionamento del DAC2 (chiamiamolo così): innanzitutto ribadisco che è un DAC ESPONENZIALE, ovvero step di CV successivi escono correlati fra loro dal famoso rapporto "1.059...".

Adesso, dunque, pensiamo di applicare un Dato di uni. Per esempio sia questa la codifica relativa al 63° tasto.

In tale situazione, gli switch "A" sono tutti chiusi, mentre i "B" sono aperti.

Il che significa che C.V.<sub>out</sub> è identica a V<sub>ref</sub>.

Se adesso, lasciata la codifica 11111, applichiamo la codifica "11110", ovvero relativa AD UN SEMITONO PIÙ SOTTO rispetto alla precedente, possiamo osservare che l'ultimo SWA si apre, mentre si chiude il corrispondente SWB, abilitando così il partitore P1.

Quest'ultimo è studiato in modo da RIDURRE (ovvero dividere) la precedente C.V.<sub>out</sub> di 1.059... volte.

Ovvero si ha:

$$C.V. (11110) = (1/1.059...) \cdot (C.V. (11111)).$$

Dunque si ha una DIVISIONE nella generazione degli step di C.V., per cui i suddetti step sono generati RIDUCENDO via via dal fattore 1.059... la originaria V<sub>ref</sub> che si ha con la codifica 11111.

Dunque il nostro DAC2 è un D-DAC, o "DIVIDING - DIGITAL TO ANALOG CONVERTER".

È assai facile immaginare che, quando sia abilitato, il partitore P2 riduca la CV del fattore 2<sup>2/12</sup>, P3 moltiplichi a sua volta per 2<sup>-4/12</sup> (o, il che è lo stesso, divida per 2<sup>4/12</sup>) e così via.

Ancora, i valori, lo schema definitivo, i layout, sono GIÀ disponibili a tutti; per quanto riguarda queste pagine ripeto che schemi e dettagli costruttivi saranno rimandati a dopo.

Poiché, troncando qui l'introduzione al DAC, farei di certo torto ai possessori di sistemi analogici che fanno uso di moduli ESPONENZIALI, eccomi a presentare i concetti basilari dei DAC LINEARI.

Ricordo, al solito, che "moduli esponenziali necessitano di CV che variano con legge lineare": ovvero gli step di CV fra semitono e semitono sono rigorosamente uguali, ciascuno corrispondente a 1/12 dell'intervallo scelto come standard su un'ottava.

Se, come è giusto fare, si sceglie l'intervallo standard per i controller della tastiera di "1 VOLT PER OTTAVA", fra semitono e semitono lo step di CV risulta essere di 1/12 di V.

Con queste basi, occorre pure ricordare che le codifiche in arrivo provengono in ogni caso dallo stesso Encoder che, come è giusto, è eguale e va perfettamente bene sia per DAC Esponenziali che per DAC Lineari.

La teoria, però, per vostra fortuna, con l'introduzione del DAC Lineare, si fa più semplice.



è in edicola

# elektor

di Giugno

## auto 80

### SPECIALE ELETTRONICA IN AUTOMOBILE .....

- ANTENNA "ATTIVA" PER L'AUTOMOBILE
- ACCENSIONE A TRANSISTOR
- TEMPORIZZATORE "INTELLIGENTE" PER TERGICRISTALLO
- ACCENSIONE ELETTRONICA
- L'ELETTRONICA PER GLI AUTOVEICOLI NEGLI ANNI 80
- MISURATORE DEL CONSUMO DI CARBURANTE
- FERMIAMO I LADRI!
- INDICATORE DELLA TENSIONE DELLA BATTERIA
- UN PROBE AD ASTINA
- PROTEZIONE DELLA BATTERIA
- SUSSIDIO DA CAMPEGGIO
- CONTAGIRI DIGITALE
- UN TOCCO SULLA TESTA DEI LADRI
- ECONOMIZZATORE DI CARBURANTE
- PROTEZIONE GRATUITA

leggete

# elektor

la rivista di elettronica  
diffusa in tutta Europa!

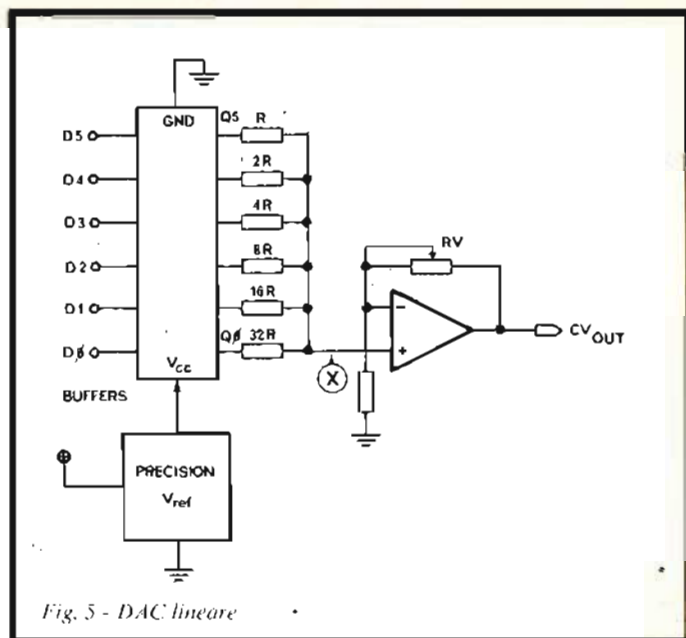


Fig. 5 - DAC lineare

In pratica si tratta di conferire un "peso", in termini di incremento nello step di CV, a ciascun Bit del dato in ingresso.

La somma dei pesi darà come risultato la CV finale richiesta.

Ovviamente il peso meno significativo sarà attribuito al bit meno significativo (LSB), il quale dunque incrementerà la C.V.<sub>out</sub> di 1/12 di V.

Il bit successivo (bit 1), avrà un peso di 2/12 V; e così via, ovvero 4/12, 8/12, 16/12, 32/12.

Il peso di ciascuna linea viene aggiunto alla somma se e solo se la linea corrispondente è a UNO.

Come esempi, prendiamo per caso una codifica di 000010.

Ricevendo tale dato in ingresso, il DAC Lineare produce in uscita una C.V. che, essendo la somma di TUTTI i pesi "chiamati" dai bit a 1, è nel nostro caso 2/12 V.

Immaginando ora di introdurre la codifica relativa al semitono successivo, questa dovrà essere di 000011, sempre in base 2. La somma dei pesi è presto fatta, ovvero  $1/12 + 2/12 = 3/12$  V.

Il che è corretto con i nostri bisogni di avere uno step fra semitono e semitono di 1/12 V, appunto.

Il DAC Lineare può essere progettato in moltissimi modi diversi e non è nostro compito illustrarveli tutti, almeno per ora.

La figura 5 mostra un esempio che è stato poi realizzato in pratica nel mio "DAC 2", che ovviamente è senza dubbio disponibile, componenti, stampato e manuale compresi.

Il dato che giunge al DAC viene bufferato da appositi circuiti, i quali hanno lo scopo e di togliere il rumore digitale eventualmente presente sulle linee e di conferire gli esatti livelli alle uscite da Q<sub>0</sub> a Q<sub>5</sub>. Infatti i buffers sono alimentati da una sorgente di V<sub>ref</sub> precisa e, soprattutto, ciò che più importa, stabile nel tempo.

Al punto "X" troviamo gli step di tensione che corrispondono a  $(1/64) \cdot 5$  V [se la V<sub>ref</sub> era + 5 V];  $2/64 \cdot 5$ ;  $4/64 \cdot 5$ , ecc.. Nonché le somme dei vari pesi quando, ovviamente, più di una linea in ingresso è a 1

contemporaneamente.

Ora, l'intervallo base generato è dunque 5/64 ovvero circa 0.78 V.

A noi serve un intervallo - base di 1/12 V = 0.833 V.

A tale scopo ecco l'introduzione del buffer con l'operazionale, che conferisce un leggero guadagno per cui, regolando opportunamente RV, possiamo ottenere in uscita l'esatto step di 1/12 di V per semitono.

### Conclusione

In questa puntata vi abbiamo presentato l'idea dell'Encoder, ovvero del circuito fondamentale che provvede al riconoscimento di tutti i tasti premuti e genera sul suo bus di uscita le codifiche binarie univoche relative ai suddetti tasti.

In secondo luogo vi abbiamo dato le idee sulla realizzazione del secondo blocco fondamentale per realizzare la polifonia: ovvero il DAC, Digital to Analog Converter.

Di questo, vi abbiamo presentato due tipi adatti a pilotare moduli lineari e un tipo adatto per i moduli esponenziali.

Per ora, comunque, voi sapete solo che potete codificare i tasti premuti sulla tastiera e che esistono dei circuiti che, partendo da un dato binario in ingresso, riescono a convertirlo in un esatto step di tensione.

A proposito, per non creare troppa confusione, abbiamo per ora tralasciato i collegamenti e le modalità d'uso.

Questo, insieme alla introduzione dell'ultimo componente necessario, ovvero il C.V. Multiplexer, sarà argomento delle prossime puntate.

### ALCUNE PRECISAZIONI

*Come del resto mi aspettavo, conseguenza della attuale serie di articoli, l'interesse è vasto e multiforme per cui ricevo moltissime lettere.*

*Molte di queste, quesiti ed esigenze particolari a parte, però riguardano argomenti comuni che tengo, per chiarezza e per evitare a voi domande inutili, a chiarire qui di seguito.*

*Innanzitutto è ovvio che gli interessati mi chiedano se tutto quello che viene discusso qui è e rimarrà soltanto una proposta teorica OPPURE c'è già qualche cosa di sostanzioso e disponibile in materia di progetti, materiali, etc.*

*Ebbene, come già accennato in altri luoghi, per chiarire tutto questo sono disponibili 2 cataloghi completi, ai quali rimando tutti coloro che mi scrivono chiedendo che cosa c'è, che componenti costruire, etc.*

*IL PRIMO CATALOGO È UN CATALOGO "GENERALE"; IL SECONDO CATALOGO È ESPRESSAMENTE STRUTTURATO PER GLI INTERESSATI AL COMPUTER (che poi, ricordo, sarà assolutamente necessario per realizzare la polifonia).*

*Tutti gli interessati, dunque, possono certamente scrivermi sia per quesiti particolari che per richiedere soltanto i cataloghi qualora il loro primo interesse riguardi avere una visione generale dell'argomento.*

*Ogni catalogo sarà spedito per ESPRESSO (esperienze PT indicano che è bene evitare STAMPE normali etc.).*

*Richiedete dunque il (2) catalogo (cataloghi), inviando Lire 1.000 in bolli, per 1 solo catalogo specificate se "musica-generale" o "computer", Lire 1.500 per tutti e due, all'indirizzo citato sotto.*

*Grazie anticipatamente.*

Ing. Paolo Ebozzob - Via A. Molinari, 20 - 25100 BRESCIA



## di SPERIMENTARE

**troverete:**

- **Corso di formazione elettronica**
- **Pedale "Ring Modulator"**
- **Telefono computerizzato**
- **Tester per transistori UJT**
- **Generatore sonori di effetti**
- **Home computer: Amico 2000**
- **Il truccavoce**
- **Calcolatori elettronici  
Il parte**

**UN ALTRO NUMERO  
DA NON PERDERE**





# QUANDO GLI ALTRI VI GUARDANO STUPITELI! LA SCUOLA RADIO ELETTRA VI DA' QUESTA POSSIBILITA', OGGI STESSO.

Se vi interessa entrare nel mondo della tecnica, se volete acquistare indipendenza economica (e guadagnare veramente bene), con la **SCUOLA RADIO ELETTRA**, ci riuscirete. E tutto entro pochi mesi.  
**TEMETE DI NON RIUSCIRE?** Allora leggete quali garanzie noi siamo in grado di offrirvi; poi decidete liberamente.  
**INANZITUTTO I CORSI**

**CORSI DI SPECIALIZZAZIONE TECNICA (con materiali)**  
RADIO STEREO A TRANSISTORI - TELEVISIONE BIANCO-NERO E COLORI - ELETTROTECNICA - ELETTRONICA INDUSTRIALE - HI-FI STEREO - FOTOGRAFIA - ELETTRAUTO.

Iscrivendovi ad uno di questi corsi riceverete, con le lezioni (e senza aumento di spesa), i materiali necessari alla creazione di un completo laboratorio tecnico. In più, al termine di alcuni corsi, potrete frequentare gratuitamente i laboratori della Scuola a Torino, per un periodo di perfezionamento.

**CORSI DI QUALIFICAZIONE PROFESSIONALE**  
PROGRAMMAZIONE ED ELABORAZIONE DEI DATI - DISEGNATORE MECCANICO PROGETTISTA - ESPERTO COMMERCIALE - IMPIEGATA D'AZIENDA - TECNICO D'OFFICINA - MOTORISTA AUTORIPARATORE - ASSISTENTE E DISEGNATORE EDILE e i modernissimi corsi di LINGUE.

Imparerete in poco tempo ed avrete ottime possibilità d'impiego e di guadagno.

**CORSO ORIENTATIVO PRATICO (con materiali)**  
SPERIMENTATORE ELETTRONICO particolarmente adatto per i giovani dai 12 ai 15 anni.

## POI, I VANTAGGI

Studiate a casa vostra, nel tempo libero; regolate l'invio delle dispense e dei materiali, secondo la vostra disponibilità; siete seguiti, nei vostri studi, giorno per giorno; vi specializzate in pochi mesi.

**IMPORTANTE:** al termine di ogni corso la **SCUOLA RADIO ELETTRA** rilascia un attestato, da cui risulta la vostra preparazione

**INFINE...** molte altre cose che vi diremo in una splendida e dettagliata documentazione a colori. Richiedetela, gratis e senza impegno, specificando il vostro nome, cognome, indirizzo e il corso che vi interessa. Compilate, ritagliate (o ricopiatelo su cartolina postale) e spedite questo tagliando alla:



**Scuola Radio Elettra**

Via Stellone 5/874  
10126 Torino

**perché anche tu valga di più**

PRESA D'ATTO  
DEL MINISTERO DELLA PUBBLICA ISTRUZIONE  
N. 1391

PER CORTESIA, SCRIVERE IN STAMPATELLO

SCUOLA RADIO ELETTRA Via Stellone 5/874 10126 TORINO

Set. 8/80

INVIATEMI, GRATIS E SENZA IMPEGNO, TUTTE LE INFORMAZIONI RELATIVE AL CORSO

DI \_\_\_\_\_  
(segnare qui il corso o i corsi che interessano)

Nome \_\_\_\_\_

Cognome \_\_\_\_\_

Professione \_\_\_\_\_ Età \_\_\_\_\_

Via \_\_\_\_\_ N. \_\_\_\_\_

Comune \_\_\_\_\_

Cod. Post. \_\_\_\_\_ Prov. \_\_\_\_\_

Motivo della richiesta: per hobby  per professione o avvenire

Tagliando da compilare, ritagliare e spedire in busta chiusa (o incollato su cartolina postale)

# Pianoforte elettronico

di T. Klinger - ottava puntata

*Nell'introduzione alla settima puntata di questa serie di articoli, dedicati al pianoforte elettronico nella versione di kit premontato e precollaudato, abbiamo fatto buon uso di quanto già conosciamo della teoria di armonia, per creare altri accordi nella tonalità prescelta come l'esempio.*

*Abbiamo così esaurito tutte le combinazioni possibili ed ora possiamo comporre la tabella completa dei giri armonici per tutte le tonalità.*

*Nella parte dedicata alla scatola di montaggio, dopo aver esaurientemente descritto il funzionamento dei singoli circuiti di cui è composto il pianoforte elettronico, abbiamo spiegato i collegamenti tra di loro, il loro montaggio nel mobile e la sequenza dei vari controlli e verifiche di buon funzionamento.*

*Questa puntata è dedicata ad ulteriore approfondimento dell'argomento trattato, con particolare accento all'assistenza tecnica ed individuazione guasti.*

Il nostro discorso sulla teoria degli accordi della precedente puntata è stato redatto in modo da porre il massimo accento sulla importanza della teoria della concatenazione dei gruppi armonici per l'intervallo di quinta. Abbiamo ritenuto opportuno raggruppare le varie fasi dell'applicazione di questo importante concetto nella teoria di armonia, nello stesso ordine come sono apparse nelle precedenti puntate, con numerosi riferimenti alle pagine del testo ed alle raffigurazioni grafiche.

Abbiamo visto come tutto il nostro sistema musicale è fondato sull'applicazione dell'intervallo di quinta e senza accorgerci o quasi, abbiamo sviluppato in modo semplice e dettagliato i concetti che fanno parte del curriculum del quinto anno del conservatorio.

Raccomandiamo vivamente ai lettori di rileggere attentamente le precedenti puntate, o procurarsi i numeri arretrati nel caso fossero sprovvisti, finché questi sono ancora disponibili presso la redazione.

Ritorniamo ancora brevemente alla *figura 41* del N. 4-1979, dove sono illustrati quattro accordi per tonalità, concatenati tra loro per l'intervallo di quinta in modo che il primo accordo inizia sul primo grado della scala, pren-

dendo il nome dalla tonalità stessa e diventando il suo accordo importante, chiamato accordo TONALE.

A suo tempo abbiamo ritenuto più facilmente comprensibile la composizione degli accordi nelle rispettive tonalità, partendo in ciascuna di esse dal suo accordo tonale. In questo modo abbiamo creato nella maniera molto semplificata ma razionale, la tabella dei giri armonici per le dodici tonalità, illustrata poi nella *figura 50* del N. 9-1979.

Possiamo ora applicare le nozioni spiegate a pagina 59-60 del N. 12/1/1980 e riferite alla tonalità. In questo modo otteniamo una più ampia esposizione grafica degli accordi disponibili nelle relative tonalità, come illustrato nella *figura 71*, nello stesso tempo esaurendo tutte le combinazioni possibili. Abbiamo ommesso volutamente gli accordi posti sul settimo grado, in quanto classificati fra gli accordi dissonanti.

Per facilitare la lettura gli stessi accordi sono raggruppati nella tabella di *figura 72* dove, seguendo la procedura descritta a pagina 911 del N. 9-1979, tutti gli accordi con la nota tonale sulla dominante della tonalità (la quinta nota della scala), sono stati convertiti in accordi di setti-

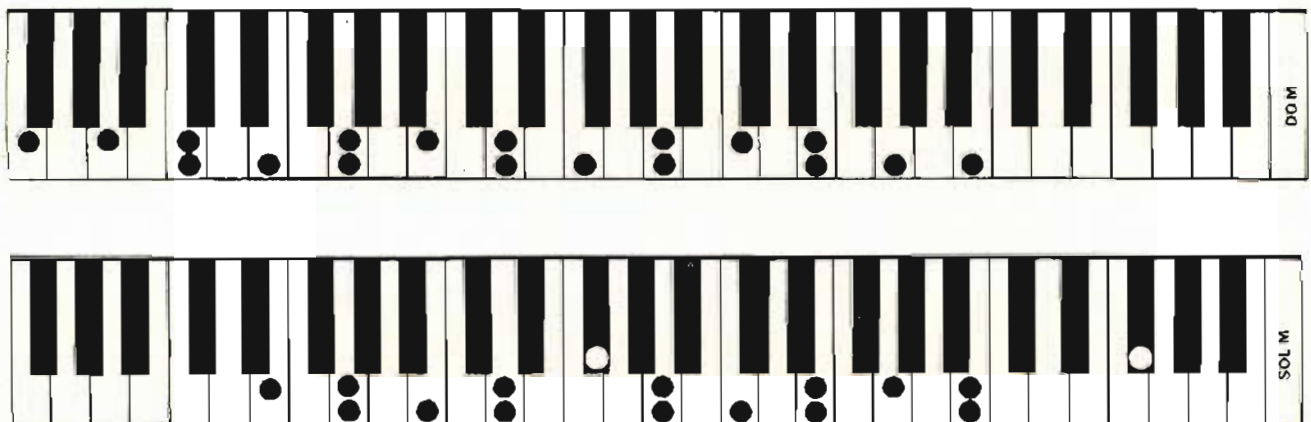


Fig. 71 - *Segue*





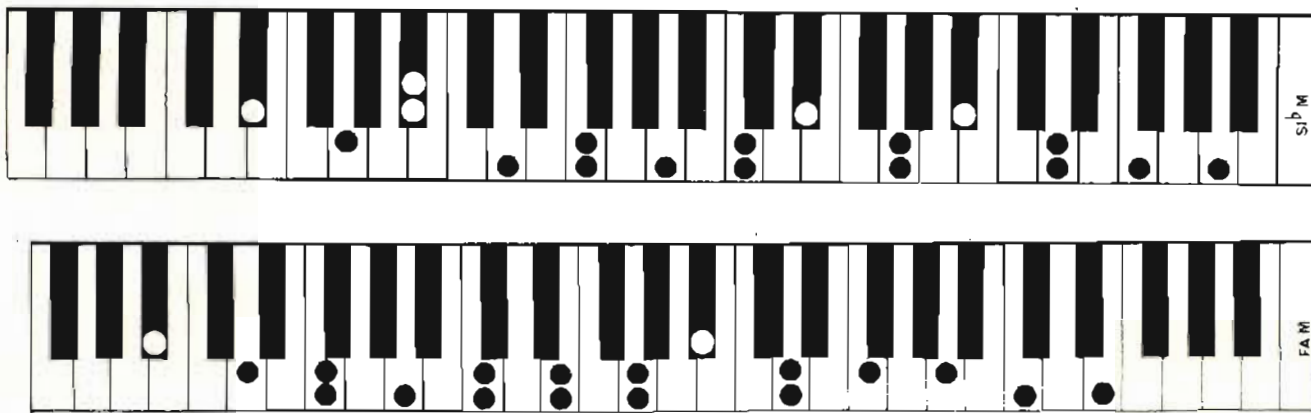


Fig. 71 - I gruppi di sei accordi racchiusi in ognuna delle dodici tonalità maggiori, formate secondo i principi di concatenazione per l'intervallo di quinta.

ma minore.

La tabella degli accordi ci sarà utilissima per la creazione dei vari giri armonici possibili, l'argomento che verrà trattato nell'introduzione alla prossima puntata, quando discuteremo le regole che governano la formazione dei giri armonici.

### Caratteristiche costruttive della scatola di montaggio

Dopo aver terminato la descrizione del funzionamento del pianoforte elettronico e dei cinque circuiti preassemblati e collaudati, dei quali è composto il kit, e conclusa la parte teorica corredata di tutti i dettagli tecnici come i disegni costruttivi dei circuiti stampati, la disposizione dei componenti ed i loro elenchi, siamo passati alla particolareggiata descrizione delle operazioni di montaggio dell'insieme nel mobile. Ben poco possiamo aggiungere a quanto già ampiamente descritto nelle ultime due puntate, sia su come eseguire i vari collegamenti fra i singoli circuiti, sia sulle verifiche del buon funzionamento di essi.

Intendiamo perciò proseguire con la descrizione del vero e proprio collaudo iniziale di tutti i circuiti, così come avviene in produzione, simulando di volta in volta i vari difetti e cercando di individuarli.

È superfluo sottolineare l'importanza di questo capitolo, in quanto oltre a mettere i nostri lettori in grado di proseguire da soli nell'assistenza tecnica e ricerca guasti, aiuterà certamente a familiarizzare con il funzionamento dei vari circuiti, approfondendo ulteriormente la loro conoscenza pratica dell'argomento trattato.

Iniziamo subito con l'analisi del circuito della formazione della curva involuppo del pianoforte, illustrata e dettagliatamente descritta nei numeri 3, 4 del 1979, con particolare riferimento alla figura 44, dove è rappresentato uno dei 61 circuiti montati sul circuito stampato di figura 38.

La nostra scelta di iniziare dalla curva involuppo è dettata anzitutto dal fatto che, trattandosi del circuito con alta densità dei componenti impiegati, è facile incorrere nelle anomalie del funzionamento, sia per l'eventuale comportamento difettoso di uno di loro, oppure per delle imperfezioni nell'esecuzione delle saldature.

Immaginiamo per ora che tutti gli altri circuiti funzionino a dovere e che abbiamo a disposizione i 61 segnali sui terminali del trefolo grande, collegati alla fasi dei rispettivi transistori TR!-TR61.

Supponiamo ora che un lasto non funzioni. Prima di tutto occorre assicurarsi che la barretta comune F è sotto tensione di circa 25 V, poi collegando il tester diretta-

TONALITÀ	ACCORDI PRINCIPALI accordo tonale			ACCORDI SECONDARI		
	FA M	DO M	SOL 7	RE m	LA m	MI m
DO M	DO M	SOL M	RE 7	LA m	MI m	SI m
SOL M	SOL M	RE M	LA 7	MI m	SI m	FA # m
RE M	RE M	LA M	MI 7	SI m	FA # m	DO # m
LA M	LA M	MI M	SI 7	FA # m	DO # m	SOL # m
MI M	MI M	SI M	FA # 7	DO # m	SOL # m	RE # m
SI M = DO b M	SI M	FA # M = SOL b M	DO # 7 = RE b 7	SOL # m = LA b m	RE # m = MI b m	LA # m = SI b m
FA # M = SOL b M	SOL b M	RE b M	LA b 7	MI b m	SI b m	FA m
DO # M = RE b M	RE b M	LA b M	MI b 7	SI b m	FA m	DO m
LA b M	LA b M	MI b M	SI b 7	FA m	DO m	SOL m
MI b M	MI b M	SI b M	FA 7	DO m	SOL m	RE m
SI b M	SI b M	FA M	DO 7	SOL m	RE m	LA m

Fig. 72 - Tabella degli accordi in tutte le dodici tonalità maggiori.



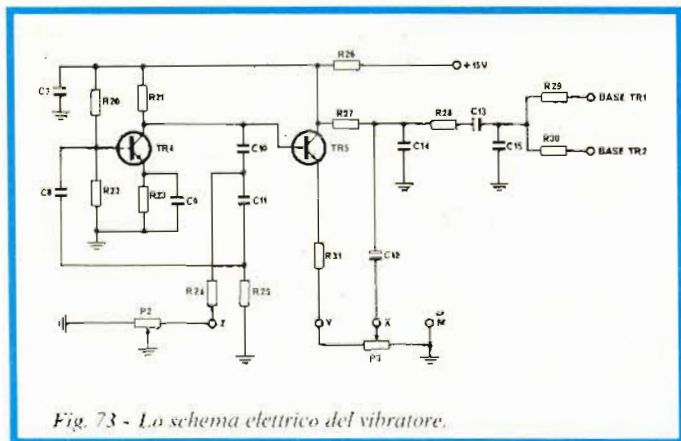


Fig. 73 - Lo schema elettrico del vibratore.

mente sulla molletta ed alzandola a metà distanza fra la barretta ed il ponticello di contatto, ci assicuriamo che il condensatore elettrolitico da 10  $\mu\text{F}$  mantenga la carica, essendo isolato dal resto del circuito. Nel caso di mancanza di carica su di esso esaminiamo le saldature della resistenza da 1 k $\Omega$  situata in serie con il condensatore e la continuità delle piste che collegano la molletta a questi due componenti. Se tutto è regolare abbiamo la perdita d'isolamento nell'elettrolitico stesso ed è necessario sostituirlo.

Possiamo anche spostare lateralmente la molletta in modo che tocchi contemporaneamente sia la barretta sia il ponticello senza azionare il tasto, introducendo la tensione fissa di 25 V ed escludendo l'azione del travaso della carica nel circuito. Se suona in modo continuo in questa posizione, vuol dire che la nostra diagnosi era giusta, salvo poi il caso che il condensatore sia andato completamente in corto.

Prendiamo adesso in esame un'altro esempio. Azionando il tasto sentiamo solo il click di commutazione, mentre dalle misure risulta che il nostro elettrolitico riceve la carica. Collegando il tester al ponticello ed azionando il tasto possiamo osservare il travaso della carica dal primo

al secondo condensatore da 2,2  $\mu\text{F}$ , con il graduale abbassamento della tensione, corrispondente al tempo di caduta della curva d'inviluppo. Se la caduta è rapida, il condensatore è in cortocircuito, se il tempo della caduta è normale e non suona, esaminiamo il circuito del transistore per le eventuali interruzioni.

La mancanza della tensione sul collettore ci indica il cortocircuito tra collettore ed emettitore. Qualora ci sorgessero dei dubbi sulla eventuale mancanza del segnale sulla base del transistore, possiamo sempre invertire due fili vicini, assicurandosi prima del buon funzionamento del secondo tasto e ripristinando il collegamento a riparazione eseguita.

Può sorgere anche un altro caso interessante. Azionando il tasto tutto è regolare, salvo che il suono impiega troppo tempo per decadere.

Esaminando il circuito in figura 44, vediamo che il tempo di caduta dipende anzitutto dalla costante di tempo formata da  $R1/C2$ , in quanto  $R123$  ha valore elevato ed insieme con la resistenza interna del transistore è posto in parallelo con la catena  $D1/R1$ . Se  $R1$  di 22 k $\Omega$  fosse interrotto, la caduta diventa ovviamente molto più lunga, quindi occorre esaminare per continuità la pista attraverso la quale il condensatore  $C2$  si dovrebbe scaricare. Il diodo  $D1$  interrotto o invertito può essere la causa del nostro difetto. Per assicurarsi ulteriormente della buona tenuta del diodo  $D1$ , inseriamo il jack del pedale SUSTAIN, eliminando il corto circuito dello zener  $Z$ . Il catodo del diodo  $D1$  viene così elevato alla tensione dello zener, rallentando il tempo di caduta e simulando l'azione del pedale destro del pianoforte tradizionale, il quale quando è abbassato, solleva il tampone dalle corde del pianoforte.

Se si dovesse sentire il suono debole ma prolungato, quasi come ronzio, anche senza toccare i tasti, vuol dire che la tensione dello zener passa attraverso il diodo  $D1$ , azionando il transistore, quindi o il diodo  $D1$  è invertito oppure la sua resistenza inversa è bassa, necessitando la sostituzione. Lo stesso ragionamento possiamo applicarlo anche al funzionamento dei diodi miscelatori  $D63 - D124$ , i quali se invertiti, non fanno passare il segnale de-

## PIANOFORTE ELETTRONICO IN KIT

### Avviso per i lettori



Comunichiamo ai lettori che il Kit del Pianoforte a circuiti precollaudati è disponibile a L. 320.000. Agli abbonati sconto del 10% su tutti gli accessori opzionali forniti su richiesta. Consegna 30-60 gg. Prenotazioni - L. 160.000 quale anticipo a mezzo assegno circolare o versamento sul C.C. postale N. 35480201, vanno indirizzate a:

S.T.C. Ing. T. Klinger - Via Palmanova 30  
20132 MILANO

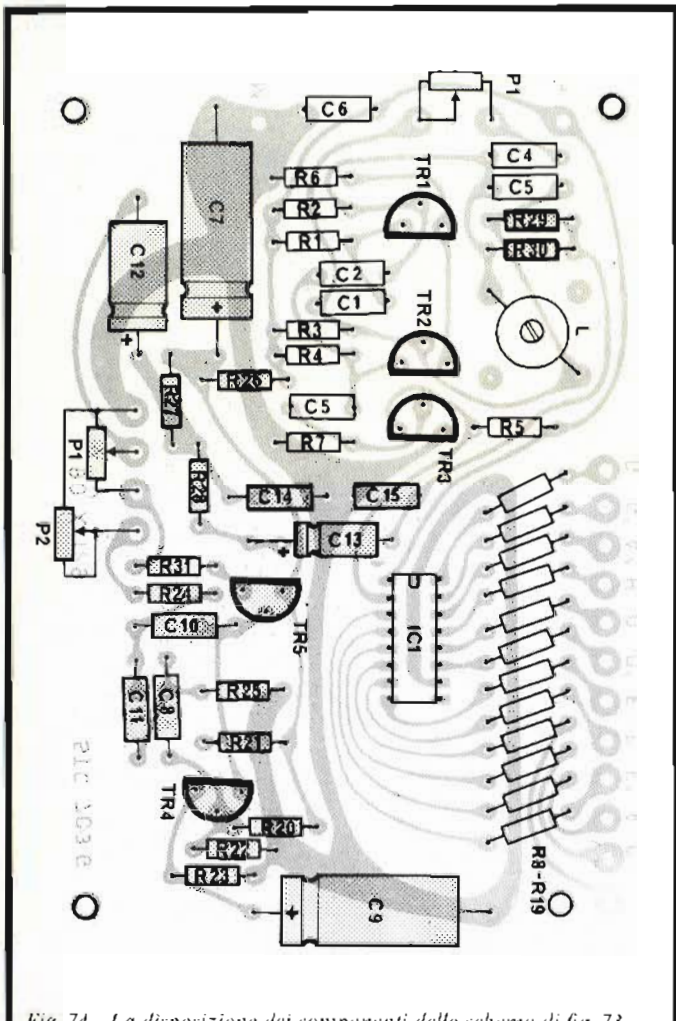


Fig. 74 - La disposizione dei componenti dello schema di fig. 73.

Fig. 75 - ELENCO COMPONENTI PER IL VIBRATO

R20	: Resistenza 150 k $\Omega$ , 1/4 W
R21	: Resistenza 18 k $\Omega$ , 1/4 W
R22	: Resistenza 39 k $\Omega$ , 1/4 W
R23	: Resistenza 5,6 k $\Omega$ , 1/4 W
R24	: Resistenza 8,2 k $\Omega$ , 1/4 W
R25	: Resistenza 18 k $\Omega$ , 1/4 W
R26	: Resistenza 100 k $\Omega$ , 1/4 W
R27	: Resistenza 22 k $\Omega$ , 1/4 W
R28	: Resistenza 10 k $\Omega$ , 1/4 W
R29-R30	: Resistenza 47 k $\Omega$ , 1/4 W
R31	: Resistenza 1,5 k $\Omega$ , 1/4 W
TR4-TR5	: Transistore BC239B
P3	: Potenz. a slitta 2,2 k $\Omega$ Lin.
P2	: Potenz. a slitta 100 k $\Omega$ Log.
2	: Finestre stampate in plastica
C7	: Cond. elettrol. 1000 $\mu$ F/16 V
C9	: Cond. elettrol. 200 $\mu$ F/25 V
C12	: Cond. elettrol. 22 $\mu$ F/16 V
C13	: Cond. elettrol. 10 $\mu$ F/16 V
C8	: Cond. mylar 10% 0,470 $\mu$ F
C10	: Cond. mylar 10% 0,470 $\mu$ F
C11	: Cond. mylar 10% 0,470 $\mu$ F
C14	: Cond. mylar 10% 0,220 $\mu$ F
C15	: Cond. mylar 10% 0,050 $\mu$ F

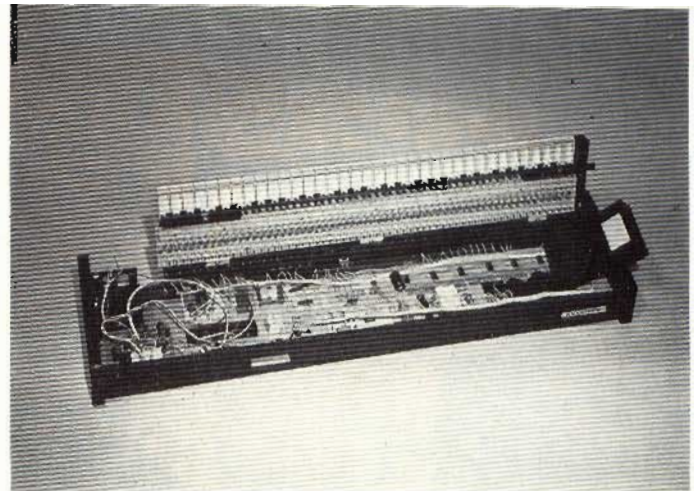


Fig. 76 - Aspetto della scatola di montaggio così come viene consegnata.

siderato, e se in cortocircuito, il segnale non desiderato viene convogliato sul collettore del transistor.

Quanto discusso finora, completa il quadro degli eventuali inconvenienti, che ci possiamo aspettare dall'analisi del circuito di figura 44.

Ovviamente abbiamo dato per certo che la pressione delle mollette sulla barretta comune e sui ponticelli sia corretta, nel caso contrario consigliamo di rileggere la pagina 62 del N. 12/1/1980 e registrarla a dovere, assicurandosi anche nella perfetta pulizia dei contatti.

Rimandiamo alla prossima puntata l'analoga analisi dei difetti simulati ed i relativi rimedi sui rimanenti circuiti del nostro pianoforte elettronico, mentre crediamo di fare cosa gradita ai lettori, giudicando dalle numerose richieste pervenute, pubblicando qui di seguito il circuito dell'effetto vibrato con due controlli esterni, di frequenza ed ampiezza. Lo schema elettrico è illustrato in figura 73 e comprende un'oscillatore di bassa frequenza (pochi Herz/sec.), seguito da un'amplificatore le cui uscite sono collegate all'oscillatore Master del generatore dell'ottava superiore in modo che l'effetto della modulazione di frequenza generata, modifica la polarizzazione delle basi dei transistori, di cui è composto l'oscillatore.

L'effetto è molto piacevole nella posizione HASRPSI-CHORD, mentre nella posizione PIANO, se dosato opportunamente ed appena percettibile, simula l'effetto della lievissima discordanza delle tre corde per tasto del pianoforte tradizionale, rendendo il timbro ancora più piacevole e vivo.

Nella figura 74 è rappresentata la disposizione dei componenti sul circuito stampato. Lo schema è facilmente realizzabile anche da chi abbia già acquistato il kit, in quanto la basetta del sintetizzatore dell'ottava superiore è già provvista delle piste necessarie per l'inserimento dei componenti raggruppati nella tabella di figura 75.

Per i due controlli esterni è necessario provvedere alla sistemazione delle apposite finestre rettangolari in materiale plastico, identiche a quella usata per il controllo PITCH, nella parte anteriore del mobile ed in linea con essa, ottenendo così un'estetica ancora più piacevole.

In figura 76 è visibile la scatola di montaggio del pianoforte con la tastiera ribaltabile già fissata nel mobile, così come viene consegnato attualmente per semplificare i problemi legati all'imballaggio e trasporto, mentre la figura 77 mostra l'aspetto del pianoforte completo.



# trasmettitori FM C.T.E. INTERNATIONAL®



**(NOI... VI DIAMO ANCHE IL TECNICO)**  
È la chiamiamo "OPERAZIONE NO STOP."

„ Per essere sicuri di trasmettere 24 ore su 24 un buon impianto non è tutto: CI VUOLE ANCHE UNA PRONTA ASSISTENZA. L'AVRETE CON GLI APPARATI FM C.T.E. INSIEME A:

- 1) COLLAUDO dei nuovi apparati prima della loro messa in funzione
- 2) GARANZIA delle parti e della manodopera per 6 mesi
- 3) PRONTO INTERVENTO del Centro Assistenza Tecnico (CAT) in caso di guasto entro 24 ore
- 4) UN TRASMETTITORE DI RISERVA nel caso di un guasto grave. Questo è solamente un piccolo flash sull'operazione "NO STOP C.T.E.", che sarà ampiamente illustrata direttamente nella Vostra sede. A presto risentirci.



# HAMEG

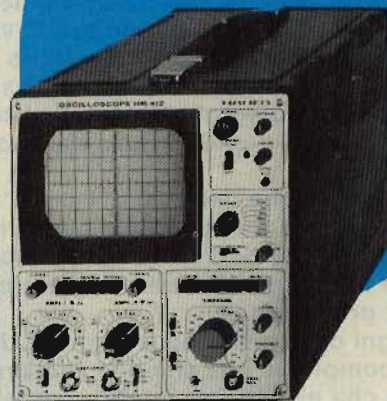
Ecco la gamma rinnovata  
degli oscilloscopi



**HM 812**  
5"-40 MHz -5mV  
Doppia traccia.  
Tubo memoria.  
Linea di ritardo Y.



**HM 307**  
3"-10 MHz -5 mv.



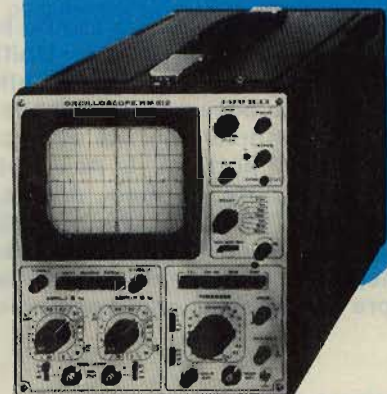
**HM 412**  
5"-15 MHz -5mv. Doppia  
traccia. Base tempi  
ritardabile.



**HM 312**  
5"-10 MHz -5mV.  
Doppia traccia.



**H2 64**  
Commutatore elettronico  
a 4 canali.



**HM 512**  
5"-40 MHz-5mv. Doppia  
traccia. Linea di ritardo Y.  
Base tempi ritardabile.  
Hold-off variabile.

**TELAV**

TECNICHE ELETTRONICHE AVANZATE S.a.s.

20147 MILANO - VIA S. ANATOLONE, 15 - TEL. 4158.746/7/8  
00138 ROMA - VIA SALARIA, 1319 - TEL. 6917.058 - 6919.376  
Agenzia per Friuli/Trentino e Veneto: ELPAV di Paolini Ing. Vittorio  
Via Bragni, 17/A - 35050 CADONEGHE (PD) - Tel. 049 - 616777

TAGLIANDO VALIDO PER

- Desidero ricevere documentazione dei/I Mod.....  
 Desidero ricevere dimostrazione dei/I Mod.....

Cognome .....

Nome .....

Ditta o Ente .....

Via ..... N.....

Tel ..... CAP.....



# Corso di elettronica digitale e calcolatori (6ª parte)

L'Unità Aritmetico—Logica (ALU) è il cuore di ogni computer.

Essa è la sezione, dell'hardware del computer, dove effettivamente hanno sede i vari calcoli aritmetici fra i dati, sotto controllo del programma. Questa sezione può essere relativamente piccola (uno o due integrati) in piccoli sistemi, per occupare un grande spazio hardware in grossi sistemi.

Esistono anche dei chip LSI detti "number crunchers", che sono in pratica dei veri e propri minicomputer dedicati all'esclusivo calcolo, ai quali i dati da elaborare vengono passati dalla CPU principale.

In ogni caso, comunque, ogni ALU esistente oggi, per complesse che siano le sue strutture, non fa altro che eseguire le quattro basilari operazioni di addizione, sottrazione, moltiplicazione e divisione. Oltre, anche, alle varie operazioni di confronto logico fra i dati.

Lo scopo di questo capitolo è quello di descrivervi i fondamenti del funzionamento di una ALU, descrivendovi in definitiva come hanno luogo le addizioni etc., nonché le varie operazioni logiche e di shift.

Deve, in ogni caso, essere tenuto ben presente che è l'unità centrale (Control Unit) che dirige tutte le operazioni della ALU, in effetti controllando le vie di accesso dei dati alla ALU.

Va ricordato altresì che, nei microprocessori, il chip integrato porta già la ALU insieme alla parte di controllo (oltre a buffers, drivers, decoders, latch, registri etc.): ma, che sia tutto su uno stesso chip oppure in parti hardware separate fisicamente, il comportamento di base della ALU è sempre identico per ogni computer.

## CAPITOLO 6

### 1) Costruzione della ALU

L'informazione, all'interno del computer, viaggia tramite opportuni "dati" che hanno una struttura binaria, come visto nei capitoli precedenti, e che dunque possiamo chiamare "parole" della effettiva lunghezza di 'n' bits.

Per esempio, nei microprocessori usati nei Personal Computers, il dato, o la parola, è lunga 8 Bit.

Consideriamo ora il set-up di una tipica ALU.

Innanzitutto dobbiamo tenere presente che, in fin dei conti, l'ALU se deve eseguire una addizione dovrà ricevere prima il primo addendo, quindi il secondo, e solo allora la vera e propria addizione potrà essere eseguita, bit a bit.

Dunque ci dovranno essere dei luoghi ove lasciare temporaneamente, senza correre il rischio di perderli, sia i dati che i risultati intermedi.

A tale scopo, quindi, in ogni ALU ci sono dei "Registri". Ogni registro è un insieme di Flip-Flop, e vi sono tanti FF quanti sono i bit della parola da elaborare.

Ancora, vi è di norma un registro "favorito" che è chiamato "accumulatore".

Esso è in pratica il registro principale dedicato soprattutto alle operazioni aritmetico-logiche.

Questo registro è capace di ritenere i risultati di tali operazioni; ed una complessa circuiteria di gating connessa all'accumulatore stesso permette l'esecuzione delle operazioni sul dato che esso contiene, anche nei confronti di altri eventuali registri "fratelli".

L'Accumulatore è dunque il registro base della ALU.

Se la macchina riceve istruzioni di "LOAD ACCUMULATORE", l'unità di controllo seleziona l'Accumulatore e gli invia il dato da elaborare: questo viene dunque caricato ('loaded') dopo che, ovviamente, il registro è stato "pulito" (cleared).

Ammettendo che, ora, la macchina riceva l'istruzione di "addizionare", (ADD), il secondo dato - l'addendo - viene fatto giungere alla circuiteria associata all'accumulatore che provvede ad eseguire le corrette operazioni fra i due dati, lasciando di norma il risultato della elaborazione nell'Accumulatore stesso.

In seguito, tale "somma", per esempio, può rimanere nell'Accumulatore, pronta per essere elaborata con nuovi calcoli, oppure può essere trasferita in una cella di memoria esterna, previo opportuno comando di "STORE".

### 2) Rappresentazione di numeri interi

I numeri che si usano nelle macchine digitali devono essere rappresentati usando mezzi di memorizzazione quali i Flip-Flop.

La rappresentazione più diretta è dunque quella di numeri interi, in ciò che è il "sistema di rappresentazione degli interi".

La figura 1 mostra un registro di 4 FF che può memorizzare numeri.

Semplicemente lo stato di questi FF rappresenta il numero ivi scritto, per cui se, per esempio, tutti i FF sono in stato "1", il numero memorizzato sarà 15 (in base 10!). Oppure "F" (esadecimale).

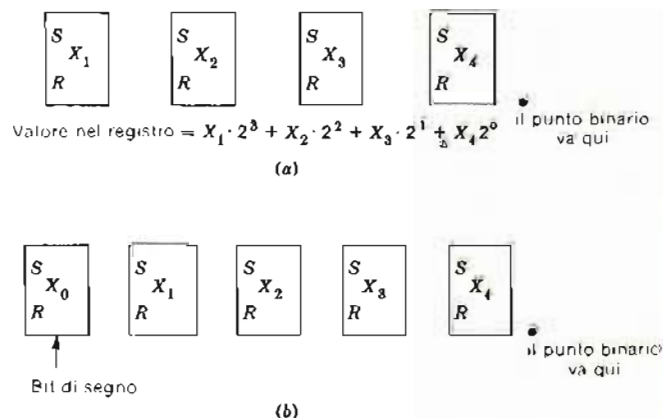


Fig. 1 - Sistemi di rappresentazione: a) intero, b) con segno.

# Corso di elettronica digitale e calcolatori [6ª parte]

Appare chiaro che aumentando il numero dei bit (cioè la lunghezza di parola) il numero che può essere memorizzato assume dimensioni più ragguardevoli.

In ogni caso, così operando, potremo memorizzare soltanto numeri positivi.

Poichè in genere è necessario anche memorizzare dei numeri negativi, una maniera semplice è quella di provvedere un bit supplementare "di segno": in tale bit, che è posto prima di tutti gli altri, uno zero indica che il numero memorizzato è positivo; un "1" nel bit di segno indica che il numero nel registro è negativo.

Un tale sistema di rappresentazione si chiama "rappresentazione intera con segno".

Le regole generali per le due rappresentazioni sono:

1) Per la rappresentazione di interi, un registro di "n" Flip-Flop può contenere numeri il cui valore (decimale) va da 0 a  $2^n - 1$ .

Così un registro di 6 Bit può contenere da 000000 a 111111, cioè da 0 a  $63_{10}$ , che è  $2^6 - 1$ , o anche  $64 - 1$ .

2) Con la rappresentazione intera con segno, il range va da un " $-(2^{n-1} - 1) + 2^{n-1} - 1$ ", sempre ove "n" sia il numero dei FF del registro di cui il primo è occupato dal bit di segno.

Per un registro di 7 bit, dunque, il contenuto varierà da  $-63 + 63$  (decimali).

### 3) L'addizionatore binario incompleto (HALF ADDER)

Il modulo base dell'aritmetica nella ALU è l'ABI, che noi chiameremo sempre "HALF ADDER", per brevità "HA".

Tale modulo base è in pratica un circuito che accetta come ingressi due linee (i due bit da addizionare fra di loro), e fornisce come uscita la somma dei due bit. Inoltre una seconda uscita esiste, ed è il cosiddetto "riporto".

Vedremo perchè il nome è "half adder" (cioè addizionare solo a metà).

Dunque per ora incominciamo a leggere la tavola 1.

Ingressi	Somma
0 + 0	0
0 + 1	1
1 + 0	1
1 + 1	0 col CARRY (riporto di 1).

Adesso guardate la figura 2: potrete riconoscere che la rete logica ivi descritta effettivamente computa la somma come richiesto in tabella 1. Le relazioni fra ingressi ed uscite, secondo l'Algebra che dovrete oramai ben conoscere, sono:

$$S = \bar{X}Y + X\bar{Y}$$

$$C = XY$$

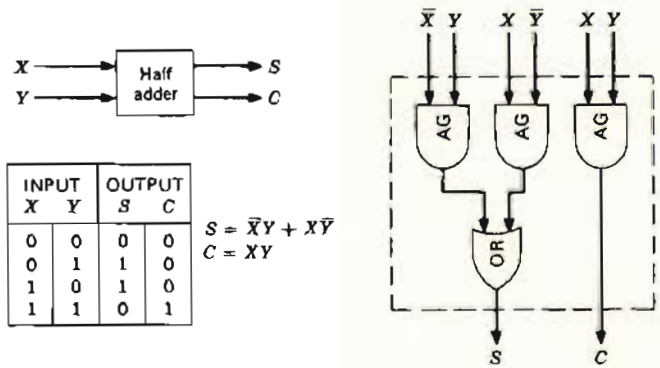


Fig. 2 - Half adder.

Per capire bene il significato del nostro "HA", occorre tuttavia introdurre il sommatore completo, il "FULL ADDER".

### 4) L'addizionatore completo, "FULL ADDER"

Quando ci troviamo a sommare più di due digits binari fra di loro, sorgono problemi che un Half adder non può maneggiare.

Per esempio, poniamo di dovere addizionare

$$\begin{array}{r} 1011 + \\ 1110 \\ \hline 11001 \end{array}$$

La somma è:

Ora, però, segniamo i passi principali ed i vari riporti generati; la situazione è:

	$\begin{array}{r} 1011 + \\ 1110 \\ \hline 0101 \\ 11 \\ \hline 10001 \\ 1 \\ \hline 11001 \end{array}$
somme parziali	0101
riporti	1 1
Somme parziali	10001
Riporti	1
Totale	11001

Vedete che, se si effettuano i passaggi senza effettuare anche i riporti, i risultati sono errati, ed è solo tenendo conto dei riporti che il totale è esatto.

Usando, dunque, un Half Adder per ogni due linee (in questo esempio servivano 4 HA) non ci sarebbe stato alcun modo di conteggiare i riporti che provenivano da addizioni su bit a monte: infatti, come visto prima, l'HA ha solo due ingressi (i bit da sommare), e non può tenere conto di riporti a monte.

Ecco spiegata la ragione del suo nome, ed ecco pure il bisogno di avere un addizionatore che tenga conto dei riporti.

Ecco allora il FULL ADDER, cioè l'addizionatore, sempre di due linee, ma che tiene conto anche dei riporti a monte.

La figura 3 mostra la tabella relativa al suo compor-



# Corso di elettronica digitale e calcolatori [6ª parte]

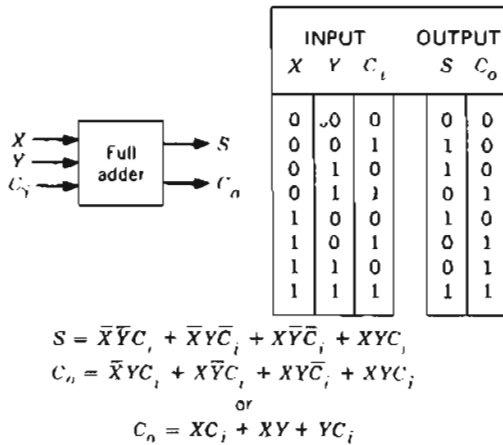


Fig. 3 - Full adder.

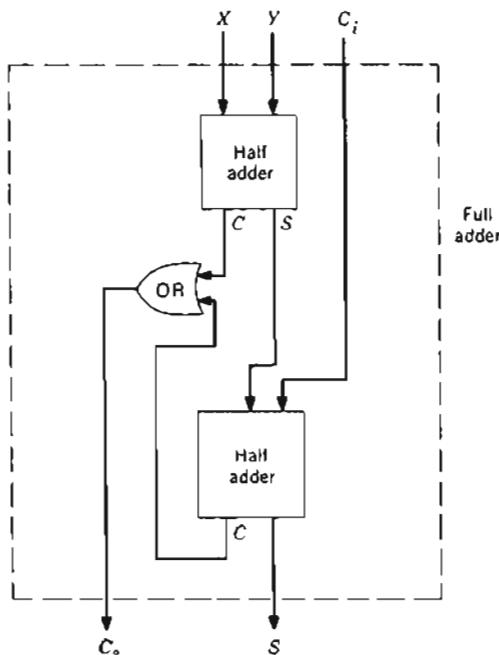


Fig. 4 - Relazione tra "FA" e "HA".

tamento nella addizione di due linee, e la figura 4 vi mostra, costruendolo con due HA, la struttura completa di un FULL ADDER ("FA").

## 5) Un addizionatore binario parallelo

Adesso, disponendo di tanti FULL ADDERS messi uno dietro l'altro, è facile per noi riuscire ad operare addizioni binarie su bus di parecchi bit: basterà usare un FA per ogni linea da addizionare.

La figura 5 mostra un Addizionatore Parallelo.

In tale schema, gli ingressi del primo addendo sono le linee X1 X2 X3 X4; gli ingressi del secondo addendo sono le linee Y1 Y2 Y3 Y4. Ricordate che tali

linee arrivano normalmente da uscite di registri a monte dell'addizionatore, per cui su tali linee non ci saranno mai dati fluttanti, ma ben definiti stati (1 o 0), quali sono le uscite dei FF di un registro di memoria.

Esaminando una somma effettuata con questo addizionatore parallelo a 4 bit, per esempio 0111 + 0011, possiamo scoprirne il funzionamento, sempre tenendo sottano le figure 4 e 5.

Dunque:

$$\begin{array}{r} 0111 \text{ DOVE } X1 = 0 \quad X2 = 1 \quad X3 = 1 \quad X4 = 1 \\ 0011 \text{ DOVE } Y1 = 0 \quad Y2 = 0 \quad Y3 = 0 \quad Y4 = 0 \end{array}$$

Somma 1010

Dunque i due bit meno significativi vengono per prima cosa sommati fra loro: siccome a destra non c'è nulla, il Fadder di destra non ha nulla come ingresso di carry: la somma è eseguita, è zero con carry = 1.

Il secondo FA da destra somma due "1", ma riceve anche un "1" di carry, per cui l'uscita di somma è uno. Ovviamente viene generato un riporto di 1, per cui il terzo FA da destra somma  $1 + 0 = 1 + 1$  di carry e quindi da in uscita uno zero con carry ancora = 1.

Il FA più significativo, infine, somma due zeri più un 1 di carry e fornisce in uscita un uno.

Dunque il funzionamento è molto semplice, e si vede come, per parole più lunghe, basterà usare un numero di Full Adders maggiore.

Si noti che il FA più significativo, qualora debba sommare almeno due uni o un uno ed un carry, genera un riporto che in figura 5 è chiaramente "overflow".

In effetti questa è una indicazione importante ad appositi circuiti di controllo del computer, che il numero che dovrebbe risultare dalla somma dei due dati "non è rappresentabile". Ovvero significa che la somma è in effetti un numero il quale, per potere essere rappresentato senza troncamenti delle cifre più significative, avrebbe bisogno di un bit in più.

Poiché, come detto in precedenza, le parole che girano entro un computer hanno tutte la stessa lunghezza, purtroppo la cosa non è fattibile, e l'unica cosa che possiamo, per intervenire su questi risultati troppo grandi per essere rappresentati, è mettere in allarme i suddetti circuiti di controllo e verifica quando arriva un segnale di overflow.

Nei microcomputers, per esempio, un bit apposito del registro di stato è occupato dalla linea di overflow, e ciò facilita al micro il compito del checkout di overflow (testando opportunamente il registro di stato).

Un'ultima cosa: non si è parlato di numeri negativi. E in effetti un addizionatore parallelo come quello descrittovi non è in grado di operare sui negativi a meno che la loro rappresentazione sia nel cosiddetto "complemento" (a 1 o a 2), come descriveremo in particolare in seguito: per ora ricordate questo limite.

# Corso di elettronica digitale e calcolatori [6ª parte]

Di figura 5, le porte AND disegnate servono ad abilitare il trasferimento del risultato dall'addizionatore ad un successivo registro.

## 6) Numeri positivi e numeri negativi

Quando, nel sistema decimale, si scrive un numero, è luogo comune anteporre il segno al numero stesso: per esempio "+ 54" o "-123".

La medesima cosa vale per i numeri binari: "+10010" e "-10111".

Occorre, però, che il computer riesca a decifrare, per questi ultimi, la presenza del segno.

Ecco allora l'adozione del bit di segno, come visto prima.

A questo punto, però, non siamo ancora all'ottimo per il computer, poiché una tale rappresentazione esclude l'uso del Full Adder visto prima per la addizione di due numeri. Occorre dunque adottare una rappresentazione che ci permetta di usare i FA pur mantenendo la capacità di distinguere numeri positivi da negativi.

Ecco allora l'uso — tipico e universalmente adottato — delle rappresentazioni in complemento.

Per quanto riguarda i numeri binari usati nei computers, ecco i due tipi di rappresentazione usati:

### 1) RAPPRESENTAZIONE IN COMPLEMENTO A 1.

Questo tipo di rappresentazione viene adoperato per rappresentare i numeri negativi. Il numero "-1100" diviene quindi "10011" in complemento a 1. Si noti come appaia un bit in più (che va a 1 appunto perchè il numero è negativo) mentre i 4 bit del numero vero e proprio sono complementati: ove c'è 1 si pone zero, e viceversa.

### 2) RAPPRESENTAZIONE IN COMPLEMENTO A 2.

Questo tipo, usato sempre per i numeri negativi, fa sì che il numero "-0111" diventi "11001": compare il solito bit in più per il segno, e il numero viene complementato nelle sue cifre, aggiungendo però un 1 al bit meno significativo.

## 7) Addizione fra numeri in complemento a 1

Vi presentiamo ora i 4 casi principali di addizione quando si usa la rappresentazione in complemento a 1. Ricordate che noi, per ora, supporremo che il risultato (la somma) NON ECCEDA la capacità del numero di digits che si stanno usando.

1° CASO: un numero positivo è sommato ad un altro numero positivo. Entrambi i bit di segno sono a zero, per cui nessun riporto viene generato. Il bit di segno resta a zero, il risultato è positivo.

Esempio:

+0011	Ovvero	0.0011
+0100		0.0100
+0111		0.0111

2° CASO: un numero positivo ed uno negativo sono sommati. La somma può essere sia positiva che negativa: positiva se il numero positivo è più grande,

e viceversa. La risposta nel sistema in complemento a 1 è corretta in entrambi i casi.

Esempio:

+0011	Ovvero	0.0011	
-1100=		1.0011	
-1001		1.0110	che è il
			complemento a
			1 di 1001.

3° CASO: se il numero positivo è più grande del numero negativo, si dovrà tenere conto di quello che è chiamato "end-around carry": e la somma, prima di aggiungere al risultato tale "eac", sarà errata.

Sarà corretta solo dopo che l'eac viene sommato. Esempio:

+1001	Ovvero:	0.1001
-0100=		1.1011=
+0101		0.0100+
	eac	→ 1=
		0.0101

Anche:

+0011	Ovvero	0.0011
-0010=		1.1101=
+0001		0.0000+
	eac	→ 1=
		0.0101

Notate che cosa accade se la somma avviene fra due numeri di segno opposto ma uguali in modulo:

+1011	Ovvero	0.1011
-1011=		1.0100=
0000		1.1111
e anche:		

+0000	Ovvero	0.0000
-0000=		1.1111=
0000		1.1111

In quest'ultimo caso si ottiene uno "zero negativo", cioè 1.1111, che è corretto.

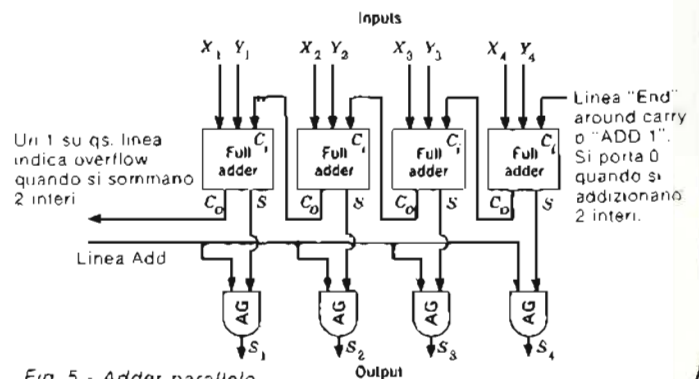


Fig. 5 - Adder parallelo.



# Corso di elettronica digitale e calcolatori [6ª parte]

4° CASO: due numeri negativi sono sommati insieme.

In tale caso un "EAC" sarà sempre generato, come pure un carry dall'addizionatore del bit più significativo della parte numerica dei due addendi. In tale modo il bit di segno sicuramente sarà 1.

Esempio:

-0011	Ovvero	1.1100
-1011=		1.0100=
-1100		1.0000
	eac	1
		1.0001

L'uscita dall'adder sarà sempre un numero in complemento a 1, col bit di segno a 1.

Da quanto sopra si può facilmente derivare che, per eseguire senza errori una somma fra due numeri col loro segno, basta usufruire di un array di Full Adders, uno per ogni bit della parte numerica più uno (collegato agli altri normalmente) per il bit di segno: in ogni caso servono  $N+1$  Full Adders, ove  $N$  è la lunghezza in bit della parte numerica del dato.

## 8) Addizione nel sistema in complemento a 2

Addizioni in complemento a 2 sono molto simili a quelle in complemento a 1: si tratta, nel convertire il numero nel complemento a 2, di fare prima il complemento a 1, e poi aggiungere 1 al bit meno significativo.

Ciò toglie più tempo alla macchina, però si ha il vantaggio di potere trascurare il famoso "end around carry".

Anche qui esistono 4 casi, che andiamo subito a vedere:

1) Somma di due numeri positivi: è identica a quella discussa per il complemento a 1.

2) Somma di un numero positivo ed uno negativo. Il positivo sia maggiore in modulo del negativo. Allora si genera un riporto dal bit di segno: questo carry però si scarta.

Esempio:

+0111	Ovvero	0.0111
-0011=		1.1101=
+0100		0.0100 (il Carry si scarta).

Anche:

+1000	Ovvero	0.1000
-0111=		1.1001
+0001		0.0001 Carry scartato.

3) Somma di un positivo con un negativo. Il numero negativo abbia il valore assoluto maggiore (cioè ci si aspetta un risultato negativo). In tale caso non si genera alcun riporto dal bit di segno, e la risposta è corretta.

Esempio:

+0011	Ovvero	0.0011
-0100=		1.1100
-0001		1.1111

Nota: Si ricordi che, avuto il risultato in complemento a 2, per riconvertire il segno, basta sommare un bit 1 al bit meno significativo dopo la conversione in complemento a 1.

Così 1.1111, passando in complemento a 1 diventa 0.0000, e quindi, con 1 al bit meno significativo si ha "0001".

Si noti anche che se i due numeri hanno lo stesso modulo ma segno contrario, il risultato sarà sempre uno zero positivo: 0.0000.

4) Somma di due numeri negativi. In tale caso un carry sarà generato dal bit di segno, ma anche dal bit precedente a questo, per cui un 1 sarà posto sempre nel bit di segno, dandoci così una corretta risposta. Ovviamente il carry dal bit di segno è scartato.

Esempio:

-0011	Ovvero	1.1101
-0100=		1.1100
-0111		1.1100 il Carry è scartato

Dunque, per le macchine parallele l'addizione fra numeri positivi e negativi è molto semplice, poiché il carry è semplicemente scartato.

Da questo deriva la eccezionale e universale diffusione di questo sistema.

## 9) Addizione e sottrazione in un elemento aritmetico parallelo.

Adesso vi presenteremo brevemente un vero e proprio elemento aritmetico in parallelo che ha la capacità — previo il posizionamento di opportune linee di controllo — sia di addizionare che di sottrarre due numeri.

Da qui la ragione della presenza delle linee di ADD e di SUBTRACT.

Sulle linee di uscita, dati i due numeri in ingresso, avremo la somma se è a 1 la linea ADD, e la differenza se la linea SUBTRACT è a 1.

L'uscita è zero se entrambe le linee sono a zero. La sottrazione è eseguita, in pratica, complementando prima il sottraendo e quindi sommando i due numeri. Dunque  $8-4$  è eseguita prima complementando 4 e poi sommando, in pratica  $8 + (-4)$ . Ci sono 4 casi:

1) DUE NUMERI POSITIVI da sottrarre l'uno all'altro:

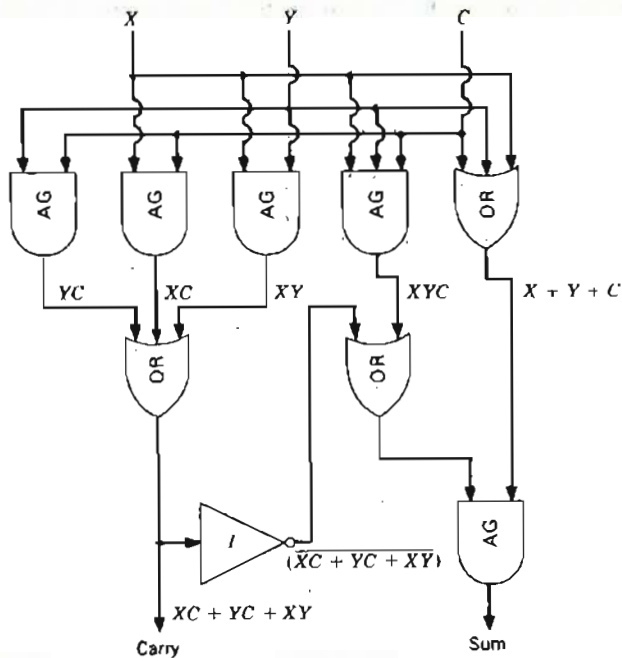
0.0011	-	
0.0001	=	complementando il sottraendo e quindi sommando i due numeri:

0.0011	+	
1.1110	+	
		1 (carry) =
0.0010		





# Corso di elettronica digitale e calcolatori [6ª parte]



$$[(XC + YC + XY) + XYZ] (X + Y + C) = \overline{X}Y\overline{C} + X\overline{Y}\overline{C} + X\overline{Y}C + XY\overline{C}$$

Fig. 7 - Full adder nelle macchine IBM.

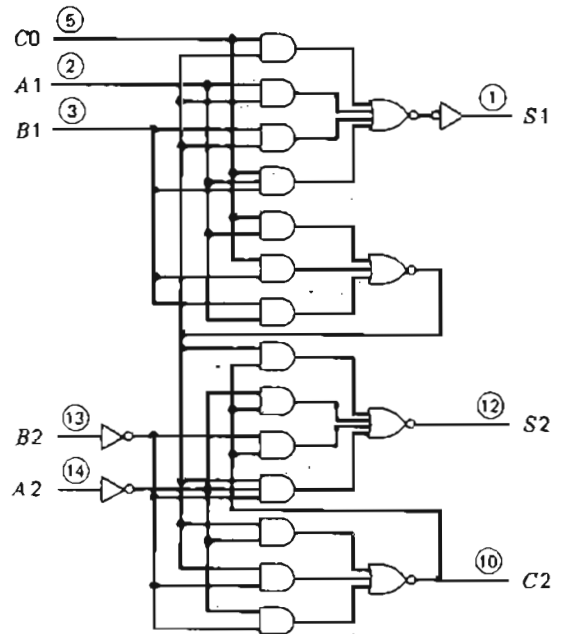


Fig. 8 - Un circuito integrato che contiene 2 Full Adders (TEXAS).

## 11) L'addizionatore BCD (Binary Coded Decimal)

Le unità aritmetiche che eseguono operazioni sui numeri memorizzati in formato BCD devono essere capaci di addizionare rappresentazioni a 4 bit dei digits decimali.

Per fare questo si usa, appunto, un addizionatore BCD.

La figura 9 mostra un blocco che esegue tale tipo di addizione.

Ricordiamo che tale addizionatore può essere progettato usando le tecniche illustrate nei capitoli precedenti, usando porte AND e OR.

In ogni caso la figura 10 mostra in dettaglio tale blocco.

L'addizionatore di base di tale figura consiste di 4 addizionatori binari completi (FA) che eseguono la addizione in base 16 quando l'intento è di eseguire operazioni in base 10.

Allora si deve:

- 1) generare esatti riporti e
- 2) somme corrette per risultati maggiori di 9<sub>10</sub>.

Per esempio, se si somma 3 a 8, in base dieci il risultato è 11. In binario si ha 0011 + 1000: il risultato deve essere, in BCD, 0001 col riporto di 1.

Un attento esame della figura 10 mostra che tale blocco risponde a tali aspettative.

Si noti che se si sommano 7 a 6 (base 10), è vero che si genera un riporto, però il digit più basso è e rimane 1101 che non ha significato nella codifica in BCD.

Per correggere tale imprecisione la regola è di aggiungere 6<sub>10</sub> se un riporto è generato, alla somma precedente.

Alcuni esempi:

$$8 + 7 = 15 \quad 1000 + 0111 \quad \begin{array}{r} 1111 \text{ (1° risult.)} \\ + 0110 \\ \hline \text{riporto: 1} \quad 0101 = 5 \end{array}$$

$$9 + 5 = 14 \quad 1001 + 0101 = \begin{array}{r} 1001 \\ + 0101 \\ \hline 1110 + \\ 110 \\ \hline \text{riporto: 1} \quad 0100 = 4 \end{array}$$

## 12) Numeri positivi e negativi in BCD.

Le tecniche per trattare i numeri rappresentati in BCD col loro segno assomigliano molto a quelle usate per la forma binaria comune.

In effetti, tre sono i modi di rappresentazione:

- 1) dedicare un bit in più per segno;
- 2) lavorare su numeri che, se negativi, sono rappresentati in complemento a 9;
- 3) idem, ma rappresentati in complemento a 10.

Il prossimo paragrafo mostra alcuni esempi.

## 13) Addizione e sottrazione in complemento a 9.

Il complemento a 9 di un numero in forma BCD si esegue, appunto, complementando a 9 tutti i digits, e

# Corso di elettronica digitale e calcolatori [6ª parte]

portando a 1 il bit più significativo (segno), così:

"-342" diviene, in complemento a 9: "1.657".

Detto questo, poichè la semplicità ci sembra manifesta, passeremo subito agli esempi, che prevedono i soliti 4 casi:

- 1) POSITIVO + POSITIVO
- 2) POSITIVO + NEGATIVO / SOMMA POSITIVA
- 3) NEGATIVO + POSITIVO / SOMMA NEGATIVA
- 4) NEGATIVO + NEGATIVO.

Ecco gli esempi, relativi al metodo più usato (Complemento a 9)

+ 692		0.692
- 342	= -	1.657
<hr/>		
+ 350		0.349
		→ 1
caso 2		0.350

- 631		1.368
+ 342	= -	0.342
<hr/>		
- 289		1.710
		che è - 289
caso 3		

- 248		1.751
- 329	= -	1.670
<hr/>		
- 577		1.421
		→ 1
		1.422
		che è - 577

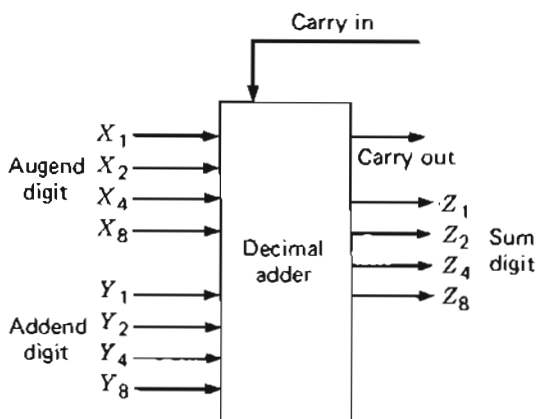


Fig. 9 - Addizione seriale/parallela.

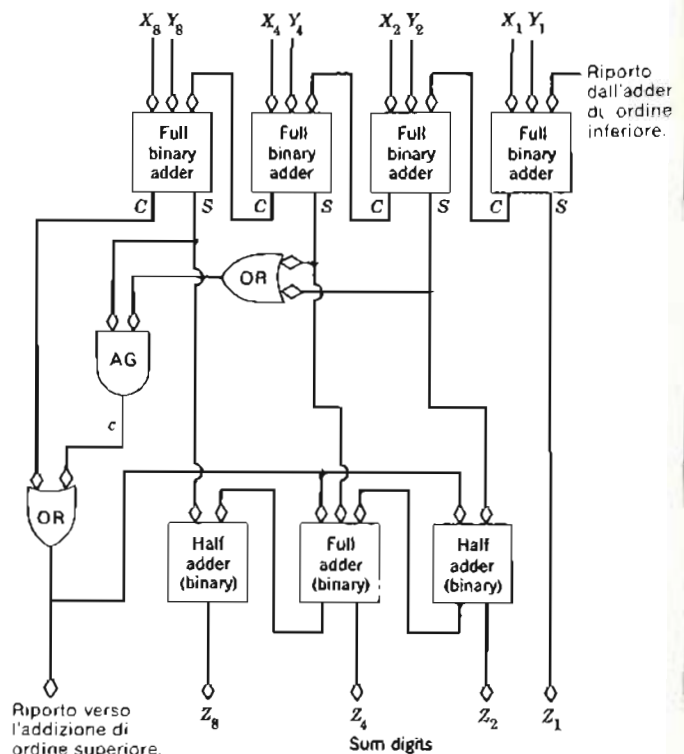


Fig. 10 - BCD Adder.

Per i dettagli più specifici, relativi all'hardware impiegato negli addizionatori - sottrattori BCD, vi rimandiamo al testo completo, pubblicato dalla Jackson Editrice.

## 14) L'operazione di SHIFT.

L'operazione di SHIFT è una operazione che sposta i digits memorizzati all'interno di un registro portandoli ad occupare nuove posizioni all'interno del registro stesso.

Ci sono due distinti tipi di Shift: lo SHIFT LEFT (a sinistra) e lo SHIFT RIGHT (a destra).

Un'operazione di SHIFT-LEFT sposta i bits interni al registro verso sinistra di un numero prefissato di digits (cioè di posti).

Se si ha un registro di 6 bit, 000000, ed esso viene caricato con 6 binario, si ha: 000110. Una operazione di shift-left di 1 posto, dunque, porterà il contenuto del registro ad essere 001100.

Identicamente, una singola operazione di shift-right porterà il contenuto del registro ad assumere la configurazione 000011.

In pratica, anche con l'uso di digits decimali, tali operazioni non cambiano le loro modalità: avendo infatti "1.23456", uno shift a destra porterà il registro a contenere "0.12345". E così viceversa.

Si noti la proprietà che, in una qualsiasi base, ha l'operazione di SHIFT: ovvero quella di MOLTIPLICARE o DIVIDERE il numero contenuto nel registro per la base stessa, tante volte quante si è effettuata l'operazione di shift.



# Corso di elettronica digitale e calcolatori [6ª parte]

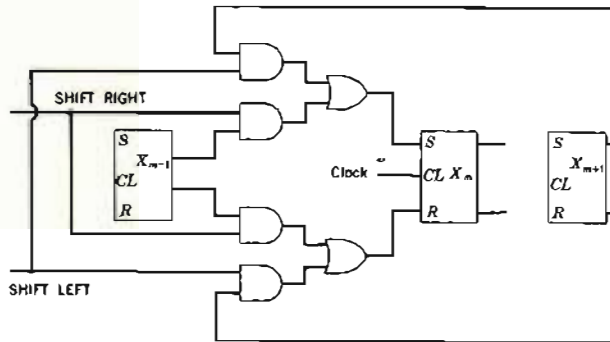


Fig. 11. Stadi SHL e SMR di un registro

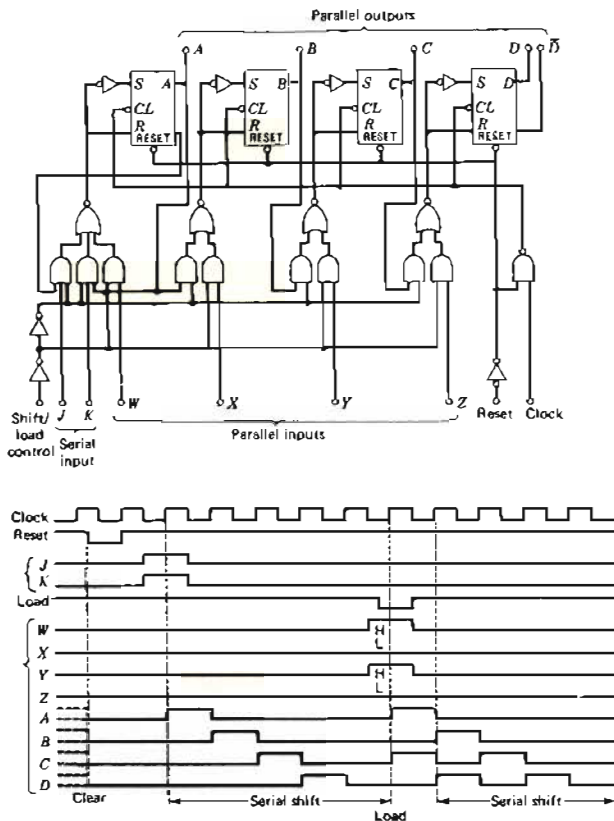


Fig. 12. Shift register con capacità di Load parallelo (TEXAS SN 74195)

Si veda il primo esempio: dopo lo shift left  $6_2$  era diventato  $12_2$ ; dopo lo shift right invece si aveva  $3_2$ . Identicamente lo sr sul numero decimale lo aveva diviso per dieci.

Le figure 11 e 12 illustrano la struttura dei blocchi che possono eseguire tale operazione.

La seconda figura mostra il contenuto di un pacchetto commerciale.

## 15) Operazioni basilari dell'ALU

In un computer, l'Arithmetic Logic Unit è in pratica,

come già detto, un Array di registri che, a loro volta, sono composti da svariati Flip-Flop, collegati in varie maniere che permettono l'esecuzione di operazioni sui contenuti fra registro e registro, registro e celle di memoria esterne alla ALU, etc.

Di tutte queste operazioni, in pratica, il concetto base è che un bit di un dato contenuto in un registro, ovvero un FF di quel registro, può essere, secondo regole molto semplici, modificato secondo le esigenze dell'utente.

Tutte le operazioni che si svolgono nella ALU, in definitiva, non sono che continui trasferimenti di informazione tra Flip-Flop e Flip-Flop, controllati da opportune reti logiche costruite attorno ai registri.

Nei paragrafi precedenti vi abbiamo presentato le strutture di vari blocchi presenti in una comune ALU.

Qui di seguito la figura 13 vi mostra un tipico elemento aritmetico parallelo, composto di tre registri (due dei quali, B e l'Accumulatore, possono essere in pratica collegati in serie per formare un unico e più lungo registro), ovvero B, Y e, ovviamente, l'accumulatore. Una logica di Adders è pure prevista.

È vero una operazione molto semplice, ma che chiarisce il concetto che qui vogliamo mettere in evidenza.

Ovvero che, nonostante noi ci aspettassimo dalla ALU la capacità di operare istruzioni molto complesse, in realtà la struttura della ALU è molto semplice, in quanto, ricordatelo bene, ogni operazione anche le più complesse, avvengono e sono possibili in quanto vengono effettuate, in sequenze lunghe quanto necessario, delle — chiamiamole così — minioperazioni base.

Un esempio: se voi istruite l'ALU per una somma di due numeri positivi, in realtà le operazioni che avvengono, pur molto semplici sono parecchie: innanzitutto dovrà essere "pulito" (= caricato con tutti zeri) l'Accumulatore; quindi in Acc. verrà caricato il primo addendo. Seguirà un secondo clear, del registro Y, nel quale poi verrà caricato il secondo addendo.

Solo a tale punto verrà abilitato il trasferimento del dato in Y che, manipolato dall'Addizionatore assieme al dato dell'Accumulatore, si troverà al fine memorizzato in A, però definitivamente sommato al primo addendo.

Questo esempio vi chiarisce come non sia così immediata la esecuzione di un comando imposto alla ALU: ogni operazione, infatti, essendo accompagnata a TRASFERIMENTI di dati, avviene in piccoli passi successivi, ovvero in una sequenza di operazioni base che, per la vostra comodità, riassumiamo qui di seguito.

### Operazioni-base:

- 1) Il registro può essere settato a tutti zeri.
- 2) Il contenuto di un registro può essere complementato a 1 oppure a 2 (per la forma binaria), oppure a 9 o 10 per la forma BCD.
- 3) Il contenuto di un registro può essere shiftato a destra o a sinistra.
- 4) OPERAZIONI POSSIBILI FRA REGISTRI:

# Corso di elettronica digitale e calcolatori [6ª parte]

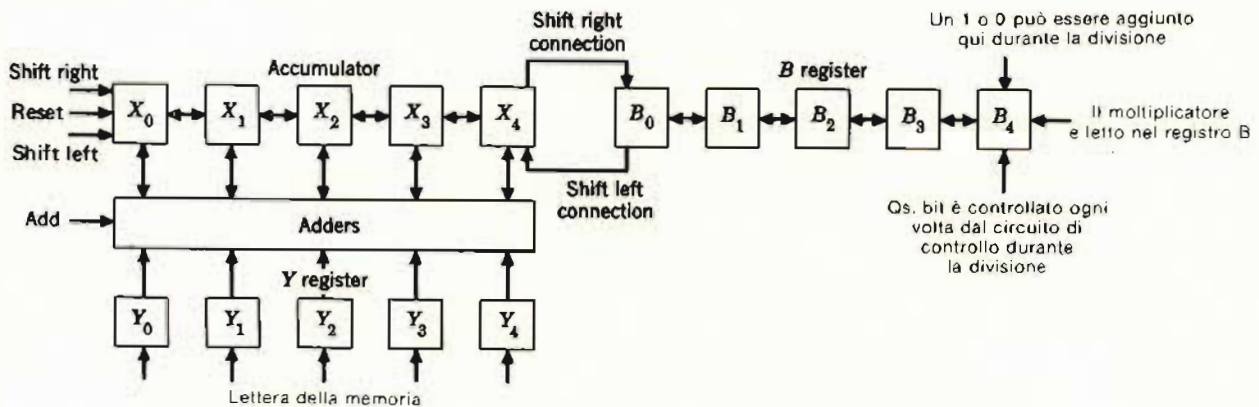


Fig. 13. Elemento aritmetico parallelo generalizzato

- trasferimento del contenuto di un registro in un altro registro.
- addizione o sottrazione del contenuto di un registro dal contenuto di un altro registro.

Inoltre listiamo alcune delle operazioni possibili (o direttamente tramite sequenze di operazioni base) avendo a disposizione una normale ALU (come esempio è stata scelta la ALU e l'array di registri di un microprocessore molto avanzato, il 6502 Mostechnology/Synertek Rockwell) composta di un Accumulatore (A), registro X, registro Y, e relativa logica di controllo, registro di Stato S.

- Caricare A col contenuto di una cella di memoria.
- Idem per X e Y.
- Shift (L o R) su A X Y.
- Uso di X o Y come contatori.
- Setting di singoli bit (del registro S).
- Verifica dei suddetti bit, singolarmente, in modo da potere prendere decisioni.
- Trasferimento del contenuto di un registro in un altro registro o in memoria.
- Incremento o decremento, un bit alla volta, su X e Y.
- Più, ovviamente, tutto il set di operazioni logiche sui contenuti dei registri e/o della memoria.

In questo incompleto esempio abbiamo preso in considerazione e unicamente le possibili opzioni aritmetico-logiche, trascurando tutte le possibilità di operazioni su stack, interrupt, etc.

## 16) Moltiplicazione binaria.

Diamo qui un accenno alle modalità di moltiplicazione binaria, rimandandovi al testo vero e proprio per tutti i particolari.

Facciamo un esempio:

1001 sia il moltiplicando e 1101 sia il moltiplicatore. Dunque:

$$\begin{array}{r}
 1001 \times \text{moltiplicando.} \\
 1101 = \text{moltiplicatore.} \\
 \hline
 1001 \\
 0000 \quad \text{prodotti parziali} \\
 1001 \\
 \hline
 1110101 \quad \text{prodotto finale}
 \end{array}$$

È importante notare che in questo processo vi sono solo due regole fondamentali:

- Se il bit in esame del moltiplicatore è 1, si copia il moltiplicando tale e quale.
- Se il suddetto bit è zero, il prodotto è zero.

Un algoritmo che, sulla base di semplici operazioni di add e shift left, esegua tali compiti è molto facile da realizzare.

Eventualmente, una valida ottimizzazione (dato che sommare un dato ad un altro di tutti zeri è superfluo e si spreca tempo) è quella di abilitare, prima di eseguire il prodotto parziale, un test sul bit del moltiplicatore, per cui se questo viene trovato a zero, si salta all'esame del bit successivo del moltiplicatore. occorre però tenere conto di quante volte occorrerà poi shiftare a sinistra il prodotto parziale del successivo bit trovato a uno: in pratica 1 volta PIU' tante volte quanti sono i bit del moltiplicatore precedentemente trovati a zero.

Ancora, è facile implementare un algoritmo che usi tali regole.

## 17) Divisione

L'algoritmo che implementa la divisione è molto complesso in quanto, anche in pratica, a svolgerlo con "carta e penna", ci si accorge che le modalità sono quelle di un continuo test "tenta e prova".

Dato che il dividendo e il divisore, infatti ricorderete che la prima cosa da fare è vedere — per tentativi quante volte il divisore "sta" nella parte alta del dividendo, procedendo poi alla stessa maniera nell'esame dei resti parziali.



# Corso di elettronica digitale e calcolatori [6ª parte]

Poichè usando una macchina digitale è possibile implementare moltissimi algoritmi che eseguono una divisione, e non per questo il luogo — per via di spazio — ove discutere nei termini necessari all'argomento, rimandiamo, per un accurato esame del problema, al testo base che sarà appunto pubblicato dalla Jackson Ed., dal quale è estratto questo corso per Selezione.

## 18) Operazioni logiche

Concludiamo il capitolo 6° dandovi un accenno alle possibilità che una normale ALU ha di eseguire operazioni sui contenuti di registri e/o celle di memoria.

In tale caso occorre semplicemente considerare il "dato" come un insieme di bit — zeri o uni — sui quali potere agire, singolarmente o in blocco, implementando operazioni che — abbiamo visto nei precedenti capitoli — sono normalmente eseguibili con l'ausilio di porte AND, OR, EX OR.

Nel nostro caso, ammettiamo di avere un registro "A" che contiene il dato 1000. Sia un altro registro, "B", caricato con 0111.

Se adesso eseguiamo una operazione di "ORA con B", ogni singolo bit dei due registri sarà sottoposto ad una operazione logica di OR. Per cui i due bit meno significativi daranno luogo a:

$$0 + 1 = 1$$

E così via fino all'esame dei due bit più significativi. Il risultato, che si troverà memorizzato nell'accumulatore "A", sarà dunque:

1111

In modo identico, sempre fra i due registri, potremo effettuare operazioni logiche di AND e di EXOR.

Nel caso di operazioni logiche fra un registro e la memoria, gli step impiegati, di solito, vedono il caricamento di un registro con uno dei due dati da manipolare, quindi alla ALU verrà fatto pervenire il contenuto della cella di memoria da manipolare. Eseguita l'operazione logica, il risultato verrà riposto nella cella di memoria chiamata.

Diamo qui di seguito le regole per la addizione logica e per quella in modulo due (EXOR):

### ADDIZIONE LOGICA (OR)

$$0 + 0 = 0$$

$$0 + 1 = 1$$

$$1 + 0 = 1$$

$$1 + 1 = 1$$

### ADDIZIONE IN MODULO 2 (EXOR)

$$0 \oplus 0 = 0$$

$$0 \oplus 1 = 1$$

$$1 \oplus 0 = 1$$

$$1 \oplus 1 = 0$$

Il simbolo di EXOR usato è " $\oplus$ ".

## ALLARME ANTIFURTO A RADAR CON SEGNALAZIONE A DISTANZA «VAREX»



- Composto da una centralina e da un ricevitore di tipo radar, con possibilità di trasmissione a distanza di un segnale a radiofrequenza codificato, per avvisare l'interessato dello stato di «Allarme». Utilizzabile anche come cerca persone.
- Possibilità di numerose codificazioni personalizzate su ogni centralina.
- Frequenza portante: 26,995-27,045-27,095-27,145 MHz controllata al quarzo
- Raggio di protezione: da 0,5 a 8 metri, variabile in continuità
- Potenza d'uscita del trasmettitore: 3 W RF a 13,8 V
- Consumo max dell'unità: 800 mA in stato di «Allarme»
- Collegabile con sirena esterna, per segnalazione dello stato di allarme OT/7860-00
- Si consiglia l'uso del carica batteria 12V-HT/4150-00 e cavetto HT/4130-56 OT/0020-00

# Amplificatori di potenza da 1 a 100 Watt

seconda parte di G. Colombo

In questa seconda parte della serie di articoli prenderemo in considerazione le caratteristiche statiche e dinamiche di funzionamento degli amplificatori la cui potenza di uscita sia compresa tra un minimo di 10 ed un massimo di 100 W, analizzando in un primo tempo la dinamica di funzionamento dello stadio di uscita, ed occupandoci in seguito della tecnica di amplificazione di tensione, dei circuiti di reazione negativa, dei problemi inerenti alla stabilità, nonché dei sistemi di controllo delle prestazioni, e di protezione contro i sovraccarichi.

## AMPLIFICATORI COMPRESI TRA 10 E 100 W

Come abbiamo premesso, in questa seconda puntata ci occuperemo esclusivamente di schemi di amplificatori in grado di funzionare con potenze medie e medio-massime, le cui caratteristiche prevedono l'impiego di altoparlanti con l'impedenza di 8 oppure 15  $\Omega$  affinché corrispondano alle specifiche inerenti alla tecnologia dell'alta fedeltà, con distorsione inferiore allo 0.1%, livello di rumore pari a - 80 dB, in grado di funzionare con semplici alimentatori di tipo non regolato.

La tabella 7 sintetizza le esigenze fondamentali di tensione e di corrente degli stadi di uscita: al termine di questa parte discuteremo invece le modifiche che è possibile apportare alla struttura schematica di principio, in modo da consentire di aumentare la potenza di uscita oltre il valore massimo di 30 W.

### Lo stadio di uscita

La figura 20 rappresenta lo schema fondamentale che deve essere adottato per realizzare amplificatori con potenza di uscita fino ad un massimo di 30 W: la tabella 8

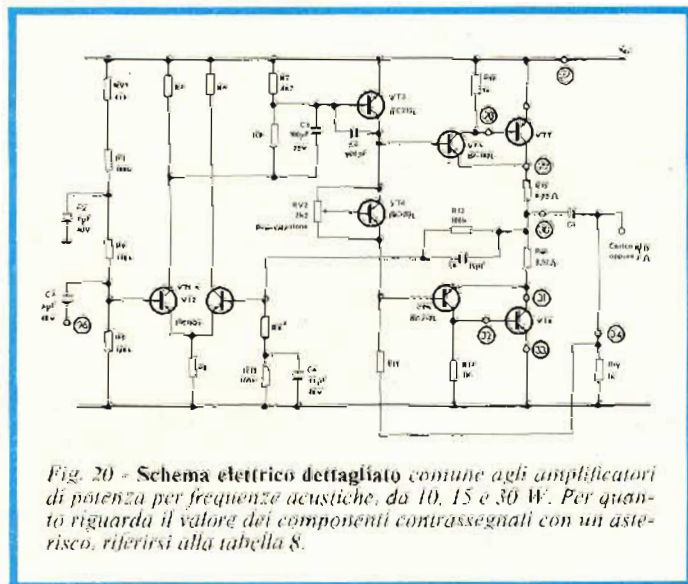


Fig. 20 - Schema elettrico dettagliato comune agli amplificatori di potenza per frequenze acustiche, da 10, 15 e 30 W. Per quanto riguarda il valore dei componenti contrassegnati con un asterisco, riferirsi alla tabella 8.

TABELLA 7

POTENZA W	IMPEDENZA CARICO $\Omega$	TENSIONE EFF. V	TENSIONE DI PICCO V	TENS. DA P a P V	CORRENTE EFF. A	CORRENTE DI PICCO A	TENSIONE ALIMENT. V
10	8	8,94	12,61	25,22	1,12	1,58	32
10	15	12,25	17,31	34,62	0,82	1,15	40
15	8	10,95	15,50	31,00	1,37	1,94	36
15	15	15,00	21,20	42,40	1,00	1,41	50
20	8	12,64	17,88	35,78	1,58	2,24	42
30	8	15,60	22,05	44,10	1,95	2,76	50

Tabella 7 - Esigenze fondamentali di alimentazione di tensione e di corrente per gli stadi di uscita degli amplificatori descritti.



TABELLA 8

POT. usc. W	R <sub>L</sub> Ω	R <sub>4</sub> kΩ	R <sub>5</sub> kΩ	R <sub>6</sub> kΩ	R <sub>8</sub> kΩ	R <sub>9</sub> kΩ	R <sub>11</sub> kΩ	VT7	VT8	C7 μF	V <sub>CC</sub> V
10	8	12	3,3	12	56	1,20	3,9	TIP32	TIP31	2.000	32
10	15	15	3,9	15	120	0,82	10,0	TIP32A	TIP31A	1.000	40
15	8	15	3,9	15	82	1,00	5,6	TIP42	TIP41	2.000	36
15	15	15	4,7	15	82	0,68	8,2	TIP32A	TIP31A	1.000	50
20	8	15	3,9	15	82	0,82	5,6	TIP42A	TIP41A	2.000	42
30	8	15	4,7	15	82	0,68	4,7	TIP34A	TIP33A	2.000	50

Tabella 8 - Specificazione dei valori di alcuni dei componenti presenti nei circuiti dei vari tipi di amplificatori descritti, a seconda della potenza di uscita e del carico.

clenca i valori dei componenti dei diversi tipi di amplificatori.

Tutti questi progetti impiegano transistori compresi tra il tipo TIP31 ed il TIP34, nonché tra il tipo TIP41 e TIP42, tutti realizzati in contenitore plastico. Questi transistori sono disponibili nelle versioni da 3,6 e da 10 A, con tensioni di rottura di 40, 60, 80 oppure 100 V.

Il basso guadagno di corrente dei transistori da 3 A con elevate correnti implica l'impiego di transistori da 6 A nei circuiti che funzionano con correnti di uscita di picco maggiori di 1,5 A. Infine, è bene aggiungere che i transistori da 40 V sono specifici per l'impiego nei circuiti con tensioni di alimentazione di 32 e di 35 V, ma che le versioni da 60 V risultano più adatte per gli amplificatori che implicano una tensione di 40 V (in quanto con un alimentatore di tipo non regolato è molto probabile che venga superato il valore di 50 V). I medesimi tipi si adattano anche con tensioni di alimentazione di 50 V.

Sarebbe possibile superare le caratteristiche-limite dei progetti descritti nella prima parte di questa serie di articoli, impiegando questi transistori di potenza per lo stadio finale, allo scopo di fornire il livello della potenza di uscita necessario per l'amplificatore descritto in questa seconda parte: tuttavia, non sarebbe altrettanto facile soddisfare la maggior parte delle altre esigenze alle quali abbiamo accennato.

A causa dell'assorbimento di corrente relativamente elevata dello stadio di uscita, lo stadio pilota dovrebbe funzionare con livelli di corrente molto più alti, e cioè di circa 100 mA per il tipo da 15 Ω, con potenza di 15 W. Ciò significa che risulterebbe necessario l'impiego di un

dispositivo funzionante a potenza ridotta per il transistor-pilota, in quanto la sua dissipazione ammonterebbe approssimativamente a 2,5 W.

In pratica, le sue esigenze statiche relative alla corrente di base risulterebbero pari a circa 1 mA e ciò comporterebbe l'impiego di resistori di reazione di valore basso e quindi una bassa impedenza di ingresso. Oltre a ciò, questi circuiti funzionerebbero con un guadagno a circuito aperto insufficiente per consentire l'applicazione di una reazione negativa con rapporto tale da ridurre la distorsione globale al livello auspicato.

Per superare tutte queste difficoltà è quindi necessario aumentare sia il guadagno di corrente, sia il guadagno di tensione del circuito. Sotto tale aspetto, il punto migliore del circuito nel quale è possibile intervenire proprio per aumentare il guadagno di corrente dell'amplificatore è lo stadio di uscita, in quanto in tal modo si riducono anche le esigenze relative allo stadio pilota.

Questo risultato può essere ottenuto aumentando il guadagno di corrente da parte dei transistori finali, e cioè specificando l'impiego di transistori caratterizzati da un guadagno più elevato.

D'altro canto, ciò appare piuttosto problematico in quanto il guadagno della maggior parte dei transistori al silicio che funzionano con questi livelli di corrente è piuttosto basso. È quindi meglio aumentare il guadagno effettivo di corrente di ciascuno dei transistori di uscita, facendo funzionare un transistor supplementare di piccole dimensioni in combinazione con lo stadio e adottando una delle strutture schematiche riprodotte alla figura 21.

In entrambi questi esempi, il guadagno di ciascuna "combinazione" di transistori di uscita ammonta tipicamente a 5.000 con una corrente di 3 A, anziché 35 per il solo transistor di potenza.

Questa soluzione appare piuttosto economica: inoltre, dal momento che lo stadio pilota funziona in classe "B" come gli stadi di uscita, la dissipazione di potenza (che può essere considerata alla stessa stregua di  $PD/\beta_0$ , nella quale  $PD$  e  $\beta_0$  rappresentano rispettivamente la dissipazione di potenza ed il guadagno di corrente da parte dei transistori di potenza ed il guadagno di corrente da parte dei transistori di uscita) risulta di minima entità, consentendo quindi l'impiego di transistori a basso fattore di rumore e adatti al funzionamento con segnali di entità ridotta.

Ciascuna delle versioni illustrate nella figura 21 presenta i propri svantaggi, ma in tutti i circuiti descritti in questa seconda parte, lo schema rappresentato alla figura 21-b viene usato più spesso di quello di figura 21-a, in quanto presenta le seguenti prerogative rispetto all'altro:

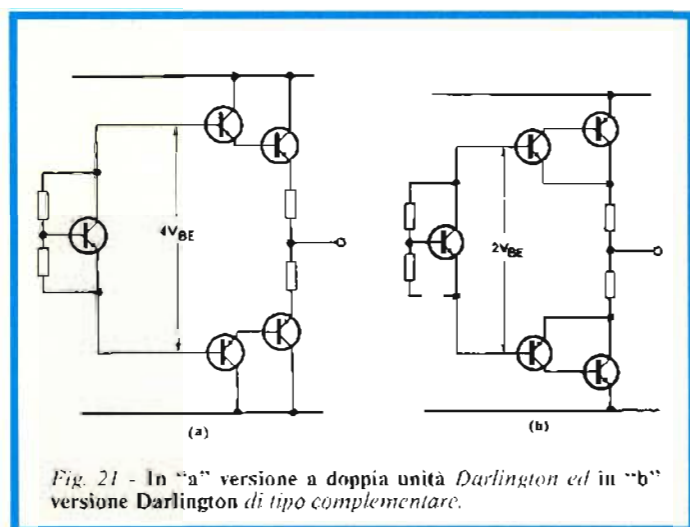


Fig. 21 - In "a" versione a doppia unità Darlington ed in "b" versione Darlington di tipo complementare.

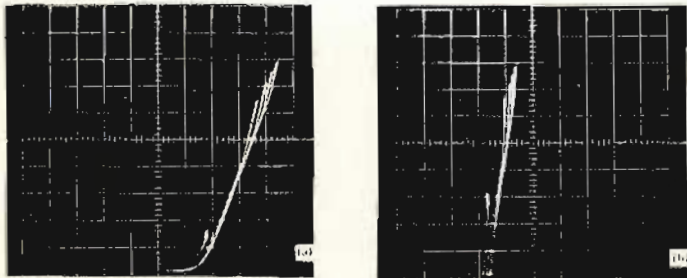


Fig. 22 - Riproduzione fotografica di due oscillogrammi che rappresentano l'andamento della corrente di collettore in funzione della tensione presente tra base ed emettitore per il circuito di figura 21-a (a) e 21-b (b).

a - L'uscita viene pilotata attraverso due sole giunzioni base-emettitore, anziché quattro. Ciò significa che la variazione della tensione di ingresso necessaria per portare la tensione di uscita oltre il punto di "cross-over" viene dimezzata. L'inclinazione della curva che rappresenta le variazioni di corrente in funzione dell'andamento della tensione di ingresso risulta più rapida e ciò garantisce un passaggio più rapido allo stato di conduzione da parte dello stadio di uscita, nel punto di "cross-over". La figura 22 consiste nella riproduzione degli oscillogrammi che rappresentano le curve tipiche di variazione della corrente  $I_C$  in funzione della tensione  $V_{BE}$  per i due tipi di circuiti considerati a proposito della figura 21.

b - È possibile in tal modo ottenere una maggiore stabilità termica per la corrente continua di riposo. Nel circuito di figura 21-a il transistor di polarizzazione deve compensare qualsiasi variazione della tensione tra base ed emettitore dei due transistori di potenza e degli stadi pilota, a causa di eventuali variazioni termiche. A seguito della diversa dissipazione e della resistenza termica dei dispositivi di potenza e di eccitazione, le rispettive temperature di giunzione variano diversamente e quindi è possibile ottenere soltanto una compensazione approssimata.

È inoltre difficile ottenere il contatto termico tra il transistor di polarizzazione ed i transistori di uscita; in quanto questi ultimi vengono solitamente montati su di un dissipatore termico, che si trova ad una certa distanza dal circuito stampato, ciò che implica l'impiego di collegamenti di una certa lunghezza rispetto al transistor di polarizzazione, oltre al problema di collegarlo meccanicamente allo stesso dissipatore termico.

Nel circuito di figura 21-b, il transistor di polarizzazione deve compensare le variazioni termiche della tensione tra base ed emettitore dei due soli transistori pilota. È difficile in tal caso ottenere il contatto termico tra il transistor di polarizzazione ed uno dei transistori piloti, in quanto entrambi i componenti vengono in tal caso montati direttamente sulla base a circuito stampato.

c - Per un determinato valore della tensione di alimentazione, lo schema illustrato alla figura 21-b consente variazioni della tensione di uscita di entità leggermente maggiore.

Il principale svantaggio che caratterizza tuttavia il circuito di figura 21-b consiste nel fatto che non esiste alcun percorso possibile per la corrente di dispersione che scorre tra collettore e base nello stadio finale, fatta eccezione per la stessa base del dispositivo semiconduttore. Questa corrente di dispersione presente nel circuito di base au-

menta anche la corrente di collettore e quindi la dissipazione, nonché la temperatura e la corrente globale di dispersione dei transistori di potenza. In circostanze estreme, è perciò possibile che si manifestino le condizioni termiche per le quali lo stadio finale si deteriora irrimediabilmente.

Questo problema può però essere attenuato collegando in parallelo alla giunzione tra base ed emettitore di ciascun transistor finale un resistore da 1 k $\Omega$ , che viene in tal modo a costituire un percorso per la corrente di collettore-base di dispersione, garantendo così una sufficiente stabilità termica. Questi resistori costituiscono anche un percorso per l'estrazione delle cariche di base immagazzinate, contribuendo in tal modo ad abbreviare il tempo di passaggio allo stato di interdizione dei transistori di potenza e migliorando le prestazioni dell'amplificatore, agli effetti del fenomeno di "cross-over".

### Lo stadio amplificatore di tensione

L'amplificatore di tensione usato in questi circuiti è del tutto analogo allo stadio pilota usato negli amplificatori funzionanti a bassa potenza. Esso è stato tuttavia ribattezzato per evitare confusioni rispetto ai transistori per minime potenze che pilotano gli stadi di uscita usati nei circuiti ad alta potenza.

La corrente costante assorbita dal resistore  $R_{11}$  ammonta approssimativamente al doppio della corrente di picco necessaria per il transistor  $VT_6$ . Questa corrente supplementare può essere elaborata senza sovraddissipazione da parte del transistor pilota  $VT_3$ , a causa della minore intensità della corrente di base dello stadio di uscita di questo amplificatore, rispetto a quella degli amplificatori funzionanti con potenza più bassa. Inoltre, il circuito presenta il vantaggio di ridurre le oscillazioni di corrente nello stadio pre-pilota con un rapporto di circa 3:1 (da mezza ad una volta e mezza l'intensità della corrente dello stadio in assenza di segnale), permettendo così allo stadio stesso di funzionare in modo più lineare, con la conseguenza diretta di una minore distorsione.

La figura 23 rappresenta una struttura schematica alternativa, per la realizzazione dello stadio amplificatore di tensione.

In questo caso, il resistore "boot-stop"  $R_{11}$ , che agisce come elemento ad assorbimento costante di corrente, viene sostituito dal transistor  $VT_9$ . Quest'ultimo funziona con una tensione costante applicata alla base ad opera del divisore di potenziale costituito da  $R_{18}$  e da  $R_{19}$ ,

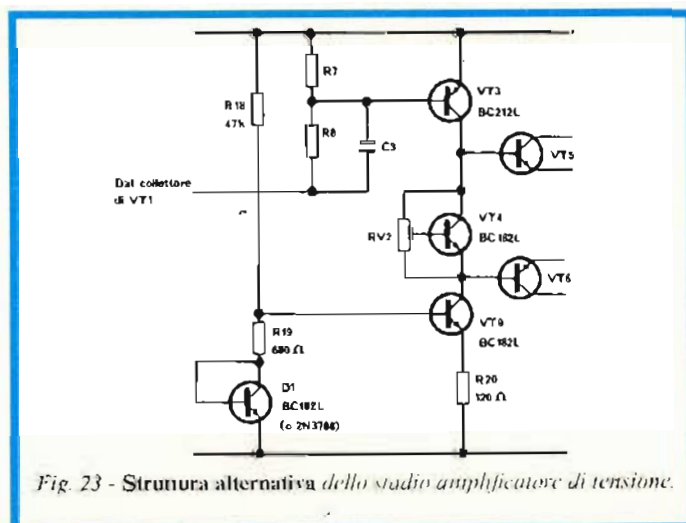


Fig. 23 - Struttura alternativa dello stadio amplificatore di tensione.



nonchè dal transistor D1, collegato in modo da costituire un diodo, per cui agisce anch'esso come elemento di assorbimento a corrente costante.

La tensione che si sviluppa ai capi del diodo D1 si adatta approssimativamente alla tensione tra base ed emettitore del transistor VT9 e garantisce che la tensione presente ai capi di R20 e quindi la corrente assorbita da VT9, rimanga costante col variare della temperatura; ciò in quanto qualsiasi variazione eventuale nella tensione tra base ed emettitore di VT9 venga neutralizzata da un'analoga variazione della tensione che si sviluppa ai capi del diodo. I due dispositivi suddetti devono essere montati in contatto termico diretto tra loro.

Questa sistemazione presenta tutti i vantaggi delle strutture resistive del tipo "boot-strap", negli effetti della riduzione delle oscillazioni di corrente nel transistor amplificatore di tensione VT3. In aggiunta, si ottiene anche un miglioramento della distorsione di "cross-over" (che è presente in tutti gli amplificatori del tipo al quale ci riferiamo, a dispetto dell'eventuale funzionamento dello stadio finale in classe "AB").

Questo miglioramento è possibile in quanto l'assorbimento di corrente da parte del transistor mantiene il valore elevato dell'impedenza di ingresso attraverso l'intera gamma di variazioni della tensione di uscita, ciò garantisce un rapido passaggio alla conduzione da parte della metà che conduce nello stadio di uscita, a partire dal punto di "cross-over".

Ciò contrasta tuttavia con la disposizione dei resistori "boot-strap", la cui impedenza di ingresso tenda a ridursi in corrispondenza del punto di "cross-over", in quanto la tensione presente sul collettore del transistor pilota VT3 varia in modo più pronunciato che non la tensione di uscita. Ne deriva che il resistore non può comportarsi come un dispositivo di assorbimento a corrente costante, nei confronti del punto critico.

A titolo sperimentale, si è provveduto alla realizzazione ed al collaudo di una versione da 30 W di questo amplificatore, che incorporava appunto la suddetta modifica; i relativi valori del coefficiente di distorsione possono essere rilevati più avanti, quando analizzeremo nuovamente le prestazioni di questo circuito. È possibile comunque notare che la maggiore complessità ed il maggior costo derivanti da queste modifiche risultano giustificati da importanti miglioramenti agli effetti dei fattori di distorsione e ciò particolarmente per i segnali a frequenza elevata.

### Lo stadio di ingresso

Lo stadio di ingresso consiste nei transistori VT1 e VT2, montati nella tipica struttura circuitale denominata "lang-tail" (coda lunga). Questo schema, sebbene faccia uso di un transistor in più rispetto agli stadi di ingresso precedentemente considerati, presenta le seguenti importanti prerogative:

a - Eccellente stabilità termica nei confronti del livello a corrente continua della tensione di uscita nel punto centrale, in quanto qualsiasi variazione eventuale della tensione tra base ed emettitore dello stadio VT1 dovuta alle variazioni di temperatura viene compensata da un'analoga variazione nella tensione tra base ed emettitore di VT2. Analoghi valori resistivi vengono usati nei circuiti di ingresso e di reazione collegati alle basi degli stadi VT1 e VT2, rispettivamente, in modo tale che qualsiasi variazione nelle esigenze della corrente di base da parte di VT1 e di VT2 dovuta alle variazioni di temperatura produca

fenomeni approssimativamente corrispondenti di "off-set" nei due lati del circuito, impedendo in tal modo qualsiasi effetto di deriva del segnale disponibile nel punto centrale del circuito di uscita.

b - Un valore elevato dell'impedenza di ingresso sia per i circuiti di ingresso, sia per i circuiti di reazione, ciò che consente l'impiego di un condensatore di valore inferiore per disaccoppiare i circuiti di reazione.

Il livello a corrente continua della corrente di polarizzazione di base di VT1 viene ottenuto attraverso una catena di resistori costituita da RV1, R1, R2 ed R3. Il potenziometro RV1 ha il compito di consentire la regolazione del livello di tensione sulla base del transistor VT1.

A causa dell'impiego di questo amplificatore del sistema di reazione a corrente continua, del quale ci occuperemo più avanti, la tensione presente sulla base del transistor VT1 regola la tensione di riposo del punto centrale del circuito di uscita: di conseguenza, regolando opportunamente RV1, è possibile regolare il livello della suddetta tensione in modo tale da ottenere la limitazione simmetrica della forma d'onda dei segnali di uscita quando l'amplificatore viene pilotato oltre la sua massima potenza nominale. Questa regolazione consente quindi di forzare l'amplificatore fino a fargli erogare una potenza di 35 W, sostituendo RV1 ed RV2 con un resistore da 2000 k $\Omega$ , ed usando tolleranze più rigorose (2%) per i resistori R1, R3, R10 ed R13.

Il punto in comune tra R1 ed R2 viene disaccoppiato a massa ad opera della capacità C1, allo scopo di impedire che il ronzio, ed il rumore di fondo che si abbinano alle tensioni di alimentazione si presentino sulla base del transistor VT1, e compaiono quindi in uscita.

La distorsione da parte del primo stadio viene ridotta al minimo facendolo funzionare con una corrente piuttosto elevata: il livello di tensione a corrente continua presente sulla base del transistor VT1 corrisponde approssimativamente alla quarta parte della tensione di alimentazione, ciò che predispone la corrente di "coda" della coppia "long-tail" al valore di circa 2,5 mA.

In altre parole, ciò significa che i transistori VT1 e VT2 funzionano con correnti di collettore di circa 1,25 mA ciascuno. Le esigenze della corrente di base da parte di VT3 rappresentano soltanto una piccola variazione percentuale della corrente di collettore di VT1, rendendo così minima la distorsione.

Questo accorgimento implica tuttavia l'impiego di una rete di spostamento del livello, allo scopo di accoppiare il segnale proveniente dal collettore di VT1 alla base di VT3.

Per trasferire la corrente continua necessaria si fa uso di un resistore, che deve essere però collegato in parallelo ad un condensatore, C3, di valore elevato, allo scopo di garantire che, almeno per quanto riguarda la componente alternata, la base di VT3 risulti direttamente collegata al collettore di VT1, determinando così un guadagno elevato a circuito aperto. Il diodo base-emettitore di VT3 risulta in parallelo al resistore R7, da 4,7 k $\Omega$ , allo scopo di ridurre le variazioni di corrente attraverso R8, dovute alla diffusione del guadagno da parte di VT3. Questo resistore migliora anche il responso ai transistori da parte dell'amplificatore, costituendo un percorso che contribuisce a far passare VT3 rapidamente allo stato di interdizione.

Nella precedente versione di questo stesso amplificatore si era fatto uso di una rete di spostamento del livello a diodo zener, ma la scelta è caduta in seguito sulla rete di



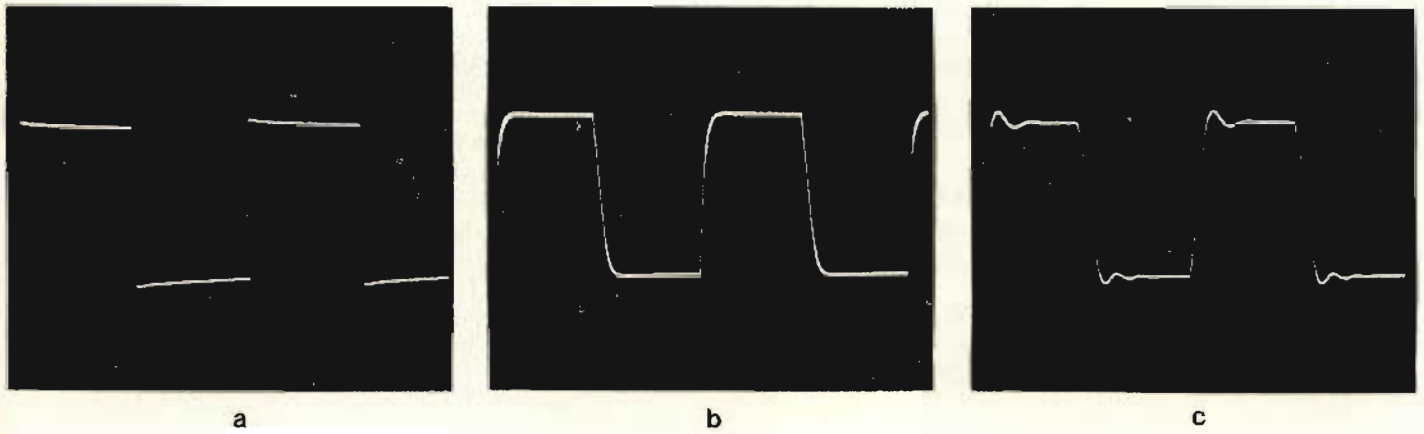


Fig. 24 - Riproduzione di oscillogrammi rilevati con le seguenti caratteristiche: 1 kHz su carico di 8 ohm, con tensione di 40W da picco a picco (a); 10 kHz su 8 ohm, con tensione di 40W da picco a picco (b), e 10 kHz su 8 ohm in parallelo a 2 µF, sempre con tensione di 40W da picco a picco (c).

accoppiamento a resistenza e capacità, in quanto questo secondo sistema risulta:

- 1 - Più economico.
- 2 - Più silenzioso: l'esperienza di far funzionare i diodi zener con correnti zener di bassa intensità ha dimostrato che, sebbene le curve di variazione della resistenza siano di minima rapidità, esiste tuttavia un coefficiente di rumore piuttosto elevato.
- 3 - Quando la tensione di alimentazione viene applicata attraverso l'apposito interruttore, il circuito comincia a regolare il livello a corrente continua della tensione presente nel punto centrale di uscita, mentre la tensione di alimentazione è prossima a zero. Con la presenza del diodo zener, la tensione di alimentazione deve aumentare di circa + 30 V prima che il diodo zener consenta il passaggio di una corrente, e che quindi la tensione di uscita cominci a stabilizzarsi. Ciò provoca la produzione di un rumore tipico di tonfo nell'altoparlante, effetto che risulta considerevolmente ridotto attraverso l'impiego della rete di accoppiamento a resistenza e capacità.

### I sistemi di reazione

La reazione negativa a corrente continua ed a corrente alternata viene applicata attraverso i resistori R9, R10 ed R13, nonché attraverso la capacità C4.

Per la reazione a corrente continua, è possibile ignorare la presenza di C4, ed il livello a corrente continua della tensione presente nel punto centrale del circuito di uscita viene diviso approssimativamente per 2, per essere poi applicato alla base del transistor VT2.

L'effetto del circuito consiste nel fatto che il livello a corrente continua della tensione presente nel punto centrale del circuito d'uscita varia finché le tensioni di base degli stadi VT1 e VT2 non risultano uguali tra loro. Qualsiasi tendenza ad aumentare da parte della tensione di uscita (supponiamo) determina automaticamente un aumento della tensione di base di VT2. A causa di ciò, aumenta la relativa corrente di collettore di VT1, che riduce l'eccitazione di base di VT3.

Questo fenomeno provoca una diminuzione della corrente di VT3, riducendo la caduta di tensione ai capi di R11, ed eliminando quindi la tendenza dell'aumento da parte della tensione di uscita.

Per quanto riguarda invece la reazione a corrente alternata, l'estremità inferiore di R9 può essere considerata come collegata a massa attraverso la capacità C4. Il segnale a corrente alternata presente in uscita viene diviso

secondo il rapporto 0,68/100,7 ad opera del divisore di potenziale costituito da R13 ed R9 e viene applicato alla base del transistor VT2. La coppia "long-tail" costituisce una sistemazione sottrattiva, per cui questo segnale di reazione viene sottratto praticamente dal segnale di ingresso.

Di conseguenza, abbiamo che

$$V_{uscita} = AV$$

nella quale A rappresenta il guadagno a circuito aperto da parte dell'amplificatore, mentre V rappresenta il segnale differenziale di ingresso. Ne deriva che

$$V_{uscita} = A (V_{in} - V_{uscita}) R9 / (R9 + R13)$$

$$V_{uscita} / V_{in} = A' = (R9 + R13) / R9 \quad \text{sc } A \text{ è di notevole entità}$$

$$= 100,7 / 0,68$$

$$= 148$$

Ciò determina l'esigenza di un segnale di ingresso di 105 mV, affinché sia possibile ottenere una potenza di uscita di 30 W.

Mano a mano che si riduce la frequenza del segnale di ingresso, la reattanza della capacità C4 aumenta in modo proporzionale. Quando questa reattanza diventa paragonabile al valore di R9, il guadagno a circuito chiuso comincia a ridursi.

La frequenza per la quale il guadagno corrisponde a 3 dB rispetto al guadagno riscontrato alla frequenza di 1 kHz può essere definito in funzione della costante di tempo dovuta al prodotto tra i valori di R9 e C4. I valori di questi componenti specificati determinano il punto di -3 dB alla frequenza di 7 Hz, ma la tolleranza di C4 può aumentare il punto a -3 dB per la frequenza di circa 12 Hz.

Vengono specificati al riguardo due diversi valori di C7, di cui uno per un carico di 8 Ω, ed un altro per un carico di 15 Ω. Se il responso alle frequenze basse può essere sacrificato per motivi di economia, questi valori possono essere ridotti in conformità.

### La stabilità alle frequenze elevate

Questo circuito presenta un guadagno che raggiunge la regione dei Megahertz e, con l'elevato fattore di reazione negativa che viene applicato, è possibile che si presentino gravi fenomeni di instabilità per le frequenze elevate. Questo inconveniente viene comunque eliminato con l'aggiunta delle capacità C5 e C6, che provocano variazioni di compensazione rispettivamente del guadagno a circuito aperto ed a circuito chiuso, garantendo la stabilità con carichi resistivi, capacitivi ed induttivi e con circuito di uscita aperto.



Le foto di *figura 24* illustrano con riproduzioni oscillografiche il netto responso nei confronti di segnali ad onde quadre da parte dell'amplificatore. Si precisa che questi oscillogrammi sono stati ripresi con un oscilloscopio Tektronix tipo 547, con larghezza di banda di 50 MHz.

### Criteria costruttivi ed uso dei dissipatori termici

Per assicurare una buona stabilità e prestazioni ottimali da parte dell'amplificatore, è necessario tener conto delle seguenti norme costruttive:

- a - I conduttori percorsi da correnti di una certa intensità devono essere brevi, e devono essere tenuti alla massima distanza possibile dall'ingresso dell'amplificatore.
- b - Per le linee di alimentazione positiva e negativa è necessario usare conduttori o piste di rame sul circuito stampato di notevole spessore. Il conduttore della linea positiva deve essere collegato tra il condensatore di filtraggio dell'alimentatore e l'emettitore di VT7, e quindi al circuito stampato che contiene la parte restante dei componenti. La linea negativa (di massa) deve invece far capo al condensatore di filtraggio ed all'emettitore di VT8 e quindi alla basetta a circuito stampato. Il cavo di ritorno proveniente dal carico deve essere collegato direttamente al terminale negativo del condensatore di filtraggio facente parte della sezione di alimentazione.

La *figura 25* rappresenta in *a* il lato rame della basetta a circuito stampato sulla quale è possibile installare una coppia di questi amplificatori per una versione stereo: la sezione *b* della stessa *figura 25* chiarisce invece come devono essere sistemati ed orientati i componenti sul lato opposto della medesima piastrina.

Nelle normali apparecchiature per impieghi domestici, la dissipazione media di potenza da parte dei transistori di uscita è probabilmente inferiore a 2W. È perciò sufficiente montare questi stadi su di una piccola aletta di alluminio, con una superficie di circa 100 mm<sup>2</sup>, per mantenerli alla normale temperatura di funzionamento. È però necessario ricordare che, se i collaudi a massima potenza vengono eseguiti con i transistori di potenza montati in questo modo, le letture devono essere effettuate rapidamente, con notevoli intervalli di tempo tra una lettura e l'altra, allo scopo di consentire ai transistori di raffreddarsi adeguatamente.

Se invece si prevede un funzionamento prolungato ad alti livelli di potenza, è necessario provvedere ad un adeguato raffreddamento degli stadi finali. Se si parte dal presupposto che la dissipazione da parte di ciascun transistore di uscita corrisponda alla quarta parte della potenza di uscita totale, la coppia di transistori finali in un amplificatore da 30 W deve dissipare in totale una potenza di 15 W.

In tal caso, è consigliabile l'impiego di un dissipatore termico in alluminio estruso, della lunghezza di circa 100 mm, e della larghezza di circa 125 mm.

Con questo tipo di dissipatore termico, e tenendo conto del fatto che è necessario impiegare ranelle di mica al di sotto dei transistori di potenza, la relativa temperatura di giunzione in uno stadio da 30 W, nella versione da 8 Ω di impedenza, risulta inferiore a 55 °C oltre la temperatura ambiente alla massima potenza, ciò che consente all'amplificatore di funzionare alla massima potenza, per periodi di tempo indefiniti.

All'interno del mobile è necessario prevedere un adatto sistema di ventilazione per il raffreddamento del

dissipatore termico. Gli amplificatori funzionanti con potenza più bassa possono impiegare dissipatori termici di minore superficie, in quanto minore è appunto la quantità di calore che viene prodotta.

### Metodo di messa a punto

Prima che l'amplificatore venga messo sotto tensione per la prima volta, è naturalmente necessario controllare con molta cura ogni dettaglio costruttivo e l'intero cablaggio, facendo eseguire preferibilmente il controllo da un'altra persona. Il procedimento di messa a punto qui di seguito descritto deve essere seguito molto scrupolosamente, per cui è bene leggere le istruzioni prima di cominciare.

Con la tensione di alimentazione disinserita sia rispetto al preamplificatore, sia rispetto all'amplificatore, controllare che la tensione fornita dall'alimentatore in assenza di carico non superi il valore di 60 V.

- a - Collegare soltanto l'amplificatore di potenza all'alimentatore attraverso uno strumento da 100 mA fondo scala, in serie ad un potenziometro in modo da inserire ad un potenziometro a filo da 5 kΩ. Regolare questo potenziometro in modo da inserire nel circuito il massimo valore resistivo. Controllare che il potenziometro per la regolazione della polarizzazione RV2 si trovi col cursore all'estremità dell'elemento resistivo collegata al collettore del transistore VT4.
- b - Mettere il circuito sotto tensione, e ridurre molto lentamente e con prudenza la resistenza del potenziometro. Se la corrente misurata attraverso lo strumento aumenta fino a superare il valore di 50 mA, staccare l'alimentazione e controllare la presenza di eventuali errori o difetti nell'amplificatore.
- c - Un amplificatore in perfette condizioni di funzionamento deve assorbire una corrente in assenza di segnale inferiore a 15 mA, quando la resistenza del potenziometro viene ridotta a zero.
- d - Dopo aver controllato che l'amplificatore funzioni perfettamente, l'operazione successiva consiste nel regolare l'intensità della corrente di riposo (in assenza di segnale) nello stadio di uscita. Questa operazione deve essere eseguita mentre l'amplificatore è freddo. Tuttavia, è bene applicare momentaneamente un segnale all'ingresso dell'amplificatore per un certo periodo di tempo, onde consentire agli stadi di raggiungere la loro normale temperatura di funzionamento.
- e - Staccare l'alimentatore, ed applicare un segnale proveniente da una sorgente adatta ai capi del controllo di volume di preamplificatore impiegando un cavetto schermato. A tale scopo la soluzione ideale consiste in un oscillatore di bassa frequenza, ma, se non si dispone di questo strumento, è possibile prelevare un segnale adatto dal controllo di volume di un ricevitore radio a transistori. Collegare l'alimentazione, controllare che la corrente in assenza di segnale dell'amplificatore sia meno di 15 mA, quindi cortocircuitare il milliamperometro in serie all'alimentazione, ed aumentare il volume tramite l'apposito controllo. Far funzionare l'amplificatore con un segnale di alcuni volt ai capi del carico per circa 10 minuti. Ciò fatto, staccare il segnale di ingresso, togliere il cortocircuito dal milliamperometro, e regolare con molta cura RV2, finché la corrente assorbita dallo strumento corrisponde a circa 40 mA ± 10 mA.



Questa operazione deve essere eseguita con molta prudenza, in quanto l'intensità della corrente aumenta molto rapidamente non appena il cursore di RV2 raggiunge la parte destra della traccia resistiva.

f - Con l'ingresso ridotto a zero, misurare la tensione di alimentazione con un voltmetro per corrente continua. Spostare poi lo strumento per misurare il livello della tensione a corrente continua presente nel punto centrale del circuito di uscita, e regolare tale livello in modo che esso risulti pari alla metà della tensione di alimentazione, agendo sul potenziometro RV1. Per controllare la forma d'onda dei segnali e delle tensioni, durante l'esecuzione di queste operazioni di messa a punto può essere utile usufruire di un oscilloscopio, sempre che tale strumento sia disponibile. La prova "f" può essere eseguita a massima potenza, in quanto ciò consente di ottenere una migliore regolazione attraverso RV1, a patto che la potenza venga spinta al massimo, e che sia possibile controllare con un oscilloscopio la forma d'onda della tensione di uscita. Il potenziometro RV1 deve

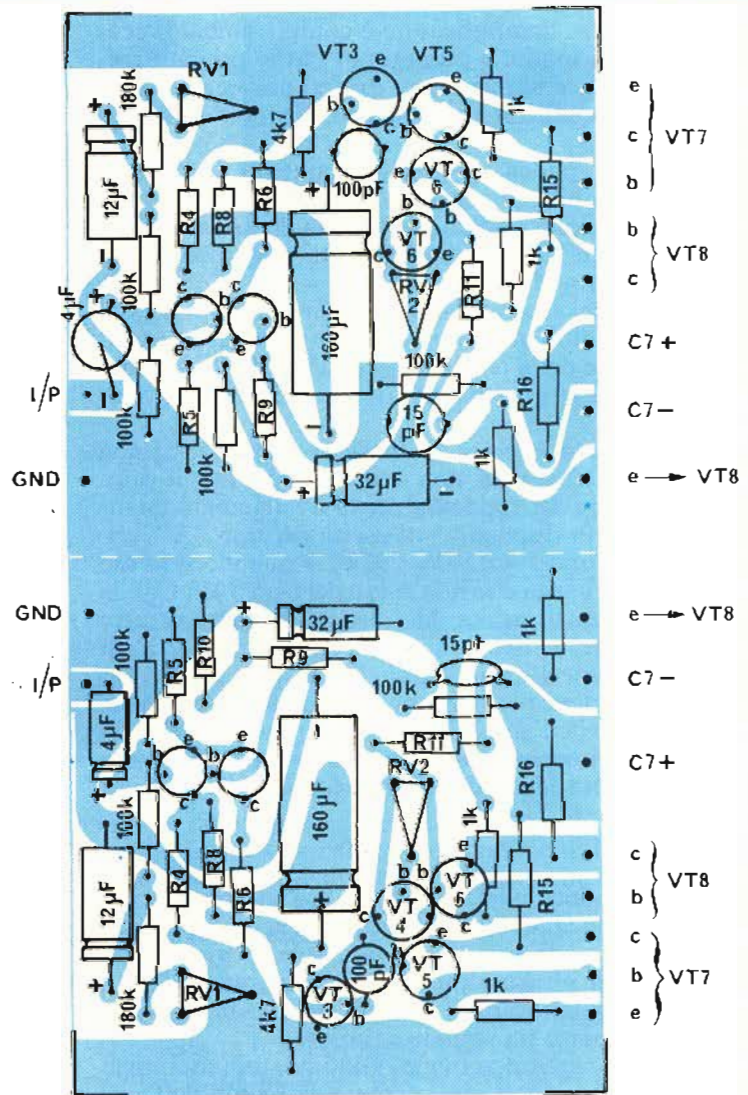
essere regolato in modo da ottenere la limitazione simmetrica della forma d'onda dei segnali di uscita immediatamente dopo l'inizio del fenomeno di limitazione.

Questo intero procedimento di regolazione può essere eseguito con sicurezza molto maggiore se si fa uso di un alimentatore a limitazione di corrente in grado di fornire per la tensione e la corrente di valore adatto all'amplificatore sotto prova. In questo caso, è possibile evitare l'impiego del potenziometro in serie alla linea di alimentazione.

Nell'istante in cui l'amplificatore viene messo sotto tensione per la prima volta, il limite di corrente deve essere regolato approssimativamente a 100 mA, e la tensione di uscita deve essere aumentata molto lentamente, tenendo d'occhio l'indicatore di intensità della corrente. È bene essere pronti a staccare immediatamente la tensione di alimentazione se la corrente aumenta oltre i 50 mA, indipendentemente dagli impulsi di sovracorrente che possono verificarsi con una tensione di alimentazione di circa 15 V. Si rammenti però che le regolazioni della cor-



a)



b)

Fig. 25 - A sinistra, il lato rame del doppio circuito stampato su cui è possibile allestire i diversi componenti che costituiscono questo tipo di amplificatore, secondo la disposizione illustrata a destra (b).



rente in assenza di segnale e della tensione nel punto di uscita devono essere eseguite sempre quando l'amplificatore viene alimentato direttamente dal suo proprio alimentatore.

Infine, ripristinare le normali condizioni di alimentazione del preamplificatore, ridurre il controllo di volume, mettere l'apparecchio sotto tensione, e controllare che tutti i componenti funzionino regolarmente nell'intero impianto di amplificazione.

### Le esigenze di alimentazione

Allo scopo di evitare che l'eventuale ondulazione residua della tensione di alimentazione raggiunga la base del transistor VT1, è stato previsto il resistore di disaccoppiamento R1, abbinato alla capacità C3.

La tensione di uscita presente sul collettore di VT1 si sviluppa rispetto alla linea positiva di alimentazione, e viene applicata alla base dello stadio VT3, il cui emettitore è collegato anch'esso alla linea positiva. Di conseguenza, non è possibile iniettare segnali di ondulazione residua nello stadio VT3.

La tensione di collettore di questo stadio si sviluppa rispetto a massa: questa tensione viene trasferita attraverso lo stadio di uscita al carico, anch'esso collegato a massa.

Di conseguenza l'amplificatore è completamente esente da rumore di fondo, e può quindi essere pilotato mediante un semplice alimentatore di tipo non regolato, ad esempio come quello il cui schema è riprodotto alla figura 26.

Il valore del condensatore di livellamento deve essere il maggiore possibile. Si consiglia per tanto di adottare un valore non inferiore a 1.000  $\mu\text{F}$  per canale per la versione da 15 ohm di uscita, ed a 2.000  $\mu\text{F}$  per canale nella versione da 8 ohm di uscita.

La tensione del secondario del trasformatore può essere stabilita con difficoltà leggermente maggiore, in quanto la regolazione della tensione secondaria del trasformatore rappresenta in questo caso un parametro di una certa importanza.

In condizioni di riposo, la tensione secondaria, una volta rettificata e livellata, non dovrebbe superare il valore di 60 V ai capi del condensatore di livellamento quando si fa uso di un dispositivo di uscita del tipo "A", oppure non deve superare il valore di 40 V quando si fa uso di dispositivi di uscita che non siano del tipo "A". Con la massima potenza di uscita, la tensione presente ai capi del condensatore di livellamento non deve cadere al di sotto dei valori specificati alla tabella 7.

La tabella 9 elenca le tensioni secondarie tipiche delle diverse versioni dell'amplificatore (misurate con la massima corrente di uscita), unitamente alla capacità ed alla tensione di lavoro ideali del condensatore di livellamento.

### Prestazioni

I grafici riprodotti alle figure 27, 28, 29 ecc., fino alla figura 33 nonché la tabella 10 sono stati aggiunti per rappresentare nel modo più chiaro possibile le prestazioni effettive di tutti gli amplificatori fino ad ora descritti, nonché i relativi fattori di distorsione, la sensibilità di ingresso ed il rapporto tra segnale e rumore.

La tabella 11 raggruppa invece i dati relativi durante le misure di collaudo su di una versione da 8 ohm dell'amplificatore da 30 W.

### Protezione contro i sovraccarichi

Nella maggior parte dei casi, per la realizzazione di ap-

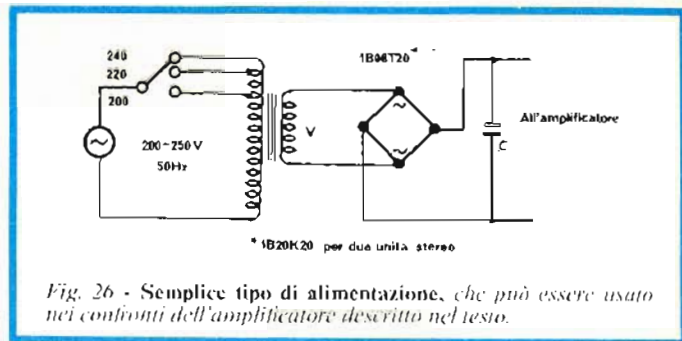


Fig. 26 - Semplice tipo di alimentazione, che può essere usato nei confronti dell'amplificatore descritto nel testo.

AMPLIFICATORE		TENSIONE Secondaria V	CONDENSATORE	
Potenza W	Carico $\Omega$		Capacità $\mu$	Tensione V
-10	8	24	1.000	40
10	15	30	1.000	64 (50)*
15	8	27	1.500	40 (50)*
15	15	38	1.000	64
20	8	29	2.000	64 (50)*
30	8	38	2.000	64

\* Se la regolazione del trasformatore è adeguata, è possibile usare condensatori con tensione di lavoro di 50 V.

Tabella 9 - Caratteristiche della tensione secondaria e della capacità di livellamento a seconda della tensione, in funzione della potenza e dell'impedenza di carico dell'amplificatore alimentato.

FREQUENZA DI USCITA ED AMPIEZZE				PERCENTUALE DISTOR- SIONE PER INTERMODULAZIONE
Hz	V	Hz	V	
1.100	7,6	300	7,6	0,020
11.000	7,6	9.000	7,6	0,080
10.000	12,0	1.000	3,0	0,028
10.000	3,0	1.000	12,0	0,022
10.000	12,0	120	12,0	0,048
10.000	3,0	120	12,0	0,018
1.000	12,0	120	3,0	0,012
1.000	3,0	120	12,0	0,012

Tabella 10 - Riassunto delle prestazioni dei diversi tipi di amplificatori descritti nel testo, a seconda della potenza e dell'impedenza del carico di uscita. Per quanto riguarda le esigenze di alimentazione riferirsi alla figura 34.

parecchiature per impieghi domestici non è previsto alcun sistema di protezione contro i sovraccarichi. Nelle normali condizioni di ascolto di musica riprodotta, gli stadi di uscita degli amplificatori sono adatti a carichi di 4 ohm senza possibilità di inconvenienti, sebbene i transistori che costituiscono gli stadi finali e gli stadi pilota vengano fatti funzionare oltre le caratteristiche massimali riportate nei dati tecnici.

Se per ciascun amplificatore lungo la linea di alimentazione viene inserito un fusibile di sicurezza avente le caratteristiche precisate nella tabella 12 esso è in grado di proteggere da solo l'amplificatore contro gli eventuali cortocircuiti, senza che vi sia necessità di ricorrere ad altri sistemi.

Quando invece un amplificatore deve poter essere usato al di fuori degli impieghi domestici, è opportuno pre-

TABELLA II

Tipo di Amplif.		Distors. Arm. Vedi fig.	Rapp. R/N		Resp. alla frequenza				Tens. ingr. per massima pot. usc. ad 1 kHz mV	Imped. ingr. kΩ
P <sub>usc.</sub> W	R <sub>L</sub> Ω		R8 600Ω dB	R8 10 kΩ dB	-3 dB Hz	-1 dB Hz	-1 dB Hz	-3 dB Hz		
10	8	27	93	80	15	50	35 k	68 k	110	46
10	15	28	92	76	10	40	29 k	56 k	101	46
15	8	29	93	78	15	50	32 k	58 k	110	48
15	15	30	92	78	11	42	29 k	54 k	101	44
20	8	31	93	78	15	51	32 k	59 k	104	47
30	8	32	93	77	16	52	33 k	62 k	105	47

Tabella II - Dati supplementari relativi all'amplificatore da 30 W, funzionante con impedenza del carico di 8 ohm. L'impedenza di uscita alla frequenza di 1 kHz si intende pari ad 80 mΩ. La tabella sintetizza la percentuale di distorsione per intermodulazione in funzione della frequenza e dell'ampiezza dei segnali di uscita.

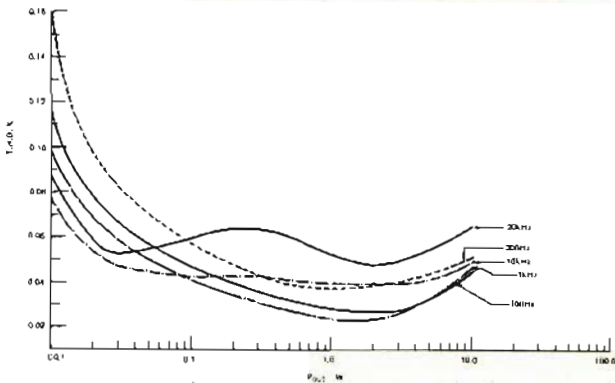


Fig. 27 - Rappresentazione grafica dell'andamento della distorsione armonica totale in funzione della potenza di uscita per il tipo di amplificatore funzionante con potenza di 10 W, con carico di uscita di 8 ohm.

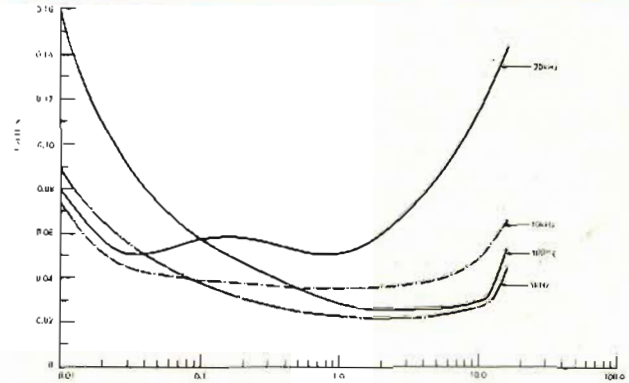


Fig. 30 - Andamento della distorsione armonica totale in funzione della potenza di uscita, per l'amplificatore da 15 W, con carico di uscita di 15 ohm.

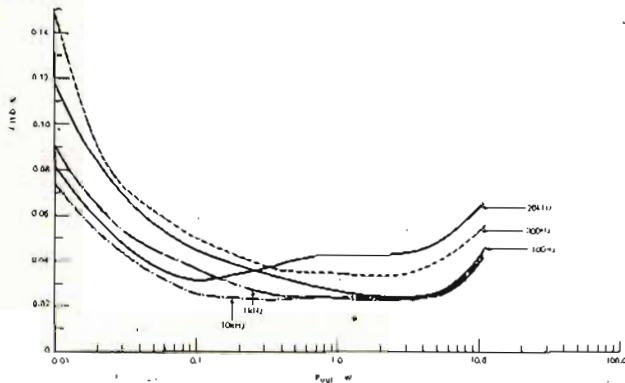


Fig. 28 - Andamento della distorsione armonica totale in funzione della potenza di uscita, per l'amplificatore da 10 W, con carico di uscita di 15 ohm.

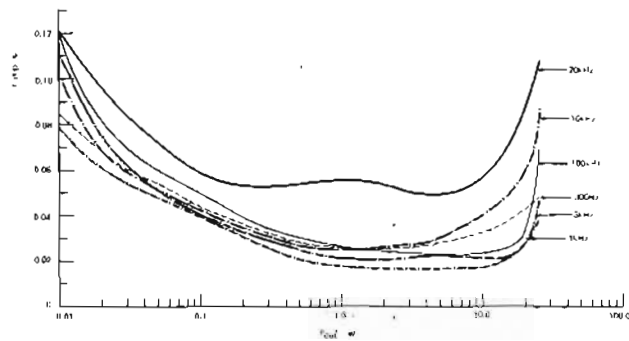


Fig. 31 - Andamento della distorsione armonica totale in funzione della potenza di uscita, per l'amplificatore da 20 W, con carico di uscita di 8 ohm.

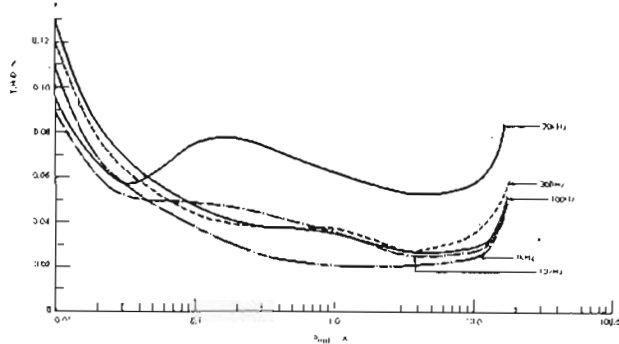


Fig. 29 - Andamento della distorsione armonica totale in funzione della potenza di uscita, per l'amplificatore da 15 W, con carico di uscita di 8 ohm.

vedere l'impiego di qualche sistema di protezione, in quanto possono verificarsi le condizioni di collegamento a carichi in cortocircuito, di funzionamento prolungato con carichi a bassa impedenza, o di sostituzione di fusibili mediante contatti che non diano adeguata sicurezza.

Il grafico di figura 34 rappresenta la curva di cui occorre tener conto per carichi di 8 e di 15 ohm, in funzione della corrente di alimentazione espressa in milliampère e della potenza di uscita espressa in Watt, per valori compresi tra un minimo di 0,01 ed un massimo di 100.

La figura 35 è invece costituita dallo schema del metodo più semplice di protezione contro i sovraccarichi: in questa applicazione, la caduta di tensione ai capi di ciascun resistore di emettitore viene controllata tramite i



TABELLA 12

AMPLIFICATORE		Corrente norm. Di Picco A	Valore di R15/R16 $\Omega$	Corr. limite A	Portata Fusibile A
P <sub>uscita</sub> W	Carico $\Omega$				
10	8	1,58	0,33	1,96	0,75
10	15	1,15	0,47	1,38	0,50
15	8	1,94	0,27	2,40	0,75
15	15	1,41	0,39	1,67	0,75
20	8	2,24	0,27	2,40	0,75
30	8	2,76	0,22	2,96	1,00

Tabella 12 - Valore nominale del fusibile in ampère in funzione delle caratteristiche di potenza e di carico dell'amplificatore, nonché della corrente normale di picco, della corrente limite e del valore R15/R16.

diodi che costituiscono la giunzione tra base ed emettitore dei transistori di protezione VT10 e VT11.

Il valore di R<sub>E</sub> è stato calcolato in modo tale che, in corrispondenza della massima intensità della corrente nominale che scorre nello stadio finale, non si presenti ai capi di R<sub>E</sub> una tensione sufficiente per determinare lo stato di conduzione nei semiconduttori di protezione.

In condizioni di sovraccarico, la caduta di tensione che

si presenta ai capi di R<sub>E</sub> assume un valore sufficiente per provocare tale conduzione. A causa di ciò, viene eliminata la corrente di base nei transistori pilota (VT5 oppure VT6), e si impedisce quindi alla corrente di uscita di aumentare ulteriormente.

Uno degli svantaggi di questo metodo consiste nel fatto che le oscillazioni di uscita si riducono a causa dell'aggiunta del resistore R<sub>E</sub> che è necessario per limitare la

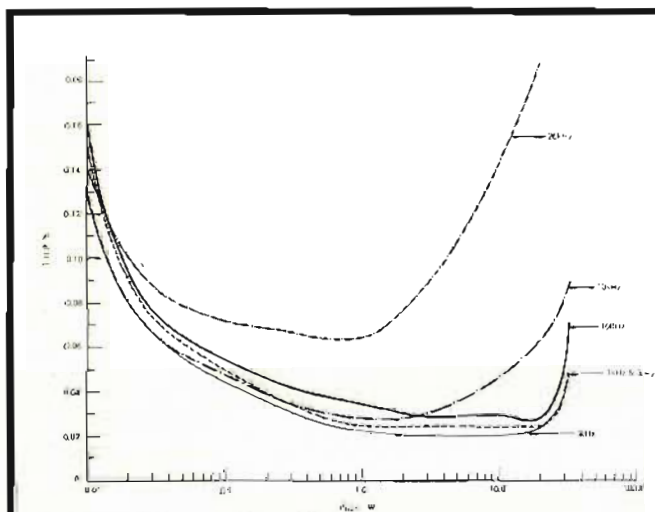


Fig. 32 - Andamento della distorsione armonica totale in funzione della potenza di uscita, per l'amplificatore da 30 W, con carico di uscita di 8 ohm.

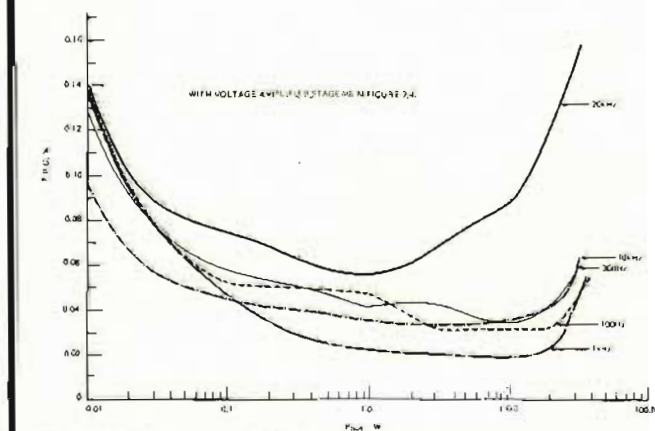


Fig. 33 - Andamento della distorsione armonica totale in funzione della potenza di uscita, per l'amplificatore da 30 W, con carico di uscita di 8 ohm.

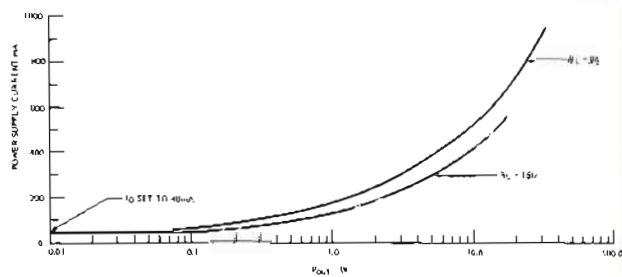


Fig. 34 - Variazioni della corrente di alimentazione in funzione della potenza di uscita.

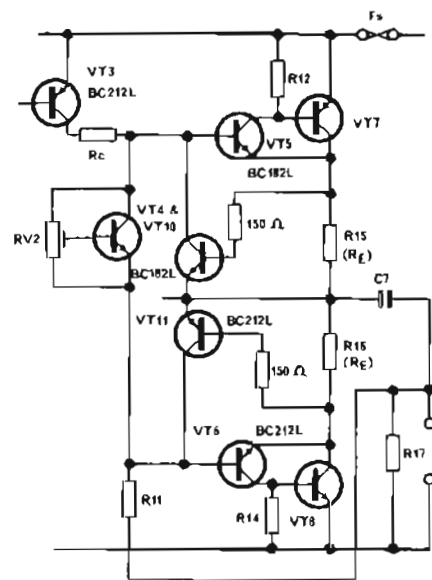


Fig. 35 - Schema del metodo più semplice per aggiungere il sistema di protezione contro i sovraccarichi in un amplificatore di bassa frequenza.

corrente assorbita dallo stadio VT3, quando si verifica l'effetto di limitazione di corrente. In queste circostanze, le oscillazioni di uscita dell'amplificatore vengono limitate dal circuito limitatore di corrente, ma il circuito di reazione negativa presente nell'amplificatore tende a restaurare le massime oscillazioni di uscita determinando un forte stato di conduzione all'interno di VT3.

In mancanza di  $R_c$ , sia VT3, sia il transistor che provvede a limitare la corrente potrebbe subire danni proprio per il passaggio di una corrente di intensità eccessiva. L'effettiva riduzione delle oscillazioni del segnale di uscita dipende dal guadagno di corrente del transistor superiore di uscita e del relativo stadio pilota. In condizioni di guadagno minimo, e se la corrente che scorre attraverso VT3 è limitata al valore di 150 mA, attribuendo ad  $R_c$  un valore di circa 150 ohm, ai capi del resistore da 30 W nella versione da 8 ohm di uscita dell'amplificatore si presenta una caduta di tensione di 5,2 V.

Questo problema non sorge nell'altra metà dell'amplificatore, in quanto la corrente fornita dal resistore R11 risulta limitata, per cui non è necessario aggiungere un altro componente analogo ad  $R_c$ .

Con questo circuito, la distorsione - particolarmente con livelli elevati di uscita - risulta peggiore che non in mancanza dell'effetto di protezione. Ciò accade in quanto il guadagno di corrente degli stadi di uscita viene ridotto dal circuito di protezione, che lavora parzialmente nelle normali condizioni di funzionamento.

Il principale svantaggio di questo tipo di circuito consiste nel fatto che, anche quando esso è presente, può manifestarsi una eccessiva dissipazione di potenza nei transistori di uscita in condizioni di sovraccarico, in quanto questi stadi devono consentire il passaggio di una corrente maggiore della massima consentita, sopportando una tensione ad essi applicata che può raggiungere la metà della tensione di alimentazione.

Tuttavia, il fusibile in serie all'alimentazione tende ad impedire che questa sovra-dissipazione si prolunghi oltre un certo limite.

La dissipazione dei transistori di uscita in condizioni di limitazione può essere ridotta modificando le caratteristiche del circuito di rivelazione del sovraccarico, in modo tale che il livello-limite della corrente si riduca quando la tensione presente ai capi dei transistori finali aumenta. Questo risultato può essere ottenuto impiegando il circuito di figura 36, riferito però ad una sola metà dello stadio di uscita.

La tensione di polarizzazione per il transistor-limitatore VT9 consiste in due componenti: una tensione dovuta alla corrente di uscita che scorre attraverso il resistore R15, diviso secondo il rapporto  $R22/(R21 + R22)$ , ed una tensione dovuta alla differenza tra la tensione di alimentazione e la tensione presente nel punto centrale del circuito di uscita (questa differenza è quasi uguale alla tensione tra collettore ed emettitore del transistor finale), che viene però divisa dal rapporto  $R23/(R20 + R21)$ . In base a ciò è possibile trascrivere la relazione:

$$V_{BE} = \frac{(V_{CC} - V_o) \times R21 \times R22 + I_o \times R15 \times R20 \times R21}{(R20 \times R21) + (R21 \times R22) + (R20 \times R22)}$$

che, per un determinato valore di  $V_{BE}$ , determina una relazione lineare tra la corrente di uscita  $I_o$  (limite) e la tensione di uscita  $V_o$  (limite): ciò significa che il transistor può essere costretto a funzionare al di sotto di un determinato livello di dissipazione di potenza.

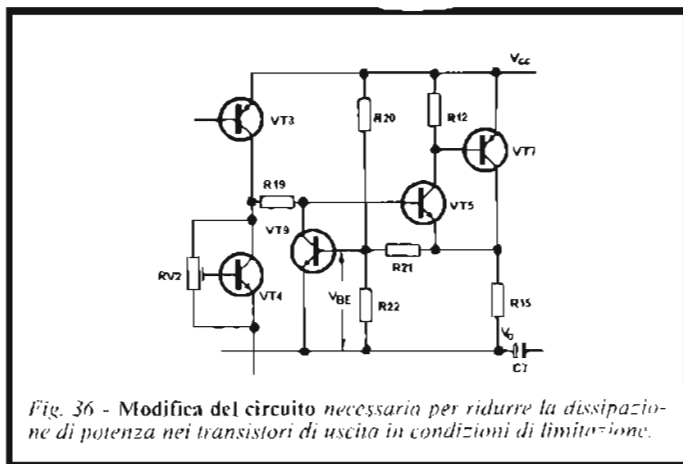


Fig. 36 - Modifica del circuito necessaria per ridurre la dissipazione di potenza nei transistori di uscita in condizioni di limitazione.

Per consentire tuttavia a questo circuito di funzionare in modo appropriato nell'amplificatore, esso deve subire due ulteriori modifiche, e precisamente:

- 1 - Quando il segnale di uscita dell'amplificatore assume una polarità negativa (vale a dire quando il transistor inferiore finale è in conduzione), la tensione presente sulla base di VT9 aumenta fino a raggiungere un punto nel quale VT9 entra in conduzione, anche se non esiste alcun passaggio di corrente attraverso R15. Questo fenomeno può essere evitato calcolando i valori di R20 e di R21 in modo tale che la tensione presente nel loro punto in comune risulti inferiore a  $V_{BE}$  anche quando ai capi della catena viene applicata l'intera tensione di alimentazione. Sfortunatamente, ciò riduce l'effetto che deriva dal contributo di tensione al limitatore di corrente. Un modo migliore per evitare che VT9 entri in conduzione durante i semiperiodi negativi del segnale di uscita consiste nel suddividere R20 in due componenti, e nel collegare un diodo zener tra il punto centrale e la massa. I valori vengono poi regolati in modo tale che, applicando ai capi della catena la metà della tensione di alimentazione, il diodo zener si trovi esattamente all'inizio dello stato di conduzione.

Quando la tensione ai capi della catena aumenta oltre la metà di  $V_{CC}$ , il diodo zener impedisce alla tensione tra base ed emettitore di VT9 di aumentare.

- 2 - In corrispondenza delle estremità delle oscillazioni del segnale di uscita, i transistori di protezione possono funzionare nel modo invertito, e limitare l'amplificatore anche in assenza delle condizioni di sovraccarico. Questo problema può essere valutato meglio riferendosi allo schema di figura 37, che illustra le tensioni presenti nell'amplificatore proprio in corrispondenza delle massime oscillazioni negative del segnale di uscita. È facile riscontrare che il collettore di VT9 si trova ad un potenziale di circa -1 V rispetto alla sua base. Il relativo emettitore è invece ad un potenziale di -0,4 V rispetto alla base stessa. In simili circostanze, il transistor lavora in modo invertito, nel senso che lascia passare la corrente dall'emettitore al collettore ed alimenta anche il circuito a corrente costante costituito dal resistore R11. Ciò blocca in pratica la corrente di base proveniente dal transistor finale inferiore, e determina un effetto sporadico di limitazione. Per evitare questo inconveniente, VT9 deve essere un dispositivo realmente unilaterale, risultato che può essere ottenuto



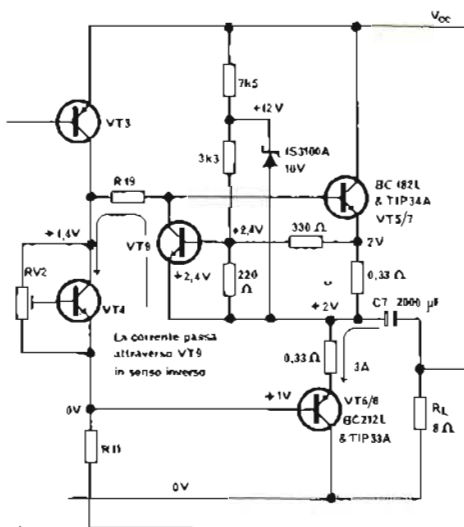


Fig. 37 - Lo schema riporta le tensioni che sussistono nell'amplificatore in corrispondenza dei picchi negativi del segnale di uscita.

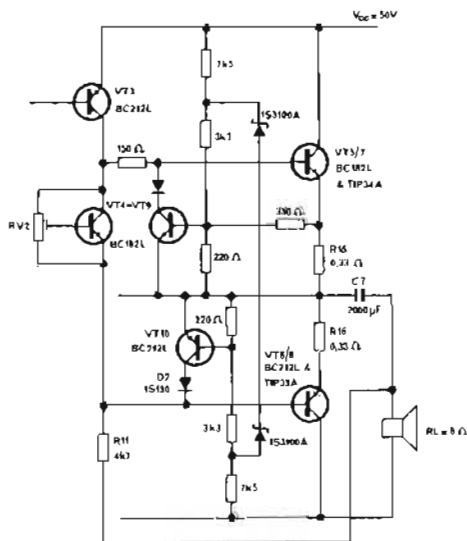


Fig. 38 - Schema finale del circuito di protezione contro i sovraccarichi adatto all'impiego con l'amplificatore da 30 W, con carico di uscita di 8 ohm.

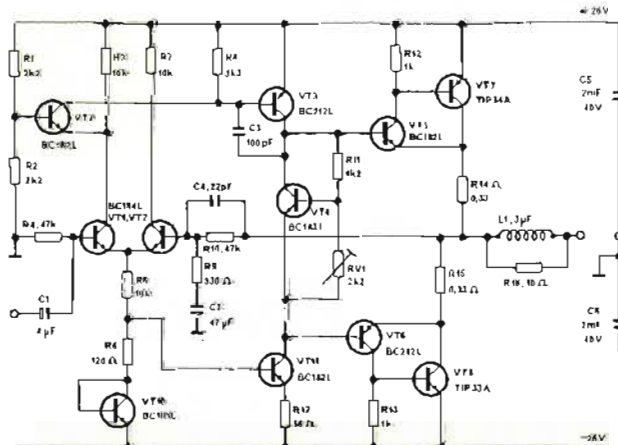


Fig. 39 - Nuova versione del circuito, che consente un certo risparmio nei confronti dei condensatori elettrolitici.

predisponendo un diodo nel relativo circuito di collettore. Il circuito finale di protezione per la versione da 8 ohm di uscita dell'amplificatore da 30 W è illustrato alla figura 38.

Questo circuito, sebbene molto efficace, presenta tuttavia tre difetti, che possono essere descritti come segue:

- 1 - A causa della presenza di R19, risultano ridotte le possibilità di oscillazione in uscita da parte dell'amplificatore.
- 2 - Si verifica un aumento della distorsione al confronto con il circuito privo di dispositivo di protezione, che comincia a funzionare durante il normale funzionamento del circuito.
- 3 - La dissipazione di potenza nello stadio finale durante i casi di sovraccarico è considerevolmente maggiore che non durante il funzionamento normale. Dal momento che le condizioni di sovraccarico possono - almeno in teoria - durare indefinitamente, la superficie di dissipazione termica deve essere aumentata in previsione appunto di una maggiore dissipazione.

Per eliminare questi inconvenienti, è stato progettato un circuito facente uso di transistori separati per avvertire le condizioni di sovraccarico, e per provocare l'effetto di limitazione nell'amplificatore: tra questi transistori si predispone un circuito "latching", in modo tale che, una volta che il fenomeno di sovraccarico sia stato avvertito, lo stadio di uscita dell'amplificatore risulti completamente interdetto, per cui viene portato in condizioni di dissipazione nulla, finché l'amplificatore non viene spento e non viene corretto l'errore, per poi rimettere in funzione l'apparecchiatura di amplificazione.

La maggiore complicazione del circuito di protezione viene giustificata dal migliore effetto di protezione che in tal modo si ottiene (lo stadio di uscita viene lasciato praticamente in condizioni di dissipazione nulla), nonché dal fatto che, finché non sorgono effettivamente le condizioni di sovraccarico, il circuito di protezione non interferisce minimamente col normale funzionamento del circuito.

L'amplificatore fondamentale qui sopra descritto non si presta però prontamente al funzionamento con questo sistema di protezione. Di conseguenza, l'amplificatore è stato ri-progettato per poter funzionare con linee suddivise di limitazione. Questa sistemazione è leggermente più costosa di quella della versione originale, in quanto sono necessari altri tre piccoli transistori, il cui compito può essere sintetizzato come segue:

- 1 - Accoppiare l'uscita del primo stadio ad uno stadio di amplificazione di tensione in un circuito che fornisca una notevole riduzione dell'entità dell'ondulazione residua di alimentazione presente all'uscita.
- 2 - Come circuito di assorbimento a corrente costante nel collettore dello stadio amplificatore di tensione, questa struttura è simile a quella illustrata alla fig. 23.
- 3 - Collegati come diodi nella serie di registri che determina la polarizzazione di base per il circuito ad assorbimento costante di corrente. Ciò permette a ciascuno di essi di essere facilmente installato in contatto termico, allo scopo di garantire che il valore della corrente assorbita dal circuito non subisca alterazioni. Il resistore di coda della coppia "long-tail" costituisce una sorgente conveniente di corrente costante, dalla quale è facilmente possibile prelevare la tensione di polarizzazione per lo stesso circuito di assorbimento a corrente costante, risparmiando in tal modo l'impiego di un resistore supplementare.



# MULTITESTER



TEST & MEASURING INSTRUMENTS

DISTRIBUITI IN ITALIA DALLA GBC



## Multitester «NYCE»

### 360 TRCX TS/2567-00

- Sensibilità: 100.000 Ω/V
- Portate: complessivamente 33
- Scala a specchio per eliminare gli errori di parallasse
- Movimento antiurto
- Protezione con diodi e fusibile

Portate	Tensioni c.c.	250 mV-2,5V-50V-250V-1000V
	Tensioni c.a.	5V-10V-50V-1000V
	Correnti c.c.	10μA-2,5 mA-25 mA-500 mA-10A
	Correnti c.a.	10 A
Portate	Resistenze	0,2 ÷ 5kΩ-2 ÷ 50kΩ-200 ÷ 5MΩ 2K ÷ 50MΩ
	Centro scala	20Ω-200Ω-20kΩ-200kΩ
	Decibel	-10dB ÷ +16dB ÷ +62dB
	Transistor	hFE 0-1000NPN oppure PNP
	Condensatori	CI 50pF ÷ 3μF CII 0,01μF (10.000pF) ÷ 50μF

Precisioni	Tensioni c.c.	± 3% Fondo scala
	Tensioni c.a.	± 4% Fondo scala
	Correnti c.c.	± 3% Fondo scala
	Correnti c.a.	± 4% Fondo scala
	Resistenze	± 3% Fondo scala
	Transistor	± 5% Fondo scala
Capacità	± 6% Fondo scala	

Sensibilità	Tensioni c.c.	100kΩ/V - 25kΩ/V
	Tensioni c.a.	10kΩ/V - 5kΩ/V

Alimentazione 2 pile 1/2 torcia da 1,5V

Dimensioni 180 x 140 x 80

## Multitester «NYCE»

### ETU - 5000 TS/2561-00

- Sensibilità: 50.000 Ω/V
- Portate: complessivamente 43
- Scala a specchio per eliminare gli errori di parallasse
- Duplicatore di portata
- Movimento antiurto su rubini

Portate	Tensioni c.c.	0-125-250 mV; 0-1,25-2,5-5-10-25-50-125-250-500-1000 V
	Tensioni c.a.	0-5-10-25-50-125-250-500-1000 V
	Correnti c.c.	0-25-50 μA-0,2-5-5-25-50-250-500-1000V
	Resistenze	0-2k-20k-200kΩ-0-2M-20MΩ
Decibel	da -20 a +62 dB	

Precisioni	Tensioni c.c.	±4% 125mV ÷ 2,5V 500 V ÷ 1000V ± 3% nelle altre portate
	Tensioni c.a.	± 4% Fondo scala
	Correnti c.c.	± 4% Fondo scala
Resistenze	± 3% della lunghezza della scala	

Sensibilità	Tensioni c.c.	50 kΩ/V (V-A2) 25 kΩ/V (V-Ω-A)
	Tensioni c.a.	10 kΩ/V (V-A/2) 5 kΩ/V (V-Ω-A)

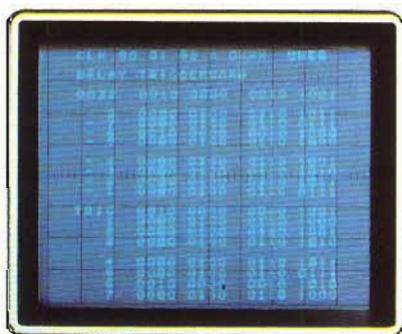
Alimentazione Una pila da 1,5V - Una pila da 9V

Dimensioni 170 x 124 x 50



# Manutenzione, test o ricerca, lo strumento è uno solo: Logicoscopio PM3540.

L'esigenza di analizzare la funzionalità logica di dispositivi elettronici non cessa allorché i «digits» sono, per così dire, usciti dalle mani dei progettisti. Come per i volt e per gli ampère, la «logica» segue il prodotto attraverso lo sviluppo ed il collaudo e via via durante la



Comparazioni logiche per localizzazione errori



Rappresentazione in codice esadecimale

manutenzione ed il «service»: aree ben al di fuori della fabbrica, ove la ricerca di eventuali anomalie di funzionamento della logica dei circuiti hanno sempre costituito un arduo problema.

Così è stato sin ora ed è perciò che abbiamo progettato un nuovo strumento, il **Logicoscopio PM3540** destinato a soddisfare tutte queste esigenze dal laboratorio al servizio esterno di manutenzione.

Il PM3540 è il solo strumento singolo portatile in grado di fornire sia la rappresentazione delle tabelle di dati sia la loro rappresentazione in funzione del tempo. Premendo un pulsante il PM3540 si trasforma da logic analyzer in un oscilloscopio doppia traccia, con triggering eccitato dalla stessa parola logica, e con esatto inizio dell'oscillogramma al bit iniziale

della parola di trigger (requisito essenziale per ricerca guasti digitali). Si possono visualizzare i dati in codice binario, ottale o esadecimale: catturare blocchi da 64 x 16 bits ovunque lungo tutto il flusso dei dati e scorrerli pagina dopo pagina col solo tocco di un pulsante; scoprire la posizione ed analizzare le cause di eventuali errori; utilizzare lo strumento come un normale oscilloscopio.

La versatilità del PM3540, equipaggiato con una dotazione di sonde logiche dedicate, può essere evidenziata da una lunga serie di significanti prerogative in aggiunta ad un'eccellente funzionalità quale oscilloscopio a doppia traccia. Letteralmente il meglio delle **due funzioni analisi in tempo reale ed analisi degli stati logici** con un solo strumento, compatto, portatile e di alta classe.



Analisi in tempo reale per ricerca guasti



## PHILIPS

Philips S.p.A. - Divisione Scienza & Industria  
V.le Elvezia, 2 - 20052 Monza - Tel. (039) 36.35.248  
Filiali: BOLOGNA (051) 493.046  
CAGLIARI (070) 666.740 PADOVA (049) 657.700  
ROMA (06) 342.041 TORINO (011) 2.164.121



Il semplice potenziometro precedentemente usato per regolare la tensione tra collettore ed emettitore agli effetti della regolazione della corrente in assenza di segnale nel transistor VT4 è stato in tal caso sostituito dal resistore R11, e dal resistore variabile RV1. In questo modo si ottiene la protezione dello stadio di uscita nell'eventualità che si verifichi un'interruzione del circuito nel resistore variabile.

Questo tipo di inconveniente, che era molto probabile in passato, avrebbe determinato nello stadio di uscita il tentativo di lasciar passare una corrente in assenza di segnale di notevole intensità. Al contrario, un resistore variabile in circuito aperto determina una corrente di riposo nulla, ciò che permette all'amplificatore di sopravvivere in qualsiasi circostanza. Tuttavia, la distorsione di "cross-over" udibile denota che si è verificato un guasto. Prima di mettere l'impianto sotto tensione per la prima volta, RV1 deve essere regolato al massimo valore resistivo, e quindi, dopo l'applicazione della tensione, il suo valore deve essere ridotto in modo da attribuire alla corrente di riposo il valore appropriato.

D'altro canto, è possibile ottenere un certo risparmio nei confronti dei condensatori elettrolitici, in quanto i condensatori dell'alimentatore devono essere del tipo da 40 V anziché da 64 V, come sono quelli necessari per l'alimentazione e per il circuito di uscita nel caso di alimentazione singola. Il circuito corretto è quello illustrato alla figura 39.

Il circuito di limitazione viene aggiunto alle basi dei transistori nelle parti superiore ed inferiore dello stadio amplificatore di tensione: quando i transistori-limitatori entrano in conduzione, essi eliminano l'eccitazione di base completamente all'ingresso dell'amplificatore di tensione, che - a sua volta - elimina qualsiasi eccitazione all'ingresso dello stadio di uscita, rendendo quest'ultimo completamente passivo.

La figura 40 rappresenta una metà dell'intero circuito di protezione.

Non appena l'amplificatore viene messo in funzione, a causa della maggiore ampiezza dei segnali di eccitazione applicati alla base, il transistor VT18 entra in conduzione in sostituzione di VT16. Una volta iniziata la conduzione, VT18 mantiene entrambi gli stadi VT16 e VT12 (transistore limitatore) in interdizione. Le correnti dovute alla corrente di uscita dell'amplificatore ed alla tensione tra collettore ed emettitore dello stadio di uscita VT5/7 si sommano tra loro sulla base del transistor sensibile VT14. Non appena si manifesta un caso di sovraccarico, la tensione di base VT14 diventa sufficientemente ampia per portare in conduzione VT14, ciò che dà inizio alla conduzione all'interno di VT16.

Una volta che sia stato raggiunto un determinato punto critico, il passaggio dallo stato di conduzione di VT16 dà inizio al passaggio allo stato di interdizione di VT18, che si affretta a riportare VT16 in conduzione, cosa che accade nei confronti dell'unità bistabile che passa così nello stato opposto.

In queste condizioni, VT12 passa in conduzione eliminando la corrente di base di VT3: a causa di ciò, l'amplificatore viene completamente disattivato.

Per ripristinare lo stato di funzionamento, l'alimentatore deve essere innanzitutto spento per consentire all'unità bistabile di azzerarsi. Un'analoga disposizione potrebbe essere usata anche per l'altra metà dello stadio di uscita.

Non è tuttavia sufficiente che il circuito di alimentazione positiva agisca da solo, non appena l'uscita del-

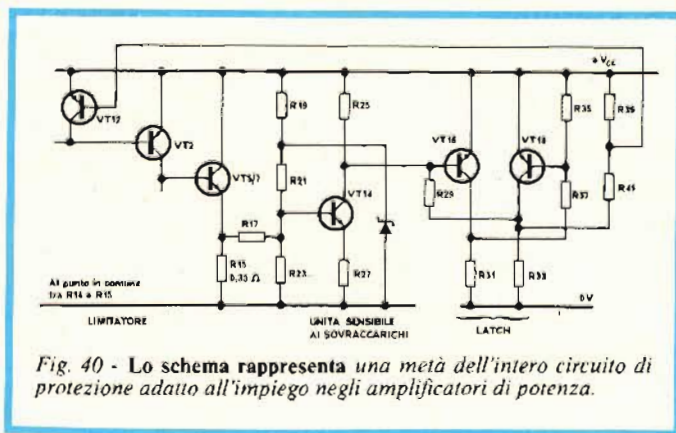


Fig. 40 - Lo schema rappresenta una metà dell'intero circuito di protezione adatto all'impiego negli amplificatori di potenza.

l'amplificatore tende ad oscillare assumendo una polarità completamente negativa. Quando ciò accade viene provocato automaticamente il funzionamento del circuito di protezione di polarità negativa.

Se il sovraccarico è di entità marginale, il circuito di protezione negativa può non funzionare, per cui il potenziale può stabilizzarsi indefinitamente al massimo valore negativo. (La situazione contraria non può verificarsi. Se il circuito di protezione negativo agisce, l'uscita rimane a zero, in quanto il transistor VT3 continua a funzionare, per cui rimane in funzione anche il normale circuito di reazione a corrente continua). Questa difficoltà può tuttavia essere superata collegando tra loro i due circuiti nel modo illustrato alla figura 41.

L'analogia tra il circuito di figura 40 ed il circuito di figura 41 è ovvia: le interconnessioni sono ottenute collegando il terminale del collettore di VT16 alla linea negativa di alimentazione anziché a massa. La reazione applicata a VT8 viene collegata normalmente, ma la base di VT17 viene collegata - tramite un diodo zener ZD3 - ad una presa presente sul resistore di collettore del VT16. Quando VT16 entra in conduzione, il diodo zener conduce e porta in conduzione VT17. Ciò, a sua volta provoca la conduzione all'interno di VT13 e VT14, il che elimina la corrente di base da entrambi i lati dello stadio amplificatore di tensione.

In alcuni particolari tipi di applicazione, l'interruzione istantanea non è desiderabile. Il tempo di funzionamento del circuito di interruzione può variare aggiungendo dei valori capacitivi tra il collettore e l'emettitore di VT18 e VT19.

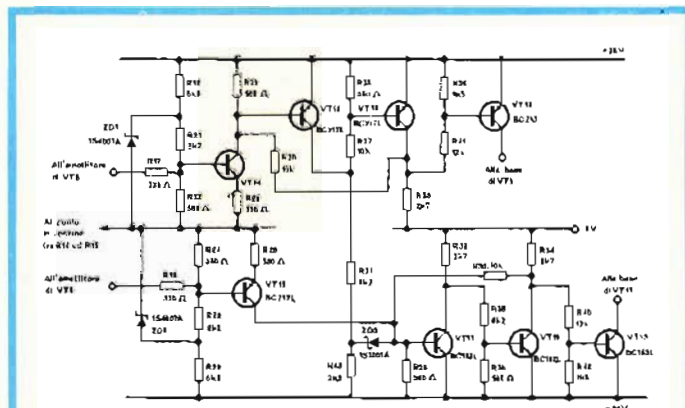


Fig. 41 - Intercollegando tra loro i due circuiti descritti nel modo qui illustrato, si elimina il problema che sorge quando le condizioni di sovraccarico possono essere considerate marginali.



# SERVIZIO ASSISTENZA TECNICA TV

Messa a punto e riparazione  
dei televisori in B/N<sup>m</sup> e a colori.

Traduzione del  
Prof. AMEDEO PIPERNO  
Opera in due volumi di  
complessive pagg. 238  
Edizione in brossura

*Non esiste una riparazione di televisori senza problemi!*

*Per l'Autore la localizzazione del difetto prende le mosse dal blocco di funzioni. Partendo di qui si possono intraprendere i vari controlli singoli. Nelle tabelle di ricerca*

*sono rappresentati in modo chiaro ed evidente le cause dei guasti e le loro manifestazioni. Chi vuole riparare televisori troverà in questo manuale teoria e pratica adatti al laboratorio collegate l'una all'altra in modo semplice ed immediato. Le spiegazioni si adattano perfettamente a tutti i modelli dei televisori, anche a quelli, e questo è molto importante, dell'ultima generazione, vale a dire del tipo modulare.*

## CONTENUTO DEL PRIMO VOLUME:

Cinque buoni consigli per la riparazione dei televisori - Ricerca dei guasti nei televisori in bianco e nero - Ricerca dei guasti nei televisori a colori - La ricerca dei guasti nel selettore dei canali - Ricerca dei guasti nell'amplificazione F. I. - Ricerca dei guasti nella rivelazione video - Ricerca di guasti nell'amplificatore video - Ricerca dei guasti nella regolazione controllata (A.G.C.) - Ricerca dei guasti al cinescopio in bianco e nero - Ricerca guasti al cinescopio a colori - Ricerca dei guasti nel separatore dei sincronismi - Ricerca dei guasti nel dispositivo di sincronismo di riga - Ricerca guasti nell'oscillatore di riga - Ricerca guasti nello stadio finale di riga - Ricerca dei guasti nella sincronizzazione del quadro (verticale) - Ricerca guasti nell'oscillatore di quadro - Ricerca guasti nello stadio finale di quadro - Ricerca guasti nella parte suono.

Prezzo di vendita L. 16.000

## CONTENUTO DEL SECONDO VOLUME:

Ricerca dei guasti nella parte colore - Ricerca dei guasti nell'amplificatore del segnale di crominanza - Ricerca dei guasti nel decodificatore PAL - Ricerca dei guasti nei demodulatori sincroni - Ricerca dei guasti cattore del burst - Ricerca dei guasti nel soppressore del colore (Killer) - Ricerca dei guasti nell'oscillatore della sottoportante di riferimento - Ricerca dei guasti nella commutazione PAL - Tabella della ricerca dei guasti.

Prezzo di vendita L. 14.000

Cedola di commissione libraria da spedire alla CASA EDITRICE C.E.L.I. - Via Gandino, 1 - 40137 BOLOGNA, compilata in ogni sua parte, in busta debitamente affrancata.



Vogliate inviarmi il volume:

**Servizio Assistenza Tecnica TV**  1°  2°  
a mezzo pacco postale, contrassegno:

Sig. ....

Via .....

Città .....

Provincia .....

Codice Fiscale .....

Set. 6/83

Può inoltre essere desiderabile disporre di un commutatore per togliere l'alimentazione all'amplificatore allo scopo di ristabilire il funzionamento del circuito di protezione. I transistori VT16-18 e VT17-19 possono essere accoppiati tra loro in modo da costituire circuiti monostabili anziché bistabili.

Ciò premesso, ogni qualvolta si verifica un fenomeno di sovraccarico, il monostabile entra in funzione, ed interrompe il funzionamento dell'amplificatore.

Ciò fatto, l'amplificatore rimane interrotto fino al termine del periodo di funzionamento del circuito monostabile, nel quale istante riprende a funzionare. Se nel frattempo il sovraccarico è scomparso, l'amplificatore riesce a riprendere il normale funzionamento, e continua a funzionare regolarmente. Se invece l'amplificatore è ancora in stato di sovraccarico, l'unità monostabile entra nuovamente in funzione, ed interrompe ancora una volta il funzionamento dell'amplificatore per il periodo di tempo prestabilito.

Questo procedimento si ripete continuamente finché il sovraccarico non viene eliminato, e, sebbene l'amplificatore possa funzionare per brevi istanti durante ogni periodo di funzionamento dell'unità monostabile, la dissipazione media di potenza nello stadio di uscita risulta estremamente bassa.

Usando transistori standard del tipo "select" come stadi pilota, ed unità del tipo TIP33A/34A come stadi di uscita, la massima potenza che è possibile ottenere attraverso l'amplificatore descritto è limitata a circa 35 W. Modificando poi il valore dell'impedenza di uscita del carico a 4 ohm, ed usando transistori del tipo TIP35A/36A, è possibile ottenere una potenza di circa 70 W. Questa potenza risulta tuttavia limitata dalla dissipazione di pilotaggio, ma un impianto di questo genere risulterebbe non economico a causa del costo elevato dei transistori TIP35A/36A rispetto a quello dei tipi TIP33A/34A.

Un metodo più economico consiste nell'impiegare il tipo BFR3941, che rappresenta il modello equivalente per lo stadio pilota e per gli stadi finali di amplificazione. Questi dispositivi sono disponibili con tensione di rottura maggiore di 80 V, con guadagni di corrente precisati nei confronti della corrente di 1 A, e con una dissipazione di oltre 800 mW nel funzionamento in campo libero.

Con questi dispositivi, la tensione della linea di alimentazione può essere aumentata in modo da ottenere una potenza effettiva di uscita di circa 60 W con un carico di 8 ohm, usando come transistorore di uscita i tipi TIP33B/34B.

La figura 39 rappresenta lo schema dell'amplificatore che risulta preferibile rispetto a quello di figura 20, a causa delle caratteristiche di tensione dei valori capacitivi.

**BERKEINST**  
the steel mark

# “SUPER GUARD” allarme antifurto mediante segnali radio codificati

di W. Borla

*Il sistema antifurto che presentiamo in questa occasione consiste in un trasmettitore ed in un ricevitore, funzionanti su frequenze radio con sistema codificato: l'impianto è stato progettato per consentire l'invio di un segnale di allarme "personale", ogni qualvolta un veicolo (autovettura, roulotte, camper, ecc.) viene sottoposto ad atti di vandalismo, o a tentativi di furto. Automaticamente viene in tal caso irradiato un segnale di chiamata, per cui solo colui che è in possesso del ricevitore, entro un raggio d'azione di circa 800 m. (a seconda della natura topografica della zona e delle condizioni atmosferiche) viene tempestivamente avvisato.*

In sostanza, l'impianto "Paging Alarm" che si basa sui classici sistemi "cerca-persone", comporta un trasmettitore miniaturizzato, che viene messo in funzione automaticamente attraverso la chiusura di uno o più contatti elettrici installati a bordo, in modo da inviare attraverso l'etere un doppio segnale codificato; questo segnale viene ricevuto da un'apparecchio personale e tascabile, di estrema sensibilità, nonostante le esigue dimensioni ed il peso ridottissimo.



Vista del sistema di allarme completo. L'intera apparecchiatura consta di un trasmettitore e di un ricevitore.

RICEVITORE

TRASMETTITORE

In caso di allarme, il ricevitore produce un suono continuo del tipo "beep", ma solo quando riceve il segnale codificato irradiato dal trasmettitore.

L'impianto può essere facilmente installato su qualsiasi vettura, autocarro, furgone, camper, ecc., sebbene siano previste anche altre numerose applicazioni, come ad esempio un impianto antifurto per uso domestico, nonché per la protezione di cancelli, barche, aerei da diporto, ecc.

L'impianto si presta ad essere aggiunto a qualsiasi altro sistema antifurto pre-esistente: il trasmettitore funziona con una batteria da 12 V, indipendentemente dal fatto che a massa venga collegato il polo positivo o quello negativo.

L'attuale progressivo aumento della criminalità impone misure sempre più severe agli effetti della sicurezza personale e della protezione dei propri beni: ciò premesso, il sistema "Paging Alarm" contribuisce a proteggere la proprietà, e funziona ventiquattro ore su ventiquattro, con estrema efficacia.

Nell'eventualità che l'impianto venga installato per la protezione di appartamenti, negozi, uffici, ecc., è sufficiente affidare il ricevitore ad una persona di fiducia, che si trovi entro il raggio di azione del trasmettitore. In tal caso, la persona incaricata, non appena verrà messa in allarme dall'apposito segnale acustico, non avrà altro compito che quello di rivolgersi alla Polizia.

## CARATTERISTICHE GENERALI

Come si è detto, l'impianto comprende un trasmettitore di facile installazione, ed un ricevitore di dimensioni tascabili: le rispettive caratteristiche possono essere sintetizzate come segue:



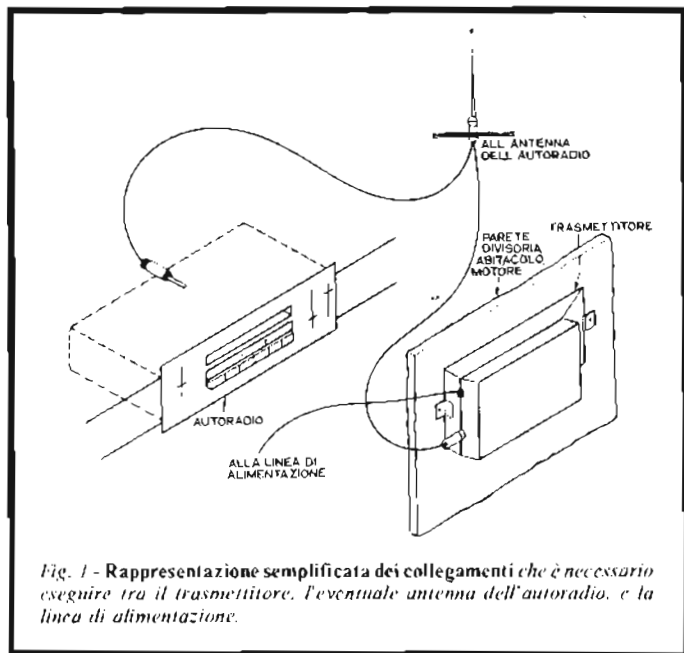


Fig. 1 - Rappresentazione semplificata dei collegamenti che è necessario eseguire tra il trasmettitore, l'eventuale antenna dell'autoradio, e la linea di alimentazione.

### Trasmettitore

- Struttura compatta e circuito funzionante interamente a transistori
- Alimentazione mediante batteria di accumulatori da 12 V
- Funzionamento istantaneo
- Controllo della frequenza mediante cristallo
- Protezione integrale del cristallo con sistema anti-urto
- Potenza di uscita 1 W
- Possibilità di usare l'antenna del normale impianto radio installato a bordo di un'automobile o di un autocarro, oppure un'antenna a dipolo di tipo speciale, e di minimo ingombro
- Sensibilità del terminale: maggiore di 10 mV (regolabile)
- Impedenza di ingresso del terminale sensibile: 100 kΩ
- Tensione di uscita per avvisatore acustico: 8 V da picco a picco (segnale sinusoidale)
- Impedenza di uscita per avvisatore acustico: 100 Ω
- Durata del segnale acustico di allarme: minore di 10 s
- Dimensioni: mm 121 x 68,6 x 28

### Ricevitore

- Sensibilità: 30 μV/m
- Durata delle batterie: due mesi per uso normale
- Facile sostituibilità delle batterie
- 10.000 toni diversi di allarme
- Mentre il suono prodotto direttamente dall'avvisatore acustico si interrompe automaticamente, il ricevitore continua a produrre il segnale di allarme, anche quando il trasmettitore viene disattivato. È però possibile arrestare il segnale di allarme prodotto dal ricevitore mediante un controllo manuale.
- Sistema di ricezione mediante supereterodina a banda stretta, per rendere minime le possibilità di interferenza ad opera di canali adiacenti.
- Circuiti interamente a transistori, allo stato solido
- Elevata sicurezza di funzionamento
- Involucro solido anti-urto in materiale plastico
- Facilità di manutenzione
- Dimensioni: mm 104 x 61 x 25
- Peso: circa 115 gr, comprese le batterie di alimentazione

La durata prevista per le batterie può essere ulteriormente prolungata, se si ha l'accortezza di spegnere l'apparecchio quando non viene usato l'impianto anti-furto, vale a dire quando il veicolo nel quale è installato il trasmettitore si trova in condizioni di non poter essere oggetto di tentativi di affrazione. Le batterie di alimentazione sono di tipo normale, e quindi facilmente reperibili. Si consiglia di impiegare due elementi di 1,5 V ciascuno.

Per quanto riguarda l'installazione del trasmettitore a bordo della vettura, tutto ciò che è necessario consiste nella seguente attrezzatura:

- 1 — L'intero complesso "Paging Alarm", costituito dal trasmettitore, dal ricevitore, da un'interruttore del tipo a spillo, nonché da un cavo di collegamento dell'antenna e due viti di montaggio.
- 2 — Un trapano elettrico o a mano
- 3 — Un tratto di conduttore elettrico isolato dalla sezione di 1,6 mm

### INSTALLAZIONE DEL TRASMETTITORE

La posizione più idonea per il montaggio del trasmettitore si trova solitamente al di sotto del cruscotto, sulla parete che separa l'abitacolo dal motore. Questa posizione consente anche un buon collegamento di massa, cosa di estrema importanza per raggiungere la massima portata. Inoltre, il trasmettitore deve essere installato nelle immediate vicinanze dell'eventuale radio di bordo, nel qual caso risultano notevolmente semplificate le connessioni all'antenna ed all'autoradio.

Per l'installazione, conviene contrassegnare la posizione dei fori al di sotto del cruscotto, ed eseguirli con l'aiuto di un trapano, facendo però molta attenzione affinché la punta del trapano non arrechi danni ad altri conduttori elettrici, o a parti vitali del motore o della vettura.

Praticare dunque i fori nelle posizioni stabilite, e fissare il trasmettitore con le viti fornite a corredo. Le suddette viti devono essere bloccate energeticamente.

### COLLEGAMENTI ALL'ANTENNA

Come si è detto, il sistema "Paging Alarm" può essere collegato all'antenna disponibile per l'autoradio, nel modo visibile alla figura 1; se però la suddetta antenna è rotta o è stata strappata, oppure se l'antenna è del tipo a rientro automatico ogni qualvolta il motore viene spento, si fa presente che l'impianto anti-furto può risultare disattivato.

### I COMMUTATORI

Così come viene fornito, l'impianto "Paging Alarm" comprende un unico tipo di interruttore del modello a spillo, molto simile a quelli che vengono installati normalmente sulle vetture per l'accensione automatica della luce dell'abitacolo quando vengono aperte le portiere (vedi figura 2). Sono previsti però un interruttore per il cofano, uno per il porta-bagagli, uno per ciascuna porta.

### Collegamenti dei commutatori al circuito di allarme del trasmettitore

- 1 — Smontare uno degli interruttori delle portiere

- 2 — Togliere l'isolamento dai relativi conduttori per alcuni millimetri
- 3 — Avvolgere un tratto di conduttore del diametro di 1,6 mm. intorno a ciascun collegamento, prevedendo una lunghezza sufficiente per raggiungere il trasmettitore
- 4 — Proteggere il nuovo collegamento con nastro adesivo isolante
- 5 — Rimontare l'intero interruttore nella stessa posizione in cui si trovava in origine
- 6 — Il terminale di allarme deve essere collegato ai conduttori provenienti dal commutatore di ciascuna portiera, nonché del cofano, del porta-bagagli, ecc.

Il commutatore a spillo deve essere montato nella posizione contrassegnata col numero 2 alla figura 3: non montare questi interruttori in qualsiasi supporto di materiale plastico o di natura non metallica, in quanto il corpo metallico esterno di ciascun interruttore deve essere collegato a massa. Praticare un foro nel punto di chiusura.

Togliere il piccolo spinotto che esce dall'estremità di ciascun commutatore a spillo: collegare un tratto di conduttore flessibile isolato del diametro di 1,6 mm. a questo spinotto, e bloccare poi quest'ultimo con l'aiuto di una pinza. Il filo deve essere abbastanza lungo da raggiungere il trasmettitore nella posizione in cui è stato installato.

Avvitare il commutatore a spillo nel relativo foro, in corrispondenza del punto di chiusura. Spingere all'interno il cavo di collegamento, dal lato opposto.

### COLLEGAMENTI DEL TRASMETTITORE

Collegare il filo rosso del cavo di alimentazione al polo positivo dell'impianto o direttamente al polo positivo della batteria da 12 V. Il cavetto nero deve invece fare capo al polo negativo, come si osserva in figura 4.

Ciò fatto, in primo luogo stabilire se la vettura è provvista di impianto elettrico con negativo a massa o con positivo a massa. Esaminare a tale proposito la batteria. Se il terminale contrassegnato col segno "—" viene collegato con un segmento molto grosso di treccia meccanica, o con un cavo di notevoli dimensioni facente capo al telaio metallico, ciò significa che l'impianto elettrico è del tipo con negativo a massa. Se invece si osserva che alla massa metallica della vettura è collegato il polo positivo (+), ciò significa che l'impianto è del tipo con polo positivo a massa. (vedi figura 4).

In corrispondenza del trasmettitore, riunire tra loro tutti i cavi provenienti dagli interruttori a spillo. Impiegando un cappuccio di protezione per impianti elettrici, collegare tutti questi fili al terminale corrispondente di allarme presente sul trasmettitore: collegare il tutto al terminale "trigger", se la vettura è del tipo con negativo a massa.

Il trasmettitore è munito anche del terminale di ingresso per il sensore di "urti": installare quindi il sensore, e collegarlo in modo adeguato. Ciò fatto, il trasmettitore provvederà a far funzionare il segnale di allarme soltanto ogni 10 secondi ogni qualvolta la vettura subirà un urto meccanico dall'interno o dall'esterno. La sensibilità del sensore viene regolata mediante un resistore semifisso. L'ampiezza minima del segnale di ingresso deve essere di 10 mV. Come già abbiamo accennato, questo trasmettitore è munito anche di un terminale di uscita per avvisatore acustico esterno: tale accordo rende disponibile una tensione alternata sinusoidale di ampiezza pari a 8 V da picco a picco, per la durata di 10 s. ogni qualvolta il trasmettitore entra in funzione.

La figura 5 rappresenta la tecnica di collegamento tra il

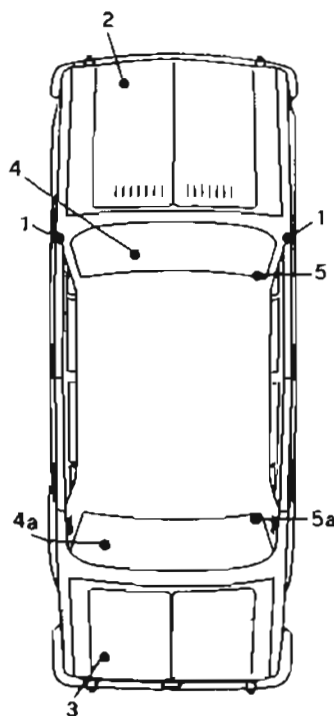
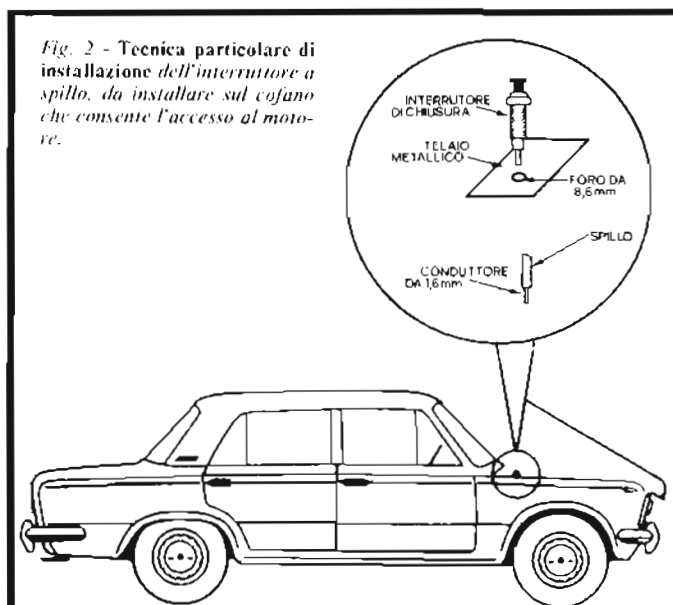


Fig. 3 - Identificazione dei vari punti nei quali è possibile installare i sensori che proteggono l'esterno e l'interno di un'autovettura.

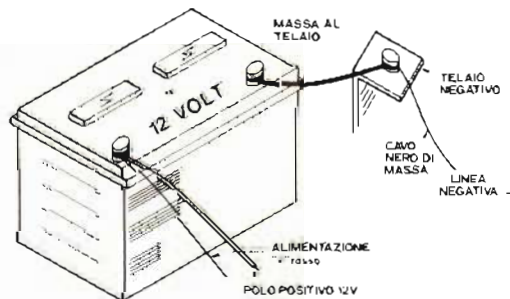


Fig. 4 - Identificazione dei collegamenti "caldo" e di massa per la batteria di alimentazione del motore.



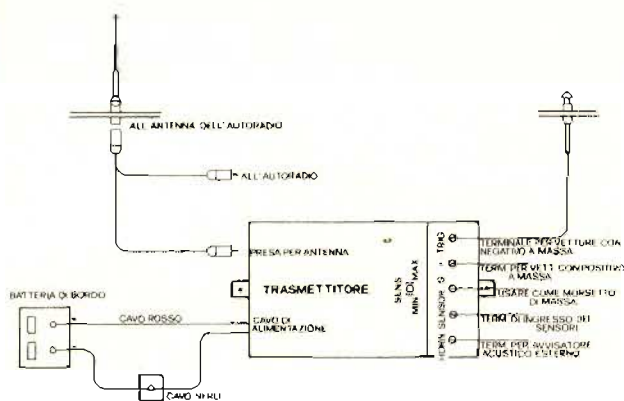


Fig. 5 - Rappresentazione schematica di tutti i collegamenti che uniscono il trasmettitore alle altre parti presenti a bordo della vettura.

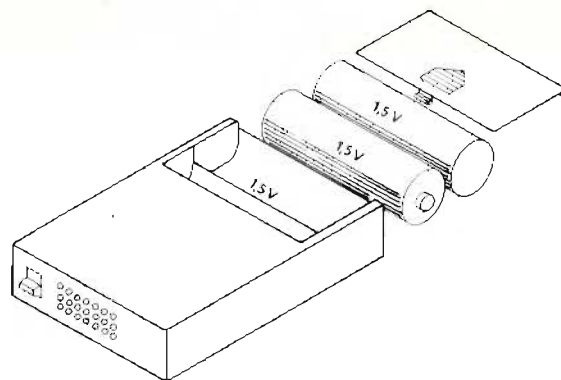


Fig. 6 - Struttura esterna del ricevitore, e metodo di installazione delle due batterie di alimentazione.

trasmettitore e tutti gli accessori ai quali abbiamo accennato (antenna, batteria, terminale per negativo a massa, terminale per positivo a massa, terminale per i sensori, e terminale per avvisatore acustico esterno).

## RICEVITORE

Come già si è detto, il ricevitore consiste in un piccolo apparecchio tascabile, autoalimentato, in grado di produrre un segnale acustico ogni qualvolta viene messo in funzione ad opera del segnale irradiato dal trasmettitore.

La sua struttura è illustrata alla figura 6, dalla quale si può comprendere che si tratta praticamente di una scatola di minime dimensioni, provvista di "clip" per il fissaggio al taschino, o in qualsiasi altra posizione si ritenga necessaria. Sul pannello superiore sono previsti l'interruttore di accensione, il pulsante di neutralizzazione dell'allarme, nonché i fori attraverso i quali escono i suoni del segnale di allarme.

La figura illustra anche la tecnica di installazione delle due batterie a stilo da 1,5 V, e la direzione nella quale si sposta il coperchio del relativo compartimento.

### Uso del ricevitore

Spostare la levetta "ON/OFF" portandola sulla posizione "On". In tal caso il ricevitore deve produrre il suono caratteristico di allarme. In mancanza di tale suono, controllare che le batterie siano state installate correttamente.

Mentre il ricevitore produce il segnale di allarme in posizione "On", premere il pulsante "RESET". In tal caso il ricevitore risulta predisposto per il regolare funzionamento, ed è quindi pronto a ricevere i segnali provenienti dal trasmettitore.

Eseguire una prova dei vari commutatori di allarme, per avere la certezza che essi siano stati collegati correttamente, e che provochino regolarmente l'allarme all'atto dell'apertura e della chiusura di ciascun accesso all'abitacolo, al motore o al bagagliaio. Ogni volta che il ricevitore produce il segnale di allarme, premere il pulsante "RESET", e passare alla prova dell'interruttore successivo.

Una volta eseguito questo semplice controllo, l'intero impianto è pronto per funzionare.

Non appena il ricevitore percepisce il segnale di allarme attraverso l'etere, esso continua a produrre il segnale acustico

di allarme, finché non viene premuto il pulsante "RESET". In altre parole, il tipico suono di "beep" continua finché il ricevitore non viene disattivato. Dal canto suo, il trasmettitore invia il segnale codificato soltanto per 10 secondi.

### Prova della portata di trasmissione

Dopo aver incaricato qualche persona di aprire alternativamente le porte del veicolo mentre siete in casa vostra, in ufficio, o in qualsiasi altra posizione entro il raggio di azione del trasmettitore, è facile eseguire tutte le prove necessarie per stabilire se il segnale viene regolarmente irradiato e ricevuto.

Ricordarsi di premere il pulsante "RESET" ogni qualvolta il segnale di allarme viene prodotto, allo scopo di ripristinare le normali condizioni di pre-allarme del ricevitore.

Ogni volta che un interruttore viene chiuso, il trasmettitore irradia un segnale per la durata di 10 secondi, prima che si disattivi automaticamente.

La portata di trasmissione è normalmente dell'ordine di 700-800 m, ma può variare a seconda della natura topografica della zona, e delle condizioni di propagazione dovute alle condizioni atmosferiche.

### Conclusioni

Tutti i comandi presenti all'esterno di questa apparecchiatura possono essere azionati da qualsiasi persona che disponga di una licenza CB, e tali regolazioni non violano in alcun modo le norme della FCC, nonché le disposizioni di legge attualmente in vigore al riguardo.

Per contro, qualsiasi regolazione all'interno del trasmettitore può essere eseguita soltanto da persona tecnicamente competente, e che abbia quindi la necessaria esperienza.

La sostituzione di cristalli, di transistori o di qualsiasi altro componente può essere causa di violazione delle norme di legge: a tale riguardo si rammenti che il funzionamento del trasmettitore di questo dispositivo provoca l'irradiazione di segnali, cosa che non è consentita se non quando si dispone dell'apposita licenza. Per ottenerla è sufficiente inoltrare la domanda all'apposito Ente.

Si fa presente al riguardo che qualsiasi persona che venga trovata in possesso dell'impianto e che non abbia la regolare licenza, è passibile di contravvenzione.





JOB LINE

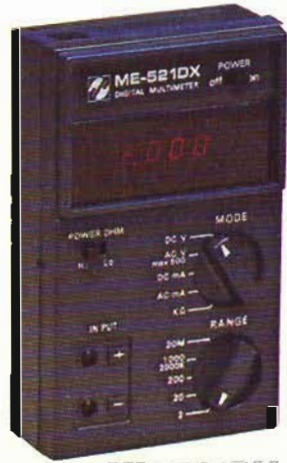
# MULTITESTER DIGITALE "SOAR"

## Specifiche Tecniche

Portate	Tensioni c.c.	0 ~ 2-20-200-1.000 V
	Tensioni c.a.	0 ~ 2-20-200-600 V
	Correnti c.c.	0 ~ 2-20 mA
	Correnti c.a.	0 ~ 200-1.000 mA
	Resistenze	0 ~ 2-20-200-2.000 kΩ
		0 ~ 20 MΩ
Precisione	Tensioni c.c.	± 0,5% Fondo scala
	Tensioni c.a.	± 1% Fondo scala
	Correnti c.c.	± 0,8% Fondo scala
	Correnti c.a.	± 1% Fondo scala
Risoluzione	Tensioni c.c.	1mV-10mV-100mV-1V
	Tensioni c.a.	1mV-10mV-100mV-1V
	Correnti c.c.	1µA-10µA-100µA-1mA
	Correnti c.a.	1µA-10µA-100µA-1mA
	Resistenze	10-100-1000-1kΩ-10kΩ
Impedenza d'ingresso	10 MΩ	
Alimentazione	9 V - Pile zinco-carbone - durata 13 h Pile Alcaline - durata 20 h	
Dimensioni	155 x 95 x 45	

## TS/2121-00

- Speciale circuito di alta stabilità
- Indicazione di fuori portata
- Indicazione massima
- Tasto inserimento LOW OHM
- 3,1/2 digit - Display LED



ME-521DX



MEASURING INSTRUMENTS

DISTRIBUITO IN ITALIA

DALLA **G.B.C.** italiana



# Il salva tempo

Se vi preoccupate per quanto vi costa il tempo impiegato per eseguire misure e misure, nel vostro lavoro di manutenzione e ricerca elettronica, riflettete su ciò che al riguardo vi può offrire il nuovo oscilloscopio Philips PM 3207: "il salva tempo".

Schermo grande e di facile lettura, elevata sensibilità di 5 mV su entrambi i canali, somma e differenza, autotriggering con scelta della sorgente e trigger TV e doppio isolamento, cioè spina di alimentazione bipolare.

Banda di 15 MHz sufficiente per esigenze presenti e future.

Aggiungete la tradizionale robustezza, affidabilità e qualità Philips e avrete solo un'ultima domanda:

"Bello! Ma il prezzo?"

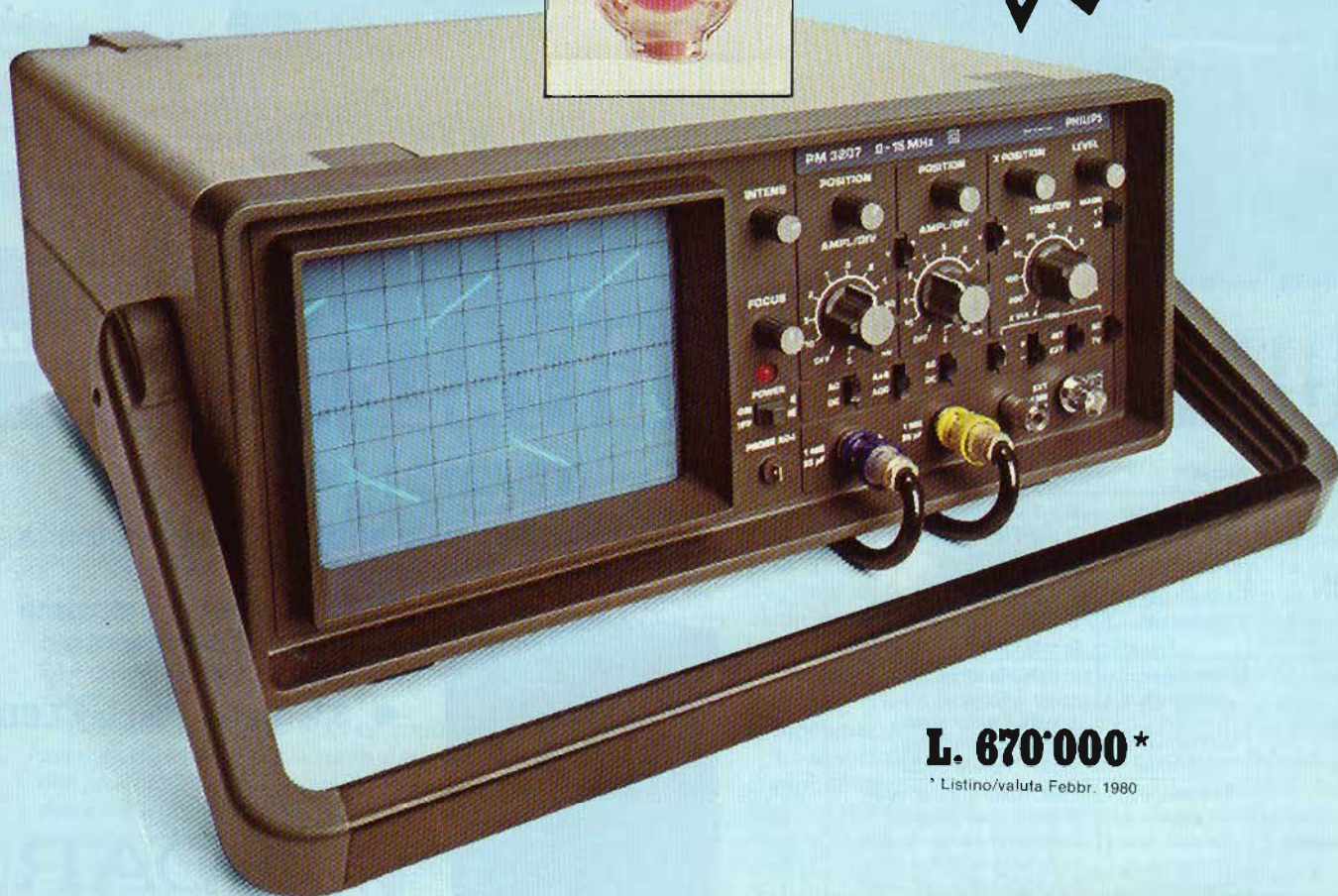
Meno di quanto vi aspettiate.

Una documentazione intitolata "Soltanto dieci minuti del vostro tempo" vi convincerà che il PM 3207 potrà farvi risparmiare tempo e denaro. Telefonateci e ve la invieremo subito.



Philips S.p.A. - Divisione Scienza & Industria  
Viale Elvezia, 2 - 20052 MONZA  
Tel. (039) 38.35.248  
Filiali: BOLOGNA (051) 493.046  
CAGLIARI (070) 666.740  
PADOVA (049) 657.700  
ROMA (06) 382.041  
TORINO (011) 21.64.121

**Pronta  
consegna!**



**L. 670'000\***

\* Listino/valuta Febr. 1980



**Test & Measuring  
Instruments**

**PHILIPS**



# Strumenti SOAR: multimetro digitale ME-521 DX

di Diego Fremon

*In questa serie d'articoli dedicata all'esame degli strumenti che per un verso o l'altro, o nell'insieme, sono superiori alla media, abbiamo osservato il compatto multimetro digitale SOAR "ME-523", ottimo strumento da ogni punto di vista: ad alta precisione, munito di molte portate, robusto, facile da usare. Come abbiamo visto, l'ME-523, prevede il display a cristalli liquidi e ciò, ovviamente, per ottenere un consumo limitato; il minimo assorbimento dalla pila entrocontenuta, quindi la maggiore autonomia. Vi sono tecnici, studiosi, ed in particolare riparatori che non approvano del tutto questo tipo d'indicatore, pur cospicando la sua utilità.*

*In effetti, se si lavora in condizioni di luce precarie, talvolta il display LCD deve essere scrutato con molta attenzione per vedere cosa indica. L'alternativa pratica, nel campo del digitale, è l'affissione a LED, che ha il vantaggio di essere luminosa per sua natura ma ovviamente produce una minore durata delle pile. Noi non siamo per l'una o l'altra soluzione; conosciamo minuziosamente vantaggi e svantaggi di ciascun sistema e comprendiamo quindi anche chi propende per uno dei due. Comunque, per la gioia di chi preferisce i multimetri a LED, riportiamo ora il quasi equivalente dello "ME-523" con questo tipo di display: si tratta del modello ME-521DX.*

Non ripeteremo quanto detto nel sottotitolo, ovviamente; in fatto di display, la disputa potrebbe allungarsi a non finire, ed alla fine chiunque rimarrebbe con i propri concetti ben fermi in mente. Diciamo quindi solo che quest'altro multimetro digitale rappresenta l'alternativa LED al ben noto e "best seller" digimeter ME-523 (per chi non è anglofono: "best seller" significa molto venduto, preferito, ben accettato dal pubblico).

Il multimetro ME-521DX, ha prestazioni non molto dissimili dall'altro di base, infatti impiega sempre una logica integrata a larga scala (LSI), con la relativa robustezza e precisione, è completamente autoprotetto, misura tensioni e correnti sia alternate che continue e le resistenze, è ottimamente portatile, ha persino le stesse misure ed il medesimo peso dello ME-523. L'unica differenza sostanziale, è che nell'ME-521DX manca la portata più bassa ( $\times 0,2$ ) in tutte le misure, ed in tal modo anche il costo è più limitato; questo strumento costa circa 25.000 lire meno dell'altro. Si tratta quindi di un multitester professionale venduto ad un prezzo adatto anche ai non

professionisti.

Vediamo le caratteristiche generali dello strumento.

**Display:** LED ad alta luminosità, tre cifre e mezzo, munito di mascherina acrilica "fumè" per la più facile lettura anche in luoghi semibuio, con indicazione automatica della polarità.

**Massima indicazione:** 1999, con il segno negativo, se occorre. In altre parole, durante le misure si può procedere senza dover invertire più volte i puntali e scorgendo invece l'inversione in questi circuiti che hanno questa caratteristica. Se l'indicazione è "normale" (senza "prefissi") la tensione è di segno positivo nei confronti del "comune" o puntale nero dello strumento. Se compare il segno "-" la tensione è inversa. Chiaro, inequivocabile.

**Gamme di misura:** vi sono quattro portate a fondo scala per le misure di tensioni continue, tensioni alternate, correnti continue, correnti alternate; per le misure di resistenze



Vista interna del multimetro digitale SOAR ME-521DX.



vi sono cinque portate, sino a 20 MΩ!

**Regolazione dello zero:** questa noiosa regolazione che in molti altri strumenti deve essere effettuata di frequente, altrimenti si ha una misura falsata, nel multimeter "ME-521DX" è completamente automatica, grazie ad un circuito apposito inserito nella logica LSI.

**Segnalazione del fuori-scala:** se si sbaglia portata, ovvero se all'ingresso si applica un valore di tensione o corrente più grande di quello che può essere misurato, non vi è nulla che si danneggi o bruci. Semplicemente, sul display compare solo la cifra "1", oppure "-1". Aumentando la portata tramite l'apposito commutatore si può leggere la grandezza che interessa.

**Tempo di aggiornamento della lettura:** per poter ap-

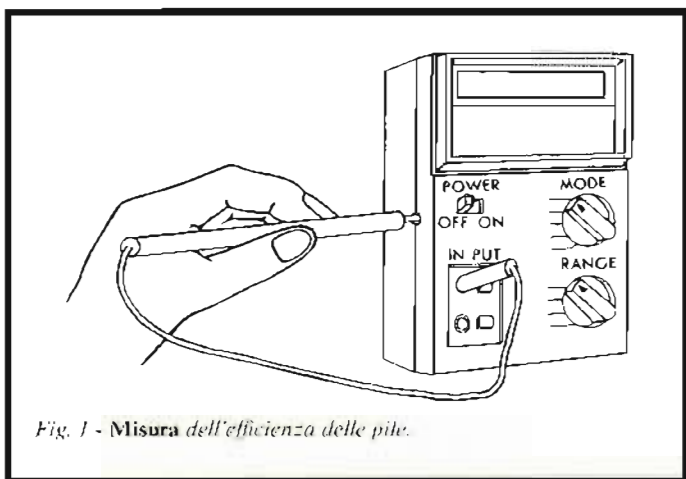
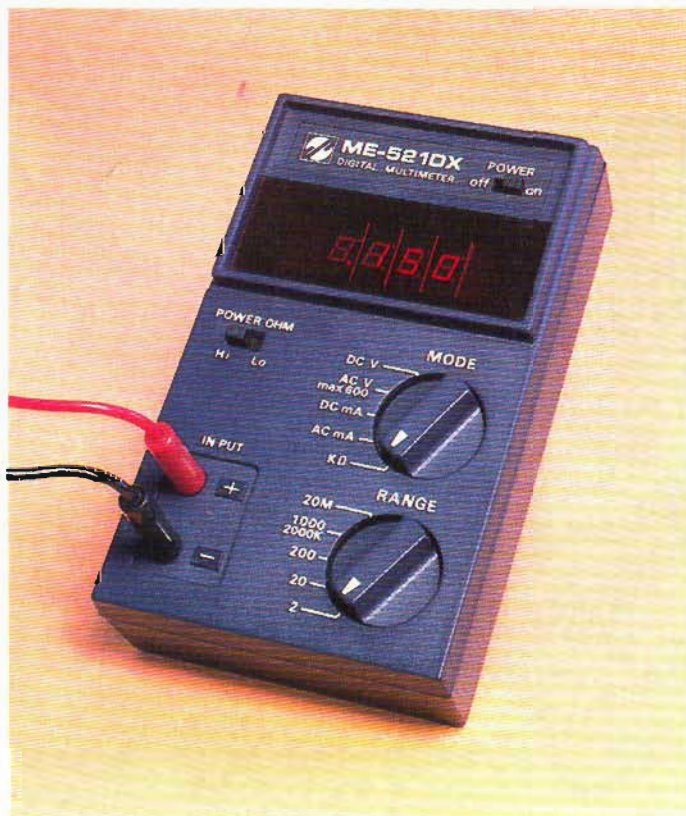


Fig. 1 - Misura dell'efficienza delle pile.



Pannello del multimetro SOAR ME-521DX. Come si nota in questo caso lo strumento è predisposto per la lettura di resistenze

prezzare gl'impulsi transistori che si sommano ai valori misurati, ma allo stesso tempo per avere l'ultimo digit ben fisso, la lettura sul display è aggiornata con una temporizzazione di 300 ms.

**Tensione delle pile:** il multimeter SOAR-GBC "ME-521DX" normalmente va alimentato tramite quattro pile a torcetta del tipo GBC II/0726-06, oppure II/0724-00.

Queste, essendo collegate in serie, erogano complessivamente 6V. Lo strumento però funziona ancora regolarmente alimentato con una tensione di soli 4,2V quindi ha un'autonomia notevole; l'assorbimento massimo è di circa 0,45 W.

Se si usano pile normali, allo zinco-carbone, si ha un

## CARATTERISTICHE ELETTRICHE

### MISURE DI TENSIONI CONTINUE

Portata	Precisione	Risoluzione	Ingresso R	Protezione circuito
2 V	± (0,5% della lettura + 1 dgt)	1 mV	10 MΩ	+ 500 V per 1 minuto : 1100 V per 1 minuto
20 V		10 mV		
200 V		100 mV		
1000 V		1 V		

### MISURE DI TENSIONI ALTERNATE

Portata	Precisione	Risoluzione	Ingresso R	Protezione circuito
2 V	+ (1% della lettura + 0,3% del F.S. + 1 dgt)	1 mV	10 MΩ	350 Vrms per 1 minuto 650 Vrms per 1 minuto
20 V		10 mV		
200 V		100 mV		
600 V		1 V		

Risposta di frequenza: 40 Hz - 500 Hz

### MISURE DI CORRENTI CONTINUE

Portata	Precisione	Risoluzione	Ingresso R	cad. tens. FS	Protezione circuito
2 mA	± (0,8% della lettura + 1 dgt)	1 μA	100 Ω	200 mV	60 mA per 1 min. 200 mA per 1 min.
20 mA		10 μA	10 Ω		
200 mA	± (1% della lettura + 0,3% del F.S. + 1 dgt)	100 μA	1 Ω	120 mV	1 A Fusibile
1 A		1 mA	0,12 Ω		

### MISURE DI CORRENTI ALTERNATE

Portata	Precisione	Risoluzione	Ingresso R	cad. tens. FS	Protezione circuito
2 mA	± (1% della lettura + 0,3% del F.S. + 1 dgt)	1 μA	100 Ω	200 mV	60 mA per 1 min. 200 mA per 1 min.
20 mA		10 μA	10 Ω		
200 mA	± (1,3% della lettura + 0,3% del F.S. + 1 dgt)	100 μA	1 Ω	120 mV	1 A Fusibile
1 A		1 mA	0,12 Ω		

Risposta di frequenza: 40 Hz - 500 Hz

### MISURE DI RESISTENZE

Portata	Precisione (%)	Risoluzione	Corr. di prova	Protezione circuito
2 kΩ	± (0,8% della lettura + 1 dgt)	1 Ω	Hi 1 mA	CC - 500 V CA 350 Vrms per 1 minuto
			Lo 100 μA	
20 kΩ		10 Ω	Hi 100 μA	
			Lo 10 μA	
200 kΩ		100 Ω	Hi 10 μA	
			Lo 1 μA	
2 MΩ	1 kΩ	Hi 1 μA		
Lo 100 nA				
20 MΩ	± (1% della lettura + 1 dgt)	10 kΩ	Hi 100 nA	
			Lo 10 nA	

funzionamento normale, continuato per 13 ore (tipicamente), se invece si impiegano pile alcaline, l'autonomia sale a 25 ore.

Per il lavoro da banco, è possibile impiegare un alimentatore dalla rete.

La figura 1 mostra come si possono provare le pile ove si sia in dubbio circa la loro efficienza; posto il commutatore di funzioni nella misura di tensioni continue, ed il commutatore di portata su "20", il puntale rosso dello strumento sarà infilato nella presa posta sul fianco sinistro dell'involucro. In tal modo, il multimeter... prova sè stesso! Se la tensione indicata è inferiore a 4,20V o giunge appena a questo valore, le pile devono essere prontamente sostituite. Se la tensione è superiore a 4,20V, lo strumento può essere impiegato.

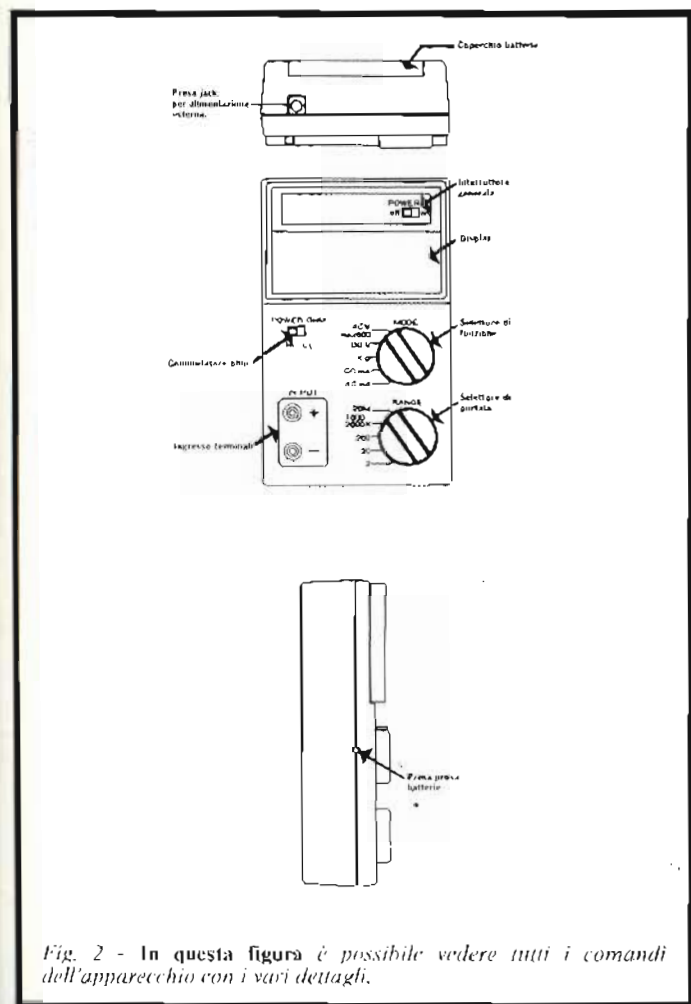


Fig. 2 - In questa figura è possibile vedere tutti i comandi dell'apparecchio con i vari dettagli.

In tal modo, abbiamo già detto qualcosa circa l'impiego, proseguiamo con altre indicazioni.

Vi sono i selettori citati, del modo di lavoro e della portata, che riportano le indicazioni "MODE" e "RANGE".

Prima di effettuare qualunque misura, azionato l'interruttore generale, occorre regolare accuratamente i due controlli. In dubbio circa il valore di corrente o tensione che è presente in un dato circuito, è sempre bene iniziare da una portata più alta (RANGE). Lo strumento non deve essere preriscaldato ed è subito pronto a lavorare.

La miglior precisione si ottiene alle temperature normalmente riscontrabili in laboratorio o nei luoghi chiusi abitati; ciò non implica che sia impossibile effettuare misurazioni all'esterno, visto che la gamma di temperature di lavoro, per una buona accuratezza, si estende da 0 a +40 °C.

Una volta che le misure siano ultimate, ci si deve sempre rammentare di spegnere lo strumento, altrimenti la durata delle pile si abbrevia inutilmente.

Per la connessione dei puntali, ovviamente quello rosso deve pervenire alla presa marcata come "+" o "comune".

Per le misure di resistenza, selezionabili tramite il commutatore "MODE", ove si debbano leggere dei valori molto elevati, in kΩ, si userà la portata "20 MΩ"; e i valori usuali, le altre portate.

È da notare, che lo strumento prevede due modi di misura delle resistenze, selezionabili tramite il deviatore "POWER OHM".

Allorchè il comando è nella posizione "Hi" (valore elevato) nel circuito in prova circolano 2V approssimativamente. Nelle misure comuni, si può impiegare questa tensione, ma allorchè vi siano in gioco dei semiconduttori, il valore detto può far condurre i diodi e le giunzioni dei transistori, rendendo impossibile la lettura dei valori delle parti passive connesse in parallelo. Se si presentano delle difficoltà di questo genere, portando il deviatore sulla posizione "Lo" nel circuito in prova circola solamente la tensione di 0,2V che, com'è noto, non è tale da poter portare nella conduzione diretta alcun rettificatore o giunzione di transistore.

La figura 2 mostra i comandi dell'apparecchio ed i vari dettagli.

A parte questo speciale controllo, il multimetro si usa come qualunque altro misuratore elettronico ad alta impedenza d'ingresso, facendo attenzione a che nei pressi non vi siano sorgenti di campo elettromagnetico molto forti attive, come trasmettitori amatoriali, lineari, saldatrici RF, forni RF schermati male. Questi apparec-

# BERKEINST

the steel mark

.... UNA  
ESCLUSIVA

G.B.C.  
italiana



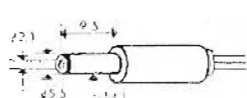


Fig. 3 - Adattatore per l'alimentazione esterna. Il negativo è il punto centrale, il positivo l'armatura esterna.

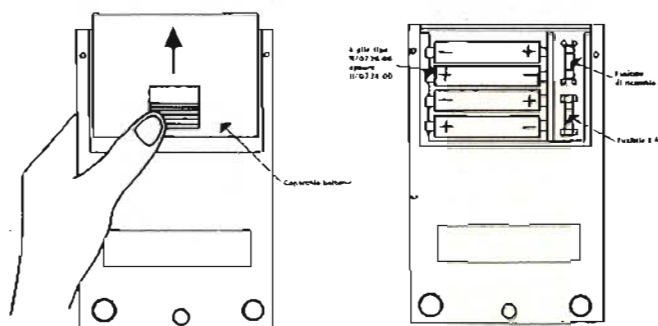


Fig. 4 - Distacco del coperchio del vano-pile/fusibile.

chi potrebbero turbare le misurazioni, iniettando sui collegamenti d'ingresso dei segnali che potrebbero raggiungere la logica LSI facendo scattare dei conteggi erronei.

Ove non sia possibile spegnere questi generatori di segnali parassitari posti nei pressi, è meglio condurre le misure a qualche distanza; difatti occorrono dei campi davvero intensi per agganciare in qualche modo la logica, e basta allontanarsi perchè l'intensità decada a valori di sicurezza.

Sempre per quel che attiene al lavoro "da banco", è illogico impiegare l'alimentazione a pile entrocontenuta quando la rete-luce è prontamente e facilmente accessi-

bile, quindi all'interno del laboratorio si deve far uso dell'alimentatore a rete, appositamente previsto per lo strumento, che eroga all'uscita esattamente 6V. Tale alimentatore detto "adattatore" sarà connesso al multimeter per mezzo di uno spinotto a jack che rechi il negativo interno (figura 3).

Per installare le pile durante il primo impiego, e sostituirle in seguito si deve slittare via il coperchio che si vede nella figura 4. Anche per sostituire il fusibile, il coperchio va tolto. All'interno del vano vi è il fusibile di scorta dato a corredo. È da notare che quando l'apparecchio funziona alimentato a rete, le pile sono poste a riposo automaticamente, dall'inserzione del jack dell'adattatore esterno.

Tutte le volte che tracciamo queste note, per avere dei sicuri dati di fatto, proviamo l'apparecchio trattato nel modo più severo possibile. Anche l'MX-521DX è stato oggetto di duri collaudi, con misure volutamente erronee o misure su circuiti "infidi" per loro natura. Possiamo dire che il comportamento del multimetro è stato tra il buono e l'eccezionale e che l'MX-521DX offre prestazioni strettamente analoghe rispetto a quelle offerte da strumenti che costano il doppio.

Oltre alle misure critiche, noi valutiamo anche la componentistica usata dallo strumento, ed anche in questo caso, nulla da eccepire; nel SOAR ME-521DX le parti sono buone, e nei punti critici si usano elementi professionali a bassa tolleranza, ampiamente dimensionati, così come la meccanica dei commutatori è molto precisa e robusta.

## CERCAPERSONE SUPERBEEP

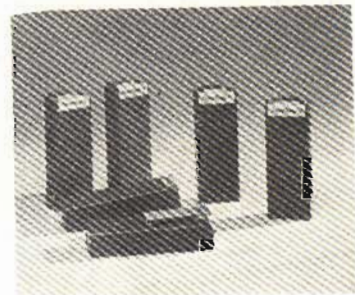
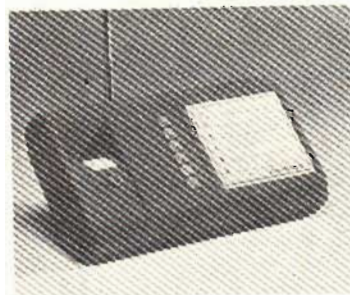
Caratteristiche tecniche:

### Trasmittente

- Con 6 o 12 tasti di chiamata
- Frequenza di lavoro: 27 MHz
- Potenza di uscita: 1,2 Watt/52 Ohm
- Portata media: 4 Km
- Alimentazione: 220 V AC/6 Watt
- Fornito con antenna di trasmissione

### Ricevitore

- Alimentazione con pile al mercurio
- Autonomia di 6 mesi
- Clip di attacco per taschino
- Peso grammi 110

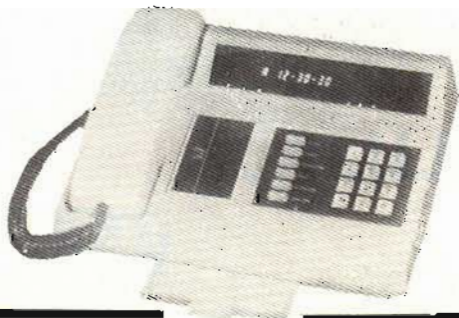


Prezzo a richiesta

## COMPUPHONE 728

Caratteristiche:

1. Combinatore con capacità di memorizzare fino a 100 numeri di 12 cifre.
2. Il display (visualizzatore) di 14 cifre, verde fluorescente, indica il numero telefonico formato e l'ora.



3. Chiamata automatica con codice numerico di 2 cifre (00-99).
4. Chiamata manuale pigiando i tasti; il numero impostato appare sul display.
5. Ripetizione istantanea del numero.
6. Orologio a 3 zone di tempo.
7. Cronometro.
8. Può essere programmato per l'uso in qualsiasi sistema telefonico nel mondo.
9. Batteria ricaricabile in caso di mancanza di corrente.

Prezzo L. 200.000 + IVA

**ITALSTRUMENTI** s.r.l.  
TECNOLOGIE MODERNE

V.le del Caravaggio, 113 - ROMA  
Tel. 06/51.10.262

è in edicola  
il nuovo numero de...

# gli **strumenti** **MUSICALI**

l'unico mass-media di strumenti musicali e audio-registrazione

- Schede: organo classico
- Speciale corde per chitarre
- 1° concorso "Prova e vinci"
- Interviste • Compro/vendo

e tanti altri  
articoli  
interessanti!

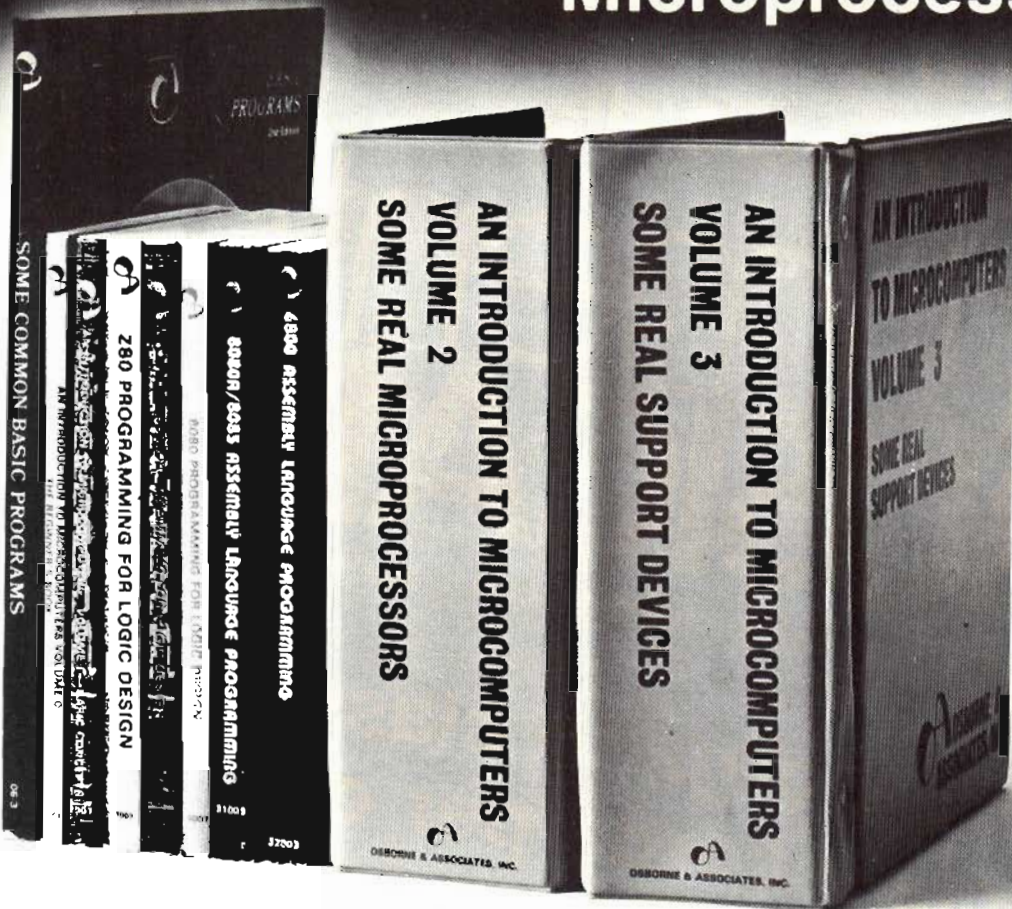


una rivista del GRUPPO  
EDITORIALE JACKSON





# Microprocessor Books



## Vol. 0 The Beginner's Book

Questo libro è dedicato ai principianti in assoluto. Chi ha visto i computer solo alla TV o al cinema può iniziare con questo libro che descrive i componenti di un sistema microcomputer in una forma accessibile a tutti. Il volume 0 prepara alla lettura del Volume 1.  
circa 300 pagine L. 12.000 (Abb. L. 10.800)

## Vol. 1 Basic Concepts

Il libro ha stabilito un record di vendita negli Stati Uniti, guida il lettore dalla logica elementare e dalla semplice aritmetica binaria ai concetti validi per tutti i microcomputer. Vengono trattati tutti gli aspetti relativi ai microcomputer che è necessario conoscere per scegliere o usare un microcomputer.  
circa 400 pagine L. 13.500 (Abb. L. 12.150)

## Vol. 2 Some Real Microprocessors

Tratta in dettaglio tutti i maggiori microprocessori a 4-8 e 16 bit disponibili sul mercato. Vengono analizzate a fondo più di 20 CPU in modo da rendere facile il loro confronto e sono presentate anche le ultime novità, come l'Intel 8086 e il Texas Instruments '9940. Oltre ai microprocessori sono descritti i relativi dispositivi di supporto.

Il libro è a fogli mobili ed è fornito con elegante contenitore. Questo sistema consente un continuo aggiornamento dell'opera.  
circa 1400 pagine L. 35.000 (Abb. L. 31.500)

## Vol. 3 Some Real Support Devices

È il complemento del volume 2. Il primo libro che offre una descrizione dettagliata dei dispositivi di supporto per microcomputers. Fra i dispositivi analizzati figurano: Memorie, Dispositivi di I/O seriali e paralleli, CPU, Dispositivi di supporto multifunzioni, Sistemi Busses. Anche questo libro è a fogli mobili con elegante contenitore per un continuo aggiornamento. Alcune sezioni che si renderanno disponibili sono: Dispositivi per Telecomunicazioni, Interfacce Analogiche, Controllers Periferici, Display e Circuiteria di supporto.  
circa 700 pagine L. 20.000 (Abb. L. 18.000)

## 8080 Programming for Logic Design 6800 Programming for Logic Design Z-80 Programming for Logic Design

Questi libri descrivono l'implementazione della logica sequenziale e combinatoriale utilizzando il linguaggio Assembler, con sistemi a microcomputer 8080-6800-Z-80. I concetti di programmazione tradizionali non sono né utili né importanti per microprocessori utilizzati in applicazioni logiche digitali, l'impiego di istruzioni in linguaggio assembler per simulare package digitali è anch'esso errato.

I libri chiariscono tutto ciò simulando sequenze logiche digitali. Molte soluzioni efficienti vengono dimostrate per illustrare il giusto uso del microcomputer. I libri descrivono i campi di incontro del programmatore e del progettista di logica e sono adatti ad entrambe le categorie di lettori.  
circa 300 pagine cad. L. 13.500 (Abb. L. 12.150)

## 8080A/ 8085 Assembly Language Programming 6800 Assembly Language Programming

Questi nuovi libri di Lance Leventhal sono "sillabari" nel senso classico della parola, del linguaggio assembler. Mentre con la serie Programming for Logic Design il linguaggio Assembler è visto come alternativa alla logica digitale, con questi libri il linguaggio Assembler è visto come mezzo di programmazione di un sistema microcomputer. Le trattazioni sono ampiamente corredate di esempi di programmazione semplice. Un altro libro della serie, dedicato allo Z-80, sarà disponibile a breve termine.  
circa 500 pagine cad. L. 13.500 (Abb. L. 12.150 cad.)

## Some Common BASIC Programs

Un libro di software base comprendente i programmi che riguardano i più diversi argomenti: finanziari, matematici, statistici e di interesse generale. Tutti i programmi sono stati testati e sono pubblicati con listing sorgente. Vengono inoltre descritte le variazioni che il lettore può apportare ai programmi.  
circa 200 pagine L. 13.500 (Abb. L. 12.150)

**CEDOLA DI COMMISSIONE LIBRARIA** - Da inviare a Jackson Italiana Editrice s.r.l. - Piazzale Massari, 22 - 20125 Milano

Spedizione contrassegno più spese di spedizione  Pagamento anticipato con spedizione gratuita

Nome .....	Vol. 0 - The Beginner's Book	L. 12.000	(Abb. L. 10.800)
Cognome .....	Vol. 1 - Basic Concepts	L. 13.500	(Abb. L. 12.150)
Via .....	Vol. 2 - Some Real Microprocessors	L. 35.000	(Abb. L. 32.000)
.....	Vol. 3 - Some Real Support Devices	L. 20.000	(Abb. L. 18.000)
.....	8080 Programming for Logic Design	L. 13.500	(Abb. L. 12.150)
C.A.P. ....	6800 Programming for Logic Design	L. 13.500	(Abb. L. 12.150)
Città .....	Z-80 Programming for Logic Design	L. 13.500	(Abb. L. 12.150)
Data .....	8080A/8085 Assembly Language Progr.	L. 13.500	(Abb. L. 12.150)
Firma .....	6800 Assembly Language Programming	L. 13.500	(Abb. L. 12.150)
Codice Fiscale .....	Some Common Basic Program	L. 13.500	(Abb. L. 12.150)

Abbonato  Non abbonato

**SCONTO 10% PER GLI ABBONATI**

  
OSBORNE & ASSOCIATES, INC.

Distributore esclusivo per l'Italia



JACKSON ITALIANA EDITRICE s.r.l.

in vendita presso tutte le sedi G.B.C.



# Oscilloscopio Nyce TS-5000-00

Uno strumento compatto  
ad alte prestazioni  
e dal costo limitato

seconda parte di S. Ulivieri

*Nella precedente puntata abbiamo spiegato i vantaggi di questo nuovissimo oscilloscopio compatto, ovvero l'ottima flessibilità d'impiego, le caratteristiche nel complesso brillanti, e soprattutto il prezzo veramente modesto, analogo a quello di superatissimi oscilloscopi a valvole che possono essere definiti "semi-giocattoli".*

*Abbiamo indicato i controlli e l'impiego di ciascuno di essi. Ora, per chi non avesse la minima pratica nell'impiego degli oscilloscopi, tratteremo i rudimenti d'impiego ed alcune prove elementari.*

Per osservare una forma d'onda sullo schermo, i comandi dovranno essere disposti come ora indichiamo:

- *Interruttore generale:* acceso.
- *Attenuatore verticale:* escluso (GND).
- *Guadagno verticale:* ruotato verso destra (in senso orario).
- *Posizione verticale:* controllo centrato.
- *Sweep:* in una banda di frequenze a scelta.
- *Controllo fine dello sweep:* all'inizio in una posizione qualsiasi.
- *Posizione orizzontale:* controllo centrato.

Dopo circa 10 secondi dall'accensione (come si vede questo oscilloscopio è assai rapido!) sullo schermo apparirà una traccia orizzontale. I controlli di fuoco e luminosità posti sul retro dello strumento saranno regolati per la brillantezza giusta, non esagerata, e per ottenere la traccia sottile, ben focalizzata.

Ora, disponendo di un generatore di segnali sinusoidali, si possono far apparire sullo schermo delle figure di Lissajous: *figura 1*. Queste derivano dall'applicazione simultanea di segnali sinusoidali all'amplificatore verticale ed orizzontale. Se il rapporto tra la frequenza dei segnali è costante, si hanno delle file fisse. Avendo a disposizione una frequenza di riferimento, si può quindi misurarne un'altra sulla base della forma d'onda ricavata. Per esempio, con una tensione che valga alcuni V ripresa dal secondario di un trasformatore di rete, quindi dalla frequenza di 50 Hz, è possibile effettuare misurazioni sino ad alcune centinaia di Hz, e disponendo di un oscillatore

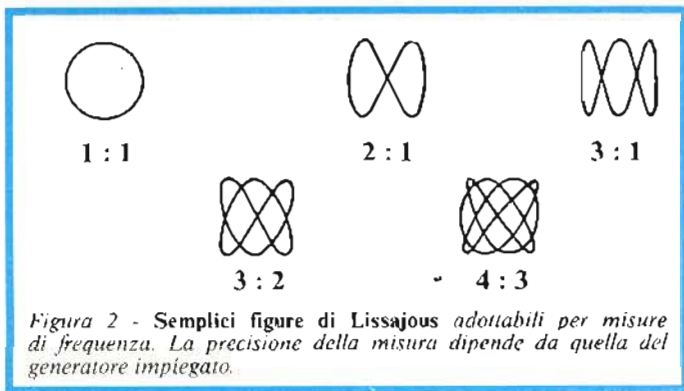
audio dalla frequenza variabile, con le figure di Lissajous si potranno misurare segnali incogniti che abbiano qualunque frequenza compresa nella scala del generatore, o addirittura multipli.

Le figure di Lissajous più semplici appaiono nella *figura 2*. Dall'alto in basso, si vede il classico "cerchio" che indica la perfetta identità tra le due frequenze, ed i rispettivi valori di tensione e fase. Nella seconda figura, il



*Fig. 1 - Figura di Lissajous a forma di ellisse. Per le misure di fase e frequenze fastidiosi con le figure di Lissajous si veda il testo.*





rapporto in frequenza è di 2 : 1, nella terza è di 3 : 1, nella quarta di 3 : 2, ed infine nella quinta di 4 : 3.

Oltre che effettuare la misura della frequenza, con le figure di Lissajous si può ottenere quella della fase; ad esempio, l'ellisse che appare nella figura 1, manifesta che tra i due segnali vi è uno sfasamento di circa 30°. Tenendo presente la proiezione sull'asse della forma ellittica, in base alla suddivisione degli assi, con un po' di pratica si potranno leggere direttamente i valori di seno e coseno da 0° a 90°.

Abbiamo così chiarito cosa intendano i vari autori che scrivono: "in mancanza di un frequenzimetro, se è disponibile un oscilloscopio, la frequenza potrà essere determinata tramite le figure di Lissajous".

Altra prova dal massimo interesse e di uso corrente.

Sovente, nelle conclusioni di un articolo relativo ad un dato apparecchio audio (preamplificatore o amplificatore) si legge che "la prova effettuata con segnali quadri del valore di 50 Hz, 1.000 Hz e 10.000 Hz, da risultati ottimi, sia per l'assenza di distorsione che di altri fenomeni parassitari..." Cosa significa tutt'altro?

Lo spieghiamo subito. Se si applica un'onda quadra indistorta all'ingresso di un dispositivo audio e la si ricava egualmente squadrata all'uscita (logicamente se si tratta di un amplificatore di potenza, questo dovrà essere munito di un carico fittizio della potenza e resistenza adeguata) si può facilmente dedurre la sua banda passante. Questo, perchè per riavere l'onda quadra all'uscita, l'amplificatore deve offrire un ottimo responso fino alla nona o alla decima armonica della fondamentale. Per esempio, se il segnale quadro ha il valore di 100 Hz, il responso sarà sicuramente buono tra 500 Hz e 1000 Hz, se il segnale ha il valore di 1.000 Hz il responso sarà sicuramente buono sino a 9.000 - 10.000 Hz, ed infine se ha il valore di 10.000 Hz, il responso salirà a 90.000 Hz ed oltre. In genere, la prova detta si esegue aumentando la frequenza di 500 in 500 Hz, con i controlli di tono "piatti per l'amplificatore", ovvero senza alcuna correzione del responso.

Nella figura 3 si vede un segnale perfettamente quadro misurato all'ingresso di un dispositivo, e lo stesso segnale quadro all'uscita appare nella figura 4. Questa è una situazione piuttosto rara, perchè in effetti una certa distorsione la si nota quasi sempre, tant'è critica la prova con le onde quadre.

Ma la distorsione come si manifesta? Ecco, come si vede nelle figure 5A, 5B, 5C, 5D.

La figura 5A indica che le componenti più elevate del segnale quadro sono fortemente attenuate; in pratica, l'amplificatore "taglia" in alto. Se, per esempio, con un

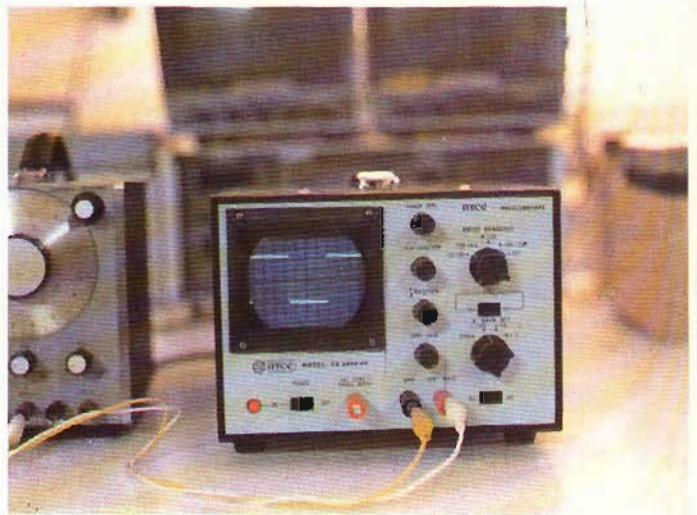


Fig. 3 - Segnale perfettamente quadro misurato all'ingresso di un amplificatore.

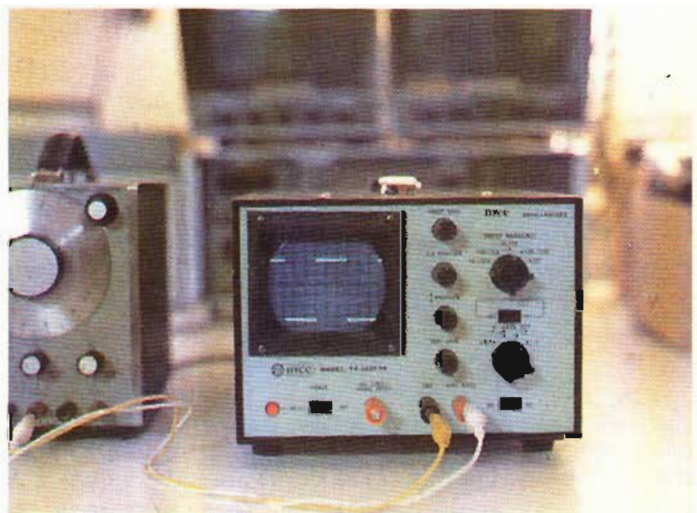


Fig. 4 - Segnale tutt'ora quadro ricavato all'uscita dell'amplificatore misurato. La risposta dell'amplificatore alla frequenza impiegata e sino a dieci volte tanto è perfetta.

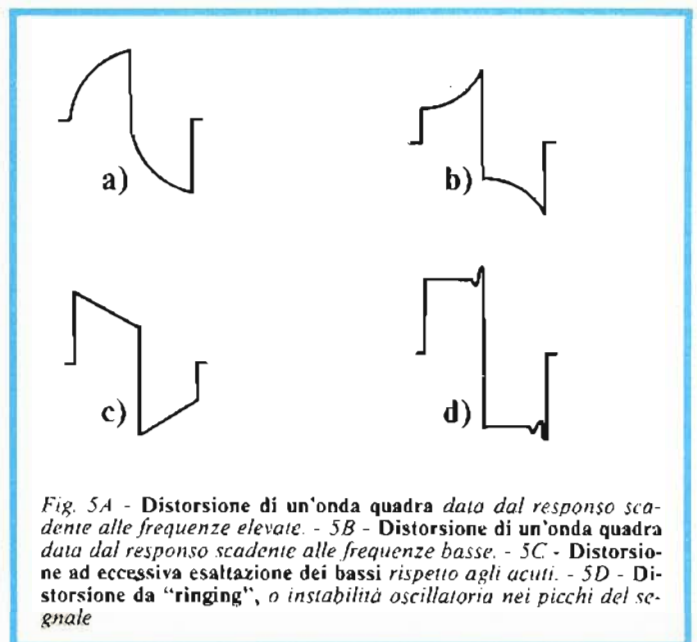






Fig. 6 - Il fenomeno di Fig. 5B osservato in pratica.

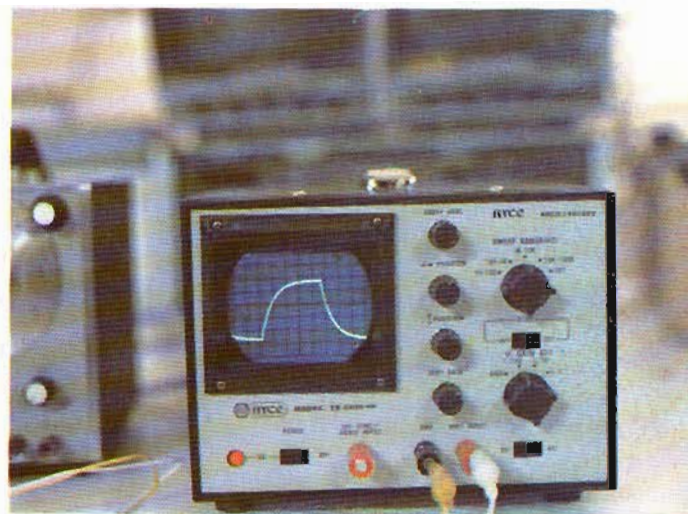


Fig. 8 - Fenomeno simile a quello osservato nella figura 7.

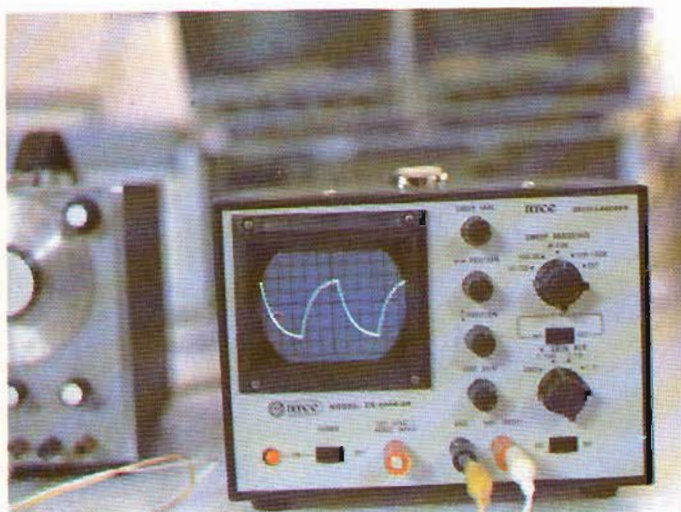


Fig. 7 - Forte distorsione del segnale quadro causato da una banda ristretta, in particolare per le frequenze elevate.

segnale di 1.000 Hz, sul tubo dell'oscilloscopio NYCE appare tale forma d'onda, sicuramente il complesso non supera i 5.000 - 6.000 Hz, attenzione però che non vi sia un controllo di tono che attenua gli acuti!

La figura 5B manifesta la situazione contraria; ovvero un responso cattivo alle frequenze basse.

Nella figura 5C si vede l'oscillogramma relativo ad una eccessiva amplificazione dei bassi rispetto alle frequenze medie ed elevate.

Se, con le semplici analisi riportate, si evidenzia la distorsione del segnale, si potrà ricercare il difetto che la provoca con le procedure usuali; si regoleranno i valori che determinano le controreazioni selettive, se si tratta di un apparecchio sperimentale, o si riparerà il guasto che la determina, ove l'amplificatore sia un prodotto industriale per HI-FI.

Nella figura 5D si scorge un difetto piuttosto insidioso; l'apparecchio, alla frequenza di prova, avrebbe un buon responso, ma autooscilla brevemente nei picchi del segnale (manifesta un effetto di "ringing", come dicono i tecnici). Spesso, questo comportamento, che da luogo ad una ben avvertibile distorsione durante l'ascolto, deriva da una regolazione impropria della controreazione gene-

rale; in altri casi, da imperfezioni di cablaggio piuttosto serie, con l'accostamento di parti che non dovevano essere accostate.

Nella figura 6, si vede perfettamente la forma d'onda manifestata da un amplificatore che ha una risposta molto cattiva sui bassi; si noti la pendenza delle onde quadre sullo schermo!

Nella figura 7, l'onda quadra è divenuta addirittura una specie di dente di sega malamente distorto. Un amplificatore che "passa" in tal modo un segnale quadro, attenua le frequenze alte, ed anche su quelle basse è tutt'altro che un fenomeno di virtù!

In tali condizioni, anche all'ascolto si ode certamente tutto un caos di distorsione e limitazione della banda.

Sovente, regolando il sincro orizzontale, invece di osservare tutta una serie di periodi, si preferisce "centrarne" uno solo per la migliore, minuziosa osservazione: questo è appunto il caso che si osserva nella figura 8, ancora un segnale quadro molto distorto, con forte perdita di armoniche elevate.

E... cosa si deve regolare per ottenere questi oscillogrammi? Beh, se il generatore d'onde quadre è affidabile, se la sua uscita non slitta, con riferimento alla figura 1, pannello dell'oscilloscopio NYCE TS-5000-00 (apparsa nella 1ª parte), prima di tutto si porterà il deviatore alla slitta SYNC (11) su "interno", poi si sincronizzerà lo spazzolamento con la frequenza del segnale all'ingresso, prima tramite il commutatore 10, poi con il potenziometro 12. Di seguito, il segnale, sarà regolato all'ampiezza esatta, tramite l'attenuatore "5", poi regolato finemente per la migliore osservazione tramite il potenziometro "4".

Il deviatore DC-AC, sarà bene lasciarlo su "AC" (accoppiamento in alternata, specie considerando che l'apparecchio ha una risposta per il verticale che inizia a due soli Hz). In genere l'accoppiamento in CC (DC) lo si impiega per studiare le forme d'onda TV, o altre che sono munite di un "pedistallo di tensione" in CC.

Se il periodo da osservare non è ben centrato, lo si centra manovrando i controlli "2" ed "11".

Comunque, anche per questi collaudi serve solo un pochino di pratica, facilissima da acquisire e l'efficacia del NYCE TS-5000-00.



# chi vi da di più.... OMOLOGATO



DESIGNER: MARY LAINE

## spendendo gli stessi soldi?

PER "GARANZIA TOTALE C.T.E." SI INTENDE:

la sostituzione gratuita di tutte le parti comprese i transistor finali e, nei casi più "fino al 31 dicembre 1980" in uno dei nostri MILANO, ROMA, REGGIO CALABRIA, PALERMO. UNICA FORMALITA' RICHIESTA, DELL'ACQUISTO. QUESTO VI DARA' DIRITTO SUI NOSTRI NUOVI PRODOTTI



elettroniche e meccaniche gravi, la sostituzione dell'apparato centri di assistenza tecnica a: TORINO, REGGIO EMILIA, TREVISO, NAPOLI, SPEDIRE LA GARANZIA AL MOMENTO A RICEVERE ANCHE GLI AGGIORNAMENTI



C.T.E. INTERNATIONAL

42011 BAGNOLO IN PIANO (R.E.) - ITALY - Via Valli, 16  
S.n.c. Tel. (0522) 61623/24/25/26 (ric. aut.) TELEX 530156 CTE I



# SCHEDA RIPARAZIONE TV N. 107

<b>MARCA</b>	MAGNAFON
<b>MODELLO</b>	20" 110" b/n
<b>SCHEMA EL.</b>	
<b>DIFETTO LAMENTATO</b>	Nè audio nè video.

## PROVE EFFETTUATE

Premettiamo che di questo tipo di televisore sono state prodotte due versioni. La prima ha lo stadio finale orizzontale che si avvale di un transistor AU 106 accoppiato ad un diodo damper del tipo AY 102. La seconda versione non monta il diodo smorzatore e porta al posto dell'AU 106 un transistor finale AU 206 avente il diodo incorporato. La soluzione adottata per questo secondo telaio si è resa necessaria per il fatto che l'AU 106 non viene quasi più prodotto dalle fabbriche di semiconduttori.

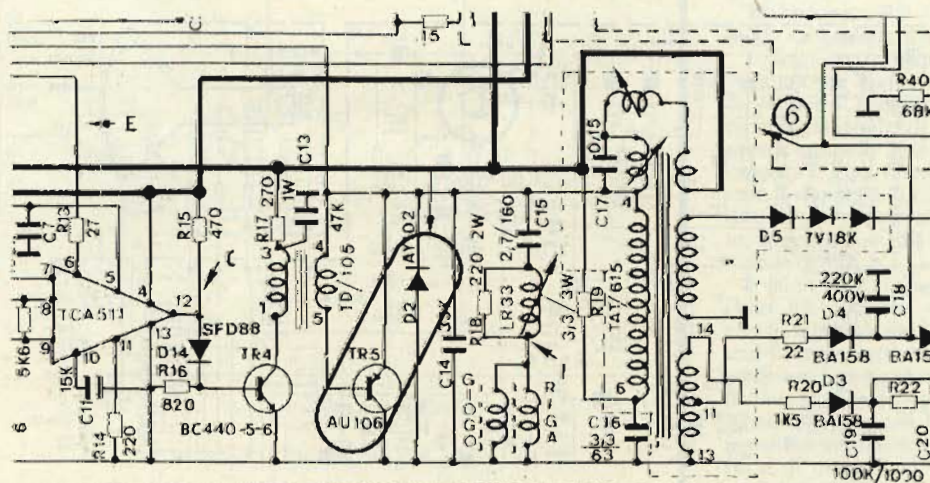
Ritornando al caso che stiamo esaminando, iniziamo la ricerca misurando in via preliminare la tensione continua in uscita dello stabilizzatore (emettitore del transistor BD 142/5). Questa tensione dovrebbe essere di +32V ed è presente soltanto se si interrompe il collegamento del TR5 finale di riga. È come dire che è avvenuto un cortocircuito che annulla la tensione di alimentazione.

L'apparecchio che ci è stato consegnato per la riparazione porta per finale orizzontale un AU 213 ed è senza diodo damper. Non sapendo che il TV era stato manomesso, proviamo a montargli la coppia AU 106-AY 102. Il risultato ottenuto è assolutamente negativo. Reperiamo, anche se con notevole difficoltà, il transistor AU 206 e lo sostituiamo al posto della coppia sopradescritta. Purtroppo, prima di accorgerci che l'apparecchio aveva subito una sostituzione impropria è passato un bel po' di tempo. Ciò non sarebbe avvenuto se il cliente ci avesse informato di averlo prima fatto vedere ad un altro tecnico, oppure se avanti di iniziare l'intervento, ci fossimo procurati la necessaria documentazione tecnica.

## COMPONENTI DIFETTOSI

Transistore finale orizzontale AU 206 (completo di diodo damper incorporato).

## SCHEMA





# SCHEDA RIPARAZIONE TV N. 108

MARCA	GBC
MODELLO	UT 7812 - 12" 110° - b/n
SCHEMA EL.	
DIFETTO LAMENTATO	Lo schermo è chiaro e il video è pallido. Rigacce bianche orizzontali attraversano il quadro.

### PROVE EFFETTUATE

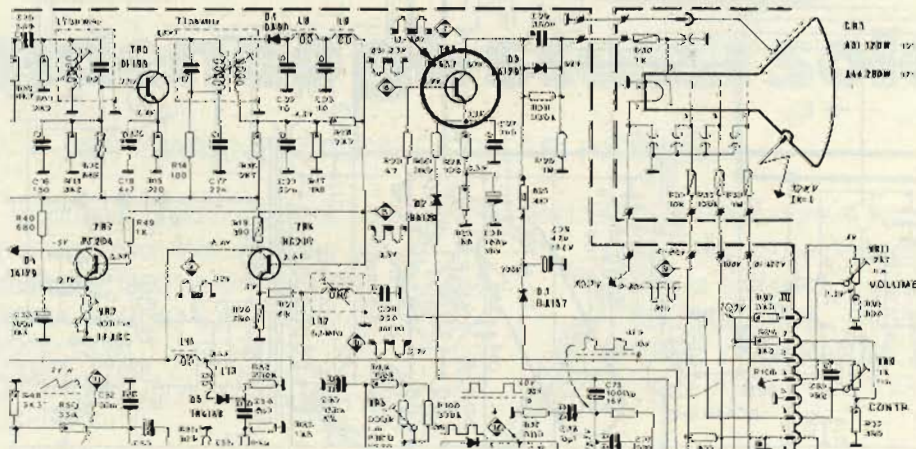
Ad un esame superficiale il guasto sembra causato da una avaria al cinescopio il quale potrebbe avere un cortocircuito fra i suoi elettrodi. Prima però di passare ad una sostituzione di prova del tubo, sarà meglio misurare le tensioni presenti sui piedini dello zoccolo. Le tensioni che interessano sono quelle di EAT che in questo caso è di circa 12 KV, quella di griglia schermo (piedino 6) che dovrebbe aggirarsi sui 300 V e quella dello spazio Katodo-Griglia controllo (piedini 2 e 5) che deve essere variabile da 15 a 95 V a seconda della posizione del potenziometro che regola la luminosità (dal valore massimo a quello minimo). Notiamo subito che la tensione sul catodo è più bassa del normale il che spiega l'eccesso di luminosità dello schermo. La sostituzione in prova del tubo catodico si rivela inutile.

Non resta che ricercare le cause che abbassano oltre il normale la polarizzazione del catodo. Questa tensione è fornita dal diodo D7 (120 V) ed è possibile che un eccesso di corrente provocato da un cortocircuito del transistor finale video (TR5) provochi una caduta eccessiva nella resistenza di carico R27 (4,7 Kohm). Questa deduzione si è rivelata fondata poichè dopo la sostituzione del finale video (un BF 457), il gioco delle tensioni ritorna normale così come tutte le altre funzioni del video.

### COMPONENTI DIFETTOSI

Transistore finale video BF 457.

### SCHEMA





# Rassegna della stampa estera

di L. Biancoli

## UNO STRANO GENERATORE DI SUONI

(Da "Elementary Electronics" -  
Vol. 20 N° 5)

Provate a costruire questo strano dispositivo, mettetelo in tasca, fate una passeggiata lungo qualsiasi strada in compagnia di un amico, e premete il pulsante presente sul pannello frontale: chiunque si trovi in Vostra compagnia riuscirà assai difficilmente a stabilire la direzione dalla quale provengono i suoni prodotti dal dispositivo.

Il generatore, che viene battezzato col nome di "Lil Wailer" produce un suono molto simile a quello della sirena di una macchina della Polizia o della Croce Rossa, e può essere regolato in modo che il suono possa assomigliare anche al pianto di un bimbo proveniente da una distanza di circa 30 m. In definitiva, si tratta di uno scherzo, che può però essere impiegato in diverse circostanze, soprattutto quando ci si vuole divertire in compagnia.

Lo schema elettrico è quello che riproduciamo alla figura 1, ed il principio di funzionamento è il seguente: il cuore del circuito consiste in un transistor a giunzione singola, del tipo 2N1671B: quando il commutatore S1 viene chiuso in modo da applicare la tensione di alimentazione al circuito, e quando si preme il pulsante S2, la capacità C2 si carica attraverso Q1, finché il livello della tensione presente sull'emettitore di Q2 è tale da determinare la conduzione.

A causa di ciò, la carica di C2 si neutralizza attraverso R5, provocando il suono fondamentale simile a quello della sirena.

La tensione applicata al transistor a giunzione singola attraverso il circuito di carica varia per produrre i timbri in aumento ed in diminuzione necessari per ottenere appunto l'effetto della sirena. Mantenendo premuto il pulsante S2, la capacità C1 si carica attraverso R1, e la tensione presente sull'emettitore di Q1 segue l'andamento della carica. Di conseguenza, il transistor a giunzione singola entra in conduzione con un ritmo sempre più rapido, fino a raggiungere un valore di picco quando C1 è quasi completamente carico.

Non appena S2 viene lasciato libero, C1 si carica attraverso Q1, e ciò fa in modo che il circuito di carica produca una tensione minore, fino al punto in cui il ritmo di carica si riduce a zero.

La resistenza R3 consente la regolazione in modo da scegliere il timbro più autentico.

I suoni che vengono in tal modo prodotti vengono poi applicati attraverso il controllo di volume R7 all'ingresso non invertente del circuito integrato U1, del tipo LM386: dal terminale numero 5 di quest'ultimo, tramite la capacità C3 del valore di 100 pF, viene prelevato il segnale di uscita, che deve essere applicato ad un piccolo altoparlante miniaturizzato, previsto con una impedenza della bobina mobile di 8 Ω.

I valori dei componenti sono stati tutti precisati nel circuito, per cui non occorre un elenco separato: l'articolo riporta naturalmente il sistema costruttivo che si basa sull'impiego di una bassetta preforata, sulla quale vengono installati tutti i componenti che costituiscono il generatore. Il tutto può infine essere installato all'interno di una scatole di plastica, di dimensioni sufficienti per contenere sia la bassetta che supporta i componenti, sia il piccolo altoparlante del diametro di 50 mm, sia infine la batteria di alimentazione, che deve fornire una tensione di 9 V.

I lettori possono chiedere alla nostra redazione le fotocopie degli articoli originali citati nella rubrica "Rassegna della stampa estera".

Per gli abbonati, l'importo è di L. 2.000; per i non abbonati di L. 3.000.

Non si spedisce contro assegno. Consigliamo di versare l'importo sul c/c 315275 intestato a J.C.E. Milano, specificando a tergo del certificato di allibramento l'articolo desiderato, nonché il numero della rivista e la pagina in cui è citato.

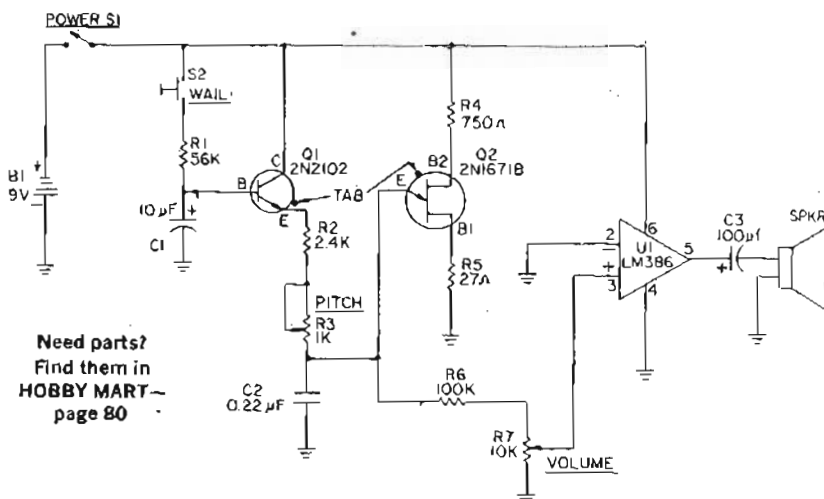


Fig. 1 - Circuito elettrico del generatore di suoni simile a quello di una sirena, mediante il quale è possibile allestire il dispositivo descritto nell'articolo recensito.



Sul pannello frontale, oltre ai fori previsti per l'altoparlante, dovranno essere presenti naturalmente l'interruttore di accensione S1 ed il pulsante S2; per quanto riguarda invece le resistenze variabili R3 ed R7, rispettivamente per la regolazione del timbro e del volume, è facoltà del realizzatore installare questi componenti in versione semifissa per effettuare la regolazione una volta tanto all'interno del dispositivo, oppure applicarli come veri e propri dispositivi di controllo, accessibili dall'esterno mediante apposite manopole, fissando questi componenti sul pannello frontale unitamente all'interruttore di accensione ed al pulsante.

## FILTRO CONTRO IL RUMORE DI FONDO (Da "Electronics Today International" - ISSN0142)

Il campo magnetico che è inevitabilmente presente intorno al trasformatore negli amplificatori di potenza può raggiungere il preamplificatore o la piastra del giranastri, provocando l'aggiunta di un fastidioso rumore di fondo.

Oltre a ciò, l'eventuale passaggio di collegamenti percorsi dal segnale nelle immediate vicinanze del trasformatore di alimentazione attraverso la rete è spesso causa di analoghi fenomeni, che possono essere difficilmente eliminati.

Per questo motivo è stato previsto questo dispositivo, il cui inserimento in una catena di amplificazione può essere di notevole utilità.

Osservando lo schema elettrico che riproduciamo alla figura 2, possiamo precisare che il circuito consiste in un filtro a doppio "T", costituito dalle capacità C3, C4 e C5, nonché dai resistori R3, R4 ed R8, e dal potenziometro di regolazione PR1.

Affinché il filtro a doppio "T" possa funzionare regolarmente, è necessario che C3 e C4 presentino il medesimo valore, e che entrambi abbiano un valore di C5. Inoltre, è necessario che venga soddisfatta la seguente eguaglianza:

$$R3 + PR1 = R4 = 2R8$$

Queste condizioni devono essere soddisfatte con sufficiente precisione, se si desidera un ineccepibile funzionamento da parte del filtro: il potenziometro di pre-regolazione serve per correggere in una certa misura gli errori dovuti all'eventuale disadattamento tra i componenti, partendo però dal presupposto che il filtro possa essere regolato esattamente e che il filtro possa essere regolato esattamente sulla frequenza del rumore di fondo che si desidera eliminare.

La suddetta frequenza può essere stabilita in base alla seguente formula:

$$f = \frac{1}{2 \pi R4 C4}$$

L'unico transistor che viene impiegato in questo circuito funziona come stadio ed accoppiatore di emittitore, e fornisce un guadagno di tensione nullo, pur consentendo una reazione negativa sufficiente per portare il fattore di merito "Q" entro limiti ragionevoli.

Si noterà in pratica che il segnale di ingresso viene innanzitutto applicato alla combinazione in parallelo tra R1 e C1, che determina una prima discriminazione di frequenza; successivamente, il segnale passa attraverso C2 ed R2, per raggiungere infine il complesso circuito di cui fanno parte C3, C4 e C5, nonché i quattro resistori del filtro a doppio "T", uno dei quali è semifisso, per consentire la regolazione della frequenza critica di funzionamen-

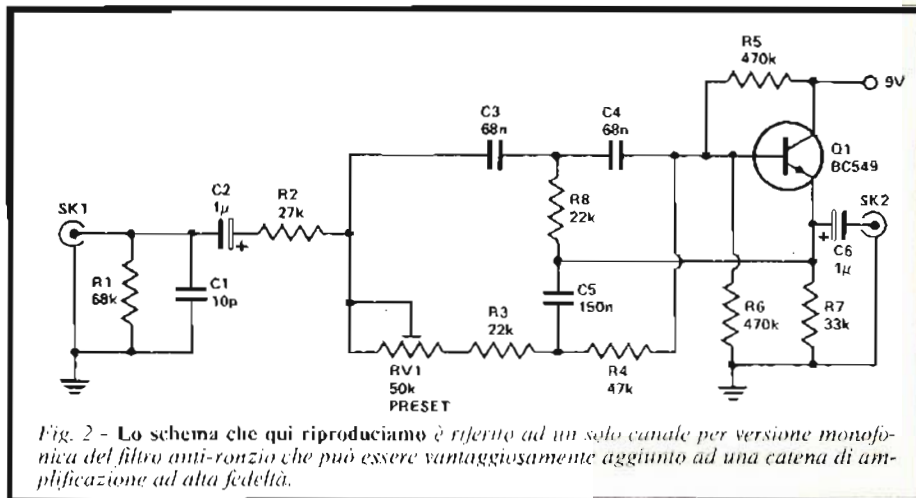


Fig. 2 - Lo schema che qui riproduciamo è riferito ad un solo canale per versione mono-fonica del filtro anti-ronzio che può essere vantaggiosamente aggiunto ad una catena di amplificazione ad alta fedeltà.

R5 ed R6 determinano oltre che la tensione di polarizzazione di base anche un effetto di stabilizzazione termica di circuito, per cui le prestazioni del transistor risultano praticamente insensibile rispetto alle eventuali variazioni della temperatura ambiente.

Il segnale di uscita viene prelevato ai capi di R7 attraverso la capacità C6, ed è opportuno notare che il collegamento diretto tra il terminale superiore di R7 ed il punto in comune tra C5 ed R8 determina appunto quel fattore di reazione che stabilizza le prestazioni del circuito, e che le mantiene costanti.

Il dispositivo viene alimentato da un'unica batteria da 9 V, la cui autonomia è indubbiamente elevata grazie al minimo consumo di corrente.

Per concludere non resta che aggiungere che il suddetto dispositivo può essere inserito lungo il circuito suscettibile di captare rumori di fondo, a patto che i segnali che in esso circolano non siano di ampiezza eccessiva rispetto al dimensionamento elettrico del filtro.

L'articolo, dopo aver descritto il funzionamento e le prestazioni del circuito, ne suggerisce la tecnica realizzativa fornendo un disegno in pianta del circuito stampato visto da entrambi i lati. Infine, riporta un grafico che esprime l'attenuazione del segnale in funzione della frequenza, con una curva attraverso la quale è possibile apprezzare le prestazioni del filtro soprattutto in funzione della soppressione del rumore di fondo alla frequenza della corrente alternata di rete 50 Hz.

## ARRIVA DAL GIAPPONE, VIA YORK,

### IL PIÙ PICCOLO STEREO PORTATILE DEL MONDO

Coerentemente con leit motiv della campagna pubblicitaria "Sony è sempre avanti", la casa giapponese ha presentato in questi giorni al pubblico italiano il più piccolo stereo portatile del mondo.

Si chiama Soundabout ed è veramente una realizzazione eccezionale, unica. Pesa solo 390 grammi ed è così piccolo che si può portare come si vuole: a tracolla, attaccato alla cintura, nella borsa, addirittura in tasca.

È la moda del momento in America e soprattutto a New York, dove vengono tenute a battesimo tutte le novità destinate ad avere successo nel mondo. Il suono è perfetto e regge perfettamente il confronto con quello dei migliori impianti "da discoteca", solo che si può ascoltare ovunque, in tram, sugli sci, al supermarket, a pesca.

E, per chi ci riesce, anche in ufficio o a scuola.

Soundabout è il mezzo ideale per "staccare" con tutto e con tutti: la ragazza che va con un altro, i figli che rompono, le tasse che incombono sono tutti mali curabili con Soundabout. Non si guarisce, certo; però per un po' non ci si pensa più.

Il più piccolo stereo del mondo si può ascoltare anche in due perché è predisposto per il collegamento con una seconda cuffia. In questo caso i due ascoltatori possono comunicare tra di loro senza togliere la cuffia: basta



premere un bottone, chiamato "Hot line" e parlare nel microfono incorporato: la musica si abbassa automaticamente e il microfono trasmette la voce in modo perfettamente chiaro. Ma oltre a questo ci sono tanti altri tecnologismi che ne fanno veramente un prodotto di alto prestigio, in sintonia con la grande tradizione Sony.



# 2 ANNI DI GARANZIA

## BEST SELLER DEGLI OSCILLOSCOPI DA 15 MHz

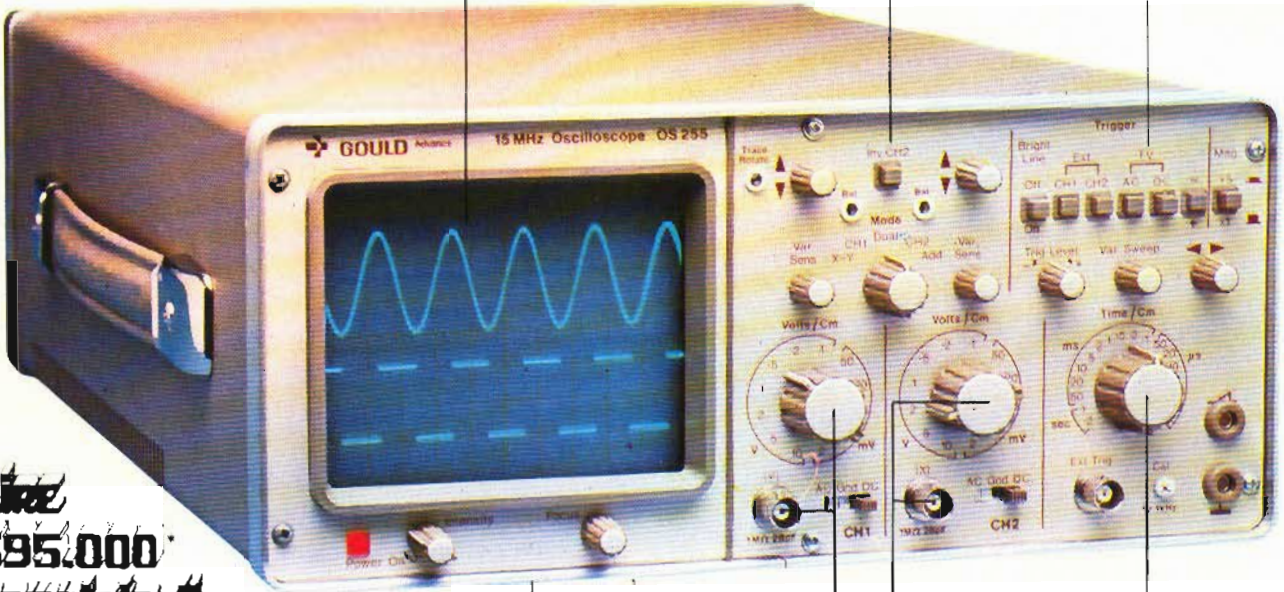
### GOULD MOD. OS255

banda passante DC - 15 MHz  
2 canali con sensibilità 2 mV/cm

schermo rettangolare 8x10 cm  
con alta luminosità

somma e differenza algebrica  
dei canali 1 e 2 mediante  
i comandi ADD e INV CH2

Sincronismo TV automatico  
con separatore comandato  
dalla Time Base



**Line**  
**695.000\***  
**completo di**  
**due sonde**

leggero (6 Kg) e  
compatto (14x30x46 cm)

2 canali d'ingresso con  
sensibilità da 2 mV/cm  
a 25 V/cm in 12 portate

base dei tempi variabile  
con continuità da  
100 ns/cm a 0,5 sec/cm

Negli oscilloscopi della GOULD, una delle più grandi società americane nel campo degli strumenti elettronici di misura, si combinano perfettamente l'alta qualità ed il giusto prezzo. Il modello OS255, best seller degli oscilloscopi da 15 MHz, rappresenta ormai per migliaia di utilizzatori la soluzione ideale nelle più svariate applicazioni, grazie alla sua elevata sensibilità di 2 mV/cm, all'alta luminosità e alla portatilità. A prova della tipica qualità ed affidabilità che li contraddistingue, tutti gli oscilloscopi GOULD godono di due anni di garanzia.

**OS 255** 15 MHz - 2 canali - 8x10 cm  
2 mV/cm - sinc. TV - X-Y  
**OS 1200** 25 MHz - 2 canali - 2 mV/cm  
linea di ritardo - X-Y  
**OS 1100A** 30 MHz - 2 canali - 1 mV/cm  
trigger delay - single sweep  
**OS 3000A** 40 MHz - 2 canali - 5 mV/cm  
2 basi dei tempi - X-Y  
**OS 3350** 40 MHz - 2 canali TV Monitor  
5 mV/cm - 16 KV EHT

**OS 3500** 60 MHz - 2 canali - 2 mV/cm  
trigger view - 2 basi dei tempi  
**OS 3600** 100 MHz - 2 canali - 2 mV/cm  
trigger view - 2 basi dei tempi  
**OS 4000** Oscilloscopio a memoria digitale  
1024x8 bit - sampling rate 350 ns  
**OS 4100** Oscilloscopio a memoria digitale  
1024x8 bit - 1 μs - 100 μV/cm

Tutti i modelli hanno consegna pronta

**GOULD**  
An Electrical/Electronics Company



una gamma completa di strumenti elettronici di misura

## elettroNucleonica s.p.a.

MILANO - Piazza De Angeli, 7 - tel. (02) 49.82.451  
ROMA - Via G. Segato, 31 - tel. (06) 51.39.455

\*Maggio 80 - Pag. alla consegna IVA esclusa, 1 Lgs - Lire 1900 224

elettroNucleonica S.p.A.

Desidero

- maggiori informazioni su gli Oscilloscopi  
Gould modello .....
- avere una dimostrazione degli Oscilloscopi  
Gould modello .....

Nome e Cognome .....

Ditta e Ente .....

Indirizzo .....



# MX 500



## metrix

### l'incontro con l'economia

Lire 159.000\*

**TELAV**

20147 MILANO - VIA S. ANATALONE, 15 - TEL. 4158.746/7/8  
00138 ROMA - VIA SALARIA, 1319 - TEL. 6917.058 - 6919.376  
Agenzia per Friuli/Trentino e Veneto, ELPV di Paolini Ing. Vittorio  
Via Bragni, 17/A - 35050 CADONEGHE (PD) - Tel. 049 - 616777

- off. e caratt. elett. MX 500 Set. 6/80  
 ordinazione N° ..... Multimetri MX 500  
a 159.000 Lire + IVA 14% + Spese di spedizione  
Pagamento contrassegno

Nome ..... Cognome .....

Ditta o Ente ..... Tel. ....

Via ..... C.A.P. ....



\* validità 30-6-80 per posta Franco Francese 167 Lire + 3%.



# I lettori ci scrivono

di P. Soati

*In considerazione dell'elevato numero di quesiti che ci pervengono, le relative risposte, per lettera o pubblicate in questa rubrica ad insindacabile giudizio della redazione saranno date secondo l'ordine di arrivo delle richieste stesse. Sollecitazioni o motivazioni d'urgenza non possono essere prese in considerazione. Le domande avanzate dovranno essere accompagnate dall'importo di lire 3.000 (abbonati L. 2.000) anche in francobolli a copertura delle spese postali o di ricerca, parte delle quali saranno tenute a disposizione del richiedente in caso non ci sia possibile dare una risposta soddisfacente. Non si forniscono schemi di apparecchi commerciali.*

Sigg. G. GORIO Milano, F. NARDI Firenze  
Chiarimenti sul sistema di sicurezza personale  
VAREX

Per usare correttamente l'ALLARME ANTIFURTO A RADAR VAREX, con segnalazione a distanza apparso sul N° 4/1980 di Selezione, è indispensabile tenere presente quanto segue:

1°) Inserire il carica-batteria a 12 V (codice GBC, HT 4150-00), munito dell'apposito cavetto (codice GBC, HT 4130-56), nella presa GHARGER (carica), e lasciare sotto carica, la prima volta, le batterie interne al Ni-Cd per almeno 17 ore.

Le batterie interne al Ni-Cd consentono con autonomia di funzionamento della centralina, per solo mezz'ora circa, in stato di allarme continuo. Pertanto in caso di alimentazione fissa è consigliabile lasciare sempre collegato il carica-batterie in modo che le batterie interne risultino inserite in tampone.

2°) Quando si collega un allarme sonoro esterno ai morsetti EXTERNAL ALARM (allarme esterno) della centralina, è pure richiesta una fonte di alimentazione esterna. In questo caso occorre utilizzare l'alimentatore stabilizzato della GBC tipo NT 0210-00 oppure NT 0470-00, regolato per una tensione di uscita di 14 V.

Tale alimentatore deve essere collegato ai morsetti EXTERNAL POWER (alimentazione esterna), rispettando le polarità positiva (+) e negativa (-), rispettivamente indicate.

In caso di interruzione dell'energia fornita dalla rete elettrica, le batterie interne al Ni-Cd consentiranno comunque alla centralina di entrare in funzione, qualora si verificasse lo stato di ALLARME.

3°) Ovviamente è indispensabile leggere con la massima attenzione le istruzioni che sono allegate al Sistema di sicurezza VAREX.

Resto comunque a disposizione dei lettori per qualsiasi altro genere di informazione.

Sig. G. ZANARDI Milano  
Amplificatore d'antenna per RX OC

La figura 1 si riferisce a un semplicissimo amplificatore d'antenna a larga banda in grado pertanto di coprire l'intera gamma delle onde corte 10 ÷ 30 MHz, nel quale può utilizzare i transistori in suo possesso del tipo AF115/AF116 (si potrebbe anche usare dei vecchi tipi OC170, AF125, 2N1516 e così via).

I collegamenti debbono essere i più corti possibili.

Per maggiore chiarezza ripeto il valore dei singoli componenti, il quale peraltro è stato riportato anche sullo schema elettrico.

$R1 = 75 \Omega$ ,  $R2 = 5600 \Omega$ ,  $R3 = 10 \text{ k} \Omega$ ,  $R4 = 820 \Omega$ ,  $R5 = 4700 \Omega$ ,  $R6 = 4700 \Omega$ ,  $R7 = 5600 \Omega$ ,  $R8 = 2200 \Omega$ ,  $R9 = 68 \Omega$ ,  $R10 = 470 \Omega$ ,

$C1 = 50.000 \text{ pF}$ ,  $C2 = 10.000 \text{ pF}$ ,  $C3 = 50.000 \text{ pF}$ ,  $C4 = 50.000 \text{ pF}$ ,  $C5 = 50.000 \text{ pF}$ ,  $C6 = 50.000 \text{ pF}$ .

Ovviamente i collegamenti d'ingresso, all'antenna, e di uscita, alla presa di antenna del

ricevitore, dovranno essere fatti con del cavetto coassiale.

L'alimentazione potrà essere a pile 9 ÷ 14 V oppure prelevata dal ricevitore in modo però da portarla al valore richiesto.

Sig. D. GIORGI, Roma  
Amplificatore per impieghi navali

Tratto gli argomenti di elettronica di carattere nautico prevalentemente sulla rivista YACHTING ITALIANO alla quale collaboro da molti anni, per il fatto che prenderli in considerazione, troppo di frequente, su questa rivista può essere poco produttivo. Infatti, malgrado i nostri 8000 km di costa noi, a differenza di quanto succedeva nel Medio Evo, oltre ad essere un popolo che naviga poco, anche per diporto ben s'intende (chi naviga d'altra parte per un insieme di ragioni tende a ritornare a terra...) è altresì un popolo che non sa nuotare!

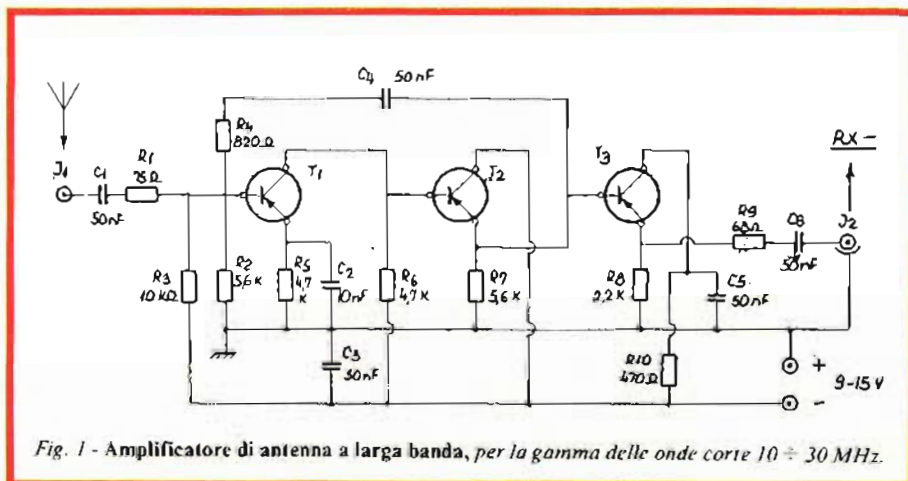


Fig. 1 - Amplificatore di antenna a larga banda, per la gamma delle onde corte 10 ÷ 30 MHz.



In Inghilterra e in Francia le cose stanno in modo molto diverso ed è questo il motivo per il quale le riviste di elettronica di quei paesi trattano con maggiore frequenza gli argomenti che le interessano.

Rispondo con notevole ritardo alla sua richiesta perché la sua lettera è stata spedita a Monza, ma con l'indirizzo di Genova; comunque posso dirle che una ditta che costruisce impianti di amplificazione per installazioni navali, molto seria, è la GIROTECNICA, Via dei Landi 1/2 GENOVA-SAMPIERDARENA, alla quale anche altri lettori possono rivolgersi per qualsiasi informazione.

Tale ditta costruisce fra l'altro l'apparecchiatura di cui Lei mi chiedeva informazioni e precisamente un impianto interfonico di manovra (visibile in figura 2) il quale essendo costruito completamente allo stato solido e secondo la concezione modulare può essere dotato di un complesso costruito in modo da sopportare le intemperie meteorologiche e climatiche alle quali è soggetto. Le trombe ad esempio, completamente stagne, sono del tipo altamente direzionale in modo da consentire una chiarissima riproduzione in ambienti rumorosi (tanto per intenderci non sono poco funzionali come quelle dell'impianto della stazione centrale di Milano. Un impianto che grida vendetta!).

L'alimentazione può essere fatta tanto in alternata a 220 V, 50/60 Hz quanto in continua a 24 V.

La GIROTECNICA fornisce altresì impianti TV a circuito chiuso per bordo, impianti di navigazione integrata e di automazione navale, impianti per il controllo dei liquidi e dello stress scafo. Impianti di girobussola, di pilota automatico, Loran C, Omega, fischi, sirene, strumentazione varia, anche per la navigazione da diporto.

Dovendo interpellarmi direttamente prego indirizzare a P. Soati, Via T. Murchisio, 7A/11 16166 GENOVA-QUINTO.

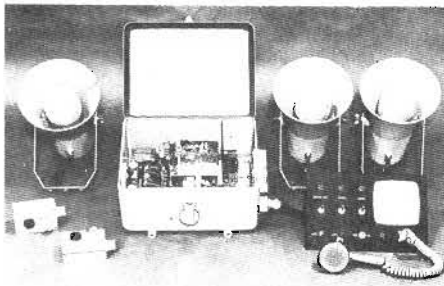


Fig. 2 - Impianto interfonico per impieghi navali della GIROTECNICA di Genova, con potenza di uscita compresa fra 20 W e 50 W, munito di trombe acustiche stagne.

#### RADIOMATORI, TECNICI E DILETTANTI Mostra di Vicenza

I giorni 8, 9, 10 dicembre si svolgerà a Vicenza la MOSTRA DEI COMPONENTI ELETTRONICI INDUSTRIALI ED APPARECCHIATURE PER TELECOMUNICAZIONI organizzata dall'Ente Fiera locale in collaborazione con l'Associazione Radiomatori Italiani (ARI).

Essa interesserà in modo particolare la componentistica, gli azionamenti vari, la strumentazione, i sensori ed i trasduttori per l'automazione, i sistemi a microprocessore, apparecchiature trasmettenti e riceventi per radiomatori ed altri settori della massima importanza per il tecnico.

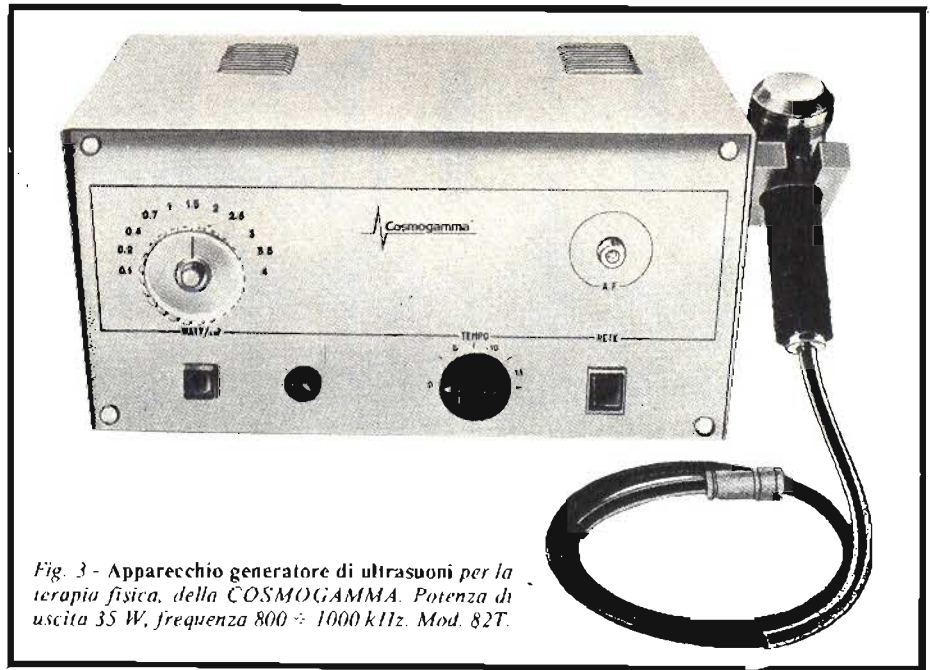


Fig. 3 - Apparecchio generatore di ultrasuoni per la terapia fisica, della COSMOGAMMA. Potenza di uscita 35 W, frequenza 800 ÷ 1000 kHz. Mod. 82T.

Pertanto questa Mostra si presenta come un'ampia ed esauriente panoramica espositiva, un punto d'incontro, di confronto e di scambio, di esperienze e di idee per tutti coloro che operano delle telecomunicazioni.

Per ciò che si riferisce alle cosiddette applicazioni radar (una definizione orribile...) resto del parere che ho già espresso nella rivista a cui Lei fa riferimento. Ciò evidentemente vale tanto per le radiazioni che avvengono sulle onde corte (dette Marconiterapia) quanto sulle microonde.

#### VARI Propagazione OC

Il flusso solare medio sulle frequenze di 2800 MHz alle ore TU (unità di misura jansky = 10<sup>-23</sup> W/m<sup>2</sup> Hz) è il seguente:

1979 - Agosto: 173, settembre: 145, ottobre: 145, novembre: 153, dicembre: 165.

1980 - Gennaio: 171, febbraio: 170, marzo: 165, aprile: 164, maggio: 173, giugno: 189, luglio: 203, agosto: 208.

Macchie solari R12, previsione su dodici mesi da parte dell'Aeronomy and Space Data Center, Boulder, California.

1979 - Agosto: 145, settembre: 151, ottobre: 152, novembre: 153, dicembre: 152.

1980 - Gennaio: 151, febbraio: 148.

Indice ionosferico da Science Research Council, Appleton Lab, Slough.

1979 - Agosto: 159, settembre: 161, ottobre: 163, novembre: 165, dicembre: 165.

1989 - Gennaio: 164.

#### Sigg. P.I. D. TANZI Firenze Apparecchiature ad ultrasuoni

Ditte che producono, o rappresentano complessi esteri che costruiscono apparecchiature per la generazione di ultrasuoni per scopi terapeutici in Italia ve ne sono molte.

Per avere il loro indirizzo basta consultare le pagine gialle dell'elenco telefonico. Su quanto concerne l'utilità di questo sistema curativo o preventivo che sia, per ovvie ragioni non ritengo per il fatto che grazie al cielo non ha mai avuto occasione di sperimentarle (direttamente, indirettamente, ecc.).

Per rispondere almeno in parte al suo quesito, in figura 3 ho riportato la fotografia di un apparecchio generatore di ultrasuoni della potenza di 35 W costruito da una ditta italiana, nota per la sua serietà. Si tratta della COSMOGAMMA, Via Zalloni, 19 - PIEVE DI CENTO (Bo).

La potenza erogata è di 3,5 W/cm<sup>2</sup>, frequenza di lavoro 800 ÷ 1000 kHz, forma d'onda continua, superficie emittente 10 cm<sup>2</sup> (per cui 35 W di potenza). Regolazione dell'uscita tramite commutatore a dieci posizioni, orologio contatempo. Alimentazione da rete, con un assorbimento di circa 110 W.

Per rispondere almeno in parte al suo quesito, in figura 3 ho riportato la fotografia di un apparecchio generatore di ultrasuoni della potenza di 35 W costruito da una ditta italiana, nota per la sua serietà. Si tratta della COSMOGAMMA, Via Zalloni, 19 - PIEVE DI CENTO (Bo).

#### Sigg. G. SANTIUSO Palermo Filtro cross-over a tre canali

Presso i punti di vendita della GBC ITALIANA è reperibile un filtro cross-over a tre canali (12 dB/ottava) realizzato dalla AMTRON sotto forma di scatola di montaggio UK 798.

Si tratta di un filtro separatore di frequenza da inserire in una cassa acustica a tre altoparlanti woofer, midrange, tweeter da 8 Ω.

L'UK 798 è stato dimensionato in modo da poterlo utilizzare per potenze piuttosto alte (fino a 50 W) garantendo sempre una perfetta resa acustica.

Un dispositivo di regolazione supplementare permette di regolare ulteriormente i toni alti e quelli intermedi inseribili all'interno delle casse.

Le principali caratteristiche tecniche sono le seguenti: Impedenza di entrata e di uscita: 8 Ω. Bande di risposta: woofer da 0 Hz a 400 Hz, midrange da 400 Hz a 5000 Hz, tweeter da 5000 Hz a 20000 Hz.

Dimensioni: 152,5 x 120 x 50 mm.



# abbonarsi\* conviene sempre!

\* I versamenti vanno indirizzati a: J.C.E. - Via V. Monti, 15 - 20123 Milano, mediante c/c postale numero 315275, vaglia o assegno indicando il mese da cui l'abbonamento dovrà decorrere. Agli abbonati sconto 10% sui seguenti libri:

PROPOSTE	TARIFFE
A) Abbonamento annuale a <b>SPERIMENTARE</b>	<b>L. 18.000</b> anziché L. 21.600 (estero L. 25.000)
B) Abbonamento annuale a <b>SELEZIONE DI TECNICA</b>	<b>L. 19.500</b> anziché L. 24.000 (estero L. 28.000)
C) Abbonamento annuale a <b>ELEKTOR</b>	<b>L. 19.000</b> anziché L. 24.000 (estero L. 27.000)
D) Abbonamento annuale a <b>MILLECANALI</b>	<b>L. 20.000</b> anziché L. 24.000 (estero L. 30.000)
E) Abbonamento annuale a <b>MN (Millecanali Notizie)</b>	<b>L. 22.000</b> anziché L. 26.000 (estero L. 32.000)
F) Abbonamento annuale a <b>MILLECANALI + MN (Millecanali Notizie)</b>	<b>L. 42.000</b> anziché L. 50.000 (estero L. 60.000)
G) Abbonamento annuale a <b>SPERIMENTARE + SELEZIONE DI TECNICA</b>	<b>L. 35.500</b> anziché L. 45.600 (estero L. 51.000)
H) Abbonamento annuale a <b>SPERIMENTARE + ELEKTOR</b>	<b>L. 35.000</b> anziché L. 45.600 (estero L. 46.600)
I) Abbonamento annuale a <b>SPERIMENTARE + MILLECANALI</b>	<b>L. 36.000</b> anziché L. 45.600 (estero L. 47.000)
L) Abbonamento annuale a <b>SELEZIONE DI TECNICA + ELEKTOR</b>	<b>L. 36.500</b> anziché L. 48.000 (estero L. 53.000)
M) Abbonamento annuale a <b>SELEZIONE DI TECNICA + MILLECANALI</b>	<b>L. 37.500</b> anziché L. 48.000 (estero L. 50.000)
N) Abbonamento annuale a <b>ELEKTOR + MILLECANALI</b>	<b>L. 37.000</b> anziché L. 48.000 (estero L. 51.000)
O) Abbonamento annuale a <b>SPERIMENTARE + SELEZIONE DI TECNICA + ELEKTOR</b>	<b>L. 53.500</b> anziché L. 69.600 (estero L. 75.000)
P) Abbonamento annuale a <b>SPERIMENTARE + SELEZIONE DI TECNICA + MILLECANALI</b>	<b>L. 54.500</b> anziché L. 69.600 (estero L. 80.000)
Q) Abbonamento annuale a <b>SELEZIONE DI TECNICA + ELEKTOR + MILLECANALI</b>	<b>L. 55.500</b> anziché L. 69.600 (estero L. 82.000)
R) Abbonamento annuale a <b>SPERIMENTARE + ELEKTOR + MILLECANALI</b>	<b>L. 54.500</b> anziché L. 69.600 (estero L. 79.000)
S) Abbonamento annuale a <b>SPERIMENTARE + SELEZIONE DI TECNICA + ELEKTOR + MILLECANALI + MN (Millecanali Notizie)</b>	<b>L. 72.500</b> anziché L. 119.600 (estero L. 138.000)

1) <b>AUDIO HANDBOOK</b> Un manuale di progettazione audio con discussioni particolareggiate e progetti completi. L. 9.500 (Abb. L. 8.600)	13) <b>CORSO DI ELETTRONICA FONDAMENTALE CON ESPERIMENTI</b> Un libro per chi vuole imparare partendo da zero. L. 15.000 (Abb. L. 13.500)
2) <b>MANUALE PRATICO DEL RIPARATORE RADIO TV.</b> Un autentico strumento di lavoro per i radioteleparatori. L. 18.500 (Abb. L. 16.200)	14) <b>AUDIO &amp; HI FI</b> Tutto quello che occorre sapere sull'argomento specifico. L. 6.000 (Abb. L. 5.400)
3) <b>SC/MP</b> Applicazione e programmi di utilità generale sul microprocessore SC/MP. L. 9.500 (Abb. L. 8.500)	15) <b>COMPRENDERE L'ELETTRONICA A STATO SOLIDO</b> Dall'atomo ai circuiti integrati in una forma veramente didattica. L. 14.000 (Abb. L. 12.600)
4) <b>IL BUGBOOK V</b> Esperimenti introduttivi all'elettronica digitale, alla programmazione ed all'interfacciamento del microprocessore 8080A. L. 19.000 (Abb. L. 17.000)	16) <b>INTRODUZIONE PRATICA ALL'IMPIEGO DEI CIRCUITI INTEGRATI DIGITALI</b> Cosa sono e come si usano i CI digitali L. 7.000 (Abb. L. 6.300)
5) <b>IL BUGBOOK VI</b> Completa la trattazione del Bugbook V L. 19.000 (Abb. L. 17.000)	17) <b>LESSICO DEI MICROPROCESSORI</b> Tutte le definizioni relative ai microprocessori. L. 3.200 (Abb. L. 2.900)
6) <b>IL TIMER 555</b> Descrive circa 100 circuiti utilizzando il TIMER 555 e numerosi esperimenti. L. 8.600 (Abb. L. 7.750)	18) <b>INTRODUZIONE AL PERSONALE BUSINESS COMPUTING</b> Il primo libro che chiarisce tutti i "misteri" dei personal e business computers. L. 14.000 (Abb. L. 12.600)
7) <b>IL BUGBOOK I</b> Esperimenti sui circuiti logici e di memoria, utilizzando circuiti integrati TTL. L. 18.000 (Abb. L. 16.200)	19) <b>LA PROGETTAZIONE DEI CIRCUITI PLL CON ESPERIMENTI</b> Teoria applicazioni ed esperimenti con i circuiti "Phase Locked Loop". L. 14.000 (Abb. L. 12.600)
8) <b>IL BUGBOOK II</b> Completa la trattazione del Bugbook I. L. 18.000 (Abb. L. 16.200)	20) <b>MANUALI DI SOSTITUZIONE DEI TRANSISTORI GIAPPONESI</b> Equivalenze fra le produzioni Sony, Toshiba, Nec Hitachi, Fuiitsu, Matsushita, Mitsubishi e Sanyo. L. 5.000 (Abb. L. 4.500)
9) <b>IL BUGBOOK IIa</b> Esperimenti di interfacciamento e trasmissione dati utilizzando il ricevitore/transmittitore universale asincrono (Uart) ed il Loop di corrente a 20 mA. L. 4.500 (Abb. 4.000)	21) <b>EQUIVALENZE E CARATTERISTICHE DEI TRANSISTORI</b> Un manuale comprendente i dati completi di oltre 10.000 transistori. L. 6.000 (Abb. L. 5.400)
10) <b>IL BUGBOOK III</b> Questo libro fornisce una parola definitiva sull'argomento "8080A" divenuto ormai un classico nella letteratura tecnica sui microprocessori. L. 19.000 (Abb. L. 17.000)	22) <b>TABELLE EQUIVALENZE SEMICONDUCTORI E TUBI PROFESSIONALI</b> Transistori, Diodi, LED, Circuiti integrati logici, analogici e lineari, MOS, Tubi elettronici professionali e vidicons. L. 5.000 (Abb. L. 4.500)
11) <b>LA PROGETTAZIONE DEI FILTRI ATTIVI CON ESPERIMENTI</b> Tutto quanto è necessario sapere sui filtri attivi con numerosi esempi pratici ed esperimenti. L. 15.000 (Abb. L. 13.500)	23) <b>ESERCITAZIONI DIGITALI</b> Misure applicate di tecniche digitali ed impulsive. L. 4.000 (Abb. L. 3.600)
12) <b>LA PROGETTAZIONE DEGLI AMPLIFICATORI OPERAZIONALI CON ESPERIMENTI</b> Il libro spiega il funzionamento degli OP-AMP, ne illustra alcune applicazioni pratiche e fornisce numerosi esperimenti. L. 15.000 (Abb. L. 13.500)	24) <b>IL NANOBOK-780</b> Volume 1, Tecniche di programmazione. L. 15.000 (Abb. L. 13.500)

Tagliando d'ordine da inviare a JCE - Via dei Lavoratori, 124  
20092 Cinisello Balsamo.

Inviatemi i seguenti Libri: (sbarrare il numero che interessa)

1  3  5  7  9  11  13  15  17  19  21  23

2  4  6  8  10  12  14  16  18  20  22  24

Pagherò al postino l'importo indicato + spese di spedizione.

Abbonato  Non abbonato

NOME ..... COGNOME .....

VIA .....

CITTA' ..... Cap. ....

CODICE FISCALE ..... DATA .....

FIRMA .....

02/0 10/8



# ERSA

## DISSALDATORE ASPIRANTE

Con punta metallica ed elemento  
riscaldante incorporato.  
Dissipazione: 25 W  
Alimentazione: 220 Vc.a.  
Lunghezza: 260 mm  
Peso: 180g

Codice LU/6130-00



## musica elettronica

(con o senza computer)?

## home computers? assistenza?

*«per risolvere TUTTI i vostri problemi nel campo della MUSICA ELETTRONICA e nel campo dei COMPUTER oggi c'è:*

COMPUTERJOB, ELECTRONIC MUSIC RESEARCH DEPARTMENT

COMPUTERJOB, MICROPROCESSOR & COMPUTERWORKS DEPARTMENT

— Il primo settore vi mette a disposizione la più vasta gamma presente oggi in Italia ed Europa di moduli e apparecchiature per la sintesi del suono, come il SYSTEM 5600, il SYSTEM E-u, in KIT o montati.

— Il secondo settore vi apre, per la prima volta «senza peli sulla lingua», il mondo dei microprocessori presentando le versioni più efficienti dei computer della

serie 6500 (KIM/SYM/AIM) e tutto il set completo di accessori, hardware e software. Ed inoltre, e questo vale per tutti i settori, vi garantiamo la nostra più completa ed amichevole assistenza!

● **LA SOLUZIONE E':**



Richiedete il catalogo generale, specificando se lo volete relativo ai settori MUSICA o al settore COMPUTER, inviando Lire 1000 in bolli: (per evitare ritardi, spediamo per espresso).



# COMMUNICATION SYSTEMS DIVISION

## TELEFONI PORTATILI

### **TELEFONO RICETRASMITTENTE**

Composto da ricetrasmittitore portatile con combinatore a tasti e unità base

#### RICETRASMETTITORE

Tasto memoria ( # ) per la ripetizione del numero telefonico impostato.

Presa per la ricarica delle batterie al NiCd.

#### UNITA' BASE

Interruttore OFF-ON POWER e tasto per segnalazione telefonate in arrivo.

Alimentazione: 12Vc.c.

Completo di carica batterie per ricetrasmittitore, alimentatore 220Vc.a./12Vc.c. per unità base, borsa per ricetrasmittitore.

Portata: **1.000 m**

Codice ZR/8590-00



### **TELEFONO RICETRASMITTENTE**

Composto da ricetrasmittitore portatile con combinatore a tasti e unità base.

#### RICETRASMETTITORE

Tasto di memoria per la ripetizione del numero telefonico impostato.

Prese per auricolare e per ricarica batterie al NiCd.

#### UNITA' BASE

Tasto chiamata per segnalazione telefonata in arrivo e interruttore per consentirne la sola ricezione.

Portata: **100 m**

Codice ZR/8560-00



### **TELEFONO RICETRASMITTENTE**

Composto da ricetrasmittitore portatile con combinatore a tasti e unità base

#### RICETRASMETTITORE

Presa per la ricarica delle batterie al NiCd.

#### UNITA' BASE

Tasto chiamata per segnalazione telefonata in arrivo.

Tasto "SECURE" per consentire il passaggio della telefonata ad altri ricetrasmittitori portatili, forniti a richiesta, quando uno è in ricarica.

LED per indicazioni di: carica batterie, in uso, acceso e "secure".

Alimentazione: 220Vc.a.

Portata: **300 m**

Codice ZR/8575-00





## **TELEFONO RICETRASMITTENTE**

Composto da ricetrasmittitore portatile con combinatore a tasti e unità base.

Si prevede anche l'uso del sistema come interfonico a conversazione simultanea con esclusione della linea telefonica.

### RICETRASMETTITORE

Interruttori OFF-ON POWER, TALK a 3 posizioni (INTERFONICO, STAND-BY e TELEFONO).

Tasto per chiamata diretta all'unità base.

Due tasti di memoria, (\*) e (#) consentono le ripetizioni del numero telefonico impostato e dell'eventuale prefisso teleselettivo, in modo indipendente.

Presca per la ricarica delle batterie al NiCd.

### UNITÀ BASE

Tasto chiamata per segnalazione telefonata in arrivo.

Tasto per utilizzo del sistema come interfonico, escludendo la linea telefonica.

Indicatori luminosi per acceso, in uso, ricarica batterie.

Alimentazione: 220Vc.a.

Portata: **100 m**

Codice ZR/8570-00



# TELEFONI DA TAVOLO

## **TELEFONO**

Di facile installazione e di minimo ingombro, sostituisce il normale apparecchio telefonico.

### CARATTERISTICHE

Impostazione del numero telefonico tramite tastiera.

Tasto (#) per inserzione e disinserione della linea telefonica.

Tasto (\*) per la ripetizione automatica dell'ultimo numero impostato.

Codice ZR/8580-10



## **TELEFONO CON RUBRICA ELETTRONICA**

Questa apparecchiatura sostituisce completamente il normale telefono.

### CARATTERISTICHE

Possibilità di memorizzare fino a 100 numeri telefonici.

Impostazione dei numeri tramite tastiera.

Invio degli impulsi in linea tramite sistema manuale o automatico.

Orologio digitale con possibilità di inserire fino a 3 fusi orari.

Visualizzazione del numero telefonico chiamato e del relativo codice di inserimento.

Batteria ricaricabile per consentire il mantenimento in memoria dei numeri programmati in caso di interruzione dell'energia elettrica.

Codice: ZR/8580-00





# SEGRETERIA TELEFONICA

## SEGRETERIA TELEFONICA

Consente la registrazione delle telefonate in arrivo dopo l'annuncio del messaggio pre registrato.  
Il riascolto può avvenire manualmente o automaticamente tramite comando a distanza.

### CARATTERISTICHE

Durata della cassetta per il messaggio pre registrato: 20 sec.  
Durata della cassetta per la registrazione delle telefonate: 60 min.  
Tensione di alimentazione: 220Vc.a.  
Alimentazione comando a distanza: pila da 9V  
Viene fornita completa di cassette, microfono, auricolare e comando a distanza.  
Codice ZR/8580-15



# AMPLIFICATORE TELEFONICO

## AMPLIFICATORE TELEFONICO

Questo amplificatore telefonico a circuiti integrati è del tipo ad accoppiamento induttivo.  
Non necessita di alcun collegamento elettrico alla linea telefonica.

### CARATTERISTICHE

Dispone di un interruttore acceso-spento.  
La regolazione del volume avviene automaticamente variando la distanza fra l'amplificatore stesso e l'apparecchio telefonico.  
Presenza per il collegamento al registratore.  
Alimentazione: 2 batterie a stilo da 1,5 V  
Consumo: 15 mA  
Codice ZR/6500-00



# INTERFONICI

## INTERFONICO A ONDE CONVOGLIATE

### CARATTERISTICHE

Sistema di modulazione: FM a banda stretta.  
2 canali sulla frequenza di 200 kHz e 260 kHz in PLL.  
Controllo volume, tasto chiamata e tasto commutazione canali.  
Commutazione elettronica automatica della funzione parla-ascolta e regolazione per bassa-alta preamplificazione microfonica.  
Microfono a condensatore e altoparlante 0,5 W 8Ω.  
Alimentazione: 220Vc.a.  
Codice ZR/6100-05





### **INTERFONICO A ONDE CONVOGLIATE**

#### **CARATTERISTICHE**

Sistema di modulazione: FM a banda stretta.  
Frequenza: 150 kHz in PLL.  
Controllo volume, tasto chiamata e tasto parla-ascolta.  
Alimentazione: 220Vc.a.  
Codice ZR/6100-00



### **INTERFONICO A ONDE CONVOGLIATE**

#### **CARATTERISTICHE**

Sistema di modulazione: FM banda stretta.  
2 canali sulla frequenza di 220 kHz e 250 kHz in PLL.  
Controllo volume, tasto meccanico parla-ascolta.  
Tasti sensor per chiamata e parla-ascolta.  
Alimentazione: 220Vc.a.  
Codice ZR/6100-10



### **INTERFONICO A ONDE CONVOGLIATE**

#### **CARATTERISTICHE**

Sistema di modulazione: FM banda stretta.  
4 canali sulla frequenza di 160 kHz, 190 kHz, 220 kHz, 250 kHz in PLL.  
Controllo volume, tasto meccanico parla-ascolta.  
Tasti sensor per chiamata e parla-ascolta.  
Alimentazione: 220Vc.a.  
Codice ZR/6100-15



### **INTERFONICO A ONDE CONVOGLIATE**

#### **CARATTERISTICHE**

Sistema di modulazione: AM  
Frequenza: 150 kHz  
Controllo volume, tasto chiamata e tasto parla-ascolto  
Alimentazione: 220Vc.a.  
Codice ZR/6130-00





## Relé reed dual-in-line

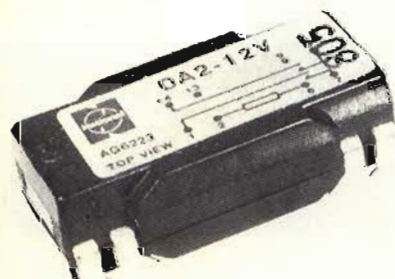
Il relé DA prodotto dalla SDS possiede le caratteristiche delle ampole di vetro reed, ma presenta anche tutti i vantaggi di resistenza meccanica, robustezza, e facilità di montaggio nei circuiti stampati.

Costruito nella versione a 1 o 2 contatti in chiusura possiede un'alta efficienza conferita dai contatti, racchiusi in ampole di vetro, che risultano essere ben isolate galvanicamente grazie al vuoto creato all'interno.

Le tensioni di alimentazione variano da 5 a 24V con un assorbimento da 100 a 300 mW. I relé DA possono interrompere un carico di 10 W ad una tensione di 100V. La piedinatura è del tipo dual-in-line ed i particolari piedini permettono la saldatura fino alla temperatura di 350°C.

Oltre alla versione normale esiste quella con diodo di protezione che allunga notevolmente la vita del relé.

National Manufacturing  
ELCONTROL - FUNO (BO)



Relé reed DIP particolarmente robusto.

## Antifurto a raggi infrarossi

L'unità Burglar Beam della Photain Controls è in grado di rivelare un intruso anche ad una distanza di 50m.

L'unità può essere montata all'interno o all'esterno e può funzionare in tutti gli ambienti e in tutte le condizioni atmosferiche, ad eccezione di quelle che producono un effetto di oscuramento simile a quello prodotto da un intruso.

Per esempio la pioggia o la neve normale vengono completamente ignorate, ma una tempesta o una nebbia fitta producono l'effetto di ridurre la distanza di funzionamento.

Ciascuna unità comprende un trasmettitore e un ricevitore. Il trasmettitore emette un raggio infrarosso all'arsenurio di gallio modulato da impulsi, che è collimato con un angolo solido di 5°.

L'elemento rivelatore del ricevitore

comprende un dispositivo a semiconduttori speciale che funziona nel modo passivo, per cui non viene influenzato dalla luce dell'ambiente, compresa la luce del sole diretta. Il dispositivo emette degli impulsi relativi agli impulsi ricevuti dal trasmettitore e questi vengono portati attraverso un circuito demodulatore al relé di uscita.

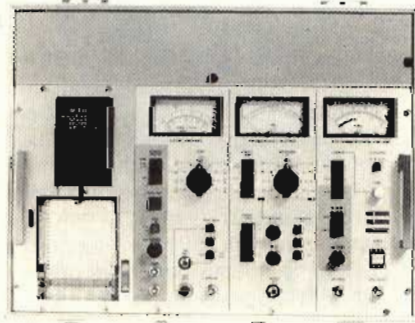
Ciascuna unità funziona a 12Vcc con un consumo di soli 100 mA e non richiede alcuna manutenzione.

Photain Controls

## Strumento per il controllo dell'impianto Hi-Fi

La Trio-Kenwood presenta uno strumento nel settore delle misure sulla qualità della riproduzione sonora il Modello SE-3000 per la prima volta un solo strumento permette di eseguire le misure di caratteristica di frequenza di trasmissione, tempo di riverbero e caratteristica di mascheramento acustico. L'unità SE-3000 è formata da un registratore a nastro di carta da 80 mm, un misuratore di livello sonoro, un oscillatore audio con sistema di spazzolamento, e un misuratore di tempo di riverbero; anche un operatore inesperto è così in grado di ottenere la registrazione della risposta acustica di un locale, la risposta di un altoparlante, la caratteristica tempo di riverbero frequenza di un locale, di caratteristiche di lavoro di amplificatori, equalizzatori, controlli di tono come risposta di frequenza rapporto segnale-disturbo, la caratteristica registrazione/riproduzione di un registratore.

L'oscillatore opera nel campo di frequenza 20 Hz / 20 kHz con diversi modi (spot, normale, variabile, sweep, auto, burst) con tensione di uscita massima 3V su 600Ω, distorsione inferiore al 2%, attenuatore a gradini e continuo, risposta piatta entro  $\pm 0,2$  dB nel campo di



Strumento portatile per controllare e documentare la qualità di un impianto Hi-Fi.

frequenza. Il misuratore di livello è dotato di ingresso linea 100 kΩ (-60 / +20 dB rispetto a 1V = 0dB) e ingresso microfono 10 kΩ (+20 / +120 dB rispetto a 0.0002 μbar = 0dB) con curva di pesatura JIS (1502)A.

Il misuratore di tempo di riverbero determina il periodo della caratteristica di attenuazione temporale compresa fra 0,1 e 2s su 9 frequenze fisse con media su 5 misure.

Il registratore è del tipo a penna calda, opera su carta da 80 mm (rotolo da 40 m) e fornisce diagrammi 80x300 μm con 2 velocità di lavoro e sensibilità prefissabile 25 o 50 dB; la precisione è  $\pm 2\%$  del fondo scala.

Il microfono è del tipo non direzionale e condensatore, con risposta piatta entro  $\pm 3$  dB da 20 Hz a 20 kHz, sensibilità -65dB  $\pm 2$ dB. L'intero strumento e gli accessori sono contenuti in una valigetta formata 47x39 cm con spessore 18 cm, del peso di 1,3 kg.

Trio - Kenwood  
VIANELLO - MILANO

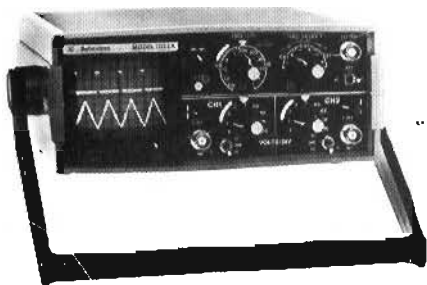
## Minioscilloscopio da 12 MHz

La Ballantine ha presentato un oscilloscopio da 3 pollici; pratico e di elevate prestazioni, con portatilità e affidabilità eccezionali, altrettanto utile come il tester digitale a 3 1/2 cifre.

Il risultato dell'applicazione della moderna tecnologia dei circuiti integrati, partendo da una filosofia di progetto interamente nuova, è un oscilloscopio che pesa meno di 2,3 Kg e misura appena 20,3 x 8,25 x 22,2 cm, abbastanza piccolo da stare in una qualsiasi borsa attrezzi.

Mà il 1022A non è solo piccolo e leggero. È anche robusto. La sua custodia in plastica metallizzata è sigillata contro la polvere, lo sporco e la interferenza a radio-frequenza. A prova d'acqua, perciò funzionante anche sotto la pioggia, il 1022A può essere fatto funzionare nelle immediate vicinanze di un'antenna trasmittente senza difficoltà. E poiché il tubo a raggi catodici è a bassa tensione i problemi associati con le alte quote e l'umidità - effetto corona e scariche - sono eliminati. Perciò il nuovo oscilloscopio è adattissimo, tra l'altro per uso in servizio esterno in ambiente industriale. Ovviamente, però, un oscilloscopio sigillato deve poter fare a meno del ventilatore di raffreddamento. Perciò nel progetto si è tenuto conto in modo particolare della minimizzazione del consumo, che è limitato a solo 10 W.





Oscilloscopio a 12 MHz da 3 da portare nella borsa altrézi.

Inoltre, dato che il 1022A riceve 12 Vcc di alimentazione da un piccolo convertitore esterno, non entra nell'oscilloscopio alcun segnale di rete, con ciò restano eliminate ogni tipo di interferenza e pericolosità. Ovviamente l'oscilloscopio è perciò alimentabile con batteria esterna da 12 V (con meno di 1A).

Nessun compromesso è stato accettato per la qualità della traccia, sottile e brillante con un minimo di parallasse grazie all'adozione di un CRT a faccia curva di speciale realizzazione. Nessun compromesso anche nelle prestazioni, che sono quelle di un ottimo 12 MHz con tempo di salita di 30 ns - adatto per esaminare la maggioranza dei circuiti logici e di commutazione. La sensibilità è di 5mV/div. La massima portata è di 2V/div con collegamento diretto (20V/div con sonda per 10). Un verniere 2,5:1 estende a 5V e 50V (per divisione) rispettivamente il segnale massimo analizzabile.

La deriva c.c. è così bassa che non è installato alcun controllo di zero sul pannello frontale. La deriva indotta della temperatura è meno di 1/10 di divisione per l'esecuzione intera della gamma di funzionamento dell'oscilloscopio da 0 a 50 C.

Come ogni moderno oscilloscopio da laboratorio professionale, il 1022A ha un circuito di trigger automatico che fornisce una traccia luminosa in assenza di segnale d'ingresso eliminando così la necessità di localizzare la traccia ed evitando nel contempo la possibilità di forare con il punto luminoso, il fosforo.

Il minioscilloscopio Ballantine ha la sua usuale selezione di modalità di trigger: • canale A, • canale B e • esterno.

Ognuno di essi può essere accoppiato in c.c. o c.a. La base tempiva da 100 ms/div a  $\mu$ s/div. Inserendo l'espansore x10 si ottiene una velocità massima di 100 ns/div. Il 1022A, come altri oscilloscopi a due canali, consente una scelta

di modi di rappresentazione: solo canale A, solo canale B, "alternati" e "chopped". In aggiunta può essere usato come un X-Y con il locale A in verticale ed il canale B in orizzontale. La commutazione tra la modalità "alternati" e "chopped" è automatica per sweep fino 1 ms/div si utilizza il "chopped"; oltre a questa velocità si utilizza l'"alternati".

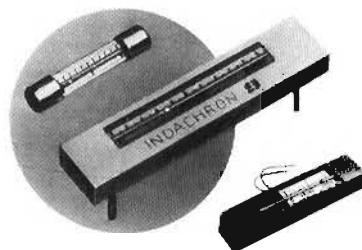
Gli accessori fornibili includono oltre all'usuale assortimento di sonde, una borsa per il trasporto, un complesso batteria ed uno speciale adattatore a traccia per consentire di utilizzare l'oscilloscopio a mani impegnate.

Dallantone  
VIANELLO - MILANO

## Contatore di tempo elettrolitico

L'Indachron "S" della Tekelec - Airtronic è un dispositivo di misura che permette di conteggiare, a scelta, quantità di elettricità, tempi o impulsi.

Funziona secondo il principio dell'elettrolisi ad anodo solubile: due elettrodi del medesimo metallo sono immersi in una soluzione di un sale di questo metallo; il passaggio di una corrente elettrica determina il trasferimento di ioni metallici dell'anodo verso il catodo, il catodo si allunga e l'anodo "si dissolve".



Contatore di elettricità, tempi o impulsi.

L'allungamento del catodo è proporzionale alla quantità di elettricità che ha attraversato il bagno.

Nell'Indachron, il metallo utilizzato è il mercurio. Gli elettrodi sono sistemati all'estremità di un tubo capillare di vetro e separati da una goccia dell'elettrolita appropriato. Il dispositivo, nella sua forma più diffusa, appare sotto la forma di un fusibile standard (6,35 x 32 mm) e può essere montato in tutti i supporti che accellano questo genere di componenti. È disponibile sia senza contrassegni, sia con scala neutra ed è completamente reversibile.

Alcuni esempi di applicazioni dell'In-

dachron "S" sono: funzionamento come integratore (integrazione dei tempi di esposizione e sorveglianza della scarica di una batteria); funzionamento come misuratore di tempo (registrazione dei tempi di funzionamento rispetto al cambiamento sistematico delle parti soggette a usura, studi di affidabilità nel tempo, manutenzione preventiva in funzioni dei tempi di funzionamento); funzionamento come contatore di impulsi; conteggio del numero di caratteri impressi da una scrivente; conteggio del numero di giri o di passaggi - questa funzione può essere svolta senza alimentazione grazie ad un rivelatore di prossimità.

TEKELEC - AIRTRONIC - MILANO

## Generatore di impulsi triggerato

La Pulsar ha sviluppato un generatore di impulsi triggerabile che fornisce un'uscita positiva di 90V su un carico di 50 $\Omega$  quando viene triggerato da un impulso positivo che sale in 100 ns o meno ad una tensione compresa tra 1 e 10V.

La forma d'impulso di uscita è rettangolare con un valore di picco di 90V e il tempo di salita dal 10% al 90% del valore di picco è di 2ns.



Generatore di impulsi triggerabile con un'uscita di 90V.

Il TWM-90-P può anche funzionare come generatore di impulsi quando il commutatore posto sul pannello frontale viene posizionato in "INT". In questa condizione, il circuito del pulser viene triggerato da un suo oscillatore interno.

La frequenza è regolabile da 1 a 15 impulsi al secondo, mediante la rotazione della monopola posta sul pannello centrale.

Il tempo di ritardo breve e il jitter ridotto rendono il TWM-90-P adatto per qualsiasi applicazione che richieda la temporizzazione dei sistemi elettronici.

Il generatore è fatto per il montaggio in rack da 19" standard e ha un pannello alto 3".

L'alimentazione può essere a 115 o 220 Vca, 50/60 Hz.

Il TWM-90-P utilizza un circuito per la generazione dell'impulso basato sulla classica linea di trasmissione carica.

Pulsar

# È in edicola il nuovo numero

L. 2000



## In questo numero:

Considerazioni sui Microcomputers per applicazioni gestionali: i costi aziendali.

L'HP-85 e l'evoluzione del Personal Computer.

Picocomputer: interfacciamento con registratore a cassette.

Il calcolatore per i giovani: il mondo dei numeri.

Tester per circuiti integrati TTL realizzato per il nanocomputer NBZ80-S.

Monitor per registratore a cassette.

Un sistema didattico con lettore - Perforatore Baudot.

la rivista di  
hardware e software  
dei microprocessori,  
personal e home computer



# nuovi prodotti



Amplificatore per lampade ad arco anche 1000 W.

## Alimentatori per lampade ad arco

La Schoeffel Instrument Division della Kratos ha presentato un alimentatore per lampade ad arco allo Xenon e allo Xenon-Mercurio da 1000W.

Il modello LPS 255 HR usa un regolatore a transistori con loop chiuso in serie con un circuito front end top change semiautomatico per ottenere una regolazione superiore e una riduzione del ripple, basso rumore, un alto rendimento e un'alta affidabilità.

LPS HR è equipaggiato con un ignitore da 50A. Tipiche specifiche per la regolazione e il ripple sono 0,1% e 1% rispettivamente.

Kratos

## Sistema di alimentazione senza interruzioni

Il Taurus Uninterruptible Power System introdotto dalla Nova Electric Manufacturing assicura che ad un carico non venga mai meno la sua sorgente di alimentazione c.a. fino a quando non si decide di interrompere il suo funzionamento normale.

Una tipica serie Taurus è formata da quattro elementi principali: un raddrizzatore per la carica della batteria che viene usato per fornire la potenza all'invertitore, oltre che per caricare e mantenere le batterie al 100% della loro capacità, una batteria che fornisce l'energia all'invertitore quando viene meno l'ero-

gazione della rete normale; un invertitore che trasforma l'energia c.c. in c.a. per alimentare il carico e un commutatore di trasferimento che assicura un'alimentazione senza interruzioni di energia in c.a. al carico.

Il Taurus è in grado di assicurare il funzionamento di qualsiasi apparecchiatura 24 ore su 24.

L'installazione di questo gruppo di continuità non richiede personale speciale, bastano gli elettricisti sul posto, perché tutte le calibrazioni sono già state fatte in fabbrica.

I Taurus Uninterruptible Power System sono disponibili nelle versioni monofase e trifase, con potenza che vanno da 1 a 37,5 KVA e per frequenze di rete di 50 o 60 Hz.

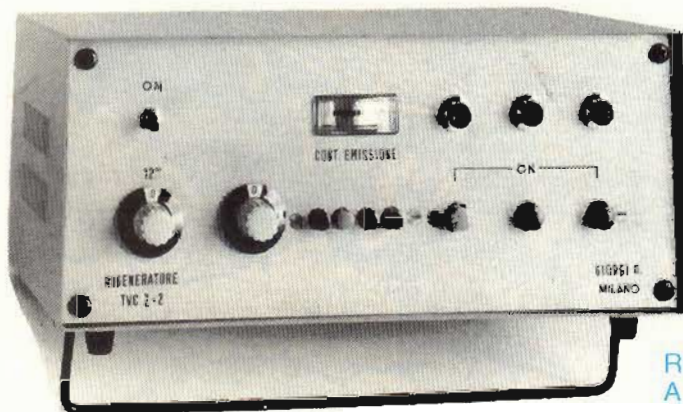
Questo gruppo di continuità è ideale per tutte quelle applicazioni (ospedali, segnalatori di processo, calcolatori, ecc.) che non possono subire discontinuità del servizio.

Nova Electric Manufacturing

# Giorgi G.

## APPLICAZIONE ELETTRONICA - STRUMENTAZIONE

20159 Milano - Via Alserio, 3 - Tel. 68.84.495



GARANTITO 1 ANNO

**TECNICI non GETTATE i cinescopi difettosi ma riattivateli con il Rigeneratore Z-2!**

- Lo Z-2 dopo il trattamento ridona al tubo la luminosità e i colori originali
- Non danneggia gli elettrodi con scariche nocive
- Impiega tecniche nuove d'avanguardia con l'impiego degli ultrasuoni
- Controlla e rigenera l'emissione dei tre catodi, (Rosso-Verde-Blu) separatamente o simultaneamente.

RIGENERATORI DI CINESCOPI Z-2  
A COLORI BIANCO E NERO E 12"

CERCASI RAPPRESENTANTI E CONCESSIONARI PER ZONE LIBERE

Sono interessato a:

- Acquistare lo strumento
- Ricevere documentazione tecnica

Nome: .....

Cognome: .....

Ditta: .....

Indirizzo: .....

Città: ..... Tel: .....



# NEW

## OSCILLOSCOPIO MONOTRACCIA TS/5000-00



- Favoloso per didattica
- Ultracompatto
- Tubo RC ad alta luminosità
- Ottima sensibilità
- Comandi frontali per un facile impiego
- Ingresso sincro esterno
- Regolazione assi a copertura continua

Tubo RC 3" (60 x 50)  
Divisione griglia 10 x 8  
Fosforo - verde media resistenza

#### Asse verticale

Larghezza di banda: dalla c.c. a 6 MHz  
Commutatore: c.c. c.a.  
Sensibilità: 10 mV - 10 V  
Attenuatore: 1/1 1/10 1/100 e controllo variabile di guadagno 22 dB  
Impedenza d'ingresso: 1 M $\Omega$  35 pF in parallelo  
Tensione massima ingresso: 300 Vc.c. e 600 Vpp

#### Asse orizzontale

Larghezza di banda: dalla c.c. a 250 kHz  
Sensibilità: 0,3 V/Div  
Impedenza d'ingresso: - 1 M $\Omega$  30 pF in parallelo  
Tensione massima d'ingresso: - 100 Vpp

#### Base dei tempi

Frequenza di sweep: 10 - 100 Hz / 10 - 1000 Hz / 1-110 kHz  
con variazione continua  
Sincronismo: interno - esterno  
Sensibilità: sincro interno 1 Div / esterno 2 Vpp  
Alimentazione: 220 Vc.a. - 50 Hz  
Dimensioni: 270 x 145 x 190

  
TEST & MEASURING INSTRUMENTS

DISTRIBUITO  
IN ITALIA  
DALLA GBC



# I CONTATORI "BRILLANTI"

**PM 6667**  
**120 MHz**  
**Lit. 430.000\***



**PM 6668**  
**1 GHz**  
**Lit. 650.000\***

\* Prezzi GEN. 1980 soggetti a variazioni cambio.

- Controllo con microprocessore
- Conteggio reciproco di frequenza
- Auto-triggering su tutte le forme d'onda

Questi nuovi contatori conglobano tutte le caratteristiche suddette. Il progetto basato su microcalcolatore a chip singolo consente di ottenere elevata risoluzione ed accuratezza più un funzionamento semplice ed una costruzione compatta ... tutto ad un basso costo.

L'elevata risoluzione deriva dall'impiego del conteggio di frequenza di tipo reciproco, che fornisce una risoluzione intrinsecamente elevata senza l'errore di  $\pm 1$  ciclo. Per esempio, una risoluzione completa su sette cifre è ottenuta in solo un secondo. Questo procedimento evita la

- Display a cristalli liquidi ad elevato contrasto
- TCXO ad elevata stabilità:  $10^{-7}$ /mese

necessità di lunghi tempi di gate o di dover effettuare la misura del periodo e non presenta le limitazioni proprie dei sistemi con moltiplicatore di frequenza ad aggancio di fase.

Altri grossi benefici che comporta il progetto basato su microprocessore sono la facilità di funzionamento e la minimizzazione dei controlli, in quanto l'intelligenza built-in fornisce triggering e commutazione di range automatiche.

Un ulteriore miglioramento di precisione si può ottenere per mezzo del TCXO ad elevata stabilità, disponibile su opzione, mentre accessori quali la batteria e la

- Sottoprogramma di autodiagnosi
- Dimensioni: 160 x 77 x 180 mm

custodia per il trasporto estendono le possibilità di impiego nel servizio esterno.

I prezzi sono molto più bassi di quelli dei modelli tradizionali da 250 e 500 MHz; il PM 6668 da 1 GHz fa le stesse cose e molto di più, e costa meno! Ordinatene uno oggi stesso:

Philips S.p.A. - Divisione Scienza & Industria  
 Viale Elvezia, 2 - 20052 MONZA  
 Tel. (039) 36.35.248  
 Filiali: BOLOGNA (051) 493.046  
 CAGLIARI (070) 666.740  
 PADOVA (049) 657.700  
 ROMA (06) 382.041  
 TORINO (011) 21.64.121



# PHILIPS