

SELEZIONE RADIO



10



CAVI PER ALTA FREQUENZA

Cavi schermati
speciali per
Televisione

Cavi per antenne riceventi e trasmettenti, per radar,
raggi X, modulazione di frequenza, elettronica

Giunti e Terminali per cavi AF
Tubetti e nastri di Politene

Fili per connessioni in Althene
Fili smaltati e litzen saldabili

s. r. l. Carlo Erba

Via Clericetti, 40 - **MILANO** - Telefono 29.28.67

Produzione Pirelli S. p. A. - Milano

ING. S. BELOTTI & C. S. A.

Telegr.: } Ingbelotti
 } Milano

MILANO

Piazza Trento N. 8

GENOVA

ROMA

Via G. D'Annunzio 1/7
Telef. 52.309

Via del Tritone, 201
Telef. 61.709

Telefoni: } 52.051
 } 52.052
 } 52.053
 } 52.020

NAPOLI

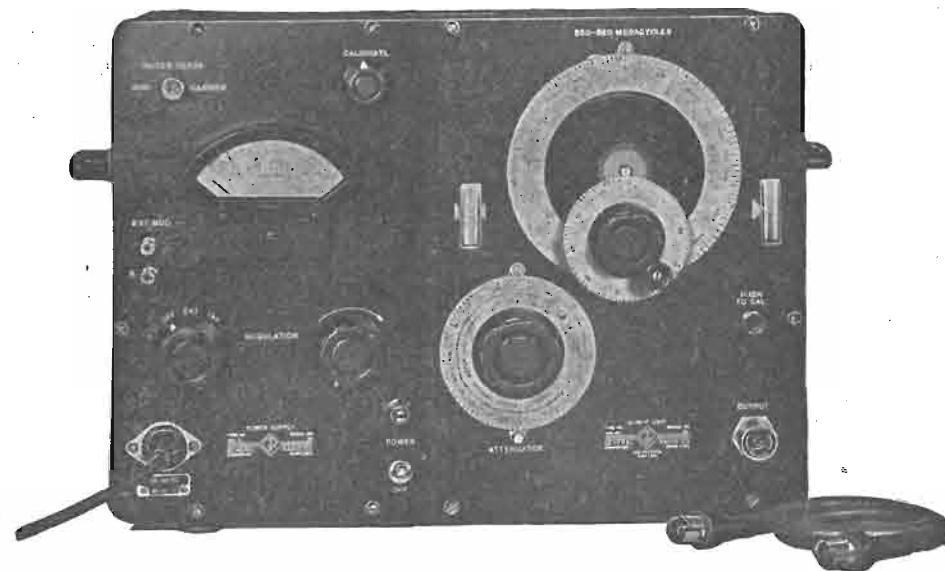
Via Medina, 61
Telef. 23.279

GENERATORE DI SEGNALI CAMPIONE

GENERAL RADIO

TIPO 1021 - A

PER FREQUENZE MOLTO ED ULTRA ELEVATE

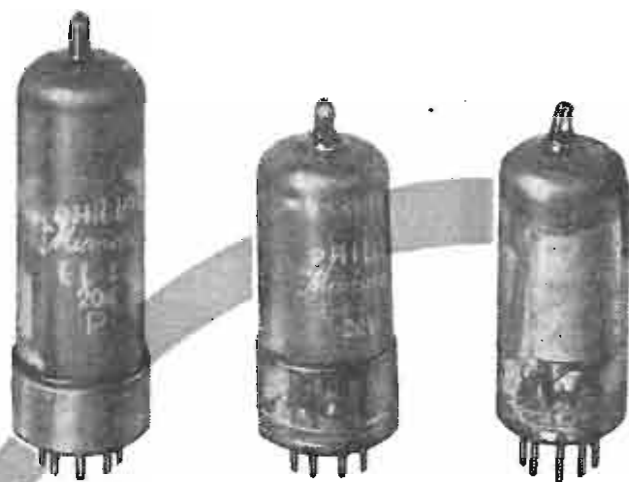


TIPO 1021-AU PER 250-920 MC (U. H. F.)

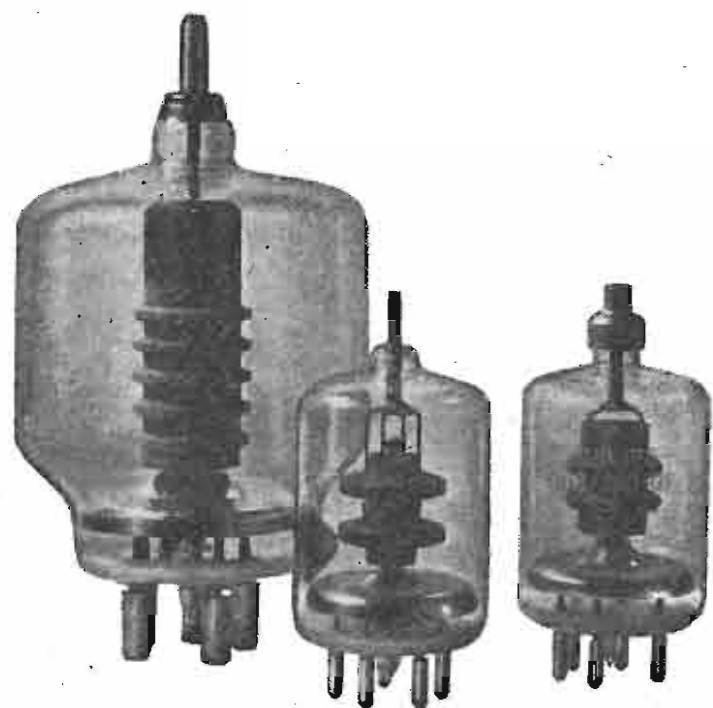
TIPO 1021-AV PER 50-250 MC (V. H. F.)

Oscillatori - Generatori di Segnali Campione - Voltmetri a Valvola -
Misuratori di Uscita - Cassette Resistenze, Capacità, Induttanze -
Ponti - Strumenti di Precisione - Variatori di Tensione "Variac".

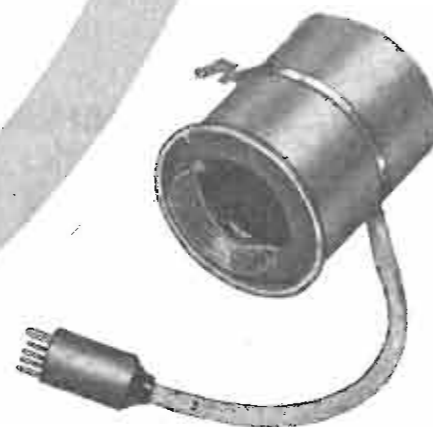
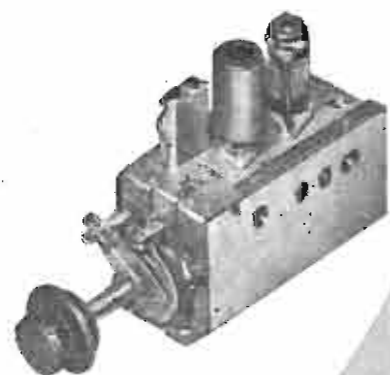
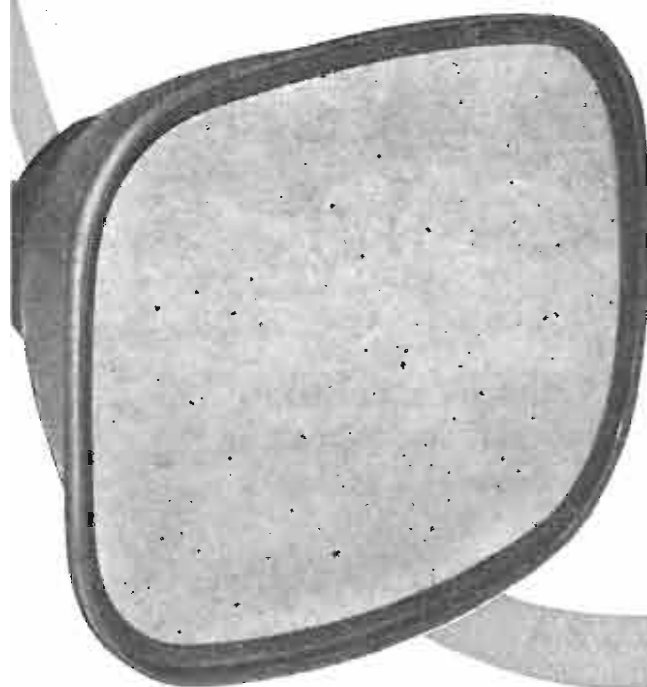
LABORATORIO PER LA RIPARAZIONE E LA RITARATURA DI
STRUMENTI DI MISURA



Valvole riceventi delle serie RIMLOCK, NOVAL e MINIATURA per radioricevitori normali AM/FM, a batteria e per ricevitori di TELEVISIONE.



Tubi trasmettenti per qualsiasi impiego e potenza.



Cinescopi per TELEVISIONE - Selettori di programmi a 5 canali
Filtri di media frequenza - Parti staccate di sintesi, ecc.



Cinescopi e complessi ottici per televisori a proiezione.



(1) Voltmetri e tester elettronici per alte e basse frequenze. - (2) Oscillografi portatili di dimensioni ridottissime. (3) Generatori di mira e di segnali standard per TV. - (4) Oscillografi da laboratorio a larga banda per lo studio della tecnica degli impulsi in TV.

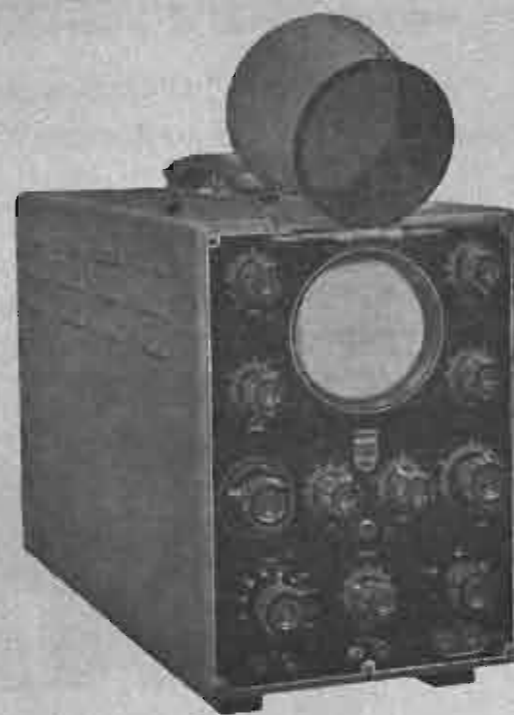
L'IMPIEGO DEI PRODOTTI PHILIPS GARANTISCE LA SUPREMAZIA DELLE VOSTRE APPARECCHIATURE

Per raggiungere la massima perfezione nella costruzione di apparecchiature radioelettriche è indispensabile l'impiego di elementi costitutivi di alta qualità. È, inoltre, necessario disporre dei più perfezionati strumenti elettronici per la precisa e sicura valutazione delle grandezze elettriche in gioco.

L'esperienza e la tecnica costruttiva PHILIPS, famose in tutto il mondo, garantiscono anche nel campo elettronico l'alta qualità dei suoi prodotti.



2

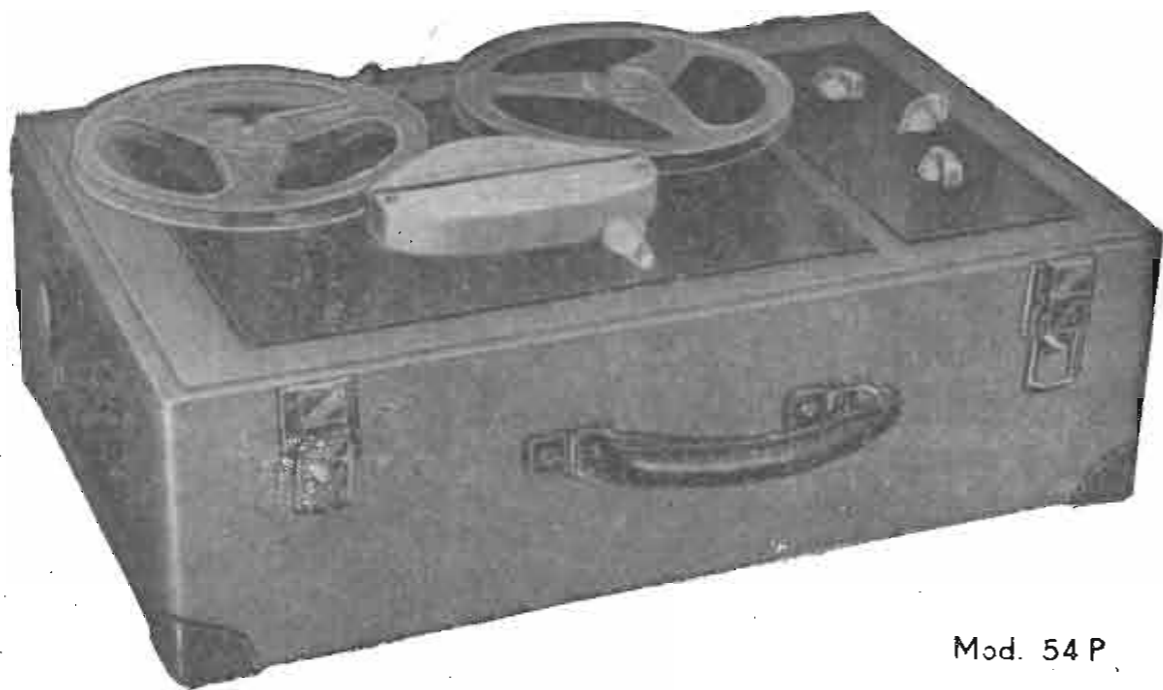


Inci Saronno

AT. SEREGNI

Via Cad. della
Liberazione, 24

RONNO
(VARESE)



Mod. 54 P

ta **INCIS** presenta la nuova serie di registratori, parti staccate e complessi meccanici per industrie oniche.

eltà e la perfezione di questi modelli, è stata raggiunta con la tenacia ed esperienza di tecnici, che i semplicità di comandi ed il prezzo, non fanno invidiare la produzione estera.

52-A	L. 35.000	Bobina per nastro 360 m	L. 500
53-A	» 50.000	Bobina per nastro 180 m	» 300
54-P	» 150.000	Bobina oscillatrice 30 kC	» 500
55-P	» 135.000	Testa di registrazione	» 3.000
56-P	» 80.000	Testa di cancellazione	» 2.000
rfon	» 130.000	Preamplif. 2 valvole per applic. alla radio	» 10.000
		Amplificatori 4 valvole per compl. portatili	» 25.000

iesta vengono forniti i dati tecnici delle apparecchiature e materiali, circuiti di preamplificatori, am-
ori, ecc.

Sconti per quantitativi e ai rivenditori

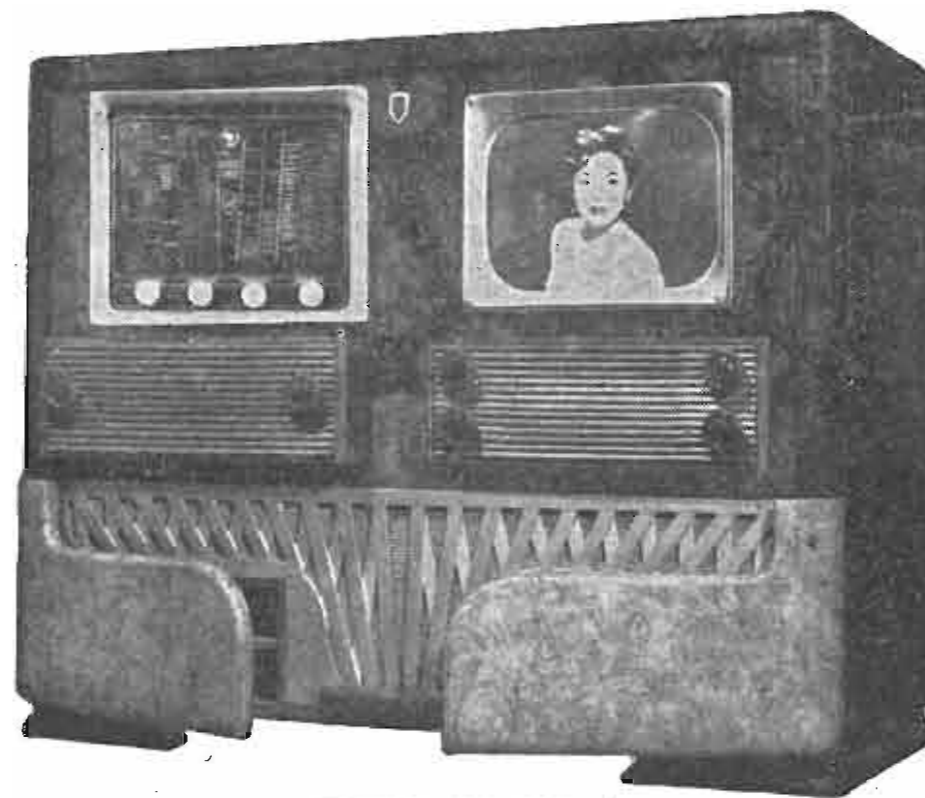
reg., canc., oscill.

Bobine portanastro

Complesso Mod. 53 A



TELEVISORI ANSALDO LORENZ



TELEVISORE RADIOFONO

Televisore come il midget, completato da un potente radioricevitore 7 valvole con occhio magico 6 campi d'onda - Complesso fonografico a 3 velocità, a richiesta viene fornito con giradischi a cambio automatico - Lussuoso mobile in radiche pregiate di modello depositato.

Prezzo L. 550.000



TELEVISORE SOPRAMOBILE

Quanto di più perfetto per chiarezza, nitidezza di ricezione, possa offrire la tecnica italiana ed estera - Stabilità di immagine ottenuta mediante dispositivo speciale - Massima facilità di regolazione - Lussuoso mobile di modello depositato completo di maschera parabolica di protezione, in esecuzione di pregiata radica chiara o scura. Quadrante visivo di 14 o 17 pollici.

Prezzo 17 pollici L. 280.000 più T.R.; 14 pollici L. 260.000 più T.R.

Scatole montaggio e tutto il materiale per TV - Mobili - Mascherine - Tubi 14", 17", 20" - Condensatori tropicali e ceramici - Elettrolitici - Valvole di tutte le serie, ecc. Richiedere i ns. listini.

Apparecchi sconti per rivenditori



Il nuovo ricevitore ANSALDO LORENZ-MIGNON II
PREZZO DI PROPAGANDA L. 27.500



Sens. 1000 ohm/V
L. 8.000

Sens. 10000 ohm/V
L. 12.000

TESTER PROVAVALVOLE
per tutti i tipi di valvole

Sens. 10000 ohm/V L. 30.000
Sens. 4000 ohm/V L. 23.000



NOVITA 1952/53
Super Analizzatore
Sens. 20.000 - ohm/V
Misure sino a 50 Megohm
L. 18.000

Strumenti misura - Prezzi netti per grossisti-rivenditori

A.L.I.

I MIGLIORI PREZZI
LISTINO GRATIS A RICHIESTA

AZIENDA LICENZE INDUSTRIALI
FABBRICA APPARECCHI RADIOTELEVISIVI
ANSALDO LORENZ INVICTUS
VIA LECCO N. 16 - MILANO - TELEFONO 21.816
RADIOPRODOTTI - STRUMENTI DI MISURA
Analizzatori - Altoparlanti - Condensatori - Gruppi - Mobili
Oscillatori - Provalvole - Scale parlanti - Scatole di montaggio
Telai - Trasformatori - Tester - Variabili - Viti - Zoccoli, ecc.

1953

Col 1953 Selezione Radio entra nel suo quarto anno di vita. Una sempre maggiore diffusione della nostra rivista è condizione essenziale per il suo continuo miglioramento e a questo scopo è necessaria la collaborazione di tutti i nostri lettori. Occorre che essi facciano conoscere la rivista ad amici, colleghi e clienti ma, soprattutto, che essi dimostrino tangibilmente il loro attaccamento, **abbonandosi e procurando nuovi abbonati.**

Abbonarsi è oltretutto anche un **buon affare** in quanto si viene a risparmiare nel corso dell'anno una somma non indifferente e nello stesso tempo si è certi di non perdere nessun numero.

Come è oramai consuetudine, prateremo **anche quest'anno** particolari condizioni di favore a quanti ci procureranno nuovi abbonati:

ABBONAMENTI 1953

1 anno (12 numeri) L. 2.500 - 6 mesi L. 1.350
PER CINQUE ABBONAMENTI - 1 anno L. 10.000

ARRETRATI

Annate 1950, 1951 e 1952 (cadauna) L. 2.500
Le tre annate arretrate L. 7.000 - Numero separato L. 300

Per facilitare quei lettori che procurandoci cinque abbonamenti volessero anche **completare le loro raccolte** delle annate 1950, 1951, e 1952, potremo calcolare ogni annata arretrata come abbonamento. Per esempio, tre annate arretrate e due nuovi abbonamenti equivalgono a cinque abbonamenti. Non solo. Sia per il caso di cinque abbonamenti, sia per le tre annate arretrate, sia anche per una sola annata, potremo considerare come una annata **12 fascicoli comunque scelti** fra quelli finora usciti ed eventualmente anche del 1953.

Queste eccezionali condizioni di favore verranno praticate fino a tutto il **15 gennaio 1953**. Non attendete però tale data; sottoscrivete **subito** il vostro abbonamento e procurateci nuovi abbonati.

Ricordatevi che, per ragioni amministrative, non effettuiamo spedizioni contrassegno. I versamenti potranno essere eseguiti sul nostro **CCP 3/26666** intestato a Selezione Radio - Milano, specificando nello spazio riservato alla causale del versamento i fascicoli che si desiderano ricevere. Qualunque sia la forma di pagamento prescelta, detta distinta dovrà **accompagnare il versamento**, e non essere eseguita separatamente, per evitare disguidi.

SELEZIONE RADIO

RIVISTA MENSILE DI RADIO, TELEVISIONE, ELETTRONICA

SOMMARIO Ottobre 1952 - Anno III - N. 10

Direttore responsabile:
Dott. Renato Pera, I1AB

NOTIZIARIO	pag. 8
Oscillografo per radio, televisione, ecc.	12
Ricevitore batterie - CA	15
Semplice misuratore dell'induttanza	17
Misuratore della distorsione armonica	18
Un Multigeneratore	20
Intercom automatico	22
Un compressore per aumentare la modulazione	25
Relé elettronico per lunghi intervalli	28
Il « Maniac »	30
CQ MILANO	31
Televisione radiantistica	33
I limitatori di disturbo (cont. e fine)	35
WAI, Worked All Italy	38
Premio speciale WAI	39
Progressi negli strumenti scientifici	41
Costruitevi questo registratore a nastro	44
Radio Humor	48
Piccoli Annunci	48

FOTO DI COPERTINA:

I visitatori della Mostra della Radio tenutasi ad Earl's Court (Londra) hanno potuto vedere in funzione questo telefono televisivo costruito dalla PYE Radio Company.

(Associated Press Photo)

Selezione Radio, Casella Postale 573, Milano. Tutte le rimesse vanno effettuate mediante vaglia postale, assegno circolare o mediante versamento sul **C.C.P. 3/26666** intestato a Selezione Radio - Milano.

Tutti i diritti della presente pubblicazione sono riservati. Gli articoli di cui è citata la fonte non impegnano la Direzione. Le fonti citate possono riferirsi anche solo ad una parte del condensato, riservandosi la Redazione di apportare quelle varianti od aggiunte che ritenesse opportune.

Autorizzazione del Tribunale di Milano N. 1716.

1 numero	L. 250
6 numeri	L. 1350
12 numeri	L. 2500
1 numero arretrato	L. 300
1 annata arretrata	L. 2500

ESTERO

6 numeri	L. 1470
12 numeri	L. 2750

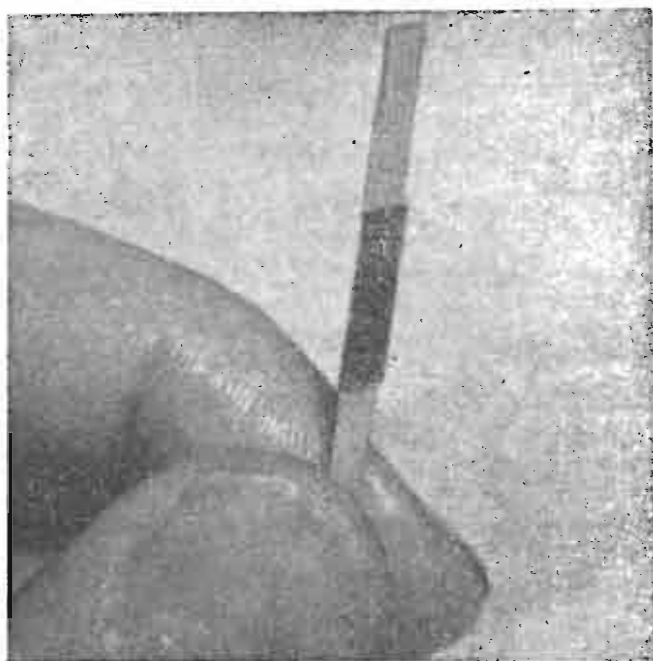
L'abbonamento può decorrere da qualunque numero, anche arretrato.

NOTIZIARIO

Scienza e tecnica

In un futuro abbastanza prossimo basterà portare in tasca un minuscolo apparecchio delle dimensioni di un orologio da tasca all'incirca per essere in grado di comunicare sia telefonicamente che per televisione, con il resto del mondo. I recenti progressi della tecnica elettronica, secondo il Dottor Harold Osborne, della «American Telephone and Telegraph Company», sono infatti di tale entità, da rendere possibile questa ed altre meraviglie ancora. Il Dott. Osborne afferma inoltre che l'applicazione del telefono televisivo, che permetterebbe alle persone che si parlano di potersi guardare in faccia, sarebbe possibile anche subito se si raccogliessero mediante sottoscrizioni un numero sufficiente di utenti per poter coprire le forti spese di impianto.

E' stato brevettato dall'inventore Joshua E. Shirley, un sistema che sfrutta la televisione per la manovra degli ascensori. Non vi sarà quindi



Il National Bureau of Standards ha realizzato speciali resistori adesivi di minimo ingombro.
(Radio Electronics)

bisogno dei «lift»; un solo operatore potrà comandare tutti gli ascensori di un grande albergo o di un grosso edificio per uffici. Un trasmettitore televisivo sistemato in ogni ascensore lo terrà informato del numero delle persone che dovrà trasportare e i passeggeri non dovranno far altro che annunciare, attraverso un microfono, a quale piano intendono salire. La centralizzazione dei comandi oltre che a ridurre il personale servirà anche a sfruttare in modo migliore gli elevatori disponibili e a distribuire più razionalmente il traffico.

Sono giunti a New York ingegneri, tecnici ed industriali italiani e di altri 24 paesi liberi per partecipare al centesimo congresso della Società Americana di Ingegneria che si è inaugurata a Chicago il 3 settembre. Gli ospiti sono stati ricevuti dal vice direttore delle attività americane dell'M.S.A., Smith, il quale ha sottolineato il loro contributo all'incremento della produzione e della sicurezza del mondo libero.

Al congresso, durato dieci giorni, hanno partecipato più di 30.000 ingegneri di tutto il mondo per discutere, suddivisi in centinaia di sottogruppi, circa un migliaio di memorie.

L'entrata principale dei laboratori di ricerche della «General Electric Company» sarà d'ora in poi attentamente sorvegliata da un apposito radar che fa suonare un campanello d'allarme ogni volta che qualcuno si avvicina agli impianti. Il dispositivo è analogo, come principio, a quelli adoperati nei proiettili antiaerei dell'ultima guerra mondiale. Erano questi minuscoli apparecchi trasmettenti posti sulla punta delle granate e che ne provocavano lo scoppio non appena le radioonde da essi emesse venivano riflesse dal corpo metallico di un aeroplano.

Anche il radar della «General Electric» emette un fascio di onde della lunghezza di 12,7 centimetri, che si propagano come la luce, ma non a impulsi come nei normali radar da avvistamento, bensì in maniera continua. Il tutto è congegnato in modo che il segnale d'allarme suona soltanto quando le onde radio vengono riflesse da un oggetto in movimento.

Il sistema può segnalare la presenza di un

uomo a 30 metri di distanza, mentre le auto vengono avvistate ad oltre centocinquanta metri.

Col suo «carico di verità» destinato a raggiungere gli oppressi popoli d'oltre sipario, il «Courier» — la nuova nave radio che irraderà i programmi della Voce dell'America — ha iniziato ufficialmente il suo servizio.

Il «Courier» — che è dotato dei più potenti radio trasmettitori che mai siano stati installati a bordo di una nave — ha iniziato a trasmettere dal suo ancoraggio nelle acque di Rodi, nel Mediterraneo orientale, programmi quotidiani in nove diverse lingue, per paesi d'oltre sipario e del Vicino Oriente.

La durata complessiva delle trasmissioni è ogni giorno di cinque ore e tre quarti e le varie lingue in cui esse vengono effettuate sono il georgiano, il tartaro, l'armeno, e l'azerbajdiano, per la zona sovietica, e il turco, il persiano, l'ebraico, l'arabo e l'inglese, per il Vicino Oriente.

Il direttore della Voce dell'America, Foy D. Kohler, commentando l'importanza dell'entrata in servizio del «Courier», ha dichiarato fra l'altro: «Quanto prima possibile prevediamo di aumentare notevolmente l'attuale programma di trasmissione. Peraltro il 7 settembre ha segnato l'inizio di una nuova fase della missione della Voce dell'America intesa ad irradiare la libera voce della verità al di là del sipario di ferro».

Il «Courier» si tratterrà a Rodi per circa un anno.

Durante la decorsa stagione operistica radiofonica del Metropolitan di New York sono state

trasmesse complessivamente 74 opere con 421 repliche. Molte di queste esecuzioni sono state finanziate da industrie americane. Negli ultimi 12 anni numerose ditte tra cui la American Telephone Company, la Ford, la Reynolds e la Coca Cola hanno speso settimanalmente migliaia di dollari per finanziare buoni programmi musicali radiofonici.

Televisione

Si calcola che tra breve i possessori di apparecchi televisivi in Gran Bretagna saranno circa due milioni. Quello che fino a poco tempo fa era considerato soltanto un lusso di pochi sta diventando un comune mezzo di trasmissione, alla portata di praticamente tutte le categorie sociali.

Si fa un gran parlare, negli ambienti del cinema e della televisione statunitensi, della recente azione giudiziaria intentata dalla magistratura nei confronti di dodici case cinematografiche, affinché esse accettino il principio di cedere i loro film ai circuiti televisivi.

Tale richiesta è fondata su una legge anti-trust, intesa cioè a prevenire tentativi di monopolio, nel campo dello spettacolo. Molte case cinematografiche infatti, temendo la concorrenza della televisione, hanno rifiutato di cedere le loro



Presso gli stabilimenti Philips di Eindhoven per istruire le maestranze vengono impiegati modelli in scala ingrandita dei tubi elettronici.

(Revue Technique Philips)

pellicole per la trasmissione attraverso la TV. Dei loro timori si è fatta portavoce l'organizzazione sindacale degli esercenti le Sale di Proiezione, il « Theatre Owners of America » che ha indetto a Washington una protesta ufficiale.

A. H. Weiler, commentando la controversia sul New York Times osserva che nella richiesta del Dipartimento della Giustizia è specificato che la televisione dovrebbe poter disporre dei film solo « dopo un ragionevole periodo di sfruttamento » dalla programmazione nelle sale di spettacolo. E' però troppa difficile — osserva l'articolista — stabilire caso per caso quali debbano essere i limiti di tale « ragionevole periodo ».

Energia nucleare

La possibilità di produrre una quantità di combustibile superiore a quella consumata e di generare al tempo stesso energia utilizzabile è stata praticamente dimostrata dagli scienziati atomici americani con l'uso del reattore-riproduttore installato ad Arco, nell'Idaho. I risultati delle nuove esperienze sono stati comunicati al congresso della Società Americana di Ingegneria dal Prof. Alfonso Tammaro, direttore dell'ufficio di Chicago della Commissione americana per la energia atomica.

Il piretro è un insetticida di sicura efficacia capace di sterminare veramente gli insetti in quanto non presenta il fenomeno dell'assuefazio-

ne che ha reso già assai meno efficiente il DDT. L'unico inconveniente del piretro è rappresentato dal suo costo elevato dato che esso può essere ricavato soltanto in piccole dosi dai crisantemi. Gli scienziati della « Gulf Oil Corporation » hanno, però, pensato di creare un suo sostituto artificiale che ne conservasse la grande efficacia pur venendo a costare molto meno. Per far ciò essi avevano bisogno di sapere con esattezza in qual modo il piretro agisse sugli organismi degli insetti. La possibilità di eseguire osservazioni del genere è stata loro offerta recentemente coltivando crisantemi in serre speciali ripiene di anidride carbonica radioattiva. L'essenza ricavata da questi crisantemi conterrà atomi radioattivi che permetteranno quindi di seguire il meccanismo con cui si produce la morte istantanea degli insetti.

Industria

Il ministero dell'Industria ha disposto che tutti gli operatori che inoltrano al Ministero stesso le denunce di contratti di acquisto e vendita da e per l'estero di rame, zinco, nichel, cobalto, molibdeno e tungsteno, dovranno specificare oltre le già note indicazioni, anche le modalità di pagamento del quantitativo di metallo acquistato o venduto. Pertanto i dati da indicare sono: Merce, quantità e valore. Porto d'imbarco. Epoca di consegna. Fornitore e modo di pagamento.



George Q. Herrick, capo dell'Ufficio Progetti e Sviluppi de « La Voce dell'America » esamina con un collaboratore alcuni nuovi progetti. A questo ufficio si devono numerosi recenti perfezionamenti applicati alle stazioni della Voce, nonché il progetto delle attrezzature della « Courier ». (VOA)

Nel numero 659 del 21 febbraio 1952 del « Current Export Bulletin », edito dal Dipartimento del Commercio degli Stati Uniti veniva annunciata la disposizione, concordata col altri paesi dell'Europa Occidentale (Belgio, Danimarca, Francia, Germania occidentale, Gran Bretagna, Italia, Lussemburgo, Norvegia, Olanda, Portogallo) per cui per alcune merci era necessario ottenere un Certificato di Importazione dai paesi in cui il prodotto era destinato. Si fa rilevare che l'esportatore statunitense è tenuto a presentare insieme con la sua richiesta di una licenza di esportazione un « Certificato di Importazione » rilasciato dalle autorità interessate del paese importatore e attestante che i prodotti da importare non saranno dirottati o riesportati. Inoltre il paese esportatore ha facoltà di chiedere una verifica dell'effettiva consegna delle varie merci. Nel caso degli Stati Uniti quest'ultimo certificato dev'essere fornito dall'esportatore negli Stati Uniti perchè lo presenti all'Ufficio del Commercio Internazionale. Le procedure relative al certificato di importazione e alla verifica delle consegne sono state illustrate nella « Informazione per il Commercio con l'Estero » del 3 aprile 1952 e dell'8 maggio 1952.

Gli Stati Uniti desiderano che tali disposizioni vengano portate all'attenzione di tutti i cittadini italiani che importano merci dagli Stati Uniti, in quanto di recente si sono verificati numerosi casi in cui l'esportatore ha presentato una licenza di importazione italiana in luogo di un Certificato di Importazione. Si fa rilevare inoltre che le merci per cui è richiesto un Certificato di Importazione sono indicate nella Lista Positiva degli Stati Uniti. Tale lista può essere consultata anche presso il Ministero del Commercio con l'Estero, Direzione Generale Importazione-Esportazione, Servizio I, Divisione II.

Il certificato d'importazione è richiesto anche per le merci che arrivano in Italia in transito temporaneo e che possono essere introdotte nel

paese solo per la lavorazione e la successiva riesportazione, come nel caso del piombo tetraetile.

Il Ministero delle Finanze, allo scopo di facilitare le operazioni doganali relative alle merci vendute prima dello sdoganamento, ha disposto che quando una partita di merci vincolata ad un unico benessere sia frazionata fra più acquirenti, la dichiarazione di importazione possa essere presentata direttamente dal venditore intestatario del benessere.

In tali casi il venditore, contemporaneamente alla dichiarazione, deve presentare una distinta da allegarsi alla matrice e alla figlia della bolletta, nella quale in corrispondenza delle regolari fatture esigibili, siano precisati i nominativi e la sede degli acquirenti la merce estera, nonché i relativi quantitativi.

Le operazioni si intendono effettuate dal venditore per conto degli acquirenti, pur restando il primo esentato dal comprovare il mandato a lui conferito dagli acquirenti stessi.

E' stato stabilito un contingente di importazione dagli Stati Uniti di 5.000 apparecchi televisivi, da utilizzare nel periodo 1 luglio - 31 dicembre 1952. Il contingente è riservato alle ditte industriali del ramo e alle ditte commerciali specializzate nel settore radioelettrico e rappresentanti diretti di case produttrici americane.

Le domande di importazione dovranno essere indirizzate alla Direzione Generale Servizi Importazioni-Esportazioni, Divisione V.

La validità delle autorizzazioni scadrà improvvisamente il 31 dicembre 1952 e l'introduzione degli apparecchi potrà avvenire, ai fini del controllo tecnico degli apparecchi medesimi, esclusivamente attraverso le dogane di Genova, Milano e Roma.



Una delle più giovani YL recentemente licenziate è Carole Millet, WØIKJ, di St. Cloud, Minnesota, che ha appena 12 anni. Essa è stata addestrata da Beryl Millet, WØRIL.

OSCILLOGRAFO

SEMPLICE PER RADIO, TELEVISIONE E PER USI INDUSTRIALI

Raylec - La Radio Revue - Settembre 1952

Non è affatto infrequente il caso in cui il possessore di un oscilloscopio si rammarichi che l'amplificatore verticale non sia in grado di amplificare frequenze sufficientemente basse.

Accade spesso infatti che si abbiano ad amplificare segnali nei quali la tensione resta costante durante un'importante frazione dell'intero ciclo. Citeremo solamente il caso di un amplificatore sottomesso ad una tensione rettangolare. Ma il cattivo funzionamento di un amplificatore può produrre distorsioni di curve di altro genere, per esempio di curve di selettività. Vi sono infine numerosissime altre applicazioni industriali e medicali nei quali un oscillografo può venire impiegato con profitto per l'analisi di fenomeni a bassissima frequenza.

Lo scopo dell'Autore è stato pertanto quello di realizzare uno strumento il quale, pur senza perdere nessuna delle sue possibilità d'impiego alle frequenze normali, fosse capace di riprodurre con fedeltà fenomeni estremamente lenti.

L'apparecchio si compone, come ogni altro oscillografo, di un amplificatore verticale, di una base dei tempi orizzontale e dell'alimentazione. Allo scopo di avere un'immagine visibile a distanza, si è ricorso ad un tubo catodico di 9 cm di diametro, che permette l'iscrizione di immagini entro un quadrato di 6 cm di lato.

L'amplificatore verticale impiega un'unica valvola di potenza EL41 la cui uscita è collegata direttamente ad una delle placche deviatrici. La tensione occorrente per la deviazione completa è di circa 140 V (sensibilità media di 0,65 mm/V, altezza di deviazione 90 mm). Questa tensione può essere ottenuta facilmente dalla EL41 con 250 V anodici. Per una deviazione richiesta di 6 cm la distorsione è praticamente trascurabile.

La tensione anodica, all'origine di 500 V, viene portata a 250 V mediante la resistenza di caduta da 7.000 ohm; la tensione di schermo è di 250 ed è stabilizzata.

La valvola è polarizzata mediante resistenza catodica; poichè quest'ultima non è disaccoppiata mediante un condensatore, si ha un effetto di controreazione.

E' previsto un morsetto per il collegamento direttamente alla griglia, ed un altro attraverso un condensatore d'isolamento. La tensione ap-

plicata alla griglia è resa regolabile mediante un semplice potenziometro. Questo sistema ha il vantaggio della semplicità, ma lo svantaggio di un'attenuazione non uniforme alle varie frequenze. Più oltre verrà indicato come evitare questo inconveniente, particolarmente fastidioso quando l'oscillografo viene impiegato per la messa a punto e riparazione degli apparecchi di televisione.

L'amplificazione dello stadio è di circa 40. Una deviazione di 6 cm viene ottenuta con una d.d.p. di 2,5 V, corrispondente ad una tensione alternativa efficace inferiore a 1 V.

La base dei tempi impiega un thyatron EC50. Le gamme coprono un rapporto di frequenza di 5; poichè la frequenza più bassa è di 3 Hz, la frequenza più elevata è dell'ordine dei 45.000 Hz. Il realizzatore potrà modificare a piacimento la gamma coperta; è sconsigliabile scendere al disotto dei 3 Hz, mentre che è possibile raggiungere senza difficoltà i 100 o 150 kHz.

La carica di un condensatore attraverso una resistenza può essere considerata lineare a condizione di limitare la carica ad un quarto o ad un quinto della tensione di alimentazione. Per questa ragione non si è ricorso ad una valvola a corrente costante, cioè ad un pentodo, ma ad una semplice resistenza. Poichè disponiamo di una tensione di alimentazione di 500 V, necessari all'alimentazione della valvola amplificatrice verticale, e poichè una variazione da 100 a 125 V è sufficiente a sincronizzare la parte utile dello schermo, ci troviamo nella condizione richiesta. E in effetti gli oscillogrammi che si ottengono non hanno nulla da invidiare con quelli che di tanto in tanto vengono pubblicati sulle riviste tecniche.

La posizione del commutatore S2 determina la gamma di lavoro, mentre che mediante il potenziamento P3 viene eseguita la regolazione fine della frequenza. Il potenziometro P4 da 5 k-ohm permette la regolazione dell'ampiezza della deviazione e P2 il dosaggio della sincronizzazione. La tensione di sincronizzazione è fornita sia dallo stesso segnale, prelevando una frazione della tensione anodica della EL41, sia da un segnale esterno mediante la manovra di S1.

La tensione CA di 2 x 480 V fornita dal tra-

sformatore viene raddrizzata da una 5Y3; alla uscita sono ottenuti circa 500 V. Per evitare qualunque pericolo di cortocircuiti, all'entrata ed all'uscita del filtro sono disposti in serie due condensatori elettrolitici. La tensione di schermo per la EL41 è ottenuta mediante un partitore potenziometrico costituito dalla resistenza da 10 k-ohm e delle due valvole stabilizzatrici VR105 e VR150; in questo modo la tensione di

schermo è esattamente di 249 V rispetto al catodo.

Per la presenza delle valvole stabilizzatrici la tensione di punta che normalmente si forma all'accensione è notevolmente ridotta.

Passiamo ora all'esame dell'alimentazione del tubo catodico. Visto il collegamento diretto fra l'anodo della valvola amplificatrice e la placca della deviazione verticale, poichè tutte le placche

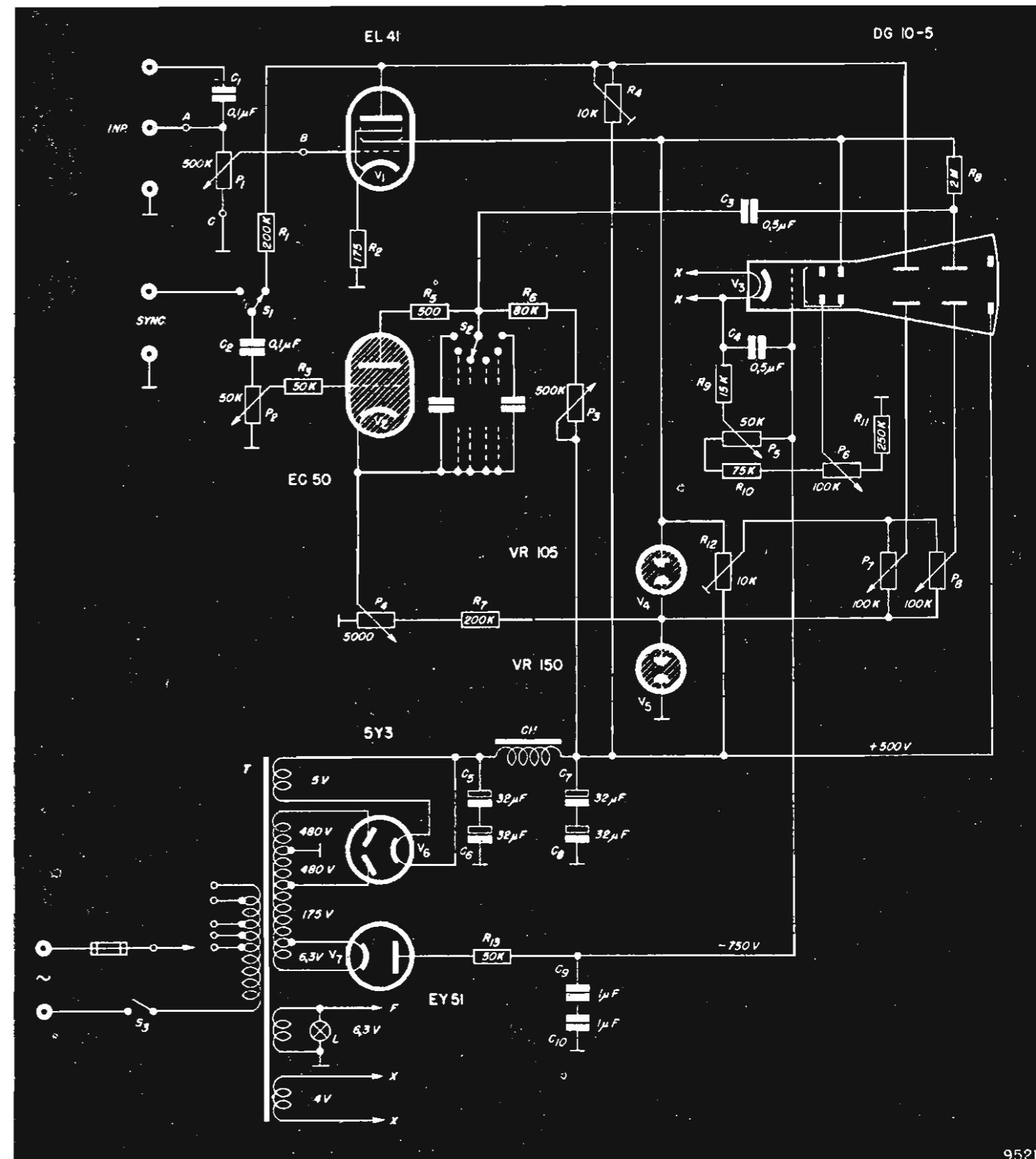


Fig. 1 - Circuito completo dell'oscillografo descritto che, oltre gli impieghi comuni in radio e televisione, trova numerose applicazioni industriali e medicali per la sua eccellente risposta alle più basse frequenze.

allo stato di riposo si devono trovare allo stesso potenziale del secondo anodo del cannone elettronico, tutte le tensioni vengono ad essere obbligate.

Pertanto l'anodo n. 2 e ritorno della placca collegata alla base dei tempi sono collegati alla griglia schermo della EL41. La placca della deviazione verticale, come abbiamo visto prima, è collegata all'anodo della EL41. Le rimanenti placche sono impiegate per il centraggio del fascio sullo schermo; quando questo si trova in corrispondenza del centro dello schermo, queste placche hanno la stessa tensione delle altre due, cioè 250 V. Per poter spostare il pennello catodico queste tensioni devono poter essere variate in più o in meno mediante i due potenziometri P7 e P8 collegati tra la presa delle resistenze di caduta R2 ed il punto di giunzione delle due valvole stabilizzatrici che è negativo rispetto allo schermo di 105 V. La variazione che si ottiene è di più o meno 100 V, il che consente di spostare il fascio in un punto qualunque dello schermo e addirittura di farlo fuoriuscire.

L'anodo acceleratore è collegato al 500 V, per cui il fascio viene leggermente accelerato dopo aver oltrepassato le placche di deviazione.

Per ottenere le tensioni negative da applicare agli altri elettrodi del tubo è impiegato un avvolgimento da 175 V disposto in serie ad uno dei secondari AT, in maniera che la tensione CA totale viene ad assommare a 650 V. Questa tensione viene raddrizzata mediante una EY51. Dopo filtraggio mediante una resistenza da 50 k-ohm e due condensatori da 1 micro-F in serie si ottiene una tensione di circa 750 V. Mediante un partitore potenziometrico si ricavano le tensioni per il catodo e per il primo anodo; queste tensioni sono regolabili mediante dei potenziometri. Variando la tensione di catodo si agisce sulla luminosità, mentre modificando la tensione

del primo anodo si agisce sulla concentrazione del fascio.

Per la realizzazione di questo oscilloscopio l'Autore si è servito di una chassis del commercio di cm 20 x 40. La disposizione adottata è chiaramente illustrata nella figura. Il pannello frontale è di due centimetri più largo dello chassis, quindi 22 cm; esso è alto 30 cm.

Occorre dire due parole sullo schermaggio del tubo catodico. Sarebbe possibile, usando due piccoli trasformatori d'alimentazione e scegliendo opportunamente il senso del loro flusso, di annullare il campo. Non occorrerebbe allora impiegare uno schermaggio del tubo, a condizione che l'oscilloscopio non venga mai a trovarsi in prossimità di altri apparecchi il cui trasformatore possa presentare perdite di flusso. Ma essendo l'oscillografo un apparecchio destinato a verificare il comportamento di apparecchi elettrici assai diversi, l'Autore ha deciso senza alcuna esitazione di schermare il tubo catodico mediante uno schermo di mumetal. Tuttavia, chi non volesse ricorrere allo schermaggio, potrà costruire due trasformatori separati, uno con l'avvolgimento di accensione e l'AT, l'altro con lo avvolgimento di accensione del tubo catodico e l'avvolgimento di accensione delle due valvole. I due trasformatori saranno disposti simmetricamente rispetto l'asse del tubo, l'uno accanto all'altro, dietro al tubo. Per un senso di collegamento dei due trasformatori i flussi dispersi si annulleranno reciprocamente.

Una volta terminata la costruzione dell'oscilloscopio descritto si potrà eseguire la messa a punto, che è assai semplice.

Dopo una trentina di secondi che l'apparecchio è stato acceso si controllerà se la corrente che attraversa le valvole stabilizzatrici si aggira sui 20 mA e, in caso contrario, si ritoccherà R12.

Quindi si regolerà R4 affinché la tensione an-

(continua a pag. 47)

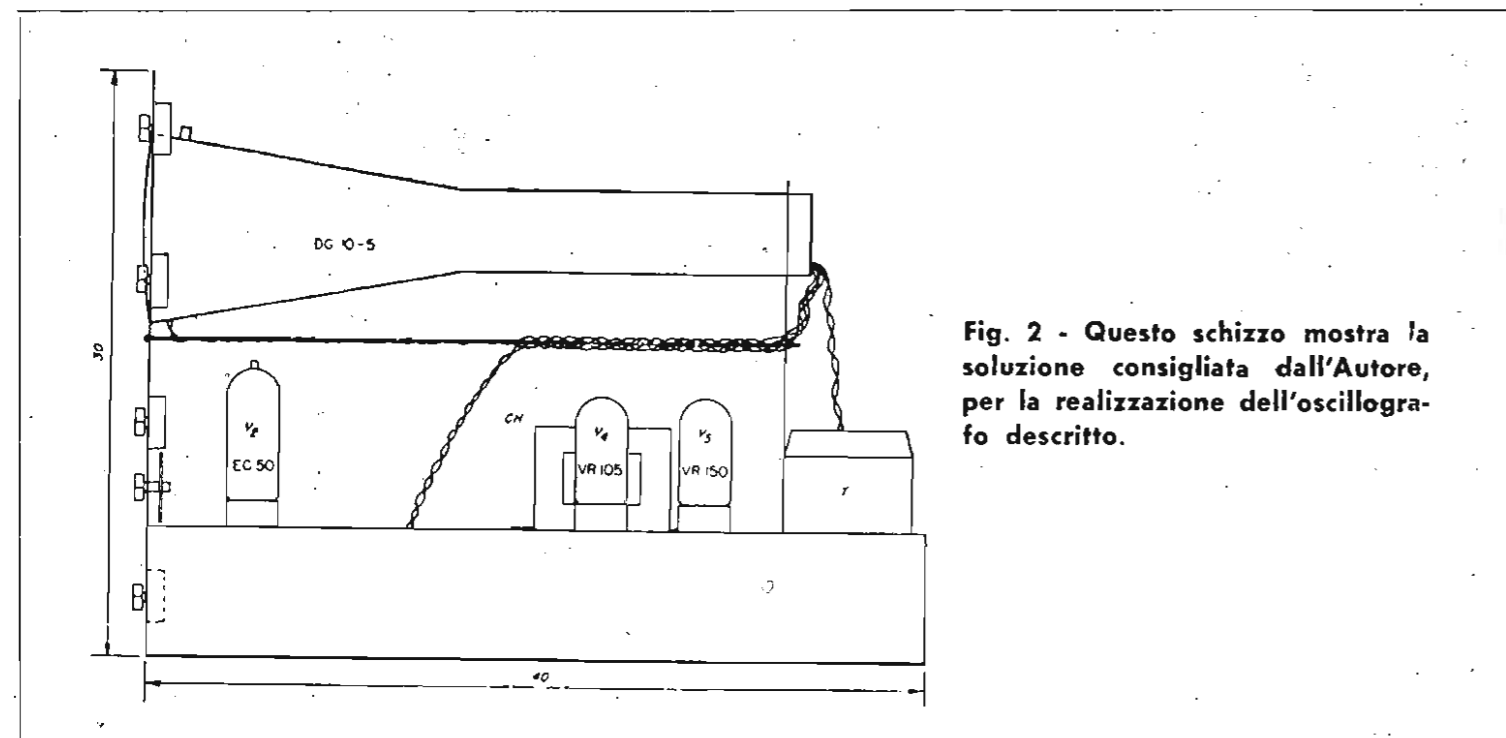


Fig. 2 - Questo schizzo mostra la soluzione consigliata dall'Autore, per la realizzazione dell'oscillografo descritto.

RICEVITORE BATTERIE - CA CON VALVOLE MINIATURA

Jean Francois - Le Haut
Parleur - N. 927

Le valvole miniatura a riscaldamento diretto presentano il vantaggio di non richiedere che una debole corrente di accensione, 50 mA. Poiché la raddrizzatrice di un radiorecettore fornisce generalmente questa corrente, si è pensato di accendere i filamenti di diverse valvole miniatura disponendoli in serie. Ci sarebbe stato da risolvere ancora il problema dell'accensione di questa valvola, ma esso è stato elegantemente risolto ricorrendo ad una valvola ad accensione diretta del filamento a 117 volt; in questo modo la valvola può venire accesa direttamente dalla rete, senza interporre alcuna resistenza di caduta (N.d.R.: In Italia si ricorrerà ad un riduttore ogni qualvolta la tensione di rete sia superiore a 110-120 V; di riduttori adatti ve n'è in commercio ma possono anche essere facilmente realizzati con del filo da resistenza).

L'impiego di una valvola raddrizzatrice 117Z3, del tipo miniatura, permette pertanto non solo di realizzare una grande semplicità costruttiva, ma dà altresì la possibilità di realizzare un ricevitore con valvole miniatura funzionante sia a batterie, sia su rete CA.

I vantaggi di questa soluzione sono evidenti: autonomia del ricevitore, che può funzionare in qualunque località, e soppressione dell'usura delle batterie ogni volta che si abbia a disposizione una presa di corrente.

Allo scopo di semplificare quanto possibile le commutazioni, i filamenti restano collegati in serie anche durante il funzionamento a batterie.

È indispensabile però in questo caso inserire fra ciascun filamento e la massa un condensatore di disaccoppiamento di valore elevato.

Occorre ancora osservare che, con questa disposizione, in corrispondenza di ciascun stadio la corrente anodica si viene a sommare alla corrente di accensione che percorre il filamento. Benchè la corrente anodica nelle valvole miniatura sia assai ridotta, essa non può venire trascurata data l'esiguità della corrente di accensione. Risulta perciò necessario derivare la corrente anodica dello stadio precedente e allo scopo viene collegata una resistenza fra il capo negativo di ciascun filamento ed il capo negativo del raddrizzatore.

Infine, i ritorni delle griglie comandate dal CAV dovranno essere fatti in maniera che la caduta di potenziale nella rete di accensione non venga a turbare il controllo automatico.

Il ricevitore qui descritto è basato su questi principi. Esso è stato studiato dal Laboratoire de la Compagnie des Lampes Mazda specialmente per essere realizzato con ingombro ridotto. Molto sensibile, esso può funzionare con un piccolo quadro interno, consentendo tutti i vantaggi di una ricezione selettiva e indipendente dall'esistenza di un'antenna.

L'apparecchio comporta un pentodo di AF 1T4, una pentagriglia convertitrice di frequenza 1R5, un pentodo di MF 1T4, un diodo-pentodo rivelatore ed amplificatore di BF 1S5, una valvola

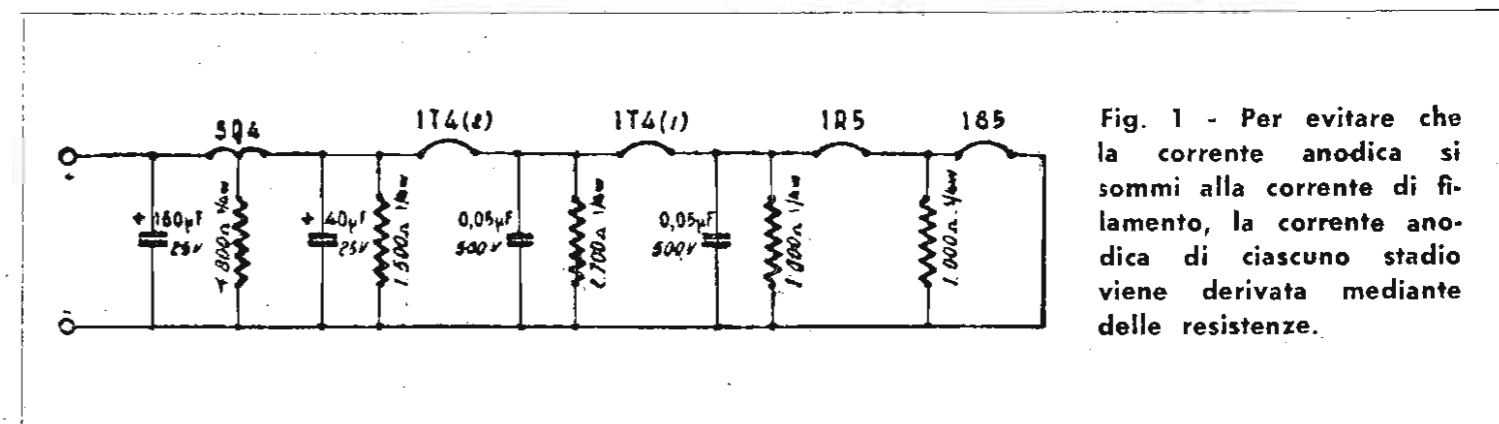


Fig. 1 - Per evitare che la corrente anodica si sommi alla corrente di filamento, la corrente anodica di ciascuno stadio viene derivata mediante delle resistenze.

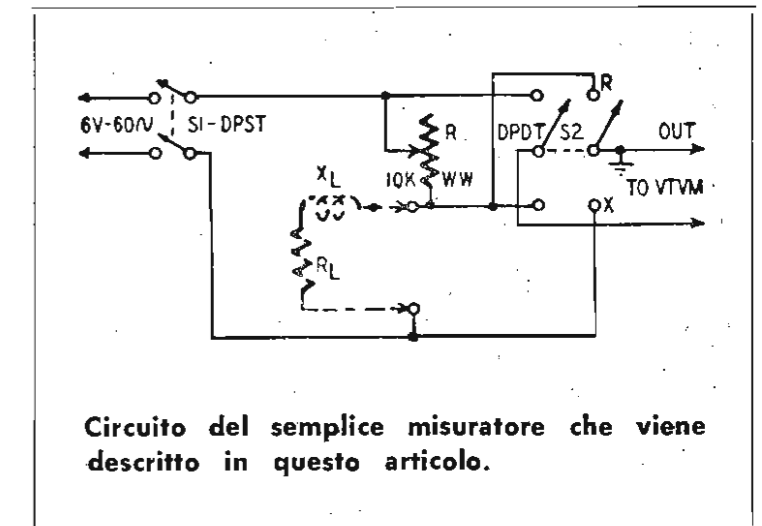
Semplice MISURATORE DELL'INDUTTANZA

Paul S. Lederer - Radio Electronics
Agosto 1952

Questo misuratore dell'induttanza è indicato per la misura del valore induttivo di impedenze di BF e di trasformatori.

Il circuito verrà collegato come appresso: la entrata è collegata ad una sorgente di 6 V a frequenza rete attraverso S1. La tensione compare ai capi di R e della resistenza incognita disposta in serie. All'uscita è collegato un voltmetro elettronico su portata 10 V (TO VTVM).

Commutando il deviatore S2 rapidamente nelle due posizioni si regolerà R sinché la tensione sia eguale nelle due posizioni. La caduta di potenziale ai capi di R e dell'induttanza incognita è, in queste condizioni, perfettamente eguale e pertanto l'impedenza dell'induttanza è eguale alla resistenza di R.



Circuito del semplice misuratore che viene descritto in questo articolo.

Si aprirà quindi S1, si collegherà al posto del voltmetro elettronico un ohmetro e si misurerà le resistenze con S2 in posizione R ed X. L'induttanza della bobina verrà quindi calcolata con la formula

$$X_L = \frac{R^2 - R_L^2}{314} \quad (\text{in Henry}),$$

dove R è il valore della resistenza ed R_L è la resistenza dell'induttanza.

Con questo dispositivo si potrà altresì misurare la capacità di condensatori a carta o a mica. In questo caso la resistenza della capacità sarà di valore talmente elevato da poter essere ignorato. La capacità, in *micro-F*, è eguale a 1.000.000 diviso per 314.R.

amplificatrice di potenza 3Q4 ed una valvola raddrizzatrice 117Z3.

Il rendimento non è stato in alcun caso sacrificato all'ingombro ridotto. Infatti l'apparecchio comprende un gruppo a tre gamme d'onda, per OL, OM e OC. Inoltre esso comporta anche uno stadio amplificatore di AF che precede la conversione di frequenza; con ciò non viene aumentato l'ingombro e per di più ne risultano diversi vantaggi notevoli. Anzitutto si ha una sensibilità nettamente superiore che permette una ricezione confortevole mediante il quadro incorporato di tutte e tre le gamme d'onda. Viene eliminata qualunque possibilità di interferenza colla frequenza immagine e, di conseguenza, assenza di soffio. Maggiore tensione di controllo automatico e quindi maggiore efficacia del medesimo.

Lo chassis è realizzato con dell'alluminio di 1 mm di spessore e misura cm 13 x 21 x 3,5.

Tutti i componenti impiegati nel montaggio saranno del tipo miniatura. Il gruppo impiegato dall'Autore è un modello P8 della ditta francese SFB, che potrà trovare degli equivalenti di produzione italiana.

Il condensatore variabile, anch'esso di tipo miniatura, è costituito da tre sezioni da 350 pF; un quadro adatto verrà facilmente trovato in commercio.

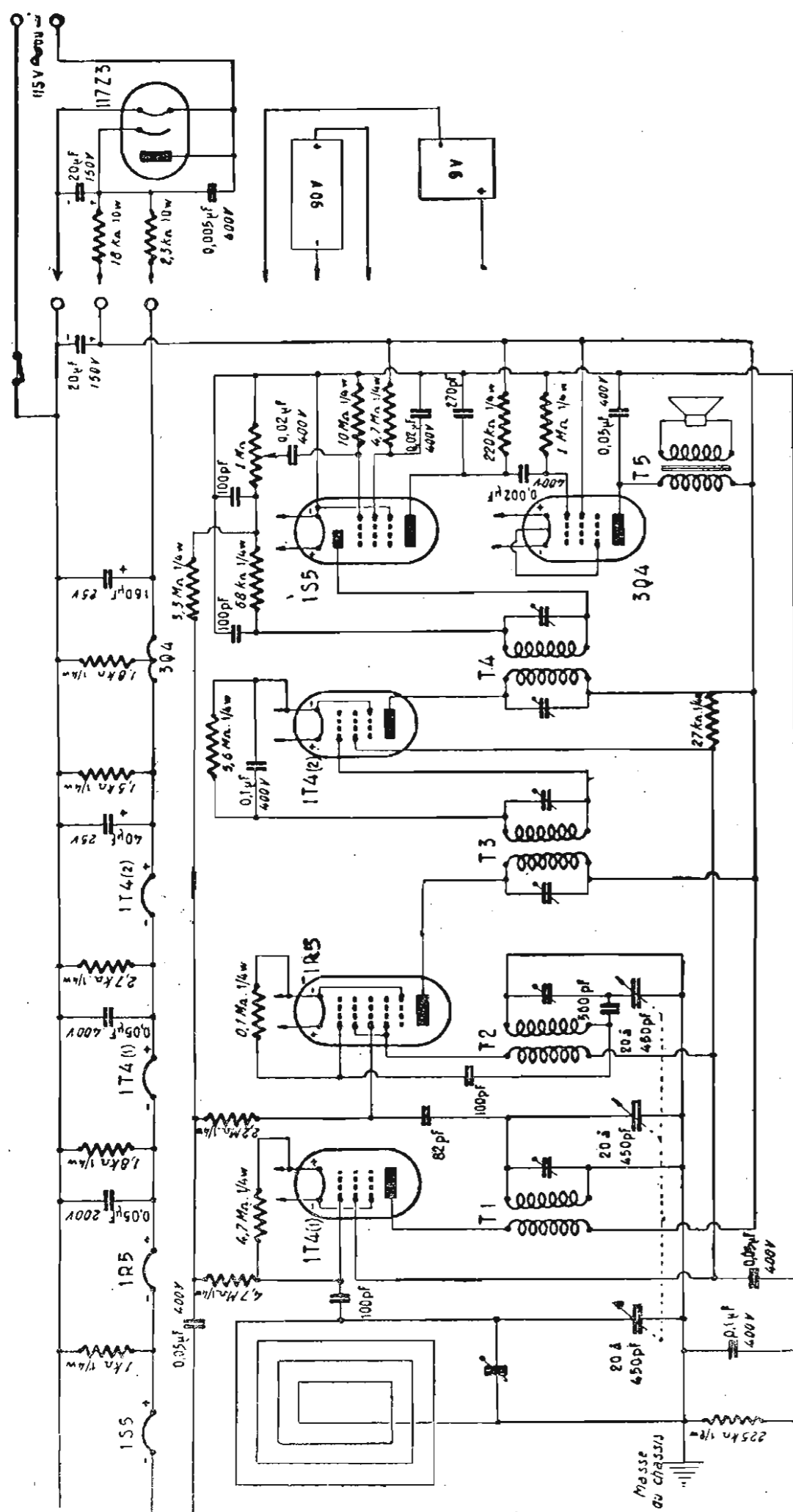
La fig. 2 mostra il circuito di accensione dei filamenti. E' stata prevista per ciascun filamento una resistenza per derivare la corrente anodica della valvola corrispondente, evitando in questo modo qualunque sovraccarico. E' anche indispensabile rispettare l'ordine di collegamento dei vari filamenti, come è indicato in figura, pena l'incorretto funzionamento del controllo automatico del volume; la polarità dei piedini dei filamenti verrà anch'essa rispettata.

Il passaggio da un metodo di alimentazione all'altro verrà effettuato mediante uno spinotto multiplo di cui saranno dotate sia le batterie che l'alimentatore anodico. In questa maniera è evitato qualunque pericolo di una falsa manovra. Quando l'alimentazione viene effettuata mediante batterie, la tensione anodica è fornita da una batteria da 90 V, mentre che l'accensione è ottenuta da due pile piatte da 4,5 disposte in serie.

La taratura dei circuiti di AF ed MF verrà eseguita in maniera usuale e pertanto crediamo inutile soffermarci su questa parte.

Le indicazioni fornite permetteranno al lettore di realizzare con facilità questo eccellente ricevitore che, siamo certi, gli darà piena soddisfazione.

Fig. 2. - Circuito elettrico completo del ricevitore batterie-CA. Grazie all'impiego di una valvola in AF la sensibilità di questo ricevitore è notevolmente superiore a quella degli analoghi ricevitori senza stadio AF.



UN NUOVO TIPO DI MISURATORE DELLA DISTORSIONE ARMONICA

Robert L. Libbey - Radio Electronics - Agosto 1952

La misura della distorsione armonica e della intermodulazione costituisce un importante mezzo per determinare la qualità di un amplificatore di BF.

Il primo misuratore della distorsione era costituito da un milliamperometro disposto sul circuito anodico della valvola amplificatrice di BF. Teoricamente non vi doveva essere variazione nella corrente media anodica della valvola amplificatrice in classe A. Tuttavia qualche leggera fluttuazione era ammessa e quando essa superava il 10% del valore medio voleva dire che l'amplificazione era asimmetrica e quindi era presente della distorsione. Questo metodo, se indicava che era presente una distorsione, non permetteva di accertarne la causa.

Il principio sul quale è basata la moderna tecnica della misura della distorsione è semplice. Un segnale prelevato da un oscillatore di BF viene applicato all'amplificatore sotto esame. La uscita di questo è inviata ad un distorsionometro; questo segnale contiene la frequenza fondamentale dell'oscillatore e tutte le distorsioni armoniche (multiple e sottomultiple) introdotte dall'amplificatore. La tensione d'uscita viene regolata a una tensione di riferimento sul voltmetro a valvola associato nella misura. Successivamente la frequenza fondamentale viene eliminata e restano solo le armoniche. L'ampiezza complessiva di queste armoniche viene letta direttamente nel

voltmetro a valvola sotto forma di percentuale della tensione d'uscita totale.

Queste misure richiedono per essere eseguite un ponte di azzeramento o, perlomeno, dei filtri; in ogni caso apparecchiature di precisione di manovra non sempre facile e rapida.

Verrà descritto in questo articolo un distorsionometro che, pur essendo basato sui principi classici, presenta caratteristiche del tutto diverse. Questo strumento è stato studiato e realizzato nel laboratorio di elettronica dell'Università di Wyoming. Esso è di facile uso, poco costoso e preciso entro il 2%; può venire adoperato anche con un oscillatore modesto senza con ciò compromettere la precisione delle misure.

Il nuovo circuito elimina la fondamentale mediante la *cancellazione di fase*. Infatti, se applichiamo due segnali sinusoidali di eguale frequenza allo stesso circuito possono verificarsi diversi casi. Se i due segnali sono *in fase*, essi si sommano, mentre se essi sono *in opposizione di fase*, la tensione maggiore cancella quella minore, e se essi sono di eguale ampiezza, si annullano completamente. Nel caso in oggetto viene sfruttato questo principio. Infatti, se il segnale d'uscita di un amplificatore, costituito dalla fondamentale e dalle armoniche, viene mescolato con una corretta quantità della fondamentale sfasata esattamente di 180°, la tensione risultante conterrà solo le armoniche.

Allo scopo l'uscita dell'oscillatore viene applicata all'amplificatore e, attraverso una rete di sfasamento, a un mescolatore, al quale viene anche applicata l'uscita dell'amplificatore. L'uscita del mescolatore infine viene inviata ad un voltmetro elettronico.

In un amplificatore di tensione a tubi elettronici ideale con un carico resistivo, le tensioni di griglia e di placca sono esattamente 180° fuori fase; questa relazione non esiste però nei circuiti pratici, dove a causa delle capacità parassite, dei trasformatori, dei condensatori, ciascuno stadio di amplificazione possiede uno sfasamento differente. In ogni caso lo sfasamento per stadio non può variare di molto più di 90° rispetto i 180° ideali. In un amplificatore con un certo numero di stadi, con uno sfasamento teo-

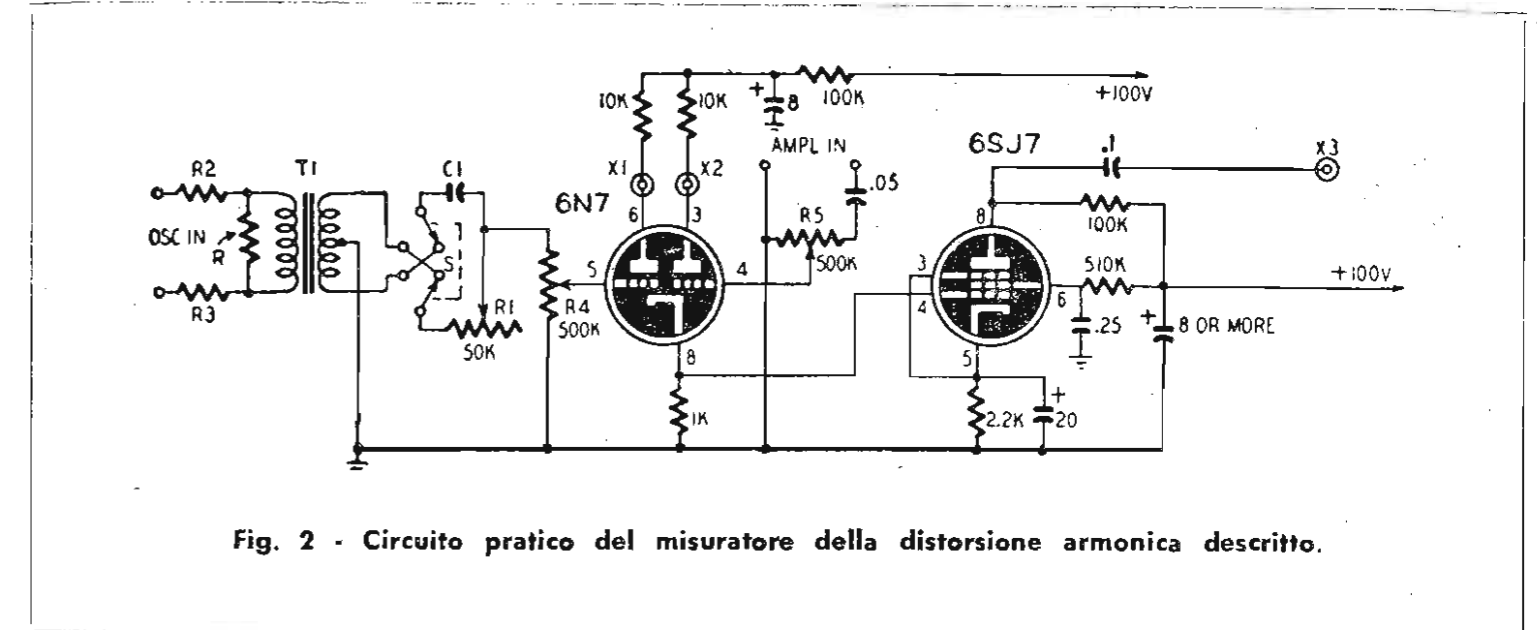


Fig. 2 - Circuito pratico del misuratore della distorsione armonica descritto.

rico di 360°, lo sfasamento effettivo potrà variare da un minimo di 180° ad un massimo di 540°

La rete di sfasamento compresa nello strumento che si descrive provvede ad effettuare uno sfasamento fisso di 180°, necessario ad ottenere la prima accennata condizione di cancellazione, ed uno sfasamento che può venire variato entro un campo di 90° per adattarsi alle particolari condizioni dell'amplificatore sotto esame.

Il circuito di principio della rete di sfasamento impiegata è illustrato in fig. 1. L'inversore S permette di invertire la fase di 180°, mentre sfasamenti di entità minore vengono ottenuti variando R.

La fig. 2 invece illustra il circuito completo dello strumento. T1 è un trasformatore di accoppiamento fra linea e griglie in controfase o placca e griglie in controfase, con il più alto rapporto di trasformazione possibile. Non è necessario un trasformatore per amplificatore ad alta fedeltà, ma è sufficiente che la presa centrale sia molto accuratamente bilanciata. La resistenza R1 carica il primario del trasformatore T1. R2 ed R3 sono eguali di valore; questo potrà variare da 10.000 a 100.000 ohm. Con i valori più elevati si avrà un migliore isolamento, ma la tensione trasferita sarà inferiore.

Il condensatore C1 varierà da 0,01 a 0,1 micro-F ed il suo esatto valore dipenderà dal trasformatore impiegato. Per la determinazione del valore esatto ci si servirà di un oscillografo, procedendo nel modo seguente. Si collegherà l'uscita di un oscillatore BF regolato a 1.000 Hz all'entrata verticale dell'oscillografo, mentre che all'entrata orizzontale si collegherà lo stesso segnale, ma stavolta attraverso la rete di sfasamento. Si varierà quindi C1 in maniera che con la regolazione di R1 l'oscillogramma vari da una linea diagonale ad un'elisse e ad un cerchio.

Nel mescolatore l'Autore ha impiegato una 6N7, ma potrà venire impiegato un qualunque doppio triodo, come 6SL7, 6SN7, 12AT7 o 12AU7. Il mescolatore funziona da *cathode follower*; non vi è guadagno nello stadio, ma esso fun-

ziona in compenso senza alcuna distorsione misurabile. X1 e X2 sono due jack per il collegamento dell'oscillografo.

Questo stadio è seguito da uno stadio amplificatore a resistenza e capacità convenzionale. X3 è il morsetto per il collegamento al voltmetro elettronico

Una volta terminato il montaggio e controllate le tensioni, si potrà procedere alla messa a punto dello strumento. Allo scopo si collegherà al morsetto X3 un voltmetro a valvola cortocircuitando entrambe le entrate del mescolatore. Qualunque traccia di ronzio o di disturbo leggibile nello strumento dovrà venire accuratamente rimossa prima di procedere oltre.

Ciò fatto, si collegherà un oscillatore di BF all'entrata dello strumento e si controllerà l'azione di R4 sull'uscita. Attraverso la rete di sfasamento si dovrà avere almeno 1 volt.

La misura della distorsione armonica verrà eseguita nella seguente maniera:

- 1) Si collegherà l'uscita dell'oscillatore di BF all'entrata dell'amplificatore sotto esame e si regolerà R4 sino ad ottenere la più alta lettura nel voltmetro elettronico collegato in X3.
- 2) Si toglierà il collegamento fra l'entrata dell'amplificatore e l'entrata dello strumento (OSC IN) e si cortocircuiterà quest'ultima. Si collegherà l'uscita dell'amplificatore all'entrata del mescolatore (AMPL IN) e si regolerà S5 per la stessa lettura dello strumento del voltmetro elettronico.
- 3) Si effettuerà nuovamente il collegamento fra l'entrata dell'amplificatore ed il circuito di sfasamento e si regolerà questa volta R1 sino alla minima lettura del voltmetro elettronico. Se l'indice dello strumento va oltre il fondo scala si invertirà S e si ripeterà la regolazione di R1 per la minima lettura.
- 4) Si ripeteranno le operazioni indicate in 1,

(continua a pag. 34)

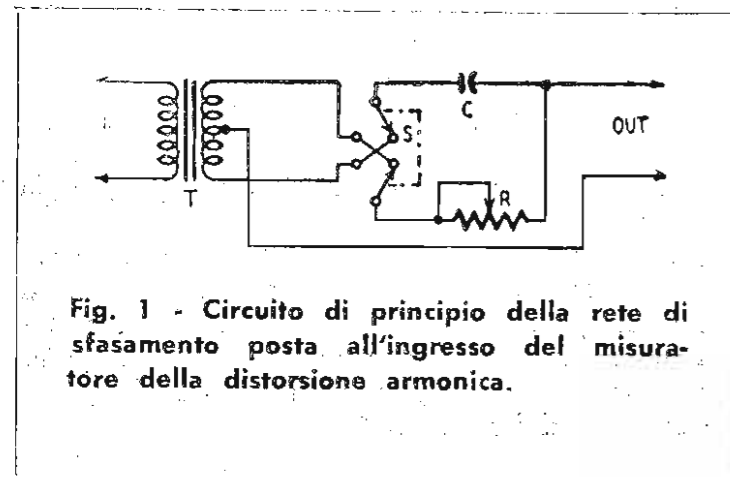
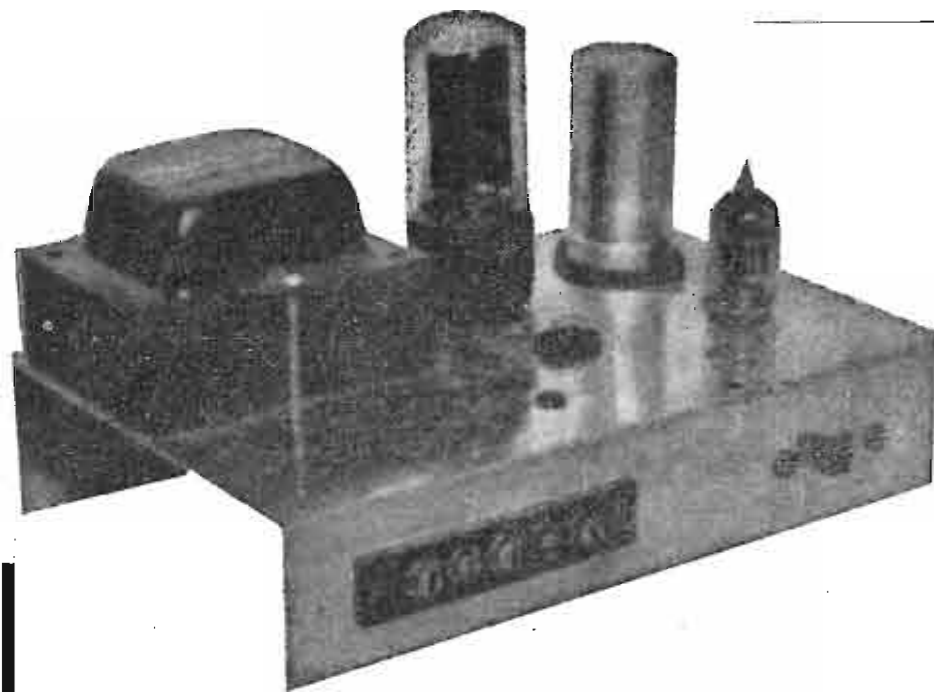


Fig. 1 - Circuito di principio della rete di sfasamento posta all'ingresso del misuratore della distorsione armonica.



Louis E. Garner, Jr. - Radio & Tel. News - Agosto 1952

Un MULTIGENERATORE

Generalmente in tutti i laboratori esiste un alimentatore che viene impiegato per fornire le necessarie tensioni alle apparecchiature sperimentali.

E' possibile, con qualche piccola aggiunta, modificare uno di questi alimentatori ed ottenere un utilissimo generatore di segnali di BF sinusoidali, quadri, a dente di sega. L'apparecchio, inoltre, adempie sempre alla funzione di alimentatore per le tensioni di filamento e anodica.

La spesa cui si va incontro per eseguire questa semplice modifica è di poco superiore al migliaio di lire, ma in compenso, si viene a dotare il proprio laboratorio di uno strumento indispensabile per il controllo degli amplificatori, dei filtri, degli attenuatori, e dei circuiti di BF in genere.

Il piccolo telaio illustrato nella foto, che misura solo cm 19 x 12,5 comprende appunto un apparecchio di questo tipo, realizzato dall'Autore. Esso fornisce un'alta tensione di 350 V con 40 mA, un segnale sinusoidale a frequenza rete (che può essere usato altresì per l'accensione di filamenti a 6,3 V e 2,5 A), un segnale quadro e un segnale a dente di sega.

Non volendo ricorrere ad uno chassis speciale si potranno montare i pochi componenti necessari sul telaio di un alimentatore già esistente. Il circuito impiegato è illustrato in figura.

Il circuito alimentatore impiegato è del tutto classico. V1 è collegata come raddrizzatrice delle due semionde ed il filtraggio è ottenuto mediante l'impedenza CH1 ed i due condensatori C2 e C3. Il bleeder R1 provvede ad una certa regolazione della tensione con carichi diversi.

L'avvolgimento a 6,3 V serve sia per l'accensione della valvola limitatrice V3, che come segnale sinusoidale. Poichè il debito di corrente per l'accensione di questa valvola è trascurabile, si può adoperare questa tensione anche per l'accensione di altre valvole a 6,3 V.

Per la produzione del segnale a dente di sega è impiegato un oscillatore a rilassazione con lampada al neon. Il condensatore C4 si carica lentamente attraverso la resistenza R2.

Quando la carica raggiunge la tensione d'innescò di V2, cioè della lampada al neon, questa ultima agisce quale cortocircuito per il condensatore, finchè la tensione ai suoi capi diminuisce e non riesce più a sostenere la ionizzazione della lampada al neon. V2 cessa di essere conduttrice C4 inizia nuovamente a caricarsi ed il ciclo si ripete ad una frequenza dipendente dalla costante di tempo R2-C4. Rendendo variabile R2, è possibile variare a piacimento la frequenza generata.

C5 ha lo scopo di bloccare la componente CC

del segnale a dente di sega presente ai capi di C4.

Per ottenere un segnale quadro, viene prelevata una porzione della tensione presente ai capi di uno degli avvolgimenti di AT ed applicata attraverso il condensatore di accoppiamento C1 ad un circuito limitatore a diodo. C1 ed R3 agiscono da partitore di tensione per ridurre il valore di questa tensione. R3 nello stesso tempo fa parte del circuito limitatore.

Una batteria da 1,5 V (E) produce una leggera polarizzazione ai catodi del doppio diodo V3, in modo che questa valvola è normalmente conduttrice. Fintantocchè l'ampiezza di un qualunque segnale applicato, non supera la tensione della batteria, il diodo si comporta come un semplice circuito chiuso e qualunque segnale presente ai capi di R3 appare senza subire modificazioni ai capi di R5.

Quando la cresta negativa del segnale applicato è sufficiente a rendere negativa rispetto il catodo la placca della sezione di sinistra del diodo, questa sezione cessa di essere conduttrice e agisce come un circuito aperto squadrandò la rimanente cresta negativa.

Allo stesso modo, quando la cresta positiva del segnale applicato è sufficiente a rendere positivo il catodo della sezione di destra del diodo, questa sezione cessa di essere conduttrice e agisce come un circuito aperto squadrandò la rimanente cresta positiva.

Entrambe queste condizioni si manifestano quando il segnale applicato supera la tensione della batteria E.

Poichè il segnale sinusoidale applicato attra-

verso C1 supera notevolmente la tensione della batteria, si ottiene un'eccellente squadratura e ai capi di R5 appare un segnale quadro perfetto.

Poichè non vi è dell'AF nel circuito, la filatura e la disposizione non sono critici. La batteria o verrà posta nella parte inferiore dello chassis o, se verrà posta superiormente, sarà tenuta lontano dalla valvola raddrizzatrice e dal trasformatore. Diversamente il calore prodotto da questi componenti abbrevierebbe la vita della batteria.

V2 potrà essere o una NE-2 o una NE-51; variando i valori di R2 e di C4 potranno essere impiegate anche altre lampade al neon.

La V3, che è una 6AL5, potrà essere sostituita senza modifiche al circuito da un altro doppio diodo, come la 6H6, o da un doppio triodo con placca e griglia riunite.

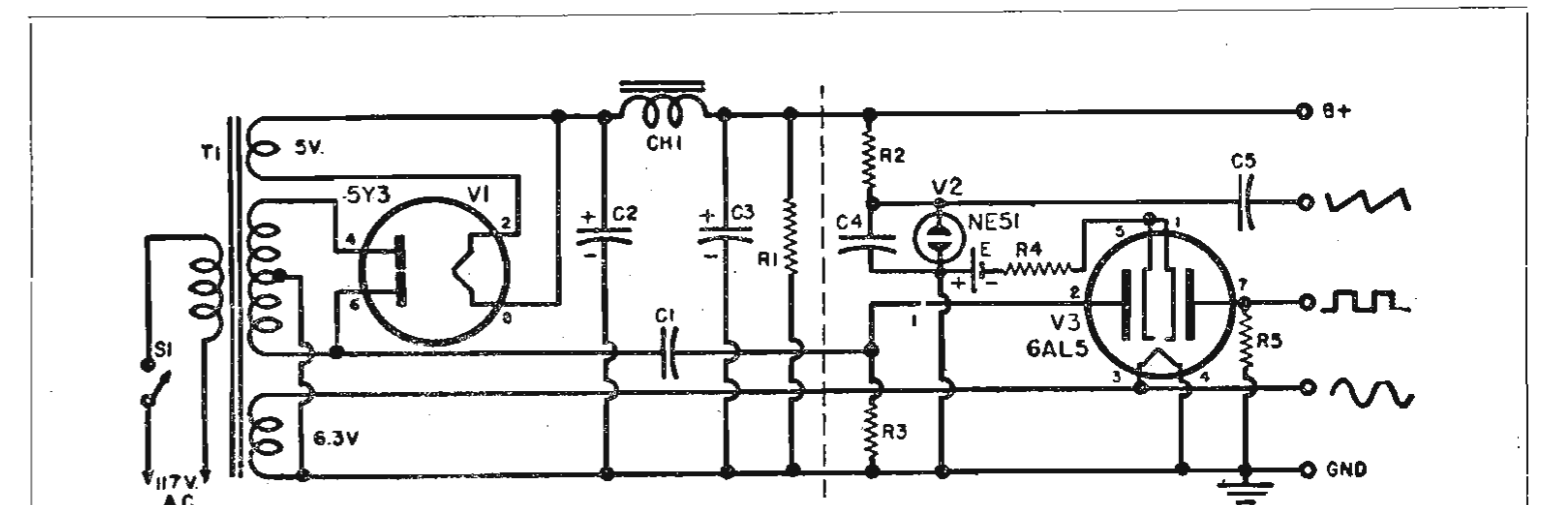
Desiderando una tensione a dente di sega maggiore, si sostituirà la batteria da 1,5 V con una da 4,5 V.

Nel circuito illustrato in figura tutti i componenti del generatore vero e proprio, tranne il condensatore C1, si trovano sulla destra della linea tratteggiata. Volendo, si potranno montare i vari componenti su un piccolo telaio a parte e collegarlo all'alimentatore mediante un cavo a 5 conduttori.

Le applicazioni che questo strumento può avere sono assai numerose ed un elenco sarebbe fuori luogo in questa sede.

E' necessario nell'impiego, tenere conto di alcuni fattori. Anzitutto la sorgente del segnale

(continua a pag. 34)



Il semplice generatore illustrato in figura, a destra della linea tratteggiata, è costituito da pochi componenti che possono venire montati su un alimentatore già esistente.

“INTERCOM” AUTOMATICO

J. P. Wentworth - Radio & Tel. News - Settembre '52.

Un inconveniente comune a tutti gli apparecchi di intercomunicazione è quello di dovere manovrare continuamente durante la conversazione il commutatore di trasmissione - ascolto. In questo articolo viene descritto un apparecchio dove la commutazione è ottenuta elettronicamente e che quindi presenta un'utilità ed una praticità notevolmente maggiori.

Non riteniamo sia il caso parlare qui dell'utilità dell'*intercom*, cioè dell'apparecchio di intercomunicazione. Le prestazioni di questo genere di apparecchio negli uffici, nelle fabbriche, negli ospedali, nelle abitazioni sono oramai note a tutti, tecnici e non tecnici.

Ma l'utilità e la praticità dell'*intercom* potrebbe venire notevolmente aumentata riuscendo ad eliminare il commutatore di trasmissione-ascolto che rende la conversazione disagiata.

L'*intercom* che qui viene descritto presenta appunto questa caratteristica, che lo rende particolarmente flessibile nell'impiego, mediante la quale la conversazione si può svolgere in maniera normale, come di presenza.

In fig. 1 è illustrato il circuito di principio tipico di due posti di intercomunicazione.

Il suono captato dall'altoparlante A è amplificato dalle valvole V1A e V2B e diffuso dall'altoparlante B. D'altra parte un suono captato dall'altoparlante B viene diffuso dall'altoparlante A dopo aver subito amplificazione ad opera delle valvole V1A e V2A.

L'unico inconveniente di questo circuito è che esso non funziona. Infatti un suono inviato all'amplificatore dall'altoparlante A non si esaurisce in B, ma ritorna in A, causando un'auto-scillazione del sistema.

E' necessario quindi provvedere affinché il segnale circoli completamente nel circuito causando reazione. E' per questo motivo che vengono impiegati correntemente i commutatori di trasmissione-ascolto.

Esiste però anche un mezzo per effettuare

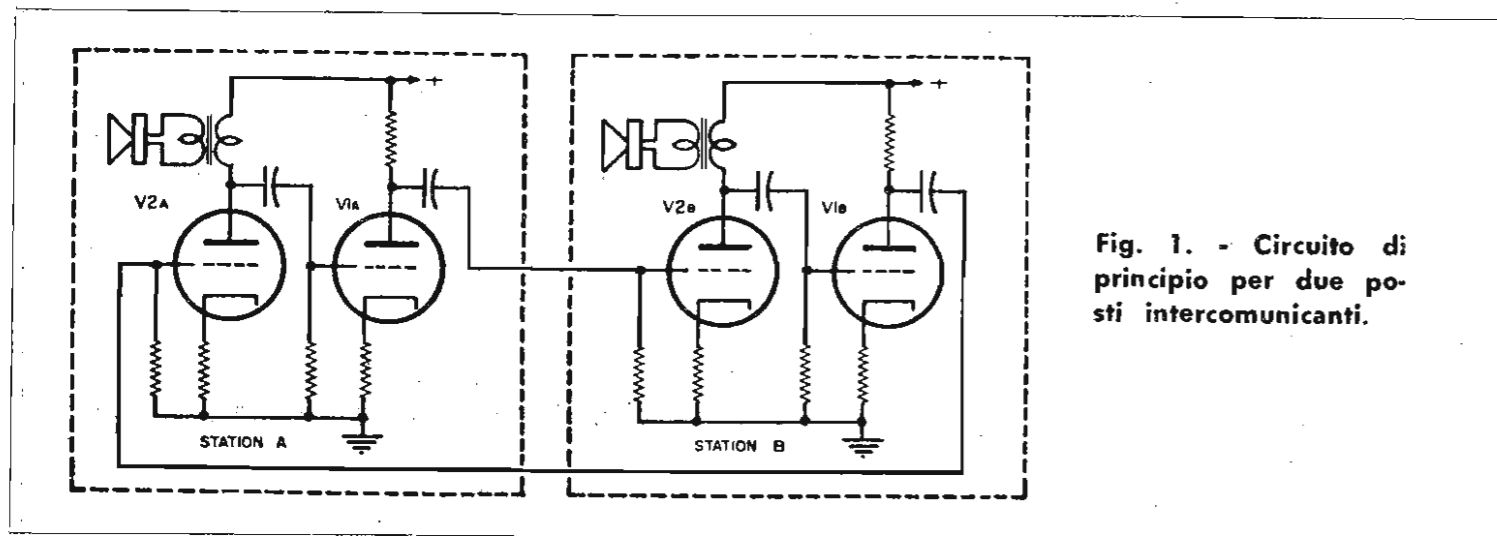


Fig. 1. - Circuito di principio per due posti intercomunicanti.

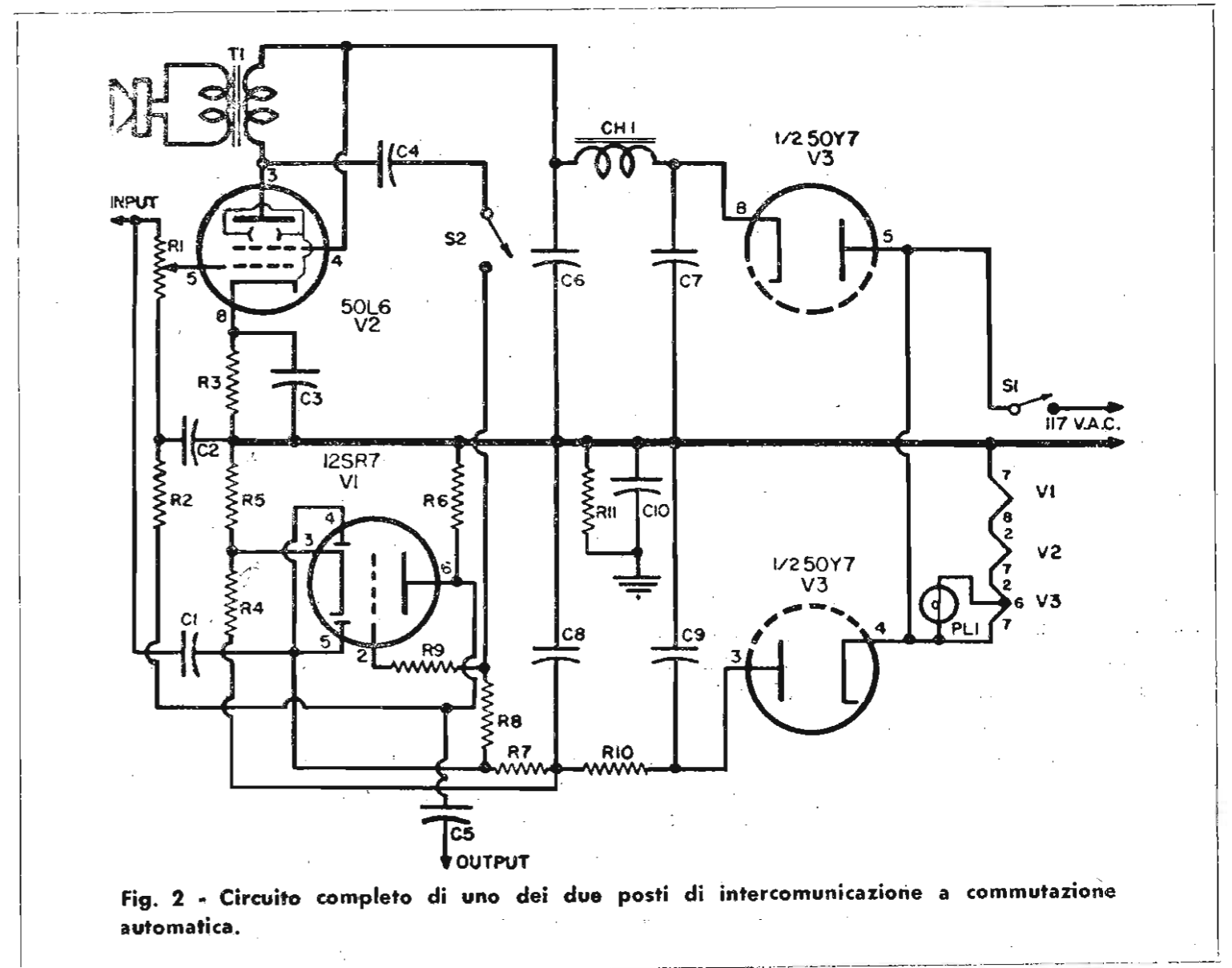


Fig. 2 - Circuito completo di uno dei due posti di intercomunicazione a commutazione automatica.

automaticamente questa commutazione ed in figura 2 è illustrato il circuito completo di un amplificatore a due posti basato appunto su questo principio.

Prima però di passare all'esame del circuito in oggetto occorre considerare un altro fattore che influenza il funzionamento del sistema.

Nel caso della fig. 1, quando l'altoparlante funziona da microfono, esso è caricato dalla resistenza interna dinamica di V2 in derivazione alla resistenza di griglia dello stadio successivo. Se la valvola d'uscita è un pentodo o un tetrodo a fascio, il carico prodotto può venire trascurato, ma se la valvola finale è un triodo il carico prodotto non è indifferente. In questo caso infatti scorre attraverso il primario del trasformatore d'uscita una corrente CC non trascurabile che ha l'effetto di ridurre notevolmente il rendimento. Per questo motivo è opportuno interrompere la corrente nella valvola finale quando l'altoparlante viene impiegato come microfono.

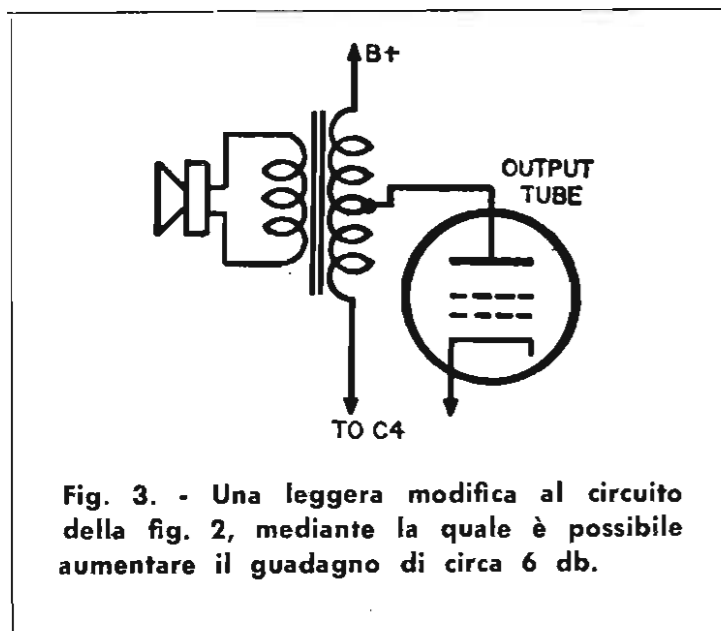
Il circuito illustrato in fig. 2 funziona nella seguente maniera. Normalmente V1 è condut-

trice con 3 V applicati fra griglia e catodo, ottenuti dal partitore di tensione costituito da R4 ed R5. E' opportuno impiegare per R4 un reostato da 500 ohm mediante il quale si regolerà detta polarizzazione esattamente a 3 V.

Con V1 conduttrice, la tensione sulla sua placca e quindi la tensione di griglia di V2, è di parecchi volts negativi rispetto alla massa. V2 pertanto è interdetta e non carica il trasformatore dell'altoparlante che ora funziona da microfono. Mediante il gruppo composto da R2 e C2 viene prelevato il segnale dalla placca della V1, in maniera che la V2 diviene conduttrice, o meno, in funzione del segnale presente.

Quando un forte segnale giunge alla stazione, i diodi di V1 la raddrizzano, caricando il condensatore C1 in maniera da interdire V1, evitando in questo modo che il segnale passando attraverso la stazione si porti sulla linea. Nello stesso tempo la placca della V1 si eleva al valore del potenziale di massa e V2 diviene conduttrice, inviando il segnale in arrivo all'altoparlante.

Per conferire segretezza è stato previsto l'in-



teruttore S2 mediante il quale si può disattivare l'apparecchio; si tenga però presente che questo interruttore è facoltativo e non va confuso coll'interruttore di trasmissione-ascolto di cui sono dotati i comuni *intercom*.

Poichè non è stato previsto un controllo del volume, per evitare il bloccaggio della V1 è stata prevista una resistenza limitatrice R9 nel circuito di griglia della stessa valvola.

La polarizzazione iniziale del catodo della V1 determina la tensione che deve essere superata affinché i diodi raddrizzino. Con questo accorgimento si evita l'introduzione di ronzio o di disturbi attraverso la linea.

Desiderando una maggiore sensibilità, si potrà ricorrere al collegamento illustrato nella fig. 3 consistente nell'impiego di un trasformatore per controfase in luogo di un trasformatore semplice. In questo caso un estremo verrà collegato al massimo positivo (+B), l'altro estremo al condensatore C4 della fig. 2, ed il centro alla placca della valvola finale.

Questa disposizione consente un guadagno di oltre 6 db su quella illustrata nel circuito della fig. 2.

Poichè il negativo è collegato ad un capo della rete, il ritorno della linea che collega i due apparecchi di intercomunicazione è effettuato attraverso la rete. Si dovrà pertanto curare che le spine siano inserite nello stesso senso presso entrambi i posti. Gli altri due capi della linea andranno collegati ai punti contrassegnati *input* e *output* che costituiscono rispettivamente l'entrata e l'uscita.

Desiderando poter accendere o spegnere entrambi gli apparecchi indifferentemente da uno o dall'altro posto, l'Autore suggerisce il circuito illustrato in fig. 4A. Il circuito della fig 4B,

simile al precedente, elimina la prima accennata necessità di orientare nello stesso senso le spine dei due apparecchi nelle relative prese di corrente, in quanto la corretta polarità viene scelta automaticamente.

Il costruttore che realizzerà questo semplice *intercom*, così come è illustrato in fig. 2, o con i perfezionamenti consigliati in fig. 3 e 4, verrà a disporre di un apparecchio nuovo le cui prestazioni saranno assai più numerose di quelle del vecchio «intercom» con commutazione trasmissione-ascolto.

Valori:

- R1 — Potenz. di volume 1 M-ohm
- R2, R7, R8 — 1 M-ohm ¼ W
- R3 — 150 ohm, 1 W
- R4 — 300-500 ohm, 1 W (v. testo)
- R5 — 15 k-ohm, 1 W
- R6 — 22 k-ohm, 2 W
- R9 — 0,1 M-ohm, ½ W
- R10 — 1.000 ohm, ½ W
- R11 — 22 k-ohm, ½ W
- C1, C2, C5 — 00,5 micro-F, 200 V
- C3 — 50 micro-F, 25 V, elettrol.
- C4 — 0,01 micro-F, 400 V
- C6, C8 — 20 micro-F 150 V, elettr.
- C7, C9 — 8 micro-F. 250 V, elettrol.
- C10 — 0,1 micro-F, 400 V
- CH1 — 8 H, 60 mA
- T1 — Trasform. uscita 8.000 ohm
- V1 — Valvola 12SR7
- V2 — Valvola 50L6
- V3 — Valvola 50Y7

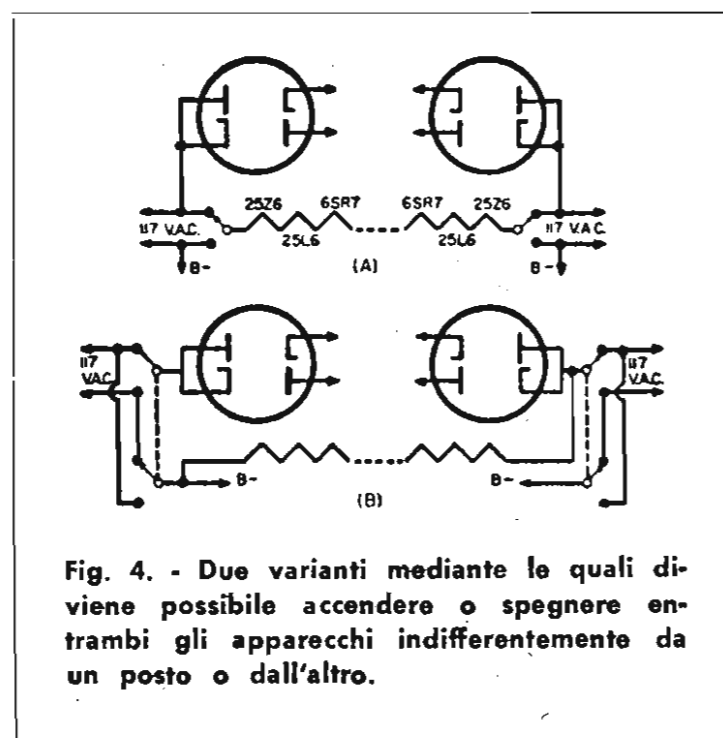
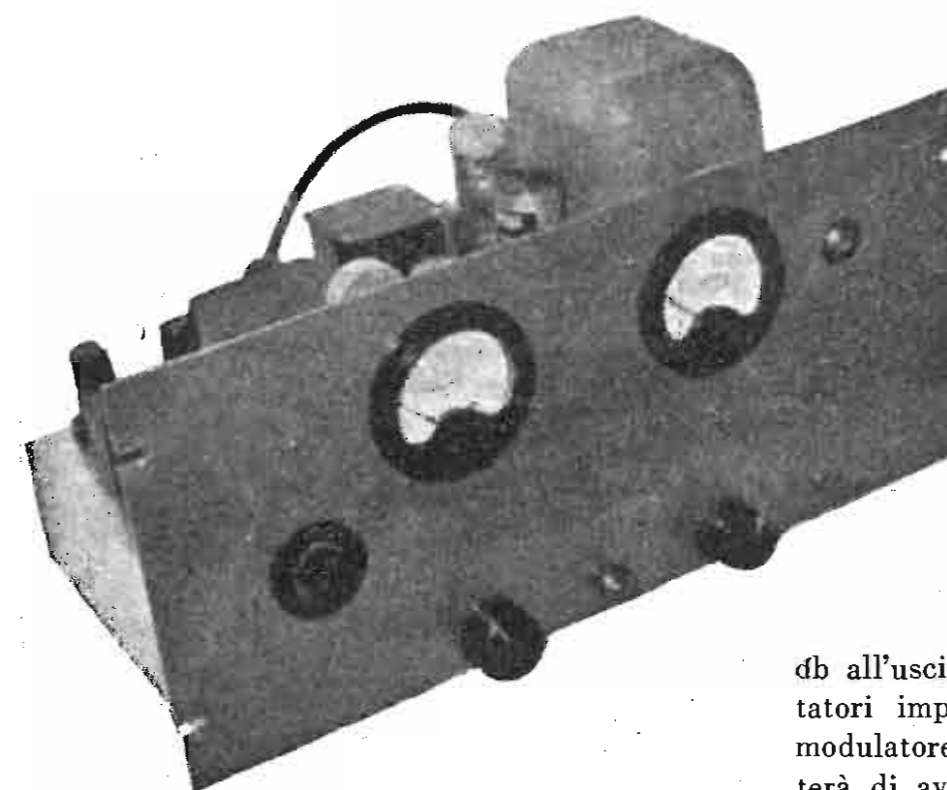


Fig. 4. - Due varianti mediante le quali diviene possibile accendere o spegnere entrambi gli apparecchi indifferentemente da un posto o dall'altro.

Un

COMPRESSORE PER AUMENTARE LA VOSTRA MODULAZIONE



Paul H. Lee, W4RXO - CQ
Agosto 1952

db all'uscita. E' evidente che uno di questi limitatori impiegato unitamente ad un conveniente modulatore in un trasmettitore per fonìa permetterà di avere un segnale con un più elevato valore medio di modulazione, senza tuttavia aversi sovrarmodulazione.

Ma in questo processo si vengono a formare armoniche di ordine elevato e frequenze indesiderate che producono un segnale di AF modulato con una larga banda passante. Inoltre in queste condizioni il modulatore viene facilmente sovraccaricato, producendo ulteriori segnali spuri.

L'amplificatore che qui viene descritto non presenta questi inconvenienti. Esso è in grado di elevare il livello medio della parola da 8 a 10 db senza produrre sovrarmodulazione. Esso ha una buona risposta di frequenza ed una distorsione bassissima anche quando la compressione è spinta al massimo.

In fig. 2 e 3 sono illustrate le curve relative alla risposta di frequenza e alla distorsione senza compressione e con 10 db di compressione.

I compressori non sono cosa nuova e vengono correntemente impiegati da anni nella radiodiffusione.

Negli ultimi tempi il compressore trova una sempre una più vasta schiera di simpatizzanti fra gli OM e ciò per gli innegabili vantaggi che questo sistema offre.

In sostanza non si tratta che di un amplificatore BF che comprende un circuito di controllo automatico del volume, che limita le creste del segnale audio ad un certo livello predeterminato.

Nel caso dell'amplificatore che verrà descritto un aumento di 20 db della tensione di entrata produce solo 12 db di aumento della tensione di uscita, un aumento di 30 db all'entrata solo 16

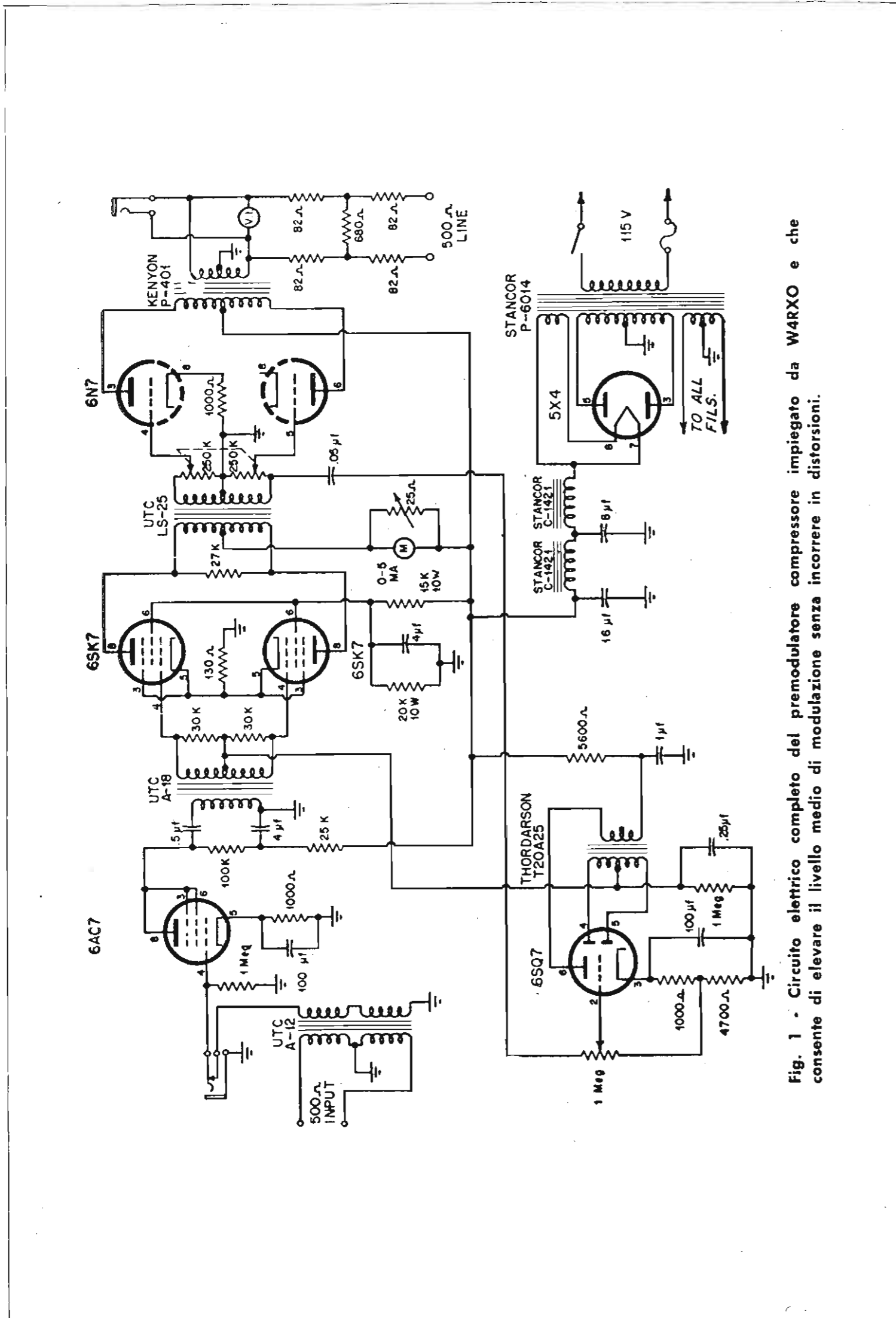


Fig. 1 - Circuito elettrico completo del premodulatore compressore impiegato da W4RXO e che consente di elevare il livello medio di modulazione senza incorrere in distorsioni.

Il circuito dell'amplificatore descritto è illustrato in fig. 1. Esso è abbastanza semplice e consiste in uno stadio preamplificatore che consente l'impiego di microfoni a bassa uscita, a cristallo o dinamici. Per questi ultimi è previsto un trasformatore di entrata che può anche essere eliminato non adoperando questo tipo di microfono. Le due 6SK7 funzionano come amplificatrici a guadagno variabile per effetto della polarizzazione di griglia che è controllata dalla sezione rettificatrice della 6SQ7. Questa valvola riceve il segnale dal circuito di griglia delle 6N7 ed il livello di compressione è determinato dalla posizione del cursore del potenziometro disposto sulla griglia della 6SQ7.

L'uscita è invece determinata dal doppio potenziometro disposto nel circuito di griglia delle due 6N7.

Non ci si dovrà meravigliare per l'impiego di uno stadio in controfase di 6SK7: con questa disposizione si riesce ad evitare effetti reattivi senza dover ricorrere a dei filtri che turberebbero il corretto funzionamento del compressore.

Lo strumento disposto all'uscita indica la tensione d'uscita dell'amplificatore ed è molto utile. Lo strumento disposto sul circuito anodico delle 6SK7 indica invece il livello di compressione; quando interviene la compressione la corrente anodica dello stadio diminuisce considerevolmente. La scala di questo strumento verrà graduata direttamente in « db di compressione ».

Il tempo di attacco del circuito limitatore è dell'ordine dei 0,001 secondi per una totale riduzione del guadagno; viceversa, per il ritorno al 90% del pieno guadagno, il tempo è determinato dalla costante di tempo del condensatore e della

resistenza disposti sul ritorno del circuito rettificatore della 6SQ7. I valori impiegati di 0,25 micro-F e di 1 M-ohm si adattano alla parola.

La costruzione di questo amplificatore non presenta difficoltà. Le resistenze usate sono tutte del tipo di 2 W, tranne quelle da 15 e 20 k-ohm poste nel partitore di tensione sul circuito di griglia schermo delle 6SK7, che sono del tipo a filo da 10 W.

I trasformatori impiegati dovranno essere di buona qualità se si vorrà avere bassa distorsione e buona risposta di frequenza.

Le resistenze di carico sui circuiti di griglia e di placca delle 6SK7 sono necessarie per evitare acuminata creste nel responso per frequenze dell'ordine dei 4.500 Hz. Il trasformatore impiegato con la 6SN7 è un tipo intervalvolare con un rapporto di 1 : 1,41.

La realizzazione verrà eseguita con i criteri che vengono adottati per costruzioni del genere: i conduttori dei filamenti saranno attorcigliati fra loro e isolati, la disposizione dei componenti verrà scelta con cura per aversi collegamenti brevi nei circuiti di griglia e di placca, i ritorni a massa saranno eseguiti con collegamenti brevi, ecc. Sarà anche opportuno schermare i collegamenti più sensibili, come quelli relativi al trasformatore di entrata ed al circuito di griglia della 6AC7.

L'Autore impiega questo amplificatore-compressore per pilotare una 6V6, che a sua volta pilota un controfase di 813 modulatrici con 500 watt.

Chi prima di accingersi alla costruzione di questo amplificatore volesse sincerarsi del suo funzionamento, potrà udire in aria sui 20 metri W4RXO e giudicare...

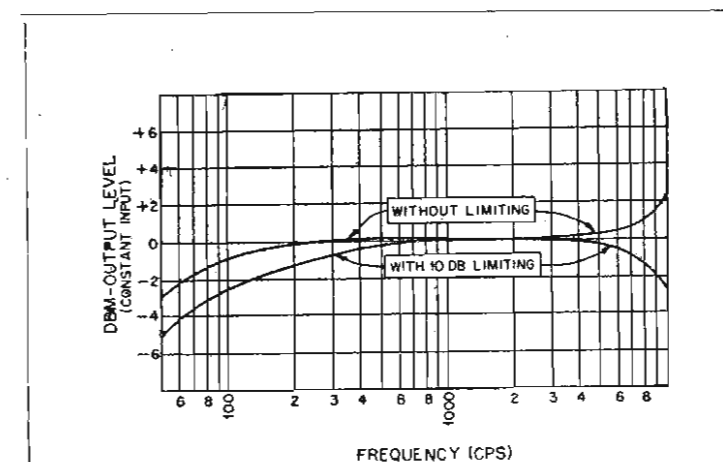


Fig. 2. - Risposta di frequenza con 10 db di compressione e senza compressione.

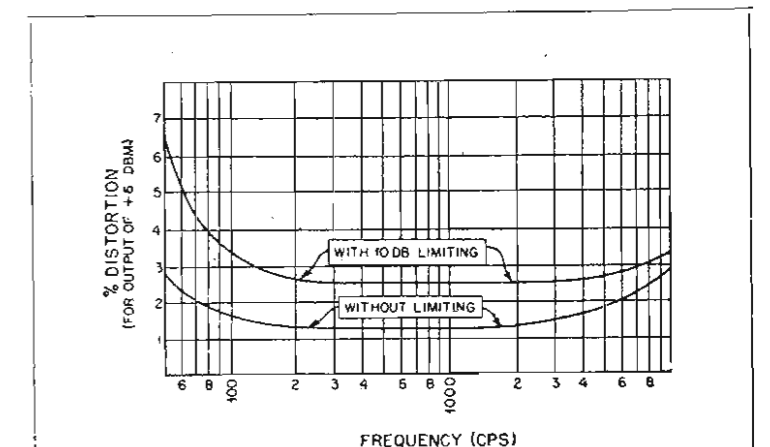


Fig. 3. - Distorsione alle varie frequenze con 10 db di compressione e senza compressione

RELE' ELETTRONICO PER LUNGHI INTERVALLI DI TEMPO

H. A. Vasquez - Radio Electronics - Agosto 1952

Questo relè a tempo è stato impiegato dall'Autore per spegnere la radio la sera quando egli andava a letto, evitando così che l'apparecchio dovesse continuare a funzionare per tutta la notte nel caso egli si fosse addormentato. Naturalmente le applicazioni che può avere questo semplice ed interessante dispositivo sono, oltre a quella specifica dell'Autore, infinite.

Con un apparecchio collegato a questo relè esso continua a funzionare per tutto il tempo che il relè è stato regolato, dopodichè viene disinserito non solo l'apparecchio, ma anche il relè.

Il circuito di principio del dispositivo descritto è illustrato nella fig. 1. V è una 6J5 o qualunque altro triodo a medio-mu. RY è un relè adatto per essere impiegato sul circuito anodico, con i contatti normalmente aperti. J è una normale presa di corrente nella quale va inserito l'apparecchio da controllare.

Finchè l'interruttore S è aperto, V non ha polarizzazione di griglia ed assorbe una corrente sufficiente per attivare il relè RY. I contatti del relè sono in questa condizione chiusi e la tensione è applicata alla presa J. Quando S è chiuso, C si carica lentamente attraverso R, sviluppando una tensione negativa crescente alla griglia. La corrente anodica diminuisce man mano che la tensione negativa cresce, finchè diviene insufficiente per attivare il relè. Il contatto dello steso si apre e la tensione alla presa J viene a mancare.

Il tempo necessario per la disattivazione del relè dipende dai valori di C ed R. Impiegando per questi valori elevati, si possono ottenere in-

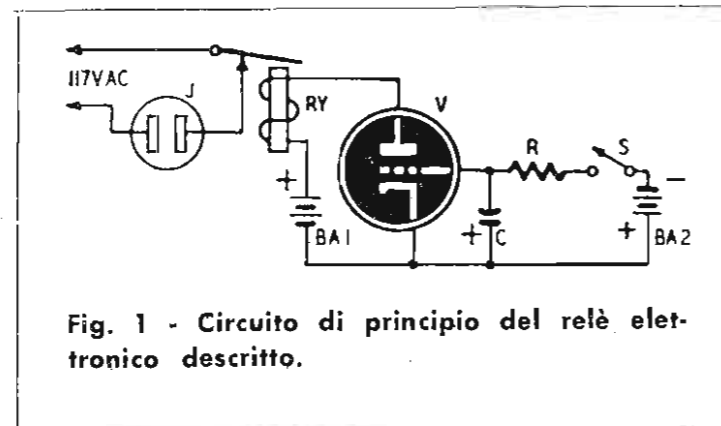


Fig. 1 - Circuito di principio del relè elettronico descritto.

tervalli di tempo dell'ordine della mezz'ora, o anche maggiori.

Il circuito pratico completo del dispositivo descritto è illustrato in fig. 2. La 12AU7 è impiegata nella duplice funzione di raddrizzatrice e di valvola di controllo. C1, R1 e C2 costituiscono la rete di filtro dell'alimentazione, mentre R2 ed R3 costituiscono un partitore di tensione alla uscita. RY è un relè con contatti normalmente aperti, con una resistenza dell'avvolgimento di 2.500 ohm.

Chiudendo l'interruttore si applica attraverso la sezione S1-a la tensione alla presa J, al filamento e alla sezione rettificatrice della 12AU7 e, mediante S1-b, si cortocircuita la griglia ed il catodo della valvola di controllo. Ai capi di R3 si sviluppano circa 12 V prodotti dalla corrente anodica della valvola di controllo e dalla corrente che scorre attraverso R2.

L'intervallo di funzionamento viene iniziato a-

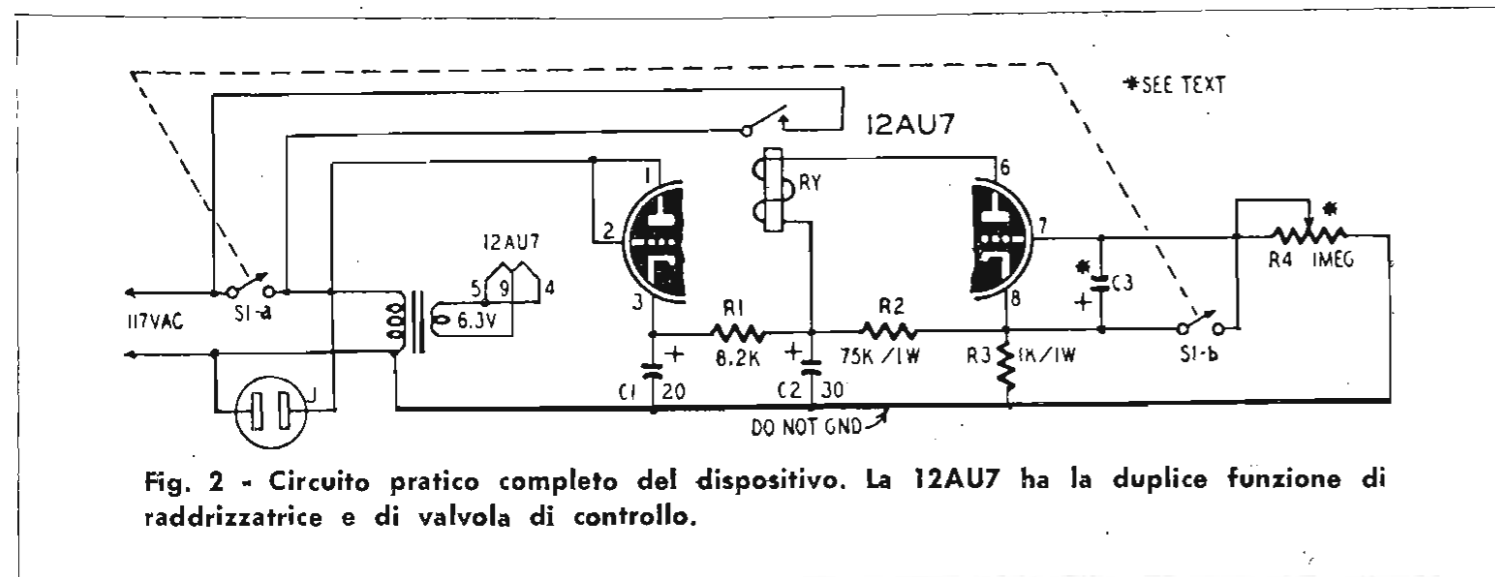


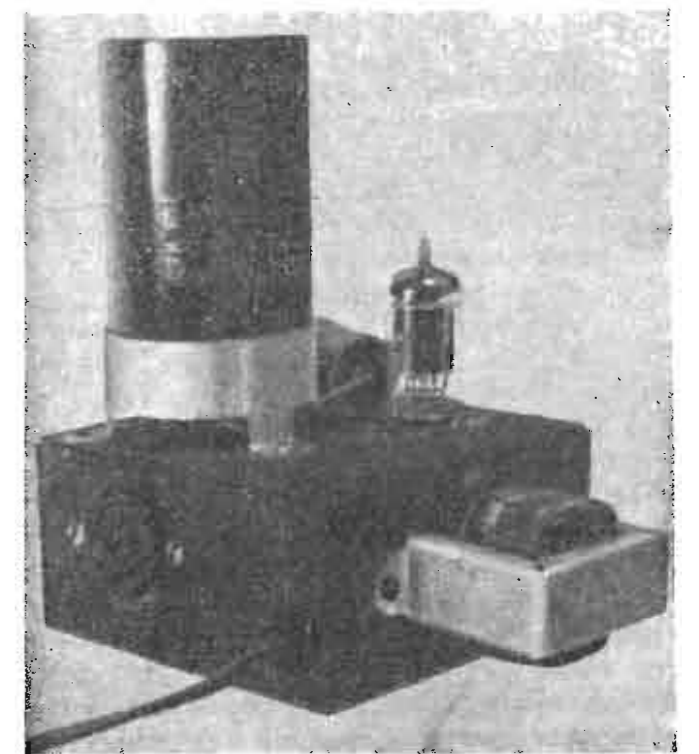
Fig. 2 - Circuito pratico completo del dispositivo. La 12AU7 ha la duplice funzione di raddrizzatrice e di valvola di controllo.

prendo l'interruttore S1. La tensione viene così applicata al circuito attraverso i contatti del relè. Con S1-b aperto, C3 si trova collegato, in serie al potenziometro da 1 M-ohm, ai capi di R3. Il condensatore si carica lentamente sviluppando una tensione negativa alla griglia.

La corrente anodica diminuisce man mano che la polarizzazione negativa cresce, finchè essa assume un valore sufficientemente basso per aversi la disattivazione del relè e l'apertura dei contatti. Automaticamente viene disinserito J e l'apparecchio stesso.

La corretta regolazione di R4 verrà trovata sperimentalmente, in quanto il giusto valore della resistenza di carica non dipende solo dal desiderato intervallo di tempo, ma altresì dalle caratteristiche di C3, della valvola di controllo del relè e dalla tensione di alimentazione. Nell'apparecchio realizzato dall'Autore si aveva un intervallo di controllo di 25 minuti con R3 regolato a circa 350.000 ohm.

L'apparecchio è stato realizzato su di un telaio di cm 10 x 12,5 x 5. La disposizione non è critica. Qualora non si disponesse di un condensatore da 4.000 micro-F, C3 verrà realizzato disponendo in derivazione diversi condensatori. R2 ed R3 verranno regolati in maniera che la tensione presente ai capi di R3 non sia superiore



Come l'Autore ha realizzato l'apparecchio descritto.

alla tensione di lavoro del condensatore C3. Si potrà, volendolo, ricorrere ad una capacità di valore inferiore, a condizione di adoperare per R4 un valore maggiore.



RADIORICEVITORI
DI ALTA QUALITA'

A. GALIMBERTI

Costruzioni Radiofoniche

VIA STRADIVARI N. 7 - MILANO - TELEFONO N. 20.60.77

A. G. GROSSI
MILANO

VIA INAMA, 17

TELEFONO N. 230.200 - 230.210



...I MIGLIORI
CRISTALLI
PER SCALE
RADIO...

II "MANIAC"

Dagli sforzi riuniti di numerosi ingegneri elettrotecnici, matematici e meteorologi dell'«Institute for Advanced Study» è nato il «Maniac», un poderoso cervello elettronico destinato esclusivamente alle previsioni del tempo. Queste previsioni come è noto, sono assai complesse, perchè debbono tener conto di una infinità di fattori, come la temperatura, la pressione e l'umidità dell'aria a varie altezze, e la velocità e la direzione dei venti. Si tratta di raccogliere i dati forniti per radio da migliaia di stazioni, dai palloni sonda lasciatissimi nell'atmosfera, da apparecchi registratori automatici situati o addirittura paracadutati nelle zone più impervie e che, senza bisogno di essere manovrati dal personale, trasmettono da soli i rilievi effettuati ad intervalli costanti di tempo. Tutti questi dati debbono poi essere elaborati e riportati in complicatissime equazioni, risolte le quali si può finalmente sapere con una buona approssimazione l'andamento del tempo per il giorno seguente.

Purtroppo, però, il lavoro da fare è talmente lungo che, i calcolatori normali riuscirebbero a dare le previsioni quando ormai non servirebbero più. Normalmente, quindi, si adottano dei criteri di semplificazione che, trascurando gran parte dei fattori in giuoco, permettono di giungere con sufficiente rapidità a previsioni che sono però ben lungi dall'essere esatte e la cui approssimazione è piuttosto scarsa.

Il «Maniac», la cui sigla deriva dalle iniziali delle parole «Mathematical Analyzer, Numerical Integrator and Computer», è stato concepito appunto per assumere su di sé il compito, tutt'altro che semplice, di svolgere i calcoli tremendamente complicati che permettono di dare previsioni approssimate all'80% in tempo utile per poter essere sfruttate. Esso permette di considerare come un tutto unico zone vastissime dell'atmosfera, ciascuna delle quali si calcola abbia un volume totale di mille miliardi di metri cubi, e per ciascuna delle quali si debbono risolvere equazioni lunghissime, i cui risultati vanno poi raccolti in un'unica ancor più lunga equazione che permette di formulare le previsioni generali.

Risolverla, però, è una parola: si tratta di compiere, ad esempio, una dopo l'altra, qualcosa come un miliardo di moltiplicazioni con numeri di 10 cifre. Una comune calcolatrice da ufficio dovrebbe lavorarvi sopra ininterrottamente per 300 anni prima di arrivarne a capo e invece tutto questo lavoro deve essere fatto in un giorno per formulare previsioni valide per le 24 ore seguenti. Fortunatamente, per il «Maniac» questo è una specie di giochetto e gli bastano soltanto due ore e mezza per terminare i calcoli. Esso possiede circuiti non di certo molto semplici, con un totale di 2.000 tubi elettronici.

Il «Maniac», per il quale le formule esistenti non erano abbastanza complicate, tanto che se ne sono dovute studiare di nuove, può dare anche previsioni mensili e la sua esattezza può anche giungere al 90%.



BOLLETTINO MENSILE DELLA SEZIONE ARI DI MILANO

Redazione: Via Camperio, 14 - MILANO - Telefono N. 89.6532 - Anno V N. 8 - Ottobre 1952

IL CONGRESSO DI COMO

Como, ore 10,40 del 14 settembre, sala Musa di Palazzo Carducci; il Presidente della Sezione A.R.I. di Como, alla presenza di un centinaio di convenuti dichiara aperto il 25° Congresso Nazionale della A.R.I. e cede la parola al Segretario Generale della A.R.I. «il buon Orefice».

IIFO traccia sommariamente una breve cronistoria della vita della nostra Associazione, cita i primi collegamenti intercontinentali dei radianti italiani, accenna alla vita clandestina degli OM nel periodo fascista, e a quella euforica dell'immediato dopoguerra.

Ricorda come all'A.R.I. ci siano state delle crisi che hanno condotto l'Associazione ad una evoluzione; conferma la maturità dei radianti italiani dimostratisi in una dura esperienza di emergenza: l'alluvione polesana. (Applausi a ilQP consigliere A.R.I. presente al Congresso.

Informa che i rapporti con le analoghe associazioni estere sono ottimi, e che sempre all'estero e precisamente in Argentina si è costituita addirittura una sezione A.R.I. Prosegue definendo non infruttoso il cammino della A.R.I. e rivolge un ringraziamento all'Ing. Montù (applausi) che tanto ha dato a suo tempo per la nostra associazione. Un'apposita medaglia verrà consegnata all'Ing. Montù in riconoscimento delle Sue benemeritenze.

L'Ing. Orefice conclude ringraziando gli organizzatori della Sezione di Como, e legge una lettera dell'Ing. Montù che augura le migliori fortune per la nostra associazione. L'Ing. Ferzetti ringrazia e dà la parola all'Ing. Pasquotti, che dopo un breve accenno alla futura vita radiantistica, passa a parlare dell'avvenire della Televisione nel mondo. Traccia un quadro delle possibilità di collegamenti televisivi a grande distanza, e enuncia i vari mezzi possibili per riuscire ad effettuare detto collegamento non esclusa la rifrazione lunare, Accenna appunto ad esperimenti fatti su 400 MHz tra lo stabilimento

Collins e Cedar Rapids nello stato Iowa e Washington con collegamento via Luna; il coefficiente di riflessione sarebbe del 15%.

Termina ricordando il rapido progresso della radio e dell'elettronica, progresso che si effettua in progressione quadratica.

L'ing. Ferzetti ringrazia ma chiede allarmato quale sorte toccherà agli OM, respinti ed allontanati sempre più dalle attuali bande loro concesse.

L'ing. Pasquotti riprende brevemente per dire che lui non trova alcun motivo di preoccupazione per il radiantismo dato che anche questa attività si evolverà certamente e si orienterà sempre più verso le microonde.

L'ing. Ferzetti comunica il risultato del Grande Concorso per la migliore QSL Italiana indetto dal nostro Bollettino e dalla Sezione di Milano:

- 1° Premio alla QSL del Signor Troiani Angelo (ilSWA) di Milano. Premio «Selezione Radio»: clichè e pubblicazione.
- 2° Premio alla QSL del Signor G. Giorgetti (ilCBO) di Genova - Valvola trasmittente offerta dalla Iris Radio.
- 3° Premio alla QSL della Signa Elena Grassi (ilCWK) di Cavalese Trento. Premio un cristallo di quarzo in banda 7 Mc, offerto dalla Iris Radio.

Prende quindi la parola Peppo Cannito per parlare delle varie soddisfazioni del collegamento DX, e traccia un quadro dei collegamenti DX attualmente possibili, e della rarefazione avvenuta tra i collegamenti più interessanti.

L'ing. Ferzetti ringrazia oratori e partecipanti al Congresso e, poichè nessuno ha iscritto altre questioni all'ordine del giorno (ma quale ordine del giorno ed eventualmente dove pubblicato od affisso?) dichiara chiuso il 25° Congresso A.R.I.

Primaria Fabbrica Europea di Supporti per Valvole

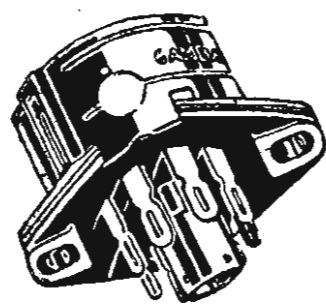
SUVAL

di

G. Gamba

Sede: Via G. Dezza 47
MILANO

Stabilim.: Milano - Via G. Dezza, 47
Brembilla (Bergamo)



Telefono

44.330

44.321

C. P. E.

400.693

- ESPORTAZIONE -

Con successivi spogli non ne erano rimaste che otto. Ancora troppe però; come possono premiarsi ben otto QSL?

Era già l'alba e le discussioni che tutta notte aveva tenuto sveglio il vicinato minacciavano di ricominciare.

« Signori della Commissione, pietà! Giudicateci, non temiamo il verdetto, ma giudicateci! ». Sembrava proprio che gridassero così le QSL, stanche dopo ore di alta tensione vocale. Si fa presto a dire « Concorso QSL », « Le migliori QSL saranno, ecc., ecc. ». Già, ma qua'i sono le migliori? E' da giudicarsi vincente la QSL

artisticamente più bella o quella eminentemente più pratica? La più originale o la più personale? Ecco il problema. E alla soluzione di questo si scervellavano da molte ore i « facenti parte del Comitato organizzatore » quando appunto verso l'alba si adottò una nuova tattica.

Con un sistema segreto di triplo sparig'io a fattori costantemente obliqui e strabici (che è poi il medesimo adottato per l'elezione di Miss Universo) si arrivò in sole altre due ore alla decisione di affidare la palma della vittoria alla QSL di il... Uu momento! Non manchi lo stile! Gran Ciambelano, tutti in piedi, tre squilli di tromba e fumata bianca!

Addì oggi, prima luna del mese di settembre dell'anno millenovecentocinquantaduesimo, venticinquesimo dell'A. R.I., e settimo dei « permessi provvisori », la presente soffitta trova qui riuniti in ordine alfabetico gli esimi OM ilAB, ilBVV, ilMN, ilTE e ilVT i quali, sconsigliati, diffidati e minacciati da tutti, vollero ugualmente condurre a termine l'improbabile fatica di giudicare la Migliore. Fulgidi esempi di elette virtù... (no, un momento, c'è un errore...!) Sempre concordi nei propositi, nei pareri e nelle decisioni, sono ancora unanimi nel decretare vincente il Concorso la QSL portante il nominativo

ilSWA

alla quale viene assegnato il Primo Premio.

E' parimenti seconda ad una lunghezza quella ideata da ilCBO e terza per una incollatura la gentile YL ilCWK.

Nè possono mancare di essere segnalate come meritorie di grande considerazione quelle che ilBGC, ilCXJ e ilCRV con valentia somma composero ».

Letto, sottoscritto ed approvato.

Adelante collegas, aqui «CQ Milano» escucia! Cambio, cambio.



TELEVISIONE RADIANTISTICA

M. Barlow, G3VO - Wireless World - Settembre 1952

Il recente contatto bilaterale fra due stazioni radiantistiche di televisione, G5ZT/T e G3BLV/A/T, entrambe di Plymouth, costituisce una tappa storica nella trasmissione radiantistica di televisione di questo dopoguerra. La rivista *Wireless World* aveva avuto occasione già nel passato di occuparsi dell'attività di G2DUS/T e degli altri membri del *British Amateur Television Club*. Durante i quattro anni della sua attività questo Club ha affrontato e risolto numerosi problemi connessi con la trasmissione dilettantistica dell'immagine e oggi vanta fra i suoi associati i più bei nomi del radiantismo e della televisione.

Prima della guerra molti sperimentatori si erano orientati su diverse varietà di dischi di scansione e, lavorando con standards diversi, compirono inutili tentativi di collegamento. Fu così che un piccolo gruppo di entusiasti decise di propagandare attraverso la stampa tecnica le loro idee. Negli scorsi anni G2DUS era l'unico in possesso di un tubo da presa televisiva, mentre che tutti gli altri dovevano accontentarsi del « telestill » (cioè di un dispositivo da presa di piccole diapositive) e del telecinema, impiegando per la scansione dell'immagine tubi catodici provenienti dal « surplus ». I risultati ottenuti furono superiori alle aspettative. Al giorno d'oggi si ottiene una risoluzione equivalente ad una larghezza di banda di 3 MHz, con un ottimo contrasto, con un minimo di mezzi impiegati, e ciò con un costo di circa 15 sterline.

Oggi viene impiegata quasi universalmente la fotocellula RCA 931A. I tubi di scansione sono a luminescenza blu, a debole persistenza. Il costo di un iconoscopio RCA 5527 è assai elevato per le possibilità radiantistiche, circa 30 sterline. Questo tipo, per quanto sia poco sensibile ed abbia i suoi difetti, è l'ideale per il lavoro dilettantistico.

Sono stati presi in esame sistemi di ripresa dal vivo senza impiego di tubi da presa e si è trovato che si possono ottenere ottimi risultati con un tubo di scansione 5FP7 o con altri tubi da proiezione. Il sistema è raccomandato a quei radianti che vogliono riprendere la propria immagine senza dover ricorrere ad apparecchiature eccessivamente costose. Lo « studio » deve trovarsi all'oscurità o essere illuminato da una luce rosso-scura, provvedendo la sensibilità al blu della fotocellula ad una sufficiente discriminazione.

Per la trasmissione di pellicole cinematografiche



Camera da presa costruita da K.A.J. Russel di Bournemouth. Egli impiega un iconoscopio RCA 5527 che lavora con 250 linee.

che (generalmente del passo di 16 mm) il metodo preferito consiste nel far scorrere il film a velocità costante al ritmo di 25 fotogrammi al secondo con 50 scansioni al secondo. La direzione della scansione è opposta a quella di movi-



Immagine televisiva ottenuta con la camera di cui sopra. Il soggetto, una fotografia pubblicitaria, è illuminato mediante due lampade « photoflood » da 500 W. La fotografia è stata presa dallo schermo di un tubo da 9 pollici.

mento del film. Risultati molto buoni in questo senso sono stati ottenuti da G. Short e F. Rose (G3BLV), ma il metodo è poco popolare per il costo del materiale cinematografico.

La soluzione più economica è rappresentata dal «telestill», che, come abbiamo detto, è un dispositivo atto a trasmettere piccole diapositive. Risultati ottimi si possono ottenere con apparecchiature semplicissime; usando, per esempio come tubo di scansione un tubo ACRI del surplus, due EF50 provvedono alla base dei tempi e alla soppressione del flyback. Una fotocellula e un amplificatore video a tre stadi, con un invertitore di fase, per trasmettere trasparenze sia positive che negative, completano il tutto e il costo è veramente incoraggiante per quanti intendono iniziare la loro attività televisiva. Usando come base questa apparecchiatura, si possono man mano portare dei perfezionamenti: l'aggiunta di una lente permette l'impiego di fotogrammi da 35 mm o pellicole da 5x5 cm, con un generatore di impulsi diviene possibile adattare l'esistente ricevitore di casa alla funzione di monitor, e così via. Attualmente in Gran Bretagna sono in funzione almeno 65 apparecchiature del genere.

Esistono apparecchiature anche ben più complesse di quella descritta. Due membri del Club stanno eseguendo esperienze sulla televisione a colori e uno sulla televisione stereoscopica.

Radianti tedeschi avevano iniziato trasmissioni di immagini fin dal 1948. Attualmente vi sono quattro stazioni nei Paesi Bassi ed altre 16 stazioni in 11 paesi diversi. In Gran Bretagna le licenze di trasmissione di immagini si cominciarono a rilasciare dal novembre dello scorso anno; sfortunatamente i permessi inizialmente venivano rilasciati solo per le bande dei 3, 6, 13 e 25 cm; solo successivamente venne assegnata la banda dei 70 cm. Viene applicata una tassa di tre sterline all'anno per la licenza di trasmissione di immagini e due sterline e 10 scellini per la licenza di trasmissione del suono. Conseguenza di questa tassazione fu che la maggior parte degli sperimentatori furono obbligati a condurre le loro esperienze su circuito chiuso.

MULTIGENERATORE

(continua da pag. 21)

a dente di sega è una sorgente ad alta impedenza e pertanto si eviteranno carichi eccessivi alla uscita. Diversamente ne soffrirebbe la forma del segnale prodotto e l'uscita verrebbe ad essere diminuita.

In secondo luogo, una componente CC compare unitamente al segnale ad onda quadra ai capi di R5. Se questa componente desse fastidio al particolare tipo di misura che ci si appresta ad eseguire, si ricorrerà ad un condensatore di blocco la cui capacità potrà, secondo i casi, variare da 0,5 micro-F a 2 micro-F, o più.

Valori:

- R1 — 50 k-ohm, 5 W, a filo
- R2 — 8,2 M-ohm, ½ W
- R3,R4,R5, — 47 k-ohm, 1 W
- C1 — 0,01 micro-F, 600 V
- C2,C3 — 10 + 10 micro-F, 450 V
- C4 — 0,02 micro-F, 600 V
- C5 — 0,1 micro-F, 600 V
- CH1 — 10 H, 40 mA
- E — Batteria da 1,5 V
- T1 — Trasform. di alimentazione 2 x 350 V, 40 mA; 6,3 V, 3 A; 5 V, 2 A
- V1 — Valvoia 5Y3
- V2 — Lampada al neon NE-51
- V3 — Valvola 6AL5

UN NUOVO DISTORSIOMETRO

(continua da pag. 19)

2 e 3 per perfezionare il minimo. La lettura finale esprime la distorsione armonica *in volts*. Si potrà passare sulle scale più sensibili del voltmetro elettronico solo *dopo aver completato le operazioni descritte in 1, 2 e 3.*

La lettura finale della distorsione può venire convertita in distorsione mediante la formula:

$$\text{Percentuale di distorsione} = \frac{100 E_{\min}}{E_{\max}}$$

La distorsione propria dell'oscillatore non influisce sulla precisione delle misure in quanto il segnale originale viene completamente cancellato nel mescolatore, a condizione però che le regolazioni di bilanciamento descritte siano state eseguite con cura.

Questo nuovo distorsiometro, pur essendo della massima semplicità ed economia, avrà applicazioni professionali.

I LIMITATORI DI DISTURBO

William S. Grenfell, W4GF - CQ - Agosto 1952

(continua dal N. 8)

Nella prima parte di questo articolo, apparsa sul N. 8, l'Autore ha investigato la natura del disturbo ed ha suggerito la maniera di limitarlo in un ricevitore supereterodina. Sono stati analizzati i limitatori del tipo «shunt» o in derivazione. In questa seconda parte l'Autore descrive alcuni limitatori del tipo in serie e delle due semionde.

Il limitatore di disturbo del tipo in serie è basato sul principio che il diodo è conduttore in corrispondenza di segnali con livello normale, mentre che la conducibilità viene a mancare in corrispondenza degli alti livelli di modulazione o delle creste del disturbo.

La fig. 1 rappresenta un limitatore di questo tipo ad una semionda. Il numero dei componenti impiegati è più o meno lo stesso di quello necessario per il limitatore «shunt» descritto nella prima parte di questo articolo. Rispetto questo limitatore le posizioni di R3 e del diodo sono scambiate e la polarità del diodo è invertita. I diodi di germanio risultano inadatti per questo impiego a causa della loro bassa resistenza inversa che consente ad una gran parte del disturbo di giungere alla valvola di BF.

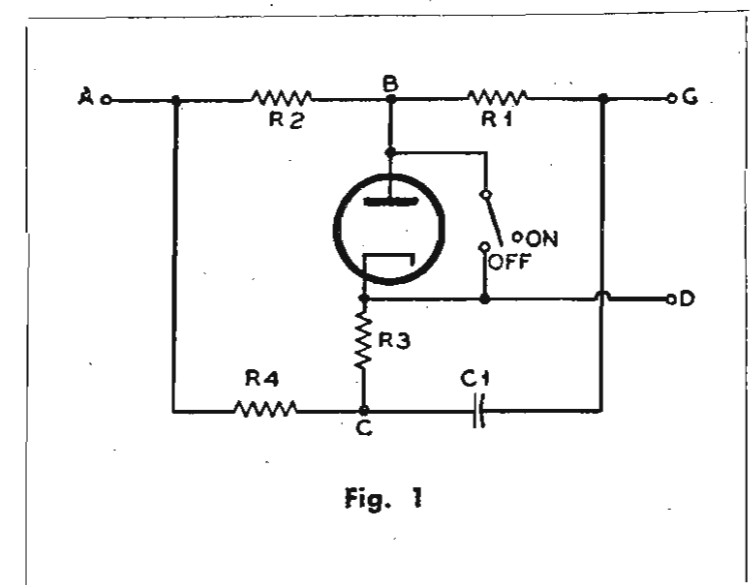


Fig. 1

La tabella A mostra alcuni valori tipici per questo tipo di circuito.

Desiderando che il livello in corrispondenza del quale avviene la limitazione possa essere regolato, R2 potrà essere un potenziometro e la placca del diodo potrà essere collegata al cursore di questo, come è illustrato in fig. 2. Spostando il cursore da A a B, è possibile la limitazione delle creste positive da zero al 100%. Muovendo il cursore da B indietro verso A si ha l'effetto di aumentare il volume di BF. Se questo effetto non è desiderato, la placca del diodo potrà venire collegata al punto di giunzione di R1 ed R2 (punto B) ed R4 al cursore di R2 invece che al punto A; i valori del circuito non variano.

Come nel caso del limitatore «shunt» disponendo di un doppio diodo, sarà vantaggioso collegare le due sezioni in parallelo perché in questo modo, diminuendo la resistenza interna sarà possibile avere una migliore azione limitatrice.

Ma il tipo più efficace di limitatore è quello delle due semionde, che provvede alla limitazione sia delle creste positive che delle creste negative. I due diodi sono disposti in maniera tale (fig.3) che con qualunque tensione CC di uscita

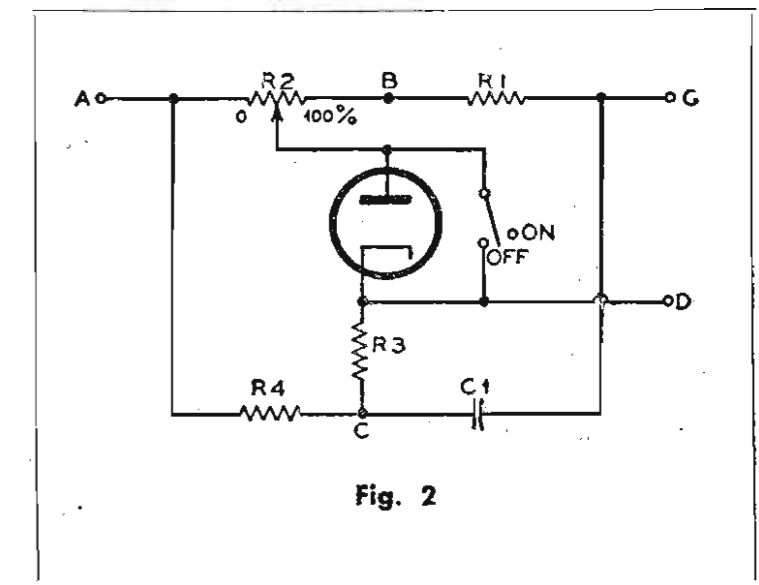


Fig. 2

TABELLA A

C1 = 0,05 micro-F		R3 = 0,5 M-ohm		R4 = 1 M-ohm	
limitaz. %	(R3+R4 - R2)/R1	R2	R1		
100%	3/1	500 k-ohm	125 k-ohm		
50%	3/2	475 k-ohm	200 k-ohm		
40%	6/5	375 k-ohm	225 k-ohm		
30%	1/1	300 k-ohm	250 k-ohm		
0-100%	3/1	(pot) 500 k-ohm	125 k-ohm		

C1 = 0,05 micro-F		R3, R4 = 1 M-ohm			
limitaz. %	(R3+R4 - R2)/R1	R2	R1		
100%	2/1	400 k-ohm	166 k-ohm		
50%	1/1	285 k-ohm	250 k-ohm		
40%	4/5	250 k-ohm	275 k-ohm		
30%	3/5	220 k-ohm	310 k-ohm		
0-100%	2/1	(pot.) 400 k-ohm	166 k-ohm		

del rivelatore entrambe le sezioni divengono conduttrici. La tensione audio viene quindi accoppiata alla sezione amplificatrice attraverso C2 ed i due diodi. Una cresta di tensione che provochi una elevata tensione negativa in B fa sì che il diodo E-F s'interdica, le creste di disturbo o di modulazione tendono a ridurre la portante a zero e la sezione diodi D-E s'interdice.

Se il circuito della fig. 3 viene modificato in quello della fig. 4, l'azione limitatrice potrà venire variata dal 25% (se R3 è uguale ad R4) al 100%, o dal 33% (se R3 è uguale ad R4) al 100%, mediante la manovra del potenziometro R2. Si deve osservare che questo circuito consente un'elevata uscita di BF anche in corrispondenza di elevati livelli di limitazione (25-40%), mentre che in corrispondenza del 100% l'uscita BF viene ridotta ad un terzo o ad un quarto

di quella normalmente disponibile. In genere un livello di limitazione del 50% è soddisfacente per la ricezione delle stazioni radiantistiche.

In fig. 5 è illustrato infine un altro circuito, simile ai due precedenti, nel quale la limitazione può venire variata da zero ad un livello massimo voluto (si consiglia 40-50%).

La tabella B fornisce i valori per questi circuiti. La tolleranza dei valori indicati potrà essere del 10%; si tenga però presente che tutti questi valori son validi per il caso in cui la resistenza di carico del secondo rivelatore abbia un valore di 500 k-ohm prima della modifica. Nel caso che questa resistenza di carico avesse un valore diverso, si potranno ottenere i nuovi moltiplicando quelli indicati per il rapporto fra il valore di questa resistenza di carico e 500 k-ohm. Per esempio, per un carico di 200

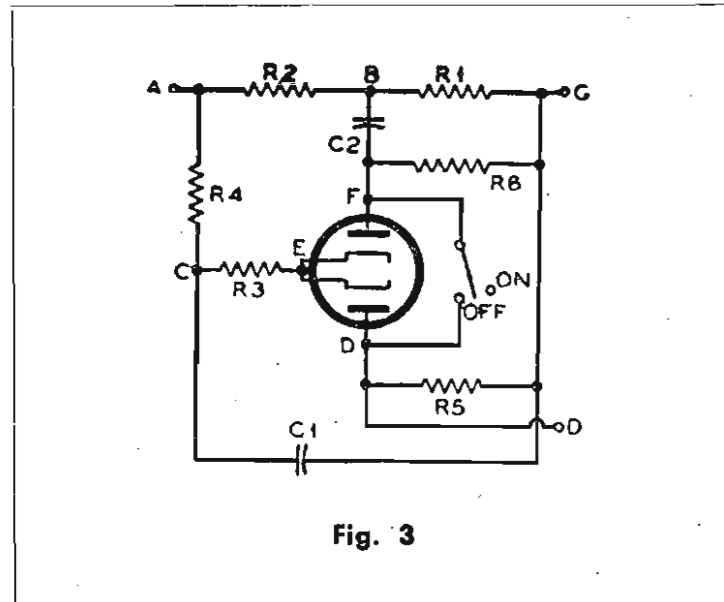


Fig. 3

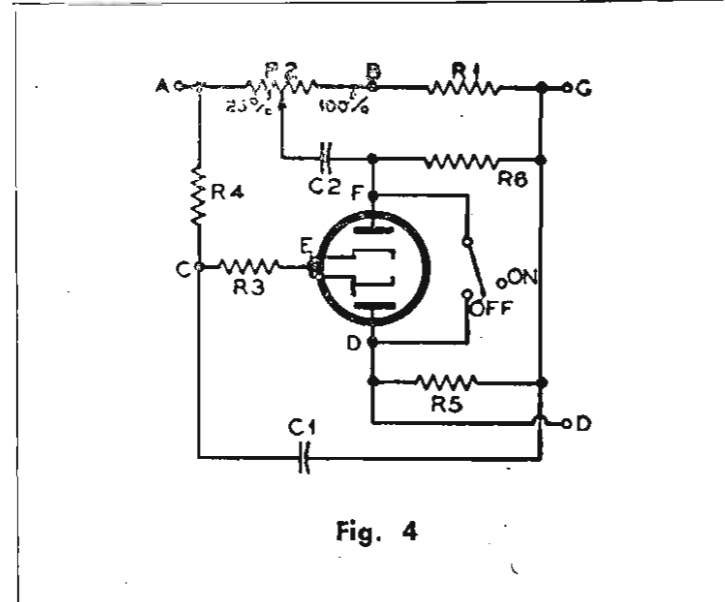


Fig. 4

TABELLA B

C1 = 0,1 micro-F		C2 = 0,02 micro-F		R3, R4 = 500 k-ohm		R5, R6 = 1 M-ohm.	
limitaz. %	32/R1	R2	R1				
100%	2/1	500 k-ohm	250 k-ohm				
50%	1/2	250 k-ohm	500 k-ohm				
40%	1/5	125 k-ohm	625 k-ohm				
33%	—	0	750 k-ohm				
33-100%	2/1	(pot.) 500 k-ohm	250 k-ohm				

C1 = 0,05 micro-F		C2 = 0,02 micro-F		R3 = 500 k-ohm		R4, R5, R6 = 1 M-ohm	
limitaz. %	32/R1	R2	R1				
100%	3/1	500 k-ohm	166 k-ohm				
50%	1/1	333 k-ohm	333 k-ohm				
40%	3/5	250 k-ohm	415 k-ohm				
25%	—	0	660 k-ohm				
25-100%	3/1	(pot.) 500 k-ohm	166 k-ohm				

k-ohm, i valori di tutte le resistenze verranno moltiplicati per 2/5, mentre C1 verrà aumentato nel rapporto di 5/2. C2 potrà rimanere del valore indicato in tabella.

Le fig. 6, 7 ed 8 illustrano i più tipici circuiti rivelatori e come essi vadano modificati per la

applicazione di uno dei tipi di limitatori di disturbo descritti. I collegamenti tratteggiati verranno rimossi ed i punti A, D e G corrispondono agli stessi delle precedenti figure. Si osserverà che in definitiva è la resistenza di carico che viene sostituita dal circuito limitatore scelto.

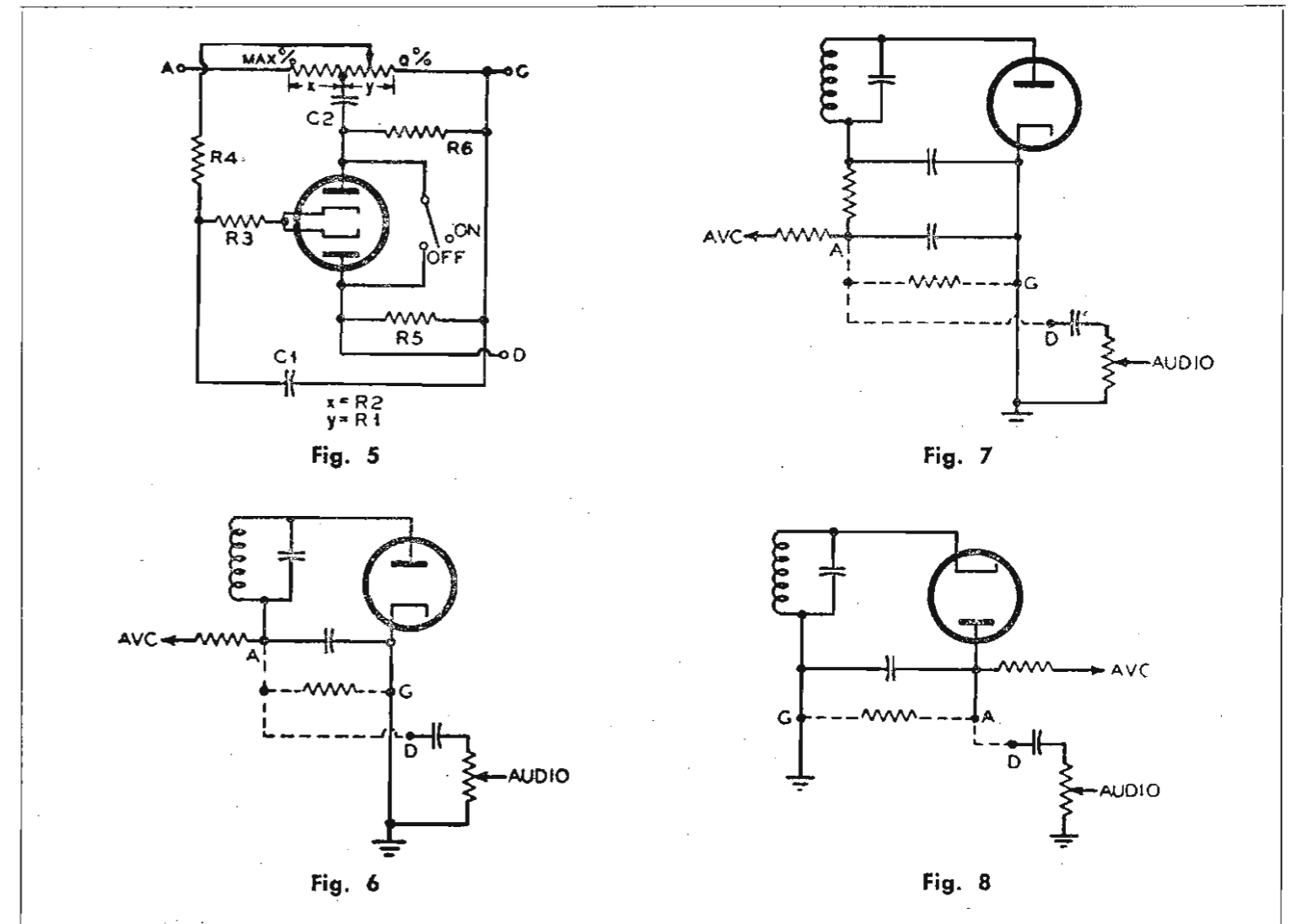


Fig. 5

Fig. 7

Fig. 6

Fig. 8

WAI, Worked All Italy

REGOLAMENTO

1. — La rivista Selezione Radio istituisce il certificato W.A.I. *Worked All Italy*.

2. — Questo certificato verrà conferito a tutti quegli OM che potranno dimostrare con cartoline qsl di avere effettuato almeno un collegamento con ciascuna delle 18 regioni italiane sotto elencate.

3. — I collegamenti, per essere validi agli effetti del rilascio del certificato, dovranno essere successivi al 1° gennaio 1950 e dovranno essere stati effettuati tutti sulla medesima banda.

4. — Ogni certificato è relativo ad una determinata banda e pertanto potranno essere richiesti più certificati, ciascuno per una banda diversa (es. W.A.I. - 3,5 Mc, W.A.I. - 7 Mc, ecc.).

5. — Non sono ritenuti validi i collegamenti effettuati con stazioni mobili e portatili.

ELENCO DELLE REGIONI VALIDE PER IL RILASCIO DEL CERTIFICATO W.A.I.

1. Piemonte (II)
2. Lombardia (II)
3. Liguria (II)
4. Venezia Tridentina (II)
5. Venezia Euganea (II)
6. Trieste (II, AG2, MF2)
7. Emilia (II)
8. Toscana (II)
9. Marche (II)
10. Umbria (II)
11. Lazio (II)
12. Abruzzi (II)
13. Campania (II)
14. Puglia (II)
15. Lucania (II)
16. Calabria (II)
17. Sicilia (IT1)
18. Sardegna (IS1)

Le cartoline qsl dovranno venire inviate per l'esame, unitamente a tre coupons di risposta per la copertura delle spese, al seguente indirizzo: Selezione Radio (W.A.I. Award), Casella Postale 573, Milano, Italy.

* * *

A tutto il 30 novembre sono stati rilasciati i seguenti certificati W.A.I.:

BANDA 7 MHz

1. Ing. Roberto Ognibene, IIR
2. Dott. Alfonso Porretta, IIMU
3. Sig. Luigi Vittorio Lanari, IIBPW
4. Sig. Antonio Soldoni, IWKJ
5. Sig. Angelo Antonelli, IIBKF
6. Sig. Biagio Scarpaleggia, IISFN
7. Sig. Giovanni Camauli, IIRC
8. Sig. Gianni Galli, IICSP
9. Prof. Luigi de Nisco, IIMGG
10. Rag. Giorgio Casagrande, IICSC
11. Sig. Armando Cherici, IIZ
12. Dott. Filippo Costa, IIAHR
13. Sig. Adalberto Perugini, IIFKF
15. Sig. Gianfilippo de Nicolais, IICCO
16. Sig. Antonio Cardelli, IIFLD
17. Sig. Pietro Fanchin, IICDB
18. Sig. Rodolfo Guidi, IWRV
14. Sig. Ottavio Richelmi, IIBGU
19. Dott. Fortunato Grossi, IKN
20. Sig. Alfredo Bocci, IISOG
21. Sig. Silvano Amenta, ITISEM
22. Per. Ind. Roberto Santini, IIAEL
23. Sig. Jack Pumis, F8LE
24. Sig. Giuseppe Mantuschi, IAXW
25. Sig. Gian Luigi Cardarelli, IICFH
26. Sig. Enrique Maylin Durà, EA5CW
27. Sig. Alessandro Recchia, IABL
28. Sig. Francesco Monti, ICTT
29. Sig. Santos Yebenes Munoz, EA4CR
30. Sig. Frank Sanfilippo, IZZ
31. Sig. Pier Luigi Torelli, ICTK
32. Sig. Carlo Galimberti, IICOG
33. Sig. Nenad Bozovic, YU2CB
34. Sig. Giuseppe Panucci, IISBO
35. Sig. Gastone Barberi, IIBFG
36. Sig. Giuseppe D'Alesio, IACG
37. Sig. Jean Auchel, F9DN
38. Sig. Snaidero Ady, IICLW
39. Sig. Luigi Voir, IISVX

BANDA 14 MHz

1. Ing. Roberto Ognibene, IIR
2. Dott. Miguel Bordoy, EA6AR
3. Sig. René Dubernat, F8SE
4. Sig. Henri Jullien, F9OO
5. Dott. Alfonso Porretta, IIMU

6. Sig. Joseph Poelman, ON4PJ.
7. Sig. Luis Perez de Guzman, EA4CX.
8. Sig. Santos Yebenes Munoz, EA4CR.
9. Sig. Rll. Piéton-Fresson, F8PQ
10. Sig. Alart Leonard, ON4YI
11. Sig. Glauco Rustichelli, IISVZ
12. Sig. Luigi Lentini, ITICDS
13. Sig. René Ravet, F8DJ
14. Sig. Humberto Leite, CT1SQ.
15. Sig. Eduardo Bigné Bartle, EA5BD
16. Sig. Luciano Valeriani, MI3LV
17. Sig. Jacques Simonnet, F9DW

Si prega vivamente gli OM che richiedono il Certificato W.A.I. di attenersi alle norme fissate dal regolamento. Ci sono pervenute domande corredate di cartoline QSL di QSO effettuati anteriormente al 1 gennaio 1950, di QSO effettuati

su bande diverse ed in genere cartoline QSL non valide per mancanza di dati relativi alla banda, o senza data. Tutte queste QSL non possono essere ritenute valide agli effetti del rilascio del Certificato; e ciò ci costringe a scrivere al richiedente, accantonando nell'attesa la domanda. E' buona norma anche accompagnare le QSL con una distinta delle cartoline divise per Regione.

I Certificati vengono compilati e spediti nei primi giorni del mese successivo a quello in cui si è ricevuta la richiesta; attualmente vengono rilasciati dei Certificati provvisori che verranno sostituiti quanto prima da un Certificato definitivo che avrà le identiche dimensioni di quello provvisorio.

PREMIO SPECIALE

W. A. I.

Allo scopo di far sempre maggiormente conoscere, specialmente fra gli OM stranieri, il Certificato W.A.I., Worked all Italy, istituito dalla nostra rivista, viene posto in palio fra gli OM italiani un premio che verrà assegnato al 31 dicembre 1952 a quel radiante che, sulla base degli elementi di cui innanzi, avrà svolto più attiva opera di propaganda nei confronti del nostro Certificato.

La graduatoria verrà effettuata fra i nominativi le cui cartoline QSL saranno state inviate per l'esame dai richiedenti il Certificato entro il 1952. Risulterà vincitore quell'OM la cui QSL figurerà più spesso fra quelle inviate per l'esame e, a parità di numero, chi ha svolto il lavoro su più bande.

Il premio consiste in un Microfono a nastro ad alta fedeltà e sensibilità Mod. 230, munito di base da tavolo, gentilmente messo a disposizione della R.I.E.M., Rappresentanze Industrie Elettrotecniche Milanesi, Corso Vittorio Eman., 8 - Milano, e illustrato qui accanto. Detto microfono, il cui valore commerciale si aggira sulle L. 22.000, possiede la caratteristica, rara nei microfoni a nastro, di una qualità « broadcasting » congiunta ad una elevata sensibilità; esso infatti potrà venire collegato al modulatore, in luogo di un microfono piezo, senza eseguire alcuna modifica e dando nella maggior parte dei casi una uscita maggiore.

Per evidenti motivi, la graduatoria verrà tenuta segreta fino alla data fissata del 31 dicembre 1952 e pertanto il premio sarà anche una gradita sorpresa per il vincitore.

Propagandate quindi la nostra iniziativa parlandone con i vostri corrispondenti, stampigliando sulla vostra QSL il numero della vostra Regione e in ogni altro modo che voi riteniate opportuno.



RADIOCOSTRUTTORI E RADIORIVENDITORI!

COMPLESSO PER SCATOLE DI MONTAGGIO MOLTO CONVENIENTE



L. 4500

Formato da:

- 1° - Mobile in radica con frontale bicolore, in urea. Dimens. cm 30x56x21.
- 2° - Telaio in ferro accuratamente verniciato, con foratura per valvole rimlock, corredato di presa fono, spina altoparlante e targhetta con disposizione delle valvole.
- 3° - Supporto speciale corredato di gommini in para per il fissaggio del variabile.
- 4° - Ampia scala con perno per variazione micrometrica.
- 5° - N. 4 manopole nella tinta affine al mobile.

Nel prezzo è escluso il cristallo che viene fornito a richiesta a due oppure a quattro gamme, al prezzo di L. 300.—

Scatola di montaggio a 2 gamme (completa di valvole e mobile) L. 16.000
Idem c. s. senza valvole L. 11.500

STOCK RADIO FORNITURE ALL'INGROSSO E AL MINUTO
PER RADIOCOSTRUTTORI

Via Panfilo Castaldi, 18 - MILANO - Telefono N. 27.98.31

Condensatori per radio, televisione, trasmissione, telefonia AF e BF, livellamento CC, avviamento motori monofase, rifasamento lampade fluorescenti, antidisturbo e per auto, statici per rifasamento, per photoflash, per saldatrici ad accumulazione.

C.R.E.A.S.
CONDENSATORI

MILANO

VIA PANTIGLIATE, 5

TELEFONI 457.175 - 457.176

Una sezione della mostra aperta all'Imperial Institute di Londra a cura della British Physical Society. E' stata esposta una grande varietà di apparecchi scientifici, ed una delle condizioni per l'ammissione alla mostra era che nessun apparecchio dovesse essere stato presentato in precedenza ad altre esposizioni, a meno che non avesse subito radicali trasformazioni o miglioramenti.

L'uso degli isotopi radio-attivi si è talmente esteso negli ultimi anni che non ha destato alcuna sorpresa il fatto che un intero gruppo di essi sia stato impiegato nell'industria per lavori in cui di solito si ricorreva ai raggi X: in tal modo coloro che usano questi prodotti della pila atomica hanno a loro disposizione tutta una serie di strumenti ciascuno adatto ad un determinato lavoro. C'è ad esempio un isotopo raro e piuttosto costoso, particolarmente indicato per le radiografie delle leghe di metalli leggeri, ma la caratteristica più importante degli isotopi sta nelle loro piccolissime dimensioni: basta una particella di isotopo introdotta in un pezzo di metallo fuso per registrare su una pellicola fotografica avvolta intorno ad esso qualsiasi incrinatura, porosità o altri difetti.

Questa serie di isotopi radio-attivi prodotti dal Centro di Ricerche Atomiche di Harwell è stata presentata alla mostra annuale della British Physical Society aperta a South Kensington nell'Imperial College, dove, per illustrare il lavoro degli isotopi, era esposta tutta una serie di fotografie di foglie d'albero fotografate col sistema detto «back-scatter» per cui le radiazioni dirette vengono fatte passare attraverso la pianta, mentre la fotografia viene presa con le stesse radiazioni respinte da un oggetto solido posto dietro la foglia: notevole anche una radiografia di un blocco di acciaio al manganese di circa 23 centimetri di spessore.

Ma anche gli isotopi, per quanto importanti, quasi scomparivano di fronte all'immensa varietà di strumenti esposti alla mostra e bisogna pensare che, di regola, nessun apparecchio o strumento può essere esposto più di una volta a meno che nel frattempo non abbia subito modifiche o miglioramenti. Tutta una serie di strumenti elettronici stavano a dimostrare l'attuale tendenza dell'industria, si passava da un relativamente semplice registratore costruito per misurare la velocità dei proiettili con un errore in più o in meno non superiore al 0,005%, ad un altro apparecchio che comprendeva un tubo a raggi catodici e che permette di prendere fotografie anche attraverso una struttura solida come può essere l'ala di un aeroplano o un rifugio

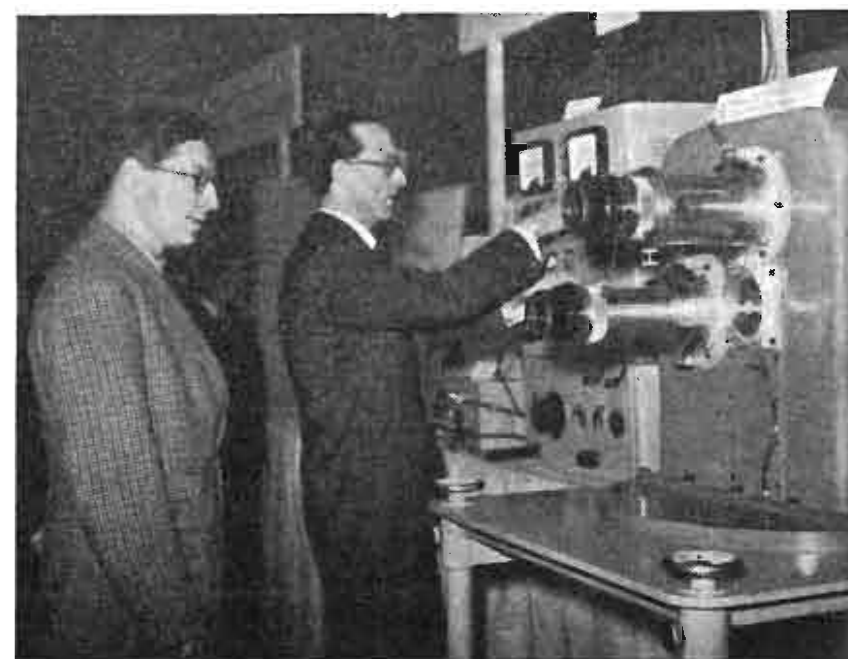
na camera fotografica ultraveloce, realizzata dal Armaments Research Establishment ed esposta alla Mostra della British Physical Society.



NUOVI PROGRESSI NEL CAMPO DEGLI STRUMENTI SCIENTIFICI

Guy Leonard

Alla Mostra annuale della British Physical Society, tenuta recentemente a Londra, è stata esposta una grande varietà di nuove attrezzature e strumenti scientifici, fra cui le più recenti applicazioni di isotopi radio-attivi nel campo industriale.



anti-aereo. Un altro strumento particolarmente adatto per gli ingegneri registra elettricamente le dimensioni degli oggetti rotondi su un apposito disco di carta dove poi i dati restano fissati indelebilmente.

I progressi nell'uso del germanio sono stati illustrati in uno stand da una ditta che ha studiato le proprietà fisiche del metallo; specie per quanto riguarda le sue caratteristiche elettriche: sembra ormai accertato che i cristalli di germanio potranno sostituire per determinati usi le normali valvole per la molta maggior durata e la maggior robustezza. Un apparecchio fornito di «relais» elettrici mostrava i miglioramenti che si possono portare agli impianti per le centrali telefoniche automatiche od anche ai ben noti «cervelli elettronici»: con un apparecchio del genere, come risultava alla mostra, gli impianti

di una centrale telefonica automatica possono essere ridotti alla metà.

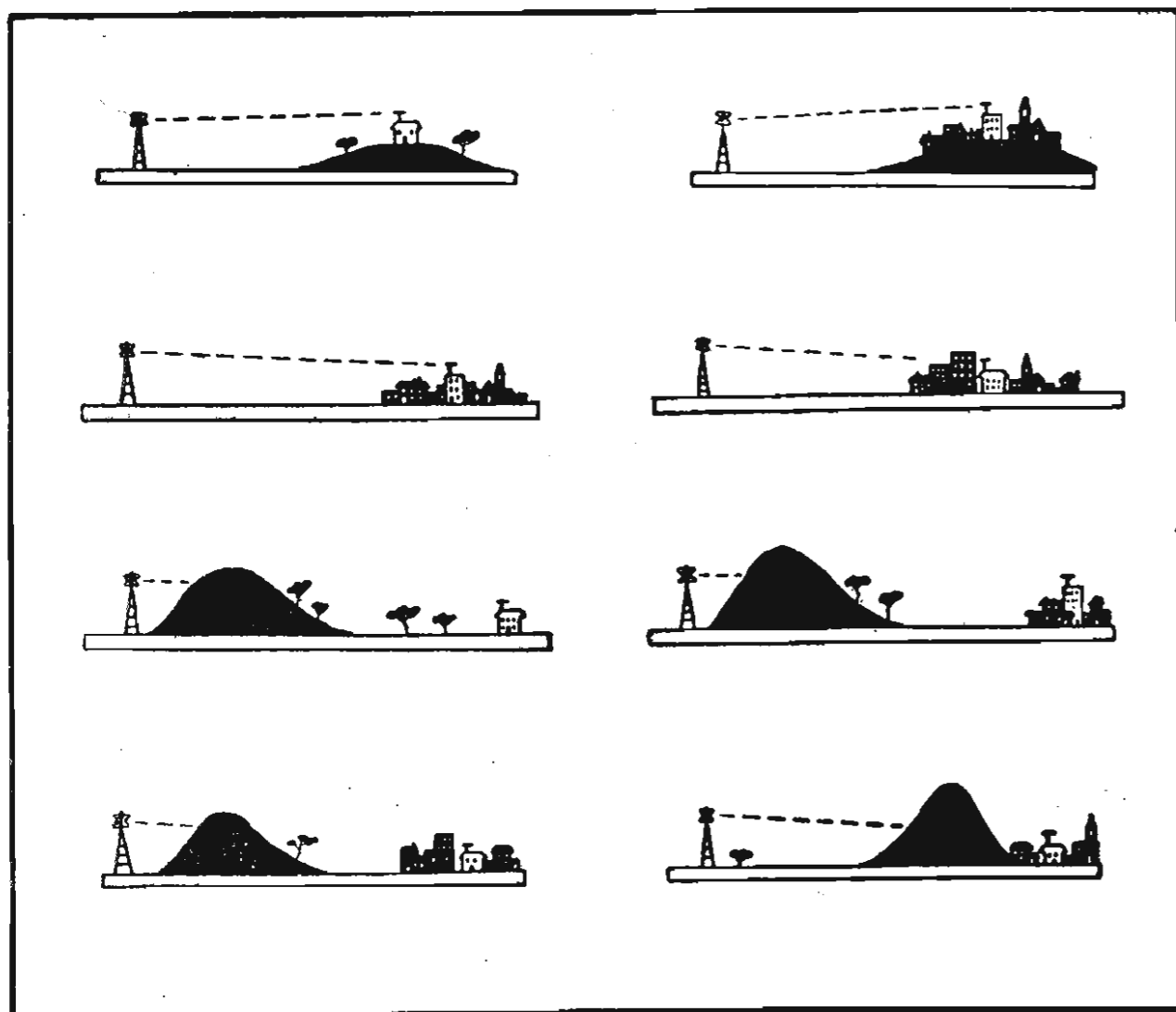
La mostra comprendeva anche tutta una serie di strumenti di misura elettrici ed elettronici che registrano qualsiasi specie di fenomeni elettrici e meccanici: in particolare si notano molti strumenti per banchi di prova, specie per l'industria radiotecnica. Una linea piacevole è ormai diventata un elemento comune nella produzione degli strumenti e la linearità di gran parte di essi unitamente ad una grande semplicità di controllo, agevola l'estetica delle forme, la levigatezza e la rifinitura.

La descrizione potrebbe continuare con numerosi altri strumenti di uso pratico, ma ciò che più conforta era il senso di vitalità e di vigore delle ricerche scientifiche, palese in ogni reparto della mostra.

Per ogni caso particolare l'antenna adatta!

Qualunque sia il Vostro problema di ricezione televisiva od FM, fra i 40 tipi di antenne da noi normalmente forniti troverete certamente quello che fa al caso Vostro. Migliaia di nostre antenne sono già state installate in tutta Italia con piena soddisfazione dei Clienti.

Chiedete il nuovo Listino Settembre 1952



LIONELLO NAPOLI
VIALE UMBRIA, 80 - MILANO - TELEFONO 57.30.49
Antenne per TV e FM

**È USCITO IL NUOVO CATALOGO Numero 64
ED È PRONTO ANCHE IL BOLLETTINO N. 85**



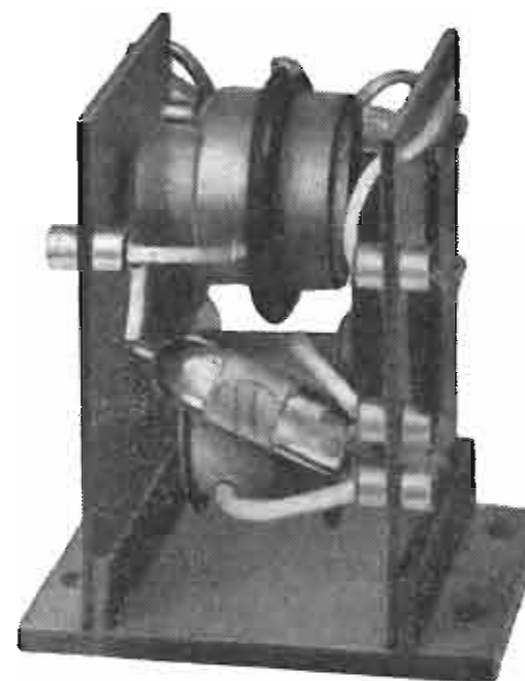
Gian Bruno Castelfranco



MILANO

Via S. Antonio, 13 - Tel. N. 897.928

Vengono spediti direttamente a chiunque invierà L. 150 anche in francobolli a titolo di rimborso spese.



TRASFORMATORE D'USCITA per deflessione orizzontale e AAT Mod. MD 1400

Il trasformatore di linea Midwest riunisce i migliori requisiti, quali: elevato rendimento, perfetto adattamento dei circuiti, perdite molto basse grazie all'impiego di nucleo in ferroxcube, altissimo isolamento ottenuto con impregnazione sotto vuoto.

La realizzazione meccanica con incorporata la valvola raddrizzatrice AAT montata su appositi ancoraggi, studiati per eliminare l'effetto corona, è quanto di meglio possa essere concepito nel campo stesso.

MIDWEST RADIO

Via Rovello, N. 19 - MILANO - Telefono 80.29.73

COSTRUITEVI QUESTO REGISTRATORE A NASTRO

Il mercato nazionale offre, per chi volesse costruirsi un registratore magnetico a nastro, dei complessi meccanici che nulla hanno ad invidiare coi migliori tipi di costruzione straniera.

Descriveremo in questo articolo un amplificatore espressamente studiato per il complesso « Marcucci » Mod. 6031 che ha una velocità di scorrimento del nastro da $3\frac{3}{4}$ pollici al secondo. Le bobine sono del tipo da 185 metri e pertanto, essendo la registrazione a doppia traccia, la durata di registrazione è di 1 ora complessivamente.

Il circuito è illustrato in figura. Vengono impiegate quattro valvole compresa la raddrizzatrice. L'amplificatore, mediante una semplice commutazione, serve sia alla registrazione che all'ascolto. L'apparecchio comprende naturalmente anche l'oscillatore ultrasonico che provvede alla cancellazione delle vecchie registrazioni ed alla polarizzazione.

Passiamo ora ad un esame più dettagliato del circuito. Premettiamo che la commutazione registrazione-ascolto avviene mediante un commutatore a quattro vie e due posizioni, che in figura è mostrato nella posizione di registrazione.

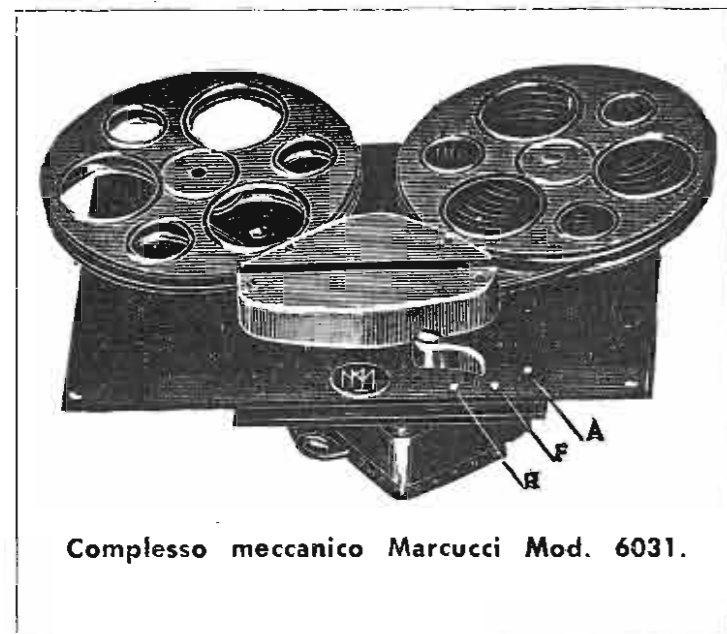
In registrazione il microfono è applicato al morsetto contrassegnato M ed il segnale viene trasferito tramite la capacità C2 da 0,015 micro-F alla griglia della V1, che è un pentodo in funzione di preamplificatrice. Il circuito è del tutto

normale. Il segnale amplificato raccolto sulla placca viene inviato alla prima sezione del doppio triodo V2 attraverso il potenziometro regolatore del livello di registrazione R9. Successivamente il segnale viene inviato alla seconda sezione della valvola attraverso un filtro correttore rappresentato R13, R14, C11, e C13. Scopo di questo filtro è quello di attenuare le frequenze medie dello spettro acustico; esso consente di esaltare contemporaneamente i bassi e gli acuti, correggendo così la caratteristica di magnetizzazione del materiale magnetico che, come è noto, tende ad esaltare le frequenze medie dello spettro.

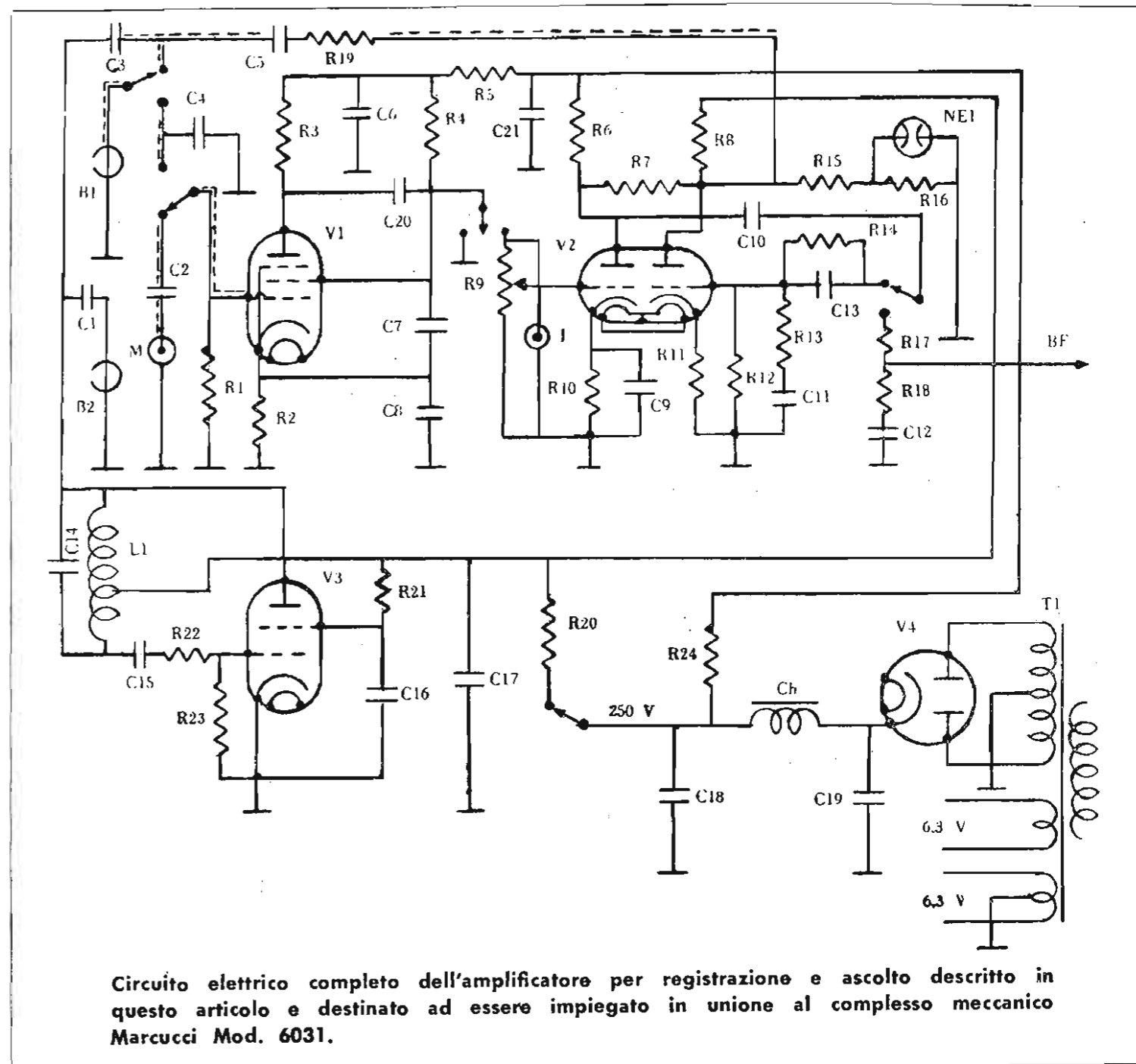
Dalla placca della seconda sezione della V2 il segnale da registrare viene inviato attraverso il condensatore di blocco C5 e la resistenza R19 alla testa di registrazione B1; la resistenza R19 opera anch'essa una correzione di frequenza, e precisamente essa opera un'esaltazione degli acuti. Nel caso in esame è stata impiegata per R19 una resistenza da 40 k-ohm ma il suo valore potrà essere variato in sede di messa a punto da 25 a 100 K-ohm per ottenere la giusta esaltazione delle frequenze più elevate.

Attraverso il partitore di tensione costituito da R15 ed R16 è collegato al circuito anodico l'indicatore del livello di registrazione, costituito dalla lampadina al neon NE1. In assenza di segnale, mediante detto partitore, viene applicata alla lampadina al neon una tensione CC prossima, ma inferiore, alla tensione d'innescò della lampadina (circa 70 v); quando il segnale viene applicato, in corrispondenza delle creste la lampadina si dovrà illuminare. Eventualmente si ritoccheranno i valori di questo partitore in maniera che si verifichi la suaccennata condizione.

Nello stesso tempo alla testa di registrazione viene applicata, tramite il condensatore C3 da 200 pF, la tensione di polarizzazione ultrasonica, che viene prelevata dall'oscillatore ultrasonico che comprende la V3. Questa tensione di polarizzazione ha lo scopo di operare la registrazione sul tratto rettilineo della curva di magnetizzazione del materiale magnetico, ciò in condizione di minima distorsione e di minimo rumore di fondo, come è stato ampiamente spiegato nel numero scorso. Il valore di C3 verrà eventualmente variato sino ad aversi il minimo rumore di fondo



Complesso meccanico Marcucci Mod. 6031.



Circuito elettrico completo dell'amplificatore per registrazione e ascolto descritto in questo articolo e destinato ad essere impiegato in unione al complesso meccanico Marcucci Mod. 6031.

e, nello stesso tempo, una buona riproduzione delle frequenze più elevate.

Dall'oscillatore ultrasonico viene contemporaneamente prelevato, mediante il condensatore C1 da 100 pF, il segnale di cancellazione che viene applicato all'apposita testa B2.

L'oscillatore ultrasonico impiega una valvola 6AQ5; la bobina oscillatrice L1 è un tipo del commercio (« Marcucci » Mod. 6032) e mediante il condensatore C14 da 2500 pF la frequenza di risonanza viene portata a 30 kHz.

Si osservi che una sezione del commutatore di registrazione-ascolto provvede ad applicare la tensione anodica all'oscillatore ed alla seconda sezione della V2 solamente in posizione di registrazione.

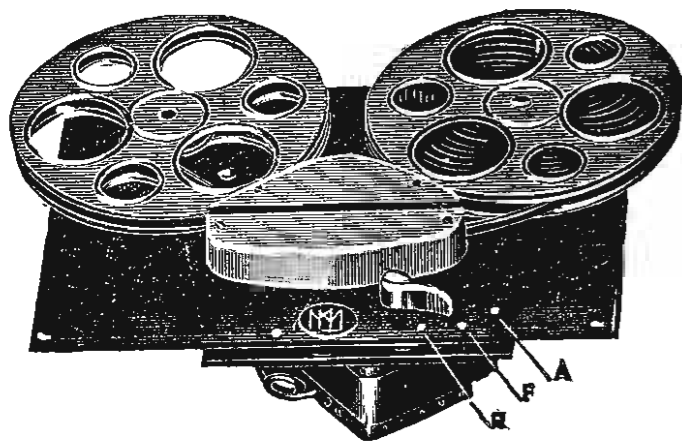
Quando il segnale da registrare ha già un certo livello, come nel caso di un pick-up o di un radiorecettore, esso viene applicato alla gri-

glia della prima sezione della V2, alla presa contrassegnata con J; in questo caso l'uscita della V1 viene deviata verso massa.

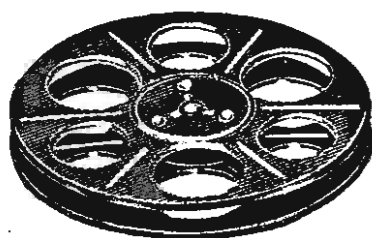
Quando l'apparecchio viene usato per l'ascolto, la testa B1 viene impiegata per la lettura e viene quindi collegata all'ingresso della V1. Contemporaneamente viene collegata in derivazione alla testa la capacità C4 che nel caso specifico è di 500 pF e che ha lo scopo di migliorare la resa alle frequenze più elevate. Questa capacità fa risuonare la testa in corrispondenza della frequenza che si intende esaltare e potranno essere impiegati in sede di messa a punto valori fino a 10.000 pF.

Dalla V1 il segnale viene trasferito alla prima sezione della V2, tramite il potenziometro regolatore del volume R9.

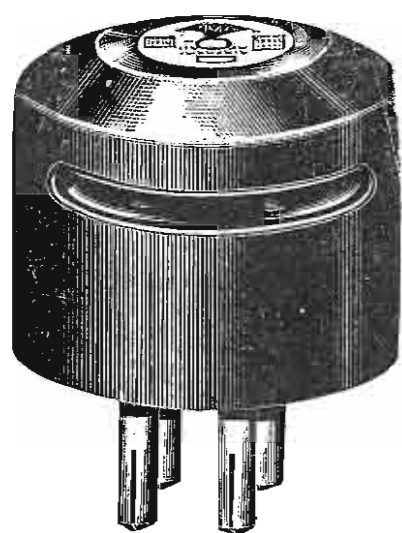
Dalla placca della V2 il segnale, tramite un filtro correttore R17, R18, C12, viene inviato ad



Complesso meccanico di registratore a nastro « Marcucci » n. 6031, completo di teste di registrazione e cancellazione.



Bobine vuote per nastro magnetico da mm 6,35 per m 185 (n. 6034) e per m 370 (n. 6035).



Testa di registrazione per filo magnetico (n. 6041) o di cancellazione (numero 6045).

Bobine oscillatrici 30-35 Kc (n. 6032) - Teste di registrazione per nastro magnetico (n. 6042) e di cancellazione (n. 6043) - Filo magnetico - Nastro magnetico in bobine da m 185 (n. 6037), da m 370 (n. 6038) e da m 1000 (n. 6039).

M. MARCUCCI & C.
MILANO
VIA FRATELLI BRONZETTI, 37
Telefono 52775

un amplificatore di BF o alla presa fono di un radioricevitore.

La realizzazione di questo amplificatore non presenta difficoltà, ciò non pertanto esso richiederà qualche cura per evitare la formazione di ronzio e di inneschi nello stadio a basso livello.

I ritorni di questo stadio verranno eseguiti tutti in un unico punto, i conduttori dei filamenti verranno intrecciati e messi a massa in corrispondenza della presa centrale dell'avvolgimento di ascensione, i collegamenti della testa di ascolto, della testa di registrazione, dell'oscillatore ultrasonico verranno effettuati con cavetto schermato. L'oscillatore ultrasonico verrà tenuto discosto dallo stadio preamplificatore ed eventualmente schermato elettrostaticamente. Diversamente esso può non solo influenzare lo stadio preamplificatore, ma le sue armoniche possono venire captate da un eventuale radioricevitore e produrre interferenze con le stazioni di radiodiffusione.

Valori:

- R1, R12 — 1 M-ohm, ¼ W
- R2 — 2000 ohm, ½ W
- R3, R14, R17 — 0,2 M-ohm, ½ W
- R4 — 0,7 M-ohm, ¼ W
- R5, R13 — 50 k-ohm, 1 W
- R6, R8, R18, R23 — 50 k-ohm, 1 W
- R7, R15, R16 — 0,5 M-ohm, ¼ W
- R9 — 0,5 M-ohm, potenz.
- R10, R11 — 1000 ohm, ½ W
- R19 — 40 k-ohm, ¼ W
- R20 — 2000 ohm, 2 W
- R21 — 10 k-ohm, 1 W
- R22 — 5000 ohm, ½ W
- C1 — 1000 pF, mica
- C2 — 0,015 micro-F
- C3 — 200 pF, mica
- C4 — 500 pF, mica
- C5, C10 — 0,25 micro-F
- C6, C18, C19 — 16 micro-F, 500 V.
- C7 — 8 micro-F, 500 V
- C8, C9 — 50 micro-F 25 V
- C11, C20 — 0,025 micro-F
- C12, C15 — 0,01 micro-F
- C13 — 100 pF, mica
- C14 — 2500 pF
- C16, C17 — 0,1 micro-F
- NE1 — Lampadina al neon per segnalazione
- L1 — Induttanza oscill. 30 kHz
- T1 — Trasformatore di alimentazione
- CH — Impedenza di filtro
- V1 — Valvola EF40
- V2 — Valvola 12AT7
- V3 — Valvola 6AQ5
- V4 — Valvola 6X4

OSCILLOGRAFO PER RADIO, TV, ECC.

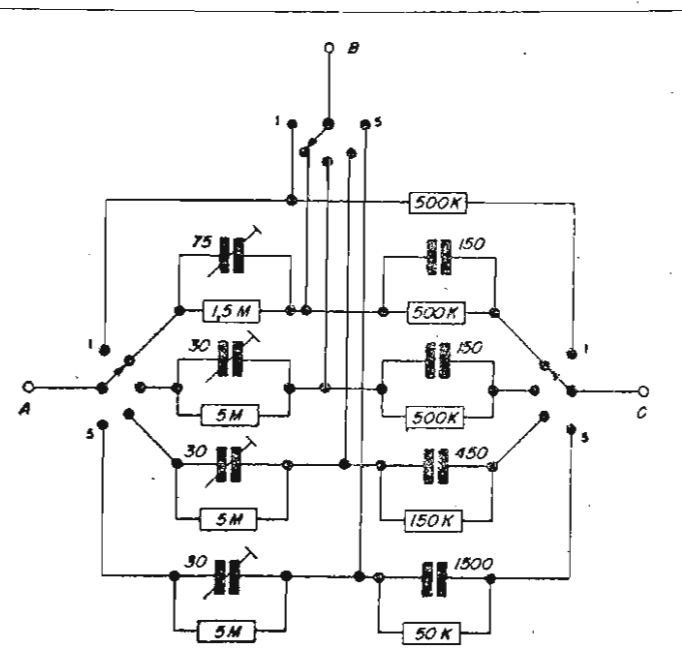
(continua da pag. 14)

dica della EL41 sia esattamente eguale alla tensione di schermo. Ponendo allora i potenziometri P7 ed P8 a metà corsa, le tensioni sulle quattro placche deviatrici e sull'anodo n. 2 saranno eguali e l'azione del potenziometro di concentrazione normale, cioè si potrà regolare il pennello catodico alla massima finezza.

Potrà interessare qualche variante suggerita dall'Autore mediante la quale l'apparecchio descritto potrà servire per la messa a punto dei ricevitori di televisione. Allo scopo la base dei tempi del nostro oscillografo è ampiamente sufficiente.

L'amplificatore dovrà poter essere attraversato senza distorsioni da segnali rettangolari corrispondenti a frequenze dell'ordine da 15 a 20.000 Hz, il che richiede una larghezza di banda dell'ordine del MHz. Vista la bassa resistenza di carico disposta sulla placca della valvola, lo stadio amplificatore impiegato serve egregiamente allo scopo. Tuttavia un elemento è deficiente: l'attenuatore destinato a dosare il segnale applicato. Il tasso di attenuazione infatti non risulta eguale per tutte le frequenze in corrispondenza delle diverse posizioni che il cursore del potenziometro assume.

In luogo di un potenziometro ci si potrà allora servire di un attenuatore compensato, come è illustrato nella fig. 3; la regolazione ottenuta non è continua, ma a scatti. Di questi ve n'è cinque e, nell'ordine essi sono di 1, 1/3, 1/10, 1/30 e 1/100.



Attenuatore compensato che sostituisce il potenziometro P1.



Vorax Radio

MILANO

VIALE PIAVE, 14 - TELEF. 79.35.05

- STRUMENTI DI MISURA
- SCATOLE MONTAGGIO
- ACCESSORI E PARTI STACCATE PER RADIO

Costruttori, Riparatori,
Rivenditori, richiedeteci
il Catalogo Generale.



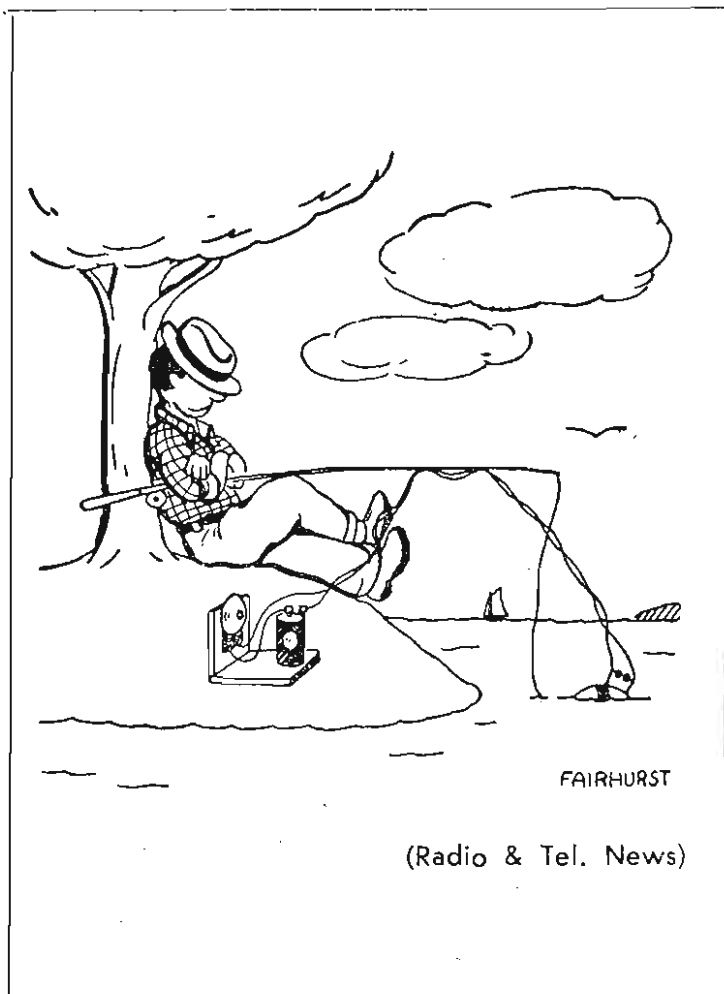
Ufficio esposizione e vendita
MILANO
Corso Vittorio Emanuele, 26
Telegrafo: RADIOMOBIL MILANO
Telefono N 79.21.69

Sede
ALBINO
(Bergamo)
Via V. Veneto 10
Telefono n. 58

MOBILI RADIOFONOBAR
RADIOFONO - FONOBAR - FONOTAVOLI - TAVOLI PORTA RADIO
E MIDGET FONO

CATALOGHI E LISTINI A RICHIESTA

R A D I O H U M O R



Piccoli annunci

I piccoli annunci sono completamente gratuiti, non devono superare le cinque righe e devono portare l'indirizzo dell'inserzionista.

Ogni richiesta d'inserzione dovrà essere accompagnata dalle generalità complete del richiedente.

CEDO TX semicostruito con rack 1,80 x 0,50, completo di alimentazione, 6 strumenti, input 300 W; BC-348Q, valvole per trasmissione e per OUC, ecc.; a richiesta foto TX ed elenco dettagliato. IICBZ, Via Palade 17, Merano.

CAMBIO TX 40, 20 e 10 m, completo di alimentazione, con finale RL12P35, potenza 80 W' con registratore a nastro o a filo. Colombo Cornelio, Via Goito 1, Legnano.

REGOLATORI automatici con tensione di uscita stabilizzata, correzione delle variazioni rete in più o meno del 20 per cento. Nessuna parte in movimento. Potenze 60, 120, 200 e 500 W. Casale Giovanni, Via P. Micca 20, Torino.

