

SELEZIONE RADIO

Novembre 1950 **11**

Anno I - Numero

Un numero lire 200

Spedizione in abb. postale - Gruppo



In questo numero:

STANDBY AUTOMATICO - TELECOMANDO - OSCILLOGRAFO

**Complessi meccanici
di registrazione su filo magnetico**



● ingombro: cm. 20 x 28 x 20

**COMPLESSO MECCANICO TIPO:
RM - R3C3/A**

completo di testine di registrazione - audizione e cancellazione, relè con comando a pulsanti e telecomando, orologio con dispositivo di blocco automatico a fine ed inizio corsa.

Prezzo L. 75.000



**COMPLESSO MECCANICO TIPO:
RM - R3C3/B**

completo di testine di registrazione - audizione e cancellazione, comando meccanico manuale di movimento ed orologio contaminuti.

Prezzo L. 55.000

USI: possibilità di abbinamento a radio, radiogrammofoni amplificatori, con l'ausilio di semplice preamplificatore che può essere da Voi costruito.

La Magnetofoni Castelli fornisce ai suoi Clienti ogni dato ed informazione richiesta per il montaggio

Tutti i dilettanti iscritti all'ARI citando il numero della tessera potranno usufruire di uno sconto speciale del 10%

COSTRUZIONE:

MAGNETOFONI CASTELLI - MILANO

VIA MARCO AURELIO, 25 - TELEF. 28.35.69

ING. S. BELOTTI & C. S. A.

Telegr. } **Ingbelotti
Milano**

M I L A N O
Piazza Trento N. 8

Telefoni } **52.051
52.052
52.053
52.020**

GENOVA

Via G. D'Annunzio, 17
Telef. 52.309

ROMA

Via del Tritone, 201
Telef. 61.709

NAPOLI

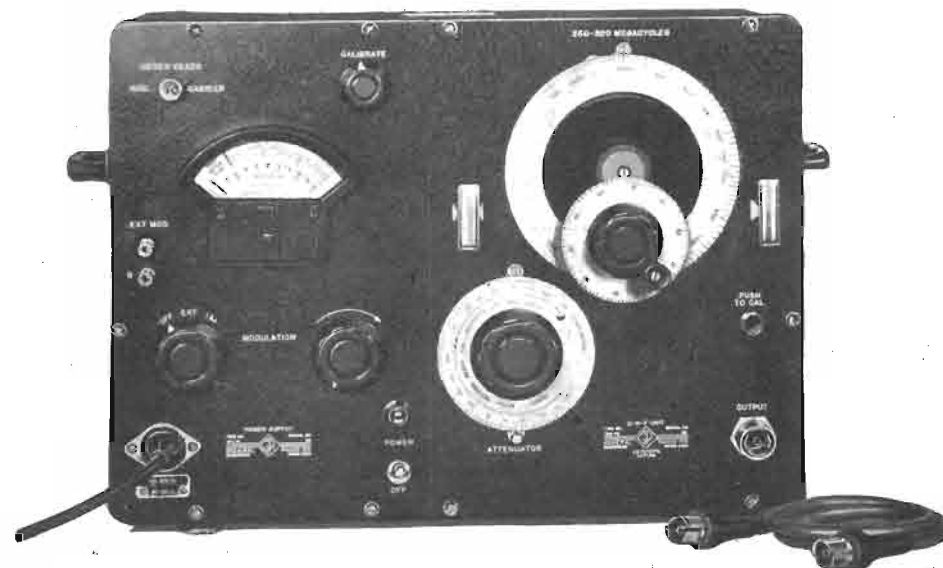
Via Medina, 61
Telef. 23.279

NUOVO GENERATORE DI SEGNALI CAMPIONE

GENERAL RADIO

TIPO 1021 - A

PER FREQUENZE MOLTO ED ULTRA ELEVATE



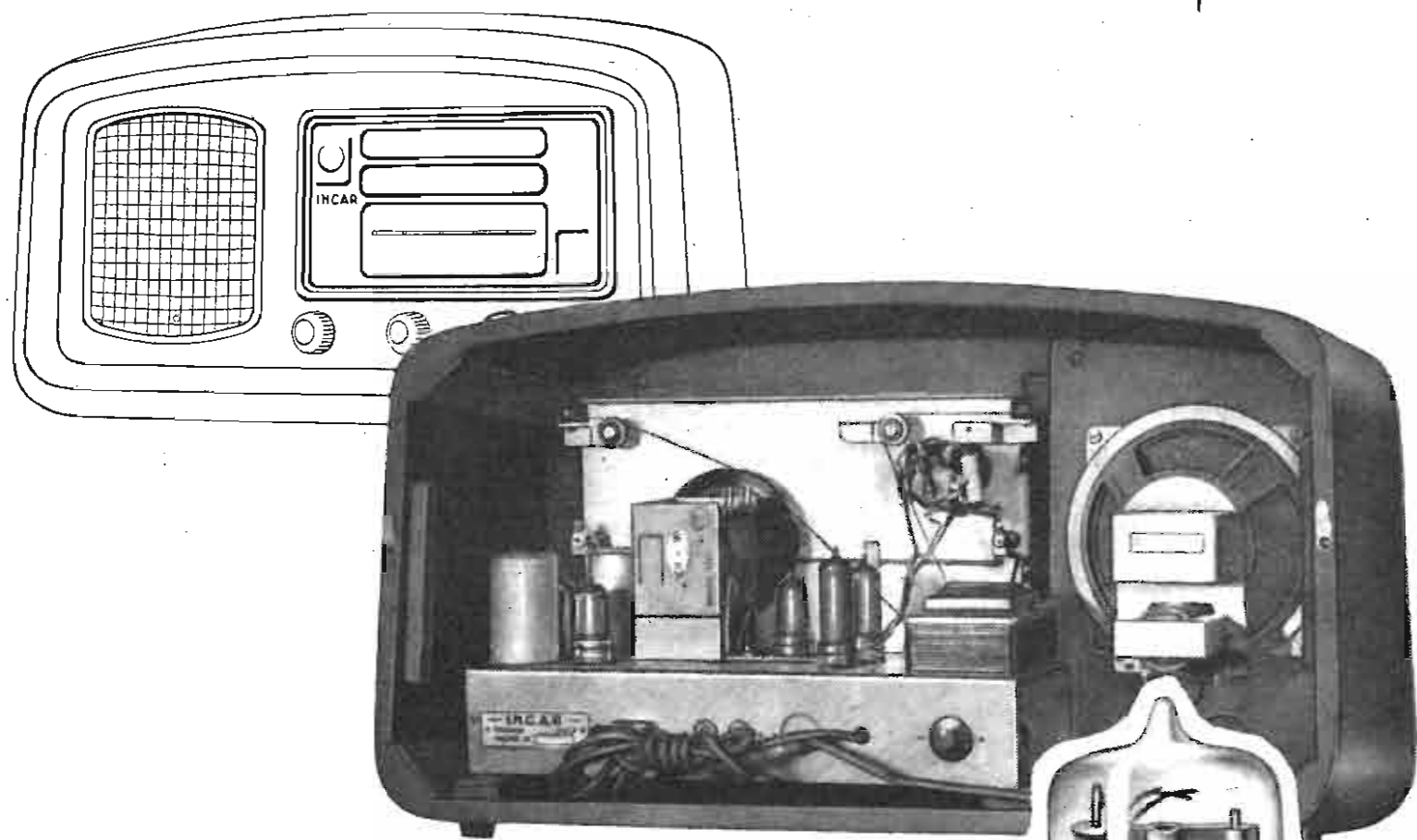
TIPO 1021-AU PER 250-920 MC (U.H.F.)

TIPO 1021-AV PER 50-250 MC (V.H.F.)

LISTINI E INFORMAZIONI A RICHIESTA

STRUMENTI DELLE CASE

WESTON - DU MONT - TINSLEY



le valvole *Miniwatt*

serie **RIMLOCK**

sono adottate dalle migliori case

Serie U universale

Serie E a 6,3 Volt.

Serie per Autoradio

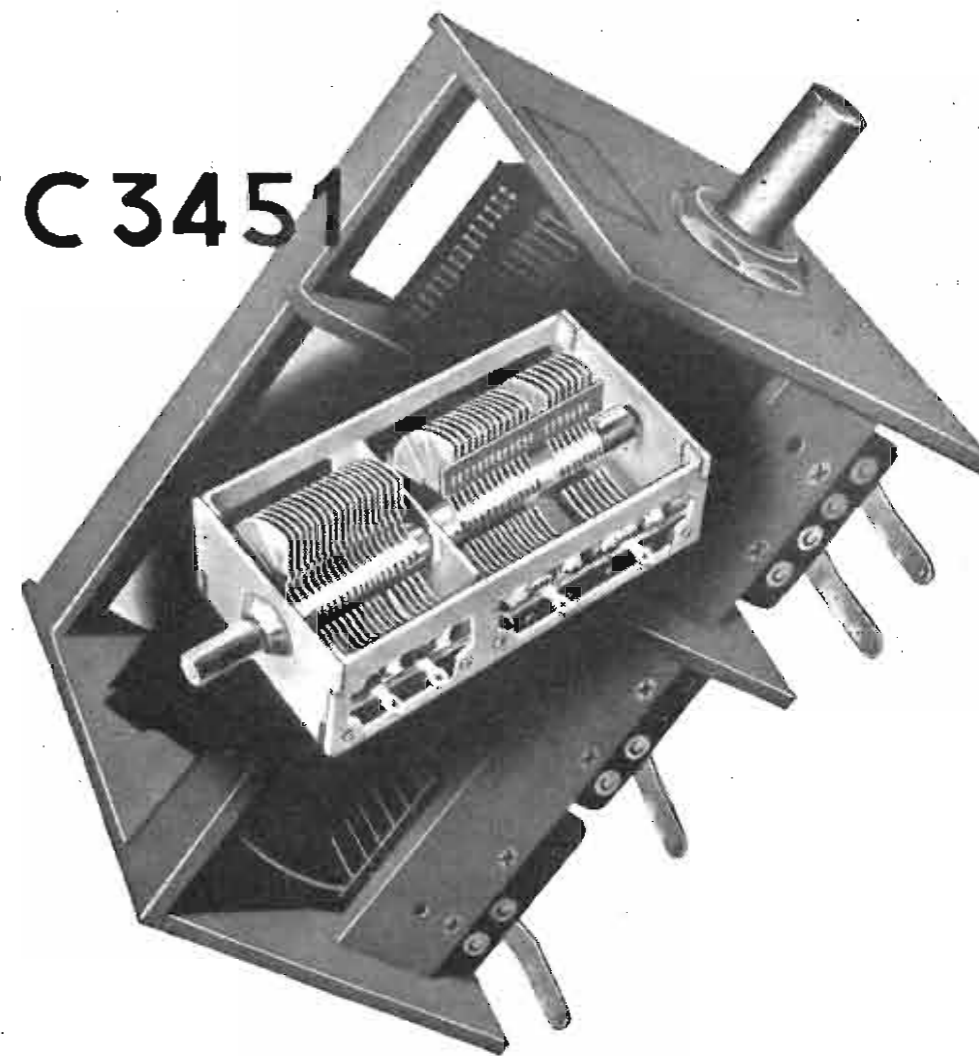
Serie per F. M. e per Televisione

PHILIPS



il MICROVARIABILE antimicrofonico
per tutte le esigenze

EC 3451



L'EC 3451 è realizzato con telaio in ferro nelle dimensioni unificate di mm. 36 × 43 × 81 e costruito nei seguenti modelli:

A SEZIONI INTERE

Modello	Capacità pF
EC 3451 . 11	2 × 490
EC 3451 . 12	2 × 210
EC 3451 . 13	3 × 210
EC 3451 . 14	3 × 20
EC 3451 . 16 *	3 × 430

A SEZIONI SUDDIVISE

Modello	Capacità pF
EC 3451 . 21	2 × (130 + 320)
EC 3451 . 22	2 × (80 + 320)
EC 3451 . 23	2 × (25 + 185)
EC 3451 . 31	3 × (25 + 185)
EC 3451 . 32 *	3 × (77 + 353)

* In approntamento.

DUCATI

Stabilimenti: BORGO PANIGALE - BOLOGNA

Dir. Comm.: LARGO AUGUSTO 7 - MILANO



SELEZIONE RADIO

**RIVISTA MENSILE DI RADIO
TELEVISIONE, ELETTRONICA**

Direttore Resp. Dott. RENATO PERA (I.I.A.B.)

Autorizzazione del Tribunale di Milano N. 1716

SOMMARIO Novembre 1950 - **N. 11**

	Pag.
NOTIZIARIO	6
Oscillografo con tubo da 2"	9
Preamplificatore ad onda portante	12
Nuovo generatore R-C del NBS	14
Voltohmetro elettronico	16
Sintonizzatore FM ad alta fedeltà	19
Provacondensatori	20
Relè fotoelettrico a ponte	21
Un telecomando	22
Indicatore della risonanza ipersensibile	24
Teleinterruttore ad onde convogliate	26
Generatore modulato	27
Il volo del pipistrello	28
CAV in BF	30
RADIANTI	31
Costruitevi un Antennascopio	32
Standby automatico	37
Filtro CW a due cristalli	39
Gli ultrasuoni al servizio dell'industria	44
CQ 1215 MHz	47

Foto di copertina:

Sul tetto di una stazione mobile, il commentatore osserva nello schermo di un apparato ricevente l'immagine che le sue macchine hanno ripreso e trasmesso alla stazione principale e che questa a sua volta ha irradiato. Può così sincronizzare alla perfezione commento parlato e immagine televisiva.

Un numero **L. 200** - Sei numeri **L. 1050** - Dodici numeri **L. 2000**
 Arretrati **L. 300** - Le rimesse vanno effettuate a mezzo vaglia postale o
 mediante versamento sul n/ C. C. P. 3/26666 - Milano.
 La corrispondenza va indirizzata: SELEZIONE RADIO - C. P. 573 - Milano.

Tutti i diritti della presente pubblicazione sono riservati.
 Gli articoli firmati non impegnano la Direzione. Le fonti
 citate possono riferirsi anche solo ad una parte del con-
 densato, riservandosi la Redazione di apportare quelle
 varianti od aggiunte che ritenesse opportune.

A. GALIMBERTI - Via Stradivari, 7 - Milano - Telefono 20.60.77

NOTIZIARIO

Le possibilità di servirsi della televisione per individuare aeroplani nemici e dirigere un attacco di bombardieri è indicata dal felice esperimento svolto dalla BBC. Gli spettatori britannici hanno visto per la prima volta scene televisionate da un apparecchio Bristol, recante una macchina da ripresa televisiva, in volo su Londra. Il programma ha incluso una visita a un aeroporto dove sono state mostrate alcune delle ultime macchine della RAF per l'addestramento e il combattimento. Durante il volo si vedevano in aria vari altri aeroplani. L'esperimento avrebbe dimostrato l'importanza della televisione per la ricognizione aerea e per la cooperazione tra aria e terra.

*

L'Observer — uno dei principali giornali domenicali inglesi — ha scritto: « La BBC riceverà un lusinghiero complimento allorché la Radio Italiana darà inizio al suo Terzo Programma che, nel titolo e nelle intenzioni, è del tutto modellato sul nostro ».

L'Observer ha aggiunto che « se la ricezione è buona come affermano gli entusiasti della modulazione di frequenza, essa potrà obbligare tutte le compagnie radio europee ad esaminare se l'impiego della modulazione di frequenza non sia l'unica maniera per uscire dall'attuale confusione di stazioni che si interferiscono l'una con l'altra. Io spero vi sarà un notevole scambio di programmi fra il nostro Terzo Programma e quello italiano ».

*

L'Auratone è un minuscolo apparecchio radio tascabile che è stato recentemente messo in commercio in Inghilterra dalla Auratone Labs. Ltd, Londra.

Il prototipo dell'Auratone è stato esposto l'anno scorso alla Mostra Radiolympia e ora, dopo sei mesi di preparazione, la compagnia ne ha iniziato la produzione su scala industriale.

Si tratta di una supereterodina a quattro valvole subminatura, con alimentazione a



Negli Stati Uniti il facsimile è oramai correntemente adoperato in tutti i rami dell'industria.

batterie, munita di un auricolare a cristallo leggerissimo e di grande sensibilità che s'introduce nell'orecchio senza fastidio alcuno e che assicura nel tempo stesso un isolamento acustico perfetto ed un'intensità sonora eccellente.

L'apparecchio, che pesa circa 230 grammi, non occupa in tasca o nella borsetta spazio maggiore di un portasigarette ed il radioamatore può ascoltare il suo programma preferito senza fastidi mentre passeggia, viaggia, attende, dove capita.

Le dimensioni dell'apparecchio sono di cm 13,3x7,6x2,5.

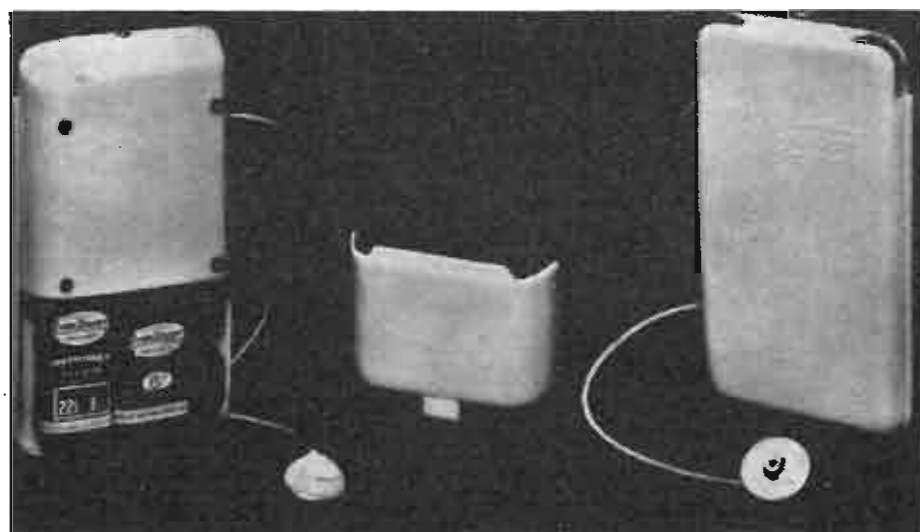
La gamma coperta è generalmente quella delle onde medie da 245 a 465 metri, ma l'apparecchio può essere adattato, sempre nella gamma delle onde medie a qualsiasi banda. La sintonia è a permeabilità variabile.

*

E' entrato recentemente in funzione a L'Aquila un nuovo trasmettitore del tipo a tele-diffusione e ad irradiazione circostante, collegato con Roma attraverso una linea aerea.

La stazione irradia il programma della rete rossa su 1578 KHz (190,1 m).

L'Auratone è un minuscolo ricevitore supereterodina tascabile a quattro valvole subminatura che viene prodotto in Inghilterra dall'Auratone Labs. Ltd. di Londra.



Le esportazioni dall'Inghilterra sono salite da 5,7 milioni di sterline nei primi sei mesi del 1947, a 7,5 milioni per lo stesso periodo del 1950. Tuttavia il numero di apparecchi completi esportati è diminuito del 40% mentre in compenso è più che raddoppiato il valore dei pezzi di ricambio, delle attrezzature di collaudo e di riproduzione del suono esportati negli scorsi due anni. Per esempio, il valore delle valvole e tubi a raggi catodici esportati nei primi sei mesi del 1950 supera quello di tutto il 1949.

*

Migliaia di scuole inglesi ricevono il Programma per le Scuole organizzato dalla BBC ed una ditta si è prodigata per giungere ad una certa standardizzazione del materiale attraverso la cooperazione dei suoi tecnici con le autorità locali della Pubblica Istruzione. Nelle scuole vengono molto usati i radiogrammofoni ma attualmente vi è una crescente richiesta di magnetofoni per la ripetizione di conferenze e lezioni speciali.

*



Il reportage televisivo è in atto: mentre l'operatore è appollaiato con la camera da presa sul tetto dell'autofurgone, il commentatore illustra al microfono le varie fasi dell'avvenimento.

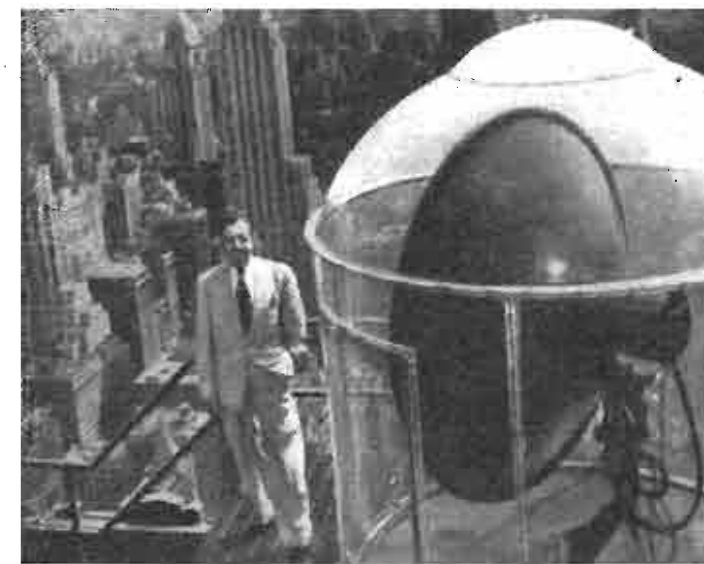
(Foto RCA).

Secondo recenti statistiche la Germania sarebbe diventata nuovamente, dopo gli Stati Uniti, la più grande produttrice di radiori-cevitori.

Nel 1947 sono stati costruiti 300.000 ricevitori, nel 1948 600.000, nel 1949 1.400.000; queste cifre riguardano la sola Germania occidentale.

I costruttori sono circa 100 ed i modelli costruiti superano il centinaio.

Per il momento i prezzi sono ancora superiori al prezzo internazionale.

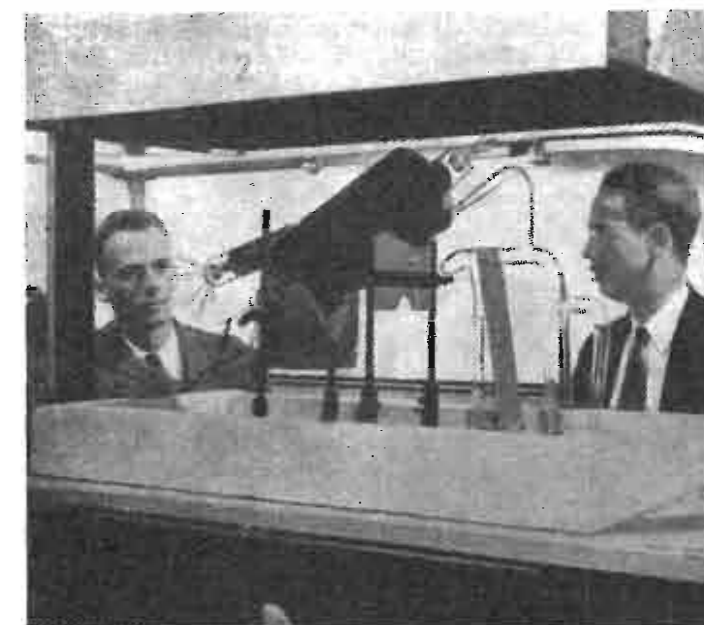


Il fascio inviato dalla stazione mobile di televisione viene ricevuto con quest'antenna a parabola e quindi ritrasmesso dalla stazione fissa.
(Foto RCA).

Una nuova apparecchiatura mobile per segnalazione stradale è stata recentemente adottata a Parigi. Essa è radiocomandata e presenta il vantaggio di poter essere rapidamente installata in qualunque punto dove le esigenze del traffico lo richiedessero.

L'apparecchiatura è costituita da quattro elementi, uno dei quali racchiude il trasmettitore e le altre tre altrettanti ricevitori; ciascuno porta un pilone che supporta le tre luci di segnalazione rosso, verde e giallo.

I quattro elementi vengono disposti ai quattro angoli dell'incrocio stradale e l'agente preposto al traffico manovra il trasmettitore.



Questa strana valvola è il memory tube, cioè la valvola della memoria che è in grado di "ricordare" sino a 400 cifre e che trova impiego specialmente nelle moderne calcolatrici elettroniche. Nella foto J. W. Forrester ed S.H. Dodd della MIT Servomechanism Labs. dalla quale è stata progettata e costruita la nuova valvola.
(Radio Electronics).



Questa è Simon, la più piccola calcolatrice elettrica esistente. Essa compie qualunque operazione in circa 2/3 di secondo.
(Radio Electronics).

Mediante segnali modulati con frequenze diverse vengono fatte accendere e spegnere in sincronismo fra loro le luci di segnalazione.

*

A Strasburgo è stata iniziata la costruzione della stazione di televisione.

La produzione media mensile SUA è di 882.223 ricevitori a modulazione d'ampiezza, 98.141 ricevitori a modulazione di frequenza, 525.277 ricevitori di televisione, 63.182 ricevitori misti di modulazione di frequenza e televisione.

Questi dati sono forniti dalla R.M.A. e riguardano solo le ditte associate alla medesima.



Attrezzata di tutto punto, una stazione mobile riprende sul posto gli avvenimenti sportivi e li trasmette (con le antenne paraboliche a destra ed a sinistra) alla stazione principale che le irradierà nuovamente.

Dal 14 al 22 Settembre ha avuto luogo presso il Museo di Storia Naturale di Parigi il primo Congresso Internazionale di Microscopia elettronica promosso dalla Società Francese di Microscopia.

*

I tecnici ministeriali nel Belgio hanno operato per il sistema di televisione a 625 linee.

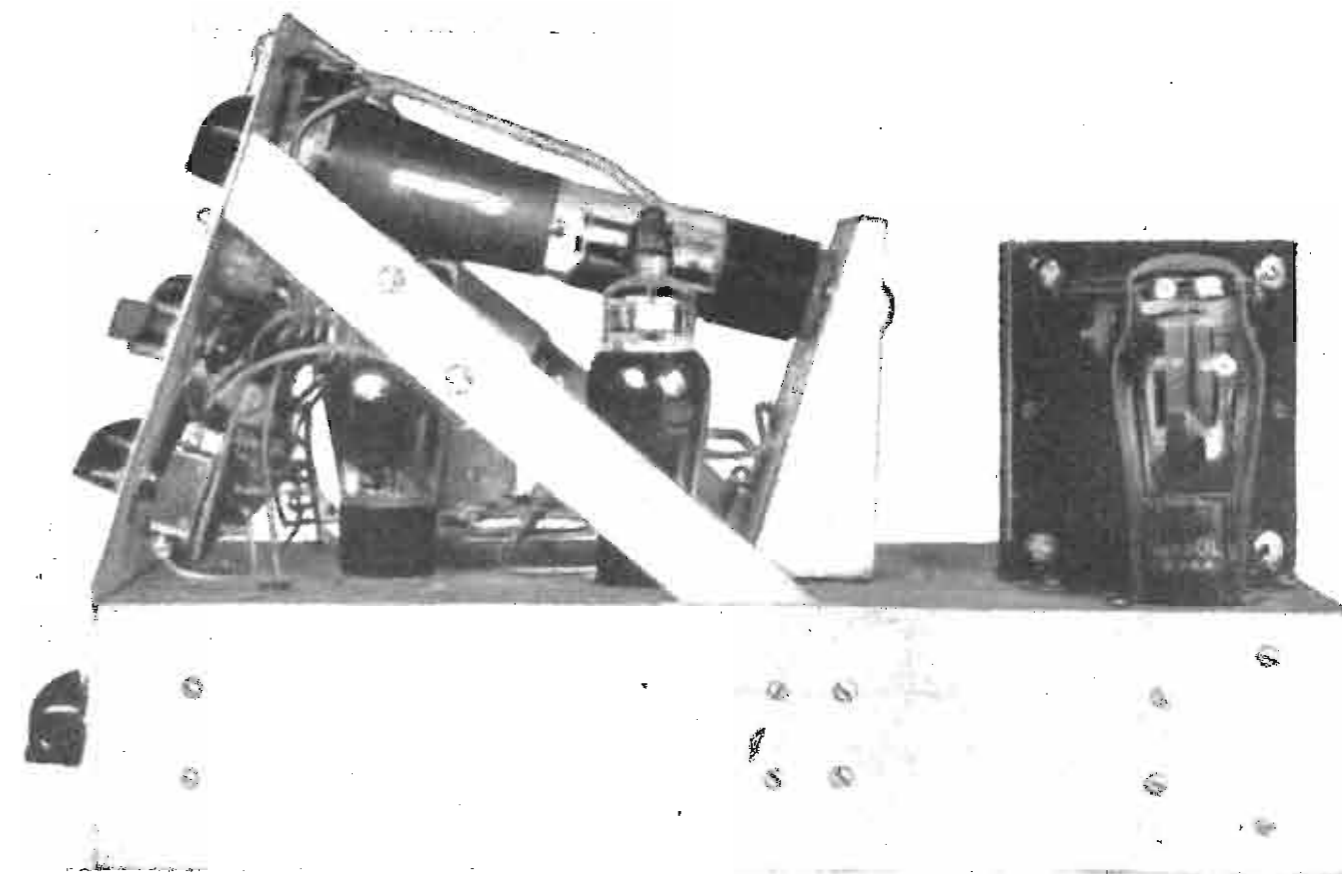
*

La Francia ha esportato nel primo trimestre 1950 per 1010 milioni di franchi di materiale radio.

Il 36% era costituito da radioricevitori, il 27% da parti staccate, il 21% da materiale professionale, il 12% da valvole ed il 4% da materiale vario.



L'Image Oricon è il più sensibile dei tubi da presa per televisione ed è in grado di dare immagini nette quando il soggetto è illuminato dalla luce di una candela o di un fiammifero.
(Foto RCA).



OSCILLOGRAFO CON TUBO DA DUE POLLICI

J. Stephen Anderson, W9NFE
« Radio & Tel. News » - Agosto 1950

L'oscillografo che si descrive è di semplice costruzione e tutti i componenti usati sono facilmente reperibili sul mercato.

Malgrado che il tubo sia di piccole dimensioni (2 pollici = 5 cm) esso ha tutte le prerogative di tipi ben più costosi e può essere impiegato nei laboratori dell'industria, dai radioriparatori, nella didattica.

E' stato usato un tubo a raggi catodici RCA 902 grazie al quale è stato notevolmente semplificato anche il problema relativo all'alimentazione AT.

Infatti il trasformatore di alimentazione è un comune trasformatore che fornisce un'AT di 2 x 350 V e differisce dai trasformatori usati nei radioricevitori solo per il fatto che esso dispone di due avvolgimenti da 6,3 volt e due da 5 volt.

Sono usati due circuiti separati di rettificazione e filtraggio; in uno è usata una valvola 80 quale rettificatrice delle due semionde, con un filtro a pi-greco, nell'altro è usata pure una valvola 80, ma come raddrizzatrice di u-

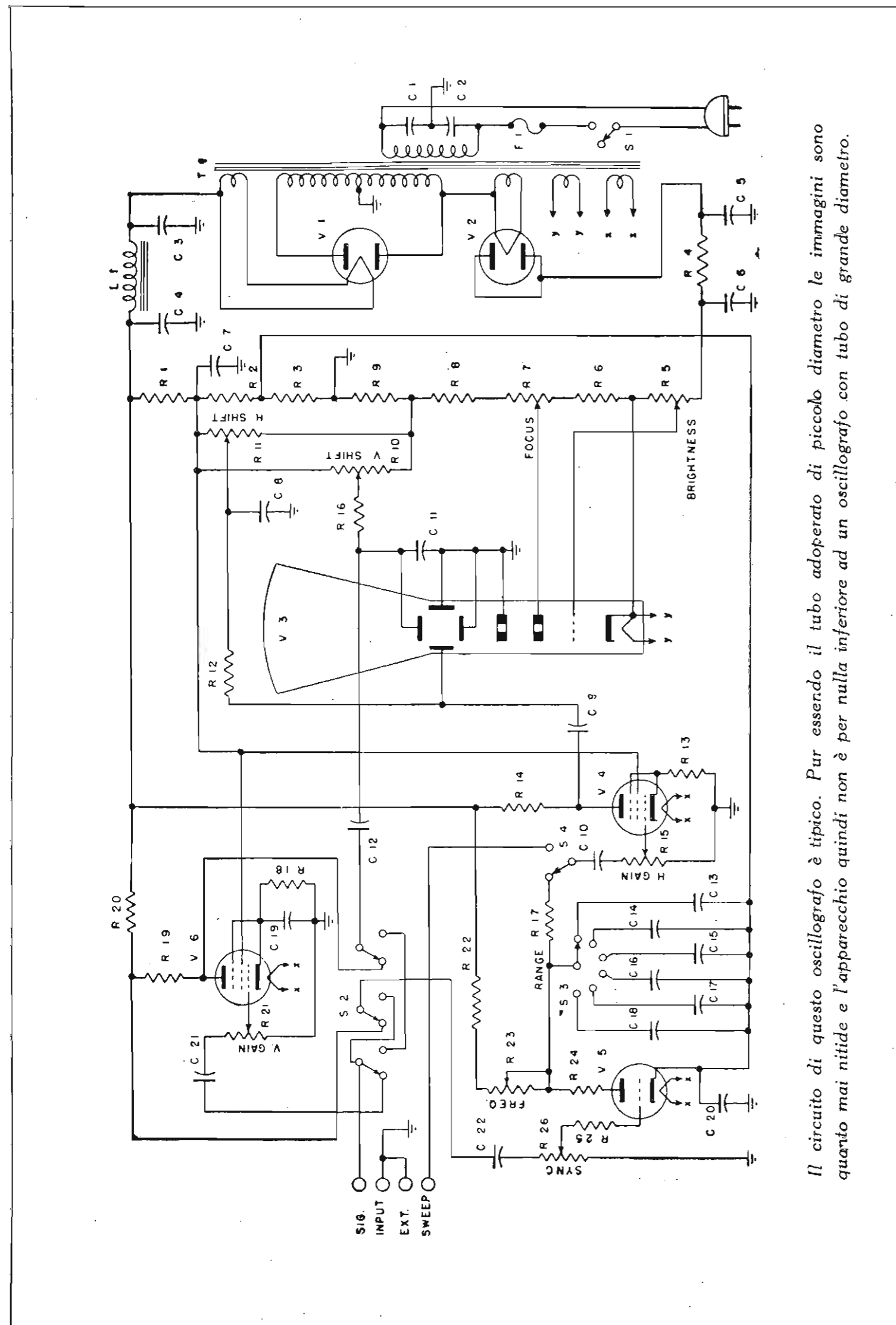
na semionda. Poiché il debito di corrente di questo secondo rettificatore è minimo, il filtro associato del tipo a pi-greco, è a resistenza e capacità.

Mentre il primo rettificatore fornisce all'uscita una tensione positiva rispetto la massa il secondo rettificatore fornisce una tensione negativa rispetto la massa, e serve per le polarizzazioni negative.

L'alimentatore positivo fornisce 435 V per il tubo, per gli stadi amplificatori e per l'oscillatore a denti di sega, 90 V per l'alimentazione degli schermi e 4,5 V per la polarizzazione catodica dell'oscillatore a denti di sega.

L'alimentatore negativo comporta un partitore nel quale sono compresi i comandi della luminosità e del fuoco.

I comandi di deviazione orizzontale e verticale sono invece derivati parte sull'alimentatore positivo e parte su quello negativo, in modo che alle placche deviatrici può essere applicata una tensione sia positiva che negativa rispetto la massa.



Il circuito di questo oscillografo è tipico. Pur essendo il tubo adoperato di piccolo diametro le immagini sono quarto mai nitide e l'apparecchio quindi non è per nulla inferiore ad un oscillografo con tubo di grande diametro.

Come è pratica diffusa in questi montaggi, il catodo del tubo 902 è collegato alla massima tensione negativa ed il secondo anodo è messo a massa.

In questo tubo una placca deviatrice orizzontale ad una placca deviatrice verticale sono collegate, internamente al tubo stesso, al secondo anodo e pertanto gli amplificatori di deflessione non potranno essere del tipo bilanciato.

Gli amplificatori sono entrambi ad uno stadio con accoppiamento a resistenza e capacità; sono usati dei pentodi 6C6 ma tipi similari potranno venir impiegati con eguale successo.

L'amplificatrice orizzontale (V4) è priva di condensatore catodico e ciò produce un effetto controreattivo, e quindi una migliore risposta alle diverse frequenze.

E' previsto un deviatore per la sincronizzazione esterna (S4).

La base dei tempi è fornita da un thyatron 884 in unione ad un circuito R-C. Il condensatore viene caricato attraverso la resistenza e scaricato attraverso il thyatron e ne risulta un segnale a denti di sega. Mediante il commutatore S3 vengono inseriti condensatori di capacità diversa che, unitamente ad R22 ed R23, determinano costanti di tempo diverse, e quindi diverse frequenze. Poichè R23 è variabile, oltre alla regolazione a salti, si ha anche una regolazione fine che permette una copertura senza soluzione di continuità della gamma acustica.

Il sincronismo viene ottenuto con la regolazione di R26, disposto in serie al condensatore C22.

Il deviatore S2 permette di escludere l'amplificatore verticale ed applicare il segnale da esaminare attraverso il condensatore C12 direttamente alle placche verticali del tubo.

Poichè il circuito di questo oscillografo è del tutto simile ai tipi commerciali, anche la disposizione dei componenti adottata nella costruzione è stata quella tipica.

Il telaio principale è profondo 7,5 cm, largo 20 cm e alto 35. Frontalmente è fissato un pannello largo 20 cm e alto 25; come si vede dalla foto questo è leggermente inclinato per facilitare l'osservazione dello schermo del tubo.

Il tubo è tenuto nella posizione opportuna mediante un piccolo telaio sul quale è fissato uno zoccolo. Il trasformatore d'alimentazione verrà posto esattamente dietro al tubo per evitare che il suo campo disturbi la formazione degli oscillogrammi.

Per lo stesso motivo l'orientamento del trasformatore dovrà essere tale che tubo e lamierini del trasformatore si trovino sullo stesso asse.

L'impedenza di filtro verrà invece montata nella parte sottostante lo chassis ad angolo retto col trasformatore.

Non occorrerà schermare gli altri componenti e le valvole.

Le resistenze ed i condensatori verranno raggruppati su delle basette.

I conduttori dei filamenti verranno intrecciati per evitare induzioni a frequenza rete.

E' stato costruito un certo numero di questi oscillografi che hanno dato ottimi risultati e che sono tuttora in funzione a scopo didattico.

VALORI

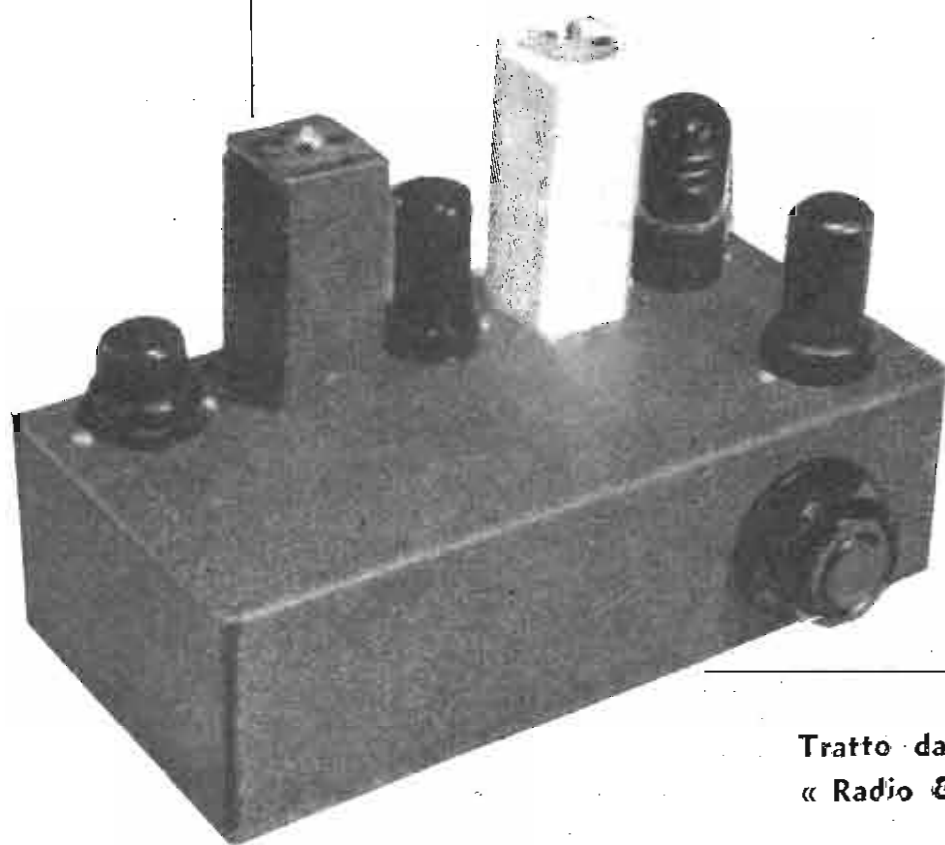
- R1 — 50 K-ohm, 10 W filo
- R2 — 20 K-ohm, 1 W
- R3 — 1500 ohm, 1/2 W
- R4 — 10 K-ohm, 1 W
- R5, R7 — 25 K-ohm, pot.
- R6, R20 — 5000 ohm, 1/2 W
- R8 — 60 K-ohm, 1/2 W
- R9 — 40 K-ohm, 1/2 W
- R10, R11 — 0,25 M-ohm, pot.
- R12, R16, R17 — 1 M-ohm, 1/2 W
- R13, R18 — 1000 ohm, 1 W
- R14, R19 — 0,1 M-ohm
- R15, R21, R26 — 0,5 M-ohm, pot.
- R22 — 0,15 M-ohm, 1/2 W
- R23 — 2 M-ohm, pot.
- R24 — 500 ohm, 1/2 W
- R25 — 10 K-ohm, 1/2 W
- C1, C2 — 0,004 micro-F, 600 V
- C3, C4 — 8 micro-F, 450 V, el.
- C5 — 8 micro-F, 500 V, el.
- C6 — 0,25 micro-F, 600 V
- C7 — 8 micro-F, 200 V, carta
- C8, C9, C10, C11, C12, C13, C21 — 0,25 micro-F, 400 V
- C14 — 0,15 micro-F, 400 V
- C15 — 0,1 micro-F, 400 V
- C16 — 0,05 micro-F, 400 V
- C17 — 0,015 micro-F, 400 V
- C18 — 0,005 micro-F, 400 V
- C19 — 0,25 micro-F, 200 V
- C20 — 25 micro-F, 50 V, el.
- C22 — 0,004 micro-F, 400 V
- F1 — Fusibile 1,5 A
- L1 — Impedenza 25H, 60 mA
- T1 — Trasf. alimentaz. 2x350 V, 70 mA; 6,3 V, 2 A; 6,3 V, 2 A; 5 V, 2 A; 5 V, 2 A
- V1, V2 — Valvola 80
- V3 — Tubo 902
- V4, V6 — Valvola 6C6
- V5 — Valvola 884

PREAMPLIFICATORE

AD

O N D A P O R T A N T E

UNA NUOVA TECNICA PER
L'AMPLIFICAZIONE DEI DE-
BOLI SEGNALE DI BF, CHE
PRESENTA UN ECCELLENTE
RISPOSTA DI FREQUENZA



Tratto da un articolo di Glen Southworth
« Radio & Tel. News » - Settembre 1950

Il fonografo-radio, come è noto, è un dispositivo che stabilisce il collegamento fra un pick-up ed un radiorecettore, anche se quest'ultimo si trova ad una certa distanza. Trattasi in sostanza di un piccolo oscillatore, con una portata limitata a qualche decina di metri che viene modulato con la tensione BF ricavata dal pick-up; il segnale di AF viene captato dal ricevitore come se si trattasse di una qualunque stazione radio.

Quando un pick-up è del tipo ad alta uscita si riesce ad avere una modulazione sufficiente del segnale; diversamente la modulazione risulta scarsa e, per azione del CAV che diminuisce la sensibilità ricevitore, il segnale viene ricevuto accompagnato da un forte fruscio.

L'uso del fonografo-radio permette in taluni casi di semplificare notevolmente l'impianto, di non apportare modifiche alle apparecchiature esistenti, di tenere fra loro convenientemente distanti il complesso fonografico dal resto dell'apparecchio eliminando microfonicità ed interferenze della puntina nell'ascolto.

Molti radiorecettori hanno un guadagno che supera il milione; un buon ricevitore professionale, per esempio, dà una uscita intelligibile con segnali in antenna di uno o due microvolt.

Gran parte di questo enorme guadagno è localizzato negli stadi di AF e di MF del ricevitore ed è dovuto al fatto che gli stadi di entrata lavorano a frequenze ben lontane

dalle frequenze BF e quindi sono esenti da ronzio di rete e da microfonicità.

Ne consegue che se si desidera amplificare un segnale molto debole, ciò si può fare agevolmente convertendolo in un segnale AF modulato di pochi millivolt d'intensità ed applicandolo così fra antenna e terra di un radiorecettore.

Ma in questo caso, come prima detto, è necessaria un'elevata percentuale di modulazione perchè una forte portante ridurrebbe, per la azione del CAV, la sensibilità del ricevitore.

D'altra parte inattivando il CAV si possono produrre dei sovraccarichi che causerebbero non linearità e distorsioni, come quelli che si hanno quando si sintonizza un ricevitore con eccessivo guadagno di AF su una forte stazione locale.

Se poi s'interpone fra il pick-up e lo stadio da modulare un preamplificatore si vengono a incontrare tutti i noti problemi relativi alla amplificazione di deboli segnali, e cioè ronzio, necessità di disaccoppiamenti, limitata risposta di frequenza, microfonicità, ecc.

L'Autore, sulla scorta di queste considerazioni, ha realizzato un apparecchio che potremo chiamare «preamplificatore ad onda portante» ed il cui circuito pratico è indicato in figura.

La tensione proveniente dal trasduttore, microfono o pick-up, viene applicata all'entrata (input), cioè alla terza griglia di una 6SA7; contemporaneamente alla stessa valvola, ma al-

la prima griglia, viene applicato il segnale AF prodotto da un oscillatore. In definitiva questa valvola viene quindi a funzionare da amplificatrice di AF modulata.

Tramite un trasformatore intervalvolare T1, accordato sulla frequenza del circuito oscillante L1-C1, il segnale viene trasferito ad uno stadio amplificatore in classe A, costituito da una 6SK7. Quindi attraverso T2, simile a T1, il segnale viene inviato da una 6H6 rivelatrice.

All'uscita di questo preamplificatore è presente quindi una componente BF, convenientemente amplificata rispetto al segnale originale, che può venire inviata ad un comune amplificatore per subire l'amplificazione di potenza.

Questo procedimento per amplificare deboli segnali, convertendoli in tensioni AF e quindi rivelandoli, presenta, oltre ai vantaggi cui abbiamo già accennato, il vantaggio di una risposta di frequenza estremamente favorevole, in pratica da zero periodi in su, senza dover risolvere i noti problemi relativi ai disaccoppiamenti.

Inoltre la risposta di frequenza può venire volutamente modificata, e accordando variamente i diversi avvolgimenti di T1 e T2, si riesce ad ottenere un'equalizzazione difficilmente ottenibile in altro modo.

Per lo stesso motivo spostando l'accordo di C1, che è l'unico comando esistente, si viene ad operare una regolazione del tono, similmente a quanto si fa con un normale radiorecettore quando si porta l'accordo su una delle bande laterali per migliorare la risposta delle alte frequenze.

Nell'apparecchio descritto sono stati usati per T1 e T2 due comuni trasformatori di MF a 456 KHz, ma qualunque altra frequenza andrà bene per questo uso. E' bene in ogni caso dissintonizzare questi trasformatori dal valore di MF adoperato nella generalità dei ricevitori per evitare possibili interferenze coi medesimi.

L'induttanza L1 è un avvolgimento di MF munito di presa centrale.

Si noti che il circuito, nella sostanza molto simile a quello di un comune radiorecettore, è privo di CAV, e ciò per il motivo prima accennato.

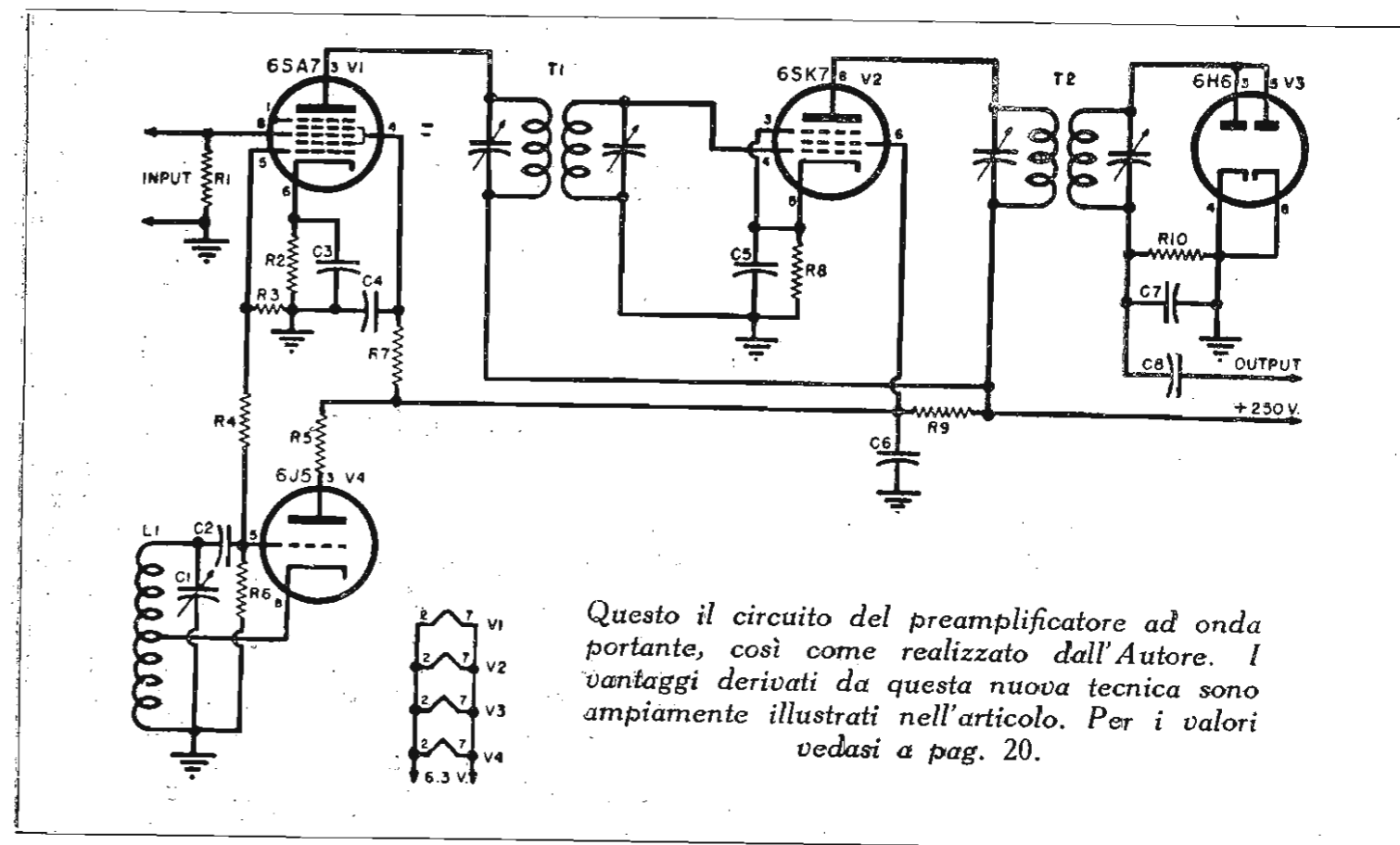
D'altra parte per evitare sovraccarichi l'oscillatore funziona con una tensione anodica ridotta, applicata attraverso R5 di 0,1 M-ohm, ed è disaccoppiato dallo stadio successivo mediante una resistenza R4 di 0,5 M-ohm.

Si dovranno prendere tutte le normali precauzioni affinché l'oscillatore non sia soggetto ad un'indesiderabile modulazione di frequenza, sia essa prodotta da vibrazioni meccaniche, sia da microfonicità, instabilità delle tensioni, ecc.

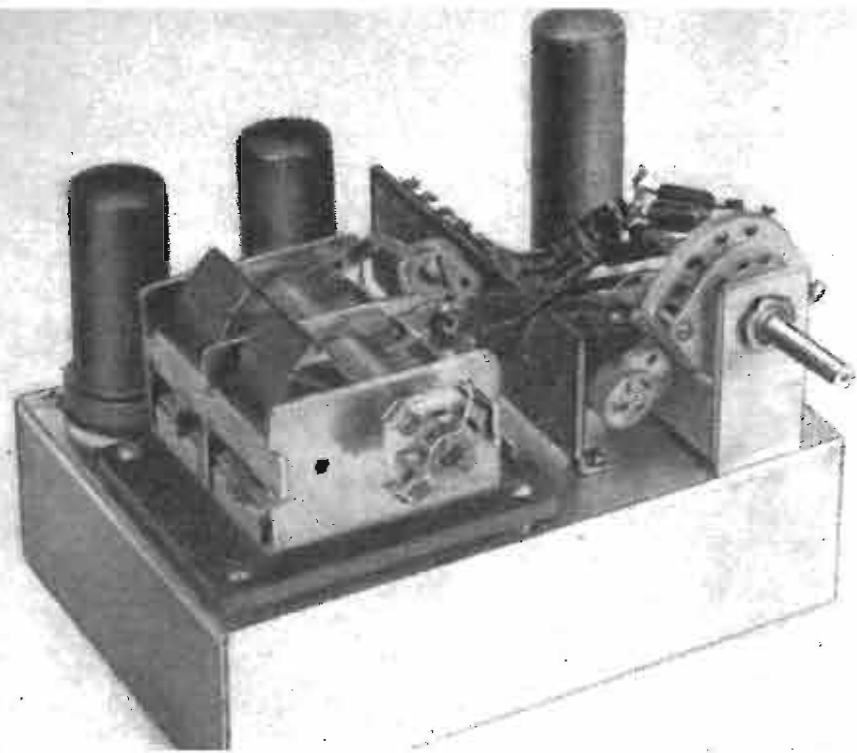
Le applicazioni di questo circuito sono molte ed interessanti, grazie all'eccellente risposta alle basse frequenze.

Così per esempio esso può trovare impiego in molte applicazioni scientifiche ed industriali, come nell'analisi delle vibrazioni, nell'amplificazione delle CC, ecc.

Infine per l'amplificazione di segnali di microfoni o pick-up a debole uscita, lo sperimentatore potrà trovare in questo circuito un ispirato aiuto.

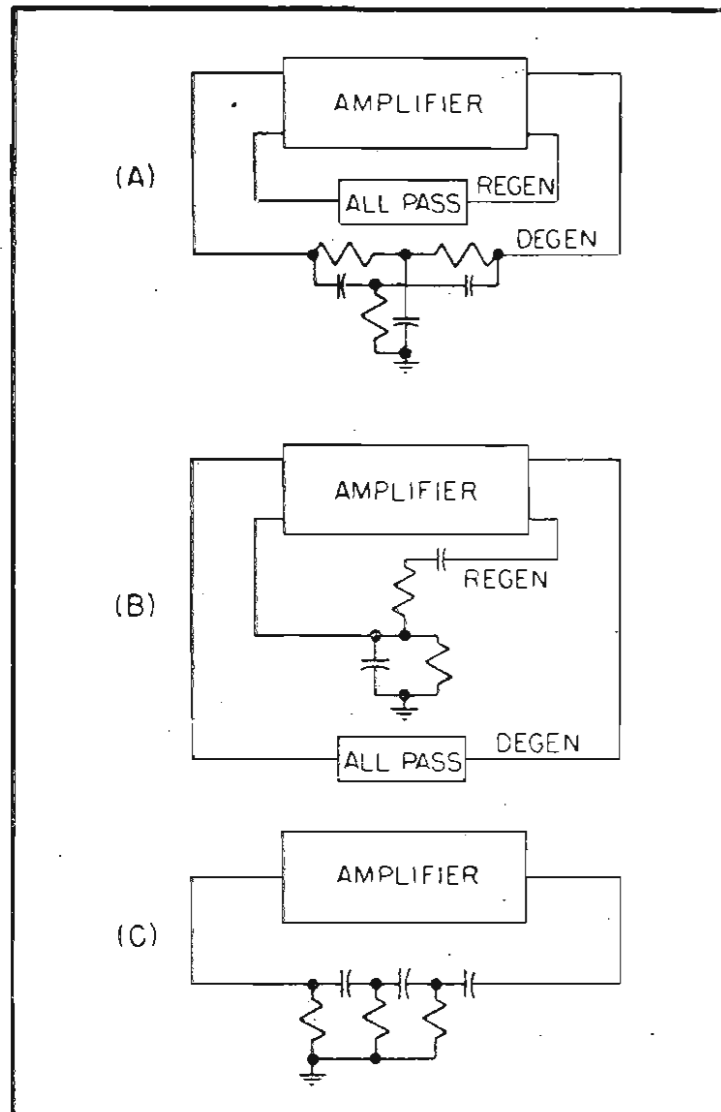


Questo il circuito del preamplificatore ad onda portante, così come realizzato dall'Autore. I vantaggi derivati da questa nuova tecnica sono ampiamente illustrati nell'articolo. Per i valori vedasi a pag. 20.



Peter G. Sulzer, del National Bureau of Standards « Electronics » - Settembre 1950.

NUOVO GENERATORE R-C DEL NATIONAL BUREAU OF STANDARDS DA 20 Hz A 2 MHz



Gli oscillatori R-C hanno rapidamente incontrato largo favore per svariati motivi, e principalmente per il loro piccolo ingombro, la buona forma d'onda, l'eccellente stabilità di frequenza e l'ampia gamma di funzionamento.

Purtroppo l'uso di questo circuito è limitato alle frequenze audio ed ultrasoniche, ed il limite che generalmente si raggiunge è di circa 200 KHz.

Scopo di questo articolo è quello di descrivere un nuovo ma semplice circuito la cui gamma di funzionamento si estende in cinque portate decimali, da 20 Hz a 2 MHz con buona forma d'onda ed un'uscita costante di 15 volt r.m.s.

Nel progetto di questo nuovo oscillatore si è tenuto conto delle limitazioni presentate dai circuiti fin qui noti.

Il primo tipo, fig. 1A, consiste in un amplificatore con due reti di reazione: una reazione positiva, presente a tutte le frequenze, ed una reazione negativa, applicata attraverso un filtro a T parallelo; le oscillazioni hanno luogo in corrispondenza della frequenza di azzeramento. Il principale inconveniente di questo oscillatore è che per cambiare la frequenza si devono variare tre elementi del circuito; inoltre è necessario un amplificatore a due stadi per aversi la corretta relazione di fase. Lo sfasamento interviene marcatamente

agli estremi delle gamme ed influisce sulla taratura in frequenza.

Il secondo circuito, fig. 1 B, è sostanzialmente simile al precedente, solo che la controreazione è presente a tutte le frequenze, mentre la reazione positiva viene applicata attraverso un mezzo ponte di Wien e si manifesta con un ampio massimo. Poiché il Q del ponte di Wien è molto basso — circa 0,3 — interviene un forte sfasamento che compromette la taratura.

L'oscillatore per spostamento di fase, di cui un tipo è illustrato in figura 1 C, contiene un filtro di sfasamento a 180° in unica rete reattiva: se da una parte questo circuito è il più semplice, poiché esso può essere costruito con una sola valvola, d'altra parte, quando si vuole cambiare frequenza, almeno tre elementi del circuito devono essere variati.

L'Autore ha invece applicato all'oscillatore della fig. 1 A un filtro a T, del tipo indicato in fig. 2 A, che presenta il vantaggio di essere costituito da soli quattro elementi, contro i sei del filtro a T parallelo.

Come è visibile dalla fig. 2 B, la selettività aumenta aumentando il rapporto R_1/R_2 , e si dimostra che il Q del filtro si approssima a $\frac{1}{2} (R_1/R_2)^{1/2}$

Le caratteristiche dello sfasamento, da parte loro sono superiori a quelle del filtro a T di fig. 1 B.

Un particolare molto interessante di questo filtro è che mediante un compensatore C (tratteggiato in fig. 2 A), collegato in derivazione al braccio verticale, si può eseguire la correzione dell'estremità alta della gamma; ciò quando è usato l'accordo capacitivo, corrisponde alla minima capacità inserita. In questo modo è possibile usare per l'oscillatore una unica scala per tutte le gamme.

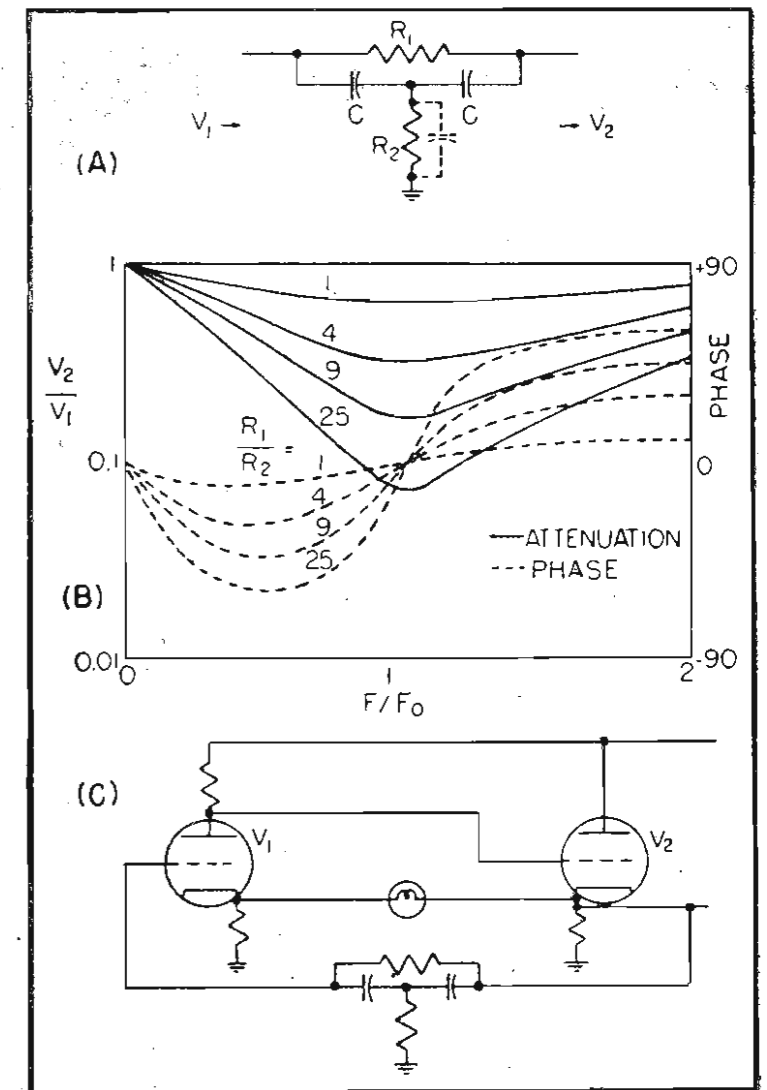
In fig. 2 C abbiamo il circuito di principio del nuovo oscillatore, che è costituito da una valvola amplificatrice V1 accoppiata direttamente ad un'amplificatrice V2 con uscita a bassa impedenza sul catodo.

La reazione, che avviene a tutte le frequenze, è ottenuta mediante l'accoppiamento fra i catodi attraverso una lampadina in funzione di resistenza in serie.

La rete di controreazione contiene invece il filtro a T, ed è disposta fra il catodo della V2 e la griglia della V1.

L'innesco delle oscillazioni avviene in corrispondenza della frequenza in cui si ha il minimo di controreazione, mentre la stabilizzazione dell'ampiezza è ottenuta dalla lampada per il suo coefficiente di temperatura positivo.

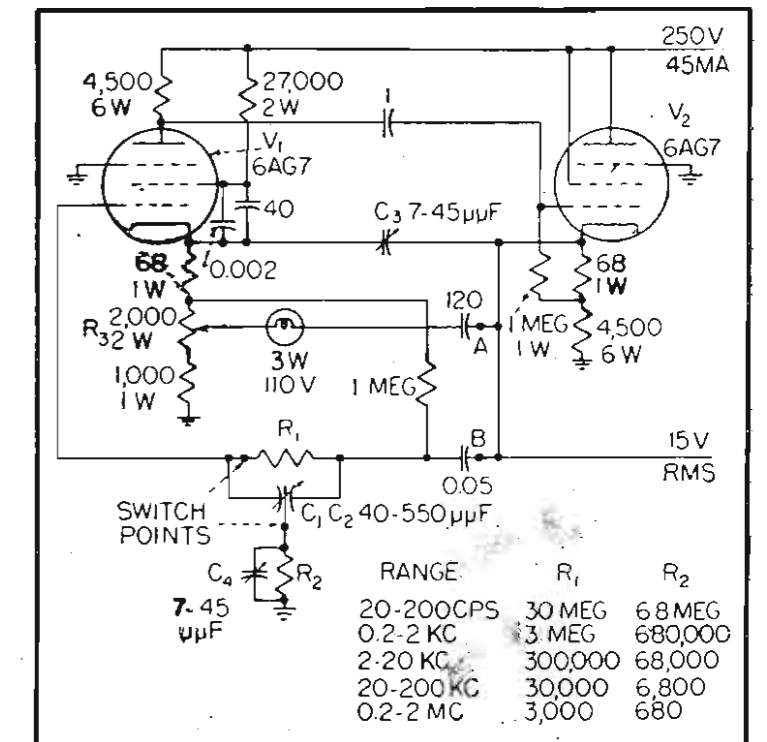
L'accoppiamento di un'amplificatrice e di un catode follower costituisce la combinazione ideale per questa applicazione in quanto essa consente un'ampia gamma di funzio-

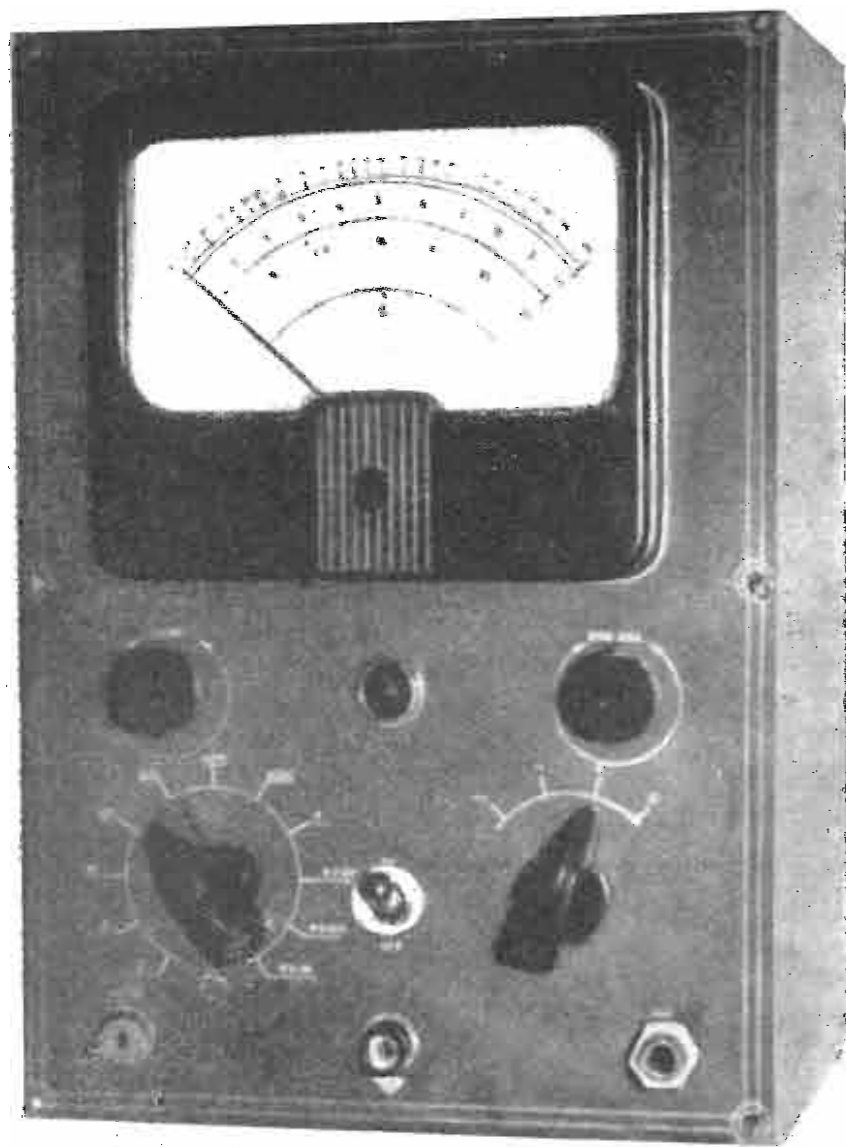


namiento con piccolo spostamento di fase ed una bassa impedenza di uscita.

In fig. 3 è illustrato il circuito pratico dell'oscillatore che si descrive.

Come si è detto la gamma si estende da 20 Hz a 2 MHz e viene coperta con un normale condensatore variabile a due sezioni, del tipo comunemente usato per la sintonia dei radio ricevitori. (Continua a pag. 18)





Dr. A. Coenraets « Radio en Tele-
visie Revue » - Ottobre 1950

VOLTOHMETRO ELETTRONICO PER CC E CA

Lo strumento che si descrive compie non solo la funzione di voltmetro elettronico per CC e CA ma anche quella di megaohmometro e pertanto esso è uno strumento di un'utilità incomparabile in laboratorio.

Le portate voltmetriche in CC e in CA sono le seguenti: 0-3, 0-10, 0-30, 0-100, 0-300, 0-1000 e 0-3000 volt. Quelle ohmetriche invece sono le seguenti: 0,5-500, 50-50.000, 5.000-5.000.000 ohm e 0,5-500 M-ohm.

Il circuito dello strumento è mostrato in figura.

E' adoperata una disposizione a ponte di Wheatstone, rappresentato dalle sezioni della 6SN7 e dalle due resistenze R15 ed R18 da 20 K-ohm.

Lo strumento, da 400 microampere e 500 ohm di resistenza interna, è posto su una delle diagonali del ponte, mentre sull'altra diagonale è applicata la tensione di alimentazione.

Il bilanciamento del ponte si ottiene variando la resistenza di uno dei due bracci e precisamente la resistenza interna della seconda sezione (destra) della 6SN7; allo scopo si varia la polarizzazione di griglia agendo sul potenziometro P4 disposto in derivazione al circuito di alimentazione.

Il potenziometro P1 invece serve per la taratura dello strumento e andrà regolato una volta per sempre.

Il potenziometro P2 infine serve per la messa a zero nelle misure ohmetriche.

La prima sezione (sinistra) della 6SN7 è la sezione amplificatrice, mentre la seconda (destra), come abbiamo visto, serve al bilanciamento.

Sul circuito di griglia della sezione amplificatrice è disposto un partitore potenziometrico per adattare lo strumento alle varie portate; di esso fanno parte, per le misure di tensione, oltre alle resistenze da R3 ad R9, anche la resistenza R1 da 1 M-ohm disposta nell'interno del puntale.

Per le misure ohmetriche il partitore è costituito dalle resistenze da R10 ad R13. Tutte le resistenze vengono commutate mediante un unico commutatore ad una via ed 11 posizioni.

E' previsto un commutatore, a quattro vie e quattro posizioni, per la misura di CC positive, negative, CA e ohm.

Per la rettificazione della CA da misurare è usata una sezione di 6H6 collegata in circuito rivelatore del valore di cresta di cui fanno parte il condensatore C1 da 10.000 pF e la resistenza di carico R16 da 10 M-ohm; attra-

verso la resistenza R2 di circa 3 M-ohm il segnale rettificato viene applicato al partitore.

Per eliminare la tensione che si produce nel diodo per la carica spaziale è previsto un potenziometro di azzeramento P3 da 50 K-ohm che preleva dall'alimentatore una leggera tensione in opposizione, cioè positiva.

L'altra sezione della 6H6 è usata come raddrizzatrice della tensione di alimentazione, il trasformatore T ha un primario universale e fornisce 170 V con 10 mA e 6,3 V con 1 A ai secondari.

La foto mostra come sia stato realizzato l'apparecchio descritto.

Sul pannello verranno sistemati lo strumento, i due potenziometri P2 e P4, il commutatore di misura, il commutatore di portata, le tre bocche di entrata, l'interruttore e la gemma.

Il resto dei componenti verrà disposto su un piccolo telaio.

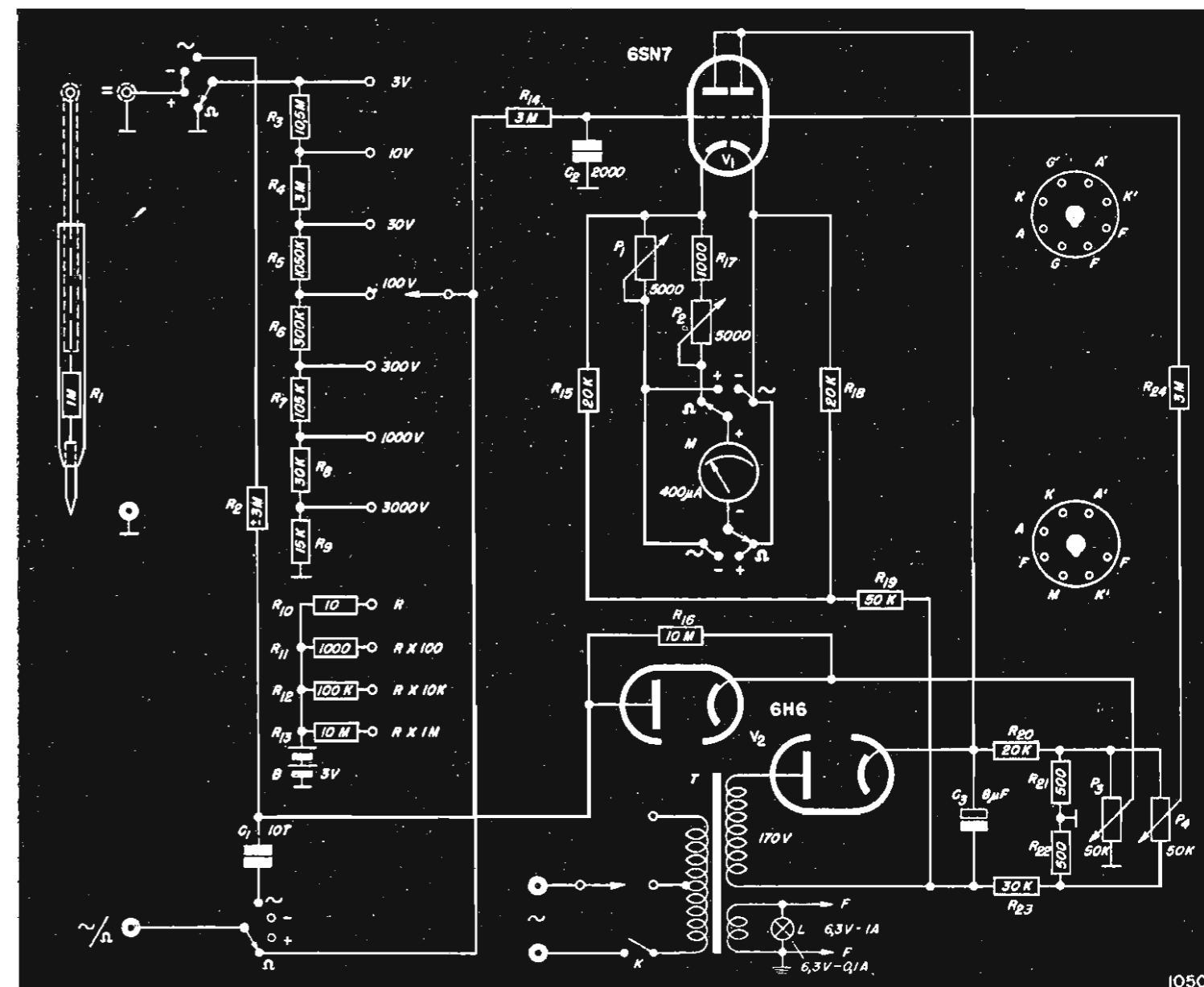
Per la taratura si procederà nel modo seguente. Accesso l'apparecchio si attenderà un paio di minuti che esso si sia ben riscaldato. Posto quindi il commutatore di misura su CC e quello di portata su 3 volt si agirà su P4 e si porterà l'indice dello strumento a zero.

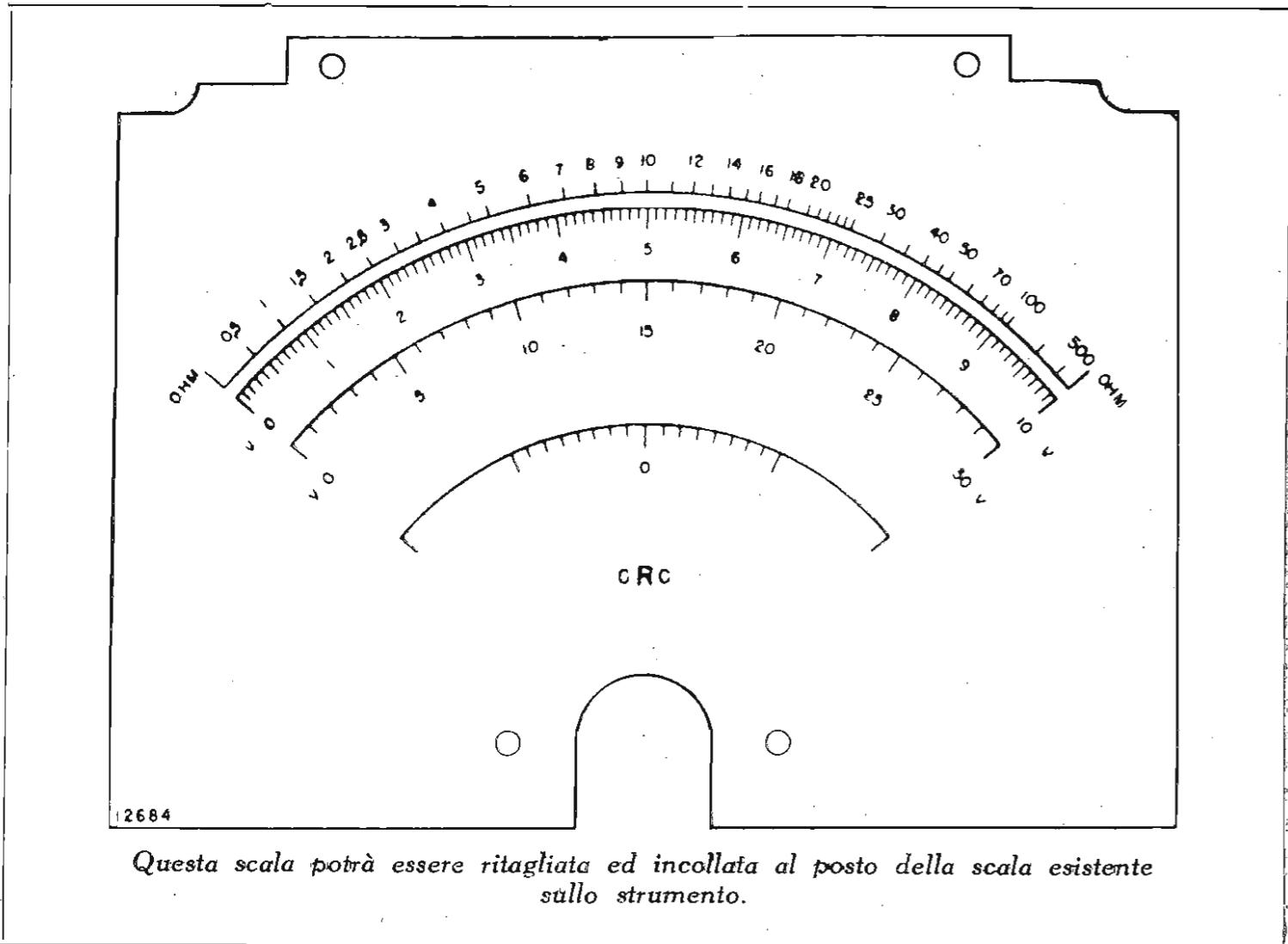
Si applicheranno all'entrata dello strumento 3 volt esattamente misurati e si regolerà il potenziometro P1 fino a portare l'indice dello strumento esattamente a fondo scala, cioè fino a fargli segnare 3 volt; questo potenziometro, non verrà più toccato finché non si cambierà la 6SN7.

Si porterà quindi il commutatore di portata su CA e si regolerà il potenziometro P3 per annullare l'effetto della tensione di contatto del diodo riportando a zero l'indice dello strumento. Può darsi che sia necessario ritoccare il valore della resistenza R2 per far coincidere esattamente la scala della CA con quella della CC. Posto quindi il commutatore di misura su ohm cortocircuitando l'entrata si agirà su P2 portando l'indice a zero.

Si noti che per le misure ohmetriche è prevista, come in tutti gli ohmetri, una batteria da 3 volt (B) disposta fra il partitore ohmetrico e la massa.

Ponendo il commutatore di portata su CC e portando mediante P4 l'indice dello strumento a centro scala si potrà usare lo strumento come indicatore di zero in unione ad un ponte di Wheatstone.





Questa scala potrà essere ritagliata ed incollata al posto della scala esistente sullo strumento.

NUOVO GENERATORE R-C DEL N.B.S.

(Continua da pag. 15)

Il rapporto F_{max}/F_{min} è di 10 a 1 per ciascuna sottogamma; queste ultime, in numero di cinque, vengono commutate variando R1 ed R2.

L'uscita di 15 V r.m.s., ricavata dal catodo di V2, rimane costante entro un decibel a tutte le frequenze.

Alcune particolarità costruttive hanno molta importanza per aversi il corretto funzionamento dell'oscillatore.

Inizialmente i punti contrassegnati A e B verranno aperti per consentire la misura del guadagno fra la griglia di V1 ed il catodo di V2. Si regolerà C3 sino ad aversi un guadagno costante sino a 2 MHz, e in questo modo si avrà anche una buona risposta di fase.

Quindi si chiuderanno punti A e B e si re-

golerà R3, che controlla la reazione positiva, per aversi un'uscita costante su tutte le gamme.

L'estremità bassa di ciascuna gamma verrà regolata assumendo che R2 sia di valore esatto, e regolando quindi R1.

Se risulterà necessario si userà C4 per allineare l'estremità superiore di ciascuna gamma. Non occorrerà allo scopo una terza via del commutatore in quanto a ciascuna resistenza R2 potrà venire posto in derivazione il suo eventuale C4.

E' indispensabile che l'oscillatore venga molto accuratamente schermato per evitare che esso sia trascinato dalla frequenza della rete.

L'apparechio descritto è stato montato su un telaio e racchiuso in una scatola metallica, unitamente all'alimentatore.

Una casa costruttrice negli Stati Uniti ha messo in commercio uno zoccolo per valvole miniatura sul quale si possono ancorare i componenti del circuito, come condensatori, resistenze, ecc., o eseguire gli avvolgimenti dei circuiti oscillanti. (Radio & Tel. News).



SINTONIZZATORE AD ALTA FEDELTA'

« Popular Mechanics » - Settembre 1950.

Il sintonizzatore per FM che si descrive è stato progettato per essere usato in unione ad un buon amplificatore o alla BF di un ricevitore.

La costruzione di questo sintonizzatore non è difficile, seppure non sia consigliata ai principianti.

Prima di iniziare la descrizione del ricevitore daremo qualche cenno teorico sulla modulazione di frequenza.

Contrariamente a quanto avviene con la modulazione di ampiezza (AM) nella quale la portante a radio frequenza varia in ampiezza al ritmo del segnale BF di modulazione, nella modulazione di frequenza (FM) non si ha variazione nell'ampiezza della portante, ma è la frequenza che varia al ritmo della modulazione.

Sia, per esempio, la frequenza centrale di una stazione trasmittente di 88 MHz; sotto modulazione la frequenza varierà da 88.075

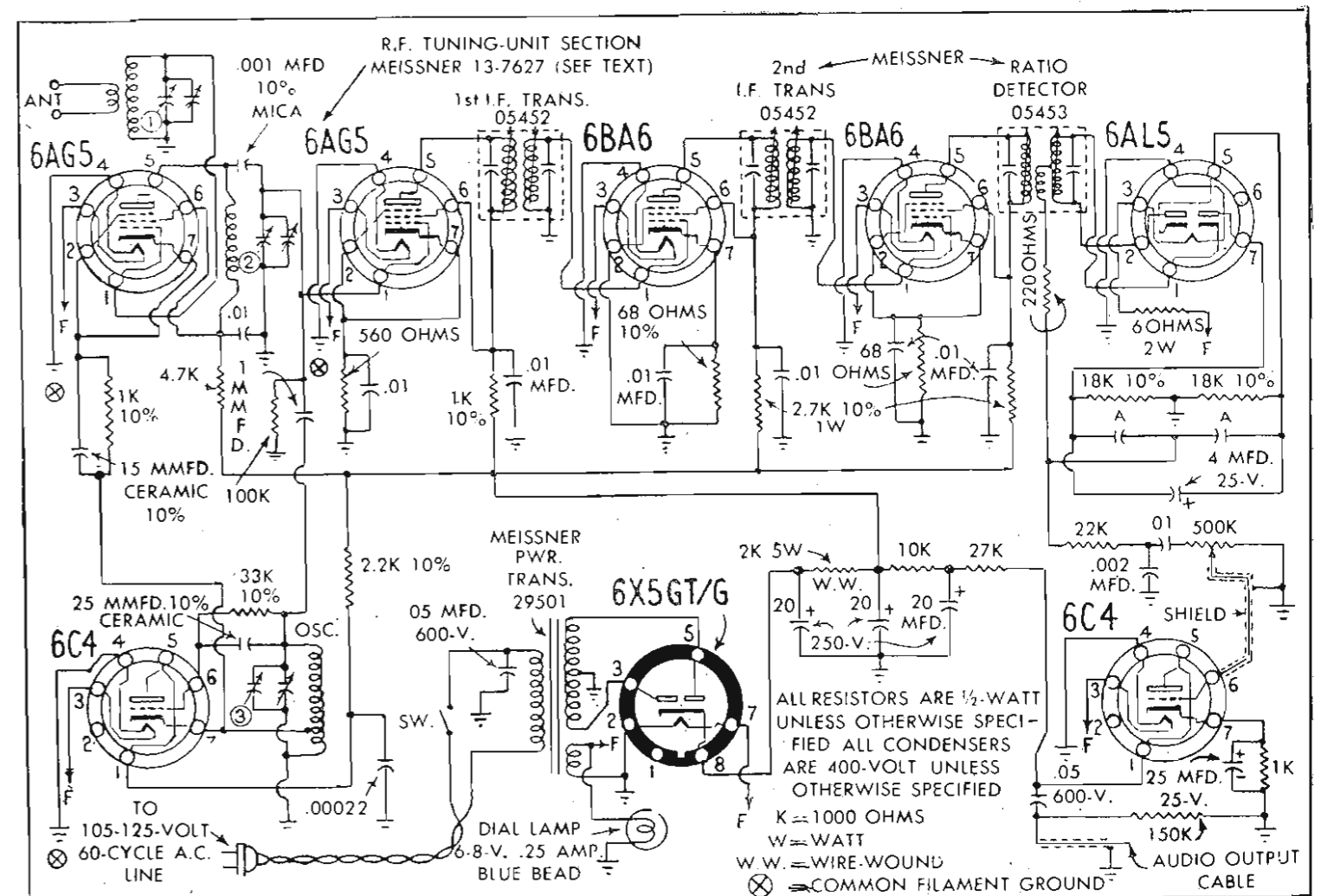
KHz a 87.925 KHz, cioè di ± 75 KHz. Ciò vuol dire che una stazione FM occuperà uno spettro di 150 KHz, il che spiega perchè la modulazione di frequenza sia confinata alle gamme di frequenza più elevata.

Il sintonizzatore è costituito da otto valvole, ivi compresa la raddrizzatrice.

Una prima 6AG5 è l'amplificatrice di AF ed è seguita da una seconda 6AG5 mescolatrice; l'oscillatrice è una 6C4 ed il segnale viene iniettato contemporaneamente alle due 6AG5, e precisamente in serie al catodo della prima ed in parallelo al circuito di griglia della seconda.

Il segnale viene convertito a 10,7 MHz e passato a due stadi di amplificazione con due 6BA6.

Il circuito rivelatore, costruito intorno al doppio diodo 6AL5, è del tipo detto *ratio detector*, cioè rivelatore del rapporto; esso produce una tensione di BF che è proporzionale



alla deviazione di frequenza rispetto alla frequenza media nel ciclo di modulazione e risponde solo ai segnali modulati in frequenza e non a quelli modulati in ampiezza; vengono così eliminati tutti i disturbi che, nella maggior parte dei casi, sono modulati in ampiezza.

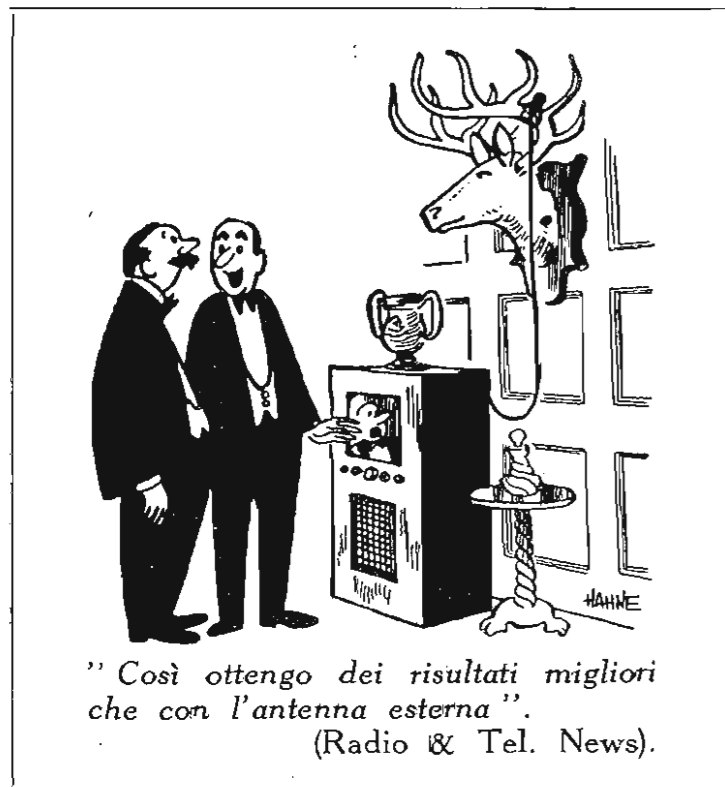
Allo stadio rivelatore segue uno stadio amplificatore di BF che è tipico. Da notare la resistenza da 22 K-ohm ed il condensatore da 0,002 micro-F che costituiscono il circuito di de-emfasi, che si ritrova in tutti i ricevitori per FM, e che ha lo scopo di attenuare le più alte frequenze di modulazione, che nel trasmettitore vengono maggiormente esaltate. L'uscita di BF è di circa 7 V e quindi è appropriata per il pilotaggio di un amplificatore.

L'alimentazione è eseguita raddrizzando le due semionde mediante una 6X5GT ed il circuito impiegato non presenta particolarità degne di rilievo.

E' consigliabile l'uso di un dipolo esterno a mezza onda, ma se la trasmittente è vicina si potrà anche usare un dipolo interno. In entrambi i casi esso sarà accordato al centro della gamma e sarà quindi lungo complessivamente 1,45 m; la linea di alimentazione che verrà collegata al centro sarà del tipo in Amphenol da 300 ohm d'impedenza e potrà avere qualsiasi lunghezza, fino a 30 metri.

I circuiti accordati di AF e MF adoperati per questa realizzazione sono di costruzione Meissner e pertanto non sono forniti nella descrizione né i dati, né è indicato il procedimento di taratura.

Mentre i trasformatori di MF a 10,7 MHz sono oggi reperibili sul mercato italiano, per quello che riguarda le induttanze di AF ed il procedimento di taratura di un ricevitore FM rimandiamo il lettore all'articolo « Il classico ricevitore per FM » apparso sul N. 6 della nostra rivista.



"Così ottengo dei risultati migliori che con l'antenna esterna".
(Radio & Tel. News).

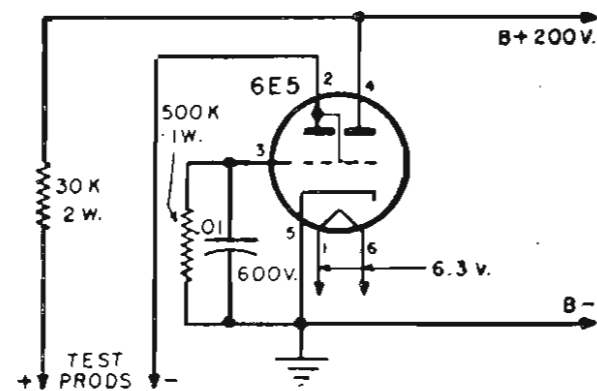
PROVA CONDENSATORI

Norris C. MacKamey - « Radio & Tel. News »
Settembre 1950.

Molti circuiti di prova-condensatori che utilizzano un occhio magico sono stati finora descritti, ma questo supera tutti in sensibilità.

Infatti la sensibilità di un normale circuito è limitata dal valore della resistenza disposta in serie allo schermo fluorescente che è ordinariamente di 1 M-ohm; essa pertanto risulta sufficiente per i condensatori elettrolitici, ma insufficiente per i condensatori ad aria, a mica, in olio.

Il circuito della fig. 1 è in grado di indicare resistenze di dispersione superiori ai 100 M-ohm, il che lo rende atto alla prova di qualunque tipo di condensatore.



Nella prova l'ombra della 6E5 si chiude quando vengono fra loro uniti i puntali o quando il condensatore sotto esame è in corto circuito.

Nello stesso tempo si ha una indicazione visuale del valore della resistenza interna, in quanto valori diversi producono diversi gradi di chiusura dell'occhio magico.

E' da tenere presente che nella prova dei condensatori elettrolitici bisogna osservare la giusta polarità per evitare che lo strumento dia false indicazioni.

Valori del Preamplicatore ad onda portante

- R1 — 10 K-ohm, 1/2 W
- R2, R8 — 500 ohm, 1/2 W
- R3 — 1000 ohm, 1/2 W
- R4, R10 — 0,5 M-ohm, 1/2 W
- R5, R6, R7 — 0,1 M-ohm, 1/2 W
- R9 — 25 K-ohm, 1 W
- C1 — 250 pF, compens.
- C2 — 500 pF, mica
- C3, C5 — 0,1 micro-F, 200 V
- C4, C6 — 0,1 micro-F, 400 V
- C7 — 100 pF, mica
- C8 — 0,05 micro-F, 400 V
- T1, T2 — Trasn. MF 467 KHz
- L1 — Trasn. MF 467 KHz con presa centrale
- V1 — Valvola 6SA7
- V2 — Valvola 6SK7
- V3 — Valvola 6H6
- V4 — Valvola 6J5

RELÈ FOTOELETTRICO

A PONTE

James Kauke - « Radio & Television News »

Settembre 1950

La semplicità e la compattezza sono due fattori importanti nel progetto di un relè foto-elettrico. Se si riesce ad eliminare le valvole è possibile ottenere una semplicità notevole.

Si può usare una cellula al selenio collegata direttamente ad un relè sensibile, ma quest'ultimo dovrebbe avere in questo caso una sensibilità di pochi microampère e risulterebbe molto costoso e delicato.

Il circuito che si descrive è invece sufficiente ad azionare un relè di 2 mA (es. un Sigma tipo 4F) usando una cellula al selenio ed una sorgente di alimentazione di 45 volt.

Il circuito è a ponte e si ottengono con esso migliori risultati di quelli ottenibili col noto circuito in cui cellula, batteria e relè sono connessi in serie. Inoltre in questo modo non circola nel circuito una corrente di riposo.

Il ponte è formato da quattro bracci resistivi, di cui la fotocellula costituisce uno dei bracci; gli altri bracci sono invece costituiti da una resistenza da 50 K-ohm e da un potenziometro di azzeramento di 10 K-ohm.

Se il relè deve agire quando la cellula viene illuminata, si eseguirà l'azzeramento oscurando la cellula.

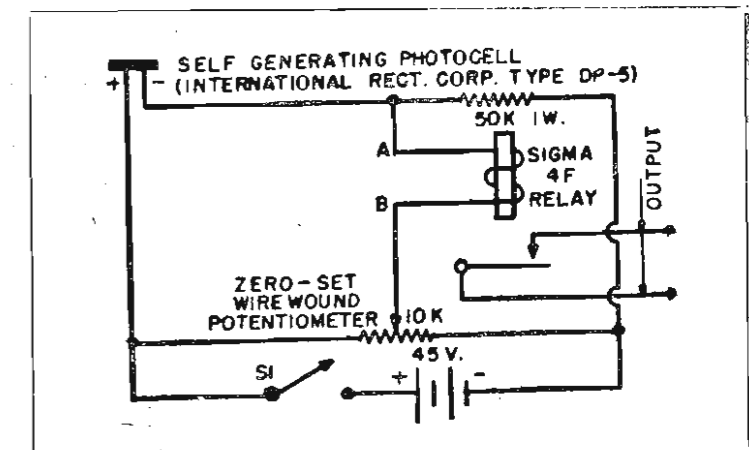
Viceversa, se il relè deve agire quando la cellula viene oscurata, si eseguirà l'azzeramento con cellula illuminata.

Quando successivamente la cellula verrà rispettivamente illuminata od oscurata il relè sensibile sarà attivato in quanto la resistenza interna della cellula varierà ed il ponte verrà a trovarsi così sbilanciato.

L'alimentazione a batterie conferisce allo strumento doti di portabilità e semplicità, ma si potrà sostituire la batteria con un'alimentazione della rete CA, tramite un raddrizzatore al selenio.

Quando il ponte è sbilanciato ai due terminali A e B appaiono, in assenza di carico, 10 V CC; sostituendo il relè con un microampèrometro si ottiene un fotometro estremamente sensibile.

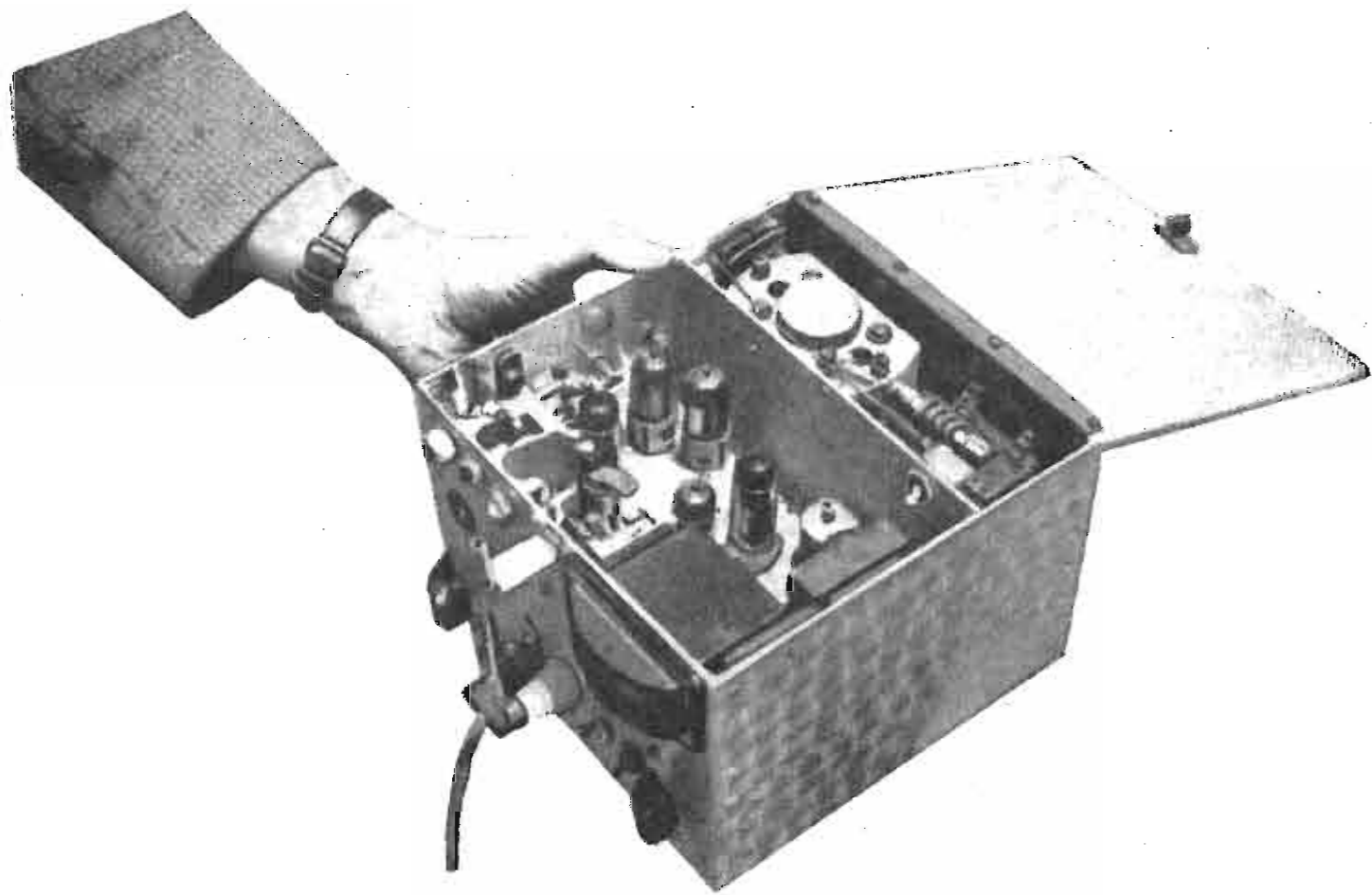
Con uno strumento da 100 μ A disposto fra



A e B si hanno già indicazioni dello strumento quando i valori di illuminazione sono così bassi da non potersi neanche leggere; l'azzeramento dello strumento verrà in questo caso eseguito oscurando la cellula.



"Papà voleva farsi il pediluvio con la lavatrice elettrica...".
(Radio & Tel. News).



Un TELECOMANDO

C. Pepin, F8JF-F1001, presidente dell'AFAT
 « Radio REF » - Nr. spec. per il 25° anniversario del REF

Un trasmettitore per telecomando non sarà alimentato dalla rete, nè troverà comoda sistemazione su un tavolo: esso sarà invece alimentato a pile o accumulatori e dovrà poter essere agevolmente portato in riva al mare, nel bel mezzo di un prato, dovunque l'amatore intenda fare eseguire evoluzioni al suo modello telecomandato.

Di conseguenza il trasmettitore per telecomando deve rispondere a determinati requisiti che lo distinguono nettamente da un trasmettitore convenzionale. Principalmente esso dovrà essere costituito da poche valvole, essere leggero, compatto, robusto, semplice nella manovra e nella messa a punto, facile a ripararsi.

Il circuito del trasmettitore che si descrive è illustrato in fig. 1; esso è previsto per il funzionamento su 72 MHz, che è la frequenza assegnata in Francia al telecomando.

Trattasi di uno stadio oscillatore armonico a cristallo, seguito da un PA con due valvole in controfase.

L'oscillatore-triplicatore impiega una valvola EL41 e un cristallo su 8 MHz ed il circuito

anodico è accordato sulla terza armonica, cioè su 24 MHz.

Bisognerà assicurarsi con un ondometro che detto circuito oscillante sia accordato sulla terza armonica, e non sulla seconda o quarta, come potrebbe accadere.

Anche lo stadio finale funziona da triplicatore di frequenza in quanto, essendo il suo circuito di griglia accordato su 24 MHz, il circuito anodico è accordato su 72 MHz; anche per questo stadio si verificherà che il circuito anodico non sia accordato su 48 o 96 MHz.

L'accoppiamento fra lo stadio pilota e lo stadio finale è eseguito mediante un link costituito da due spire per parte, accoppiate in prossimità del lato freddo; si userà allo scopo del filo push-back ed il tratto fra le due spire verrà intrecciato.

L'accoppiamento verrà regolato in maniera tale che, quando si ritocca l'accordo del circuito di griglia, la lampadina di una sonda-spira accoppiata allo stadio finale si accenda in un punto solo, e non in due punti contigui.

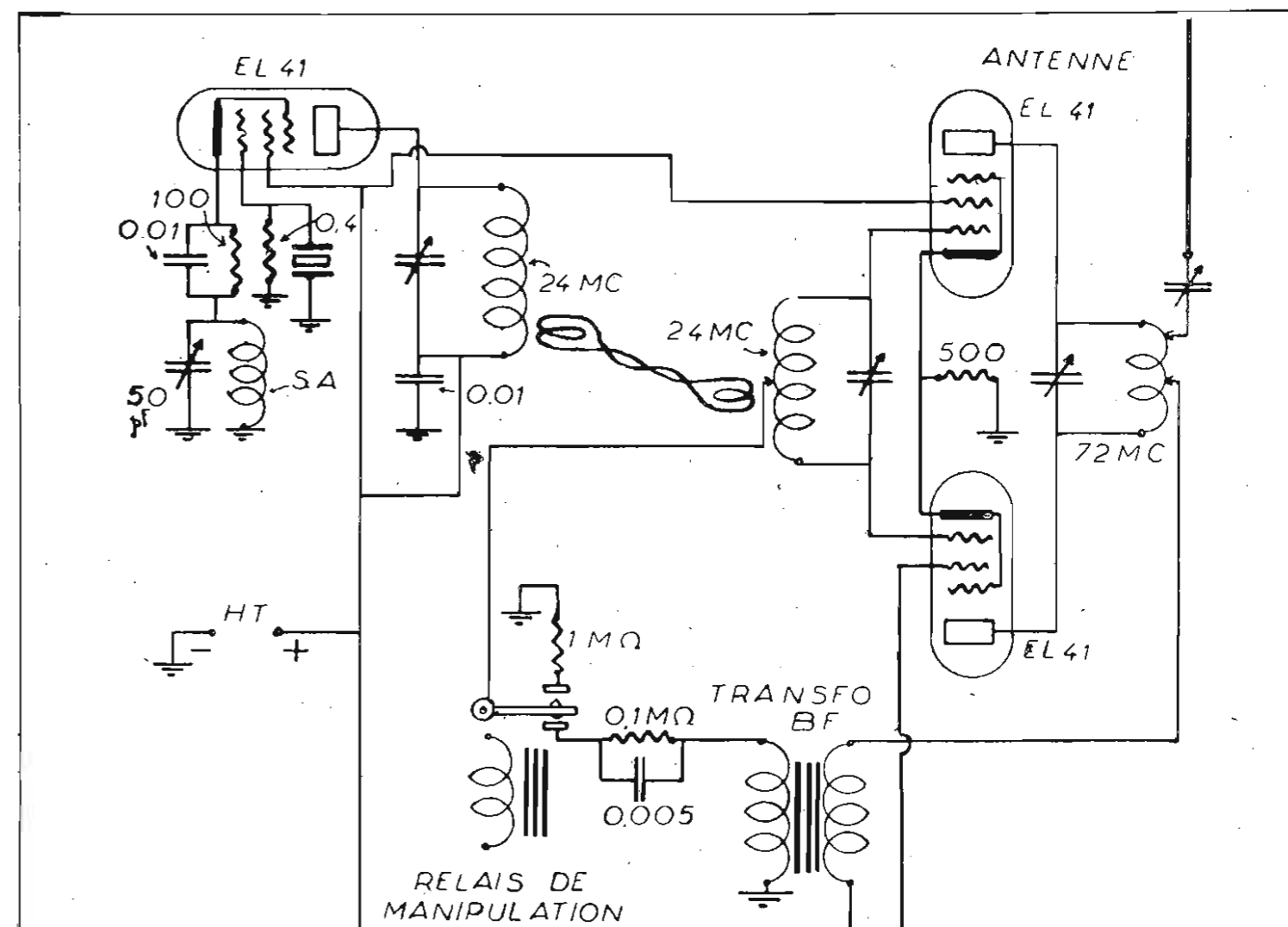


Fig. 1. Circuito del trasmettitore per telecomando. La stabilità di frequenza è assicurata mediante un quarzo da 8 MHz. L'uscita è su 72 MHz.

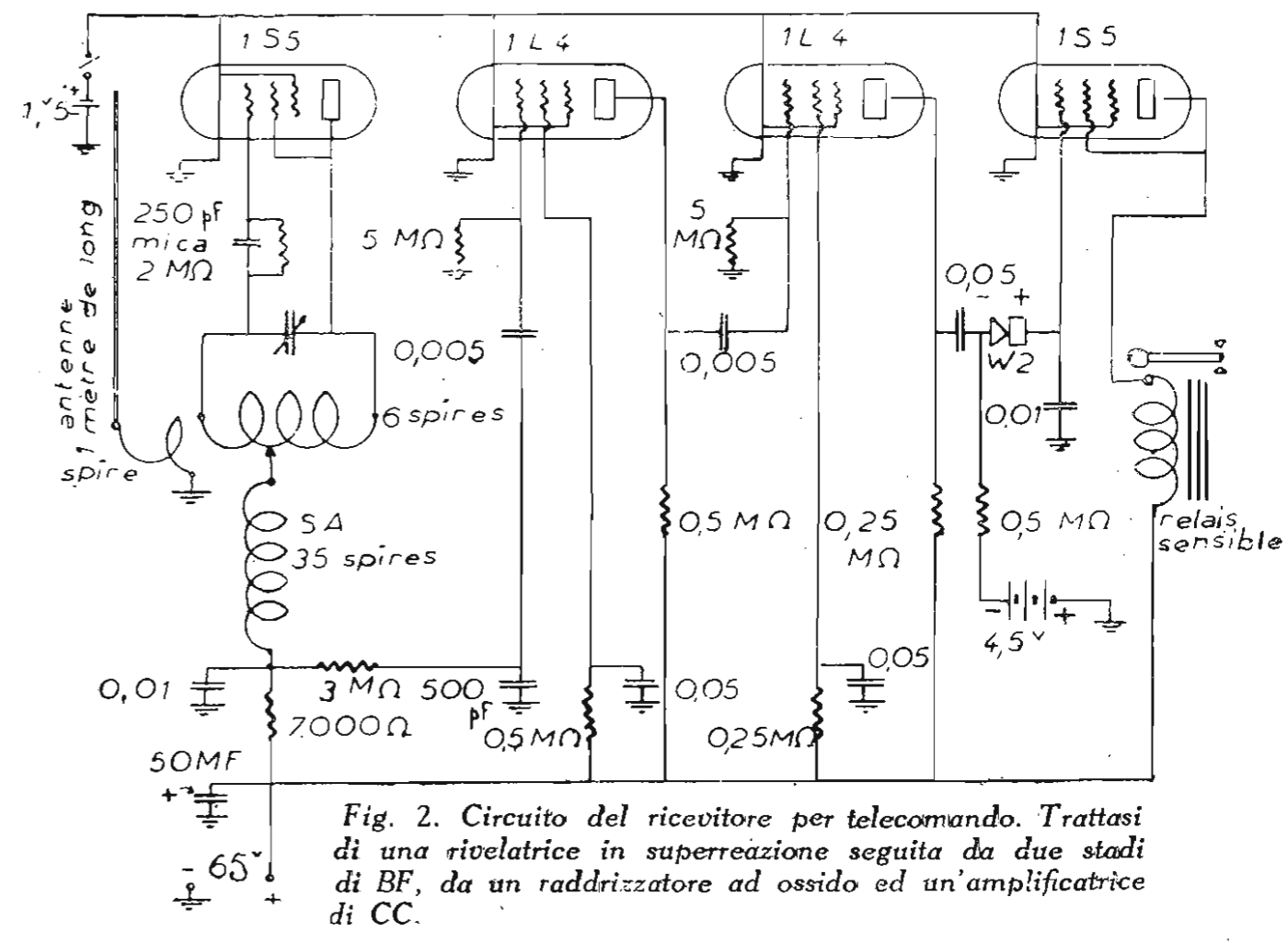


Fig. 2. Circuito del ricevitore per telecomando. Trattasi di una rivelatrice in superreazione seguita da due stadi di BF, da un raddrizzatore ad ossido ed un'amplificatrice di CC.

Se tutto è a posto, con 250 volt sulle placche e 20 mA di consumo dello stadio finale, e con qualunque antenna, si avrà una portata di qualche chilometro, esuberante per le necessità del telecomando.

La portante viene modulata con una nota di BF, necessaria per azionare il relè sensibile del ricevitore. La modulazione è ottenuta con un sistema geniale quanto semplice, che consiste nel fare oscillare in BF le due valvole dello stadio finale. Allo scopo fra i ritorni di placca e di griglia di queste valvole è disposto un comune trasformatore intervalvolare di BF con gli avvolgimenti opportunamente orientati. Mediante il relè di manipolazione è possibile interrompere la modulazione.

Esaminiamo ora il ricevitore per telecomando illustrato in fig. 2.

Lo scopo è quello di ottenere una variazione di corrente in corrispondenza di ciascun segnale ricevuto, o, meglio ancora, nessuna corrente in assenza di segnale e un mA o più con segnale.

Il ricevitore è costituito da una rivelatrice in super-reazione seguita da quattro stadi di BF amplificatori di tensione.

Probabilmente sarà necessario provare diverse IS5 per trovarne una che oscilli su 72

MHz; non trovandone però nessuna si userà una IS4. La corrente anodica con valvola innescata dovrà essere di circa 250 microampère.

E' da notare che all'uscita della rivelatrice si ha in presenza di segnale, un soffio inudibile dovuto alla superreazione che, mentre non disturberebbe l'ascoltatore nella ricezione telegrafica e telefonica, costituisce un inconveniente da eliminare in un ricevitore per telecomando.

Pertanto è stato previsto un filtro passabasso costituito da una resistenza da 3 M-ohm e da un condensatore da 50 pF disposti nel circuito di griglia del primo stadio di BF.

Il segnale modulato viene amplificato da due stadi con 1L4 o con 1T4.

All'uscita del secondo stadio di amplificazione si ha circa una decina di volts, anche con debole segnale d'entrata; questa tensione viene raddrizzata con un raddrizzatore ad ossido e la componente continua viene applicata alla finale IS5 che è polarizzata normalmente all'interdizione. In queste condizioni in corrispondenza di ciascun segnale in arrivo la corrente anodica di questa valvola passa da zero ad un milliampère o più, e ciò è sufficiente per agire sul relè sensibile posto nel circuito anodico.

INDICATORE DELLA RISONANZA IPERSENSIBILE

Ronald L. Ives - « Electronics » - Agosto 1950

I circuiti indicatori di risonanza del tipo convenzionale sono adatti per segnali di una certa intensità e assolutamente inadatti quando i segnali sono deboli ed evanescenti.

Il metodo teorico ideale per determinare la risonanza consiste nell'uso di un oscillografo, un campione di frequenza ed un « clipper » atto a rimuovere la modulazione del segnale in arrivo; tuttavia con una molto maggiore semplicità ed economia è possibile realizzare un indicatore di risonanza altrettanto efficace e preciso.

Il discriminatore di Foster-Seeley, usato comunemente nella ricezione della modulazione di frequenza e talora per il CAF (controllo automatico della frequenza), si è dimostrato particolarmente adatto per indicare la risonanza o l'assenza di risonanza.

Questo circuito produce una tensione di uscita proporzionale alla differenza fra la frequenza della tensione sotto esame e la frequenza alla quale sono accordati i suoi circuiti oscillanti; detta tensione è inoltre polarizzata in accordo con la direzione della differenza di frequenza.

L'ampiezza della tensione di uscita per una determinata differenza di frequenza è funzione dell'intensità del segnale di entrata, che, nella maggior parte dei ricevitori di moderna concezione, è pressochè costante per l'azione del CAV.

Per quanto riguarda l'intensità del segnale, l'uscita in CC quando la risonanza è zero, la polarizzazione dell'uscita, essi sono esclusivamente una funzione della direzione della deviazione di frequenza. Di conseguenza, questo

tipo di discriminatore indica la risonanza anche quando l'intensità del segnale sfugge all'azione del CAV.

Il circuito pratico dell'indicatore della risonanza, secondo il principio del discriminatore di Foster-Seeley, è illustrato in figura.

L'apparecchio va accoppiato tramite una piccola capacità (circa 50 pF) alla placca della valvola amplificatrice di MF di un ricevitore; questo condensatore verrà sistemato nel ricevitore, in maniera permanente.

Il segnale viene trasferito ad una 6K7 amplificatrice mediante un cavo schermato e quindi, dopo essere stato amplificato, al circuito discriminatore.

Dai catodi della 6H6 si ricava la componente CC che viene applicata alle griglie del doppio triodo 6SC7.

Le due sezioni funzionano ciascuna da voltmetro a valvola ed amplificano la debole CC applicata alle loro griglie.

Uno strumento da 1 mA con zero centrale è disposto fra le placche del doppio triodo, e l'azzeramento della corrente di riposo è ottenuto mediante un circuito a ponte del quale fanno parte le due resistenze anodiche da 30 K-ohm, il potenziometro da 2 K-ohm e le due sezioni triodiche della 6SC7 stessa.

L'operazione di azzeramento viene eseguita col potenziometro da 2 K-ohm (set-zero) chiudendo l'interruttore disposto sul circuito d'ingresso del voltmetro a valvola (balance bridge).

I due condensatori di carico del diodo, da 0,001 micro-F, sono critici non per il loro

valore assoluto, ma in quanto essi devono essere equalizzati all'1%. Caso contrario si avrebbe lo sbilanciamento delle due metà del circuito, che verrebbero ad avere una costante di tempo diversa. Ne conseguirebbero gravi inconvenienti nel funzionamento dell'indicatore.

Allo stesso scopo si curerà nella realizzazione dell'apparecchio che entrambe le suaccennate capacità giungano alla medesima temperatura di esercizio.

La messa a punto dell'apparecchio andrà fatta coll'ausilio di un buon oscillatore.

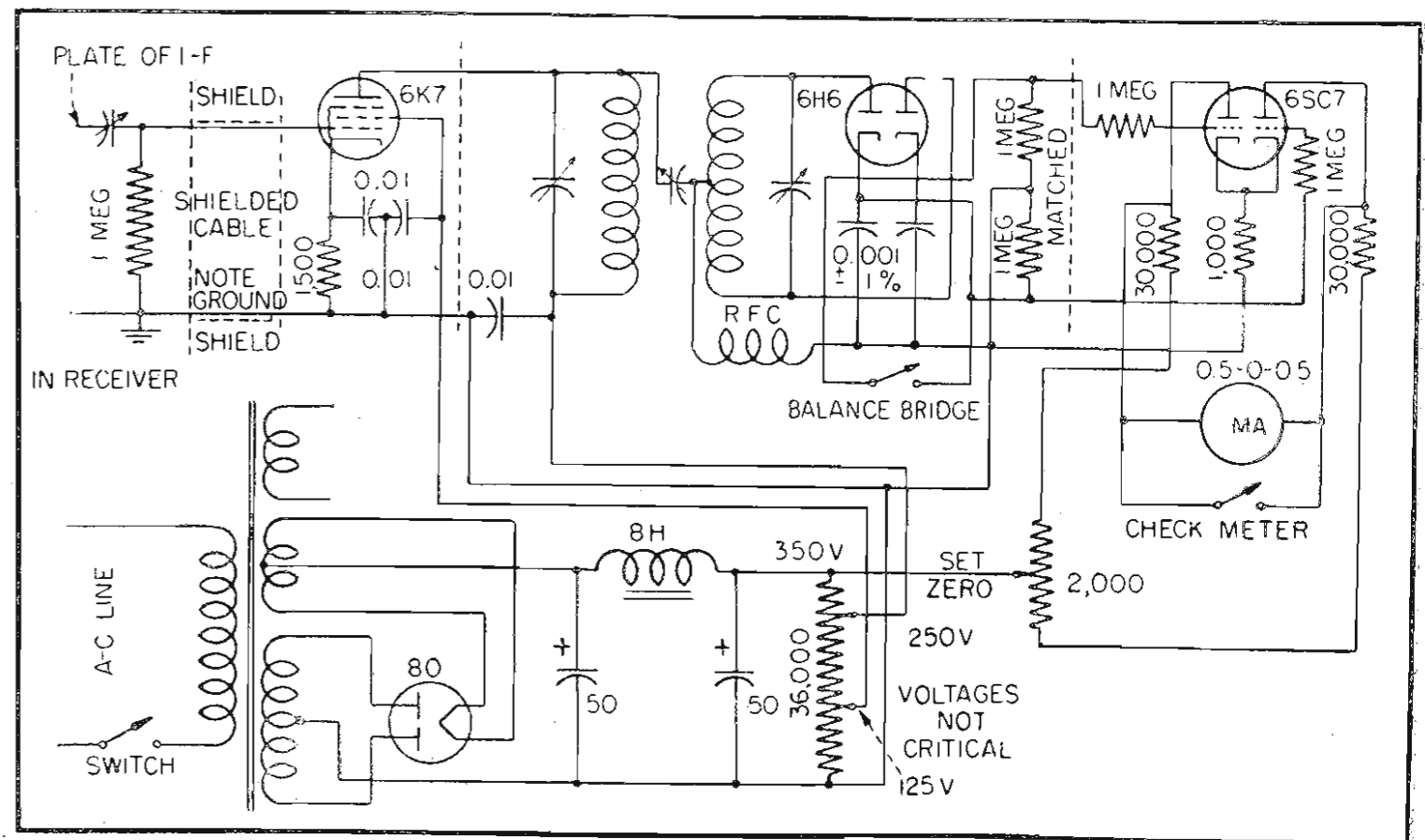
Il condensatore di accoppiamento verrà portato a circa metà corsa e si dovrà ritoccare l'accordo dello stadio di MF del ricevitore.

Indi si passerà all'accordo sul valore di MF del circuito anodico dello stadio amplificatore. Come indicatore di risonanza si disporrà un voltmetro in derivazione al catodo della 6SC7 e si ricercherà la massima deflessione dell'indice dello strumento.

Sempre facendo uso del voltmetro si eseguirà successivamente un primo accordo del secondario.

Quindi si staccherà il voltmetro e, dopo aver fatto raggiungere all'apparecchio la sua normale temperatura di esercizio, si perfezionerà l'accordo del secondario sino a portare l'indice dello strumento a zero.

Questa operazione verrà eseguita con l'apparecchio chiuso nella sua cassetta, attraverso un foro predisposto per il passaggio dell'attrezzo di taratura.



TELEINTERRUTTORE AD ONDE CONVOGLIATE SULLA RETE

Edwin A. Kucharski - « Radio Electronics » - Ottobre 1950

Il complesso che si descrive è un esempio di radiocomando che impiega onde convogliate sulla rete di distribuzione dell'energia elettrica.

Collegando quindi alla rete sia il trasmettitore che un ricevitore munito di relè sensibile riesce possibile accendere o spegnere a distanza, nell'ambito dell'appartamento o dell'ufficio, qualunque apparecchio elettrico.

Il trasmettitore è costituito da un autoscilatore Hartley con alimentazione in parallelo e utilizza una valvola 6C4; l'uscita è collegata alla rete tramite un condensatore di accoppiamento da 0,0001 micro-F che, mentre costituisce un ostacolo alla BF, viene facilmente attraversato dall'AF del trasmettitore.

In maniera identica è collegato alla rete il ricevitore.

Esso è composto da uno stadio di AF con 6SJ7, uno stadio rivelatore con diodo a cristallo 1N34 ed uno stadio finale con una 6N7 con le due sezioni collegate in parallelo. Il relè

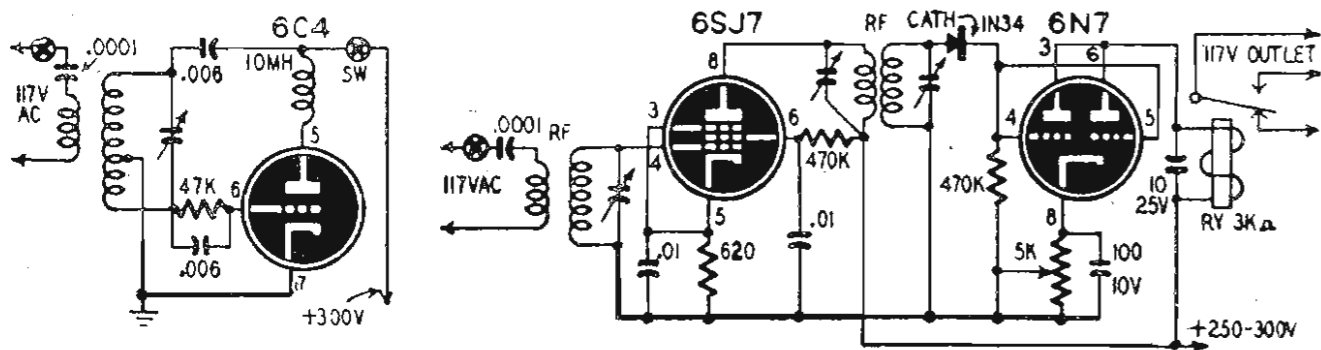
sensibile è disposto sul circuito anodico della finale.

Il segnale del trasmettitore che giunge attraverso la rete viene raccolto ed amplificato dalla 6SJ7; quindi esso viene rivelato dal diodo a cristallo (collegato con il catodo verso la griglia della finale) e la polarizzazione della 6N7 diviene meno negativa. Ciò è causa di un aumento della corrente anodica nella 6N7 e della conseguente attivazione del relè RY.

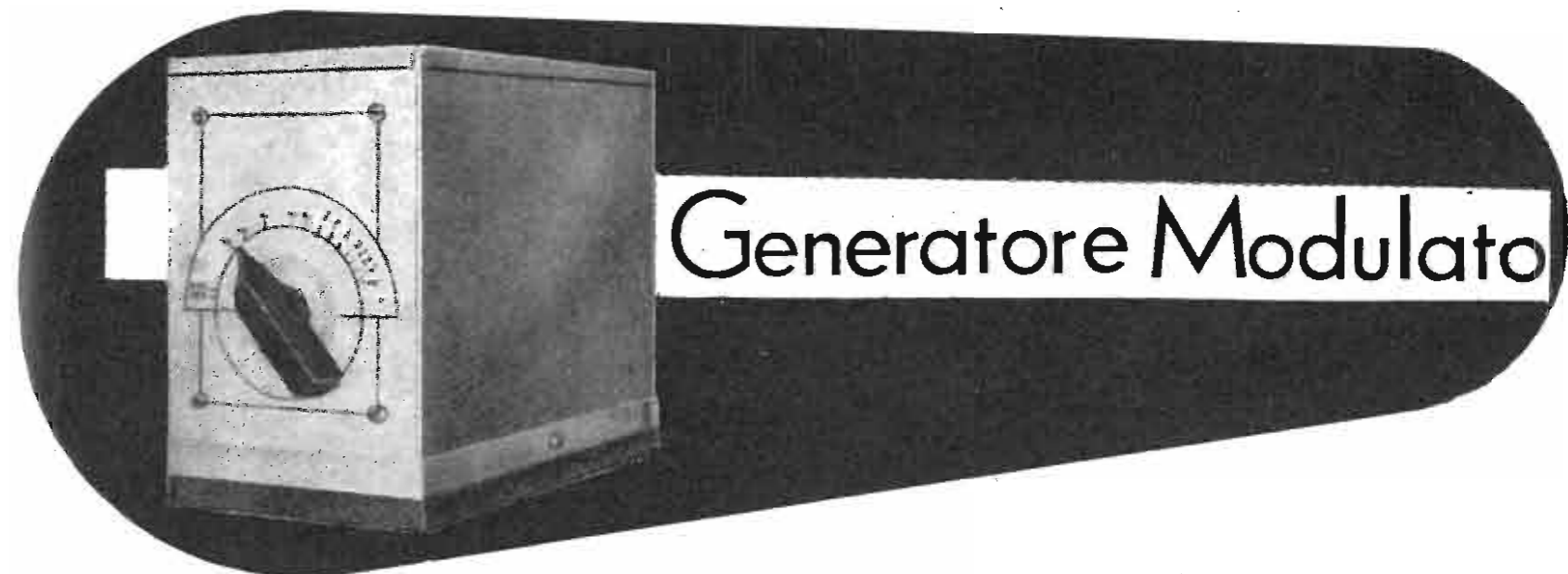
La gamma consigliata dall'Autore è quella compresa fra i 100 ed i 600 KHz e le induttanze del ricevitore sono realizzate con dei trasformatori di MF a 455 KHz opportunamente modificati; si raccomanda di non adoperare frequenze che siano usate per la MF dei ricevitori (467, 350, 175 KHz) o subarmoniche delle medesime.

Il potenziometro da 5 K-ohm disposto sul catodo della 6N7 serve per regolare la sensibilità del dispositivo.

I valori sono indicati in circuito e l'alimentazione è ottenuta con i metodi soliti.



A sinistra il trasmettitore ed a destra il ricevitore per telecomando mediante onde convogliate sulla rete.



Lyman E. Greenlee - « Radio Electronics » - Agosto 1950

Il semplice oscillatore che si descrive può essere realizzato in un paio d'ore e, una volta tarato, prendere il posto in laboratorio di un'apparecchiatura di molto maggiori pretese.

Il circuito è illustrato in figura.

Come oscillatrice è usata una 50L6 montata come triodo in circuito Hartley.

La bobina viene avvolta su un tubo di cartone bachelizzato di 25 mm di diametro con filo da 0,25 mm; si avvolgeranno 140 spire praticando una presa alla 40^a spira dal lato massa.

Il condensatore variabile è un tipo usato nei piccoli ricevitori e le due sezioni vengono collegate in parallelo.

La frequenza più bassa è di circa 400 KHz, quella più alta di 1800 o 2000 KHz e si ha

pertanto la copertura non solo della gamma delle onde medie, ma altresì dei valori di MF usati nella maggioranza dei radiorecettori.

L'apparecchio, come è visibile dalla foto, viene montato in una scatola metallica ed è sprovvisto di morsetto d'uscita; il collegamento col ricevitore sotto esame è ottenuto per la radiazione presente malgrado lo schermaggio.

La 50L6 viene accesa solo con una trentina di volt e la stessa tensione alimenta la placca; in questo modo non solo si riduce la potenza generata che, caso contrario, sarebbe esuberante, ma si ottiene anche una molto maggiore stabilità di frequenza.

Si tenga presente nel montaggio che il negativo dovrà venire isolato dalla massa per non aversi un capo della rete collegato alla scatola metallica.

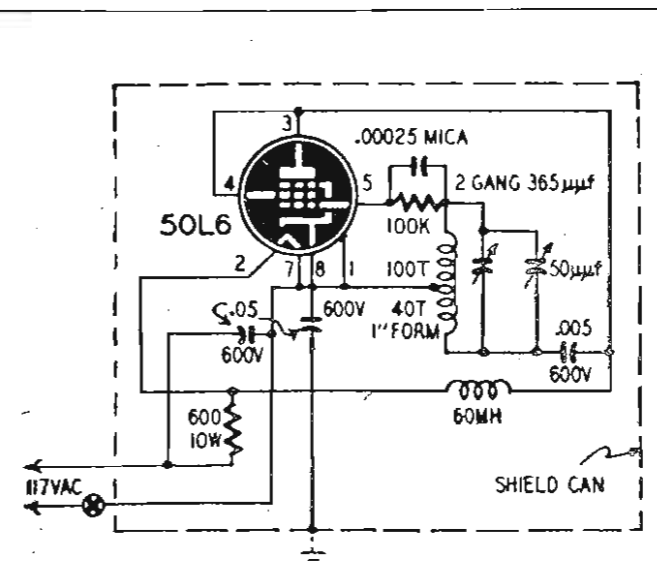
Per lo stesso motivo il condensatore variabile sarà isolato dal telaio.

Poiché l'alimentazione è eseguita direttamente con CA il segnale risulta modulato a frequenza rete.

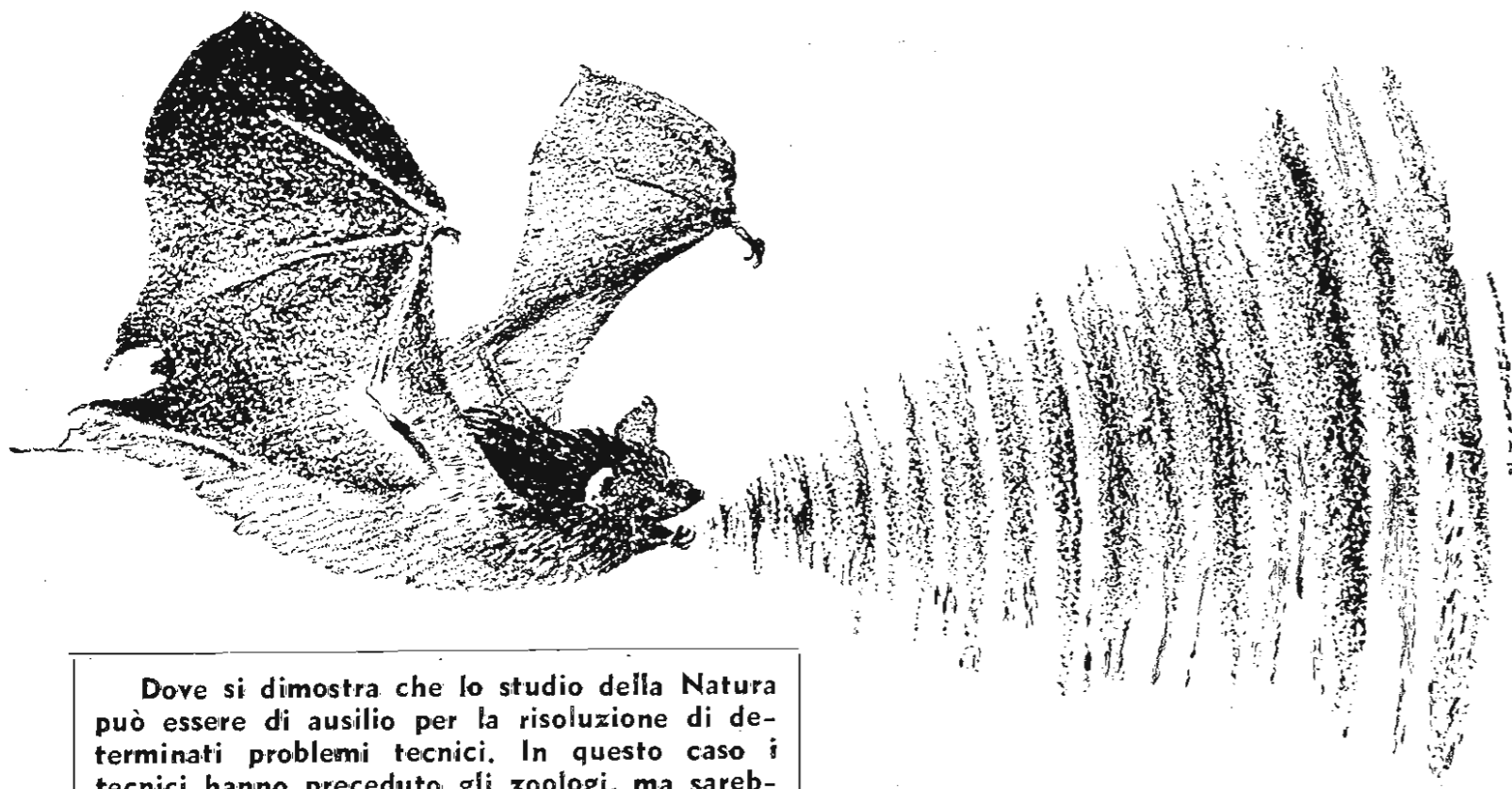
La taratura potrà essere eseguita molto semplicemente facendo battere in un ricevitore il segnale prodotto dall'oscillatore con stazioni di radiodiffusione, le cui frequenze possono venire molto esattamente conosciute.

Per la taratura dei valori di MF si effettuerà il battimento con la seconda armonica del segnale. Così per identificare il punto della scala corrispondente ai 455 KHz si ricercherà il segnale dell'armonica su 910 KHz.

La massima portata di questo oscillatore è di circa 10 metri e pertanto è improbabile che esso disturbi i ricevitori del vicinato; in ogni caso non si dovrà collegare ad esso un'antenna perchè così facendo lo si trasformerebbe in un piccolo ma fastidiosissimo trasmettitore, in grado di compromettere la buona armonia esistente col vicinato.



Circuito dell'oscillatore modulato a frequenza rete. Essendo sprovvisto di morsetto d'uscita esso è adatto per tarare ricevitori muniti di telaio.



Dove si dimostra che lo studio della Natura può essere di ausilio per la risoluzione di determinati problemi tecnici. In questo caso i tecnici hanno preceduto gli zoologi, ma sarebbe stato giusto che fosse avvenuto il contrario.

N VOLO DEL PIPISTRELLO

Donald R. Griffin, professore di Zoologia presso la Cornell University,
« Scientific American » - Agosto 1950

Il pipistrello, lo strano animale che ha rifugio nei campanili, che all'imbrunire vola radendo muri e tetti delle case, che talora entra dalle finestre nelle abitazioni, ha destato sempre la curiosità, talora il ribrezzo e talora la venerazione.

I Cinesi infatti attribuiscono al pipistrello doti soprannaturali ed esso è simbolo di buon augurio.

Generalmente si crede che il pipistrello veda solo all'imbrunire e che abbia in ogni caso il senso della vista molto male sviluppato, ma ciò è inesatto in quanto il pipistrello è invece completamente cieco.

Come fa egli allora a dirigersi?

E' questa una domanda che i naturalisti si erano posta da qualche decennio e solo recentemente si è trovata la risposta: *il pipistrello si dirige col radar!*

Fin dal 1920 il naturalista inglese H. Hartridge aveva avanzato l'ipotesi che il pipistrello si orientasse con gli ultrasuoni, ma ciò non aveva avuto finora conferma.

L'Autore eseguì dal 1938 presso il Dipartimento di Fisica dell'Università di Harvard interessanti esperienze in merito, con la collaborazione di G. W. Pierce.

Fu costruito allo scopo un rivelatore ultrasonico e si poté constatare che il pipistrello

emetteva suoni la cui frequenza si aggirava sui 50.000 Hz; d'altra parte fu misurata la sensibilità dell'orecchio interno di un pipistrello della specie *myotis l. lucifugus* che risultò giungere oltre i 100.000 Hz.

Dal 1939 al 1941 l'Autore, in collaborazione con R. Galambos analizzò in tutti i dettagli il comportamento del pipistrello in presenza di ostacoli, e le conseguenze che se ne trassero confermano in pieno la teoria di Hartridge.

Così si poté osservare che il pipistrello era in grado di avvertire la presenza di fili tesi aventi un diametro inferiore a 5 mm e che nel 90% dei passaggi esso riusciva ad evitare l'ostacolo senza nemmeno sfiorare il filo.

Riducendo il diametro del filo a circa 1 mm solo nel 70% dei passaggi il pipistrello non toccava l'ostacolo.

Si provò a chiudere uno degli orecchi del pipistrello e si poté constatare che il senso di orientamento e di percezione degli ostacoli diminuiva notevolmente. Ciò si spiega facilmente in quanto, come nell'uomo, solo con un sistema biaurale è possibile determinare la direzione da cui proviene un suono.

Il pipistrello emette i suoi gridi ultrasonici in rapida successione, specie quando aumentando le difficoltà del percorso per la presenza

di ostacoli; la cadenza è di circa 30-50 emissioni al secondo e può essere anche maggiore.

I pipistrelli emettono anche dei gridi udibili, ma essi non vanno considerati in relazione alla rivelazione degli ostacoli.

Talora invece la componente ultrasonica è accompagnata da una componente udibile e questo avviene quando i pipistrelli sono in cattive condizioni fisiche o non sono ancora completamente usciti dallo stato di letargo invernale.

L'Autore ha successivamente eseguito più precise misure, analizzata con l'oscillografo e fotografata la forma dell'onda prodotta.

Risultò così che il grido emesso aveva una durata molto breve — circa 1/500 di secondo — e che ciascun treno d'onde comprendeva circa 100 onde complete.

Per le prime cinque onde si aveva una frequenza di 100.000 Hz, o più, mentre verso la fine la frequenza scendeva a 40.000 Hz e anche meno.

In altre parole ogni impulso, contenente 100 onde complete, è modulato di frequenza e la variazione di frequenza supera un'ottava.

Un'altra importante considerazione è quella relativa alla sorprendentemente alta intensità dei suoni emessi; in vicinanza dell'animale l'intensità, in termini di pressione sonora è di circa 100 dine/cm², cioè 113 decibel della scala convenzionale delle intensità acustiche, cioè circa 10 volte maggiore del rumore prodotto da un treno attraversante una stazione. Questi suoni sono estremamente intensi anche per le orecchie del pipistrello, che sono molto

sensibili alle stesse frequenze in quanto devono essere in grado di captare echi di piccolissimi oggetti.

Senonchè il pipistrello nel suo orecchio medio dispone di un muscolo, il *tensor tympani*, col quale esso è in grado di diminuire la propria sensibilità acustica; questo muscolo è estremamente sviluppato ed ha le stesse dimensioni di quello del gatto, il quale pesa 100 volte più del pipistrello.

La conclusione di queste esperienze ci porta a considerare l'apparato di cui la natura ha dotato il pipistrello e quanto l'uomo ha realizzato costruendo il radar ed il sonar, in quanto tutt'e tre hanno molti punti in comune.

Tutti e tre infatti sfruttano l'eco per la rivelazione degli ostacoli e tutti e tre adoperano piccole lunghezze d'onda che permettono di rivelare ostacoli di piccole dimensioni. Precisamente le lunghezze d'onda impiegate sono da 1,5 a 3 cm per i moderni radar, 10 cm o meno per i sonar e circa 0,6 cm per i pipistrelli.

Come i tecnici hanno provveduto nel radar e nel sonar ad inattivare la parte ricevente durante l'emissione dell'impulso, così anche il pipistrello dispone nel *tensor tympani* di un inattivatore della sensibilità auditiva.

Un'altra considerazione che ne nasce è la possibilità di dare ai ciechi, modellandosi su quanto ha fatto la natura col pipistrello, un mezzo per dirigersi. Studi in proposito vengono effettuati già da alcuni anni presso le industrie e presso gli enti assistenziali negli USA.

Se il controllo automatico del volume (CAV) viene applicato alle valvole che precedono il diodo adibito al controllo, un aumento della tensione della portante è sempre accompagnato da un aumento, seppure piccolo, della tensione di BF applicata alla griglia della valvola finale, e quindi della potenza d'uscita.

Se si vuole mantenere costante la potenza d'uscita è indispensabile che ad un aumento d'ampiezza della tensione d'antenna corrisponda una diminuzione dell'amplificazione di BF.

Se, per un determinato tasso di modulazione dell'onda portante ed un'amplificazione di BF costante, la tensione BF presente sulla griglia della valvola finale diventa dieci volte maggiore quando la tensione in antenna varia, per esempio, da $100 \mu V$ a $1 V$, si può, attenuando 10 volte l'amplificazione di BF, ottenere la stessa intensità acustica sia nel caso di un segnale intenso che in quello di un segnale debole.

Questa amplificazione di BF può essere attenuata automaticamente utilizzando nel circuito amplificatore una valvola a μ variabile e controllando l'amplificazione di questa valvola mediante la tensione fornita dal diodo del controllo automatico.

Il controllo automatico del volume esteso alla BF permette quindi di ottenere una re-

golazione della potenza d'uscita estremamente efficace, teoricamente perfetta, in quanto sussiste anche la possibilità di avere un eccesso di regolazione.

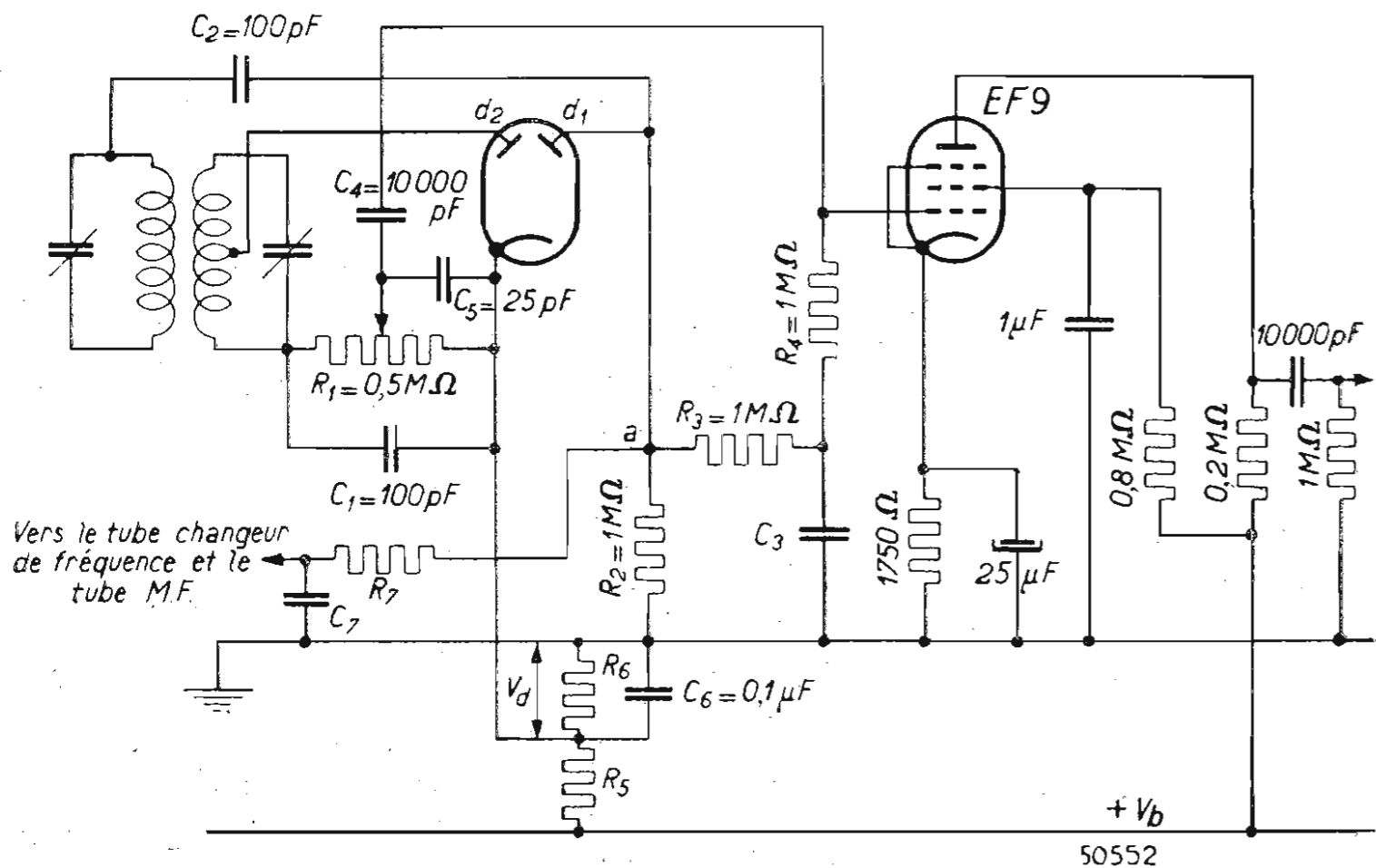
La figura ci mostra come si possa realizzare il CAV in BF con l'ausilio di un doppio diodo usato per la rivelazione e per il controllo del volume dilazionato.

La tensione alternativa di BF ottenuta ai capi della resistenza di fuga R_1 del diodo d_2 , che è poi il potenziometro regolatore del volume, viene applicata attraverso il condensatore C_4 alla griglia della valvola amplificatrice di BF EF9. Il diodo d_1 serve al controllo automatico dilazionato e mediante un partitore R_5-R_6 si ottiene la tensione di soglia desiderata. La tensione continua ai capi della resistenza di fuga R_2 viene inviata attraverso la rete di filtraggio R_3-C_3 e la resistenza di fuga R_4 alla griglia della EF9.

Dal punto a , attraverso il filtro R_7-C_7 , la tensione di controllo viene inviata alle valvole di MF ed AF.

Nel caso si desiderasse ottenere un controllo di BF meno marcato, anziché prelevare la tensione di controllo dal punto a si praticherebbe una presa sulla R_2 .

Il circuito illustrato in figura è completo dei dati per la realizzazione pratica.



50552

RADIANTI

Il 7 settembre scorso W2BAV di Red Hill, Claryville, N.Y., ha effettuato una interessante serie di dx sulla banda dei 144 MHz.

Dalle 10 alle 16 egli ha lavorato 21 stazioni W8, 29 stazioni W9 e inoltre WØONQ (Independence), WØMNQ (Kansas City), WØZJB (Gashland), WØEMS (Adair) e WØDSR (Greenleaf).

Tutti i WØ si trovavano a distanze superiori alle 1000 miglia ed in particolare WØDSR a poco meno delle 1200 miglia, che costituiscono il record su questa gamma.

Red Hill si trova a 900 metri sul livello del mare e W2BAV impiegava una stazione da 1 KW con rotary di 48 elementi.

*

L'USKA ha istituito un diploma intitolato Helvetia 22.

Questo diploma viene concesso alle stazioni d'amatore europeo che dimostreranno d'aver effettuato due collegamenti su due bande diverse con stazioni situate in ciascuno dei 22 cantoni svizzeri. Per le stazioni extra europee è invece sufficiente un solo collegamento con ciascun cantone.

Per essere validi i collegamenti dovranno essere stati eseguiti in fonìa o grafia con scambio di RS o di RST e QTH, ed essere posteriori al 15 aprile 1948 ore 0001 GMT.

Le qsl verranno inviate all'International Relation Officer dell'USKA e dovranno ciascuna portare in alto a destra il nome del cantone.

*

L'Union Congolaise des Amateurs de Radio (UCAR) è stata ammessa a rappresentare i radianti del Congo Belga e dei territori di Ruanda Urundi presso la IARU.

*

La proporzione degli om rispetto la popolazione nella Nuova Zelanda è di 1 a 1000; infatti su circa due milioni di abitanti vi sono 1800 radianti.

L'elenco dei QSL Bureau da noi pubblicato sul N. 9 va così aggiornato:

AUSTRIA: QSL Bureau, APO 77A, c/o Postmaster, New York, N. Y., U.S.A.

CINA: M.T. Young, P.O. Box 34, Taichung, Formosa.

CIPRO: MD7XP, P.O. Box 451, Nicosia.

FRANCIA: REF, 72 rue Marceau, Montreuil (Seine).

INDONESIA: PARI, P.O. Box 222, Surabaya, Java.

LUSSEMBURGO: LX1AB, 40 rue Trevires, Lussemburgo.

MALTA: R. F. Galea, 20 Collegiate Street, Birkirkara, Malta.

PAKISTAN: P.O. Box 416, Lahore.

RUMANIA: ARER, P.O. Box 95, Bucarest.

SUD RODESIA: RSSR, Box 1068, Bulawayo.

TRIESTE: MF2AA, Major M. H. R. Carragher, HQ V.G. Police.

*

Il 4° concorso « All European Dx Competition » si svolgerà secondo il seguente calendario: grafia dal 25-11-1950 00.01 GMT al 26-11-1950 24 GMT; fonìa dal 2-12-1950 00.01 GMT al 3-12-1950 24.00 GMT.

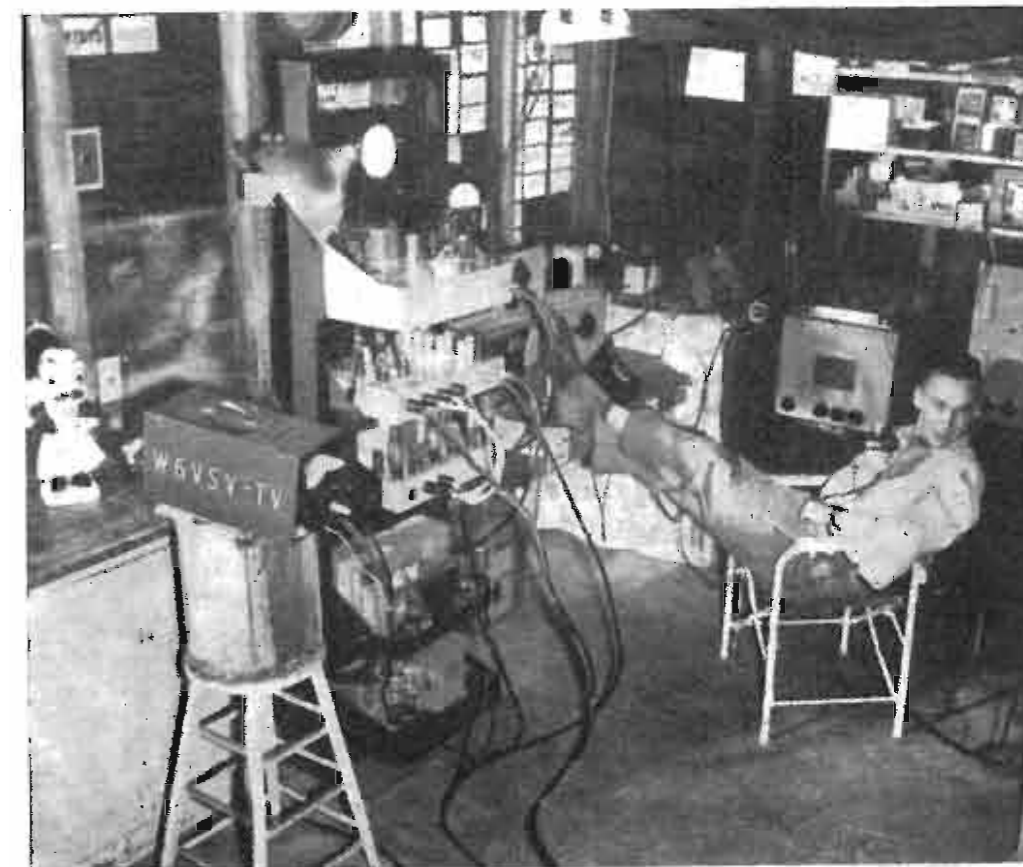
Lo scopo è quello di stabilire il maggior numero di collegamenti con le stazioni extra-europee sulle bande dei 3,5 7, 14, 28 e 50 MHz.

Le stazioni europee chiameranno « CQ All World de... » Eseguito il collegamento con una stazione, un successivo collegamento con la stessa stazione sarà valido agli effetti del concorso solo se effettuato su un'altra banda.

*

Il nuovo indirizzo del QSL Bureau W1-K1 è il seguente: Frederick W. Reynolds, W1JNZ, 112 Commonwealth Ave., Dedham, Mass, U.S.A.

W6VSV, questo sorridente giovanotto dai piedi sul tavolo, si è costruita con soli 200 dollari una stazione trasmittente televisiva. Egli è "in aria" ogni sera dalle 20 alle 22 e costituisce lo spasso dei teleamatori della zona di San Francisco.



Con l'Antennascopio potrete determinare la resistenza e la risonanza dell'antenna, adattare linee di trasmissione per un minimo di onde stazionarie, trovare l'impedenza d'entrata di un ricevitore ed eseguire numerose altre misure.



Costruitevi un

ANTENNASCOPIO

Wilfred M. Scherer, W2AEF - « CQ » - Settembre 1950

Se prendiamo un circuito a ponte, come quello indicato in fig. 1, dove si hanno tre bracci resistivi R1, R2 ed R3 e colleghiamo in corrispondenza del quarto braccio (Rx) una linea di trasmissione con un'impedenza eguale a quella del braccio R1, lo strumento (Detector) indicherà zero quando la linea sarà convenientemente accoppiata e il rapporto di onde stazionarie sarà eguale all'unità.

Cambiando l'impedenza della linea bisognerà variare il valore di R1; se quest'ultimo però sarà reso variabile con continuità, il ponte potrà venire usato non solo per valori molto diversi d'impedenza, ma potrà altresì servire per la misura dell'impedenza resistiva di una antenna.

Poiché l'impedenza di un'antenna diviene resistiva in corrispondenza della risonanza lo strumento indicherà zero alla frequenza alla quale l'antenna risuona e quando R1 è eguale alla resistenza d'antenna in queste condizioni.

La portata della misura dell'impedenza con l'Antennascopio che si descrive è da 10 a 500 ohm e può essere estesa a 1000 ohm; la frequenza alla quale si può eseguire la misura

supera i 200 MHz con un'indicazione netta dello zero.

Lo strumento è progettato per essere usato in unione con un *grid-dipper* come generatore di AF; si potrebbe anche adoperare il VFO del trasmettitore, ma i VFO hanno generalmente una banda troppo ristretta e molte volte fanno parte integrante del trasmettitore, mentre è preferibile disporre di un generatore portatile per poter eseguire le misure anche in prossimità dell'antenna.

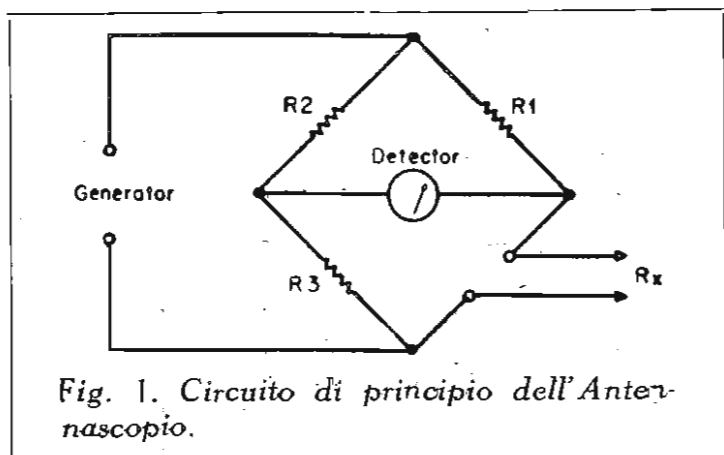


Fig. 1. Circuito di principio dell'Antennascopio.

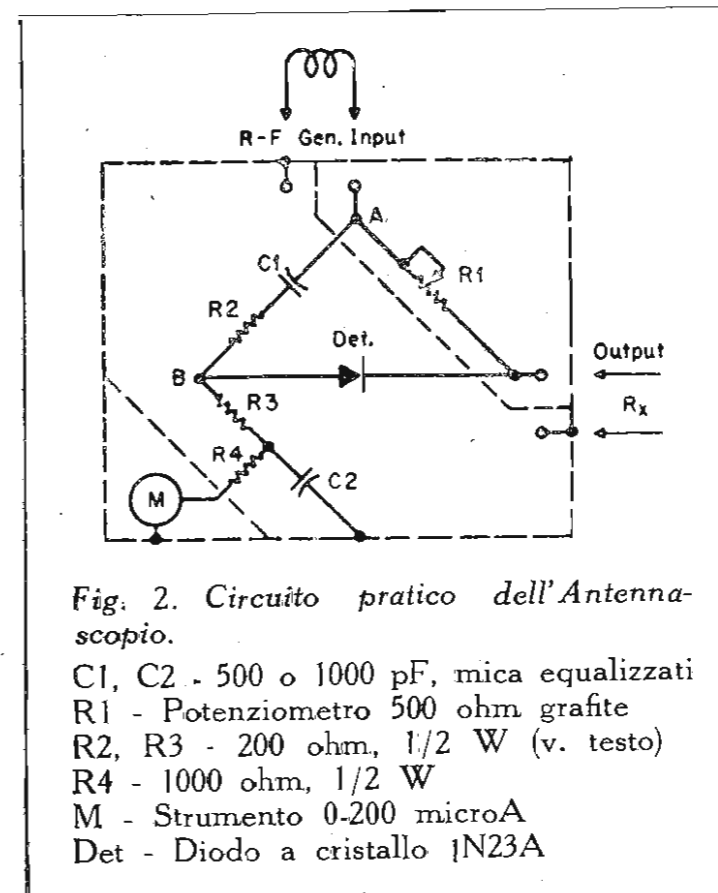


Fig. 2. Circuito pratico dell'Antennascopio.

C1, C2 - 500 o 1000 pF, mica equalizzati
R1 - Potenziometro 500 ohm grafite
R2, R3 - 200 ohm, 1/2 W (v. testo)
R4 - 1000 ohm, 1/2 W
M - Strumento 0-200 microA
Det - Diodo a cristallo 1N23A

Il circuito pratico dell'Antennascopio è illustrato in fig. 2.

R2 ed R3 sono due resistenze di grafite da 1/2 W, il cui valore può essere compreso fra 50 e 200 ohm, e che devono essere quanto più possibile eguali fra loro; usando valori più bassi si ha una maggiore precisione, mentre che con valori più alti è maggiore la sensibilità.

C1 e C2 sono due condensatori di blocco per la componente continua e anche loro devono essere di capacità identica; i terminali saranno tenuti brevi e di eguale lunghezza in modo da aversi una bassa reattanza induttiva, ed in ogni caso eguale nei due bracci.

Lo strumento M ha un fondo scala di 200 μ A ed una resistenza interna di 1000 ohm, e consente di avere un'ottima sensibilità anche con un generatore di piccola potenza.

Il cristallo usato è stato il tipo 1N23-A che presenta sul più conosciuto 1N35 il vantaggio di una maggiore sensibilità.

R1 sarà un piccolo potenziometro a grafite da 500 ohm; l'Autore ha adoperato con successo il tipo M miniatura della Centralab.

Lo schermaggio, indicato in figura, è assolutamente indispensabile a frequenze superiori ai 30 MHz.

La taratura dell'Antennascopio è semplice.

Si staccherà per prima cosa un capo del potenziometro R1 e si collegherà quest'ultimo ad un ohmetro; quindi variando Rk si segneranno sulla scala i valori che si andranno man mano leggendo sullo strumento. Sarà opportuno segnare intervalli di 10 ohm fra 10 e 100 ohm, e di 50 ohm fra 100 e 500 ohm.

Volendo occasionalmente eseguire misure con impedenze superiori ai 500 ohm, si porrà in serie ad R1 una resistenza di grafite da 500 ohm, 1/2 W, e alle letture si sommerà 500 ohm.

E' sconsigliabile l'uso di un potenziometro da 1000 ohm in quanto si avrebbero delle letture assai imprecise in corrispondenza dei valori più bassi.

Si accoppierà quindi lo strumento ad un generatore mediante una spira che sarà posta in vicinanza dell'induttanza. In Rx si porrà una resistenza di grafite da 50 ohm tenendo i terminali quanto più corti possibile. Agendo su R1, l'indice dello strumento dovrà andare a zero quando R1 è regolato su 50 ohm.

Si ripeterà questa prova su diverse frequenze cambiando successivamente la resistenza posta in R sino a valori di 500 ohm. Non si dovranno porre in serie o in parallelo diverse resistenze ed i terminali saranno tenuti estremamente corti, caso contrario il carico diverrebbe reattivo e si avrebbero letture senza senso.

Irrégolarità nelle indicazioni ed un azzeramento incompleto andranno imputati a capacità fra i collegamenti, asimmetria della filatura, insufficiente schermaggio, cattive equalizzazioni di R2 ed R3 e di C1 e C2.

Ciò fatto e controllato lo strumento è pronto all'uso.

Fino a frequenze di 15 MHz basterà una spira di accoppiamento col generatore, mentre che per frequenze inferiori saranno necessarie due spire; si adopererà del push-back e i due estremi verranno intrecciati fra loro.

La posizione della spira nei confronti dell'induttanza del *grid-dipper* o del generatore sarà tale da aversi la massima deflessione dell'indice dello strumento con i morsetti Rx aperti; la potenza occorrente è inferiore al 1/2 W.

Vediamo ora come vada usato l'apparecchio. Per determinare la lunghezza elettrica di una linea ad un quarto d'onda si collegherà la linea ai terminali Rx; se la linea è una piastrina la si terrà sollevata dal pavimento e lontana da parti metalliche.

Si porterà a zero la scala dell'impedenza e, lasciando aperto l'estremo della linea, si varierà la frequenza del generatore sino a trovare la frequenza più bassa in corrispondenza della quale si abbia azzeramento dell'indice. Si porrà quindi all'estremo della linea una resistenza di valore doppio dell'impedenza caratteristica della linea e si ricercherà nuovamente l'azzeramento; si leggerà un valore metà di quello caratteristico della linea.

Per eseguire questa stessa determinazione su una linea a mezza onda si procederà analogamente, solo che in un primo tempo si chiuderà l'estremo della linea. Quindi si collegherà all'estremo una resistenza non induttiva di qualunque valore ed eseguito l'azzeramento

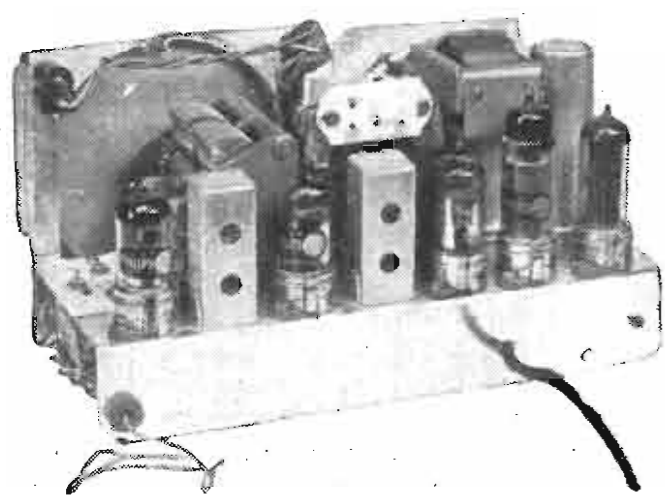
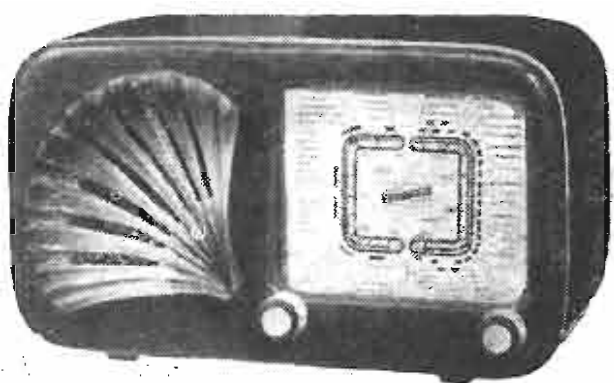
**RADIO
SOLAPHON
MILANO**

La STOCK RADIO avverte la Spett. Clientela che alla gamma di apparecchi già esistenti, e precisamente: 518 - 523.2 - 523.4 - 524 4.F si è ora aggiunto il nuovo tipo.

MOD. 513.2

portatile di piccole dimensioni (cm. 11 x 14 x 25), mobile in radica con frontate in plastica. Circuito supereterodina a cinque valvole fimlock a due gamme d'onda (medie e corte).

Anche questo tipo viene fornito sotto forma di scatola di montaggio. A richiesta s'invia il listino delle parti staccate, delle scatole di montaggio e degli apparecchi.



STOCK RADIO - MILANO

VIA PANFILO CASTALDI, 18
TELEFONO 27.98.31

VI PARLA PARIGI

La Francia è fiera di collaborare con voi e di far apprezzare al suo giusto valore la sua produzione di materiale elettrico e radioelettrico.

Cercate la migliore qualità ed il prezzo più vantaggioso? Desiderate essere agenti di vendita o avere delle rappresentanze? Desiderate conoscere la più recente produzione nel ramo e poterla confrontare?

Richiedete oggi stesso con la vostra carta intestata un **numero di saggio gratuito** dell'edizione francese, inglese e spagnola di:

**L'EXPORTATION ELECTRICITE
RADIO FRANCAISE**

che risponderà a tutti i Vostri interrogativi.

E' questa la sola rivista trimestrale specializzata nelle esportazioni del ramo, diffusa in tutto il mondo.

Abbonamento annuo: 500 frs fr., un numero: 150 frs fr.

EDIZIONI E.T.P.

81, rue de la Pompe - PARIS 16^e
FRANCIA

to, si leggerà sulla scala il valore della resistenza inserita.

In entrambi i casi, ponendo all'estremo della linea una resistenza, sarà necessario ritoccare leggermente la frequenza del generatore.

Un'altra misura molto interessante è quella che ci permette di conoscere l'impedenza caratteristica di una linea.

Come nel caso di una linea a quarto d'onda si ricercherà la frequenza più bassa alla quale si ottiene l'azzeramento; si collegherà quindi all'estremo della linea una resistenza e si ricercherà nuovamente l'azzeramento come prima detto. Eseguita la lettura sulla scala delle impedenze si applicherà la $Z_0 = \sqrt{Z_s \cdot Z_r}$, dove Z_0 è l'impedenza della linea, Z_s l'impedenza di entrata e Z_r l'impedenza di carico; Z_s e Z_r sono rispettivamente il valore letto sulla scala delle impedenze ed il valore della resistenza posta all'estremo della linea. Quest'ultima dovrà avere un valore prossimo al valore supposto di Z_0 .

Per la misura della risonanza e della resistenza di radiazione di un'antenna, si procederà in maniera diversa a seconda del tipo di antenna sotto esame.

Se si tratta di un dipolo a mezza onda ed esso è accessibile, si collegherà l'Antennascopio, come indicato in fig. 3A, interrompendo la campata in corrispondenza del centro e usando fili di collegamento quanto possibile corti.

Non si dovrà sostenere lo strumento con le mani né appoggiarlo su parti metalliche.

Si porterà l'indice della scala delle impedenze su circa 50 ohm e si varierà la frequenza del generatore sino ad aversi l'azzeramento. Si ritoccherà quindi il bottone dell'impedenza e quindi ancora il generatore sino ad aversi un azzeramento completo.

La resistenza di radiazione dell'antenna sarà letta sulla scala dell'impedenza e la frequenza di risonanza sarà quella del generatore. Il valore di resistenza sarà compreso fra 10 e 100 ohm.

A frequenze superiori ai 50 MHz, e quando

l'antenna non è facilmente accessibile, si procederà come indicato in fig. 3B, dove lo strumento è collegato tramite una linea a mezza onda, la quale, come prima s'è detto, riflette l'impedenza con la quale è caricata, cioè quella dell'antenna.

Un *folded dipole* verrà trattato come un normale dipolo (fig. 3C) la resistenza di radiazione sarà compresa fra 150 e 350 ohm. In certi casi si ottiene un secondo azzeramento intorno ai 500 ohm e ad una frequenza leggermente diversa; questo secondo azzeramento è relativo ai due tratti inferiori.

Le antenne con lunghezza multipla di mezza onda verranno misurate connettendo lo strumento direttamente o indirettamente in un ventre di corrente (fig. 3G).

Con un'antenna verticale a un quarto d'onda lo strumento verrà collegato nel normale punto di alimentazione, fra l'estremo basso e la terra, come indicato in fig. 3H; analogamente si procederà per una *ground plane*, collegando lo strumento fra il radiatore e gli elementi orizzontali.

La resistenza misurata sarà di circa 35 ohm e si avrà la possibilità di portare al valore più opportuno e misurare la resistenza regolando l'inclinazione dei tratti orizzontali; il limite è di circa 70 ohm, quando i tratti orizzontali divengono verticali, si viene cioè ad avere un'antenna coassiale.

In ogni caso lo strumento indica un'azzeramento netto quando il rapporto di onde stazionarie è 1:1.

Rapporti superiori a 1:1 si determinano se la linea è un multiplo di mezza lunghezza d'onda alla frequenza di misura e se l'antenna è risonante. Posto l'Antennascopio ad un capo della linea e trovata l'impedenza alla terminazione, il rapporto di onde stazionarie sarà $Z \text{ carico} / Z \text{ della linea}$.

Per la misura dell'impedenza d'entrata di un ricevitore si conatterà lo strumento ai morsetti di antenna e terra e si sintonizzeranno il ricevitore ed il generatore alla frequenza

(Continua a pag. 40)

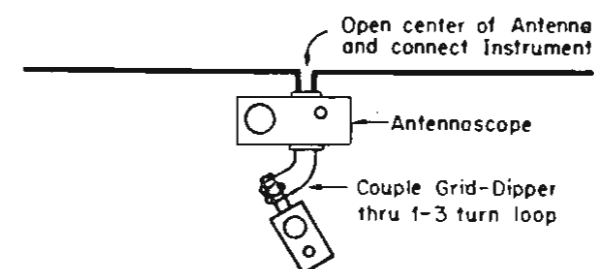


Fig. 3 A. Misura della risonanza e della resistenza di radiazione di un'antenna a mezza onda.

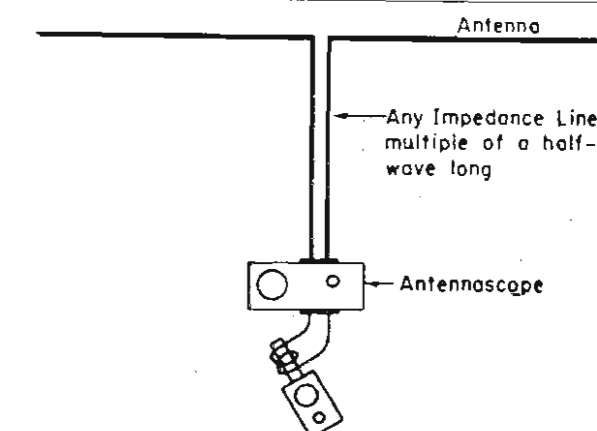


Fig. 3 B. Caso simile al precedente, ma dove l'antenna non è direttamente accessibile.



Un semplice STANDBY AUTOMATICO

J. L. Flanagan, W1SJT - « QST » - Settembre 1950

Il commutatore automatico ricezione-trasmissione ha destato sempre grande interesse nel radiante, specie in quello che vuole sfruttare al massimo la potenza ottenibile dal suo PA.

Infatti, adoperando la commutazione acustica, il trasmettitore si viene a trovare in funzionamento solamente negli istanti in cui l'operatore parla al microfono, mentre nelle pause la stazione si trova invece commutata su ricezione.

Pertanto è possibile spingersi al di là delle condizioni massime consigliate dal costruttore ed ottenere quindi una molto maggiore resa. Senza parlare poi che, grazie alle frequenti pause di cui è intercalato un messaggio, vengono notevolmente ridotte le interferenze coi canali adiacenti.

Sono stati progettati e costruiti allo scopo numerosi dispositivi elettronici ed elettromeccanici, di varia complessità.

Il circuito che si descrive visibile in figura presenta il vantaggio di una enorme semplicità e di una massima sicurezza di funzionamento.

Il segnale di BF proveniente dal modulatore (AF input) viene applicato ad una sezione

di una 6SN7 che funziona normalmente in classe A.

Il segnale amplificato viene trasferito mediante un trasformatore di BF (T1) ad una sezione di diodo di una 6H6, e da questa rettificato.

Al capi della resistenza di carico R3 si ricava una componente CC che polarizza negativamente la griglia della seconda sezione della 6SN7 e porta la valvola all'interdizione. Il valore di C3 e di R3 determinano un'opportuna costante di tempo.

Sul circuito anodico della seconda sezione triodica è disposto un relè sensibile Ry1; finché la valvola è interdetta il relè rimane disattivato ed il trasmettitore in funzione (Xmtr on), ma, quando l'operatore cessa di parlare al microfono, viene a mancare la componente di BF e, quindi, l'elevata polarizzazione negativa alla seconda sezione della 6SN7; e si determina così l'attivazione del relè ed avviene la commutazione sulla posizione di ricezione (Rcvr on).

La costante di tempo del condensatore C3 e della resistenza R3 è scelta in modo che il relè rimanga sulla posizione di trasmissione (Continua a pag. 48)



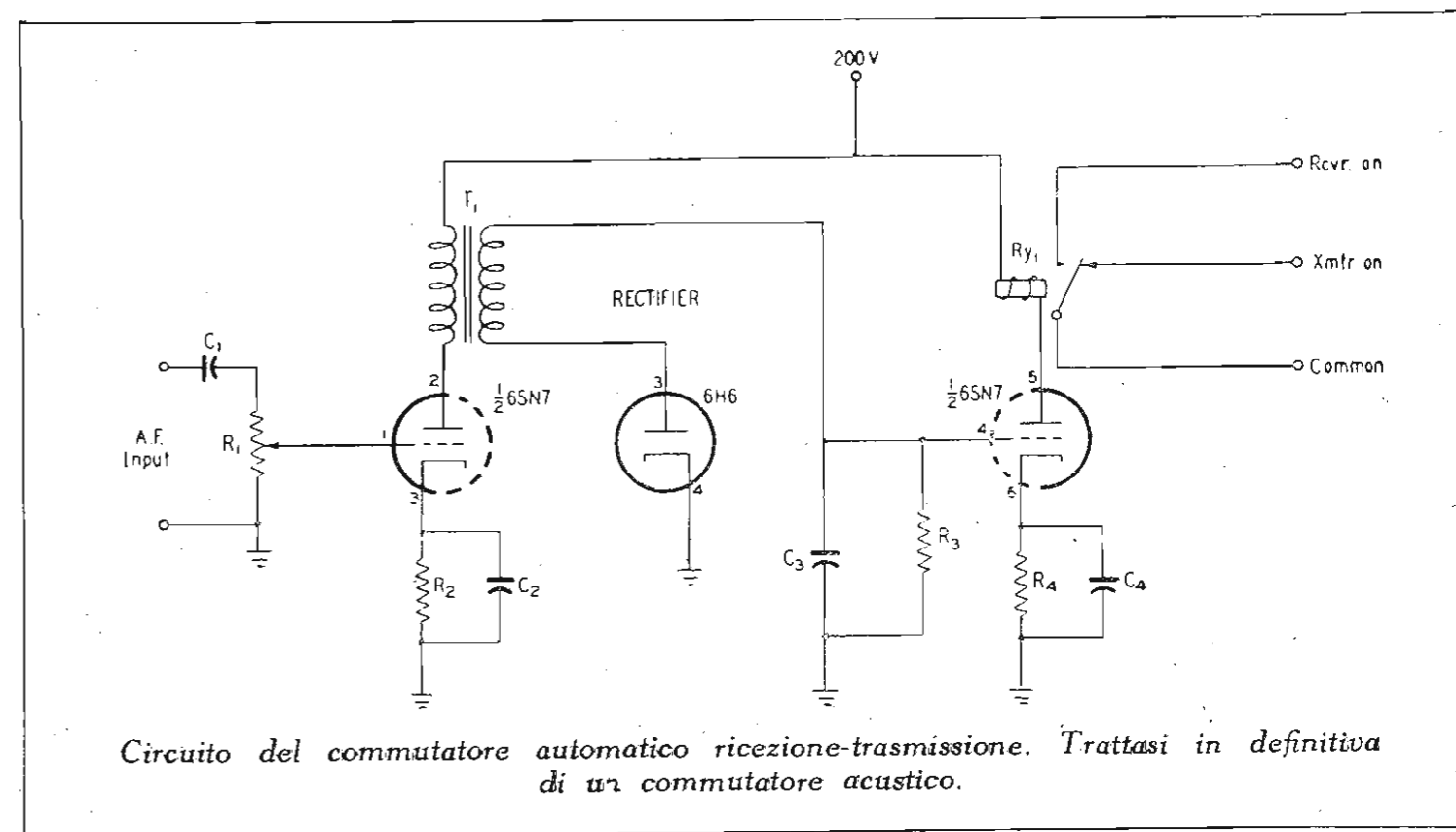
Gino Corti

Corso Lodi, 108 - MILANO - Telef. 58.42.26

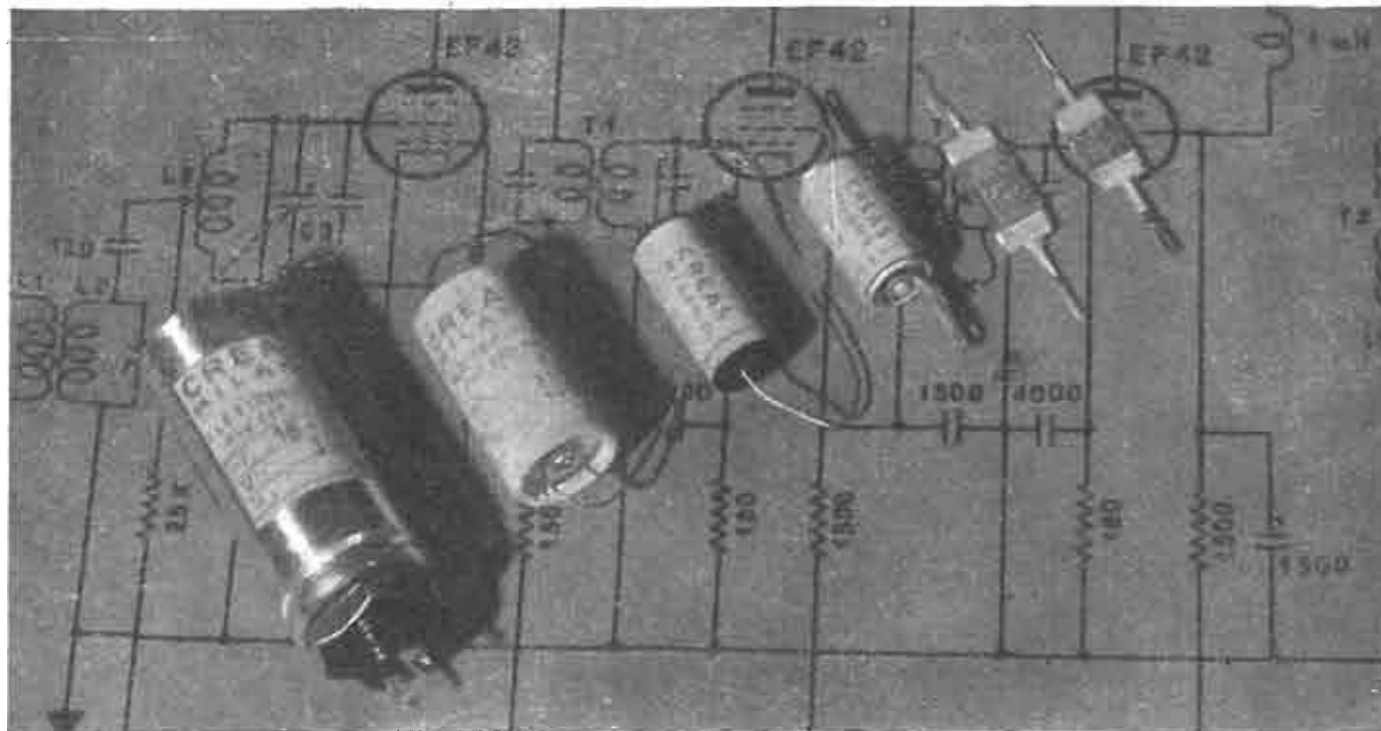
FM!

MEDIE FREQUENZE
A 10,7 MHZ

CASTELLETTO A. F.
per Ricevitori AM-FM



"...un nome che è una garanzia..."



Milano (648)
Via Montecuccoli N, 21/6

CREAS
MILANO

Tel. 49.67.80 - 48.24.76
Telegr. Creascondes - Milano

L'Annalgitrice

di A. TORNAGHI

Trasformatori Radio

Costruzione trasformatori industriali di piccola e media potenza - Autotrasformatori - Trasformatori per Radio - Trasformatori per valvole Rimlock - Riparazioni.

UNICA SEDE: MILANO - Via Termopoli, 38 - Telefono 28.79.78

Un

Filtro CW a due Cristalli

Reginald A. Titt, ex G3CMJ - « QST » - Settembre 1950

Il filtro a cristallo per la ricezione della telegrafia è familiare alla maggior parte dei radianti, ma il suo funzionamento non soddisfa molti, e ciò principalmente perchè con esso si riesce ad eliminare solo l'interferenza proveniente da uno dei canali adiacenti. Ciò spiega l'interesse attuale per i circuiti nei quali l'elevata selettività è ottenuta con l'uso della doppia, o anche tripla, conversione, unitamente all'impiego di numerosi stadi di MF a frequenza bassa disposti in cascata.

Ma gli svantaggi del classico filtro a cristallo possono essere eliminati con una semplice modifica di qualunque filtro a cristallo esistente, e ciò con una spesa modesta, trattandosi in definitiva di provvedersi di due cristalli per MF.

La curva di risposta di un normale filtro a semplice cristallo ha l'aspetto di un picco appuntito, con un dip da un lato o dall'altro, a seconda della regolazione del condensatore di fase.

Unendo due di queste curve si viene ad avere una curva simmetrica con dorsali molto ripidi, cui corrisponde una banda passante molto stretta (fig. 1); questa curva si ottiene con l'uso di un filtro a due cristalli, il cui circuito di principio è indicato in fig. 2.

I due cristalli dovranno essere fra loro identici, tranne che nella frequenza. Entro certi limiti la differenza di frequenza esistente è quella che determina la banda passante.

In pratica occorrono due cristalli che abbiano uno scarto di frequenza di circa 300 Hz; per un valore di MF di 455 KHz si potranno, per es., usare un cristallo da 455,15 KHz ed uno da 454,85 KHz.

L'Autore ha applicato questo filtro a doppio cristallo al suo ricevitore RME-45 secondo il circuito della Fig. 3, collegando il se-

(Continua a pag. 40)

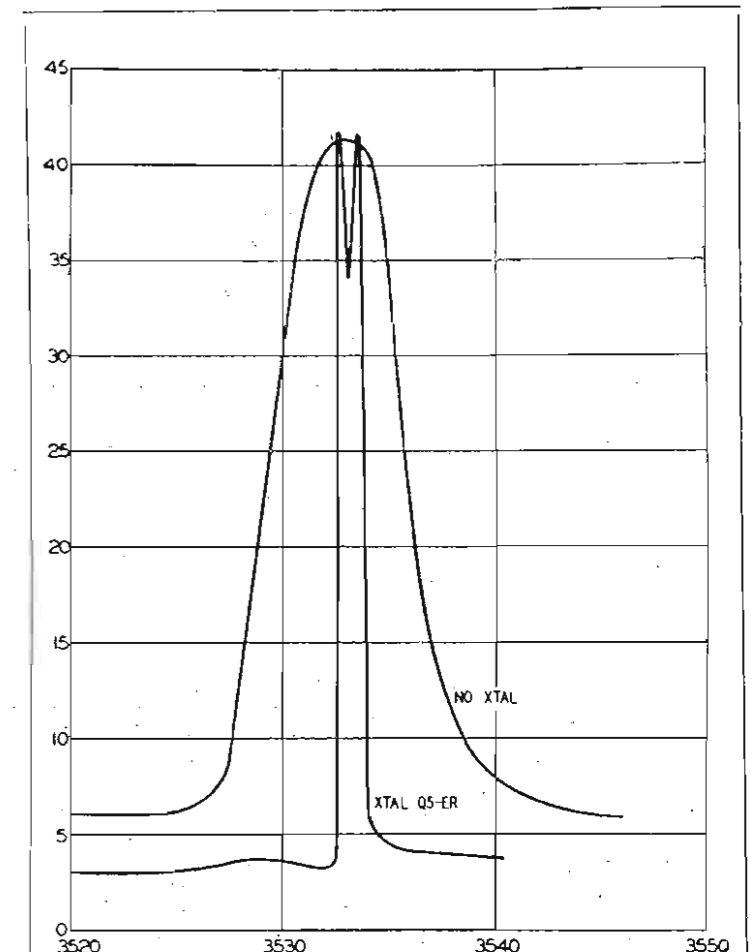


Fig. 1. Curve di selettività di MF senza filtro e con filtro a due cristalli.

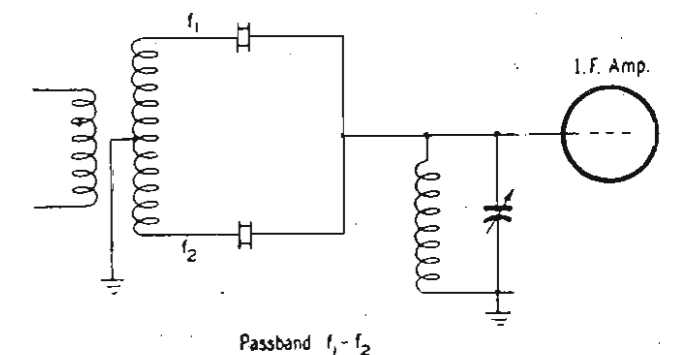


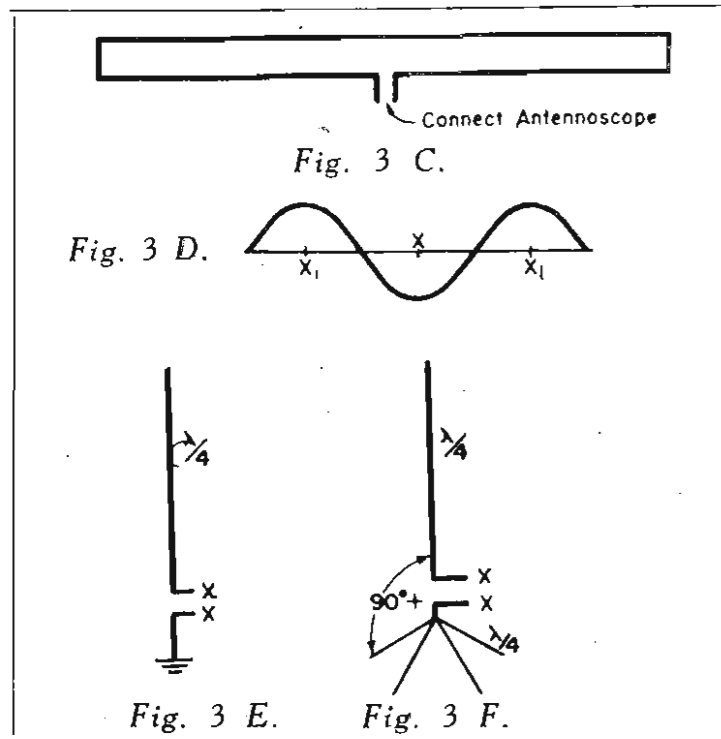
Fig. 2. Circuito di principio del filtro a due cristalli.

ANTENNASCOPIO

(Continua da pag. 35)

Filtro CW a due Cristalli

(Continua da pag. 39)



alla quale si vuole misurare il valore d'impedenza.

Si ricercherà l'azzeramento e se necessario si ritoccherà la frequenza del generatore; si leggerà un valore d'impedenza compreso fra 10 e 20 ohm ed un valore fra 50 e 500 ohm. Il valore più alto sarà quello cercato, in quanto il primo è relativo all'accoppiamento esistente fra il generatore ed il ponte, che viene riflesso dal circuito d'entrata del ricevitore.

L'Antennascope servirà egregiamente così usato, per adattare l'impedenza d'entrata di un ricevitore all'impedenza della linea.

L'uso di questo interessante apparecchio non è limitato ai casi qui esposti, ma si possono determinare valori di risonanza ed impedenza di circuiti di accoppiamento d'antenna, filtri passa-basso, ecc., ecc.

Sul prossimo numero:

RICEVITORE PER IL RADIANTE

L'ELECTRO - BUG

MODULAZIONE A PERCENTUALE COSTANTE CON L' 813

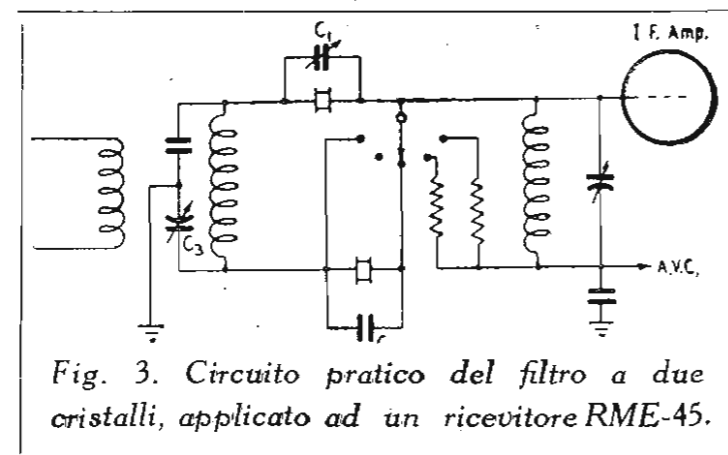


Fig. 3. Circuito pratico del filtro a due cristalli, applicato ad un ricevitore RME-45.

condo cristallo al posto di una delle resistenze del commutatore di selettività, col quale diviene così possibile commutare la selettività su un cristallo, su due cristalli od escludere i cristalli.

Il condensatore C1 è il normale condensatore di fase e C2 è un piccolo condensatore di bilanciamento.

Il piccolo dip presente sulla sommità della curva (fig. 1) in pratica non viene avvertito e la curva può venire ulteriormente appiattita con la regolazione del condensatore di fase.

L'apparecchio dovrà essere allineato sulla nuova frequenza mediante un oscillatore; si adopererà come frequenza di riferimento non quella indicata sulla scala dell'oscillatore, ma quella intermedia dei due cristalli.

Tutto qui.



(QST).

Presso la

MICROFARAD

FABBRICA ITALIANA CONDENSATORI S. p. A.

Via Derganino N. 20 - Telefono 97.01.14 - 97.00.77

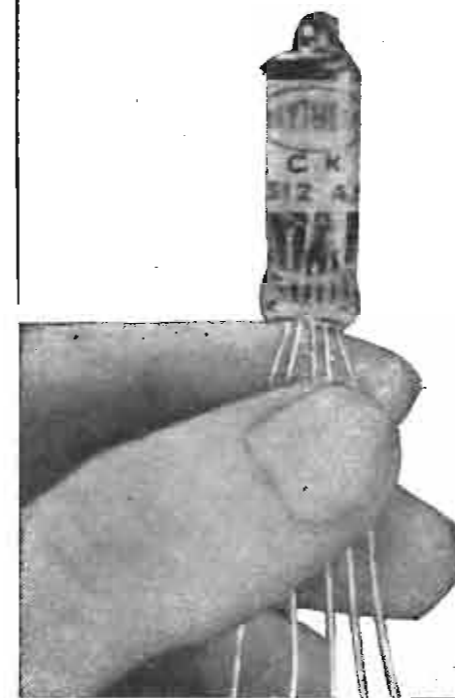
troverete tutti i condensatori e tutti i resistori occorrenti ai vostri montaggi:

- Per radio audizione circolare
- Per trasmissioni radiantistica e professionale
- Per amplificazione sonora
- Per televisione

M. MARCUCCI & C.

Via F.lli Bronzetti, 37 - MILANO - Telefono N. 52.775

Il più vasto assortimento di



valvole subminiature, miniature, rimlock, normali, tubi catodici, ecc.

zoccoli per valvole, telai, scale parlanti, cristalli, gruppi, medie frequenze, commutatori, potenziometri, bottoni, mobili, ecc.

radiorecettori normali, portatili, autoradio, scatole di montaggio, ecc.

apparecchi di intercomunicazione, microfoni, tasti telegrafici, cicalini, cuffie, altoparlanti, amplificatori, ecc.

macchine bobinatrici lineari e a nido d'api, attrezzi per radiotecnici, strumenti di misura, zoccoli adattatori, ecc.

VENDITA AL MINUTO E ALL'INGROSSO S'INVIANO LISTINI E PROSPETTI

a.g. GROSSI

la scala ineguagliabile

il laboratorio più attrezzato per la fabbricazione di cristalli per scale parlanti.

procedimenti di stampa propri, cristalli inalterabili nei tipi più moderni, argentati, neri, ecc.

nuovo sistema di protezione dell'argentatura con speciale vernice protettiva che assicura una inalterabilità perpetua.

il fabbricante di fiducia della grande industria

- ❖ cartelli reclame su vetro argentato
- ❖ scale complete con porta scala per piccoli laboratori.
- ❖ la maggior rapidità nelle consegne.

a.g. GROSSI

Laboratorio Amministrazione

MILANO V.le Abruzzi, 44 - Tel. 21501 260696

Succ. Argentina: BUENOS AYRES Avalos 1502

A. P. I.

Applicazioni Piezoelettriche Italiane

Via Paolo Tomazzo, 35 - MILANO

Telefono 90 130

*

Costruzione Cristalli Piezoelettrici

per qualsiasi applicazione

- Cristalli per filtri
- Cristalli per ultrasuoni, per elettromedicali.
- Cristalli per basse frequenze a partire da 1000 Hz.
- Cristalli stabilizzatori di frequenza a basso coefficiente di temperatura con tagli AT, BT, GI, NT, M.

*

Preventivi e Campionature su richiesta

Vorax Radio

MILANO

VIALE PIAVE, 14 - TEL. 79.35.05

*

STRUMENTI
DI MISURA

*

SCATOLE MONTAGGIO

*

ACCESSORI
E PARTI STACCATE
PER RADIO

*

GRATIS!

La Ditta F. A. R. E. F. offre in omaggio un microfono con relativo cordone a chi, citando questa Rivista, acquisterà una sua scatola di montaggio.

20 Modelli a scelta

Composti di materiale di assoluta garanzia!

A prezzi di assoluta concorrenza, da L. 16 - 18.000 completi di valvole e mobile.

Pagamento per contanti o spedizioni in contrassegno. Spediamo catalogo illustrato N. 2 contro invio di L. 100 per rimborso spese.

LISTINI GRATIS

F. A. R. E. F.

Largo La Foppa, 6 - MILANO - Telefono 63.11.58



OM, attenzione!

Per poter partecipare al concorso indetto da Selezione Radio le cartoline qsl dovranno pervenirci non oltre la mezzanotte del 30 novembre prossimo e dovranno riferirsi a collegamenti effettuati dal 1 giugno al 30 settembre 1950 su una o più delle varie bande delle onde ultracorte e delle microonde assegnate ai radianti.

Non occorre alcuna formalità o iscriz-

zione per la partecipazione al concorso, che è aperto a tutti i radianti italiani.

Nel mese di dicembre i certificati che ci saranno pervenuti verranno sottoposti al vaglio di una commissione che assegnerà anche i vari premi messi in palio.

I risultati del concorso verranno pubblicati sul numero di gennaio 1951.

Non attendete l'ultimo momento per inviarci le qsl!

ELENCO DEI PREMI

ING. S. BELLOTTI & C., Piazza Trento, 8 - Milano: 1 Variac.

COMPAGNIA GENERALE ELETTRO-NICA, Corso Italia, 16 - Milano: 1 Alimentatore 550 V, 200 mA.

CREM, Piazza Diaz, 5 - Milano: Valvola 815 - 2 Strumenti da 50 mA.

ICE, Via Piranesi, 23 - Milano: 1 Strumento a bobina mobile da 100 μ mod. 360.

IREL, Via U. Foscolo, 1 - Milano: 3 Altoparlanti micron serie « Milliwatt ».

IRIS RADIO, Via Camperio, 14 - Milano: 1 Cristallo 8 MHz (per i 144 MHz).

LIBRERIA INTERNAZ. SPERLING & KUPFER, P.zza S. Babila, 1 - Milano: 1 Volume « Bran's Vade Mecum » - Ed. Brans.

LARIR Soc. a r.l., Piazza 5 Giornate, 1 - Milano: 1 Tester provavalvole - 1 Ponte R-C Avo - 1 Microfono con puls. T 17 B - 1 Antenna sfilabile 4 m. - 1 Val. 814 - 3 Valvole 35A5 - 1 Valvola CV6.

LIONELLO NAPOLI, Viale Umbria, 80 - Milano: 1 Altoparlante 2W m-d. Mod. MT 100.

M. MARCUCCI & C., Via Fratelli Bronzetti, 37 - Milano: Microfono piezoelettrico « Cetra ».

MAGNETOFONI CASTELLI, Via Marco Aurelio, 25 - Milano: 1 Buono cedibile per sconto 25% su un acquisto di qualunque importo.

SIRPLES s.r.l. Corso Venezia, 32 - Milano: 1 Triodo di potenza Raython 810 1 Triodo di potenza Rayton 838.

URVE, Corso Porta Vittoria, 16 - Milano: 1 Cartuccia per pick-up a rilutt. variab. Jensen mod. J-9, risp. da 50 a 10.000 Hz.

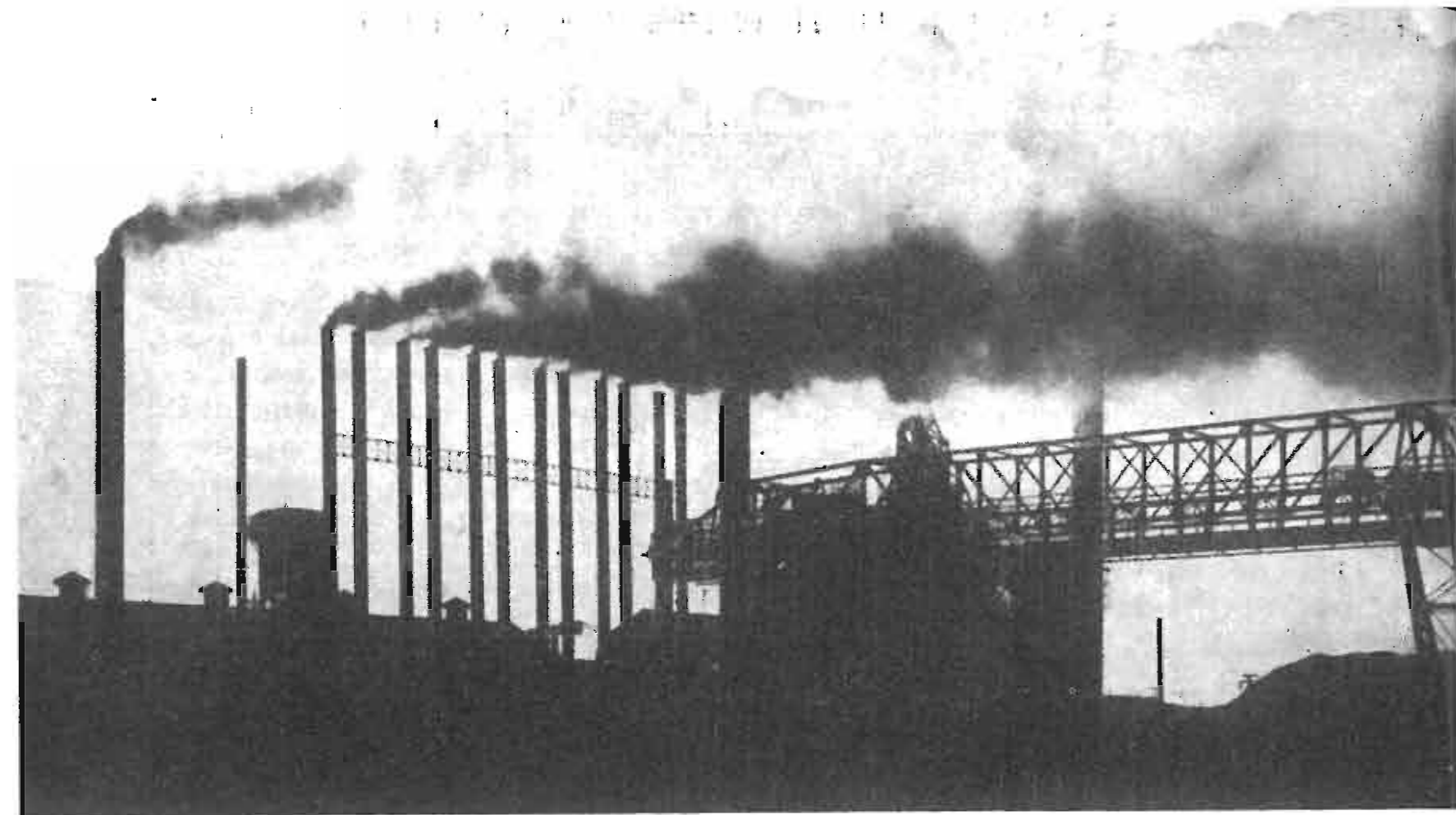
VAR RADIO, Via Solari, 2 - Milano: 1 Gruppo a 4 gamme con preamplificazio AF mod. A 454.



La gang che nello scorso settembre ha effettuato interessanti dx in banda 430 MHz alla

Tenuta Falcognana. Da sinistra a destra:

IIARG, IISR, IIPQ, IICS, IIAPA.



GLI ULTRASUONI

AL SERVIZIO DELL'INDUSTRIA

di Langston Day

La scienza degli ultrasuoni, il ramo della fisica che si occupa delle onde sonore oltre il campo dell'udibile, è stata oggetto di ricerche per oltre 30 anni, specialmente negli Stati Uniti, in Germania ed in Inghilterra. Al loro sorgere, sembrava che gli ultrasuoni potessero senz'altro adibirsi ad usi commerciali, viceversa, sebbene offrano una quantità di prospettive in moltissime direzioni, soltanto ora stanno trovando la loro strada.

Fra l'altro, gli ultrasuoni possono usarsi per indagini sulle imperfezioni dei metalli, negli scandagli profondi e nella navigazione, per produrre emulsioni stabili, per asportare fuliggine e sabbia dai gas di combustione, per produrre leghe metalliche, per ripulire rifiuti di rayon e di cotone, per lavanderia, per uccidere batteri, per depurare le acque, per stagionare birra e alcol, per produrre massaggi profondi, per dare aiuto ai ciechi, per le calcolatrici elettroniche.

Esiste ora una saldatrice ultrasonica, per l'alluminio e le sue leghe, che funziona su corrente alternata e vince una delle difficoltà della saldatura, ossia la formazione di ossidi refrattari. Ultrasuoni di intensità elevata producono il fenomeno della cavitazione, ossia quell'effetto che si osserva in seguito alla presenza di bolle di sapone in un liquido. Quando queste bollicine si sgonfiano, si creano pressioni fortissime che distruggono la pellicola di ossido nociva ai fini della saldatura.

Due delle principali maniere per generare gli ultrasuoni si basano o sui cristalli piezoelettrici, o sui metalli magnetostrittivi, che modificano debolmente la loro lunghezza in un campo magnetico. Si sovrappone una corrente elettrica alternata ad una corrente continua costante, ed il risultante campo elettromagnetico combinato viene fatto agire su di una barra di nichel che vibra ed emette onde ultrasonore. I due motivi possono produrre onde di bassa ed alta frequenza, ed entrambe queste onde hanno una loro applicazione.

Varie ditte inglesi, che possiedono una lunga esperienza nel campo degli ultrasuoni, hanno recentemente prodotto degli strumenti che vengono sempre più usati nelle industrie chimica e meccanica. Ad es., in una esposizione organizzata quest'anno dalla British Welding Association si diedero delle dimostrazioni di controllo delle saldature con ultrasuoni, quali si applicano alle strutture di acciaio saldate, nelle nuove e gigantesche acciaierie di Margam, nel Galles. In questo genere di lavori si impiega la tecnica del controllo mediante eco, analoga a quella del radar, e ciò grazie alle proprietà delle onde ultrasonore. Se la loro frequenza è elevata, le onde si possono propagare lungo fasci stretti e si comportano in modo assai simile ai fasci luminosi, che obbediscono alle leggi della riflessione e della rifrazione. Così, quando esse colpiscono le superfici di contatto di fessure, vengono riflesse nuovamente in misura più o meno grande, e queste riflessioni e questi echi possono venire intercettati e registrati.

Un tempo, nelle prove sui materiali, un fascio ultrasonoro veniva proiettato direttamente sul punto di saldatura, ma per vari motivi l'utilità di questo metodo era limitata. Il nuovo metodo fa uso d'una trasmittente a fascio angolare con un riflettoscopio ultrasonoro. Mediante questo dispositivo il fascio ultrasonoro viene deviato di un angolo rispetto al normale, ed occorre soltanto applicare la sonda, oppure l'apparecchio di ricerca, su di una parte liscia del metallo prossima alla saldatura, od anche ad una certa distanza da essa. Le onde ultrasonore possono venir fatte viaggiare parallelamente alla faccia della saldatura.

Questo metodo si vide che era assai più soddisfacente. Le saldature nelle lastre di acciaio dello spessore fino a circa 12,7 centimetri, oppure in pareti sottili fino a uno spessore di 1,6 mm, possono venire controllate con successo nel caso di difetti; le saldature nelle pareti di serbatoi, di recipienti sotto pressione, piastre o tubi, in sostanza, ogni tipo di saldatura, rientrano in queste possibilità.

Il meccanismo dell'apparecchio è ingegnosissimo. Le onde vengono propagate con impulsi estremamente corti, di uno-tre microsecondi, e gli echi sono intercettati da sonde cristalline e convertiti in segnali elettrici. Questi sono amplificati e presentati sullo schermo di un tubo a raggi catodici, assieme ai segnali dovuti alla trasmissione degli impulsi originali. Il fascio di raggi catodici attraversa rapidamente lo schermo in sincronismo con gli impulsi, ed il periodo di quiete si protrae quel tanto che basta per permettere che gli echi provenienti dalla parte distante dell'acciaio, dietro la sutura di saldatura vengano riflessi alla sonda di ricezione prima che sia trasmesso il successivo impulso. Se i segnali vengono ricevuti prima del normale, significa che vi è un difetto di saldatura.

Con questo metodo è possibile rivelare piccolissimi difetti, della lunghezza inferiore a mezzo millimetro.

Un'altra caratteristica speciale delle onde ultrasonore risiede nel loro potere fortemente penetrante che offre loro un grande vantaggio nei confronti delle prove ai raggi X. Alcuni rivelatori fabbricati in Inghilterra agiscono su frequenze assai varie sì da poter penetrare a profondità che vanno da 5 centimetri a 3,6 metri.

Le prove ultrasonore dei difetti sono state usate con successo su costosi forgiati di acciaio austenitico, per giranti di turbine a gas che ruotano a 30.000 giri al minuto e che si scaldano ad oltre 750 gradi C. E' assolutamente indispensabile che queste giranti non abbiano falle, ma dato che le giranti allo stato grezzo sono spesse 15,2 centimetri ed hanno un diametro di 23-100 centimetri, è assurdo pensare ad un esame ai raggi X. In casi del genere i rivelatori ultrasonici sono infatti inarrivabili.

L'apparecchiatura ultrasonica si può anche usare per l'esame di billette e di altre masse di acciaio, di alluminio, di ottone e di altri metalli. Tale esame si applica a ruote alettate, ad alberi di trasmissione, ad altre parti di macchinario che devono essere sottoposte a forti sollecitazioni. Gli ingegneri aeronautici danno la preferenza agli ultrasuoni quando devono controllare se i rinforzi interni sono chiodati ed orientati in modo giusto. Gli ultrasuoni sono particolarmente utili per individuare rotture dovute a fatica in parti di movimento, come assi di locomotive e bottoni della manovella.

Sono stati anche fatti degli esperimenti per determinare difetti nel cemento. In questi casi vi è qualche complicazione (a meno che il cemento non sia insolitamente omogeneo), poiché possono comparire echi in qualsiasi punto in cui varia la densità. E' però possibile determinare grandi falle.

Gli ultrasuoni, come nuovo aiuto all'industria, trovano applicazioni quasi ogni giorno, ma il loro valore futuro può essere per ora soltanto intuito.

Quando scrivete ai nostri Inserzionisti per informazioni ed acquisti, citate sempre

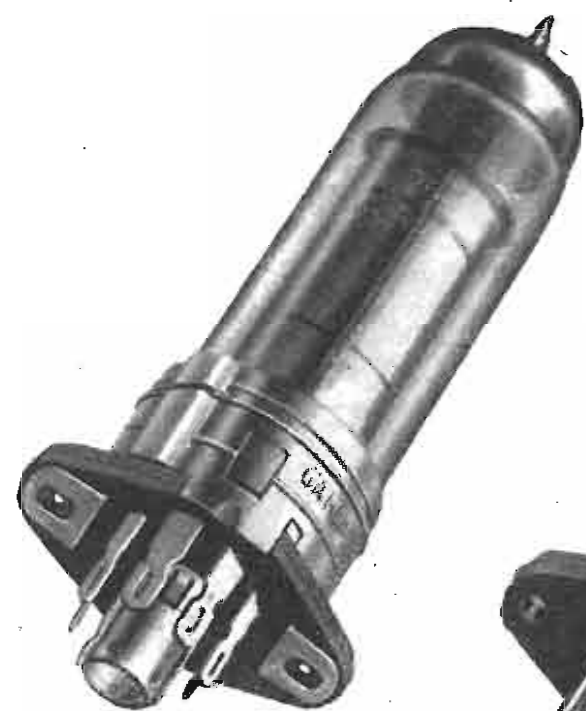
SELEZIONE RADIO

Fra quei lettori che lo faranno estrarremo periodicamente a sorte un abbonamento semestrale gratuito.

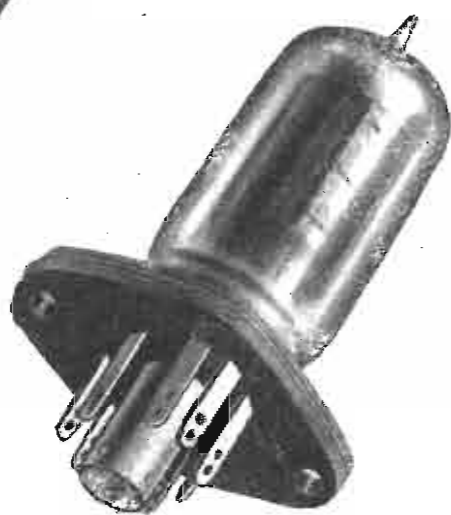
ESPORTAZIONE

in tutta Europa ed in U.S.A.
Fornitore della Spett. Philips

Esecuzione materiale isolante:
Tangendelta



RIMLOCK



NOVAL
9 piedini



MINIATURE
7 piedini

Mollette di contatto.
Lega al « Berilio »

PRIMARIA FABBRICA EUROPEA DI SUPPORTI PER VALVOLE RADIOFONICHE

G. GAMBA & Co. - MILANO

Sede: Via G. Dezza, 47 - Telefono N. 44.330 - 44.321

Stabilimenti: MILANO - Via G. Dezza, 47 - BREMBILLA (Bergamo)

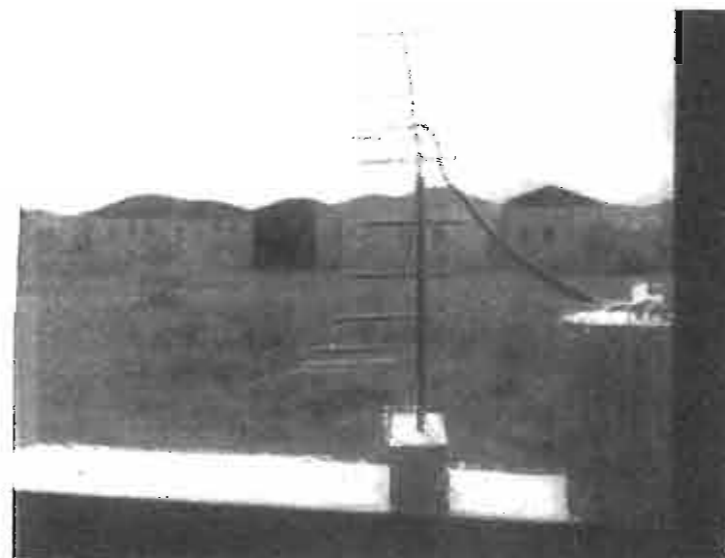
Tutte le riviste ed edizioni tecniche italiane e straniere sono reperibili presso la

LIBRERIA INTERNAZIONALE SPERLING & KUPFER

MILANO

Piazza S. Babila, 1

Telefono 701.495



CQ

1215 MHz...

Gino Nicolao, IIAHO
Virgilio Carli, IIBOA

(Partecipazione al concorso VHF DX-er)

I primi sondaggi alla gamma dei 1215 MHz erano stati fatti nei giorni 3 e 4 settembre, in casa di IIAHO, adoperando un trasmettitore a linee di Lecher a $1/2 \lambda$ aperta, con l'impiego di una valvola 6J4, ed un ricevitore a diodo su cavità (diodo 9004, cavità cilindrica). Vi erano state misure di frequenza, e calcoli sull'impiego delle cavità, per ottenere un forte Q, altrimenti non realizzabile su queste frequenze con linee parallele o coassiali. Ma ci si era limitati a prove eseguite a pochi metri, e perciò poco degne di rilievo.

In seguito vennero costruiti due ricetrasmettitori, con l'impiego di valvole RD12 Ta, con linee di Lecher in cavità, riferendosi ad alcuni dati tradotti da « QST » (aprile 1948) in cui W5HFW e W3MLN descrivevano un trasmettitore con valvola 703A.

All'atto delle prove, però, si constatò che per la nostra realizzazione, i dati di cavità riportati dall'articolo non erano i migliori; questo era imputabile alla valvola (che ha minori capacità interelettrodiche e maggiore pendenza) ed al fatto che l'articolo in parola non riportava dati teorici di riferimento.

Il rendimento dei due complessi, con antenne a dipolo, non ci sembrò soddisfacente, coprendo solo una distanza di 80-100 m.

Nei giorni 27, 28 e 29 settembre, lavorammo indefessamente allo studio di cavità ed antenne atte a permetterci di conseguire un buon risultato. Variammo le misure, riportammo le valvole esternamente alle cavità, e costruimmo due antenne paraboliche ad alto guadagno. Dopo ripetuti esperimenti in vicinanza, per sintonizzare (che rognà!!!) i due complessi, le stazioni vennero installate una in località « Grotta di Mezzocorona » a quota di circa 400 m, e l'altra nel QTH di BOA. Alla stazione portatile operavano IIBOA e IITP, mentre IIAHO era dislocato nel sottotetto di BOA.

Non ostante la scrupolosa sintonizzazione, quando si sono iniziate le prove a distanza, ci si è accorti che non si era perfettamente isoonda, e le ricezioni risultavano saltuarie ed instabili. Si provvide allora al ritocco delle guide di sintonia, riuscendo ad ovviare all'inconveniente, che per un istante ci aveva fatto temere di non poter condurre a termine entro il termine del concorso, i nostri esperimenti. Erano le 18,30 del 30 settembre, quando potemmo stabilire il contatto bilaterale. I segnali erano di S6-7, da ambedue i lati, alla distanza di km. 1,7. Le voci degli operatori della stazione mobile erano notevolmente emozionante, mentre AHO infilava papere a non finire!!!!

Durante il QSO che è durato oltre un'ora, si sono notati gli spiccati effetti direttivi delle paraboliche, riuscendo a stabilire un contatto anche attraverso la riflessione di una parete rocciosa della Valle della Villa, con segnali intorno all'S2-3! (Km. 2,25). Le prove di frequenza sono state eseguite più volte, con linee di Lecher e cavità pretrattate, risultando una frequenza di 1245-1250 MHz.

R A D I O H U M O R



"E questo voi lo chiamate un ricevitore selettivo...!?" (Radio 50)



La televisione, quando è realistica... (Radio 50)

STANDBY AUTOMATICO

(Continua da pag. 37)

ne anche nel corso di brevissime pause finché l'operatore mantiene una cadenza del discorso normale.

La tensione BF occorrente per fare funzionare il dispositivo è di circa 1 volt rms.

Il relè adoperato dall'Autore era un modello del surplus, il AN-CRW-2A; esso ha una resistenza di 8.000 ohm e viene attivato da una corrente di circa 2 mA. Ogni altro relè con caratteristiche simili potrà servire egualmente bene allo scopo.

Generalmente occorrerà mettere a punto la tensione della molletta di ritorno per aversi il corretto funzionamento del dispositivo.

VALORI:

- C1 — 0,25 micro-F, carta
- C2, C4 — 8 micro-F, 25 V, el.
- C3 — 0,5 micro-F, carta
- R1 — 50 K-ohm, pot. volume
- R2 — 1000 ohm, $\frac{1}{2}$ W
- R3 — 0,27 M-ohm, $\frac{1}{2}$ W
- R4 — 2000 ohm, $\frac{1}{2}$ W
- Ry1 — Relè sensibile (v. testo)
- T1 — Trasf. intervalvol. 1:3

PICCOLI ANNUNCI

I piccoli annunci sono completamente gratuiti, non devono superare le cinque righe e devono portare l'indirizzo dell'inserzionista.

Ogni richiesta d'inserzione dovrà essere accompagnata dalle generalità complete del richiedente.

DISCHI 25 e 30 cm. nuovi vasto assortimento vendendo in blocco o parzialmente per cessazione attività. Ravano, via Boccaccio 4, Milano - Telefono 81-560.

SUPERPRO completo di valvole e di alimentazione come nuovo efficientissimo vendendo 120.000. - Rietti, via Libertà 20, Pavia.

TELEVISORE costruibile con materiale italiano a basso prezzo. Standard americano 625 linee. Manuale con circuito e dettagliatissime caratteristiche spediscesi contro assegno lire 1.000. Studio Radiotecnico Turello, via Varro-ne 15, Asti.