

SELEZIONE RADIO

Agosto 1950

Anno I - Numero

8

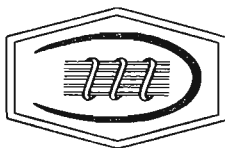
Un numero lire 200

Spedizione in abb. postale - Gruppo 11



In questo numero:

"OTOFONO" - "RICEVITORE TASCABILE" - "MAGNETOFONO"



Complessi meccanici di registrazione su filo magnetico



COMPLESSO MECCANICO TIPO: RM - R3C3/A

completo di testine di registrazione - audizione e cancellazione, relè con comando a pulsanti e telecomando, orologio con dispositivo di blocco automatico a fine ed inizio corsa.

Prezzo L. 75.000

● ingombro: cm 20 x 28 x 20



COMPLESSO MECCANICO TIPO: RM - R3C3/B

completo di testine di registrazione - audizione e cancellazione, comando meccanico manuale di movimento ed orologio contaminuti.

Prezzo L. 55.000

USI: possibilità di abbinamento a radio, radiogrammofoni, amplificatori, con l'ausilio di semplice preamplificatore che può essere da Voi costruito.

La Magnetofoni Castelli fornisce ai suoi Clienti ogni dato ed informazione richiesta per il montaggio

Tutti i dilettanti iscritti all'ARI citando il numero della tessera potranno usufruire di uno sconto speciale del 10%.

COSTRUZIONE:

MAGNETOFONI CASTELLI - MILANO

VIA MARCO AURELIO, 25 - TELEF. 28.35.69

ING. S. BELOTTI & C. S. A.

Telegr. } Ingbelotti
 } Milano

M I L A N O
PIAZZA TRENTO N. 8

Telefoni } 52.051
 } 52.052
 } 52.053
 } 52.020

GENOVA

Via G. D'Annunzio, 1/7
Telef. 52-309

ROMA

Via del Tritone, 201
Telef. 61.709

NAPOLI

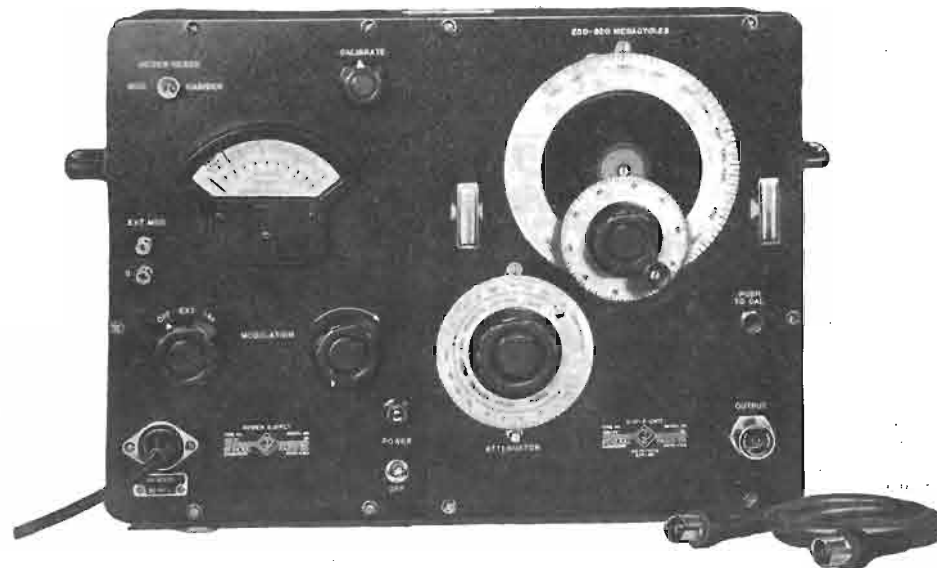
Via Medina, 61
Telef. 23-279

NUOVO GENERATORE DI SEGNALI CAMPIONE

GENERAL RADIO

TIPO 1021-A

PER FREQUENZE MOLTO ED ULTRA ELEVATE



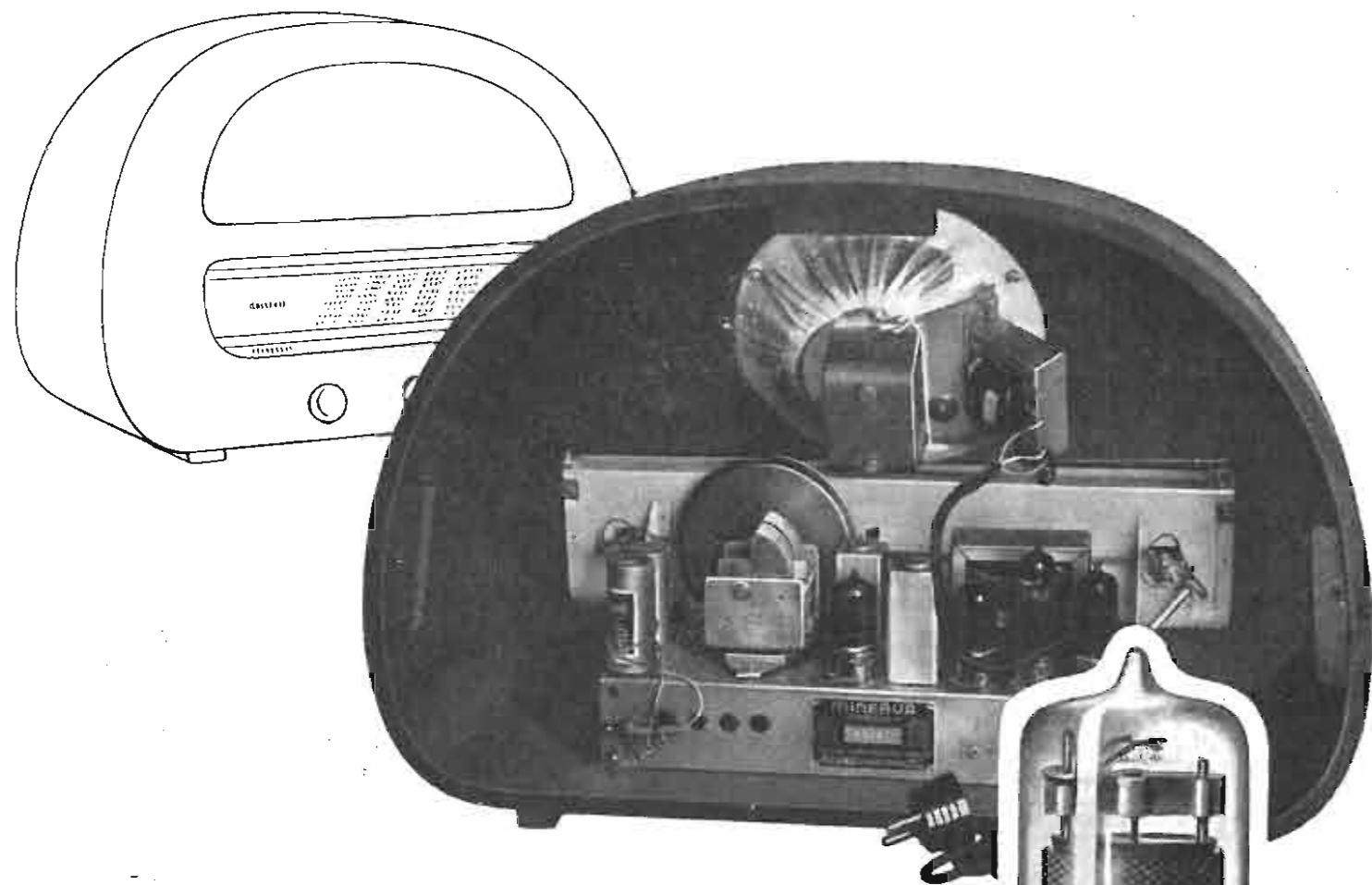
TIPO 1021-AU PER 250-920 MC (U.H.F.)

TIPO 1021-AV PER 50-250 MC (V.H.F.)

LISTINI E INFORMAZIONI A RICHIESTA

STRUMENTI DELLE CASE

WESTON - DUMONT - TINSLEY



le valvole *Miniwatt*

serie **RIMLOCK**

sono adottate dalle migliori case

Serie U universale

Serie E a 6,3 Volt.

Serie per Autoradio

Serie per F. M. e per Televisione

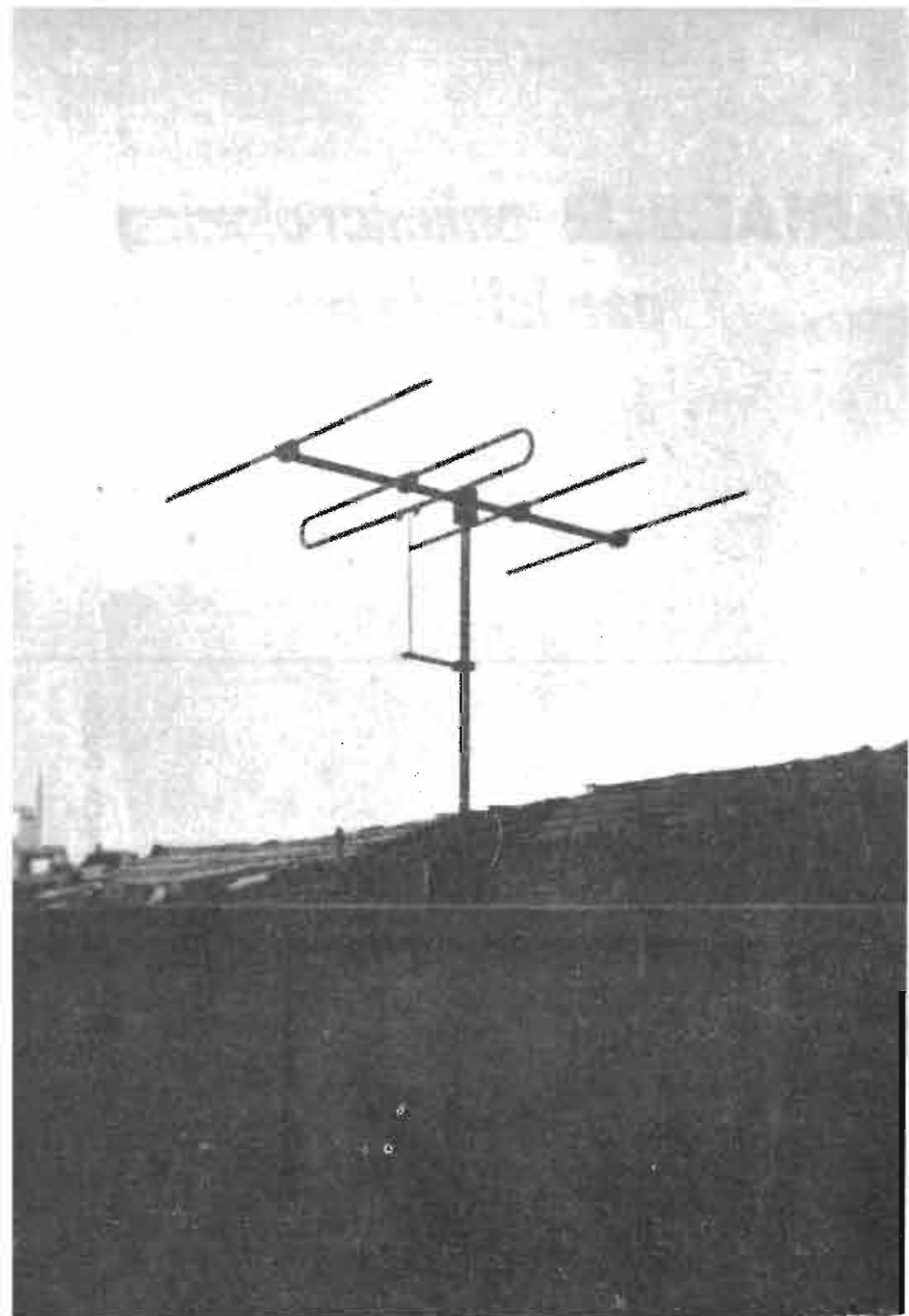
PHILIPS



**il MICROVARIABILE antimicrofonico
per tutte le esigenze**



SERVIZIO PROPAGANDA DUCATI



SELEZIONE RADIO

**RIVISTA MENSILE DI RADIO
TELEVISIONE, ELETTRONICA**

Direttore Resp. Dott. RENATO PERA (i l AB)

Autorizzazione del Tribunale di Milano N. 1716

SOMMARIO Agosto 1950 - **N. 8**

	Pag.
NOTIZIARIO	6
Valvole trasmettenti, ecc.	9
15 Watt con alta fedeltà	12
Nella vostra tasca c'è posto per...	14
Il triodo a cristallo	16
Semplice multivibratore per 10 e 1000 KHz	18
Amplificatore per sordità	19
Soluzione grafica, ecc. ,	21
Il magnetofono Castelli Mod. 49	23
TELEVISIONE	28
Alimentatori di AAT per televisione	29
RADIANTI	31
Un compressore logaritmico	32
Stazione portatile per 40 m CW	37
Antenna elicoidale per le bande delle OC	40
Un ponte per la misura del rapporto di trasformazione	45

Antenna direttiva a 4 elem. per 144 Mc.
Prezzo L. 6.200

Antenne direttive rotanti per gamme
radiantistiche

Antenne per MODULAZ. DI FREQUENZA
Antenne per TELEVISIONE
Tutti i giunti fusi e lavorati per la costru-
zione di qualunque tipo di antenna.

ALTOPARLANTI DI OGNI TIPO

LIONELLO NAPOLI
VIALE UMBRIA N. 80
TELEFONO 57.30.49
MILANO

Foto di copertina: Apparecchiatura radar a bordo di un apparecchio Halifax della RAF.

Un numero **L. 200** - Sei numeri **L. 1050**; Dodici numeri **L. 2000** - Ar-
retrati **L. 300** - Le rimesse vanno effettuate a mezzo vaglia postale o me-
diante versamento sul n/ C. C. P. 3/26666 - Milano.

La corrispondenza va indirizzata: SELEZIONE RADIO - C. P. 573 - Milano.

Tutti i diritti della presente pubblicazione sono riservati. Gli articoli firmati non impegnano la Direzione. Le fonti citate possono riferirsi anche solo ad una parte del condensato, riservandosi la Redazione di apportare quelle varianti od aggiunte che ritenesse opportune.

NOTIZIARIO

La Sylvania annuncia una serie di valvole per ricevitori a batteria. Esse sono: 1U6, eptodo convertitore con oscillatore separato, 1AF4, pentodo di AF, 1AF5, diodo pentodo, 3E5, valvola d'uscita a fascio elettronico.

Queste valvole richiedono una corrente di filamento di soli 25 mA ed il rendimento è pari a quello delle valvole con 50 mA di accensione.

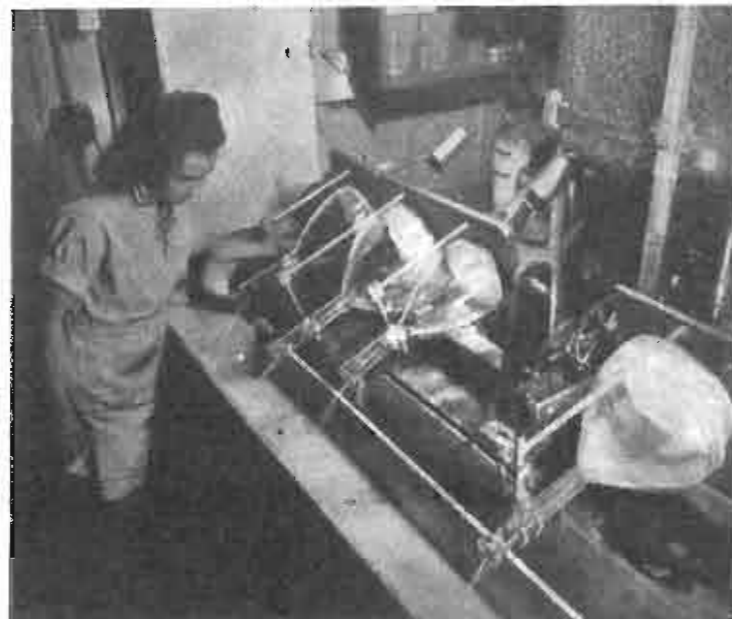


Ancora la Sylvania ha messo in commercio due nuove submin'ature: la 5645, triodo a medio-mu con una transconduttanza di 2700 micromho ed un coefficiente di amplificazione di 20, e la 5646, triodo ad alto-mu con una transconduttanza di 24.000 micromho ed un coefficiente di amplificazione di 70. Queste valvole sono lunghe poco più di 3 cm ed hanno un diametro di 0,76 cm.



Negli Stati Uniti i radioriparatori visitano i clienti nei piccoli centri rimorchiando con la propria automobile un «carro radio» che comprende il laboratorio, il magazzino dei pezzi di ricambio e l'abitazione.

Il giorno e l'ora di arrivo nelle varie loca-



Avvenuto il deposito della sostanza luminescente il liquido rimanente viene evacuato senza provocare turbolenza. Allo scopo è impiegato un apposito apparecchio perfettamente equilibrato. Foto presa alla North American Philips.

lità vengono in precedenza annunciati mediante la stampa locale.



Dopo 25 anni di vita l'U.I.R. ha cessato la sua esistenza ed è sorto l'U.E.R., «Unione Europea di Radiodiffusione», che comprende tutti i paesi dell'Europa occidentale, più l'Egitto, la Grecia, il Marocco, la Tunisia, la Siria, il Libano, la Turchia e la Jugoslavia.

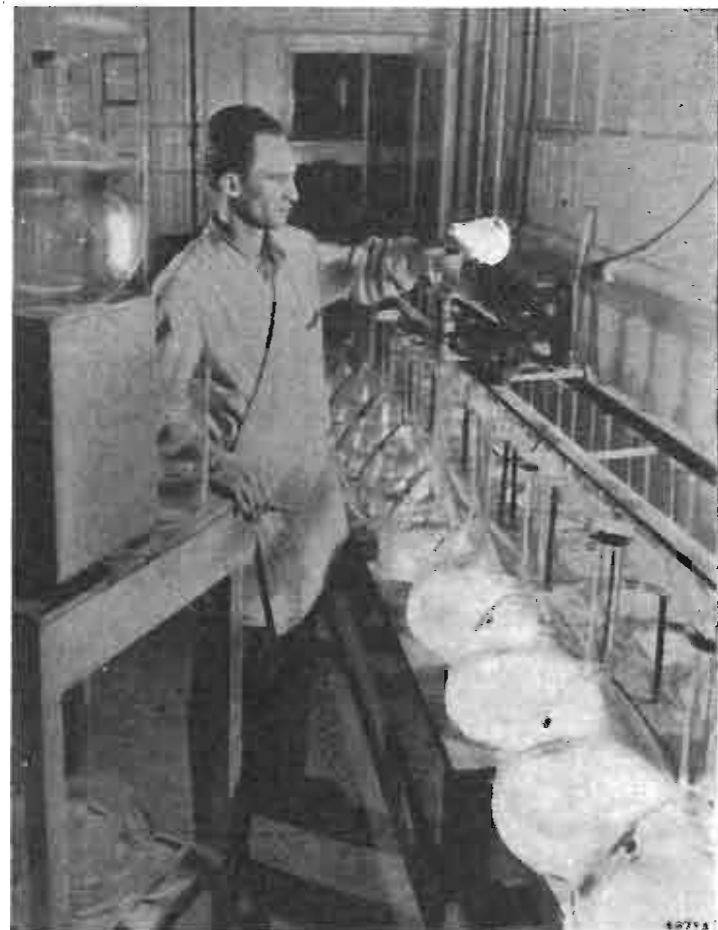


Il National Bureau of Standards ha realizzato un nuovo strumento mediante il quale è possibile osservare sullo schermo di un tubo a raggi catodici la famiglia delle curve anodiche di una valvola sotto esame.

La tensione anodica della valvola viene fatta variare periodicamente da zero ad un valore positivo predeterminato e nello stesso tempo essa viene applicata anche alle placche orizzontali del tubo. Alle placche verticali viene invece applicata la differenza di potenziale che si sviluppa agli estremi del carico e che

Lo schermo dei tubi a raggi catodici per televisione deve essere rigorosamente omogeneo; quest'omogeneità si ottiene provocando il deposito della sostanza luminescente dispersa in un liquido.

Questa fotografia presa alla North American Philips Co., di Dobbs Ferry, N. Y., mostra come venga eseguita l'operazione di riempimento del tubo.



è un indice della corrente anodica della valvola sotto esame.



Negli Stati Uniti è stato costruito un apparecchio che rivela le contrazioni uterine che precedono ed accompagnano il parto, segnalando immediatamente le contrazioni anormali che potrebbero essere un indice di un parto non regolare, o comunque elaborato.

L'apparecchio, detto «electrohysterograph» è costituito da tre elettrodi che fanno capo ad un registratore.



Si ha notizia che la Mullard Electronic Products ha realizzato un ferro per saldare supersonico, espressamente studiato per eseguire saldature dell'alluminio e delle leghe leggere.

L'ultrasuono rimuove lo strato di ossido che ricopre il metallo e rende così possibile eseguire la saldatura con una lega di stagno e zinco.

L'ultrasuono è ottenuto mediante un oscillatore a valvole ed il trasduttore è un magnetrostruttore.



Il National Bureau of Standards ha ricevuto i segnali emessi dalla stazione navale NSS di Annapolis, su una frequenza di 18 KHz, dopo che questi avevano effettuato un giro completo della Terra.

Il trasmettitore, che aveva una potenza di 350 KW, trasmetteva quattro impulsi al secondo, ciascuno della durata di 40 millisecondi.



Nello stabilimento atomico di Harwell, nell'Inghilterra, è in uso un acceleratore lineare di elettroni che permette di raggiungere velocità di 297.000 Km/sec., cioè quasi eguali a quelle della luce.



Come s'è dato notizia a suo tempo, una Casa costruttrice americana ha prodotto dei giocattoli atomici. Ecco qui un contatore di Geiger in funzione.



Come si presenta la saldatrice supersonica recentemente prodotta dalla Mullard Electronic Products.

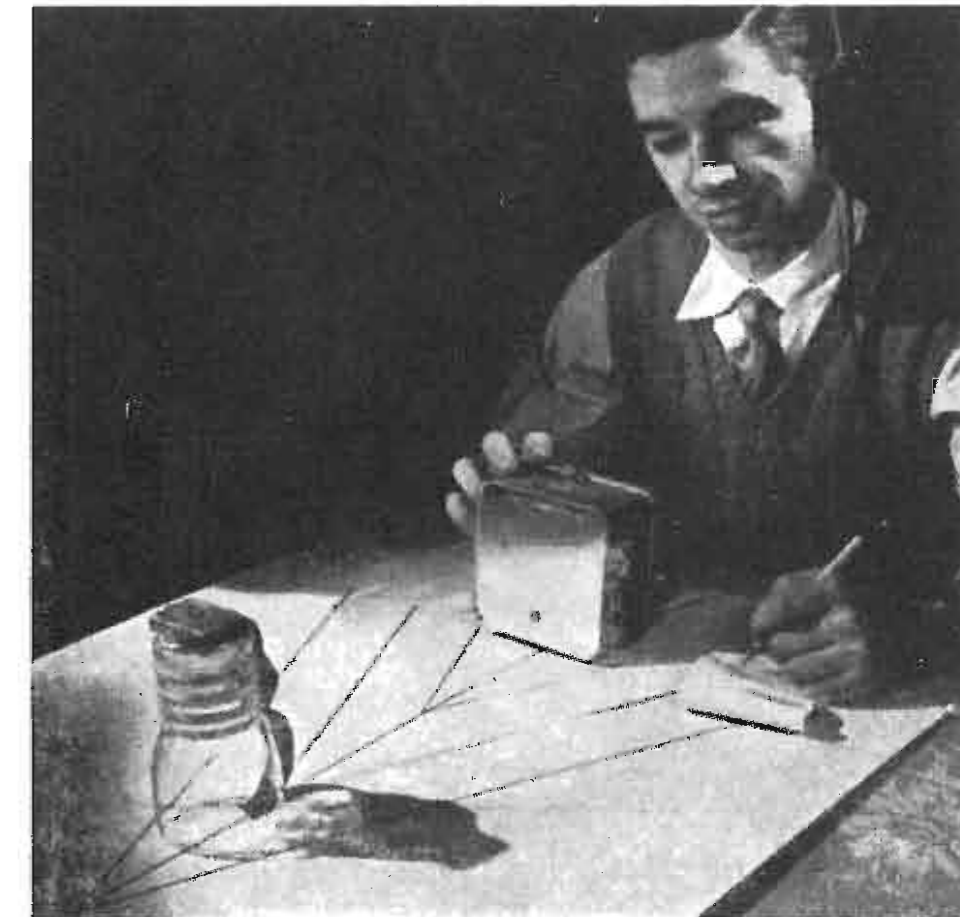
Il ritardo che il segnale subiva nei confronti del segnale ricevuto direttamente era di circa 1/10 di secondo.



Un nuovo tipo di microscopio elettronico è stato recentemente costruito dal dott. Erwin Mueller dell'Istituto Kaiser Wilhelm di Berlino.

Con esso si possono osservare le molecole aventi un diametro sino ad 1 micron, cioè un milionesimo di millimetro.

Lo strumento è estremamente semplice e poco dispendioso, e l'inventore spera in un non lontano domani di poter osservare con esso anche le molecole più piccole ed i singoli atomi.



Negli Stati Uniti il forte incremento delle ricerche scientifiche nei grandi laboratori industriali ha portato ad un sempre maggiore assorbimento di laureati in fisica, chimica industriale e chimica fisica da parte dei maggiori complessi americani. L'entità numerica di questi specialisti, nonché le condizioni in cui esplicano la loro opera, non potevano mancare di interessare gli organi competenti dell'amministrazione americana, e così l'Ufficio statistico del lavoro alle dipendenze dell'omonimo dipartimento, ho svolto in proposito un'indagine, pubblicandone i risultati sul proprio bollettino mensile. Sono stati interpellati circa undicimila specialisti — quasi un quinto del totale presente negli Stati Uniti — tutti alle dipendenze di 25 grandi Società, nei laboratori di ricerche radioelettriche e chimiche. Si è rilevato così che, in genere, lo specialista presta la propria opera secondo il normale orario lavorativo (otto ore per cinque giorni settimanali), può disporre di licenze retribuite per seguire i corsi, è incoraggiato ad usare delle normali ore di lavoro per condurre ricerche in proprio, partecipa a riunioni di studio mensili e talvolta settimanali cui prendono parte anche i suoi colleghi di società diverse per discutere memorie scientifiche e procedere a

scambi di idee, ed assistere ai principali congressi a spese delle società. Dal punto di vista previdenziale, lo specialista gode di tutte le provvidenze previste ed ha diritto, al termine della carriera, di percepire una pensione a carico del datore di lavoro.

La RCA ha recentemente presentato un nuovo tipo di microscopio elettronico da tavolo.

Esso ingrandisce direttamente sino a 6000 diametri e l'immagine può venire ulteriormente ingrandita mediante un sistema ottico sino a 50.000 diametri.

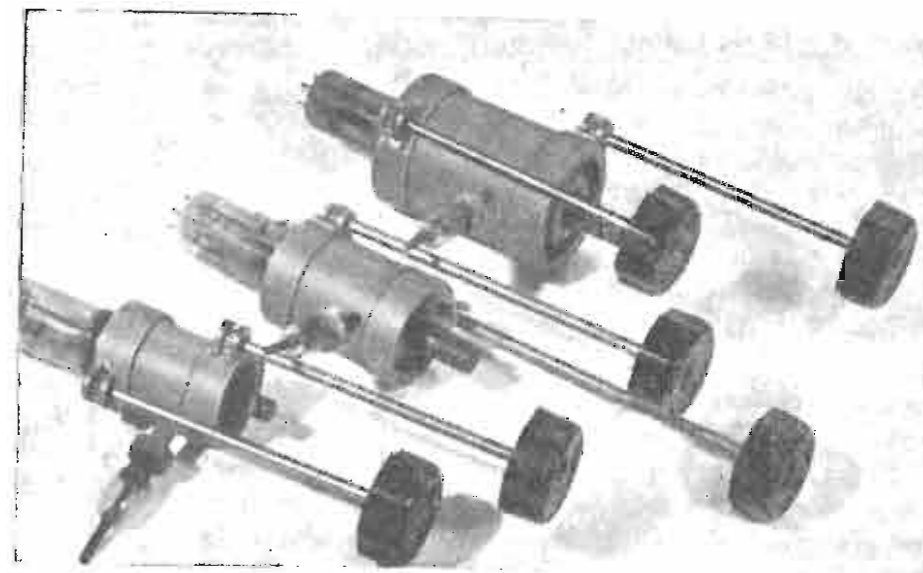
La novità più interessante consiste nel fatto che il campo elettromagnetico occorrente è ottenuto mediante dei magneti permanenti in luogo di elettromagneti.

A partire dal 7 luglio le trasmissioni americane di Monaco di Baviera, Beyruth e Norimberga hanno cambiato la loro frequenza. D'ora innanzi pertanto la stazione di Monaco AFN (Armed Forces Network) trasmetterà su 548 chilocicli, pari a metri 536, con una potenza di 50 kilowatt; Beyruth-AFN su 665 chilocicli pari a metri 451 e Norimberga-AFN su 665 chilocicli, pari a metri 451. Il cambiamento di frequenza ha lo scopo di assicurare una ricezione migliore.

In Inghilterra è stato costruito un impianto radar portatile destinato agli aeroporti, il cui raggio di azione è limitato a circa 10 miglia.

Il nuovo radar è di dimensioni così ridotte e di costo tanto basso che qualunque piccolo aeroporto può venirne dotato, così a consentire l'atterraggio degli aeroplani in piena sicurezza anche nelle peggiori atmosferiche.

Il nuovo microscopio elettronico recentemente costruito dalla RCA. Per le lenti magnetiche di questo microscopio sono impiegati dei magneti permanenti.



Valvole a modulazione di velocità di costruzione Philips. Si notino i comandi per cambiare lunghezza d'onda.

VALVOLE TRASMITTENTI per Onde Decimetriche e Centimetriche

F. M. Penning - "Electronic Application Bulletin", Maggio '49

Valvole a modulazione di velocità.

Le valvole a modulazione di velocità, note anche col nome di *klystron*, includono molti dei principi menzionati prima.

Il loro funzionamento è stato spiegato a mezzo della fig. 1, mentre la costituzione

di un tipo moderno è illustrata in fig. 3. I risonatori a cavità sono del tipo indicato in fig. 2-d.

Le fenditure hanno la funzione delle due coppie di griglie indicate con le lettere M ed I in fig. 1.

Fra le due coppie di fenditure si trova un

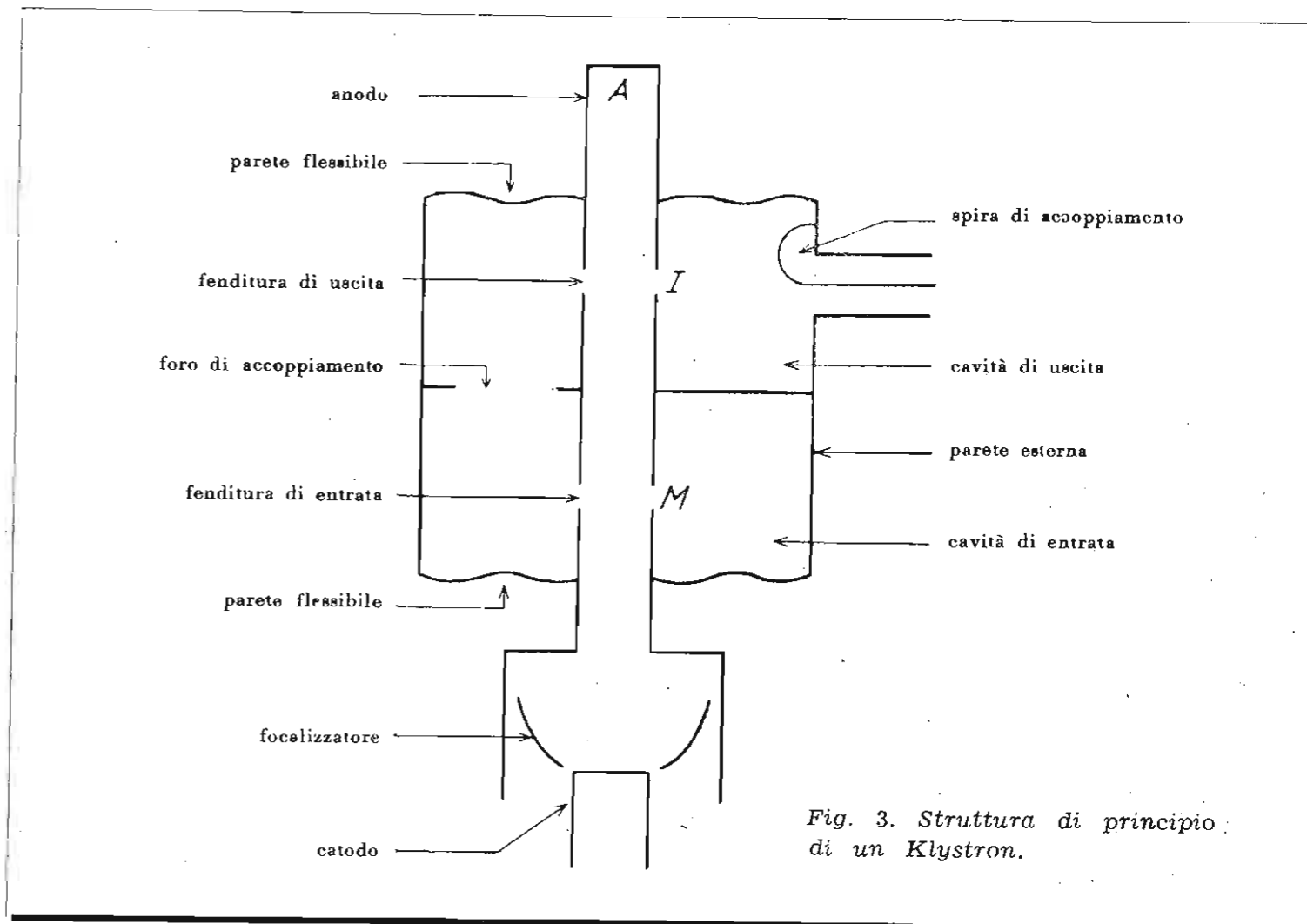


Fig. 3. Struttura di principio di un Klystron.

corridoio nel quale gli elettroni si rincorrono tramutando la modulazione di velocità in modulazione di densità. La reazione è ottenuta mediante un foro di accoppiamento che pone in comunicazione le due cavità.

Gli elettroni sono emessi da un catodo piano e concentrati sotto forma di fascio mediante un apposito elettrodo.

Per aversi un'elevata efficienza le frequenze di risonanza dei due risuonatori a cavità devono essere regolate esattamente allo stesso valore e deve essere anche possibile di modificare la forma di entrambi i risuonatori contemporaneamente per cambiare la lunghezza d'onda. Ciò si può ottenere flettendo le pareti che sono allo scopo foggiate in forma di sottili diaframmi; in figura non è stato indicato l'attrezzo per queste regolazioni.

Klystron reflex.

Gli svantaggi dovuti alla necessità di sintonizzare entrambi i risuonatori alla stessa frequenza possono essere evitati usando un solo risuonatore che viene fatto attraversare da-

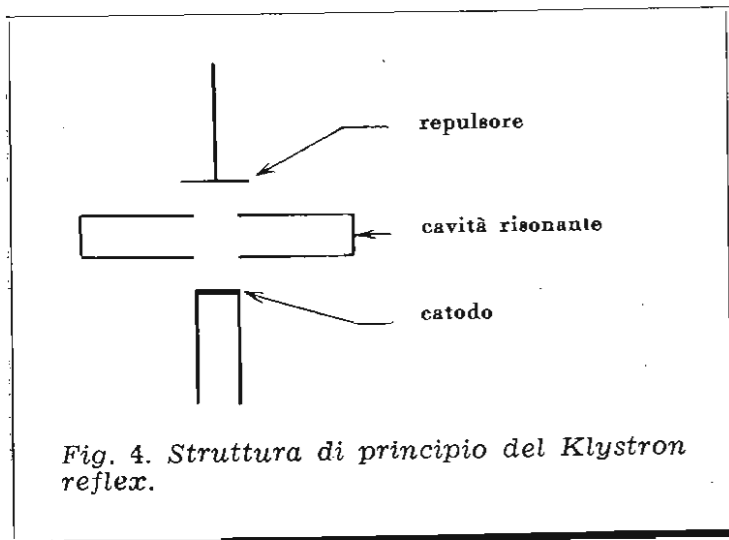


Fig. 4. Struttura di principio del Klystron reflex.

gli elettrodi due volte; invece di aversi il modulatore e l'induttore, si ha una sola coppia di griglie.

In fig. 4 sono illustrate schematicamente le parti essenziali di una valvola di questo genere.

Gli elettrodi emessi dal catodo, dopo avere attraversato la cavità vengono respinti dall'elettrodo di repulsione che si trova a potenziale catodico.

Durante il percorso di andata verso il repulsore e di ritorno verso la cavità avviene lo stesso fenomeno di rincorsa degli elettroni che avevamo già constatato nel klystron con due cavità; mentre si riesce così ad ottenere una valvola di notevole semplicità, l'efficienza risulta piuttosto bassa dato che la tensione al modulatore è identica alla tensione dell'induttore.

Queste valvole vengono generalmente usa-

te nei ricevitori radar come oscillatori locali.

Occorre far notare che il rendimento notevolmente basso nei klystron reflex, è basso anche i klystron muniti di due cavità, e non supera il 20%.

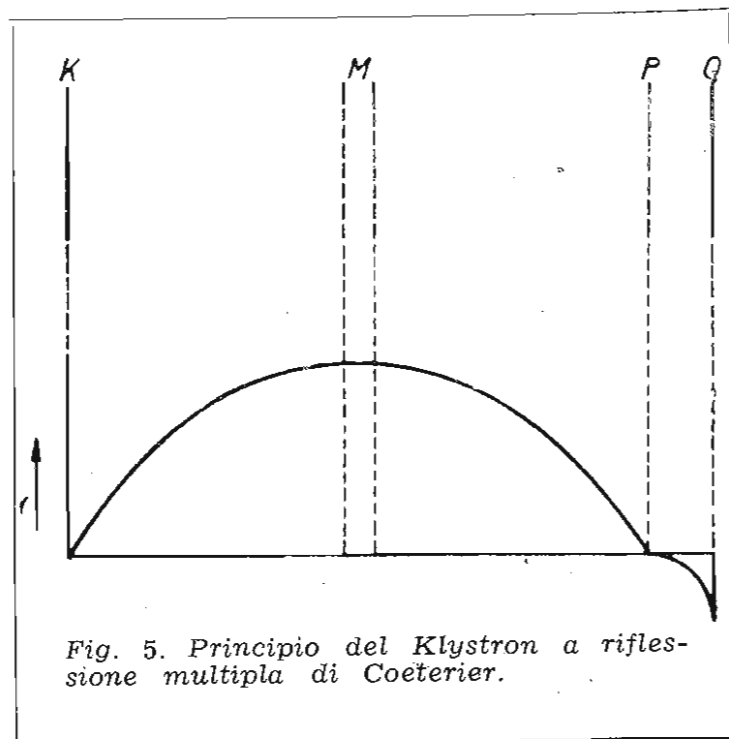


Fig. 5. Principio del Klystron a riflessione multipla di Coeterier.

Tuttavia obbligando gli elettroni ad una riflessione multipla si riesce ad ottenere un rendimento più elevato; così è nel caso della valvola a riflessione multipla progettata da Coeterier, il cui principio basilare differisce alquanto da quello precedentemente esaminato. Infatti in essa tutti gli elettroni emessi durante un semiperiodo vengono di fatto aggiunti agli elettroni emessi durante il semiperiodo precedente e ne risulta un fascio elettronico di una densità doppia della normale.

Il principio di funzionamento è schematizzato nella fig. 5.

Gli elettroni partiti dal catodo K sono accelerati ed oltrepassano il modulatore M (che agisce anche come induttore); essi vengono ritardati da M e respinti dalla placca P. Gli elettroni invece che oltrepassano M il tempo di un mezzo periodo, vengono accelerati da M e non vengono respinti da P, bensì dall'elettrodo Q.

La distanza fra P e Q è calcolata in guisa che gli elettroni siano ritardati esattamente di mezzo periodo, in maniera che ritornando ad M essi formano un fascio con gli elettroni partiti dal catodo mezzo periodo prima.

Dopo aver trasferito parte della loro energia ad M, tutti gli elettroni vengono riflessi da K e, successivamente, ancora da P finché tutta la loro energia non sia stata assorbita da M.

Osservando la fig. 6 si nota anche che il potenziale V tra gli elettrodi, ha una distribuzione parabolica.

Una sezione trasversale, che mostra la di-

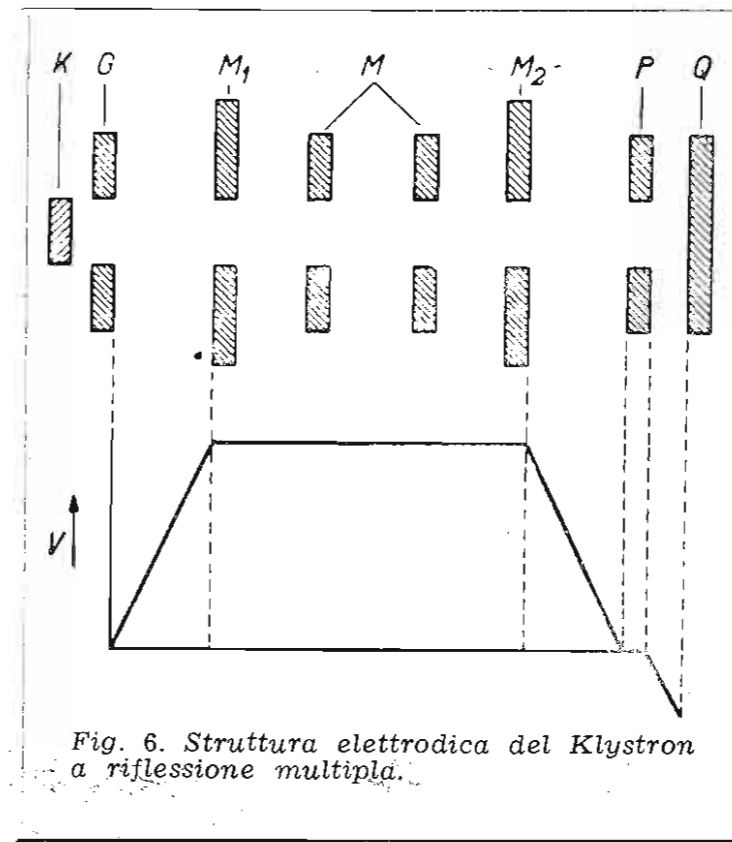


Fig. 6. Struttura elettrodica del Klystron a riflessione multipla.

sposizione elettrodica che si realizza in pratica, ci è data in fig. 7.

Ai due lati di M vi sono due piastre addizionali M1 ed M2 che creano un campo elettrico V che si approssima sufficientemente a quello parabolico della fig. 6.

In più M non ha più la forma di un risuonatore a cavità, ma quella di una linea di trasmissione che esce dal bulbo di vetro; questa disposizione offre il vantaggio di permettere leggere variazioni di frequenza sintonizzando la parte della linea esterna all'involucro di vetro.

Si possono ottenere con queste valvole uscite dall'ordine dei 20 watt AF su una lunghezza d'onda di circa 10 cm.

Magnetron.

Il magnetron fu costituito la prima volta nel 1921 da Hull. La forma originale consiste in un anodo cilindrico A (fig. 7) ed in un filamento assiale K, collocati in un campo magnetico di forza H, anch'esso assiale.

Se la forza del campo magnetico $H = 0$ gli elettroni raggiungono l'anodo, ma se H aumenta di valore gli elettroni descrivono delle traiettorie prima di raggiungere l'anodo, finché in corrispondenza di un valore H_{crit} essi ricadono sul catodo, e la corrente anodica diventa zero.

In questo modo, con una conveniente reazione, si possono generare delle oscillazioni

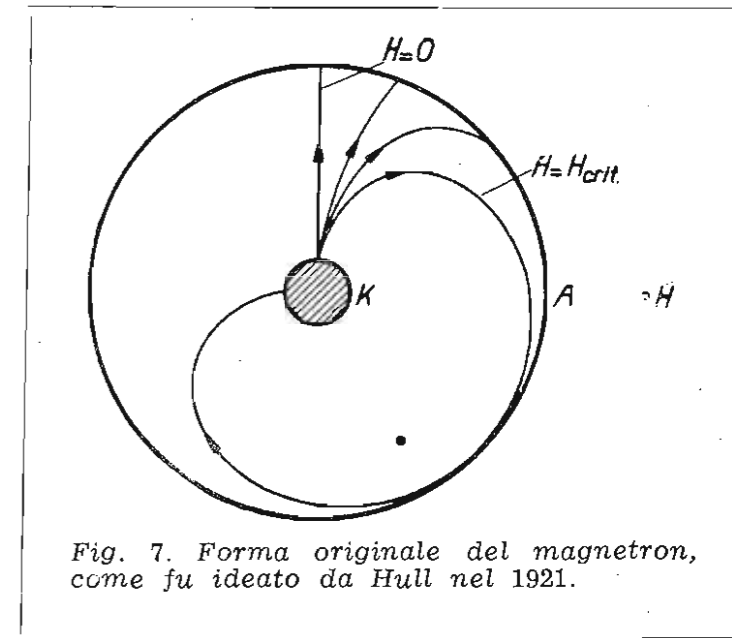


Fig. 7. Forma originale del magnetron, come fu ideato da Hull nel 1921.

la cui gamma di frequenza è però piuttosto limitata.

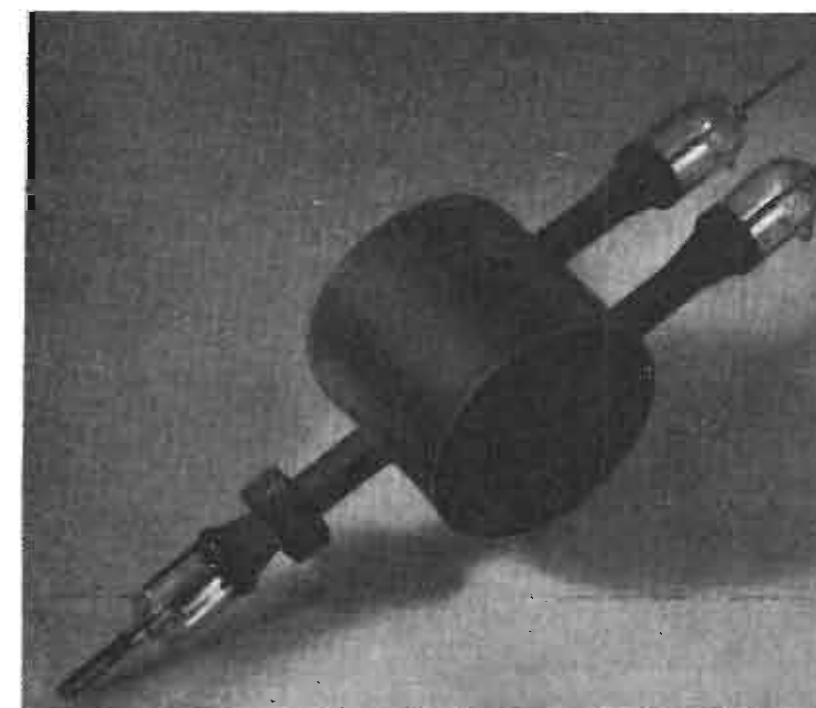
Si è anche trovato che è possibile ottenere oscillazioni applicando un campo magnetico costante. I migliori risultati si hanno se l'anodo è suddiviso in un numero pari di segmenti; le oscillazioni avvengono fra i segmenti adiacenti che si vengono a trovare in opposizione di fase.

Lo schema di una valvola del genere con quattro aperture è illustrato in fig. 8; i settori sono a due a due collegati ad una linea di trasmissione L.

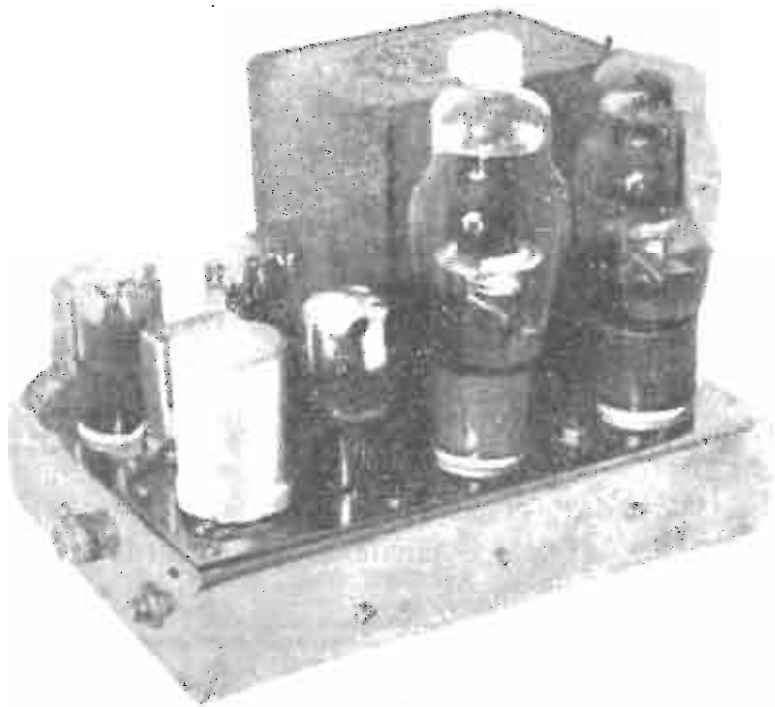
Nella stessa figura sono osservabili le linee di forza permanenti del campo elettrico interno all'anodo, che si possono considerare come dovute alla sovrapposizione di due campi ruotanti in direzione opposte.

Quando il campo magnetico supera il valore H_{crit} , gli elettroni assumono una certa

(continua a pag. 47)



Magnetron a cavità per una lunghezza d'onda di circa 3 cm, costruito dalla Philips.



15 WATT

con alta fedeltà

J. Carlisle Hoadley - "Radio & Tel. News", Giugno 1950

Con l'avvento della modulazione di frequenza e dei rivelatori fonografici ad alta fedeltà, come il tipo a riluttanza variabile, sorge la necessità di poter disporre di amplificatori con una fedeltà almeno pari a quelle usate nei programmi FM o per le registrazioni su disco.

Ma non basta che il segnale giunga all'uscita con buona qualità ed una piccola distorsione: anche l'altoparlante deve essere in grado di mantenere le qualità e non deve introdurre una impronta propria al segnale sotto forma di risonanze, distorsioni armoniche, ecc.

Quali valvole finali usare? Pentodi con reazione negativa, triodi con o senza reazione negativa, o valvole con uscita a bassa impedenza sul catodo?

Ciascuna soluzione ha i suoi vantaggi ed i suoi svantaggi, ma la scelta è caduta dopo lungo ponderare sui triodi.

Premesso che si voleva ottenere una potenza di almeno 8 watt, e preferibilmente 10 watt, non restava che scegliere le valvole più appropriate all'uso.

Le RCA ha recentemente comunicato le caratteristiche delle 807 usate come triodi, dalle quali risulta che queste valvole richiedono una tensione di pilotaggio di 90 V fra le griglie; esse pertanto sono più vantaggiose delle ben note 6B4G che richiedono 124 V.

L'accoppiamento dinamico, usato fra lo stadio pilota e lo stadio finale, presenta sul sistema classico a trasformatore alcuni vantaggi veramente notevoli: bassa impedenza, indiscriminazione delle varie frequenze del canale acustico, bassissima distorsione.

La valvola allo scopo usata è stata una 6SN7 che è in grado di fornire la potenza occorrente; i catodi di questa sono pertanto collegati direttamente alle griglie delle due 807.

Per lo stadio finale si è adottata la polarizzazione fissa, che è senz'altro preferibile a quella automatica in quanto è possibile abbassare l'effettiva impedenza d'uscita dello stadio ed ottenere così una maggiore potenza con una minore distorsione.

La polarizzazione fissa è ottenuta eseguendo il ritorno di griglia su una sorgente di -105 V; la messa a punto della tensione di polarizzazione si esegue indirettamente variando la polarizzazione dello stadio pilota (mediante R16), in quanto viene variata la corrente anodica della 6SN7 e quindi la caduta di potenziale ai capi delle due resistenze catodiche R21 ed R22, che sono anche le resistenze di griglia delle due 807.

Il circuito di accoppiamento dinamico funziona in una maniera alquanto diversa dai soliti circuiti. Infatti quando la griglia dello stadio pilota diviene positiva, il potenziale presente sul catodo aumenta anch'esso in

senso positivo e l'escursione della tensione è limitata dalla tensione anodica e dalla massima corrente circolante nella valvola.

Quando la griglia diviene negativa anche la tensione catodica varia nello stesso senso e la variazione massima è limitata invece dalla tensione di interdizione.

Poiché il ritorno delle due resistenze catodiche è eseguito ad un potenziale di -105 V l'effettiva tensione anodica applicata a questa valvola sarà di $350 + 105 = 455$ V; per limitare la corrente anodica sarà quindi necessario applicare alla griglia una polarizzazione negativa notevolmente superiore a quella normalmente richiesta, e ciò consente di aumentare l'ampiezza delle variazioni della tensione catodica in senso negativo.

Lo stadio pilota viene così a funzionare in classe B, ma per la buona regolazione e per il montaggio in controfase non vengono introdotte distorsioni.

Le resistenze di griglia dello stadio finale hanno un valore notevolmente basso (20 K-ohm) e ciò impedisce la formazione di una corrente inversa di griglia.

Grazie alla reazione negativa, applicata fra i catodi dello stadio amplificatore in controfase che precede il pilota e le placche delle 807, si è ulteriormente abbassata l'impedenza anodica dello stadio finale; il dispositivo di controreazione comprende solo due resistenze e nessuna induttanza o capacità in quanto la controreazione deve agire uniformemente su tutte le frequenze.

Lo stadio amplificatore in controfase è preceduto da una sezione invertitrice di fase e da una sezione amplificatrice di tensione.

Il particolare circuito invertitore di fase usato consente di avere due uscite esattamente sfasate di 180°; per il forte grado di controreazione che si ha per la mancanza del condensatore by-pass sul catodo il guadagno è di appena 1,5 volte. Una ulteriore controreazione è applicata fra la bobina mobile dell'altoparlante ed il catodo dello stadio di entrata.

La caratteristica di frequenza dell'amplificatore

(continua a pag. 45)

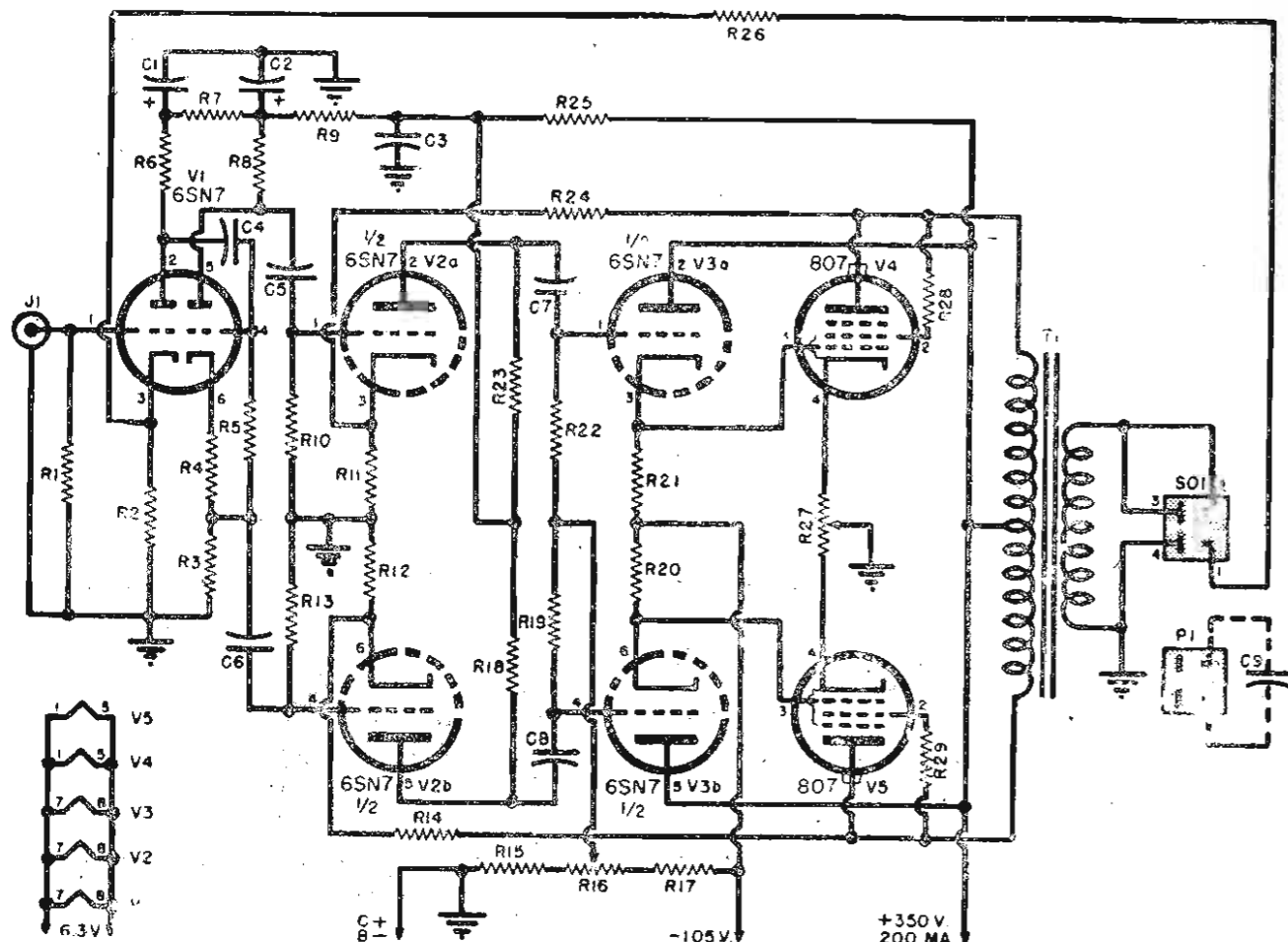


Fig. 1. Circuito elettrico dell'amplificatore ad alta fedeltà.

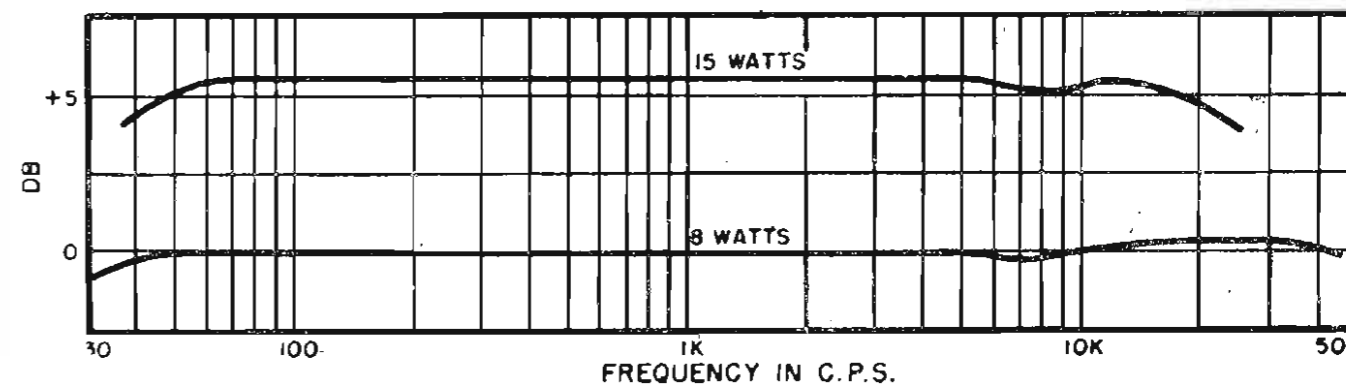


Fig. 2. La curva della risposta di frequenza si mantiene lineare da 30 a 40.000 Hz con 8 watt, e da 38 a 20.000 Hz con 15 watt.



NELLA VOSTRA TASCA C'È POSTO PER UN RICEVITORE A 4 VALVOLE

Albert Rowley - "Popular Science",
Luglio 1950

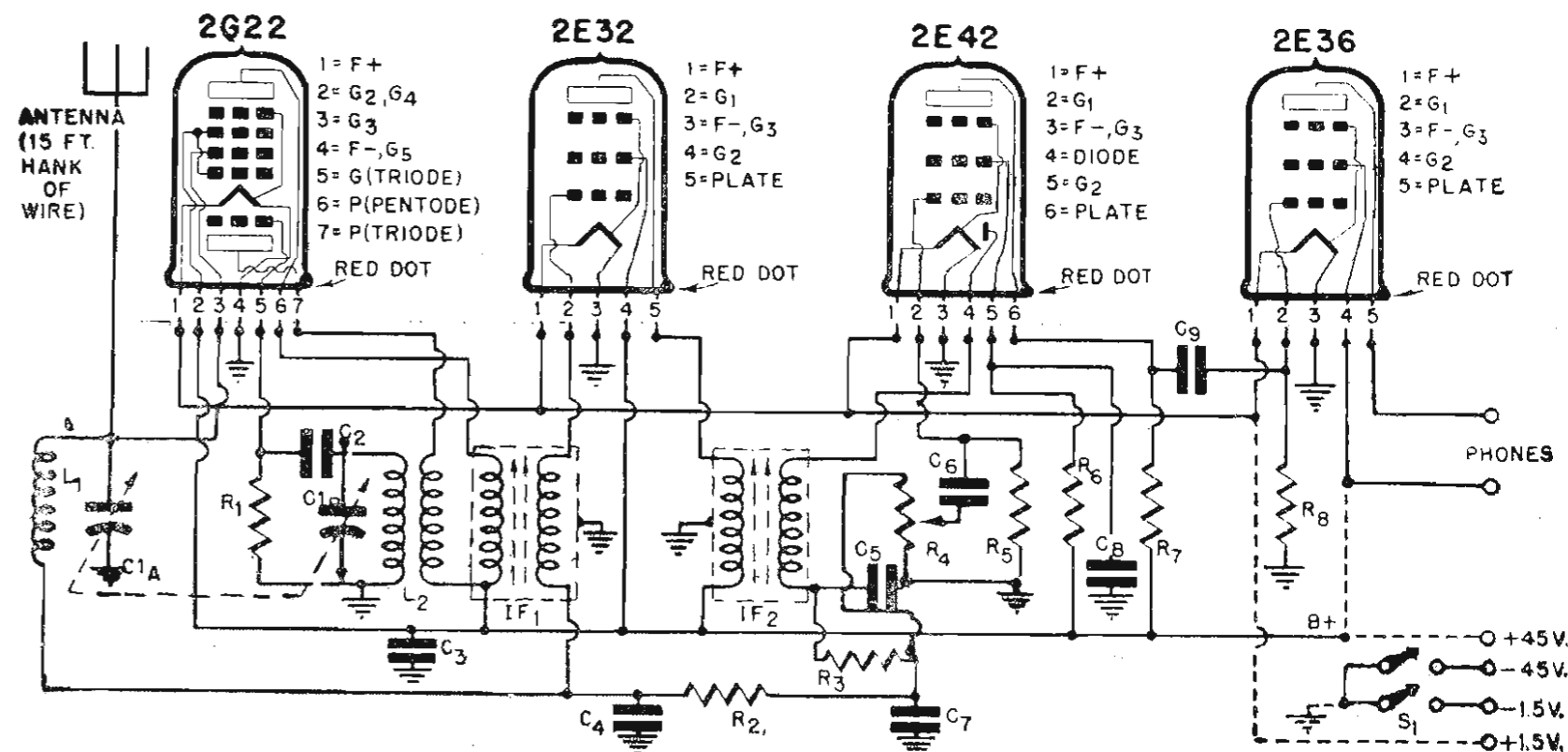
Eccovi un ricevitore veramente compatto ed efficiente che potrete costruirvi con la massima facilità, anche se le vostre cognizioni di radiotecnica non sono troppo buone.

L'apparecchio è una supereterodina a quattro valvole per onde medie che per le sue piccole dimensioni sta comodamente nel taschino e vi consente di ricevere con ottima sensibilità e musicalità le stazioni ad onde medie, come un qualunque altro ricevitore

più grande. In primo luogo esaminiamo come avvenga il funzionamento e poi vedremo qualche dettaglio costruttivo.

In figura è visibile il circuito elettrico completo.

Come antenna è adoperato un pezzo di filo di circa 5 m di lunghezza ed è direttamente collegata al circuito oscillante d'entrata L1-C1A, cioè alla griglia principale della 2G22. E' questa la convertitrice di frequenza, costituita da una sezione triodica e



Circuito elettrico completo del ricevitore tascabile. Il circuito è del tipo supereterodina, che consente di avere selettività e sensibilità ottime.

da una sezione pentodica. Il circuito dell'oscillatore locale L2-C1B è disposto fra la griglia e la placca della parte triodica.

Tramite il trasformatore di media frequenza IF1 il segnale viene trasferito alla griglia della 2E32 amplificatrice di MF. Attraverso il secondo trasformatore di media frequenza IF2 il segnale amplificato viene applicato per la rivelazione al diodo della 2E42, e successivamente ricavato agli estremi della resistenza di carico R3. Attraverso il regolatore di volume R4, esso viene inviato alla griglia principale della sezione pentodica, amplificatrice di BF, della 2E42.

Dopo aver subito una prima amplificazione, il segnale di BF viene ulteriormente amplificato dalla finale 2E36; sul circuito anodico della medesima è collegato l'auricolare.

I collegamenti ai terminali delle valvole sono tutti indicati nel circuito stesso; la numerazione è eseguita da sinistra a destra tenendo sulla destra il punto rosso (red dot) marcato sulla valvola.

L'unico componente che l'Autore s'è costruito da sé è l'induttanza di aereo L1; tutti gli altri componenti sono invece normalmente reperibili sul mercato.

Per costruire questa induttanza si avvolgeranno 125 spire ammassate di filo da 0.15 mm a due coperture cotone su un nucleo di poliferro del diametro di 1 cm, lungo 1,25 centimetri.

L'Autore ha montato l'apparecchio in una cassetta suddivisa in tre sezioni; una sezione

per gli organi di accordo (condensatore variabile, regolatore di volume, interruttore), una sezione per lo chassis vero e proprio che comprende tutti gli altri componenti, una sezione per le batterie.

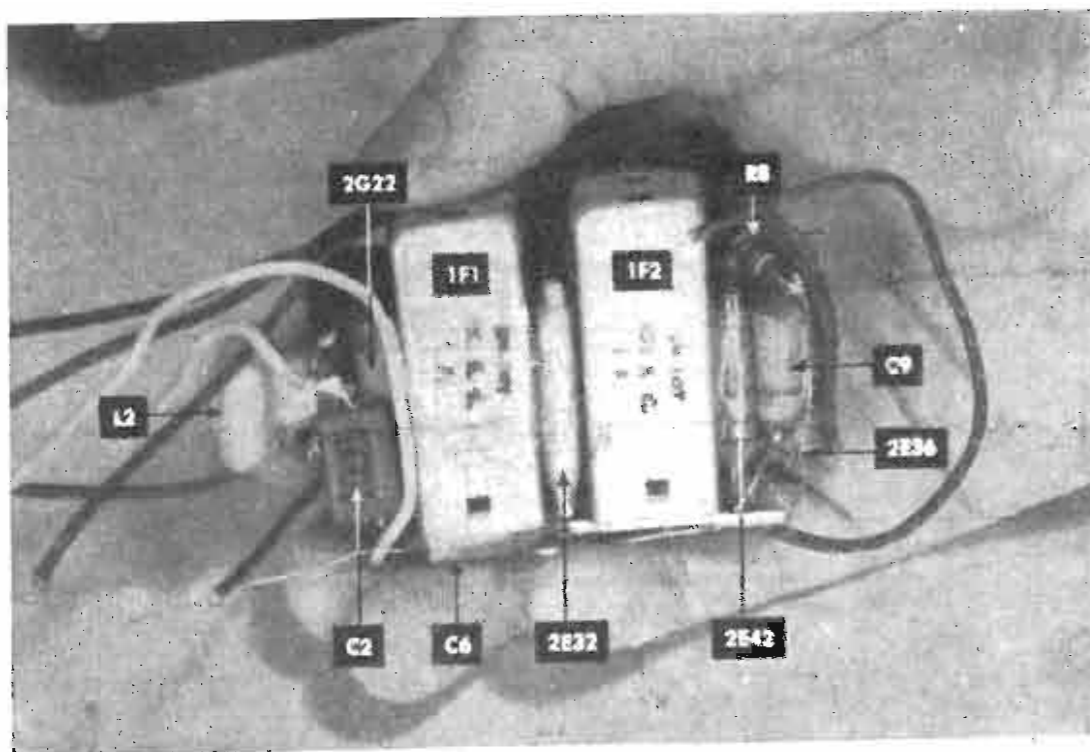
Naturalmente qualsiasi altra soluzione, purchè non sia irrazionale, andrà bene e non ci dilunghiamo quindi sui dettagli costruttivi; in questo montaggio le dimensioni e la disposizione dipenderanno soprattutto dall'ingombro e dalla forma dei componenti che si riusciranno a trovare.

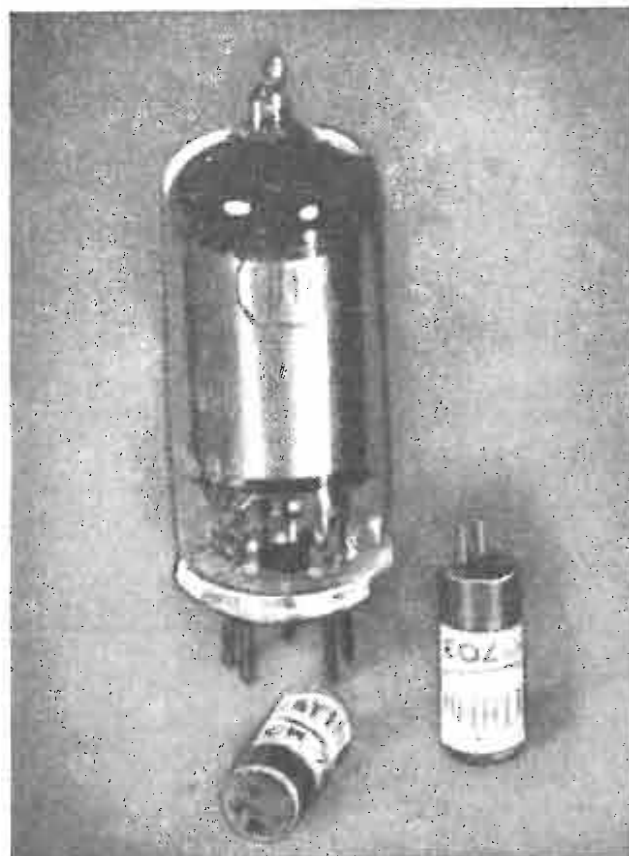
La messa a punto verrà eseguita come per qualunque altro ricevitore supereterodina.

VALORI:

- R1 — 0.25 M-ohm
- R2, R7 — 1 M-ohm
- R3 — 50 K-ohm
- R4 — 0.5 M-ohm, pot. micron
- R5 — 10 M-ohm
- R6 — 3.3 M-ohm
- R8 — 5 M-ohm
- C1A, B — Condens. variab. a due sezioni
- C2, C5 — 100 pF, mica
- C3, C4, C6, C8, C9 — 0.01 micro-F, 200 V
- C7 — 50 pF, mica
- IF1, IF2 — Trasform. MF tipo micron
- L1 — Bobina d'antenna
- L2 — Bobina per oscillatore
- Valvole subminiature, auricolare 2000-4000 ohm, ecc.
- Tutte le resistenze sono del tipo da 1/4 W

La sezione chassis del ricevitore descritto. Si noti come le valvole sono fissate ai trasformatori di MF mediante della carta gommata.





Il

TRIODO A CRISTALLO E LE SUE APPLICAZIONI

Rufus P. Turner, K6A1 "Radio Electronics",
Giugno 1950

I triodi a cristallo, o transistor, Raytheon CK-703 hanno delle dimensioni estremamente ridotte, come si può osservare da questa foto, dove vengono confrontati con una valvola miniatura.

Il transistor, noto anche col nome di triodo di germanio, trova innumerevoli applicazioni in tutti i campi dell'elettronica.

Data la mancanza del filamento e le piccole dimensioni esso si presta ad interessanti miniaturizzazioni dei circuiti.

Abbiamo già dato le caratteristiche elettriche e d'ingombro dal transistor CK-703 costruito dalle Raytheon (v. Selezione Radio N. 3, pag. 15), per cui ci limiteremo qui ad esaminare alcune sue possibilità d'impiego.

L'accoppiamento a resistenza e capacità dei transistor è sconsigliabile in quanto, mentre l'impedenza di uscita è dell'ordine dei 10.000 ohm, l'impedenza d'entrata è assai bassa, circa 500 ohm.

Molto migliori risultati si ottengono con l'accoppiamento a trasformatore con rapporto in discesa.

In fig. 1, 2 e 3 sono illustrati tre esempi tipici di amplificatori con triodi a cristallo.

In fig. 1 si fa uso di una resistenza di «base» (che corrisponde alla resistenza catodi-

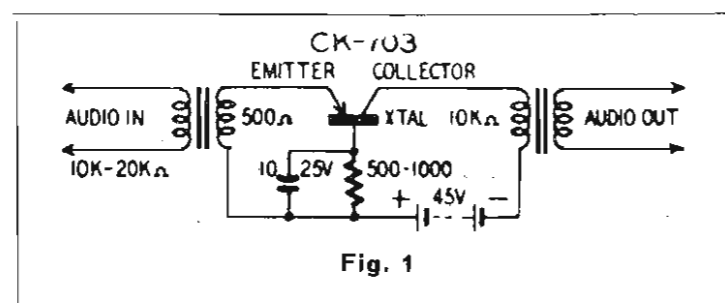


Fig. 1

ca) per ottenere la polarizzazione richiesta di 0.2 volt; il valore di questa resistenza, che sarà compreso fra 500 e 1000 ohm, verrà determinato sperimentalmente per ciascun triodo. La potenza di uscita ottenibile è di circa 2 milliwatt con un'entrata di 50 microwatt.

Diversi stadi amplificatori possono venire collegati in cascata, come indicato dalla fig. 2, ed il guadagno di potenza ottenibile è di 16 db per stadio.

In fig. 3 si ha il circuito di uno stadio amplificatore ove si utilizza la polarizzazione fissa, e allo scopo sono previsti due potenziometri da 5.000 ohm, fra loro in serie, in parallelo alla batteria da 45 V.

Essi vanno regolati in modo da aversi 0.2 V

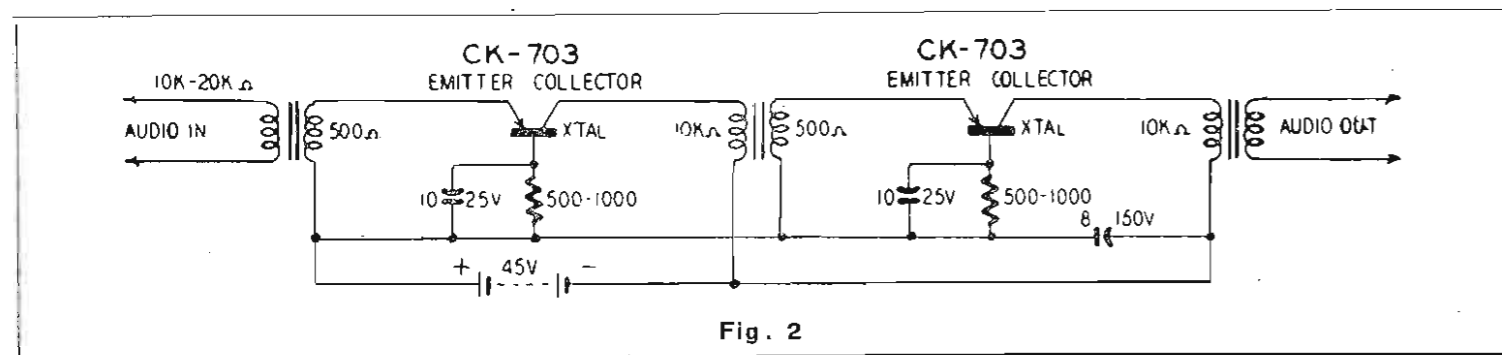


Fig. 2

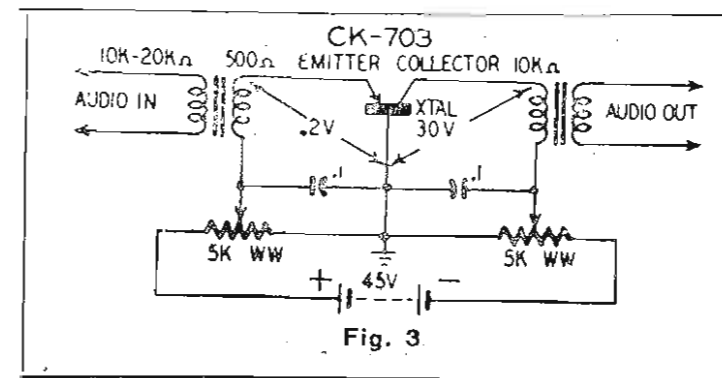


Fig. 3

fra la massa e l'emettitore e 30 V fra la massa e il collettore.

Questa disposizione consente di ottenere una maggiore potenza d'uscita e, poichè la base può essere collegata a massa, si eliminano la possibilità di oscillazioni dovute al fatto che la resistenza di base è in comune col circuito dell'emettitore e del collettore. La polarizzazione fissa permette inoltre di ridurre al minimo il fruscio, che è una caratteristica negativa dei triodi a cristallo e che allo stato attuale delle cose limita i guadagni ottenibili.

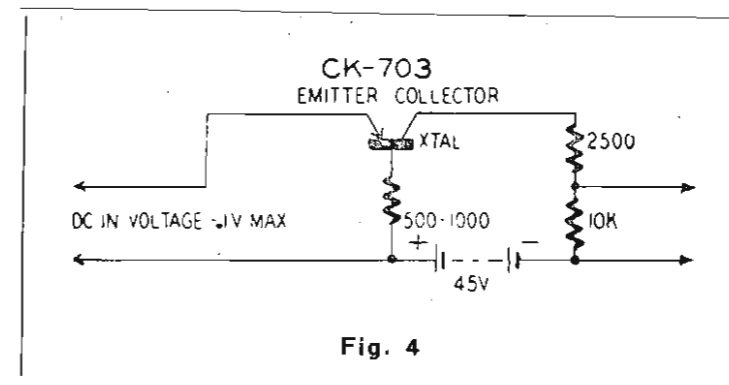


Fig. 4

Questo fruscio è un po' simile a quello che si ha nei ricevitori superrigenerativi, ma può essere ridotto ad un valore così basso da non essere percepito durante il funzionamento.

In fig. 4 osserviamo il circuito di un amplificatore per CC.

La massima tensione continua di entrata è di 0,1 V; con una tensione di entrata di 0 V la CC ai capi dell'uscita è di 15 V e con 0,1 V di entrata la tensione all'uscita è di 16 V. Il guadagno pertanto è di 10.

La tensione iniziale di 15 V può essere

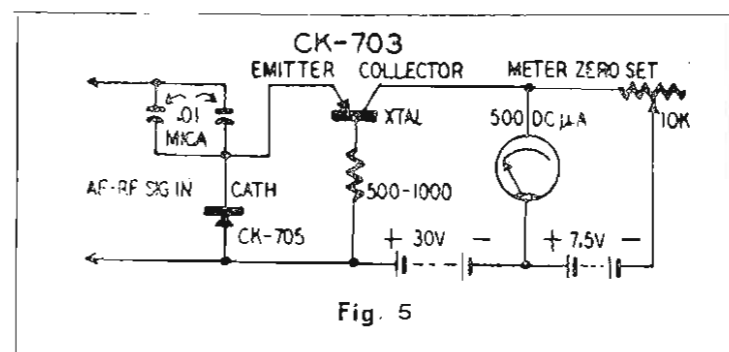


Fig. 5

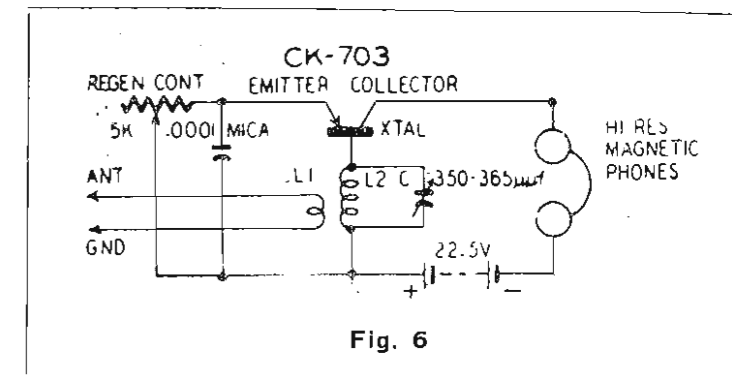


Fig. 6

neutralizzata con una tensione eguale di segno contrario.

Si possono usare diversi stadi in cascata, benchè ciò sia sconsigliabile perchè molto facilmente si vengono ad avere delle instabilità.

Il signal tracer di fig. 5 è costituito da un diodo CK-705 rivelatore del valore di cresta, seguito da uno stadio amplificatore con CK-703; l'indicatore è uno strumento da 500 μ . A che viene messo a zero nel modo anzidetto, inviando attraverso il reostato da 10

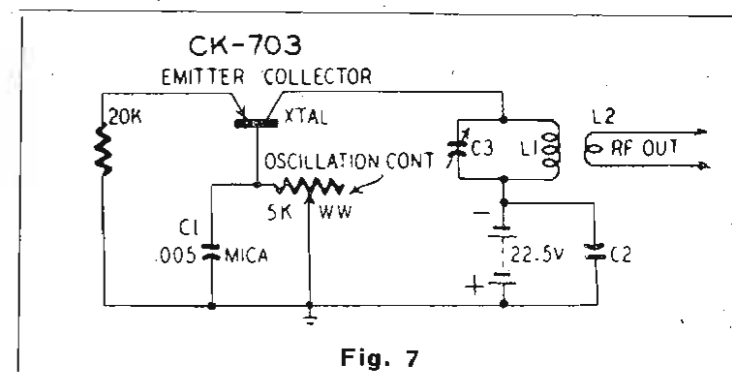


Fig. 7

K-ohm una tensione in opposizione.

La deflessione completa dell'indice dello strumento si ha con una tensione CA all'entrata di 0,1 V r.m.s.; per tensioni superiori si ridurrà il segnale d'uscita del generatore.

In fig. 6 possiamo osservare un semplice circuito di ricevitore a reazione per onde medie che ha dato molta soddisfazione all'Autore.

Volendo si può far seguire il rivelatore da uno stadio BF, come indicato precedentemente.

(segue a pag. 47)

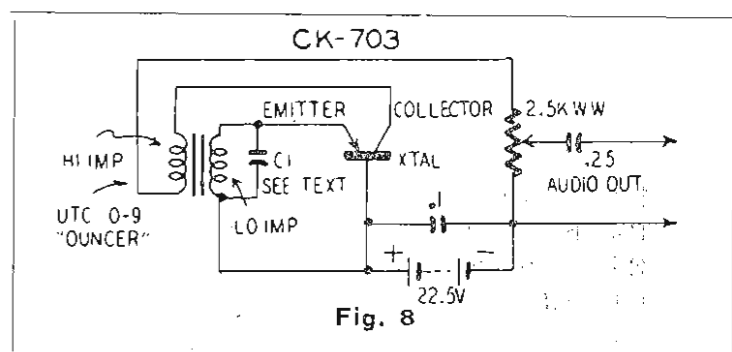


Fig. 8

Semplice MULTIVIBBRATORE PER 10 e 1000 KHz

Guy Dexter - «Radio & Tel. News» Giugno 1950

Il multivibratore, come è noto, è un utile complemento del calibratore a cristallo e serve quale divisore di frequenza. Così, per esempio un multivibratore da 10 KHz, trascinato da un oscillatore a 100 KHz, divide i 100 KHz per 10.

Ma il multivibratore che si descrive ha una particolarità che lo distingue dagli altri tipi; esso cioè funziona, oltre che da divisore, anche da moltiplicatore di frequenza, in modo che da un oscillatore da 100 KHz si possono ottenere i 1000 KHz, cioè 1 MHz, e tutte le successive armoniche.

Il circuito del multivibratore è illustrato in figura. Tutti i componenti si riducono ad un doppio triodo miniatura 12AX7 e a qualche resistenza e condensatore, mentre l'alimentazione (6.3 V, 0.3 A e 250 V, 9.8 mA) viene prelevata dall'oscillatore o dal ricevitore; tutto l'apparecchio presenta pertanto un ingombro veramente minimo e può trovare comoda sistemazione anche in un'apparecchiatura già esistente (es. BC-221).

L'entrata del multivibratore è collegata all'uscita dell'oscillatore o calibratore a cristallo, mentre l'uscita fa capo ai morsetti anten-

na-terra di un ricevitore, possibilmente del tipo a stadi accordati.

Il passaggio dal funzionamento a 10 KHz a quello a 1 MHz si effettua mediante il commutatore S1, mentre staccando i catodi dalla massa mediante S2, il segnale da 100 KHz proveniente dal calibratore passa capacitivamente attraverso la valvola ed i relativi collegamenti raggiungendo l'uscita.

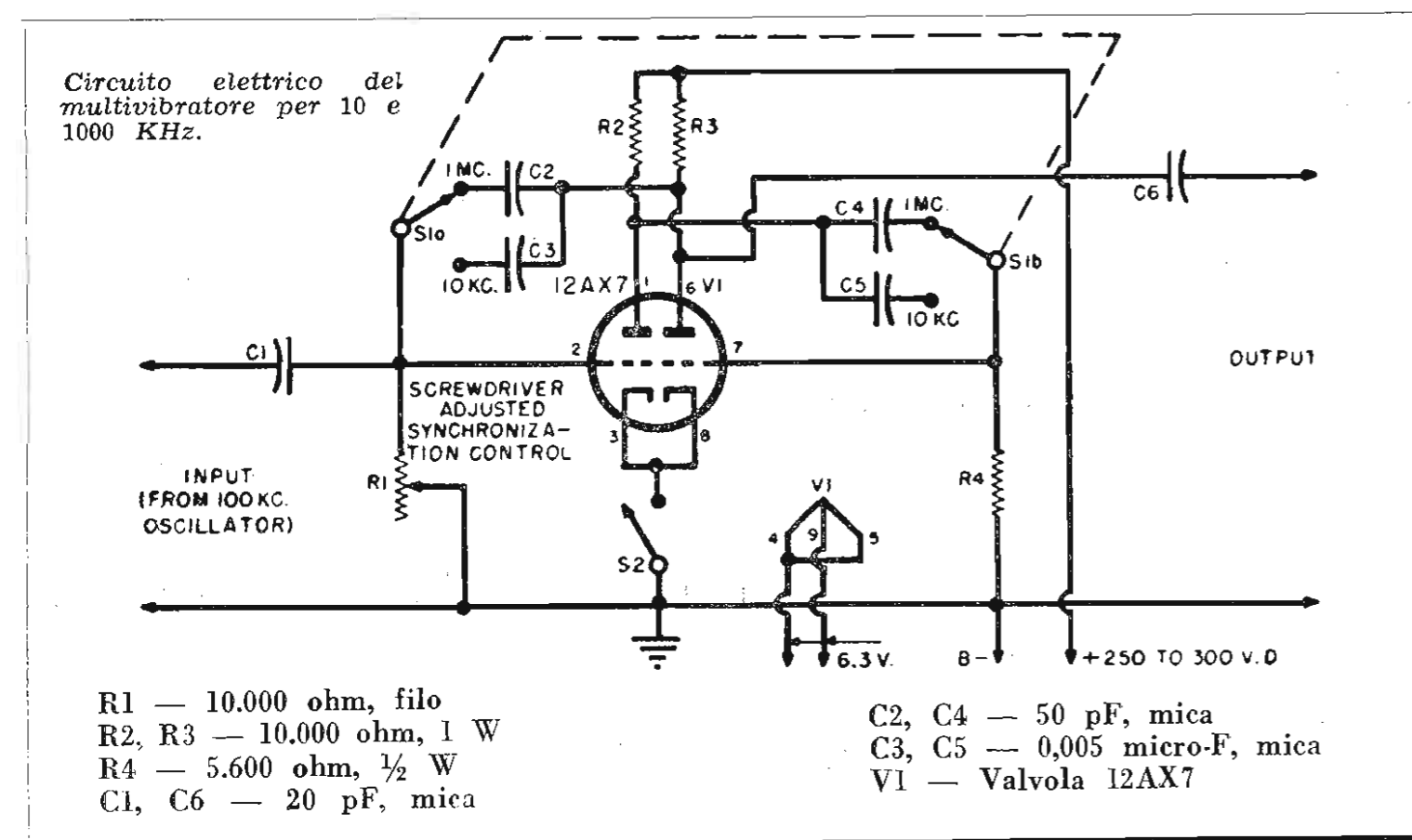
La realizzazione di questo apparecchio non presenta assolutamente difficoltà; basterà eseguire correttamente i collegamenti e rispettare i valori indicati ed il multivibratore dovrà immediatamente funzionare.

La messa a punto consiste nel regolare mediante il reostato R1 da 10 K-ohm la costante di tempo del circuito, in maniera che il multivibratore produca esattamente 10 KHz o 1 MHz.

Allo scopo si procederà nel modo seguente.

Dopo aver collegato il multivibratore fra il calibratore ed il ricevitore e dopo avere applicate le tensioni, si staccheranno i catodi delle 12AX7 da massa; si dovranno udire nel ricevitore dei segnali ogni 100 KHz. Col-

(continua a pag. 20)



Un amplificatore per sordità

Major Watts - «Le Hant Parleur., - N. 873

L'otofono, o amplificatore per sordità, ha la stessa anzianità del telefono in quanto fu inventato nel 1876 da Graham Bell, nel tentativo di ridare l'udito alla propria moglie.

L'otofono rimase allo stato pressochè rudimentale sino a pochi anni addietro, quando era generalmente costituito da un microfono a carbone che, attraverso un opportuno trasformatore, faceva capo ad un auricolare o, più spesso, ad un vibratore.

Nel corso dell'ultima guerra in Inghilterra e negli Stati Uniti furono condotte lunghe ricerche su spolette per artiglieria radiocomandate (*proximity fuses*) che portarono alla fabbricazione su scala industriale enorme delle valvole subminiature. Con queste fu ben presto possibile realizzare otofoni di minimo ingombro con sensibilità, fedeltà e potenza pienamente sufficienti.

L'apparecchio che descriviamo non ha nulla da invidiare coi ben più costosi otofoni costruiti da case specializzate.

Si tratta di un amplificatore a tre stadi: due stadi preamplificatori che utilizzano dei tetrodi subminiature CK512AX, e uno stadio finale di potenza con una subminiatura CK529AX. Per le caratteristiche di queste valvole rimandiamo il lettore al N. 7 di Selezione Radio.

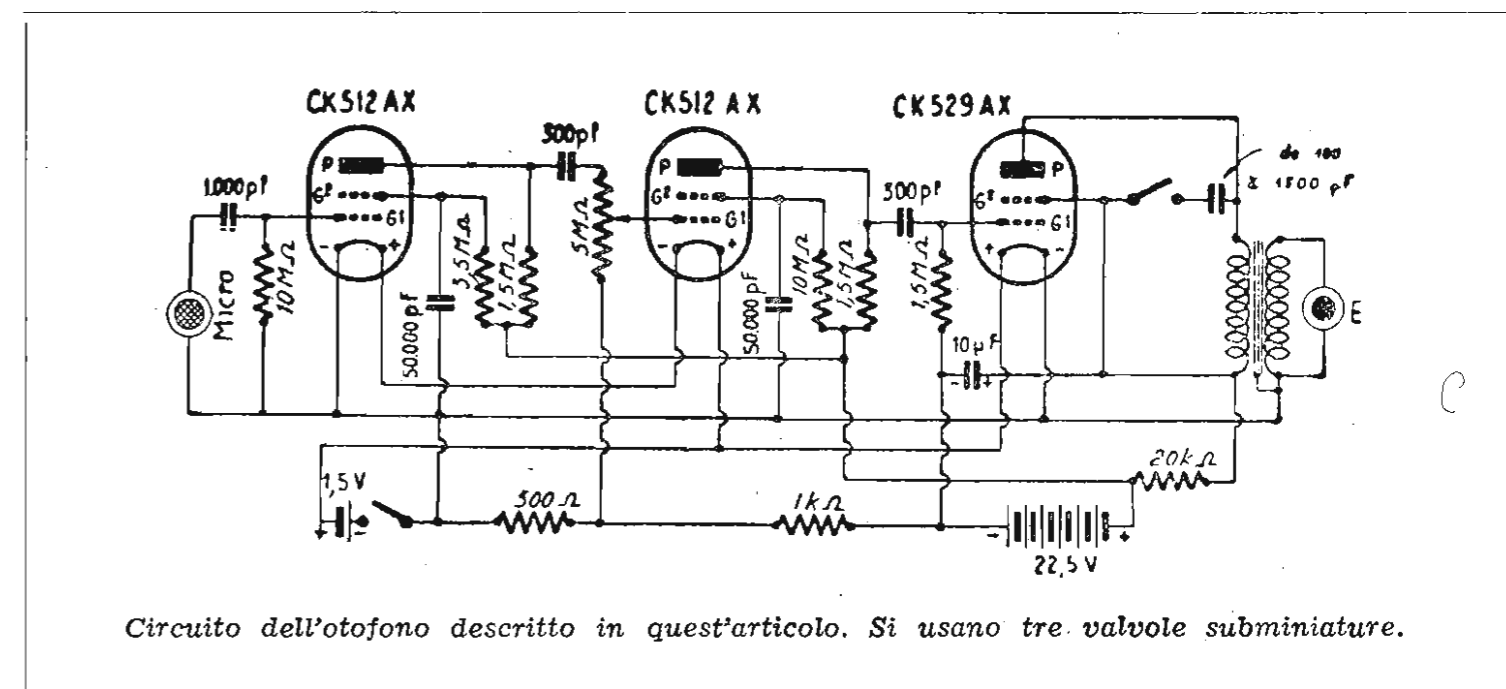
I filamenti di tutte le valvole hanno una

polarità che bisogna rispettare; i collegamenti ai terminali delle valvole sono indicati in fig. 2 e s'intendono per valvola orientata in modo che il punto rosso si venga a trovare sulla destra di chi guarda.

Poichè le prime due valvole hanno una tensione di accensione di 0,625 V, i filamenti sono posti in serie fra loro, ed in parallelo al filamento della valvola finale. Il consumo pertanto è di 40 mA.

Il microfono è del tipo piezoelettrico ed ha un diametro di 30 mm con uno spessore di 7 mm; per evitare l'effetto Larsen esso viene isolato acusticamente dallo chassis mediante una rondella di feltro.

Il ritorno di griglia del primo stadio viene eseguito sulla massa e pertanto la valvola non risulta polarizzata; ciò perchè essendo estremamente debole il segnale applicato alla griglia, questa non può raggiungere valori positivi nocivi. Fra il primo e il secondo stadio è interposto il regolatore di volume, rappresentato da un potenziometro miniatura da 5 M-ohm, che funge anche da resistenza di fuga per il secondo stadio di amplificazione. Il ritorno è effettuato al punto di giunzione delle resistenze da 500 e 1000 ohm disposte fra il negativo dell'AT e la massa, allo scopo di aversi la polarizzazione necessaria. La resistenza di fuga del terzo



stadio, infine, è collegata al —AT, in quanto è richiesta una polarizzazione negativa più elevata.

La tensione anodica applicata alla valvola finale convenientemente ridotta mediante una resistenza da 20 K-ohm.

Il trasformatore d'uscita ha una impedenza primaria di 50 K-ohm ed un'impedenza secondaria di 50 ohm; esso deve essere realizzato con la massima cura per sfruttare appieno la potenza di 1,2 mW fornita dalla valvola finale.

Il secondario è collegato all'auricolare, del tipo magnetico, molto leggero e piccolo.

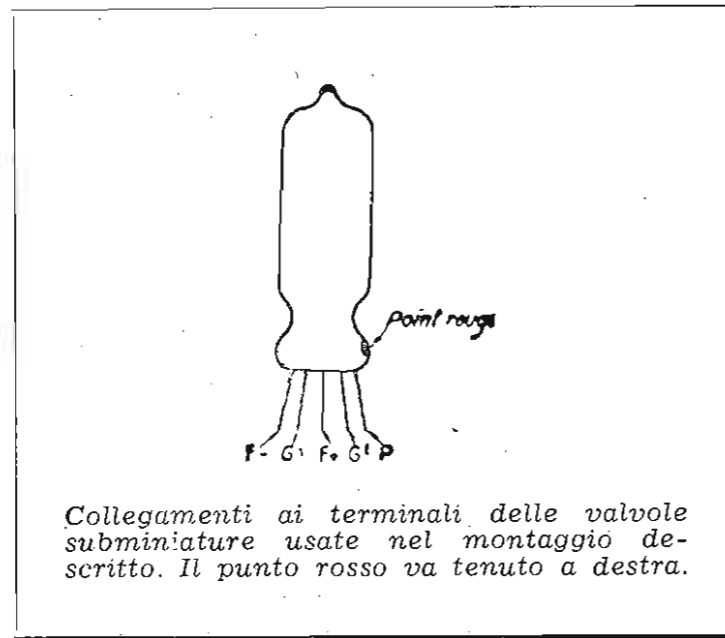
Sono previsti due interruttori: uno per accendere e spegnere l'apparecchio e l'altro per la tonalità, che viene variata ponendo in derivazione al primario del trasformatore d'uscita un condensatore da 100 a 1.500 pF.

Per l'accensione dei filamenti sono usati due elementi standard da 1,5 V che consentono un'autonomia di circa 70 ore. La batteria anodica da 22,5 V è del tipo miniatura e consente un'autonomia di oltre 200 ore.

L'apparecchio verrà montato in una scatola di bachelite nero o colore avorio, e avrà le dimensioni minime compatibili all'ingombro dei vari componenti. Un formato piatto è da preferirsi.

Studiando una conveniente disposizione dei vari pezzi su un piccolo telaio di materia isolante la filatura potrà essere ridotta al minimo, praticamente ai soli circuiti di accensione a AT; tutti gli altri collegamenti saranno eseguiti direttamente, servendosi delle resistenze e dei condensatori.

La tenuta meccanica dell'insieme è ottenuta



Collegamenti ai terminali delle valvole subminiature usate nel montaggio descritto. Il punto rosso va tenuto a destra.

ta facendo attraversare qualche collegamento da una parte all'altra della piastrina.

E' assai facile trasformare questo amplificatore per sordità in un piccolo ed efficiente ricevitore radio collegando al posto del microfono un circuito accordato e rimpiazzando il primo condensatore di accoppiamento da 1000 pF con un condensatore da 100 pF; l'introduzione di una reazione consente inoltre di ottenere una sensibilità assai elevata.

MULTIVIBRATORE

per 10 e 1000 KHz

continua da pag. 18

legando quindi a massa, tramite S2, i catodi e ponendo S1 sulla posizione 10 KHz si dovranno udire nel ricevitore fra due segnali da 100 KHz nove segnali intermedi da 10 KHz.

Ove i segnali fossero otto oppure dieci si ritoccherà R1 fino ad ottenere la condizione voluta. Questa operazione verrà eseguita con il ricevitore sintonizzato sulla gamma delle onde medie.

Si porterà quindi il ricevitore sulle onde corte ed il commutatore S1 sulla posizione 1 MHz.

Nel ricevitore fra due segnali distanti 1 MHz, si udranno allora nove segnali a 100 KHz più deboli. Se la regolazione di R1 sarà stata eseguita correttamente nella prima fase della messa a punto, cioè sulla posizione 10 KHz di S1, non sarà più necessaria una nuova regolazione.

Antenna del trasmettitore di Wayne, New Jersey negli Stati Uniti.

Soluzione grafica dei problemi relativi all'accordo dei circuiti supereterodina

P. V. Prooijen, PAØPVP - "QST", Maggio '50

STADIO DI ENTRATA

In uno stadio AF o mescolatore la variazione di capacità richiesta per coprire una determinata gamma di frequenze è rappresentata dal quadrato della variazione di frequenza, cioè

$$\frac{C \max}{C \min} = \frac{F \max^2}{F \min^2}$$

In altre parole una variazione di frequenza da 2 a 1 richiede una variazione di capacità da 4 a 1, una variazione di frequenza da 3 a 1 richiede una variazione di capacità da 9 a 1, ecc. Se la capacità minima del circuito, C min, è regolata a 60 pF la capacità massima, C max, cioè quella che si ha quando il condensatore è chiuso, sarà nei due casi di cui sopra rispettivamente $4 \times 60 = 240$ pF e $9 \times 60 = 540$ pF.

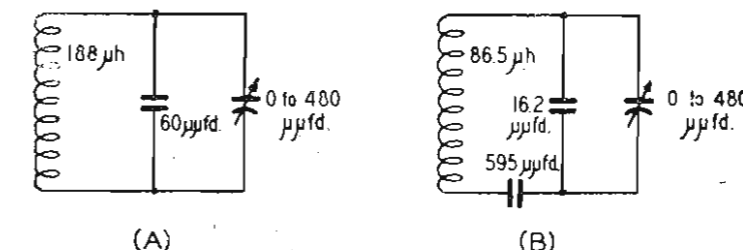


Fig. 1 A) Circuito oscillante di uno stadio di AF o mescolatore. B) Circuito oscillante dell'oscillatore locale.

Ciò noto, si potrà procedere a determinare l'induttanza occorrente, con la relazione

$$L1 = \frac{10^{12}}{(2 \pi F)^2 C1} \quad (1)$$

dove L1 è l'induttanza in µH, F la frequenza massima in KHz e C1 la capacità minima del circuito in microF (C min.).

Così se vogliamo coprire la gamma che va da 500 a 1500 KHz, essendo il rapporto di gamma 1500:500=3 a 1, la variazione di capacità dovrà essere $3^2=9$ a 1. Quindi se C min è di 60 pF, C max sarà di $60 \times 9 = 540$ pF; occorrerà cioè un condensatore che abbia una variazione di capacità (ΔC) da 540 a 60, cioè 480 pF.

A 60 pF di capacità corrisponde una frequenza di 1500 KHz e l'induttanza occorrente, determinata con la formula (1), è di 188 µH (v. fig. 1 A). Nei 60 pF sono comprese tutte le capacità parassite e la residua del condensatore di sintonia.

Può essere necessario in alcuni casi poter affrontare il problema diversamente; così se disponete, per esempio, di un condensatore da 350 pF e volete sapere quale

gamma potete coprire con esso, procederete nel seguente modo.

Se trovate che la capacità minima del condensatore è di 20 pF e stimate che la capacità interelettrodica, le capacità parassite e la capacità di un compensatore (occorrente per eseguire l'allineamento alla frequenza più alta della gamma) comportino altri 30 pF, la capacità minima effettiva totale sarà di 50 pF e la variazione di capacità di $350 - 20 = 330$ pF, mentre la capacità del circuito varierà da 50 a $330 + 50 = 380$ pF.

Questo corrisponde ad un rapporto di 380:50=7,6 a 1, e la variazione di frequenza sarà la radice quadrata, cioè circa 2,76 a 1.

Calcolando l'induttanza occorrente con la (1) per sintonizzare il circuito su 500 KHz a condensatore chiuso, la frequenza massima ricevibile sarà $500 \times 2,76 = 1380$ KHz.

OSCILLATORE

I valori di induttanza a capacità da usarsi nel circuito dell'oscillatore locale, in modo da aversi l'allineamento con gli stadi AF e mescolazione, si determinano con una certa difficoltà, per cui si preferisce fare uso delle curve di Fig. 2.

Prima di procedere al calcolo dell'oscillatore devono essere noti i seguenti fattori: l'induttanza di L1, il rapporto di gamma, il valore della MF.

Nell'esempio precedente il rapporto di gamma era da 500 a 1500 KHz e l'induttanza calcolata per L1 di 188 microH; mettiamo che il valore di MF sia di 460 KHz.

Occorre anzitutto determinare i rapporti

$$A = \frac{F \max}{F \min}$$

$$n = \frac{\text{frequenza media degli stadi AF}}{MF}$$

sarà allora

$$A = \frac{1500}{500}$$

$$n = \frac{500 + 1500}{2} \div \frac{460}{2} = \frac{2000}{460} = \frac{1000}{460} = \frac{1000}{460} = 2,17$$

Si cercherà nel grafico di fig. 2 l'intersezione di $n = 2,17$ (ascissa) con la curva L0; sulla scala delle ordinate si leggerà L1.

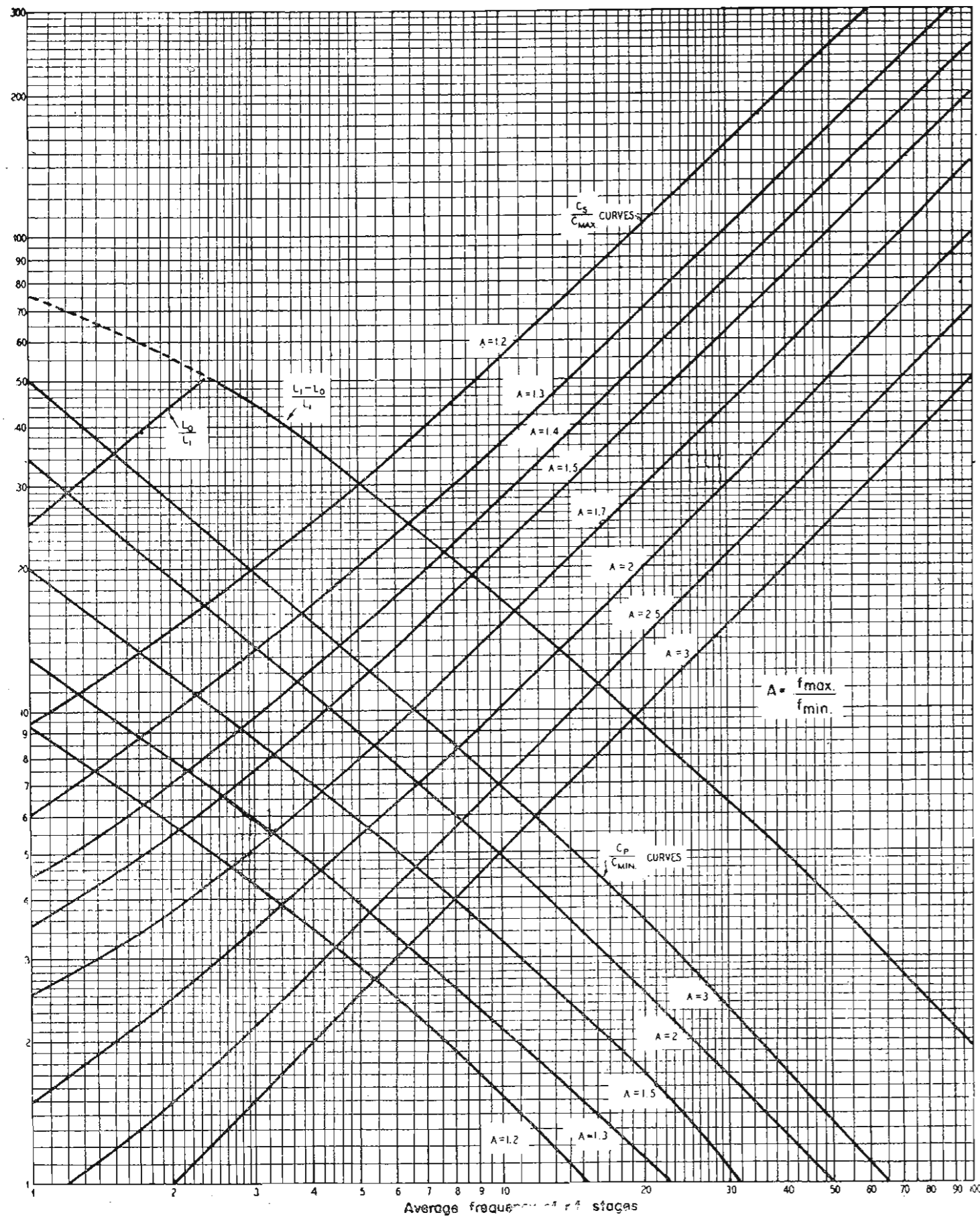


Fig. 2. Con questo grafico si risolvono con molta semplicità i problemi relativi all'accordo dei circuiti supereterodina.

46, che vuol dire che l'induttanza L_0 per l'oscillatore deve essere il 46% dell'induttanza L_1 . Poiché quest'ultima era $188 \mu\text{H}$

$$L_0 = 0,46 \times 188 = 86,5 \mu\text{H}$$

Quindi si troverà l'intersezione della curva $A=3$ del gruppo di curve $\frac{C_s}{C_{\text{max}}}$ con

$n = 2,17$; sempre sulla scala delle ordinate leggeremo in corrispondenza 1,1, che costituisce il rapporto $\frac{C_s}{C_{\text{max}}}$, in cui C_s è il condensatore in serie (padding) occorrente e C_{max}

denota il rapporto $\frac{C_s}{C_{\text{max}}}$, in cui C_s è il condensatore in serie (padding) occorrente e C_{max}

continua a pag. 45

Note di servizio:

Il MAGNETOFONO CASTELLI Mod. 49

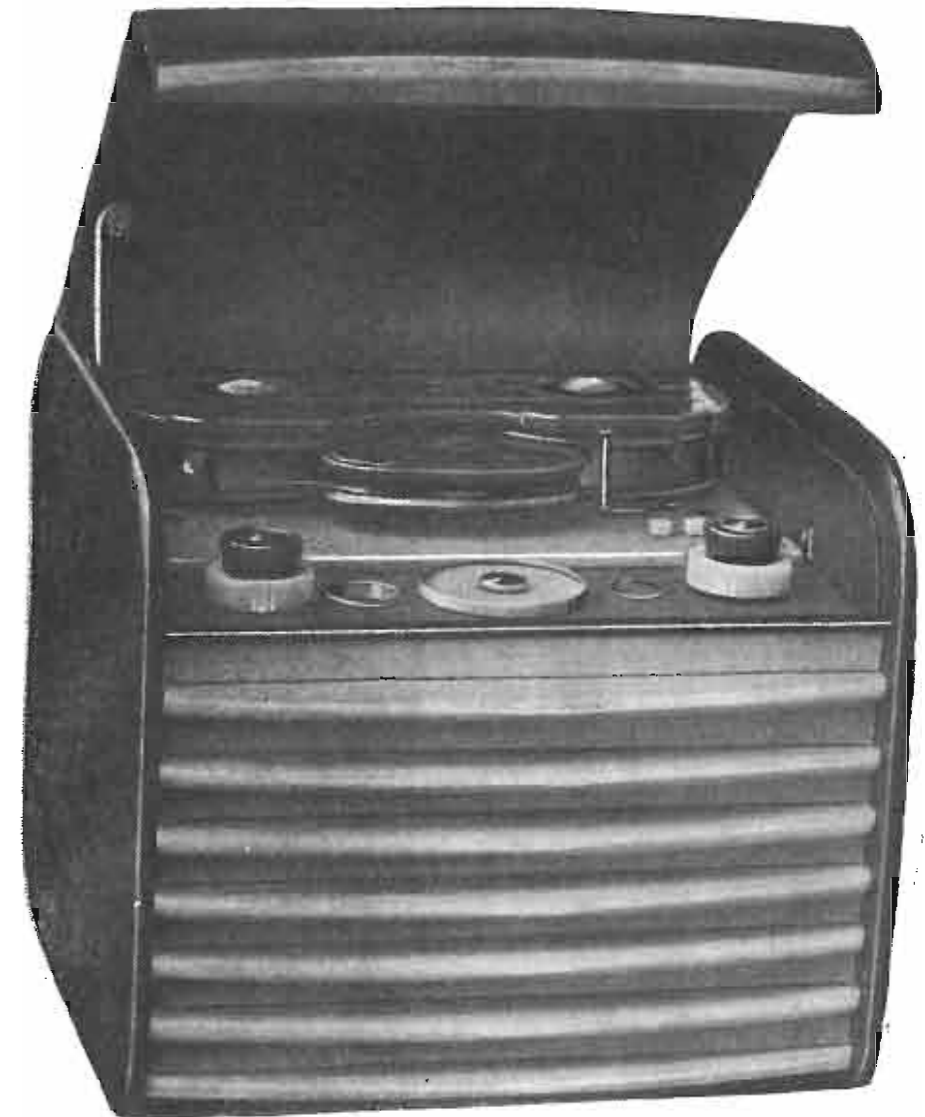


Fig. 1. Il magnetofono Castelli mod. 49 racchiuso nel mobile.

Generalità.

Registratore su filo con risposta lineare fino a 5000 Hz.

Esso comprende sei valvole le cui funzioni sono così distribuite:

- 1-6J7,; preamplificatrice microfonica (V1),
- 1-6J7, amplificatrice di tensione (V2),
- 1-50L6, finale di BF (V3),
- 1-6X5, raddrizzatrice (V4),
- 1-50L6, oscillatrice supersonica (V5),
- 1-6E5, indicatrice ottica di livello (V6).

L'apparecchio serve sia per la registrazione (da microfono, diaframma fonografico, radio, pick-up telefonico, ecc.), sia per l'ascolto della registrazione eseguita.

Il dispositivo di avanzamento e di retrocessione è comandato mediante dei relè e pertanto è previsto l'uso del telecomando mediante pedale, assai utile quando l'apparecchio viene usato come dittafono.

Il magnetofono Mod. 49 può essere alimentato da tutte le reti CA da 110 a 220 V.

Sono previste bobine di filo per 1/4, 1/2 e 1 ora; il riavvolgimento avviene ad una velocità quattro volte maggiore.

Funzionamento.

La posizione di registrazione del commutatore nel circuito di fig. 1 è quella corrispondente al circoletto pieno.

Se la registrazione avviene da microfono, questo viene inserito all'entrata del primo stadio ed il relativo segnale viene applicato alla griglia della preamplificatrice microfonica V1.

Disponendo invece di un segnale con un'uscita maggiore, esso viene applicato al morsetto corrispondente all'entrata del secondo stadio; nel circuito di entrata della valvola amplificatrice di tensione V2 sono disposti i regolatori di volume e di tono.

Il segnale dopo essere stato amplificato viene trasferito sulla griglia della finale di potenza V3 e quindi ulteriormente amplificato da quest'ultima.

Il trasformatore di uscita è del tipo a rapporto discendente con secondario per bobina mobile; durante la registrazione il secondario viene caricato con una resistenza di valore eguale all'impedenza della bobina mobile dell'altoparlante.

Il segnale viene ricavato dalla placca della

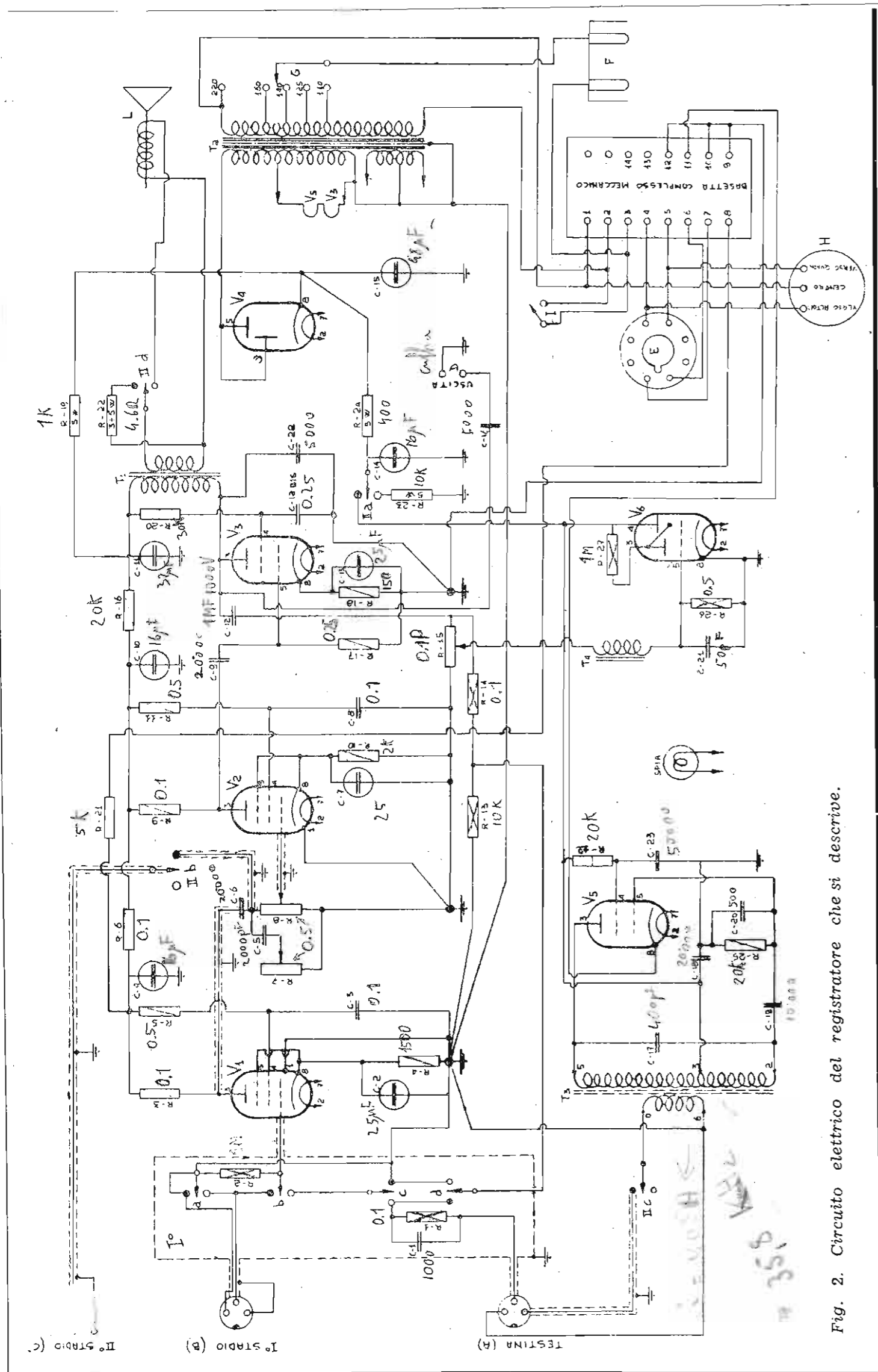


Fig. 2. Circuito elettrico del registratore che si descrive.

V3 e, attraverso la capacità C12, inviato al partitore potenziometrico R13-R14 e quindi alla testina di registrazione.

Contemporaneamente alla registrazione, mediante un secondo avvolgimento contenuto nella testina stessa e che precede l'avvolgimento di registrazione, si effettua la cancellazione di eventuali registrazioni precedenti.

La cancellazione si ottiene applicando all'apposito avvolgimento un segnale a frequenza inudibile. Per la produzione di questo segnale è prevista una valvola oscillatrice di potenza (V5); il circuito oscillatore è del tipo Hartney ed il trasferimento avviene mediante un avvolgimento secondario.

Durante il riavvolgimento, anche se il commutatore si trova in posizione di registrazione, l'oscillatore supersonico viene inattivato onde evitare di cancellare inavvertitamente la registrazione eseguita. Per controllare il livello della registrazione è prevista una valvola indicatrice ottica (V6) collegata tramite un partitore all'uscita di BF; questo sistema è completamente privo d'inerzia e pertanto è preferibile all'uso di uno strumento con rad-drizzatore. L'indicatrice ottica viene inattivata durante l'ascolto.

Nella posizione di ascolto l'avvolgimento della testina che prima serviva per la registrazione viene usato per la riproduzione e quindi collegato all'entrata del primo stadio di amplificazione. L'oscillatore supersonico viene inattivato.

Il segnale segue tutto il percorso prima indicato sino al trasformatore d'uscita, è di qui inviato alla bobina mobile dell'altoparlante.

Elenco delle parti.

- R1 - 0,1 M-ohm
- R2 - 1 M-ohm
- R3 - 0,1 M-ohm
- R4 - 1500 ohm
- R5 - 0,5 M-ohm
- R6 - 0,1 M-ohm
- R7, R8 - 2 x 0,5 M-ohm, pot.
- R9 - 0,1 M-ohm
- R10 - 2000 ohm
- R11 - 0,5 M-ohm
- R12 - 20 K-ohm
- R13 - 10 K-ohm
- R14 - 0,1 M-ohm
- R15 - 0,1 M-ohm, pot.
- R16 - 20 K-ohm
- R17 - 0,25 M-ohm
- R18 - 150 ohm
- R19 - 1000 ohm
- R20 - 30 K-ohm
- R21 - 5000 ohm
- R22 - 4,6 ohm
- R23 - 10 K-ohm
- R24 - 400 ohm
- R25 - 20 K-ohm
- R26 - 0,5 M-ohm

- R27 - 1 M-ohm
- C1 - 1000 pF, mica
- C2 - 25 micro-F, 50 V
- C3 - 0,1 micro-F, carta
- C4 - 16 micro-F, 350 V
- C5 - 2000 pF, carta
- C6 - 0,02 micro-F, carta
- C7 - 25 micro-F, 50 V
- C8 - 0,1 micro-F, carta
- C9 - 0,02 micro-F, carta
- C10 - 16 micro-F, 350 V
- C11 - 32 micro-F, 350 V
- C12 - 0,25 micro-F, carta
- C12 b - 0,25 micro-F, carta
- C13 - 25 micro-F, 50 V
- C14 - 16 micro-F, 350 V
- C15 - 48 micro-F, 350 V
- C16 - 0,005 micro-F, carta
- C17 - 400 pF, 1500 V, mica
- C18 - 0,02 micro-F, carta



Fig. 3. Complesso meccanico R3C3/A con comando a pulsanti.

- C19 - 0,01 micro-F, carta
- C20 - 500 pF, mica
- C21 - 50 pF, mica
- C22 - 5000 pF, carta



Fig. 4. Complesso R3C3/B con comando meccanico manuale.

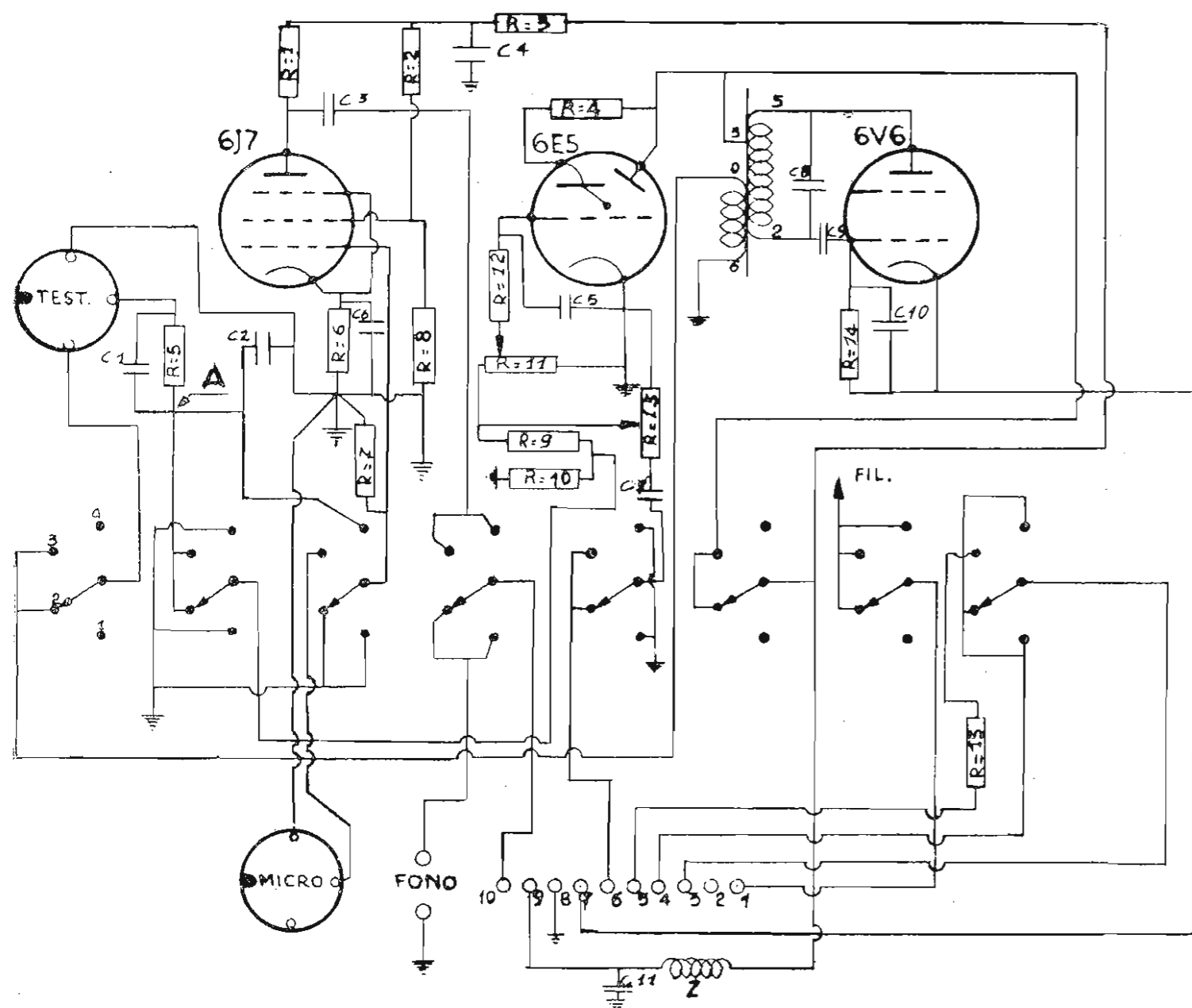


Fig. 5. Circuito di collegamento fra i complessi meccanici di registrazione R3C3/A e/B ad un comune radiorecettore. Esso comprende un'amplificatore microfonico, un'indicatrice ottica ed un oscillatore super-sonico.

- C23 - 0,05 micro-F, carta
- V1, V2 - Valvola 6J7 GT
- V3, V5 - Valvola 50L6 GT
- V4 - Valvola 6X5 GT
- V6 - Valvola 6E5 GT

Applicazione del complesso meccanico ai normali apparecchi radio.

Il complesso meccanico RM-R3C3/A con comando a pulsanti (fig. 3) ed il complesso RM-R3C3/B con comando manuale (fig. 4) possono essere applicati ad un radiorecettore o amplificatore di BF già esistenti.

Il collegamento del complesso avviene tramite il circuito indicato in fig. 5 che comprende tre valvole:

- 1-6J7, preamplificatrice microfonica.
- 1-6E5, indicatrice ottica del livello.
- 1-6V6, oscillatrice supersonica.

L'alimentazione viene solitamente ricavata dall'apparecchio radio o dall'amplificatore, ma nel caso che questa fosse scarsamente dimensionata e non sopportasse il sovraccarico, si provvederà ad un piccolo alimentatore con valvola 6X5, o similari.

In questo caso si raccomanda un buon filtraggio.

E' bene eseguire una accurata schermatura sia dei collegamenti di griglia, sia di tutte quelle parti che potrebbero raccogliere il ronzio, ed in particolare del gruppo C1-R5, dell'ingresso della testina.

Il commutatore è a 8 vie e 4 posizioni ed è realizzato su 4 piastre; si dovrà porre attenzione nel tenere separate fra loro quanto possibile le commutazioni che interessano stadi diversi, onde evitare accoppiamenti.

Per la taratura dell'ombra della indicatrice ottica di livello si procederà nel modo seguente:

1) Fra il punto indicato in fig. 5 con « A » e la massa s'inscriva un voltmetro a valvola o ad alta resistenza.

2) Il potenziometro R13 verrà portato a circa 2/3 della sua corsa.

3) Messo l'apparecchio in posizione di « registrazione micro » si applicherà al morsetto del microfono una CA di 2 mV.

4) Dopo aver regolato il volume fino a leggere sullo strumento posto fra « A » e massa 6 V, si regolerà il potenziometro semifisso R11 fino a che l'ombra della 6E5 sia chiusa.

Si tenga in ogni caso presente che quando la tensione in sede di registrazione fra « A » e la massa supera i 6 V, la registrazione risulta distorta.

E' intuitivo che il commutatore d'onda dell'apparecchio radio va tenuto in posizione fono se si desidera ascoltare dal filo, registrare o ascoltare un disco, mentre va tenuto su una della gamme d'onda se si desidera registrare o ascoltare la radio.

L'eventuale pick-up va tolto dalla presa fono dell'apparecchio radio e inserito nella presa fono dell'amplificatore di collegamento.

Il contatto N. 7 è collegato al commutatore di marcia montato sul complesso meccanico in modo che in marcia « avanti » e in « fermo » esso sia messo a massa, permettendo alla 6V6 di oscillare, e in marcia « indietro » il collegamento sia interrotto evitando così una eventuale involontaria cancellazione quando si effettua il riavvolgimento senza aver prima posto il commutatore sulla posizione di ascolto.

Le posizioni indicate in circuito sono le seguenti:

- 1 — Spento.
- 2 — Registrazione da fono o da radio.
- 3 — Registrazione da microfono.
- 4 — Ascolto da filo.

Il trasformatore usato nel circuito dell'oscillatore supersonico viene fornito dalla Casa costruttrice unitamente al complesso.

Elenco delle parti.

- R1 - 0,25 M-ohm, 1/2 W
- R2 - 0,25 M-ohm, 1/2 W
- R3 - 25 K-ohm, 1/2 W
- R4 - 1 M-ohm, 1/2 W
- R5 - 0,1 M-ohm, 1/4 W
- R6 - 2000 ohm, 1/2 W
- R7 - 1 M-ohm, 1/4 W
- R8 - 60 K-ohm, 1/2 W
- R9 - 0,1 M-ohm, 1/2 W
- R10 - 0,02 M-ohm, 1/2 W
- R11 - 0,1 M-ohm, pot. lineare
- R12 - 0,05 M-ohm, 1/4 W
- R13 - 0,1 M-ohm, pot. lineare
- R14 - 20 K-ohm, 1/2 W
- R15 - Valore eguale all'impedenza della bobina mobile.
- C1 - 1000 pF, mica
- C2 - 100 pF, mica
- C3 - 0,02 micro-F, mica
- C4 - 8 micro-F, elettrol.
- C5 - 200 pF, mica
- C6 - 10 micro-F, 30 V, el.
- C7 - 1 micro-F, 750 V, carta
- C8 - 4000 pF, mica
- C9 - 0,01 micro-F, carta
- C10 - 500 pF, carta
- C11 - 0,02 micro-F, carta

Collegamenti alla basetta.

- 1 — 6,3 Volt CA.
- 2 — Massa cavi schermati.
- 3 — Trasl. uscita; lato staccato dalla bobina mobile.
- 4 — Bobina mobile altoparlante.
- 5 — Lato comune bobina mobile e trasform. uscita.
- 6 — Placca finale (schermato).
- 7 — Commutatore complesso meccanico.
- 8 — Massa.
- 9 — Positivo AT (250 V).
- 10 — Presa fono apparecchio radio (schermato).

L'abbonamento a **SELEZIONE RADIO**

può decorrere da qualunque numero

L'abbonamento a **SELEZIONE RADIO**

costa L. 1050 per 6 numeri e L. 2000 per 12 numeri

Per i vostri versamenti valetevi del nostro C. C. P. 3/26666 - MILANO

TELEVISIONE

Il piano della Televisione americana proposto dalla FCC comprende l'installazione di 2245 stazioni in 1400 distretti con una popolazione totale di 69 milioni di abitanti.

Inoltre si propone di aggiungere ai 12 canali già esistenti, che verrebbero utilizzati da 543 stazioni, altri 42 canali di 6 MHz ciascuno su frequenze superiori ai 470 MHz.

La potenza massima consentita viene elevata da 50 a 100 KW per i canali già esistenti, mentre che per i nuovi canali si potranno impiegare sino a 200 KW.

La distanza minima che deve intercorrere fra due stazioni lavoranti sullo stesso canale della banda inferiore è stata portata da 150 a 200 miglia. Per le stazioni che lavorano su canali adiacenti la distanza è stata portata da 75 a 110 miglia.

Il piano è stato concepito con l'accordo delle nazioni confinanti (Canada, Messico e Cuba) che potranno trasmettere su determinati canali, in maniera da non aversi interferenze.

La Allen B. Du Mont Labs. ha messo a punto un suo sistema di televisione a colori che conserva tutta la finezza di dettaglio della televisione in bianco e nero, ma che non può

essere usato per la diffusione circolare, essendo la larghezza di banda occorrente di 18 MHz, cioè tripla della larghezza di banda fissata dalla FCC.

Pertanto il sistema di televisione a colori ideato dalla Du Mont potrà essere adoperato solo su circuito chiuso.

Sia per la camera da presa, sia per il ricevitore si usa una serie di settori colorati in rosso, verde e blu che scompongono e ricompongono l'immagine nei colori dei quali essa è costituita.

La Radio Manufacturers Association e la Broadcaster Association hanno convenuto di produrre dei cortometraggi per televisione nei quali si spieghi ai telespettatori come va eseguita la regolazione del televisore per ottenere il migliore rendimento.

Una stazione di televisione verrà installata prossimamente nel nord dell'Inghilterra; essa trasmetterà la visione su 54,75 MHz ed il suono su 48,25 MHz.

Camera da presa per televisione a colori (a sin.) basata sul nuovo sistema proposto dalla Allen Du Mont.

A destra si vede un monitor che permette di controllare l'immagine.

ALIMENTATORI di A.A.T. per televisione

N. Coxall
"Electronic Application Bulletin",
Luglio '49

Un terzo metodo è quello denominato «from the fly back» (dal ritorno di scansione) e sta guadagnando rapidamente la popolarità.

Il suo funzionamento è il seguente.

In un sistema di televisione con 625 linee e 25 immagini l'oscillatore a denti di sega della base dei tempi dovrà produrre una frequenza di $625 \times 25 = 15.625$ Hz.

Assumendo che il tempo occorrente per il ritorno di scansione (da *b* a *c* in fig. 5) sia circa 1/10 della durata di un periodo completo (da *b* a *b*), cioè di 65 μ S, con un valore di induttanza $L=5$ mH ed una variazione totale di corrente I di 800 mA, la tensione durante il ritorno di scansione risulta di 625 V (1).

Se le induttanze formano un trasformatore con un rapporto di 4:1, la tensione presente

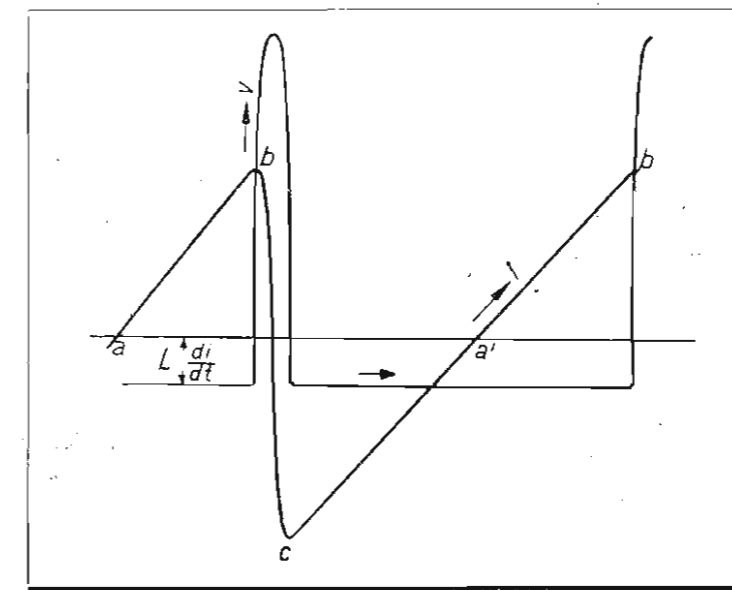
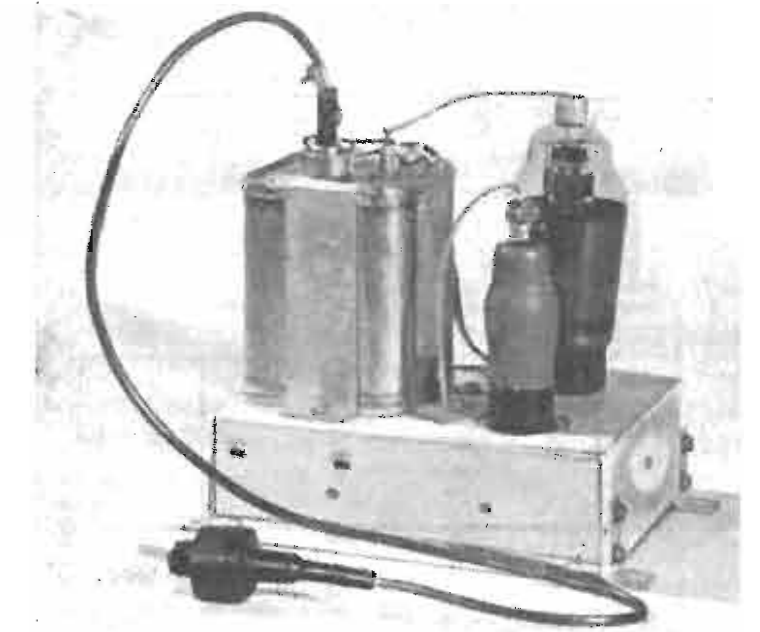


Fig. 5 Aspetto della tensione a denti di sega prodotta dall'oscillatore della base dei tempi



all'uscita della base dei tempi sarà di $625 \times 4 = 2500$ V.

E' da tenere anche presente che la velocità del ritorno di scansione non è costante nell'intervallo *b-c*, e raggiunge un valore massimo in corrispondenza dell'asse delle ascisse, cioè dello zero. Ne risulta che la tensione effettivamente indotta è maggiore del valore calcolato prima, ed in pratica viene ad essere compresa fra 3.500 e 4.000 V.

E' necessario introdurre in questo circuito uno smorzamento mediante delle resistenze o con l'uso del diodo di efficienza (v. anche Selezione Radio N. 4, pag. 29) per evitare autoscillazioni.

La tensione così fornita è ancora insufficiente e si ricorre principalmente a due metodi per aumentarla; uno di questi, illustrato in fig. 6, consiste nel munire il trasformatore di uscita di un avvolgimento L_2 ad opera del quale esso viene a funzionare da autotrasformatore.

Se L_2 ha lo stesso numero di spire L_1 la tensione fornita verrebbe teoricamente raddoppiata, si avrebbe cioè un picco di tensione di 7 KV. In effetti ciò ben difficilmente accade in quanto l'aggiunta di un avvolgimento supplementare aumenta considerevolmente la capacità totale esistente ai capi del circuito, causando un aumento della durata del ritorno della scansione. Per non fare avvenire ciò occorrerebbe diminuire l'induttanza effettiva del circuito con la conseguenza di una minore tensione di uscita.

In pratica, a meno di usare speciali componenti, la tensione ottenibile con questo metodo è di circa 5,5 KV.

RADIANTI

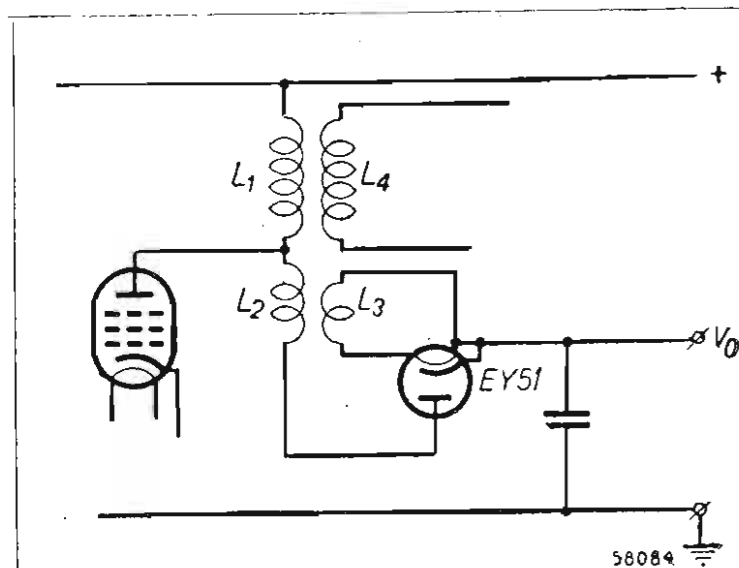


Fig. 6 Circuito di alimentazione per AAT denominato «from the fly back», cioè «dal ritorno di scansione».

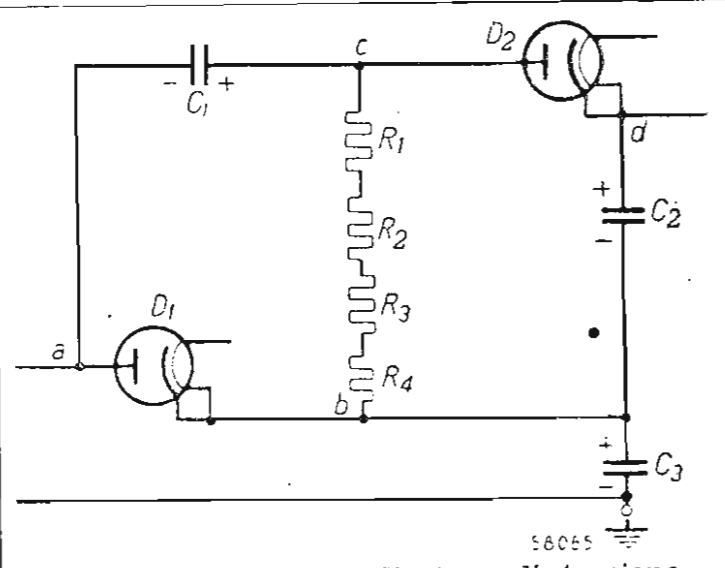


Fig. 7 Circuito duplicatore di tensione che utilizza due valvole EY51 raddrizzatrici.

Il secondo metodo atto ad aumentare la tensione prodotta dal ritorno di scansione è quello che utilizza due diodi EY51 in un circuito duplicatore di tensione, come è illustrato in fig. 7.

Gli impulsi che si hanno nel punto *a* raggiungono un picco positivo di 3.5 KV rispetto alla massa e vengono rettificati dal diodo D1; nel punto *b*, grazie anche al condensatore serbatoio C3, si ha un potenziale positivo costante. Il punto *c*, collegato a *b* attraverso R1, R2, R3 ed R4, si trova pressapoco allo stesso potenziale. Mediante C1 a questo potenziale vengono sovrapposti gli impulsi positivi provenienti dal ritorno di scansione e globalmente rettificati dal diodo D2; nel punto *d* si ha perciò un potenziale di un valore almeno doppio di quello applicato nel punto *a*.

Per aversi un buon rendimento di questo sistema le capacitance verso massa verranno tenute quanto possibile basse.

Gli avvolgimenti per l'accensione delle due EY51 verranno eseguiti come già abbiamo indicato nello scorso numero.

La EY51

La EY51 viene largamente impiegata nei ricevitori di televisione di produzione moderna e merita quindi un particolare cenno.

Essa è stata specialmente progettata per l'uso nei circuiti qui descritti.

Una caratteristica molto importante è costituita dal consumo di filamento eccezionalmente basso: 0,5 watt. Riesce così possibile assicurare l'accensione del filamento senza introdurre forti smorzamenti.

Onde evitare di accorciare la vita della valvola — normalmente molto lunga — bisognerà regolare con molta cura l'accensione del filamento.

Poiché la EY51 è sprovvista di zoccolo ed ha delle dimensioni eccezionalmente piccole essa può venire facilmente supportata dalla filatura, saldando i piedini direttamente ai punti ad alta tensione.

Facendo la saldatura bisogna tuttavia avere cura di non riscaldare eccessivamente i terminali uscenti, sia per non causare la rottura del vetro nel punto di passaggio del conduttore, sia per non danneggiare il complesso degli elettrodi.

(1) Durante l'analisi la tensione indotta è di appena 70 V, e può quindi essere ignorata.

Aspetto della EY51, il minuscolo diodo raddrizzatore di AAT per televisione.

Secondo quanto comunica «Radio Rivista» un OM di Falconara (Ancona), Alberto Pierini, IIAOJ, ha ricevuto con un televisore auto-costruito le emissioni televisive di Londra e di Parigi effettuate su una frequenza di circa 46 MHz.

Alcuni OM dell'Ecuador hanno organizzato una spedizione alle Isole Galapagos, nell'Oceano Pacifico.

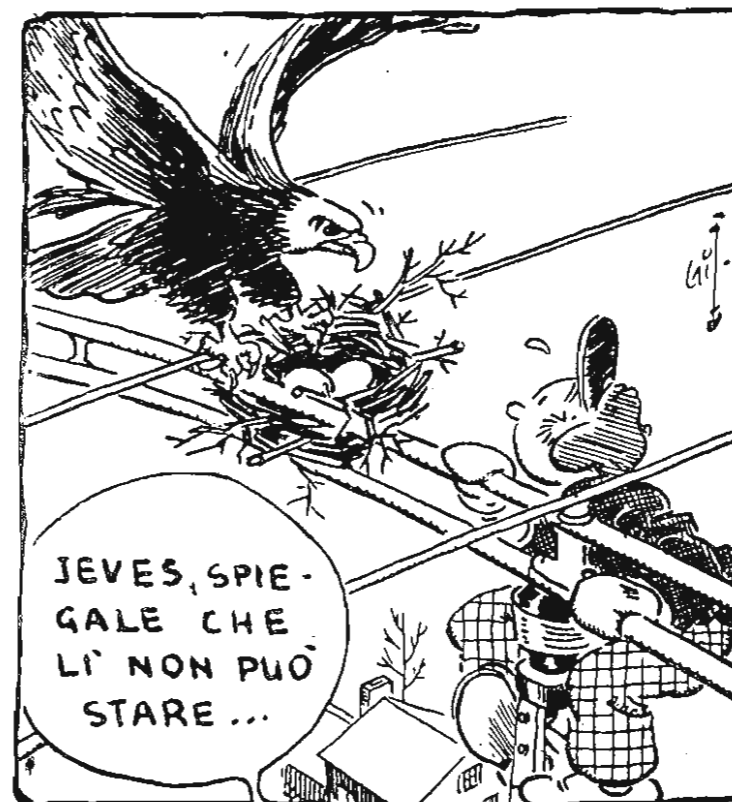
Il nominativo della stazione ufficiale della spedizione è HC9GRC.

Le QSL vanno indirizzate a HC9GRC, Guayaquil Radio Club, Post Box 684, Guayaquil, Ecuador.

Il 30 maggio scorso alle 22,45 GMT G2XC di Portsmouth e G5BY di Devon hanno stabilito un nuovo primato europeo sui 420 MHz, alla distanza di circa 200 km.

I segnali erano ricevuti RST 579.

Condizioni di propagazione del tutto speciali sulle OUC sono state riscontrate anche dagli OM francesi. F9CN, F3LL, F9XM di Perpignano si sono collegati in fonia con F8PL di Marsiglia. F9II ha ricevuto a 350 km di distanza le emissioni televisive di Parigi.



Il certificato WAJAD viene dato dal Far Eastern Amateur Radio league a quei dilettanti che esibiranno le cartoline qsl o altro documento scritto che confermi il collegamento con almeno una stazione di sette dei nove distretti JA (JA2 - JAØ) sia fonia che in grafia.

Sono validi i collegamenti eseguiti successivamente al 1 gennaio 1949.

Le qsl vanno inviate al segretario, FEARL, APO 500, c/o Postmaster, S. Francisco, Calif., U.S.A.

La «Liga Panamena de Radio Aficionados» concede uno speciale certificato a quegli OM che abbiamo effettuato venti collegamenti con le stazioni HP.

In Indonesia il governo ha dato il suo benestare all'attività delle stazioni di radianti.

Si è recentemente ivi costituita la «Persatuan Amateur Radio Indonesia».

Dal dicembre scorso in Etiopia è stata sospesa qualunque attività di stazioni di radianti.

A scopo di studio sulla propagazione troposferica sulle bande dei 2 e 6 metri il M.A.R.S. (Military Amateur Radio System) installerà al Pentagono di Washington due trasmettitori automatici che trasmetteranno ogni ora una serie di 3 lettere V in grafia modulata.

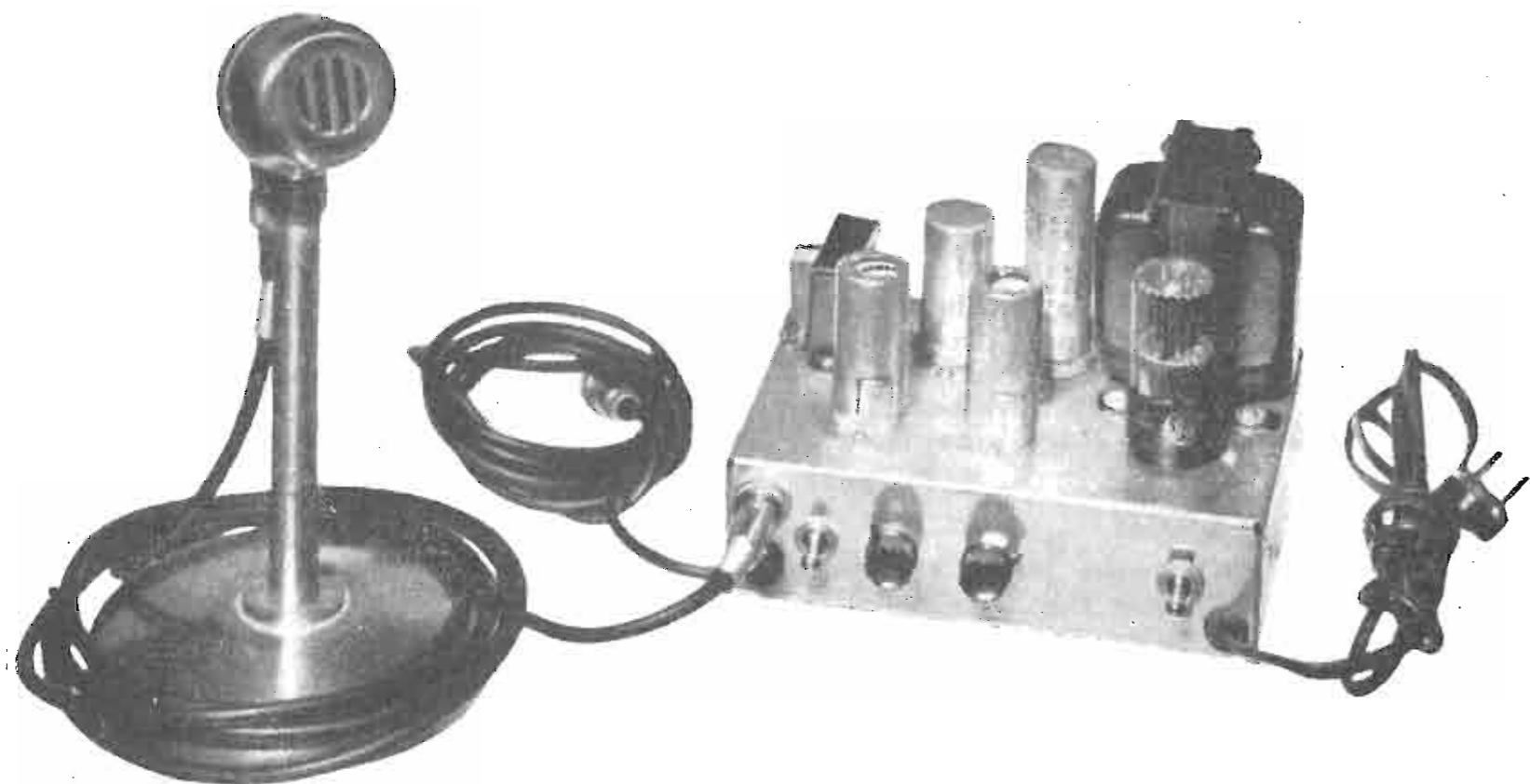
L'emissione, sulla banda da 50 a 54 MHz, avverrà fra il 55° ed il 57° minuto di ogni ora mentre la ricezione si effettuerà fra il 58° ed il 60° minuto.

L'emissione sulla banda dei 2 metri avverrà fra il 1° ed il 3° minuto e la ricezione fra il 4° ed il 6° minuto.

Il nominativo della stazione è AIR. Verrà usata un'antenna direttiva a molti elementi con polarizzazione verticale e circolare, e la rivoluzione dell'antenna sarà completata per ciascuna trasmissione e ricezione.

La costruzione delle stazioni si effettua sotto la direzione di W4HBD, W4RB e W4AO.

Sui 50 MHz sono state eseguite numerose chiamate, anche su appuntamento, ma nessun segnale è stato ricevuto.



Un compressore logaritmico

da "Ham News", G. E. - Maggio-Giugno 1950

Dite un po', non vi piacerebbe disporre di un bottone col quale, quando durante un QSO siete ossessionati da un grm infernale, possiate portare come d'incanto la potenza del vostro trasmettitore da uno a dieci kW...?

Questo bottone non è un'utopia: esso esiste realmente ed è montato sul compressore

logaritmico che descriviamo. Trattasi di un dispositivo, capace di dare un guadagno regolabile sino a 10 db di potenza, che viene interposto fra il microfono ed il premodulatore ed il cui compito consiste nel tenere alto il livello medio di modulazione. Ne consegue che in ogni momento, e indipendentemente

dal segnale in uscita dal microfono, la percentuale di modulazione viene mantenuta elevata.

★

Chi ha una certa familiarità coi « clipper » potrà rendersi conto immediatamente che esiste una differenza sostanziale fra l'azione esplicata dal clipper e quello del compressore logaritmico.

Un paragone fra i due sistemi è fatto in fig. 1; in entrambi i casi l'onda viene distorta, ma la distorsione prodotta dall'azione limitatrice di un clipper a diodo (fig. 1 B) è ben peggiore di quella prodotta, per un determinato valore di compressione, dal compressore logaritmico di fig. 1 A.

Entrambe le distorsioni introducono una certa asprezza nel segnale, e se non si fa seguire un conveniente filtro che tagli le frequenze più elevate, ne risulta un'eccessiva larghezza di banda del segnale modulato.

Il vantaggio offerto dalla compressione logaritmica sta nel fatto che la distorsione risulta sensibilmente inferiore di quella ottenibile col clipper, ed è quindi possibile usare un filtro molto più semplice. In pratica si ricorre a dei filtri a resistenza e capacità in luogo dei filtri ad induttanza e capacità occorrenti nei circuiti con limitatore.

★

Riferendoci alla fig. 2, che ci mostra il circuito elettrico del compressore logaritmico, osserviamo una prima 12AT7 che funziona da amplificatrice di tensione e porta il livello

del segnale microfonico ad un valore opportuno per la compressione.

La resistenza R1 ha lo scopo di evitare ritorni di AF nella modulazione.

Una particolare cura è stata posta per eliminare le frequenze più basse che, come è noto, non contribuiscono alla comprensibilità del parlato, ed allo scopo sono stati scelti opportuni valori per i condensatori C2, C3 e C4 che precedono la compressione e per C7 e C8 che la seguono.

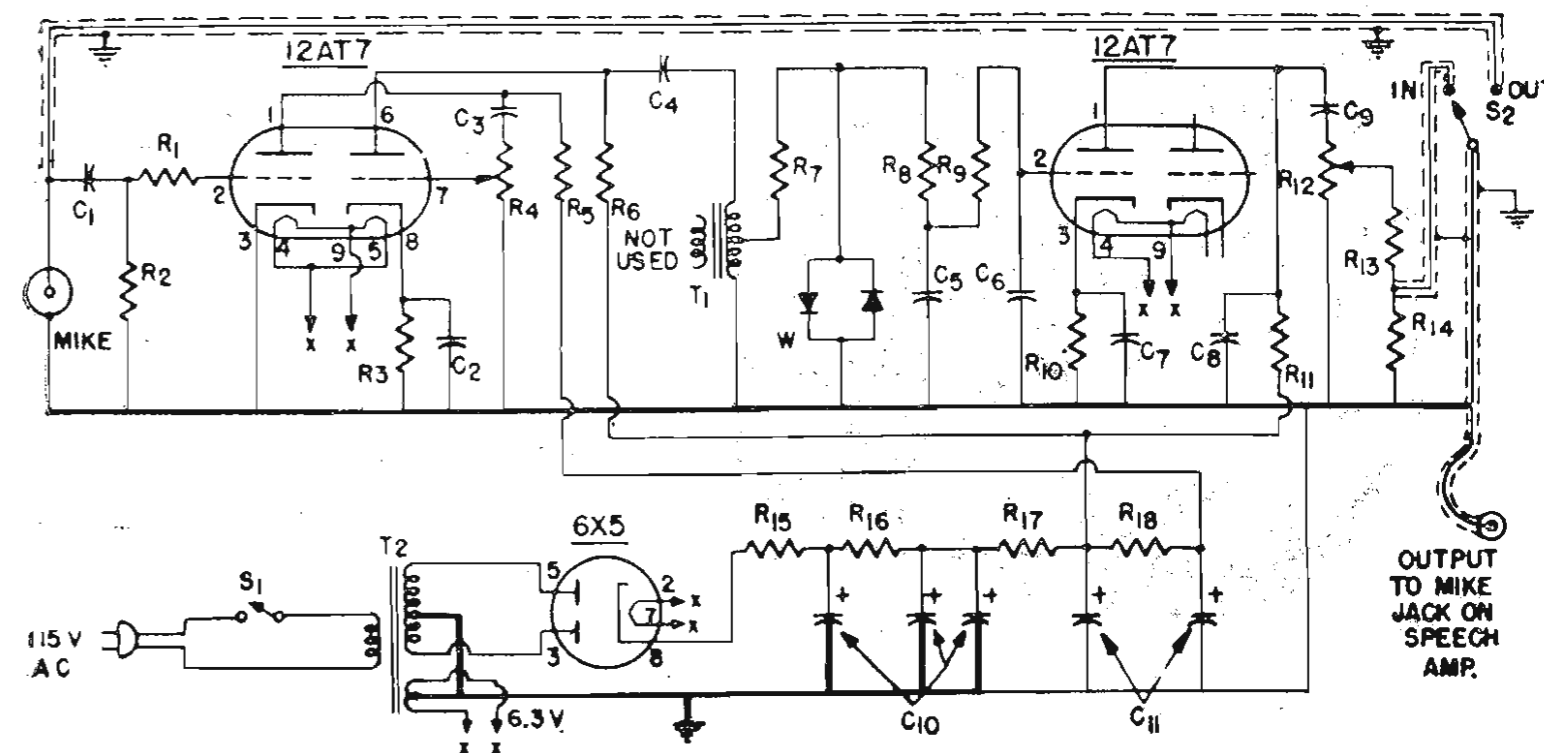
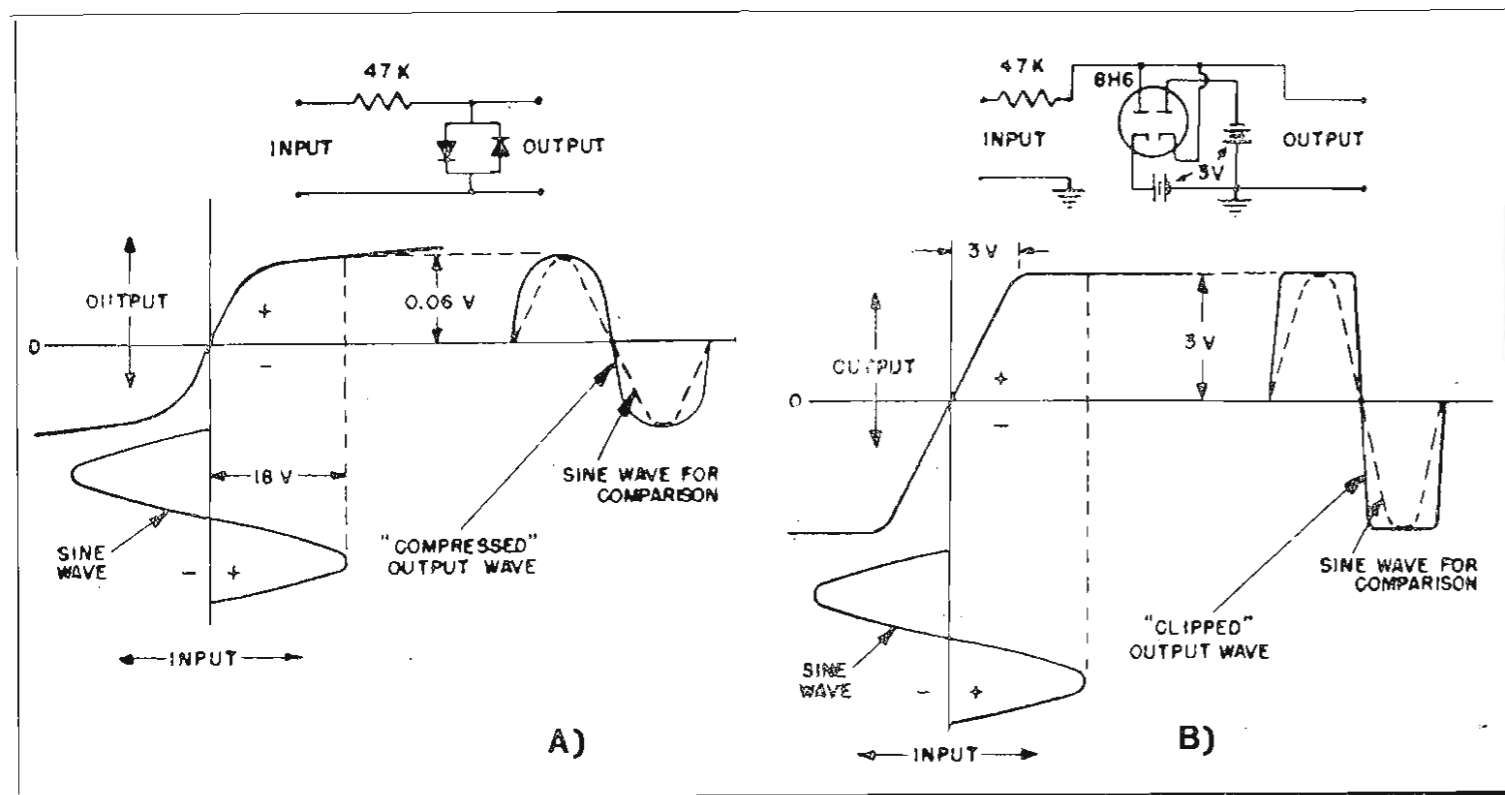
Il potenziometro R4, che varia il segnale all'entrata del secondo stadio della prima 12AT7, rappresenta il controllo della compressione.

Sul circuito anodico è disposto il condensatore C8 che costituisce un'ulteriore cellula di filtro.

La seconda sezione della 12AT7 non viene utilizzata.

Mediante il deviatore S2 il compressore può venire escluso ed il microfono venire collegato direttamente all'entrata del premodulatore. Si osservi che i collegamenti relativi a questo deviatore vanno tutti eseguiti mediante cavo schermato.

L'alimentazione non presenta particolarità notevoli. Data la piccola richiesta di corrente il filtraggio è eseguito mediante resistenza e capacità. I vari punti dell'alimentazione segnati in grassetto verranno tutti collegati al telaio in un solo punto per evitare la circolazione sul telaio stesso di filetti di corrente che potrebbero introdurre un certo ronzio.





AUTORADIO "CETRA,,

- Per ogni tipo di macchina e Autopulman.
- Nuovi tipi di antenne a stilo e schermaggi.
- Chiedere prospetti illustrati con caratteristiche e prezzi.

ALTRI PRODOTTI:

- Radioricevitori di ogni tipo, scatole di montaggio.
- Accessori radio, attrezzi per radiotecnici, macchine avvolgitrici, ecc.

M. MARCUCCI & C.

MILANO, VIA F.LLI BRONZETTI 37 - TEL. 52.775

I C A R E

Ing. CORRIERI Apparecchiature Radioelettriche

VIA MAJOCCHI 3 - TELEFONO 27.01.92



Valvole PHILIPS "Rimlock,,
Mobile in bachelite
Minimo ingombro - Riproduzione perfetta

"RR 3,,

Ricevitore a 3 valvole per la ricezione delle stazioni locali o vicine - sintonia a variazione di induttanza.

"RS 5/2,,

Ricevitore super 5 valvole due gamme di onde medie sintonia a variazione di induttanza, ultraeconomico.

"RS 5/4,,

Ricevitore super 5 valvole 4 gamme, due corte due medie - sintonia a variazione di induttanza.

"RSB,,

Ricevitore ad alimentazione mista - batterie-rete da 110 a 220 V. con autotrasformatore incorporato.

Tutti i ricevitori sono muniti di autotrasformatore di alimentazione per tensioni da 110 a 220 V.

Il trasformatore di BF T1, usato come autotrasformatore è necessario a causa della bassa impedenza del circuito limitatore.

Quest'ultimo è costituito dalla resistenza R7 e dal raddrizzatore ad ossido W a due sezioni contrapposte; il filtro è costituito dalle resistenze R8 ed R9, unitamente ai condensatori C5 e C6. L'uscita di questo filtro è collegata direttamente all'entrata della prima sezione della seconda 12AT7.

Il potenziometro R12 è il controllo di volume col quale si riporta il livello del segnale allo stesso valore che esso ha all'uscita del microfono.

*

La disposizione delle varie parti non è critica ed è visibile dalla foto. Si noti che le due 12AT7 sono schermate. La resistenza R1 è messa, quanto più possibile vicino, al piedino corrispondente alla griglia.

E' consigliabile chiudere con una piastra metallica la parte inferiore del telaio per evitare ritorni di AF.

I valori indicati non sono estremamente critici, ma è bene attenersi ad essi quanto più possibile se si desiderano risultati concordanti.

*

La regolazione della compressione è cosa assai semplice.

Dopo aver regolato il proprio trasmettitore, col compressore escluso, ad un livello di modulazione normale si includerà il compressore. In un primo tempo il regolatore della compressione verrà tenuto a metà corsa ed il regolatore di uscita a zero; successivamente, parlando al microfono, si aumenterà gradualmente l'uscita sino ad aversi un valore di cresta della modulazione come quello riscontrato in precedenza col compressore escluso.

Quindi si regolerà la compressione sino ad aversi una corrente anodica dello stadio modulatore approssimativamente doppia di quella che si ha col compressore escluso.

Non resterà quindi altro da fare che includere ed escludere il compressore nel corso di qualche qso e sentire i controlli dei corrispondenti. Occorre far presente che il modulatore deve essere in grado di modulare lo stadio di AF al 100% con segnale sinusoidale (1). Così, per modulare uno stadio AF da 100 W input, occorreranno 50 W di BF a 1000 Hz.

Questo compressore logaritmico fu usato nel corso di parecchi mesi da W2KUJ.

Generalmente le stazioni vicine, o in assenza di qrm, preferivano che il compressore *non venisse* usato. In presenza di qrm o quando i segnali ricevuti erano deboli il corrispondente preferiva che il compressore *venisse* usato.

Alcune stazioni hanno riscontrato un aumento dell'intensità del campo di 8-10 db quando il compressore veniva inserito.

Da canto suo W2RYT ha potuto constatare che microfoni diversi danno risultati differenti col compressore.

VALORI

- C1, C9 — 0.01 micro-F, 400 V
- C2, C7 — 1 micro-F, carta
- C3 — 1000 pF, mica
- C4 — 0.05 micro-F, carta
- C5 — 1000 pF, $\pm 10\%$, mica
- C6 — 100 pF, $\pm 10\%$, mica
- C8 — 5000 pF, $\pm 10\%$, mica
- C10 — 3×15 micro-F, 450 V, el.
- C11 — $10 + 10$ micro-F, 450 V, el.
- R1, R14 — 10 K-ohm, $\frac{1}{2}$ W
- R2 — 10 M-ohm, $\frac{1}{2}$ W
- R3, R10 — 500 ohm, $\frac{1}{2}$ W
- R4 — 0.5 M-ohm, pot.
- R5 — 0.1 M-ohm, 1 W
- R6, R11 — 50 K-ohm, 1 W
- R7 — 50 K-ohm, $\frac{1}{2}$ W
- R8 — 56.000 ohm, $\pm 10\%$, $\frac{1}{2}$ W
- R9 — 560.000 ohm, $\pm 10\%$, $\frac{1}{2}$ W
- R12 — 0.1 M-ohm, pot.
- R13 — 0.5 M-ohm, $\frac{1}{2}$ W
- R15 — 500 ohm, 2 W
- R16 — 2200 ohm, 2 W
- R17 — 1000 ohm, 1 W
- R18 — 5000 ohm, 1 W
- T1 — Trasform. uscita per controfase
- T2 — Trasform. alimentazione 2×300 V, 50 mA; 6.3 V, 2A
- W — Rettificatore ad ossido per strumenti (v. testo)

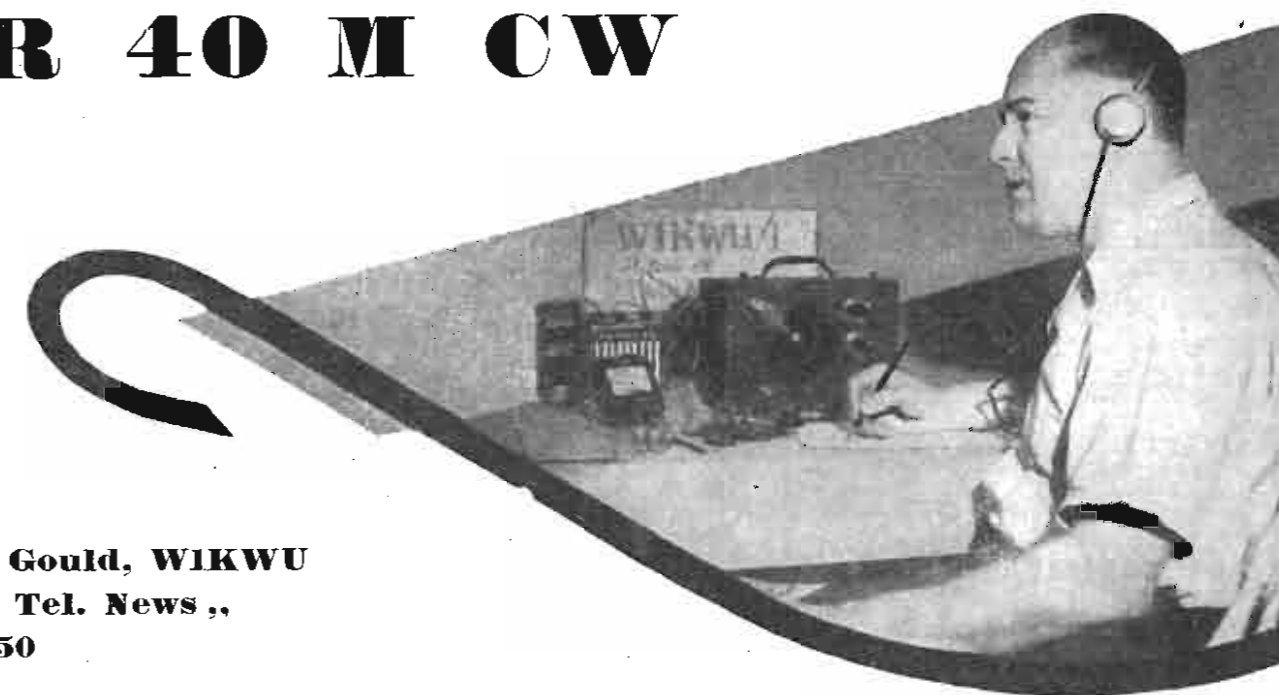
(1) Nei modulatori in Classe B si usa spesso abbassare il valore dell'impedenza anodica dello stadio modulatore in maniera che con una certa potenza di BF si riesce a modulare uno stadio AF con un input triplo o anche quadruplo. Applicando però ad un modulatore di questo genere un segnale sinusoidale la dissipazione anodica viene a superare il valore massimo consentito.

VICTOR



VIA ELBA, 16 - MILANO - TELEFONO 4.43.23

STAZIONE PORTATILE PER 40 M CW



Harold C. Gould, WIKWU
"Radio & Tel. News",
Giugno 1950

Questa stazione portatile non ha la pretesa di sostituire una stazione fissa, ma si presta, dato il suo ingombro minimo e l'estrema leggerezza, ad infiniti interessanti usi come field day, casi di emergenza, ecc.

La potenza del trasmettitore è di appena 1 Watt, ma ciò non ostante l'Autore è riuscito a realizzare diversi interessanti collegamenti, come quello con W7GHT (Idaho) ad una distanza di oltre 3500 Km!

VIA CAMPERIO, 14
TELEFONO 89.65.32
Radio MILANO

MATERIALE SURPLUS PER OM *
VALVOLE TRASMITTENTI E RICEVENTI *
VALVOLE PER OUC *
VALVOLE MINIATURE * RICEVITORI PROFESSIONALI AMERICANI
BC 312, BC 314, BC 342, BC 344,
BC 348, SUPER PRO 200 e 300,
AR88, HRO, ECC.

ALCUNI PREZZI:

Trasformatori di alimentazione	
300 mA, 750 -600-0-600-750 V 5 V, 6,3 V, 5 A	L -7000,-
400 mA, 550+550 V 5 V, 4 A	> 6000,-
Trasformatori di modulazione	
30 W sec. 500, 2000, 3000, 4000, 5000, 6000, 2,5 ohm	> 4000,-
60 W id. c. s.	> 5000,-
75 W id. c. s.	> 6500,-
Dynamotor 24/28 V - 200 V, 90 mA	> 4000,-
Microfoni piezoel. da tavolo	> 2500,-
Microfoni piezoel. da tavolo tipo extra	> 3200,-
Antenne a stilo sfilabili m. 4,50	> 3000,-
Condensatori variab. di trasmissione 35 pF	> 800,-
Cristalli di quarzo 7-7,2 Mc	> 1600,-
Impedenze AF 100 e 200 mA	> 150,-
Portacristalli tipo piccolo	> 100,-
Cavetto coassiale 52 ohm al mt.	> 100,-
Cavetto coassiale da 72 ohm al mt.	> 110,-
«Twin lead» 300 ohm	> 80,-
«Twin lead» 300 ohm «Amphenol»	> 110,-
Manopole graduate Iris 30 mm.	> 150,-
Manopole graduate Iris 40 mm	> 250,-
Targhette (VFO, PILOTA, XTAL MICRO, DOUBLER, ALIMENTATORE, ANTENNA, TERRA, FINALE, TRASMETTITORE, DRIVER)	> 30,-

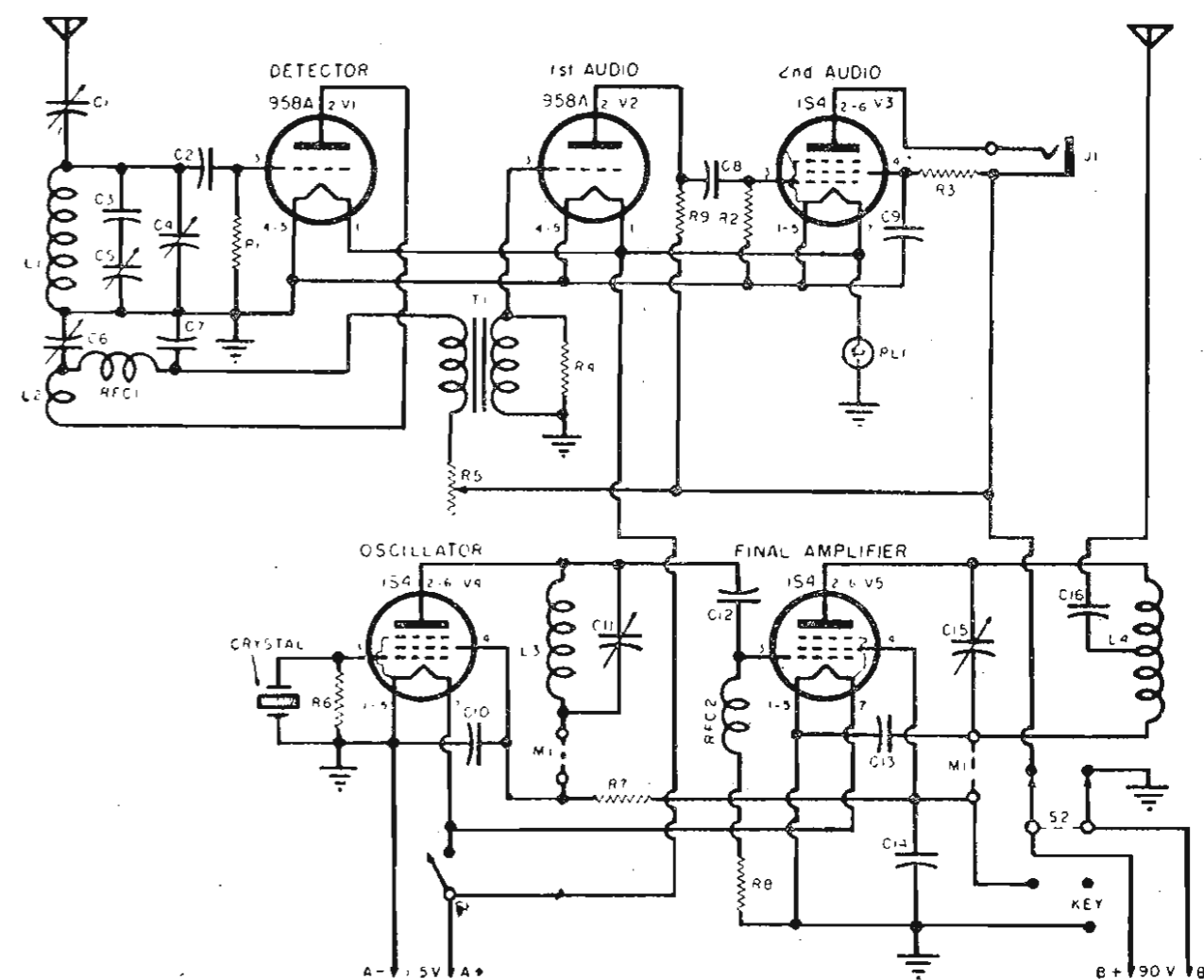


Fig. 1. Circuito della stazione portatile a batterie per grafia, prevista per la banda dei 7 MHz.

V. A. R.

VIA SOLARI, 2 - MILANO - Telef. 4.58.02

GRUPPI A.F. SERIE 402

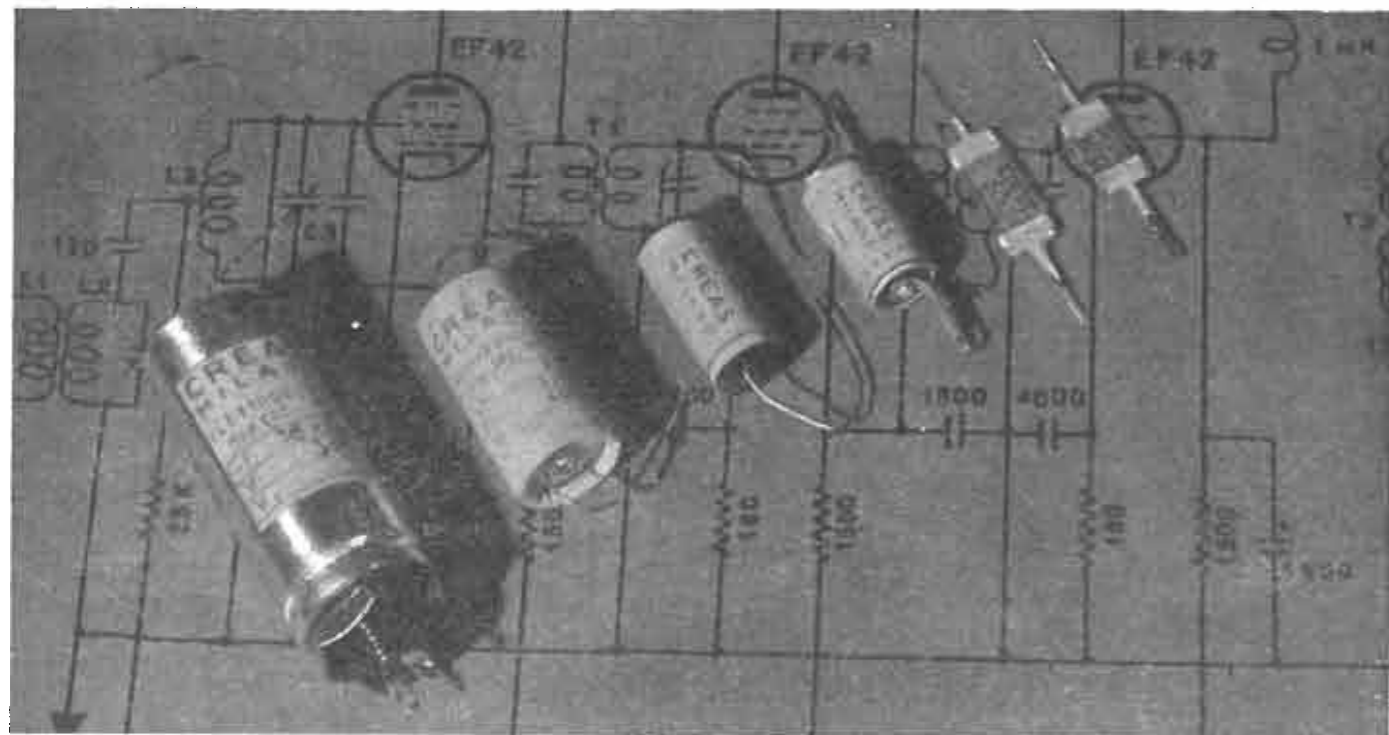
- **A 422** Gruppo AF a 2 gamme e Fono
- **A 422S** Caratteristiche generali come il prec. - Adatto per valvola 6SA7
- **A 442** Gruppo AF a 4 gamme spaziate e Fono
- **A 404** Gruppo AF a 4 gamme e Fono
- **A 424** Gruppo AF a 4 gamme Fono

TRASFORMATORI DI MF

- **M 501** - 1° stadio
- **M 502** - 2° stadio
- **M 611** - 1° stadio
- **M 612** - 2° stadio

A 454 GRUPPO AF a 4 gamme con preamplificazione AF

"...un nome che è una garanzia..."



Milano (648)
Via Montecuccoli N. 21/6

CREAS
MILANO

Tel 49.67.80 - 48.24.76
Telegr. Creascondes-Milano

Il circuito, visibile in figura, mostra come la stazione sia costituita tutta con valvole ad accensione diretta a 1,4 V.

Il ricevitore è del tipo a reazione, con una 958A rivelatrice, una seconda 958A prima amplificatrice ed una 1S4 finale.

Il trasmettitore è previsto per la sola grafica, e comprende una 1S4 oscillatrice a cristallo ed una 1S4 finale in Cl. C.

Sono usate due antenne; l'antenna trasmittente è del tipo ad onda completa, collegata da un suo estremo direttamente al trasmettitore e va tenuta ad un'altezza dal suolo di almeno 5-6 metri.

L'antenna ricevente è invece lunga una ventina di metri e deve trovarsi almeno a tre metri da terra.

Non si usa alcuna presa di terra.

Il circuito è convenzionale per cui non riteniamo sia il caso di passare ad un più dettagliato esame del suo funzionamento.

L'Autore ha realizzato l'apparecchio entro un confanetto di circa cm 25x20x17,5; le batterie non sono autocontenute.

Frontalmente sono montati il condensatore variabile d'accordo (C5), che viene comandato mediante manopola a forte demoltiplica, il condensatore per il «bandset» C4, il condensatore di reazione C6, il reostato per la reazione R5, l'interruttore dei filamenti S1 ed il deviatore ricezione-trasmissione S2. Lo jack per la cuffia è montato sul lato sinistro, mentre le prese per le antenne, le batterie, il tasto si trovano tutte posteriormente.

La disposizione dei vari componenti non è critica.

La messa a punto si eseguirà alla solita maniera e la presa sulla bobina L4 verrà determinata sperimentalmente caricando lo stadio finale fino a circa 12 mA.

VALORI

- R1 — 1 M-ohm, ½ W
- R2, R4 — 0.47 M-ohm, ½ W
- R3 — 5000 ohm, ½ W
- R5 — 0.1 M-ohm, pot.
- R6 — 47 K-ohm, 1 W
- R7 — 1000 ohm, 1 W
- R8 — 22 K-ohm, 1 W
- R9 — 22 K-ohm, ½ W
- C1 — 3-30 pF, compensatore
- C2, C12 — 100 pF, mica
- C3 — 47 pF, mica
- C4, C5, C6 — 50 pF, variab.
- C7, C8 — 0.01 micro-F, carta
- C9, C10, C13, C14 — 0.003 micro-F, carta
- C11, C15 — 75 pF, compensatore
- C16 — 0.05 micro-F, carta
- RFC1, RFC2 — 3 mH
- T1 — Trasform. BF 3 : 1
- L1 — 16 spire filo 0.5 2 cop. cotone su supporto da 38 mm
- L2 — 5 spire filo 0.5 2 cop. cotone avvolte sul lato freddo di L1
- L3, L4 — 20 spire filo 0.4 2 cop. cotone su supporto da 25 mm
- PL1 — Lampadina 1.5 V
- Crystal — Cristallo per 40 m
- M1 — Milliamperometro 100 mA
- V1, V2 — Valvole 958 A
- V3, V4, V5 — Valvole 1S4

Tutte le riviste ed edizioni tecniche italiane e straniere sono reperibili presso la

LIBRERIA INTERNAZIONALE SPERLING & KUPFER

Piazza S. Babila, 1 - MILANO - Telefono 701-495

ANTENNA ELICOIDALE per le bande delle onde corte

Taft Nicholson, WØCKR - "CQ.", - Giugno 1950

L'Autore ha battezzato l'antenna che qui si descrive *Helical Hi-Pot*, nome che vorrebbe significare trattarsi di un'antenna elicoidale ad alto potenziale. Infatti con l'opportuna scelta delle dimensioni si può ottenere in questo tipo di antenna una distribuzione del potenziale del tutto simile a quello di un'antenna lineare avente delle dimensioni fisiche ben maggiori.

Pertanto, mentre i risultati sono anch'essi perfettamente paragonabili a quelli ottenibili da un'antenna lunga $1/4 \lambda$, essendo le dimensioni di quest'antenna notevolmente ridotte, essa riesce particolarmente preziosa negli impianti mobili ed in genere in tutti quei casi in cui manca la possibilità di installare una antenna lunga. L'utilità di un'antenna del genere è pertanto maggiormente sentita per le onde di frequenza più bassa.

Le dimensioni risultano effettivamente assai ridotte; così, per esempio, l'Autore ha realizzato per la banda degli 80 m una antenna con le caratteristiche di un'antenna lineare di lunghezza $1/4 \lambda$, cioè 20 m, ma con una lunghezza di appena 2.70 m.

Confrontando questa antenna elicoidale con un'antenna normale lunga un quarto d'onda, l'Autore ha potuto constatare nel corso di numerosi qso una resa solo leggermente inferiore dell'antenna elicoidale; in pratica la differenza si aggirava sui 3 db.

Ma l'antenna elicoidale può sostituire l'antenna normale anche solo in parte, aumentando cioè l'effettiva lunghezza di antenne corte; in questo caso l'antenna sarà costituita da un tratto elicoidale e da un tratto lineare. In questo modo si può, per esempio, costruire un dipolo nel quale un semidipolo sia del solito tipo lineare, e l'altro semidipolo elicoidale; l'effettiva lunghezza dell'antenna sarà stata così ridotta a poco più della metà.

Come si realizza l'antenna elicoidale?

Molto semplicemnte. L'Autore ha costruito due tipi di antenne di questo genere per la banda dei 3,5 MHz avvolgendo del filo isolato su una canna da pesca di bambù.

In un caso, come prima accennato, l'antenna era lunga 2 metri e 70 ed il diametro della canna era di circa 2 cm; il conduttore usato era del cavo coassiale da 70 ohm e veniva avvolto a spire strette. La lunghezza del cavo risultata necessaria è stata di circa 45 metri; i due capi del cavo, calza e anima, venivano fra loro uniti alle estremità.

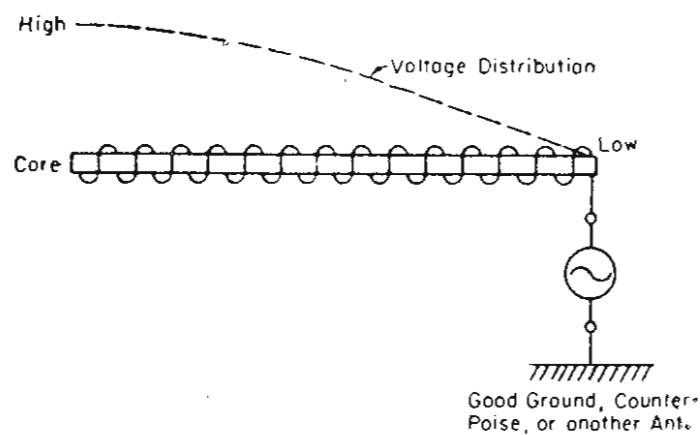


Fig. 1 Distribuzione del potenziale in un'antenna elicoidale.

La frequenza di risonanza di questa antenna era di circa 4.100 KHz; aggiungendo circa 7,5 m di conduttore lineare la frequenza di risonanza si spostava sui 3.500 KHz.

Allo stesso modo la frequenza di risonanza può essere portata verso il lato delle frequenze più basse della banda usando una canna di diametro maggiore o avvolgendo una maggiore quantità di filo (circa 53 m).

Una seconda antenna elicoidale realizzata dall'Autore, sempre per la banda dei 3,5 MHz, aveva una lunghezza di 1.80 m ed il conduttore usato era del filo di rame smaltato da 1 mm; anche in questo caso la frequenza di risonanza si aggirava sui 4.100 KHz.

La determinazione della frequenza di risonanza verrà eseguita con l'ausilio di un oscillatore o del trasmettitore stesso ponendo in serie all'antenna una piccola lampadina ad incandescenza e variando la frequenza sino ad aversi la massima luminosità.

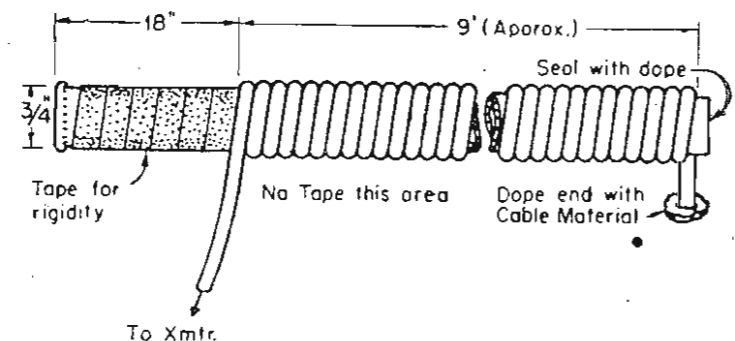


Fig. 2 Come si realizza un tipo pratico di antenna elicoidale per la banda dei 3,5 MHz. Le misure indicate sono in pollici (1 pollice = 2,54 cm).

Nel montare l'antenna elicoidale si porrà una particolare cura nell'evitare la vicinanza di masse metalliche che con la loro capacità potrebbero variare la frequenza di risonanza dell'antenna stessa. In ogni caso sarà bene controllare la frequenza di risonanza dell'antenna anche dopo averla installata sul tetto.

Usata come antenna Marconi ad un quarto d'onda sarà preferibile installarla verticalmente; in questo caso sarà indispensabile una buona presa di terra o un contrappeso. Usando a questo scopo un secondo elemento elicoidale della stessa lunghezza l'antenna Marconi si viene a trasformare in un'antenna hertziana.

Secondo i vari casi, che sono illustrati nelle figure, quest'antenna, analogamente ai ti-

pi lineari corrispondenti, verrà collegata al trasmettitore mediante linea monofilare, mediante cavo coassiale o mediante una linea sintonizzata.

L'Autore ha potuto constatare nei collegamenti diurni a grande distanza sulla banda dei 3.5 MHz una molto maggiore resa di questa antenna, usata con polarizzazione verticale, nei confronti di una normale antenna disposta orizzontalmente. Segnali incomprensibili a causa del qrn divenivano immediatamente comprensibili usando l'antenna elicoidale.

Quali sviluppi potrà assumere prossimamente l'antenna elicoidale? Molti ed interessanti senza dubbio. Lasciamoli immaginare al lettore.

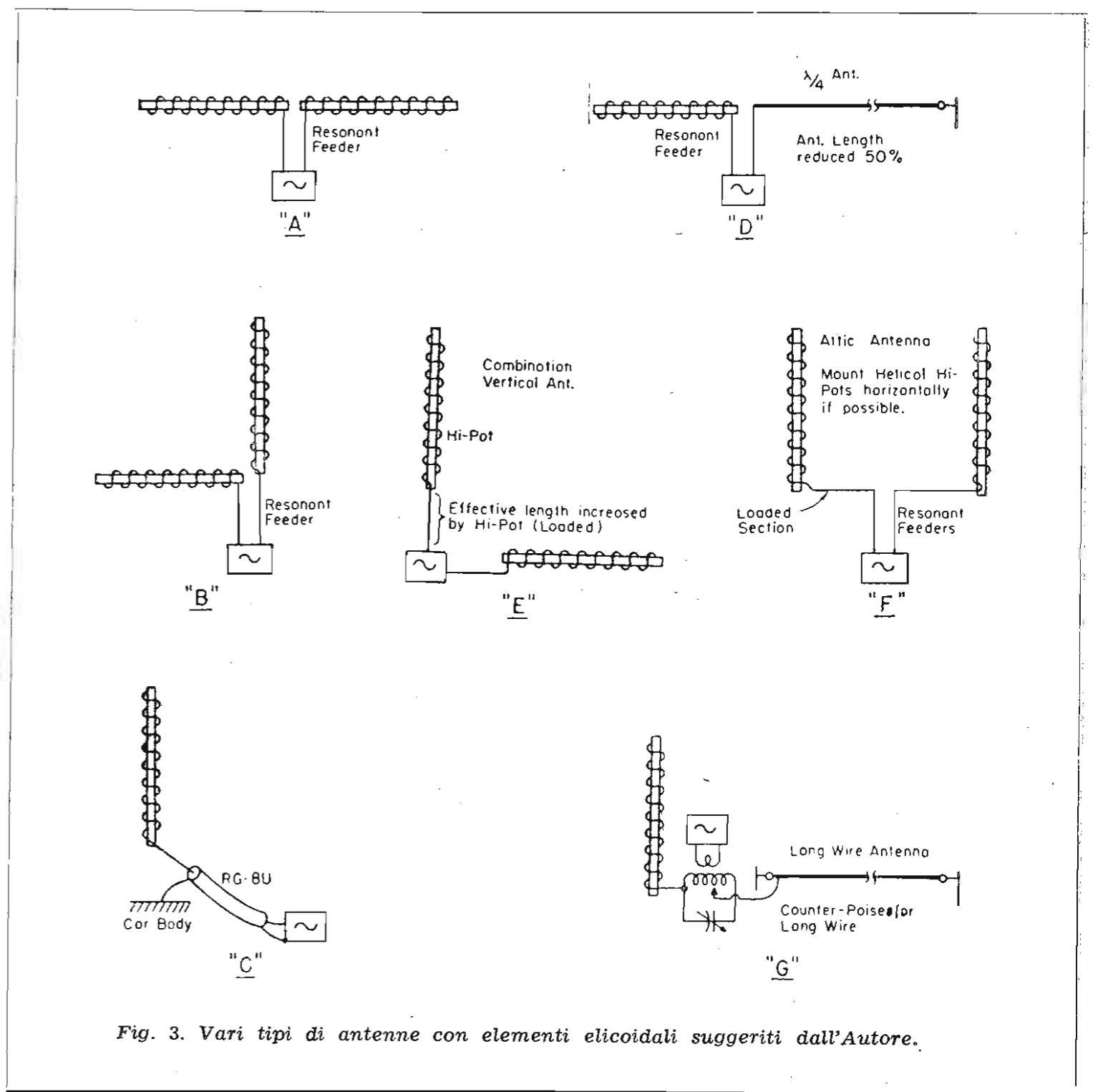


Fig. 3. Vari tipi di antenne con elementi elicoidali suggeriti dall'Autore.

A. GALIMBERTI
COSTRUZIONI RADIOFONICHE
 Via Stradivari, 7 - Telefono 20.60.77
 MILANO

ELECTA
 R A D I O

Radioricettori di alta qualità

ISTRUMENTI DI MISURA PER RADIOTECNICI

TESTER - PROVAVALVOLE - OSCILLATORI

ING. A. L. BIANCONI

Via Caracciolo N. 65
 MILANO

Presso la

MICROFARAD

FABBRICA ITALIANA CONDENSATORI S.p.A.
 Via Derganino N. 20 - Telefono 97.114 - 97.077

Troverete tutti i condensatori e tutti i resistori occorrenti ai vostri montaggi:

- Per radio audizione circolare
- Per trasmissioni radiostatica e professionale
- Per amplificazione sonora
- Per televisione

Un ponte per la misura del rapporto di trasformazione

Da "Electronic Application Bulletin", - Maggio 1950

La misura del rapporto di trasformazione si può eseguire disponendo in derivazione al primario ed al secondario del trasformatore sotto esame due voltmetri ed applicando una tensione ad uno dei due avvolgimenti. Questo metodo di misura non risulta essere pratico, sia perchè le fluttuazioni della rete disturbano la misura, sia perchè la lettura dei due strumenti deve avvenire contemporaneamente.

Un metodo che consente di eseguire con molta rapidità questa misura senza dovere adoperare una tensione CA stabilizzata consiste nell'impiego di un circuito a ponte, come quello indicato in fig. 1.

Gli avvolgimenti primario e secondario del trasformatore vengono collegati fra loro in serie, in guisa che le tensioni alternate indotte scorrano negli avvolgimenti nella stessa direzione; è evidente che con questa disposizione le tensioni ai capi degli avvolgimenti saranno nel medesimo rapporto del numero di spire n_1 e n_2 degli avvolgimenti stessi.

L'equilibrio del ponte si raggiunge quando

$$\frac{R_1}{R_2} = \frac{n_1}{n_2}$$

e ciò indipendentemente dal valore della tensione V .

Quale indicatore è consigliabile l'uso di un «occhio magico» EM4 ed il circuito diviene quello di fig. 2, che è il circuito base su cui è realizzato il ponte «Philoscop» GM 4140, costruito dalla Philips.

Qui il ramo resistivo è costituito da due re-

sistenze uguali, R_1 ed R_3 , ed un potenziometro R_2 .

Quest'ultimo porta un quadrante graduato da 0,1 a 10; se il potenziometro è ruotato completamente a sinistra è

$$\frac{R_1}{R_2 + R_3} = 0,1,$$

quando esso si trova in posizione intermedia

$$\frac{R_1 + \frac{1}{2} R_2}{R_3 + \frac{1}{2} R_2} = 1,$$

e infine quando esso è ruotato a destra

$$\frac{R_1 + R_2}{R_3} = 10$$

In questo modo è possibile la misura del rapporto di trasformazione sino 1:10 (o 10:1).

Per estendere il campo di misura è necessario ridurre la resistenza R_3 ad un decimo del suo valore; in questo modo si avrà:

$$\frac{R_1 + R_2}{1/10 R_3} = 100$$

e potranno quindi essere letti rapporti di trasformazione sino 1:100 (o 100:1) (1).

(1) Potranno essere assegnati i seguenti valori: $R_1 = R_3 = 110$ ohm, $R_2 = 1000$ ohm. Il ponte viene alimentato con 50 V a frequenza rete.

L'indicatrice EM4 sarà collegata al circuito di alimentazione nel modo usuale.

(N.d.R.)

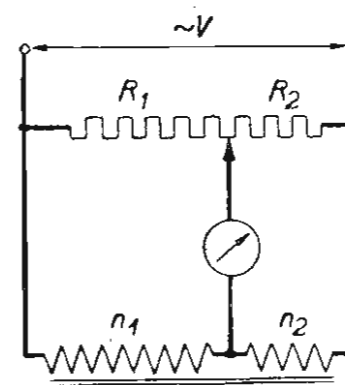


Fig. 1. Circuito di principio del ponte per la misura del rapporto di trasformazione.

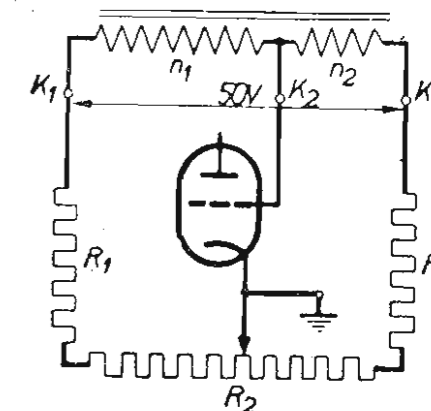


Fig. 2. Il circuito della figura precedente dove come indicatore si adopera un «occhio magico» EM4.

OM, attenzione!

Selezione Radio indice un grande concorso per i VHF DX.er. Il concorso aperto a tutti gli OM italiani ha inizio il **1 Giugno 1950** e termina il **30-9-1950**.

I concorrenti dovranno documentare entro il **30 Novembre** i collegamenti eseguiti mediante cartoline **qsl**, che ci dovranno essere inviate per l'esame. I collegamenti dovranno essere stati effettuati nel periodo anzidetto sulle bande delle **onde ultracorte** e delle **micro-onde** riservate ai radianti.

Ricchi premi, gentilmente messi a disposizione da alcune ditte, verranno assegnati a quegli OM che, per **ciascuna banda**, si classificheranno primi per aver effettuato il collegamento a **maggior distanza**.

Le cartoline **qsl** inviateci verranno prese in esame, dopo i dovuti accertamenti, da una **commissione** che assegnerà i vari premi ed un attestato ai primi classificati.

Quegli OM che, oltre a classificarsi primi **abbasseranno primati** nazionali od internazionali riceveranno **premi speciali**.

Chiunque può partecipare al nostro concorso **senza alcuna formalità** purché ci invii entro i termini fissati la documentazione relativa ai collegamenti eseguiti.

Numerose ditte hanno dato la loro adesione alla nostra iniziativa e pubblichiamo in questo numero un **primo elenco dei premi** offerti; seguiranno altri elenchi nei prossimi numeri. Dal canto suo **Selezione Radio** estrarrà a sorte fra i partecipanti un certo numero di **abbonamenti** annui e semestrali alla rivista.

OM, attendiamo una vostra larga partecipazione!

ALCUNI PREMI

Ing. S. Belotti & C. Piazza Trento, 8 - Milano	1 Variac
Compagnia Generale Elettronica Corso Italia, 16 - Milano	1 Alimentatore 550 V, 200 mA
ICE Via Piranesi, 23 - Milano	1 Strumento a bobina mobile da 100 μ A mod. 360
IREL Via Ugo Foscolo, 1 e Milano	3 Altoparlanti micron serie «Milliwatt»
IRIS Radio Via Camperio, 14 - Milano	1 Cristallo 8 MHz (per i 144 MHz)
Libreria Internaz, Sperling & Kup.er Piazza S. Babila, 1 - Milano	1 Volume "Bran's Vade Mecum., - Ed. Brans
LARIR Soc. r. l. Piazza 5 Giornate, 1 - Milano	1 Tester provavalvole - 1 Ponte R-C Avo - 1 Microfono con puls. T 17 B 1 Antenna sfilabile 4 m. - 1 Val. 814 3 Valvole 35A5 - 1 Valvola CV6
LIONELLO NAPOLI Viale Umbria, 80 - Milano	1 Altoparlante 2W m-d Mod. MT 100
R. MARCUCCI & C. Via Fratelli Cronzetti, 37 - Milano	1 Microfono piezoelettrico "Cetra"
Magnetofoni CASTELLI Via Marco Aurelio, 25 - Milano	1 Buono cedibile per sconto 25 % su un acquisto di qualunque importo
SIRPLES s. r. l. Corso Venezia, 32	1 Triodo di potenza Raython 810 1 " " " " 838
URVE Corso Porta Vittoria, 16 - Milano	1 Cartuccia per pick-up a rilutt. variab. Jensen mod. J-9, risp. da 50 a 10.000 Hz
VAR Radio Via Solari, 2 - Milano	1 Gruppo a 4 gamme con preamplificazione AF mod. A 454

15 Watt con alta fedeltà

(continua da pag. 13)

catore descritto è mostrata nel grafico di fig. 2 dal quale si può osservare che la risposta è lineare ± 0.5 db da 30 a 40.000 Hz con un'uscita di 8 W ed una distorsione armonica inferiore all'1%.

La curva si mantiene piatta ± 1 db fra 38 e 20.000 Hz con il 2% di distorsione ed una potenza d'uscita di 15 watt.

L'apparecchio descritto è stato realizzato su due telai separati, uno per la parte BF e uno per l'alimentazione. Il montaggio è visibile dalla foto.

Si sarà osservato nello schema un potenziometro da 100 ohm posto sui catodi delle due 807: esso serve a bilanciare la differenza della corrente anodica nelle due valvole, differenza che non dovrà superare i 5 mA.

Andrà anche regolato R16 che, come abbiamo prima spiegato, determina la tensione negativa di griglia delle 807, che dovrà essere regolata a 32 V.

VALORI:

R1, R5, R10, R13, R19, R22 — 0.5 M-ohm, $\frac{1}{2}$ W
 R2, R4 — 2000 ohm, 1 W
 R3, R7, R8, R9, R25 — 20 K-ohm, $\frac{1}{2}$ W
 R6 — 50 K-ohm, $\frac{1}{2}$ W
 R11, R12 — 2000 ohm, 1 W
 R14, R24 — 0.1 M-ohm, 2 W
 R15 — 4300 ohm, 2 W
 R16 — 5000 ohm, pot. a filo
 R17 — 6800 ohm, 2 W
 R18, R23 — 0.1 M-ohm
 R20, R21 — 20 K-ohm
 R26 — 25 K-ohm, 2 W
 R27 — 100 ohm, pot. a filo
 R28, R29 — 1000 ohm, $\frac{1}{2}$ W
 C1, C2 — 10 micro-F, 450 V, el.
 C3 — 20 micro-F, 450 V, el.
 C4 — 0.1 micro-F, 400 V
 C5, C7, C8 — 0.25 micro-F, 400 V
 C6 — 0.25 micro-F, 200 V
 T1 — Trasf. uscita primario 3000 ohm p-p, second. 15 ohm
 V1, V2, V3 — Valvole 6SN7
 V4, V5 — Valvole 807

a.g. GROSSI

la scala ineguagliabile

il laboratorio più attrezzato per la fabbricazione di cristalli per scale parlanti.

procedimenti di stampa propri, cristalli inalterabili nei tipi più moderni, argentati, neri, ecc.

nuovo sistema di protezione dell'argentatura con speciale vernice protettiva che assicura una inalterabilità perpetua.

il fabbricante di fiducia della grande industria

- * cartelli reclame su vetro argentato
- * scale complete con porta scala per piccoli laboratori.
- * la maggior rapidità nelle consegne.

a.g. GROSSI

Laboratorio Amministrazione
 MILANO - V.le Abruzzi, 44 - Tel. 21501-260696
 Succ. Argentina: BUENOS AYRES - Avalos 1502

Soluzione grafica dei problemi relativo all'accordo dei circuiti supereterodina

(continua da pag. 22)

il valore prima trovato per gli stadi AF e mescolazione.

Sarà allora
 Cs

— = 1,1 e Cs = 1,1 \times 540 = 595 pF
 540

Per determinare la capacità minima occorrente nello stadio oscillatore (Cp) si troverà l'intersezione di n = 2,17 con la curva A3
 Cp

del gruppo di curve —; sull'asse delle
 C min

ordinate si leggerà 27, il che vuol dire che Cp è il 27% di C min, cioè

Cp = 0,27 \times 60 = 16,2 pF

Il circuito dell'oscillatore così calcolato è in definitiva quello della fig. 1 B.

L1 - L0

In fig. 2 la curva — serve per una
 L1

determinazione più accurata dell'induttanza dell'oscillatore e viene usata in luogo della

curva —
 L0
 L1

Vorax Radio

VIALE PIAVE, 14 - MILANO - TELEFONO 79.35.05



STRUMENTI DI MISURA - SCATOLE MONTAGGIO
ACCESSORI E PARTI STACCATE PER RADIO

COMUNICATO:

L'Organizzazione **F. A. R. E. F.** invierà ai richiedenti il proprio catalogo illustrato N. 2 relativo alle scatole di montaggio ed ai mobili per radio. Inviare L. 100 per rimborso spese.

F. A. R. E. F.

Largo La Foppa, 6 - MILANO - Telefono 63.11.58

COMUNICATO:

La "**LESA**," ha pubblicato il nuovo catalogo N. 31 relativo ai materiali ed impianti di amplificazione. Ai richiedenti sarà inviato gratuitamente.

LESA

S. P. A. - Via Bergamo N. 21 - MILANO



RADIOCOMUNICAZIONI

GERARDO GERARDI (i IPF) - Casella Postale 1190 - MILANO

Scuola teorico-pratica per corrispondenza

Arricchite la vostra cultura e createvi una fonte di guadagno! Seguendo il nostro Corso per corrispondenza sarete presto in grado di riparare o montare con competenza un radio ricevitore. Alla fine del Corso resterete inoltre possessori di un moderno radiorecettore a cinque valvole e quattro onde.

Consulenza

Schemi di trasmettitori, VFO, modulatori, convertitori O.U.C., ricevitori. Surplus: circuiti originali ed eventuali adattamenti. Valvole: caratteristiche di qualunque tipo e circuito d'impiego.

Il triodo a cristallo e le sue applicazioni

(continua da pag. 17)

L'accordo e la reazione sono ottenuti mediante l'induttanza L2 posta sulla base; L1 è il primario d'antenna. Le caratteristiche di questi avvolgimenti sono del tutto normali. Il comando di reazione è eseguito con il reostato da 5.000 ohm posto nel circuito dell'emettitore.

Il circuito di un oscillatore di AF, suggerito dal dottor J. Stuart Martin e da Harold Heins nella monografia «Germanium Crystal Diode and Triode Development» del Proceeding of the Radio Club of America, è indicato in fig. 7.

Il circuito oscillante L1-C3 ha caratteristiche normali ed è dimensionato per la gamma di lavoro desiderata.

L'uscita è ricavata ai capi di L2 e si hanno circa 2 volt r.m.s.; essa è maggiore in corrispondenza delle frequenze più basse e decresce dopo la gamma delle onde medie.

L'oscillatore AF può venire modulato mediante l'oscillatore di BF con transistor.



In fig. 8 si ha un oscillatore di BF che può fornire una tensione d'uscita di circa 16 volt r.m.s. ai capi di un carico di 10.000 ohm.

La frequenza di oscillazione è determinata, oltre che dall'induttanza costituita dall'avvolgimento a bassa impedenza del trasformatore, anche dalla capacità di C1. Con un trasformatore Ouncer UTC 0-9 ed un condensatore da 0,1 μ F la frequenza era di 600 Hz.

I circuiti descritti non rappresentano le sole possibilità di realizzazione offerte dai transistor; essi devono servire allo sperimentatore solo come base di partenza per lo studio di nuovi circuiti.

I triodi a cristallo hanno infinite possibilità d'impiego, sia adattati in circuiti classici, sia in unione ai nuovi componenti, come il phototransistor, nei circuiti stampati, ecc.

VALVOLE TRASMITTENTI PER ONDE DECIMETRICHE E CENTIMETRICHE

(continua da pag. 11)

velocità media intorno al catodo (v. fig. 8); facendo questa velocità media di rotazione approssimativamente eguale alla velocità di uno dei due campi rotanti elettrici, un certo numero di elettroni rimane per un tempo apprezzabile in un punto di intensità costante del campo ed opera un trasferimento di energia al campo.

I fasci di elettroni trasferiscono la loro energia alle fenditure che si trovano fra i segmenti dell'anodo e poichè ogni singolo elettrone può trasferire la sua energia a diverse

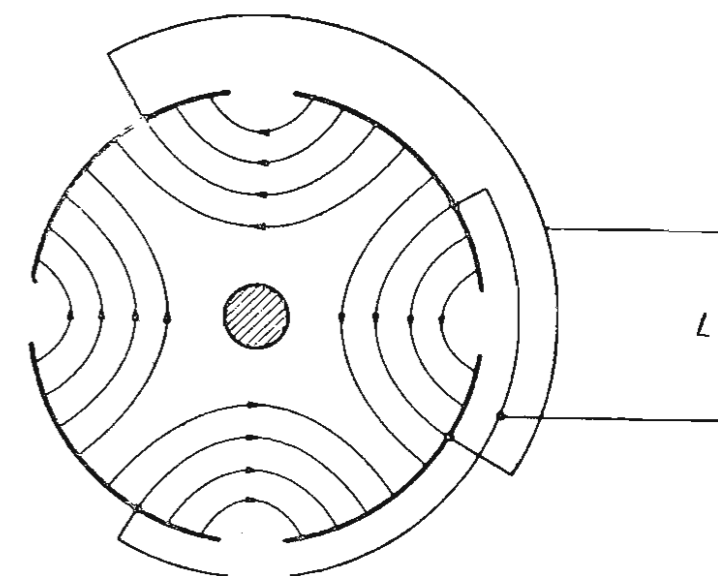


Fig. 8. Magnetron con anodo costituito da quattro settori.

fenditure, si ottiene un'alta efficienza. Un inconveniente è che il catodo viene riscaldato dagli elettroni di ritorno, il che può condurre ad instabilità.

Il magnetron è stato usato specialmente nei radar e da esso si sono ottenuti diversi megawatt di uscita facendolo funzionare col sistema ad impulsi. In molti casi nel magnetron stesso è stata racchiusa una cavità risuonante.

Applicando impulsi di 1 μ s ad intervalli di 0,001 sec la potenza d'impulso può raggiungere valori straordinariamente elevati senza che l'anodo si scaldi eccessivamente.

In queste condizioni si sono ottenuti impulsi di 60 A con tensioni anodiche di 30 KV. Questi magnetron hanno un anodo costituito di un blocco di rame nel quale i risuonatori a cavità sono ottenuti per fresatura.

Pubblicazioni

ricevute...

CQ MILANO

Ed. Sezione ARI di Milano - Via S. Paolo 10,
- Milano

RADIO RIVISTA

Ed. ARI - Via S. Paolo 10 - Milano

GENERAL RADIO EXPERIMENTER

Ed. General Radio Co. Cambridge, Mass., U.S.A.
Ing. S. Belotti & C. - Piazza Trento 8 - Milano

RADIO EN TELEVISIE REVUE

Prins Leopold Stratt 28 - Borgerhout - Ant-
werpen - Belgio

HAM NEWS

Ed. General Electric Co.

Comp. Gen. Elettronica - Corso Italia 16 -
Milano

ELECTRONIC APPLICATION BULLETIN

N. V. Philips Gloeilampenfabrieken - Eind-
hoven - Olanda

Philips - Piazza IV Novembre 5 - Milano

L'ANTENNA

Ed. Il Rostro - Via Senato 24 - Milano

RADIO

Ed. Radio - Corso Vercelli 140 - Torino

REVISTA TELEGRAFICA

Ed. Arbò, Perù 165 - Buenos Aires (Argen-
tina)

REVUE TECHNIQUE PHILIPS

N. V. Philips Gloeilampenfabrieken - Eind-
hoven - Olanda

NOTIZIARIO della « Radio Industria » - Ed.

Radio Industria - Via C. Balbo, 23 - Mi-
lano.

PHILIPS RESEARCH REPORTS

Research Laboratory of N. V. Philips Gloei-
lampenfabrieken - Eindhoven - Olanda



LA PROFESSIONE DELL'AVVENIRE

è quella del tecnico della radio e delle telecomunica-
zioni, ma in essa è possibile progredire verso i posti
migliori solo a chi dispone di una solida base di cog-
nizioni tecniche. - Coloro che intendono dedicarsi a que-
sta attività professionale così ricca di ottime possibili-
tà, dovranno quindi perfezionarsi senza perdere tempo
perchè solo così potranno aspirare con successo ad
un avvenire migliore. - Senza trascurare le proprie abi-
tuali occupazioni, impiegando il proprio tempo libero,
anche senza averne già alcuna cognizione, si potranno
apprendere fra le altre, in modo perfetto e completo le
seguenti materie fondamentali: Elettrotecnica genera-
le - Impianti di segnalazione - Telefonia - Telegrafia
Acustica - Elettroacustica

RADIOTECNICA - TELEVISIONE - RADAR

Anche voi certamente vorrete assicurarvi una situazio-
ne migliore ed un buon posto in quella che è la pro-
fessione dell'avvenire, ritagliate allora senza indugio
questo annuncio ed inviatelo oggi stesso allo

ISTITUTO SVIZZERO DI TECNICA - GAVIRATE (VARESE)

indicando il vostro indirizzo completo. Riceverete gra-
tuitamente e senza alcun impegno il volumetto

“La nuova via verso il successo”

PICCOLI ANNUNCI

I piccoli annunci sono completamente gratui-
ti, non devono superare le cinque righe e de-
vono portare l'indirizzo dell'inserzionista.

Ogni richiesta d'inserzione dovrà essere ac-
compagnata dalle generalità complete del ri-
chiedente.

DILETTANTE disponendo molte ore libe-
re cerca lavoro, anche saltuario, in campo
radio-tecnico o simile. IICMO, Scarpi, corso
XXII Marzo 29, Milano.

Concessionari per la distribuzione: Italia: Colibri Periodici - Via Chiossetto 14 - Milano

Svizzera: Melisa - Messagerie Librerie S.A. - Via Vegezzi 4 - Lugano

Artegrafica Gandolfi - Milano - Via Mercalli, 11 - Telef. 58.33.42-57.31.10

Milano, 15 Agosto 1950