

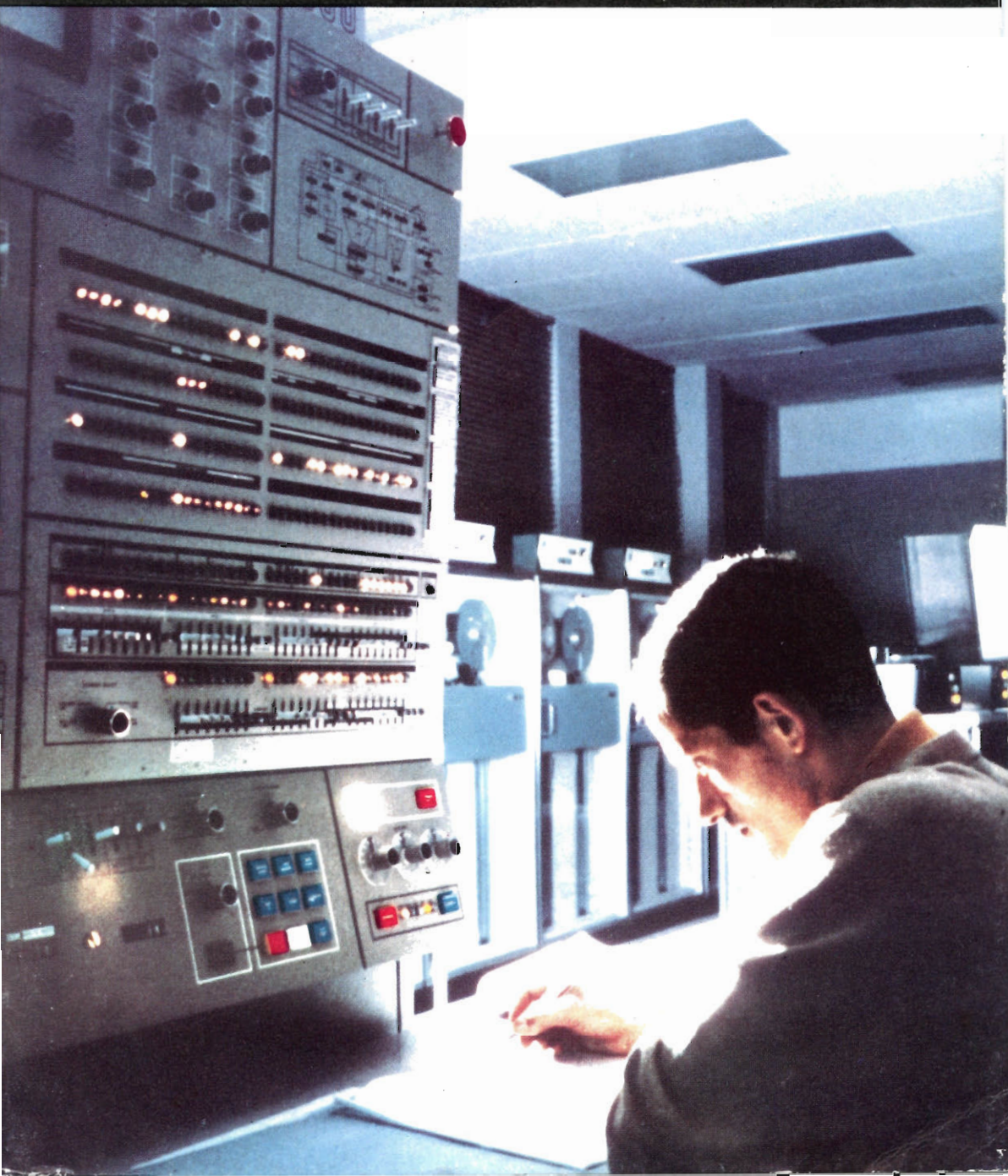
# RADIORAMA

RIVISTA MENSILE EDITA DALLA SCUOLA RADIO ELETTRA  
IN COLLABORAZIONE CON POPULAR ELECTRONICS

Sped. abb. post. - Gr. III/70  
ANNO XVI - N. 11

NOVEMBRE 1971

**350 lire**



- Regolo tascabile RIETZ
- Regolo elettronico ELEKTRON
- Regolo meccanico MECANICA
- Regolo per l'edilizia JAKOB
- Regolo commerciale MERCUR
- Regolo matematico DELTA

**RICHIEDETE GRATIS  
E SENZA ALCUN  
IMPEGNO  
INFORMAZIONI ALLA**



**Scuola Radio Elettra**  
10126 Torino - Via Stellone 5/33



# **REGOLO CALCOLATORE**

**METODO A PROGRAMMAZIONE INDIVIDUALE®**

# **CORSO**

Quaranta anni fa nascevano i primi calcolatori digitali e furono rivoluzionari. Eppure oggi abbiamo dimenticato lo stupito rispetto con cui venivano guardati. Oggi, il perfezionamento e la diffusione dei calcolatori elettronici sono vertiginosi e noi ci siamo abituati al loro inserimento nei campi più disparati.

(Fotocolor IBM)



# RADIORAMA

NOVEMBRE 1971

## S O M M A R I O

### L'ELETTRONICA NEL MONDO

- La battaglia dei cervelli giganti . . . . . 5
- Globo in materia plastica stampato in un sol pezzo . . . . . 20
- Un calcolatore per recuperare l'udito . . . . . 36
- Apparato mobile per ponti radio a microonde . . . . . 46

### L'ESPERIENZA INSEGNA

- Equivalenza nei circuiti RTL . . . . . 21
- Criteri di scelta delle cuffie stereofoniche . . . . . 42

### IMPARIAMO A COSTRUIRE

- Il dip-meter . . . . . 11
- Elettro narcosi UK 880 . . . . . 31

- Modificate il suono della chitarra elettronica . . . . . 47

- Realizzazione di un fusibile elettronico . . . . . 60

### LE NOSTRE RUBRICHE

- Panoramica stereo . . . . . 38
- Argomenti sui transistori . . . . . 53
- Buone occasioni! . . . . . 64
- L'angolo degli incontri . . . . . 64

### LE NOVITÀ DEL MESE

- Commutatori di misura . . . . . 10
- Novità librarie . . . . . 20
- Miniaturizzazione degli strati isolanti . . . . . 56
- Dispositivo di frenatura con antiblocco a controllo elettronico . . . . . 58

Anno XVI - N. 11, Novembre 1971 - Spedizione in abbonamento postale - Gruppo III - Prezzo del fascicolo L. 350 - Direzione - Redazione - Amministrazione - Pubblicità: Radiorama, via Stellone 5, 10126 Torino, telefono 674432 (5 linee urbane) - C.C.P. 2/12930.

# RADIORAMA

## DIRETTORE RESPONSABILE

Vittorio Veglia

## DIRETTORE AMMINISTRATIVO

Tomasz Carver

## REDAZIONE

Antonio Vespa  
Cesare Fornaro  
Gianfranco Flecchia  
Sergio Serminato  
Guido Bruno  
Francesco Peretto

## IMPAGINAZIONE

Giovanni Lojacono

## AIUTO IMPAGINAZIONE

Adriana Bobba  
Ugo Loria  
Giorgio Bonis

## SEGRETARIA DI REDAZIONE

Rinalba Gamba

## SEZIONE TECNICA COSTRUTTIVA

Scuola Radio Elettra e Popular Electronics

## SEZIONE TECNICA INFORMATIVA

Consolato Generale Britannico  
Philips  
Società Generale Semiconduttori, S.G.S.  
Engineering in Britain  
Siemens  
Mullard  
IBM  
Marconi Italiana

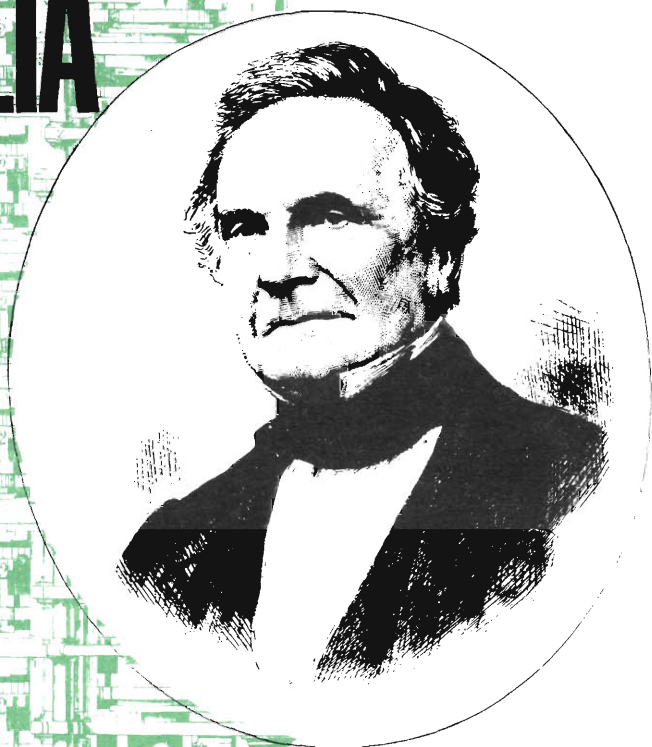
## HANNO COLLABORATO A QUESTO NUMERO

Angela Gribaudo  
Cesare Bonetti  
Beppe Padetta  
Giorgio Garitta  
Renata Pentore  
Fulvio Telli  
Giovanna Otella

Ezio Belletti  
Gabriella Pretoto  
Enrico Zanni  
Diego Surace  
Ida Verrastro  
Walter Neri  
Ugo Benedetti

RADIORAMA, rivista mensile divulgativa culturale di elettronica, radio e televisione, edita dalla SCUOLA RADIO ELETTRA in collaborazione con POPULAR ELECTRONICS ● Il contenuto dell'edizione americana è soggetto a copyright 1970 della ZIFF-DAVIS PUBLISHING Co., One Park Avenue, New York 10016, N. Y. ● È vietata la riproduzione anche parziale di articoli, fotografie, servizi tecnici o giornalistici senza preventiva autorizzazione ● I manoscritti e le fotografie anche se non pubblicati non si restituiscono; verrà dato comunque un cenno di riscontro ● Pubblicazione autorizzata con numero 1096 dal Tribunale di Torino ● Spedizione in abbonamento postale, gruppo III ● La stampa di Radiorama è effettuata da litografia interna della SCUOLA RADIO ELETTRA ● Pubblicità: Studio Parker, via Legnano 13, 10128 Torino ● Distribuzione nazionale: Diemme Diffusione Milanese, via Taormina 28, tel 68.83.407 - 20159 Milano ● RADIORAMA is published in Italy ● Prezzo del fascicolo: L. 350 ● Abbonamento semestrale (6 fascicoli): L. 2.000 ● Abbonamento per 1 anno (12 fascicoli): in Italia L. 3.900, all'estero L. 7.000 ● Abbonamento per 2 anni (24 fascicoli): L. 7.600 ● Copie arretrate, fino ad esaurimento, L. 350 il fascicolo ● In caso di aumento o diminuzione del prezzo degli abbonamenti verrà fatto il dovuto conguaglio ● I versamenti per gli abbonamenti e le copie arretrate vanno indirizzati a « RADIORAMA », via Stellone 5, 10126 Torino (assegno circolare o bancario o cartolina-vaglia), oppure possono essere effettuati sul C.C.P. numero 2/12930, Torino ● Prezzi delle inserzioni pubblicitarie: quarta di copertina a quattro colori L. 160.000; controcopertina L. 100.000; pagina a due colori L. 100.000; pagina a un colore L. 80.000; mezza pagina L. 50.000; un quarto di pagina L. 30.000; un ottavo di pagina L. 20.000.

# la BATTAGLIA dei CERVELLI GIGANTI



*Una sorprendente rivelazione dei primi giorni dei calcolatori digitali*

**C**onsideriamo per un momento i componenti che fanno parte di un calcolatore digitale. Possiamo effettuare le varie funzioni digitali meglio ed in modo più semplice che con l'uso dei componenti elettronici? La nostra prima reazione è di rispondere di "no", condizionati come siamo, da un quarto di secolo, dai calcolatori elettronici. Questi non sono nati per puro caso; già nel 1930 era stato sollevato il problema di come progettare un calcolatore digitale. Per parecchio tempo, dopo la formulazione teorica, il calcolatore digitale è stato un'idea in cerca di realizzazione pratica per mezzo

di un'adatta tecnologia. L'elettronica, usata fino ad ora in alcuni limitati dispositivi di precisione, era generalmente tenuta d'occhio per le applicazioni digitali. I progettisti pensarono di rappresentare quantità e grandezze variabili per mezzo di schede perforate, ruote rotanti e relè. Questi dispositivi si sono dimostrati subito molto promettenti, ed in grado di eseguire ottimi lavori in macchine digitali in scala ridotta. Così, quando i primi calcolatori digitali su larga scala incominciarono ad essere progettati circa 40 anni or sono, non impiegavano dispositivi elettronici.

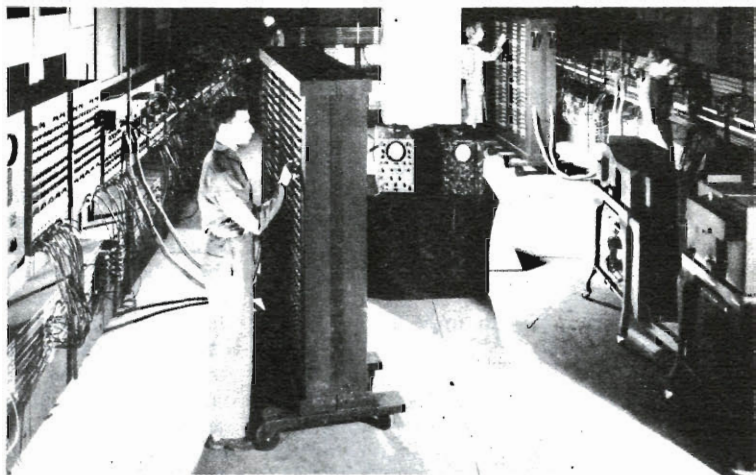
Il successo incontrastato ottenuto da questi "cervelli giganti" non elettronici avrebbe potuto creare dei precedenti. Per fortuna, tuttavia, prima che questo potesse accadere, fu iniziata la costruzione di un calcolatore elettronico digitale. Attualmente, la contesa è fra tre sistemi diversi, due di progettazione elettromeccanica, ed uno elettronico. Il progetto elettronico era svantaggiato rispetto ai suoi rivali; tuttavia il successo toccò all'elettronica ed al progetto di tale tipo di calcolatore. Se questa macchina avesse fallito anche solo in parte, o per sicurezza nell'impiego o soprattutto per il costo, il futuro dell'elettronica sarebbe stato grandemente danneggiato.

**Dove ebbe inizio** - Prima di descrivere l'evolversi di questi tre tipi di progetti, vediamo come è nata l'idea del calcolatore. Nel settembre del 1834, un inglese di nome Charles Babbage, con l'intento di sollevare le scienze matematiche dal lavoro ingrato delle tabelle di calcolo e per liberare le tabelle stesse dagli errori matematici, costruì i primi schemi di quella che fu chiamata una "macchina analitica". Questi progetti contenevano molti principi basilari del moderno calcolo: ingressi a schede perforate, registri multipli per immagazzinare immediatamente i risultati, sequenze automatiche di controllo, sequenze basate contemporaneamente sui risultati calcolati e sulle informazioni originali, meccanismi stampanti direttamente i risultati. Il dispositivo di Babbage era un'estensione delle macchine addizionatrici e moltiplicatrici, vecchie di due secoli, nelle quali si

includeva un passaggio multiplo di calcolo, la cui sequenza era controllata dalla macchina stessa. Le macchine più vecchie usavano una ruota dentata per far avanzare la ruota vicina per una impostazione aritmetica. Simili ruote erano usate, nella "macchina analitica", per immagazzinare un migliaio di numeri di cinquanta cifre decimali ciascuno. I calcoli ed il controllo erano accoppiati per mezzo di una combinazione di camme metalliche, alberi, aste e leve, capaci di accoppiarsi e disaccoppiarsi secondo il programma richiesto. Sfortunatamente, la "macchina analitica" non fu mai realizzata. La sua costruzione, analoga a quella dei calcolatori digitali del ventesimo secolo, richiedeva un considerevole apporto finanziario. Il più probabile finanziatore, il Governo britannico, aveva già speso 17.000 sterline in un progetto incompleto di Babbage, durato dieci anni e chiamato la "macchina per differenze". Questo progetto aveva avuto inaspettati ritardi, poiché i meccanici di quel tempo, mancando le moderne leghe e le convenzioni usate per i disegni, non erano capaci di trasformare in pratica le idee di Babbage. Così, quando questi chiese al governo se poteva continuare il lavoro sul vecchio progetto od iniziare quello più poderoso e complesso della "macchina analitica", esso deliberò che nessun finanziamento doveva essere concesso per nove anni. Nell'impossibilità di ottenere apporti finanziari, Babbage spese il resto della sua vita (fino al 1871) a provare a migliorare le tecnologie meccaniche del periodo. Il calcolatore digitale per impieghi generali ri-



Il calcolatore IBM A.S.C.C., chiamato anche Harvard Mark I, fu il primo calcolatore digitale, elettromeccanico per impieghi generali. Semplice in apparenza, esso usava ruote di calcolo e relé; relativamente piccolo di ingombro, richiedeva scarsa manutenzione ma la velocità di calcolo era bassa.



Il primo calcolatore elettronico per impieghi generali fu progettato presso l'Università della Pennsylvania per conto del Laboratorio di Ricerche Balistiche dell'Esercito. Pur essendo di dimensioni non piccole e di peso notevole, risolse i problemi di velocità e fu il predecessore di molti calcolatori elettronici.

mase irrealizzato per più di un secolo da quando Babbage ne aveva concepito i piani. Tuttavia, è stato un periodo fruttuoso per le tecnologie elettromeccaniche ed i progressi ottenuti hanno portato alla progettazione, nel ventesimo secolo, del primo calcolatore su larga scala.

**Babbage è vendicato** - Nel 1937, Howard H. Aiken, dell'Università di Harvard, essendo a conoscenza delle necessità della scuola di facilitare i calcoli, scrisse una pubblicazione sui legami esistenti tra l'idea di Babbage e le macchine che stavano per essere costruite dalla IBM (International Business Machines). Ciò dimostra che la IBM era disposta a costruire tale macchina, convinta che molti meccanismi esistenti potevano essere usati così come erano o con piccole modifiche.

Il progetto era iniziato nel 1939 a Endicott nello stato di New York ed era ufficialmente chiamato IBM A.S.C.C. (Calcolatore a Sequenza Automatica Controllata) od anche Harvard Mark I.

Nel primo progetto elettromeccanico (come nella macchina di Babbage), i numeri variabili erano immagazzinati su dieci ruote metalliche di posizione. Queste erano mosse da un albero collegato ad un motore da 4 HP ed erano impegnate per mezzo di una frizione controllata magneticamente. Al contrario della macchina analitica, i numeri non erano trasferiti meccanicamente, ma elettricamente per mezzo di un "conduttore". Relè controllavano l'ingresso ai conduttori e provvedevano all'impostazione

aritmetica. Le ruote meccaniche ed i relè erano usati per effettuare le funzioni matematiche.

**Il secondo progetto** - Simultaneamente, alla IBM-Harvard si lavorava al progetto di un calcolatore ideato da George R. Stibitz dei laboratori della Bell Telephone. Non senza sorprese, questo progetto avanzava con difficoltà con elementi già usati nel campo dei telefoni e delle telescriventi. Il dispositivo di calcolo fondamentale era un comune relè telefonico, così sicuro che poteva garantire un funzionamento con continuità per anni senza difetti. La pratica già acquisita nel campo telefonico costituiva un notevole vantaggio, in quanto poteva essere sfruttata anche nella manutenzione dei calcolatori.

Una serie di sei modelli del calcolatore fu costruita dalla Bell Labs. L'esperienza che si acquisiva con ciascuno veniva messa a profitto nel successivo esemplare. Il Modello I, chiamato "Complesso di calcolo", fu messo in servizio nel gennaio del 1940. Esso conteneva 450 relè e veniva usato per eseguire calcoli di numeri complessi nei laboratori della Bell. Nei Modelli II, III e IV, che seguirono, furono usati rispettivamente 440, 1.400 e 1.425 relè.

Finalmente nel 1944, la Bell aveva già acquisito una tale pratica da accingersi alla costruzione di un calcolatore per impieghi generali a 9.000 relè, il Modello V.

La tecnologia elettromeccanica era usata in entrambi i progetti ora descritti. La principale differenza era che il calcolatore IBM-

Harvard usava dispositivi puramente meccanici per immagazzinare i numeri e per effettuare le operazioni aritmetiche.

I sistemi meccanici richiedono un notevole spazio, ma le macchine della Bell, utilizzando solamente relé, risolvevano brillantemente il problema dello spazio necessario, presentando però l'inconveniente di non possedere una grande velocità. Questo era un problema di fondamentale importanza ed era dovuto all'inerzia delle masse delle parti mobili. Anche il tempo richiesto per chiudere i contatti dei relé era un importante fattore da non trascurare.

**Risolto il problema della velocità** - Furono avvenimenti esterni a condurre alla soluzione del problema della velocità. Subito dopo l'inizio della seconda guerra mondiale, il Laboratorio Militare di Ricerche Balistiche (BRL) ebbe bisogno di manipolare una grande quantità di tabelle balistiche. Si iniziò con l'usare un analizzatore differenziale (cioè un calcolatore analogico), progettato dall'Istituto Moore della facoltà di Ingegneria Elettrotecnica dell'Università della Pennsylvania. Poiché l'Istituto disponeva di un calcolatore molto grande, il Laboratorio BRL lo prese in affitto e l'unione creò ciò che fu probabilmente il più grande gruppo scientifico di calcolo nel mondo.

Sfortunatamente, i risultati non furono tuttavia soddisfacenti. Più di un centinaio di tavoli di calcolo supplementari furono necessari per i calcolatori analogici. L'esercito ebbe bisogno, in breve tempo, di migliori tabelle di tiro che richiedevano da 250.000 a 500.000 operazioni matematiche.

Nella primavera del 1943, il dr. John

W. Mauchly, un professore dell'Università della Pennsylvania, fece circolare una pubblicazione che offriva una soluzione al problema di calcolo dell'esercito. Nel 1941, egli aveva visitato il Collegio di Stato dello Iowa per studiare il calcolatore Atanasoff-Berry. Questo calcolatore a 300 tubi elettronici doveva essere costruito per risolvere equazioni algebriche. Non era mai stato terminato, ma confermò la fiducia di Mauchly che i dispositivi elettronici di calcolo ad alta velocità fossero realizzabili. Questa relazione difese così la costruzione della macchina. In appendice alla relazione, J. Presper Eckert Jr., dava chiari suggerimenti per completare le idee di Mauchly in fatto di componenti elettronici.

La necessità dell'esercito, a quel tempo, giustificò un cambiamento di direzione del progetto e furono assegnati 39 milioni di lire per sei mesi di ricerche e di sviluppo del progetto PX, cioè del calcolatore elettronico digitale di Mauchly. Il progetto in seguito diventò noto come ENIAC (che è l'abbreviazione dei termini americani corrispondenti a Calcolatore e Integratore Numerico Elettronico).

Durante questi sei mesi di sviluppo, furono affrontati tutti quei problemi di elettronica che si incontrano ad ogni progetto. Da tempo, l'affidabilità di un calcolatore è della massima importanza. Naturalmente, il grado di affidabilità di tutto il complesso non può essere superiore a quello offerto dalle singole parti costituenti; l'affidabilità dei componenti è sempre stata, perciò, la prima e maggiore preoccupazione per i tecnici.

I più probabili componenti soggetti a difetti erano i tubi elettronici. Mentre un

**TABELLA COMPARATIVA DEI PRIMI CALCOLATORI**

	IBM A.S.C.C. Harvard Mark I	Laboratori Bell Modello V	ENIAC
Costruzione	elettromeccanica	con relé	elettronica
Componenti principali	2.200 ruote di calcolo 3.300 relé	9.000 relé	18.000 tubi elettronici
Superficie coperta	22,30 m <sup>2</sup>	107 m <sup>2</sup>	167,4 m <sup>2</sup>
Peso	4.536 kg	9.072 kg	27.216 kg
Percentuale del tempo richiesto per le riparazioni	8%	3%	25,6%
Persone occorrenti per la manutenzione	3	1	11
Tempo per operazione di addizione	1/3 sec	1/3 sec	1/5.000 sec
Tempo per operazione di moltiplicazione	6 sec	1 sec	1/350 sec



singolo tubo ha una durata di qualche migliaio di ore, un totale di 18.000 tubi, quanti erano quelli usati, crea seri problemi. Questo vuol dire che la probabilità di un guasto di un singolo tubo era alquanto elevata. In precedenza, i grandi sistemi radar equipaggiati con 400 tubi avevano già dato origine a problemi del genere.

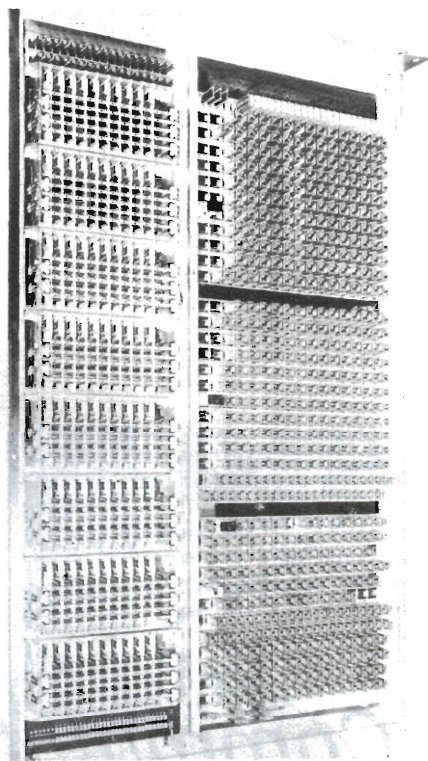
La soluzione fu di usare tubi standard e di farli funzionare al di sotto dei normali limiti di impiego. I filamenti erano alimentati a 5,7 V invece di 6,3 V e venivano spenti di rado per aumentare la loro durata. La dissipazione di placca e di griglia schermo era limitata al 25% dei valori nominali.

È facile capire che il calore prodotto da tutti questi tubi costituiva un altro problema, in un complesso dove 70.000 resistori e 10.000 condensatori possono essere danneggiati dall'eccessivo riscaldamento. Dei 150 kW di potenza consumata dal calcolatore ENIAC, 80 kW erano dissipati dai tubi ed altri 20 kW erano usati per l'azionamento dei ventilatori di raffreddamento. In più, ciascun pannello della macchina era protetto da un termostato che poteva disinnescare il pannello stesso se la temperatura superava i 50 °C.

Un altro problema incontrato nella progettazione del calcolatore fu la sincronizzazione. Impulsi di comando di durata da 2  $\mu$ sec a 5  $\mu$ sec erano ripetuti periodicamente. Gli altri impulsi erano generati dal procedimento di calcolo. Sebbene l'idea dell'impiego delle porte sia ora fondamentale per il progetto di un calcolatore, una delle prime applicazioni della porta realizzata mediante tubi fu nel calcolatore ENIAC.

Per l'immagazzinamento dei dati, o memoria, l'ENIAC usava un circuito di comando di Eccles-Jordan, comunemente chiamato flip-flop. L'installazione del flip-flop per rappresentare i numeri decimali fu alquanto insolito per i tempi del progetto. Dieci flip-flop erano usati per rappresentare un singolo numero. Questo metodo era però troppo costoso. Eckert stimò che il costo medio della memoria era di circa 10.000 lire per numero decimale. Per confronto, se un calcolatore tipo IBM-370 modello 165 usasse una memoria simile, il suo costo si aggirerebbe sui 60 miliardi di lire.

**La corsa si anima** - Quando il progetto dell'ENIAC compì un anno, fu scoperto il complesso elettromeccanico Mark I con una cerimonia pubblica il 7 agosto 1944. Racchiuso in un contenitore di 15,50 m, era in evidente contrasto con la confusione di conduttori e pannelli che costituivano



Il pannello dei relé del complesso di Calcolo Modello I dei Bell Labs, primo di una serie di sei calcolatori a relé utilizzando normali apparati telefonici.

l'ENIAC. Effettivamente il Mark I fu sperimentato dopo l'avvio dell'ENIAC e subì modifiche e miglioramenti vari in segreto. L'era dei calcolatori digitali era così arrivata ed il Mark I stabilì il record per il minor tempo impiegato per la sua realizzazione. Il bisogno effettivo di calcolatori fu grandemente sottovalutato. Infatti, si era ritenuto che sei calcolatori fossero sufficienti per tutti gli Stati Uniti d'America. L'esercito annullò la richiesta dell'ENIAC in favore del Mark I, specialmente per gli inattesi ritardi verificatisi e per le spese notevoli incontrate. Si verificò esattamente quanto era accaduto un secolo prima a Babbage.

Analoga sfida all'ENIAC fu condotta dalla Bell con il Modello V. L'esercito stesso, che aveva contrattato per l'ENIAC, ordinò pure uno dei due esemplari del modello. ENIAC fu poi completato e presentato al pubblico nel febbraio del 1946 dopo trenta mesi e con un costo di fabbricazione di circa trecento milioni di lire.

Si doveva ora decidere quale dei progetti era il migliore: il Mark I, il Modello V o l'ENIAC. La scelta era basata sul grado di

affidabilità dei componenti, sul tempo di allestimento, sull'errore di calcolo, sulla possibilità di autocontrollo, sul costo di manutenzione. I costruttori dell'ENIAC avevano a loro vantaggio l'elevata velocità, che praticamente fa diminuire i costi di calcolo, ed a svantaggio, il notevole peso del complesso.

Gli argomenti decisivi furono portati dal dr. Mauchly quando affermò che la vita di un complesso di calcolo non deve essere basata solamente sul tempo, ma sul numero delle operazioni che possono essere eseguite prima che si manifestino difetti. Un buon relè può eseguire una media di cento milioni di operazioni prima che si guasti. Da un tubo elettronico funzionante ad un regime impulsivo di un microsecondo si può aspettare una durata di 5.000 - 10.000 ore. La prestazione di un tubo è tale da consentire ben mille miliardi di azionamenti contro i cento milioni ottenibili con un relè. La grande velocità non solo significava

operazioni di calcolo meno costose, ma offriva anche i mezzi per il compimento degli studi sulla cibernetica. L'ENIAC poteva calcolare la traiettoria di un pezzo di artiglieria in un tempo che era la metà di quello impiegato per colpire il bersaglio. Il successo dell'ENIAC fu tale che tutti gli altri costruttori di calcolatori digitali dovettero effettuare numerosi cambiamenti per adeguarsi. Harvard fece seguire al tipo elettromeccanico Mark I un tipo a relè chiamato Mark II. Fu raggiunto un aumento della velocità di ben dodici volte. Poiché questo non era ancora sufficiente per concorrere con l'ENIAC, si realizzò il Mark III con dispositivi elettronici. Gli interessi dei Laboratori Bell nella costruzione dei calcolatori erano troppo legati all'uso degli apparati telefonici anche nel campo dell'elettronica. Il loro contributo alla tecnologia dei calcolatori fu valido soprattutto con l'invenzione del transistor, non direttamente nella costruzione dei calcolatori. ★



## Commutatori di misura

**N**ei circuiti di misura elettrici, soprattutto dove sono richieste resistenze di contatto molto basse, si usano ancora oggi le tradizionali spine, anche se esistono commutatori che raggiungono e superano le qualità della spina e sono di uso molto più semplice.

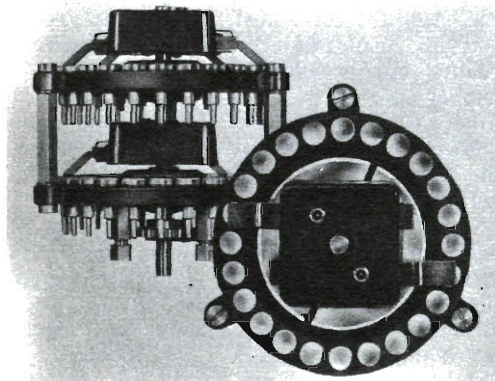
I commutatori della serie 7200 della Tettex AG. di Zurigo (ved. figura), sono stati costruiti per impiego nei ponti, potenziometri,

invertitori e selezionatori multipli di punti di misura.

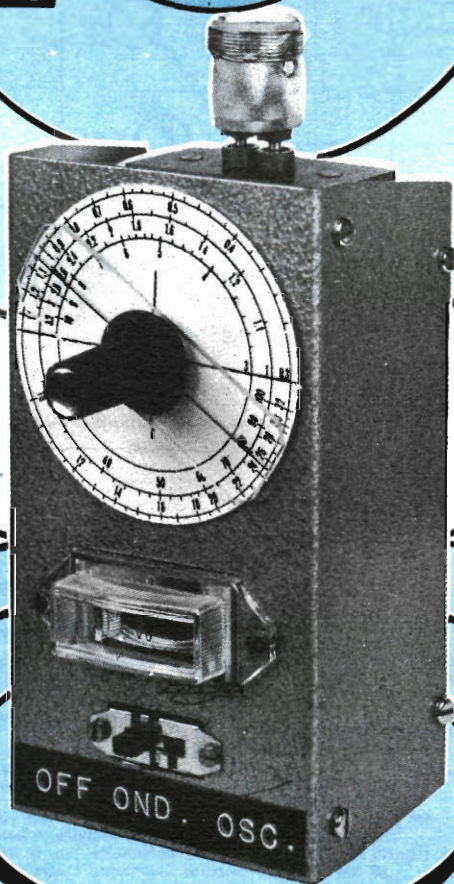
I dati tecnici di questi commutatori di particolare interesse sono:

- resistenza di contatto di circa 0,3 mΩ con una variazione inferiore a 0,003 mΩ;
- corrente massima commutabile di 20 A;
- tensione massima commutabile di 1.000 V in alternata e continua;
- forza termoelettrica del commutatore inferiore a  $2 \times 10^{-8}$  V, che ne permette l'uso nel campo delle bassissime tensioni.

Per mantenere queste elevate caratteristiche è sufficiente una semplice pulizia dei contatti con un solvente ogni tre anni circa e la lubrificazione degli stessi con un grasso neutro. Questi commutatori a 24 posizioni per piano e con una o due spazzole di contatto, possono essere montati uno sopra l'altro fino a un numero massimo di otto piani, e manovrati con un'unica manopola. Il passo da contatto a contatto può essere di 15° o 30°. Con la suddivisione di 30° un contatto viene escluso realizzando un commutatore intermittente. ★



# IL



# DIP-

# METER

**G**li appassionati di elettronica conoscono molto bene questo strumento. Inizialmente, quando era realizzato con valvole, il suo nome era grid dip-meter, in quanto il dip (abbassamento) dell'indice dello strumento era prodotto dalla corrente di griglia. Realizzato con transistori, e pertanto funzionante senza l'intervento della corrente di griglia, il nome di questo strumento è diventato semplicemente Dip-Meter. La sua popolarità è dovuta alla semplicità

ed alla molteplicità dei controlli che permette di effettuare. Tutti sono d'accordo nel riconoscere che non siamo di fronte ad uno strumento di precisione; ma ugualmente tutti dovranno ammettere che non esiste uno strumento altrettanto semplice, capace di dare un'indicazione qualitativa immediata riguardante:

- la frequenza di risonanza di un circuito oscillante;
- la taratura di un radiorecettore;

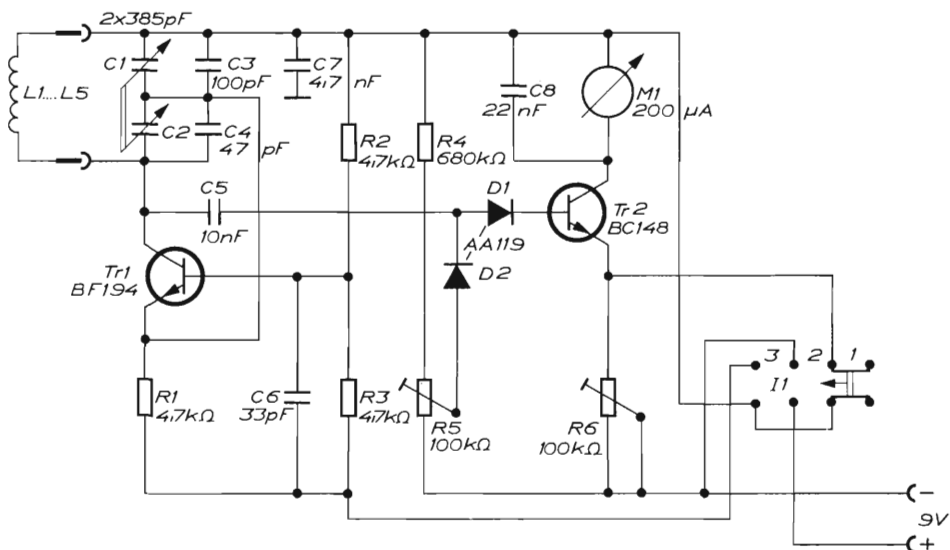


Fig. 1 - Schema elettrico del dip-meter.

1 = Posizione spento  
 2 = " ondametro  
 3 = " oscillatore

### MATERIALE OCCORRENTE

(reperibile presso i rivenditori autorizzati Philips-Elcoma)

- R1, R2, R3 = resistori da 4,7 kΩ - 0,25 W (B8.031.04 NB)  
 R4 = resistore da 680 kΩ - 0,25 W (B8.031.04 NB)  
 R5, R6 = trimmer da 100 kΩ (E 0 97 AD)  
 C1, C2 = condensatori variabili 2 x 385 pF (2222.807.10048)  
 C3 = condensatore ceramico a tubetto da 100 pF (C 304 GH/B)  
 C4 = condensatore ceramico a tubetto da 47 pF (C 304 GH/B)  
 C5 = condensatore a foglia da 10 nF (C 331 R)  
 C6 = condensatore ceramico da 33 pF (C 333/C 33E)

- C7 = condensatore a foglia da 4,7 nF (C 331 R)  
 C8 = condensatore a foglia da 22 nF (C 331 R)  
 TR1 = transistore al silicio n-p-n BF 194  
 TR2 = transistore al silicio n-p-n BC 148 (BC 108)  
 D1, D2 = diodi al germanio AA 119  
 M1 = microamperometro da 200 μA  
 I1 = interruttore bipolare a slitta a 3 posizioni

1 nucleo FXC  $\varnothing$  8 x 30 mm ricavato dal tipo C8/100/4B, 1 scatoletta di metallo, 1 basetta di supporto con boccole, 2 colonnette per il fissaggio della piastrina al circuito stampato, 1 circuito stampato, 1 attacco per pila, 1 batteria da 9 V, 1 manopola con indice, viti, dadi, filo e minuterie varie  
 NOTA - Le cifre poste fra parentesi, in corrispondenza dei vari materiali, indicano i numeri di codice dei componenti Philips-Elcoma usati per la costruzione del prototipo.

- l'intensità di un campo elettrico;
- il valore della frequenza di un oscillatore;
- i valori di capacità, di induttanza e del fattore di merito (Q).

Per calibrare questo strumento è sufficiente disporre di un buon radiorecettore multi-banda.

**Come funziona il dip-meter** - Nello schema riportato nella fig. 1, L1 indica l'induttanza di una delle cinque bobine, accordabili sulle varie frequenze, e munite di zoccolo con spinotti per l'inserimento nel circuito. Le cinque bobine, inseribili di volta in volta, possono accordarsi entro le seguenti bande di frequenza:

- bobina 1: da 320 kHz a 1 MHz
- bobina 2: da 1 MHz a 3,2 MHz
- bobina 3: da 3,2 MHz a 10 MHz
- bobina 4: da 10 MHz a 32 MHz
- bobina 5: da 32 MHz a 160 MHz.

Le capacità C1 e C2 sono quelle delle due sezioni di un condensatore variabile da 385 pF collegate in serie; il rotore è collegato all'emettitore di TR1. Questo collegamento serve ad introdurre la reazione positiva, necessaria per l'innescio delle oscillazioni.

I componenti L1 - C1/C2 - C3/C4 costituiscono gli elementi di accordo di un oscillatore Colpitts. Caratteristica di questo tipo di oscillatore è quella di poter oscillare con sicurezza entro un'ampia gamma di frequenze.

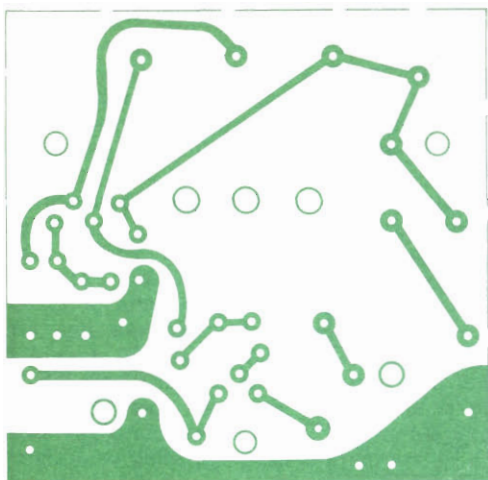
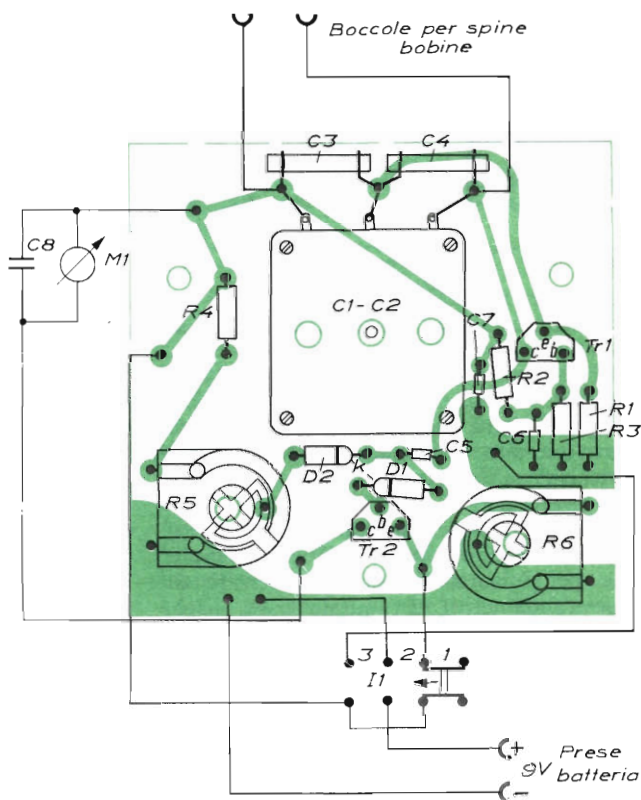


Fig. 2 - Rappresentazione in grandezza naturale del circuito stampato.

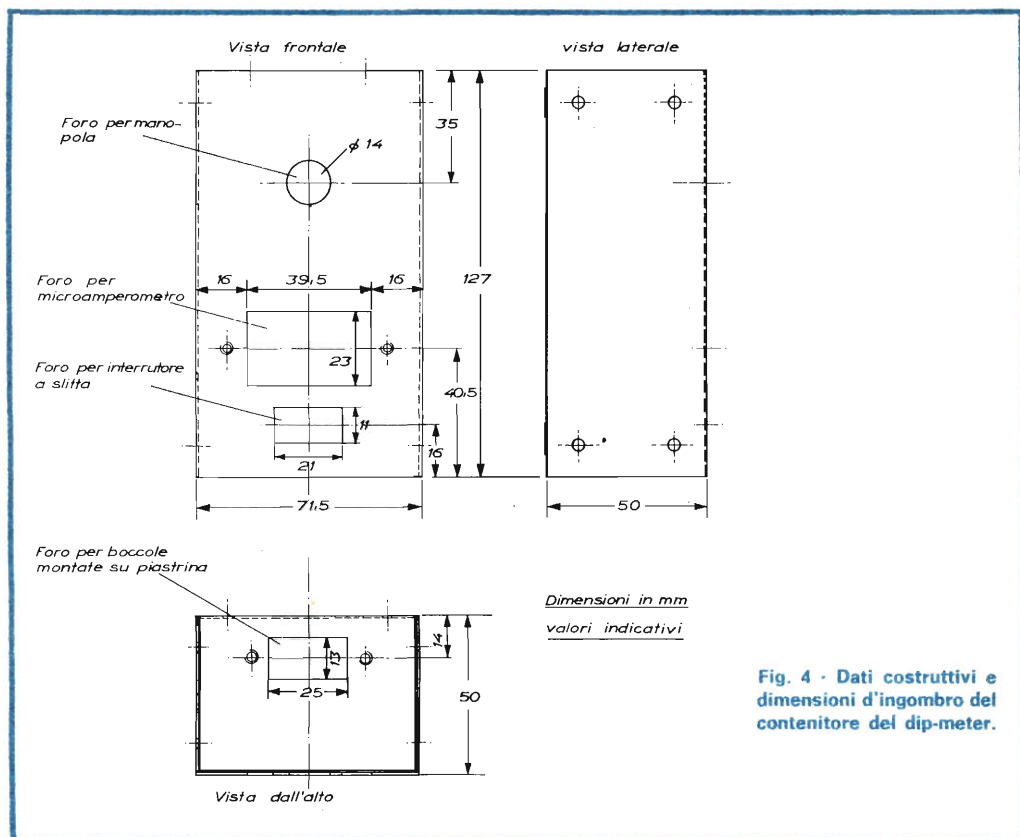
Fig. 3 - Disposizione schematica dei vari componenti da montare sulla piastrina del circuito stampato.



La tensione di radiofrequenza che si forma ai capi di questo circuito oscillante viene raddrizzata dai diodi D1 e D2, amplificata dal transistor TR2 ed infine misurata dal microamperometro M1, il quale ha una sensibilità di 200  $\mu$ A fondo scala.

In condizione di oscillazione, la bobina L1 irradia energia a radiofrequenza, naturalmente a basso livello. In queste condizioni, qualsiasi altro circuito oscillante accordato

sulla frequenza di oscillazione della bobina L1, ed accoppiato induttivamente alla bobina, assorbirà da essa un certo valore di energia RF e, di conseguenza, l'indice dello strumento si sposterà bruscamente a sinistra (in direzione dello 0 della scala). Da qui la parola "dip", che letteralmente vuol dire "andare in basso". Pertanto, siccome mediante la calibrazione dello strumento è possibile conoscere il valore esatto della



**Fig. 4 - Dati costruttivi e dimensioni d'ingombro del contenitore del dip-meter.**

frequenza su cui esso oscilla, la presenza del dip indicherà che anche il circuito sotto misura (circuito accoppiato) sarà accordato su quel valore di frequenza.

**Il dip-meter usato come misuratore di assorbimento** - Il dip-meter può essere usato anche per misurare valori di intensità di campo (ondametro). In questo caso, però, esso funziona con l'oscillatore spento. In queste condizioni, se la bobina L1 viene a trovarsi "immersa" in un campo elettromagnetico a radiofrequenza (per esempio, prodotto dall'antenna di un trasmettitore ed in genere da qualsiasi sorgente di RF) e, se la frequenza di accordo del circuito formato da L1 - C1/C2 - C3/C4 risulta uguale a quella della sorgente del segnale RF, nella bobina verrà indotta una f.e.m. che, raddrizzata dai diodi D1 e D2, e misurata dallo strumento, indicherà l'intensità di campo della sorgente RF, nel punto in cui è stata misurata dal dip-meter.

**Il montaggio** - Il prototipo è stato realizzato con componenti elettronici reperibili presso i distributori autorizzati della Phi-

lips-ELCOMA, il cui nome e indirizzo è riportato in calce all'articolo.

Il montaggio dei componenti non presenta particolari difficoltà, perché viene realizzato su una piastra a circuito stampato, della quale nella fig. 2 è riportato il disegno in grandezza naturale. Nella fig. 3 è illustrata invece la disposizione pratica dei componenti montati sul circuito stampato. Ultimato il circuito stampato, occorre preparare il contenitore, che sarà di preferenza metallico, per ridurre l'irradiazione dell'oscillatore e schermare il rivelatore.

Nella fig. 4 sono riportati i dati costruttivi del contenitore, sul quale vanno poi fissati il circuito stampato, lo strumento indicatore, la pila e le boccole sulle quali si innestano le bobine.

Si deve tener presente che i collegamenti fra le boccole ed il condensatore variabile debbono essere corti il più possibile, a causa delle elevate frequenze in gioco. Per ridurre le capacità parassite, le boccole devono inoltre essere montate su una basetta isolante.

L'albero del rotore del condensatore variabile deve essere isolato dal contenitore.

La manopola del condensatore deve essere di materiale isolante, mentre l'interruttore I1 deve essere del tipo a slitta bipolare a tre posizioni: 1) spento (a sinistra), 2) ondometro (al centro), 3) oscillatore (a destra). A montaggio ultimato, il dip-meter si deve presentare come illustrato nella *fig. 5*.

**Costruzione delle bobine** - Qui di seguito riportiamo i dati relativi alla costruzione delle bobine, di cui nella *fig. 6* sono indicate le dimensioni. Impiegando supporti aventi le dimensioni accennate, i dati relativi agli avvolgimenti sono i seguenti:

bobina 1: 230 spire di filo di rame smaltato  $\varnothing$  0,1 mm e nucleo in ferrite tipo 4 B, lunghezza 30 mm, diametro 8 mm, che si ottiene tagliando un nucleo C 8/100/4 B. Nel particolare della *fig. 6* sono riportate le dimensioni del nucleo della bobina 1 e del suo supporto;

bobina 2: 100 spire di filo di rame smaltato  $\varnothing$  0,22 mm;

bobina 3: 30 spire di filo di rame smaltato  $\varnothing$  0,5 mm;

bobina 4: 8 spire di filo di rame smaltato  $\varnothing$  0,6 mm;

bobina 5: 2,5 spire di filo di rame smaltato  $\varnothing$  0,8 mm avvolte su un mandrino di  $\varnothing$  12 mm e poste all'interno del supporto per le bobine.

Tutte le bobine hanno le spire affiancate. Gli spinotti delle bobine devono, ovviamente, adattarsi perfettamente alle boccole apposite, già montate sull'ondometro.

Nella *fig. 7* sono riportati, a titolo di esempio, i particolari costruttivi della basetta per il fissaggio delle boccole per gli spinotti delle bobine usate per il prototipo.

### Calibrazione del dip-meter

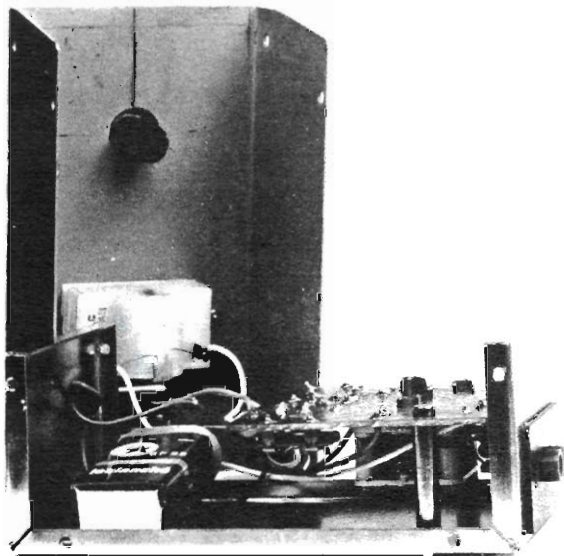
1 - *Taratura voltmetro* - Per ottenere la massima sensibilità utile del voltmetro, prima di richiudere il pannello nella scatola contenitrice, occorrerà procedere a due semplici regolazioni.

a) In posizione "ondometro", regolare R5 finché lo strumento abbia l'indice a circa un quarto della scala; (qualora si misurino forti intensità di campo elettrico, sarà utile allontanare il dip-meter dal generatore, piuttosto che ritoccare R5).

b) In posizione "oscillatore", inserire la bobina n. 1 (da 320 kHz a 1 mHz). Quando si ricerca la massima deviazione dell'indice dello strumento ruotando la manopola graduata, regolare R6 in modo che l'indice dello strumento non superi il fondoscala.

### 2 - *Taratura della scala*

a) Per questa operazione occorre procurarsi



**Fig. 5 - Fotografia del prototipo del dip-meter, realizzato nei Laboratori della Philips-Elcoma.**

un buon ricevitore capace di ricevere segnali con frequenza compresa tra 300 kHz (lunghezza d'onda = 1.000 m) e 100 MHz (lunghezza d'onda = 3 m) e portare l'indice della scala su 320 kHz.

b) Si inserisca la bobina 1 nel dip-meter, si porti l'interruttore a pulsante I1 sulla posizione 3 "oscillatore" e si cominci a ruotare la manopola del condensatore variabile fino ad udire una nota di tono variabile in altoparlante. Si ruoti lentamente la manopola fino al punto in cui la nota non è più udibile (battimento zero). Per ottenere il battimento occorrono ovviamente due segnali; il battimento è la frequenza che corrisponde alla differenza dei due segnali (in valore assoluto). Se le frequenze dei due segnali sono uguali, la differenza sarà nulla ed il "battimento" uguale a zero. Però noi abbiamo a disposizione un solo segnale: quello generato dal dip-meter. Si potrà tuttavia ottenere un battimento, sfruttando i segnali che verranno captati dal radiorecettore in ore di buona propagazione (serali, per lo più).

Un altro sistema consiste nell'accoppiare, quanto basta, il ricevitore al dip, in modo da sentire un soffio (che non è altro che la frequenza portante od onda non modulata proveniente dal dip-meter).

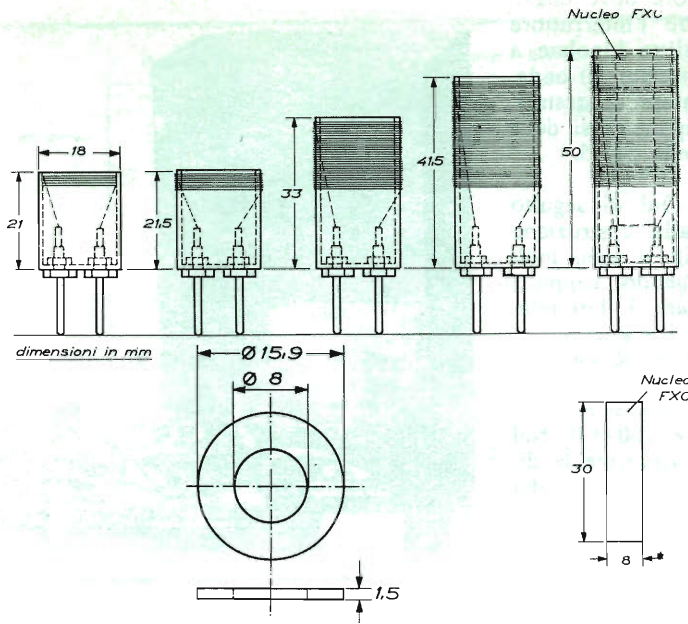


Fig. 6 - Dati costruttivi per la realizzazione delle bobine.

Se il punto accennato sopra, in cui la nota non è più udibile, non coincide con l'inizio della scala dello strumento, si ritocchi il nucleo della bobina fino ad ottenere questa coincidenza. Su questo punto della scala si scriva 320 kHz: esso sarà l'inizio della scala delle frequenze misurabili con la bobina 1. c) Occorre ora determinare l'altro estremo della scala. Per fare ciò è sufficiente accordare il ricevitore su 1 MHz e successivamente, agendo sulla manopola, accordare anche il dip-meter su questa frequenza.

Pure questo secondo accordo si avrà quando la nota di battimento si annulla. In corrispondenza di questa posizione della manopola, si segnerà sulla scala del dip-meter il valore di frequenza di 1 MHz e sarà il fondo scala della frequenza misurabile con la bobina 1. I valori intermedi di frequenza (per esempio 400 kHz, 500 kHz, 600 kHz, ecc.) verranno calibrati sulla scala seguendo il precedente sistema.

d) La calibrazione delle scale delle frequenze delle altre quattro bobine si esegue seguendo lo stesso sistema usato per la calibrazione della scala della bobina 1, con la sola differenza che, in questo caso, essendo le bobine sprovviste di nucleo, la taratura desiderata della scala si potrà fare togliendo od aggiungendo qualche spira o mezza spira alle bobine.

Nel caso non si abbia a disposizione un radiorecettore multigamma, si potrà adottare la scala disegnata nella fig. 8 in scala 1 : 1, ritagliandola dalla rivista stessa. In

tal caso, la precisione sarà naturalmente ridotta, ma sempre sufficiente.

**Impieghi del dip-meter** - I principali impieghi dello strumento sono i seguenti:

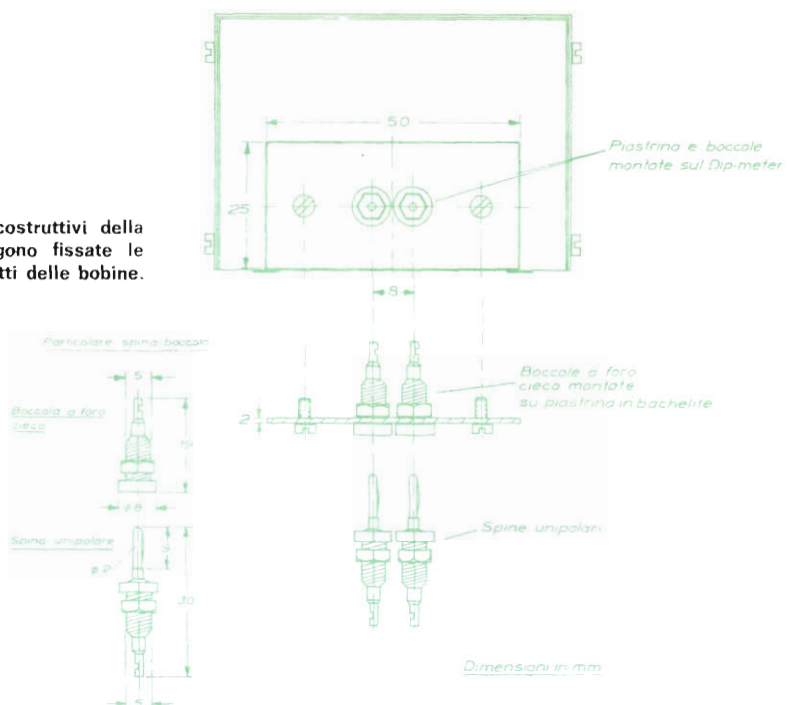
- determinazione della frequenza di risonanza di un circuito oscillante;
- allineamento di un radiorecettore;
- ricerca della massima intensità di un campo elettromagnetico;
- misura di capacità, induttanze e fattori di merito di bobine (Q).

Esaminiamo in dettaglio questi impieghi. *Determinazione della frequenza di risonanza di un circuito oscillante* - Per prima cosa, occorre individuare quale bobina si deve usare. Si provano le varie bobine e, ruotando ogni volta la manopola, si cercherà di vedere quella che "risponde in qualche modo". Durante questa ricerca si avvicinerà notevolmente la bobina del dip-meter a quella del circuito oscillante, in modo da accoppiare al massimo le due bobine ed ottenere il massimo trasferimento di energia, cioè il massimo dip.

Si ruota la manopola fino a quando l'indice dello strumento ritornerà bruscamente verso l'inizio della scala dello strumento. In queste condizioni si legge il valore della frequenza sulla scala del dip-meter. Dalla maniera con cui l'indice dello strumento ritorna indietro, ci si può fare un'idea della bontà del circuito che stiamo misurando: più ritorna velocemente verso sinistra e più s'avvicina allo zero, più elevato sarà il fat-



Fig. 7 - Particolari costruttivi della basetta su cui vengono fissate le boccole per gli spinotti delle bobine.



tore di merito del circuito (Q). Per una migliore precisione di frequenza, sarà meglio accoppiare poco (lascamente) le due bobine.

**Allineamento di un ricevitore** - Il dip-meter può considerarsi un minuscolo trasmettitore. Le correnti a radiofrequenza che percorrono le spire dell'avvolgimento delle bobine producono onde elettromagnetiche, le quali possono essere captate da un radio-

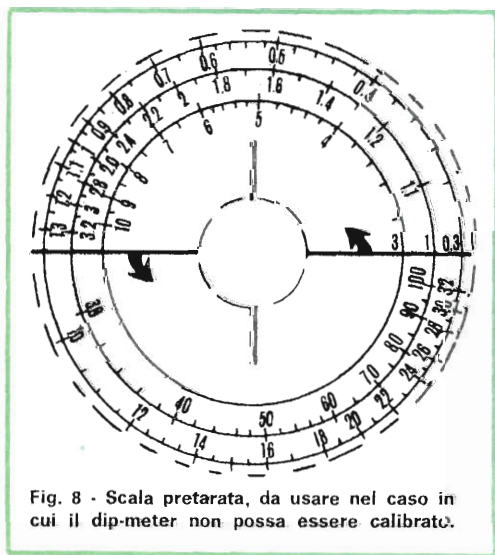
ricevitore che si trovi in prossimità. Se il segnale irradiato risultasse troppo debole, è possibile aumentarne l'intensità prendendo un pezzo di filo di rame lungo 1 m, con cui si formerà qualche spira da inserire poi sulla bobina dello strumento. In questo caso, il pezzo di filo di rame serve da antenna.

**Ricerca della massima intensità di un campo elettromagnetico** - In questo caso, il dip-meter non irradia ma assorbe energia, perciò viene impiegato per ricercare il punto della massima intensità di un dato campo elettromagnetico, cioè il punto più adatto, per esempio, per installare un'antenna. In questo caso, il punto dove si verifica la massima deviazione dell'indice dello strumento corrisponderà al punto di massima intensità di campo del trasmettitore sul quale è stato accordato il dip-meter.

**Misura di capacità, di induttanze e del fattore di merito delle bobine** - In un circuito accordato LC, se si conosce il valore di un componente (L o C), il valore dell'altro componente potrà essere facilmente calcolato qualora si riesca a conoscere la frequenza di risonanza del circuito. Per fare ciò si ricorre alla nota formula:

$$f = \frac{1}{2\pi\sqrt{LC}}$$

nella quale:  
f = frequenza in hertz (Hz);



L = induttanza in henry (H);

C = capacità in farad (F).

Esprimendo la frequenza f in MHz, l'induttanza L in  $\mu\text{H}$  e la capacità C in pF, è possibile derivare, dalla precedente formula generale, due altre formule, che danno immediatamente il valore di C e di L. Abbiamo cioè:

$$C = \frac{25330}{f^2 \times L} \quad \text{e} \quad L = \frac{25330}{f^2 \times C}$$

Facciamo un esempio. Supponiamo che il condensatore di un circuito oscillante abbia il valore di 100 pF e di aver trovato con il dip-meter che la frequenza di risonanza del circuito LC è di 20 MHz. Il valore dell'induttanza sarà:

$$L = \frac{25330}{20^2 \times 100} = 0,63 \mu\text{H}.$$

Come si fa a conoscere la frequenza di risonanza di un circuito LC, lo abbiamo spiegato all'inizio di questo paragrafo. Quanto al fattore di merito della bobina, questo, come abbiamo già visto, è indicato

dalla velocità con cui l'indice dello strumento si dirige verso l'inizio della scala. Se l'indice, in prossimità della frequenza di risonanza, si abbassa repentinamente (dip-basso), significa, per esempio, che il Q della bobina è elevato. L'indicazione del Q della bobina è valida esclusivamente come confronto fra due bobine poste alla medesima distanza dalla bobina del dip-meter. Questa misura serve anche a rilevare indirettamente se l'avvolgimento della bobina ha qualche spira in cortocircuito (bassissimo Q).

**Osservazione importante** - Durante tutti i precedenti controlli, non accoppiare troppo la bobina al circuito che si vuole controllare. Ciò comprometterebbe l'accuratezza della misura, la quale, anche in condizioni di misura ottime, dà risultati che oscillano sul  $\pm 10\%$  del valore misurato con strumenti di laboratorio veri e propri. ★

*Questo articolo è stato redatto in collaborazione con la Philips-Elcoma: per ulteriori informazioni sul progetto e sui materiali occorrenti rivolgersi alla redazione di Radiorama.*

## Distributori autorizzati della Philips-Elcoma

AGLIETTI & SIENI - Viale S. Lavagnini 54, FIRENZE  
AGNETI & AGNETO - Via C. Porzio 81, NAPOLI  
ANGOTTI FRANCESCO - Via N. Serra 56, COSENZA  
A.R.T. di VITTORI - Via L. da Vinci 8, VITERBO  
ARTEL - Via Boggiano 31, BARLETTA (BA)

BERNASCONI - Via G. Ferraris 66, NAPOLI  
BRUNI & SPIRITO - Via Lamarmora 13, ALESSANDRIA  
BUONO VINCENZO - Corso Garibaldi 4, POTENZA

CALEO ANTONIO - Via Crispi 5, PISA  
CAPISANI ALBERTO - Via della Luna 9, FERRARA  
CARROZZINO AUGUSTO - Via Giovannetti 49 R. GE/  
SAMPIERDARENA  
CARTER di DURANDO - Via Saluzzo 11 bis, TORINO  
CICCIU' DEMETRIO - Via Arcovito 65, REGGIO CALABRIA

CONSORTI DANTE - Via G. Cesare 74, ROMA  
COPEA - Via Solferino 31, INVERUNO (MI)  
CORTEM - Piazza Repubblica 24, BRESCIA

DANZA MARIA CONCETTA - Via Leonida 39, TARANTO  
DE DOMINICIS - Via G. Bruno 45, ANCONA  
DE DOMINICIS CAMILLO - Via Trieste 6, TORTORETO LIDO (TE)  
DI FAZIO SALVATORE - Corso Trieste 1, ROMA  
DI SALVATORE & COLOMBINI - Piazza Brignole 10 R, GENOVA

ELETRONICA S.n.c. - Via C. Ruggero 17, CATANIA  
FEN - Viale Volta 54, NOVARA  
FERT - Via Anzani 52, COMO  
FORNIRAD - Via Cologna 10, TRIESTE  
GALBIATI - Via Lazzaretto 17, MILANO

MARI ERMANN - Via E. Casa 1, PARMA  
MASTROGIROLAMO UGO - Via C. Romani 3, VELLETRI (ROMA)  
MONTANARI & COLLI - Viale Libertà 99, PAVIA  
MOSCUZZA - Corso Umberto I 46, SIRACUSA

OREL - Via Cas. Ospital. Vec. 6, VERONA  
OREL - Piazza A. De Gasperi 41, PADOVA  
OREL - Viale Torino 16/18/20, VICENZA  
OREL - Piazza Matteotti 6, TREVISO  
OREL - Viale Rovereto 65, TRENTO  
OREL - Viale G. Leopardi 23/25, UDINE

PARMEGGIANI F.LLI - Via Verdi 3, MODENA  
PASTORELLI GIUSEPPE - Via dei Conciatori 36, ROMA  
PELLICIONI LUIGI - Via Val d'Aposa 7, BOLOGNA  
PINOS F.LLI - Viale Trieste 3, PORTOGUARO (VE)  
PIOPI ROBERTO - Via C. Noè 32, GALLARATE (VA)

RACCA GIANNI - Corso Adda 7, VERCELLI  
RADIO ARGENTINA - Via Torre Argentina 47, ROMA  
RADIO PARTI - Via V. Veneto 39, LA SPEZIA  
RADIOF. LAPESCHI - Via Acquaviva 1, NAPOLI  
RADIOF. RICCIARDI - Corso Trieste 193, CASERTA  
RADIOF. VENETE - Via E. Degli Scrovegni 5, PADOVA  
RADIOPRODOTTI - Piazza Stazione 7/10, FIRENZE  
RADIORICAMBI MATTARELLI - Via del Piombo 4, BOLOGNA  
RATVEL di LA GIARA - Via Mazzini 136, TARANTO  
RI.EL - Via G. B. Lulli 54/56, PALERMO  
RUBEO ALDO - Via F. Stillicone 111, ROMA  
SESSA FELICIA - Via Posidonìa 71/A, SALERNO  
SINTOLVOX - Via Priv. Asti 12, MILANO

TELCO - Piazza Marconi 3/A, CREMONA  
TELEDOMUS - Via V. Veneto 201, CATANIA  
TELERADIOPRODOTTI - Piazza E. Filiberto, BERGAMO  
TELERADIO PIRO - Via Arenaccia 51, NAPOLI  
TELETECNICA DEL REGNO - Via Roma 50, NOCERA INFERIORE (SA)  
TIMMI FILIPPO - Via Castrense 22/23, ROMA  
TITI GIUSEPPE - Via Fologorella 52, CIAMPINO MARINO (ROMA)

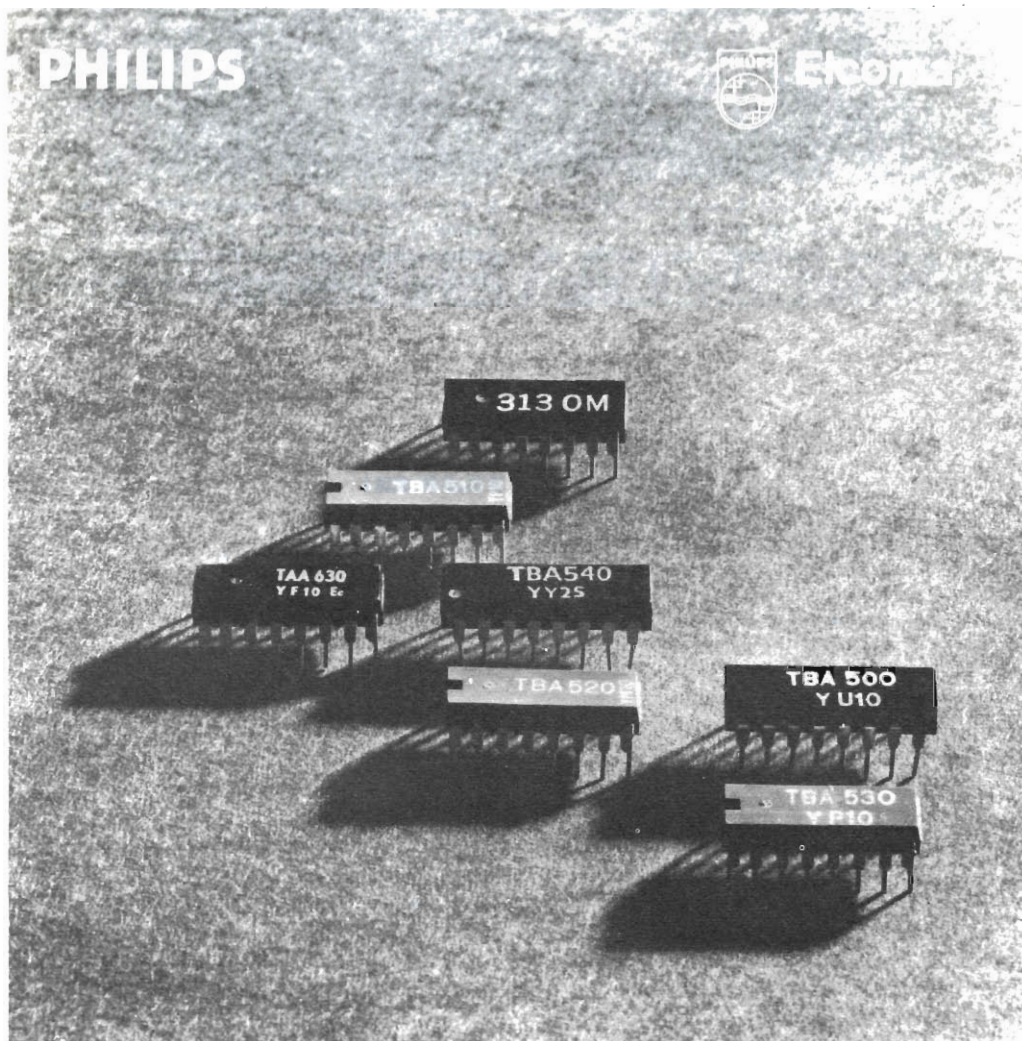
VIPA di PAGANINI - Via XX Settembre 47 E, PERUGIA  
VIRTEC - Via Copernico 8, MILANO

# I "magnifici 7" circuiti integrati per televisione a colori

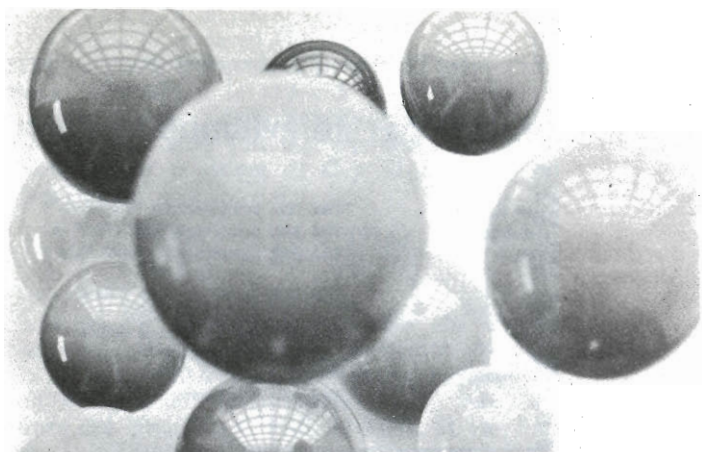
In aggiunta alla già vasta gamma di circuiti integrati destinati agli impieghi civili, Philips-ELCOMA ha recentemente posto a disposizione dei costruttori di televisori una nuova serie di circuiti integrati espressamente progettati per la **sezione decodificatrice** del televisore a colori.

**Tutti i circuiti integrati della serie sono compatibili tra loro e permettono la più completa integrazione dei canali di luminanza e di cromaticità.**

- TBA 500:** combinazione luminanza
- TBA 510:** combinazione cromaticità
- TBA 560:** combinazione luminanza + cromaticità
- TBA 520:** demodulazione colore (pilotaggio RGB)
- TAA 630:** demodulazione colore (pilotaggio DDC)
- TBA 530:** matrice RGB
- TBA 540:** combinazione di riferimento



Richiedere i dati tecnici dettagliati a: Philips Elcoma - Rep. Microelettronica C. - piazza IV Novembre 3 - 20124 Milano



## Globo in materia pla- stica stam- pato in un sol pezzo

Il primo globo per illuminazione stampato in un sol pezzo in materia plastica Cellidor CP/RO, denominato "Style 2002", è stato realizzato dalla Elkamet-Werk di Biedenkopf, una delle più importanti fabbriche di profili decorativi e schermi diffusori per lampade in materia plastica.

Questo globo è facilmente lavorabile, ad esempio mediante punzonatura od incisione. Il Cellidor CP/RO ha un basso peso specifico e viene fornito colorato in numerose tol-

nalità e nei tipi trasparente, translucido e opalino. Grazie alla sua antistaticità, esso non attira né trattiene la polvere.

I globi in Cellidor CP/RO (ved. figura) posseggono eccellenti proprietà fonoassorbenti e sono pertanto particolarmente adatti per elementi di altoparlanti e televisori. La ricca gamma delle colorazioni consente, inoltre, l'impiego di questi globi anche per scopi decorativi.



## novità librerie

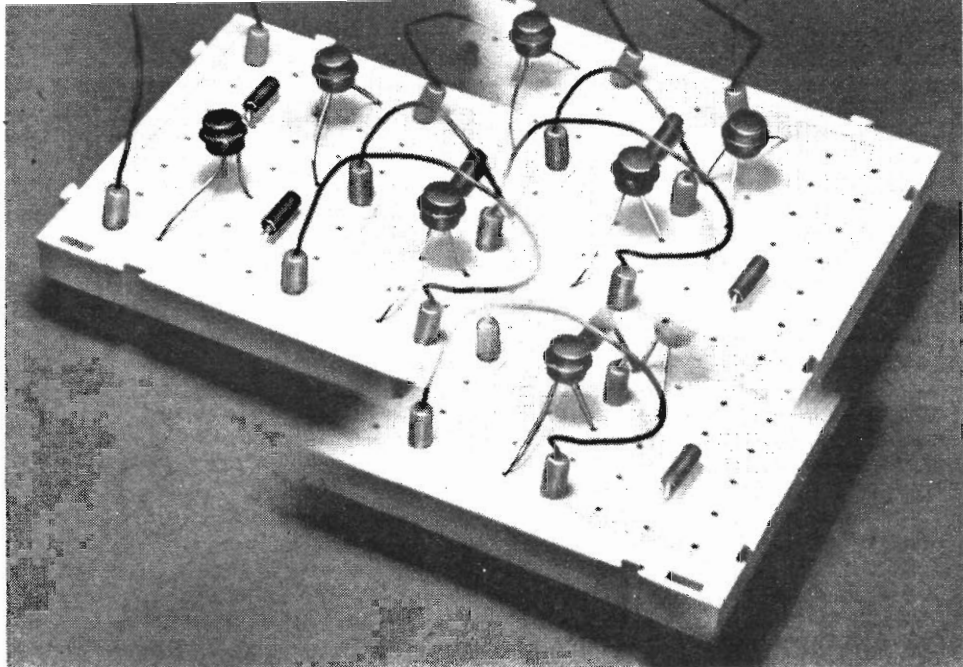
Collana BMS (Biblioteca di monografie scientifiche) — INTRODUZIONE ALLA SCIENZA FISICA — Corso sperimentale di chimica e fisica per il biennio delle Scuole Medie Superiori — Zanichelli Editore — Bologna L. 1850.

Nell'attuale ordinamento scolastico, tra le Osservazioni Scientifiche della Scuola Media e le Scienze Fisiche e Chimiche del Triennio Liceale, c'è un vuoto; manca cioè un corso sperimentale che porti al ragionamento guidato ed oltre, verso quelle utili generalizzazioni che si possono ricavare dagli esperimenti, e che ordinariamente sono espresse in formule.

L'osservazione, la sperimentazione e la rappresentazione sono tre modi tipici di studiare i fatti naturali, o meglio, tre fasi consecutive di un medesimo studio ordinato. È dunque auspicabile l'inserimento

di un corso scientifico sperimentale nelle classi di collegamento, tra Media e Liceo; un corso che possa diventare solida base di conoscenze per tutti gli studenti che usciranno dal futuro biennio unico (forse obbligatorio).

Secondando felicemente l'evoluzione dei nostri ordinamenti scolastici, l'editore Zanichelli ha pubblicato la traduzione del libro di testo *Introductory Physical Science* di Uri Haber - Schaim, che riassume il lavoro didattico di un gruppo statunitense, finanziato dall'Educational Services Incorporated (ESI) e dalla National Science Foundation (NSF). Si tratta di una interessante raccolta di esperimenti fisici e relativi commenti, che possono fornire la materia d'insegnamento per un corso annuale.



# EQUIVALENZA NEI CIRCUITI RTL

**I componenti separati consentono  
una migliore comprensione dei circuiti logici**

**Virtualmente, tutti i circuiti integrati RTL (logica resistore-transistore) possono essere riprodotti con componenti staccati. Ciò permette al costruttore di progettare e provare, nello stesso tempo, i circuiti molto prima che il circuito integrato venga scelto e montato. In questo articolo descriviamo varie porte logiche, circuiti lucchetto e semi-sommatori.**

Il circuito integrato è nato appena dieci anni fa e viene usato dai dilettanti e dagli sperimentatori da soli cinque anni circa; ha avuto, tuttavia, un profondo effetto in tutti i campi dell'elettronica, rendendo possibile l'attuale perfezione delle moderne apparecchiature numeriche. Il computer numerico, per esempio, viene spesso immaginato come un apparato com-

plesso, di gigantesche proporzioni. Basta però considerare come sarebbe più grande e complesso se fosse montato interamente con componenti separati per rendersi conto dell'importanza dei circuiti integrati. Senza questi ultimi, infatti, un computer numerico potrebbe facilmente occupare il volume di un piccolo fabbricato.

Lo stesso si può dire per tutti i dispositivi logici numerici, come i sistemi di comunicazione, quelli telemetrici, gli apparati di strumentazione, nonché gli strumenti numerici che molti dilettanti usano sul loro banco di lavoro. Senza i circuiti integrati, che semplificano e miniaturizzano i dispositivi elettronici, il programma spaziale americano sarebbe ancora al punto in cui era dieci anni fa, l'elaborazione delle informazioni sarebbe lunga e noiosa e difficilmente gli strumenti numerici avrebbero potuto essere costruiti.

Il dilettante e lo sperimentatore, tuttavia, per simulare il funzionamento del circuito integrato, non abbisognano di uno scaffale pieno di circuiti integrati di vario genere. Come fanno i progettisti di circuiti integrati, così lo sperimentatore può seguire la tecnica molto più pratica di montare circuiti con elementi separati: transistori, resistori, condensatori, diodi, ecc.

Lo scopo di questo articolo è quello di fornire le informazioni necessarie per costruire sperimentalmente circuiti equivalenti ai circuiti integrati logici; equivalenti come funzione e non come configurazione.

In questo primo articolo sulla logica resistore-transistore (RTL) tratteremo soprattutto le porte logiche. Il dizionarietto riportato a pag. 25 spiega la differenza tra i tre tipi fondamentali di sistemi logici numerici, RTL, DTL e TTL, e fornisce le definizioni dei vari termini tecnici usati in questo articolo. In un articolo successivo tratteremo circuiti logici eccitati più complessi, come i flip-flop JK.

**Virtualmente**, ogni elemento RTL comprende qualche tipo di porta logica, che funziona in modo molto simile ad un comune relé. La porta richiede una forza eccitatrice d'entrata ed un'uscita a due stati (sì/no, alto/basso, oppure 1 logico/0 logico). Ai circuiti numerici bastano solo due stati di uscita per comunicare nel loro linguaggio a due cifre (o binario aritmetico). Di conseguenza, gli elementi basilari dei sistemi numerici sono semplicissimi.

Tuttavia, in confronto con il sistema aritmetico decimale da 0 a 9, l'aritmetica binaria, per svolgere la stessa funzione ed elaborare la stessa informazione, richiede una serie noiosa di operazioni. Le operazioni in più, naturalmente, richiedono un numero elevato di elementi logici, i quali conferiscono l'aspetto di complessità a tutte le apparecchiature numeriche.

Nella porta logica IC a due entrate, rappresentata nella fig. 1, si può vedere l'effettiva

semplicità di un elemento logico numerico. Se si considera uno stadio solo di questo circuito, si ha la configurazione di un invertitore, o di porta ad un'entrata, in un circuito integrato. Questa porta non potrebbe essere più semplice, essendo composta da un solo transistor e dal suo relativo resistore di base. Un IC invertitore sestuplo conterrebbe sei di tali invertitori, tutti collegati all'alimentazione attraverso un resistore di carico di collettore comune da 640  $\Omega$ . I progettisti di circuiti integrati hanno scelto per i resistori di base e di carico di collettore valori rispettivamente di 450  $\Omega$  e 640  $\Omega$ . Questi valori conferiscono ai circuiti fan-in e fan-out ottimi. I valori di 450  $\Omega$  e 640  $\Omega$  usati dentro i circuiti integrati non si trovano facilmente come componenti separati: montando sperimentalmente gli elementi, si potranno usare resistori da 470  $\Omega$  e 680  $\Omega$ , che funzioneranno adeguatamente.

In tutti i circuiti integrati RTL, i transistori sono di tipo n-p-n al silicio, con caratteristiche simili a quelle dei transistori separati di commutazione tipo computer. Tutti i circuiti integrati RTL vengono alimentati con 3,6 V, con una tolleranza massima del 10%.

Montando sperimentalmente un elemento RTL, si tenga presente che non è necessario che un transistor tipo computer abbia una caratteristica di trasferimento lineare, in quanto non lavora mai in modo lineare. È o completamente all'interdizione o in completa saturazione. Deve tuttavia avere altre determinate caratteristiche: eccellente responso alle frequenze alte; alto guadagno di corrente di saturazione; potenziale di saturazione collettore-emettitore di 0,2 V o meno. Quest'ultima caratteristica è importante perché, quando l'uscita di una porta è collegata direttamente all'entrata di un'altra porta, il potenziale d'uscita del primo transistor, in saturazione, è sufficientemente prossimo al potenziale di massa per assicurare che il secondo transistor sia completamente all'interdizione.

Comunemente, si dice invertitore una porta ad un'entrata perché la sua uscita è sfasata di 180° rispetto all'entrata. In termini di logica computer positiva, quando l'entrata si trova ad 1 logico, l'uscita è a zero logico e viceversa. Un 1 logico è il complemento di uno zero logico. In termini di logica computer negativa, gli zeri e gli 1 cambiano posto per gli stati di conduzione ed interdizione di un dato transistor.

È più semplice seguire la logica computer positiva ove uno zero logico equivale al potenziale di massa od è prossimo a massa, perché la designazione logica coincide con il livello di segnale. Per quanto riguarda la logica, tuttavia, non esiste differenza se lo

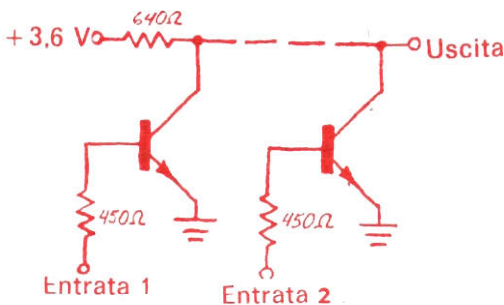


Fig. 1 - Porta a circuito integrato a due entrate.

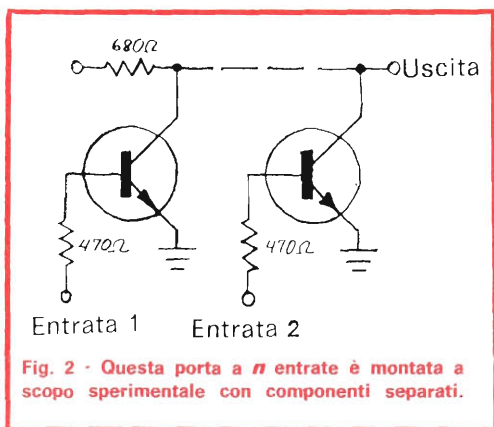


Fig. 2 - Questa porta a  $n$  entrate è montata a scopo sperimentale con componenti separati.

zero logico è rappresentato da un potenziale prossimo a massa o da un potenziale sostanzialmente diverso da massa. Se si pensa ad uno zero logico rappresentato da un transistor all'interdizione e ad un 1 logico rappresentato da un transistor in saturazione, la logica negativa può essere seguita altrettanto facilmente come la logica positiva.

Lo schema della figura mostra come sia semplice aggiungere altre entrate alla porta logica. Il resistore di carico di collettore rimane sempre lo stesso per ogni stadio d'entrata aggiunto. Almeno teoricamente, i progettisti di circuiti integrati possono continuare in tal modo ad aggiungere entrate fino a che la corrente di perdita totale non diventa eccessiva. Nei circuiti integrati normalmente reperibili, quattro entrate sono il massimo che si può ottenere. Entro limiti ragionevoli, l'aggiunta di entrate non ha un effetto significativo sui fattori fan-in e fan-out di una porta.

**Non c'è nulla di misterioso** nei resistori e nei transistori della basetta di un circuito integrato; essi funzionano nello stesso modo dei loro equivalenti staccati. Quindi, usando componenti separati, si possono facilmente montare un invertitore, una porta a due entrate, una porta a  $n$  entrate, ecc. I circuiti che presenteremo sono stati progettati per funzionare a velocità fino a 100.000 Hz, sufficienti per scopi sperimentali. Naturalmente, le apparecchiature numeriche usate per la ricerca scientifica e nell'industria funzionano a velocità molto più alte, nella gamma dei megahertz.

La fig. 2 mostra come si possono montare sperimentalmente porte logiche usando componenti staccati. I valori correnti dei resistori sono un po' più elevati di quelli convenzionalmente usati nei circuiti integrati. Sono però abbastanza vicini ad essi

per funzionare bene, specialmente se non si tenta di far funzionare il montaggio con componenti separati vicino al massimo fan-out. In tutti i casi però, lavorando con circuiti critici, i circuiti non si devono caricare troppo.

Nel montaggio si può usare qualsiasi transistorore commutatore n-p-n ad alta velocità di tipo per computer. Un buon esempio di transistorore è il tipo Motorola ORCA 2N2475. In mancanza di transistori tipo computer si può tentare l'uso di transistori n-p-n al silicio per alte frequenze. Si ricordi però di elevare l'entrata fino a che il transistorore è ben in saturazione e, con uno strumento, si controlli il potenziale collettore-emettitore. Se la lettura ottenuta è di 0,2 V o meno, è molto probabile che il transistorore possa essere usato in circuiti numerici a porta logica.

Poter espandere una porta è particolarmente utile quando si montano circuiti sul banco di lavoro. Il circuito della fig. 3-a è un espansore; somiglia ad un invertitore o ad una porta ad un'entrata con la differenza che non ha un resistore di carico di collettore. La fig. 3-b mostra come un espansore può essere aggiunto ad un elemento invertitore di circuito integrato, per formare una porta logica a due entrate: basta semplicemente collegare il collettore (uscita) del circuito espansore all'uscita dell'invertitore. L'entrata dell'invertitore diventa ora l'entrata 1 e l'entrata dell'espansore l'entrata 2. Si noti che il circuito è fondamentalmente identico a quello della fig. 1. Parimenti, è possibile aggiungere un espansore ad una porta a due entrate per creare una porta a tre entrate e così via.

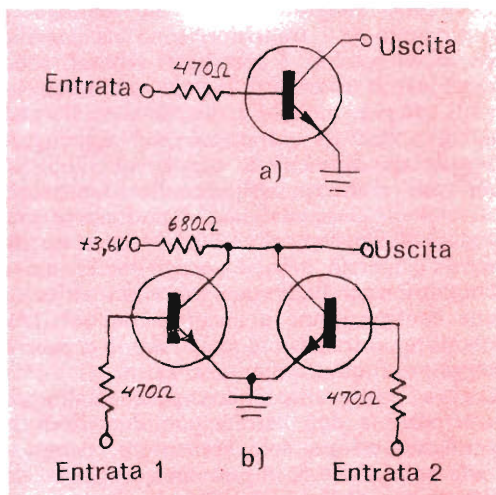


Fig. 3 - Un semplice espansore (a) può essere aggiunto ad un elemento invertitore (particolare b).

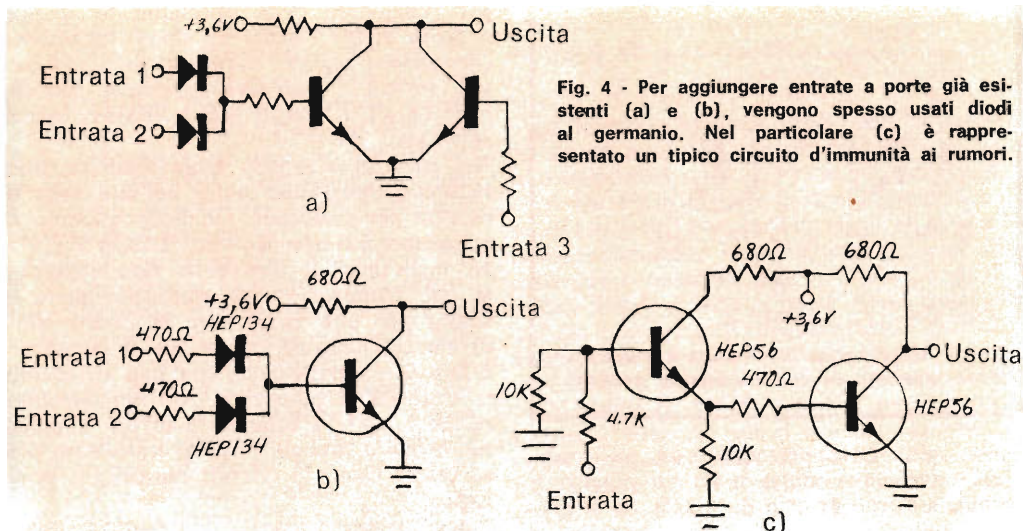


Fig. 4 - Per aggiungere entrate a porte già esistenti (a) e (b), vengono spesso usati diodi al germanio. Nel particolare (c) è rappresentato un tipico circuito d'immunità ai rumori.

Supponiamo ora di avere una porta a due entrate a circuito integrato, che si abbia bisogno di una porta a tre entrate e che non si abbia sottomano un transistoro adatto per montare un espansore. Si può espandere la porta a due entrate in una porta a tre entrate, usando una coppia di diodi al germanio, come si vede nella fig. 4-a. I diodi possono essere di tipo 1N191 o AA117 o di qualsiasi altro tipo con caratteristiche similari.

Scopo dei diodi è quello di evitare che un segnale logico all'entrata 1 possa entrare nell'entrata 2 e viceversa. Tuttavia, ogni diodo consente al segnale della sua entrata rispettiva di entrare nell'entrata di porta di sinistra del circuito integrato. Si noti che le configurazioni con componenti separati od a circuito integrato si possono distinguere osservando se i transistori sono racchiusi o no in un cerchio. I transistori separati sono racchiusi in un cerchio mentre quelli dei circuiti integrati non lo sono. Se si vuole una porta a quattro entrate, si può aggiungere analogamente un'altra coppia di diodi al resistore d'entrata del secondo transistoro. Ai capi di ciascun diodo vi può essere una caduta di tensione di 0,3-0,4 V in senso diretto e perciò non è consigliabile usare l'espansione a diodi come parte del carico in una configurazione a massimo fan-out. L'espansore a transistoro della fig. 3-a non è soggetto a questa limitazione.

D'altra parte, montando sperimentalmente una porta a due entrate con due diodi al germanio ed un solo transistoro, come si vede nella fig. 4-b, si può spesso aggirare la limitazione della caduta di tensione usando nel circuito un transistoro n-p-n al germanio, di tipo HEP134 o simile. In questo

caso, tuttavia, vi sono alcuni fattori significativi da tenere in considerazione. Prima di tutto, i transistori al germanio si possono far funzionare solo a temperature ambiente moderate, in quanto funzionano male o non funzionano del tutto a temperature elevate. Lo stesso, naturalmente, vale per i diodi al germanio. In secondo luogo, più basso è il livello logico necessario e più bassa è l'immunità al rumore del circuito.

Nei casi in cui impulsi di rumore o segnali puri creino problemi particolari, può essere di considerevole valore il circuito della fig. 4-c. Questo funziona con un livello d'entrata logico di 3 V, ma non risponde a segnali d'entrata di 1,5 V o inferiori. Inoltre, il suo fan-in è solo il dieci per cento di quello di una soglia con entrata convenzionale.

Da questo punto, useremo simboli logici negli schemi. I simboli logici, con i loro circuiti elettronici equivalenti, sono riportati nella fig. 5.

**Una porta NOR a logica positiva** è una porta NAND a logica negativa. Dal punto di vista della logica positiva, le porte finora descritte sono tutte porte NOR, nelle quali un'entrata logica 1 all'entrata 1 o all'entrata logica 2 o ad entrambe produce un'uscita logica 0 (zero).

Il circuito della fig. 6-a è una convenzionale porta AND con due entrate a logica positiva, nella quale ad entrambe le entrate deve essere applicato un segnale logico 1 per generare un segnale logico 1 all'uscita. Questo sistema per portare i segnali d'entrata e d'uscita in fase tra loro richiede due invertitori ed una porta a due entrate. I cerchietti sulle punte dei simboli logici indicano



# Dizionario dei termini logici numerici

**SOMMATORE COMPLETO:** circuito commutatore che combina l'informazione binaria per generare la SOMMA ed il RIPORTO di questa informazione.

**AND:** questa espressione logica booleana viene usata per indicare l'operazione logica in cui, date due o più variabili, tutte devono essere un 1 logico perché il risultato sia un 1 logico.

**DTL (Diode-Transistor-Logic):** la logica viene svolta da diodi con transistori usati solo come amplificatori invertitori.

**EXCLUSIVE OR:** funzione logica la cui uscita è 1 se una delle due variabili d'entrata è 1, ma la cui uscita è 0 se entrambe le entrate sono 1 o 0.

**FAN-IN:** cifra che indica la potenza d'entrata necessaria per pilotare in modo soddisfacente un elemento logico.

**FAN-OUT:** cifra che indica la potenza d'uscita di un elemento logico, in rapporto con le entrate di un elemento logico.

**PORTA AND:** tutte le entrate devono avere segnali di livello 1 all'entrata per produrre uscita di livello 1.

**PORTA NAND:** tutte le entrate devono avere segnali di livello 1 all'entrata per produrre un'uscita di livello 0.

**PORTA NOR:** un'entrata, o più di un'entrata,

avente segnale di livello 1 produrrà uscita di livello 0.

**PORTA OR:** un'entrata, o più di un'entrata, avente entrata di livello 1 produrrà un'uscita di livello 1.

**SEMISOMMATORE:** un circuito di commutazione che combina l'informazione binaria per generare la SOMMA ed il RIPORTO. Può accettare solo due unità d'informazione binaria da sommare.

**INVERTITORE:** un circuito la cui uscita è sempre sfasata di  $180^\circ$  rispetto all'entrata. È detto anche circuito NOT.

**LOGICA NEGATIVA:** logica nella quale la tensione più negativa rappresenta lo stato 1 e la tensione meno negativa lo stato 0.

**IMMUNITA' AL RUMORE:** misura della sensibilità di un circuito logico ad essere eccitato od a reagire a segnali elettrici spuri od indesiderati o di rumore.

**RTL (Resistor-Transistor-Logic):** la logica viene svolta da resistori; i transistori vengono usati per produrre un'uscita invertita.

**TTL, T<sup>1</sup>L (Transistor-Transistor-Logic):** un sistema logico derivato dalla logica diodo-transistori (DTL), nel quale il gruppo di diodi viene sostituito da un transistorore ad emettitore multiplo.

inversione e cioè uno spostamento di fase di  $180^\circ$  tra i segnali d'entrata e d'uscita. Quindi, per portare alla stessa fase i segnali d'uscita e d'entrata sono necessarie due porte od invertitori.

Disponendo di soli tre invertitori e non di una porta a due entrate, è possibile montare una porta AND a logica positiva, im-

piegando un paio di diodi al germanio, come si vede nella fig. 6-b. Nella fig. 6-c si vede una porta AND montata con componenti separati.

Una porta AND richiede due inversioni in modo che entrate logiche 1 forniscano un'uscita logica 1. Senza la seconda inversione, si avrebbe una porta NAND. Nel circuito NAND, entrate logiche 1 forniscono un'uscita logica 0 (zero). Nella fig. 6-d e nella fig. 6-e sono riportati lo schema logico e lo schema con componenti separati di porte NAND.

Confrontando le porte AND e NAND, si nota che una doppia inversione equivale a nessuna inversione.

Nei circuiti precedenti a porta logica, la logica d'uscita segue direttamente la logica d'entrata. Nella semplice porta a due entrate, per esempio, un 1 logico ad una delle due entrate produce un'uscita logica 0 (zero). Staccando l'entrata logica 1 inviando all'entrata uno zero logico, si produce in uscita un 1 logico.

Vi sono tuttavia applicazioni in cui è desiderabile attivare una porta, applicando un segnale ad un'entrata, e disattivare la porta applicando un segnale all'altra entrata. Una volta che un circuito del genere è attivato, rimarrà tale anche dopo che il segnale d'eccitazione è stato rimosso. Non risponderà nemmeno a successivi segnali d'eccitazione. Parimenti, una volta disattivato, rimarrà in

**Fig. 5 - Negli schemi logici vengono generalmente usati simboli logici, come quelli riportati molto chiaramente a sinistra di ogni circuito.**

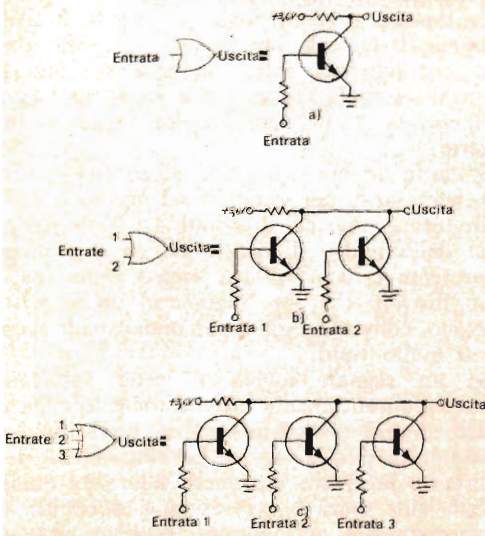
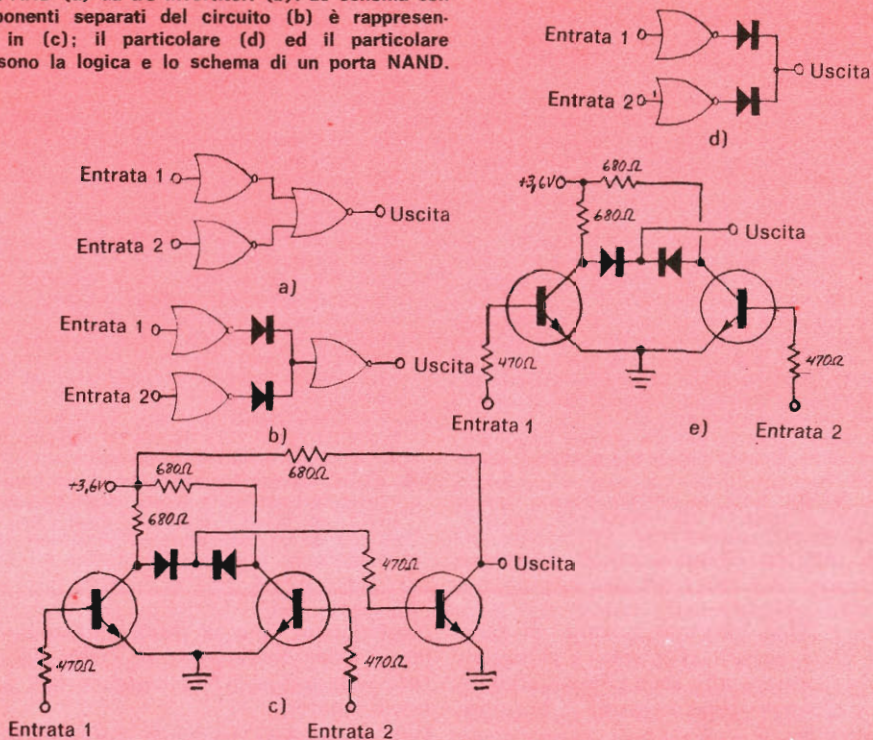


Fig. 6 - Si possono usare due diodi per ottenere una porta AND (a) da tre invertitori (b). Lo schema con componenti separati del circuito (b) è rappresentato in (c); il particolare (d) ed il particolare (e) sono la logica e lo schema di un porta NAND.



questo stato e non risponderà a successivi segnali di disattivazione. Questo dispositivo può essere considerato come un "lucchetto" e viene detto flip-flop RS (dal termine inglese reset-set).

Il circuito fondamentale di un lucchetto può essere rappresentato, come è visibile nella fig. 7-a, da due invertitori, con l'uscita di un invertitore collegata direttamente all'entrata dell'altro. Poiché in ciascun invertitore avviene un'inversione, è evidente che quando un lato del circuito è in conduzione, l'altro deve essere all'interdizione. È anche evidente che il lato in conduzione deve rimanere in conduzione e quello all'interdizione deve rimanere all'interdizione, a meno che non si faccia qualcosa per far cambiare stato al sistema. Nel semplice circuito della fig. 7-a non è previsto un simile controllo. Nella fig. 7-b è rappresentato un circuito lucchetto più pratico, e cioè un flip-flop RS. Vengono usate due porte a due entrate. Un'entrata di ciascuna coppia viene usata per

la reazione e l'altra per il controllo. Un segnale logico 1 applicato all'entrata 1 manda l'uscita 1 allo 0 logico e l'uscita 2 all'1 logico. Il circuito poi rimane in questo stato, mantenuto dalla sua reazione, fino a che un segnale logico 1 non viene applicato all'entrata 2, per cui l'uscita logica si inverte.

Soltanto un breve impulso all'entrata adatta è necessario per eccitare ed agganciare il circuito in uno dei due stati. La forma d'onda dell'impulso di controllo non è particolarmente critica. Infatti, spesso viene usato un flip-flop RS per "sagomare" un impulso logico, convertendolo in un'onda quadra con lati molto ripidi.

Se un segnale logico 1 viene applicato contemporaneamente ad entrambe le entrate del circuito lucchetto, entrambe le uscite andranno allo 0 logico. Lo stato finale del circuito lucchetto dipenderà allora da quale delle due entrate sarà rimossa per ultima. Normalmente, un circuito lucchetto non si

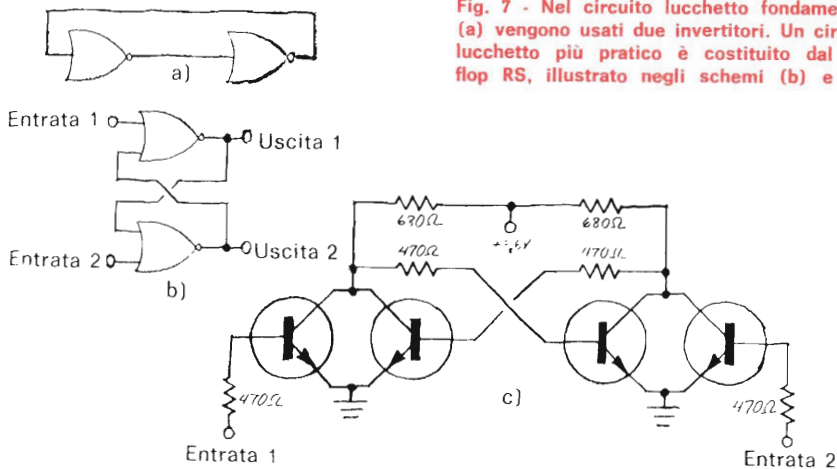


Fig. 7 - Nel circuito lucchetto fondamentale (a) vengono usati due invertitori. Un circuito lucchetto più pratico è costituito dal flip-flop RS, illustrato negli schemi (b) e (c).

fa funzionare in questo modo; se particolari esigenze lo richiedono, non c'è ragione perché non possa essere impiegato.

Il circuito della fig. 7-b è riportato, in forma di componenti separati, nella fig. 7-c. In rapporto con i componenti disponibili, un circuito lucchetto si può montare in vari modi differenti. Può essere composto da un circuito integrato con due porte a due entrate, da due invertitori in un circuito integrato più due espansori, oppure da quattro transistori.

Avendo bisogno di un circuito lucchetto e disponendo solo di due transistori n-p-n al silicio tipo computer e di due invertitori liberi in un circuito integrato a sei invertitori, si può montare il circuito lucchetto fondamentale della fig. 7-b ed eccitarlo da uno stato all'altro mediante diodi al germanio. Nel circuito della fig. 8-a è illustrata la realizzazione pratica. È possibile fare ciò per la stessa ragione per la quale è possibile usare due diodi per l'espansione di porta, nella quale i due diodi ai lati del sistema funzionano come porte OR a logica positiva.

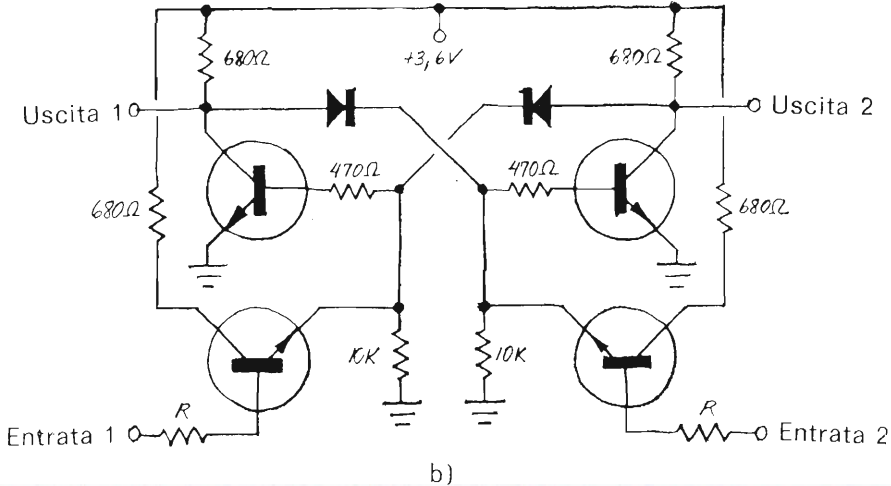
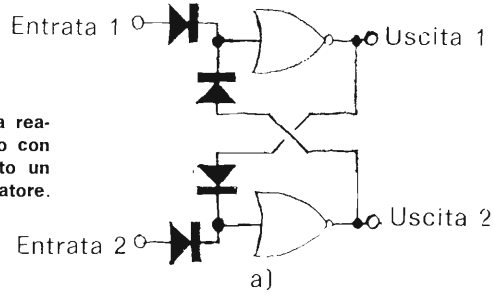
Nel circuito della fig. 7-b, l'eccitazione in conduzione di un transistor viene effettuata portandone il collettore a potenziale prossimo a massa. Il transistor va in conduzione a causa dell'accoppiamento incrociato. Nel circuito della fig. 8-a, lo stesso risultato si ottiene rendendo la base positiva con un'entrata logica 1. Il livello logico d'entrata minimo è più alto di circa il 50% di quello richiesto dal circuito della fig. 7-b.

Nella fig. 8-b è rappresentato un circuito lucchetto con separatore d'entrata. Questo circuito offre il vantaggio che, con un carico ridotto, si eccita con sicurezza da uno stato all'altro con una corrente molto bassa, di soli pochi microampere. Per un carico minimo, il resistore d'entrata R può avere un valore di 500 kΩ. È importante notare, tuttavia, che il livello logico d'entrata deve essere di circa 3 V. In questo sistema, anziché corrente d'entrata viene usata tensione d'entrata. L'alta tensione d'entrata può concorrere a migliorare l'immunità al rumore del circuito.

Il circuito lucchetto con separatore d'entrata si può montare usando due invertitori di un circuito integrato a sei invertitori, oppure usando quattro transistori, come si vede nello schema. Questo circuito si deve usare quando si dispone di un livello di tensione logica d'entrata sufficiente, ma non di una corrente d'entrata logica adeguata per azionare il normale circuito lucchetto. Non si tenti di ovviare alla necessità di un più alto livello logico d'entrata usando, per l'eccitazione, un transistor al germanio. La corrente di perdita del transistor al germanio è troppo alta per questa applicazione.

Il fan-in del circuito della fig. 8-b è tanto basso che nella maggior parte dei sistemi logici numerici può essere considerato praticamente come un circuito aperto. È particolarmente utile come commutatore d'avvio e di fermata con entrata a potenza eccezionalmente bassa per applicazioni di conteggio e di misura di tempo trascorso.

Fig. 8 - Nello schema (a) è illustrata la realizzazione pratica d'un circuito lucchetto con invertitori; nello schema (b) è riportato un circuito lucchetto con entrata a separatore.



Nei circuiti numerici è di considerevole valore un elemento che può fornire la funzione logica OR e la funzione logica AND di due entrate contemporaneamente. Con sole piccole modifiche essa forma il fondamento di un elemento EXCLUSIVE OR o SEMISOMMATORE.

Nella porta simultanea AND/OR riportata nella fig. 9, cinque diodi e quattro porte ad un'entrata svolgono tutte le funzioni logiche dovute. All'uscita degli invertitori a due entrate, due diodi forniscono la funzione AND mentre gli altri due, insieme al resistore da 1,5 kΩ, forniscono la funzione OR. Un 1 logico viene ottenuto all'uscita OR quando un 1 logico viene applicato all'entrata 1, all'entrata 2 o ad entrambe contemporaneamente.

Un 1 logico viene ottenuto all'uscita AND solo quando un 1 logico viene applicato contemporaneamente ad entrambe le entrate.

Nella fig. 9 è anche riportata una tabella degli stati del circuito, nella quale sono elencate tutte le possibili entrate ad un elemento logico numerico e le uscite risultanti da queste entrate.

Nella fig. 10 è rappresentato un circuito logico semisommatore o exclusive or. Il

Entrata 1	Entrata 2	Uscita OR	Uscita AND
0	0	0	0
1	0	1	0
0	1	1	0
1	1	1	1

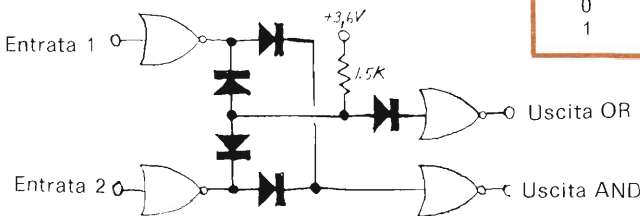


Fig. 9 - La soglia contemporanea AND/OR a sinistra impiega diodi e semplici invertitori. Tutte le entrate possibili e le loro rispettive uscite sono elencate nella tabella della verità (qui in alto).

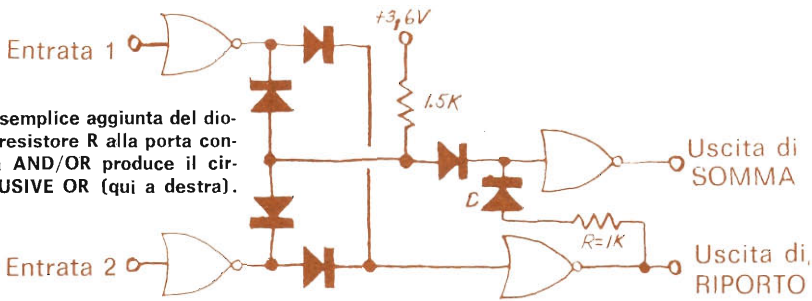


Fig. 10 - La semplice aggiunta del diodo D e del resistore R alla porta contemporanea AND/OR produce il circuito EXCLUSIVE OR (qui a destra).

Entrata 1	Entrata 2	Uscita di SOMMA	Uscita di RIPORTO
0	0	0	0
1	0	1	0
0	1	1	0
1	1	0	1

circuito si ottiene aggiungendo il resistore R ed il diodo D al circuito OR della fig. 9. In alcuni casi, il diodo può essere omissso. Nel circuito della fig. 10, l'uscita EXCLUSIVE OR è l'uscita SOMMA e l'uscita AND è l'uscita di RIPORTO. Come si vede nella tabella degli stati della fig. 10, il circuito fornisce un 1 logico all'uscita SOMMA

in più. I particolari di questo circuito andrebbero oltre gli scopi di questo articolo. Inoltre il montaggio sperimentale di un sommatore completo sarebbe poco pratico. Ora, se indichiamo l'entrata 1 con A e l'entrata 2 con B, in un semisommatore / sottrattore, nel quale B viene sottratto da A, avviene quanto segue: prima di tutto, l'uscita di SOMMA è identica all'uscita di DIFFERENZA, in modo che l'uscita di SOMMA o DIFFERENZA fornisce la funzione EXCLUSIVE A OR B. Inoltre, l'uscita di RIPORTO fornisce le funzioni A AND B e, infine, l'uscita BORROW (prestito) fornisce la funzione B AND A-COMPLEMENT. Il circuito di un semisommatore / sottrattore, il quale può essere facilmente costruito sperimentalmente, è riportato nella fig. 11.

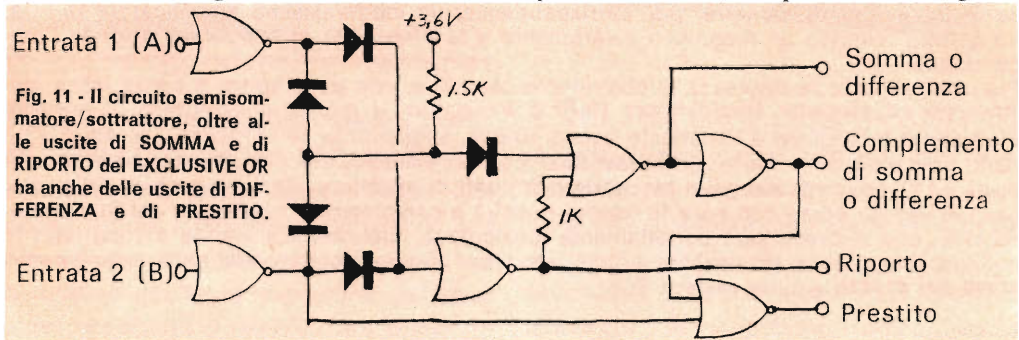


Fig. 11 - Il circuito semisommatore/sottrattore, oltre alle uscite di SOMMA e di RIPORTO del EXCLUSIVE OR ha anche delle uscite di DIFFERENZA e di PRESTITO.

quando un 1 logico viene fornito ad una delle due entrate, ma non contemporaneamente. Quando un 1 logico viene fornito contemporaneamente all'entrata 1 ed all'entrata 2, l'uscita è uno 0 logico come quando entrambe le entrate sono 0 logico. Le uscite del circuito dimostrano il fatto che un 1 logico sommato ad uno 0 logico, o viceversa, produce la somma di 1 ed il riporto di 0. Un 1 logico sommato ad un 1 logico produce la somma di 0 ed il riporto di 1.

Un semisommatore è necessario per sommare solo due entrate logiche mentre un sommatore completo deve sommare due entrate ed un riporto, per un totale di tre entrate logiche. Un sommatore completo è composto da due semisommatori, e da qualche circuito

Esso è composto da cinque diodi, quattro invertitori e due porte a due entrate. Questo particolare sistema fornisce anche il complemento dell'uscita SOMMA o DIFFERENZA.

Come si può vedere da quanto abbiamo detto, non c'è bisogno di spendere molto per l'acquisto di circuiti integrati numerici se si vogliono fare esperimenti con elementi e sistemi logici. Per questo scopo bastano componenti separati o pochi circuiti integrati del tipo più comune. Questi ultimi si potranno scegliere in base alla conoscenza acquisita con gli esperimenti effettuati mediante componenti separati. ★



# CORSO KIT HI-FI STEREO

**Non è necessario essere tecnici per costruire un amplificatore Hi-Fi!** Il metodo Elettrakit permette a tutti di montare, per corrispondenza, un modernissimo amplificatore Hi-Fi a transistori, offrendo un magnifico divertimento e la possibilità di conoscere a fondo l'apparecchio.

Elettrakit Le offre la sicurezza di costruirsi a casa Sua, con poca spesa e senza fatica, **un moderno ed elegante amplificatore Hi-Fi a transistori**: il mobile è compreso. Il metodo Elettrakit è facilissimo e veramente nuovo poiché, seguendone le istruzioni, Lei dovrà soltanto sovrapporre le parti, contrassegnate con un simbolo, sul circuito stampato che riporta gli stessi contrassegni e bloccarle con punti di saldatura. Sarà un vero divertimento per Lei vedere come con sole 10 lezioni riuscirà a completare il montaggio del Suo apparecchio, che in breve sarà perfettamente funzionante. Elettrakit Le manda a casa tutto il materiale necessario (transistori, mobile, ecc.), Lei non dovrà procurarsi nulla: **tutto è compreso nel prezzo** e tutto resterà Suo!

**L'Allievo riceve tutti i componenti necessari per costruirsi il complesso Hi-Fi formato dall'amplificatore 4 + 4 W, da due cassette acustiche provviste di altoparlanti speciali, e da un giradischi stereofonico a tre velocità, con i relativi mobiletti come in figura.**

**Lei potrà montare questi magnifici apparecchi con le Sue mani divertendosi e imparando!**

**SE VOLETE REALIZZARE UN  
COMPLESSO DI AMPLIFICAZIONE  
RICHIEDETE INFORMAZIONI  
GRATUITE ALLA**



**Scuola Radio Elettra**  
10126 Torino Via Stellone 5/33

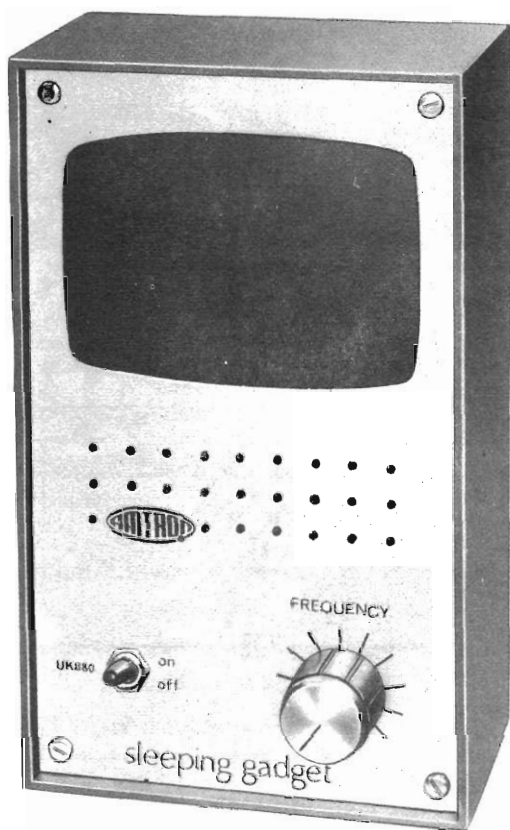
# ELETTRO NARCOSI UK 880

## CARATTERISTICHE TECNICHE

Tensione di alimentazione:	220 V c.a.
Transistori impiegati:	2xAC128
Zener impiegato:	1Z4,3T10
Ponte raddrizzatore impiegato:	BS1

*L'UK880 inaugura la serie degli apparecchi AMTRON dedicati alle applicazioni elettroniche nel campo della medicina. Con questa scatola di montaggio, infatti, si può costruire un semplice dispositivo il cui compito è quello di procurare, in particolari condizioni ambientali, un sonno distensivo naturale.*

La possibilità di liberare la mente umana dai pensieri, e quindi di conseguire le condizioni necessarie per ottenere un sonno naturale mediante stimoli ritmici, era nota fin dall'antichità. L'AMTRON, perseguendo questo fine, ha studiato un apparecchio che, generando un flusso luminoso ritmico ed alternato, agisce sull'organismo umano provocandone il rilassamento fino a conseguire il sonno naturale. Un apparecchio di questo genere è già sta-



to collaudato favorevolmente a bordo delle navi spaziali per evitare agli astronauti di dover ricorrere all'impiego di farmaci, il cui uso continuato può anche essere causa di notevoli disturbi.

Secondo il parere di alcuni noti scienziati americani, lo stimolatore ottico, anche quando non procura il sonno, agendo direttamente sul cervello riesce a dare all'organismo umano una sensazione distensiva contribuendo ad eliminare quegli stati di tensione così comuni nel moderno modo di vivere.

**Descrizione del circuito elettrico** - Come è possibile notare dallo schema della fig. 1, il circuito elettrico dell'UK880, in sostanza, non è altro che un multivibratore bistabile, noto comunemente con il nome di flip-flop.

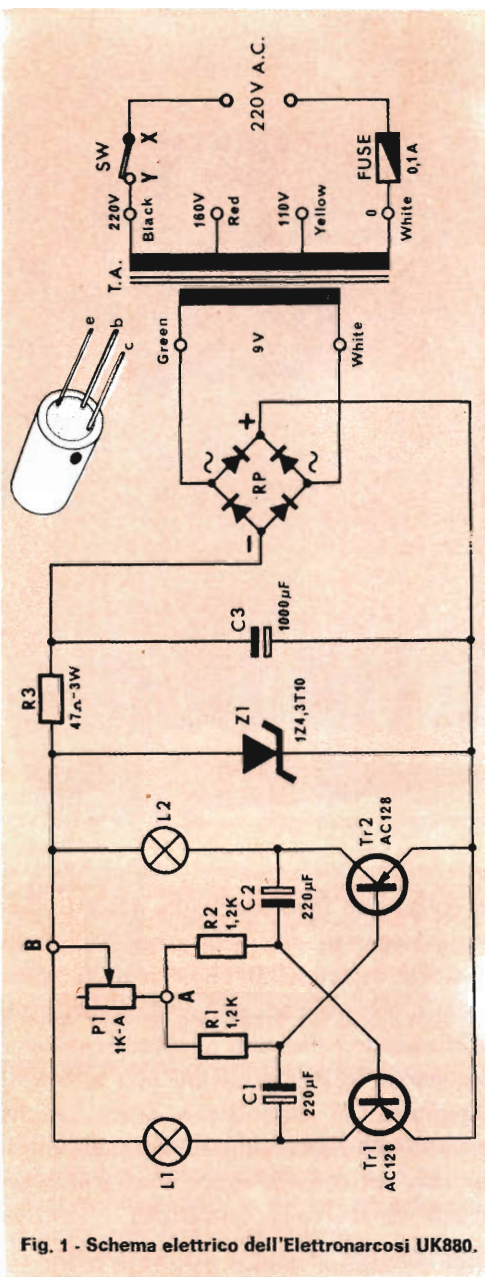


Fig. 1 - Schema elettrico dell'Elektronarcosi UK880.

Quando il transistor TR1 (tipo AC128) entra in conduzione, il transistor TR2, anch'esso del tipo AC128, è bloccato. Viceversa, quando TR2 conduce, TR1 è bloccato. Pertanto, quando TR1 è in conduzione, nel suo circuito di collettore circola una corrente che provoca l'accensione

#### MATERIALE OCCORRENTE

(La scatola di montaggio UK880 della Serie AMTRON è reperibile presso i distributori italiani della GBC).

- R1, R2 = resistori da 1,2 kΩ
- R3 = resistore da 47 Ω - 3 W
- C1, C2 = condensatori da 220 μF - 10 V
- C3 = condensatore elettrolitico da 1.000 μF - 10 Vn
- TR1, TR2 = transistori AC128
- L1, L2 = lampadine da 6 V - 0,15 A
- P1 = potenziometro da 1 kΩ
- T.A. = trasformatore
- R.P. = raddrizzatore a ponte
- SW = interruttore
- Z1 = diodo Zener
- C.S. = circuito stampato

2 portalampadine, manopola, pannello serigrafato, pannello non serigrafato, cordone di alimentazione, portafusibile, fusibile, 4 viti autofilettanti da 2,9 x 6,5, trecciola nera (40 cm), 1 confezione di stagno, 2 schermi colorati blu, 1 schermo colorato viola, 1 contenitore.

del filamento della lampadina L1, mentre il filamento della lampadina L2 resta spento essendo TR2 bloccato, cioè quando nel suo circuito di collettore non circola corrente. Il fenomeno, naturalmente, si inverte quando TR2 conduce e TR1 è interdetto.

In relazione a questo andamento del circuito si ottiene un lampeggiamento alternato delle due lampadine.

La costante di tempo del circuito flip-flop dipende naturalmente dai due resistori R1 e R2, entrambi da 1,2 kΩ, e dai due condensatori elettrolitici C1 e C2 da 220 μF ciascuno. La velocità di lampeggiamento può essere regolata agendo sul potenziometro P1, da 1 kΩ, mediante il quale si varia la tensione di polarizzazione di base dei due transistori.

La tensione alternata a 220 V viene ridotta a 9 V, tramite il trasformatore di alimentazione T. A. Successivamente essa viene raddrizzata dal ponte R. P. e livellata mediante un gruppo RC, costituito dal condensatore elettrolitico C3 da 1.000 μF, e dal resistore R3, da 47 Ω - 3 W.

Il diodo zener Z1, del tipo 1Z4, 3T10 ha



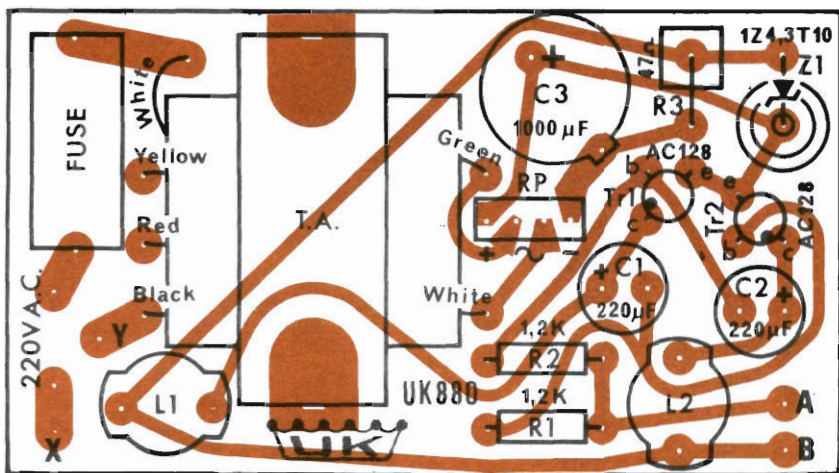


Fig. 2 - Serigrafia del circuito stampato.

il compito di stabilizzare la tensione che esce dal filtro livellatore.

Affinché il flusso luminoso variabile delle due lampadine abbia un effetto psicologico sull'organismo umano occorre che i raggi luminosi siano filtrati mediante tre schermi assorbenti di colori ben distinti.

**Montaggio** - Per effettuare il montaggio dell'UK880 occorre attenersi alle seguenti istruzioni che, come al solito, sono accompagnate dalla riproduzione serigrafica e fotografica del circuito stampato e da alcuni esplosi di montaggio. Il montaggio dovrà essere eseguito secondo le fasi qui di seguito descritte.

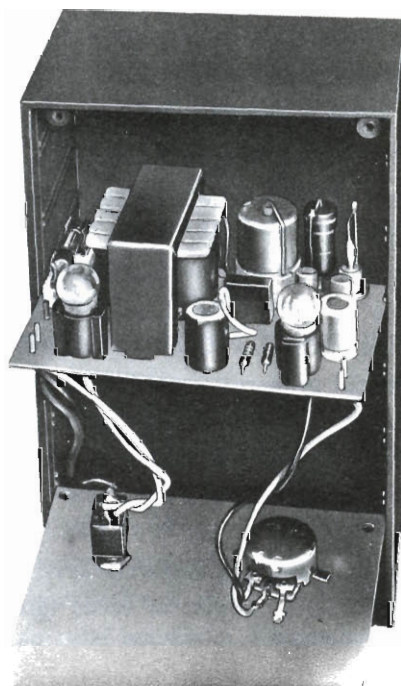
#### Prima fase - Circuito stampato

- Infilare e saldare i terminali dei due resistori R1 e R2 in modo che il corpo dei resistori stessi appoggi sulla piastrina del circuito stampato.
- Appoggiare sul circuito stampato il raddrizzatore a ponte R. P. e saldare i relativi terminali, rispettando la polarità, come indicato nella fig. 2.
- Saldare i terminali di base, collettore ed emettitore dei due transistori AC128, evi-

tando di invertirli fra loro ed attenendosi a quanto indicato nella fig. 2. Il corpo dei transistori dovrà distare dalla basetta del circuito stampato di circa 8 mm.

- Infilare e saldare i terminali del resistore R3, il quale dovrà essere disposto verticalmente sul circuito stampato.

Fig. 3 - Aspetto dell'UK880 a montaggio ultimato.



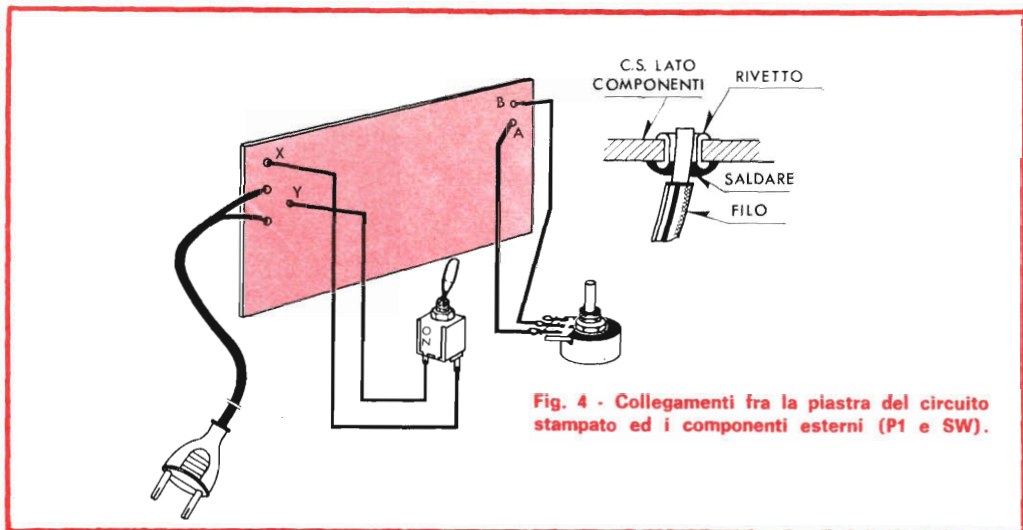


Fig. 4 - Collegamenti fra la piastra del circuito stampato ed i componenti esterni (P1 e SW).

- Infilare e saldare i terminali dei due condensatori elettrolitici C1 e C2, i quali dovranno essere disposti verticalmente sul circuito stampato. Rispettare la polarità, attenendosi alla fig. 2.

- Infilare e saldare i terminali del diodo zener 1Z4, 3T10, disponendolo verticalmente sul circuito stampato ed in modo che il catodo sia diretto verso il basso e l'anodo verso la scritta Z1.

- Montare il trasformatore di alimentazione T. A. infilando sul circuito stampato le due apposite linguette e ripiegandole verso l'interno (fig. 3).

Il circuito primario dovrà trovarsi dal lato esterno del circuito stampato ed il circuito secondario dal lato interno. Saldare i terminali del primario, come indicato in serigrafia, tenendo presente che il codice dei colori dei conduttori è il seguente: black (nero) = 220 V, red (rosso) = 160 V, yellow (giallo) = 110 V, white (bianco) = 0 V. I due conduttori relativi al secondario sono colorati in verde (green) e bianco (white).

Le prese a 160 V e 110 V restano inutiliz-

zate e potranno essere usate qualora l'apparecchio debba funzionare su reti predisposte per tali tensioni.

- Appoggiare sul circuito stampato i due zoccoli portalampadine, come indicato nella fig. 2, e saldarne i relativi terminali.

- Appoggiare sul circuito stampato il portafusibile e saldarne i relativi terminali.

- Saldare ai terminali "B" e "A", come indicato nella fig. 4, due spezzoni di conduttore isolato della lunghezza di 8 cm ciascuno.

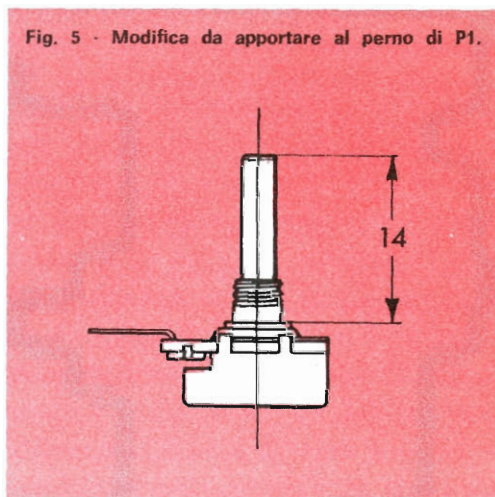


Fig. 5 - Modifica da apportare al perno di P1.

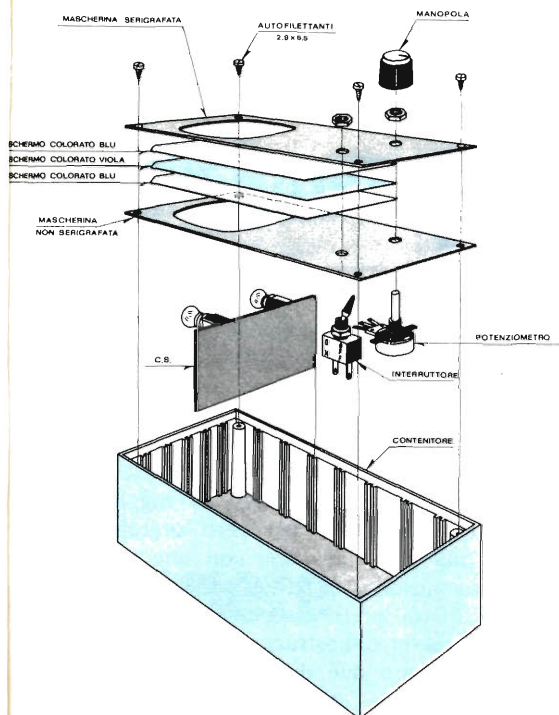


Fig. 6 - Esploso di montaggio finale.

- Saldare ai terminali "X e "Y", come indicato nella fig. 4, due spezzoni di conduttore isolato della lunghezza di 8 cm ciascuno.

#### Seconda fase - Montaggio delle mascherine

- Tagliare il perno del potenziometro per la giusta lunghezza di 14 cm, dalla sua base, come indicato nella fig. 5.

- Montare la mascherina serigrafata insieme alla mascherina non serigrafata, come indicato nella fig. 6, interponendo fra le due mascherine gli schermi colorati blu, viola e blu.

- Infilare il potenziometro dal lato della mascherina non serigrafata e fermarlo dal lato della mascherina serigrafata mediante l'apposito dado.

- Eseguire la stessa operazione di cui sopra anche per l'interruttore, facendo attenzione che la posizione "ON" dello

stesso corrisponda alla posizione ON della mascherina.

- Saldare i due conduttori provenienti dai terminali "B" e "A" del circuito stampato al potenziometro, come indica la fig. 4.

- Saldare i due conduttori provenienti dai terminali "X" e "Y" del circuito stampato all'interruttore, come mostra la fig. 4.

- Infilare nell'apposito foro posteriore del contenitore il cordone di alimentazione, facendo allo stesso un nodo, dalla parte interna, in modo da lasciare un margine di circa 8 cm di cordone per il collegamento alla basetta.

- Saldare i terminali del cordone di alimentazione ai terminali 220 V c.a. del circuito stampato.

- Avvitare le due lampadine sui relativi zoccoli.

- Porre il fusibile nel relativo zoccolo.

- Infilare il circuito stampato nelle apposite guide del contenitore, come mostra la fig. 6.

- Accertarsi che gli schermi colorati siano al proprio posto, altrimenti correggerne la posizione, in modo che essi coprano tutta la superficie della finestrella della mascherina.

- Applicare la mascherina al contenitore, fissandola mediante le apposite viti autofilettanti da 2,9 x 6,5.

- Fissare al perno del potenziometro la relativa manopola.

Se il montaggio è stato effettuato regolarmente l'apparecchio è pronto per funzionare. Innestando la spina in una presa di tensione a 220 V c. a., le lampadine dovranno accendersi alternativamente e la loro intermittenza potrà essere regolata agendo sulla manopola del potenziometro.



# Un calcolatore per recuperare l'udito

**U**n matematico del centro di ricerca IBM di Los Angeles, il dott. Alfred Inselberg, ha programmato un elaboratore (ved. foto), in grado di riprodurre il funzionamento di uno dei più delicati componenti dell'orecchio interno, la membrana basilare. Secondo il dottor Inselberg, il calcolatore elettronico permetterà agli specialisti maggiori conoscenze sulla fisiologia dell'orecchio interno, e potrà anche suggerire rimedi contro certe forme di perdita dell'udito.

Sebbene la struttura fisica dell'orecchio interno (costituito principalmente dalla "chiocciola") sia ben conosciuta, la sua fisiologia



è rimasta per molto tempo relativamente oscura. Si tratta, infatti, di un organo quasi completamente inaccessibile, difficile da studiare su persone viventi. Servendosi comunque delle nozioni acquisite sulla sua struttura, ed utilizzando le poche altre informazioni disponibili, il dottor Inselberg ha costruito un modello matematico della parte fondamentale della chiocciola: la membrana basilare, lunga poco più di due centimetri e dello spessore di un capello. Sommarariamente, il suo ruolo nel processo uditivo può essere così descritto: le onde sonore mettono in movimento il timpano ed

attraverso l'orecchio medio questo movimento viene trasmesso alla chiocciola; quando la membrana basilare della chiocciola comincia a vibrare, il suo moto è raccolto dal nervo acustico e trasmesso al cervello. Almeno per ora, il modello matematico della membrana non è in grado di raggiungere la stessa precisione del vero orecchio interno, ma gli si avvicina con una notevole approssimazione, e ha già portato a qualche scoperta preliminare. Uno dei risultati raggiunti è la dimostrazione che nella membrana esistono due diversi tipi di moti ondulatori: onde stazionarie e onde "viaggianti". Per decenni, i fisiologi avevano alimentato una vivace disputa circa i tipi di onde che si propagano nella membrana. La tecnica di simulazione permette di assegnare determinate caratteristiche alla membrana basilare e di studiare quindi la risposta ad un certo stimolo sonoro in base alle caratteristiche assegnate. Tutto ciò, naturalmente, attraverso centinaia di migliaia di calcoli eseguiti su un Sistema/360 IBM Modello 75. Le rilevazioni effettuate hanno permesso di dimostrare che la soglia uditiva nelle basse frequenze dipende da certe particolarità della membrana, fra cui la sua rigidità: una membrana troppo rigida non riesce a percepire i suoni bassi.

Il dottor Inselberg prevede che il modello matematico sarà perfezionato notevolmente in un prossimo futuro, fino a fargli assumere caratteristiche quasi del tutto simili a quelle dell'orecchio umano. A questo punto, sarà agevole sperimentare sul calcolatore vari tipi di interventi atti a correggere una disfunzione: si potrà, per esempio, studiare cosa accade se, per compensare un aumento di rigidità della membrana, si modifica la viscosità del fluido che la circonda. Dopo un numero sufficiente di prove simulate, i medici sapranno esattamente cosa fare per restituire ad un orecchio danneggiato la sua capacità. ★

# 5

## dicembre

# tenete d'occhio l'edicola

# RADIORAMA

RIVISTA MENSILE EDITA DALLA SCUOLA RADIO ELETTRA  
IN COLLABORAZIONE CON POPULAR ELECTRONICS

Spec. 006/prev. - Gr. 111/10  
Supplemento al N. 52 del  
DICEMBRE 1973 / Anno XVI

700 lire

## TUTTOCOSTRUIRE



EDIZIONE  
SPECIALE

### 15

### Apparecchi Elettronici

### COSTRUITELI VOI

Solo lì, infatti, troverete

## RADIORAMA TUTTOCOSTRUIRE

lo specialissimo **numero unico** di **ben 132 pagine**, che presenta appassionanti montaggi di ogni genere.

## RADIORAMA TUTTOCOSTRUIRE

contiene, come dice il suo nome, **tutti articoli costruttivi**, con schemi elettrici e pratici, elenchi dei materiali, e suggerimenti relativi alla costruzione di un "Amplifi-

catore stereofonico", un "Alimentore stabilizzato", una "Fonovaligia", un "Voltmetro elettronico", un "Oscilloscopio da 3 pollici" e molti altri interessanti apparecchi.

## RADIORAMA TUTTOCOSTRUIRE

sarà un hobby che durerà tutto l'anno.

Pregate il vostro giornalaio di tenervi da parte una copia di

## RADIORAMA TUTTOCOSTRUIRE

**non rischiate di rimanerne senza!**

# PANORAMICA



**L'**acquisto di un buon complesso stereofonico non è facile, soprattutto quando non si possiede quella necessaria conoscenza tecnica per un'esatta interpretazione dei dati caratteristici dei singoli elementi. Come si può procedere in questi casi? Ci si può basare sul prezzo, dal momento che, attualmente, almeno per quanto riguarda le grandi case costruttrici e quindi di maggior fiducia, il prezzo è legato strettamente alla qualità del complesso. A grandi linee, infatti, più il prezzo è alto, migliore dovrebbe essere la qualità delle apparecchiature.

Per molte persone, poi, la lettura di un catalogo di una ditta specializzata in apparecchiature foniche non è così facile come lo è per i veri intenditori dell'alta fedeltà e può presentare difficoltà non sempre facilmente superabili.

In genere, il profano va alla ricerca dei prodotti migliori basandosi sul prezzo. Talvolta viene sviato perché analizza apparecchiature di costruzione nazionale e le confronta con altre di importazione o di realizzazione su licenza; ma questo criterio di valutazione è valido se limitato ad apparecchiature di uguale provenienza.

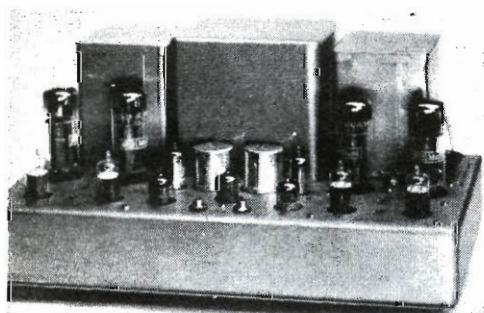
Passiamo ora in rapida rassegna ottimi componenti per la realizzazione di stupendi complessi stereofonici.

**Qual è il migliore** - Incominciamo il nostro esame partendo dagli altoparlanti. Il com-

plesso Altec A-7-500, pur non essendo in testa alla lista per il prezzo, è in grado di riprodurre in modo pulito e con un livello da rompere i timpani. Ha, inoltre, una eccellente mescolanza tra woofer e tweeter e si distingue soprattutto per la sua tipica "colorazione" del suono, che lo rende inconfondibile. La curva di risposta è lievemente arrotondata ad entrambi gli estremi della gamma audio; è però accettabile tra 60 Hz e 10.000 Hz. Questo tipo di altoparlante restringe sensibilmente l'area di ascolto stereo. Un tipo di altoparlante completamente diverso è il KLH9 elettrostatico, il quale offre un suono della massima purezza e la cui coppia stereo è venduta a circa L. 630.000; esso ha una risposta stupenda ai transitori, ma è tanto inefficiente quanto l'Altec è efficiente nel fornire segnali di grandi intensità. Il KLH9 riproduce bene le frequenze alte, mentre ha una certa riduzione all'estremo basso, al disotto di 60 Hz. Produce una lievissima eco, rilevabile solo in particolari sale di ascolto. L'inconveniente maggiore degli altoparlanti elettrostatici è quello di richiedere segnali di grande ampiezza per il pilotaggio e quindi amplificatori di notevole potenza. Coloro per i quali il prezzo non presenta una barriera insuperabile, possono usare quattro pannelli Modello 9, accoppiandone due per ciascun canale. In questo modo si sposta la riduzione alle frequenze basse al disotto di 35 Hz e si ottiene un sen-

sibile aumento di volume dal complesso. Naturalmente, chi non bada alla spesa, può scegliere il complesso Infinity Servo Static (abbreviato in SS-I), che viene venduto a circa L. 1.400.000. Questo comprende due grandi pannelli elettrostatici, una grande cassa acustica per i bassi, una combinazione di filtri crossover elettronici ed un amplificatore dei bassi. Si possono avere anche due preamplificatori per pilotare il complesso SS-I, ma il costo totale, in questo caso, è di L. 1.700.000. Sebbene questo complesso abbia molte caratteristiche di suono tipiche del KLH9 (ma con una miglior distribuzione ed una miglior immagine stereofonica), esso dà una prospettiva più corretta e più profonda dei quattro pannelli Modello 9, ma senza la caratteristica "colorazione" dell'Altec A-7-500. Inoltre, ha più dettagli del KLH e dell'Altec e può fornire quella colorazione al suono che il Modello 9 non può dare.

La sua risposta agli estremi della gamma può essere in parte compensata dalle elevate prestazioni dell'amplificatore allo stato solido. Fino ad ora non sono stati ancora creati



L'amplificatore di potenza Dual 50 della Audio Research è completamente equipaggiato con tubi elettronici e può fornire notevoli prestazioni in potenza, distorsione, risposta di frequenza e rumore di fondo.

complessi fonici perfetti, ed il sistema SS-I è quello che più si avvicina alla perfezione richiesta da un orecchio esperto, sempre che non si richieda un elevato livello di riproduzione.

La sistemazione dei pannelli dell'SS-I è molto critica e richiede un accurato studio per non incontrare delusioni.

Altri altoparlanti di altissima qualità sono

quelli costruiti dalla L.W. Erath, dalla BBC Monitor, dalla Canadian Dayton-Wright, dalla J. B. Lansing Paragon.

Esiste poi il Bose 901, che presenta caratteristiche molto simili a quelle degli altoparlanti elettrostatici, ma anch'esso è di difficile sistemazione per un ottimo ascolto.

Gli altoparlanti progettati e costruiti dalla Paul Klipsch sono eccellenti come prestazioni, ma per ora sono ancora poco conosciuti tra gli amatori della buona musica riprodotta.

**Il problema degli amplificatori** - In un complesso stereofonico di qualità il preamplificatore è probabilmente il componente più facile da valutare, in quanto basta farlo funzionare per rendersi conto delle sue prestazioni. Per la scelta, perciò, ci si deve orientare in base al gusto personale. Alcuni amatori non sono mai completamente soddisfatti della scelta se non possono controllare diversi aspetti del suono, dalla separazione alla distorsione e, se un preamplificatore ha pochi controlli fondamentali, anche se è un pezzo perfetto, non ha prove d'appello.

Preamplificatori con un numero sufficiente di regolazioni, tali da soddisfare anche i più esigenti, possono presentare varietà nelle prestazioni; in questi casi, però, il prezzo non è una garanzia della bontà. La scelta si può fare praticamente con l'ascolto; dopo aver regolato i diversi controlli, si dovrà ascoltare attentamente la riproduzione con e senza preamplificatore. Se le differenze sono irrilevanti, il preamplificatore può essere acquistato per il complesso, ma se si rilevano cambiamenti di suono di qualsiasi tipo, esso è da scartare senza esitazioni.

Il più costoso preamplificatore correntemente utilizzato è l'Audio Research modello SP-1, venduto ad un prezzo che si aggira sulle L. 475.000; anch'esso però non è in grado di superare completamente la prova innanzi descritta, come pure la totalità di quelli venduti a prezzi più bassi.

Il modello SP-1, ed il tipo analogo ma meno costoso SP-2, hanno sezioni di preamplificazione quasi perfette.

Il tipo Harman-Kardon Citation 11, venduto ad un prezzo inferiore alle L. 190.000, ha una splendida risposta, simile a quella del-

l'unità Audio Research. Il preamplificatore SAE (venduto intorno alle L. 315.000) ha una buona curva di risposta, ma manca di quella "trasparenza" sonora tipica del Citation.

Gli amplificatori di potenza, purtroppo, non si prestano alla prova consigliata per i preamplificatori. La soluzione migliore per un'esatta valutazione di un amplificatore di potenza è far eseguire le misure in laboratorio, se possibile, poi ascoltarle con una grande varietà di altoparlanti.

La tecnica ha fatto molti progressi e gli amplificatori che sono stati giudicati migliori, sono, in genere, quelli preferiti dagli ascoltatori più esigenti.

Il più costoso amplificatore di potenza stereofonico è quello della Audio Research, denominato Dual 100 (che può fornire 100 W per canale), il quale è posto in vendita a circa L. 1.260.000. Vi è poi un modello a basso costo, il Dual 50 B, che costa circa lire 280.000. Questi due modelli Dual non sono allo stato solido, ma completamente equipaggiati da tubi elettronici. Il Dual 50 B è migliore di molti amplificatori allo stato solido, come pure il modello da 100 W. Quando si controllano le frequenze basse degli altoparlanti, nessuno di questi amplificatori di potenza può dare le stesse prestazioni delle migliori unità a stato solido.

L'amplificatore Crown modello DC 300 (il cui prezzo è al disotto delle lire 450.000) produce un suono molto profondo e più reale alle basse frequenze, probabilmente dovuto alla potenza molto elevata ed al fattore di smorzamento eccezionalmente alto. Infatti, il DC 300 può risultare eccessivamente smorzato per alcuni altoparlanti e causare anche qualche lieve riduzione alle frequenze basse.

Non è invece così "trasparente" alle frequenze superiori come il Citation 12, che ha un prezzo decisamente più modesto (circa lire 190.000).

**Sintonizzatori** - Il sintonizzatore preferito dagli amatori americani è il modello 10B della Marantz, nonostante il suo prezzo molto elevato. Le sue prestazioni sono veramente rilevanti.

Un altro sintonizzatore da prendere in considerazione sia per le caratteristiche tecniche sia per il prezzo più modesto (intorno alle L. 500.000), è il modello AJ-15 della Heath.

**Registratori, giradischi e testine** - Per chi ricerca il prodotto migliore, certamente il giradischi Thorens TD-125 è quello più adatto. Se, invece, si desidera un complesso a tre velocità, con la regolazione fine della stessa, il complesso della Acoustic Research modello X4 offre buone prestazioni, unitamente ad un prezzo discreto (L. 55.000 circa). La Rabco ha messo in commercio un giradischi modello SL8E il quale, come prestazioni, è assai simile al Thorens, ma presenta l'inconveniente di richiedere la presenza di dispositivi antivibranti particolarmente curati, se viene fatto funzionare in prossimità degli altoparlanti. La Decca International ha realizzato, invece, un buon braccio per fonorilevatori, che può essere montato su diverse piastre giradischi.

Esaminiamo ora le cartucce fonografiche o pick-up. Una cartuccia deve essere in grado di dare un'ottima riproduzione di tutti i suoni su qualsiasi braccio venga montata e con qualsiasi disco.

La testina V-15-II della Shure si distingue per la riproduzione particolarmente ricca di "brillanza". Vi sono poi due pick-up, invece, muniti di puntina sferica: il Decca 4RC e lo Stanton 681A; il primo è forse lievemente superiore all'altro come prestazioni, ma può dare origine a ronzio se montato su piastre giradischi metalliche. Il secondo non presenta problemi del genere.

Per quanto riguarda i registratori, sono la qualità ed il prezzo che ne determinano la graduatoria; dai tipi più modesti, si arriva fino ai grandi registratori professionali, che costano più di tre milioni di lire. Non esiste, purtroppo, una vera linea di demarcazione tra i tipi professionali e quelli adatti per gli appassionati dell'alta fedeltà. In verità, alcuni registratori per casa, tipo Revox A-77, offrono prestazioni elevate come quelli da studio; questi ultimi, però, sono più robusti e quindi di maggiore affidabilità.





UNA PROFESSIONE NUOVISSIMA PER I GIOVANI CHE HANNO FRETTA DI AFFERMARSI E DI GUADAGNARE. MOLTO.



# I PROGRAMMATORI

Davvero non c'è tempo da perdere. Entro i prossimi 5 anni saranno necessari almeno 100.000 tecnici qualificati nella Programmazione ed Elaborazione dei Dati, altrimenti migliaia di calcolatori elettronici, già installati, rischieranno di rimanere bloccati e inutilizzati.

Del resto, già oggi per le Aziende diventa difficile trovare dei giovani preparati in questo campo (basta guardare gli annunci sui giornali).

Per venire incontro alle continue richieste e per offrire ai giovani la possibilità di un stipendio immediato, di uno stipendio superiore alla media e di una carriera rapidissima, la SCUOLA RADIO ELETTRA ha istituito un nuovissimo corso per corrispondenza:

**PROGRAMMAZIONE ED ELABORAZIONE DEI DATI**  
In ogni settore dell'attività umana i calcolatori elettronici

hanno assunto il ruolo di centri vitali, motori propulsori dell'intero andamento aziendale. Per questo non possono rimanere inattivi. E per questo le Aziende commerciali o industriali, pubbliche o private, si contendono (con stipendi sempre più alti) i giovani che sono in grado di "parlare" ai calcolatori e di sfruttarne in pieno le capacità.

**LA SCUOLA RADIO ELETTRA VI FA DIVENTARE PROGRAMMATORI IN POCHI MESI.**

Attenzione: a questo corso possono iscriversi tutti; non si richiede una preparazione precedente, ma solo attitudine alla logica.



Seguendo, a casa Vostra, il nostro corso di Programmazione ed Elaborazione dei Dati, imparerete tutti i più moderni "segreti" sul "linguaggio" dei calcolatori. E li imparerete non con difficili e astratte nozioni, ma con lezioni pratiche

e continui esempi. La Scuola Radio Elettra dispone infatti di un modernissimo e completo Centro Elettronico dove potrete fare un turno di pratica sulla Programmazione, che vi consentirà un immediato inserimento in una qualsiasi Azienda.

**IMPORTANTE:** al termine del corso la Scuola Radio Elettra rilascia un attestato da cui risulta la Vostra preparazione. Nel Vostro interesse, richiedeteci subito maggiori informazioni.

Mandateci il vostro nome, cognome e indirizzo; vi forniremo, gratis e senza alcun impegno, una splendida e dettagliata documentazione a colori.



**Scuola Radio Elettra**  
Via Stellone 5/33  
10126 Torino

dolci 693





# **CRITERI DI SCELTA DELLE CUFFIE STEREOFONICHE**



**L**e cuffie stereofoniche sono in testa all'elenco degli accessori più richiesti dagli amatori dell'Hi-Fi. In questo elenco, statisticamente senza importanza, si sono voluti spiegare alcuni motivi della popolarità delle cuffie. Queste hanno fatto la loro prima comparsa nelle sale di ascolto di musica intorno al 1960. Il loro uso si è poi espanso dalla ristretta utilizzazione come accessorio per registratori magnetici fino a giungere agli amatori che le hanno elevate di rango.

Affermazioni come « la musica, per poter essere apprezzata, deve essere tenuta strettamente a contatto; le cuffie isolano gli ascoltatori da ogni tipo di disturbo; con esse si può godere di quella quiete che è necessaria per l'ascolto delle registrazioni »

oppure « nessun motivo di disturbo deve inserirsi tra buoni amici » oppure ancora « con gatti che girano e soffiano nelle orecchie è impossibile sentire musica », servono a giustificare l'accettazione delle cuffie da parte degli amatori. Ci sono però alcuni aspetti negativi dell'uso delle cuffie; per alcune persone, esse possono essere fastidiose e poco confortevoli.

La maggioranza di quelle realizzate ultimamente sono però leggerissime, quasi impercettibili sulla testa, ed esercitano una minima pressione su ciascun orecchio.

**La strada del successo** - La musica che cercate di ascoltare in salotto, a causa dei rumori circostanti, non è mai come la desiderate. Le cuffie possono dare un contributo

positivo al miglioramento della fedeltà, perché i rumori ambientali, in pratica, diminuiscono la curva di risposta di un buon impianto fonico, alterando gli acuti od i bassi, oppure entrambi. Il rumore ambientale può anche essere così intenso ad una certa frequenza da creare un picco indesiderato nella risposta del vostro complesso, pur di ottima qualità, creando una specie di distorsione di intermodulazione.

Naturalmente, pur usando le cuffie, sono sempre necessarie, per il vostro complesso, le cassette acustiche.

Se volete impressionare maggiormente i vostri amici, usate uno dei dischi dimostrativi stereofonici, che si possono trovare nei negozi specializzati. Questi particolari dischi, destinati specificamente ad essere ascoltati con le cuffie, provvedono a ricreare le stesse condizioni ambientali della sala di incisione, dove i microfoni di registrazione sono stati installati esattamente ad una distanza corrispondente a quella esistente tra le orecchie. I suoni che raggiungono i microfoni contengono tutte le informazioni, compresa la riflessione e la rifrazione che si rileverebbero con la presenza fisica nella sala: a casa propria, comodamente seduti, con la cuffia ben disposta in testa, potrete provare le stesse sensazioni, senza alcuna differenza.

#### **La nuova esperienza: vantaggi e svantaggi**

- Se non avete ancora ascoltato uno dei brani preferiti, riprodotti per mezzo di un paio di cuffie di alta qualità, vi meraviglierete per l'immediatezza e per l'elevata fedeltà di tutti i suoni strumentali. Questa prova non è molto adatta per un principiante, a causa delle particolari sensazioni che si avvertono, ma che gradualmente svaniranno con ulteriori ascolti.

Le migliori cuffie, per le prestazioni e le caratteristiche, reggono bene il confronto con i migliori altoparlanti stereofonici. Si possono ottenere cuffie con eccellenti curve di risposta senza picchi, esaltazioni, attenuazioni dall'estremo basso ai valori più alti della curva di risposta. Infatti, l'estremo basso può essere più facilmente raggiunto nelle cuffie che negli altoparlanti per il minor peso e per la mancanza di riflessioni e risonanze. Questi effetti di risonanza spesso causano grandi ed incontrollabili alterazioni nella risposta alle fre-

quenze basse.

Poiché la potenza che l'amplificatore deve fornire alle cuffie è molto piccola, la distorsione può essere notevolmente bassa e il rilevante smorzamento può venire usato per avere una risposta lineare con ottimi transitori sia alle frequenze medie sia a quelle alte.

L'acustica di certe riproduzioni, così come sono riprodotte dalle cuffie, può sembrare a volte strana. Strumenti uditi al centro destra attraverso gli altoparlanti, possono risultare lontani con le cuffie e quelli al centro sinistra possono risultare fuori posto. Gli effetti di riverberazione frequentemente non sono reali.

Si ottenevano questi effetti, poco naturali, con dischi e nastri, per la tecnica di registrazione con microfoni poco direttivi, molto in uso nel 1960. La posizione fissa che veniva assegnata al microfono di registrazione era tale da creare effetti non graditi a tutti gli ascoltatori. Infatti, usando le cuffie stereofoniche, che mantengono i suoni separati dei due canali, uno per ciascun orecchio, si rilevava un suono poco naturale.

Parecchi anni dopo, la Jensen realizzò un complesso di correzione per reintegrare la prospettiva che fornisce un altoparlante nell'ascolto in cuffia attraverso un complesso ad alimentazione incrociata ed a variazione di frequenza.

Poiché il problema sembrava risolvibile dai fabbricanti di dischi, il sistema Jensen non fu molto venduto.

Si cercò di migliorare la tecnica di registrazione usando microfoni orientabili anziché più microfoni multipli, studiando accuratamente l'acustica dello studio ed adattandola convenientemente al tipo di musica che si deve registrare.

La musica pop e rock ha mutato quasi completamente la tecnica del direttore di registrazione. Con la musica tipicamente pop, le cuffie possono produrre sensazionali effetti, in molti casi maggiori che quelli udibili attraverso gli altoparlanti, sia in ascoltatori esperti sia nei più giovani.

**Uso delle cuffie** - Le case costruttrici di amplificatori hanno tenuto conto del boom delle cuffie stereofoniche, collocando una o due prese jack sul pannello frontale di quasi tutti gli amplificatori e radioricevitori

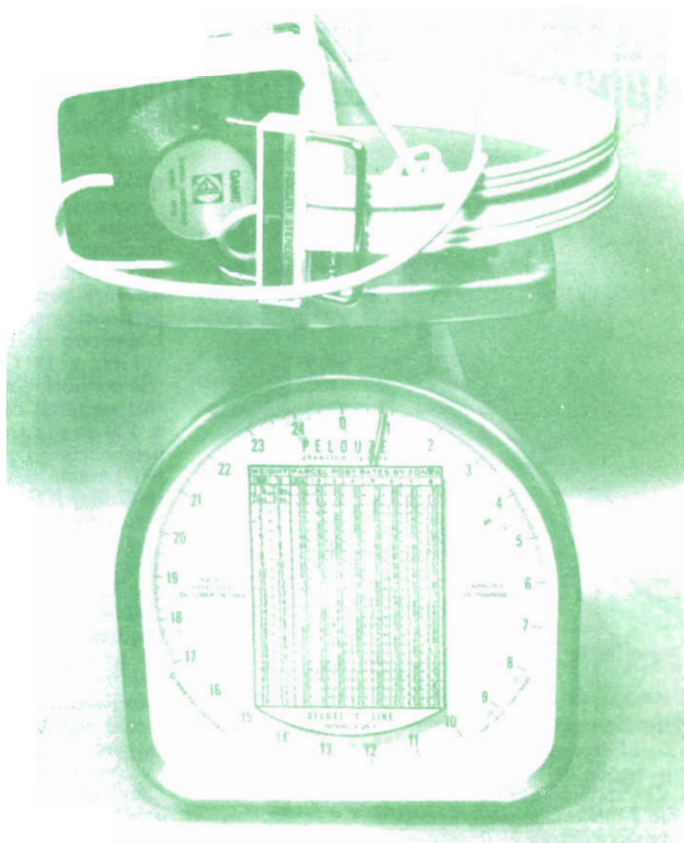
stereo, messi sul mercato in questi ultimi due anni. Queste prese jack per cuffie facilitano enormemente l'ascoltatore; basta introdurre in esse la spina della cuffia, disporre questa sulla propria testa ed accingersi all'ascolto. Per ottenere però una buona riproduzione di tutta la gamma acustica con le cuffie, occorre adatarle alla testa dell'ascoltatore con opportune regolazioni in senso verticale, fino a portare gli auricolari a stretto contatto con ciascun orecchio. L'uscita dell'aria dal bordo della cuffia può far ridurre la risposta alle frequenze basse. Alcune cuffie possono non richiedere una chiusura così perfetta; la loro risposta in frequenza viene modificata aumentando la normale uscita di 6-10 dB. Ovviamente, l'alternativa ad una cuffia comoda è costituita dalla regolazione dei bassi sul vostro amplificatore.

La maggior parte degli amplificatori e ricevitori è munita di una o due prese jack di

uscita per cuffia. Se si devono usare due cuffie, è preferibile che siano della stessa sensibilità, e perciò dello stesso tipo e della stessa casa costruttrice. Le cuffie stereofoniche possono normalmente essere collegate in parallelo, senza influire né sul ricevitore né sull'amplificatore stereo.

Se il vostro apparecchio non fosse munito di prese jack di uscita, potete realizzarne una collegandola ai terminali degli altoparlanti mediante un commutatore a quattro vie e due posizioni e disponendo in serie un resistore da 100  $\Omega$ , da 2 W a 5 W a ciascun "lato caldo" della cuffia. Usando questi due resistori, si evitano eventuali danni all'amplificatore in caso di cortocircuiti della cuffia; essi inoltre funzionano da filtri per il ronzio e per una parte dei rumori. Potete anche collegare le cuffie senza i resistori in serie; dovrete però fare molta attenzione per evitare eventuali danneggiamenti all'amplificatore.

**Tutte le cuffie stereofoniche sono di peso molto ridotto, inferiore a 500 grammi.**



**Scelta** - Quasi tutte le case costruttrici offrono una discreta varietà di modelli di cuffie stereofoniche a prezzi compresi tra le L. 25.000 e le L. 80.000. La totalità delle cuffie sono a basso livello di distorsione e con diversi valori di pressione sonora per soddisfare qualsiasi ascoltatore. Le risposte in frequenza possono essere sensibilmente diverse da un tipo all'altro, però tutte hanno una gamma più che soddisfacente. Anche il comfort è normalmente elevato: si sono realizzate cuffie leggere e con limitate pressioni sui padiglioni auricolari, che perciò possono essere tenute in testa anche per diverse ore senza inconvenienti.

La maggior parte delle cuffie in vendita sono a bassa impedenza e sono già munite di spine jack, che possono essere innestate nelle prese relative già predisposte negli amplificatori e nei ricevitori. Per cuffie ad alta impedenza, si intendono quelle che hanno un'impedenza superiore ai 600  $\Omega$ . Tale tipo di cuffia deve essere collegato al circuito preamplificatore del

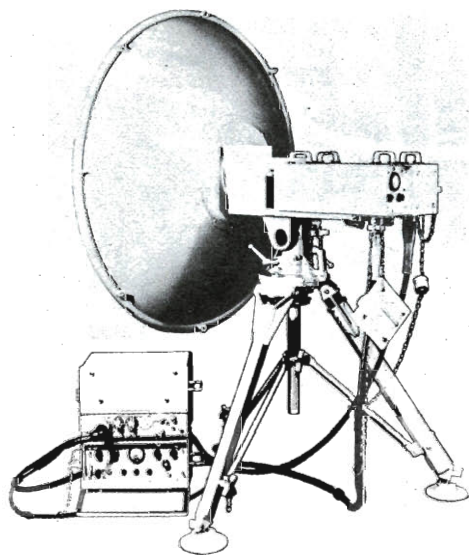
complesso fonico; si dovrà perciò predisporre una nuova presa, in quanto normalmente questa non è presente. L'impiego, invece, di una cuffia a bassa impedenza in un circuito ad alta impedenza può dare origine ad una lieve attenuazione all'estremo basso della curva di risposta; i risultati però sono accettabili.

Le cuffie stereofoniche, dopo la rapida diffusione avuta negli Stati Uniti, da alcuni anni sono comparse anche sul nostro mercato.

Cuffie stereofoniche della Fisher Radio Corp. e della Koss Electronics sono in vendita presso la ditta Larir - Viale Premuda 38/A - 20129 Milano; i tipi della Lafayette Radio Electronics e della Telex Studio presso la ditta Marcucci - Via F.lli Bronzetti 37 - 20129 Milano; quelle della Pioneer Electronics presso la Audel - Viale Tunisia 45 - 20124 Milano e le cuffie della Sennheiser Electronics presso la Exhibo Italiana - Via S. Andrea 6 - 20052 Monza (Milano).



## Apparato mobile per ponti radio a microonde



**T**ra i prodotti presentati recentemente dalla Microwave Associates Ltd. figura un apparato mobile della serie MLV, dotato di componenti allo stato solido e pilotato a quarzo, per ponti radio a microonde (ved. figura). L'apparecchiatura è di concezione modulare e può

essere combinata in sistemi, in modo da svolgere molteplici funzioni in trasmissione, ad esempio operare in modo bidirezionale su doppio canale, oppure su un unico canale con un apparato in funzione ed uno di riserva ad intervento automatico. Il funzionamento con stazioni ripetitrici può avvenire senza dover attuare la demodulazione presso ciascun ripetitore.

L'apparato emette sulle bande dei 2 GHz, 6 GHz, 7 GHz e 12 GHz. Comprende i ricevitori ed i trasmettitori, ciascuno dei quali dotato delle rispettive unità di controllo (che possono distare fino a 120 m), teste a snodo, treppiedi ed antenne paraboliche. Tutte queste parti sono leggere (la più pesante pesa solamente 18 kg). Le unità di controllo, i treppiedi e le antenne possono essere usate con trasmettitori e ricevitori operanti su qualsiasi frequenza. Questi ultimi sono pilotati a quarzo ed il loro assorbimento di potenza è di soli 72 W e 36 W rispettivamente, con alimentazione a batteria (36 V c.c.), oppure mediante un qualsiasi alimentatore da rete.

La serie MLV è intesa essenzialmente per la trasmissione in esterni di emissioni televisive a colori secondo i sistemi PAL e NTSC, compresi i canali audio. Questi apparati possono anche trasmettere segnali video radar e segnali telefonici. La loro mobilità li rende particolarmente atti all'impiego in zone colpite da calamità naturali, allo scopo di ristabilire prontamente le comunicazioni.



# MODIFICATE IL SUONO DELLA CHITARRA ELETTRONICA



Con questa unità di ritardo potrete variare il tempo di attacco

Ogni strumento musicale deve il suo suono distintivo ad una certa combinazione di caratteristiche proprie. Per esempio, svolgono un ruolo importante nel creare il suono dello strumento il numero delle armoniche prodotte, la loro ampiezza e la loro relazione di fase.

Un'altra importante caratteristica è il tempo di attacco e cioè la velocità con la quale il suono arriva al massimo dopo che si è iniziata una nota. Gli strumenti ad ancia come il clarinetto producono suoni che possono essere definiti come "dolci" perché hanno un attacco relativamente lento, dovuto al tempo occorrente all'ancia per arrivare alla massima ampiezza della vibrazione. D'altra parte, strumenti come la chitarra hanno un attacco rapidissimo, perché la massima vibrazione inizia non appena la corda è tirata o colpita.

Variando l'attacco di uno strumento, è possibile farlo suonare in modo differente e, nello stesso tempo, dissimile da qualsiasi altro strumento. E questo è proprio quello

che fa, per la chitarra, l'unità ritardatrice di attacco (ADU) che descriviamo. Rallentando l'attacco della chitarra, si può ottenere un suono completamente nuovo. L'effetto può anche essere prodotto registrando su nastro un passaggio di chitarra e poi riproducendo il nastro all'indietro. Invece di note brusche e pulite, per ogni nuova suonata si sente un "uuup" difficile da descrivere. Anche se la nota è della giusta tonalità, sembra che non sia prodotta da nessuno strumento musicale noto.

Usando questo dispositivo, il tempo di attacco può essere variato per mezzo di un controllo a pedale, che consente di ritardare particolari note a scelta.

**Costruzione** - Il circuito dell'ADU, riportato nella *fig. 1*, si monta su un circuito stampato, il cui disegno è rappresentato nella *fig. 2*. Costruito il circuito stampato, si montano su esso i componenti come illustrato nella stessa *fig. 2*, facendo attenzione ad installare esattamente i semiconduttori

### MATERIALE OCCORRENTE

- C1, C12 = condensatori elettrolitici da 100  $\mu$ F - 6 V  
 C2, C4, C5 = condensatori a disco da 0,1  $\mu$ F  
 C3 = condensatore elettrolitico da 30  $\mu$ F - 6 V  
 C6, C7, C10 = condensatori elettrolitici da 5  $\mu$ F - 6 V  
 C8 = condensatore elettrolitico da 10  $\mu$ F - 6 V  
 C9 = condensatore elettrolitico da 2  $\mu$ F - 6 V  
 C11, C13 = condensatori a disco da 0,005  $\mu$ F  
 C14 = condensatore a disco da 0,01  $\mu$ F  
 C15 = condensatore elettrolitico da 100  $\mu$ F - 15 V  
 C16 = condensatore elettrolitico da 1.000  $\mu$ F - 10 V  
 D1, D2 = diodi Motorola 1N4001 opp. BY114 opp. SA1\*  
 J1, J2, J3 = jack telefonici a circuito aperto  
 Q1, Q2, Q3, Q4, Q5, Q6 = transistori p-n-p National 2N5139 o Motorola MPS5516\*  
 Q7 = transistorore ad effetto di campo Motorola MPP102\*  
 R1, R3 = resistori da 33  $k\Omega$  - 0,5 W  
 R2, R19 = resistori da 100  $k\Omega$  - 0,5 W  
 R4, R11, R16, R17 = resistori da 4,7  $k\Omega$  - 0,5 W  
 R5, R6, R9, R14 = resistori da 1  $k\Omega$  - 0,5 W  
 R7 = resistore da 47  $\Omega$  - 0,5 W  
 R8 = resistore da 10  $k\Omega$  - 0,5 W  
 R10 = resistore da 2,2  $M\Omega$  - 0,5 W  
 R12 = resistore da 220  $k\Omega$  - 0,5 W  
 R13 = resistore da 470  $\Omega$  - 0,5 W  
 R15 = resistore da 100  $\Omega$  - 0,5 W  
 R18, R22 = resistore da 680  $\Omega$  - 0,5 W  
 R20 = resistore da 47  $k\Omega$  - 0,5 W  
 R21 = potenziometro semifisso per circuiti stampati da 50  $k\Omega$   
 S1, S2, S3, S4 = interruttori semplici (ved. testo)  
 T1 = trasformatore d'alimentazione; secondario: 12,5 V - 300 ma

Scatola metallica, cordone di rete, gommino passacavo, basetta d'ancoraggio a 7 capicorda, 4 distanziatori isolati da 6 mm, 4 piedini di gomma, filo, stagno e minuterie varie  
 \* I componenti Motorola sono distribuiti in Italia dalla Celdis Italiana, via Mombarcaro 96, 10126 Torino, oppure via Dario Papa 8/62, 20125 Milano.

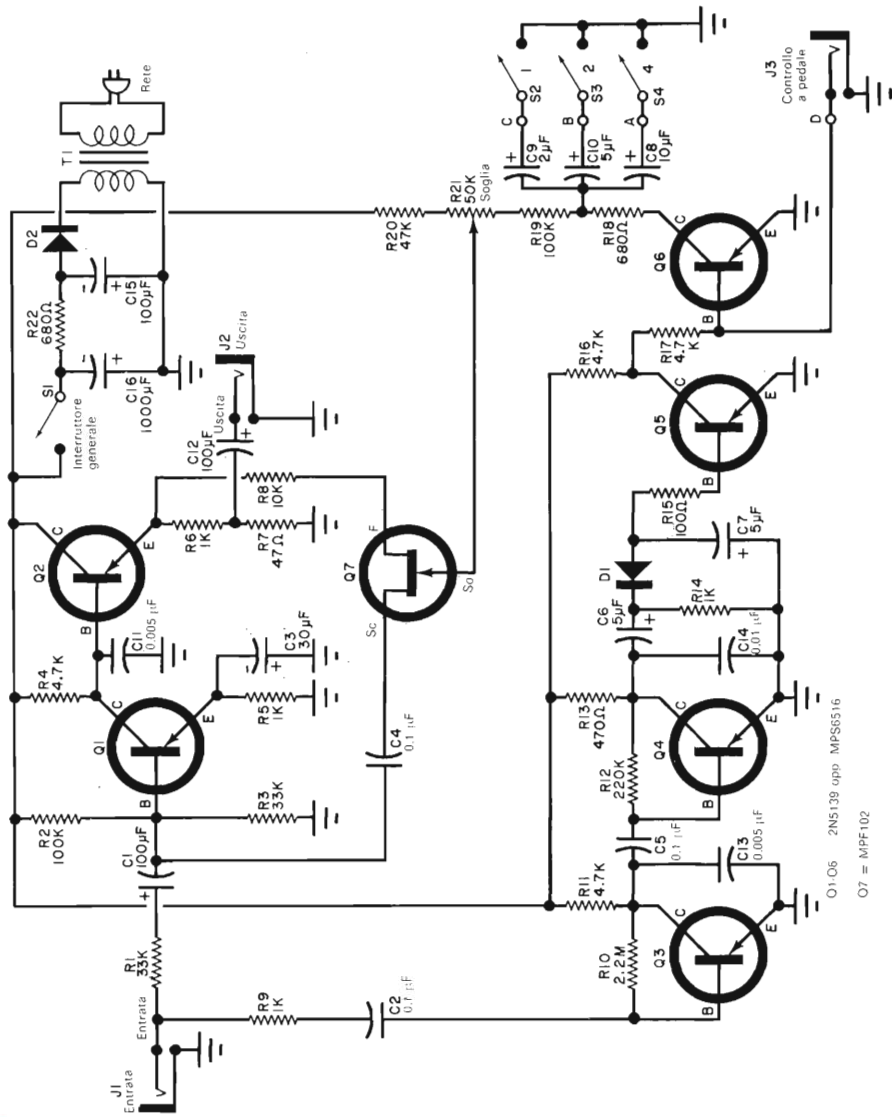


Fig. 1 - Il circuito è essenzialmente un amplificatore ad alto guadagno con due transistori, la cui controreazione è controllata da un FET. Il resto del circuito genera il segnale per il controllo della controreazione, il quale è determinato dalla capacità scelta.

Q1-Q6 2N5139 opp. MPS5516

Q7 = MPP102



ed i condensatori elettrolitici. Per evitare danni dovuti ad un calore eccessivo, è bene usare un dissipatore di calore nel saldare i terminali dei diodi e dei transistori, ed usare inoltre un saldatore di bassa potenza, da 35 W.

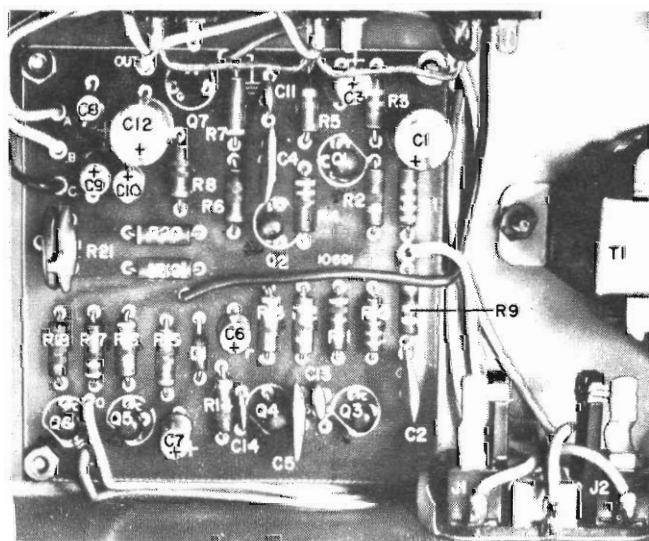
Prima di montare il circuito stampato nella scatola, si saldino, ai suoi terminali, fili di lunghezza sufficiente. Come custodia, si può utilizzare una scatola metallica di qualsiasi tipo, purché possa contenere il circuito stampato, il trasformatore d'alimentazione, i relativi raddrizzatori e consenta l'installa-

zione di quattro interruttori sul pannello frontale e di tre jack telefonici nel pannello posteriore.

La scelta degli interruttori S2, S3 e S4 deve essere particolarmente curata. Durante l'uso, può essere necessario manipolare questi interruttori rapidamente in varie combinazioni; essi perciò devono avere manici grandi di tipo a pala e devono funzionare con una bassa pressione. Qualsiasi tipo di interruttore invece può essere usato per S1. Montate il trasformatore d'alimentazione (T1) ed una basetta d'ancoraggio a sette

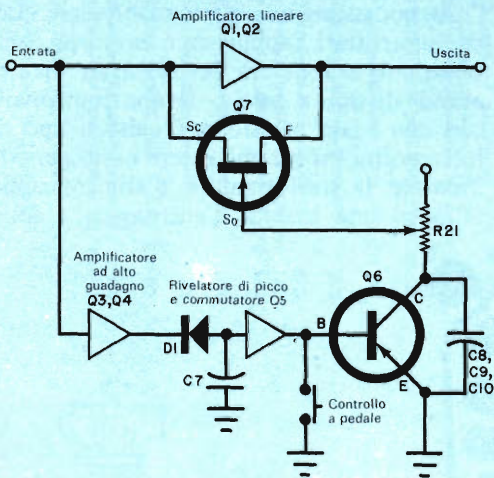


Fig. 2 - Circuito stampato in grandezza naturale (a sinistra) e disposizione dei componenti (sotto). Il circuito stampato si fissa su quattro distanziatori e l'alimentatore si monta in un luogo conveniente della scatola. Il dispositivo può anche essere montato in un amplificatore già esistente, con gli interruttori di controllo facilmente accessibili.



## COME FUNZIONA

In assenza di segnale in entrata, il transistor  $Q6$  si trova in conduzione e funziona come un cortocircuito in parallelo ai condensatori  $C8$ ,  $C9$  e  $C10$  scelti dagli interruttori. La polarizza-



zione di base del FET  $Q7$ , in questo caso, è tale che il FET conduce e la sua bassa resistenza emettitore-collettore provoca una forte controreazione per l'amplificatore lineare formato da  $Q1$  e  $Q2$ . Poiché questo amplificatore è progettato per un guadagno pari ad 1 in assenza di controreazione, per tutti gli scopi pratici nessun segnale d'entrata passa in esso. Quando esiste un segnale d'entrata, questo viene amplificato dall'amplificatore ad alto guadagno  $Q3$ - $Q4$  e quindi rettificato dal rivelatore di picco  $D1$ . La risultante tensione c.c. che appare ai capi di  $C7$  manda in conduzione  $Q5$ , il quale, a sua volta, manda all'interdizione  $Q6$  e consente la carica del condensatore scelto. Caricandosi il condensatore, la polarizzazione di base di  $Q7$  varia e la resistenza emettitore collettore aumenta. L'aumento di resistenza della rete di controreazione fa aumentare il guadagno dell'amplificatore lineare da zero a circa l'unità. Il tempo necessario per questa azione dipende dal valore del condensatore scelto. Il potenziometro semifisso  $R21$  agisce come un controllo di soglia e stabilisce la polarizzazione di base di  $Q7$  quando  $Q6$  è in conduzione.

Quando l'interruttore a pedale viene chiuso, la base di  $Q6$  viene cortocircuitata a massa consentendo al condensatore scelto di rimanere caricato. Ciò mantiene l'amplificatore lineare ad un guadagno pari all'unità ed annulla il ritardo d'attacco.

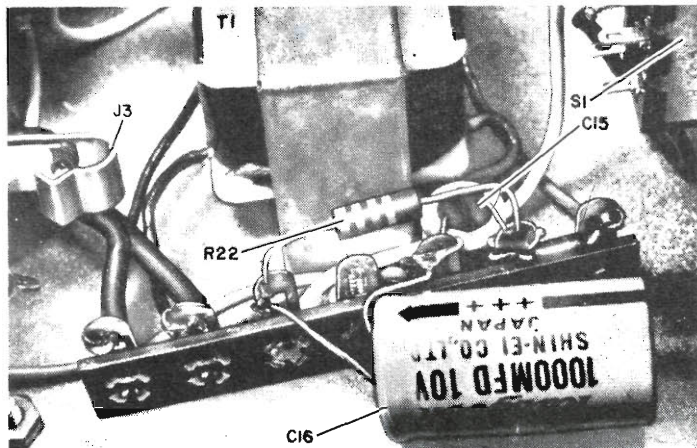
capicorda ad un'estremità della scatola e praticate un foro per il cordone di rete, guarnendolo con un gommino passacavo. Costruite l'alimentatore e collegateene il terminale positivo a  $S1$ . Montate sul pannello frontale i tre interruttori selettori di capacità ( $S2$ ,  $S3$  e  $S4$ ) e sul pannello posteriore i tre jack telefonici ( $J1$  entrata,  $J2$  controllo a pedale e  $J3$  uscita).

Montate il circuito stampato su quattro distanziatori isolati da 6 mm, in modo che  $R21$  sia accessibile da un lato. Effettuate i collegamenti del circuito in base alla fig. 1. Sul fondo della scatola fissate quattro piedini di gomma per evitare che possa scivolare durante l'impiego.

**Messa a punto** Preparate l'unità collegando un cavetto corto dall'uscita dell'ADU all'entrata dell'amplificatore ed inserendo l'uscita dello strumento nell'entrata dell'ADU. Per il momento, non usate l'interruttore a pedale. Accendete l'ADU e regolate a "4" il ritardo.

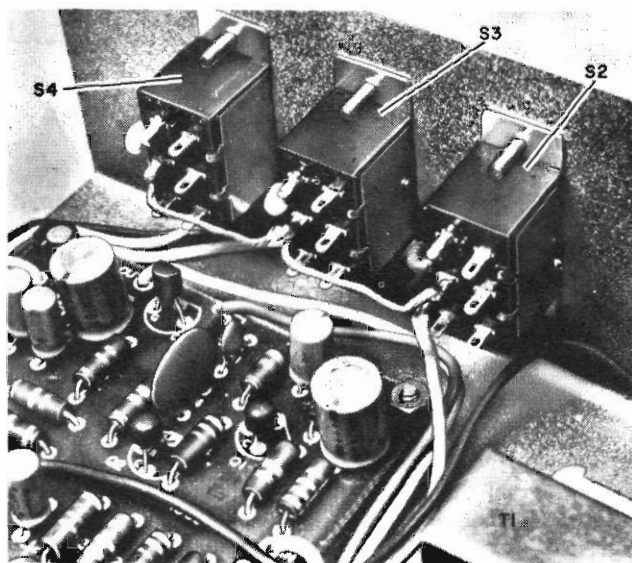
Poiché per far funzionare l'unità di ritardo è necessario un certo segnale minimo, il guadagno dello strumento deve essere regolato quasi al massimo ed il volume si deve regolare usando il controllo dell'amplificatore.

L'unica regolazione necessaria nell'ADU è quella del potenziometro  $R21$ . Ad un'estremità della rotazione di questo potenziome-



L'alimentatore si monta su una bassetta d'ancoraggio a sette capicorda, sulla quale arriva anche il cordone di rete. La disposizione delle parti non è critica; si faccia però attenzione a che la tensione di rete non vada in contatto con la scatola di metallo.

Acquistando gli interruttori per la scelta del ritardo, si tenga presente che essi devono essere azionati moltissime volte, in vario ordine e talvolta in fretta. Si scelgano quindi interruttori con manici lunghi e facili da azionare.

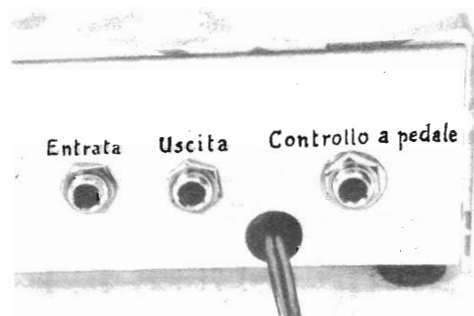


tro il ritardo nell'attacco dello strumento è scarso o nullo; all'estremità opposta per un istante non vi è suono e poi il volume sale al massimo. Tra questi due estremi vi sono tutte le regolazioni possibili e che possono essere scelte secondo il gusto personale. Idealmente, nel primo istante in cui la nota viene colpita, il suono dovrebbe essere scarso o assente e poi il volume dovrebbe immediatamente aumentare fino al massimo con una scivolata uniforme.

**Uso** - I tre interruttori di ritardo sull'ADU possono essere usati singolarmente od in combinazione per ottenere sette differenti ritardi. I numeri segnati sopra gli interruttori rappresentano certe arbitrarie unità di ritardo (il ritardo varia secondo la regolazione di R21) e possono essere sommati per ottenere i ritardi più lunghi. Per esempio, se si abbassano gli interruttori 2 e 4, il ritardo nell'attacco sarà 6 volte più lungo che se si abbassasse solo l'interruttore 1. Poiché i circuiti dell'ADU, per riportarsi nella posizione primitiva, richiedono un breve tempo di silenzio, tutte le corde della chitarra devono essere fermate prima di battere il successivo accordo o nota. Se si suonano note singole, il silenziamento potrà in genere essere ottenuto semplicemente sollevando il dito dalla tastiera; per accordi, invece, sarà necessario fermare le corde con il palmo della mano. Il tempo

di rimessa è molto breve, dell'ordine del decimo di secondo, e perciò è possibile suonare note in rapida successione con il ritardo per ogni nota.

Il controllo a pedale è un interruttore sem-



Per comodità, i jack telefonici per l'entrata, l'uscita e per il controllo a pedale si montano nella parte posteriore della scatola. Per ricoprire la scatola è stata utilizzata della plastica adesiva colorata.

plice che può essere alloggiato in una robusta scatola metallica o in un blocco di legno. L'interruttore può essere del tipo che si preme per chiudere e si preme poi per aprire; l'esperienza però ha dimostrato che funziona meglio un interruttore a molla normalmente chiuso. Con questo interruttore è possibile ottenere un ritardo selettivo premendo l'interruttore quando si desidera il ritardo e rilasciandolo per sostenere una nota. ★



# argomenti sui TRANSISTORI

I dispositivi di calcolo analogici vanno diffondendosi sempre più. Da anni la nostra rivista pubblica le novità nel campo dei circuiti di lettura logici, dei contatori di impulsi, degli staticizzatori, dei decodificatori e dei dispositivi di lettura per ciascuna decade. Non tutte le case costruttrici di semiconduttori, però, realizzano circuiti integrati, i quali sono indispensabili soprattutto per la costruzione di dispositivi contatore-decodificatore-lettore.

Ora la Motorola ha realizzato un circuito integrato per questa applicazione, contraddistinto con la sigla MC 4050. L'unità, mostrata schematicamente nella fig. 1, contiene una sola piastrina MSI che comprende un contatore di decadi, uno staticizzatore a quattro unità, un decodificatore a sette segmenti, un dispositivo di comando a transistori capace di sopportare una tensione di 15 V con una corrente di 40 mA,

ti per le operazioni di calcolo.

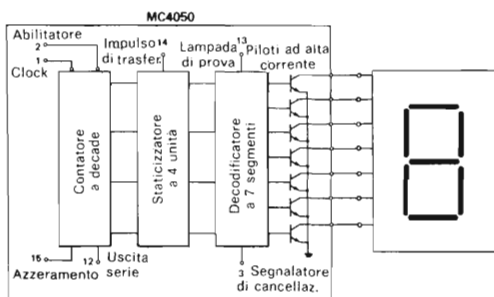
Il TTL logico sopra indicato è adatto per frequenze fino a 35 MHz, caratteristica che permetterà numerose applicazioni nel campo dell'elettronica. A questo punto, aggiungendo altri strati sul circuito integrato, si può includere un lettore a stato solido a sette segmenti; quindi, incapsulare il tutto in una custodia di plastica.

**Altri circuiti digitali** - La Hewlett Packed, nota in tutto il mondo per i suoi strumenti di alta qualità, ha temporaneamente tralasciato tale attività per dedicarsi alla costruzione di dispositivi logici di lettura. Ha posto infatti sul mercato indicatori costituiti dagli insiemi logici e di lettura contrassegnati con le sigle 5082-7300. Quest'ultimo monta sulla stessa piastrina un circuito decodificatore ed un pilota analogo al dispositivo di lettura LED a sette segmenti.

La Burroughs, costruttrice dei tubi Nixie conosciuti ormai in tutto il mondo, ha messo a punto un dispositivo di lettura a più cifre, fino a 14 decadi, in un solo tubo a scarico di gas.

Sempre restando nel campo dei circuiti digitali, anche se su un piano leggermente diverso, vediamo rapidamente come si sono succeduti i vari tipi.

Quando si usavano i circuiti logici RTL, si doveva provvedere ad un'alimentazione a 3,6 V con parecchie centinaia di milliampere. Passando ai circuiti TTL, la tensione richiesta era di 5 V ma con una corrente lievemente più bassa. Ora si è arrivati ad una nuova categoria di circuiti logici, denominata COS/MOS della RCA, che funziona con una tensione di alimentazione di 1,5 V con una potenza dell'ordine del microwatt. Uno dei nuovi dispositivi è il TA 5987, che può essere usato come oscillatore a frequenze ultra basse, come porta NAND/NOR, invertitore triplo, doppia porta in trasmissione, ecc.; il TA 5938, invece, viene usato come dispositivo impostatore binario-contatore-divisore a 14 stadi ed il TA 5939 come oscillatore-impostatore binario — contatore — divisore



**Fig. 1 - Poiché il contatore, lo staticizzatore e il dispositivo di pilotaggio del lettore sono racchiusi nello stesso contenitore, si può eseguire il montaggio su un semplice circuito stampato.**

più che sufficiente per la maggior parte dei dispositivi di lettura a sette segmenti. Inoltre, sono inserite predisposizioni per un segnalatore di cancellazione onde riportare le indicazioni a zero, e per una lampada di prova, la quale indica che tutti i sette segmenti del dispositivo di lettura sono pron-

NUOVA RACCOLTA CRONOLOGICA

# SCHEMARIO TV

COMPLETA - ECONOMICA - AGGIORNATA

TELEVISORI IN BIANCO E NERO ED A COLORI

COMPLETO DI NOTE DI SERVIZIO

A CURA DELL'ING. VITTORIO BANFI



## PRODUZIONE 1962-1971

PRODUZIONE BIENNIO 1962-63	VOLUME 1° VOLUME 2° VOLUME 3°
PRODUZIONE BIENNIO 1964-65	VOLUME 4° VOLUME 5° VOLUME 6°
PRODUZIONE BIENNIO 1966-67	VOLUME 7° VOLUME 8° VOLUME 9° VOLUME 10°
PRODUZIONE BIENNIO 1968-69	VOLUME 11° VOLUME 12° VOLUME 13°
PRODUZIONE BIENNIO 1970-71	VOLUME 14° VOLUME 15° VOLUME 16°
PRODUZIONE BIENNIO 1972-73	VOLUME 17° in preparazione.

**PREZZO PER VOLUME L. 12.000**

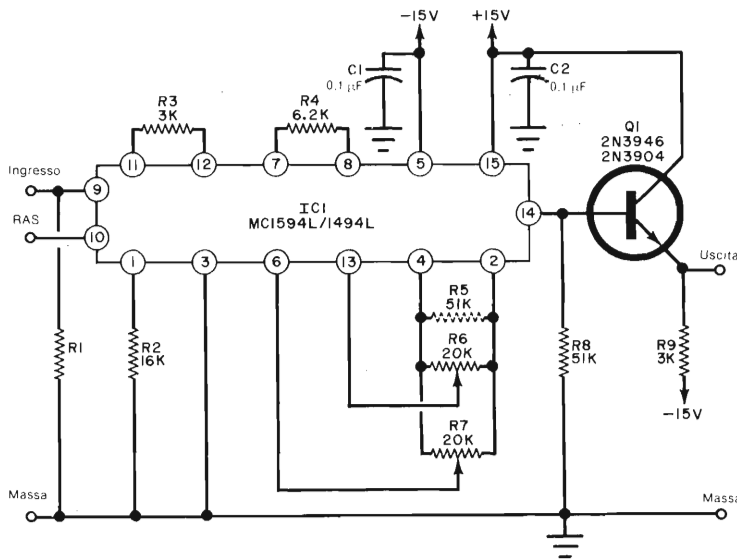
FORMATO 27,5 x 37,5 DI CIRCA 300 PAGINE  
RILEGATO IN SIMILPELLE

**PREZZO SPECIALE RISERVATO AGLI ALLIEVI DELLA  
SCUOLA RADIO ELETTRA ED AI LETTORI DI RADIORAMA:**

**L. 10.500** per volume, piú spese di  
spedizione in contrassegno



Per le richieste rivolgersi alla **SCUOLA RADIO ELETTRA**,  
via Stellone 5, 10126 TORINO - Tel. 67.44.32 (5 linee)



**Fig. 2 - Uno dei molti impieghi del moltiplicatore a quattro combinazioni è quello di amplificatore ultra lineare per circuito RAS, con un guadagno fino a 60 dB con una tensione di comando compresa tra 0 V ed 1 V applicata al piedino 10. La larghezza di banda è di 1 MHz.**

a 14 stadi, che può comprendere anche un invertitore del circuito di ingresso.

La riduzione della potenza per l'alimentazione rappresenta un notevole risparmio economico ed una maggior semplicità circuitale, soprattutto nelle grosse apparecchiature di calcolo.

La serie HLL della SGS, circuiti integrati logici ad alto livello di tensione ed elevata immunità al rumore, comprendente porte, flip-flop, porte di potenza e contatori, è stata recentemente ampliata con l'introduzione di due nuovi elementi: H117 e H158. L'H158 è un decodificatore-driver BCD/decimale, che accetta un codice BCD 8421 all'ingresso; mentre una delle dieci uscite a collettore aperto assume un livello basso (in corrispondenza del numero prestato all'ingresso), le altre 9 uscite risultano a livello alto.

Le uscite nello stato basso possono assorbire fino a 7 mA con una tensione di saturazione garantita inferiore a 2 V, mentre in condizioni di interdizione sopportano una tensione di 55 V con una corrente di 100  $\mu$ A, il che fa dello H158 un dispositivo particolarmente indicato per il pilotaggio di tubi-indicatori a gas del tipo a catodo freddo. L'H158 può essere usato unitamente all'H157 (decade di conteggio) per realizzare sistemi in cui è richiesta la funzione di conteggio e visualizzazione.

L'H117 è un multivibratore monostabile, le cui principali caratteristiche sono:

— larghezza degli impulsi dipendente pra-

ticamente soltanto dalla stabilità dei componenti di temporizzazione esterni;

— uscita indipendente da ulteriori variazioni che intervengono agli ingressi una volta che l'impulso è stato innescato;

— sgancio con impulsi a fronte negativo, ma è prevista una porta aggiuntiva per l'inversione degli impulsi di ingresso (sgancio su fronte positivo) o della forma d'onda di uscita.

Sono previste molte e diverse applicazioni di quest'ultimo dispositivo: oltre alla generazione di impulsi allungati o ritardati, usati in tutti i sistemi logici, è infatti possibile ottenere un oscillatore ad elevata stabilità (clock), un convertitore frequenza-corrente (tachimetri e misuratori di velocità angolari), un convertitore tensione-larghezza di impulsi (modulatore da analogico a larghezza di impulsi, primo stadio di conversione da analogico a PCM), un generatore di doppi impulsi, ecc.

L'H117 e l'H158 sono forniti in un contenitore dual-in-line ceramico standard e presentano inoltre tutte le caratteristiche comuni ai dispositivi della serie HLL.

**Circuiti nuovi** - Il circuito amplificatore lineare del RAS, illustrato nella fig. 2, è una delle diverse applicazioni suggerite dalla Motorola per il proprio circuito integrato moltiplicatore a quattro combinazioni tipo MC 1594L/1494L. Infatti, esso si può usare negli espansori di volume, nei compressori di segnali, nei calcolatori ana-



La RCA ha immesso sul mercato americano una nuova serie di quattro scatole di montaggio di convertitori VHF delle gamme  $118 \div 136$  MHz,  $134 \div 150$  MHz,  $148 \div 164$  MHz e  $160 \div 174$  MHz che possono essere accoppiati induttivamente ad un ricevitore MA.

logici, nei registratori, nei ricetrasmittitori, nei ricevitori, nelle apparecchiature di diffusione di musica di sfondo, e negli strumenti di prova.

Un dispositivo moltiplicatore a quattro combinazioni offre diversi vantaggi in un circuito così comune qual è il RAS. Innanzitutto, il RAS è veramente lineare e l'ampiezza del segnale in uscita è direttamente proporzionale alla tensione continua di controllo. Inoltre, la sua portata dinamica è teoricamente infinita in quanto, con la tensione di controllo zero, si può ridurre a zero l'uscita indifferente dal segnale d'ingresso.

In pratica, la portata dinamica del circuito è limitata in estensione dalla capacità di regolazione dei potenziometri d'ingresso. Al contrario dei circuiti più vecchi, i cambiamenti della tensione di controllo RAS non hanno effetto sul segnale, né si altera l'impedenza di ingresso. Infine, la tensione di uscita del moltiplicatore e l'impedenza d'uscita restano insensibili alle variazioni della tensione continua del RAS.

Secondo la Motorola, il circuito mostrato nella fig. 2 è capace di controllare segnali d'ingresso fino ad 1 V<sub>eff.</sub> con un guadagno massimo intorno ai 20 dB. Nel funzionamento, però, la portata dinamica del guadagno può arrivare fino a 60 dB, con una tensione di controllo RAS compresa tra 0 V c.c. e 1 V c.c.

Poiché la risposta effettiva in frequenza del circuito integrato è determinata dal va-

lore del carico in uscita e dalle capacità distribuite del circuito, uno stadio ad emitter follower (Q1) è usato come amplificatore separatore per avere una larghezza di banda superiore ad 1 MHz.

Racchiuso in un convertitore ceramico a 16 terminali dual-in-line, l'MC 1594L, usato come parte centrale dell'amplificatore RAS, è un circuito integrato monolitico al silicio. Essenzialmente è un moltiplicatore a transconduttanza variabile con una tensione in uscita proporzionale al prodotto delle due tensioni di ingresso; il dispositivo ha un circuito interno di regolazione di livello, che permette ai segnali d'ingresso e d'uscita esterni di essere regolati per mezzo di potenziometri esterni. Progettato per funzionare con una tensione di +15 V e di -15 V, il dispositivo ha una frequenza di risposta di 1 MHz con 3 dB. Il tipo MC 1494L è sostanzialmente simile all'MC 1594L, eccetto per le tolleranze della linearità e per alcuni valori della tensione e della corrente.

I componenti richiesti per il montaggio sono relativamente pochi, tranne quelli per il circuito MC 1594L.

La Motorola consiglia di usare per R6 e R7 potenziometri con demoltiplica incorporata, onde avere una regolazione molto accurata; tutti gli altri resistori sono da 0,5 W. Occorre, inoltre, assicurare un'adeguata polarizzazione all'ingresso; il dimensionamento del resistore di ingresso R1 non è critico e possono essere usati valori fino a 100 k $\Omega$ , secondo l'impedenza del generatore del segnale di pilotaggio. In pratica, il valore di R1 si può determinare per avere il minimo rumore e per la miglior stabilità termica.

Le disposizioni del circuito e delle connessioni sono discretamente critiche e, perciò, si deve fare molta attenzione affinché i terminali che portano il segnale siano molto corti e diretti, e le capacità distribuite dei conduttori siano ridotte al minimo per avere la miglior risposta in frequenza. Solo con queste precauzioni l'amplificatore RAS può essere montato indifferente su un comune telaio o su un circuito stampato. A giudizio del costruttore, il circuito può essere usato sia incorporato in un dispositivo amplificatore RAS (aggiungendovi il necessario alimentatore), sia incorporato in apparecchiature più complesse.

**Il "Pulsar"** - I circuiti integrati digitali allo stato solido per i dispositivi di lettura degli orologi da polso hanno subito un notevole incremento nelle vendite a causa degli accordi commerciali tra la Electro Data Inc. di Garland (Texas) e la RCA (Divisione Semiconduttori) di Somerville (N.Y.).

La Electro Data ha elaborato il progetto originale del prototipo in collaborazione con la Hamilton Watch Co. (Lancaster, Pa.) che è la distributrice delle apparecchiature con il marchio registrato "Pulsar".

**Nuovi progetti** - Il Centro di Ricerche e Sviluppo della General Electric di Schenectady (New York), ha annunciato l'invenzione di un nuovo elemento a stato solido, qualificato come transistor a superficie carica. Basato sull'unico concetto che concerne il trasferimento di cariche elettriche tra gli elettrodi isolati, il nuovo dispositivo ha una capacità di immagazzinare circa 155.000 unità per  $\text{cm}^2$ .

Alla base del transistor a superficie carica è un dispositivo a sandwich costituito da un substrato di silicio, un sottile film isolante, due elettrodi metallici separati da una piccola distanza, da un secondo film isolante e da un terzo elettrodo, sistemato in modo che sovrapponga la stretta apertura esistente tra i due elettrodi.

I primi due elettrodi sono identificati come "sorgente" e "ricevitore", il terzo come "porta di trasferimento".

In funzionamento, un carico applicato alla porta di trasferimento serve a controllare il trasferimento (od il movimento) di un numero elevato di cariche attraverso lo spazio esistente tra gli elettrodi della sorgente e del ricevitore, riferite allo strato sottostante semiconduttore, determinando così un guadagno nel segnale.

Ancora allo stato sperimentale, il transistor a superficie carica può essere il primo di una nuova categoria di semiconduttori.

La Motorola ha recentemente prodotto una serie di circuiti funzionali a basso costo, con i quali si possono realizzare venti dispositivi diversi, tra cui flip-flop, regolatori di tensione, amplificatori per impieghi generali e per amplificatori di BF, attenuatori elettronici. Il tipo MFC 4040 è adatto per la realizzazione di circuiti flip-flop; il tipo MFC 9000 è stato invece studiato per la costruzione di un amplificatore di BF da

4 W, corredandolo di un preamplificatore pure integrato. Più semplici dei complessi circuiti integrati, questi dispositivi provvedono alle più comuni funzioni circuitali ad un costo inferiore rispetto alle realizzazioni impieganti componenti discreti. I prezzi relativamente bassi sono stati raggiunti con l'uso del contenitore TO 92, che ne facilita in modo sensibile la costruzione.

La RCA, Componenti Elettronici di Harrison (N.Y.), ha ampliato, in America, la serie delle scatole di montaggio utilizzando circuiti integrati, includendo ora convertitori VHF da collegarsi a comuni ricevitori MA. Le quattro nuove scatole di montaggio sono: la KC 4007, con cui si realizza un convertitore per la gamma  $118 \div 136$  MHz usata dall'Aeronautica, la KC 4008 per la costruzione di un convertitore per le frequenze di  $134 \div 150$  MHz della gamma dei radioamatori e per le ricerche spaziali, la KC 4009 relativa ad un convertitore per la gamma  $148 \div 164$  MHz usata dalla Marina, dai Vigili del Fuoco e dalla Polizia ed infine la KC 4010 per un convertitore da  $160 \div 170$  MHz, gamma riservata alla Polizia ed ai Vigili del Fuoco.



## Miniaturizzazione degli strati isolanti

La Bayer, ampliando la sua capacità produttiva, si è ora adeguata alla forte richiesta di policarbonato in foglie, abolendo così le difficoltà in cui era venuta a trovarsi ultimamente la fornitura del materiale  $\text{\textcircled{M}}$ Markrofol KG.

La produzione complessiva di questo materiale in foglie risulta ora più che raddoppiata e verrà anche in avvenire costantemente adeguata al volume sempre crescente della richiesta; proporzionalmente a tale tendenza espansiva, verrà pure costantemente intensificato il servizio di consulenza tecnico-applicativa.

Grazie alle sue eccellenti caratteristiche elettriche (basso fattore di perdita, elevata resistenza d'isolamento e dipendenza estremamente ridotta dei valori dielettrici della temperatura), il Makrofol KG viene impiegato in misura sempre crescente nell'industria elettronica, in particolare quale dielettrico per condensatori.

Con la sua foglia di policarbonato dello spessore di appena  $2 \mu\text{m}$  (0,002 mm), la Bayer fornisce la più sottile foglia isolante portante che esista oggi sul mercato mondiale.

Una foglia di spessore ancora minore è attualmente in fase di messa a punto; la Bayer si adegua così costantemente alla tendenza, oggi predominante, ad una "miniaturizzazione" sempre più spinta dei componenti elettronici.





## UN TECNICO IN ELETTRONICA INDUSTRIALE È UN UOMO DIVERSO

Pensi all'importanza del lavoro nella vita di un uomo. Pensi a sé stesso e alle ore che passa occupato in un'attività che forse non La interessa.

Pensi invece quale valore e significato acquisterebbe il fatto di **potersi dedicare ad un lavoro non solo interessante** — o addirittura entusiasmante — **ma anche molto ben retribuito.**

Un lavoro che La porrebbe in grado di affrontare la vita in un modo diverso, più sicuro ed entusiasta.

Questo è quanto può offrirLe una **specializzazione in ELETTRONICA INDUSTRIALE.** Con il Corso di Elettronica Industriale Lei riceverà a casa Sua le lezioni: potrà quindi studiare quando Le farà più comodo senza dover abbandonare le Sue attuali attività. Insieme alle lezioni riceverà anche i materiali che Le consentiranno di esercitarsi sugli stessi problemi che costituiranno la Sua professione di domani.

Questi materiali, che sono più di 1.000, sono compresi nel costo del Corso e resteranno di Sua proprietà: essi Le

permetteranno di compiere interessantissime esperienze e di realizzare un **allarme elettronico**, un **alimentatore stabilizzato protetto**, un **trapano elettrico** il cui motore è adattabile ai più svariati strumenti ed utensili industriali, un **comando automatico di tensione** per l'alimentazione del trapano, e molti montaggi sperimentali.

Lei avrà inoltre la possibilità di seguire un periodo di **perfezionamento gratuito di due settimane** presso i laboratori della Scuola, in cui potrà acquisire una esperienza pratica che non potrebbe ottenere forse neppure dopo anni di attività lavorativa.

Richieda, senza alcun impegno da parte Sua, dettagliate informazioni sul Corso di Elettronica Industriale per corrispondenza.



**Scuola Radio Elettra**

10126 Torino - Via Stellone 5/33  
Tel. 67.44.32 (5 linee urbane)

# Dispositivo di frenatura con antiblocco a controllo elettronico

I Laboratori di Ricerca della Mullard (gruppo internazionale Philips) di Redhill (Surrey) hanno progettato un sistema di frenatura a controllo elettronico per autoveicoli, che eviterà il blocco delle ruote su qualsiasi tipo di strada. Si tratta del primo sistema economicamente accettabile, per vaste applicazioni su tutti i tipi di motoveicoli.

È noto che molti incidenti sono provocati dallo slittamento dei veicoli durante le frenature improvvise. Generalmente, ciò è dovuto al fatto che il guidatore imprime una pressione di frenata eccessiva rispetto alle particolari condizioni della strada, provocando il blocco delle ruote. Il veicolo diventa allora incontrollabile, perché non può più essere governato con continuità.

Per questo motivo, molti automobilisti non osano utilizzare il massimo potere frenante disponibile, data la possibilità di una slittata. Anche il pilota più esperto, non essendo in grado di valutare la variazione di attrito superficiale su ciascuna delle ruote, non può sfruttare la piena aderenza stradale.

Per evitare pericolosi incidenti è stato progettato un sistema antiblocco, che previene il blocco delle ruote ogni qualvolta il pilota applica una forza eccessiva al pedale del freno. Quando si usa un controllo antiblocco separato su ciascuna ruota, non solo si può controllare pienamente la manovra pur nelle condizioni di massima frenata ma, con un buon sistema, lo spazio di frenata risulta anche più breve.

Se non è possibile equipaggiare tutte le ruote del veicolo con un controllo antiblocco, quelle da controllare devono essere le posteriori, in quanto il controllo delle ruote anteriori, oltre a permettere il blocco di quelle posteriori, dà origine a condizioni di alta instabilità.

I problemi del controllo antiblocco sono in parte meccanici ed in parte elettronici. La

rilevazione e l'elaborazione di una situazione di pericolo per una ruota sono meglio effettuate per via elettronica, mentre l'allentamento e la riapplicazione del freno sono puramente azioni meccaniche.

Parecchi anni fa presso i Laboratori di Ricerca della Mullard furono prima studiati i problemi elettronici, dato che allora lo scopo del progetto originale riguardava la produzione di un controllo elettronico da associare agli esistenti meccanismi di frenatura antiblocco. Si concluse però che nessuno dei meccanismi disponibili allora avrebbe soddisfatto la futura richiesta di sistemi a risposta rapida, necessari per il controllo individuale delle ruote. Fu perciò studiato un meccanismo per freno a pressione modulata di tipo completamente nuovo, quale supporto per sperimentare i circuiti elettronici.

Il risultato di questo lavoro si è tradotto in un sistema compatto "fail-safe", che può essere applicato a due oppure a tutte quattro le ruote. Quando è applicato alle quattro ruote, la lunghezza della frenata è ridotta (rispetto al caso delle ruote bloccate) ed il controllo del veicolo viene mantenuto durante le frenate improvvise. Il sistema può essere installato su qualsiasi veicolo provvisto di freni idraulici.

**Sistema elettronico** - Il circuito di controllo rivela la velocità delle ruote mediante un anello dentato montato sul mozzo. Un pick-up magnetico, situato vicino all'anello, invia un treno di impulsi al circuito di controllo e la frequenza di ripetizione degli impulsi è proporzionale alla velocità delle ruote, perciò contiene tutte le informazioni necessarie per dedurre la decelerazione, l'accelerazione e la velocità. Il circuito capta le condizioni in cui la ruota sta per bloccarsi e, se questa tendenza continua, dà corrente al solenoide di

una valvola idraulica, affinché questa faccia diminuire la pressione di frenata.

Il treno di impulsi provenienti dal pick-up contiene una grande quantità di rumore dovuto alla vibrazione delle ruote. Invece di ridurre questo rumore progettando un pick-up più complicato, si è pensato di progettare il circuito in modo che esso estraesse il massimo di informazione dal segnale e trascurasse nello stesso tempo il massimo rumore possibile.

I circuiti di controllo possono solo determinare l'inizio di una condizione di pericolosità della ruota; essi non possono modulare la pressione sui freni. È perciò richiesto un certo tipo di attuatore per controllare la pressione sui freni in risposta all'allarme elettronico.

**Parti meccaniche** - L'attuatore meccanico che controlla la pressione sui freni ha costituito fino ad ora la tipica limitazione nei sistemi di controllo antiblocco delle autovetture. I meccanismi antiblocco sono stati montati sugli aerei da un po' di anni, poiché una ruota bloccata può portare allo scoppio della gomma, con la possibilità di serie conseguenze.

I problemi che si sono presentati con gli aerei sono però diversi da quelli riscontrabili sulle automobili. Il costo non è di primaria importanza e, inoltre, la pressione idraulica è continuamente fornita dalla pompa. La pressione sui freni può allora essere allentata da una valvola antiblocco, essendo la perdita di fluido reintegrata automaticamente dalla pompa quando la valvola si chiude.

Sull'automobile, se la pressione fosse allentata in questo modo, il piede del pilota finirebbe subito sul piano della vettura, con conseguente mancanza di pressione, a meno che egli non togliesse il piede per ripigliarlo subito sul freno. Potrebbe però essere troppo tardi per evitare un incidente. Poiché il sistema antiblocco deve fornire energia sufficiente per poter riapplicare il freno dopo averlo tolto, il meccanismo risulta generalmente piuttosto voluminoso, dato che sono necessari per ciascuna ruota un motore elettrico od una bobina molto grande od un'unità servopneumatica, in aggiunta alle solite unità servofreno. Queste unità così ingombranti sono estremamente imbarazzanti per le piccole automobili, pertanto il sistema montato sulla vettura dimostrativa impiega un nuovo principio di funzionamento. L'energia, invece di essere prelevata da una sorgente esterna per pressurizzare i freni, viene prelevata dalle ruote. Se il sistema antiblocco è in attività, le ruote non possono bloccarsi e la ruota in rotazione è disponibile per

provvedere l'energia necessaria. Questo impiego diretto dell'energia della ruota significa che si può usare un'unità molto piccola; nel caso della vettura di prova, l'intero meccanismo è sistemato nello stesso punto dove si trovano i freni.

Il metodo di estrazione dell'energia dalla ruota è molto semplice: non appena il fluido viene rimosso dal freno, quello superfluo provoca la compressione di un pistone sul mozzo. L'eccentricità introdotta sul mozzo assicura che tutto il fluido venga rinviato all'ingresso del freno quando la ruota gira.

Se si dovessero bloccare le ruote, la pressione del cilindro principale verrebbe ritardata e la mancanza di pompaggio permetterebbe alla ruota di liberarsi dal blocco completo su una superficie sdruciolevole. Questa influenza della pompa dà al funzionamento un'ulteriore flessibilità, che potrebbe forse essere necessaria se la ruota fosse andata troppo profondamente in blocco.

Nel sistema sperimentale montato sulle quattro ruote della vettura dimostrativa, ciascuna ruota è controllata indipendentemente. Ciò assicura la più corta frenata e la massima controllabilità di guida su qualsiasi superficie durante una frenata improvvisa. Benché sia possibile usare il sistema per controllare solo le ruote posteriori, in questo caso molti dei summenzionati vantaggi andrebbero naturalmente perduti.

Il controllo antiblocco funziona in modo indipendente su ciascuna ruota del veicolo. In caso di emergenza, ciò fornisce la massima efficacia della frenata con la minima distanza di arresto e con la piena controllabilità di guida su qualsiasi tipo di superficie.

Data la compattezza, il freno, il meccanismo antiblocco ed il circuito elettronico possono formare una sola unità montata sulla ruota, richiedendo solo il collegamento idraulico e di batteria durante l'assieme del veicolo.

Per ora, l'intero sistema non rappresenta che un progetto di ricerca, per cui ulteriori studi dei componenti del sistema devono essere intrapresi da parte dei costruttori di freni e di vetture prima che il dispositivo possa essere applicato alle automobili durante la loro fabbricazione.

Benché i circuiti di controllo siano stati progettati per una piccola vettura che ha l'attuatore del controllo di frenata a risposta rapida, essi dovrebbero essere egualmente adattabili ad altri tipi di veicoli che usano modelli diversi di modulatori di pressioni antiblocco.



# REALIZZAZIONE DI UN FUSIBILE ELETTRONICO



I circuiti elettronici di potenza, realizzati con transistori, sono utilizzati ormai molto estesamente. Non è nostra intenzione illustrarne i pregi già così evidenti, ma evidenziare invece un punto delicato di questi circuiti.

Le apparecchiature che montano circuiti di questo tipo (ad esempio, gli alimentatori stabilizzati) sono molto difficili da proteggere in modo tradizionale, in quanto il fusibile classico, che serve in modo egregio in moltissimi casi, in queste occasioni si dimostra insufficiente.

I circuiti con transistori, infatti, sono molto rapidi nella risposta alle sollecitazioni imposte e, normalmente, si riscontra che il tempo di intervento di un normale fusibile è eccessivo in caso di cortocircuiti.

Si manifesta perciò il caso spiacevole che, invece di essere il fusibile a proteggere il transistore in questione, è quest'ultimo ad essere distrutto, magari salvaguardando il fusibile stesso. Infatti, molti appassionati di elettronica

hanno constatato con rammarico che il fusibile posto su un circuito per proteggere il tutto da eventuali cortocircuiti è rimasto intatto, mentre chi ha pagato l'errore dello sperimentatore è stato il costoso transistore di potenza. Ecco allora la necessità di progettare, per esempio, gli alimentatori da laboratorio già muniti della apposita protezione elettronica e non più con il fusibile che si dimostra inefficace.

Ma per le apparecchiature già esistenti si pone ancora il problema della protezione. Non essendo molte volte né possibile, né conveniente provvedere alla trasformazione dello strumento, ecco allora una proposta per ottenere egualmente la protezione contro i guai accidentali, che si manifestano durante la sperimentazione.

Il circuito proposto, infatti, è completamente indipendente dallo strumento su cui viene connesso; non richiede alimentazione esterna ed è naturalmente rapidissimo nell'intervento. Inoltre, il sistema è progettato in modo da garantire

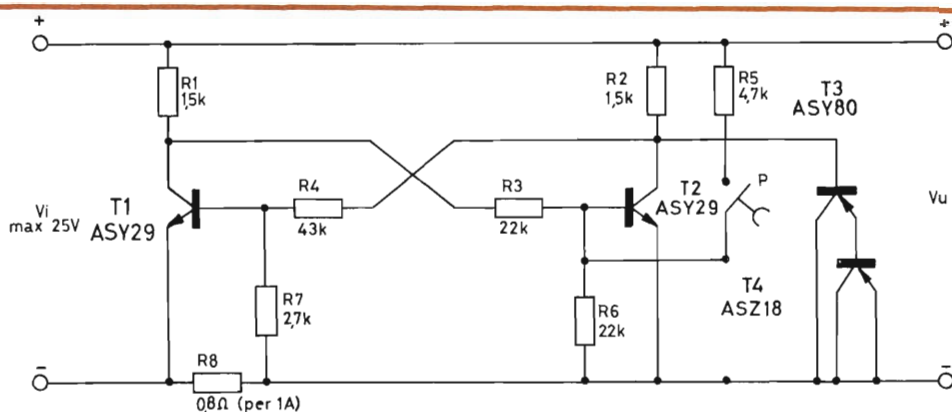


Fig. 1 - Schema elettrico del circuito del fusibile elettronico.

### MATERIALE OCCORRENTE

T1, T2 = transistori n-p-n ASY29  
 T3 = transistore p-n-p ASY80  
 T4 = transistore p-n-p di potenza ASZ18 opp. Motorola MJ2267 \*  
 R1, R2 = resistori da 1,5 k $\Omega$  - 0,25 W  
 R3 = resistore da 22 k $\Omega$  - 0,25 W

R4 = resistore da 43 k $\Omega$  - 0,25 W  
 R5 = resistore da 4,7 k $\Omega$  - 0,25 W  
 R6 = resistore da 22 k $\Omega$  - 0,25 W  
 R7 = resistore da 2,7 k $\Omega$  - 0,25 W  
 R8 = resistore da 0,8  $\Omega$  - 2 W  
 P = pulsante

4 bocche da pannello non isolate, lamierino di ottone da 2 mm per la scatola, resina laminata da 2 mm per il frontale e minuterie varie

il blocco del circuito automatico, ma il ripristino è riservato all'operatore, il quale può così accertarsi pure di quegli eventuali cortocircuiti molto brevi, che altrimenti non potrebbero essere rile-

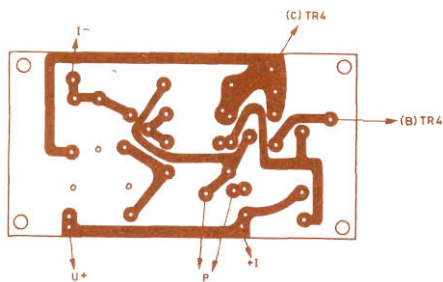


Fig. 2 - Illustrazione del circuito stampato, usato per il montaggio del prototipo del fusibile elettronico.

vati. L'apparecchio, inoltre, è molto ridotto come dimensione, perciò non è ingombrante e non causa disagio sul piano di lavoro.

**Descrizione e funzionamento del circuito** - Il circuito, visibile nella *fig. 1*, è formato da due parti principali: il gruppo di comando con i transistori T1

e T2, ed il gruppo di interruzione con i transistori T3 e T4.

Il gruppo di comando è rappresentato da un circuito multivibratore bistabile, comunemente denominato flip-flop, il quale assume una determinata posizione in funzione dei segnali che vengono inviati alla base dei due transistori interessati. Infatti, se la tensione alla base di T1 supera un certo valore, il transistore, che normalmente non conduce corrente, si mette a farlo variando la tensione sul suo collettore; essendo questo connesso con la base di T2, anche questo ne risente e cessa di condurre.

Ne consegue una variazione di tensione anche sul collettore di T2, la quale variazione agisce sul secondo gruppo, cioè su T3 e quindi su T4, i quali formano il gruppo di interruzione; infatti, questi ultimi si presentano in conduzione oppure aperti, svolgendo quindi la funzione di interruttore con il variare della tensione alla base di T3.

Il gruppo di comando agisce leggendo

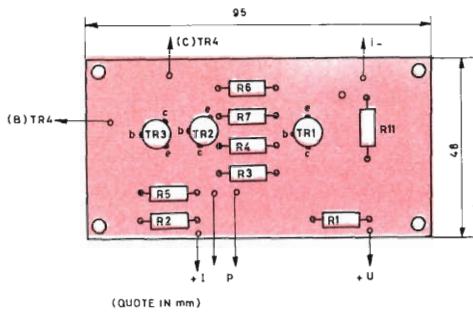


Fig. 3 - Disposizione delle parti sul circuito stampato.

la tensione ai capi del resistore R8, il quale presenta ai suoi estremi una tensione proporzionale alla corrente che lo attraversa, corrente che è quella del circuito da proteggere. Quando la corrente sulla linea supera il valore prestabilito, la tensione ai capi di R8 supera un valore tale da far scattare il primo transistor T1, che, a sua volta, comanda T2. La commutazione di quest'ultimo fa agire T3 e T4 aprendo il circuito. Queste operazioni rimangono memorizzate sul circuito di controllo e, per ripristinare la linea, bisogna agire sul pulsante di ripristino, che riporta il tutto nelle condizioni iniziali.

**Realizzazione pratica del circuito** - Il circuito viene realizzato su un circuito stampato, sul quale sono montati tutti gli elementi, ad eccezione del pulsante di ripristino, che è inserito con le

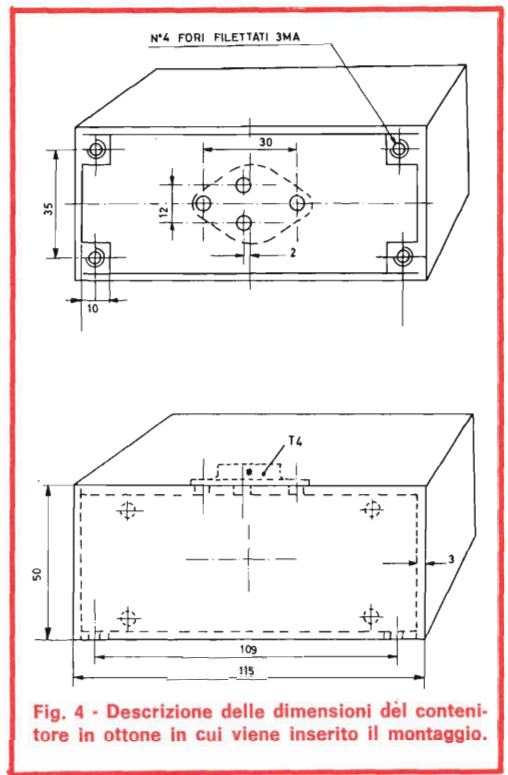


Fig. 4 - Descrizione delle dimensioni del contenitore in ottone in cui viene inserito il montaggio.

boccole sul frontale, e del transistor di potenza T4, che è montato sulla carcassa metallica dell'apparecchio, la quale funge da dissipatore. Nella fig. 2 è illustrato il tracciato del circuito stampato e nella fig. 3 la disposizione dei componenti su detto circuito, il quale è fissato al contenitore mediante due squadrette a L.

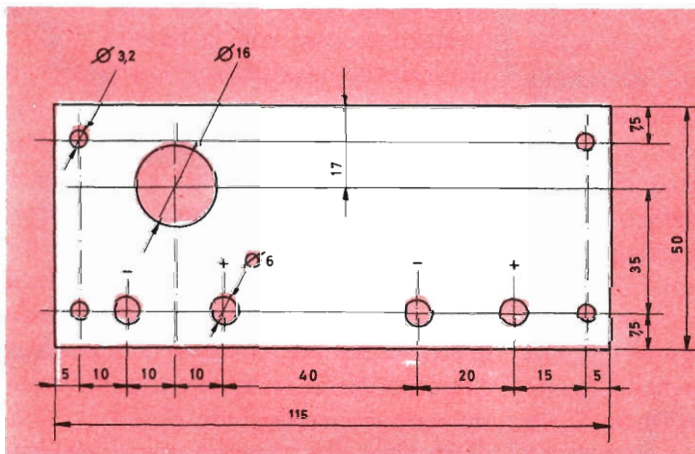
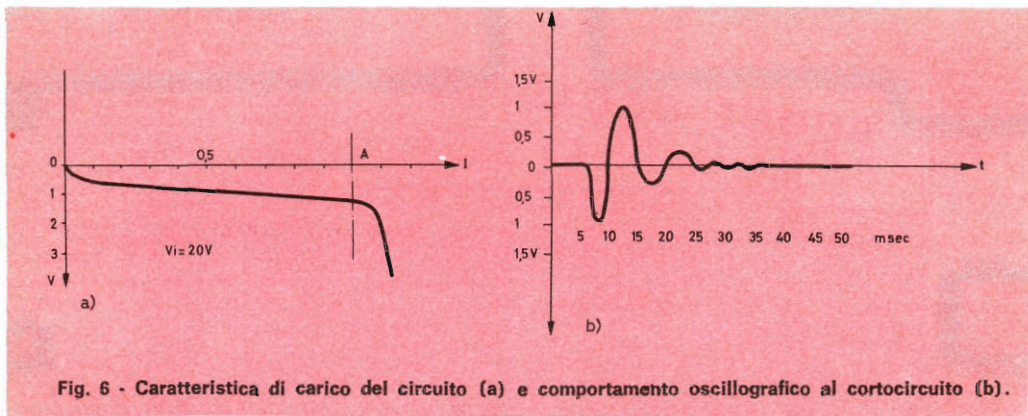


Fig. 5 - Particolari costruttivi del frontale del contenitore costruito in resina.



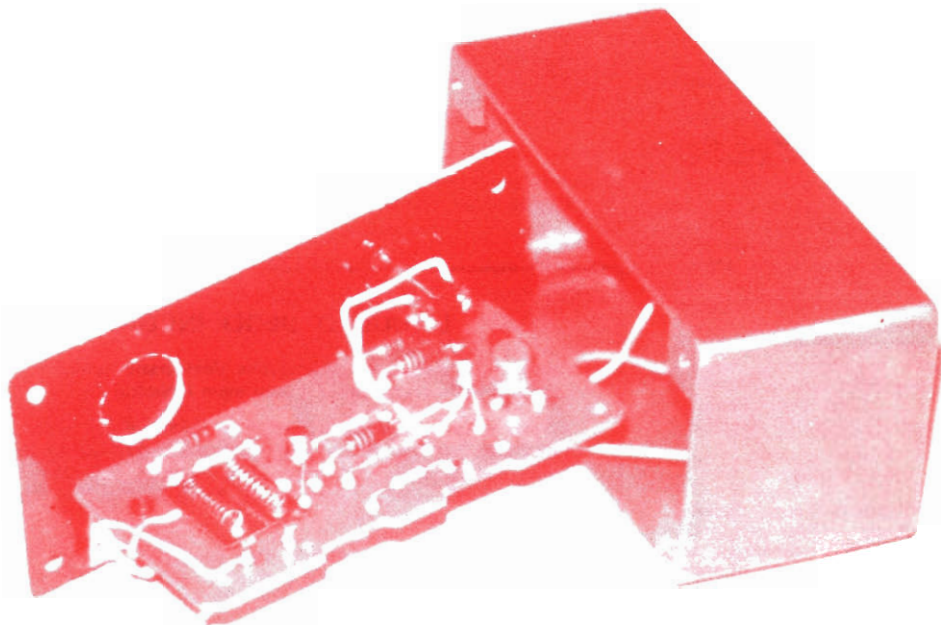
Nella *fig. 4* sono riportate le dimensioni del contenitore realizzato in ottone da 2 mm e nella *fig. 5* è disegnato il frontale costruito in resina.

**Taratura del circuito** - La taratura del livello di scatto del fusibile elettronico

sibile regolarlo per valori minori. I dati sullo schema elettrico sono appunto per uno scatto a 1 A.

**Rilievo del comportamento elettronico -**

Il circuito, per la presenza del transistore di potenza, provoca una caduta



Vista del montaggio prima del suo inserimento nel contenitore in lamierino di ottone.

è ottenuta agendo sul resistore R8 e provvedendo all'adattamento del valore mediante sostituzione o correzione con aggiunte di elementi in parallelo. Si sconsiglia di tarare il gruppo per un valore superiore ad 1 A, mentre è pos-

di tensione che comunque si mantiene ridotta. I dati relativi sono resi noti con il diagramma della *fig. 6-a*. La rapidità di intervento del fusibile è pure visibile con indicazione oscillografica nel diagramma della *fig. 6-b*. ★



## BUONE OCCASIONI!

LE INSERZIONI IN QUESTA RUBRICA SONO ASSOLUTAMENTE GRATUITE E NON DEVONO SUPERARE LE 50 PAROLE. OFFERTE DI LAVORO, CAMBI DI MATERIALE RADIODIETNICO, PROPOSTE IN GENERE, RICERCHE DI CORRISPONDENZA, ECC. - VERRANNO CESTINATE LE LETTERE NON INERENTI AL CARATTERE DELLA NOSTRA RIVISTA. LE RICHIESTE DI INSERZIONI DEVONO ESSERE INDIRIZZATE A «RADIORAMA, SEGRETERIA DI REDAZIONE SEZIONE CORRISPONDENZA, VIA STELLONE 5 - 10126 TORINO».

LE RISPOSTE ALLE INSERZIONI DEVONO ESSERE INVIATE DIRETTAMENTE ALL'INDIRIZZO INDICATO SU CIASCUN ANNUNCIO

gamma di frequenze da 3,5 Mc a 18 Mc, predisposto per i 27 Mc. privo di alimentatore, al prezzo di L. 50.000. Indirizzare a Evi Comina, via Mercato Saraceno 67, 00127 Viterbo (Roma).

★ ★ ★

**AMPLIFICATORE** stereo Hi-Fi Wurlitzer di Juke-Box 50 W, perfettamente funzionante e completo di tutto, forte riproduzione note basse, cedo a sole L. 60.000. Radiotelefono giapponese potenza 100 MW mai usati, ultimo tipo, alimentatore 9 V, frequenza 27 MHz, chiamata acustica, portata in mare 20 km, pronti per l'uso, vendo a sole L. 29.000 la coppia. Michele Tarantini, via F. D'Aragona 1, 70051 Barletta (BA).

**CEDO** ricevitore autoradio semi-nuovo Autovox tipo RA - 106, 12 V a L. 5.000. Altro materiale vario come strumenti di misura, fotocellula, trasmettitori e ricevitori per modellismo. Otello Martilli, via Giambellino 58, 20146 Milano, tel. 47.59.65.

★ ★ ★

**GRANDE** invalido, radioamatore, desidera libri o dispense radio e francobolli usati. Fulvio Scarpa, Fondo Versace 3, Traversa 24, 89100 Reggio Calabria.

★ ★ ★

**CERCO** miniorgano elettronico, caratteristiche: consumo max della batteria da 9 V di 15 mA, dimensioni circa 110 x 80 mm, completo di puntale; disposto a contraccambiarlo con vari componenti di radio a transistori, resistori, altoparlanti, condensatori, transistori, interruttori a slitta, ecc. Per maggiori informazioni scrivere a Mauro Scafati, v. Genova 13, 67051 Avezzano (L'Aquila).

★ ★ ★

**VENDO** piastra giradischi-cambiadischi DUAL 1210 nuovissima, con cartuccia ceramica stereo Dual CDS 650 puntina diamante, braccio completamente metallico e bilanciabile, pressione di lettura regolabile da 0 a 5,5 g; dispositivo sollevabraccio, regolazione fine della velocità, 33-45-78 g/m, a L. 35.000. Dario Rastelli, via Kennedy 38, 63100 Ascoli Piceno.

★ ★ ★

**RADIOTECNICO**, con diploma Scuola Radio Elettra, eseguirebbe nelle ore libere montaggi, anche su circuiti stampati, di apparecchiature radioelettroniche, per conto di seria ditta. Scrivere a Ferruccio Rossi, vicolo Chiuso Riboni 8, 28010 Colazza (Novara).

★ ★ ★

**CAUSA** cessata attività vendo: analizzatore elettronico L. 20.000, nuovo; oscillatore modulato Lire 15.000, modulazione interna-esterna, cinque gamme continue tutte in fondamentale, da 142 kHz a 27,2 MHz; provavalvole con strumento di misura incorporato; analizzatore 10 portate L. 5.000;

provacircuiti L. 5.000; due trasformatori di alimentazione, mai usati, L. 3.000 caduno: primario universale, 70 W, 75 mA, AT 280 + 280 V; BT 6,3 V 4,5 A. Riviste "Selezione di tecnica Radio-TV", annate dal 1957 al 1970. Agli acquirenti di strumenti regalo materiale sfuso, come: resistori, condensatori, ecc. Spedizione in contrassegno più spese postali. Ugo Primo, via San Martino 13, 10010 Settimo Rottaro (Torino) telefono (0125) 72.239.

★ ★ ★

**RADIOAMATORI**, dilettanti, siete in difficoltà per i vostri montaggi ed apparati elettronici? Sono un tecnico esperto, posso aiutarvi e consigliarvi, per ogni vostro dubbio, fornendovi chiarimenti, schemi, note varie, per montaggi, riparazioni, tarature. Unire francobollo per la risposta. Indirizzare a Gianni Tortorici, via San Marino 89/20, 10137 Torino.

★ ★ ★

**VENDO** trasmettitore Collins art. 13 perfettamente funzionante;

## L'ANGOLO DEGLI INCONTRI

**Riservato ai Lettori ed Allievi che desiderano conoscerne altri residenti nella stessa zona: a tutti buon incontro!**

Allievo della Scuola Radio Elettra, appassionato di radiantismo, cerca SWL-OM esperti della sua provincia, disposti ad aiutarlo, anche con consigli, ad intraprendere l'attività radiantistica. Vincenzo Sardelli, via S. Giovanni 55, 72019 S. Vito dei Normanni (Brindisi) tel. 61.149.

Allievo della Scuola Radio Elettra vorrebbe corrispondere con giovani che hanno già avuto l'attestato di fotografia. Antonio Di Stasio, via Pietà, 83040 Luogosano (Avellino).

Corrisponderei con allievi della Scuola Radio Elettra che seguono il corso di Elettronica Industriale come me, per scambio nozioni di interesse istruttivo su detto corso. Antonio Vita, via Liberazione 10, 28025 Gravellona Toce (Novara).

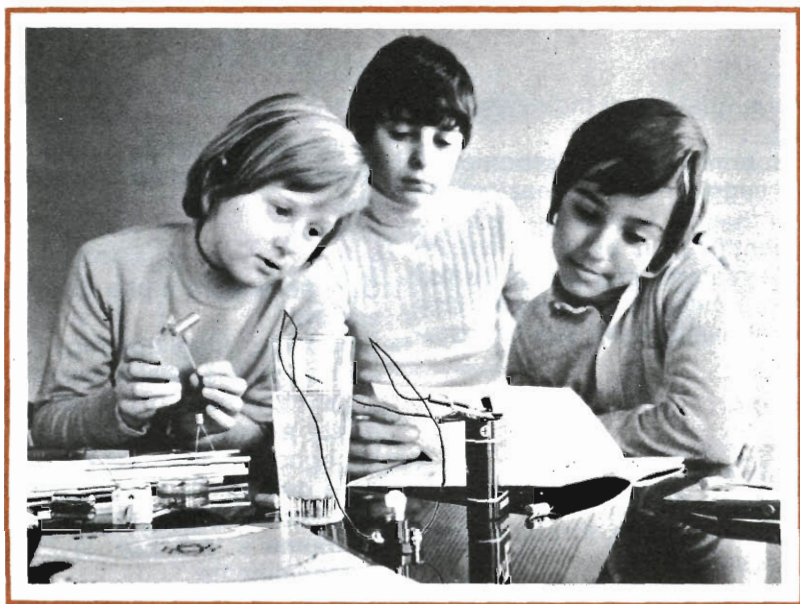
Allievo della Scuola Radio Elettra desidererebbe conoscere od intraprendere corrispondenza con giovani soci dell'A.R.I. (Associazione Radiotecnica Italiana). Marcello Fornaciari, via Brighenti 8/23, 16152 Cornigliano (Genova).

Cerco esperantisti calabresi radioamatori per corrispondenza. Fulvio Scarpa, Fondo Versace 3, Traversa 24, 89100 Reggio Calabria.



# ELETTRONICA...

## scienza o magia?



Due fili in un bicchiere d'acqua e... la lampadina si accende.

È opera di un mago? No.

Potrà essere opera vostra quando avrete esplorato a fondo i misteri di una scienza affascinante: l'**ELETTRONICA**. Chi, al giorno d'oggi, non desidera

esplorare questo campo?

Addentratevi dunque nei segreti dell'elettronica sotto la guida della **SCUOLA RADIO ELETTRA**, che propone oggi un nuovo, interessante Corso per corrispondenza: **SPERIMENTATORE ELETTRONICO**.

**COMPILATE RITAGLIATE IMBUCATE**  
spedire senza busta e senza francobollo

33

Francatura a carico del destinatario da addebitarsi sul conto credito n. 126 presso l'Ufficio P.T. di Torino A.D. - Aut. Dir. Prov. P.T. di Torino n. 23616 1048 del 23-3-1955



## Scuola Radio Elettra

10100 Torino AD

## APPASSIONA I RAGAZZI

Sbalordirete gli amici con esperimenti che veramente sanno di magia, e ne desterete l'invidia, quando mostrerete loro l'interfono, l'organo elettronico, il giradischi, e tutti gli altri apparecchi costruiti da voi con tanta facilità.

## PIACE AI GENITORI

Non sapete a quali studi indirizzare vostro figlio?

Il Corso Sperimentatore Elettronico è un test per saggiarne le inclinazioni. Se già frequenta una scuola di indirizzo tecnico-scientifico, in breve si appassionerà alle materie che prima gli parevano tanto noiose, e sbalordirà i professori per il livello della sua preparazione.

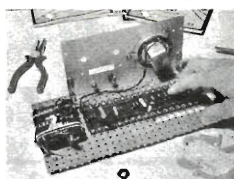
## NON C'È PERICOLO DI SCOSSE ELETTRICHE

Tutti i circuiti sperimentali realizzati nel Corso vengono fatti funzionare con bassa tensione elettrica, fornita da batterie da 4,5 volt.

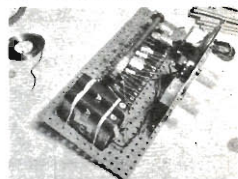
## PIACE A TUTTI

Seguire le **16 lezioni del Corso Sperimentatore Elettronico** sarà per tutti un hobby appassionante e utile, una porta aperta su innumerevoli possibilità di specializzazione.

## MONTERETE TRA L'ALTRO



UN ORGANO  
ELETTRONICO



UN  
RICEVITORE MA

I **250 componenti del Corso** permettono di compiere più di **70 esperimenti** e di realizzare apparecchi di alta qualità che **resteranno di proprietà dell'Allievo**.

## E NON È TUTTO

Ci sono ancora molte cose che dovete sapere!

Compilate, ritagliate (oppure ricopiate su cartolina postale) e spedite, senza affrancare, questo tagliando che vi dà diritto a ricevere, gratis e senza alcun impegno da parte vostra, una splendida e dettagliata documentazione a colori. Scrivete, indicando il vostro nome, cognome e indirizzo: vi risponderemo personalmente.



**Scuola Radio Elettra**  
Via Stellone 5/33  
10126 Torino



**INVIATEMI GRATIS TUTTE LE INFORMAZIONI RELATIVE  
AL CORSO**

**SPERIMENTATORE ELETTRONICO**

MITTENTE:

NOME \_\_\_\_\_

COGNOME \_\_\_\_\_

PROFESSIONE \_\_\_\_\_ ETÀ \_\_\_\_\_

VIA \_\_\_\_\_ N. \_\_\_\_\_

CITTÀ \_\_\_\_\_

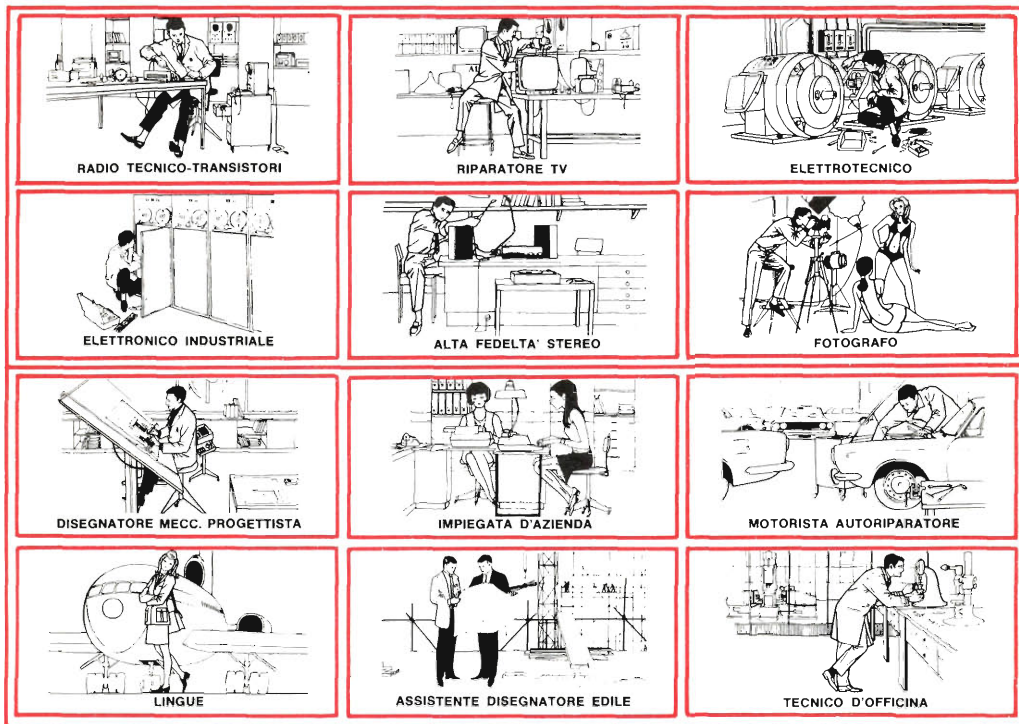
COD. POST. \_\_\_\_\_ PROV. \_\_\_\_\_



# NOI VI AIUTIAMO A DIVENTARE "QUALCUNO"

Noi. La Scuola Radio Elettra. La più importante Organizzazione Europea di Studi per Corrispondenza.

Noi vi aiutiamo a diventare «qualcuno» insegnandovi, a casa vostra, una di queste professioni (tutte tra le meglio pagate del momento):



Le professioni sopra illustrate sono tra le più affascinanti e meglio pagate: le imparerete seguendo i corsi per corrispondenza della Scuola Radio Elettra.

I corsi si dividono in:

## CORSI TEORICO - PRATICI

**RADIO STEREO TV - ELETTROTECNICA  
ELETTRONICA INDUSTRIALE  
HI-FI STEREO - FOTOGRAFIA**

Iscrivendovi ad uno di questi corsi riceverete, con le lezioni, i materiali necessari alla creazione di un laboratorio di livello professionale. In più, al termine di uno dei corsi, potrete frequentare gratuitamente per 15 giorni i laboratori della Scuola, per un periodo di perfezionamento.

## CORSI PROFESSIONALI

**DISEGNATORE MECCANICO PROGETTISTA - IMPIEGATA D'AZIENDA  
MOTORISTA AUTORIPARATORE  
LINGUE - TECNICO D'OFFICINA  
ASSISTENTE DISEGNATORE EDILE**

## CORSO-NOVITA'

**PROGRAMMAZIONE ED ELABORAZIONE DEI DATI.**

Imparerete in poco tempo, vi impiegherete subito, guadagnerete molto.

**NON DOVETE FAR ALTRO  
CHE SCEGLIERE...**

...e dirci cosa avete scelto.

Scrivete il vostro nome cognome e indirizzo, e segnalateci il corso o i corsi che vi interessano.

Noi vi forniremo gratuitamente e senza alcun impegno da parte vostra, le più ampie e dettagliate informazioni in merito. Scrivete a:



**Scuola Radio Elettra**

Via Stellone 5/33

10126 Torino

# Questa è poesia



## ma è anche tecnica

Perché conoscere le tecniche di ripresa significa tradurre in immagini la poesia delle cose.

**E la tecnica si impara con la pratica.** Il Corso di **FOTOGRAFIA PRATICA** per corrispondenza della Scuola Radio Elettra si basa appunto su centinaia di esperienze pratiche che voi compirete sotto la nostra guida.

Inoltre saprete tutto sul lavoro di "camera oscura": sviluppo delle negative, stampa delle fotografie (dalle tecniche più elementari alle più moderne e ricercate). Alla fine del Corso vi troverete in possesso di un vero laboratorio fotografico, grazie al **materiale che la Scuola Radio Elettra invia gratuitamente agli allievi.**

Non esitate... fotografare può essere un hobby o una professione, ma soprat-

tutto è arte... e i vostri amici ve lo confermeranno presto.

**Inviateci oggi stesso il vostro nome, cognome e indirizzo, vi forniremo gratuitamente e senza alcun impegno da parte vostra le più ampie e dettagliate informazioni sul Corso di Fotografia Pratica.**

**Scrivete alla**



**Scuola Radio Elettra**

10126 Torino - Via Stellone 5/33  
Tel. 67.44.32 (5 linee urbane)