

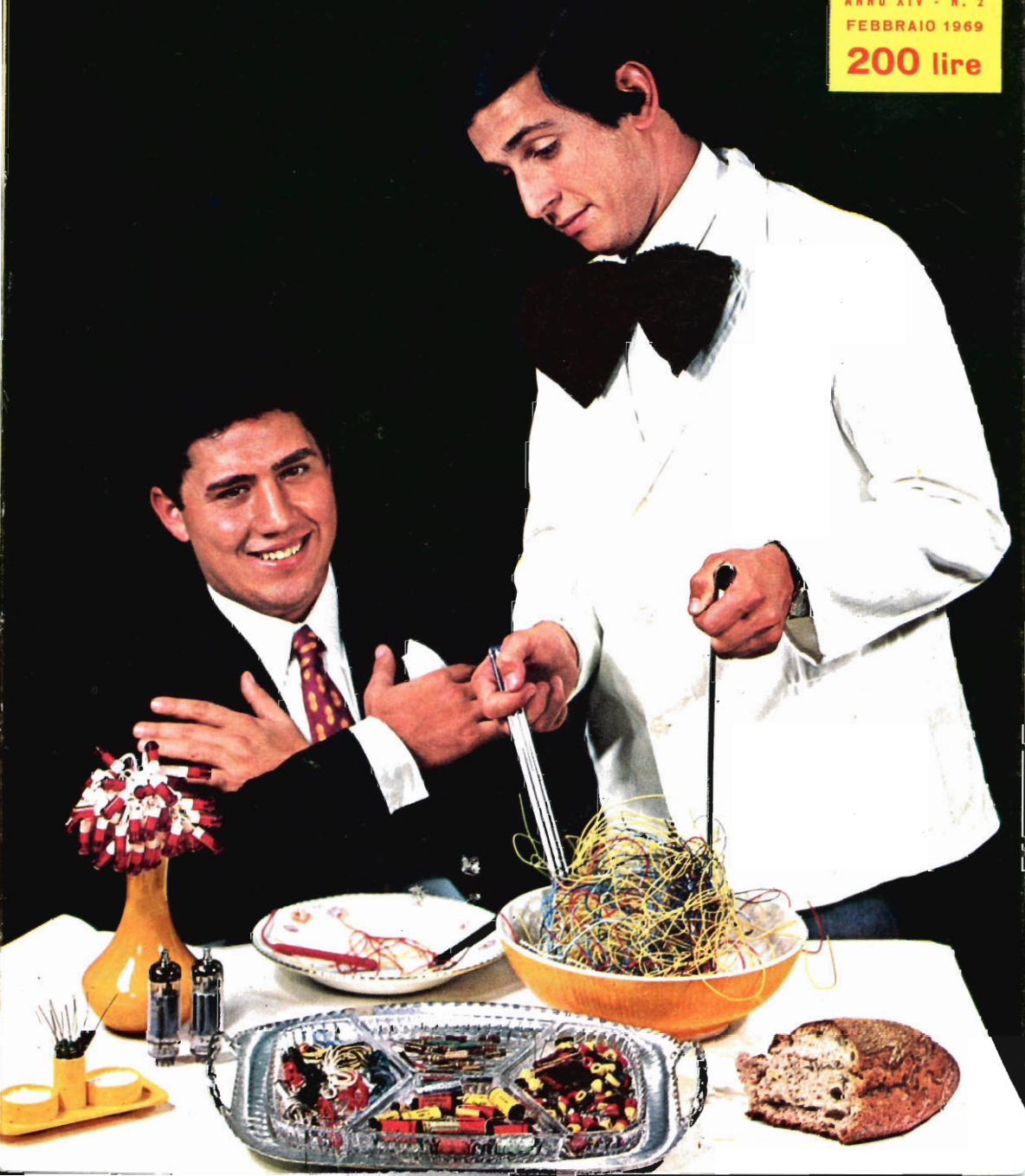
# RADIORAMA

RIVISTA MENSILE EDITA DALLA SCUOLA RADIO ELETTRA  
IN COLLABORAZIONE CON POPULAR ELECTRONICS

Sped. abb. post. - Gr. III  
ANNO XIV - N. 2

FEBBRAIO 1969

**200 lire**



# SIETE DISPOSTI A LAVORARE UN'ORA IN PIU' ALLA SETTIMANA PER GUADAGNARE IL DOPPIO DI QUANTO GUADAGNATE OGGI?

Mettiamo che i Vostri superiori un bel giorno Vi dicano: «Se lei da domani lavora un'ora in più alla settimana, noi le raddoppiamo lo stipendio». Cosa rispondereste? Sicuramente sì. Ebbene, in pratica e quanto Vi offriamo noi. Se il lavoro che fate oggi, non Vi fa guadagnare abbastanza... leggete ancora, qui c'è la soluzione dei Vostri problemi.

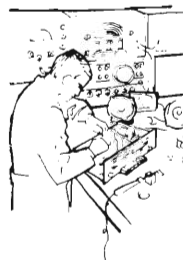
Certamente Vi è capitato di leggere da qualche parte di gente che guadagna cifre favolose. I tecnici radio TV ad esempio. Tutti dicono che oggi la professione del tecnico radio TV è una delle più redditizie (e infatti è così). Allora, invece di invidiarlo... diventate anche Voi un tecnico radio TV.

«Già», dite Voi, «come si fa, lo devo lavorare per vivere».

Ebbene, pensate di conoscere uno dei tecnici radio TV più bravi del mondo. E tutte le settimane, per un'ora, questo tecnico formidabile Vi insegna tutti i suoi segreti. E evidente che nel giro di poco tempo Voi sareste bravo quanto lui, e quel giorno potreste abbandonare il lavoro che oggi non Vi soddisfa per dedicarVi a questa lucrosa professione. Come dicevamo, quell'ora di lavoro in più alla settimana Vi permetterebbe di guadagnare molto di più (forse molto più del doppio) di quanto guadagnate oggi.

«Già» riprendete Voi, «ma io non conosco nessun famoso tecnico radio TV».

Ebbene Ve lo presentiamo noi, anzi Ve lo mandiamo a casa Vostra una volta alla settimana o quando fa più comodo a Voi. Chi siamo noi? Siamo la Scuola Radio Elettra. La più importante organizzazione di Studi per Corrispondenza d'Europa. Noi insegnamo **ELETRONICA RADIO TV** e anche



FOTOGRAFIA



LINGUE



DISEGNO  
MECCANICO

e molte altre cose, tutte professioni fra le meglio pagate del mondo. Abbiamo alcuni fra i migliori esperti in questi settori, e abbiamo fatto scrivere loro delle lezioni in cui essi rivelano tutti i loro segreti.

**Voi potete riceverle.**

Come? Scriveteci il Vostro nome, cognome, indirizzo, specificando il corso che Vi interessa. Vi invieremo un opuscolo a colori completamente gratuito che Vi spiegherà ciò che dovete fare.

Non c'è nessun impegno da parte Vostra. Se la cosa non Vi interessa potrete buttare via tutto e nessuno Vi disturberà mai. Ma attenzione, forse questo opuscolo può cambiare la Vostra vita e farVi **guadagnare il doppio di quanto guadagnate oggi.**

**FATELO SUBITO,  
NON RISCHIATE NULLA  
E AVETE TUTTO  
DA GUADAGNARE  
RICHIEDETE  
L'OPUSCOLO GRATUITO ALLA**



**Scuola Radio Elettra**

Via Stellone 5/ 33  
10126 Torino

## LA COPERTINA

Del fatto che i campi di applicazione dell'elettronica sono in continuo sviluppo, siamo perfettamente coscienti; ma volerci indurre a credere che l'elettronica abbia anche un altro potere nutritivo, è troppo: non siamo disposti a condividere l'evidente soddisfazione di questo signore... a meno che si tratti di uno scherzo di carnevale.

(Fotocolor Funari-Vitrotti)



# RADIORAMA FEBBRAIO 1969

## S O M M A R I O

### L'ELETTRÓNICA NEL MONDO

Risonatori ceramici piezoelettrici . . . . .	5
I problemi dell'illuminazione .	20
L'elettronica nello spazio . .	41
Nuovo sistema numerico AVO	62

### L'ESPERIENZA INSEGNA

I Mosfet e la distruzione elettrostatica . . . . .	12
Tarate perfettamente i vostri radiorecettori (parte seconda) . . . . .	23
Montaggio economico di lampadine spia . . . . .	46
Sistema d'allarme per le luci dell'auto . . . . .	63

### IMPARIAMO A COSTRUIRE

Allarme generale per autovetture . . . . .	15
Alimentatore da 3,6 V . . . . .	35

Singolare amplificatore a due Fet . . . . .	40
Cronometro elettronico ultrarapido . . . . .	47
I radioamatori nella tragedia .	58

### LE NOSTRE RUBRICHE

Quiz degli "A" elettronici . .	14
Argomenti sui transistori . .	30
Consigli utili . . . . .	57

### LE NOVITÀ DEL MESE

Registratore portatile a tavola orizzontale . . . . .	60
Connettori elettrici per forti sollecitazioni . . . . .	22
Telesintesi . . . . .	39
Novità librerie . . . . .	56

Anno XIV - N. 2, Febbraio 1969 - Spedizione in abbonamento postale - Gruppo III - Prezzo del fascicolo L. 200 - Direzione - Redazione - Amministrazione - Pubblicità: Radiorama, via Stellone 5, 10126 Torino, telefono 674432 (5 linee urbane) - C.C.P. 2/12930.

# RADIORAMA

**DIRETTORE RESPONSABILE**

**Vittorio Veglia**

**DIRETTORE AMMINISTRATIVO**

**Tomasz Carver**

**REDAZIONE**

Antonio Vespa  
Cesare Fornaro  
Gianfranco Flecchia  
Sergio Serminato  
Guido Bruno  
Francesco Peretto

**IMPAGINAZIONE**

Giovanni Lojacono

**AIUTO IMPAGINAZIONE**

Adriana Bobba

**SEGRETARIA DI REDAZIONE**

Rinalba Gamba

**SEZIONE TECNICA COSTRUTTIVA**

Scuola Radio Elettra e Popular Electronics

**SEZIONE TECNICA INFORMATIVA**

Consolato Generale Britannico  
Philips  
SGS Fairchild  
Engineering in Britain  
Ruder & Finn  
Mullard  
IBM  
Marconi Italiana

**HANNO COLLABORATO  
A QUESTO NUMERO**

Angela Gribaudo	Nino Negri
Pier Paolo Colombo	Enzo Ruggeri
Pierluigi Maina	Ida Verrastrò
Goffredo Ambrosi	Aldo Luchini
Renata Pentore	Stefano Aprato
Franco Manera	Emilio De Paoli
Carlo Gentili	Silvio Dolci

RADIORAMA, rivista mensile divulgativa culturale di elettronica, radio e televisione, edita dalla SCUOLA RADIO ELETTRA in collaborazione con POPULAR ELECTRONICS • Il contenuto dell'edizione americana è soggetto a copyright 1969 della ZIFF-DAVIS PUBLISHING Co., One Park Avenue, New York 10016, N. Y. • È vietata la riproduzione anche parziale di articoli, fotografie, servizi tecnici o giornalistici senza preventiva autorizzazione • I manoscritti e le fotografie anche se non pubblicati non si restituiscono; verrà dato comunque un cenno di riscontro • Pubblicazione autorizzata con numero 1096 dal Tribunale di Torino • Spedizione in abbonamento postale, gruppo III • La stampa di Radiorama è effettuata da litografia interna della SCUOLA RADIO ELETTRA • Pubblicità: Studio Parker, via Legnano 13, 10128 Torino • Distribuzione nazionale: Diemme Diffusione Milanese, via Taormina 28, tel. 6883407 - 20159 Milano • RADIORAMA is published in Italy • Prezzo del fascicolo L. 200 • Abbonamento semestrale (6 fascicoli): L. 1.100 • Abbonamento per 1 anno (12 fascicoli): in Italia L. 2.100, all'estero L. 3.700 • Abbonamento per 2 anni (24 fascicoli): L. 4.000 • Copie arretrate, fino ad esaurimento, L. 200 il fascicolo • In caso di aumento o diminuzione del prezzo degli abbonamenti verrà fatto il dovuto conguaglio • I versamenti per gli abbonamenti e le copie arretrate vanno indirizzati a « RADIORAMA », via Stellone 5, 10126 Torino (assegno circolare o bancario o cartolina-vaglia), oppure possono essere effettuati sul C.C.P. numero 2/12930, Torino • Prezzi delle inserzioni pubblicitarie: quarta di copertina a quattro colori L. 160.000; controcopertina L. 100.000; pagina a due colori L. 100.000; pagina a un colore L. 80.000; mezza pagina L. 50.000; un quarto di pagina L. 30.000; un ottavo di pagina L. 20.000.

# RISONATORI CERAMICI PIEZOELETRICI

**N**el campo dell'elettronica si fa sempre più strada la tendenza a sostituire, ai componenti "classici", componenti ricavati da materiali semiconduttori e da materiali ceramici.

Attualmente, quasi tutti i problemi connessi con la *selettività* vengono risolti impiegando bobine o trasformatori. In questo articolo illustreremo le caratteristiche di nuovi tipi di risonatori e filtri, basati sulle proprietà piezoelettriche del titanato-zirconato di piombo ceramico.

Questi risonatori ceramici piezoelettrici, rispetto alle convenzionali bobine, offrono considerevoli vantaggi.

I principali sono:

- nessun bisogno di taratura all'atto dell'installazione;
- trascurabile deriva dell'accordo dopo un notevole periodo di tempo;
- selettività elevata e fattore di qualità (Q) circa dieci volte superiore a quello delle bobine convenzionali;
- dimensioni "miniatura";
- schermatura non necessaria a causa della mancanza di campi magnetici;

## GENERALITÀ E IMPIEGHI

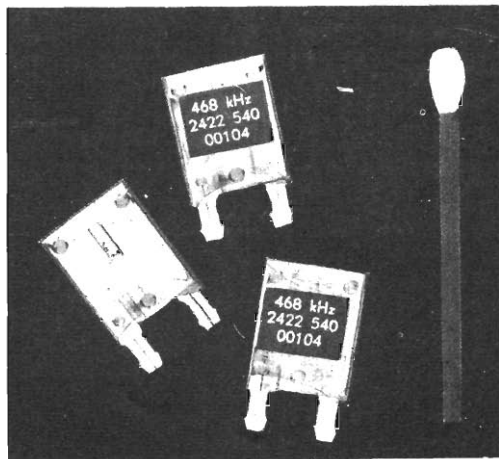


Fig. 1 - Risonatori ceramici piezoelettrici Philips.

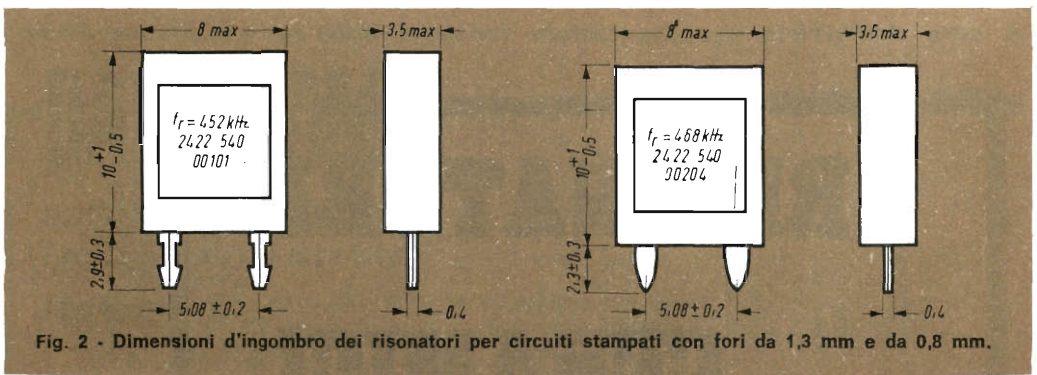


Fig. 2 - Dimensioni d'ingombro dei resonatori per circuiti stampati con fori da 1,3 mm e da 0,8 mm.

- assenza di deriva termica entro un vasto campo di temperature.

### Generalità sui resonatori ceramici per ricevitori MA

Il primo gruppo di resonatori ceramici che descriveremo qui di seguito è costituito dalla serie dei resonatori adatti per la frequenza intermedia dei ricevitori radio MA.

Quattro sono gli impieghi principali di questi resonatori:

- eliminazione di particolari frequenze indesiderate dal segnale proveniente dall'antenna;
- concentrazione della selettività nell'amplificatore della FI;
- by-passing selettivo di emettitore negli stadi FI convenzionali;
- filtraggio accurato del segnale a FI per svariati sistemi di controllo.

### Costruzione del resonatore

Un disco di materiale piezoelettrico estremamente puro e stabile viene serrato tra due molle placcate in oro, ciascuna delle quali è munita di un reoforo stampato. Il tutto è incapsulato in un contenitore

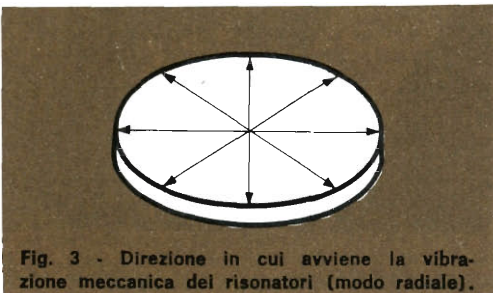


Fig. 3 - Direzione in cui avviene la vibrazione meccanica dei resonatori (modo radiale).

rettangolare avvolto a sua volta da una guaina isolante (fig. 1).

Per ciascuna frequenza compresa tra 440 e 480 kHz esistono due esecuzioni di resonatori (fig. 2): una per piastre con circuito stampato con fori da 1,3 mm (stampo normale *e*) e l'altra per piastre con fori da 0,8 mm (stampo miniatura *ε*).

### Principio fisico di funzionamento

La vibrazione meccanica avviene nei resonatori Philips in senso radiale (fig. 3). Grazie all'effetto piezoelettrico, le caratteristiche meccaniche del resonatore possono essere "convertite" in particolari caratteristiche elettriche. Questa reversibilità delle caratteristiche meccanico-elettriche è in tutto identica a quella dei cristalli di quarzo impiegati nelle apparecchiature per telecomunicazioni.

Questo resonatore "radiale" presenta le stesse caratteristiche elettriche di un circuito accordato ad alto Q (fig. 4).

Le tolleranze molto ristrette delle dimensioni fisiche del corpo ceramico, la posizione degli elettrodi unitamente all'impiego di materiali estremamente puri e

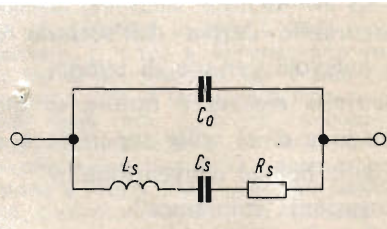


Fig. 4 - Circuito elettrico equivalente del resonatore.

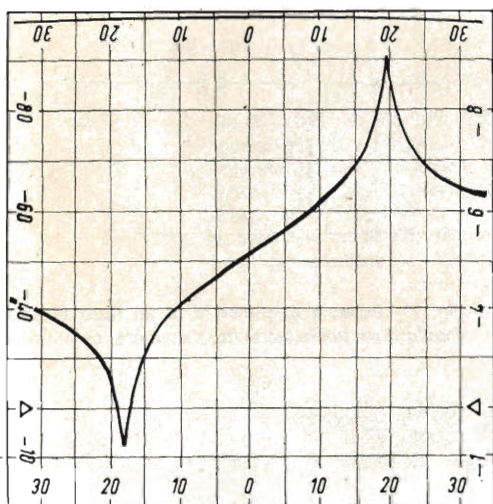


Fig. 5 - Curva caratteristica impedenza/frequenza del risonatore.  $f_r = 452$  kHz;  $f_0 = 462$  kHz; scala orizzontale 2,5 kHz/div.; scala verticale 10 dB/div.

omogenei, rendono il risonatore adatto all'impiego in una gamma di frequenze molto estesa e non soltanto per le frequenze vicine alla frequenza di risonanza. La fig. 5 mostra una tipica curva di risposta, la cosiddetta *curva dell'impedenza*, nella quale l'impedenza del risonatore è espressa in funzione della frequenza.

## Sistema di misura

La curva caratteristica dell'impedenza mostrata nella fig. 5 è stata ottenuta con il circuito di misura della fig. 6.

Sul risonatore è indicato il numero di catalogo e la frequenza di risonanza ( $f_r$ ).

Tab. 1 - Tipi di risonatori disponibili

$f_r$ (kHz)	numero di codice stampo (normale) a e	numero di codice stampo (miniatura) a e
452	2422 540 00101	2422 540 00201
455	102	202
460	103	203
468	104	204
470	105	205
480	106	206

## Risonatori ceramici piezoelettrici usati come filtri della FI nei radioricevitori MA

Nel progetto convenzionale degli stadi di un amplificatore della FI di un radioricevitore, i gruppi selettivi (filtri passa-banda, doppi o singoli) si alternano con gli stadi amplificatori. Questa è la soluzione migliore per il fatto che le perdite negli elementi selettivi sono troppo elevate per essere *concentrate* interamente davanti alla sezione amplificatrice.

### Caratteristiche tecniche dei risonatori

Frequenza di risonanza $f_r$ (fig. 5)	440 - 480 kHz (ved. tabella)
Tolleranze sulla frequenza di risonanza (per un funzionamento di 10 anni)	$\pm 1$ kHz
Fattore di qualità $2\pi f_r L_S / R_S$	$> 800$ (valore tipico 1000)
Induttanza $L_S$	8,5 mH $\pm 10\%$
Capacità $C = C_r + C_0$ (misurata a 1 kHz)	190 pF $\pm 10\%$
Massima tensione c.a. ammessa alla frequenza di risonanza	100 mV <sub>eff</sub>
Campo delle temperature di lavoro	- 25/+ 85 °C
Coefficiente di temperatura della $f_r$	$< 60 \times 10^{-6}/^{\circ}\text{C}$
Massima tensione c.c.	30 V
Dimensioni fisiche (max)	11 x 8 x 3,5 mm
Terminali	a linguetta inseribile, placcati oro
Condizioni per la saldatura	250 °C (per 5 s)

I dati qui sopra indicano che la distanza tra la frequenza di risonanza e di antirisonanza è circa 18 kHz.

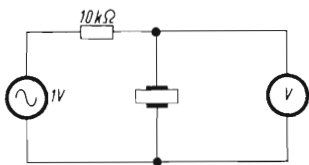


Fig. 6 - Circuito per il rilievo della curva caratteristica impedenza/frequenza del risonatore.

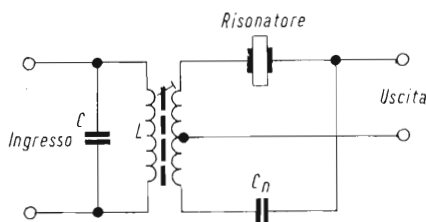


Fig. 7 - Schema di principio di un filtro di secondo ordine impiegante un risonatore ceramico.

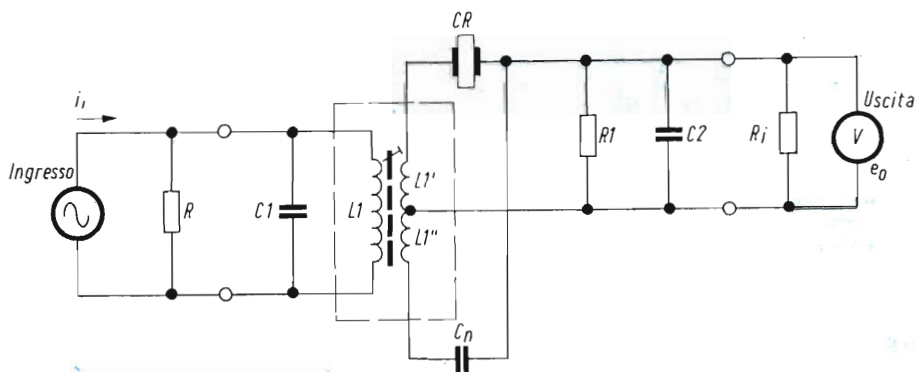


Fig. 8 - Schema elettrico di un filtro passa-banda ibrido di secondo ordine.

### Componenti

$R$  = impedenza di uscita del transistor me-scolatore / oscillatore BF195 (valore tipico 250 k $\Omega$  a 1 mA)

$R_i$  = impedenza d'ingresso del transistor ampli-ficatore della FI BF194 (valore tipico 3 k $\Omega$  a 1 mA)

$R_L$  = 470  $\Omega$

$C_1$  = 3000 pF

$C_2$  = 3300 pF

$C_n$  = 180 pF

$L_1$  = 40  $\mu$ H

$V_{L'}/V_{L''} = V_{L'}/V_{L''} = 0,115$

Fattore di accoppiamento  $k \approx 1$

Fattore di qualità ( $Q_o$ ) del circuito accorda-to = 130;  $Q_o$  del risonatore  $\approx 1000$

Risonatore ceramico (CR) tipo 2422 540 00201/101 per frequenza di risonanza ( $f_r$ ) = 452 kHz.

### Caratteristiche

Larghezza di banda a 3 dB ( $B_{3db}$ ) = 4,5 kHz

Selettività ( $\pm 9$  kHz) = 26 dB

Frequenza centrale ( $f_c$ ) = 452 kHz

Impedenza di trasferimento ( $Z_T$ ) = 700  $\Omega$

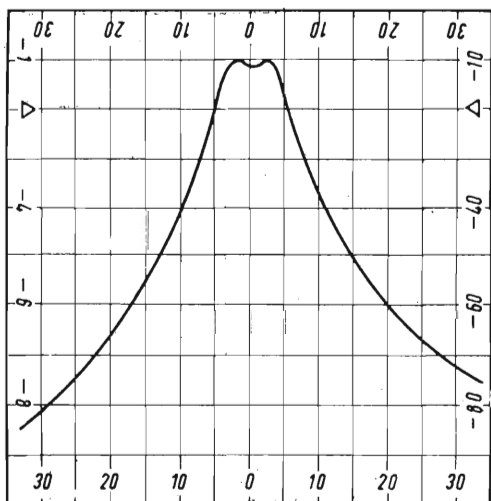
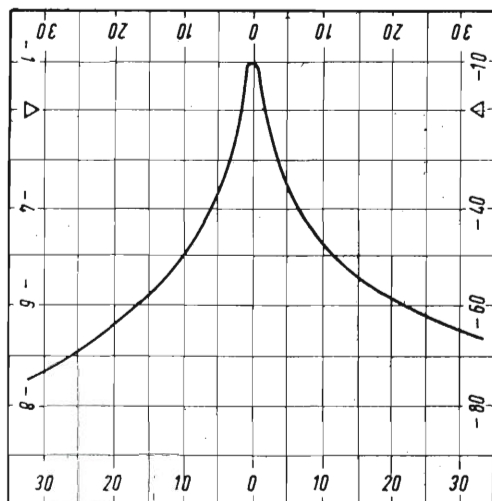
I risonatori ceramici con il loro fattore di qualità ( $Q$ ) circa dieci volte superiore a quello delle convenzionali bobine consentono dal canto loro di realizzare filtri della FI *concentrati*. Risultato: possibilità di realizzare radiorecettori molto semplici e aventi nello stadio amplificatore della FI un numero ridotto di componenti.

Questi risonatori ceramici, dato che vengono prodotti in grandi quantità, hanno un costo basso. Ciò non toglie che essi posseggano tolleranze molto ristrette, stabilità molto superiore a quella dei circuiti accordati LC ed infine nessuna necessità di essere tarati all'atto del loro inserimento nel radiorecettore.

I circuiti accordati LC hanno dal canto loro il grande vantaggio di dare una

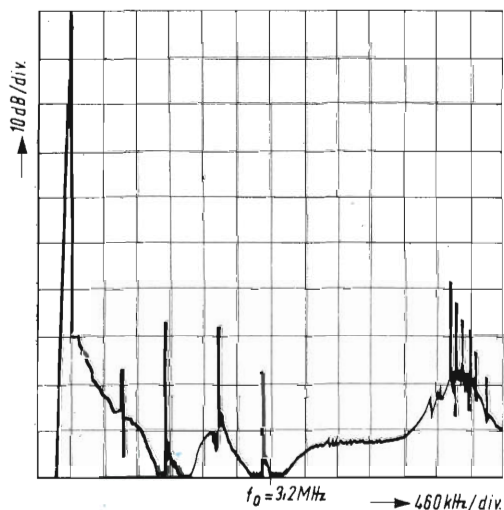


**Fig. 9 -** Curva di risposta in frequenza del filtro passa-banda di secondo ordine (misurata sul circuito della fig. 8); scala orizzontale = 10 kHz/divisione; scala verticale = 10 dB/divisione; frequenza centrale = 452 kHz.



**Fig. 10 -** Curva di risposta in frequenza del filtro passa-banda di secondo ordine; scala orizzontale = 2,5 kHz/divisione; scala verticale = 5 dB/divisione; frequenza centrale = 452 kHz.

**Fig. 11 -** Risposta del filtro di secondo ordine da 0 Hz a 6,4 MHz.



buona soppressione delle frequenze che cadono molto al di fuori della loro banda passante.

Conseguenza: la soluzione più ovvia per avere un filtro della FI con una curva di

risposta sufficientemente ampia e che, nello stesso tempo, consenta di realizzare un buon trasferimento di potenza, sarà quella di impiegare un risonatore ceramico insieme ad un circuito accordato

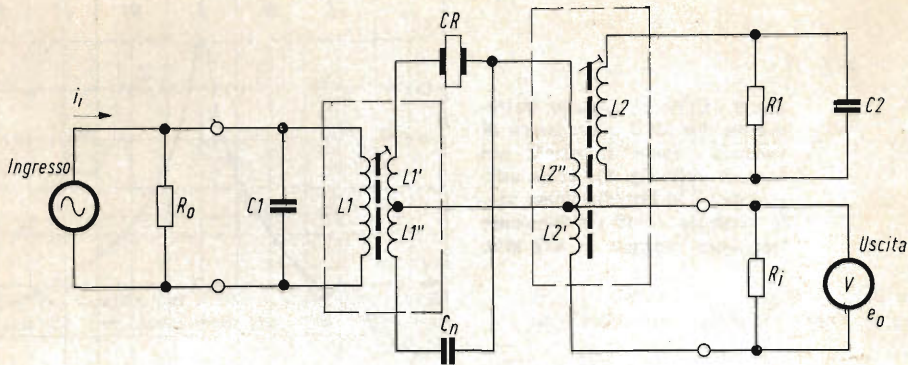


Fig. 12 - Schema elettrico del filtro passa-banda ibrido di terzo ordine.

### Caratteristiche

Larghezza di banda a 3 dB ( $B_{3dB}$ )	= 4,5 kHz
Selettività ( $\pm 9$ kHz)	= 36 dB
Frequenza centrale ( $f_c$ )	= 452 kHz
$Z_T$	= 500 $\Omega$

### Componenti

$R_o$  = impedenza d'uscita del transistor mescolatore / oscillatore BF 195 (valore tipico 250 k $\Omega$  a 1 mA)

$R_i$  = impedenza d'ingresso del transistor FI BF 194 (valore tipico 3 k $\Omega$  a 1 mA)

$R_l$  = 82 k $\Omega$

$C_1$  = 3000 pF

$C_2$  = 3000 pF

$C_n$  = 270 pF

$L_1 = L_2 = 40 \mu\text{H}$

$V_{L'} / V_{Ll} = V_{L2''} / V_{L2} = 0,115$

$V_{L''} / V_{Ll} = V_{Ll} / V_{L2} = 0,077$

Fattore di qualità ( $Q_o$ ) dei circuiti accordati (esclusa  $R_l$ ) = 130;  $Q_o$  del risonatore  $\approx 1000$

Risonatore ceramico = come quello della fig. 8 ( $f_r = 452$  kHz).

LC; il primo permetterà di ottenere una buona banda passante, il secondo permet-

terà di avere una efficiente reiezione dei segnali fuori banda.

Il risonatore ceramico insieme al circuito accordato LC formerà pertanto un *filtro ibrido* avente una curva di risposta con ridotte ondulazioni.

### Filtro passa-banda ibrido di secondo ordine

Il filtro che illustreremo (fig. 7) è formato da un risonatore ceramico e da un circuito accordato (LC). Secondo questa disposizione, il risonatore ceramico si comporta come un elemento selettivo inserito tra il circuito accordato LC ed il carico. Viene aggiunto in più un condensatore di bilanciamento  $C_n$  che serve ad ottenere una soddisfacente reiezione delle frequenze fuori-banda. Questo condensatore serve ad eliminare la risonanza-parallelo del risonatore (antirisonanza) e permette di avere un'impedenza di trasferimento del filtro ( $Z_T$ ) che decresce lentamente al di fuori della banda passante; i punti zero si troveranno quindi alla frequenza zero e all'infinito.

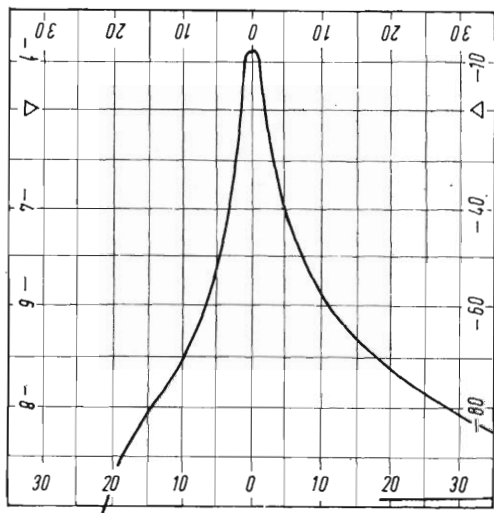


Fig. 14 - Curva di risposta del filtro passa-banda ibrido di terzo ordine; scala orizzontale = 2,5 kHz/div.; scala verticale = 5 dB/div.; frequenza centr. = 452 kHz.

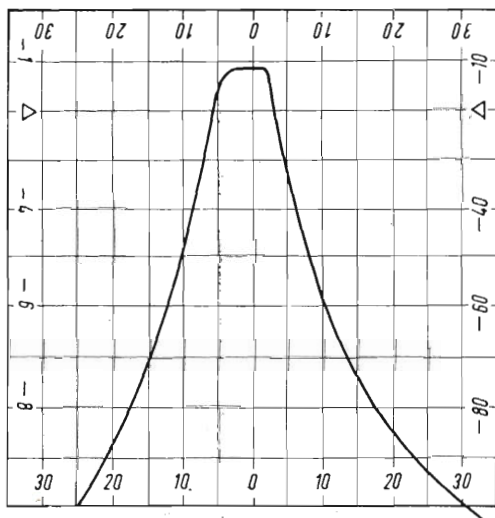
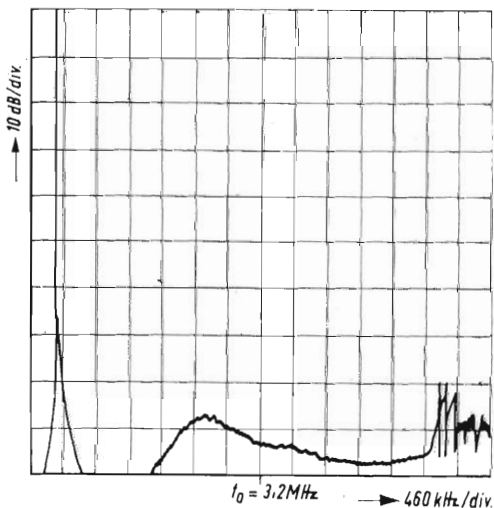


Fig. 13 - Curva di risposta del filtro passa-banda ibrido di terzo ordine; scala orizzontale = 10 kHz/div.; scala verticale = 10 dB/div.; frequenza centr. = 452 kHz.

Fig. 15 - Curva di risposta del filtro passa-banda ibrido di terzo ordine da 0 Hz a 6,4 MHz.



Nella fig. 8 è riportato un circuito pratico. Il dimensionamento è basato sui livelli di impedenza dei transistori BF 195 e BF 194 funzionanti come mixer e come amplificatore rispettivamente.

Il resistore  $R_1$  e il condensatore  $C_2$  costi-

tuiscono il carico che occorre al filtro ibrido per ottenere la curva di risposta desiderata (ved. anche la fig. 9 e la fig. 10). L'accurato dimensionamento consente di ottenere una curva di risposta del filtro avente un'ondulazione di appena 0,5 dB.

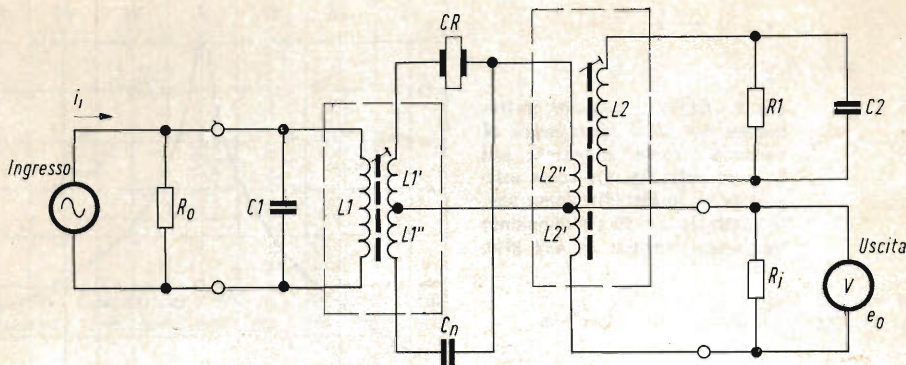


Fig. 12 - Schema elettrico del filtro passa-banda ibrido di terzo ordine.

### Caratteristiche

Larghezza di banda a 3 dB ( $B_{3dB}$ )	= 4,5 kHz
Selettività ( $\pm 9$ kHz)	= 36 dB
Frequenza centrale ( $f_c$ )	= 452 kHz
$Z_T$	= 500 $\Omega$

### Componenti

$R_o$  = impedenza d'uscita del transistor mescolatore / oscillatore BF 195 (valore tipico 250 k $\Omega$  a 1 mA)

$R_i$  = impedenza d'ingresso del transistor FI BF 194 (valore tipico 3 k $\Omega$  a 1 mA)

$R_j$  = 82 k $\Omega$

$C_1$  = 3000 pF

$C_2$  = 3000 pF

$C_n$  = 270 pF

$L_1 = L_2 = 40 \mu\text{H}$

$V_{L1'} / V_{L1} = V_{L2''} / V_{L2} = 0,115$

$V_{L1''} / V_{L1} = V_{L2'} / V_{L2} = 0,077$

Fattore di qualità ( $Q_o$ ) dei circuiti accordati (esclusa  $R_i$ ) = 130;  $Q_o$  del risonatore  $\approx$  1000

Risonatore ceramico = come quello della fig. 8 ( $f_r = 452$  kHz).

LC; il primo permetterà di ottenere una buona banda passante, il secondo permet-

terà di avere una efficiente reiezione dei segnali fuori banda.

Il risonatore ceramico insieme al circuito accordato LC formerà pertanto un *filtro ibrido* avente una curva di risposta con ridotte ondulazioni.

### Filtro passa-banda ibrido di secondo ordine

Il filtro che illustreremo (fig. 7) è formato da un risonatore ceramico e da un circuito accordato (LC). Secondo questa disposizione, il risonatore ceramico si comporta come un elemento selettivo inserito tra il circuito accordato LC ed il carico. Viene aggiunto in più un condensatore di bilanciamento  $C_n$  che serve ad ottenere una soddisfacente reiezione delle frequenze fuori-banda. Questo condensatore serve ad eliminare la risonanza-parallelo del risonatore (antirisonanza) e permette di avere un'impedenza di trasferimento del filtro ( $Z_T$ ) che decresce lentamente al di fuori della banda passante; i punti zero si troveranno quindi alla frequenza zero e all'infinito.

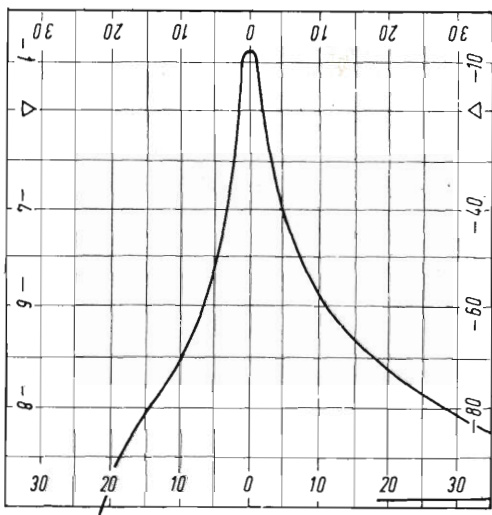


Fig. 14 - Curva di risposta del filtro passa-banda ibrido di terzo ordine; scala orizzontale = 2,5 kHz/div.; scala verticale = 5 dB/div.; frequenza centr. = 452 kHz.

Fig. 13 - Curva di risposta del filtro passa-banda ibrido di terzo ordine; scala orizzontale = 10 kHz/div.; scala verticale = 10 dB/div.; frequenza centr. = 452 kHz.

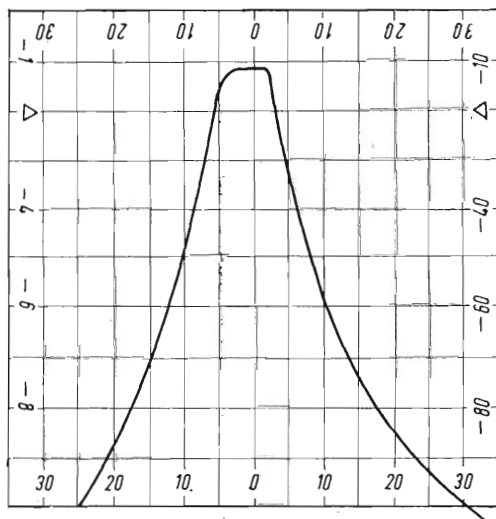
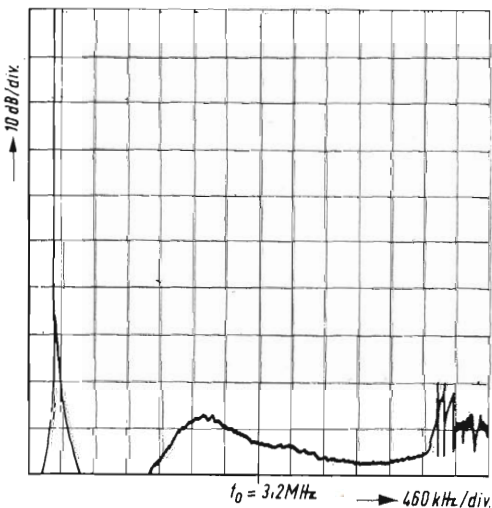


Fig. 15 - Curva di risposta del filtro passa-banda ibrido di terzo ordine da 0 Hz a 6,4 MHz.



Nella fig. 8 è riportato un circuito pratico. Il dimensionamento è basato sui livelli di impedenza dei transistori BF 195 e BF 194 funzionanti come mixer e come amplificatore rispettivamente.

Il resistore  $R_1$  e il condensatore  $C_2$  costi-

tuiscono il carico che occorre al filtro ibrido per ottenere la curva di risposta desiderata (ved. anche la fig. 9 e la fig. 10). L'accurato dimensionamento consente di ottenere una curva di risposta del filtro avente un'ondulazione di appena 0,5 dB.

Se questo filtro viene impiegato in un circuito rivelatore accordato LC, la leggera ondulazione scomparirà completamente e avremo una curva di risposta perfettamente piatta. Per le sue prestazioni, questo tipo di filtro si è dimostrato ideale per radioricevitori tascabili.

### Filtro passa-banda ibrido di terzo ordine

Per i radioricevitori più elaborati è stato progettato un filtro triplo. Esso è formato da due circuiti LC accoppiati tra di loro mediante un risonatore ceramico. La selettività di questo filtro è circa 10 dB superiore a quella del filtro di secondo ordine. Il resistore  $R_1$  fornisce l'ulteriore smorzamento richiesto per avere una curva passa-banda simmetrica. Nella fig. 12 è riportato lo schema elettrico del filtro suddetto, mentre le relative curve di risposta si trovano nella fig. 13, nella figura 14 e nella fig. 15. ★

## ACCUMULATORI ERMETICI AL Ni - Cd



**VARTA ⊕ DEAC**

S.p.A.  
**TRAFILERIE e LAMINatoi di METALLI  
MILANO**

VIA A. DE TOGNI 2 - TEL. 876.946 - 898.442  
TELEX: 32219 TLM

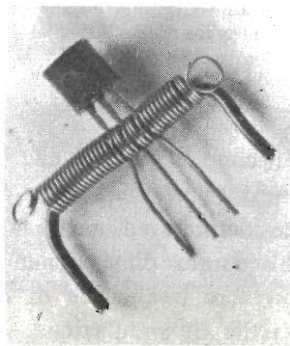
Rappresentante Generale: Ing. GEROLAMO MILO  
MILANO - Via Stoppani 31 - Telefono 27.89.80

## I mosfet e la distruzione elettrostatica

L'altissima resistenza d'entrata di un MOSFET è dovuta ad uno strato sottilissimo, microscopico di vetro depositato tra la basetta del transistor e l'elettrodo metallico di soglia. Questa pellicola di vetro è così delicata che le cariche elettrostatiche che si formano lasciando muovere il MOSFET nella sua scatoletta di plastica, od anche solo maneggiandolo, possono forare la pellicola.

Per proteggere il MOSFET dalla distruzione elettrostatica, i terminali devono essere tenuti sempre in cortocircuito, eccetto quando l'unità è montata nel suo circuito.

Forzate i terminali del MOSFET tra le spire di una molletta di piccolo diametro, tenendo i fili intrecciati o cortocircuitati insieme.

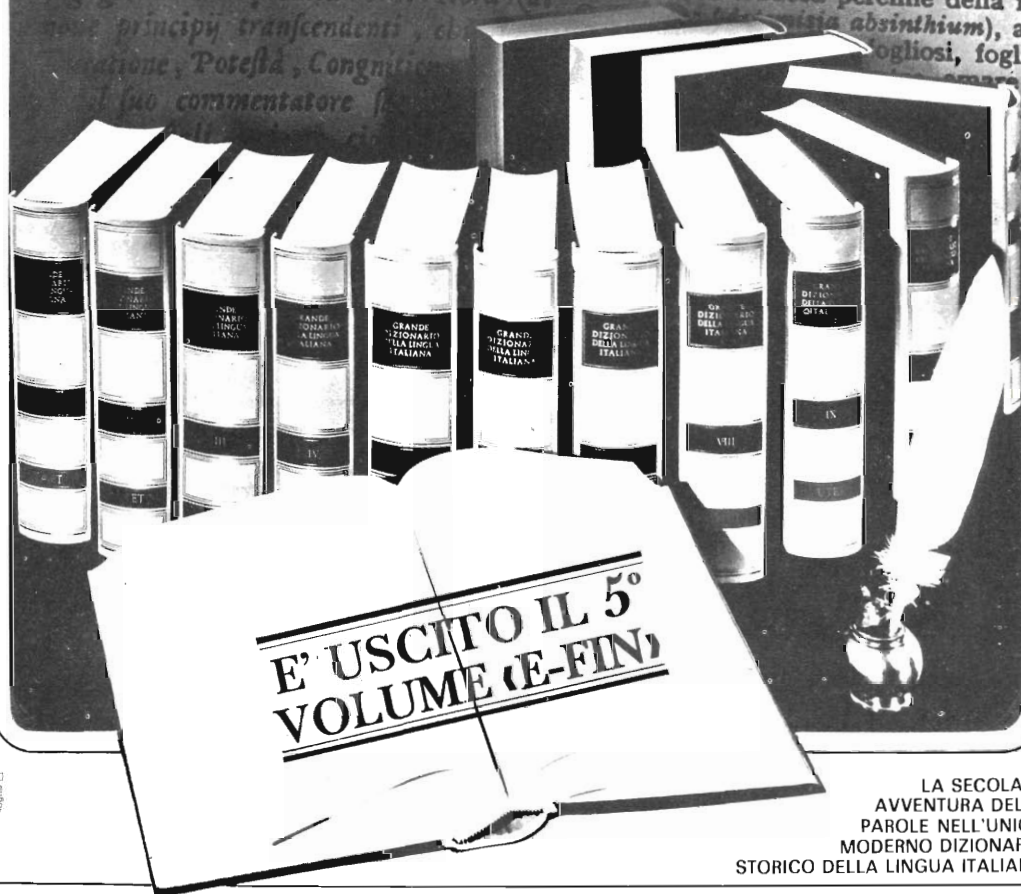


Potrà essere necessario stirare leggermente la molla, ma per assicurare il cortocircuito la distanza tra le spire deve essere inferiore al diametro dei terminali del MOSFET.

Per tenere il MOSFET al suo posto, fate quindi passare attraverso la molletta un filo di rame con le estremità piegate ad angolo retto, com'è illustrato nella fotografia. ★

# GRANDE DIZIONARIO DELLA LINGUA ITALIANA

di SALVATORE BATTISTINI



**E' USCITO IL 5° VOLUME (E-FIN)**

LA SECOLARE AVVENTURA DELLE PAROLE NELL'UNICO MODERNO DIZIONARIO STORICO DELLA LINGUA ITALIANA

Ogni voce è strutturata storicamente, etimologicamente ricostruita, documentata accuratamente nelle prime attestazioni e nell'uso attuale, con copiose citazioni derivate dallo spoglio di migliaia di testi letterari e scientifici, dagli autori classici ai modernissimi.

Ciascuno dei volumi pubblicati, di pagine 1000 circa a tre colonne, in legatura "tipo classico" (pelle bianca e oro) L. 24.000. Gli altri volumi seguiranno a distanza di diciotto mesi ciascuno a prezzo di copertina.



## A COMODE RATE MENSILI

UTET - C. RAFFAELLO 28 - TEL. 68.86.66 - 10125 TORINO

Pregho farmi avere in visione, senza impegno da parte mia, l'opuscolo illustrativo del GRANDE DIZIONARIO DELLA LINGUA ITALIANA.

Cognome e nome .....

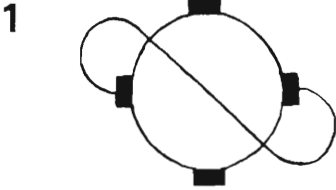
Indirizzo .....

Città .....

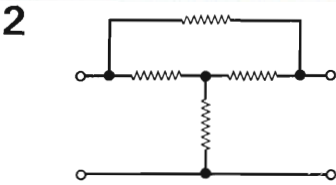
# Quiz degli "A" elettronici

I tecnici ed i dilettanti di elettronica devono imparare il significato di molti termini tecnici relativi al loro lavoro. In queste figure illustriamo dieci di questi termini i quali non hanno niente in comune tra loro eccetto il fatto di iniziare tutti con la lettera A. Controllate le vostre conoscenze sulla terminologia elettronica, completando le denominazioni che compaiono sotto ciascun disegno.

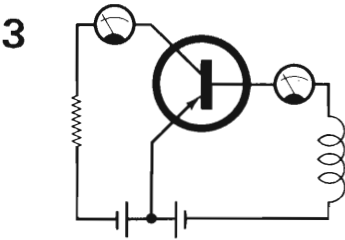
(Risposte a pag. 46).



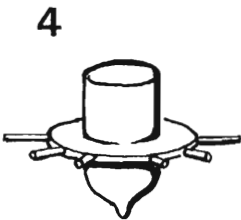
A .....



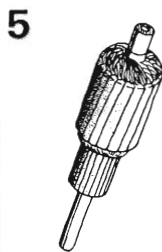
A .....



A .....

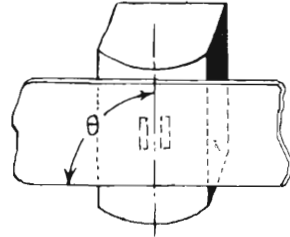


A .....



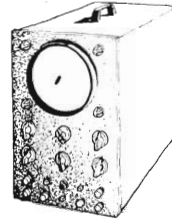
A .....

6



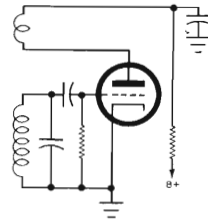
A .....

7



A .....

8



A .....

9



A .....

10



A .....





# ALLARME GENERALE PER AUTOVETTURE

**Emana un segnale acustico di avvertimento se una lampadina spia si accende sul cruscotto dell'auto**

L'inconveniente maggiore delle lampadine spia delle autovetture è che raramente si guardano perché sono quasi sempre spente; la loro luce poi è così fioca che di giorno quasi non si vede. Se quindi una lampadina si accende mentre si guida in una giornata di sole e di traffico intenso, può avvenire che in breve tempo la vettura si fermi emettendo fumo.

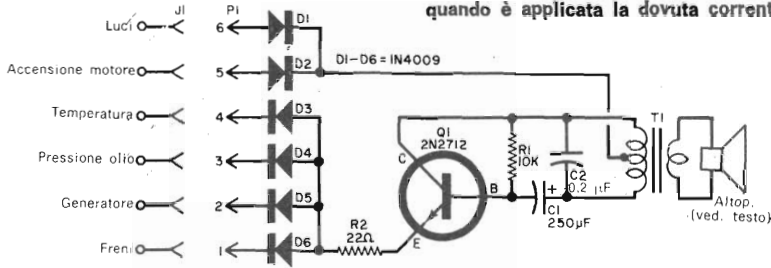
L'allarme generale che presentiamo è stato progettato per risolvere questo problema; con il suo insistente segnale acustico intermittente, l'allarme non solo richiama l'attenzione del guidatore su una lampadina di pericolo accesa, ma lo avverte pure se inavvertitamente ha spento il motore lasciando accese le luci di posizione od i fari.

Pur se l'allarme generale è stato progettato per sistemi elettrici da 12 V con ne-

gativo a massa, si possono ottenere risultati soddisfacenti, senza modifiche al circuito, anche con sistemi da 6 V con negativo a massa. L'allarme può essere inoltre facilmente modificato, senza bisogno di altre parti, per l'uso in vetture con positivo a massa.

**Costruzione** - Il circuito dell'allarme generale (*fig. 1*) può essere montato con qualsiasi tecnica costruttiva; tuttavia, poiché gli apparati mobili sono soggetti a scosse e vibrazioni, si consiglia l'uso di un circuito stampato. Nella *fig. 2* è illustrato in grandezza naturale un circuito stampato adatto; da essa si vede pure come devono essere disposti i componenti per una vettura con negativo a massa. Montando i componenti, si presti particolare attenzione alle polarità di C1, Q1 e dei sei diodi. Inoltre, poiché l'allarme è

Fig. 1 - Il circuito dell'allarme generale è un oscillatore intermittente che entra in funzione quando è applicata la dovuta corrente continua.



#### MATERIALE OCCORRENTE

C1 = condensatore elettrolitico da 250  $\mu$ F - 6 V  
 C2 = condensatore da 0,2  $\mu$ F  
 D1, D2, D3, D4, D5, D6 = diodi 1N4009 oppure 8A138, oppure OA200  
 J1 = spina a molti contatti adatta a P1 (facoltativa)  
 P1 = presa a molti contatti (facoltativa)  
 Q1 = transistoro General Electric 2N2712 (ved. testo) \*

R1 = resistore da 10 k $\Omega$  - 0,5 W  
 R2 = resistore da 22  $\Omega$  - 0,5 W  
 SPKR = altoparlante da 8  $\Omega$  del diametro di 65 mm (ved. testo)  
 T1 = trasformatore d'uscita per transistori: primario 500  $\Omega$  con presa centrale; secondario 8  $\Omega$   
 \* General Electric, rappresentante uff. Thomson Italiana, via Erba 21, Paderno Dugnano - Milano.

sensibile alle variazioni di carico, si consiglia l'uso di un altoparlante di diametro non superiore a 6-7 cm.

Per una vettura con positivo a massa, i sei diodi devono essere invertiti e per Q1 si deve adottare un transistoro di tipo 2N107 oppure AC126.

Il dispositivo può essere montato entro una scatola metallica da 7 x 8 x 4 cm con l'altoparlante rivettato su una parete. Per i vari contatti elettrici di uscita si può usare una spina ed una spina multipla,

come si può osservare nella fotografia accanto al titolo.

Per provare il circuito, si collega il positivo di una batteria da 12 V al piedino 5 o 6 (ved. fig. 1) ed il negativo a ciascuno degli altri quattro piedini. Nel compiere questo controllo si abbia cura di appoggiare la scatola su una superficie laterale e non sul lato frontale dove si trova l'altoparlante.

Se l'apparecchio non funziona, occorre controllare che i diodi non siano interrotti

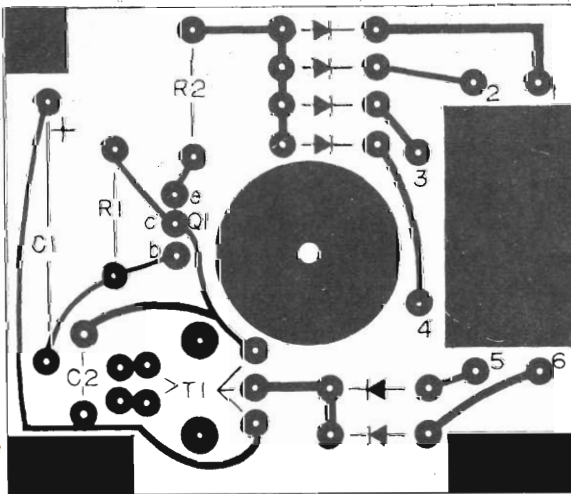


Fig. 2 - Circuito stampato in grandezza naturale e disposizione dei componenti. Su un lato della scatola metallica si deve praticare un'apertura rettangolare per ridurre il carico dell'altoparlante.

## COME FUNZIONA

Il circuito dell'allarme generale è un oscillatore Hartley modificato, progettato per innescarsi e disinnescarsi ogni mezzo secondo circa. Questa caratteristica è stata ottenuta usando, per C1, un condensatore di grande capacità. Quando l'oscillatore viene azionato, l'oscillazione viene generata dalla reazione ottenuta da T1.

Durante la semionda positiva di ogni periodo, la giunzione base-emettitore di Q1 viene polarizzata in senso diretto, con il risultato che il condensatore C1 fa diventare la base di Q1 negativa rispetto al terminale collegato al trasformatore del condensatore. Durante una parte della semionda negativa, la giunzione base-emettitore di Q1 diventa polarizzata in senso inverso e l'unico circuito di scarica di C1 è quello attra-

verso R1 ed il primario di T1. A causa della grande costante di tempo, esiste ancora una certa carica residua all'inizio del successivo semiperiodo positivo. Se C1 avesse un valore minore, tutta la carica accumulata durante il semiciclo positivo si scaricherebbe.

Dopo ogni ciclo completo, la carica totale accumulata è leggermente maggiore di quella del ciclo precedente. Si può quindi raggiungere un punto in cui la differenza di potenziale causata dalla carica di C1 è sufficientemente alta da portare Q1 completamente all'interdizione, facendo cessare le oscillazioni. Con la giunzione base-emettitore del transistor polarizzata inversamente, C1 si scarica attraverso R1 e T1. Dopo un breve periodo di tempo, C1 si scarica fino ad un punto in cui Q1 può di nuovo cominciare ad oscillare.

o montati al contrario e verificare anche il transistor. Se l'allarme genera una nota ma non si spegne e si accende ad intervalli di circa mezzo secondo, si deve controllare il valore del condensatore C1 e del resistore R1; potrà essere necessario regolare il valore di R1.

**Montaggio** - Nella fig. 3 si vedono i col-

legamenti delle lampadine spia della maggior parte delle autovetture. Il commutatore di accensione del motore, quando viene chiuso, collega un lato delle lampadine spia al positivo della batteria mentre l'altro lato delle lampadine va agli elementi sensibili nei punti da controllare. Gli elementi sensibili sono semplici

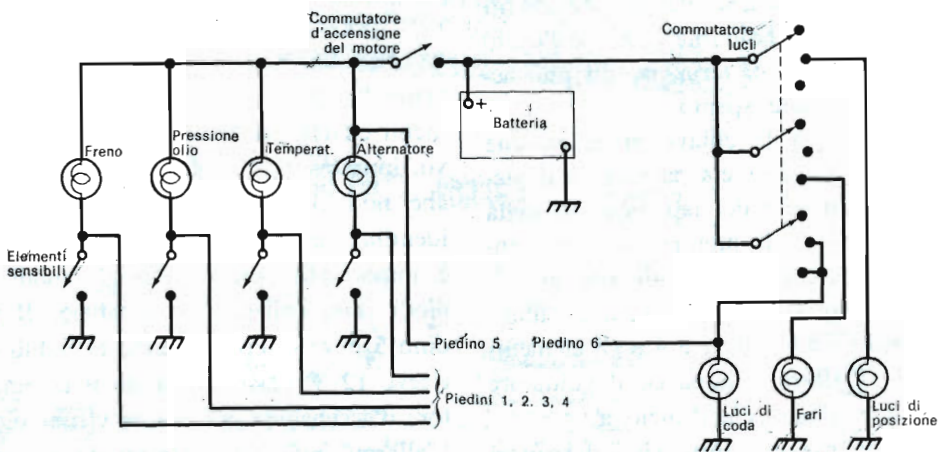
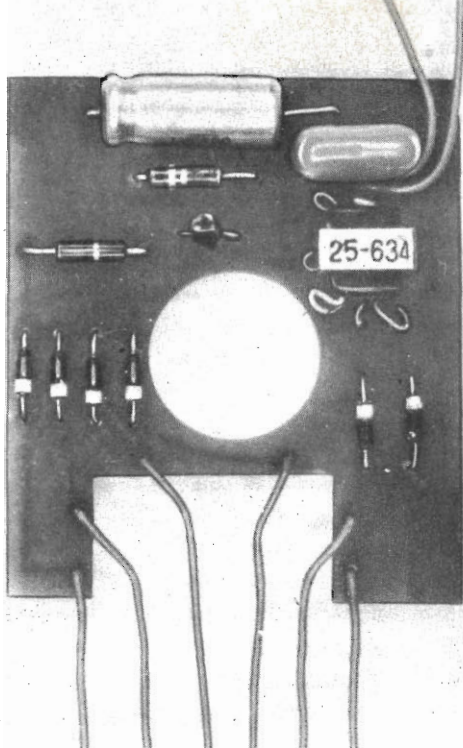


Fig. 3 - Collegamento tipico delle lampadine spia usate nella maggior parte delle autovetture. Gli elementi sensibili (eccetto quello del freno) sono montati nel motore. Il piedino 6 deve essere collegato alle luci di coda che si accendono sia con le luci di posizione, sia con i fari.



**Il circuito stampato finito visto da sopra. Il magnete dell'altoparlante sporge attraverso il foro rotondo centrale e il taglio rettangolare in basso si adatta intorno allo zoccolo connettore.**

interruttori, che completano il circuito a massa nel caso di un guasto.

Il funzionamento dell'allarme generale dipende dall'azione reciproca del commutatore di accensione del motore, del commutatore delle luci e dei vari elementi sensibili. Poiché l'allarme non è collegato direttamente alla batteria, non si può accendere a motore spento.

Quando si gira la chiave di accensione del motore, si completa, attraverso il piedino 5, il circuito del lato positivo della batteria; poiché il motore non gira ancora, i vari elementi sensibili sono chiusi. In queste condizioni, la massa è chiusa attraverso i piedini da 1 a 4 e gli elementi sensibili. L'allarme suona ed il guidatore può essere sicuro che funziona.

Avviato il motore, tutti gli interruttori degli elementi sensibili dovrebbero aprirsi. Con ciò si stacca la massa dall'allarme ed il segnale audio cessa. Se un elemento

sensibile si chiude mentre la vettura è in moto, il circuito a massa viene completato e l'allarme suona. Il guidatore può allora controllare le lampadine spia alla ricerca del guasto. Quando il commutatore d'accensione del motore viene aperto, l'allarme non suona perché il commutatore d'accensione si apre prima che gli interruttori degli elementi sensibili si possano chiudere. A ciò può fare eccezione solo l'elemento sensibile dell'alternatore.

Con i fari accesi ed il motore spento, l'allarme suona perché è collegato al positivo della batteria per mezzo del collegamento alle luci di coda. Non si usi a questo scopo un collegamento alla lampadina spia del freno bensì si utilizzino le luci di coda, le quali si accendono con l'accensione sia delle luci di posizione sia dei fari.

Per il collegamento dell'allarme ai vari punti della vettura, si usa un cavo a più conduttori colorati. Si esaminano anzitutto le lampadine spia del cruscotto per individuare il filo che va all'elemento sensibile; si asporta poi un pezzetto d'isolante da questo filo e si collega ad esso, eventualmente con una saldatura, un conduttore del cavo, isolando la giunzione con nastro adesivo.

Occorre assicurarsi che tutti questi collegamenti non disturbino i normali collegamenti elettrici della vettura e fissare il cavo, innastrandolo, agli altri cavi in modo che non si possa spostare. L'ordine di identificazione dei piedini da 1 a 4 non è importante perché tutti gli anodi dei diodi sono collegati in parallelo. Il piedino 5 deve essere collegato al punto che riceve 12 V positivi quando il commutatore d'accensione del motore viene chiuso. L'allarme può essere installato in qualsiasi punto della vettura, purché possa essere sentito facilmente dal guidatore.



# NOVO Test

# ECCEZIONALE!!!

Cassinelli & C.



VIA GRADISCA, 4 - TEL. 30.52.41 - 30.52.47  
20151 MILANO

**BREVETTATO**  
**CON CERTIFICATO DI GARANZIA**

Mod. TS 140 - 20.000 ohm/V in c.c. e 4.000 ohm/V in c.a.

### 10 CAMPI DI MISURA 50 PORTATE

VOLT C.C.	8 portate	100 mV - 1 V - 3 V - 10 V - 30 V 100 V - 300 V - 1000 V
VOLT C.A.	7 portate	1,5 V - 15 V - 50 V - 150 V - 500 V 1500 V - 2500 V
AMP. C.C.	6 portate	50 µA - 0,5 mA - 5 mA - 50 mA 500 mA - 5 A
AMP. C.A.	4 portate	250 µA - 50 mA - 500 mA - 5 A
OHMS	6 portate	$\Omega \times 0,1 - \Omega \times 1 - \Omega \times 10 - \Omega \times 100$ $\Omega \times 1 K - \Omega \times 10 K$
REATTANZA	1 portata	da 0 a 10 M $\Omega$
FREQUENZA	1 portata	da 0 a 50 Hz - da 0 a 500 Hz (condens. ester.)
VOLT USCITA	7 portate	1,5 V (condens. ester.) - 15 V 50 V - 150 V - 500 V - 1500 V 2500 V
DECIBEL	6 portate	da -10 dB a +70 dB
CAPACITA'	4 portate	da 0 a 0,5 µF (aliment. rete) da 0 a 50 µF - da 0 a 500 µF da 0 a 5000 µF (aliment. batterla)

Mod. TS 160 - 40.000  $\Omega/V$  in c.c. e 4.000  $\Omega/V$  in c.a.

### 10 CAMPI DI MISURA 48 PORTATE

VOLT C.C.	8 portate:	150 mV - 1 V - 1,5 V - 5 V - 30 V - 50 V - 250 V - 1000 V
VOLT C.A.	6 portate:	1,5 V - 15 V - 50 V - 300 V - 500 V - 2500 V
AMP. C.C.	7 portate:	25 µA - 50 µA - 0,5 mA - 5 mA - 50 mA - 500 mA - 5 A
AMP. C.A.	4 portate:	250 µA - 50 mA - 500 mA - 5 A
OHMS	6 portate:	$\Omega \times 0,1 - \Omega \times 1 - \Omega \times 10 - \Omega \times 100 - \Omega \times 1 K - \Omega \times 10 K$ (campo di misura da 0 a 100 M $\Omega$ )
REATTANZA	1 portata:	da 0 a 10 M $\Omega$
FREQUENZA	1 portata:	da 0 a 50 Hz - da 0 a 500 Hz (condensatore esterno)
VOLT USCITA	6 portate:	1,5 V (cond. esterno) 15 V - 50 V - 300 V - 500 V - 2500 V
DECIBEL	5 portate da:	-10 dB a +70 dB
CAPACITA'	4 portate:	da 0 a 0,5 µF (aliment. rete) da 0 a 50 µF da 0 a 500 µF da 0 a 5000 µF (aliment. batt. interna)

Protezione elettronica del galvanometro. Scala a specchio, sviluppo mm. 115, graduazione in 5 colori.



IN VENDITA  
PRESSO TUTTI  
I MAGAZZINI  
DI MATERIALE  
ELETTRICO  
E RADIO-TV

MOD. TS 140 L. 10800  
MOD. TS 160 L. 12500

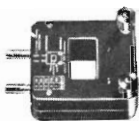
franco nostro stabilimento

**UNA GRANDE SCALA IN UN PICCOLO TESTER**

### ACCESSORI FORNITI A RICHIESTA

RIDUTTORE PER LA MISURA  
DELLA CORRENTE ALTERNATA  
Mod. TA6/N

portata 25 A - 50 A - 100 A - 200 A



DERIVATORI PER LA MISURA  
DELLA CORRENTE CONTINUA

Mod. SH/30 portata 30 A  
Mod. SH/150 portata 150 A



PUNTALE PER LA MISURA  
DELL'ALTA TENSIONE  
Mod. VC1/N port. 25.000 V c.c.



TERMOMETRO A CONTATTO  
PER LA MISURA Istantanea  
DELLA TEMPERATURA

Mod. T1/N

campo di misura da -25° +250°



CELLULA FOTOELETTRICA  
PER LA MISURA  
DEL GRADO DI ILLUMINAMENTO  
Mod. LI/N

campo di misura da 0 a 20.000 Lux



#### DEPOSITI IN ITALIA:

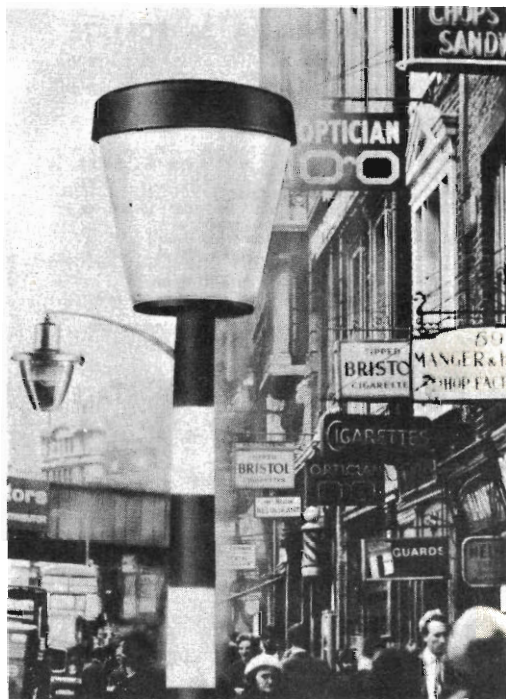
- BARI Biagio Grimaldi  
Via Pasubio 116
- BOLOGNA P.I. Sibani Attilio  
Via Zanardi 2/10
- CATANIA Elle Emme S.a.S.  
Via Cagliari 57
- FIRENZE  
Dott. Alberto Tiranti  
Via Fra Bartolommeo 38
- GENOVA P.I. Conte Luigi  
Via P. Salvago 18
- MILANO Presso ns. Sede  
Via Gradisca 4
- NAPOLI Cesarano Vincenzo  
Via Strettoia 5, Anna  
alle Paludi 62
- PESCARA  
P.I. Accorsi Giuseppe  
Via Osetto 25
- ROMA Tardini  
di E. Cereda e C.  
Via Amatrice 15
- TORINO  
Rodolfo e Dr. Bruno  
Pomè  
Corso Duca degli  
Abruzzi 58 bis

# I PROBLEMI DELL'ILLUMINAZIONE

**Un "laboratorio all'aperto"** - La Philips ha approntato nella zona di Eindhoven un "laboratorio all'aperto" dove verranno effettuate misurazioni e prove sperimentali di apparecchi da illuminazione stradali. L'installazione servirà inoltre per dimostrare agli installatori il funzionamento pratico degli apparecchi e quali effetti luminosi possono verificarsi sulla superficie stradale.

La "strada-test" è lunga 250 m e larga 17 m ed è ricoperta di asfalto con proprietà riflettenti medie. Ai due lati della superficie stradale sono stati predisposti binari per una lunghezza di 200 m e della larghezza di 4,5 m. Un certo numero di pilastri luminosi possono così essere spostati lungo questi binari, variando a volontà la loro distanza reciproca, l'altezza degli apparecchi e la lunghezza del braccio. Al termine della strada si innalza un posto di osservazione da cui si può controllare l'intero tratto.

Tutti i pilastri, gli apparecchi e le altre installazioni vengono azionati e controllati dal posto di osservazione, che può anche ospitare gli spettatori. La centralizzazione dei comandi operativi presenta numerosi vantaggi: tra l'altro, l'effettuazione del programma dimostrativo, prestabilito per un massimo di



**Ecco il nuovo tipo di lampione soprannominato lampada "antivandali".**

otto tipi di apparecchiature con relative differenti soluzioni, richiede un tempo minimo. Dal punto di osservazione è inoltre possibile effettuare la maggior parte delle misurazioni e delle osservazioni.

Si è constatato che la nuova installazione offre la possibilità di ottenere velocemente un gran numero di dati sulla uniformità e sul livello di illuminazione sulla superficie stradale, sull'abbagliamento, ecc., in relazione al modo in cui sono sistemati gli apparecchi.

Un "laboratorio all'aperto" di questo

tipo è particolarmente utile per la realizzazione di apparecchi di illuminazione adatti a diversi tipi di fonti luminose.

**Le lampade "antivandali"** - La GEC Ltd., una delle più grandi ditte inglesi specializzate nella costruzione di lampioni per illuminazione stradale, ha realizzato un nuovo tipo di lampione (ved. foto) in cui viene impiegato il tecnopolimero Bayer R Markrolon.

I nuovi lampioni, che permettono di risolvere uno dei più grandi problemi delle amministrazioni comunali nel settore dell'illuminazione, sono assolutamente resistenti agli urti, ai colpi ed alle sassate; inoltre resistono a qualsiasi tentativo di distruzione intenzionale. Per questo motivo la GEC li ha soprannominati "lampade antivandali".

Sottoposti ad uno speciale collaudo, al quale hanno partecipato anche giornalisti della stampa britannica, gli apparecchi hanno resistito a bastonate, sassate, martellate ed a proiettili, senza presentare rotture di alcun genere.

La GEC apprezza inoltre le buone caratteristiche ottiche di questo tecnopolimero Bayer; grazie al suo impiego, si ottengono infatti ottime condizioni di diffusione della luce e schermatura delle lampade. Oltre a ciò, il Makrolon si può impiegare a temperature fino a +135°C ed è stabilizzato contro i raggi ultravioletti, il che permette, a parità di grandezza del diffusore, di applicare lampade più potenti. ★

**sole...  
acqua...  
ed il  
motore**

**A-V 51  
ELETTRAKIT  
(montato da Voi)**

**ecco le Vostre  
nuove  
meravigliose  
vacanze!**

L'A-V 51 ELETTRAKIT è il potente 2 tempi 2,5 HP che monterete da soli in brevissimo tempo e con pochissima spesa. È un meraviglioso motore dalla rivoluzionaria concezione; viene inviato in 6 scatole di montaggio con tutta l'attrezzatura occorrente: non Vi mancherà nulla!

È il motore ideale per le Vostre vacanze sull'acqua; non avete una barca? Nulla di male: il peso (6,5 Kg) e l'ingombro del motore sono così irrilevanti che potrete portarlo con Voi al mare o al lago e installarlo su una barca di noleggio.

L'A-V 51 ELETTRAKIT oltre a rendere "nuove" e magnifiche le Vostre vacanze, Vi servirà in mille modi diversi: nel giardino, nel garage, in casa: le sue applicazioni sono infinite!



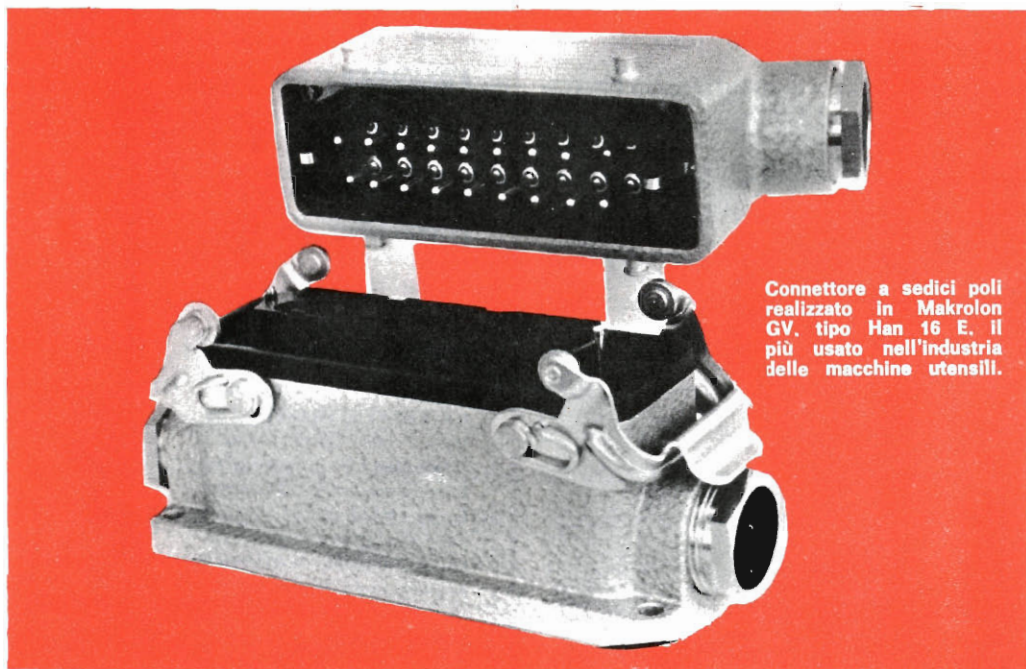
**Richiedete l'opuscolo  
"A-V 51 ELETTRAKIT"  
gratuito a colori a:**

**ELETTRAKIT** Via Stellone 5/A -

10126 TORINO



# CONNETTORI ELETTRICI PER FORTI SOLLECITAZIONI



Connettore a sedici poli  
realizzato in Makrolon  
GV, tipo Han 16 E. Il  
più usato nell'industria  
delle macchine utensili.

**N**ei pilotaggi elettrici delle linee di montaggio di una famosa fabbrica automobilistica tedesca vengono impiegati connettori pluripolari, il cui corpo isolante è realizzato in polycarbonato Bayer Makrolon GV.

Questo polycarbonato, rinforzato con fibra di vetro, presenta un'elevata durezza e rigidità, per cui i dispositivi realizzati con questo materiale si contraddistinguono per la loro notevole resistenza all'urto. La rigidità propria del corpo isolante nei connettori è importantissima, in quanto deve essere garantita l'impossibilità di scambiare i poli delle spine di contatto; in altre parole, queste spine e queste prese devono essere a prova di "incompetenti"!

Per questi connettori, impiegati in un'industria automobilistica e soggetti pertanto a continue sollecitazioni meccaniche, è di

importanza non trascurabile la grande resistenza agli urti. La compattezza propria e la resistenza agli urti non devono variare in nessun modo nemmeno in ambiente umido sotto l'influsso di grandi sbalzi di temperatura. Anche le proprietà elettriche dei connettori devono corrispondere alle diverse esigenze in qualsiasi condizione ambientale. Un'altra caratteristica importante è che i portacontatti in Makrolon GV non sono soggetti a corrosione elettrolitica; un'ulteriore sicurezza deriva dal brillante comportamento del Makrolon GV in tutte le più importanti prove di combustione. I corpi isolanti di forma complicata possono essere realizzati facilmente mediante l'economico procedimento dello stampaggio ad iniezione, per cui non sono necessari lavori di rifinitura.





# TARATE PERFETTAMENTE I VOSTRI RADIORICEVITORI

## PARTE 2<sup>a</sup> - TARATURA DEI RICEVITORI PER MF

La taratura dei ricevitori per MF è alquanto più complessa di quella dei ricevitori per MA, sia per la delicatezza dei circuiti (soprattutto del rivelatore a rapporto o discriminatore), sia per le frequenze in gioco che sono molto elevate e possono quindi determinare inneschi, in particolare per le connessioni fra oscillatore e ricevitore.

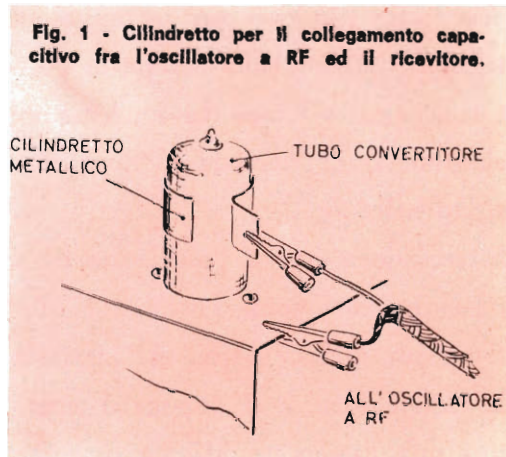
Le fasi di taratura dei ricevitori per MF sono tre: taratura del *discriminatore*, taratura degli *stadi a FI*, taratura del *gruppo a RF*.

Il valore della FI, come già detto, è di 10,7 MHz, frequenza che si può ottenere da un qualsiasi generatore, poiché cade esattamente nel campo delle onde corte; per la taratura del discriminatore e degli stadi a FI non occorrono quindi oscillatori particolari, né tanto meno sono necessari oscillatori modulati in frequenza, poiché con il metodo che sarà ora descritto è necessaria la sola portante a RF non modulata.

Non altrettanto accade invece per la taratura del gruppo a RF, dove è necessario che l'oscillatore impiegato disponga della gamma di frequenze compresa fra 88 MHz e 104 MHz.

**Taratura dei circuiti a FI** - Una particolarità notevole nella taratura dei ricevitori per MF è il sistema usato per il collegamento fra oscillatore e ricevitore.

Se sul gruppo a RF è presente il cosiddetto "punto di prova", l'oscillatore può venire collegato tra il suddetto punto e la massa; se invece questo punto non esiste, come accade spesso, il



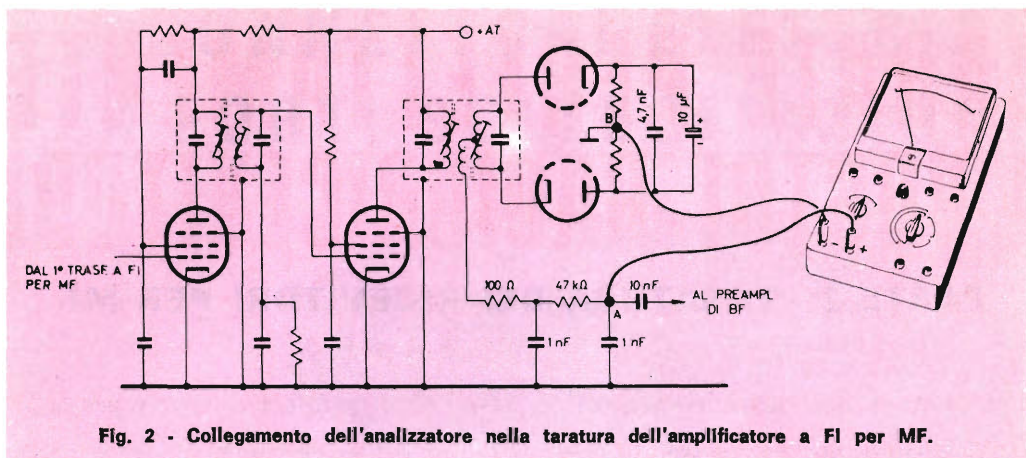


Fig. 2 - Collegamento dell'analizzatore nella taratura dell'amplificatore a FI per MF.

miglior metodo è quello illustrato nella *fig. 1*.

Esso consiste in un accoppiamento capacitivo, tra l'oscillatore ed il tubo convertitore, realizzato semplicemente infilando su questo tubo un cilindretto metallico (dopo aver tolto l'eventuale schermo del tubo), al quale viene collegato il conduttore interno del cavetto dell'oscillatore, mentre la calza schermante va collegata al telaio del ricevitore.

L'analizzatore (da almeno 10 kΩ/V) deve essere disposto per la misura di tensioni continue sulla portata di 10 V e collegato tra i capi del condensatore elettrolitico di rivelazione, come illustrato nella *fig. 2*.

Si accendono quindi l'oscillatore ed il ricevitore; si accorda l'oscillatore sulla frequenza di 10,7 MHz, escludendone la modulazione, e si dispone il ricevitore sulla gamma per MF. Occorre por-

tare l'indice della scala in una posizione dove non riceve alcuna stazione e possibilmente lontano dalla frequenza di 96,3 MHz, perché in tale posizione potrebbe ricevere la nona armonica dell'oscillatore modulato (infatti  $10,7 \times 9 = 96,3$  MHz).

Si regola quindi l'attenuatore dell'oscillatore in modo che l'indice dell'analizzatore non superi 1 V o 2 V.

A questo punto si incomincia ad agire sui nuclei procedendo a ritroso dal terzo trasformatore a FI verso il primo, allo stesso modo come se si trattasse di un ricevitore a MA; ciascun nucleo deve essere regolato per la massima indicazione dello strumento, ad eccezione del nucleo secondario del terzo trasformatore. Infatti l'ultimo dei trasformatori a FI ha il secondario costituito da due avvolgimenti (detti secondario e terziario), necessari per il funzionamento del discriminatore o rivelatore a

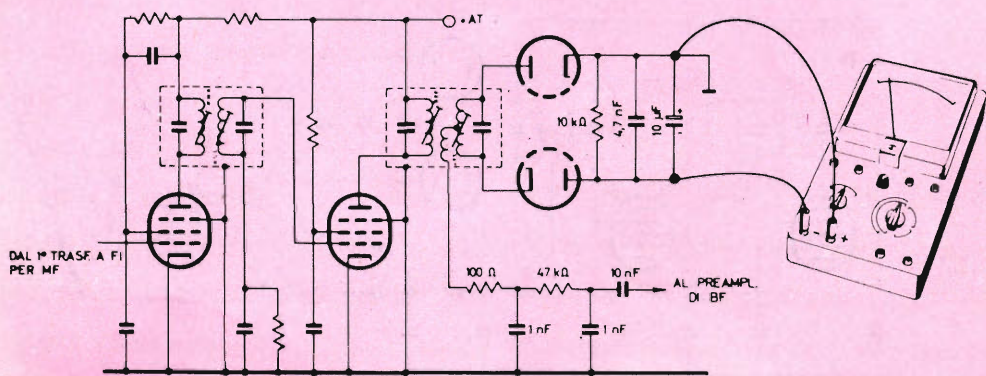
rapporto. Come si è detto, questo circuito, per le sue particolari caratteristiche, deve essere tarato a parte; poiché il nucleo di regolazione ad esso relativo è normalmente quello inferiore dell'ultimo trasformatore, la taratura dei trasformatori a FI è quindi limitata alla regolazione degli altri nuclei.

Durante le operazioni di taratura bisogna fare attenzione a tenere il segnale molto basso (l'analizzatore deve segnare al massimo 1 V o 2 V) al fine di evitare in modo assoluto che esso raggiunga un'intensità tale da fare entrare in azione lo stadio limitatore. In questo caso infatti il segnale applicato all'analizzatore non potrebbe superare il valore massimo consentito dal limitatore, per cui le deviazioni dell'indice non servirebbero più ad individuare l'esatta posizione dei diversi nuclei. Se la taratura si presenta difficile e se, dopo averla effettuata, si rileva che la

deviazione dell'indice dell'analizzatore non è massima in corrispondenza della frequenza di 10,7 MHz, ma aumenta ancora spostando leggermente la frequenza dell'oscillatore, bisogna rifare la taratura smorzando di volta in volta il circuito accoppiato a quello da tarare. Perciò si pone in parallelo ad ogni avvolgimento un resistore da 4,7 k $\Omega$  con procedimento analogo a quello adottato nella taratura dei circuiti a FI per MA. Si collega cioè dapprima il resistore ai capi del secondario del terzo trasformatore a FI e si regola il nucleo primario; poi si passa al secondo trasformatore a FI e si collega il resistore in parallelo al primario per tarare il secondario; poi si collega il resistore in parallelo al secondario per tarare il primario.

Altrettanto va fatto per il primo trasformatore a FI lasciando collegato, come di consueto, l'analizzatore ai capi

Fig. 3 - Collegamento dell'analizzatore nella taratura del rivelatore a rapporto di tipo simmetrico.



del condensatore elettrolitico di rivelazione e l'oscillatore sul cilindretto metallico montato sul tubo convertitore. Questo metodo di taratura dei trasformatori a FI per MF va bene quando i trasformatori stessi sono in parte tarati, cioè quando sono necessari soltanto pochi ritocchi dopo eventuali riparazioni.

Se invece i trasformatori sono completamente starati è facile che il segnale dell'oscillatore applicato sul tubo convertitore non sia di ampiezza sufficiente per ottenere una deviazione dell'indice dello strumento abbastanza ampia da permettere di procedere alla taratura.

In questo caso il segnale dell'oscillatore si inietta, attraverso un condensatore di capacità compresa fra 50 pF e 250 pF, dapprima fra la griglia controllo del secondo tubo amplificatore a FI e la massa, regolando il nucleo primario del terzo trasformatore a FI sino ad avere

la massima deviazione dell'indice dell'analizzatore (il quale deve essere sempre collegato ai capi del condensatore elettrolitico di rivelazione).

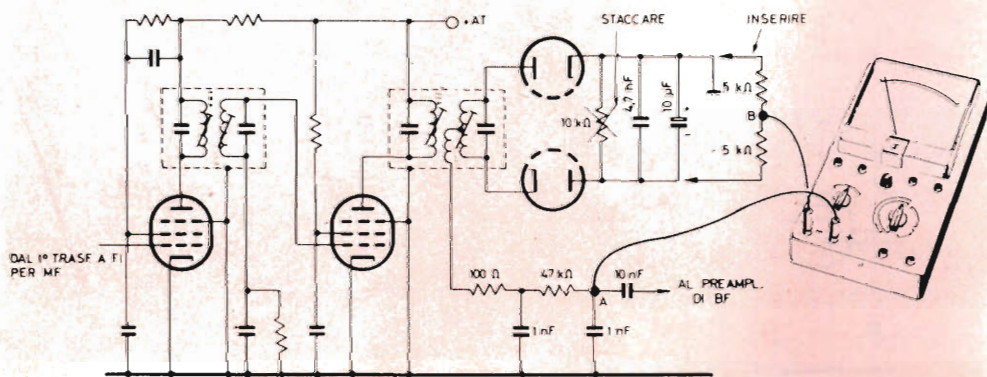
Quindi, sempre attraverso il condensatore di piccola capacità, si collega l'oscillatore fra la griglia controllo del primo tubo amplificatore a FI e la massa regolando i nuclei secondario e primario del secondo trasformatore a FI per la massima uscita.

In ultimo si collega capacitivamente l'oscillatore al tubo convertitore tramite il cilindretto metallico precedentemente illustrato e si tarano sia il secondario sia il primario del primo trasformatore a FI.

Dopo aver ruotato tutti i nuclei è consigliabile ripetere la taratura ritoccanoli leggermente.

**Taratura del discriminatore** - Per eseguire la taratura del discriminatore, l'oscillatore rimane collegato nello stes-

Fig. 4 - Collegamento dell'analizzatore nella taratura del rivelatore a rapporto di tipo asimmetrico.



so modo già visto, e cioè sempre sul cilindretto montato sul tubo convertitore, mentre l'analizzatore va collegato in modo diverso a seconda se si tratta di un rivelatore a rapporto di tipo simmetrico oppure di tipo asimmetrico.

Nel caso il rivelatore a rapporto sia di tipo simmetrico, come illustrato nella *fig. 3*, l'analizzatore (che deve essere predisposto per misure di c.c. e con la portata di 10 V) va collegato con il puntale negativo nel punto B della *fig. 3*, cioè a massa (questo punto praticamente corrisponde al centro dei due resistori di rivelazione) ed il puntale positivo nel punto A della *fig. 3*.

Nel caso il rivelatore a rapporto sia invece di tipo asimmetrico, come illustrato nella *fig. 4*, bisogna sostituire al resistore di rivelazione due resistori, ognuno di valore pari alla metà del valore del resistore di rivelazione. Quindi si collega il puntale negativo dell'analizzatore al punto B della *fig. 4*, cioè al centro dei due resistori, ed il puntale positivo al punto A della *fig. 4*, cioè sul terziario.

Si regola il nucleo del secondario dell'ultimo trasformatore a FI sino a che l'indice dell'analizzatore si porti esattamente sullo zero.

Per accertarsi che il trasformatore sia

tarato e non si trovi invece completamente fuori taratura è sufficiente continuare nella rotazione del nucleo anche quando l'indice si è portato sullo zero. Se, continuando a ruotare sempre nello stesso senso, l'indice oltrepassa lo zero, si ritorna indietro finché si trova il punto esatto di taratura.

Può anche accadere che, appena collegato l'analizzatore nei punti A e B indicati, l'indice dello strumento si porti tutto a sinistra, prima dello zero. In questo caso bisogna ruotare il nucleo sino a leggere una certa tensione; poi lo si ruota nuovamente indietro bloccandolo in corrispondenza dello zero indicato dall'indice dell'analizzatore.

**Taratura del gruppo a RF** - Molto più delicata risulta la taratura del gruppo a RF data l'elevata frequenza di lavoro, per cui sono alquanto critiche le regolazioni dei nuclei e dei compensatori, nonché le connessioni tra l'oscillatore ed il generatore, connessioni che devono essere eseguite adottando particolari accorgimenti.

L'analizzatore deve essere collegato come indicato per la taratura dei trasformatori a FI; le operazioni da eseguire sono quelle caratteristiche della taratura dei gruppi a RF; queste operazioni con-

sentono di far coincidere il valore segnato dall'indice della scala parlante del ricevitore con la frequenza del segnale ricevuto e di accordare il circuito d'ingresso per la massima tensione d'uscita. Tali operazioni, naturalmente, devono essere eseguite su due punti estremi della gamma, come già si è visto per i ricevitori per MA.

Normalmente i ricevitori per MF hanno la presa d'antenna simmetrica per  $300\ \Omega$ , per cui il collegamento con l'antenna è fatto con piattina pure da  $300\ \Omega$ . Gli oscillatori invece hanno di solito

l'uscita asimmetrica, in genere con una impedenza di  $50\ \Omega$  oppure  $75\ \Omega$ . Non è quindi consigliabile collegare i due terminali del generatore direttamente alla piattina del ricevitore, poiché si avrebbe un disadattamento d'impedenza.

Tra il cavetto dell'oscillatore e la piattina del ricevitore occorre inserire un adattatore costituito da resistori, i quali devono essere del tipo ad impasto e non a grafite spiralizzati.

Lo schema ed i valori dei resistori, nei due casi di generatore con  $50\ \Omega$  e  $75\ \Omega$ , sono riportati nella fig. 5; è però consi-

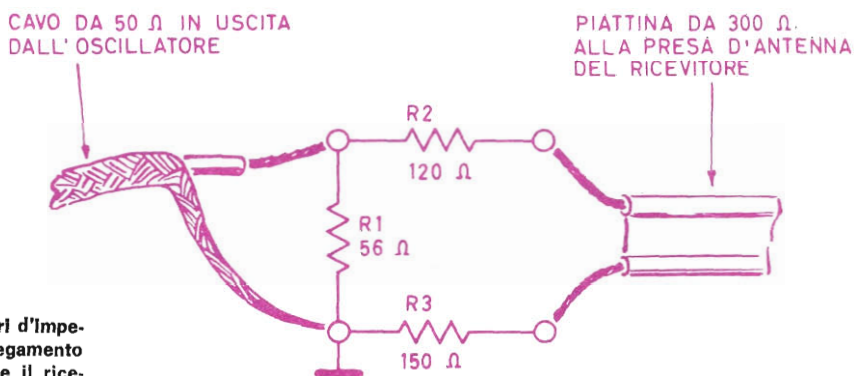
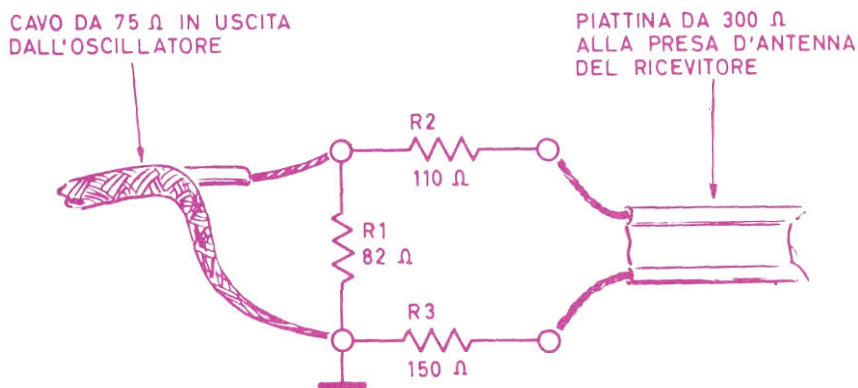


Fig. 5 - Adattatori d'impedenza per il collegamento fra l'oscillatore e il ricevitore per MF da tarare.



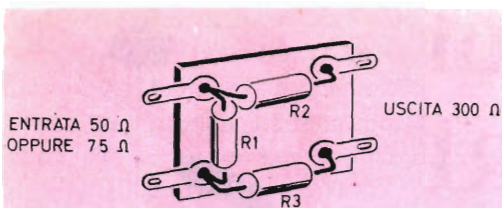


Fig. 6 - Adattatore d'impedenza.

gliabile montare i resistori su una basetta come illustrato nella fig. 6.

Come si è detto, la taratura dei circuiti d'oscillatore deve essere eseguita su due punti estremi della scala parlante, cioè su 88 MHz quando si ruota il nucleo della bobina e su 104 MHz quando si ruota il compensatore.

Dopo aver tarato l'oscillatore, si regolano per le stesse frequenze la bobina d'antenna ed il compensatore d'antenna. Se il gruppo a RF è munito di una sola regolazione, o nucleo o compensatore d'oscillatore, la taratura si effettua regolando il nucleo od il compensatore dell'oscillatore locale per una posizione di centro scala, cioè per 95 MHz e 96 MHz circa. Si regola quindi il circuito d'antenna per lo stesso valore di frequenza.

Terminata la taratura del ricevitore può accadere che si ricevano le stazioni su due punti molto vicini fra loro o che la riproduzione sia distorta.

Evidentemente questi difetti sono dovuti alla taratura: nel primo caso bisogna rifare la taratura del gruppo a RF e, se non basta, anche quella dei trasformatori a FI; nel secondo caso in genere è sufficiente ritoccare il nucleo del discriminatore fino a far sparire la distorsione.

Nel prossimo numero vedremo come si può effettuare la taratura dei ricevitori mediante vobulatore, calibratore ed oscilloscopio.

(continua)

## MARCUCCI & C

ELETRONICA - RADIO - TELEVISIONE

COMPONENTI ELETTRONICI  
RADIO AMATORI HI-FI  
REGISTRATORI A TRANSISTOR  
RADIOTELEFONI  
STRUMENTI DI MISURA  
FORNITURE PER ELETTRONICA  
A INDUSTRIE  
LABORATORI  
HOBBISTI



**ABBONAMENTO GRATUITO  
AI NOSTRI BOLLETTINI D'INFORMAZIONE**

incollare sù cartolina postale. ▼

**marcucci & c**

via bronzetti 37 20129 milano

Desidero ricevere gratuitamente il Vostro Bollettino d'informazioni.

Nom. \_\_\_\_\_

Ind. \_\_\_\_\_

Q.P. \_\_\_\_\_

# argomenti sui TRANSISTORI



**P**rogettato dagli ingegneri della ditta Texas Instruments, il modulo mini-radar, illustrato nella fotografia di pag. 31, comprende, in un'area di soli 7,5 x 2,5 x 1,25 cm, il circuito di un trasmettitore a microonde e di un ricevitore ed il sistema d'antenna, il tutto inserito in un'unità che si può tenere nel palmo di una mano.

Questo radar tascabile fa parte di un nuovo sistema radar sperimentale a stato solido per aerei. In pratica, seicentoquattro di questi moduli sono montati in una struttura d'antenna del diametro di circa 68 cm, che sfrutta tecniche di scansione elettroniche anziché quelle meccaniche soggette a guasti.

Invece di spostare una sola grande antenna lungo piani orizzontali e verticali, un compatto calcolatore elettronico regola con precisione la fase dei segnali impulsivi irradiati da ogni modulo del sistema. Per esempio, quando il sistema scandisce a sinistra, i moduli del lato destro cominciano ad emettere impulsi con angoli di fase leggermente in anticipo rispetto agli impulsi irradiati dai moduli di sinistra. Le relazioni di fase variano secondo una sequenza programmata, simulando elettronicamente la rotazione dell'antenna ed eliminando la necessità di motori, servomeccanismi, circuiti di controllo

dell'alimentazione, ingranaggi ed altre complesse parti elettromeccaniche.

Anche se nell'attuale sistema vengono usati centinaia di moduli, ogni modulo è, in sé stesso, un sistema completo comprendente un trasmettitore a microonde, un ricevitore ed un sistema d'antenna. Ciò assicura un alto grado di sicurezza di funzionamento, in quanto il sistema continuerà a funzionare in modo soddisfacente anche con il 10% degli elementi guasti.

Potenzialmente, i singoli moduli possono essere modificati per essere usati come ricetrasmittitori tascabili a microonde, con possibili, future applicazioni nel controllo di macchine, nelle apparecchiature per topografia, per comunicazioni da un punto all'altro, per apparecchiature anticollisione d'auto, per la misura del livello di liquidi ed anche per il controllo a distanza di televisori ed apparecchi elettrici domestici.

**Circuiti a transistori** - Un aspirante radioamatore può "andare in aria" anche prima di conseguire la licenza di trasmissione se monta il circuito della *fig. 1* usandolo in unione con un normale ricevitore OM. Si tratta di un trasmettitore domestico modificato con la aggiunta di un modulatore di nota, il cui circuito ci è stato inviato da un lettore il quale ritiene che le esercita-



zioni in codice fatte per radio non solo siano più realistiche di quelle fatte con un oscillofono, ma anche molto più divertenti. L'unità ha una portata ridotta, ma serve per fare pratica da una camera all'altra.

Con riferimento allo schema, il transistor p-n-p Q1 viene usato in configurazione ad emettitore comune come oscillatore audio, nel quale il trasformatore T1 fornisce la reazione collettore-base necessaria per innescare e sostenere le oscillazioni. Il potenziometro R1 controlla la corrente di reazione, consentendo così la regolazione per le migliori prestazioni. L'oscillatore RF (Q2) è un'unità n-p-n usata in un circuito Hartley modificato; la polarizzazione di base viene fornita attraverso R2 con in parallelo C2; la frequenza di funzionamento del circuito è determinata dal circuito accordato

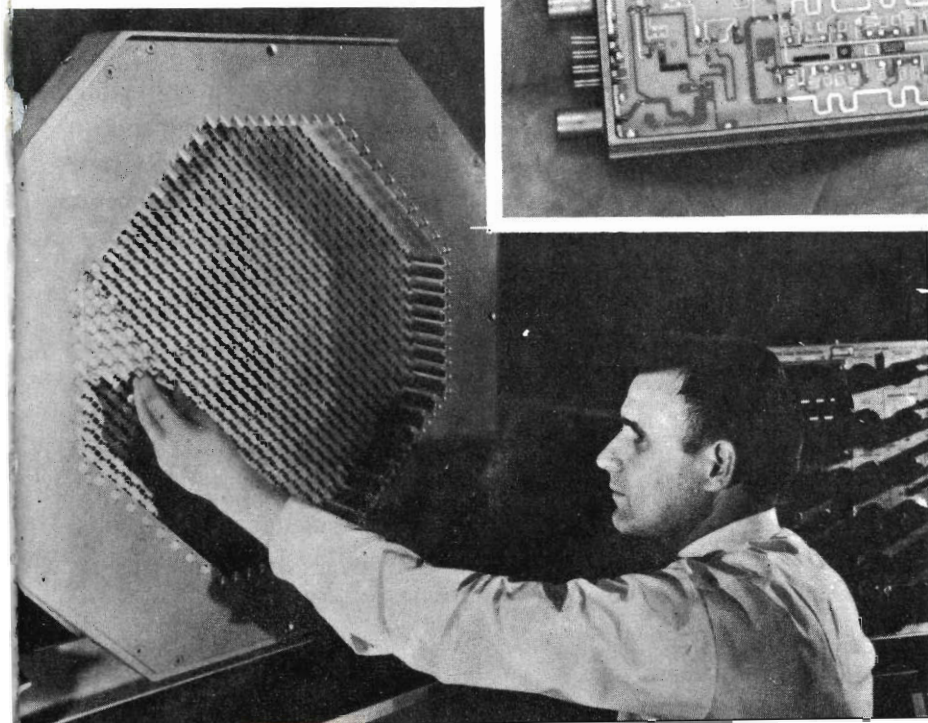
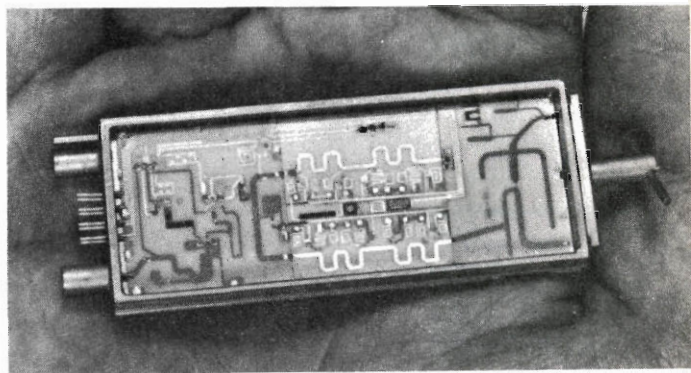
C1-L1, con una presa sulla bobina per la reazione. Viene usata la modulazione d'emettitore, applicata per mezzo del trasformatore adattatore d'impedenza T2.

Il circuito è singolare per il fatto che viene manipolata la nota mentre l'oscillatore RF funziona continuamente. Ciò riduce al minimo le derive in frequenza che si possono verificare se un oscillatore RF viene manipolato.

Nel progetto sono usate parti facilmente reperibili e di basso costo: Q1 è un 2N107 oppure AC126 e Q2 un 2N170 oppure ASY29; T1 e T2 sono trasformatori d'uscita miniatura da 1.200 : 3,2  $\Omega$  tipo G.B.C. HT2160; C1 è un condensatore variabile da 360 pF od un compensatore; L1 è un'antenna a ferrite per onde medie con presa.

Non sono critici né la disposizione del-

**A destra è illustrato un modulo radar a microonde a stato solido comprendente un trasmettitore, un ricevitore e l'antenna. Qui sotto è visibile invece un sistema d'antenna radar per aerei, progettato dalla Texas Instr. per il quale sono usati 604 moduli.**



le parti né i collegamenti ed il circuito può essere montato su un piccolo telaio, su un pezzo di laminato perforato od anche su circuito stampato. L'antenna può essere un pezzo di filo per collegamenti od un corto stilo.

In funzionamento, l'uscita RF dell'unità deve essere regolata in modo che il segnale cada in un punto in cui non si ricevono stazioni in un ricevitore OM vicino; ciò si può ottenere regolando C1 o L1. Poi si regola R1 per il miglior compromesso tra qualità del-

mero di componenti, il circuito può essere montato ed installato in poche ore.

Si noti che, per azionare un altoparlante, viene usato un transistor a unigiunzione (UJT) impiegato come oscillatore a rilassamento. La polarizzazione della base 2 viene fornita attraverso R5 e la bobina mobile dell'altoparlante serve come carico d'uscita. La frequenza del circuito è determinata dalla costante di tempo RC nel circuito d'emettitore del UJT e quindi dal resistore d'emettitore R4, dal condensatore C1 e dal resistore specifico (R1, R2 o R3) scelto con la chiusura di un pulsante (S1, S2 o S3). In funzionamento, C1 si carica lentamente attraverso R1, R2 o R3 e si scarica attraverso lo UJT e la bobina mobile dell'altoparlante quando la tensione di C1 polarizza in senso diretto la giunzione d'emettitore, superando la polarizzazione interna inversa stabilita da R5. L'azione si ripete finché una tensione di carica è applicata a C1, sviluppando un segnale d'uscita ricco d'armoniche. Nel progetto sono impiegati componenti normali. Tutti i resistori sono da 0,5 W; C1 è un condensatore da 25 V; lo UJT è di tipo 2N2646 (reperibile presso la Elettrocontrolli, via del Borgo 139 e-f, Bologna); S1, S2 e S3 sono interruttori a pulsante normalmente aperti e S4 è un normale interruttore. Le dimensioni e l'impedenza della bobina mobile dell'altoparlante non sono critiche: possono essere usati altoparlanti da 4Ω, 6Ω, 8Ω e persino da 16Ω. La tensione d'alimentazione può essere fornita da un alimentatore a rete o da tre batterie in serie da 9 V.

La disposizione delle parti ed i collegamenti non sono critici e si può quindi seguire la tecnica costruttiva che si

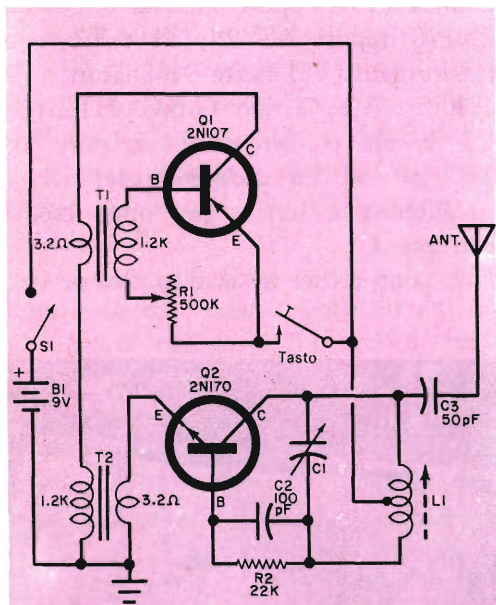


Fig. 1 - Questo oscillifono senza fili è un piccolo trasmettitore in bassissima potenza, funzionante sulle onde medie. L'unità serve per fare esercitazioni telegrafiche da una camera all'altra.

la nota e volume. Se non si ottiene la nota audio, si provi ad invertire i collegamenti del primario oppure del secondario di T1.

**Circuiti nuovi** - Il circuito della fig. 2, descritto in un bollettino tecnico diramato dalla General Electric, può essere usato come base per un sistema di segnalazione economico ma molto utile, adatto per uffici, negozi, scuole o anche in casa. Dato il ridotto nu-

preferisce: collegamenti da punto a punto, telaio perforato o stampato, o collegamenti su basette d'ancoraggio. Il circuito può essere montato sullo stesso mobiletto dell'altoparlante od in una scatola a parte.

L'installazione finale del sistema è un lavoro simile a quello del montaggio di un campanello per uso domestico. L'altoparlante si pone in luogo centrale e gli altoparlanti sussidiari, se necessari, si collegano in parallelo a quello principale. Due, tre o più altoparlanti possono essere usati senza variare il circuito base. I pulsanti si montano in punti di segnalazione desiderati. Tipicamente, S1 si può installare vicino alla porta d'ingresso anteriore, S2 vicino alla porta posteriore e S3 vicino ad un'altra entrata. Premendo un pulsante, le note che si ottengono sono differenti e ciò permette di identificare la porta. I collegamenti ai pulsanti ed agli altoparlanti sussidiari (se usati) possono essere fatti con normale filo per campanelli o con cordone di rete a due conduttori.

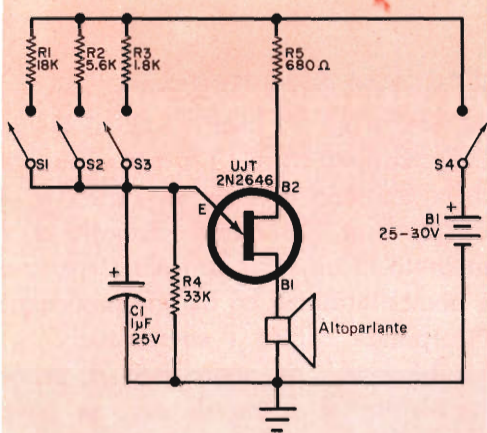
**Prodotti nuovi** La Mallory & Co ha presentata una serie di circuiti integrati lineari, progettata per applicazioni economiche, costruiti con terminali in linea od in involucri TO; la nuova serie comprende preamplificatori duali di segnali progettati per essere usati con trasduttori magnetici ed amplificatori pilota, utilizzabili con stadi di potenza singoli in classe A. Tutte le unità sono monolitiche al silicio.

Un economico stabilizzatore di tensione a circuito integrato è stato realizzato dalla Westinghouse. La nuova unità IC, denominata WC109T, contiene sette transistori, tre diodi normali, due diodi zener, un raddrizzatore controllato al silicio e dieci resistori. Può stabilizza-

re correnti fino a 150 mA e tensioni da 4 V a 15 V, mantenendo il livello della tensione entro l'1% per variazioni della tensione di rete, di carico o di temperatura. Il nuovo dispositivo è montato in un involucro per transistori a dodici terminali ed ha una protezione incorporata contro i sovraccarichi.

La Motorola ha annunciato il primo transistor al silicio di potenza p-n-p per ampi segnali ed alta frequenza. Denominato 2N5160, il nuovo dispositivo è stato progettato come complemento del transistor n-p-n 2N3866 in applicazioni VHF e UHF, ed è il precursore di una serie di unità p-n-p complementari. Fabbricato usando una geometria d'emettitore a strati multipli e sovrapposti e montato in un involucro TO-39, il 2N5160 è adatto per essere usato come finale, pilota od oscillatore in classe A, B o C a frequenze fino a 800 MHz.

Un nuovo dispositivo p-n-p, denominato BSW93 e prodotto per la prima volta in Europa dalla SGS, rende possibile la realizzazione di circuiti complementari di pilotaggio per memorie a ferrite ad alta corrente ed elevata velocità. Il BSW93 ed il suo complementare n-p-n, il noto BSX32, sono dispositivi planari epitassiali al silicio i quali, oltre all'alta velocità di commutazione, presentano una bassa tensione di saturazione, alta  $f_T$ , alto beta, ed uno stretto controllo sul tempo di immagazzinamento. La  $V_{CEO}$  di questo nuovo dispositivo è di 30 V, la  $V_{CE(sat)}$  di 0,95 V<sub>max</sub> a 1 A e la  $f_T$  di 150 MHz minimi. I  $t_{on}$  e  $t_{off}$  tipici sono rispettivamente di 25 nsec e di 65 nsec. Il dispositivo n-p-n BSX32 ha un valore di  $V_{CEO}$  di 40 V, una  $V_{CE(sat)}$  di 0,85 V a 1 A insieme a una  $f_T$  di 300 MHz minimi. I suoi  $t_{on}$  e  $t_{off}$  tipici sono rispettiva-



**Fig. 2 - Questo campanello elettronico, progettato dalla General Electric, genera tre segnali sonori distinti. Ogni pulsante inserisce resistori di valore differenti (R1, R2, R3) per generare la nota udibile di tre differenti tonalità.**

mente di 35 nsec e di 40 nsec. Entrambi i dispositivi sono completamente caratterizzati fino a 1 A e possono perciò essere usati per qualsiasi applicazione di commutazione ad elevata corrente ed alta velocità.

La SGS ha introdotto inoltre sul mercato un nuovo diodo miniaturizzato "microglass", il BAW28, adatto per circuiti critici che richiedono diodi a bassa capacità, alta conduttanza, bassa dissipazione intrinseca di potenza ed elevata velocità. In aggiunta al già esistente BAX79, pure microglass, il BAW28 ha una caduta diretta di tensione di 1 V massimo a 100 mA ed una corrente di fuga di 0,2  $\mu$ A ( $V_R = 30$  V) a 25 °C. Il tempo di recupero inverso è di 6 nsec. Il contenitore microglass garantisce il funzionamento in un campo di temperature da -55 °C a +150 °C. Come il dispositivo già esistente, il nuovo diodo può essere fornito in gruppi racchiusi in moduli di resina epossidica per soddisfare particolari requisiti, in modo da ottenere nelle apparecchiature sostanziali risparmi di spazio e di costo.

**Consigli vari** - Recentemente, si è avuto occasione di esaminare una dozzina circa di montaggi effettuati da dilettanti: si trattava di circuiti di vario tipo, alcuni semplici, altri abbastanza complessi. Una parte erano stati montati con scatole di montaggio, ed altri in circuiti stampati o con tecnica sperimentale. Tutti presentavano corretti collegamenti e componenti nuovi ma pur tuttavia non funzionavano!

Dopo un attento esame ed una serie di semplici misure, si appurò che tutti i difetti avevano una sola origine: imperfetta tecnica di saldatura.

In alcuni casi l'eccessivo calore aveva danneggiato i semiconduttori; in altri, una connessione, apparentemente buona, aveva una pellicola di resina ad alta resistenza tra lo stagno ed il terminale del componente. In certi montaggi il costruttore aveva usato sul circuito stampato una pasta salda resinosa (è noto che quella acida non si deve usare) la quale aveva lasciato una pellicola grassa sottile che provocava perdite tra conduttori vicini.

Il suggerimento di questo mese perciò è di rivedere il vostro metodo di saldatura; esaminate i vostri ultimi montaggi e controllate tutti i collegamenti per stabilire se avete fatto un buon lavoro. Per asportare il flusso residuo tra due saldature vicine si può usare una punta sottile e per asportare i residui si può usare uno spazzolino da denti asciutto. In questo modo tutti i contatti resteranno isolati tra loro. Se non siete completamente soddisfatti del vostro metodo di saldatura, fate pratica usando componenti scartati e filo per collegamenti. ★

# ALIMENTATORE da 3,6 V



## Adatto per esperimenti con circuiti integrati

I circuiti integrati economici vengono usati sempre più in montaggi dilettantistici e, per alimentarli, è necessario un alimentatore stabile, economico e che possa fornire alte correnti a 3,6 V. Questa tensione (3,6 V) è quella richiesta per il funzionamento dei circuiti integrati più comuni.

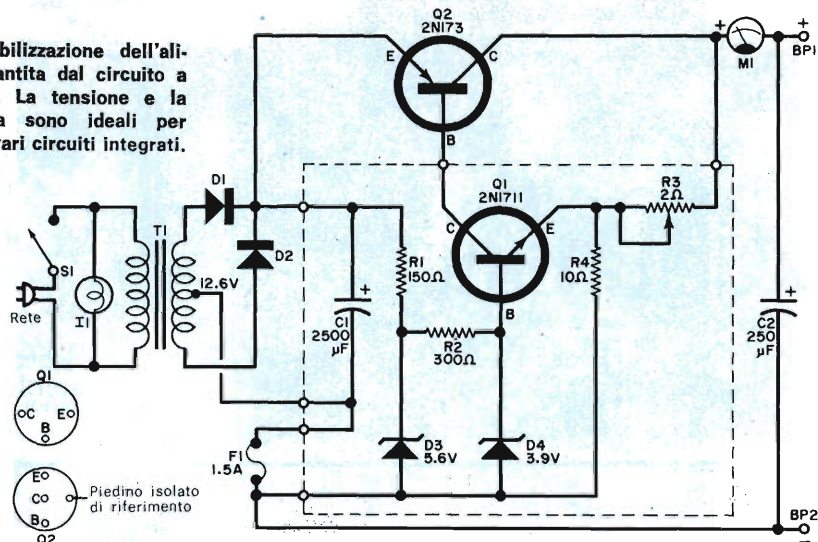
L'alimentatore che descriviamo può fornire con continuità fino a 1,5 A a 3,6 V  $\pm$  150 mV. Il ronzio ed il rumore alla massima uscita sono di 120 mV e l'alimentatore rimane freddo anche funzionando ventiquattro ore al giorno. Un amperometro incorporato indica la corrente assorbita dal circuito in prova.

**Costruzione** - I componenti disegnati dentro il rettangolo tratteggiato nella *fig. 1* sono montati su un circuito

stampato come quello rappresentato in grandezza naturale nella *fig. 2*. Un foro da 10 mm deve essere praticato nel circuito stampato per il montaggio del potenziometro R3. Dopo aver costruito il circuito, si montano su esso i componenti come indicato nella *fig. 3* e, terminato il montaggio, sul transistor Q1 si infila il radiatore di calore alettato.

Il radiatore di calore rettangolare, sul quale sono fissati il transistor di potenza Q2 ed i diodi raddrizzatori D1 e D2, si deve forare come illustrato nella *fig. 4*. Montando i semiconduttori sul radiatore di calore occorre usare, per isolarli, rondelle di mica cospargendo le due facciate con un abbondante strato di grasso al silicone. Non si tralasci di usare, per il transistor, gli accessori

Fig. 1 - La stabilizzazione dell'alimentatore è garantita dal circuito a due diodi zener. La tensione e la corrente d'uscita sono ideali per esperimenti con vari circuiti integrati.



#### MATERIALE OCCORRENTE

- BP1-B 2 = morsetti isolati (uno rosso e l'altro nero)  
 C1 = condensatore elettrolitico da 2500 µF - 10 V  
 C2 = condensatore elettrolitico da 250 µF - 6 V  
 D1-D2 = diodi raddrizzatori al silicio da 2 A (tipo IRC1 20C1 reperibili presso la G.B.C.)  
 D3 = diodo zener da 5,6 V - 0,25 W (tipo IRC1 1N752 oppure Philips BZY/88/C5V6)  
 D4 = diodo zener da 3,9 V - 0,25 W (tipo IRC1 1N748)  
 F1 = fusibile da 1,5 A  
 M1 = amperometro per c.c. da 1,5 A f.s. come minimo  
 L1 = lampadina al neon con resistenza in serie per tensione di rete oppure lampadina per tensione di rete  
 Q1 = transistore di potenza tipo 2N1711, opp. BFY68, opp. BSY71, opp. BFX55

- Q2 = transistore di potenza tipo 2N173, opp. ADZ11, opp. ASZ16  
 R1 = resistore da 150 Ω - 0,5 W  
 R2 = resistore da 300 Ω - 0,5 W  
 R3 = potenziometro a filo da 2 Ω - 5 W  
 R4 = resistore a filo da 10 Ω - 10 W  
 S1 = interruttore semplice  
 T1 = trasformatore per filamenti con secondario a 12,6 V e presa centrale

Radiatore di calore rettangolare da 7,5 x 8,5 cm, portafusibile, resistore da 5 Ω - 10 W per la messa a punto, base di legno, lamiera metallica per il pannello frontale e le staffette di fissaggio del radiatore di calore, grasso al silicone, gabbia di protezione, radiatore di calore alettato per Q1, cordone di rete, piedini di gomma, distanziatori, viti, filo, stagno e minuterie varie

#### COME FUNZIONA

L'alimentatore è un circuito stabilizzatore in serie che sfrutta, come tensione di riferimento, un diodo zener. In un alimentatore di questo tipo (ved. fig. 1), quando il potenziometro R3 è regolato alla minima resistenza, la tensione d'uscita dell'alimentatore equivale alla caduta di tensione ai capi del diodo zener di riferimento (D4), meno la caduta di tensione emettitore-base del transistore di controllo Q1. Nel nostro caso, poiché la tensione ai capi di D4 è di 3,9 V e la caduta provocata da Q1 è di 0,6 V, la tensione d'uscita dell'alimentatore sarà di  $3,9 - 0,6 = 3,3$  V. A tensioni di rottura inferiori a circa 6 V, la resistenza dinamica di un diodo zener tende ad aumentare. La resistenza dinamica maggiore riduce la precisione della stabilizzazione e diminuisce il rendimento del filtraggio, a meno che non si pren-

dano provvedimenti per prevenire o ridurre tali effetti. In questo progetto, per ridurre la corrente massima di carico di D4 (massima corrente di base di Q1) a meno del 10% del suo valore continuo, con uscita zero dell'alimentatore, il prodotto del guadagno della combinazione Q1-Q2 è stato reso alto. Per di più, la tensione di uscita dai raddrizzatori e dal filtro (D1, D2 e C1) è prestabilizzata da R1 e dal diodo zener D3 prima di essere applicata alla combinazione D4-Q1. Perciò, in pratica, D3 fornisce la maggior parte della stabilizzazione, riducendo il carico su D4. Senza D3, le ampie variazioni di tensione (circa 2 V) all'uscita dei raddrizzatori, dovute alle variazioni di carico, si tradurrebbero in una più alta resistenza dinamica di D4.

Fig. 2 - Circuito stampato in grandezza naturale usato per semplificare i collegamenti dell'alimentatore. Questo circuito è leggermente differente da quello usato come prototipo ed illustrato nella fotografia qui sotto, sul quale i diodi zener D3 e D4 sono montati in posizione diversa. Il foro da 10 mm serve per il montaggio del potenziometro R3. Come si vede nella fig. 4, il circuito stampato si fissa, mediante quattro distanziatori, al radiatore di calore.

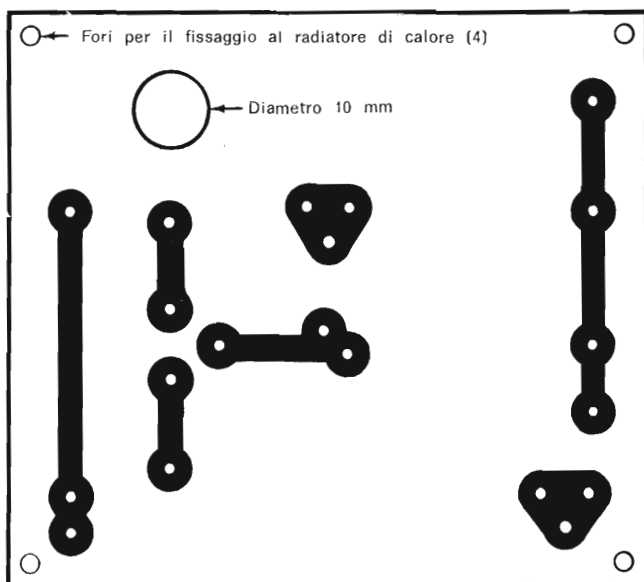


Fig. 3 - Disposizione delle parti sul circuito stampato. Il resistore a filo da  $10 \Omega - 10 W$  (R4) non è in contatto con la basetta del circuito stampato.

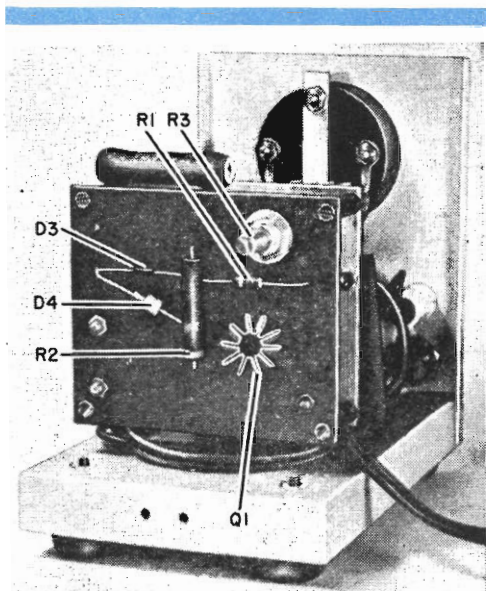


Illustrazione della parte posteriore dell'alimentatore. Per semplificare il montaggio si è fatto uso, come base, di un blocco di legno duro.

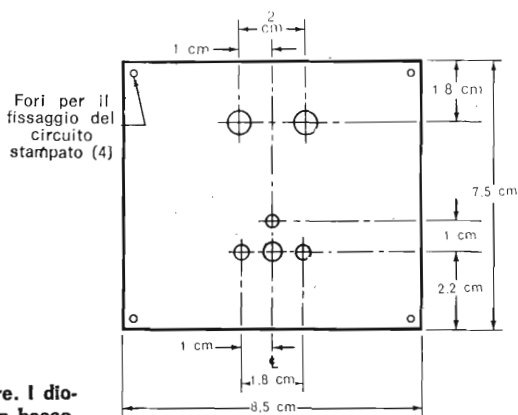
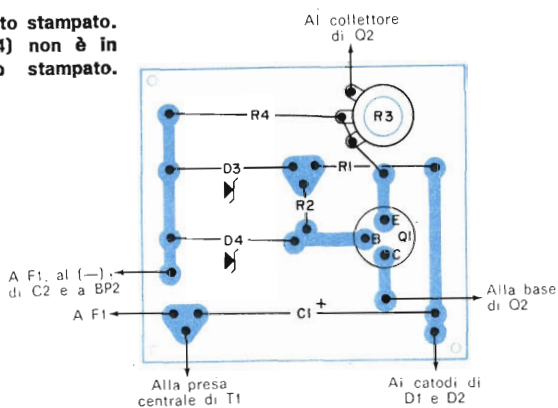


Fig. 4 - Piano di foratura del radiatore di calore. I diodi D1 e D2 si montano nei fori in alto e Q2 in basso.

di montaggio isolati e si tenga presente che i catodi dei diodi raddrizzatori ed i terminali del transistor devono sporgere attraverso il lato piano del radiatore di calore.

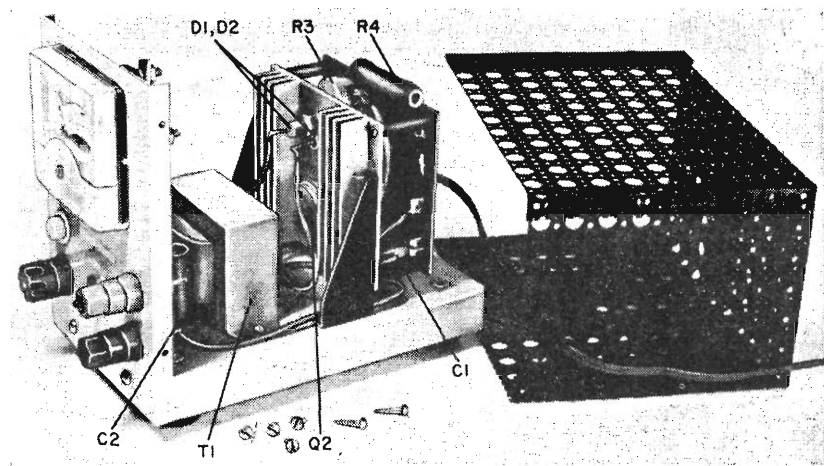
Si collegano quindi i terminali del circuito stampato ai semiconduttori, seguendo lo schema e si fissa il circuito stampato al lato piano del radiatore di calore usando quattro lunghi distanziatori isolati e le minuterie necessarie.

Per il montaggio del prototipo si è

per il negativo (BP2). Entrambi i morsetti vanno isolati dal pannello frontale metallico.

La scatola di protezione può essere di qualsiasi tipo, purché assicuri una ventilazione sufficiente del radiatore di calore. Quella illustrata nella figura qui sotto è stata realizzata con lamiera di alluminio perforata.

**Funzionamento** - Dopo aver completati e controllati i collegamenti, si deve inserire tra i morsetti d'uscita un resistore da  $4 \Omega - 10 W$  ed in parallelo a



La gabbia di protezione si può realizzare con lamiera perforata di alluminio, reperibile presso i negozi di ferramenta. Il resistore R4 è sospeso sul circuito stampato.

usato come base un blocco di legno; ciò semplifica il montaggio del radiatore di calore con un paio di staffette ed il fissaggio del pannello e della gabbia di protezione.

Il pannello frontale può essere costruito come si preferisce, praticando su esso i fori per il montaggio dello strumento M1, dei due morsetti d'uscita BP1 e BP2, dell'interruttore S1 e della lampadina spia I1. Si consiglia di usare un morsetto rosso per il positivo (BP1) ed un morsetto nero

questo resistore si collega un voltmetro da 5 V f. s. Si accende l'alimentatore chiudendo S1 e si osserva l'accensione della lampadina spia I1. Si legge la tensione sul voltmetro e si regola il potenziometro R3 per ottenere l'indicazione di 3,6 V. Si spegne quindi l'alimentatore e si stacca sia il resistore da  $5 \Omega$  sia il voltmetro.

L'alimentatore è così pronto a fornire 3,6 V a qualsiasi carico che assorba fino a 1,5 V, con stabilità eccezionale e bassissimo ronzio. ★



# TELESINTESI

## Nuovo tubo "plumbicon" per telecamere

**G**ia da tempo i laboratori di ricerca della Philips di Eindhoven avevano studiata la possibilità di rendere lo strato fotoconduttore del tubo "Plumbicon" ugualmente sensibile alla parte delle grandi onde dello spettro della luce visibile, e quindi alla gamma dei rossi carichi.

Attualmente la tecnica del processo di evaporazione è stata approfondita nei particolari ed il processo è stato ripreso dal reparto Elcoma della Philips, che gli ha dato pratica realizzazione con la costruzione di un nuovo tubo di ripresa "Plumbicon" molto più sensibile alla gamma dei rossi.

È ben noto che nella registrazione e nella riproduzione a colori delle immagini televisive, la zona delle grandi lunghezze d'onda dello spettro visibile, e soprattutto quella del rosso carico, pone spesso problemi di carattere tecnico. È chiaro che nella fedeltà della resa cromatica un ruolo di primo piano è sostenuto dalle qualità di spettro dell'apparecchiatura di ripresa, la quale costituisce quindi un elemento d'importanza vitale. Per la grande fotosensibilità e per la caratteristica lineare, il tubo "Plumbicon", già altre volte messo a punto nel suddetto laboratorio ed il cui strato fotosensibile è

composto di ossido di piombo evaporato, è generalmente considerato il tubo di ripresa per eccellenza per la TV a colori.

Il nuovo tubo "Plumbicon", sensibile alla gamma dei rossi applicati nel settore rosso d'una telecamera a colori, migliorerà ulteriormente la fedeltà della resa cromatica, soprattutto nei colori composti (ad esempio il porpora) dove si producono toni rossi di grandissima lunghezza d'onda. Contemporaneamente si otterrà una maggiore fedeltà per gli altri colori che al rosso si accostano e si fondono: ad esempio, le tinte del viso, particolare di estrema importanza. L'innovazione è importante non solo per i colori TV ma anche per la riproduzione in bianco e nero delle emissioni a colori e delle immagini riprese da telecamere Plumbicon in nero e bianco.

La lunghezza d'onda limite di sensibilità con i nuovi tubi è stata portata da circa 6.400 Å a più di 8.000 Å. Lo strato sensibile alla gamma dei rossi assorbe la luce incidente meglio dello strato standard, particolare che si può vedere già all'esterno del tubo "Plumbicon" per il fatto che lo strato fotoconduttore è divenuto più denso di colore.

## Obiettivi zoom per televisione

**U**n obiettivo per telecamera, che si ritiene sia il primo con ingrandimento 16 a 1, è stato aggiunto alla serie Varotal prodotta dalla ditta inglese The Rank Organisation. Si tratta dell'obiettivo televisivo più potente realizzato con le tecniche attuali, particolarmente studiato per riprese televisive esterne, con un campo angolare orizzontale massimo di 29 gradi.

Il dispositivo ha un'apertura massima f 2, telecontrollo dell'iride, errore di tracking impercettibile, e può essere montato sulla maggior parte dei tipi di telecamere senza supporto supplementare. L'obiettivo è disponibile corredato di una serie completa di servocontrolli ed è intercambiabile con la versione 10 : 1 della stessa industria. Un dispositivo di primo piano riduce la distanza focale minima per riprese in studio, per didascalie ed oggetti molto piccoli.

L'apparecchiatura è stata presentata all'International Broadcasting Convention and Exhibition di Londra, eseguendo riprese dirette a colori in ester-

no, con telecamera Marconi Mark 7. L'apparecchiatura era stata completata di zoom e di comando di messa a fuoco pre-regolato, che permette di prestabilire e ripetere con precisione cinque posizioni di distanza focale ad una qualsiasi delle undici velocità senza che siano anch'esse predisposte.

Nella ripresa di un incontro di calcio, ad esempio, i servocontrolli permettono di passare istantaneamente, premendo un pulsante, da una ripresa panoramica dello stadio ai piedi di un giocatore nel momento in cui l'atleta segna un goal. Nelle riprese televisive in studio, i controlli pre-regolati possono essere selezionati durante una prova, permettendo all'operatore di concentrarsi sul puntamento della telecamera.

Il dispositivo pre-regolato è intercambiabile con tutti gli altri servocontrolli e può essere fissato lateralmente alla telecamera poiché la limitazione del campo visivo del cameraman è del tutto irrilevante. Il dispositivo di controllo effettivo misura 150 x 260 x 165 mm.

# SINGOLARE AMPLIFICATORE A DUE FET

Un normale stadio amplificatore di tensione audio con FET, provvisto di una resistenza di carico da 22 k $\Omega$  ed alimentato con 15 V c.c., fornisce tipicamente un guadagno di tensione di circa 18 volte, pari cioè a quello di un triodo. Se però si toglie il resistore da 22 k $\Omega$ , e si sostituisce con un resistore di carico elettronico (come si vede nello schema), il guadagno di tensione salirà a circa 500 volte, risultando cioè pari a quello di un pentodo.

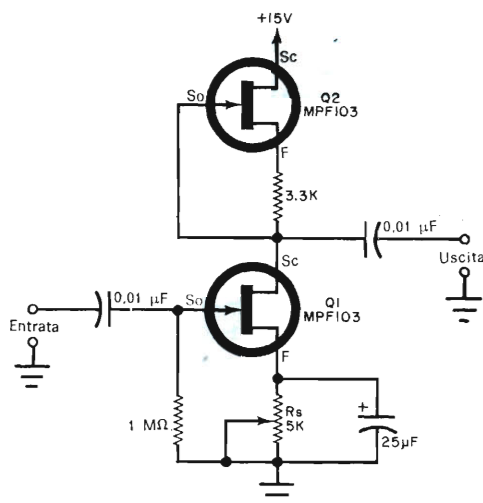
**Come funziona** - Nello schema, il FET Q1 è il transistor amplificatore audio, mentre il FET Q2 è l'elemento attivo della resistenza di carico elettronica. Il potenziometro R<sub>s</sub> nel circuito di fonte di Q1 si regola inizialmente per dimezzare il potenziale dello scarico di Q1 rispetto alla tensione di alimentazione.

La resistenza di carico elettronica può essere considerata come una resistenza il cui valore varia in direzione opposta a

quella in cui varia la resistenza fonte-scarico dell'amplificatore FET a cui è collegata. Quando la soglia di Q1 viene resa positiva dal segnale, la resistenza fonte-scarico del FET diminuisce. Di conseguenza, la tensione del suo elettrodo di scarico va in direzione negativa (avvicinandosi di più al potenziale di massa). La soglia di Q2 è collegata allo scarico di Q1, perciò, quando lo scarico di Q1 va in direzione negativa, la soglia di Q2 fa altrettanto e, di conseguenza, la resistenza fonte-scarico di Q2 (la quale rappresenta effettivamente la resistenza di carico di Q1) aumenta. Ciò fa andare la tensione di scarico di Q1 molto più vicina al potenziale di massa di quanto avverrebbe se Q2 fosse sostituito da un carico convenzionale con resistore fisso.

Parimenti, quando la soglia di Q1 viene portata in direzione negativa dal segnale, la resistenza fonte-scarico di Q1 aumenta, quella di Q2 diminuisce e l'elettrodo di scarico di Q1 va più vicino al potenziale di alimentazione di quanto avverrebbe se Q2 non fosse in circuito. Queste ampie variazioni del potenziale di scarico di Q1 rappresentano amplificazione effettiva. Nel circuito, quando un segnale sinusoidale di 6 mV è applicato alla soglia di Q1, compare in uscita un segnale sinusoidale di 3 V. Il guadagno effettivo della tensione di segnale è di circa 500 volte.

Volendo ottenere il massimo guadagno di tensione, l'uscita dell'amplificatore deve essere collegata ad un carico di alta resistenza. Nelle prove che abbiamo fatte, questa resistenza era di 1 M $\Omega$ . Uno stadio successivo con FET sarebbe perciò del tutto soddisfacente. Anche se questo stadio con FET è molto stabile, nonostante il suo alto guadagno, i collegamenti devono essere corti il più possibile ed i terminali di uscita devono essere tenuti distanti da quelli d'entrata. ★



Usando un secondo FET come resistenza di carico elettronica, si ottiene un amplificatore ad alto guadagno ed alta impedenza d'entrata.

# L'elettronica nello spazio

## **UNITÀ DI RIFERIMENTO STELLARE PER IL MARINER -**

I tecnici del Centro Radiazioni della Honeywell hanno consegnato al laboratorio per la propulsione a getto di Pasadena (California) il prototipo di un'unità di riferimento sulla stella Canopo, per la sonda spaziale Mariner, che sarà lanciata presumibilmente nel mese di marzo.

Tale apparecchiatura elettro-ottica ha il compito di provvedere alla stabilizzazione del rotolito della sonda spaziale, rimanendo puntata sulla stella Canopo durante il viaggio verso Marte, della durata di sei mesi.

L'unità di riferimento, inizialmente progettata dal laboratorio per la propulsione a getto (JPL), è ancora in funzione sulle sonde Mariner lanciate dal 1964 al 1967. I tecnici della Honeywell e del JPL hanno elaborato un nuovo progetto sull'unità di puntamento per ottenere una precisione di 10 sec angolari e per poter adattare l'unità a tutti gli altri programmi del 1969.

Le tre unità di volo, di cui una di riserva, sono già state consegnate; un funzionario del JPL ha affermato che l'unità di puntamento sulla stella Canopo ha funzionato in modo soddisfacente e potrà, con modifiche di lieve entità, essere adattata ad altri programmi spaziali similari.

Il Centro Radiazioni Honeywell sta anche procedendo alla consegna di due altri importanti componenti del sottosistema regolatore della piattaforma di esplorazione per le due sonde spaziali del 1969.

Essi sono: l'elemento rivelatore a distanza del pianeta e due rivelatori ad angolo ristretto. Il rivelatore, fornendo segnali rispetto a due assi di riferimento agli equipaggiamenti elettronici della piattaforma, fa in modo che la telecamera della sonda spaziale rimanga puntata verso il centro della zona illuminata di Marte mentre vengono eseguite le riprese.

Uno dei due rivelatori di Marte avvista il pianeta ed inizia a raffreddare, sino alla temperatura di funzionamento, l'elemento sensibile dello spettrometro a raggi infrarossi; l'altro rivelatore invece accende il registratore di dati montato sulla sonda spaziale.

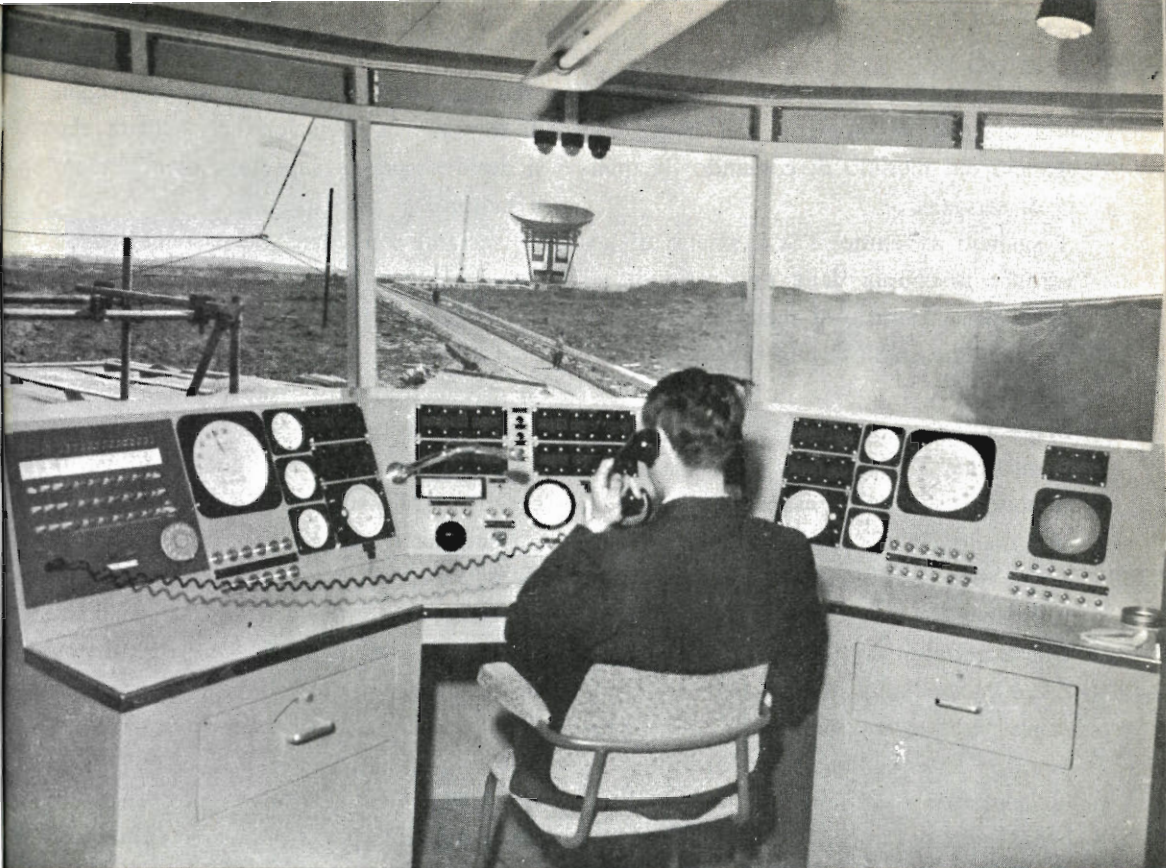
**Riequipaggiamento di un'antenna di Goonhilly** - Alla ditta inglese GEC-AEI Electronics Ltd. di Stanmore (Middlesex) sono stati affidati i lavori per il riequipaggiamento dell'antenna n. 1 di Goonhilly, che in tal modo risulterà in grado di smaltire il traffico telefonico commerciale e di trasmettere programmi televisivi tra il Regno Unito ed i paesi dell'Oriente, via satellite artificiale sull'Oceano Indiano.

Il riequipaggiamento dell'antenna n. 1 sarà completato nel primo semestre di quest'anno. Il sistema comprenderà complessivamente 264 canali telefonici bidirezionali tra Goonhilly e dodici destinazioni diverse, via satellite di tipo Intelsat III. Nella direzione di andata, i canali verranno assemblati in due bande, che moduleranno due onde radio portanti S H F, ciascuna con una capacità di centotrenta-

due canali. Tali portanti verranno ricevute da numerose stazioni a distanza, ognuna delle quali selezionerà soltanto la parte della banda contenente il proprio traffico. In modo analogo, l'impianto di Goonhilly consentirà di ricevere fino a dodici portanti, con capacità variabili di 132 - 60 - 24 canali telefonici. L'impianto supplementare di trasmissione e ricezione televisiva comprenderà canali per televisione a colori per il sistema con 625 linee e canali su cavo. Tutto l'impianto sarà duplicato e controllato automaticamente per funzionamento continuo ed il grado di affidamento sarà notevolmente elevato.

Per ridurre la quantità di apparecchiature che altrimenti sarebbero necessarie nello spazio limitato sull'antenna, il collegamento per la direzione ricevente, tra l'antenna e la stazione di controllo centrale, verrà effettuato per mezzo di una guida di onda semiflessibile, operante a 4 GHz. Sono previste inoltre prove sperimentali, intese a stabilire la possibilità di usare guide d'onda similari, operanti a 6 GHz, nella direzione di trasmissione. Se le prove su una lunghezza sperimentale avranno esito positivo, questa guida d'onda verrà incorporata nel sistema.

Le apparecchiature delle quali verrà dotata la stazione centrale comprenderanno modulatori e demodulatori ad estensione di soglia, convertitori di frequenza ed un sistema completo di controllo, verifica e prove, integrato con quello attualmente in fase di installazione per l'antenna n. 2. Gli amplificatori principali e gli stadi di uscita da 8 kW dei trasmettitori di operazione e di riserva verranno installati nella cabina principale sull'antenna. I tubi a larga banda, di potenza, ad onda viaggiante del sistema di trasmissione con-



Interno della torre di controllo della stazione a terra per le comunicazioni mediante satelliti del Ministero delle poste britanniche, a Goonhilly, nella punta sud-occidentale della Gran Bretagna.

sentiranno di soddisfare simultaneamente tutti i canali telefonici per mezzo di un solo trasmettitore.

#### **Sistema di stabilizzazione e regolazione dell'Apollo 4**

I moduli di comando e di servizio dell'Apollo 4 sono stabilizzati e regolati in volo da un complesso sistema elettronico, realizzato dai tecnici della divisione aerospaziale della Honeywell di Minneapolis.

Il compito principale del sistema di stabilizzazione e di regolazione durante la missione lunare è quello di aiutare gli astronauti a controllare, sia automaticamente sia manualmente, l'orientamento della loro capsula di 45 t od a manovrarla quando è necessario.

Inoltre, il sistema "orienta" il motore del-

la capsula quando sono necessarie correzioni durante la rotta, assiste all'appuntamento ed all'agganciamento tra il modulo di comando e quello lunare, aiuta ad orientare il modulo di comando dello schermo al calore nella direzione esatta durante il rientro dell'equipaggio dallo spazio.

Il sistema di stabilizzazione e di regolazione (SCS) riceve gli impulsi di innesco dal sistema di guida e di navigazione dell'Apollo (GN) e li trasmette ai jet a reazione di regolazione per favorire od impedire al veicolo di avvitarci orizzontalmente, di beccheggiare o di prendere una imbardata.

I dispositivi elettronici (SCS) guidano quattro coppie di vettori montate sul bor-

do del modulo di servizio fintanto che non avviene, al momento del rientro, lo sgancio del modulo di comando da quello di servizio.

A sgancio avvenuto, l'SCS smette di governare la coppia delle due serie di sei jet disposte intorno al modulo di comando, per dare stabilità alla capsula durante il rientro.

Come ulteriore garanzia di successo per la missione, l'SCS, se necessario, può funzionare come equilibratore del sistema di riferimento inerziale della capsula, indicando agli astronauti la loro posizione nello spazio.

Gli astronauti controllano manualmente l'Apollo, mediante quattro leve di regolazione montate tra i loro posti di comando. Due leve regolano i movimenti di rotazione, cioè l'avvitamento orizzontale, il beccheggio o l'imbardata, e le altre due l'avanzamento o la retromarcia della capsula durante la manovra per l'appuntamento e l'aggancio. Questi sono detti comandi per moti traslatori.

Nella capsula, sul quadro principale, si trovano i tre schermi dell'SCS, tramite i quali gli astronauti possono controllare la prestazione della capsula stessa. Il primo schermo appartiene ad uno strumento a forma ellissoidale, indicatore dell'assetto di volo lungo la rotta, e permette di seguire l'assetto, gli scostamenti d'assetto e le caratteristiche di cambiamento di assetto della capsula. Il secondo, indicatore della posizione delle sospensioni cardaniche durante l'assetto di volo, permette all'equipaggio di prefissare le variazioni di assetto che si desiderano e di regolare l'assetto delle sospensioni cardaniche del motore di servizio, prima dell'accensione. Il terzo strumento, indicatore delle varia-

zioni di velocità, permette all'equipaggio di imporre la variazione di velocità che si desidera per la capsula e di accendere il motore.

Le restanti sette parti del sistema, cioè i due complessi di rilevazione e le cinque apparecchiature elettroniche di regolazione, servono per svolgere la grossa mole di calcoli durante il volo di collaudo.

Un complesso di rilevazione è costituito da tre piccoli giroscopi che misurano le caratteristiche con cui varia l'assetto della capsula su ciascun asse; poi, sulla sfera per la direzione di volo, appaiono le tracce, in funzione delle quali si provvede ad "ammortizzare" i movimenti non desiderati.

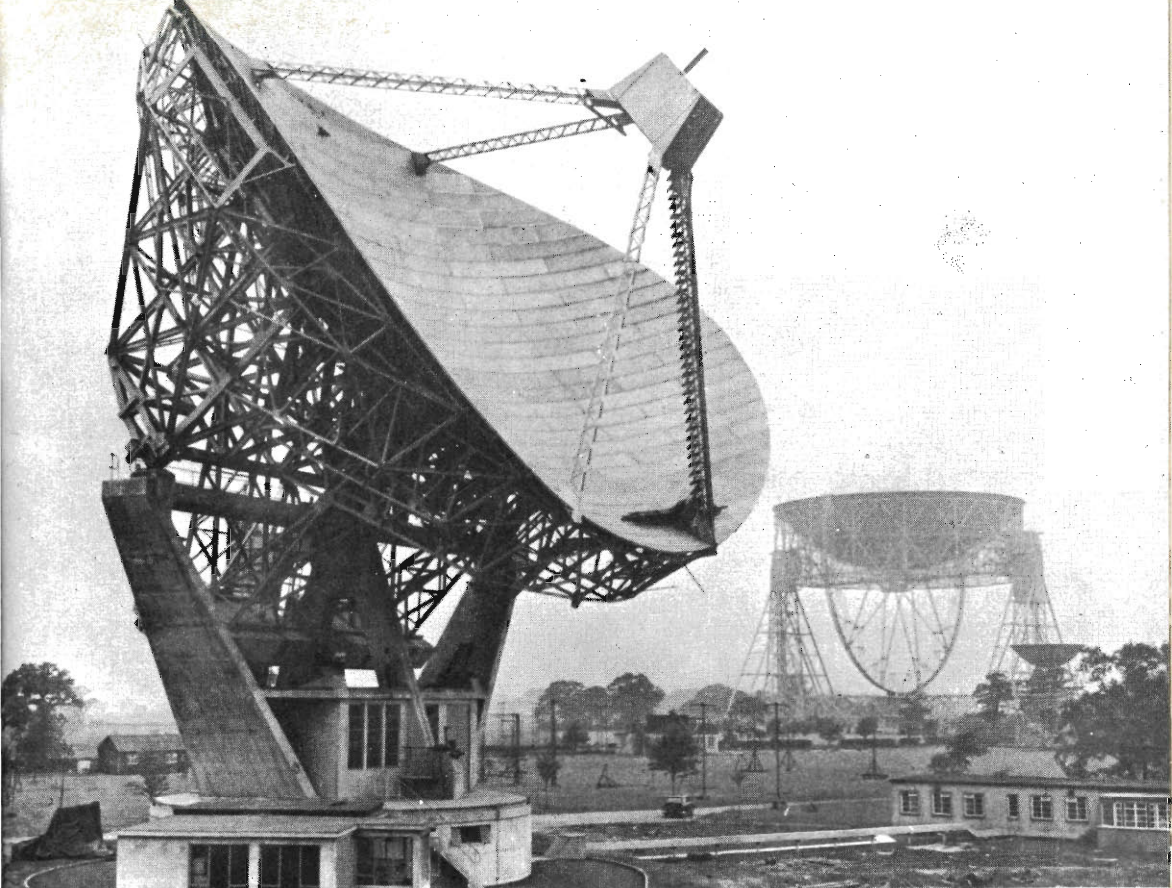
L'altro complesso di rilevazione è costituito da tre tipi diversi di giroscopi per la regolazione dell'assetto di volo, e da un accelerometro, per regolare la spinta del motore della capsula.

I cinque complessi elettronici, ognuno dei quali misura 200 x 250 x 540 mm e pesa da 10 a 18 kg, sono assemblati con circuiti stampati di dimensioni simili a quelle di un libricino.

I moduli sottopongono a processo e condizionano gli impulsi elettrici provenienti dagli altri componenti SCS e GN, prima di inviarli ai razzi vettori.

Poiché la missione dell'Apollo, destinato a portare l'uomo sulla luna, richiede una lunga e delicata serie di manovre della durata all'incirca di otto giorni, è richiesta a tutti i sistemi della capsula una regolarità eccezionale di funzionamento, tale che possa garantire il successo della missione e la sicurezza degli astronauti.

I metodi adottati attualmente per il progetto Apollo, che ricercano la regolarità di funzionamento, hanno reso possibili



**Ecco i due giganteschi radiotelescopi, denominati Mark I e Mark II, progettati per il centro di radioastronomia dell'Università di Manchester ed installati a Jodrell Bank, nel Cheshire (Inghilterra.)**

perfezionamenti nel rapporto di 100 a 1 rispetto ai precedenti satelliti e di 20 a 1 rispetto ai precedenti voli umani.

**Collegamento di radiotelescopi** - Il collegamento atlantico di un radiotelescopio di Jodrell Bank e di un radiotelescopio in Canada o negli Stati Uniti consentirà forse di dare una risposta ad alcune delle principali domande che vengono poste nel campo della astronomia.

Operando come due metà di un unico strumento, il collegamento sarà equivalente (nella capacità di distinguere la direzione) ad un unico gigantesco radiotelescopio estendentesi dall'Europa al Nord America.

Detto collegamento è il risultato di due recenti progressi che hanno reso possibile

la combinazione di radiosegnali ricevuti da telescopi posti a grande distanza tra loro; il primo è l'orologio atomico, il quale consente di sincronizzare strettamente misurazioni del tempo in località differenti; il secondo è un rapido miglioramento nei registratori a nastro.

Con essi è possibile far funzionare contemporaneamente registrazioni effettuate con differenti telescopi, e combinare i loro segnali con una pratica sicurezza di sincronizzazione fino ad una piccola frazione di un milionesimo di secondo.

Si spera che con il nuovo metodo sarà possibile misurare i diametri angolari dei misteriosi ed immensamente distanti oggetti, noti come "quasar" (fonti radio quasi stellari). ★

## RISPOSTE AL QUIZ

di pag. 14

- 1 - L'AMPLIDINA è un amplificatore magnetico rotante, usato come amplificatore di potenza in servomeccanismi.
- 2 - L'ATTENUATORE è un circuito usato per ridurre un segnale con un rapporto noto e che, nello stesso tempo, adatta le impedenze di un segnale in entrata ad un carico d'uscita.
- 3 - L'ALFA o fattore di amplificazione di corrente di un transistor è il rapporto tra le correnti di collettore e di base.
- 4 - il tubo ACORN, o ghianda, è un amplificatore UHF progettato per il funzionamento ad alte frequenze; eliminando la base e facendo uscire i piedini direttamente ai lati dell'involucro di vetro.
- 5 - L'ARMATURA di un motore elettrico è il complesso degli avvolgimenti rotanti alimentati a mezzo del collettore e delle spazzole.
- 6 - L'angolo AZIMUTALE di un registratore a nastro è l'angolo formato dal nastro e dal traferro della testina di registrazione.
- 7 - L'ASTIGMATISMO è un difetto dei tubi a raggi catodici per il quale sullo schermo compare un punto non rotondo o sfuocato.
- 8 - Il circuito oscillatore ARMSTRONG impiega una bobina oscillatrice a due avvolgimenti e quattro terminali per fornire la reazione tra placca e griglia.
- 9 - L'ALNICO è un materiale magnetico comunemente usato, formato da alluminio, nichelio e cobalto legati con ferro.
- 10 - Una pila ALCALINA del comune tipo manganese-zinco può fornire 60-80 W al chilo con alto rendimento.

## Montaggio economico di lampadine spia

**S**e per i vostri montaggi vi occorrono lampadine spia di basso costo e facili da montare, non esiste sistema più economico che usare una lampadina al neon, un fermacavo trasparente in plastica ed una basetta a due capicorda.



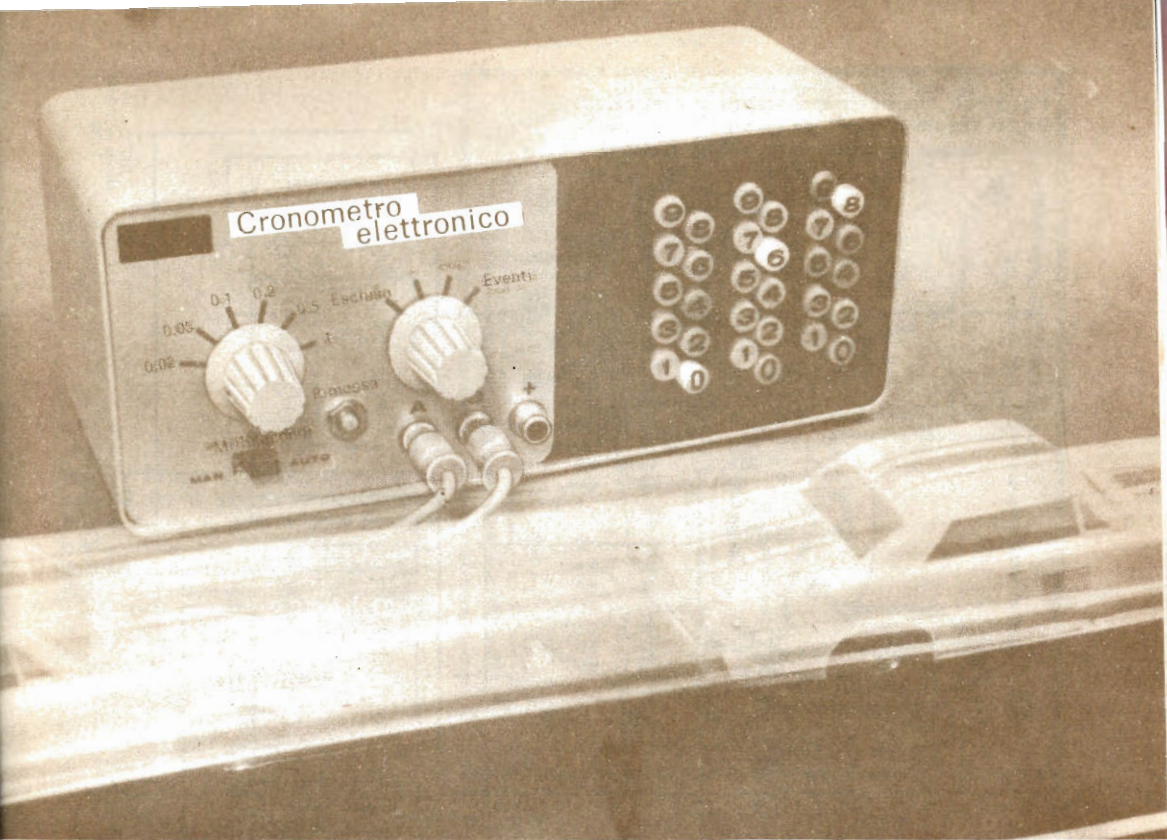
Prima di tutto decidete dove montare la lampadina e quindi praticate nel pannello un foro da 6 mm. Inserite quindi la lampadina nel fermacavo e presentate l'insieme sul pannello per determinare la posizione in cui praticare il foro di fissaggio.

Dopo aver eseguito questo secondo foro, ponete il capocorda di fissaggio della basetta tra il pannello ed il fermacavo e fissate il tutto con un adatto bulloncino. Sulla basetta può essere montato convenientemente il resistore di caduta in serie, necessario per la lampadina.

Per ottenere una lampadina spia colorata, incollate internamente al pannello, attraverso il foro, un pezzo di nastro adesivo plastico colorato.







# CRONOMETRO ELETTRONICO ULTRARAPIDO

Il cronometro elettronico che presentiamo è probabilmente lo strumento per la misura del tempo più preciso a disposizione finora di coloro che si dedicano ad esperimenti; di piccole dimensioni, preciso, versatile, può contare eventi da zero a 999, a qualsiasi velocità, fino a dieci milioni di conteggi al secondo. Può misurare la durata di qualsiasi singolo evento con la precisione dello 0,1% o può indicare l'intervallo di tempo tra due eventi differenti, che si verificano entro l'intervallo di tempo di un secondo. Praticamente, può temporizzare una pallottola sparata da un fucile!

Vi sono sei portate di tempo da 20  $\mu$ sec a 1 msec selezionabili a commutatore; si può anche scegliere una temporizzazione esterna manuale di durata qualsiasi. La lettura si fa su una serie di tre contatori decimali.

**Fig. 1 - Il modulo temporizzatore è composto da sei circuiti integrati, da un cristallo di quarzo, da cinque condensatori e da due resistori.**

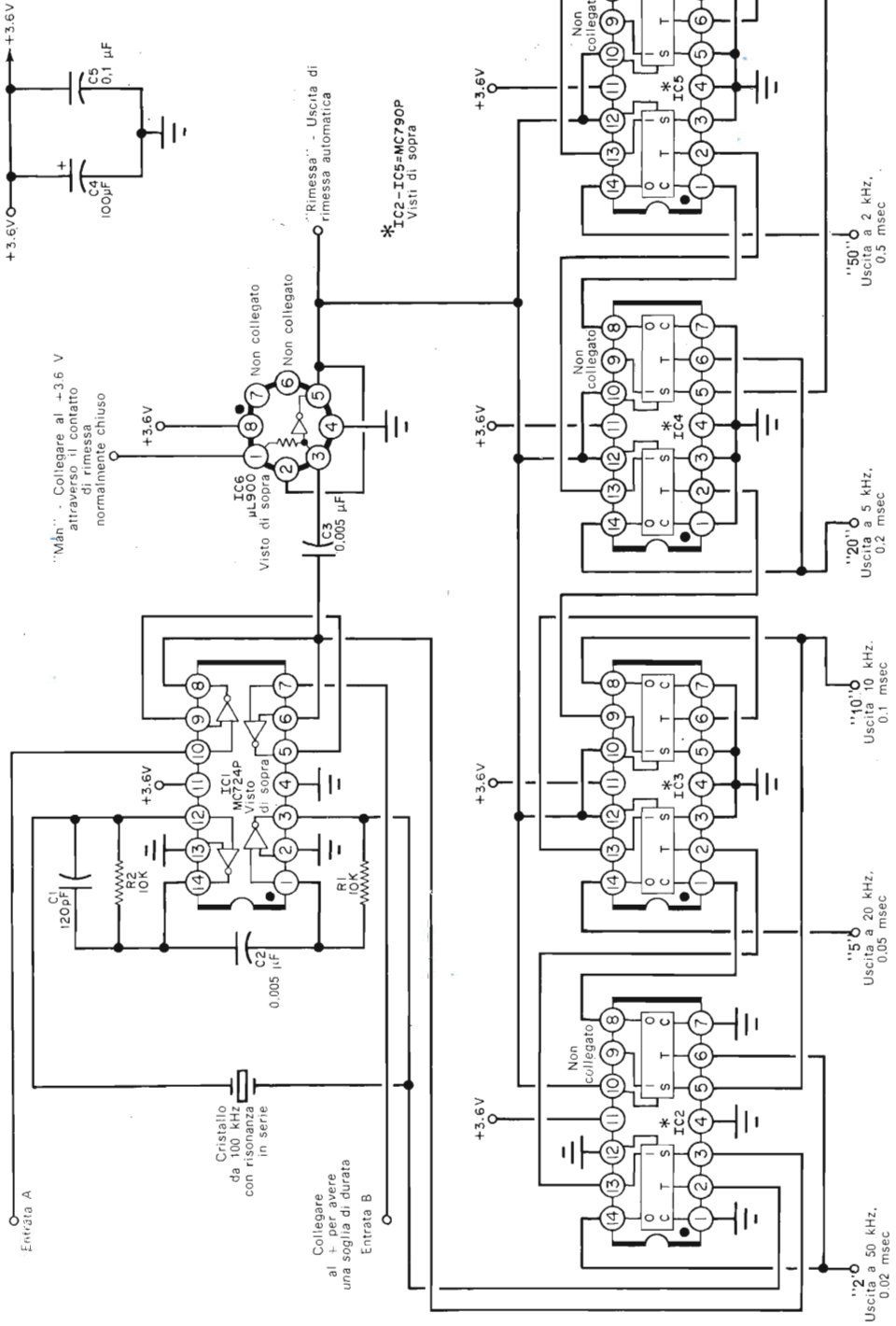
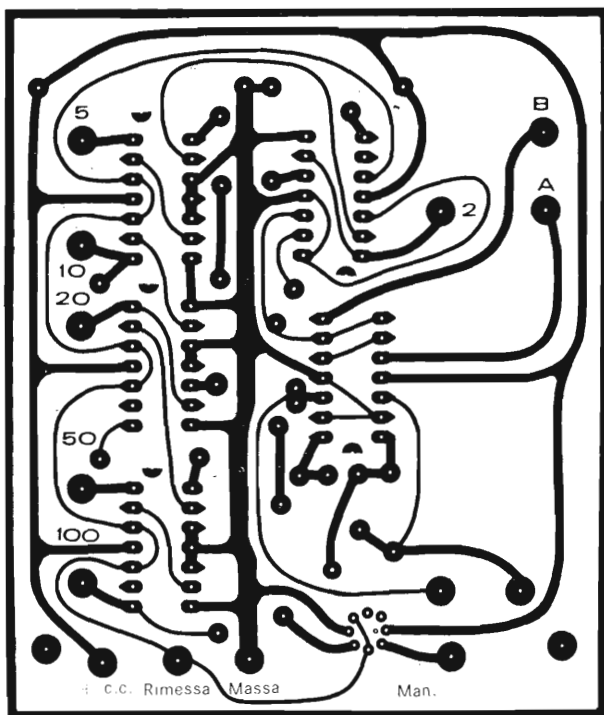


Fig. 2 - Circuito stampato in grandezza naturale per il modulo temporizzatore. Il circuito ha le stesse dimensioni di quello usato per l'unità di conteggio decimale, particolare che semplifica molto il montaggio del cronometro.



### MATERIALE PER IL MODULO TEMPORIZZATORE

- C1 = condensatore a mica da 120 pF
- C2, C3 = condensatori Mylar da 0,005  $\mu$ F-50 V
- C4 = condensatore elettrolitico da 100  $\mu$ F-6 V
- C5 = condensatore a disco da 0,1  $\mu$ F-10 V
- IC1\* = circuito integrato quadrato a due ingressi di soglia (Motorola MC724P)
- IC2, IC3, IC4, IC5\* = circuiti integrati a doppi flip-flop JK (Motorola MC790P)
- IC6\*\* = circuito integrato separatore (SGS - Fairchild  $\mu$ L900)
- R1, R2 = resistori da 10 k $\Omega$ , 0,25 W
- Xtal = cristallo di quarzo con risonanza in serie da 100 kHz

1 circuito stampato (ved. testo)  
 1 zoccolo per cristallo, 2 occhielli, 7 ponticelli, 14 terminali per circuiti integrati, stagno, minuterie meccaniche di montaggio e varie

\* I prodotti della Motorola sono reperibili in Italia presso la Motorola Semiconduttori S.p.A., via G. Pascoli 60 - Milano, oppure presso la ditta Mesar, C.so V. Emanuele 9 - Torino.

\*\* I prodotti della S.G.S. Fairchild si possono acquistare presso la S.G.S. Fairchild di Agrate (Milano), via Olivetti 1.

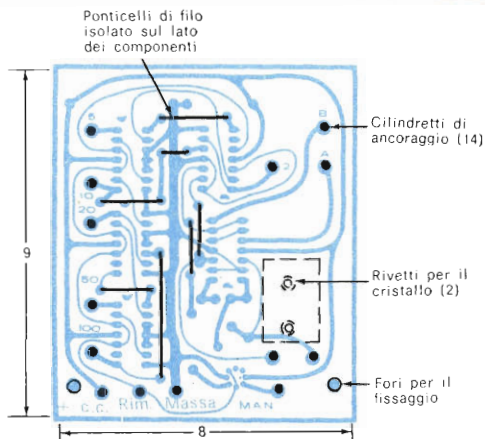


Fig. 3 - Piano di foratura del circuito stampato del modulo temporizzatore; le parti si montano sul lato opposto, cioè sul lato dei componenti.

Il circuito comprende uno speciale sincronizzatore, che evita qualsiasi "rimbalzo" dell'ultima cifra, ed un selettore di rimessa a zero che permette la rimessa sia automatica sia manuale dello strumento o l'accumulo delle letture per la precisione a lunghi intervalli.

Volendo, si può aggiungere un jack d'uscita, dal quale si possono prelevare precisi impulsi di tempo di 1 sec, utiliz-

zabili per orologi elettronici o per altre applicazioni di temporizzazione. È possibile anche scalare qualsiasi frequenza d'entrata per 10, 100 o 1000, oppure usare lo strumento per la calibratura di alta precisione della base dei tempi di un oscilloscopio. L'unità genera persino numeri casuali di tre cifre per lo studio di controversie o probabilità ed è alimentabile sia a rete sia con una batteria da 6 V.

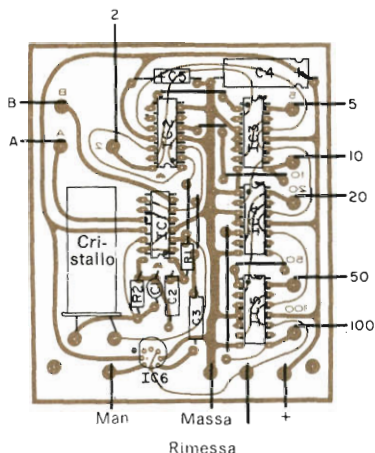


Fig. 4 - Componenti del modulo temporizzatore; si rispettino la polarità dei condensatori e l'allineamento dei sei circuiti integrati.

Il costo del montaggio dipende anche dalle finiture desiderate e dal tipo di mobile usato. Anche se non si tratta di un montaggio per principianti, il cronometro non è difficile da costruire e, a costruzione ultimata, si disporrà di uno strumento di prova che offre prestazioni uguali ad unità commerciali di costo dieci volte superiore.

**Il modulo temporizzatore** - Nel numero di gennaio 1969 della nostra rivista ab-

biamo già descritta dettagliatamente la costruzione dell'unità di conteggio decimale, per cui ora parleremo solo delle restanti parti del cronometro elettronico: il modulo temporizzatore, l'alimentatore ed il sistema di commutazione.

Lo schema del modulo temporizzatore è riportato nella fig. 1. Analogamente a come si è fatto per il contatore decimale, a causa della complessità del circuito, si deve usare il circuito stampato illustrato in grandezza naturale nella fig. 2, il quale deve essere forato e dotato di sette ponticelli, come illustrato nella fig. 3. Si montano quindi i componenti secondo l'ordine indicato nella fig. 4.

Si usi un saldatore piccolo e pulito e stegno sottile e si controlli accuratamente l'orientamento di tutte le parti prima di eseguire le saldature, le quali dovranno risultare efficienti e pulite. Si noti che tutti i circuiti integrati rettangolari sono identificati da una tacca e da un punto colorato posti su un lato, mentre quello rotondo è contraddistinto da un tratto piano sul piedino 8.

**Alimentatore** - L'alimentatore deve fornire 3,6 V (+) e 6 V (++) a 1 A e con

#### MATERIALE PER L'ALIMENTATORE

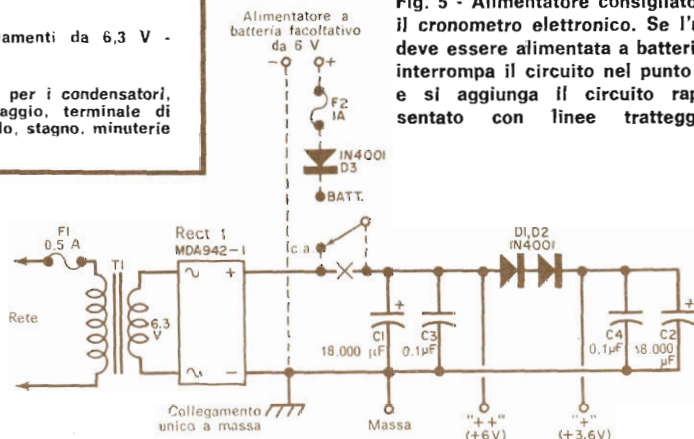
- C1, C2 = condensatori elettrolitici da 18.000  $\mu$ F - 10 V
- C3, C4 = condensatori a disco da 0,1  $\mu$ F - 10 V
- D1, D2 = diodi raddrizzatori al silicio da 1 A - 50 V (tipo 1N4001)
- RECT 1 = raddrizzatore a ponte da 1,5 A (Motorola MDA942-1 o simile)
- F1 = fusibile da 0,5 A
- T1 = trasformatore per filamenti da 6,3 V - 1,5 A

Staffetta d'alluminio, 2 graffette per i condensatori, portafusibile, bassetta di ancoraggio, terminale di massa, terminali per C1 e C2, filo, stagno, minuterie metalliche e varie

#### MATERIALE PER IL FUNZIONAMENTO A BATTERIE

- D3 = diodo 1N4001
  - F2 = fusibile da 1 A
  - S1 = commutatore a 1 via e 2 posizioni
- Portafusibile, terminale e connettori per la batteria, accumulatore da 6 V

Fig. 5 - Alimentatore consigliato per il cronometro elettronico. Se l'unità deve essere alimentata a batteria, si interrompa il circuito nel punto "X" e si aggiunga il circuito rappresentato con linee tratteggiate.



## MATERIALE PER IL CRONOMETRO ELETTRONICO

- J1, J2, J3 = jack telefonici  
 M1 = modulo temporizzatore del cronometro elettronico  
 M2, M3, M4 = moduli contatori decimali  
 M5 = modulo alimentatore  
 R1 = resistore da  $47 \Omega - 0,5 W$   
 R2, R3 = resistori da  $1 k\Omega - 0,25 W$   
 R4 = resistore da  $100 \Omega - 0,25 W$   
 S1 = commutatore a tre vie e quattro posizioni  
 S2 = commutatore ad una via e sei posizioni  
 S3 = commutatore ad una via e due posizioni  
 S4 = commutatore a pulsante ad una via e due posizioni

Mobiletto, cordone di rete, 2 manopole, piedini di gomma, filo, stagno, minuterie metalliche per il montaggio dei moduli e varie

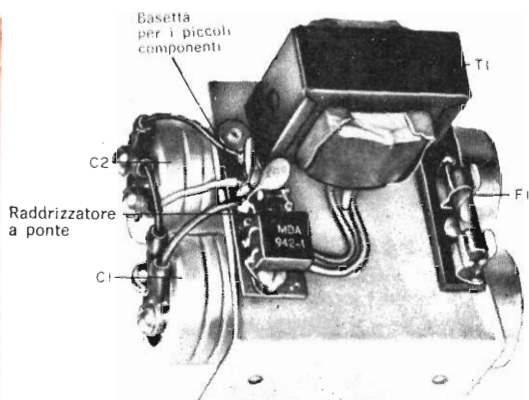


Fig. 6 - L'alimentatore è costruito su un pezzo di lamiera di alluminio di discreto spessore e delle dimensioni di  $7,5 \times 7,5$  cm piegato a forma di L. Il tratto per il fissaggio è largo 4 cm.

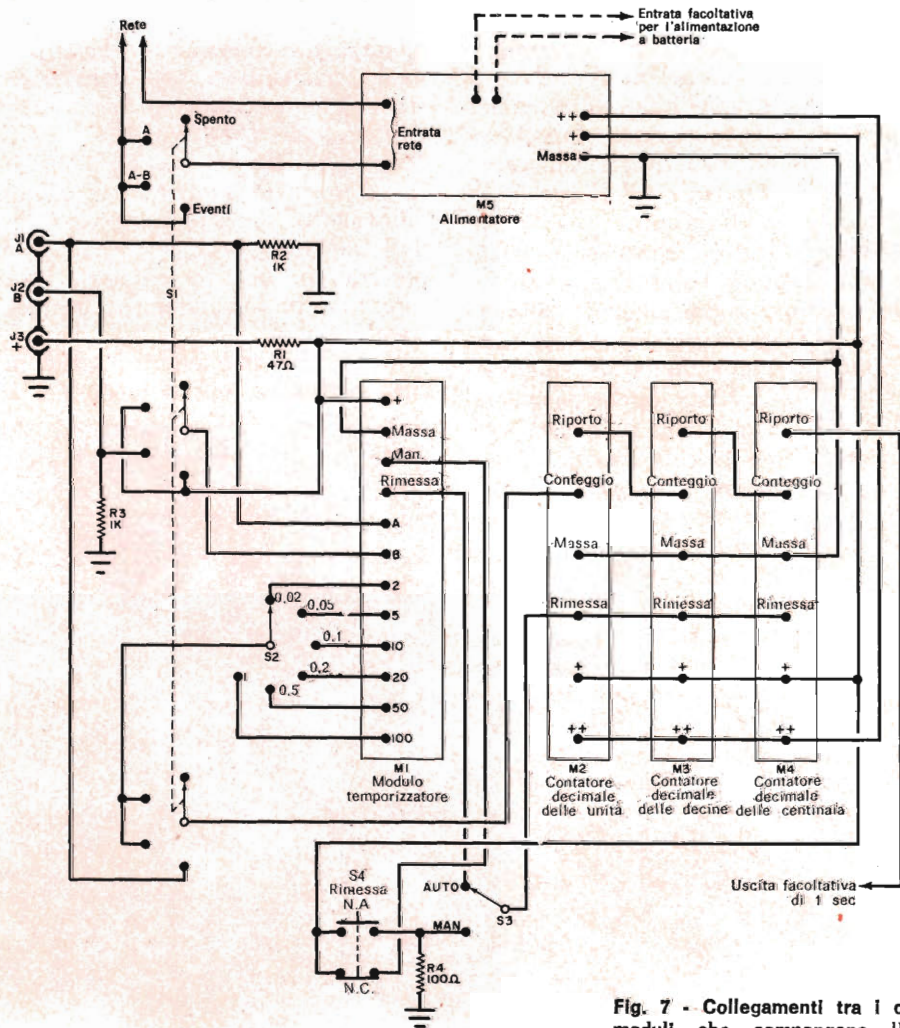


Fig. 7 - Collegamenti tra i cinque moduli che compongono l'unità.

Contatore decimale delle unità    Contatore decimale delle decine    Contatore decimale delle centinaia    Modulo temporizzatore    Alimentatore

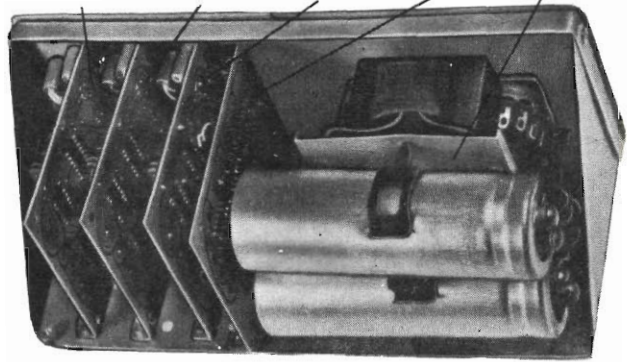


Fig. 8 - Vista posteriore del cronometro prima di effettuare i collegamenti. Guardando di fronte l'unità montata, il contatore delle unità è a destra, quello delle decine al centro e quello delle centinaia a sinistra. L'alimentatore occupa lo spazio vuoto dietro i commutatori.

bassa tensione di ronzo. Nella *fig. 5* è riportato lo schema di un alimentatore adatto, comprendente un raddrizzatore a ponte alimentato da un trasformatore e seguito da uno stabilizzatore dinamico con due diodi ad ingresso capacitivo. Non si cerchi di risparmiare sui valori di C1 e C2, in quanto i valori specificati sono i minimi soddisfacenti.

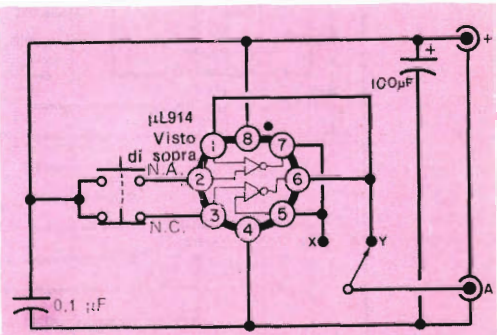
La migliore soluzione consiste probabilmente nel costruire l'alimentatore su un piccolo telaio a parte, come si vede nella *fig. 6*, il quale può consistere semplicemente in una staffetta di alluminio a forma di L, tagliata opportunamente. Tutte le parti si montano su questa staffetta, usando una piccola basetta di ancoraggio per reggere i componenti elettronici più piccoli. Si usi un solo terminale di massa (come si vede nella *fig. 5*) e si controlli che nessun altro collegamento entri in contatto con il telaio.

Se si desidera far funzionare l'unità anche a batteria (solo a 6 V), si deve aggiungere il circuito rappresentato con linee tratteggiate nella *fig. 5*. In questo

caso il circuito dell'alimentatore si deve interrompere nel punto "X" e si deve montare un commutatore batteria/c.a. in modo da commutare il circuito di filtro sia sull'alimentatore a rete sia sul circuito esterno a batteria.

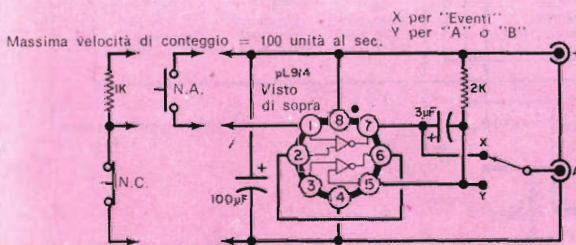
**Montaggio finale** - La *fig. 7* rappresenta lo schema completo dei collegamenti del cronometro; questo comprende tre moduli contatori decimali, il modulo temporizzatore, quattro resistori, l'alimentatore, quattro commutatori e tre jack d'entrata.

Il dispositivo può essere inserito in qualsiasi mobiletto, più o meno del tipo di



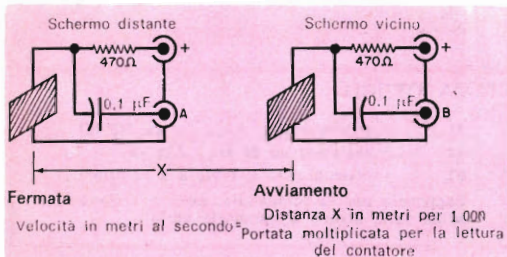
(a) Condizionatore a pulsante

Fig. 9 - Nel particolare a) è rappresentato un condizionatore di segnale a pulsante, mentre nel particolare b) si vede un condizionatore di segnale a contatto meccanico. Entrambi questi circuiti forniscono un impulso senza rimbalzo, quando sono azionati per mezzo di commutatori esterni.



(b) Condizionatore per contatti meccanici

quello usato per la costruzione del prototipo ed illustrato nella figura di pag. 47. Nella fig. 8 si vedono le parti montate prima dei collegamenti. Per collegare i moduli ed i commutatori si segua la fig. 7; si usino fili di colori diversi per i vari circuiti e si noti che i contatori decimali sono collegati (visti da dietro) da sinistra a destra in modo che, visti frontalmente (nella posizione di funzionamento norma-



**Fig. 10 - Per misure di velocità balistica (velocità, proiettili od altri oggetti in movimento), si usi un contatto a filo interrotto. Il cronometro deve essere predisposto in posizione "A-B". Per un corretto funzionamento, il circuito "A" deve essere interrotto prima del circuito "B".**

le), le unità sono indicate a destra, le decine al centro e le centinaia a sinistra.

**Controllo preliminare** - Dopo aver controllata l'esattezza dei collegamenti, si porti il commutatore delle funzioni (S1) in una posizione qualsiasi che non sia quella di "Escluso"; dovrebbe accendersi una lampadina per contatore e, premendo il pulsante di "Rimessa" (S4), tutti i contatori dovrebbero ritornare a "000".

Si porti il commutatore delle funzioni

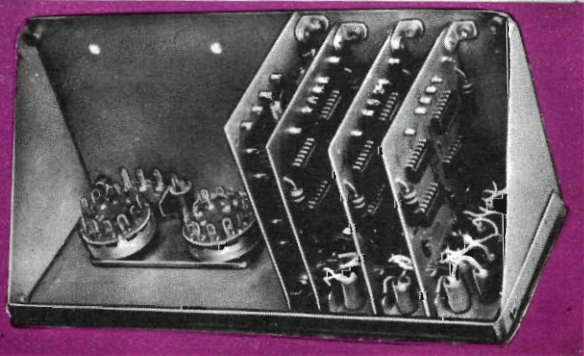
nella posizione "A" ed il commutatore di tempo (S2) nella posizione 1 msec; si inserisca un cavetto schermato nel jack frontale "+" e si tocchi con il conduttore centrale del cavetto il contatto interno del jack d'entrata "A". Il contatore dovrebbe mettersi in funzione ciclicamente soltanto per il tempo in cui si effettua il contatto.

Si noti che le lampadine indicatrici delle "unità" si accendono con luce attenuata (il che significa un rapidissimo connettivo), che le lampadine delle "decine" lampeggiano lentamente mentre il contatore delle "centinaia" va da 0 a 9 una volta al secondo. Ruotando il commutatore di tempo di seguito nelle posizioni 0,5 msec, 0,2 msec, 0,1 msec, 0,05 msec e 0,02 msec si ottiene una corrispondente accelerazione del lampeggiamento di tutti i contatori.

Si porti il commutatore delle funzioni nella posizione "A-B" e si rimettano a zero tutti i contatori; quindi si riporti il commutatore di tempo in posizione 1 per poter osservare meglio i contatori. Usando il cavetto schermato e collegandolo dal "+" all'entrata "A", i contatori dovrebbero iniziare il loro ciclo e dovrebbero continuare anche dopo aver staccato il cavetto dall'entrata "A". Collegando il "+" all'entrata "B", i contatori si dovrebbero fermare.

Si porti infine il commutatore delle funzioni nella posizione "Eventi" e si ri-

Ecco il cronometro prima del montaggio dell'alimentatore e prima di effettuare i collegamenti. Le parti si possono disporre diversamente, secondo il mobile usato.



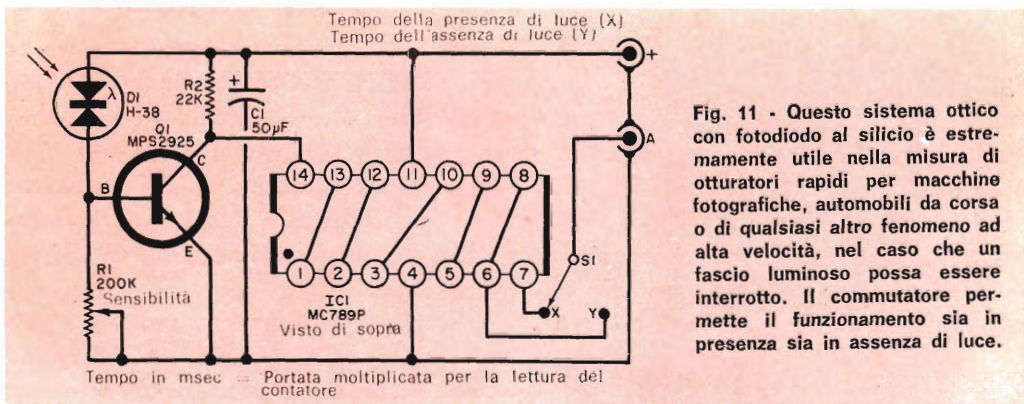


Fig. 11 - Questo sistema ottico con fotodiode al silicio è estremamente utile nella misura di otturatori rapidi per macchine fotografiche, automobili da corsa o di qualsiasi altro fenomeno ad alta velocità, nel caso che un fascio luminoso possa essere interrotto. Il commutatore permette il funzionamento sia in presenza sia in assenza di luce.

### MATERIALE DEL SISTEMA OTTICO

- |     |   |  |                                     |
|-----|---|--|-------------------------------------|
| C1  | = condensatore elettrolitico da 50 µF-6 VI      | R1   | = potenziometro miniatura da 200 kΩ |
| D1  | = fotodiode al silicio (Texas Instruments H-38) | R2   | = resistore da 22 kΩ - 0,25 W       |
| IC1 | = invertitore esagonale                         | S1   | = commutatore a 1 via e 2 posizioni |
| Q1  | = transistore Motorola MPS2925                  | Cappuccio per la fotocellula, cavi di collegamento, spine jack, stagno e minuterie varie |                                     |

mettano a zero i contatori. Si porti il commutatore "Man-Auto" (S3) in posizione "Man"; così predisposto, lo strumento conterà uno ogni volta che "+" viene applicato all'entrata "A". Questo conteggio sarà irregolare, perché non si potrà evitare di effettuare più contatti collegando o staccando il filo. Ecco anche perché si devono "condizionare" tutte le entrate per ottenere misure significative.

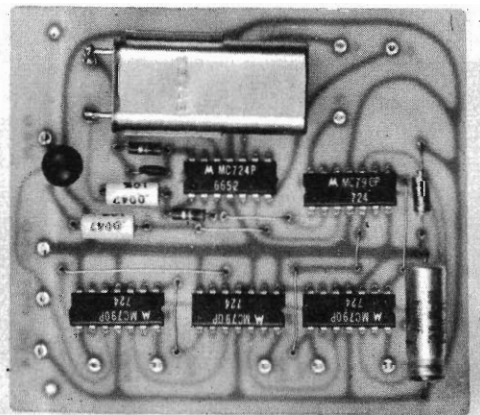
**Condizionamento del segnale** - Un giusto condizionamento del segnale è essen-

ziale per un preciso uso del cronometro. Quando i contatori "leggono" ogni impulso d'entrata, il segnale d'entrata deve essere esente da rimbalzi; deve cioè esserci uno ed uno solo impulso per ogni volta che l'elemento sensibile funziona. Nella fig. 9-a si vede un condizionatore di segnale da usare con un pulsante meccanico, mentre la fig. 9-b illustra un sistema di condizionamento da usare con un contatto meccanico.

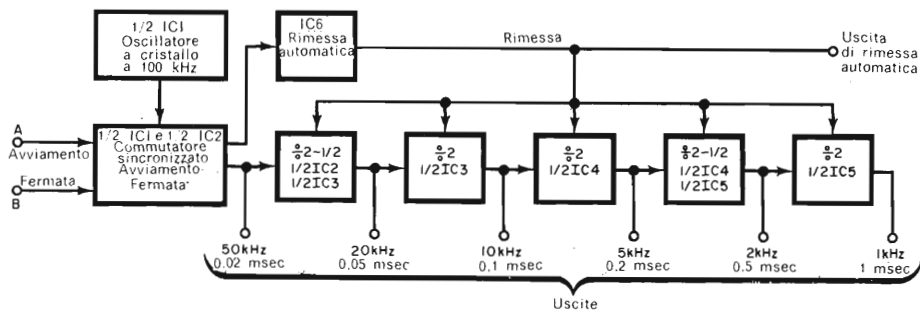
**Misura della velocità** - Per la misura di velocità balistiche (pallottole o punto di rottura di un filo) si usi il circuito rappresentato nella fig. 10. In questo caso, occorre assicurarsi che l'evento "A" cessi prima che cominci l'evento "B" e che la distanza tra i due schermi sia misurata entro la precisione dello 0,1% se si vuole che lo strumento abbia una precisione di questo ordine.

Se si desidera misurare la velocità di un proiettile, si ponga il primo schermo (entrata "A") sufficientemente distante dalla bocca del fucile, per evitare gli effetti dell'esplosione. Quando il proiettile passa attraverso il primo schermo, il cronometro si mette in moto e, quando passa

Vista superiore del circuito stampato del modulo temporizzatore, con tutti i componenti montati. I collegamenti al circuito si fanno tramite i terminali fissati alla piastrina del circuito.







### COME FUNZIONA

Nel numero 1/1969 della nostra rivista abbiamo già descritto il funzionamento di un contatore decimale e perciò ora descriveremo solo il funzionamento del modulo temporizzatore.

Come si vede sopra, il circuito temporizzatore è composto essenzialmente da un oscillatore a 100 kHz stabilizzato a cristallo e consistente in una metà di IC1 (due delle sue quattro soglie sono polarizzate nella regione della classe A ed accoppiate capacitivamente per formare l'oscillatore) in unione con un cristallo da 100 kHz. Gli impulsi d'uscita dell'oscillatore pilotano un commutatore di sincronizzazione formato da un flip-flop di IC2.

Se andasse liberamente, il commutatore di sincronizzazione dividerebbe semplicemente l'uscita dell'oscillatore per due e piloterebbe la successiva catena di divisione. Tuttavia, una soglia formata dalle due restanti soglie di IC1 determina quanto a lungo il commutatore di sincronizzazione rimane aperto. Il funzionamento di questa soglia, a sua volta, è controllato dai segnali applicati alle sue due entrate: "A" (avviamento) e "B" (fermata), situate nel pannello frontale del cronometro elettronico.

Un impulso di tensione, che vada in senso positivo, applicato all'entrata "A", aprirà la soglia di sincronizzazione e permetterà agli im-

pulsi dell'oscillatore a 100 kHz il passaggio nella catena di divisione fino a che un segnale in senso positivo applicato all'entrata "B" non chiude la soglia, impedendo ai segnali dell'oscillatore di raggiungere la catena di divisione. Quando l'entrata "B" viene collegata ad una tensione positiva costante, la soglia diventa una soglia di durata che rimane aperta, permettendo agli impulsi dell'oscillatore di passare nella catena di divisione per tutto il tempo in cui il segnale è applicato all'entrata "A".

Poiché il commutatore di sincronizzazione è in sostanza un flip-flop, esso divide automaticamente per due il segnale a 100 kHz dell'oscillatore, producendo un'uscita a 50 kHz. Il periodo di tempo in millisecondi è dato da  $T=1/f$ ; in questo caso l'uscita a 50 kHz è anche l'uscita a 0,02 msec). La successiva catena di divisione produce uscite a 20 kHz (0,05 msec); 10 kHz (0,1 msec); 5 kHz (0,2 msec); 2 kHz (0,5 msec) e 1 kHz (1 msec). Il circuito integrato finale (IC6) è il generatore di rimessa, il quale sincronizza le uscite a bassa frequenza e fornisce un segnale automatico di rimessa ai contatori decimali.

Desiderando differenti serie di frequenze d'uscita (od impulsi di intervalli di tempo), il cristallo a 100 kHz può essere sostituito con qualsiasi altro a bassa frequenza.

attraverso il secondo schermo, lo strumento si ferma.

Per la misura della velocità di un'auto-vettura o di altri oggetti in movimento, occorre assicurarsi che entrambi i fili siano interrotti dalla stessa parte dell'oggetto di cui si misura la velocità. La velocità in metri al secondo di un oggetto che viaggia tra i due schermi è chiaramente data nella fig. 10. Se, per esempio, la risoluzione del contatore viene portata a 0,02 msec (millesecodi) e se la distanza

tra gli schermi è di 8 m, un'indicazione di 162 data dal contatore corrisponderà alla velocità di 2470 metri al secondo (m/sec).

### Misura con elemento sensibile ottico -

Un elemento sensibile ottico è rappresentato nella fig. 11. Il commutatore in esso incluso decide se il cronometro deve funzionare in presenza od in assenza di luce. Per questo circuito si deve usare una fotocellula ad alta velocità, in quanto le normali cellule al solfato di cadmio sono

## MODI DI FUNZIONAMENTO

Quando il commutatore delle funzioni è in posizione "A", la presenza di un segnale di +3 V nell'ingresso "A" aziona una soglia interna, che invia ai contatori una frequenza di riferimento nota e precisa solo per il periodo di tempo in cui il segnale c.c. è presente nell'ingresso "A". Il conteggio cessa quando questo segnale viene rimosso. Il commutatore "Man-Auto" posto sul pannello frontale può essere portato sia in posizione "Man", per trattenere l'indicazione del conteggio, sia in posizione "Auto", per ottenere la rimessa automatica all'inizio della misura successiva; i contatori possono anche essere rimessi a zero manualmente premendo il pulsante di "Rimessa".

Se il commutatore delle funzioni è portato nella posizione "A-B", l'applicazione di un impulso positivo all'entrata "A" avvierà il funzionamento dei contatori, i quali continueranno a funzionare anche dopo che lo stimolo è stato rimosso dall'entrata "A", fino a che un impulso che vada in senso positivo non viene applicato all'entrata "B". Il cronometro elettronico indicherà così l'intervallo di tempo tra questi due eventi.

Quando il commutatore delle funzioni è in posizione "Eventi", gli impulsi di entrata in senso positivo condizionati in modo adatto applicati all'entrata "A" sono collegati direttamente ai contatori in serie. Ogni impulso di entrata fa avanzare i contatori di un passo ed il conteggio totale potrà essere letto in qualsiasi momento. Il commutatore "Man-Auto" dovrà essere portato in posizione "Man", altrimenti i contatori si riportano a zero per ogni impulso d'entrata. I contatori potranno essere azzerati manualmente in qualsiasi momento, premendo semplicemente il pulsante di "Rimessa".

Il tempo registrato in millisecondi viene determinato moltiplicando il valore numerico indicato per il valore della posizione del commutatore di tempo. Supponiamo, per esempio, che la lettura sia 765 e che il commutatore di tempo sia in posizione 1. Il valore del tempo trascorso sarà allora di 765 msec cioè di 0,765 sec.

Per calibrare la base dei tempi di un oscilloscopio, si prelevi l'impulso di tempo desiderato dal circuito stampato del modulo temporizzatore del cronometro e si applichi questo segnale ai terminali di deflessione verticale dell'oscilloscopio. Per esempio, se si desidera calibrare in millisecondi per centimetro la deflessione orizzontale dell'oscilloscopio, si usi l'uscita 1 msec (ved. fig. 1). Poiché questi impulsi sono distanziati di un millisecondo, il circuito di deflessione orizzontale dell'oscilloscopio deve essere regolato per ottenere un solo impulso temporizzatore sullo schermo. Per altre velocità, si scelga l'uscita di tempo adatta del modulo.

Per generare numeri casuali di tre cifre, si porti il commutatore delle funzioni in posizione "A-B" e si applichi all'entrata "A" un impulso positivo. Il commutatore di tempo deve essere portato in una delle velocità più alte, in modo che le lampadine del contatore decimale si accendano in modo confuso. Dopo un certo tempo dall'avviamento, si applichi un impulso positivo all'entrata "B" per fermare il conteggio.

troppo lente per una precisa misura dei tempi. Per controllare la velocità di otturatori di macchine fotografiche, si porti il commutatore delle funzioni del contatore in posizione "A" e si faccia in modo che l'otturatore interrompa la luce che colpisce la fotocellula.

Per temporizzare automobili da corsa od altri veicoli da corsa, l'elemento sensibile ottico può essere usato con il commutatore delle funzioni del cronometro in posizione "A-B". Una ripresa avvia il temporizzatore nell'entrata "A" e la seconda ferma il temporizzatore nell'entrata "B". Il tempo trascorso si calcola in millisecondi, moltiplicando il valore numerico del commutatore di tempo per l'indicazione del contatore decimale. Per esempio, se il commutatore di tempo è in posizione 1 msec e se il contatore indica 725, il tempo trascorso è stato di 725 msec e cioè di 0,725 sec.

Volendo, la linea facoltativa di uscita di un secondo della fig. 7 può essere usata per pilotare un contatore esterno di secondi. ★

## NOVITÀ LIBRARIE

**S**ono stati stampati recentemente dalla Kosmos di Milano gli elenchi: DETTAGLIANTI ELETTRODOMESTICI - 10ª edizione; GROSSISTI ELETTRODOMESTICI - 10ª edizione.

Si tratta di una moderna ed efficiente raccolta di nominativi di aziende commerciali trattanti in particolare i seguenti prodotti: radio, televisori, elettrodomestici, materiale elettrico, dischi e strumenti musicali.

I due volumi sono a disposizione di chiunque desideri consultarli, presso gli uffici della Kosmos di Milano (via Pantano 2) e presso tutte le sue filiali di Torino, Padova, Bologna, Genova, Firenze, Napoli, Bari, Palermo e Catania.



### UN MAGNETE PERMANENTE PER CANCELLARE I NASTRI

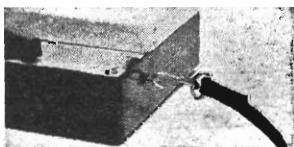
Se vi occorre un dispositivo per cancellare contemporaneamente tutte le piste di un nastro, ma l'uso occasionale non ne giustifica l'acquisto, provate con un



piccolo magnete permanente. Per procedere a questa operazione, disponete il nastro come per una riproduzione o registrazione e tenete il magnete vicino il più possibile al nastro, senza però che venga in contatto con esso (ved. figura). Facendo scorrere il nastro rapidamente, il magnete cancellerà tutte le piste.

### UNA SOLIDA CINGHIA A TRACOLLA PER IL REGISTRATORE

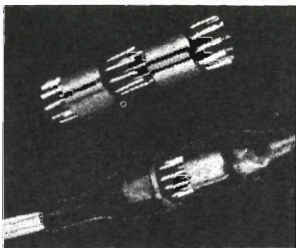
Se dovete sostituire la cinghia del vostro registratore portatile, ricetrasmittitore od apparecchio fotografico,



potete servirvi di un pezzo di piattina bifilare da 300  $\Omega$ . Ricuperate semplicemente dalla vecchia cinghia

i ganci, attraverso i quali farete passare la piattina, e cucitene solidamente le estremità. Una piattina bifilare di buona qualità non diventa rigida, non si rompe con il freddo e probabilmente durerà molto di più della cinghia originale.

### COME REALIZZARE CONNETTORI SUBMINIATURA



E' possibile realizzare connettori subminiatura economici usando zoccoli per circuiti integrati TO-5 a sei, otto o dieci piedini. Uno zoccolo con i fili saldati ai terminali serve come

connettore femmina, mentre il connettore maschio deve essere preparato colando una piccola quantità di stagno nei fori di uno zoccolo per IC. Tagliate quindi pezzi di filo lunghi da 6 mm a 10 mm e riscaldate i terminali dello zoccolo, nei quali inserirete i pezzi di filo. Dopo aver fatte le connessioni, inserite sui connettori un pezzo di tubetto di plastica che si restringerà con il calore.

### PER EVITARE CHE I CORDONI DI RETE SI AGGROVIGLINO

Riponendo strumenti è difficile evitare che il cordone di rete si aggrovigli; per superare questa difficoltà, praticate due fori nel manico nei quali



fisserete, con viti autofilettanti, due staffette a L. Si può anche fissare una doppia staffetta a L sotto il manico, utilizzando le stesse viti che servono per tenerlo fermo. Onde evitare che gli angoli delle staffette possano tagliare l'isolamento del cordone, guarnitele con tubetto isolante. Avvolgete quindi il cordone intorno al manico, come illustrato.

---

Il Sig. Gian Carlo Dal Bon, fedele Allievo della Scuola Radio Elettra, ci ha scritto da Biella:

*Egregio Sig. Direttore,*

*La prego trovare in allegato un mio manoscritto. Riguarda, come dice anche il titolo, i Radioamatori durante la scorsa alluvione abbattutasi nel Biellese, cioè il loro contributo dato alla gente provata dalla sventura. Sono stati loro a dare l'allarme, a tenere il contatto con quella gente, altrimenti completamente isolata, e richiedere gli aiuti secondo le necessità.*

*Questo articolo è sorto perché penso che una buona rivista di elettronica che si rispetti di certo non lascia sfuggire occasione di pubblicare qualcosa sull'attività dei Radioamatori e subito il pensiero è corso a "RADIORAMA", che io puntualmente ogni mese acquisto. Radiorama mi piace, come a moltissimi altri, perché non pubblica solo progetti facili e difficili, ma tiene costantemente aggiornati sulle novità e sull'attività stessa dei tecnici elettronici.*

*Così anch'io vorrei dare un piccolo contributo: le altre riviste di certo non pubblicheranno un servizio sui Radioamatori, ma si limiteranno a citare in due righe, come al solito, ciò che non sarebbe sufficiente in un libro, o addirittura lo tralasciano...*

Riteriamo giusto e doveroso esprimere pubblicamente un ringraziamento ai radioamatori che molto spesso, con disinteresse ed altruismo, prestano la loro opera di solidarietà umana in circostanze drammatiche. Siamo lieti, perciò, di accogliere la richiesta del Sig. Dal Bon; pubblichiamo il suo articolo così come egli ce lo ha mandato: ci sembra infatti che nella sua spontaneità e cronistica semplicità rispecchi bene lo spirito delle tragiche giornate in esso rievocate.

---

## I RADIOAMATORI NELLA TRAGEDIA

**Q**uel sabato, 2 novembre 1968, resterà nel cuore di tutti gli Italiani un giorno triste e per gli abitanti della Vallestrona un incubo che di certo non si cancellerà tanto presto. Le favolose cifre dei danni (250 miliardi di lire), il numero dei morti ed i disoccupati, è cosa che tutti già sanno: tutti nella propria possibilità cercano di aiutare e nella solidarietà, la gente biellese così provata, sente rinascere la speranza nel futuro.

Ma all'inizio della tragedia che cosa successe? Pochi lo sanno. Scrive "Il Biellese", giornale locale di Biella: « Sabato 2 novembre 1968, ore 19,30. Dalla redazione chiamiamo il sindaco Carlo Garrone in municipio a Vallemosso per avere la situazione. È una telefonata brevissima, drammatica: - Siamo qui che non possiamo uscire e sentiamo boati da ogni parte. L'unica cosa che funziona è il telefono. Riceviamo telefonate da tutte le frazioni. Chiedono interventi, aiuti e siamo qui impotenti. Due case sono state sgombrate, ci sono muri che crollano, stabilimenti allagati, frane dovunque -. Poi pochi minuti dopo anche il telefono tace. È l'inizio della tragedia.

Ma nessuno, fuori di Vallemosso, fino a domenica verso mezzogiorno intuirà di quale tragedia si tratti. Verso le 11,30 arriva a Quaregna un giovane, Enzo Grosso di 24 anni, di Biella, via Macchieraldo 7. Da Vallemosso, attraverso i boschi, è riuscito a raggiungere Quaregna: - Qui, dice, non è niente bisogna vedere cos'è successo a Vallemosso. Non è qui il finimondo, è là sopra ».

Due giorni dopo, lo stesso giornale in un articolo di una pagina, rettificava: « Quando si dice che l'allarme è giunto a Biella solo nella tarda mattinata, portato da un giovane che aveva camminato per dodici ore in mezzo al fango, si entra nella fantasia, facendo un grave torto a chi, proprio solamente per una forma di altruismo, in quel momento aveva rinunciato ad impegni familiari, al sonno e al mangiare perché chi era stato colpito nella sciagura ricevesse subito i primi aiuti ». Ci sarebbero mille cose da dire, mille episodi da portare a conoscenza agli altri sulla stupenda Associazione dei Radioamatori, ma ci limiteremo ad esporre ciò che è apparso su "Il Biellese". Diciamo solo che per oltre cento ore tutti i radioamatori, dimenticando gli altri impegni, hanno dato tutto ciò che potevano, anche oltre le

possibilità fisiche, per aiutare, per portare ancora una volta la speranza, che in un'ora, in un paesaggio apocalittico, era stata spezzata anche per la volontà più ostinata. Non è cosa di tutti i giorni vedersi portare via, "seppellire" la casa, distruggere gli stabilimenti, trovarsi senza lavoro. Ma se i soccorsi fossero arrivati più tardi, se l'allarme fosse stato dato veramente domenica, non si ha il coraggio di pensare di quanto il numero dei morti sarebbe salito.

« L'allarme che nella vallata era accaduto qualcosa di apocalittico — scrive ancora il giornale — nella serata di sabato, è giunto verso le 23 da un radioamatore che trasmetteva da Strona ed immediatamente sono state informate tutte le autorità. A ricevere la drammatica comunicazione è stato il dottor Giorgio Perardi, che si era messo in ascolto verso le 22 e stava seguendo preoccupanti appelli che giungevano da Nizza Monferrato e S. Stefano Belbo. Improvvisamente il dottor Perardi, che in sigla è I1 PDI, captava da Strona I1 AMA (Tito Tallia) che cercava di ottenere la comunicazione con I1 BPX, Vittorino Gilardino di Chiavarra, Presidente dell'Associazione Radioamatori di Biella. Era un annuncio incredibile, che parlava di distruzioni e di morte per cui si mobilitavano subito gli amici radioamatori vicini alla Vallestrona per l'istituzione di stazioni radio a Mosso S. Maria, operata da I1 CAI, a Soprana con I1 ATS Walter Cereja, a Trivero con I1 IDS Gian Franco Cereja, a Vallemosso con I1 DAU e I1 RRT Angelo dalla Costa e Roberto Ravetti, a Banchette con I1 VLL e I1 EG Daniele Vallini ed Ermanno Garella, a Crocemosso con I1 TVG Giorgio Torello, con I1 USA Roberto Lora Ronco e con I1 MMG Alfredo Fila, titolare di un'azienda disastata, il quale ha raggiunto a piedi, da Borgosesia, Portula.

Tutte queste stazioni erano in collegamento diretto ed indiretto, a causa delle difficoltà di collegamento per la conformazione geografica della località, con la stazione capo-maglia operata dal dottor Perardi in via Oberdan. A sua volta il dottor Perardi comunicava con la stazione di radioamatore che era al centro di Soccorso di Corso 53° Fanteria ed era in contatto con tutte le autorità. Alla stazione capo-maglia col dottor Perardi erano i radioamatori I1 MSS Paolo Masserano ed I1 RIP Ezio Ripamonti, i quali collaboravano per quanto riguardava la ricerca delle frequenze d'onda e per le telefonate.

Tutti radioamatori che, da quando è stato dato l'allarme fino alle 14 di martedì quando ha iniziato a funzionare il ponte radio dell'Esercito, sono rimasti in ascolto solamente della frequenza del dottor Perardi nell'eventualità di chiamate urgenti. Tutte le stazioni marginali facevano capo al dottor Perardi, che trasmetteva al centro operativo quelle che erano le richieste ed ha smaltito, ogni ventiquattro ore, di quei tre giorni, circa tremila chiamate. Un lavoro enorme e febbrile che però è stato svolto con la perfetta organizzazione di una compatta solidarietà umana che ha saputo far miracoli organizzativi nell'emergenza.

Così nella notte di sabato a Biella già si parlava via radio da Mosso S. Maria di 15 morti, poi di 20-25 alla frazione Campore. Nelle prime ore di domenica, è stato il dottor Perardi a chiamare i primi due elicotteri: nelle zone disastate mezz'ora dopo i radioamatori comunicavano al capo-maglia che i velivoli sorvolavano la zona. Anche nella tragedia, quelle popolazioni non si sono allora più sentite sole: qualcuno al di fuori del disastro li stava soccorrendo.

Da quel momento sono cominciate le richieste apparentemente più strane: tubi di plastica di determinata grossezza e lunghezza per allacciare le condutture, tremila metri di cavo per far funzionare il forno di Mezzana, gasolio e candele, pane, e le più dolorose: cosa fare di due morti rinvenuti domenica già in stato di decomposizione, mettere a disposizione alti numeri di bare.

Stazioni di fortuna, che funzionavano a batteria, veramente al servizio di tutti, dall'Esercito ai privati ed ai Carabinieri: radioamatori insomma che si sono prodigati oltre ogni limite umanamente pensabile, giungendo a lavorare per oltre cento ore consecutive fino all'annuncio che altre radio funzionavano. Ma per radio si è fatto anche di più: il dottor Perardi ebbe l'onere ed il compito di dirigere il movimento degli elicotteri e di dare il "via" all'immissione di 15.000 volt sulla rete di Vallemosso ».

E tutto questo è una pagina di storia dell'applicazione dell'elettronica. Come già altre volte, quando si trattò di salvare le vite umane di una nave in fiamme, e ancora più vicini nel tempo, in Sicilia, a Firenze, la radio ha dato un valido aiuto, costringendo i radioamatori a sacrifici inumani ed a onerose responsabilità organizzative.

Un'associazione, quella dei radioamatori, che ancora una volta ha funzionato magnificamente e con la massima discrezione, in silenzio, senza onori: chi trincerato fra quattro muri, chi nel fango fino al ginocchio, come sempre ha fatto sprigionare la scintilla di una perfetta organizzazione.

E pensare che in quel non molto lontano '800, Marconi col suo primordiale trasmettitore, non equipaggiato con valvole o neanche con sole resistenze, con potenza di trasmissione di pochi metri, dava inizio all'epoca dell'elettronica che non solo ha rivoluzionato il mondo, ma ne ha soprattutto migliorato notevolmente le condizioni di vita, dando come in questo caso la possibilità di un intervento tempestivo senza il quale la catastrofe avrebbe potuto assumere proporzioni di gran lunga superiori e drammatiche.

*Gian Carlo Dal Bon*

## Registratore portatile a tavola orizzontale

**U**n notevole progresso nella precisione di registrazione per scopi analitici ed una maggior facilità di funzionamento sono i vantaggi che presenta il nuovo registratore Philips tipo PM 8000 a tavola orizzontale; con carta a nastro di 250 mm di larghezza, esso è particolarmente adatto ad un'ampia serie di applicazioni scientifiche ed analitiche, come gas-cromatografia, fotometria e spettrometria. Basato sul principio del potenziometro ad azzeramento bilanciato, questo registratore presenta una precisione dello 0,25%, una riproducibilità dello 0,1% f.s., una sensibilità di 1 mV f.s. ed un tempo di neutralizzazione minore di 1 sec che permette una rapida risposta in corrispondenza dei picchi più acuti. L'ampiezza di 250 mm permette letture altamente precise e la versione a sviluppo orizzon-

tale consente di far annotazioni durante la registrazione.

L'accurato rilevamento dei segnali deboli, anche in presenza di forti tensioni parassite, è reso possibile da un ingresso ad oscillazione simmetrica.

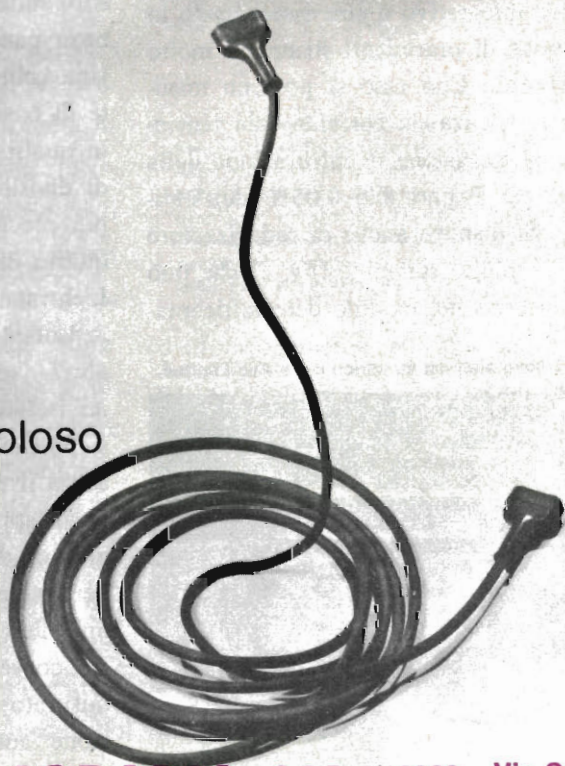
Per la scrittura viene usato un sistema interamente nuovo, in quanto viene impiegata una penna di nylon a scrittura istantanea ed a prova di intasamento, che assicura registrazioni nette e precise.

Un sistema di ingranaggi a dieci velocità permette di regolare la velocità della carta da 0,5 ÷ 500 mm/minuto. Il registratore può essere posto orizzontalmente, verticalmente, inclinato a 30° o montato su quadro.





L'affascinante e favoloso  
mondo  
dell'elettronica  
e dell'elettrotecnica  
non ha segreti  
per chi  
legge **RADIORAMA**.



**AbbonateVi a RADIORAMA**

C.C.P. 2/12930  
TORINO

Via Stellone 5  
10126 Torino

Abbonamento per un anno **L. 2.100** - Abbonamento per sei mesi **L. 1.100** - Estero per un anno **L. 3.700**

# Nuovo sistema numerico AVO

La Avo Limited del Gruppo Thorn, con sede a Dover, ha progettato un nuovissimo sistema digitale Avo (fig. 1), comprendente un complesso principale di presentazione numerica ed una serie di moduli inseribili a spina. Con tali moduli il sistema è in grado di fornire misurazioni economiche di tutta una gamma di parametri elettrici, che altrimenti richiederebbero l'impiego di vari strumenti. Il primo stadio è un multicontatore di c.c. a 45 gamme che, con un raddrizzatore facoltativo di c.a.-c.c., fornisce non meno di 75 gamme di misurazioni c.a. e c.c. Altri complessi a spina comprendono un temporizzatore/contatore da 20 MHz ed un generatore d'impulsi di bassa frequenza. Una presa posteriore a 50 vie permette la stampa dei dati.

Il sistema Avo funziona da multicontatore numerico integrativo e può essere usato in sostituzione di precedenti strumenti molto più elaborati. Con esso si possono misurare la resistenza, la corrente e la tensione c.c.; la precisione di misurazione della tensione c.c. è pari allo 0,05% dell'indicazione. Si dispone anche di raddrizzatore di c.a. a circuito stampato (fig. 2) che può venire inserito nel modulo del multicon-

Fig. 1 - Nuovo sistema numerico della Avo Limited.

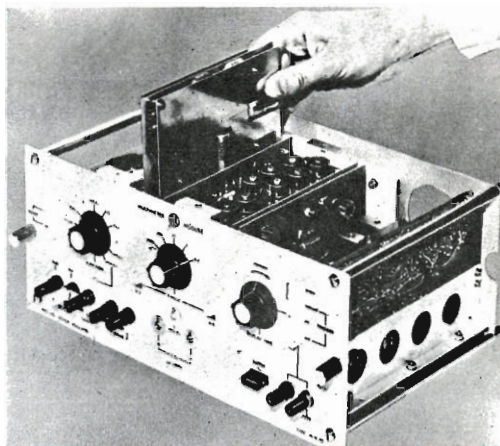


Fig. 2 - Introduzione di un convertitore c.a. a circuito stampato nel sistema numerico Avo.

tore per fornire identiche capacità di misura sulla c.a. come sulla c.c.; la precisione è pari allo 0,2% del valore indicato. Una cella di Weston incorporata permette di controllare e ripristinare la taratura in qualsiasi momento ed un accorgimento di divisione per due e per quattro rende più precisa la lettura sotto la metà ed il quarto di gamma completa.

L'entrata a tre terminali è completamente isolata e protetta: i terminali "segnale alto", "segnale basso" e "protezione" sono isolati dal telaio e, dato l'isolamento, si possono misurare impulsi di c.c. o c.a. senza il rischio di imprecisioni.

Negli apparecchi si fa uso di circuiti integrati e di circuiti a componenti discreti per avere un alto rendimento ed economia d'esercizio. L'indicatore a quattro cifre consente la presentazione del valore misurato sotto forma numerica e l'indicazione automatica del segno di polarità.





# SISTEMA D'ALLARME PER LE LUCI DELL'AUTO

Una delle sorprese più sgradevoli per un automobilista è salire in macchina al mattino e trovare la batteria dell'auto scarica. In genere questa circostanza si verifica quando si lasciano inavvertitamente accese durante la notte le luci della vettura.

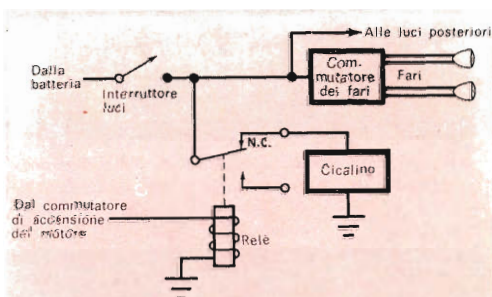
Esistono molti sistemi per impedire al guidatore di incorrere in questo errore, ma il più comune è un circuito a stato solido, di qualche genere. Un sistema di questo tipo produce un segnale intermittente quando le luci sono accese ed il motore è spento. Sfortunatamente, questi sistemi non sempre sono abbastanza robusti per sopportare le continue vibrazioni del veicolo. Ciò che occorre è un sistema meccanicamente ed elettricamente sicuro con il minor numero di componenti possibile onde ridurre al minimo la possibilità di guasti. Di seguito proponiamo tre sistemi con queste caratteristiche.

**Allarme a relè** - Probabilmente il sistema più semplice è quello rappresentato schematicamente nella *fig. 1*; richiede solo un relè ed un cicalino (od altro disposi-

tivo d'allarme) che possano funzionare con la batteria della vettura.

Il cicalino suonerebbe quando le luci sono accese ma il suo circuito resta interrotto dal contatto del relè quando il commutatore di accensione del motore viene chiuso. Di conseguenza, il cicalino suona solo quando le luci sono accese ed il motore è spento.

Poiché non vi sono alte tensioni, alte correnti od alte frequenze e, dal momento che il sistema non è sensibile alla temperatura, il dispositivo ha un'alta sicurezza



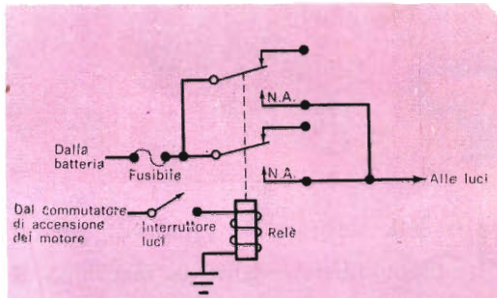
**Fig. 1** - Questo semplice sistema d'allarme può essere montato facilmente nella maggior parte delle vetture: Il relè ed il cicalino devono essere adatti alla tensione della batteria. Gli svantaggi presentati da questo sistema sono due: il guidatore spesso tende ad ignorare il suono del cicalino e i contatti del relè rimbalsano se l'auto percorre una strada sconnessa.

di funzionamento ed una lunga durata particolarmente se i due componenti sono racchiusi in una scatola sigillata. Il relè può essere di qualsiasi tipo, purché adatto per la tensione della batteria della vettura.

**Allarme a transistor** - Il circuito rappresentato nella *fig. 2* è simile all'allarme a relè tranne per il fatto che in esso viene usato come commutatore un transistor di potenza anziché un relè. Ciò riduce la

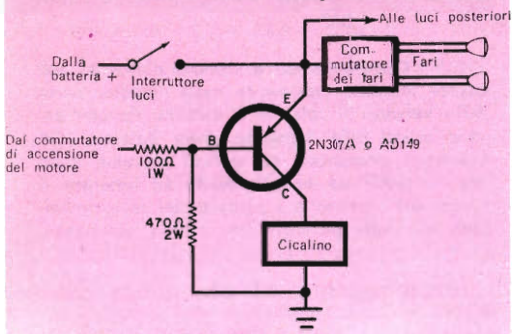
possibilità che il relè possa fare contatto accidentale, facendo suonare il cicalino, quando la vettura sobbalza percorrendo una strada accidentata. Il circuito a transistori ha anche dimensioni inferiori; esso è adatto per sistema elettrico con negativo a massa ed impiega un transistor di tipo 2N307A oppure AD149; per sistemi elettrici con positivo a massa si può seguire lo stesso schema, usando però un transistor di tipo 2N1490, oppure BUY13. Si noti che il transistor deve essere montato in modo che il suo involucro ed il collettore non facciano contatto con la massa. Anche il cicalino, se il tipo usato lo richiede, deve essere isolato da massa. Sebbene per un funzionamento occasio-

finora descritti producono un allarme udibile quando le luci sono accese ed il commutatore di accensione del motore è aperto. Il circuito della fig. 3 invece impiega un relè con contatti adatti per correnti relativamente alte per controllare le stes-



**Fig. 3 - Questo sistema non richiede un intervento diretto: interrompendo l'accensione del motore si spengono anche le luci dell'auto.**

**Fig. 2 - Al relè della fig. 1 può essere sostituito un transistor di potenza. Questo circuito è adatto per sistemi elettrici con negativo a massa e da 12 V. Nel testo è specificato il transistor da usare se la vettura è dotata di un sistema elettrico con positivo a massa.**



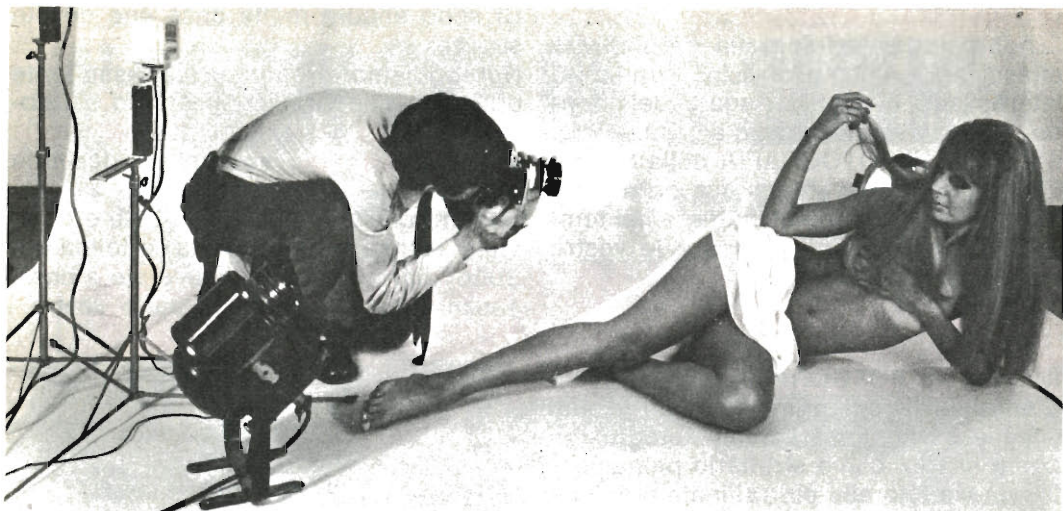
nale non sia necessario un radiatore di calore per il transistor, è bene usare un pezzo di lamierino di rame da 7,5 x 7,5 cm per evitare un riscaldamento eccessivo del transistor nel caso che il circuito possa funzionare a lungo. La durata del circuito è limitata solo dalla durata del cicalino, che può essere molto lunga, forse pari a quella della vettura.

#### Controllo delle luci a relè - I circuiti

se luci. Queste vengono accese attraverso due contatti del relè normalmente aperti e collegati in parallelo per suddividere il carico. La bobina del relè è collegata al circuito del commutatore di accensione del motore ed in serie all'interruttore delle luci, i cui collegamenti devono essere modificati. Le lampadine si accendono perciò solo quando sono chiusi sia il commutatore di accensione del motore, sia l'interruttore delle luci.

Il relè usato in questo circuito deve essere adatto per la tensione della batteria ed i suoi contatti devono essere in grado di sopportare la corrente assorbita dalle lampadine, nonché la sovracorrente che si ha al momento dell'accensione. Il relè deve essere racchiuso in una scatola per proteggerlo dalla polvere e dall'umidità. Per il collegamento alla bobina del relè si può usare filo di qualsiasi tipo, purché in grado di sopportare la corrente richiesta dalla bobina.





SE POSSEDETE UNA SPICCATATA SENSIBILITA' ARTISTICA  
**VOI POTETE DIVENIRE "QUESTO" FOTOGRAFO**  
con il corso per corrispondenza della Scuola Elettra

**SAPER VEDERE NON E' DA TUTTI**

Prendiamo il nudo, ad esempio. Tutti sanno distinguere tra una donna bella e una donna sgraziata. Ma il corpo di una bella donna, non è solo bello: in certi momenti colto in un particolare atteggiamento, con una luce adatta, quel corpo diviene artistico. E ciò vale per un tramonto, un paesaggio, un ritratto.

Sapere distinguere tra ciò che è norma-

le e ciò che è perfetto, vuol dire possedere una sensibilità artistica, vuol dire essere già un fotografo di classe.

Perché il resto, è solo un problema di tecnica, e la tecnica più moderna della fotografia ve la insegnamo noi, la Scuola Elettra: la più importante Organizzazione Europea di Studi per Corrispondenza.

**COMPILATE RITAGLIATE IMBUCATE**  
**spedire senza busta e senza francobollo**  
33

francatura a carico  
del destinatario da  
addebitarsi sul conto  
credito n. 126 presso  
l'Ufficio P.T. di Torino  
A.D. - Aut. Dir. Prov.  
P.T. di Torino n. 23616  
1048 del 23-3-1955



**Scuola Elettra**

10100 Torino AD

## SE POSSEDETE UNA SPICCATAMENTE SENSIBILITA' ARTISTICA...

... non esitate: la fotografia è un'attività affascinante e una professione fra le più interessanti e meglio pagate del mondo.. e noi ve la insegnamo a casa vostra. Il CORSO di FOTOGRAFIA della Scuola Elettra, si svolge infatti per corrispondenza, e potrete quindi studiare nel tempo libero, senza interrompere le vostre occupazioni attuali.

## E SI TRATTA DI UN CORSO COMPLETISSIMO

Il corso di FOTOGRAFIA della Scuola Elettra inizia dai primi elementi: come scegliere un apparecchio fotografico, come usarlo, come sfruttarlo pienamente, via via fino alle più raffinate tecniche di ripresa. Ma non si ferma qui.

Saprete infatti tutto sul lavoro di «camera oscura»: sviluppo delle negative, stampa delle fotografie (dalle tecniche più elementari alle più moderne e ricercate)...

Insomma, alla fine del corso voi saprete veramente tutto sulla fotografia e vi troverete in possesso di un vero laboratorio fotografico, grazie al materiale che la Scuola Elettra invia gratuitamente agli allievi. Inoltre, al termine del corso, riceverete un attestato comprovante gli studi da voi compiuti.

Entusiasmante? Certo, però...

## ... NON DECIDETE SUBITO

Ci sono ancora molte cose che dovete sapere.

Noi abbiamo preparato un esauriente opuscolo che vi spiegherà tutto sul nostro **CORSO PER CORRISPONDENZA DI FOTOGRAFIA**: voi potete riceverlo gratis.

Basterà che compilate, ritagliate e ci inviate (senza affrancarla) la cartolina qui sotto riprodotta, e lo riceverete a casa, senza alcun impegno da parte vostra.



COMPILATE RITAGLIATE IMBUCATE  
**SPEDITEMI GRATIS L'OPUSCOLO DEL CORSO**

# FOTOGRAFIA PRATICA

MITTENTE: NOME \_\_\_\_\_

COGNOME \_\_\_\_\_

VIA \_\_\_\_\_

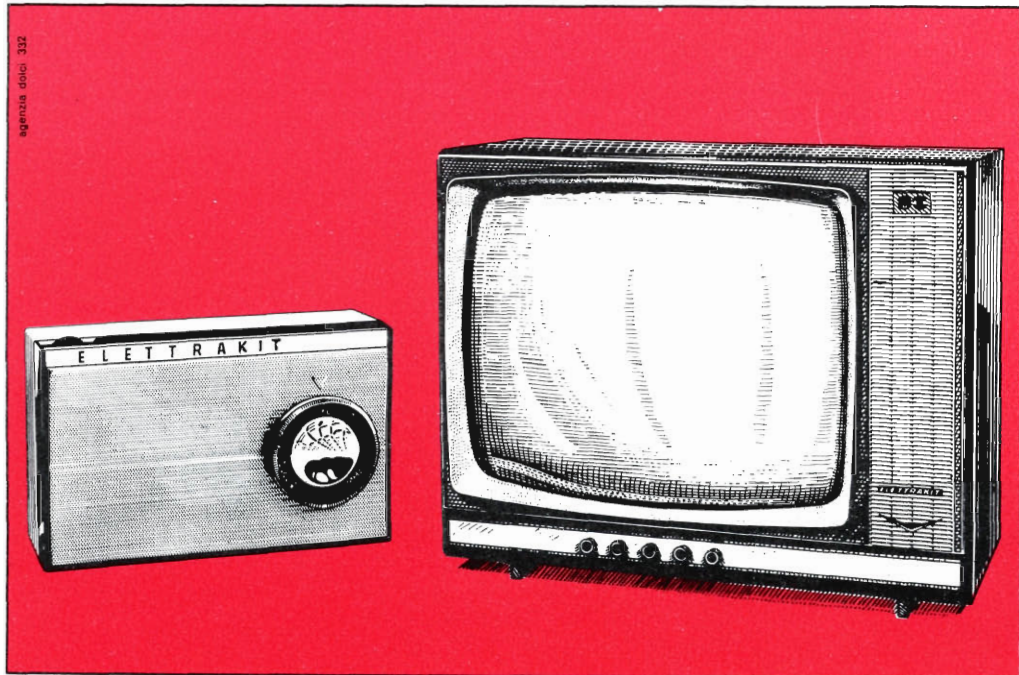
COD. POST. \_\_\_\_\_ CITTÀ \_\_\_\_\_ PROV. \_\_\_\_\_

**NON ESITATE  
SE VOLETE  
DIVENIRE  
"QUESTO"  
FOTOGRAFO  
RICHIEDETE  
DETTAGLIATE  
INFORMAZIONI  
ALLA**



  
**Scuola Elettra**  
Via Stellone 5/33  
10126 Torino

# L' HOBBY CHE DA' IL SAPERE: "ELETTRAKIT COMPOSITION"



Occorre essere tecnici specializzati per costruire un moderno ricevitore a transistori, un perfetto televisore?

No, chiunque può farlo, ed in brevissimo tempo, col rivoluzionario sistema per corrispondenza ELETTRAKIT COMPOSITION.

Il ricevitore radio a transistori è inviato in sole 5 spedizioni (rate da L. 3.900) che comprendono tutti i materiali occorrenti per il montaggio (mobile, pinze, saldatore, ecc.).

Il magnifico e moderno televisore 19" o 23" già pronto per il 2° programma è inviato in 25 spedizioni (rate da L. 4.700); riceverai tutti i materiali e gli attrezzi che ti occorrono.

Prenditi questa soddisfazione: amici e parenti saranno stupiti e ammirati! E inoltre una radio o un televisore di così alta qualità, se acquistati, costerebbero molto più cari.

Il sistema ELETTRAKIT COMPOSITION per corrispondenza ti dà le migliori garanzie di una buona riuscita perché hai a tua disposizione gratuitamente un **Servizio Consulenza** ed un **Servizio Assistenza Tecnica**.

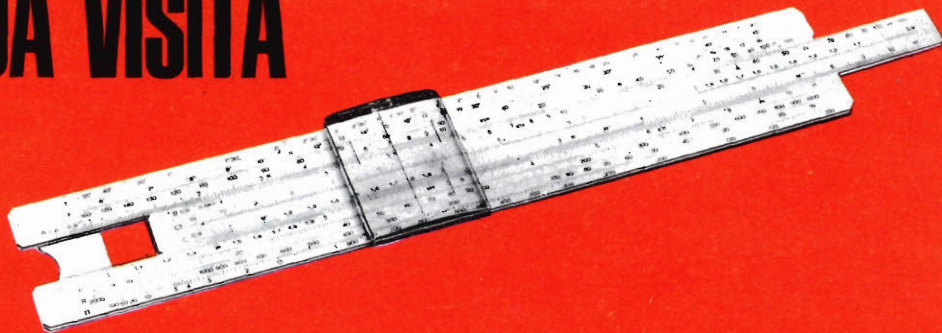
Cogli questa splendida occasione per intraprendere un "nuovo" appassionante hobby che potrà condurti a una delle professioni più retribuite: quella del **tecnico elettronico**.

**RICHIEDI L'OPUSCOLO GRATUITO A COLORI**

**A: ELETTRAKIT** 

Via Stellone 5/122  
10126 Torino

# QUESTO È IL MIGLIOR BIGLIETTO DA VISITA



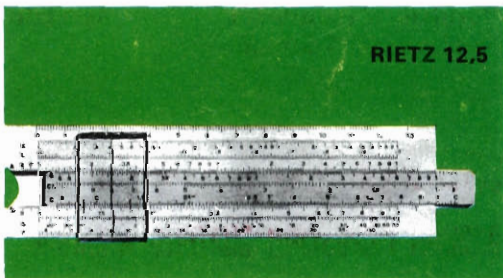
ELEKTRON ® 25

agenzia dolic. 377

Perché il regolo calcolatore è uno strumento moderno per l'uomo pratico, che sa di non potersi permettere le lungaggini e l'incertezza dei calcoli con carta e matita.

E il regolo risolve per lui qualsiasi operazione, dalla più elementare a quelle che servono per il suo **lavoro** (calcoli di sconti, provvigioni, preventivi), per la sua **professione tecnica** (calcoli di tolleranze, di circuiti, di capacità) o per il suo **studio** (soluzioni di problemi geometrici, trigonometrici, di fisica e chimica).

Usarlo è facile, non vi sono meccanismi complessi, solo delle chiare e perfette scale logaritmiche. Certo... occorre saperle interpretare, ma non è il caso di consultare voluminosi trattati matematici: la **SCUOLA RADIO ELETTRA** ha creato per voi un **rivoluzionario metodo per corrispondenza**:



RIETZ 12.5

## IL CORSO REGOLO CALCOLATORE

Metodo a programmazione individuale ®

Non presupponiamo da parte vostra una profonda cultura matematica, non vi chiederemo nemmeno che cos'è un logaritmo, ma in 4 lezioni (46 capitoli) vi diremo TUTTO del regolo calcolatore.

Vi programmerete lo studio a casa vostra, **imparate i calcoli che più vi interessano**, vi divertirte

con gli interessantissimi **esercizi pratici**... Certo, perché con le 4 lezioni riceverete in forma **assolutamente gratuita** due regoli calcolatori: uno, tascabile, per gli esercizi ed i calcoli "di tutti i giorni"; l'altro, da tavolo, di livello professionale, opportunamente studiato a brevettato dalla SRE: l'Elektron 25, particolarmente adatto alle esigenze della moderna elettronica; osservate i problemi che può risolvervi: calcola la sezione ed il diametro dei fili, la resistenza delle linee elettriche, il peso dei fili di rame, la resistenza equivalente dei resistori in parallelo e la capacità equivalente dei condensatori in serie; determina le potenze elettriche e meccaniche dei motori, i valori delle correnti alternate sinusoidali, i decibel, i parametri dei circuiti risonanti, ecc.



E questo Corso non è certo un problema dal lato finanziario.

Volete informazioni più dettagliate? Richiedete alla **SCUOLA RADIO ELETTRA**, via Stellone 5 - 10126 TORINO, il magnifico opuscolo gratuito a colori, **senza alcun impegno da parte vostra**.



**Scuola Radio Elettra**

10126 Torino - Via Stellone 5/33