

SPEDIZIONE IN ABBONAMENTO POSTALE - GRUPPO III

l'antenna

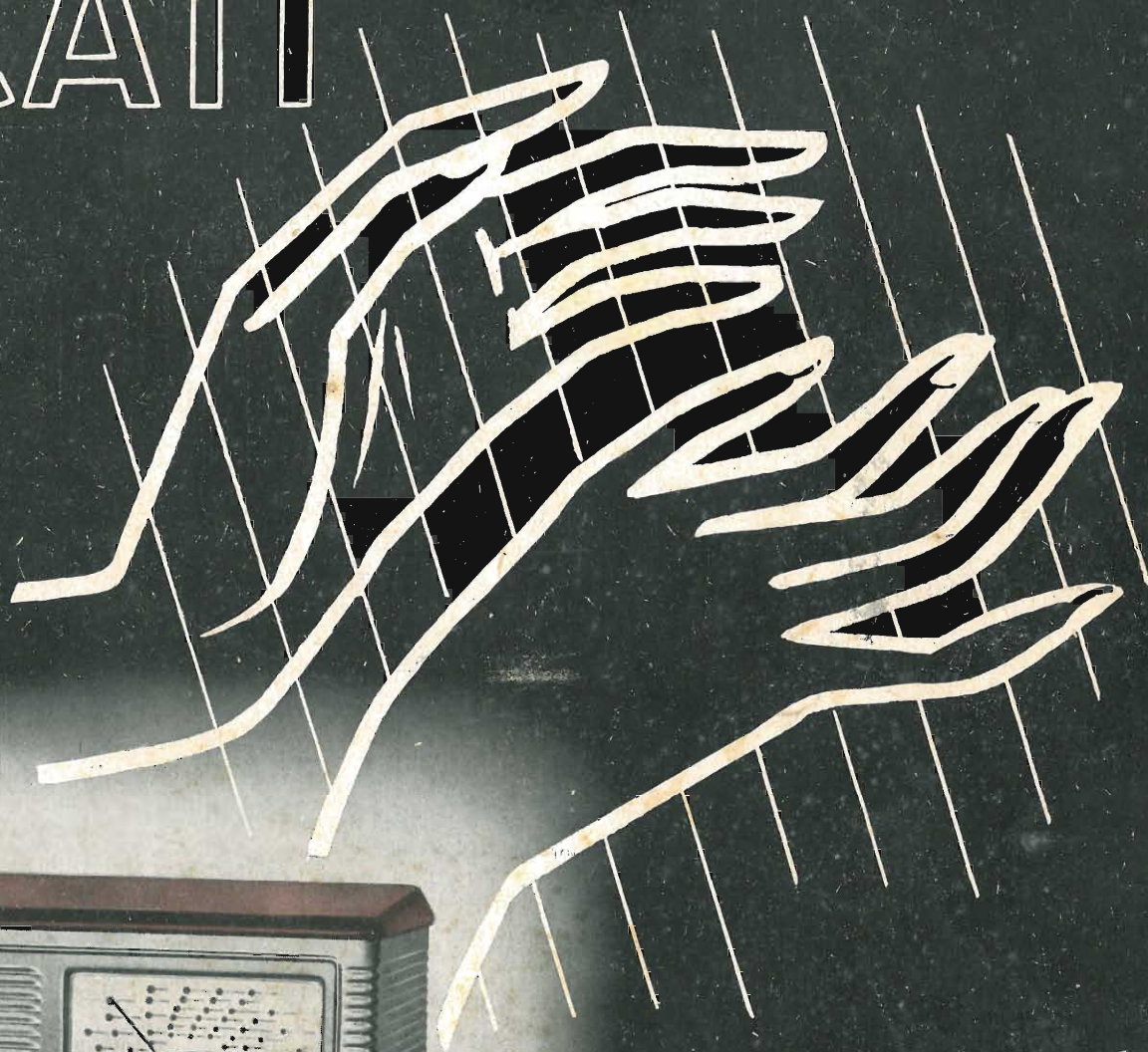
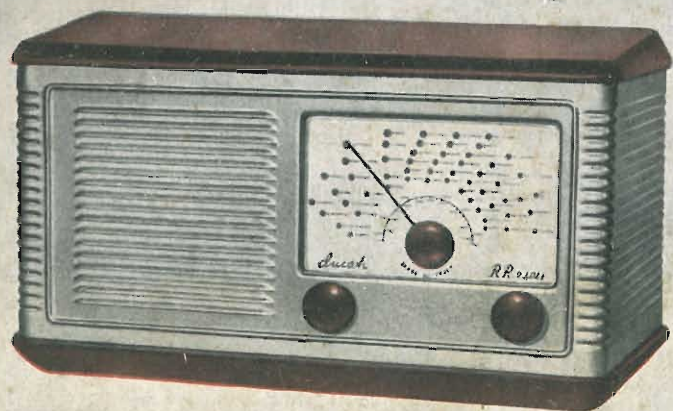
ANNO XX NUM.

11-12

NOVEMBRE - DICEMBRE 1948

LIRE TRECENTO

DUCATI

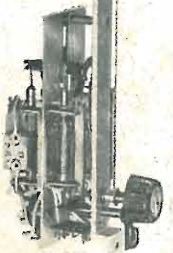


LA NUOVA SERIE METALIST PER LA GIOIA MUSICALE DELLA VOSTRA CASA

AR48 NOVA

P7

P8



**IN LINEA
CON I TEMPI**

Ricevitori di dimensioni medie-piccole a 5 valvole, ad onde medie (5L1) e ad onde corte e medie (5L2) mobile in due toni di radica. Altoparlante VOCE-DORO. Alnico 5 di 165 m/m. Trasformatore di adattamento 110-220 volt. Ampio frontale in cellon con scala ed altoparlanti incorporati. Accoppia a caratteristiche tecniche di primissimo ordine, e soprattutto alla ormai famosa qualità di voce, un prezzo assai conveniente. Dimensioni 330x240x160. Peso chilogrammi 3,5.

MILANO
PIAZZALE CADORNA, 11
Telefono 12.284

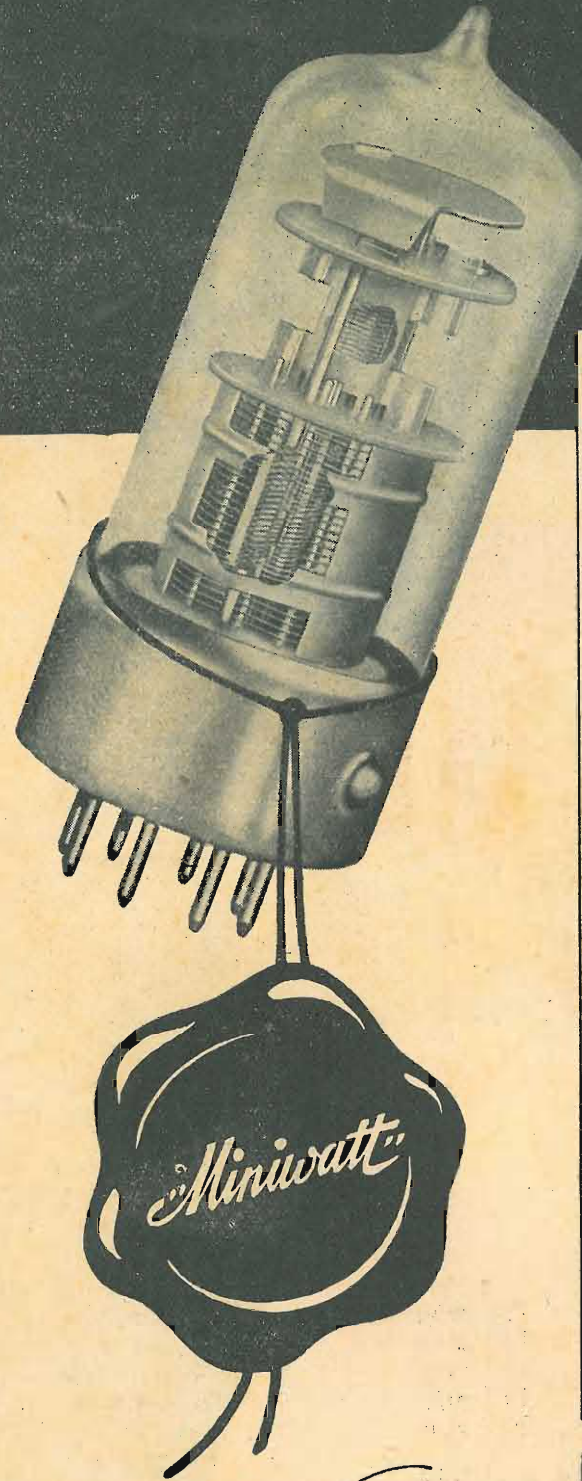
NOVA

AR48 - 5L1 - 5L2 gli Apparecchi della NOVA di tipo economico ma di presentazione e qualità lussuose, e dalla voce ineguagliata.

Il crescente successo degli apparecchi NOVA deriva da un continuo processo di miglioramenti tecnici, da un sempre più severo collaudo, da una qualità di voce che giustifica in pieno il nome di VOCE-DORO.

L'apparecchio AR48 della NOVA è il modello 5L1 qui illustrato. Oltre a questi ricevitori abbiamo i modelli 5G5 - 5H5 e 5E5, tutti a 5 valvole e 5 gamme d'onda impieganti il famoso gruppo P1.

**nuova
tecnica
elettronica**



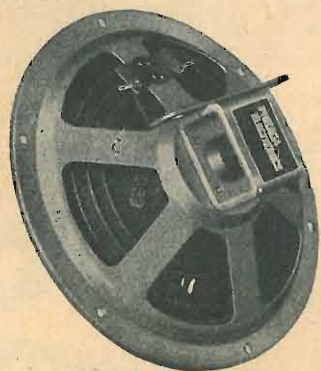
1. Eccellenti proprietà elettriche
2. Dimensioni molto piccole
3. Bassa corrente d'accensione
4. Struttura adatta per ricezione in onde ultra-corte
5. Tolleranze elettriche molto ristrette che assicurano uniformità di funzionamento tra valvola e valvola
6. Buon isolamento elettrico fra gli spinotti di contatto
7. Robustezza del sistema di elettrodi tale da eliminare la microfonicità
8. Rapida e facile inserzione nel portavalvole grazie all'apposita sporgenza sul bordo
9. Assoluta sicurezza del fissaggio
10. Esistenza di otto spinotti d'uscita, che permettono la costruzione di triodi-esodi convertitori di frequenza a riscaldamento indiretto
11. Grande robustezza degli spinotti costruiti in metallo duro, che evita qualunque loro danneggiamento durante l'inserzione
12. Possibilità di costruire a minor prezzo, con le valvole "Rimlock", apparecchi radio sia economici che di lusso

Serie **Rimlock**
PHILIPS

I REL

INDUSTRIE RADIO ELETTRICHE LIGURI
GENOVA

ALTOPARLANTI PHISABA ELECTRONICS

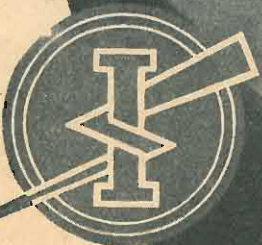


Tipi normali

10011	∅	105 m/m
10022	»	130 m/m
10032	»	165 m/m
10033/A	»	165 m/m
10045	»	205 m/m

Tipi ad alta sensibilità

10012	∅	106 m/m
10023	»	130 m/m
10033/B	»	165 m/m
10046	»	205 m/m



MARANI - SIR-48

SEDE: GENOVA - XX SETTEMBRE 31/9 - Telefono 52.271
FILIALE: MILANO - P. ARGENTINA 6 - Telefono 206.391
(Indirizzo provvisorio)

I REL

INDUSTRIE RADIO ELETTRICHE LIGURI
GENOVA

STRUMENTI ELETTRONICI LAEL



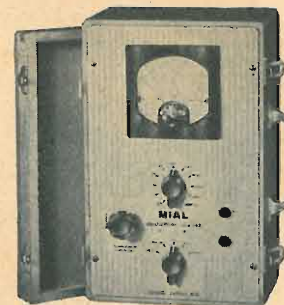
Ponte d'impedenza mod. 650



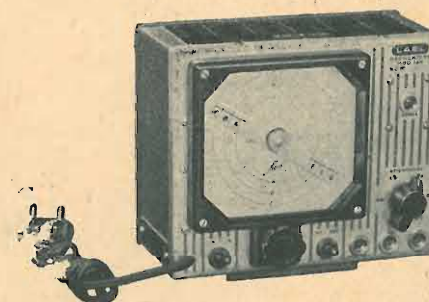
Ponte RCL mod. 1246



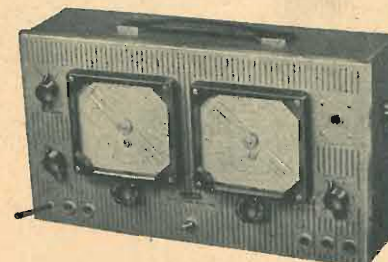
StroLux - mod. 148



Analizzatore mod. 542



Oscillatore mod. 145



Oscill. A. F. e B. F. mod. 1146



Oscillografo mod. 448

SEDE: GENOVA - XX SETTEMBRE 31/9 - Telefono 52.271
FILIALE: MILANO - P. ARGENTINA 6 - Telefono 206.391
(Indirizzo provvisorio)

RADIO AUBIEMMA - MILANO

VIA ADIGE 3 - TELEFONO 576.198 - CORSO ROMA 111 - TELEFONO 580.610

Anno nuovo - Prezzi nuovi - Ai nostri clienti vicini e lontani sempre sorprese.

TRASFORMATORI	80 mA	L. 1.700
"	100 "	" 2.000
"	120 "	" 2.150

Trasformatori uscita per tutti i tipi di valvole L. 400, variabili L. 650 - Medie frequenze L. 640 - 700 - Telai piccoli L. 200, normali L. 240 - Gruppi a 2 gamme L. 750, a 4 gamme L. 1450 - Scale L. 1000, 1050 (a specchio), 1450 giganti - Potenzimetri alla coppia L. 500 - Zoccoli OCTAL L. 22 - Portalampade L. 22 - Clips L. 3-5 - Elettrolitici L. 170-190 - Resistenze L. 30-40 - Condensatori Siemens carta L. 40 - Catodici L. 60-80 - Altoparlanti W 6 L. 2000 - Stagno "Multicor,, metro L. 50 - Cristalli per scale L. 150-250-600 - Saldatori "Etno,, L. 1350 - Fonotavolini L. 13.000 - Valvole "Fivre,, sconto 10% Listino. Minuterie a prezzi ottimi - Ant. Fono - Cambi Tensioni - Zoccoli - Micro - Puntine gramofono - Coccodrilli - Terminali - Viti - Pagliette - Interruttori per strumenti.

ANALIZZATORI (Tester) da L. 10.000 - 12.000 - 22.000

LAMPADINE AL NEON 160 - 220 volt L. 350

SPEDIAMO SOLAMENTE PER PAGAMENTO ANTICIPATO

Macchine bobinatrici per industria elettrica

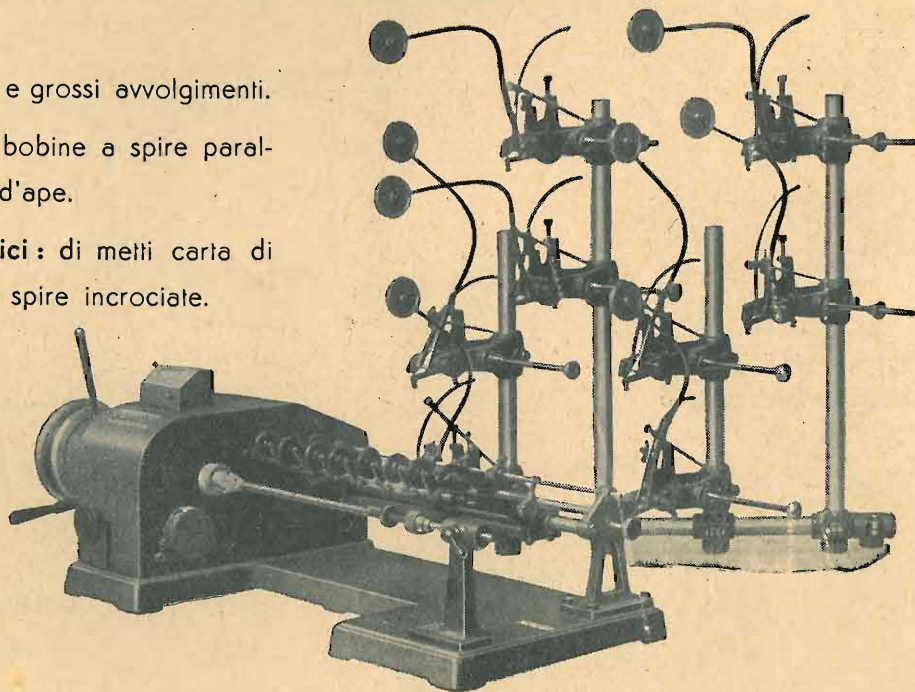
Semplici: per medi e grossi avvolgimenti.

Automatiche: per bobine a spire parallele o a nido d'ape.

Dispositivi automatici: di metti carta di metti cotone a spire incrociate.

Contagiri

BREVETTI E
COSTRUZIONI NAZIONALI



ING. R. PARAVICINI - MILANO - Via Sacchi N. 3 - Telefono 13-426

L'antenna

NOVEMBRE - DICEMBRE 1948

ANNO XX - N. 11-12

MENSILE DI RADIOTECNICA

COMITATO DIRETTIVO

Prof. Dott. Ing. Rinaldo Sartori, presidente - Dott. Ing. Fabio Cisotti, vice presidente - Prof. Dott. Edoardo Amaldi - Dott. Ing. Cesare Borsarelli - Dott. Ing. Antonio Cannas - Dott. Fausto de Gaetano - Ing. Marino Della Rocca - Dott. Ing. Leandro Dobner - Dott. Ing. Giuseppe Gaiani - Dott. Ing. Camillo Jacobacci - Dott. Ing. G. Monti Guarnieri - Dott. Sandro Novellone - Dott. Ing. Donato Pellegrino - Dott. Ing. Cello Pontello - Dott. Ing. Giovanni Rochat - Dott. Ing. Almerigo Saltz

Alfonso Giovane, Direttore Pubblicitario - Donatello Bramanti, Direttore Amministrativo - Leonardo Bramanti, Redattore Editoriale

XX ANNO DI PUBBLICAZIONE

SOMMARIO

PROPRIETARIA EDIT. IL ROSTRO SOCIETA' A RESP. LIMITATA

DIREZIONE - REDAZIONE - AMMINISTRAZIONE VIA SENATO, 24 MILANO - TELEFONO 72.908 - CONTO CORR. POST. N. 3/24227 C. C. E. C. C. I. 225438 UFF. PUBBLIC. VIA SENATO, 24

I manoscritti non si restituiscono anche se non pubblicati. Tutti i diritti di proprietà artistica e letteraria sono riservati alla Editrice IL ROSTRO. La responsabilità tecnica scientifica di tutti i lavori firmati spetta ai rispettivi autori.

E. Vigenò	Trasmittitore plurigamma	345
G.A. Uglietti	I raddrizzatori al selenio	350
G. Termini	Adattatori per onde metriche	352
S. Moroni	Generatore aperiodico a larga banda	353
B. Pelagatti	Ricetrasmittitore per i sei metri	355
	Analizzatore panoramico di BF	359
	Riscaldamento dei filamenti con condensatore in serie	360
Varii	Un push-push portatile	360
	Moderni pick-up a cristallo	361
	La potenza elettrica richiesta negli impianti di BF	361
G. Termini	Consulenza	363

QUESTO NUMERO
COSTA L. 300
ARRETRATI IL DOPPIO

ABBONAMENTO ANNUO
LIRE 2000 PIÙ 60 (I. G. E.)
ESTERO IL DOPPIO

Per ogni cambiamento di indirizzo inviare Lire 50, anche in francobolli. Si pregano coloro che scrivono alla Rivista di citare sempre, se Abbonati, il numero di matricola stampato sulla fascetta accanto al loro preciso indirizzo. Si ricordi di firmare per esteso in modo da facilitare lo spoglio della corrispondenza. Allegare sempre i francobolli per la risposta.

ING. S. BELOTTI & C S. A. - MILANO

Telegr.: INGBELOTTI-MILANO
GENOVA: Via G. D'Annunzio 1/7 - Tel. 52.309
ROMA: Via del Tritone 201 - Tel. 61.709
NAPOLI: Via Medina 61 - Tel. 27.490
Telefoni: 52.051 - 52.052 - 52.053 - 52.020

APPARECCHI
GENERAL RADIO

Ponte per misura capacità tipo 1614-A

STRUMENTI
WESTON

Tester 20.000 ohm/volt.

OSCILLOGRAFI
ALLEN Du MONT

Oscillografo tipo 224

LABORATORIO PER LA RIPARAZIONE E LA RITARATURA DI
STRUMENTI DI MISURA

Ogni augurio per il 1949



SIEMENS
RADIO

RADIORICEVITORI

RADIOFONOGRAFI

APPARECCHI DI AMPLIFICAZIONE SONORA

Produzione 1948-1949

sulle onde della radio

Il programma che la rivista annuncia per il 1949, può essere riassunto in due punti principali: puntualità nell'uscita dei fascicoli; continuo miglioramento della parte tecnica. Questo è quanto è detto anche in altro punto della rivista.

Forse qualche parola di più non farà male, specie se dette con quella sincerità e quella spontaneità che, vogliate scusare l'immodestia, è un po' la nostra prerogativa. Col presente fascicolo doppio (con tutta probabilità l'ultimo), si chiude il XX anno di vita de « l'antenna ».

Per il XXI anno è ferma intenzione della direzione far tutto il possibile affinché la puntualità di stampa e spedizione sia rispettata; in modo che, senza bisogno di ricorrere da parte nostra a numeri doppi, gli abbonati e i lettori ricevano entro il Dicembre '49 dodici fascicoli separati.

La parte tecnica subirà dal canto suo un graduale miglioramento. Già se ne son visti i risultati, concretizzati nell'assunzione di nuovi collaboratori, che pienamente risponderanno alle esigenze dei lettori.

Miglioramento inteso non nel senso di un aumentato livello tecnico, poichè la rivista vuol essere guida e maestra anche e soprattutto di coloro che più ne han bisogno, ma di una più oculata ricerca di argomenti interessanti, di realizzazioni semplici ed economiche, intramezzate da articoli tecnici selezionati e di quando in quando di qualche « boccone » per i più... grandicelli.

Già che siamo in piacevole conversare, cogliamo l'occasione per sollecitare anche la collaborazione dei lettori, la quale, sia detto una volta ancora, oltre che essere gradita è anche compensata. E' gradita quando essa si manifesta sotto forma di consigli, appunti, consensi o dissensi; compensata quando si concretizza nell'invio di articoli o realizzazioni interessanti.

Ciascuno ha nel suo piccolo la certezza di aver scoperto qualcosa di nuovo. Consigliatevi con la nostra redazione, se il frutto della vostra fatica merita di essere conosciuto, per originalità di idee o per chiarezza di esposizione, saremo ben lieti di aprirvi le porte della rivista e di iniziarvi sugli ardui sentieri della... notorietà.

Ai nuovi alcune raccomandazioni di carattere generale: scrivete su un solo lato del foglio, possibilmente a macchina; gli schemi, i disegni, gli schizzi siano tutti su fogli separati, ben disegnati e non siano come purtroppo accade di quando in quando, dei geroglifici da far ammattire il più ferrato archeologo. Se avete fotografie nitide e ben sviluppate che possano servire o meglio illustrare la vostra realizzazione non indugiate ad inviarcele. Soprattutto vi raccomandiamo di attenervi nella simboleggiatura ai segni con-

venzionali adottati universalmente. Allo scopo vi consigliamo di andare a rileggere un articolo pubblicato da un nostro redattore (nel n. 19-20, ottobre 1946) dal titolo « Contributo alla conoscenza del sistema assoluto di unità Giorgi etc. ».

E poichè la chiarezza non è mai troppa anche a costo di passare per pedant ecco in sintesi l'estratto di parte dell'articolo citato:

Tutte le unità fondamentali e derivate del sistema Giorgi portano dei nomi che servono ad individuarle e che, nella quasi totalità, sono tolti dalla storia della Fisica.

E' stato internazionalmente stabilito che i nomi delle unità devono essere scritti per intero e con lettera iniziale minuscola. Si è pure convenuto di scrivere *volt ampere* (senza accento prima *e*) e *farad*, modificando in tal senso i corrispondenti nomi storici.

I nomi delle unità non prendono il segno *s* di plurale e, possono essere usati soltanto quando non sono accompagnati da valori numerici. Fanno eccezione, a questa seconda convenzione, il *gilbert*, il *gauss*, il *maxwell* e l'*oersted*.

Per le necessità della pratica si è convenuto di usare delle particolari abbreviazioni, dette *simboli*. Esse si ricavano dalla iniziale del nome dell'unità. Fanno eccezione: l'*ohm* (Ω), l'*hertz* (Hz) e il *weber* (Wb).

Non hanno simbolo come si è detto, il *gilbert*, il *gauss*, il *maxwell* e l'*oersted*, che in verità non fanno parte del sistema Giorgi.

I simboli sono scritti con lettera maiuscola quando i nomi delle corrispondenti unità sono tolti dalla storia della Fisica, con lettera minuscola in ogni altro caso.

I simboli delle unità devono essere usati quando sono accompagnati da valori numerici e quando appaiono sugli assi coordinati di una qualsiasi rappresentazione cartesiana. Si tenga presente che, in base alle suddette convenzioni, il simbolo non deve essere seguito dal puntino (50 V e non 50 V.).

Poichè in pratica le unità fondamentali e derivate del sistema Giorgi, come di qualsiasi altro sistema, possono presentarsi, secondo i casi, troppo grandi od eccessivamente piccole, si è sentita la necessità di usare *multipli* e *sottomultipli*. I *multipli* e i *sottomultipli* di una determinata unità si indicano ponendo davanti al nome della stessa un particolare *prefisso* ed una corrispondente *abbreviazione* al simbolo della unità. I prefissi e le abbreviazioni internazionalmente riconosciuti sono, con le grafie sotto riportate, i seguenti:

<i>p</i> abbreviazione di <i>pico</i>	- corrispondente a 10^{-12} unità;
<i>μ</i> abbreviazione di <i>micro</i>	- corrispondente a 10^{-6} unità;
<i>m</i> abbreviazione di <i>milli</i>	- corrispondente a 10^{-3} unità;
<i>c</i> abbreviazione di <i>centi</i>	- corrispondente a 10^{-2} unità;
<i>d</i> abbreviazione di <i>deci</i>	- corrispondente a 10^{-1} unità;
<i>D</i> abbreviazione di <i>deca</i>	- corrispondente a 10^1 unità;
<i>h</i> abbreviazione di <i>etto</i>	- corrispondente a 10^2 unità;
<i>k</i> abbreviazione di <i>kilo</i>	- corrispondente a 10^3 unità;
<i>M</i> abbreviazione di <i>mega</i>	- corrispondente a 10^6 unità;

ABBONAMENTI PER IL 1949

CONTO CORRENTE POSTALE N. 3/24227

L'abbonamento per l'anno 1949, il ventunesimo di vita della Rivista, è stato fissato in

L. 2000 più 60 (i. g. e.) - Estero il doppio

Si rammenta che, per i nuovi abbonati, l'abbonamento ha inizio esclusivamente con il 1 gennaio 1949. Se effettuato dopo tale data dà diritto a ricevere i fascicoli arretrati, a partire da quello di gennaio, semprechè gli stessi non siano nel frattempo esauriti.

Per la rimessa inviare vaglia oppure valersi del conto corrente postale N. 3/24227 intestato alla

Soc. Editrice IL ROSTRO - Milano - Via Senato, 24

Fra i vantaggi dell'abbonato, tener presente: lo sconto del 10 per cento su tutte le Edizioni tecniche della Editrice "IL ROSTRO", condizioni speciali per l'assistenza tecnica, il risparmio sul prezzo di copertina.

ICARE

Ing. CORRIERI

APPARECCHIATURE RADIOELETTRICHE
MILANO - Via Maiocchi, 3 - Tel. 270.192



"RR3/R"

Ricevitore economicissimo e di ridottissime dimensioni (190x14x80) - tre valvole a reazione semifissa per ricezione delle stazioni locali - Altoparlante magnetodinamico con magnete in Alnico 5 - Valvole della nuovissima serie Philips Rimlock UAF41 - UL41 - UY41.

"RS5/1"

ICARE - Ricevitore a cinque valvole - supereterodina - onde medie - Altoparlante magnetodinamico con magnete in Alnico 5 - Valvole Philips Rimlok UCH41 - UAF41 - UL41 - UY41.
Dimensioni: 190 x 145 x 125.
Sintonia e variazioni di induttanza.



MAGNETI PERMANENTI IN

TICONAL

FUSI E SINTERIZZATI

IL MATERIALE MAGNETICO
DI MASSIMO RENDIMENTO

Il ns. ufficio tecnico è a disposizione dei sigg. costruttori per consulenza sulla migliore utilizzazione, per effettuare misure e magnetizzazioni.

Produzione della nostra rappresentata:
MULLARD ELECTRONIC PRODUCTS
Ltd. di Londra

SIPREL

SOC. IT. PRODOTTI ELETTRONICI
MILANO
Piazza Duse 2 - Telefono 21.362

Qualche esempio chiarirà, ove necessario, quanto sopra detto.

Non dobbiamo scrivere mai: una corrente di 10 Amp. oppure: una capacità di 20 MFD., come sovente si legge, bensì una corrente di 10 A e una capacità di 20 μ F.

Similmente dobbiamo scrivere: una attenuazione di 3 dB (e non DB o db); una frequenza di 15 kHz (e non KHz o KHZ); una tensione di alcuni kilovolt; una resistenza di una diecina di megaohm; ecc.

Non prendete ad esempio quanto si fa sulle riviste anglosassoni, perchè loro son tipi che, con tutto il rispetto dovuto, si sollazzano ad esempio a misurar le pressioni in libbre per piede quadro e peggio ancora, pur riconoscendo la universalità del sistema metrico decimale.

Se battete a macchina e non avete i segni μ e Ω scrivete piuttosto u ed ohm come talora si è costretti anche sulla rivista, per ragioni tipografiche. Per le frequenze basse o alte usate Hz, kHz e MHz, non tirate in ballo i cicli o i c/s.

La televisione in Inghilterra

I 60.000 e più possessori di apparecchi riceventi di televisione nella regione londinese hanno potuto recentemente seguire le varie fasi dei Giochi Olimpici, come avevano precedentemente assistito, dalla propria casa, alla cerimonia nuziale della Principessa Elisabetta, a cortei e ad altre pubbliche manifestazioni, a partite di calcio, di cricket e di tennis. Non sono neppure mancate le trasmissioni di opere liriche, come la «Bohème» dal Teatro Cambridge, nè di drammi di Shakespeare, di Shaw e di altri grandi drammaturghi, senza parlare dei radiodrammi appositamente inscenati negli studi della BBC a cura di noti scrittori, tra cui il Priestley.

Questi ascoltatori hanno potuto usufruire di questi servizi grazie alla stazione trasmittente dell'Alexandra Palace sorta nell'autunno del 1936. E' ora in corso di costruzione una seconda trasmittente per la televisione a Sutton Coldfield, presso Birmingham, che verrà inaugurata nel 1949 ed estenderà a milioni di abitanti dell'industrioso Midland la possibilità che hanno ora solo i residenti della regione londinese di assistere a programmi di televisione. Sono poi in progetto altre stazioni trasmittenti in vari centri dell'Inghilterra, della Scozia e del Galles.

Intanto la trasmittente di Alexandra Palace funziona regolarmente con una attrezzatura adeguata che va sempre più perfezionandosi. Le trasmissioni vengono effettuate con la frequenza, tanto per la visione che per il suono, di circa 60 megacicli. Con questa stessa frequenza funzionerà la nuova stazione di Sutton Coldfield che avrà una antenna di circa 230 metri (quella dell'Alexandra Palace è di circa 95 metri) e permetterà così di assicurare una ricezione nitida e perfetta e apparecchi emittenti di potenza doppia per la visione e quadrupla per il suono in confronto alla stazione di Alexandra Palace. La zona della ricezione non può essere calcolata esattamente in anticipo, ma si ritiene che avrà un raggio di 80 km. circa. Il sistema di trasmissione già adottato per l'Alexandra Palace verrà adottato anche a Sutton Coldfield e nelle altre stazioni che saranno costruite appositamente. Esso è quello definito tecnicamente di 405 linee ed è ritenuto dagli specialisti inglesi il più adatto.

Mentre si perfezionano gli impianti trasmittenti, i tecnici delle varie fabbriche continuano a fare ricerche ed esperimenti per mettere a disposizione del pubblico apparecchi riceventi per televisione che ai pregi della perfetta riproduzione uniscano il vantaggio del costo relativamente basso. Tali ricerche non sono cessate neanche durante i sei anni di guerra quando, naturalmente, le trasmissioni di televisione furono sospese. I tecnici però continuarono le loro ricerche e le loro prove che vennero intensificate alla fine della guerra in modo che quando la BBC riprese il servizio di televisione, l'Inghilterra si trovò all'avanguardia anche in questo campo del progresso scientifico.

Circa 117.000 persone hanno frattanto assistito alle dimostrazioni televisive organizzate dal «Radio Industry Council» in occasione dell'Esposizione Britannica chiusasi recentemente a Copenaghen.

La macchina da presa e i veicoli per il controllo e la trasmissione dei programmi vengono ora trasferiti in Svezia, dove saranno nuovamente esposti durante la Mostra di Prodotti Britannici che si terrà a Stoccolma.



MEDIE FREQUENZE

CORTI - CORSO LODI 108 - MILANO - TELEFONO 584.226

STOCK-RADIO

Via P. Castaldi, 18
MILANO - Tel. 24.831

c. c. p. e. 33613

Forniture complete per radiocostruttori

Scatola montaggio 5 valvole - Onde corte e medie - Scala a specchio - Completa di valvole - Mobile misura media - L. 15.900. — Tutti i prodotti sono forniti con garanzia.

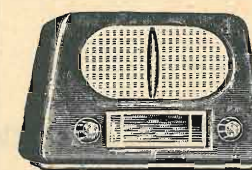
Costruzioni trasformatori industriali di piccola e media potenza - Autotrasformatori - Trasformatori per radio.

"L'Avvolgitrice"
TRASFORMATORI RADIO

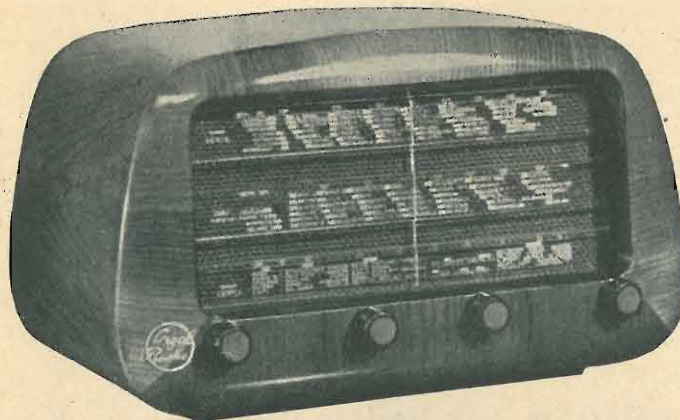
MILANO

VIA TERMOPOLI 38 - TELEFONO 287.978

M. MARCUCCI & C.
MILANO - Via Fratelli Bronzetti 37
Telefono 52.775



Scatole montaggio - Scale parlanti - Telai - Mobili Radio - Macchine avvolgitrici - Tutti i radioaccessori



Ricevitore
Mod. O. G. 501
Supereterodina a 5
valvole rosse - 2 gamme
d'onda.

È in vendita anche la
relativa scatola di
montaggio.

ASSORTIMENTO IN
PARTI STACCATE E
MOBILI - RICHIEDERE
LISTINO PREZZI ALLA:

ORGAL RADIO

Viale Montenero 62
Tel. 585.494

RADIO D'ANDREA

COSTRUZIONE SCALE PARLANTI PER APPARECCHI RADIO
Via Castelmorrone, 19 - MILANO - Telefono 26.66.88

N. 101 - Scala Parlante Tipo normale Form. cm. 15x30 con cristallo comune e a specchio a 2-4 gamme d'onda

N. 102 - Tipo speciale Form. 15x30 pesante fondo nero con 4 lampadine d'illuminazione, speciale schermatura e cristallo trasparente a specchio a 2-4-6 gamme d'onda

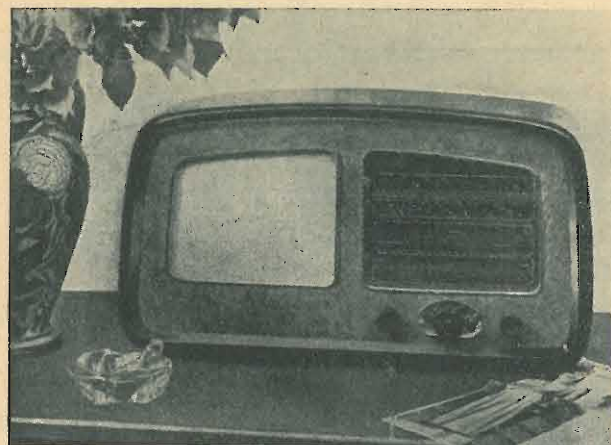
N. 103 - Tipo speciale per nuovo gruppo **A. F. Geloso 1961** - 1971 a 2-4 gamme d'onda

N. 104 - Scala Grande Form. cm. 24x30 con manopole sul cristallo.

LE NOSTRE SCALE SONO ACCURATAMENTE COSTRUITE E SI GARANTISCE IL PERFETTO FUNZIONAMENTO

HARMONIC RADIO

presenta la sua nuova produzione 1949



5 valvole, 6 gamme d'onda. Sintonia con induttore a permeabilità variabile. Mod. 561



Mod. 540 5 valvole, 4 gamme, sintonia a permeabilità variabile

Mod. 541 5 valvole, 4 gamme, sintonia a permeabilità variabile



Rappresentante per l'Italia:

DITTA FARINA - Milano

Via Arrigo Boito, 8 - Telef. 86.929 - 153.167



Voltmetro a valvola

AESSE

*Via RUGABELLA 9 - Tel. 18276 - 156334

MILANO

Apparecchi e Strumenti
Scientifici ed Elettrici

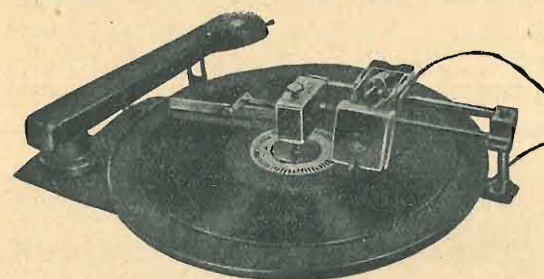
- Ponti per misure RCL
Ponti per elettrolitici
Oscillatori RC speciali
Oscillatori campione BF
Campioni secondari di frequenza
Voltmetri a valvola
Taraohmmetri
Condensatori a decadi
Potenziometri di precisione
Wattmetri per misure d'uscita, ecc.
— METROHM A.G. Herisau (Svizzera) —
- Q - metri
Ondametri
Oscillatori campione AF, ecc.
— FERISOL Parigi (Francia) —
- Oscillografi a raggi catodici
Moltiplicatori elettronici, ecc.
— RIBET & DESJARDINS Montrouge (Francia) —
- Eterodine
Oscillatori
Provavalvole, ecc.
— METRIX Annecy (Francia) —

D5 RECORDER

Braccio incisore per dischi applicabile in pochi minuti

a **QUALUNQUE RADIOFONOGRFO o FONOTAVOLO**

DISCHI PERFETTI - COSTO MODESTO



Tutti gli apparecchi e gli accessori per la

FONOREGISTRAZIONE

Incisione di Dischi musicali e pubblicitari

Ing. RENATO D'AMIA - MILANO

Corso XXII Marzo, 28 - Telefono 583-238

EM

STRUMENTI ELETTRICI
DI MISURA

per **RADIOTECNICA**
per **LABORATORIO**
per **L'INDUSTRIA**

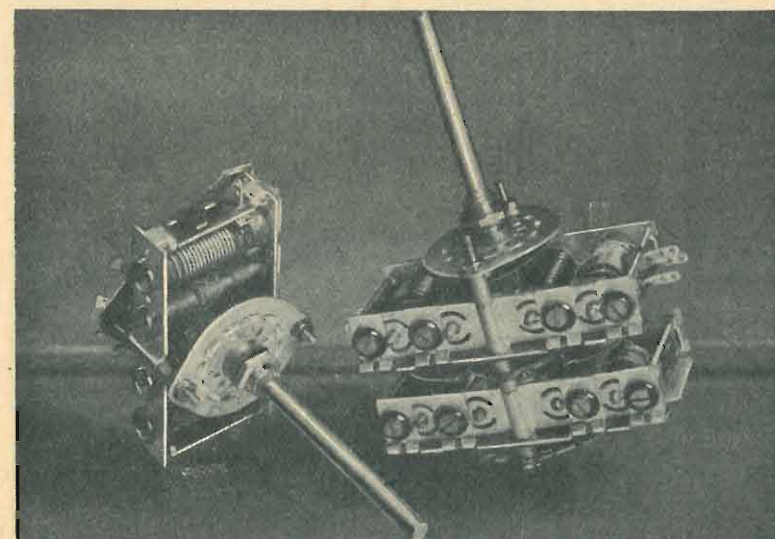
PROVAVALVOLE - OSCILLATORI MODULATI
MISURATORI TASCABILI
STRUMENTI DA QUADRO

APPARECCHI RADIO RICEVENTI
RADIOGRAMMOFONI
AUTORADIO

Scatole di montaggio
Parti staccate tipo «MINIATURE»

ELECTRICAL METERS

VIA BREMBO 3 - MILANO - TEL. 58.42.88



Trasformatori di **MEDIA FREQUENZA**

NUCLEI a vite annegata - SELETTIVITA' ottima
RENDIMENTO elevato - COSTRUZIONE originale V.A.R.

GRUPPI A. F.

NUCLEI su tutte le bobine - COMPENSATORI perfezionati
INGOMBRO minimo - GARANZIA di collaudo

Rappresentante Generale **MARCO PONZONI**

R A D I O
V. A. R.
M I L A N O

Uffici:
VIA SOLARI 2 - TEL. 45.802

Laboratorio:
VIA TOMMEI 5

CORBETTA SERGIO

Via Filippino Lippi 36 MILANO Telefono 26.86.68

GRUPPI ALTA FREQUENZA

DEPOSITI:

BOLOGNA - L. PELLICIONI

Via Val d'Aposa 11 - Tel. 35.753

NAPOLI - DOTT. ALBERTO CARLOMAGNO

Piazza Vanvitelli, 10 - Tel. 13.486

PALERMO - CAV. S. BALLOTTA BACCHI

Via Polacchi, 63 - Tel. 19.881

ROMA - SAVERIO MOSCUCCI

Via Saint Bon, 9

TORINO - CAV. G. FERRI

Corso Vittorio Emanuele 27 - Tel. 680.220

CERCANSI RAPPRESENTANTI
PER ZONE LIBERE

STUDIO RADIOTECNICO

M. MARCHIORI

MILANO - VIA APPIANI 12 - TELEFONO 62.201



Costruzioni:

GRUPPI A. F.
MEDIE FREQUENZE
RADIO

ANNUNCIA INOLTRE LA COSTRUZIONE DEI NUOVI APPARECCHI A 5 VALVOLE DI PICCOLE DIMENSIONI, 2 GAMME D'ONDA, ATTACCO FONO E ANTENNA AUTOMATICA - LISTINI A RICHIESTA

La Ditta

OFFICINE RADIONDA

AUGURA BUON ANNO ALLA
SUA AFFEZIONATA CLIENTELA

OFFICINE RADIONDA - MILANO

VIA CLERICI, 1 - TELEFONO 156.017

La Ditta **F.A.R.E.F.**

LARGO LA FOPPA, 6 - MILANO - TEL. 631.158

VI PUÒ FORNIRE LE PARTI STACCATE RADIO E MINUTERIE VARIE, SCATOLE DI MONTAGGIO COMPLETE DI OGNI PEZZO PER APPARECCHI MEDII E NORMALI
LISTINI A RICHIESTA



MILANO
Corso Lodi, 106

Tel. N. 577.987

SCALE E TELAI PER RICEVITORI GELOSO
TELAI PER AMPLIFICATORI TIPO G. 30. A. GELOSO

ALFREDO MARTINI

Radioprodotti Razionali

PEVERALI FERRARI

CORSO MAGENTA 5 - MILANO - TELEFONO 86469

Riparatori - Costruttori - Dilettanti

Prima di fare i vostri acquisti
telefonate **86.469**

Troverete quanto vi occorre
RADIO - PARTI STACCATE
PRODOTTI GELOSO

Tutto per la Radio

ASSISTENZA TECNICA



MORABEI

STRUMENTI DI MISURA
PARTI STACCATE
PEZZI DI RICAMBIO
MINUTERIE E VITERIE DI PRECISIONE
PER LA RADIO

Riparazioni accurate in qualsiasi tipo e marca
di strumenti di misura, a prezzi modici

È uscito il nuovo listino prezzi. Costruttori, rivenditori
e riparatori richiedetecelo!



*"Vorax" S.A.
Milano*



VIALE PIAVE, 14
TELEF. 24.405

Acquistate le valvole FIVRE solo nella loro custodia di garanzia

★ IL CERVELLO DELLA VOSTRA RADIO ★

★ **FIVRE** ★
 FABBRICA ITALIANA VALVOLE RADIO ELETTRICHE

Via Amedei, 8 - MILANO - Telefoni 16.030 - 86.035

L'antenna

MENSILE DI RADIOTECNICA

ANNO XX - N. 11-12

NOVEMBRE-DICEMBRE 1948

AI LETTORI

« L'antenna » ha vent'anni. Il che significa che chi la compila ne ha molti di più. Ma non ci dispiace affatto di aver messo i capelli bianchi in questa fatica che non è stata senza bellezza e utilità. Bella per chi l'ha compiuta animato da una passione che col tempo e nell'impegno del fare è andata sempre crescendo; utile per legioni di giovani che durante il ventennio si sono succeduti, di classe in classe, a formare e rinnovare il nostro pubblico di radiofili e di radiotecnici.

Lavoro tutt'altro che facile il nostro: dei venti anni durante i quali si è svolto, una decina circa sono stati anni di guerra o di limitazioni ed inconvenienti di ogni genere seguiti alla guerra. Le chiamate alle armi assottigliarono di non meno dell'80 per cento le schiere dei nostri lettori, che, essendo, nella loro stragrande maggioranza, giovani, avevano obblighi militari, e per la loro qualità di specialisti erano particolarmente richiesti dai complessi tecnici della Marina, dell'Aeronautica e dell'Esercito. Poi ci fu quella che potrebbe esser definita la tragedia dello stampare: tipografie distrutte dai bombardamenti, e quelle illese operate sino all'inverosimile di lavoro; la carta che non si trovava o bisognava pagarla un occhio della testa; il continuo aumento dei costi per cui era sempre incerto ed aleatorio fissare i prezzi di vendita; le mille altre più o meno gravi difficoltà, che è inutile ricordare perchè sono a cognizione di tutti. Nemmeno oggi si potrebbe affermare che il nostro cammino sia cosparso di rose; ma al confronto dei guai passati, abbiamo motivo di trarre un sospiro di sollievo.

Si avverte per chiari segni un lento, graduale, ma sicuro ritorno alla normalità ed alla stabilità. Non appena il favore delle circostanze lo ha consentito, « l'antenna » ne ha approfittato per dare ai propri lettori la miglior prova di buona volontà rimettendo in pari, a passo di carica, l'arretrato nell'uscita dei fascicoli, che durante l'anno 1948 si era fatto piuttosto pesante.

Il programma che la rivista intende svolgere nel 1949 può essere riassunto in due punti principali: puntualità nell'uscita dei fascicoli; continuo miglioramento della parte tecnica in modo di adeguarla alle sempre più complesse esigenze dei nostri lettori.

A questi nostri cari lettori deve essere rivolto un saluto augurale per l'anno nuovo ed un ringraziamento per la fedeltà con cui essi ci seguono da tanti anni e per la simpatia e fiducia che non ci hanno mai lesinato. Perchè è vero ciò che dicevamo in

principio: ogni anno il pubblico de « l'antenna » s'ingrossa di una nuova « classe » di giovani radiofili, desiderosi di diventar radiotecnici; ma è anche vero che « l'antenna » non perde mai uno dei suoi vecchi lettori, salvo il caso di decesso o di emigrazione. Dando una scorsa all'elenco dei nostri abbonati, li ritroviamo tutti in linea gli amici di oggi e di sempre. Noi dobbiamo soprattutto alla loro costanza, alla loro comprensione, se « l'antenna » vive e cammina, se ha raggiunto felicemente i vent'anni e si avvia piena di rinnovato fervore verso il mezzo secolo, che auguriamo, ai nostri amici ed a noi, di celebrare insieme.

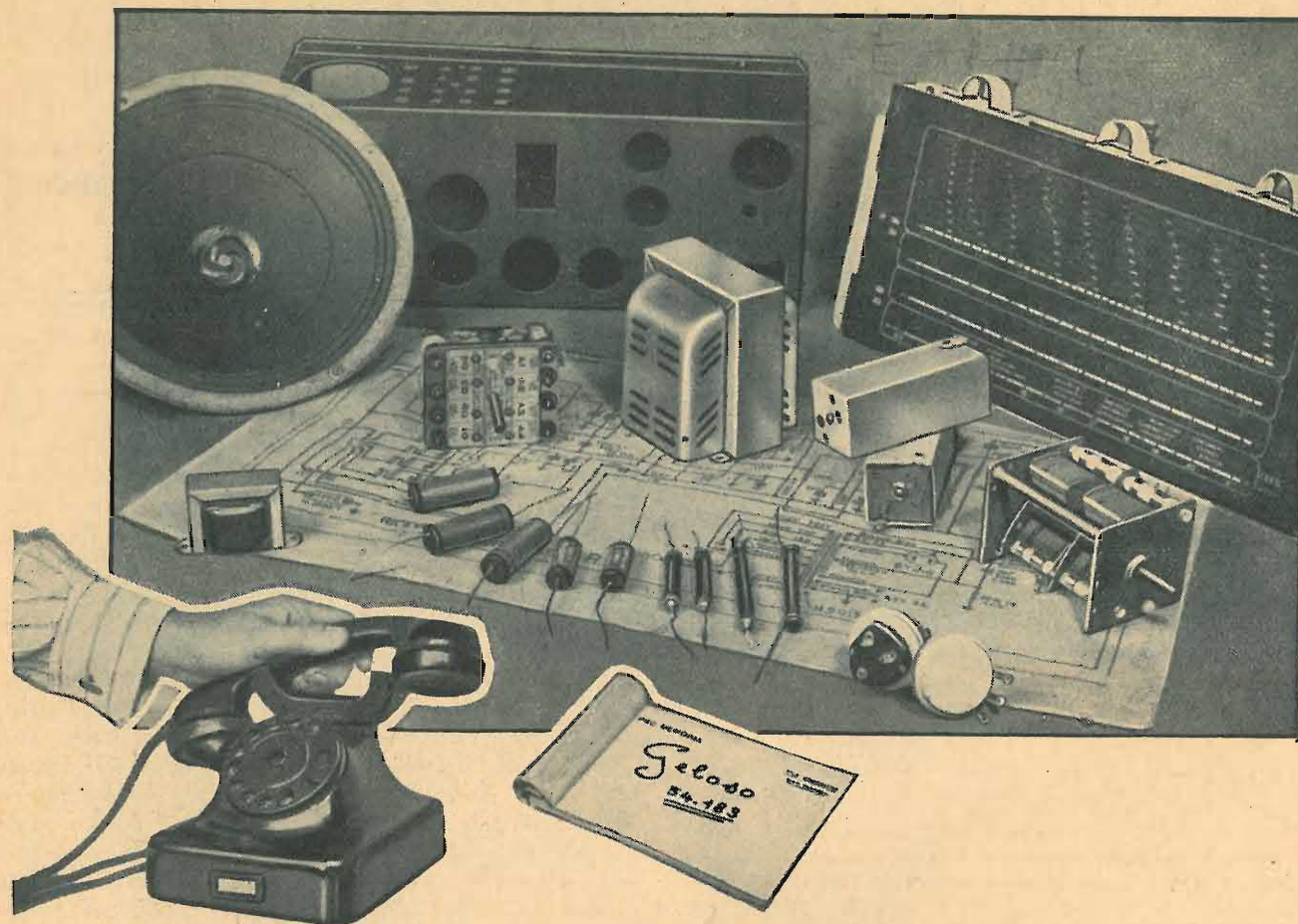
E poichè siamo a pagare tributi di riconoscenza, subito dopo quello dovuto ai lettori, viene l'altro dovuto ai collaboratori. Schiera di fedelissimi anche questa. I nomi più cari ed apprezzati al nostro pubblico ricorrono sulle pagine de « l'antenna » fino dall'origine, e durante il ventennio altri sono venuti ad aggiungersi a quelli, a mano a mano che il contenuto scientifico e tecnico del periodico andava elevandosi di tono, perchè così voleva la migliore preparazione dei lettori. La vecchia rivista milanese, che è stata sempre larga d'incoraggiamento ai giovani, i quali facevano le loro prime pubbliche prove come scrittori tecnici e come sperimentatori, si è fregiata e si fregia di firme di chiara rinomanza. Avvicinando sulle stesse pagine gli illustri ai più modesti od oscuri cultori della disciplina tecnica che unisce tutti noi in un'unica famiglia, di tale unione fraterna « l'antenna » ha voluto dare la prova più sensibile e significativa.

Non sarebbe giusto, in questa rassegna di amici de « l'antenna », dimenticare l'industria radioelettrica, la quale, apprezzando il compito che il periodico svolge per la preparazione di tecnici specializzati di cui essa si serve, non trascura di dimostrare il proprio interessamento alla pubblicazione col prezioso contributo della pubblicità. Per una rivista come la nostra, la pubblicità è uno dei cardini fondamentali di bilancio. Non c'è che da augurarsi che l'industria, rendendosi conto dei maggiori oneri cui la nostra amministrazione va incontro per dare alla rivista la veste e il tono che la sua funzione prescrive, voglia intensificare il proprio apporto pubblicitario.

Infine, richiamiamo l'attenzione del pubblico sulle nostre edizioni tecniche, la cui opera di fiancheggiamento a « l'antenna » è stata sempre largamente apprezzata. Adesso la nostra Editrice ha dato ad esse un nuovo impulso, e presto usciranno i primi volumi che fanno parte di un piano di pubblicazioni che andremo rapidamente attuando.

« l'antenna ».

IL TECNICO NON HA DUBBI!!....



La Soc. p. Az. **GELOSO** costruisce tutte le parti per radioricevitori; le più moderne, le più efficienti, le più sicure.

Blocchi per A. F.

Condensatori Variabili

Trasformatori a Media Frequenza

Scale ad ampio quadrante

Altoparlanti

Potenziometri

Trasformatori

Microfoni

Pick - up

Condensatori elettrolitici

Commutatori d'onda

Compensatori A. F.

Resistenze

Scatole di montaggio

GELOSO S. p. A. - Viale Brenta, 29 - Tel. 54.183-4-5-7 - MILANO

Trasmittitore plurigamma 10-20-40 metri

di ERNESTO VIGANÒ (IBEV)

6295

Ecceci ora alla costruzione del trasmettitore, del tanto sospirato e desiderato TX che permetterà sicuri collegamenti con tutte le parti del globo fossero anche il doppio di quel che sono.

Chi si trova per la prima volta a contatto con una simile costruzione, non si spaventi, non c'è nulla di difficile nè complicato: come per un normale ricevitore pazienza, attenzione, cura.

Questo apparecchio trasmittente è regolarmente in funzione a casa dello scrivente a cui ha procurato molti soddisfacenti DX in grafia. Prossimamente vedremo di fare anche il modulatore e poter così lanciare la propria voce nell'etere.

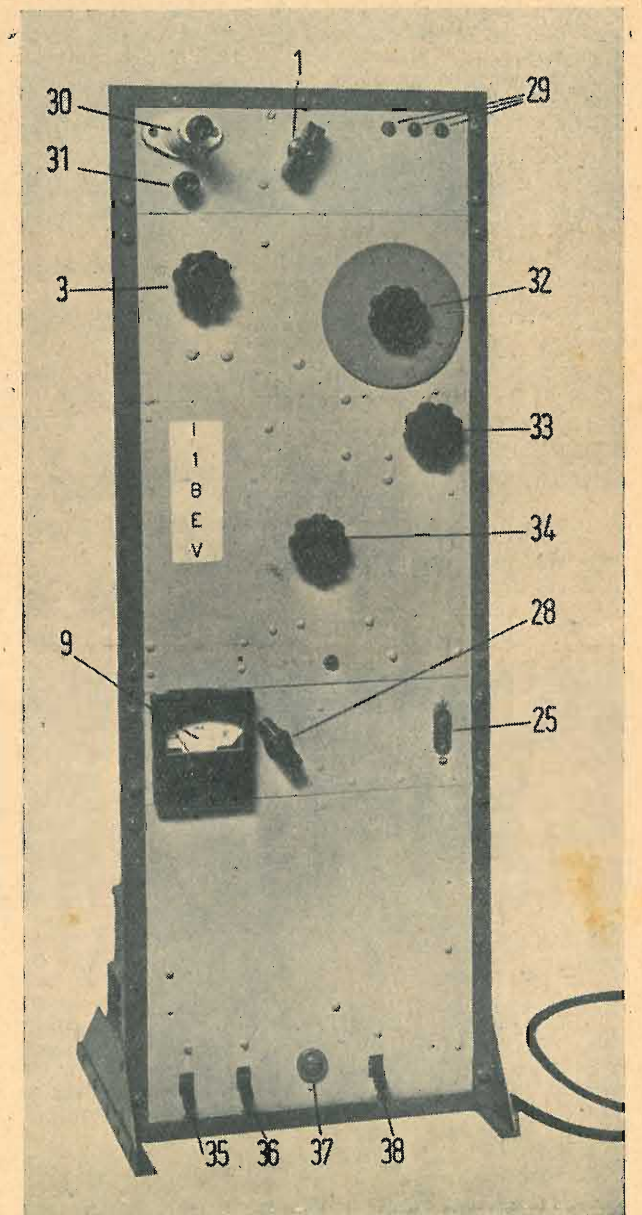
La prima cosa che deve preoccupare un progettista in questo caso è la stabilità della frequenza emessa; occorrerà un circuito di facile realizzazione, che sia alla portata di tutti e nello stesso tempo che non vada a spasso per conto suo, e che ad ogni segnale cambi di frequenza. Questo vorrebbe dire disturbare la già tanto congestionata gamma a noi riservata, interferendo con altri collegamenti, farsi mal giudicare dagli altri OM e non fare mai collegamenti, perchè al corrispondente giungerebbe troppo difficile seguire dei segnali vagolanti, e quindi preferirebbe altre stazioni migliori.

Quindi problema N. 1: scelta del circuito per l'oscillatore pilota.

Nel nostro caso bisogna tener conto anche se devono fare varie gamme, per lo meno i 40, i 20 e i 10 metri. Perciò se si vuole ricorrere ad un numero limitato di stadi, e quindi ad una costruzione economica, bisognerà prevedere un circuito che permetta una buona uscita sulla fondamentale e almeno sulla II armonica. L'uso del quarzo, che avrebbe assai semplificato le cose, è stato escluso a priori, una frequenza fissa in grafia serve poco, poichè i collegamenti si fanno isoonda. E allora si sarebbe legati a fare la chiamata e aspettare che altri rispondano o ad usare un buon numero di quarzi e questo naturalmente risulta antieconomico. VFO, dunque, cioè oscillatore a frequenza variabile con continuità su tutta la gamma. Ecco perchè ho dato tanta importanza alla scelta del circuito pilota.

Basta sfogliare un qualsiasi manuale per trovare tutti i vari circuiti sino ad oggi usati, compreso l'elenco dei loro pregi e difetti, non è qui la sede migliore per una discussione del genere, e ciascuno si potrà così rendere conto perchè è stato scelto il classico ECO, con un pentodo.

Infatti questo circuito ha doti di ottima stabilità essendo abbastanza indipendente dal carico e da variazioni limitate di tensione anodica di alimentazione. La griglia 1, il catodo e lo schermo formano il classico Hartley, col vantaggio però di avere il circuito oscillante con un estremo a potenziale zero, ed una netta separazione tra il circuito generatore e la placca formata dalla griglia schermo connessa a massa con un robusto condensatore, cosicchè tutte le variazioni di capacità e di carico non si riflettono sul precedente circuito che in minima parte. Risulta anche assai facile bloccare il valore della tensione di schermo con una stabilizzatrice, come è stato fatto qui, e poichè il rapporto tra la corrente di schermo e quella di regolazione è assai alto, maggiore risulta l'efficacia della neon,



Il trasmettitore visto di fronte. La manopola del VFO (32) è a demoltiplica 1/5.

Posizione dei vari componenti: 1 = commutatore ricezione-trasmissione-VFO; 3 = Manopola accordo finale; 9 = strumento; 25 = presa tasto; 28 = commutatore strumento; 29 = spie ricezione-trasmissione-VFO; 30 = presa antenna; 31 = presa terra; 32 = manopola VFO; 33 = manopola accordo separatore; 34 = manopola accordo pilota; 35 = interruttore alimentazione finale; 36 = interruttore generale; 37 = spia generale; 38 = interruttore alimentatore prestadi.

con il fatto che si può limitare l'assorbimento con tutto vantaggio dell'alimentatore.

La capacità di accordo può essere alta rendendo così il circuito meno sensibile alle variazioni di capacità interna della valvola che si riflettono sul circuito oscillante essendo in parallelo all'accordo, in modo di avere una variazione di capacità prevista che verrà ad essere, in regime, praticamente trascurabile. Naturalmente i condensatori usati per l'accordo devono essere a coefficiente zero di temperatura e cioè non presentare variazioni di capacità al variare della temperatura e il complesso solidamente montato.

Stabilita così la parte elettrica, veniamo alla parte meccanica della faccenda. La costruzione deve essere la più robusta possibile, i pezzi bloccati assai solidamente al telaio, e i collegamenti in filo grosso e ben saldati. E' inutile infatti usare circuiti stabili o addirittura speciali quando i componenti ballano la Samba ad ogni minimo tremolio, si avrebbe la soddisfazione di fare notare al corrispondente quando passa in strada un autocarro, quando un famigliare passa in corridoio e quando la serva sbatte la porta. Il che non è assolutamente ammissibile, lo potete capire bene senza tante spiegazioni. Provate infatti ascoltare sulla gamma per esempio dei 20 metri, da 14 a 14,1 MHz, banda telegrafica, un giorno anche non festivo ma con buona propagazione, e sentirete in quanti sono! Se ciascuno occupa un canale troppo largo, addio collegamenti! E tante volte il corrispondente lo si indovina in mezzo al QRM e QRN solo per la nota caratteristica, se quella varia ad

ogni momento, conviene cercarne un altro più stabile, o chiudere e fare altro.

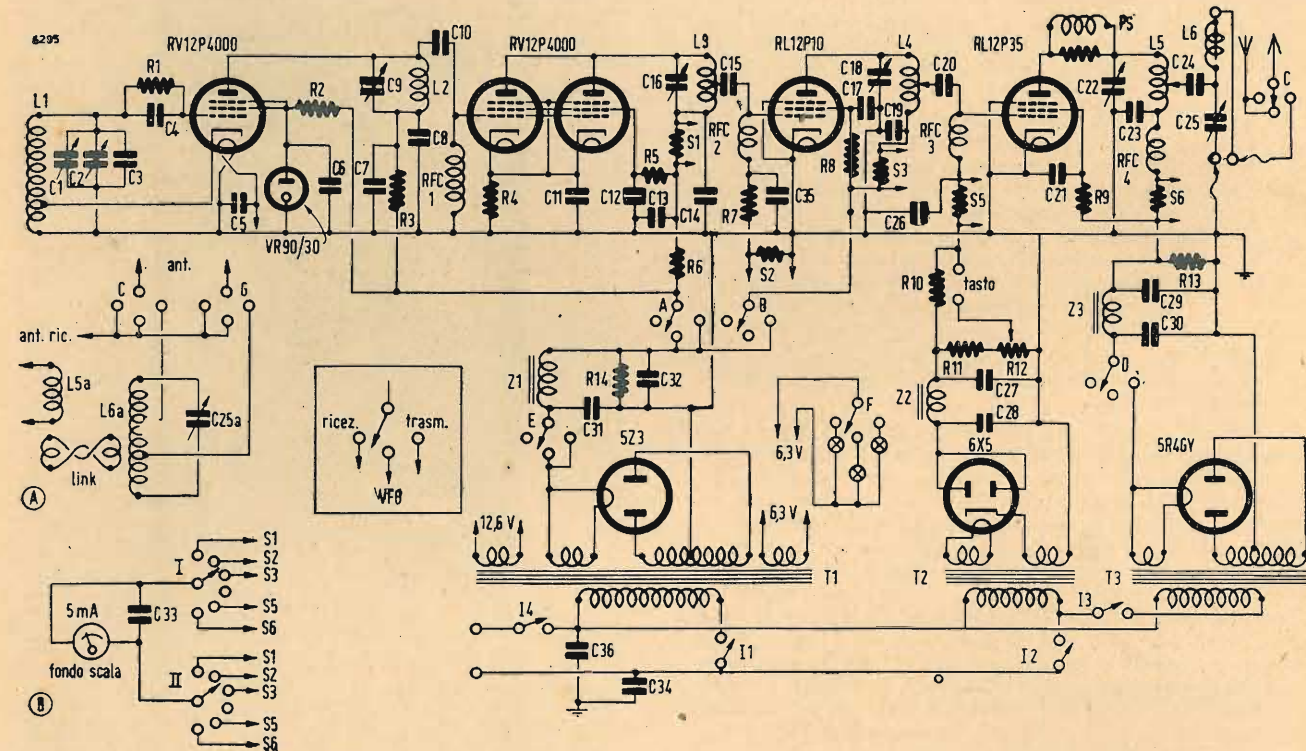
Stabilite così in generale le caratteristiche del pilota, passiamo ad esaminare il secondo stadio. Qui le preoccupazioni sono assai minori le valvole sono pilotate e bisogna tirargli fuori sono tensioni o potenza, badare che non oscillino per conto loro e basta. Anche qui il montaggio meccanico ha la sua importanza, ma questa riguarda solo il lato rendimento; la frequenza di lavoro è già determinata dall'oscillatore. Soprattutto qui bisogna curare lo schermaggio tra i vari stadi, e di conseguenza la posizione reciproca dei vari pezzi, occorre tener presente che i campi magnetici delle bobine sono assai più vasti che con i ricevitori, una lampada al neon resta accesa in aria a vari centimetri dalle induttanze e dai fili che portano la radiofrequenza, e quindi se non si sta più che attenti si ha la sorpresa finale di vedere che i vari stadi oscillano per conto loro col risultato che potete facilmente immaginare. Se gli stadi duplicano è meno facile che diventino sede di oscillazioni, ma quando questo si verifica, in particolare se vi è amplificazione diretta, sono guai ad eliminarle, a volte occorre rifare tutto di nuovo con un'altra disposizione. E naturalmente bisogna che il materiale usato sia buono, in caso contrario avremo costruito una stufa ma non un trasmettitore. E se volete che i watt vadano in antenna e non a riscaldare l'ambiente attenzione a ciò che si usa come isolante per radiofrequenza, possibilmente usate solo ceramica pulita o micalex impregnato in paraffina o altro isolante che dia sicuro affidamento di non pre-

sentare perdite troppo rilevanti. Questo soprattutto per i circuiti di accordo e per gli zoccoli delle valvole, in particolare a frequenza elevata. Per tutti i collegamenti consiglio possibilmente l'uso di cavetto schermato e isolato, quando non si tratti di circuiti a radiofrequenza, naturalmente! Si eviteranno un sacco di grane, perchè l'alta frequenza va a spasso che è un piacere e si serve di un conduttore anche connesso a terra in punti differenti per andare a sua volontà da un capo all'altro del telaio.

COSTRUZIONE

Per ottenere un insieme ben messo, facile da ispezionare solido e che si presti facilmente a sostituzioni e varianti (non bisogna infatti dimenticare che l'OM continuamente migliora e studia i suoi apparecchi), ho montato un piccolo RACK alto 80 cm e con una base di 27x35 cm, essendo il pannello frontale di 27 cm. Come materiale è stato usato dell'angolare di duralluminio (qualsiasi lega leggera va bene) 15x15x2, sono stati tagliati i vari segmenti come si vede dallo schizzo e messi insieme con dei chiodini di alluminio. Questo sistema è il migliore, però occorre avere un minimo di capacità e attrezzatura per montarlo; viti con dado vanno altrettanto bene, unica attenzione è che resti un complesso solido e non svergolato.

I pannelli sono tagliati da una lastra di alluminio da 2 mm, anche dell'avional da 1,2 mm può andare benissimo. Il rack è stato diviso in 4 pannelli; e cioè in basso il pannello alimentatori, sopra quello contenente lo strumen-

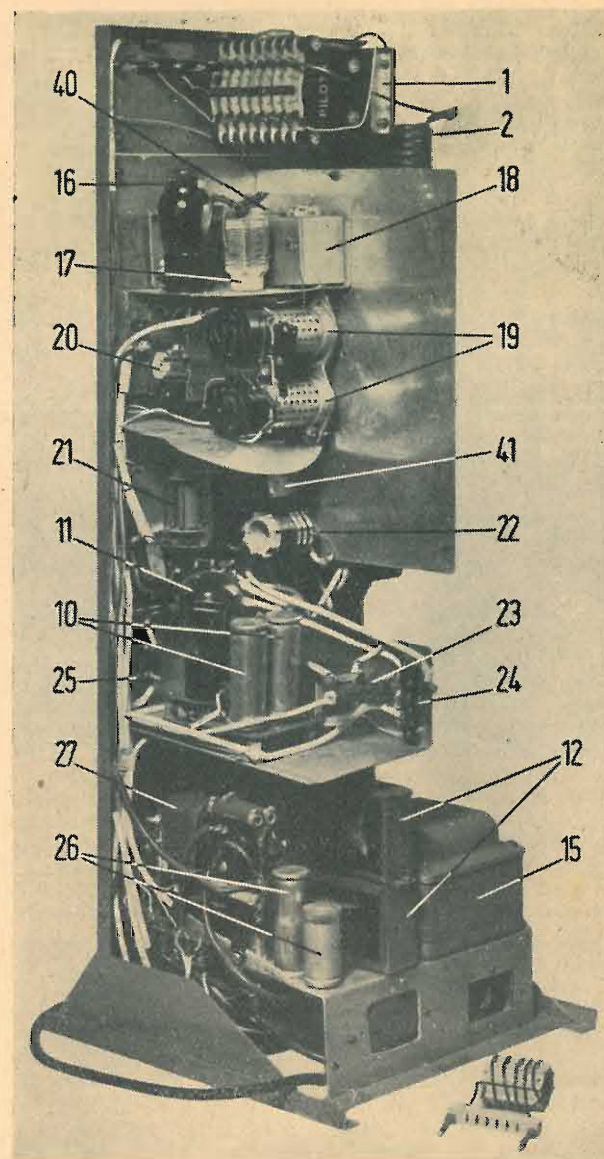


Schema completo del trasmettitore plurigamma di 11BEV. A = variante del circuito di antenna; B = schema di inserzione dello strumento; I e II rappresentano un commutatore a 6 posizioni e 2 vie; posizione 1 = misura corrente di placca delle separatrici RV12P4000; posizione 2 = corrente di griglia RL12P10; posizione 3 = corrente di placca della RL12P19; posizione 4 = riposo; posizione 5 = corrente di griglia della RL12P35; posizione 6 = corrente di placca della RL12P35. I commutatori A, B, C, D, E, F, ed eventualmente G sono monocomandati.

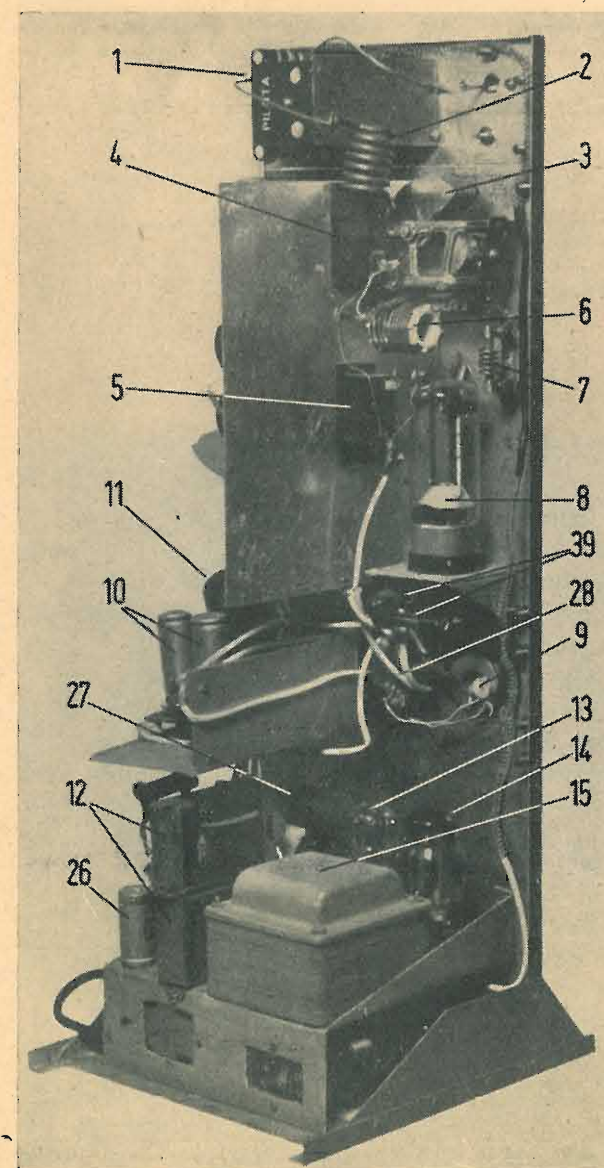
R1 = 10 ± 20.000 ohm, 1W; R2 = 10.000 ohm, 10 W; R3 = 10.000 ohm, 3 W; R4 = 300 ohm, 0,5 W; R5 = 25.000 ohm, 1 W; R6 = 4000 ohm, 6 W; R7 = 2500 ohm, 2 W; R8 = 30.000 ohm, 2 W; R9 = 10.000 ohm, 10 W; R10 = 0,15 Mohm, 1 W; R11 = 20.000 ohm, 10 W; R12 = 15.000 ohm, Reg., 10 W; R13 = 50.000 ohm, 25 W; R14 = 50.000 ohm, 20 W.
C1 = 25 pF, variabile; C2 = 5 ± 50 pF, compensatore ceramico; C3 = 150 pF, compensatore di temperatura in ceramica; C4 = 100 pF, mica; C5 = 0,5 µF, carta; C6 = 20.000 pF, mica; C7 = 8 µF, 500 V, elettr.; C8 = 20.000 pF, mica; C9 = 5 ± 30 pF, variabile; C10 = 500 pF, mica; C11-12 = 20.000 pF, mica; C13 = 8 µF, 500 V, elettr.; C14 = 20.000 pF, mica; C15 = 500 pF,

mica; C16 = 50 pF, variabile; C17 = 20.000 pF, mica; C18 = 0,5 pF, variabile; C19 = 20.000 pF, mica; C20 = 500 pF, mica; C21 = 2500 pF, mica, 2500 Vp; C22 = 100 pF, variabile; C23 = 2500 pF, mica, 250 Vp; C24 = 2500 pF, mica, 2500 Vp; C25 = 100 pF, variabile; C26 = 20.000 pF, mica; C27 = 40 µF, elettr., 320 V lavoro; C28 = 40 µF, elettr., 320 V lavoro; C29 = 8 µF, elettr., 1500 Vp, 500 V lavoro (Ducati rosso); C30 = 8 µF, elettr., 1500 Vp, 500 V lavoro (Ducati rosso); C31 = 8 µF, 500V, prova elettr.; C32 = 8 µF, 500 V, prova elettr.; C33 = 20.000 pF, mica; C34 = 20.000 pF, 1500 Vp, carta; C35 = 20.000 pF, mica; C36 = 20.000 pF, 1500 Vp a carta.

S1, S2, S3, S5, S6 = shunt per lo strumento.
S1 = 20 mA; S2 = 10 mA; S3 = 50 mA; S5 = 10 mA; S6 = 200 mA.
T1 = 2x300 V, 200 mA; 6,3 V, 1 A; 12,6 V, 3A; 5 V, 3 A; T2 = 250 V, 30 mA; 6,3 V, 1A; T3 = 5 V, 3A; 450 + 450 V, 250 mA.
Z1 = 10 H, 130 mA; Z2 = 30 H, 40 mA; Z3 = 6 H, 200 mA.
RFC = 2,5 mH, choke.
M = strumento, 5 mA fondo scala.
PS = suppressore di oscillazioni parassite: 6 spire, diametro 20 mm su una resistenza da 20 ohm a carbone non induttiva, filo da 1,2 millimetri nudo.



Sopra: Vista posteriore. La 6X5 è momentaneamente sostituita da un vecchio triodo perchè esaurita. La bobina di accordo del separatore si trova tra le valvole e il pannello. In basso: Una delle bobine per i 10 metri.



Posizione dei vari componenti: 1 = commutatore ricezione-trasmissione-VFO; 2 = bobina accordo antenna; 3 = variabile di placca del finale; 4 = condensatore di blocco d'aereo; 5 = condensatore di blocco sulla placca della P35; dietro, presso la valvola, si può vedere l'impedenza di placca; 6 = bobina di placca della P35; 7 = suppressore di oscillazioni parassite; 8 = valvola finale: RL12P35; 9 = strumento; 10 = condensatori elettrolitici di filtro; 11 = valvola raddrizzatrice dell'alimentatore di griglia; 12 = impedenze di filtro; 13 = valvola raddrizzatrice per i prestadi; 14 = valvola raddrizzatrice per il finale; 15 = trasformatore del finale; 16 = valvola VR90/30; 17 = bobina VFO; 18 = schermo contenente la bobina di placca del VFO; sopra si può vedere il compensatore di accordo; 19 = valvole separatrici RV12P4000; 20 = Variabili di accordo delle valvole separatrici; 21 = valvola RL12P10; 22 = bobina di placca della RL12P10; 23 = partitore del negativo di griglia; 24 = morsettiera di uscita dell'alimentatore del negativo di griglia; 25 = presa tasto; 26 = condensatori elettrolitici di filtro; 27 = trasformatore alimentazione prestadi; 28 = commutatore strumento; 29 = resistenza e condensatore di schermo; 30 = commutatore strumento; 31 = condensatore variabile di accordo di placca della P10.

Di fianco: Vista posteriore. Lo spazio esistente sullo schermo di separazione nel pannello trasmettitore è previsto per eventuali aggiunte (modulatore, un'altra RL12P35, ecc.).

to di controllo e l'alimentatore dei negativi di griglia con la presa del tasto, sopra ancora quello col trasmettitore completo (ed è il più grande) e da ultimo quello con l'accordo di aereo, il commutatore ricezione e trasmissione e le lampade spia per i vari circuiti.

Tutti i pannelli sono sostenuti con viti da 6 mm ai montanti del rack non è stato possibile filettare i fori perchè il materiale è troppo leggero e il filetto si strappa subito.

Con l'alluminio avanzato della stessa lastra, ho costruito tutte le squadrette necessarie per sostenere i pezzi, perchè questi sono sostenuti individualmente e non, salvo il telaio alimentatori, da uno chassis.

In questo modo, quando venisse in mente di fare dei cambiamenti, sarà necessario solo fare dei fori di piccolo diametro e potendo ogni volta recuperare al 100% il materiale usato.

Il pezzo più importante, l'oscillatore stabilizzato, è sostenuto da una piastrina 10x15 cm e da due squadrette, la fotografia la indica chiaramente, compresa la posizione dei due fori per il montaggio di zoccoli delle due valvole che lo compongono: l'oscillatrice e la regolatrice.

Quest'ultima è una VR 90, nota valvola di regolazione al neon, e la oscillatrice è una RV12P4000. A proposito, quest'ultima valvola va modificata. Infatti ha le uscite dei vari elettrodi indipendenti, però nello zoccolo il suppressore e il catodo sono saldati assieme. Pertanto ho dovuto dissaldare questa connessione e unire il suppressore allo schermo.

Ho fatto così: per prima cosa ho tolto il fondello della valvola raddrizzando le quattro linguette che lo trattengono e così ho potuto sfilarlo. Ho messo allo scoperto le connessioni ai piedini, e col saldatore ho distaccato le due che vanno al catodo. Separati i fili ho acceso la valvola e ho misurato, a catodo caldo, la resistenza tra la griglia n. 1 e i 2 fili. Se non si ha nessuna lettura si invertono i due fili dell'ohmetro e si noterà una deviazione dello strumento. Quel filo è il catodo e va collegato di nuovo al suo piedino. L'altro va attaccato alla griglia schermo direttamente. Si rimette a posto il fondello e la valvola è pronta.

Una volta montati i vari pezzi sulla piastrina di supporto dell'oscillatore ed effettuate le connessioni lasciando i fili di unione con gli altri organi del trasmettitore lunghi per potere fare con più comodo le connessioni, si provvederà a montarlo nel suo posto nel pannello del trasmettitore. Per far questo sono necessari solo tre fori: uno di circa 7 mm per il perno del variabile, e due altri di diametro corrispondente alle viti usate.

La solita raccomandazione: attenzione alle saldature fredde e alla rigidità dei fili di collegamento, tutto può essere compromesso da una piccola causa apparentemente insignificante.

Il variabile è meglio sia connesso sia alla massa del pannello che al telaio di supporto.

Una volta fissato l'oscillatore al suo posto bisogna pensare al separatore. Due altre RV12P4000 in parallelo risolvono la situazione, e funzionando in classe A non disturbano per nulla lo stadio precedente.

Per sostenerle ho usato due squadrette da un lato e lo schermo di separazione del finale dall'altro; con una vite le ho connesse tra loro facendo un blocco assai solido e compatto. L'impedenza di griglia è in mezzo alle due valvole, assieme ai condensatori di blocco e alle resistenze. Tra le valvole e il pannello, dal lato della placca, ho messo il variabile, la bobina si trova dall'altro lato della valvola sotto al variabile. Questa ultima è intercambiabile e ha tre prese: quella intermedia serve per l'esatto accoppiamento con la griglia della RL12P10 che pilota il finale.

Dalla presa della bobina, con un cavetto isolato in ceramica si arriva al condensatore di accoppiamento sulla griglia della P10, da questa a massa attraverso una impedenza e una resistenza da 2500 ohm quest'ultima serve per dare la necessaria polarizzazione in funzionamento, quando la corrente di griglia raggiunge il valore prescritto da 4 mA. La placca e lo schermo sono alimentate con tensione ridotta: circa 250 V e 125 V rispettivamente così da tirar fuori non tutti i 10 W che può fornire, ma solo quanto basta per pilotare la finale robustamente. Tra le due separatrici e la pilota uno schermo impedisce gli accoppiamenti.

La P10 è sistemata in basso a sinistra guardando il pannello dal dietro, alla sua destra, prima dello schermo di separazione col finale, ho posto il variabile e la bobina di placca. Tutti i componenti per quanto è possibile, sono

direttamente sostenuti dai rispettivi piedini. È un metodo comodo che permette dei controlli rapidi.

Dalla bobina del pilota si passa alla griglia del finale attraverso un condensatore ad alto isolamento in ceramica. Anche qui una impedenza blocca la radiofrequenza verso massa, poi il collegamento va al tasto e all'alimentatore del negativo, come si vede dallo schema. Il catodo, il suppressore e il polo freddo del condensatore di schermo e di placca sono connessi ad un'unica presa di terra, questo ho dovuto farlo perchè in caso contrario la radiofrequenza viaggiava allegramente per il telaio e tutti gli stadi innescavano. In un precedente montaggio di prova questo fenomeno non si è verificato, essendo leggermente differente la posizione reciproca dei pezzi.

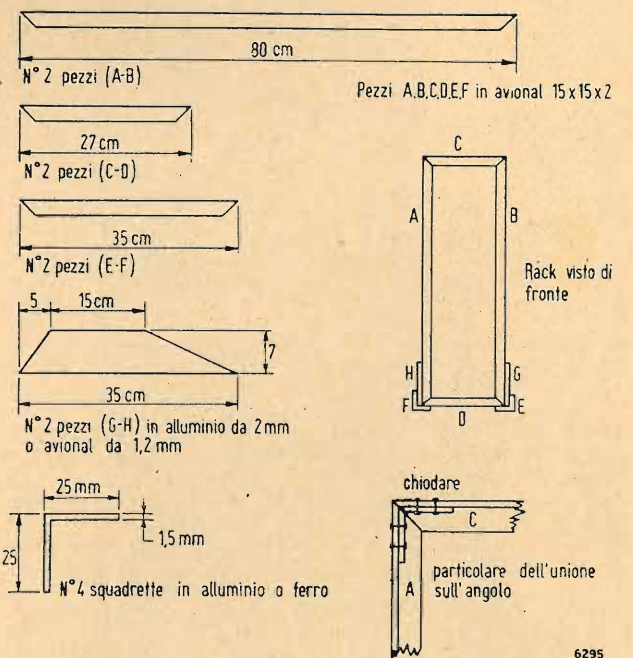
Anche lo zoccolo della RL12P35 usata come finale, è sostenuto da due squadrette assai robuste, nel mezzo si trova il condensatore di blocco dello schermo per la causa sopracitata. Direttamente sopra lo zoccolo a 18 cm di distanza c'è la bobina di placca, anche questa sfilabile direttamente per cambiare la lunghezza d'onda, dietro al variabile. Da una presa sulla bobina si passa attraverso a un condensatore al circuito di accordo d'aereo ed al commutatore per l'antenna.

Questi due ultimi organi, come ho già detto sono sistemati sul pannello più in alto.

L'alimentatore di griglia è un circuito assai semplice, infatti raddrizza una sola semionda, e usa un vecchissimo trasformatore d'alimentazione capace di fornire 250 V ad una trentina di milliampere, ho dovuto curare molto il filtraggio con ben 2x40 microF ed una impedenza, nonostante il partitore assorba soltanto pochi milliampere per evitare di modulare di griglia il finale con un bel ronzio. Naturalmente si potrà usare qualsiasi alimentatore che dia almeno 250 V con una ventina di milliampere e che sia molto ben filtrato per la ragione sopradetta.

Come si vede dallo schema il negativo di griglia separato è necessario soprattutto per poterlo usare nella manipolazione. Infatti, come si vede dallo schema la griglia della P35 quando il tasto è alzato è connessa attraverso 0,15

ELEMENTI COSTRUTTIVI DEL RACK



Sono qui riportati gli elementi costitutivi del rack. Gli schizzi hanno carattere puramente orientativo. Le fotografie riportate alle pagine precedenti daranno una chiara visione dell'insieme e della reciproca posizione degli elementi costitutivi. Si raccomanda particolare cura nell'esecuzione delle giunzioni d'angolo, delle quali è tracciato un particolare. Gli elementi A, B, C, D, E ed F sono ricavati da profilati ad «elze» delle dimensioni di 15x15 mm e dello spessore di 2 mm.

Mohm direttamente al meno, e quindi è all'interdizione. Quando il tasto viene abbassato la griglia viene connessa ad una presa del partitore tale da dare i 60 V di polarizzazione necessari. Con questo sistema non si hanno transistori o scintille tra i contatti che si riflettono nella nota con dei fastidiosissimi klik o con una nota pigolante.

A lato dell'alimentatore si trova lo strumento di misura usato per il controllo, ne ho usato uno solo con un commutatore che lo sposta sui diversi shunt però chi ne possiede molti farà bene porli in fila sul pannello per avere sempre sott'occhio le condizioni di funzionamento del TX. Poichè lo spazio è poco potrà aggiungere un pannello supplementare alzando in proporzione il rack.

Sotto si trovano i due alimentatori, uno per i pre-stadi e uno per il finale. Li ho montati assai compatti, così da occupare il minimo posto e fare un bel blocco pesante. La tenere in piedi sicuro il rack anche in caso di urti o di oscillazioni meccaniche. Uno, quello per i primi tre stadi, mi dà 250 V con un centinaio di milliampere, e l'altro circa 450 V a 200 mA. Non ho sfruttato in pieno la valvola finale, infatti porta senza fatica fino 800 V, perchè non ho voluto iniziare con una potenza eccessiva, ora cambierò il trasformatore con uno che mi può dare 800 V di continua e, se sarà il caso, anche quello del negativo di griglia, se non riuscirà più a bloccare la valvola.

Più chiare ancora di tutta la descrizione saranno le fotografie, su cui è segnata la posizione dei vari componenti; per ogni dubbio sono a disposizione del costruttore come sempre.

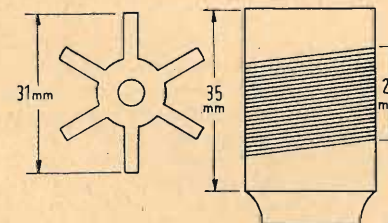
MESSA A PUNTO

Una volta finito il montaggio ed essersi assicurati che non ci sono errori, il che può essere fatto facilmente segnando con una matita colorata i collegamenti via via che sono controllati, si può dare tensione accendendo i filamenti. Dopo aver controllato che tutti si accendono rego-

TABELLA BOBINE

Oscillatore: griglia (banda 40 metri) 9 spire di filo da 1 mm stagnato; lunghezza dell'avvolgimento 22 mm; presa catodo: 2 spire da terra.

Dimensioni supporto ceramico:



Placca: (20 metri) 18+22 spire circa di filo da 0,5 mm su un tubetto di trolitul da 10 mm di diametro; il filo è coperto in doppia seta, le spire sono affiancate. Per prove trovare il giusto numero che si accorda col compensatore a metà corsa.

Separatrici (20 metri): 11 spire di filo da 0,5 mm su un supporto ceramico del diametro di 22 mm e lungo 25 mm; presa alla 5ª spira dal lato freddo.

Pilota (20 metri): 10 spire di filo di rame stagnato su un supporto ceramico di 35 mm di diametro; lunghezza dell'avvolgimento 40 mm.

Pilota (10 metri): 4,5 spire di filo di rame stagnato da 1 mm su un supporto da 31 mm di diametro come per l'oscillatore; lunghezza avvolgimento 25 mm; trovare la presa per la griglia del finale per tentativi.

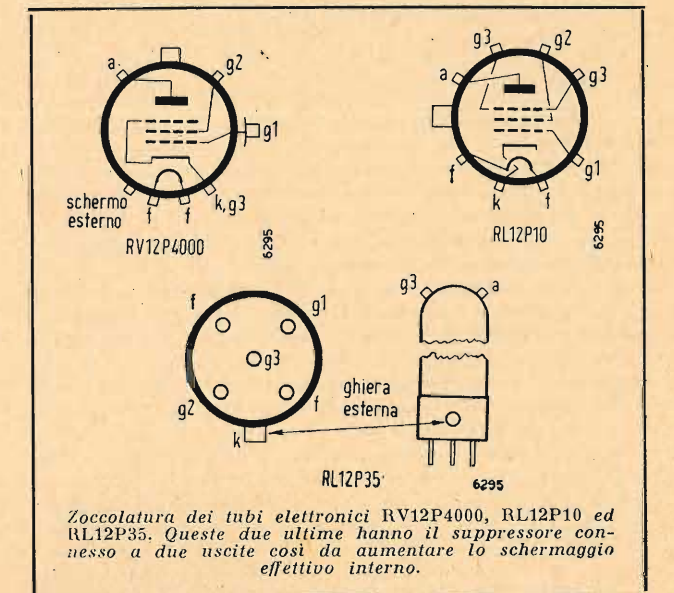
Finale (20 metri): come pilota, con presa alla 5ª spira dal lato freddo per l'antenna.

Finale (10 metri): 6 spire da 1 mm su un supporto da 35 mm di diametro e lungo 40 mm; presa per l'antenna a due spire e tre quarti dal lato freddo.

Non è stato previsto dal sottoscritto il funzionamento su 40 metri, perchè non ha possibilità di avere una antenna adatta. Per le eventuali bobine i valori si trovano su tutti i manuali e possono esserne desunti senza troppo fatica.

lamente, si può spostare il commutatore sull'ultimo pannello in posizione «VFO». Così viene data tensione solo all'oscillatore e al separatore. Si controlla con lo strumento che la corrente di placca sia nei limiti segnatit, un 10% in — o in + non fa molto. Con un ricevitore si ascolta se si è in gamma, e si regola il compensatore finchè la gamma dei 40 metri viene coperta con tutto il variabile. Un leggero eccesso si dovrà tenere al principio e alla fine gamma.

Si potrà segnare così la taratura dell'oscillatore ed ogni volta che si varia si saprà su che frequenza si trasmette.



La minima frequenza di trasmissione viene così ad essere di 7 MHz. Ho trascurato la gamma di 3,5 perchè non ammissibile per il momento, ma ciascuno è padronissimo di fare quello che vuole.

La placca dell'oscillatore è tarata una volta tanto, è necessario quindi porre il compensatore nel centro della gamma che si vuole usare: sia la telefonica che la telefonica, in una gamma abbastanza stretta non offre molte variazioni di eccitazione.

Anche il separatore va controllato e le tensioni lette (in tutto il TX) con un voltmetro di almeno 1000 ohm per Volt.

Si pone allora il variabile dell'oscillatore sulla frequenza desiderata e si accorda il separatore finchè sullo strumento si legge la massima corrente di griglia della P10, se è il caso, variare la posizione della presa sulla bobina. Si controlla se la tensione di negativo del terzo alimentatore e sul valore prescritto, e si può allora trasportare il commutatore in posizione trasmissione. Sollecitamente si cerca il minimo di corrente anodica e corrispondentemente si vede se c'è corrente di griglia o anodica nello stadio finale a tasto alzato. Se ce ne fosse vuol dire che qualcosa non va o che l'alimentatore fornisce una tensione troppo bassa. Può essere la resistenza da 0,15 Mohm interrotta.

Si abbassa il tasto e si controlla se la tensione e la corrente di griglia sono quelle previste. In caso contrario si provvede a spostare sia la presa sulla bobina che la presa sul partitore sino ad ottenere i valori in tabella. (Questa stessa operazione va fatta sulla placca delle separatrici e la griglia della P10, in modo che i 4 mA vengano fuori regolarmente).

Si accorda la placca del finale così da ottenere la minima corrente, che in assenza di carico si aggirerà sul valore di qualche milliampere, al massimo una decina.

Si prende allora una lampada normale da almeno 50 W, e si collega la ghiera esterna con il lato freddo della bobina di placca del finale, si sposta su e giù il contatto centrale sulla bobina facendo attenzione di toccare una spira per volta, regolando la sintonia dello stadio che necessariamente varierà. La lampada si illuminerà fortemente, e dalla luminosità si potrà dedurre quale sia la potenza in gioco. Si dovrà aggirare sui 25+35 W.

(segue a pagina 356)

I raddrizzatori al selenio

di G. A. UGLIETTI

PREMESSA

Fino a non molto tempo fa i raddrizzatori di corrente a vuoto spinto o a vapori di mercurio, predominarono incontrastati nelle applicazioni radio; da qualche tempo va acquistando sempre maggiore impiego il raddrizzatore all'ossido di selenio grazie alle sue favorevoli caratteristiche tecniche ed economiche.

GENERALITÀ

La distribuzione dell'energia elettrica sotto forma di corrente alternata si può affermare che almeno in Italia è quella generalmente usata per cui il problema di trasformare una corrente alternata in una continua a assunto un'importanza considerevole.

Nel campo delle applicazioni radio si rende indispensabile l'uso della corrente continua specie per quello che riguarda l'alimentazione anodica dei tubi, l'eccitazione degli altoparlanti elettrodinamici e nel caso di grandi apparecchiature riceventi o trasmettenti, o speciali come i ponti radio per i collegamenti radio-telefonici si hanno ulteriori applicazioni della corrente continua per l'azionamento rapido e silenzioso di relé, teleruttori, commutatori comandati a distanza, polarizzazione dei tubi, ecc.

A tale scopo sono stati impiegati quasi esclusivamente fino a non molto tempo fa, tubi raddrizzatori sia a vuoto spinto che a riempimento gassoso, sia con catodo incandescente o anche con catodo freddo, solo da relativamente breve tempo l'impiego di raddrizzatori metallici è andato sempre più generalizzandosi tanto che Case costruttrici di apparecchi radio estere hanno sostituito nei loro apparecchi di tipo economico i tubi raddrizzatori con raddrizzatori metallici.

Riteniamo che i raddrizzatori metallici e le loro caratteristiche intrinseche di funzionamento non siano ancora conosciute così familiarmente come invece è dei tubi a vuoto, dalla maggioranza del pubblico che ha contatti con i problemi radiotecnici ed è a questo scopo che passeremo in rassegna raffrontandole le particolarità di questi raddrizzatori che vanno acquistando un'importanza sempre maggiore.

PRINCIPIO DI FUNZIONAMENTO

Ben 78 anni fa, Braun constatò che numerose sostanze cristalline e segnatamente i solfuri metallici presentavano al contatto con una punta metallica, una resistenza più grande in un senso che nell'altro al passaggio della corrente elettrica. L'entità del fenomeno variava moltissimo a seconda dello stato della superficie del cristallo e anche della pressione esercitata dalla punta per cui occorreva aggiustare di volta in volta il tutto al fine di ottenere il massimo effetto rettificante.

Questi raddrizzatori ebbero un'importanza fondamentale ai primordi della telegrafia senza fili e più ancora all'inizio delle prime radiodiffusioni circolari, a questa categoria appartengono i « detector » a galena, a carborundum, ecc.

Nel 1874 il prof. Branly scopriva un fenomeno analogo di resistenza unilaterale tra contatti in rame allorché una delle due superfici era ossidata. Questo fenomeno si dimostrò ancora più difficile da controllare di quello scoperto da Braun perché non si sapeva assicurare un contatto intimo e permanente fra ossido e rame.

Le ricerche del prof. Allen, dell'ing. Odden della Kodak, di Grondhal e Geiger dopo oltre quarant'anni dalla scoperta del fenomeno resero possibile la costruzione industriale di raddrizzatori all'ossido di rame secondo procedimenti che vennero protetti in Italia dai Brevetti n. 23470, 245943, 247114, 238848 e altri.

Analoghi cronistoria ebbero i raddrizzatori ad ossido di selenio, sebbene fosse già noto da tempo il loro effetto raddrizzante, pur tuttavia solo in epoca ancora più recente che per i raddrizzatori ad ossido di rame si riuscì a costruirli in grande serie e con caratteristiche perfettamente stabili e mentre in America si sviluppava il tipo ad ossido di rame, in Germania veniva perfezionato quello a selenio.

I raddrizzatori al selenio si dimostravano subito superiori a quelli in rame, mentre i secondi sopportano tensioni alternative di 4-5 V al massimo per ogni dischetto, quelli al selenio sopportano benissimo se sono di tipo recente anche 18-22 V per disco; la nostra descrizione pertanto si riferirà particolarmente ai tipi al selenio.

Il funzionamento di questi raddrizzatori sia a rame che a selenio o altre sostanze ancora (es. magnesio-solfuro di rame, ioduro di piombo, ecc.) hanno in comune il principio fisico di funzionamento che secondo le teorie più recenti è stato precisato essere il seguente:

«Ogniqualvolta due elettrodi di cui l'uno conduttore e l'altro semiconduttore vengono posti a contatto tra loro e solo uno strato sottilissimo isolante li separa, la combinazione così ottenuta costituisce un raddrizzatore». L'effetto raddrizzante sarà tanto maggiore quanto maggiore sarà il rapporto tra la conducibilità del conduttore e quella del semiconduttore, e la condizione di massimo per la potenza raddrizzata si avrà quando lo strato isolante avrà una rigidità elettrica massima unita a uno spessore critico, al disopra del quale il rapporto di raddrizzamento è buono ma la corrente per cmq è troppo bassa, e al disotto del quale la corrente è notevole, ma la corrente inversa e la tensione di ritenuta del raddrizzatore subiscono l'una un incremento intollerabile e l'altra un decremento.

La fig. 1 dà lo schema generale su cui si basa un raddrizzatore metallico detto anche a strato di sbarramento.

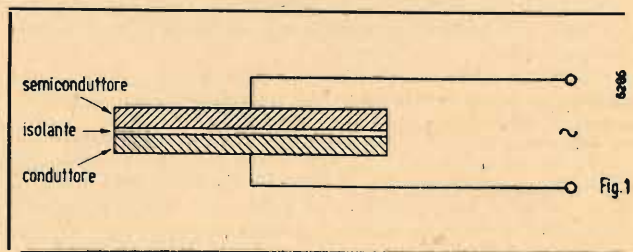
Non è necessario che il semiconduttore e il conduttore abbiano spessori notevoli, basta che le superfici affacciate specie quella del semiconduttore abbia la consistenza di frazioni di millimetro e anche meno.

Stando alla fig. 1 sarebbe sufficiente prendere come semiconduttore ad es. del solfuro di rame, solfuro di piombo, solfuro di molibdeno, ossidulo di rame, ossido di manganese, ioduro di rame, silicio, ecc. depositargli un sottile strato di isolante, come ad es. resine, zolfo, paraffina, cellulosa, e financo carta e sul tutto appoggiare come contro-elettrodo un metallo buon conduttore, rame, argento, per avere lo schema didattico di un raddrizzatore a strato di sbarramento, il cui funzionamento però sarebbe sempre su bordinato alla possibilità materiale di dare allo strato isolante uno spessore dell'ordine di 10^{-4} mm. In pratica decine di migliaia di sostanze sono state provate in ricerche empiriche prima che la legge del massimo rapporto tra conduttore e semiconduttore e distanza critica e rigidità dielettrica dello strato isolante facessero vedere che il selenio e il suo ossido erano le sostanze che in combinazione con un metallo buon conduttore qualsiasi soddisfacevano alle varie condizioni di massimo e minimo poste nel problema.

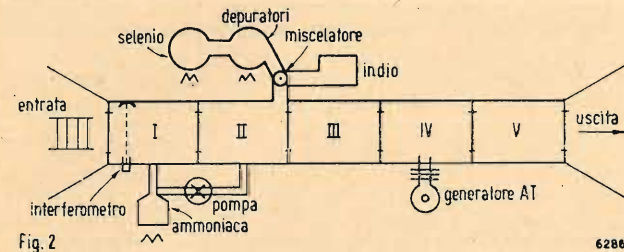
COSTRUZIONE DEI RADDRIZZATORI AL SELENIO

Il raddrizzatore al selenio più moderno non è più ottenuto impiegando selenio purissimo come avveniva nei primi tipi, pur tuttavia ne ha conservato il nome inalterato, la sua costruzione secondo il procedimento Cassin-Uglietti avviene in linea di massima come segue:

Si impiega come anodo di supporto un elettrodo ottenuto per stampaggio a pastiglia costituito da una lega al ferro-nichel avente un coefficiente di dilatazione pari a quello del selenio nell'intervallo di temperatura da -10 a 160 °C, lo spessore che si dà a questi anodi di supporto è solo una questione di robustezza meccanica, gli spessori vanno da $8/10$ di mm per le piccolissime misure, fino a spessori di 2,5 mm per le maggiori. I supporti così otte-



nuti vengono sabbiati e previa pulitura vengono immediatamente passati alla nikelatura in bagno perfettamente neutro e con forti intensità di corrente e altri accorgimenti, si ottiene abbastanza facilmente una nikelatura la cui resistenza termica viene provata portando i pezzi a circa 400 °C in apposito forno in cui l'aria è stata sostituita dall'azoto ottenuto dalla dissociazione termica dell'ammoniaca, un interferometro ottico posto lateralmente alla camera del forno permette di rilevare i più piccoli « scagliamenti » o imperfezioni del deposito di nikel, di mano in mano che i pezzi avanzano nell'interno del forno (che è del tipo a ciclo continuo) trascinati da apposito trasportatore, l'esame non è fatto dal conduttore del forno ma da una cellula fotoelettrica, i pezzi che risultassero difettosi vengono automaticamente tolti via dal nastro trasportatore e gettati lateralmente da una elettrocalamita e in seguito espulsi.



L'anodo al ferro-nichel che ha felicemente superato la prova della prima camera del forno, entra nella seconda e qui ha inizio la lavorazione vera e propria del raddrizzatore. Nel disegno di fig. 2 le varie camere del forno sono numerate progressivamente con numeri romani. Nella camera II oltre gli anodi arriva spinto anche il selenio mescolato con il 2,4% di indio, previa depurazione, fusione e miscelazione nell'appendice laterale visibile pure in fig. 2, il selenio viene depositato sui supporti a una temperatura iniziale di 229 °C e finale di pochi gradi meno, per evitare che il selenio fuso allo stato vetroso si raccolga in gocce sulla superficie del supporto la pressione della camera è mantenuta a valori molto alti, effettuata questa operazione i supporti o anodi passano nelle camere III-IV-V dove il selenio viene pressato fino ad assumere lo spessore critico di $5/100$ di mm e subisce un trattamento termico speciale per cui il selenio dallo stato vetroso passa allo stato metalloide, durante la lavorazione è applicata una tensione elettrostatica che esalta l'orientamento dei vari cristalli del selenio aumentandone la conducibilità, dopo raffreddamento i raddrizzatori escono dal forno, e mediante un trattamento chimico gli viene tolto lo strato d'ossido che si è formato sulla faccia dove è stato depositato il selenio e rimpiazzato con uno strato di sbarramento artificiale che ha doti circa 100 volte superiori al precedente.

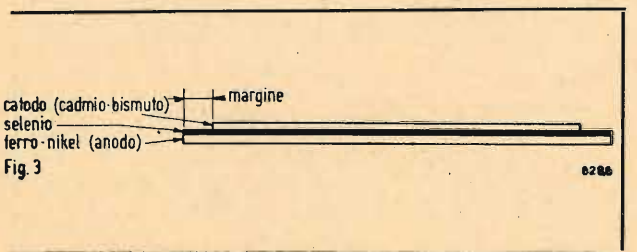
Segue l'operazione d'invecchiamento artificiale che permette di rendere stabile e praticamente eterno nella durata il raddrizzatore, dopodiché, tolto il catodo provvisorio che era servito durante parte della lavorazione, viene depositato il catodo definitivo costituito da una lega a base di stagno, cadmio e bismuto depositata col procedimento Shoop.

Ai bordi del raddrizzatore vengono lasciati dei margini di sicurezza per evitare corti-circuiti accidentali dovuti a forti urti o a deformazioni meccaniche.

La fig. 3 rappresenta schematicamente la costituzione di un elemento raddrizzatore al selenio.

Il lettore scuserà se non possiamo fornirgli per ovvie ragioni ulteriori dettagli sul procedimento di fabbricazione.

I raddrizzatori così ultimati vengono singolarmente col-



laudati, lo scarto non recuperabile è solo del 10 per 1000 circa e questo è uno dei fattori che ha permesso una notevole riduzione dei costi.

APPLICAZIONI

Ove occorran grandi potenze o altissime tensioni in corrente continua, è consigliabile la rettificazione a semionda negli altri casi è preferibile la rettificazione ad onda intera sia tramite presa centrale per correnti monofasi o inserzione Graetz a ponte.

Nel caso di un radiorecettore la tensione generalmente applicata agli anodi della raddrizzatrice è di circa 330+330 V con una corrente di 60 mA, un raddrizzatore al selenio composto di 48 elementi, di meno che 1 cmq di superficie l'uno, rimpiazzano perfettamente il tubo a vuoto facendo risparmiare la corrente d'accensione e quindi sul trasformatore di alimentazione, e costano solo 2/3 del tubo, durano in eterno, sono molto meno sensibili agli urti che i tubi a vuoto e occupano uno spazio leggermente inferiore. Nel caso poi di alimentazioni di trasmettenti, ove le correnti ascendono facilmente a valori considerevoli, il vantaggio è ancora più sensibile, se a ciò si aggiunge che se per un errore di collegamento od altro, venisse applicata una tensione troppo elevata al raddrizzatore tale da provocare la perforazione degli strati di sbarramento, 6 volte su 10 questo fatto non lascia conseguenze, il raddrizzatore al selenio autoprotgendosi; infatti nel punto di perforazione dato l'istante sopraelevarsi della temperatura il selenio fonde localmente trasformandosi in selenio vetroso che è un perfetto isolante; ma anche se questo non dovesse avvenire il raddrizzatore è facilmente e rapidamente riparabile; esistono case costruttrici che effettuano quando occorre queste brevi riparazioni in modo completamente gratuito. Non riparabile è il sovraccarico prolungato; ogni elemento al selenio può funzionare a una temperatura massima di circa 70-75 °C il riscaldamento del raddrizzatore è dato dal fatto che esso ha una certa resistenza interna R che moltiplicata per il quadrato della corrente ammissibile I^2 dà il prodotto RI^2 che caratterizza sia la massima potenza rettificabile che la potenza trasformati in calore, il semplice prodotto RI fornisce invece la caduta di tensione. Se per un inconveniente qualsiasi al circuito la corrente attraverso il raddrizzatore dovesse superare un determinato valore, la temperatura del raddrizzatore salirebbe oltre i 70 °C, a queste temperature la corrente inversa diventa notevolissima e peggiora ancor più le condizioni di funzionamento, se non si sono prese disposizioni adatte (raffreddamento forzato) (bagno d'olio, ecc.) ossia quando l'aumento di corrente non era previsto nel progetto il selenio si trasforma in una forma allotropica né completamente vetrosa né metallica, a grandissimo potere isolante. Nei tipi più vecchi di raddrizzatori al selenio esisteva tra un disco e l'altro una rondella elastica in similoro che premeva contro il catodo, accadeva quindi che in conseguenza di un sovraccarico prolungato il selenio fondesse e la rondella elastica premeva fortemente fino a trapassare lo strato di selenio mettendo in corto circuito il tutto con grande pregiudizio degli eventuali trasformatore ecc. Nei tipi moderni queste rondelle sono scomparse e si preferisce dare una consistenza maggiore al catodo e alimentare i diodi unicamente al centro, in questi tipi un sovraccarico eccessivo ha come conseguenza oltre al danneggiamento irreparabile del raddrizzatore l'interruzione automatica del circuito.

Non si creda tuttavia che il raddrizzatore al selenio sia molto sensibile ai sovraccarichi, qualche esempio convincerà del contrario. Si abbia una piastra o un disco al selenio avente una superficie « netta » (margini esclusi) di 26,6 cmq sapendo che la massima corrente ammissibile è di circa 0,06 A per cmq si ha che il disco in questione ha una corrente normale di regime di 1,6 A. Si provi a sovraccaricarlo del 300% ossia gli si faccia passare una corrente di 4,8 A solo dopo 4 minuti primi con una temperatura iniziale di 30 °C il raddrizzatore tenderà a superare la massima temperatura ammissibile, se si fosse trattato di un corto circuito o di un guasto ci sarebbe stato tutto il tempo per accorgersene o per il funzionamento dei fusibili, ecc.

Si provi ora a sovraccaricare il raddrizzatore del 1000%, ossia gli si faccia passare una corrente di 16 A, per essere messo fuori uso il raddrizzatore impiegherà ben 12 secondi, se il sovraccarico vien tolto dopo ad esempio 5 secondi

(segue a pag. 356)

Adattatori per onde metriche

di GIUSEPPE TERMINI

Nei moderni sistemi riceventi si può estendere alle onde metriche la gamma delle frequenze ricevute interponendo fra il morsetto di entrata del sistema e il collettore per onde metriche, un dispositivo atto a trasformare le frequenze ricevute in una frequenza compresa nel campo del sistema stesso. Lo studio che segue tratta della struttura di questi dispositivi e dei problemi teorici e pratici che s'incontrano in sede di realizzazione. Si propone infine uno schema che ha il pregio di escludere ogni commutazione nei circuiti e nelle connessioni percorsi da frequenze ultraelevate.

Il principio informatore degli adattatori per onde metriche discende immediatamente dal procedimento ormai normalmente seguito nei moderni sistemi riceventi in cui cioè si effettua il cambiamento di tutte le frequenze portanti in una frequenza fissa detta frequenza intermedia. Per estendere alle onde metriche la gamma delle frequenze ricevute, si può cioè interporre fra il morsetto d'antenna del sistema ricevente e il collettore per le onde metriche, un dispositivo atto a trasformare queste frequenze in un valore comune compreso nella gamma del sistema stesso. A tale scopo si può seguire lo schema riportato nella fig. 1, oppure quello della fig. 2, in cui si utilizza, in ambo i casi, un tubo 6K8. Il comportamento dell'insieme della fig. 1 è ovvio. Il triodo costituisce un generatore autoeccitato ad accoppiamento capacitivo (Colpitt). La tensione che è applicata alla griglia è quella che si ha ai capi, rispettivamente, di C3 e di C4. Il circuito richiede l'alimentazione anodica in parallelo che è affidata all'insieme dei resistori R3 ed R4. La tensione di alimentazione dell'anodo è opportunamente stabilizzata da un tubo al neon, T2, in cui si ha una forte variazione di corrente con una relativamente piccola variazione di tensione.

Nell'accoppiamento fra l'anodo e il circuito di carico, non si richiede d'interporre un condensatore in quanto la componente continua della corrente anodica risulta bloccata dall'insieme dei condensatori C1, C3 e C2, C4, connessi in circuito. Applicando le tensioni a frequenza portante sulla terza griglia dell'esodo, si ha sull'anodo, per modulazione, una componente a frequenza $f - f_0$, oppure $f + f_0$, che è compresa nella gamma di funzionamento del ricevitore, ai cui morsetti di entrata (A, T) essa è infatti applicata. La suddivisione delle frequenze portanti è affidata ad un commutatore a quattro vie e a due posizioni.

Con i valori degli elementi adottati, ciò consente di distribuire l'accordo su due gamme comprese intorno, rispettivamente, a 30 e a 60 MHz.

Ad ogni gamma si è attribuito un condensatore di accordo per evitare d'introdurre in serie ad L l'impedenza del commutatore gamma e per ottenere un adeguato rapporto fra L e C. Nè è da trascurare un altro vantaggio offerto da questa soluzione e che è rappresentato dalla possibilità pratica di disporre l'induttore di accordo direttamente sui terminali del condensatore variabile. Si è voluto cioè tener presente che, specie nei sistemi a frequenza ultraelevata, è necessario disporre l'impedenza del commutatore di gamma tra il circuito oscillatorio e l'elettrodo del tubo, anziché tra gli elementi del circuito oscillatorio stesso.

Concettualmente identico a questo schema è poi quello della fig. 2 in cui si ha però un ingresso aperiodico ed un generatore ad accoppiamento trasformatore (Meissner) con alimentazione anodica in serie. In ambo i casi l'efficacia dell'insieme è da ritenere soddisfacente non oltre i 60 MHz. Al di là di questa frequenza il comportamento dei tubi, specie di quelli a più griglie è caratterizzato da:

a) una manifestazione di ritardo fra causa ed effetto, cioè fra le variazioni della tensione applicata all'entrata e le corrispondenti variazioni della corrente anodica, dovuta al fatto che il tratto infraelettrodo catodo-anodo è percorso in un tempo non più trascurabile rispetto al periodo della tensione di comando;

b) dall'importo delle impedenze dei reofori di adduzione agli elettrodi e degli elettrodi stessi, che provocano perdite e mutamenti dei legami normalmente esistenti fra le grandezze elettriche in giuoco;

c) dall'importo delle perdite prodotte dai dielettrici interposti fra gli elettrodi e fra i reofori di adduzione ad essi;

d) dal livello del rumore di fondo che determina il valore minimo di ampiezza della tensione che può essere utilmente applicata all'entrata e che nei tubi a più griglie è in gran parte da imputare alle fluttuazioni nella ripartizione dell'emissione elettronica sui diversi elettrodi;

e) dall'annullamento dell'effetto schermante normalmente esercitato dagli elettrodi interposti lungo il tratto catodo-anodo; da essi non è infatti possibile eliminare le componenti a frequenza portante in conseguenza alle induzioni mutue e proprie in giuoco.

Per queste ragioni il trasporto delle frequenze portanti in una frequenza diversa può essere opportunamente affidato a diodi e a triodi. Questi ultimi hanno un'impedenza di entrata sensibilmente inferiore di quella dei diodi, ma

(segue a pagina 356)

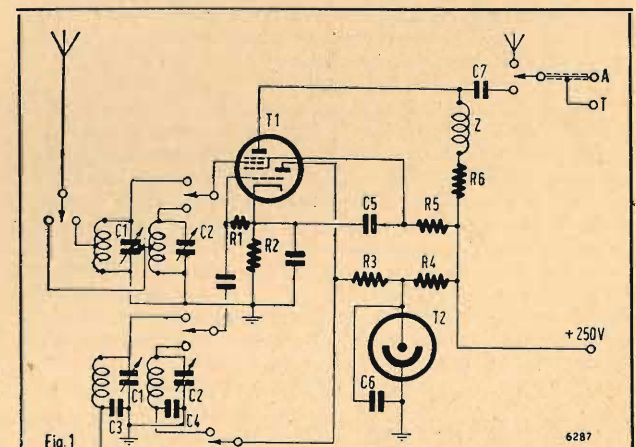


Fig. 1
T1 = 6k8; T2 = GR150. Resistenze: R1 = 0,1 Mohm, 1/2 W; R2 = 400 ohm, 1/2 W; R3 = 10 kohm, 1/2 W; R4 = 20 kohm, 1/2 W; R5 = 50 kohm, 1/2 W; R6 = 1 kohm. Condensatori: C1 = 33 pF, aria; C2 = 25 pF, aria; C3 = 100 pF, mica; C4 = 45 pF, mica; C5 = 10.000 pF; C6 = 1000 pF, carta; C7 = 1000 pF, mica. Impedenze: Z = 2,5 mH.

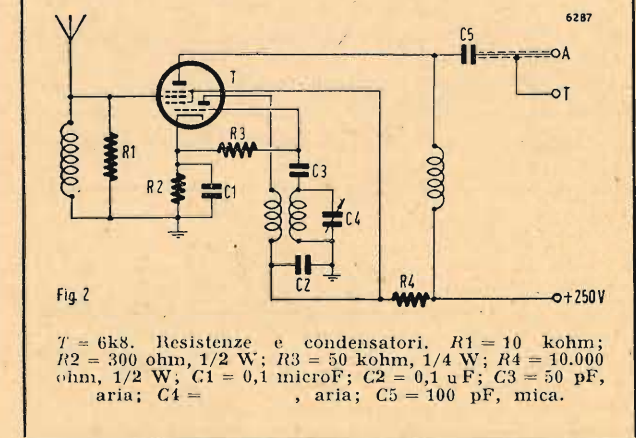


Fig. 2
T = 6k8. Resistenze e condensatori. R1 = 10 kohm; R2 = 300 ohm, 1/2 W; R3 = 50 kohm, 1/4 W; R4 = 10.000 ohm, 1/2 W; C1 = 0,1 microF; C2 = 0,1 uF; C3 = 50 pF, aria; C4 =

Generatore aperiodico a larga banda

di SERGIO MORONI

È noto che i generatori comunemente in uso (oscillatori modulati e non) hanno un'uscita costituita da una tensione oscillante a determinata frequenza o — nel caso della FM — deviata rispetto alla fondamentale di un valore relativamente basso.

Sperimentando però con tubi per microonde del tipo ad onda viaggiante siamo venuti alla conclusione che il sistema più efficace di alimentazione del complesso di trasferimento d'energia e di comando del fascio elettronico dovrebbe avere caratteristiche di aperiodicità e una tensione d'uscita ad impulsi. La distribuzione delle frequenze generate dovrebbe esser effettuata con legge gaussiana su una banda larghissima per ottenere la massima efficienza del complesso.

Il progetto di un generatore di questo tipo richiede perciò la soluzione di tre problemi principali:

a) sorgente con distribuzione casuale della frequenza: occorre che la gamma di oscillazioni prodotte sia assolutamente esente da periodicità e che tuttavia possa, in via statistica, rispondere alla necessità di esser soggetta alla variazione prevista dalla legge di Gauss;

b) gli impulsi abbiano forma il più possibile rettangolare e breve durata e possano esser amplificati con distorsione minima;

c) non esistano elementi induttivi o circuiti in cui l'eccitazione impulsiva provochi un'oscillazione smorzata con conseguente variazione di ampiezza.

Abbiamo ottenuto la soluzione con semplici artifici e le

prima di passare all'amplificazione e ciò è fatto da uno stadio speciale nel cui circuito di griglia si trova un sistema raddrizzatore co-tituito da una cellula al germanio e da un circuito RC in parallelo ad essa. In questo circuito è presente una tensione continua di ampiezza pari alla metà dell'ampiezza della tensione alternativa di griglia corrispondente al più debole livello del segnale rivelato.

L'amplificazione è compiuta da un doppio stadio di amplificatori a « scatto » cioè con rapida eccitazione di griglia.

c) Nel complesso sono eliminati tutti gli elementi induttivi e nelle varie reti di trasmissione si è fatto uso di resistenze del tipo antiinduttivo per evitare il sorgere di oscillazioni periodiche che creerebbero « code » agli impulsi.

Le misure eseguite sul generatore aperiodico indicano un livello medio degli impulsi superiore a quello del disturbo (shot-effect, modulazione e oscillazioni periodiche) di circa 60 dB, più che sufficiente per gli scopi a cui il complesso è destinato.

Applicando all'uscita un contatore per impulsi con filtro di banda si è rilevato che la distribuzione nelle frequenze ottenuta si mantiene molto vicina a quella gaussiana finché la potenza d'uscita non supera un livello di 30 dB superiore o inferiore a quello ottimo: si dimostra cioè una notevole stabilità del complesso.

Connettendo all'uscita dello stadio a sbarramento una rete integratrice con elementi induttivi si può ottenere una distribuzione lineare della frequenza in una banda per cui

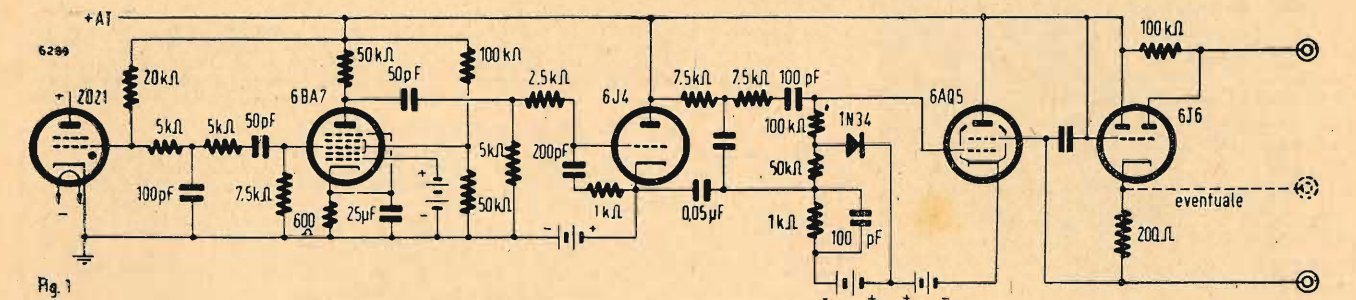


Fig. 1

applicazioni del complesso ci hanno dimostrato che l'ipotesi era esatta e che il generatore gode di quelle proprietà che ne rendono elevatissima l'efficienza nel funzionamento come alimentatore del tubo ad onda viaggiante da noi sperimentato.

Riferendoci allo schema della fig. 1 illustriamo ora le soluzioni adottate per i problemi imposti dal funzionamento aperiodico.

a) Come sorgente di energia aperiodica con distribuzione gaussiana della frequenza si è scelto un tubo a gas (thyatron) rivelandone (mediante prelievo sulla prima griglia) il disturbo prodotto dal movimento elettronico.

La costituzione granulare della corrente di emissione fa sì che nel circuito rivelatore si abbia una distribuzione impulsiva di corrente e che non esista un periodo di ripetizione del fenomeno (come è previsto dalle teorie di fisica atomica relative) reso impossibile dall'alimentazione in corrente continua del tubo disturbatore.

La corrente rivelata viene mescolata con una corrente continua in un eptodo in modo da ottenere una distribuzione a picchi su un fondo continuo.

In questa fase del procedimento è però ancora presente una modulazione di ampiezza del segnale.

b) Per ottenere impulsi di eguale ampiezza si fa uso di un circuito a sbarramento, cioè di un triodo ad interdizione per polarizzazione fortemente negativa della griglia. Su questa si inietta la corrente di uscita del primo stadio in modo che gli impulsi in essa esistenti producano lo sblocco. La costante di tempo del circuito RC di griglia stabilisce la durata minima dell'impulso, mentre le condizioni di alimentazione del tubo stabilizzano l'ampiezza.

La distorsione presente nell'impulso deve venire corretta

il rapporto tra la massima e la minima frequenza è quasi 1000 (si hanno cioè impulsi di frequenza compresa ad es. tra 1 kHz e 1 MHz).

Riteniamo che il generatore da noi progettato e realizzato oltre allo scopo per cui è stato creato (su cui contiamo di tornare ampiamente in un prossimo articolo) possa rivestire un notevole interesse in tutte quelle ricerche fisiche in cui ci sia bisogno di rendere indipendente dalla frequenza un fenomeno, come ad es. nell'analisi, per mezzo delle analogie elettriche, delle sollecitazioni di strutture per urti ed eventi casuali e del funzionamento delle pile atomiche, senza contare il possibile impiego in macchine calcolatrici elettroniche per equazioni statistiche quali possono essere quelle relative ai fenomeni nucleari e meteorologici.

Nel campo più strettamente elettronico interessa l'applicazione del generatore per lo studio della ionosfera mediante l'emissione di radioonde con distribuzione di frequenze simile a quella di una nube elettronica (effetti della radiazione cosmica).

Ma su queste ed altre ricerche contiamo di ritornare più ampiamente al termine di alcune esperienze relative, ancora in corso.

Vedere in altra parte della Rivista la SPECIALE COMBINAZIONE offerta per l'ABBONAMENTO a l'ANTENNA

"Delta"

COSTRUZIONE TRASFORMATORI INDUSTRIALI

VIA MARIO BIANCO 3 - TELEFONO 287.712 - MILANO

DI PICCOLA E MEDIA POTENZA

Costruzioni trasformatori industriali di piccola e media potenza - Autotrasformatori - Trasformatori per radio - Trasformatori per insegne luminose al neon - Stabilizzatori statici - Trasformatori per tutte le applicazioni elettromeccaniche



TERZAGO

LAMELLE DI FERRO MAGNETICO TRANCIAE PER LA COSTRUZIONE DI QUALSIASI TRASFORMATORE - MOTORI ELETTRICI TRIFASI MONOFASI - INDOTTI PER MOTORINI AUTOCALOTTE SERRAPACCHI

MILANO

Via Melchiorre Gioia, 67 - Tel. 690.094

DINO SALVAN INGEGNERE COSTRUTTORE

PRODOTTI RADIOELETTRICI

MILANO - Via L. Prinetti 4 - Tel. 28.01.15

RAPPRESENTANTI -

TRE VENEZIE: Dott. OTTAVIO SALVAN - Via Nizza, 18 - PADOVA

EMILIA e TOSCANA: A. PADOVAN - Viale Vittorio Veneto, 13 - PIACENZA

LAZIO: CARUANA e CRISTOFORI - Via Velletri 40 - ROMA

Scala tipo 23, 100x100 mm. Telaio tipo 24, 70x135x300 mm. all. e ferro
" " 24, 150x180 mm. verticale Telaio tipo 24/0 70x135x300 mm. all. e ferro
" " 24/0 150x180 mm. orizzontale Squadrette per fissagg. cond. variabile 23
Telaio " 23, 70x135x300 mm. all. e ferro Squadrette per fissagg. cond. variabile 24/0

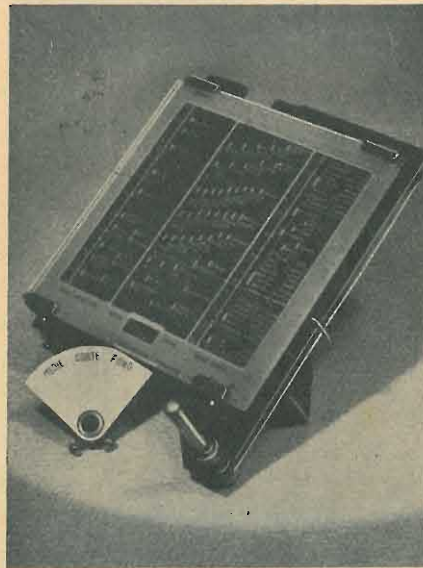
CORNICETTE per mobili radio in ottone lucidato:

100x100 mm. (per scala tipo 23) 135x285 mm. (per scala tipo Romussi)
115x120 mm. (per altoparlante 23/a) 225x285 mm. (per scala tipo Romussi)
120x130 mm. (per scala altoparlante) 105x310 mm. (per scala tipo G 74)
150x150 mm. (per altoparlante G 74) 150x310 mm. (per scala tipo G 76)
150 mm. a cerchio 200x280 mm. (per scala tipo ERA)
150x180 mm. (per scala tipo 24) 157x260 mm. (per scala)
150x180 mm. (per alt. tipo 24, G 76, ecc.) 170x375 mm.
180x180 mm. (per altoparlante) 170x375 mm. con list. div. 170x(143+206)

Mobile tipo 24 53x34x24 cm.
Mobile tipo 24/0 52x31x22 cm.

IN PREPARAZIONE:

Condensatori variabili 2x465 e 2x(140+280) pf. - Scala tipo 25 180x210 mm. verticale con mano pole incorporate - Scala tipo 25/0 180x210 mm. orizzontale - Telaio tipo 25 in alluminio e in ferro verniciato - Mobile tipo 23, 25 e 25/0 - Cornicette 150x530 con listello divisore (150x194+150x310 per scala G 76 ed altoparlante).



SCALA TIPO 23



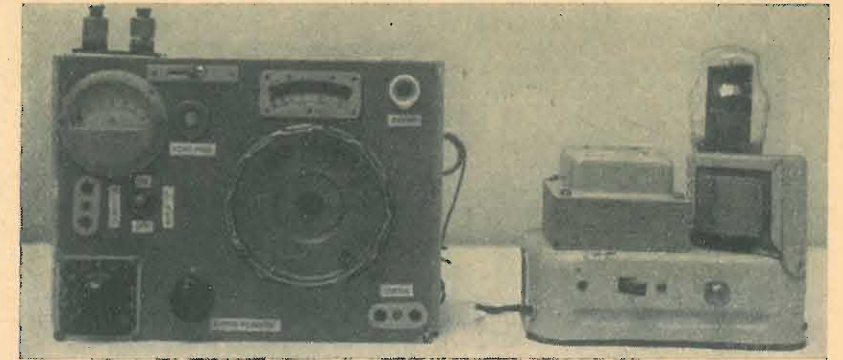
DINO SALVAN
INGEGNERE COSTRUTTORE
MILANO

ULTRAVOX

UN'AFFERMAZIONE

MILANO - Via Massena 15
Telefono 40.150

RICETRASMETTITORE PER I SEI METRI



di BINDO PELAGATTI J. (G1PK)

La costruzione di questo complesso è semplice e compatta, il materiale tutto di recupero (e varie nazionalità); tutti ne posseggono, e mettere insieme un apparecchietto con tali pezzi è soddisfacente non solo dal lato economico. La facilità con cui il complesso si può alimentare lo rende trasportabile al massimo grado, occorrono infatti 6,3 V, 2,5 A, 350 V, 150 mA circa. Materiale identico al mio non si potrà avere a disposizione ma l'OM sa sempre arrangiarsi e non

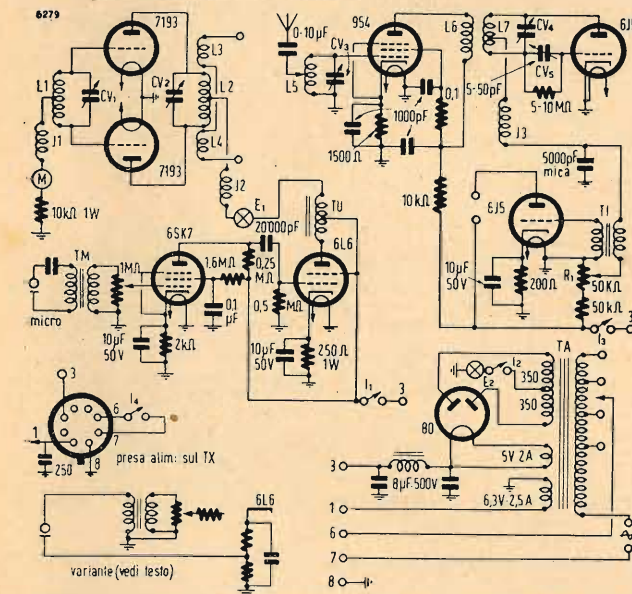
nel circuito di griglia; E1 una lampadina da 250 mA serve come spia per vedere se, chiuso l'interruttore I1 c'è corrente anodica e, grossolanamente, per avere una idea della modulazione; infatti brillerà più o meno secondo la profondità della modulazione. Un amplificatore a due tubi (6SK7, 6L6) modula di placca, come trasformatore di modulazione dopo numerose prove ho adottato un trasformatore di uscita per PP di triodi. Microfono a carbone alimentato da una piletta da 3 V, consiglio però di prelevare questa tensione dal catodo della 6L6 come si vede dallo schema.

Il ricevitore è a tre tubi: una 954 in AF, una 6J5 rivelatrice in superreazione, 6J5 come finale. CV3 CV4 sono variabili con asse di ceramica e movimento demoltiplicato, se possibile usare variabili separati. Il potenziometro R1 è a filo e funziona da partitore di tensione regolando la tensione anodica della rivelatrice, l'interruttore I3 abbinato toglie l'anodica dal ricevitore. L'alimentazione è separata, un cavetto a 5 capi unisce questa al trasmettitore, la lampadina E2 da 250 mA inserita in serie, con l'interruttore I2, sul negativo serve da fusibile mentre l'interruttore esclude l'anodica da tutto il complesso; l'interruttore di linea I4 sta sul ricetrasmittitore, due fili del cavetto a 5 capi lo collegano alla alimentazione.

MESSA A PUNTO

Trasmettitore: attaccata la linea bifilare di alimentazione dell'antenna al TX, preferibilmente con in serie una lampadina, con un cacciavite di materiale isolante si cerchino i punti di accordo girando CV1 CV2 che saranno indicati dalla massima luminosità delle lampadine e da una determinata corrente di griglia che non dovrà superare i 6 mA.

Ricevitore: regolare CV5 fino ad avere un fruscio (della superreazione) uniforme su tutti i 180° di rotazione del variabile, introdurre più o meno la bobina L6 nella L7 fino ad ottenere la massima sensibilità. La presa di aereo sulla L5 va trovata per tentativi.



CV1 = 5 ± 15 pF, aria; CV2 = 5 ± 15 pF, aria; CV3 = 25 pF, aria; CV4 = 25 pF, aria; CV5 = compensatore da 5 ± 50 pF. Per questi elementi vedi testo. TA = trasformatore di alimentazione; TU = trasformatore di modulazione (vedi testo); TM = trasformatore microfonic. E1, E2, R1, M = vedi testo; J1, J2, J3 = 30 spire; 0,25 smalto; supporto 10 mm (vedi testo).

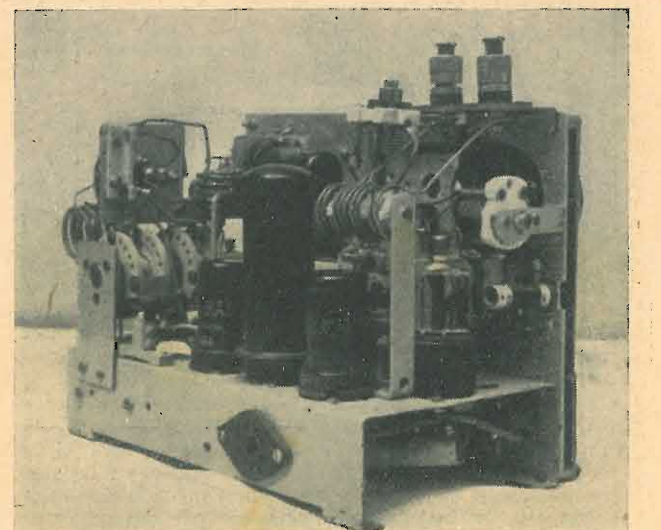
sarà difficile restare nei limiti delle dimensioni e dei valori elettrici. Le dimensioni sono 260x180x140 mm il telaio è alto 45 mm, il doppio pannello frontale come è ovvio non è indispensabile. Rimando alle foto e allo schizzo per la disposizione dei pezzi (valvole, trasformatore di modulazione, bobine, condensatori, ecc. ecc.).

IL CIRCUITO

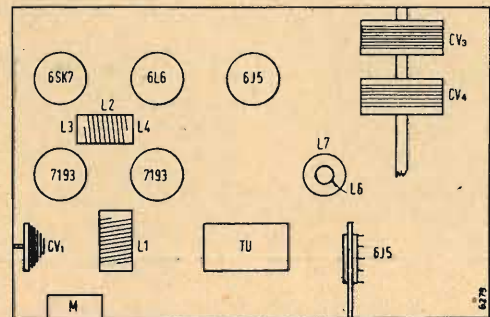
Nel circuito nulla di nuovo: oscillatrici due 7193 (2C22) triodi con griglia e placca in testa: la 7193 ha le seguenti caratteristiche:

Max diss. anodica	Filamento	Tensione anodica	Caratteristiche interelett.	Fattore amplif.
3,5 W	6,3 V	500 V	g.f g.p p f	20
	0,3 A	max	2,2 3 6 0,7 pF	

Connessioni allo zoccolo normali. Per le bobine vedere tabella. Le impedenze di AF sono avvolte su tubetti ceramici, se non si avessero questi usare supporti di resistenze chimiche bruciate dopo accurata raschiatura. M è uno strumento da 10 mA fondo scala inserito



Quando si effettuano le regolazioni tenere in funzione solo la parte del complesso che interessa.
I risultati ottenuti da questo complesso son stati veramente ottimi perciò invito i «cinquemetrismi» a farsi sotto e... buon divertimento!



Schizzo approssimativo della disposizione dei pezzi. Può essere utile confrontarlo con la fotografia di pagina precedente.

TABELLA BOBINE

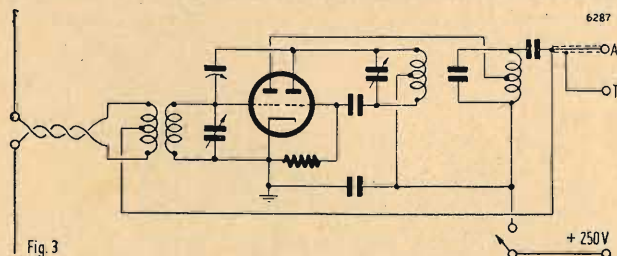
Bobine	Spire	Ø supporto in mm.	Ø filo in mm.	
L ₁	5	20	1,5	Filo di rame nudo Supporto in ceramica
L ₂	5	20	1,5	" "
L ₃ L ₄	2	20	1,5	filo in rame nudo sul medesimo supporto agli estremi di L ₁
L ₅	5	20	2	Filo di rame argentato avvolta in aria
L ₆	2	15	1,5	Filo di rame argentato interna ad L ₇ - avvolta in aria
L ₇	5	20	2	Filo di rame argentato avvolta in aria

La spaziatura tra le spire delle bobine è di circa 1 mm; varia a seconda del montaggio, consiglio di eseguire delle prove pratiche fino a portarsi sulla esatta lunghezza d'onda. *

ADATTATORI PER ONDE METRICHE

(Segue da pag. 352)

consentono di ottenere una maggiore amplificazione di conversione e un più conveniente rapporto segnale/rumore. Si arriva così allo schema riportato nella fig. 3, in cui un triodo serve per la produzione della frequenza locale, la quale è applicata all'entrata dell'altro triodo unitamente alla tensione a frequenza portante. Il circuito in questione



ha pregi notevoli di efficienza e di semplicità, specie per aver ottenuto di escludere ogni dispositivo di commutazione nei circuiti a frequenza ultraelevata. Il comportamento del sistema è il seguente. Un collettore a dipolo costituito, come è noto, di un conduttore isolato posto sul prolungamento di un altro conduttore pure isolato, è infatti adoperato tanto per le onde metriche, quanto per quelle di funzionamento del ricevitore. Dando al dipolo le dimensioni comprese nei valori delle frequenze portanti di accordo dell'adattatore, esso costituisce, per queste frequenze, un sistema risonante accoppiato riduttivamente al circuito selettore. Il primario del trasformatore per onde metriche

è provvisto di centro elettrico che non altera il funzionamento del collettore su queste frequenze e che esclude la loro presenza dai circuiti di entrata del ricevitore. Quando invece s'impedisce il funzionamento dell'adattatore, ciò che è ottenuto interrompendo semplicemente i circuiti di alimentazione degli anodi, il dipolo si comporta come un collettore a T. Per le frequenze di accordo del ricevitore, il primario del trasformatore per onde metriche costituisce infatti un elemento di resistenza trascurabile e di reattanza nulla, quest'ultimo fatto dovuto all'esistenza nei due semiavvolgimenti di due correnti uguali e contrarie. Nel circuito in questione non si hanno altre particolarità.

Con una realizzazione accurata, specie riguardo agli elementi dei circuiti oscillatori e alle loro connessioni, si può effettuare le variazioni di frequenze portanti comprese intorno a 150 MHz. La lunghezza d'onda di accordo del ricevitore è compresa intorno a 200 mt. *

I RADDRIZZATORI AL SELENIO

(Segue da pag. 351)

il raddrizzatore non ne avrà minimamente risentito e potrà a intermittenza erogare 16 A.

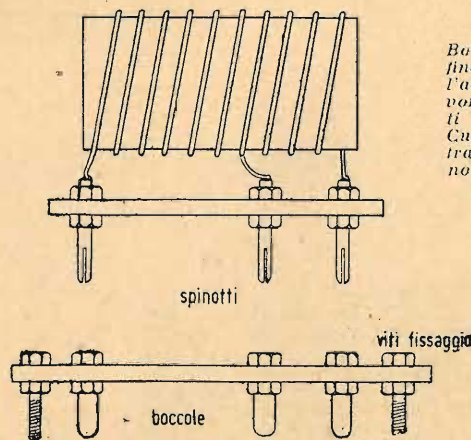
Se si ha cura di raffreddare artificialmente a mezzo di aria soffiata o ponendo il raddrizzatore in un ampio bagno d'olio o se ben verniciato anche in acqua, il sovraccarico del 1000% può anche diventare la regola, ossia da un raddrizzatore acquistato per 1,6 A si potrà ricavare impunemente 16 A in servizio continuato.

Per queste ottime doti di robustezza e larghezza d'impiego il raddrizzatore al selenio che già ha invaso e soppiantato i raddrizzatori a vapori di mercurio nel campo delle forti correnti e basse tensioni viene sempre più frequentemente adottato con lusinghieri risultati oltreché tecnici soprattutto economici nel campo delle radiocomunicazioni. *

TRASMETTITORE PLURIGAMMA

(Segue da pag. 349)

Si potrà allora collegare l'antenna direttamente alla bobina, senza filtro e vedere se in accordo si riesce a fare assorbire alla valvola il centinaio di milliamperes di regola. Si connette il filtro e si procede per tentativi finché con il variabile in serie e la bobina variabile in parallelo o viceversa a seconda della antenna usata, la presa sulla bobina di placca potrà essere spostata senza dare luogo ad



Bobina pilotata e finale. I capi dell'avvolgimento devono essere saldati agli spinotti. Curare i contatti tra boccole e spinotti relativi.

apprezzabili variazioni di sintonia. Sarà allora l'antenna un carico puramente resistivo. E allora buoni DX!

Se si userà una Windom, come il sottoscritto, si userà il metodo sopraesposto, se no il solito circuito accordato con il link di accoppiamento e le due prese bilanciate.

Delle volte potrà bastare semplicemente la bobina o il variabile in serie con l'antenna per mettere a posto le cose. Se si usa un alimentatore che dia 7 od 800 V attenzione: il TX non è il modo migliore per farsi cremare!

Tanto per la cronaca la mia antenna è una presa calcolata su venti metri (lunga dieci) tesa in cortile a livello del tetto, in centro di Milano. *

A. GALIMBERTI

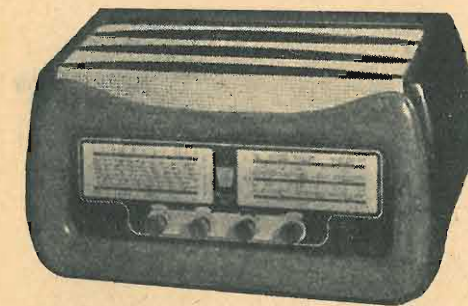
COSTRUZIONI RADIOFONICHE MILANO

VIA STRADIVARI, 7 - TELEFONO 20.40.83



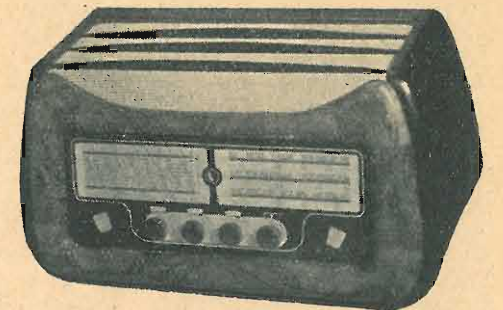
MOD. 528

5 valvole serie rossa - 2 gamme d'onda - Altoparlante in TICONAL ad alta fedeltà di riproduzione - Lussuosa scala in cristallo a specchio - Controllo automatico di volume - Presa per il riproduttore fonografico - Selettività - Purezza di voce - Grande sensibilità - Alimentazione per tutte le reti a corrente alternata da 110 a 280 Volt - Mobile di lusso, dimensioni cm 48 x 28 x 18.



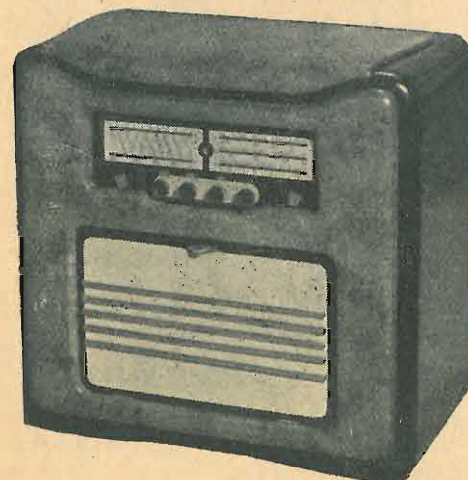
MOD. 548

4 gamme d'onda - 5 valvole serie rossa - Altoparlante in TICONAL - Scala grande in cristallo - Alimentazione per tutte le reti a corrente alternata - Selettività - Purezza di voce - Sensibilità



MOD. 648

6 valvole con occhio magico - 4 gamme d'onda - Altoparlante in TICONAL - Scala grande in cristallo - Alimentazione per tutte le reti a corrente alternata - Mobile di gran lusso.



MOD. 648 RF

Radiofonografo realizzato in mobile super lusso - 6 valvole con occhio magico - 4 gamme d'onda - Altoparlante in TICONAL - Scala grande in cristallo - Alimentazione per tutte le reti a corrente alternata.

Per saldare senza acidi
senza paste
disossidanti

Filo autosaldante in lega di stagno
energo
super

nella elettrotecnica
nella radiotecnica

"ENERGO", via padre g. b. martini 10 - tel. 287.166 - milano

Concessionaria per la rivendita Ditta G. GELOSO Viale Brenta, 29 - Telefono 54.183

rassegna della stampa

Analizzatore panoramico di BF

RADIO ELECTRONICS Ottobre 1948
(già Radio Craft)

Il largo uso di ricevitori panoramici a BF durante l'ultima guerra ha apportato un forte impulso nelle costruzioni del genere.

L'impiego attuale di ricevitori panoramici per segnali radio si è esteso ai radiomobili, alle stazioni radio commerciali (che lo hanno sostituito ai ricevitori in ascolto su frequenza fissa), a monitori

oscillografico lo spettro di BF su scala orizzontale logaritmica. Questo strumento spazzola con la frequenza da 40 a 2.000 periodi e rivela con picchi verticali il contenuto di frequenza di un involuppo di BF. La figura 1 rappresenta un segnale fondamentale a 1500 periodi con la seconda, terza e quarta armonica, è ovvio quanto sia semplice determinare il rapporto delle ampiezze fra le varie armoniche.

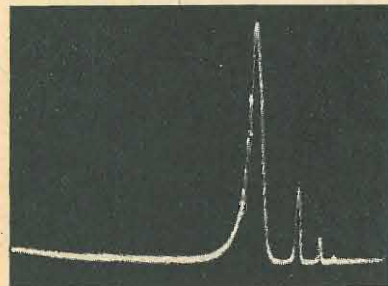


Fig. 1. - Onda di 1,5 kHz e sue armoniche.

di stazioni FM, AM e PTM oltre che ai radar ed a molteplici altre applicazioni industriali.

Questo incremento in tali realizzazioni hanno indotto i costruttori di apparecchi panoramici a realizzare degli analizzatori panoramici dello spettro di BF.

La realizzazione descritta da Radio Electronics ottobre 1948 ci presenta un analizzatore di BF riprodotto su schermo

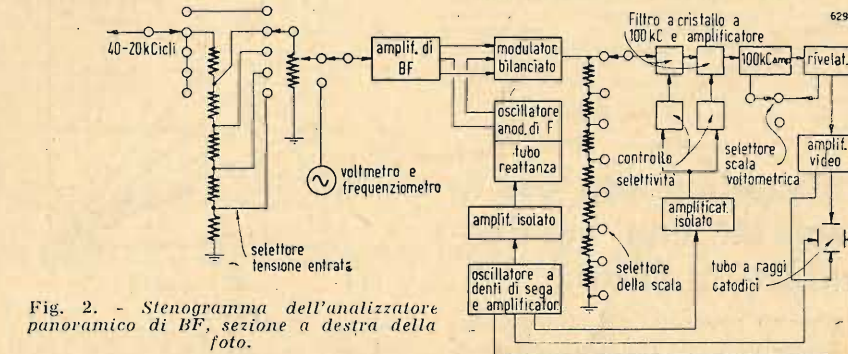


Fig. 2. - Stenogramma dell'analizzatore panoramico di BF, sezione a destra della foto.

Lo stenogramma indicato in figura 2 descrive il funzionamento del complesso e precisamente:

— all'ingresso dell'amplificatore di BF viene inviato il canale di BF da analizzarsi. Questo involuppo viene fatto battere con un oscillatore modulatore di frequenza. Il battimento somma dei due segnali è di 100 kHz i quali sono applicati ad un amplificatore di media frequenza

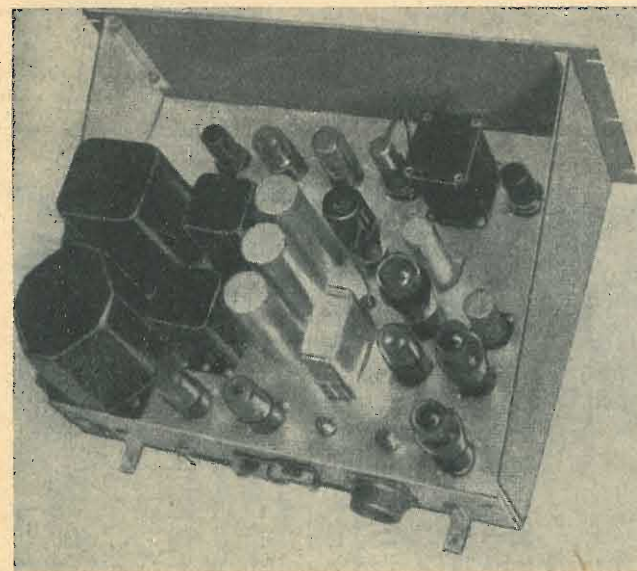
di elevatissima selettività.

Questa frequenza intermedia viene quindi rivelata e amplificata prima di essere inviata alle placche deviatrici verticali del tubo oscillografico, mentre l'asse dei tempi dell'oscillografo sono in sincronismo con segnale applicato al tubo a reattanza dell'oscillatore di battimento permettendo così di tarare l'asse delle X dell'oscillografo direttamente in frequenza. La scala delle frequenze ha andamento logaritmico come pure logaritmica è la legge di variazione della frequenza del generatore. La possibilità di separare le componenti individuali presenti nella BF da analizzarsi dipende dal rapporto istantaneo di scansione e la selettività degli stadi a frequenza intermedia, all'uopo si è previsto a variare continuamente la selettività del canale di media frequenza.

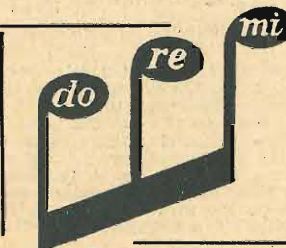
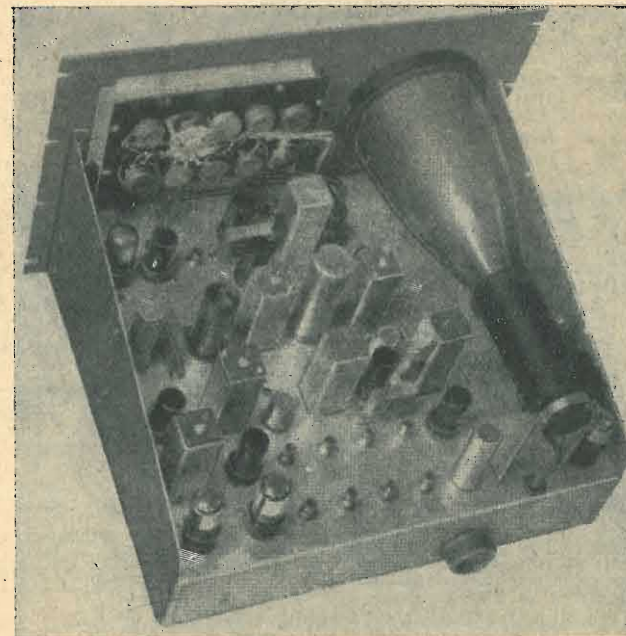
Ne risulta quindi che la selettività è massima alle frequenze basse (e cioè dove i componenti individuali di BF sono vicini l'uno all'altro di qualche ciclo)

mentre man mano che la frequenza aumenta la selettività viene diminuita. Il perfetto sincronismo fra la variazione di selettività, la scansione sullo schermo e la variazione di frequenza è ottenuta controllando questi tre compiti con un oscillatore a denti di sega comune per tutti e tre i lavori.

Il modulatore bilanciato elimina le modulazioni spurie prodotte dal battimento



A destra: chassis superiore dell'analizzatore panoramico di BF. Sopra: chassis inferiore, alimentatore distorsimetro di intermodulazione.



I MICROFONI MIGLIORI

DOLFIN RENATO - MILANO PIAZZA AQUILEIA, 24
Tel. 48.26.98 - Teleg. DOREMI

RADIOPRODOTTI « do - re - mi »

e selezione l'inviluppo di media frequenza, eliminando il segnale prodotto localmente.

Sullo schermo oscillografico sono riportate due scale verticali di tensione, una a sinistra graduata con due decadi con legge logaritmica, quella a destra con legge lineare.

Un adeguato commutatore permette di variare il grado di sensibilità di questo analizzatore panoramico di BF, l'amplificazione essendo costante di 10.00 si potrà quindi usarlo come misuratore di tensione. La sensibilità massima di questo analizzatore è di 50 micro V dopo di che ci si dovrà valere di un amplificatore lineare su una larga banda.

Incorporato a questo strumento vi è un distorsionometro di intermodulazione il quale consiste in un amplificatore, attenuatori e demodulatori capaci di portare il segnale al livello voluto e di tutti i dispositivi atti a misurare l'interazione di ogni singolo segnale componente un inviluppo.

Lo scopo principale di questo apparecchio è di funzionare come distorsionometro in qualsiasi circuito di BF, può essere usato anche come analizzatore di rumore di fondo, analizzatore di armoniche, analizzatore di elevate frequenze di vibrazione e per l'analisi del contenuto armonico di onde di qualsiasi forma geometrica.

RB

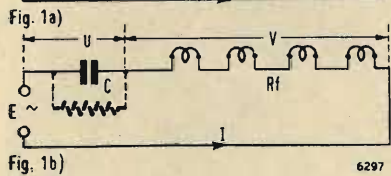
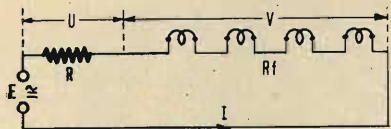
Riscaldamento dei filamenti con condensatore in serie.

TOUTE LA RADIO

Ottobre 1948

Il solo vantaggio che il partitore resistivo dei filamenti viene ad avere nei ricevitori senza trasformatore, è quindi con i filamenti delle valvole collegati in serie, è quello di permettere l'alimentazione sia in alternata che in continua mentre un partitore di tensione ottenuto con condensatore non può soddisfare tali requisiti ma i vantaggi che questo secondo metodo presenta sono tali da essere menzionati; vantaggi ulteriormente convenienti se si esclude il requisito su accennato della alimentazione con tensione continua.

Questo problema è oggi di attualità in relazione alla recente realizzazione delle valvole « Rimlock » che stanno destando grande interesse e che molto bene si prestano al riscaldamento in serie.



Il vantaggio primo dell'uso del condensatore è quello di non dissipare potenza, un secondo vantaggio è quello di attenuare le variazioni di tensione che vengono a determinarsi all'istante di accensione delle valvole, vantaggio questo che si ripercuote pure sull'accensione delle lampadine di illuminazione.

Con i tubi « Rimlock » l'intensità nell'istante di accensione è di 3 volte superiore all'intensità di esercizio, una sovracorrente di 3 volte è tale da fulminare qualsiasi tipo di lampadina usata per l'illuminazione della scala, si ovvia a questo ponendo le lampadine di illuminazione in serie al circuito anodico ma il più delle volte l'intensità di corrente è tale da non fornire una sufficiente luminosità.

L'uso di un condensatore in serie nel circuito dei filamenti ovvia alla sovracorrente di accensione quando venga usato l'interruttore di accensione come un comando di corto-circuito dei filamenti stessi (a ricevitore spento si avrà un carico praticamente swattato, a ricevitore acceso, cioè con corto circuito dei filamenti aperto, si avrà come unica dissipazione

quella degli scaldatori delle valvole). E' buona norma porre in parallelo al condensatore una resistenza di elevato valore allo scopo di scaricare il condensatore quando si sfilò la spina di alimentazione.

Nella figura 1a si osserva che

$$U = E - V \text{ da cui}$$

$$R = \frac{E - V}{I} \quad (1)$$

ad evitare calcoli ci si può valere del grafico rappresentato in fig. 2 per tensione $E=125$ volt, questo dà il valore in ohm della resistenza per valori di correnti di accensione compresi fra $0,3 \pm 0,1$ A, in funzione della tensione V (tensione utilizzata per i filamenti).

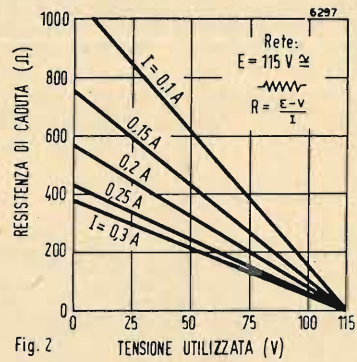


Fig. 2

ognuna di esse ed è tanto minore quanto più debole è la corrente assorbita dal circuito.

Per l'uso invece del condensatore viene invece riportato il grafico di fig. 3 dove si ha direttamente il valore della C in funzione della tensione di utilizzazione. Da

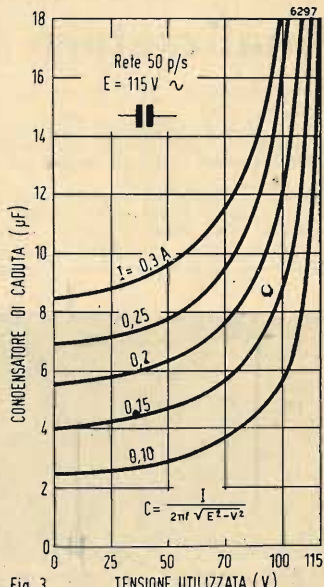


Fig. 3

questo grafico è ovvia la maggior stabilità per valori di tensione di utilizzazione sino ad un mezzo circa della tensione di rete, questo perché il primo tratto di dette curve si mantiene a debole pendenza sino al suddetto valore di tensione di utilizzazione di un mezzo circa la tensione di Rete.

RB

Un "push-push" portatile

di JONH F. CLEMENS

RADIO NEWS

Agosto 1948

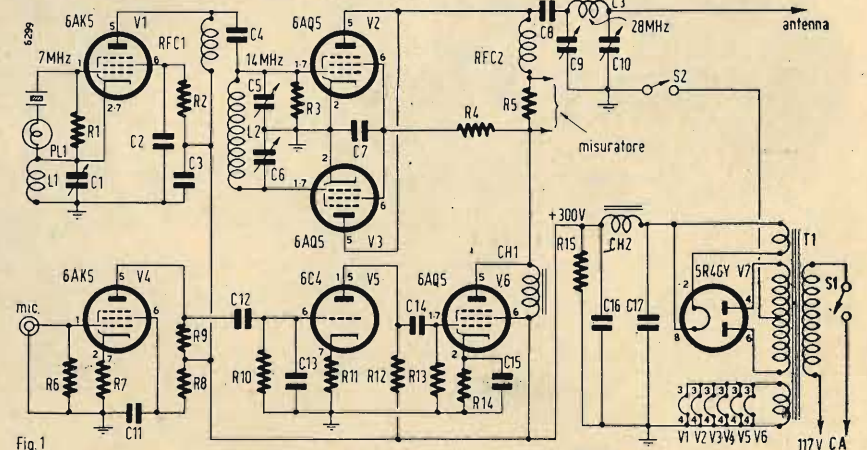
E' questa una realizzazione atta a fornire 15 Watt nella banda dei 10 metri, studiata e realizzata in modo da poter alimentare il complesso con un comune servitore e quindi rendere il tutto « portatile ».

Il circuito consiste in uno stadio pilota a quarzo del tipo « triplet » che oscilla sui 40 metri.

Una piccola lampadina ad incandescen-

za posta in serie al circuito di griglia non dovrà assumere colorazione alcuna quando il generatore a quarzo si trova a lavorare in corrette condizioni. Dalle prove eseguite si è trovato che le migliori condizioni si hanno per un basso rapporto L/C nel circuito d'accordo di catodo.

L'accordo di placca del generatore a quarzo (NAK5) è costituito da un condensatore di accordo doppio con rotore a



Schema elettrico del trasmettitore da 15 W su 10 m, completo di alimentatore e modulatore.

$R1 = R2 = R3 = 47 \text{ ko}$, 1 W ; $R4 = 27 \text{ ko}$, 1 W ; $R5 = 47 \text{ ohm}$, $1/2 \text{ W}$; $R6 = R10 = 1 \text{ Mo}$, $1/2 \text{ W}$; $R7 = R11 = 270 \text{ ohm}$, $1/2 \text{ W}$; $R8 = 2,2 \text{ Mo}$, $1/2 \text{ W}$; $R9 = 0,56 \text{ Mo}$, $1/2 \text{ W}$; $R12 = 0,1 \text{ Mo}$, 1 W ; $R13 = 0,47 \text{ Mo}$, $1/2 \text{ W}$; $R14 = 400 \text{ ohm}$, 10 W ; $R15 = 50 \text{ ko}$, 10 W ; $C1 = C10 = 100 \text{ pF}$, var.; $C2 = C4 = C7 = C8 = C12 = C14 = 0,001 \text{ }\mu\text{F}$; $C3 = C11 = 0,01 \text{ }\mu\text{F}$, 400 V ; $C5 = C6 = C9 = 35 \text{ pF}$, arja; $C13 = 470 \text{ pF}$, mica; $C15 = 25 \text{ }\mu\text{F}$, 25 V , elettrolitico; $C16 = C17 = 10 \text{ }\mu\text{F}$; 450 V , elettrolitico. $L1 = 18 \text{ sp. g. 28}$, diametro sup. $9,5 \text{ mm}$, lungh. avvolgimento $6,3 \text{ mm}$; $L2 = 20 \text{ sp. g. 18}$, diam. suppl. 25 mm , lungh. avv. 29 mm ; $L3 = 5 \text{ 1/5 sp. g. 18}$, diam. suppl. 29 mm , lungh. avv. 16 mm ; $CH1 = 4 \text{ H}$, 130 mA , nucleo ferro; $CH2 = 10 \text{ H}$, 150 mA , 150 ohm , altro; $RFC1 = RFC2 = 100 \text{ microH}$; $PL1 = 150 \text{ mA}$; $T1 = 325-0-325 \text{ V}$ a 150 mA ; 5 V a 3 A , $6,3 \text{ V}$ a 5 A .

massa ed è accordato sui 20 metri, condizione questa facilmente realizzabile con due compensatori, con rotore a massa, si potrà in questo modo compensare lo squilibrio elettrico dei due tubi 6AQ5 in controfase all'ingresso ed in parallelo alla uscita. La misura della corrente anodica dello stadio finale è possibile tramite una presa a Jack riportata sul mobile e collegata ai capi di una resistenza di caduta posta in serie all'alimentazione anodica ($R5$ circa 50 ohm , $1/2 \text{ W}$) con un errore massimo del 2%.

Nell'amplificatore di BF i condensatori di accoppiamento sono di piccolo valore ad evitare « motor boating »; questo attenua le frequenze basse, l'equilibrio nello spettro è ristabilito dal condensatore messo fra griglia 1 e massa del tubo 6C4. Nel circuito di bassa sono stati volutamente omissi i condensatori di catodo col duplice scopo di risparmiare spazio e diminuire la distorsione, questo è stato possibile dato che il guadagno totale rimane sufficientemente elevato.

Pur lavorando con tensione anodiche elevate gli assorbimenti sono tali da mantenersi, con largo margine di sicurezza, nelle massime dissipazioni ammesse.

Dopo varie prove è stato adottato come microfono un auricolare di cuffia ottenendo ottimi risultati ed essendo tale tipo di microfono di gran lunga più robusto di un microfono a cristallo. Sebbene sia teoricamente impossibile ottenere una modulazione al 100% con un modulatore di tipo « Heising » con il circuito realizzato si è potuto osservare all'oscillografo una forte percentuale di modulazione di molto vicina al 100%.

Le bobine di blocco sono state costruite su supporti ceramici di vecchie resistenze da 1 Watt.

L'ultimo amplificatore di RF, può essere caricato sino a 50 milliamper.

L'oscillatore assorbe 16 milliamper.

In trasmissioni notturne fatte con modesti sistemi irradianti in aree cittadine si sono ottenute delle portate di oltre 30 km.

RB

Moderni pick-up a cristallo.

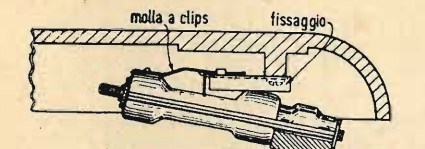
RADIO ELECTRONICS

Ottobre 1948

(già Radio Craft)

I pregi di tali tipi di pick-up, accresciuti in questi ultimi anni da una migliore lavorazione degli stessi e pure dalla scoperta di nuovi ritrovati sintetici che sostituiscono vantaggiosamente i cristalli naturali, hanno fatto sì che la loro applicazione venga sempre più diffusa pure su tipi di apparecchi economici.

Principale vantaggio dei pick-up a cristallo su quelli magnetici è la semplicità meccanica dei primi, da cui consegue una



Montaggio del pick-up, Webster.

economia sul costo. Mentre prima il pick-up a cristallo pur forniva una risposta fedele su tutta la gamma delle frequenze musicali però con tagli ed esaltazioni ripide nella regione dei 4000-6000 Hertz oggi giorno con appropriate correzioni del tipo ad R e C si è riusciti ad apportare un notevole miglioramento della risposta. Numerosi sono oggi in America i costruttori di pick-up a cristallo che presentano i loro prodotti sul mercato nelle più svariate forme di costruzione.

Questo subitaneo risveglio in questo campo è legato alla grande sperimentazione che tuttora avviene dei dischi a lunga capacità di registrazione (long-playing) eseguito secondo la tecnica « microgroove » (microsolco) ottenuta a bassa velocità di rotazione (33,5 giri al primo).

I nuovi dischi Columbia Microgroove LP (long playing) sono fatti con pick-up a cristallo la cui curva di risposta, grazie a correzioni del tipo RC, si avvicina moltissimo alla curva teorica.

I primi esperimenti della tecnica « microgroove » furono fatti in collaborazione dalla Columbia e dalla Philco.

La pressione che questo pick-up eser-

cita sul disco è di 6 grammi e l'uscita è di 0,5 volt anche con debolissime incisioni quali sono quelle che si ottengono con i nuovi dischi a lunga registrazione a microsolco.

La Duotone Company ha messo in commercio puntine per pick-up a cristallo aventi la punta di 1/1000 di pollice indicate per la riproduzione dei dischi a microsolco.

Accanto al sale di Rochelle, fortemente igroscopico è sorto ora il cristallo P. N. (al fosfato di ammonio deidrogenato) il quale oltre a presentare tutti i vantaggi del sale di Rochelle non è affatto igroscopico e questo è stato provato immergendo il « P. N. crystal » in acqua bollente.

Si stanno ora sperimentando cristalli al titanato di bario ed altri materiali.

Questi stessi prodotti vengono tuttora usati nei piccoli condensatori ceramici. I requisiti mete dell'odierna ricerca sono: fedeltà di riproduzione, leggerezza del pick-up e naturalmente eliminazione del fruscio.

L'Electro Voice ha realizzato un tipo di pick-up che sfrutta il fenomeno di moltiplicazione delle forze proprio nella leva, per agire dalla puntina incidente al cristallo traduttore, con una curva di ri-

sposta piatta sino a 1.000 Hertz. Inoltre questi tipi di pick-up a leva hanno quest'ultima snodata (knee action) particolare questo che elimina il fruscio nella riproduzione, questo però porta ad una maggiore complicazione meccanica del tutto.

Molti pick-up a cristallo sono provvisti di protezione meccanica per un movimento errato qualsiasi del braccio.

La figura riprodotta rappresenta il montaggio che la Webster Electric compie nei pick-up di sua costruzione. L'intero pick-up è sostenuto da una molla a Clips e l'assieme è tenuto orientato secondo una inclinazione di un certo angolo; se accidentalmente sul braccio si agisce con una pressione maggiore di 60 grammi la molla di sostegno si flette e la guardia di protezione viene a proteggere la puntina.

E per ultimo va menzionato il miglioramento ottenuto per un qualsiasi lavoro di revisione e cioè quello di fornire il pick-up di innesti a piedini, mentre prima i terminali erano saldati direttamente ai fili di collegamento, cosa questa che poteva compromettere l'integrità del « bistallo » quando con il saldatore si staccavano i fili di connessione per qualsiasi lavoro di manutenzione.

RB

La potenza elettrica richiesta negli impianti di Bassa Frequenza

di E. L. KENDALL

SERVICE

Settembre 1948.

Per la determinazione della potenza elettrica richiesta in un dato impianto di BF devono prendersi in esame le seguenti considerazioni:

- 1) ubicazione dell'impianto (interno o esterno);
- 2) tipo di riproduzione da effettuare (musica o parola);
- 3) potenza acustica richiesta;
- 4) livello acustico dei rumori presenti nell'ambiente;
- 5) rendimento dei riproduttori usati.

Ubicazione dell'impianto. Se l'impianto è esterno bisogna stabilire la massima distanza a cui si desidera far giungere il segnale riprodotto. Il grafico in fig. 1 dà appunto la potenza espressa in dB sopra il livello di 1 mW per una singola frequenza in funzione della distanza assunta come limite di trasmissione.

Se l'impianto è interno si dovrà conoscere il volume dell'aula considerata, il grafico di fig. 2 rappresenta il livello sonoro da adottarsi in funzione della cubatura del locale. Questo grafico vale in quanto si è assunto che il tempo di riverberazione del locale per la frequenza di 512 periodi al secondo sia compreso fra mezzo e 2 volte il tempo di riverberazione del locale in cui il suono viene prodotto.

Un impianto sonoro va considerato come un sistema atto a fornire un'intensità sonora ad un livello richiesto in una data aula e non come una correzione acustica di un locale inadatto alla propagazione del suono.

La qualità ecustiva del locale è un'entità da considerarsi a parte della potenza di riproduzione.

Gli echi sono fra le prime cause di disturbo in un dato locale, a questi si ovvia ponendo sulle pareti che concorrono a questo fenomeno del materiale assorbente tale da ovviare a queste dannose riflessioni, oppure modificando in qualsiasi altro modo tale superficie in maniera da spostare la regione dell'eco fuori dell'area interessata, oppure per giungere al risultato anzidetto basterà a volte modificare l'ubicazione del riproduttore.

La riverberazione, fenomeno dovuto alla riflessione parziale delle onde sonore dovute ai corpi su cui queste onde vengono ad urtare, determina una persistenza di tali onde nel locale a scapito dell'intelligibilità del suono primitivo.

Maggiore è il tempo di riverberazione di un locale minore è la qualità acustica del locale, ma a diversità dell'eco la riverberazione viene ad incrementare la potenza acustica riprodotta nel locale. E' evidente come nasca da questo un compromesso fra questi due fenomeni, compromesso rappresentato dall'intersezione dell'aumento di volume presente e dalla diminuzione di qualità del suddetto.

Questa condizione di ottimo del tempo di riverberazione è massimo per program-

mi unicamente musicali, traedone questi ultimi un piacevole effetto, è invece minimo per conversazioni o conferenze; programmi misti portano all'adozione di un tempo medio.

La riverberazione di un dato locale è rappresentata dal tempo che una data frequenza impiega in quel dato locale per giungere ad un livello di 60 dB inferiore al suo livello originario dopo di che la sorgente sonora ha cessato l'emissione di tale determinato suono. Il tempo di riverberazione varia al variare della frequenza a parità di ambiente, in pratica si assume come frequenza campione per indicare il tempo di riverberazione di un dato locale il segnale acustico corrispondente alla frequenza di 512 periodi, ciononostante il tempo di riverberazione di un locale è interessante conoscerlo per tutte le altre frequenze sonore dato che il rapporto di riverberazione esistente per le altre frequenze e la frequenza assunta come campione varia al variare della cubatura del locale considerato.

Tipo di riproduzione da effettuarsi. Nella riproduzione di programmi essenzialmente musicale è richiesta la massima intensità sonora mentre il livello minimo si ha per riproduzione di conversazioni da cui il grafico riportato in fig. 2. Per dette riproduzioni si dovrà inoltre tener presente se eseguire all'aperto, oppure in locale chiuso, in quest'ultimo caso la riproduzione viene aumentata in intensità a causa del fenomeno della riverberazione.

Dai grafici di fig. 1 e 2 si potrà così risalire alla potenza acustica efficace che l'amplificatore dovrà essere in grado di fornire nei limiti compatibili di distorsione; nel calcolo si dovrà pensare che l'energia acustica irradiata dal riproduttore si distribuisca uniformemente sulla area desiderata. Per configurazioni geometriche fuori del comune, come locali stretti e lunghi, i suddetti grafici non sono raccomandabili.

Beninteso i grafici riportati sono stati calcolati per un livello di rumore inferiore a 70 dB, nel caso quindi che l'area interessata presenti un livello di rumore maggiore si dovrà aumentare di un uguale numero di dB il livello ricavato dai grafici.

Nel passare dalla potenza acustica alla potenza elettrica si dovrà tener presente il rendimento del riproduttore acustico, all'uopo ci si può valere dei seguenti dati:

Per altoparlanti a cono del diametro di 25 cm o minori	η	Fattore perdita
.....	2%	17 dB
Per altoparlanti a cono del diam. maggiore di 25 cm	5%	13 dB
Trombe esponenziali	15%	8 dB

Se la distribuzione dell'energia sonora viene considerata in un angolo maggiore di 30° si dovrà sommare un fattore di

correzione ricavato dalla seguente espressione:

$$dB = 10 \log_{10} \frac{S_0}{300}$$

dove S_0 rappresenta l'angolo di irradiazione del riproduttore considerato nel piano orizzontale.

Esempio di calcolo per un impianto interno
Dimensioni della sala:

lunghezza 80 piedi
larghezza 40 piedi
altezza 20 piedi

Volume: 64.000 piedi cubici (ricordare che 100 piedi cubici equivalgono a circa 2,83 m³).

Riproduttore a cono di 30 cm di diametro. Tempo di riverberazione del locale a 512 periodi 1,2 secondi.

Livello rumore 65 dB.
Materiale da riprodurre: parola e musica da ballo.

Dalla fig. 2 curva B si ha per un volume di 64.000 piedi cubi, 23,5 dB superiori ad 1 mW. Il fattore di perdita per il riproduttore è di 13 dB.

Quindi l'amplificatore dovrà fornire il suono ad un livello di 36,5 dB sopra 1 mW da cui si ricava il livello assoluto di 4,5 W.

Esempio di calcolo per un impianto esterno

Distanza dal riproduttore 200 piedi.
Materiale da riprodurre: parola.
Angolo di copertura 70°.

Riproduttori a tromba esponenziale aventi una copertura orizzontale di 40° ognuno.

Livello rumore 72 dB.

Quindi: dal grafico di fig. 1 si ha per una distanza di 200 piedi 29,2 dB sopra 1 mW, dato che il livello di rumore eccede di 2 dB il livello limite, si dovrà migliorare il livello trovato di 2 dB ossia: 29,2+2=31,2 dB sopra 1 mW.

Le curve sono state calcolate per un angolo di 30° quindi per una copertura di 40° qual'è per i tipi di riproduttori usati si dovrà introdurre la correzione seguente:

$$dB = 10 \log_{10} \frac{40^\circ}{30^\circ} = 1,25 \text{ dB}$$

Infine sapendo che i riproduttori usati hanno un fattore di perdita di 8 dB, la potenza totale sarà (31,2+8+1,25) dB = 40,5 dB sopra 1 mW.

La potenza elettrica in valore assoluto che dovrà essere fornita da un amplificatore ad ogni tromba esponenziale dovrà quindi essere di 22,5 W.

Dovendo in questo caso usare due trombe esponenziali si dovrà disporre di una potenza elettrica a BF doppia.

RB

APPENDICE

Note sulla riverberazione acustica

La riverberazione è il risultato della riflessione delle onde sonore da parte delle superfici interne del locale che ostacolano la parola.

Se la superficie del locale è «dura» praticamente tutta l'energia dell'onda sonora che urta contro viene riflessa verso la sorgente di provenienza e pure su tutte le altre parti. Dato che l'energia sonora assorbita dalle pareti è piccola per ogni ciclo di riflessioni, questo fenomeno continuerà per un certo tempo prima che l'onda sonora giunga ad un livello non più udibile.

Il tempo di durata affinché il segnale riflesso divenga non udibile viene detto: tempo di riverberazione del locale.

Quando il tempo di riverberazione è lungo il treno d'onda riflesso relativo ad una sillaba interferirà con la sillaba seguente e fondendosi con essa verrà a creare confusione, compromettendo l'intelligibilità.

Dato che l'orecchio umano è direzionale e possiede inoltre l'attitudine di concentrarsi su di un determinato suono piuttosto che su un altro (contemporaneamente al primo) come accade per i rumori esterni; in molti uffici o locali adibiti ad altri usi questo effetto di riverberazione non è di solito avvertito.

Il microfono non può separare i segnali voluti da quelli non voluti, ne risulta così che gli effetti della riverberazione acustica sono maggiormente marcati quando il suono è captato da un microfono.

Se viene fatta un'incisione su Telediphone da una qualsiasi distanza a mezzo

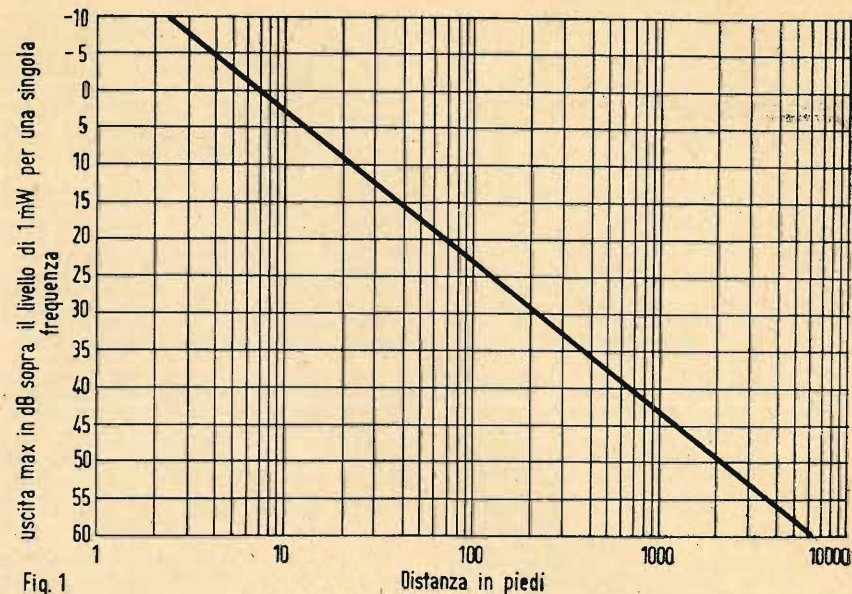


Fig. 1

Potenza acustica richiesta per impianti esterni.

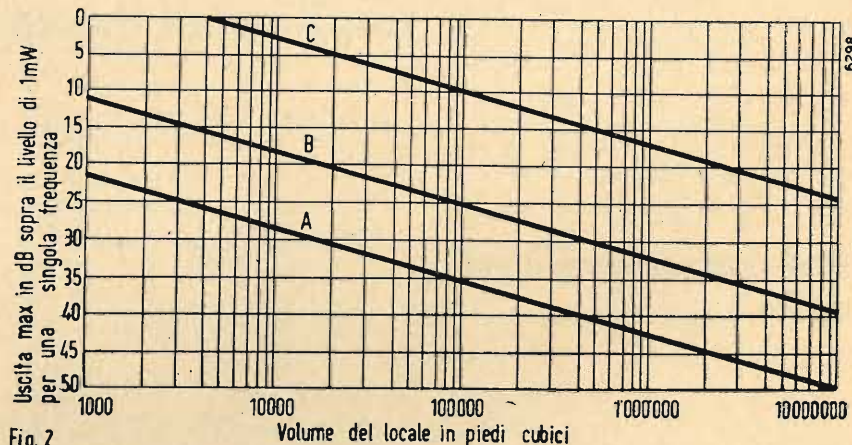
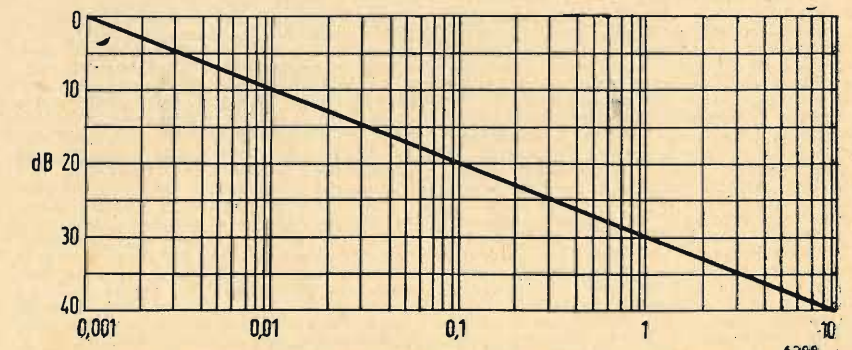
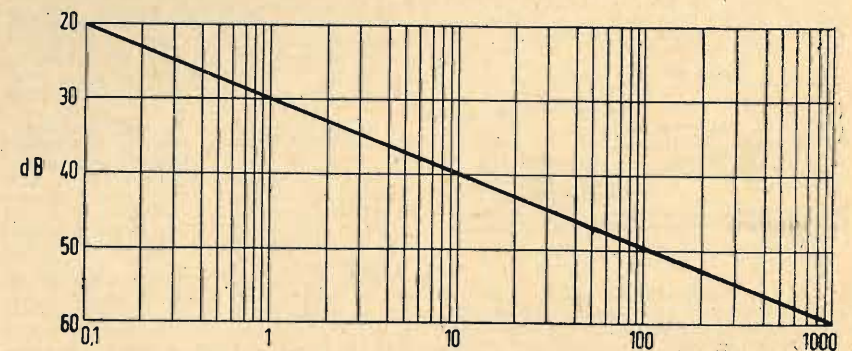
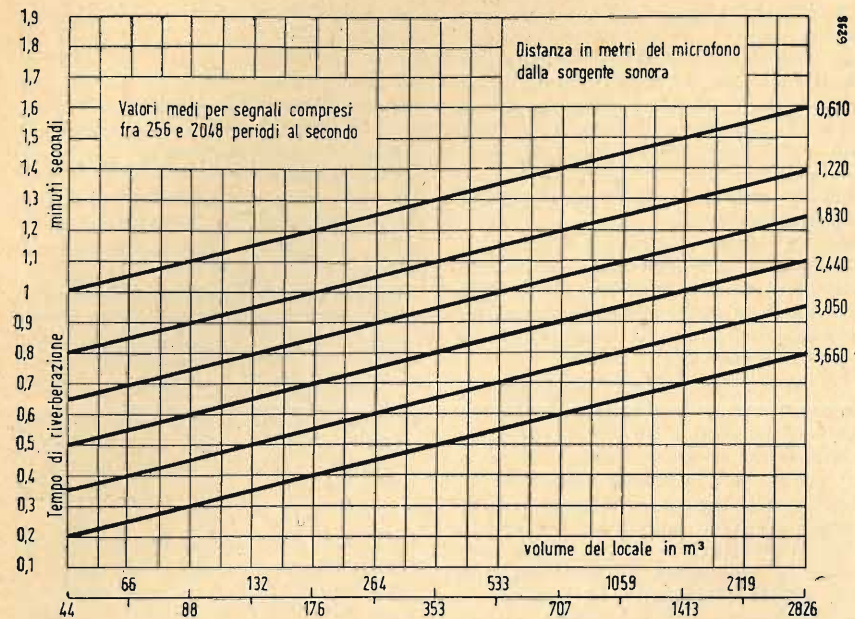


Fig. 2

Potenza acustica richiesta per impianti interni. La retta A si riferisce a concerti, la retta B a musica e conversazioni, la retta C a sola conversazione.



Grafici per il passaggio dai decibel (livello zero = 1 mW) ai watt.



di un microfono in un locale fortemente riverberante si avrà generalmente un'incisione non intellegibile.

Quando si dovrà fare un'incisione con microfoni posti in locali fortemente riverberanti si dovrà fare uso del microfono ad occhio in modo che la parola captata dal microfono sia ad una distanza breve e costante. Questa tecnica permetterà che l'incisione avvenga correttamente, pure in locali di acustica estremamente cattiva.

Diversamente dai rumori ambientali il tempo di riverberazione può essere calcolato e si può assegnare ad esso un determinato valore.

Numerosi materiali sono offerti dal mercato a seconda delle esigenze e cioè si può sempre ridurre al valore desiderato il tempo di riverberazione di un dato locale. (E' consigliato nei lavori di correzione acustica la collaborazione delle imprese addette a tale genere di lavoro).

E' illustrato a parte il metodo da seguirsi per la determinazione del tempo di riverberazione. Questo calcolo permetterà di definire la maggiore distanza utile dal microfono per una buona registrazione acustica, se le condizioni di lavoro sono tali da imporre una maggior distanza si dovrà allora procedere ad un trattamento acustico del locale.

E' raccomandato l'uso di correzioni acustiche il cui costo non è rilevante, questo permetterà di valersi di vari tipi di microfoni nelle condizioni più svariate.

I dati relativi a questo fenomeno di riverberazione hanno carattere orientativo, dati di maggiore esattezza possono aversi da libro di acustica fra i quali si raccomandano i seguenti.

a) *Architectural Acoustics*, by Verne O. Knudsen published by John Wiley e Sons N. Y. and by Chapman and Hull, Ltd. London.

b) *Applied Acoustics*, by Olso e Massa published by P. Blakiston's Son and Company, Inc. Philadelphia Pa.

c) *Practical Acoustics for the Constructor*, by C. W. Glower, published by Sherwood Press of Cleveland, Ohio, and in Great Britain by Mackays, Ltd Chatham. Formula per il calcolo del tempo di riverberazione.

Per calcolare il tempo di riverberazione di un locale è necessario conoscere il volume del locale stesso e la natura delle varie superfici comprese in esso; bisogna inoltre conoscere i coefficienti di assorbimento delle varie superfici in relazione alla natura di esse.

Il tempo di riverberazione sarà dato dalla relazione seguente:

$$t = \frac{0,161 V}{a}$$

dove:

t esprime il tempo di riverberazione espresso in minuti secondi;

V è il volume totale del locale espresso in m³;

a rappresenta la somma delle singole aree moltiplicate per il coefficiente di assorbimento relativo alla natura di queste stesse e cioè a rappresenta le unità totali della potenza assorbita. Le superfici sono espresse in m².

Coefficienti medi di assorbimento per segnali compresi fra

	256 e 2048 Hz
tappeto foderato	0,33
tappeto non foderato	0,20
pavimento lastricato a sughero e cementato sotto	0,065
linoleum	0,4
cemento armato (calcestruzzo) dipinto	0,015
tende stoffa leggera appesa verticale	0,14
tende di velluto (verticali)	0,32
tende di velluto (drappaggio pesante)	0,58
muro di mattoni verniciato	0,018
vetro	0,024
intonacatura interna liscio	0,04
gesso su mattone bucato	0,026
gesso su assicella di legno e su liste di legno	0,033
pannelli di legno	0,06
pavimenti di legno	0,03
sedie imbottite 3,5 unità ognuna	
sedie in legno liscio 0,4 unità ognuna	
persone adulte 4,5 unità ognuna	

Esempio del calcolo del tempo di riverberazione di un locale.

Si supponga di avere una stanza delle dimensioni seguenti:

lung. m. 7,1; largh. m. 4,27; alt. m. 2,74.

1) Calcolo del coefficiente di assorbimento totale a

dimens.	area	coeff.	pot.
m	m ²	di ass.	unità

pavimento in cemento (meno l'area del tappeto)	7,10×4,25	15,97	0,015	0,23
1 parete (pann. legno)	7,10×2,75	16,7	0,06	1,00
1 parete (cemento armato)	7,10×2,75	16,7	0,015	0,25
1 parete (cemento armato)	4,25×2,75	11,7	0,015	0,175
1 parete (pann. legno)	4,25×2,75	11,7	0,06	0,70
soffitto (gesso su liste legno)	6,10×4,25	25	0,033	0,86
tappeto foder.	3,65×2,75	10	0,33	3,30
totale unità assorbite				6,515

2) Calcolo del volume del locale.

7,1×4,27×2,74=83 metri cubi

3) Sostituendo nella seguente relazione si ha:

$$t = \frac{0,161 V}{a} = \frac{0,161 \times 83}{6,515} = 2,05''$$

CONSULENZA

GTer 6738 - Sig. P. Tavan

Varzi.

● CARATTERI E CAUSE DELLE DISTORSIONI NEI SISTEMI RICEVENTI.

« Distorsione » è un termine generico che si riferisce alla presenza di variazioni periodiche o accidentali, cicliche o di ampiezza esistenti all'uscita e non all'entrata di un sistema ricevente. I caratteri distintivi di questo fenomeno sono tenuti presenti nella classificazione di principio che qui si riporta e che consente d'individuare:

a) una distorsione di ampiezza, quando nella catena che connette il morsetto di entrata a quello di uscita si manifesta una condizione di non linearità fra le corrispondenti variazioni di ampiezza;

b) una distorsione di frequenza in conseguenza alla non linearità della curva di responso entro l'intero spettro di frequenze occupato dalla tensione entrante;

c) una distorsione di fase, quando la non linearità si riferisce agli angoli di fase e alle frequenze di un'oscillazione complessa.

Di ciò si tratterà ora ordinatamente.

● DISTORSIONI DI AMPIEZZA E DI FREQUENZA.

Per comprendere il fenomeno delle distorsioni occorre conoscere le leggi fondamentali del suono. I fattori caratteristici di esso sono rappresentati anzitutto dalla frequenza e dalla forma ai quali compete il duplice aspetto della composizione semplice e di quella complessa. Il suono emesso dalle vibrazioni dei rebbi di un diapason costituisce una grandezza alternata che può essere rappresentata con una curva semplice, mentre a una riproduzione orchestrale compete una curva complessa, caratterizzata cioè da particolari variazioni di ampiezza e di frequenza. La rappresentazione grafica di un suono semplice segue una legge trigonometrica in quanto la curva che ne risulta è una funzione trigonometrica della variabile.

Si ha cioè una curva chiamata sinusoidale nella quale le ascisse sono proporzionali ai tempi, mentre le ordinate sono proporzionali ai valori istantanei della grandezza in esame.

L'andamento di questa curva precisa i fattori caratteristici della grandezza, che sono così definiti:

a) ciclo, periodo o Hertz il tempo che intercorre in una variazione completa e che si traduce in pratica nel diverso carattere del suono riferito alla sua altezza con conseguente definizione della frequenza che è il numero di cicli esistenti nell'unità di tempo;

b) intensità, determinata dal valore dell'ordinata massima della curva stessa e che prende il nome di « ampiezza ».

Un suono complesso è determinato dalla simultanea presenza di due o più suoni semplici. Il numero dei suoni semplici caratterizza il timbro della nota. Fra essi si distingue una componente a frequenza uguale alla frequenza del suono complesso e che è detta fondamentale o armonica semplice. Le altre com-

ponenti sono caratterizzate da un valore rispettivo di frequenza esattamente uguale a un multiplo della fondamentale e sono dette suoni armonici.

In pratica si ha sempre a che fare con suoni complessi ed è in relazione ad essi che occorre studiare il comportamento di un sistema ricevente.

Se la tensione relativa alla trasformazione elettrica del suono, subisce una amplificazione non lineare in relazione alla frequenza, si ha all'uscita del riproduttore elettroacustico una grandezza non più rispondente all'originale, in quanto risultano modificati i rapporti relativi alle componenti a frequenza armonica.

In un sistema ricevente può più precisamente avvenire un mutamento fra i rapporti di ampiezza esistenti fra le armoniche e la fondamentale e anche la produzione di armoniche non esistenti all'origine.

Questi fenomeni possono considerarsi prodotti da una o più delle seguenti cause:

a) andamento delle curve di risonanza dei circuiti selettivi fra i quali sono preponderanti quelle relative all'amplificazione della frequenza intermedia;

b) non linearità di funzionamento dei tubi elettronici;

c) partecipazione alle connessioni dei diversi stadi, di reattanze impreviste o trascurate;

d) andamento della caratteristica di resa dell'insieme riproduttore — schermo acustico.

● ACCORGIMENTI ATTI A RIDURRE LE DISTORSIONI.

Tra gli accorgimenti tecnici che occorre adottare in un sistema ricevente per ridurre quanto più possibile le distorsioni, si distinguono:

a) la necessità di seguire una soluzione di compromesso fra le esigenze di selettività e quelle di fedeltà del sistema stesso. Occorre a tal uopo riferirsi agli organi selettivi nei quali giova l'esame oscillografico della curva di risonanza.

b) La verifica delle condizioni di funzionamento dei diversi tubi che solo in caso di connessione simmetrica (push-pull) può non avvenire in classe A. A tale scopo è opportuno procedere ad un accurato esame delle tensioni di alimentazione con diversi valori di tensione eccitricità. Nel caso che il funzionamento avvenga effettivamente in classe A non si deve constatare alcuna variazione delle tensioni in questione, specie di quella esistente eventualmente ai capi del resistore catodico di autopolarizzazione. Si noti anche che la non linearità di funzionamento del tubo può essere prodotta da anomalie di funzionamento del dispositivo di regolazione automa-

tica della sensibilità, e ciò sia per interruzione del circuito stesso, sia per emissione di elettroni da parte della griglia controllo e sia, infine, per l'errato valore della costante di tempo. Un'altra causa che è legata al funzionamento dei tubi è rappresentata dal mutamento di valore del carico, fatto questo che non è sempre confermato dalla misura in c.c. della resistenza di esso. Nel caso di circuito di carico a impedenza o a trasformatore, un corto circuito parziale, diminuisce sensibilmente l'importo delle note gravi, in quanto risulta minore l'induttanza del carico stesso alla quale è legato tale importo.

c) Non agevole è invece eliminare le reattanze che si accompagnano alle diverse connessioni e che, originariamente trascurabili, possono risultare dannose, in seguito, per la fedeltà della riproduzione stessa. Ammesso che tali reattanze non siano da imputare ad anomalie di funzionamento di uno o più tubi, occorrerà esaminare accuratamente le connessioni capacitive e resistive di disaccoppiamento e di dispersione, nonché le condizioni dei cavi schermati e l'efficienza degli schermi.

d) Eliminata ogni causa di anomalie nei diversi stadi ed elementi che costituiscono l'apparecchiatura in esame, non esclusi il riproduttore e lo schermo acustico, si può adottare una rete di controreazione per diminuire efficacemente le distorsioni e i rumori propri di essa.

Questa disposizione che è accompagnata, come è noto, da diminuzione della potenza di uscita consiste nel riportare all'entrata con fase opposta, una frazione della grandezza elettrica esistente all'uscita. In altri casi gli elementi di connessione tra i vari stadi, specie di quelli interessati all'amplificazione delle frequenze acustiche, possono richiedere di essere dimensionati in modo tale da consentire un'azione di compenso alle normalità introdotte da altri elementi, specie dal riproduttore e dallo schermo acustico. Nè è infine da dimenticare il dimensionamento degli elementi connessi al rivelatore, come si è già dimostrato su «l'antenna» nel caso di rivelatori a diodo.

● INFLUENZA SULLA AMPLIFICAZIONE DEL VALORE DI TENSIONE DELLA GRIGLIA SCHERMO.

Nell'espressione di calcolo dell'amplificazione esplicita da un tubo comune connesso agli organi esterni, compare un fattore, la resistenza interna, che è legata ai valori delle tensioni applicate ai diversi elettrodi. L'influenza della tensione di griglia schermo su tale fattore è concettualmente evidente ricordando le funzioni acceleratrici affidate a questo elettrodo. Una diminuzione

della tensione di griglia schermo produce infatti un aumento della resistenza interna del tubo e quindi un aumento di amplificazione dello stadio. Si noti anche il legame che esiste fra l'amplificazione dello stadio e il rapporto che intercorre fra la resistenza (o l'impedenza) del carico e la resistenza interna del tubo stesso. In pratica può avvenire che un aumento di quest'ultima, ottenuto modificando opportunamente la tensione di griglia schermo, non sia seguito da un aumento di amplificazione, in quanto così facendo si viene a peggiorare il rapporto in questione da cui dipende in effetti l'amplificazione stessa dello stadio.

● PRECISAZIONI SUL VALORE DEL RESISTORE DI DISPERSIONE CONNESSO TRA IL POTENZIALE DI RIFERIMENTO E LA GRIGLIA DI UN TUBO 6Q7.

Il valore del resistore in questione dipende unicamente dalle funzioni ad esso affidate. Nel caso che esso rappresenti un semplice elemento di dispersione il valore non può essere superiore ad 1 Mohm, essendo legato ai valori degli altri componenti connessi in circuito. Con un resistore di questo valore occorre provvedere ad ottenere la necessaria tensione di polarizzazione connettendo in serie al catodo un resistore di valore adeguato, oppure collegando l'estremo a valle del resistore stesso di dispersione ad un potenziale negativo.

Quando il resistore di griglia ha invece un valore alquanto più elevato, (5÷15 Mohm) si dà ad esso il compito di provocare la necessaria tensione di polarizzazione, ciò che è ottenuto per caduta di tensione della corrente elettronica rivelata dalla griglia. L'interpretazione di ciò è confermata dalla mancanza di ogni altro sistema di polarizzazione.

Si dirà in altra sede degli accorgimenti da seguire per migliorare le condizioni di funzionamento di un ricevitore normale a cinque tubi avente la struttura precisata.

GTer 6739 - Sig. Aldo F. Catania.

● SCHEMA ELETTRICO DI UN RICEVITORE A REAZIONE PER ONDE MEDIE (fig. 1).

Tra i vari sistemi con cui è possibile realizzare un generatore autoeccitato, merita particolare menzione quello in cui l'elemento di accoppiamento è rappresentato dal catodo. Una connessione di questo tipo può essere anche opportunamente seguita nel caso che occorra realizzare uno stadio parzialmente autoeccitato, quale è quello dell'amplificatore a retroazione, perchè ad un circuito

del genere si richiedono delle cifre di stabilità e di semplicità, quali sono appunto offerte dalla connessione in questione.

Nel caso dell'amplificatore a retroazione occorre però provvedere a regolare la variazione di resistenza del circuito differenziale, in modo che essa risulti diminuita rispetto a quella che si ha in assenza di connessione retroattiva,

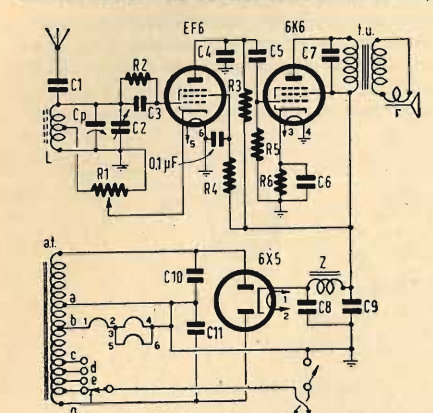


Fig. 1 (Cons. G. Ter. 6739). $C_p = 5 \pm 30$ pF, semifisso a mica; $C_1 = 50$ pF, mica; $C_2 = 420$ pF, aria; $C_3 = 100$ pF, mica; $C_4 = 150$ pF, mica; $C_5 = 15000$ pF, carta; $C_6 = 25$ μ F, 30V elett.; $C_7 = 5000$ pF, carta; $C_8, C_9 = 8$ μ F, 600 V; $C_{10}, C_{11} = 10000$ pF, 1500 V, carta; $R_1 = 500$ ohm; $R_2 = 1$ Mohm, 1/4 W; $R_3 = 0,3$ Mohm, 1/2 W; $R_4 = 0,5$ Mohm, 1/2 W; $R_5 = 0,5$ Mohm, 1/4 W; $R_6 = 480$ ohm, 1W. - t.u. = trasformatore di uscita per pentodo impedenza primaria 7600 ohm, pot. max da trasferire 3,4 W; r = riproduttore elettrodinamico per potenza modulata max di circa 3 W, diametro del cono 140-170 mm; z = impedenza di eccit. del produttore; $R = 1200$ ohm alla c. c.; $L = 12 \pm 92$ sp. nido d'ape, filo 10x0,5 mm, \varnothing del supporto = 12 mm (con nucleo regolabile); a.t. = autotrasformatore di linea: a - b = 12,6 V a 0,6 A; a - c = 110 V; a - d = 125 V; a - e = 140 V; a - f = 160 V; a - g = 300 V, 0,05 A.

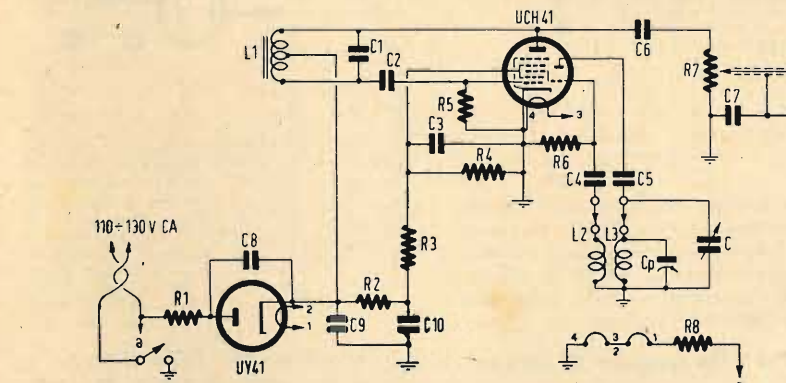


Fig. 2 (Cons. GTer. 6739). - $R_1 = 150$ ohm, 1/2 W; $R_2 = 1$ kohm, 1 W; $R_3 = 20$ kohm, 1/2 W; $R_4 = 45$ kohm, 1/2 W; $R_5 = 0,1$ Mohm, 1/4 W; $R_6 = 20$ kohm, 1/4 W; $R_7 = 5$ kohm. $C_1 = 50.000$ pF, carta; $C_2 = 10.000$ pF, carta; $C_3 = 0,1$ μ F, carta; $C_4 = 100$ pF, mica; $C_5 = 200$ pF, mica; $C_6 = 3000$ pF, mica; $C_7 = 0,1$ μ F, carta; $C_8 = 20.000$ pF, carta; $C_9, C_{10} = 32$ μ F, 350 V, elettrol. L_1 = sezione nucleo 2,36 cm², circuito magnetico chiuso, 590+1250 spire filo 0,12 smalt.; per L_2 ed L_3 attenersi a dati già pubblicati.

ma non annullata o che possa assumere dei valori negativi; in tal caso il funzionamento dell'insieme appartiene infatti al regime permanente di autoeccitazione, con conseguente battimento a frequenza acustica per interferenza con la portante in arrivo.

A questa regolazione provvede opportunamente il resistore di 500 ohm, connesso in modo da modificare l'intensità della corrente esistente nel circuito di retroazione. Questa è una particolarità del ricevitore in questione, che segue invece, nell'altro stadio, la disposizione ormai classica. Per l'alimentazione degli anodi e delle griglie schermo dei tu-

bi EF6 e 6K6, si adopera un bidiodo 6X5, i cui anodi sono connessi agli estremi di un avvolgimento avente un centro elettrico collegato al potenziale di riferimento e che rappresenta anche il potenziale zero per i diversi valori delle tensioni della rete.

I pregi della disposizione ad autotrasformatore adottata sono ovvi e sono precisati nella consulenza che segue. Occorre però tener presente che un conduttore della linea di alimentazione è connesso al telaio, fatto questo che impone di escludere ogni connessione diretta con la «terra», alla quale, se necessario, si potrà andare interponendo un condensatore di 0,1 μ F. E' parimenti necessario di provvedere ad isolare il corpo dell'operatore dalla terra durante le operazioni di verifica e di messa a punto.

● SCHEMA ELETTRICO DI UN GENERATORE MODULATO PORTATILE (fig. 2).

Nel campo delle apparecchiature portatili, richieste per la verifica delle condizioni di funzionamento dei ricevitori, può avere un notevole interesse lo schema riportato nella fig. 2. Si tratta di un triodo-esodo UCH41 della serie U Rimlock, avente il triodo in connessione trasformatorica per la produzione delle frequenze portanti, mentre l'esodo fornisce la tensione a frequenza acustica. La alimentazione degli anodi e della griglia schermo del tubo in questione è affidata al diodo UY41 della medesima serie, che può essere collegato direttamente alla rete di alimentazione, per tensioni alternate comprese fra 110 V e 130 V. I riscaldatori dei catodi dei tubi sono collegati in serie al resistore R_8 , che è calcolato eseguendo il rapporto fra la differenza della tensione disponibile con

Editrice Il Rostro

MONOGRAFIE DI RADIOTECNICA

- 1 N. Callegari — CIRCUITI OSCILLATORI E ROBINE PER RADIO FREQUENZA. Progetto e costruzione esaurita
- 2 N. Callegari — TRASFORMATORI DI ALIMENTAZIONE E DI USCITA PER RADIORICEVITORI. Progetto e costruzione L. 150
- 3 N. Callegari — PROGETTO E CALCOLO DEI RADIORICEVITORI L. 150
- 4 N. Callegari — INTERPRETAZIONE DELLE CARATTERISTICHE DELLE VALVOLE L. 150
- 5 G. Coppa — MESSA A PUNTO DI UNA SUPERETERODINA L. 150
- 6 G. Termini — STRUMENTI UNIVERSALI. Teoria e pratica L. 150
- 7 G. Coppa — LA DISTORSIONE NEI RADIORICEVITORI L. 160
- 8 P. Soati — CORSO PRATICO DI RADIOCOMUNICAZIONI L. 200
- 9 P. Soati — METEOROLOGIA AD USO DEI SERVIZI RADIANTISTICI E DELLE SCUOLE NAUTICHE DI R. T. L. 220

BIBLIOTECA DI RADIOTECNICA

- G. Termini — GRUPPI DI AF PER RICEVITORI SUPERETERODINA PLURIONDA L. 300
- G. Termini — GENERATORI DI SEGNALI E VOLTMETRI ELETTRONICI L. 200
- P. Soati — MANUALE DELLE RADIOCOMUNICAZIONI L. 300
- Ing. M. Della Rocca — LA PIEZO-ELETTRICITA' L. 400

Note generali su la cristallografia: la piro e la piezoelettricità; proprietà meccaniche dei cristalli; i cristalli piezoelettrici; il taglio del quarzo, vari tipi di taglio; le applicazioni del quarzo; gli ultrasuoni, loro effetti; le applicazioni degli ultrasuoni; esperienze sul cristallo di Rochelle; il taglio del Rochelle; applicazioni del Rochelle; il riproduttore grammo-fonico, il microfono piezoelettrico; l'altoparlante e la cuffia piezoelettrica; l'oscillografo piezoelettrico; il rivelatore di vibrazioni, il vibrometro, sue utilizzazioni; la piezoelettricità medicale, lo stetoscopio.

G. Termini — MANUALE PER LA PRATICA DELLE RADIO-RIPARAZIONI esaurito

Richiedeteli all'Amministrazione della EDITRICE «IL ROSTRO» Milano — Via Senato N. 24 o presso le principali Librerie.



F. I. V. E. A.

VITERIE ED AFFINI

MILANO

Via Stradella, 13 - Telefono 206.192

Prodotti di precisione - Tutte le minuterie metalliche per costruzioni radioelettriche

PREVENTIVI A RICHIESTA

GTer 6740 - Sig. M. Galli
Savona.

- VALORE E CURVA DI VARIAZIONE DI POTENZIOMETRI E REOSTATI.
- TUBO DG9/3.
- FATTORI INFLUENTI LA RESISTENZA DI GRIGLIA EQUIVALENTE AL FRUSCIO.

Una precisazione sullo scopo, sul valore e sull'andamento della curva di variazione di potenziometri e di reostati è riportata in riassunto nel prontuario della fig. 1.

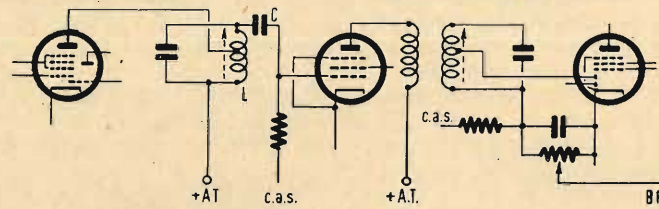


Fig. 1 (Cons. 6741). - Filtri di banda ad un solo circuito.

- Il DG9/3 è un tubo a raggi catodici a vuoto spinto. I dati tecnici sono: uso: oscilloscopia; deviazione elettronica: elettrostatica doppia simmetrica;

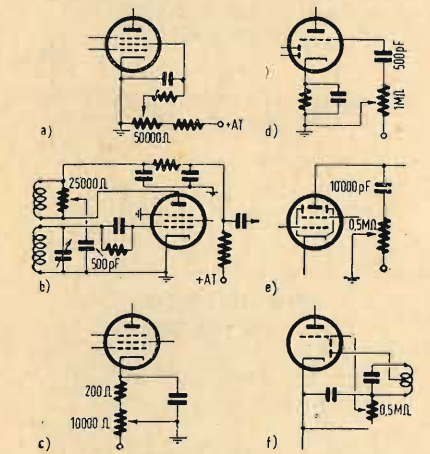


Fig.	Scopo	Valore	Curva
a.	Regol. della tens. di gr. sch.	50 ÷ 250 K Ω	1
b.	Regol. dell'effetto retroattivo	10 ÷ 50 K Ω	1
c.	Regol. della tens. di polarizz.	5 ÷ 10 K Ω	2
d.	Regol. del tono (lato griglia)	0,5 ÷ 2M Ω	3
e.	Regol. del tono (lato anodo)	20 ÷ 500K Ω	3
f.	Regol. del volume	0,25 ÷ 0,4M Ω	3

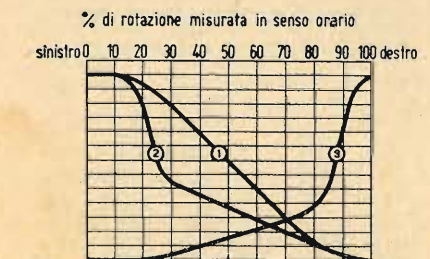


Fig. 1 (Consulenza 6740).

colore del punto luminoso: verde;
Ø max dello schermo: mm 103;
lunghezza totale (piedini esclusi): mm 349 max;

tensione di accensione, c.a.: 4,0 V;
corrente di accensione: 1,0 A;
tensione max sul 2° anodo: 1200 V;
tensione max sul 1° anodo: 500 V;
tensione negativa di griglia per bloccare il raggio: -40 V max.

Le caratteristiche di servizio del tubo in questione sono:
tensione sul secondo anodo: 1000 V;
tensione sul primo anodo: 400 V;
tensione di griglia: -40 V;

sensibilità: 0,40 mm/V ÷ 0,31 mm/V;
dissipaz. schermo: 5 mW/cm² max;
velocità di registrazione: 0,5 km/sec.

Tra la resistenza di griglia equivalente al fruscio R la corrente anodica i_a e la transconduttanza g_m , sussiste la relazione:

$$R = K \frac{i_a}{g_m^2}$$

in cui K è una costante riferita in confronto ad un diodo saturato. L'espressione dimostra che per migliorare il rapporto segnale/rumore di uno stadio,

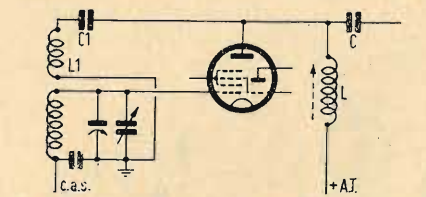


Fig. 2 (Cons. 6741). - Il filtro di banda è costituito dall'insieme L, C1, L1.

occorre adoperare un tubo con elevata transconduttanza e con bassa corrente anodica. Anche il rapporto tra la corrente di griglia schermo e quella di placca dev'essere il minimo possibile, come pure la conduttanza d'ingresso.

GTer 6741 - Un gruppo di lettori
Bologna.

● ALCUNE CONSIDERAZIONI SUI PROBLEMI DI PROGETTO E DI REALIZZAZIONE DI UN RICEVITORE ECONOMICO, DA ATTUARE IN GRANDI SERIE.

La mole notevole delle considerazioni teoriche, pratiche e commerciali, che si accompagnano ad un problema del genere, impediscono una trattazione esauriente in questa sede. Chi scrive tratterà prossimamente di tali questioni che sono ancora risolte in modo veramente soddisfacente ed originale. Può essere intanto precisato che per economia di costo è anche da intendere quella inerente alla costruzione e al controllo delle parti e dell'insieme, fatto questo che impone di ricercare immediatamente un'altra soluzione in molti elementi, quali, ad esempio, i filtri di banda, il circuito di alimentazione, il riproduttore

e lo stadio variatore di frequenza. Premesso che un ricevitore economico ha lo scopo d'indirizzare l'utente esclusivamente alle stazioni nazionali, risulta subito l'opportunità di porre la sensibilità dell'insieme all'intensità media diurna del campo elettromagnetico esistente nel territorio nazionale. Un'applicazione numerica a tale fatto, dimostra agevolmente la possibilità di ricorrere, per la frequenza intermedia, a filtri di banda ad un solo circuito, in quanto così facendo si possono eliminare gli schermi elettrostatici, mentre si agevolano le operazioni di allineamento che

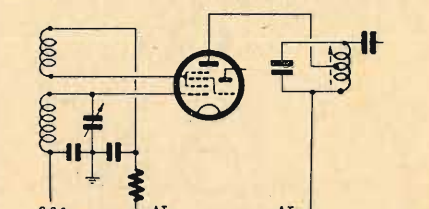


Fig. 3 (Consulenza 6741).

risultano limitate a due soli elementi, appartenenti a due stadi diversi (fig. 1). Le necessarie esigenze di selettività che sono in tal caso affidate alle dimensioni degli elementi costituenti il filtro di banda e alle connessioni ad essi interessate, possono essere assolte, adottando una conveniente reazione in fase, sia per il filtro di banda stesso e sia per il circuito selettore. L'effetto retroattivo può, ad esempio, ottenersi dal circuito di uscita di ogni tubo (fig. 2) e anche da quello della griglia schermo (fig. 3),

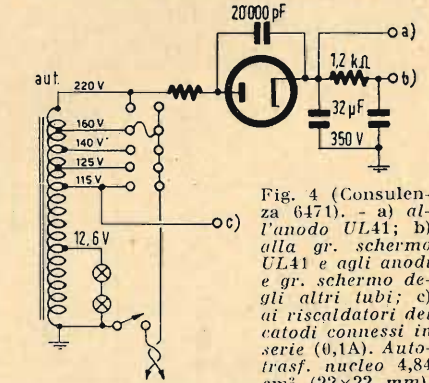


Fig. 4 (Consulenza 6741). - a) all'anodo UL41; b) alla gr. schermo UL41 e agli anodi e gr. schermo degli altri tubi; c) ai riscaldatori dei catodi connessi in serie (0,1A). Autotrasf. nucleo 4,84 cm² (22x22 mm), 12 spire per volt.

procedimento questo che ha il pregio di separare il circuito di uscita da quello stesso di retroazione. L'uso della reazione positiva in sistemi riceventi del genere non è da considerare inaccettabile, perchè i fenomeni d'instabilità possono essere evitati nel modo più assoluto, sia in sede di progetto e sia, in modo assai agevole, durante la messa a punto. Quest'ultima può infatti essere predisposta con successioni operative e mezzi di controllo tali da poter essere effettuata con rapidità anche da inesperti. Riguardo poi al mutamento delle caratteristiche funzionali che seguono all'esaurimento progressivo e alla sostituzione del tubo, è agevole ammettere una durata notevole nel ciclo che si frappona ad ogni intervento tecnico, in cui cioè anche tale fatto può essere convenientemente verificato.

Anche sugli elementi che costituiscono il circuito di alimentazione si possono realizzare sensibili economie, pur senza

pregiudicare il funzionamento dell'insieme. La serie U Rimlock, della Philips, soddisfa completamente alle esigenze delle radioaudizioni domestiche, anche connettendo il ricevitore direttamente alle reti di alimentazione normalmente disponibili.

Il tubo UL1 dà infatti una potenza di uscita di 1,35 W con tensione di alimentazione dell'anodo e della griglia schermo di soli 100 V. Ragioni commerciali consigliano però di ottenere una potenza alquanto superiore, anche se essa è difficilmente utilizzata dall'utente. Con i tubi in questione si può pertanto ricorrere ad un autotrasformatore (fig. 4) in grado di fornire una tensione di 220 V sull'anodo del tubo UY41, ciò che

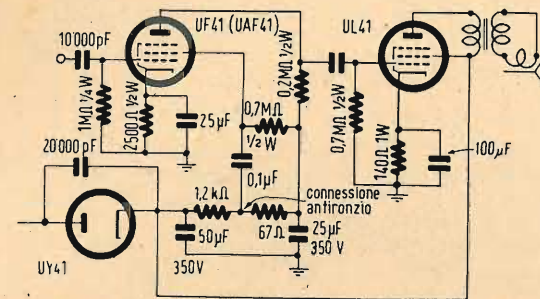


Fig. 6 (Consulenza 6741). - Philips, 1946.

consente di ottenere un'amplificazione complessiva indipendente dal valore della tensione della rete e una potenza massima di uscita superiore a 4 W.

Con l'alimentazione ad autotrasformatore, oltre alla possibilità di poter connettere il ricevitore stesso alle diverse tensioni esistenti sul territorio nazionale, si può ottenere la tensione per la catena dei riscaldatori dei catodi che, nel caso che i tubi siano in numero di cin-

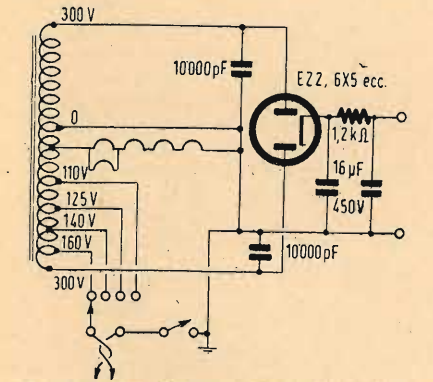


Fig. 5 (Cons. 6741). - Raddrizzamento ad onda intera con connessione ad autotrasformatore.

que è di 115,2 V, mentre per quattro tubi risulta di 102,6 V. Se ragioni particolari consigliano invece di rinunciare a questa serie che ha caratteristiche funzionali e d'impiego veramente significative, si possono ugualmente adottare delle disposizioni particolarmente economiche. Si può infatti adoperare un bidio per il raddrizzamento ad onda intera, connettendo gli anodi di esso agli estremi di un autotrasformatore il cui centro elettrico rappresenta il potenziale di riferimento delle diverse tensioni alternate della rete, oltrechè di quella richiesta dai riscaldatori dei catodi. Con questa soluzione si ha un risparmio di 1/3 sul peso del ferro e del rame, nonchè sul tempo di costruzione e di collaudo (fig. 5).

Le dimensioni d'ingombro dell'insieme risultano proporzionalmente diminuite, nè occorre far uso di un numero elevato di conduttori di diverso diametro, come è richiesto nelle realizzazioni normali.

Se anzichè ricorrere a un riproduttore di tipo elettrodinamico, si fa uso di un riproduttore a magnete permanente, si possono realizzare anche delle importanti economie di costo, affidando l'azione di livellamento ad un resistore di valore opportuno ed adottando opportuni provvedimenti atti ad impedire una eccessiva caduta di tensione ai capi di esso. Tra l'altro si può escludere dal resistore in questione la componente continua della corrente anodica del tubo di

che altera la linearità della curva di risposta sulle frequenze più basse della gamma.

Riguardo infine allo stadio variatore di frequenza, un importante vantaggio è dato dai sistemi di accordo per variazione di permeabilità, di cui si hanno oggi numerose e significative realizzazioni. Per i ricevitori destinati alle sole stazioni nazionali si può anche ricorrere alla commutazione a scatti degli induttori appartenente al circuito selettore e a quello del generatore per la frequenza locale. Una soluzione siffatta può condurre l'accordo in prossimità delle stazioni o dei gruppi di stazioni appartenenti alle due reti nazionali e richiede di essere completata da un sistema a va-

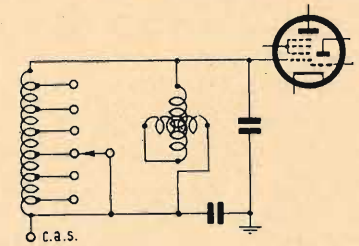


Fig. 8 (Cons. 6741). - Accordo a variazione a salti e con continuità dell'induttore (G. Termini).

potenza, il cui valore è rilevante, connettendo il circuito di alimentazione all'entrata del filtro, anzichè all'uscita, e attuando una semplice rete controreattiva all'entrata del tubo stesso per ottenere sull'anodo una componente contrastante a frequenza della rete e pertanto di ampiezza uguale ma di fase opposta (fig. 6). Tra le diverse soluzioni che si impongono nel circuito di alimentazione è da ricordare quella realizzata dalla

riazione continua, quale può essere cioè quello utilizzando altrettanti variometri (fig. 8).

Nè è da dimenticare che la struttura del generatore locale può essere sensibilmente semplificata con la disposizione del Colpitt, nel qual caso la necessaria tensione di alimentazione dell'anodo può essere effettuata eliminando il condensatore di accoppiamento al circuito oscillatorio, in quanto le componenti con-

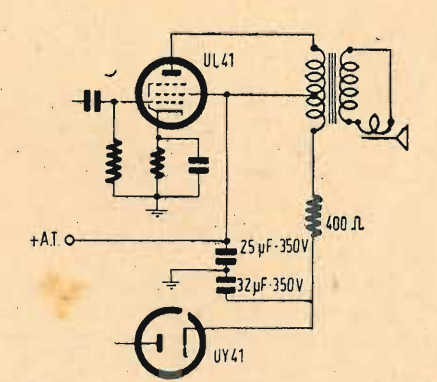


Fig. 7 (Cons. 6741). - RCA, modello (realizzato con tubi della serie GT).

RCA nel ricevitore in cui il primario del trasformatore di uscita, che è provvisto di presa per la connessione alla tensione di alimentazione, serve anche come impedenza di filtraggio, consentendo di diminuire il resistore adoperato a tale scopo ed ottenendo di aumentare, in conseguenza, il valore della tensione disponibile per gli altri tubi (fig. 7). Questa disposizione ha anche il vantaggio di creare un campo magnetico contrastante, quello prodotto dalla componente anodica a frequenza della rete, dovuta all'azione imperfetta del filtro. Si ottiene quindi di diminuire il livello spettante a questa componente e di evitare la diminuzione d'induttanza del primario prodotta dal flusso creato dalla componente continua stessa, fatto questo

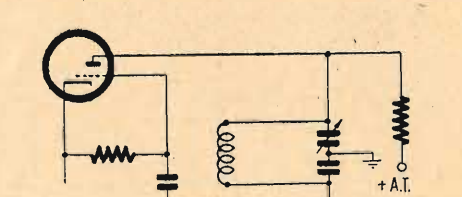


Fig. 9 (Cons. 6741). - Generatore Colpitt per la frequenza locale.

tinue del tubo sono bloccate dall'insieme dei condensatori utilizzati in questione (fig. 9).

Altre e più ampie questioni sui problemi di progetto e di realizzazione di un ricevitore economico saranno trattate prossimamente dallo scrivente. Egli chiede venia se gli impegni notevoli che ha in questa sede non consentono immediatamente una trattazione completa.

GTer 6742 - Sig. F. G.

Cerignola.
● CIRCUITO RISUONANTE IN SERIE E CIRCUITO RISUONANTE IN PARALLELO.

Il comportamento di un sistema L, C, R in serie è completamente diverso di quello ad elementi in parallelo. Più precisamente con una connessione in serie si ha una frequenza di risonanza alla quale corrisponde la minima impedenza, mentre con gli elementi in parallelo tale impedenza è massima. Di ciò tratta il grafico nella fig. 1.

Nei moderni sistemi riceventi, il circuito ad elementi in serie è normalmen-

te disposto in parallelo al collettore di onde, in quanto si affida ad esso il compito di condurre al potenziale comune, le perturbazioni di frequenza corrispondente a quella di accordo e che è a sua volta uguale a quella di conversione.

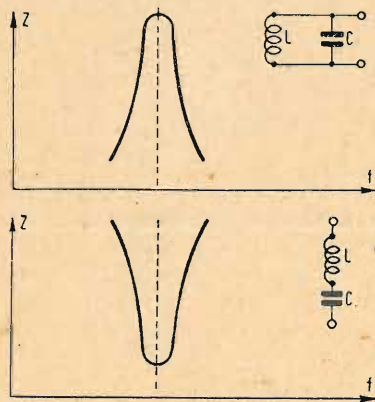


Fig. 1 (Consulenza 6742).

● SEZIONE DEL NUCLEO IN cm.² E NUMERO DI SPIRE PRIMARIE PER VOLT DI UN TRASFORMATORE DI ALIMENTAZIONE, PER POTENZE COMPRESSE FRA 10 W E 110 W.

Potenza (W)	Sezione cm. ²	N. di spire per 1 V
10	2	29
15	3	19,3
25	5	11,6
30	6	9,6
45	7	8,3
60	8	7,25
65	9	6,44
75	10	5,8
100	11	5,27
110	13	4,46

● SCOPO DELL'USO DI TRE DIODI IN UN SISTEMA RICEVENTE.

L'impiego di un bidiodo-triodo EBC3 e di un bidiodo-pentodo EBL1 nel ricevitore « Philips » in questione è da ri-

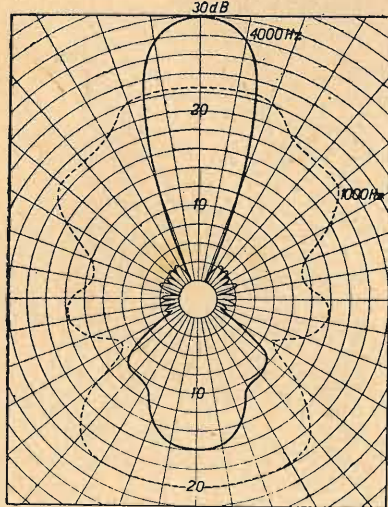


Fig. 4 (Cons. 6742). - Curve di propagazione delle onde sonore.

tenere giustificato in quanto si è voluto ottenere separatamente: 1) la rivelazione, 2) il controllo automatico di sensibilità e, 3) il circuito di controreazione. Questa disposizione che è riportata nello schema della fig. 2 evita non pochi inconvenienti, specie le distorsioni che se-

guono al fatto di avere una tensione di controreazione ai capi del resistore catodico del tubo EBC3, al cui diodo è affidata la rivelazione della tensione per il c.a.s., come è invece il caso della fig. 3.

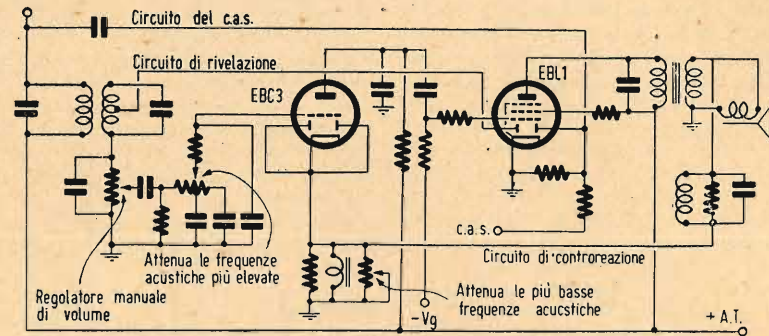


Fig. 2 (Consulenza 6742).

● RIPRODUTTORE A CONO VIBRANTE CON CONO RIGIDO SECONDARIO.

L'uso di un cono rigido di limitate dimensioni posto sul fronte del cono del

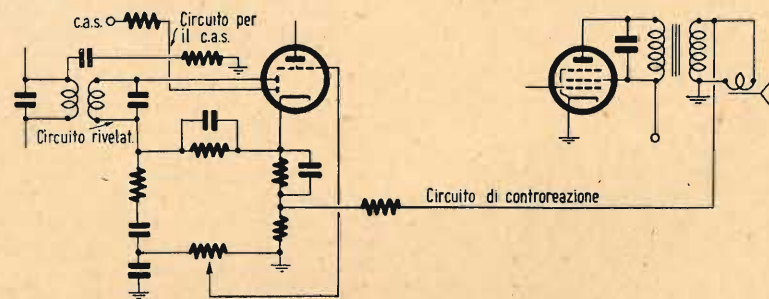


Fig. 3 (Consulenza 6742). - Il fatto di avere la tensione di controreazione nel catodo del rivelatore, è causa di distorsioni a volte sufficientemente apprezzabili.

riproduttore ed impennato sul dispositivo di centraggio di esso, ha lo scopo di assicurare la distribuzione uniforme del suono spettante a frequenze superiori a 4 kHz. Ciò perché è stato dimostrato che queste ultime si propagano secondo fasci assai stretti (fig. 4).

GTer 6743 - Sig. E. L.

Viareggio.

● CALCOLO DI UN SISTEMA DI CONNESSIONE A LINEA ATTUATO FRA IL SISTEMA RADIANTE E LO STADIO TERMINALE DI UN TRASMETTITORE.

Nel caso che la connessione in questione assuma la distribuzione riportata nella fig. 1, occorre dimensionare anzitutto il rapporto L/C del circuito di carico in modo che risulti compreso intorno a quattro il rapporto volt-ampere/watt esistente in esso. Si dimostra infatti che con un rapporto superiore, aumentano le perdite energetiche con conseguente diminuzione del rendimento, mentre risulta piccola l'ampiezza delle armoniche. Con un rapporto inferiore si migliora invece il rendimento ma si aumenta l'ampiezza delle armoniche. La capacità complessiva di accordo della linea di connessione può essere determinata come segue. Quando la linea è correttamente dimensionata, si stabilisce in essa una corrente $I_0 = (P/Z)^{1/2}$, in cui si è posto $P = I_0^2 \cdot Z_0$, in quanto Z_0 è da considerare equivalente ad una resi-

stenza. Ai capi della linea si ha quindi una tensione $I_0 Z_0$. Il condensatore C derivato sulla linea risulta percorso da una corrente $I_c = 2\pi f C I_0 Z_0 \cdot 10^9$ (kHz, pF) ed il rapporto I_c/I_0 che è dato da $2\pi f C Z_0 \cdot 10^9$ è anche espresso dal rap-

porto Z_0/X_c che è in definitiva uguale al rapporto volt-ampere/watt. La capacità C in questione risulta pertanto espressa dal rapporto) volt-ampere/watt $\cdot 2\pi f Z_0 \cdot 10^9$ (pF).

In conseguenza alla connessione trasformatorica attuata fra il sistema radiante e l'elemento di carico della linea, risulta introdotta nel circuito di accordo una resistenza $R_0 = \omega^2 M^2 / Ra$ (fig. 2),

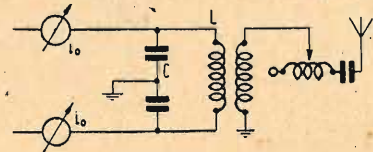


Fig. 1 (Consulenza 6743).

in cui si è indicato con R_a la resistenza complessiva del circuito di antenna.

Le ammettanze della connessione sono:

$$a) Y_L = \frac{1}{R_e + jX_L} = \frac{R_e}{R_e^2 + X_L^2} - j \frac{X_L}{R_e^2 + X_L^2}$$

$$b) Y_c = j \frac{1}{X_c}$$

ammettendo trascurabile, come solitamente avviene la resistenza del condensatore. La disposizione circuitale ammette un'admittanza totale Y_t , uguale alla somma delle due ammettanze Y_L e Y_c . Si ha pertanto:

$$Y_t = Y_L + Y_c = \frac{R_e}{R_e^2 + X_L^2} - j \frac{X_L}{R_e^2 + X_L^2} + j \frac{1}{X_c}$$

Le condizioni di risonanza sono rap-

presentate dall'annullamento della suscettanza risultante. Considerando nulli i termini dell'unità immaginaria, si ottiene:

$$1/X_c = X_L / (R_e^2 + X_L^2),$$

da cui risulta:

$$X_L X_c = R_e^2 + X_L^2 \quad [1]$$

La conduttanza del circuito rappresentata dalla parte reale dell'espressione deve uguagliare il reciproco dell'impedenza caratteristica della linea Z_0 . Si può quindi scrivere:

$$Z_0 = (R_e^2 + X_L^2) / R_e;$$

sostituendo ed eseguendo nella [1] si ha:

$$Z_0 = X_L \cdot X_c / R_e$$

da cui risulta:

$$R_e = X_L X_c / Z_0 \quad [2]$$

Sostituendo la [2] nella [1], si ottiene:

$$X_L X_c = [(X_L^2 + X_c^2) / Z_0^2] + X_L^2$$

che può porsi sotto la forma:

$$X_L = X_c Z_0^2 / (Z_0^2 + X_c^2),$$

dalla quale si ottiene:

$$L = X_L \cdot 10^3 / 2\pi f \quad (\mu H, kHz),$$

tenendo presente che è $X_L = 2\pi f L$.

Il rapporto fra la corrente che percorre l'induttanza e quella esistente nella linea, è:

$$I_a / I_0 = Z_0 / \sqrt{X_L \cdot X_c} \quad [3]$$

il circuito di antenna è percorso da una corrente $I_a = (Watt/Ra)^{1/2}$, per cui risulta un rapporto

$$I_a / I_0 = (Z_0 / Ra)^{1/2} \quad [4]$$

Il significato delle espressioni [3] e [4] è notevole e dev'essere tenuto presente in sede di messa a punto dell'insieme, che è effettuato procedendo come segue:

a) si disaccoppia il sistema radiante dalla linea e si sintonizza il sistema radiante stesso sulla frequenza di lavoro adoperando un generatore separato di potenza adeguata (intorno a 10 W), un ondametro-eterodina e uno strumento a filo caldo;

b) s'interrompe il circuito di antenna, si elimina la connessione con la linea di trasmissione e si accorda il circuito di carico dello stadio terminale dei generatori sulla frequenza

$f = 10^6 / 2\pi (LC)^{1/2}$ (kHz, μH , pF) che corrisponde alla frequenza di risonanza del circuito di accordo della linea in assenza del carico;

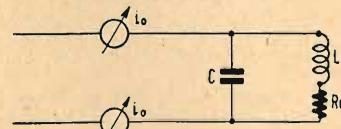


Fig. 2 (Consulenza 6743).

c) si ristabiliscono le connessioni della linea e del sistema radiante e si verificano sperimentalmente i rapporti I_L/I_0 e I_a/I_0 , che devono corrispondere con quelli ottenuti in sede di calcolo mediante le espressioni [3] e [4]. Per ottenere questa corrispondenza è necessario modificare l'accoppiamento stabilito fra la linea e il sistema radiante, fatto questo che richiede di ripetere l'accordo del sistema radiante stesso;

d) si verificano infine sperimentalmente le intensità delle correnti esistenti nei due rami della linea, connettendo due strumenti di giusta portata in un punto corrispondente ad un numero dispari di quarti d'onda. Le due correnti devono differire non più del 10%.

Amministrazione delle Poste e dei Telegrafi

Servizio dei Conti Correnti Postali

RICEVUTA di un versamento

di L. Lire (in lettere) eseguito da

sul c/c N. **3-24227** intestato a:

l'Amme della Rivista "L'Antenna",
Editrice "IL ROSTRO", s. r. l.
Via Senato, 24 - MILANO

Addì (1) 194

Bollo lineare dell'Ufficio accettante

Tassa di L.

numerato di accettazione

L'ufficiale di Posta

Bollo a data dell'ufficio accettante

Amministrazione delle Poste e dei Telegrafi

Servizio dei Conti Correnti Postali

BOLLETTINO per un versamento di L. Lire (in lettere) eseguito da residente in via

sul c/c N. **3-24227** intestato a:

Editrice "IL ROSTRO", - Via Senato, 24 - MILANO

nell'ufficio dei conti di MILANO

Addì (1) 194

Firma del versante

Bollo lineare dell'Ufficio accettante

Tassa di L.

Spazio riservato all'ufficio dei conti

Cartellino del bollettario

L'ufficiale di Posta

Bollo a data dell'ufficio accettante

Mod. ch. n. 5 bis Ediz. 1940-XVIII

Amministrazione delle Poste e dei Telegrafi

Servizio dei Conti Correnti Postali

CERTIFICATO DI ALLIBRAMENTO

Versamento di L. Lire (in lettere) eseguito da residente in via

sul c/c N. **3-24227** intestato a:

Editrice "IL ROSTRO", s. r. l.
Via Senato, 24 - MILANO

Addì (1) 194

Bollo lineare dell'Ufficio accettante

N. del bollettario ch 9

Bollo a data dell'ufficio accettante

Per abbonarsi

basta staccare l'unito modello di Conto Corrente Postale, riempirlo, fare il dovuto versamento e spedirlo. Con questo sistema, semplice ed economico si evitano ritardi, disguidi ed errori. L'abbonamento per l'anno prossimo (XXI della Rivista) è invariato: L. 2000 + 60 (i. g. e.)

(1) La data dev'essere quella del giorno in cui si effettua il versamento.

AVVERTENZE

Il versamento in conto corrente è il mezzo più semplice e più economico per effettuare rimesse di denaro a favore di chi abbia un c/c postale.

Chiunque, anche se non è correntista, può effettuare versamenti a favore di un correntista. Presso ogni ufficio postale esiste un elenco generale dei correntisti che può essere consultato dal pubblico.

Per eseguire il versamento il versante deve compilare in tutte le sue parti, a macchina o a mano, purché con inchiostro, il presente bollettino (indicando con chiarezza il numero e la intestazione del conto ricevente qualora già non vi siano impressi, a stampa) e presentarlo all'ufficio postale, insieme con l'importo del versamento stesso.

Sulle varie parti del bollettino dovrà essere chiaramente indicata, a cura del versante, l'effettiva data in cui avviene l'operazione.

Non sono ammessi bollettini recanti cancellature, abrazioni o correzioni.

I bollettini di versamento sono di regola spediti, già predisposti, dai correntisti stessi ai propri corrispondenti; ma possono anche essere forniti dagli uffici postali a chi li richieda per fare versamenti immediati.

A tergo dei certificati di allibramento i versanti possono scrivere brevi comunicazioni all'indirizzo dei correntisti destinatari, cui i certificati anzidetti sono spediti a cura dell'ufficio conti rispettivo.

L'ufficio postale deve restituire al versante, quale ricevuta dell'effettuato versamento, l'ultima parte del presente modulo, debitamente completata e firmata.

pubblicazioni ricevute

M. G. SCROGGIE (B. Sc., M.I.E.E.), **Radio Laboratory Handbook**. Di pagine XXXVI-430, stampato per «Wireless World» a cura di Iliffe e Sons Ltd., Dorset House, Stamford Street, London, S.E.1, nel 1948; prezzo 12 s. 6 d. netto.

Questo elegante manuale, di formato tascabile, legato in tela, con sovraccoperta a colori ed ottima veste tipografica è ormai giunto con questa alla sua quarta edizione. La materia trattata è molto vasta e quasi totalmente dedicata alle misure di laboratorio e agli strumenti di misura.

Nei primi capitoli, dopo aver ricordati i principi fondamentali che devono essere seguiti nelle misure, l'A. passa ad esaminare le varie sorgenti di BF ed AF (quasi l'oscillatore Dynatron, l'oscillatore a resistenza-capacità ed i vari tipi di oscillatori e generatori di segnali a radio frequenza) fornendo di ciascuno circuiti di principio e dati tecnici interessantissimi.

Nei successivi capitoli l'A. tratta ordinatamente degli strumenti di misura (suddivisi nel testo in strumenti con puntali, strumenti elettronici e strumenti acustici) della loro costituzione e del loro impiego corretto; dei campioni di misura (resistenze, capacità, induttanze, ecc. campioni); delle misure sui componenti elettronici (misure su resistori, condensatori, sugli altoparlanti, sui tubi elettronici e sugli aerei); delle misure su amplificatori, rivelatori, cambiatori di frequenza, ricevitori e simili.

Infine l'A. espone i metodi da seguirsi nella misura in alta frequenza, anche al disotto del metro; delle possibilità di errori e di come interpretare i risultati.

L'opera è veramente completa e ben fatta. Essa si mantiene su di un livello medio per cui risulta accessibile alla grande maggioranza dei tecnici.

Dot. Ing. MAURIZIO FEDERICI M. S., **Acustica subacquea ed ultrasuoni**. Di pagine XVI-448, edito nella collezione dei «Manuali Minerva» a cura della S.E.I., Torino, nel settembre 1947; prezzo Lire 900 netto.

Come dice l'A. nella prefazione, tre fattori hanno modificato radicalmente lo studio dell'acustica. Essi sono: l'applicazione dei fenomeni elettrici alla generazione e alla ricezione dei suoni in acqua; la possibilità di impiego dei suoni in navigazione; la possibilità infine di generare nei liquidi suoni con lunghezza d'onda così piccola che le loro proprietà diventano analoghe a quelle delle onde luminose.

Allo studio di questi tre fattori l'A. dedica la sua fatica che vuol colmare una lacuna nella letteratura tecnica italiana.

FIORI D'ARANCIO

Il 1° dicembre 1948 si sono uniti in matrimonio l'ing. Franco Scandola e la signorina Maria Pianta.

L'antenna porge i più vivi auguri.

piccoli annunci

Sono accettati unicamente per comunicazioni di carattere personale. L. 50 per parola; minimo 10 parole. Pagamento anticipato.

Gli abbonati hanno diritto alla pubblicazione gratuita di un annuncio (massimo 15 parole) all'anno.

INTERESSANTI NOVITA' tecniche, d'impiego e di presentazione, offre un notissimo tecnico, collaborando con un costruttore, italiano o estero, di ricevitori e di amplificatori. T. G. presso «L'antenna», via Senato 24, Milano.

PRIVATO cede annata 1936 ottimo stato (L. 2500), annata 1938 (L. 2000), annata 1940 (L. 2000), annata 1941, escluso n. 11, (L. 1500), annata 1942 (L. 2000). Rivolgersi «L'antenna» Via Senato 24, Milano, che si incarica spedizione domicilio contro rimessa anticipata o contro assegno.

LIONELLO NAPOLI - ALTOPARLANTI

MILANO
VIALE UMBRIA, 80
TELEFONO 573.049



IN TICONAL

Giovani operai!

Diventerete **RADIOTECNICI, ELETTROTECNICI CAPI EDILI, DISEGNATORI**, studiando a casa per corrispondenza, nelle ore libere dal lavoro - Chiedete programmi **GRATIS** a: **CORSI TECNICI PROFESSIONALI**, Via Clisio, 9 - ROMA - (indicando questa rivista)



BCM

CIPOLLINI GIUSEPPE

MILANO - CORSO ROMA 96 - TEL. 585.138

I MIGLIORI PRODOTTI AI MIGLIORI PREZZI - VENDITA AL MINUTO E ALL'INGROSSO - PREVENTIVI A RICHIESTA

Tutta per la radio

Apparecchi Radio BCM - Scatole di montaggio - Scale parlanti - Gruppi per alta frequenza - Medie frequenze - Trasformatori di alimentazione - Trasformatori di bassa frequenza - Altoparlanti - Condensatori - Resistenze - Minuterie metalliche - Mobili Radio di lusso e comuni - Manopole - Bottoni - Schermi - Zoccoli per valvole - ecc.

TUTTO PER AUTOCOSTRUZIONI RADIO!



Costruzioni Radio Milano

C.so Lodi 117 - Tel. 585.418

Apparecchi Radio, scatole montaggio, scale parlanti, gruppi alta e media frequenza, trasformatori di alimentazione, altoparlanti, minuterie, microfoni e materiale piezoelettrico.

**PREZZI IMBATTIBILI
INTERPELLATECI**

Spazio riservato per le comunicazioni del mittente:

Per abbonamento 1949

Parte riservata all'Ufficio dei conti dell'operazione

Dopo la presente operazione il credito del conto è di L.

Il Contabile

Bollo a data dell'ufficio accettante

Ai nuovi abbonati: fino ad esaurimento delle poche copie disponibili, si invierà ai nuovi abbonati o a quanti lo desiderassero una copia del fascicolo speciale edito da "l'antenna", in occasione delle manifestazioni commemorative del Cinquantenario Marconiano. Il fascicolo di circa 130 pagine di ricco contenuto tecnico e storico-documentario, verrà ceduto al prezzo di L. 200 (anziché L. 300). Abbonamento a "l'antenna", per il 1949 più il suddetto fascicolo speciale a prezzo ridotto L. 2200 + 60 (i. g. e.).

A.R.M.E.

S. R. L. - CAPITALE SOCIALE L. 500.000 VERSATO

ACCESSORI RADIO MATERIALI ELETTROFONOGRAFICI

Via Crescenzi, 6 - Telefono 265.260 - MILANO

INDICE DELLA XX ANNATA

Articoli divulgativi e vari

V. PARENTI: Progetto di filtri di livellamento	pag. 13
N. CALLEGARI: Dispositivi di protezione per radio-ricevitori	29
G. MANNINO-PATANE: Deduzioni analitiche sulle modulazioni di fase e di frequenza	53
G. DELPANE: Potenzimetri e reostati a variazione continua di resistenza	58
VP: Diagramma delle attenuazioni aggiuntive in una linea di trasmissione in funzione del rapporto di onde stazionarie	62
G. A. UGLIETTI: Trasformat. di alimentaz. stabilizzati	63
N. CALLEGARI: Il rivelatore piezoelettrico	64
L. MATTIELLO: L'alta frequenza nell'industria	71
V. NATRELLA: I circuiti oscillanti per onde ultracorte	115
G. TERMINI: Scopo ed importanza degli schermi elettromagnetici	123
G. TERMINI: I tubi della serie « Rimlock Miniwatt » 153 e 207	162
G. TERMINI: Comportamento e possibilità dei complessi amplificatori	162
Alcune recenti realizzazioni della RCA - Tubi elettronici	187
G. TERMINI: Rivelatori a diodo	195
A. BOSCO: Apparecchi portatili	197
E. MEYER HARTWIG e E. FEDERSPIEL: Termistori capillari usati come avviatori di protezione per apparecchi radio	203
UPS: Propagazione delle onde elettromagnetiche	235
G. TERMINI: Fattori determinanti di progetto di uno stadio preselettore	241
L. R.: Cause di errore nella misura di tensioni a radio frequenza	248
F. BERNINI: Appunti sui sistemi radianti	250 e 286
G. TERMINI: Fattori determinanti di progetto di uno stadio variatore di frequenza	276
Caratteristiche e dati di funzionamento del tubo trasmettente 833-A RCA	279
Le nuove frequenze per le radiodiffusioni europee	303
G. MUMELTER e K. HINTERWÄLDNER: Nuove possibilità di protezione per valvole radio ad accensione in serie	309
S. MORONI: Prove ad impulsi di tubi e circuiti elettronici	312
Nomogramma per la valutazione del fattore di ondulatione	317
G. A. UGLIETTI: I raddrizzatori al selenio	350
G. TERMINI: Adattatori per onde metriche	352

Realizzazioni: Strumenti, ricevitori e trasmettitori

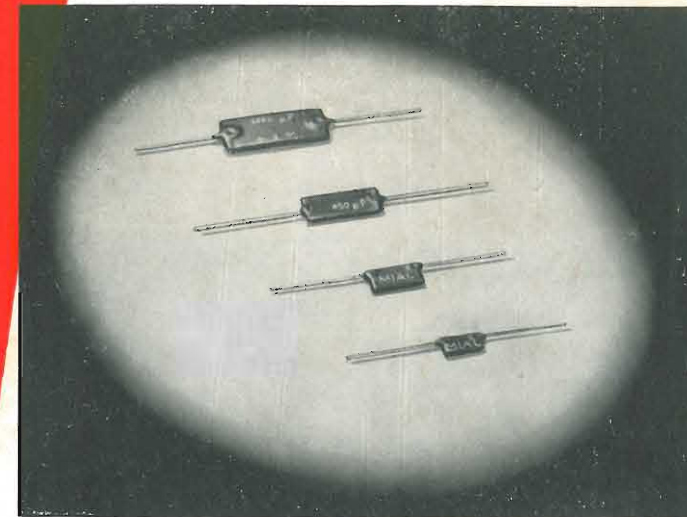
G. A. UGLIETTI: Un oscillatore a magnetostrizione	17
E. VIGANO: Semplice alimentatore	18
A. PEPE: Modifica da apportare ai normali tester per aumentare il campo di misura	32
VP: Il frequenziometro eterodina BC221	59
G. TERMINI: Ricevitore con commutazione per l'allargamento delle bande dilettantistiche di un gruppo normale	119
E. VIGANO: Portatile per le vacanze	122
E. VIGANO: Ricevitore a tre valvole	158
VP: L'oscillatore GR-608A	161
G. A. UGLIETTI: Un generatore di AF a ventimila volt	202
G. DELLA FAVERA: Piccolo ricevitore portatile	209
L. PETROSELLINI: Un originale apparecchio portatile	244
V. PARENTI: Semplice prova cristalli	245

R. BIANCHERI: Un set per l'allineamento ed il controllo delle MF	246
N. CALLEGARI: Un apparecchio « strenna » il 301-1948	271
E. VIGANO: Ricevitore supereterodina a sei valvole	274
M. F. FRANCARDI: Trasmettitore per le gamme dei sette e quattordici megahertz	283
A. PEPE: Antenna drettiva per onde ultra corte	314
E. VIGANO: Trasmettitore plurigamma 10-20-40 metri	345
S. MORONI: Generatore aperiodico a larga banda	353
B. PELAGATTI: Ricetrasmittitore per i sei metri	355

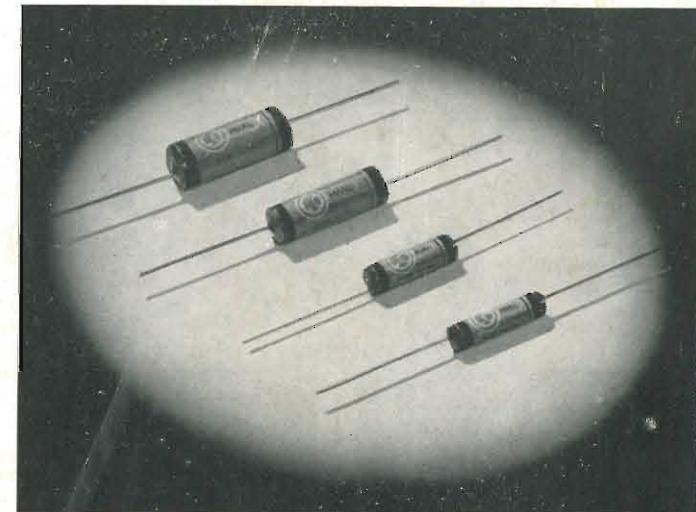
Rassegna della stampa estera

Circuito Hazeltine Pre Modyne per FM	23
Amplificatore di alta fedeltà (Wireless World, gennaio 1948)	23
Il « prismatone » (Rad. Craft, aprile 1947)	26
Oscillatore autostabilizzato (Toute la Radio, dicembre 1947)	26
Super tre tubi con alimentazione a batteria (Rad. Craft, giugno 1947)	27
Super quattro tubi con circuito reflex (Rad. Craft, 7-1947)	29
Soppressore dinamico di disturbi (Rad. News, gennaio 1948)	73
Wattmetro di BF (Rad. Craft, dicembre 1947)	75
Oscillatore modulato tascabile (Rad. Craft, gennaio 1948)	75
I termistori (Rad. News, gennaio 1948)	76
Ohmmetro per resistenze elevate con espansione di scala (Rad. Craft, dicembre 1947)	76
Ricevitore per F. M. a super reazione (Rad. Craft, dic. 1947)	79
Analizzatore cinematografico (Toute la Radio, febr. apr. 1948)	125
Semplice sintonizzatore per FM (Rad. News, marzo 1948)	128
Progetto di reti di smistamento per altoparlanti (Electronics, febbraio 1948)	128
Lo spazzolatore di frequenza per l'allineamento di ricevitori FM (Rad. Maintenance, febbraio 1948)	130
Discriminazione automatica delle trasmissioni musicali del parlato	165
Il funzionamento dei regolatori di tensione (Rad. Maintenance, febbraio 1948)	165
Modulazione ad impulsi codificati (Rad. Craft, febr. 1948)	211
Sistemi di regolazione di tono (Rad. Craft, agosto 1947)	213
Oscillatore per ultrafrequenza (Electronique, aprile 1948)	219
Generatore FM-AM (Rad. News, febbraio 1948)	257
Ricevitore sperimentale AM-FM (La Télévision française, maggio 1948)	258
Registrazioni fonografiche a microsolco (Rad. Electronics, ottobre 1948)	289
Semplici ponti per il controllo di induttanze (Rad. Craft, febbraio 1948)	289
Un Signal-Tracer a dimensioni ridotte (Radio Craft, febbraio 1948)	290
Alimentatori per oscillografi e televisioni (Radio Craft, agosto 1948)	291
Un ricetrasmittitore portatile per la banda dei 144-148 MHz (Rad. Craft, agosto 1948)	291
Il transistor, cristallo di germanio che amplifica e oscilla (Rad. Craft, settembre 1948)	292
Il telecomando dei modelli (Toute la Radio, ottobre 1948)	319
Nuovi orientamenti nella costruzione di altoparlanti (Rad. Electronics, ottobre 1948)	320
Analizzatore panoramico di BF (Rad. Electronics, ott. 1948)	359
Riscaldamento dei filamenti del condensatore in serie (Toute la Radio, ottobre 1948)	360
Un « push-push » portatile (Rad. News, agosto 1948)	360
Moderni pick-up a cristallo (Rad. Electronics, ottobre 1945)	361
La potenza elettrica richiesta negli impianti di BF (Service, settembre 1948)	361

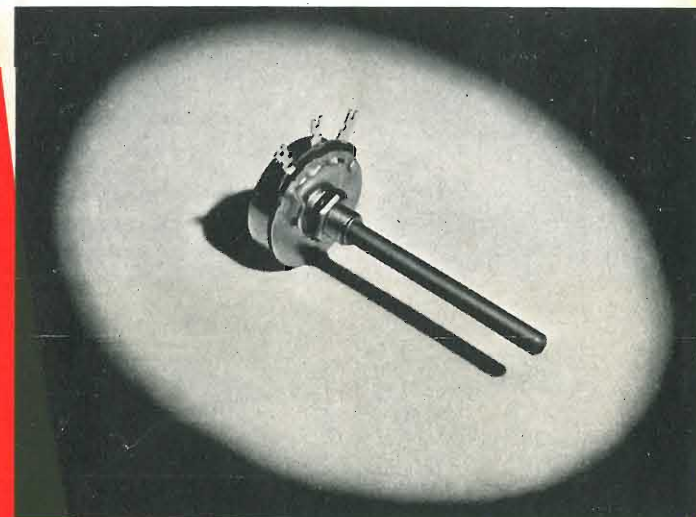
MIAL



Condensatori
a mica argentata
Mod. COCN



Condensatori
a carta tubolari
Mod. CC.



Potenzimetri
a grafite
Mod. PQ

Agli amici lettori offriamo una combinazione con l'abbonamento alla Rivista per il 1949.

È imminente l'uscita di:

L. BASSETTI

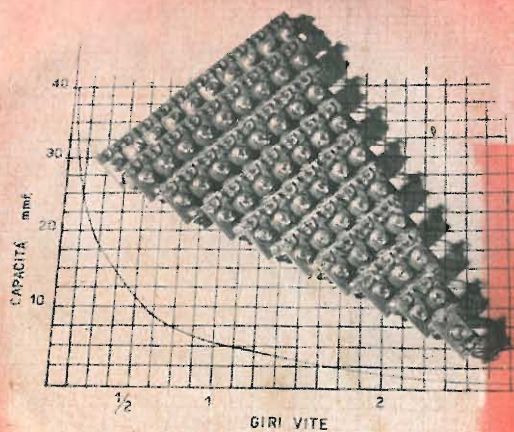
DIZIONARIO TECNICO DELLA RADIO

Italiano - Inglese — Inglese - Italiano

Opera di circa 300 pagine formato 11x16 assoluta novità nel suo ramo, particolarmente curata

Edizione normale L. 900 - Rilegato in tutta tela ed oro L. 1.100

Chi invierà Lire 2.960 riceverà l'abbonamento a "l'Antenna", per il 1949 e l'opera suddetta nella speciale rilegatura del valore di Lire 1.100.



*... è fedele
alle vostre esigenze.*



LABORATORI ARTIGIANI RIUNITI INDUSTRIE RADIOELETTRICHE

PIAZZALE 5 GIORNATE, 1

MILANO

TELEFONO 55.671