

# L'antenna

ANNO XI N. 2

L. 2.-

31 GENNAIO 1939 - XVII

LA RADIO QUINDICINALE DI RADIOTECNICA

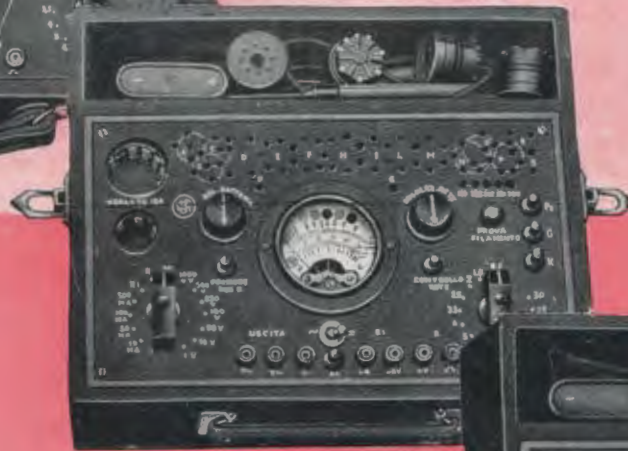


**PROVAVALVOLE**

**PROVACIRCUITI**



S.O. 103



S.O. 104

S.O. 105



*"Vorax" S.A.  
Milano*

# Esagamma 2

Brev. **FILIPPA**

# Multigamma

LA CRESCENTE AFFERMAZIONE DEGLI APPARECCHI  
**IMCARADIO: ESAGAMMA - 6 gamme d'onda - e**  
**MULTIGAMMA - 8 gamme d'onda - È DOVUTA AI**  
**LORO INDISCUSSI PUNTI DI MERITO:**

- SENSIBILITÀ ELEVATISSIMA PRINCIPALMENTE IN ONDE CORTE E CORTISSIME, UNITA A STABILITÀ E CHIAREZZA DI RIPRODUZIONE.
- ASSENZA DEL COMMUTATORE E CONSEGUENTEMENTE DI TUTTI GLI INCONVENIENTI CHE DALLO STESSO DERIVANO.
- MATERIALI CERAMICI SPECIALI (CALIT), LARGAMENTE USATI IN ALTA E MEDIA FREQUENZA.
- SELETTIVITÀ VARIABILE AUTOMATICA IN RAPPORTO ALL'INTENSITÀ DEL SEGNALE RICEVUTO.
- QUALITÀ DI RIPRODUZIONE MOLTO RICERCATA E GRADEVOLE ANCHE ALL'ORECCHIO PIÙ ESIGENTE.

## ESAGAMMA e MULTIGAMMA

vanno incontro all'avvenire della Radio e sono già pronti ad accogliere **tutti i futuri progressi della tecnica delle radiotrasmissioni.**

## NOVITÀ IMPORTANTE:

GAMME D'ONDA E RELATIVE SCALE PARLANTI FACILMENTE INTERCAMBIABILI - ESCLUSIVAMENTE GLI APPARECCHI **IMCARADIO** PRESENTANO QUESTA POSSIBILITÀ: QUALUNQUE DISPOSIZIONE ASSUMANO NEL FUTURO LE STAZIONI EMITTENTI ESSI SI

**POTRANNO SEMPRE AGGIORNARE**  
RICHIEDERE LISTINO: CHE COSA È MULTIGAMMA?

**PRIMATO MONDIALE DI  
SENSIBILITÀ IN ONDE CORTE**

**IMCARADIO  
ALESSANDRIA**



# IMPIANTI RADIOFONICI DUCATI

R A D I O S T I L O  
D U C A T I

IL COLLETTORE D'ONDA  
AD ALTISSIMA EFFICIENZA

radiostilo

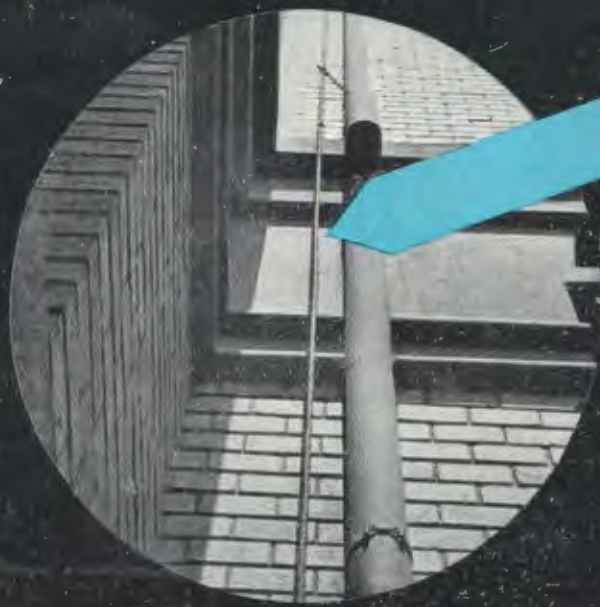


DISCESE  
SCHERMATE  
DUCATI

PER LA RICEZIONE SENZA DISTURBI  
SU TUTTE LE GAMME D'ONDA

OPUSCOLI E PREVENTIVI  
GRATIS A RICHIESTA

DUCATI CASELLA POSTALE 306  
BOLOGNA



p.



## RESISTENZE A FILO SMALTATE

\*15 - 35 - 125 WATT, VALORI OHMICI FINO A 0,1 MEGAHOM

DI GRANDE PRECISIONE  
SU CORPO RETTIFICATO IN CALIT  
ASSOLUTA COSTANZA E INALTERABILITÀ  
DELLE CARATTERISTICHE NEL TEMPO  
ED ALLE PIÙ ELEVATE TEMPERATURE

---

# M I C R O F A R A D

VIA PRIVATA DERGANINO 18-20 — TELEFONI: 97-077 - 97-114

**La serie a 6,3 V., 150 mA. di accensione**  
**La serie a consumo e dimensioni ridotte - La serie di domani**

*Fivve*



FOTO ABENI

**Sensibilità, rendimento e stabilità portate al massimo grado**



OSCILLATORE MODULATO E. P. 1



PROVAVALVOLE G. B. 31  
per tutti i tipi di valvole coesistenti



ANALIZZATORE UNIVERSALE G. B. 77

Ing. E. PONTREMOLI e C.



## *Apparecchi di misura di alta precisione*

Nella costruzione degli apparecchi O.H.M.  
abbiamo tenuto conto di tre fattori essenziali:

**ORIGINALITÀ DEL PROGETTO**

**QUALITÀ DEL MATERIALE**

**CONTROLLI ACCURATI E NUMEROSI**

che contraddistinguono tutti i nostri prodotti

Esclusività della

**COMPAGNIA GENERALE RADIOFONICA S. A.**

Milano, Piazza Bertarelli 1

# Indice generale analitico

## dell'annata X - 1938

### EDITORIALI

- La stazione ad O. C. della Città del Vaticano - pag. 101.  
Valvole nuove e valvole italiane - pag. 133-165.  
Bilancio dell'annata radiofonica - pag. 197.  
L'annuale di Marconi - pag. 229.  
Rendiconto della 19<sup>a</sup> Fiera di Milano - pag. 231.  
I giovani e la radio - pag. 261.  
Che cosa si può chiedere a un apparecchio radio - pag. 326.

### I NOSTRI APPARECCHI

- B.V. 148** - Bivalvolare a 5 gamme per onde da 13,5 a 2000 m. - pag. 49.  
**A. M. 149** - Amplificatore con 11,5 W di uscita - pag. 117-149.  
**S. E. 150** - Super a 6 valvole - pag. 150-181-213-416.  
**B. V. 151** - Bivalvolare in CC. e CA. per tutte le onde - pag. 251.  
**S. E. 152** - Super a 3+1 - pag. 309.  
**S. E. 153** - Super a 4 valvole - pag. 339-397-419-447.  
**S. E. 154** - Super a 4 valvole - pag. 477.  
**S. E. 155** - pag. 511-609.

### TECNICA DEI PROFESSIONISTI

- L'accoppiamento d'aereo - pag. 77-113.  
Materiali ferromagnetici e bobine a radiofrequenza - pag. 201.  
L'accoppiamento di antenna - pag. 271-305.  
Il comando automatico nelle super - pag. 327-359.  
Filtri - pag. 463.  
La M. F. vista dal matematico - pag. 537.  
La M. F. vista nella pratica - pag. 563-595.

### PRATICA DI LABORATORIO

- La misura delle spire in corto circuito negli avvolgimenti - pag. 17.  
Regolatore di fedeltà - pag. 145-175.  
Generatore di tensione per oscillografi a raggi catodici - pag. 247.

### RASSEGNA DELLA STAMPA TECNICA

- Pag. 29-63-96-127-160-192-225-258-289-321-352-384-409-432-456-488-508-555-588-615-650-683-714.

- Potenza autarchica dell'industria radio in Italia - pag. 357.  
La radio verso il popolo - pag. 389.  
I Radiocostruttori - pag. 413.  
Il decennale della mostra della radio - pag. 461.  
Sintesi storica della radio - pag. 493.  
Alla X Mostra Naz. della radio - pag. 529  
Autarchia - pag. 621.  
La conquista dell'autarchia nel campo delle valvole termoioniche - pag. 625.  
Il premio Nobel per la fisica - pag. 636-669.  
La voce di Roma nel mondo - pag. 657.  
L'apparecchio popolare - pag. 689.

### ONDE CORTE ED ULTRACORTE

- Ricetrasmittitore a 3 valvole p. m. 5 in alter. - pag. 3.  
Costruzione di un ricetras. sui 5 m. - pag. 5.  
Un emettitore per onde cortissime - pag. 21.  
Ricetrasmittitore portabile di media potenza per 5 m. - pag. 39.  
Ricetrasmittitore p. 5 m. in alternata a 4 valvole - pag. 40.  
Il progetto dei rice-trasmittitori - pag. 71.  
Generatore di segnali per O. U. C. - pag. 103.  
Ricetrasmittente sui 56 MC - pag. 105.  
U. C. 2 - pag. 135.  
Ricetrasmittitore per 5 mm. CC o CA - pag. 167.  
Un T. X. con valvole europee - pag. 168.  
U. C. 3 - pag. 237.  
Ricetrasmittitore per 20-40 ed 80 m. in alternata - pag. 239.  
Ricetrasmittitore a O. C. per comunicazioni duplex - pag. 263.  
Efficente trasmettitore - pag. 265.  
Ricetrasmittitore per 5 m. - pag. 331.  
Ricetrasmittitore a 3 stadi ad alimentaz. universale - pag. 365.  
Lo stadio oscillatore nei radio trasmettitori - pag. 467.  
I pionieri italiani delle O. C. - pag. 534.  
Oscillazione di rilassamento nelle gamme delle O. C. - pag. 635.

### CINEMA SONORO

- Lo studio dell'acustica di una sala di proiezioni - pag. 7, 46, 74, 108.  
Grande amplificazione - pag. 109, 172.  
Il meccanismo degli amplificatori di potenza - pag. 371, 393, 417, 441, 472, 500, 545, 573, 630.  
Il decibel - pag. 502.  
Registrazioni fotoelettriche dei suoni - 575.  
II. Parte - Il doppiaggio - pag. 663.  
Il meccanismo degli amplificatori di potenza - pag. 703.

### TECNICA VARIA

- Le O.U.C. e la televisione - pag. 13.  
Il ronzo da AF e le sue cause - pag. 28.  
Alcuni dati sulle misure « Standard » - pag. 73.  
Il soppressore automatico di disturbi - pag. 83.  
Come si applica il controllo di tono - pag. 93.  
Circuiti d'aereo con primari ad alta induttanza - pag. 115.  
Antenne per O.U.C. - pag. 136.  
La conversione di Frequenza - pag. 177.  
Gli altoparlanti e gli schermi acustici - pag. 222.  
Costruzione di alimentatori anodici - pag. 268.  
Il comando automatico nelle supereterodine - pag. 295.  
Antenne per moderni ricevitori - pag. 297.  
Pick-up perfezionato a punta di zaffiro - pag. 304.  
Il controllo automatico di frequenza - pag. 330.  
Il microfono - pag. 333.  
Il vibratore - pag. 336.  
Il quarzo e la radio - pag. 368.  
Il controllo di volume applicato all'altoparlante - pag. 391.  
L'Antenna IIMY - pag. 415.  
Microfono a cristallo - pag. 430.  
Amplificazione in classe B. - pag. 439.  
Un ricetrasmittitore per automobile - pag. 444.  
Griglie di soppressione polarizzate - pag. 450.  
Il cinema a colori - pag. 462.  
Circuiti trasmettenti - pag. 469, 548.  
Miglioramenti negli indicatori di sintonia a raggi catodici - pag. 476.  
I fenomeni elettrici ed elettromagnetici in natura - pag. 497.  
Un nuovo microfono a carbone - pag. 505.  
Un economico apparecchio per auto - pag. 525.  
Un ohmetro a C.A. - pag. 526.  
Registrazione magnetica dei suoni - pag. 551.  
Un circuito per ottenere un grado d'ombra di 180° negli indicatori di sintonia a raggi catodici - pag. 557.  
Leghe magnetiche e ipermagnetiche - pag. 571.  
Contro-reazione fissa - pag. 598.  
Cristalli di quarzo - pag. 599.  
La rivelazione - pag. 605.  
Polarizzazione delle griglie soppressore - pag. 621.  
Misure ed accorgimento d'impiego nei tubi elettronici - pag. 627, 659, 691.  
Un nuovo commutatore a contatti di mercurio - pag. 634.  
La sintonia automatica - pag. 637, 666, 695.  
L'oscillatore - pag. 706.

## APPARECCHI VARI E COLLABORAZIONE

- Oscillatore Modulato a 2 Valvole - pag. 112-221.  
Un Monovalvolare - pag. 120.  
Un efficiente 2+1 a reazione - pag. 244.  
Oscillatore per radiomeccanico - pag. 299.  
Ricevitore a 4 Valvole - pag. 322.  
Un amplificatore da 60 W - pag. 375.  
Monobigiglia - pag. 583.  
Ricevitore a 5 Valvole a C. C. - pag. 707.

## PER CHI COMINCIA

- Il regolatore automatico di sensibilità (C. A. V.) nei ricevitori moderni - pag. 25.  
I ricevitori moderni - pag. 59-91-121-156.  
Le correnti di Tesla - pag. 187-217.  
Campo elettrico e magnetico ad A. F. - pag. 255.  
Costruzione di una elettrocalamita - pag. 283.  
I raddrizzatori elettrolitici - pag. 317.  
Una trasmittente radiotelegrafica elementare - pag. 345-379.  
Impianti telefonici - pag. 404.  
Monovalvolare per le principali staz. europee - pag. 425-451.  
L'arco voltaico - pag. 483.  
Ricevitrasmittitore completo - pag. 518.  
Un organo necessario al laboratorio - pag. 580.  
Macchine elettrostatiche - pag. 617.  
La macchina di Wimshurs - pag. 647.

## CORSO TEORICO PRATICO DI RADIOTECNICA

- La carica elettrica - pag. 678-709.  
Elementi di matematica applicata - pag. 711.

## PROBLEMI

- pag. 24-90-143-174-212.

## PRATICA ELEMENTARE

- Introduzione - pag. 62.  
Il ricevitore a cristallo di galena - pag. 95-124.  
Monovalvolare in alternata - pag. 159.  
Ricevitore Bivalvolare in C. C. - pag. 190.  
Monovalvolare a riflessione - pag. 219.  
Per utilizzare il vecchio materiale - pag. 285.  
Un bivalvolare con 6F7 e 76 - pag. 319.  
monovalvolare con la 12A7 - pag. 348.  
Attendendo le nuove valvole - pag. 383.  
Il saldatoio elettrico - pag. 407.  
Un accessorio dell'apparecchio radio - pag. 429.  
Cellula fotoelettrica - pag. 454.  
Per utilizzare le fotocellule nei circuiti d'allarme - pag. 486.  
Un motorino per alta velocità - pag. 681.

## STRUMENTI DI MISURA

- Lo strumento a bobina mobile - pag. 9.  
Ponte universale per la misura delle capacità e resistenze ecc. - pag. 19.  
Strumenti elettromagnetici a ferro mobile - pag. 43.  
Dispositivi di lettura ed errori - pag. 111.  
Voltmetri ed amperometri - pag. 140-171.  
Raddrizzatori metallici - pag. 241.  
Realizzazione di Volt-amperometri - pag. 303.

## VALVOLE

- Dati tecnici della valvola 6A8G Fivve - pag. 14.  
Le caratteristiche delle valvole (Teoria) - pag. 15-41.  
Caratteristiche della 6Y6G Sylvania - pag. 16.  
Dati tecnici della 6Q7G Fivve - pag. 58.  
Le nuove valvole americane - pag. 81.  
Dati di funzionamento della 6A8 - pag. 199.  
Nuove valvole Fivve - pag. 207.  
Note sul calcolo delle valvole termoioniche - pag. 287.  
Il filamento di tungsteno ossidato - pag. 643.  
Mescolatrice di frequenza 6L7G - pag. 671-699.

## GRAFICI

- Abaco - pag. 200.  
Abaco - Impedenza di induttanze e di condensatori per frequenze tra 100 e 1500 KHz - pag. 307.  
Abaco - Impedenze di induttanze e di condensatori per frequenze tra 2 e 20 MHz - pag. 335.

## TELEVISIONE

- pag. 11-45-141-245-277-302.

## NOTIZIARIO INDUSTRIALE

- S. I. P. I. E. - Pozzi e Trovero - Milano - pag. 32.  
Safar - Milano - pag. 44.  
Vorax - Milano - pag. 76.  
La voce del padrone - Milano - pag. 139.  
G. G. Universal - Torino - pag. 186-269.  
Telefunken - Milano - pag. 186.  
Imca Radio - Alessandria - pag. 205-482-522 - 585.  
Ditta Ing. Pontremoli e C. - Milano - pag. 205.  
Ditta Do-Re-Mi - Milano - pag. 351.  
D. Natali - Roma - pag. 395-431.  
SSR Ducati - Bologna - pag. 521.  
Dott. I. Mottola - Milano - pag. 522.  
Officina Eletto Meccanica - Milano - pag. 523.  
Radio Minerva - Milano - pag. 524.  
Unda Radio - Dobbiaco - pag. 524.  
Irradio - Milano - pag. 586.  
Watt Radio - pag. 586.

## SCHEMI INDUSTRIALI

- Watt Radio - Torino - Il Watt 5 - pag. 82.  
Unda Radio - Dobbiaco - Mono Unda 538 - pag. 185.  
La voce del padrone - Milano - Mod. 518, 519 - pag. 276.  
Allocchio, Bacchini e C. - Milano - Mod. F53 - pag. 350.  
Watt Radio - Torino - Mod. Watt. 3 - pag. 408.  
Unda Radio - Dobbiaco - Mod. Mono Unda 537 - pag. 455.  
Watt Radio - Torino - Super Imperiale - pag. 622.  
Unda Radio - Dobbiaco - Super quadri Unda 639 - pag. 682.  
Unda Radio - Dobbiaco - Triunda 539 - pag. 713.

## Industriali, commercianti,

La pubblicità su l'antenna è la più efficace, Migliaia di persone la leggono e se ne servono quale indicazione per i propri acquisti. Chiedeteci preventivi, interpellateci per la Vostra campagna pubblicitaria. l'antenna (Ufficio Pubblicità) - Milano, Via Senato, 24 - Tel. 72908





ANNO XI

NUMERO 2

31 GENNAIO 1939 - XVII

QUINDICINALE  
DI RADIOTECNICA

Abbonamenti: Italia, Impero e Colonie, Annuo L. 36 — Semestrale L. 20  
Per l'Estero, rispettivamente L. 60 e L. 36  
Tel. 72908 - C. P. E. 225-438 - Conto Corrente Postale 3/24-227.  
Direzione e Amministrazione: Via Senato, 24 - Milano

IN QUESTO NUMERO: Indice analitico dell'anno X - 1938 pag. 33 — Valvole tipo europeo, pag. 36 — La eliminazione dei disturbi alla radiricezione (N. Callegari), pag. 37 — Onde ultracorte (Hanamias), pag. 41 — Cinema sonoro, (ing. M. Patané), pag. 45 — B. V. 3901, pag. 48 — Determinazione della legge di variazione ecc. (Ing. G. Torzo), pag. 49 — Corso teorico pratico elementare di Radiotecnica, (G. Coppa), pag. 51 — Un sensibile monovalvolare, (G. Galli) pag. 55 — Rassegna stampa tecnica, pag. 58 — Confidenze al radiofilo, pag. 61

*Con questo numero è cessato l'invio della rivista a coloro che non hanno provveduto alla rinnovazione dell'abbonamento.*

### **Ai lettori:**

L'annuale campagna degli abbonamenti volge al suo termine: ci sia consentito di spendervi due parole. Il dicembre e il gennaio sono i mesi di passione per chi amministra un giornale o un periodico: una domanda assillante rivolge a se stesso ed ai suoi collaboratori l'uomo che durante l'anno ha dovuto imbrigliare il generoso slancio della Direzione e della Redazione con la realtà delle cifre: « Come risponderà il pubblico alle nostre speranze? Rinnoveranno i vecchi abbonati l'associazione? Quanti lettori vorranno passare nella categoria degli abbonati? » Ebbene, la risposta è stata, anche quest'anno, pienamente soddisfacente: la maggior parte degli abbonati ha già rinnovato, moltissimi lettori si son fatti abbonati. Abbiamo voluto mettere in rilievo il fatto oltremodo confortante per avere occasione di esprimere il nostro animo grato, di rivolgere un grazie cordiale e sincero a tutti gli amici che hanno voluto darci una nuova e convincente testimonianza di stima e di simpatia.

*La Direzione*

---

## ABBONAMENTI PER L'ANNO 1939 - XVII

---

Un anno L. 36 - Semestrale L. 20 - Trimestrale L. 11

Abbonamento sostenitore L. 100

---

Ad evitare disguidi e contrattempi, preghiamo vivamente tutti i nostri lettori di dirigere tutta la corrispondenza, le collaborazioni, vaglia ecc. al nuovo indirizzo:

VIA SENATO, 24 - MILANO - TELEFONO 72908

---

# VALVOLE TIPO EUROPEO

TABELLA DI RAGGUAGLIO DEI VECCHI TIPI

| Applicazione  | Valvo                       | Philips | Telefunken    | Zenith  |   |
|---|-----------------------------|---------|---------------|---------|---|
| Ottodi . . . . .  | AK 1                        | AK 1    | AK 1          | AK 1    |   |
|   | CK 1                        | CK 1    | CK 1          | —       |   |
| Exodo . . . . .   | X 4122                      | E 448   | Rens 1224     | E 491   |   |
| Exodo selectodo . . . . .                               | X 4123                      | E 449   | Rens 1234     | E 495   |   |
| Triodo exodo . . . . .                                  | ACH 1                       | ACH 1   | ACH 1         | —       |   |
| Pentodi alta frequenza . . . . .                        | H 4128 d                    | E 446   | Rens 1284     | TA 1    |   |
|   | H 4129 d                    | E 447   | Rens 1294     | TA 3    |   |
|   | AF 2                        | AF 2    | AF 2          | AF 2    |   |
|   | CF 1                        | CF 1    | CF 1          | —       |   |
|   | Pentodi selectodi . . . . . | CF 2    | CF 2          | CF 2    | — |
|   |                             | KF 1    | KF 1          | —       | — |
|   | KF 2                        | KF 2    | —             | —       |   |
| Schermate alta frequenza                                | H 406 d                     | A 442   | Res 094       | Da 406  |   |
|   | H 4080 d                    | E 442 S | Rens 1204     | SI 4090 |   |
|   | H 4100 d                    | E 442   | —             | SI 4093 |   |
|   | H 4111 d                    | E 452 T | Rens 1264     | S 493   |   |
|   | H 4115 d                    | E 455   | Rens 1274     | S 495   |   |
|   | H 4125 d                    | E 445   | Rens 1214     | —       |   |
|   | H 410 d                     | B 442   | —             | —       |   |
|   | B 208 d                     | B 255   | —             | —       |   |
| H 206 d   | B 262                       | —       | —             |         |   |
| Binodo . . . . .  | AN 4126                     | E 444   | Rens 1254     | DT 2    |   |
| Binodo selectodo . . . . .                              | AN 4092                     | E 444 S | Rens 924      | DT 491  |   |
| Rivelatrici ed Amplificatrici bassa frequenza . . . . . | A 408                       | A 415   | Re 084        | L 408   |   |
|   | A 411                       | B 424   | —             | —       |   |
|   | A 4100                      | E 415   | Ren 804       | CI 4090 |   |
|   | A 4110                      | E 424 N | —             | —       |   |
|   | L 210                       | E 424   | Ren 904       | C 491   |   |
|   | A 211                       | B 228   | —             | —       |   |
| Amplificatrici a Resistenza                             | W 406                       | A 425   | RE 034        | L 412   |   |
|   | W 411                       | B 438   | —             | —       |   |
|   | W 4080                      | E 438   | Ren 1004      | —       |   |
|   | W 4110                      | E 499   | Ren 1104      | B 491   |   |
| Pentodi finali . . . . .                                | L 415 d                     | B 443   | Res 174 d     | TU 415  |   |
|   | L 416 d                     | B 443 S | Res 164       | —       |   |
|   | L 425 d                     | C 443   | Res 364       | TU 430  |   |
|   | L 427 d                     | C 443 N | Res 374       | —       |   |
|   | L 491 d                     | E 443 N | Res 664 d     | TP 4100 |   |
|   | L 4150 d                    | E 453   | —             | —       |   |
|   | CL 1                        | CL 1    | CL 1          | —       |   |
| CL 2  | CL 2                        | CL 2    | —             |         |   |
| Pentodi finali da 9 w . . . . .                         | L 496 d                     | E 443 H | Res 964       | TP 443  |   |
|   | L 4138                      | E 463   | Rens 1384     | TP 450  |   |
| Triodi alta frequenza . . . . .                         | H 406                       | A 409   | Re 074 d      | C 406   |   |
|   | H 4075 P                    | A 410   | Re 074 neutro | —       |   |
| Triodi finali . . . . .                                 | L 410                       | B 406   | Re 114        | —       |   |
|   | L 413                       | B 409   | Re 134        | U 415   |   |
|   | L 414                       | B 405   | Re 124        | U 418   |   |

# LA ELIMINAZIONE DEI DISTURBI

## ALLA RADIORICEZIONE

di N. Callegari

continuazione vedi numero precedente

### Il dispositivo di Lamb (americano)

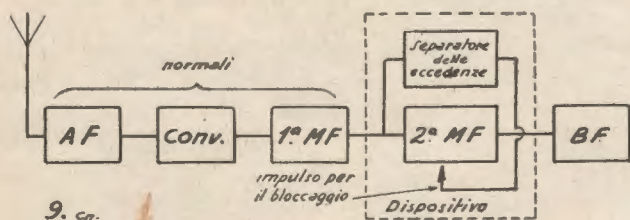
Fra le diverse soluzioni escogitate fra la soppressione dei disturbi, degna di particolare menzione è quella dovuta all'americano Lamb. (\*)

Il principio al quale tale dispositivo si ispira è il seguente: La durata degli impulsi disturbatori in alta o media frequenza è brevissima e, se si riesce ad interrompere il funzionamento del ricevitore durante la ricezione del disturbo si dovrebbe ottenere l'eliminazione del disturbo stesso senza che l'orecchio percepisca per altro la interruzione, data la sua brevissima durata.

Dispositivi di tale genere ne erano già stati realizzati ma con mezzi meccanici di interruzione che, data la loro notevole inerzia producevano in luogo della soppressione del disturbo un notevole balbettamento nella ricezione. Il dispositivo di Lamb, ha invece un funzionamento prettamente elettrico ed essendo tale offre la possibilità di effettuare delle interruzioni a frequenza ultra acustica e quindi non audibili.

Una efficace applicazione del dispositivo è stata resa possibile dall'impiego della valvola 6L7 grazie alle sue speciali caratteristiche.

La valvola 6L7 è una sovrappositrice e, oltre che ai normali elementi per l'amplificazione è dotata di una griglia (di sovrapposizione). La funzione di questa griglia è tale che se la si rende negativa si ha una diminuzione dell'amplificazione della valvola pur conservando un comportamento simmetrico rispetto ai due semiperiodi, cioè senza produrre distorsione o rivelazione.



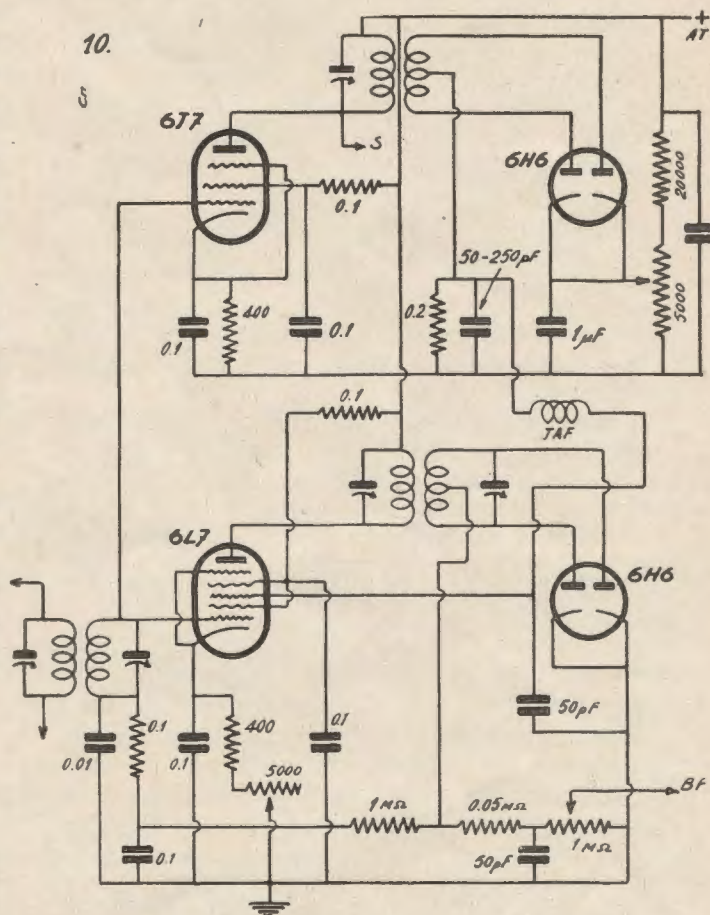
9. ca.

Inoltre, con una tensione negativa abbastanza modesta, tale griglia giunge a bloccare completamente l'amplificazione della valvola.

Il dispositivo di Lamb si applica particolarmente ai ricevitori supereterodina di un certo numero di valvole (vedi fig. 9).

L'applicazione viene effettuata sul secondo stadio di amplificazione di media frequenza. A tale scopo come 2ª valvola amplificatrice di MF viene impiegata una 6L7.

Uno stadio di amplificazione a MF è collegato allo stesso ingresso al quale è collegata la 6L7, l'uscita di tale stadio viene mandata ad un diodo ritardato del tipo 6H6 che permette il passaggio dei soli impulsi che eccedono da una data tensione.



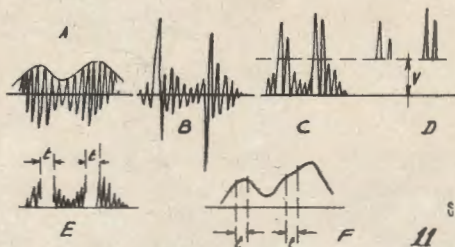
Gli impulsi, che si hanno ogni qualvolta si riceve un disturbo (oscillazione smorzata) vengono applicati alla griglia sovrappositrice della 6L7 che, fino che questi durano, mantiene bloccata la ricezione. In fig. 10 è visibile lo schema di realizzazione del dispositivo.

In esso sono indicati i valori delle parti cosicché è resa possibile la verifica pratica del funzionamento. Il funzionamento è pertanto il seguente:

La corrente dovuta ad una oscillazione persistente modulata, in media frequenza è visibile in A fig. 11. Quando a suddetta oscillazione se ne sovrappone una smorzata, dovuta ad un disturbo,

(\*) Per mettere a posto questo dispositivo è occorso circa un anno

allora la corrente di MF risultante è simile a quella rappresentata in B. Tale è la corrente presente nel circuito oscillante di ingresso della valvola 6L7 e 6J7 di fig. 10.



Esaminiamo ora ciò che avviene nello stadio della valvola 6J7. La corrente di cui abbiamo parlato viene regolarmente amplificata ed applicata ai due diodi in opposizione della valvola 6H6.

I catodi di tale valvola sono portati ad un certo potenziale positivo, ciò significa che i diodi cominceranno a rettificare solamente quando l'ampiezza della tensione oscillante applicata alle placchette supera quella della tensione continua conferita ai catodi.

La corrente ottenuta dalla rettificazione che sarebbe simile a quella raffigurata in fig. 11C se i catodi dei diodi fossero al potenziale della massa, a causa della tensione ritardatrice V applicata a questi assume l'aspetto della fig. 11D, cioè di impulsi negativi che si formano solo quando vi sono dei disturbi.

Attraverso all'impedenza JAF di fig. 10, tali impulsi vengono applicati alla griglia di iniezione (o di sovrapposizione) della valvola 6L7 e sono sufficienti a bloccarne il funzionamento.

La valvola 6L7 avrà dunque degli istanti di non funzionamento nei quali la corrente di MF presente nel circuito di griglia non si può trasferire nel circuito di placca e quindi alla rivelatrice.

La corrente ai capi della resistenza di carico della 6H6 rivelatrice avrà dunque l'andamento della fig. 11E, con delle soluzioni di continuità (t).

La corrente di BF avrà l'andamento della fig. 11 F. L'impedenza JAF è necessaria per impedire che si trasferisca sulla griglia di iniezione l'impulso a frequenza pari alla media frequenza della supereterodina.

Il valore di questa impedenza e soprattutto quello dei due condensatori che si trovano rispettiva-

mente a monte e a valle di essa sono importantissimi e piuttosto critici.

Se il valore dei due condensatori e della impedenza sono troppo elevati, la costante di tempo del circuito è troppo grande e l'impulso negativo per il bloccaggio della 6L7 arriva troppo tardi, quando cioè è già passato gran parte del disturbo.

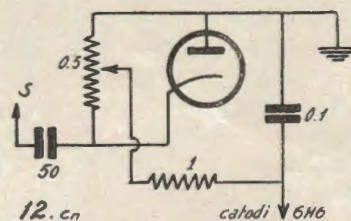
Il valore dei detti organi deve essere il minimo possibile compatibile con la necessità di impedire il passaggio delle correnti di MF (circa 500 micro secondi). Se il valore è tanto piccolo da permettere il passaggio degli impulsi a media frequenza, questi, passando al circuito oscillante anodico della 6L7 lo metterebbero in oscillazione con l'effetto di aumentare la ricezione del disturbo in luogo di impedirla.

Praticamente però, anche quando i valori della impedenza e dei due condensatori siano i più indicati, il bloccaggio avviene dopo che una parte del disturbo è già passata.

La soppressione del disturbo non è dunque completa ma parziale.

Il dispositivo di fig. 10 ha però l'inconveniente di richiedere una continua regolazione manuale al potenziamento da 500 ohm che si trova sui catodi della 6H6. Tale regolazione è necessaria tutte le volte che dalla ricezione di una stazione forte si passa a quella di una debole o viceversa.

Questo inconveniente è però ovviabile adottando per ritardare la 6H6 una corrente continua ottenuta dalla rettificazione e filtraggio dell'oscillazione di MF. Volendo ottenere ciò ci si può servire del circuito di fig. 12, facendo uso di un altro diodo.



I capi del circuito sono tre, uno va alla massa, uno va al punto S di fig. 10 (cioè alla placca della 6J7) ed uno va ai catodi della 6H6.

Reso in tale modo automatico il dispositivo, cioè indipendente dalla maggiore o minore intensità

## N. Callegari - Le valvole riceventi - L. 15

Una guida indispensabile e preziosa per i radioamatori

Richiederlo alla nostra Amministrazione in Milano, Via Senato, 24

Sconto 10 % agli abbonati della rivista

di ricezione della stazione, rimane a constatare sul suo funzionamento quanto segue:

Se il disturbo ha carattere discontinuo, cioè di impulsi staccati nel tempo, l'eliminazione è abbastanza soddisfacente perchè l'amplificazione della 6L7 e le tensioni di bloccaggio hanno tutto il tempo di ristabilirsi fra un impulso ed il successivo.

Se il disturbo ha invece l'aspetto di un susseguirsi ininterrotto di rumori dando la sensazione di un suono piuttosto acuto o, a volte di un soffio (quale è ad esempio il disturbo dato da motorini ad alta velocità con collettori e spazzole) la eliminazione avviene in modo molto parziale tale da non offrire un reale vantaggio.

Infatti, in queste condizioni, il disturbo ha quasi gli stessi caratteri dell'onda portante, la corrente ottenuta dal filtraggio delle eccedenze, per il bloccaggio della 6L7 diventa praticamente una corrente continua che tiene parzialmente bloccata l'amplificazione anche nei confronti della oscillazione persistente della stazione che si vuole ricevere.

L'attuale dispositivo, per funzionare richiede di essere preceduto da una valvola amplificatrice di MF. Ciò è necessario perchè altrimenti la tensione negativa per il bloccaggio della 6L7, ricavata dalla rettificazione degli impulsi disturbatori, non è più sufficiente per svolgere la sua funzione.

Rileviamo anzi a tale proposito che i disturbi al di sotto di una certa ampiezza non vengono eliminati neppure in assenza di onda portante. Questo fatto è una conseguenza della necessità di raggiungere per il bloccaggio della 6L7 un certo valore della tensione negativa suddetta.

Questo dispositivo riesce di particolare utilità specialmente nella ricezione di segnali radiotelegrafici nella quale ha molta importanza la soppressione dei disturbi che eccedono l'ampiezza del segnale.

La cosa è particolarmente facilitata dal fatto che fra un segnale e l'altro vi sono tratti di assenza dell'onda portante nei quali l'eliminazione del disturbo è massima, che l'ampiezza dei segnali e la percentuale di modulazione è costante ed infine che avvenendo la ricezione radiotelegrafica generalmente sulle OC dove gli impulsi parassitari presentano caratteristiche di discontinuità e picchi di tensione di breve durata, ci si trova nelle condizioni più favorevoli per il funzionamento del complesso.

Il dispositivo di Lamb, considerato come uno dei prototipi dei limitatori automatici di disturbi è stato seguito da altre realizzazioni tendenti allo stesso scopo, taluna delle quali offre anche qualche reale vantaggio.

La fig. 13 illustra appunto uno di tali dispositivi apparso di recente sul Q.S.T. Americano.

Questo dispositivo, praticamente provato ha rivelato buone caratteristiche di funzionamento che lo rendono consigliabile.

Il principio di funzionamento del dispositivo è il seguente:

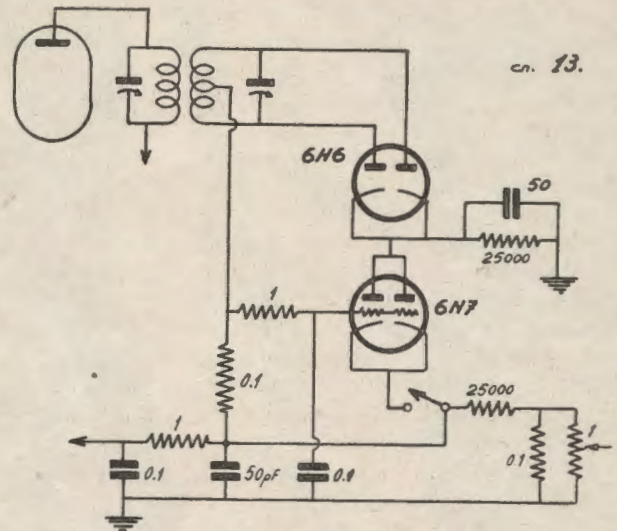
La corrente di MF presente al secondario dell'ultimo trasformatore di MF viene rettificata,

nelle due semionde da un doppio diodo 6H6. A tale scopo, il citato secondario è provvisto di presa centrale.

Il sistema di resistenza di carico di rivelazione è disposto fra il centro del secondario e la massa, da esso è generalmente derivata la tensione negativa per il CAV.

Fra i catodi (riuniti) della 6H6 e massa si trova una seconda resistenza di carico, di 250.000 ohm shuntata da un piccolo condensatore da 50 pF per il passaggio delle frequenze elevate.

Fra i detti catodi e il sistema di resistenza di carico normale è disposta una valvola 6N7 (o '53 o equivalente) con gli elettrodi omologhi in parallelo.



Detta valvola funziona con un certo potenziale continuo di griglia conferitogli, attraverso una resistenza da 1 mega ohm e filtrato da un condensatore da 0,1.

Il funzionamento del dispositivo è pressapoco il seguente:

Quando giunge l'oscillazione modulata di MF, si costituisce fra catodi della 6H6 e massa una tensione pulsante di BF (positiva verso i catodi).

Contemporaneamente, fra il centro del trasformatore di MF e massa si forma analogo corrente di BF ma negativa verso il centro stesso.

La corrente di BF fra centro e massa è dunque in opposizione di fase con quella esistente fra i catodi della 6H6 e la massa.

E' evidente che se unissimo con un conduttore il centro del secondario ed i catodi, nessuna corrente di BF potrebbe pervenire alle resistenze di carico.

Questo conduttore è in un certo senso costituito dal circuito placca-catodo della 6N7, ed entra in funzione soltanto in un caso, cioè quando giungono degli impulsi parassitari che eccedono bruscamente dall'ampiezza dell'onda portante.

Per rendersi un esatto conto di tale funzione della 6N7 è necessario sapere qualche cosa delle sue speciali caratteristiche.

Questa valvola è del tipo finale per amplificazione in classe B ed è congegnata in modo che,

ricordate:

**FIVRE**

La Radiotron Italiana

Agenzia Esclusiva: Compagnia Generale Radiofonica S. A.  
Piazza Bertarelli, 1 - Milano



maggiore efficienza con nuove

valvole FIVRE

muh.

per una tensione di griglia pari a zero si annulli la corrente anodica.

Nel nostro caso, la valvola, funziona fuori caratteristica perchè la tensione anodica con la quale la si fa funzionare può al massimo raggiungere una ventina di volt (dislivello di potenziale fra catodi e centro).

Se non vi fosse la funzione della griglia, la 6N7, funzionando da diodo, lascerebbe passare i semi-periodi positivi dei catodi della 6H6 sulla resistenza di carico, attraverso l'interruttore, che, sovrapponendosi a quelli negativi presenti su detta resistenza, produrrebbero una eliminazione reciproca paralizzando il ricevitore.

La griglia della 6N7 è però portata ad un potenziale negativo nel confronto dei rispettivi catodi perchè comunica attraverso ad  $1\text{ M}\Omega$  direttamente col centro del secondario mentre i catodi si collegano alla resistenza di carico in un punto più verso la massa.

Avviene dunque che, quando giunge il segnale di MF si costituisce un potenziale negativo sulla griglia della 6N7 che, impedendo il passaggio di corrente fra le placche e i catodi non le permette di entrare in funzione.

Quando giungono invece degli impulsi di disturbo, allora si ha un brusco aumento della tensione fra placche e catodi della 6N7 per cui, pur restando costante la tensione negativa della griglia, assumendo i catodi un potenziale improvvisamente negativo ed anche per l'accresciuto potenziale positivo nel circuito anodico della 6N7, l'impulso del disturbo nella resistenza di carico viene eliminato.

La resistenza di  $100.000\text{ ohm}$  fra il centro del secondario e l'interruttore dei catodi della 6N7 ha la funzione di creare la tensione negativa di griglia per bloccare la valvola, essa ha quindi una grande importanza nella eliminazione dei disturbi.

Riducendone il valore il dispositivo entra in funzione prima, ciò, se è un vantaggio per la eliminazione del disturbo, è uno svantaggio per il fattore fedeltà e sensibilità, perchè in tale modo anche una parte dell'oscillazione modulata di MF passa attraverso alla 6N7 producendo distorsioni (per ampiezza) e riduzione di sensibilità.

I valori dello schema sono stabiliti per una percentuale dell'80% di modulazione.

La 6N7 si presta in modo particolare a questa funzione per la sua bassa resistenza interna e la sua forte emissione.

Quando il disturbo perde il suo carattere di discontinuità, allora subentrano le considerazioni già fatte, cioè, il disturbo è in grado di creare, come un'onda portante, la tensione negativa per il bloccaggio della 6N7, per cui questa lascia passare una buona parte del disturbo stesso.

L'applicazione di questo dispositivo porta ad una notevole riduzione della sensibilità del ricevitore (che diventa circa 4-5 volte meno sensibile) e di ciò è necessario tenere conto della progettazione del ricevitore.

# ONDE ULTRACORTE

di Hanamias

Sotto questo titolo ci proponiamo di svolgere un vasto programma avente per scopo di indirizzare su questo campo anche coloro che pur essendo vecchi dilettanti ne sono del tutto nuovi.

Dato lo scopo, è necessario anzitutto inquadrare l'argomento, sopra solide basi teoriche, in modo che i montaggi pratici, che descriveremo, siano perfettamente compresi ed altresì si abbia una chiara visione sia dello stato attuale di questo ramo della tecnica, che del suo avvenire.

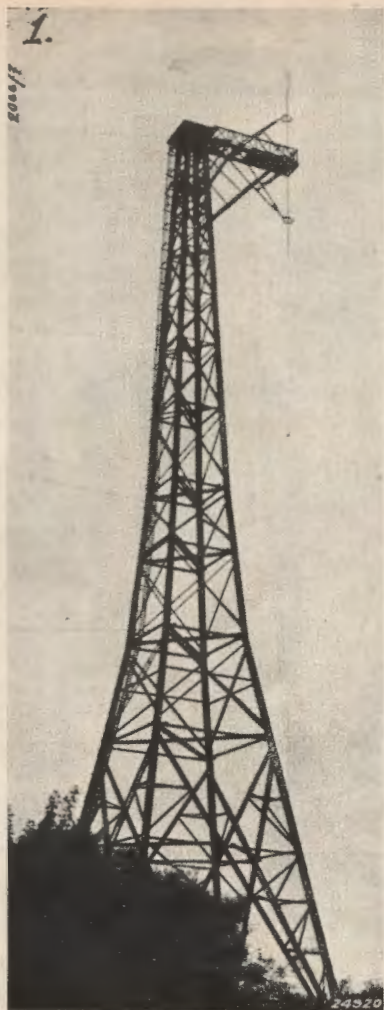


Fig. 1  
(da *Revue Techn. Ph.*)

Onde ultra corte od onde metriche, sono le oscillazioni aventi una lunghezza d'onda compresa fra 1 e 10 metri.

La loro caratteristica principale, che ne determina anche l'impiego, è la propagazione rettilinea.

Diciamo determina anziché limita, poichè talune qualità, mentre ne ostacolano l'impiego per certi usi, lo permettono per altri, forse non meno importanti.

Intendiamo riferirci alla proprietà, che eccetto casi di eccezione, le onde metriche presentano una propagazione rettilinea e sono particolarmente adatte, per il collegamento di due punti che si trovano in visuale ottica.

E' noto che le onde corte, medie e lunghe, possono essere ricevute indipendentemente dagli ostacoli, che si interpongono tra trasmettitore e ricevitore, in virtù della riflessione dello strato di Kennelly Heaviside.

L'energia che viene irradiata da un'antenna in base alla direzione d'irradiazione dà luogo alla formazione di un'onda terrestre ed una spaziale.

L'onda terrestre o diretta, è determinata dall'energia parallela alla superficie terrestre, e si attenua rapidamente, specialmente sulle onde corte e medie.

L'onda spaziale invece, proviene dall'energia che viene irradiata secondo le varie direzioni, che si allontanano dall'orizzontale, per arrivare fino a quella verticale.

Per effetto dello strato ionizzato l'onda spaziale viene rifratta nello stesso modo con cui potrebbe essere rifratto un fascio ottico, che attraversi un mezzo trasparente, con indice di rifrazione variabile in modo continuo. L'effetto che ne deriva, è un piegamento del fascio verso la superficie terrestre, da cui viene nuovamente rinviato verso lo strato ionizzato e così via.

Contrariamente a quello che si potrebbe pensare in un primo tempo, l'onda spaziale anche dopo parecchie riflessioni è meno attenuata dell'onda di superficie. Per questa ragione è possibile il collegamento con onde corte, medie e lunghe.

Già però sulla gamma delle onde più corte, si nota, che le onde spaziali, che più si avvicinano alla direzione verticale, non vengono riflesse dallo strato ionizzato.

Con il diminuire della lunghezza d'onda, questo fenomeno si fa sempre più netto, alle onde ultracorte, l'onda spaziale praticamente non esiste ed il collegamento è affidato all'energia propagata attraverso l'onda diretta.

Questo particolare comportamento della propagazione di queste frequenze ne determinano la portata che non supera quella ottica dell'antenna.

In certe condizioni si sono però verificati dei collegamenti a distanze parecchie volte superiori alla portata ottica.

Tali fenomeni sembrano però dovuti ad una riflessione di uno strato ionizzato più basso di quello di Kennelly Heaviside e date le condizioni di eccezione, non permettono di farci affidamento per un collegamento normale.

Ciò costituisce una limitazione poichè non è possibile effettuare collegamenti oltre una certa distanza, ma rappresenta anche un vantaggio, poichè questa proprietà, unitamente alla realizzazione di aerei direttivi di piccole dimensioni, permette di effettuare collegamenti segreti.

Anche la potenza del trasmettitore ha una limitata influenza sulla portata del collegamento e non è conveniente per collegamenti a fascio andare oltre ad una certa potenza.

L'altezza dal suolo è invece importantissima ed appunto per ciò si usa piazzare trasmettitore ed aereo sopra alte torri preferibilmente in legno, vedere Fig. 1.

Nella seguente tabella è riportata l'influenza sulla propagazione dell'aumento di altezza dell'aereo e dell'aumento di potenza.

#### Portata in Km. per una intensità di campo di 1 mV m.

| Potenza trasmessa<br>in Kw. | Altezza del radiotrasmettitore dal suolo in m. |     |     |      |      |      |      |      |
|-----------------------------|--|-----|-----|------|------|------|------|------|
|                             | 150  | 250 | 500 | 1000 | 1500 | 2000 | 2500 | 3000 |
| 1                           | 61   | 73  | 93  | 125  | 148  | 167  | 185  | 203  |
| 4                           | 66   | 78  | 99  | 131  | 153  | 172  | 191  | 210  |
| 9                           | 70   | 82  | 102 | 135  | 157  | 178  | 195  | 215  |
| 16                          | 72   | 85  | 104 | 138  | 160  | 170  | 198  | 218  |

#### Circuiti generatori di onde ultracorte

Sono quelli già visti per le onde corte, medie e lunghe, con maggiore tendenza però all'impiego dell'Hartley e dei circuiti bilanciati.

La tendenza nella realizzazione dei due circuiti ai due estremi gamma è opposta, cioè sulle onde più corte si tende ad impiegare quasi esclusivamente circuiti ad accordo di linea, altrimenti denominati a costanti distribuite, mentre sulle onde più lunghe si tende ad impiegare circuiti con induttanze a capacità, cioè a costanti concentrate.

Esiste poi una soluzione intermedia a cui si ricorre spesso, specie in impianti trasmettenti di notevole potenza, quali possono essere quelli destinati alla televisione, ottenuta mediante circuiti a costanti, semidistribuite, chiamati anche induttanze toroidali per alta frequenza.

Altro grosso problema è quello delle valvole poichè non è possibile pretendere che una valvola qualsiasi funzioni a 2 o 3 m. anzi è sicuro che non oscillerà.

Ognuno dei problemi esposti data l'enorme importanza sarà trattato dettagliatamente.

#### I circuiti generatori di oscillazioni

E' poco usato il circuito Meisner, mentre l'Hartley (fig. 2) è d'impiego comune.

Naturalmente sia l'induttanza che la capacità sono grandemente ridotte ed il loro valore dipende dalla lunghezza d'onda e dalla gamma che si vuole coprire.

La presa che porta all'alta tensione dovrà essere scelta molto accuratamente, perchè può essere sufficiente un quarto di spira in più od in meno per uscire dal punto ottimo e questo dovrà essere ricavato volta per volta, secondo la valvola da impiegare e la lunghezza d'onda a cui si deve lavorare.

Nel caso di un oscillatore, che deve ricoprire una certa gamma, si noterà, che il migliore valore

di resistenza di griglia, varia da un capo all'altro della gamma, è allora conveniente adottare il valore ottimo corrispondente al centro gamma.

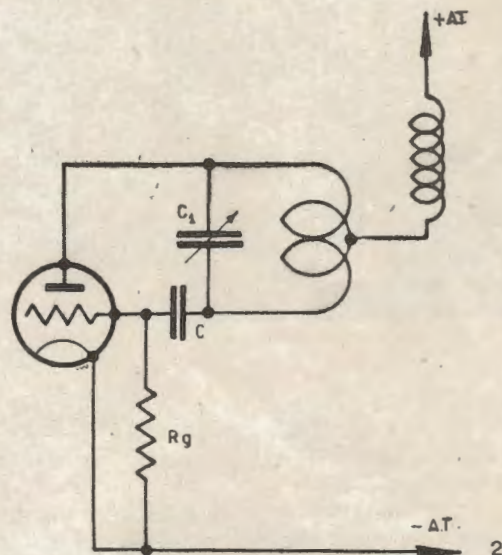
Per la ricerca del valore migliore della resistenza di griglia, s'interrompe questa dal lato di massa e s'interpone un milliamperometro.

Il valore ottimo di  $R_g$  sarà quello a cui il prodotto  $R_g I_g$  è massimo.

Normalmente il migliore valore si aggira dai 25.000 ai 50.000 ohm.

La lettura della corrente di griglia, è anche utilissima per la determinazione del punto dove occorre fare la presa per la tensione anodica, il punto migliore, sarà quello a cui la corrente di griglia è massima. Il valore della capacità di griglia va dai 5 ai 25 pF.

In entrambi i casi, si può utilizzare la lettura anche della corrente anodica, per stabilire le condizioni di migliore funzionamento, naturalmente l'ottimo corrisponderà alla condizione in cui ottiene meno corrente anodica, cioè quando l'ampiezza della tensione anodica e quindi anche di quella griglia è massima.



Al radiodilettante può in certi casi riuscire più comoda l'esecuzione di questa seconda misura anzichè della prima, poichè per eseguirla è sufficiente uno strumento molto meno costoso, mentre che nel primo caso impiegando valvole del tipo 76 o 6C5, la corrente di griglia supera raramente 0,5 mA e rende necessario l'impiego di uno strumento sensibile.

Spesso specialmente nel caso di piccoli trasmettitori per onde ultracorte si ricorre ad una polarizzazione costante, che migliorando notevolmente il rendimento, permette di ricavare una maggiore potenza.

Tale polarizzazione si ottiene inserendo una resistenza in parallelo ad una capacità sul conduttore di catodo.

Anche il migliore valore della polarizzazione costante da applicare alla griglia si può giungere cercando la resistenza per cui è massima la tensione oscillante di griglia.



## Circuiti simmetrici

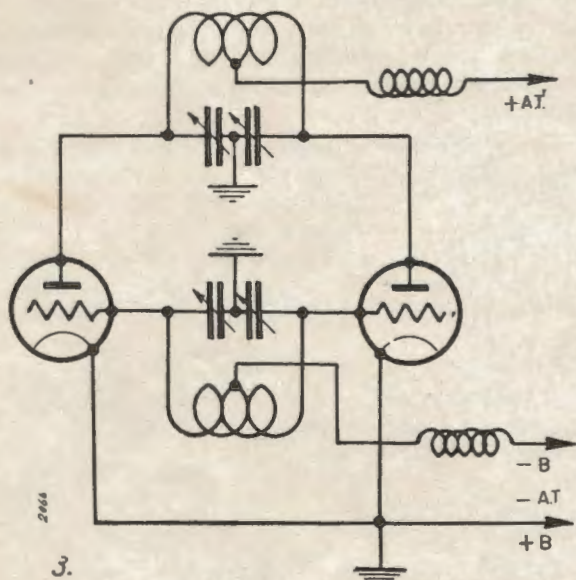
Sono quelli in controfase (fig. 3) molto impiegati sulle onde ultracorte poichè mantengono il circuito produttore di oscillazioni elettricamente simmetrico rispetto alla massa.

In questo caso è conveniente impiegare condensatori a due sezioni con rotore a massa.

I collegamenti delle due valvole e quelli dei circuiti oscillanti dovranno essere assolutamente uguali.

Solo a questa condizione si ottiene il funzionamento regolare del circuito.

I due circuiti di placca e di griglia sono accoppiati solo attraverso le capacità interne griglia-placca.



Per il funzionamento regolare del circuito, occorre che la lunghezza d'onda propria del circuito oscillante, inserito fra le griglie sia leggermente inferiore a quella del circuito oscillante inserita fra le placche.

Sarà facile misurare ciò, se si possiederà un ondametro o semplicemente un ricevitore, anche non tarato.

Aumentando la frequenza del circuito oscillatorio, che non controlla la frequenza non si avrà nessuna diminuzione della lunghezza d'onda.

Si potrebbe anche dimostrare la ragione per cui si verifica ciò, ma questo ci porterebbe troppo lontani dai compiti che ci siamo prefissi.

E' importante conoscere il circuito che stabilisce la frequenza di oscillazione, poichè è sempre preferibile accoppiare il circuito utilizzatore, per esempio l'antenna o lo stadio amplificatore che segue, al circuito che non determina la frequenza, per impedire, che variazioni di carico, influiscano sulla lunghezza d'onda.

L'alimentazione anodica e la presa per il negativo di griglia, dovranno essere esattamente a metà delle rispettive bobine, si avrà cura d'interporre delle impedenze per alta frequenza, onde non creare carichi dannosi nel caso sempre pro-

babile che il punto scelto non abbia tensione A.F. nulla rispetto alla massa.

Nei circuiti di amplificazione, la simmetria è indispensabile in tutti i casi, sia con la neutralizzazione, che senza, pochè migliora molto le condizioni di lavoro e quindi il rendimento, inoltre rende più agevole la regolazione di tutto l'impianto.

Anche in questo campo che riguarda gli specialisti e non il dilettante che ben difficilmente si troverà a costruire un trasmettitore ad onde ultracorte di potenza tale da richiedere degli stadi preliminari di amplificazione, non ci soffermiamo lasciando ai volenterosi la libertà di consultare le numerose opere dove possono trovare informazioni sull'argomento.

Diremo soltanto che i sistemi di neutralizzazione non sono diversi da quelli che si impiegano sulle onde corte e medie e che come immaginabile non è troppo semplice regolare al giusto valore la neutralizzazione di un amplificatore a queste lunghezze d'onda.

## Circuiti oscillatori con costanti distribuite

### Premessa.

Eccitando con adatto sistema una coppia di fili, si vengono a stabilire delle onde stazionarie, cioè dei punti di massimo e di minimo, della tensione e della corrente nei fili.

Fra la tensione e la corrente esiste nella linea una sfasamento di  $90^\circ$ , cioè ad ogni nodo di tensione, corrisponde un ventre di corrente e viceversa.

Se noi poniamo un ponticello sulla linea allora il fenomeno cambia aspetto cioè, se la porzione di linea porterà il ponticello in un modo di tensione nulla varierà, se al contrario lo avrà in un punto intermedio avverranno delle riflessioni complicate che saranno avvertite dallo sperimentatore con una serie di massimi e di nodi.

### Linee

A parte la loro forma possono essere aperte o chiuse.

Una linea a quarto d'onda aperta, cioè due conduttori paralleli non congiunti agli estremi da nessun conduttore, si comporta alla lunghezza d'onda quattro volte superiore alla sua lunghezza, come una capacità pura di valore infinito, almeno teoricamente.

Una linea a quarto d'onda chiusa si comporta invece come una reattanza teoricamente infinita.

Questa proprietà, viene sfruttata quando si voglia realizzare delle impedenze e delle capacità aventi rispettivamente scopo di arresto e di passaggio.

Una linea a quarto d'onda chiusa, collegata convenientemente con una valvola si comporta come un circuito oscillatorio la cui frequenza, occorre notare, non è quella fornita dalle sue dimensioni ma notevolmente inferiore per effetto delle capacità interne della valvola collegata.

La lunghezza d'onda di oscillazione propria di

una linea a quarto d'onda chiusa ammettendo trascurabile la capacità interna griglia-placca della valvola è quattro volte la lunghezza della linea.

### **Perdite nei circuiti oscillatori a costanti concentrate e vantaggi di quelle a costanti distribuite**

Le perdite di un circuito accordato sono la somma delle perdite nella capacità e nell'induttanza.

Le perdite nella capacità sono costituite dalla somma delle perdite dielettriche, nella lamina per effetto Joule e per irradiazione.

Sono facilmente riducibili ad un valore piccolissimo.

Le perdite nell'induttanza sono difficilmente riducibili al di sotto di un certo valore; risultano dalla somma delle perdite dovute:

1°) All'effetto di pelle.

2°) Alla non uniforme distribuzione superficiale della corrente sulla superficie del conduttore che costituisce la bobina; cioè la corrente tende a scorrere in prevalenza sulla superficie esterna delle spire della bobina.

3°) Alle perdite dielettriche.

4°) Correnti indotte nei corpi metallici in prossimità della bobina.

5°) Perdite per irradiazione.

Per ridurre queste perdite si può agire rispettivamente:

1°) Sulle dimensioni della bobina, lunghezza e diametro.

2°) Materiale costituente il conduttore, isolamento e forma.

3°) Forma della bobina, isolamento e dimensioni.

4°) Posizione della bobina rispetto ad altri corpi metallici.

Per quanto riguarda le perdite per irradiazione è molto difficile poterle diminuire per essendo rilevantissime.

Anche le altre perdite con l'aumentare della frequenza sono difficilmente limitabili a valori trascurabili, infatti ben si comprende che una bobina per accordo su 3 metri non può, necessariamente superare certe dimensioni imposte dal valore massimo di induttanza, che si intende raggiungere.

Inoltre specie coll'aumentare della potenza le capacità interelettrodiche e le lunghezze dei collegamenti, limiterebbero a tale punto l'induttanza, da crearci difficoltà se non addirittura impossibilità di realizzarla.

Un circuito oscillatorio a linea permette di diminuire le perdite per l'effetto di pelle poichè è possibile adottare una sezione di tubo, che non è limitata dalla condizione di non superare un certo valore d'induttanza.

Occorre notare che ciò è risentito non in via diretta, ma in via riflessa, poichè il diametro della bobina è funzione del diametro del conduttore, un aumento di quest'ultimo porta un aumento delle dimensioni della bobina e quindi dell'induttanza, quello appunto che si voleva evitare.

Rimane invariato, l'effetto dovuto alla non uniforme distribuzione della corrente sulla superficie del conduttore.

Anche le perdite dielettriche rimangono invariate se la bobina da sostituire era in aria.

Altrettanto si può dire per le perdite dovute alle correnti indotte nei corpi metallici vicini.

Le perdite per radiazione possono invece essere grandemente attenuate poichè si può dimostrare che una linea sprovvista d'irregolarità ha un'irradiazione nulla.

Rimane naturalmente la capacità interelettrodica della valvola e l'irregolarità della parte di linea, dovuta a dei collegamenti agli elettrodi, che determinano irradiazione.

I tipi di linea impiegati sia per la trasmissione di energia, come si verifica nel caso di un trasmettitore a qualsiasi lunghezza d'onda, che debba essere collegato con il sistema irradiante, che per la funzione di circuito oscillatorio sono due concentrica e bifilare.

Quella di tipo concentrico, è costituito da un tubo mantenuto concentrico rispetto ad un altro.

Quella di tipo bifilare, è costituita da due conduttori paralleli, generalmente due tubi.

Nel primo tipo di linea, masse metalliche esterne non possono influenzare le condizioni del circuito oscillatorio, mentre nel secondo ciò è possibile.

In sostanza, la linea concentrica è preferibile nella maggioranza dei casi a quella bifilare, ma il suo costo molto maggiore ne limita l'impiego.

Zottu nel Q.S.T. indica anche una disposizione che si può dire stia fra i due tipi di linea, poichè mantiene la linea interna tubolare, mentre il conduttore esterno è a sezione quadrata a cui però si toglie un lato per rendere più agevoli le connessioni.

In genere, il dilettante difficilmente avrà necessità d'impiegare linee concentriche.

Esistono dei valori ottimi, dei rapporti, fra il diametro interno del tubo esterno e quello esterno del tubo interno e per le linee bifilari, quello fra la distanza degli assi dei due tipi ed il loro diametro, che forniscono le condizioni di massimo rendimento, però queste condizioni sono in genere poco critiche, di modo che, normalmente, la distanza fra due tubi per la linea bifilare si fa variare fra 1,5 e 3 volte il loro diametro.

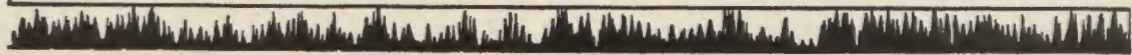
Mentre per le linee concentriche, si adotta una distanza fra la superficie interna del tubo esterno e quella esterna del tubo interno eguale a circa 3 o 4 volte il diametro di quest'ultimo.

(Continua)

\*

Acquistando i 24 numeri de l'Antenna all'edicola spendereste **lire 48. Abbonandovi** ne spendete **solo 36**. Un solo annuncio sulla rivista e la differenza di costo di una consulenza, vi ridurranno ancora questa cifra.

# CINEMA SONORO



## I MODERNI COMPLESSI DI CINE PROIEZIONE

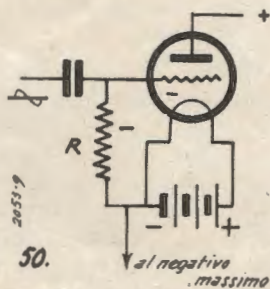
### IL MECCANISMO DEGLI AMPLIFICATORI DI POTENZA

Ing. G. Mannino Patanè

#### La polarizzazione delle griglie di controllo

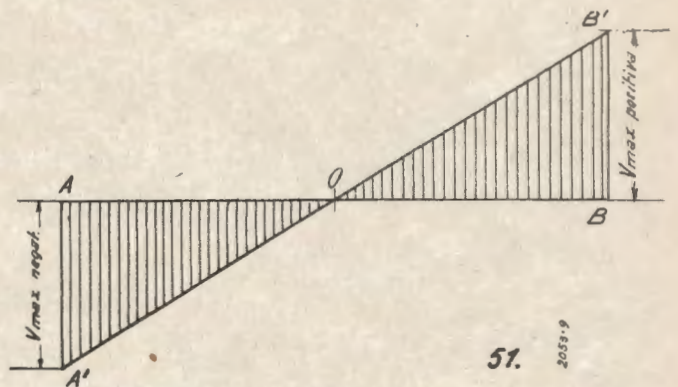
Abbiamo già visto, sia pure in modo sommario, in quali casi e per quali scopi la griglia di controllo delle valvole viene in certi casi polarizzata con l'applicarle una determinata tensione statica negativa. La polarizzazione in parola ha per effetto — è bene ripeterlo — di spostare verso il ginocchio inferiore della caratteristica il « punto di lavoro » delle valvole ed in determinati casi di impedire che si formi corrente di griglia durante uno dei semiperiodi del segnale di entrata.

Negli esempi che andremo ad illustrare ci riferiremo, per maggiore semplicità, esclusivamente ai triodi. I nostri ragionamenti, però, varranno integralmente per tutte le altre valvole, perchè sappiamo già che le griglie ausiliarie dei tetrodi, dei pentodi e delle altre valvole a più griglie hanno funzioni sostanzialmente ben differenti da quella della griglia di controllo, alla quale va applicato il segnale da amplificare (vedi nostro articolo pubblicato sul N. 19 dell'Antenna).



Immaginiamo, come primo esempio, di avere un triodo il cui catodo, a riscaldamento diretto, sia alimentato da apposita batteria. La griglia della nostra valvola può essere polarizzata allacciandola al polo negativo di detta batteria, come si rileva dalla fig. 50. La tensione di polarizzazione sarà, in questo caso, pari alla metà della tensione di accensione. Infatti, se fra i poli della batteria si hanno, ad esempio, 10 volt, tale tensione deve essere considerata suddivisa in due: l'una di +5 volt applicata al polo positivo e l'altra di -5 volt applicata al polo negativo. In dipendenza di ciò il punto mediano del filamento, supposto questo di uniforme resistenza ohmica,

si troverà a potenziale zero, come si vede chiaramente dal diagramma della fig. 51; nella quale il segmento A-B rappresenta la lunghezza del filamento ed in generale del conduttore ai cui



estremi si trovano applicati i potenziali eguali, ma di segno contrario, rappresentati dai segmenti A-A' e B-B'. Il punto O cade evidentemente nel centro del conduttore A-B (1).

La differenza di potenziale fra i due poli della batteria di accensione di cui sopra sarà di

$$\text{volt } 5 - (-5) = 10$$

come si voleva dimostrare.

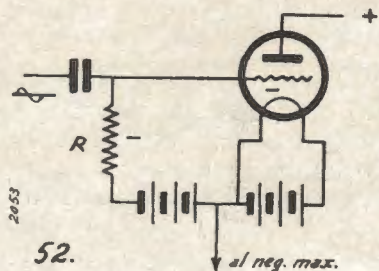
Rileviamo che il circuito di griglia della fig. 50 risulta allacciato al punto in cui il potenziale negativo è massimo, chiamato per brevità « negativo massimo ». L'accorgimento ha lo scopo di lasciare defluire liberamente gli elettroni che vengono raccolti man mano dalla griglia, poichè diversamente questa diverrebbe sempre più negativa e potrebbe arrestare — come abbiamo avuto occasione di accennare precedentemente — il flusso elettronico.

La resistenza R (vedi sempre fig. 50), inserita nel circuito di griglia e che troveremo negli altri schemi, limita fra l'altro, la dissipazione del se-

(1) Si noti che per la disuguale distribuzione del potenziale sul filamento l'effetto dovuto alla polarizzazione della griglia non è uniforme ma varia a seconda della diversa differenza di potenziale che si viene a stabilire fra i vari punti della griglia ed i corrispondenti punti del filamento, e di ciò va tenuto conto.

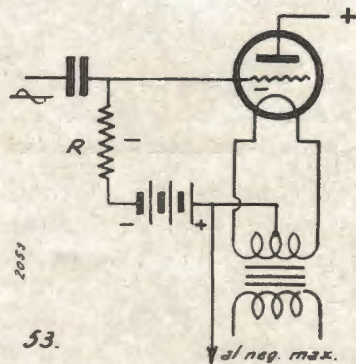
gnale d'entrata; il quale, per la presenza della resistenza stessa, trova una via più facile verso la griglia anzichè verso il negativo massimo.

Se la polarizzazione ottenuta con il collegamento già schematizzato viene ad essere insufficiente, si può inserire nel circuito di griglia un'altra batteria (di polarizzazione) come indicato nella figura 52, nel quale caso la tensione statica della griglia diventa pari a quella della nuova batteria più la metà della tensione della batteria di accensione.



52.

Se abbiamo un triodo, il cui catodo, ancora ad accensione diretta, è alimentato da un trasformatore — e quindi è alimentato con corrente alternata —, la polarizzazione della relativa griglia può aver luogo ad un di presso come nel caso precedente, allacciando però il circuito di griglia al centro del secondario del predetto trasformatore, come si rileva dalla fig. 53. Detto centro viene a trovarsi a potenziale zero perchè agli estremi del rispettivo secondario si hanno, in ciascun istante, tensioni eguali in valore assoluto, ma di segno contrario, e quindi ricadiamo nel diagramma di cui alla fig. 51.

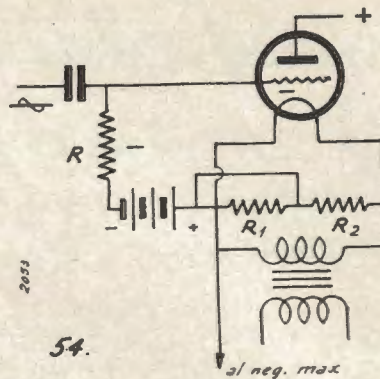


53.

Se il centro in parola non è accessibile, o non è facilmente individuabile, se ne può ricavare uno artificialmente mediante un ponte potenziometrico allacciante gli estremi del secondario e costituito da due resistenze assolutamente eguali (vedi fig. 54). Va notato che le due resistenze  $R_1$  ed  $R_2$  vengono a trovarsi in parallelo col filamento e perchè non sottraggano un'eccessiva intensità di corrente, per la legge di Kirchoff, è bene che il loro valore sia elevato. L'eguaglianza fra le due resistenze è necessaria per non avere sulla griglia una tensione alternata che creerebbe disturbi più o meno intollerabili.

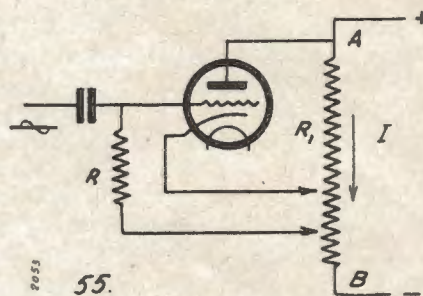
E' noto che con l'alimentazione degli amplificatori con corrente alternata si sono dovuti adot-

tare sistemi di polarizzazione escludenti l'uso di batterie. Prima di dare un cenno di tali sistemi è d'uopo chiarire che fin'ora abbiamo parlato di tensione positiva di placca e di tensione negativa



54.

di griglia per rendere più comprensibili alcuni argomenti trattati. In linea più generale, però, è condizione sufficiente che la placca di una data valvola si trovi ad un potenziale elettrico più alto del catodo (perchè essa placca possa attrarre gli elettroni emessi da quest'ultimo) e la griglia si trovi ad un potenziale minore dello stesso catodo (perchè la griglia possa, a sua volta, attenuare



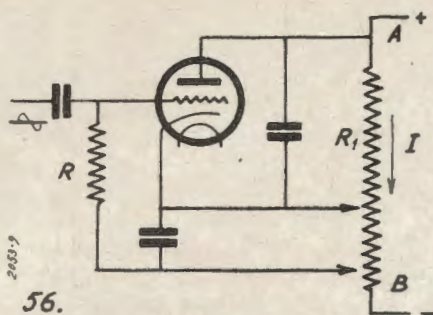
55.

od arrestare il flusso elettronico). Da tali principi, elementari del resto, emerge che, in linea teorica, noi potremmo collegare gli organi di un triodo a riscaldamento indiretto come da fig. 55, ponendo però come condizione basilare che la resistenza  $R_1$  venga percorsa dalla corrente continua  $I$  nel senso indicato dalla freccia. Poichè si ha una caduta di potenziale dall'estremo A all'estremo B di detta resistenza la condizione avanzata in principio risulta pienamente soddisfatta.

Nel citare il nuovo principio nessun riferimento abbiamo fatto alla sorgente di energia destinata ad alimentare la resistenza  $R_1$  e ciò per dare alle nostre argomentazioni un carattere ed una portata più generali. Nulla vieta quindi che detta sorgente sia costituita da una batteria, da un diodo o da un doppio diodo; purchè la corrente  $I$  sia continua, o da potersi considerare praticamente tale, e percorra la resistenza nel senso indicato.

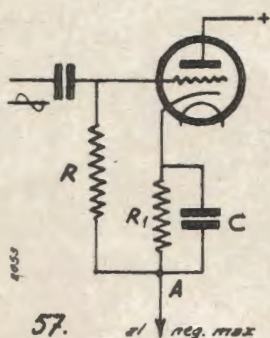
Esaminando la fig. 55 è facile rilevare che, con gli allacciamenti previsti, la corrente anodica potrebbe risalire facilmente alla griglia. E' d'uopo pertanto disporre convenientemente alcuni condensatori di fuga per disperdere la componente

variabile di detta corrente; cosicchè lo schema reale può assumere la forma di quello della fig. 56.



56.

Il sistema di polarizzazione più diffuso, perchè più pratico, è quello detto di *autopolarizzazione* o di *polarizzazione automatica* (vedi fig. 57). Qui è necessario richiamare quanto venne accennato in un precedente articolo; ossia che nel circuito anodico la corrente circola dal catodo alla placca. Conseguentemente fra gli estremi della resistenza  $R_1$  della fig. 57, inserita in detto circuito, si ha una differenza di potenziale ed inoltre il punto A viene a trovarsi ad un potenziale minore del catodo. A tale punto A possiamo quindi allacciare la griglia della valvola per polarizzarla.



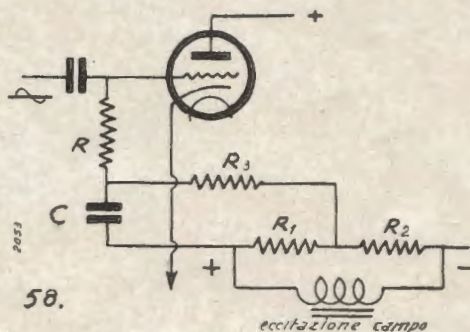
57.

Lo schema evidentemente non muta se griglia e catodo vengono collegati col negativo massimo o con la massa, perchè la corrente circolerà sempre nel senso anzidetto e la griglia verrà a trovarsi ancora ad un potenziale minore di quello del catodo.

Occorre però ricordare che la corrente anodica, quando la valvola lavora, ha una componente variabile. Se questa non venisse dispersa — ed a ciò provvede il condensatore C in parallelo con la resistenza  $R_1$  — la tensione statica di polarizzazione della griglia risulterebbe in definitiva anch'essa variabile (si creerebbe, in altre parole, una reazione negativa) e si andrebbe incontro, in certi casi a distorsioni. Avremo occasione di parlare dell'effetto delle capacità e delle induttanze degli amplificatori; per ora rammentiamo che l'impedenza capacitiva di un condensatore diminuisce col crescere della frequenza della corrente ed anche del valore della rispettiva capacità (mentre, com'è noto, detta impedenza è infinita per le correnti continue). Dando quindi al condensatore C della fig. 57 una capacità elevata il ramo in cui esso è inserito viene a trovarsi

praticamente in corto circuito per la componente variabile della corrente anodica anche alle frequenze più basse, per cui nella resistenza  $R_1$  non troviamo che la sola componente costante di detta corrente e pure costante si manterrà la polarizzazione della griglia. In determinati casi può convenire dare al condensatore C una capacità meno elevata per ottenere una regolazione della resa delle frequenze basse.

In alcuni radiorecettori, in cui l'eccitazione di campo dell'altoparlante viene impiegata anche come impedenza di filtro, si usa ricavare la tensione negativa delle griglie, particolarmente di quella della valvola finale, con un ponte poten-



58.

ziometrico (vedi fig. 58) composto di due resistenze ( $R_1$  e  $R_2$ ) di valore disuguale. La componente variabile della corrente non filtrata che circola nel ponte viene fugata a mezzo della resistenza  $R_3$  e del condensatore C.

## “l'antenna”

con le sue rubriche fisse di *Tecnica applicata, Onde corte, ultra corte e televisione, Strumenti di misura, Cinema sonoro, Corso per principianti*, ecc.; con la varietà degli articoli e delle trattazioni su qualunque argomento interessante la radiofonia e le sue applicazioni; con i progetti dei suoi apparecchi realizzati in laboratorio, è l'unica rivista in grado di accontentare tutti i cultori della Radio, dai neofiti ai provetti sperimentatori, dai dilettanti ai professionisti.

**È l'unica rivista che insegna**

**Divulgatela, fatela conoscere ai vostri amici, Abbonatevi!**

# B. V. 3901

Un lettore ci fa osservare giustamente che nella descrizione del B.V. 3901, apparsa nel numero 1 della nostra rivista, abbiamo tralasciato di dare alcuni schiarimenti necessari per quei principianti ai quali questo apparecchio è dedicato, vale a dire a quella categoria di dilettanti che non avendo basi tecniche sufficienti per discutere lo schema, montano il ricevitore pedestremente valendosi in seguito del funzionamento dello stesso per abbordare con più facilità e maggior comprensione i molteplici problemi che il circuito presenta.

Rileva inoltre a ragione la mancanza della resistenza di griglia della valvola EL3 che figura nel materiale occorrente al montaggio ma non è segnata nello schema elettrico.

Nel mentre preghiamo di volerci scusare per questi inevitabili errori dovuti a molteplici cause, ringraziamo il dilettante che con la sua gradita lettera ci ha dimostrato ancora una volta tutto l'interessamento col quale vengono seguiti i montaggi descritti nella nostra rivista.

Nella tabella sottosegnata diamo pertanto i corrispondenti valori delle resistenze e delle capacità segnate nello schema elettrico del B.V.3901.

|  |   |
|--|---|
| $R_1 = 1,5 \text{ M}\Omega, \frac{1}{2} \text{ W}$ | $C_1 = 100 \text{ pF mica}$                       |
| $R_2 = 10.000 \Omega, 1 \text{ W}$                 | $C_2 = 100 \text{ pF } \gg$                       |
| $R_3 = 250.000 \Omega, \frac{1}{2} \text{ W}$      | $C_3 = 500 \text{ pF (conden. var. d'accordo)}$   |
| $R_4 = 100.000 \Omega, 1 \text{ W}$                | $C_4 = 250 \text{ pF (conden. var. di reazione)}$ |
| $R_5 = 175 \Omega, \frac{1}{2} \text{ W}$          | $C_5 = 0,1 \mu\text{F carta (250 volt.)}$         |
| $R_6 = 0,5 \text{ M}\Omega, \frac{1}{2} \text{ W}$ | $C_6 = 50.000 \text{ pF carta (1.000 volt)}$      |
| $Z = 2.500 \Omega, 50 \text{ mA}$                  | $C_7 = 10.000 \text{ pF } \gg$                    |
| (bobina ecc. elett.)                               | $C_8 = 25 \mu\text{F elettrolitico, 15 volt}$     |
|  | $C_9 = 8 \mu\text{F } \gg 450 \gg$                |
|  | $C_{10} = 8 \mu\text{F } \gg 450 \gg$             |
|  | $C_{11} = 10.000 \text{ pF mica}$                 |

La R6 rappresenta la resistenza di griglia della valvola EL3 che va inserita fra la griglia di questa e la massa. C<sub>11</sub> è il condensatore che si dovrà inserire fra un capo del primario del TA e la massa nel caso in cui il ronziro di modulazione desse delle noie nella ricezione.

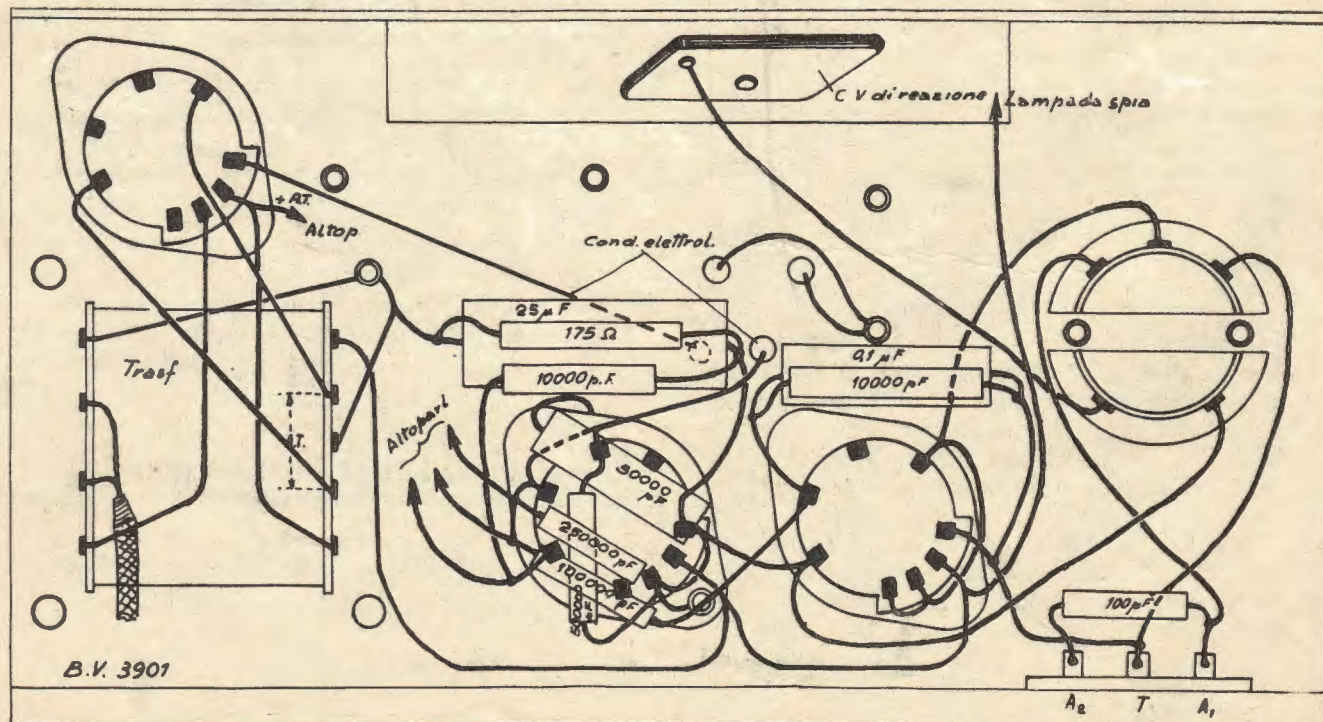
L'altoparlante da noi impiegato, un normale elettrodinamico della potenza di 3 watt, ci ha dato ottimi risultati; resta inteso che potete vantaggiosamente montarne uno da 5 watt che vi darà risultati ancora migliori agli effetti della musicalità.

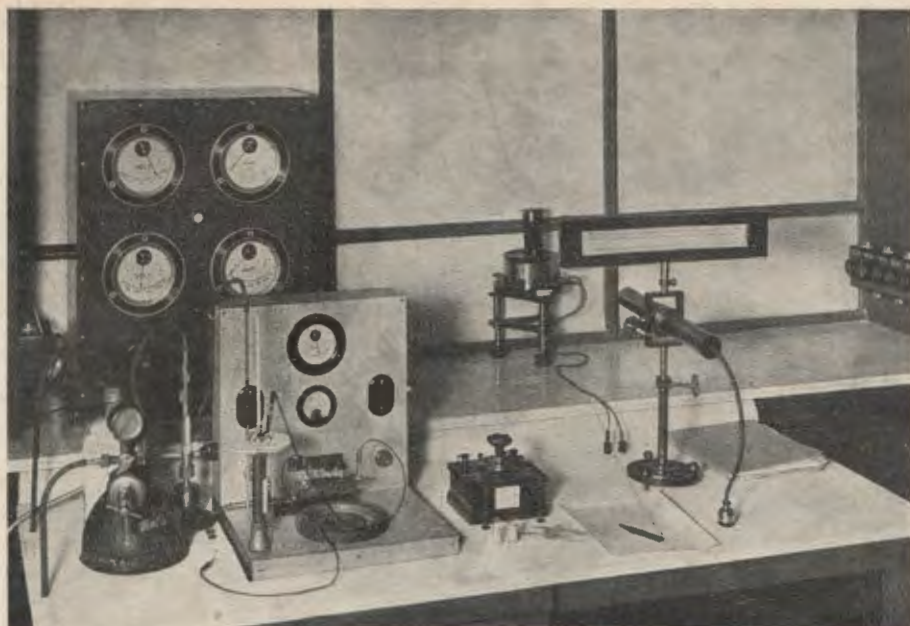
Per quanto riguarda la costruzione della bobina B, questa è avvolta su di un supporto « Draloperm-Garnrolle » che è costituito da un rocchetto in ipertrolitul a 4 sezioni, da due flangie in agglomerato di polvere di ferro e da un cilindretto in bakelite forato e filettato nel quale viene introdotta una vite pure costituita da polvere di ferro. L'avvolgimento secondario viene distribuito nelle quattro sezioni, mentre l'avvolgimento primario trova posto in una sezione sopra il secondario così come la reazione. Gli avvolgimenti sono isolati fra di loro a mezzo di una fettuccia di seta sterlingata (due giri bastano). E' opportuno verniciare gli avvolgimenti con della buona vernice antigroscopica.

Il fissaggio della bobina allo chassis (vedi schizzo allegato alla descrizione) è fatto a mezzo di una basetta di bakelite portata da due distanziatori di circa 10-15 mm. di altezza. La basetta è munita di pagliette che servono per l'ancoraggio dei capi degli avvolgimenti. Due montanti filettati sono previsti per il fissaggio dello schermo che serve sia di protezione meccanica sia per impedire la captazione diretta di segnali.

Uniamo a queste note un chiaro schema di montaggio che faciliterà la realizzazione di questo ottimo bivalvolare.

M. G. FANTI





## Determinazione della legge di variazione della conducibilità del vetro in funzione della temperatura

Ing. G. Torzo

Nelle valvole radioelettriche il supporto di vetro, attraverso il quale passano i conduttori, che collegano gli organi interni del tubo con i circuiti, deve rispondere a particolari requisiti.

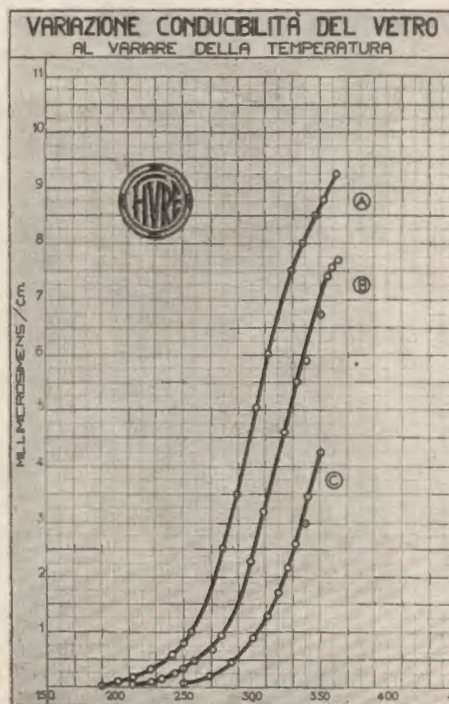
Le qualità più importanti, che si richiedono al vetro per i supporti, sono: a) buona lavorabilità alla fiamma; b) elevata resistenza di isolamento, che deve rimanere tale anche a temperature relativamente alte.

La prima qualità si riconosce empiricamente, coll'impiego diretto del vetro nelle lavorazioni. La seconda richiede, per un esatto rilevamento, una apparecchiatura delicata e abbastanza complessa, da usarsi con molte cautele. Si tratta infatti di costruire per punti la curva, che dà il variare della conducibilità del vetro in esame al variare della sua temperatura. E questo implica la possi-



bilità di molti errori, legati con un'eventuale inesatta misura delle temperature, soprattutto a causa della difficoltà di assicurare un perfetto coincidere della temperatura effettiva del campione di vetro in tutta la sua massa, con quella del misuratore adottato per la determinazione della temperatura stessa.

Coll'attrezzatura costruita dalla F.I.V.R.E., che io impiego con ottimi risultati per le misure in questione, si opera direttamente sul campione di tubo di vetro da studiare. A questo si applicano internamente ed esternamente, col solito processo di riduzione chimica, due pellicole



di argento, per quanto è possibile spesso. Con opportuni procedimenti chimici si toglie parte di queste pellicole, conservandone all'esterno e all'interno due anelli affacciati, a bordi ben netti, di una ventina di millimetri di altezza. Questi costituiscono i due elettrodi, cui viene applicata una tensione continua di un centinaio di volt,

mediante, per es., pile a secco o un alimentatore termionico. La corrente, che questa tensiene genera attraverso lo strato di vetro interposto fra i detti elettrodi di argento, viene misurata per mezzo di un sensibile galvanometro a riflessione, inserito nel circuito.

Il tubetto di vetro in esame è collocato in un tubo di rame di maggior diametro, lungo il quale viene fatta scorrere una lentissima corrente di idrogeno, controllata da un flussometro, per evitare che gli elettrodi si ossidino, quando il sistema, che si trova alloggiato, insieme con l'indicatore di temperatura, nella camera cilindrica di un fornello a resistenza, è portato a temperature superiori ai 200° C.

I contatti colle armature d'argento sono ottenuti per mezzo di mollette di molibdeno terminanti in cuscinetti di foglia d'alluminio.

Nel diagramma che si riproduce sono tracciate le curve temperatura-conducibilità, di tre qualità di vetro impiegate per la costruzione di supporti per tubi elettronici.

Quanto più le tensioni, che dovranno essere applicate a un tubo elettronico sono alte, tanto più bassa dovrà es-

sere la conducibilità del vetro usato alla temperatura di regime, che il supporto del tubo viene a raggiungere in funzionamento.

Nella curva A è evidente una inflessione del diagramma, come se la velocità, con cui la conducibilità cresce al crescere della temperatura, dopo essere andata continuamente aumentando fino a una temperatura determinata, tendesse poi ad abbassarsi progressivamente. Il fenomeno è dovuto però esclusivamente al formarsi di una pila di polarizzazione, in conseguenza della elettrolisi del vetro, ed alla migrazione degli ioni di sodio. Quanto più è notevole questo fenomeno, tanto più il vetro è da giudicarsi scadente, in vista della sua applicazione alla costruzione di supporti per tubi elettronici.

La polarizzazione, cui si è accennato, si può mettere in evidenza qualitativamente escludendo la sorgente dal circuito, e lasciando il solo galvanometro chiuso sugli elettrodi del campione di vetro.

Si può allora osservare una corrente inversa, che subito decresce. L'intensità iniziale di essa può dare un'indicazione approssimativa sulla entità del fenomeno.

## UN NUOVO MICROFONO

### PIEZOELETRICO

Come è noto l'effetto piezoelettrico può essere sfruttato nei microfoni per la generazione di differenze di potenziale, sotto l'azione delle onde sonore. Le vibrazioni acustiche che debbono essere ricevute dal microfono vengono ad esso trasmesse in modo opportuno; agli elettrodi del cristallo piezoelettrico si possono allora prelevare delle tensioni che sono esattamente proporzionali, in forma ed ampiezza, alle oscillazioni meccaniche. Il microfono piezoelettrico è soprattutto interessante per il fatto che possiede una caratteristica di frequenza che si estende uniformemente per un campo vastissimo di frequenza. Offre inoltre il vantaggio di essere assolutamente esente da disturbi ed insensibile alle scosse. Pur non necessitando di alcuna tensione di eccitazione, ha una sensibilità relativamente elevata. Sono queste appunto le ragioni che hanno portato ad una vastissima divulgazione dei microfoni piezoelettrici in America. Anche in Europa, ed in Italia particolarmente, si sono realizzati vari tipi di microfoni a cristallo.

Un tipo di microfono recentemente introdotto sul mercato tedesco offre alcune particolarità degne di note. Esso possiede una caratteristica di frequenza che lo rende paragonabile ai migliori tipi di microfoni oggi conosciuti; ma il particolare più interessante sta nei risultati che il costruttore ga-

rantisce, anche in ambienti a temperatura elevata. È noto infatti i dispositivi di riproduzione o registrazione acustica, a base di cristalli piezoelettrici, soffrono in misura esagerata delle condizioni ambientali e soprattutto della temperatura; è solamente per questa ragione che gli apparati del genere non possono trovare applicazione più vasta. Nel caso del microfono di cui stiamo parlando, il costruttore garantisce il funzionamento fino a temperature interne dell'ordine dei 55°. L'apparecchio può essere perciò usato anche nelle zone temperate, ottenendo il funzionamento normale persino nei periodi di canicola. Per moltiplicare le applicazioni del microfono

Sono un assiduo lettore fin dall'inizio della vostra Rivista... **ad essa debbo tutto** perchè le mie cognizioni attuali mi consentono di quadagnarvi la vita...

**A. MASSAGHI - Isernia**

Sento il dovere di ringraziarvi per il valido contributo che questa vostra Rivista mi ha arrecato nella mia professione di **radio riparatore...**

**U. MANTELLATO - Salerno**

esso viene confezionato in vari modi; il suo involucro ha forma sferica, che lo rende egualmente sensibile sotto ogni angolo di incidenza dell'onda sonora.

Sono previsti tre tipi diversi di installazione: la prima, microfono provvisto di impugnatura, si adatta particolarmente in quei casi in cui si dispiega di un amplificatore sempre in funzione. Il cavo di collegamento tra microfono ed amplificatore può essere al massimo lungo 10 metri; esso è confezionato in modo speciale allo scopo di ridurre le capacità in parallelo che diminuirebbero l'efficienza del microfono. Nel caso in cui la distanza tra questo e l'amplificatore sia maggiore, è necessario usare la seconda installazione che comprende oltre il microfono stesso, un trasformatore che ne adatta l'impedenza a quella della linea che può essere allora lunga fino a 300 metri. In ogni caso è indispensabile disporre, a monte dell'amplificatore, uno stadio di preamplificazione; esiste la terza installazione che comprende, oltre il microfono, uno stadio di preamplificazione, alimentato dall'amplificatore, attraverso il cavo multiplo di collegamento. Naturalmente quando si desidera ricavare il massimo rendimento dal microfono si consiglia l'impiego della terza installazione, che assicura un ottimo della caratteristica di frequenza ed assenza completa di qualsiasi ronzio. Per le installazioni portatili è previsto l'impiego di un complesso che comprende anche, le pile per l'accensione e per l'anodica dello stadio di preamplificazione. L'impiego dello stadio di preamplificazione vicino al microfono permette l'installazione di questo anche a parecchi chilometri di distanza dall'amplificatore.

(Costruttore: Kostring-Radio; Lipsia)

da Radio Helios



# Corso Teorico - pratico

## elementare

# di Radiotecnica

Vedi numero precedente

IV

di G. Coppa

### Intensità di corrente

Noto il concetto di quantità di elettricità, quello di intensità di corrente diventa quasi intuitivo.

L'intensità della corrente che percorre un conduttore è misurata dalla quantità di elettricità che passa in un punto di esso in 1 minuto secondo.

L'intensità di corrente è dunque paragonabile alla portata di acqua di un fiume che, come è noto si misura in litri al secondo.

Per misurare una portata d'acqua, non è necessario effettuare la misura in un minuto secondo. Infatti, se la misura è durata mezzo secondo, è chiaro che la quantità d'acqua passata sarà stata la metà, se la misura è durata 2 secondi sarà stata il doppio ecc.

In generale, nota la quantità di acqua passata ed il tempo durante il quale il passaggio si è compiuto, si può ricavare sempre la portata d'acqua dividendo la quantità passata per il tempo del passaggio.

Cosa identica avviene in elettricità, l'intensità di una corrente si misura dividendo la quantità di elettricità che è passata in un conduttore per il tempo durante il quale il passaggio si è compiuto.

L'espressione matematica della intensità di corrente è dunque:

$$\text{intensità } I = \frac{Q}{t}$$

in cui  $I$  è l'intensità, espressa in diversi modi a seconda se vi si riferisce alle unità pratiche o del sistema CGS;  $Q$  è la quantità di elettricità passata e  $t$  è il tempo in secondi impiegato da essa a passare.

Ciò che si è detto vale naturalmente indipendentemente dal dia-

metro del conduttore, dalla sua lunghezza o dalla sua attitudine alla conduzione.

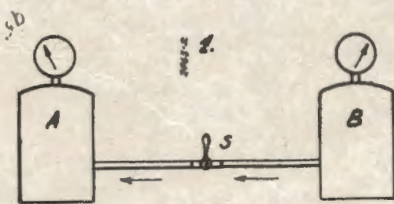
L'unità di intensità si ha quando nel conduttore considerato si compie in 1 m" il passaggio della unità di quantità di elettricità.

Nel sistema pratico, l'unità si chiama Ampère.

Si ha dunque 1 ampère quando nell'unità di tempo, attraverso al conduttore considerato passa 1 Coulomb di quantità d'elettricità.

### Legge di Ohm

Si può con ragione affermare che la legge di Ohm è alla base di tutta l'elettrotecnica e quindi della Radiotecnica, e perciò necessario conoscerla a perfezione. Per facilitare la comprensione ci varremo di esempi ormai a noi noti riferendoci a recipienti contenenti gas a pressioni diverse, paragonando la pressione del gas al potenziale elettrico e la « portata » delle tubature alla intensità di elettricità.



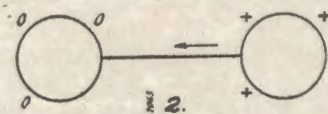
La fig. 1 illustra l'esempio citato. Il serbatoio B contiene gas a pressione più alta che il serbatoio A. I due serbatoi sono uniti fra loro da un sottile tubo.

Quando si apre la valvola S del tubo, è evidente che una corrente di gas percorre il tubo nel senso delle frecce. Riferendoci alla elettricità (fig. 2) il caso equivale a due corpi conduttori carichi di

elettricità a potenziali diversi messi in comunicazione fra loro da un conduttore filiforme.

Se si misura la quantità di gas che passa nel tubo in 1 m", si otterrà la lettura di un certo numero di litri al m".

Se si può aprire maggiormente la valvola S od aumentare il diametro del tubo si noterà un aumento della quantità di gas che passa in 1 m" nel tubo. Questo aumento è evidentemente dovuto al fatto che il gas trova meno attrito ossia meno resistenza a passare nel tubo.



Così, se invece di un tubo solo ne usassimo due identici la quantità di gas al m" sarebbe raddoppiata, se fossero tre, sarebbe triplicata ecc. Identica cosa avverrebbe se in luogo di usare più tubi se ne usasse ancora uno solo di sezione doppia, tripla ecc. o anche se, pur mantenendo il primo, si potesse raccorciarlo riducendolo alla metà, un terzo ecc.

In altri termini, (mantenendo fisse le pressioni dei serbatoi) se la resistenza offerta dal tubo diventa la metà, un terzo ecc., la quantità di gas che passa in un secondo diventa il doppio, il triplo ecc.

La stessa cosa avviene nel caso dei due corpi elettrizzati a potenziali diversi della fig. 2.

Se la resistenza offerta dal conduttore diventa la metà, un terzo ecc., l'intensità di corrente che lo percorre si raddoppia, si triplica ecc.

Mantenendo dunque fissi i potenziali dei due corpi elettrizzati, possiamo concludere che *l'intensità di corrente che percorre il conduttore che li unisce è inversamente proporzionale alla resistenza che il conduttore offre al suo passaggio* (Leggasi Conduttori e Isolanti, pag. 679).

Vediamo ora che cosa avviene se, lasciando inalterato il tubo che unisce i due recipienti, aumentiamo la pressione nel serbatoio B.

E' evidente che all'aumento della pressione corrisponde un aumento del passaggio di gas nel tubo.

Più esattamente, se si raddoppia o se si triplica ecc. la differenza di pressione esistente fra A e B si viene a raddoppiare, triplicare ecc. la portata di gas del tubo. Avvenendo identica cosa anche nel caso dei due corpi elettrizzati, si ha che:

*L'intensità di corrente che percorre il conduttore è direttamente proporzionale alla differenza di potenziale esistente ai suoi capi (ossia fra i due corpi).*

Riunendo a questa la considerazione precedente, possiamo concludere che:

*L'intensità di corrente che percorre un conduttore è direttamente proporzionale alla d. d. p (differenza di potenziale) esistente ai suoi capi ed inversamente proporzionale alla resistenza da esso offerta.*

Questa è la legge di Ohm, essa si esprime matematicamente con:

$$\text{intensità} = \frac{\text{d. d. p.}}{\text{resistenza}}$$

$$I = \frac{V}{R}$$

$$\text{ossia } I = \frac{V}{R}$$

(si veda « Proporzionalità » del numero scorso)

Questa importantissima legge ci dà subito il modo di conoscere la resistenza di un conduttore.

Infatti da:

$$I = \frac{V}{R} \quad \text{si ricava subito} \quad R = \frac{V}{I}$$

### Abbonatevi, diffondete L'ANTENNA

(e ciò per una proprietà della divisione per cui se  $V : R = I$ , si ha che  $V : I = R$  come si è detto negli Elementi di Matematica a pag. 711).

*Un conduttore possiede l'unità di resistenza quando applicando ai suoi capi l'unità di d. d. p. ammette un passaggio di corrente pari alla unità di intensità di corrente.*

Ciò significa, ad esempio, che nel sistema delle unità pratiche, un conduttore offre una unità pratica di resistenza ossia 1 Ohm quando, applicando ai suoi capi una d. d. p. di 1 Volt ammette un passaggio di corrente di 1 ampère (ossia 1 Coulomb al m").

L'Ohm il cui simbolo è la lettera greca  $\Omega$  (omega) ha i suoi multipli e sottomultipli. Uno dei più usati è il Mega ohm pari a 1 milione di ohm il cui simbolo è  $M\Omega$ .

## Esercizi

1° Calcolare quale forza si esercita fra due cariche elettriche dello stesso nome, rispettivamente di 5 u.e.s. e 7 u.e.s. poste alla distanza di 9 cm. nell'aria.

2° Calcolare il potenziale di un punto del campo distante 25 cm. da una carica di 15 u.e.s.

3° Calcolare la capacità di un condensatore costituito da due armature di stagnola di 25 cm<sup>2</sup> di superficie ciascuna incollate su di una lastra di vetro di 2,5 mm. di spessore ( $\epsilon = 7$ ).

4° Calcolare la resistenza di un conduttore che, applicando ai suoi capi la d. d. p. di 1 volt ammette il passaggio di corrente di 0,2 ampère di intensità.

5° Calcolare l'intensità di corrente che percorre un conduttore di 7 ohm ai capi del quale venga applicata una d. d. p. di 0,35 volt.

*Le risoluzioni saranno date nel prossimo numero.*

## ELEMENTI DI MATEMATICA APPLICATA

### Quadrati e radici quadrate

Come è noto, per conoscere la superficie di un rettangolo, si moltiplica la lunghezza di un lato per quella del lato adiacente.

Nel caso di un quadrato, essendo tutti i lati uguali, si moltiplica la misura di un lato per sè stessa.

Così la superficie di un quadrato di 8 cm. di lato sarà di

$$8 \times 8 = 64 \text{ cm}^2.$$

Per analogia a questo caso, quando si moltiplica un numero per sè stesso si dice che si eleva il numero al quadrato.

Così, siccome per trovare il volume di un cubo si moltiplica il lato per sè stesso indi il prodotto ancora per il lato, ogni qual volta

si moltiplica un numero per sè stesso indi per sè stesso un'altra volta si dice che si eleva il numero al cubo.

Per indicare che un numero va elevato al quadrato si scrive vicino al numero, in alto un 2 in piccolo.

Analogamente per indicare che il numero si vuole elevare al cubo si scrive un 3.

Così:

$$5 \text{ al quadrato} = 5^2 = 5 \times 5 = 25$$

$$5 \text{ al cubo} = 5^3 = 5 \times 5 \times 5 = 125$$

In generale, quando un numero deve essere moltiplicato per se stesso un numero N di volte si suole scrivere il numero N in alto, piccolo, a destra del numero dato.

Le nostre EDIZIONI DI RADIOTECNICA sono le più pratiche e le più convenienti  
Richiedetele alla S. A. Editrice IL ROSTRO (Milano, Via Senato, 24) o alle principali librerie

$$5 \times 5 \times 5 \times 5 \times 5 = 5^6$$

e si suole chiamare l'operazione: elevazione alla sesta potenza, alla ennesima potenza, ecc.

Il numero che si scrive in alto in piccolo si dice esponente della potenza, il numero dato si dice base della potenza.

Così negli esempi citati,  $5^5$ ,  $5^6$ ,  $5^n$ , i numeri 2, 3, 6, n... sono detti esponenti ed il 5 è detto base.

Si tenga ben presente che  $5^2$  non vuol dire  $5 \times 2$  ma bensì  $5 \times 5$ ; che  $5^3$  non vuol dire  $5 \times 3$  ma  $5 \times 5 \times 5$ !

Non ci occuperemo dettagliatamente delle potenze per ora e considereremo soltanto la seconda potenza ossia il quadrato.

Conoscendo il lato di un quadrato, abbiamo detto, si può ricavare l'area del quadrato moltiplicando il lato per se stesso.

Come si procederà invece quando, essendo nota l'area del quadrato se ne vuole conoscere il lato?

Bisogna evidentemente fare la operazione inversa della elevazione a potenza, cioè estrarre la radice.

Nel caso di un quadrato, l'operazione della ricerca del lato, nota che sia l'area, si chiama estrazione della radice quadrata.

L'estrazione approssimata di radice in numeri piuttosto piccoli si fa a memoria.

Così, ad esempio, per trovare la radice quadrata di 25 si procederà come segue:

Il quadrato di 2 è 4, quindi 2 non è radice di 25; il quadrato di 3 è 9, quindi 3 non è radice di 25;  $4 \times 4$  fa 16, quindi 4 non è radice di 25; infine  $5 \times 5$  fa 25. Il 5 è dunque la radice quadrata di 25.

L'operazione di radice si indica con  $\sqrt{\quad}$

Per dire che 5 è radice di 25 si scrive:

$$5 = \sqrt{25}$$

Nel caso di radice quadrata si omette praticamente l'indicazione del grado della radice e si usa semplicemente il segno  $\sqrt{\quad}$  in luogo di  $\sqrt{\quad}$

Quando il numero di cui si vuole estrarre la radice è grande, allora ci si vale di una vera e propria operazione che ha le sue regole e che qui descriviamo.

Sia da estrarre la radice quadrata del numero 57822; scriviamo:

$$\sqrt{57822}$$

A. Separeremo, partendo da destra tanti gruppi di due cifre e tracciamo una linea alla destra della quale si andrà formando il risultato

$$\sqrt{57822}$$

Estrarremo ora la radice approssimata dalla prima cifra o delle prime due cifre a sinistra rimaste fuori dai gruppi.

Nel nostro caso la radice di 5, che è 2 con avanzo di 1 e scriviamo:

$$\begin{array}{r} \sqrt{57822} \\ 2 \end{array}$$

Come si vede il 2 è stato scritto a destra e l'1 è stato riportato sotto la prima cifra (se le cifre libere dai gruppi fossero state due, si sarebbe scritto sotto la seconda).

Si abbassa poi il primo gruppo di due cifre trascrivendolo di fianco al numero dell'avanzo.

$$\begin{array}{r} \sqrt{57822} \\ 2 \quad 2 \end{array}$$

e sotto al primo risultato si scriverà lo stesso risultato ma raddoppiato. (Nel nostro caso essendo il doppio di 2 uguale a 4, il nuovo numero da scrivere sarà 4).

$$\begin{array}{r} \sqrt{57822} \\ 2 \quad 4 \end{array}$$

B. Si guarda poi quante volte il nuovo numero ottenuto è contenuto nel numero che si è formato abbassando il gruppo di 2 cifre trascurando però l'ultima di queste.

Nel nostro caso si verificherà quante volte 4 è contenuto in 17. Risultando 4 volte (con avanzo di 1), scriveremo il quoziente stesso, cioè 4 di fianco al numero ottenuto dal raddoppiamento del risultato parziale, cioè al 4 e moltiplicheremo tutto il numero così formato per il quoziente stesso (nel nostro caso avremo:  $44 \times 4 = 176$ ).

$$\begin{array}{r} \sqrt{57822} \\ 2 \quad 4 \quad 4 \\ 178 \quad 44 \times 4 = 176 \end{array}$$

Siccome il prodotto ottenuto è contenuto nel numero 178, il quoziente 4 andrà bene ed andrà scritto nella prima casella a destra, a lato del 2.

MICROFONO  
A BOBINA MOBILE



Lo specchio della  
vostra voce

**MICROFONI  
DI TUTTI I  
SISTEMI**

Listini illustrati  
a richiesta

**DOLFIN RENATO - MILANO**  
VIA BOTTICELLI 23

$$\begin{array}{r|l} \sqrt{578'22} & 24 \\ 178 & 44 \times 4 = 176 \end{array}$$

Sotto al 178 andrà scritto il resto che nel nostro caso è:  $178 - 176 = 2$ , indi si trascriverà un altro gruppo di due cifre

$$\begin{array}{r|l} \sqrt{578'22} & 24 \\ 178 & 44 \times 4 = 176 \\ 2'22 & \end{array}$$

Nella nuova casella si scriverà il numero della prima casella radoppiato, cioè  $24 \times 2 = 48$  e si ripeterà il procedimento indicato dal punto B. in poi.

Quando si vogliono ottenere anche degli eventuali decimali si potranno aggiungere al numero dato (detto radicando) tanti gruppi di due zeri quanti sono i decimali che si vogliono ottenere e si procederà come se il numero dato avesse effettivamente quegli zeri in più.

Bisognerà tenere però conto nel risultato che ad ogni gruppo di due zeri aggiunto corrisponde uno spostamento della virgola di un posto verso sinistra.

Se il numero dato era invece decimale, si sarà aggiunto uno zero dopo la virgola, se ciò era necessario per formare un nu-

CON UN

# LESAFONO

FARETE DEL VOSTRO APPARECCHIO RADIO IL MIGLIOR RADIOFONOGRFO. CHIEDETE ALLA DITTA



L'OPUSCOLO ILLUSTRATIVO CHE VI SARÀ INVIATO GRATUITAMENTE

mero pari di decimali, o non si sarà aggiunto nulla se il numero dei decimali era già pari.

Si sarà poi eseguita l'operazione di estrazione come se il numero non avesse decimali (o meglio non avesse la virgola) tenendo poi presente nel risultato che si deve mettere la virgola di tanti posti verso sinistra quanti erano i gruppi di due cifre, zeri compresi, che figuravano dopo la virgola nel numero dato.

L'estrazione di radice è apparentemente una operazione complessa ma con un po' di pazienza e volontà e soprattutto con l'eser-

cizio la si può apprendere a perfezione. Tale cognizione è assolutamente necessaria a chi vuole seguire seriamente il presente corso.

## Esercizi

$$\begin{array}{l} \frac{37}{45} = \dots; \quad \frac{135}{546} = \dots; \\ \frac{23}{34} = \dots; \quad 7 \frac{1}{8} = \dots; \\ 3 \frac{3}{4} \cdot 8 = \dots; \quad \frac{3}{4} : 5 = \dots; \\ 7 : \frac{3}{5} = \dots; \quad 5 \frac{71}{36} = \dots; \\ \frac{13}{86} + \dots; \quad 7 \frac{13}{5} = \dots; \\ 18 \frac{17}{12} = \dots; \quad \frac{35}{4} - 7 = \dots; \\ \frac{112}{3} - \frac{1}{8} - 6 + \frac{1}{3} - 5 = \dots; \\ \sqrt{35 \cdot 828} = \dots; \\ \sqrt{187 \cdot 732} = \dots; \\ \sqrt{14,75} = \dots; \end{array}$$

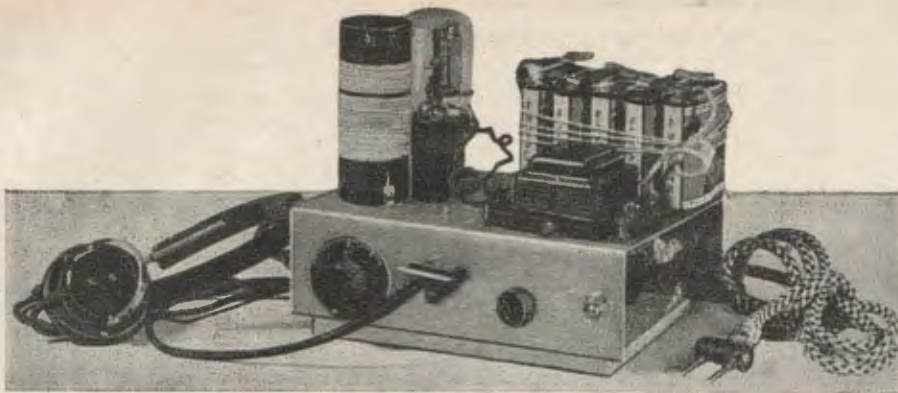


**Oscillatore a due valvole in C. C. Mod. A.L.B. n. 2**

Cinque gamme d'onda, da 15 a 300 m. - Bobine intercambiabili - Perfettamente schermato da fusione interna - Pannello di grande spessore stampato in alluminio inossidabile - Indice a molla - Modulazione interna ed esterna - Possiamo fornire bobine per altre gamme - Curve tracciate a mano per ogni apparecchio

**SOLIDITÀ**  
**PRECISIONE**  
**COSTANZA**

**Ing. A. L. BIANCONI** **M I L A N O**  
Via Caracciolo 65 - Tel. 93976



# UN SENSIBILE MONOVALVOLARE

di G. Galli

Chi è quel radio-dilettante che essendo già in possesso di un 5 valvole, o magari anche di un radiofonografo a 7 valvole, non desidera costruirsi il piccolo apparecchio ad una valvola, il quale messo nel comodino da notte, permette alla sera a letto, di ricevere comodamente e con purezza, senza i noiosi disturbi parecchie stazioni in cuffia?

Gli apparecchi ad una valvola non si trovano certamente sul mercato odierno, ciò non toglie però che gli appassionati vadano sempre alla ricerca di questo o quel circuito da provare, rica-

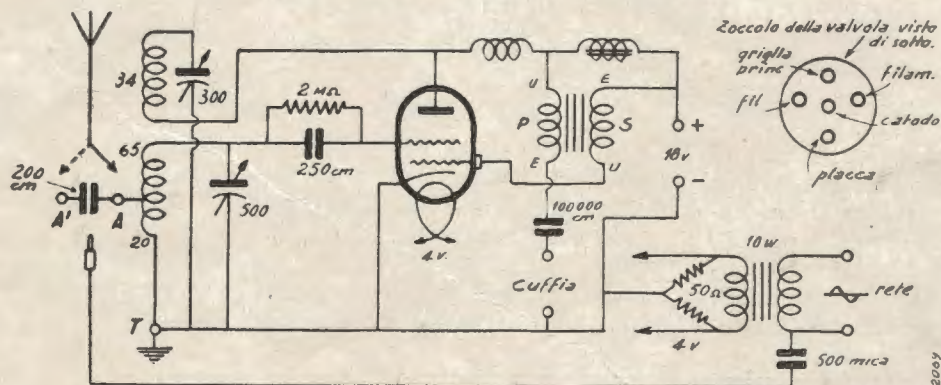
vente spiccate doti di sensibilità, selettività e purezza. Esso si può costruire con semplici pezzi che certamente ogni radio-dilettante possiede nella propria cassetta di vecchie parti di apparecchi smontati; cassetta che si conserva sempre in fondo all'armadio, perchè ogni tanto, si va alla ricerca di quel materiale che in commercio non ha più valore, ma che al contrario serve sempre nelle autocostruzioni.

## Circuito

Da uno sguardo al circuito elettrico rileviamo subito che trattasi

vole che ve la può cedere a basso prezzo.

Particolare interessante è che la valvola lavora con un'amplificazione quasi doppia di quella normale, in quanto nel circuito della griglia acceleratrice è inserito un trasformatore di bassa frequenza. Le correnti rettificate, prima di entrare nella cuffia, passano nel primario di detto trasformatore, inducono una corrente sul secondario, che passando alla griglia acceleratrice, amplificandosi nuovamente, dalla placca vengono raccolte dalla cuffia.



vando da esso le migliori soddisfazioni in radio. Infatti detti piccoli apparecchi sono facili a costruirsi, non richiedono alcuna messa a punto, sono accessibili a tutte le borse e quello che più conta, sono di sicuro funzionamento.

Eccovi quindi la descrizione di un facile apparecchio monovalvolare ad alimentazione mista, a-

di una valvola bigriglia, a reazione, col filamento alimentato in alternata. La valvola da noi usata è la Tungram DG. 4101 e può essere sostituita dalla Zenit DI 4090, Philips E. 441, Telefunken RN. 704. Se non possedete già una di tali valvole, dovete mettervi alla ricerca presso qualche rivenditore di vecchi tipi di val-

L'alimentazione per l'alta tensione è fatta con 5 pile da lampada tascabile da 4 Volta, messe in serie, ottenendone in totale circa 20 Volta. Tale sistema di alimentazione è più economico dell'alimentazione integrale in alternata, in quanto essendo il consumo della valvola di solo qualche milliampere, la durata delle pile è di parecchi mesi. Inol-

tre, a parte detta economia, la ricezione in cuffia è nitida e silenziosa.

Va notato infine la presenza nel circuito di placca, oltre che dalla normale impedenza di A.F. (bobinetta a nido d'ape) di una impedenza a ferro costituita dall'avvolgimento secondario di un trasformatore di bassa frequenza avente il primario interrotto. Con le impedenze anzidette, la reazione funziona molto bene e si evitano gli inneschi improvvisi a tutto vantaggio della stabilità e dell'amplificazione del ricevitore.

La cuffia da usare deve essere ad alta resistenza, deve cioè avere almeno in totale dai 2000 ai 4000 ohm di resistenza.

Per l'alimentazione del filamento è necessario un trasformatore da 10 W con il primario adatto — ovvio il dirlo — alla tensione rete cui va attaccato l'apparecchio. Il secondario dovrà dare 4 Volta con 1,5 Ampere. La bobina di accordo e di reazione è ad autotrasformatore, con gli avvolgimenti fatti su di un unico tubo da 40 mm. di diametro e nello stesso senso.

### Costruzione

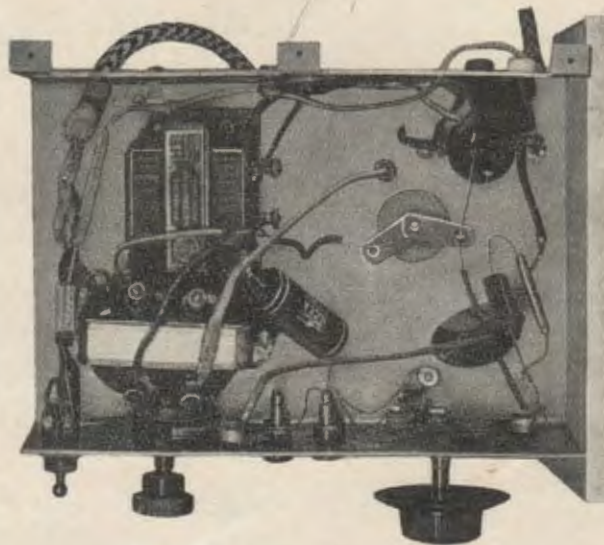
La costruzione del ricevitore è molto semplice e non richiede che un poco di pazienza ed attenzione.

Tutti i pezzi sono montati in piccolo telaio di lastra di zinco di circa 15/10 di millimetro di spessore. Lo zinco si presta meglio dell'alluminio per essere lavorato e su di esso si possono fare le saldature a stagno. Comunque, si può usare anche l'alluminio. Per la costruzione di esso telaio occorre la lastra di cm. 25 per 20, ripiegata ad angolo retto a 6 centimetri nei due lati longitudinali. Eseguita poi la foratura del te-

laio in modo da avere alla sinistra la bobina e la valvola ed alla destra il trasformatore di alimentazione e le pilette, nonchè i fori per i perni dei condensatori variabili e le varie boccole, tutti i rimanenti pezzi si montano nell'interno del telaio.

Le boccole dovranno essere 4 sul davanti e servono per innestare una cuffia, oppure due cuffie in serie. Nel lato posteriore vi saranno due boccole per l'antenna (A. A') e la boccola per la terra, boccola messa senz'altro a massa. Inoltre vi sarà il foro per l'uscita del cordone della tensione

stesso senso si avvolgeranno le spire per la reazione, in numero di 34 circa. L'inizio delle 80 spire va alla massa, la derivazione delle 20 spire va alla boccola A, e la fine va alle placche fisse del condensatore di sintonia (che è a mica della capacità di 500 cm.). L'inizio della reazione va alla placca ed alla bobinetta d'impedenza A.F. e la fine alle placche fisse del condensatore variabile di reazione (tipo a mica da 300 cm.). Per il trasformatore di alimentazione da 10 W si può usare il tipo da campanelli, rifacendo però il secondario usando del filo



rete ed un foro per l'uscita di un pezzo di filo con spina banana per innestarsi eventualmente nelle boccole d'antenna, come si dirà più avanti.

La bobina di accordo, come è già detto va costruita su unico tubo di bachelite da mm. 40 usando filo 3/10 doppio cotone (oppure filo 4/10 smaltato). Si avvolgeranno prima 80 spire, ricavando una presa dopo le prime 20 spire. Indi a circa 5 mm., e nello

di circa 8/10, in modo da avere i 4 volta richiesti (usando il metodo tante volte descritto nella rivista, contando cioè il numero totale delle spire avvolte in origine e dividendo il detto numero per i volta massimi, che in quasi tutti gli attuali trasformatori è di 12 Volta ottenendo così il numero di volta spira). Si ha così un secondario che può sopportare, senza caduta di potenziale il consumo richiesto dal filamento della val-

# TERZAGO

MILANO

Via Melchiorre Gioia, 67

Telefono 690-094

Lamelle di ferro magnetico tracciate per la costruzione dei trasformatori radio - Motori elettrici trifasi - monofasi - Indotti per motorini auto - Lamelle per nuclei Comandi a distanza - Calotte - Serrapacchi in lamiera stampata Chassis radio - Chiedere listino

vola nonchè il consumo di una piccola lampadina micro, di spia. In parallelo su detto secondario va inserita una resistenza da 50 Ohm a presa centrale con il centro a massa, per evitare il ronzio dell'alternata. Il trasformatore di bassa frequenza, dal rapporto 1/5 o 1/3, deve essere collegato, perchè renda, come segue: Primario, entrata (+) condensatore da cm. 0,1 a cartuccia, uscita (placca) tra le due impedenze di alta frequenza. Secondario — entrata, positivo alta tensione, e entrata Impedenza A.F. a ferro; uscita, alla griglia acceleratrice.

Alla massa del telaio vanno collegati: placche mobili dei condensatori variabili (perno non isolato), catodo, 1 boccola della cuffia, negativo alta tensione.

Dopo i dati predetti e ricavando gli altri dallo schema elettrico, si ritiene inutile fare l'elenco del materiale da usarsi per la costruzione, per la quale servirà inoltre la fotografia dell'apparecchio.

### Funzionamento

Terminati i collegamenti, innestata la valvola, collegando al morsetto laterale sullo zoccolo la uscita del secondario del trasf. di bassa frequenza; collegati alle rispettive boccole l'antenna e la terra, e acceso il filamento, si dovrà dopo alcuni secondi, ricevere qualche stazione, manovrando il condensatore di sintonia e agendo contemporaneamente con il condensatore di reazione, mantenendosi sul limite dell'innesco. Si farà così scaturire la ricezione limpida e silenziosa.

L'antenna può essere collegata, anzichè direttamente (maggior potenza, ma meno selettività), anche attraverso un condensatore da 200 cm. intercalato fra le boccole A - A'; la selettività è così più spiccata e necessita per poter eliminare facilmente la stazione locale, allorchè l'apparecchio funziona nelle vicinanze di essa. Altro particolare interessante è che l'antenna può essere sostituita da un filo dell'alternata,

intercalando, subito dopo la derivazione sull'entrata al trasformatore di alimentazione, un buon condensatore fisso a mica da 500 cm. — La locale può essere ricevuta così senza terra e solamente col filo della rete come dianzi detto. Per le stazioni lontane è però necessaria anche la terra. In tanti casi, specie quando l'impianto della linea luce dell'appartamento è sviluppato e la casa non è in cemento armato ed in buona ubicazione, il filo luce come aereo rende meglio di un'antenna esterna da 20 metri. Questo è il caso dello scrivente, il quale usa senz'altro detto sistema innestando la spina banana, uscente dal telaio alla boccola A o A'. Si consiglia comunque di fare sempre delle prove, con vari tipi di aerei, come masse metalliche, fili interni ecc. e varie prese di terra. Ci si accerta così il miglior sistema per sfruttare in pieno l'apparecchio in modo da ottenere da esso, come si diceva in principio un'ottima ricezione di almeno una dozzina di stazioni.

**Un successo superiore  
al previsto**

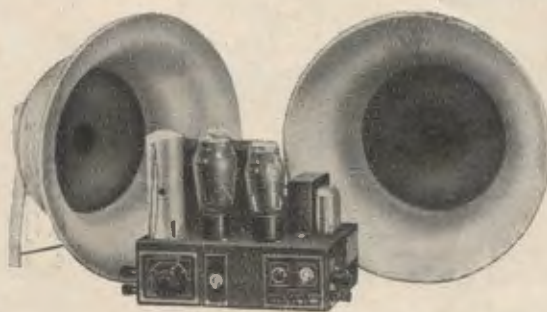
per il nuovo volume:  
**N. CALLEGARI**

## **Le valvole riceventi**

**Lire 15.—**

Questo volume segue quello di J. Bossi "**Le valvole termioniche**", pubblicato nel 1936. - Insieme formano la più completa e la più aggiornata pubblicazione italiana sull'argomento.

Richiederlo alla nostra Amministrazione



**AMPLIFICATORE  
I O W  
con 2 dinamici  
L. 839 senza valvole**

Questo amplificatore viene fornito già montato e collaudato, è corredato di due altoparlanti elettrodinamici eccitati dallo stesso, tipo 7 alfa. Gli altoparlanti sono muniti di grande tromba amplificatrice del diametro di 320 mm. e dei relativi cordoni. Il complesso costa solo L. 839 list. Senza le trombe costa L. 703. Il solo complesso amplificatore, da montare L. 450. Porta fino a 5 altoparlanti 7 alfa.

Chiedete listino illustrato.

**NOVA RADIO - Via Alleanza, 7 Milano**

# Rassegna della stampa tecnica

## RADIO HELIOS

1 Gennaio 1939

H. SUTANER - Rodiorricevitori tedeschi per l'esportazione.

*Reproduciamo, nella quasi totalità, un interessantissimo articolo sulle caratteristiche dei ricevitori tedeschi destinati ad essere lanciati sul mercato europeo.*

Attualmente, ai ricevitori costruiti per essere impiegati in Germania si richiede soprattutto una eccellente qualità di riproduzione, e non una eccessiva sensibilità. Infatti numerose stazioni possono essere facilmente ricevute in ogni località, a causa della loro rilevante potenza; si richiede perciò la possibilità di ricezione di un numero limitato di trasmissioni. Le gamme di ricezione sono relativamente limitate; la ricezione di stazioni a grande distanza importa l'impiego di circuiti ad alta sensibilità e selettività, a scapito quindi della qualità di riproduzione. Oggi si possono trovare in Germania in grandissimo numero dei ricevitori previsti per la ricezione delle onde medie e lunghe; solitamente la serie degli apparecchi di classe molto elevata naturalmente molto differenti quando si tratti di ricevitori destinati all'esportazione. Essi sono principalmente costruiti per quei tedeschi che vivono all'estero in ogni parte del mondo e per gli stranieri che hanno imparato ad apprezzare la bontà della produzione tedesca. A tali ricevitori si richiede la possibilità di ricevere le trasmissioni europee, che naturalmente hanno un campo elettrico molto ridotto. Essi debbono perciò possedere grande sensibilità in primo luogo; la fedeltà di riproduzione passa quindi in seconda linea. Queste esigenze portano all'impiego dei circuiti a cambiamento di frequenza con amplificazioni spinte al massimo, e con numero elevato di circuiti sintonizzati per assicurare una selettività elevata.

*La ricezione regolare delle trasmissioni lontane è possibile solo con le onde corte.*

I disturbi costituiscono un ostacolo gravissimo ed insormontabile per le ricezioni a grande distanza. In genere gli atmosferici sono molto meno sentiti nelle gamme a onde corte. Specialmente le onde lunghe sono fuori causa nei riguardi della ricezione a grande distanza: ed è questo la ragione per cui molti paesi sono del tutto sprovvisti di stazioni trasmissioni ad onde lunghe. I ricevitori tedeschi per l'esportazione non comportano tale gamma di onde; essi hanno invece la possibilità di ricevere le stazioni ad onda media, poiché in essa viene svolto il servizio radiofonico locale di ogni paese. Naturalmente in questi ricevitori le gamme ad onde corte hanno assunto la massima importanza e le caratteristiche di ricezione in esse sono state curate al massimo.

*Facilità di regolazione.* - In primo luogo il ricevitore per l'esportazione deve possedere una grande facilità di sintonizzazione delle trasmissioni ad onda corta. Una volta identificata la stazione che si desidera, essa deve potersi sintonizzare con grande facilità e con la massima sicurezza e rapidità. Poiché la sintonizzazione delle stazioni ad onde corte è uno dei problemi di capitale importanza, la gamma normale, in cui sono comprese le trasmissioni, è stata divisa in varie gamme di ricezione. Il comando di sintonia è provvisto di due valori di demoltiplica e lavora senza il più piccolo gioco e con la massima dolcezza. Ha trovato largo impiego il tipo di demoltiplica a sfere, che si è dimostrato di caratteristiche eccellenti e di grande durata.

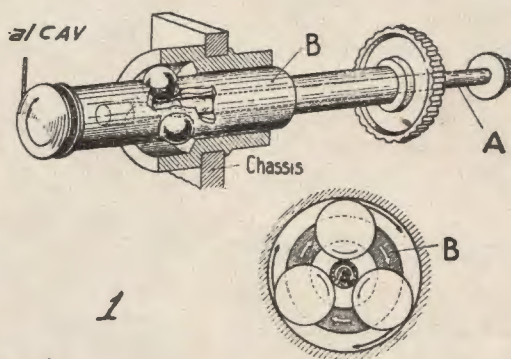


Figura 1 - La demoltiplica a sfere si è dimostrata assai vantaggiosa per sintonizzazione delle onde corte; essa infatti funziona con grande dolcezza e mantiene caratteristiche inalterate per un tempo indefinito.

*Costruzione delle scale.* - La scala rappresenta un fattore di importanza essenziale: essa deve essere grande abbastanza per avere una razionale e chiara distribuzione delle stazioni trasmissioni; la taratura viene fatta in metri o in kHz. In alcuni casi è prevista anche la possibilità di cambiare facilmente il nome delle stazioni.

*Costanza di funzionamento.* - La sintonia di un ricevitore rimane costante se le caratteristiche dei circuiti di accordo rimangono invariate. Cioè i condensatori e le induttanze debbono conservare inalterate le loro costanti elettriche anche sotto l'azione intensa di agenti ambientali o atmosferici (freddo, caldo, umidità e siccità). Il ricevitore per l'esportazione deve essere inoltre in grado di funzionare anche sotto condizioni tropicali.

Queste esigenze comportano naturalmente l'impiego di materiali di scelta speciale e di trattamenti adeguati. Per le gamme ad onda corta sono usate esclusivamente bobine avvolte su supporti cilindrici; il materiale del supporto è costituito di turbinite, bachelite, trolitul o materiale ceramico. Gli avvolgimenti sono effettuati a spire affiancate o spaziate, distribuendole su dei solchi praticati nel

supporto. Esse sono fissate rigidamente con vernici speciali, e poi impregnate in modo che gli agenti atmosferici non possano apportare danni o variazioni di caratteristiche.

Il cono dell'altoparlante ed altre parti di una certa importanza sono trattate con vernici speciali. I condensatori di blocco sono impregnati con materiali ad alto punto di fusione; l'impiego di elementi igroscopici viene evitato. Inoltre le bobine delle gamme ad onde corte sono piazzate nella parte inferiore dello chassis, per evitare che esse vengano colpite dal calore di radiazione che le valvole, in funzionamento, emanano.

*Sicurezza di servizio.* - Perché il ricevitore deve funzionare spesso in contrade lontane ed isolate, nelle quali non è possibile avere a disposizione un servizio di riparazioni, sono essenziali la accuratezza di costruzione e grande costanza di funzionamento; in questi apparecchi sono stati eliminati alcuni dispositivi che non incidono sensibilmente sul funzionamento, ma che d'altra parte permettono costruzioni più facili e meno sensibile ai guasti.

*Disposizione dei collegamenti.* - Allo scopo di ottenere il massimo rendimento dalla ricezione delle onde corte i fili che partono dalle bobine devono essere tenuti più corti possibile. Ciò è fatto allo scopo di avere un regolare funzionamento dei commutatori, anche per anni. In genere le induttanze sono raggruppate in scatole schermate, formando delle unità separate di alta frequenza.

*Soppressione della frequenza immagine.* - È noto come le frequenze immagine presenti nei ricevitori a cambiamento di frequenza, guastino la ricezione. Per questa ragione le frequenze intermedie di basso valore, 110 kHz, non possono essere utilizzate nei ricevitori per l'esportazione;



particolarmente per le onde corte, anche usando medie frequenze dell'ordine dei 450 kHz, è necessario ricorrere a delle precauzioni per evitare le interferenze delle frequenze immagine. In onde medie ed in onde lunghe un solo circuito di ingresso è sufficiente per separare in modo soddisfacente i segnali alla frequenza immagine; in onde corte invece si ricorre ad un secondo circuito accordato prima dell'oscillatore. Esso, giacché il filtro di banda di ingresso riduce sostanzialmente la sensibilità, prende la forma di un stadio amplificatore di alta frequenza sintonizzato. Quantitativamente il miglioramento introdotto dal secondo circuito accordato consiste nell'avere una selettività alla frequenza immagine 10 volte superiore.

che il gruppo degli ascoltatori sia maggiore, poiché all'estero le persone di una stessa nazionalità amano riunirsi in circoli o società; in queste, il radiorecettore rappresenta una parte molto importante non sono come ricevitore radio, ma anche ricevitori destinati all'esportazione debbono essere riproduttore di dischi. Evidentemente in essi è previsto l'attacco per il fo-

a due volt di accensione, e possono essere rivista alcuni particolari dei sistemi di non si disponga di alcuna rete di illuminazione alimentati sia con un elemento di accumulatore, sia con una pila a secco. Esistono due tipi di ricevitori che possono essere alimentati con convertitori; per essi l'alimentazione viene fatta con una semplice batteria di accumulatori da 6 volt.

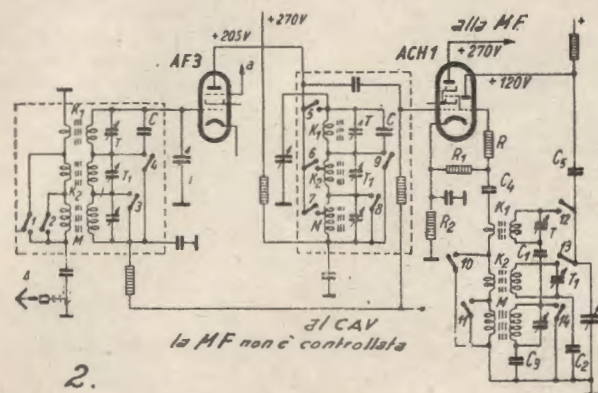


Figura 2 - Sistema di commutazione dei circuiti di alta frequenza nel ricevitore Telefunken T 777 WK.

**Pronta azione del C.A.V. e grande riserva di potenza.** - I fenomeni di evanescenza sono particolarmente sentiti in onde corte. Per effetto delle rapide ed ampie variazioni dell'intensità di campo delle trasmissioni, nel tempo, le evanescenze sono molto intense e si susseguono con grande rapidità. Le costanti di tempo impiegate nei circuiti di ricevitori normali non si presenta troppo bene per questo genere di ricevitori, poiché l'azione del C.A.V. risulta troppo ritardata. Quindi i buoni essere provvisti di controllo molto rapido e di una grande riserva di potenza.

**Ampio volume di riproduzione.** - L'impiego di ricevitori per esportazione è previsto all'aperto, in verande o terrazze; perciò il volume di suono che si richiede è senz'altro maggiore di quello necessario per ricevitori normali. Inoltre si prevede

norivelatore e per l'altoparlante ausiliario.

**Alimentazione.** - La maggior parte dei ricevitori per l'esportazione viene costruita per l'alimentazione della rete a corrente alternata, per varie tensioni facilmente variabili, a mezzo di un semplice commutatore. Alcuni ricevitori sono costruiti per il funzionamento su tutte le correnti.

Altri, in numero molto limitato, sono costruiti per essere alimentati completamente a pile: essi sono particolarmente indicati per fattorie e per le località in cui

Questi ultimi sono provvisti di valvole

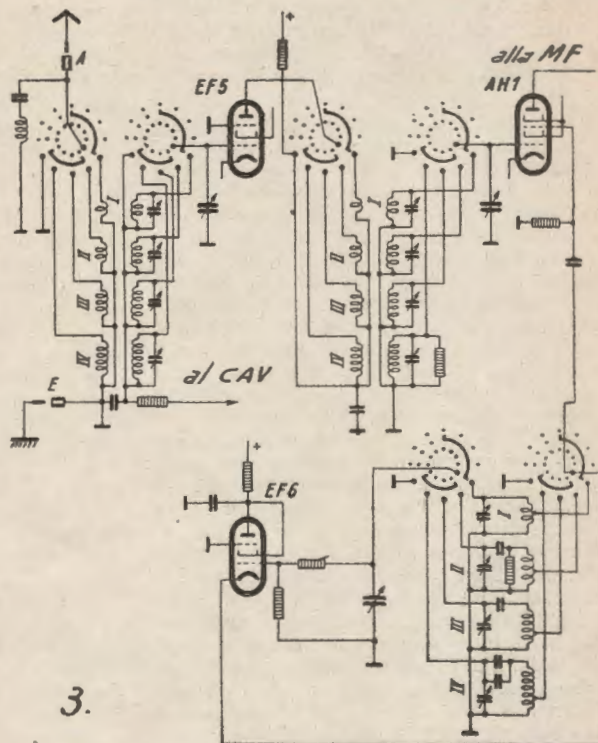


Figura 3 - Sistema di commutazione dei circuiti di alta frequenza nel ricevitore Körting 10.

**Commutazioni delle gamme ad onde corte.** - Ci proponiamo ora di passare in commutazione approvate per i radiorecettori di esportazione.

La figura 2 rappresenta il sistema di commutazione del complesso delle bobine nel ricevitore a cambiamento di frequenza Telefunken tipo T777. Le gamme di ricezione sono le seguenti:  $K_1=13,7-33,3$  metri;  $K_2=29-81$  metri;  $M=197-572$  m. L'accoppiamento dell'antenna è induttivo per tutte e tre le gamme. Ogni bobina è provvista di condensatore di compensazione: le tre bobine sono cortocircuitabili in serie. Lo stadio di amplificazione di alta frequenza serve per ottenere una forte selettività alla frequenza immagine. Il

**VALVOLE FIVRE ~**  
**R.C.A. ~ ARCTURUS**

**DILETTANTI!** complete le vostre cognizioni, richiedendoci le caratteristiche elettriche che vi saranno inviate gratuitamente dal rappresentante con deposito per Roma:

**Rag. MARIO BERARDI**  
Via Tacito 41 - Telef. 31994 - ROMA

secondo circuito accordato è collegato al circuito anodico della valvola amplificatrice AF3. Il collegamento avviene direttamente per la gamma K<sub>1</sub>, è fatto invece ad una presa intermedia per le gamme K<sub>2</sub> e M, allo scopo di assicurare un compromesso conveniente tra sensibilità e selettività. La conversione di frequenza viene effettuata a mezzo della valvola ACH1 che ha dimostrato di avere una grande efficienza anche in onde molto corte, e di assicurare la massima indipendenza tra il circuito di ingresso e quello dell'oscillatore. Il circuito di accordo dell'oscillatore è collegato alla placca della sezione oscillatrice della ACH1 che possiede una capacità ridottissima verso gli altri elettrodi. La messa in passo dei due circuiti è fatta a mezzo dei condensatori padding C<sub>1</sub>, C<sub>2</sub>, C<sub>3</sub>. L'amplificatore di media frequenza è sintonizzato alla frequenza di 467 kHz.

Il controllo automatico di volume agisce ritardato; la sua efficienza nel compensare le variazioni della tensione di ingresso è di 1:3000000; cioè l'intensità della riproduzione non varia apprezzabilmente anche quando la tensione di aereo varia da 10 volt a 3 volt. Le valvole AF3 ed ACH1 ricevono l'intera tensione di regolazione, mentre invece la valvola amplificatrice di media frequenza non viene regolata affatto. Il ricevitore possiede 7 circuiti accordati, fornisce una potenza di uscita indistorta di circa 4 watt ed eroga dalla rete 80 watt. La sensibilità è migliore di 1 volt per le onde corte e di 2 volt per le onde medie.

La figura 3 mostra il sistema del Körting 10, equipaggiato con valvole della serie rossa. Sono state scelte queste valvole perchè esse sono particolarmente esenti da fruscio di fondo; occorre rammentare che specialmente in Onde Corte la maggior parte del fruscio di fondo è quello dato dalle valvole. Esso è tanto più sentito, quanto maggiore è la sensibilità del ricevitore.

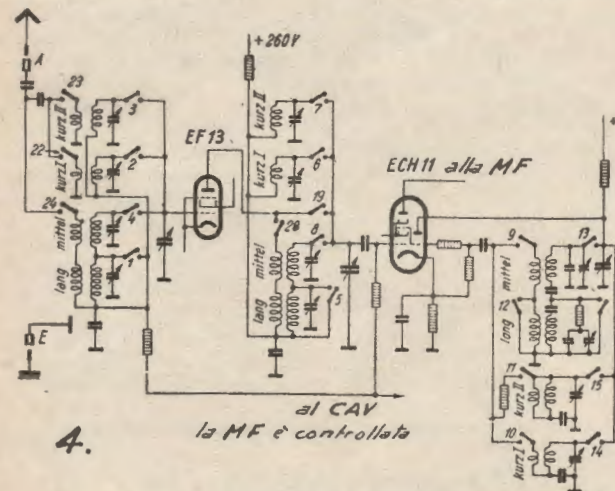
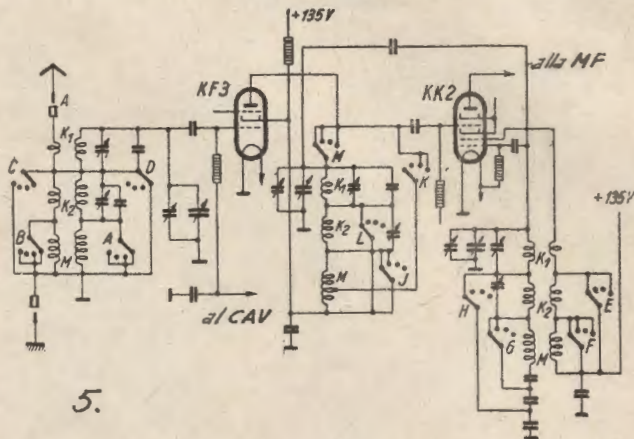


Figura 4 - Sistema di commutazione dei circuiti di alta frequenza nel ricevitore Saba S 580 WK.

La gamme di ricezione sono 3: 13-32 metri; 30-70 m. 70-200 m. oltre la gamma di normale ricezione delle onde medie. Lo stadio di amplificazione di alta frequenza è servito da una EF5; la conversione è fatta con la ACH1, esodo per cambiamento di frequenza. L'oscillatore separato è fatto con la EF6 funzionante come triodo. Grazie alle minime perdite del materiale impiegato per la costruzione dei commutatori, è stato possibile disporre il

sistema di commutazioni in parallelo; le bobine vengono ad una ad una inserite in circuito, mentre quelle non impiegate vengono poste in cortocircuito. La tensione del C.A.V. è ritardata ed è totalmente applicata alla valvola di alta frequenza, alla convertitrice di frequenza ed alla prima amplificatrice di media frequenza; una parte di essa è invece applicata alla seconda amplificatrice di media frequenza; una parte di essa è invece applicata alla seconda amplificatrice di media frequenza. Il ricevitore contiene 8 circuiti accordati, ha una sensibilità di circa 1-3 µvolt; la media frequenza è sintonizzata su 468 kHz, la potenza di uscita è di 6

Figura 5 - Sistema di commutazione dei circuiti di alta frequenza nel ricevitore a bat. Telefunken 787



watt, ottenuta con uno stadio in apposizione di due AL1.

Per terzo esempio viene mostrato il circuito del ricevitore Saba A 580 WK (vedere figura 4). Questo ricevitore è equipaggiato con le nuove valvole della serie metallica, che si dimostrano particolarmente adatte per la ridottissima capacità interelettrodica. Lo stadio di amplifica-

parallelo; mentre per le gamme medie e lunghe viene adottato il sistema del circuito in serie. La tensione di C.A.V. è applicata integralmente a tutti e tre gli stadi: alta frequenza, convertitrice, media frequenza. Lo stadio di uscita è equipaggiato con la valvola EL12 che può fornire fino a 8 watt di potenza; la sensibilità è migliore di 4 µvolt, ed il consumo si aggira intorno agli 80 watt.

Il quarto esempio considera un ricevitore con alimentazione integrale a corrente continua; lo schema delle commutazioni è rappresentato in figura 5; si tratta del ricevitore Telefunken 787. Esistono tre gamme di ricezione: 15-33 metri; 30-75

metri e 200-560 metri. Il sistema di commutazione è del tipo in serie. La sensibilità è di circa 5 µvolt su tutte le gamme; l'efficienza del C.A.V. è di 1:100000. Lo stadio di uscita è equipaggiato con il doppio triodo KDD1, funzionante in classe B, e fornisce una potenza di uscita di circa 7 watt. Il consumo di corrente è di 0,8 amp. per l'accensione e di 20 mamp per l'anodica. L'apparecchio può funzionare sia con accumulatore da 2 volt e batteria anodica, sia con solo accumulatore da 6 volt e convertitore.

Gli altri ricevitori del mercato tedesco e adatti per essere esportati, si differenzia pochissimo da questi ora esaminati, per quanto riguarda la parte dell'alta frequenza e delle commutazioni. Lo scopo del presente articolo era di dimostrare che il tipo di ricevitore da esportare risolve soddisfacente anche il problema della ricezione delle onde corte. Si deve tener presente che il problema è stato accuratamente studiato sotto i suoi vari aspetti, da ingegneri specializzati che Telefunken e Körting hanno inviato nelle località interessate per esaminare da vicino le condizioni di ricezione.

Approfitto di questa mia lettera per far pervenire a Voi tutti della Rivista un sincero augurio per gli anni che verranno.

L'Antenna ora mi fa compagnia qui a 8000 Km. dal mio paese, e col suo valido aiuto tecnico spero di rimettermi al mio lavoro preferito.

A tutti gli OM. italiani, a tutti B.C.L. vadano a mezzo vostro i saluti di un camerata dell'Impero.

F. Chiostrì  
Geniale A.O.I.

# Confidenze al radiofilo

Questa rubrica è a disposizione di tutti i lettori purchè le loro domande, brevi e chiare, riguardino apparecchi già descritti. Ogni richiesta deve essere accompagnata da tre lire in francobolli. Desiderando sollecita risposta per lettera, inviare L. 7,50.

Agli abbonati si risponde gratuitamente su questa rubrica. Per le risposte a mezzo lettera, essi debbono uniformarsi alla tariffa speciale per abbonati che è di lire cinque.

Desiderando schemi speciali, ovvero consigli riguardanti apparecchi descritti da altre Riviste, L. 20; per gli abbonati L. 12.

## 4234-Cn - Abb. 7037

Teniamo senz'altro conto delle Vostre osservazioni e consigli. E' sempre in nostro proposito pubblicare un provavalvole veramente efficace.

## 4235-Cn - Abb. 7756 L. R. - Catania

R. - E' probabile che la trasmittente telegrafica produca tale disturbo da farsi sentire su tutte le stazioni della scala. Se fosse possibile fare applicare un condensatore al tasto, forse il disturbo sparirebbe.

Non possiamo dire la capacità del variabile perchè non conosciamo la distanza fra le lame.

Potrete calcolarla Voi stesso con quanto è detto nell'ultimo numero della rivista (Corso teorico pratico).

L'apparecchio che vi interessa potrebbe essere il SE 142 descritto nel N. 8 a pag. 271 annata 1937.

## 4236-Cn - G. P. - Catania

D. - Prego inviarmi lo schema costruttivo in grandezza naturale del ricetrasmittitore desc. nel n. 17 a pag. 518 opportunamente modificato secondo quello che è detto sotto:

1) Lo schema elettrico non corrisponde allo schema costruttivo, quindi insieme a questo vorrei quello elettrico corretto.

2) Vorrei unificare in un solo comando i due commutatori e l'interruttore. Esiste in commercio un commutatore per radio che soddisfa a tali caratteristiche? dove potrei trovarlo?

In caso affermativo vorrei che nello schema costruttivo tale interruttore-commutatore fosse posto nel pannello anteriore.

3) Le batterie dovranno trovar posto nella tavoletta di base, anche aumentandone la superficie.

4) Dato che la valvola richiede 4 Volt massimi e la batteria di accensione ne fornisce 4,5 la valvola non si deteriorerà?

Come fare per rimediarvi? Forse con un reostato? In caso affermativo, indicarlo nello schema costruttivo.

Vorrei sapere inoltre:

a) Funzionando l'apparecchio a reazione, si disturberebbe le radio vicine nella ricezione, nella trasmissione o in tutte e due?

b) Il settimanale La Radio aveva descritto nel n. 37 del maggio 1933 un altoparlante sensibilissimo, e la Radio-tecnica di Varese aveva fabbricato le parti necessarie alla sua costruzione. Potrei trovare in qualche posto quei pezzi, dato che ho sentito dire che quella casa non esiste più?

R. - Le differenze fra i due schemi sono insignificanti e non portano alcun inconveniente.

A nostro parere non esistono interruttori commutatori del tipo che desiderate e sarà necessario fare i due comandi indipendenti.

Potrete fare la tavoletta di base a doppio fondo disponendo entro di esso le batterie. Mettendole in piano lo spessore del doppio fondo potrà non eccedere dai 2 cm. circa. La valvola, normalmente non deve risentire della leggera sopraelevazione di tensione, un reostato non è quindi strettamente necessario.

L'apparecchio disturba anche in ricezione se non si sa usare con criterio la reazione, tuttavia in queste condizioni il disturbo è tenuissimo mentre è forte quando funziona da trasmettitore.

I pezzi per l'altoparlante non sono oggi assolutamente reperibili.

## 4237-Cn - F. I. - Pagani

R. - L.RB 125, se eseguito normalmente, è un ricevitore che non può mancare di potenza perchè dispone di ben tre stadi di amplificazione a BF.

Provate a collegare direttamente la griglia della 47 al posto di quella della 56, staccandola dal secondario del trasformatore e togliendo la 56.

Se in tale modo la ricezione aumenta vuol dire che lo stadio della 56 deamplifica in luogo di amplificare. In questo caso potrebbe essere il trasformatore di BF inadatto.

La scala Ro.mussi non si adatta ad un ricevitore del genere.

Il circuito quadrivolare che ci sottoponete non è molto sensibile, specialmente per le OC e richiede non poche commutazioni per coprire ben tre gamme! Rinunciate a ricevere le OL e montate una super-eterodina, acquistando una valvola 2A7.

La 2A7 funzionerà da convertitrice di frequenza, la 58 da amplificatrice a MF, la 57 da rivelatrice per caratteristica di placca e la 47 da finale.

Potrete usare medie frequenze a 467 KC ottenendo ottimi risultati ed appli-

cando una buona scala parlante.

Le scale Geloso sono tutte adatte al profilo dei condensatori variabili di quella marca.

## 4238-Cn - Abb. E. U. - Roma

D. - Costruendo l'MV 145 descritto nei N. 14, 15 - 1937 della rivista ho incontrato alcune difficoltà. Vi sarei grato se vorreste rispondere alle seguenti domande:

1) Qual'è il valore della resistenza di griglia (1 MΩ non è poco?)

2) Qual'è la capacità del condensatore variabile di reazione.

3) Che cosa significa qual segno che ho riportato in rosso sullo schizzo: è uno schermo?

4) Perchè nello schema costruttivo manca il condensatore da 0,1 in parallelo all'anodica e dove va posto?

5) Perchè nello stesso schema mancano i collegamenti alle placche mobili del variabile di sintonia?

6) Dove va fatto il collegamento a terra del negativo di accensione (non c'è nello schema costruttivo).

7) L'avvolgimento di reazione è avvolto in continuazione a quello di sintonia come da descrizione oppure è distanziato come da figura? e di quanto?

8) E' sufficiente un trasformatore da campanelli 12-13 Volt 5 W per alimentare la 12A7 del monovalvole del N. 11-1938 pag. 348? il potenziamento è a filo o a grafite?

R. - La resistenza di griglia è di 1 mega-ohm ed è sufficiente. La capacità del condensatore di reazione non è critica; è ottima intorno ai 300 pF. Quel segno significa una schermatura, costituita da un foglietto di stagnola o latta, non elettricamente connessa al variabile ma connessa a massa ed interposta fra le mani dell'operatore ed il variabile. Il condensatore da 0,1 non è indispensabile esso può essere ommesso se le batterie sono nuove.

Il disegnatore, nel costruttivo ha dimenticato il collegamento che, partendo dal negativo va alle placche mobili e poi al morsetto di terra. In «continuazione» si riferisce al senso di avvolgimento, va distanziato 2 mm.

La 12A7 assorbe 0,3A a 12 Volt, quindi 4 Watt. Un trasformatore 5 W. da campanelli difficilmente potrà reggere essendo fatto per uso intermittente.

## 4239-Cn - R. O. - Sanremo

D. - Desidero schiarimenti circa l'apparecchio descritto a pag. 348 N. 11 corr. debitamente modificato con materiale di cui già ero in possesso. Vi faccio presente che ho dovuto aggiungere l'alimentatore perchè il diodo della 12A7 mi si è guastato.

1) L'apparecchio funziona bene con una discreta potenza ma però mi è quasi impossibile ricevere emittenti dai 200 ai 300 m. Venendomi a trovare quasi le une sopra le altre. Avendo messo il variabile ed il potenziometro sotto il telaio può dipendere da questo?

2) Sento un forte rumore di fondo prodotto dalla corrente come posso eliminarlo? Ho provato a cambiare la resistenza fra catodo e massa (200 ohm) con una da 500 ohm il rumore scompare ma si indebolisce di molto la potenza notando un sensibile aumento della reazione.

3) Ogni tanto cessa completamente la ricezione su tutte le gamme per lasciar libero campo ad un forte fruscio che staccando l'antenna e poi riattaccandola scompare e tutto ritorna come prima. Da che cosa dipende? forse perchè ho messo la bobina fra le due valvole sopra il telaio non schermandola? Ho provato a schermarla ma allora scompare completamente la reazione e le stazioni emittenti cambiano posizione.

4) Mi succede che fra diverse stazioni fra cui Roma 1, Milano 1, la voce e la musica va e viene ad intervalli regolari; perchè? come rimediare?

5) Quando ascolto, la musica o le parole hanno una tonalità molto alta e specialmente gli acuti si deformano. Forse perchè il trasformatore di b, f, ha un valore troppo alto? non conoscendo nessun dato del trasformatore di b, f, come posso fare? il trasformatore di B. F. è RAM KDU.

R. - La valvola 12A7 non è indicata per funzionare da rivelatrice a reazione, essendo una valvola di potenza. Se mai, a detta funzione servirebbe meglio la 1104 e la 12A7 andrebbe tenuta come seconda: quale amplificatrice finale.

Inoltre è preferibile mantenere le tensioni fisse (abolendo  $R_p$  e  $R_n$ ) regolando la reazione con un variabile da 300 da sostituirsi al condensatore (3) di 500 pF fisso.

I rumori, probabilmente dipendono dal cattivo stato del trasformatore o di qualche resistenza. Adoperando la 1104 come prima valvola si può eliminare il trasformatore usando al suo posto una resistenza.

#### 4240-Cn - G. A. - Milano

D. - Non appena terminata la vostra descrizione dell'S.E. 150 mi accinsi al montaggio. Superfluo parlare degli ottimi risultati, poichè la vostra esperienza è bene al corrente della resa di tali apparecchi. Leggendo la rubrica delle consulenze pag. 623 N20 anno corrente, ho potuto accertarmi che non era errore di stampa, (cioè che sinora dubitavo) riguardante il valore di impedenza primaria di uscita. Ora io tengo l'apparecchio funzionante con tale organo, fornito dalla ditta Geloso con valore 22500 ohm prego vostro cortese chiarimento, se è vantaggioso sostituire il trasformatore o meglio, farmi sapere, se il vantaggio può essere tale da convenire alla spesa.

R. - Mantenendo la valvola 6L6 nelle condizioni di funzionamento assegnatele nella SE150 è utile la sostituzione del trasformatore di uscita che, come abbiamo detto, deve essere di 4500 ohm di impedenza primaria (con bobina mobile connessa).

L'avvolgimento di eccitazione è di 1000 ohm.

Non è però difficile adattare anche l'attuale trasformatore (di 2500 ohm primari) togliendo qualche spira al secondario.

#### 4241-Cn - J. G. - Marina da S. Vito

D. - Vi prego di volermi mandare uno schema di oscillografo facendo uso di una valvola D4 ed altro materiale occorrente (faccio nota che possiedo il seguente materiale - trasf: BF 1/4 potenziometri da 10.000-50.000 e una gran quantità di resistenze e di condens.) che vorrei utilizzare.

L'oscillografo serve per alimentare 3 cuffie

ed è quindi ad esso deve essere applicato la più bassa tensione anodica possibile.

Nel mio ricevitore ad O.M. del quale vi ho mandato lo schema per la consulenza C.N. 4187 ricevo una stazione italiana fra Bari 1 e Trieste e non so quale è, prego di volermi indicare che stazione sia (forse Tripoli) a che onde trasmette?

R. - La stazione che ricevete, probabilmente è Napoli che trasmette su 275 m. di lunghezza d'onda.

La costruzione dell'oscillografo non presenta particolari difficoltà.

Il secondario del trasf. di BF va collegato fra griglia pilota e il negativo del filamento, il primario va invece in serie alla placca.

Il ritorno del primario va, insieme alla griglia ausiliaria, al positivo della batteria.

La batteria si compone di due pile tascabili da 4,5 volt in serie fra loro e connesse col negativo al negativo del filamento.

Le cuffie si attaccano in parallelo al primario del trasformatore.

Bisognerà forse invertire le connessioni ai capi del primario o del secondario per ottenere l'innescio.

La nota può essere modificata mettendo in parallelo al secondario dei condensatori da 1000 fino a 5000 pF.

Il volume da Voi ordinato vi sarà inviato nella prossima settimana.

#### 4242-Cn - Abb. 2233 G. F. - Cavoretto

D. - Ho costruito il briglia negadina descritto nel N. 4, pag. 120 c.a. ed ho applicato la ZENIT D4 sotto una tensione di 22 Volta.

Con bobina di 35 e 50 spire e antenna luce, con presa di terra, di giorno e con la cuffia, riesco appena a captare la locale, di sera invece quando smette Torino 1 sento piano Torino 3, ma quando trasmette Torino 1 mi copre tutto.

Ho constatato che manovrando il Reostato di 30 $\omega$  non ho il minimo effetto è come non ci fosse ho però osservato che col condensatore da 500 tutto chiuso l'apparecchio fischia (di reazione o innescio?) ed in secondo luogo sia il condensatore chiuso che aperto, l'apparecchio sente molto l'influenza delle mani, sia tenendole vicine che attaccate allo chassis; se stacco la presa di terra, per sentire un po' bene è necessario toccare lo chassis oppure i perni del Reostato o del condensatore.

Ho pensato di mandare lo schema perchè possiate farmi avere l'apparecchio con maggior sensibilità e selettività.

R. - Il reostato segnato 30 ohm è evidentemente sbagliato, esso deve essere di 30.000 ohm almeno (potenziometro collegato con un capo ed il centro, come un reostato). Per accrescere un po' la selettività si può mettere in serie all'aereo un condensatore di piccola capacità (circa 100 pF) oppure fare sulla bobina un avvolgimento di 10 spire per quella da 35 o da 15 per quella da 50 da usare quale primario d'aereo.

#### 4243-Cn - Un dilettante torinese

D. - Nel B. V. 148 è possibile sostituire la WE38 con la 42 la WE51 con la 80 la WE34 con la 77?

R. - La sostituzione è in linea di massi-

ma possibile. Non basta però cambiare soltanto gli zoccoli, è necessario portare delle modifiche soprattutto nelle resistenze di caduta del ricevitore.

Così, la resistenza di catodo della 42 dovrà essere di 450 ohm anzichè di 150 e forse tornerà conto modificare leggermente quella sullo schermo della 77. La sensibilità del ricevitore sarà però leggermente più bassa.

Per la sostituzione tenete presente che la 77 e la 42 si accendono con 6,3 volt mentre la WE34 la WE38 e la WE51 si accendono a 4 volt, la 80 si accende con 5 volt.

#### 4244-Cn - Abb. T. M. - Roma

D. - Da qualche tempo ho costruito lo apparecchio BV517 bis a valvole europee di cui pubblicaste lo schema nel N. 22 del 25 Aprile 1935 in esso ho impiegato le valvole DT4 - WE30 - WE51, ed un trasformatore di alimentazione Geloso per 3+4 valvole.

Vorrei ora trasformare detto apparecchio (che mi ha dato ottimi risultati) in un supereterodina, usando le valvole e in massima parte il materiale che già possiedo. A tale scopo, consultando la vostra rivista ho notato due schemi che con opportune modifiche potrebbero eventualmente essere adottati; e cioè l'SE132 nel N. 20 del 31 ottobre 1936 oppure l'SE132 modificato nel N. 24 del 30-12-1936.

In essi vorrei sostituire la valvola 6B7 con la DT3 togliendo il controllo automatico d'intensità; la WE38 con la WE30 e la WE54 con la WE51 aggiungerei infine una valvola WE21 o WE32 oltre al rimanente materiale necessario.

Vi sarei grato se vorreste indicarmi quali modifiche occorre portare ai detti schemi per poter effettuare la trasformazione desiderata e quale dei due si presta maggiormente allo scopo.

R. - Lo schema del N. 24 anno 1936 è consigliabile, tuttavia la sostituzione della WE30 alla WE38 non sarà vantaggiosa. Si tenga conto che la tensione del filamento della DT3 è 4 volt mentre quella della 6B7 è di 6,3; l'applicazione della DT3 sarà vantaggiosa.

Unica modifica da apportare è nella resistenza di polarizzazione della WE30 che dovrà essere di 350 ohm anzichè di 150 come per la WE38.

La WE 30 è ad accensione diretta, la resistenza da 350 ohm va messa quindi fra il centro-filamento e massa.

#### 4245-Cn - Abb. 7819 P. GC. - Milano

D. - Vorrei sapere quale apparecchio descritto nella vostra rivista potrei costruire, utilizzando i seguenti pezzi dei quali sono in possesso - 1 condensatore variabile Ducati triplo mod. 402 11 mm. F 380-3 volta 1500 - trasformatore aliment. Geloso mod. 281 - 80 Watt - Altoparlante elettrodinamico Geloso W 12 reostato 60.000 valvole 80-2A5, 57,51-27-24. Inoltre desidero sapere se nell'apparecchio BV 517 che mi sono costruito questa estate, e col quale con la sola terra capto molte stazioni potessi ottenere risultati migliori sostituendo la WE38 al posto della 2A5. Ho visto una illustrazione di un apparecchio a galena contenuto in un guscio di noce - mi potreste fornire i dati per la costruzione di simile apparecchio?

Come se ne può costruire il variabile. Quante spire deve avere la bobina e che diametro ha il filo?

R. - Consigliare un ricevitore per utilizzare il materiale sopra elencato è molto difficile perchè dovremmo riferirci a ricevitori di concezione molto antica. Potrete infatti trovare quanto vi interessa nelle annate 1932-1933 della nostra rivista.

La WE 38 sostituisce vantaggiosamente la 2A5. Tenete presente però che si accende con 4 volt e richiede una resistenza di catodo di 150 ohm.

I ricevitori a galena di quelle dimensioni sono per lo più ad onda fissa, quindi non hanno variabili. La bobina sarà di 200 spire filo 2/10 smaltato su diametro di 7,5 mm. Sarà forse necessario accrescere tale numero di spire o diminuirlo in relazione alla capacità dell'aereo impiegato.

### Antonio Parodi - Genova

Vi preghiamo comunicarci il Vs. indirizzo per risposta a mezzo lettera, non potendo trattare su questa rubrica tale argomento.

## LIBRI RICEVUTI:

**N. SOLINA - Misure radioelettriche - Società anonima editrice Dante Alighieri (Lire 10.-).**

L'autore, assistente ordinario di elettrotecnica nel R. Istituto Tecnico Industriale « A. Volta » di Napoli, ha voluto colmare una lacuna gravissima della letteratura tecnica italiana, che limitava sensibilmente le possibilità di studio razionale della tecnica delle misure radioelettriche. Data la durata, purtroppo limitata, del corso di radiotecnica presso gli Istituti Industriali del regno, la vasta materia delle misure radio deve essere svolta con metodo, per fare sì che vengano esaminati i capisaldi senza perdersi eccessivamente in particolari. Sta poi allo studente di completare la sua cultura, quando si troverà, come professionista presso i laboratori delle scuole o delle industrie, a svolgere le sue attività. E' appunto per soddisfare le particolari e difficili esigenze dell'insegnamento industriale che il Solina ha unito nel suo volume le indispensabili nozioni teoriche alle applicazioni pratiche. Notiamo che nella letteratura tecnica italiana mancava una qualsiasi trattazione di esercitazioni di misure radio; lo scopo che l'autore si era prefisso è stato pienamente raggiunto. Gli studenti degli Istituti Tecnici Industriali troveranno in questo libro una guida sicura per l'applicazione dei principi della tecnica delle misure.

La suddivisione dell'opera è stata fatta secondo i vecchi e sempre ottimi sistemi, che iniziano con la presentazione e la descrizione dell'attrezzatura. Con cura particolare sono state trattate le parti riguardanti le misure in alta frequenza. Nell'ultimo capitolo, in cui viene trattato delle prove e misure sui tubi elettronici e sui radiorecettori, lo studente trova un efficace indirizzo per l'applicazione della tecnica delle misure nel campo industriale dei radiorecettori. (E)

### Amministrazione delle Poste e dei Telegrafi

Servizio dei conti correnti postali

#### Certificato di allibramento

Versamento di L. ....  
 eseguito da .....  
 residente in .....  
 via .....  
 sul c/c N. **3-24227** intestato a:  
**S. A. Editrice "IL ROSTRO", - Milano**

Bollo lineare dell'ufficio accettante

Adoll ..... 19 .....

Bollo a data dell'ufficio accettante  
 N. .... del bollettario ch 9  
 Vedi a tergo la causale (facoltativa).

Indicare a tergo la causale del versamento.

### Amministrazione delle Poste e dei Telegrafi

Servizio dei conti correnti postali

#### Bollettino per un versamento di L. ....

Lire ..... (in lettere)  
 eseguito da .....  
 residente in .....  
 via .....  
 sul c/c N. **3-24227** intestato a:  
**S. A. Editrice "IL ROSTRO", - Via Senato, 24 - Milano**  
 nell'ufficio dei conti di Milano.

Firma del versante

Bollo lineare dell'ufficio accettante

Adoll ..... 19 .....

Tassa di L. ....

Bollo a data dell'ufficio accettante

Cartellino numerato del bollettario di accettazione  
 L'Ufficiale di Posta

### Amministrazione delle Poste e dei Telegrafi

Servizio dei conti correnti postali

#### Ricevuta di un versamento di L. ....

Lire ..... (in lettere)  
 eseguito da .....  
 sul c/c N. **3-24227** intestato a:  
**S. A. "IL ROSTRO", - Via Senato, 24 - Milano**

Adoll ..... 19 .....

Bollo lineare dell'ufficio accettante

Tassa di L. ....

Bollo a data dell'ufficio accettante

Cartellino numerato del bollettario di accettazione  
 L'Ufficiale di Posta

La presente ricevuta non è valida se non porta nell'apposito spazio il cartellino gommato numerato.

**NON DIMENTICATE DI CONSULTARE E ACQUISTARE** qualcuna delle opere di nostra edizione - Pratiche e convenienti

**Avvertenze**

Il versamento in conto corrente è il mezzo più semplice e più economico per effettuare rimesse di denaro a favore di chi abbia un c/c postale.

Chiunque, anche se non è correntista, può effettuare versamenti a favore di un correntista. Presso ogni ufficio postale esiste un elenco generale dei correntisti, che può essere consultato dal pubblico.

Per eseguire il versamento il versante deve compilare in tutte le sue parti, a macchina o a mano, purchè con inchiostro, il presente bollettino (indicando con chiarezza il numero e la intestazione del conto ricevente qualora già non vi siano impressi a stampa) e presentarlo all'ufficio postale, insieme con l'importo del versamento stesso.

Sulle varie parti del bollettino dovrà essere chiaramente indicata, a cura del versante, l'effettiva data in cui avviene l'operazione.

Non sono ammessi bollettini recanti cancellature, abrasioni o correzioni.

I bollettini di versamento sono di regola spediti, già predisposti, dai correntisti stessi ai propri corrispondenti; ma possono anche essere forniti dagli uffici postali a chi li richieda per fare versamenti immediati.

A tergo dei certificati di allibramento i versanti possono scrivere brevi comunicazioni all'indirizzo dei correntisti destinatari, cui i certificati anzidetti sono spediti a cura dell'Ufficio conti ripetitivo.

L'ufficio postale deve restituire al versante, quale ricevuta dell'effettuato versamento, l'ultima parte del presente modulo, debitamente completata, e firmata.

Spazio per la causale del versamento. (La causale è obbligatoria per i versamenti a favore di Enti ed Uffici pubblici).

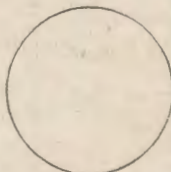
\*\*\*\*\*

Parte riservata all'Ufficio dei conti, dell'operazione.

N

Dopo la presente operazione il credito del conto è di L. ....

Il Contabile



**PER ABBONARSI** basta staccare l'unito modulo di C. C. Postale, riempirlo, fare il dovuto versamento e spedirlo. Con questo sistema, si evitano ritardi, disguidi ed errori.

**Edizioni di Radiotecnica:**

I RADIOBREVARI DE L'ANTENNA

J. Bossi - Le valvole termoioniche L. 12,50

A. Aprile - Le resistenze ohmiche in radiotecnica L. 8,—

C. Favilla - La messa a punto dei radiorecettori L. 10,—

N. Callegari - Le valvole riceventi L. 15,—

Prof. Ing. G. Dilda - Radiotecnica - Elementi propedeutici (in corso di stampa)

SCONTO 10% AGLI ABBONATI

**Il Notiziario industriale**

è la rubrica che l'antenna mette a disposizione dei Signori Industriali per far conoscere al pubblico le novità che ad essi interessa rendere note.

**Nessuna spesa**

**Le Annate de l'ANTENNA sono la miglior fonte di studio e di consultazione per tutti**

**In vendita presso la nostra Amministrazione**

|                     |           |
|---------------------|-----------|
| Anno 1932 . . . . . | Lire 20,— |
| » 1933 (esaurito) » | 20,—      |
| » 1934 . . . . .    | 32,50     |
| » 1935 . . . . .    | 32,50     |
| » 1936 . . . . .    | 32,50     |
| » 1937 . . . . .    | 42,50     |
| » 1938 . . . . .    | 48,50     |

Porto ed imballo gratis. Le spedizioni in assegno aumentano dei diritti postali.

**I manoscritti non si restituiscono. Tutti i diritti di proprietà artistica e letteraria sono riservati alla Società Anonima Editrice « Il Rostro ».**

La responsabilità tecnico scientifica dei lavori firmati, pubblicati nella rivista, spetta ai rispettivi autori.

Ricordare che per ogni cambiamento di indirizzo, occorre inviare all'Amministrazione Lire Una in francobolli.

S. A. ED. « IL ROSTRO »  
D. BRAMANTI, direttore responsabile

Industrie Grafiche Luigi Rosio  
Milano

**PICCOLI ANNUNCI**

L. 0,50 alla parola; minimo 10 parole per comunicazione di carattere privato. Per gli annunci di carattere commerciale, il prezzo unitario per parola è triplo.

I « piccoli annunci » debbono essere pagati anticipatamente all'Amministrazione de l'« Antenna ».

Gli abbonati hanno diritto alla pubblicazione gratuita di 12 parole all'anno (di carattere privato).

Compro o cambio con dischi piccola radio 4-5 valvole dischi ballabili e canzoni vendo L. 3 cadauno.

Barozzi Previali, 32 - Milano.

RAPPRESENTANTE  
GENERALE

**TH. MOHWINCKEL - MILANO**

TEL. 53-694 - 50-857  
VIA QUADRONNO, 9

# UNDA RADIO

UNDA

alfa\*



TRI UNDA 539

Supereterodina a 5  
valvole octal - Onde  
cortissime, corte e  
medie - Tutti i perfe-  
zionamenti moderni -  
Potenza 5 Watt

L. **1360**



QUADRI UNDA 539 e FONDO

Supereterodina a 5 valvole octal - Onde cortissime, corte,  
medie e lunghe - Elevata sensibilità anche sulle onde  
corte - Selettività variabile - Indicatore sintonia C.A.V. -  
Potenza 6 Watt

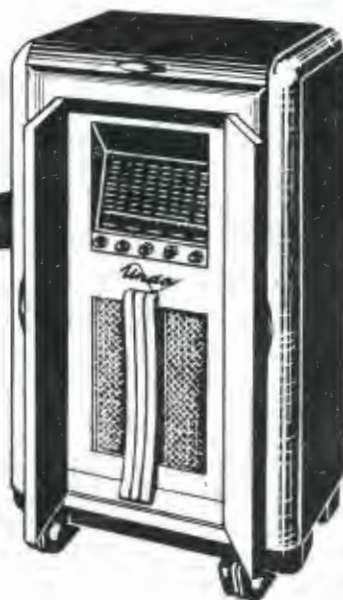
Solo radio L. **1530** - Radiofonografo L. **2490**



SUPER QUADRI UNDA 639 e FONDO

Supereterodina a 6 valvole octal - Onde cortissime, corte,  
medie e lunghe - Elevata sensibilità anche sulle onde  
corte - Indicatore sintonia - Selettività variabile C.A.V. -  
Potenza 6,5 Watt

Solo radio L. **1890** - Radiofonografo L. **2900**



Dai prezzi è escluso l'abbonamento alle radioaudizioni

**Vendita anche a rate**

# TAPPE della Radio



1922



1930

*Aldebaran*



1939

Tastiera per la ricerca  
automatica delle stazioni  
PREMETE I TASTI E AVRETE  
MAGICAMENTE  
LE STAZIONI PREFERITE

★ **RADIOMARELLI**