

ELETTRONICA

PRATICA

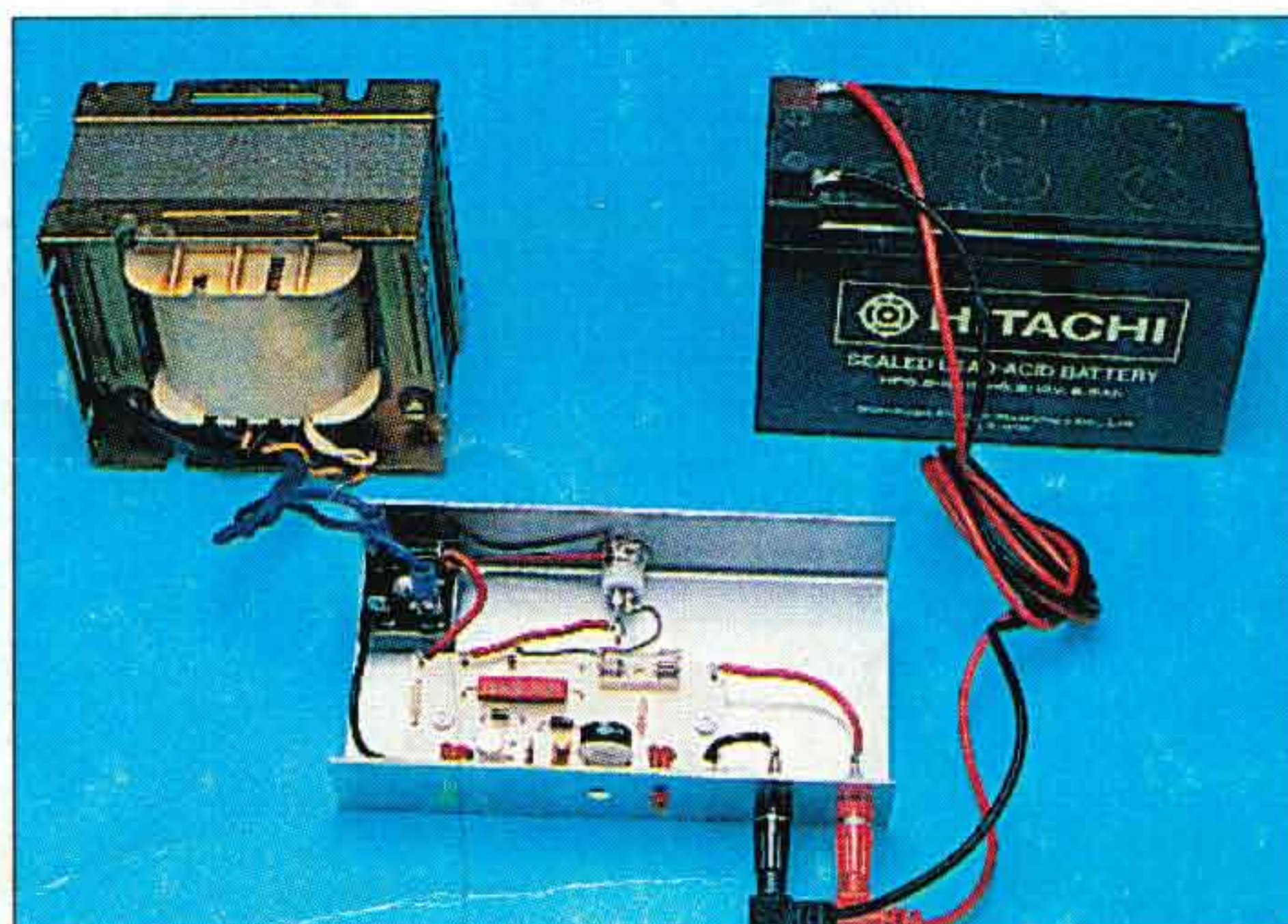


**Col buzzer
la vibrazione
diventa suono**



**PRESEPE
TUTTO
ELETTRONICO**

**CARICABATTERIE
AUTOMATICO**



**LIBRO GRATIS
ULTIMA
OCCASIONE**

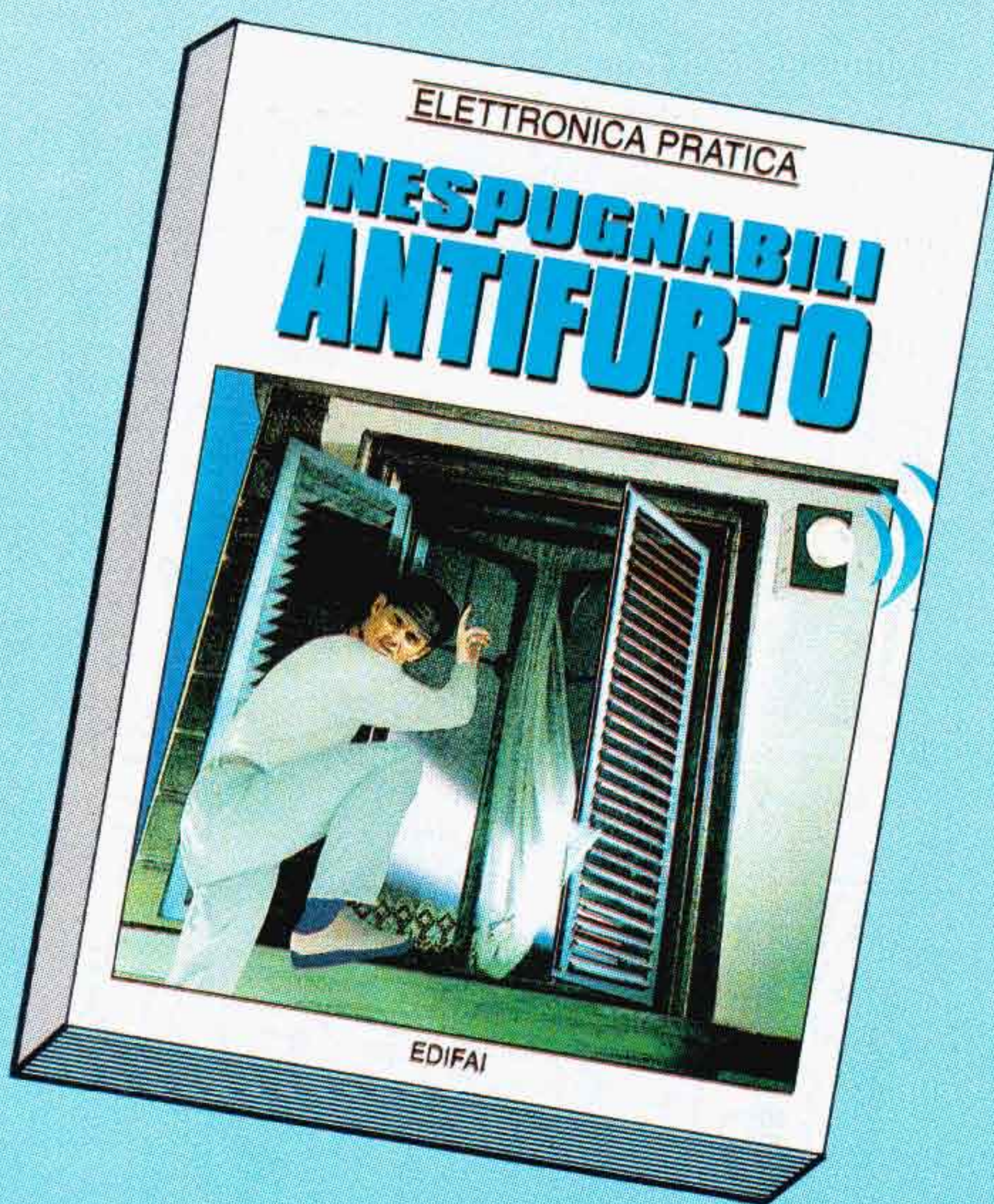
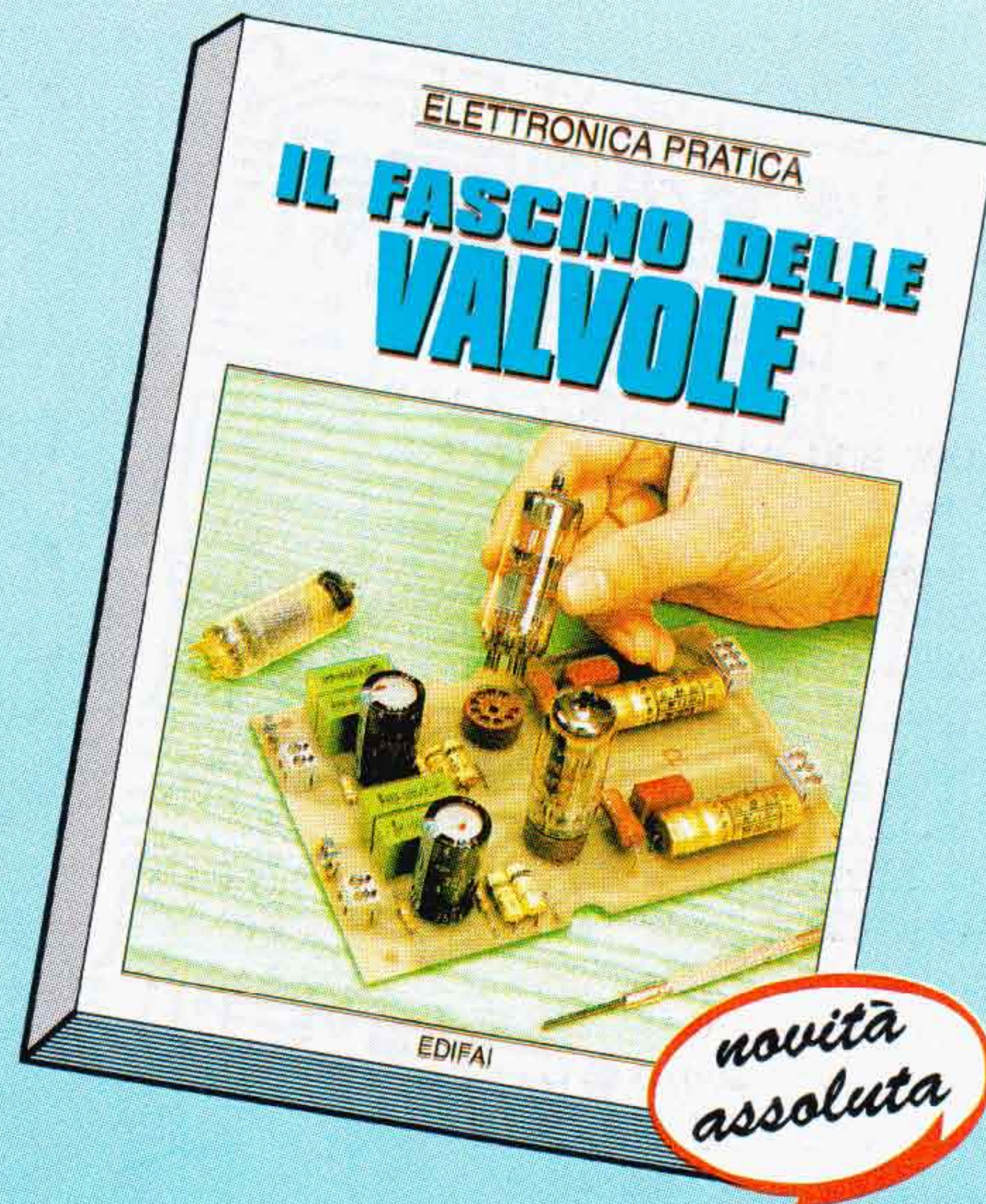
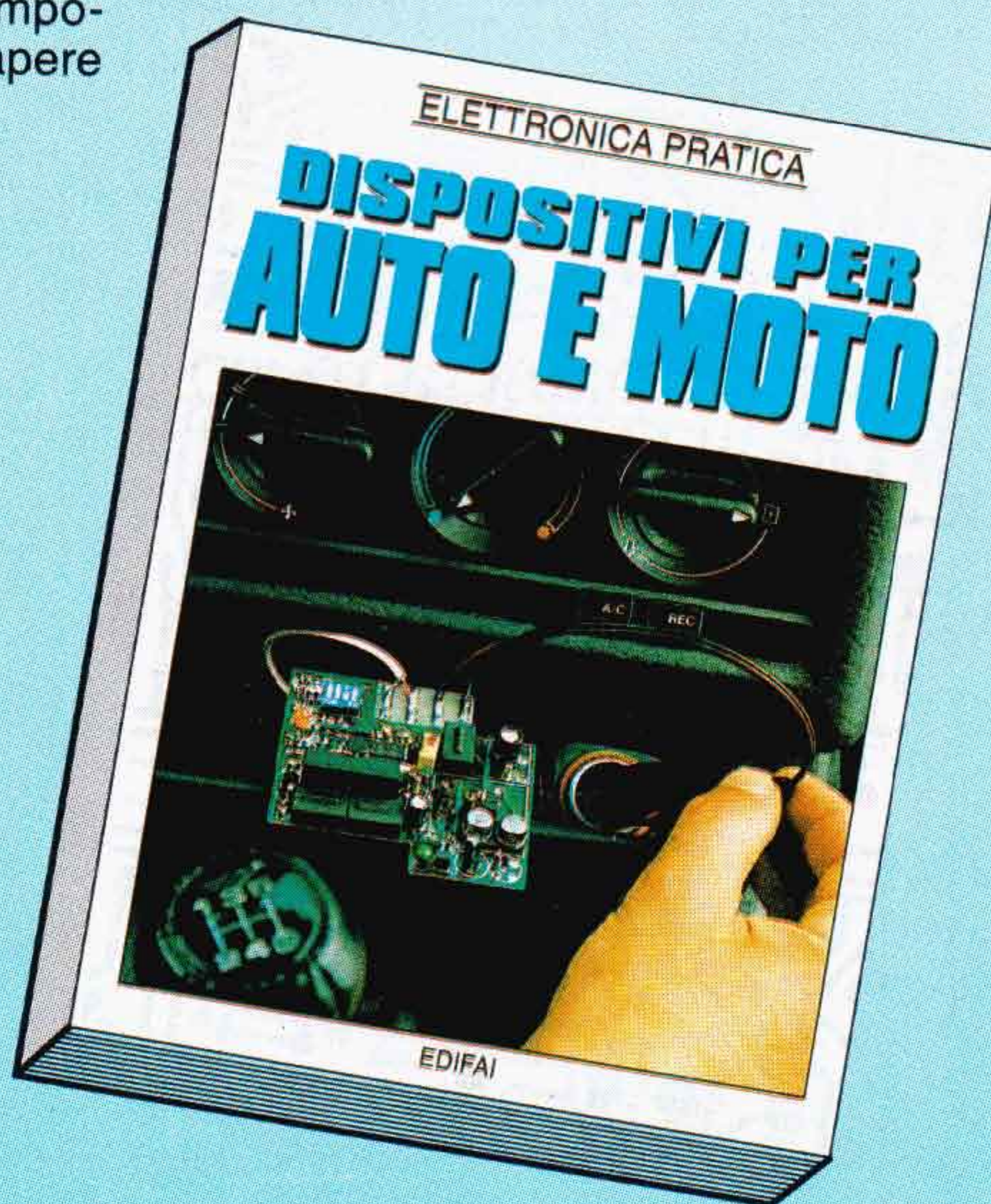
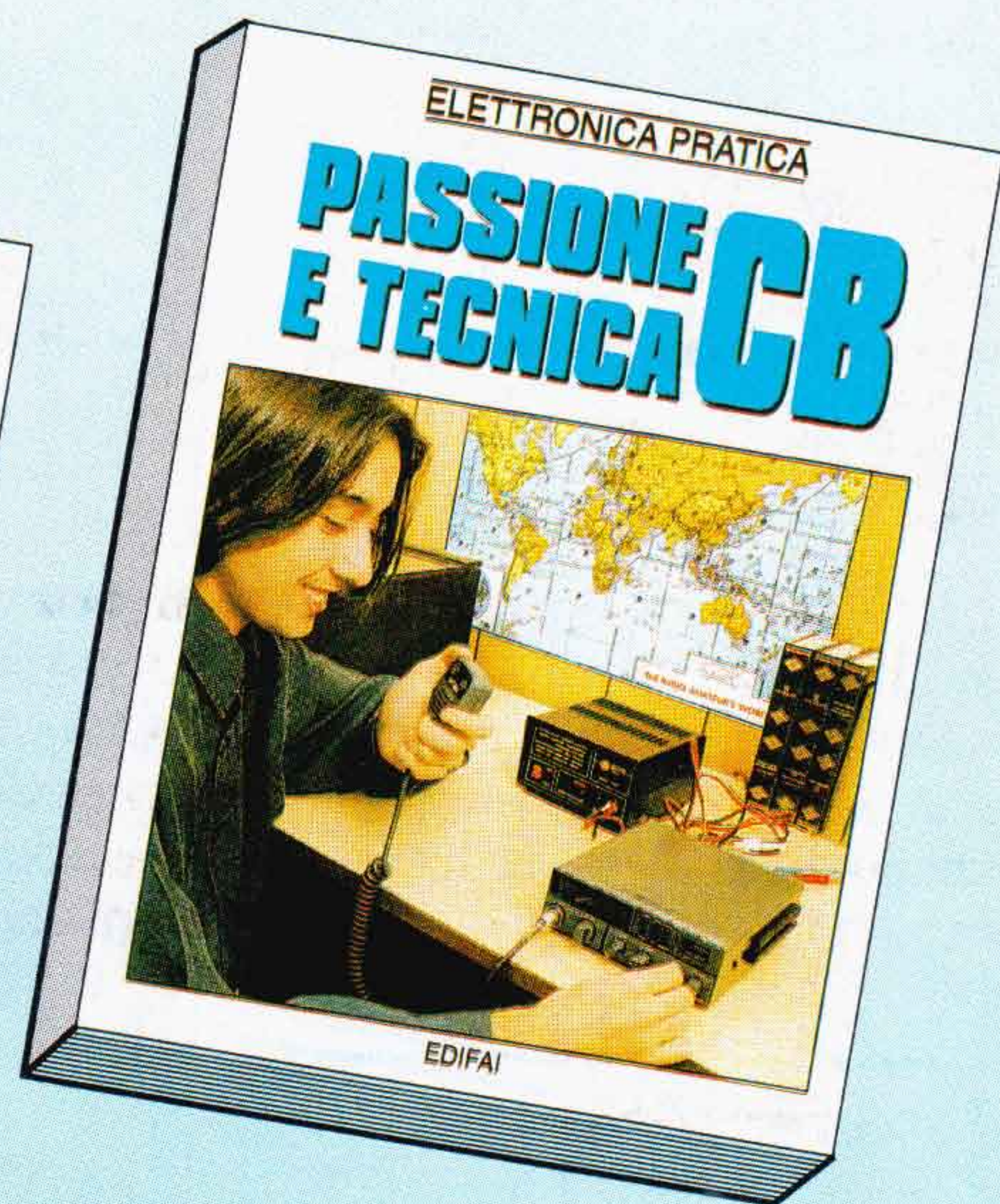
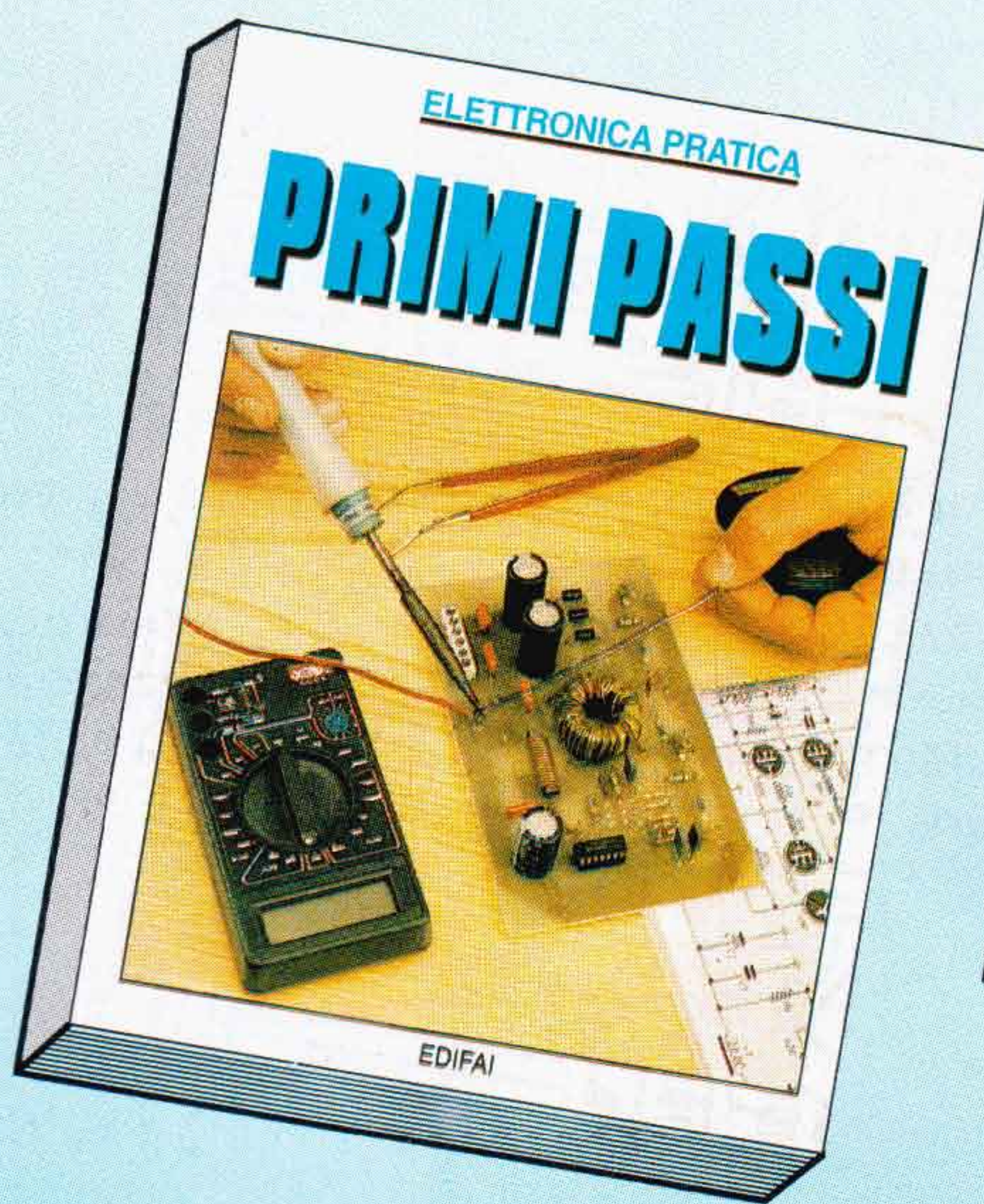
elettronicamente molto OK!

5 ILLUSTRATISSIMI MANUALI in cui c'è tutto

- principi, processi, dispositivi e strumenti dell'elettronica
- apparecchiature elettroacustiche per suoni, voci, rumori e musica
- tante idee originali, utili e prestigiose, descritte con chiarezza di dettagli, disegnate e fotografate, anche a colori, per una facile realizzazione
- ogni manuale 18.000 lire

Primi passi è il manuale di elettronica più completo per chi comincia. Spiega in modo semplice e chiaro la funzione di tutti i componenti ed i principi basilari di quest'affascinante scienza.

Inespugnabili antifurto presenta 20 progetti originali, sicuri, collaudatissimi da realizzare con facili componenti. Il risparmio è assicurato e nessuno può sapere come manomettere un antifurto autocostruito.



Compilate il coupon, ritagliatelo o fotocopiatelo, incollatelo su cartolina postale e speditelo a EDIFAI - 15066 GAVI (AL). Potete anche trasmetterlo via fax (0143/643462).

Desidero ricevere i libri qui sotto indicati:
pagherò al postino lire..... più 5000 lire per spese di spedizione.

- PRIMI PASSI PASSIONE E TECNICA CB
 INESPUGNABILI ANTIFURTO DISPOSITIVI PER AUTO E MOTO
 IL FASCINO DELLE VALVOLE

Nome _____

Cognome _____

Via _____ n. _____

Cap. _____ Prov. _____

Città _____

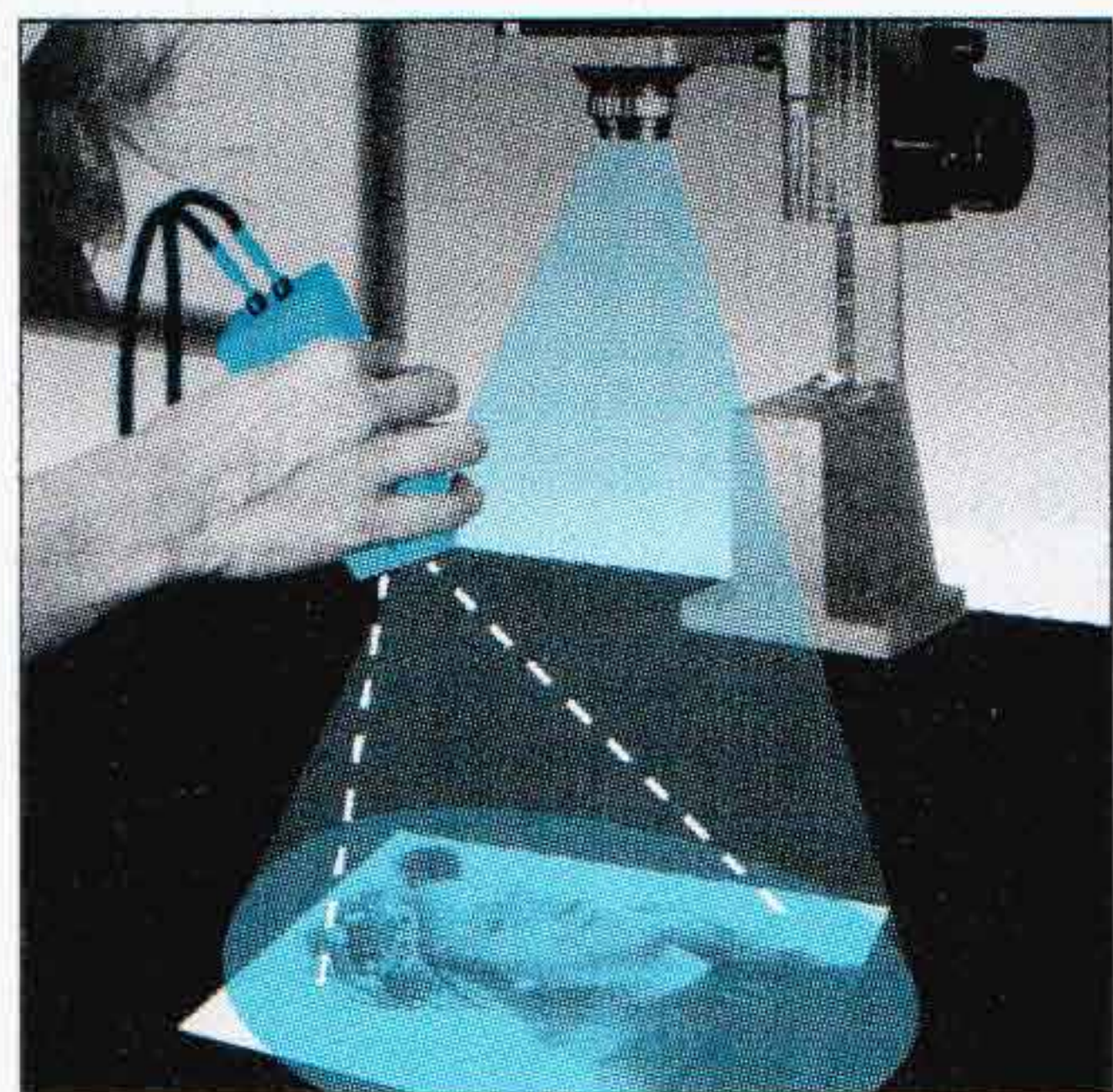
Passione e tecnica CB ti insegna a trasformare il tuo CB in una stazione super accessoriata. Il manuale contiene 20 progetti elettronici di sicuro funzionamento: audiorelé, antifulmini, sonda RF, preamplificatore per il microfono, batteria in tampone, ecc.

Dispositivi per auto e moto illustra come arricchire auto e moto con gadget di sicuro effetto, installare indicatori per controllare ogni cosa, circondarsi di automatismi per guidare un mezzo sicuro. Contiene 20 dispositivi elettronici in grado di migliorare le prestazioni di auto e moto.

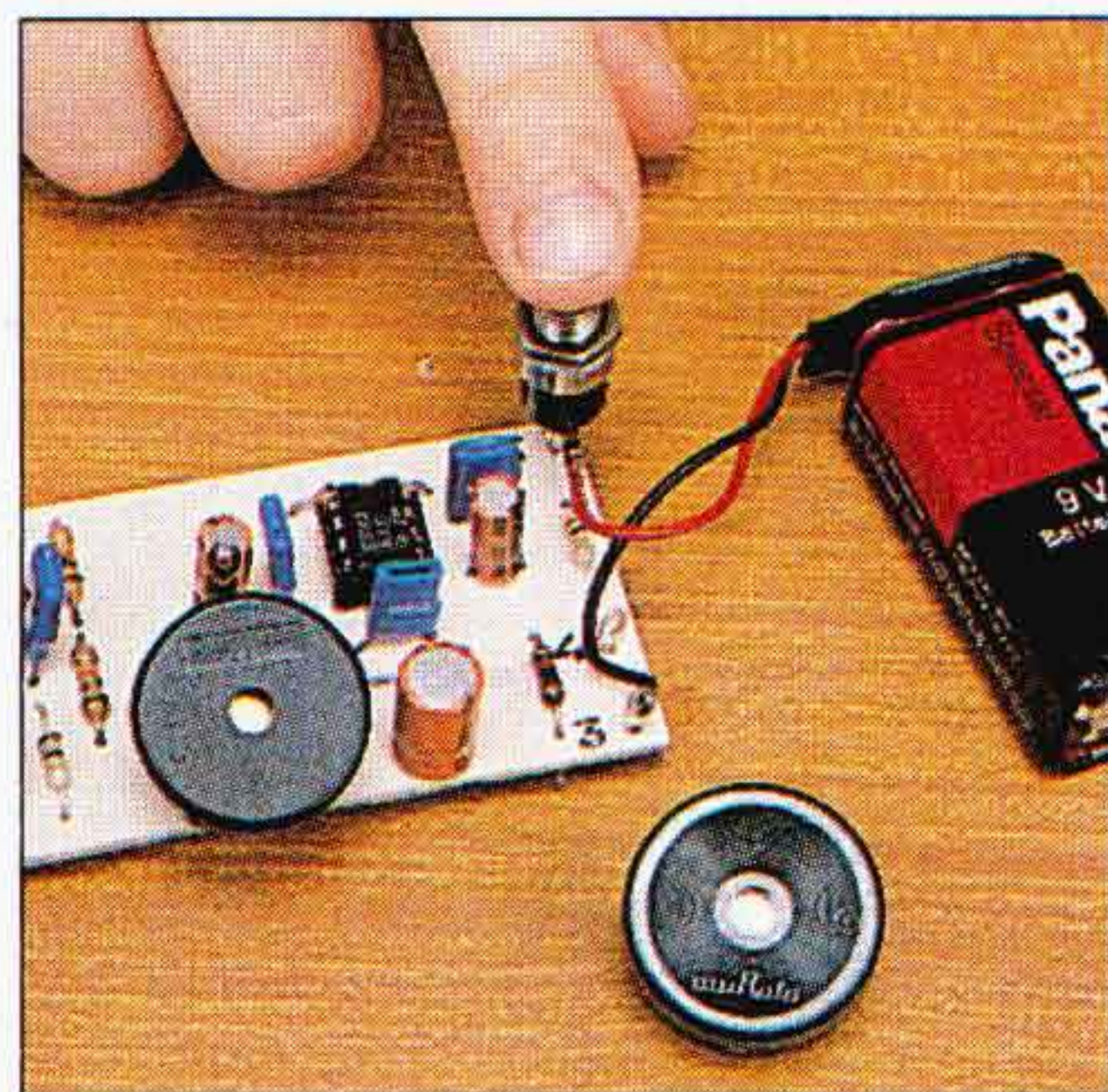
Il fascino delle valvole. Nuovo e crescente interesse circonda in questi ultimi anni un componente elettronico storico: la valvola, ineguagliabile nell'amplificare suoni e musica ai massimi livelli di fedeltà. Scopriamo teoricamente e in pratica le valvole in tutte le loro forme, caratteristiche ed applicazioni.

ELETRONICA PRATICA

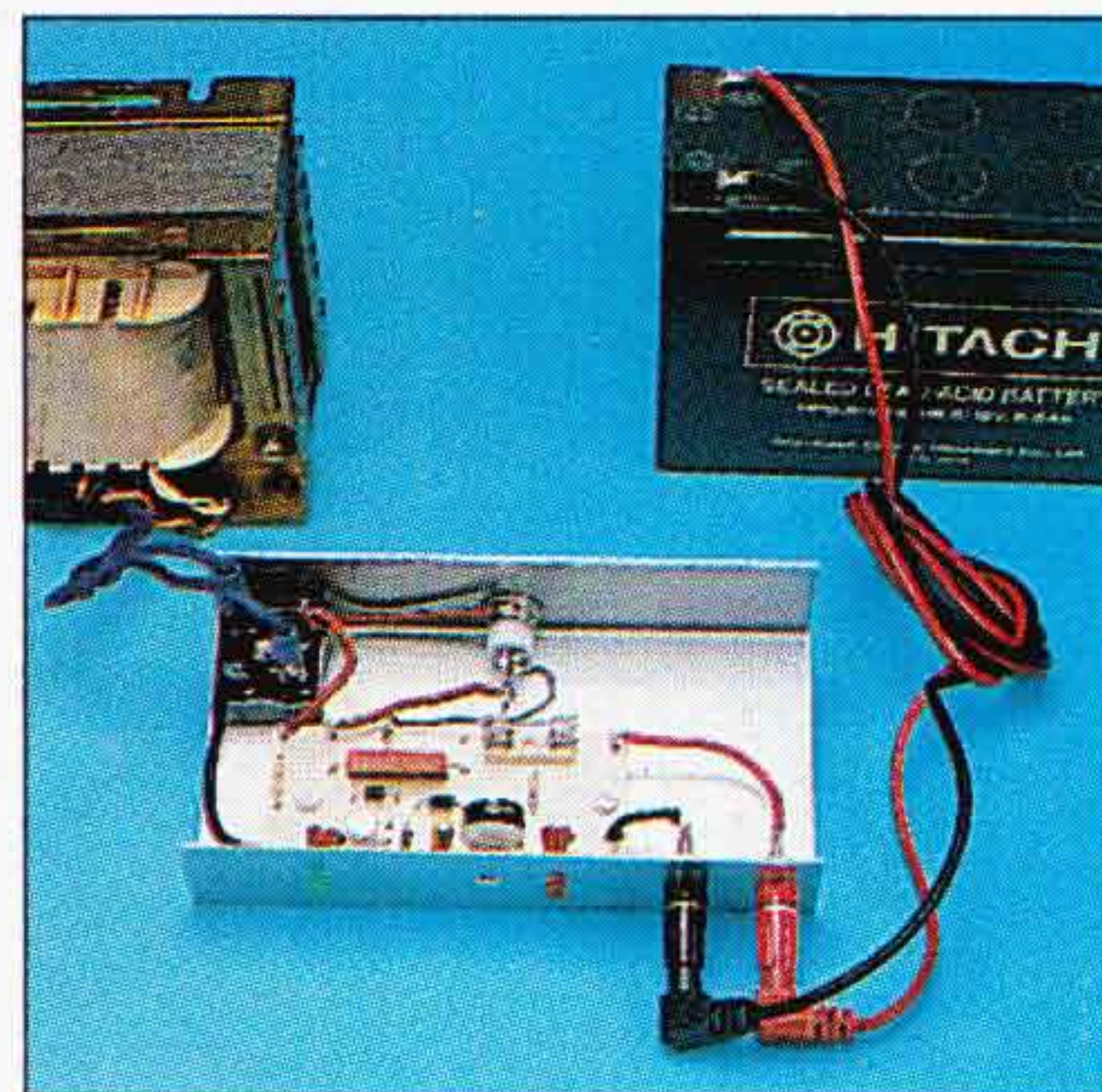
ANNO 26° - Novembre 1997



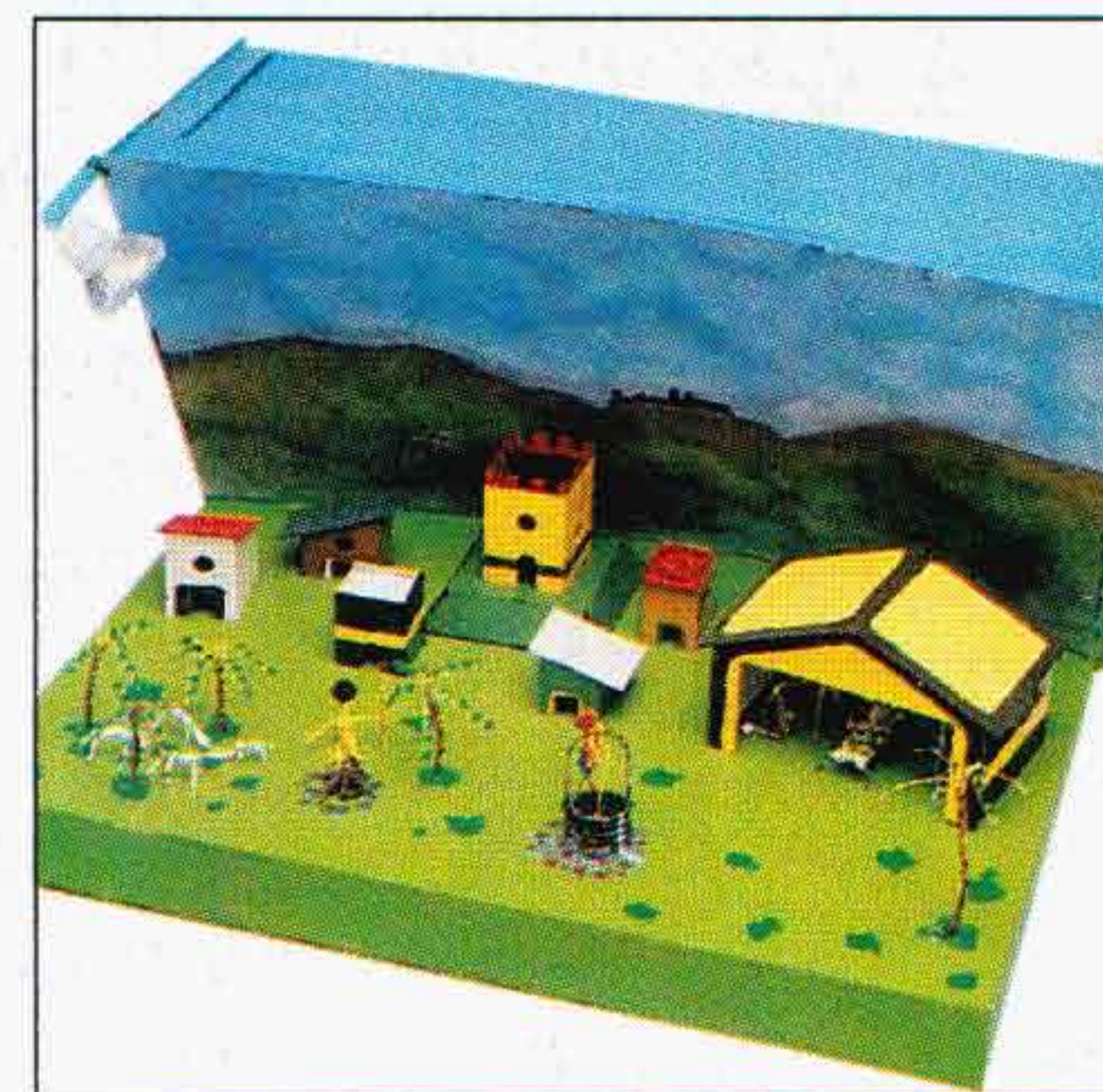
Un esposimetro é indispensabile per chi stampa le foto in proprio, per stabilire con precisione il tempo di esposizione della carta fotografica.



Il prova buzzer, consente di testare in modo attivo, il funzionamento dei buzzer ceramici, ossia dei cicalini che usiamo spesso come segnalatori.



Ecco un caricabatteria per auto che potremmo definire "intelligente": la carica viene automaticamente interrotta quando la batteria ha raggiunto la giusta tensione.



Effetto alba-tramonto, fuochi di pastori che si accendono, cometa che appare di notte e mulino che va di giorno. Tutto questo é il presepe elettronico.

ELETRONICA PRATICA, rivista mensile. Prezzi: 1 copia L. 6.500. Arretrato L. 13.000. Abbonamento Italia per un anno: 11 fascicoli piú libro dono L. 45.000. Estero Europa L. 108.000 - Africa, America, Asia, L. 140.000. Conto corrente postale N° 11645157. Sede legale: 20145 Milano - via Abbondio Sangiorgio, 15 - Sped. abb. post. comma 26, art. 2, legge 594/95 - Autorizzazione Tribunale Civile di Milano N° 74 del 29.12.1972. Stampa: Litografica, Via L. Da Vinci 9, 20012 Cuggiono (MI) DISTRIBUZIONE A.&G. marco, Via Fortezza, 27 - 20126 Milano tel. 02/25261.

Tutti i diritti di proprietà artistica e letteraria riservati. I manoscritti, i disegni e le fotografie, anche se non pubblicati non si restituiscono. La rivista ELETRONICA PRATICA non assume alcuna responsabilità circa la conformità alle vigenti leggi a norma di sicurezza delle realizzazioni.

EDIFAI - 15066 GAVI (AL)

- 4 Electronic news
- 6 Le bobine per alta frequenza
- 8 Esposimetro per ingranditore
- 16 Le porte logiche
- 20 Prova buzzer ceramici
- 28 Un robot sul pianeta rosso
- 30 Caricabatterie automatico
- 36 La vibrazione diventa suono
- 40 W l'elettronica
- 42 Il mercatino
- 44 Amperometro digitale
- 48 Luce a tempo sulle scale
- 52 Regolatore di velocità per motori C.C.
- 56 Effetti luminosi per presepio

direttore responsabile Massimo Casolaro
direttore esecutivo Carlo De Benedetti
coordinamento Massimo Casolaro jr.
redazione Dario Ferrari
 Antonella Rossini
disegni e schemi Piergiorgio Magrassi
 Massimo Carbone
progetti e realizzazioni Bricoservice

REDAZIONE
 tel. 0143/642492
 0143/642493
 fax 0143/643462

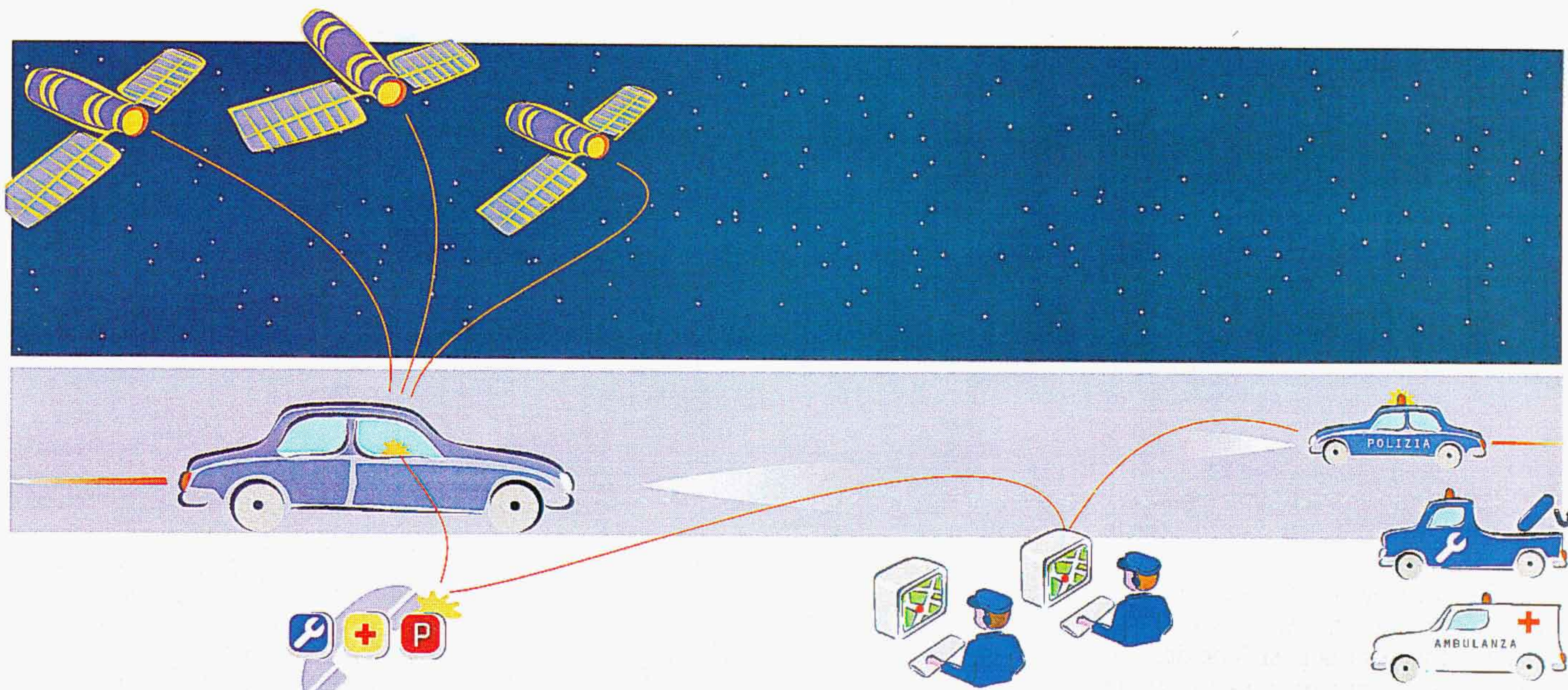
AMMINISTRAZIONE
 tel. 0143/642398

PUBBLICITÀ
 TOP MEDIA
 tel. 02/26680547

UFFICIO ABBONATI • Tel. 0143/642232
 dalle ore 8.30 alle 12.30 e dalle 14.30 alle 18.30

L'abbonamento a
ELETRONICA PRATICA
 con decorrenza
 da qualsiasi mese
 può essere richiesto
 anche per telefono

**ABBONATEVI
 PER TELEFONO**



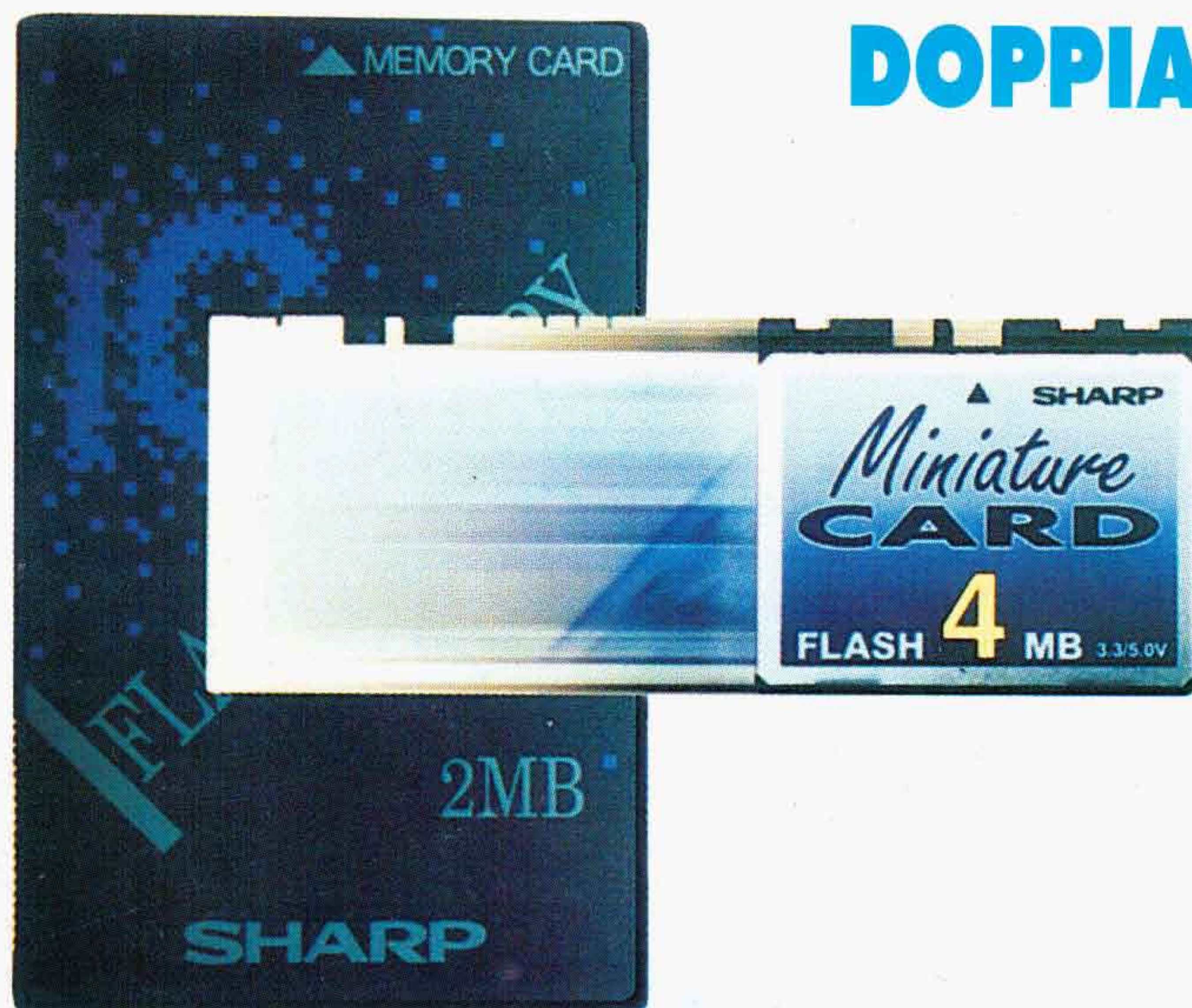
ASSISTENZA SATELLITARE IN AUTO

Cellway rivoluziona i concetti tradizionali di antifurto e di assistenza all'automobilista e rappresenta un'ottima integrazione fra le due tecnologie vincenti del momento: la telefonia cellulare ed il sistema GPS, che grazie ad una costellazione di satelliti artificiali orbitanti permette una precisissima localizzazione sulla Terra (lo scarto è di appena 20 metri). Un'apposita centrale di assistenza riceve dall'autoveicolo le coordinate della posizione, rilevate dal ricevitore GPS di bordo e, in caso di emergenza, è in grado di intervenire rapidamente e nel modo più opportuno. Il sistema di bordo



L'automobilista può contattare telefonicamente la Centrale Operativa Cellway oppure inviare segnali di allarme mediante gli appositi tasti.

di questo prodotto consiste in un piccolo dispositivo di facile installazione nel quale sono concentrati il computer, il ricevitore dei segnali GPS ed un potente telefono cellulare E-tacs. L'apparato, che va collocato in un punto della vettura sicuro e difficilmente accessibile, comprende anche una batteria tampone che ne assicura sempre il funzionamento ed è collegato ad un microtelefono da installare sul cruscotto. Ovviamente il conducente può chiamare in qualunque momento la centrale operativa Cellway per qualsiasi necessità, ma ciò che rende veramente sicura la guida è la possibilità

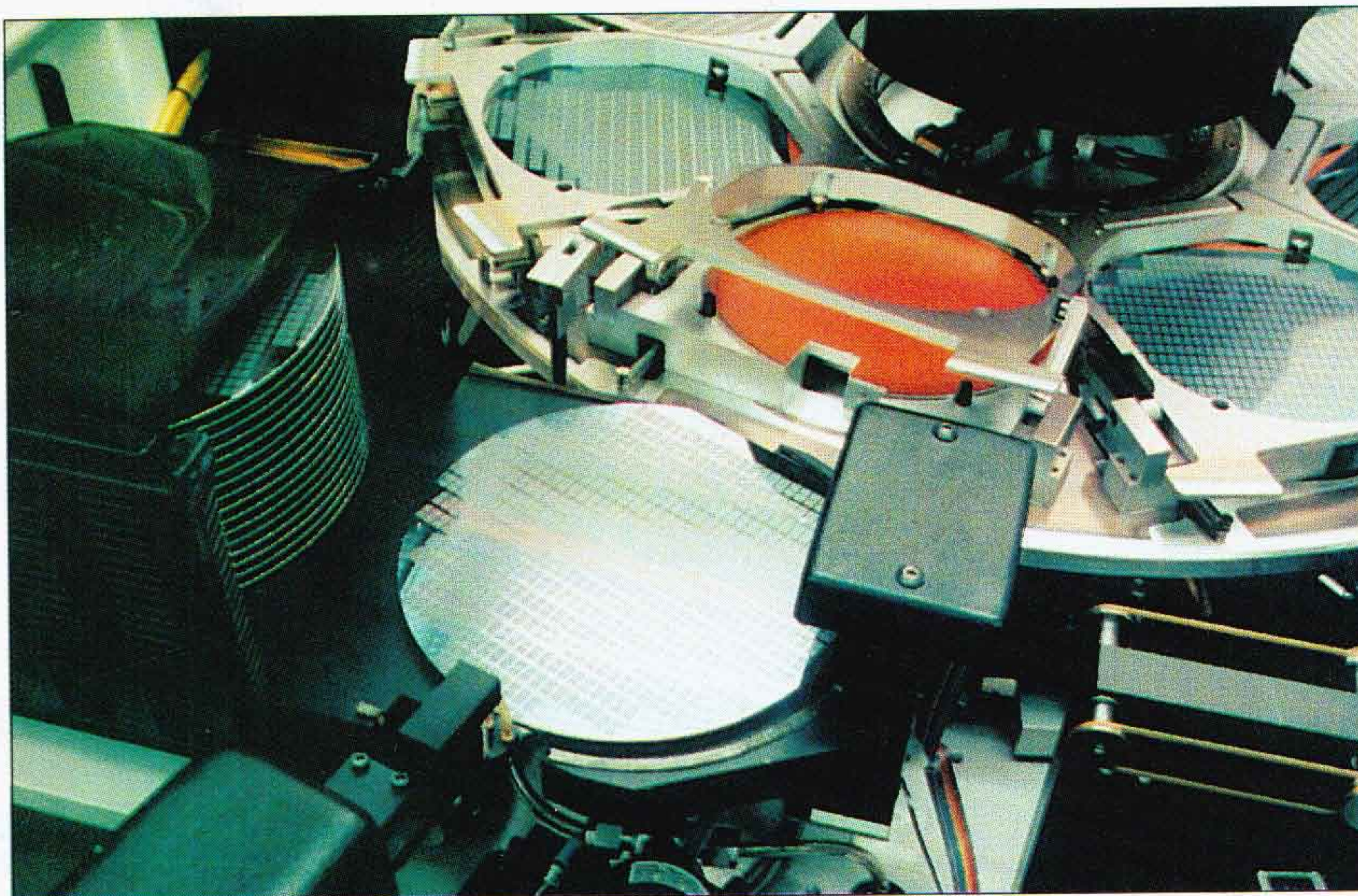


DOPPIA MEMORIA IN METÀ SPAZIO

Le memorie flash rappresentano il compromesso ottimo fra le caratteristiche di velocità, tipiche delle memorie volatili (RAM), e quelle di permanenza dei dati tipiche di quelle non volatili (ROM, EPROM, EEPROM). A queste si aggiunge una tendenza crescente verso la miniaturizzazione, che le rende perfettamente idonee a soddisfare i requisiti di leggerezza e maneggevolezza dei moderni PC portatili. E' del gennaio di quest'anno l'annuncio da parte di Sharp Electronics Corporation della produzione, nell'ambito di un accordo con Intel, di nuove memorie flash da 4 e da 8 Mbit, le cui dimensioni sono il 33% di quelle della precedente generazione. Sulla stessa tecnologia si basano anche le nuove memory card, sempre prodotte da Sharp, che sul mercato non hanno eguali in fatto di miniaturizzazione. Le loro dimensioni sono infatti un quarto rispetto a quelle dei componenti analoghi finora prodotti e pertanto rappresentano la soluzione più promettente per telefoni cellulari e microregistratori. Ricerca **Sharp**.

di contattare la stessa centrale mediante tre pulsanti di emergenza situati sul supporto del microtelefono. Il pulsante giallo è la segnalazione di allarme sanitario, utile nel caso sfortunato di un incidente o di un malore. La centrale, ricevuto l'allarme, interviene tempestivamente su due fronti: un immediato contatto telefonico con l'automobilista da parte di un medico che fornisce con grande efficienza le indicazioni di primo soccorso e, contemporaneamente, l'invio di un mezzo sul luogo dell'incidente, localizzato grazie al sistema GPS. Col pulsante verde viene invece richiesta alla centrale l'assistenza meccanica in caso di guasto: sempre grazie al sistema GPS viene individuata la posizione del veicolo ed in tempi brevissimi viene inviato il carro attrezzi; se necessario può anche essere fornita un'auto sostitutiva. Infine il pulsante rosso, situato in una posizione nascosta, è predisposto come segnale anti-aggressione: in questo caso le informazioni del sistema GPS e la comunicazione mediante telefonia cellulare permettono alla centrale di attivare le forze dell'ordine. A queste funzioni fondamentali si unisce la possibilità da parte della centrale di conoscere istante per istante la posizione dell'autovettura, e quindi di poterne seguire gli spostamenti in caso di furto. Il sistema di bordo costa lire 2.500.000, l'abbonamento annuo completo costa 790.000 lire
Cellway. (tel. 167/580580)

PRODUTTORI DI CHIP CONTRO LA NEMICA POLVERE



I wafer di silicio da cui sono ricavati i chip sono trasferiti da una postazione all'altra di lavorazione mediante sistemi di trasporto detti carrier. Questi sono identificati con il codice relativo al lotto di fabbricazione, la cui lettura può avvenire anche 800 volte nel corso del processo produttivo. Di conseguenza è importante che tale lettura non solo sia priva di errori ma che avvenga in ambienti controllati in modo tale da evitare il contatto dei componenti con polvere o altre fonti di impurità, tutti elementi che comportano notevoli perdite economiche. La soluzione vincente per questi problemi è rappresentata dalla tecnologia di identificazione a radiofrequenza RFID della Texas Instruments unita al controllo automatico di processo della Fluoroware Inc. Il sistema prevede l'identificazione automatica senza alcun contatto o intervento diretto da parte degli operatori. Sui contenitori dei wafer e al polso degli operatori è infatti posizionato un transponder che, in ogni fase del processo, viene interrogato dal computer centrale che verifica la congruenza fra il codice rilevato e la fase stessa.
Ricerca Texas Instruments.

IL VOLT DETECTOR

È decisamente vantaggioso, sia dal punto di vista della sicurezza che della praticità d'uso, poter verificare la presenza della tensione di rete nei cavi elettrici dell'impianto di casa oppure in certe basette direttamente alimentate dai 220 V, senza dover accedere ad elementi conduttori. L'operazione è resa ancor più facile da questo piccolo strumento che addirittura può funzionare senza contatto. Il volt detector ELD 9250 infatti, che si impugna come una penna, può essere avvicinato a prese, interruttori, cavi elettrici ed è dotato di un indicatore a led rosso che si accende in presenza di tensione. Il dispositivo ha una sensibilità tale da essere efficace fino ad una distanza di circa 4 mm da un conduttore di sezione pari a 2,5 mmq sottoposto ad una tensione di 230 V. Anche se indicato per la tensione standard di rete a 220 V, è in grado di rilevare la presenza di tensioni rispetto a terra comprese fra 180 e 300 V. Viene alimentato con 2 batterie mini stilo (AAA) da 1,5 V. Lire 40.000.
Dessy Elettronica. (20128 Milano - Via Teocrito, 46/48 - Tel 02/2550447).



LE BOBINE PER ALTA FREQUENZA

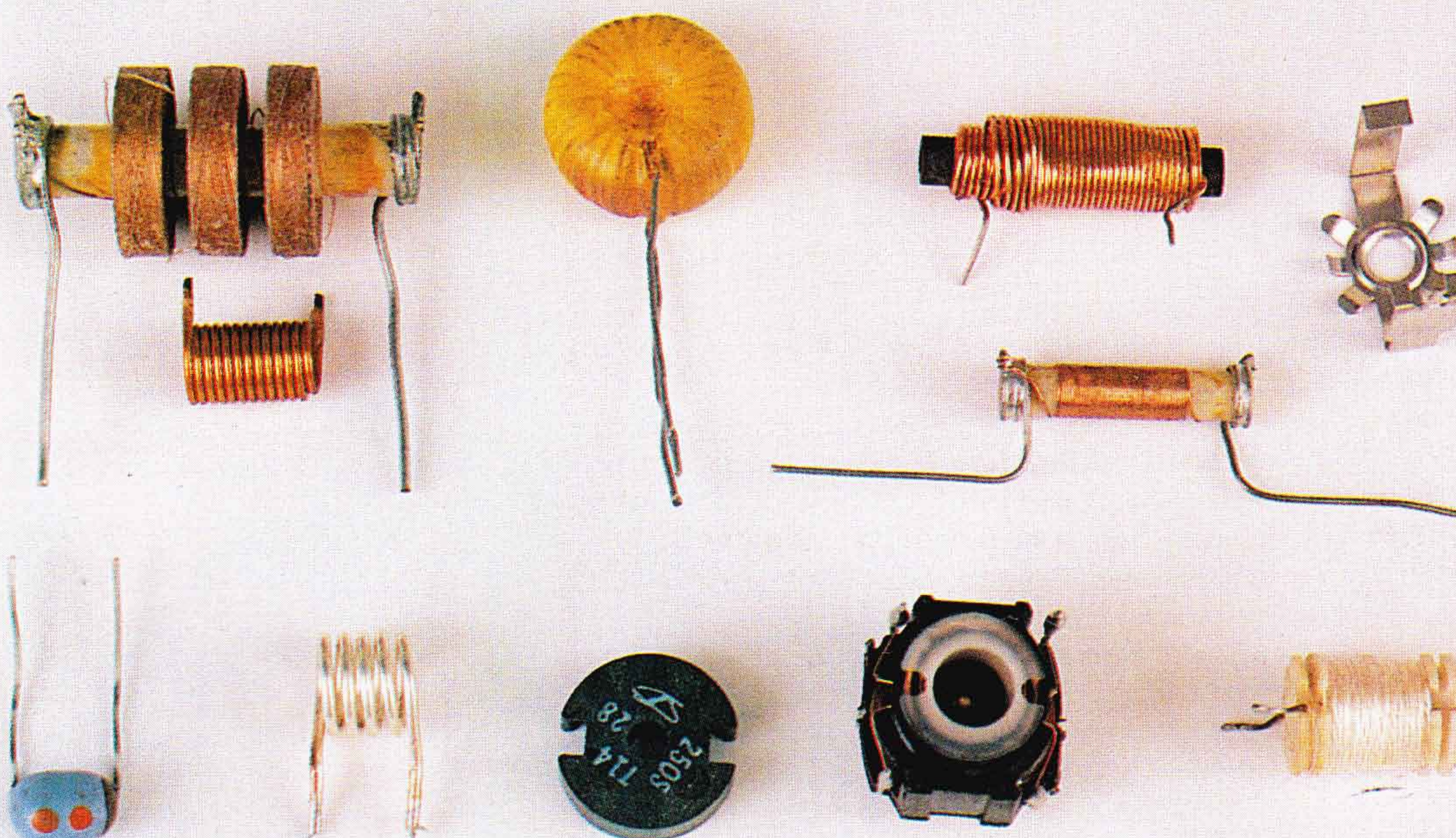
Hanno il delicatissimo compito di selezionare, insieme ad un condensatore, le frequenze provenienti dall'etere o prodotte da un generatore, lasciando passare solo quella che ci serve.

Esistono svariati tipi di bobine, che si differenziano fra loro per la lunghezza del conduttore, la qualità di questo, il numero delle spire, le dimensioni, la forma e la presenza o meno dell'elemento di supporto. Anche la destinazione delle bobine è diversa a seconda del modo in cui esse vengono costruite. Abbiamo infatti bobine per bassa frequenza, per radiofrequenza e per alta frequenza. In questo articolo ci occupiamo esclusivamente di quelle per alta frequenza, che maggiormente interessano

chi si occupa di radio. Quando passa una corrente alternata attraverso il filo conduttore che compone una bobina, questa si avvolge spontaneamente di un campo elettromagnetico variabile. Contemporaneamente, le linee di forza del campo elettromagnetico concatenate con la bobina stessa, autoinducono nel componente una forza elettromotrice che, più comunemente, viene denominata tensione autoindotta. Ecco perché le bobine assumono anche la denominazione di induttori ed il parametro elettrico, che

lega la forza elettromotrice indotta con la variazione di corrente nel tempo, viene detto induttanza. Questa grandezza fisica si esprime, simbolicamente, tramite la lettera L, di cui l'henry è l'unità di misura.

Negli apparecchi radio si possono trovare bobine di induttanza, avvolte su nucleo di ferro, di valore elevato, ad esempio di 10 henry; se ne trovano altre di piccolo valore e sono quelle usate nei circuiti di alta frequenza: l'induttanza di queste bobine può essere di un centinaio



Le bobine per alta frequenza che troviamo in commercio hanno forme molto diverse. In molti casi è anche possibile autocostruirle, utilizzando o meno il nucleo in materiale ferromagnetico.

di microhenry, per le bobine per onde medie, e di uno o due microhenry per le bobine per onde corte.

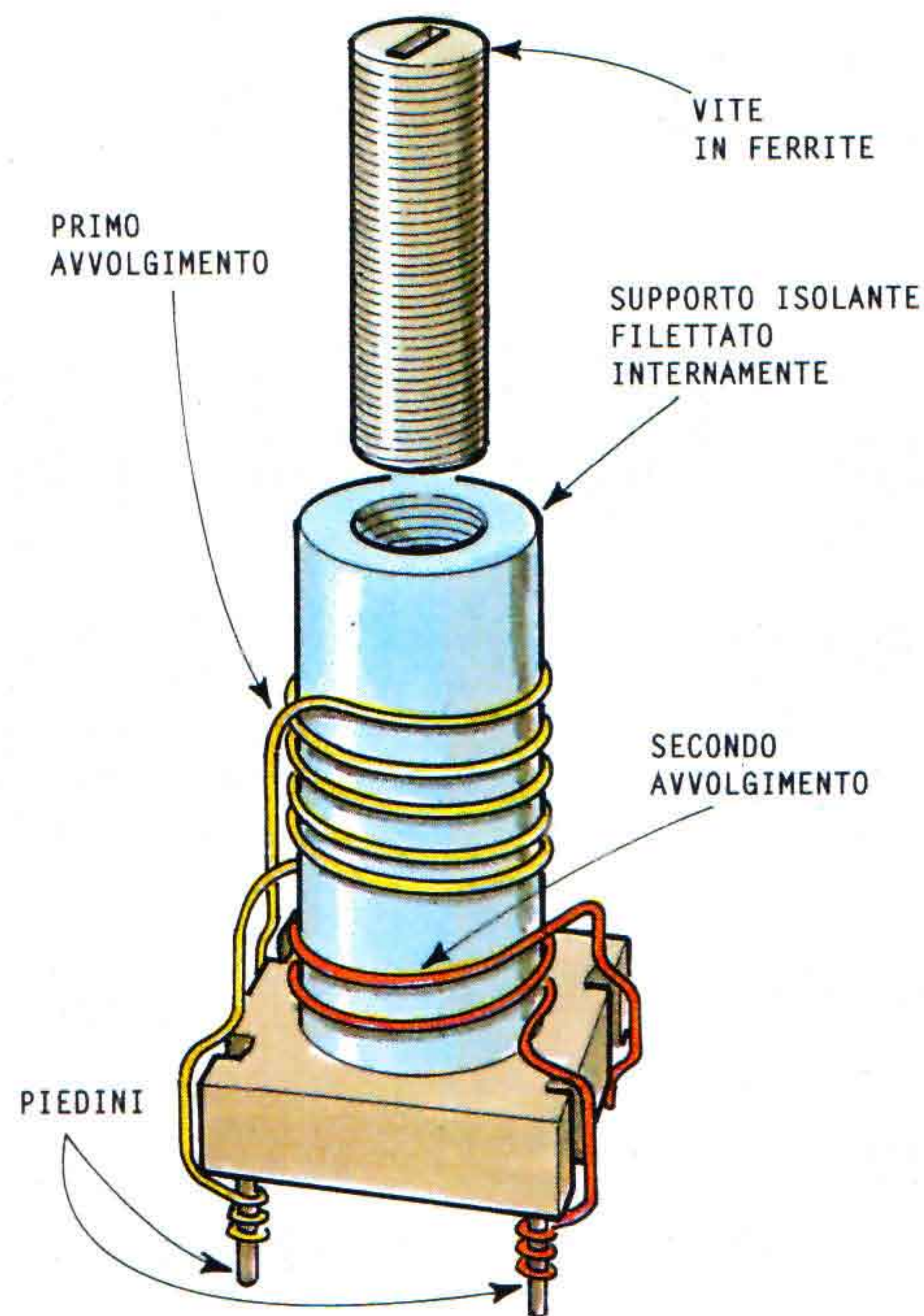
Quando si accoppiano le induttanze con i condensatori, si ottengono dei circuiti in grado di selezionare le frequenze prodotte da una qualsiasi sorgente esterna, lasciandone passare solo una, detta frequenza di risonanza. Nella realtà circuitale non si possono concepire circuiti risonanti perfetti, perché i componenti elettronici che concorrono alla loro formazione accusano sempre delle perdite di energia. Ad esempio, una perdita di energia è provocata dalla resistenza del filo conduttore che compone la bobina; un'altra perdita si verifica nel dielettrico dei condensatori. E queste perdite possono essere idealmente conglobate nel valore di una resistenza equivalente R : il valore della resistenza R determina il cosiddetto fattore di merito (Q) del circuito. Quanto più basso risulta il valore della resistenza R , tanto più il circuito oscillante presenta caratteristiche simili al circuito teorico puro. Al contrario, con l'aumentare del valore della resistenza R , si verifica un allargamento della curva di risposta del circuito risonante o, come si suol dire, un allargamento della banda passante. Per calcolare in misura approssimativa, graficamente, il fattore di merito Q di un circuito risonante (quindi la sua selettività) si può far ricorso all'abaco riportato qui a fianco.

CON E SENZA NUCLEO

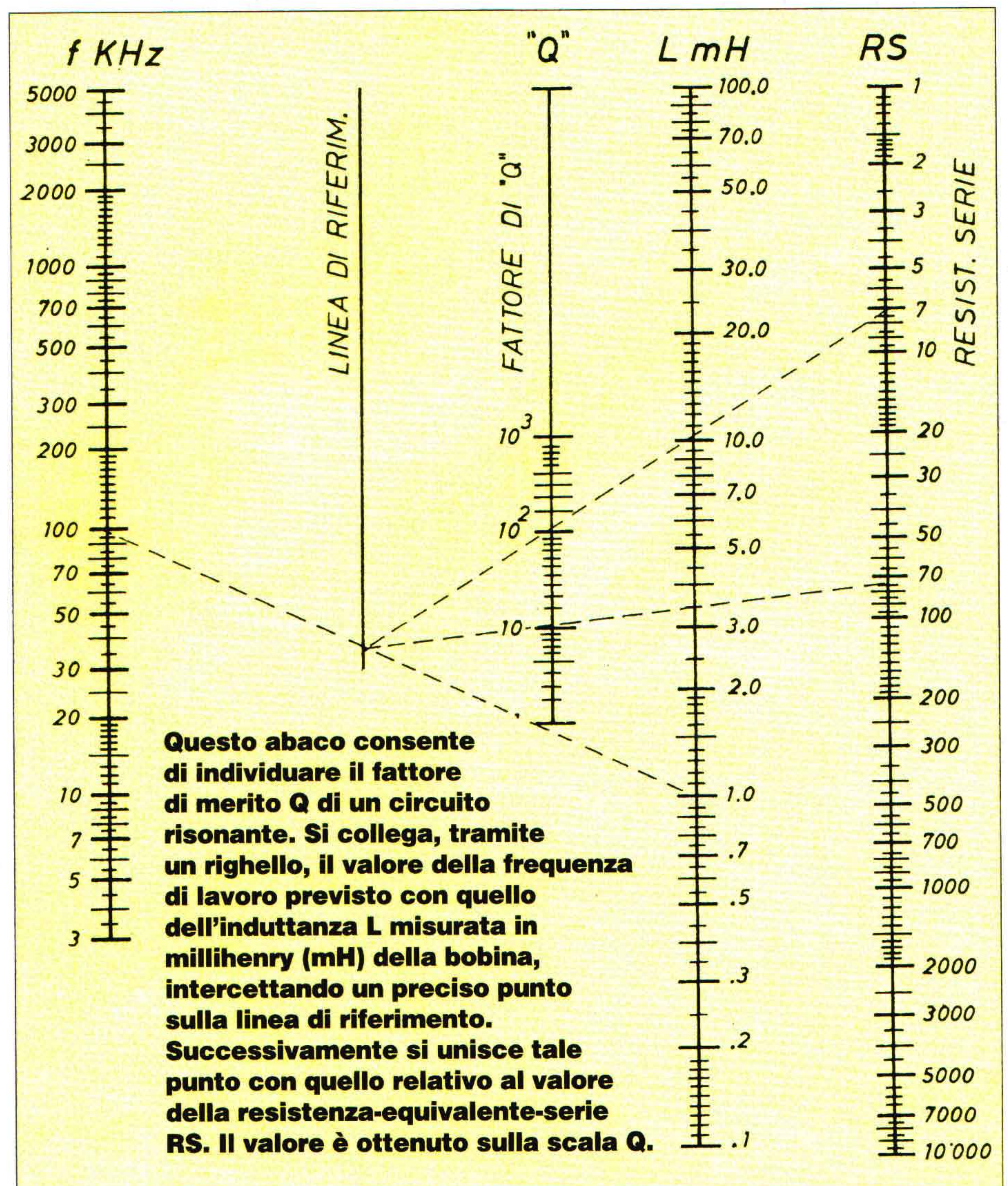
Quando la bobina di induttanza per alta frequenza deve essere costruita, occorre sempre ricordare che, prescindendo dai dati di progettazione, occorre evitare ogni eventuale deformazione meccanica del componente, che potrebbe influenzare, anche in misura rilevante, il valore dell'induttanza stessa. Per tal motivo, dunque, consigliamo di ricorrere sempre all'uso di supporti che consentano un solido fissaggio dell'avvolgimento.

Se l'avvolgimento è composto di spire spaziate fra loro, è consigliabile servirsi di filo di rame argentato che migliora il fattore di merito Q . Se per ragioni di regolazione è necessario ricorrere agli avvolgimenti muniti di nucleo ferromagnetico, è sempre bene accertarsi che questo elemento risulti idoneo a far lavorare la bobina con la massima frequenza del circuito.

Quando si opera con valori molto elevati di frequenza, sono da preferirsi i nuclei sprovvisti di viti di regolazione, indirizzando sempre la scelta verso quelli a regolazione diretta.



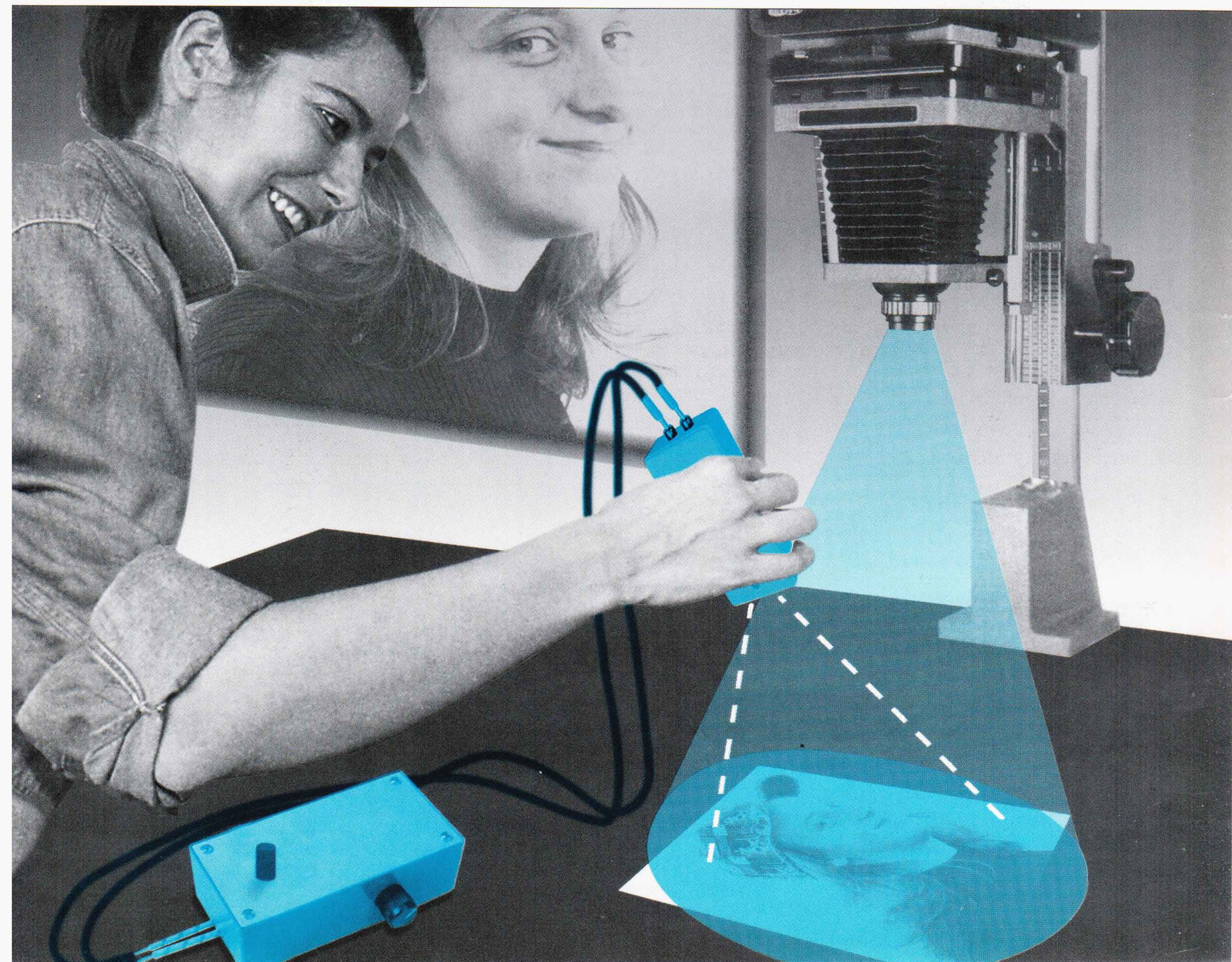
Quando per ragioni di regolazione si deve ricorrere all'uso di nuclei ferromagnetici, è sempre bene accertarsi che questi elementi siano i più idonei a far lavorare la bobina al suo valore massimo di frequenza. Per esempio, con valori di frequenza molto elevati sono da evitarsi i nuclei muniti di viti di regolazione come quello qui riportato a sinistra.



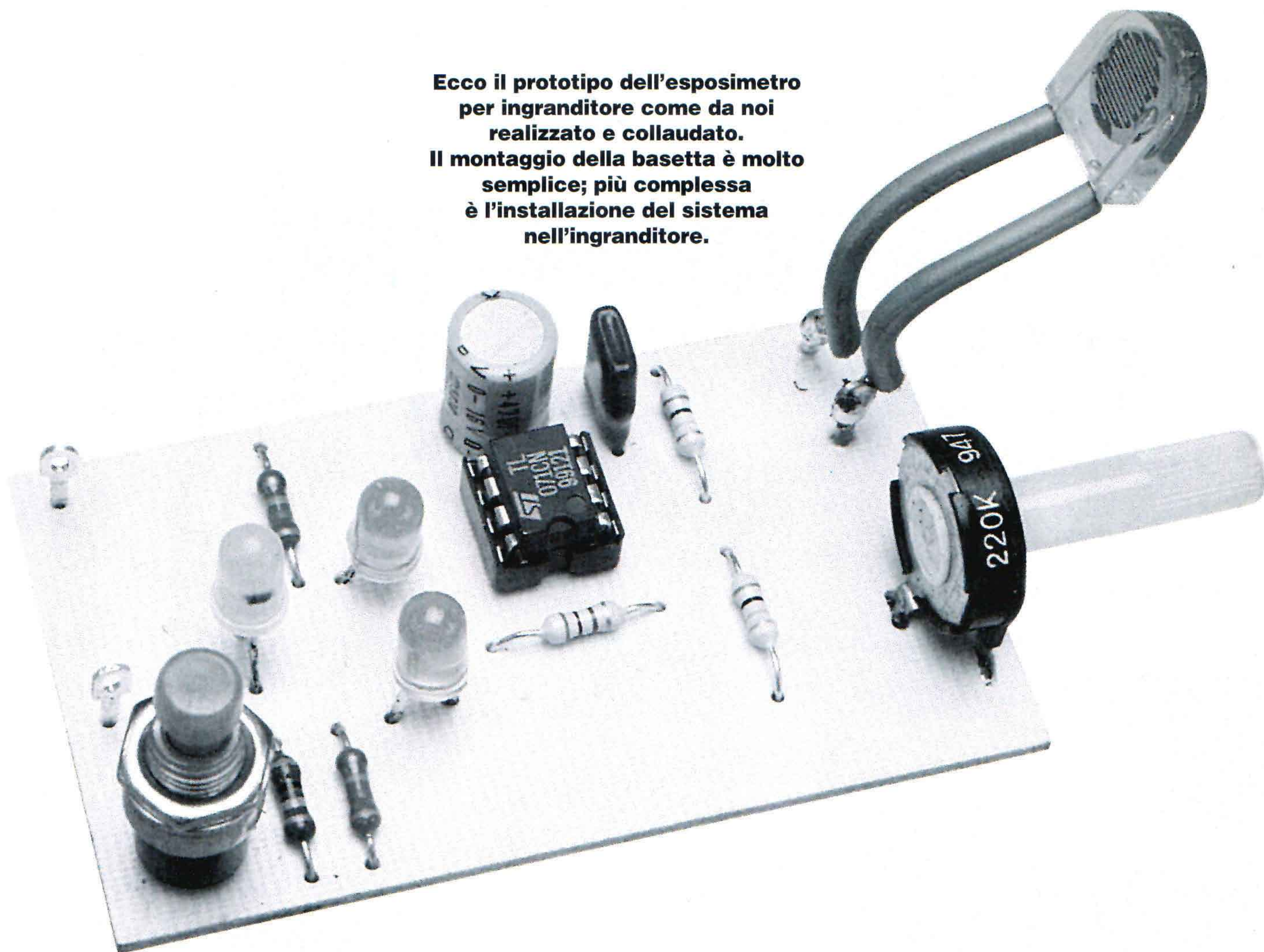
FOTOGRAFIA

ESPOSIMETRO PER INGRANDITORE

Indispensabile a chi stampa le foto in proprio, questo dispositivo consente di stabilire con precisione il tempo durante il quale la carta fotografica deve rimanere esposta alla proiezione dell'ingranditore.



Ecco il prototipo dell'esposimetro per ingranditore come da noi realizzato e collaudato. Il montaggio della basetta è molto semplice; più complessa è l'installazione del sistema nell'ingranditore.



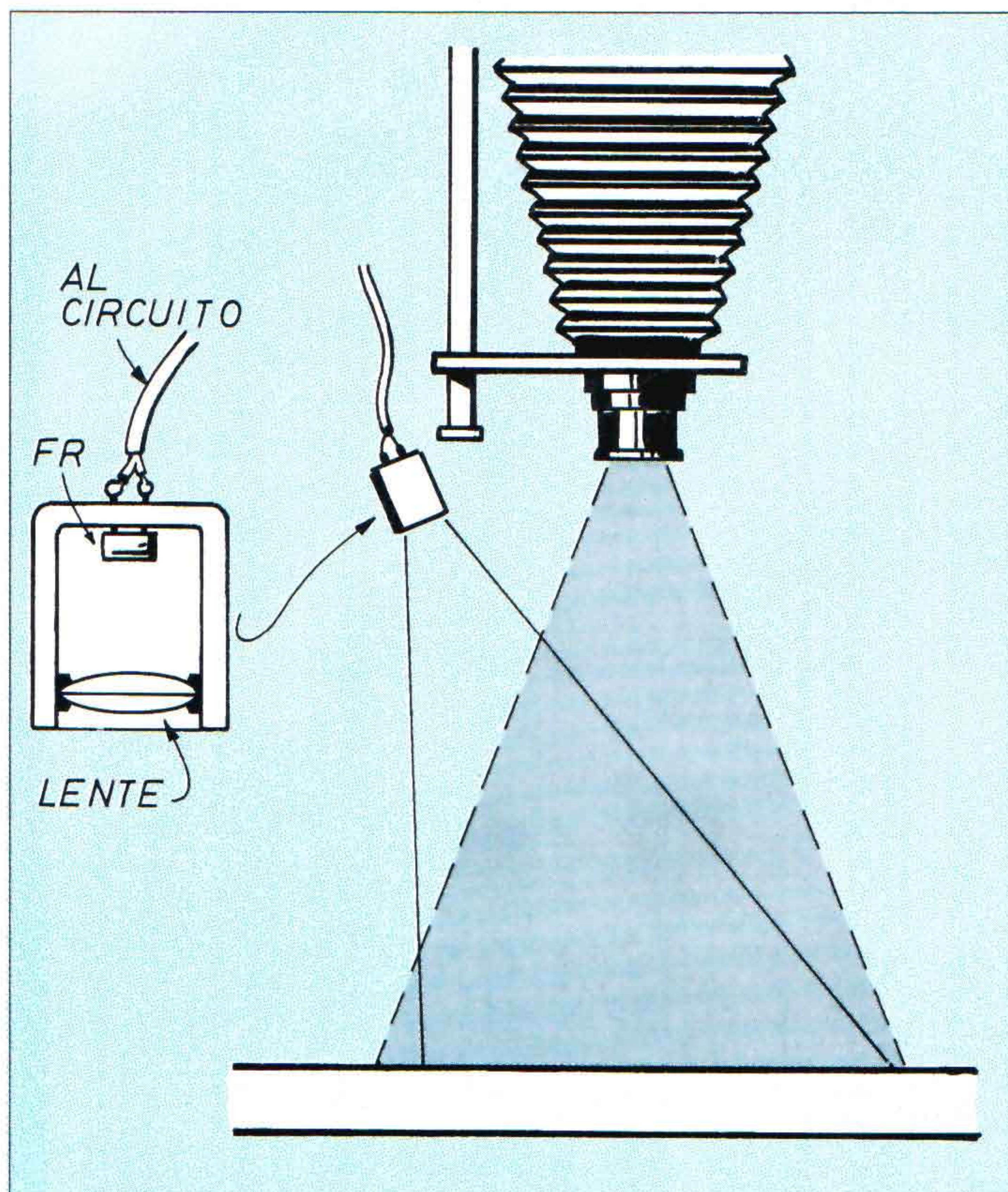
Tutti coloro che si dilettono di fotografia, e in particolare che si stampano in proprio le loro copie, sanno bene come non sia facile azzeccare il tempo di esposizione sotto l'ingranditore. Ecco spiegato il motivo per cui è stato messo a punto questo circuito, che permette di valutare la luminosità dell'immagine proiettata sul piano dell'ingranditore stesso e che facilita così la regolazione del diaframma in modo da averne l'apertura necessaria. Passiamo allora all'esame dello schema elettrico.

PESARE LA LUCE

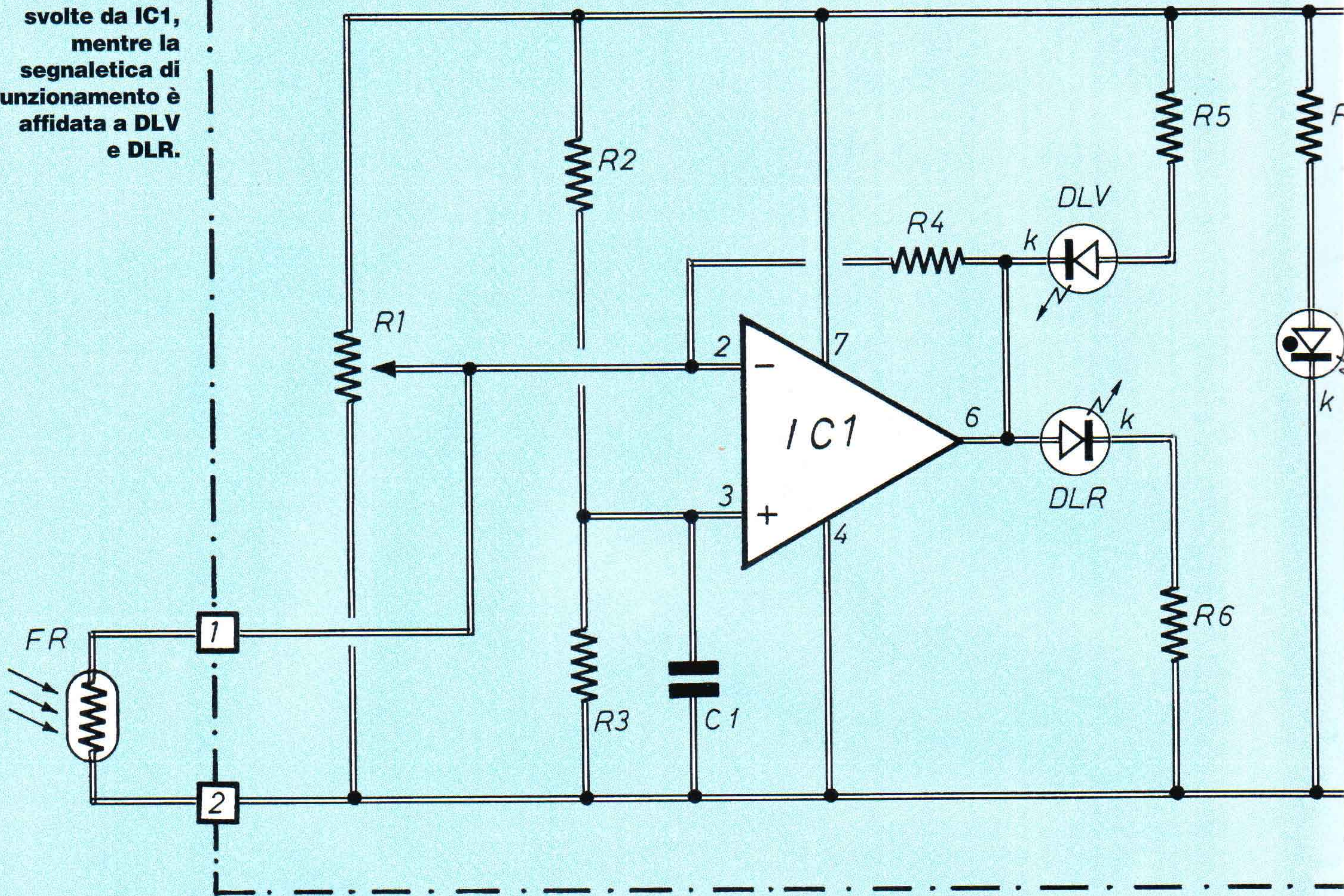
Avendo a che fare con la luce, il nostro circuito parte da un fotoreistore (FR), che ha appunto la mansione di rilevare la quantità di luce; il cuore del circuito è però l'integrato IC1, un classico operazionale che ha lo scopo di esaltare le variazioni di tensione prodotte dalla maggiore o minore illuminazione di FR. In condizioni di riposo, grazie al valore del partitore R2-R3, IC1 presenta in ingresso una tensione pari a 4,5 V, cioè la

»»»

Soluzione suggerita per il posizionamento del fotoreistore in zona ingranditore, nonché per il suo miglior sfruttamento, tramite opportuna lente da acquistare in un negozio specializzato, facendosi consigliare sul tipo più adatto alle nostre esigenze.



Schema elettrico dell'esposimetro per ingranditore; le funzioni elettroniche sono svolte da IC1, mentre la segnaletica di funzionamento è affidata a DLV e DLR.



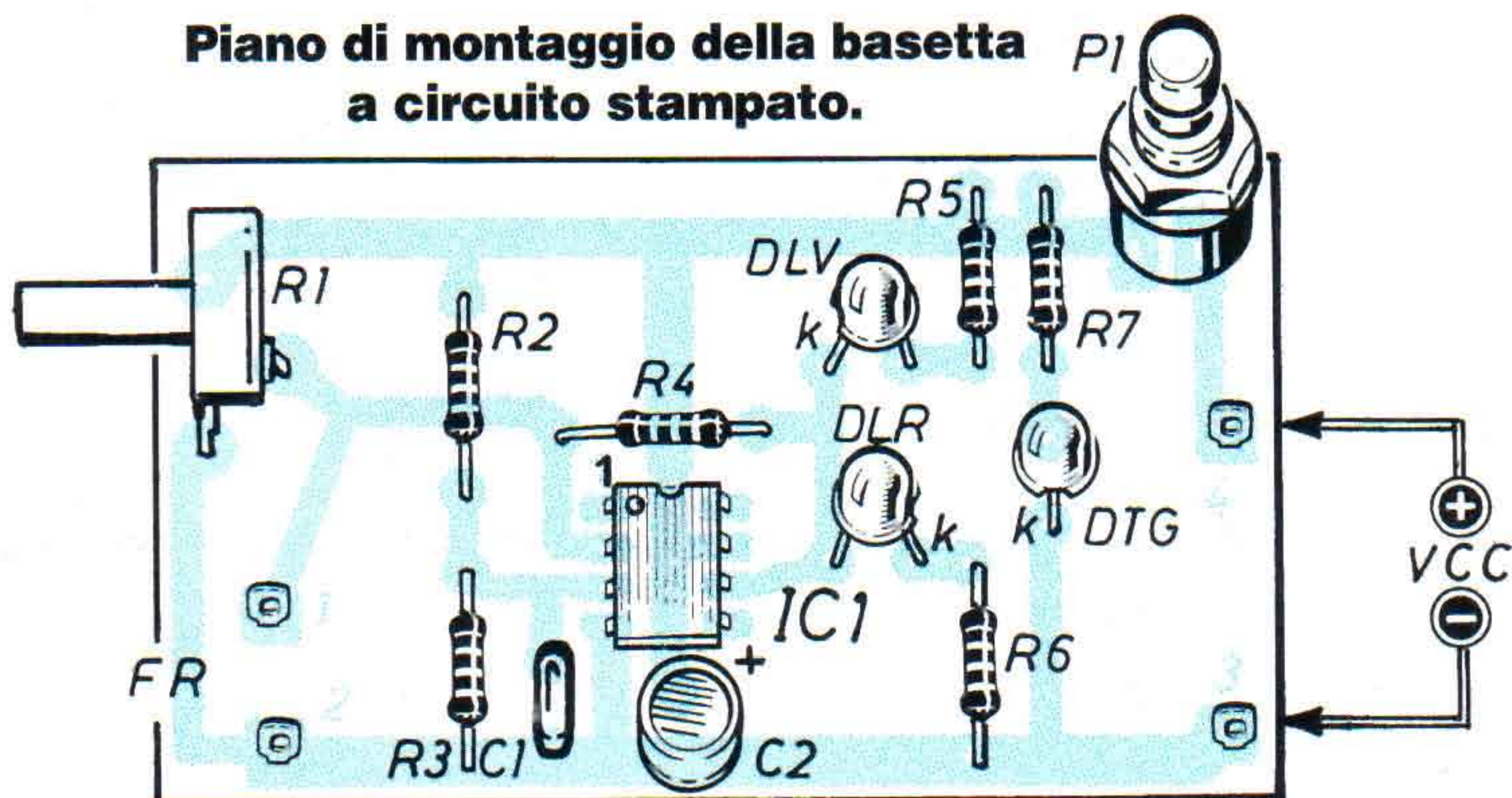
COMPONENTI

R1 = 220 k Ω (trimmer vedi testo)
R2 = 10 k Ω
R3 = 10 k Ω
R4 = 1 M Ω
R5 = 2.700 Ω

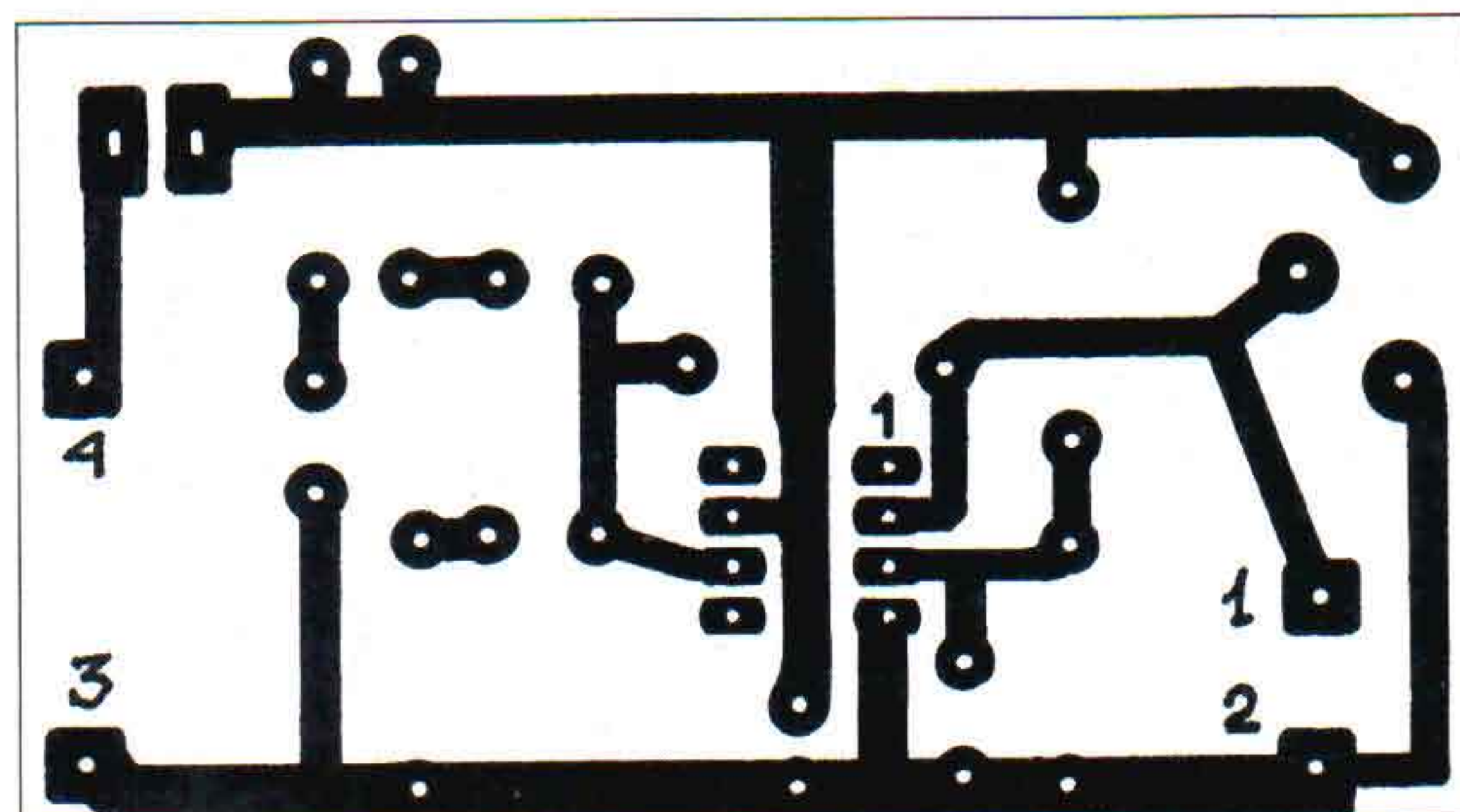
R6 = 2.700 Ω
R7 = 1.000 Ω
C1 = 0,1 μ F (ceramico)
C2 = 47 μ F - 16 V (elettrolitico)
IC1 = TL071

DLV = led verde
DVR = led rosso
DTG = led lampeggiante
FR = fotoresistore
PT = interruttore a pulsante

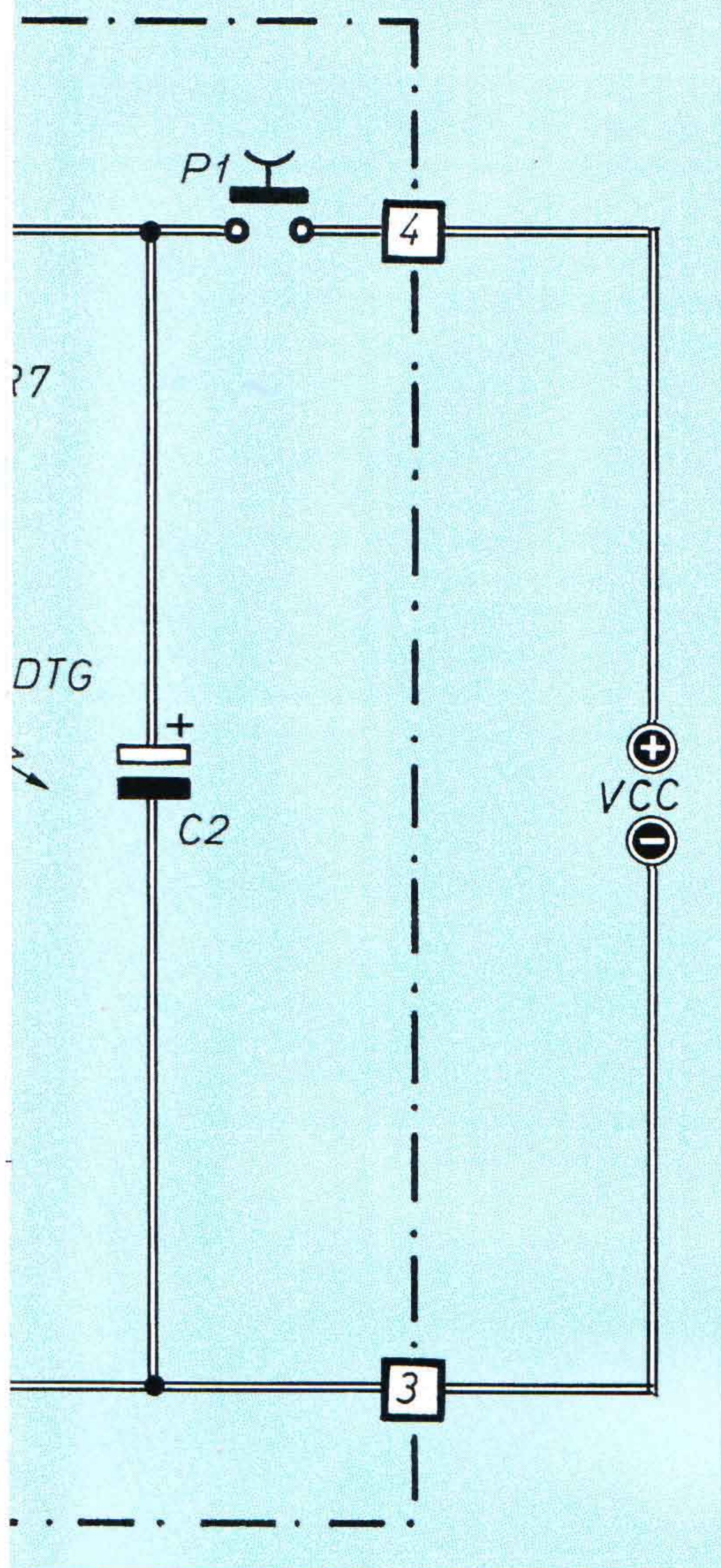
Piano di montaggio della basetta a circuito stampato.



Il circuito stampato è qui visto dal lato rame nelle sue dimensioni reali.



ESPOSIMETRO PER INGRANDITORE



metà esatta di quella di alimentazione. Questo però avviene solamente se anche il pin 2 (cioè l'ingresso invertente) ha esattamente lo stesso valore di tensione: basterebbe qualche centinaio di millivolt in meno di 4,5 V per portare l'uscita a +9 V, oppure qualche centinaio in più per portare l'uscita a zero volt. L'esatta centratura della tensione sul pin 2 viene fatta dal trimmer R1; poi il fotoresistore posto all'ingresso, variando il proprio valore resistivo in base alla luce che lo colpisce, fa variare in più o in meno la tensione presente sul pin 2, e di conseguenza quella in uscita (pin 6). L'amplificazione dell'integrato è stabilita dal valore di R4, che quindi controlla praticamente la sensibilità di risposta del dispositivo alla luminosità della superficie esplorata. L'indicazione è tutta fornita dal comportamento dei due led DLV e DLR. Quando FR è colpito da luce eccessiva la tensione al pin 2 si abbassa, e di conseguenza si alza sin verso i 9 V l'uscita di IC1, provocando l'accensione di DLR. Se invece FR è colpita da luce scarsa, l'uscita di IC1 va a zero e si accende stavolta DLV.

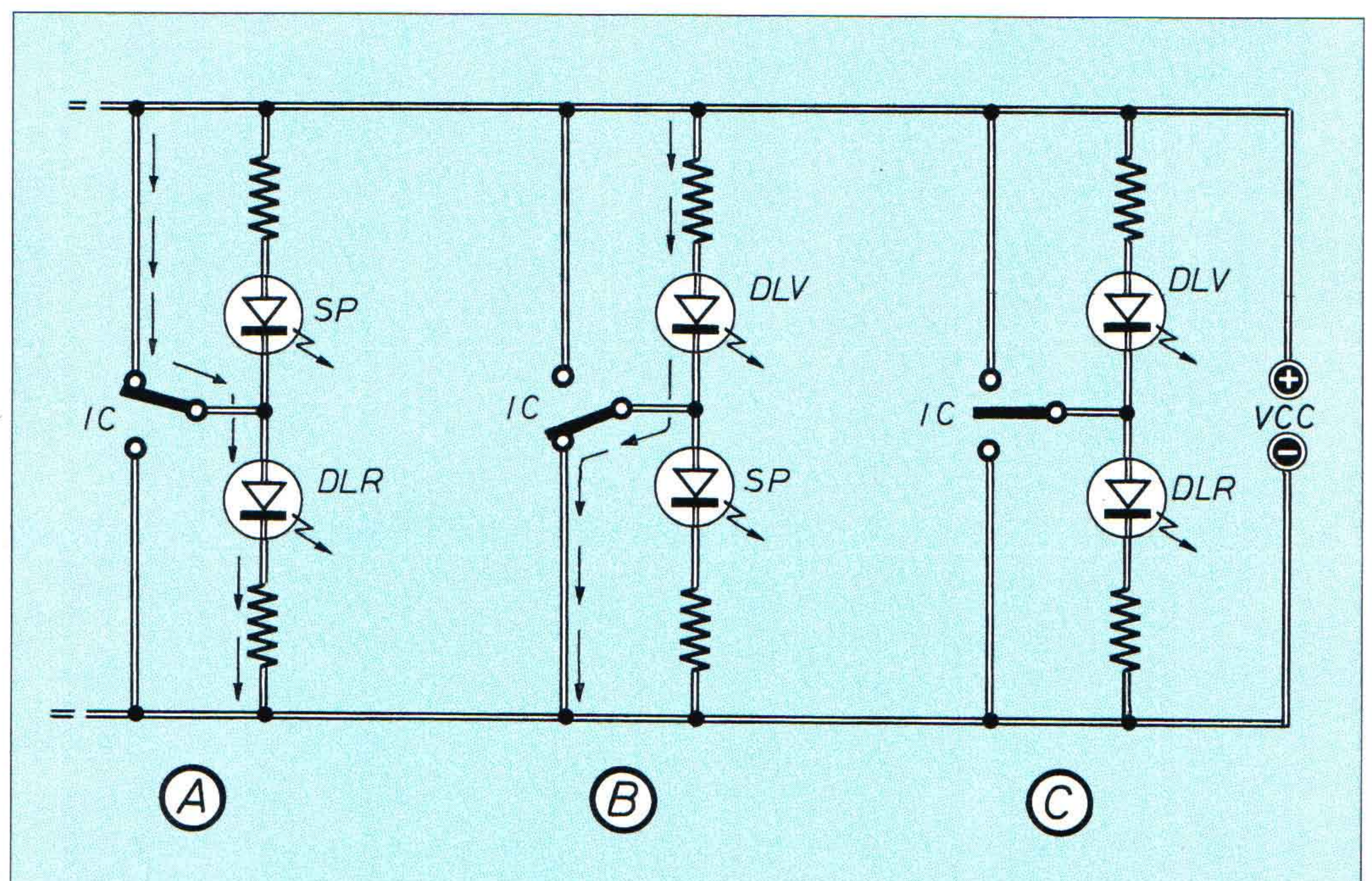
Nel caso in cui FR riceva il giusto valore di luminosità, ecco allora che ambedue i led si accendono contemporaneamente (anche se emettono poca luce): è questa la condizione, e l'indicazione, che ci segnala che possiamo stampare la foto

con garanzia di buon risultato. Il diodo DTG è invece un tipo ad intermittenza, per differenziarlo nettamente dagli altri due: esso però ha solamente la funzione di spia, di indicare cioè che il circuito è sotto tensione e quindi pronto al lavoro. Il secondo schema parziale viene riportato in questa pagina per meglio chiarire la funzione di IC1, che viene qui simbolizzata in base al suo comportamento, ovvero come un deviatore a tre posizioni. In A, quando l'uscita di IC1 è alta (9 V), è DLR che si accende, mentre l'altro led rimane spento; in B, quando l'uscita di IC1 va bassa (circa zero), è DLV che si accende, e resta spento l'altro led; in C, che è il caso in cui il circuito rimane bilanciato, i due led segnaletici sono accesi entrambi. Per quanto riguarda l'alimentazione, il circuito funziona ottimamente a 9 V, ottenuti con due pile da 4,5 V collegate in serie; essa viene applicata solo quanto P1 è mantenuto premuto, in quanto è stato appositamente scelto un interruttore a pulsante.

Se il lettore trovasse il sistema un po' scomodo in quanto tiene una mano impegnata, può sostituirlo con un interruttore a levetta o similare. Naturalmente, chi non volesse usare pile bensì l'alimentazione da rete, può adottare un piccolo alimentatore a 9 V con 150/200 mA di erogazione.

»»»

Stralcio di schema semplificato, per indicare visivamente le 3 condizioni di funzionamento. In A, quando l'uscita di IC1 è alta (9 V), è DLR che si accende, mentre l'altro led rimane spento: c'è troppa luce. In B, quando l'uscita di IC1 va bassa (circa zero), è DLV che si accende, e resta spento l'altro led: così la luce è poca. In C, che è il caso in cui il circuito rimane bilanciato, i due led segnaletici sono accesi entrambi: così la luce è giusta.



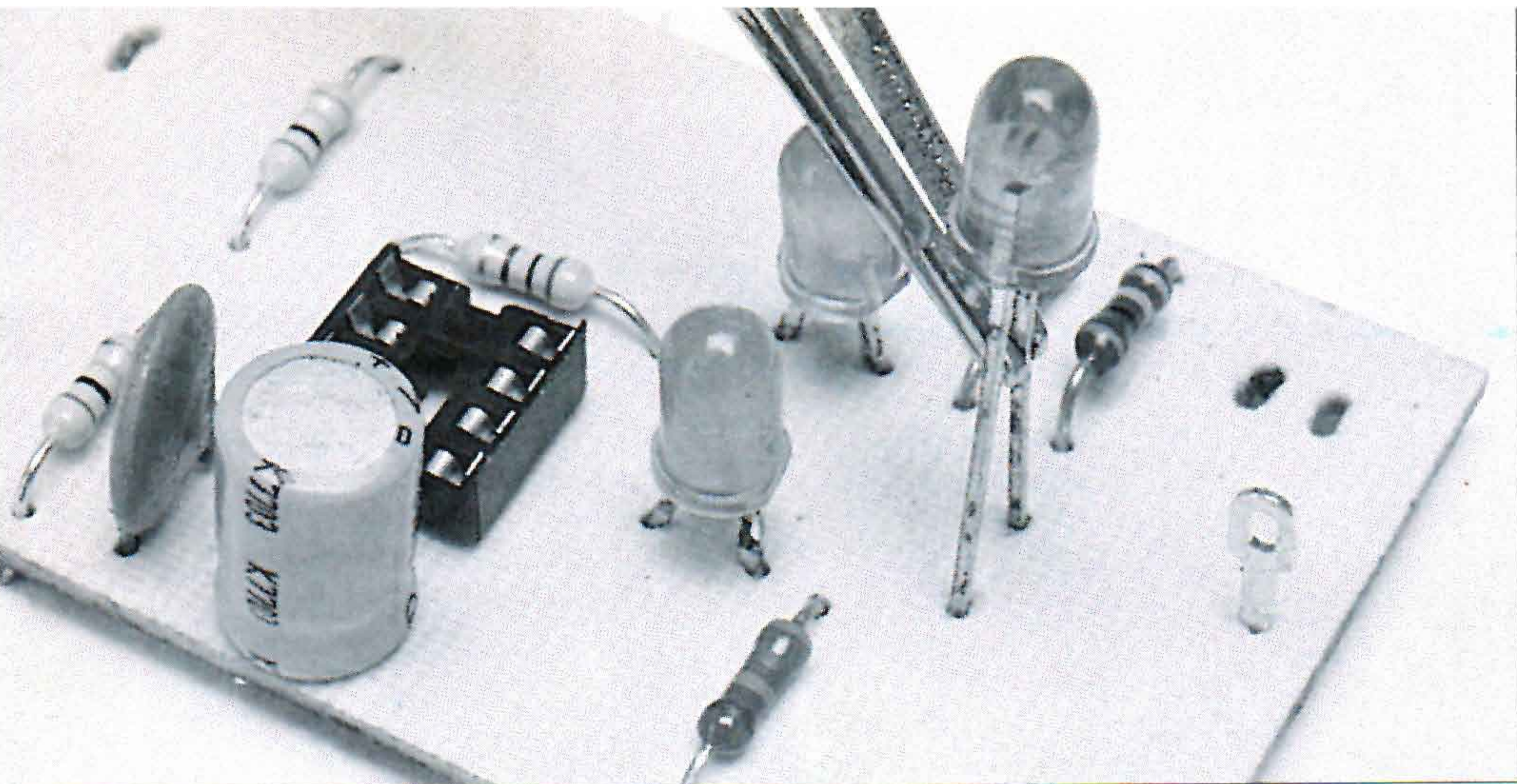
ESPOSIMETRO PER

La pratica realizzazione del nostro circuito se ne sta comodamente su una piccola basetta il cui montaggio andiamo subito a descrivere, riferendoci come sempre alla nostra versione a circuito stampato.

È consigliabile iniziare col posizionamento dei resistori, verificandone la corrispondenza fra codice colori e valore desiderato, poi si montano lo zoccolo (a 8 piedini) per IC1 ed i necessari terminali ad occhiello per il cablaggio esterno. Dei due condensatori, uno è elettrolitico e va quindi inserito rispettandone la polarità indicata; altrettanto dicasi per i tre led, il cui riferimento è dato dal leggero smusso, presente sul bordino sporgente, in corrispondenza del terminale di catodo.

Si sistemano poi il trimmer-potenziometro R1 ed il pulsante P1, inserendo infine IC1 nello zoccolo, avendo cura di orientare il piccolo incavo presente su uno dei lati corti del suo corpo secondo le indicazioni del disegno.

Il sensore, ovvero FR, può essere momentaneamente saldato agli appositi



I led si montano dopo averne individuato il senso d'inserimento nel piano di montaggio.

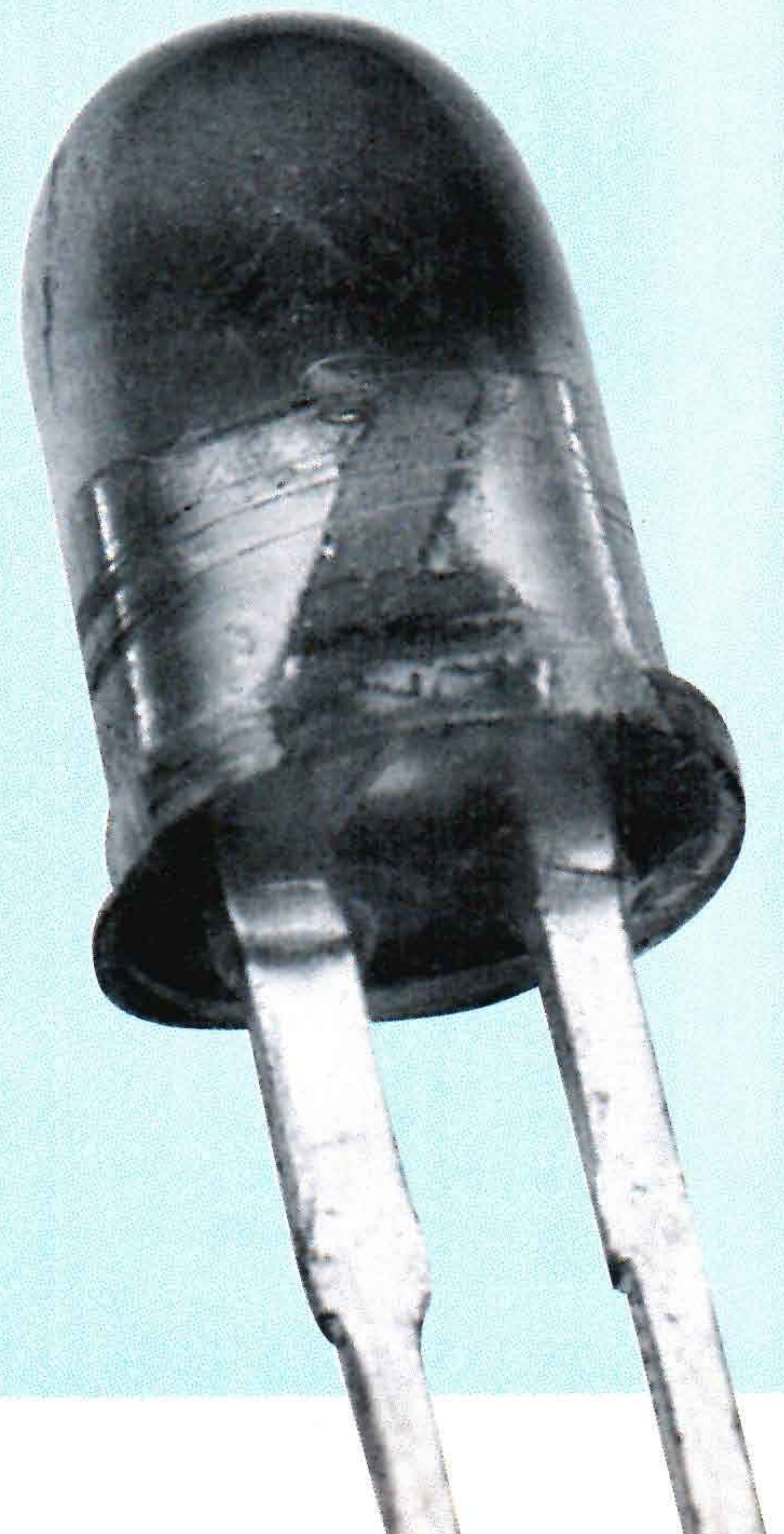


Oltre ai led e all'integrato, l'unico altro componente polarizzato è l'elettrolitico C2.

Iniziamo col ricordare che un led (da light emitting diode) è un diodo a semiconduttore (per la precisione, arseniuro e fosforo di gallio) che converte, con buona efficienza, l'energia elettrica della sua alimentazione in radiazione elettromagnetica visibile (ovvero luce) oppure infrarossa; ciò avviene grazie al fenomeno dell'elettroluminescenza che si verifica quando la giunzione PN è polarizzata in conduzione. Se ne ottiene quindi un semplice, piccolo ed economico dispositivo fotoemittente usato per realizzare gli indicatori numerici o le spie luminose a stato solido. A seconda del materiale impiegato per la realizzazione del diodo, l'emissione luminosa può cadere in zone diverse dello spettro di radiazione; più normalmente si ha a che fare con led rossi, verdi od a luce infrarossa. Facendo ricorso a materiali diversi, anche il valore della tensione cui corrisponde la soglia di conduzione, e quindi l'emissione, è leggermente diverso; per esempio, questo valore è di circa 1,6 V per i rossi e 2,3 per i verdi.

Oltre ai tipi normali di led (l'aggettivo si riferisce alla tipologia del suo funzionamento), esistono anche quelli cosiddetti temporizzati, ovvero lampeggianti, all'interno dei quali è cioè inserito, oltre alla prevista giunzione PN, anche un vero e proprio multivibratore astabile (praticamente, il chip di un 555) che pilota il diodo in modo intermittente, così da fargli produrre un lampeggio continuativo, cosa utile nel caso si vogliano ottenere segnalazioni particolari.

Nell'illustrazione qui riportata, in A è illustrato un led di tipo più comune, dove a e k sono rispettivamente anodo e catodo, mentre con t è indicata la tacca che sta a contrassegnare il catodo (in genere, esso coincide anche col terminale più corto): ciò vale sia per il simbolo grafico che per il disegno vero e proprio del dispositivo. In B c'è invece l'analoga rappresentazione del tipo lampeggiante, quello cioè contenente un piccolo chip multivibratore.



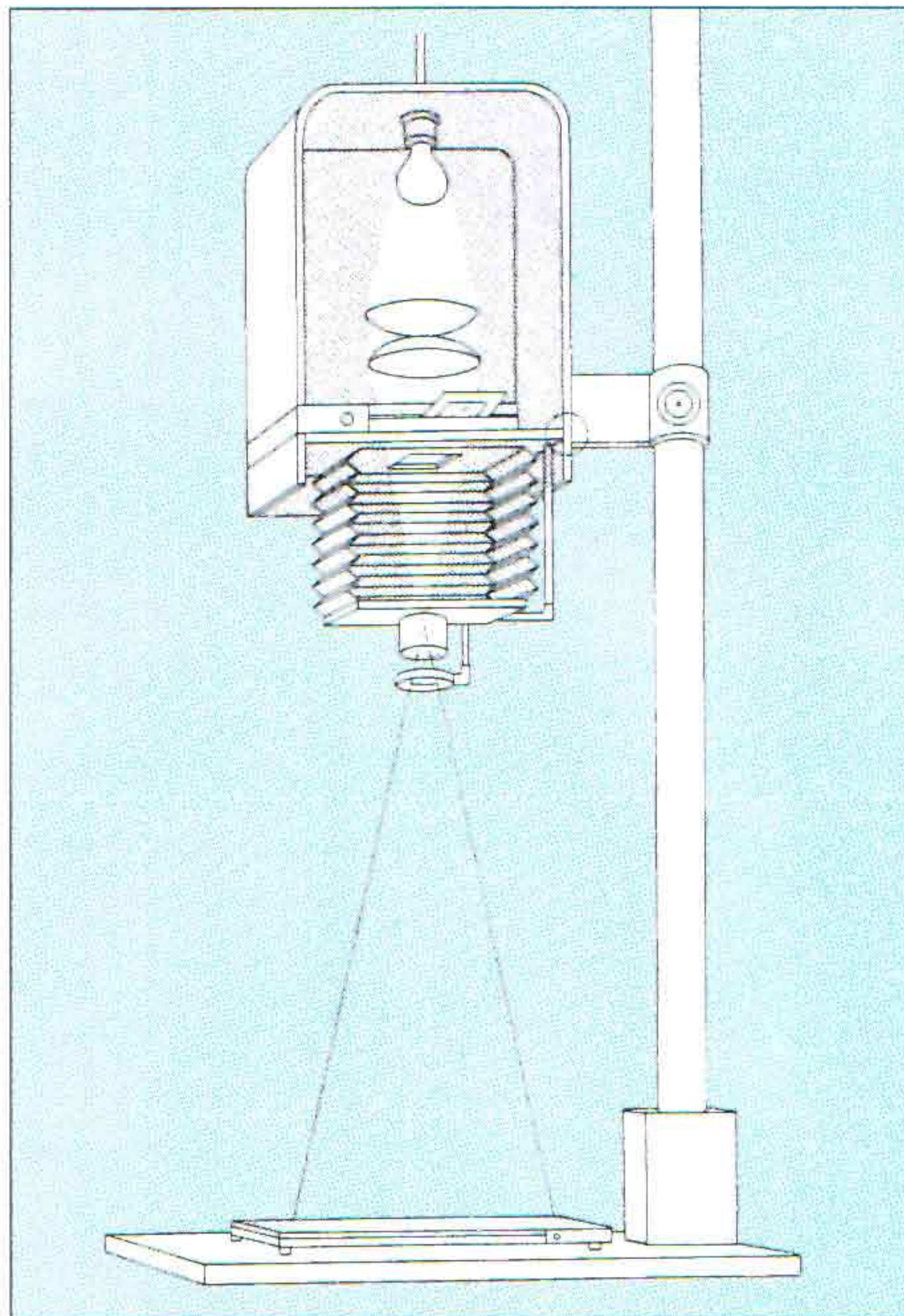
INGRANDITORE

terminali d'ingresso, per il controllo preliminare di funzionamento, ma poi è consigliabile inserirlo dentro un tubetto (o una scatolina) di plastica in qualche modo fissato all'ingranditore; l'apposita figura dà un'idea di come va applicato il dispositivo.

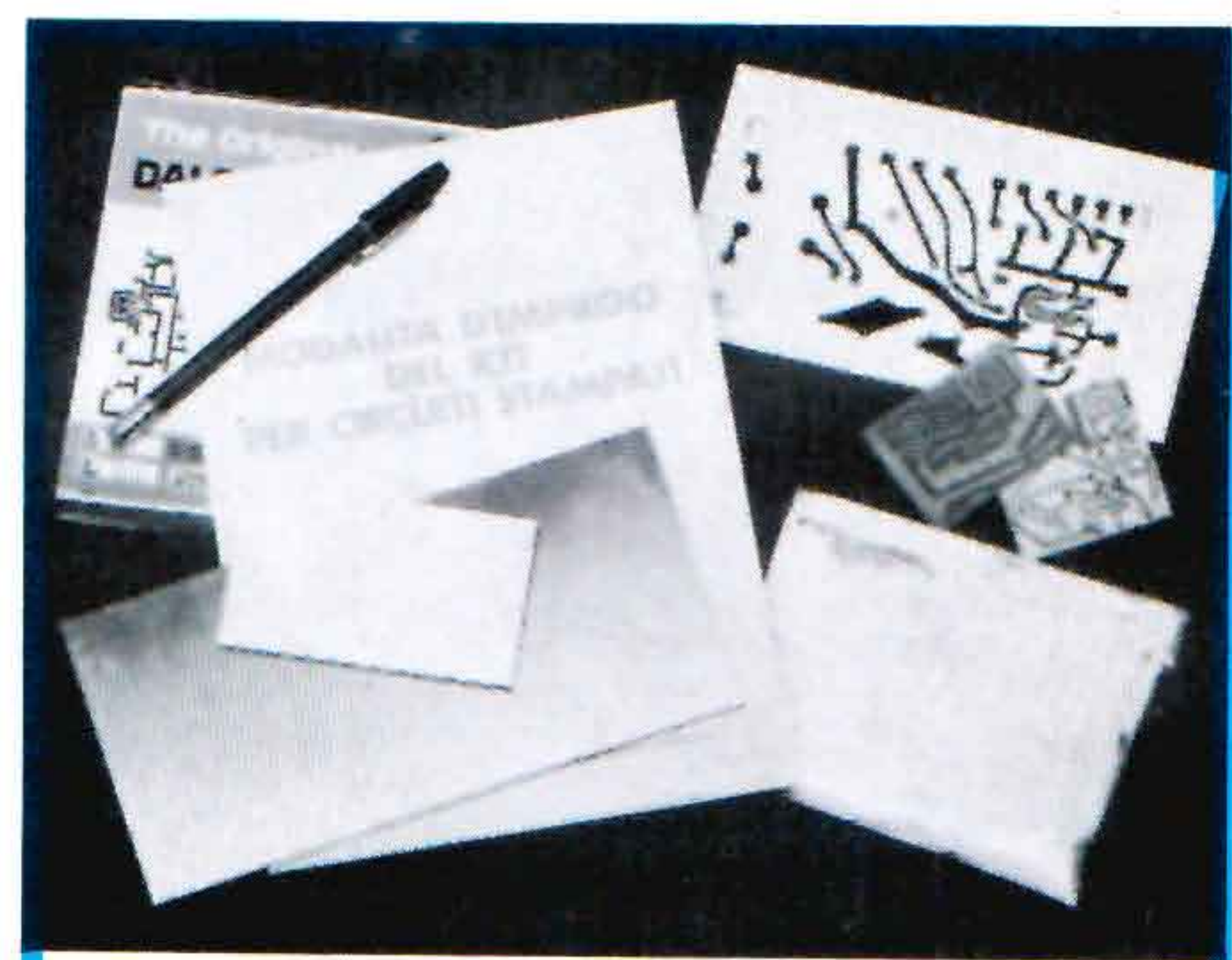
È prevista anche una semplice lente (anche un fotografo dilettante saprà come sceglierla e montarla), utile per concentrare la luce del piano di lavoro dell'ingranditore su FR; poi un comune cavetto bipolare serve a collegare FR al dispositivo elettronico, ovvero alla basetta.

La taratura di R1 richiede un po' di attenzione; si tratta di regolarlo, una volta per tutte, su una quantità di luce che va trovata sperimentalmente realizzando vari provini: a questo punto, per la stampa delle nostre foto non abbiamo più bisogno di fare prove.

Per concludere, si può solo aggiungere che, sostituendo, per R1, al normale tipo di trimmer-potenziometro, uno del tipo multigiri, si può eseguire una regolazione più facile (ed anche più precisa).



L'ingranditore proietta l'immagine del negativo sulla carta fotografica, impressionandola.

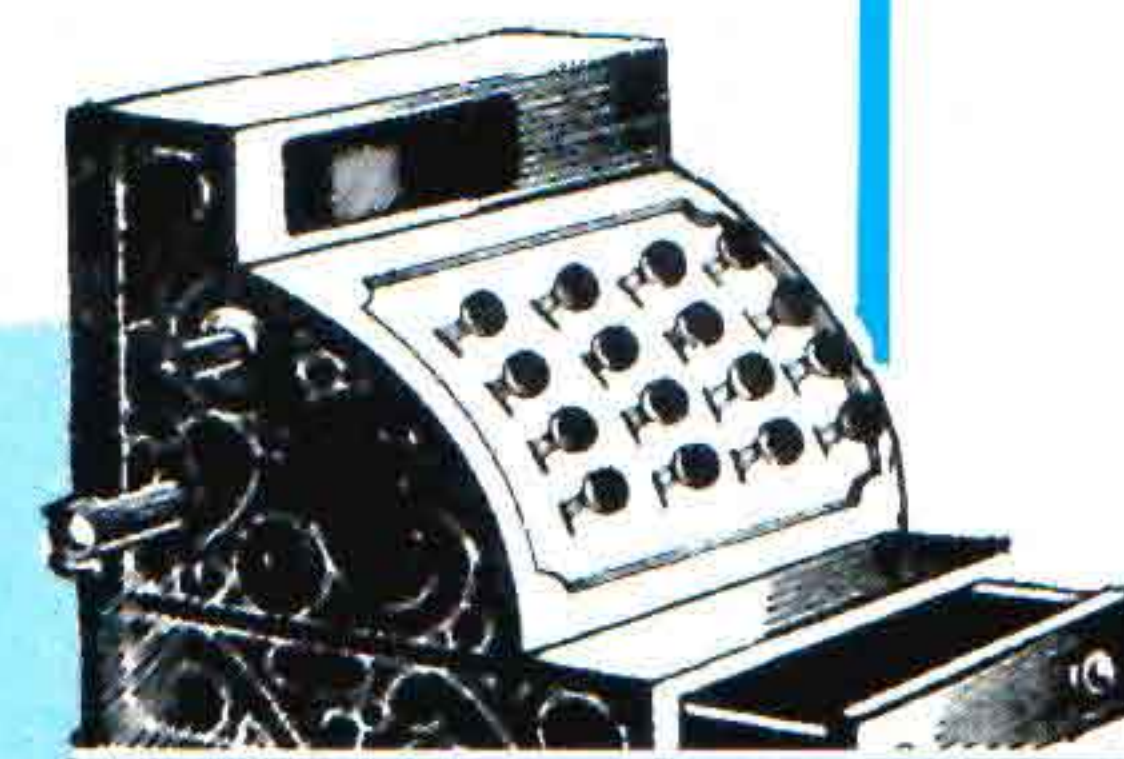


KIT PER CIRCUITI STAMPATI L. 18.000

Dotato di tutti gli elementi necessari per la composizione di circuiti stampati su vetronite o bachelite, con risultati tali da soddisfare anche i tecnici più esigenti, questo kit contiene pure la speciale penna riempita di inchiostro resistente al percloruro.

Caratteristiche

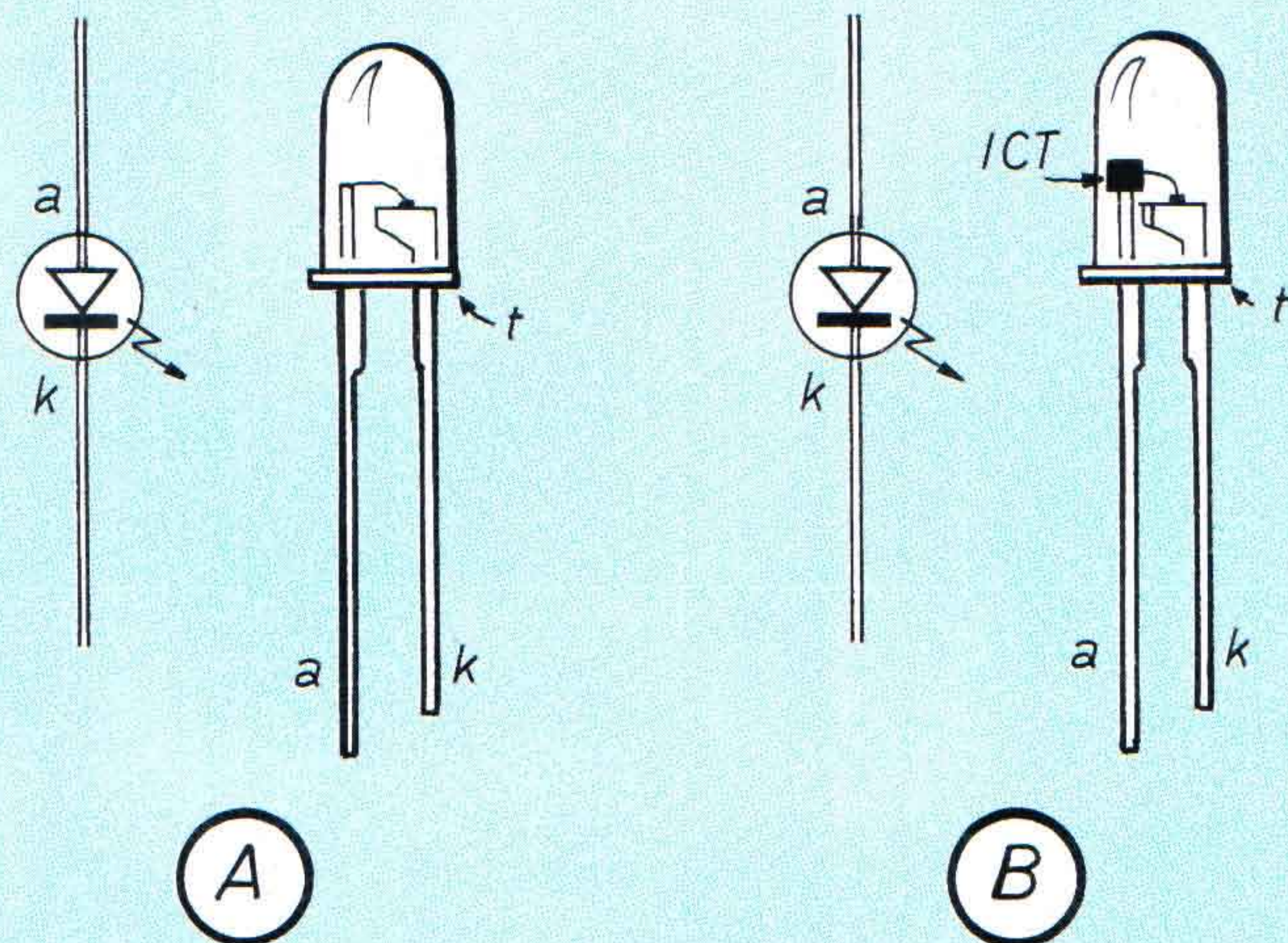
- Consente un controllo visivo continuo del processo di asporto.
- Evita ogni contatto delle mani con il prodotto finito.
- È sempre pronto per l'uso, anche dopo conservazione illimitata nel tempo.
- Il contenuto è sufficiente per trattare più di un migliaio di centimetri quadrati di superfici ramate.



STOCK RADIO

Il kit per circuiti stampati è corredato di un pieghevole, riccamente illustrato, in cui sono elencate tutte le operazioni pratiche per la preparazione del circuito. Il suo prezzo, è di L. 18.000, più lire 5.000 per spese di spedizione. Le richieste debbono essere fatte inviando l'importo citato a: **STOCK RADIO - 20124 MILANO Via P. Castaldi, 20 (Tel. 2049831)** a mezzo vaglia postale, assegno bancario o conto corrente postale n. 46013207.

UN DIODO CHE SI ACCENDE DI TUTTI I COLORI



In A è illustrato un led di tipo più comune, dove a e k sono rispettivamente anodo e catodo, mentre con t è indicata la tacca che sta a contrassegnare il catodo. In B c'è invece l'analogia rappresentazione del tipo lampeggiante, quello cioè contenente un piccolo chip multivibratore (IC1).



Elenco Rivenditori

PIEMONTE

ALBA (CN)	FAZIO R. C.so Cortemilia, 22	Tel.0173/441252
ALESSANDRIA	C.E.P. EL. Via Pontida,64	Tel.0131/444023
ALESSANDRIA	ODICINO G.B. Via C.Alberto,18	Tel.0131/345061
ALPIGNANO (TO)	ETA BETA Via Valdellatorre,99	Tel.0111/9677067
ASTI	DIGITEL Via M.Prandone,16-18	Tel.0141/532188
ASTI	M.EL.CO. C.so Matteotti,148	Tel.0141/355005
BIELLA	A.B.R. EL. Via Candelo,52	Tel.015/8493905
BORGOMAN. (NO)	BINA G. Via Arona,11	Tel.0322/82233
BORGOSIESA (VC)	MARGHERITA G. V.Agnona,14	Tel.0163/22657
CASALE M. (AL)	DELTA EL. Via Lanza,107	Tel.0142/451561
CHIERI (TO)	E.BORGARELLO V.V.Eman.113	Tel.0111/9424263
COLLEGO (TO)	CEART C.so Francia,18	Tel.0111/4117965
CUSSATO (VC)	R.T.R. Via Martiri Libertà,53	Tel.015/922648
CUNEO	GABER Via 28 Aprile,19	Tel.0171/698829
IVREA (TO)	EL.VERGANO P.zza Pistone,18	Tel.0125/641076
MONCALIERI (TO)	G.M.GRILLONE P.zza Failla,6/D	Tel.0111/6406363
MONDOVI' (CN)	FIENO V. Via Gherbiana,6	Tel.0174/40316
NOVARA	JD ELECTR. Via Orelli,3	Tel.0321/457621
NOVI L. (AL)	E.D.P. Cons.Inf. V.Capurro,20	Tel.0143/321542
ORBASSANO (TO)	C.E.B. Via Nino Bixio,20	Tel.0111/9011358
PINEROLO (TO)	CAZZADORI P.zza Tegas, 4	Tel.0121/322444
RODDI D'A. (CN)	EL.GIORDANO Via Morando,21	Tel.0173/615095
SALASSA (TO)	MACRI' Via 4 Novembre,9	Tel.0124/36305
SANTHIA' (VC)	T.B.M. Via Gramsci,38-40	Tel.0161/922138
TORINO	C.A.R.T.E.R. Via Terni,64/A	Tel.0111/4553200
TORINO	C.E.P. EL. Via Monfalcone,71	Tel.0111/323603
TORINO	DIM.ELETT. C. M. Grappa,35	Tel.0111/759902
TORINO	DIRI EL. C.so Casale,48 Bis - F	Tel.0111/8195330
TORINO	GAMMA EL. Via Pollenzo,21	Tel.0111/3855103
TORINO	M.R.T. P.zza A.Graf, 120	Tel.0111/6631346
TORINO	TELSTAR EL. Via Gioberti,37	Tel.0111/545587
VERCELLI	TANCREDI C.so Fiume,89	Tel.0161/210333

VAL D'AOSTA

AOSTA	LANZINI-BARB. Via Avondo,18	Tel.0165/262564
-------	-----------------------------	-----------------

LIGURIA

ALBENGA (SV)	NICOLOSI G. Via Mazzini,20	Tel.0182/540804
GENOVA	EL.CARIC.P.J.da Varagine,7 R.	Tel.010/280447
GENOVA	GARDELLA C.Sardegna, 318 R.	Tel.010/8392397
GENOVA	RAPPR.EL. Via Borgoratti,23IR.	Tel.010/3778141
GE-SAMPIERD.	ORG.V.A.R.T. V.Buranello,24R.	Tel.010/460975
GE-SESTRI P.	C.ELETT. Via Chiaravagna,10R.	Tel.010/6509148
GE-SESTRI P.	EMME EL. Via Leoncavallo,45	Tel.010/628789
IMPERIA	INTEL Via Dott.Armelio,51	Tel.0183/274266
IMPERIA	S.B.I. EL. Via XXV Aprile,122	Tel.0183/24988
LA SPEZIA	V.A.R.T. V.le Italia,675	Tel.0187/509768
LAVAGNA (GE)	D.S.EL. Via Previati,34	Tel.0185/312618
RAPALLO (GE)	NEWTRONIC Via Betti,17	Tel.0185/273551
S.REMO (IM)	PERSICI Via M.della Libertà,85	Tel.0184/572370
S.REMO (IM)	TUTTA EL. Via d.Repubblica,2	Tel.0184/509408
SARZANA (SP)	VINCENZI L.&M. Via Lucrì,39	Tel.0187/620495
SAVONA	2002 ELETTROM. V.Monti,15/r.	Tel.019/825967
SAVONA	BORZONE Via Scarpa,13 R.	Tel.019/802761
SAVONA	EL.GALLI Via Montenotte,123	Tel.019/811453
SAVONA	EL.SA. Via Trilussa,23 R.	Tel.019/801161
SESTRI L. (GE)	MECIDUE Via Nazionale, 215/A	Tel.0185/485770

LOMBARDIA

ABBIATEGR. (MI)	R.A.R.E. Via Omboni,11	Tel.02/94969056
BRESCIA	EL.COMPON. V.le Piave,215	Tel.030/361606
BUSTO ARS. (VA)	NUOVA MISEL Via I.Nievo,10	Tel.0331/679045
CASTELL.ZA (VA)	CRESPI G. V.le Lombardia,59	Tel.0331/503023
COCQUIO T. (VA)	AMBROSIO Via P.Maletti,8	Tel.0332/700184
COGLIATE (MI)	EL.HOUSE Via Piave,76	Tel.02/9660679
COMO	CART Via Napoleona, 6/8	Tel.031/270777
COMO	R.T.V. EL. Via Ceruti,2/4	Tel.031/507489
CREMA (CR)	R.C.E. V.le de Gasperi,22/26	Tel.0373/202866
GADESCO (CR)	IPER Bric Market S.S.10	Tel.0372/838357
GALLARATE (VA)	G.B.C. ELETT. Via Torino,8	Tel.0331/781368
GARBAGNATE (MI)	L.P.X.EL.CENT. Via Milano,67	Tel.02/9956077
LECCO (CO)	INCOMIN Via Dell'Isola,3	Tel.0341/369232
LUINO (VA)	EL.CENTER Via Confalonieri,9	Tel.0332/532059
MAGENTA (MI)	N.CORAT Via F. Sanchioli,23/B	Tel.02/97298467
MILANO	A.BERTON Via Neera,14	Tel.02/89531007
MILANO	C.SERV.EL. Via Porpora,187	Tel.02/70630963
MILANO	EL.MIL. V.Tamagno ang.V.Petr.	Tel.02/29526680
MILANO	FONTANA V.le Famagosta,61	Tel.02/810256
MILANO	LADY EL. Via Zamenhof,18	Tel.02/8378547
MILANO	MONEGO R. Via Mussi,15	Tel.02/3490052
MILANO	RADIO FORNIT.L. V.le Lazio,5	Tel.02/55184356
MILANO	SICE & C. P.zza Tito Imperat.8	Tel.02/5461157
MILANO	STOCK RADIO Via Castaldi,20	Tel.02/2049831
MONZA (MI)	EL.MONZESE Via A.Visconti,37	Tel.039/2302194
P. CANUNO (BS)	GIUSSANI M. Via Carobe,4	Tel.0364/532167
PADERNO D. (MI)	MASTER EL. Via Magretti, 1/A	Tel.02/99046758
S.DONATO (MI)	EL.S.DONATO Via Montenero,3	Tel.02/5279692
TORRAZZA C. (PV)	IPER Bric Market Via Emilia,47	Tel.0383/367444
VARESE	F.LLI VILLA Via Magenta,3	Tel.0332/232042
VARESE	SEAN Via Crispi, 48	Tel.0332/284258
VIGEVANO (PV)	ERRESSE EL. Via Berceda,28	Tel.0381/75078

TRENTINO ALTO ADIGE

BOLZANO	RADIOMARKET V.Rosmini Str.8	Tel.0471/970333
ROVERETO (TN)	C.E.A. EL. V.le Vittoria,11	Tel.0464/435714
TRENTO	F.E.T. Via G.Medici,12/4	Tel.0461/925662

VENETO

ARZIGNANO (VI)	NICOLETTI EL. Via Zanella, 14	Tel.0444/676609
BASSANO (VI)	TIMAR EL. V.le Diaz,21	Tel.0424/503864
LEGNAGO (VR)	GIUSTI SERV. V.le d.Caduti,25	Tel.0442/22020
MESTRE (VE)	SO.VE.CO. Via Ca Rossa,21/B	Tel.041/5350699
MONTECCHIO(VI)	BAKER EL. Via G.Meneguzzo,11	Tel.0444/699219
PADOVA	ELETT. 3M Via M.Castello, 6	Tel.049/8685321
SOVIZZO (VI)	D.T.L.TEL. V. Risorgimento,55	Tel.0444/551031
ROVIGO	RADIO F.ROD. V.le 3 Martiri,69	Tel.0425/33788
VERONA	G. BIANCHI Via A.Saffi,1	Tel.045/590011
VERONA	RIC.TECNICA Via Paglia 22/24	Tel.045/950777
VERONA	TRIAC V.Cas.Ospital Vecchio,8a	Tel.045/8031821
VICENZA	A.D.E.S. C.so Padova,170	Tel.0444/505178

FRIULI VENEZIA GIULIA

UDINE	R.T.SISTEM UD. V.Da Vinci,76	Tel.0432/541549
LIGNANO S. (UD)	VHF Radio TV Via Italia, 9	Tel.0431/70628

EMILIA ROMAGNA

BOLOGNA	RADIORICAMBI Via Zago, 12	Tel.051/250044
CASALECCH. (BO)	ARDUINI EL. V.Porrettana,361/2	Tel.051/573283
CASTELN.M. (RE)	BELLOCCHI P.zza Gramsci,36/F	Tel.0522/812206
CENTO (FE)	EL.ZETABI V.Risorgimento,20A	Tel.051/6835510
FAENZA (RA)	TECNOELETT. Via Sella,9/a	Tel.0546/622353
FERRARA	EDI ELET. P.le Petrarca,18/20	Tel.0532/248173
MODENA	CO.EL. Via Cesari, 7	Tel.059/335329
PARMA	ELET.2000 Via Venezia,123/C	Tel.0521/785698
PARMA	MARI E. Via Giolitti,9/A	Tel.0521/293604
PIACENZA	ELETT.M&M V.Raff.Sanzio,14	Tel.0523/591212
PIACENZA	SOVER Via IV Novembre,60	Tel.0523/334388
RIMINI	C.E.B. Via A.Costa,32-34	Tel.0541/383630
VIGNOLA (MO)	GRIVAR EL.V. Traversagna,2/A	Tel.059/775013

TOSCANA

AREZZO	DIMENS.EL. V.d.Chimera,63B	Tel.0575/354765
AVENZA (MS)	F.O.R. Via Turati, 43	Tel.0585/856106
FIGLINE V.(FI)	EL.MANNUCCI V.Petrarca,153/A	Tel.055/951203
FIRENZE	PAOLETTI FERR. V.Pratese, 24	Tel.055/319367
LIVORNO	CIUCCI Via Maggi,136	Tel.0586/899721
LIVORNO	TANELLO EL. Via E.Rossi,103	Tel.0586/898740
LUCCA ARANCIO	BIENNEBI Via Di Tiglio,74	Tel.0583/494343
LUCCA S.ANNA	COMEL Via Pisana,405	Tel.0583/587452
MONTEVAR. (AR)	MARRUBINI L. V.Moschetta,46	Tel.055/982294
PISA	EL.ETRURIA Via S.Michele,37	Tel.050/571050
PISA	ELEPOINT Via E.Fermi,10 a	Tel.050/44365
PISTOIA	ELCOS Via Moretti,89	Tel.0573/532272
POGGIBONSI (SI)	BINDI G. Via Borgaccio,80/86	Tel.0577/939998
PRATO	C.E.M. PAPI V.Roncioni,113/A	Tel.0574/21361
SINALUNGA (SI)	DIMENS.ELETT. V.Trento, 90	Tel.0577/630333
VIAREGGIO (LU)	C.D.E. Via A. Volta,79	Tel.0584/942244

UMBRIA

GUBBIO (PG)	ZOPPI C.so Garibaldi,18	Tel.075/9273795
PERUGIA	M.T.E. Via XX Settembre,76	Tel.075/5734149

MARCHE

ANCONA	EL.FITTINGS Via I Maggio,20	Tel.071/804018
CIVITANOVA (MC)	GEN.RIC.EL. V. De Amicis,53/G	Tel.0733/814254
FABRIANO (AN)	EL.FITTINGS Via Serraloggia	Tel.0732/629153
FERMIGNANO (PS)	R.T.E. Via B.Gigli,1	Tel.0722/331730
MACERATA	GEN.RIC.EL. Via Spalato,108	Tel.0733/31740
S.BENED. TR. (AP)	CAPRETTI Via L.Manara,86/90	Tel.0735/584995

LAZIO

ALBANO L. (RM)	D'AMICO Via B.Garibaldi,68	Tel.06/9325015
CASSINO (FR)	EL.DI ROLLO V.le Bonomi,14	Tel.0776/49073
CASSINO (FR)	EL.PETRACCONI V.Pascoli,110	Tel.0776/22318
LATINA	LERT LAZIO EL. Via Terracina,5	Tel.0773/695213
PONTINIA (LT)	I.E.SSE EL. Via della Libertà, 26	Tel.0773/868184
RIETI	RIETISAT Via Gherardi,33/37	Tel.0746/200379
ROMA	CASCIOLI E. V. Appia N. 250/A	Tel.06/7011906
ROMA	D.C.E. Via G.Pontano,6	Tel.06/86802513
ROMA	F. DI FILIPPO V.D.Frassini,42	Tel.06/23232914
ROMA	GAMAR Via D.Tardini,9/17	Tel.06/66016997
ROMA	GB ELETT. Via Sorrento,2	Tel.06/273759
ROMA	GIU.PA.R. Via dei Conciatori,34	Tel.06/57300045
ROMA	R.M. ELETT. V. Val Sillaro,38	Tel.06/8104753
ROMA	R.T.R. Via Gubbio,44	Tel.06/7824204
ROMA	TELEOMNIA P.zza Acilia,3/c	Tel.06/86325851
SORA (FR)	CAPOCCIA V.Lungol.Mazzini,85	Tel.0776/833423
TIVOLI (RM)	EMILI G. V.le Tomei,95	Tel.0774/22664
VELLETRI (RM)	COLASANTI Via Lata,287	Tel.06/9634765

ABRUZZI

CHIETI SCALO	EL.TE.COMP. V.le B.Croce,254	Tel.0871/560386
VASTO (CH)	EL.ATTURIO Via M.dell'Asilo,82	Tel.0873/367319

MOLISE

ISERNIA	CAIAZZO Via 24 Maggio,151	Tel.0865/26285
ISERNIA	PLANAR Via S.Spirito,8/10	Tel.0865/3690

CAMPANIA

ARIANO IRP. (AV)	LA TERMOT. V.S.Leonardo,16	Tel.0825/871665
BENEVENTO	FACCHIANO C.so Dante,29	Tel.0824/21369
CAPUA (CE)	G.T.EL. Via Riv.Volturno,8/10	Tel.0823/963459
CAST.D.STA. (NA)	C.B. V.le Europa,86	Tel.081/8718793
EBOLI (SA)	FULGIONE C. Via J.Gagarin,34	Tel.081/284596
NAPOLI	ER.ABBATE Via S.Cosmo,119/B	Tel.081/5524743
NAPOLI	TEL.PIRO Via Monteoliveto,67	Tel.081/5524743
SALERNO	GALV.BION.COMP. V. Mauri,131	Tel.089/338568
TORRE ANN. (NA)	TUFANO P.zza Cesaro,49	Tel.081/8613971

PUGLIA

BARLETTA (BA)	OLIVETO A. Via Barberini,1/c	Tel.0883/573575
CASARANO (LE)	D.S. ELETT. C.so da Pigne	Tel.0833/502230
CORATO (BA)	C.E.CA.M. V.le Cadorna,32/A	Tel.080/8721452
RACALE (LE)	EL.SUD Via F.Marina,63	Tel.0833/552051
TARANTO	EL.CO.M.EL. Via U.Foscolo,97	Tel.099/4709322

CALABRIA

CATANZARO LIDO	EL.MESSINA Via Crotone,94/B	Tel.0961/31512
COSENZA	DE LUCA G.B. V.Cattaneo,92/F	Tel.0984/74033
LOCRI (RC)	PIZZINGA Via G.Marconi,196	Tel.0964/21152
POLISTENA (RC)	M.EL.ROVERE B. V.Vittoria,43	Tel.0966/931267
REGGIO CAL.	R.E.T.E. Via Marvasi,53	Tel.0965/29141
ROSSANO S. (CS)	C.RIC.A.IONIO Via Torino,32	Tel.0983/23354

SICILIA

AGRIGENTO	MONTANTE S. Via Dinologo,7	Tel.0922/29979
AGRIGENTO	WATT Via Empedocle,123	Tel.0922/24590
BARCELLONA(ME)	RECUPERO Via Pugliatti,8	Tel.090/9761636
CALTANISSETTA	ER. RUSSOTTI V.S.G.Bosco,24	Tel.0934/25992
CANICATTI (AG)	C.E.M. Via Cap. Maira, 38-40	Tel.0922/852921
CASTELVETR. (TP)	C.V.EL.CENTER Via Mazzini,39	Tel.0924/81297
CATANIA	LA NUOVA EL. Via A.Mario,24	Tel.095/538292
CATANIA	PUGLISI A. Via Gozzano,11	Tel.095/430433
CATANIA	R.C.L. Via Novara, 13 a	Tel.095/447170
MESSINA	CALABRO' Viale Europa,83/G	Tel.090/2936105
PALERMO	EL.AGRO' Via Agrigento,16/F	Tel.091/6254300
PALERMO	EL.GANGI Via A.Poliziano, 39	Tel.091/6823686
PALERMO	MEDIT.IMP. V.Spedalieri,28/C	Tel.091/546724
PALERMO	PAVAN L. Via Malaspina,213/A	Tel.091/6817317
RAGUSA	HOBBY EL. V.le Europa,89	Tel.0932/252185
TRAPANI	TUTTOILMONDO Via Orti, 15/C	Tel.0923/23893

SARDEGNA

CAGLIARI	2RTV Via del Donoratico,83	Tel.070/42828
CAGLIARI	CARTA B. Via S.Mauro,40	Tel.070/666656
CAGLIARI	PESOLO M. V.S.Avendrace,200	Tel.070/284666
CARBONIA (CA)	BILLAI P. Via Dalmazia,17/C	Tel.0781/62293
LANUSEI (NU)	BAZAR CUBONI V.Umberto,113	Tel.0782/42435
SASSARI	FUSARO V. Via IV Novembre,14	Tel.079/271163

SVIZZERA

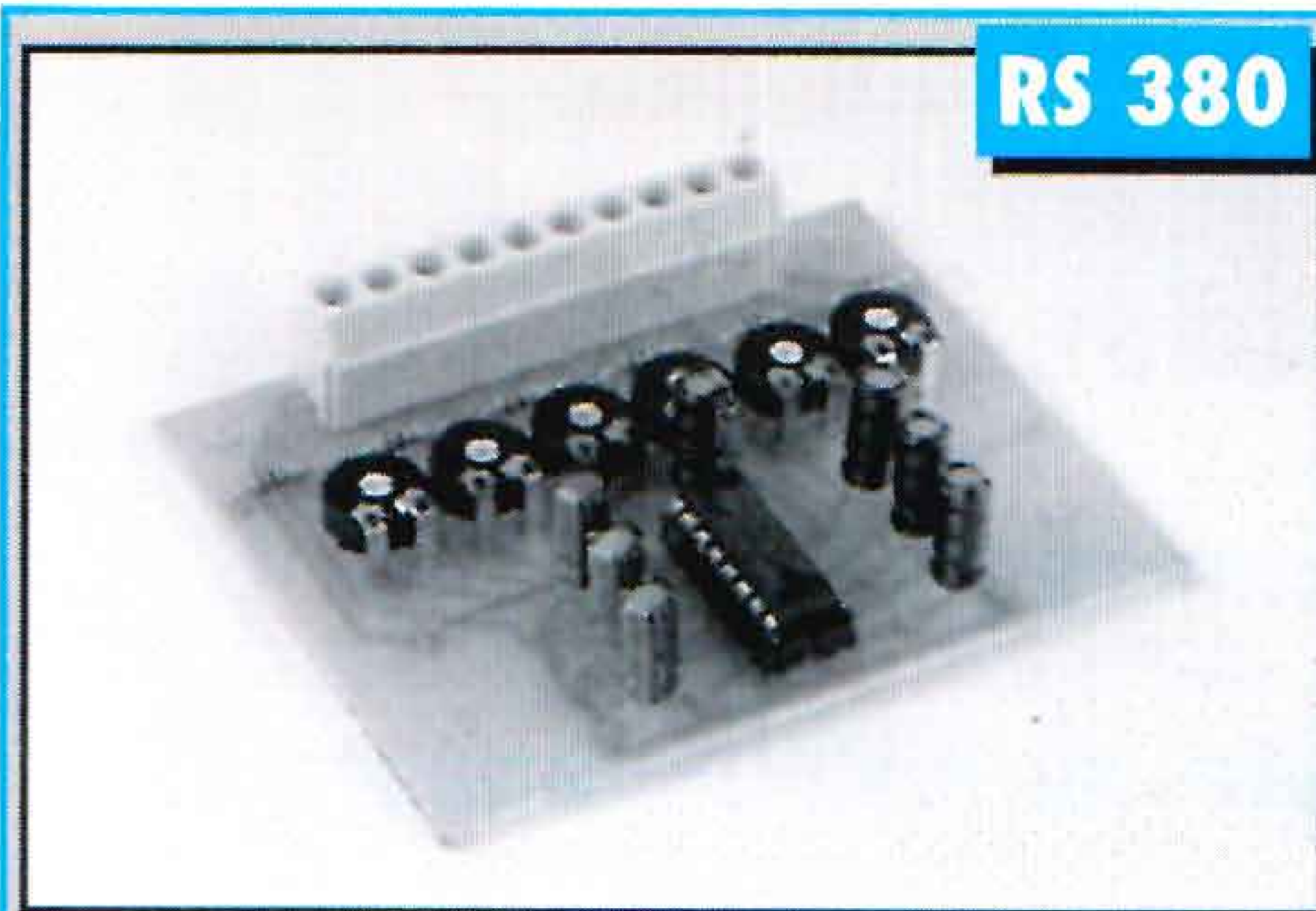
MASSAGNO (LUGANO)	TERBA WATCH Via Folletti,6	Tel.0041919660302
-------------------	----------------------------	-------------------

ELSEKIT

Strada Statale del Turchino, 14a
15070 - Gnocchetto AL
Tel. 0143/83.59.22
Fax 0143/83.58.91

SCATOLE DI MONTAGGIO PER COSTRUIRE:

EFFETTI LUMINOSI · EFFETTI SONORI · GIOCHI ELETTRONICI · APP. RICEVENTI TRASMETTENTI ED ACCESSORI · ALIMENTATORI RIDUTTORI INVERTER CARICA BATTERIE · APP. B.F. AMPLIFICATORI ED ACCESSORI · STRUMENTI ED ACCESSORI PER HOBBISTI · ACCESSORI PER AUTO E MOTO · TEMPORIZZATORI · ANTIFURTI ACC. ED AUTOMATISMI · DISPOSITIVI DI UTILIZZO VARIO



RS 380

MODULO 6 VIE PER ACCENSIONE LUCI IN SEQUENZA

È un modulo con il quale si possono fare accendere 6 LED in sequenza. Dando alimentazione si accende il primo LED, poi il secondo e così fino al sesto formando una barra luminosa. I tempi di accensione tra un LED e l'altro sono regolabili in modo indipendente tra circa 0 e 5 sec.

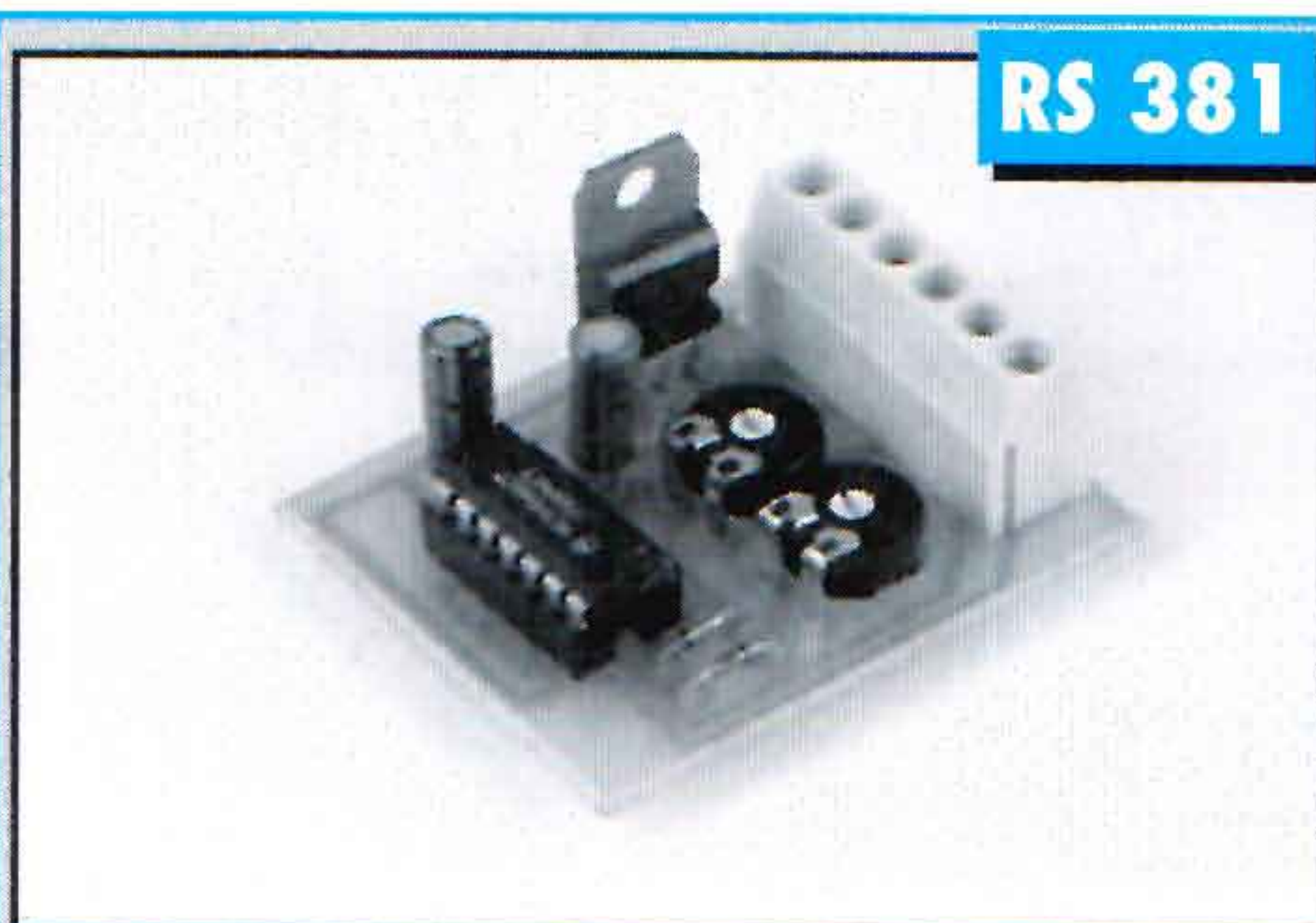
Togliendo alimentazione, naturalmente, la barra di LED si spegne e ridandola nuovamente il ciclo ricomincia. Si possono collegare tra loro più moduli in modo da poter formare una barra con quanti LED si desiderano. Con due moduli la barra sarà di 12 LED, con tre di 18 e così via. A questi moduli può essere applicato il KIT RS381, che rende automatiche le funzioni di accensione e spegnimento barra in modo continuativo e rende anche possibile lo spegnimento dei LED in modo sequenziale.

L'RS380 può essere interfacciato con l'RS382 con il quale è possibile fare accendere lampade ad incandescenza a 220Vca (max 200W cad.) utilizzandolo così non soltanto in campo hobbistico o modellistico, ma anche per insegne luminose e richiami pubblicitari molto particolari. Una comoda morsettiera facilita tutti i collegamenti.

Nel KIT non sono compresi i LED.

ALIMENTAZIONE: 12Vcc stab.
ASSORBIMENTO MAX: 70mA
USCITE: N.6
TEMPI REGOLABILI: 0÷5 sec.

RS 380 L. 33.500



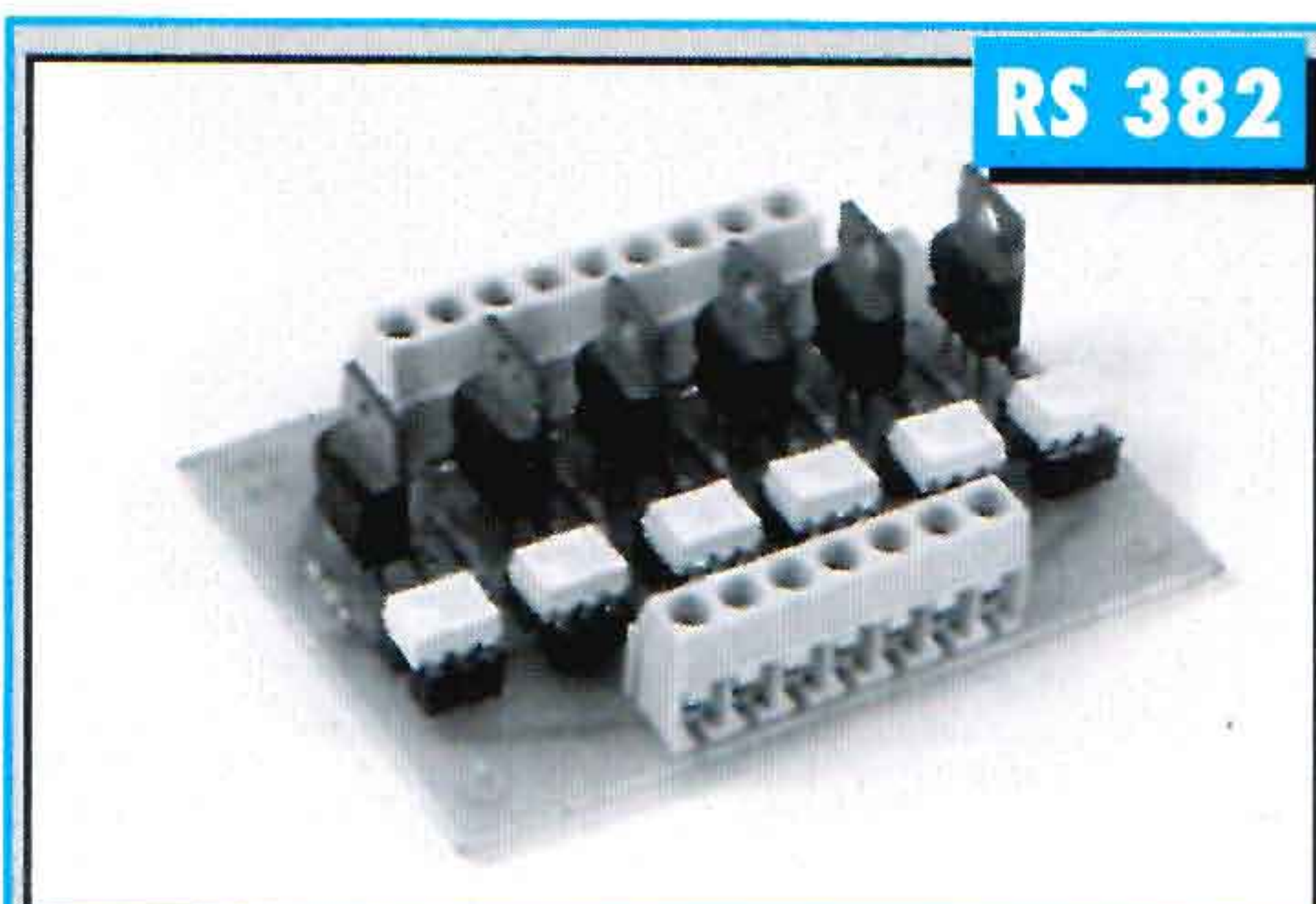
RS 381

AUTOMATISMO DI SEQUENZA PER RS 380

Collegato all'RS380 rende automatiche le sequenze aggiungendo inoltre una nuova funzione e cioè, quella di spegnimento dei LED in successione partendo dal primo. Uno solo di questi moduli è sufficiente fino a 6 RS380 collegati insieme. Una pratica morsettiera facilita i collegamenti.

ALIMENTAZIONE: 12Vcc stab.
ASSORBIMENTO MAX: 20mA
FUNZIONI: N.2

RS 381 L. 19.000



RS 382

INTERFACCIA CON RS380 PER LAMPADIE 220Vca

Ogni interfaccia RS382 può essere applicata ad un modulo RS380 per far sì che anziché i LED si accendano lampade ad incandescenza 220Vca max 200W cad.

In questo modo l'utilizzo si estende ad impieghi professionali, richiami pubblicitari, insegne ecc. Grazie all'utilizzo di OPTOISOLATORI le altre schede non vengono in alcun modo a contatto con l'impianto elettrico a 220Vca.

Due pratiche morsettiere facilitano i collegamenti.

ALIMENTAZIONE: 220Vca
N. CANALI: 6
MAX CARICO/CANALE: 200W

RS 382 L. 70.500

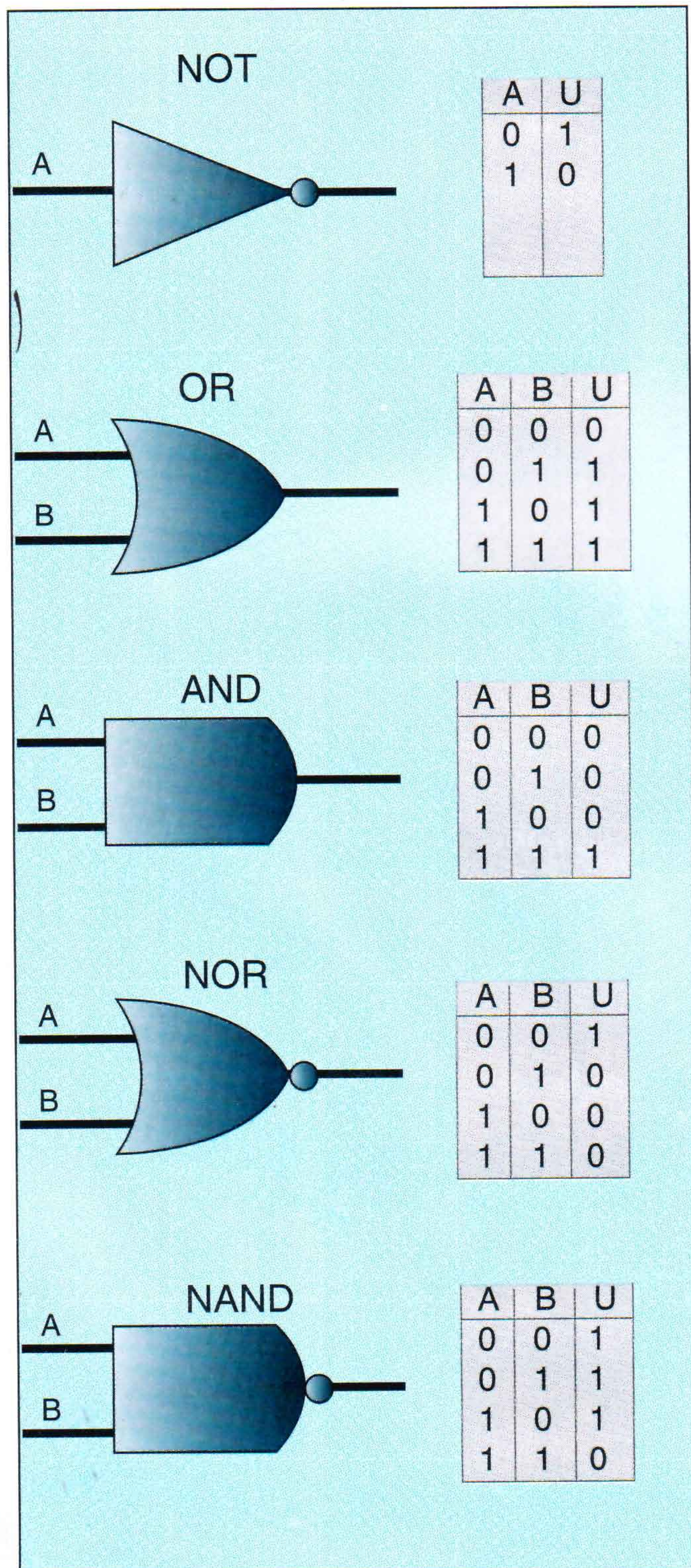
Novità



NUOVO CATALOGO GENERALE ELSEKIT

•Contenitori •Trasformatori •Resi	pag. 24
•Apparecchiature ELSE •Ricambi	pag. 25
•Piastrine - accessori •Macchine per C.S. •Prodotti chimici	pag. 26 27
•Saldatori •Accessori •Carica batterie	pag. 28 29
•Autometro •Libri •Utensili	pag. 30 IV esp.

LE PORTE LOGICHE



I componenti elettronici digitali, detti anche **logici**, sono quelli che presentano, sia in ingresso sia in uscita, due soli valori possibili di tensione, chiamati **livelli logici** o **stati logici**. Questi assumono vari nomi, tutti equivalenti: basso/alto, falso/vero, off/on, chiuso/aperto e altri ancora. Inoltre proprio a questi due diversi stati è legato il concetto di **bit** o **cifra binaria**, che può avere solo i valori 1 oppure 0. Alla cifra 1 viene associato il valore "alto" o "vero", corrispondente al valore di tensione più elevato fra i due utilizzati, oppure quello positivo (ad esempio +5 V), mentre alla cifra 0 è associato il valore "basso" o "falso", in altri termini la tensione più bassa oppure quella negativa.

I componenti elettronici digitali al loro interno contengono gli stessi componenti dei circuiti analogici, principalmente diodi e transistor, il cui funzionamento può effettivamente presentare due stati distinti, corrispondenti alla conduzione o all'interdizione.

Chi progetta o realizza circuiti con componenti logici non si deve però preoccupare della struttura interna del singolo componente, ma solamente del suo comportamento in uscita come conseguenza dell'ingresso, dove l'ingresso e l'uscita possono sempre assumere due soli possibili stati.

Questo non significa che nell'utilizzare componenti digitali si debba ragionare solo in termini di 0 oppure 1, dimenticando quindi che esistono tensioni e correnti, per due ragioni fondamentali. La prima è che i componenti digitali, in molti circuiti, devono convivere con i componenti analogici; la seconda è che esistono diverse "famiglie" e diversi tipi di componenti logici, di cui occorre verificare la compatibilità.

Per questi motivi il progettista di un circuito completamente digitale o comunque contenente componenti digitali deve conoscerne le caratteristiche elettriche ai morsetti. Le principali sono le tensioni corrispondenti ai due diversi livelli, la massima potenza assorbita, il massimo numero di uscite digitali collegabili a ciascun ingresso (**fan-in**) e il massimo numero di ingressi digitali collegabili a ciascuna uscita (**fan-out**).

Tutti i circuiti elettronici digitali sono realizzati combinando in diversi modi un insieme di circuiti elementari chiamati **porte logiche**. Questi sono in grado di eseguire, sugli stati logici o, se si preferisce, sui numeri binari, delle **operazioni logiche fondamentali**.

La porta logica più semplice è quella chiamata **NOT** (negazione) e come tutte le altre prende lo stesso nome della funzione logica che realizza. È dotata di un unico ingresso: se questo è a livello alto, l'uscita sarà bassa, e viceversa. Tutte le altre porte logiche hanno due o più ingressi e una sola uscita.

Questi sono i simboli delle principali porte logiche con le relative tabelle di verità, che rappresentano il valore logico dell'uscita in funzione dei valori in ingresso.

ta. La porta **OR** ha in uscita 1 quando almeno uno degli ingressi è 1, mentre quella **AND** ha 1 in uscita solo quando tutti gli ingressi sono 1, altrimenti l'uscita è 0.

Con due ingressi, ciascuno dei quali può assumere due valori, si possono ottenere 4 diverse combinazioni. Le funzioni logiche sono rappresentate da **tabelle o tavole di verità** che, per ciascuna combinazione in ingresso, riportano l'uscita corrispondente.

Oltre alle porte **NOT**, **OR** e **AND** ne esistono altre due fondamentali, chiamate **NOR** (il contrario dell'OR, cioè uscita 1 solo quando tutti gli ingressi sono 0) e **NAND** (il contrario dell'AND, cioè uscita 1 in tutti i casi meno quando tutti gli ingressi sono 1).

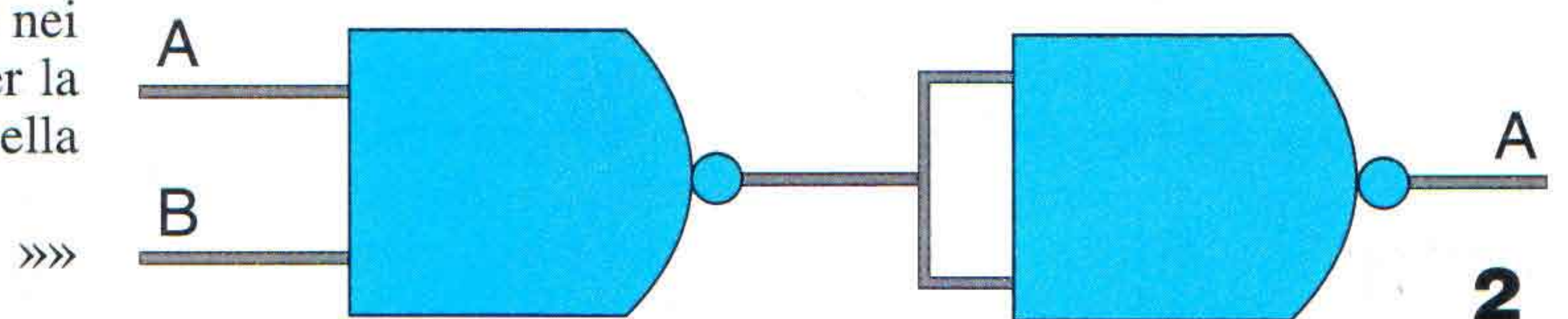
I simboli di due porte logiche che eseguono rispettivamente una certa operazione e la sua opposta sono gli stessi e si differenziano solo per la presenza di un pallino in prossimità dell'uscita della porta che esegue l'operazione **complementare** (come si può notare nei simboli di NAND e NOR).

Esistono anche porte logiche con più di due ingressi e a questo proposito va ricordato che con n ingressi si possono ottenere 2^n combinazioni (8 con 3 ingressi, 16 con 4, ecc.).

In certi componenti si trovano anche due uscite, delle quali una è l'opposta (ovvero il complemento) dell'altra: anche nei simboli di tali componenti le due uscite si distinguono per la presenza di un pallino sul terminale corrispondente a quella negata.



1



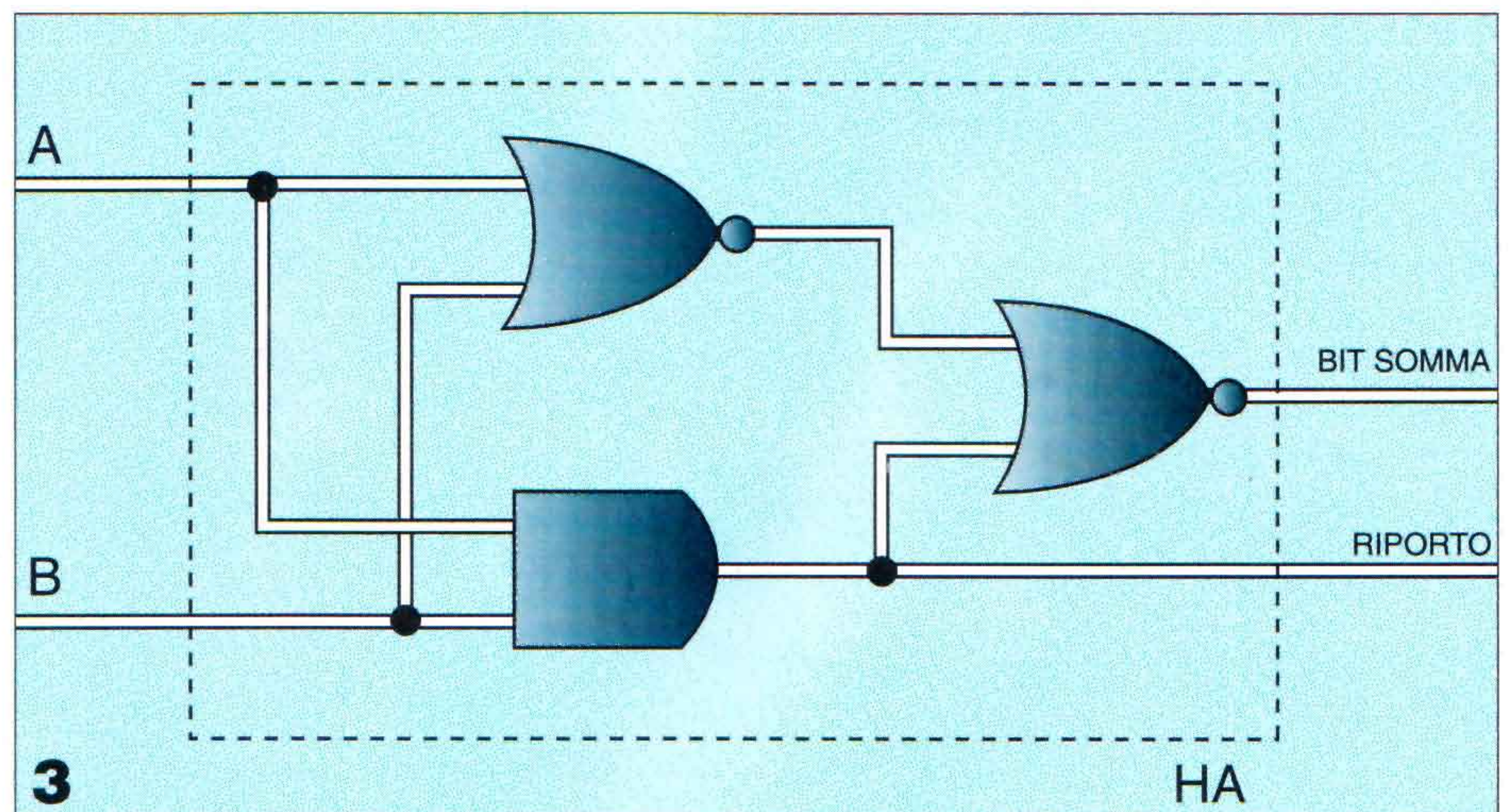
2

1: le porte logiche si trovano integrate in componenti che ne racchiudono più di una: possono essere porte dello stesso tipo oppure di tipo diverso. In ogni caso i pin relativi all'alimentazione e alla massa sono comuni a tutte le porte.

2: la funzione NOT può essere ottenuta anche con una porta NAND con gli ingressi "parallelizzati"; ecco ad esempio la funzione AND realizzata con il NOT dell'uscita della funzione NAND, in pratica con due porte NAND.

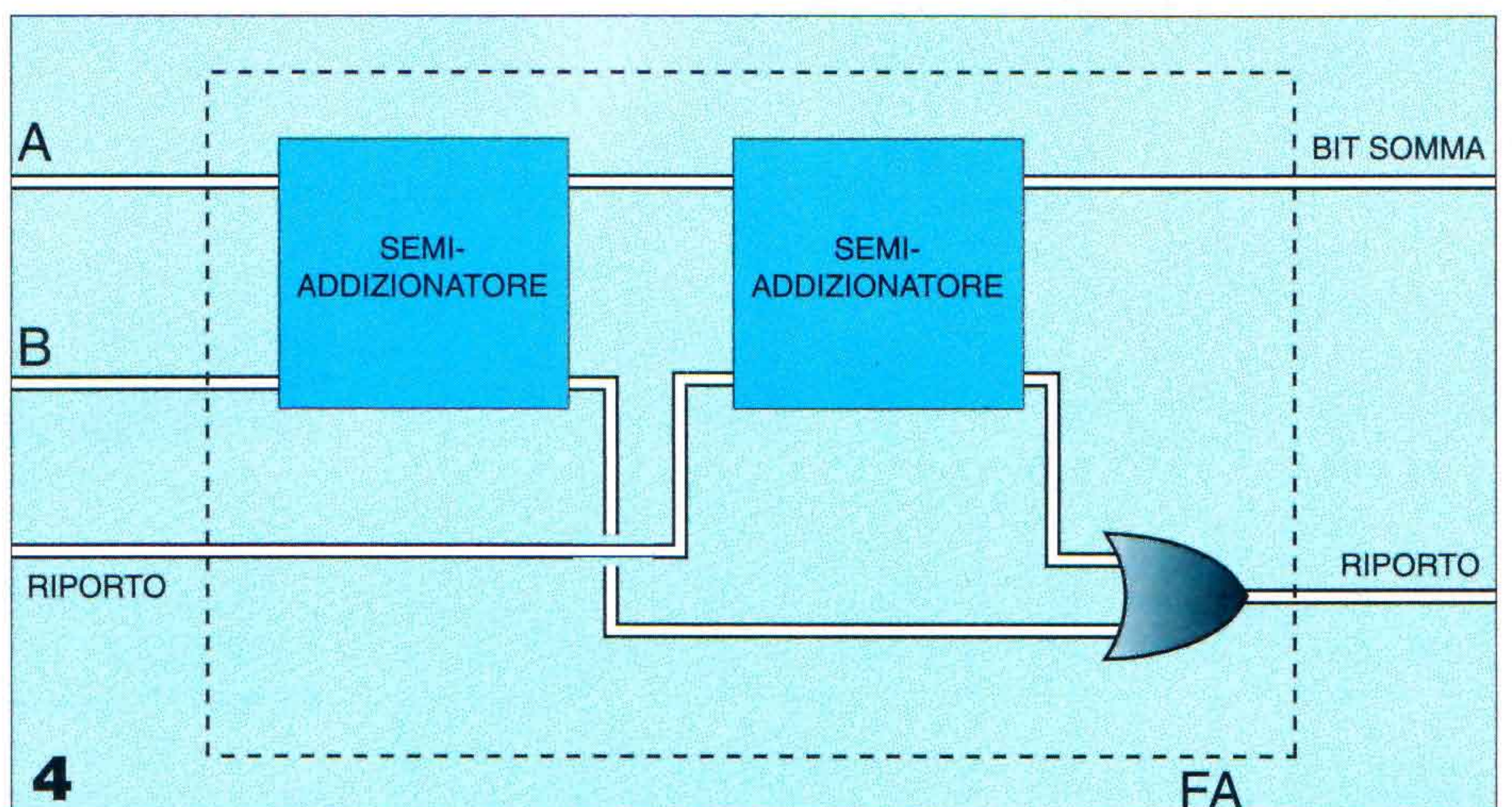
3: il circuito semiaddizionatore, indicato spesso con la sigla HA (dall'inglese half-adder), è dotato di due ingressi che possono assumere i valori 0 oppure 1 e realizza le seguenti operazioni binarie: $0 + 0 = 0$; $0 + 1 = 1$; $1 + 0 = 1$; $1 + 1 = 0$ con riporto di 1, cioè 10 che, in aritmetica binaria, è il 2 decimale. Comprende due porte NOR ed una porta AND ed è dotato di due ingressi (i due addendi) e di due uscite: la prima è la somma senza riporto, la seconda è il riporto.

4: l'addizionatore completo, indicato spesso con la sigla FA (dal'inglese full-adder), è formato da due semiaddizionatori e da una porta OR. Ha tre ingressi, costituiti da due addendi ed un riporto, e due uscite, costituite dal bit di somma e dal bit di riporto.



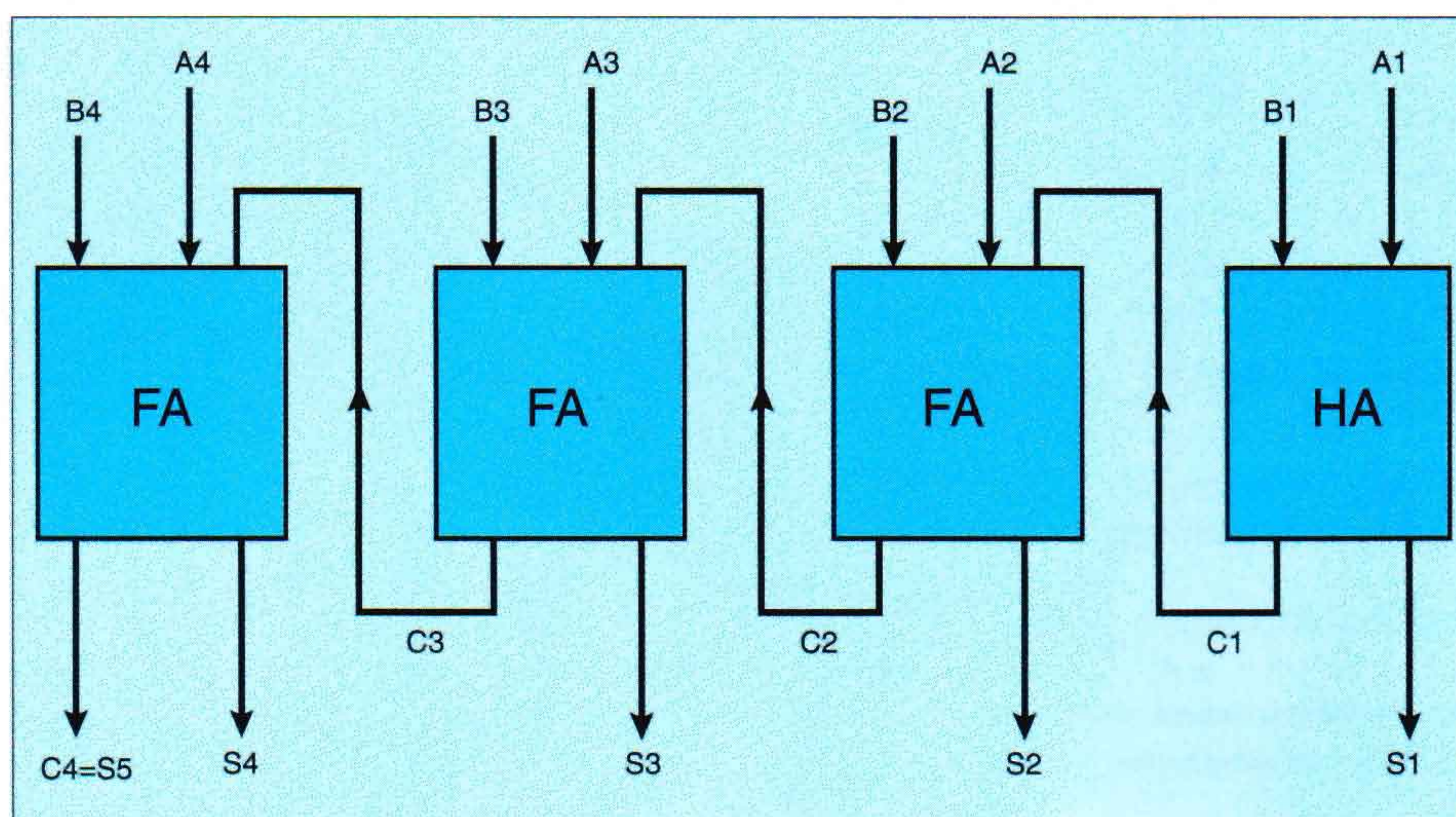
3

HA



4

FA



Per ottenere un addizionatore di numeri a N bit si devono collegare assieme un semi-addizionatore e N-1 addizionatori completi. Qui è illustrato il caso della somma di due numeri a 4 bit, costituiti dalla sequenza $A_4A_3A_2A_1$ e $B_4B_3B_2B_1$. Il riporto di ciascuna somma parziale (indicato con i simboli C_1, C_2, C_3, C_4) si propaga da una "cella" all'altra e la somma dei numeri ($S_5S_4S_3S_2S_1$) si ottiene come nell'addizione in colonna fatta a mano.

Chi fra i lettori approfondirà, per studio o per hobby, il progetto delle reti logiche nel caso più generale, si imbatte prima o poi nei formalismi della sintesi di funzioni logiche sulla base delle porte logiche elementari. Uno dei concetti fondamentali di tale disciplina è che qualunque funzione può essere creata combinando solamente porte di tipo AND e OR, oppure solamente porte NOR, oppure solamente porte NAND. Questa è la ragione per la quale esistono sul mercato dei **circuiti integrati** che ad esempio realizzano esclusivamente, su scala miniaturizzata, la sola funzione NOR oppure NAND.

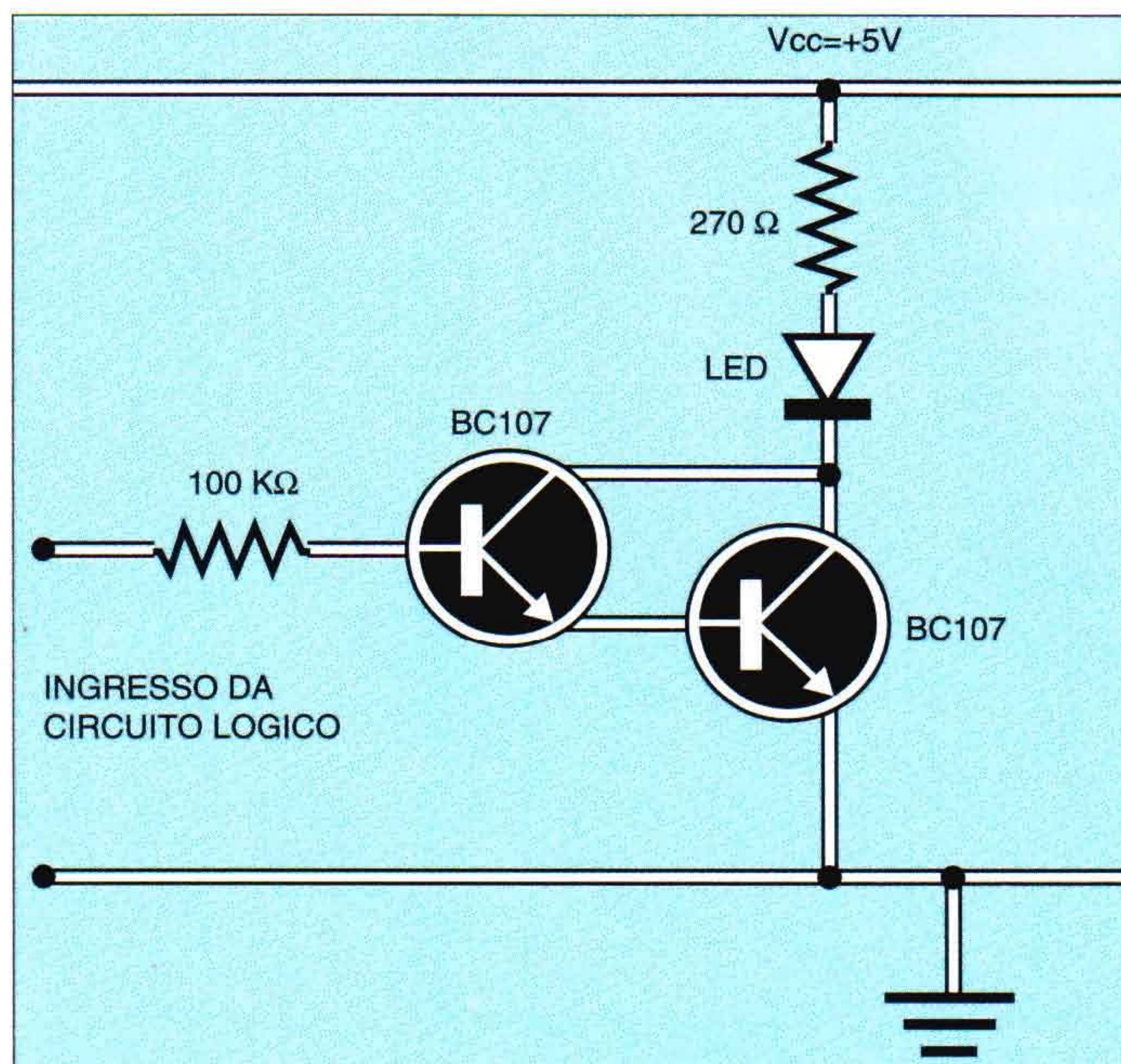
Questi circuiti contengono al loro interno diverse porte logiche dello stesso tipo; in essi l'alimentazione e la massa sono comuni a tutte le porte. A seconda dell'impiego delle porte all'interno di un circuito i diversi pin potranno essere collegati fra loro oppure ad altri componenti, o anche non collegati se la porta corrispondente non viene utilizzata.

Vediamo adesso come, mettendo assieme alcune porte logiche, si ottiene il circuito che realizza la più semplice delle operazioni che un calcolatore può eseguire, cioè l'addizione di due numeri, ovviamente binari. Il circuito di base è chia-

mato **semiaddizionatore**, è dotato di due ingressi che possono assumere i valori 0 oppure 1 e realizza le seguenti operazioni binarie: $0 + 0 = 0$; $0 + 1 = 1$; $1 + 0 = 1$; $1 + 1 = 0$ con riporto di 1, cioè 10 (che, in aritmetica binaria, è il 2 decimale). L'apposita figura illustra lo schema di questo circuito, realizzato con due porte NOR ed una porta AND e dotato di due ingressi (i due addendi) e di due uscite: la prima è la somma senza riporto, la seconda è il riporto. Per eseguire la somma di due numeri formati da più cifre binarie non basta avere dei semiaddizionatori, ma occorre un altro circuito fondamentale chiamato **addizionatore completo**, che è formato da due semiaddizionatori e da una porta OR. Esso ha tre ingressi, costituiti da due addendi ed un riporto, e due uscite, costituite dal bit di somma e dal bit di riporto. Per ottenere finalmente un **addizionatore di numeri a N bit** si devono collegare assieme un semi-addizionatore e N-1 addizionatori completi, come illustrato nell'apposita figura. In questo tipo di circuito il riporto delle addizioni parziali ad un bit si propaga da un elemento all'altro, con un meccanismo analogo a quello della addizione di due numeri incolonnati fatta a mano.

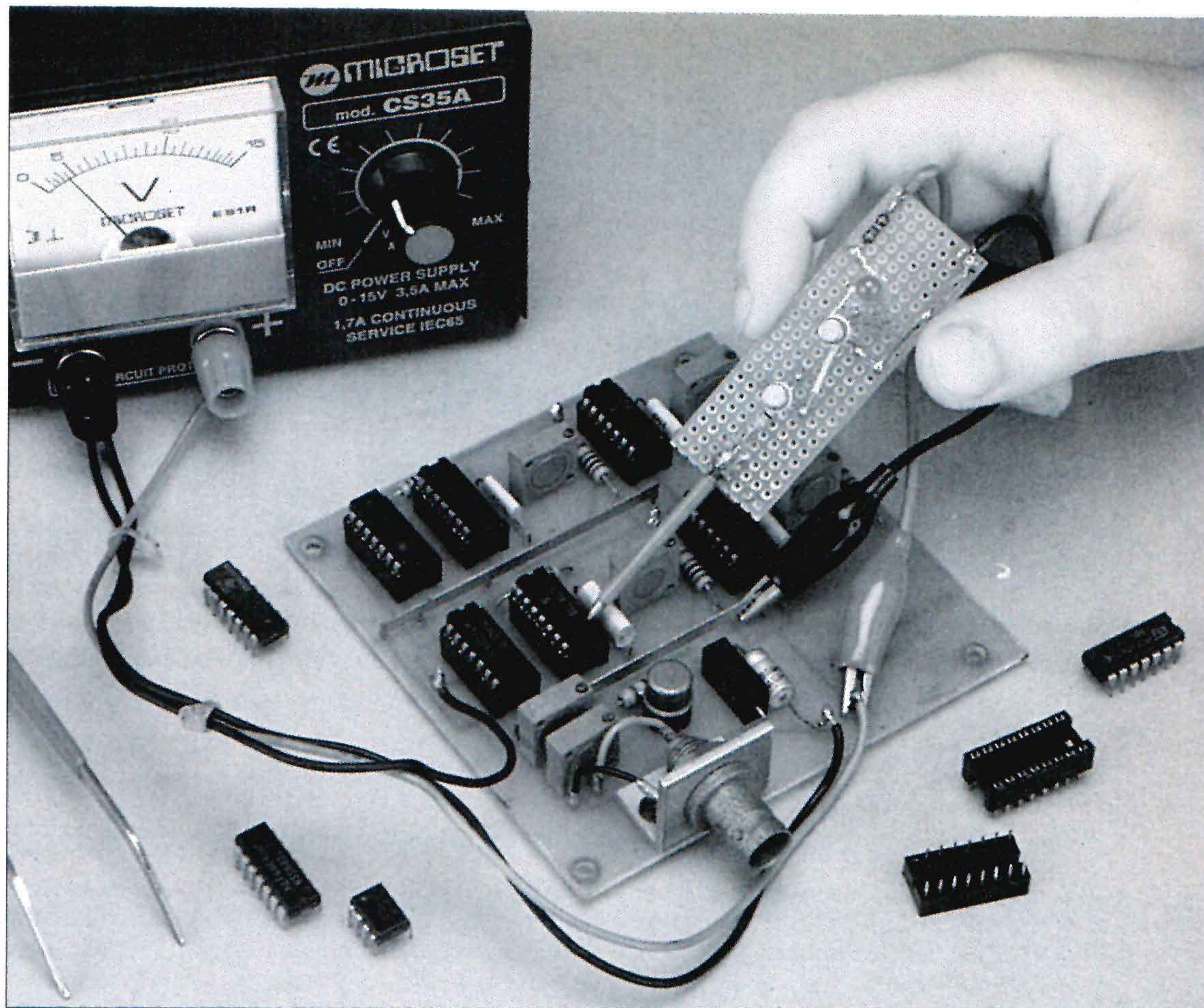
Chi vuole cimentarsi nella costruzione di un addizionatore (parziale o completo) può combinare fra loro vari integrati, anche contenenti lo stesso tipo di porte, esercitandosi così a sfruttare diverse proprietà interessanti delle funzioni logiche, due delle quali sono descritte nell'apposita finestra, oppure certi accorgimenti circuitali. Uno di questi consiste nel realizzare una porta NOT "parallelizzando" i due ingressi di una porta NAND.

A chi invece desidera dotarsi di un semplicissimo **indicatore di livello logico**, utile per collaudare le basette contenenti componenti digitali, si suggerisce un circuito costituito da una coppia di transistor in connessione Darlington. Alla base dei transistor è applicata la tensione sotto esame attraverso una resistenza e ai collettori è collegato un led. Questo si illuminerà se la tensione in ingresso sarà superiore a 2 V (che corrisponde al livello alto di qualunque tipo di circuito logico commerciale), viceversa rimarrà spento.



Questo è un semplicissimo indicatore di livello logico, utile per collaudare le basette contenenti componenti digitali. Ai collettori dei transistor è collegato un led. Questo si illuminerà se la tensione in ingresso sarà superiore a 2 V, che corrisponde al livello alto di qualunque tipo di circuito logico commerciale, viceversa rimarrà spento.

Il circuito sperimentale di cui proponiamo la realizzazione pratica, per quanto sia estremamente semplice, si presta anche ad un utilizzo pratico: può essere usato come indicatore di livello logico.



Fare i conti con entrate e uscite

Gli ingressi e le uscite di un circuito digitale sono chiamati anche **variabili logiche** oppure **variabili booleane** e su di esse vengono effettuate delle vere e proprie operazioni secondo le regole dell'**Algebra di Boole**. Ciascuna variabile viene solitamente rappresentata con una **lettera maiuscola**, mentre il suo opposto (o "negato") si rappresenta con la stessa lettera contrassegnata in alto da un **segno orizzontale**. Ad esempio se **X** è un livello logico, la sua negazione, cioè l'**uscita della porta NOT** al cui ingresso è applicato **X**, sarà: \bar{X} .

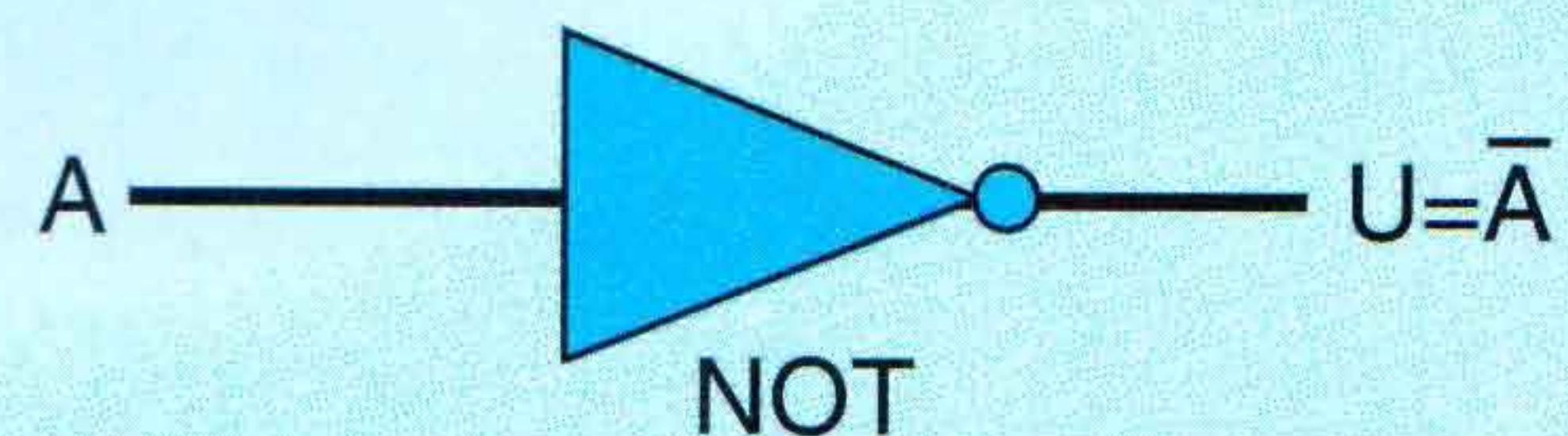
È ovvio che il negato del negato di una variabile è proprio la variabile stessa: non è un gioco di parole, ma un'utile proprietà da applicare in molti casi pratici.

Sul concetto di negazione si basano due importanti leggi dell'algebra di Boole, chiamate **teoremi di De Morgan** e utilissime per realizzare uno stesso circuito con diverse combinazioni di componenti.

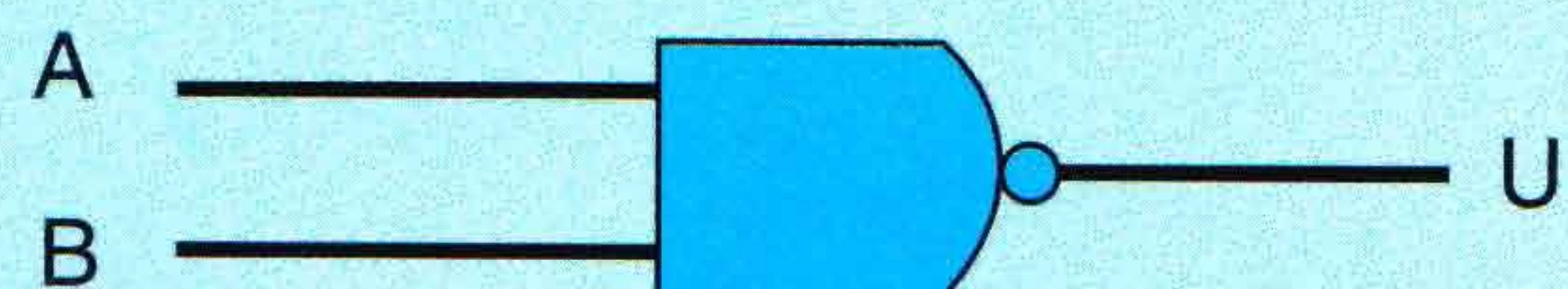
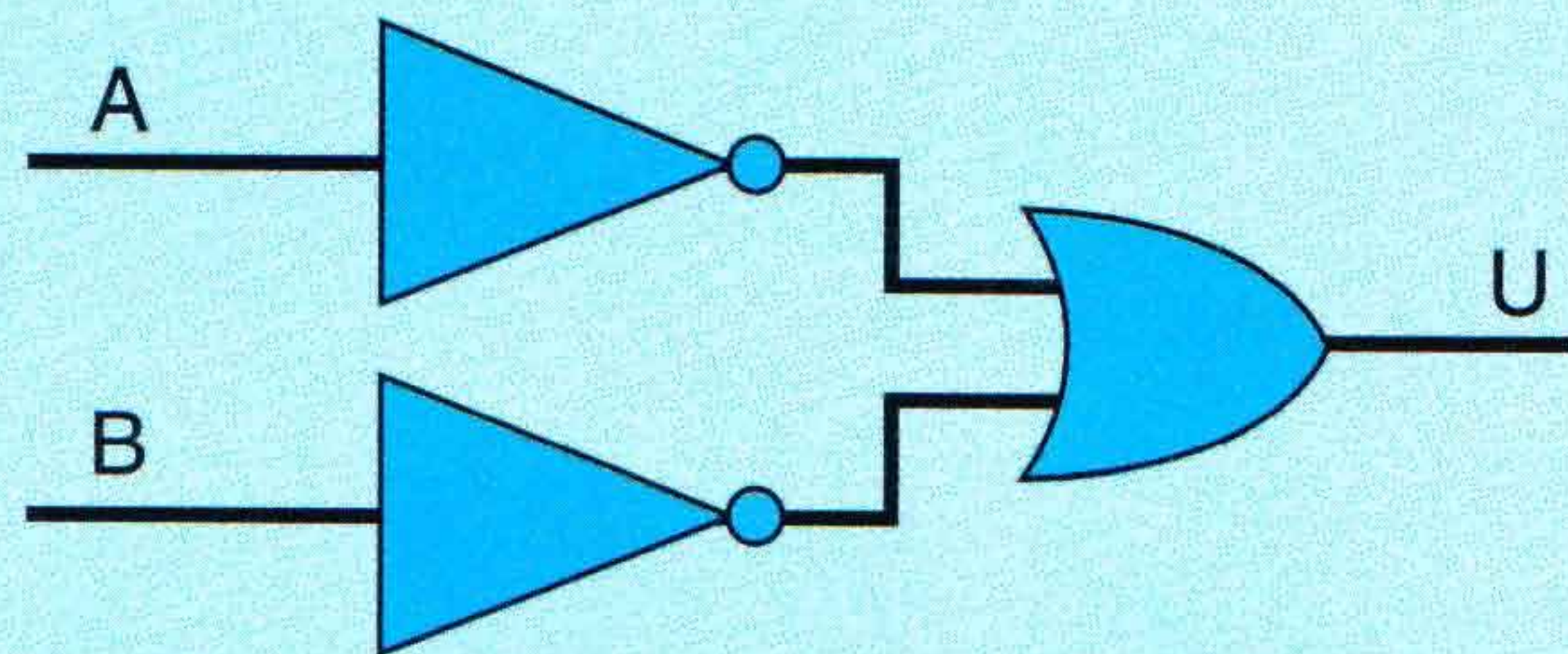
Secondo il primo teorema la negazione dell'OR di due ingressi **A** e **B** (che corrisponde al NOR) è uguale all'AND degli stessi ingressi negati; in simboli: $\overline{A \text{ OR } B} = \bar{A} \text{ AND } \bar{B}$.

Nel secondo teorema lo stesso concetto è espresso per l'AND di due ingressi **A** e **B**: la sua negazione (che corrisponde al NAND) è uguale all'OR degli stessi ingressi negati, cioè: $\overline{A \text{ AND } B} = \bar{A} \text{ OR } \bar{B}$. In termini circuitali, significa che il gruppo di due NOT e di un OR è sostituito da un NAND.

L'applicazione di questi due teoremi può semplificare molto lo schema di un circuito oppure consentire di realizzarlo con porte logiche di un solo tipo.



La negazione (chiamata anche complemento) di una variabile logica si indica con la stessa lettera con cui si è indicata la variabile, contrassegnata in alto da un segno orizzontale.



Con le regole dell'algebra di Boole si possono semplificare molti circuiti: ecco un esempio di due circuiti che realizzano la stessa operazione logica.

STRUMENTI

PROVA BUZZER CERAMICI

Consente di controllare in modo attivo, il funzionamento dei buzzer ceramici, vale a dire dei cicalini che usiamo spesso nelle nostre realizzazioni. Può anche servire come oscillatore di pilotaggio.

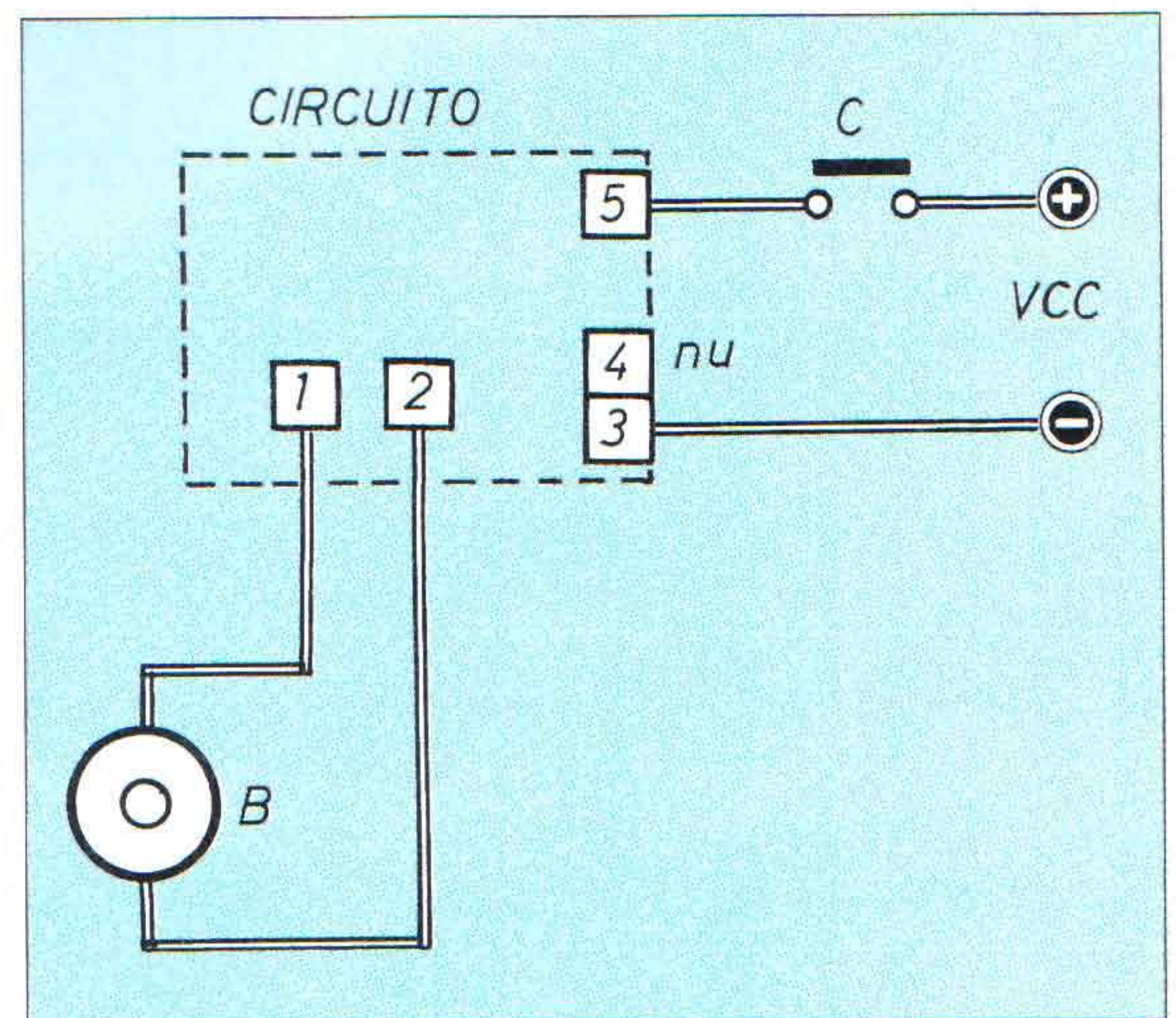


Ecco il prototipo del prova buzzer come da noi realizzato e collaudato. Ovviamente il buzzer montato sulla basetta è il componente in prova.

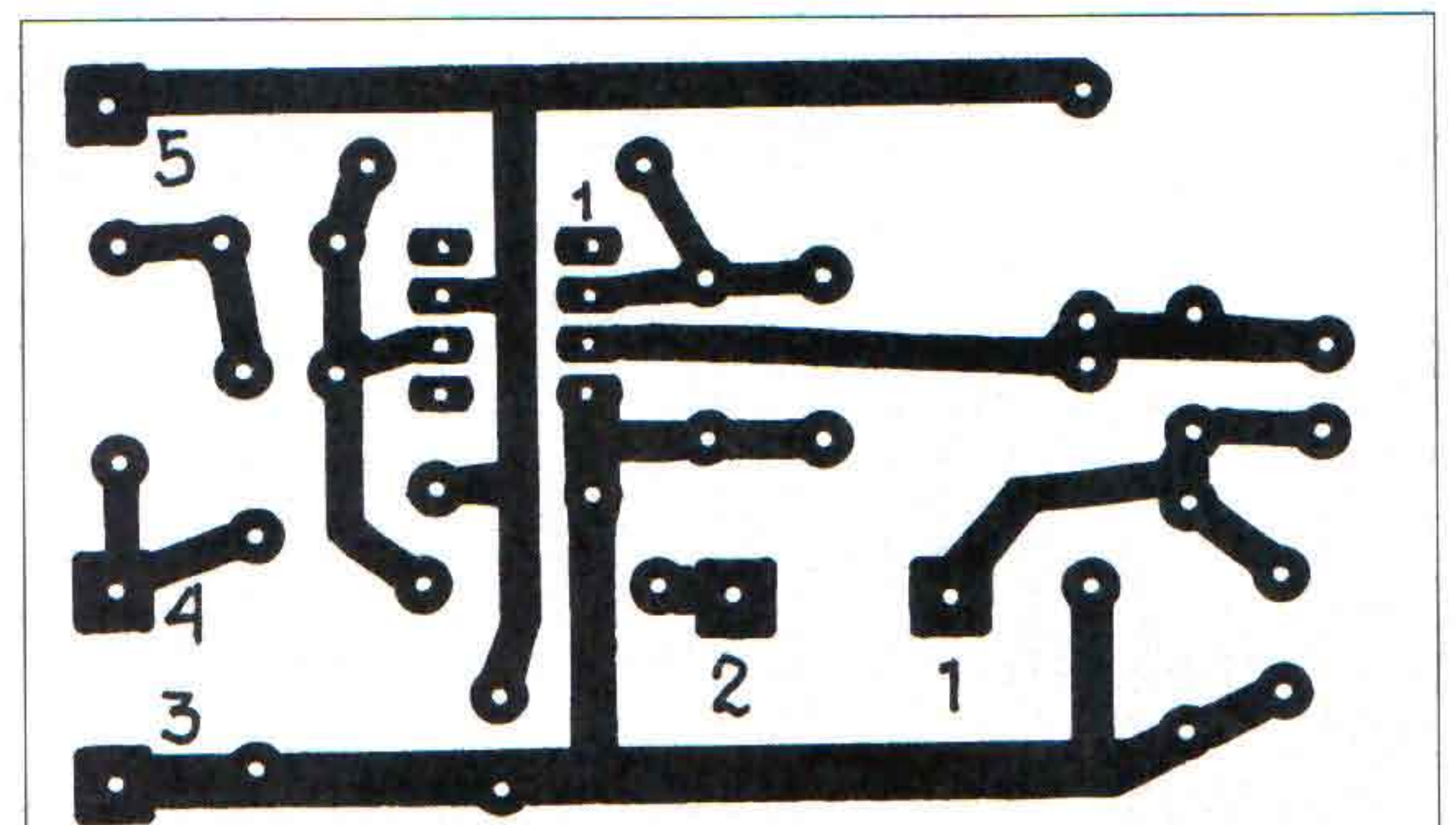


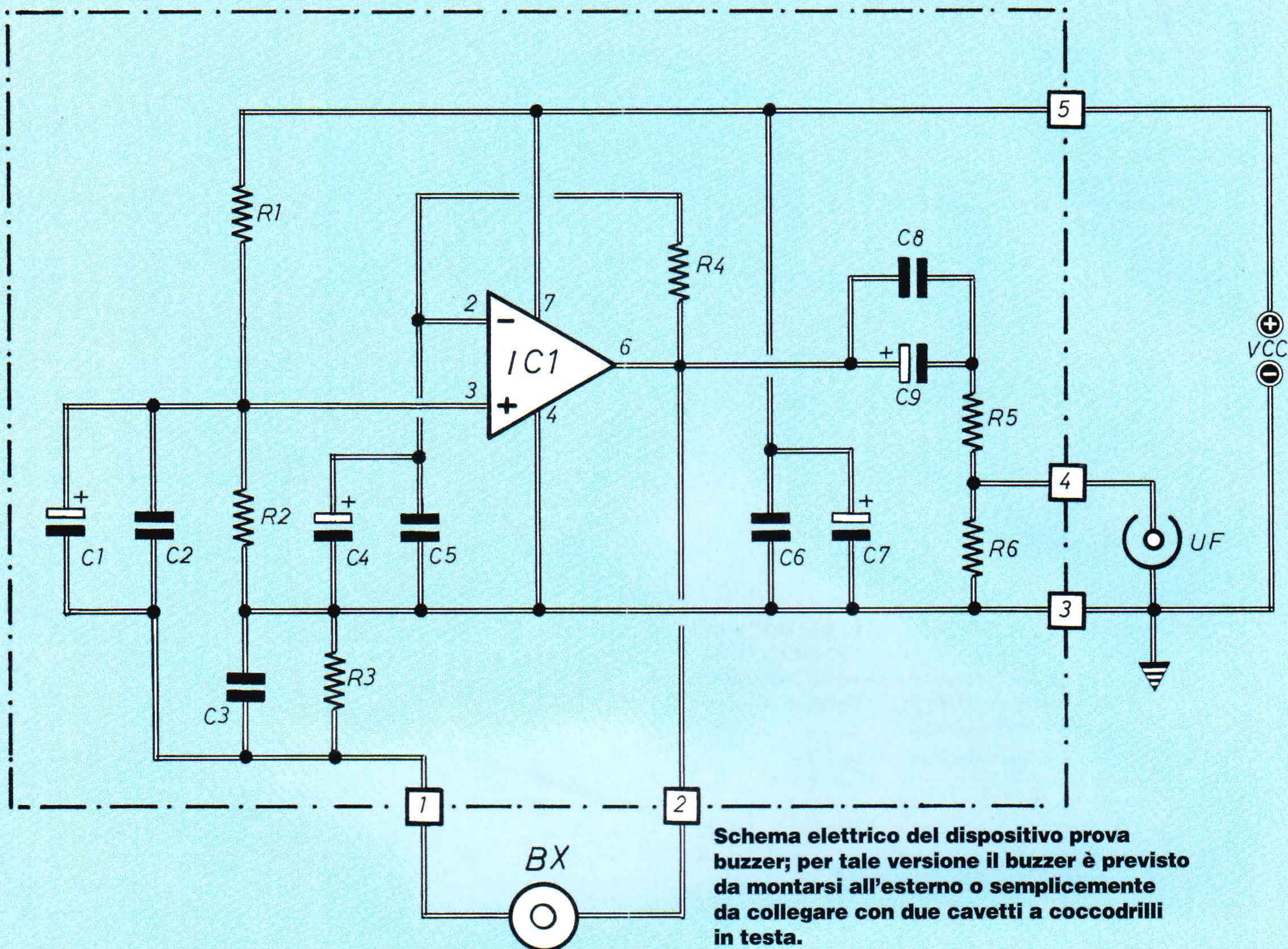
Prima di affrontare la presentazione del circuito che ci siamo prefissi di descrivere, è opportuno accennare brevemente ai tipi di cosiddetti buzzer che conosciamo, e che potremmo anche chiamare cicalini (in fondo, il termine inglese significa ronzatori). Il tipo elettromagnetico, quello il cui suono può effettivamente giustificare il nome di ronzatore, oltre ad essere piuttosto soppassato, non interessa per le nostre applicazioni e quindi lo trascuriamo. Il tipo attivo, cioè in grado di emettere un suono autonomamente (basta alimentarlo) in quanto contiene un dispositivo elettronico idoneo a farlo oscillare, sarà eventualmente oggetto di una futura descrizione. Il tipo passivo, il più comune, è di quelli che richiedono un apposito circuito oscillatore per farli funzionare (ovvero fischiare) ed è appunto quello per il cui controllo è previsto il nostro circuito. Allora, tenendo presente che un buzzer emette il suo massimo livello acustico (fischia più forte, per intenderci) in corrispondenza della propria frequenza di >>>

Versione circuitale per utilizzare il circuito per il pilotaggio diretto di un buzzer, che in questo caso può essere montato sulla basetta, come mostra la foto qui sopra.

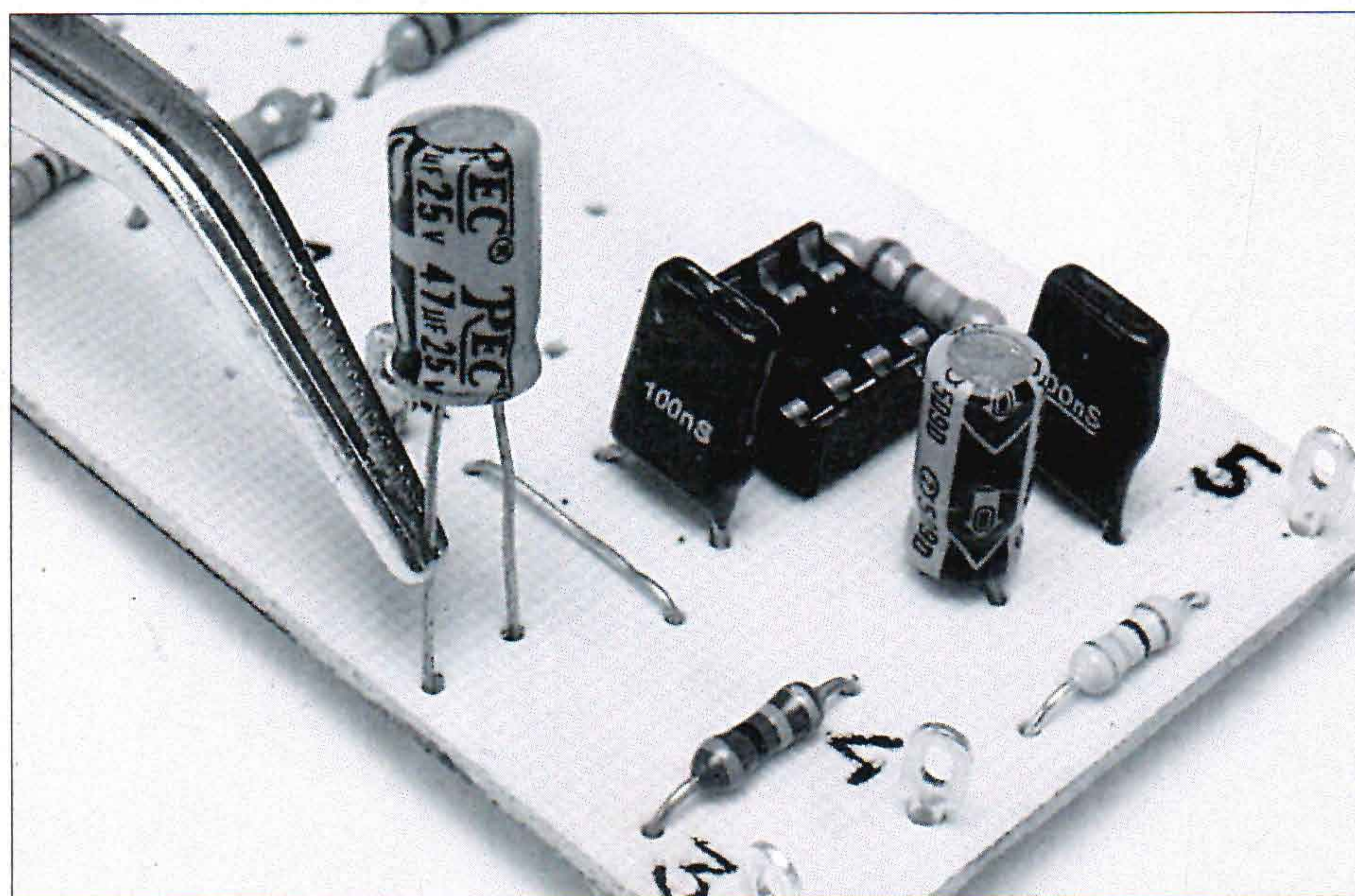


Il circuito stampato è qui visto dal lato rame nelle sue dimensioni reali. Realizzarlo è piuttosto semplice, anche se bisogna essere molto precisi nella foratura per i piedini dell'integrato.





I componenti polarizzati contenuti nel circuito sono tutti condensatori elettrolitici (ne abbiamo 4) che vanno montati solo dopo averne controllato il senso d'inserimento nel piano di montaggio. Nella foto C7.



risonanza (a sua volta legata alle dimensioni e costruzione), può essere importante, oltre che testarne il regolare funzionamento, scoprire la frequenza migliore per il suo utilizzo: questo, anche perché le caratteristiche costruttive ed i dati di funzionamento sono difficilmente reperibili.

Passiamo quindi alla descrizione del circuito da noi appositamente messo a punto, che consiste in un oscillatore idoneo ad eccitare il buzzer applicato ai suoi terminali.

CIRCUITO FISCHIATORE

Lo schema elettrico è evidentemente concentrato attorno ad un integrato operazionale molto comune, ma anche moderno, qual è il TL071; tuttavia altri tipi, quale il classico, μA 741, possono funzionare ugualmente bene.

Il circuito vero e proprio di IC1 corrisponde più o meno ad un tipico amplificatore integrato; si dà però il caso che, in

PROVA BUZZER CERAMICI

retroazione fra uscita (pin 6) ed ingresso non invertente (pin 3) sia applicato (naturalmente, in fase di prova) il buzzer incognito di cui vogliamo scoprire la frequenza di risonanza.

Gli opportuni valori del partitore resistivo R2-R3 fanno sì che l'ampiezza del segnale portato in reazione sia quella giusta per far innescare l'oscillazione audio, ovviamente corrispondente alla frequenza di risonanza del buzzer, il tutto confermato dal forte fischio che possiamo ascoltare (non a caso, in corrispondenza del suo massimo rendimento acustico).

Naturalmente, l'orecchio non ci basta per conoscere esattamente il valore di questa frequenza, ed è così necessario applicare ai due morsetti d'uscita (3 e 4) un opportuno frequenzimetro: in tal modo, possiamo risalire con precisione alla frequenza cui il nostro oscillatore, che dobbiamo appositamente realizzare per il pilotaggio del buzzer, deve operare.

La tensione di alimentazione del dispositivo non è molto critica, è comunque consigliabile sia compresa fra 9 e 14 V circa. Naturalmente, più alta è la tensio-

ne, maggiore è il livello sonoro ottenibile in uscita.

C'è però da prendere in considerazione un altro aspetto, di tipo costruttivo: ogni buzzer presenta un foro (a volte anche di più, ma piccoli), da cui ovviamente è destinato ad uscire il suono; bene, se si verifica la coincidenza per cui il buzzer lavori a tensioni piuttosto alte (12÷24 V) e se il foro, per un qualsiasi motivo risultasse chiuso, il suono ovviamente non sfogherebbe più e oltretutto la piuttosto fragile ceramica del dischetto vibrante potrebbe rompersi.

Si può anche concludere questa parte descrittiva con una riflessione quasi banale: se il nostro circuito di prova serve a misurare la frequenza del buzzer in quanto lo fa oscillare sulla propria risonanza, lo stesso circuito può anche venire utile non solo per questa funzione di controllo, ma anche per il vero e proprio pilotaggio nel caso specifico dell'applicazione prevista.

È per questo utilizzo diretto che nella figura-schema a blocchi è indicato il suo sfruttamento complessivo.

Quando il comando C viene chiuso, il

>>>

COMPONENTI

R1 = 15 kΩ

R2 = 15 kΩ

R3 = 180 Ω

R4 = 15 kΩ

R5 = 10 kΩ

R6 = 1000 Ω

C1 = 10 μF - 16 V

(elettrolitico)

C2 = 0,1 μF (ceramico)

C3 = 0,1 μF (ceramico)

C4 = 10 μF - 16 V

(elettrolitico)

C5 = C6 = 0,1 μF (ceramico)

C7 = 47 μF - 16 V

(elettrolitico)

C8 = 0,1 μF (ceramico)

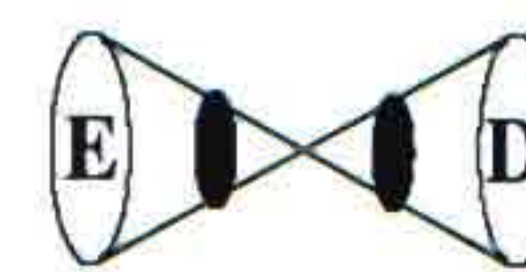
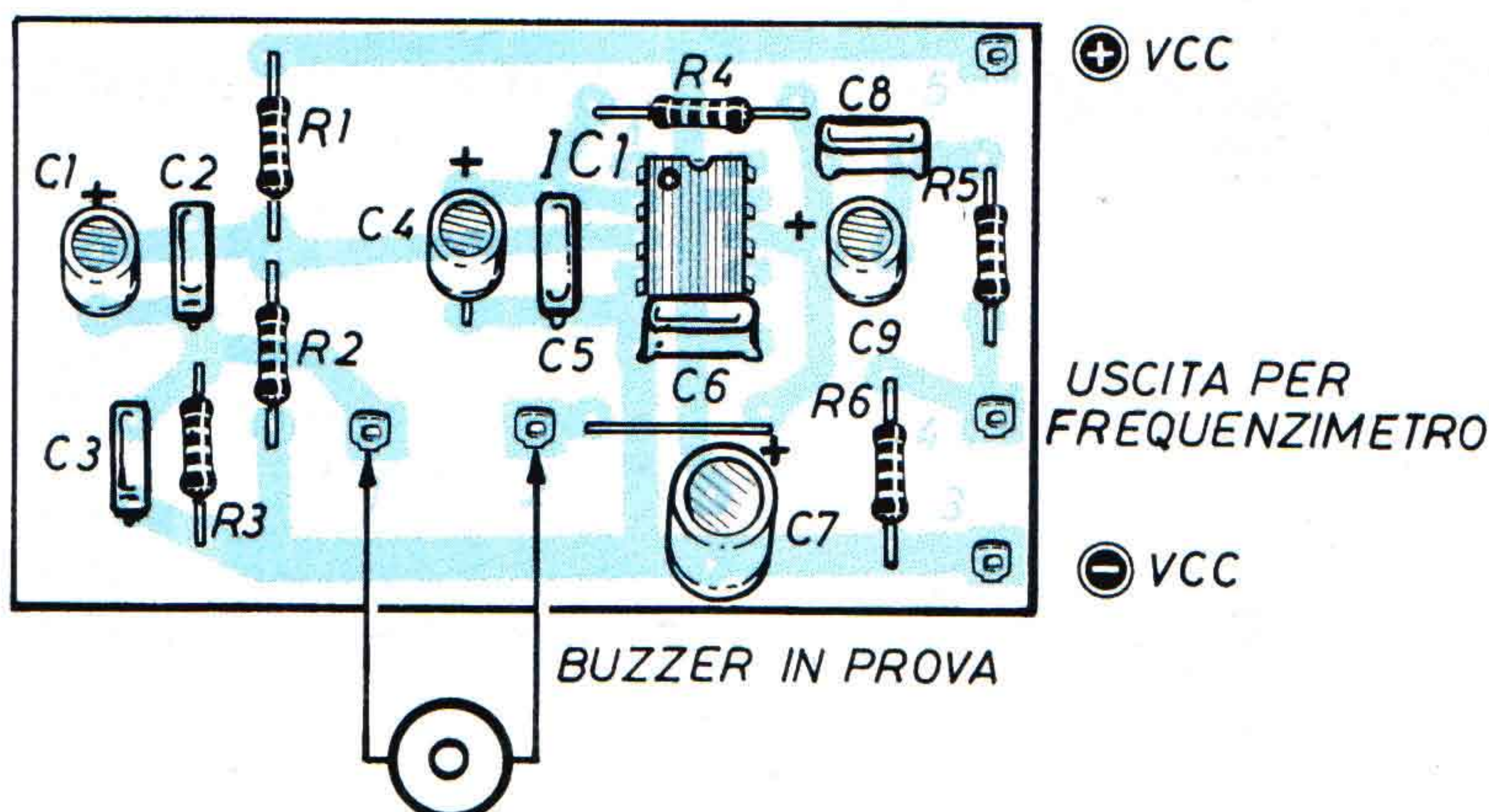
C9 = 10 μF - 16 V

(elettrolitico)

IC1 = TL071

Vcc = 9÷14 V

Piano di montaggio su basetta a circuito stampato del dispositivo; il buzzer è provvisoriamente saldato ai terminali di prova.



E.D. ELETTRONICA DIDATTICA

vendita per corrispondenza di componenti elettronici strumenti di misura prodotti ottici

casella postale 36
22050 Verderio Inferiore (LC)
Fax 039/9920107

Condizioni di vendita: I prezzi sono IVA compresa.
Spese di spedizione L. 5.500
Pagamento in contrassegno al ricevimento della merce.

CATALOGO IN OMAGGIO SU RICHIESTA

Se ricerchi componenti o strumenti non presenti in questa pagina scrivici o invia un fax al numero 039/9920107

Caratteristiche: 10 mV per divisione.
Base dei tempi: da 50 mS a 0,5 μS per divisione.
Schermo 3x5 con reticolo. 220 V 4,5 Kg.
Manuale in italiano. **OSCILLOSCOPIO £ 260.000**

Ottimo per modellismo, hobbistica, forare vetro-nite. Fornito di alimentatore 12DCV, tre pinze, due punte, due mole. **KIT TRAPANINO £ 42.000**
Trapanino a batterie con accessori. £ 34.000

KIT INCISORE Funziona con alimentatore 12DCV (compreso), accessori £ 30.000

Utensili diamantati

Diametro gambo 2,4 mm
Forma testa
A/B/C/D/E/F/G/H/I/L/M
£. 7.000 cad.



Utensili di qualità

Pinza a becchi larghi. £ 16.500
Pinza a becchi appuntiti £ 16.500
Tronchesina a taglio raso £ 15.000
Cesoia utile per tagliare fogli sottili di metallo, plastica, carta. £ 16.000



Lente gigante con supporto diam. 110mm **£.25.000**

Lente gigante con luce diam.90mm **£.25.000**

Terza mano multiuso con lenti in vetro e due pinze **£ 20.000**

Lampada di wood tubo da 4 W funziona con 4 batterie stilo **£ 25.000**

OFFERTA SPECIALE SCORTA DI COMPONENTI: resistenze, diodi, integrati, condensatori, minuterie, potenziometri, sliders, trimmer, transistors. **£ 100.000**

CLIP-ED

Si aggancia a tutti gli occhiali e lascia le mani libere.
Set 4 lenti intercambiabili 3x-4x-6x-8x **£. 45.000**

Multimetro digitale: misure di DCV - ACV - DCA - resistenze - guadagno transistors. **£ 30.000**

RICHIESTE IL NUOVO CATALOGO

Multimetro digitale: misure di DCV - ACV - DCA - cicalino per prova continuità - temperatura con sonda inclusa. **£ 45.000**

Kit orologio: per realizzare un orologio da parete o da tavolo oppure riparare uno vecchio.
Meccanismo al quarzo funzionante con una batteria stilo da 1,5 V **£ 10.000**

VISIERA con 3 lenti e 4 combinazioni d'ingrandimenti ottima per lavori di precisione con le mani libere **£ 90.000**

OFFERTE COMPONENTI

1000 resistenze m. £ 20.000	50 integrati m. £ 10.000
80 moduli logici £ 10.000	7 cuscinetti a sfera £ 20.000
1 triac 6A £ 2.000	50 potenziometri m. £ 15.000
150 trimmer m. £ 20.000	1 motorino 9 Vcc £ 10.000
60 sliders m. £ 15.000	100 condensatori al tantalio £ 15.000
1 finecorsa 5A 250V £ 2.500	25 fusibili misti £ 3.000
1 breadboard con minuterie £ 20.000	1 ponte BY164 £ 2.000
1 relè 12v 5A 250VA x C.S. £ 3.000	1 fine corsa £ 3.000
1 potenziometro Mil. 50 Ohm £ 3.000	1 cicalino £ 2.500
1 gomma per pulire C.S. £ 2.500	1 dip switch 7 vie £ 2.000
1 interruttore a slitta £ 1.000	10 trimmer 2M2 Ohm £ 3.000
10 trimmer 100 Ohm £ 3.000	10 trimmer 1M Ohm £ 3.000
1 confezione scorta minuterie meccaniche £ 5.000	
10 boccole filettate £ 2.500	6 portafusibili x C.S. £ 2.000
1 sensore radiazione luce £ 5.000	10 led piatti £ 3.000
1 termistore £ 2.500	1 display £ 3.000
1 termostato apre a 36C° e 64C° £ 2.500	30 micche £ 2.500
100 condensatori misti £ 15.000	10 buzzer piezo £ 5.000

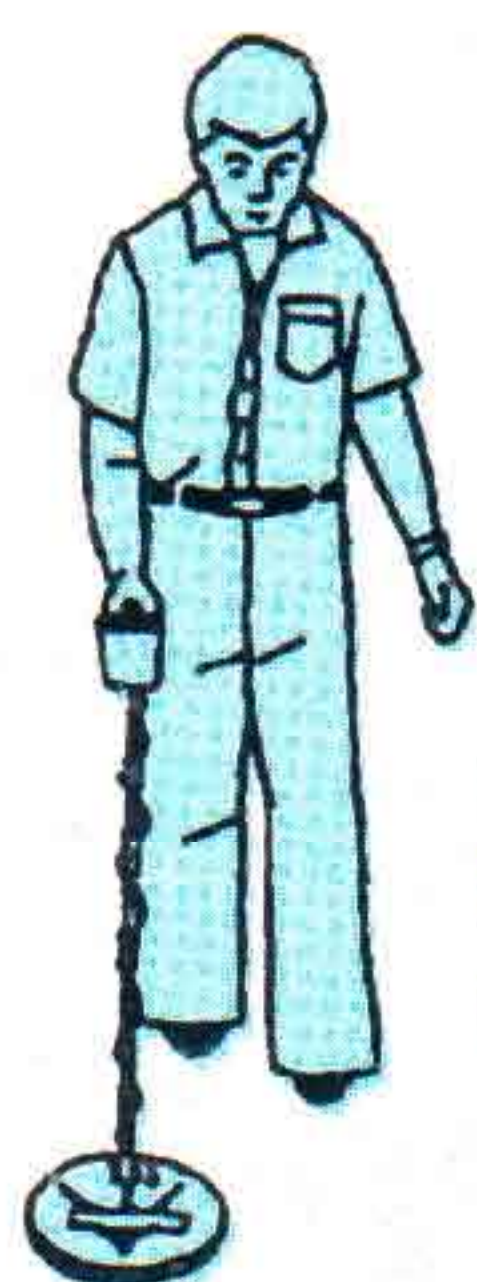
METAL DETECTORS

- Cercametalli -
made in USA

Nuovi prezzi scontati '95:
IVA COMPRESA

Mod. FISHER

1212X	Lit. 500.000	
1225X	Lit. 750.000	
1235X	Lit. 850.000	
1266X	Lit. 1.100.000	
1266XB	Lit. 1.250.000	
1280X	Lit. 1.380.000	
GEMINI 3	Lit. 1.250.000	
FX 3	Lit. 1.100.000	
GOLD B.	Lit. 1.300.000	
CZ 5	Lit. 1.750.000	
CZ 6	Lit. 1.850.000	
IMPULSE	Lit. 2.070.000	
CZ 20	Lit. 2.400.000	



Mod. WHITES

CLASSIC 1	Lit. 450.000
CLASSIC 2	Lit. 600.000
CLASSIC 3	Lit. 800.000
4900 DI PRO	Lit. 1.300.000
5900 DI PRO	Lit. 1.700.000
6000 DI PRO	Lit. 1.800.000
SPECTRUM	Lit. 2.000.000
TM 808	Lit. 1.900.000

Tutti i modelli ed i relativi accessori sono disponibili pronta consegna. Vendita diretta a domicilio in tutta Italia tramite nostro corriere. Spese di trasporto + assicurazione + contrassegno = Lit. 30.000 fisse

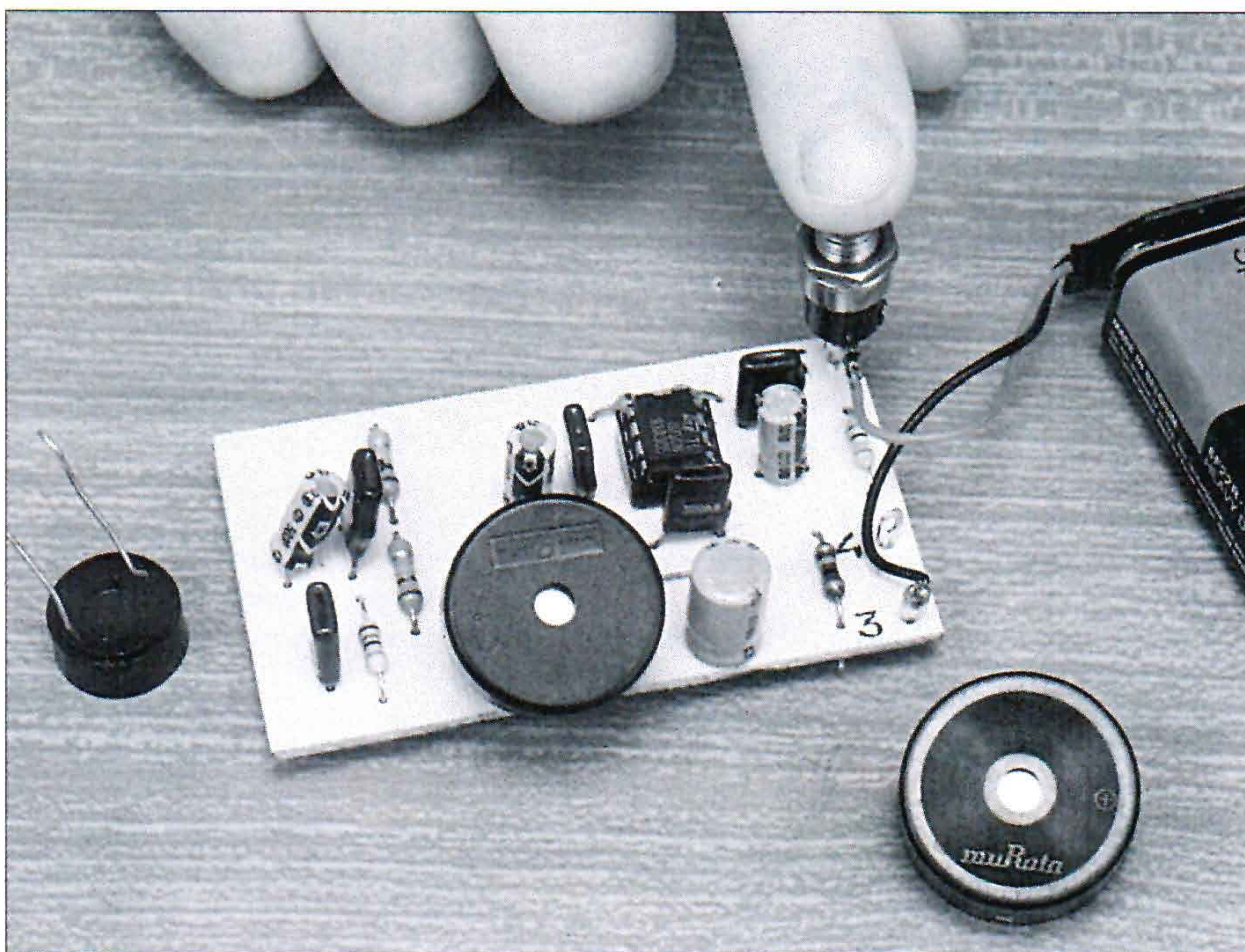
Per acquisti o per richiedere il catalogo gratuito telefonare il pomeriggio al n. 02/606399 - fax 02/680244 oppure inviare il seguente coupon (anche in fotocopia) a:
METALDET, P.le Maciachini 11
20159 Milano

Vogliate spedirmi:

- l'apparecchio mod..... •
 il catalogo gratuito
 cognome.....
 nome.....
 via..... n.
 CAP..... città.....
 cod. fisc./P. IVA.....
 tel..... (solo per gli acquisti)

* con facoltà di recesso da parte del cliente ai sensi art. 4 D.L. 50 del 15/01/92

PROVA BUZZER CERAMICI

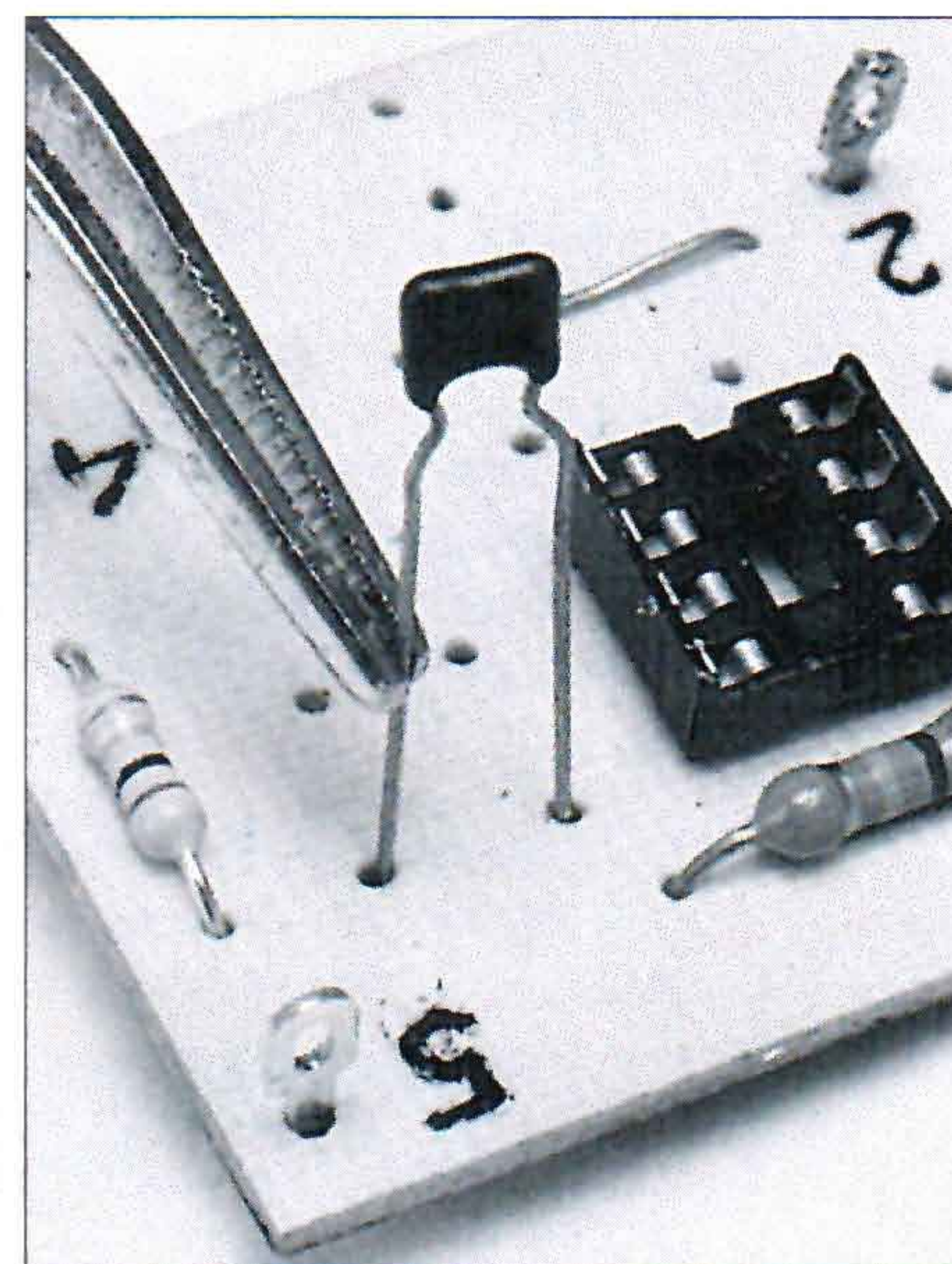


Se il circuito viene usato come prova buzzer va previsto un sistema per collegare temporaneamente i componenti in prova: ideali i morsetti a coccodrillo. Se invece lo usiamo come oscillatore di pilotaggio il buzzer può essere saldato. All'alimentazione, in ogni caso, provvede una pila da 9 V.

buzzer suona al meglio, eseguendo proprio quanto ci serviva e C può essere un contatto di pulsante o di interruttore qualsiasi, un relè o anche il consenso di un altro circuito elettronico.

Ora, non resta che dedicarci alla realizzazione del nostro circuitino.

La basetta può servire indifferentemente sia per il dispositivo di prova che per un vero e proprio oscillatore da utilizzare direttamente. Il montaggio inizia sistemando i vari resistori previsti, ben controllandone il codice colori; si passa poi ai condensatori, avendo cura di rispettare la polarità indicata per quelli elettrolitici. Il ponticello fra C6 e C7, lo zoccolo per IC1 ed i terminali ad occhiello per i collegamenti esterni completano il nostro semplice circuito. Ora non resta che inserire IC1 nello zoccolo, rispettando la posizione dell'incavo-chiave, e con la cura necessaria affinché i vari piedini entrino tutti regolarmente nelle mollette di contatto, e l'oscillatore per buzzer è pronto a funzionare, applicando la prevista tensione di alimentazione. Il collegamento del buzzer ai terminali 1 e 2 va risolto a seconda della destinazione specifica data al circuito.



Sulla basetta troviamo numerosi condensatori ceramici (nella foto C8) che possono essere montati senza bisogno di controllare la polarità nel piano di montaggio. Dietro a C8 vediamo un ponticello in filo nudo dal lato componenti.

dell'
e delle

4^a

FIERA

ELETTRONICA

comunicazioni

A l f a

B r a v o

C h a r l i e

CENTRO FIERISTICO

LARIO ESPOSIZIONI

ERBA - Como

15-16 NOVEMBRE 1997

Orario continuato: 9.00 - 18.00

IMPORTANTI DITTE ESPOSITRICI
provenienti da tutta Italia e dall'estero

aperta al pubblico e operatori economici

Organizzazione: NEW LINE snc CESENA (FO)
PER INFORMAZIONI o ISCRIZIONI

ABBONAMENTI

DICEMBRE 1996 - N. 11 - ANNO 25 - Sped. 40% post. c. 25 art. 2 legge 662/96 - AL - LIRE 6.500

ELETTRONICA PRATICA

RIVISTA MENSILE PER GLI APPASSIONATI
DI ELETTRONICA - RADIO - OM - CB

**PRIMI
PASSI**

**L'OSCILLATORE
SINUSOIDALE**



**IL MIO
PRIMO
RICEVITORE**



**magnetoterapia
per piante**

**trenini a comando
digitale**



11 RIVISTE più un in ed

“ELETTRONICA”
di esperienza nell’
elettronica. Con
ottocento pagine
(più di metà a
circa 60 progetti
da realizzare).
Ogni mese es
presenta e p
insegna il ra
più comuni
costa in ed
ne ricevi u

solo

“Strumenti da laboratorio”, riservata a colori e in bianco e nero. Esempi pratici ne fanno un manuale di riferimento. Tester, dip meter, frequenzimetri, a numerosi altri progetti collaudati per costruire da laboratorio, sono gli argomenti trattati. “Strum

ABBONAMENTO GRANDE AFFARE

Un alimentatore professionale come il Microset CS35A è quanto di meglio l'hobbista elettronico possa desiderare per il suo tavolo-laboratorio. Con la tensione stabilizzata, regolabile in continuo da 0 a 15 Vcc e la corrente massima d'uscita di 3,5 A, possiamo alimentare tutti i circuiti autocostruiti, nonché quelli commerciali (radio, CB, hi-fi...). Il solido contenitore metallico (115x80x147 mm) comprende un completo pannello comandi con voltmetro di precisione. L'apparecchio contiene inoltre un circuito limitatore di corrente che lo protegge da cortocircuiti e sovraccarichi. Puoi averlo, con l'abbonamento ad ELETTRONICA PRATICA, ad un prezzo incredibile. **11 riviste + il manuale "Strumenti da laboratorio" + l'alimentatore Microset a**



lire 86.000

VISTE AL PREZZO DI 7

il nuovo manuale clusiva!

"PRATICA" vanta 25 anni di divulgare le sue quasi 1000 pagine in un anno (in 10 colori) propone progetti originali, facili da realizzare, disponibili anche in kit. Il manuale, che anticipa le novità del mercato, illustra le realizzazioni dei lettori, con audioascolto, svela i segreti delle apparecchiature. Ogni fascicolo costa lire 6.500; con l'abbonamento annuo, ne paghi solo sette.

45.000 lire

"Laboratorio" non è in vendita in libreria: è una novità che si abbona. Grande formato, centinaia di foto, testi scritti da veri esperti, schemi elettrici, il tutto in un unico volume per utilità e facilità di comprensione. Il manuale, che illustra l'uso di oscilloscopio, capacimetro, generatori, oltre che di altri strumenti, con le proprie mani una completa attrezzatura "strumenti da laboratorio" ha un valore di 18.000 lire: è tuo, gratis, se ti abboni.

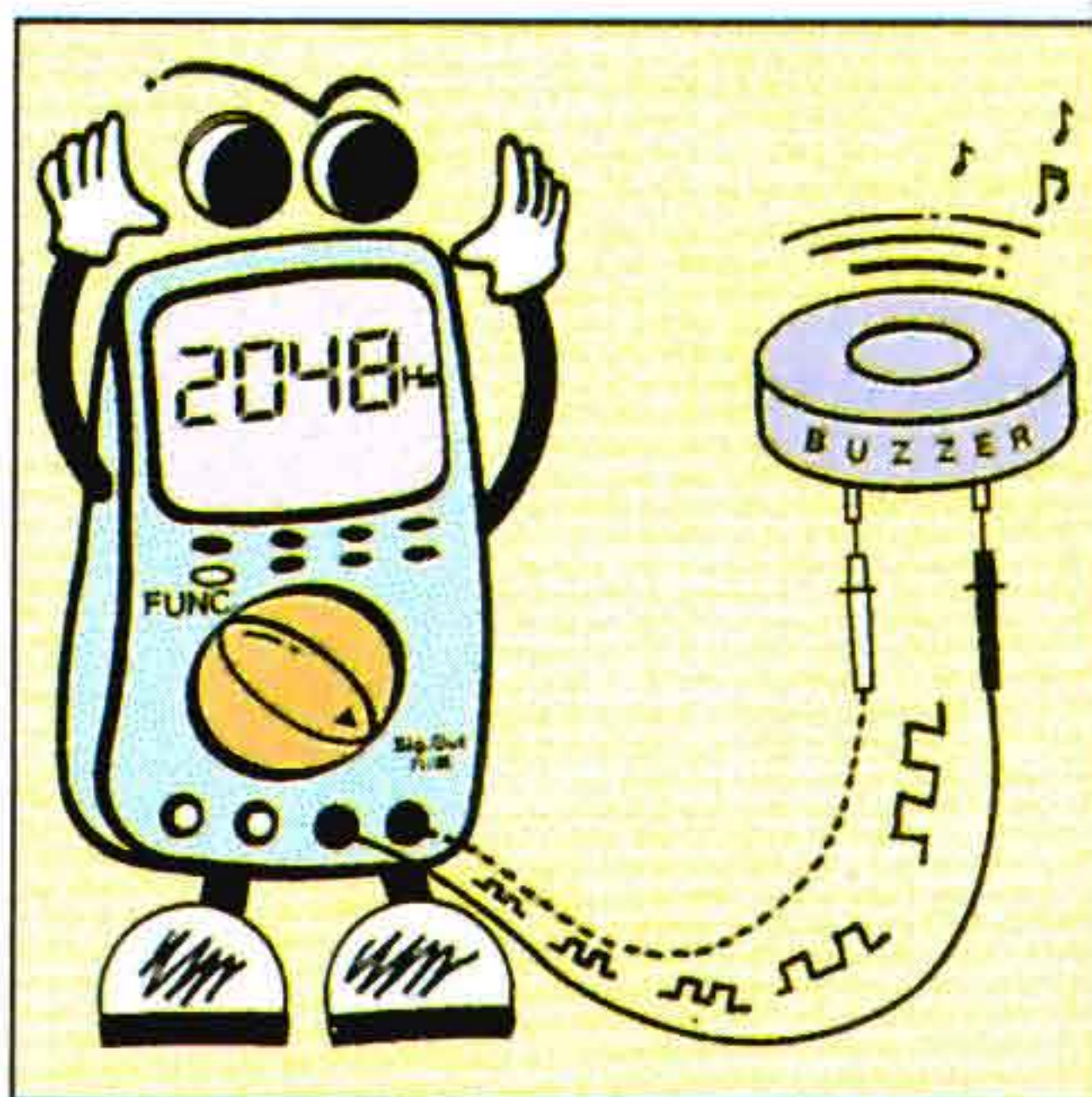
gratis

ELETRONICA PRATICA

STRUMENTI DA LABORATORIO

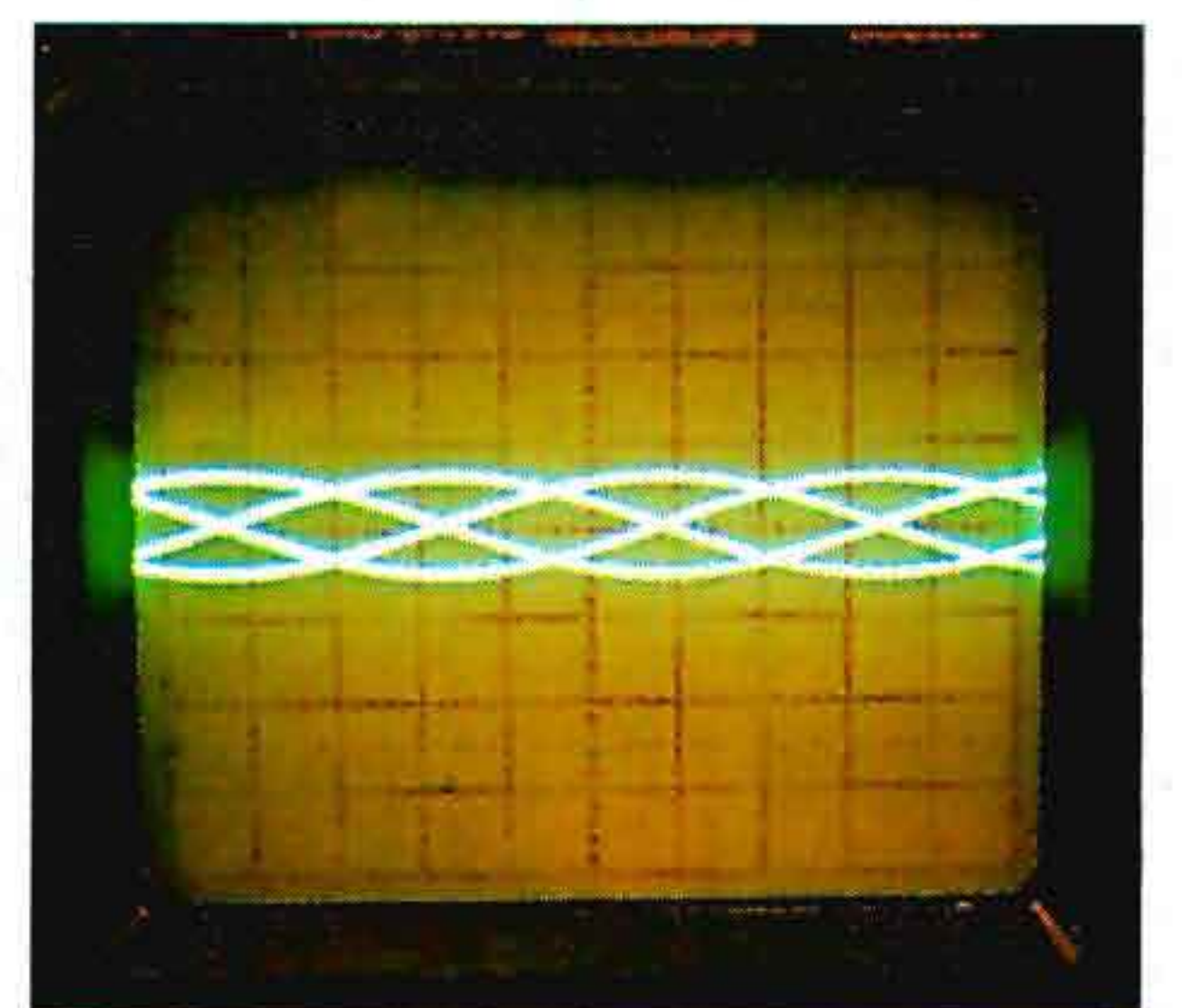


EDIFAI



Scopriamo le funzioni più sofisticate del multimetro digitale interfacciabile col computer per ottenere nuove prestazioni.

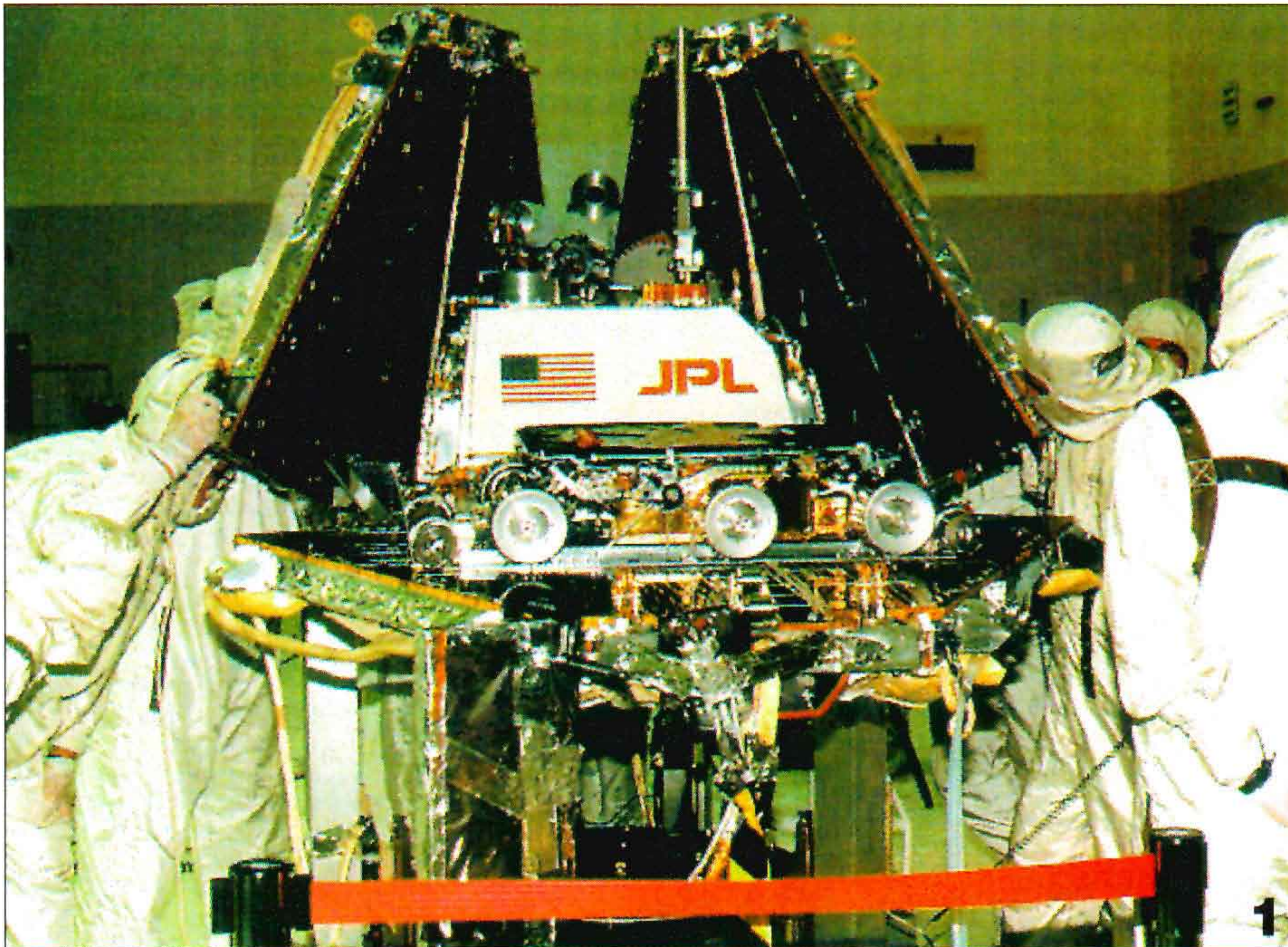
Usare il tester è facile, ma pochi sfruttano fino in fondo le sue possibilità: ecco ogni segreto di questo prezioso strumento.



Guarda l'oscilloscopio come non l'avevi mai visto! Lo vedrai al lavoro con tanti esempi pratici.

UN ROB

Sul piccolo robot mobile statunitense che nel luglio di quest'anno ha esplorato il suolo di Marte sono state impiegate tecnologie già sperimentate da anni in diverse applicazioni: la scelta è stata decisamente vincente.



Il 4 luglio di quest'anno, poco dopo le 19 ora italiana, una navicella frenata da un paracadute ha raggiunto il suolo del pianeta Marte. Un involucro fatto di palloni, subito chiamato "airbag" per analogia con quelli automobilistici, ha protetto il tutto dall'impatto col terreno, avvenuto a circa 200 chilometri orari. Poi l'airbag si è aperto, dentro l'involucro è rimasta una navicella statica e ha cominciato a fare piccoli passi sul "pianeta rosso" un robot mobile, chiamato anche rover, lungo poco più di mezzo metro e dotato di sei ruote.

Per questa impresa spaziale, che ha segnato la ripresa dell'esplorazione di Marte a più di vent'anni di distanza dalle missioni Viking, sono state utilizzate

tecnologie più che consolidate: l'ente spaziale americano (NASA) ha infatti evitato di rischiare di investire enormi cifre per sperimentare apparati troppo innovativi e pertanto ad alto rischio di insuccesso.

Innanzitutto non è stata impiegata l'intelligenza artificiale, a meno che per intelligenza artificiale non s'intenda la presenza di un microchip, ma allora anche la calcolatrice solare da 5000 lire che fa le quattro operazioni è intelligenza artificiale. A questo proposito molta ricerca è stata fatta e continua a progredire nel settore dei robot mobili autonomi, che in seguito all'elaborazione di dati su distanze, immagini e ricostruzioni della terza dimensione, sono in grado

di pianificare la loro traiettoria.

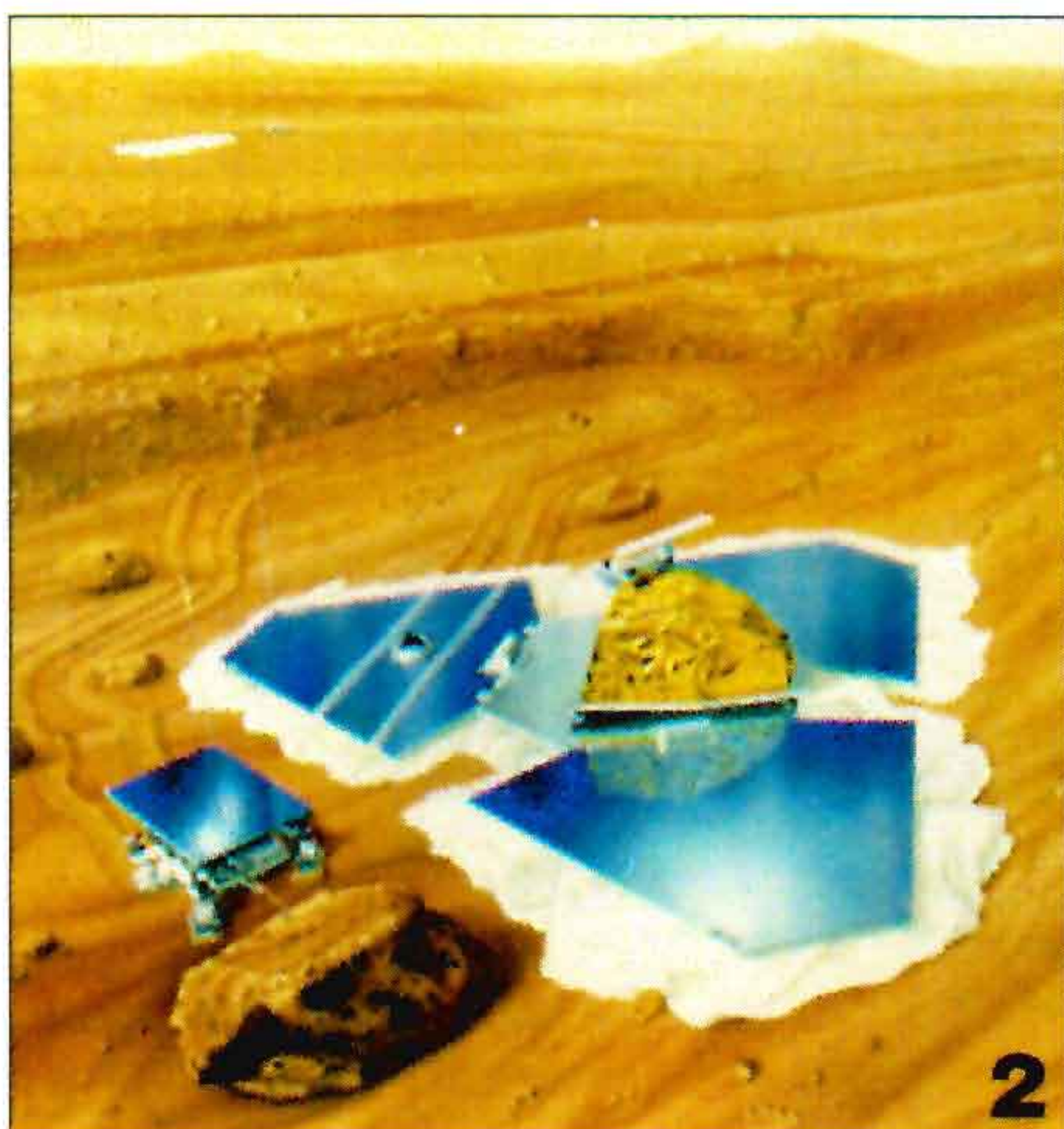
Gli statunitensi hanno rinviato l'uso di apparati così evoluti, preferendo utilizzare, anziché l'intelligenza artificiale (quella vera), il telecomando.

"CERCA IL SENTIERO" COL TELECOMANDO

Il robot che ha esplorato Marte, il cui nome è Sojourner, ha infatti ricevuto dal centro di controllo di Pasadena i telecomandi necessari al suo movimento, avvenuto alla velocità di 40 centimetri al minuto, e alle sue operazioni di ricerca. Questi sono passati per il sistema ricevente della navicella statica chiamata Pathfinder (che significa "cercasentiero" e che ha coinciso con il nome dato alla missione) e quindi sono stati ritrasmessi al robot.

Il telecomando è già stato impiegato sulla Terra per l'esplorazione dei fondali marini oppure degli ambienti a rischio quali un deposito di materiale radioattivo oppure esplosivo. Impiegando la stessa tecnologia su Marte la trasmissione degli impulsi di comando richiede un tempo di circa 10 minuti, data la distanza fra la Terra ed il pianeta. È evidente che nell'arco di una giornata un robot su Marte fa quel che può, compatibilmente con questo ritardo di trasmissione.

E a proposito di giornata, che su Marte ha una durata quasi uguale a quella ter-



1: ecco il piccolo robot attorniato dai tecnici della NASA. A prima vista potrebbe sembrare quasi un giocattolo, ma i suoi contenuti tecnologici sono invece quanto di meglio offra la moderna ricerca in numerosi campi.

2: il disegno ci mostra in modo realistico come doveva apparire la zona di atterraggio della sonda.

ROVER SUL PIANETA ROSSO

restre, va anche sottolineato che lo stesso robot, essendo dotato di pannelli solari, funziona solo con la luce del Sole e di notte si riposa. Lo stesso ritardo di trasmissione ovviamente vale anche per i dati trasmessi a terra, anch'essi ottenuti da strumenti più che collaudati. Uno spettrometro a raggi X ha permesso a Sojourner di fornire dati sulla natura delle rocce incontrate sul suo cammino, mentre le immagini inviate a terra sono usate per il telecontrollo.

VISIONE IN TRE DIMENSIONI

In particolare con una coppia di telecamere i tecnici della NASA hanno potuto ottenere la percezione della terza dimensione. A tale scopo hanno indossato degli speciali occhiali stereoscopici, collegati al ricevitore delle immagini in modo tale da poter vedere, attraverso i due occhi, due immagini dello stesso oggetto inquadrato da angolazioni diverse. Questa tecnica, chiamata stereoscopia, rappresenta uno dei fondamenti della "realtà virtuale" ed è stata applicata tanti anni fa anche in un giocattolo chia-

mato View Master.

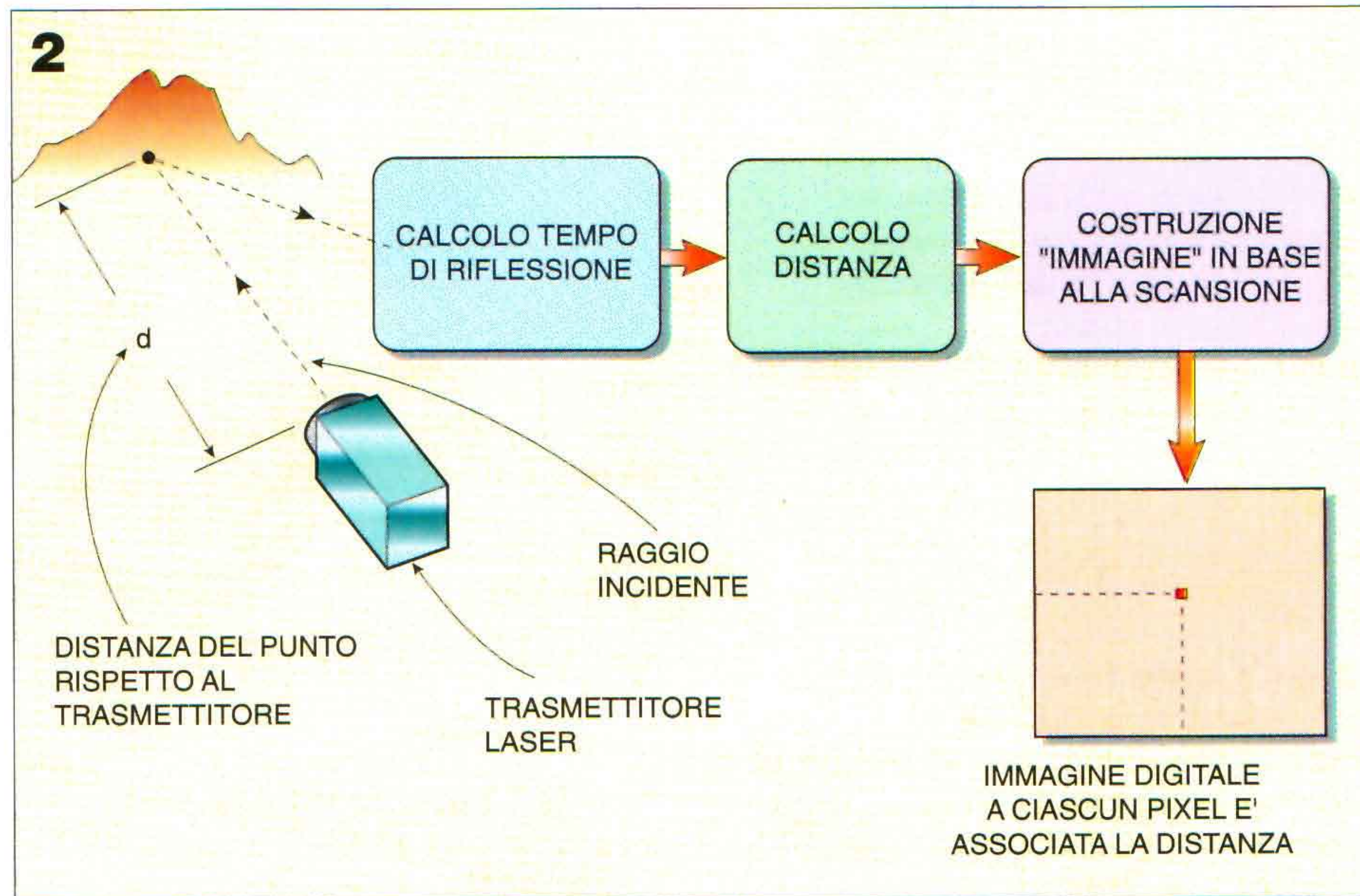
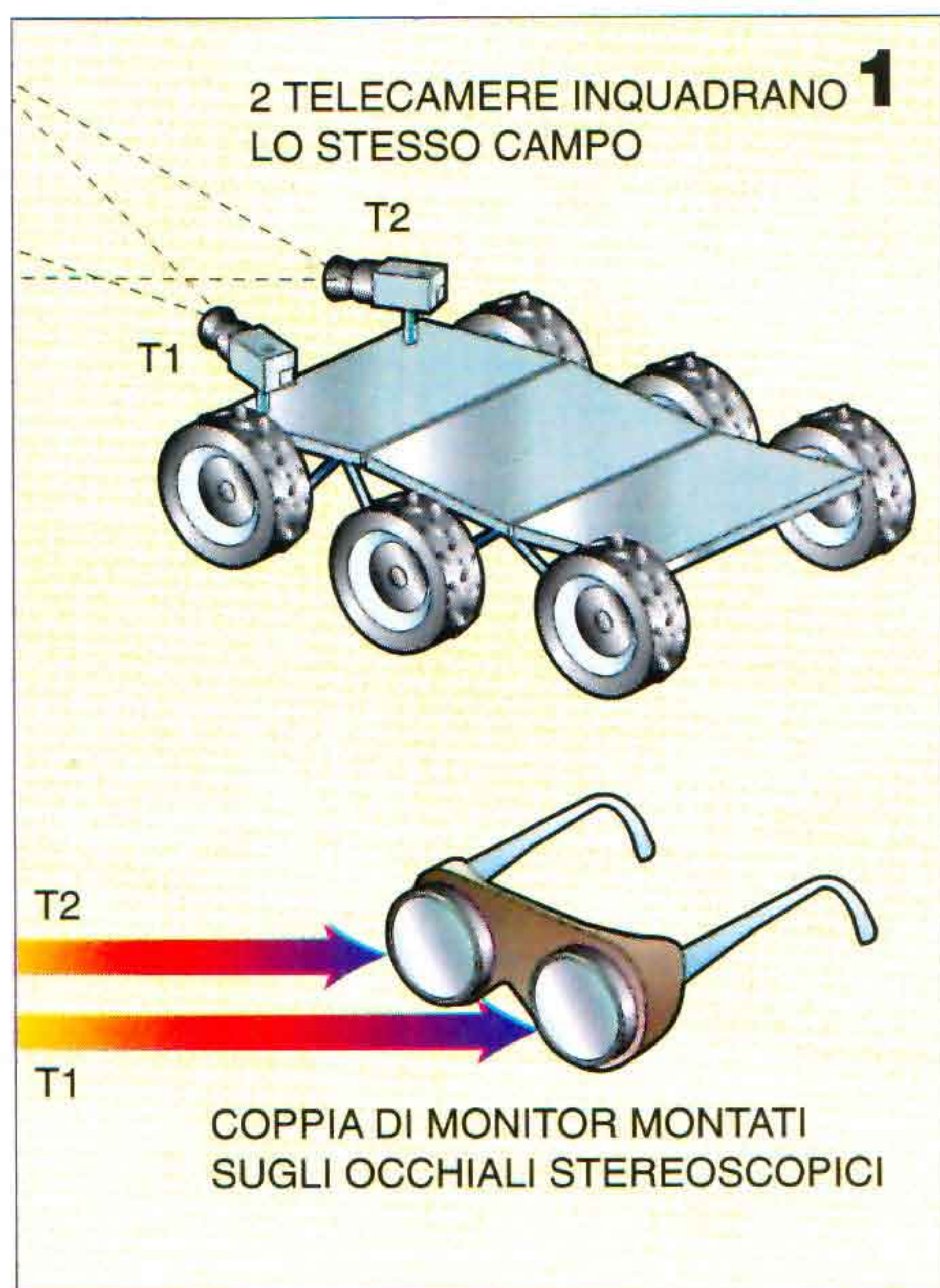
Anche in questo campo la ricerca è molto più avanti dell'applicazione: esistono sistemi informatici in grado di elaborare coppie o sequenze di più immagini allo scopo di ricavare automaticamente una ricostruzione tridimensionale, che forse saranno a bordo dei futuri rover spaziali.

Per stimare le distanze si è utilizzata una tecnica introdotta da diversi anni in certe industrie ad elevato grado di automazione, soprattutto automobilistiche. Un raggio laser colpisce un oggetto e ne viene riflesso: dal tempo impiegato a compiere la traiettoria viene ricavata la distanza fra sorgente laser e oggetto.

L'impiego di queste tecnologie ha determinato il successo della missione fin dai primi passi del robot e ha permesso di continuare la raccolta di immagini del suolo marziano già iniziata più di vent'anni fa. Ha inoltre consentito di sperimentare, in un ambiente del tutto sconosciuto e ostile dal punto di vista climatico (alte temperature di giorno, bassissime di notte), mezzi e strumenti che potranno essere molto utili anche in ambienti particolarmente "difficili" del nostro pianeta.

1: la tecnica impiegata sul robot spaziale per ottenere un'immagine tridimensionale dell'ambiente esaminato consiste nell'acquisire una coppia di immagini dello stesso campo visivo con due telecamere disposte in posizioni differenti. I due segnali video giungono separatamente ai due occhi del tecnico a terra, che indossa appositi occhiali stereoscopici. In questo modo si ottiene la percezione tridimensionale.

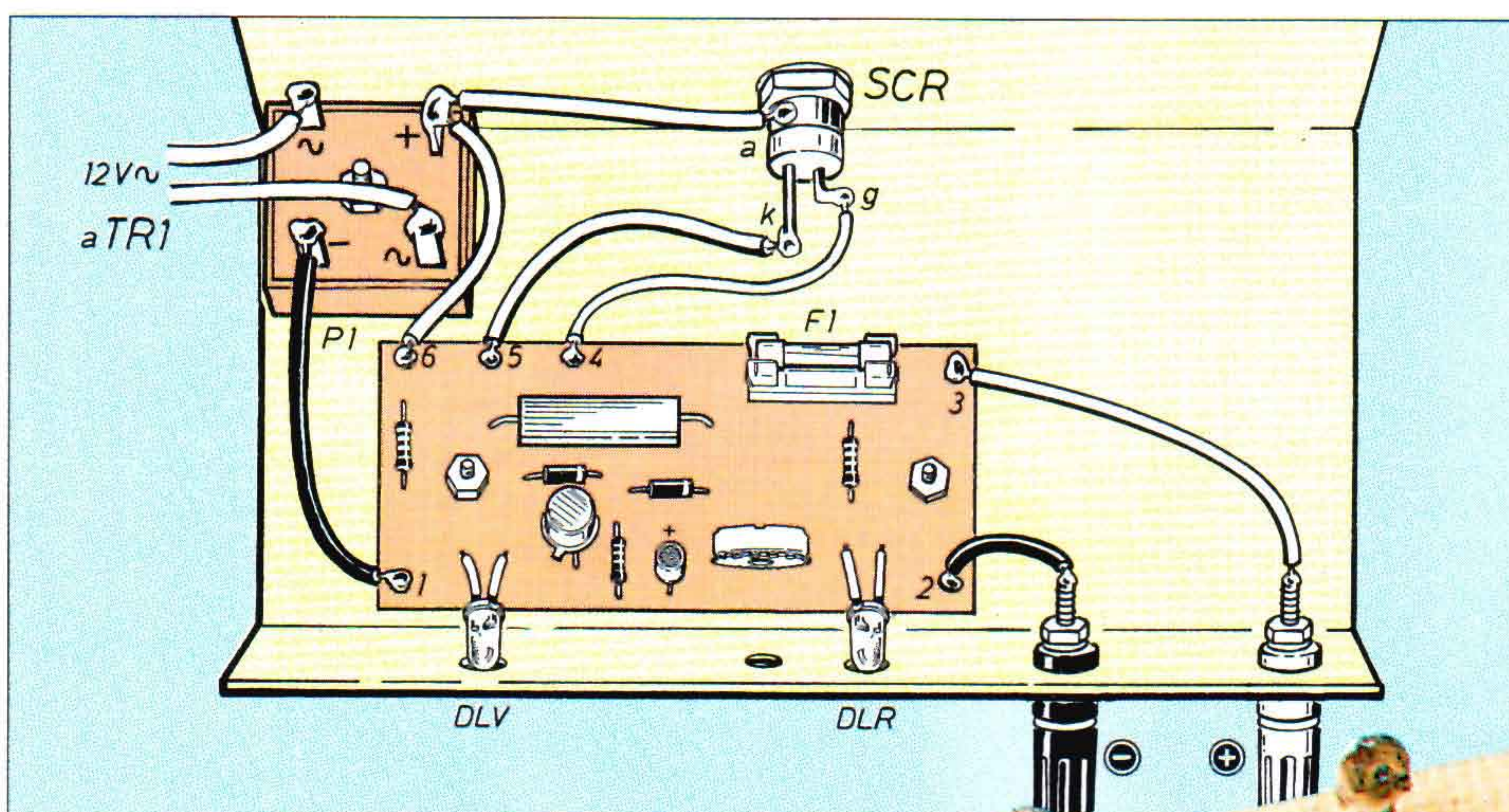
2: per ottenere la stima delle distanze, sul rover spaziale è stata utilizzata la tecnica della stereometria laser, già usata da diversi anni nell'industria, soprattutto automobilistica. Un raggio laser colpisce un oggetto e ne viene riflesso: dal tempo impiegato a compiere la traiettoria viene ricavata la distanza fra sorgente laser e oggetto. Utilizzando tutti i dati di distanza ottenuti da una scansione, il computer costruisce una mappa digitale tridimensionale dell'oggetto.



PER AUTO E MOTO

CARICABATTERIE AUTOMATICO

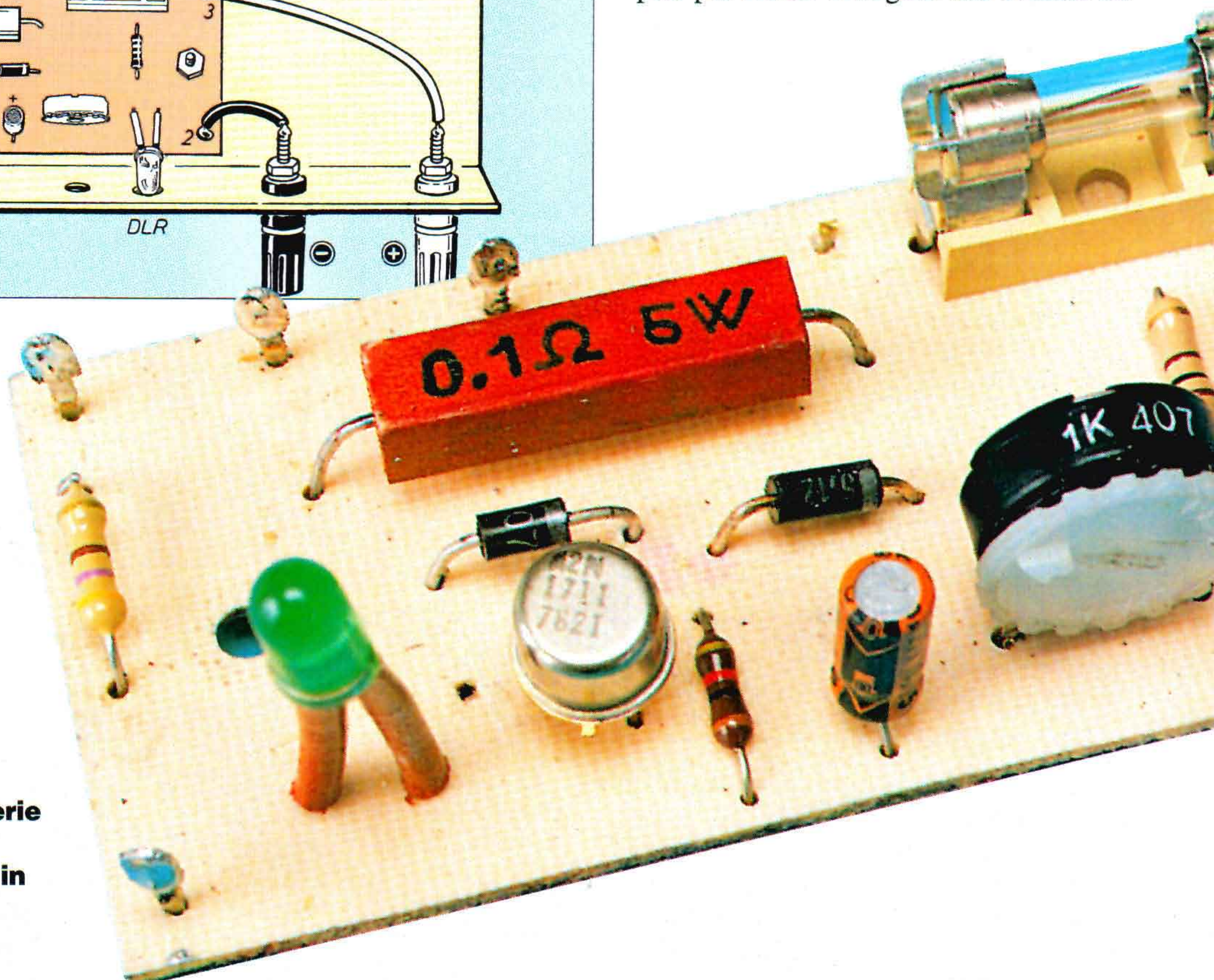
È caratterizzato da una semplice ma affidabile soluzione circuitale, grazie alla quale la carica viene automaticamente interrotta quando la batteria ha raggiunto la giusta tensione. Il dispositivo è adatto per qualsiasi auto o moto, anche con impianto a 6 V.



Gia il titolo è sufficiente per spiegare in modo chiaro che cosa questo progetto è in grado di fare; ma diversi sono i circuiti con cui può essere risolto il compito di ricaricare una batteria. Cominciamo col precisare che il nostro dispositivo è stato principalmente concepito per essere collegato alle batterie da

Disegno complessivo del posizionamento e del cablaggio di tutto il circuito in un telaio ad U in alluminio appositamente realizzato. I cavetti in uscita dal ponte di diodi vanno ad un trasformatore 220/12 V capace di erogare 5-6 A.

Ecco il prototipo del caricabatterie come da noi realizzato e collaudato. Il circuito stampato in sé stesso è estremamente semplice, nonostante le buone prestazioni offerte.



auto, tuttavia può funzionare egregiamente anche in altri casi, come più avanti avremo occasione di vedere.

Comunque, quello che più importa è che la sera si può collegare questo circuito alla batteria della propria auto in modo che, quando ce ne sarà nuovamente bisogno, il motore parta sicuramente, cosa particolarmente importante per chi l'auto la usa piuttosto poco e con soste prolungate.

Per quanto riguarda l'entità della ricarica, non occorre assolutamente preoccuparsene: quando la batteria è carica, il nostro congegno smette automaticamente di pompare elettroni, come andiamo ora a vedere analizzando la costituzione circuitale.

DIODO CONTROLLATO

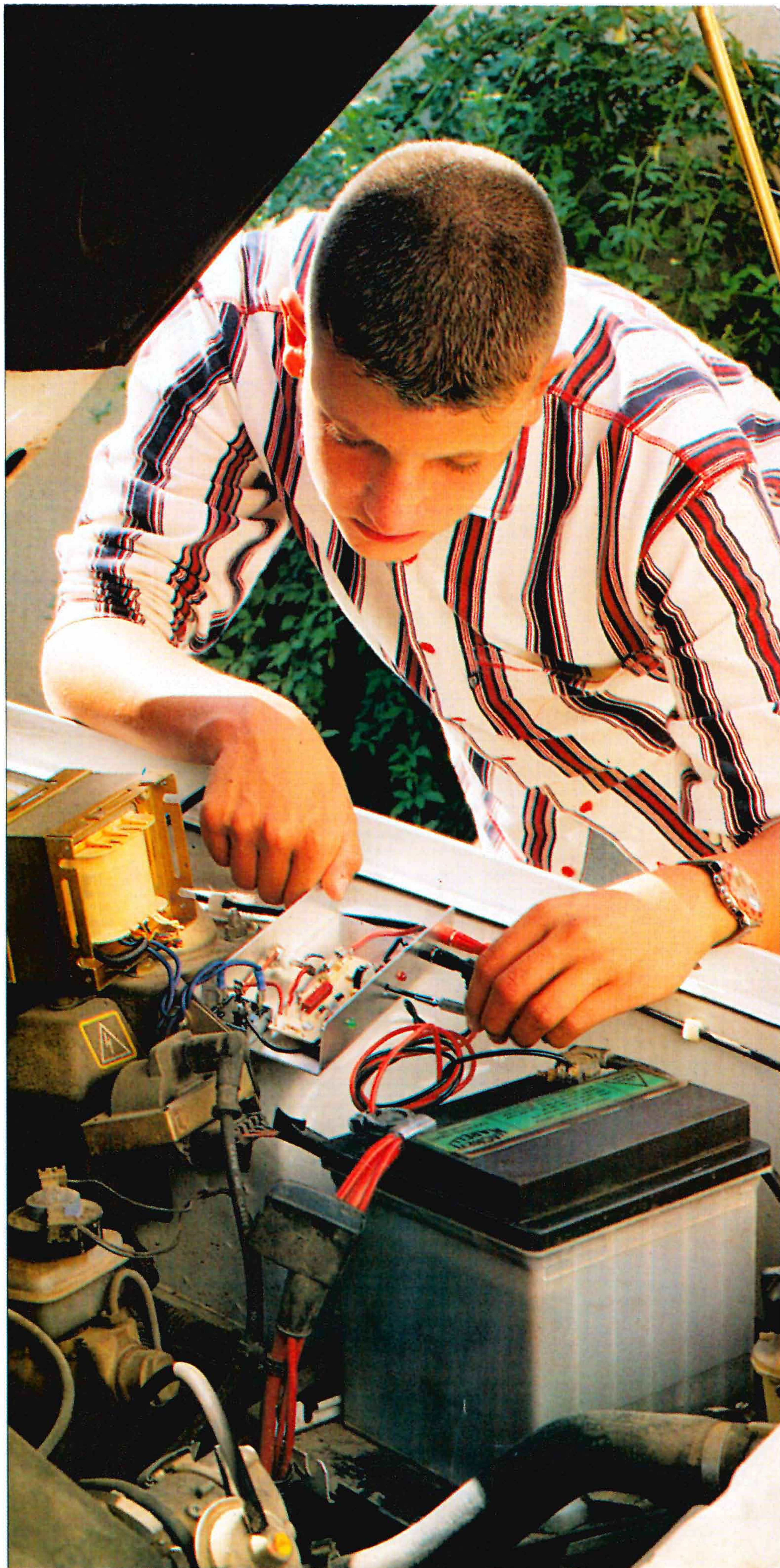
Nell'esame dello schema elettrico troviamo subito il trasformatore TR1, che fornisce al circuito una tensione di 12 V circa (la corrente di cui si richiede l'erogazione è sui 5÷6 A); questa tensione viene rettificata dal ponte di diodi P1, alla cui uscita abbiamo disponibile una tensione pulsante con valore di picco sui 15 V.

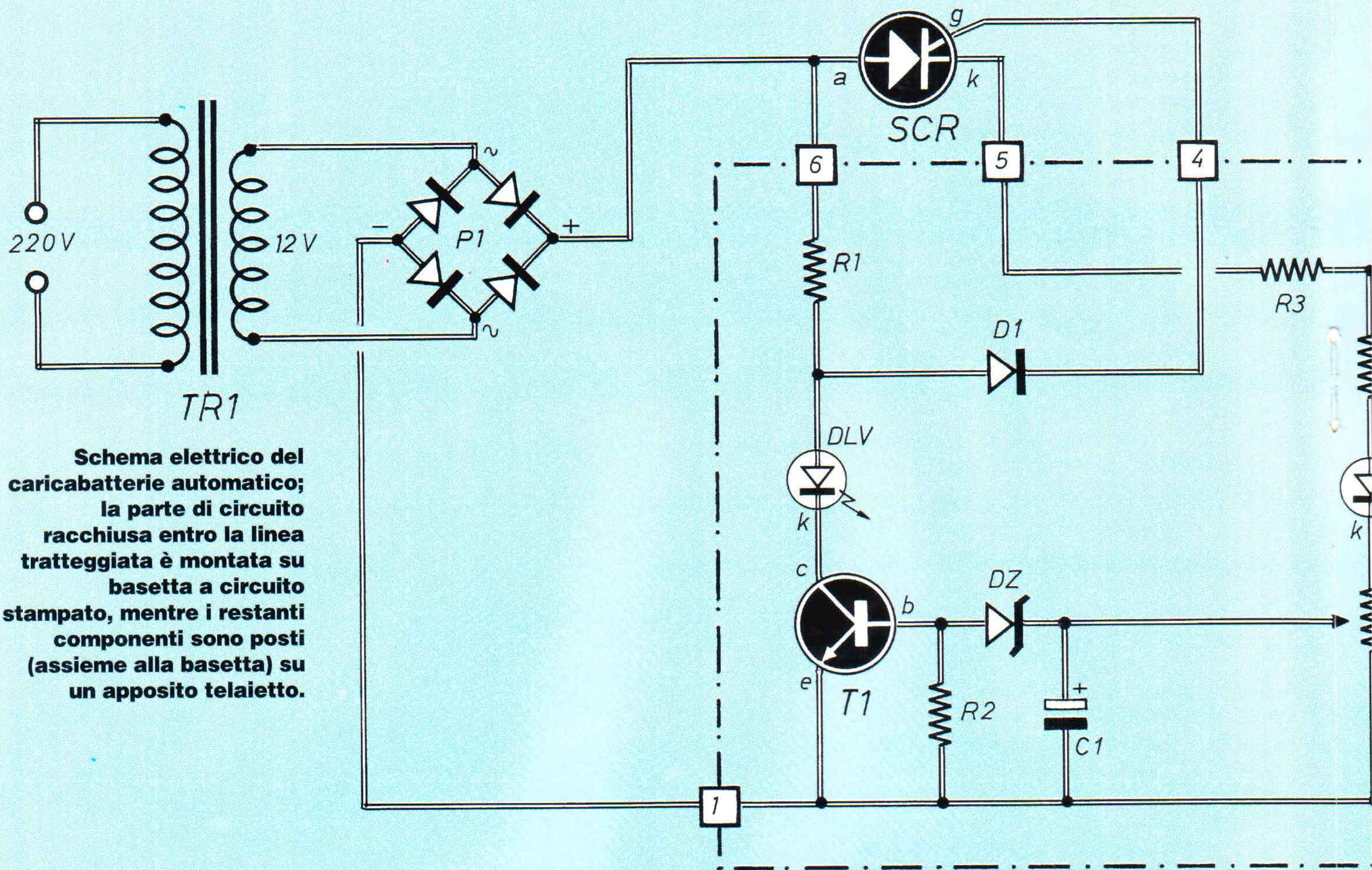
Essa viene applicata ad un SCR, direttamente all'anodo, e attraverso R1-D1 al gate; è quest'ultimo collegamento che ne



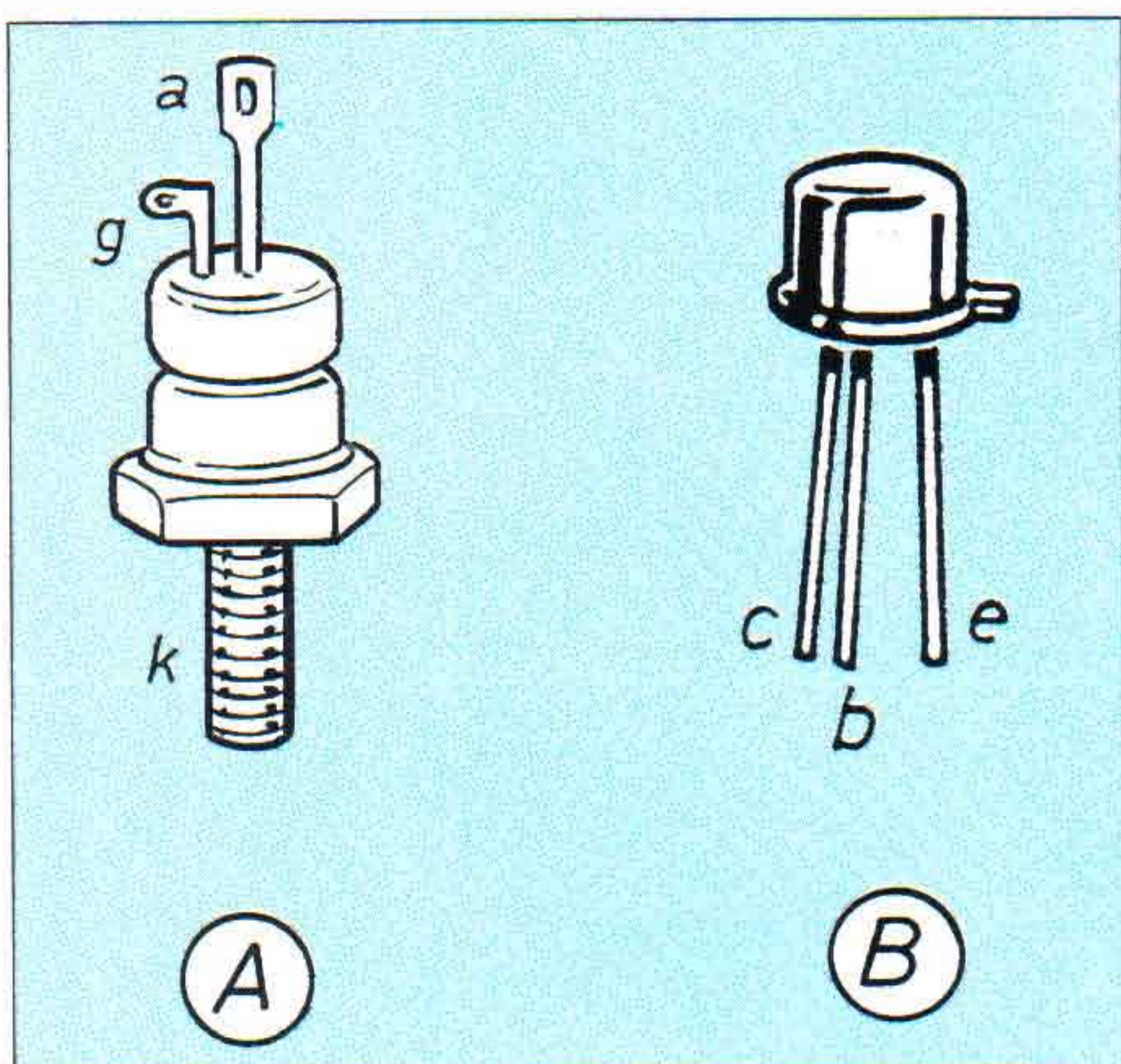
consente la conduzione, talché la corrente esce dal catodo di SCR e, attraversando R3 ed F1, raggiunge il morsetto positivo della batteria, che inizia così a caricarsi. In queste condizioni (cioè ad inizio carica) la tensione in uscita è un po' più bassa dei 15 V rettificati citati in precedenza: ciò in quanto la batteria assorbe

»»»





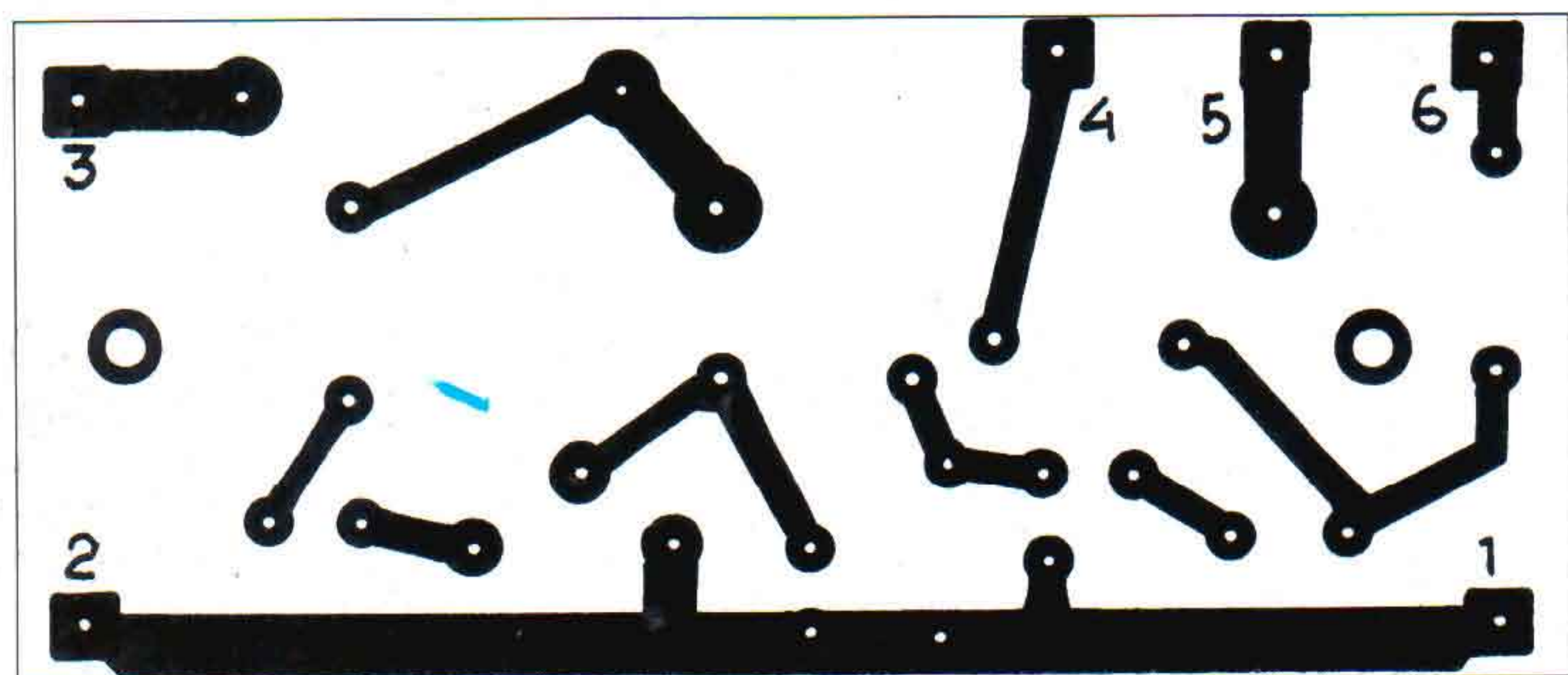
Schema elettrico del caricabatterie automatico; la parte di circuito racchiusa entro la linea tratteggiata è montata su basetta a circuito stampato, mentre i restanti componenti sono posti (assieme alla basetta) su un apposito telaioetto.



Piedinatura dell'SCR (A) e di T1 (B).

COMPONENTI

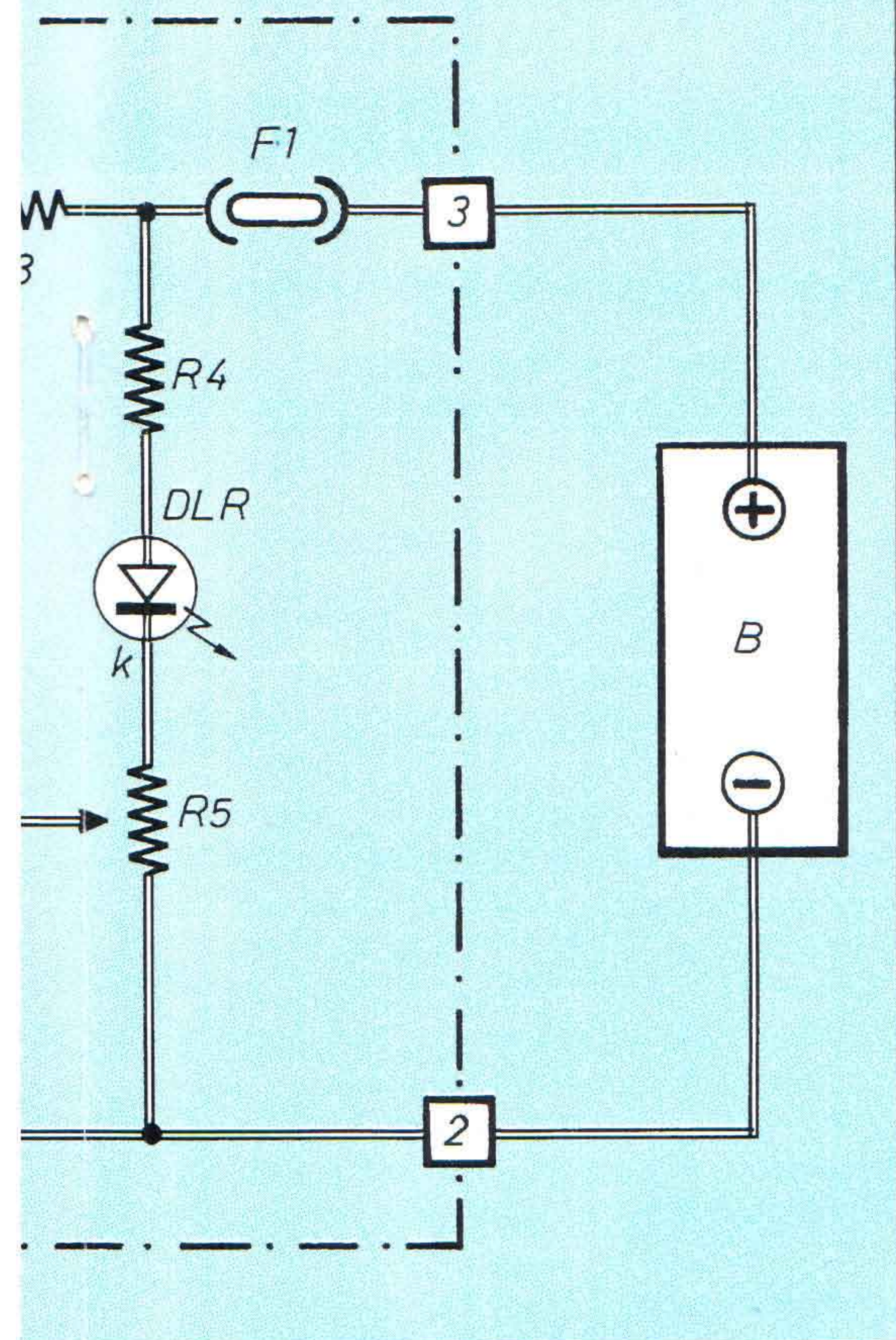
- R1 = 470 Ω**
- R2 = 1.000 Ω**
- R3 = 0,1 Ω - 5 W**
- R4 = 100 Ω**
- R5 = 1.000 Ω (trimmer)**
- C1 = 10 μF - 16V (elettrolitico)**
- T1 = 2N1711**
- SCR = 200 V/10÷15 A**
- P1 = ponte 200 V/10÷15 A**
- D1 = 1N 4004**
- DZ = zener 5,1 V - 0,5 W**
- DLV = led verde**
- DLR = led rosso**
- F1 = fusibile 10 A (rapido)**
- TR1 = 220/12 V - 5/6 A**



Il circuito stampato è qui visto dal lato rame, in dimensioni reali.

un robusto valore di corrente. Attraverso un partitore di tensione consistente in R4, DLR ed R5, una frazione opportuna di questa tensione (regolata al punto giusto tramite R5) viene inviata al diodo Zener DZ. Appunto perché la batteria è ancora scarica, questo valore di tensione è basso, quindi DZ non è attraversato da alcuna corrente; il transistor T1 non può avere la base polarizzata e resta quindi in interdizione: DLV è spento. Quando invece la batteria si è ricaricata, la tensione ai capi del partitore sale al suo valore massimo, DZ può entrare in conduzione fornendo alla base di T1 la modesta corrente, che fa passare in conduzione anche T1 e contemporaneamente DLV che passa così ad indicare lo stato di batteria carica. La corrente che ora attraversa R1 toglie la necessaria tensione di polarizzazione al gate di SCR, il quale si spegne: la carica così cessa, in quanto la batteria è OK. Mentre DLV indica lo stato della batteria, DLR ha solo la funzione di segnalare che il caricatore è in funzione; tuttavia la sua luminosità varia leggermente tra lo stato di riposo e quello di lavoro del cir-

CARICABATTERIE AUTOMATICO



cuito. Se capitasse che la batteria applicata fosse molto scarica, avesse cioè una tensione inferiore a 10 V, occorre mettere una lampada da 6÷12 V (e 40÷50 W) in serie ad uno dei morsetti, allo scopo di limitare a valori di sicurezza la corrente assorbita nei picchi della ricarica: è comunque opportuno che un caso del genere capiti raramente, perché in questo stato la batteria sarebbe al limite della sopravvivenza.

Comunque, a titolo di protezione contro sovraccarichi di corrente, il circuito prevede la presenza di R3 ed F1. Il fusibile, da 10 A, non dovrebbe mai bruciarsi.

Se ciò avviene o è segno che la protezione ha funzionato o che la batteria è troppo scarica o addirittura che c'è un elemento in cortocircuito.

La presenza di R3 (da 0,1 Ω) ha due scopi diversi: quello di limitare i picchi di corrente e, collegando un voltmetro ai suoi capi, di leggere molto semplicemente il valore della corrente erogata dalla batteria ricorrendo ad un normale tester su portata 1÷3 V f.s. c.c.

Per la maggior semplicità (anche se basterebbe la legge di Ohm) i valori sono riportati qui di seguito, naturalmen-

te riferiti ad alcuni esempi di impiego. Ad una tensione letta sul tester di 1 V, corrisponde una corrente erogata di 10 A; a 0,8 V corrispondono 8 A, a 0,4 V, 4 A, a 0,1 V, 1 A e così via.

Qualora il dispositivo si dovesse usare permanentemente per batterie di tipo meno potente, ovvero di capacità più modesta (fino a 10÷20 Ah), può essere ancor più prudente usare un fusibile di valore più basso, per esempio 5÷6 A. Nel caso in cui si dovesse caricare una batteria da 6 V, occorre adottare un trasformatore da 7÷8 V c.a. e DZ deve essere da 3,3 V; infine R5 andrà regolato in modo che il circuito reagisca ora ad una tensione di 7,5÷8 V.

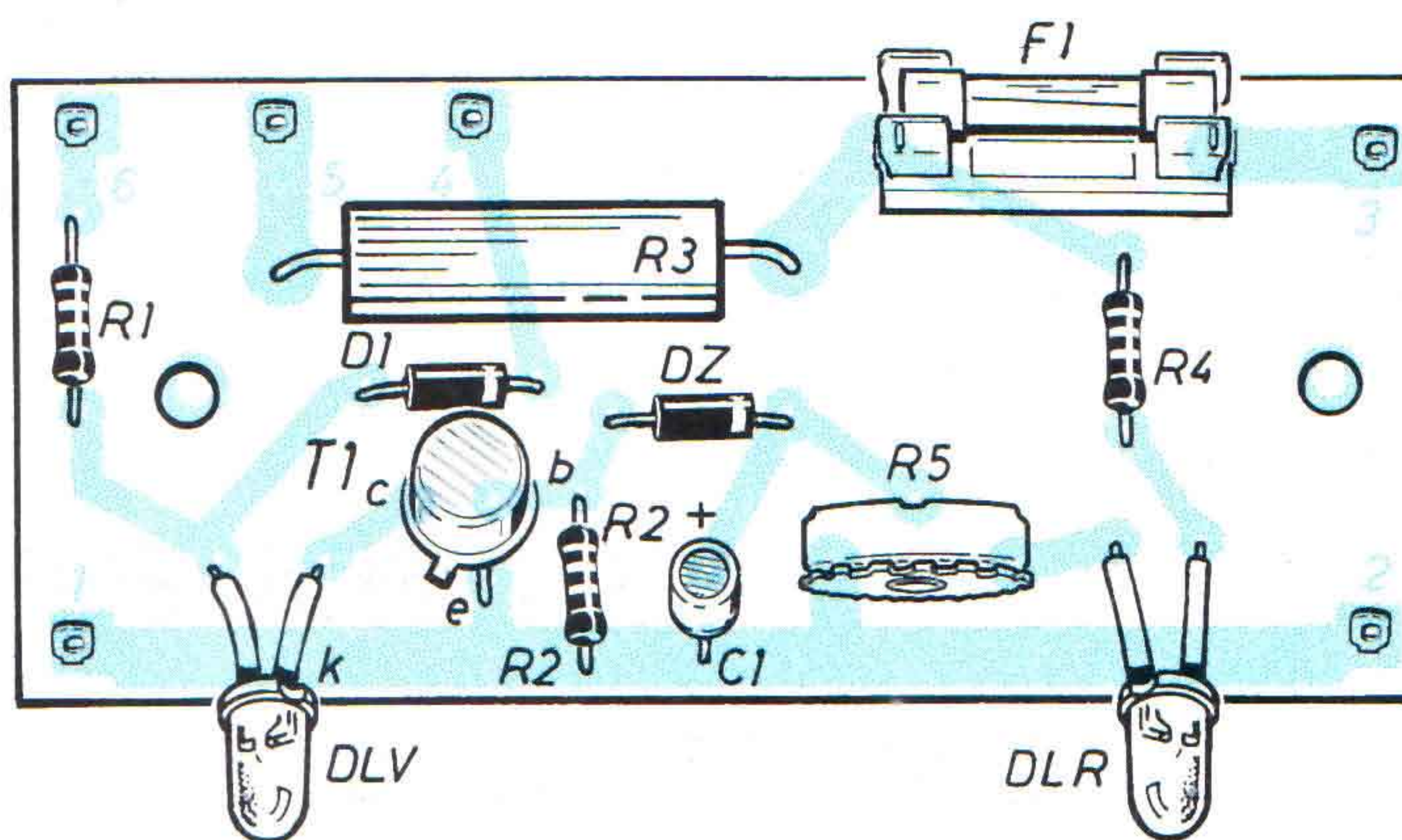
Ora che sono stati esaminati i vari aspetti circuitali, occupiamoci della pratica realizzazione del nostro dispositivo.

UNA SCATOLA DI ENERGIA

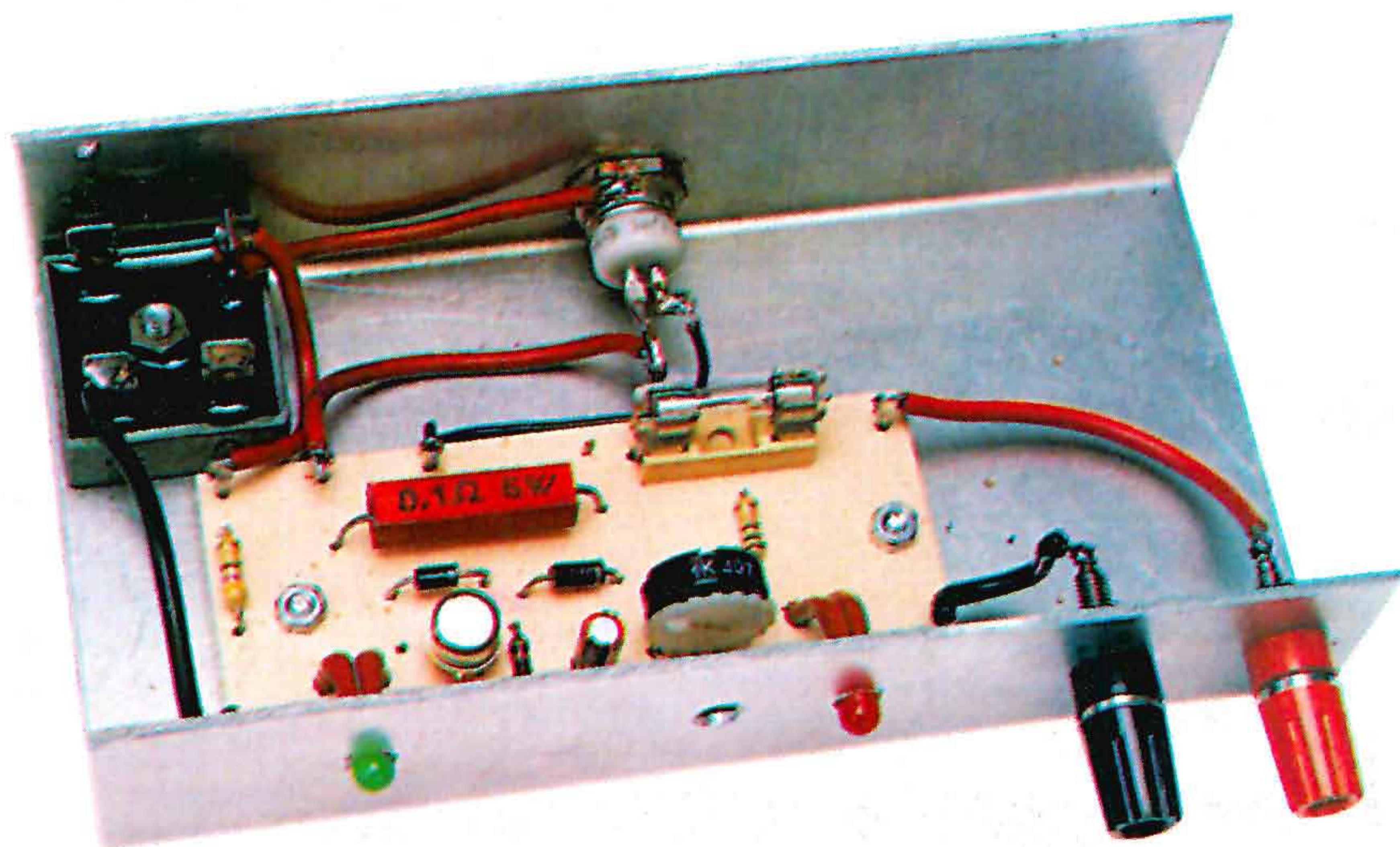
Trattandosi di un circuito che deve manipolare correnti piuttosto elevate, il montaggio comporta la necessità non solo della classica basetta a circuito stampato, ma anche di un contenitore-supporto sul quale piazzare i componenti di potenza. Sulla basetta si piazzano i resistori, avendo cura di montare R3 leggermente sollevata (2÷3 mm) sul piano

»»»

Piano di montaggio della basetta a circuito stampato (R3 va tenuta un po' sollevata).



Una volta montato e inscatolato, il nostro circuito si presenta elegante, compatto, funzionale e robusto, meglio di tanti apparecchi in commercio.



CARICABATTERIE AUTOMATICO

della stessa per la miglior dissipazione termica, e poi i due diodi, rispettandone la polarità di inserzione indicata dalla fascetta in colore sul corpo degli stessi.

Anche C1, essendo elettrolitico, deve essere posizionato secondo l'indicazione della polarità; T1 ha come riferimento di inserzione il dentino che sporge dalla base del cappello metallico.

Si sistemano poi il trimmer R5 (che si posiziona automaticamente), il portafusibile ed alcuni terminali ad occhiello cui ancorare il cablaggio esterno alla basetta; infine, si inseriscono due diodi, lasciando per intero la lunghezza dei reofori e badando alla polarità: il catodo è il terminale che esce dove c'è un leggero smusso sul bordino sporgente dal corpo in plastica; è consigliabile (dovendo questi terminali venir piegati), infilarvi prima un tubetto isolante nel caso abbiano a toccarsi.

Ora la basetta si mette da parte, dovendo dedicarci al supporto-contenitore; è stato adottato un telaietto ad U in robusta lamiera di alluminio, le cui dimensioni in pianta sono 15x8 cm, e preventiva-

mente forato per accogliere boccole e led sulla piega che agisce da frontalina, l'SCR sull'altra, il ponte di diodi e la basetta sul fondo.

Il tipo di SCR da noi adottato è quello a fissaggio con vitone, in quanto idoneo a manipolare elevate correnti e quindi a dissipare bene il calore; occorre quindi curarne l'isolamento rispetto al telaio, cosa alla quale provvede il kit di miche da acquistare appositamente.

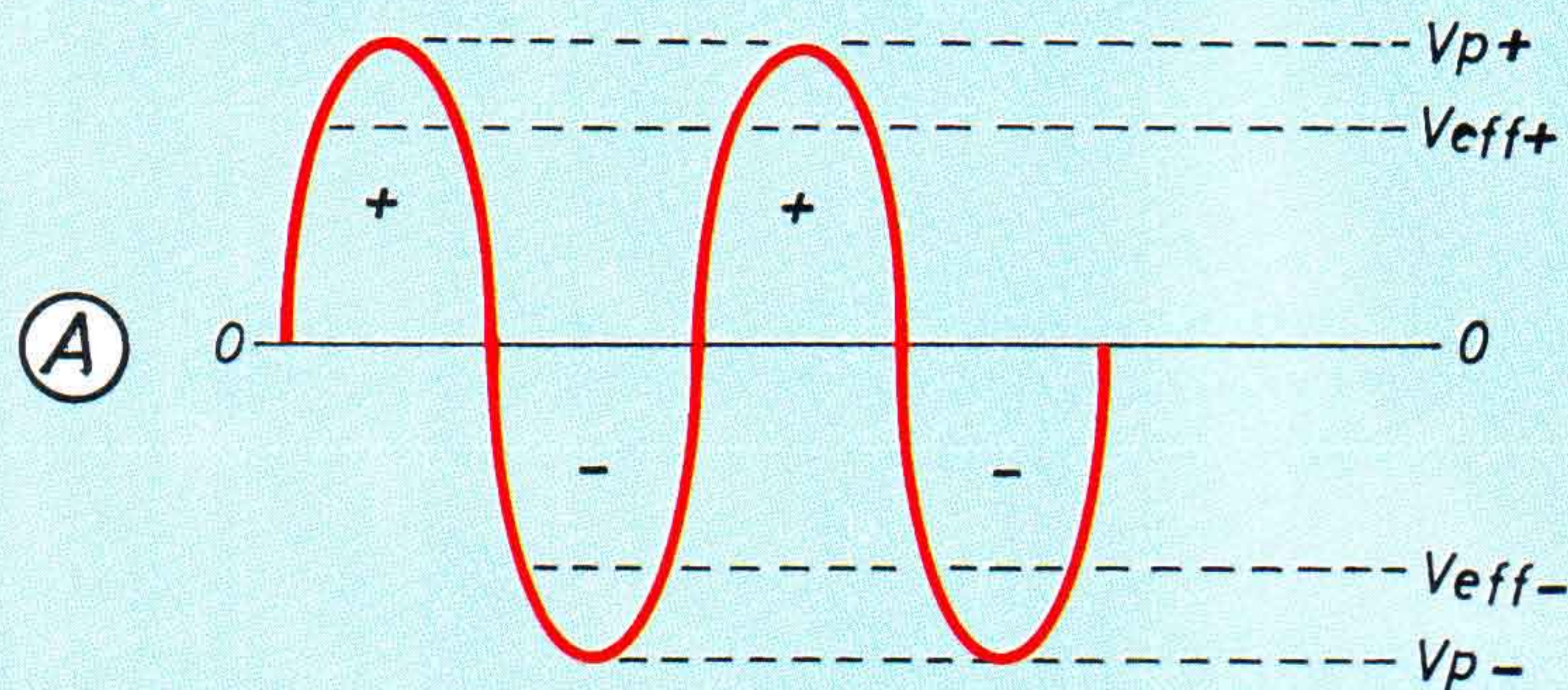
Nel caso di impiego per batterie più modeste, si può anche usare un SCR del tipo C 106, cioè in contenitore TO220, che va ugualmente isolato.

Piazzati questi vari componenti, si inseriscono, con opportuna piegatura, i led della basetta, che ora si fissa al fondo, interponendo due tubetti distanziali per mantenerla sollevata di 4÷5 mm dall'alluminio.

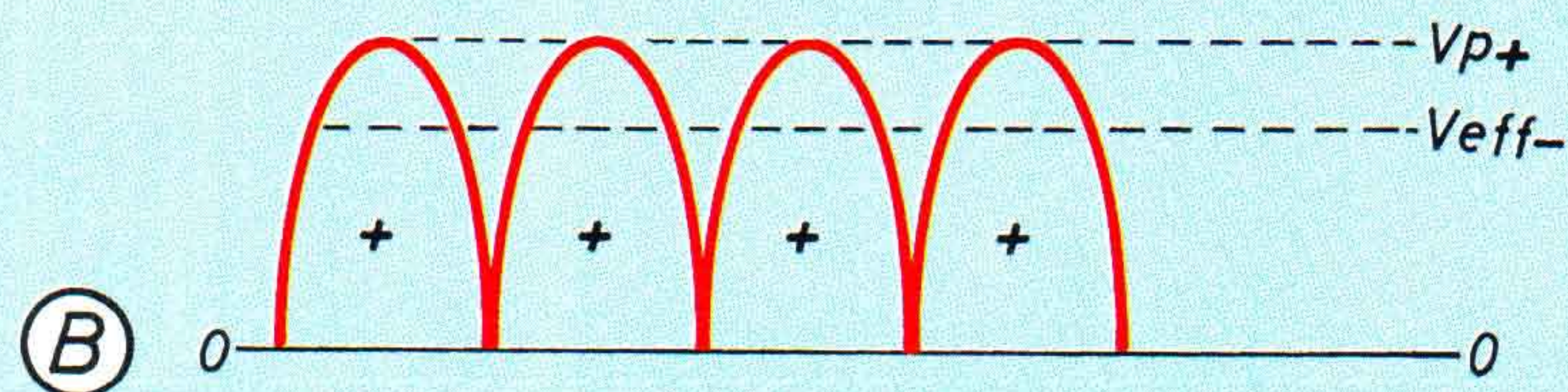
Una volta eseguita la regolazione, l'indicazione da parte di DLV è la seguente: spento quando la ricarica è in atto; inizia ad illuminarsi quando la ricarica è a buon punto; ben acceso quando la carica è completa. Questo è tutto: ora, anche il problema batteria è risolto.

I led devono fuoriuscire dal frontale del contenitore, dunque i terminali vanno lasciati lunghi e isolati in modo che non si possano toccare tra loro andando in cortocircuito.

QUANDO IL PICCO NON È EFFICACE



In A vediamo l'andamento della tensione sinusoidale: ha picchi positivi e negativi e un valore efficace che vale 0,707 volte il picco. In B la tensione è stata rettificata diventando unidirezionale pulsante.



La tensione alternata della rete-luce è, con ottima approssimazione, di forma sinusoidale; nella figura A è appunto rappresentato l'andamento di questa tensione sinusoidale, che è caratterizzato dall'aver rapporti ben precisi fra i modi di misurare la sua ampiezza. Se diciamo che questa tensione ha un valore di 12 V, intendiamo dire (ed è sottinteso) che si tratta del suo valore efficace (V_{eff}), quello cioè che corrisponde agli effetti sul carico da parte dell'energia elettrica. Poiché esso corrisponde anche a 0,707 volte il valore di picco (V_p) della sinusoide, ciò significa che i picchi di quella alternanza arrivano rispettivamente ai valori di +16,9 e -16,9 V. Dopo che la corrente alternata è passata attraverso l'azione del ponte, ne sono cioè state rettificate ambedue le semionde (vedi nella figura B), abbiamo disponibile un treno costituito esclusivamente di semionde positive; la forma è tale che non possiamo ancora parlare di corrente continua, bensì di corrente unidirezionale pulsante.

Il valore di questa tensione risulta diminuito, rispetto al caso A, di 1,4 V all'incirca, corrispondenti alla tensione di caduta sui 2 diodi che ogni singola semionda va ad attraversare. L'effetto di carica della batteria si verifica in corrispondenza degli impulsi di corrente che passano fra il valore V_p positivo e quella che è la tensione della batteria scarica.



dell' **7^a** **Grande Fiera**
elettronica

SPECIALE NATALE



a **FORLÌ** Quartiere Fieristico

nei giorni **6-7-8 DICEMBRE '97**

ORARIO CONTINUATO 9.00 - 18.00



3° CONCORSO NAZIONALE
dell'INVENTORE
ELETTRICO-ELETTRONICO

ti aspettano nei 16.000 mq. di superficie
 più di 150 ditte espositrici provenienti
 da tutta Italia con le ultime NOVITÀ del '98

Per INFORMAZIONI o ISCRIZIONI rivolgersi a **NEW LINE snc**
 Tel. e Fax 0547/300845 - Cell. 0337/612662

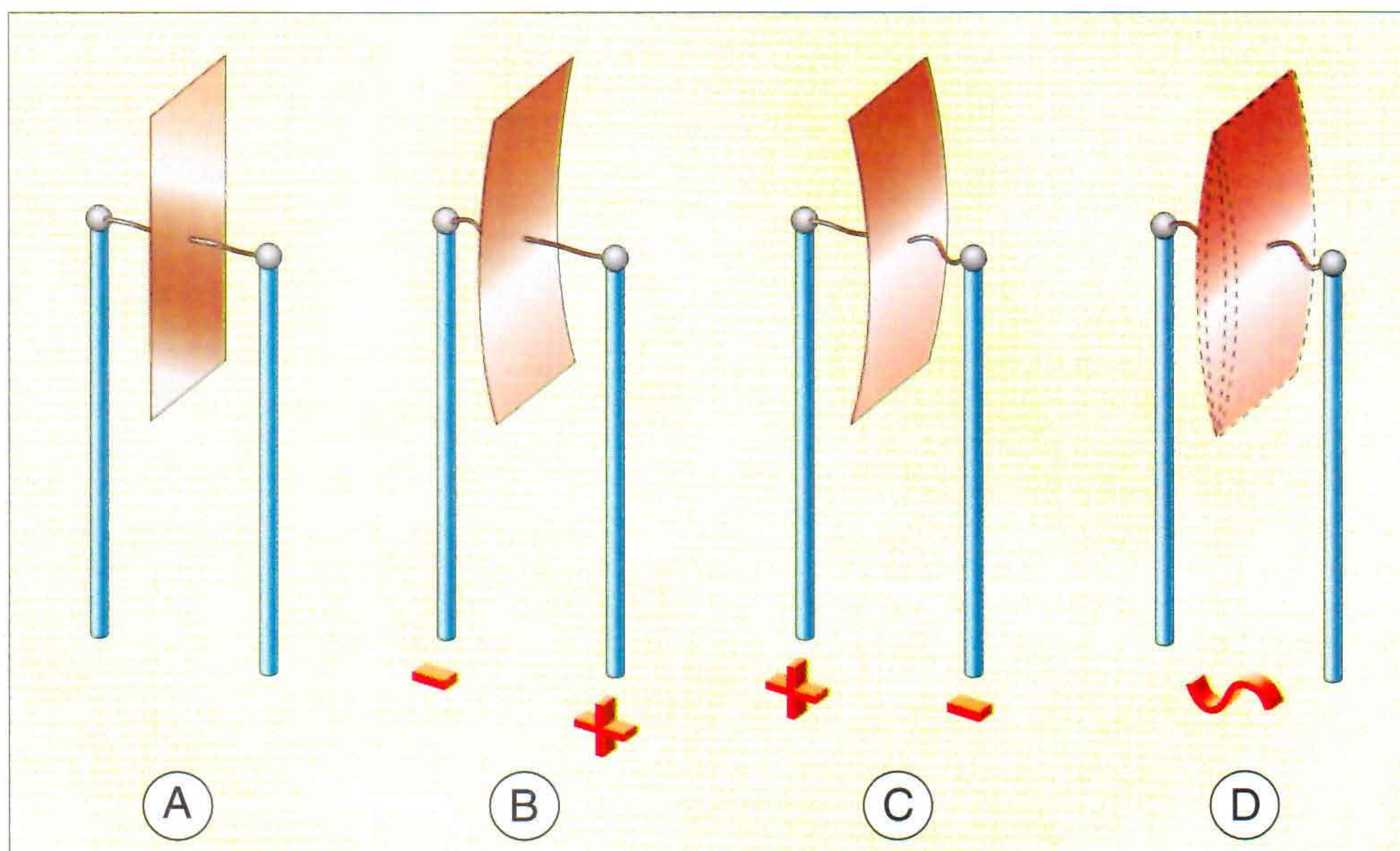
LA VIBRAZIONE

Una sottilissima membrana, cui
dall'altro, per 10.000 volte al secondo
dei cicalini che spesso u
nelle nostre

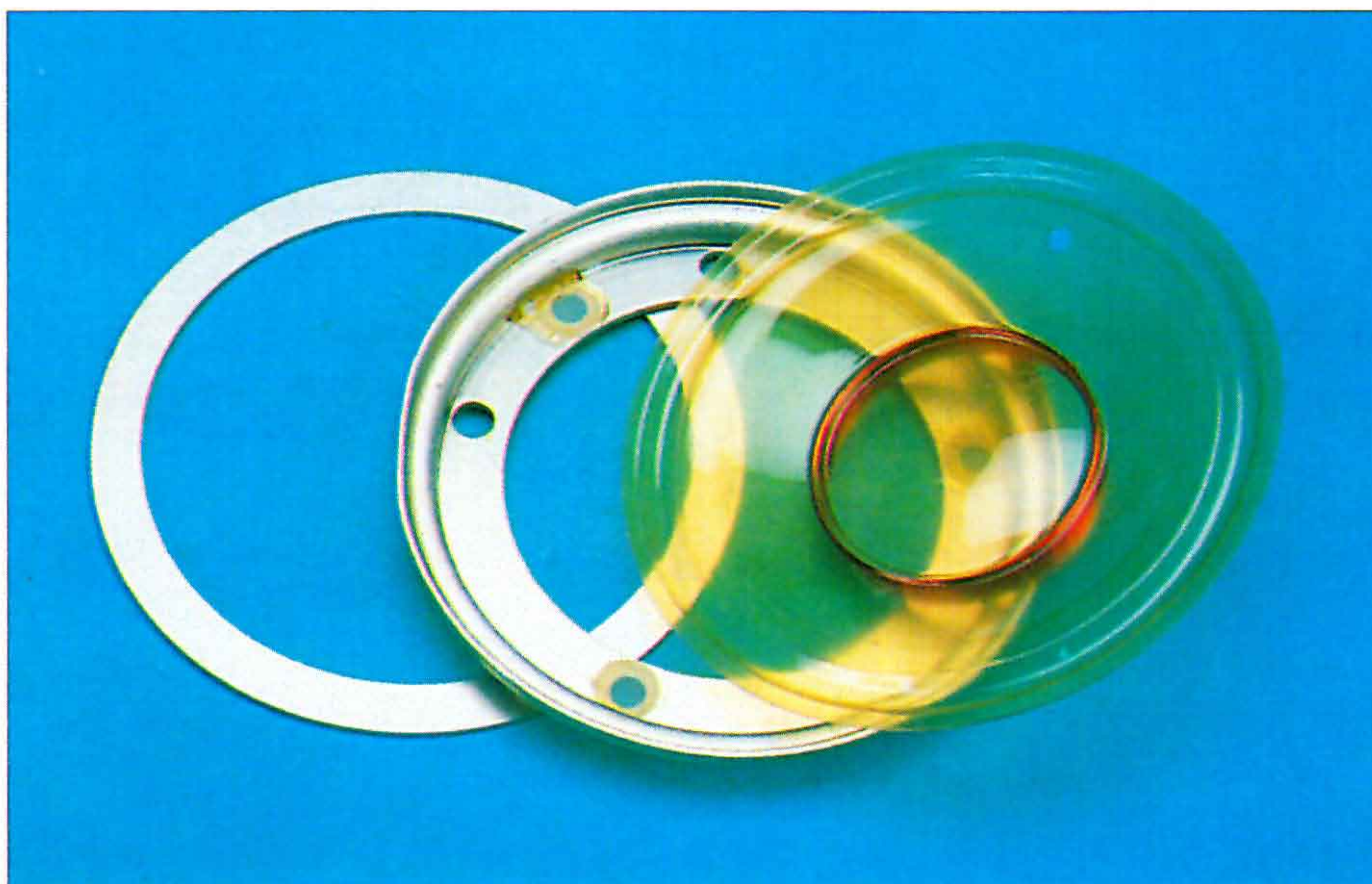


Nella fase A la membrana del buzzer non è alimentata: è in posizione di riposo. Applicando una tensione negativa la membrana viene attratta dal polo negativo (B); esattamente l'opposto accade applicando tensione positiva (C). Viene da sé che quando la tensione è alternata (come nel caso reale) si produce una vibrazione (D).

Ecco la membrana (quella trasparente), il suo supporto metallico e l'anello di tenuta, smontati da un buzzer passivo.



Gli elementi che compongono un buzzer passivo sono:
1: il coperchio;
2: il dischetto in materiale ceramico metallizzato (cioè la membrana che vibra);
3: le connessioni;
4: la base isolante;
5: i terminali.



AZIONE DIVENTA SUONO

Irrovandosi prima da un lato, poi secondo, produce il classico suono siamo come segnalatore realizzazioni.

Al giorno d'oggi, non si indica più con questo nome il classico cicalino di tipo elettromagnetico. Grazie alle moderne tecnologie, si tratta invece di un materiale piezoelettrico che, nella costruzione e nel comportamento, è molto simile ad un quarzo per circuiti oscillatori (e non quindi ronzatori).

Questo elemento piezoelettrico dalla tipica azione di trasduttore elettroacustico è una piastrina di materiale ceramico (in genere un dischetto), metallizzata sulle due superfici per realizzarvi gli elettrodi conduttori. Il comportamento elettromeccanico di questo dischetto è illustrato nella figura di pag. 36, secondo le 4 possibili situazioni: in A c'è la piastrina ceramica vista di profilo (cioè nello spessore) allo stato di riposo, vale a dire senza alcuna differenza di potenziale applicata fra i suoi due elettrodi; in

B è presente una tensione continua, talché il disco si deforma da un lato; in C la tensione applicata risulta invertita, quindi il disco si deforma dal lato opposto.

Infine, se il disco fosse alimentato in tensione alternata (come effettivamente avviene), esso cambierebbe continuamente la sua deformazione al ritmo del segnale elettrico applicato (D), in altre parole si porrebbe in vibrazione.

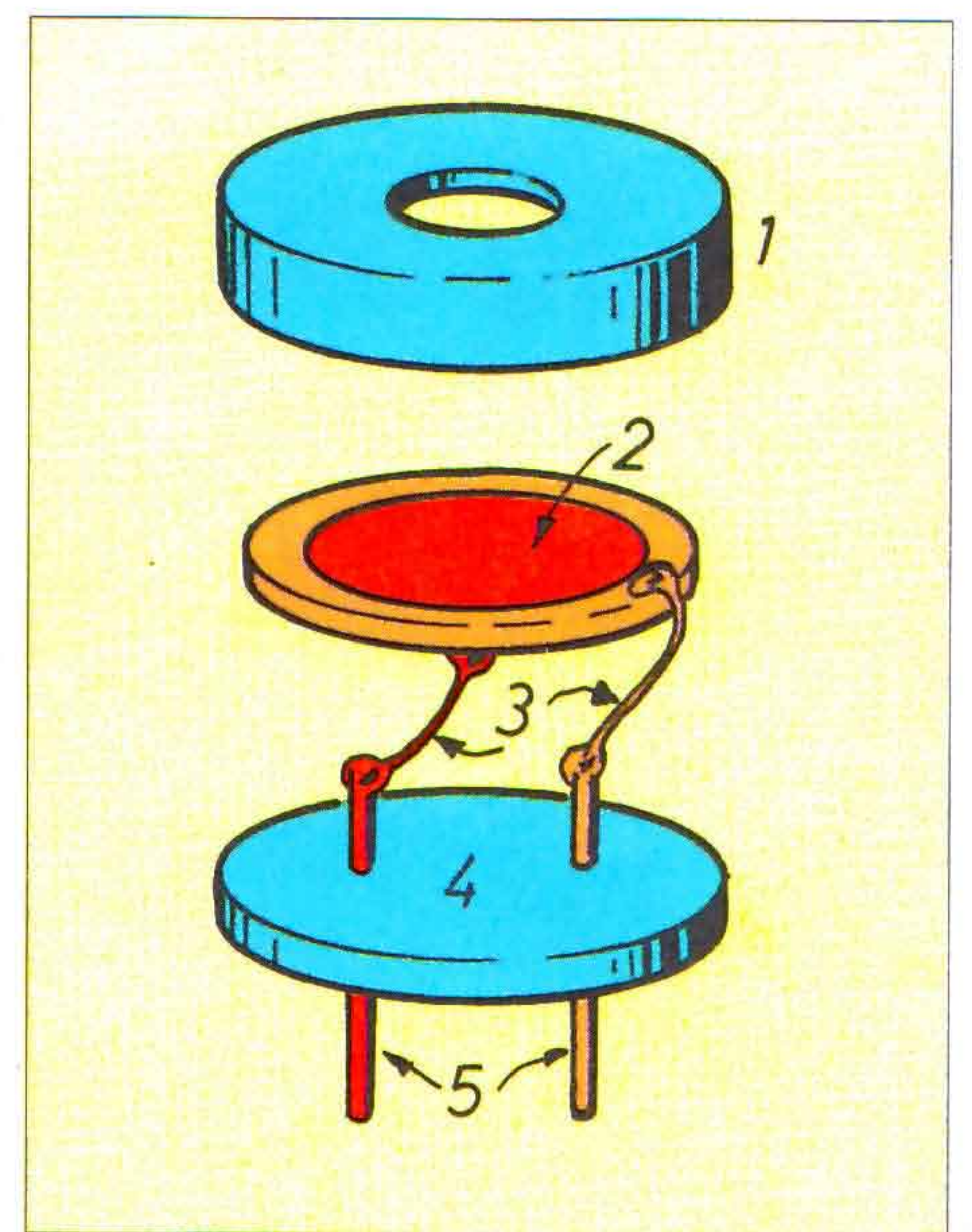
Un buzzer di questo tipo può infatti lavorare sino a 11 kHz circa, cioè la piastrina cambia la sua flessione sino a 10.000 volte in un secondo. È appunto questa vibrazione persistente che viene ceduta all'aria circostante, permettendoci di ascoltarne il suono che ne risulta.

LA FREQUENZA PIÙ ADATTA

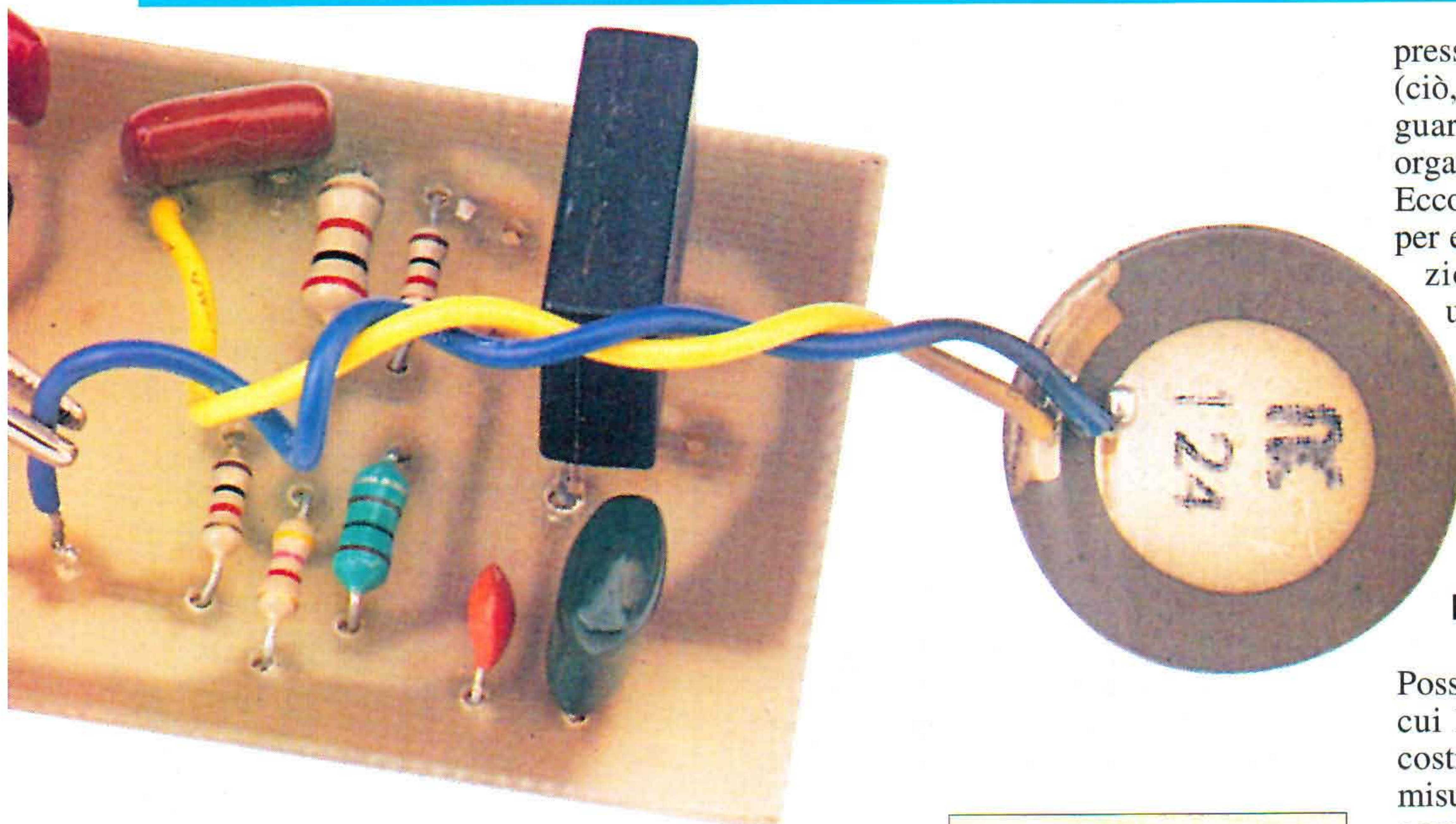
Ogni tipo di buzzer oscilla secondo una propria frequenza di risonanza, legata alle dimensioni ed al modo con cui è realizzato; poiché l'intensità di suono emessa da una semplice piastrina ceramica non è normalmente troppo intensa, occorre (nella costruzione di questi dispositivi) tener conto della relazione esistente fra la sensazione di intensità e

la pressione sonora in funzione della frequenza. L'orecchio umano risulta più sensibile a valori di frequenze comprese fra 2000 e 5000 Hz circa; guarda caso, proprio questa è la ragione per cui la frequenza di lavoro dei piezo-cicalini è mediamente compresa in questa zona di frequenze. Oltretutto, con buzzer che per qualsiasi motivo fossero realizzati in modo da lavorare, per esempio, a 7÷8 kHz (e quindi ancora con buona resa acustica), occorre tener conto del fatto che non tutte le orecchie reagiscono allo stesso modo; si presentano differenze anche elevate di percezione a seconda dell'età delle persone. Ecco allora che questo suono può risultare percepibilissimo ed addirittura forte per una persona giovane e sana, ma può risultare debole e scarsamente percepibile a persone anziane il cui orecchio, per ragioni squisitamente fisiologiche, è diventato sordo alle frequenze alte. Parlando di livelli sonori, è opportuno chiarire alcuni aspetti anche su questo argomento. Il nostro orecchio presenta, alla pressione sonora, una risposta di tipo logaritmico, il che significa, un po' semplicisticamente, che la sensazione che esso trasmette al cervello ha un andamento via via più com-

»»»

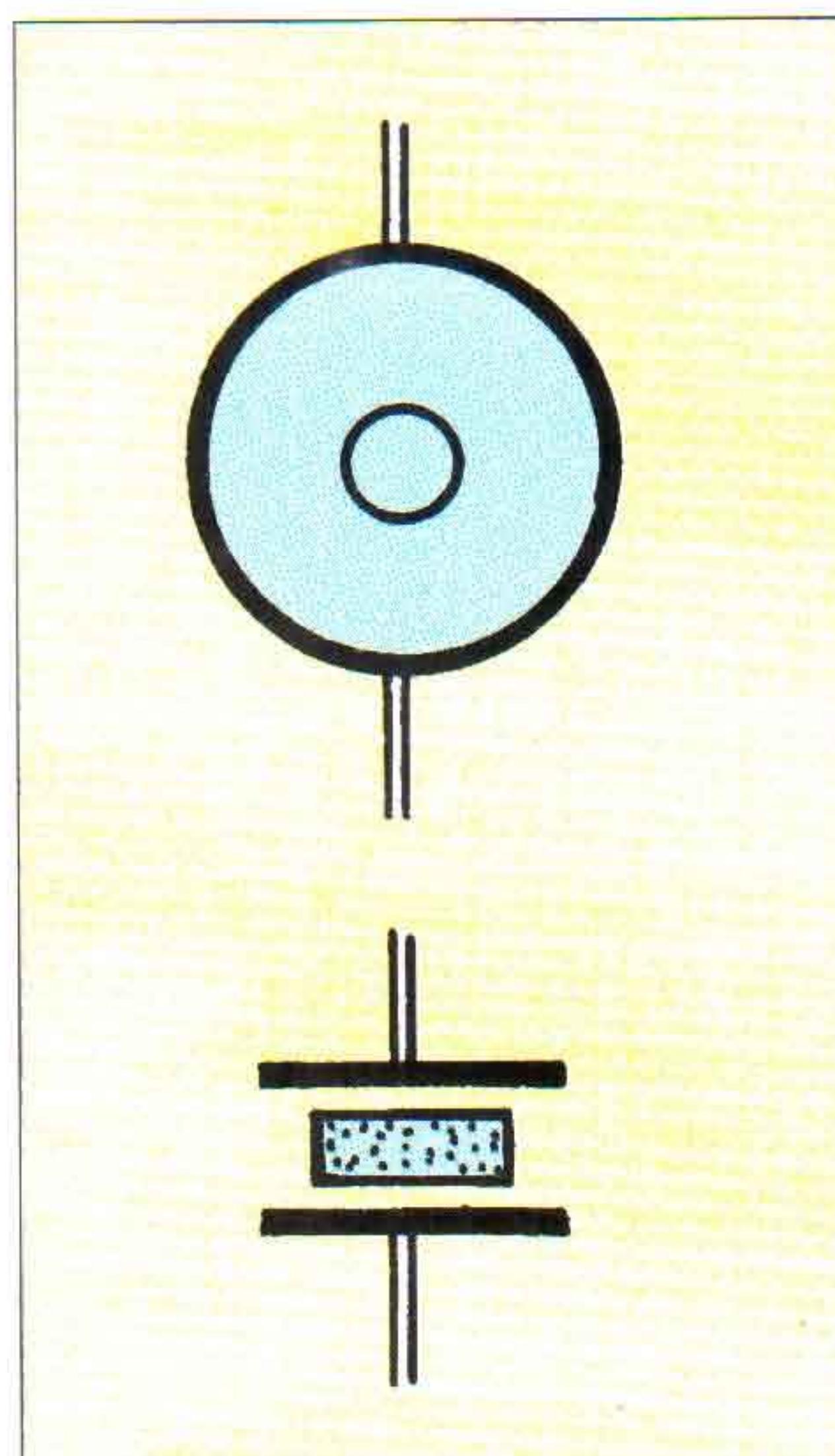


LA VIBRAZIONE DIVENTA SUONO



Il particolare tipo di buzzer, che qui vediamo in fase di montaggio, non suona, o meglio suona ma noi non possiamo sentirlo. Si tratta infatti di una cialda piezoelettrica ad ultrasuoni, in grado di vibrare ad una frequenza vicina ad 1 MHz. Le portentose vibrazioni meccaniche, espresse dalla cialda, possono essere sfruttate in mille modi: per realizzare ricetrasmittitori, sistemi di sicurezza, sonar ed ecoscandagli ma soprattutto in campo sanitario e medicale.

Simboli elettrici dei buzzer, di cui il più usato è il primo, in quanto quello in basso assomiglia un po' troppo (anche se del tutto giustificatamente) a quello di un tipico cristallo di quarzo.



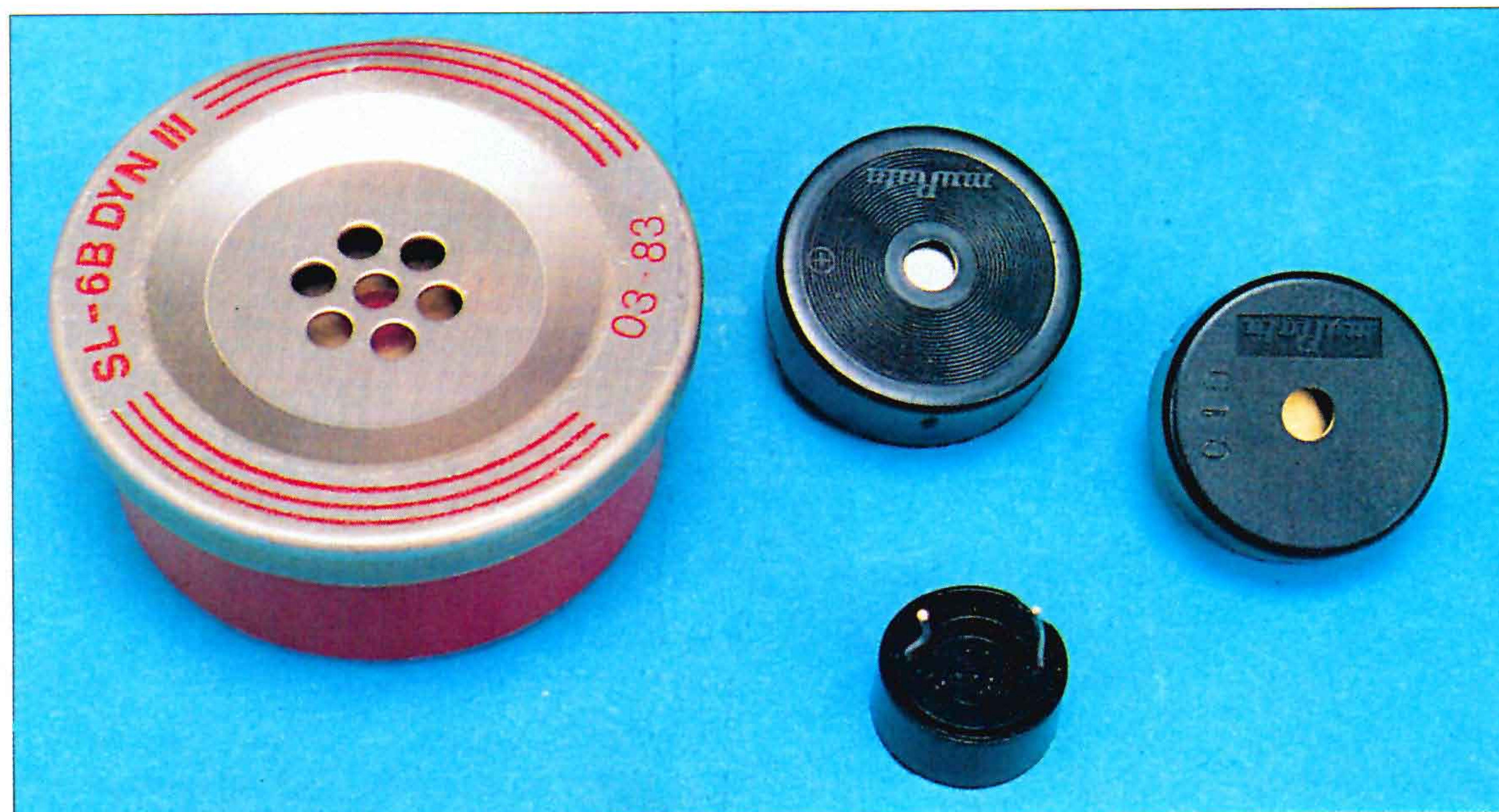
presso al crescere della pressione stessa (ciò, per comprensibili motivi di salvaguardia del nostro piuttosto sofisticato organo dell'udito).

Ecco allora che il modo più conveniente per esprimere i livelli, o meglio le variazioni, dei livelli sonori è quello di usare i dB (ovvero decibel), misura riferita ad un livello standard assunto per rappresentare il suono più debole che un normale orecchio umano possa percepire, e al quale corrisponde 0 dB.

LIVELLO ACUSTICO

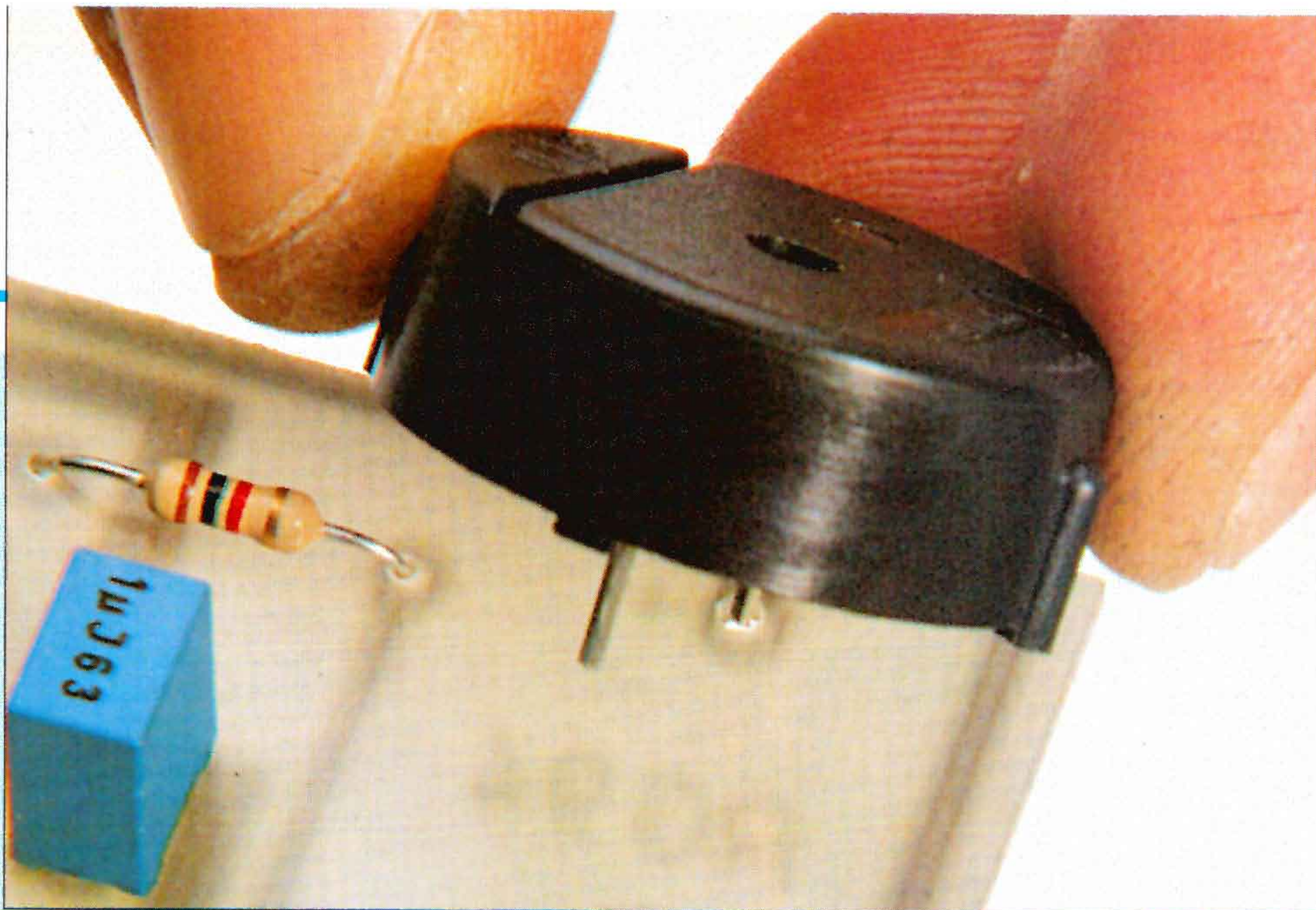
Possiamo ora tornare ai nostri buzzer, il cui livello acustico viene indicato dal costruttore appunto con questa unità di misura. Questi livelli sono generalmente compresi fra 40 e 90 dB e, mentre il primo corrisponde ad un'intensità di suono medio ed accettabilissimo, il secondo è già un rumore intensissimo ed a livello della soglia di fastidio (basti dire che un martello pneumatico produce, a pochi metri, un livello di circa 100 dB).

Il secondo disegno (a pag. 37) qui riportato serve a riepilogare graficamente le caratteristiche costruttive di quello che è un tipico buzzer (dove il particolare 2 è appunto il dischetto in materiale ceramico metallizzato).

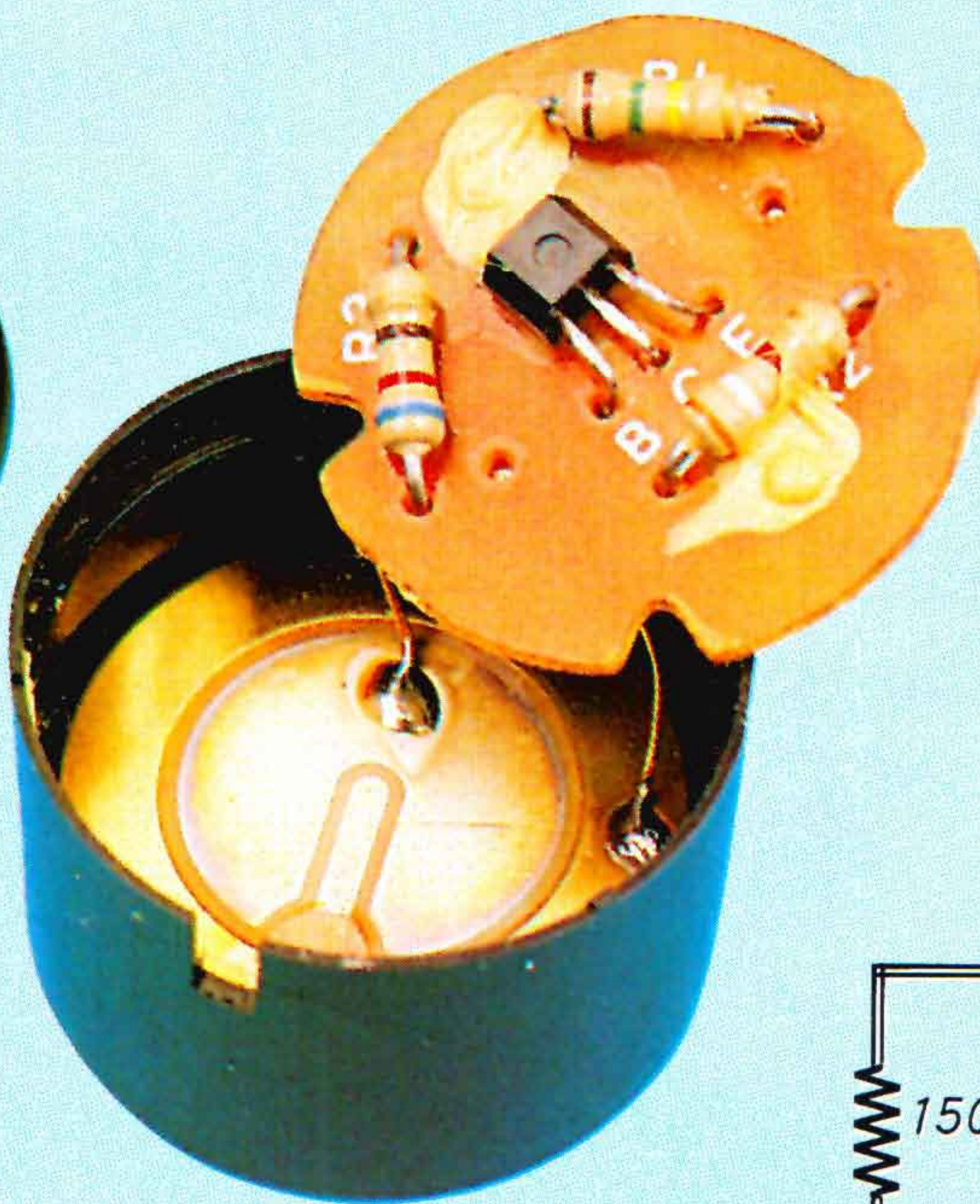


Dimensioni diverse e prestazioni altrettanto diverse caratterizzano i vari tipi di buzzer in commercio. Quelli più usati nelle nostre realizzazioni hanno un diametro di poco superiore alle vecchie 100 lire.

Il buzzer attivo si distingue dai più normali tipi non amplificati, in quanto questi ultimi hanno bisogno che venga loro applicato un segnale in BF affinché possano emettere un suono; viceversa, quelli attivi emettono una nota (più o meno acuta) semplicemente ricevendo alimentazione. Il motivo è molto semplice: entro il bussolotto c'è un vero e proprio oscillatore a cristallo; basta infatti, a conferma di ciò, esaminarne lo schema elettrico; il disco ceramico che costituisce l'elemento risuonatore piezoelettrico è collegato fra collettore ed emettitore, ma ha anche una presa collegata alla base: si presenta quindi come un classico circuito risonante LC con tanto di presa per la reazione.



IL BUZZER AMPLIFICATO FA TUTTO DA SOLO

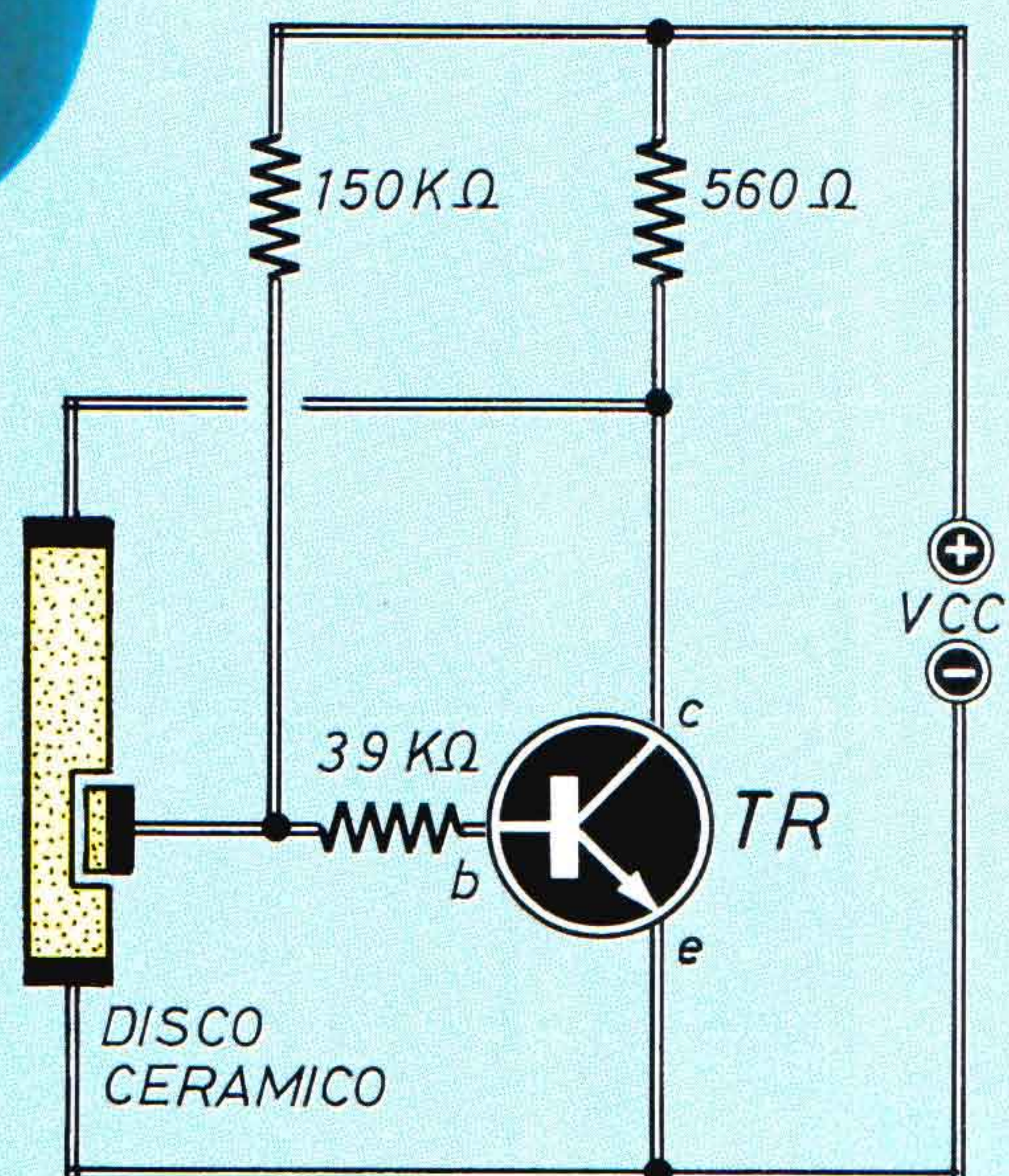


Ecco la piccola basetta che contiene i componenti del circuito: il transistor e le tre resistenze sono collegati tramite due fili al dischetto ceramico.

mensioni e materiale tale da presentare una sua ben precisa frequenza di risonanza meccanica in gamma audio, in genere compresa fra 2000 e 4000 Hz, con la quale evidentemente coincide la frequenza di oscillazione elettrica del circuito; lo stesso dischetto quindi, oscillando elettricamente vibra anche meccanicamente, funziona cioè da trasduttore elettroacustico, consentendo l'ascolto della nota emessa.

In queste condizioni (e se la qualità del dispositivo è buona) il rendimento acustico è elevatissimo, specie se proporzionato al modesto consumo di corrente. Il buzzer attivo (per esempio, di tipo Murata) può essere alimentato con tensioni comprese fra 1,5 e 20 V; varia l'ampiezza del segnale emesso, ma non la frequenza.

All'interno del buzzer amplificato è contenuto un vero e proprio circuito risonante LC con tanto di presa per la reazione.



W L'ELETTRON



Contento Vito, 14 anni di Castellana Grotte (BA) è il giovane appassionato vincitore del premio in palio questo mese per la realizzazione più interessante.

RF DETECTOR

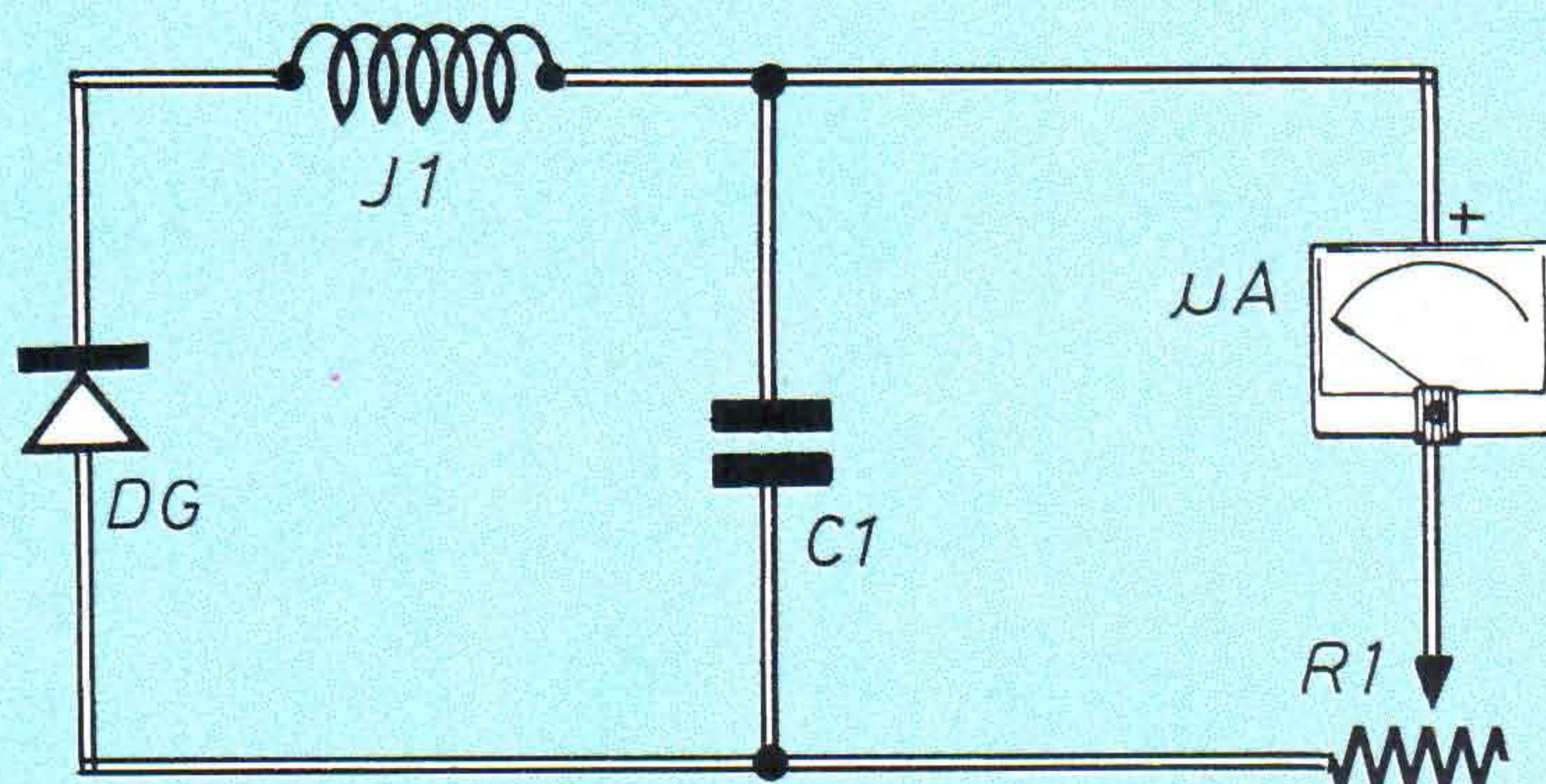
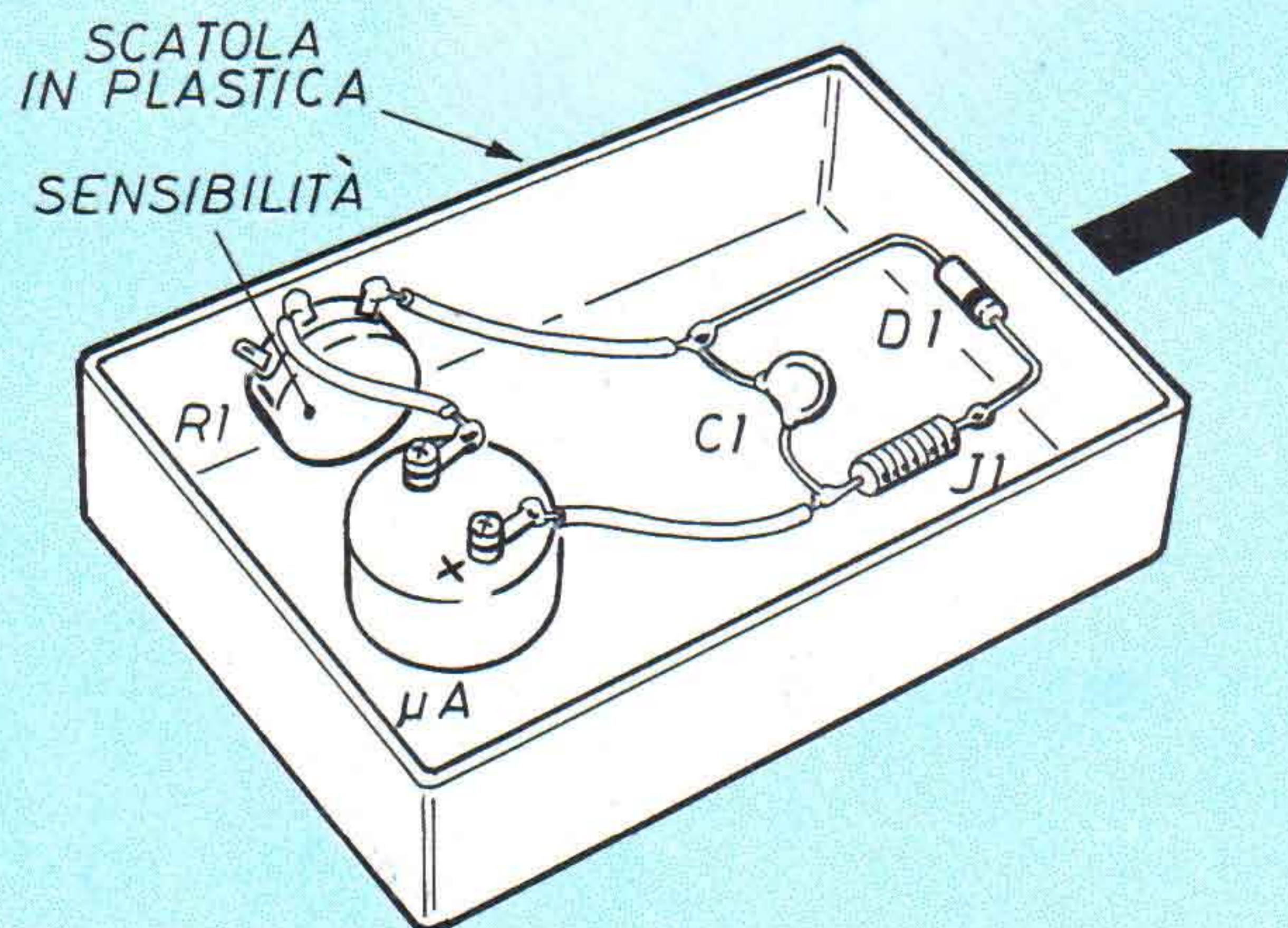
Questo piccolo e semplice detector non ha bisogno di alimentazione e può essere impiegato quale rivelatore di onde elettromagnetiche o di ogni altra fonte di energia RF. Non ci dilunghiamo sulla descrizione del circuito elettrico in quanto trattasi di un banale rivelatore RF, ma è bene puntualizzare che il diodo D1 deve essere idoneo per le frequenze di cui parlavamo prima. Qui si è utilizzato un diodo 1N82A ricavato dai gruppi UHF dei vecchi televisori b/n; vanno

bene ovviamente tipi equivalenti.

Il circuito può trovare alloggio in una scatolina in plastica di dimensioni 10x5x5 cm; lo strumento è un microamperometro da 50 μA /f.s.; C1 è un ceramico da 4,7 nF; la J1 è un'impedenza di blocco RF da 22÷100 μH che possiamo autocostruire avvolgendo 30 spire di rame smaltato da 0,1 mm su una resistenza da 1 M Ω -1 W.

Una precauzione importante nell'assemblaggio: il diodo D1 è particolarmente delicato ed onde evitare di danneggiarlo deve essere saldato con la massima rapidità usando un saldatore da 30 W max e va posizionato nella parte alta della scatola per agevolare la misura. Regoliamo lo strumento alla minima sensibilità (R1 in posizione di massima resistenza) orientando la parte alta della scatolina presso la fonte RF ed avvicinandovela di misura: l'ago del microamperometro dovrebbe indicare la presenza di RF; allontanandosi l'ago torna a zero. La sensibilità può poi essere regolata a piacere.

Nonostante la sua semplicità questo dispositivo può tornare utile, oltre che nelle misure di emissione di generatori e trasmettitori, nel prevenire lenti ma deleteri danni alla nostra salute provenienti da questo tipo di radiazioni mediante un semplice circuito «fatto in casa».



COMPONENTI

R1 = 10 k Ω (pot. lineare sensibilità)

C1 = 4700 pF (ceramico)

J1 = RFC 22 μH

DG = diodo al germanio per UHF (1N82)

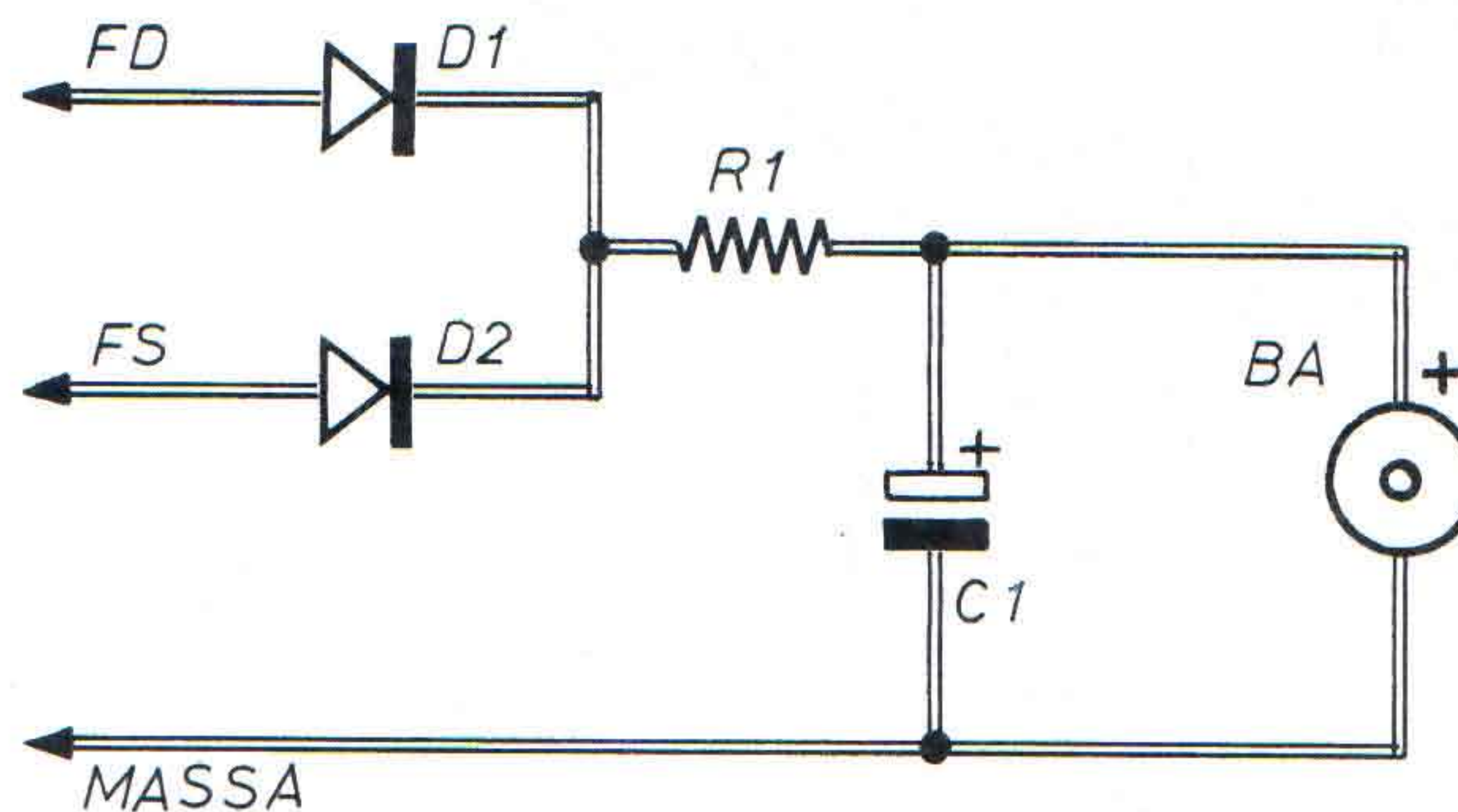
μA = strumento da 50 μA .

SEGNALATORE DI FRECCIA

Per non dimenticare accesi gli indicatori di direzione del suo motorino, nonché per verificarne ad orecchio il regolare azionamento, **Leopoldo Ciarlariello** di Campobasso ha realizzato questo semplice circuito che... più semplice non si può: esso infatti utilizza "ben" 5 componenti.

Il suo funzionamento è veramente ele-

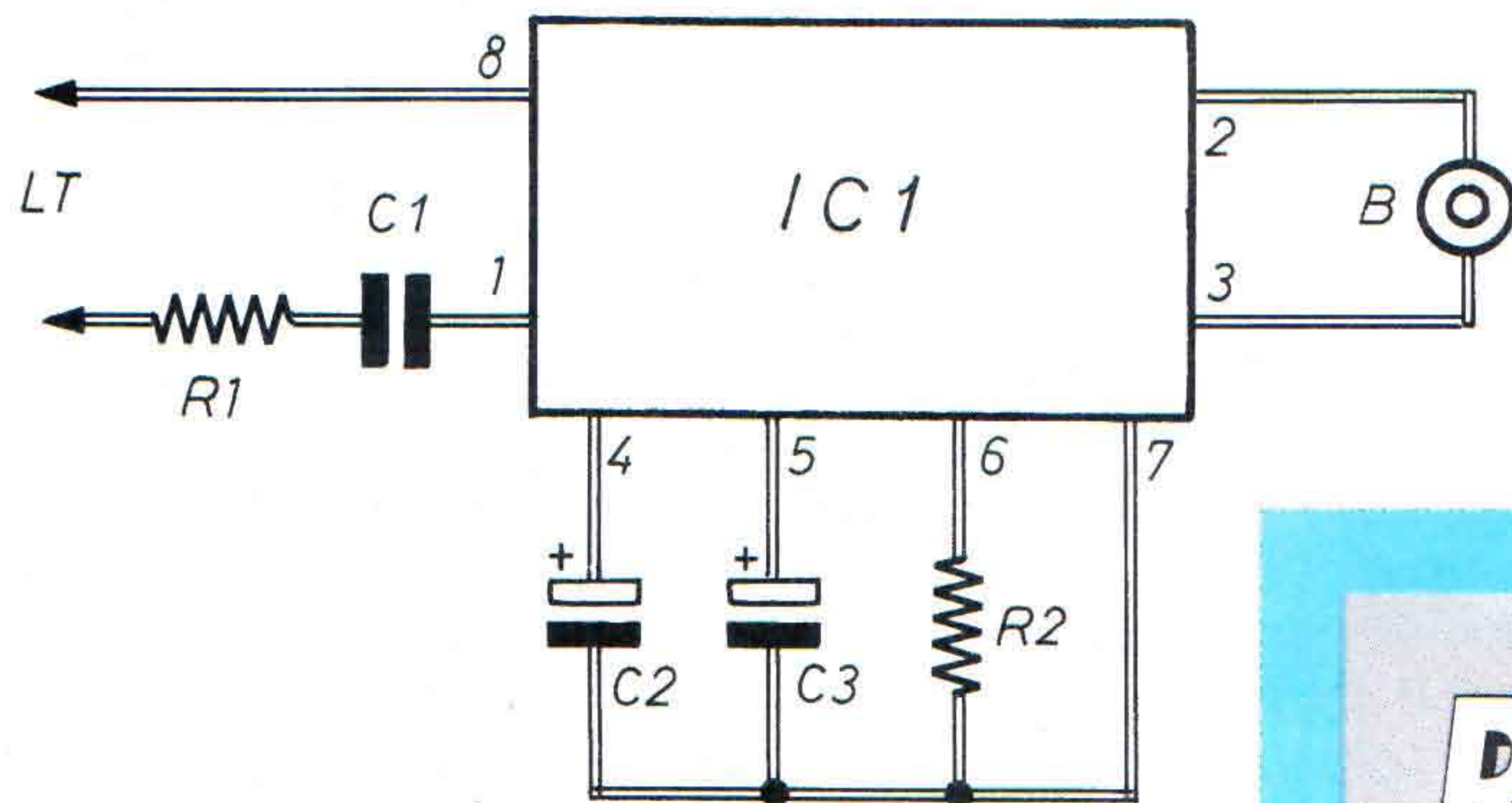
R1 = 100 Ω - 1 W
C1 = 100 μF - 16 V
 (elettrolitico)
D1 = D2 = 1N 4004
BA = buzzer attivo



mentare: una volta azionato il pulsante situato sul manubrio, la tensione che proviene dal generatore (o alternatore) di bordo viene raddrizzata dall'uno o dall'altro dei due diodi per poi, livellata

da C1, andare ad alimentare il buzzer piezoelettrico (del tipo attivo) il quale emette il suo suono regolamentare con intermittenza sincrona col lampeggio degli indicatori.

RIPETITORE DI SUONERIA



R1 = 3900 Ω
R2 = 1,5 MΩ
C1 = 1 μF - 160 V
C2 = 4,7 μF - 25 V
C3 = 2,2 μF - 25 V
B = buzzer
IC1 = MC 34217

Grazie ad un integrato del tipo cosiddetto dedicato, ed ai 6 modesti componenti che lo circondano, **Maurizio Raffaele De Sanctis**, 14 anni di Casalistrada (CH), ha potuto realizzare questo semplice segnalatore di chiamata telefonica, adatto a ripeterne il trillo in ambienti diversi. L'integrato è un tipo MC 34217, che fra l'altro può essere alimentato direttamente dalla tensione presente nella linea telefonica cui va collegato.

Il buzzer che funge da vero e proprio segnalatore acustico è del tipo più comune, quello cioè costituito dall'elemento piezoelettrico puro e semplice (senza

incorporare l'oscillatore). I valori nella parte bassa del circuito possono essere ritoccati per ottimizzarne il funzionamento in rapporto alla frequenza tipica del buzzer.

Il circuito può essere montato su un qualsiasi supporto isolante ma, data la presenza di un integrato ad 8 piedini, è consigliabile approntare una basetta stampata. Il contenitore è sufficiente sia di plastica.

REGALO

Per chi collabora

Tutti i lettori sono invitati ad inviare un loro progetto, semplice e inedito, che non impieghi più di 15 componenti elettronici.

Le realizzazioni (una breve spiegazione, qualche disegno, le generalità ed una foto tessera dell'autore) devono

essere inviate a ELETTRONICA PRATICA - EDIFAI 15066 GAVI (AL); a tutti i partecipanti sarà spedito

un utile omaggio. Ogni mese il progetto migliore verrà pubblicato e premiato con uno stupendo kit per saldatura in valigetta che comprende: saldatore istantaneo da 100 W, saldatore a stilo da 30 W, supporto per mini montaggi, dissaldatore, raschietto, appoggio per saldare e punte di ricambio.



LIBRO PIU' TESTER



Prezzo del tester ~~48.000~~ lire

fai da te L'ELETTRICISTA



EDIZIONI FAR DA SE

Vuoi ricevere anche tu quest'accoppiata vincente (libro più tester)? Compila il coupon, ritaglialo, incollalo su cartolina postale e spedisce a
EDIFAI
15066 GAVI (AL)

Desidero ricevere il tester elettronico Valex e il libro "fai da te l'elettricista". Pagherò al postino lire 49.800 (comprese spese di spedizione).

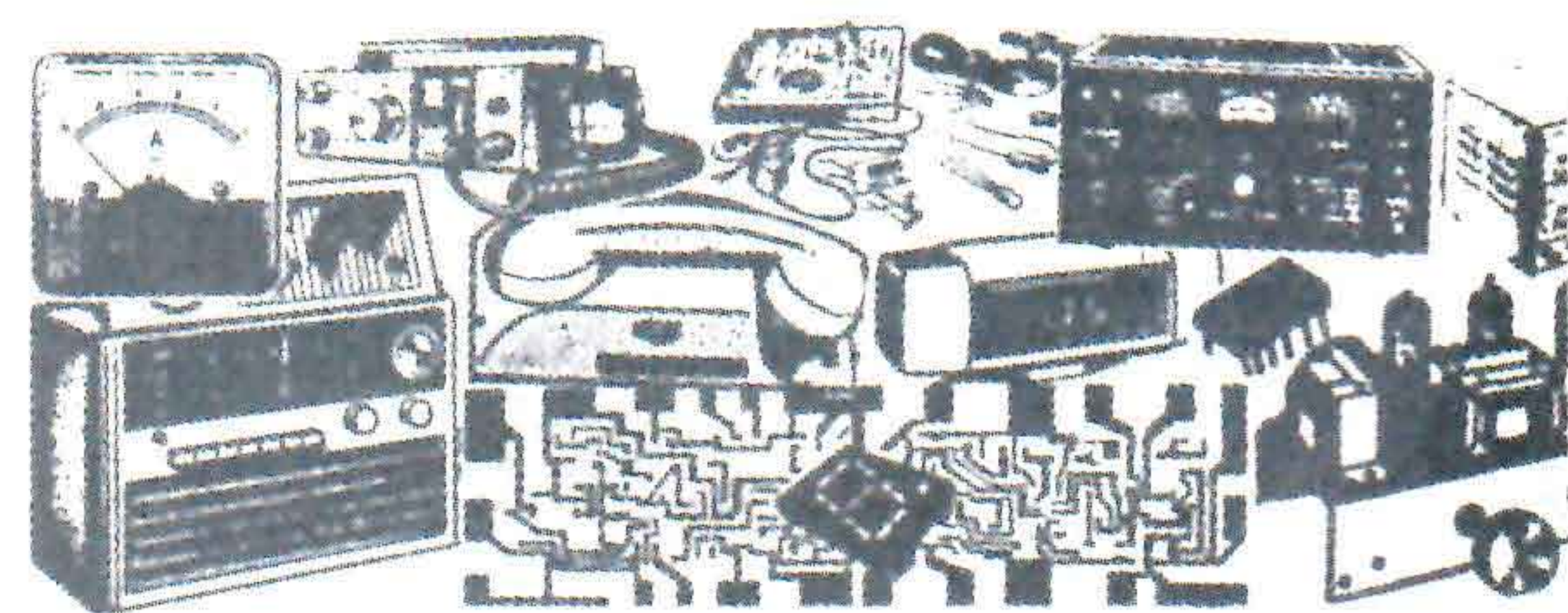
nome _____
cognome _____
via _____
CAP _____
città _____
firma _____ ELP

solo **49.800** lire
TESTER ELETTRONICO

Leggero, di dimensioni contenute, con ampio display digitale a 4 caratteri ben leggibili, comoda manopola per selezionare le funzioni, dotato di provatransistor.

FAI DA TE L'ELETTRICISTA
Libro di grande formato, centinaia di illustrazioni, tutte le operazioni passo - passo, testi scritti da esperti per sapere in pratica come lavorare sull'impianto elettrico.

Prezzo del libro ~~18.000~~ lire



il mercatino

VENDO

ginale, scheda per Alan88 240 CH e altro materiale elettronico.
Giacomo Casagrande
Via G. Marconi
06026 Pietralunga (PG)
Tel. 075/9460074

VENDO woofer 50 watt, cm 30, usato poco, buono ogni uso, con cassa in regalo L. 70.000, amplificatore 30 watt per chitarra L. 21.000, woofer 40 watt, casse e ampli a pila L. 45.000.

Renato Piccolo
Via Nicola Fabrizi 215
65100 Pescara
Tel. 085/4221300

VENDO oscilloscopio 6 Mhz, tester ICE 68OR, selettore resistenze, tester analogico, alimentatore 1,5-12 V, tutto in blocco a L. 600.000, tutto in condizioni perfette.

Paolo Riboldi
Via Don Milani 13
20063 Cernusco S/N (MI)
Tel. 02/92108669

VENDO kit misuratore di campo Sat L. 120.000, convertitore video VGA in pal/SVHS L. 250.000, microrice sat portatile L. 250.000, TX TV microonde 9/11 Ghz, 20 Mw L. 950.000.

Benedetto Zollini
Via Fani 4
65121 Pescara
Tel. 085/4210143

VENDO kit ricezione partite calcio serie A/B L. 400.000, video proiettore TV speciale 100" L. 470.000, convertitore video RGB in pal L. 150.000.

Tonino Gianni

VENDO ricevitore satelliti meteorologici LX551 Nuova Elettronica montato da tarare, con istruzioni complete, affare L. 90.000.
Stefano Proietti Ciani
Via Tommaso Smith 16
00159 Roma
Tel. 0338/7238071

VENDO frequenzimetro digitale fino a 550 mhz, impedenzometro digitale, induttanzimetro digitale L. 600.000 in regalo alimentatore stab., annate 93/94 di Elettronica Pratica, solo Genova e provincia.
Antonino Bagnato
Via Pietro Leva 18/10
16153 Genova
Tel. 010/6508435

VENDO ricevitore scanner palmare Yupiteru MUT-7100 ricezione 530 KHz 1650 Mhz AM FM LSB USB, L. 450.000.
Stefano Sonogo
Via Margogne 19
31020 Vittorio Veneto (TV)
Tel. 0438/501320 (ore pasti)

VENDO 2 apparati RTX portatili SY343 43 Mah, solo provati, come nuovi, RTX Zodiac M5034 usato, microfono non ori-



Scrivete il testo dell'inserzione in stampatello, su carta bianca, indicando chiaramente il vostro indirizzo ed il numero di telefono. Inviatelo, in busta chiusa a: **ELETRONICA PRATICA - 15066 GAVI (AL)**. L'annuncio verrà pubblicato gratuitamente nel primo fascicolo raggiungibile della rivista.

Via Trento 15
66100 Chieti
Tel. 0330/314026

VENDO vip system 3 analizzatore di grandezze elettriche e di armoniche con numerosi accessori di espansione. Viene utilizzato per l'ottimizzazione dei consumi elettrici.

Andrea Signorini
Via La Botte 98
03100 Frosinone
Tel. 0775/870776

VENDO microspie professionali L. 65.000, programmatore per videocript 1 e 2 e D2MAK PIO codici L. 230.000, schede VC1 e VC2 per calcio in diretta L. 65.000.

Andrea Boni
Via Oberdan 8/B
44020 Rovereto (FE)
Tel. 0533/65008

COMPRO

CERCO trapanino con punta sottilissima di meno di 2 mm.

Francesco Di Benedetto
Via del Mulino a Vento
70052 Bisceglie (BA)
Tel. 080/3960507

CERCO disperatamente trasformatore AT110/825/1505 per TV

Telefunken Palcolor e testina giradischi Philips GP 215.

Marco Donadio
Piazza A. Moro 17
85026 Palazzo S.G. (PZ)
Tel. 0972/45307

CERCO annate ELETRONICA PRATICA 1981/82/87 88 anche non in perfetto stato (leggibili). Annuncio sempre valido.

Gianluca Specchia
Via dei Silvestrini 16/A
00149 Roma
Tel. 0338/7611701

CERCO altoparlanti largabanda bicono o monomembrana o coassiali d'epoca, condensatori carta-olio.

Mauro Azzolini
Via Gamba 12
36015 Schio (VI)
Tel. 0445/526543

CERCO rivista Laboratorio di Elettronica Professionale con inserto transistor dal n. 22 in poi, pago bene o cambio con riviste Nuova Elettronica, Sperimentare, Cinescopio, ecc.

Giuseppe Arriga
Via De Fulvi 47
00174 Roma
Tel. 06/7610338

COMPRO schemi elettrici e stampati di timer a conto alla rovescia che allo zero dia in uscita una tensione a piacere o 12 volt funzionante a 12 o se possibile meno di 12 volt, gratis.

Andrea Zanellato
Via E. Sereni 5
45010 Scardovari (RO)
Tel. 0426/89138

ELETRONICA PRATICA

**IL MEGLIO
DI DICEMBRE**

● ANTIFURTO

È un circuito universale, adatto alle auto come a case, uffici e negozi, poiché l'alimentazione è a 12V. È dotato di temporizzazione sia in entrata che in uscita e della protezione contro il taglio dei cavi.

● AMPLIFICATORE

Presentiamo un amplificatore BF che funziona in modo particolare: i 6W in uscita sono ottenuti con la tecnica PWM (pulse with modulation) che permette di ottenere una notevole fedeltà di riproduzione.

● TELESPIA

Un dispositivo progettato per ascoltare a distanza, con una normale radiolina, una comunicazione telefonica. Attenzione però ad usarla solo per gli scopi consentiti dalla legge.



I nostri kit

AMPEROMETRO DIGITALE

Lo strumento permette di misurare correnti fino a 9,99 A con una risoluzione di 10 mA. La lettura avviene su un display composto da tre elementi a sette segmenti.

RS 356

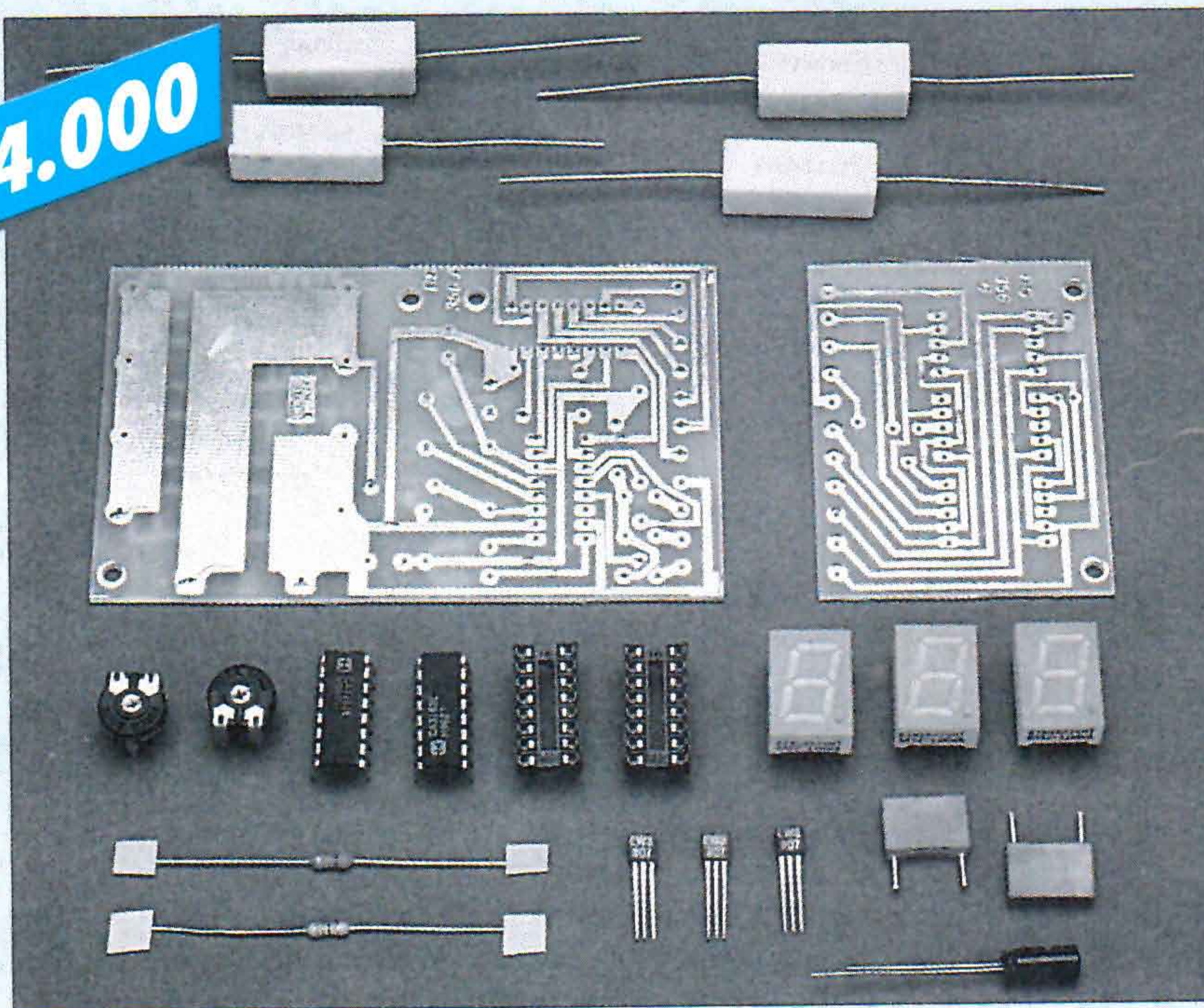
Vista la complessità dei circuiti stampati l'acquisto del kit è vivamente consigliato, soprattutto ai meno esperti.

ELSE KIT

Il montaggio invece non crea grossi problemi, come la taratura che richiede solo un buon tester e una grossa resistenza da 10 Ω -15W (non compresa nel kit).

Per l'alimentazione un piccolo alimentatore stabilizzato da 5 Vcc, 150 mA, può bastare.

L. 74.000

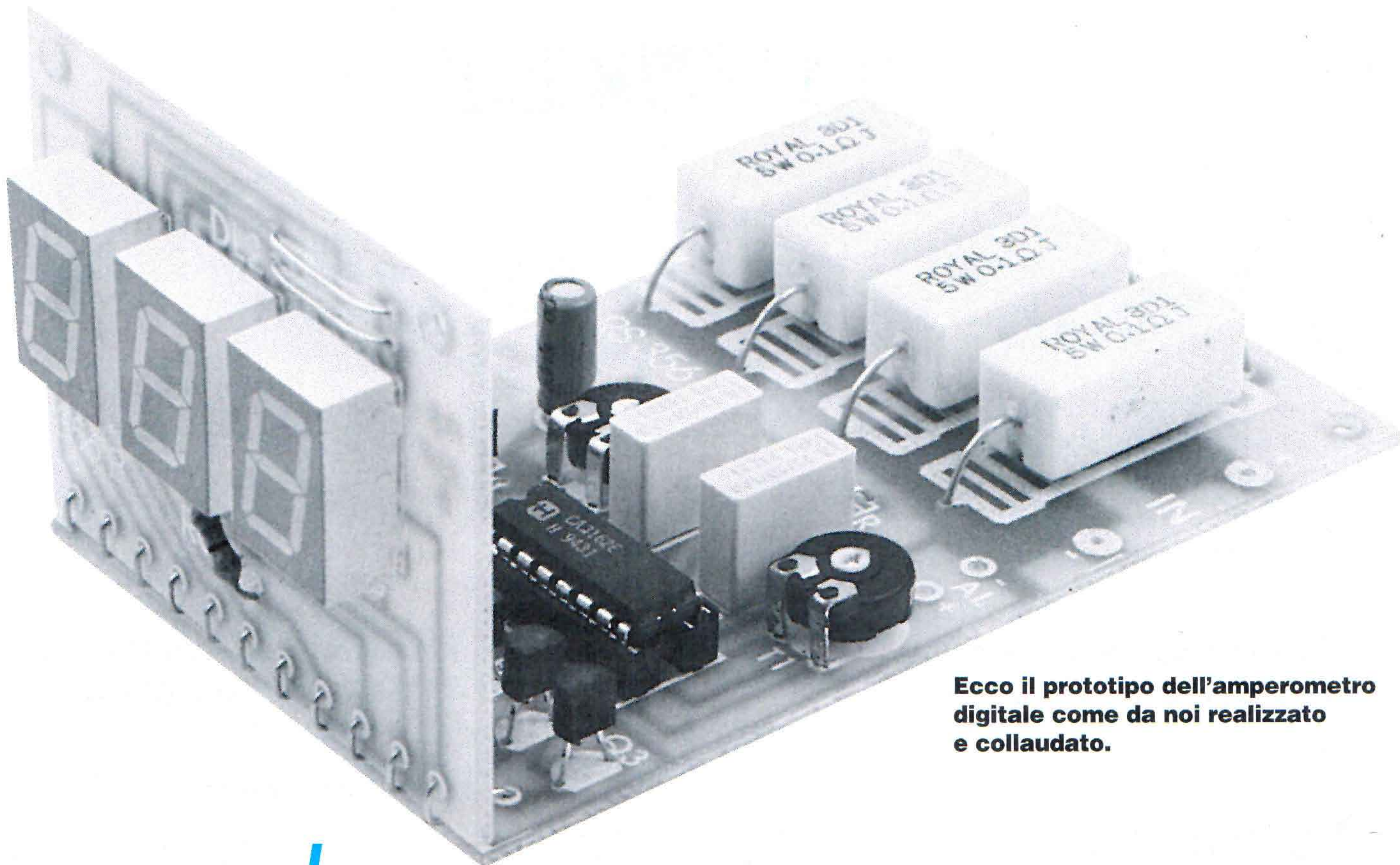


BUONO D'ORDINE A PAG. 63

Il kit qui proposto permette di costruire un amperometro digitale alimentato a 5 Vcc, in grado di assorbire una corrente massima di 150 mA e che fornisce l'indicazione della corrente misurata su un display basato su elementi a 7 segmenti. Il massimo valore di corrente misurabile è pari a 9,99 A, con una risoluzione di 10 mA. L'elemento fondamentale del circuito è l'integrato CA3162E, indicato nello schema elettrico con IC1, che è un convertitore analogico/digitale di tensione a 10 bit, cioè dotato di una risoluzione basata su 1024 livelli. Stiamo parlando di misura di tensione anche se il dispositivo è un amperometro, poiché la corrente applicata, per essere adatta all'ingresso dell'integrato, dà luogo ad una caduta di tensione fornita dal partitore costituito dalle quattro resistenze R1, R2, R3, R4.

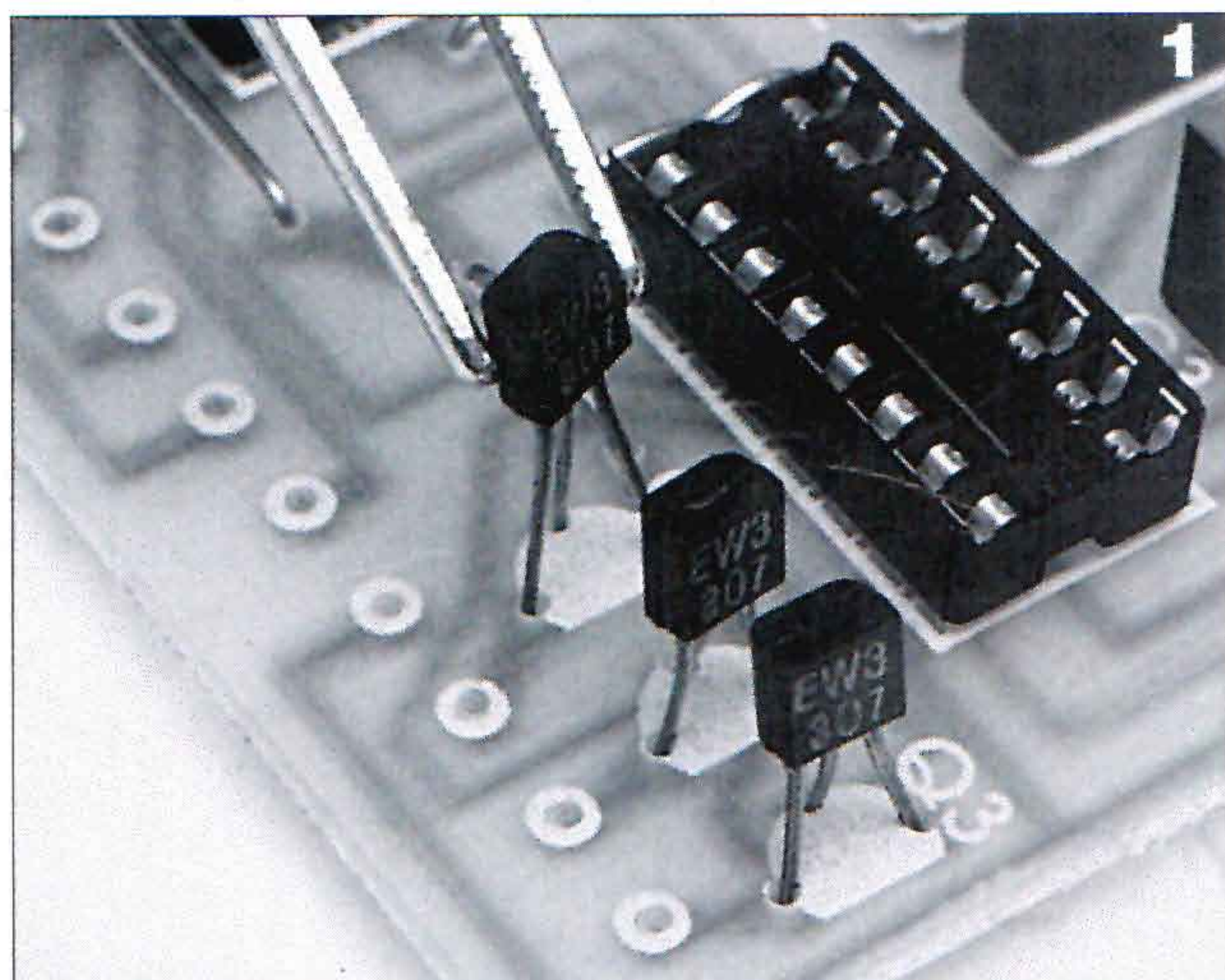
L'integrato IC1 analizza continuamente il segnale di tensione convertito in forma digitale, lo confronta con i 1024 livelli di riferimento e, trovato il livello a cui il segnale è più vicino, fornisce ai pin di uscita 1, 2, 15, 16 il valore digitale corrispondente nel formato binario (codice BCD a 4 bit). Le uscite 3, 4, 5 dello stesso integrato provvedono invece, attraverso i tre transistor Q1, Q2, Q3, al pilotaggio in multiplexing dei tre display a 7 segmenti. I quattro bit del numero in codice BCD entrano nell'integrato IC2 (attraverso i suoi pin 1, 2, 6, 7), che è un CA3161E avente la funzione di decodificare le cifre dal codice BCD ai 7 segmenti con i quali le stesse sono rappre-

»»»



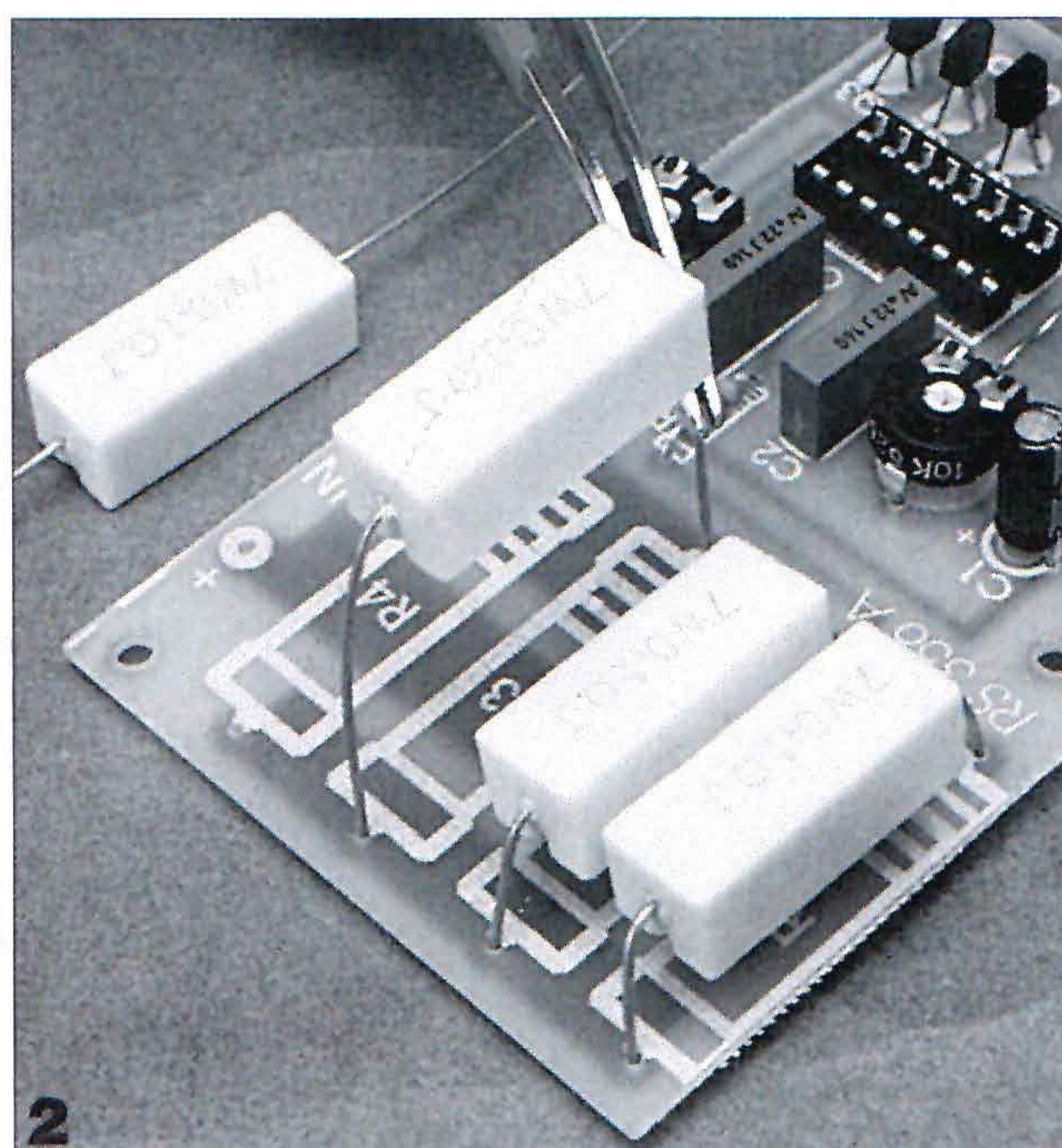
Ecco il prototipo dell'amperometro digitale come da noi realizzato e collaudato.

I cervello nell'integrato

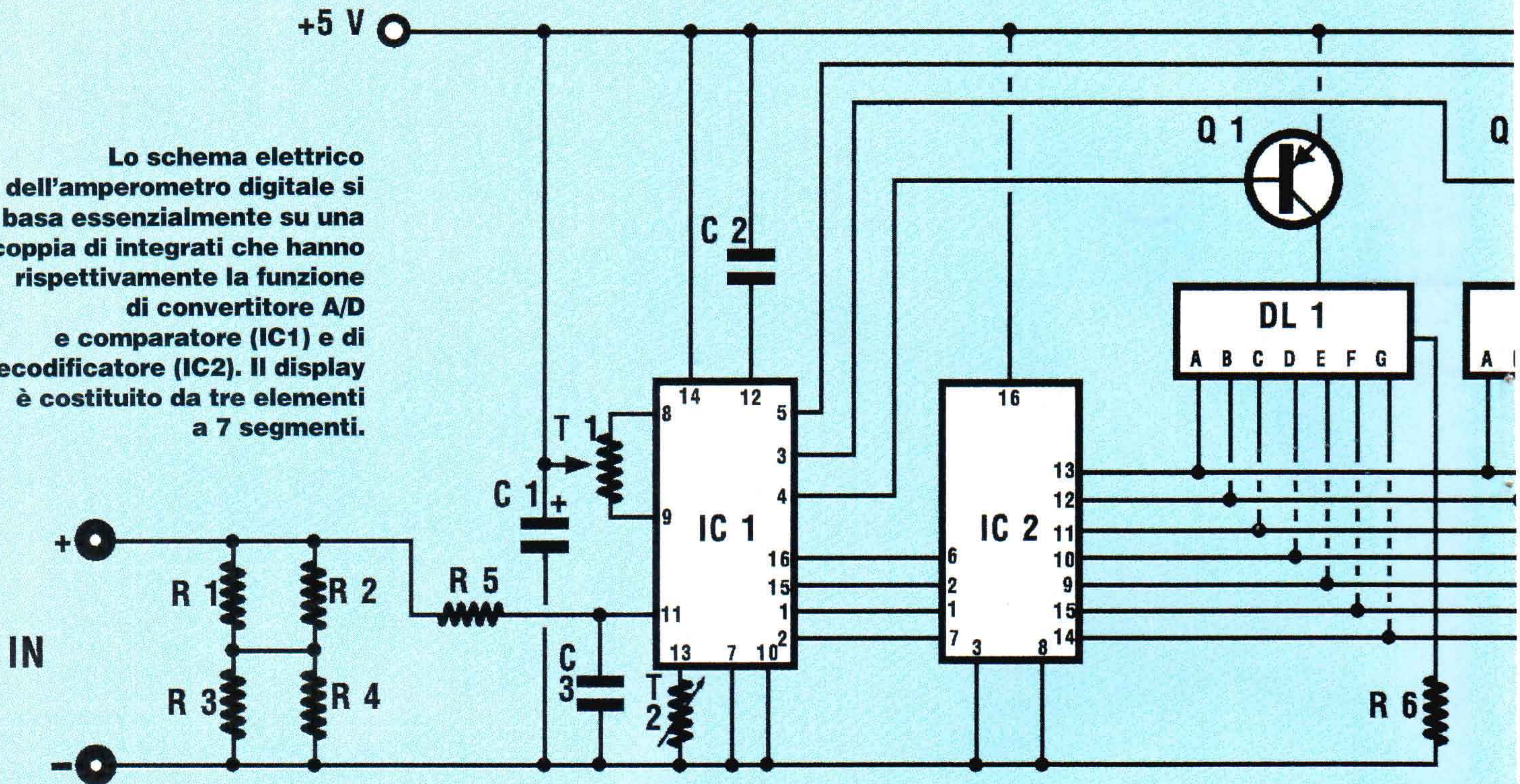


1: il cuore del circuito è l'integrato IC1, che analizza il segnale e, attraverso i 3 transistor che vediamo nella foto, fa comparire i numeri sul display corrispondenti alla corrente in esame.

2: R1, R2, R3, R4 sono 4 resistenze capaci di dissipare 5 W; formano un partitore resistivo che presenta ai capi una tensione di 999 m V quando viene attraversato da una corrente di 9,99 A.

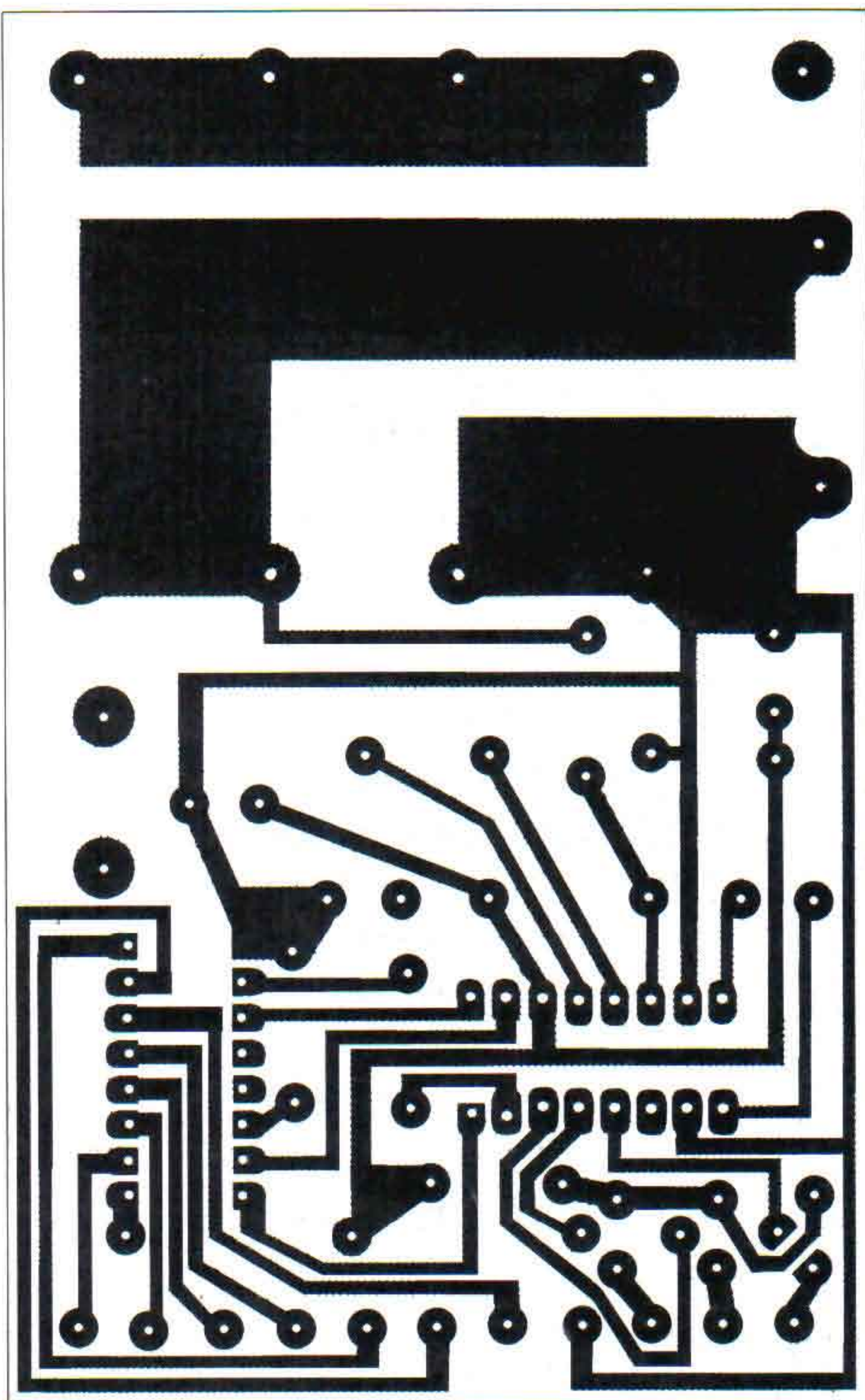


Lo schema elettrico dell'amperometro digitale si basa essenzialmente su una coppia di integrati che hanno rispettivamente la funzione di convertitore A/D e comparatore (IC1) e di decodificatore (IC2). Il display è costituito da tre elementi a 7 segmenti.



kit

Il circuito stampato più grande è quello relativo al circuito di controllo: qui lo vediamo dal lato rame nelle sue dimensioni reali.



sentate sul display. L'uscita di IC2 è infatti rappresentata dai 7 bit di pilotaggio dei display, al primo dei quali (DL1) è anche collegata in ingresso la resistenza R6, che ha la funzione di pilotare la visualizzazione della virgola nel display. Lo schema del circuito merita ancora qualche considerazione sulla soluzione circuitale adottata all'ingresso dell'integrato IC1. Essa tiene conto del fatto che la massima indicazione dei display è 999 e la minima 001, che corrispondono rispettivamente alle tensioni in ingresso a IC1 di 999 mV e 1 mV rispettivamente. Ne consegue che affinché sul display appaia 999 occorre che sul gruppo delle resistenze in ingresso (terminali di ingresso dello strumento) cada una tensione di 999 mV.

Siccome la portata massima dello strumento è di 9,99 A, il partitore formato da R1, R2, R3, R4 è stato scelto in modo tale da presentare ai capi una tensione pari a 999 mV quando viene attraversato da una corrente di 9,99 A. Il valore risultante di queste resistenze è dunque pari a $0,999 \text{ V} : 9,99 \text{ A} = 0,1 \Omega$, ed è in grado di dissipare una potenza (RI^2) almeno pari a $0,1 \times 9,99^2 = 9,98 \text{ W}$. Per ottenere lo stesso risultato sarebbe evidentemente bastata una sola resistenza da $0,1 \Omega$, ma nel progetto è stato preferito l'impiego di un gruppo di quattro resistenze da $0,1 \Omega$ poste tra loro in serie-parallelo, in modo da ottenere lo stesso valore ripartendo però la stessa potenza dissipata egualmente fra le varie resistenze.

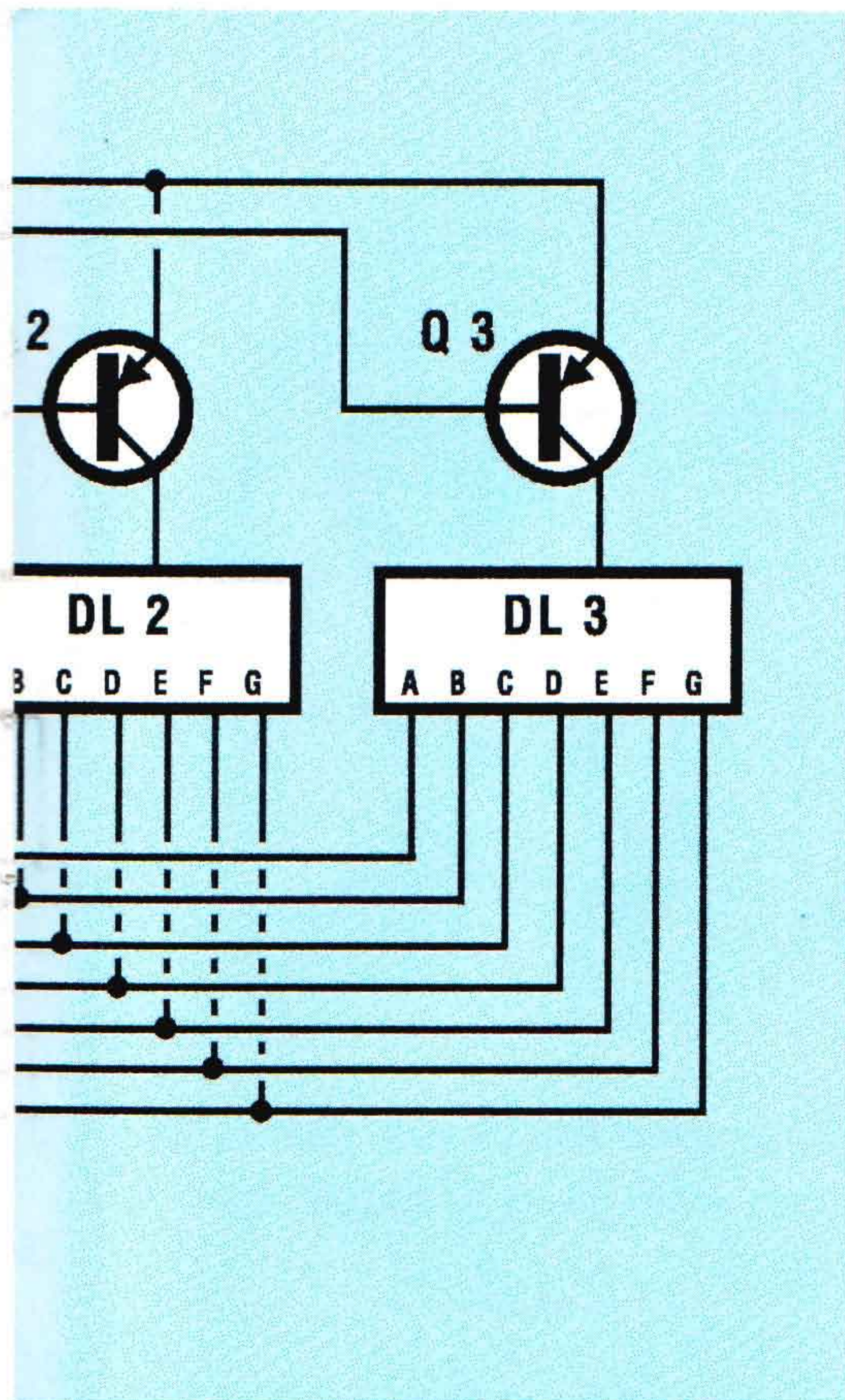
Con questo sistema inoltre si è ottenuto il vantaggio di una maggiore precisione. È noto infatti che il valore nominale di ogni resistenza, stampigliato sul componente, può discostarsi del 5, 10 e talvolta anche del 20% dal valore reale. Se dunque lo stesso valore teorico di resistenza è ottenuto con più componenti, la tolleranza reale si riduce, in quanto resistenze con valori di tolleranza positiva possono compensarsi con altre il cui valore di tolleranza è negativo.

La minima corrente misurata dallo strumento è quella che, ovviamente, dà luogo ad una caduta di tensione sulle resistenze in ingresso pari a 1 mV, e cioè $I = V : R = 0,001 : 0,1 = 0,01 \text{ A} = 10 \text{ mA}$.

DUE BASETTE

Il circuito viene montato su due basette: sulla prima si trovano tutti i circuiti di misura e di pilotaggio del display, compresi i trimmer T1 e T2 per la taratura. Sulla seconda, che alla fine va posizionata ortogonalmente alla prima, vanno montati i tre display e la resistenza R6 relativa alla visualizzazione della virgola.

La realizzazione non è difficile e richiede la consueta attenzione nel corretto inserimento del condensatore elettrolitico C1, dei tre transistor, dei tre display e dei due integrati IC1 e IC2, per i quali sono previsti gli appositi zoccoli.



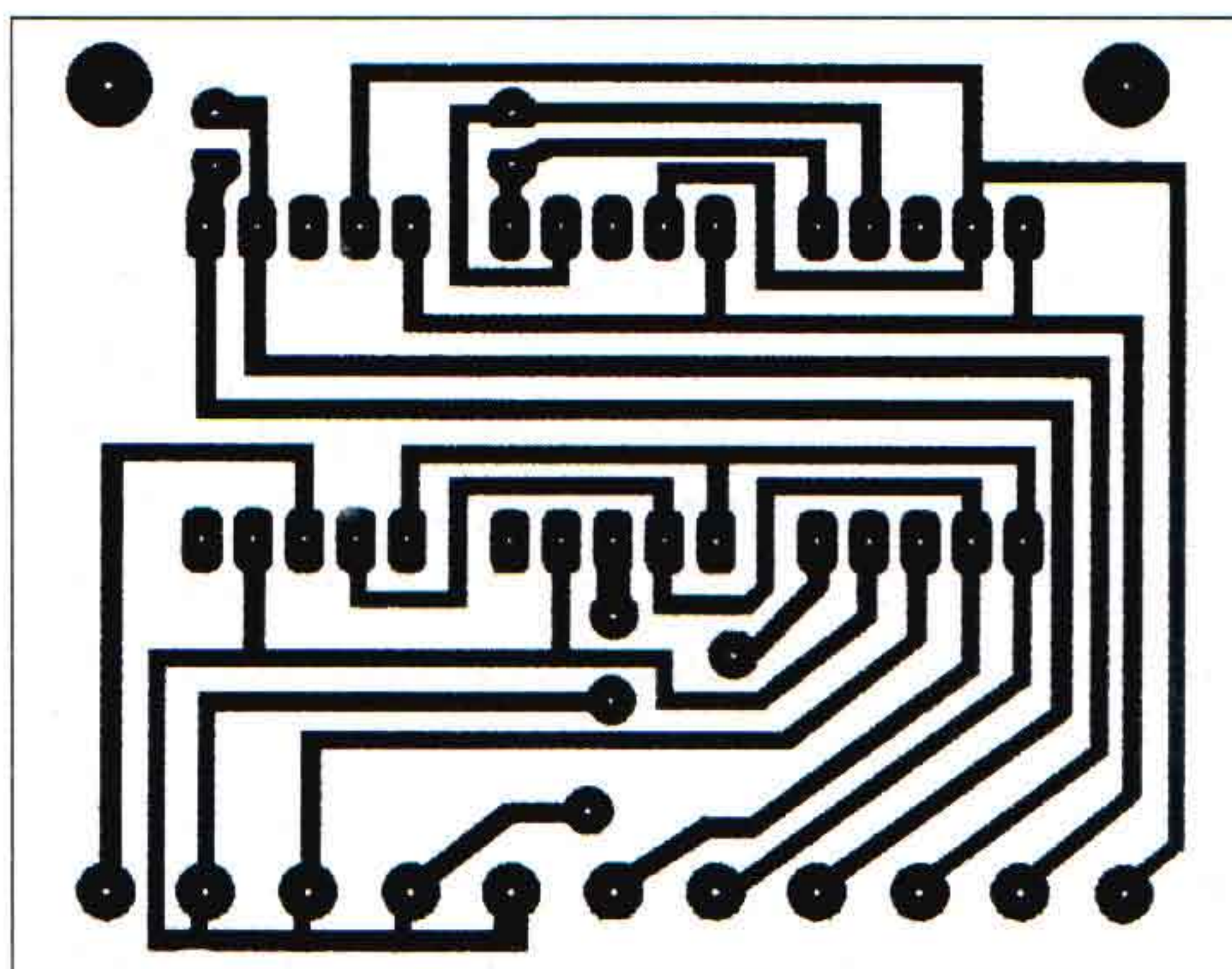
Per la taratura del dispositivo occorre disporre di un alimentatore stabilizzato, di un amperometro digitale o di un tester di cui sia noto lo stato di buon funzionamento e di una resistenza da $10\ \Omega$ in grado di dissipare $15\ W$. Il dispositivo va alimentato con una tensione di $5\ V$, fornita da una sorgente diversa dall'alimentatore stabilizzato, quindi si agisce sul trimmer T1 in modo tale da far comparire zero su tutti e tre i display.

Il secondo passo della taratura consiste nel chiudere, ai due ingressi del dispositivo, un circuito serie composto dall'alimentatore stabilizzato con uscita $12\ V$, dalla resistenza da $10\ \Omega$ e dall'amperometro che funge da campione di riferimento.

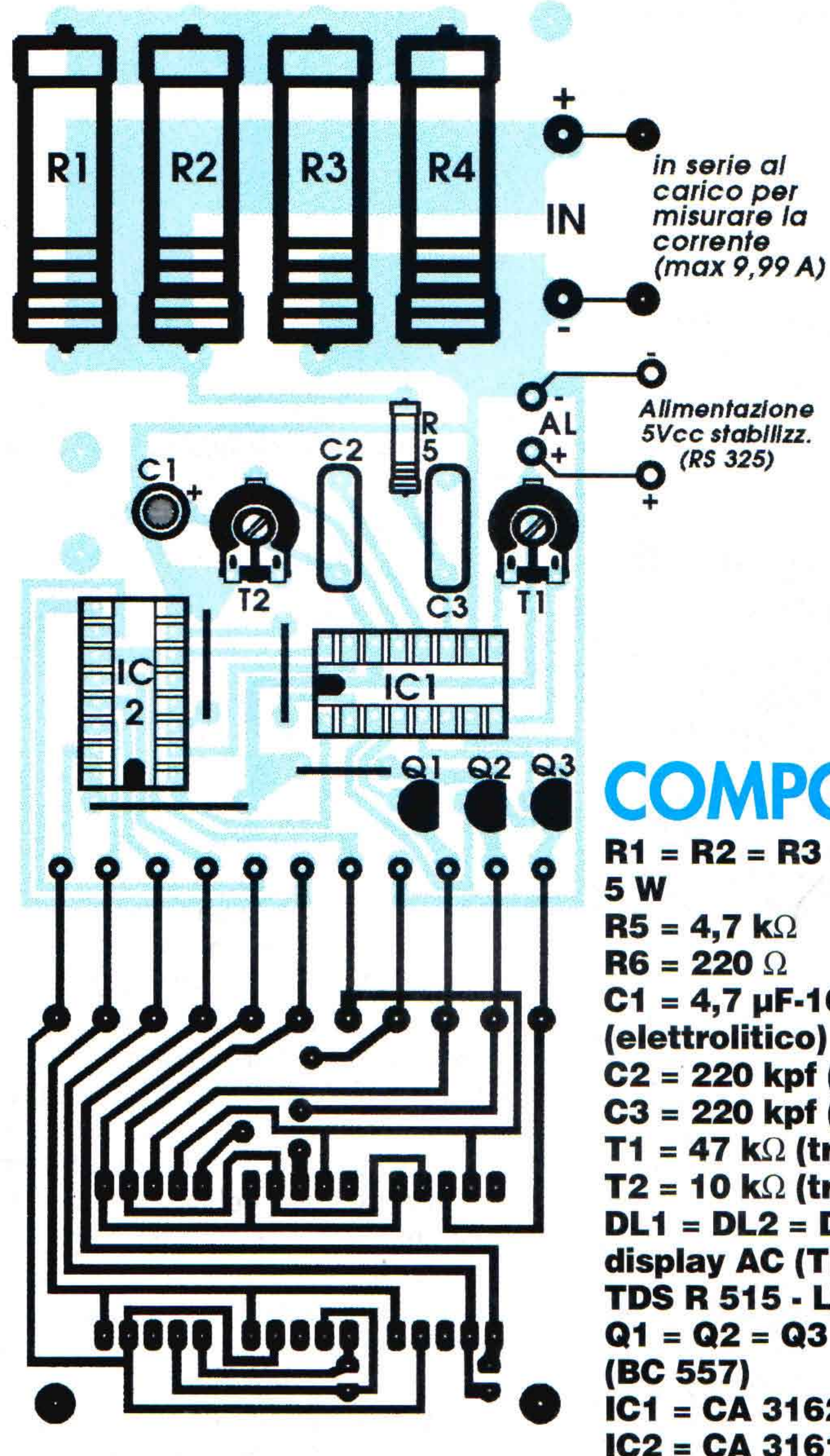
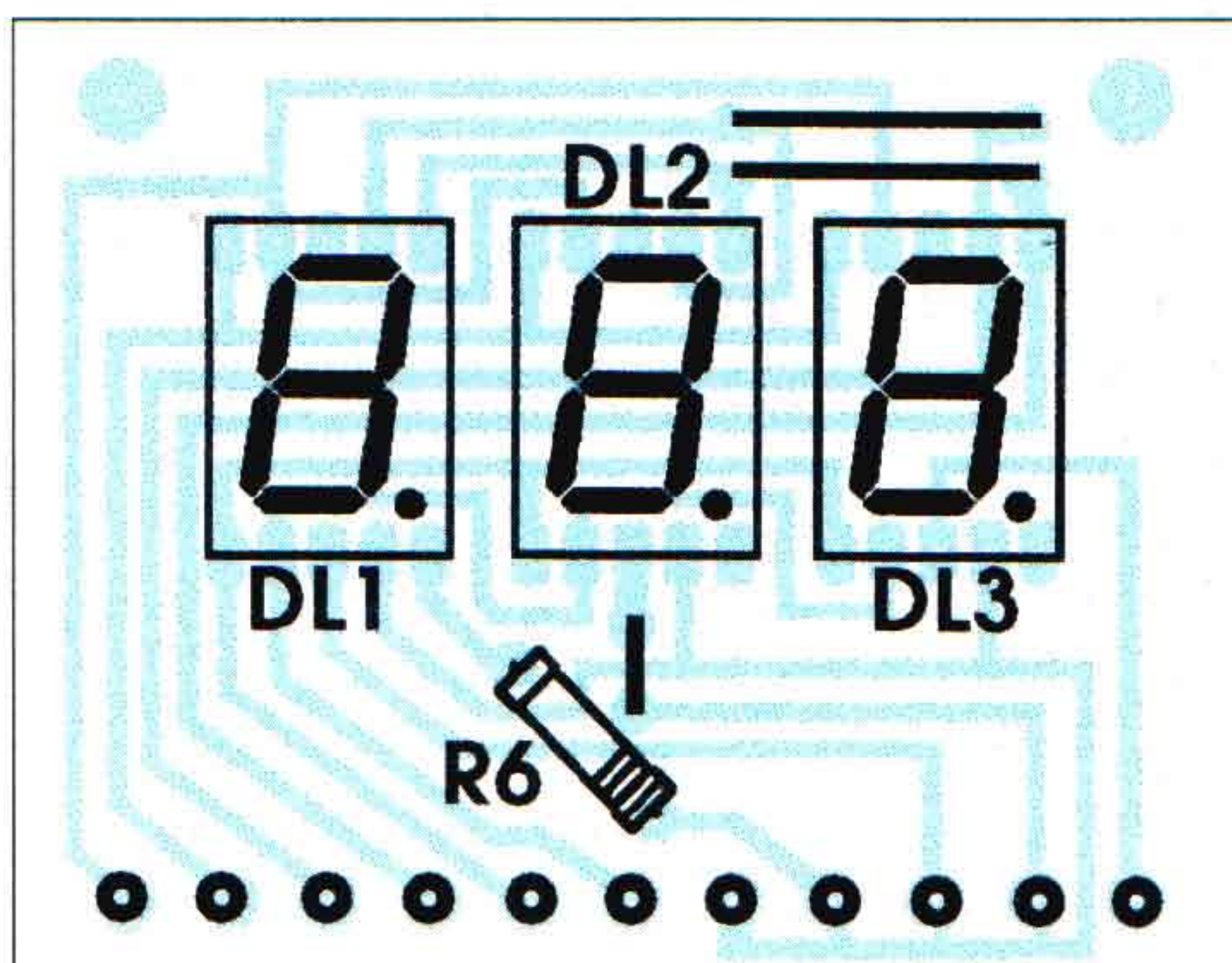
A questo punto si agisce sul trimmer T2 finché i tre display segnino la stessa corrente dell'amperometro campione (con i valori suggeriti per l'alimentazione e per la resistenza questa sarà di circa $1,2\ A$).

IL KIT IN PILLOLE

- **Alimentazione:** $5\ V_{cc}$, con alimentatore stabilizzato
- **Assorbimento max:** $150\ mA$
- **Indicazione max:** $9,99\ A$
- **Risoluzione:** $10\ mA$
- **Difficoltà montaggio:** medio-alta
- **Taratura:** servono un buon tester, una resistenza da $10\ \Omega - 15\ W$ e un alimentatore stabilizzato.
- **Completezza kit:** mancano il contenitore e l'alimentatore
- **Contenitore consigliato:** da inserire direttamente nell'apparecchio da monitorare.



Sopra il circuito stampato lato rame della bassetta display, di cui qui sotto vediamo il piano di montaggio. A destra il piano di montaggio della bassetta di controllo mostra anche come eseguire le connessioni con la bassetta display.



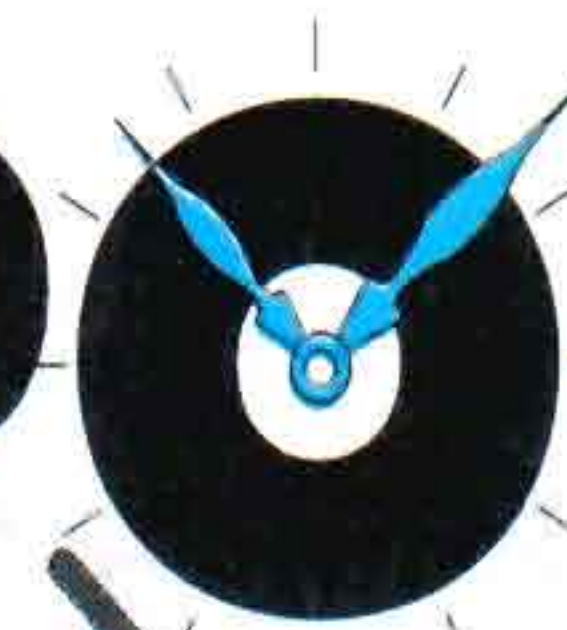
COMPONENTI

- R1 = R2 = R3 = R4 = $0,1\ \Omega$
 $5\ W$
 R5 = $4,7\ k\Omega$
 R6 = $220\ \Omega$
 C1 = $4,7\ \mu F - 16\ V$
 (elettrolitico)
 C2 = $220\ kpf$ (poliestere)
 C3 = $220\ kpf$ (poliestere)
 T1 = $47\ k\Omega$ (trimmer)
 T2 = $10\ k\Omega$ (trimmer)
 DL1 = DL2 = DL3 =
 display AC (TIL 729 - TIL 701
 TDS R 515 - LTS 546 AR)
 Q1 = Q2 = Q3 = BC 307
 (BC 557)
 IC1 = CA 3162 E
 IC2 = CA 3161 E

I nostri kit



LUCE A TEMPO



SULLE SCALE

È adatto in tutti gli ambienti dove è sufficiente un'illuminazione per un breve periodo di tempo. Può essere collegato fino ad un carico massimo di 350 W e si inserisce premendo semplicemente un pulsante.

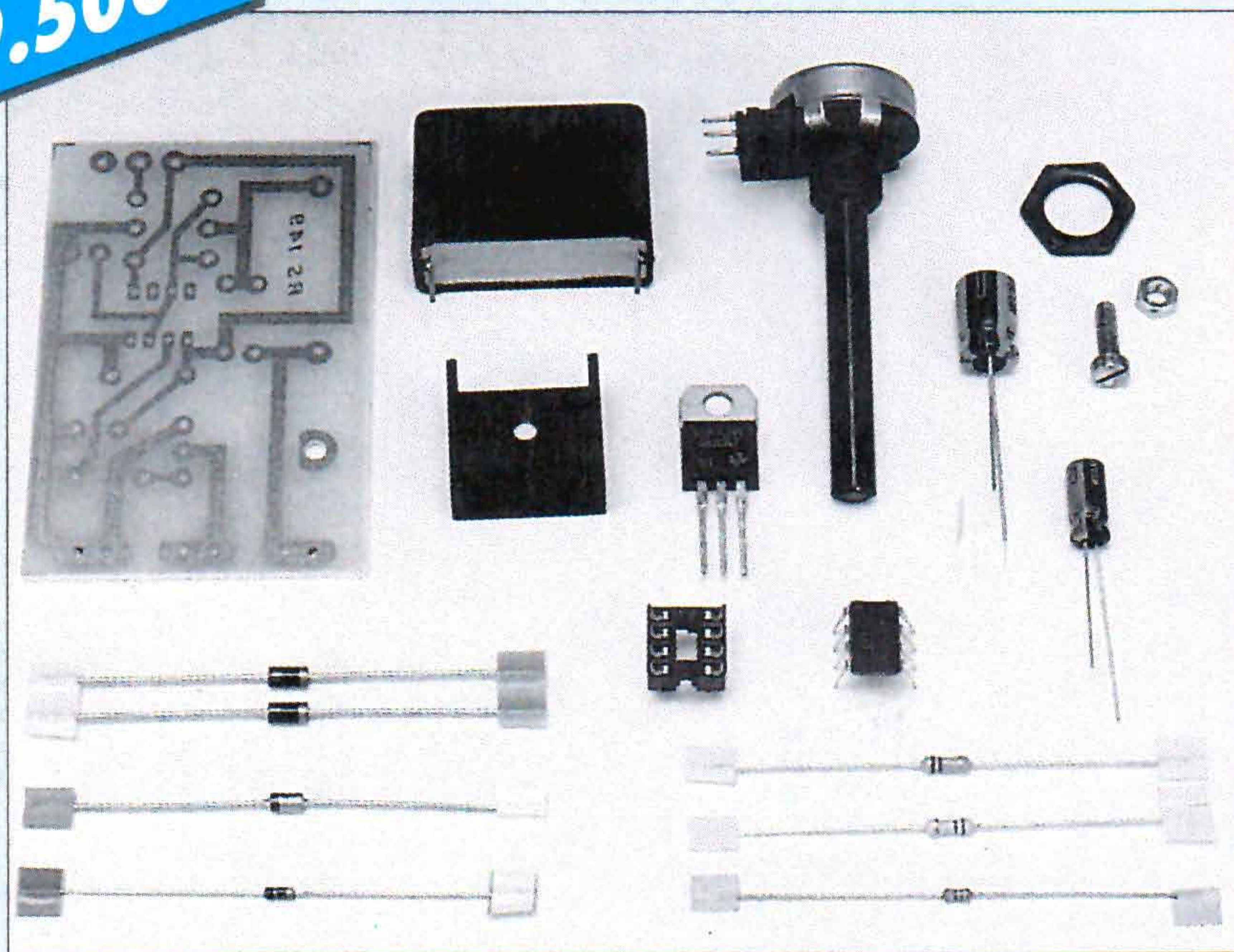
RS 149

Questo kit può essere un utile esercizio per un hobbista alle prime armi o un'oretta di svago per un esperto che necessiti di un dispositivo del genere.

ELSE KIT

Indispensabile l'inserimento in un contenitore, poiché il circuito, quando il carico è attivo, è sotto tensione di rete. Consigliamo il modello LP001 (lire 4.300) che possiamo acquistare insieme al kit (vedi pag. 64). Durante il collaudo, utilizziamo un trasformatore separatore 220/220 V.

L. 29.500



BUONO D'ORDINE A PAG. 63

Sono diverse le situazioni nelle quali è sufficiente che l'ambiente rimanga illuminato solamente per il periodo nel quale avviene il passaggio di una persona o viene fatto un brevissimo lavoro.

Il caso tipico è quello dei caseggiati, nei quali situazioni di questo genere si verificano nell'atrio d'ingresso, nelle scale, nei corridoi di accesso agli appartamenti o nelle cantine.

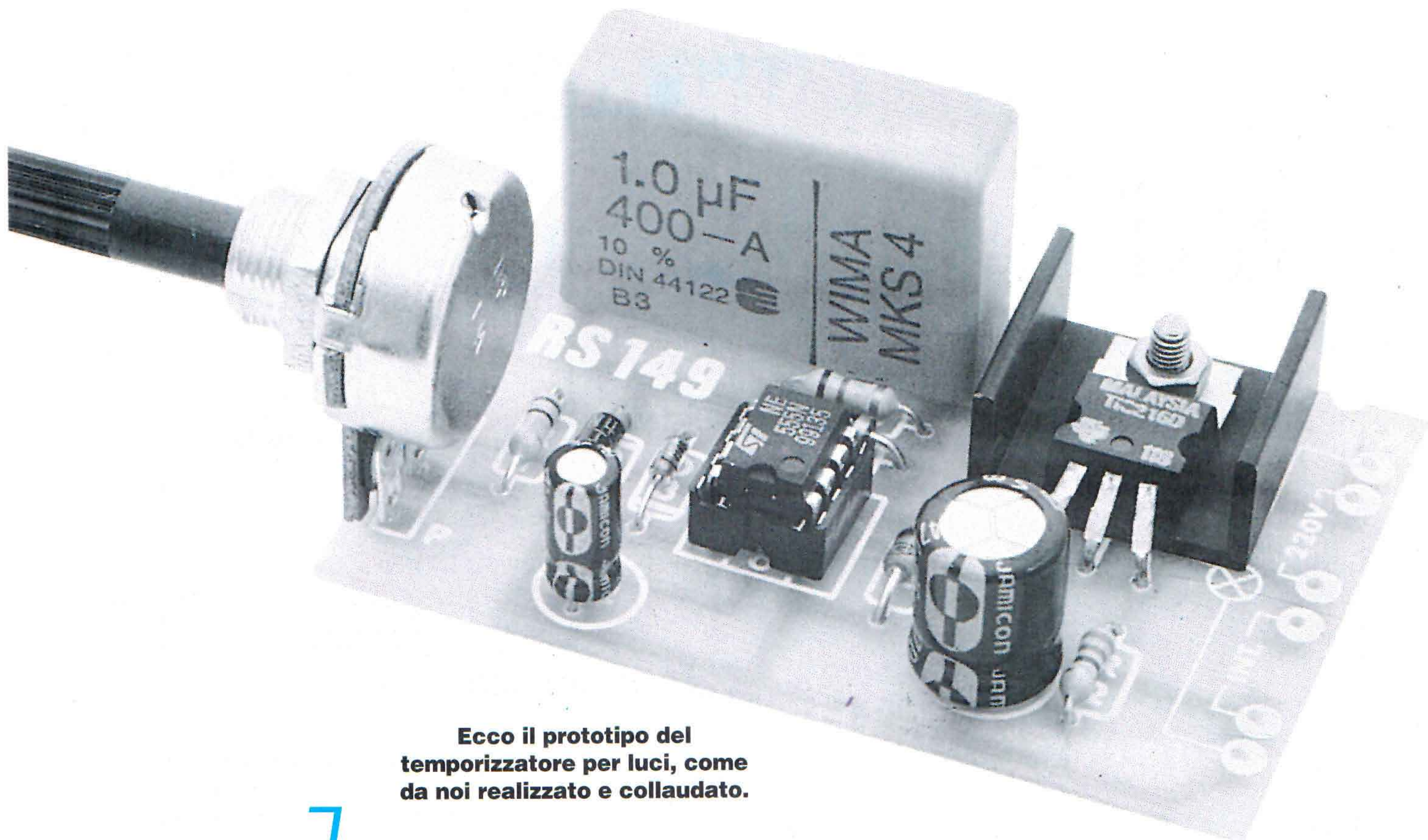
Il dispositivo che andiamo a descrivere risponde proprio a questa esigenza, che si traduce in un notevole risparmio energetico. Va inserito fra la sorgente della tensione di rete e la lampada che illumina l'ambiente; quest'ultima, che viene accesa pigiando semplicemente un pulsante, rimane tale per un periodo di tempo che può essere programmato agendo su un potenziometro.

Lo schema di funzionamento del circuito è abbastanza semplice e può essere suddiviso in tre sezioni principali: alimentazione, temporizzatore ed elemento di potenza.

TENSIONE DI RETE

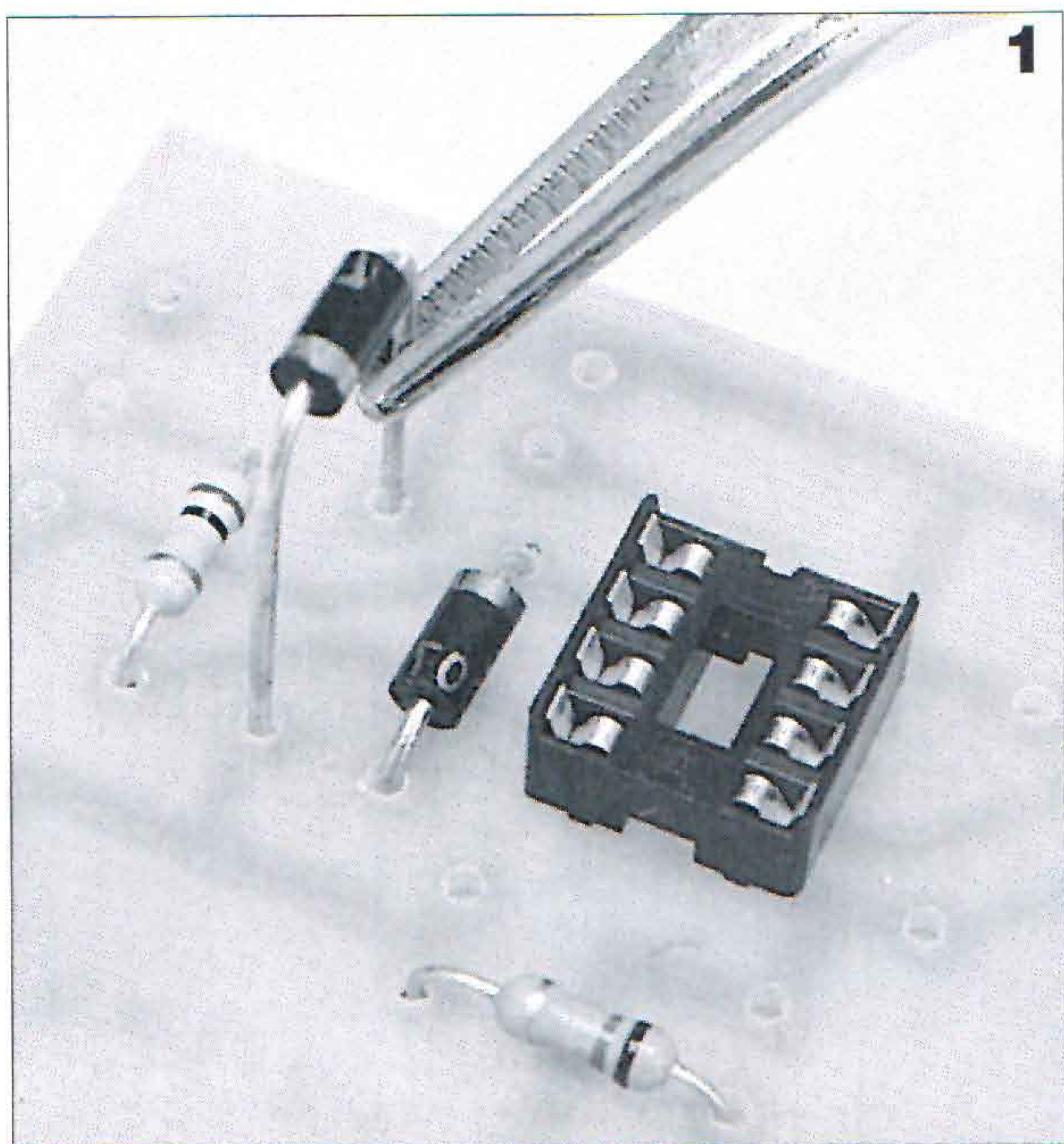
L'alimentazione viene direttamente prelevata dalla tensione di rete a 220 V, per la quale sono predisposti due appositi contatti sulla basetta. Un'altra coppia di contatti è predisposta per il carico, anch'esso a tensione di rete, costituito dalle lampade dell'utenza, mentre alla terza coppia di contatti è collegato il pulsante di accensione del tipo normalmen-

»»»



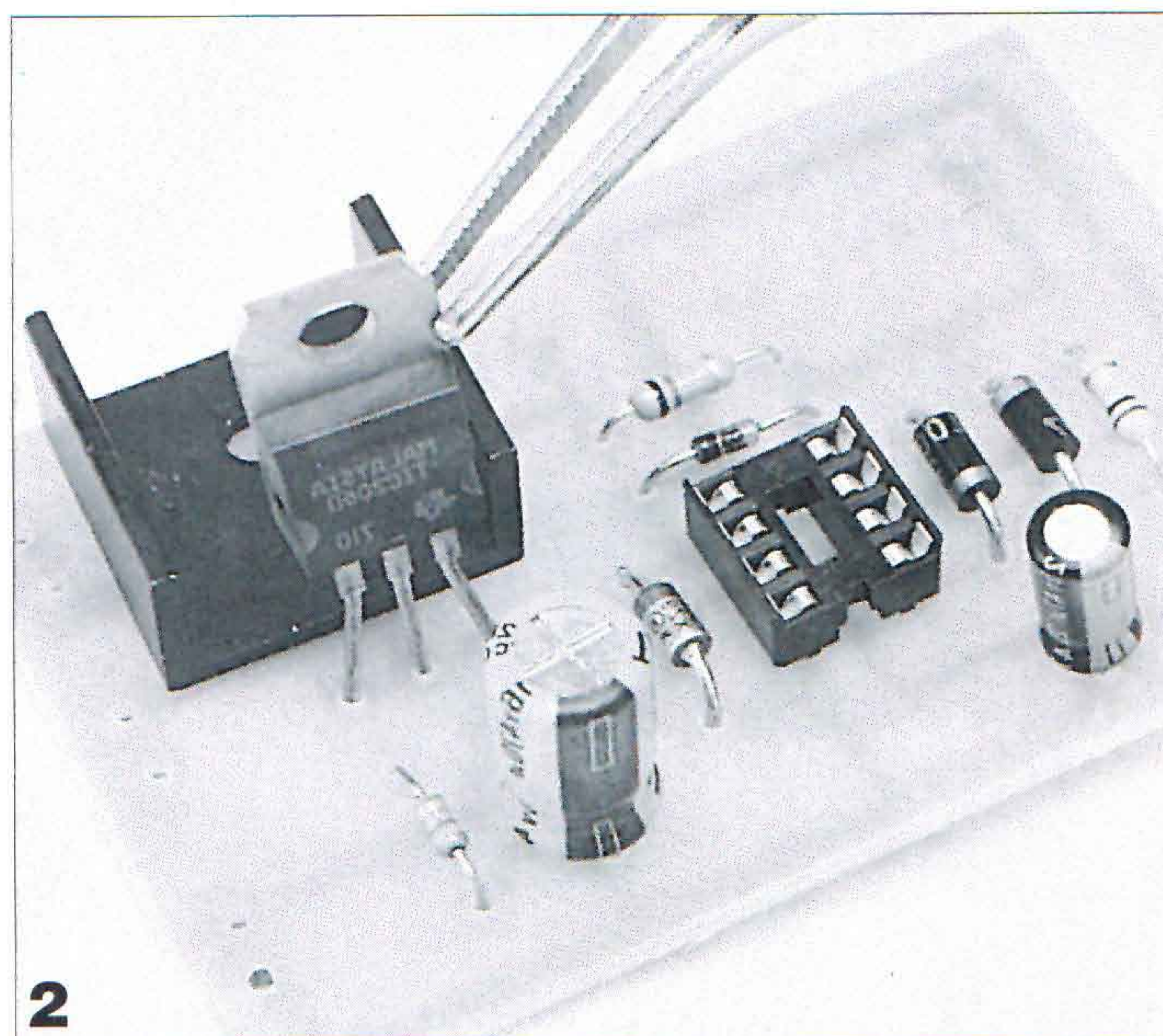
Ecco il prototipo del temporizzatore per luci, come da noi realizzato e collaudato.

1 I 555 conta, il triac comanda



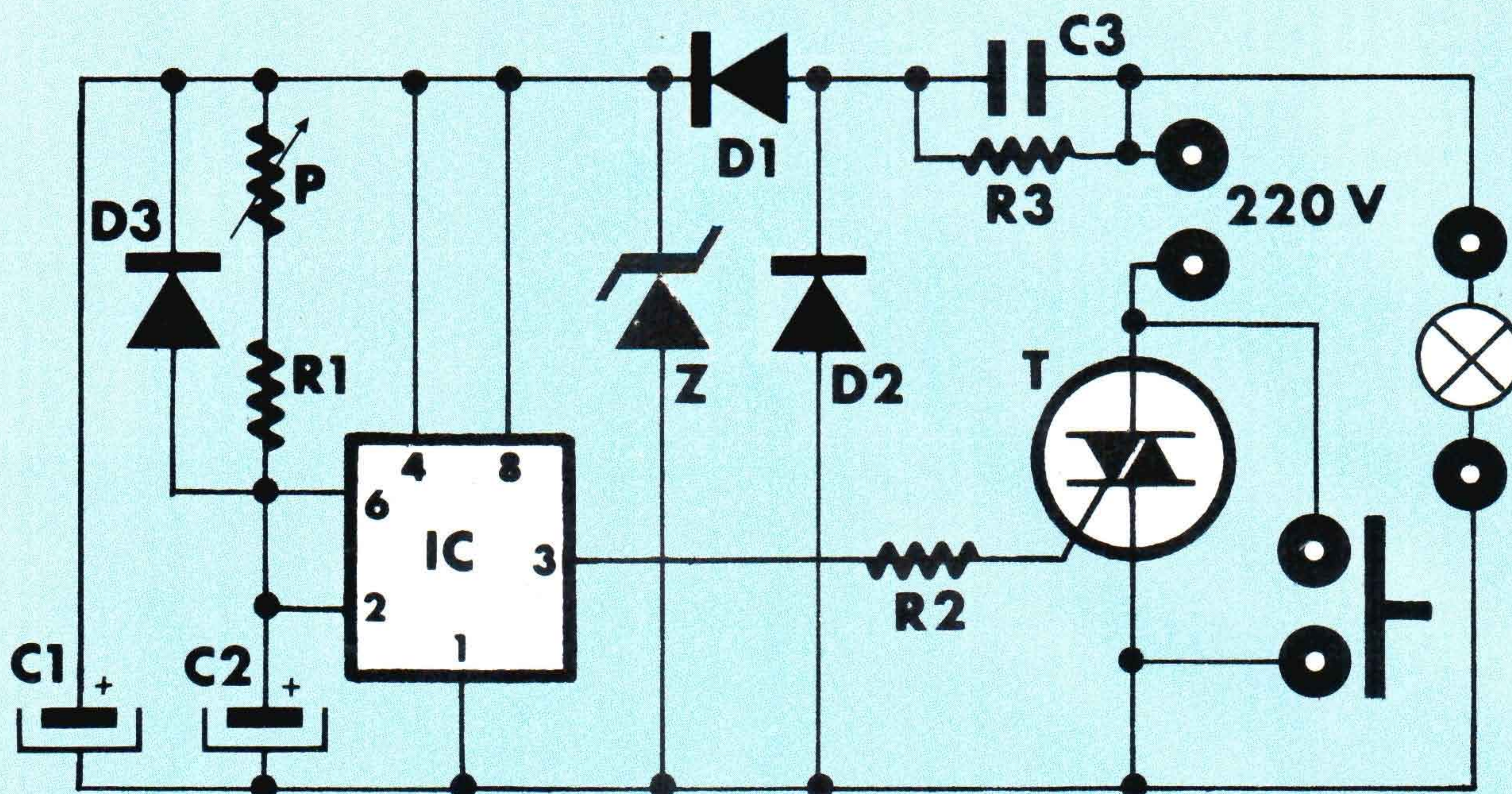
1

1: il diodo D2, nella foto in fase di montaggio, insieme a D1 raddrizza la corrente in entrata. Il catodo è riconoscibile per la fascetta d'argento su corpo nero.



2

2: il triac, che necessita di un dissipatore di calore, comanda accensione e spegnimento delle luci collegate alla basetta, su ordine dell'integrato 555.



Tutti i componenti previsti dallo schema elettrico vanno installati sulla basetta; il pulsante di accensione, qui riportato per completezza, non è compreso nel kit.

kit

Lo schema di montaggio qui riportato illustra anche le modalità di collegamento del circuito con la tensione di rete a 220 V, con il pulsante di accensione e con le lampade, la cui potenza complessiva non deve superare 350 W. La realizzazione del circuito è piuttosto semplice, soprattutto perché i componenti sono in numero relativamente basso.

te aperto, che non è compreso nel kit di montaggio.

Il circuito è sempre sottoposto alla tensione di rete a 220 V e quindi occorre massima cautela nel maneggiarlo; è però alimentato solo nel momento in cui il pulsante viene pigiato.

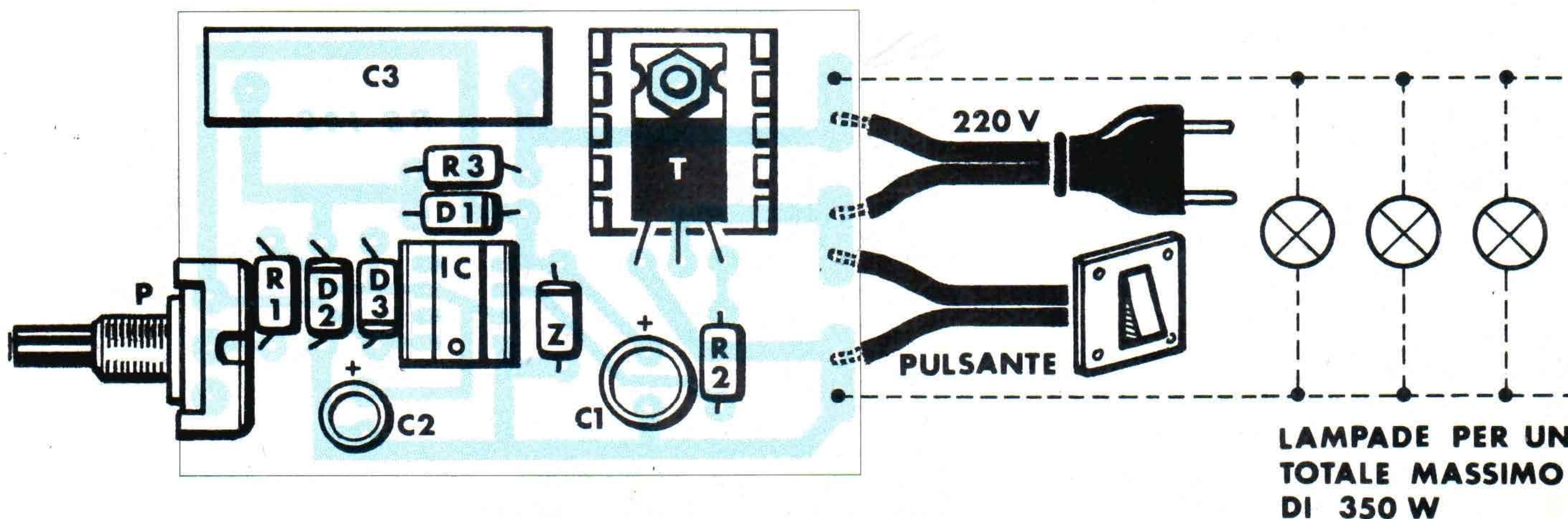
A seguito del contatto stabilito dal pulsante, la tensione di rete destinata alla basetta viene innanzitutto ridotta dalla caduta sulla reattanza costituita dal condensatore C3, quindi viene raddrizzata dalla coppia di diodi D1 e D2 e filtrata dal condensatore C1.

La resistenza R3, collegata in parallelo a C3, ha lo scopo di scaricare quest'ultimo quando il dispositivo viene scollegato dalla rete e quindi di evitare di maneggiare una basetta sotto tensione.

Nell'istante in cui viene premuto il pulsante, il temporizzatore del circuito, costituito dall'integrato IC, riceve la tensione di alimentazione al pin 6 d'ingresso. Il componente IC è un 555 funzionante nella configurazione monostabile: quando cioè riceve l'alimentazione, la stessa si mantiene all'uscita (pin 3) per un tempo determinato da C1, R1 e dal potenziometro P.

L'uscita dell'integrato è collegata, attraverso la resistenza R2, al gate del triac T, che ovviamente rimane in conduzione per tutto il tempo in cui si mantiene la tensione all'uscita di IC.

Il triac T, a sua volta, quando è in conduzione, determina la chiusura del circuito sul carico e fornisce la corrente adeguata allo stesso.



Trascorso il tempo in cui il triac rimane in conduzione, il temporizzatore si azzerà, la tensione al piedino 3 viene a mancare e non giunge più alimentazione al carico e neppure al nostro dispositivo. Premendo nuovamente il pulsante l'integrato IC viene nuovamente alimentato, il triac ritorna in conduzione ed il ciclo si ripete.

POCHI COMPONENTI

Il montaggio di questo circuito non dovrebbe comportare particolari problemi, perché la basetta comprende un numero piuttosto ridotto di componenti. Lo schema elettrico e lo schema di montaggio forniscono indicazioni sufficienti ad assicurare il corretto inserimento dei componenti polarizzati e dell'integrato 555. Quest'ultimo va montato sull'apposito zoccolo a 8 piedini, mentre per il triac è previsto l'impiego di un dissipatore che va fissato alla basetta con l'apposita vite.

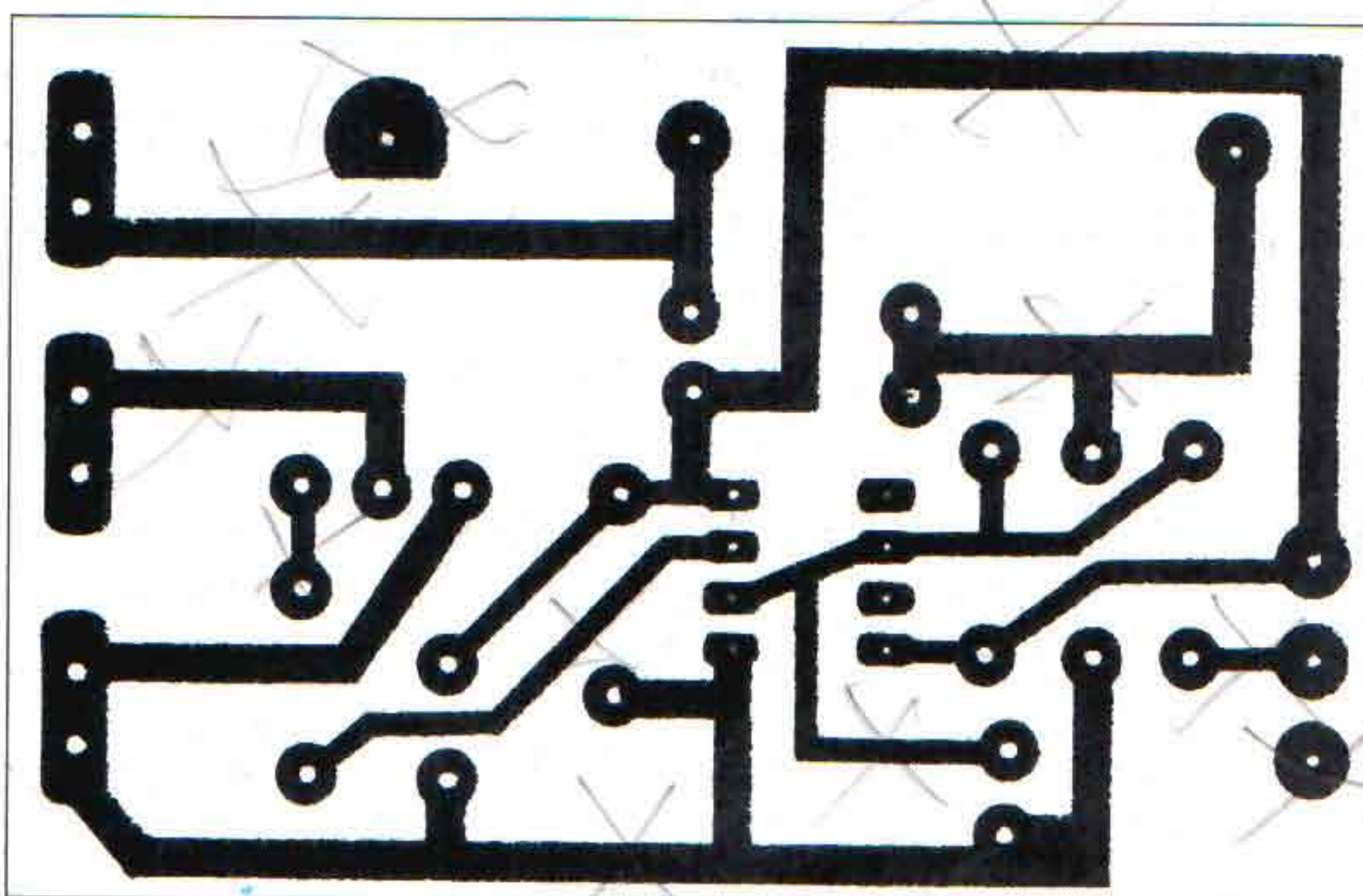
Particolare cura va dedicata alla connessione delle tre coppie di terminali rispettivamente alla tensione di rete in ingresso, all'interruttore e al carico, essendo sottoposti ad una tensione di 220 V. Occorre prestare inoltre la massima

attenzione durante il collaudo del circuito, per evitare il contatto elettrico diretto. Questo significa che bisogna anche accertarsi, nella fase di cablaggio del dispositivo, che lo stesso rimanga completamente isolato dai 220 V.

Per la stessa ragione si raccomanda di inserire il circuito in una scatola di materiale plastico, sulla quale va praticato un foro per il perno del potenziometro. Il tutto andrà installato in una posizione protetta sia dalle manomissioni che dall'uso da parte di persone non consapevoli del rischio di contatto con la tensione.

Il pulsante di accensione, che ovviamente sarà situato alla distanza dal circuito ritenuta più opportuna, va collegato all'apposita coppia di terminali. È anche possibile collegare in parallelo più pulsanti in modo da permettere l'accensione temporizzata da più punti. Agendo sul potenziometro la durata dell'accensione può essere resa variabile fra 5 e 90 secondi.

Il circuito, così come è stato progettato, è in grado di erogare sul carico una potenza massima di 350 W. Può ovviamente alimentare anche più lampadine da 220 V collegate in parallelo, purché la potenza totale non superi quella massima erogabile.



Il circuito stampato è qui visto dal lato rame nelle sue dimensioni reali.

COMPONENTI

R1 = 100 k Ω

R2 = 270 Ω

R3 = 680 k Ω

C1 = 470 μ F - 16 V (elettrolitico)

C2 = 47 μ F - 16 V (elettrolitico)

C3 = 1 μ F - 400 V (poliestere)

P = 1 M Ω (potenziometro)

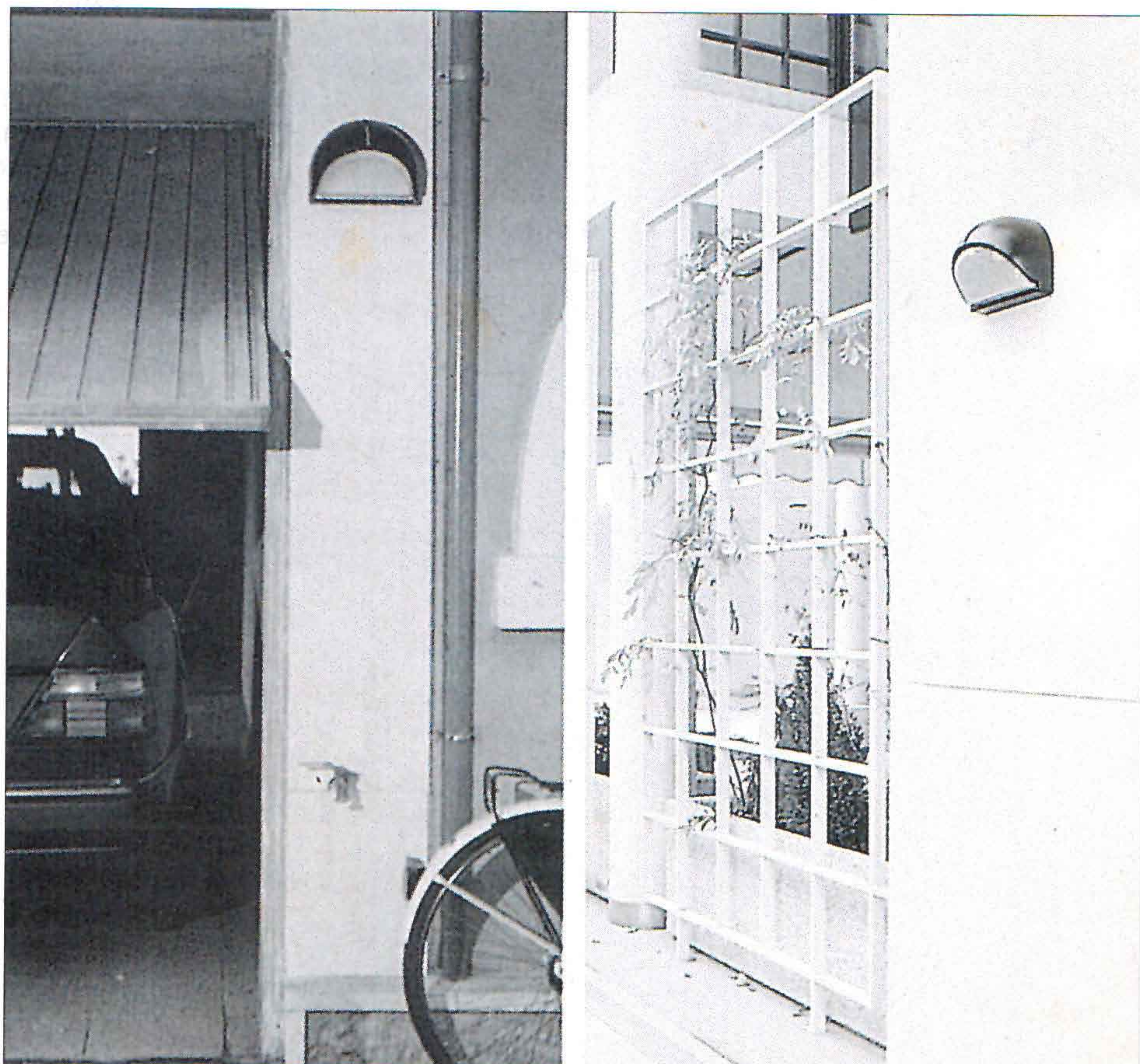
D1 = D2 = 1N 4007

D3 = 1N4148

Z = zener 10 V

T = triac 4 A - 400 V (TIC 216 D TAG 233) con dissipatore e vite

IC = NE 555 con zoccolo



PRISMA

IL KIT IN PILLOLE

- **Alimentazione:** 220 Vca, direttamente dalla rete
- **Assorbimento:** solo a carico inserito
- **Carico max:** 350 W
- **Regolazione tempo:** da 5 a 90 secondi.
- **Difficoltà montaggio:** bassa
- **Taratura:** nessuna, basta regolare il tempo desiderato
- **Completezza kit:** mancano il contenitore e il pulsante d'accensione
- **Contenitore consigliato:** modello LP001 (lire 4.300)

Il nostro temporizzatore non è utile, com'è ovvio, solo per la luce delle scale. Di solito i dispositivi di questo tipo vengono molto usati anche per le luci del giardino o del garage.

I nostri kit

REGOLATORE DI VELOCITA'

PER MOTORI C.C.

Grazie a questo circuito la velocità di rotazione di un piccolo motore in continua viene mantenuta costante anche in presenza di attriti. La stessa velocità non dipende dalla tensione di alimentazione.

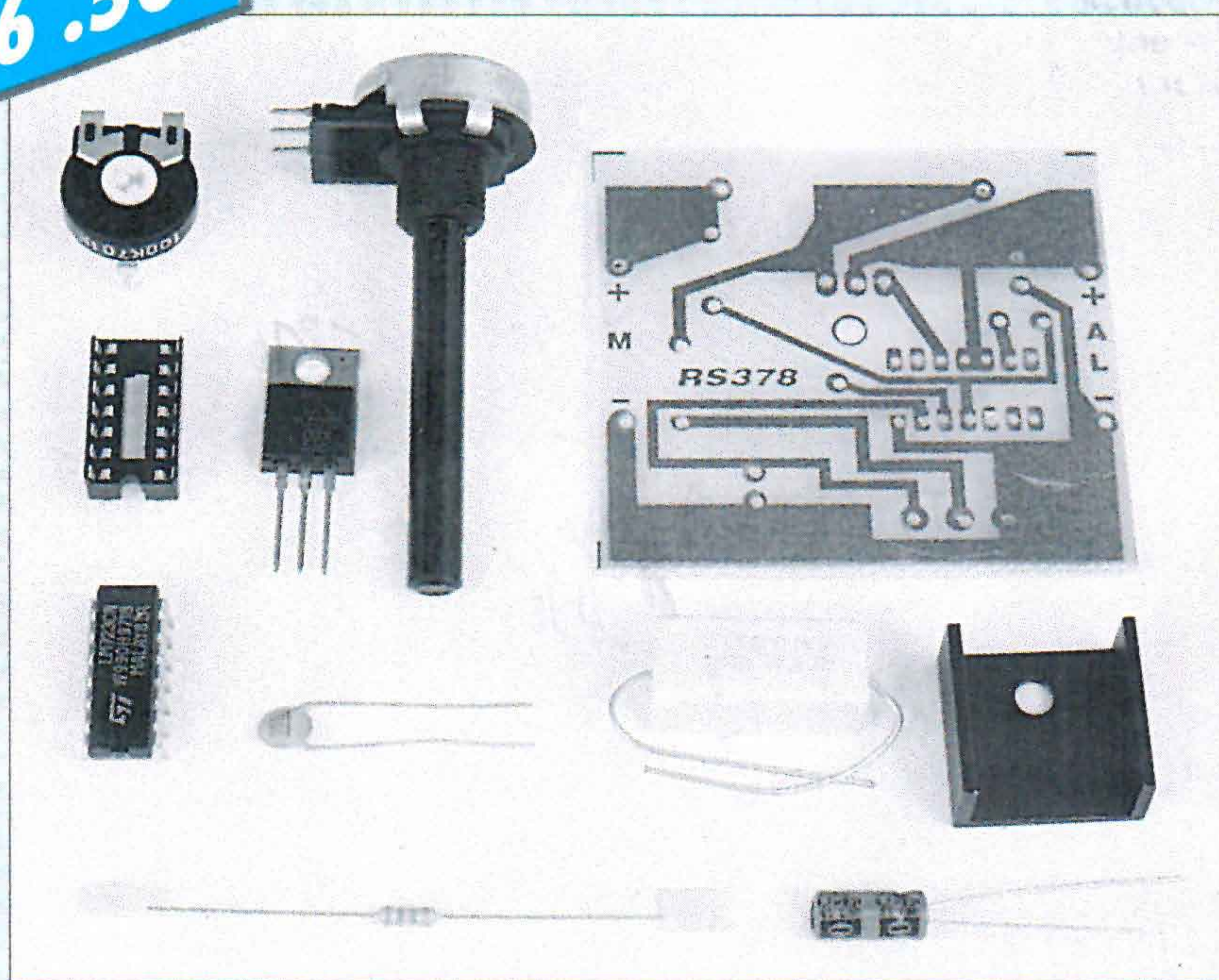
RS 378

ELSE KIT

Il montaggio del dispositivo non presenta alcuna difficoltà ed è quindi adatto anche ai meno esperti.

Il kit comprende tutto ciò che serve per poter, ad esempio, regolare la velocità di rotazione del nostro minitrapano. Volendo, si possono prevedere un contenitore (il modello LP002, che costa lire 6.200, è molto adatto) e un sistema di connessione tra il circuito e i terminali che risulti più comodo della saldatura a stagno.

L. 26.500



BUONO D'ORDINE A PAG. 63

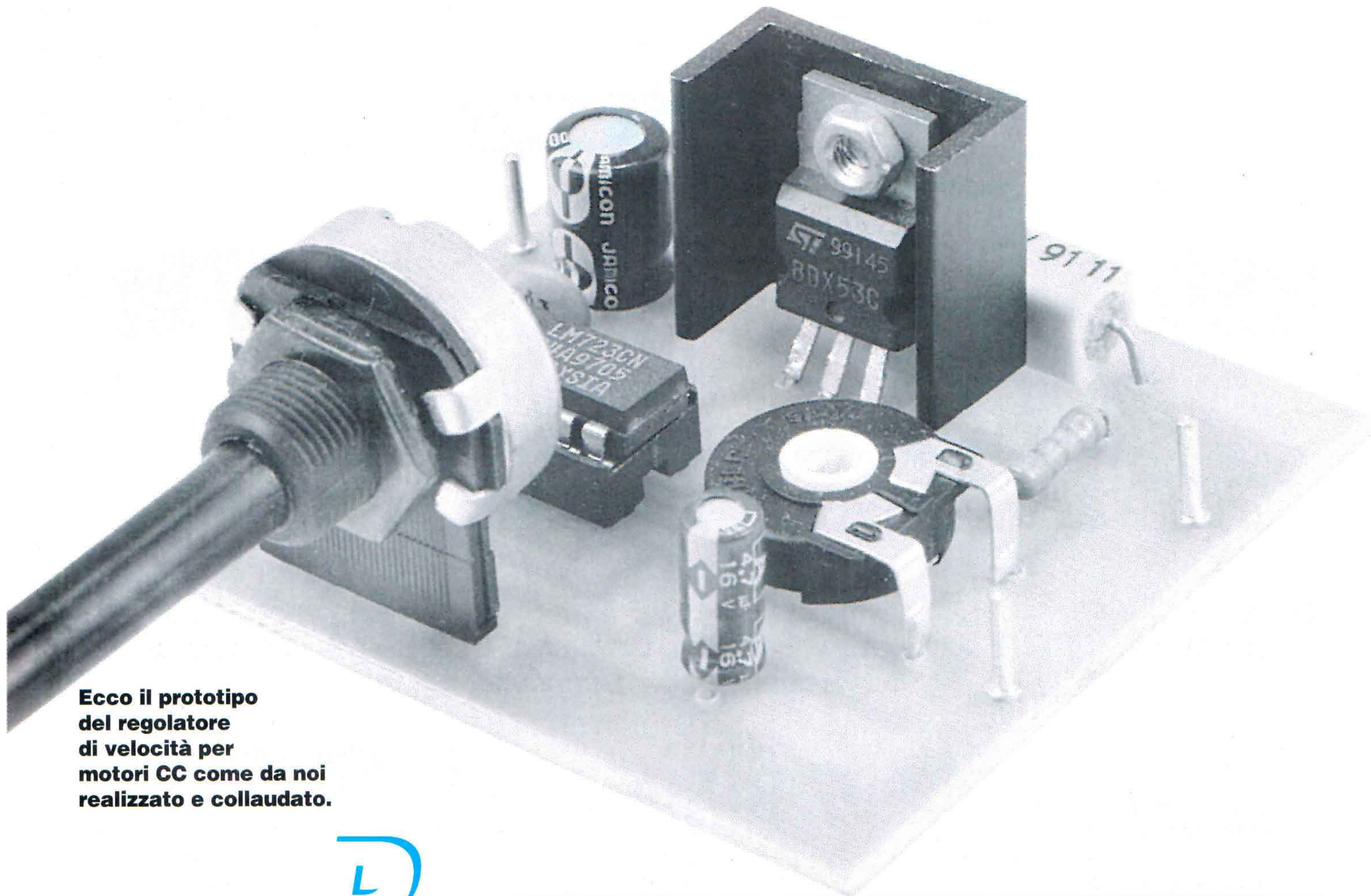
La regolazione della velocità dei motori in corrente continua costituisce uno dei capisaldi dell'elettronica industriale, e in particolare di quella branca nota come regolazione automatica o controlli automatici. Alcuni dei concetti fondamentali di questa disciplina, che ha origini ormai lontane nel tempo, sono stati introdotti nella progettazione di questo circuito hobbistico, tanto semplice quanto completo nelle sue funzionalità, che permette di regolare con elevata precisione la velocità di piccoli motori caratterizzati da un assorbimento massimo di corrente pari a 300 mA.

Il dispositivo senz'altro interesserà molti appassionati del fai da te o del modellismo, che potranno utilizzarlo in diverse applicazioni in cui siano impiegati motorini funzionanti con pochi volt di tensione ai morsetti. La circuiteria di controllo fornita nel kit permette di ottenere una velocità anche molto bassa, indipendente dalla tensione di alimentazione del dispositivo e da quella nominale del motore, oltreché costante anche in presenza di attrito meccanico.

La tensione di alimentazione della basetta, che può variare fra 12 e 24 V, in parallelo alla quale è posto il condensatore di filtraggio C1, è applicata direttamente ai due morsetti del positivo e della massa di quello che rappresenta il cuore del circuito, cioè l'integrato LM 723, indicato nello schema elettrico con IC.

L'apposita figura illustra la struttura

»»»

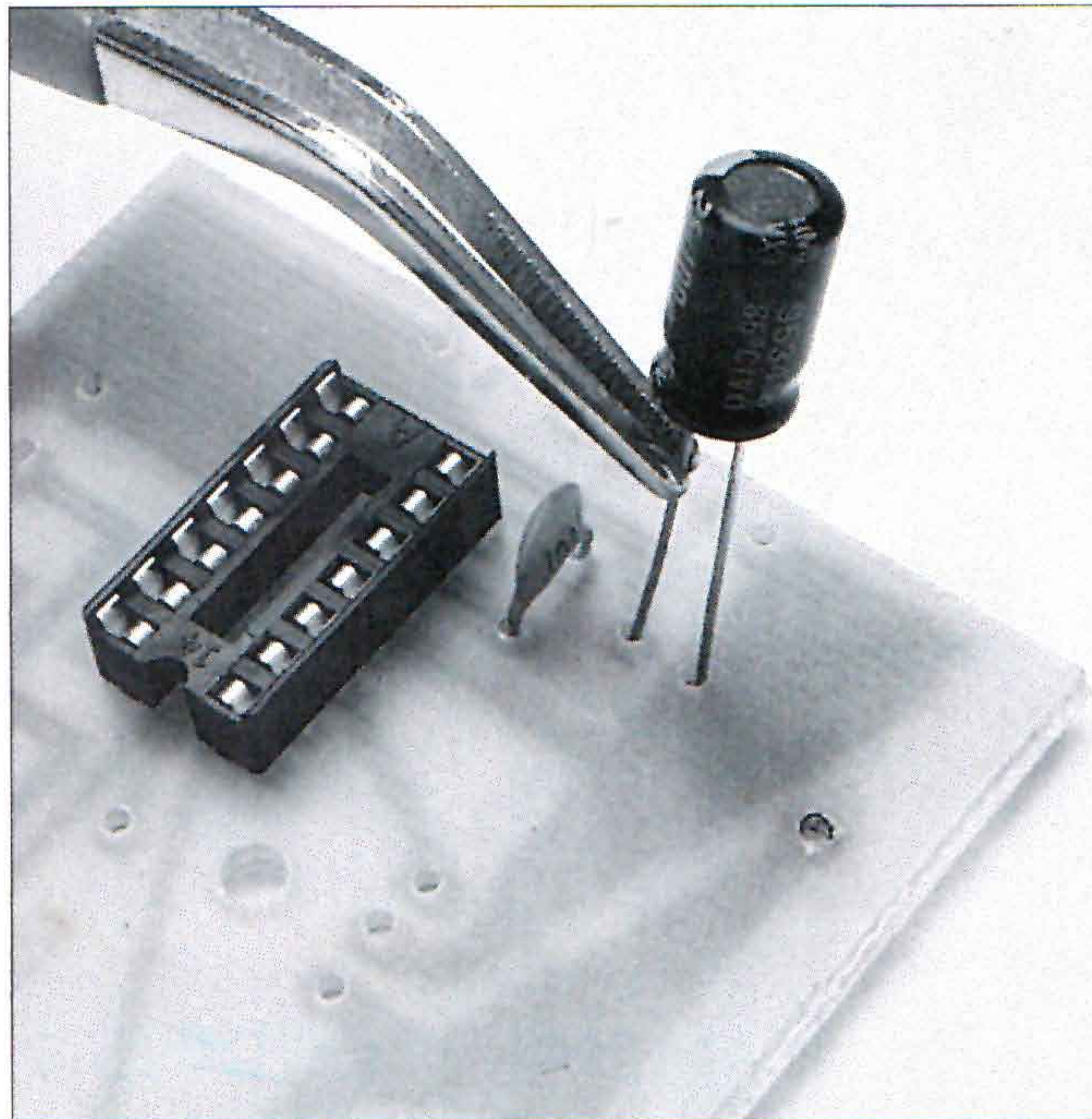
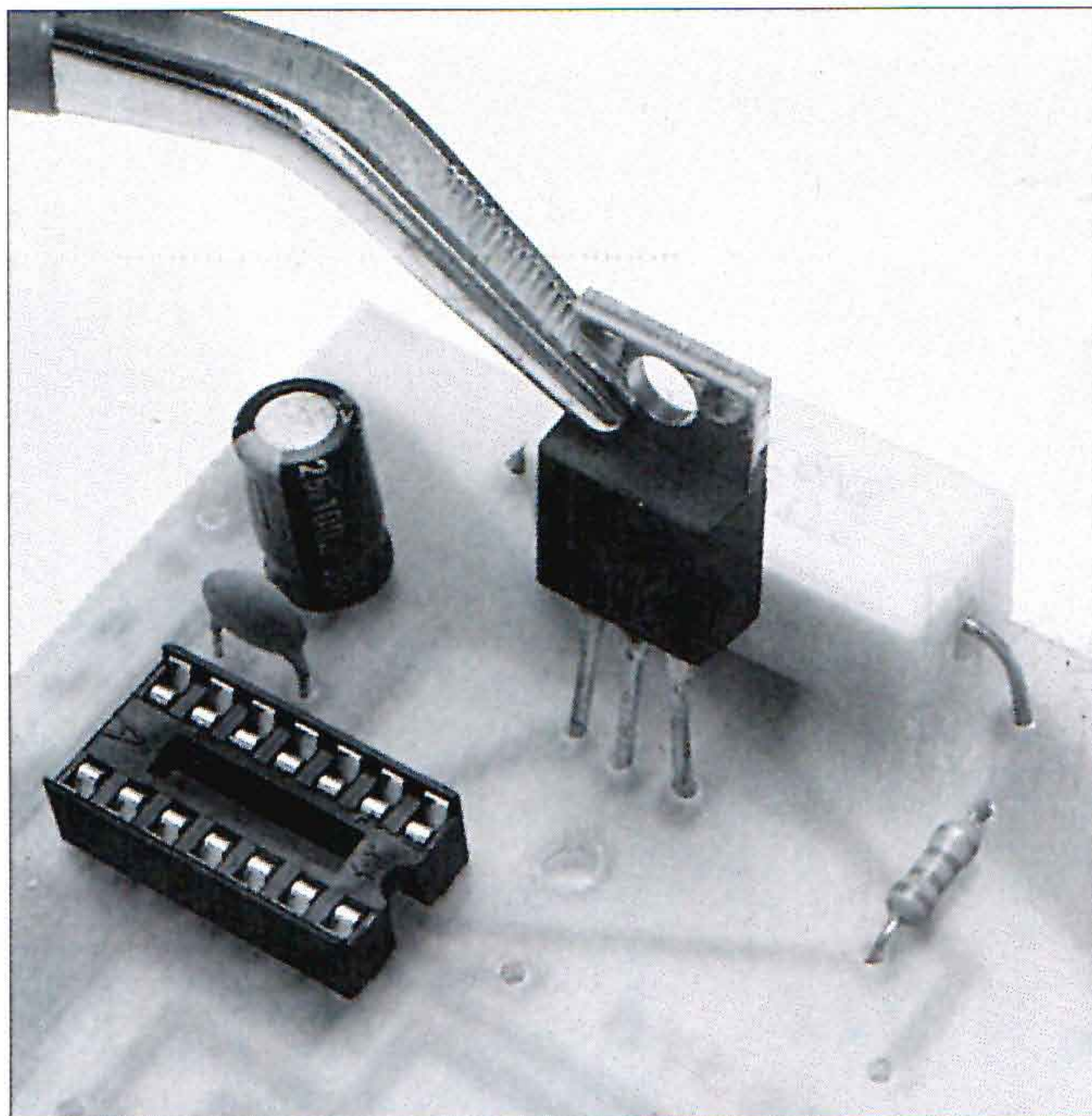


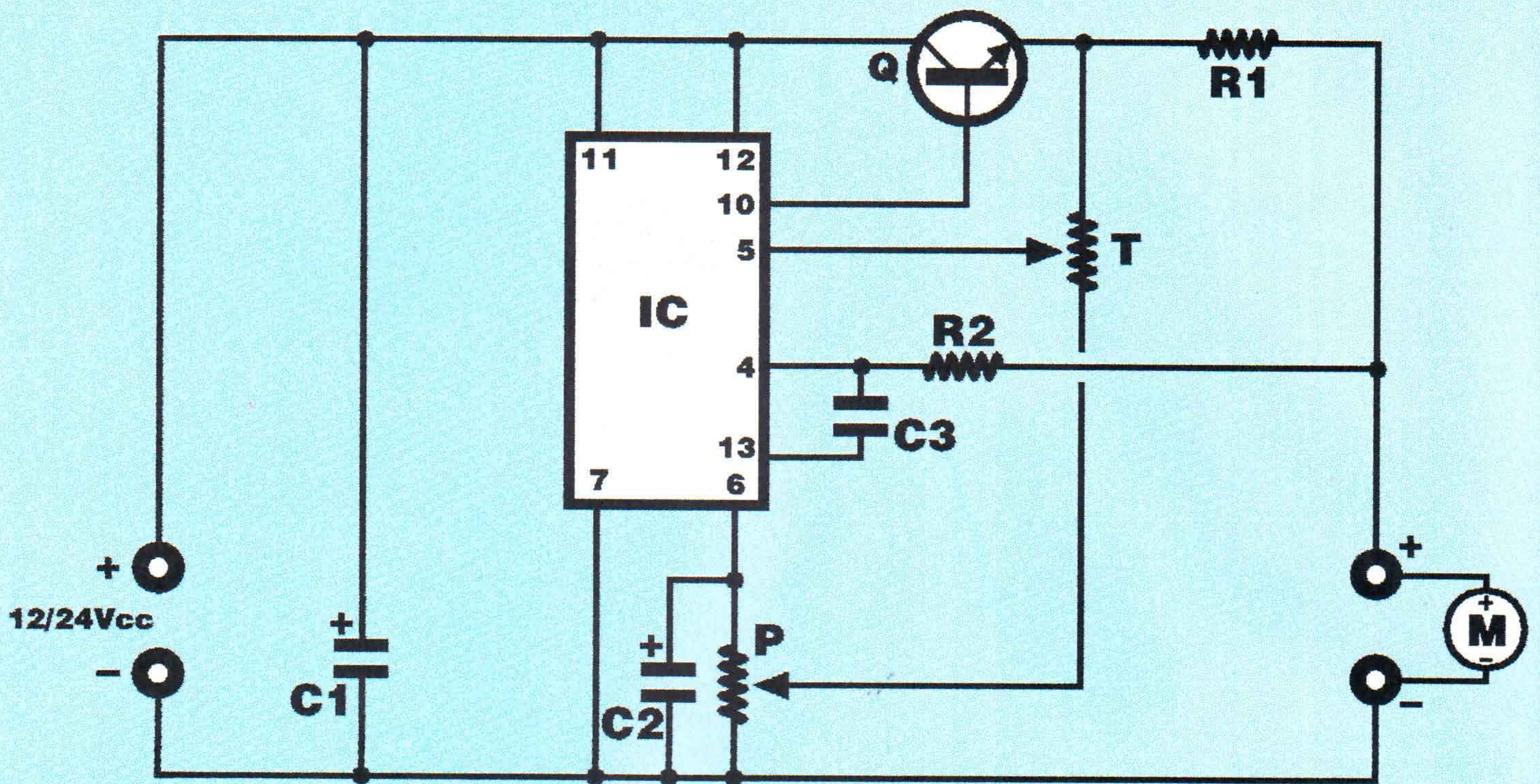
Ecco il prototipo del regolatore di velocità per motori CC come da noi realizzato e collaudato.

Potenziometro superpreciso

Q è un transistor Darlington, al quale va applicato un piccolo dissipatore di calore. Il componente provvede a fornire al motore la corrente necessaria.

C1 è il condensatore elettronico che provvede a filtrare la tensione di alimentazione. Facciamo attenzione alla polarità di montaggio.





Schema elettrico del regolatore di velocità per motori CC, che può essere alimentato con una tensione compresa fra 12 e 24 volt.

kit

1: lo schema di montaggio evidenzia il collegamento della basetta all'alimentazione e al carico, costituito da un motore in continua con un assorbimento massimo di 300 mA.

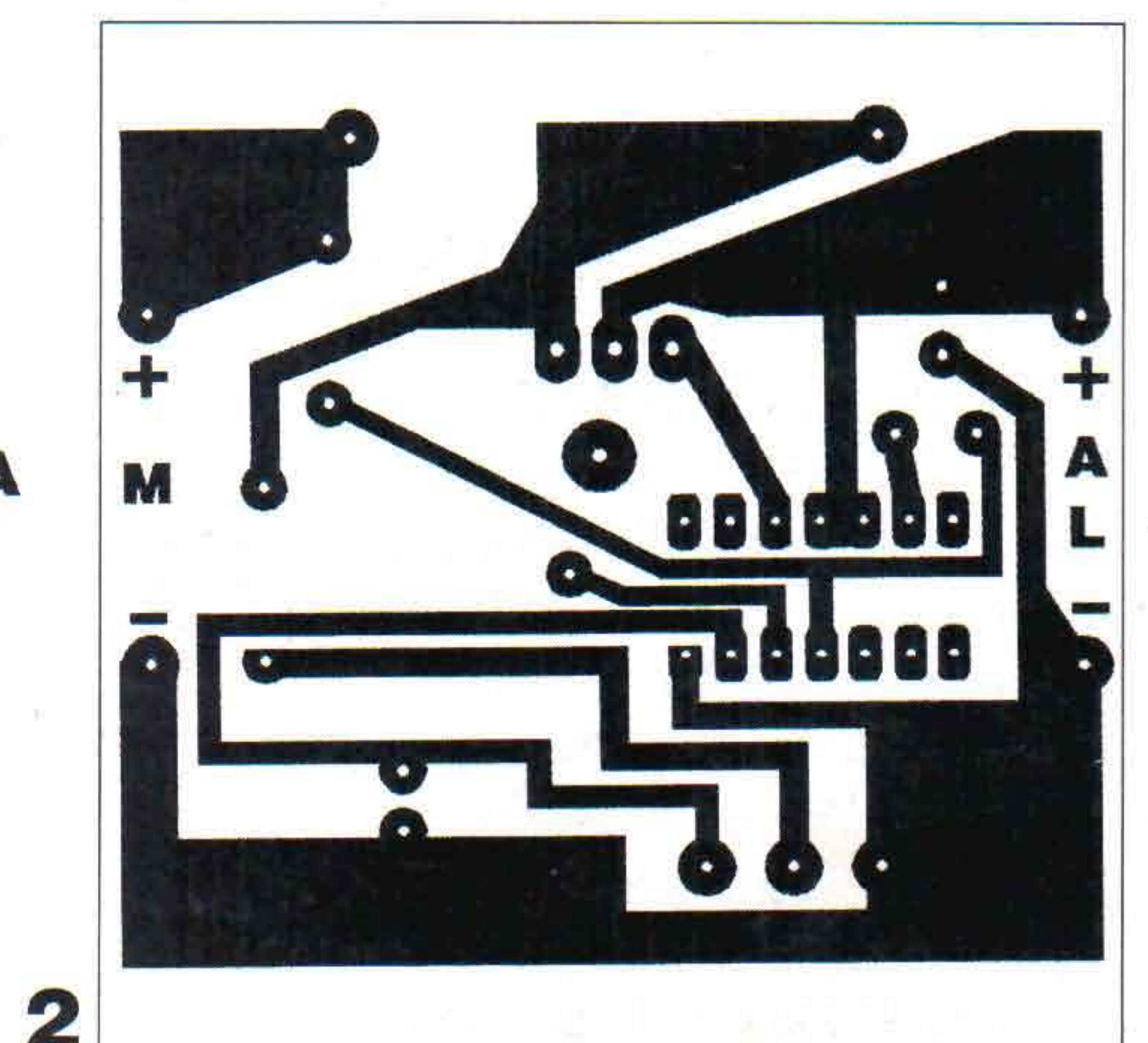
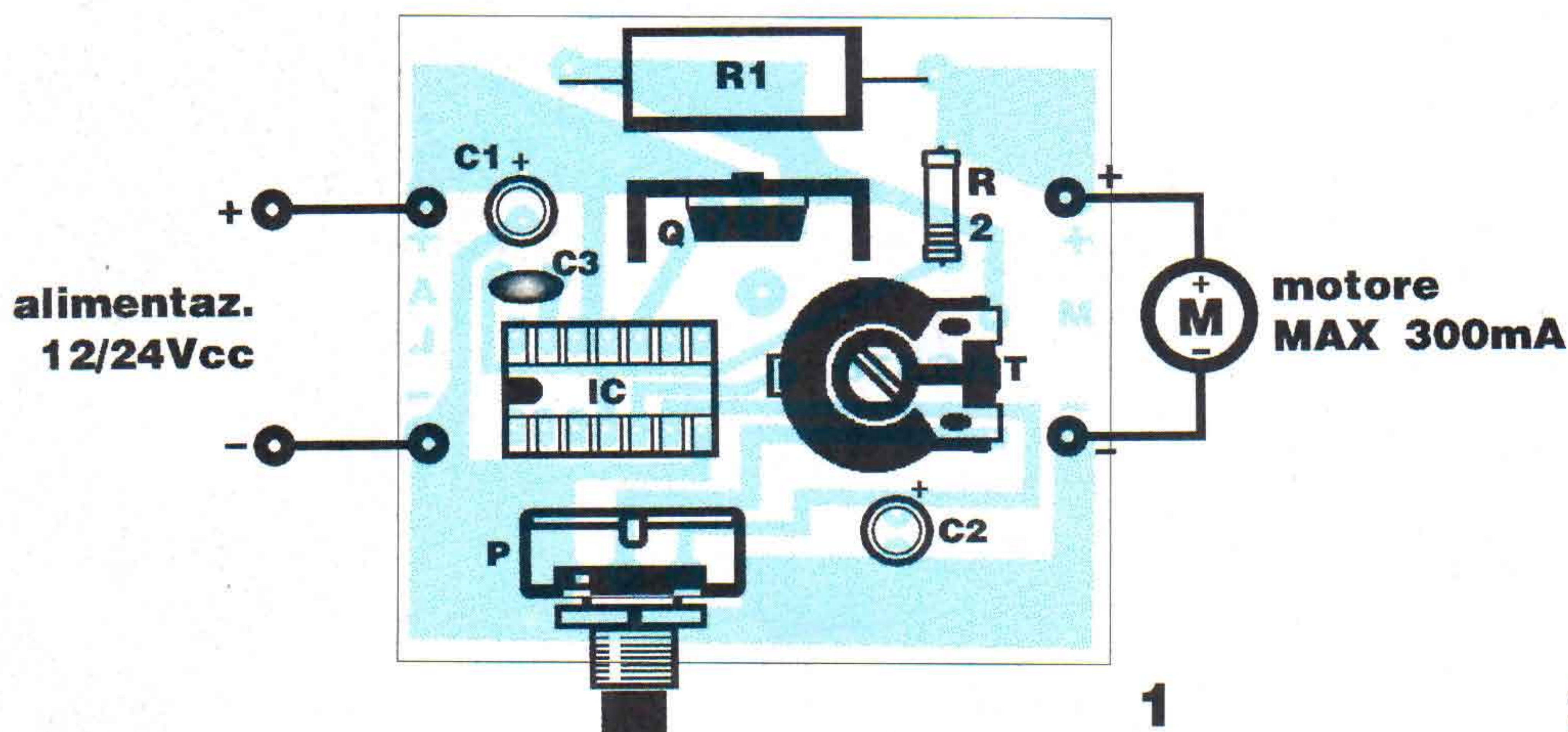
2: il circuito stampato è qui visto dal lato rame nelle sue dimensioni reali.

interna di questo componente a 14 pin, del quale sono utilizzate entrambe le funzioni che lo caratterizzano: lo stabilizzatore di tensione compensato in temperatura, con uscita prelevata al pin 6, e il comparatore con uscita al pin 10. L'integrato, nella sua funzione di comparatore, è dotato di due ingressi: quello non invertente al pin 5 e quello invertente al pin 4.

All'ingresso non invertente viene applicata, mediante il potenziometro P, parte della tensione di riferimento stabilizzata, ottenuta dal pin 6 dello stesso integrato. Poiché questa è la stessa tensione che pilota il motore, è da essa che dipende il numero di giri ottenuto.

All'ingresso invertente è invece applicata, a meno della caduta su R2, la tensione che si stabilisce fra i morsetti del motore. Se il motore è soggetto ad attrito e quindi il suo sforzo meccanico aumenta, anche la corrente assorbita aumenta e di conseguenza si alza la tensione su R1 e diminuisce quella ai capi del motore. Ne risulta che all'ingresso invertente è applicata una tensione inferiore e quindi la tensione in uscita dal comparatore viene incrementata, con conseguente tenuta del numero di giri del motore, che si mantiene ad un livello costante.

Il trimmer T ha la funzione di tarare il circuito, proprio allo scopo di ottenere la migliore stabilità della velocità di rota-



zione del motore in presenza di attriti. L'uscita al pin 10 dell'integrato IC è collegata alla base del transistor Q, che è un Darlington del tipo BDX 53 avente la funzione di garantire al motore il necessario assorbimento di corrente.

MONTAGGIO PER TUTTI

Il montaggio del dispositivo non presenta alcuna difficoltà, soprattutto perché il numero dei componenti è molto ridotto. Va solamente prestata attenzione all'inserimento dei due condensatori elettrolitici nel verso corretto e alla giusta collocazione dei morsetti dell'integrato, per il quale è previsto l'impiego di uno zoccolo a 14 pin. Sul Darlington va montato, utilizzando vite e dado, l'apposito dissipatore fornito nel kit. Si raccomanda, durante le operazioni di saldatura, di non utilizzare alcun tipo di pasta saldante.

Una volta terminata la realizzazione, la basetta va collegata ad un alimentatore o ad un pacco di batterie in grado di fornire una tensione compresa fra 12 e 24 volt. Quindi si può procedere con la taratura e la regolazione del

dispositivo, per la quale si consigliano le fasi di seguito descritte.

Innanzitutto il potenziometro P va ruotato completamente in senso antiorario, mentre il trimmer T va ruotato completamente in senso orario. A questo punto si collega il motore agli appositi contatti e molto probabilmente la sua rotazione avverrà a scatti e ad una velocità elevata. Ruotando delicatamente il trimmer T in senso antiorario, il motore verrà fatto girare in modo regolare, anche se più lentamente. Agendo successivamente sul potenziometro P potrà infine essere regolata la velocità, che si manterrà costante al valore desiderato.

Si potrà constatare, nell'utilizzo del circuito, che la velocità del motore non viene affatto influenzata dalla tensione di alimentazione del circuito regolatore e neppure dal rapporto fra quest'ultima e la tensione nominale del motore. Questo significa ad esempio che si potrà far funzionare alla velocità costante prescelta un motore da 3 V con il dispositivo alimentato da un qualunque valore di tensione, purché compresa fra 12 e 24 V.

IL KIT IN PILLOLE

- **Alimentazione:** 12 o 24 Vcc, con alimentatore stabilizzato
- **Carico max:** motori con corrente nominale max di 300 mA
- **Difficoltà montaggio:** bassa
- **Taratura:** nessuna
- **Completezza kit:** mancano il contenitore, l'alimentatore e i connettori (morsetti o altro) per il collegamento del motore
- **Contenitore consigliato:** modello LP002 (lire 6.200)

Un regolatore di velocità che diminuisca il regime di rotazione del nostro minitrapano senza significative perdite di potenza, è di grande utilità, consentendoci di lavorare su materiali diversi sempre con la medesima precisione.

COMPONENTI

R1 = 3,9 Ω - 4 o 6 W

R2 = 2,2 k Ω

C1 = 100 μ F - 25 V (elettrolitico)

C2 = 4,7 μ F - 16 V (elettrolitico)

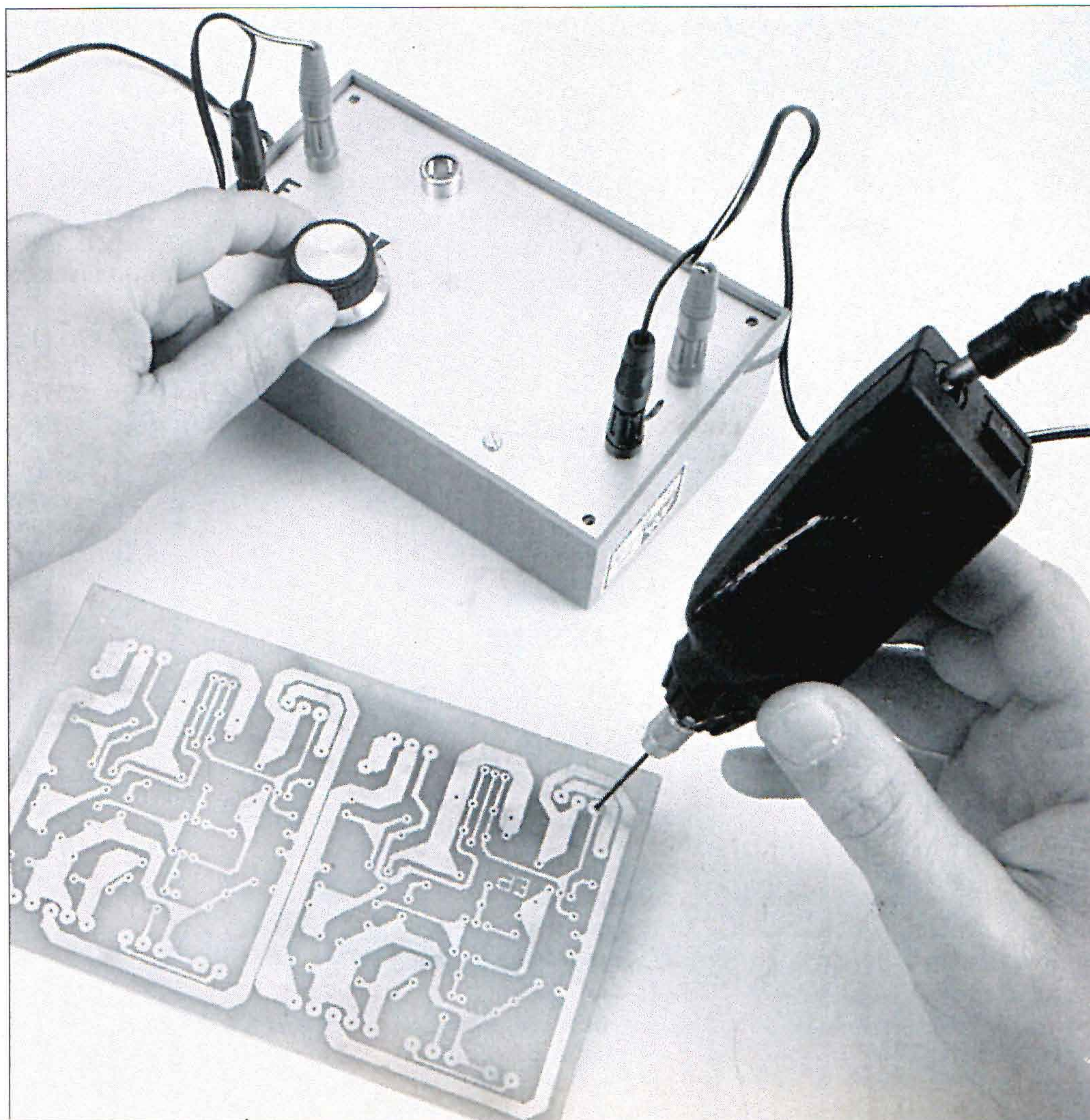
C3 = 10.000 pF (ceramico)

P = 10 k Ω - A (potenziometro)

T = 100 k Ω (trimmer)

Q = BDX 53 (con dissipatore e viti di fissaggio)

IC = LM 723 con zoccolo



I nostri kit

EFFETTI LUMINOSI PER PRESEPIO

Effetto alba-tramonto, fuochi di pastori che si accendono all'imbrunire, cometa che appare di notte e mulino che funziona di giorno: tutto questo si può simulare col dispositivo di questo kit.

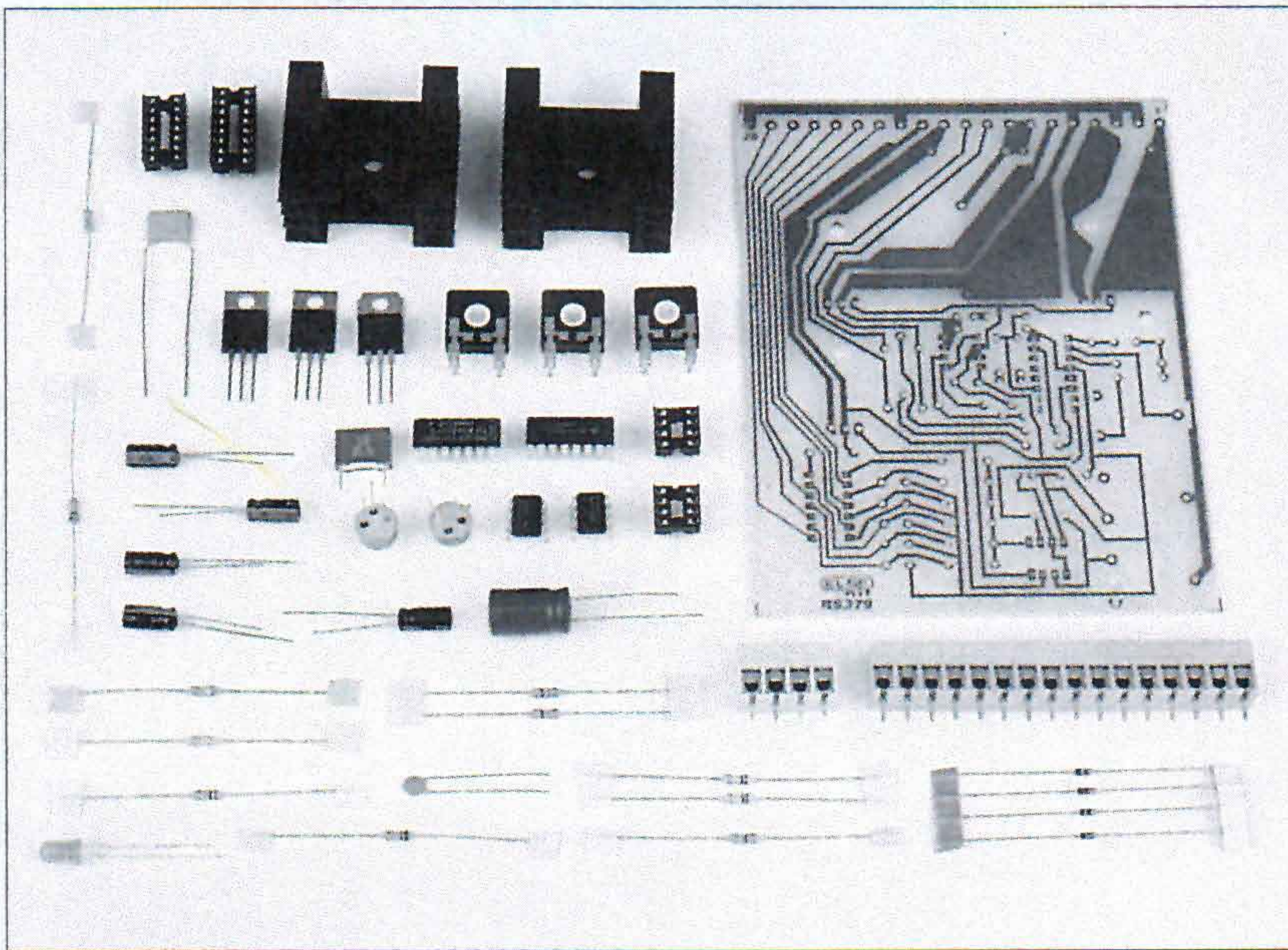
RS 379

ELSE KIT

L. 78.500

Non è certo una realizzazione delle più semplici ma, acquistando il kit, il lavoro risulta molto facilitato (la basetta è già incisa e forata).

Non serve il contenitore (la basetta si può fissare sotto o dietro il presepio) ma, chiaramente, bisogna prevedere una struttura (in lamiera, come abbiamo fatto noi, in legno o in plastica) che contenga tutto l'apparato luminoso. Comunque a questo dovrà provvedere l'abilità manuale e la creatività di tutti noi. Serve invece un alimentatore stabilizzato 220/12 V - 3 A.



BUONO D'ORDINE A PAG. 63

Il presepio è una vera e propria espressione artistica, dove anche l'elettronica può essere il degno complemento di manufatti realizzati con i più svariati materiali. Il dispositivo di questo kit permette di ottenere quanto di più completo si possa desiderare nel campo degli effetti luminosi. Funziona grazie ad un'alimentazione a 12 V, quindi in piena sicurezza, e l'effetto fondamentale che genera è quello alba-tramonto: una lampada che simula il sole si accende lentamente mentre un'altra, che crea l'effetto della volta celeste, si spegne con pari lentezza; il viceversa avviene dopo circa un minuto, simulando così il sopraggiungere dell'oscurità notturna.

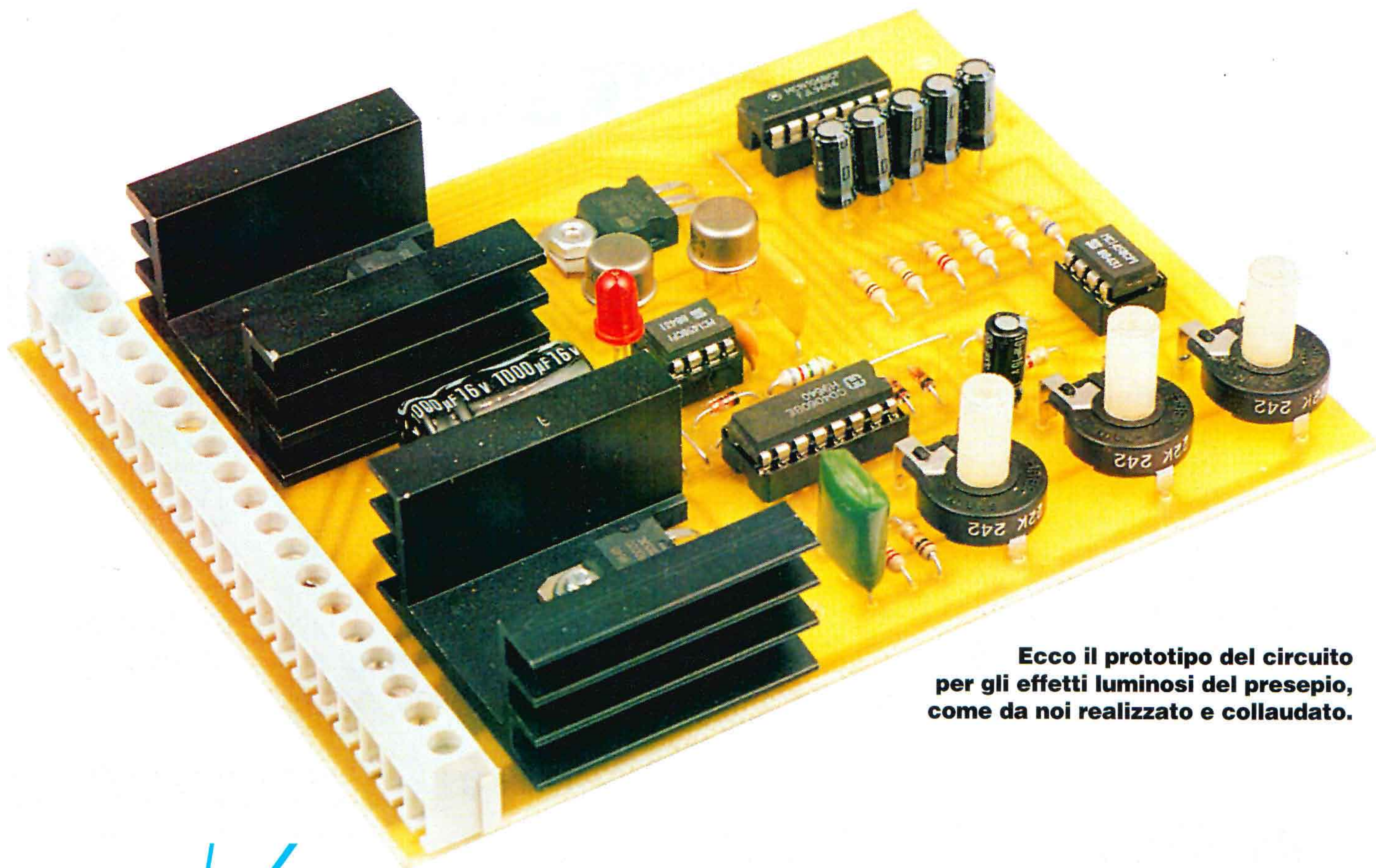
A questo effetto, ottenuto con due lampade di potenza massima 30 W, se ne possono aggiungere altri tre grazie ad altrettante uscite previste sulla basetta.

Il primo è il lampeggio veloce di led per simulare il fuoco dei pastori, che si accende lentamente al tramonto e si spegne altrettanto lentamente all'alba.

Il secondo è nuovamente un lampeggio di led, però lento, che anch'esso inizia al tramonto e termina all'alba, che può rappresentare la cometa oppure può illuminare la capanna della Natività. Infine è previsto un contatto per un altro dispositivo, ad esempio un motorino, che si attiva solo durante il dì e consente l'introduzione nel presepe di una movimentazione (mulino ad acqua, macina, spostamento di statuine o altro).

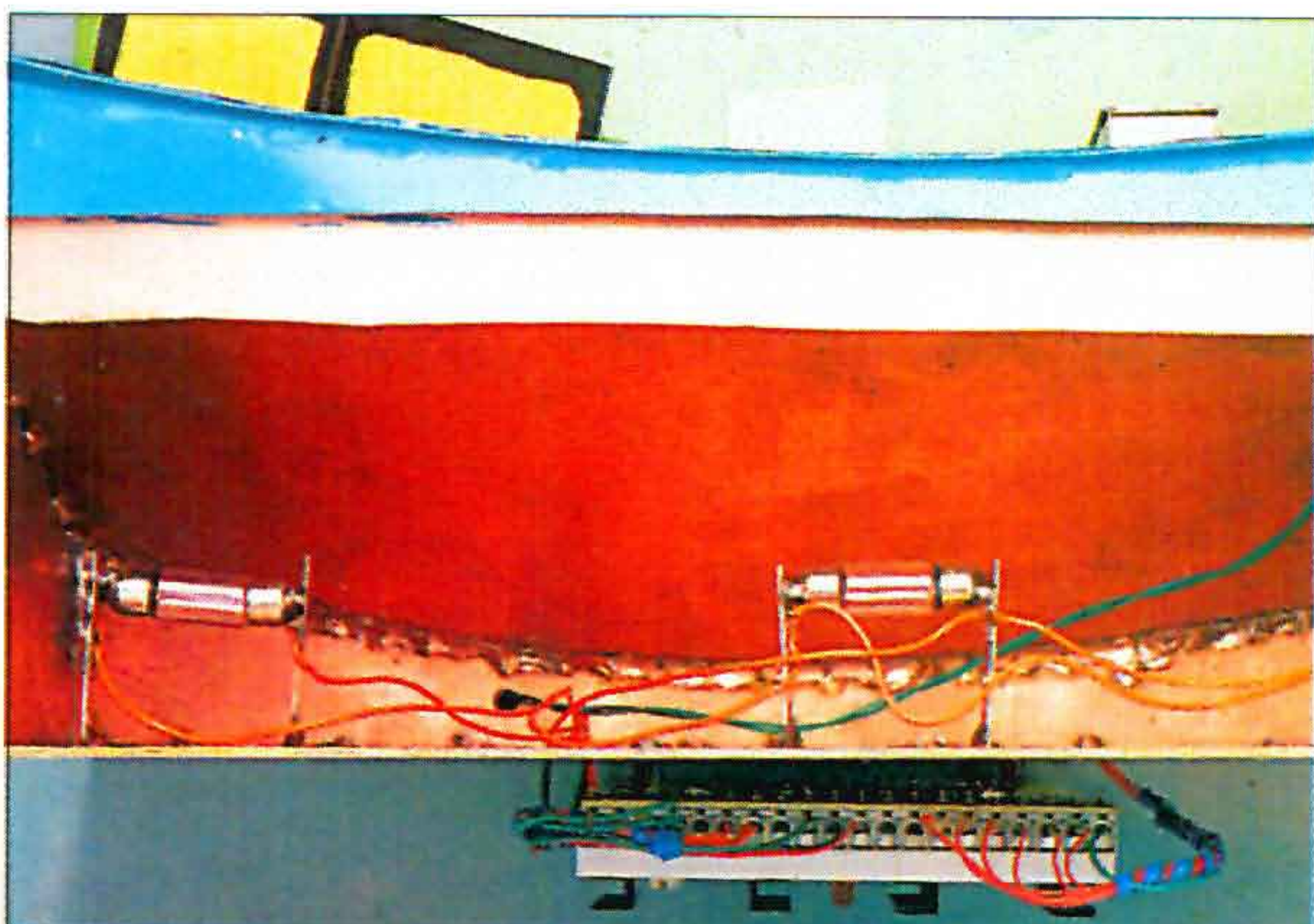
Tutte le temporizzazioni delle varie funzioni sono gestite dal circuito integrato

»»»

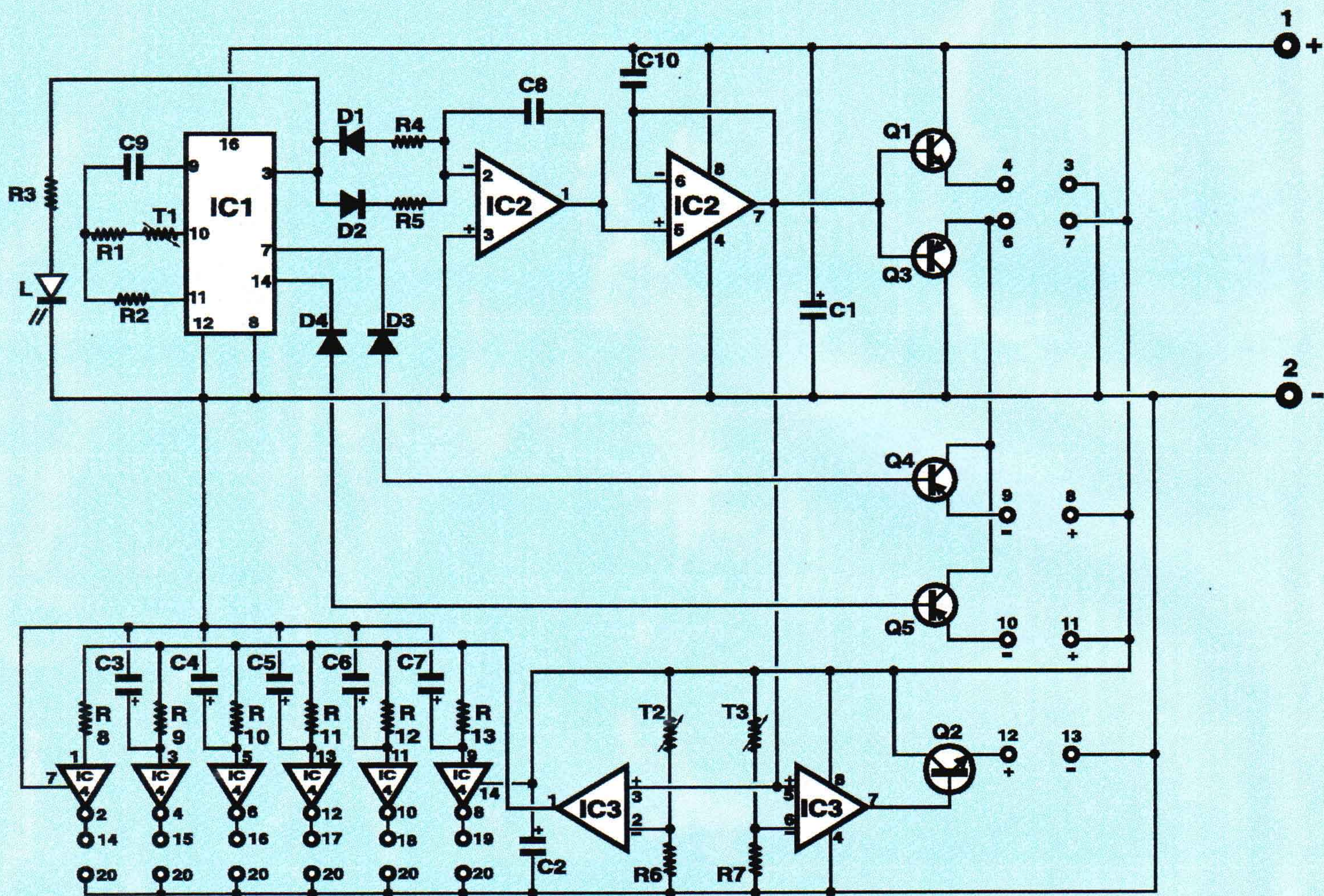


Ecco il prototipo del circuito per gli effetti luminosi del presepio, come da noi realizzato e collaudato.

elettronica sposa il modellismo



Il presepe cui applicare il nostro circuito può essere fatto con qualsiasi materiale e adottando le soluzioni più disparate. Noi abbiamo usato lamiera e fil di ferro montando la basetta sul retro del doppio pannello che forma il cielo.



Schema elettrico del circuito, piuttosto complesso, che contiene ben 4 integrati.

kit

IC1, che è un 4060. I componenti applicati al suo ingresso (R1, R2, T1, C9) determinano la frequenza di oscillazione e quindi i tempi, che sono regolabili con T1.

Il segnale di riferimento temporale così generato, dopo aver attraversato diversi stadi divisorii, si ritrova sottoforma di onda quadra al piedino 3. Con T1 opportunamente regolato il periodo diurno e quello notturno sono di circa un minuto ciascuno. Durante il primo, corrispondente ad una tensione positiva, il led L si illumina e questa tensione attraverso il diodo D2 e la resistenza R5 è applicata all'ingresso invertente della prima sezione di IC2, che ha la funzione di trasformare l'onda quadra in triangolare. Dati i valori di C8 e di R5 la rampa avrà una

durata di circa 30 secondi.

All'uscita 1 dell'integrato la tensione sarà zero poiché l'ingresso è invertente, quindi anche l'uscita 7 della seconda sezione dell'integrato sarà zero; questa sezione in effetti funge solo da separatore, con un'uscita sempre uguale all'ingresso. La tensione di quest'uscita è applicata contemporaneamente alle basi di due transistor di potenza, uno NPN e l'altro PNP, in configurazione di inseguitore di emettitore. I carichi costituiti dalle lampade, applicati ai due emettitori, ricevono quindi la stessa tensione applicata alla base dei transistor. Quando la tensione applicata alle basi è zero l'emettitore di Q1 è zero e siccome il carico è tra emettitore e massa, la tensione ai suoi capi è zero (lampada Sole spenta).

Il transistor Q3, invece, essendo PNP con base a potenziale zero, entra in conduzione facendo accendere la lampada

collegata tra il suo emettitore ed il positivo dell'alimentazione (volta celeste accesa).

Quando la tensione al piedino 7 inizia a salire (tensione zero al piedino 2 della prima sezione e led L spento) Q1 inizierà a condurre e Q3 condurrà meno, fino a che Q1 si troverà completamente in conduzione e Q3 in interdizione: la lampada corrispondente al Sole sarà completamente accesa e quella della volta celeste spenta.

Anche i transistor Q4 e Q5 alimentano i relativi led collegati agli emettitori e quindi la luminosità di questi dipende dalla tensione, applicata ai rispettivi collettori, che alimenta la lampada della volta celeste. Di conseguenza la tensione massima si avrà quando tale lampada è completamente illuminata.

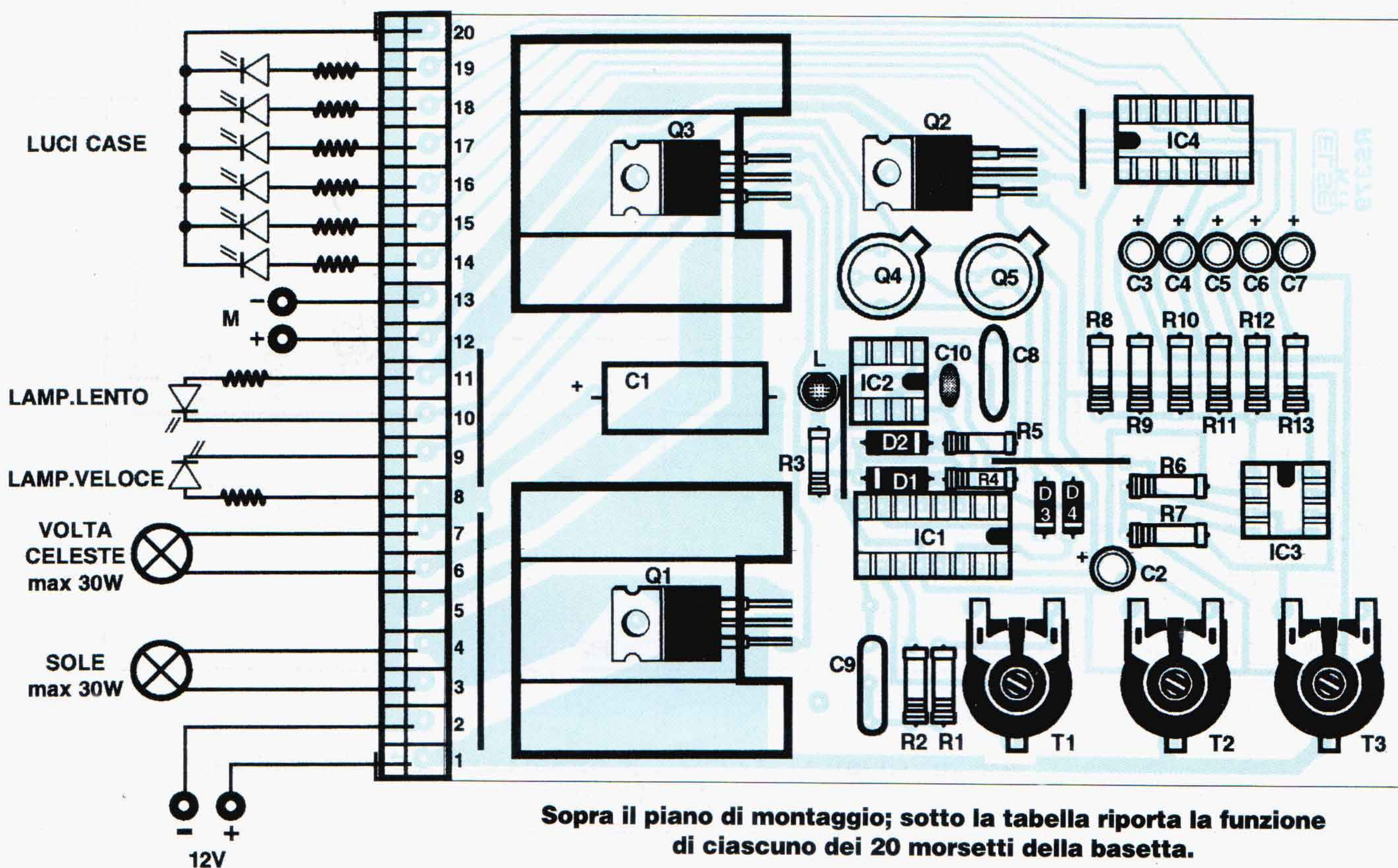
Questi due transistor vengono però attivati quando le loro basi si trovano a potenziale zero. Essendo il segnale

COMPONENTI

R1 = 10 k Ω
R2 = 22 k Ω
R3 = 1 k Ω
R4 = 2,2 M Ω
R5 = 8,2 M Ω
R6 = R7 = 4,7 k Ω
R8 = R9 = 100 k Ω
R10 = 220 k Ω
R11 = 390 k Ω

R12 = 470 k Ω
R13 = 680 k Ω
C1 = 1000 μ F - 16 V (elettrol.)
C2-C7 = 10 - μ F 16 V (elettrol.)
C8 = 3,3 μ F (ceramico P 10)
C9 = 220.000 pF (poliest.)
C10 = 2200 pF (ceramico)
IC1 = 4060 B con zoccolo
IC2 = IC3 = MC1458 con zoccoli

IC4 = 40106 B con zoccolo
Q1 = Q2 = BDX 53 con dissipatore e viti
Q3 = BDX 54
Q4 = Q5 = BC 304
D1-4 = 1N4148
L = led rosso
T1-T3 = 22 k Ω (trimmer) morsettiera 20 posti



Sopra il piano di montaggio; sotto la tabella riporta la funzione di ciascuno dei 20 morsetti della basetta.

all'uscita 7 di IC1 diviso poche volte rispetto all'uscita 3, la sua frequenza è piuttosto elevata (5-10 hertz) e quindi i led collegati a Q4, che devono simulare i fuochi, lampeggiano velocemente.

All'uscita 14, invece, il segnale è diviso per un numero maggiore di volte e pertanto i led collegati a Q5 lampeggiano più lentamente.

La prima sezione di IC3, essendo un comparatore, stabilisce a quale livello di tensione (e quindi di illuminazione) debbano accendersi i led delle luci delle case. Il primo ad accendersi sarà quello collegato all'uscita 2 di IC4, poiché al relativo ingresso non è applicato alcun condensatore per il ritardo. Seguiranno ad uno ad uno quelli al cui ingresso presenteranno una resistenza più elevata.

La seconda sezione di IC3 è collegata in modo identico alla prima e stabilisce a quale livello di tensione, cioè di luce, attivare Q2. La tensione di pilotaggio del

MORSETTI	FUNZIONE
1	Alimentazione positiva
2	Alimentazione negativa
3 / 4	Lampada 12 V max 30 W che rappresenta il Sole
5	Morsetto collegato al negativo disponibile
6 / 7	Lampada 12 V max 30 W che rappresenta la volta celeste
8 (+) / 9 (-)	Led con lampeggio veloce che simulano il fuoco dei pastori
10 (-) / 11 (+)	Led con lampeggio lento che simulano la cometa o illuminano la capanna della Natività
12 (+) / 13 (-)	Tensione disponibile dall'alba al tramonto per pilotare eventuale motorino o altro dispositivo max 1,5 A
14(+), 15(+), 16(+), 17(+), 18(+), 19(+), 20(-)	Led che si accendono in successione (fra tramonto e alba) e possono rappresentare le luci delle case

IL KIT IN PILLOLE

- **Alimentazione:** 12 Vcc, con alimentatore stabilizzato
- **Carico max:** 2 lampade 30 W,
- **Difficoltà montaggio:** alta
- **Taratura:** agevole
- **Completezza kit:** manca solo l'alimentatore
- **Contenitore consigliato:** il circuito può essere montato direttamente sotto o dietro il presepe, senza contenitore.

motorino o di altro dispositivo, applicata agli ingressi non invertenti di entrambe le sezioni di questo integrato, è prelevata all'uscita 7 di IC2 e segue perciò le variazioni di luminosità delle lampade.

Durante il montaggio del circuito occorre fare attenzione al corretto inserimento dei componenti polarizzati e dei cinque ponticelli previsti dallo schema. Si raccomanda, durante la saldatura, di non usare alcun tipo di pasta saldante.

Appena il circuito viene alimentato, la situazione è quella della notte, con la volta celeste illuminata ed il Sole spento. In questo stato circuitale, nel quale il led-spia L è acceso (si accende in corrispondenza dell'accensione della lampada che simula il Sole), si consiglia di regolare il trimmer T1 affinché i led che lampeggiano veloci assumano una

cadenza che effettivamente simuli la fiamma. Alla regolazione di T1 è anche vincolato il lampeggio dei led che simulano la cometa o che illuminano la capanna.

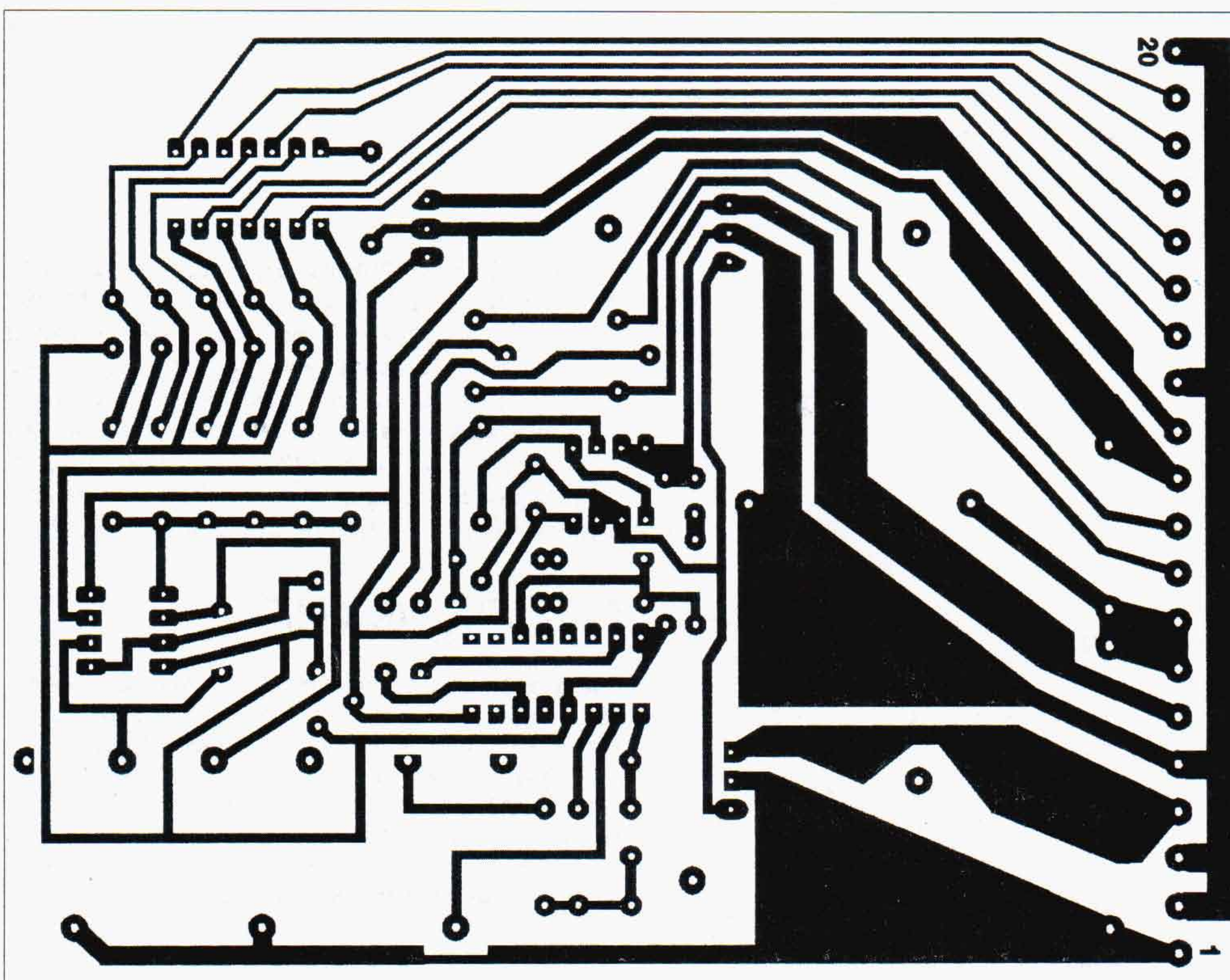
La durata del dì e della notte si stabilisce automaticamente su circa un minuto, mentre con gli altri due trimmer (T2 e T3) si può regolare il funzionamento degli altri effetti luminosi o meccanici del presepio.

Si consiglia, al momento dell'accensione, di posizionare T2 e T3 completamente in senso orario e poi di procedere alle regolazioni nei momenti opportuni.

Con T2 si stabilisce in quale momento (dal tramonto in poi) i led che rappresentano le luci delle case cominciano ad accendersi, mentre con T3 si stabilisce in quale momento dell'alba debba apparire la tensione ai morsetti di alimentazione di un eventuale motorino od altro dispositivo.

Tutte le operazioni di collegamento alla basetta sono facilitate da una comoda e pratica morsettiera a 20 posti. L'apposita tabella illustra la funzione dei vari terminali di tale morsettiera, mentre il piano di montaggio illustra i possibili collegamenti dei led per mezzo dei morsetti predisposti per la loro connessione.

L'alimentazione da 12 V deve essere fornita da una batteria o da un alimentatore in grado di erogare una corrente di almeno 3 A.

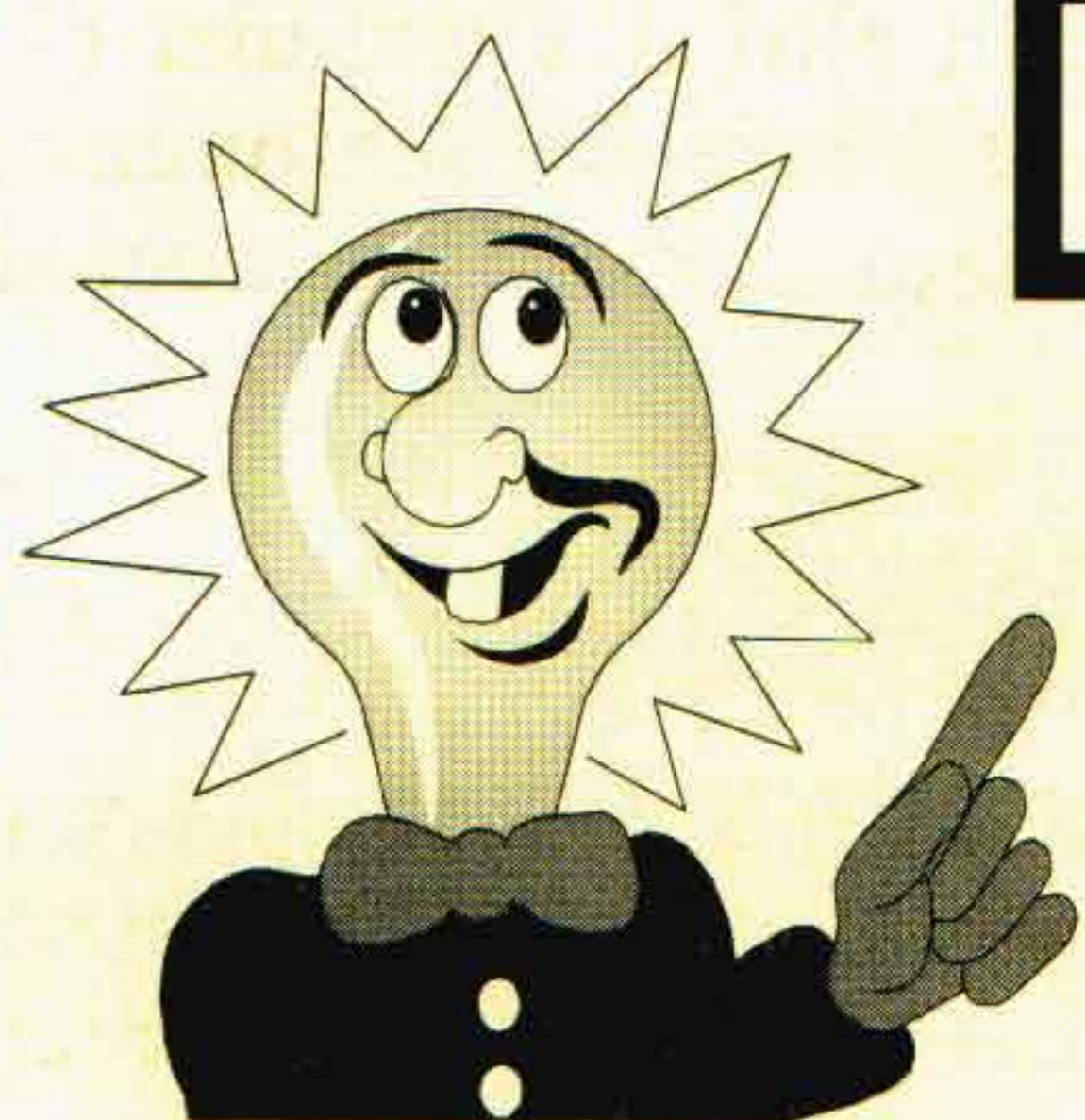


1 : al buio il presepe illuminato con il nostro circuito presenta luci molto suggestive.

Il circuito stampato è qui visto dal lato rame nelle sue dimensioni reali.

La realizzazione è piuttosto complessa: ai meno esperti consigliamo l'acquisto del kit con la basetta già incisa e forata.

**Sei un inventore?
Vuoi farti conoscere?
Se pensi al tuo futuro e ai tuoi progetti
allora vieni al**



3° CONCORSO NAZIONALE dell'INVENTORE ELETTRICO-ELETTRONICO

Si terrà contemporaneamente alla **7ª edizione** della
"GRANDE FIERA dell'ELETTRONICA"

nel **Quartiere Fieristico di Forlì** nei giorni **6-7-8 dicembre 1997.**

Sarà sicuramente un vero trampolino di lancio. Oltre a coppe, premi
incentivi, ne parleranno come ogni edizione: giornali, riviste specializzate,
televisioni locali, RAI, Canale 5, Telemontecarlo.

COSA ASPETTI? Per maggiori informazioni telefona a:
NEW LINE snc - Tel./Fax (0547) 300845 - Tel. (0337) 612662

GRANDE COLLANA TUTTO IN PRATICA

Una serie completa di argomenti tecnici scritta ed illustrata per chi è ai primi passi, ma utile anche a chi ne sa già: 96 pagine, centinaia di foto e disegni, testi scritti da veri esperti, rendono ognuno di questi manuali una vera miniera di informazioni tecniche e pratiche di straordinaria utilità per chi voglia intervenire con competenza nei più diversi settori, dal legno ai metalli, dall'elettricità all'idraulica, dalla meccanica all'elettronica, dall'auto alle vernici.

PER ORDINARE

Basta pagare l'importo relativo ai volumi desiderati con assegno bancario, con vaglia postale o con versamento sul c/c postale n. 11645157 intestati a EDIFAI - 15066 GAVI (AL) specificando chiaramente i titoli richiesti. Si può chiedere anche la spedizione in contrassegno: in questo caso si paga al postino.



**TUTTO IN PRATICA è una collana di 11 preziosi manuali: ognuno costa lire 10.000.
Chi ordina l'intera collana paga un prezzo incredibile: solo lire 69.000!**

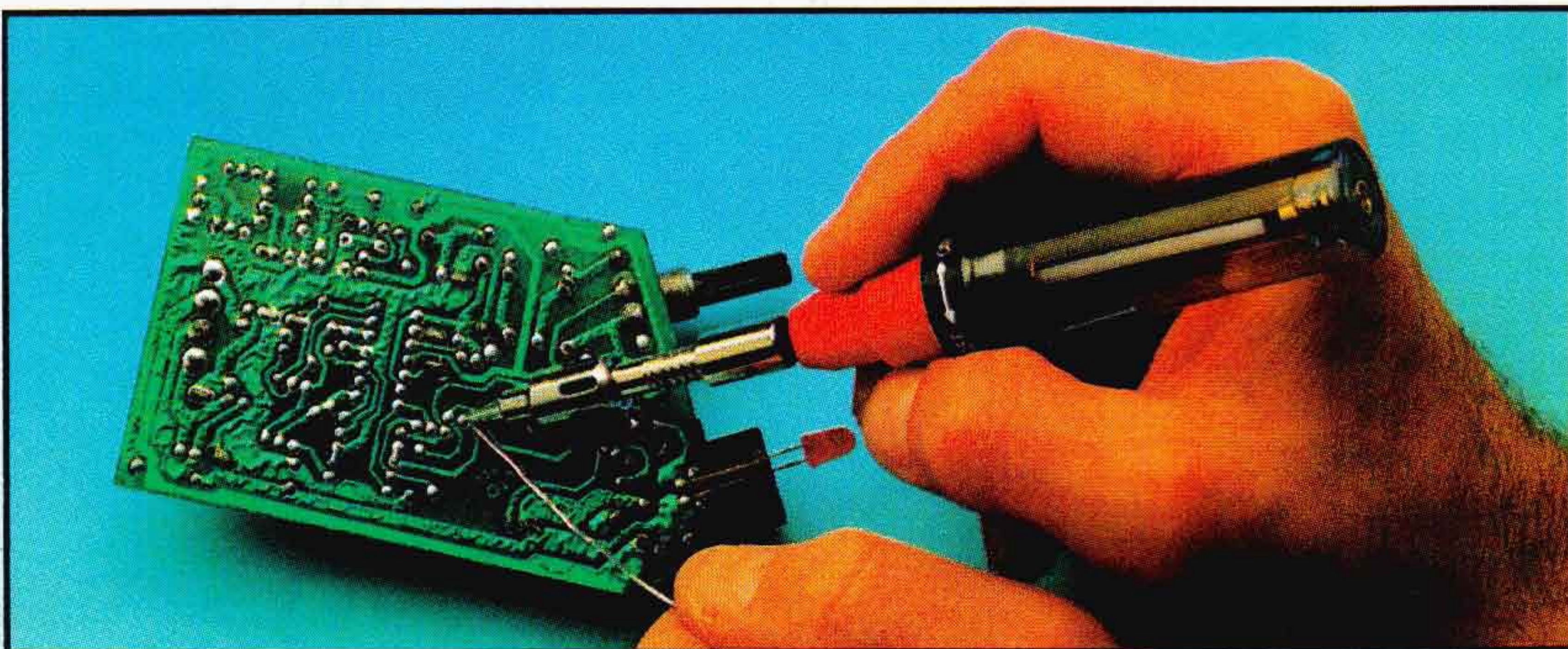
ideli

Vendita per posta di kit
e materiale elettronico
mail

SALDATORI ED ACCESSORI

ELTO

Saldatori "NEW KAT" catalitici a GAS BUTANO



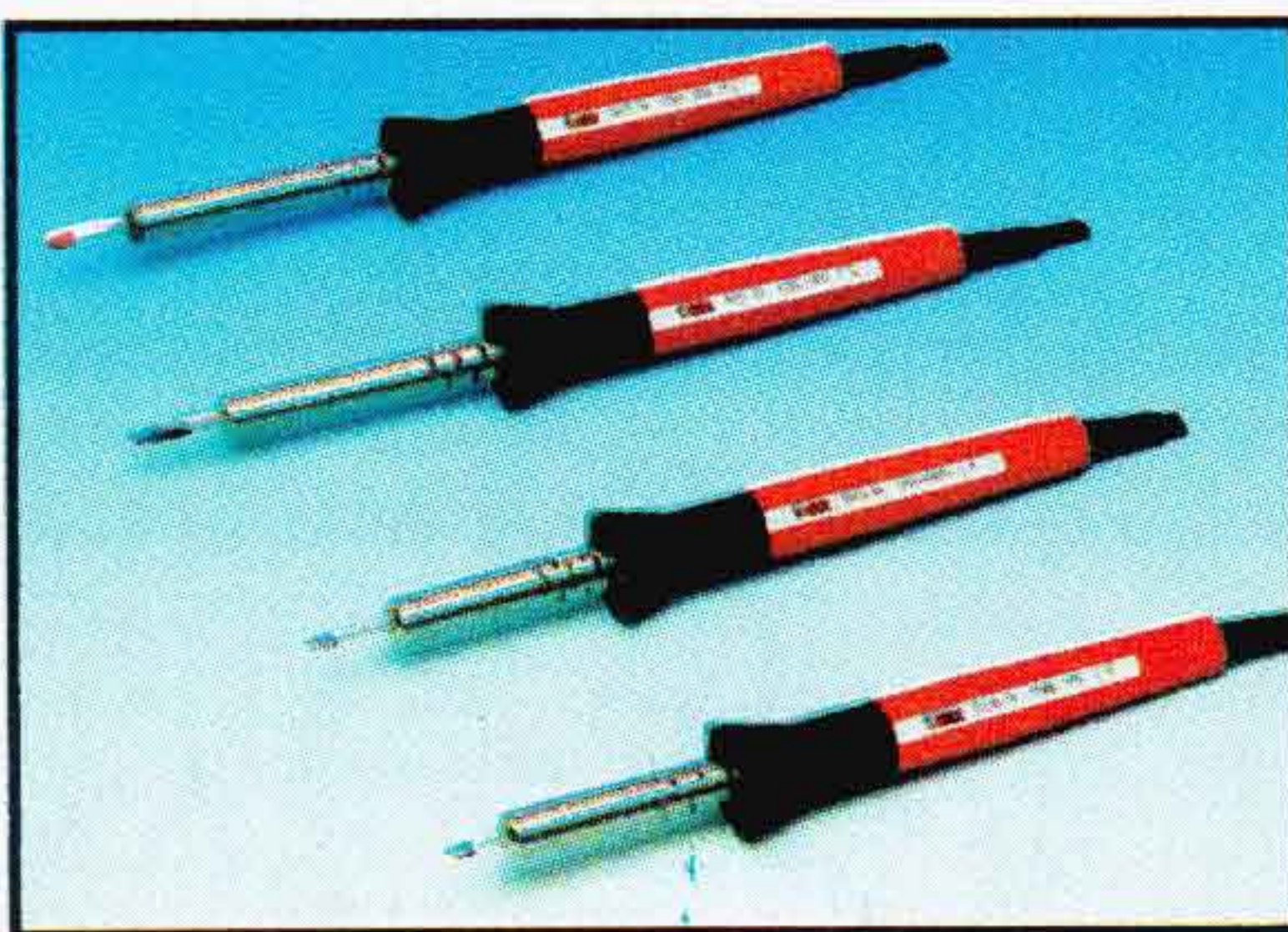
SL078
SL079

Il NEW KAT è un saldatore catalitico a gas butano multiuso che può essere utilizzato come saldatore a stagno, cannello ad aria calda, punta per tagliare a caldo.

Mod. SL078 completo di: BRUCIATORE, TESTA PORTA PUNTA, PUNTA CONICA **L. 46.000**

Mod. SL079 completo di: BRUCIATORE, TESTA PORTA PUNTA, PUNTA CONICA PICCOLA E GRANDE, PUNTA PER TAGLIO, PUNTA A CACCIAVITE, PUNTA TRONCO CONICA, POGGIASALDATORE. **L. 56.000**

SALDATORI PROFESSIONALI "ECO"



Nuova gamma di saldatori professionali per elettronica di piccola e media potenza. Resistenza di grande affidabilità. Costruiti in conformità alle nuove Direttive della Comunità Europea.

SL001 mod.ECO15 (15W) **L. 33.000**
SL002 mod.ECO20 (20W) **L. 33.000**
SL003 mod.ECO30 (30W) **L. 35.000**
SL004 mod.ECO50 (50W) **L. 37.000**

SALDATORE A PISTOLA 100W



Saldatore a pistola 100W, modello molto maneggevole e leggero, adatto a saldature in elettronica, radio TV. Fornito con punta inossidabile in ferro nichelato. Confezione in scatola di cartone.

SL021 SALDAT. Istant. SG100 100W **L. 33.000**

MINIQUICK-MICROSTILO Istantaneo



Microstilo istantaneo a trasformatore, particolarmente indicato per lavori nel settore dell'elettronica e della miniaturizzazione. Confezione blister.

SL031 MINIQUICK 40W Istantaneo **L. 91.000**

ACCESSORI

POGGIASALDATORE PS

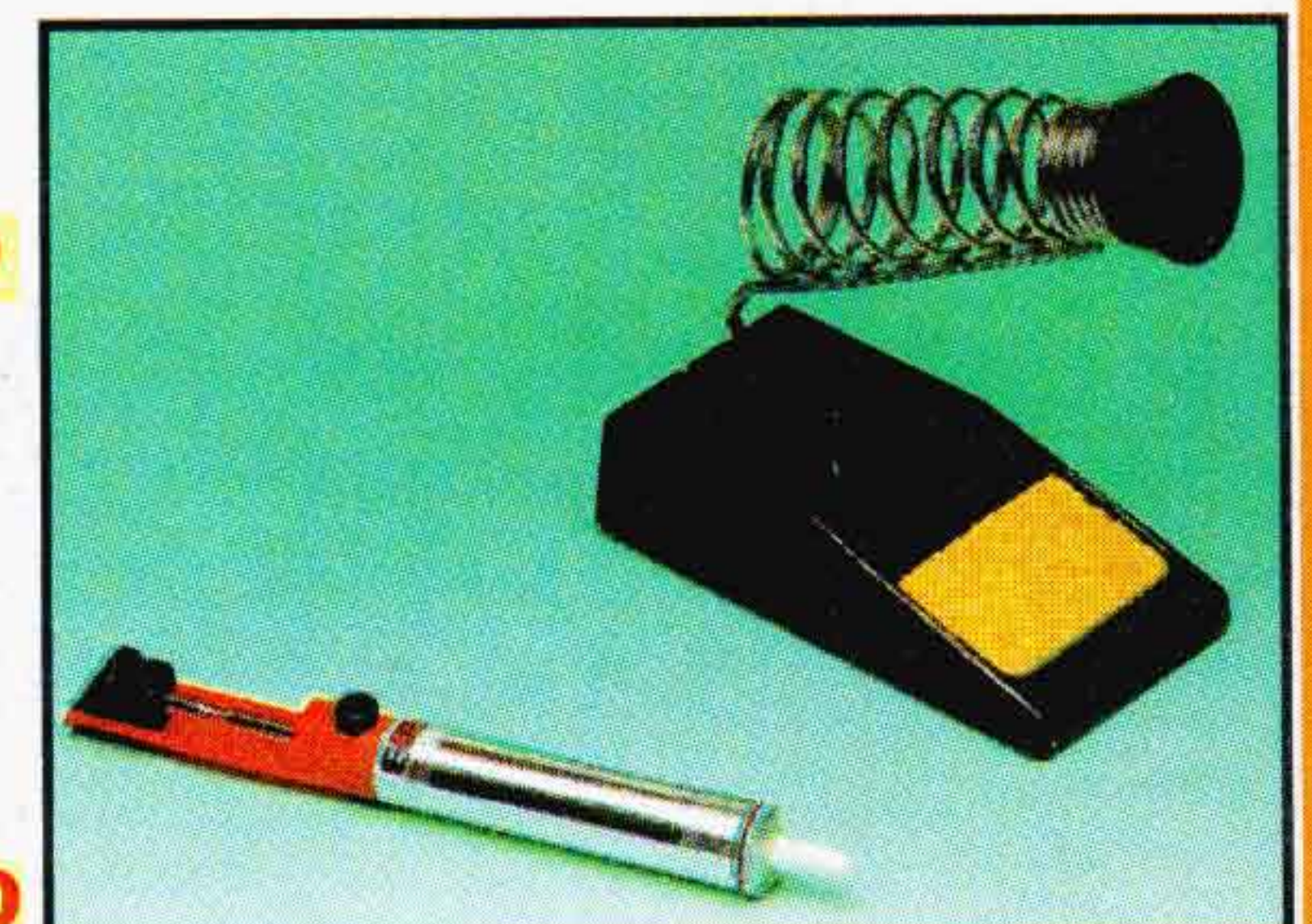
Modello a molla per vari tipi di saldatori.

SL071 POGGIASALD. **L. 35.000**

SUCCHIASTAGNO SU5

Pompa dissaldante. Aspira lo stagno con una semplice pressione del dito. Consente con facilità la sostituzione di componenti elettronici

SL072 SUCCHIAST. **L. 15.000**



UTENSILERIA KON.EL.CO

ST160

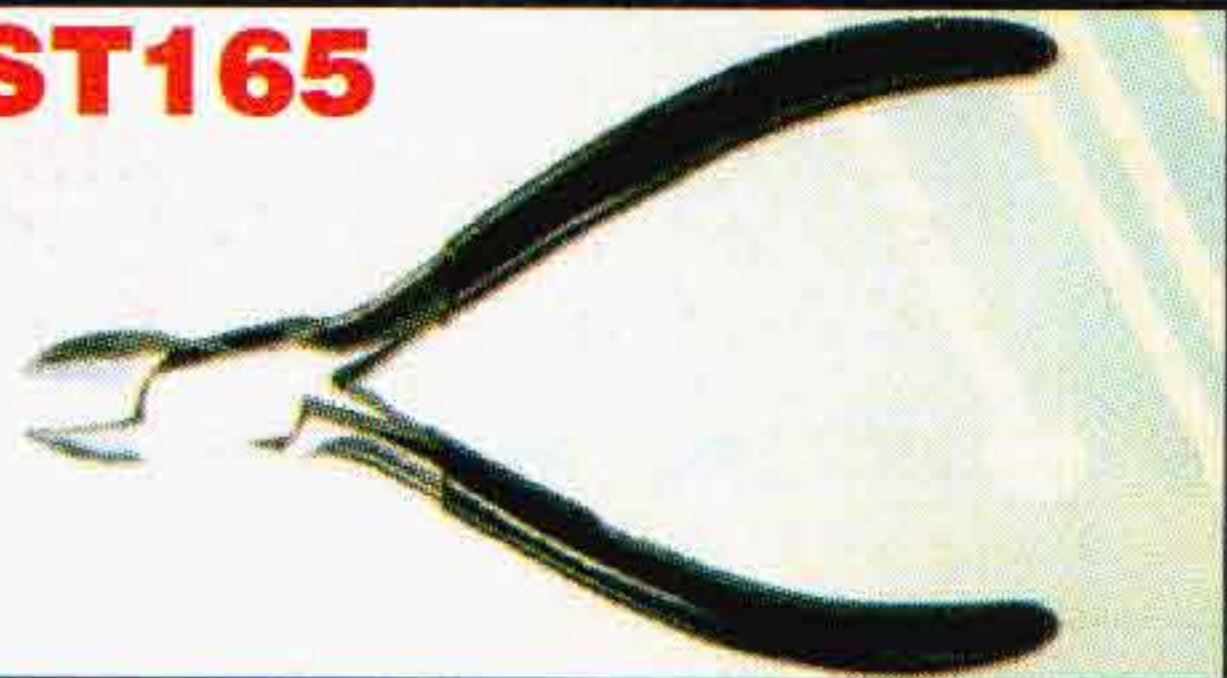


TRONCHESINO TAGLIO RASO

Per elettronica, con molla antinfortunistica. Lunghezza mm 125. Corpo in acciaio brunito.

ST160 L. 14.500

ST165

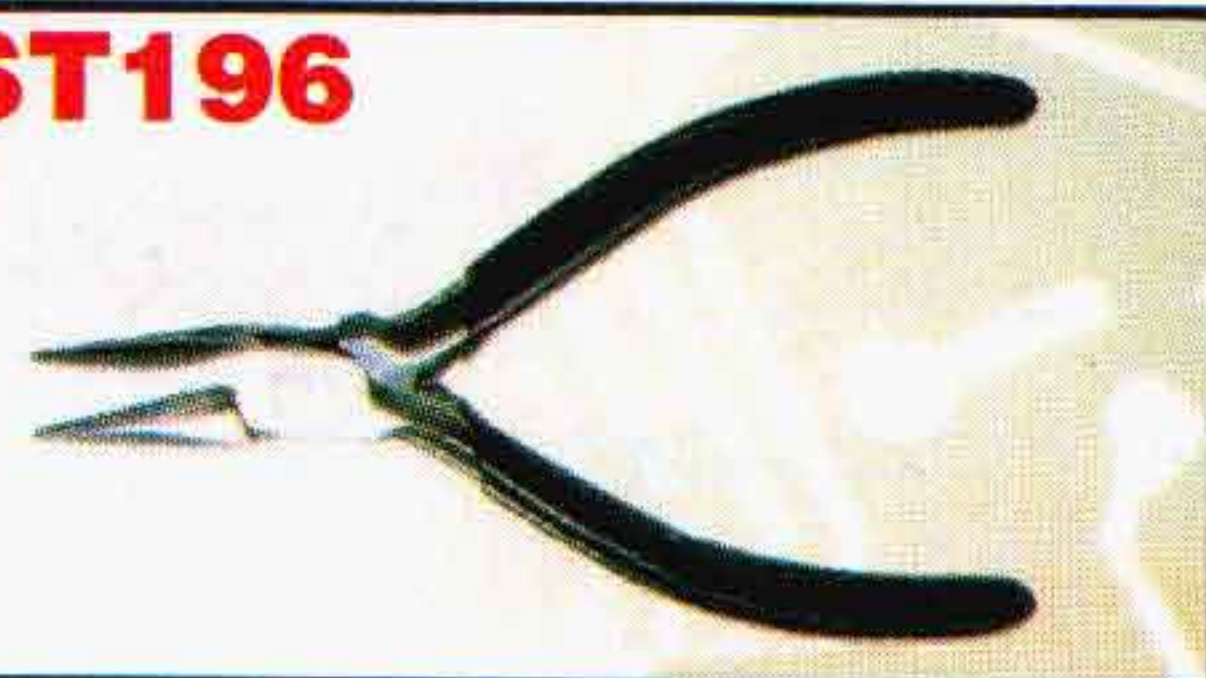


TRONCHESINO TAG.OBLIQUO

Per elettronica, con doppia molla antinfortunistica. Lunghezza mm 125. Corpo in acciaio inossidabile..

ST165 L. 26.500

ST196



PINZA A BECCHI CORTI

Per elettronica con doppia molla di ritorno. Becchi corti 1/2 tondi. Lungh. 125mm. Corpo in acciaio inossidabile.

ST196 L. 26.000

ST197



PINZA BECCHI CORTI PIATTI

Per elettronica con doppia molla di ritorno. Becchi piatti diritti. Lungh. 125mm. Corpo in acciaio inossidabile.

ST197 L. 24.500

ST198



PINZA A BECCHI LUNGI

Per elettronica con doppia molla di ritorno. Becchi lunghi 1/2 tondi. Lungh. 130mm. Corpo in acciaio inossidabile.

ST198 L.28.500

ST199



PINZA A BECCHI CURVI

Per elettronica con doppia molla di ritorno. Becchi curvi 1/2 tondi. Lungh. 125mm. Corpo in acciaio inossidabile.

ST199 L.20.500

ST069

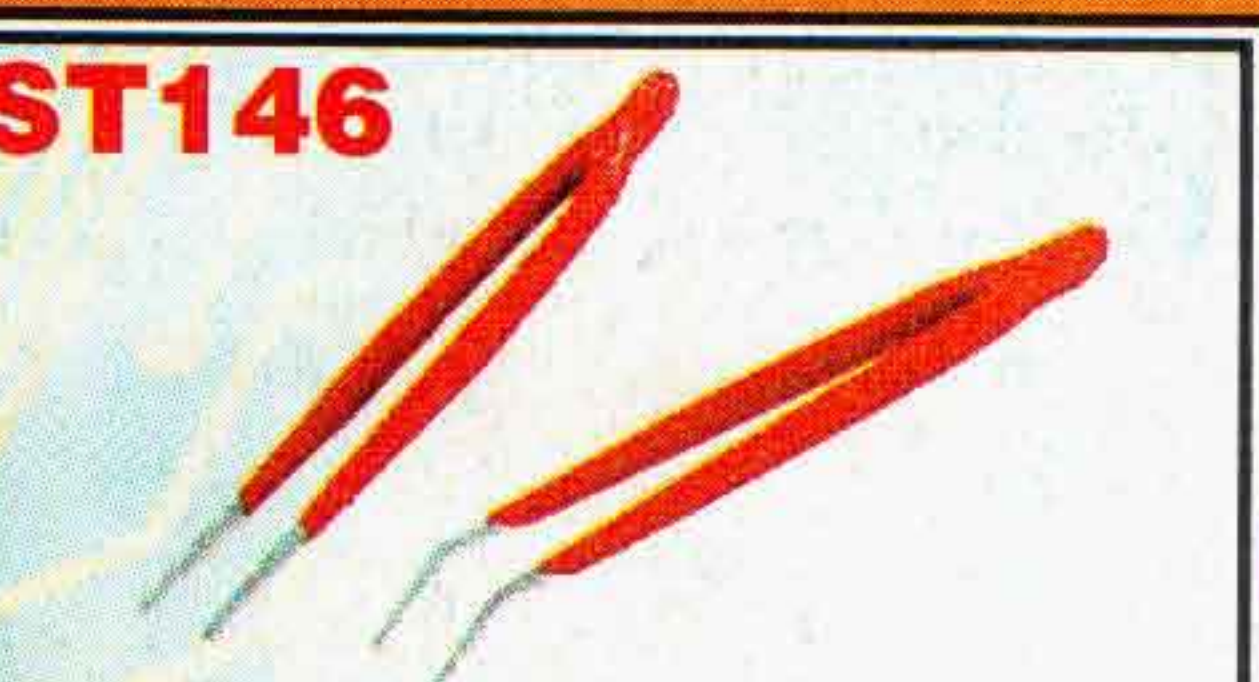


SET DI CACCIAVITI ANTINDUTTIVI

Idonei per tarature antinduttive. La confezione comprende 10 cacciaviti in materiale plastico. Lungh. 115mm.

ST069 L.12.500

ST146



SET DI PINZETTE A MOLLA

Impugnatura isolata. La confezione comprende 2 pinzette a molla: 1 punta diritta piatta e 1 punta fine curva.

ST146 L. 6.000

ST490



MINI

Mini trapano dal disegno ergonomico per facilitarne la presa, motore ad alto numero di giri, assoluta mancanza di vibrazioni. Ideale per forare, incidere, levigare, pulire, modellare, fresare etc. Elegante custodia contenente: mini trapano, alimentatore, 10 utensili vari.

Alimentazione: 12Vcc (alim.in dotazione)
Assorbimento: 800mA
N. giri: 12000 giri

MINI TRAPANO DI PRECISIONE PER LAVORI IN ELETTRONICA

ST490 L.108.000

ST651



VALIGIA PER ASSISTENZA TECNICA IN ALLUMINIO CON COMBINAZIONE

Modello con angoli arrotondati e combinazione di chiusura su entrambe le serrature. Vano inferiore con scomparti semovibili. Due pannelli mobili corredati di elastici per inserire utensili vari. Tasca porta documenti, tracolla completa di spallaccio. Colore di serie: pannelli NERI con profili in alluminio. Dimensioni: 460 x 330 x 145mm.

ST651 L.103.000

Buono d'ordine

Vogliate inviarmi il seguente materiale: pagherò al postino al ricevimento della merce

Compilare in ogni sua parte, scrivendo in stampatello, grazie.

Cognome.....

Nome.....

Via.....N°.....

Città.....Prov.....

C.A.P.....Tel.....

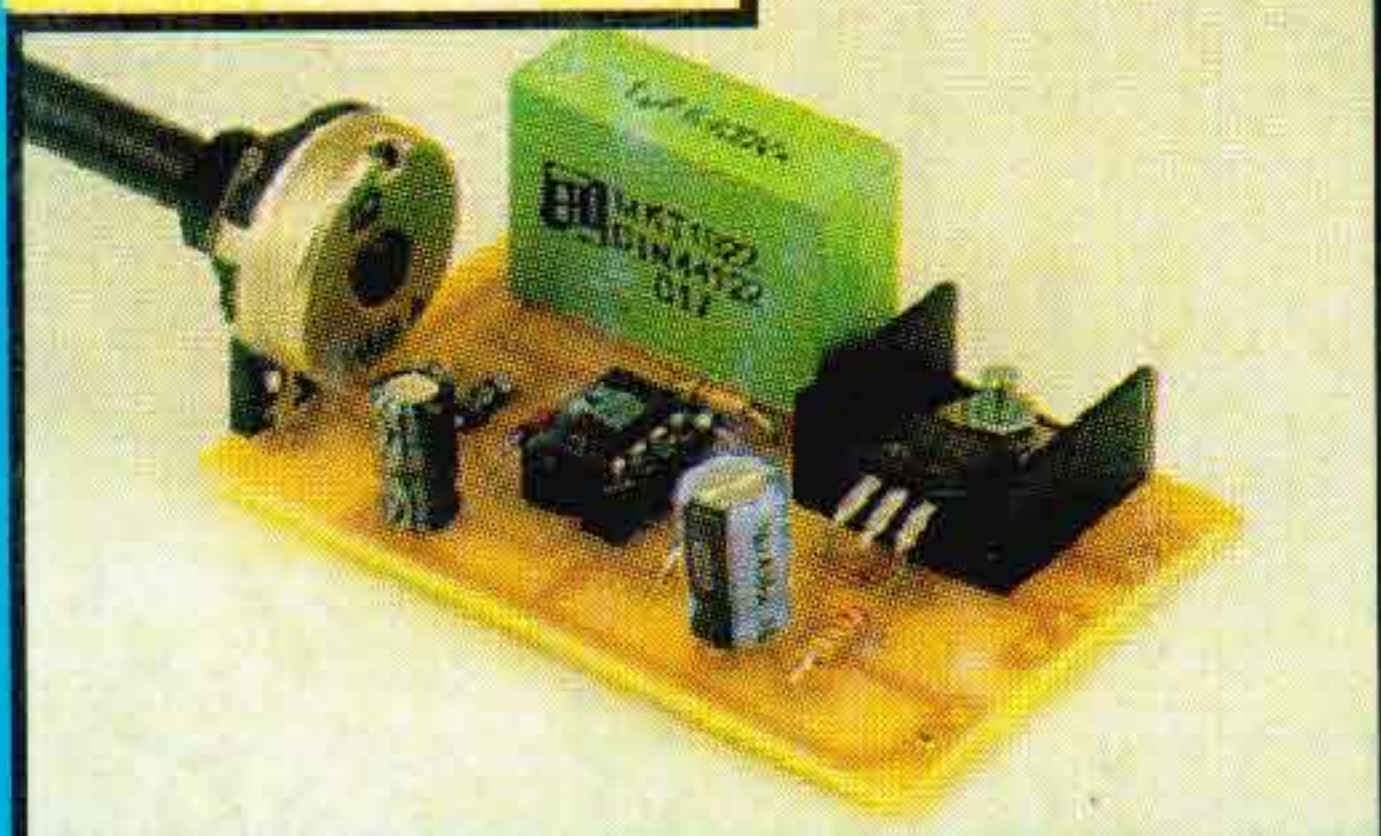
Ritagliare e inviare il buono in busta chiusa e affrancata a: EDIFAI 15066 Gavi (AL)

Edifai garantisce la massima riservatezza dei dati da lei forniti e la possibilità di richiedere la rettifica o la cancellazione scrivendo a: Edifai 15066 Gavi (AL).Le informazioni custodite nel nostro archivio elettronico verranno utilizzate al solo scopo di mandarle proposte commerciali, in conformità alla legge 675/96 sulla tutela dei dati personali

CODICE ARTICOLO	DESCRIZIONE	N. PEZZI	PREZZO UNITARIO	PREZZO TOTALE
NOTE	CONTIBUTO FISSO SPESE POSTALI L.		8.000	
			TOTALE ORDINE L.	

Riepilogo dei kit pubblicati questo mese

RS 149

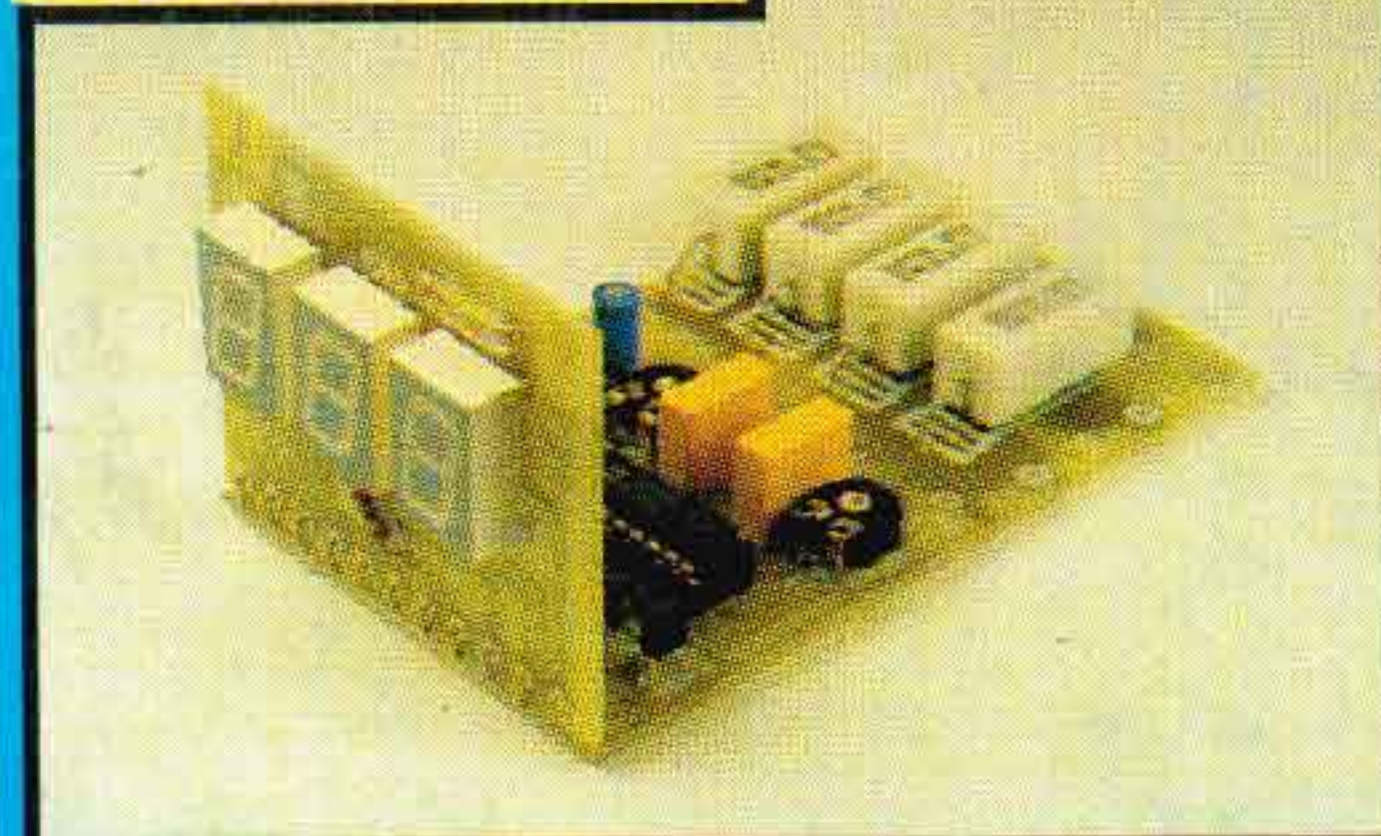


**TEMPORIZZATORE
PER
LUCI SCALE**

ALIMENTAZIONE: 220Vca
CARICO MAX: 350W
TEMP. REG.: 5 - 90 sec.

L. 29.500

RS 356

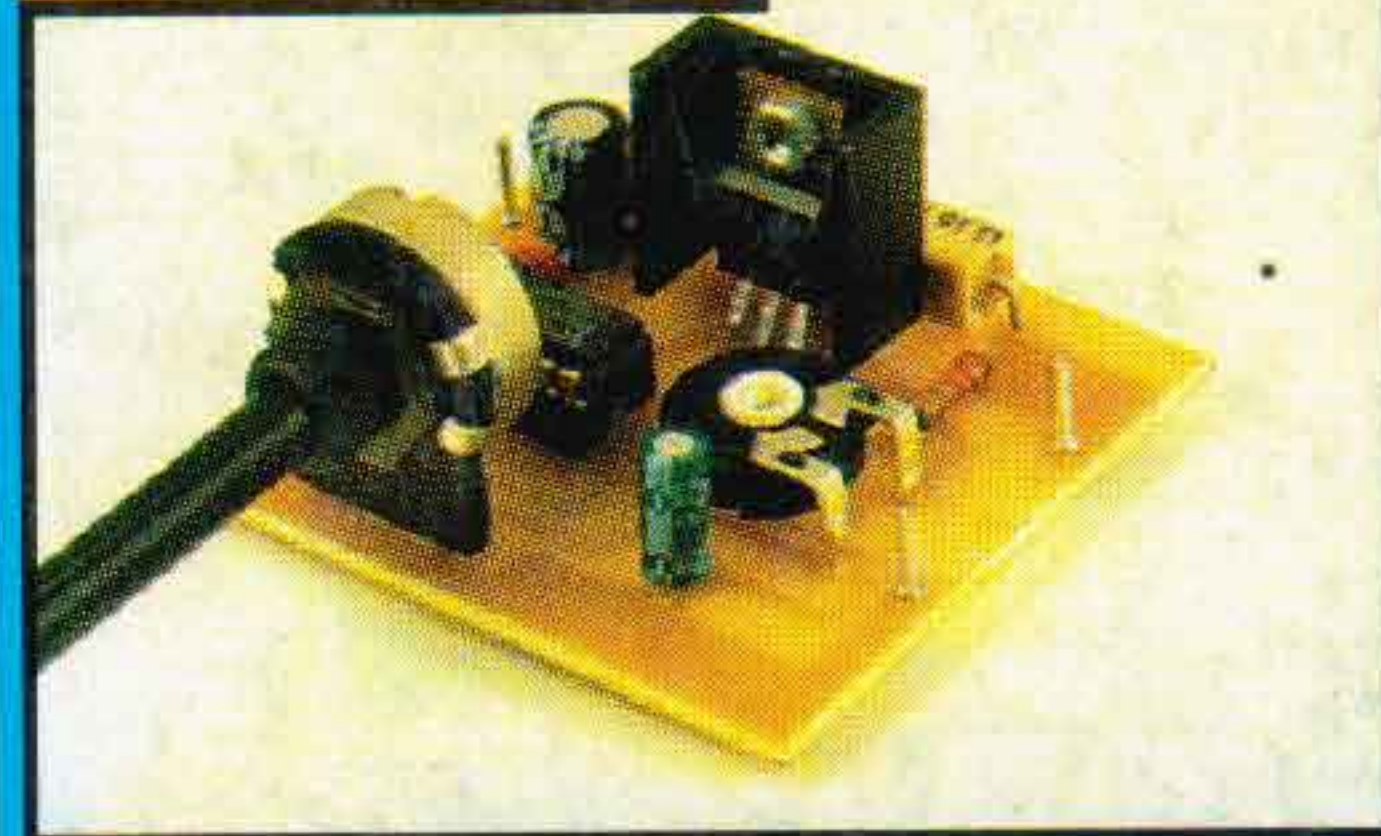


**AMPEROMETRO
DIGITALE
A 3 CIFRE**

ALIMENTAZIONE: 5Vcc
ASSORBIMENTO MAX: 150mA
INDICAZ. MAX: 9,99A
RISOLUZIONE: 10mA

L. 74.000

RS 378

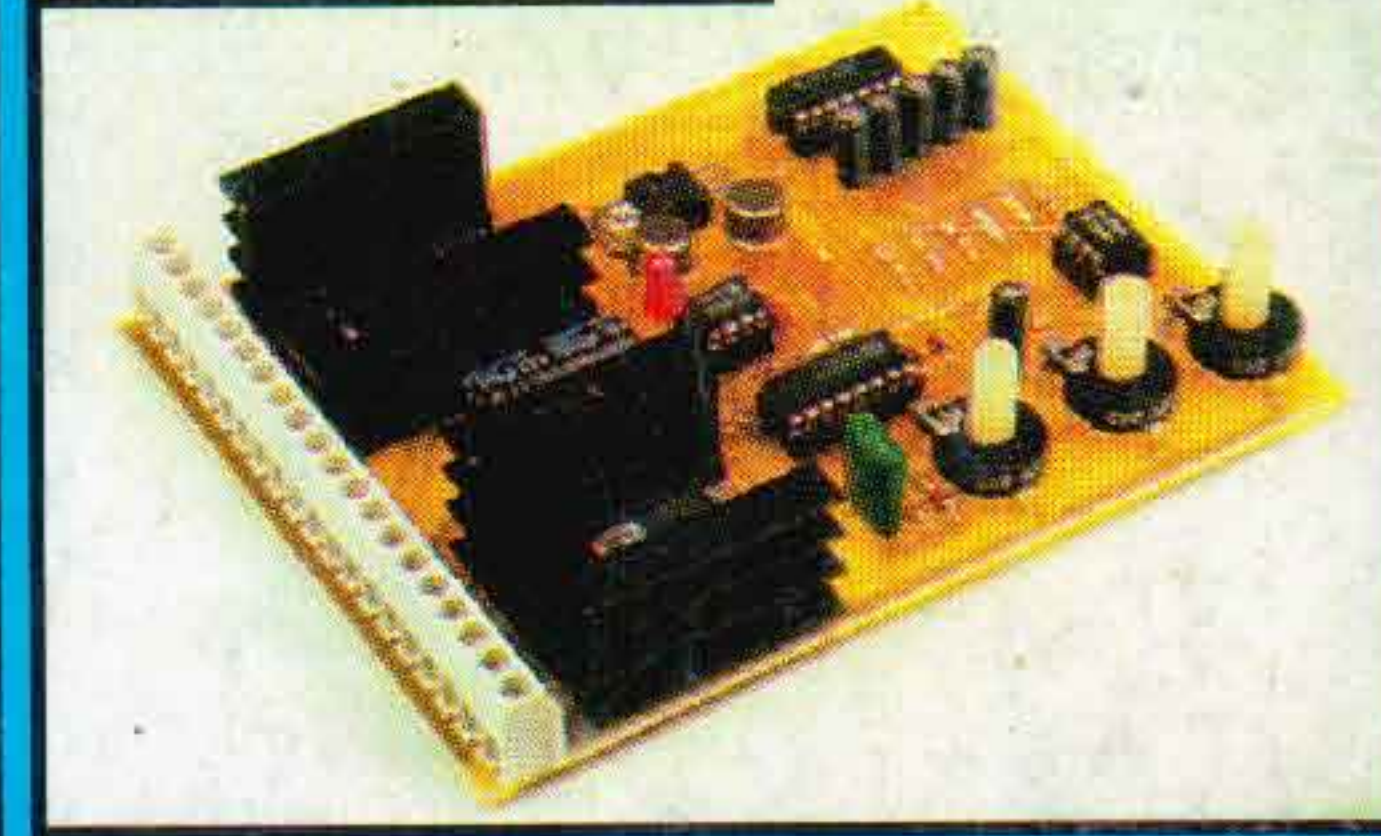


**REGOLATORE DI
PRECISIONE PER
MOTORINI C.C.**

ALIMENTAZIONE: 12/24Vcc
CARICO MAX: MOTORI CON
CORR. NOMINALE 300mA

L. 26.500

RS 379



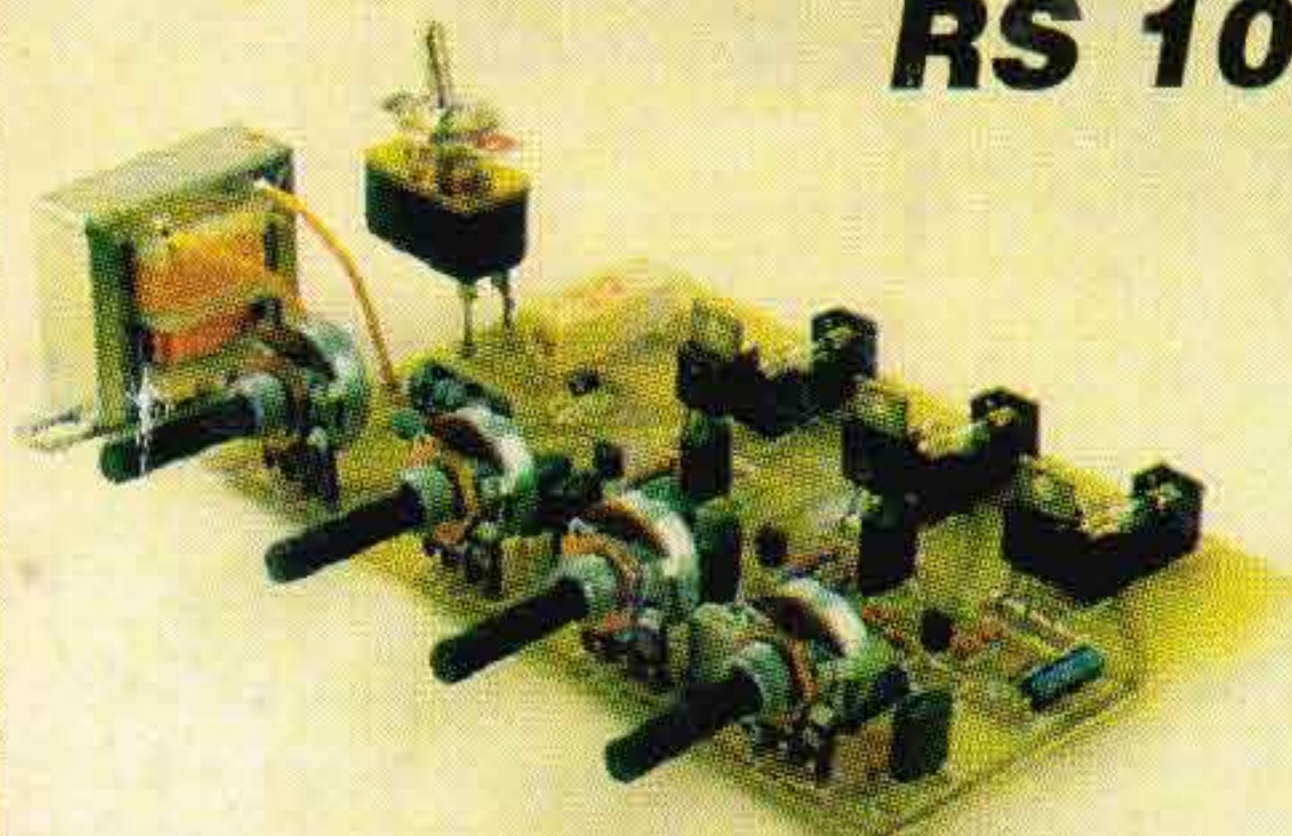
**GENERATORE DI
EFFETTI LUMINOSI
PER PRESEPIO 12V**

ALIMENTAZIONE: 12Vcc
USCITE: lampada sole, lampada
volta celeste, serie led fuochi,
serie led capanna, alimentaz.
per eventuale motore o altro.

L. 78.500

Prepariamoci per le FESTE !

RS 10

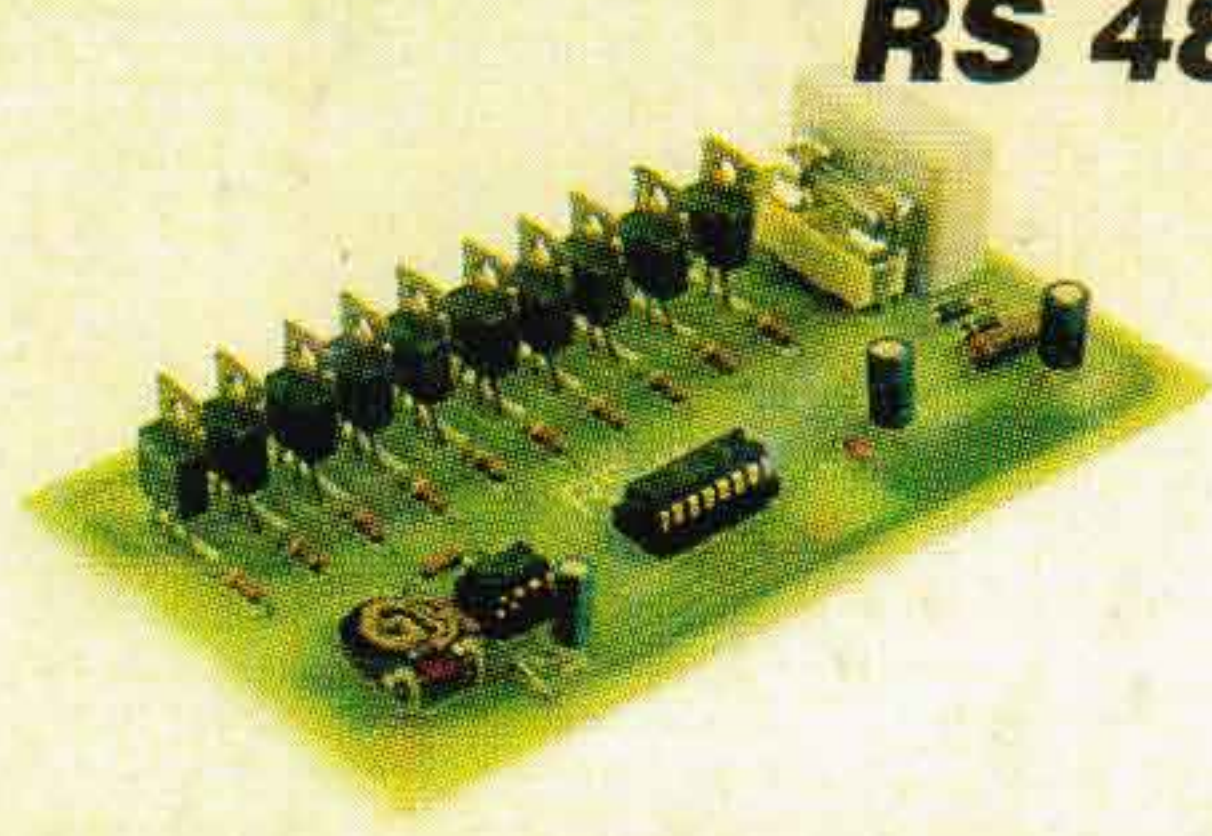


**Luci psichedeliche 3 vie
autoalimentate**

ALIMENTAZIONE: 220Vca
LIVELLO MIN. INGRESSO: 3Vpp
CARICO MAX: 1500W/can.

RS 10 L. 78.000

RS 48

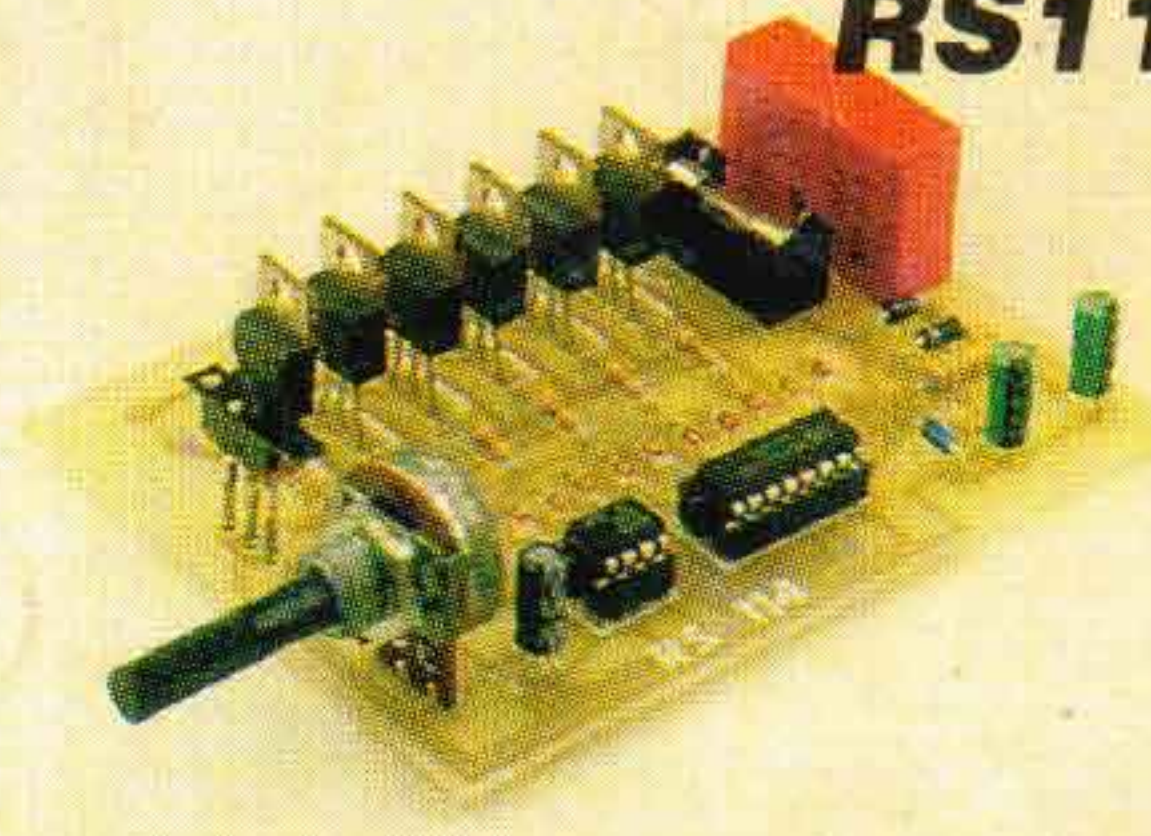


**Luci rotanti sequenziali
10 vie 800W / can.**

ALIMENTAZIONE: 220Vca
VELOCITA' ACC. REGOLABILE
CARICO MAX: 800W/can.

RS 48 L. 74.000

RS114

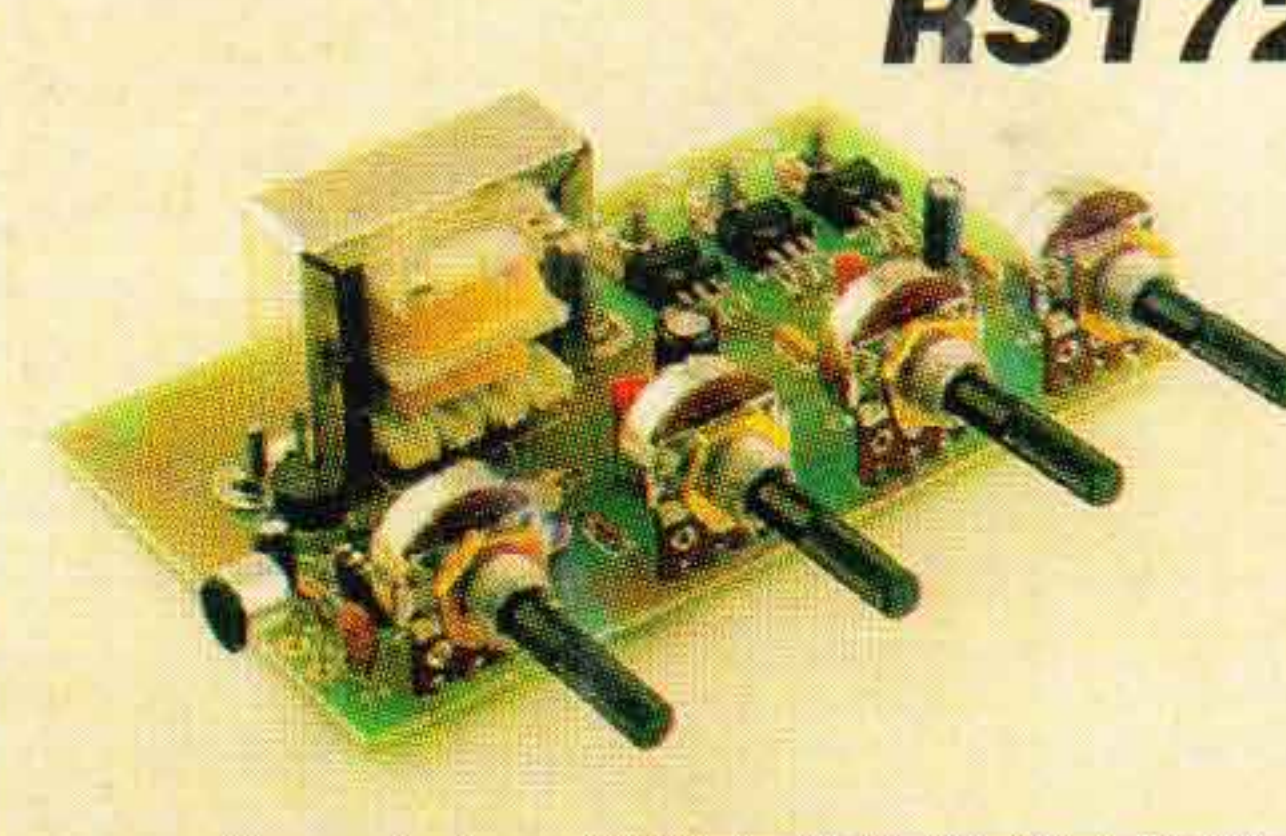


**Luci sequenziali
elastiche 6 vie 400W**

ALIMENTAZIONE: 220Vca
N. 2 EFFETTI SEQUENZA
CARICO MAX: 400W/can.

RS114 L. 65.000

RS172

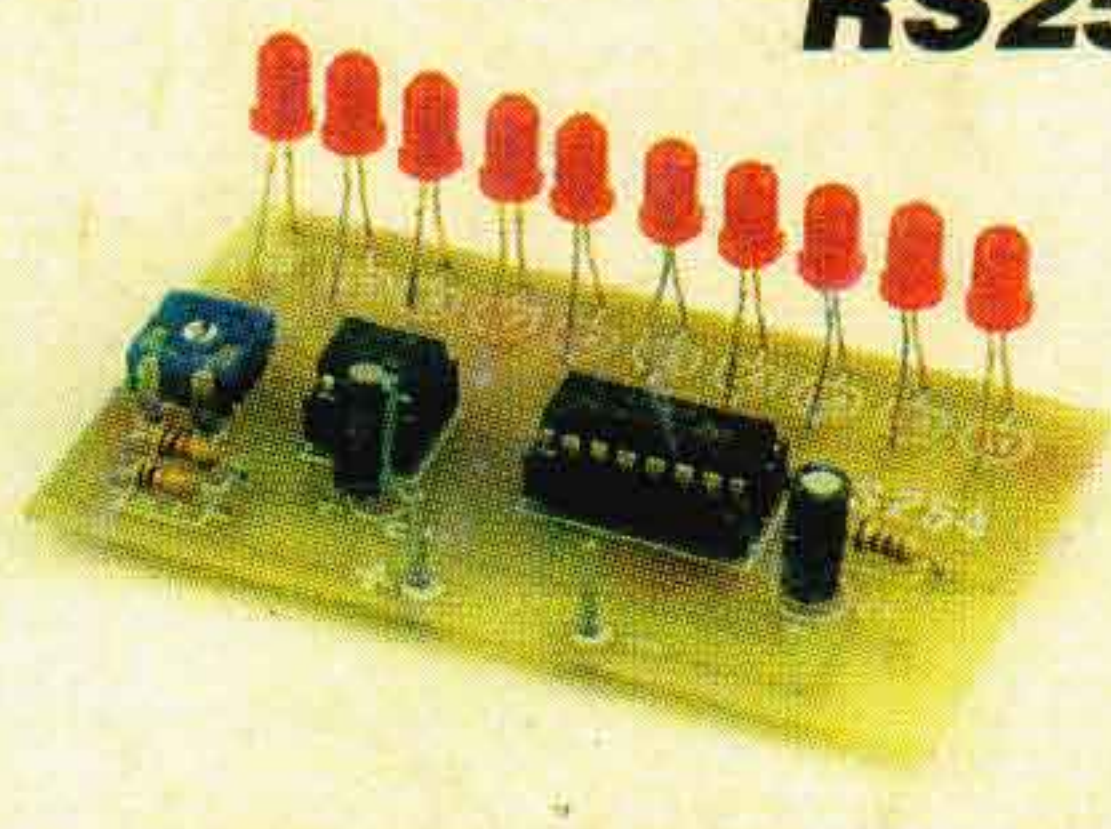


**Luci psichedeliche
microfoniche 1000W**

ALIMENTAZIONE: 220Vca
N. 3 CANALI REGOLABILI
CARICO MAX: 400W/can.

RS172 L. 72.500

RS254

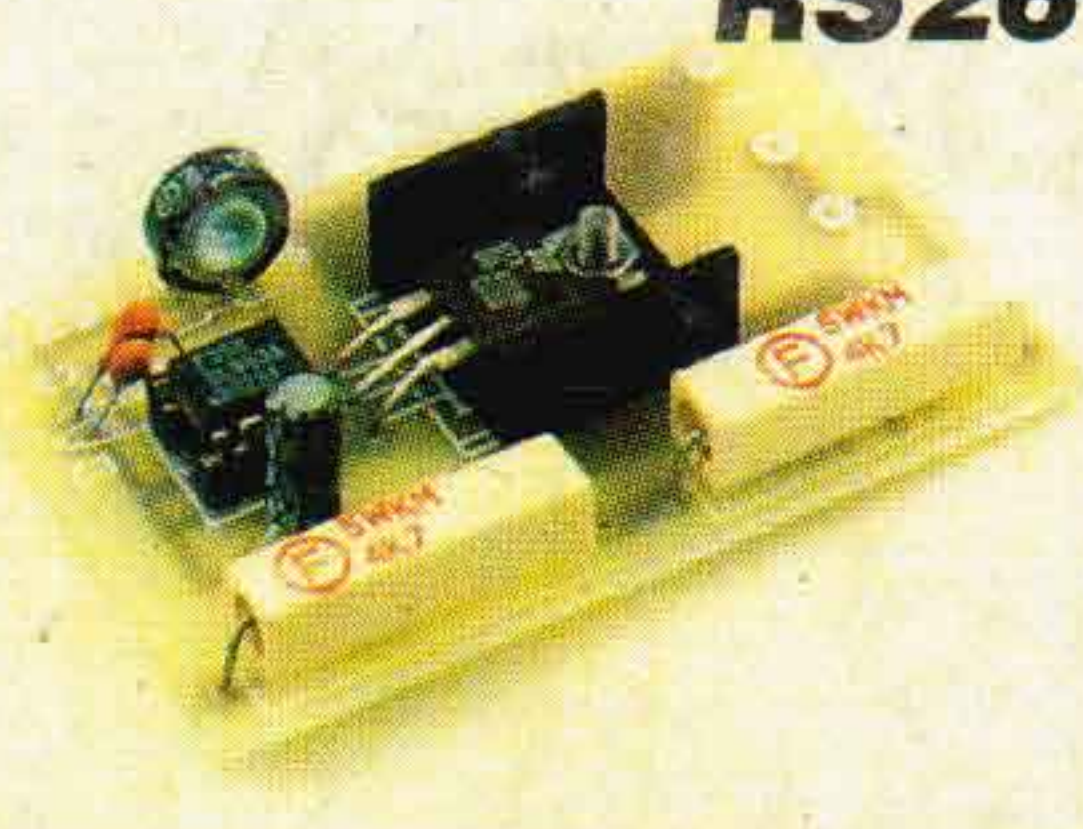


**Luci rotanti sequenziali
a LED 10 vie**

ALIMENTAZIONE: 6 - 12Vcc
ASSORBIMENTO: 25mA
VEL. ACCENSIONE REGOLAB.

RS254 L. 26.000

RS267

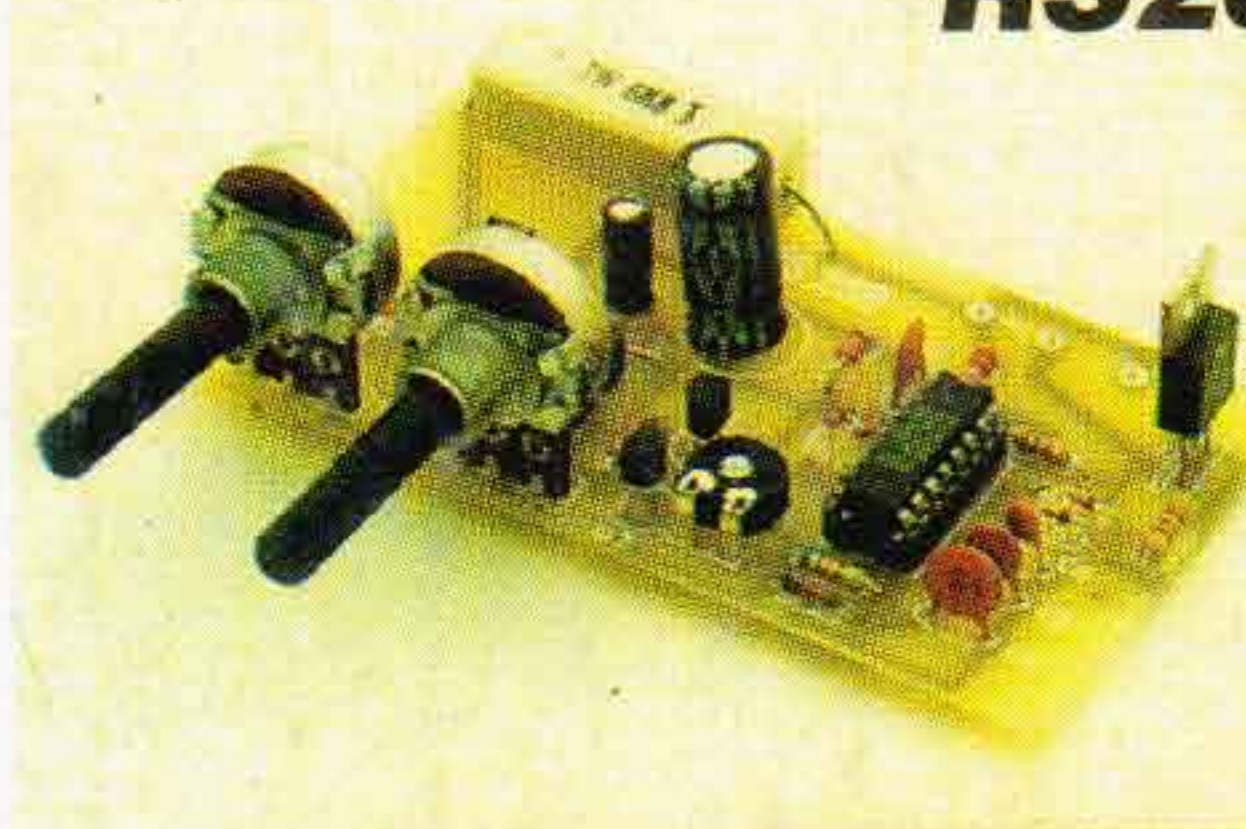


**Simulatore di FUOCO
-caminetto elettronico-**

ALIMENTAZIONE: 220Vca
CARICO MIN.: 100W
CARICO MAX: 1000W

RS267 L. 41.000

RS269



**Dispositivo automatico
per ALBA - TRAMONTO**

ALIMENTAZIONE: 220Vca
CARICO MAX: 500W
TEMPO ACC./SPEGN.: 5/120sec.

RS269 L. 66.000

RS338



**Generatore di luce
stroboscopica**

ALIMENTAZIONE: 220Vca
FREQUENZA LAMP.: 2,5 - 25Hz
LAMPADA XENO DA 5W/sec.

RS338 L. 55.000