

# ELETRONICA

## RIVISTA MENSILE PER GLI APPASSIONATI DI ELETRONICA - RADIO - OM - 27 MHz

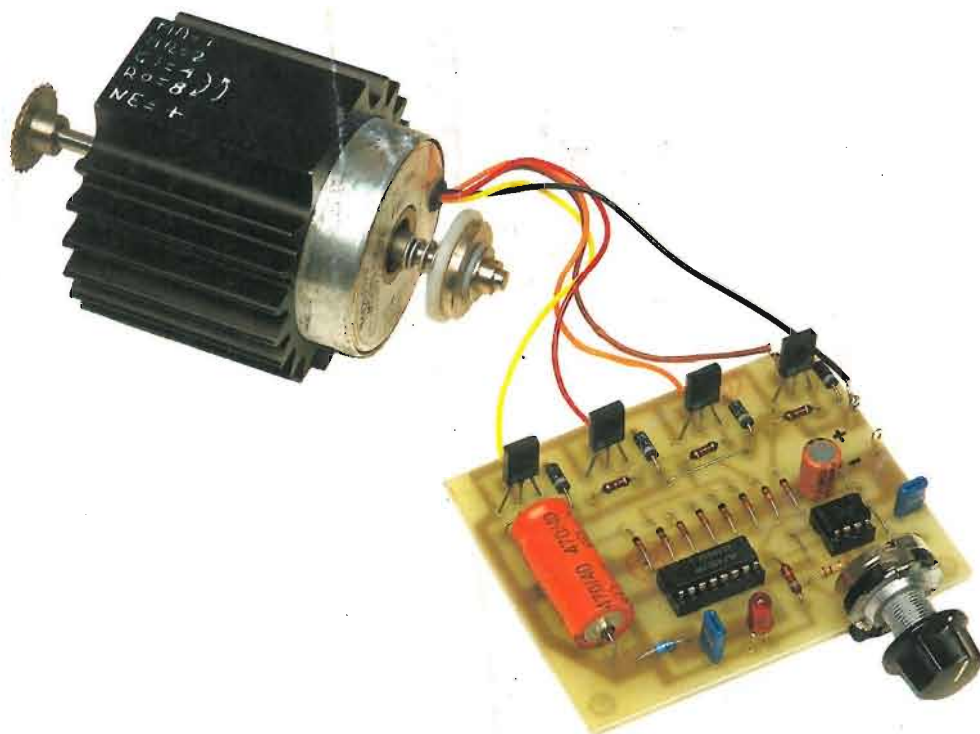
# PRATICA

PERIODICO MENSILE - SPED. IN ABB. POST. GR. 3°/70 ANNO XVII - N. 9 - SETTEMBRE 1988  
ED. ELETRONICA PRATICA - VIA ZURETTI, 52 - 20125 MILANO

L. 3.500

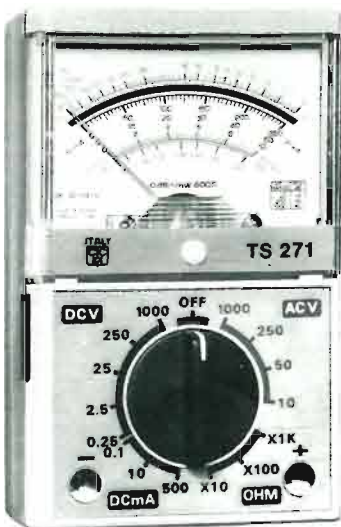
**PRIMI  
PASSI** TENSIONI  
ALTERNATE  
EFFICACI

**DOPPIO COMANDO  
SU RELÈ  
CON SENSORI**



# MOTORI PASSO-PASSO

# STRUMENTI DI MISURA



## TESTER ANALOGICO MOD. TS 271 - L. 24.500

### CARATTERISTICHE GENERALI

5 Campi di misura - 19 portate  
Sensibilità : 10.000  $\Omega/V$  D.C.  
Dimensioni : mm 150 x 63 x 32  
Peso : Kg 0,14  
Pila : 1 elemento da 1,5 V

### PORTATE

VOLT D.C. = 0,25 V - 2,5 V - 25 V - 250 V - 1.000 V  
VOLT A.C. = 10 V - 50 V - 250 V - 1.000 V  
AMP. D.C. = 0,1 mA - 10 mA - 500 mA  
OHM = x 10 ohm - x 100 ohm - x 1.000 ohm  
dB = - 20 dB + 62 dB

### ACCESSORI

Libretto istruzione con schema elettrico - Puntali

## TESTER ANALOGICO MOD. TS 260 - L. 59.000

### CARATTERISTICHE GENERALI

7 Campi di misura - 31 portate  
Sensibilità : 20.000  $\Omega/V$  D.C. - 4.000  $\Omega/V$  A.C.  
Dimensioni : mm 103 x 103 x 38  
Peso : Kg 0,250  
Scala : mm 95  
Pile : 2 elementi da 1,5 V  
2 Fusibili  
Spinotti speciali contro le errate inserzioni

### PORTATE

VOLT D.C. = 100 mV - 0,5 V - 2 V - 5 V - 20 V - 50 V - 100 V - 200 V - 1000 V  
VOLT A.C. = 2,5 V - 10 V - 25 V - 100 V - 250 V - 500 V - 1000 V  
OHM =  $\Omega$  x 1 -  $\Omega$  x 10 -  $\Omega$  x 100 -  $\Omega$  x 1000  
AMP. D.C. = 50  $\mu$ A - 500  $\mu$ A - 5 mA - 50 mA - 0,5 A - 5 A  
AMP. A.C. = 250  $\mu$ A - 1,5 mA - 15 mA - 150 mA - 1,5 A - 10 A  
CAPACITÀ = 0  $\div$  50  $\mu$ F - 0  $\div$  500  $\mu$ F (con batteria interna)  
dB = 22 dB - 30 dB - 42 dB - 50 dB - 56 dB - 62 dB

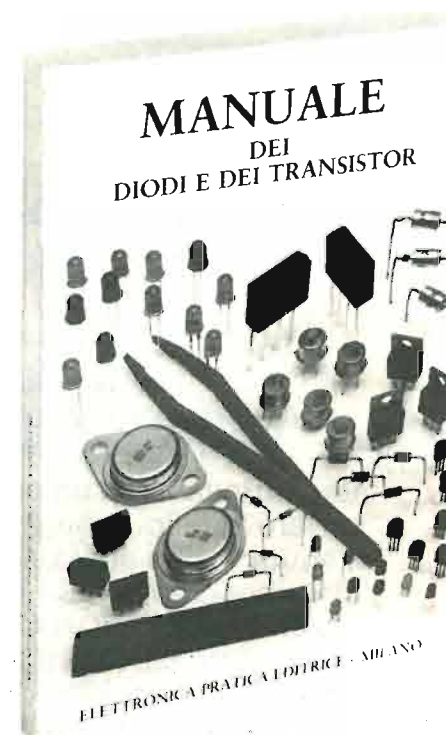
### ACCESSORI

Libretto istruzione con schema elettrico e parti accessorie - Puntali



**Ecco il dono  
che premia chi si abbona  
o rinnova l'abbonamento scaduto**

**Abbonatevi!  
e lo riceverete  
subito in dono  
a casa vostra**



Questo prestigioso volume, di 160 pagine, con 85 illustrazioni e 75 tabelle relative alle caratteristiche di circa 1.200 transistor, è un'opera inedita del corpo redazionale del periodico. Essa vuol rappresentare una facile guida, di rapida consultazione, per tutti i dilettanti che operano con i semiconduttori. Perché raccoglie e cataloga una consistente quantità di dati, notizie e suggerimenti pratici, la cui presenza è assolutamente indispensabile nel moderno laboratorio.

**LEGGETE, ALLA PAGINA SEGUENTE,  
LE PRECISE MODALITÀ  
E I NUOVI CANONI D'ABBONAMENTO**

Gli strumenti pubblicizzati in questa pagina possono essere richiesti inviando anticipatamente l'importo, nel quale sono già comprese le spese di spedizione, tramite vaglia postale, assegno bancario o conto corrente postale n. 46013207 a: STOCK RADIO - 20124 MILANO - Via P. Castaldi, 20.



# NUOVI CANONI D'ABBONAMENTO

**Per l'Italia L. 37.000**  
**Per l'Estero L. 47.000**

La durata dell'abbonamento è annuale  
con decorrenza da qualsiasi mese dell'anno

Per sottoscrivere un nuovo abbonamento, o per rinnovare quello scaduto, occorre inviare il canone tramite vaglia postale, assegno bancario, assegno circolare o a mezzo c.c.p. N. 916205 intestati e indirizzati a: ELETTRONICA PRATICA - 20125 MILANO - Via Zuretti, 52. Si prega di scrivere con la massima chiarezza, possibilmente in stampatello, citando con grande precisione: cognome, nome, indirizzo e data di decorrenza dell'abbonamento.

## ATTENZIONE!

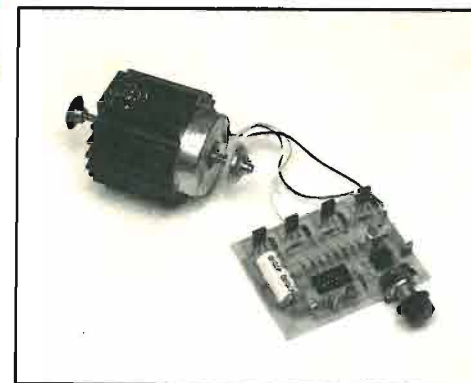
Il manuale, illustrato alla pagina precedente, è un'opera editoriale appositamente approntata per premiare gli abbonati a Elettronica Pratica. Non è quindi un prodotto commerciale e non può essere acquistata, a parte, in alcuna libreria, né presso questa Casa Editrice.

## ELETTRONICA PRATICA

Via Zuretti, 52 Milano - Tel. 6697945

ANNO 17 N. 9 - SETTEMBRE 1988

LA COPERTINA - Propone l'esempio applicativo del motore passo-passo, sul quale si sviluppa il tema trattato nelle prime pagine del presente fascicolo e che si ripromette di portare a conoscenza dei principianti un argomento di grande attualità nel mondo dell'hobbysta.



## Sommario

MOTORI PASSO-PASSO NEL MONDO DELL'HOBBYSTA CON ESEMPIO APPLICATIVO	468
GENERATORE DI RITMO REGOLABILE E PRECISO PER LA SCUOLA E LO SPORT	478
FUNZIONE FLIP-FLOP NELL'INTEGRATO 4013B ANALIZZATA TRAMITE LED	486
COMANDI A SFIORAMENTO SU SENSORI METALLICI	496
PRIMI PASSI CORSO DI ELETTRONICA TENSIONI ALTERNATE	504
VENDITE-ACQUISTI-PERMUTE	514
LA POSTA DEL LETTORE	517

editrice  
ELETTRONICA PRATICA

direttore responsabile  
ZEFFERINO DE SANCTIS

disegno tecnico  
CORRADO EUGENIO

stampa  
TIMEC  
ALBAIRATE - MILANO

Distributore esclusivo per  
l'Italia:  
A.&G. Marco - Via Fortezza n.  
27 - 20126 Milano tel. 25261  
autorizzazione Tribunale Civi-  
le di Milano - N. 74 del 29-12-  
1972 - pubblicità inferiore al  
25%.

UNA COPIA L. 3.500

ARRETRATO L. 3.500

I FASCICOLI ARRETRATI  
DEBONO ESSERE RICHIE-  
STI ESCLUSIVAMENTE A:  
ELETTRONICA PRATICA  
Via Zuretti, 52 - 20125 MILANO

DIREZIONE - AMMINISTRA-  
ZIONE - PUBBLICITÀ - VIA ZU-  
RETTI 52 - 20125 MILANO.

Tutti i diritti di proprietà lette-  
raria ed artistica sono riser-  
vati a termine di Legge per  
tutti i Paesi. I manoscritti, i  
disegni, le fotografie, anche  
se non pubblicati, non si re-  
stituiscono.





**Sono lenti  
e funzionano a scatti.**

**Per compiere un solo giro  
possono richiedere  
anche una settimana di tempo.**

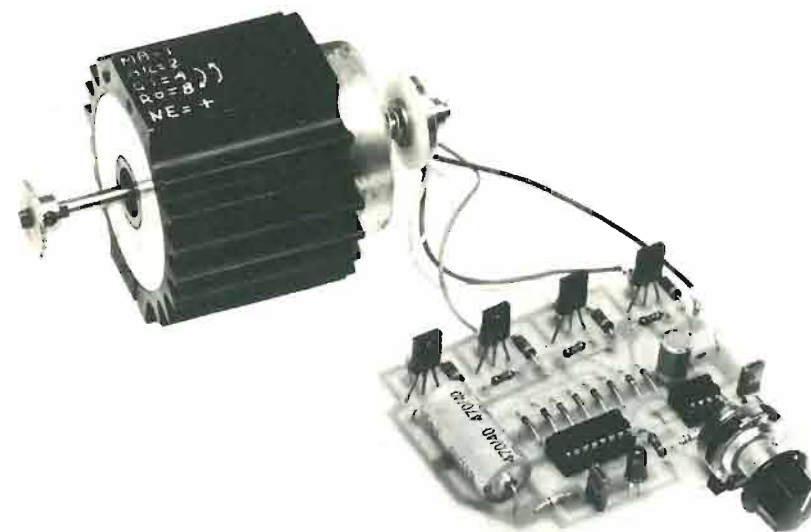
**Se acquistati nei mercati surplus,  
costano poco.**

# MOTORI PASSO-PASSO

Il motore elettrico passo-passo, oggi, lo si trova un po' dappertutto. Nei timer delle lavatrici, nei plotter per computers, nelle stampanti e perfino negli aerei. Dove si presenta in forme e dimensioni diverse, in svariati tipi di modelli e, ovviamente, con prezzi che possono iniziare dalle poche

migliaia di lire, per quelli reperibili nei mercati surplus, sino a toccare vertici assolutamente improponibili al dilettante in quelli inseriti nelle apparecchiature più sofisticate. Ma che cos'è, nelle sue espressioni reali ed applicative, questo motore passo-passo, che molti lettori hanno sentito più

**Si vuol portare a conoscenza del lettore il funzionamento ed il pratico impiego di questi tipi di motori elettrici, che stanno sempre più diffondendosi nel mondo dell'hobbistica e, in particolare, in quello del modellismo della robotica e dei computers.**



volte menzionare e che pochi hanno finora avuto occasione di far funzionare? A una tale domanda si dovrebbe rispondere con una lunga, ma sotto certi aspetti tediosa esposizione teorica, che la gran parte di chi ci segue non gradirebbe, soprattutto perché poco o nulla avrebbe a che fare con le pratiche esercitazioni e le applicazioni di ogni hobbista. Ci limiteremo, dunque, ad esporre quelle che si possono considerare le caratteristiche fondamentali di questi motori elettrici, per concludere poi, come è nostra consuetudine, con la presentazione di un circuito costruttivo che, per un principiante, costituisce sempre una lezione didattica piacevole, di facile ed immediata assimilazione.

Il motore passo-passo, di qualunque tipo esso sia, deve essere alimentato in corrente continua. Tuttavia, mentre nei comuni motori o motorini in continua, come ad esempio quelli alimentati con le pile, sono presenti due morsetti, sui quali si applicano i conduttori di alimentazione, nei passo-passo i morsetti o, meglio, i poli sono in numero certamente superiore a due.

In sostanza, quindi, per far funzionare questi motori, non è più sufficiente collegare direttamente su essi i conduttori di alimentazione, ma è necessario far uso di una "scheda" di pilotaggio elettronica, con la quale, a seconda della conce-

zione circuitale con cui è stata approntata, si possono programmare i più svariati comportamenti richiesti dalle necessità pratiche.

Altra caratteristica importante dei motori passo-passo è quella della loro velocità, che è molto bassa e può arrivare ad un solo giro alla settimana, senza che sull'albero venga applicato alcun sistema di demoltiplica. Anche la velocità massima è assai modesta e può raggiungere i pochi giri al secondo, con una precisione tale da soddisfare le maggiori esigenze nei settori del modellismo, della robotica, degli elettromeccanismi, degli accordatori d'antenna telecomandati e, più generalmente, nel mondo dell'hobbistica.

Possiamo ancora aggiungere che questi tipi di motori consentono una facile inversione del senso di rotazione, normalmente raggiungibile mediante lo scambio di due fili conduttori, che sono privi di spazzole e, conseguentemente, non soggetti a logorio e che permettono un agevole controllo manuale della velocità e della posizione esatta dell'elemento che il motore muove.

Riassumendo, possiamo ora elencare le più interessanti qualità dei motori passo-passo, nei seguenti cinque punti:

**1° - Possibilità di controllo della velocità.**

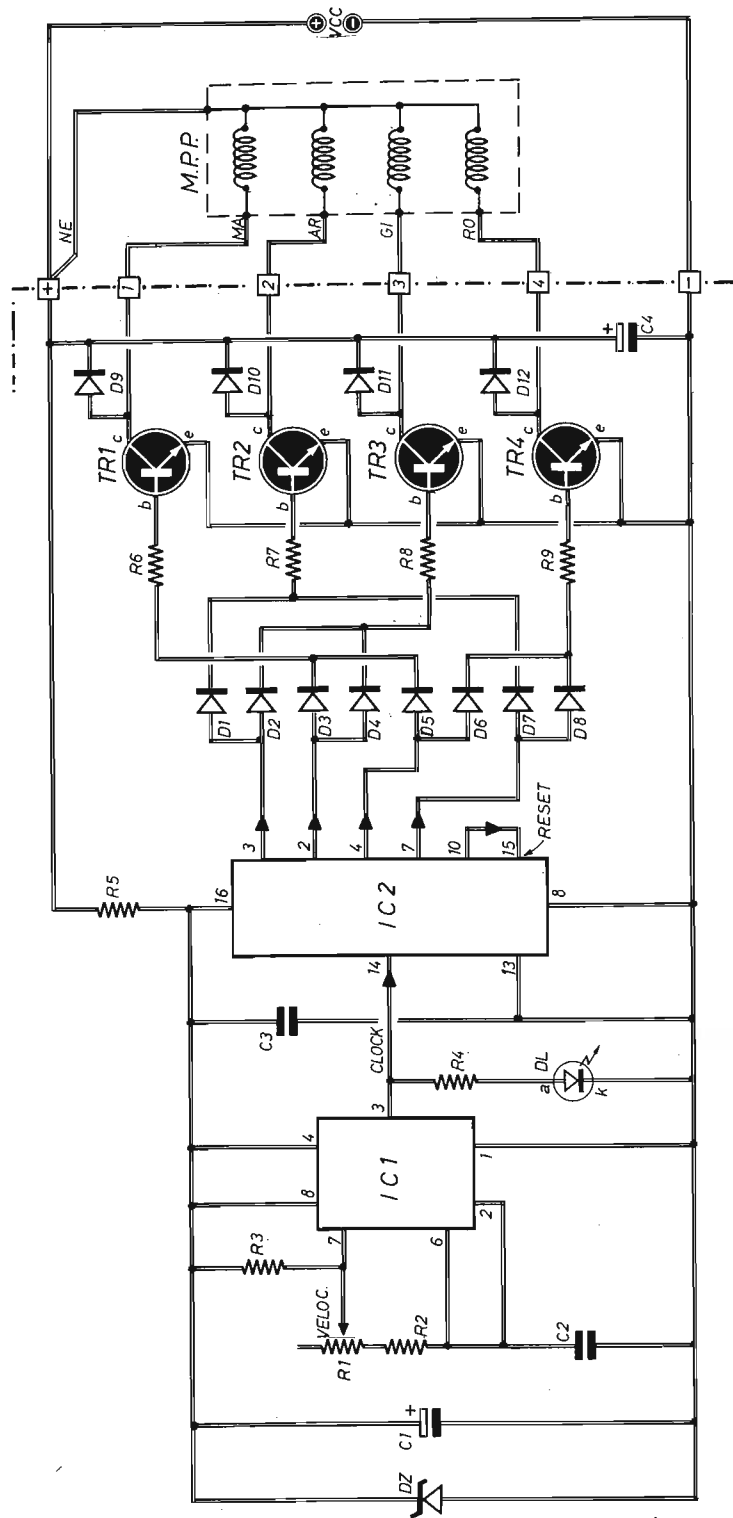


Fig. 1 - Scheda elettronica di comando di un motore passo-passo di tipo comune. La tensione di alimentazione deve essere pari a quella richiesta dal motore elettrico, che rimane simboleggiato, tramite quattro avvolgimenti, sulla destra dello schema, al di là della linea tratteggiata verticale. Con il potenziometro R1 si regola la velocità di rotazione dell'albero motore.

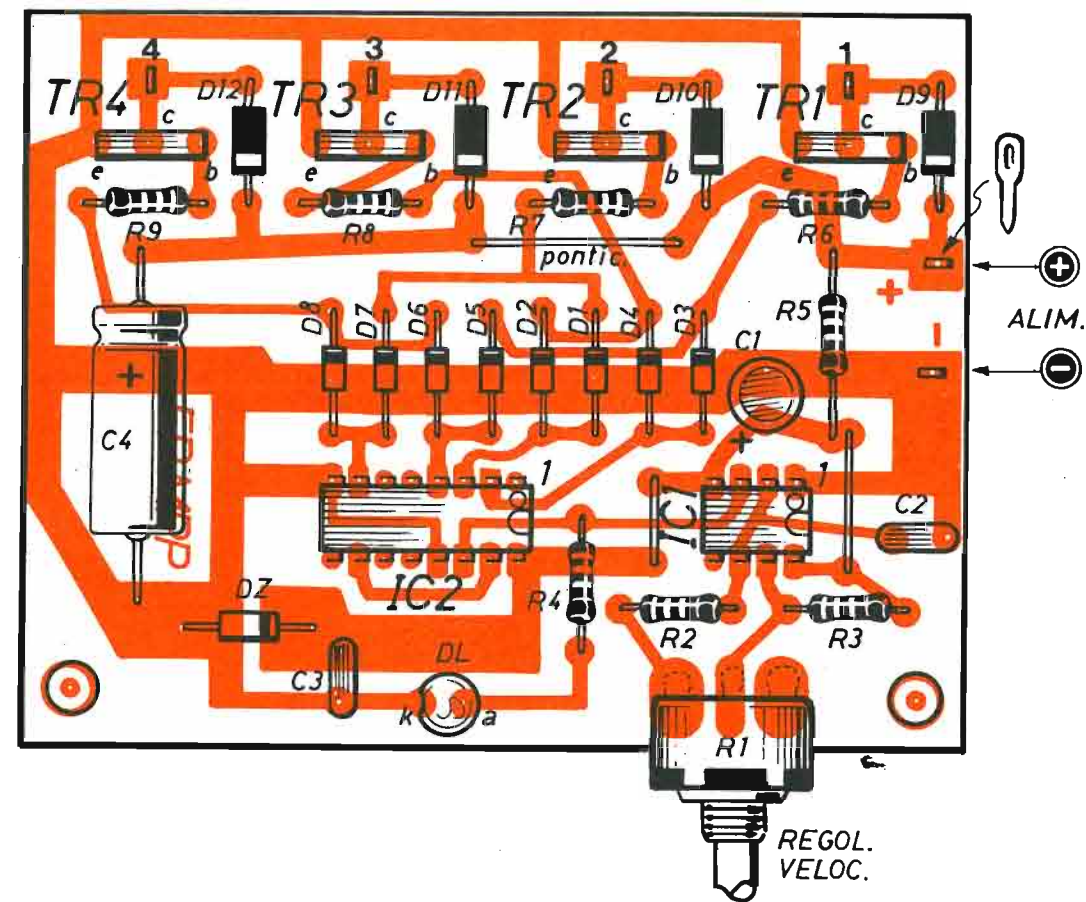


Fig. 2 - Piano costruttivo della scheda elettronica di pilotaggio di un motore passo-passo. I quattro transistor Darlington (TR1 - TR2 - TR3 - TR4) sono montati con la parte metallica rivolta verso l'esterno. Il diodo led lampeggia ogni volta che, sull'uscita, è presente il segnale che fa scattare l'albero del motore. Alle velocità elevate, i lampeggii non si distinguono più bene.

## COMPONENTI

### Condensatori

- C1 = 47  $\mu$ F - 16 V (elettrolitico)
- C2 = 100.000 pF
- C3 = 100.000 pF
- C4 = 470  $\mu$ F - 40 V (elettrolitico)

### Resistenze

- R1 = 1 megaohm (potenz. a variab.lin.)
- R2 = 100.000 ohm
- R3 = 820 ohm
- R4 = 820 ohm
- R5 = 1.000 ohm
- R6 = 820 ohm

- R7 = 820 ohm
- R8 = 820 ohm
- R9 = 820 ohm

### Varie

- IC1 = integrato (555)
- IC2 = integrato (4017B)
- DZ = diodo zener (9,1 V - 1 W)
- DL = diodo led (qualsiasi tipo)
- TR1 ... TR4 = transistor (BD681)
- D1 ... D8 = diodi al silicio (1N914)
- D9 ... D12 = diodi al silicio (1N4004)
- VCC = 24 Vcc



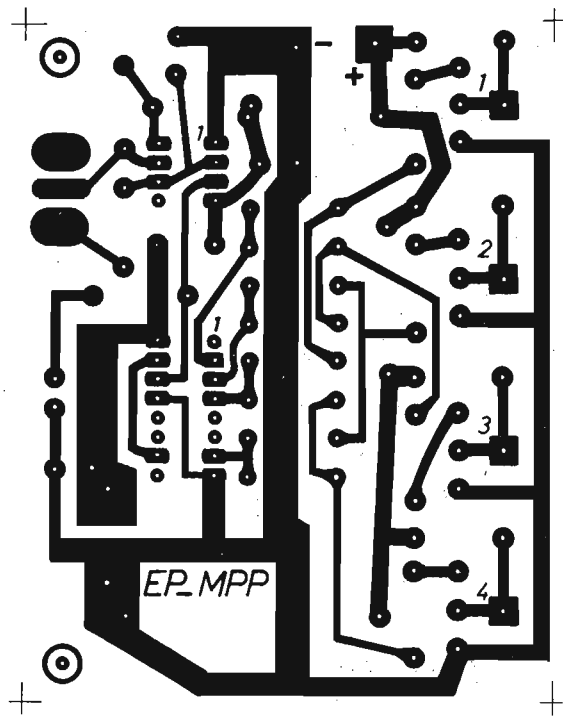


Fig. 3 - Disegno in grandezza reale del circuito stampato da realizzare su una faccia di una basetta-supporto di materiale isolante, di forma rettangolare, delle dimensioni di 7 cm x 9 cm.

- 2° - Controllo della posizione dell'elemento che il motore muove.
- 3° - Agevole reversibilità.
- 4° - Facoltà di controllo digitale, anche da computer.
- 5° - Assenza totale di spazzole ed elementi logorabili.

In ogni caso il motore passo-passo necessita di una scheda di pilotaggio, che rappresenta l'argomento principale trattato in questo articolo e che il lettore potrà realizzare dopo aver acquistato il motore, onde poterlo far funzionare correttamente alla velocità preferita.

#### ACQUISTO DEL MOTORE

Nel progetto di scheda di pilotaggio, pubblicato in figura 1, è simboleggiato, sull'estrema destra, al di là della linea verticale tratteggiata, il motore passo-passo da noi utilizzato per condurre tutte

quelle prove pratiche che ci hanno consentito di convalidare l'efficienza del circuito. Come si può notare, il nostro motore, concepito per una alimentazione in continua a 24 Vcc, è dotato di cinque fili conduttori uscenti e di quattro avvolgimenti interni. Ciascuno dei cinque fili è colorato in modo da potersi distinguere fra gli altri. Comunque, quattro fili sono collegati direttamente con quattro terminali liberi dei quattro avvolgimenti, il quinto conduttore è comune agli altri terminali degli avvolgimenti e va collegato alla linea di alimentazione positiva. Tutti questi particolari, compresi i colori relativi ai cinque conduttori del modello di motore da noi utilizzato, sono chiaramente espressi nello schema di figura 4. Da quanto ora esposto è facile dedurre che, all'atto dell'acquisto del motore passo-passo, si deve accuratamente interpellare il rivenditore, per conoscere l'esatto codice di corrispondenza dei colori, perché non rispettando l'ordine numerico, attribuito agli avvolgimenti in figura 4, il motore non gira correttamente oppure non funziona del tutto.

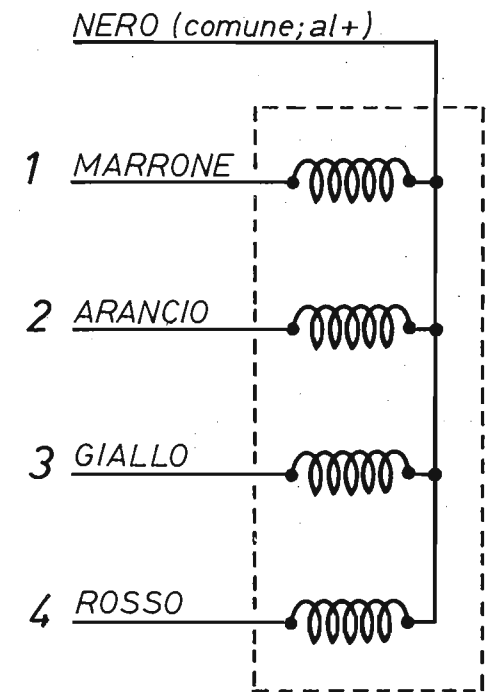


Fig. 4 - Nel motore passo-passo, da noi impiegato nella realizzazione del dispositivo descritto in queste pagine, sono contenuti quattro avvolgimenti, ognuno dei quali fa capo ad un conduttore opportunamente e diversamente colorato, come indicato in questo schema. Il quinto conduttore, di color nero, va collegato alla linea di alimentazione positiva.

Ovviamente, ogni casa costruttrice segnala in modo diverso i conduttori uscenti, non esistendo, in questo caso, un codice di lettura internazionale, universalmente valido.

#### PILOTAGGIO DEL MOTORE

Il circuito riportato in figura 1 pilota perfettamente il motore passo-passo a 24 Vcc, a quattro avvolgimenti, da noi adottato e qui citato ad esempio. La tensione di alimentazione VCC, il cui valore dipende da quello richiesto dal tipo di motore adottato, viene utilizzata pure per alimentare la scheda elettronica, dopo averla stabilizzata al valore di 9 V tramite il diodo zener DZ. L'integrato IC1, per il quale si utilizza un comune 555, funge da generatore di clock. Ossia come un timer di precisione regolabile tramite il potenziometro R1. Il terminale 1 corrisponde alla massa del componente, alla quale fa capo la linea di alimentazione negativa, al terminale 8 si applica la tensione di alimentazione positiva che rimane sta-

bilizzata per mezzo di DZ. Il terminale 4 stabilisce il reset dello stadio d'uscita, indipendentemente dalle condizioni d'ingresso. Non essendo qui utilizzato, questo terminale va collegato con la linea di alimentazione positiva. La frequenza del segnale di clock, uscente dal piedino 3 di IC1, viene controllata dal potenziometro R1 il quale, in pratica, regola la velocità di rotazione del motore passo-passo. Sull'uscita 3 di IC1 è collegato il diodo led DL, protetto dalla resistenza R4, il quale visualizza la presenza del segnale di clock. La sua luminosità aumenta mano a mano che aumenta la velocità di rotazione del motore.

#### L'INTEGRATO 4017

Il segnale di clock, uscente dal piedino 3 dell'integrato 555, entra, attraverso il piedino 14, nell'integrato IC2 che, a sua volta, lo ripropone sulle cinque uscite 3 - 2 - 4 - 7 - 10, nell'ordine citato, in sequenza, per poi riprendere nuovamente il ciclo ad iniziare dal piedino 3.

uscita	stato logico:sequenza			
	0	1	1	0
3	0	1	1	0
2	1	0	1	0
4	1	0	0	1
7	0	1	0	1

Fig. 5 - Con riferimento alle uscite utilizzate nell'integrato IC2, gli stati logici, cui vengono a trovarsi gli avvolgimenti del motore passo-passo, sono quelli indicati orizzontalmente nella presente tabella.

L'integrato IC2, per sua natura, è dotato di ben dieci uscite, ma per il nostro scopo, dovendo alimentare soltanto quattro avvolgimenti del motore passo-passo, vengono sfruttate cinque uscite, più precisamente quattro, dato che l'uscita corrispondente al piedino 10 di IC2, la quale succedrebbe, nell'ordine, subito dopo l'uscita 7, viene collegata direttamente con il piedino di reset 15. Pertanto l'uscita 10 va a resettare l'integrato, per costringerlo a riprendere il ciclo, subito dopo l'uscita 7, a partire dall'uscita 3. Per l'integrato IC2 è stato adottato il modello 4017B, che è un contatore decimale-decodificatore, ovvero incrementa i propri stati logici ad ogni fronte di clock applicato al piedino 14, da zero fino a tre, per un totale di quattro stati, per ritornare poi nuovamente a zero. Un circuito interno decodifica lo stato attuale ed invia, sul corrispondente piedino, un segnale logico "alto", mantenendo "bassi" gli altri.

#### LA CHIAVE DI COMANDO

La sequenza dei segnali, uscenti dall'integrato IC2, raggiunge un insieme di otto diodi al silicio (D1 - D2... D8), che compongono una vera e propria chiave di pilotaggio del motore passo-passo. Questi diodi, infatti, propongono il segnale ai

quattro avvolgimenti del motore nell'ordine in cui questi sono disposti:

- 1 = MARRONE
- 2 = ARANCIO
- 3 = GIALLO
- 4 = ROSSO

Fra gli otto diodi e le quattro bobine del motore, sono interposti quattro transistor (TR1 - TR2 - TR3 - TR4), ai quali è attribuito il compito di amplificare il debole segnale di clock.

Questi transistor, che nello schema di figura 1 sono stati disegnati come dei comuni modelli PNP, sono in realtà dei transistor Darlington, il cui simbolo elettrico, riportato in figura 6, è un po' diverso da quello segnalato nello schema. Tuttavia, per motivi di semplicità schematica, seguendo pure un'abitudine ormai comune nella composizione circuitale grafica, ci siamo serviti dei simboli tradizionali.

Nei transistor di tipo Darlington, come si può notare in figura 6, sono contenuti due transistor, tra loro collegati nella ben nota configurazione omonima. Questi tipi di semiconduttori, per i quali nel nostro progetto si è fatto uso del modello BD681, sostituiscono il più complesso cablaggio di due transistor singoli, normalmente rappresentato da un componente amplificatore di media

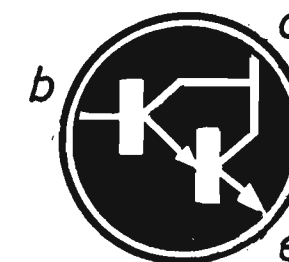


Fig. 6 - All'interno del transistor Darlington sono contenuti due transistor, collegati fra loro nella classica ed omonima configurazione. Di solito, il primo semiconduttore è di piccola potenza, il secondo è di media o grande potenza. Di questo particolare transistor viene qui riprodotto il corrispondente simbolo elettrico.

potenza, seguito da un altro di potenza maggiore. Il principale vantaggio, che deriva dall'impiego dei transistor Darlington, è quello di semplificare il progetto nella sua attuazione pratica e di ottenere una amplificazione ugualmente elevata, pari al prodotto dei coefficienti di amplificazione dei due transistor contenuti nel solo Darlington. Chiusa questa parentesi chiarificatrice, relativa ai quattro transistor presenti nello schema di figura 1, ricordiamo che, qualora il motore passo-passo che si vuol pilotare fosse di piccola potenza, i quattro modelli Darlington, per i quali sono stati prescritti altrettanti BD681, potranno essere vantaggiosamente sostituiti con quattro normalissimi transistor 2N1711, da equipaggiare, eventualmente, con adatti elementi radiatori. Fra la linea di alimentazione positiva ed i quattro collettori dei transistor TR1 - TR2 - TR3 - TR4, appaiono inseriti altrettanti diodi al silicio di tipo 1N4004. Ebbene questi semiconduttori servono a proteggere i transistor dalla formazione di eventuali, pericolose extratensioni, generate dagli avvolgimenti del motore.

#### ANDAMENTO DEI SEGNALI LOGICI

La tabella riprodotta in figura 5 interpreta l'andamento dei segnali logici che fanno funzionare il motore passo-passo. Sulla prima colonna sono indicate numericamente le quattro uscite dei segnali di clock, corrispondenti ai piedini 3 - 2 - 4 - 7 dell'integrato IC1, così come queste si succedono, a partire dall'alto verso il basso, nello schema teorico di figura 1.

Ognuna delle quattro uscite di IC2 è collegata con due diodi al silicio che, a loro volta, attraverso una resistenza, attivano le basi di due transistor per volta.

Quando l'impulso di clock è presente sul piedino 3 dell'integrato IC2, vengono attivati i diodi D1 e D2 che, a loro volta, avviano il funzionamento dei due transistor TR2 e TR3, applicando i segnali alle loro basi, tramite le resistenze R7 ed R8. Pertanto, facendo ora riferimento ai terminali 1 - 2 - 3 - 4, segnalati lungo la linea verticale tratteggiata dello schema di figura 1, questi si trovano negli stati logici indicati nella tabella di figura 5, sulla prima linea orizzontale, ossia 0 - 1 - 1 - 0. Quando il segnale di clock si trova sul piedino 2 di IC2, rimangono coinvolti i diodi D3 - D4 che, tramite le resistenze R6 ed R8, attivano i transistor TR1 e TR3. Pertanto, gli stati logici corrispondenti sono 1 - 0 - 1 - 0 (seconda linea della tabella). Il processo elettronico continua fino al quarto segnale di clock uscente dal piedino 7 di IC2, per riprendere poi nuovamente a partire dal piedino 3.

Senza scomodare gli stati logici delle uscite circuitali, si può assai più semplicemente affermare che gli avvolgimenti del motore passo-passo vengono interessati da segnali elettrici nel seguente ordine, ovviamente facendo riferimento ai colori più volte citati nel testo:

- 2 - 3 = ARANCIO - GIALLO
- 1 - 3 = MARRONE - GIALLO
- 1 - 4 = MARRONE - ROSSO
- 2 - 4 = ARANCIO - ROSSO

Immediatamente dopo, il ciclo riprende interessando gli avvolgimenti ARANCIO - GIALLO per iniziare tutto da capo.

Invertendo tra loro i conduttori 3 - 4, ossia il giallo con il rosso, si inverte il senso di rotazione del motore.

IC1

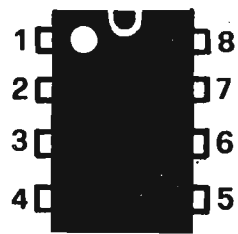


Fig. 7 - Così si presenta, nella sua parte superiore, l'integrato 555 montato nella scheda elettronica di controllo del motore passo-passo. Il piedino 1 è facilmente individuabile per essere accanto ad un puntino-guida ricavato sulla faccia esterna del componente.

## MONTAGGIO

La maggiore difficoltà di montaggio della scheda elettronica di pilotaggio del motore passo-passo va riscontrata nelle operazioni di saldatura dei terminali dello zoccolo portaintegrato sul quale va applicato IC2. Perché le piste di rame del circuito stampato, come si può notare nel disegno di

questo, riportato in grandezza reale in figura 3, sono talmente vicine da provocare, assai facilmente, all'atto delle saldature a stagno, una invasione di stagno sulle piste viciniori. Dunque, per evitare guai, ossia cortocircuiti, occorre servirsi di saldatore dotato di punta assai sottile. Il montaggio della scheda di comando si esegue tenendo sott'occhio il piano costruttivo riportato

IC2

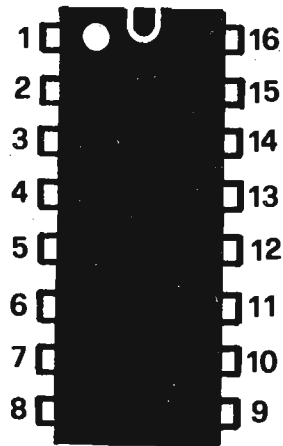


Fig. 8 - Configurazione esterna dell'integrato a sedici piedini 4017B (IC2). Da questo disegno il lettore, prima di inserire il componente nel corrispondente zocchetto portaintegrato, può dedurre le necessarie indicazioni relative all'esatta posizione dei terminali.

in figura 2 e la foto di apertura del presente articolo.

Tutti i componenti vanno applicati sulla faccia della basetta-supporto opposta a quella in cui sono presenti le piste di rame.

La basetta, di materiale isolante, è di forma rettangolare, delle dimensioni di 7 x 9 cm.

Facciamo presente che, per motivi di semplificazione del circuito stampato, si è fatto ricorso all'impiego di tre ponticelli, che provvedono ad assicurare la continuità circuitale della scheda elettronica. Questi ponticelli sono rappresentati da piccoli spezzoni di filo di rame rigido. Uno di questi si trova in posizione parallela alla resistenza R7, un altro è presente sulla destra dell'integrato IC1 ed il terzo sulla sinistra di questo stesso elemento.

Prima di inserire nei rispettivi zocchetti portaintegrati IC1 e IC2, consigliamo di prendere visione dei disegni riportati nelle figure 7 e 8, nelle quali questi elementi sono visti dall'alto e dove ci si può accertare sull'esatta posizione del piedino 1, che si trova in corrispondenza di un dischetto-guida, ricavato sul corpo superiore di ciascun componente.

I quattro transistor Darlington, di tipo BD681, debbono essere inseriti in modo che la loro superficie metallizzata rimanga esposta verso la parte esterna della basetta o, meglio, verso i terminali dei conduttori colorati provenienti dal motore.

Facendo ruotare il perno del potenziometro R1, in un senso o nell'altro, la velocità di rotazione del motore passo-passo aumenta o diminuisce. Corrispondentemente, il diodo led DL lampeggia ad ogni scatto, ma apparentemente sembra sempre acceso; alle basse velocità, invece, si possono seguire perfettamente le continue accensioni ed i

successivi spegnimenti del diodo led, conseguenti agli scatti del clock, che sono concomitanti con quelli del motore passo-passo il quale, proprio per il fatto di ruotare a scatti, ha ricevuto tale denominazione.

Alla resistenza R5 abbiamo attribuito il valore di 1.000 ohm, perché nell'esempio citato si è proposto l'impiego di un motore da 24 Vcc. Ma se si dovesse utilizzare un motore da 12 Vcc, allora, alla resistenza R5 occorre attribuire il valore di 220 ohm, sempre che, ovviamente, si alimenti il tutto con la stessa tensione.

## ROTAZIONE PER GRADI

Nel definire il movimento di rotazione dell'albero del motore passo-passo, si è parlato di scatti, ma per usare un'espressione tecnica più rigorosa avremmo dovuto citare i gradi di rotazione. In pratica ciò significa che, quando si va ad acquistare un motore passo-passo, questo deve essere adatto all'uso che se ne deve fare. Pertanto, oltre che la tensione di alimentazione, la potenza e le dimensioni del motore, l'acquirente deve citare l'entità dei gradi di circonferenza da compiersi ad ogni scatto, ovvero ad ogni impulso di clock.

Si tenga presente che, in commercio, esistono motori che, ad ogni segnale di clock, compiono un movimento di dieci gradi, mentre altri ne compiono uno soltanto. Nei primi, dunque l'albero ruotante compie un giro intero, di 360°, con 36 impulsi di clock, nei secondi l'albero compie un intero giro dopo 360 impulsi di clock.

In altri tipi di motori, l'albero effettua movimenti di 7,5° per passo, in altri ancora il movimento è assai più breve, di appena 0,75° per passo.

**Un'idea vantaggiosa:**

**l'abbonamento annuale a**

**ELETTRONICA PRATICA**



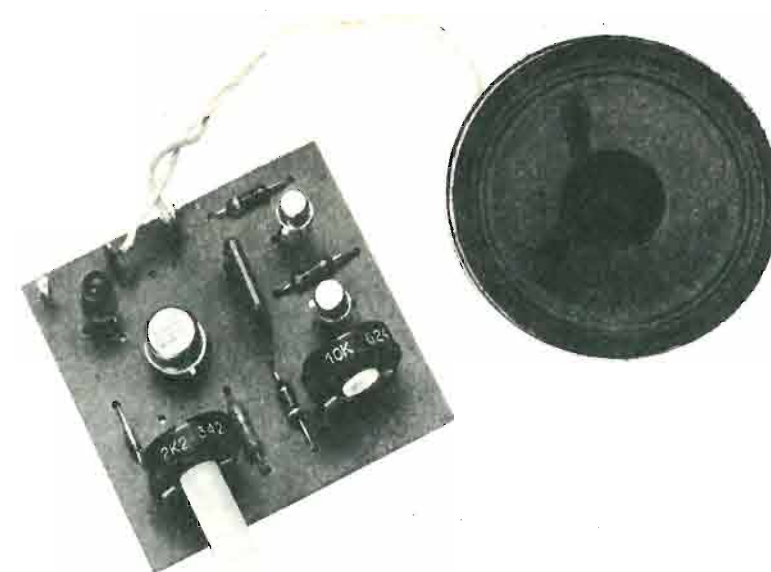


## GENERATORE DI RITMO

I musicisti sono certamente tra coloro che, più di ogni altra persona, hanno il senso del ritmo, ovvero dell'ordinamento dei suoni nel tempo. Ma questo dono di natura, che privilegia alcuni, deve pure appartenere, in una certa misura, anche ad altri; in modo particolare a chi svolge attività ritmiche, come i ballerini, a taluni sportivi e uomini

di spettacolo. Per esempio a chi pratica la danza classica, la ginnastica artistica, le arti circensi. Gli stessi medici e con essi i fotografi debbono saper scandire ad orecchio il tempo. I militari, durante le esercitazioni, quando lanciano una bomba a mano, contano mentalmente il trascorrere dei secondi dal momento in cui hanno tolto la sicura.

**Il generatore di ritmo, a frequenza regolabile, assolutamente preciso e stabile in ogni ambiente, a qualsiasi condizione climatica, è uno strumento indispensabile in molti settori della vita scolastica, sportiva ed artistica.**



**Scandisce il tempo con assoluta precisione.**

**È necessario agli studenti di musica.**

**Può essere utilizzato da chi pratica la danza.**

Dunque, i settori nei quali la successione ritmica degli intervalli di tempo assume importanza notevole sono veramente molteplici. E lo sono in modo particolare quelli nei quali non è tollerato neppure l'errore di un solo secondo e l'affidamento alle umane capacità sensitive è assolutamente vietato. Ecco perché, assai spesso, si deve ricorrere all'uso di un generatore di ritmo elettronico, particolarmente stabile e di sicuro affidamento.

Una sessantina d'anni fa, quando l'elettronica cominciava appena a muovere i suoi primi passi, gli allievi di musica, durante le ore di studio, facevano scandire il tempo al metronomo meccanico, ossia a quel derivato del pendolo, azionato da una molla e facilmente regolabile mediante lo spostamento di una piccola massa lungo un'asta metallica. Ma quello strumento, che per molti an-

ni è rimasto il compagno fedele di molti musicisti, poteva funzionare nella sola posizione verticale, ben appoggiato su una superficie piana orizzontale. Inoltre, la precisione dei suoi battiti lasciava alquanto a desiderare verso la fine carica e, soprattutto, in presenza di vibrazioni esterne improvvise. Era quindi inevitabile che il vecchio, glorioso metronomo, lasciasse il posto ai più moderni dispositivi elettronici.

### SOLUZIONE ELETTRONICA

Affinché un generatore di ritmo possa rivelarsi completamente utile, è necessario che sia molto preciso e perfettamente stabile, ovvero insensibile a qualsiasi evento ambientale e, particolarmente,





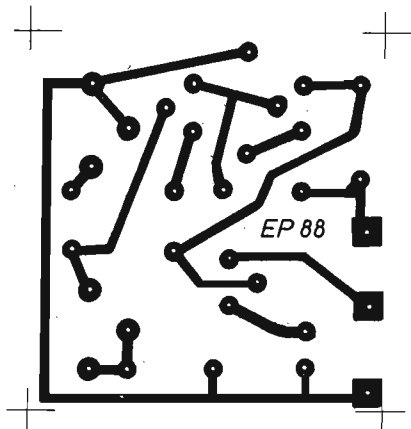


Fig. 3 - Disegno in grandezza reale del circuito stampato da riprodurre su basetta di materiale isolante per la composizione del modulo elettronico.

derive termiche della tensione base-emittore di TR1 vengono compensate dalla tensione diretta del diodo al silicio D1, che presenta simile andamento al variare della temperatura. La corrente generata dal transistor TR1, pertanto, rimane stabile con la temperatura.

Il generatore di corrente TR1 funziona imponendo alle resistenze R3 - R4 la stessa caduta di tensione presente sul potenziometro R1, che in pratica è rappresentato da un trimmer munito di perno di regolazione, ma per il quale sarebbe meglio utilizzare un potenziometro a caratteristica semi-logaritmica a dieci giri, con lo scopo di disporre di una migliore regolazione manuale della frequenza dei battiti in altoparlante. Con il potenziometro multigiri, infatti, si ha il vantaggio di una regolazione più lineare delle battute nell'arco di tempo del minuto primo.

L'intervallo di tempo, che intercorre tra una battuta e la successiva, dipende ovviamente dal tempo di carica del condensatore C1 e, quindi, dal suo valore capacitivo e da quello della corrente di carica stabilito dal generatore di corrente TR1. Non basta, dunque, che C1 sia di tipo al policarbonato, ossia stabile alle normali temperature ambiente, ma serve pure che i due potenziometri (trimmer) R1 - R3 siano scelti fra i modelli ad alta stabilità, anche termica. Per C1, comunque, può andar bene anche un condensatore al tantalio, inserito nel circuito di figura 1 con il terminale negativo a massa, ovvero sulla linea di alimentazione proveniente dal morsetto negativo della pila a 9 V.

Procedendo con l'esame del circuito teorico di fi-

gura 1, ricordiamo che, quando la tensione presente sull'emittore del transistor UJT raggiunge il valore di 6 V circa, questo semiconduttore entra bruscamente in conduzione; il condensatore C1, quindi, scarica tutto il suo contenuto energetico attraverso l'UJT, in modo istantaneo, provocando sulla base b1 quell'impulso che genera il battito nell'altoparlante AP. Successivamente il ciclo si ripete senza soluzione di continuità, finché rimane chiuso l'interruttore S1 e, naturalmente, finché non si scarica la pila di alimentazione a 9 V.

Il transistor TR2 è un amplificatore di corrente, di tipo 2N1711, il quale alimenta pure il diodo led DL in concomitanza con i battiti sonori uscenti dall'altoparlante. Pertanto, il circuito di figura 1 è un generatore di ritmo, che si esprime acusticamente e otticamente allo stesso tempo.

### MONTAGGIO

Il montaggio del generatore di ritmo si esegue tenendo sott'occhio la foto di apertura del presente articolo ed il disegno relativo al piano costruttivo del modulo elettronico riportato in figura 2. In ogni caso, la prima operazione consiste nel riprodurre, su una basetta di materiale isolante, vetronite o bachelite, il circuito stampato, il cui disegno in grandezza naturale è pubblicato in figura 3.

I primi componenti, che conviene inserire sulla basetta-supporto, sono quelli passivi, vale a dire le resistenze, i due trimmer, i capacitori ed il con-

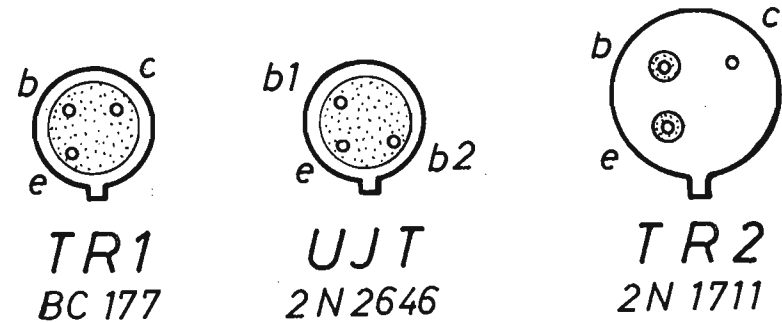
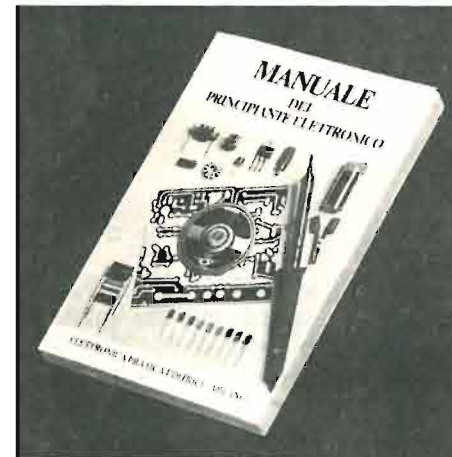


Fig. 4 - A questi disegni occorre far riferimento, in sede di montaggio del generatore di ritmo, con lo scopo di individuare, con la massima precisione, l'esatta posizione dei reofori dei semiconduttori.

## MANUALE DEL PRINCIPIANTE ELETTRONICO



**L. 9.500**

Edito in formato tascabile, a cura della Redazione di Elettronica Pratica, è composto di 128 pagine riccamente illustrate a due colori.

L'opera è il frutto dell'esperienza pluridecennale della redazione e dei collaboratori di questo periodico. E vuol essere un autentico ferro del mestiere da tenere sempre a portata di mano, una sorgente amica di notizie e informazioni, una guida sicura sul banco di lavoro del dilettante.

Il volumetto è di facile e rapida consultazione per principianti, dilettanti e professionisti. Ad esso si ricorre quando si voglia confrontare la esattezza di un dato, la precisione di una formula o le caratteristiche di un componente. E rappresenta pure un libro di testo per i nuovi appassionati di elettronica, che poco o nulla sanno di questa disciplina e non vogliono ulteriormente rinviare il piacere di realizzare i progetti descritti in ogni fascicolo di Elettronica Pratica.

Tra i molti argomenti trattati si possono menzionare:

Il simbolismo elettrico - L'energia elettrica - La tensione e la corrente - La potenza - Le unità di misura - I condensatori - I resistori - I diodi - I transistor - Pratica di laboratorio.

Viene inoltre esposta un'ampia analisi dei principali componenti elettronici, con l'arricchimento di moltissimi suggerimenti pratici che, al dilettante, consentiranno di raggiungere il successo fin dalle prime fasi sperimentali.

Richiedeteci oggi stesso il MANUALE DEL PRINCIPIANTE ELETTRONICO inviando anticipatamente l'importo di L. 9.500 a mezzo vaglia, assegno o c.c.p. n. 916205, indirizzando a: Elettronica Pratica - 20125 Milano - Via Zurelli, 52.

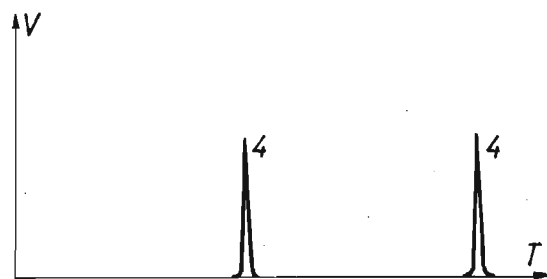
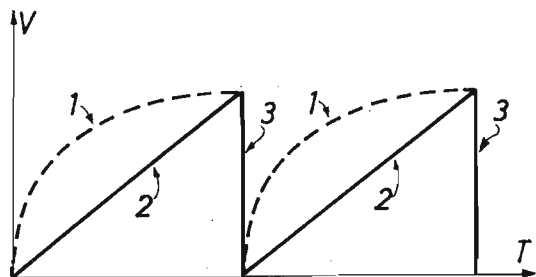


Fig. 5 - Il diagramma riportato in alto interpreta i due diversi modi di carica del condensatore: a linee tratteggiate (1) le curve di carica normale, con la quale il dispositivo denuncerebbe una scarsa precisione, a linee intere (2) le curve di carica a corrente costante, per le quali l'apparato acquista la massima precisione di funzionamento. Il diagramma in basso interpreta la formazione e la successione degli impulsi sulla base b1 del transistor UJT.

densatore. In un secondo tempo invece si potranno applicare i semiconduttori, cioè i tre transistor, il diodo led ed il diodo al silicio.

Si tenga presente che, essendo molto ridotte le potenze elettriche in gioco, tutte le resistenze sono di piccolo wattaggio. Infatti, alimentando il dispositivo con la tensione di 9 V, derivata da una pila, l'assorbimento di corrente si aggira intorno ai 2-3 mA.

Il condensatore C1, per il quale è stato prescritto un modello non polarizzato, potrà essere rappresentato, come è già stato detto, da un modello al polycarbonato, ma potrà anche essere sostituito con un condensatore al tantalio, ovvero polarizzato, collegando il reoforo negativo di questo con la omonima linea di alimentazione.

In figura 4 sono indicate, a beneficio dei lettori principianti, le piedinature dei tre transistor utilizzati nel progetto del regolatore di ritmo, vale a dire i modelli BC 177 - 2N 1711 - 2N 2646. In ognuno di questi, come è facile notare, per individuare esattamente i tre reofori, occorre far riferimento alla piccola tacca-guida metallica sporgen-

te nella parte più bassa, esterna, di ciascun semiconduttore.

Per quanto riguarda il diodo al silicio D1 ed il diodo led DL, ricordiamo che entrambi questi componenti sono dotati di due elettrodi distinti, quello di anodo e quello di catodo. Nel diodo al silicio D1, il terminale di catodo si trova da quella parte dell'elemento in cui, sul corpo esterno, è stampato un piccolo anello di riferimento. Nel diodo led DL, invece, l'elettrodo di catodo rimane da quella parte del componente in cui il diodo presenta una lieve smussatura, indicata con la lettera "k" nello schema pratico di figura 2.

Una volta realizzato il modulo elettronico di figura 2, questo, dopo essere stato collegato all'alimentatore (pila a 9 V) e all'altoparlante e, ovviamente, dopo opportuna taratura di R3, potrà essere inserito in un contenitore, con funzioni di piccola cassa acustica di risonanza.

Sulla parte esterna della cassa acustica, dunque, compariranno l'interruttore S1 e la manopola di regolazione della frequenza dei battiti, innestata sul perno del potenziometro R1.

## TARATURA E SUGGERIMENTI

La taratura del circuito del generatore di ritmo è operazione alquanto semplice, perché si riduce alla regolazione definitiva del trimmer R3 sul valore di minima cadenza desiderata. Il circuito, infatti, è in grado di regolare cadenze ritmiche fra le quindici e le trecentottanta battute al minuto. In questa gamma, quindi, è sufficientemente compresa quella musicale delle  $40 \div 208$  battute al minuto. Pertanto, tramite R3 si stabilisce il numero minimo di battute, scegliendolo a piacere fra i valori compresi nella gamma citata, senza tuttavia scendere al di sotto delle quindici battute al minuto.

In pratica, si accende il circuito tramite l'interruttore S1, in modo da ascoltare i battiti sonori in altoparlante, che potranno essere veloci o lenti a seconda della posizione di partenza dei due trimmer R1 - R3. Quindi si regola R1 sul valore di minima cadenza e subito dopo si interviene su R3 per tararlo sul valore di minimo desiderato. A questo punto rimane tarato il funzionamento circuitale alla minima cadenza. Poi, in fase di impiego del dispositivo, si potrà regolare R1 nella misura necessaria per ogni particolare esigenza.

I battiti, generati dall'apparato, sono accompagnati da contemporanei lampeggii emessi dal diodo led DL, che è privo di resistenza di limitazio-

ne, essendo sufficiente, in questo caso, la presenza della bobina mobile dell'altoparlante a scongiurare ogni eventuale distruzione del componente, in considerazione del brevissimo tempo di durata dell'impulso che lo accende.

Se l'apparato è destinato a funzionare in ambienti rumorosi, oppure viene alimentato in modo diverso da quello prescritto tramite pila, si consiglia di inserire, tra i morsetti positivo e negativo del nuovo alimentatore, un condensatore elettrolitico da  $470 \mu\text{F} - 12 \text{V}$ , con un secondo condensatore, in parallelo, di tipo ceramico, da  $100.000 \text{ pF}$ .

Per uscire dalla gamma di frequenze prima menzionata, occorre intervenire sul valore capacitivo del condensatore C1, tenendo conto che, abbassandolo, si ottengono cadenze più elevate. Pertanto, realizzando diversi esemplari del dispositivo, ognuno con un condensatore di valore capacitivo opportunamente assegnato ma non uguale, si potranno raggiungere effetti acustici speciali.

Altri effetti si potranno ottenere con l'apparato descritto, qualora si voglia sostituire il trimmer R1 con una fotoresistenza od una termoresistenza, per realizzare con queste anche dei misuratori acustici di luce o di temperatura. Infine, ricordiamo che, per regolare il volume sonoro in altoparlante, si può collegare, in serie con il diodo led DL, una resistenza variabile di alcune centinaia di ohm.

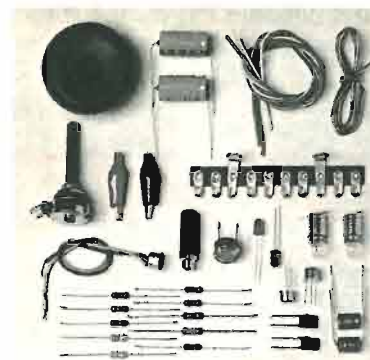
## ELETRONICA PRATICA

RIVISTA MENSILE PER GLI APPASSIONATI DI ELETRONICA - RADIO - OM - 27 MHz

PERIODICO MENSILE - SPED. IN ABB. POST. GR. 3/70 ANNO XV - N. 7/8 - LUGLIO/AGOSTO 1986 L. 3.500

DIDATTICA ED APPLICAZIONI

NUMERO SPECIALE ESTATE '86



MANUALE - GUIDA PER ELETTRICISTI

## IL FASCICOLO ARRETRATO ESTATE 1986

È un numero speciale di teoria e applicazioni varie, appositamente concepito per i principianti che vogliono apprendere, in casa propria, quegli elementi che consentono di costruire, collaudare e riparare molti apparati elettronici.

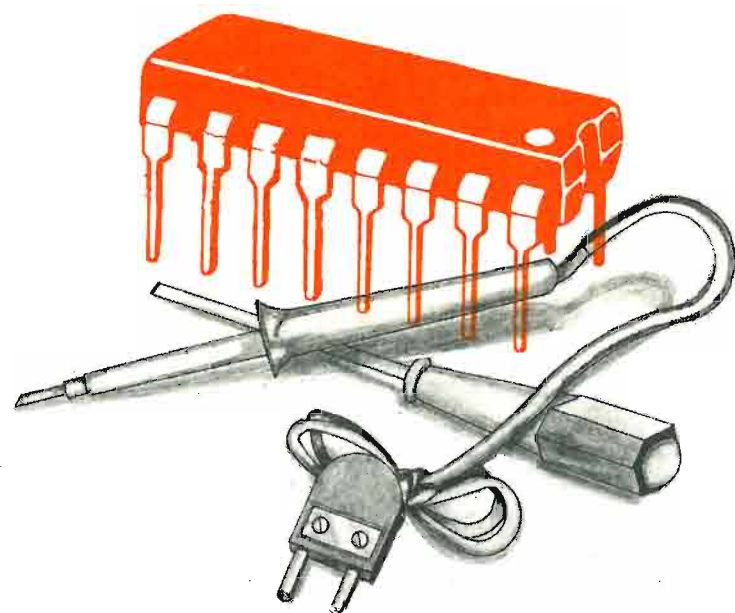
Il contenuto e la materia trattata fanno di questo fascicolo un vero

## MANUALE-GUIDA

al prezzo di L. 4.000

Chi non ne fosse ancora in possesso, può richiederlo a: ELETRONICA PRATICA - 20125 MILANO - Via Zuretti, 52, inviando anticipatamente l'importo di L. 4.000 a mezzo vaglia postale, conto corrente postale n. 916205 o assegno bancario.





# FLIP-FLOP FUNZIONE INTEGRATA

Analizzeremo, in questa sede, la funzione "flip-flop" esercitata da quel circuito bistabile, che mantiene fermamente l'uscita in uno stato logico preciso, finché non interviene una opportuna configurazione degli ingressi, in concomitanza con una transizione del clock, a modificare lo stato raggiunto. In pratica, dunque, si tratta di suggerire ai lettori l'impiego sperimentale di un integrato, allo scopo di esaminarne e fissare poi nella mente l'esatto comportamento. Perché soltanto

con questo sistema ogni interpretazione teorica diventa facilmente assimilabile, soprattutto per il principiante, il quale necessita di continui riferimenti con le realtà circuitali. Prendiamo quindi in considerazione lo schema di figura 1, che propone un normalissimo circuito di accensione di una lampada ed osserviamo che, in esso, la lampada LP si accende ogni volta e soltanto quando viene premuto il pulsante P1, mentre si spegne e rimane spenta non appena si rilascia P1. Ora, nel-

**Attraverso la realizzazione e l'impiego di un semplice circuito elettronico, con uscite su due diodi led diversamente colorati, il lettore può controllare, nella pratica, la veridicità delle proposizioni concettuali relative alla funzione flip-flop analizzata in questa sede.**

Un esperimento pratico per assimilare alcuni concetti teorici.

Acquisizione e memorizzazione di dati con l'integrato 4013.

Comportamento delle sezioni interne al componente.

lo schema di figura 1 inseriamo il flip-flop, simboleggiato dal rettangolino recante la sigla FF, ed osserviamo i seguenti risultati raggiunti: quando si preme il pulsante P1, la lampada LP si accende e rimane accesa anche quando cessa la pressione su P1; per spegnerla occorre premere nuovamente il pulsante.

Il secondo esperimento stabilisce un risultato importante, perché interpreta la facoltà propria del flip-flop di memorizzare il primo impulso elettrico, ovvero la prima manovra esercitata dall'operatore nel premere il pulsante P1. Ma a questo risultato se ne aggiunge un secondo, altrettanto importante, ossia la necessità dell'invio di due successivi impulsi elettrici di comando al flip-flop affinché tutto ritorni allo stato originale.

Nell'esempio raggiunto tramite l'esperimento di figura 2, questi impulsi elettrici si identificano nelle due manovre esercitate sul pulsante P1 in successione continua.

I fenomeni elettrici, appena accennati, possono essere controllati attraverso una pratica realizza-

zione, descritta più avanti, nella quale si fa uso del DUAL D FLIP-FLOP 4013B della serie CMOS, prodotto dalla SGS e di facile reperibilità commerciale.

## PRESENTAZIONE DELL'INTEGRATO

In figura 3 viene pubblicato lo schema di corrispondenza fra i due flip-flop FF1 - FF2, contenuti nell'integrato 4013B, e i quattordici piedini di cui è dotato il componente.

Diciamo subito che il funzionamento dei due flip-flop è assolutamente indipendente per le due funzioni. Gli unici elementi in comune, infatti, sono rappresentati dai piedini relativi all'alimentazione (7 - 14) — VSS e + VDD. E poiché le due sezioni sono perfettamente uguali, una di queste verrà lasciata inoperosa, mentre con la sola prima sezione si procederà nell'esecuzione dei vari esperimenti.

Lo schema simbolico, riportato in figura 4, pre-

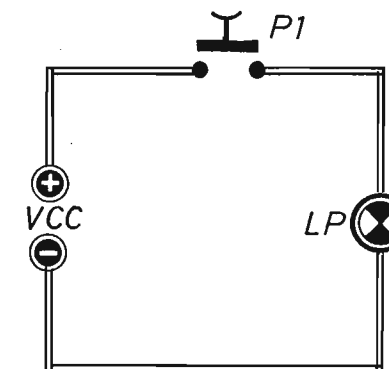


Fig. 1 - In un comune circuito elettrico di accensione di una lampada, questa si accende quando si preme il pulsante-interruttore, ma si spegne immediatamente quando il pulsante ritorna allo stato originale di "normalmente aperto".

TABELLA INTERPRETATIVA DELLE FUNZIONI DEL 4013B

PIEDINO	SIGLA	SIGNIFICATO
14	VDD	Terminale da collegare con la linea di alimentazione positiva.
7	VSS	Terminale da collegare con la linea di alimentazione negativa.
3	CLOCK	Terminale d'ingresso dei segnali di commutazione.
4	RESET	Se questo terminale viene collegato al VSS, l'integrato funziona in continuità. Se invece, tramite un qualsiasi comando, lo si collega al VDD, il FF si ferma per ritornare allo stato originale del ciclo.
6	SET	Va normalmente collegato al VSS, ma si utilizza soltanto in casi particolari.
1	Q	Indica l'uscita con stato logico uguale a quello d'entrata.
2	$\bar{Q}$	Si legge: Q NEGATO. Rappresenta un'uscita allo stato logico sempre opposto a quello Q oppure a quello d'entrata.
5	DATA	Va collegato in modo da decidere quale delle due uscite Q o $\bar{Q}$ deve iniziare il ciclo.

senta una sola sezione flip-flop dell'integrato 4013B, quella che, più avanti, verrà presa in considerazione. Di questa, pertanto, occorre conoscere il significato esatto delle diciture poste in corrispondenza dei vari piedini e che possono essere desunte dall'apposita tabella. Nella quale i riferimenti sono validi per entrambe le sezioni dell'integrato, anche se in essa vengono citati i terminali relativi ad una delle due sezioni, peraltro identiche tra loro.

### UN CIRCUITO SPERIMENTALE

In figura 6 proponiamo il circuito sperimentale che consente di interpretare, nella pratica realizzativa, le funzioni di una delle due sezioni dell'integrato 4013B.

Quando si inserisce la pila da 9 V, si accende il diodo led verde DV. Se poi si preme per un attimo il pulsante P1, si spegne DV e si accende il diodo led rosso DR. E questa successione di accensioni e spegnimenti continua infinitamente finché si preme e si rilascia il pulsante P1.

Il comportamento dei due diodi led, in corrispondenza delle manovre esercitate sul pulsante P1, trovano immediata spiegazione se ci si riferisce alla "tabella della verità" la quale, come molti sanno, stabilisce la condizione logica delle uscite di un integrato, in relazione con il segnale applicato all'ingresso e con lo stato delle porte ausiliarie. E qui invitiamo il lettore a riosservare la schema di figura 4, nel quale sono chiaramente indicati tutti gli elementi ora menzionati.

Facendo riferimento alla tabella della verità, riportata in figura 5, si può notare che, quando il segnale di CLOCK, applicato all'ingresso (terminale 3) è 1, l'uscita Q (terminale 1) si trova a 0, mentre l'uscita  $\bar{Q}$  è a 1 (terminale 2). E ciò si verifica anche per il fatto che le due uscite 2 - 5 sono collegate fra loro.

Una volta eseguito il montaggio del circuito sperimentale, il cui piano costruttivo è pubblicato in figura 7, potrà accadere che, durante le prove, premendo P1, i due diodi led DV - DR lampeggino leggermente e contemporaneamente, oppure che uno dei due si accenda e si spenga casualmente senza un apparente motivo tecnico, in contraddizione con quanto prima asserito. Ebbene, un

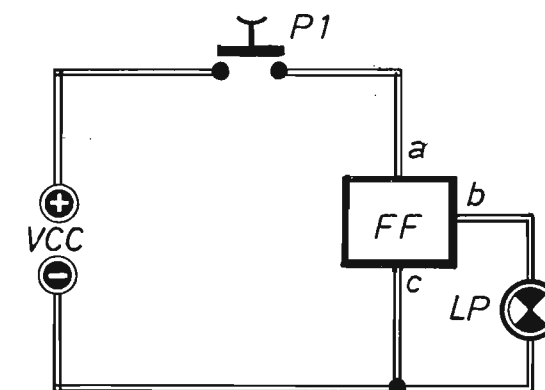


Fig. 2 - L'inserimento di un flip-flop, qui rappresentato mediante il rettangolo recante la sigla FF, altera il comportamento del comune circuito di alimentazione della lampadina LP, la quale si accende e rimane accesa quando viene premuto P1, ma si spegne soltanto se P1 è premuto nuovamente.

tale comportamento anomalo è da attribuirsi ai rimbalzi meccanici del pulsante-interruttore P1 e alla velocità di lavoro dell'integrato, che può raggiungere i 16 MHz. Non si tratta quindi di errori

di esecuzione, ma di insufficiente precisione di comportamento del componente, vale a dire del modello di pulsante montato nel progetto di figura 6.

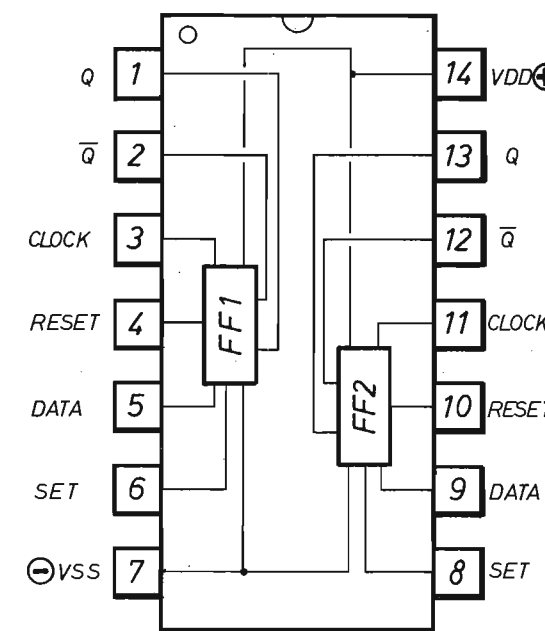


Fig. 3 - Schema di corrispondenza fra i due flip-flop FF1 - FF2, contenuti nell'integrato 4013B, e i quattordici piedini di cui è dotato il componente. I funzionamenti dei due flip-flop sono assolutamente indipendenti fra loro.



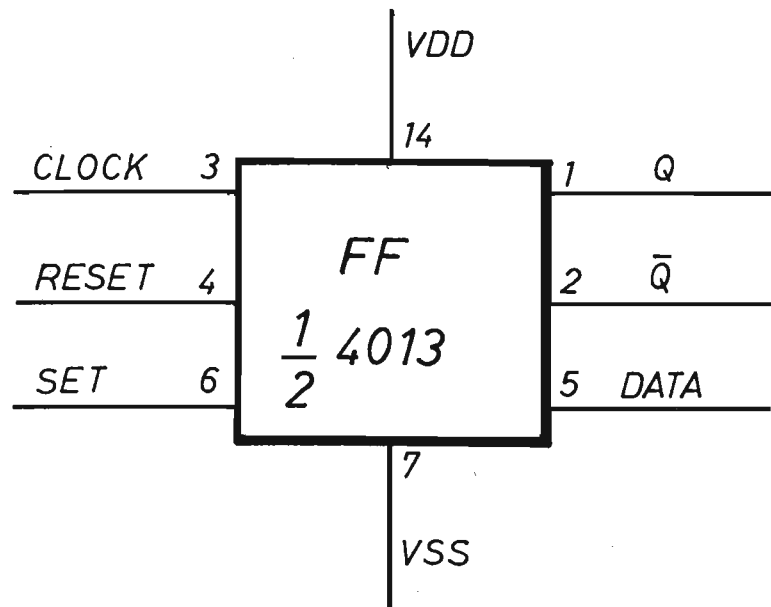


Fig. 4 - Appare qui schematizzata una delle due sezioni, identiche fra loro, dell'integrato 4013B, nella quale, in corrispondenza dei vari terminali (piedini), sono citate le funzioni del componente.

### IMPULSI PULITI

Si suole anche dire che gli impulsi elettrici di comando, inviati dal pulsante P1 all'integrato FF, sono "sporchi", quando danno luogo all'inconveniente dei "rimbalzi meccanici". Ma questo problema può essere risolto ricorrendo all'impiego di pulsanti dotati di relè reed al mercurio, che non provocano rimbalzi meccanici ma che, purtroppo, sono costosi e talvolta difficili da reperire. Tuttavia, è ugualmente possibile disporre di impulsi "puliti", utilizzando la seconda sezione dell'integrato, quella lasciata libera ai fini dell'esperimento proposto nello schema di figura 6.

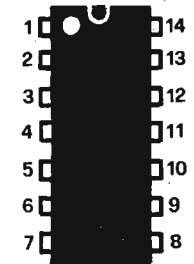
A tale scopo si debbono collegare a massa, ovvero alla linea di alimentazione negativa, i due piedini 11 e 5 e in sostituzione del pulsante P1, di tipo normalmente aperto, basta impiegare un qualsiasi pulsante, anche molto economico, ma a scambio, ossia un deviatore, con un contatto normalmente aperto NA ed uno normalmente chiuso

NC. Poi si deve inserire, tra il piedino 8 e massa, una resistenza da 100.000 ohm ed un'altra, sempre dello stesso valore, tra il piedino 10 e massa. Quindi si collegano entrambi i contatti NA e NC alla linea di alimentazione positiva. Trattandosi di un deviatore, si unisce il terminale comune di questo con il piedino 14 dell'integrato. I due terminali rimasti liberi vanno connessi ai piedini 8 e 10, senza preoccuparsi dell'ordine di inserimento. L'uscita della seconda sezione dell'integrato, presente sul piedino 13, va collegata col piedino 3 di FF dello schema di figura 6, mentre vanno eliminati R1 e P1.

Dopo l'esecuzione delle varianti ora elencate, sull'entrata 3 di FF arrivano impulsi puliti, anche in presenza di numerosi rimbalzi meccanici originati dall'elemento di comando.

Per essere assolutamente sicuri di avviare una sola transizione, ad ogni operazione di azionamento del deviatore, conviene servirsi di un modello in grado di aprire il contatto NC prima di chiudere quello NA.

4013



CLOCK	D	R	S	Q	$\bar{Q}$
	0	0	0	0	1
	1	0	0	1	0
	NESSUN CAMB. DEI Q				
X	X	1	0	0	1
X	X	0	1	1	0
X	X	1	1	1	1

Fig. 5 - In alto di figura è disegnato l'integrato 4013 visto dalla sua parte superiore. In basso è riportata la tabella della verità dello stesso componente.

### LO SCHEMA LOGICO DELL'INTEGRATO

Per meglio comprendere il comportamento dell'integrato 4013, conviene far riferimento allo schema logico di una delle sue due sezioni, che è poi quello fornito dai maggiori costruttori di tale componente e che noi riproduciamo in figura 9. I flip-flop di tipo D, cioè quei modelli idonei a memorizzare e ad elaborare "DATI", sono internamente composti da due flip-flop, distinti tra loro, di cui uno è compreso nella sezione principale, detta anche "master section" e l'altro in quella secondaria, chiamata "slave section". Come vedremo più avanti, la netta suddivisione della funzione tra due flip-flop rende estrema-

mente affidabile la fase di memorizzazione o acquisizione del dato.

I piccoli quadrati, riportati nello schema di figura 9, recanti la sigla TG, simboleggiano delle "transmission gate", ovvero degli interruttori elettronici facilmente realizzabili in tecnologia CMOS. E a tal proposito ricordiamo che, un transistor MOS, può essere considerato come una resistenza variabile controllata da un segnale applicato al gate; senza segnale in gate, la resistenza è elevatissima e può raggiungere valori dell'ordine dei miliardi di ohm; con opportuno segnale applicato al gate, la resistenza può assumere il valore di alcune decine di ohm, divenendo assimilabile ad un interruttore chiuso.

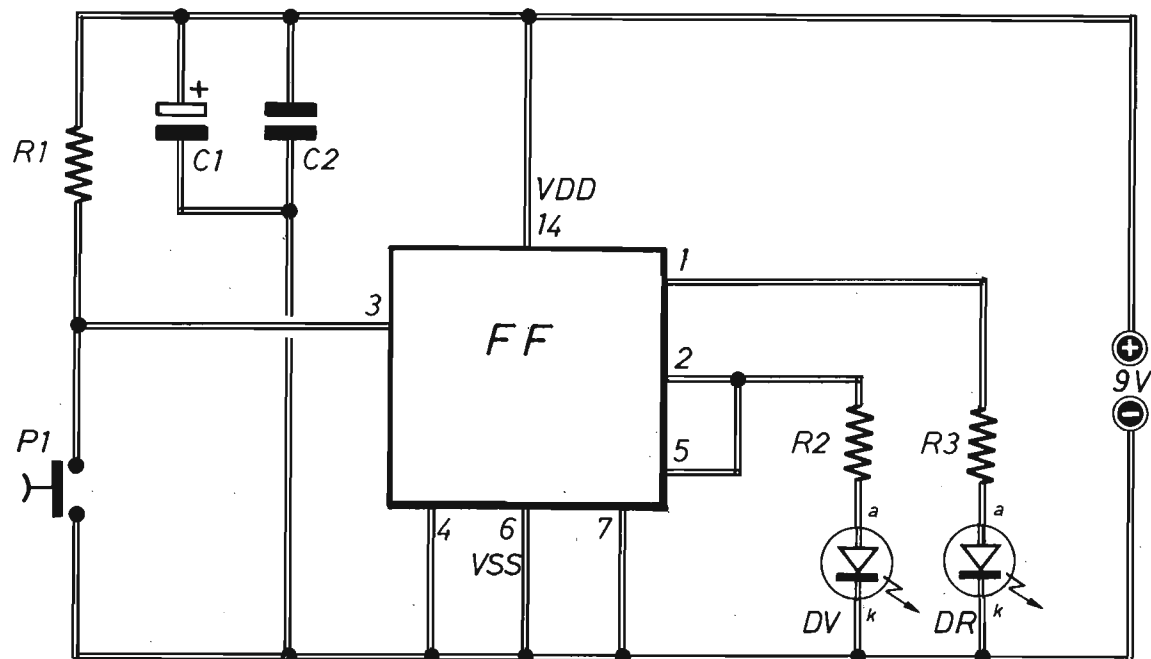


Fig. 6 - Circuito elettrico sperimentale, che consente di verificare, in pratica, il comportamento di una sezione FF dell'integrato 4013, quando si agisce sul pulsante P1.

## COMPONENTI

### Condensatori

C1 = 47  $\mu$ F - 16 V (elettrolitico)  
C2 = 100.000 pF

### Resistenze

R1 = 100.000 ohm  
R2 = 860 ohm  
R3 = 860 ohm

### Varie

FF = integrato 4013 B  
DV = diodo led verde  
DR = diodo led rosso  
P1 = pulsante (normal. aperto)  
ALIM. = 9 Vcc (due pile piatte da 4,5 V in serie)

Gli interruttori TG ora segnalati, sono controllati dal segnale di clock presente sul piedino 3 o su quello 11 dell'integrato. Ebbene, quando il segnale di clock è basso, sono chiusi quegli interruttori TG che hanno il simbolo CL posto sopra, mentre quando il segnale di clock è alto, sono chiusi quegli interruttori sopra i quali è posto il simbolo  $\bar{C}L$ .

In presenza di segnali di SET e RESET bassi, le due porte NAND della sezione master si riducono a dei semplici inverter o inversori, dato che è possibile dire che entrambe sono abilitate. Con il clock basso il dato viene presentato a tali inversori, senza che si verifichi la reazione tra la seconda porta NAND e la prima NAND della sezione master, in quanto il relativo interruttore

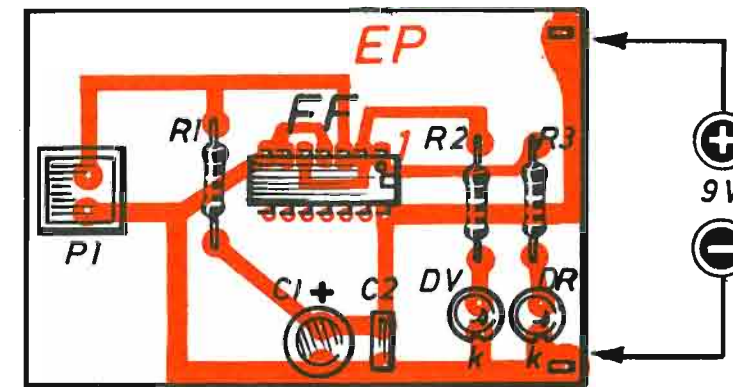


Fig. 7 - Piano costruttivo del circuito sperimentale che visualizza, attraverso le accensioni e gli spegnimenti dei due diodi led DV e DR, il comportamento di una sezione FF dell'integrato 4013 quando si agisce sul pulsante P1 di tipo normalmente aperto.

TG è aperto. Pertanto il dato, in tali condizioni, transita nella sezione master senza venir memorizzato. Ma esso non arriva alla sezione slave, perché il primo interruttore TG di tale sezione è aperto, mentre è chiuso il secondo, che è quello che stabilisce la reazione, ossia quello che riporta l'uscita in un ingresso tra le due porte NAND della sezione slave. La quale rimane insensibile alle variazioni del segnale D in ingresso e semplicemente memorizza l'ultimo stato logico finché qualcosa non viene modificato.

ancor meglio quanto fin qui asserito. Possiamo anche esprimerci in modo diverso dicendo che, con il clock basso, è l'ultima sezione che provvede a memorizzare il dato, mentre la prima è nella fase di acquisizione continua. Con il clock alto, la prima sezione si blocca e memorizza il dato, mentre la seconda sezione lo acquisisce già stabile e memorizzato. Ripetendo poi nuovamente il clock allo stato logico basso, la seconda sezione ritorna a memorizzarlo e la prima è pronta ad acquisirlo.

### SEGNALE DI CLOCK ALTO

Elevando il segnale di clock allo stato logico alto, la prima sezione master rimane isolata dall'ingresso D, i relativi interruttori TG cambiano di stato, si stabilisce la reazione e, come un normale flip-flop, la sezione passa nella fase di memorizzazione dell'ultimo stato logico di D, immediatamente prima del fronte di salita del segnale di clock.

Tale dato, così memorizzato e reso stabile, cioè staticizzato, viene trasferito alla sezione slave che, non essendo ora più reazionata, non memorizza più il dato, ma semplicemente trasferisce in uscita quello memorizzato nella sezione master. Ora, se si pensa che slave significa schiavo, mentre master vuol dire padrone, si può comprendere





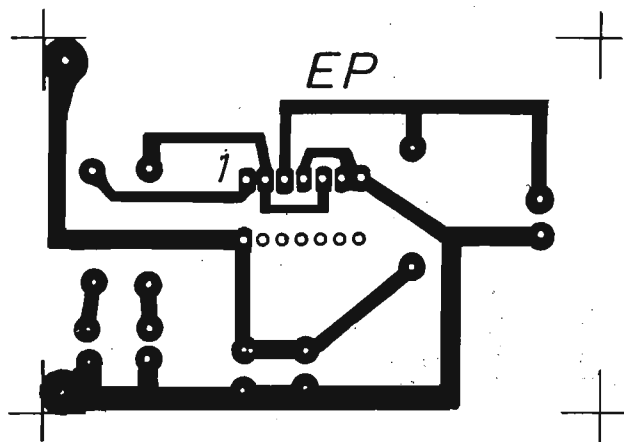


Fig. 8 - Disegno in grandezza reale del circuito stampato da riprodurre su una faccia di una basetta-supporto, di materiale isolante, di forma rettangolare, prima di iniziare le varie operazioni di montaggio del dispositivo sperimentale descritto nel testo.

Osservando lo schema di figura 9, si può notare come gli ingressi di SET e RESET influenzino direttamente le uscite, indipendentemente dallo stato logico del clock e dal dato memorizzato. Esse si comportano in pratica secondo quanto si può desumere dalla tabella della verità pubblicata in figura 5.

corre per aumentare la corrente, dato che l'amplificazione di questa, effettuata con un transistor MOS, è praticamente infinita, per cui un solo transistor è in grado di erogare tutta la corrente che serve. Come è risaputo, infatti, la corrente non è limitata dalla mancanza di amplificazione, bensì dalle dimensioni fisiche del transistor, che ne stabiliscono la resistenza in conduzione e per cui questa è tanto più bassa quanto più grosso è il componente adottato. Dunque, in pratica, disponendo di una determinata tensione di alimentazione, la massima corrente ottenibile è quella stabilita dal rapporto fra la tensione e la resistenza di conduzione menzionata.

### USCITE BUFFERATE

Le uscite, nello schema teorico di figura 9, appaiono "bufferate" (BUFFERED OUTPUTS) da ben due stadi. Ma ai buffer in uscita non si ri-

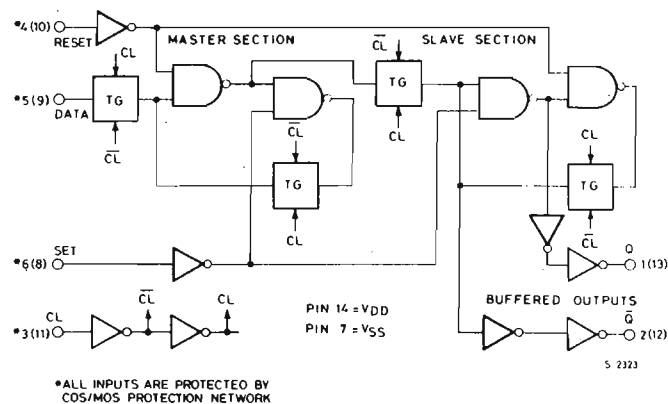


Fig. 9 - Schema logico di una sezione FF dell'integrato 4013 con diciture in lingua inglese.

Ai buffer in uscita, invece, si ricorre per tre precisi motivi. Il primo dei quali va riscontrato nella necessità di ottenere dei fronti di commutazione più rapidi, ossia di disporre di un maggior guadagno in tensione (non in corrente!). Il secondo motivo è dettato dalla necessità di isolare eventuali cortocircuiti o grosse capacità in uscita, che potrebbero turbare il preciso funzionamento interno del componente al punto da generare delle oscillazioni spurie. Il terzo motivo riguarda la semplificazione circuitale interna dell'integrato, allo scopo di compensare alcune problematiche relative ai collegamenti microscopici tra i vari elementi elettronici inseriti nell'integrato.

Naturalmente, il ricorso alle uscite bufferate presenta un suo aspetto negativo, che consiste nell'aumento del tempo di ritardo tra entrata ed uscita, il quale determina anche la massima frequenza di funzionamento. Per tale motivo, alcune case producono e mettono in commercio dei modelli con sigla 4013 UB (unbuffered), ovvero senza buffer d'uscita, allo scopo di disporre di una maggiore velocità. Nell'impiego di queste versioni dell'integrato 4013, occorre accertarsi che le condizioni di carico non alterino il funzionamento del dispositivo, cioè che le capacità non siano praticamente eccessive.

## ECCEZIONALMENTE

IN VENDITA LE DUE ANNATE COMPLETE

1984 - 1985

AL PREZZO DI L. 18.500 CIASCUNA

Coloro che, soltanto recentemente, hanno conosciuto ed apprezzato la validità didattica di *Elettronica Pratica*, immaginandone la vastità di programmi tecnico-editoriali svolti in passato, potranno ora aggiungere, alla loro iniziale collezione di riviste, queste due annate proposte in offerta speciale a tutti i nuovi lettori.



Richiedeteci oggi stesso una od entrambe le annate qui illustrate, inviando, per ciascuna di esse, l'importo anticipato di L. 18.500 a mezzo vaglia postale, assegno bancario o conto corrente postale n° 916205 ed indirizzando a: *Elettronica Pratica* - 20125 Milano - Via Zuretti, 52.

Toccando con un dito una piastrina, il relè commuta e memorizza la commutazione.

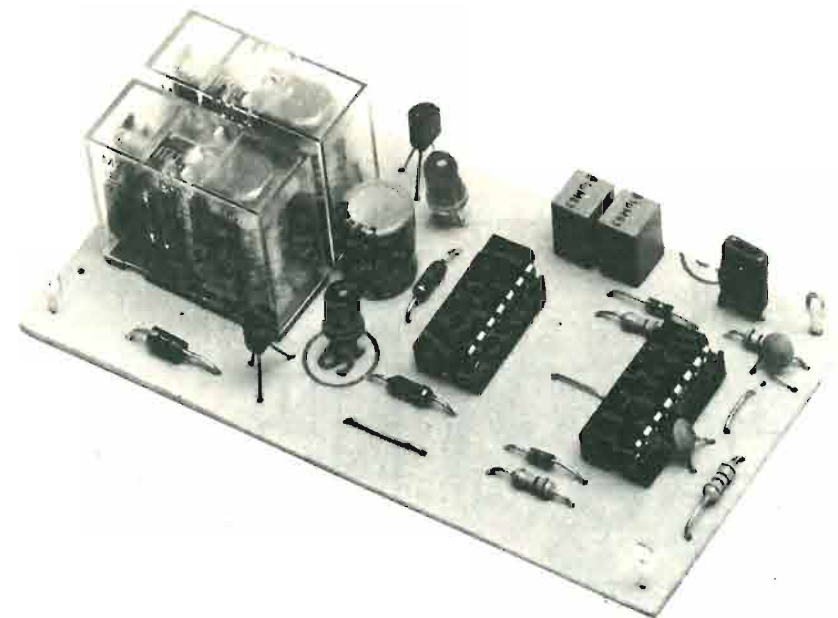


## COMANDI A SENSORE

Qualsiasi carico elettrico, dalle lampade per illuminazione ai comuni elettrodomestici, dalle macchine industriali ai più sofisticati apparati elettronici, purché compatibile con la potenza tollerata dagli scambi del relè di cui si vuol far uso, può essere agevolmente pilotato con il dispositivo che qui presentiamo e la cui realizzazione, peraltro a tutti accessibile, vogliamo proporre ai lettori. Il progetto si identifica con il circuito di un doppio comando a sensore, con uscita su due relè. I quali vengono attivati con il solo sfioramento del dito di una mano su una piastrina metallica di piccole dimensioni. Più esattamente, quando si

tocca per un attimo una delle due piastrine, il relè corrispondente a quel canale di comando chiude i suoi contatti utili, per riaprirli poi quando si tocca nuovamente il sensore. Dunque, ciascuno dei due canali di pilotaggio trasmette, al proprio relè, il messaggio ricevuto dal sensore e lo memorizza finché non perviene un secondo segnale in grado di annullarlo. In pratica si verifica, con un sistema elettronico, quanto succede manovrando un interruttore, che è un organo elettromeccanico. Ma in questo caso, l'operatore rimane completamente isolato dal carico elettrico e dal suo circuito di alimentazione.

**Due distinti circuiti di comando, indipendenti tra loro, sono conglobati in questo utilissimo dispositivo che, tramite un semplice sfioramento dei sensori, provoca e conserva il cambiamento di stato di due relè.**



Il dispositivo può trovare molteplici applicazioni, sia nel settore dilettantistico, sia in quello professionale.

Non necessita di alcuna taratura e può essere realizzato anche dai principianti.

Prima di iniziare l'esame del progetto del doppio comando a "tocco", vogliamo ricordare che, tramite pochi e semplici accorgimenti pratici, il nostro circuito potrà essere adattato alla funzione di antifurto. Ma su questo argomento avremo occasione di intrattenerci più avanti.

### INTERPRETAZIONE CIRCUITALE

Quando si chiude l'interruttore S1 e si alimenta il circuito di figura 1 con una tensione continua, di valore compreso fra i 12 Vcc e i 14 Vcc, se l'interruttore non provoca i comuni "rimbalzi" meccanici, i due diodi led DLR (rosso) e DLV (verde) rimangono spenti, i due relè RL1 - RL2 sono disaccitati e le due uscite U1 - U2 disattivate. Infatti, il piedino 3 della sezione "a" di IC1 si trova allo

stato logico "0" a causa della presenza della resistenza R1 che lo collega a massa. Ma questa stessa sezione dell'integrato 4049 è una funzione NOT o INVERTER, che propone sul piedino 2 uno stato logico invertito rispetto a quello presente in entrata. Dunque, sul piedino 2 si riscontra uno stato logico "1". Ossia un segnale che non può attraversare il diodo al silicio D1, perché anche sull'anodo di questo è presente lo stato logico "1". Infatti, come si può facilmente notare, il piedino 14 della sezione "f" di IC1 è collegato, via R2, alla linea positiva della tensione di alimentazione. Allora, trovandosi il piedino 2 di IC1a ed il piedino 14 di IC1f al medesimo stato logico "1", è possibile dedurre che sul piedino 15 di IC1f lo stato logico è "0". E questo stesso stato viene proposto all'entrata del FLIP-FLOP (FF1), ovvero sul piedino 3 di questo.



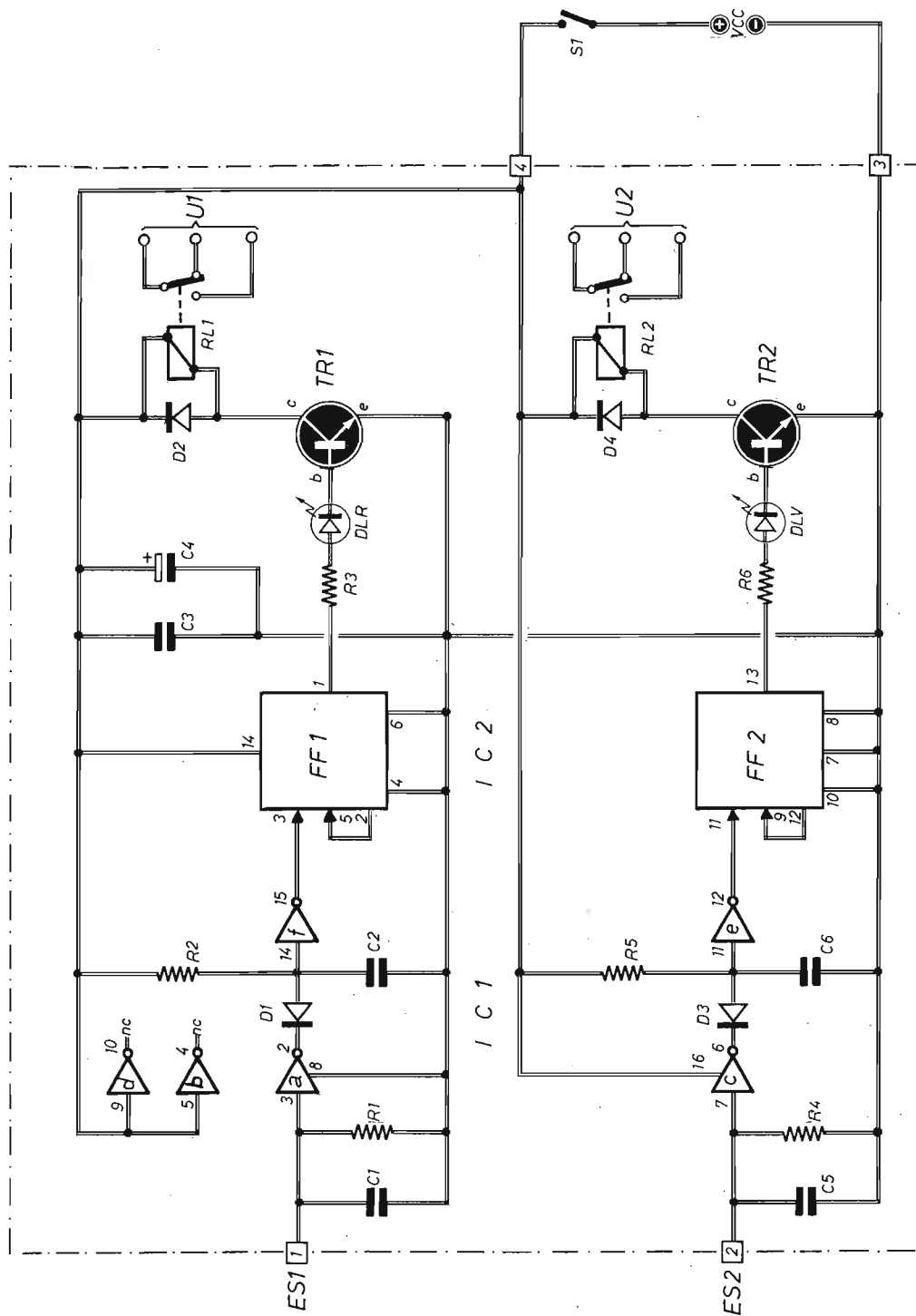


Fig. 1 - Circuito elettrico del dispositivo di doppio comando a sensore. Con le sigle ES1 - ES2 si indicano le due entrate circuitali: Entrata Sensore 1 - Entrata Sensore 2. L'alimentazione, derivata da pile, deve rimanere compresa fra i 12 V e i 14 V.

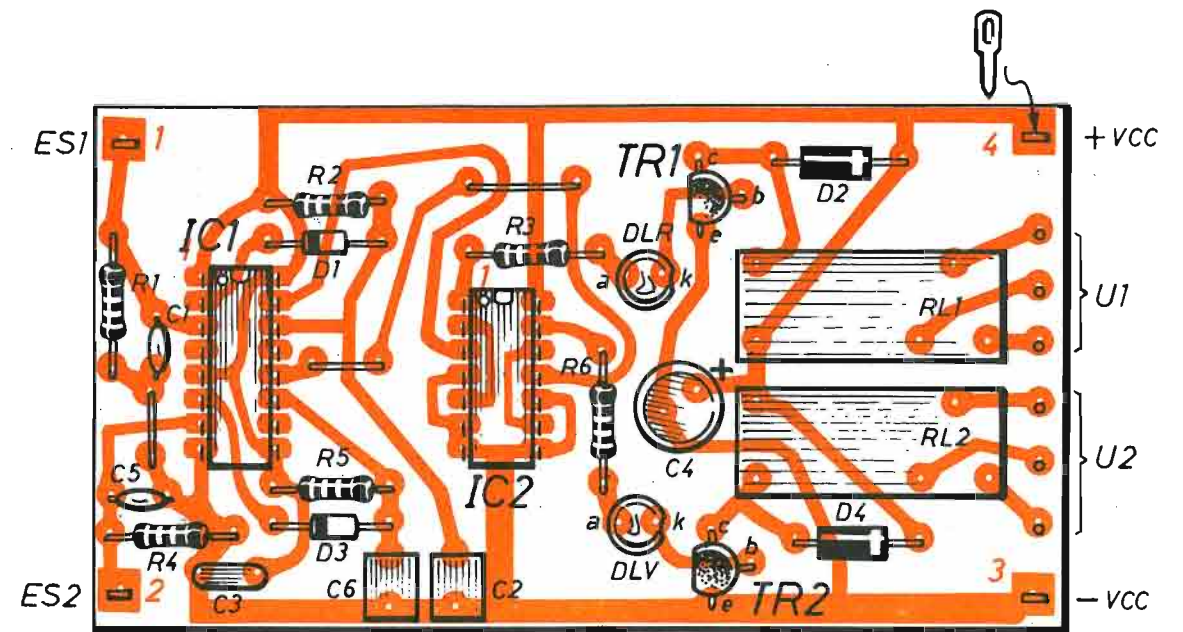


Fig. 2 - Piano costruttivo del modulo elettronico del doppio comando a sensori. I due diodi led DLR e DLV debbono essere collegati tramite fili conduttori e non direttamente sul circuito stampato, giacché il loro fissaggio va fatto sulla parte superiore di un contenitore metallico.

## COMPONENTI

### Condensatori

- C1 = 100 pF
- C2 = 1  $\mu$ F (non polarizzato)
- C3 = 100.000 pF
- C4 = 100  $\mu$ F - 16 VI (elettrolitico)
- C5 = 100 pF
- C6 = 1  $\mu$ F (non polarizzato)

### Resistenze

- R1 = 10 megaohm
- R2 = 100.000 ohm
- R3 = 1.000 ohm
- R4 = 10 megaohm
- R5 = 100.000 ohm
- R6 = 1.000 ohm

### Varie

- IC1 = integrato (4049B)
- IC2 = integrato (4013)
- TR1 = transistor (BC237)
- TR2 = transistor (BC237)
- DLR = diodo led (rosso)
- DLV = diodo led (verde)
- D1 = diodo al silicio (1N914)
- D2 = diodo al silicio (1N4004)
- D3 = diodo al silicio (1N914)
- D4 = diodo al silicio (1N4004)
- RL1 = relè (12 Vcc - 600 ohm)
- RL2 = relè (12 Vcc - 600 ohm)

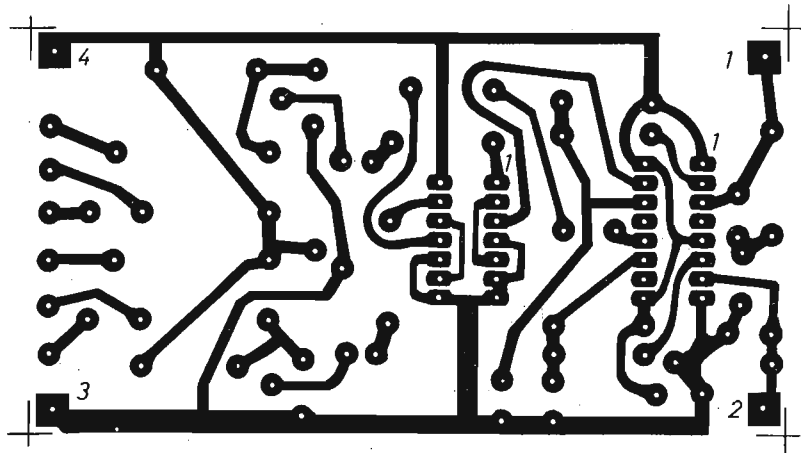


Fig. 3 - Disegno in grandezza reale del circuito stampato, da riportare su una faccia di una piastrina-supporto di materiale isolante.

Anche l'uscita di FF1, identificabile nel piedino 1, si trova allo stato logico "0" e nessun segnale può attraversare la resistenza R3 ed il diodo led rosso DLR. Conseguentemente, la base del transistor TR1 non viene polarizzata ed il semiconduttore rimane all'interdizione, così come resta disattivato il relè RL1.

A conclusione di questa prima parte, dell'esame teorico dello schema di figura 1, aggiungiamo che i segnali che percorrono i due canali sono normalmente di tipo alternato, con valore medio nullo. Quindi, per disporre di un segnale di pilotaggio stabile, occorre effettuare un raddrizzamento tramite componenti non lineari, quali sono realmente i diodi al silicio. Ciò spiega la presenza nel circuito di figura 1 dei due elementi D1 - D3.

Ovviamente, l'analisi riferita alla parte circuitale superiore dello schema teorico di figura 1 si estende pure, in maniera del tutto uguale, alla sezione riportata più in basso, perché i due canali, come è stato detto all'inizio dell'articolo e come è facile osservare, sono perfettamente identici.

## SEGNALI DI ATTIVAZIONE

Per attivare il canale ora analizzato nel suo stato di quiete, occorre toccare o soltanto sfiorare con il polpastrello di un dito un piccolo sensore, rappresentato, nel nostro caso, da una piastrina di

materiale isolante con una superficie ramata e ricavata quindi da una piastra per circuiti stampati. Ma che cosa succede quando si tocca un sensore? Quale segnale si applica all'entrata del canale? Ebbene, per rispondere a queste domande dobbiamo dividere i circuiti elettronici in due grandi categorie, quelli alimentati con la tensione di rete e quelli alimentati a pile, come accade per il circuito di figura 1. Perché i segnali provenienti dal corpo umano sono diversi nelle due circostanze. Cominciamo quindi col far riferimento ai dispositivi alimentati con la tensione di rete.

Tutti i circuiti interessati dall'energia elettrica di distribuzione pubblica sono dotati di percorsi capacitivi, volutamente inseriti o parassitari, nel primo caso per eliminare certi disturbi, nel secondo come risultato di campi elettromagnetici generati da trasformatori; tali entità capacitive, quando una parte di circuito tocca una zona, anche limitata, del nostro corpo, stabiliscono degli accoppiamenti, che rappresentano sempre una via di transito dell'energia verso terra. Questa via è di solito ad alta impedenza, con isolamenti adatti a scongiurare ogni pericolo di folgorazione e può concedere flussi di corrente dell'ordine dei milionesimi di ampère, vale a dire dei microampère ed anche meno. Ma se il circuito che riceve queste correnti, assolutamente innocue per l'organismo umano, ha un'impedenza d'ingresso dell'ordine di alcuni megaohm, allora possono generarsi ten-

sioni in grado di far scattare un circuito logico. Consideriamo ora i circuiti alimentati a pile, ossia totalmente isolati dalla rete di distribuzione dell'energia elettrica.

Il nostro corpo, in ogni luogo ed in ogni momento, si comporta come un'antenna ricevente rispetto alle onde radio sempre presenti nell'aria, sia verso la loro componente magnetica che verso quella elettrica. Pertanto, il nostro contenuto energetico è sempre sufficiente per generare segnali di qualche volt sui circuiti ad alta impedenza.

A volte il bagaglio di energia elettrica umana si arricchisce quando ci si trova in prossimità di installazioni elettriche come, ad esempio, i conduttori percorsi da forti correnti alternate alla frequenza di 50 Hz. Perché queste si comportano da elementi primari di un trasformatore il cui avvolgimento secondario diventa il nostro corpo, che può così generare delle tensioni, sia pure con potenze infinitesime, sui circuiti ad altissima impedenza.

Quanto finora detto può essere facilmente sperimentato da ciascun lettore toccando con la mano la sonda di un oscilloscopio, dapprima alimentato con la tensione di rete e successivamente con quella derivata dalle pile.

Coloro che vorranno far funzionare il dispositivo in zone particolarmente asciutte o in locali con pavimenti di materiali sintetici, dove è facile accumulare cariche elettriche per strofinio (triboelettricità), faranno bene a proteggere ulteriormente le due entrate ES1 - ES2 inserendo, in serie con queste, tra i sensori e le sezioni "a - c" di IC1, due resistenze da 1 megaohm - 1 W (una resistenza per ciascuna entrata).

Queste precauzioni protettive dell'integrato IC1 si aggiungono a quelle interne già presenti nel componente, che possono proteggerlo fino alla tensione di alimentazione, ma non oltre questa. Mentre le cariche elettrostatiche, di origine triboelettrica, possono raggiungere valori fino a 20.000 V, certamente in grado di distruggere anche i previsti circuiti di protezione contenuti in IC1.

Le due resistenze citate, oltre che la funzione protettiva verso le cariche elettrostatiche, svolgono un compito di limitazione di eventuali correnti di una certa intensità assorbite dal corpo di chi tocca il sensore.

## PILOTAGGIO DEI FLIP-FLOP

La sezione "f" di IC1 ha il solo compito di squadrare, senza assorbire corrente, il segnale filtrato dal condensatore C2. E lo stesso processo viene

attuato, ovviamente, dalla sezione "e" di IC1. Ma lasciamo stare il secondo canale e continuiamo l'esame del primo canale, quello che fa capo all'entrata ES1 e all'uscita U1, perché, come è stato più volte ripetuto, i due canali sono perfettamente identici e l'esame dell'uno corrisponde a quello dell'altro.

Durante l'attraversamento della soglia di indecisione della sezione "f" di IC1, che può essere individuata intorno ad un valore metà, circa, di quello della tensione di alimentazione, l'uscita si muove, sia pure in misura più veloce dell'entrata, a causa dell'amplificazione in tensione, in modo a volte troppo lento per evitare dei cattivi funzionamenti nel flip-flop che segue, cioè in FF1, che per tale motivo può assumere una posizione casuale. Tuttavia, se ciò dovesse verificarsi, sarà facile ovviare all'inconveniente, sostituendo il prescritto integrato 4049B con il modello 40106B il quale, peraltro, presenta una piedinatura diversa e costringe l'operatore a talune modifiche circuitali, che consigliamo soltanto ai più esperti.

In ogni caso si può sempre realizzare un circuito con isteresi, utilizzando le due sezioni "b - d", attualmente lasciate in disuso, i cui ingressi 5 - 9 sono collegati alla linea di alimentazione positiva, allo scopo di impedire l'insorgenza di disturbi anomali. Comunque, per utilizzare queste due sezioni di IC1, occorre scambiare R2 con C2 ed R5 con C6; inoltre si deve invertire il collegamento di D1. Poi, fra l'ingresso 14 della sezione "f" ed il punto comune di C2 - R2, è necessario collegare una resistenza da 1 megaohm. L'uscita 15, anziché sul piedino 3 di FF1, va applicata al piedino 9 della sezione "d", in questo caso non più connessa con la linea di alimentazione positiva. Il piedino 10, sul quale è ora posta la sigla "nc" (non collegato), va saldato sul piedino 3 di FF1. Le operazioni fin qui citate si completano con l'introduzione di una resistenza da 10 megaohm, da collegare fra i piedini 14 e 10 di IC1.

Analoghe varianti al circuito originale di figura 1 si estendono al secondo canale di pilotaggio. Dopo tali accorgimenti, applicabili solamente dai lettori più preparati, lo scatto avverrà senza esitazioni e si potrà godere di un'ulteriore protezione contro i disturbi e i falsi comandi.

Le modifiche descritte divengono addirittura obbligatorie, qualora si voglia aumentare il ritardo. Ma ai principianti consigliamo di accontentarsi della realizzazione proposta nel piano costruttivo di figura 2, ricordando a costoro che, durante l'uso del dispositivo, potrà capitare che, nello sfiorare con il polpastrello del dito un sensore, il corrispondente relè commuti due volte in rapida successione, senza conservare il messaggio ricevuto. Ma ciò si deve al fatto che, inavvertitamente,



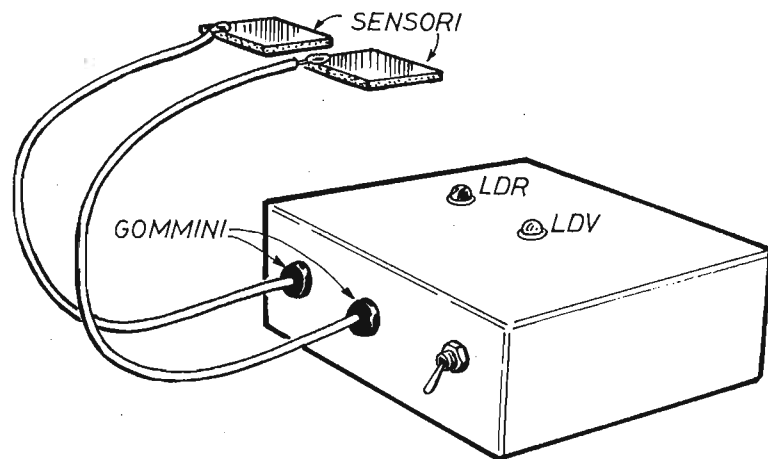


Fig. 4 - I due sensori sono rappresentati da altrettante piastrine di forma quadrata, di 15 cm di lato, che sono elettricamente collegate con il modulo elettronico, inserito in un contenitore metallico contenente pure le pile di alimentazione, tramite cavetti flessibili.

il sensore è stato toccato due volte di seguito. In ogni caso, se la sensibilità del dispositivo fosse troppo spinta, allora converrà sostituire la resistenza R1, e così pure R4, con altre di valori individuati sperimentalmente fra i seguenti: 4,7 megaohm, 3,3 megaohm, 1 megaohm.

## MONTAGGIO

Seguendo attentamente il piano costruttivo di figura 2 e la foto di apertura del presente articolo, chiunque può iniziare il montaggio del comando bicanale a sensori, ovviamente dopo aver composto il circuito stampato su una basetta di materiale isolante, di forma rettangolare, delle dimensioni di 10 cm x 5,4 cm, il cui disegno in grandezza reale è riportato in figura 3.

I due integrati IC1 - IC2 vanno inseriti su due adatti zocchetti portaintegrati, i quali debbono essere saldati sul circuito, facendo bene attenzione a non creare errate connessioni, fra un piedino e l'altro, a causa di un eccessivo apporto di stagno.

Come prescritto nell'elenco componenti, per IC1 si deve utilizzare il modello 4049B, mentre per IC2 serve il tipo 4013. Questo secondo integrato,

tuttavia, è commercialmente reperibile nelle due versioni 4013B e 4013UB, delle quali, la più comune è certamente quella recante la sigla UB. Ma entrambi i modelli potranno essere vantaggiosamente utilizzati nel dispositivo descritto in queste pagine. La lettera B significa BUFFERED, la sigla UB sta per UNBUFFERED. Coloro che volessero approfondire le loro conoscenze su questi due tipi di componenti, dovranno leggere attentamente l'articolo precedente, nel quale si esamina la funzione flip-flop svolta da questi circuiti integrati.

Nello schema pratico di figura 2 sono presenti tre ponticelli, che assicurano la continuità circuitale del progetto. Essi sono rappresentati da tre spezzoni di filo di rame e sono applicati parallelamente alla resistenza R3 e sui due lati dell'integrato IC1.

Una volta ultimato il montaggio del modulo elettronico riportato in figura 2, questo dovrà essere inserito in un contenitore metallico, sulla cui parte superiore verranno applicati i due diodi led LDR ed LDV. Ciò significa che questi due componenti, che nello schema di figura 2 sembrano collegati direttamente sulla piastra-supporto, debbono essere montati tramite due conduttori di lunghezza sufficiente per il loro fissaggio sulla parte superiore del contenitore. I due conduttori

dovranno essere diversamente colorati, allo scopo di non confondere tra loro, al momento delle saldature dei terminali, gli anodi con i catodi.

I due sensori, come si può notare in figura 4, sono rappresentati da due piastrine per circuiti stampati, ossia con una delle due superfici ramate, di forma quadrata, delle dimensioni di 15 mm x 15 mm.

Il collegamento fra le due piastrine ed il circuito elettronico si realizza tramite cavetti di filo flessibile.

Nei fori, attraverso i quali i cavetti entrano nel contenitore, si consiglia di applicare due gommini passanti.

Per utilizzare il dispositivo, qui presentato, in veste di antifurto, i due conduttori, anziché essere collegati alle due piastrine, dovranno essere saldati a stagno su parti metalliche, quelle che vengono inevitabilmente toccate prima di consentire

l'accesso in zone private, come ad esempio negli appartamenti, negli orti, nei frutteti o in altri luoghi che si vogliono proteggere da eventuali furti.

E queste potranno essere la maniglie delle porte, le reti metalliche di recinzione, i cancelli, le sbarre, ecc. Ma se i cavi sono lunghi o immersi in campi elettromagnetici, generati nelle vicinanze da motori elettrici, teleruttori, linee di alimentazione elettrica, ecc., potranno verificarsi degli autoinneschi del dispositivo, per la cui eliminazione si dovrà intervenire sulla sensibilità del circuito, attribuendo alle resistenze R1 ed R4 valori diversi da quelli prescritti nell'elenco componenti.

A conclusione di quanto fin qui esposto, ricordiamo che questo apparato non necessita di alcuna operazione di taratura e che, avendo eseguito delle buone saldature a stagno ed una composizione circuitale esente da errori di cablaggio, dovrà funzionare subito e perfettamente.

## Raccolta PRIMI PASSI - L. 14.000

Nove fascicoli arretrati di maggiore rilevanza didattica per il principiante elettronico.

Le copie sono state attentamente selezionate fra quelle in cui la rubrica « PRIMI PASSI » ha riscosso il massimo successo editoriale con i seguenti argomenti:

- 1° - Il tester
- 2° - Il voltmetro
- 3° - L'amperometro
- 4° - Il capacimetro
- 5° - Il provagiunzioni
- 6° - Oscillatore modulato
- 7° - Tutta la radio
- 8° - Supereterodina
- 9° - Alimentatori



Ogni richiesta della RACCOLTA PRIMI PASSI deve essere fatta inviando anticipatamente l'importo di L. 14.000 (nel prezzo sono comprese le spese di spedizione) a mezzo vaglia, assegno o conto corrente postale N. 916205 e indirizzando a: ELETTRONICA PRATICA - 20125 MILANO - Via Zuretti, 52.



# CORSO ELEMENTARE DI ELETTRONICA



**PRIMI  
PASSI**

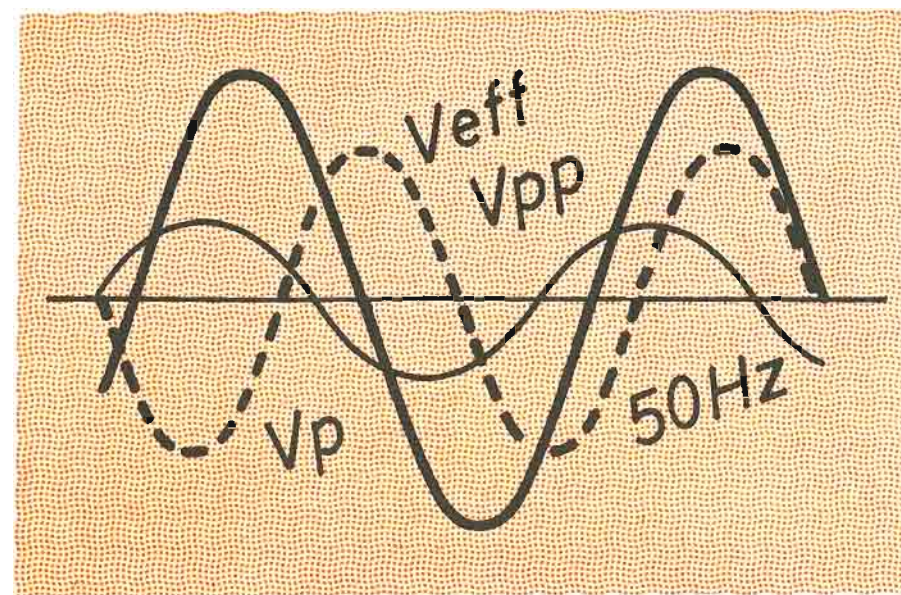
## TENSIONI ALTERNATE EFFICACI

I principali tipi di correnti elettriche, che ogni dilettante deve conoscere, sono due: la corrente continua e quella alternata. Ma della prima si è già parlato a lungo nelle precedenti puntate del corso, sulla seconda ci intratteremo in questa sede, iniziando col dire che, la corrente alternata, è promossa dagli alternatori installati nelle centrali elettriche o, molto più semplicemente, da quei piccoli dispositivi montati sulle biciclette, allo scopo di accendere le lampadine inserite nei proiettori di luce, che volgarmente, ma erroneamente, vengono denominati dinamo, mentre in realtà sono dei veri e propri alternatori.

Al principiante attento non sarà sfuggito il termine "promossa", adottato per caratterizzare le sorgenti delle correnti alternate. E si sarà pure chiesto perché non si è preferito l'aggettivo "generata". Ma ecco la nostra risposta. Gli alterna-

tori sono generatori di tensioni elettriche e non di correnti. Infatti, la tensione è la causa della corrente e questa ne è l'effetto. Dunque, i generatori di tensioni provocano, promuovono, fanno scorrere o fluire, lungo i conduttori, le correnti elettriche.

Chiusa questa doverosa parentesi chiarificatrice, ritorniamo al tema iniziale per dire che, in pratica, la differenza sostanziale, che intercorre fra i due tipi principali di correnti, è la seguente: la corrente continua è determinata da un movimento di elettroni che fluisce lungo i conduttori elettrici sempre nello stesso verso e con la medesima velocità. La corrente alternata è il risultato di un movimento alternato, in un senso o nell'altro, degli elettroni lungo i conduttori elettrici. Si può anche dire che, nei conduttori elettrici percorsi da correnti alternate, gli elettroni non si spostano



mai da una piccola zona ristretta del conduttore, ma rimangono in questa muovendosi alternativamente, in avanti e all'indietro, in modo tale che, attraverso ogni sezione di conduttore elettrico, si verifica un passaggio di elettroni che sono sempre gli stessi.

Nella corrente continua, al contrario, gli elettroni partono dal generatore, che può essere la pila o l'accumulatore, attraversano in tutta la loro lunghezza i conduttori elettrici e ritornano poi al generatore.

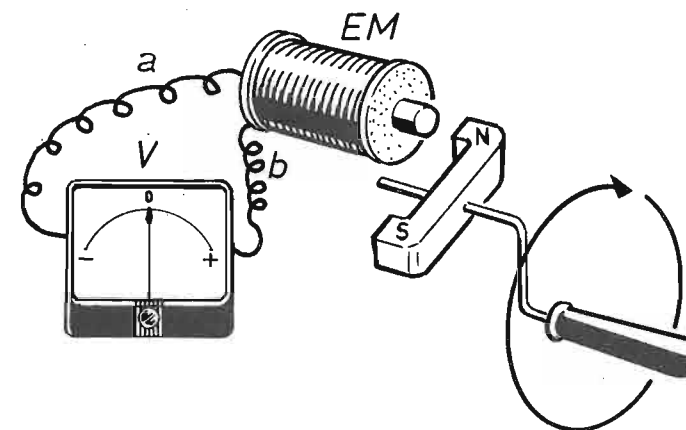


Fig. 1 - L'alternatore, ossia la macchina elettrodinamica che genera la tensione alternata, può essere comparato, nella sua forma più elementare, a questo semplice dispositivo, nel quale la rotazione del magnete permanente provoca, nell'elettromagnete EM, la tensione indotta segnalata dal voltmetro a zero centrale.



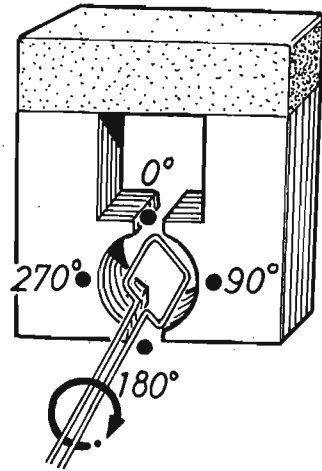


Fig. 2 - Su questo disegno, immaginando la spira in movimento fra le espansioni polari del magnete permanente, si analizza la formazione della tensione alternata indotta.

ca, l'alimentazione degli elettrodomestici, l'attività della maggior parte delle macchine.

Il funzionamento di ogni alternatore si basa sul principio dell'induzione elettromagnetica. Pertanto, in questi tipi di macchine elettriche è presente un campo magnetico induttore, fornito da un magnete permanente o, eventualmente, da un elettromagnete, con le espansioni polari convenientemente sagomate, fra le quali può ruotare un cilindro in cui è avvolta una bobina con i terminali saldati a due anelli isolati, calettati sull'asse, sui quali appoggiano due contatti striscianti, che prendono il nome di spazzole.

Quando alle spazzole si collega un circuito utilizzatore, in questo si stabilisce una corrente variabile con le stesse vicende della tensione che la produce: si ottiene cioè una corrente alternata, la quale varia periodicamente fra due valori uguali e diretti in verso opposto. Ma di ciò parleremo dettagliatamente poco più avanti. Mentre per ora importa riaffermare il concetto per cui l'alternatore è una macchina elettrica, la quale può essere azionata da energia meccanica, termica, atomica, che produce tensione alternata e che può identificarsi, nella sua forma elementare, nel dispositivo riportato in figura 1. In questo, infatti, un magnete permanente ruota, sempre nello stesso verso, davanti ad un solenoide, rappresentato da un rocchetto di filo conduttore munito di nucleo, sottoponendolo ad un continuo taglio delle linee di forza magnetiche e generando in esso, in virtù della legge dell'induzione elettromagnetica, la tensione elettrica alternata, segnalata dal voltmetro a zero centrale.

## GLI ALTERNATORI

Gli alternatori sono macchine elettriche che producono le correnti alternate, che sono quelle più diffuse, utilizzate per l'illuminazione elettrica,

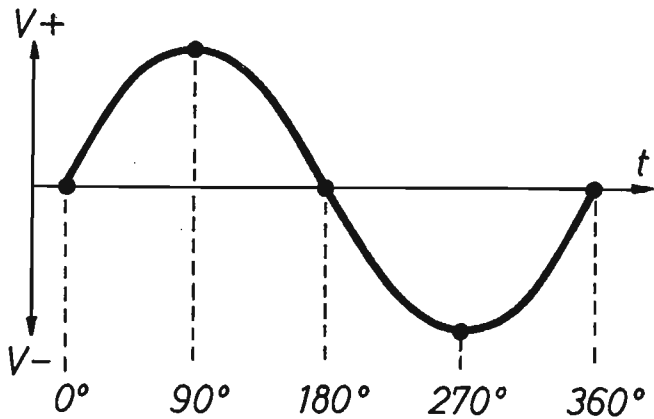


Fig. 3 - Il comportamento della tensione alternata viene interpretato, analiticamente, tramite una sinusoide, nella quale si può notare la precisa corrispondenza tra i valori di tensione e le posizioni della spira di corrente indicate in figura 2.

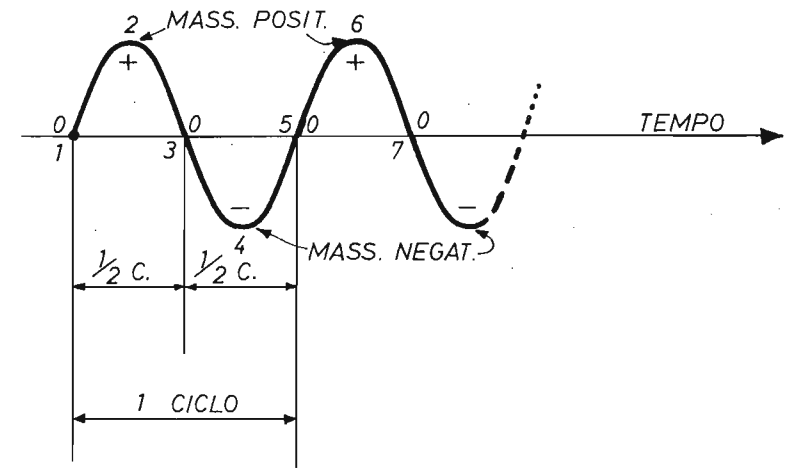


Fig. 4 - I valori massimi, positivi e negativi della tensione alternata, sono indicati con i numeri 2 - 4 - 6. Ma ogni sinusoide è sempre composta da due semicicli (1/2 C), che formano un ciclo della tensione alternata.

## TENSIONE ALTERNATA

È evidente che il fenomeno ora descritto non muta se rimane fermo il magnete, ossia l'elemento induttore, mentre si muove quello indotto, vale a dire il rocchetto. Il quale, per una maggiore sem-

plicità interpretativa, può essere ridotto ad una sola spira di filo conduttore, come indicato in figura 2.

Allo scopo di analizzare la formazione della tensione alternata, supponiamo di far ruotare la spira con moto uniforme dentro il campo magnetico

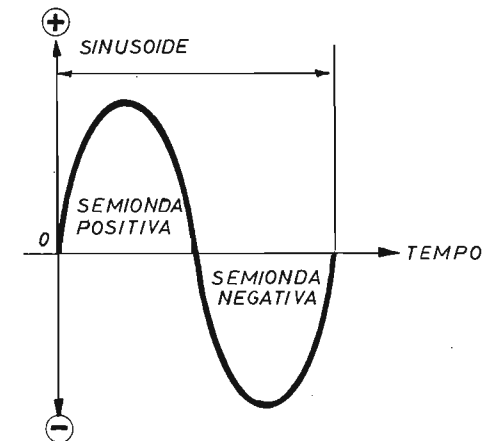


Fig. 5 - Le semionde positive delle sinusoidi rappresentative delle tensioni alternate sono sempre quelle disegnate al di sopra dell'asse dei tempi; quelle negative sono riportate inferiormente alla linea orizzontale.

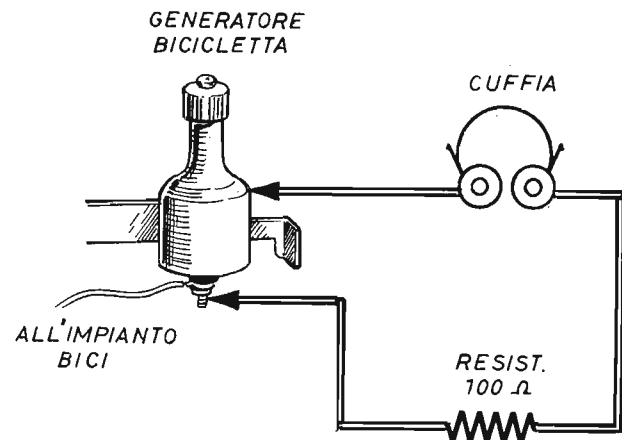


Fig. 6 - Collegando l'alternatore di una bicicletta con una cuffia ed una resistenza da 100 ohm, si possono ascoltare le variazioni di frequenza della corrente alternata che attraversa il circuito e che si identificano in corrispondenti variazioni di ronzio, udibili quando cambia la velocità di movimento della ruota del velocipede.

e cioè fra le espansioni polari del magnete permanente di figura 2. Ebbene, durante la rotazione, la spira, che in pratica è rappresentata da un cerchio ottenuto con un filo conduttore, taglia le linee di forza magnetiche in modo tale che, a causa del fenomeno dell'induzione elettromagnetica,

fra i terminali della spira stessa viene a formarsi una tensione elettrica. Ma questa tensione non è costante durante la rotazione della spira nel campo magnetico, perché la legge dell'induzione afferma che il valore della tensione indotta in un circuito dipende, tra l'altro, dal numero di linee

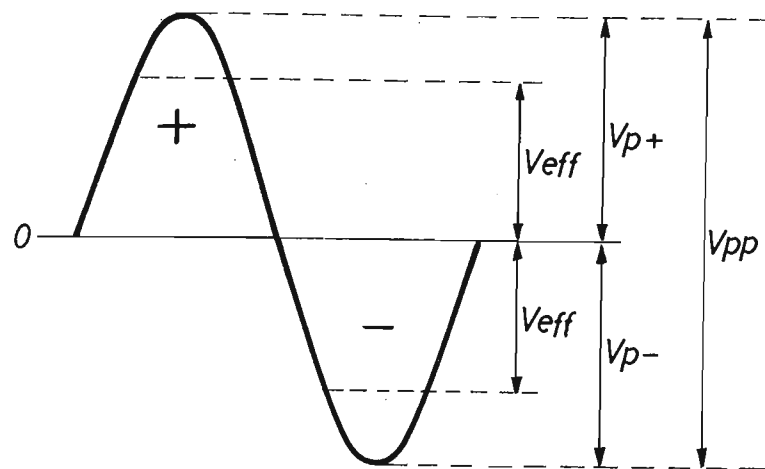


Fig. 7 - Il valore efficace ( $V_{eff}$ ) della tensione alternata, che non deve essere confuso con il valore medio, è quello normalmente citato. Così, ad esempio, il valore di 220 V della tensione per uso domestico è un valore efficace, mentre quello di picco  $V_p$  è di 308 V e quello  $V_{pp}$ , tra picco e picco, è di 616 V.

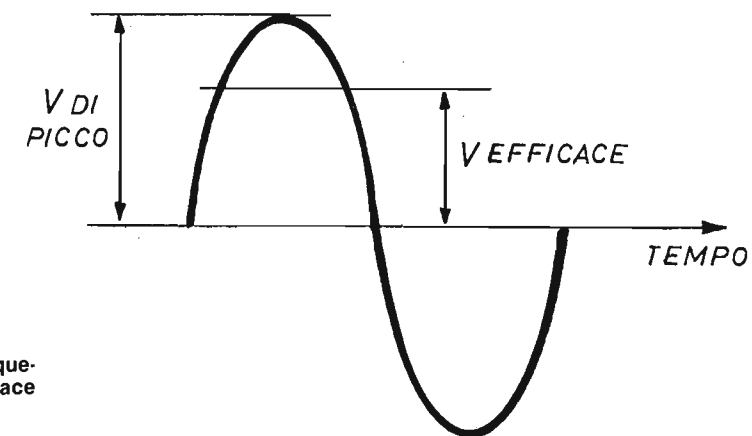


Fig. 8 - Sono chiaramente segnalati, in questa sinusoide, i valori di picco ed efficace della tensione alternata.

di forza tagliate dal corpo indotto nell'unità di tempo.

Per capire bene il fenomeno della variazione di tensione indotta, durante l'intero ciclo rotativo della spira, occorre seguirne attentamente il movimento a partire da una sua precisa posizione. Esaminiamo pertanto tale movimento, dividendolo in quattro fasi.

La prima fase è quella in cui la spira compie la rotazione che va da  $0^\circ$  a  $90^\circ$ , durante la quale le linee di forza tagliate nell'unità di tempo vanno via via crescendo. Quindi, nel primo quarto di giro della spira, la tensione indotta aumenta dal valore di zero volt a quello massimo positivo.

Nella seconda fase la spira ruota da  $90^\circ$  a  $180^\circ$ . Oltrepassata la posizione parallela alle linee di forza, il campo magnetico si inverte, ma le linee di forza che la spira taglia nell'unità di tempo vanno ora diminuendo fino a zero. La tensione indotta si riduce, conseguentemente, dal valore massimo positivo al valore zero.

Nella terza fase la spira, continuando la sua rotazione, passa da  $180^\circ$  a  $270^\circ$ . Le linee di forza che attraversano la spira hanno sempre lo stesso verso, ma la spira ne taglia un numero sempre maggiore nell'unità di tempo. Quindi la tensione indotta aumenta da zero volt ad un valore massimo negativo.

Nella quarta ed ultima fase la spira si sposta da  $270^\circ$  a  $360^\circ$ . Il campo nella spira si inverte e le linee di forza che essa taglia nell'unità di tempo vanno riducendosi fino a zero. La tensione indotta, da un valore massimo negativo, scende a zero

volt.

Riassumendo, durante la rotazione della spira, la tensione indotta passa dal valore zero ad un massimo positivo, per ritornare nuovamente a zero. Questo fenomeno viene interpretato analiticamente, dal primo tratto di curva superiore della sinusoide di figura 3.

Successivamente, la tensione scende dal valore di zero volt ad un massimo negativo, per ritornare poi di nuovo a zero. E tale fatto è rappresentato dalla curva inferiore della sinusoide del diagramma di figura 3.

Il diagramma di figura 3 può essere perfezionato con quello riportato in figura 4, nel quale il punto 1 indica il valore di zero volt della tensione al momento in cui la spira inizia il suo movimento di rotazione, il punto 2 segnala il valore massimo della tensione positiva, il 3 è il punto in cui la tensione ritorna al valore di zero volt, il 4 corrisponde al massimo valore negativo ed infine il 5 indica il ritorno al valore zero della tensione.

La curva superiore e quella inferiore della sinusoide compongono un ciclo della tensione alternata, che è ovviamente la somma di due semicicli ( $1/2 C$ ) e semiperiodi.

## PERIODO E FREQUENZA

È stato già parzialmente anticipato il concetto di "periodo", che ora possiamo ribadire dicendo che con esso si designa il tempo necessario alla tensione alternata per assumere tutti i valori posi-



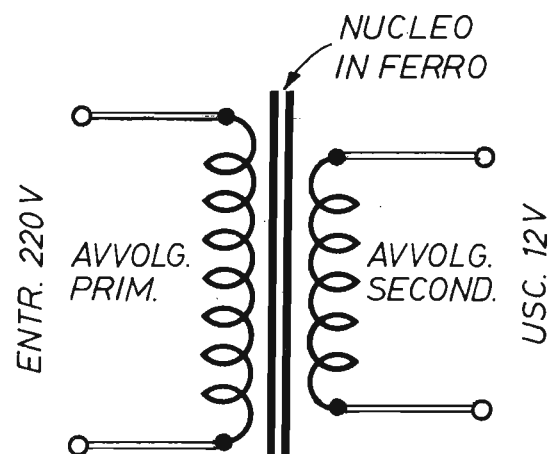


Fig. 9 - Simbolo elettrico di un trasformatore di tensione elettrica da 220 V a 12 V. L'avvolgimento primario è composto da un maggior numero di spire, quello secondario da un numero di spire inferiore, proprio perché, in questo caso, si tratta di indicare un trasformatore riduttore di tensione. Le linee verticali parallele simboleggiano il nucleo ferromagnetico presente nel componente.

tivi e negativi, destinati a ripetersi ad intervalli di tempo successivi ed uguali. Facendo riferimento al diagramma di figura 5, il periodo è rappresentato dal tempo richiesto dal generatore di tensione per produrre una semionda positiva ed una negativa; esso è valutato sulla linea orizzontale (ascissa).

Capita spesso di menzionare anche il semiperiodo o il quarto di periodo della tensione alternata. Ma queste grandezze sono ora di facile interpretazione, perché il semiperiodo, cioè metà del periodo, si identifica con il tempo necessario per l'alternatore a far variare la tensione dal valore zero a quello di picco positivo o negativo (valori massimi) e da questi ancora a zero, mentre il quarto di periodo è il tempo di variazione della tensione da zero al valore di picco negativo o positivo. È ovvio quindi che i semiperiodi e i quarti di periodi possono essere positivi o negativi.

Occorre ora considerare un'altra importante grandezza e cioè la frequenza.

Con l'espressione "frequenza" si intende definire il numero di periodi della tensione o della corrente alternata che si succedono nell'unità di tempo, vale a dire nel minuto secondo. Così, per esempio, dicendo che la frequenza della corrente elettrica per uso domestico è di 50 cicli o periodi, si intende affermare che i periodi della corrente sono in numero di 50 per ogni minuto secondo. Sotto l'aspetto fisico, ciò significa che ogni elettrone, che concorre alla formazione della corrente elettrica alternata, si muove, in ciascun tratto di con-

duzione, in avanti e all'indietro, per ben cinquanta volte in un minuto secondo.

Tra il concetto di periodo e quello di frequenza vi è una stretta relazione. Infatti la durata del periodo è sempre l'inverso della frequenza. Definendo quindi il periodo con la lettera T e la frequenza con la lettera f, si ha:

$$T = 1 : f$$

oppure, inversamente:

$$f = 1 : T$$

L'unità di misura della frequenza è l'hertz (abbrev. Hz), che corrisponde ad un ciclo al secondo (c/s). I valori multipli dell'hertz sono:

$$\begin{aligned} \text{KHz (kilohertz)} &= 1.000 \text{ Hz} \\ \text{MHz (megahertz)} &= 1.000.000 \text{ Hz} \end{aligned}$$

Negli alternatori delle centrali elettriche il valore della frequenza rimane costante (50 Hz), in quello della bicicletta varia col variare della velocità di rotazione della ruota. E questo fenomeno può essere facilmente riscontrato in pratica realizzando il circuito di figura 6, per il quale sono necessari una cuffia, una resistenza da 100 ohm e l'alternatore.

La corrente alternata, provocata dalla tensione presente sui terminali dell'alternatore, rivela la sua presenza tramite un ronzio udibile in cuffia.

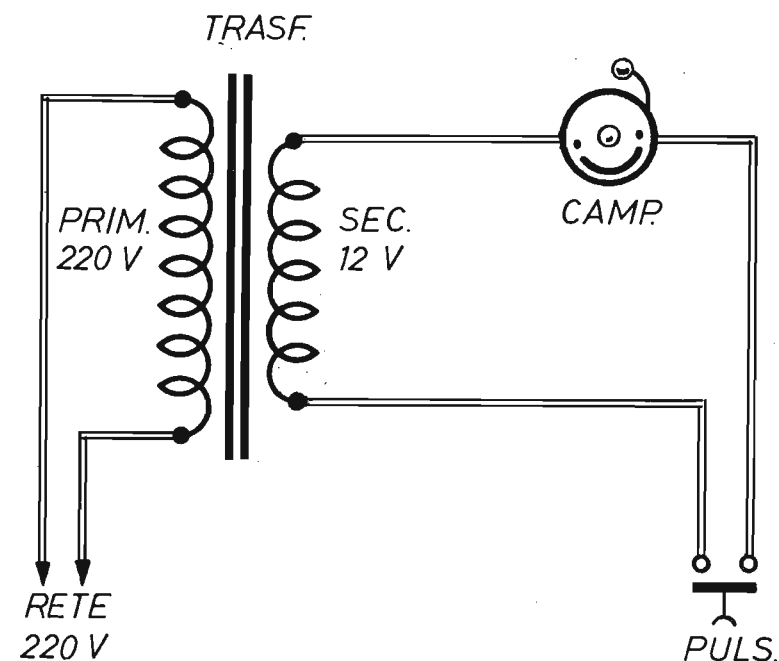


Fig. 10 - Circuito teorico di suoneria per uso domestico, impiegante un trasformatore riduttore di tensione dal valore di 220 V a quello, assolutamente innocuo con l'integrità fisica, di soli 12 V. Il trasformatore di tensione isola, elettricamente, l'avvolgimento primario da quello secondario.

E questo ronzio varia col variare della velocità di rotazione della ruota del velocipede.

È ovvio che l'esperimento ora descritto non deve essere ripetuto, per nessuna ragione, con la tensione di rete, perché si correrebbe il rischio di rimanere folgorati.

### VALORI DI PICCO ED EFFICACI

Analizzando il comportamento della sinusoide interpretativa della tensione alternata, si è visto che questa assume un determinato valore ad ogni istante, il quale prende il nome di "valore istantaneo". Tale grandezza, valida per la tensione alternata, si estende pure alla corrente da questa promossa. Esistono pertanto i valori istantanei della tensione alternata e quelli corrispondenti alla corrente alternata. Quello più elevato è il valore della tensione massima, detto valore di picco (Vp). Quello più basso corrisponde allo zero (OV). Ma se i valori della tensione alternata va-

riano continuamente col passare del tempo, come si può definire un esatto valore di questa? Che valore è, ad esempio, quello di 220 V menzionato per la tensione alternata di uso domestico? È un valore massimo, medio o qualcosa d'altro? Ebbene, rispondiamo a queste domande dicendo che, quando si esprime il valore di una tensione o di una corrente alternata, si allude sempre, salvo esplicita dichiarazione contraria, al "valore efficace". Così anche gli strumenti indicatori delle tensioni e correnti alternate, i voltmetri e gli amperometri, forniscono direttamente la misura dei valori efficaci. E ciò è una conseguenza implicita dello stesso principio di funzionamento di questi apparecchi. Infatti gli strumenti per tensioni e correnti alternate debbono essere tali da consentire una deviazione del loro indice sempre nello stesso verso, anche quando vi è l'inversione di movimento degli elettroni lungo i conduttori. Interpretiamo ora, dopo averlo citato più volte, il concetto di "valore efficace". Si assume come valore efficace di una corrente

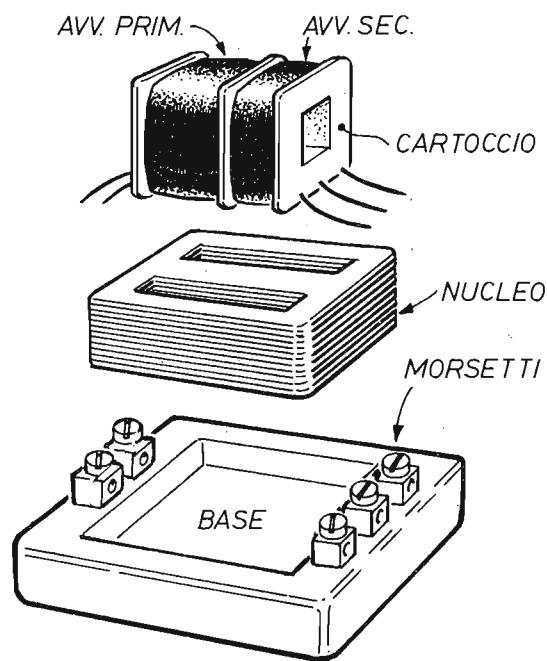


Fig. 11 - Le parti componenti di un trasformatore per campanelli di uso domestico di maggior rilievo tecnico sono: il cartoccio, sul quale sono composti i due avvolgimenti primario e secondario, il nucleo ferromagnetico ed il basamento contenitore con i morsetti per i collegamenti dei conduttori elettrici.

alternata quello che dovrebbe avere una corrente continua, che scorre attraverso un circuito, per produrre nel corso di ogni periodo la stessa quantità di calore. Questa è l'interpretazione rigorosa-

mente scientifica, ma assai più semplicemente conviene dire che il valore efficace è quello al quale una lampadina, alimentata in continua, offre lo stesso rendimento, ossia la medesima lumi-

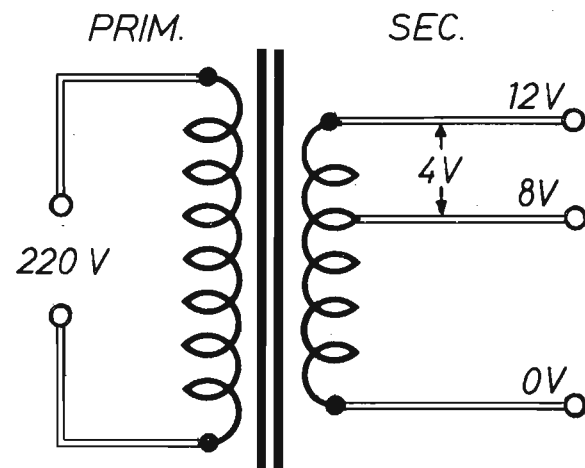


Fig. 12 - Simbolo teorico del trasformatore per campanelli con riduzione della tensione di rete di 220 V a tre valori diversi: 12 V - 8 V - 4 V.

nosità. Il concetto si estende naturalmente dalla corrente alla tensione.

A questo punto è facile capire come, ad esempio, il valore di picco della tensione alternata per uso domestico sia superiore a quello efficace di 220V. Infatti, il valore di picco della tensione per uso domestico è:

$$V_p = 220 \text{ V} \times 1,4 = 308 \text{ V circa}$$

In figura 7 viene interpretato analiticamente, tramite la ormai nota sinusoide, il concetto di tensione efficace ( $V_{eff}$ ), che non deve essere confuso con quello di valore medio della tensione.

Facendo ancora riferimento alla figura 7, notiamo che con la sigla  $V_p$  si indica il valore di picco di una semionda, cioè di un semiperiodo o semiciclo della tensione alternata, mentre con  $V_{pp}$  viene indicato il valore massimo raggiunto tra due picchi di tensione, ossia:

$$V_{pp} = 2 \times V_p$$

Il valore tra un picco positivo ed uno negativo della tensione alternata a 220 V è:

$$V_{pp} = 2 \times 308 = 616 \text{ V}$$

La sinusoide riportata in figura 8 semplifica ulteriormente, nella visuale grafica, i concetti di tensione di picco e tensione efficace.

## MUTUA INDUZIONE

In sede di interpretazione dei fenomeni di induzione elettromagnetica, è stato detto che le tensioni indotte insorgono quando vi è un movimento relativo fra un circuito elettrico ed un campo magnetico. Perché il moto fa variare il flusso magnetico che abbraccia un circuito elettrico. Tuttavia, come è facilmente intuibile, il flusso magnetico può variare anche senza alcun movimento meccanico. Infatti, se la corrente elettrica, che percorre un circuito qualsiasi, non subisce variazioni, il campo elettromagnetico da essa generato è costante, ma se la corrente è di tipo variabile, per esempio alternata, allora anche il campo elettromagnetico corrispondente è variabile e quando questo investe un circuito elettrico crea una tensione indotta per "mutua induzione".

Tale fenomeno viene sfruttato nei trasformatori, che vengono definiti come le più semplici macchine elettriche statiche, perché in essi non si verifica alcun movimento di parti meccaniche. Gli alternatori ed i motori elettrici sono invece macchine elettrodinamiche.

L'impiego del trasformatore è possibile soltanto con le tensioni variabili, perché con le tensioni continue, mancando ogni variazione di flusso elettromagnetico, il trasformatore non funziona. Il compito primario di ogni trasformatore consiste nell'abbassare o nell'elevare il valore di una tensione alternata. Per i principianti il trasformatore serve di solito a ridurre il valore della tensione alternata per uso domestico a valori molto bassi.

In ogni trasformatore si distinguono principalmente tre elementi: l'avvolgimento primario, il nucleo ferromagnetico e l'avvolgimento secondario. Il simbolo teorico è quello riportato in figura 9.

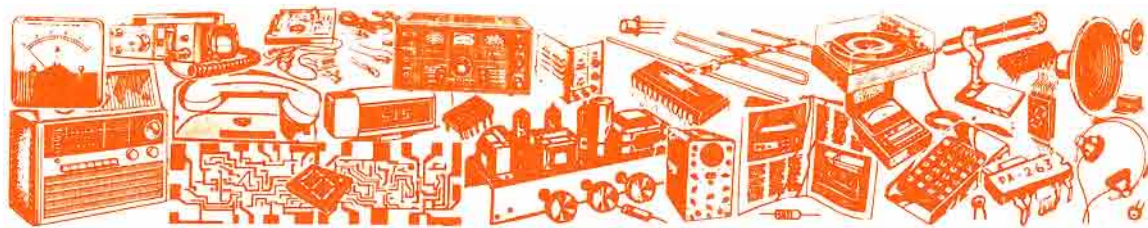
L'avvolgimento primario e quello secondario sono composti da un certo numero di spire di filo di rame smaltato; il nucleo ferromagnetico è rappresentato da un pacchetto di lamine di ferro.

Lo schema proposto in figura 10 si riferisce al circuito teorico di alimentazione di un normale campanello di casa, alimentato con la tensione alternata di 12V. L'avvolgimento primario del trasformatore riduttore di tensione è costantemente collegato con la linea di alimentazione a 220 V; quello secondario a 12 V si chiude elettricamente, attraverso il pulsante, sul circuito del campanello. Quando si preme il pulsante, nessun pericolo elettrico sussiste per l'operatore, giacché la tensione alternata che lo attraversa è alquanto ridotta e quindi innocua.

La figura 11 rappresenta, in una sua parziale scomposizione, un normale modello di trasformatore per campanelli di uso domestico. Come si può notare, sulla base di sostegno del dispositivo sono presenti, da una parte, due morsetti, per i collegamenti dei conduttori di rete a 220V, dall'altra invece sono disponibili tre morsetti, dai quali è consentito il prelievo di tre valori diversi di tensioni, come indicato nello schema di figura 12. Tra i due morsetti estremi è presente il valore di 12 V, tra i primi due quello di 8V e tra i secondi due quello di 4V.

Da questo semplice esempio di trasformatore è facile dedurre che tali dispositivi possono essere dotati di più avvolgimenti secondari, dai quali, aggiungiamo ora, le correnti derivabili possono assumere intensità diverse. Generalmente, le tensioni dipendono dal numero di spire con cui sono costruiti gli avvolgimenti, le correnti invece sono strettamente legate alla sezione del filo conduttore con cui sono concepiti gli avvolgimenti. Praticamente, ad un maggior numero di spire corrisponde un valore di tensione maggiore, mentre alle sezioni elevate dei conduttori fanno riscontro le forti correnti in uscita.





# Vendite - Acquisti - Permute

**VENDO** annate dal 1981 al 1987 di Elettronica Pratica a L. 120.000. Offerta valida solo per la città di Napoli e provincia.  
**DI PALMA GIOVANNI** - Via Giaime Pintor, 19 - 80144 NAPOLI - Tel. (081) 7552463 dopo le ore 19

**VENDO** giochi e programmi per Commodore 64 a Lire 1.000. Migliori novità disponibili, come: BUBBLE BOBBLE, Wonderboy.  
**VIANELLO LUIGI** - Via Del Patriota, 14 - 54100 MASSA

**COMPRO** ricevitori Geloso G/208 - G/218 - TX G/212. Si prendono in esame offerte di apparecchi e parti staccate Geloso, a valvole, esclusi i TV.  
**CIRCOLO CULTURALE LASER** - Casella Postale, 62 - 41049 SASSUOLO (Modena)

**CERCO** schema di principio vu-meter a 8 o 16 LED. Scambio con schemi di amplificatori e di mixer a 3 vie inoltre scambio schemi di vari apparati.  
**GINI ANDREA** - Via dei Cipressi, 3 - 33078 PORDENONE Tel. (0434) 833683 ore pasti

**VENDO** President Jackson L. 250.000 - mic. da tavolo turner exp 500 L. 130.000 (nuovo) - transverter 40 - 45 mt. L. 180.000 (ottima stab. frequenza) - 2 alimentatori 7 e 10 A L. 110.000. In blocco L. 600.000 - tutto funzionante 100%.  
**LEONE PASQUALE** - Via Pasteur, 8 - 70033 CORATO (Bari)

**VENDO** "Tagra" direttiva H 25 - tribanda 10 - 15 - 20 metri, 6 mesi di vita L. 200.000.  
**CATTANEO GIORGIO** - Via Ebro, 9 - 20141 MILANO - Tel. 566480 dopo le 20

**VENDO** Commodore 16 + joystick + registratore + manuali + cassette giochi + cassette utilities a L. 180.000 trattabili oppure scambio con tastiera C64 e registratore.  
**PAROLIN DAVIDE** - Via Pacinotti, 53 - 35017 PIOMBINO DESE (Padova) - Tel (049) 9365625

**CERCO**, in provincia di Cagliari, corso radio stereo a valvole S.R.E. completo di materiali e strumenti. Cerco anche bollettini tecnici Geloso. Offro L. 1.000 a pezzo se in buone condizioni.  
**ZARA MASSIMILIANO** - Via F. Turati, 5/1 - 09013 CARBONIA (Cagliari)

**VENDO** altoparlante 5 W Ø cm 20; per chitarra e usi vari, con box autocostruito L. 16.000, amplificatore per chitarra 50 W L. 230.000, pacco contenente materiale vario L. 13.000, altoparlanti vari.  
**PICCOLO RENATO** - Via N. Fabrizi, 215 - 65100 PESCARA

**VENDO** Irradio MC700 omologato 34 ch AM-FM + polarità negativa + sound air SS330 80 ch 15 W. Il tutto in perfette condizioni a L. 300.000.  
**UBALDO** - VERCELLI - Tel. (0161) 843952 dopo le 20

Di questa Rubrica potranno avvalersi tutti quei lettori che sentiranno la necessità di offrire in vendita, ad altri lettori, componenti o apparati elettronici, oppure coloro che vorranno rendere pubblica una richiesta di acquisto od un'offerta di permuta.

Elettronica Pratica non assume alcuna responsabilità su eventuali contestazioni che potessero insorgere fra i signori lettori e sulla natura o veridicità del testo pubblicato. In ogni caso non verranno accettati e, ovviamente, pubblicati, annunci di carattere pubblicitario.

Coloro che vorranno servirsi di questa Rubrica, dovranno contenere il testo nei limiti di 40 parole, scrivendo molto chiaramente (possibilmente in stampatello).

## IL SERVIZIO E' COMPLETAMENTE GRATUITO

**VENDO** giradischi stereo 5 + 5 W Europhon + cuffie Philips, solo L. 80.000 + spese postali.  
**ZAGO EMILIO** - Via 3 Martiri, 77 - 45100 ROVIGO Tel. (0425) 33806 ore pasti

**CERCO** schema elettrico dei circuiti integrati LM 324N e LM380N.  
**BADALAMENTI MARCO** - Via dei Genieri, 227 - 00143 ROMA-EUR

**VENDO** (ottimo stato) annata completa 1983 di cine-scopio a L. 25.000 o cambio con annata completa 1983 di Elettronica Pratica.  
**ZAMPROGNO DIEGO** - Via Michelangelo, 2 - 31040 TREVIGNANO (Treviso) - Tel. (0423) 818752 ore pasti

**CERCO** urgentemente progetto di un amplificatore o di un finale ad alta efficienza dai 300 W in su.  
**CAFAGNA ANTONIO** - Via Mauro Giuliani, 6 - BARLETTA - Tel. (0883) 516047

**STUDENTE** cerca oscilloscopio funzionante (modico prezzo) possibilmente doppia traccia, sensibilità 2 mV/cm a 10 o 20 V/cm, banda da 15 MHz a 25 MHz. Funzionamento X - Y con sonde (accetto anche con memoria). Tratto con provincia e zone limitrofe.  
**GILIBERTO GIUSEPPE** - Via Trento, 20 - 13051 BIELLA (Vercelli) - Tel. (015) 32943

**CERCO** programmi di giochi ed utilities su cassetta o su cartuccia per computer Vic 20 espanso 16 K. Cerco inoltre software per penna ottica e scheda per alta risoluzione. Inviare offerte.  
**BERTONE RAFFAELE** - Via Maiolo, 5/6 - 17021 ALASSIO (Savona) - Tel. (0182) 470573 ore pasti

**VENDO** ricevitore aeronautico, vigili del fuoco, CB ecc. 2 sensibili micromicrofoni (si ricevono oltre 1 Km da normale radio FM), cercametalli, tester, riviste di elettronica come nuove, saldatore rapido, lineare per CB, carica batteria, torcia funzionante a dinamo. Esegui inoltre montaggi elettronici.  
**FRATE FRANCESCO** - Via D.D. Albertario, 43 - CARPI (Modena) - Tel. (059) 687278.

**ESPERTO** in elettronica eseguirebbe per ditte o privati montaggi elettronici, progettazioni e prove. Si garantisce massima serietà.

**TORCHIO SILVIO** - Via Belvedere, 17 - 12048 SOMMARI-VA BOSCO (Cuneo) - Tel. (0172) 54483 lunedì - mercoledì - venerdì ore 20/21

**CEDO** raccolta Elettronica Pratica dal 1975 al 1986 di cui dal 1975 al 1983 rilegati in tela; magnetofono stereo 4 piste dual 27.

**CATTANEO GIUSEPPE** - Via A. Scarlatti, 110 - NAPOLI - Tel. (081) 365496

**VENDO** console videogiochi Atari 2600 + joystick + 2 paddle + 4 cartucce (ice hockey, star-master, decathlon, circus) + eventuali altri giochi. Trasformatore, cavi di collegamento, tutto funzionante.  
**GRAPPEGGIA FRANCESCO** - Tel. (041) 424891 ora cena

**CERCO** convertitore per i 2 metri per Geloso G4/214.  
**PALLAVICINI MASSIMO** - GENOVA-SESTRI Ponente - Tel. (010) 670251 ore ufficio

**CERCO** radio Philips D 1007 con banda aerea o un tipo equivalente purché sia in perfette condizioni.  
**PECCHIO AGOSTINO** - Via Roma, 64 - 10070 CHIALLAMBERTO (Torino)

**VENDO** software e libri per Atari ST, richiedere lista.  
**VALERI DARIO** - Via Verdi, 58 - 34077 RONCHI DEI LEGIONARI (Gorizia)

**OFFRO** L. 15.000 per schema della radio a valvole Telefunken Mignonette mod. R 171.  
**LEPRI GIOVANNI** - 40030 BARGI - BAIGNO BARCEDA n.140 (Bologna)

**VENDO** microspia a L. 21.500 alimentazione 9 V gamma di emissione 95 MHz ÷ 115 MHz.  
**BASSO MARZIO** - Via Selva, 12 - 33080 GIAIS (Pordenone)

**VENDO** 2 moduli + 2 nuclei in ferroxube + 2 supporti isolanti per detti + 2 circuiti stampati componenti nuovi adatti per l'accensione elettronica a scarica catodica apparsa su N.E.  
**MARSILETTI ARNALDO SS Cisa 68 - 46047 S. ANTONIO (Mantova)** - Tel. (0376) 397279 dalle 10 alle 22

**PRATICO** montaggi elettronici cerca lavoro a domicilio per seria ditta.  
**TARANTINO ANDREA** - Via V. zo Mortillaro, 65 - PALERMO - Tel. (091) 237972 o 6167972



**VENDO** tastiera elettronica Casio mt-52 15 tasti, 12 strumenti, 8 accompagnamenti, effetto prolungato, tasto per effetti di arricchimento, alimentatore Casio, batteria di accompagnamento programmabile, jack di uscita per cuffie o amplificatore, dimensioni 570 x 195 x 55 mm peso 2 kg. Prezzo L. 350.000 trattabili.  
**SPERANZA FRANCESCO** - Via Colonne, 130 - 80014 GIUGLIANO (Napoli)

**VENDO** al miglior offerente: programmatore e registratore dati Olivetti utile per magazzino, oppure accetto uno scambio. Il set comprende: programmatore con tastiera alfa numerica A5, funzionante con schede magnetiche, registratore C.T.U. con ventola di raffreddamento C.P.U. 5040 ROM4. ALI 177 = + 12 - 12 - 8 A.  
**CARZEDDA FRANCO** - Via Bologna, 10 - 08029 SINISCOLA (Nuoro)



## PER I VOSTRI INSERTI

I signori lettori che intendono avvalersi della Rubrica « Vendite - Acquisti - Permute » sono invitati ad utilizzare il presente tagliando.

**TESTO** (scrivere a macchina o in stampatello)

---

---

---

---

---

---

---

---

Inserite il tagliando in una busta e spedite a:

**ELETTRONICA PRATICA**

- Rubrica « Vendite - Acquisti - Permute »  
Via Zuretti, 52 - MILANO.

# LA POSTA DEL LETTORE



Tutti possono scriverci, abbonati o no, rivolgendoci quesiti tecnici inerenti a vari argomenti presentati sulla rivista. Risponderemo nei limiti del possibile su questa rubrica, senza accordare preferenza a chicchessia, ma scegliendo, di volta in volta, quelle domande che ci saranno sembrate più interessanti. La regola ci vieta di rispondere privatamente o di inviare progetti esclusivamente concepiti ad uso di un solo lettore.

### PORTATA DEI FUSIBILI

Durante un temporale, mentre seguivo un programma televisivo, si è bruciato il fusibile di protezione dell'apparecchio TV. Io stesso ho provveduto quindi alla sostituzione del componente, sul quale non appariva alcuna indicazione relativa all'ampereaggio massimo tollerabile. Soltanto in una targhetta, applicata allo schienale del televisore, ho rilevato i seguenti dati: alimentazione 220 Vca, consumo 75 W. Per cui ho ritenuto che un fusibile da 0,5 A potesse adempiere il compito richiesto, tenendo conto che il valore di  $220\text{ V} \times 0,5\text{ A} = 110\text{ W}$  è assai superiore a quello d'esercizio di 75 W. Tuttavia, anche il nuovo fusibile è immediatamente "saltato". Ho esaminato, dunque, il problema con più rigore e mi sono accorto che l'elemento sostituito era dimensionato per una corrente di 3,2 A. Ora io mi domando se i televisori consumano più di quanto dichiarato dai costruttori oppure se, per motivi che vorrei conoscere, questi fusibili debbono essere così tanto sovradimensionati.

ALFIERI MARINO  
Napoli

*I motivi che regolano il sovradimensionamento dei fusibili nei televisori, videoregistratori, amplificatori stereofonici ad alta fedeltà e in molti altri*

*apparatì ancora, sono dettati da norme di carattere internazionale e sono certamente molteplici. Le loro principali finalità debbono riscontrarsi in una costante azione protettiva contro gli incendi e nell'impedimento della propagazione dei guasti. Ecco perché ci è sembrato corretto il sovradimensionamento del fusibile del suo televisore il quale, se dotato del Marchio di Qualità, o altro certificato internazionale di garanzia, può considerarsi immune da pericoli di autodistruzione o danneggiamenti a cose e persone. Ma veniamo ai presupposti tecnici che investono il problema, ricordando che il fusibile, oltre che dalla normale corrente relativa alla potenza dissipata, viene interessato pure da quella promossa dall'energia reattiva, che è sempre notevole nei circuiti dei televisori ed il cui valore efficace, a causa delle forme d'onda distorte, è sempre di molto superiore al valore medio di questa particolare corrente durante un semiperiodo. Ma si deve ancora menzionare il comportamento dei moderni alimentatori inseriti nei circuiti dei televisori. Infatti, all'atto dell'accensione dell'apparato TV, l'alimentatore assorbe un forte impulso di corrente, di alcune decine di ampère, che il fusibile deve sopportare, sia pure per un tempo brevissimo, ma che non viene computato nel valore relativo al consumo dichiarato dal fabbricante. E questo spiega la ragione per la quale i fusibili debbono essere di tipo ritardato, ossia a fusione lenta.*



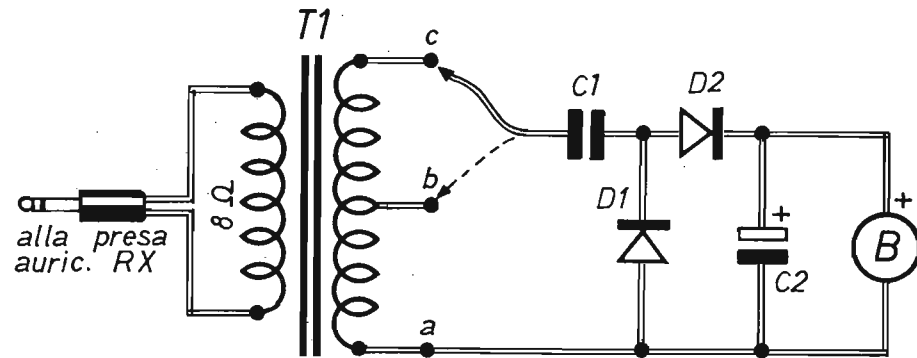
## RIVELATORE DI TEMPORALI

Dato che in presenza di perturbazioni atmosferiche le ricezioni radio ad onde medie sono fortemente disturbate, è possibile adibire l'apparecchio radio ricevente alla segnalazione di temporali in atto anche molto lontani?

GINELLI FABIO  
Bari

Certamente, collegando all'uscita per auricolare del suo radio ricevitore questo semplice dispositivo, dopo aver sintonizzato, l'apparecchio sulla

banda più bassa (550 ÷ 700 KHz), in un punto in cui non sono presenti emittenti radiofoniche. Tenga presente che T1 è un normale trasformatore d'uscita di ricevitore radio, qui montato in senso inverso, il quale eleva la tensione degli impulsi elettrici provocati dalle scariche atmosferiche. Il buzzer B suona per alcuni secondi ad ogni presenza di scariche elettriche anche lontane. Per il miglior rendimento, provi ad invertire i collegamenti c-b. Non faccia funzionare il dispositivo in prossimità di linee elettriche ad alta tensione, di linee ferroviarie o di strade a grande traffico.



### Condensatori

C1 = 1.000 pF  
C2 = 10 μF - 16 VI (elettrolitico)

### Varie

T1 = trasf. d'uscita per RX  
D1 - D2 = diodi al silicio (1N914)  
B = buzzer di tipo attivo

## GENERATORE 2 KV ÷ 3 KV

Vorrei disporre, tra due puntali metallici, di una tensione di 2.000 ÷ 3.000 V derivata da pile, quindi non pericolosa perché incapace di promuovere una corrente dannosa per l'organismo umano ed animale in genere.

ACCETTURA PATRIZIO  
Lecce

mento si aggira intorno ai 300 ÷ 400 mA, la lampada LN segnala la presenza di tensione in uscita. Volendo utilizzare il dispositivo per usi prolungati, occorre munire TR1 di dissipatore di calore.

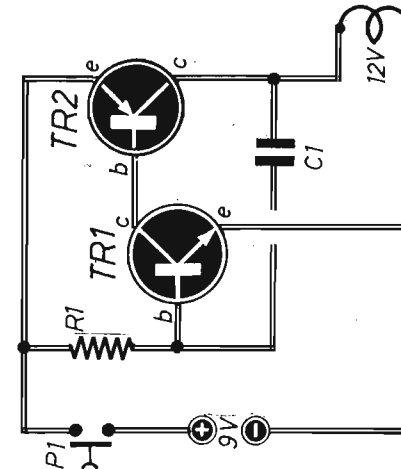
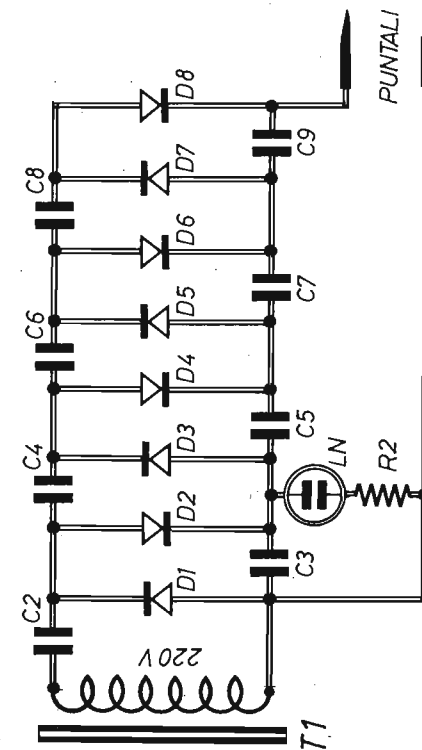
### Condensatori

C1 = 100.000 pF  
C2 ... C9 = 8 condens. ceramici da 10.000 pF - 1.000 VI

### Resistenze

R1 = 3.300 ohm  
R2 = 1 megaohm

La tensione in grado di provocare forti scosse elettriche, certamente innocue, è presente fra i due puntali di questo circuito quando si preme il pulsante P1. La tensione di alimentazione di 9 V deve essere fornita da pile alcaline di grosse dimensioni, quelle che in commercio sono presenti sotto la denominazione di "torcioni". L'assorbi-



### Varie

TR1 = BD222  
TR2 = BD223  
D1 ... D8 = 8 diodi al silicio (1N4007)  
LN = lampada al neon  
T1 = trasf. 4 ÷ 5 W (220 V - 12 V - 0,3 A)  
P1 = pulsante (normal. aperto)  
ALIM. = 9 Vcc

# IL FASCICOLO SPECIALE ESTATE 1988

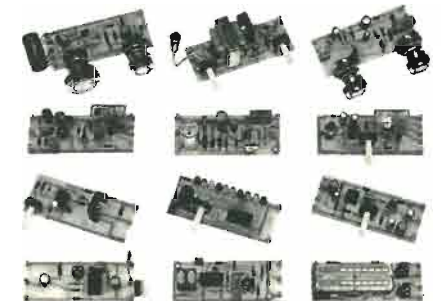
Si è presentato al lettore in una veste insolita, fuori dall'usuale, dato che tutti i progetti descritti sono stati completati con l'offerta della corrispondente scatola di montaggio. Dunque, quello di luglio-agosto '88, è un numero da non perdere, ma da conservare diligentemente per il suo carattere di sicura validità tecnica e commerciale.

## ELETTRONICA PRATICA

RIVISTA MENSILE PER GLI APPASSIONATI DI ELETTRONICA - RADIO - OM - 27 MHz  
PERIODICO MENSILE - SPED. IN ABB. POST. GR. 3/70 - ANNO XVII - N. 7/8 LUGLIO-AGOSTO 1988  
ED. ELETTRONICA PRATICA - VIA ZURETTI, 52 - 20125 MILANO L. 4.500

I PROGETTI PIÙ RICHIESTI DAI DILETTANTI

NUMERO UNICO BIMESTRALE ESTATE '88



UN'INTERA RACCOLTA DI SCATOLE DI MONTAGGIO

**RICHIEDETELO**

a: ELETTRONICA PRATICA - 20125 Milano - Via Zuretti, 52, inviando anticipatamente l'importo di L. 5.000 a mezzo vaglia postale, conto corrente postale n° 916205, assegno bancario o circolare.

## TRASMETTITORE IN CW PER I 40 mt.

Essendo un aspirante radioamatore e grande appassionato delle trasmissioni in codice morse, vorrei costruirmi un trasmettitore da almeno 10 W, di tipo a valvole, per la gamma dei 40 metri.

TOMMASI COSTANTE  
Roma

po rotante, isolato in ceramica ed assomma le due sezioni S1a - S1b. Il variabile C7 va regolato per massima potenza d'uscita, mentre C8 serve per ottimizzare il ROS.

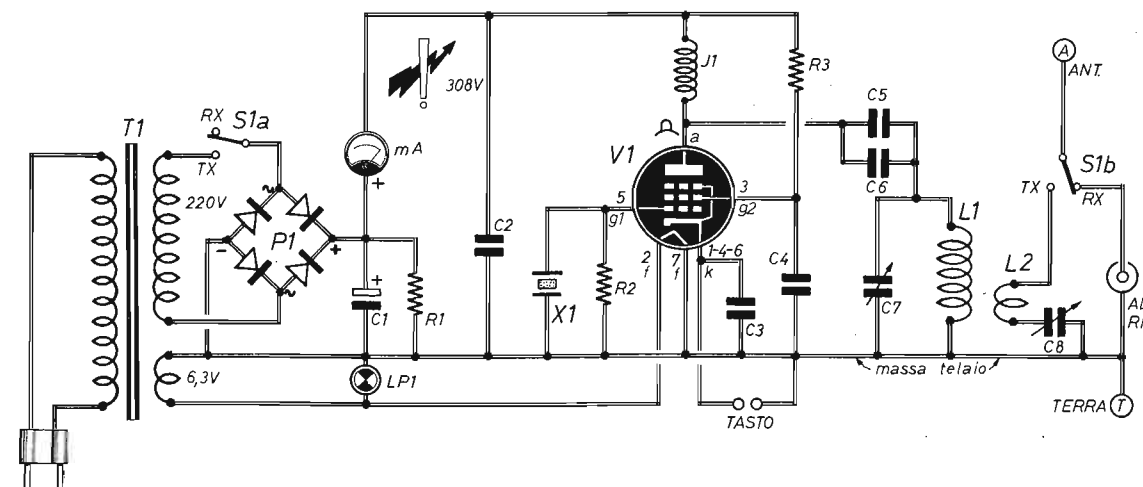
### Condensatori

- C1 = 100  $\mu$ F - 500 V (elettrolitico)
- C2 = 10.000 pF
- C3 = 10.000 pF
- C4 = 10.000 pF
- C5 = 500 pF
- C6 = 500 pF
- C7 = 100 pF (variabile)
- C8 = 500 pF (variabile)

### Resistenze

- R1 = 47.000 ohm - 5 W (a filo)
- R2 = 47.000 ohm
- R3 = 22.000 ohm - 1 W

La costruzione qui proposta, è un po' impegnativa, perché implica la realizzazione di J1 - L1 - L2 nel seguente modo: per J1 si debbono avvolgere 100 spire di filo di rame smaltato, del diametro di 0,25 mm, su un supporto cilindrico, di materiale isolante, del diametro di 1,5 cm; per L1 occorrono 15 spire di filo di rame smaltato, del diametro di 1 mm, mentre per L2 servono 4 spire di filo da 1 mm ricoperto in plastica; entrambi questi avvolgimenti vengono effettuati su uno stesso supporto cilindrico di 2,5 cm di diametro (L2 verso il lato massa). La potenza d'uscita del TX si aggira intorno ai 15 ÷ 20 W. Il commutatore S1 è di ti-



### Varie

- V1 = 6146B
- X1 = quarzo (7,000 ± 7,050 MHz)
- LP1 = lampada-spia (6 V - 0,3 W)

- P1 = ponte raddrizz. (220 V - 1 A)
- mA = milliamperometro (250 mA f.s.)
- T1 = trasf. (220 V - 220 V - 300 mA - 6,3 V - 2 A)

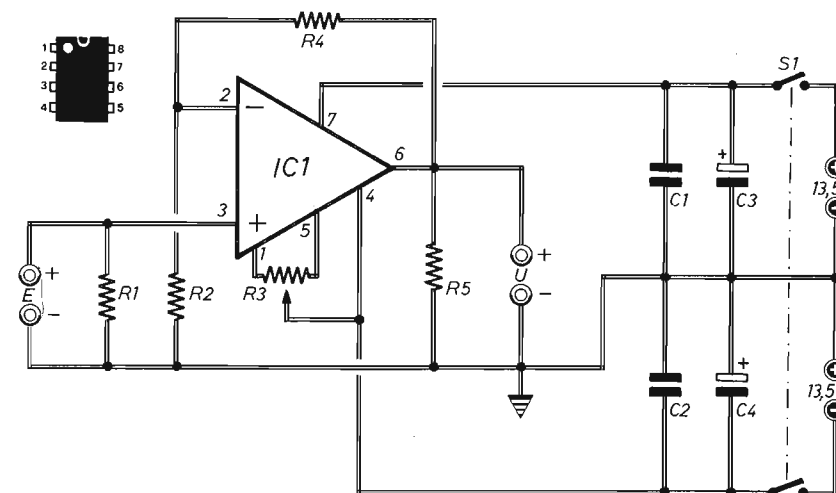
## PIÙ SENSIBILITA' NEL TESTER

È possibile aumentare di dieci volte la sensibilità del tester nelle funzioni voltmetriche?

LEONARDI GENNARO  
Bologna

Anteponendo, sull'entrata del tester, questo circuito, qualsiasi segnale viene amplificato dieci volte. Le resistenze R2 - R4 debbono essere

all'1%. Il trimmer R3 va regolato per azzerare il tester con i puntali tra loro in contatto. L'alimentazione è derivata da due gruppi di pile (3 pile piatte da 4,5 V). I due condensatori C1 - C2 vanno inseriti vicino ad IC1. Il tutto deve essere introdotto in un contenitore metallico. La massima tensione applicabile all'ingresso è di 1,3 V. In ogni caso, per conoscere il valore di questa, basta dividere per dieci quello segnalato dall'indice del voltmetro.



### Condensatori

- C1 = 100.000 pF
- C2 = 100.000 pF
- C3 = 100  $\mu$ F - 16 V (elettrolitico)
- C4 = 100  $\mu$ F - 16 V (elettrolitico)

- R2 = 10.000 ohm
- R3 = 10.000 ohm (trimmer)
- R4 = 100.000 ohm
- R5 = 10.000 ohm

### Resistenze

- R1 = 1 megaohm

### Varie

- IC1 =  $\mu$ A 741
- S1 - S2 = doppio interrutt.

Ricordate il nostro indirizzo!

**EDITRICE ELETTRONICA PRATICA**

Via Zuretti 52 - 20125 Milano



## SINTONIZZATORE PER RX

Avendo realizzato un amplificatore BF, pilotato da un integrato LM 380, vorrei collegare all'entrata di questo, un sintonizzatore, per comporre un ricevitore radio per principianti.

CERCIGNANI DELFO  
Mantova

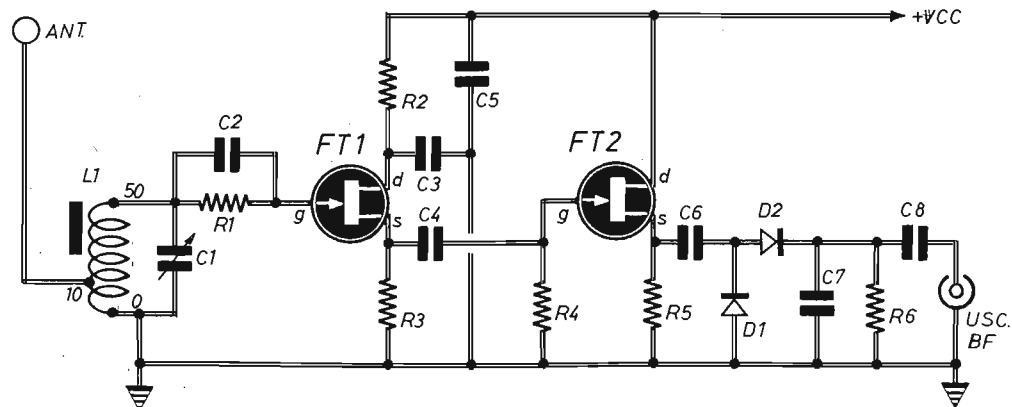
La bobina L1, presente all'entrata del circuito del sintonizzatore, deve essere costruita avvolgendo 50 spire di filo di rame smaltato, del diametro di 0,25 mm, su una ferrite di qualsiasi forma e tipo. La presa intermedia va ricavata alla 10ª spira contata dal lato massa. L'uscita del circuito può essere collegata con l'entrata di qualsiasi amplificatore BF, non soltanto con quello in suo possesso. Il sintonizzatore, che in prossimità delle emittenti funziona senza antenna, copre la gamma delle onde medie.

### Condensatori

C1 = 10 + 150 pF (variabile)  
C2 = 150.000 pF  
C3 = 100.000 pF  
C4 = 1.000 pF  
C5 = 100.000 pF  
C6 = 1.000 pF  
C7 = 4.700 pF  
C8 = 100.000 pF

### Resistenze

R1 = 150.000 ohm  
R2 = 1.000 ohm  
R3 = 1.000 ohm  
R4 = 150.000 ohm  
R5 = 1.000 ohm  
R6 = 33.000 ohm



### Varie

L1 = bobina  
FT1 = 2N3819

FT2 = 2N3819

D1 - D2 = diodi al germanio (quals. tipo)

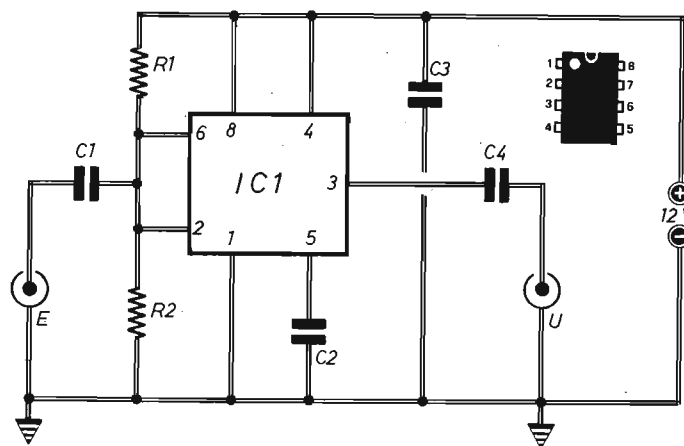
VCC = stessa alim. dell'amplif. BF (6 ÷ 16 V)

## SQUADRATORE D'ONDA

Con un integrato tipo 555 vorrei costruire uno squadratore d'onda adatto per segnali di bassa frequenza.

FONDI NATALE  
Taranto

All'entrata E del circuito qui pubblicato deve essere applicata una tensione di qualche volt. Il segnale uscente presenta forma rettangolare.



### Condensatori

C1 = 100.000 pF  
C2 = 10.000 pF  
C3 = 100.000 pF  
C4 = 10 µF (non polarizzato)

### Resistenze

R1 = 100.000 ohm  
R2 = 100.000 ohm

### Varie

IC1 = 555  
ALIM. = 12 Vcc

# IL CORREDO DEL PRINCIPIANTE

L. 26.000

Per agevolare il lavoro di chi inizia la pratica dell'elettronica è stato approntato questo utilissimo kit, contenente, oltre che un moderno saldatore, leggero e maneggevole, adatto per tutte le esigenze del principiante, altri elementi ed utensili, offerti ai lettori del presente periodico ad un prezzo assolutamente eccezionale.

### CONTENUTO:

- Saldatore elettrico (220 V - 25 W)
- Appoggiasaldatore da banco
- Spiralina filo-stagno
- Scatola contenente pasta disossidante
- Pinza a molla in materiale isolante
- Tronchesino tranciaconduttori con impugnatura anatomica ed apertura a molla
- Cacciavite micro per regolazioni varie



Le richieste del CORREDO DEL PRINCIPIANTE debbono essere fatte a: STOCK RADIO - 20124 MILANO - Via P. Castaldi, 20 (Tel. 279831), inviando anticipatamente l'importo di Lire 26.000 a mezzo vaglia postale, assegno circolare, assegno bancario o c.c.p. N. 46013207 (le spese di spedizione sono comprese nel prezzo).

## MISURE OTTICHE

Per la mia attività di fotografo dilettante mi servirebbe un dispositivo in grado di misurare la quantità di luce emessa dai flash. Posso costruirlo io stesso?

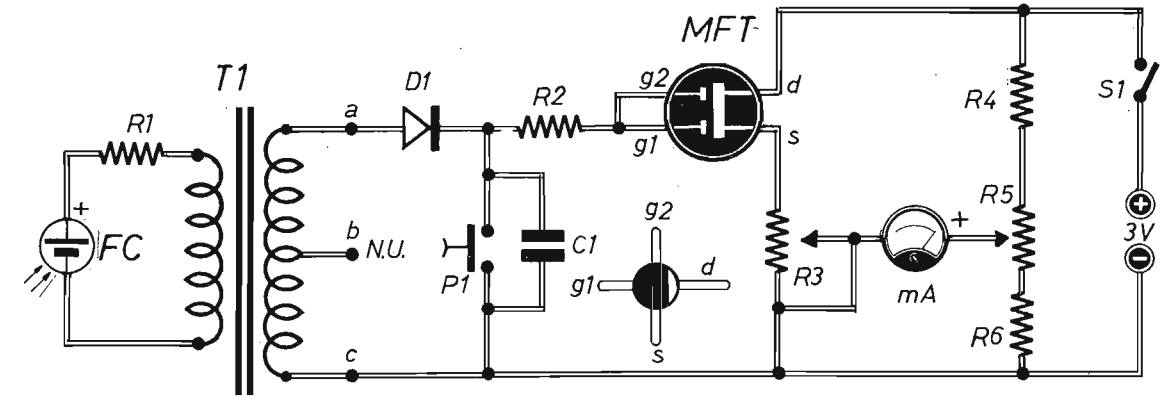
PECORA ADRIANO  
Cosenza

Questo è il circuito che le proponiamo di realizzare e nel quale MFT deve essere trattato con grande accortezza, nel senso che g1 e g2 debbono rimanere in cortocircuito con s, tramite un sottile filo di rame, fino a montaggio avvenuto. La taratura dell'apparato va fatta mediante un flash sicuramente funzionante ed equipaggiato con batterie perfettamente cariche e lampada nuova. L'operazione si esegue all'aperto e al buio, alla distanza di tre metri circa. Il trimmer R3 controlla la sensibilità, R5 il bilanciamento del ponte.

Premendo P1 (reset) si scarica C1 e si ripristina il funzionamento. Per quanto riguarda T1, utilizzi un trasformatore d'uscita per ricevitore radio montandolo alla rovescia.

Condensatore  
C1 = 10  $\mu$ F (non polarizzato)

Resistenze  
R1 = 10 ohm  
R2 = 1 megaohm  
R3 = 2.200 ohm (trimmer)  
R4 = 1.000 ohm  
R5 = 2.200 ohm (trimmer)  
R6 = 1.000 ohm



Varie  
FC = cellula solare  
D1 = diodo al silicio (1N914)  
T1 = trasf. d'usc. per RX

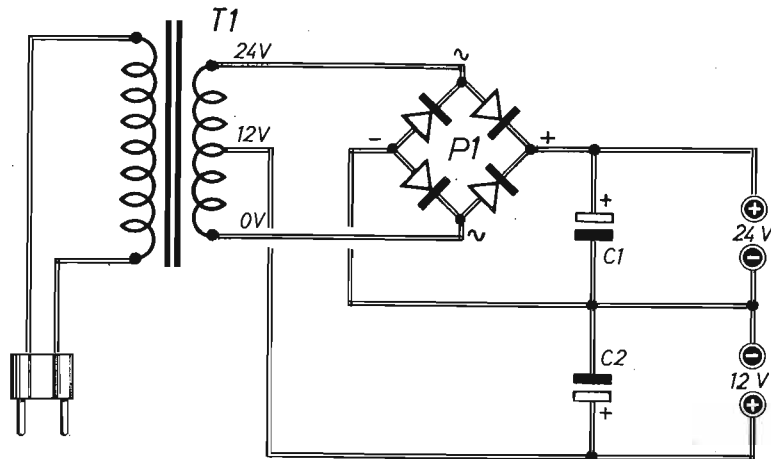
MFT = BF960  
P1 = pulsante (normal. aperto)  
mA = milliamperometro (5 mA f.s.)  
S1 = interrutt.  
ALIM. = 3 Vcc

## ALIMENTATORE

Con un trasformatore dotato di avvolgimento primario a 220 V e due secondari, a 12 e a 24 V, vorrei comporre un alimentatore, non stabilizzato, con uscite in continua a 12 Vcc e 24 Vcc.

CABONA DONATO  
Trieste

Questo circuito è di tipo non stabilizzato e rettificato le due semionde su entrambe le uscite.



C1 = 22.000  $\mu$ F - 36 VI (elettrolitico)  
C2 = 22.000  $\mu$ F - 36 VI (elettrolitico)  
P1 = ponte raddrizz. (10 A)

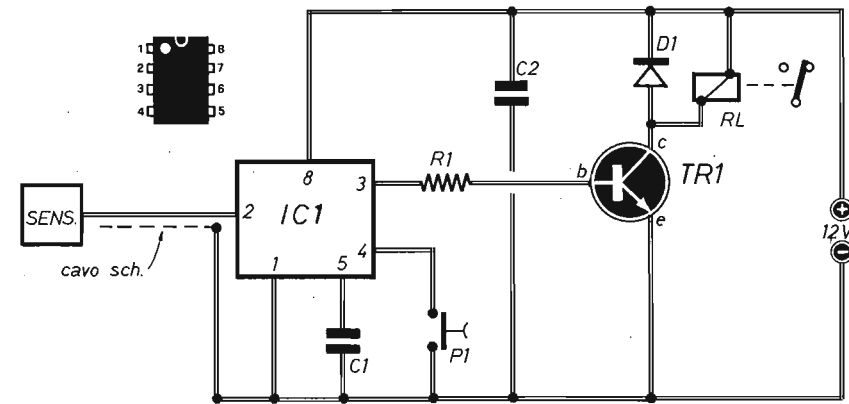
## INTERRUTTORE A SFIORAMENTO

Per impieghi modellistici mi servirebbe un interruttore a sfioramento con uscita in relè.

SCARANO ALDO  
Aosta

Il funzionamento è il seguente: con un dito si sfiora la piastrina metallica SENS. ed il relè RL

commuta immediatamente. Poi, per riportare il circuito allo stato elettrico iniziale, basta premere il pulsante P1. La piastrina è di forma quadrata (10 x 10 mm) e va collegata al piedino 2 di IC1 tramite cavetto RG58. Qualora la sensibilità fosse eccessiva, inserisca, tra i piedini 1 - 2 di IC1, una resistenza da 22 megaohm e un condensatore da 1.000 pF.



C1 = 10.000 pF  
C2 = 100.000 pF  
R1 = 1.000 ohm  
IC1 = 555

P1 = pulsante (normal. aperto)  
D1 = diodo al silicio (1N4004)  
RL = relè (12 V - 600 ohm)  
TR1 = 2N1711  
ALIM. = 12 Vcc





apparecchiature elettroniche

**ALIMENTATORI E INVERTER**

- PK 004 Alimentatore stabilizzato 12V 2,5A L. 42.000
- PK 005 Alimentatore stabilizzato 5 - 25V 2A L. 75.000
- PK 014 Inverter 12Vcc 220Vca 40W L. 70.000
- PK 015 Inverter 12Vcc 220Vca 100W L. 98.000



**EFFETTI LUMINOSI E B.F.**

- PK 002 Generatore di luci psichedeliche L. 70.000
- PK 003 Booster HI-FI 20W L. 65.000
- PK 010 Effetti luminosi sequenziali L. 70.000



**ACCESSORI VARI DI UTILIZZO PRATICO**

- PK 006 TV audio TX L. 35.000
- PK 007 Regolatore di velocità per trapani L. 21.000
- PK 008 Scaccia zanzare elettronico L. 23.000
- PK 009 Intermittenza elettronica regolabile L. 24.000
- PK 011 Riduttore di tensione 24 - 12 Volt L. 25.000
- PK 012 Scaccia zanzare elettronico 12V L. 21.000
- PK 013 Variatore di luce L. 23.000



ELETRONICA SESTRESE s.r.l.

010/603679 - TELEFAX 010/602262

direzione e ufficio tecnico.

Via L. Calda 33-2 16153 SESTRI P. GE

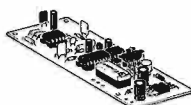


scatole di montaggio elettroniche



**RS 220 RICEVITORE PER TELECOMANDO A RAGGI INFRAROSSI.**

È stato studiato per funzionare col Kit RS 221 (Trasmettitore per telecomando a raggi infrarossi) e può essere predisposto per due diversi modi di funzionamento tramite un apposito deviatore.  
1) Un relè, che fa parte del dispositivo, si eccita ogni qual volta l'apposito sensore a R.I. dell'RS 220 riceve un treno di impulsi a R.I. trasmesso dall'RS 221. Quando gli impulsi cessano il relè torna a riposo.  
2) Il relè si eccita quando il sensore viene investito dagli impulsi a R.I. trasmessi dall'RS 221 e anche quando questi cessano il relè resta eccitato. Per de-eccitarlo occorre nuovamente inviare col trasmettitore un altro treno di impulsi a R.I. funzionando così da vero e proprio interruttore.  
La corrente massima sopportabile dai contatti del relè è di 2A. La tensione di alimentazione può essere compresa tra 9 e 15 Vcc e la massima corrente assorbita è di circa 100mA. Usando l'RS 221 come trasmettitore la portata è di circa dieci metri.



L. 45.000

**RS 221 TRASMETTITORE PER TELECOMANDO A RAGGI INFRAROSSI.**

Serve a trasmettere gli impulsi di comando a raggi infrarossi per il Kit RS 220.  
La portata è di circa dieci metri.  
La tensione di alimentazione deve essere di 9Vcc e l'assorbimento è di circa 95 mA. Con una normale batteria per radioline da 9V di tipo alcalina possono essere trasmessi più di 10000 impulsi di comando.



L. 23.000

**RS 222 ANTIFURTO PROFESSIONALE A ULTRASUONI**

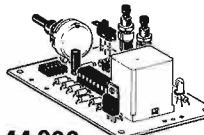
È un antifurto di tipo volumetrico a rivelazione di movimento con caratteristiche e stabilità veramente eccezionali in grado di rivelare movimenti di persone alla distanza di oltre 10 metri.  
È previsto una tensione di alimentazione di 12Vcc e può quindi essere installato in casa o in auto. Il montaggio non presenta alcuna difficoltà ed il funzionamento è certo in quanto, nel dispositivo, non esistono punti di taratura. La frequenza di emissione (circa 40KHz) è rigorosamente stabile e costante in quanto è controllata da un quarzo. Tre LED indicano il buon funzionamento di tutto il sistema.  
Le uniche regolazioni del dispositivo sono quelle che l'utente dovrà impostare a sua discrezione.  
1) sensibilità di rivelazione di movimento  
2) tempo di uscita tra 1 e 80 secondi  
3) tempo di entrata tra 1 e 80 secondi  
4) tempo di allarme tra 5 sec e 2,5 minuti.  
Inoltre il dispositivo è costruito su due diversi circuiti stampati collegati tra loro da due soli fili in modo che le sezioni ricevente e trasmettente possano essere disposte nel modo e distanza ritenuto più opportuno. Il dispositivo può così essere utilizzato anche come barriera a ultrasuoni. L'assorbimento è di circa 70 mA in condizione di riposo e 130 mA in allarme. La corrente massima sopportabile dai contatti del relè è di 10 A.



L. 75.000

**RS 223 TEMPORIZZATORE PROGRAMMABILE 5 SEC. - 80 ORE**

Il cuore di questo temporizzatore è formato da un particolare circuito integrato nel cui interno vi sono ben 24 divisioni di frequenza e due buffer invertenti, con i quali è possibile creare un oscillatore RC.  
Può essere fatto funzionare in modo normale o come temporizzatore ciclico e può essere programmato in una 16 gamma di temporizzazione, ognuna delle quali è regolabile con un potenziometro. È dotato di un relè i cui contatti possono sopportare una corrente di 10 A.  
Il dispositivo deve essere alimentato con una tensione di 12Vcc stabilizzata. Il massimo assorbimento, a relè eccitato, è di circa 100 mA.



L. 44.000

**RS 224 SPILLA ELETTRONICA N° 1**

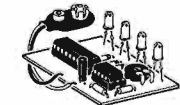
È un simpatico Gadget formato da quattro diodi Led che si spengono in successione, creando così un curioso e simpatico effetto luminoso atto ad attirare l'attenzione delle altre persone. Le dimensioni del circuito stampato sul quale si monta il tutto, sono di soli 3,6 x 4,5 centimetri. Può essere messo nel taschino di una camicia, in una cartolina o in un qualsiasi altro posto ritenuto idoneo. L'effetto luminoso può essere variato agendo su di un apposito trimmer che regola la velocità di successione di spegnimento dei Led. Per l'alimentazione occorre una normale batteria per radioline da 9V.



L. 17.500

**RS 225 SPILLA ELETTRONICA N° 2**

È un Gadget del tutto simile al precedente ma anziché spegnersi, i diodi Led si accendono in successione. Anche in questo dispositivo l'effetto luminoso può essere variato agendo su di un trimmer. Le dimensioni del circuito stampato sono uguali all'RS 224. Anche per questo Gadget l'alimentazione deve essere fornita da una normale batteria per radioline da 9V.



L. 17.500

ultime novità settembre 88

SCATOLE DI MONTAGGIO ELETTRONICHE



RS 1	Luci psichedeliche 2 vie 750W/canale	L. 41.000
RS 10	Luci psichedeliche 3 vie 1500W/canale	L. 53.000
RS 48	Luci rotanti sequenziali 10 vie 800W/canale	L. 47.000
RS 58	Strobo intermittenza regolabile	L. 18.000
RS 113	Semaforo elettronico	L. 37.500
RS 114	Luci sequenz. elastiche 6 vie 400W/canale	L. 43.000
RS 117	Luci stroboscopiche	L. 49.000
RS 135	Luci psichedeliche 3 vie 1000W	L. 41.000
RS 172	Luci psichedeliche microfoniche 1000 W	L. 49.500

RS 16	Ricevitore AM didattico	L. 15.000
RS 40	Microricevitore FM	L. 16.500
RS 52	Prova quarzi	L. 14.500
RS 68	Trasmettitore FM 2W	L. 28.500
RS 112	Mini ricevitore AM supereterodina	L. 26.500
RS 119	Radiomicrofono FM	L. 17.000
RS 120	Amplificatore Banda 4 - 5 UHF	L. 16.000
RS 130	Microricevitore FM supereterodina	L. 19.500
RS 139	Preamplificatore d'antenna universale	L. 27.000
RS 180	Trasmettitore FM 90 - 150 MHz 0,5 W	L. 12.000
RS 161	Vox per apparati Rice Trasmettenti	L. 23.000
RS 178	Ricevitore per Radiocomando a DUE canali	L. 30.500
RS 180	Trasmettitore per Radiocomando a DUE canali	L. 59.500
RS 181	Trasmettitore di BIP BIP	L. 32.000
RS 183	Trasmettitore Audio TV	L. 20.000
RS 184	Ricevitore a razione per Onde Media	L. 14.000
RS 188	Mini Stazione Trasmettente F.M.	L. 27.000
RS 205	Super Microtrasmettitore F.M.	L. 50.000
RS 212	Microricevitore F.M. ad alta efficienza	L. 28.500
RS 218	Amplificatore di potenza per microtrasmettitore	L. 24.000
RS 219		L. 21.000

RS 18	Sirena elettronica 30W	L. 29.000
RS 80	Generatore di note musicali programmabile	L. 34.500
RS 90	Truccavoce elettronico	L. 26.500
RS 99	Campana elettronica	L. 25.000
RS 100	Sirena elettronica bitonale	L. 23.500
RS 101	Sirena italiana	L. 18.000
RS 143	Cinghietto elettronico	L. 20.500
RS 158	Tremolo elettronico	L. 25.500
RS 187	Distorsore FUZZ per chitarra	L. 25.000
RS 207	Sirena Americana	L. 15.000

RS 8	Filtro cross-over 3 vie 50W	L. 32.000
RS 15	Amplificatore BF 2W	L. 14.000
RS 19	Mixer BF 4 ingressi	L. 37.000
RS 26	Amplificatore BF 10W	L. 17.000
RS 27	Preamplificatore con ingresso bassa impedenza	L. 13.000
RS 36	Amplificatore BF 40W	L. 30.000
RS 38	Indicatore livello uscita a 16 LED	L. 34.500
RS 39	Amplificatore stereo 10+10W	L. 34.500
RS 45	Metronomo elettronico	L. 12.000
RS 51	Preamplificatore HI-FI	L. 30.000
RS 55	Preamplificatore stereo equalizzato R.I.A.A.	L. 23.000
RS 71	Vu-meter a 8 LED	L. 30.000
RS 75	Booster per autoradio 20W	L. 25.000
RS 106	Protezione elettronica per casse acustiche	L. 45.000
RS 108	Amplificatore BF 5W	L. 32.000
RS 115	Equalizzatore parametrico	L. 15.000
RS 124	Amplificatore B.F. 20W 2 vie	L. 29.000
RS 127	Mixer Stereo 4 ingressi	L. 31.000
RS 133	Preamplificatore per chitarra	L. 46.000
RS 140	Amplificatore BF 1 W	L. 11.000
RS 145	Modulo per indicatore di livello audio Gigante	L. 13.500
RS 153	Effetto presenza stereo	L. 52.000
RS 153	Interfono 2 W	L. 30.000
RS 153	Amplificatore stereo 1 + 1 W	L. 28.500
RS 175	Amplificatore stereo HI-FI 6 + 6 W	L. 21.000
RS 191	Indicatore di livello audio con microfono	L. 32.000
RS 197	Preamplificatore microfonico con compressore	L. 36.500
RS 199	Preamplificatore stereo equalizzato N.A.B.	L. 20.500
RS 200	Multi Amplificatore stereo per cuffie	L. 23.000
RS 210	Amplificatore HI-FI 20 W (40 W max)	L. 32.000
RS 214		L. 32.000

RS 5	Alimentatore stabilizzato per amplificatori BF	L. 32.000
RS 11	Riduttore di tensione stabilizzato 24/12V 2A	L. 15.000
RS 31	Alimentatore stabilizzato 12V 2A	L. 19.000
RS 75	Carica batterie automatico	L. 26.500
RS 88	Alimentatore stabilizzato 12V 1A	L. 16.000
RS 96	Alimentatore duale regol. + - 5 + 12V 500mA	L. 26.000
RS 116	Alimentatore stabilizzato variabile 1 + 25V 2A	L. 35.000
RS 131	Alimentatore stabilizzato 12V (reg. 10 - 15V) 10A	L. 59.500
RS 138	Carica batterie Ni-Cd corrente costante regolabile	L. 38.000
RS 150	Alimentatore stabilizzato Universale 1A	L. 30.000
RS 154	Inverter 12V - 220V 50 Hz 40W	L. 28.000
RS 158	Carica batterie al Ni - Cd da batteria auto	L. 28.500
RS 190	Alimentatore stabilizzato 12 V (reg. 10 - 15 V) 5 A	L. 44.000
RS 204	Inverter 12 Vcc - 220 Vca 50 Hz 100W	L. 78.000
RS 211	Alimentatore stabilizzato 9 V 500 mA (1 A max)	L. 16.000
RS 215	Alimentatore stabilizzato regolabile 25 - 40 V 3 A	L. 39.000

RS 46	Accessori per auto e moto	L. 14.000
RS 47	Lamppeggiatore regolabile 5 + 12V	L. 18.000
RS 50	Variatore di luce per auto	L. 21.000
RS 54	Accensione automatica luci posizione auto	L. 22.000
RS 68	Auto Blinker - lampeggiatore di emergenza	L. 40.000
RS 93	Contagiri per auto (a diodi LED)	L. 30.000
RS 95	Interfono per moto	L. 11.000
RS 103	Avvisatore acustico luci posizione per auto	L. 37.500
RS 104	Electronic test multifunzioni per auto	L. 13.000
RS 107	Riduttore di tensione per auto	L. 17.000
RS 122	Indicatore eff. batteria e generatore per auto	L. 21.000
RS 137	Controllo batteria e generatore auto a display	L. 18.000
RS 151	Temporizzatore per luci di cortesia auto	L. 16.000
RS 162	Commutatore a sfioramento per auto	L. 32.000
RS 174	Luci psichedeliche per auto con microfono	L. 43.000
RS 185	Indicatore di assenza acqua per tergilavatergine	L. 17.500
RS 192	Avvisatore automatico per luci di posizione auto	L. 29.000
RS 202	Ritardatore per luci freni extra	L. 22.000
RS 213	Interfono duplex per moto	L. 36.000

RS 56	Temporizzatori	L. 46.000
RS 63	Temp. autoalimentato regolabile 18 sec. 60 min.	L. 26.000
RS 123	Temporizzatore regolabile 1 + 100 sec.	L. 21.000
RS 149	Avvisatore acustico temporizzato	L. 21.000
RS 195	Temporizzatore per luce scale	L. 55.000
RS 203	Temporizzatore per carica batterie al Ni-Cd	L. 23.500
RS 223	Temporizzatore ciclico	L. 44.000
	Temporizzatore programmabile 5 sec. - 80 ore	L. 44.000

RS 14	Antifurto professionale	L. 53.000
RS 109	Serratura a combinazione elettronica	L. 39.500
RS 118	Dispositivo per la registr. telefonica automatica	L. 37.500
RS 126	Chiave elettronica	L. 15.000
RS 128	Antifurto universale (casa e auto)	L. 41.000
RS 141	Ricevitore per barriera a raggi infrarossi	L. 38.000
RS 142	Trasmettitore per barriera a raggi infrarossi	L. 16.000
RS 146	Automatismo per riempimento vasche	L. 16.000
RS 165	Sincronizzatore per proiettori DIA	L. 42.000
RS 168	Trasmettitore ad ultrasuoni	L. 19.000
RS 169	Ricevitore ad ultrasuoni	L. 27.000
RS 171	Rivelatore di movimento ad ultrasuoni	L. 53.000
RS 177	Dispositivo autom. per lampada di emergenza	L. 20.000
RS 179	Autoscatto programmabile per Cine - Fotografia	L. 48.000
RS 201	Super Amplificatore - Stetoscopio Elettronico	L. 31.000
RS 220	Ricevitore per telecomando a raggi infrarossi	L. 45.000
RS 221	Trasmettitore per telecomando a raggi infrarossi	L. 23.000
RS 222	Antifurto professionale a ultrasuoni	L. 75.000

RS 9	Accessori vari di utilizzo	L. 13.000
RS 59	Variatore di luce (carico max 1500W)	L. 16.000
RS 67	Scaccia zanzare elettronico	L. 19.000
RS 82	Variatore di velocità per trapani 1500W	L. 23.500
RS 86	Interruttore crepuscolare	L. 15.000
RS 91	Regolatore di vel. per motori a spazzole	L. 30.500
RS 97	Rivelatore di prossimità e contatto	L. 37.000
RS 106	Esposimetro per camera oscura	L. 47.000
RS 121	Contapezzi digitale a 3 cifre	L. 56.500
RS 129	Prova riflessi elettronico	L. 48.500
RS 132	Modulo per Display gigante segnapianti	L. 23.000
RS 134	Generatore di rumore bianco (relax elettronico)	L. 43.000
RS 136	Rivelatore di metalli	L. 23.500
RS 138	Interruttore a sfioramento 220V 350W	L. 23.000
RS 144	Lamppeggiatore di soccorso con lampada allo Xeno	L. 58.000
RS 152	Variatore di luce automatico 220V 1000W	L. 28.000
RS 159	Rivelatore di strada ghiacciata per auto e autoc.	L. 21.000
RS 166	Variatore di luce a bassa inerzia	L. 16.000
RS 167	Lamppegg. per lampade ad incandescenza 1500 W	L. 16.000
RS 170	Amplificatore telefonico per ascolto e registr.	L. 28.000
RS 173	Allarme per frigorifero	L. 23.000
RS 178	Contatore digitale modulare a due cifre	L. 24.000
RS 182	Ionizzatore per ambienti	L. 43.000
RS 186	Scacciapiati a ultrasuoni	L. 38.000
RS 189	Termostato elettronico	L. 28.500
RS 193	Rivelatore di variazione luce	L. 32.000
RS 198	Interruttore acustico	L. 29.500
RS 216	Ricevitore per telecomando a raggio luminoso	L. 33.000
RS 217	Giardiniere elettronico automatico	L. 35.000
	Scaccia zanzare a ultrasuoni	L. 16.000

RS 35	Strumenti e accessori per hobbisti	L. 21.500
RS 94	Prova transistor e diodi	L. 16.000
RS 156	Generatore di barre TV miniaturizzato	L. 21.500
RS 157	Prova transistor (test dinamico)	L. 34.000
RS 194	Generatore di onde quadre 1Hz + 100 KHz	L. 38.500
RS 196	Indicatore di impedenza altoparlanti	L. 15.500
RS 209	Iniettore di segnali	L. 19.000
	Generatore di frequenza campione 50 Hz	L. 19.000
	Calibratore per ricevitori a Onde Corte	L. 24.000

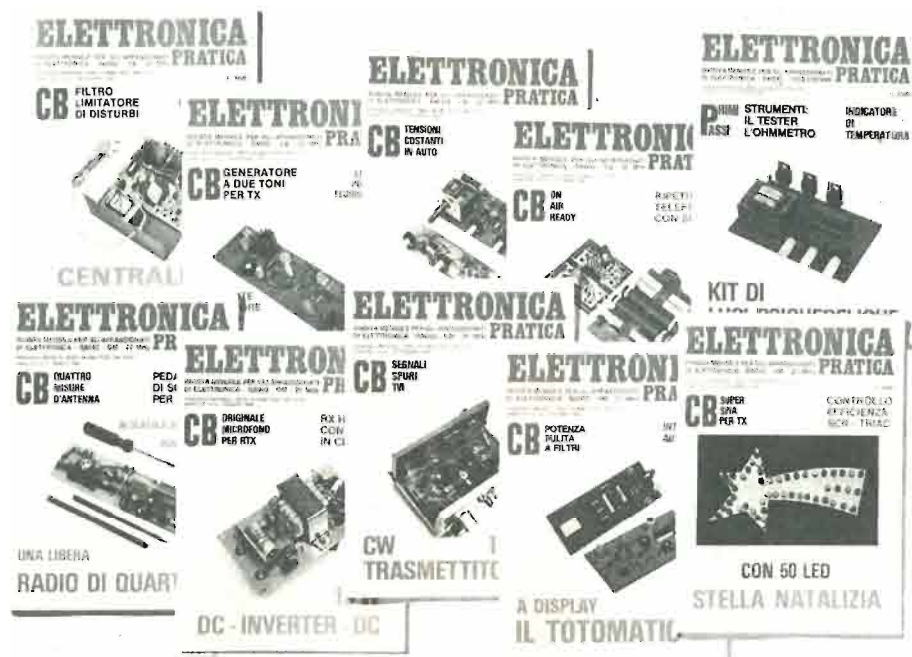
RS 60	Giochi elettronici	L. 19.000
RS 89	Gadget elettronico	L. 28.000
RS 110	Roulette elettronica a 10 LED	L. 36.000
RS 147	Slot machine elettronica	L. 29.000
RS 148	Indicatore di vincita	L. 14.500
RS 226	Unità aggiuntiva per RS 147	L. 36.500
RS 224	Clessidra Elettronica - Misuratore di Tempo	L. 17.500
RS 226	Spilla Elettronica N. 1	L. 17.500
	Spilla Elettronica N. 2	L. 17.500



# offerta speciale!

## NUOVO PACCO DEL PRINCIPIANTE

Una collezione di dieci fascicoli arretrati accuratamente selezionati fra quelli che hanno riscosso il maggior successo nel tempo passato.



**L. 12.000**

Per agevolare l'opera di chi, per la prima volta è impegnato nella ricerca degli elementi didattici introduttivi di questa affascinante disciplina che è l'elettronica del tempo libero, abbiamo approntato un insieme di riviste che, acquistate separatamente verrebbero a costare L. 3.500 ciascuna, ma che in un blocco unico, anziché L. 35.000, si possono avere per sole L. 12.000.

Richiedeteci oggi stesso IL PACCO DEL PRINCIPIANTE inviando anticipatamente l'importo di L. 12.000 a mezzo vaglia postale, assegno o c.c.p. n. 916205, indirizzando a: Elettronica Pratica - 20125 MILANO - Via Zuretti, 52.

## STRUMENTI DI MISURA

### MULTIMETRO DIGITALE MOD. TS 280 D - L. 132.000

**CARATTERISTICHE GENERALI**  
7 Campi di misura - 31 portate - Visualizzatore cristallo liquido a 3½ cifre altezza mm 12,5 montato su elastomeri - Integrati montati su zoccoli professionali - Batteria 9 V - Autonomia 1000 ore per il tipo zinco carbone, 2000 ore per la batteria alcalina - Indicatore automatico di batteria scarica quando rimane una autonomia inferiore al 10% - Fusibile di protezione - Bassa portata ohmmetrica (20 Ω) - 10 A misura diretta in D.C. e A.C. - Cicalino per la misura della continuità e prova diodi - Boccole antinfortunistiche - Dimensione mm 170 x 87 x 42 - Peso Kg 0,343

**PORTATE**  
VOLT D.C. = 200 mV - 2 V - 20 V - 200 V - 1000 V  
VOLT A.C. = 200 mV - 2 V - 20 V - 200 V - 750 V  
OHM = 20 Ω - 200 Ω - 2 KΩ - 20 KΩ - 200 KΩ - 2 MΩ - 20 MΩ  
AMP. D.C. = 200 μA - 2 mA - 20 mA - 200 mA - 2000 mA - 10 A  
AMP. A.C. = 200 μA - 2 mA - 20 mA - 200 mA - 2000 mA - 10 A

**ACCESSORI**  
Libretto istruzione con schema elettrico e distinta dei componenti - Puntali antinfortunistici - Coccodrilli isolati da avvitare sui puntali.



### MULTIMETRO DIGITALE MOD. TS 240D - L. 73.000

**CARATTERISTICHE GENERALI**  
Visualizzatore : a cristalli liquidi con indicatore di polarità.  
Tensione massima : 500 V di picco  
Alimentazione : 9V  
Dimensioni : mm 130 x 75 x 28  
Peso : Kg 0,195

**PORTATE**  
Tensioni AC = 200 V - 750 V  
Correnti CC = 2.000 μA - 20 mA - 200 mA - 2.000 mA  
Tensioni CC = 2.000 mV - 20 V - 200 V - 1.000 V  
Resistenza = 2.000 Ω - 20 KΩ - 200 KΩ - 2.000 KΩ

INTERAMENTE PROTETTO DAL SOVRACCARICO

**ACCESSORI**  
Libretto istruzione con schema elettrico - Puntali



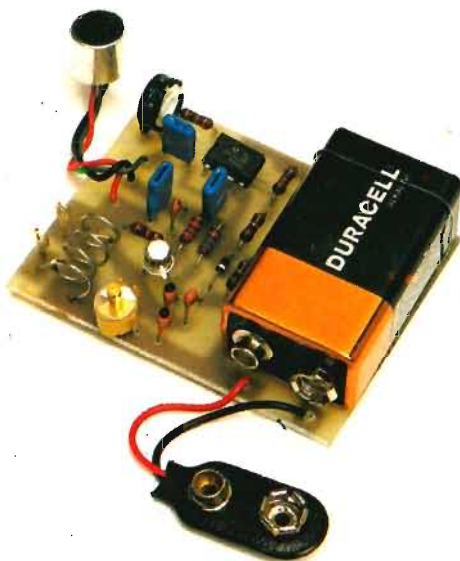
Gli strumenti pubblicizzati in questa pagina possono essere richiesti inviando anticipatamente l'importo, nel quale sono già comprese le spese di spedizione, tramite vaglia postale, assegno bancario o conto corrente postale n. 46013207 a: STOCK RADIO - 20124 MILANO - Via P. Castaldi, 20.



# MICROTRASMETTITORE FM 52 MHz ÷ 158 MHz

**IN SCATOLA  
DI MONTAGGIO  
L. 24.000**

Funziona anche senza antenna. È dotato di eccezionale sensibilità. Può fungere da radiomicrofono e microspia.



L'originalità di questo microtrasmettitore, di dimensioni tascabili, si ravvisa nella particolare estensione della gamma di emissione, che può uscire da quella commerciale, attualmente troppo affollata e priva di spazi liberi.



## CARATTERISTICHE

EMISSIONE	: FM
GAMME DI LAVORO	: 52 MHz ÷ 158 MHz
ALIMENTAZIONE	: 9 Vcc ÷ 15 Vcc
ASSORBIMENTO	: 5 mA con alim. 9 Vcc
POTENZA D'USCITA	: 10 mW ÷ 50 mW
SENSIBILITÀ	: regolabile
BOBINE OSCILL.	: intercambiabili
DIMENSIONI	: 6,5 cm x 5 cm

La scatola di montaggio del microtrasmettitore, nella quale sono contenuti tutti gli elementi riprodotti qui sopra, costa L. 24.000. Per richiederla occorre inviare anticipatamente l'importo a mezzo vaglia postale, assegno bancario o conto corrente postale n. 46013207 intestato a: STOCK RADIO - 20124 MILANO - Via P. Castaldi, 20.