

# ELETTRONICA

RIVISTA MENSILE PER GLI APPASSIONATI  
DI ELETTRONICA - RADIO - OM - 27 MHz

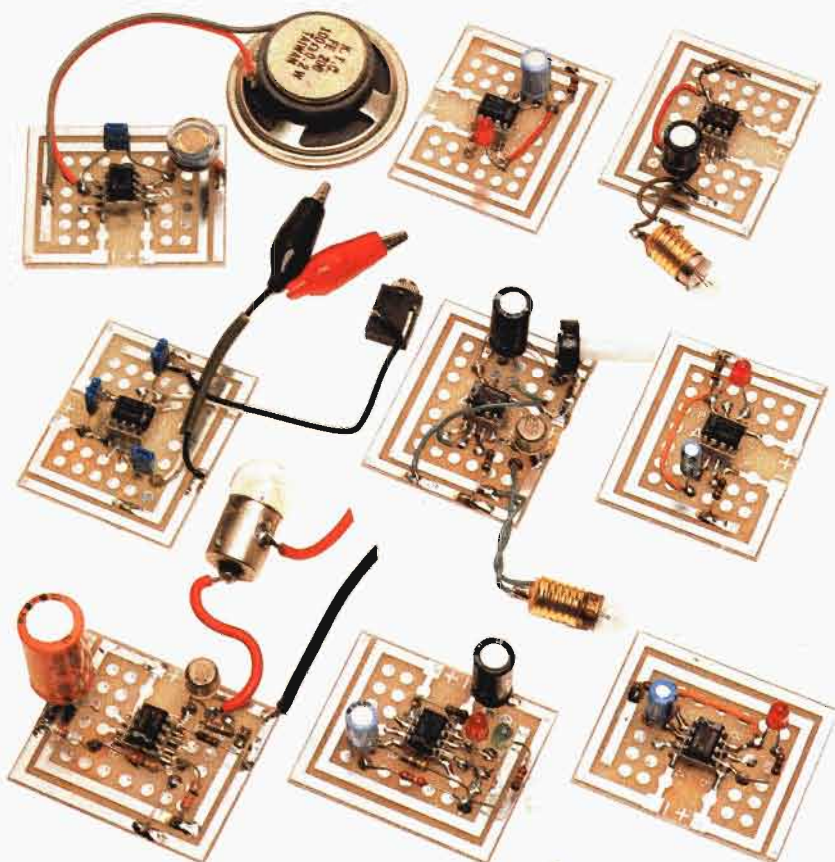
# PRATICA

PERIODICO MENSILE - SPED. IN ABB. POST. GR. 3°/70 - ANNO XVI - N. 7/8 LUGLIO-AGOSTO 1987  
ED. ELETTRONICA PRATICA - VIA ZURETTI, 52 - 20125 MILANO

L. 3.500

## FASCICOLO SPECIALE ESTATE '87

# TUTTOMONTAGGI



## UNA VALIDA RACCOLTA DI PRATICHE APPLICAZIONI

# STRUMENTI DI MISURA



## TESTER ANALOGICO MOD. TS 270 - L. 28.500

### CARATTERISTICHE GENERALI

5 Campi di misura - 16 portate  
Sensibilità : 2.000  $\Omega$ /V D.C. - A.C.  
Dimensioni : mm 30 x 60 x 90  
Peso : Kg 0,13  
Pila : 1 elemento da 1,5 V

### PORTATE

VOLT D.C. = 10 V - 50 V - 250 V - 500 V  
VOLT A.C. = 10 V - 50 V - 250 V - 500 V  
AMP. D.C. = 0,5 mA - 50 mA - 250 mA  
OHM = 0  $\div$  1 K $\Omega$   
dB = -20 dB + 56 dB

### ACCESSORI

Libretto istruzione con schema elettrico - Puntali.

## TESTER ANALOGICO MOD. TS 260 - L. 54.000

### CARATTERISTICHE GENERALI

7 Campi di misura - 31 portate  
Sensibilità : 20.000  $\Omega$ /V D.C. - 4.000  $\Omega$ /V A.C.  
Dimensioni : mm 103 x 103 x 38  
Peso : Kg 0,250  
Scala : mm 95  
Pile : 2 elementi da 1,5 V  
2 Fusibili  
Spinotti speciali contro le errate inserzioni

### PORTATE

VOLT D.C. = 100 mV - 0,5 V - 2 V - 5 V - 20 V - 50 V - 100 V - 200 V - 1000 V  
VOLT A.C. = 2,5 V - 10 V - 25 V - 100 V - 250 V - 500 V - 1000 V  
OHM =  $\Omega$  x 1 -  $\Omega$  x 10 -  $\Omega$  x 100 -  $\Omega$  x 1000  
AMP. D.C. = 50  $\mu$ A - 500  $\mu$ A - 5 mA - 50 mA - 0,5 A - 5 A  
AMP. A.C. = 250  $\mu$ A - 1,5 mA - 15 mA - 150 mA - 1,5 A - 10 A  
CAPACITÀ = 0  $\div$  50  $\mu$ F - 0  $\div$  500  $\mu$ F (con batteria interna)  
dB = 22 dB - 30 dB - 42 dB - 50 dB - 56 dB - 62 dB

### ACCESSORI

Libretto istruzione con schema elettrico e parti accessorie - Puntali



Gli strumenti pubblicizzati in questa pagina possono essere richiesti inviando anticipatamente l'importo, nel quale sono già comprese le spese di spedizione, tramite vaglia postale, assegno bancario o conto corrente postale n. 46013207 a: STOCK RADIO - 20124 MILANO - Via P. Castaldi, 20.

**Ci sono almeno sei fondamentali motivi per sottoscrivere un nuovo abbonamento o per rinnovare quello già scaduto**

**Per non perdere alcun fascicolo dell'annata in corso.**

**Per affermare preferenza e fiducia al periodico.**

**Per ricevere comodamente e sicuramente a casa la rivista.**

**Per contribuire al miglioramento delle qualità editoriali.**

**Per risparmiare sul prezzo di copertina.**

**Per ricevere il meritato premio descritto alla pagina seguente.**

## **ABBONATEVI PER ESSERE PREMIATI**

**CANONI D'ABBONAMENTO**

**PER L'ITALIA L. 31.000**

**PER L'ESTERO L. 41.000**

---

### **MODALITÀ D'ABBONAMENTO**

Per effettuare un nuovo abbonamento, o per rinnovare quello scaduto, occorre inviare il canone tramite vaglia postale, assegno bancario o circolare, oppure a mezzo conto corrente postale N. 916205 intestati e indirizzati a: ELETTRONICA PRATICA - 20125 MILANO - Via Zuretti, 52. I versamenti possono effettuarsi anche presso la nostra sede.

---



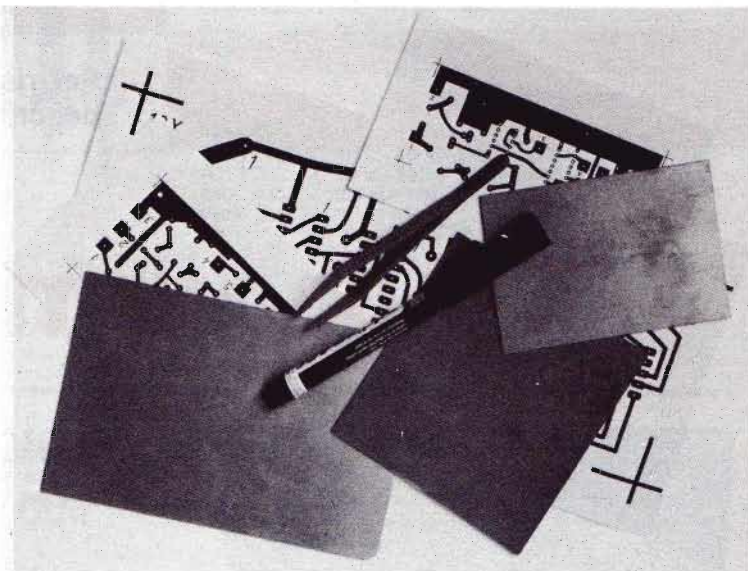
Ecco quanto viene spedito ai lettori che intendono

## **SOTTOSCRIVERE UN NUOVO ABBONAMENTO**

e a coloro che provvedono a

## **RINNOVARE L'ABBONAMENTO SCADUTO**

### **IL PREMIO**



consiste nell'insieme di cinque utili elementi:

**UNA** penna per circuiti stampati.

**TRE** piastre di bachelite, ramate su una delle due facce e scelte nelle tre dimensioni più in uso fra quei dilettanti che realizzano da sé i circuiti stampati.

**UNA** originale pinza a molla, di materiale isolante ed antistatico, adatta per lavorare in presenza di tensioni anche elevate, con transistor MOSFET ed integrati CMOS, sufficientemente resistente al calore, dato che occorrono parecchi secondi prima che il saldatore possa cominciare ad intaccarla.

---

### **PER RICEVERE IL PREMIO**

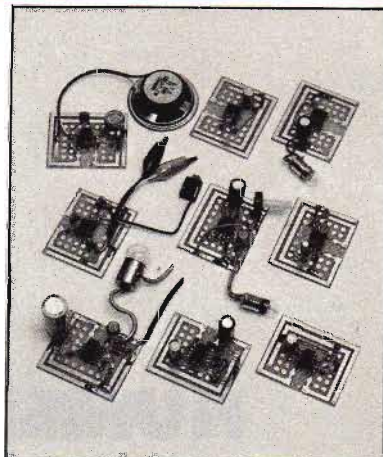
Occorre sottoscrivere un nuovo abbonamento o rinnovare quello scaduto inviando l'importo di L. 31.000 (per l'Italia) o L. 41.000 (per l'estero) a mezzo vaglia postale, assegno bancario, circolare o conto corrente postale N. 916205, a ELETTRONICA PRATICA - 20125 MILANO - Via Zuretti, 52.

# ELETRONICA PRATICA

Via Zuretti, 52 Milano - Tel. 6697945

**ANNO 16-N. 7-8-LUGLIO-AGOSTO 1987**

LA COPERTINA - Interpreta il contenuto didattico e costruttivo del presente fascicolo che, con un maggior numero di pagine, assume un carattere editoriale speciale, di teoria ed applicazione, appositamente concepito a beneficio dei lettori principianti.



editrice  
**ELETRONICA PRATICA**

direttore responsabile  
**ZEFFERINO DE SANCTIS**

disegno tecnico  
**CORRADO EUGENIO**

stampa  
**TIMEC**  
**ALBAIRATE - MILANO**

Distributore esclusivo per  
l'Italia:

**A.&G. Marco - Via Forzezza n.  
27 - 20126 Milano tel. 25261**  
autorizzazione Tribunale Civi-  
le di Milano - N. 74 del 29-12-  
1972 - pubblicità inferiore al  
25%.

UNA COPIA L. 3.500

ARRETRATO L. 3.500

ABBONAMENTO ANNUO PER  
L'ITALIA L. 31.000 - ABBONA-  
MENTO ANNUO PER L'ESTE-  
RO L. 41.000.

DIREZIONE - AMMINISTRA-  
ZIONE - PUBBLICITÀ - VIA ZU-  
RETTI 52 - 20125 MILANO.

Tutti i diritti di proprietà lette-  
raria ed artistica sono riser-  
vati a termine di Legge per  
tutti i Paesi. I manoscritti, i  
disegni, le fotografie, anche  
se non pubblicati, non si re-  
stituiscono.

## Sommario

<b>COMPONENTI UTILIZZATI</b>	<b>390</b>
<b>LA BASSA TENSIONE</b>	<b>396</b>
<b>L'INTEGRATO LM 3909</b>	<b>400</b>
<b>LAMPEGGIATORE A LED</b>	<b>406</b>
<b>LAMPEGGIATORE A LAMPADA</b>	<b>412</b>
<b>LAMPEGGIATORE VELOCE</b>	<b>417</b>
<b>INDICATORE DI CARICA</b>	<b>421</b>
<b>LED BOOSTER</b>	<b>426</b>
<b>DOPPIO LAMPEGGIATORE</b>	<b>430</b>
<b>LAMPEGGIATORE STROBO</b>	<b>434</b>
<b>LAMPEGGIATORE DI POTENZA</b>	<b>439</b>
<b>OSCILLATORE AUDIO</b>	<b>444</b>
<b>SIRENA ELETRONICA</b>	<b>449</b>
<b>OSCILLATORE AF</b>	<b>453</b>
<b>RADIORICEVITORE OM</b>	<b>458</b>



## NUMERO SPECIALE

Anche quest'anno, nel mese di agosto, viene rispettata la buona abitudine di concedere a tutti noi un meritato periodo di riposo. Cui corrisponde, inevitabilmente, una battuta d'arresto della periodicità della rivista che, per non sottrarre ai lettori il piacere di continuare l'esercizio pratico durante le vacanze estive, si presenta al pubblico in veste speciale, con un maggior numero di pagine ed un'ampia raccolta di progetti, ricchi di contenuto didattico e pieni di interesse per i vecchi e i nuovi appassionati di elettronica. Soprattutto per coloro che, neppure in questi giorni e in quelli che seguono, vogliono rinunciare al divertimento di por mano al saldatore, per dar vita a qualche originale apparato.

Con questo spirito, dunque, abbiamo approntato il presente fascicolo, le cui prime pagine descrivono sommariamente, a beneficio dei principianti, i pochi componenti ripetutamente adottati nella composizione degli apparati descritti, come ad esempio il circuito stampato, i condensatori, i semiconduttori e l'integrato che, non essendo reperibili nelle varie località di residenza, possono essere richiesti alla ditta **BCA ELETTRONICA** - Via T. Campanella, 134 - Imola (Bologna) - Telef. 0542 - 35871.







## ESTATE 1987

Non occorre possedere una particolare cultura elettronica, né aver fatto lunga esperienza pratica, per costruire con successo tutti i dispositivi descritti nelle pagine successive. Bastano, invece, un po' di confidenza con i componenti elettronici, una certa attitudine per i lavori manuali ed un senso di entusiasmo per questa meravigliosa disciplina, per conseguire risultati assolutamente positivi. Del resto, la chiarezza degli schemi, le foto illustrative e le relative spiegazioni, sono tutti elementi che, nell'offrire al lettore una facile lezione di insegnamento teorico e pratico, permettono di realizzare il progetto prescelto, oppure tutti quelli che interessano in modo particolare. Con tali presupposti, dunque, può essere affrontato il programma proposto, anche se questo non è stato confortato dalla presenza di un'apposita scatola di montaggio, alla quale, d'altronde, si è preferito il suggerimento di un preciso indirizzo commerciale, quello riportato nella pagina precedente, cui il lettore, in difficoltà di reperimento dei componenti elettronici necessari per l'esecuzione dei montaggi, potrà rivolgersi con la certezza di veder esaudire le proprie richieste.





**Saldatura a stagno**

**Come si salda**

**Il circuito stampato**

**Condensatori elettrolitici**

**Condensatori ceramici**

**Semiconduttori**

# COMPONENTI UTILIZZATI

## SALDATURE A STAGNO

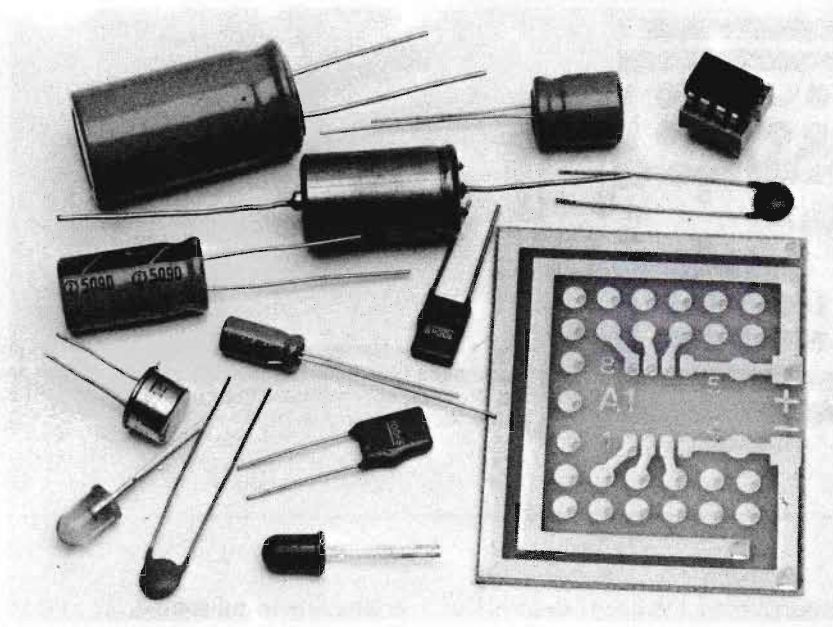
Prima di citare e descrivere i principali componenti utilizzati nella composizione dei progetti presentati nel presente fascicolo, riteniamo utile ricordare alcuni elementi essenziali relativi alle saldature a stagno, dalle quali dipende, in larga misura, il successo raggiunto con il lavoro eseguito. Cominciamo quindi col dire che con la parola "saldatura" si designa in generale l'unione, attraverso un procedimento termico, di due metalli. Portando a temperatura di fusione lo stagno interposto fra due superfici metalliche, si ottiene l'intimo accoppiamento fisico delle parti. Ma quello usato per le saldature non è stagno puro,

bensi una lega di stagno e di piombo, per la quale la temperatura di fusione varia fra i 190° e i 280°C.

La saldatura a stagno non offre grande resistenza alle sollecitazioni meccaniche. E per questo motivo essa trova il suo maggiore impiego in elettronica, dove rappresenta la soluzione ideale per la realizzazione di collegamenti elettrici affidabili. Non tutti i metalli possono essere sottoposti al processo di saldatura a stagno. L'alluminio, ad esempio, per la sua natura chimico-fisica, non consente la saldatura a stagno, mentre si possono effettuare saldature perfette sul rame, ferro, argento, che sono i metalli maggiormente utilizzati in elettronica.

**Questa prima parte del fascicolo assume una veste prevalentemente teorica. Ma contiene pure alcuni suggerimenti pratici che, per i lettori principianti, possono divenire importanti per la corretta realizzazione dei progetti proposti.**





Per effettuare le saldature a stagno occorrono tre elementi: il disossidante, lo stagno e il saldatore elettrico. Con il primo si liberano le parti da saldare dal velo di ossido che inevitabilmente si forma quando i metalli rimangono a contatto con l'aria. Con il secondo, che più generalmente si chiama "materiale di apporto", si stabilisce l'unione fra le parti, con il terzo si riscaldano i metalli e lo stagno, elevandone la temperatura al valore di fusione.

Il materiale di apporto, in elettronica è costituito dal filo-stagno. Il quale è rappresentato da un filo di stagno cavo in tutta la sua lunghezza e riempito internamente con una sostanza che, a caldo, cola con lo stagno e reagisce chimicamente con gli elementi da saldare, disossidandoli. Questo speciale tipo di stagno, che nella migliore qualità appare lucente e flessibile, viene venduto in rocchetti di varie dimensioni. Naturalmente non si tratta di stagno puro, ma di una lega di stagno e piombo. Ogni operazione di saldatura deve essere sempre preceduta da una radicale pulizia delle parti da saldare. Perché se queste non vengono completamente disossidate, la saldatura rimane "fredda". Mentre per ottenere una saldatura "calda", assai spesso conviene aggiungere, sul punto di saldatura, una piccola porzione di pasta saldante, acquistabile in piccole scatole presso i rivenditori di materiali elettronici, oppure eliminare l'ossido

meccanicamente. Cioè, pulendo le parti mediante raschiatura delle impurità con la lama di un temperino o con una lametta da barba.

L'operazione manuale della saldatura consiste nell'appoggiare la punta ben calda del saldatore sul punto di saldatura e nel far sciogliere su questo una adeguata quantità di stagno.

Il passaggio dallo stato solido a quello liquido dello stagno, non deve considerarsi come un segnale di saldatura avvenuta, perché è necessario attendere qualche secondo, prima di allontanare la punta del saldatore, onde permettere al calore di diffondersi uniformemente sulle parti metalliche e consentire il compimento del processo chimico-fisico di saldatura.

In ogni caso, l'esercizio pratico diviene il miglior maestro per tutti e col passare del tempo le operazioni di saldatura si riveleranno sempre più semplici ed istintive. Ma la regola fondamentale rimane costantemente la stessa: pulizia perfetta delle parti da saldare, impiego di filo-stagno di ottima qualità ed esecuzione relativamente lenta della saldatura.

## IL CIRCUITO STAMPATO

Allo scopo di agevolare il più possibile lo svolgimento del programma costruttivo stabilito, si è

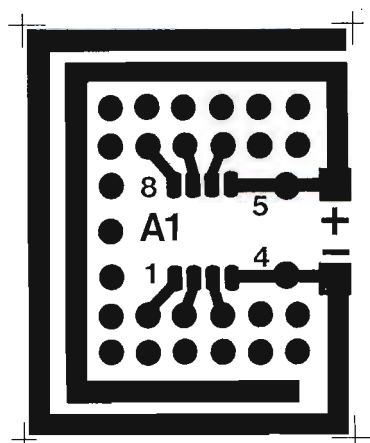


Fig. 1 - Circuito stampato, qui riprodotto in grandezza reale, sul quale nella faccia della basetta-supporto in cui sono presenti le piste di rame, si possono comporre tutti i progetti descritti nel presente fascicolo.

pensato di comporre tutti i progetti descritti su uno stesso tipo di circuito stampato, che il lettore potrà facilmente riprodurre in molti esemplari, oppure richiedere alla ditta precedentemente menzionata.

Il circuito stampato, riportato in grandezza naturale in figura 1, è di forma rettangolare, con dimensioni di 4,4 cm x 4,5 cm; questo viene utilizzato, per tutti i montaggi, in modo insolito, ossia

dalla parte in cui sono presenti le piste conduttrici di rame. La basetta supporto, pertanto, è priva di fori e i componenti rimangono fissati sulla faccia conduttrice, come del resto viene chiaramente illustrato negli schemi e nelle foto via via pubblicati in corrispondenza di ciascun progetto. Ovviamente, questo sistema costruttivo implica una particolare attenzione da parte dell'operatore nel conservare, fra le piste di rame e i componenti,

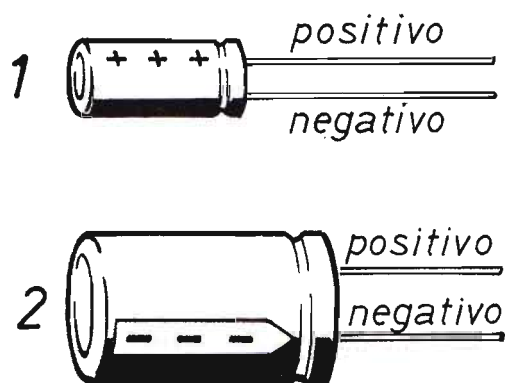


Fig. 2 - Esempi di condensatori elettrolitici, nei quali possono essere segnalati sia i conduttori positivi, sia quelli negativi. Talvolta, il reoforo positivo è rappresentato da un conduttore più lungo di quello negativo.

2N1711

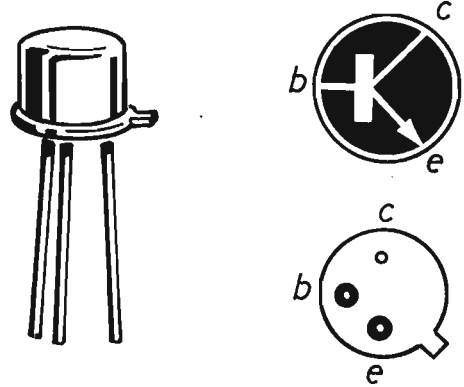


Fig. 3 - Il transistor utilizzato nei progetti descritti alle pagine seguenti si presenta, esteriormente, in veste metallica, nella forma riportata sulla sinistra del disegno. Sulla destra si notano il simbolo elettrico e la distribuzione degli elettrodi nella parte inferiore del componente. In prossimità della linguetta, che funge da elemento-guida, è collocato l'elettrodo di emittore.

una distanza di sicurezza contro possibili cortocircuiti, che impedirebbero il corretto funzionamento degli apparati.

Nella zona centrale della basetta sono realizzate le piste sulle quali debbono essere saldati i piedini dello zoccolo porta-integrato. E in corrispondenza di tali piste sono indicati i numeri 1 - 4 - 5 - 8, che fungono da numeri guida per l'esatto inserimento nel circuito dell'integrato.

Con i due simboli della tensione positiva (+) e negativa (—) sono pure segnalate le piste di rame sulle quali dovranno essere collegati i relativi conduttori provenienti dalla sorgente di alimentazione che, nei progetti descritti, sarà rappresentata da una o più pile.

## I CONDENSATORI

Alcuni condensatori elettrolitici e pochi condensatori ceramici sono richiesti, complessivamente, per la realizzazione dei progetti descritti nel presente fascicolo.

Gli elettrolitici si distinguono dai ceramici per il loro involucro esterno di forma cilindrica e, ovviamente, per le loro maggiori dimensioni. Sono componenti polarizzati e ciò significa che non possono essere comunque inseriti nei circuiti, ma solamente in rispetto delle loro polarità, quella

positiva e quella negativa.

Normalmente, sull'involucro esterno dei condensatori, è impresso il loro valore capacitivo e quello della tensione di lavoro. Il primo dato tecnico deve essere sempre rispettato, il secondo può superare quello prescritto dal progettista, ma non può essere inferiore. Per esempio, se la tensione di lavoro richiesta per un elettrolitico è di 16 V, si possono utilizzare tutti quei condensatori che, pur presentando lo stesso valore capacitivo, sono caratterizzati da valori di tensioni di lavoro superiori, ma questi costano di più. Dunque, i risultati che si ottengono sono gli stessi, ma il costo è superiore. In pratica è come se, per spedire una lettera, ci si servisse di un autocarro. La lettera arriva ugualmente a destinazione, ma la spesa di trasporto è eccessiva.

Nei condensatori elettrolitici, il terminale negativo è facilmente individuabile, perché si trova da quella parte del componente in cui sono riportati i simboli della tensione negativa (—). Un ulteriore elemento di riferimento può essere offerto dalla misura del terminale positivo, che è maggiore di quella del terminale negativo. In alcuni tipi di elettrolitici, in corrispondenza del terminale positivo, vengono riportate alcune crocette, che sono i simboli della tensione positiva.

I condensatori ceramici, invece, al contrario degli elettrolitici, non sono componenti polarizzati,



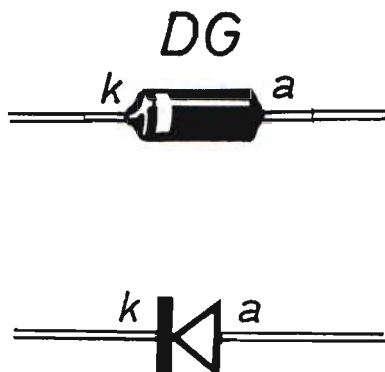


Fig. 4 - Il conduttore di catodo, nel diodo al germanio, si trova da quella parte del componente in cui, sul corpo esterno, si nota la presenza di un anello. Il simbolo elettrico è quello riportato più sotto.

cioè possono essere comunque inseriti nei circuiti, così come si fa per le resistenze, per le lampadine, per gli altoparlanti, per gli interruttori e per tanti altri elementi.

## I SEMICONDUTTORI

I semiconduttori, di cui si fa uso nei progetti de-

scritti, sono pochi e di tipo comune. Il transistor è il modello 2N1711, il diodo al germanio può essere di qualsiasi tipo, i diodi led non richiedono indicazioni precise, l'integrato reca la sigla LM 3909. Ma di quest'ultimo si parla ampiamente più avanti.

La figura 3 interpreta l'espressione esteriore del transistor citato e, sulla destra, presenta il simbolo teorico del componente. Più sotto, nella stessa figura, è riportata la collocazione dei tre elettrodi

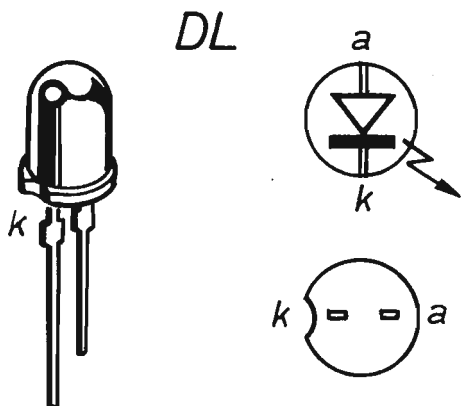


Fig. 5 - Sulla sinistra è disegnato un diodo led così come appare nella realtà. Sulla destra sono presenti il simbolo elettrico del componente e gli elementi che consentono di individuare le posizioni precise del catodo (k) e dell'anodo (a).



di collettore (c), base (b) ed emittore (e) sulla parte inferiore del transistor. La linguetta metallica sporgente funge da elemento guida, per l'operatore, nel riconoscimento del terminale di emittore, che è quello più vicino ad essa.

La figura 4 propone la forma del contenitore del diodo al germanio DG, in alto, ed il simbolo elettrico del componente, in basso.

Il diodo al germanio che, come si vedrà più avanti, viene utilizzato per rivelare i segnali radio, è un componente dotato di catodo (k) e di anodo (a). Il conduttore di catodo è facilmente individuabile perché si trova da quella parte del componente in cui è riportato un anello come elemento di riferimento. L'elettrodo di anodo, ovviamente, si trova nella parte opposta a quella in cui è il catodo.

Il diodo led, riprodotto in figura 5, è un componente realizzato in modo tale per cui, quando è attraversato dalla corrente elettrica, emette una luce che può essere rossa, verde o gialla. La sua sigla è la composizione delle iniziali delle tre parole Light Emitting Diode, che significa diodo emettitore di luce.

Il led è costruito come un normale diodo, essendo anch'esso composto da una giunzione PN di materiale semiconduttore. Ma questo materiale non è il germanio o il silicio, bensì un composto del gallio.

In alto, sulla destra di figura 5, è riportato il simbolo elettrico del led che, come si può notare, non si discosta di molto da quello del diodo più comune. In esso si notano gli elettrodi di anodo e di catodo. Quello di catodo è praticamente riconoscibile per essere più corto di quello di anodo, per la conformazione interna dell'elettrodo e per la presenza di un elemento guida rappresentato da un piccolo incavo, visibile sulla destra, in basso di figura 5.

Per far funzionare il diodo led, occorre alimentarlo dopo aver inserito, in serie ad esso, una resistenza, il cui scopo è di controllare il flusso di corrente che attraversa il componente e, conseguentemente, la sua luminosità. Essa prende il nome di "resistenza di limitazione" e deve essere calcolata di volta in volta in relazione alla tensione disponibile.



# ELETTRONICA A BASSA TENSIONE

Tutti i progetti proposti al lettore in questo fascicolo sono alimentati con tensioni molto basse, erogate da una o più pile. Non v'è quindi alcun pericolo per l'incolumità di chi vuol costruire uno o più dispositivi, che possono essere affrontati con serenità sia da chi è poco esperto, sia da chi teme esasperatamente le scosse elettriche. Ma per giustificare tale importante caratteristica, che

qualifica in larga misura il settore dell'elettronica trattato in questa sede, non basta dire ai più timorosi che la tensione di rete, fatta eccezione per l'alimentazione del saldatore, rimane qui del tutto ignorata. Occorre invece ricordare al grosso pubblico che le alimentazioni a bassa tensione sono necessarie, allo stato attuale della tecnica, in buona parte del mondo della microelettronica e

**Questa parte dello speciale fascicolo è interamente rivolta alla giustificazione teorica e pratica della sempre più diffusa adozione delle basse tensioni di alimentazione nel settore dei componenti attivi e, in particolare, in quello degli integrati logici.**





**Evitato il pericolo di scosse.**

**Normalizzazione dei valori di tensione.**

**Impiego delle pile.**

**Problemi circuitali.**

**Tecniche boostrep.**

---

non soltanto in quello. Per esempio, la bassa tensione derivata dalla pila serve per alimentare tutte le apparecchiature portatili e quelle funzionanti in luoghi in cui non esiste una presa-luce. E diviene addirittura insostituibile quando l'alimentazione deve essere esente dai disturbi convogliati attraverso la rete di distribuzione dell'energia elettrica, come nel caso, assai comune, degli strumenti elettronici di misura e controllo, a partire dal più semplice tester digitale, che il mercato propone oggi, a prezzi accessibili, anche al dilettante.

Gli esempi di alimentazioni a basse tensioni, dunque, sono molteplici, ma per non prolungarne oltremodò l'elenco, citiamo, in chiusura, quello più clamoroso fra tutti, che ha richiamato e continua a coinvolgere l'attenzione e l'interesse di operatori, tecnici, dilettanti e semplici appassionati: il sistema di alimentazione con cellule solari.

## **VALORI DI TENSIONE**

Le alimentazioni a bassa tensione si stanno avviando, già da tempo, verso una diffusa normalizzazione. Per le apparecchiature con modesto consumo di energia elettrica, ad esempio, sta prevalendo il valore di 1,5 V, che è poi il valore caratteristico di ogni singolo elemento di pila, di accumulatore e di cellula solare. Un valore che, a seconda dell'efficienza, ossia dello stato elettrico della pila, vale a dire della sua carica e, ovviamente, dall'assorbimento di corrente richiesto dai circuiti utilizzatori, oscilla, in realtà, fra 1,6 V e 0,9 V.

È vero che, collegando in serie tra loro più elementi di pila, si possono raggiungere valori elevati di tensioni, ma l'impiego di questi, quando sono in gioco le piccole potenze elettriche e gli assorbimenti minimi di corrente, al limite di qual-

---

che ampère, non è assolutamente conveniente. Perché implicherebbe l'uso di adatti conduttori, di generatori montati con particolari accorgimenti, che non li renderebbero propriamente compatte e poco ingombranti, di strutture meccaniche, come ad esempio i portatili, che inciderebbero negativamente sul costo complessivo dell'alimentatore. Il collegamento in serie delle pile, dunque, è da scartare per l'ingombro e per il costo, che non possono conciliarsi con l'uso degli apparati portatili.



## ELETTRONICA CON POCCHI VOLT

La tecnologia dei componenti attivi ha avuto uno sviluppo tale da interessare, oltre che il settore delle alte tensioni, anche quello delle basse tensioni. Per esempio, nel campo degli integrati logici, già si parla di future famiglie, in tecnologia CMOS, con geometrie definite a meno di un milionesimo di millimetro, capaci di funzionare con tensioni di valore compreso fra 1V e 2V. Si tratta chiaramente di famiglie di circuiti integrati che mirano a ridurre il consumo di energia elettrica e, conseguentemente, la dissipazione in energia termica, cioè in calore. Perché questo, in considerazione delle notevoli complessità dei moderni inte-

grati, sta diventando il principale problema da risolvere, soprattutto se si vogliono impiegare contenitori plastici, ossia economici, con i quali poter evitare la fusione della piastrina di silicio. La riduzione della tensione a pochi volt assume pure un altro importante significato. Quello di poter caricare e scaricare con le basse tensioni le capacità presenti in entrata e in uscita. Con il risultato di minimizzare, a parità di velocità del processo citato, l'entità della potenza dissipata. Oppure di aumentare la velocità di carica e scarica capacitiva a parità di potenza dissipata. La bassa tensione di alimentazione, quando non siano richieste correnti intense, diviene vantaggiosa pure nell'impiego dei circuiti integrati lineari, costruiti nella classica tecnologia bipolare, per essere più chiari, quella dei transistor PNP e NPN con base, emittore e collettore. Infatti, quando un circuito integrato è progettato per le basse tensioni, con isolamenti inferiori ai 10V e tensioni operative di 5V circa, lo strato epitassiale ad elevata resistenza, che raccoglie le correnti del substrato, generalmente della massa o del punto comune dell'integrato, e che assicura la tenuta in tensione, può essere sottilissimo. Con i vantaggi di ridurre la sua resistenza e diminuire le perdite a parità di potenza e di superficie di silicio occupata; in pratica, di abbassare il costo del componente e rimpicciolirne le dimensioni.



---

Si può ora concludere dicendo che, anche un transistor, concepito per bassissime tensioni, presenta una tensione di saturazione ridottissima, cioè una esigua resistenza di collettore, per identificarsi con un interruttore a modesta resistenza di contatto. E per gli stessi motivi, anche il diodo



può avere una resistenza dinamica in serie tanto più bassa quanto più ridotta è la tensione inversa che esso è in grado di sopportare, con minore entità di perdite in presenza di correnti intense.

## PROBLEMI CIRCUITALI

I circuiti integrati bipolari e taluni elementi ad effetto di campo presentano un grosso problema circuitale. Infatti, quando questi debbono essere alimentati con la tensione di 0,9V, ogni progettazione circuitale necessita di particolari attenzioni ed anche i componenti debbono essere tali per cui il loro guadagno non possa crollare a valori inutilizzabili. Se poi si vogliono alimentare i diodi led, gli SCR, i TRIAC ed altri componenti che richiedono, come minimo, valori di tensione di 2V ed oltre, allora il problema circuitale assume proporzioni assai più complesse. Perché quando si

progetta un circuito con integrati bipolari in silicio, si ha sempre a che fare con la tensione di 0,65V circa, ossia con quella tensione che corrisponde al valore tipico esistente fra emittore e base di un transistor, allorché lo si voglia mandare in conduzione. Ma questa tensione spesso deve essere sommata a cadute di potenziale su resistenze o a valori di saturazione dei transistor, che difficilmente possono scendere al di sotto delle centinaia di millivolt.

Per ovviare agli inconvenienti ora citati, cioè per risolvere il problema della disponibilità di una tensione di valore superiore a quello della tensione nominale di alimentazione, si ricorre alla cosiddetta tecnica "boostrep", che è una sorta di sovralimentazione. In virtù della quale è possibile usufruire, per brevi periodi, di una tensione superiore, oppure di una potenza maggiore. E questa tensione è generalmente ottenuta caricando lentamente un condensatore con la tensione di alimentazione, per scaricarlo poi rapidamente, dove sia necessario, dopo aver sommato, mediante opportune tecniche circuitali, la tensione di carica con



quella normale disponibile. Dunque, senza ricorrere a trasformatori elevatori di tensione o a convertitori di tensione, con queste tecniche, che in buona parte sono state utilizzate nei vari progetti presentati nel presente fascicolo, vengono alimentati, tramite brevi impulsi, i diodi led a 2V ÷ 3V, prendendo le mosse dai valori di 1V ÷ 1,5V delle tensioni di alimentazione dei dispositivi.





# L'INTEGRATO LM 3909

Alla National Semiconductor, un'industria pionieristica nelle tecnologie e nelle soluzioni circuitali a bassa tensione, va attribuito il merito di aver spesso prodotto, ed immesso sul mercato della componentistica, un gran numero di circuiti integrati di notevole interesse, alimentabili con la tensione di 1,5V. Su uno di questi, infatti, esattamente sul modello LM 3909, è caduta la nostra scelta nel progettare gli apparati descritti più avanti. E ciò per due principali motivi. Innanzitutto perché l'LM 3909, pur impiegando una quantità limitata di componenti, sia interni che esterni, riesce a svolgere molte funzioni, anche relativamente complesse. In secondo luogo perché il dilettante, di quando in quando, deve contrapporre allo strapotere delle memorie digitali, con integrati da quattro milioni di transistor, i suoi geniali risultati, raggiunti con un integrato da soli quattro transistor e quindi con poche risorse, ma tanta capacità inventiva e diligenza costruttiva.

## IL CIRCUITO INTERNO

La prima impressione, che il lettore prova osservando lo schema semplificato del circuito interno dell'integrato LM 3909, pubblicato in figura 1, è quella di un dispositivo dal funzionamento assai complesso, anche se il numero di componenti, che partecipano alla configurazione circuitale è alquanto ridotto. Perché, al contrario, sono molteplici le interconnessioni e le interdipendenze. Ma in ogni caso cercheremo, qui di seguito, di riportare alcune indicazioni di fondamentale importanza e pochi concetti guida. Poi, saranno i numerosi esempi, le svariate applicazioni pratiche e, soprattutto, le sperimentazioni dirette, a consentire l'interpretazione, sia pure a posteriori, del comportamento elettrico di questo componente. Per il quale rimane sempre valida la regola dell'utilità dell'osservazione, mediante il tester, del semiconduttore in funzione. Con la possibili-

**Si completa, in queste pagine, la parte prevalentemente teorica dello speciale fascicolo, concedendo gli ultimi spazi alla presentazione, descrizione ed analisi del circuito integrato, di cui è fatto largo impiego nei progetti successivamente pubblicati.**

---

tà di trarre indicazioni immediate, talvolta molto più comprensibili di un'accurata descrizione teorica.

## FUNZIONI DEL TRANSISTOR

Cominciamo ora l'esame del circuito interno dell'integrato LM 3909, prendendo le mosse dalle funzioni svolte dai quattro transistor in esso contenuti.

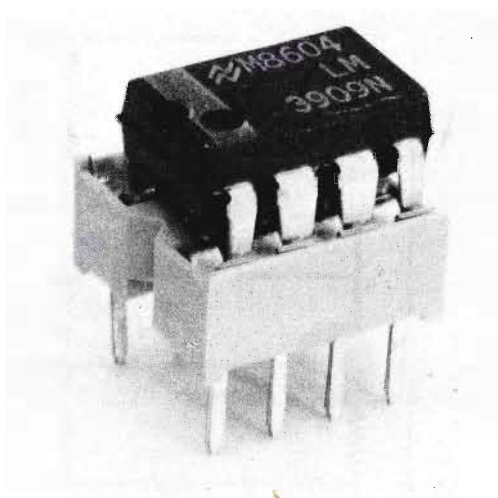
Il transistor finale, ossia quello di potenza TR3, è in grado di pilotare carichi fino a 100 mA, con tensioni massime di 6,5V. Questo transistor, che è montato in circuito ad emittore comune, è di tipo NPN; il suo emittore quindi è connesso con la linea negativa dell'alimentatore, mentre il collettore fa capo direttamente al piedino 2 dell'integrato, che costituisce, di regola, il punto di ritorno della corrente del carico.

Il transistor di potenza TR3, che può assicurare guadagni di corrente fino ad alcune centinaia di volte, dispone del diodo zener DZ, da 6,5V, collegato fra collettore ed emittore, con la funzione di proteggere il componente in quei casi in cui siano presenti tensioni elevate.

Il transistor TR2, di tipo PNP, costituisce l'elemento pilota del circuito integrato. Esso fornisce direttamente la corrente di base al transistor finale TR3 tramite il suo collettore principale c2, prelevandola dalla linea di alimentazione positiva, in corrispondenza del piedino 5 dell'integrato. Ciò avviene, ovviamente, quando TR2 si trova in conduzione.

Da quanto detto, si arguisce che il transistor TR2 è collegato nella classica configurazione ad emittore comune, che è poi quella che offre il massimo guadagno di potenza.

Il transistor TR2, come si nota nello schema di figura 1, è dotato di due collettori (c1 - c2). La funzione di c2 è già stata interpretata, di c1 diciamo che si tratta di un collettore di servizio, che eroga una percentuale fissa e ben calcolata della corrente principale. Ma per capire come ciò possa accadere, si deve ricordare che un transistor integrato può essere ottenuto tramite un insieme di transistor, tutti collegati in parallelo, perfettamente identici e funzionanti, in ogni condizione, alla stessa temperatura, naturalmente per effetto dell'integrazione realizzata con il medesimo processo e su un'unica piccolissima zona di silicio, in



**Motivi di una scelta**

**Circuito interno**

**Funzioni dei transistor**

**Il cervello circuitale**

**Due tipi di reazione**

**Oscillazioni circuitali**

modo che la corrente rimanga suddivisa in parti uguali. Ora, se uno di questi transistor ha il collettore separato dagli altri, esso conduce una corrente inversamente proporzionale alla propria area attiva di collettore, in riferimento ovviamente all'area occupata da tutti i transistor elementari. Pertanto, ritornando al nostro transistor TR2, si può dire che, nel caso in cui la tensione rilevata fra c1 e c2 non sia molto diversa, vale la relazione citata, ossia che il collettore c1 serve ad assorbire l'eccesso di corrente che il transistor TR1 dovesse eventualmente inviare alla base di TR2. In tal modo si evita automaticamente che il transistor TR2 possa raggiungere la saturazione spinta, ossia la conduzione eccessiva di corrente, che po-

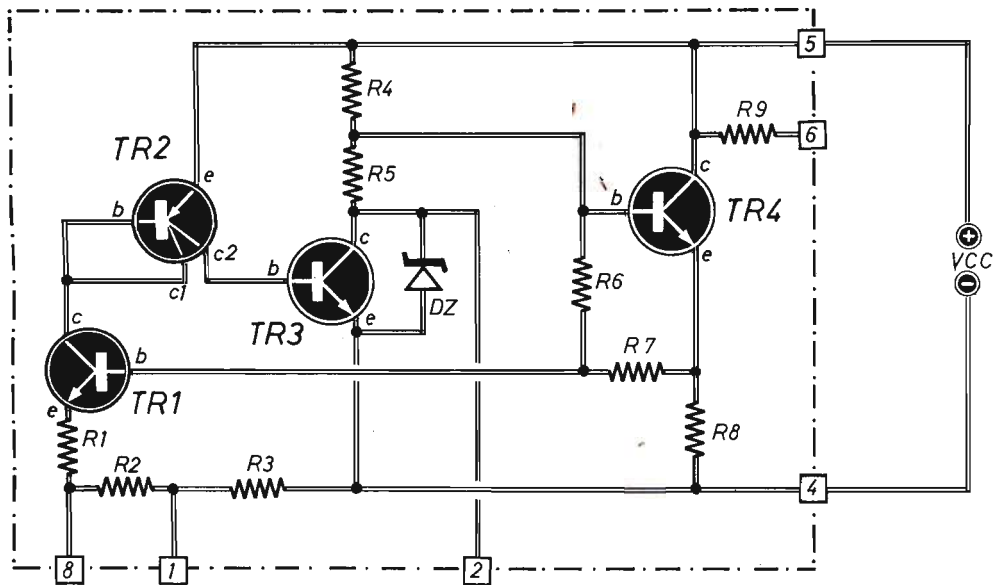


Fig. 1 - Circuito teorico interno e semplificato dell'integrato LM 3909. La numerazione riportata lungo le linee tratteggiate, identifica i piedini del componente, la cui semplicità si deduce dalla presenza di quattro soli transistor.

trebbe regolare soltanto, per sua natura, dopo svariati microsecondi, con grande svantaggio nell'impiego di molte apparecchiature elettroniche. In sostanza, dunque, il circuito di c1 costituisce un vero e proprio dispositivo di antisaturazione.

Ripetiamo: quando il transistor TR2 ha ricevuto sufficiente corrente in base per entrare in conduzione, il collettore c1 conduce ed assorbe ogni eccesso di corrente erogata dal transistor TR1. Pertanto, il guadagno in corrente di TR2 rimane così stabilito a tre volte circa, cioè su un valore normale per un transistor PNP di tipo "laterale", alimentato con bassa tensione.

## IL CERVELLO CIRCUITALE

I transistor TR1 e TR4 rappresentano, rispettiva-

mente, il primo ed il secondo preamplificatore del circuito di figura 1. E possono definirsi, a giusta ragione, il cervello dell'integrato. Perché in essi confluiscono sia i componenti esterni che controllano il funzionamento, sia la spira interna di reazione positiva e negativa. Ma per assimilare meglio tale concetto, osserviamo lo schema teorico riportato in figura 2, che rappresenta una tipica applicazione dell'integrato LM 3909 come oscillatore a rilassamento, una applicazione che verrà ripresa più volte nei vari progetti descritti alle pagine successive.

Come si sa, per realizzare una reazione positiva, occorre riportare il segnale in fase dall'uscita all'entrata di un amplificatore. E quando il guadagno complessivo è unitario, l'amplificatore oscilla normalmente. Se poi il guadagno è superiore a uno, le oscillazioni assumono l'aspetto delle onde quadre. Quando invece il guadagno è



inferiore all'unità, il circuito presenta soltanto un ciclo di isteresi. In ogni caso, dunque, per realizzare un oscillatore, si deve disporre di una reazione positiva che, nell'integrato in questione, è già contenuta nel circuito interno, per facilitare il compito dell'operatore quando di essa deve servirsi per le specifiche applicazioni.

Per ottenere la reazione negativa, occorre applicare al segnale da amplificare un segnale in controfase, il cui effetto è quello di diminuire il guadagno dell'amplificatore. Ma il guadagno, in questo caso è più prevedibile, nel senso che esso dipende in misura minore da quello dei transistor. Inoltre, la controeazione ad amplificazione

costante allarga la banda passante del circuito e questo risultato è spesso indispensabile in molte pratiche applicazioni.

L'insieme delle due reazioni, quella positiva e quella negativa, conferisce all'integrato in esame una versatilità enorme, unitamente ad un comportamento molto prevedibile e perfettamente controllabile.

## LE DUE REAZIONI

Vediamo ora, nel caso specifico di figura 2, come si formano e quali componenti interni ed esterni

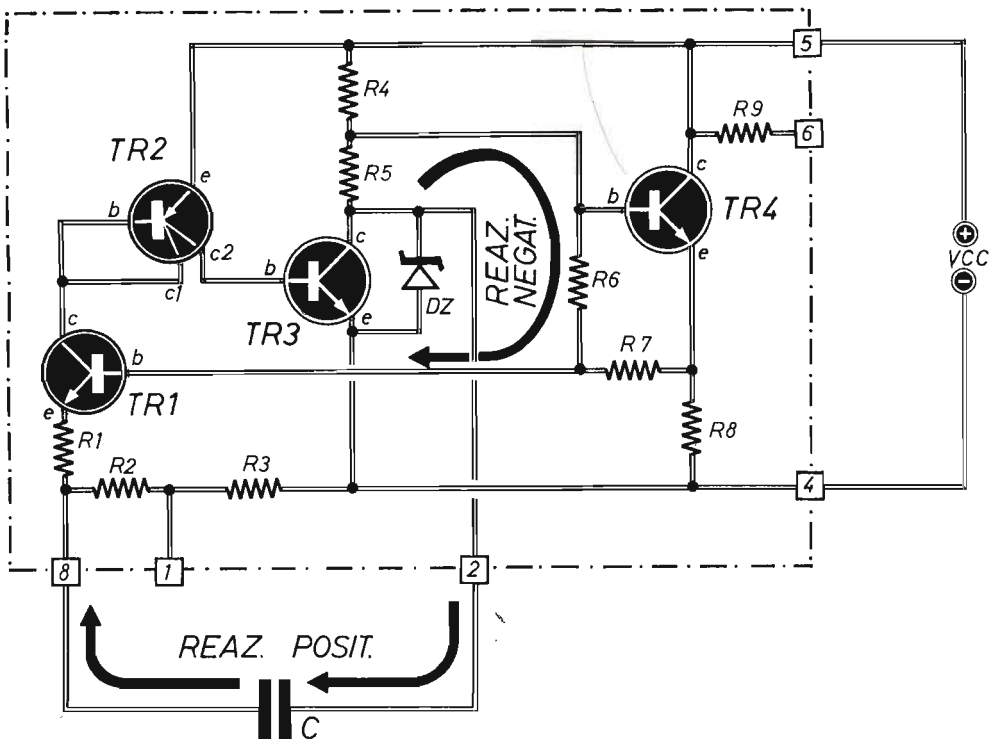


Fig. 2 - In questo schema teorico, nel quale le linee tratteggiate delimitano il circuito interno dell'integrato LM 3909, sono evidenziati, tramite linee nere con frecce, i percorsi dei segnali che determinano le due reazioni necessarie per il funzionamento del componente, quella negativa e quella positiva.

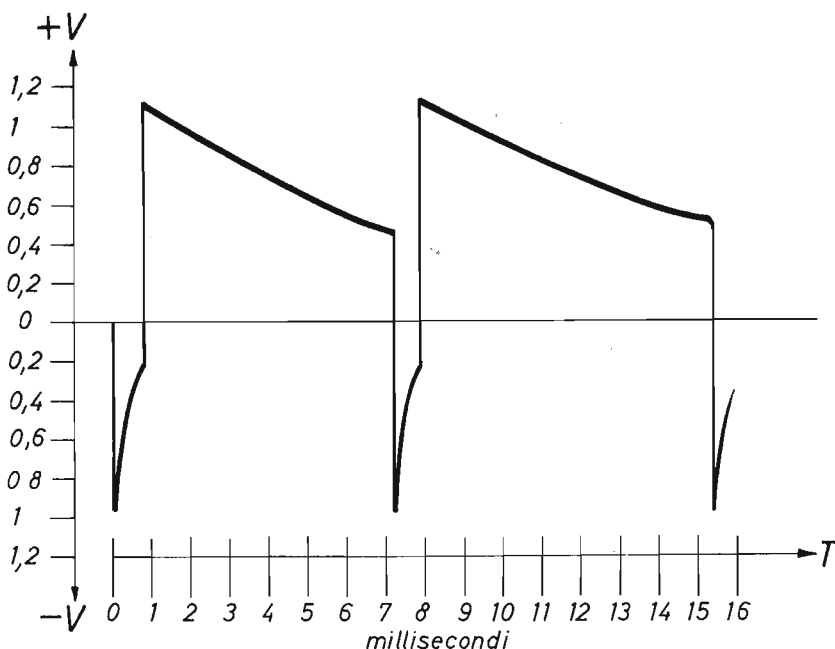


Fig. 3 - Diagramma relativo all'andamento tipico della tensione presente sul piedino 8 dell'integrato. Le precise forme d'onda dipendono, ovviamente, dai valori assegnati ai vari componenti degli apparati utilizzatori.

dell'integrato sono interessati dalle due reazioni, la positiva e la negativa.

La reazione positiva si stabilisce, a partire dalla tensione di collettore del transistor finale di potenza TR3, attraverso l'elemento esterno che controlla le oscillazioni, che è rappresentato dal condensatore C. Quindi raggiunge la resistenza di emittore del secondo transistor preamplificatore, cioè TR1, variandone la corrente. Dunque, se il valore capacitivo di C è sufficientemente elevato per tollerare le frequenze considerate, le mutazioni della tensione di collettore del transistor TR3 si trasformano in corrispondenti variazioni di corrente, in fase con la tensione, sull'emittore del transistor TR1 e, conseguentemente, sulla base del transistor TR2. Ma in TR2 il segnale subisce un'inversione di fase di  $180^\circ$  e lo stesso processo

si sviluppa in TR3. Le due inversioni, quindi, si annullano e la reazione, che avviene fra segnali in fase nella banda passante, è pertanto positiva.

La controreazione, ossia la reazione negativa, si stabilisce anch'essa a partire dalla tensione di collettore del transistor TR3, che rappresenta l'uscita dell'amplificatore, per raggiungere poi l'ingresso, cioè la base del transistor TR4. Durante questo percorso, il segnale interessa il partitore di tensione formato dalle due resistenze R4 ed R5, il quale attenua due volte il valore della tensione applicata alla base del transistor TR4.

Successivamente, il segnale in fase raggiunge la base del transistor TR1 a meno di 200 mV circa, per effetto della tensione base-emittore di TR4 attenuata dalle resistenze R6 - R7.

Poiché il segnale giunge ora sulla base di TR1 e

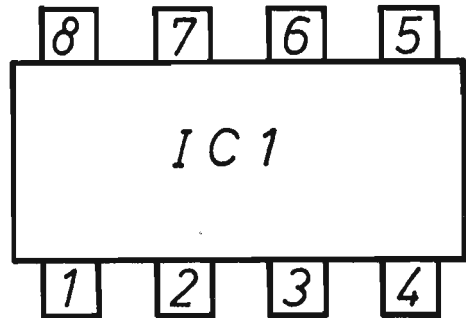


Fig. 4 - Simbolo elettrico dell'integrato con l'esatta distribuzione numerica dei suoi otto piedini.

non sul suo emittore, come è avvenuto nel caso precedentemente descritto, il transistor inverte il segnale stesso di  $180^\circ$ . Ecco perché questo segnale è in controfase e la reazione è negativa. Ricordiamo infatti che l'uscita del transistor TR1 si identifica col suo collettore.

Nello schema di figura 2 i versi dei due segnali di reazione sono indicati dalle grosse linee nere con frecce.

## OSCILLAZIONI CIRCUITALI

Spieghiamo ora il motivo per cui il circuito oscilla e diciamo subito che questa volta l'analisi teorica è alquanto semplice.

Affinché in un qualsiasi circuito oscillatore possano manifestarsi e mantenersi i fenomeni oscillatori, necessita la presenza di un amplificatore polarizzato, in grado di lavorare nella zona lineare;

occorre inoltre una rete di reazione positiva per far in modo che il guadagno complessivo ecceda di poco quello unitario.

La reazione negativa, tramite le resistenze R4 ed R5, mantiene l'amplificatore ben polarizzato, onde concedergli la necessaria efficienza per mezzo di un preciso controllo in continua del punto di lavoro. E in tali condizioni la reazione positiva provoca l'innescò delle oscillazioni.

Poiché la reazione positiva passa attraverso la capacità C, come indicato nello schema di figura 2, la durata dei due semicicli di oscillazione viene principalmente governata dai meccanismi di carica e scarica di C.

Il diagramma riportato in figura 3 interpreta il comportamento della tensione nel tempo, così come questa può essere osservata all'oscilloscopio, prelevandola dal piedino 8 dell'integrato. Ovviamente, la forma d'onda dipende dai valori attribuiti ai componenti, ma l'andamento analitico di figura 3 è da considerarsi quello tipico.

## LM 3909

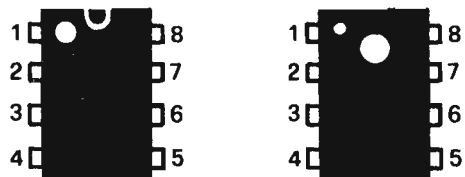


Fig. 5 - L'integrato LM 3909 può essere acquistato in commercio con due diversi contrassegni, in grado di consentire l'individuazione del piedino 1 del componente: quelli qui riportati.



# LAMPEGGIATORE A LED



**In questo semplice circuito di lampeggiatore a diodo led, l'integrato LM 3909, sotto l'aspetto prettamente tecnico, offre il meglio delle sue possibilità applicative, che vengono accuratamente descritte a beneficio di coloro che vogliono arricchire il proprio bagaglio culturale.**

Il lampeggiatore, qui presentato e descritto, può essere adibito ad applicazioni pratiche senza soluzione di continuità. Non serve, quindi, in questi casi, l'impiego di un interruttore, perché con una pila di tipo standard, a torcia, il funzionamento del circuito è assicurato per almeno un anno e più, mentre con una pila di tipo alcalino il funzionamento continuato del dispositivo può superare i due anni e mezzo! Con esso, dunque, i lettori potranno realizzare un lampeggiatore "sempre acceso", utilissimo in ogni situazione di emergenza, in casa, in auto, in prossimità degli estintori, sui salvagente e nei gommoni autogonfiabili ma, in particolar modo, nei giocattoli e nelle segnalazioni pubblicitarie.

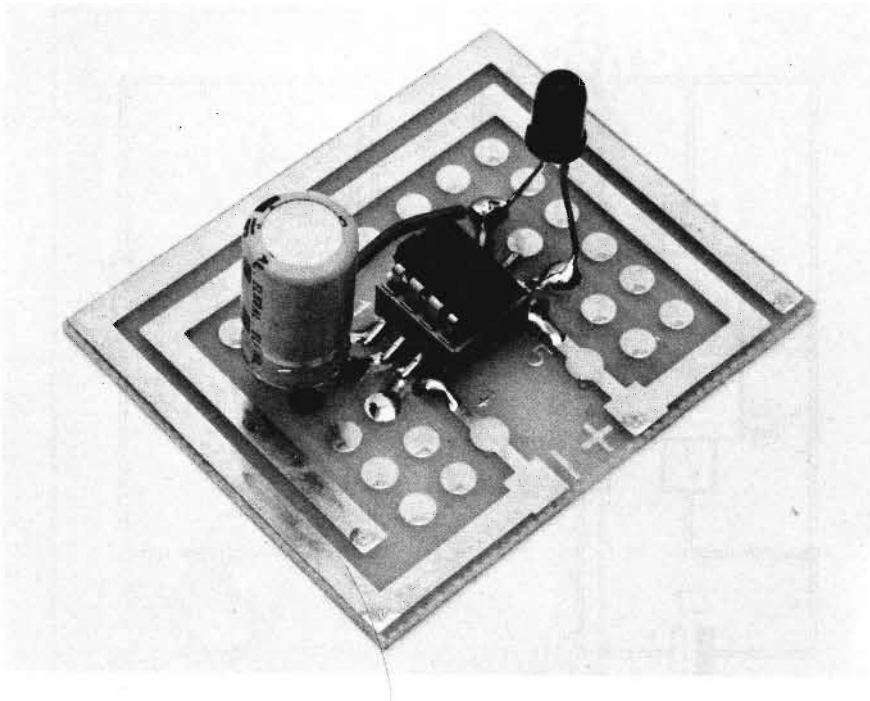
I lampeggii generati dal diodo led sono relativamente potenti e si succedono con la frequenza di un lampeggio al secondo, quando il diodo viene sovralimentato con la corrente tipica di 45 mA ed il valore capacitivo del condensatore elettrolitico, l'unico richiesto dal circuito, è di 330  $\mu$ F, con tensione di lavoro di tre o più volt.

Ovviamente, a batteria completamente carica, ossia nuova, l'assorbimento di corrente da parte del circuito è massimo, poi scende lentamente col passare del tempo, ma il suo valore medio rimane in ogni caso quello di 0,55 mA.

Lo schema elettrico del lampeggiatore è quello presentato in figura 1, mentre in figura 2 è riportato il piano costruttivo dell'apparato.

Il circuito stampato è stato descritto nelle prime pagine del fascicolo e viene utilizzato dalla parte in cui sono presenti le piste di rame. Su di esso sono applicati tre soli componenti: il condensatore elettrolitico C1, il diodo led DL1 e l'integrato IC1.

Il principiante, quando effettua la saldatura a stagno di C1, deve fare attenzione alla posizione esatta dei due terminali, quello negativo e quello positivo, che debbono essere collegati al circuito nel modo chiaramente indicato nello schema pra-



### **Descrizione del dispositivo**

### **Comportamento dell'integrato**

---

tico di figura 2, dove si vede che il reoforo positivo di C1 raggiunge il piedino 2 di IC1. Uguale osservazione si estende al diodo led, il cui terminale di anodo fa capo al piedino 6 di IC1, mentre il catodo (k), oltre che essere collegato con il piedino 8 dell'integrato, è pure connesso, tramite uno spezzone di filo conduttore, con il reoforo negativo di C1. Nessun errore, tuttavia, può essere commesso, se si tengono sott'occhio i numeri che indicano le posizioni dei piedini di maggior rilievo pratico (1 - 4 - 5 - 8) dell'integrato, il quale, va innestato sul relativo zoccolo in posizione perfettamente orientata, ossia, con il puntino-guida in corrispondenza del numero 1.

Si raccomanda, infine, una precisa connessione dell'alimentatore, per il quale si consiglia l'impiego di una pila a torcia da 1,5 V.

La semplicità circuitale del progetto di figura 1 non richiede ulteriori interpretazioni per quanto riguarda la sua realizzazione. Ciò significa che il principiante, il quale si accontenta di costruire l'apparato, può completare a questo punto la lettura della presentazione del primo progetto, affidando per il momento alla propria biblioteca la conservazione delle seguenti pagine dedicate all'analisi del comportamento dell'integrato, che potranno essere consultate in tempi successivi, quando si avvertirà il bisogno di completare la preparazione culturale.

### **CARICA DEL CONDENSATORE**

Per poter comprendere il preciso funzionamento dell'integrato LM 3909, nel dispositivo presenta-

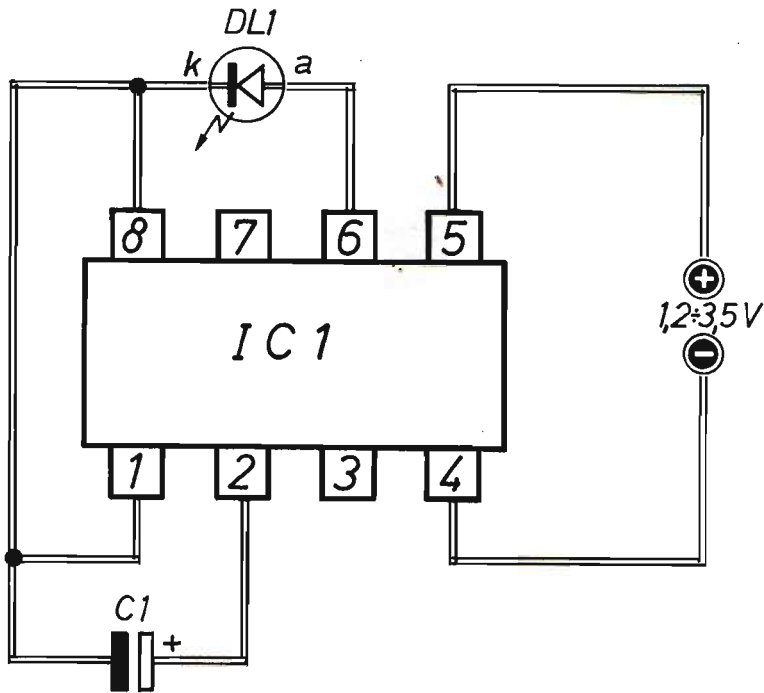


Fig. 1 - Circuito teorico del lampeggiatore a diodo led, completamente descritto nel testo.

## COMPONENTI

C1 = 330  $\mu$ F · 3 V (elettrolitico)

DL1 = diodo led

IC1 = LM 3909

to in queste pagine, si deve far riferimento allo schema teorico di figura 1 e a quello che, nel precedente capitolo, propone il circuito interno del componente in figura 2. Fatta questa premessa, ricordiamo che il problema principale da risolvere, nell'impiego dell'integrato alimentato a pila, consiste nel minimizzare al massimo l'assorbimento di corrente. E questo risultato deve essere raggiunto nel semiciclo più lungo dei due in cui si può scomporre l'intero ciclo di lavoro dell'oscillatore, cioè quello nel quale tutti i transistor, fat-

ta eccezione per il primo preamplificatore TR4, rimangono spenti. Il transistor che funge da primo preamplificatore, infatti, assorbe soltanto 50  $\mu$ A e incide in misura ridottissima sul consumo. Durante il semiciclo più lungo, la cui durata assume la misura del 99% dell'intero ciclo, TR4 è in conduzione perché, essendo spento TR3, può ricevere corrente in base attraverso la resistenza R4. Dunque, sui terminali della resistenza di emittore R8, il valore della tensione sarà pari a quello di alimentazione, diminuito di quello della



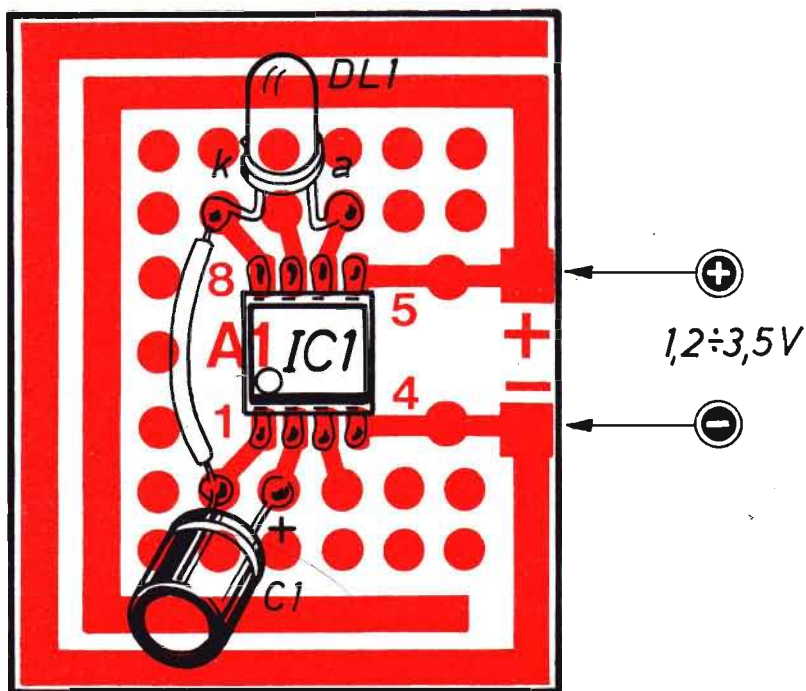


Fig. 2 - Il montaggio dei soli tre componenti, DL1 - IC1 - C1, si effettua sul circuito standard, dalla parte in cui sono presenti le piste di rame.

tensione  $V_{be}$  di 0,6V del transistor TR4. In queste condizioni TR1 è all'interdizione. Infatti, poiché le tensioni di base di TR1 e TR4 sono uguali e la tensione di emittore di TR1 è pari a quella di alimentazione, ed essendo il condensatore C scarico (nello schema di figura 1 il condensatore C assume la sigla C1), la tensione  $V_{be}$  di TR1 è quasi nulla o leggermente negativa e ciò per un transistor di tipo NPN equivale allo stato di non conduzione.

Con TR1 all'interdizione, rimangono spenti pure, come è stato detto in precedenza, i due transistor TR2 e TR3. Il primo perché dovrebbe ricevere corrente in base dal collettore di TR1 che si trova all'interdizione, il secondo perché dovrebbe essere controllato dalla corrente del collettore principale (c2) di TR2 che è nulla.

Neppure il diodo led DL1, che è sottoposto alla

tensione di poche centinaia di millivolt, assorbe corrente, in accordo con la sua tipica curva corrente-tensione, che è molto simile a quella di un normale diodo in diretta, ma con la soglia a  $1,2 \div 1,5$  V circa. Dunque, tutta la corrente che percorre la resistenza di emittore di TR4 va a comporre la carica che il condensatore elettrolitico C1 immagazzina.

Nella pratica di ogni giorno si possono individuare diodi led che, in presenza della tensione di  $0,9 \div 1,2$  V, assorbono corrente. Ciò è dovuto al fatto che i costruttori non sempre controllano questo parametro durante la costruzione dei componenti. Pertanto, se si ha la sfortuna di imbattersi in uno di tali diodi, il condensatore C1 non si carica ed il lampeggiatore non funziona. In questi casi quindi occorre sostituire il led con altro sicuramente perfetto.

---

## SPIRA DI REAZIONE POSITIVA

Mano a mano che il condensatore C1 accumula cariche, la sua tensione, partendo da 0V, sale e raggiunge il valore di 0,5V, che va a sottrarsi alla tensione di alimentazione presente sul piedino 8, generando il tratto discendente più lento del diagramma riportato nella figura 3 del capitolo precedente.

Sul piedino 8 di IC1 è collegato, attraverso la resistenza R1, che ha il solo compito di limitare la corrente ed evitare un'inutile scarica del condensatore, l'emittore di TR1. Pertanto, allorché su tale elettrodo la tensione si abbassa ad un valore tale da costringere il transistor TR1 alla conduzione, il diagramma di figura 3 del precedente capitolo descrive il fronte di discesa più ripido. Ma quando TR1 entra in conduzione, anche TR2 e TR3 conducono, amplificando la corrente di collettore di TR1. E se TR3 conduce, la tensione sul piedino 2 di IC1 si abbassa e si abbassa pure quella sul piedino 8 ad opera del condensatore C1, con intervento istantaneo (effetto differenziatore), inviando ulteriormente in conduzione il transistor TR1 ed innescando in tal modo una reazione positiva, che costringe rapidamente alla piena conduzione TR2 e TR3. Si tratta della famosa "spira di reazione positiva", citata nel capitolo precedente, indispensabile per l'automantenimento delle oscillazioni. Se tale spira mancasse, il transistor TR1 rimarrebbe a lungo in uno stato di indecisione, che bloccherebbe la carica di C1 e arresterebbe il ciclo delle oscillazioni.

## EFFETTO BOOSTREP

La brusca entrata in conduzione del transistor TR3 riduce la tensione del piedino 2 ad un centinaio di millivolt circa, mentre quella del condensatore C1, che era di 1V, subisce uno spostamento di tensione di 1,5V verso il negativo. Il piedino 8 quindi, come illustrato nel solito diagramma, raggiunge il valore di -1V. Conseguentemente, pure il diodo led, il cui catodo è collegato con il piedino 8 di IC1 e l'anodo con il piedino 6, presenta su questi elettrodi i valori di tensione di -1V e 1,5V. Ma l'anodo di DL1 è collegato pu-

re, attraverso la resistenza R9, alla tensione di alimentazione, la quale si somma a quella menzionata elevando l'anodo del diodo led a 2,5V. Si può così concludere dicendo che il particolare funzionamento dell'oscillatore ha provocato la somma, quasi completa, della tensione accumulata sul condensatore C1 con quella di alimentazione, favorendo in tal modo l'effetto boostrep citato nel secondo capitolo.

## FUNZIONE DEL CONDENSATORE

Da quanto finora detto si deduce che il condensatore elettrolitico C1 svolge due ruoli. Il primo è quello di determinare, assieme alle resistenze di carica e scarica, la frequenza di lavoro dell'oscillatore. Il secondo consiste nell'accumulare lentamente, attraverso una corrente di debole intensità, una certa quantità di energia, che viene successivamente restituita sotto forma di corrente di forte intensità.

In pratica, il condensatore elettrolitico C1, si scarica violentemente sul diodo led, attraverso la debole resistenza R9 da 12 ohm, che funge da resistenza limitatrice di corrente e, contemporaneamente, stabilisce la costante di tempo di scarica del condensatore, unitamente ad altri parametri secondari.

Il ciclo di scarica è rappresentato, nel solito diagramma, dal tratto di salita della curva con andamento esponenziale, la cui durata è di un millisecondo circa.

Quando la scarica di C1 assume proporzioni tali da elevare la tensione sul piedino 8 di IC1 al punto da non assicurare più la conduzione di TR1 con la stessa intensità di corrente, il transistor tende ad aprirsi e lo stesso comportamento assumono pure i transistor TR2 e TR3. Allora la reazione positiva, stabilita tramite C1 fra il collettore di TR3 e l'emittore di TR1, agisce nel senso opposto a quello descritto ed i transistor TR3, TR2 e TR1 si aprono, ossia vanno all'interdizione e spengono il diodo led per avviare un nuovo ciclo. Nell'apposita tabella sono stati riportati alcuni valori caratteristici relativi all'integrato LM 3909 e alla sua applicazione. Per la quale ricordiamo che la massima potenza dissipabile del componente è quella teorica valutata con radiatore infi-

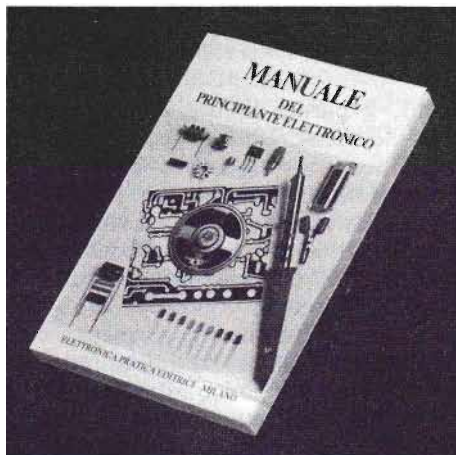
nito applicato alla custodia. In pratica, soprattutto nei montaggi su circuiti stampati, è convenient-

te non superare mai la potenza di 200 mW senza dissipatore.

### TABELLA DATI CARATTERISTICI

Parametri	Valori minimi	Valori tipici	Valori massimi
Tensione alimen.	1,15 V	1,5 V	6 V
Corrente media		0,55 mA	0,75 mA
Frequenza lampeggii (con C1 = 300 $\mu$ F)	0,65 Hz	1 Hz	1,3 Hz
Tensione DL1	1,35 V	1,5 V	2,1 V
Corrente di picco DL1		45 mA	
Durata carica C1		6 ms	

## MANUALE DEL PRINCIPIANTE ELETTRONICO



**L. 8.500**

Edito in formato tascabile, a cura della Redazione di Elettronica Pratica, è composto di 128 pagine riccamente illustrate a due colori.

L'opera è il frutto dell'esperienza pluridecennale della redazione e dei collaboratori di questo periodico. E vuol essere un autentico ferro del mestiere da tenere sempre a portata di mano, una sorgente amica di notizie e informazioni, una guida sicura sul banco di lavoro del dilettante.

Il volumetto è di facile e rapida consultazione per principianti, dilettanti e professionisti. Ad esso si ricorre quando si voglia confrontare la esattezza di un dato, la precisione di una formula o le caratteristiche di un componente. E rappresenta pure un libro di testo per i nuovi appassionati di elettronica, che poco o nulla sanno di questa disciplina e non vogliono ulteriormente rinviare il piacere di realizzare i progetti descritti in ogni fascicolo di Elettronica Pratica.

Tra i molti argomenti trattati si possono menzionare:

Il simbolismo elettrico - L'energia elettrica - La tensione e la corrente - La potenza - Le unità di misura - I condensatori - I resistori - I diodi - I transistor - Pratica di laboratorio.

Viene inoltre esposta un'ampia analisi dei principali componenti elettronici, con l'arricchimento di moltissimi suggerimenti pratici che, al dilettante, consentiranno di raggiungere il successo fin dalle prime fasi sperimentali.

Richiedeteci oggi stesso il MANUALE DEL PRINCIPIANTE ELETTRONICO inviando anticipatamente l'importo di L. 8.500 a mezzo vaglia, assegno o c.c.p. n. 918205, indirizzando a: Elettronica Pratica - 20125 Milano - Via Zuretti, 52.





Per avere più luce

Per disporre  
di segnalazioni più incisive

# LAMPEGGIATORE A LAMPADA

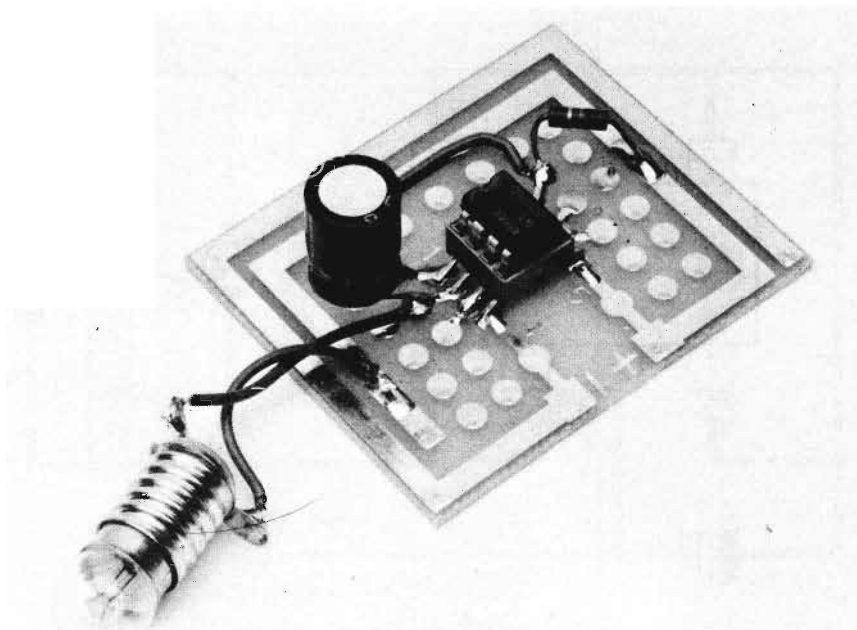
Quando necessita una maggiore intensità luminosa, oppure quando si pretende un'illuminazione colorata in modo diverso da quella ottenuta con i diodi led, si deve ricorrere all'impiego di una lampada ad incandescenza. E una tale finalità può essere ancora raggiunta tramite l'integrato LM 3909, anche se questo componente non è stato esplicitamente concepito per un simile uso, per il quale tuttavia riesce ancora a funzionare egregiamente.

Ovviamente, il consumo di energia elettrica e l'efficienza circuitale, in questo secondo progetto, non possono paragonarsi a quelli del circuito precedentemente descritto. Perché una lampada a fi-

lamento, a parità di luce emessa, assorbe più energia elettrica di un comune diodo led. Infatti, riscaldandosi, la lampadina trasforma energia elettrica in energia termica, cioè dissipa parte della potenza in calore. Inoltre, il circuito riportato in figura 1, non presenta l'affidabilità del lampeggiatore a led ed anche la sua funzionalità è limitata nel tempo.

Queste ultime affermazioni si spiegano facilmente, se si pensa che la lampadina ad incandescenza, sotto l'aspetto meccanico, è assai più fragile del diodo, che è immerso nella plastica e non racchiuso in un'ampolla di vetro. Mentre per quanto riguarda il precario ciclo di durata, basta ricordare

**Pur non essendo stato progettato e realizzato per pilotare una lampada ad incandescenza, l'integrato LM 3909, chiamato a svolgere questo compito, continua ad offrire un ottimo funzionamento ed un perfetto comportamento circuitale.**



---

che filamento e gas inerte sono elementi che si degradano, per giustificare quanto detto. Ma ciò che è peggio dev'essere intravisto nell'eventuale guasto della lampadina, che può divenire la causa di un conseguente danneggiamento dell'integrato. Infatti, nell'attimo della fusione del filamento della lampadina, scocca un piccolo arco voltaico, corrispondente ad un cortocircuito che, con la tensione di alimentazione a 6V, come avviene nel dispositivo qui presentato, può mettere fuori uso l'LM 3909.

Un ulteriore inconveniente di funzionamento può essere introdotto dall'inerzia della lampadina ad incandescenza la quale, con le basse tensioni di alimentazione, si rivela un componente poco adatto agli impieghi impulsivi.

In ogni caso, quando si vuole raggiungere una forte luminosità, occorre necessariamente impiegare una lampadina a filamento, nonostante tutti gli elementi tecnici ed elettronici contrari ora menzionati.

## PRESENTAZIONE CIRCUITALE

Nel circuito proposto di figura 1, si è fatto uso

della tensione di alimentazione di 6V, che è la massima sopportabile da IC1 ed anche quella che, con una corrente di 50 mA, offre la maggiore luminosità ottenibile con la prescritta lampada a filamento.

La composizione circuitale è molto semplice, perché impiega il solito integrato, un condensatore elettrolitico, una resistenza e la lampadina a filamento da 6V - 50 mA.

In pratica, la resistenza R1 non è strettamente necessaria, ma consente di rendere meno critico il funzionamento dell'oscillatore.

Rispetto al circuito del lampeggiatore a led, questo dispositivo presenta alcune evidenti differenze. Prima di tutto è facile notare come, in questo caso, il carico, ossia la lampadina LP, non venga alimentato attraverso il piedino 6 di IC1 e quindi tramite la più volte menzionata resistenza limitatrice di corrente R9 da 12 ohm, contenuta internamente all'integrato, bensì direttamente dalla pila. E ciò per due precise ragioni. La prima è quella di evitare un'inutile caduta di tensione e quindi un conseguente spreco di energia. La seconda vuol considerare che la resistenza R9 da 12 ohm, contenuta nell'integrato, non è in grado di sopportare i forti picchi di corrente che si producono all'atto dell'accensione della lampada LP,

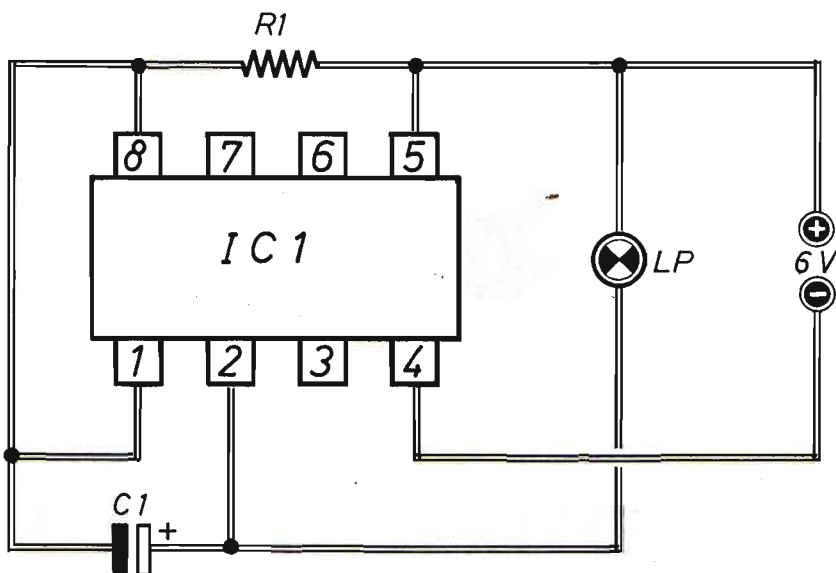


Fig. 1 - Circuito elettrico del lampeggiatore a lampada ad incandescenza, nel quale la frequenza dei lampeggii può essere variata cambiando il valore capacitivo del condensatore elettrolitico.

## COMPONENTI

C1 = 220  $\mu$ F - 16 V (elettrolitico)  
 R1 = 10.000 ohm

LP = lampadina (6 V - 50 mA)  
 IC1 = LM 3909

con l'impossibilità di dissipare la potenza in gioco. Del resto, la lampadina tende a limitare da sola la corrente assorbita tramite la resistenza del filamento, che aumenta di valore con il riscaldamento. Ma anche a freddo il valore resistivo del filamento è sufficiente a garantire correnti di intensità tale da non distruggere l'integrato.

Rileviamo ancora una diversità fra il circuito di figura 1 e quello del lampeggiatore a led, individuabile nella bassa resistenza inserita fra il piedino 5 (alimentazione) e il piedino 2 di IC1, attraverso la quale, e non tramite le resistenze R3 - R4 ed R5, contenute dentro l'integrato, si carica il condensatore elettrolitico C1.

Dunque, a parità di valori, nel dispositivo di figura 1 la carica di C1 è più rapida e ciò significa che,

per disporre della stessa frequenza di lampeggii, questa volta il condensatore elettrolitico C1 deve assumere un valore capacitivo maggiore.

Un'ulteriore differenza, fra i due circuiti dei lampeggiatori fin qui presentati, va rilevata nel fatto che, in quello a lampada, il carico è pilotato direttamente dal transistor TR3 contenuto in IC1. Infatti, la lampadina LP è collegata al piedino 2 di IC1 per il ritorno della corrente all'alimentatore, mentre nel lampeggiatore a led ciò avveniva al piedino 1 ed anche attraverso C1. Pertanto, nel lampeggiatore a lampada non esiste più l'effetto boostrep del condensatore, che non è necessario per merito della presenza di un alimentatore a 6V.

Per tutto il resto, il comportamento del circuito

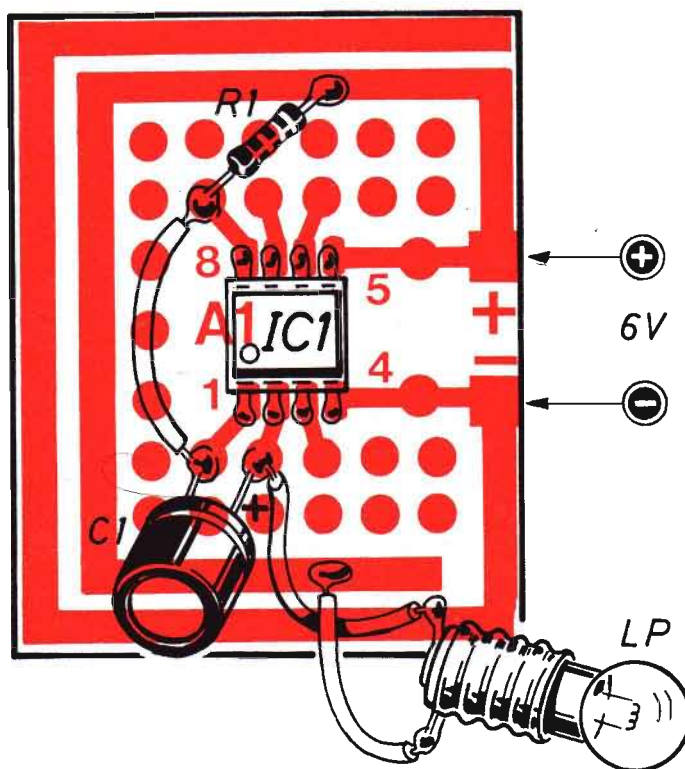


Fig. 2 - Schema pratico del lampeggiatore a lampada, alimentato a pile con la tensione di 6 V.

di figura 1 è analogo a quello precedentemente descritto, sul quale il lettore interessato alla conoscenza della teoria pura potrà percorrere i medesimi eventi elettronici, con l'accortezza di riportare quei valori di tensione ai valori dell'alimentazione a 6V, che possono essere comunque rilevati con l'ausilio di un oscilloscopio anche di prestazioni limitate.

### BREVI PERIODI DI IMPIEGO

Esiste un limite nell'impiego del lampeggiatore a lampada, che deve essere rispettato da chi vuole consentirne l'integrità nel tempo: quello dell'uso del dispositivo per periodi non eccessivamente

lunghi. Ma vediamo subito il perché di tale limitazione.

L'inconveniente menzionato è conseguente al funzionamento ad impulsi imposto alla lampada ad incandescenza. Infatti, la resistenza a freddo del filamento assume un valore più basso di quello nominale e al momento dell'accensione si verifica un picco di corrente, che è necessario, in una certa misura, per accelerare l'illuminazione della lampadina, ma è nocivo all'integrato. E lo è pure alla lampada, che viene fortemente sollecitata dai continui cicli termici di riscaldamento e raffreddamento e dai notevoli impulsi di corrente. Ecco perché la vita della lampada non può certo raggiungere i suoi limiti massimi ed il circuito in oggetto deve essere realizzato da chi non prevede



---

lunghi periodi di utilizzazione. E non si pensi di rimediare all'inconveniente servendosi di lampadine a tensione superiore, perché l'efficienza di queste sarebbe assai inferiore, se non proprio disastrosa.

## FREQUENZA DEI LAMPEGGII

Per variare la frequenza dei lampeggii emessi dalla lampadina, esiste un metodo alquanto semplice, anche se poco raffinato sotto il profilo tecnico. Esso consiste nel variare il valore capacitivo del condensatore elettrolitico C1, perché così facendo si variano i tempi di carica e scarica del componente. In pratica, aumentando il valore capacitivo di C1, gli impulsi luminosi diventano più lunghi, ma a frequenza più bassa e viceversa. Con il valore di 330  $\mu$ F, la frequenza di oscillazione è di 1,5 Hz circa. Tale valore, data la tolleranza e la dipendenza dalla temperatura delle capacità dei condensatori elettrolitici, è soltanto indicativo. Coloro che volessero raggiungere una maggiore stabilità di funzionamento, potranno ricorrere ai condensatori al tantalio.

## MONTAGGIO

Per questo tipo di realizzazione, il cui piano costruttivo è riportato in figura 2, occorrono principalmente quattro componenti: la lampadina LP, il condensatore elettrolitico C1, la resistenza R1 ed il solito integrato IC1. Gli elementi ammontano a sette se ai quattro ora elencati aggiungiamo il circuito stampato di tipo standard, lo zoccolo portaintegrato e il piccolo portalamпада. Senza peraltro contare l'alimentatore a 6V, che deve essere collegato al circuito stampato nel solito modo, tramite due conduttori, uno di color rosso da saldare sulla pista di rame relativa alla linea di alimentazione positiva e l'altro di color nero da connettere, sempre a mezzo saldatura a stagno, con la pista del circuito stampato che costituirà la linea di alimentazione negativa.

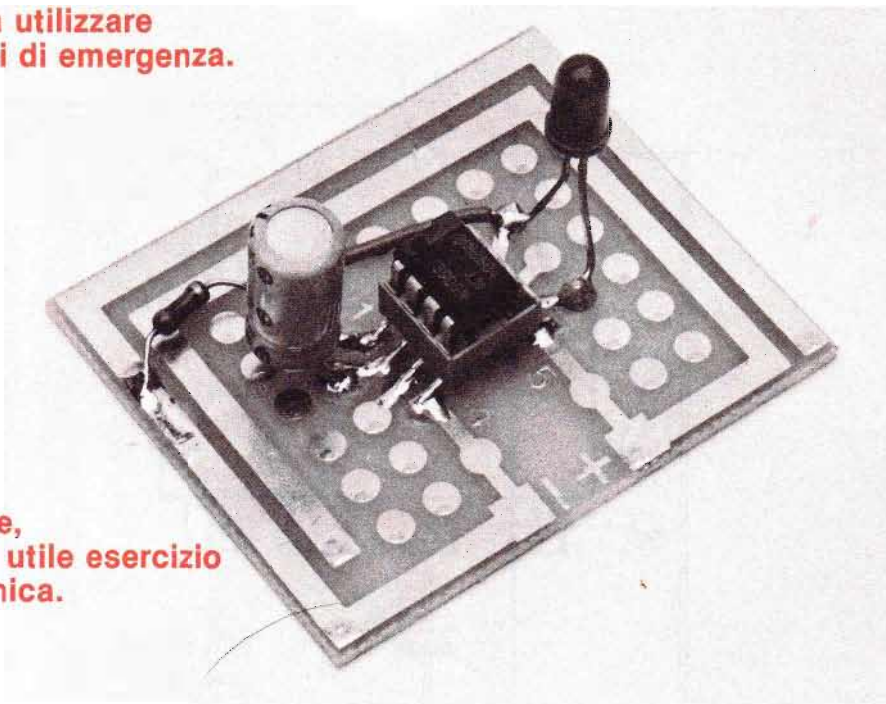
L'alimentatore potrà essere composto tramite quattro pile a stilo da 1,5V ciascuna, collegate in serie tra di loro, oppure, allo scopo di disporre di una maggiore quantità di energia, da quattro "torcioni" da 1,5V ciascuno, collegati sempre allo stesso modo.

In sede di montaggio dei componenti, si deve far attenzione alla posizione dei terminali del condensatore elettrolitico, ricordando che quello positivo, segnalato con una crocetta nello schema pratico di figura 2, è il più lungo dei due e si trova da quella parte del condensatore in cui sono riportati i simboli della tensione positiva, oppure non è segnalato alcun simbolo, perché soltanto in corrispondenza del reoforo negativo sono stampati i segni della tensione negativa.

## APPLICAZIONE DELL'INTEGRATO

L'integrato IC1 va inserito nello zoccolo in posizione esatta; per esso, dunque, valgono le stesse raccomandazioni citate nel precedente montaggio, quello del lampeggiatore a led. Ma l'operazione di inserimento del componente sul suo zoccolo richiede una certa pratica e, per coloro che la effettuano per la prima volta, qualche spiegazione. Cominciamo quindi col dire che, allo scopo di consentire l'esatto inserimento degli integrati sui relativi zoccoli, in sede di costruzioni elettroniche industriali, dove i componenti sono trattati a mezzo di macchine speciali, l'inclinazione dei piedini non è quella per uso dilettantistico, ma è maggiormente aperta. Il diletante, dunque, prima di applicare l'integrato sul proprio zoccolo, deve controllare che tutti i piedini siano ugualmente piegati, allineati e paralleli. Poi, una volta constatato che l'angolatura degli otto piedini è diversa da quella di 90°, necessaria per un agevole ed immediato innesto del componente, deve schiacciare, contro una superficie piana, tutti assieme i piedini dell'integrato, prima da un lato e poi dall'altro. Qualora tale operazione non riuscisse in modo perfetto, occorrerà intervenire sul piedino non perfettamente parallelo agli altri mediante una pinzetta, allo scopo di raddrizzarlo ed allinearlo con i rimanenti terminali. Quindi, una volta constatata l'esatta corrispondenza tra piedini e relative imboccature, si esercita una lieve pressione sulla parte superiore del componente tramite l'indice della mano destra. In un secondo tempo, poi, si agisce con una pressione maggiore, in modo da incastrare fino in fondo tutti i piedini. Ovviamente, durante questa operazione, occorre sempre controllare che nessun piedino si sia piegato internamente od esternamente, scivolando fuori dal proprio foro.

**Un dispositivo da utilizzare  
in gravi situazioni di emergenza.**



**Facile da montare,  
può costituire un utile esercizio  
di pratica elettronica.**

# LAMPEGGIATORE SUPERVELOCE CON LED

Il primo modello di apparato lampeggiatore a diodo led, già descritto precedentemente, era caratterizzato dalla cadenza tipica di un lampeggio al minuto secondo. Che poteva far pensare ai bat-

titi cardiaci di un organismo allo stato di riposo, con una sorta di effetto calmante e tranquillizzante e quindi adatta a segnalare situazioni di normalità e del tutto rassicuranti. Ma per dispor-

**La velocità, con cui si susseguono i lampeggi emessi dal diodo led, può essere scelta, a piacere dell'operatore, variando il valore capacitivo attribuito al condensatore elettrolitico.**

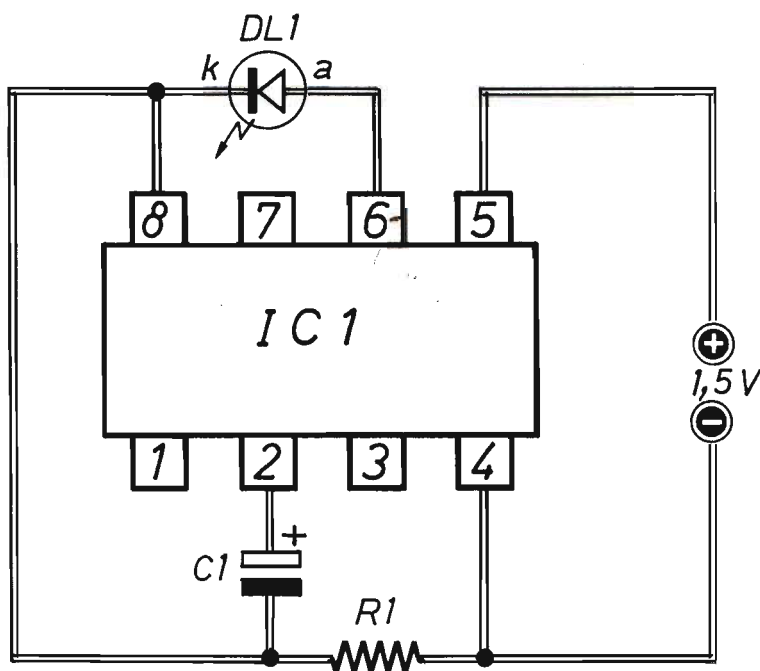


Fig. 1 - Circuito teorico del lampeggiatore superveloce a diodo led. Variando il valore capacitivo del condensatore elettrolitico C1, cambia la frequenza dei lampeggii emessi da DL1.

## COMPONENTI

C1 = 100  $\mu$ F - 16 VI (elettrolitico)  
R1 = 1.000 ohm - 1/8 W

DL1 = diodo led  
IC1 = LM 3909

re di un richiamo più allarmante, se non proprio drammatico, la frequenza dei lampeggii deve essere aumentata. Perché soltanto con un simile sistema di informazione ottica si può avvertire, chi risiede o transita nelle vicinanze, del bisogno di aiuto o della presenza di un generico pericolo. Dunque, il semplice dispositivo, presentato per primo in questo fascicolo, per gli impieghi ora citati non serve più. Mentre occorre realizzare il progetto riportato in figura 1, con il quale è possibile disporre di un autentico lampeggiatore superveloce.

Ovviamente, come accade nella vita di ogni giorno, per ottenere qualcosa di più, si deve spendere

di più. E nel nostro caso la spesa maggiore consiste in un maggior consumo di energia elettrica la quale, se derivata da una pila o da un insieme di pile, riduce a pochi mesi un funzionamento ininterrotto, che in pratica non potrà mai essere necessario, dell'apparato qui presentato e descritto.

### PRESENTAZIONE CIRCUITALE

Diciamo subito che, mediante l'impiego dell'integrato LM 3909, si può modificare la frequenza di oscillazione senza alterare il valore dei componenti esterni, ma semplicemente spostando un







## MONTAGGIO

Il montaggio del lampeggiatore superveloce a diodo led si effettua nel modo indicato dallo schema costruttivo di figura 2, servendosi del solito circuito stampato standard.

La resistenza  $R1$ , la cui potenza di dissipazione è di  $1/8$  W, ha il valore di 1.000 ohm. Naturalmente, avendole a disposizione, si potranno utilizzare anche le resistenze da  $1/2$  e da 1 W, sempre con valore resistivo di 1.000 ohm.

Per quanto riguarda il condensatore elettrolitico  $C1$ , il lettore potrà sperimentare almeno tre valori capacitivi diversi, quelli di  $220 \mu\text{F}$ ,  $100 \mu\text{F}$  e  $47 \mu\text{F}$ , scegliendo poi, fra questi, il modello ritenuto più idoneo per l'uso specifico che l'operatore farà del lampeggiatore.

Per raggiungere, con la massima certezza, il successo nel funzionamento del dispositivo, occorrerà far bene attenzione ai collegamenti del diodo led  $DL1$ , del condensatore elettrolitico  $C1$ , dei conduttori di alimentazione provenienti dalla pila e dall'integrato  $IC1$ . Ma chi ha già montato i precedenti apparati, ha potuto conoscere le necessarie raccomandazioni. Per gli altri ricordiamo che il diodo led è dotato di anodo e di catodo; l'anodo deve essere collegato con il piedino 6 di  $IC1$ , il catodo con il piedino 8. Il condensatore elettrolitico  $C1$  è invece un componente polarizzato, dotato di conduttore positivo e conduttore negativo. Quello positivo, rappresentato normalmente dal reoforo più lungo, va collegato con il piedino 2 dell'integrato, il negativo va connesso con la linea di alimentazione negativa del circuito. La resistenza  $R1$ , al contrario, può essere comunque inserita nel circuito.

Ricordiamo che, fra l'elettrodo di catodo del diodo led ed il terminale negativo del condensatore elettrolitico  $C1$ , come chiaramente indicato in figura 2, deve essere applicato uno spezzone di conduttore, che il circuito stampato non offre e che bisogna quindi creare in questo modo.

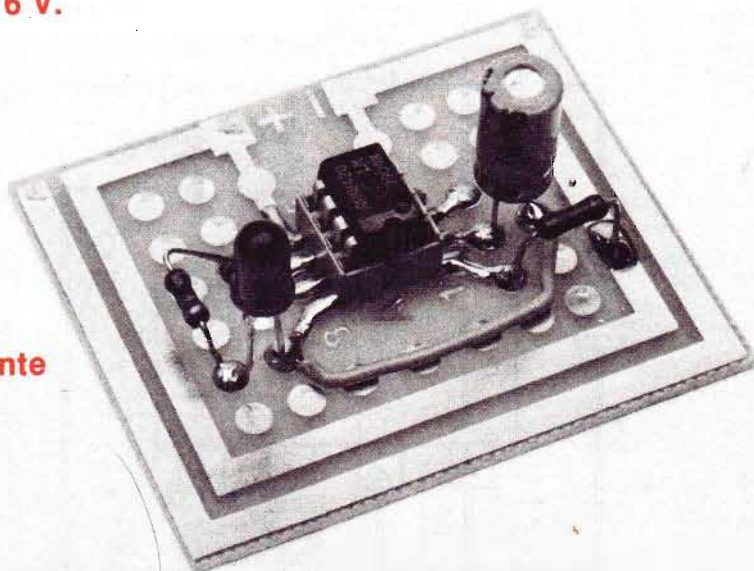
Per tranquillizzare infine gli sperimentatori più esitanti, quelli che temono di danneggiare l'integrato  $IC1$ , durante il montaggio di questo e degli altri progetti presentati in precedenza e successivamente, facciamo notare che, nei circuiti alimentati con la tensione di 1,5V, è praticamente impossibile, a causa di momentanee errate connessioni o contatti accidentali, mettere fuori uso un qualsiasi componente elettronico, compreso ovviamente  $IC1$ . E questo è pure un motivo per cui si consiglia il principiante di iniziare gli esercizi pratici con la costruzione di questi primi progetti.

to boostrep. Pertanto, si capisce ora come i piccoli valori capacitivi non consentono un sufficiente accumulo di cariche. E si capisce pure il motivo per cui è necessario ricorrere all'impiego dei condensatori elettrolitici, malgrado tutti gli inconvenienti che questi comportano. Dunque, non potendo diminuire più di tanto la capacità di  $C1$ , si debbono ridurre le resistenze di carica, se si vuole abbassare la costante di tempo ed aumentare quindi la frequenza. Ma per diminuire ulteriormente le resistenze di carica, che sono quelle che maggiormente influiscono sulla frequenza, dato che interessano il 99% dell'intero ciclo, non è possibile intervenire sulle resistenze contenute internamente all'integrato, mentre occorre aggiungere altre esterne. E così, infatti, si è operato nel circuito di figura 1, nel quale si può osservare l'inserimento della resistenza  $R1$  tra la linea di alimentazione negativa ed il piedino 8 di  $IC1$ . Questa resistenza si colloca in parallelo alle resistenze interne a  $IC1$ , di carica del condensatore elettrolitico  $C1$ , riducendone drasticamente il valore.

Come abbiamo già detto, il consumo di energia elettrica, in questa occasione, è più elevato di quello necessario per il funzionamento del primo circuito lampeggiatore a led, perché è più elevata la corrente di carica del condensatore elettrolitico  $C1$ . Ma ciò, del resto, è più che naturale, dovendo il diodo led  $DL1$  offrire un numero maggiore di lampeggi nell'unità di tempo con pari intensità luminosa.

Nel circuito di figura 1, l'assorbimento di corrente sfiora i 2mA, per i quali conviene utilizzare pile di grosse dimensioni o batterie di pile collegate in parallelo fra loro, ovviamente da 1,5V ciascuna, che possono assicurare un funzionamento continuato del dispositivo per sei mesi e più.

**Apparato lampeggiatore a led  
con alimentazione a 6 V.**



**Tiene informato l'utente  
sullo stato di carica  
di molti alimentatori.**

# INDICATORE DI CARICA

Senza pretendere un'indicazione luminosa continua, tramite diodo led, l'integrato LM 3909 è in grado di pilotare un avvisatore lampeggiante dello stato di carica degli alimentatori a 6V.

Un tale dispositivo può divenire utile se applicato ai motocicli, ai registratori portatili, alle apparecchiature elettroniche alimentate con quattro pile da 1,5V ciascuna, collegate in serie o da batterie al nichel-cadmio a 6V. Ma vediamo subito per quale motivo il sistema informativo ottico con

lampeggi deve essere preferito a quello di un'accensione continuata di un led-spia.

Nella maggior parte delle pratiche applicazioni, quando è necessaria una forte luminosità, emana da un diodo led con una resistenza di limitazione in serie, il consumo di energia può essere intollerabile, perché ritenuto eccessivo se derivato da pile o piccoli accumulatori. Infatti, per raggiungere lo scopo ora segnalato, si deve fornire al diodo led una corrente di una quarantina di milliam-

**In questo dispositivo il diodo led funge da elemento spia della tensione di alimentazione. Può dunque trovare molte e utili applicazioni in presenza di alimentatori a pile o a batterie.**

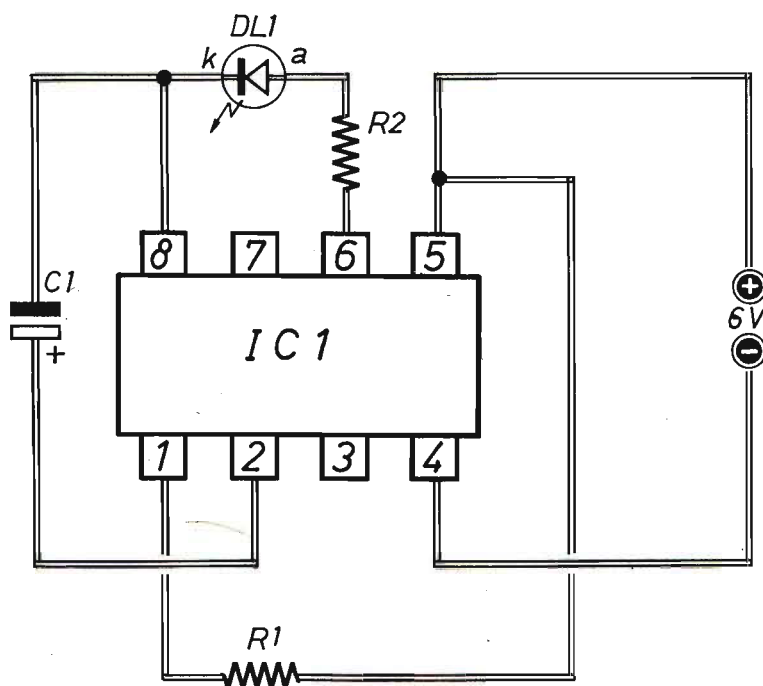


Fig. 1 - Progetto del lampeggiatore a diodo led con alimentazione a 6 V. L'assorbimento di corrente si aggira intorno ai 3 ÷ 4 mA. La frequenza dei lampeggii dipende dal valore capacitivo attribuito al condensatore elettrolitico.

## COMPONENTI

C1 = 47  $\mu$ F ÷ 470  $\mu$ F - 16 V (elettrolitico)  
 R1 = 2.700 ohm - 1/8 W  
 R2 = 100 ohm - 1/8 W

IC1 = LM 3909  
 DL1 = diodo led  
 ALIM. = 6 Vcc

pere almeno. Cioè un valore tale di corrente che, moltiplicato per i 6V della tensione di alimentazione, provoca, in continuazione, un consumo di energia elettrica corrispondente alla dissipazione di potenza di ben 240 mW:

$$6V \times 0,040 A = 0,24 W = 240 mW$$

L'eccessivo assorbimento di energia appare evi-

dente se si pensa che molte radioline portatili consumano di meno.

Abbiamo così spiegato il motivo per cui conviene ricorrere ad una alimentazione intermittente del diodo led, per farlo lampeggiare. E l'integrato LM 3909, ancora una volta, con l'impiego di pochissimi componenti, è in grado di risolvere questo problema, anzi due problemi che, qui di seguito, esporremo.

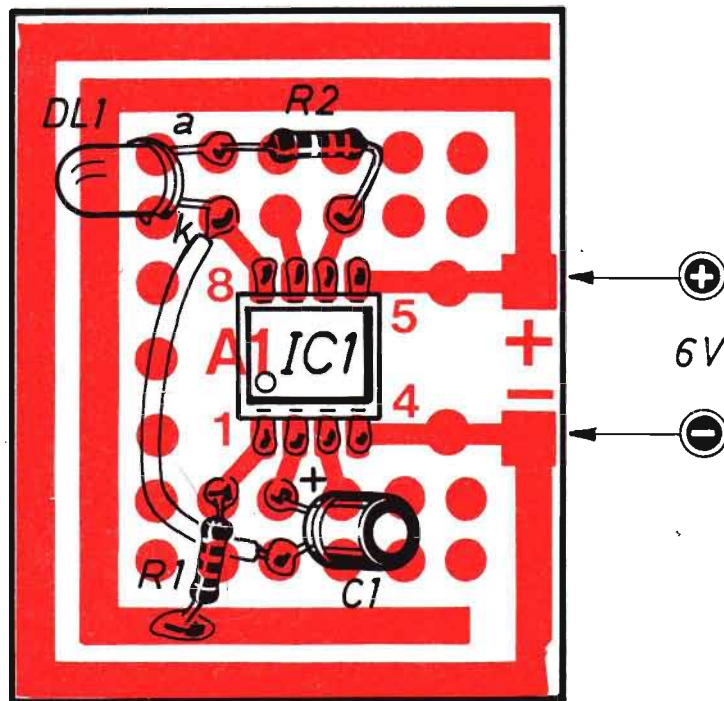


Fig. 2 - Schema di montaggio del lampeggiatore a led con alimentazione a pile o ad accumulatore. L'inserimento di un breve spezzone di filo conduttore, completa la funzionalità del circuito stampato.

## DUE PRATICI PROBLEMI

Quando si utilizza l'integrato LM 3909 in un circuito lampeggiatore a led, con tensione di alimentazione a 6V, come quello rappresentato in figura 1, sorgono immediatamente due problemi pratici. Il primo dei quali viene sollevato proprio dall'uso del diodo led. Infatti, se il diodo è alimentato con tensioni di 1V o poco più, esso non emette una luce apprezzabile per gli impieghi citati, mentre alcuni esemplari, non precisamente controllati dalle varie case costruttrici e troppo frettolosamente immessi nel mercato della componentistica, possono far passare ugualmente una corrente di intensità non trascurabile. E questo vero e proprio inconveniente può impedire che la corrente fornita dalle resistenze di carica possa raggiungere

quel magazzino di energia elettrica che è rappresentato dal condensatore elettrolitico, indicato con la sigla C1 nello schema di figura 1.

Ma se il condensatore elettrolitico C1 non si carica, non si compie neppure il ciclo delle oscillazioni, ossia, l'oscillatore non oscilla!

Se si osserva attentamente lo schema di figura 1 e si tiene pure sott'occhio quello interno dell'integrato LM 3909, già pubblicato nel capitolo relativo alla presentazione ed analisi di funzionamento di questo componente, si vede come, equivalendo il diodo led ad una bassa resistenza, questa formi, con la resistenza R2 e le due resistenze interne all'integrato ( $R2 + R3 = 3.000 \text{ ohm} + 6.000 \text{ ohm} = 9.000 \text{ ohm}$ ), un partitore di tensione che mantiene alto il valore della tensione sul piedino 8 di IC1, impedendo la normale carica del conden-



---

satore elettrolitico C1.

Le resistenze interne all'integrato R2 - R3 sono collegate fra i piedini 8 e 4 di IC1. Pertanto, essendo bassa la differenza di potenziale fra il piedino 8, dove la tensione è alta a causa del partitore di tensione menzionato, e il piedino 2, dove è presente l'alta tensione, il condensatore elettrolitico C1 si carica assai poco, impedendo le oscillazioni del sistema circuitale.

Passiamo ora al secondo problema pratico, cui si è imbattuto il progettista nel comporre lo schema di figura 1.

Per mantenere un tranquillo ritmo di lampeggii,

ta col crescere dei loro valori capacitivi. Ed aumenta pure, ovviamente, coll'aumentare della tensione di isolamento, comunemente detta tensione di lavoro.

### UNA RESISTENZA PER DUE PROBLEMI

Entrambi i problemi citati vengono risolti con una sola resistenza, quella siglata con R1 nello schema elettrico di figura 1. Tale resistenza è collegata fra la linea di alimentazione positiva a 6V ed il piedino 1 di IC1, il quale è collegato interna-



in pratica di un lampeggio al secondo, il condensatore elettrolitico C1 non può essere lo stesso impiegato nella composizione del circuito lampeggiatore a led con alimentazione a 1,5V, presentato in precedenza, perché quel componente, con l'attuale tensione di alimentazione di 6V, si caricherebbe troppo in fretta. Si potrebbe quindi usare un condensatore elettrolitico di capacità molto più elevata rispetto a quella già prescritta, ma una tale soluzione solleverebbe problemi di ingombro, soprattutto nelle piccole apparecchiature elettroniche, con costi decisamente superiori, perché il prezzo dei condensatori elettrolitici aumen-

ta col crescere dei loro valori capacitivi. Ed aumenta pure, ovviamente, coll'aumentare della tensione di isolamento, comunemente detta tensione di lavoro.

ta col crescere dei loro valori capacitivi. Ed aumenta pure, ovviamente, coll'aumentare della tensione di isolamento, comunemente detta tensione di lavoro.

terno ad IC1 si trova all'interdizione).

Con la tensione dimezzata, il condensatore C1 si carica lentamente ed il diodo led può emettere quei lampeggi che, in precedenza, avevamo definiti "tranquilli", senza denunciare perdite di corrente atte ad impedire l'innescare delle oscillazioni. Ecco quindi interpretati i motivi per cui, nello schema di figura 1, è possibile far uso di condensatori elettrolitici con valori simili a quelli già adottati per l'analogo lampeggiatore a diodo led, ma alimentato con la tensione di 1,5V, che abbiamo già presentato e descritto.

Si potrebbe ora aggiungere un'ulteriore osservazione sul comportamento del condensatore elettrolitico C1, che tuttavia non costituisce un problema per la maggior parte dei condensatori polarizzati. Perché quando la tensione di alimentazione, come accade nel nostro caso, supera il valore di 3V, questa si inverte di polarità dopo la scarica del componente, fino al valore negativo di 1,5V. Ma C1 accetta tale inversione, senza danneggiarsi, fino alla tensione inversa di 1,5V. Soltanto nel caso in cui si dovessero avvertire inconvenienti di funzionamento, occorrerà sostituire il componente adottato con altro caratterizzato da un valore di tensione di lavoro più elevato, per esempio di 25 V1, anziché di 10 V1, come dovrebbe bastare.

## RESISTENZA DI LIMITAZIONE

Sul piedino 6 di IC1, in serie con il diodo led DL1, più precisamente dalla parte del suo anodo, appare collegata la resistenza di limitazione di corrente R2, la cui necessità è dovuta al fatto che la resistenza di limitazione di corrente contenuta internamente all'integrato, denominata R9 ed il cui valore è di 12 ohm, non è più sufficiente a svolgere il ruolo necessario di elemento di controllo della luminosità del diodo led.

La resistenza R2, dunque, stabilisce l'entità del flusso luminoso emesso da DL1. Ad essa è stato attribuito il valore di 100 ohm. Ma questo valore può essere variato, ovviamente aumentandolo, per non danneggiare l'integrato IC1 e con una conseguente diminuzione dell'intensità luminosa del diodo led. È chiaro che la resistenza R2 costituisce uno spreco di energia elettrica, ma soluzioni diverse non sono possibili.

Per affermare la minore efficienza del circuito di figura 1, rispetto a quello del lampeggiatore a diodo led con alimentazione a 1,5V, già descritto, anche se per dovere di precisione tecnica in questo caso si dovrebbe parlare di efficienza normale, ricordiamo che il dispositivo di figura 1, pur generando gli stessi impulsi luminosi, assorbe dall'alimentatore una corrente di 3 mA circa, corrispondente ad una potenza elettrica di:

$$6 \text{ V} \times 0,003 \text{ A} = 0,018 \text{ W} = 18 \text{ mW}$$

contro 0,75 mW di potenza assorbita dall'apparato lampeggiatore alimentato con la tensione di 1,5V.

## MONTAGGIO DEL DISPOSITIVO

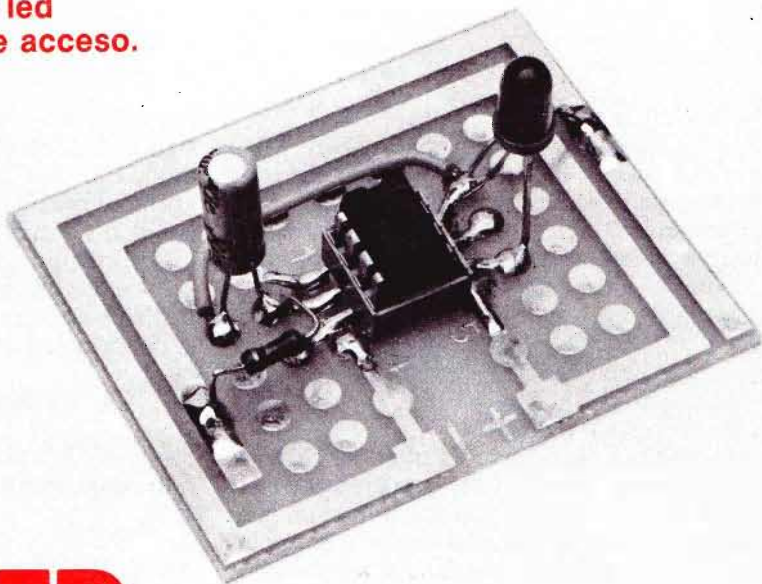
Il montaggio del lampeggiatore ora analizzato teoricamente deve essere eseguito nel modo indicato nello schema pratico di figura 2, per il quale si fa uso del solito circuito stampato di tipo standard.

Il condensatore elettrolitico C1, la cui tensione di lavoro potrebbe essere quella di 10 V1, ma che converrà, per quanto osservato in sede di analisi circuitale, elevare a 16 V1 ÷ 25 V1, stabilisce la frequenza dei lampeggi. Il suo valore capacitivo, dunque, potrà essere scelto fra i limiti estremi di 47  $\mu$ F ÷ 470  $\mu$ F, tenendo conto che ai valori capacitivi più bassi corrisponde il maggior numero di impulsi al minuto secondo. In ogni caso il componente dovrà essere inserito nel circuito tenendo presente la posizione esatta del terminale positivo, che va collegato verso il piedino 1 di IC1 e di quello negativo, che deve essere prolungato, tramite uno spezzone di filo conduttore, fino a raggiungere il catodo del diodo led DL1 e la pista del circuito stampato relativa al piedino 8 dell'integrato.

A proposito del diodo led, facciamo presente che in questo dispositivo, per merito della presenza della resistenza R1, le oscillazioni vengono comunque innescate, pure nel caso in cui si faccia uso di led eventualmente difettosi.

Attribuendo alla resistenza R2 il valore di 100 ohm, il diodo led DL1 produce la massima luminosità tollerabile. Ma questa può essere diminuita elevando il valore ohmmico di R2.

**È un circuito con diodo led  
apparentemente sempre acceso.**



# LED BOOSTER

Per definire la funzione tecnica del progetto qui presentato e descritto, abbiamo fatto uso di un titolo esterofilo, obbedendo a due motivi principali. Prima di tutto perché, in questo caso, la lingua inglese, con due sole parole, esprime il concetto su cui si basa il comportamento dell'apparato, in secondo luogo perché, oggi, si abusa della terminologia anglosassone e pure noi cerchiamo di rimanere al passo coi tempi che corrono.

Tradotto in italiano, il titolo "led booster" suonerebbe così: "survoltore per diodo led" che, dobbiamo pure ammetterlo, apparirebbe assai meno efficace! Ma lasciamo ai glottologi l'analisi di tali problemi, che non ci appartengono, e addentriamoci nel merito della nostra questione, ossia nell'interpretazione del progetto di figura 1, che potrebbe anche definirsi come "circuito con led sempre acceso", proprio perché il diodo led,

questa volta, dà la sensazione di rimanere sempre acceso e non di lampeggiare, come è accaduto nei circuiti precedentemente descritti, mentre nella realtà esso lampeggia ancora.

## PROBLEMI CIRCUITALI

In precedenza abbiamo avuto occasione di intrattenerci sul concetto di tensione di boostrep ed abbiamo visto come a questa tensione si debba ricorrere per far lampeggiare un diodo led con una tensione di alimentazione di 1,5V soltanto, derivata da una comune pila, in grado di assicurare la continuità dei lampeggi anche per anni. Ma quando dal led si pretende una luminosità continua, sempre con una alimentazione a 1,5V, derivata da un singolo elemento di pila, allora si deve

**Di questo progetto, che in teoria ripropone il circuito di un lampeggiatore a diodo led, ma che in pratica accende, con continuità luminosa, il componente optoelettronico, vengono descritte due versioni, fra le quali il lettore potrà scegliere la più idonea alle previste applicazioni.**



---

ricorrere ad altri criteri di progettazione.

È stato detto che un diodo led è assai più efficiente quando lo si fa lavorare su alti livelli di luminosità. Pertanto, facendo leva su tale importante caratteristica del diodo optoelettronico, abbiamo concepito il progetto di figura 1. Nel quale il led DL1 emette dei forti picchi di luce, con una frequenza tanto elevata da ingannare il nostro occhio, che non si accorge della discontinuità luminosa, grazie al potere di conservazione delle immagini di cui è dotata la retina.

Se si dovessero accendere contemporaneamente due diodi led con la medesima quantità di energia elettrica, il primo in modo continuo, il secondo con il sistema impulsivo ottenuto dal circuito di figura 1, ci si accorgerebbe che la luminosità del secondo diodo è superiore a quella del primo. E questo perché il nostro sistema visivo ha la tendenza a memorizzare i valori di picco della luminosità.

Dunque, il problema che il progettista doveva risolvere è stato il seguente: far funzionare il primo progetto descritto in questo fascicolo con una frequenza molto più elevata, ma ancora una volta con la tensione di alimentazione di 1,5V. Pertanto la domanda che ci si deve ora porre è la seguente: quale valore deve assumere tale frequenza per raggiungere l'effetto ottico desiderato?

Diciamo subito che, se non esiste moto relativo fra l'occhio ed il diodo led, ossia, quando occhio e diodo stanno entrambi fermi, vale a dire quando nessuno dei due si muove, è sufficiente una frequenza di 40 Hz o poco più per non accorgersi dei lampeggi. Se invece uno dei due elementi si muove, con l'impiego della frequenza di 40 Hz, è possibile avvertire un noioso sfarfallio che, per essere completamente eliminato, impone un innalzamento della frequenza fino a 2.000 Hz.

## CARATTERISTICHE DI C1

Il valore della frequenza non può essere aumentato a piacere, perché da un certo limite in su, quello capacitivo, attribuito al condensatore elettrolitico C1, potrebbe risultare troppo basso per riuscire ad accumulare le cariche che vanno a formare l'energia necessaria per alimentare il diodo led DL1.

Non si possono impiegare neppure condensatori elettrolitici di valore capacitivo troppo alto, in

concomitanza con resistenze esterne di carica e scarica di valore ohmmico ridotto. Perché si potrebbero superare i limiti di corrente tollerati dall'integrato LM 3909, con la necessità di dover limitare le dissipazioni di energia eccessiva. Dunque, i valori attribuiti ai componenti, nell'apposito elenco riportato a piè di schema di figura 1, costituiscono il risultato di un giusto compromesso fra le caratteristiche circuitali e gli effetti ottici che si possono ottenere.

In pratica, non conviene abbassare il valore capacitivo del condensatore elettrolitico C1 al di sotto dei 2,2  $\mu\text{F}$  e neppure elevarlo al di sopra dei 4,7  $\mu\text{F}$ .

La carica di C1 avviene tramite le due resistenze R1 ed R2. La prima costituisce il ritorno di massa, la seconda rappresenta l'alimentazione positiva del condensatore. Entrambe assumono il valore di 100 ohm, che è nettamente inferiore a quello delle relative resistenze interne all'integrato IC1, allo scopo di stabilire l'elevata frequenza di funzionamento circuitale.

Il consumo di corrente nel circuito di figura 1 è ovviamente superiore a quello del corrispondente circuito con diodo led lampeggiante, ma è comunque compatibile con una durata accettabile delle pile di alimentazione. L'assorbimento, infatti, si aggira intorno ai 2 ÷ 4 mA, a seconda della frequenza di funzionamento.

## VARIANTE CIRCUITALE

Quello di figura 1 è il circuito che risolve il problema del led "sempre acceso" con il minor numero di componenti. Ma esiste un'altra versione circuitale dello stesso dispositivo maggiormente efficiente, che richiede l'impiego di un secondo condensatore e che tutti possono sperimentare.

La variante consiste nel disinserire dal piedino 8 di IC1 gli elementi che attualmente ad esso fanno capo, ossia il catodo del diodo DL1, il terminale negativo del condensatore elettrolitico C1 e la resistenza R1. Poi si deve collegare il piedino 8 di IC1 con il terminale di un condensatore ceramico da 100.000 pF - 25V, mentre l'altro conduttore di questo nuovo condensatore va collegato con il piedino 2 di IC1. Ovviamente, l'anodo di DL1 conserva il collegamento illustrato nello schema di figura 1 e gli stessi collegamenti conservano pure l'elettrodo negativo di C1 e la resistenza R1. Dunque sparisce il tratto di conduttore che con-



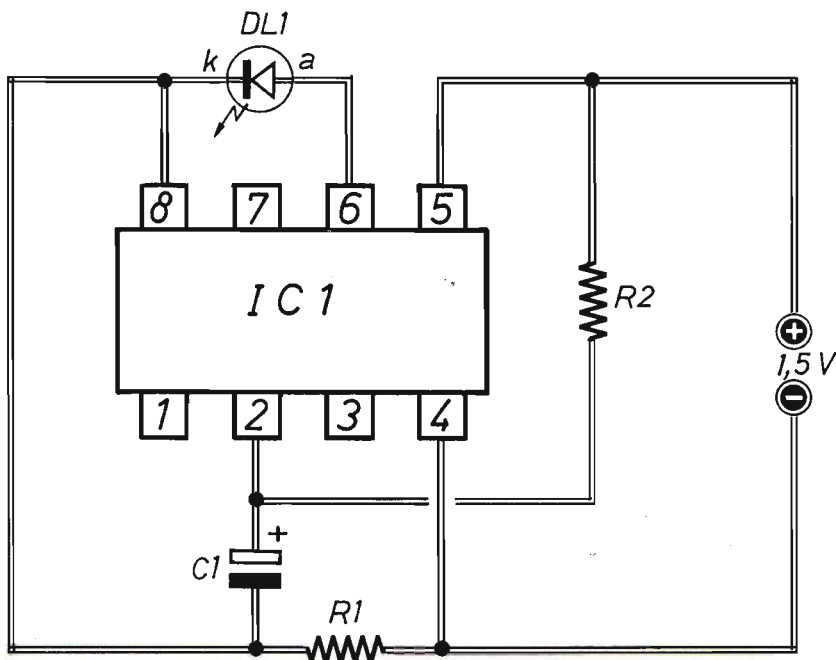


Fig. 1 - Circuito teorico del dispositivo di alimentazione di un diodo led in condizioni apparenti di "sempre acceso". Il consumo di corrente si aggira intorno ai 2 mA.

## COMPONENTI

C1 = 2  $\mu$ F ÷ 4,7  $\mu$ F - 16 V (elettrolitico)  
 R1 = 100 ohm - 1/8 W  
 R2 = 100 ohm - 1/8 W

IC1 = LM 3909  
 DL1 = diodo led  
 ALIM. = 1,5 V

giunge il piedino 8 di IC1 con il catodo di DL1 nello schema di figura 1, mentre fra i piedini 8 e 2 di IC1 va inserito il nuovo condensatore.

Facendo riferimento allo schema pratico di figura 2, la variante consiste nell'interrompere il breve tratto di pista di rame che congiunge il piedino 8 di IC1 con il punto di saldatura in cui si incontrano il catodo del diodo led DL1, un reoforo della resistenza R1 e un terminale dello spezzone di filo conduttore aggiunto a completamento del circuito stampato. Quindi lasciando tutto il resto inalterato, si applica il condensatore da 100.000 pF fra i piedini 8 e 2 di IC1.

Nella variante al circuito originale di figura 1, le due resistenze R1 ed R2, per le quali è stato pre-

scritto il valore di 100 ohm, dovranno avere ora entrambe i valori di 75 ohm, oppure quelli di 82 ohm, che sono grandezze standard nelle serie resistive con tolleranza al 2%. Anche il condensatore elettrolitico C1 dovrà ora cambiare il valore citato nell'elenco componenti in quello di 68  $\mu$ F - 3 V1, per elevare la frequenza di oscillazione a 2 KHz.

Con il nuovo sistema circuitale descritto, si ottiene un piú efficace pilotaggio del transistor TR1, contenuto internamente a IC1, durante il periodo di accensione del led, unitamente a minori perdite sulle due resistenze R1 ed R2, grazie ai loro valori ohmmici piú ridotti.

Se qualcuno pensasse di eliminare la resistenza

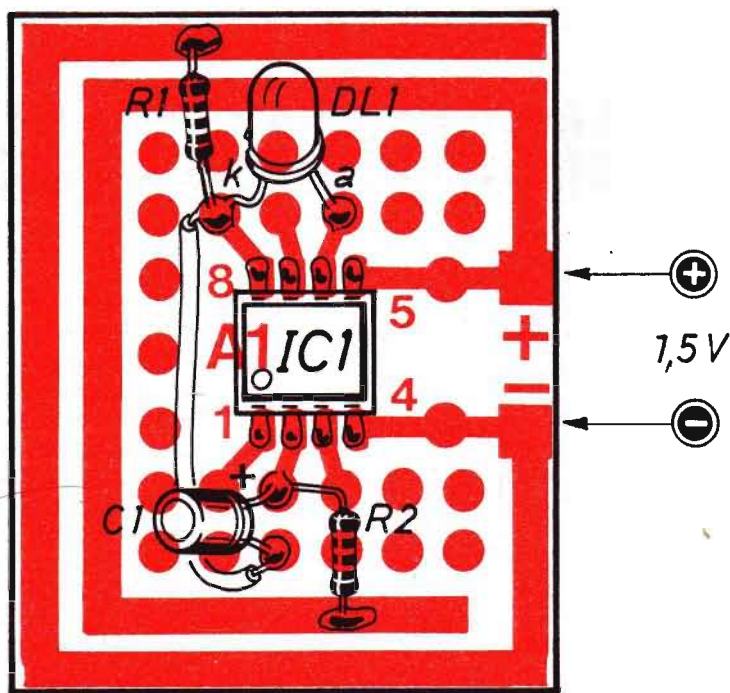


Fig. 2 - Schema pratico del lampeggiatore a frequenza elevata, con effetto ottico di accensione continua.

R2, osservando che, trovandosi in parallelo alle due resistenze interne a IC1 da  $400 + 400$  ohm, non determina un effetto molto negativo sulla frequenza, a costui facciamo notare che, se è vero che con tale eliminazione la frequenza diminuisce di poco, è altrettanto vero che il ciclo utile può alterarsi, al punto da spegnere le oscillazioni prima della avvenuta completa scarica della batteria. Si tratta quindi di una manovra di risparmio sconsigliabile.

## MONTAGGIO

Il montaggio del dispositivo di accensione continua del diodo led si effettua nel modo indicato nel piano costruttivo di figura 2, servendosi del circuito stampato e dei cinque componenti richiesti: DL1 - IC1 - R1 - R2 - C1. Ai quali, ovviamente, si aggiungono lo zoccolo portaintegrato e l'alimentatore a 1,5V, rappresentato da una o più pile

collegate in parallelo fra loro.

Anche per questo tipo di esecuzione manuale, valgono le consuete raccomandazioni, relative alla qualità delle saldature a stagno, dalle quali dipendono in maggior percentuale le possibilità di successo del montaggio. Naturalmente, tutti i componenti debbono essere applicati al punto giusto ed in posizione esatta, tenendo conto, ad esempio, della precisa individuazione dell'elettrodo positivo e di quello negativo del condensatore elettrolitico C1, nonché dei terminali di catodo e di anodo del diodo led.

Per garantire la continuità elettrica tra il reoforo negativo del condensatore elettrolitico C1 ed il catodo (k) del diodo led DL1, mancando sul circuito stampato un'apposita pista di rame, si ricorre all'inserimento di uno spezzone di filo conduttore qualsiasi, che nello schema pratico di figura 2 appare ben evidenziato.

# DOPPIO LAMPEGGIATORE

Tutti noi, almeno una volta, abbiamo visto, percorrendo strade o autostrade, quelle segnalazioni luminose, realizzate con due lampade di colore diverso, che lampeggiano alternativamente per richiamare, con molta efficacia, l'attenzione di chi si sta avvicinando ad un luogo in cui si è verificata una situazione di emergenza o di pericolo.

Questo stesso sistema di allarme lo si può notare, talvolta, su alcuni mezzi di pubblico soccorso o in quelli dei servizi di Stato. E i modellisti lo trasferiscono frequentemente sui loro piccoli veicoli, per conferire a questi una sempre maggiore verosimiglianza con i corrispondenti, reali automezzi di produzione industriale. Dunque, il progetto del bilampeggiatore, presentato in figura 1, potrà interessare, sotto l'aspetto pratico, i lettori che, all'hobby dell'elettronica, uniscono quello del modellismo. Sotto un punto di vista teorico, invece, il circuito è in grado di coinvolgere tutti coloro che vogliono accrescere le loro conoscenze sul comportamento dell'integrato LM 3909, con le più svariate tensioni di alimentazione.

## L'OSCILLATORE A RILASSAMENTO

In questa particolare applicazione dell'integrato IC1, nella quale la tensione di alimentazione è compresa fra i limiti di 10 Vcc e 15 Vcc, vale a dire in presenza di una disponibilità di tensione relativamente elevata, l'oscillatore deve assumere una configurazione diversa da quella concepita

per i dispositivi precedentemente descritti. E questo costituisce il principale problema, per il progettista, per riuscire ad adattare l'LM 3909 ai valori di tensione menzionati. Un problema che richiede una soluzione abbastanza semplice: la realizzazione di un oscillatore a rilassamento, nel quale un singolo condensatore svolge contemporaneamente le due funzioni di temporizzatore e di serbatoio di energia, tramite il consueto processo di carica e scarica.

Tale funzione, nel circuito di figura 1, viene svolta dal condensatore elettrolitico C2, il quale si carica, con la tensione di alimentazione positiva, attraverso la resistenza R3 ed il diodo led DL2, allorché il transistor TR3, contenuto internamente all'integrato, si trova all'interdizione. La carica negativa, invece, viene direttamente assunta dal morsetto negativo dell'alimentatore.

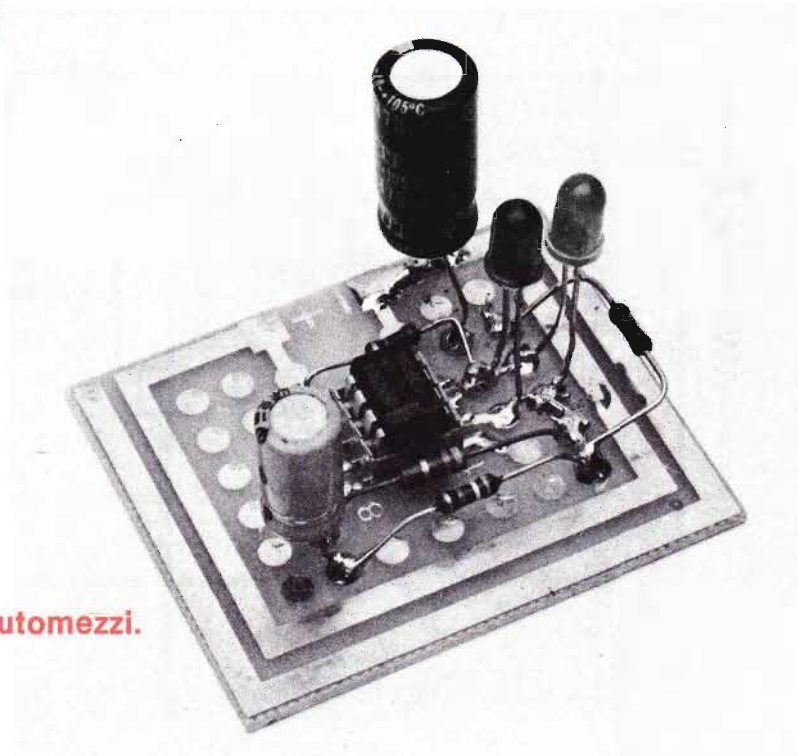
Il condensatore C2, poi, si scarica attraverso il diodo led DL1, nel verso anodo-catodo, quando il transistor TR3, interno all'LM 3909, si trova nello stato di saturazione, cioè in grado di condurre corrente che, nell'attraversare il transistor stesso, subisce una parziale limitazione di intensità.

Alla resistenza R2 è affidato il compito di polarizzare la rete di reazione negativa, ossia di polarizzare, in zona attiva, i transistor contenuti dentro l'integrato IC1, nel momento dell'inesco delle oscillazioni.

A questo punto della esposizione teorica è chiaro che, durante la carica del condensatore elettroliti-

**Allo scopo di ben tollerare il consumo di energia relativamente elevato, l'alimentatore deve essere rappresentato da una nutrita batteria di pile, oppure, nelle applicazioni autoveicolari, dai normali accumulatori di bordo.**

**Per i più diversi settori  
di modellismo.**



**Per essere applicato  
sui cruscotti di molti automezzi.**

co C2, il diodo led DL2 si accende, mentre per tutto il processo di scarica di C2 è il secondo diodo led DL1 a rimanere acceso.

Abbiamo così interpretato l'alternanza delle accensioni dei due diodi led, di cui uno può essere di color rosso, l'altro di color verde.

### **POSIZIONE DEL LED VERDE**

Nello schema pratico di figura 2 non è indicata la precisa posizione dei due diodi led DL1 e DL2, nel senso che quello di color verde può essere inserito al posto di quello rosso, e viceversa. Ma per raggiungere un risultato ottico efficace, non è conveniente scambiare fra loro i due colori, mentre è consigliabile applicare, sul circuito stampato, per il diodo DL1, il led verde e per il diodo DL2 il led rosso. Ma spieghiamo il motivo teorico di tale consiglio pratico.

A parità di luminosità, il diodo led verde è meno efficiente e necessita di una caduta di tensione maggiore di quella richiesta dal diodo led rosso. Questo è quindi il motivo teorico per cui il led verde deve essere applicato al circuito nella funzione di DL1, proprio perché il ramo in cui è inserito DL1 è percorso da un maggiore impulso di

corrente. Si tenga conto, infatti, che il transistor TR3, contenuto internamente all'integrato IC1, fungendo da generatore di corrente, ne limita l'intensità, adattando il valore della tensione, automaticamente, a quello necessario e in misura abbastanza indipendente dal carico.

### **PRATICHE APPLICAZIONI**

All'inizio dell'argomento trattato in questa sede, è stata ricordata la principale destinazione del progetto di figura 1, che è quella del settore modellistico. Ora possiamo aggiungere che il dispositivo potrà essere applicato pure sul cruscotto dei normali autoveicoli, dei motocicli o dei natanti, dato che il consumo di energia elettrica, pur rimanendo compatibile con l'alimentazione a pile, diventa congeniale con gli accumulatori.

Nei diversi tipi di veicoli menzionati, l'apparato descritto potrà essere utilizzato quale dispositivo di segnalazione di luci accese a motore spento, oppure come elemento indicatore di antifurto inserito.

Ovviamente, l'alimentazione ad accumulatore è da preferirsi a quella a pile, perché il consumo di energia, richiesto dal funzionamento del circuito



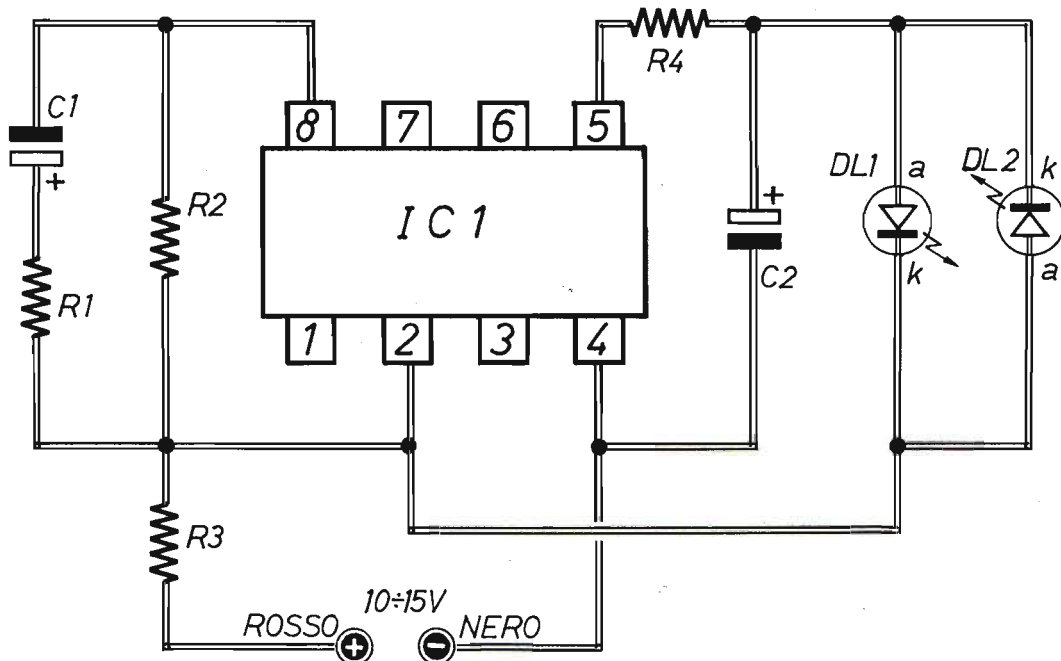


Fig. 1 - Circuito teorico del doppio lampeggiatore con due diodi led diversamente colorati. L'alimentazione può essere derivata da un insieme di pile oppure da un accumulatore, a seconda dell'applicazione che si vorrà fare del dispositivo.

## COMPONENTI

### Condensatori

C1 = 100  $\mu$ F - 16 VI (elettrolitico)  
 C2 = 470  $\mu$ F - 16 VI (elettrolitico)

### Resistenze

R1 = 390 ohm - 1/8 W  
 R2 = 4.700 ohm - 1/8 W  
 R3 = 330 ohm - 1/8 W  
 R4 = 100 ohm - 1/8 W

### Varie

IC1 = LM 3909  
 DL1 = diodo led (verde)  
 DL2 = diodo led (rosso)  
 ALIM. = 10 Vcc  $\pm$  15 Vcc

di figura 1, è da attribuirsi soprattutto alla presenza delle molte resistenze, attraverso le quali fluisce la corrente principale.

L'impiego dei normali accumulatori, in sostituzione delle pile, richiede diversi mesi per influire, in qualche misura, sulla loro carica.

### MONTAGGIO

Il montaggio del circuito del doppio lampeggiatore si effettua nel modo indicato nello schema pratico di figura 2.

Per la realizzazione di questo dispositivo occorrono nove componenti principali: il solito integrato

LM 3909, due condensatori elettrolitici, quattro resistenze, due diodi led. Ai quali si aggiungono il circuito stampato, lo zoccolo portaintegrato e l'alimentatore a 10  $\div$  15V.

Che può essere composto con otto piccole pile, di tipo a stilo, da 1,5V ciascuna, collegate in serie tra di loro, in modo da erogare la tensione di valore complessivo di 12 Vcc.

Ma l'alimentatore può essere più vantaggiosamente rappresentato da un accumulatore da 12V il quale, in alcune delle applicazioni pratiche ora suggerite, è già presente nel mezzo di locomozione.

I lettori più attenti, avranno notato che, nel piano costruttivo di figura 2, appare saldato a stagno,

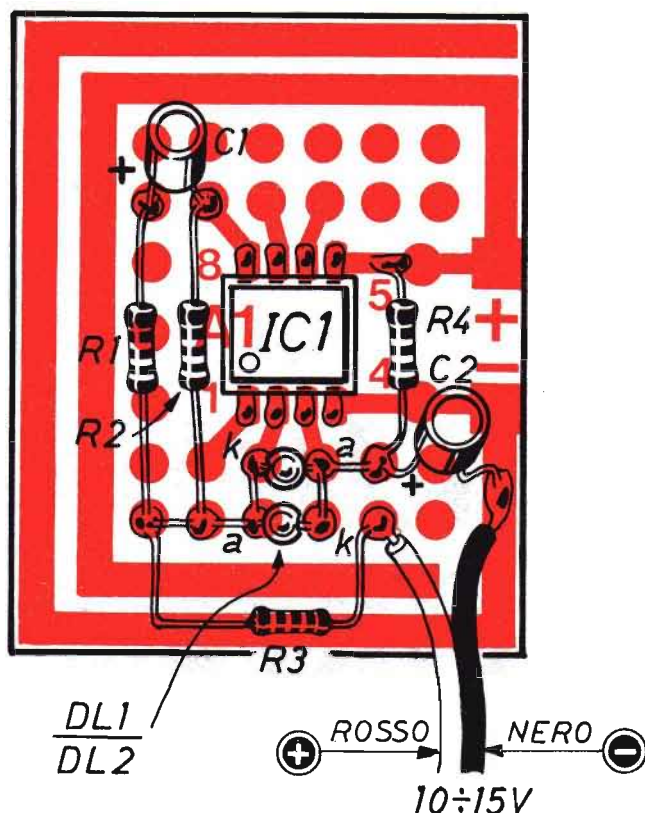


Fig. 2 - Piano costruttivo del bilampeggiatore, nel quale il diodo led più vicino all'integrato è quello verde, quello posizionato più in basso è il rosso.

alla corrispondente pista di rame del circuito stampato, il terminale dello zoccolo che fa capo al piedino 3 di IC1.

Una tale saldatura non solleverebbe alcun dubbio, qualora la pista del circuito non fosse utilizzata, dato che, sotto l'aspetto pratico, serve a migliorare l'ancoraggio meccanico dello zoccolo portaintegrato. Ed anche perché questo accorgimento è stato sempre adottato nei montaggi precedentemente descritti, nei quali i piedini 3 e 7 di IC1 appaiono collegati con le corrispondenti piste di rame. Ma questa volta, sulla pista relativa al piedino 3 sono collegati l'anodo di un diodo led, un terminale della resistenza R4 e l'elettrodo positivo del condensatore elettrolitico C2. Ebbene, una volta per tutte, a beneficio di coloro che non hanno seguito le nostre esposizioni teoriche, ricordiamo che i piedini 3 e 7 dell'LM 3909 non trovano alcuna connessione interna al componente, mentre esternamente fungono da elementi di fissaggio pratico dell'integrato, più precisamente del suo zoccolo.

## ACCORGIMENTI PRATICI

Per coloro che avessero evitato la lettura dell'esposizione analitica circuitale del progetto, ricordiamo che, nello schema pratico di figura 2, il diodo led verde deve essere quello che rimane collegato, con il catodo (k), al piedino 2 di IC1. Osservando lo schema di figura 2, dunque, il led verde è quello posizionato più in alto, il rosso è quello più in basso.

Nel caso in cui l'alimentatore sia rappresentato da una batteria da 12V o da altro tipo di accumulatore, allo scopo di non scambiare erroneamente tra loro i lunghi conduttori elettrici è conveniente far uso di fili diversamente colorati, come indicato nello schema pratico di figura 2. Di solito si impiega un conduttore rosso per la linea della tensione positiva ed uno nero per quella negativa. Questo stesso accorgimento deve essere applicato nel caso in cui i due diodi, per motivi di impiego, debbano rimanere distanziati dal circuito stampato (filo rosso per l'anodo e filo nero per il catodo).



**Gli effetti ottici raggiungibili sono originali e fantastici.**

**Oggetti e persone in movimento sembrano muoversi a scatti.**

# LAMPEGGIATORE STROBOSCOPICO

Lo stroboscopio è un apparato ottico molto noto a chi opera nei laboratori di fisica e meccanica. È composto da una lampada lampeggiante a frequenza variabile, che illumina un oggetto in movimento, di solito un organo rotante. E l'effetto ottico raggiunto è quello di rallentare o, addirittura, arrestare il movimento, consentendo un esame, apparentemente statico, di elementi che in realtà si muovono.

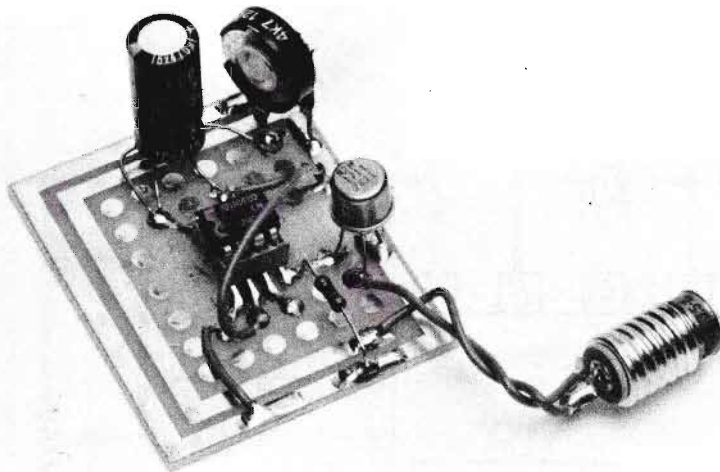
In pratica si tratta di un lampeggiatore, che emette impulsi di luce estremamente brevi, cioè dei flash che, come abbiamo appena detto, "fermano" oggetti e persone che si muovono.

Il gommista, ad esempio, lo usa per effettuare l'equilibramento delle ruote delle autovetture. Chi ripara o utilizza i giradischi si serve dello

stroboscopio per controllare la stabilità di movimento dell'apparato, più precisamente del piatto giradischi. I cultori delle discoteche lo usano per aggiungere effetti ottici originali a quelli ormai tradizionali.

Gli esempi in cui lo stroboscopio trova pratica applicazione, dunque, sono diversi e molti lettori di questo periodico già li conoscono. Come sanno pure che, per i primi tipi di impiego citati, necessitano impulsi di luce molto brevi, ottenibili soltanto con le speciali lampade a scarica, mentre per i secondi si possono utilizzare impulsi luminosi più lunghi, generati anche da lampade ad incandescenza, ossia a filamento, come quella da noi adottata nella realizzazione del dispositivo qui presentato.

**Non è un vero e proprio stroboscopio l'apparecchio presentato e descritto in questa sede. Ma può certamente trasformare, in un piccolo locale al buio, il procedere di qualche persona in un modo di camminare alquanto risibile, talvolta bloccandolo del tutto.**



---

Ovviamente, la pubblicazione di questo semplice circuito di stroboscopio, con lampadina da un solo watt, vuol essere principalmente un'applicazione didattica dell'integrato LM 3909 in questo particolare settore dell'elettronica, ma che molti potranno sperimentare anche con finalità diverse, per illuminare una piccola stanza buia e "fermare" in questa il movimento di una persona, oppure per simulare lo sfarfallio dei vecchi proiettori di film o, ancora, per agevolare il compito dei commercianti, costantemente interessati all'attrazione del pubblico verso le loro vetrine e quello dei pubblicitari, ogni giorno più sensibili alle novità elettroniche di richiamo collettivo.

### ESAME DEL CIRCUITO

Per raggiungere con una lampadina a filamento un gran numero di lampeggi estremamente brevi, occorre servirsi di un modello in miniatura, certamente non di una normale lampadina ad incandescenza dello stesso tipo di quelle presenti nelle nostre case per l'illuminazione domestica. Ma, più precisamente, di una lampadina da 1 W circa, con alimentazione a 3Vcc. La quale dovrà essere poi montata dentro un buon riflettore, per esempio in un faro d'auto di recupero, perfettamente lucidato, allo scopo di disporre di un'ottima resa luminosa.

Dai pochi dati elettrici elencati, è facile dedurre che la corrente in gioco è elevata, addirittura insopportabile dall'integrato LM 3909, con il quale, per comporre un circuito stroboscopico, si deve realizzare un oscillatore a frequenza variabile. Il problema ora sollevato è stato risolto tramite l'impiego di un transistor che, nel circuito di figura 1, viene pilotato dalla corrente dell'integrato, in pratica dal suo transistor interno denominato TR3 e più volte menzionato in sede di analisi dell'LM 3909.

Per il transistor esterno TR1, è stato scelto un modello per commutazione ad alte prestazioni e basso costo, l'NPN siglato 2N1711, che molti lettori conoscono per essere stato più volte prescritto per la realizzazione di molti altri progetti in diverse occasioni, in precedenti fascicoli della rivista.

Il transistor esterno TR1 è in grado di commutare correnti fino a 1 A, con tensioni di saturazione molto basse. Dunque si tratta di un ottimo interruttore funzionante in presenza di piccole cadute di tensione.

Fra la base e l'emittore di TR1, è stata inserita la resistenza R1, il cui compito è quello di impedire la conduzione, da parte del semiconduttore, in presenza della piccola corrente che attraversa il transistor TR4 contenuto internamente all'integrato IC1. Con tale accorgimento, quindi, il transistor esterno TR1 conduce soltanto quando è in



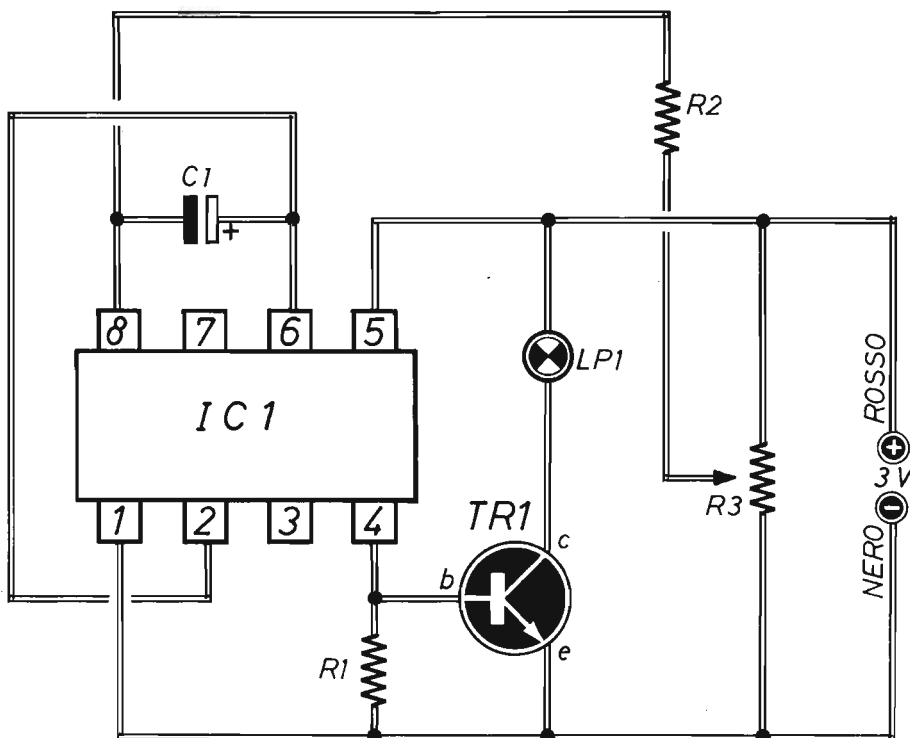


Fig. 1 - Progetto del lampeggiatore stroboscopico, nel quale vien fatto impiego di un transistor NPN, di una lampada in miniatura e di qualche altro componente elettronico.

## COMPONENTI

### Condensatore

C1 = 470  $\mu$ F - 16 V (elettrolitico)

### Resistenze

R1 = 100 ohm - 1/8 W

R2 = 2.200 ohm - 1/8 W

R3 = 4.700 ohm (trimmer con perno)

### Varie

IC1 = LM 3909

TR1 = 2N1711

LP1 = lampada (3 V - 0,3 A)

conduzione il transistor interno a IC1 denominato TR3.

### FREQUENZA VARIABILE

Per disporre della frequenza variabile, già men-

zionata all'inizio di questa breve esposizione teorica, si è operato nel seguente modo. In parallelo alla resistenza di carica del condensatore elettrolitico C1, è stato inserito il potenziometro R3, rappresentato praticamente da un trimmer, in serie al quale è collegata la resistenza R2.

Per coloro che continuano a rimanere interessati

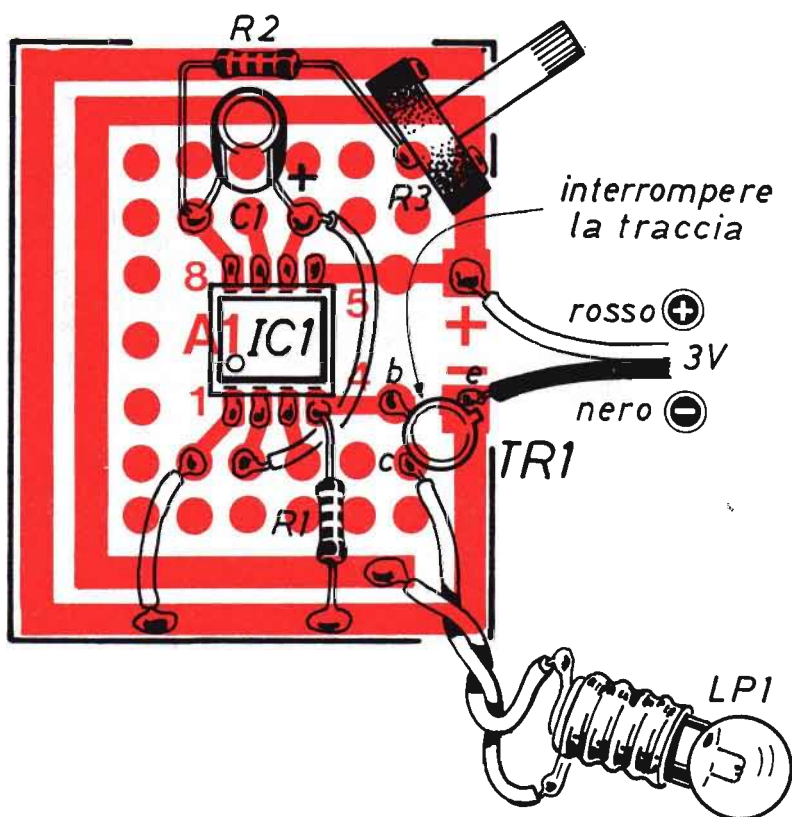


Fig. 2 - Piano costruttivo del lampeggiatore stroboscopico. Con il trimmer R3 si regola la cadenza dei lampeggi della lampada ad incandescenza LP1.

dal comportamento interno di IC1, ricordiamo che la resistenza interna all'integrato, vale a dire la resistenza di carica di C1, presenta il valore di 6.000 ohm.

Il potenziometro R3, che rimane collegato in parallelo con l'alimentatore, è in grado di variare il valore della tensione dalla quale prende avvio il processo di carica del condensatore elettrolitico C1. Una tale configurazione circuitale presenta tutti i vantaggi già descritti in sede di analisi di molti progetti precedentemente pubblicati, consentendo inoltre un'escursione molto ampia della

frequenza. Infatti, con i valori attribuiti ai componenti nell'apposito elenco, la frequenza varia da zero lampeggi all'apparente accensione continua della lampadina LP1, corrispondente ad un valore infinito della frequenza. E più di così proprio non si poteva ottenere!

## MONTAGGIO

Il montaggio dello stroboscopio si effettua tenendo sott'occhio il disegno relativo al piano costrut-

tivo riportato in figura 2. Facendo uso, ovviamente, sempre dello stesso tipo di circuito stampato. Sul quale debbono essere applicati tutti i componenti elettronici citati nell'apposito elenco ad eccezione della lampadina LP1 e dell'alimentatore. Questa volta, tuttavia, il circuito stampato, prima ancora di iniziare il montaggio del circuito stroboscopico, deve subire un semplice e facile intervento, allo scopo di adattarsi alle nuove esigenze circuitali. Occorre infatti interrompere la pista di rame che congiunge originalmente il piedino 4 di IC1 con la pista, a larga fascia, che rappresenta la linea di alimentazione della tensione negativa. E questo intervento si effettua tramite una piccola lima o un trapanino con punta da 1 mm. Poi, una volta compiuto l'intervento meccanico, ci si dovrà accertare, per mezzo del tester, commutato nella funzione ohmmetrica, della totale assenza di conduttività fra i due punti circuitali. Nello schema pratico di figura 2, l'interruzione ora descritta è rilevabile fra base ed emittore del transistor TR1.

Una volta eseguita la variante, si potranno inserire i vari elementi, prendendo le mosse, come al solito, dallo zoccolo portaintegrato e procedendo poi, via via, con tutti gli altri componenti.

Quando si applica al circuito stampato il transistor TR1, occorre prima riconoscere esattamente la posizione dei suoi tre elettrodi, di base, emittore e collettore. Ma osservando lo schema di figura 2, è facile notare come il conduttore di emittore si trovi da quella parte del componente in cui, sull'involucro esterno metallico del transistor, è presente una piccola tacca-guida. Successivamente, in posizione centrale rispetto agli altri due, fuoriesce da TR1 l'elettrodo di base (b) e, all'estremità opposta, quello di collettore (c).

I tre conduttori di emittore (e), base (b) e collettore (c), all'atto dell'acquisto del semiconduttore, appaiono troppo lunghi e debbono essere quindi tranciati, ma non troppo; per esempio non debbono essere ridotti a meno di un centimetro.

Il condensatore elettrolitico C1, essendo un componente polarizzato, verrà applicato nel modo indicato nello schema pratico di figura 2, con il reoforo positivo sulla pista che fa capo al piedino 6 di IC1 e al terminale dello spezzone di filo conduttore collegato, all'estremità opposta, con il piedino 2 dell'integrato.

Un secondo spezzone di filo conduttore è inserito

fra il piedino 1 di IC1 e la pista di rame rappresentativa della linea della tensione di alimentazione negativa. Ovviamente, questo conduttore a filo e quello precedentemente citato, perfezionano la composizione del circuito stampato, che non può essere originariamente concepito in modo da rivelarsi pronto per tutti i progetti descritti, ma deve necessariamente subire delle piccole varianti.

I conduttori che, partendo dal circuito stampato, raggiungono il portalampada, possono essere di qualunque colore, uguale o diverso, giacché la LP1 non costituisce un componente polarizzato come C1 e può essere comunque inserita nel circuito alimentatore.

## L'ALIMENTATORE

La stessa cosa non si può dire per i conduttori che raggiungono l'alimentatore, che debbono necessariamente essere rappresentati con due colori diversi, normalmente il nero e il rosso.

Il nero per la linea di alimentazione negativa ed il rosso per quella positiva.

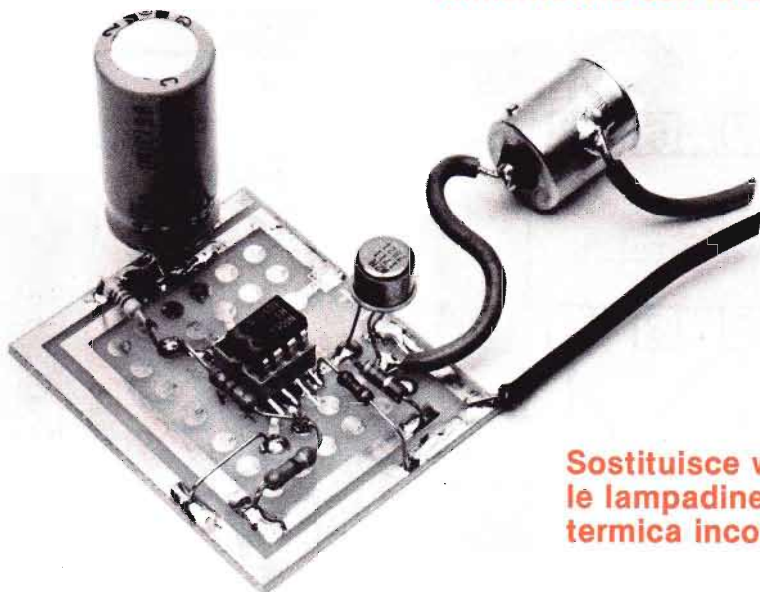
Con una lampadina ad incandescenza da 3 V e 0,3 A, la potenza dissipata da LP1 è di 0,9 W:

$$0,3 \text{ A} \times 3 \text{ V} = 0,9 \text{ W}$$

Il consumo di corrente, quindi, che non sarebbe tollerato dall'integrato IC1, diventa normale per la presenza del transistor TR1 e può essere affidato ad un alimentatore rappresentato da una pila a 3V, oppure a due pile da 1,5V ciascuna, collegate in serie tra di loro.

Una volta ultimate tutte le operazioni di montaggio del lampeggiatore stroboscopico, il circuito dovrà essere collaudato in ambiente con illuminazione normale, allo scopo di verificarne il buon funzionamento e l'effetto provocato mediante la rotazione del perno del potenziometro R3. Poi, in sede di impiego pratico dell'apparecchio, questo dovrà essere portato in un piccolo locale completamente al buio o, comunque, scarsamente illuminato. E qui l'operatore potrà finalmente constatare l'effetto stroboscopico, mediante spostamenti lenti e piccoli del cursore di R3, allo scopo di individuarne la posizione che offre i migliori risultati ottici.

Alimentatelo con la batteria dell'auto a 12 V.



Sostituisce vantaggiosamente le lampadine con intermittenza termica incorporata.

# LAMPEGGIATORE DI POTENZA

Quando il lampeggiatore deve servire principalmente come strumento per impieghi stradali, allora l'integrato LM 3909 deve essere montato in un circuito completamente diverso da quelli fin qui presentati. Perché entrano in gioco potenze elettriche di una certa rilevanza e l'alimentazione viene derivata dalle comuni batterie per auto a 12V.

Basta, quindi, con le lampadine tipo miniatura e largo uso di quelle facilmente acquistabili presso gli elettrauto, se i dispositivi, come quello pubblicato in figura 1, verranno realizzati in gran nume-

ro, come può essere necessario in occasione di segnalazioni notturne di pericoli generici sui marciapiedi, lungo il manto stradale o a ridosso di edifici con lavori in corso di manutenzione!

L'avvisatore ottico di emergenza può essere considerato pure come un utile accessorio per l'auto-vettura ed il natante in genere, da conservare a bordo del mezzo qualora l'impianto elettrico di questo sia alimentato con la batteria a 12V. Dato che potrebbe occasionalmente sostituire un lampeggiatore originale guasto, risolvendo un problema assai frequente dei circuiti elettrici degli

**L'intensità luminosa, dei lampeggii generati da questo dispositivo, è tale da consigliarlo per tutti gli impieghi di segnalazioni stradali notturne.**



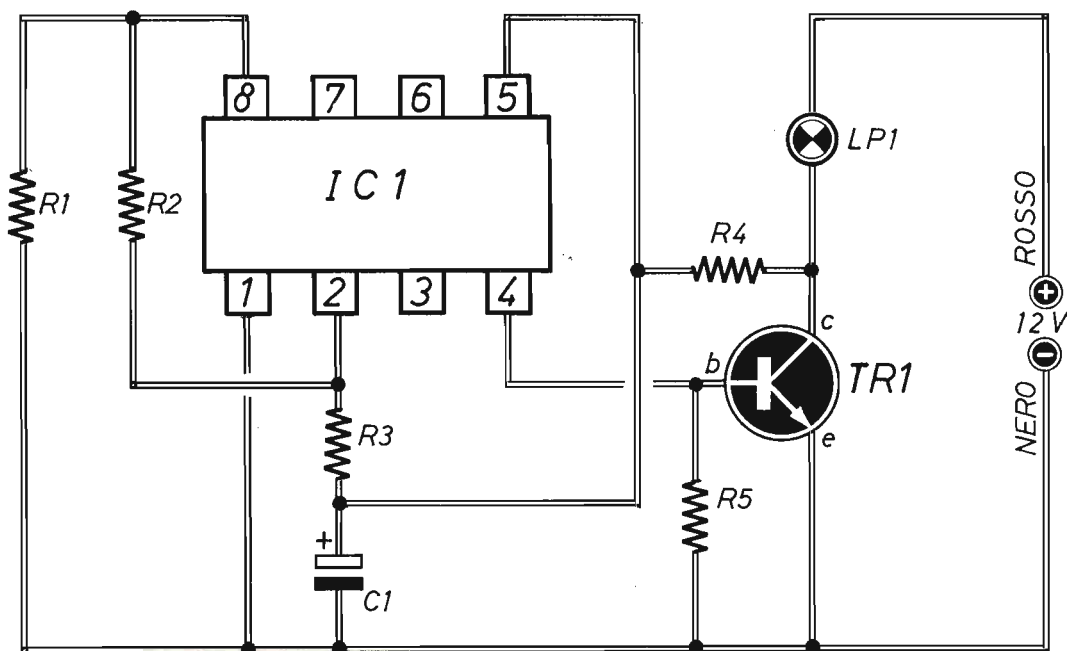


Fig. 1 - Progetto del lampeggiatore di potenza con lampada da 5 W. La tensione di alimentazione è derivata da una batteria d'auto a 12 V. La frequenza dei lampeggii varia col variare del valore capacitivo attribuito al condensatore elettrolitico C1, che può essere scelto entro i limiti citati nell'elenco componenti.

## COMPONENTI

### Condensatore

C1 = 2.200  $\mu$ F + 4.700  $\mu$ F - 16 VI (elettrolitico)

### Resistenze

R1 = 1.200 ohm - 1/4 W

R2 = 220 ohm - 1/4 W

R3 = 33 ohm - 1/4 W

R4 = 470 ohm - 1/4 W

R5 = 100 ohm - 1/8 W

### Varie

IC1 = LM 3909

TR1 = 2N1711

LP1 = 12 V - 5 W (lampadina)

automezzi e delle imbarcazioni che fanno uso di lampadine con intermittenza termica incorporata e che, tristemente, molti utenti della strada e navigatori conoscono per la loro bassa affidabilità, ma soprattutto per essere fonti di disturbo sugli apparecchi radio riceventi e trasmettenti.

### PROBLEMI CIRCUITALI

Il circuito del lampeggiatore di potenza, qui presentato e descritto, risponde ottimamente a due importanti esigenze: la facoltà di commutare correnti di intensità superiore allo 0,6A, con tensioni

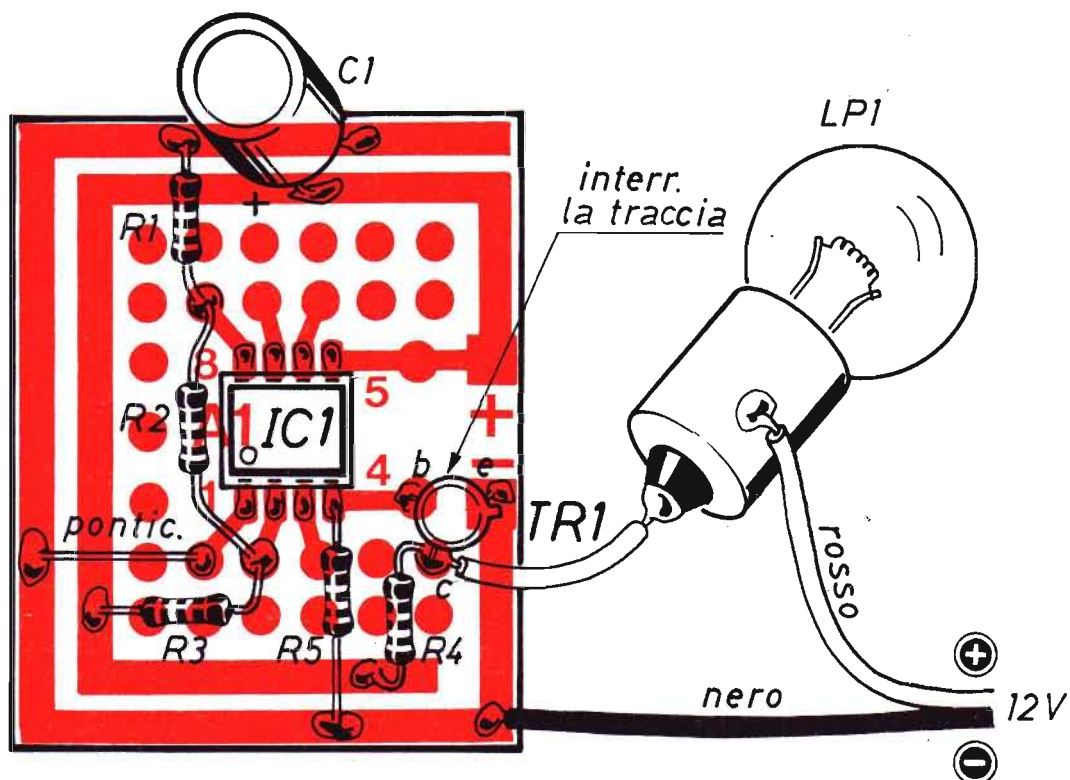


Fig. 2 - Piano costruttivo del lampeggiatore, nel quale il circuito e la lampada formano un corpo unico da racchiudere in uno stesso, apposito contenitore. Fra il terminale di base e quello di emittore di TR1, la traccia originale dello stampato deve essere interrotta.

di alimentazione di  $12 \div 14$  V, ossia compatibili con quelle delle batterie per auto e la possibilità di montare, in un blocco unico, la lampada ed il circuito, con lo scopo di impiegare due soli fili conduttori per la tensione di alimentazione, come avviene in qualsiasi tipo di lampada per illuminazione. Tuttavia, se la realizzazione di un oscillatore di potenza a 12V non solleva veri e propri problemi di progettazione, questi compaiono quando si pretende, come chiaramente indicato nello schema costruttivo di figura 2, di far funzionare la lampadina in serie al circuito di pilotaggio, senza far uso di ulteriori fili di collegamento elettrico. Ma, si badi bene, i problemi non sorgono durante

la fase in cui il transistor TR1 è all'interdizione, cioè quando il transistor si comporta da interruttore aperto. Perché in questa condizione elettrica, il transistor di potenza non assorbe corrente attraverso la resistenza della lampadina, la quale rimane spenta. Né può accenderla la bassa corrente che la attraversa per polarizzare il circuito oscillante in condizioni di "uscita aperta". Anzi, questa poca corrente, prelevata attraverso LP1 dal morsetto positivo della batteria a 12V, mantiene la lampadina in condizioni di preriscaldamento, che sono ideali per una sua lunga durata di funzionamento.

La stessa caduta di tensione, presente sui termi-

nali della resistenza di filamento di LP1, è minima, mentre la maggior parte della tensione in gioco rimane a disposizione dell'oscillatore.

Le condizioni elettriche cambiano e diventano problematiche durante la fase in cui il transistor TR1 è saturo, ossia diventa conduttore, comportandosi come un interruttore chiuso. Perché attraverso la lampadina LP1, in questa occasione, scorre una corrente di forte intensità e quasi tutta la tensione di alimentazione, fatta eccezione per pochi volt, presenta la sua massima caduta sulla resistenza della lampadina. Soltanto una minima parte di tensione rimane invece a disposizione del circuito oscillante.

Ma il transistor di potenza TR1, per poter rimanere chiuso, deve assorbire una corrente di notevole intensità in base, con lievi perdite. Una corrente che, per mantenere in saturazione il transistor, deve essere fornita con la tensione di almeno 1V e in condizioni normali questo sembra essere un problema irrisolvibile. Tuttavia, grazie all'ormai noto effetto di boostrep dell'integrato LM 3909, la soluzione esiste ed è semplice. Ma vediamo di conoscerla subito.

## SOLUZIONI CIRCUITALI

Cominciamo con la presentazione del condensatore elettrolitico C1 che, nel circuito di figura 1, svolge importanti compiti. E diciamo subito che tale elemento è stato collegato in parallelo con l'alimentazione dell'integrato IC1, fra i piedini 4 e 5 di questo. La carica positiva, in particolare, proviene dal piedino 5 di IC1. Quella negativa perviene al componente tramite la giunzione base-emittore di TR1 e la resistenza R5.

Il valore capacitivo di C1 deve essere molto elevato, perché deve accumulare una discreta carica elettrica, sufficiente a fornire, alla base di TR1, la corrente necessaria a mantenere il transistor in saturazione, cioè nella condizione elettrica di interruttore chiuso. Inoltre, il condensatore C1 deve eliminare gli impulsi dovuti alle sovratensioni, che sono sempre presenti negli automezzi, filtrandoli con una elevata costante di tempo, stabilita dalla seguente espressione matematica:

$$C1 \times (R4 + LP1)$$

Ovviamente con la sigla LP1 si vuol indicare la resistenza della lampadina.

I compiti affidati all'elettrolitico C1 non finiscono qui, perché a quelli menzionati si aggiunge pure un'azione di garanzia di funzionamento a bassa frequenza, di 1 Hz circa, anche in presenza di resistenza di carica e scarica di basso valore, eventualmente in gioco.

Per proteggere l'integrato LM 3909 dalla elevata tensione di alimentazione, che può oscillare fra i 12V e i 15V, si sfrutta la presenza del diodo zener di protezione, da 6,5 V, contenuto internamente all'integrato e presente fra i piedini 2 e 4. Così facendo, la tensione di alimentazione subisce una riduzione a metà circa del valore originale.

Più precisamente, il valore della tensione di alimentazione viene ridotto, a iniziare da 6,5V, dal seguente partitore di tensione:

$$\frac{R3}{R3 + R4 + LP1}$$

Tenuto conto del basso valore di R3 rispetto ad R4, si può dire che, fra i piedini 4 e 5 di IC1, la tensione di alimentazione non supera mai i 7,5 V massimi ammissibili. Facciamo notare, tuttavia, che nella maggior parte del tempo di durata di un semiciclo di oscillazioni, il valore della tensione sul piedino 5 rimane basso.

## COMPORAMENTO CIRCUITALE

Durante il processo di carica del condensatore elettrolitico C1, la corrente fluisce attraverso la lampada LP1 e la resistenza R4. Questa corrente, se la lampada è correttamente dimensionata, non riesce ad accendere LP1. Ma quando la carica di C1 raggiunge il valore di 7V circa, il transistor TR1, contenuto internamente all'integrato, diviene conduttore ad opera del partitore di tensione R2: R1 e provoca la conduzione anche dei transistor TR2 e TR3 contenuti dentro IC1. Per questo preciso motivo, il transistor TR1, presente nello schema elettrico di figura 1, diviene conduttore. La lampada LP1, dunque, si accende e sulla resistenza R4 non esiste più la caduta di tensione di 12V, ma soltanto quella di poche centinaia di millivolt.

---

Ora, la tensione per alimentare l'integrato IC1 assieme alla base del transistor TR1, viene fornita dalla scarica del condensatore elettrolitico C1. Ma quando questa scende al valore di 4V, l'integrato ed il transistor si "aprono" ed il ciclo ricomincia.

## MONTAGGIO

Il montaggio del lampeggiatore di potenza si effettua nel modo indicato in figura 2. Nella quale, come si può notare, la lampada LP1 rimane collegata in serie con il conduttore di alimentazione che fa capo al morsetto positivo della batteria a 12V.

Per questo particolare tipo di montaggio, il circuito stampato necessita di due correzioni. La prima di queste consiste nell'inserimento di un ponticello fra la linea di alimentazione negativa e la traccia connessa con il piedino 1 dell'integrato. Il collegamento va realizzato tramite un piccolo spezzone di filo conduttore. La seconda correzione prevede l'interruzione della pista di rame originale che congiunge il piedino 4 di IC1 con la traccia di rame rappresentativa della linea di alimentazione negativa. Ma nello schema costruttivo di

figura 2 è riportato un preciso richiamo, in corrispondenza di questa variante circuitale.

Per LP1 si possono impiegare lampade e filamento a 12V e correnti fino a 600 mA o poco più.

Il montaggio del transistor di potenza TR1 non prevede l'uso di alcun dissipatore di energia termica, giacchè questo componente funziona con un ciclo di utilizzo abbastanza breve in condizioni normali. Il dissipatore termico può divenire invece necessario quando il lampeggiatore viene fatto funzionare in condizioni termiche estremamente sfavorevoli.

Il condensatore elettrolitico C1 potrà avere un valore capacitivo compreso fra i 2.200  $\mu$ F e i 4.700  $\mu$ F, a seconda della frequenza dei lampeggi con cui si vuol far lavorare il circuito.

Ulteriori interpretazioni dello schema di figura 2 non sono necessarie. Valgono invece per esso le consuete raccomandazioni che, se tenute in considerazione, durante il montaggio dei componenti, garantiscono all'operatore il raggiungimento del successo più certo. E queste si riferiscono alla precisione con cui debbono essere effettuate le saldature a stagno, l'esatto inserimento nel circuito di C1, TR1, IC1 e la corretta applicazione delle linee di alimentazione positiva e negativa.

## **ATTENZIONE!**

**LE RUBRICHE:      LE PAGINE DEL CB  
VENDITE - ACQUISTI - PERMUTE  
LA POSTA DEL LETTORE**

non sono state pubblicate in questo numero per mancanza di spazio. Compariranno invece, regolarmente, nel prossimo fascicolo di settembre.





**Può fungere da rivelatore  
della continuità circuitale.**

**Può servire  
come strumento di studio  
di collegamenti in codice Morse.**

# OSCILLATORE AUDIO

Le pratiche applicazioni dell'integrato LM 3909, fin qui presentate e descritte, sono state tutte caratterizzate dalla composizione di circuiti con pilotaggio di elementi generatori di luce. Ma è giunto ora il momento di dire basta ai diodi led, alle lampadine ad incandescenza, a quelle di tipo miniatura o alle altre di maggiori dimensioni, per collegare alle uscite dei circuiti oscillatori, già abbondantemente interpretati sotto l'aspetto teorico, i più comuni trasduttori acustici. Cominciamo dunque col proporre al lettore l'interpretazione e la costruzione di un apparato che può essere destinato a due importanti, ma diversi, impieghi pratici: quello del controllo della continuità elettrica nei conduttori e l'altro, con finalità principalmente didattiche, dello strumento di studio dell'alfabeto Morse.

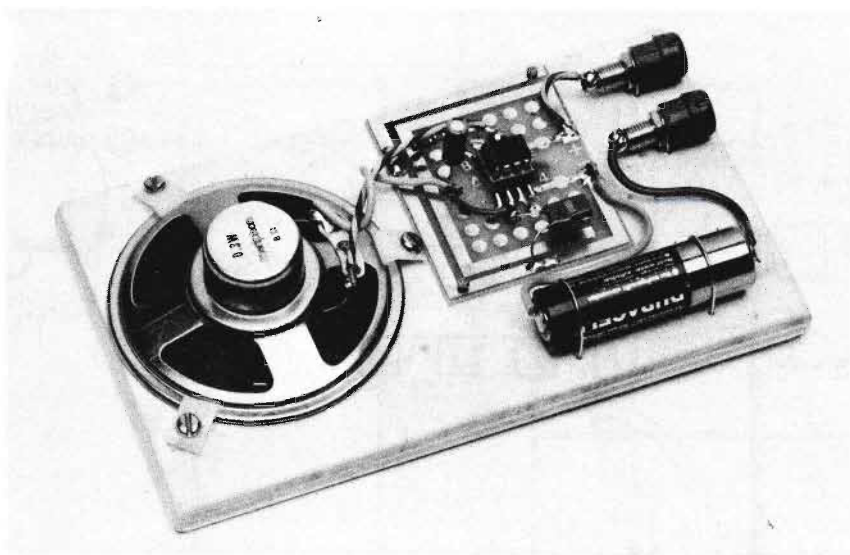
Ancora una volta, il merito dei vantaggi raggiunti

con entrambe le applicazioni menzionate, va attribuito all'adozione del particolare modello di circuito integrato e alla semplice alimentazione con pila a 1,5V. Infatti, se si pensa che un rivelatore di continuità elettrica deve far scorrere una corrente di minima intensità attraverso parti, conduttori, componenti circuitali a volte delicatissimi, è facile arguire come uno "stilo" da 1,5V, in grado di assicurare nei particolari circuiti oscillatori con LM 3909 una lunga durata di esercizio, possa essere impiegato disinvoltamente, senza pericolo alcuno di provocare cortocircuiti e con grande economia di costi.

## CIRCUITO TEORICO

Per trasformare il circuito dell'oscillatore con

**Le applicazioni pratiche di questo semplice oscillatore audio sono molteplici. Esse si estendono, dallo strumento di misura e controllo nel laboratorio, a quello didattico per la preparazione degli aspiranti radioamatori.**



---

diodo led in uno con uscita audio, necessitano alcune modifiche. Ma cominciamo col dire che l'oscillatore luminoso, cui si fa riferimento, è il primo dei progetti pubblicati nel presente fascicolo. Su di esso, dunque, si effettuano le varianti qui di seguito menzionate.

Prima di tutto, occorre sostituire il diodo led con un piccolo altoparlante, del tipo di quelli montati nelle apparecchiature portatili. Il quale deve presentare una bassa impedenza e la cui funzione consiste nel trasformare in suono gli impulsi di corrente che, nel progetto citato, servivano a far lampeggiare il diodo led. Poi è necessario aggiungere una resistenza (R1) e attribuire al condensatore elettrolitico C1 un basso valore capacitivo, allo scopo di ottenere una elevata frequenza di oscillazione. Per la precisione, la frequenza di oscillazione dell'altoparlante dovrebbe essere accordata con quella di risonanza dell'altoparlante, che normalmente si aggira intorno ai  $400 \div 800$  Hz. Conseguentemente, il valore del condensatore elettrolitico C1 dovrebbe essere ricercato fra i limiti di  $1 \mu\text{F}$  e qualche decina di microfarad, con lo scopo di raggiungere la migliore e maggiore resa acustica. Dato che, alla frequenza di risonanza, è sufficiente fornire all'altoparlante poca energia per ricevere in cambio un suono elevato.

Il condensatore C2 è stato aggiunto al circuito per evitare eventuali, dannose oscillazioni di tensione, ad alta frequenza, attribuibili all'induttanza parassita dell'altoparlante.

Coloro che volessero produrre emissioni sonore più forti, dovranno apportare al circuito di figura 1 una semplice variante. In pratica dovranno interrompere il collegamento fra il piedino 6 dell'integrato IC1 ed il corrispondente terminale dell'altoparlante AP. Successivamente, questo stesso collegamento dovrà essere effettuato sul piedino 5 di IC1, ossia là dove è presente tutta la tensione di alimentazione erogata dalla pila a 1,5 V.

Sul piedino 6 di IC1 l'alimentazione di AP rimane controllata e limitata dalla resistenza da 12 ohm contenuta internamente all'integrato.

## ALTEZZA DEL SUONO

In questa semplice pratica applicazione del trasduttore acustico AP, non si possono segnalare influenze di riproduzione audio attribuibili al modello di altoparlante impiegato. Ma in altri tipi di applicazioni, l'accordo fra la frequenza delle oscillazioni generate dal circuito e quella di risonanza

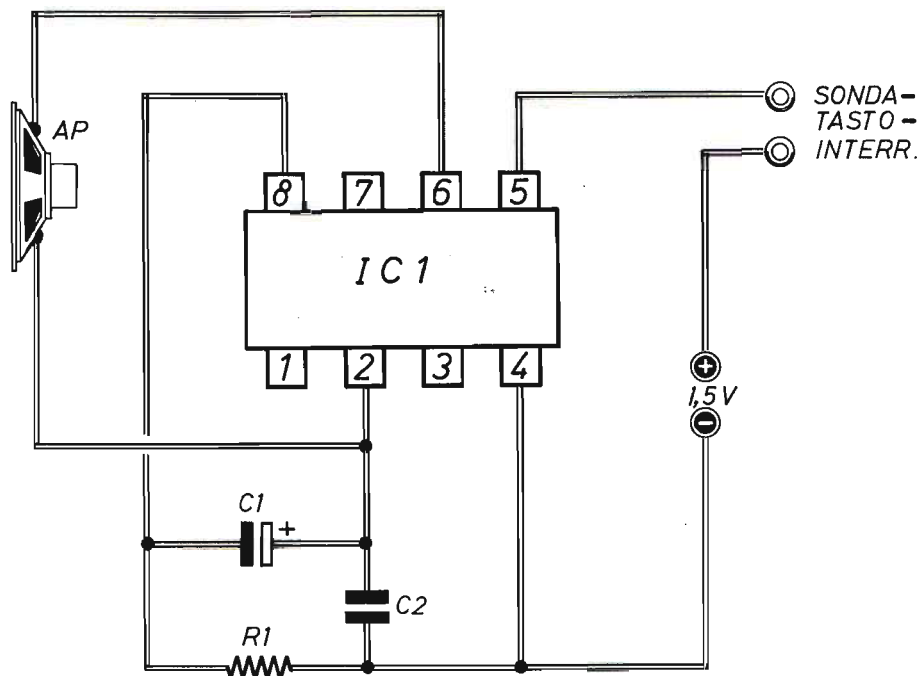


Fig. 1 - Circuito elettrico dell'oscillatore audio. Sulla sua uscita (boccole) possono essere applicati due puntali o un tasto telegrafico. Nel primo caso, il dispositivo funge da rivelatore di continuità elettrica, nel secondo da strumento di studio dei collegamenti in codice Morse.

## COMPONENTI

C1 = 1  $\mu$ F - 16 VI (elettrolitico)  
 C2 = 100.000 pF  
 R1 = 1.000 ohm - 1/4 W

AP = altoparlante (8 ohm - 0,3 W)  
 IC1 = LM 3909  
 PILA = 1,5 V

nanza dell'altoparlante, dovrebbe essere ricercato quando il trasduttore è definitivamente montato nella sua cassa acustica.

Per quanto riguarda l'altezza del suono, invece, si deve ricordare che questa dipende in larga misura, oltre che dalla tensione di alimentazione, anche dalla resistenza di chiusura del circuito di alimentazione. Ma qui occorre una più dettagliata interpretazione del circuito di figura 1. Nel quale, fra il morsetto positivo della pila ed il piedino 5 di IC1, si nota la presenza di due boccole,

sulle quali sono riportate delle indicazioni, quelle di SONDA, TASTO e INTERR. Ebbene, qualunque sia l'applicazione pratica cui si vorrà destinare il circuito, fra le due boccole si deve inserire un reale e virtuale interruttore, perché soltanto il collegamento diretto o indiretto, fra il piedino 6 di IC1 ed il morsetto positivo della pila, consente al circuito di oscillare e trasformare in suono le oscillazioni elettriche. Dunque, fra le due boccole, quando queste vengono cortocircuitate, il valore resistivo è di 0 ohm, quando invece su di esse

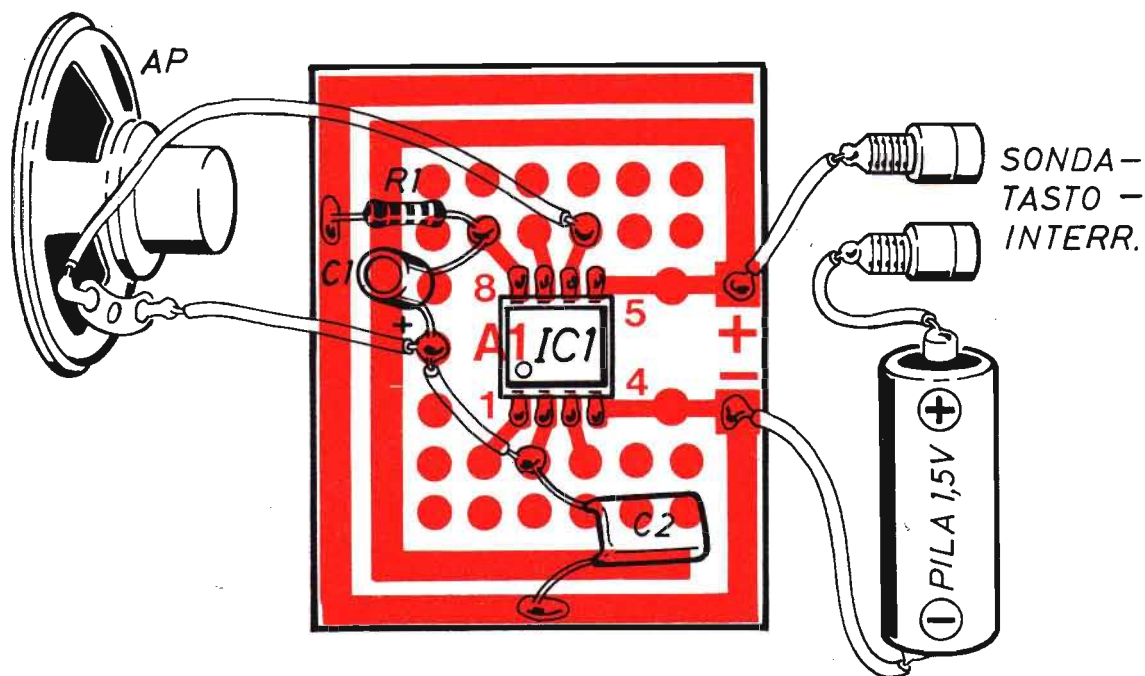


Fig. 2 - La pratica composizione circuitale dell'oscillatore audio può essere realizzata su una tavoletta di legno di forma rettangolare.

viene applicato un qualsiasi interruttore, come può essere ad esempio quello rappresentato dal tasto telegrafico, allora il valore della resistenza applicata fra le boccole assume un certo valore. Che può essere quello di un centinaio di ohm e dal quale dipende la frequenza di oscillazione circuitale, oltre che ovviamente dagli altri elementi già abbondantemente analizzati in precedenti progetti, come il valore capacitivo del condensatore elettrolitico C1. Ma se l'altezza, o frequenza del suono, dipende in parte dalla resistenza che collega fra loro le due boccole, allora risulta evidente che il dispositivo di figura 1 può servire egregiamente a riconoscere alcune grandezze resistive, se usato in funzione di ohmmetro. Perché il nostro orecchio, essendo dotato della facoltà di riconoscere molto bene le altezze dei suoni, è certamente in grado di apprezzare resistenze an-

che di un solo ohm, purché si impieghi un suono di riferimento che consenta di condurre le misure col metodo di confronto. Ma c'è di più. Infatti, con lo stesso oscillatore, qui presentato, è possibile riconoscere se l'impedenza collegata alle boccole è di tipo induttivo o resistivo. E una tale capacità del circuito di figura 1 offre all'operatore la disponibilità di uno strumento in grado di individuare la presenza di cortocircuiti, ad esempio sugli avvolgimenti secondari dei trasformatori, purché si disponga di un trasformatore di riferimento.

Difficilmente un ohmmetro potrebbe rilevare questo evento, in particolar modo quando il cortocircuito si verifica fra poche spire, dove la resistenza è pressoché irrilevante. Mentre lo può segnalare il circuito di figura 1, se si dispone di un trasformatore in perfetto stato funzionale, con



---

cui effettuare il confronto e ricordando che una spira in cortocircuito tende ad annullare l'induttanza.

Con il metodo del confronto, si possono pure analizzare alcune caratteristiche elettriche degli altoparlanti.

## MONTAGGIO E IMPIEGHI

Al montaggio dell'oscillatore audio conviene conferire un aspetto dilettantistico, ad esempio, quello evidenziato dalla foto di apertura del presente articolo, che riproduce il prototipo realizzato nei nostri laboratori.

Tutti i componenti sono stati da noi applicati su una tavoletta di forma rettangolare e dimensioni

schema pratico di figura 2, sono saldati a stagno sui due morsetti, positivo e negativo.

Gli elementi polarizzati, che concorrono alla formazione dell'apparato, sono soltanto due: il condensatore elettrolitico C1, che è dotato di terminale positivo e terminale negativo e la pila di alimentazione. Pertanto, quando si applicano questi due componenti, occorre far bene attenzione a non scambiare tra loro le precise polarità.

Un solo ponticello è necessario per perfezionare il circuito stampato; esso va inserito fra il reoforo positivo di C1, uno dei due conduttori provenienti dall'altoparlante e la piazzola alla quale fanno capo il piedino 2 di IC1 ed un terminale del condensatore ceramico C2.

Una volta ultimato il lavoro di montaggio, eseguito nel modo indicato dal piano costruttivo ri-



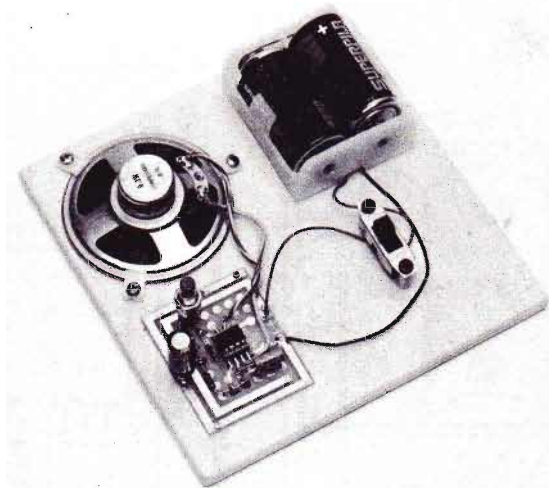
di 15 cm x 9 cm. Ovviamente, su questa tavoletta, è stato praticato un foro in corrispondenza della posizione attribuita all'altoparlante, con lo scopo di consentire l'emissione aperta dei suoni nella parte anteriore del trasduttore acustico. Per il quale conviene far uso di un modello da 8 ohm di impedenza - 0,3 W di potenza e 6,5 cm di diametro.

La singola pila alcalina, da 1,5 V, consente di raggiungere una durata di esercizio del circuito compresa fra tre mesi ed un anno, a seconda del tempo di impiego del dispositivo. La pila non eroga corrente, quando fra le due boccole non è collegato alcun elemento utilizzatore. E questo è il motivo per cui i conduttori, come appare nello

prodotto in figura 2, la prova di funzionamento dell'apparato si effettua cortocircuitando le due boccole. Se l'altoparlante emette un suono continuo, il circuito deve ritenersi funzionante. Sulle due boccole, allora, si potranno inserire gli spinotti collegati, tramite fili conduttori flessibili, con due puntali, del tipo di quelli adottati nei tester. In questo modo il circuito fungerà da strumento rivelatore della continuità elettrica, divenendo assai utile nelle operazioni di assemblaggio e collaudo di varie apparecchiature elettroniche, per esempio per individuare un conduttore inserito in una matassa di fili di incerto colore, oppure per riconoscere una sbavatura di stagno fra le piste di un circuito stampato.

**Le più adatte applicazioni del progetto sono affidate all'abilità dei modellisti.**

**Chi è tuttora alla ricerca di un effetto audio speciale, può trovare, in questo dispositivo, la soluzione di un personale problema.**



# SIRENA ELETTRONICA

Se al progetto dell'oscillatore audio, pubblicato nel precedente articolo, si introduce una costante di tempo, in grado di controllare la frequenza, quel circuito si trasforma in una sirena elettronica. Ossia, in un dispositivo che interessa in modo particolare il mondo dei modellisti, quello degli antifurti e degli effetti sonori speciali.

Si è già intuito, dunque, che una sirena elettronica si differenzia da un normale oscillatore audio per il motivo che, nella prima, frequenza ed intensità non rimangono costanti. Infatti, nella sirena, il suono è inizialmente basso, poi sale rapidamente verso i valori massimi, per ridiscendere successivamente con andamento del tutto diverso, cioè con grande lentezza.

Tutte le sirene meccaniche, azionate da un adatto motore, si comportano in questo modo. In esse il motore elettrico raggiunge rapidamente, dopo l'accensione, la velocità di regime. Poi, dal momento della disalimentazione, la velocità diminuisce assai lentamente, a causa dell'inerzia del rotore accumulata durante la forte rotazione.

La nostra sirena elettronica, invece, non ripropone esattamente quello stesso effetto, perché all'atto dell'accensione emette subito un suono il quale, dopo aver premuto un pulsante, sale nei suoi valori di frequenza ed intensità, per diminuire poi lentamente fino al livello iniziale, dopo aver toccato il suo apice.

**L'effetto sirena è principalmente derivato dallo sviluppo, più o meno lento, dei processi di carica e scarica dei condensatori, come è possibile constatare dal vero, durante e dopo il collaudo del progetto descritto in questa sede.**

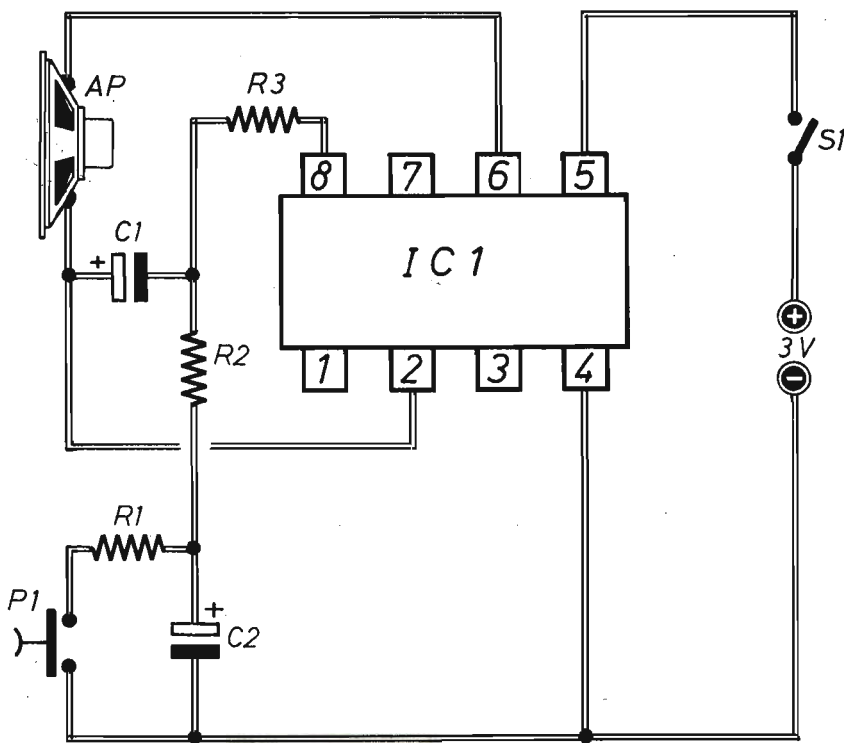


Fig. 1 - Circuito teorico del dispositivo in grado di riprodurre l'effetto sirena mediante pressione del pulsante P1 e chiusura dell'interruttore di alimentazione S1.

## COMPONENTI

### Condensatori

C1 = 1  $\mu$ F - 16 V (elettrolitico)  
 C2 = 470  $\mu$ F - 16 V (elettrolitico)

### Resistenze

R1 = 470 ohm - 1/8 W  
 R2 = 2.700 ohm - 1/8 W

R3 = 100 ohm - 1/8 W

### Varie

IC1 = LM 3909  
 P1 = pulsante  
 AP = altoparlante (8 ohm - 0,3 W)  
 S1 = interrutt.  
 PILA = 3 V

### ESAME DEL CIRCUITO

Il circuito di figura 1 ripropone il progetto dell'oscillatore audio, precedentemente descritto, con l'aggiunta della già annunciata costante di tempo, qui rappresentata dal condensatore elettrolitico C2 e dalle due resistenze R1 ed R2.

Quando si chiude l'interruttore S1, il comportamento circuitale è quello dell'oscillatore audio: attraverso l'altoparlante AP si ode un suono. Ma se contemporaneamente si preme il pulsante P1, che in questo caso simula l'avviamento della sirena, il condensatore elettrolitico C2 viene parzialmente cortocircuitato a massa attraverso la bassa resistenza R1 e si scarica. E durante questo pro-

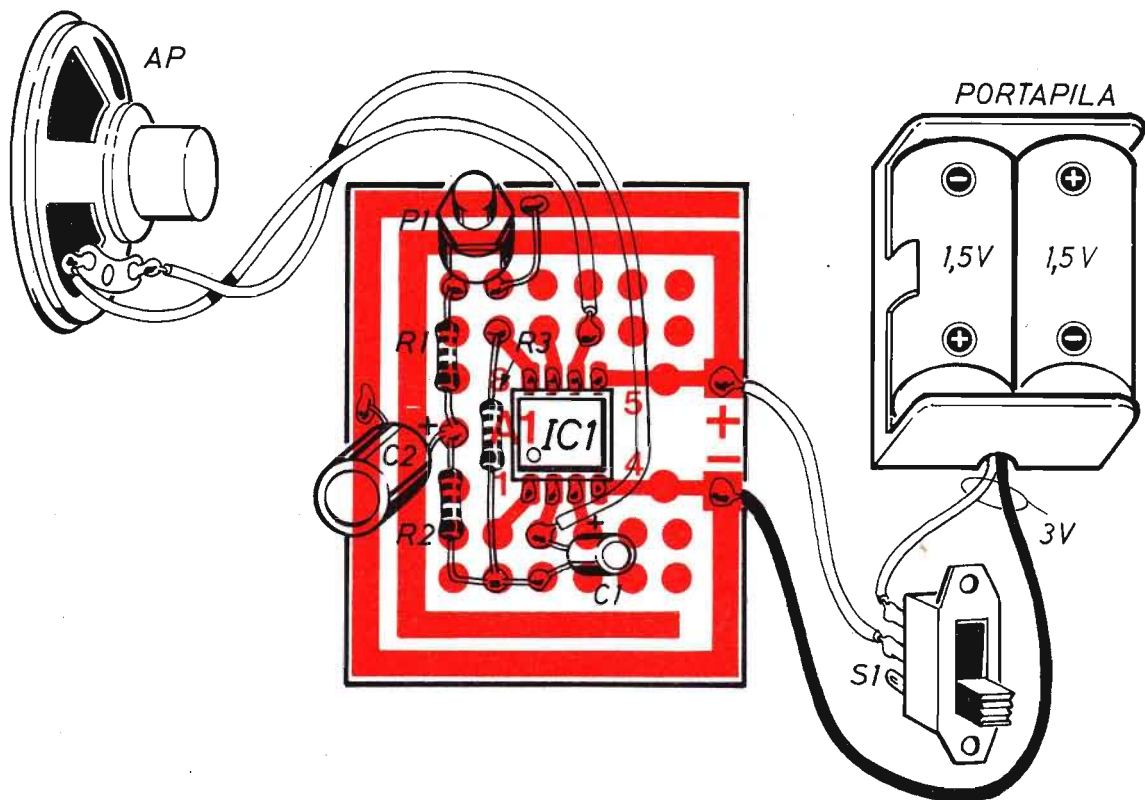


Fig. 2 - Piano costruttivo della sirena elettronica composto su tavoletta di legno di forma quadrata, di quindici centimetri di lato.

cesso di scarica, il suono raggiunge velocemente il suo massimo valore e lo conserva se si tiene premuto P1. Ma quando si abbandona la pressione su P1, il condensatore elettrolitico C2, che si era scaricato, torna a caricarsi attraverso la resistenza R2, di valore relativamente elevato, in modo piuttosto lento.

Elevando il valore della tensione sull'elettrodo negativo del condensatore elettrolitico C1, il processo di carica di questo componente rallenta e, conseguentemente, diminuisce la frequenza del suono generato. Al contrario, durante il processo di scarica di C1, la corrente che attraversa la resistenza R2 è più elevata ed il condensatore si scarica più rapidamente e la frequenza del suono aumenta.

Possiamo ora riassumere brevemente il reale comportamento del circuito della sirena elettronica presentato in figura 1.

Quando si chiude l'interruttore S1, per alimentare il circuito, questo oscilla e attraverso l'altoparlante si può ascoltare quello stesso suono che veniva generato dall'oscillatore audio precedentemente descritto. Poi, dopo aver premuto il pulsante P1, la nota emessa dall'altoparlante AP raggiunge rapidamente il massimo valore di frequenza e lo conserva se si tiene premuto P1. Ma dal momento in cui si abbandona il pulsante, la frequenza del suono diminuisce lentamente fino a raggiungere il livello iniziale. L'interruzione completa del suono si ottiene aprendo l'interruttore di alimentazione S1.

## VARIANTI CIRCUITALI

Coloro che volessero verificare lo stesso effetto di



salita e discesa della frequenza del suono in modo automatico, senza l'uso del pulsante P1, potranno collegare una resistenza, da 18.000 ohm - 1/8 W, fra i piedini 6 e 8 dell'integrato IC1. Con tale variante il processo si svolge interamente, nel modo già descritto, a partire dal momento in cui si chiude l'interruttore S1.

L'intensità dei suoni emessi dall'altoparlante può considerarsi relativamente bassa con l'alimentazione a pila da 3V. Ma se qualcuno volesse diminuire ancora il volume audio, potrà servirsi di una alimentazione a 1,5V, derivata da una sola pila, come si è fatto per una buona parte dei dispositivi presentati in questo stesso fascicolo. Se invece si volesse aumentare il volume sonoro delle oscillazioni, allora il terminale dell'altoparlante, che nello schema di figura 1 appare collegato con il piedino 6 dell'integrato IC1, dovrà essere spostato sul piedino 5, ossia direttamente sulla linea di alimentazione positiva del circuito.

Con i valori attribuiti ai componenti elettronici, che concorrono alla formazione del circuito di figura 1, l'impulso di corrente, inviato all'altoparlante, è più lungo di quelli che, nei progetti precedentemente pubblicati, venivano applicati al diodo led. Tuttavia, l'impulso deve considerarsi abbastanza breve, se rapportato al consumo di energia e alla sovralimentazione dell'altoparlante, dal quale i suoni escono accompagnati da una certa percentuale di distorsione, assolutamente necessaria per rendere le emissioni audio più gradevoli e maggiormente realistiche. I segnali elettrici applicati al trasduttore acustico, infatti, non sono di tipo sinusoidale, ma tendono ad assomigliare a quelli ad onda quadra.

In sede sperimentale, il circuito di figura 1 potrà essere sottoposto ad alcune prove pratiche. Per esempio si potranno conferire ai condensatori elettrolitici C1 e C2 valori diversi da quelli prescritti, per verificare il corrispondente comportamento del dispositivo.

Un'altra prova, assai interessante, consiste nel far partire da zero l'effetto sirena. Vale a dire, nel produrre inizialmente un suono molto grave e lasciare che questo aumenti poi gradualmente fino a raggiungere il livello delle oscillazioni normali, dalle quali inizia l'effetto sirena, dopo aver premuto il pulsante P1. Questa prova si ottiene cortocircuitando, con la lama di un piccolo cacciavite, i due conduttori, positivo e negativo, del condensatore elettrolitico C1 e chiudendo l'interruttore di alimentazione S1. Così facendo, l'altoparlante non emette alcun suono, quindi rimane completamente muto. Ma poco dopo aver eliminato il cortocircuito, allontanando il cacciavite dai reofori di C1, dal trasduttore comincia ad uscire un suono grave, la cui frequenza aumenta

col passare del tempo fino a raggiungere il valore di quella delle normali oscillazioni. A questo punto si deve premere il pulsante P1 per provocare l'effetto già descritto.

## MONTAGGIO

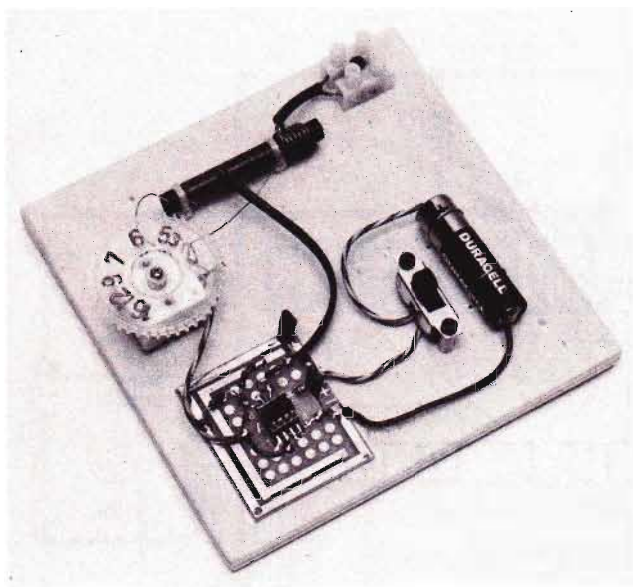
Prima di dar inizio alla descrizione del montaggio della sirena elettronica, vogliamo esporre alcune brevi osservazioni relative alle tensioni di lavoro dei condensatori elettrolitici. Ebbene, come si sarà notato, in questo e in molti altri progetti pubblicati nel presente fascicolo, si è attribuito agli elettrolitici un valore standard della tensione di lavoro V1, esattamente quello di 16 V1. Anche se in molte occasioni, come ad esempio in questa, era sufficiente impiegare un valore di tensione di lavoro assai più basso. Per il progetto di figura 1, ad esempio, la tensione di lavoro di C1 e C2 potrebbe essere quella di 3 V1. Ma a questo valore si è preferito quello di 16 V1 per il solo fatto che, come l'esperienza ci insegna, difficilmente i rivenditori di componenti elettronici dispongono di tanti valori diversi, preferendo, fra i molti, alcuni di maggior uso corrente. E noi sappiamo che quello di 16 V1 è tra i più comuni. Detto ciò, passiamo alla presentazione del progetto di figura 2. All'inizio di questo articolo è pubblicata la foto dell'apparato realizzato dai nostri tecnici e per il quale si è fatto uso di una tavoletta di legno, di forma quadrata, di 15 cm di lato.

Su di essa, in corrispondenza della posizione assegnata all'altoparlante, è stato praticato un foro delle stesse dimensioni del trasduttore acustico, il cui diametro è di 6,5 cm.

I collegamenti fra il circuito stampato e l'altoparlante possono essere realizzati con conduttori dello stesso colore, giacché il trasduttore audio non è un componente polarizzato e i suoi terminali possono essere alternati fra di loro indifferentemente. Le cose cambiano, invece, per i conduttori delle due linee di alimentazione, per le quali conviene servirsi di un filo rosso per la linea positiva e di un filo nero per quella negativa.

L'alimentatore, come si può notare osservando il piano costruttivo di figura 2, è formato da due pile a torcia da 1,5 V, collegate in serie tra di loro, allo scopo di fornire la tensione complessiva e risultante di 3V.

Il collegamento in serie di due pile a torcia si realizza collegando, tramite brevi spezzoni di filo conduttore, il morsetto positivo di una con quello negativo dell'altra. Tuttavia, per evitare un tale sistema di collegamento, consigliamo di far uso di un apposito portapile, come quello riprodotto in figura 2.



**Produce segnali di frequenza  
compresa fra 500 KHz e 1,6 MHz**

# OSCILLATORE AF

Le varie applicazioni fin qui proposte dell'integrato LM 3909 hanno coinvolto la banda degli infrasuoni, e quella acustica. Ma con tale componente ci si può spostare anche verso gli ultrasuoni, per giungere alle prime bande delle radiofrequenze. E la presentazione di questo semplice oscillatore, funzionante nella gamma compresa fra i 500 KHz e 1,6 MHz, nella quale sono inserite le onde medie radiofoniche, lo prova.

Chi volesse far uscire dai confini prettamente didattici e sperimentali questo dispositivo, potrà utilmente impiegarlo nelle operazioni di messa a punto di ricevitori radio o di altri apparati, con la precauzione di non farne un uso smodato, perché

l'emissione di onde elettromagnetiche, nello spazio circostante a quello in cui si lavora, disturba le ricezioni radiofoniche del vicinato.

L'integrato LM 3909 non è stato concepito proprio per ottimizzare la stabilità di frequenza, anche perché alcuni suoi parametri rimangono influenzati dalla temperatura e dalla tensione di alimentazione. Tuttavia, tenuto conto della sua disponibilità di agganciarsi alla frequenza di risonanza del carico, quando questo è presente e nel caso di circuito LC con elevato fattore di merito, si può dire che l'integrato dimostra una sufficiente tendenza a conservare stabile la frequenza di oscillazione.

**La realizzazione di questo semplice oscillatore a radiofrequenza contiene, principalmente, un valore didattico. Ma può essere utilizzato, secondariamente, in attività di laboratorio.**

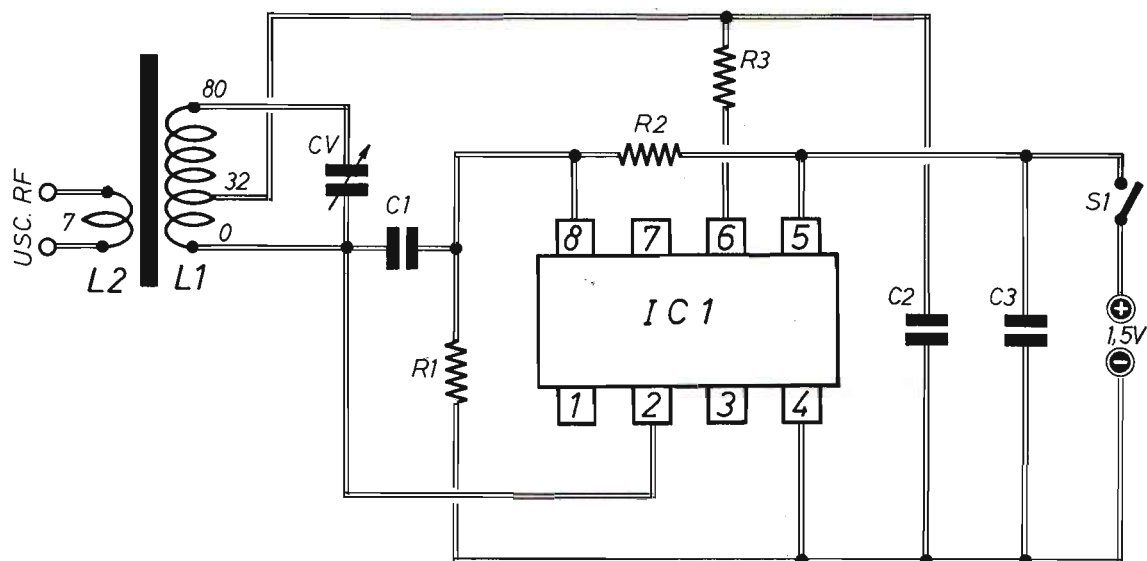


Fig. 1 - Circuito elettrico dell'oscillatore a radiofrequenza. I segnali generati sono disponibili sui terminali della bobina L2.

## COMPONENTI

### Condensatori

- C1 = 100 pF
- C2 = 100.000 pF
- C3 = 100.000 pF
- CV = 100 pF ÷ 400 pF (variabile)

### Resistenze

- R1 = 1.000 ohm - 1/8 W

- R2 = 1.000 ohm - 1/8 W
- R3 = 27 ohm - 1/8 W

### Varie

- IC1 = LM 3909
- L1-L2 = bobine
- S1 = interrutt.
- ALIM. = 1,5 V

## CIRCUITO ELETTRICO

Chi osserva attentamente il circuito teorico dell'oscillatore, riportato in figura 1, può accorgersi che questo non differisce di molto, concettualmente, dal primo tipo di progetto riportato in questo stesso fascicolo. Nel quale il carico era rappresentato da un diodo led, mentre in questa occasione è costituito dalle bobine L1 - L2 e dal condensatore variabile CV, che compongono il circuito LC (induttivo - capacitivo) accordato alla frequenza di oscillazione.

La presenza delle due resistenze R1 - R2, unitamente al condensatore C1, di piccolo valore capacitivo, consentono al circuito di funzionare alle

massime frequenze possibili. Inoltre, la possibilità circuitale di elevare la tensione di alimentazione, permette al dispositivo di adattarsi agevolmente al circuito d'antenna, pur con la sola presenza di una pila da 1,5V.

I due condensatori C2 - C3 svolgono un compito di filtraggio, impedendo ai segnali di alta frequenza generati di interessare lunghi ed induttivi percorsi circuitali, con il conseguente pericolo di dar luogo ad inneschi spuri.

La resistenza esterna R2 e quella interna all'integrato IC1 da 12 ohm, che fa capo al piedino 6, servono a disaccoppiare il circuito d'antenna da quello di alimentazione.

Il segnale prodotto dal circuito dell'oscillatore è

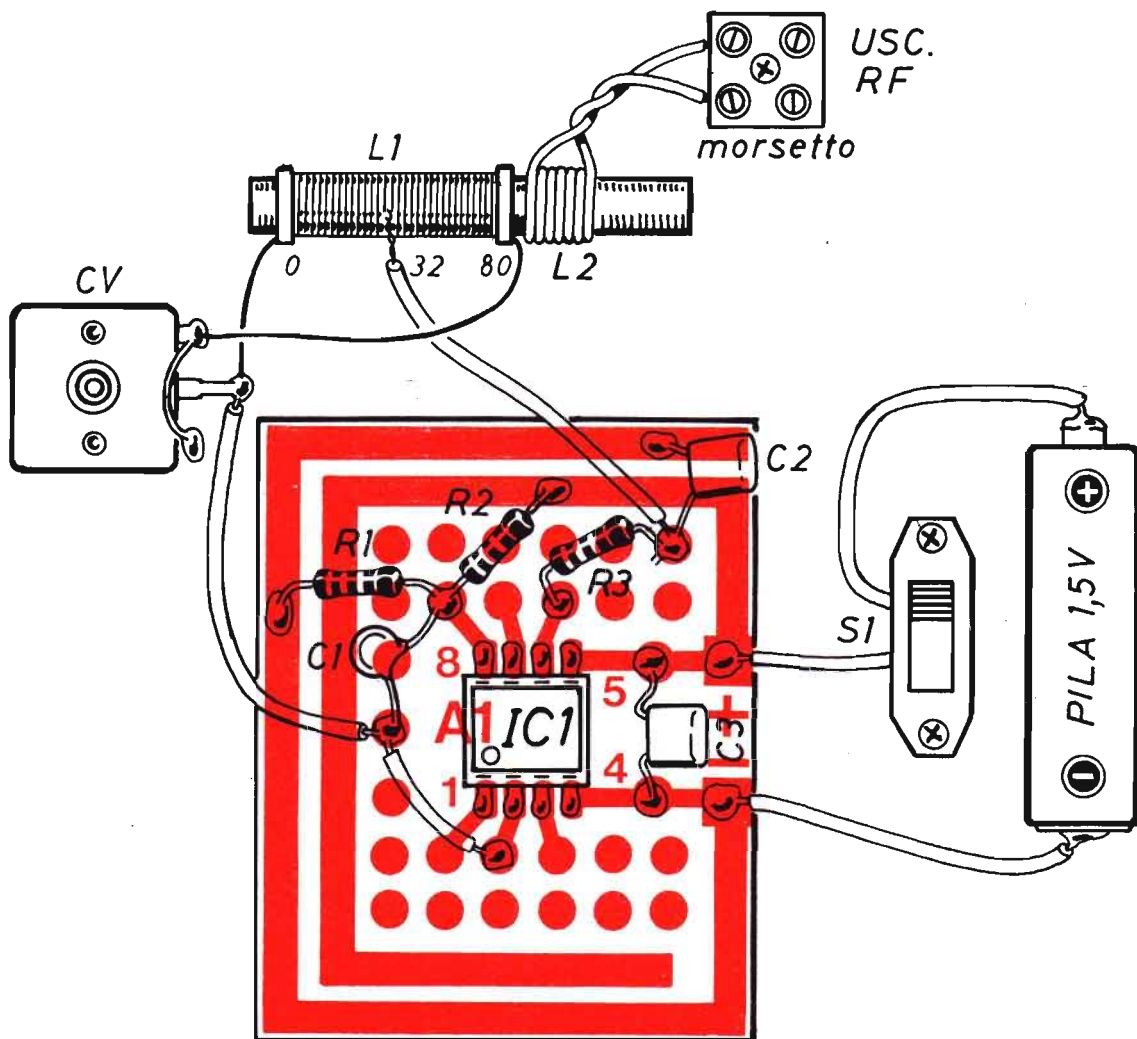


Fig. 2 - Piano costruttivo, realizzato su tavoletta di legno di forma quadrata, di diametro di 15 cm, dell'oscillatore RF.

presente sui terminali della bobina L2. Esso, come si può osservare nella sua rappresentazione analitica di figura 3, è molto distorto, ma una tale condizione può divenire assai utile quando si debbano impiegare le armoniche.

### MONTAGGIO

Sulla basetta del circuito stampato debbono essere montati l'integrato IC1, i tre condensatori ce-

ramici C1 - C2 - C3 e le tre resistenze R1 - R2 - R3. Tutti gli altri componenti rimangono fuori e, come indicato nella foto di apertura dell'articolo, fissati su una tavoletta di legno di forma quadrata, di 15 cm di lato.

Le bobine L1 - L2 non sono reperibili in commercio e debbono essere costruite utilizzando, come supporto, uno spezzone di ferrite cilindrica della lunghezza di 6 cm circa e diametro di 8 mm. Su di essa si avvolgono, per L1, ottanta spire compatte di filo di rame smaltato del diametro di 0,3 mm.



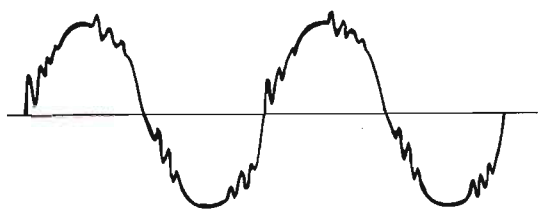


Fig. 3 - I segnali a radiofrequenza, generati dall'oscillatore descritto in questa sede, sono alquanto distorti, come dimostra l'espressione analitica qui riportata.

Una presa intermedia deve essere ricavata, come indicato in figura 4, alla trentaduesima spira. Le estremità dell'avvolgimento sono legate con fili di nylon.

L'avvolgimento L2 è realizzato con sette spire di filo conduttore flessibile, ricoperto in plastica. Dalle estremità di L2, che possono rimanere fissate su appositi morsetti utilizzatori, come indicato nello schema pratico di figura 2, i segnali di alta frequenza vengono affidati ad un sistema antenna-terra per l'eventuale irradiazione nello spazio. Ma così facendo, si corre il rischio di far arrabbiare l'utente radiofonico che risiede nelle vicinanze e si violano precise disposizioni di legge.

Il condensatore variabile CV può essere acquistato in commercio nelle due espressioni riportate in figura 5, contenenti cioè due sezioni o una sola sezione. Nel primo caso i terminali sono due, nel secondo sono tre. E poiché per la realizzazione del circuito di figura 1 serve una sola sezione, se il componente è come quello disegnato in basso di figura 5, i terminali 1 e 2 dovranno essere collegati assieme (il terminale 2 è quello comune di massa) per disporre di un'unica sezione utile. In pratica, il valore capacitivo, da attribuirsi al condensatore variabile CV, non è critico e può oscillare fra i 100 pF e i 400 pF. In commercio si possono trovare facilmente condensatori variabili di que-

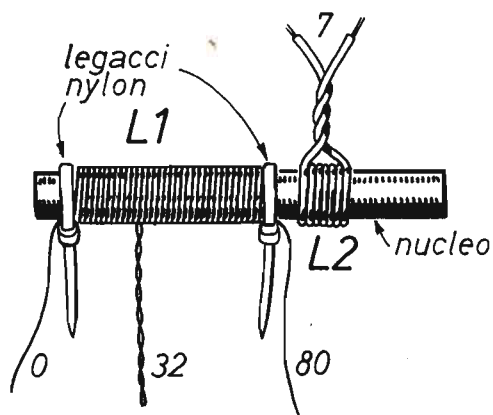


Fig. 4 - Composizione e dati costruttivi delle bobine L1 - L2 avvolte su uno spezzone di ferrite cilindrica.

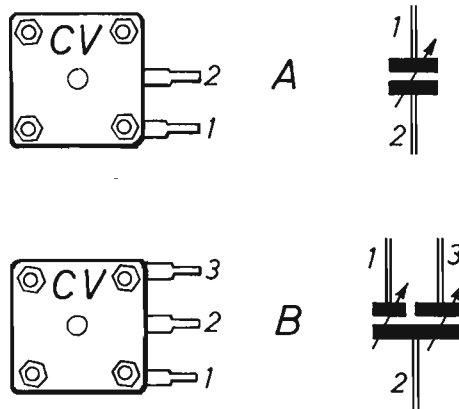


Fig. 5 - Esempi di piccoli condensatori variabili, facilmente reperibili in commercio, dotati di una o due sezioni con valori capacitivi diversi.



# RICEVITORE AD ONDE MEDIE

La destinazione più naturale dell'integrato LM 3909 è certamente quella dei circuiti oscillanti. Ma se così è accaduto per tutti i progetti fin qui presentati, ciò non vuol dire che questo versatile componente non possa essere utilizzato pure in veste di amplificatore lineare. Perché basta eliminare la reazione positiva, per impedire al dispositivo di oscillare, dato che sarà poi la controreazione a mantenere il circuito polarizzato, allo scopo di amplificare correttamente e perfettamente il segnale.

La presenza della controreazione, oltre che assicurare la precisa polarizzazione, contribuisce all'allargamento della banda passante e alla riduzione della distorsione. In misura particolare, poi, il circuito rimane privo della fastidiosa distorsione d'incrocio, tipica degli amplificatori in classe B e C, essendo lo stadio d'uscita in classe A.

La possibilità di trasformazione del dispositivo in un amplificatore stabilissimo e fedele, raggiunta tramite l'eliminazione della reazione positiva, è una riprova dei concetti teorici esposti all'inizio del presente fascicolo, in sede di presentazione analitica dell'integrato, dove abbiamo ricordato la necessità dei due tipi di reazione e delle loro specifiche funzioni.

Per eliminare la reazione positiva, è sufficiente disinserire il condensatore elettrolitico che, nei precedenti progetti, veniva collegato fra il piedino 2 e il piedino 8 di IC1. In questo caso, fra l'uscita e l'ingresso dell'amplificatore.

La reazione negativa, invece, rimane comunque

presente, perché ottenuta dai collegamenti interni dell'integrato.

Una volta eliminata la reazione positiva, chiamata pure "effetto rigenerativo", si dispone di un efficiente amplificatore, di uso generale, in grado di funzionare con tensioni di alimentazione bassissime.

Ovviamente, l'ingresso dell'amplificatore, così concepito, è rappresentato dal piedino 8, mentre l'uscita va individuata nel piedino 2 dell'integrato.

Detto ciò, è facile ora concepire con l'LM3909 circuiti citofonici, amplificatori microfonic, piccoli radiorecettori e molti altri apparati ancora. Fra i quali, in questa occasione, la nostra scelta si è rivolta verso il ricevitore radio ad onde medie, con ascolto in cuffia, che normalmente i lettori principianti prediligono fra tutte le altre realizzazioni dilettantistiche con finalità didattiche e ricreative.

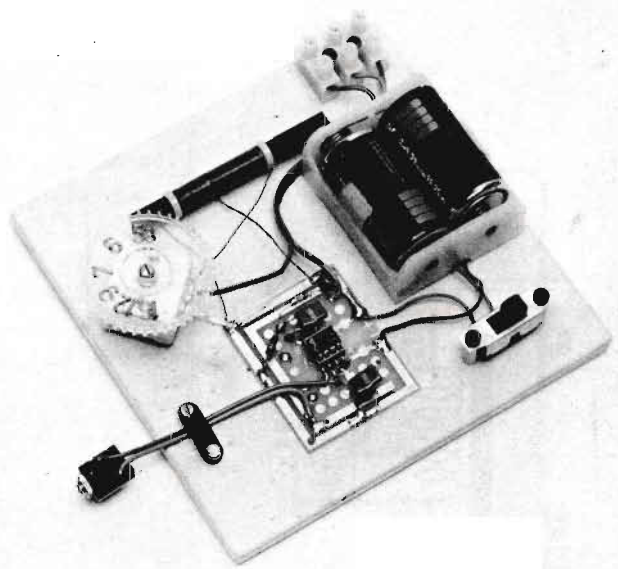
## CIRCUITO DEL RICEVITORE

Aggiungendo un circuito di sintonia ed un rivelatore, l'amplificatore ora descritto si trasforma in un ricevitore radio. Esattamente nel tipo più semplice di questi, che è poi anche quello caratterizzato dalla maggiore fedeltà di riproduzione sonora. Sia per i motivi già detti, sia per il tipo di ascolto che, in questo caso, avviene attraverso una comune cuffia.

Naturalmente, trattandosi di un dispositivo ispi-

**Per sintonizzare una o più emittenti locali ad onda media, è necessario impiegare un'ottima antenna e un perfetto collegamento di terra, dopo aver correttamente orientata la ferrite del circuito accordato d'entrata del radiorecettore.**

**L'ascolto è in cuffia  
e l'alimentazione a pila.**



**L'integrato LM 3909  
funge, in questa occasione,  
da amplificatore BF.**

rato al circuito più elementare di tutti i radioricevitori, non sarà possibile pretendere da esso quelle prestazioni conosciute normalmente negli apparati di tipo commerciale. Ma ci si dovrà accontentare della sola ricezione delle onde medie e di quelle poche emittenti che lavorano localmente in questa gamma. Ma vediamo ora come funziona il circuito di figura 1, che appare alimentato con la bassa tensione di 3V derivata da una o più pile collegate opportunamente fra loro.

La bobina L1 ed il condensatore variabile CV compongono il circuito di sintonia, quello nel quale circola il segnale di alta frequenza rappresentativo di una sola emittente radiofonica per volta, a seconda della posizione fatta assumere al condensatore variabile CV, mediante la manopola di comando di sintonia applicata al suo perno. Sull'estrema sinistra dello schema di figura 1, sono riportati i simboli di tre boccole, nelle quali sono citate le lettere alfabetiche "T - AL - AC", il cui significato è il seguente:

**T = Terra**  
**AL = Antenna Lunga**  
**AC = Antenna Corta**

Dunque, in questi punti, dovranno essere collegati i terminali dei conduttori di terra e di discesa di antenna.

Il diodo al germanio DG provvede alla rivelazione dei segnali radio, ossia concede il libero pas-

saggio alle semionde di uno stesso nome del segnale di alta frequenza.

Il condensatore C1 applica il segnale modulante di bassa frequenza all'ingresso dell'amplificatore IC1 (piedino 8) il quale, dopo averlo sufficientemente rinforzato, lo applica, attraverso il piedino 2, alla cuffia, dove si trasforma in voci e suoni.

## **Costruzione**

Una tavoletta di legno, di forma quadrata, di 15 cm di lato, è necessaria, come indicato nella foto riportata nella prima pagina, per contenere l'intero circuito del ricevitore, il cui piano costruttivo è pubblicato in figura 2.

Il circuito elettronico vero e proprio va montato sul consueto circuito stampato, nel quale sono fissati i due condensatori ceramici C1 - C2, la resistenza R1, il diodo al germanio DG e l'integrato IC1. Tutti i rimanenti componenti sono applicati nei vari spazi liberi della tavoletta-supporto, secondo l'ordine a loro attribuito nel piano costruttivo di figura 2.

La bobina L1 non è un componente commerciale e deve essere costruita utilizzando, come supporto, uno spezzone di ferrite di forma cilindrica, della lunghezza di 8 cm circa e del diametro di 8 mm. Su di essa si dovranno avvolgere 80 spire compatte di filo di rame smaltato del diametro di 0,3 mm, avendo cura di ricavare una presa inter-



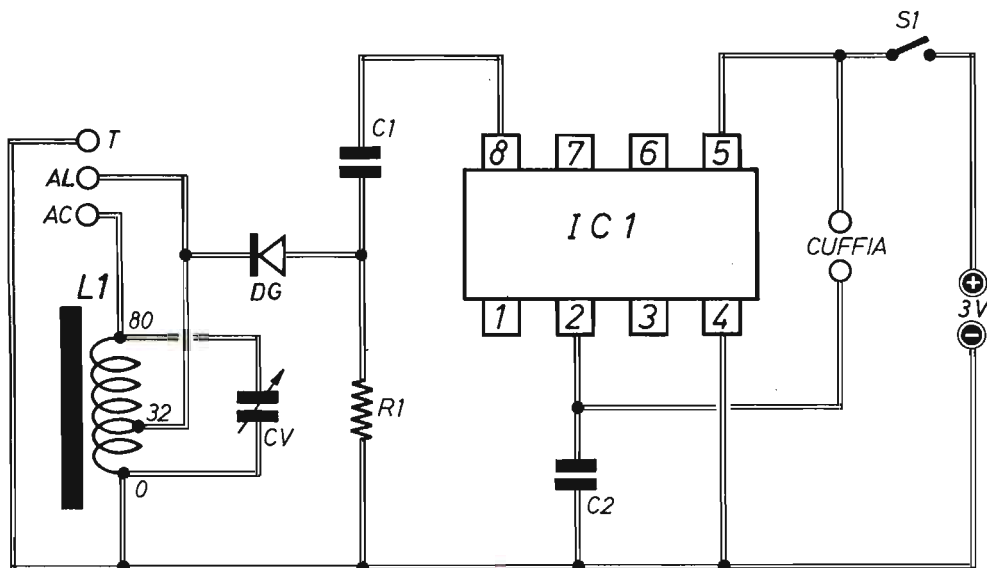


Fig. 1 - Schema teorico del radioricettore ad onde medie con ascolto in cuffia. La boccia contrassegnata con la lettera T deve essere necessariamente collegata con un conduttore fissato su una tubazione dell'acqua o del termosifone.

## COMPONENTI

### Condensatori

C1 = 100.000 pF  
 C2 = 100.000 pF  
 CV = 100 ÷ 400 pF

### Resistenza

R1 = 10.000 ohm - 1/8 W

### Varie

IC1 = LM 3909  
 L1 = bobina  
 DG = diodo al germanio  
 S1 = interrutt.  
 CUFFIA = 30 ohm ÷ 200 ohm  
 ALIM. = 3 V

media alla trentaduesima spira, contata a partire dal lato massa (linea della tensione negativa).

Facciamo presente che, essendo il filo conduttore ricoperto di smalto isolante, non è possibile effettuare su questo le saldature a stagno, se prima i terminali non vengono accuratamente raschiati.

Nell'elenco componenti, in corrispondenza del condensatore variabile CV, sono stati indicati i valori limite di capacità utilizzabili per questo apparato. Ma i variabili di piccole dimensioni, più facilmente reperibili in commercio, sono quelli a due sezioni, appositamente costruiti per i ricevitori a circuito supereterodina, nei quali i valori capacitivi sono di 148/66 pF, oppure 180/80 pF. Questi modelli di microcondensatori sono dotati di tre terminali; il terminali centrale va collegato

a massa (linea della tensione di alimentazione negativa), i due terminali laterali debbono essere collegati assieme e al conduttore finale dell'avvolgimento della bobina L1.

È molto difficile poter ascoltare una emittente radiofonica, con questo tipo di ricevitore, senza l'impiego di una buona antenna, a meno che non ci si trovi nelle immediate vicinanze del trasmettitore locale. Altrimenti si deve necessariamente collegare sul morsetto AC un conduttore della lunghezza di qualche metro, teso lungo le pareti di una stanza, oppure un conduttore di una ventina di metri (antenna Marconi), montato nella parte più alta dell'edificio in cui si effettua l'ascolto, sorretto da due sostegni verticali ed elettricamente isolato da questi mediante gli ap-

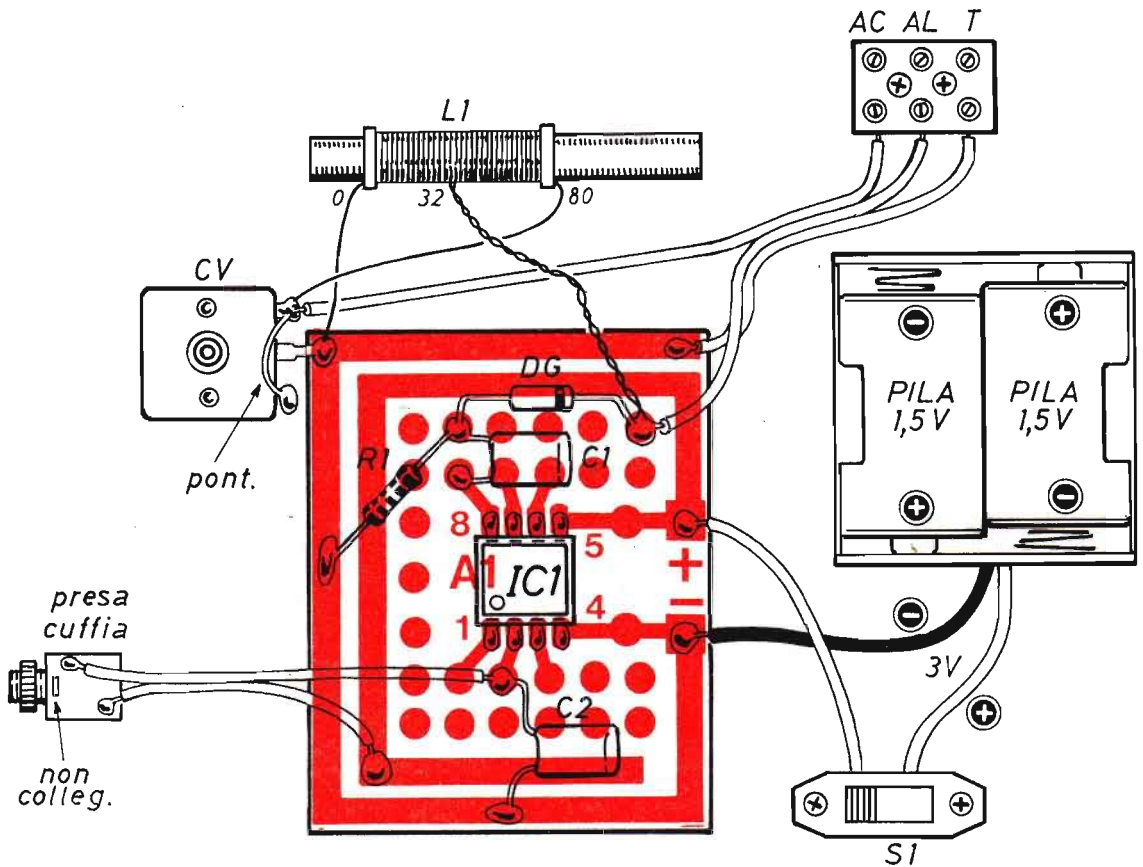


Fig. 2 - Piano costruttivo del radiorecettore con alimentazione a pila da 3V e consumo di 20 mA. Il funzionamento dell'apparecchio è quasi interamente condizionato dall'efficienza dei due circuiti di antenna e di terra.

positi isolatori per uso esterno. La discesa di questo tipo di antenna deve essere collegata con il morsetto AL.

Il tipo di cuffia, da collegare all'uscita dell'amplificatore, potrà avere un'impedenza di valore compreso tra i 30 ohm e i 300 ohm. Ma converrà far uso di uno di quei modelli ultraleggeri, che attualmente invadono il mercato della componentistica elettronica e che sono di tipo stereo. Anche la corrispondente presa, quindi, dovrà essere di tipo stereo, come quella disegnata in figura 2, nella quale il terminale comune (massa) rimane inutilizzato (non colleg.), allo scopo di realizzare il collegamento in serie dei due padiglioni di cuffia ed aumentare il valore di impedenza complessivo.

L'alimentatore, come indicato nel piano costruttivo di figura 2, fa uso di un portatile, per collegamenti in serie, nel quale sono inseriti due elementi a torcia da 1,5 V ciascuno, in modo da erogare la tensione richiesta di 3V.

Per sintonizzare una emittente radiofonica, si deve ruotare lentamente la manopola di sintonia e poi orientare adeguatamente la posizione della tavoletta-supporto verso il trasmettitore, allo scopo di raggiungere la maggior intensità possibile dei segnali ricevuti. Non bisogna dimenticare, infatti, che il nucleo di ferrite, della bobina L1, capta la componente magnetica del campo generato dall'emittente radiofonica. Questo è dunque il motivo per cui il nucleo deve essere sistemato nella direzione più favorevole alle ricezioni radio.





# Ultime novità giugno 1987



## scatole di montaggio elettroniche

### RS 193 RIVELATORE DI VARIAZIONE LUCE

Ogni volta che una sonda rivelatrice fotosensitiva - fornita nel KIT - subisce una variazione (in più o in meno) dell'intensità luminosa che la investe, si eccita un micro relè. Può essere impiegato in svariati modi: rivelatore di fumo, sensore per antifurto (l'ombra causata da un eventuale intruso farà eccitare il relè), rivelatore di prossimità ecc. Il dispositivo è dotato di regolazione per l'adattamento alle diverse condizioni di luci e di regolatore per ritardare la disattivazione del micro relè. La tensione di alimentazione deve essere di 12 Vcc stabilizzata e l'assorbimento in condizioni di riposo è di circa 20 mA, mentre con relè eccitato è circa 70 mA. La corrente massima sopportabile dai contatti del relè è di 2 A. Il ritardo per la disattivazione del relè può essere regolato fino a 15 secondi.

L. 31.000

### RS 194 INIETTORE DI SEGNALI

È un piccolo strumento di grande utilità per il controllo e la ricerca dei guasti nelle apparecchiature di bassa frequenza, ricevitori radio e televisori. In uscita del dispositivo possono essere selezionati due diversi segnali: 1000 Hz con armoniche fino a 30 MHz; 100 KHz con armoniche fino a 300 MHz. Per la sua alimentazione è sufficiente una normale batteria per radioline da 9 V. L'assorbimento massimo è inferiore ai 6 mA.

L. 15.500

### RS 195 TEMPORIZZATORE PER CARICA BATTERIE AL Ni-Cd

È stato appositamente studiato per essere impiegato con cariche batterie al Ni-Cd in quanto, queste ultime, hanno bisogno di tempi di ricarica ben definiti. Naturalmente il suo impiego può essere esteso ad altre applicazioni. Le temporizzazioni che si ottengono sono estremamente precise in virtù del fatto che come frequenza campione viene usata quella di rete a 50 Hz. L'alimentazione prevista è quella della rete luce a 220 V 50 Hz. Può anche essere alimentato a 12 Vcc aggiungendo il KIT RS 196 che è un generatore a 50 Hz quarzato. Le temporizzazioni vengono impostate con un commutatore a sei posizioni e sono: 30 MINUTI, 1 ORA, 2 ORE, 4 ORE, 8 ORE, 16 ORE. L'uscita del dispositivo è rappresentato dai contatti di un micro relè il cui carico massimo è di 1 A. Il dispositivo è dotato inoltre di pulsante di avviamento (START) e pulsante di azzeramento (RESET). Il KIT è completo di trasformatore di alimentazione e micro relè.

L. 55.000

### RS 196 GENERATORE DI FREQUENZA CAMPIONE 50 Hz

Serve a simulare, con la massima precisione, la frequenza di rete a 50 Hz. È molto utile quando occorre alimentare in corrente continua quei dispositivi che funzionano agganciati alla frequenza di rete a 50 Hz (orologi, temporizzatori ecc.). L'alimentazione deve essere di 12 Vcc e l'assorbimento massimo è di circa 2 mA. Il segnale di uscita è di 12 Vpp con frequenza 50 Hz estremamente precisa in quanto l'oscillatore pilota è controllato da un quarzo.

L. 18.000

### RS 197 INDICATORE DI LIVELLO AUDIO CON MICROFONO

Con questo KIT si realizza un indicatore di livello sonoro a diodi LED. Il display è composto da 16 diodi LED e l'indicazione avviene mediante lo spostamento di un punto luminoso a seconda dell'intensità dei segnali acustici captati da un apposito microfono preamplificato. La tensione di alimentazione deve essere di 12 Vcc. La massima corrente assorbita è di soli 15 mA per cui, il dispositivo, può essere alimentato con normali pile. Il KIT è completo di capsula microfonica preamplificata.

L. 34.000

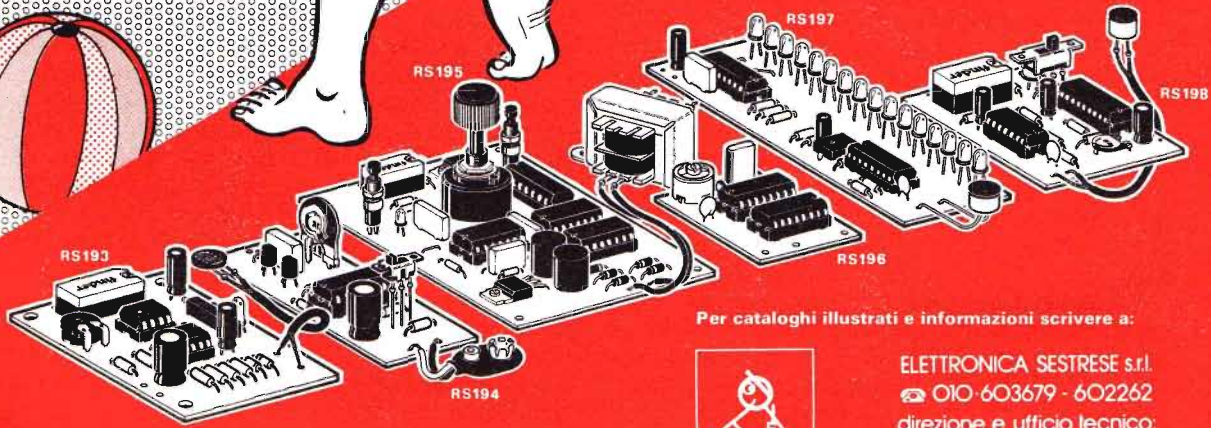
### RS 198 INTERRUPTORE ACUSTICO

È un dispositivo sensibile ai suoni e rumori che, ricevuti da una capsula microfonica ed elaborati, agiscono su di un relè. Può essere predisposto per due diversi modi di funzionamento:

- 1° Il relè si eccita ogni volta che la capsula riceve un suono e si disaccita quando il suono cessa.
- 2° Il relè si eccita quando la capsula riceve un suono e anche quando il suono cessa il relè resta eccitato. Per disaccitarlo occorre un altro suono, funzionando così da vero e proprio interruttore.

La tensione di alimentazione deve essere di 12 V stabilizzata. In condizioni di riposo l'assorbimento è di circa 1 mA mentre con relè eccitato è di circa 45 mA. La corrente massima sopportabile dai contatti del relè è di 2 A. Il KIT è completo di capsula microfonica e micro relè.

L. 29.500



Per cataloghi illustrati e informazioni scrivere a:



ELETRONICA SESTRESE s.r.l.  
☎ 010-603679 - 602262  
direzione e ufficio tecnico:  
Via L. Calda 33-2 16153 SESTRI P. GE



# scatole di montaggio elettroniche

# giugno 1987

**ELSE kit**

## classificazione articoli ELSE KIT per categoria



RS	DESCRIZIONE	L
10	Luci psichedeliche 2 vie 750W/canale	36.000
130	Luci psichedeliche 3 vie 1500W/canale	47.000
48	Luci rotanti sequenziali 10 vie 800W/canale	47.000
58	Strobo intermittenza regolabile	17.000
113	Semaforo elettronico	38.500
114	Luci sequenz. elastiche 6 vie 400W/canale	43.000
117	Luci stroboscopiche	47.000
135	Luci psichedeliche 3 vie 1000W	39.000
172	Luci psichedeliche microfoniche 1000 W	48.000

RS	DESCRIZIONE	L
6	Lineare 1W per microtrasmettitore	14.000
18	Ricevitore AM didattico	14.000
40	Microricevitore FM	15.500
52	Prova quarzi	13.800
68	Trasmettitore FM 2W	27.500
102	Trasmettitore FM radiospia	21.000
112	Mini ricevitore AM supereterodina	28.500
119	Radiomicrofono FM	17.000
120	Amplificatore Banda 4 - 5 UHF	15.500
130	Microricevitore A. M.	19.500
139	Mini ricevitore FM supereterodina	27.000
160	Preamplificatore d'antenna universale	11.000
161	Trasmettitore FM 90 - 150 MHz 0,5 W	23.000
178	Vox per apparati Rice Trasmettenti	29.000
180	Ricevitore per Radiocomando a DUE canali	59.500
181	Trasmettitore per Radiocomando a DUE canali	30.000
183	Trasmettitore di BIP BIP	18.000
184	Trasmettitore Audio TV	13.500
188	Ricevitore a reazione per Onde Medie	26.500

RS	DESCRIZIONE	L
18	Sirena elettronica 30W	26.000
22	Distorsore per chitarra	17.500
44	Sirena programmabile - oscillografo	14.600
80	Generatore di note musicali programmabile	31.000
90	Truccavoce elettronico	25.500
99	Campana elettronica	24.000
100	Sirena elettronica bisonale	22.500
101	Sirena italiana	16.500
143	Cinghietto elettronico	19.000
158	Tremolo elettronico	25.500
187	Distorsore FUZZ per chitarra	24.000

RS	DESCRIZIONE	L
8	Filtro cross-over 3 vie 50W	28.000
16	Amplificatore BF 2W	12.000
19	Mixer BF 4 ingressi	28.000
26	Amplificatore BF 10W	16.000
27	Preamplificatore con ingresso bassa impedenza	12.000
29	Preamplificatore microfonico	15.000
36	Amplificatore BF 40W	28.500
38	Indicatore livello uscita a 18 LED	31.000
39	Amplificatore stereo 10+10W	33.000
45	Metronomo elettronico	11.000
51	Preamplificatore HI-FI	27.000
55	Preamplificatore stereo equalizzato R.I.A.A.	19.000
61	Vu-meter a 8 LED	27.000
72	Booster per autoradio 20W	25.000
73	Booster stereo per autoradio 20+20W	44.000
78	Decoder FM stereo	19.500
84	Interfono	22.500
83	Interfono per moto	30.000
105	Protezione elettronica per casse acustiche	32.000
108	Amplificatore BF 5W	14.000
115	Equalizzatore parametrico	28.000
124	Amplificatore S.F. 20W 2 vie	31.000
127	Mixer Stereo 4 ingressi	44.000
133	Preamplificatore per chitarra	10.000
140	Amplificatore BF 1 W	11.500
145	Modulo per indicatore di livello audio Gigante	62.000
163	Effetto-presenza stereo	29.000
163	Interfono 2 W	25.000
175	Amplificatore stereo 1 + 1 W	20.000
191	Amplificatore Stereo HI-FI 6 + 6 W	32.000
197	Indicatore di livello audio con microfono	34.000

RS	DESCRIZIONE	L
5	Alimentatore stabilizzato per amplificatori BF	30.000
11	Riduttore di tensione stabilizzato 24/12V 2A	14.500
31	Alimentatore stabilizzato 12V 2A	18.000
75	Carica batterie automatico	25.000
88	Alimentatore stabilizzato 12V 1A	15.500
96	Alimentatore duale regol. +- 5 + 12V 500mA	28.000
116	Alimentatore stabilizzato variabile 1 + 25V 2A	35.000
131	Alimentatore stabilizzato 12V (reg. 10+15V) 10A	69.500
138	Carica batterie Ni-Cd corrente costante regolabile	36.000
150	Alimentatore stabilizzato Universale 1A	30.000
154	Inverter 12V - 220V 50 Hz 40W	25.000
168	Carica batterie al Ni - Cd da batteria auto	27.500
190	Alimentatore stabilizzato 12 V (reg. 10 - 15 V) 5 A	44.000

RS	DESCRIZIONE	L
46	Lampeggiatore regolabile 5 + 12V	13.000
47	Variatore di luce per auto	17.000
50	Accensione automatica luci posizione auto	19.500
54	Auto Blinker - lampeggiatore di emergenza	21.000
66	Contagiri per auto (a diodi LED)	38.500
76	Temporizzatore per tergicristallo	19.000
85	Avvisatore acustico luci posizione per auto	10.000
103	Electronic test multifunzioni per auto	35.000
104	Riduttore di tensione per auto	12.000
107	Indicatori eff. batteria e generatore per auto	16.000
122	Controlla batteria e generatore auto a display	19.000
137	Temporizzatore per luci di cortesia auto	14.000
151	Commutatore a sfioramento per auto	15.500
162	Antifurto per auto	31.000
174	Luci psichedeliche per auto con microfono	43.000
185	Indicatore di assenza acqua per tergicristallo	17.500
192	Avvisatore automatico per luci di posizione auto	29.000

RS	DESCRIZIONE	L
66	Temp. autoalimentato regolabile 18 sec. 60 min.	48.000
63	Temporizzatore regolabile 1 + 100 sec.	24.500
123	Avvisatore acustico temporizzato	20.500
149	Temporizzatore per luce scale	20.000
195	Temporizzatore per carica batterie al Ni-Cd	55.000

RS	DESCRIZIONE	L
14	Antifurto professionale	48.500
109	Serratura a combinazione elettronica	38.000
118	Dispositivo per la registr. telefonica automatica	36.500
126	Chiave elettronica	23.000
128	Antifurto univiera a raggi infrarossi	15.000
146	Automatismo per riempimento vasche	15.000
165	Sincronizzatore per proiettori DIA	42.000
168	Trasmettitore ad ultrasuoni	18.000
169	Ricevitore ad ultrasuoni	18.000
171	Rivelatore di movimento ad ultrasuoni	52.000
177	Dispositivo autom. per lampada di emergenza	19.000
179	Autoscatto programmabile per Cine - Fotografia	47.000

RS	DESCRIZIONE	L
9	Variatore di luce (carico max 1500W)	11.500
59	Scaccia zanzare elettronico	15.500
67	Variatore di velocità per trapani 1500W	17.500
70	Giardinere elettronico	11.500
82	Interruttore crepuscolare	23.500
83	Regolatore di vel. per motori a spazzole	15.000
87	Relè fonico	27.000
91	Rivelatore di prossimità e contatto	28.000
97	Esposimetro per camera oscura	35.500
106	Contapezzi digitale a 3 cifre	47.000
121	Prova riflessi elettronico	55.000
125	Modulo per Display gigante segnapunti	48.500
132	Generatore di rumore bianco (relax elettronico)	23.000
134	Rivelatore di metalli	22.000
138	Interruttore a sfioramento 220V 350W	23.500
144	Lampeggiatore di soccorso con lampada allo Xenon	56.000
152	Variatore di luce automatico 220V 1000W	27.000
159	Rivelatore di strada ghiacciata per auto e autoc.	21.000
164	Orologio digitale	38.000
166	Variatore di luce a bassa isteresi	14.500
167	Lampegg. per lampade ad incandescenza 1500 W	15.000
170	Amplificatore telefonico per ascolto e registr.	26.000
173	Allarme per frigorifero	23.000
176	Contatore digitale modulare a due cifre	24.000
182	Ionizzatore per ambienti	39.000
186	Scacciapioggia a ultrasuoni	38.000
189	Termostato elettronico	26.500
193	Rivelatore di variazione luce	31.000
198	Interruttore acustico	29.500

RS	DESCRIZIONE	L
35	Prova transistor e diodi	20.500
94	Generatore di barre TV miniaturizzato	15.000
125	Prova transistor (test dinamico)	20.000
155	Generatore di onde quadre 1Hz + 100 KHz	34.000
157	Indicatore di impedenza altoparlanti	37.000
194	Iniettore di segnali	15.500
196	Generatore di frequenza campione 50 Hz	19.000

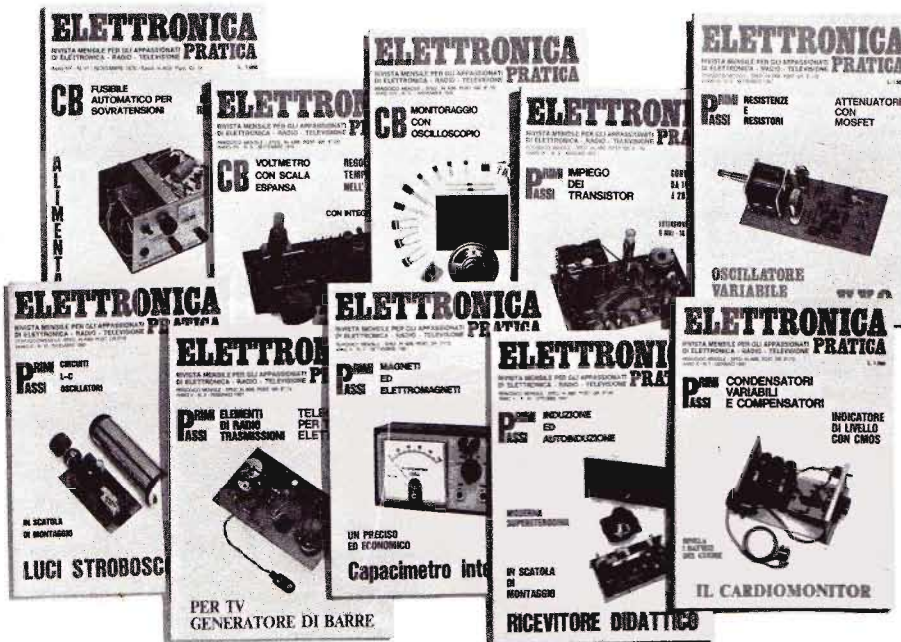
RS	DESCRIZIONE	L
60	Gadget elettronico	18.000
78	Totocalcio elettronico	17.500
88	Roulette elettronica a 10 LED	27.000
110	Slot machine elettronica	38.000
117	Gioco dell'Oca elettronico	41.000
141	Indicatori di vincita	29.000
148	Unità aggiuntiva per RS 147	13.500



# offerta speciale!

## NUOVO PACCO DEL PRINCIPIANTE

Una collezione di dieci fascicoli arretrati accuratamente selezionati fra quelli che hanno riscosso il maggior successo nel tempo passato.



### L. 12.000

Per agevolare l'opera di chi, per la prima volta è impegnato nella ricerca degli elementi didattici introduttivi di questa affascinante disciplina che è l'elettronica del tempo libero, abbiamo approntato un insieme di riviste che, acquistate separatamente verrebbero a costare L. 3.500 ciascuna, ma che in un blocco unico, anziché L. 35.000, si possono avere per sole L. 12.000.

Richiedeteci oggi stesso IL PACCO DEL PRINCIPIANTE inviando anticipatamente l'importo di L. 12.000 a mezzo vaglia postale, assegno o c.c.p. n. 916205, indirizzando a: Elettronica Pratica - 20125 MILANO - Via Zuretti, 52.

# STRUMENTI DI MISURA

## MULTIMETRO DIGITALE

MOD. TS 280 D - L. 132.000

### CARATTERISTICHE GENERALI

7 Campi di misura - 31 portate - Visualizzatore cristallo liquido a 3½ cifre altezza mm 12,5 montato su elastomeri - Integrati montati su zoccoli professionali - Batteria 9 V - Autonomia 1000 ore per il tipo zinco carbone, 2000 ore per la batteria alcalina - Indicatore automatico di batteria scarica quando rimane una autonomia inferiore al 10% - Fusibile di protezione - Bassa portata ohmmetrica (20 Ω) - 10 A misura diretta in D.C. e A.C. - Cicalino per la misura della continuità e prova diodi - Boccole antinfortunistiche - Dimensione mm 170 x 87 x 42 - Peso Kg 0,343

### PORTATE

VOLT D.C. = 200 mV - 2 V - 20 V - 200 V - 1000 V

VOLT A.C. = 200 mV - 2 V - 20 V - 200 V - 750 V

OHM = 20 Ω - 200 Ω - 2 KΩ - 20 KΩ - 200 KΩ - 2 MΩ - 20 MΩ

AMP. D. C. = 200 μA - 2 mA - 20 mA - 200 mA - 2000 mA - 10 A

AMP. A. C. = 200 μA - 2 mA - 20 mA - 200 mA - 2000 mA - 10 A

### ACCESSORI

Libretto istruzione con schema elettrico e distinta dei componenti - Puntali antinfortunistici - Coccodrilli isolati da avvitare sui puntali.



## INIETTORE DI SEGNALI



Strumento adatto per localizzare velocemente i guasti nei radioricevitori, amplificatori, audioriproduttori, autoradio, televisori.

### MOD. RADIO - L. 21.950

#### CARATTERISTICHE TECNICHE

Frequenza	1 Kc
Armoniche fino a	50 Mc
Uscita	10,5 V eff. 30 V pp.
Dimensioni	12 x 160 mm
Peso	40 grs.
Tensione massima applic. al puntale	500 V
Corrente della batteria	2 mA

### MOD. TV - L. 26.300

#### CARATTERISTICHE TECNICHE

Frequenza	250 Kc
Armoniche fino a	500 Mc
Uscita	5 V eff. 15 V pp.
Dimensioni	12 x 160 mm
Peso	40 grs.
Tensione massima applic. al puntale	500 V
Corrente della batteria	50 mA

Gli strumenti pubblicizzati in questa pagina possono essere richiesti inviando anticipatamente l'importo, nel quale sono già comprese le spese di spedizione, tramite vaglia postale, assegno bancario o conto corrente postale n. 46013207 a: STOCK RADIO - 20124 MILANO - Via P. Castaldi, 20.

# CODICE

# COLORI

# RESISTENZE



COLORI	1° ANELLO	2° ANELLO	3° ANELLO	4° ANELLO
NERO	0	0	0	ORO ± 5%
MARRONE	1	1	1	ARGENTO ± 10%
ROSSO	2	2	2	
ARANCIO	3	3	3	NESSUN COLORE ± 20%
GIALLO	4	4	4	
VERDE	5	5	5	
BLU	6	6	6	
VIOLA	7	7	7	
GRIGIO	8	8	8	
BIANCO	9	9	9	

Per chi si avvicina al mondo dell'elettronica è di fondamentale importanza conoscere il codice dei colori per l'identificazione delle resistenze. La sua grande importanza non si limita al riconoscimento dei valori ma costituisce una regola mnemonica che in futuro sarà di grande aiuto al neofita. Qui di seguito cercheremo di illustrare nel modo che a noi sembra più congeniale i parametri e le regole che definiscono questo codice.

- 1) In tutte le resistenze di piccolo vattaggio (salvo qualche eccezione) l'identificazione del valore viene segnalato con anelli colorati opportunamente disposti come indicato in figura.
- 2) Per una giusta interpretazione è da considerarsi PRIMO ANELLO quello più vicino al bordo della resistenza stessa.
- 3) Una prima serie di anelli indicano il valore espresso in Ohm, mentre un ulteriore anello ne indica la tolleranza espressa in %.
- 4) Il valore della resistenza è indicato dai primi tre anelli il cui significato dei relativi colori è indicato nella tabella sotto.
- 5) I primi due anelli corrispondono a numeri che vanno considerati uno di seguito all'altro, mentre il terzo anello indica il numero degli zeri aggiunti.
- 6) Il quarto anello indica la percentuale di tolleranza e il significato del relativo colore



è indicato nella seguente tabella:

ORO 5% ARGENTO 10% NESSUN COLORE 20%

MARRONE	1	BLU	6
ROSSO	2	VIOLA	7
ARANCIO	3	GRIGIO	8
GIALLO	4	BIANCO	9
VERDE	5	NERO	0

- 7) È molto importante sapere che se gli anelli che indicano il valore sono soltanto due vuol dire che tra i primi due numeri c'è la virgola. Per chiarire meglio i concetti sopra esposti faremo ora alcuni esempi indicativi.



È inoltre da tener presente che le resistenze non hanno alcuna polarizzazione e quindi possono essere inserite nel circuito in un verso o nell'altro.

Con queste brevi note siamo certi di aver fatto cosa gradita a tutti i principianti e a tutti coloro che nutrivano dubbi sull'argomento. Cogliamo l'occasione per augurare ai meno esperti una felice e serena introduzione nel meraviglioso mondo dell'elettronica e ai più esperti una sempre maggior tenacia nella sperimentazione di nuovi circuiti in modo che il loro futuro sia sempre più ricco di soddisfazioni.



**ELSE kit**

ELETTRONICA SESTRESE s.r.l.  
TEL. 010-603679-603680  
DIREZIONE e OFFICINA TECNICA  
VIA L. CALDA 33/2-16153 SESTRI P. (GE)

**ELETTRONICA SESTRESE s.r.l. - Tel. (010) 60 36 79/60 22 62**  
**Dir. e uff. tecnico: Via L. CALDA, 33/2 - 16153 SESTRI P. (GE)**