

ELETRONICA PRATICA

RIVISTA MENSILE PER GLI APPASSIONATI
DI ELETRONICA - RADIO - CB - 27 MHz

PERIODICO MENSILE - SPED. IN ABB. POST. GR. 3°/70

ANNO XV - N. 4 - APRILE 1986

L. 3.000

CB CARICO
FITTIZIO
LUMINOSO

FREQUENZIMETRO
ANALOGICO PER
DILETTANTI



**CAMBIO
ELETRONICO
PER**

MOTORI ELETRICI

STRUMENTI DI MISURA



TESTER ANALOGICO MOD. TS 270 - L. 28.500

CARATTERISTICHE GENERALI

5 Campi di misura - 16 portate
Sensibilità : 2.000 Ω/V D.C. - A.C.
Dimensioni : mm 30 x 60 x 90
Peso : Kg 0,13
Pila : 1 elemento da 1,5 V

PORTATE

VOLT D.C. = 10 V - 50 V - 250 V - 500 V
VOLT A.C. = 10 V - 50 V - 250 V - 500 V
AMP. D.C. = 0,5 mA - 50 mA - 250 mA
OHM = 0 - 1 K Ω
dB = -20 dB + 56 dB

ACCESSORI

Libretto istruzione con schema elettrico - Puntali.

TESTER ANALOGICO MOD. TS 260 - L. 54.000

CARATTERISTICHE GENERALI

7 Campi di misura - 31 portate
Sensibilità : 20.000 Ω/V D.C. - 4.000 Ω/V A.C.
Dimensioni : mm 103 x 103 x 38
Peso : Kg 0,250
Scala : mm 95
Pile : 2 elementi da 1,5 V
2 Fusibili
Spinotti speciali contro le errate inserzioni

PORTATE

VOLT D.C. = 100 mV - 0,5 V - 2 V - 5 V - 20 V - 50 V - 100 V - 200 V - 1000 V
VOLT A.C. = 2,5 V - 10 V - 25 V - 100 V - 250 V - 500 V - 1000 V
OHM = Ω x 1 - Ω x 10 - Ω x 100 - Ω x 1000
AMP. D.C. = 50 μ A - 500 μ A - 5 mA - 50 mA - 0,5 A - 5 A
AMP. A.C. = 250 μ A - 1,5 mA - 15 mA - 150 mA - 1,5 A - 10 A
CAPACITÀ = 0 - 50 μ F - 0 - 500 μ F (con batteria interna)
dB = 22 dB - 30 dB - 42 dB - 50 dB - 56 dB - 62 dB

ACCESSORI

Libretto istruzione con schema elettrico e parti accessorie - Puntali



Gli strumenti pubblicizzati in questa pagina possono essere richiesti inviando anticipatamente l'importo, nel quale sono già comprese le spese di spedizione, tramite vaglia postale, assegno bancario o conto corrente postale n. 46013207 a: STOCK RADIO - 20124 MILANO - Via P. Castaldi, 20.

Se questa è la rivista da voi preferita

ABBONATEVI

Per non rimanerne sprovvisti

Per riceverla
puntualmente a casa vostra

Per risparmiare
sul prezzo di copertina

Per rafforzarne
le qualità editoriali

Per testimoniarci
fiducia e attaccamento

A tutti gli abbonati
vecchi e nuovi
viene inviato il
prezioso dono
illustrato e descritto
nella pagina seguente.

Canoni d'abbonamento PER L'ITALIA L. 31.000

PER L'ESTERO L. 41.000

MODALITÀ D'ABBONAMENTO

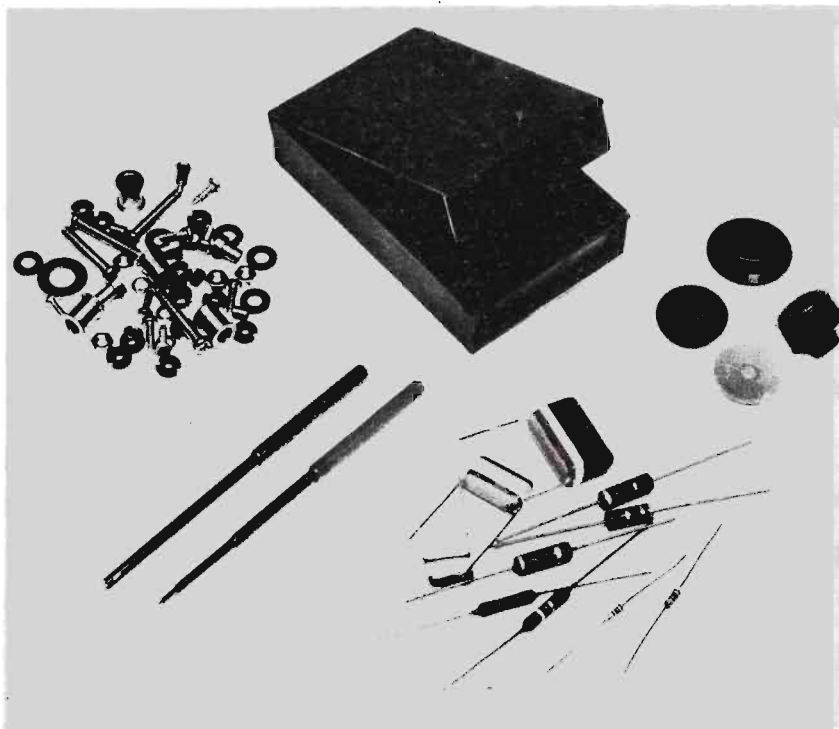
Per effettuare un nuovo abbonamento, o per rinnovare quello scaduto, occorre inviare il canone tramite vaglia postale, assegno bancario o circolare, oppure a mezzo conto corrente postale N. 916205 intestati e indirizzati a: ELETTRONICA PRATICA - 20125 MILANO - Via Zuretti, 52. I versamenti possono effettuarsi anche presso la nostra sede.

I FASCICOLI ARRETRATI

Debbono essere richiesti esclusivamente a: ELETTRONICA PRATICA - Via Zuretti, 52 - 20125 MILANO, inviando anticipatamente l'importo di L. 3.500, per ogni fascicolo, tramite vaglia postale, assegno bancario, circolare o conto corrente postale n. 916205.

Ecco il prezioso dono con cui Elettronica Pratica premia tutti i suoi abbonati.

IL PACCO DONO



contiene:

- 1° - Confezione di 4 manopole assortite per potenziometri.
- 2° - Confezione di 2 chiavi di taratura per bobine - trimmer - ecc.
- 3° - Confezione di 50 pezzi assortiti di distanziatori per circuiti stampati - viti - dadi - rondelle isolanti - ecc.
- 4° - Confezione di condensatori e resistenze assortiti nei valori di normale uso nei nostri progetti.
- 5° - Scatola per montaggi elettronici di nuovissima concezione.

Il materiale inserito nel pacco-dono non è di facile reperibilità per l'hobbysta e diverrà certamente utile, se non proprio indispensabile, al principante e all'esperto, nel corso di molte pratiche applicazioni.

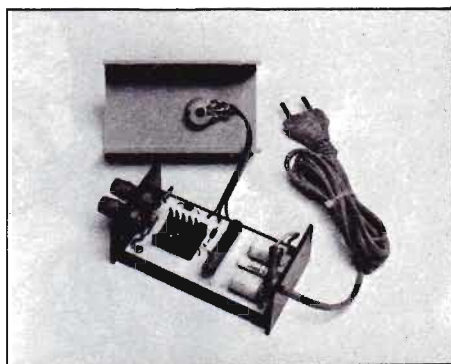
Per ricevere subito il pacco-dono, sottoscrivete un nuovo abbonamento o rinnovate quello scaduto inviando l'importo di L. 31.000 (per l'Italia) o di L. 41.000 (per l'estero) a mezzo vaglia postale, assegno bancario, circolare o conto corrente postale N. 916205, a ELETTRONICA PRATICA - 20125 MILANO - Via Zuretti, 52.

ELETRONICA PRATICA

Via Zuretti, 52 Milano - Tel. 6891945

ANNO 15 - N. 4 - APRILE 1986

LA COPERTINA - Riproduce il dispositivo di regolazione manuale della velocità dei motori elettrici di piccola e media potenza descritto nelle prime pagine del presente fascicolo. Con esso è possibile effettuare un corretto impiego del trapano elettrico e di molti elettrodomestici.



editrice
ELETRONICA PRATICA

direttore responsabile
ZEFFERINO DE SANCTIS

disegno tecnico
CORRADO EUGENIO

stampa
TIMEC
ALBAIRATE - MILANO

Distributore esclusivo per l'Italia:

A. & G. Marco - Via Fortezza n. 27 - 20126 Milano tel. 2526
autorizzazione Tribunale Civile di Milano - N. 74 del 29-12-1972 - pubblicità inferiore al 25%.

UNA COPIA L. 3.000

ARRETRATO L. 3.500

ABBONAMENTO ANNUO PER L'ITALIA L. 31.000 - ABBONAMENTO ANNUO PER L'ESTERO L. 41.000.

DIREZIONE - AMMINISTRAZIONE - PUBBLICITÀ - VIA ZURETTI 52 - 20125 MILANO.

Tutti i diritti di proprietà letteraria ed artistica sono riservati a termine di Legge per tutti i Paesi. I manoscritti, i disegni, le fotografie, anche se non pubblicati, non si restituiscono.

Sommario

**REGOLATORE DI VELOCITÀ
PER MOTORI ELETTRICI
DI MEDIA POTENZA** 196

**PROVATRANSISTOR PNP - NPN
A RILEVAMENTO LUMINOSO
TRAMITE DUE DIODI LED** 204

**FREQUENZIMETRO ANALOGICO
CON ALIMENTAZIONE A PILA** 212

**TRANSISTOR UNIGIUNZIONE
E CIRCUITI APPLICATIVI** 222

**LE PAGINE DEL CB
CARICO FITTIZIO LUMINOSO** 232

**CORSO DI RADIOTECNICA
TREDICESIMA PUNTATA** 238

VENDITE - ACQUISTI - PERMUTE 246

LA POSTA DEL LETTORE 249



REGOLATORE DI VELOCITÀ

Quasi tutti gli elettrodomestici ed alcuni utensili elettromeccanici, quali ad esempio, i trapani per uso hobbystico, montano quel tipo di motore elettrico, denominato "universale", che in pratica è il classico motore a corrente continua, dotato di

collettore con eccitazione in serie, che vanta la proprietà di non invertire il senso di rotazione neppure quando si invertono le polarità dell'alimentatore. Infatti, all'inversione di tensione corrisponde quella della corrente, sia nello statore

Soltanto l'elettronica moderna ha rivelato la soluzione ottimale del problema della regolazione manuale della velocità di rotazione dei motori elettrici; lo dimostra brillantemente questo semplice ed economico dispositivo che interesserà certamente molti lettori.



Per un pilotaggio razionale dei motori elettrici di piccola e media potenza.

Per un più corretto impiego del trapano elettrico nell'uso hobbystico.

Per far funzionare meglio molti elettrodomestici, senza spreco alcuno di energia.

come nel rotore, con il risultato che le due inversioni si annullano ed il motore continua a girare sempre nello stesso senso. Dunque, il motore elettrico universale può funzionare, indifferentemente, sia con la corrente continua, sia con quella alternata.

L'unica differenza, che contraddistingue un motore di tipo universale da un motore cc, consiste nella reale posizione delle spazzole le quali, nei motori elettrici cc, quando questi vengono ali-

mentati in alternata, producono un maggior scintillio, con una conseguente perdita di coppia. Mentre la caratteristica fondamentale dei motori universali consiste proprio nell'intensità della coppia, che è tanto maggiore quanto minore è la velocità, con la tendenza quindi di andare in fuga, ossia a raggiungere le massime velocità, pure quelle talvolta distruttive, in assenza di carico, al momento della messa in moto (forte coppia di spunto). Ecco perché questi tipi di motori, vera-

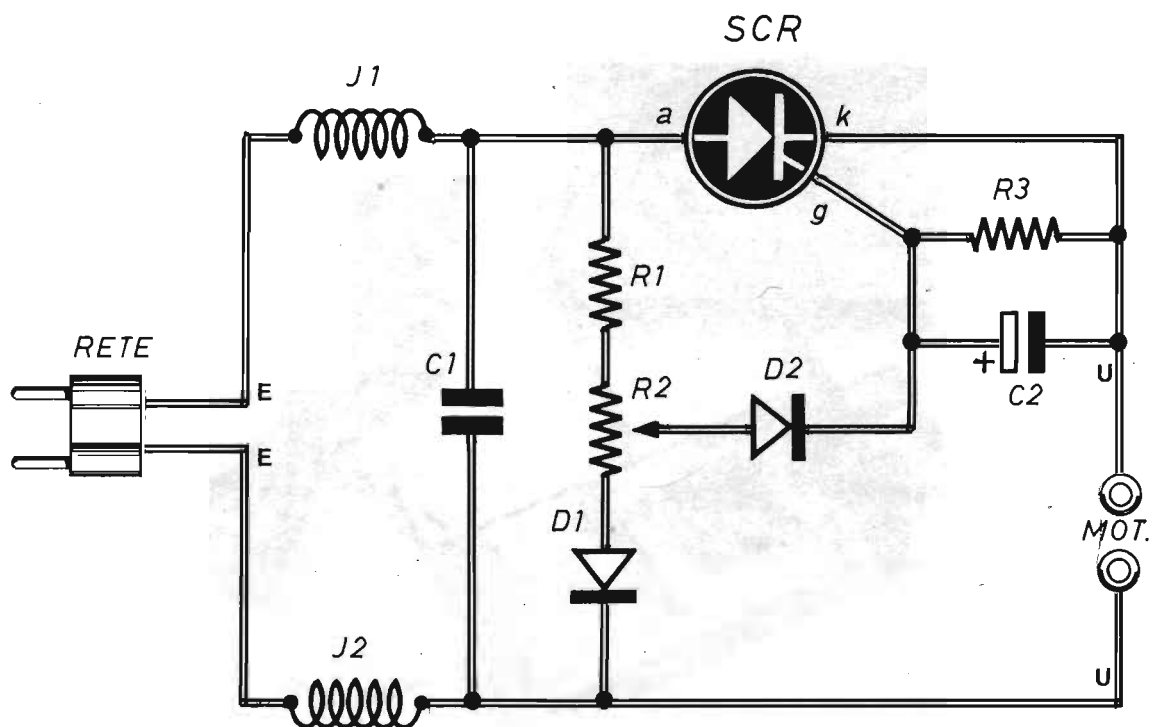


Fig. 1 - Circuito elettrico di regolazione della velocità di rotazione dei motori elettrici di piccola e media potenza. Il comando manuale del dispositivo è rappresentato dal potenziometro R2.

COMPONENTI

Condensatori

- C1 = 100.000 pF
 C2 = 2,2 μ F - 63 V (elettrolitico)

Resistenze

- R1 = 22.000 ohm - 5 W
 R2 = 1.000 ohm (potenz. a varia. lin.)
 R3 = 6.800 ohm - 1 W

Varie

- SCR = TIC 106 D (o simili)
 D1 = 1N4007 (diode al silicio)
 D2 = 1N4007 (diode al silicio)
 J1 = 220 μ H (imp. AF)
 J2 = 220 μ H (imp. AF)

mente economici, necessitano, per certi, particolari usi del settore dilettantistico, di un adatto regolatore di velocità, come quello presentato in queste pagine, circuitualmente molto semplice, assolutamente economico, ma con prestazioni veramente eccezionali, senza dubbio pari a quelle raggiunte dagli analoghi apparati di tipo professionale.

Con il nostro regolatore di velocità, l'hobbysta potrà usare il trapano con maggiore razionalità, iniziando le perforazioni con le basse velocità di rotazione delle punte ed evitando così gli strappi e i bloccaggi. La massaiata potrà servirsi del suo frullatore con migliori risultati pratici. Il ferromodellista sarà in grado di accelerare o decelerare a piacere la marcia dei propri convogli.

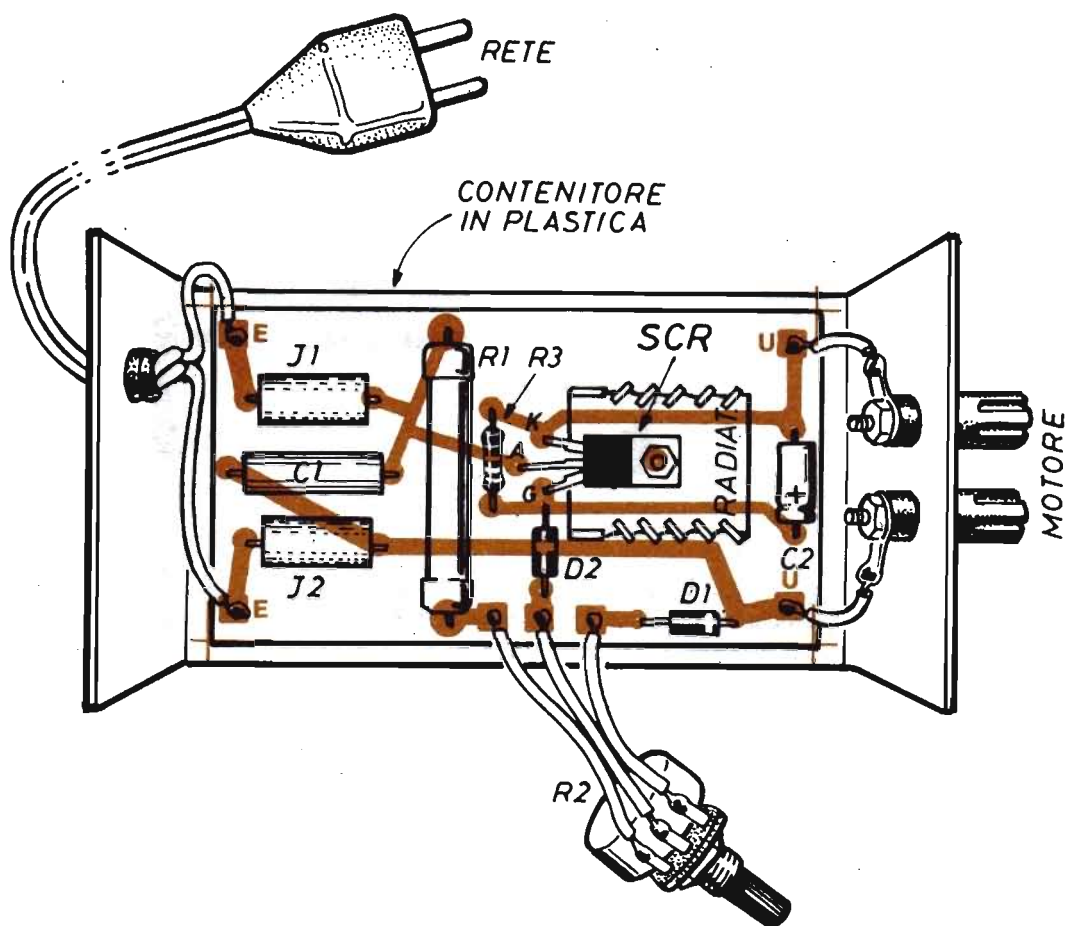


Fig. 2 - Piano costruttivo dell'apparato con il quale, tramite la regolazione del potenziometro R2, è possibile controllare la velocità di rotazione dei motori elettrici.

METODI SUPERATI

Un tempo, per regolare la velocità di rotazione dei motori elettrici di piccola e media potenza, si ricorreva, dall'avvolgimento secondario del trasformatore di alimentazione, un certo numero di prese intermedie. Poi, tramite un commutatore, si sceglieva la presa intermedia più idonea alla velocità con cui si intendeva far ruotare l'asse del motore. Ma un tale sistema presentava molti inconvenienti. Ed il primo fra tutti era quello di non poter disporre di un regolatore di velocità progressiva,

ma soltanto di un sistema di variazione a scatti, con tensioni di alimentazione talvolta eccessive o insufficienti. Ma il regolatore a scatti produceva sempre effetti spiacevoli durante le manovre di avviamento, arresto o inversione di velocità; perché a causa delle correnti in gioco e dell'induttanza del carico, si verificava sempre un logorio dei contatti che, a lungo andare, si manifestava attraverso guasti anche irreparabili.

Un secondo sistema, di più immediata realizzazione, per regolare la velocità di rotazione del motore e molto usato prima della venuta dell'elettro-

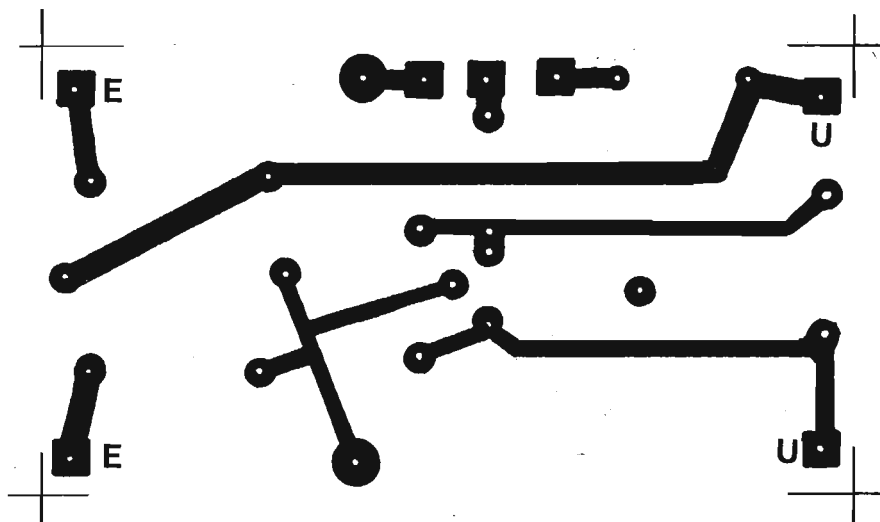


Fig. 3 - Disegno in grandezza reale del circuito stampato sul quale deve essere composto il modulo elettronico del regolatore di velocità.

nica, consisteva nel collegamento, in serie con il motore, di un reostato. Con tale metodo, tuttavia, si perdeva potenza ai bassi giri. Il reostato, infatti, dissipava energia, anche nella misura del 90%, abbattendo notevolmente il rendimento originale del motore.

Altri metodi vennero usati in passato, ma pure questi sono stati superati dall'elettronica moderna e non vale quindi la pena di ricordarli ancora.

IL NUOVO METODO

Per ottenere una buona regolazione della velocità di un motore elettrico, ci si deve servire di un sistema reazionato; ciò significa che occorre misurare la velocità effettiva di rotazione del motore e comporre un circuito alimentatore che eroghi maggiore o minore potenza rispetto ad un preciso valore prestabilito. Si tratta quindi di risolvere due problemi distinti: quello della misura della velocità del motore e quello del dimensionamento di un apposito circuito.

Il primo problema potrebbe essere risolto inserendo nel motore un sensore di velocità, ma un ta-

le metodo sarebbe giustificabile soltanto nei settori professionali, dove sono richieste le massime precisioni di misura. Nel settore dilettantistico, invece, possono bastare certi segnali che i motori elettrici, per la loro stessa natura, forniscono. Ma vediamo subito di che segnali si tratta.

Ogni motore elettrico universale, in virtù della presenza del magnetismo residuo nei lamierini di ferro dello statore, quando è in funzione, si comporta un po' come una dinamo, generando una forza controelettromotrice che è direttamente proporzionale alla velocità di rotazione del motore. Tale forza, è presente sia con il motore alimentato, sia in assenza di alimentazione ed è esattamente quella che, nel nostro caso, stabilisce quanta corrente deve assorbire il motore ad una data velocità.

La forza controelettromotrice è a maggior ragione presente nei motori dotati di campo magnetico permanente ed in quelli ad eccitazione separata, ma in nessun caso essa è facilmente rilevabile con i normali metodi di misura, perché rimane mascherata, sui morsetti dei motori, dalle inevitabili cadute di tensione provocate dalla circolazione di corrente. Tuttavia, sfruttando questa particolare

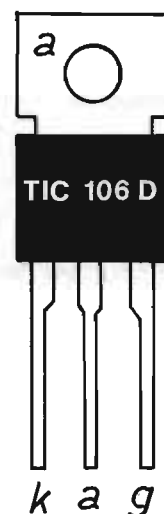


Fig. 4 - Distribuzione dei tre elettrodi di catodo (k), anodo (a) e gate (g) nel TRIAC prescritto nell'elenco componenti.

forza controelettromotrice, abbiamo concepito il progetto del nostro regolatore di velocità, che abbiamo definito "reazionato" e che ora iniziamo a descrivere.

CIRCUITO DEL REGOLATORE

Il circuito in grado di risolvere i problemi prima citati, ossia di confrontare il segnale, generato dal motore elettrico, con la posizione impostata tramite il potenziometro R2, corrispondente alla velocità con cui si vuol far girare il motore, è quello riportato in figura 1. Ovviamente, la conseguenza di tale confronto si identifica con una maggiore o minore potenza fornita dal circuito al motore.

Cominciamo col far osservare che il circuito di figura 1 funziona soltanto in presenza di una delle due semionde della tensione alternata applicata all'ingresso (RETE), più precisamente in presenza di quella che, sull'anodo dell'SCR, applica la tensione positiva. L'altra semionda rimane bloccata dall'azione raddrizzatrice dello stesso SCR che è appunto un "diodo" controllato.

Supponiamo ora che il motore stia girando ad una velocità media e che la tensione generata assuma un valore pari alla metà di quello massimo della tensione applicata all'ingresso. Ebbene, l'SCR potrà entrare in conduzione soltanto quando il catodo (k) raggiungerà un valore di tensione inferior-

re di pochi volt rispetto a quello di gate (g), mentre la tensione di anodo dovrà essere più positiva di quella di catodo.

La tensione presente sul gate (g) viene stabilita dal partitore composto dalla resistenza R1 e dal potenziometro R2. I due diodi al silicio D1 - D2 servono soltanto ad impedire che la corrente fluisca durante le semionde negative, impedendo così un inutile spreco di energia nel sottoporre i componenti ad un gravoso lavoro di dissipazione. Ora, se la tensione, manualmente impostata tramite il potenziometro R2, è inferiore a quella della forza controelettromotrice generata dal motore, il diodo SCR non conduce per tutto il ciclo delle alternanze: il motore sta girando ad una velocità superiore a quella predisposta con R2 e non bisogna quindi fornirgli energia elettrica.

Nella condizione opposta a quella esaminata, il diodo SCR è predisposto per entrare in conduzione (tensione di "g" superiore a quella di "k") e diviene conduttore non appena la semisinusoide presente sull'anodo supera, con il suo valore, quello della forza controelettromotrice generata dal motore. L'SCR rimane conduttore finché in esso fluisce la corrente.

In ogni caso, per gli effetti induttivi degli avvolgimenti, la corrente si annulla durante la semionda negativa e l'SCR riposa, rimanendo pronto per un nuovo ciclo. Come si vede, il sistema descritto è "reazionato", perché assorbe energia quando il

motore rallenta, mentre la rifiuta se accelera. Da quanto finora detto si può anche dedurre che, ai bassi regimi, il circuito è in grado di innescare l'SCR all'inizio della semionda, fornendo quindi la massima energia disponibile nella semionda (tutta la semionda è applicata al motore). Dunque, quando il motore gira lentamente, esso assorbe la massima potenza. E ciò potrà essere sperimentato praticamente nel vano tentativo di fermare con le mani un motore da 500 W che ruoti al regime di qualche giro al minuto. Un attento esame del circuito dimostra che, ai bassi regimi, a vuoto o in presenza di carichi mo-

ensioni di 10,7 cm x 6 cm, sulla quale deve essere riportato il circuito stampato, il cui disegno in grandezza naturale è proposto in figura 3.

Ovviamente, servendosi della tensione di rete, come avviene nel dispositivo riportato in figura 2, si dovranno realizzare degli ottimi isolamenti fra i terminali e il contenitore metallico, mantenendo sollevato da questo il circuito elettrico per alcuni millimetri.

Le due impedenze di alta frequenza J1 - J2 sono da 200 μ H, come indicato nell'elenco componenti, ma possono essere utilizzate anche le impedenze AF da 550 μ H.

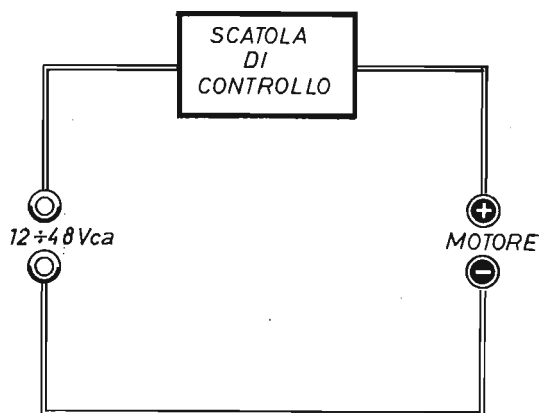


Fig. 5 - Il dispositivo presentato in queste pagine può essere alimentato, oltre che con la tensione di rete, anche con tensioni alternate di valore più basso. In tal caso i motori elettrici collegabili in uscita dovranno essere da 6 V + 24 V, sia di tipo Vca che di tipo Vcc. Per questi ultimi poi l'inserimento della scatola (dispositivo) dovrà avvenire in rispetto delle polarità, come indicato in questo schema.

desti, applicando una semionda ogni tanto, si potrebbe verificare una velocità ad impulsi del motore. Ma un tale comportamento impulsivo scompare se al motore si applica un carico adeguato con assorbimento di grande potenza.

MONTAGGIO DEL REGOLATORE

Il piano costruttivo del regolatore di velocità dei motori elettrici è quello riportato in figura 2. Il circuito elettronico è composto su una basetta-supporto di bachelite, di forma rettangolare, delle di-

L'SCR da noi prescritto è il modello TIC 106 D, il quale vanta una sensibilità di gate di 60 ÷ 200 μ A. In ogni caso, questo modello potrà essere sostituito con altri simili, dotati di analoghe caratteristiche.

All'atto dell'acquisto del modello di SCR suggerito si faccia bene attenzione alla lettera alfabetica che segue il numero, perché non tutti gli SCR appartenenti a questa stessa famiglia possono essere utilizzati per il montaggio del regolatore di velocità di motori elettrici. Debbono essere scartati, infatti, i componenti nei quali appaiono le lettere F - A - B - C e che sono elencati nell'apposita tabellina.

SCR NON UTILIZZABILI

mod.	VI
TIC 106 F	50
TIC 106 A	100
TIC 106 B	200
TIC 106 C	300

SCR UTILIZZABILI

mod.	VI
TIC 106 D	400
TIC 106 E	500
TIC 106 M	600
TIC 106 S	700
TIC 106 N	800

Al dispositivo di figura 2 possono essere collegati sia i motori universali, di cui si è parlato all'inizio del presente articolo, sia quelli per correnti continue. Ma con questo stesso apparato si potranno pure alimentare i motori a magnete permanente, come ad esempio i piccoli motori a collettore e a bassa tensione, purché, in quest'ultimo caso, si rispettino le polarità di inserimento, altrimenti si verifica una inversione del moto.

Nel caso in cui si vogliono utilizzare tensioni di alimentazione alternate, di valore compreso fra i 12 Vca e i 48 Vca, come indicato nello schema di impiego di figura 5, i motori da collegare all'uscita dovranno richiedere tensioni di valori compresi fra i 6 V e i 24 V; naturalmente, potranno essere

inseriti, sull'uscita della scatola, sia i motori di tipo Vca, sia quelli di tipo Vcc.

Per i motorini Vcc, come ad esempio quelli montati nei minitrapani, l'inserimento dovrà avvenire nel modo indicato in figura 5, rispettando le polarità dell'utensile. Tale osservazione non si estende invece ai motori Vca.

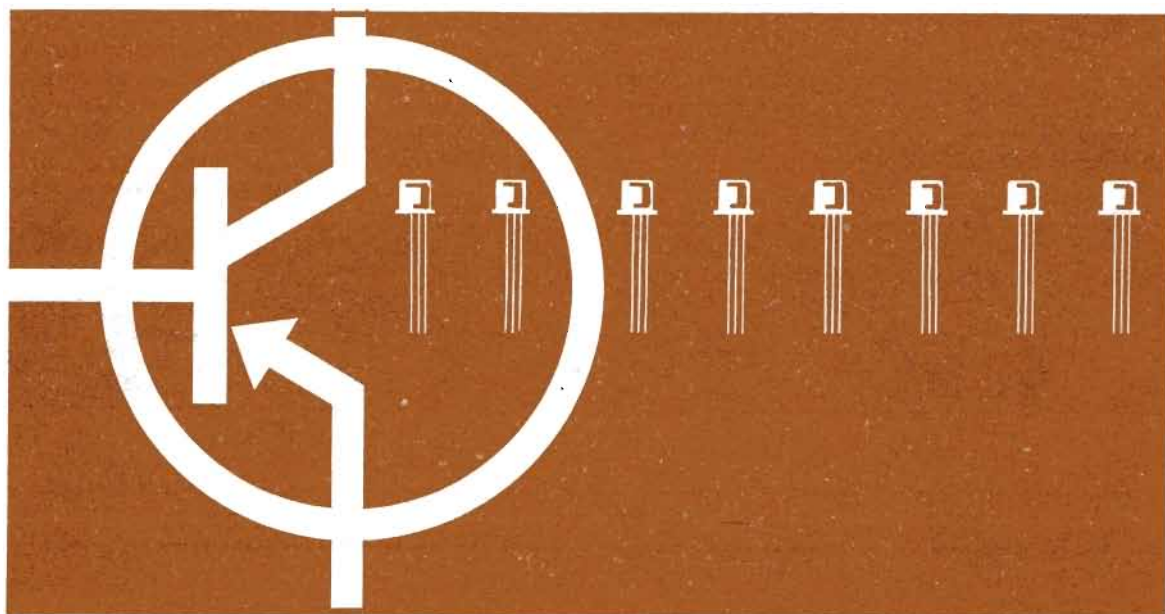
Si tenga presente che il modello di TRIAC da noi prescritto nell'elenco componenti è in grado di sopportare una corrente massima di 5 A, per cui è possibile alimentare un motore elettrico da $24\text{ V} \times 5\text{ A} = 120\text{ W}$ oppure da $12\text{ V} \times 5\text{ A} = 60\text{ W}$.

Per l'alimentazione dei motori che assorbono correnti di maggiore intensità, occorrerà sostituire il TRIAC prescritto con un modello più potente.

Un'idea vantaggiosa:

l'abbonamento annuale a

ELETTRONICA PRATICA



PROVATRANSISTOR

Sono diversi i motivi per cui i nostri tecnici, di quando in quando, avvertono la necessità di progettare un provatransistor, pur considerando che questo tipo di strumento di controllo e misura, ovviamente in versioni sempre più aggiornate, è stato altre volte presentato sul nostro periodico. Il primo di questi motivi va ravvisato nella assoluta necessità per l'hobbysta di tale dispositivo durante la propria attività. Il secondo, nella presenza sul mercato di transistor apparentemente nuovi, ma in una piccola percentuale difettosi o inefficienti. Il terzo, nella scomparsa della sigla qualifi-

catrice del componente per causa di una stampigliatura leggera od una eccessiva manipolazione nel tempo del semiconduttore.

Ce ne sarebbero molti altri motivi degni di elencazione e in grado di giustificare la presenza del provatransistor in ogni laboratorio dilettantistico, ma questi, siamo certi, affioriranno spontaneamente nel corso della presentazione dell'apparato, che vorrà anche essere un'occasione per conoscere meglio il funzionamento dei transistor ed i loro parametri fondamentali. Infatti, il principiante, in genere, sa soltanto che il transistor è un mo-

Attraverso la luminosità emessa dai diodi led ed il valore della resistenza di base inserita nel transistor in prova, è possibile valutare il coefficiente di amplificazione, conoscere lo stato di salute ed il tipo di componente sottoposto ad esame in questo dispositivo ad integrato CMOS.

Controlla l'efficienza di tutti i tipi di transistor

derno componente elettronico dell'apparecchio radio, dell'amplificatore, del televisore o di altro dispositivo, mentre il lettore più preparato ne conosce il comportamento, le caratteristiche e la struttura interna.

DIODI E TRANSISTOR

Quando si uniscono tra loro due pezzetti di cristallo impuri, uno di tipo P e uno di tipo N, si ottiene una giunzione PN, che è generalmente conosciuta sotto il nome di DIODO.

In pratica, quando si accostano tra di loro due pezzetti di cristallo di nome diverso, P e N, si manifesta un particolare fenomeno: si verifica un momentaneo passaggio di elettroni, dal cristallo N al cristallo P, che neutralizza soltanto le cariche che si trovano sulla superficie di contatto dei due cristalli. In questo modo la superficie di contatto, privata di cariche elettriche, si comporta come un isolante, che impedisce un ulteriore passaggio di elettroni dal cristallo N a quello P. Il fenomeno può paragonarsi a quello che si manifesta tra le due armature di un condensatore, nel quale le cariche elettriche non passano da un'armatura all'altra a causa dell'isolante interposto fra esse. Dunque il diodo allo stato solido è costituito da due pezzetti di cristallo di nome diverso: in uno vi sono cariche elettriche positive libere, nell'altro vi sono cariche elettriche negative libere; tra le due cariche vi è una barriera isolante, spontaneamente formata all'atto della giunzione dei due tipi di cristallo.

Il diodo è caratterizzato dalla presenza di due terminali uscenti: quello connesso con il cristallo positivo prende il nome di "anodo", mentre quello connesso con il cristallo negativo prende il nome di "catodo".

Il transistor altro non è che una sovrapposizione di tre pezzetti di cristallo, due dello stesso tipo e uno di tipo opposto. Si ha così la possibilità di costruire due tipi diversi di transistor; il transistor PNP e il transistor NPN (figura 5).

Il transistor PNP è ottenuto con uno strato di cristallo positivo, uno strato centrale negativo ed un terzo strato positivo. A ciascuno dei tre strati di cristallo è collegato un conduttore, che costituisce il terminale al quale va saldato il collegamento secondo lo schema elettrico di impiego del transistor.

Il transistor NPN è ottenuto mediante uno strato di cristallo negativo, uno strato centrale positivo e uno strato negativo.

I tre terminali del transistor (esistono anche transistor provvisti di quattro terminali) prendono il nome di EMITTORE, BASE, COLLETTORE. L'emittore viene anche chiamato "emitter".

GUADAGNO DEL TRANSISTOR

Non tutti i transistor sono uguali fra loro. Infatti, ognuno di essi viene qualificato da un insieme di elementi, o caratteristiche, che prendono il nome di "parametri". I quali dipendono, a loro volta, dalla purezza del materiale con cui il transistor è stato costruito, dalla forma geometrica delle giun-

Consente di distinguere i modelli PNP dagli NPN

È in grado di controllare il guadagno e di selezionare i semiconduttori

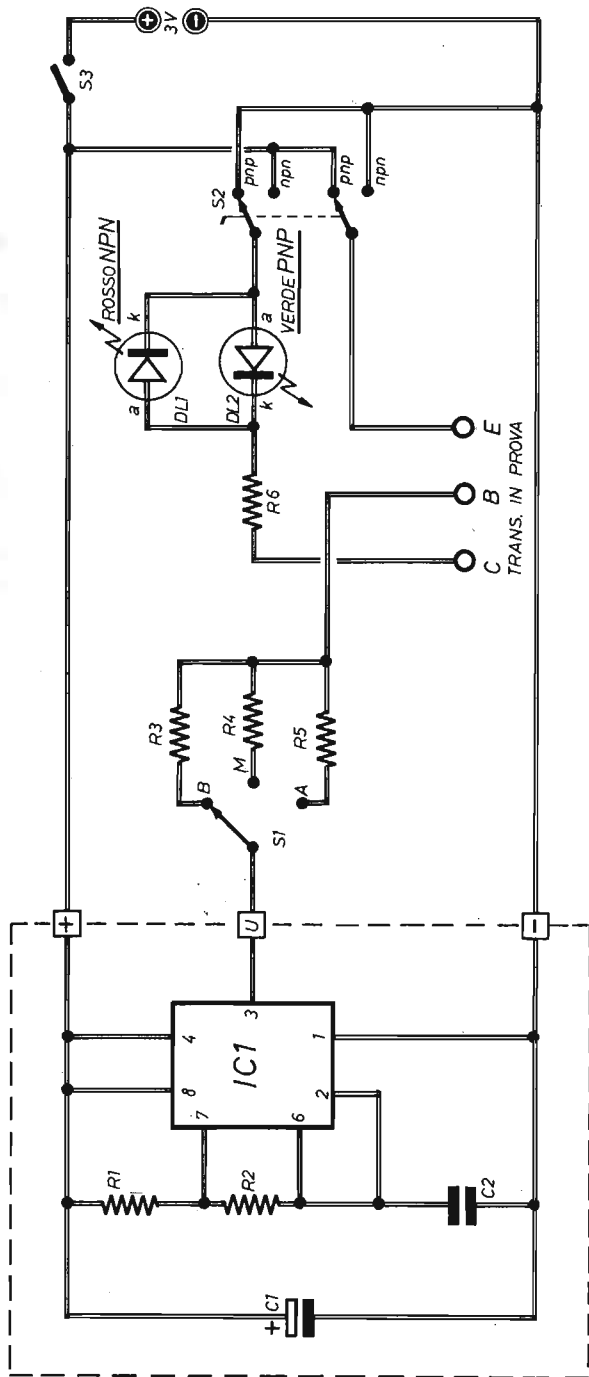


Fig. 1 - Circuito elettrico del provatransistor. Il componente in esame deve essere collegato con i terminali C (collettore) - B (base) - E (emittore). Se uno dei diodi led lampeggia con luce pulsante, il transistor in prova è da considerarsi ottimo.

COMPONENTI

Condensatori

C1 = 47 μ F - 16 V (elettrolitico)
C2 = 47.000 pF

Resistenze

R1 = 1 megohm
R2 = 10 megohm
R3 = 2.200 ohm
R4 = 22.000 ohm
R5 = 220.000 ohm
R6 = 150 ohm

Varie

IC1 = 7555
DL1 = diodo led rosso
DL2 = diodo led verde
S1 = comm. (1 via - 3 posiz.)
S2 = comm. (2 vie - 2 posiz.)
S3 = interrutt.
ALIM. = 3 Vcc

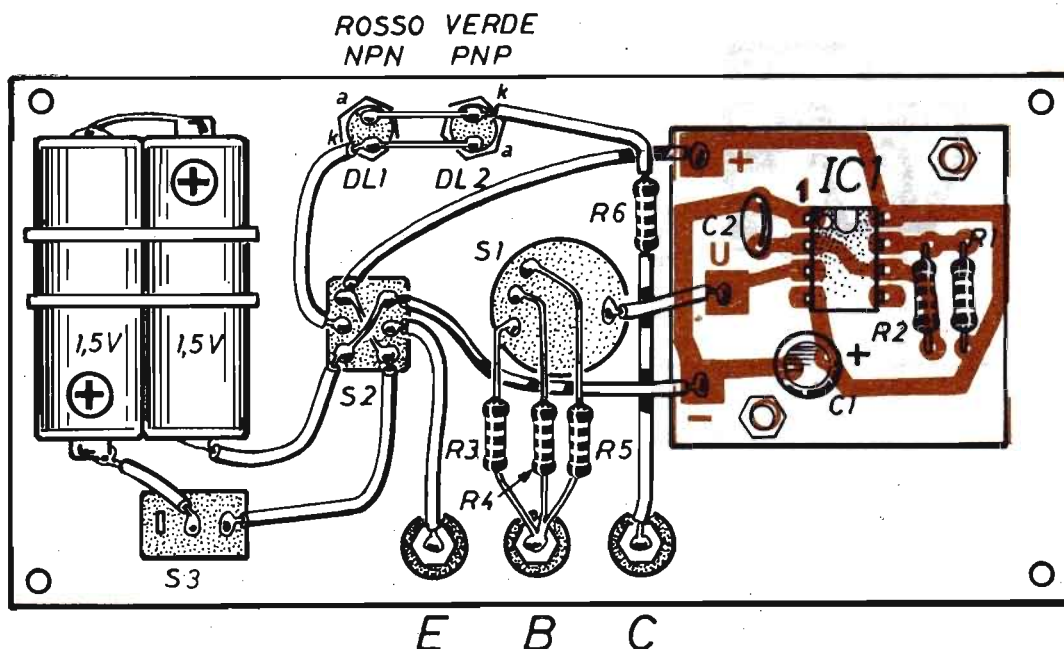


Fig. 2 - Piano costruttivo del provatransistor interamente realizzato su una lastra di alluminio, che funge da coperchio di chiusura di un contenitore di materiale isolante. Il modulo elettronico vero e proprio è composto su una basetta di bachelite o vetronite sulla quale è presente il circuito stampato.

zioni, dalle superfici di contatto e da altri fattori. La determinazione dei parametri tipici di un transistor non è cosa da poco e soltanto i laboratori più professionalmente attrezzati sono in grado di fornire un'analisi veramente attendibile per ogni componente. Anche se di solito, fatta eccezione per alcune particolari esigenze, si accettano i valori attribuiti ai vari parametri dal costruttore.

Esiste tuttavia un parametro che, il più delle volte, viene indicato solo approssimativamente: il guadagno (beta) del transistor, che varia enormemente anche nei transistor dello stesso tipo e della stessa casa costruttrice, perché condizionato fortemente dalle impurità aggiunte ai cristalli, ossia, per dirla più tecnicamente, dal loro "drogaggio".

In molte applicazioni pratiche, soprattutto nel settore analogico, tale parametro è di fondamentale importanza, per cui l'indicazione fornita dal costruttore diviene troppo vaga.

Prendiamo ad esempio il caso tipico dello stadio finale con transistor complementari, di un amplificatore BF, nel quale la dispersione del segnale dipende dalla cura con cui si è effettuato l'accoppiamento fra i due transistor NPN e PNP.

Ebbene, come molti sanno, è buona regola che la differenza di guadagno fra i due transistor non sia superiore al 10% circa.

Ma le caratteristiche citate dal costruttore non rientrano certamente in questo limite di tolleranza, per cui si rischia di realizzare amplificatori perfetti sotto il profilo realizzativo, ma con una forte distorsione del segnale.

Da ciò discende la necessità di selezionare i transistor in base al loro guadagno. E per valutare con sufficiente precisione, il guadagno "beta" di un transistor, occorre soltanto uno strumento, facilmente realizzabile da ogni appassionato di elettronica: il provatransistor.

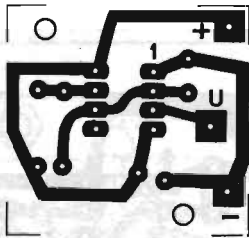


Fig. 3 - Disegno in grandezza reale del circuito stampato sul quale deve essere realizzato il modulo elettronico.

CIRCUITO ELETTRICO

In ogni circuito di provatransistor la scelta della tensione di alimentazione assume fondamentale importanza. Infatti, un valore troppo alto può apportare nuovi danni ad un transistor già danneggiato o difettoso, oppure distruggere, per un errore di manovra, un componente sano; mentre una tensione di alimentazione troppo bassa può impedire una lettura esatta dei più importanti parametri del semiconduttore. Ecco perché i nostri progettisti si sono orientati verso un valore che, in pratica, si è rivelato come la migliore soluzione di compromesso, quello di 3 Vcc. Ma vediamo come, con tale alimentazione, funziona il circuito di figura 1 del nostro provatransistor.

Sulla base B del transistor in prova si applicano degli impulsi di corrente di valore abbastanza preciso e si osserva se la corrente di collettore assume il suo più corretto andamento. Ma per disporre degli impulsi di corrente ora menzionati, occorre un generatore che, con la tensione di 3 V e senza consumare eccessiva energia, sia in grado di produrli. E questo generatore è rappresentato dall'integrato IC1, che costituisce la versione CMOS del classico oscillatore NE555 e che assume la denominazione di ICM7555.

Il costo dell'integrato IC1 è di poco superiore a quello del più comune 555, ed è ora disponibile, al dettaglio, presso tutti i rivenditori di materiali elettronici.

Il funzionamento di IC1 è analogo a quello del classico 555. Il condensatore C2 si carica attraverso le resistenze R1 ed R2 e si scarica attraverso R2 ed un comparatore con le soglie ad 1/3 e a 2/3 circa dell'alimentazione, che determina lo scatto tra la carica e la scarica. Ciò significa che i valori attribuiti alle due resistenze R1 - R2 e al condensatore

C2 stabiliscono la frequenza di oscillazione e il duty cycle dell'onda quadra in uscita.

Osservando l'elenco componenti, si nota come alle due resistenze R1 - R2 siano stati attribuiti valori elevati, mentre al condensatore C2 è stato assegnato un valore relativamente basso. Una tale scelta di valori consente di ottenere una bassa frequenza di oscillazione, senza quindi consumare energia in misura eccessiva, in considerazione del fatto che il progetto di figura 1 debba funzionare con un'alimentazione di tipo a pile.

I valori attribuiti ad R1 - R2 - C2 sarebbero incompatibili con la versione bipolare dell'integrato 555, mentre si adattano bene all'alta impedenza d'ingresso consentita dalla versione CMOS 7555.

FUNZIONE DEI LED

In figura 6 è riportata la forma d'onda della tensione presente sul terminale 3 dell'integrato IC1. Come si vede, si tratta di un'onda quadra di tensione che, per essere inserita sulla base di un transistor in prova, tramite il selezionatore resistivo S1, deve essere convertita in un impulso di corrente. Per effettuare questa conversione è sufficiente una semplice resistenza. Tale funzione, dunque, è affidata alle tre resistenze R3 - R4 - R5, che consentono di disporre di tre diversi valori di correnti, necessarie e sufficienti per controllare il guadagno del transistor in prova.

Il circuito di collettore impiega la resistenza R6, che rimane collegata in serie con i due diodi led DL1 - DL2, montati in antiparallelo e dei quali uno soltanto è un elemento attivo, ossia polarizzato in diretta, a seconda del verso della corrente di collettore, cioè a seconda che il transistor in prova è di tipo PNP o NPN. Ciò del resto è chiaramente

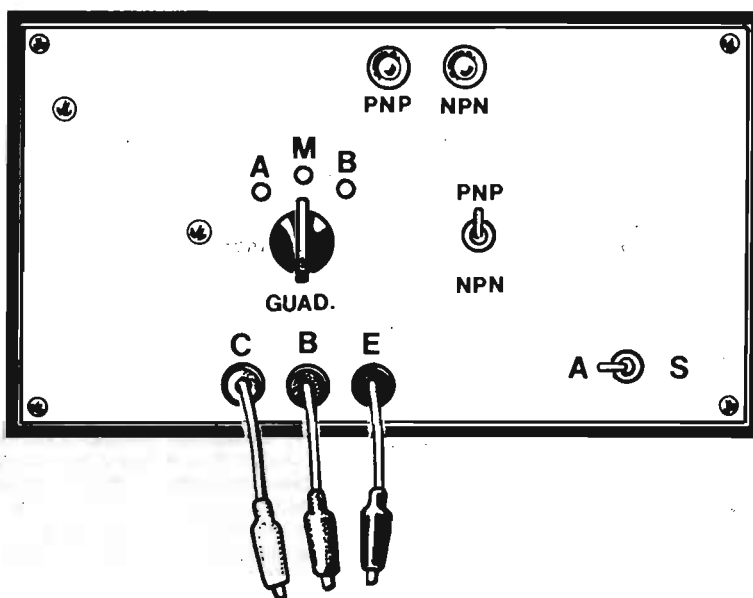


Fig. 4 - Così si presenta il pannello frontale del provatransistor descritto nel testo. I comandi principali sono rappresentati dal commutatore NPN e PNP e dal commutatore della resistenza di base, dal cui valore è possibile risalire alla conoscenza del coefficiente di amplificazione del componente in esame (guadagno).

indicato nel diagramma di figura 6.

I due diodi led emettono una quantità di luce proporzionale alla corrente diretta che li attraversa. In pratica, se il transistor in prova funziona correttamente, l'emissione luminosa sarà di natura pulsante, così come lo è il segnale generato dall'integrato IC1. E per valutare il coefficiente di amplificazione (beta) basta individuare con quale delle tre resistenze R3 - R4 - R5, inseribili nel circuito tramite il commutatore S1, si raggiunge la massima luminosità.

Per eventuali operazioni di selezione dei componenti in prova invece, conviene disporre di alcuni transistor di riferimento, eventualmente analizzati con altri metodi.

Il commutatore S2 permette di invertire le polarità delle correnti nei transistor di tipo PNP rispetto a quelli di tipo NPN.

Se il transistor in prova rivela un guadagno molto basso o addirittura nullo, il diodo led rimane acceso, mentre un transistor con gli elettrodi di collet-

tore-emittore in cortocircuito rimane sempre acceso con la massima intensità luminosa. Occorre osservare, quindi, che soltanto una luce pulsante dimostra che il transistor in prova presenta un corretto guadagno in corrente.

Per controllare l'efficienza della batteria o, più in generale, dell'alimentatore del provatransistor, si possono cortocircuitare i terminali C - E per riscontrare l'accensione del diodo led corrispondente alla polarità impostata tramite il commutatore S2. In questo caso si tratta di una prova di autodiagnosi, così come lo è quella raggiunta con S1 posizionato in A, dopo aver cortocircuitato i terminali B - C, che deve far illuminare, tramite una luce pulsante, ovviamente visibile al buio, il diodo led impostato con S2.

Concludiamo l'analisi del circuito di figura 1 ricordando che, pur essendo malamente inserito il transistor in prova sui rispettivi terminali dello strumento (questo è spesso il caso in cui non si conoscono le esatte denominazioni degli elettrodi

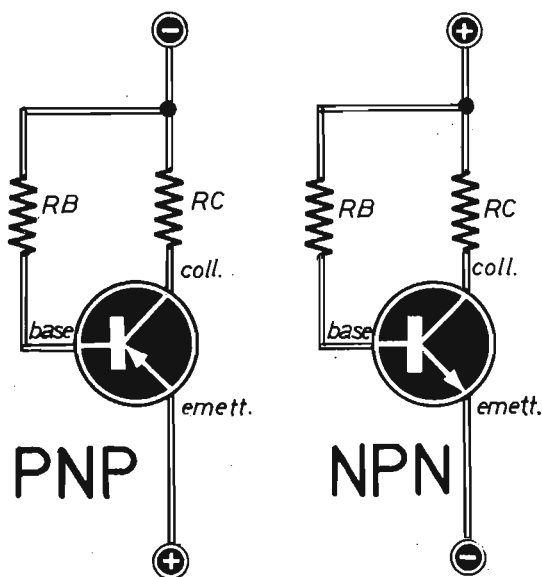


Fig. 5 - Simboli elettrici e collegamenti necessari per stabilire il guadagno di corrente dei transistor di tipo PNP ed NPN. Con R_B è indicata la resistenza di base, con R_C quella di collettore (carico del transistor). Il guadagno è determinato dal rapporto fra la corrente di base e quella di collettore.

del componente, oppure quando il commutatore S2 non è esattamente posizionato, non sapendo se il transistor in prova è di tipo PNP o NPN), i valori delle tensioni o delle correnti in gioco sono tali da non danneggiare in alcuna misura i componenti sotto esame.

MONTAGGIO

Soltanto una parte del provatransistor, come indicato nel piano costruttivo di figura 2, viene realizzato su circuito stampato, il cui disegno in grandezza naturale è riportato in figura 3.

Lo schema di figura 2 propone il montaggio dello strumento su una lastra di alluminio, che funge da coperchio di chiusura di un contenitore di materiale isolante. L'altra faccia della lastra di alluminio rappresenta il pannello frontale del provatransistor. Su di essa compaiono i seguenti elementi: i due diodi led contrassegnati con le sigle PNP - NPN, il comando a manopola del commutatore resistivo S1 con le tre indicazioni B (bassa) - M (media) - A (alta) riferite ai valori resistivi inseribili nel circuito di base del transistor in prova, il commutatore PNP - NPN, l'interruttore S3 (acceso - spento) ed infine i tre conduttori collegati ad altrettante pinze-coccodrillo isolate, destinate a

stringere gli elettrodi del transistor in prova. L'alimentatore è rappresentato da due pile da 1,5 V ciascuna, collegate in serie tra di loro in modo da erogare la tensione continua di 3 V.

Il modulo elettronico, ossia il circuito realizzato su circuito stampato, deve essere applicato alla lastra di alluminio in modo da formare contatti elettrici, cioè servendosi di due distanziali che impediscono qualsiasi falso contatto fra le piste di rame dello stampato ed il coperchio del provatransistor.

Ai principianti raccomandiamo di trattare nei modi dovuti l'integrato IC1, che è un dispositivo CMOS facilmente danneggiabile dalle cariche elettrostatiche dovunque presenti. Pertanto converrà conservare fino all'ultimo momento l'integrato nella sua apposita spugnetta di protezione e toglierlo da questa soltanto un momento prima dell'inserimento nel circuito stampato, ovviamente su apposito zocchetto, già montato sulla basetta dello stampato e dopo aver scaricato a massa ogni eventuale oggetto che eventualmente potesse venir a contatto con esso.

Quei lettori che non riuscissero a reperire l'integrato IC1 presso i loro abituali fornitori di materiali elettronici, potranno richiederli alla BCA ELETTRONICA - Via T. Campanella, 134 - Imola (BO).

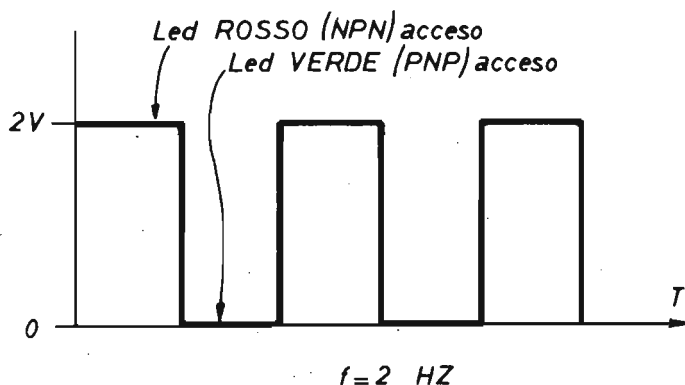


Fig. 6 - Diagramma rappresentativo dei segnali uscenti dal terminale 3 dell'integrato IC1. Come si può notare si tratta di un'onda quadra di tensione, che viene applicata alla base dei transistor in prova dopo essere stata convertita in impulsi per mezzo di una resistenza il cui valore è scelto tramite il commutatore S1.

MANUALE DEL PRINCIPIANTE ELETTRONICO



L. 8.500

Edito in formato tascabile, a cura della Redazione di Elettronica Pratica, è composto di 128 pagine riccamente illustrate a due colori.

L'opera è il frutto dell'esperienza pluridecennale della redazione e dei collaboratori di questo periodico. E vuol essere un autentico ferro del mestiere da tenere sempre a portata di mano, una sorgente amica di notizie e informazioni, una guida sicura sul banco di lavoro del dilettante.

Il volumetto è di facile e rapida consultazione per principianti, dilettanti e professionisti. Ad esso si ricorre quando si voglia confrontare la esattezza di un dato, la precisione di una formula o le caratteristiche di un componente. E rappresenta pure un libro di testo per i nuovi appassionati di elettronica, che poco o nulla sanno di questa disciplina e non vogliono ulteriormente rinviare il piacere di realizzare i progetti descritti in ogni fascicolo di Elettronica Pratica.

Tra i molti argomenti trattati si possono menzionare:

Il simbolismo elettrico - L'energia elettrica - La tensione e la corrente - La potenza - Le unità di misura - I condensatori - I resistori - I diodi - I transistor - Pratica di laboratorio.

Viene inoltre esposta un'ampia analisi dei principali componenti elettronici, con l'arricchimento di moltissimi suggerimenti pratici che, al dilettante, consentiranno di raggiungere il successo fin dalle prime fasi sperimentali.

Richiedeteci oggi stesso il MANUALE DEL PRINCIPIANTE ELETTRONICO inviando anticipatamente l'importo di L. 8.500 a mezzo vaglia, assegno o c.c.p. n. 916205, indirizzando a: Elettronica Pratica - 20125 Milano - Via Zuretti, 52.



FREQUENZIMETRO ANALOGICO

Anche se oggi è di moda il frequenzimetro digitale, non possiamo certamente consigliare al dilettante la costruzione di un tale strumento di misura. Perché una realizzazione di questo tipo implica l'uso di circuiti logici assai complessi, dotati di un grande numero di integrati se non, addirittura, di microprocessori. Ma poi bisogna tener conto

che il frequenzimetro analogico, ossia il frequenzimetro equipaggiato con uno strumento ad indice, costa molto meno, consuma poco e può quindi essere alimentato a pile. Inoltre va ricordato che il dispositivo analogico vanta, nel settore hobbystico, un ulteriore vantaggio rispetto all'apparato digitale: quello della maggior facilità di lettura dei

In tutte le applicazioni dilettantistiche, il frequenzimetro analogico è da preferirsi a quello digitale, che è assai più costoso, di non facile realizzazione ed i cui indubbi vantaggi possono essere apprezzati soltanto in campo professionale.



Campo di frequenze: 10 Hz - 500 KHz

Letture su quattro portate

Alimentazione a pila a 9 V con assorbimento di 1 ÷ 2 mA circa

Facilità realizzativa e costo molto contenuto

valori rilevati sui punti circuitali in cui la frequenza è variabile. Infatti, con il frequenzimetro analogico si rileva il valore medio della frequenza, perché l'indice dello strumento non può seguire le eventuali, rapide mutazioni del segnale. Mentre ciò non avviene con il frequenzimetro digitale, il quale offre un'indicazione numerica ad ogni secondo, rendendo talvolta problematica la misura. Eppure, là dove non interessano i controlli di alta precisione, è ugualmente agevole rilevare un valore medio anche quando l'indice dello strumento subisce degli spostamenti in un senso o nell'altro. Dunque, per questi ed altri motivi tecnici, che verranno via via ricordati nel corso dell'articolo, abbiamo voluto consigliare ai nostri lettori la costruzione di un frequenzimetro analogico, che

opera in un campo di frequenze esteso fra i 10 Hz e i 500 KHz, attraverso quattro portate, con la possibilità di aumentare a piacere il valore massimo di frequenza tramite aggiunta di prescaler. Il consumo di potenza, poi, è veramente bassissimo, perché si aggira intorno a 0,018 W. Il costo complessivo della realizzazione rimane contenuto nell'ordine delle poche decine di migliaia di lire, necessarie per l'acquisto di un numero limitato di componenti di facile reperibilità commerciale.

CIRCUITO D'ENTRATA

Le sezioni più critiche, del circuito del frequenzimetro analogico riportato in figura 1, sono rappre-

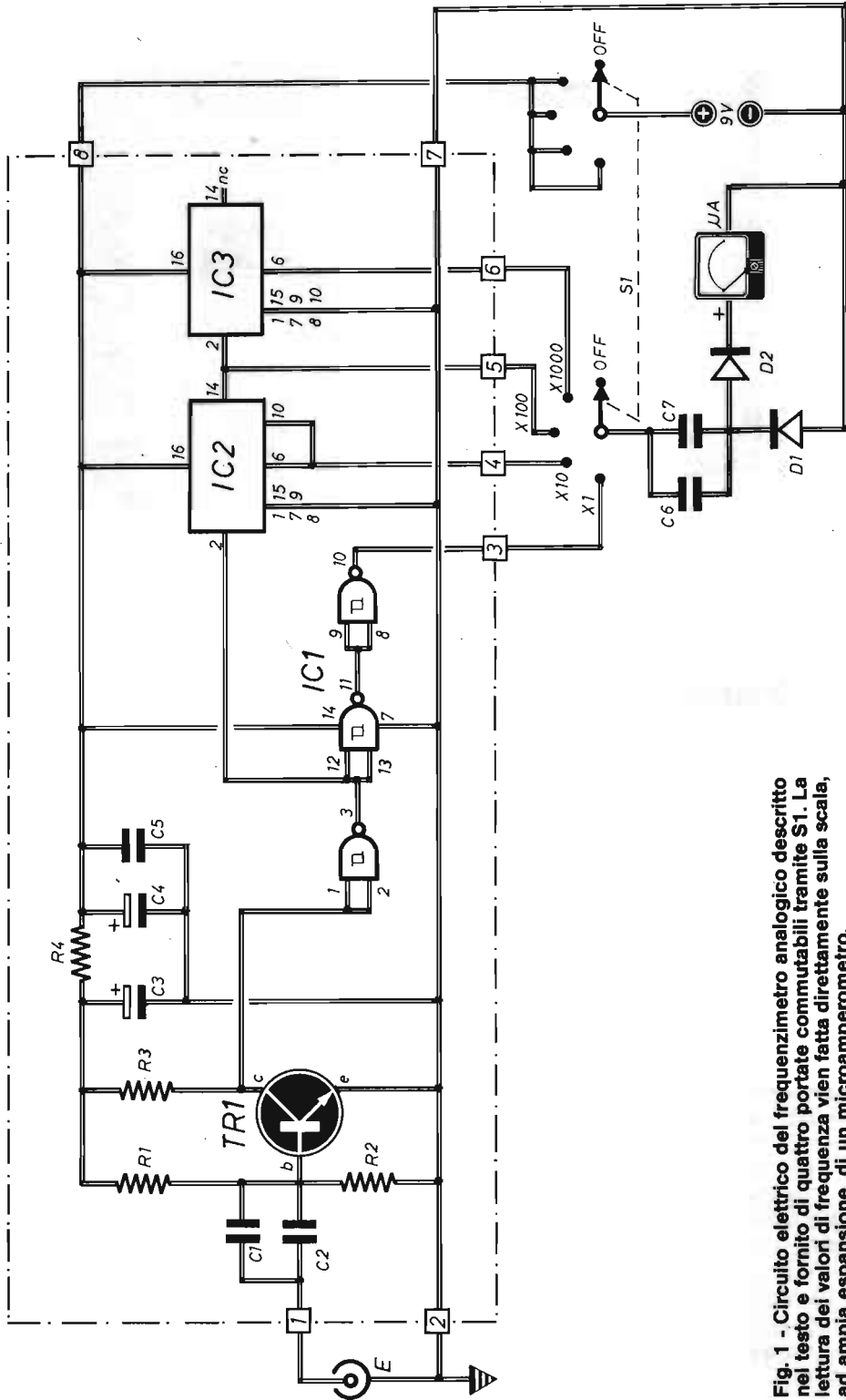


Fig. 1 - Circuito elettrico del frequenzimetro analogico descritto nel testo e fornito di quattro portate commutabili tramite S1. La lettura dei valori di frequenza vien fatta direttamente sulla scala, ad ampia espansione, di un microamperometro.

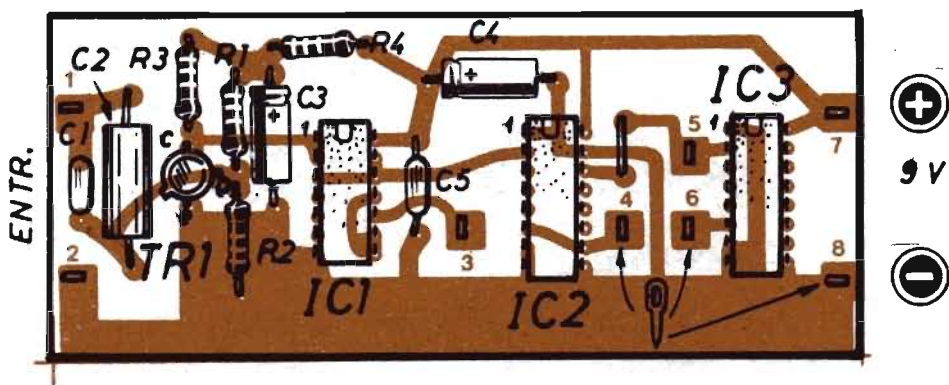


Fig. 2 - Piano costruttivo del modulo elettronico del frequenzimetro eseguito su basetta rettangolare con circuito stampato. I tre integrati debbono essere inseriti tramite appositi zocchetti, anche se ciò, per motivi di semplicità di immagine, non appare nel presente disegno.

sentate dall'entrata, che fa capo al transistor TR1, e dall'uscita, che si identifica con lo strumento ad indice μA . Cominciamo quindi con l'esame del circuito d'ingresso, il cui compito è quello di trasformare il segnale alternato, a basso livello di tensione e normalmente di tipo sinusoidale, in un segnale più o meno squadrato, ad alto livello di tensione, compatibile con i circuiti integrati logici.

Ai condensatori C1 - C2 spetta il compito di isolare il circuito d'ingresso da eventuali componenti continue, che potrebbero saturare o distruggere lo stesso stadio d'entrata. Si tratta di due condensatori non polarizzati; in pratica C1 deve essere di tipo ceramico da 100 V! almeno, mentre C2 sarà in poliestere o policarbonato, ma anche questo da 100 V!.

Le resistenze R1 - R2 rappresentano il partitore di

COMPONENTI

Condensatori

C1	=	100.000	pF
C2	=	2,7	μF (non elettrolitico)
C3	=	22	μF - 16 V! (elettrolitico)
C4	=	22	μF - 16 V! (elettrolitico)
C5	=	100.000	pF
C6	=	2.000	pF (vedi testo)
C7	=	10.000	pF (vedi testo)

Resistenze

R1	=	820.000	ohm
R2	=	68.000	ohm

R3	=	4.700	ohm
R4	=	150	ohm

Varie

TR1	=	BC109
IC1	=	4093B
IC2	=	4518B
IC3	=	4518B
D1	=	1N4148
D2	=	1N4148
μA	=	microamper. (50 μA f.s.)
S1	=	comm. (5 posiz. - 2 vie)
ALIM.	=	9 Vcc

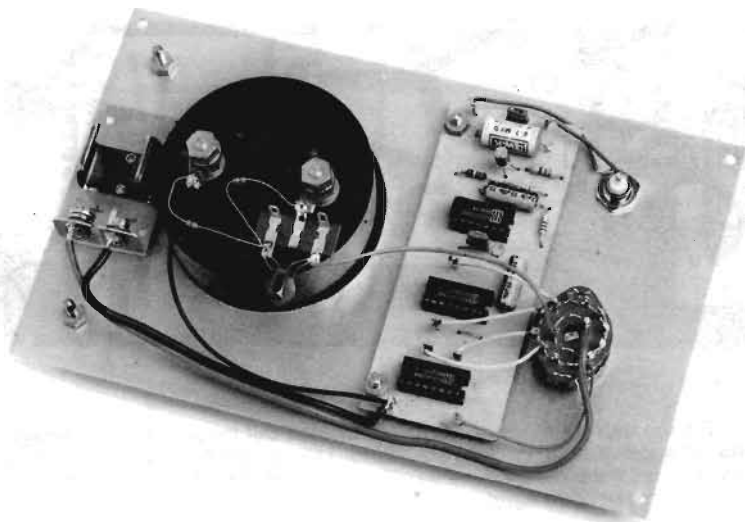


Fig. 3 - Questa foto riproduce la composizione circuitale realizzata sulla faccia posteriore del coperchio di chiusura del contenitore del frequenzimetro analogico. La presa polarizzata per pila è pronta a ricevere un comune elemento da 9 V, che potrà anche essere sostituito con due pile piatte, da 4,5 V ciascuna, collegate in serie tra di loro.

tensione di polarizzazione in continua del transistor TR1, opportunamente calcolato per mantenere alle soglie di conduzione il semiconduttore, così da consumare poca corrente nello stato di riposo e di essere pronto a funzionare con un segnale di poche decine di millivolt.

A riposo, la tensione di collettore di TR1 dovrebbe essere di 8 V circa; qualora il valore rilevato si discostasse di molto da quello ora citato, si dovrà ritenere d'aver usato, per TR1, un transistor BC109 "marginato" ovvero con caratteristiche assai lontane da quelle tipiche. In tal caso si dovrà intervenire sul valore della resistenza R1 fino al raggiungimento del valore esatto di tensione, ricordando che, con valori di R1 sempre più elevati, la tensione di collettore aumenta.

Per raggiungere una maggiore stabilità della tensione di collettore, soprattutto nel caso di impieghi del frequenzimetro in ambienti con forti variazioni di temperatura, occorrerà aggiungere, in serie all'emittore di TR1, una resistenza da 4.700 ohm, con due condensatori in parallelo, uno da 220 μ F - 6 V di tipo elettrolitico ed uno da 100.000 pF di tipo ceramico, elevando contemporaneamente il valore di R1 a 330.000 ohm.

Con l'apporto delle varianti ora descritte si stabilisce una controreazione per la sola corrente continua e non per il segnale, che non subirà penalizzazione alcuna pur rimanendo stabilizzato il punto di lavoro.

SEGNALI DI PILOTAGGIO

I diagrammi riportati in figura 5 interpretano l'andamento dei segnali applicati all'entrata del frequenzimetro e successivamente elaborati fino all'uscita dal piedino 3 dell'integrato IC1.

Quello in alto di figura 5 è un segnale sinusoidale assolutamente inadatto al pilotaggio di un circuito logico ed il cui valore minimo, necessario per far funzionare il frequenzimetro, non può essere inferiore al 50 mVpp.

Supponendo ora che il segnale interpretato dal diagramma 1 abbia il valore di 100 mV circa e che esso venga applicato alla base del transistor TR1, sul collettore sarà disponibile un segnale come quello inserito in posizione centrale nella figura 5. Questo nuovo segnale ha ora un'ampiezza sufficiente per pilotare un integrato CMOS alimentato a 9 V, ovvero raggiunge sia la soglia superiore

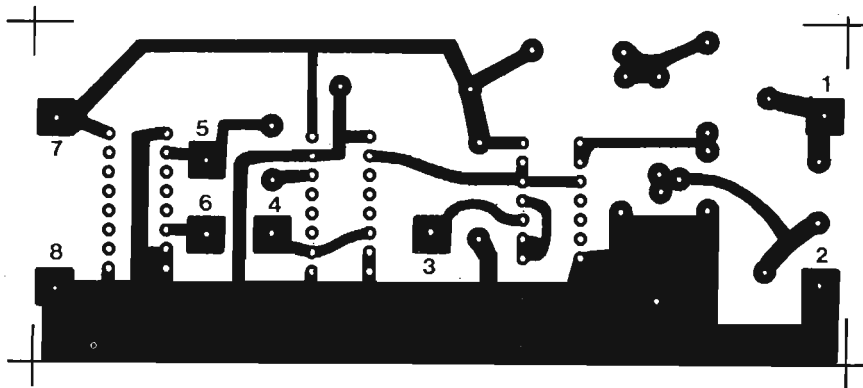


Fig. 4 - Disegno in grandezza naturale del circuito stampato, da riprodurre su una delle due facce della bassetta-supporto, di forma rettangolare, sulla quale deve essere realizzato il modulo elettronico del frequenzimetro.

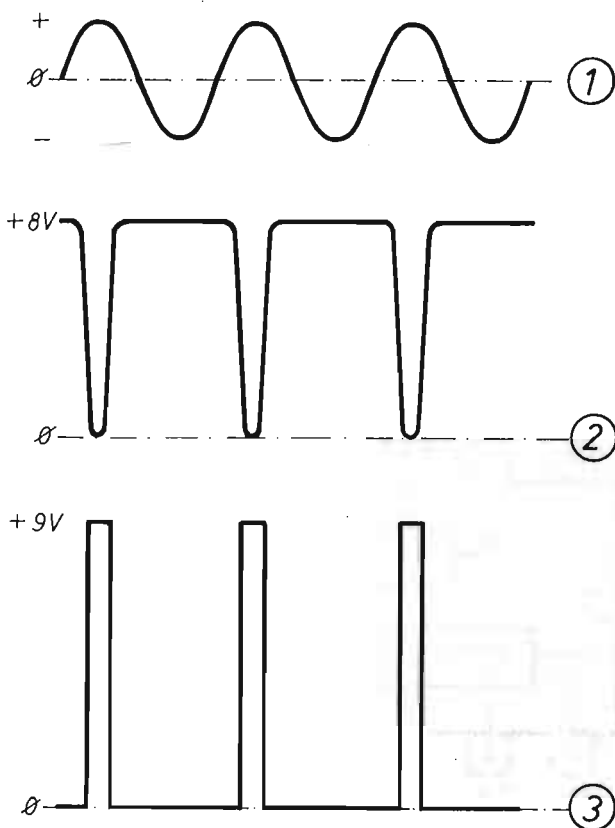


Fig. 5 - Questi tre diagrammi interpretano le conformazioni dei segnali all'entrata del frequenzimetro (1), sul collettore del transistor TR1 (2) e all'uscita dal piedino 3 dell'integrato IC1.

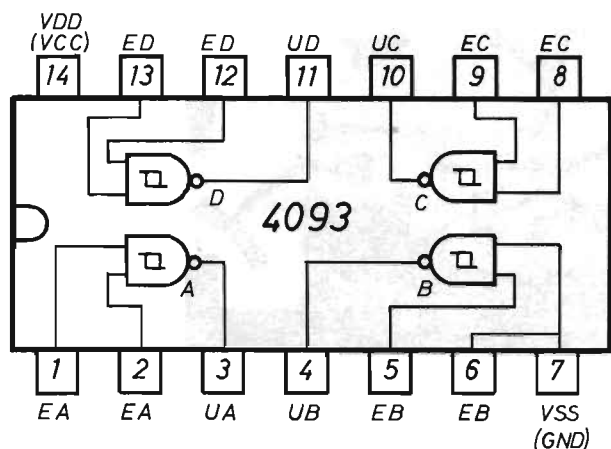


Fig. 6 - Schema di corrispondenza fra le quattro funzioni dell'integrato 4093 B ed i quattordici piedini del componente.

che quella inferiore dei livelli logici ALTO e BASSO citati fra le caratteristiche degli integrati della serie 4.000, alla quale appartiene appunto IC1, quando la tensione di alimentazione, da cui dipendono direttamente i due livelli logici, è di 9 V. Facciamo ora osservare che i fronti di salita e di discesa del segnale, diagrammato in 2 di figura 5, non sono abbastanza ripidi per evitare che un cir-

cuito logico oscilli nella zona di indecisione tra il livello alto e quello basso del segnale, con la conseguenza di una moltiplicazione incontrollata del numero di impulsi che il circuito vede all'ingresso. Dunque, per rendere sufficientemente ripidi i fronti del segnale, occorre un circuito a scatto con isteresi, chiamato trigger di Schmitt, il quale è conglobato in IC1, che è un CMOS di tipo 4093

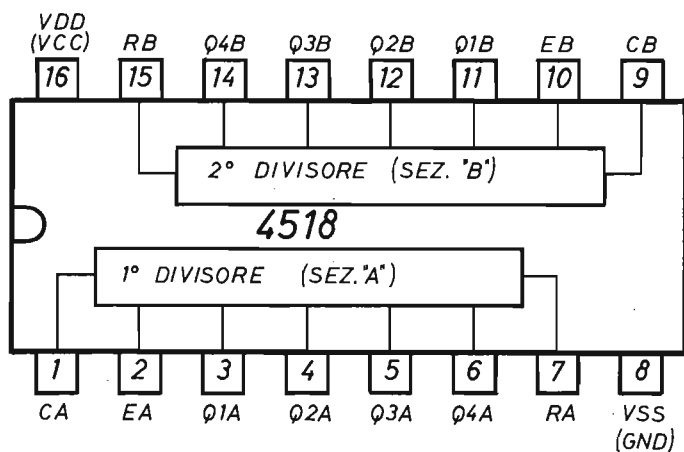


Fig. 7 - Schema di corrispondenza fra i due divisori per dieci ed i sedici piedini dell'integrato 4518.

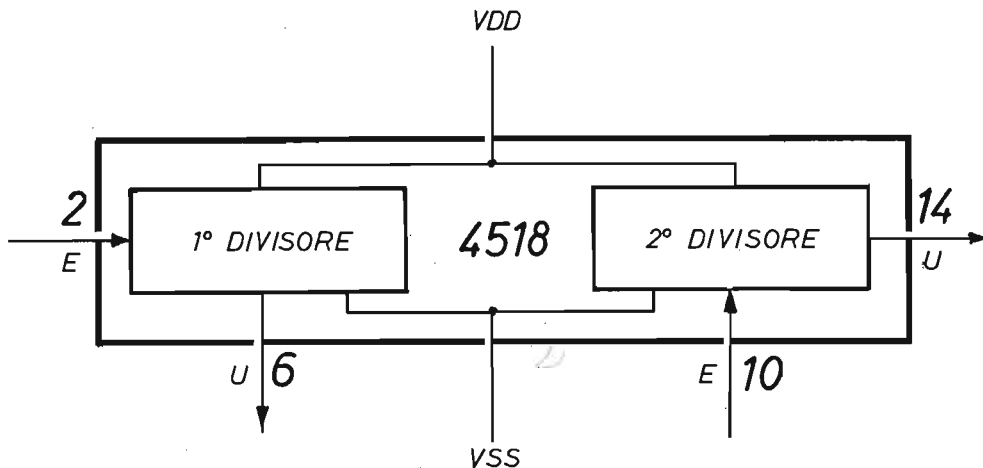


Fig. 8 - Schematizzazione a blocchi delle funzioni dell'integrato 4518. I due divisori per dieci sono indipendenti fra loro.

con quattro porte NAND a doppio ingresso. L'andamento del segnale, ormai pronto per pilotare i contatori, è quello diagrammato in 3 di figura 5.

I CONTATORI

I contatori sono rappresentati dai due integrati IC2 e IC3, entrambi di tipo 4518 B e le cui funzioni sono illustrate nelle figure 7 e 8.

Ogni integrato 4518 contiene due divisori per 10, ossia due circuiti a logica sequenziale, la cui conformazione è basata sul flip-flop, per cui, ad ogni dieci impulsi, o fronti di salita del segnale, presenti all'entrata, si verifica un cambiamento dello stato logico in uscita.

Ovviamente, il dispositivo 4518 ora descritto può svolgere anche altre funzioni logiche, ma noi lo abbiamo collegato in modo che il suo compito principale sia quello del doppio contatore in base 10.

In sostanza, nel circuito di figura 1 sono disponibili quattro contatori per dieci i quali, collegati in cascata, consentono una divisione per 10.000, anche se normalmente non verrà utilizzato l'ultimo contatore.

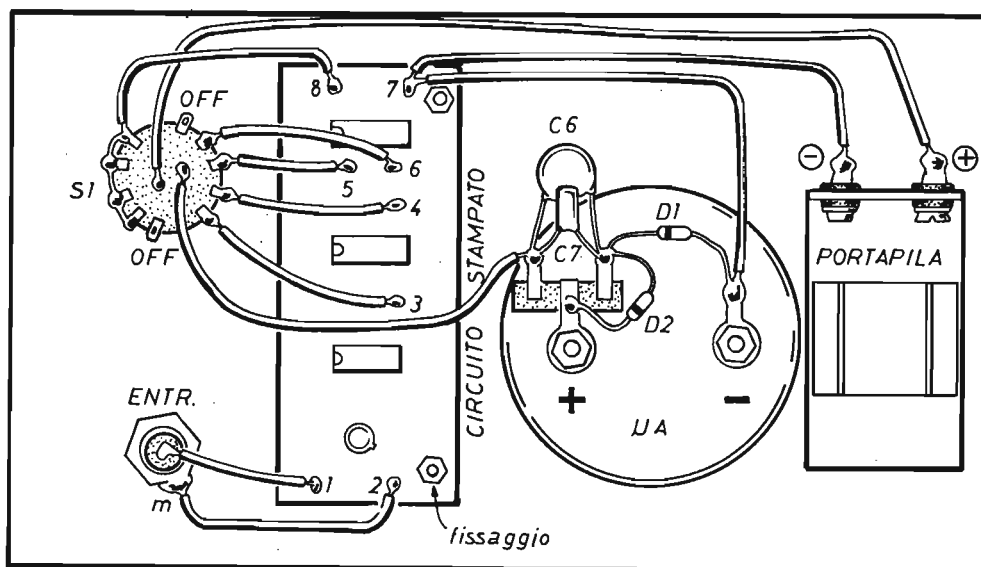
Dato che il segnale potrà essere derivato da uno

qualsiasi dei punti della catena di divisioni, il commutatore multiplo S1 preleverà il segnale stesso direttamente dal piedino 10 di IC1 (diviso per 1), oppure diviso per dieci, cento o mille, come indicato nello schema di figura 1 in prossimità dei punti di commutazione di S1.

CONVERTITORE DI FREQUENZA

Il segnale prelevato da S1 viene inviato al circuito convertitore di frequenza, che è formato dai due condensatori C6 - C7, dai due diodi al silicio D1 - D2 e dal microamperometro μA da 50 μA fondoscala.

Il principio di funzionamento del convertitore di frequenza è assai semplice. Esso sfrutta le variazioni di impedenza del condensatore al variare della frequenza della corrente cui è sottoposto. Il microamperometro è alimentato dal raddrizzatore ad una semionda costituito dal diodo al silicio D2, mentre il diodo D1 consente la scarica dei condensatori C6 - C7 i quali, rimanendo collegati in serie con l'impedenza del microamperometro e con il relativo circuito di raddrizzamento, fanno passare attraverso lo strumento ad indice una corrente di intensità proporzionale alla frequenza. Ciò significa che il valore preciso di C6 - C7 deve



essere individuato in sede di taratura del frequenzimetro, perché esso dipende dal tipo di strumento ad indice utilizzato.

Si capisce ora il motivo per cui vien fatto uso di due condensatori in parallelo anziché di un solo componente; può essere difficile, infatti, reperire in commercio un condensatore con il valore esatto individuato in sede di taratura del frequenzimetro, mentre il valore capacitivo non commerciale può essere facilmente raggiunto con il collegamento in parallelo di due ed anche più condensatori.

MONTAGGIO

Il montaggio del frequenzimetro si effettua in due tempi diversi. Dapprima si compone il modulo elettronico nel modo indicato in figura 2, poi si monta l'intero apparato secondo quanto illustrato nella foto di apertura del presente articolo, in quella riportata in figura 3 e nel disegno di figura 9.

Per realizzare il modulo elettronico occorre servirsi di una basetta-supporto con circuito stampato, il cui disegno in grandezza reale è riportato in figura 4.

I tre integrati IC1 - IC2 - IC3 debbono essere inseriti in altrettanti zoccoli, come appare nella foto di

figura 3, che visualizza il prototipo realizzato nei nostri laboratori di studi e progettazioni. Non è infatti assolutamente pensabile di stagnare i piedini dei CMOS, che sono componenti molto delicati e non tollerano alcuna operazione termica diretta sui loro terminali, anche se, per semplicità di disegno, sullo schema realizzativo di figura 2 gli integrati sono direttamente applicati al circuito stampato.

Una volta montato il modulo elettronico nel modo indicato in figura 2, si potrà iniziare la seconda parte realizzativa del frequenzimetro, quella relativa alla composizione del pannello di un contenitore di materiale isolante.

Sulla parte anteriore del pannello, che è rappresentato da una lastra di alluminio di forma rettangolare, sono visibili il quadrante del microamperometro, il comando del commutatore S1 e la presa per l'immissione del segnale da misurare nei circuiti del frequenzimetro.

La composizione circuitale della parte posteriore del coperchio del contenitore è illustrata nelle figure 3 e 9.

Il circuito del convertitore di frequenza, rappresentato dai due diodi al silicio D1 - D2 e dai due condensatori C6 - C7 risulta direttamente montato, tramite una piccola morsettiera, su uno dei due morsetti del microamperometro.

La pila di alimentazione è un comune modello da

Fig. 9 - Piano costruttivo completo, del circuito del frequenzimetro analogico, eseguito interamente su una lastra di alluminio, che funge da coperchio di chiusura di un contenitore di materiale isolante.

9 V, che potrà essere sostituito con due pile piatte da 4,5 V ciascuna, collegate in serie tra di loro, in modo da erogare la tensione di 9 V e garantire allo strumento una lunga autonomia di funzionamento, pur tenendo conto che l'assorbimento di corrente è limitatissimo e si aggira intorno a $1 \div 2$ mA.

Coloro che volessero conferire allo strumento un aspetto maggiormente professionale, potranno montare sul pannello anche un diodo led, con il compito di avvertire l'operatore quando il circuito è in funzione. Ma questo nuovo elemento assorbe una quantità di corrente elevata rispetto a quella richiesta dal circuito del frequenzimetro: 10 mA circa, vale a dire una corrente superiore di dieci volte a quella assorbita dal circuito di figura 1. Ecco perché nel nostro progetto si è rinunciato a questo elemento accessorio.

USO E TARATURA DELLO STRUMENTO

Il commutatore S1 funge contemporaneamente da interruttore per la tensione di alimentazione erogata dalla pila e da selezionatore di portata. In pratica, la prima sezione di S1, quella a sinistra nello schema elettrico di figura 1, funge da selezionatrice di portata, mentre la seconda, quella destra, comanda l'alimentatore. Con questo siste-

ma si gode del vantaggio di inserire per prima la portata maggiore, evitando gli spostamenti violenti dell'indice del microamperometro verso il fondo-scala.

Nell'elenco componenti abbiamo prescritto per C6 - C7 i valori di 10.000 pF e 2.000 pF, perché questi valori si sono rivelati ottimali in sede di messa a punto dello strumento. Ma essi dipendono dal tipo di strumento montato nel circuito, per cui ogni lettore dovrà individuarli effettuando una semplice taratura del frequenzimetro almeno su due scale, quella x 10 e quella x 1.000. In pratica si dovrà collegare all'entrata un generatore di segnali molto preciso, oppure ci si dovrà servire di un frequenzimetro di riferimento, ottenuto in prestito. I valori capacitivi da adottare per C6 - C7 sono quelli che, nello spostamento dell'indice verso il fondo-scala, consentono di ottenere l'errore più basso possibile su entrambe le portate. Si tenga presente che, aumentando i valori capacitivi di C6 - C7, aumenta, per una data frequenza del segnale d'ingresso, l'indicazione segnalata e viceversa.

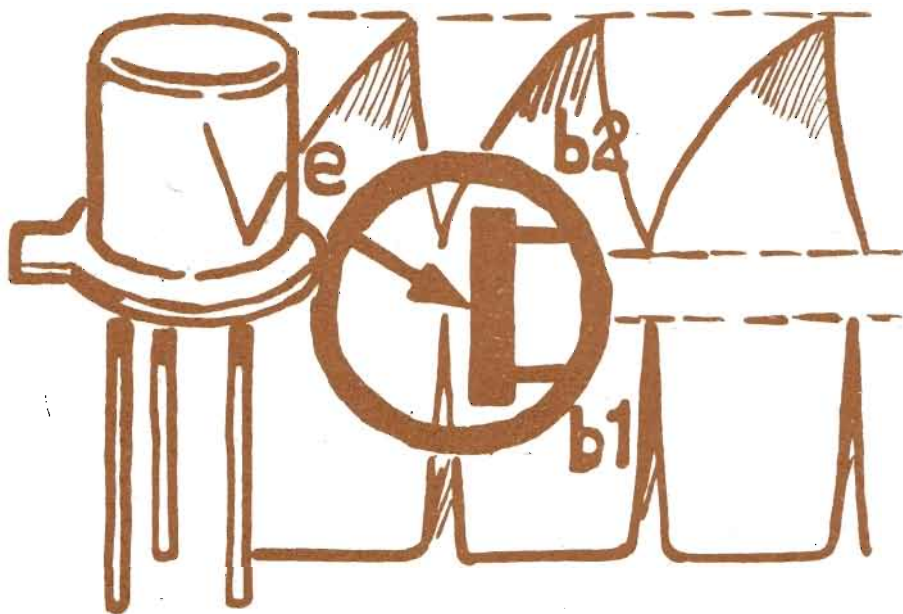
Nella portata x 1, il frequenzimetro è sensibile al rapporto vuoto/pieno del segnale in entrata. Per cui, se il segnale ha un duty cycle diverso dal 50%, si può commettere un errore. Nelle altre portate i divisori evitano tale inconveniente, perché il segnale inviato al convertitore di frequenza di corrente ha sempre un rapporto vuoto/pieno = 1, cioè un duty cycle del 50%.

Concludiamo affermando che, per sfruttare anche l'ultima sezione del divisore, occorre collegare IC3 come IC2, sempre in cascata con quest'ultimo ed aggiungere una posizione in S1, quella x 10.000. Contemporaneamente occorrerà sostituire il BC109, montato all'ingresso del frequenzimetro, con un modello più adatto alle commutazioni veloci, come ad esempio il transistor 2N2222B.

Un'idea vantaggiosa:

l'abbonamento annuale a

ELETTRONICA PRATICA



TRANSISTOR UNIGIUNZIONE

Il transistor unigiunzione, conosciuto tecnicamente attraverso la sigla UJT, occupa ingiustamente un posto di secondo piano nelle pratiche applicazioni dilettantistiche, dato che la sua presenza è segnalata un po' dovunque, in tutti i settori dell'elettronica. Per tale motivo, dunque, abbiamo voluto presentare al lettore una breve

esposizione teorica, ovviamente accompagnata da qualche realizzazione di carattere didattico, su questo particolare semiconduttore, prendendo le mosse della sua costituzione fisica.

Osservando la figura 1, rappresentativa della conformazione interna dell'unigiunzione, si vede come questo componente sia dotato di tre termina-

Abbiamo destinato queste poche pagine del periodico alla presentazione teorica del transistor unigiunzione, le cui applicazioni pratiche divengono sempre più frequenti anche nel settore dilettantistico, dove il componente, nella maggior parte delle configurazioni circuitali, funge da generatore di impulsi.

Elementi teorici, struttura fisica, curve caratteristiche.

Circuiti applicativi con finalità didattiche.

li: e - b1 - b2 (emittore - base 1 - base 2).

Essenzialmente, l'UJT è composto da una barretta di silicio, drogato con sostanze pentavalenti, in modo da presentare un eccesso di elettroni nella struttura cristallina, allo scopo di rivelarsi come un materiale semiconduttore di tipo N. Ora, se in una zona centrale della barretta di silicio si aggiunge del materiale trivalente, ossia una porzione di semiconduttore di tipo P, questo viene a formare con la barretta una giunzione PN, che conferisce al transistor il nome più volte citato di "unigiunzione".

Il terminale che forma il contatto con la zona P (figura 1) assume la denominazione di "emittore". Il simbolo elettrico del transistor unigiunzione, riportato a sinistra di figura 2, somiglia un po' a quello del FET, con l'unica differenza che la linea contenente la freccia è sistemata in posizione obliqua rispetto alla barretta centrale più grossa.

Sulla destra di figura 2 è riportato il disegno del componente visto dalla parte inferiore; i tre elettrodi sono qui rappresentati da altrettanti puntini bianchi. La piccola tacca di riferimento consente di individuare facilmente la posizione esatta degli elettrodi dell'UJT.

CIRCUITO EQUIVALENTE

Il miglior modo per condurre un'analisi abbastanza dettagliata del funzionamento dell'unigiunzione, è certamente quello di servirsi di un circuito equivalente, composto da elementi semplici, in grado di simulare il funzionamento e le caratteristiche del dispositivo.

Se nello schema di figura 1 rimane staccato il terminale di emittore, fra i due terminali b1 - b2, che rimangono in contatto elettrico con la barretta di

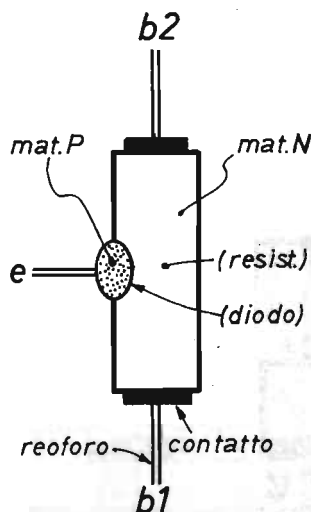


Fig. 1 - Schematizzazione della struttura fisica interna di un transistor unigiunzione.

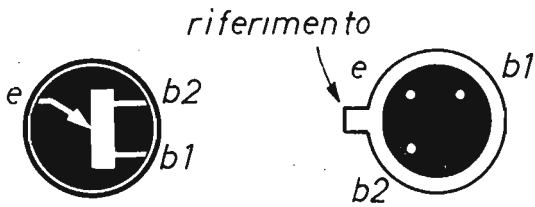


Fig. 2 - Simbolo elettrico, a sinistra, del transistor unigiunzione e disposizione, a destra, dei tre elettrodi del componente.

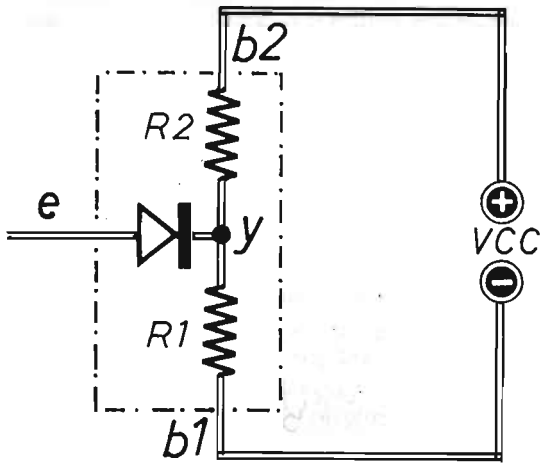


Fig. 3 - Circuito elettrico equivalente al funzionamento dell'unigiunzione (racchiuso fra linee tratteggiate).

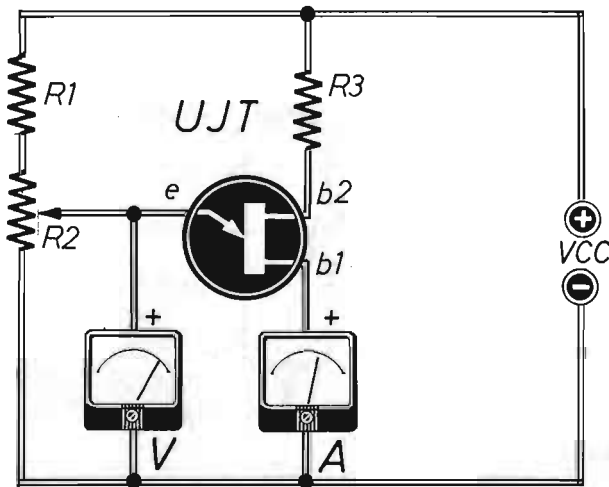


Fig. 4 - Circuito adatto a rilevare le curve caratteristiche dell'UJT.

silicio, si può misurare una resistenza dell'ordine delle migliaia di ohm. Ecco perché in figura 3 la barretta di silicio è stata rappresentata tramite le due resistenze R1 - R2. Mentre la giunzione PN è stata indicata attraverso un comune diodo, il cui catodo è collegato al punto y. Il quale, dopo aver applicato una tensione fra b1 e b2, viene a trovarsi ad un potenziale stabilito dal divisore di tensione R1 - R2.

Il rapporto di partizione, chiamato rapporto intrinseco dell'unigiunzione, è pari a:

$$R1 : (R1 + R2)$$

Quando, oltre che la tensione fra b1 e b2, si applica una tensione positiva sull'elettrodo di emittore, nulla accade finché il valore di tale tensione è inferiore a quello già calcolato nel rapporto precedentemente citato, ma aumentato della soglia di 0,65 V circa del diodo. Superato tale valore, il diodo entra in conduzione, innescando un fenomeno rigenerativo per il quale la resistenza b1 - b2 si abbassa, mentre tra emittore e b1 rimane un diodo senza resistenza in serie.

CURVE CARATTERISTICHE

Quello riportato in figura 4 è un circuito adatto a rilevare le curve caratteristiche dell'UJT. Per esempio quelle riportate nelle figure 5 e 6.

Quella riportata in figura 5 è la curva caratteristica d'ingresso del dispositivo, sulla quale si possono fare le seguenti considerazioni. Finché la tensione è inferiore al valore di soglia VP, la corrente di emittore è trascurabile ed è rappresentata dalla sola corrente inversa del diodo virtuale, peraltro irrilevante. Ma, una volta superato il valore di soglia, la corrente acquista un brusco aumento, fino a raggiungere lo stesso valore che si otterrebbe in un analogo circuito a diodo. E ciò è dimostrato dal diagramma di figura 5, il quale si adagia su quello di un semplice diodo (linea tratteggiata). Come è noto, la resistenza differenziale del circuito può essere vista, nel diagramma, come la pendenza della tangente nei vari punti della curva. E tale pendenza è sempre positiva, tranne che nel tratto che da VP conduce alla caratteristica del diodo. In sostanza è disponibile una zona a resistenza negativa che corrisponde all'effetto rigenerativo, fondamentale per l'uso dell'unigiunzione come oscillatore.

Quello riportato in figura 6 è lo stesso diagramma di figura 5, ma questa volta con gli assi scambiati. La curva 1 si riferisce ad una tensione continua pari a 0 V, mentre le altre sono state rilevate con valori crescenti delle tensioni continue.

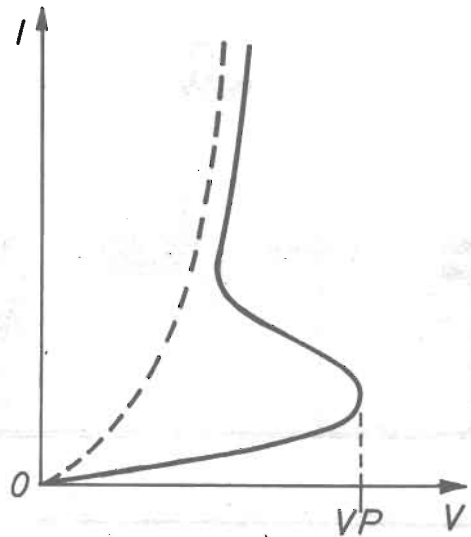


Fig. 5 - Curva caratteristica d'ingresso del transistor unigiunzione.

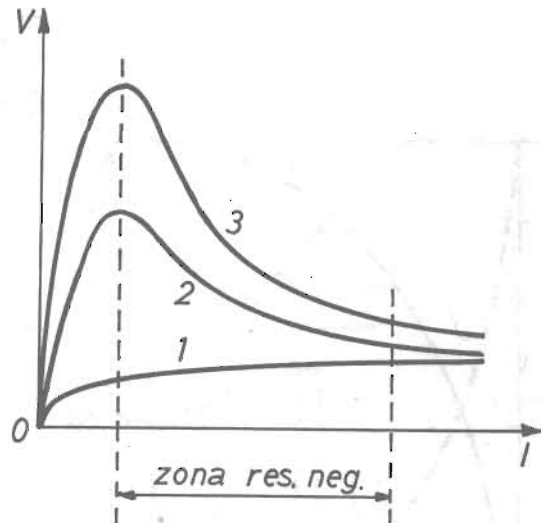


Fig. 6 - Diagrammi rappresentativi dell'andamento della corrente di emittore in funzione della tensione di emittore del transistor unigiunzione.

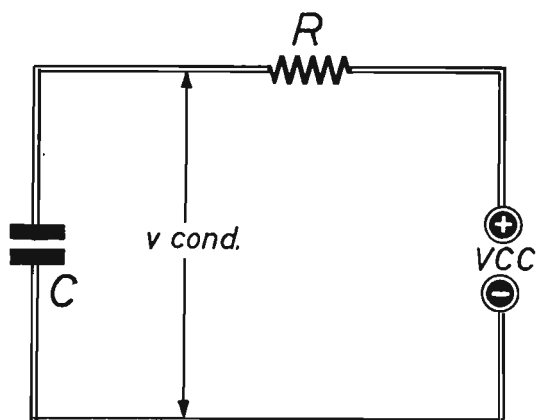


Fig. 7 - Circuito teorico adatto all'esame del comportamento di un condensatore durante i processi di carica e scarica.

OSCILLATORE RC

Abbiamo già detto che il transistor unigiunzione bene si adatta agli impieghi come oscillatore a rilassamento, basato su un circuito resistivo-capacitivo, sul quale riteniamo utile richiamare l'at-

tenzione del lettore. Facciamo quindi riferimento allo schema di figura 7, nel quale sono presenti un condensatore C e una resistenza R in serie. Ebbene, immaginiamo ora di applicare, istantaneamente, a questo circuito, una tensione continua VCC, supponendo che il condensatore C sia ini-

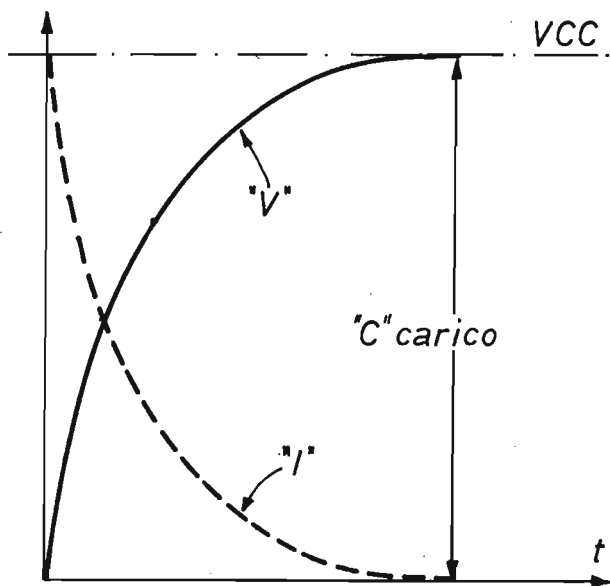


Fig. 8 - Curve esponenziali caratteristiche del comportamento di un condensatore durante i periodi di carica e scarica.

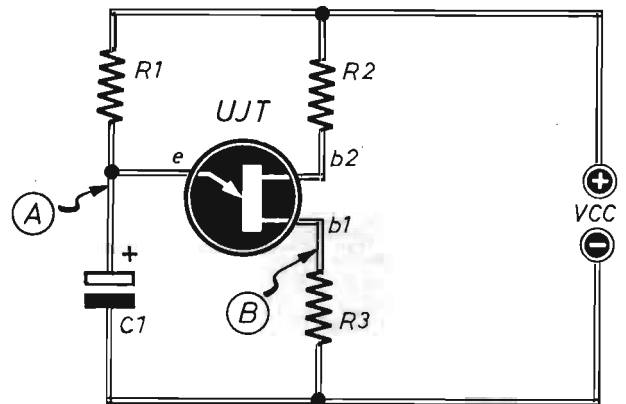


Fig. 9 - Esempio di circuito di oscillatore a rilassamento con transistor unigiunzione UJT.

zialmente scarico. Si può così osservare che, sui terminali di C, la tensione sale secondo la curva riportata in figura 8, per stabilizzarsi poi sul valore V_{CC} dopo un tempo infinito, mentre la corrente I scende dal valore iniziale $V_{CC} : R$ a zero. Quelle riportate in figura 8 prendono il nome di curve esponenziali. Da esse si potrebbe dedurre che, per un tempo pari al prodotto RC espresso in

secondi, con C in farad ed R in ohm, la tensione sui terminali di C è di $0,68 V_{CC}$, mentre la corrente è di $0,32 V_{CC} : R$. Il prodotto RC assume solitamente la denominazione di costante di tempo, mentre si dice che la tensione di carica del condensatore è a $2/3$ circa del valore finale dopo RC secondi. Eliminando la V_{CC} e ponendo in cortocircuito i

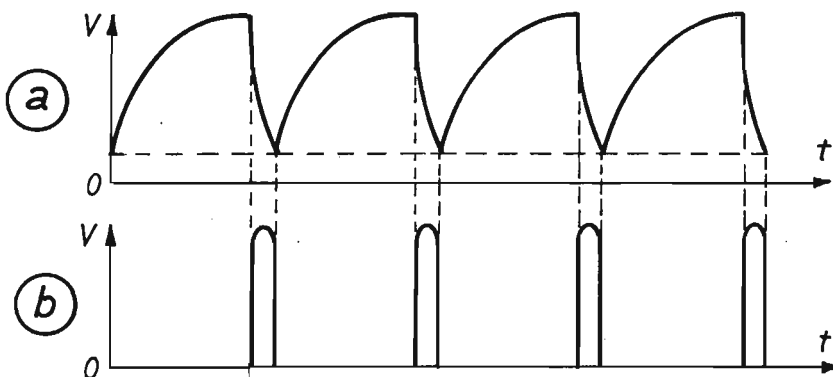


Fig. 10 - Queste curve sono state rilevate nei punti contrassegnati con le lettere A e B nello schema di figura 9 rappresentativo del circuito dell'oscillatore a rilassamento.

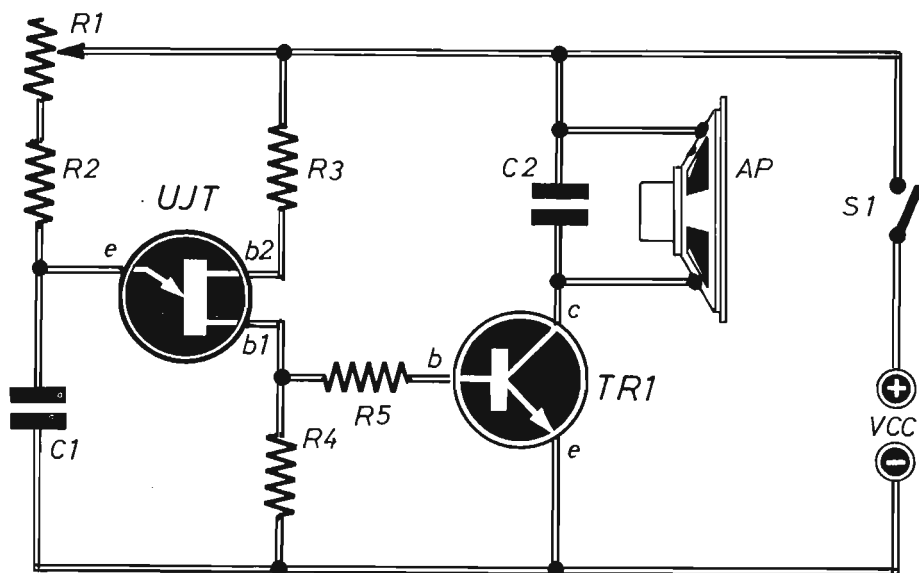


Fig. 11 - Schema elettrico del dispositivo didattico con il quale si possono ascoltare, attraverso l'altoparlante, gli impulsi generati dal transistor unigiunzione UJT.

COMPONENTI

Condensatori

C1 = 47.000 pF
C2 = 500.000 pF

Resistenze

R1 = 100.000 ohm (potenz. a variab. lin.)
R2 = 4.700 ohm
R3 = 330 ohm

R4 = 100 ohm
R5 = 330 ohm

Varie

UJT = 2N2646
TR1 = 2N1711
AP = altoparlante (8 ohm)
S1 = interruttore
ALIM. = 9 Vcc

terminali del condensatore C, l'andamento della corrente è analogo a quello della tensione (curva tratteggiata in figura 8).

CIRCUITO DELL'OSCILLATORE

I principi teorici, ora ricordati per generare impulsi a frequenza costante, trovano pratica applicazione nello schema di figura 9, che assume il no-

me di circuito oscillatore a rilassamento. Ma vediamo subito il comportamento.

Supponendo il condensatore elettrolitico C1 inizialmente scarico ed applicando al circuito la tensione di alimentazione VCC, l'andamento della tensione sul punto A è quello interpretato dal diagramma "a" di figura 10. Il quale dimostra come l'aumento di tensione segue la legge esponenziale finché non viene raggiunta la soglia di scatto dell'UJT. Successivamente il valore della tensio-

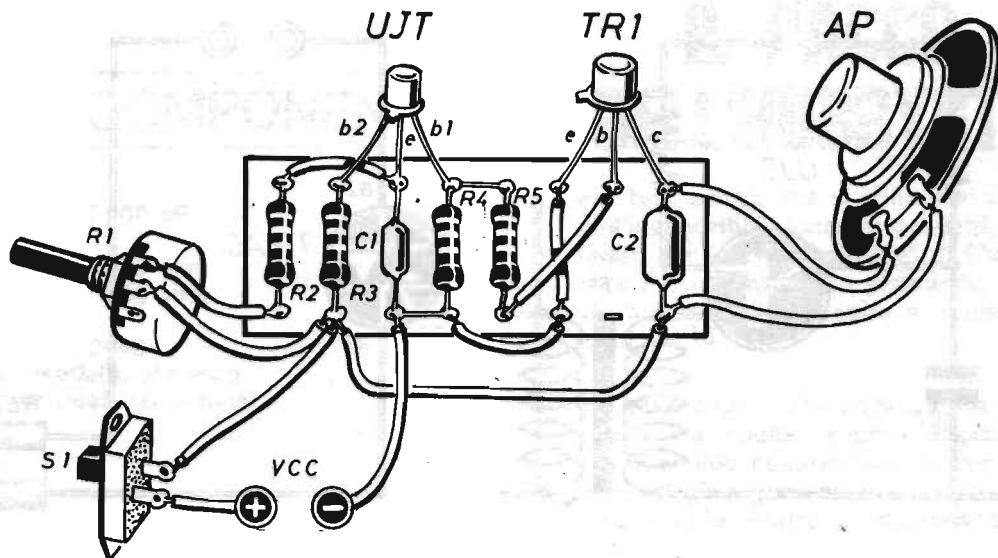


Fig. 12 - Schema pratico dell'apparato con il quale è possibile l'ascolto degli impulsi generati dall'unigiunzione UJT. La frequenza degli impulsi è regolabile con il potenziometro R1.

ne scende rapidamente, dato che il condensatore C1 rimane collegato dal diodo virtuale di emittore alla resistenza R3 di basso valore. Poi, quando la corrente di scarica C1 scende ad un valore tale da non poter più mantenere in conduzione l'UJT, il condensatore C1 riprende a caricarsi ed il ciclo si ripete.

Facciamo notare che nel circuito di figura 9 il valore della resistenza R2 è di gran lunga superiore a quello di R3 ed allora la costante di tempo di carica di C1 è di $R1 \times C1$, mentre quella di scarica è di $R3 \times C1$, ossia molto inferiore.

Il diagramma "b" di figura 10 interpreta il comportamento della tensione sul punto B del circuito di figura 8. Si tratta di un disegno alquanto approssimativo, che indica soltanto la presenza di un brevissimo impulso positivo, mentre in realtà il decadimento di tale impulso è identico, a meno di 0,7 V, a quello di C1. Tuttavia, tenuto conto dei tempi brevissimi in cui si svolgono i fenomeni analizzati, su un oscilloscopio di medie prestazioni si vedrebbe soltanto uno "spillo" di forma indefinita.

A dispetto della semplicità circuitale, la stabilità

del circuito al variare della temperatura e della tensione di alimentazione, peraltro nei limiti delle normali applicazioni, è da ritenersi ottima, purché ovviamente R e C rimangano stabili al variare della temperatura. La quale agisce allo stesso modo sulle due resistenze interne dell'UJT, senza provocare variazioni nel rapporto del partitore intrinseco che determina la tensione di soglia.

Una eventuale variazione della tensione di alimentazione agisce sia sulla corrente di carica di C, sia sulla soglia dell'UJT, ma un effetto tende ad annullare l'altro. Quindi, nelle applicazioni in cui si deve garantire la stabilità in temperatura della frequenza, è sufficiente usare resistenze a strato metallico e condensatori NPO, per i bassi valori capacitivi; al tantalio, per i valori elevati, ricordando che questi ultimi sono componenti polarizzati, i quali divengono pericolosi in caso di inversione di polarità.

ASCOLTO DEGLI IMPULSI

Coloro che per mancanza di un oscilloscopio ad

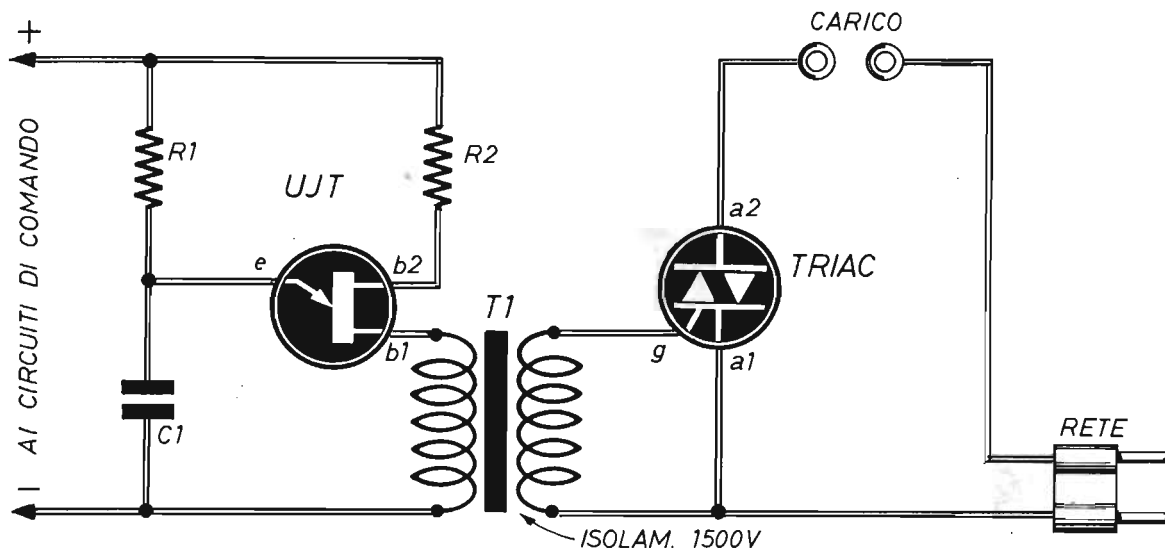


Fig. 13 - Circuito di innesco di un TRIAC per mezzo degli impulsi a frequenza elevata generati dal transistor UJT.

alte prestazioni, peraltro molto costoso e difficilmente posseduto da un dilettante, volessero in qualche modo accertare la presenza degli impulsi generati dal transistor unigiunzione, di cui si è finora parlato, anziché osservare gli impulsi stessi, potranno ascoltarli attraverso un altoparlante, dopo aver realizzato lo schema di figura 11, di cui in figura 12 è riportato il piano costruttivo.

La frequenza dell'oscillatore è impostata variando la resistenza della costante di tempo di carica del condensatore C1 tramite il potenziometro R1. Gli impulsi, generati dall'UJT, vengono prelevati dalla base 1 (b1) ed applicati, tramite la resistenza R5, alla base del transistor TR1 che li amplifica. Il transistor TR1 è un comunissimo semiconduttore per commutazione, montato in circuito con emittore comune.

Il carico di TR1, che è di tipo NPN, è rappresentato da un piccolo altoparlante con impedenza di 8 ohm, attraverso il quale sono udibili gli impulsi generati dall'UJT.

Al condensatore C2 è affidato il compito di attenuare gli impulsi di tensione generati dall'induttanza dell'altoparlante AP. Tuttavia, qualora questo condensatore non fosse sufficiente a svolgere

il compito ora menzionato, si dovrà, in sostituzione di esso, inserire un diodo al silicio, con l'anodo rivolto verso il collettore del transistor TR1.

Per quanto riguarda il condensatore C1 suggeriamo di servirsi di un componente in policarbonato, che rimane abbastanza stabile alle normali temperature ambientali.

Mediante la regolazione del potenziometro R1, la frequenza dei segnali emessi dall'altoparlante può variare fra i 100 Hz e i 4.000 Hz. La loro forma sarà ovviamente più o meno quella riportata in "b" di figura 10.

Per questo semplice tipo di realizzazione, il circuito stampato è inutile, dato che si tratta di un montaggio di carattere sperimentale e didattico, destinato ad essere successivamente scomposto. Ecco perché nel disegno di figura 12 viene suggerito l'uso di una piastrina di materiale isolante di forma rettangolare, sulla quale il montaggio riflette il più comune sistema cablatto.

L'alimentazione è ottenuta con una comune pila a 9 V, oppure con due pile piatte da 4,5 V ciascuna, collegate in serie tra di loro, in modo da erogare la tensione di 9 V.

COMPONENTI

C1	=	47.000 pF
R1	=	10.000 ohm
R2	=	330 ohm
UJT	=	2N2646
TRIAC	=	adatto al carico
T1	=	trasf. per impulsi

REALIZZAZIONE INDUSTRIALE

Un'ulteriore, comune applicazione dell'UJT, ma a livello industriale, è quella riportata in figura 13. Come è noto, per innescare un TRIAC, occorre un treno di impulsi a frequenza elevata, onde consentire l'impiego di trasformatori di pilotaggio (T1) di piccole dimensioni e allo scopo di evitare una eccessiva dissipazione di potenza nel circuito di gate del TRIAC. Pertanto, quando si vuole innescare il TRIAC, si invia una tensione Vcc al circuito dell'UJT, il quale provvede a generare gli impulsi ad alta frequenza. L'impiego del trasformatore T1 è necessario per realizzare l'isolamento galvanico tra il circuito di comando a bassa tensione e quello di potenza ad alta tensione. Nell'elenco componenti, in corrispondenza del TRIAC abbiamo riportato la voce "adatto al carico", tuttavia vogliamo ritenere che per la maggior parte delle applicazioni possa andar bene un modello da 400 V - 10 A. Per quanto riguarda invece il trasformatore T1, facciamo presente che questo è un elemento molto comune in commercio, dovunque reperibile. Al rivenditore si deve chiedere un trasformatore di pilotaggio per SCR che, come si potrà notare, è un trasformatore di piccolissime dimensioni.

IL PACCO DELL'HOBBYSTA

Per tutti coloro che si sono resi conto dell'inesauribile fonte di progetti contenuti nei fascicoli arretrati di *Elettronica Pratica*, abbiamo preparato questa interessante raccolta di pubblicazioni.

Le nove copie della rivista sono state scelte fra quelle, ancora disponibili, ma in rapido esaurimento, in cui sono apparsi gli argomenti di maggior successo della nostra produzione editoriale.



L. 9.000

Il pacco dell'hobbysta è un'offerta speciale della nostra Editrice, a tutti i nuovi e vecchi lettori, che ravviva l'interesse del dilettante, che fa risparmiare denaro e conduce alla realizzazione di apparecchiature elettroniche di notevole originalità ed uso corrente.

Richiedeteci subito IL PACCO DELL'HOBBYSTA inviando l'importo anticipato di L. 9.000 a mezzo vaglia, assegno o c.c.p. N. 916205 e indirizzando a: ELETTRONICA PRATICA - 20125 MILANO - Via Zuretti, 52.

LE PAGINE DEL



CARICO FITTIZIO

Chi possiede un trasmettitore commerciale o autocostruito deve talvolta valutare la potenza elettrica ad alta frequenza emessa dall'apparato. E ciò accade sempre in occasione di periodici controlli, di messa a punto o taratura del trasmettitore stesso, per i quali ci si serve di un carico fittizio, in grado di sostituire l'antenna radiante. Ma come si effettua in pratica la misura della potenza erogata? Qualcuno potrebbe pensare di collegare, all'uscita del trasmettitore, una resistenza di valore pari a quello del carico nominale, che si aggira generalmente intorno ai 50 ohm, per misurare poi la tensione a radiofrequenza presente sui terminali ed applicare la nota formula $W = V^2 : R$. Ma questo sistema avrebbe un significato valido soltanto se il trasmettitore erogasse un segnale perfettamente sinusoidale e con un solo e preciso valore di frequenza. Pur ricordando che un tale procedimento sarebbe irto di difficoltà, dato che imporrebbe l'uso di un voltmetro AF, in grado di coprire la banda interessata, che non tutti posseggono per il suo costo elevato.

A questo punto, comunque, dobbiamo ricordare che gli apparati trasmettenti erogano, general-

mente, forme d'onda complesse, per le quali servirebbe l'impiego di un voltmetro selettivo RF, come ad esempio l'analizzatore di spettro, che consentirebbe la misura di ogni singola componente sinusoidale in cui si può immaginare di scomporre il segnale; successivamente si potrebbe sommare i risultati e finalmente conoscere il valore della potenza del segnale. Eppure, anche volendo programmare questa lunga, costosa ed assurda via di misura e calcolo, difficilmente si riuscirebbe a percorrerla sino in fondo, perché i segnali non sono fissi, ma variabili e la lentezza del procedimento ne renderebbe impossibile il controllo.

Durante le operazioni di taratura di un trasmettitore, le grandi precisioni di lettura, ottenibili attraverso opportuni strumenti, non sono necessarie, mentre è sufficiente disporre di un segnale proporzionale alla potenza dissipata per effettuare una soddisfacente messa a punto degli apparati trasmettenti. E questo segnale può essere quello offerto da una lampadina ad incandescenza alimentata con una bassa tensione.

Controllate l'efficienza del vostro trasmettitore.

È una realizzazione estremamente economica.

COMPORAMENTO DELLA LAMPADINA

Ogni lampadina ad incandescenza è composta da una piccola spirale di tungsteno immersa in un'atmosfera inerte e racchiusa in un bulbo di vetro. Quando è percorsa da corrente, la spirulina si riscalda e dopo aver raggiunto una temperatura superiore ai 2.600 °C, emette una radiazione luminosa proporzionale alla propria temperatura. La lampadina, tuttavia, non può essere collegata direttamente sui morsetti d'uscita del trasmettitore, perché essa non rappresenta un carico lineare. Infatti, il tungsteno, come tutti i metalli, ostacola il passaggio della corrente elettrica all'aumentare della temperatura, ossia presenta un coefficiente di temperatura positivo. E ciò significa che, col'aumentare della temperatura, aumenta la resistenza elettrica della spirulina della lampadina. In figura 1 è dimostrato il comportamento di una lampadina da 6 V - 50 mA nelle tre condizioni di "spenta" (1), "semiaccesa" (2), "accesa" (3). Fra le due condizioni estreme, il filamento subisce un'escursione termica di 3.000 °C, con una enorme variazione della resistenza della spirulina nelle tre condizioni di impiego.

L'analisi del comportamento della lampadina, fin qui esposta, porta a concludere che questo componente non può rappresentare un carico lineare per il trasmettitore, in quanto tende ad assorbire una corrente di valore costante (ogni aumento di corrente viene compensato in parte da un aumen-

to resistivo del filamento). Dunque, per poter utilizzare la lampadina come carico fittizio del trasmettitore, è necessario minimizzare le conseguenze delle variazioni e presente a lampadina fredda, del cortocircuito. Ma c'è un ulteriore fenomeno da tenere in considerazione, ossia la sensibilità logaritmica e non lineare dell'occhio umano alla luce e alla natura di questa. Su tale comportamento della nostra vista, tuttavia, non ci soffermeremo, perché anch'esso, come gli inconvenienti già discussi, rimane minimizzato nel progetto del carico fittizio di tipo luminoso qui presentato.

RESISTENZA DELLA LAMPADINA

In commercio sono disponibili dei dispositivi di carichi fittizi a lampadina, come quello riportato in alto di figura 2, che è dotato di bocchettone tipo PL259, di cui ogni CB ed OM dovrebbe essere fornito, in quanto consente un immediato controllo del trasmettitore.

Quello rappresentato in basso di figura 2 è un elemento di carico resistivo fittizio, privo di lampadina, del valore di 10 W. Quello da noi concepito, invece, abbina le due soluzioni riportate in figura 2 e viene a costare molto poco, rispetto alle 30.000 ÷ 40.000 lire cui vengono venduti i modelli di figura 2.

Senza ricorrere all'acquisto dei costosi dispositivi di tipo commerciale, ogni lettore può agevolmente costruire questo semplice circuito, destinato a fungere da carico fittizio luminoso nei comuni trasmettitori per uso dilettantistico.

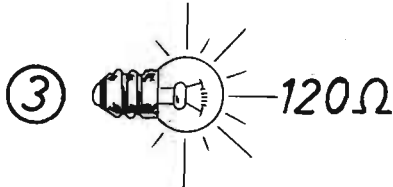
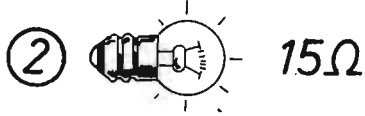
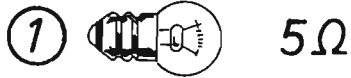


Fig. 1 - Il valore ohmmico della resistenza del filamento di ogni lampadina ad incandescenza varia col variare della temperatura della spiralina durante il passaggio dalla condizione 1 (lampadina spenta) alla condizione 3 (lampadina accesa).

Nel nostro semplice circuito si fa uso di una lampadina da 6 V - 50 mA la cui resistenza, valutata con la legge di Ohm, è di

$$R = V : I = 6 : 0,05 = 120 \text{ ohm}$$

Tuttavia, come è già stato detto in precedenza, se

si misura la resistenza della lampadina mediante un tester, si nota che il valore di questa è di 5 ohm appena. Con un altro tester si potrebbe rilevare un valore di 15 ohm, comunque sempre ben lontano da quello dedotto tramite la legge di Ohm. E ciò è stato illustrato in figura 1, nella quale si nota come la resistenza del filamento vari fra 5 ohm e

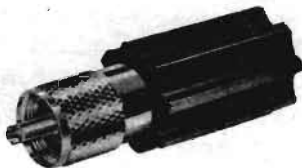


Fig. 2 - In commercio sono principalmente reperibili due tipi di carichi fittizi per il controllo dell'efficienza dei trasmettitori. Quello in alto è di tipo a lampadina, quello in basso è un modello a resistenza. Il prezzo di ognuno di questi dispositivi oscilla fra le trentamila e le quarantamila lire.

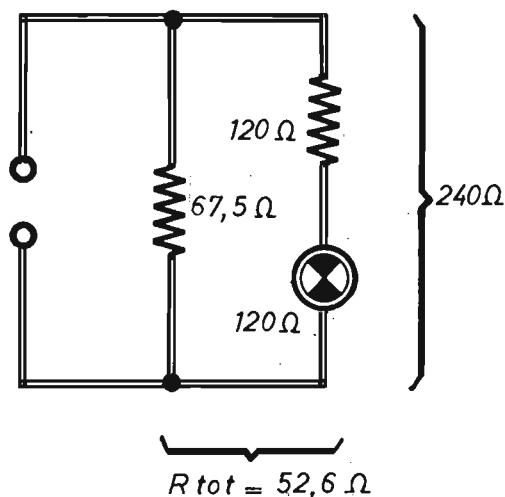


Fig. 3 - Se fosse possibile reperire in commercio una resistenza da $67,5 \text{ ohm} - 10 \text{ W}$, di tipo a carbone, questo potrebbe essere il circuito del carico fittizio luminoso adatto per il controllo dell'efficienza dei trasmettitori.

120 ohm nel passaggio dalla condizione di filamento freddo a quella di filamento caldo. Dunque, non è possibile caricare l'uscita del trasmettitore con una lampadina, perché il carico deve essere di 50 ohm .

Ma il problema si risolve ricorrendo alle resistenze elettriche che, al contrario delle lampadine, mantengono una buona stabilità resistiva anche quando si riscaldano.

Per raggiungere il valore di 50 ohm circa, richiesto dall'uscita del trasmettitore, occorre un circuito come quello riportato in figura 3, nel quale, in serie con la lampadina accesa (120 ohm) è collegata una resistenza da 120 ohm e, in parallelo a questo ramo, un'altra resistenza da $67,5 \text{ ohm}$, in modo che il valore resistivo totale sia quello prima citato. Infatti, applicando la legge di Ohm al ramo in cui è presente la lampadina, si ha:

$$R = 120 + 120 = 240 \text{ ohm}$$

mentre il valore resistivo totale del circuito di figura 3 è di:

$$R_{tot} = \frac{67,5 \times 240}{67,5 + 240} = \frac{16.200}{307,5} = 52,6 \text{ ohm}$$

CIRCUITO DEL DISPOSITIVO

Il circuito riportato in figura 3 potrebbe risolvere

sufficientemente il problema, dato che la resistenza della lampadina varia al passaggio della corrente; tuttavia si tratta di variazioni non sufficienti ad alterare sensibilmente il valore individuato prima con la legge di Ohm. Ma il circuito di figura 3 è praticamente irrealizzabile, perché difficilmente in commercio si può reperire una resistenza da $67,5 \text{ ohm}$, di tipo a carbone, con una potenza di dissipazione di 10 W . Ecco perché abbiamo dovuto ricorrere alla composizione circuitale riportata in figura 4, nella quale si utilizzano quattro resistenze ($R_1 - R_2 - R_3 - R_4$) da $270 \text{ ohm} - 2 \text{ W}$, collegate in parallelo, in sostituzione di quella da $67,5 \text{ ohm}$ presente nel circuito di figura 3.

Il circuito di figura 4 è concepito per il collegamento con l'uscita di trasmettitori con potenza di $3 \div 5 \text{ W}$, che rappresentano la maggioranza degli apparati in uso presso i CB. In ogni caso, con le potenze diverse dai 3 W , anche il valore della tensione di alimentazione della lampadina cambia secondo i dati riportati nell'apposita tabella, nella quale sono pure indicati i valori delle tensioni su 52 ohm e, ovviamente, quelli delle potenze d'uscita dei trasmettitori. Si tenga presente ad ogni modo che la lampadina corre il rischio di bruciarsi con le potenze superiori ai 10 W .

Con potenze superiori ai 5 W e per usi prolungati del dispositivo, conviene far uso di una lampadina da $12 \text{ V} - 0,1 \text{ A}$ ($R = V : I = 12 : 0,1 = 120 \text{ ohm}$). Concludiamo ricordando che il carico fittizio di figura 4 funziona fino a 160 MHz .

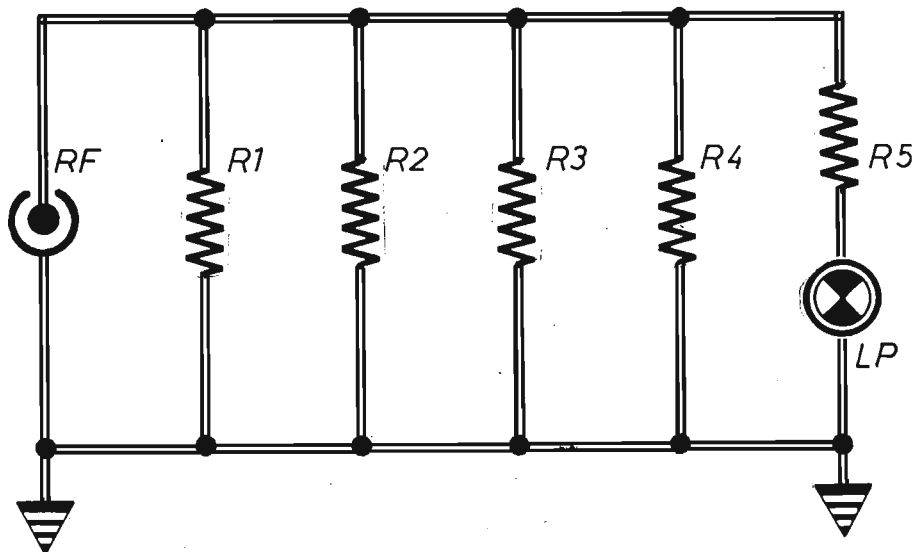


Fig. 4 - Circuito elettrico del dispositivo descritto nel testo. L'entrata deve essere collegata con l'uscita del trasmettitore tramite apposito bocchettone.

COMPONENTI

R1 = 270 ohm - 2 W
 R2 = 270 ohm - 2 W
 R3 = 270 ohm - 2 W

R4 = 270 ohm - 2 W
 R5 = 120 ohm - 1 W
 LP = lampadina (6 V - 50 mA - 0,3 W)

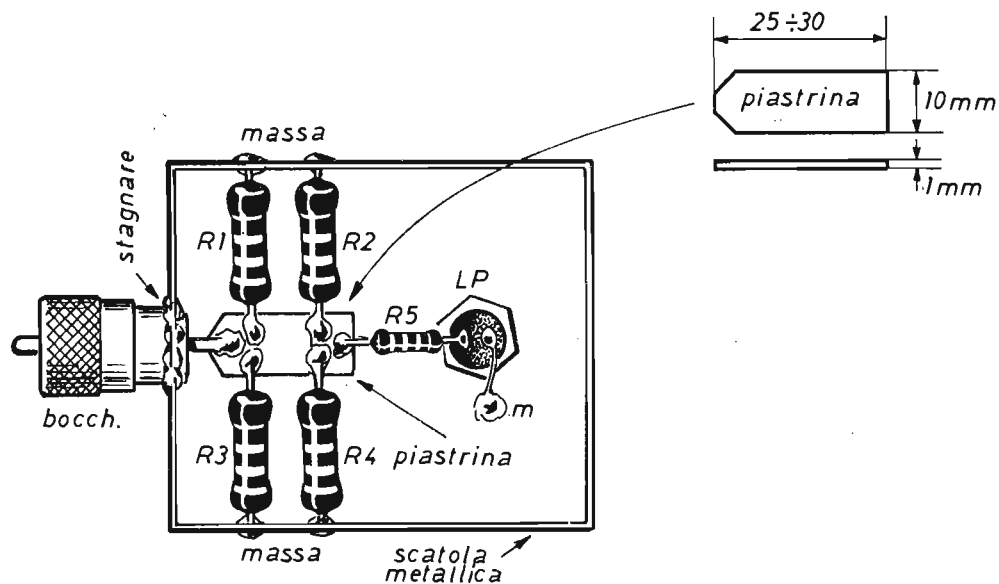


Fig. 5 - Piano costruttivo del circuito del carico fittizio luminoso. Sulla destra sono riportate le dimensioni della piastrina di rame o di ottone sulla quale fanno capo i terminali delle resistenze e del bocchettone.

POTENZE D'USCITA E TENSIONI

Potenze TX	Voltaggio su 52 ohm	Voltaggio lampadina
1 W	7 V	3,5 V
2 W	10 V	5 V
3 W	12 V	6 V
5 W	15 V	7,5 V
10 W	22 V	11 V

MONTAGGIO

Il circuito di figura 4 deve essere montato nel modo indicato in figura 5, inserendolo in un contenitore stagnato tipo TEKO per RF.

Tutte le resistenze dovranno essere saldate a sta-

gno con il reoforo di massa cortissimo, in modo da favorire la dispersione del calore per irraggiamento attraverso il contenitore.

Le quattro resistenze R1 - R2 - R3 - R4 e la resistenza R5, collegate in serie con la lampadina, dovranno avere il punto comune, ossia il punto caldo a radiofrequenza, fissato su una piastrina di ottone, di rame o di lamierino stagnato la quale, oltre che dissipare una certa quantità di calore, mantiene costante l'impedenza fino a 160 MHz. La saldatura a massa dei reofori delle resistenze va fatta dopo aver praticato dei piccoli fori nel contenitore.

Per quanto riguarda i tipi di resistenze da adottare, consigliamo di far uso di elementi adatti per alta frequenza, cioè di componenti ad impasto chimico o a film metallico per AF. Non si dovranno invece usare le resistenze antiinduttive a filo, che sono antiinduttive in misura molto approssimata e soltanto nel settore delle basse frequenze.

Raccolta PRIMI PASSI - L. 14.000

Nove fascicoli arretrati di maggiore rilevanza didattica per il principiante elettronico.

Le copie sono state attentamente selezionate fra quelle in cui la rubrica « PRIMI PASSI » ha riscosso il massimo successo editoriale con i seguenti argomenti:

- 1° - Il tester
- 2° - Il voltmetro
- 3° - L'amperometro
- 4° - Il capacimetro
- 5° - Il provagiunzioni
- 6° - Tutta la radio
- 7° - Supereterodina
- 8° - Alimentatori
- 9° - Protezioni elettriche



Ogni richiesta della RACCOLTA PRIMI PASSI deve essere fatta inviando anticipatamente l'importo di L. 14.000 (nel prezzo sono comprese le spese di spedizione) a mezzo vaglia, assegno o conto corrente postale N. 916205 e indirizzando a: ELETTRONICA PRATICA - 20125 MILANO - Via Zuretti, 52.

TREDICESIMA PUNTATA



CORSO

di avviamento alla conoscenza della

RADIO

CLASSI DI AMPLIFICAZIONE

REGIMI DI LAVORO

SINGLE ENDED

SIMMETRIA COMPLEMENTARE

SIMMETRIA QUASI COMPLEMENTARE

STADIO SINGOLO

PROBLEMI TERMICI

Abbiamo elencato, nel corso della precedente puntata, le principali configurazioni circuitali degli amplificatori di bassa frequenza, intrattenendoci alquanto dettagliatamente, sui dispositivi con uscita in push-pull e dopo aver analizzato, in altre puntate del corso, lo stadio amplificatore con integrato. Ora dovremmo continuare con l'esame dei seguenti circuiti:

Single ended
Simmetria complementare
Simmetria quasi complementare
Stadio singolo

Con questi, infatti, esauriremo l'argomento amplificazione BF, che coinvolge l'ultima parte degli apparecchi radio riceventi e di tutti i riproduttori audio in genere. Tuttavia, prima di riprendere il cammino destinato a completare la conoscenza della radio, vogliamo ricordare che gli amplificatori, oltre che per il valore della frequenza con cui lavorano e per il tipo di grandezze elettriche che amplificano (amplificatori di tensione, di corrente o di potenza), possono essere classificati, a seconda del modo di funzionamento, in classi, più precisamente nelle classi A - AB - B - C.

Questo ulteriore tipo di suddivisione degli amplificatori, dato che riguarda il loro modo di funzionare, potrebbe essere paragonato alla classifica-

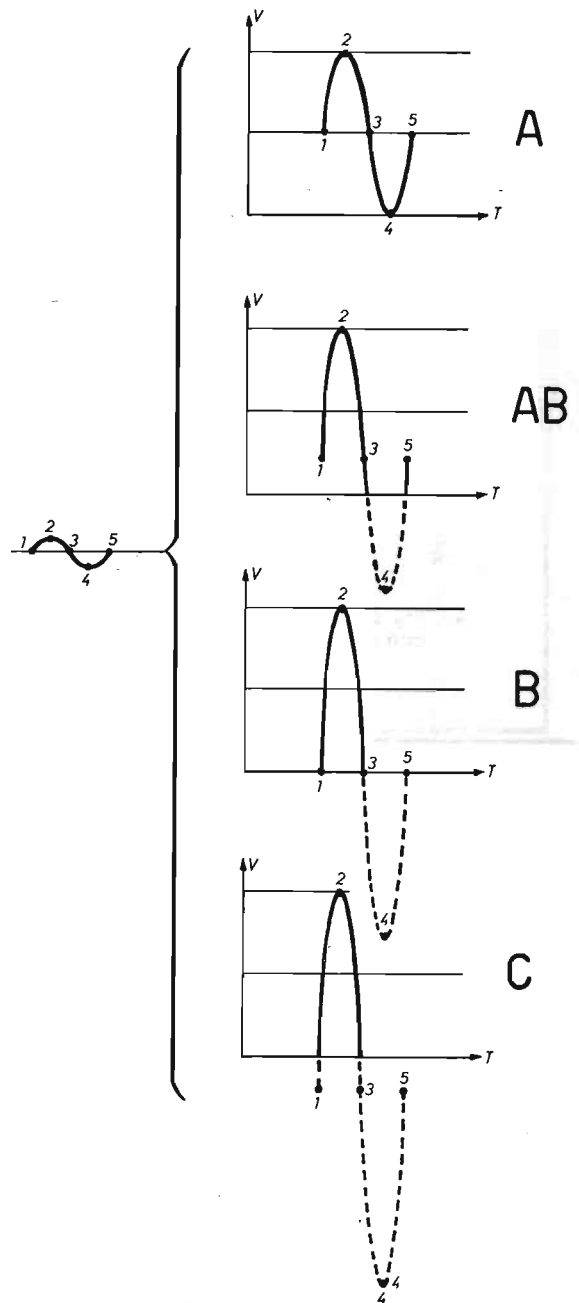


Fig. 1 - I diagrammi, qui riportati, interpretano le variazioni subite in uscita da un segnale sinusoidale applicato all'entrata di quattro amplificatori funzionanti nelle quattro principali classi di lavoro.

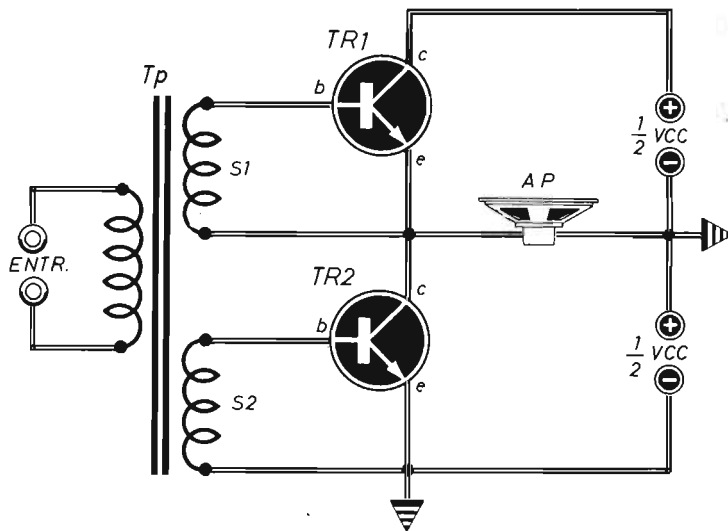


Fig. 2 - Circuito teorico di un amplificatore a single ended polarizzato in classe B con doppia alimentazione.

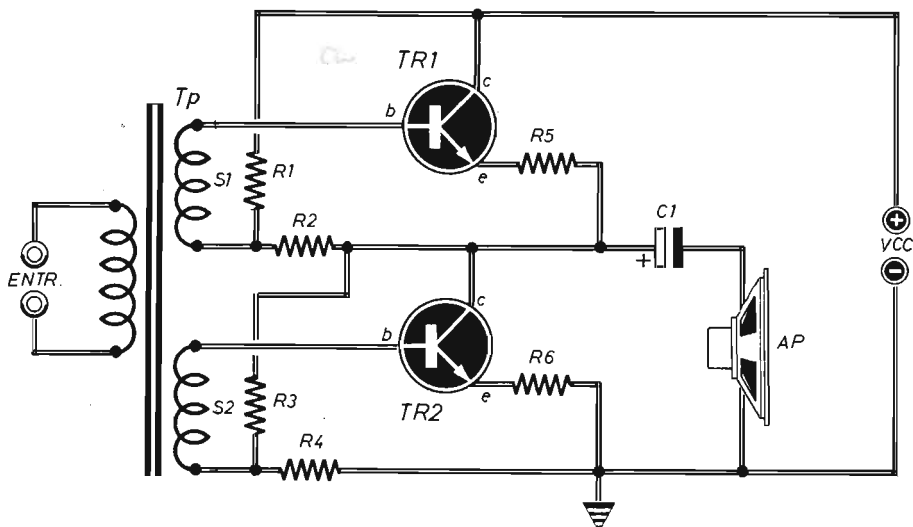


Fig. 3 - Schema di principio di amplificatore a single ended ad alimentazione singola.

zione che normalmente si effettua sul comportamento delle autovetture, a seconda che queste procedono su percorsi cittadini, su autostrade o su strade accidentate e in terra battuta.

CLASSI DI LAVORO

Praticamente, per classe di lavoro, si intende il modo con cui debbono lavorare, o stanno lavorando, i transistor di un amplificatore. Essa dipende, ovviamente, dal tipo di polarizzazione cui sono sottoposte le basi dei transistor e in linea di massima si potrebbero citare le seguenti corrispondenze:

CLASSE A : polarizzazione forte

CLASSE AB: polarizzazione medio-forte

CLASSE B : polarizzazione media

CLASSE C : polarizzazione diretta assente

Lo schema proposto in figura 1 dimostra in che modo un segnale sinusoidale, applicato all'entrata di quattro amplificatori, che lavorano nelle quattro classi prima citate, viene trasformato in uscita.

La classe A è perfettamente lineare: il segnale in uscita, amplificato, è simile a quello in entrata. La classe AB è poco lineare, perché una parte della semionda negativa, quella disegnata con linee tratteggiate in figura 1, rimane tagliata, provocando fenomeni di distorsione.

Nella classe B il segnale in uscita è rappresentato soltanto da una semionda positiva. Ecco perché questa classe viene utilizzata negli stadi con trasformatore, il quale ricostruisce induttivamente la semionda negativa.

In classe C i transistor conducono soltanto quando il segnale applicato alla base la rende positiva.

Un rapido sguardo, gettato sui diagrammi di figura 1, consente di rilevare come i segnali, visti dall'alto verso il basso, vengano sempre più amplificati ma allo stesso tempo maggiormente distorti.

REGIMI DI LAVORO

Cerchiamo ora di definire, con un linguaggio più tecnico ma ancora una volta conciso, le classi di lavoro degli amplificatori.

Si dice che un amplificatore lavora in classe A quando il suo punto di funzionamento a riposo è stato fissato in zona attiva, in modo che un segnale sinusoidale, applicato alla base, faccia fluire

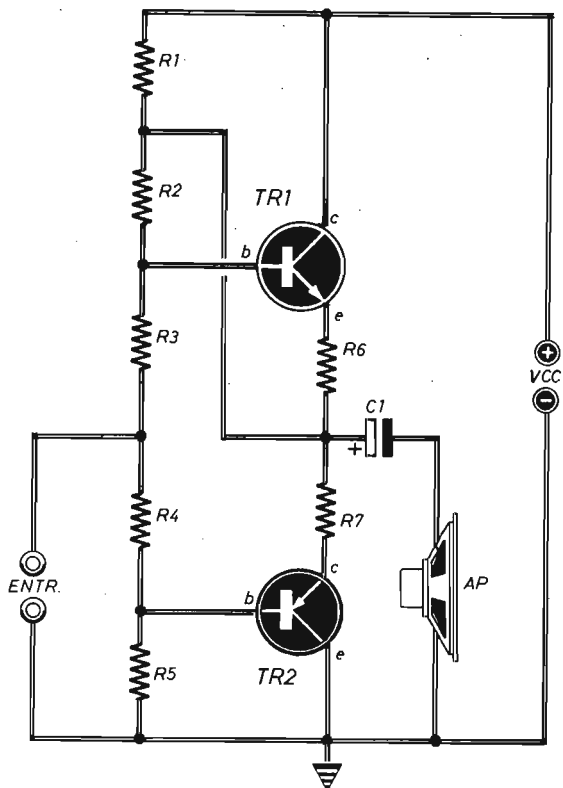


Fig. 4 - Esempio di circuito di amplificatore a simmetria complementare.

corrente di base e, conseguentemente, di collettore, per tutti i 360° di un periodo. Ecco quindi spiegato il motivo per cui l'amplificatore di classe A conserva inalterata la forma d'onda della tensione da amplificare, come si è visto nel primo diagramma di figura 1, potendo funzionare, indifferente, sia come amplificatore di tensione o corrente o potenza, in bassa frequenza, sia come amplificatore di tensione, corrente, potenza, in alta frequenza.

Lavorano in classe B quegli amplificatori il cui punto di funzionamento a riposo è stato fissato alla tensione di interdizione. Pertanto, un segnale sinusoidale, applicato alla base, fa circolare corrente di base e di collettore soltanto durante la sua semionda positiva, ossia per 180°.

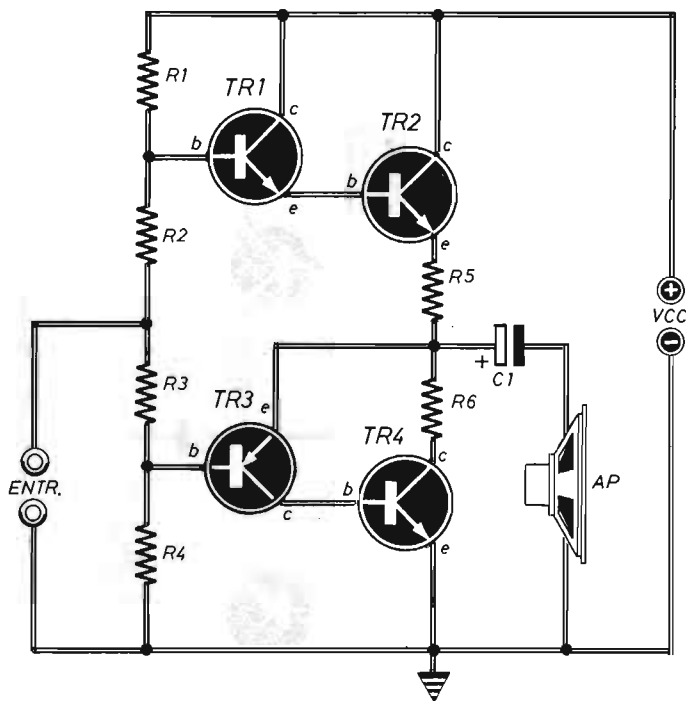


Fig. 5 - Amplificatore a simmetria quasi complementare. I due transistor TR1 - TR3 sono complementari, mentre TR2 - TR4 sono di potenza.

Gli amplificatori in classe B sono usati come amplificatori di potenza in bassa frequenza.

Un amplificatore funziona in classe C quando il suo punto di funzionamento a riposo è stato fissato oltre l'interdizione; in tal caso, un segnale sinusoidale, applicato alla base, fa circolare corrente di base e di collettore soltanto durante la semionda positiva e per un angolo inferiore ai 180° . Una tale classe di funzionamento viene impiegata di regola negli amplificatori di alta frequenza e nei generatori autoeccitati AF.

AMPLIFICATORI SINGLE ENDED

Dopo aver esaminato, durante la dodicesima puntata del corso, l'amplificatore di bassa frequenza con uscita in push-pull, chiamato pure amplificatore in controfase, passiamo ora all'esame dell'amplificatore in connessione single ended, il cui schema teorico è riportato in figura 2. Lo schema single ended si compone di due transistor identici, collegati in serie tra di loro, con il collettore di uno connesso al morsetto positivo e

l'emittore dell'altro al morsetto negativo di due batterie in serie, il cui punto comune è collegato a massa. Il carico, cioè l'altoparlante, è messo fra i due transistor e massa. In regime statico valgono le considerazioni fatte per gli amplificatori in classe B, ossia polarizzazione dei transistor all'interdizione ma con debole corrente di riposo onde evitare la distorsione di cross-over. In regime dinamico le due basi vengono eccitate da due segnali in opposizione di fase, tali che, mentre TR1 funziona, TR2 è interdetto e viceversa.

La figura 2 mostra come TR1 lavora con il carico AP sull'emittore, mentre TR2 lavora con il carico AP sul collettore.

Il circuito di figura 2, a causa delle due alimentazioni distinte, non trova molte applicazioni pratiche, mentre vien fatto un maggior uso del single ended con singolo alimentatore. Inoltre, gli amplificatori vengono fatti lavorare in classe AB, allo scopo di eliminare la distorsione di cross-over. Per realizzare l'alimentazione con un unico generatore in continua, si rende necessario l'uso di un grosso condensatore elettrolitico (C1), collegato fra il punto comune ai due transistor e l'altopar-

lante AP, come indicato nello schema di figura 3. La funzione di C1, oltre quella di bloccare la componente continua e di trasferire sull'altoparlante il segnale variabile, è quella di agire come generatore durante il funzionamento dinamico, alimentando il transistor TR2 negli istanti in cui TR1 è all'interdizione.

La tensione sul collettore di TR2 è pari alla metà di quella di alimentazione.

SIMMETRIA COMPLEMENTARE

Gli amplificatori a simmetria complementare sono costituiti da una coppia di transistor di uguali caratteristiche ma di tipo NPN uno, PNP l'altro. I due transistor, come indicato in figura 4 sono collegati con l'emittore in comune ed il carico AP (altoparlante) è inserito tra il punto comune e massa. Dunque, entrambi i transistor TR1 - TR2 hanno il carico sull'emittore.

Anche per questo tipo di amplificatore sarebbero necessarie due pile di alimentazione, ma con l'inserimento del condensatore elettrolitico C1 in serie all'altoparlante, come è stato detto a proposito del circuito di figura 3, basta una sola pila.

Il circuito dell'amplificatore schematizzato in figura 4 lavora in classe AB. Infatti, le resistenze R4 - R5 - R6 - R7 vengono utilizzate per realizzare la polarizzazione in classe AB, che consente di eliminare la distorsione di cross-over, provvedendo inoltre alla stabilizzazione termica.

La simmetria complementare costituisce una soluzione molto utile nella realizzazione degli amplificatori di potenza, anche se solleva il problema di utilizzare coppie di transistor uguali per caratteristiche ma complementari come struttura (NPN e PNP). Un problema che diviene sempre più difficile col crescere della potenza di lavoro della coppia di transistor. Ecco perché negli stadi di potenza abbastanza elevata, quando si vuole godere dei vantaggi derivanti dal collegamento a simmetria complementare, pur non disponendo di componenti di sufficiente potenza, si ricorre alla configurazione, già menzionata, della simmetria quasi complementare.

SIMMETRIA QUASI COMPLEMENTARE

Un amplificatore di potenza a simmetria quasi complementare è composto da uno stadio preamplificatore, che fornisce il segnale ad una coppia di transistor a simmetria complementare ma di potenza non molto elevata; il collegamento avvie-

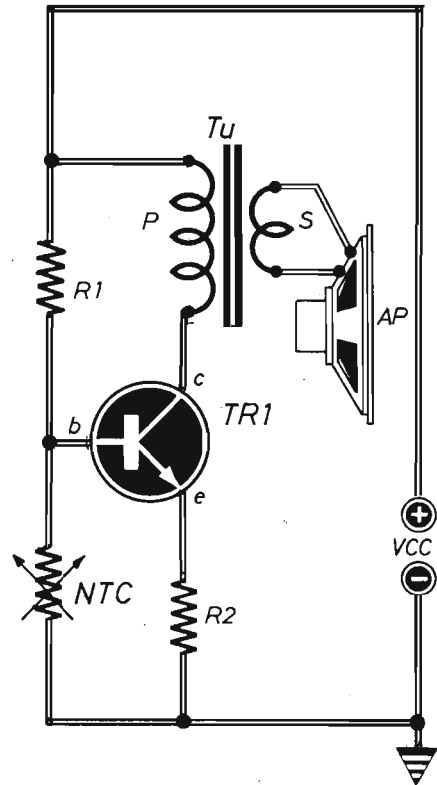


Fig. 6 - Amplificatore di potenza in classe A stabilizzato termicamente tramite un termistore NTC (resistenza a coefficiente negativo di temperatura).

ne pertanto senza trasformatore o invertitore pilota. I due elementi a simmetria complementare forniscono all'uscita due segnali sfasati tra loro, che vengono applicati alle basi di due transistor uguali, connessi secondo la configurazione senza trasformatore e in grado di dissipare una potenza elevata.

Il circuito tipico di un amplificatore a simmetria quasi complementare è quello riportato in figura 5.

Da quanto finora detto, è facile ritenere che la simmetria quasi complementare consente di utilizzare tutti i vantaggi della simmetria complementare e di risolvere, in pari tempo, il problema causato dalla difficoltà di realizzazione di transistor complementari di potenza.

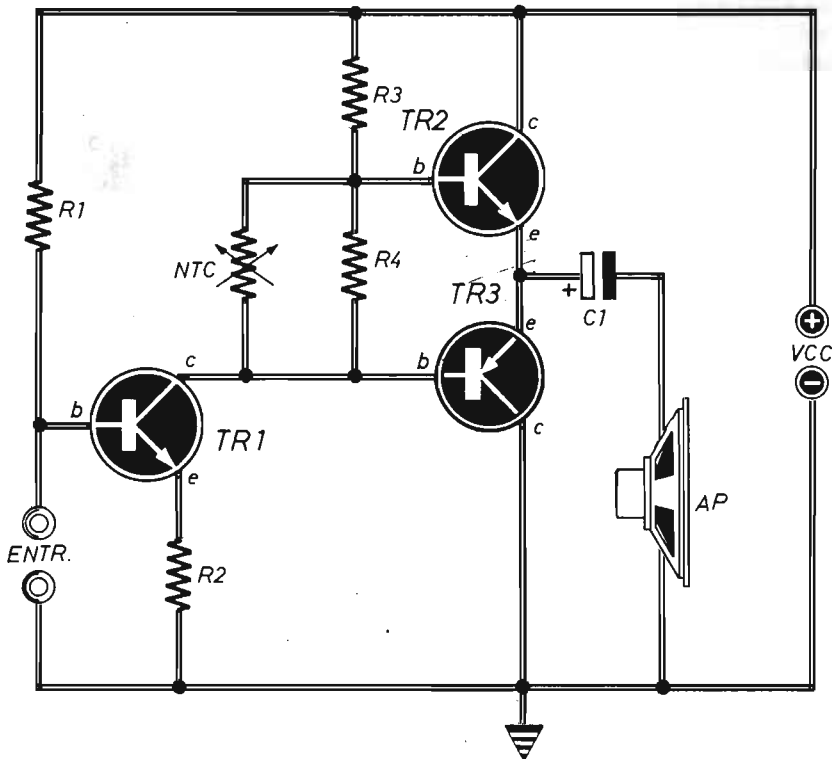


Fig. 7 - Circuito di amplificatore di potenza a simmetria complementare stabilizzato termicamente mediante resistenza NTC.

PROBLEMI TERMICI

A seguito delle variazioni termiche, i transistor montati negli amplificatori di potenza possono variare più o meno il loro punto di lavoro. Ora, mentre negli amplificatori con singolo stadio in classe A un tale problema viene risolto tramite circuiti di polarizzazione e stabilizzazione termica, negli amplificatori di potenza questo non è più possibile, a causa della forte corrente che percorre le resistenze di emittore di ciascun transistor, le quali dissipano una notevole potenza e debbono quindi assumere un basso valore ohmmico. D'altra parte, la stabilizzazione ottenuta con i partitori di tensione è tanto più valida quanto più elevata è la resistenza di emittore. Dunque, occorre individuare una soluzione di compromesso, che consista nell'affidare parte del compito della stabilizza-

zione ai partitori di tensione, nel conservare per la resistenza di emittore un basso valore ohmmico e nel ricorrere all'impiego di altri dispositivi in grado di provvedere anch'essi al processo di stabilizzazione termica.

In uno stadio in classe A, una variazione termica provoca uno spostamento del punto di lavoro che, non venendo opportunamente corretto, può condurre il transistor alla saturazione.

Un metodo per correggere le variazioni termiche in un amplificatore di potenza in classe A è quello utilizzato in figura 6, per il quale si fa uso di un elemento non lineare, avente coefficiente di resistenza variabile con la temperatura (NTC). Un tale elemento è chiamato termistore o resistenza a coefficiente negativo di temperatura.

Gli amplificatori funzionanti in classe B richiedono sempre una polarizzazione tale da eliminare la

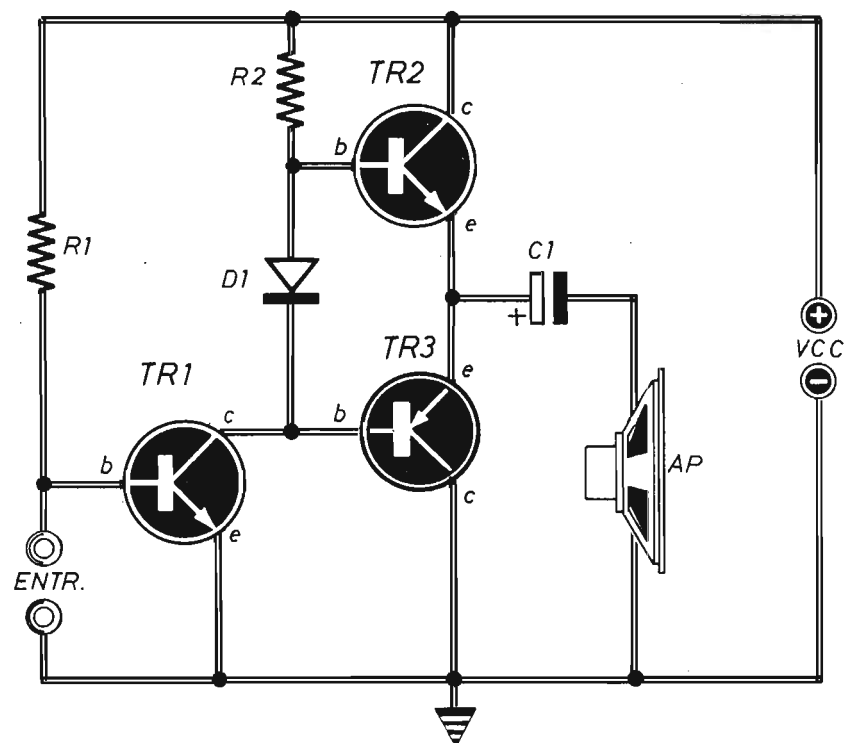


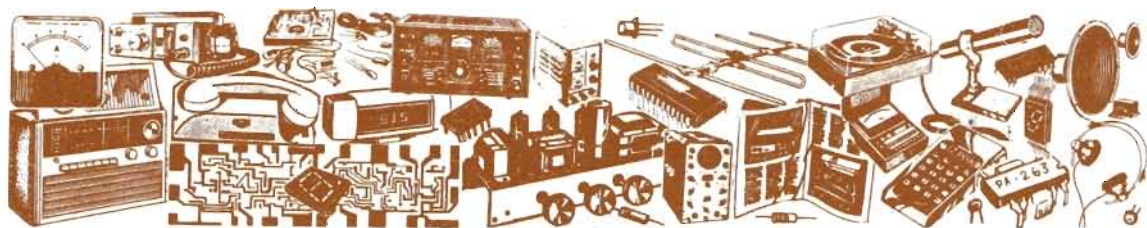
Fig. 8 - Schema teorico di amplificatore di potenza a simmetria complementare stabilizzato termicamente mediante un diodo al silicio.

distorsione di cross-over, allo scopo di spostare il loro funzionamento verso la classe AB.

La distorsione di cross-over è dovuta al fatto che i transistor presentano una zona di soglia che altera la linearità della corrente di base e della tensione base-emittore in prossimità dell'origine. E le variazioni termiche producono una alterazione della soglia. Per tale motivo, quindi, il circuito che provvede alla compensazione della distorsione di cross-over deve inseguire pure le variazioni termiche. A questo scopo i circuiti di polarizzazione degli stadi finali negli amplificatori in classe B o AB contengono elementi sensibili alla temperatura, in grado di modificare con continuità i valori di polarizzazione. Gli schemi elettrici riportati nelle figure 7-8 costituiscono due esempi di tali soluzioni circuitali.

Fine del corso.

**abbonatevi a:
ELETTRONICA
PRATICA**



Vendite - Acquisti - Permute

VENDO reg. Teac Tascam 244 4 canali indep. DBX Eq. Parametrico perfetto 30 ore funz. L. 1.500.000. Riduttore di rumore Burwen 1201 L. 200.000. Oscill. Modulato e provalvole Radio Elettra a L. 100.000 cadauno. Tutto il Corso di 11 volumi rilegati a L. 150.000.

MAROSSA MAURIZIO - Via Burlando, 22C/4 - 16137 GENOVA - Tel. (010) 889926

FORNITEMI scatole di montaggio usate di Elettronica Pratica e strumentazione con schemi, solo se a prezzi bassissimi. Cerco amici per hobby di elettronica. Cerco tradizionale tasto Morse.

CATANIA FRANCO - Via Rosario, 2 - 88016 S. ONOFRIO (Catanzaro)

SVENDO a solo L. 1.000.000 tratt., rimanenza componenti elettronici nuovi, centraline dispositivi, il tutto per un valore commerciale, di L. 4.000.000.

GALBIATI LORENZO - Via Metastasio, 8 - MONZA - Tel. (039) 840470 ore pasti

CERCO radio a valvole di ogni epoca non funzionanti per allestimento museo.

DAMINATO DORIANO - Via I Maggio, 104 - 15058 VI-GUZZOLO (Alessandria) - Tel. (0131) 89364

CERCO disperatamente connettore per computer 2,54 mm, doppi contatti con terminali su doppia fila, aperto ai lati, n. contatti: 28+28, terminali per c.s.: wire-lurap.

BRUNETTI FRANCO - Via A. Sebastiani, 11 - 04026 MIN-TURNO (Latina) - Tel. (0771) 65206

OCCASIONE! Vendo giradischi stereo Europhon 5 + 5 W musicali + cuffie Philips. Il tutto seminuovo a sole L. 45.000 + spese postali.

ZAGO EMILIO - Via tre Martiri, 77 - 45100 ROVIGO - Tel. (0425) 31866

CERCO ricetrasmittente 26-30 MHz Sommerkamp TS 788 DX CB. Oppure Lafayette AFS 805 MKII. Che siano in perfetto funzionamento.

Tel. (0783) 449078 ore pasti - SIAMANNA (Oristano)

CERCO urgentemente schema elettrico di cercametri possibilmente con componenti specialmente della Whites tipo Coimasters 6000 di serie 3 compro a L. 5.000 (anche fotocopia). Cerco inoltre tre cercametri anche di modeste prestazioni, economico, purché sia completo di componenti.

SANNA ROBERTO - Via Toscana, 23 - ASSEMINI (Cagliari) - Tel. (070) 941192

Di questa Rubrica potranno avvalersi tutti quei lettori che sentiranno la necessità di offrire in vendita, ad altri lettori, componenti o apparati elettronici, oppure coloro che vorranno rendere pubblica una richiesta di acquisto od un'offerta di permuta.

Elettronica Pratica non assume alcuna responsabilità su eventuali contestazioni che potessero insorgere fra i signori lettori e sulla natura o veridicità del testo pubblicato. In ogni caso non verranno accettati e, ovviamente, pubblicati, annunci di carattere pubblicitario.

Coloro che vorranno servirsi di questa Rubrica, dovranno contenere il testo nei limiti di 40 parole, scrivendo molto chiaramente (possibilmente in stampatello).

IL SERVIZIO E' COMPLETAMENTE GRATUITO

VENDO per Commodore 64: duplicatore di cassette L. 15.000; interfaccia registratore L. 20.000; tasto reset L. 3.000 ed anche Eprom programmate a prezzi modici.
MARTINI CLAUDIO - Via Isabella Novaro, 11 - 18018 TAGGIA (Imperia) - Tel. (0184) 45274

CERCO progetto di un laser per tagli, fori ecc. completo di elenco componenti e sistemazione. Offro max L. 6.000 oppure offro in cambio 20 programmi per Spectrum 48 K o altri progetti.
MAGLIANO MARCO - Via Romagnosi, 30 - 43036 FIDENZA (Parma) - Tel. (0524) 83357

CERCO disperatamente Elettronica Pratica del marzo 1985 pagabile a prezzo di copertina.
SUSINI DAVID - Via Marcellino, 40/A - FIRENZE - Tel. (055) 6802902

CERCO volume n. 13 del corso "Elettronica Radio TV" Scuola Radio Elettra.
ZANATTA ANGELO - Via Centa, 97 VILLORBA (Treviso) - Tel. (0422) 928022 dalle 14 alle 17

VENDO enciclopedia elettronica informatica a L. 300.000 oppure permutato con oscilloscopio economico.
MARGARINO MAURO - Via Vanvitelli, 9/1 - TORINO - Tel. (011) 889945 ore ufficio

CERCO riviste di Elettronica Pratica dei seguenti numeri: 1983 gennaio e luglio a prezzo di copertina.
TAMBURRANO ANTONIO - Via Spartaco, 126 - 71013 S. GIOVANNI ROTONDO (Foggia) - Tel. (0882) 853086

COMPRO orologio digitale con visualizzazione ore-mi-nuti-secondi, quarzato, alimentazione 220 V con batteria tampone e possibilmente con l'integrato CMOS facilmente reperibile in caso di guasto e relativo schema.
MARIAN LORIS - Via Provinciale Est II - 31040 SALGAREDA (Treviso)

CERCO trasformatore (primario 220 V - secondari 220 + 220 V 200 mA - 6,3 V - 2-3 A - 5 V - 2 A, per costruire alimentatore anodico. Pago fino a L. 10.000. Tratto solamente con zona Valdera.
GIUNTINI ALESSANDRO - Via della Croce - TERRICCIOLA (Pisa)

VENDO misuratore professionale della Scuola Radio Elettra a L. 50.000 + spese postali.
SIGAUDO CARLUCCO - Via C. Barale, 7 - BORGO S. DALMAZZO (Cuneo) - Tel. (0171) 760736

CERCO numeri Elettronica Pratica pubblicanti il Corso sugli Integrati Digitali, esclusa 12ª puntata.
CAGGIANO GIUSEPPE - Via N. Machiavelli, 1 - 71100 FOGGIA

VENDO al miglior offerente oscilloscopio Tektronica 502/A, doppia traccia, non funzionante con tutte le valvole nuove, completo di copie fotostatiche degli schemi elettrici.
GIORGIO - Tel. (011) 9658316 ore serali

VENDO TX quarzato 4 ch intorno a 85 MHz con relativo ricevitore tascabile a pile, altissima sensibilità per trasferimento segnale al ponte, controllo a distanza antifurto via radio (TX 2 W) ed altre applicazioni. Prezzo affare.
TIZIANO CORRADO - Via Paisiello, 51 - 73040 SUPER-SANO (Lecce) - Tel. (0833) 631089

RAGAZZO con scarse possibilità finanziarie, appassionato di elettronica, accetta materiale.
TORKOS G. ADRIAN - Cas. Specola, 65 - ROCCA GRIMALDA (Alessandria)

VENDO volumi di schemi per televisori a L. 25.000 ciascuno.
CRIVELLI RAFFAELLO - Via Nazario Sauro, 3 - 20063 CERNUSCO SUL NAVIGLIO (Milano) - Tel. (02) 9245094

VENDO 100 riviste di elettronica + mixer 3 ingressi a L. 150.000 oppure cambio con trasmettitore FM 88 - 108 MHz 5 W o TRX CB qualsiasi marca.
ALABRESE GIUSEPPE - Via Pescara, 57 - 74023 GROTTAGLIE (Taranto)

CERCO le seguenti riviste di Elettronica Pratica: 1972 aprile giugno agosto - 1973 aprile dicembre - 1975 agosto - 1980 marzo.
SORMANI RENATO - Via Roma, 86 - 20033 DESIO (Milano) - Tel. (0362) 624979

VENDO RTX portatile National AM-FM e VFO 50 - 54 MHz in imballo originale, usato poco, a L. 180.000 non trattabili.

LISE ALESSANDRO - La vignetta, 40 - 32100 BELLUNO
- Tel. (0437) 213471 ore 13/14 e 20/21

EX TECNICO radio-tv vende tutto per cessata attività + riviste di elettronica anni 73/74. Tratto solo Cagliari e province.

MARRAS ROBERTO - Via Giolitti, 5 - 09028 SESTU (Cagliari)



PER I VOSTRI INSERTI

I signori lettori che intendono avvalersi della Rubrica « Vendite - Acquisti - Permute » sono invitati ad utilizzare il presente tagliando.

TESTO (scrivere a macchina o in stampatello)

Inserite il tagliando in una busta e spedite a:

ELETTRONICA PRATICA

- Rubrica « Vendite - Acquisti - Permute »
Via Zuretti, 52 - MILANO.

LA POSTA DEL LETTORE



Tutti possono scriverci, abbonati o no, rivolgendoci quesiti tecnici inerenti a vari argomenti presentati sulla rivista. Risponderemo nei limiti del possibile su questa rubrica, senza accordare preferenza a chicchessia, ma scegliendo, di volta in volta, quelle domande che ci saranno sembrate più interessanti. La regola ci vieta di rispondere privatamente o di inviare progetti esclusivamente concepiti ad uso di un solo lettore.

TRASFORMATORE SATURO

Ritengo che il mio problema, anche se non direttamente collegato con un particolare progetto presentato sul vostro periodico, possa interessare un gran numero di lettori. Voglio quindi sperare di leggere presto una pubblica risposta al quesito che sto per esporvi e che riguarda il mancato funzionamento di un piccolo trasformatore di impulsi, di tipo commerciale, di quelli utilizzati per il pilotaggio dei diodi controllati e dei triac. Di tale componente mi sono servito per isolare galvanicamente un generatore di segnali ad onda quadra, alla frequenza di 100.000 Hz, dai conduttori di rete a 220 V, sui quali era mia intenzione introdurre degli impulsi di comando di un dispositivo d'allarme ad onde convogliate. Faccio presente di aver collegato il secondario del trasformatore alla rete tramite l'interposizione di un condensatore da 10.000 pF. Ma nessuna trasmissione di segnali è verificata attraverso il sistema di trasmissione e ricezione. Mentre con l'eliminazione del trasformatore tutto funziona perfettamente. Si tratta

forse di un problema di banda passante del trasformatore?

DANZI NICOLA
Roma

No, non si tratta di un problema riguardante la banda passante, dato che i trasformatori di pilotaggio dei diodi controllati sono costruiti per trasmettere treni di impulsi ad alta frequenza. Con tutta probabilità, invece, il segnale emesso dal suo generatore non è un segnale quadro. E in tal caso, applicando al primario del trasformatore la tensione per un periodo di tempo eccessivo, si rischia di impedire la smagnetizzazione del nucleo tra un ciclo e l'altro, provocando rapidamente la saturazione del nucleo stesso ed il conseguente annullamento del funzionamento del trasformatore. Più semplicemente si suole dire che la tensione primaria ha una componente continua che, raggiungendo un certo valore, satura il trasformatore. Un rimedio efficace consiste nell'inserimento di un condensatore in serie al primario, con lo scopo di bloccare le eventuali componenti continue.

ALIMENTATORE STABILIZZATO

Per non danneggiare lo stadio finale del mio amplificatore di bassa frequenza, vorrei utilizzare un alimentatore stabilizzato con uscita a 20 Vcc e possibilità di assorbimento di 3A.

MONTESANO GIOVANNI
Reggio Calabria

Il circuito, qui presentato, consente di regolare la tensione in uscita, al valore da lei desiderato, tramite R3.

C1	=	6.400 μ F - 40 V (elettrolitico)
C2	=	500 μ F - 35 V (elettrolitico)
R1	=	10.000 ohm - 1/2 W
R2	=	22.000 ohm - 1 W
R3	=	10.000 ohm (potenz. a variat. lin.)
R4	=	390 ohm - 1/2 W
T1	=	trasf. (220 V - 22 V - 3 A)
P1	=	ponte raddrizz. (100 V - 5 A)
DZ	=	diodo zener (5,6 V - 1 W)
IC1	=	μ A 741
TR1	=	2N1711
TR2	=	TP3055 (2N3055)
TR3	=	TP3055 (2N3055)

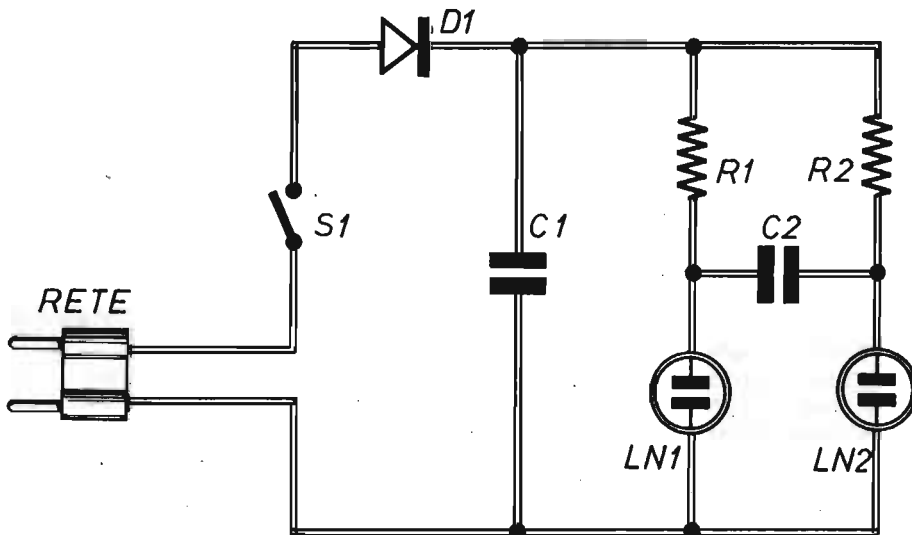


LAMPEGGIATORE PER VETRINA

Sono in possesso di due lampadine al neon e vorrei con queste realizzare un lampeggiatore da far funzionare nella vetrina del mio negozio.

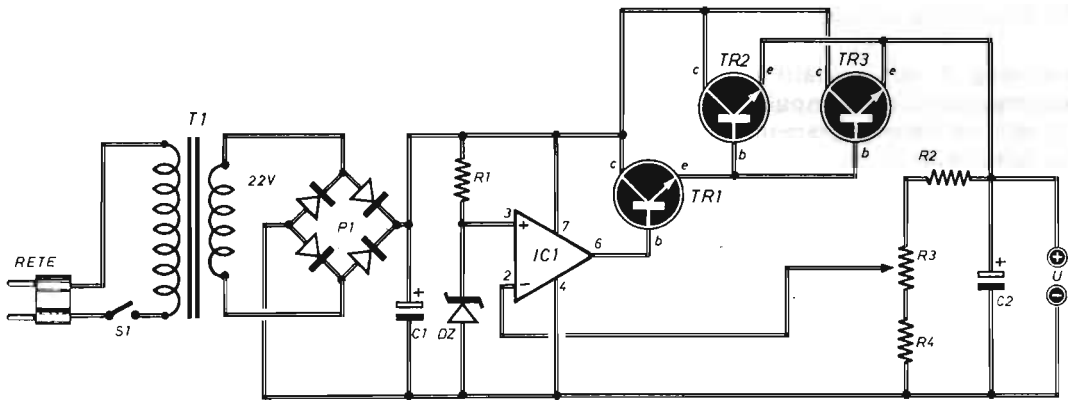
NALDINI VITTORIO
Vicenza

Si accerti che le lampadine siano senza la resistenza di limitazione e realizzi pure il circuito qui riportato, tenendo conto che la cadenza dei lampeggi dipende dal tipo di lampadine e dal valore delle resistenze R1 - R2, che può oscillare fra i 100.000 ohm e i 330.000 ohm.



C1	=	1 μ F (non elettrolitico)
C2	=	100.000 pF

R1 = R2	=	vedi risposta
D1	=	diodo al silicio (1N4007)



UN CB CHE DISTURBA

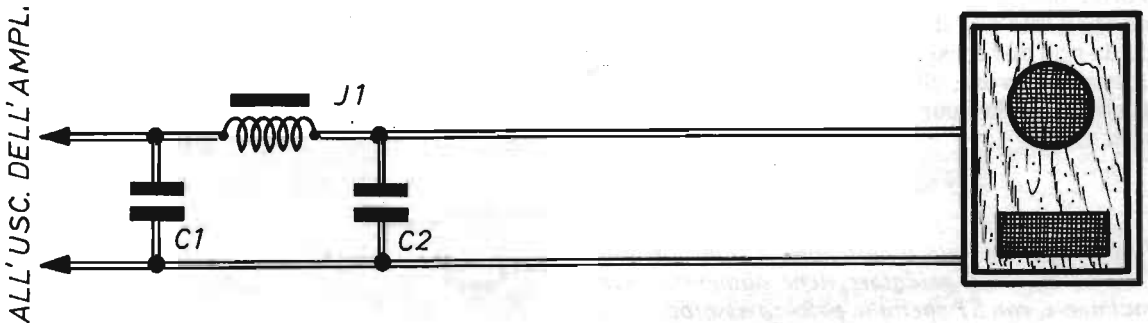
Un CB, coinquilino nello stesso palazzo, disturba frequentemente il mio impianto hi-fi. Ho inserito un filtro di rete di tipo professionale e ho dotato

l'impianto di una buona terra, ma il disturbo si è solo attenuato.

COLAPRICO MARIO
Foggia

Non sempre è possibile difendersi dalle interferenze da lei accusate. Comunque può ancora tentare di filtrare i collegamenti con gli altoparlanti i quali, se sono troppo lunghi, possono fungere da antenna ed introdurre le interferenze nell'amplificatore. Realizzi quindi due filtri, uno per canale, nel modo qui

indicato. Questi vanno sistemati vicinissimi all'amplificatore ed il punto comune a C1 - C2 va collegato a terra, direttamente o tramite un condensatore da 100.000 pF se è necessario mantenere l'isolamento in continua.



C1 = 2.200 pF
C2 = 2.200 pF
J1 = VK200 (a due spire)

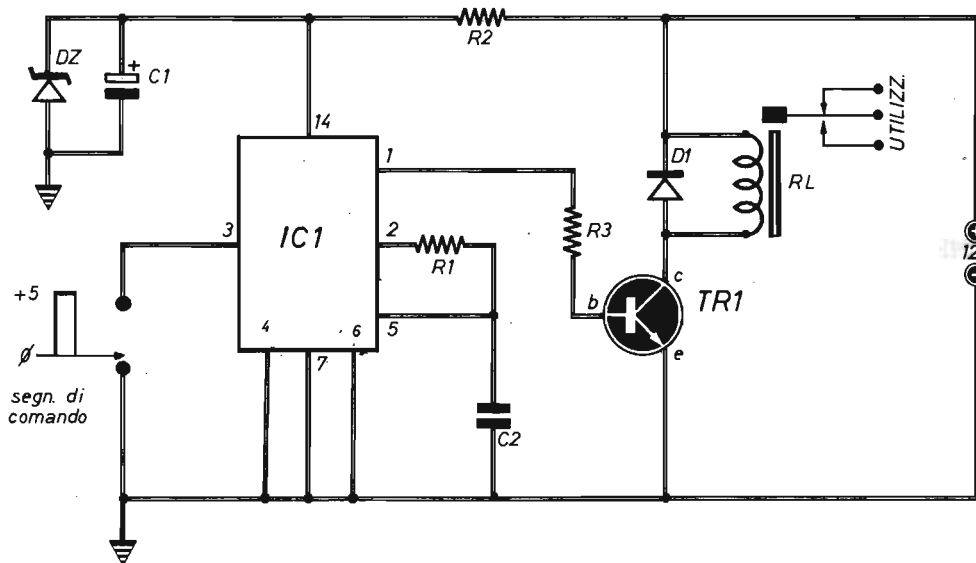
IMPULSI DI COMANDO

Disponendo di un apparato elettronico che in uscita eroga una serie di impulsi variabili fra 0 V e 5 V, vorrei con questi pilotare un relé in modo che un impulso lo ecciti ed un altro lo disecciti.

MORREALE CALOGERO
Catania

Si serva di questo circuito, nel quale si fa uso di un integrato CMOS, a basso consumo, elevata immunità al rumore e contenente due flip-flop.

C1	=	10 μ F - 16 V (elettrolitico)
C2	=	10.000 pF
R1	=	100.000 ohm
R2	=	470 ohm
R3	=	22.000 ohm
TR1	=	2N2222
IC1	=	1/2 - 4013
DZ	=	diodo zener (5,1 V - 1 W)
D1	=	diodo al silicio (1N4001)
RL	=	relé (12 V - 400 ohm)

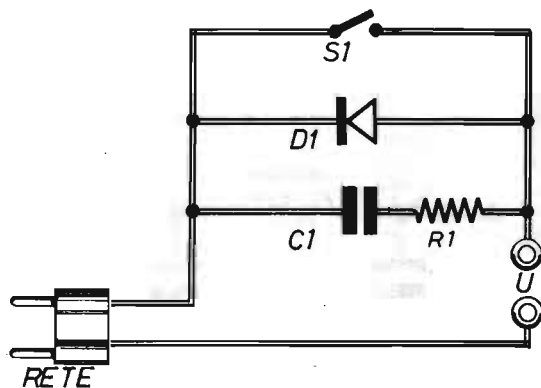


RIDUTTORE DI POTENZA

Vorrei mantenere in condizioni di preriscaldamento il mio saldatore di tipo a resistenza, in modo da non dover aspettare troppo tempo quando, durante il lavoro, gli interventi di saldatura vengono intervallati con delle pause più o meno lunghe.

PICCOLI GRAZIANO
Varese

Interponga, fra rete e saldatore, questo circuito. Con S1 chiuso il saldatore viene alimentato normalmente, con S1 aperto la potenza assorbita si riduce alla metà. Il condensatore C1 e la resistenza R1 sono elementi di filtro. Tenga presente che questo dispositivo può essere utilizzato pure con carichi resistivi diversi, come ad esempio i ferri da stiro e le resistenze di riscaldamento di taluni elettrodomestici.



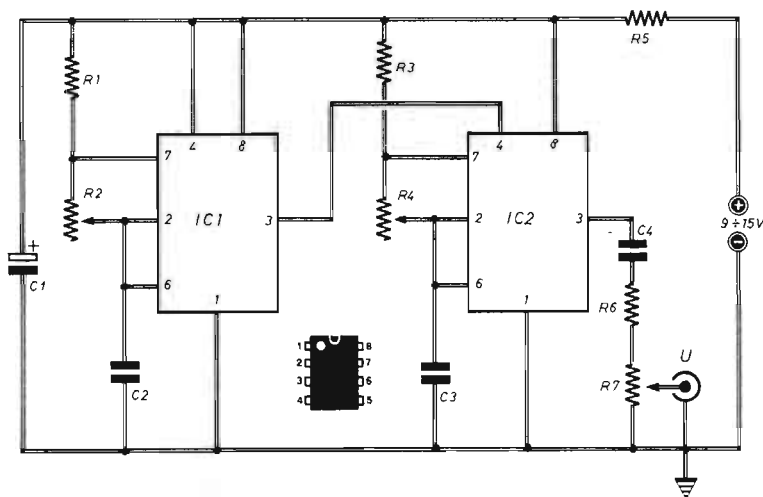
D1	=	1N5407
C1	=	100.000 pF
R1	=	22 ohm - 1/2 W
S1	=	interrutt.

SIRENA BITONALE

Vorrei dotare il mio antifurto di un oscillatore bitonale, in modo che il segnale emesso sia uguale a quello attualmente in uso sulle auto della Polizia. Ricordo di possedere un amplificatore da 50 W con relativo diffusore esponenziale.

DEL GUIZZO RENATO
Torino

Il circuito qui presentato svolge la funzione da lei richiesta. Mediante il trimmer R2 - R4 si regola la frequenza delle due tonalità, mentre con R7 si regola il volume sonoro.



Condensatori

C1	=	220 μ F - 16 V (elettrolitico)
C2	=	1 μ F (non elettrolitico)
C3	=	100.000 pF
C4	=	4,7 μ F - 16 V (elettrolitico)

Resistenze

R1	=	10.000 ohm
R2	=	100.000 ohm (trimmer)
R3	=	680 ohm

R4	=	100.000 ohm (trimmer)
R5	=	330 ohm
R6	=	1.000 ohm
R7	=	1.000 ohm (trimmer)

Varie

IC1	=	555
IC2	=	555
ALIM.	=	9 \div 15 Vcc

Un'idea vantaggiosa:

l'abbonamento annuale a

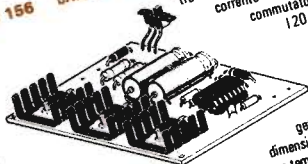
ELETTRONICA PRATICA

KITS ELETTRONICI

ultime novità

RS 156 CARICA BATTERIE AL NI - Cd DA BATTERIA AUTO

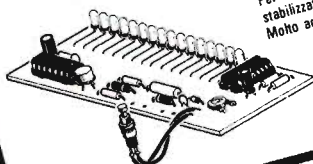
È un dispositivo che consente di ricaricare qualsiasi batteria al Ni - Cd tra 4,8 e 14,4 V con una normale batteria per auto da 12 V. La corrente di ricarica è costante e, tramite un apposito commutatore, può essere scaltata nei valori di 50 o 120 mA. È di grande utilità ai modellisti, ai video-operatori, e chi fa uso di piccole apparecchiature ricetrasmettenti e a tutti coloro che usano batterie al Ni-Cd e che necessitano di ricarica là dove non è disponibile la tensione di rete. Durante il progetto, tutti i componenti sono stati largamente dimensionati consentendo così al dispositivo di rimanere inserito per tempi molto lunghi in modo continuativo.



L. 27.500

RS 157 INDICATORE DI IMPEDENZA ALTOPARLANTI

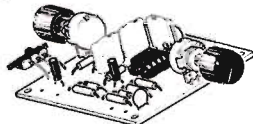
Con questo KIT si realizza un dispositivo di grande utilità per tutti coloro che operano nel campo dell'alta fedeltà o che fanno uso di altoparlanti. La sua inserzione è di grande facilità, infatti basta collegarlo alla batteria per alimentarlo e all'interruttore della porta che fa accendere la luce di cortesia. Sono previste tre temporizzazioni: uscita - entrata - allarme. Durante il tempo di allarme viene eccitato un relè ai cui contatti può essere applicato il caccion stesso della vettura, una sirena o qualsiasi altro segnalatore acustico o luminoso purché l'assorbimento non superi i 10 A. Il suo ingombro è minimo, infatti il montaggio dei componenti avviene su di un circuito stampato di 6,5 x 7 cm.



L. 37.000

RS 158 TREMOLO ELETTRONICO

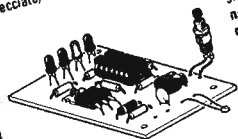
Inserito nella catena di amplificazione, serve ad ottenere particolari effetti degli strumenti musicali (tremolo o vibrato). È in particolare modo apprezzato dai suonatori di chitarra elettrica. L'effetto tremolo viene attivato o disattivato tramite un apposito deviatore. Il dispositivo è inoltre dotato di due regolazioni: un potenziometro serve a regolare la frequenza di tremolo tra 5 e 12 Hz e un secondo potenziometro serve a regolare la profondità di modulazione. La sua alimentazione deve essere di 12 V cc e la massima corrente assorbita è di 5 mA.



L. 25.500

RS 159 RIVELATORE DI STRADA GHIACCIATA PER AUTO E AUTOCARRI

Con questo KIT si realizza un dispositivo di grande utilità per tutti coloro che durante la stagione invernale hanno la necessità di dover percorrere, con auto o autocarri, strade che, potendo essere ghiacciate, rappresenterebbero un grave pericolo. Funziona indifferentemente sia a 12 V (auto) che a 24 V (autocarri) grazie al suo particolare circuito di stabilizzazione. Quattro diodi LED segnalano le varie situazioni in funzione della temperatura esterne, situazione non pericolosa - situazione pericolosa - situazione molto pericolosa. Il dispositivo è dotato di un pulsante che serve a verificare il buon funzionamento di tutto il sistema.



L. 21.000

RS 160 PREAMPLIFICATORE D'ANTENNA UNIVERSALE

Serve ad amplificare i deboli segnali ricevuti da un'antenna con un guadagno variabile da circa 10 dB a 35 dB in una gamma di frequenze comprese tra 100 KHz e 500 MHz. Il massimo guadagno (35 dB) si ha nelle gamme delle onde corte e cioè da circa 1 MHz a circa 40 MHz. Può essere vantaggiosamente usato come amplificatore d'antenna per autoradio, per ricezioni amatoriali, per ricezioni televisive ecc. Per l'alimentazione occorre una normale batteria per radioline da 9 V. Il suo massimo assorbimento è di circa 10 mA.

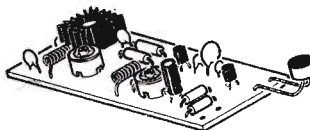


L. 11.000



RS 161 TRASMETTITORE FM 90 + 150 MHz 0,5 W

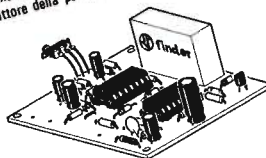
È un ottimo trasmettitore con discreta potenza la cui frequenza di emissione può essere regolata tra 90 e 150 MHz. La stabilità di frequenza è molto buona grazie ad uno stadio di amplificazione che separa l'oscillatore dall'antenna. La tensione di alimentazione deve essere di 12 Vcc corrente di almeno 100 mA. Il KIT è completo di capsula microfonica preamplificata.



L. 23.000

RS 162 ANTIFURTO PER AUTO

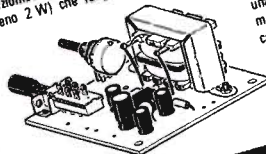
È stato appositamente studiato per la protezione delle autovetture con impianto elettrico a 12 V. La sua inserzione è di grande facilità, infatti basta collegarlo alla batteria per alimentarlo e all'interruttore della porta che fa accendere la luce di cortesia. Sono previste tre temporizzazioni: uscita - entrata - allarme. Durante il tempo di allarme viene eccitato un relè ai cui contatti può essere applicato il caccion stesso della vettura, una sirena o qualsiasi altro segnalatore acustico o luminoso purché l'assorbimento non superi i 10 A. Il suo ingombro è minimo, infatti il montaggio dei componenti avviene su di un circuito stampato di 6,5 x 7 cm.



L. 31.000

RS 163 INTERFONO 2 W

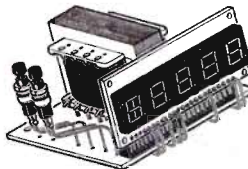
È un dispositivo molto utile per poter comunicare tra due punti. La commutazione per ascoltare o parlare avviene con un apposito pulsante. Il volume è quindi la sensibilità, si regola con un potenziometro. Per il suo funzionamento occorrono due altoparlanti con impedenza di 4 o 8 Ohm (almeno 2 W) che fungono da riproduttori e da captatori. Il dispositivo è alimentato con una tensione stabilizzata di 9 V. Dato il basso consumo (circa 6 mA a riposo) può essere alimentato con una normale batteria per radioline da 9 V. La massima potenza di uscita è di circa 2 W. Il KIT è completo di trasformatore adattatore d'impedenza.



L. 25.000

RS 164 OROLOGIO DIGITALE

Con questo KIT si realizza un orologio 24 ORE con indicazione di ore e minuti su display a LED da 0,5". L'alimentazione prevista è di 220 Vca 50 Hz (normale tensione di rete). Il trasformatore è compreso nel KIT. Il dispositivo è completo di regolatore di luminosità e nelle istruzioni viene indicato il modo per rendere automatica tale operazione. La messa a punto avviene tramite due appositi pulsanti.



L. 38.000

inviando catalogo dettagliato a richiesta scrivere a:



ELETRONICA SESTRESE s.r.l.

☎ 010-603679 - 602262

direzione e ufficio tecnico:

Via L. Calda 33-2 16153 SESTRI P. GE

scatole di montaggio elettroniche

CLASSIFICAZIONE ARTICOLI ELSE KIT PER CATEGORIA

marzo 1986



EFFETTI LUMINOSI

RS 1	Luci psichedeliche 2 vie 750W/canale	L 33.000
RS 10	Luci psichedeliche 3 vie 1500W/canale	L 43.000
RS 48	Luci rotanti sequenziali 10 vie 800W/canale	L 47.000
RS 53	Luci psiche. con microfono 1 via 1500W	L 25.000
RS 58	Strobo intermittenza regolabile	L 15.000
RS 74	Luci psiche. con microfono 3 vie 1500W/canale	L 46.000
RS 113	Semaforo elettronico	L 34.000
RS 114	Luci sequenz. elastiche 6 vie 400W/canale	L 43.000
RS 117	Luci stroboscopiche	L 44.000
RS 135	Luci psichedeliche 3 vie 1000W	L 39.000

APP. RICEVENTI-TRASMITTENTI E ACCESSORI

RS 6	Lineare 1W per microtrasmettitore	L 12.500
RS 16	Ricevitore AM didattico	L 13.000
RS 40	Microricevitore FM	L 14.500
RS 52	Prova quarzi	L 12.000
RS 68	Trasmettitore FM 2W	L 25.000
RS 102	Trasmettitore FM radiospia	L 19.500
RS 112	Mini ricevitore AM supereterodina	L 26.500
RS 119	Radiomicrofono FM	L 17.000
RS 120	Amplificatore Banda 4 - 5 UHF	L 15.000
RS 130	Microtrasmettitore A. M.	L 19.500
RS 139	Mini ricevitore FM supereterodina	L 27.000
RS 160	Preamplificatore d'antenna universale	L 11.000
RS 161	Trasmettitore FM 90 - 150 MHz 0,5 W	L 23.000

EFFETTI SONORI

RS 18	Sirena elettronica 30W	L 23.500
RS 22	Distorsore per chitarra	L 16.500
RS 44	Sirena programmabile - oscillografo	L 13.000
RS 71	Generatore di suoni	L 23.000
RS 80	Generatore di note musicali programmabile	L 31.000
RS 90	Truccavoce elettronico	L 24.500
RS 99	Campana elettronica	L 24.000
RS 100	Sirena elettronica bitonale	L 21.500
RS 101	Sirena italiana	L 15.500
RS 143	Cinguettio elettronico	L 19.000
RS 158	Tremolo elettronico	L 25.500

APP. BF AMPLIFICATORI E ACCESSORI

RS 8	Filtro cross-over 3 vie 50W	L 26.500
RS 15	Amplificatore BF 2W	L 11.000
RS 19	Mixer BF 4 ingressi	L 25.000
RS 26	Amplificatore BF 10W	L 15.000
RS 27	Preamplificatore con ingresso bassa impedenza	L 10.500
RS 29	Preamplificatore microfono	L 13.500
RS 36	Amplificatore BF 40W	L 27.500
RS 38	Indicatore livello uscita a 16 LED	L 28.500
RS 39	Amplificatore stereo 10+10W	L 30.000
RS 45	Metronomo elettronico	L 9.000
RS 51	Preamplificatore HI-FI	L 25.000
RS 55	Preamplificatore stereo equalizzato R.I.A.A.	L 15.000
RS 61	Vu-meter a 8 LED	L 24.500
RS 72	Booster per autoradio 20W	L 23.000
RS 73	Booster stereo per autoradio 20+20W	L 41.000
RS 78	Decoder FM stereo	L 17.500
RS 84	Interfono	L 22.500
RS 85	Amplificatore telefonico	L 26.500
RS 89	Fader automatico	L 15.000
RS 93	Interfono per moto	L 29.000
RS 105	Protezione elettronica per casse acustiche	L 29.000
RS 108	Amplificatore BF 5W	L 13.000
RS 115	Equalizzatore parametrico	L 26.000
RS 124	Amplificatore B.F. 20W 2 vie	L 29.000
RS 127	Mixer Stereo 4 ingressi	L 42.000
RS 133	Preamplificatore per chitarra	L 10.000
RS 140	Amplificatore BF 1 W	L 10.500
RS 145	Modulo per indicatore di livello audio Gigante	L 52.000
RS 153	Effetto presenza stereo	L 28.000
RS 163	Interfono 2 W	L 25.000

ALIMENTATORI RIDUTTORI E INVERTER

RS 5	Alimentatore stabilizzato per amplificatori BF	L 27.000
RS 11	Riduttore di tensione stabilizzato 24/12V 2A	L 12.500
RS 31	Alimentatore stabilizzato 12V 2A	L 16.500
RS 43	Carica batterie al Ni - Cd regolabile	L 27.000
RS 65	Inverter 12 ÷ 220V 100Hz 60W	L 31.000
RS 75	Carica batterie automatico	L 23.500
RS 86	Alimentatore stabilizzato 12V 1A	L 14.500
RS 96	Alimentatore duale regol. + - 5 ÷ 12V 500mA	L 24.500
RS 116	Alimentatore stabilizzato variabile 1 ÷ 25V 2A	L 33.000
RS 131	Alimentatore stabilizzato 12V (reg. 10 ÷ 15V 10A)	L 59.500
RS 138	Carica batterie Ni-Cd corrente costante regolabile	L 33.000
RS 150	Alimentatore stabilizzato Universale 1A	L 27.000
RS 154	Inverter 12V - 220V 50 Hz 40W	L 25.000
RS 156	Carica batterie al Ni - Cd da batteria auto	L 27.500

ACCESSORI PER AUTO

RS 46	Lampeggiatore regolabile 5 ÷ 12V	L 12.000
RS 47	Variatore di luce per auto	L 15.500
RS 50	Accensione automatica luci posizione auto	L 19.500
RS 54	Auto Blinker - lampeggiatore di emergenza	L 19.500
RS 62	Luci psichedeliche per auto	L 33.000
RS 64	Antifurto per auto	L 37.000
RS 66	Contagiri per auto (a diodi LED)	L 35.000
RS 76	Temporizzatore per tergicristallo	L 17.500
RS 95	Avvisatore acustico luci posizione per auto	L 9.000
RS 103	Electronic test multifunzioni per auto	L 33.000
RS 104	Riduttore di tensione per auto	L 11.000
RS 107	Indicatore eff. batteria e generatore per auto	L 14.500
RS 122	Controlla batteria e generatore auto a display	L 16.500
RS 137	Temporizzatore per luci di cortesia auto	L 14.000
RS 151	Commutatore a sfioramento per auto	L 15.500
RS 162	Antifurto per auto	L 31.000

TEMPORIZZATORI

RS 56	Temp. autoalimentato regolabile 18 sec. 60 min.	L 41.000
RS 63	Temporizzatore regolabile 1 ÷ 100 sec.	L 22.000
RS 81	Foto timer (solid state)	L 26.500
RS 123	Avvisatore acustico temporizzato	L 19.500
RS 149	Temporizzatore per luce scale	L 20.000

ACCESSORI VARI DI UTILIZZO

RS 9	Variatore di luce (carico max 1500W)	L 10.000
RS 14	Antifurto professionale	L 44.000
RS 57	Commutatore elettronico di emergenza	L 15.000
RS 59	Scaccia zanzare elettronico	L 14.500
RS 67	Variatore di velocità per trapani 1500W	L 16.000
RS 70	Giardinere elettronico	L 10.500
RS 82	Interruttore crepuscolare	L 23.500
RS 83	Regolatore di vel. per motori a spazzole	L 15.000
RS 87	Relè fonico	L 26.000
RS 91	Rivelatore di prossimità e contatto	L 27.000
RS 97	Esposimetro per camera oscura	L 33.500
RS 98	Commutatore automatico di alimentazione	L 14.000
RS 106	Contapezzi digitale a 3 cifre	L 47.000
RS 109	Serratura a combinazione elettronica	L 36.000
RS 118	Dispositivo per la registr. telefonica automatica	L 35.500
RS 121	Prova riflessi elettronico	L 49.500
RS 126	Chiave elettronica	L 21.000
RS 128	Antifurto universale (casa e auto)	L 39.000
RS 129	Modulo per Display gigante segnapunti	L 48.500
RS 132	Generatore di rumore bianco (relax elettronico)	L 23.000
RS 134	Rivelatore di metalli	L 22.000
RS 136	Interruttore a sfioramento 220V 350W	L 23.500
RS 141	Ricevitore per barriera a raggi infrarossi	L 36.000
RS 142	Trasmettitore per barriera a raggi infrarossi	L 15.000
RS 144	Lampeggiatore di soccorso con lampada allo Xenon	L 53.000
RS 146	Automatismo per riempimento vasche	L 14.000
RS 152	Variatore di luce automatico 220V 1000W	L 26.000
RS 159	Rivelatore di strada ghiacciata per auto e autoc.	L 21.000
RS 164	Orologio digitale	L 38.000

STRUMENTI E ACCESSORI PER HOBBISTI

RS 35	Prova transistor e diodi	L 19.000
RS 92	Fusibile elettronico	L 19.500
RS 94	Generatore di barre TV miniaturizzato	L 15.000
RS 125	Prova transistor (test dinamico)	L 18.500
RS 155	Generatore di onde quadre 1Hz ÷ 100 KHz	L 33.000
RS 157	Indicatore di impedenza altoparlanti	L 37.000

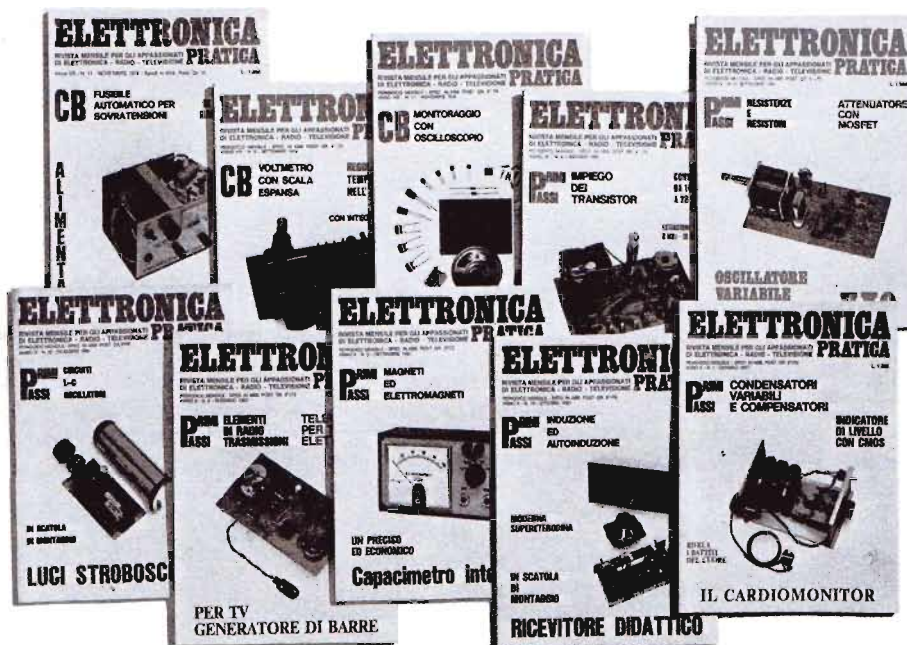
GIOCHI ELETTRONICI

RS 60	Gadget elettronico	L 16.500
RS 77	Dado elettronico	L 22.500
RS 79	Totocalcio elettronico	L 17.500
RS 88	Roulette elettronica a 10 LED	L 27.000
RS 110	Slot machine elettronica	L 33.000
RS 111	Gioco dell'Oca elettronico	L 39.000
RS 147	Indicatore di vincita	L 29.000
RS 148	Unità aggiuntiva per RS 147	L 12.500

offerta speciale!

NUOVO PACCO DEL PRINCIPIANTE

Una collezione di dieci fascicoli arretrati accuratamente selezionati fra quelli che hanno riscosso il maggior successo nel tempo passato.



L. 12.000

Per agevolare l'opera di chi, per la prima volta è impegnato nella ricerca degli elementi didattici introduttivi di questa affascinante disciplina che è l'elettronica del tempo libero, abbiamo approntato un insieme di riviste che, acquistate separatamente verrebbero a costare L. 3.500 ciascuna, ma che in un blocco unico, anziché L. 35.000, si possono avere per sole L. 12.000.

Richiedeteci oggi stesso IL PACCO DEL PRINCIPIANTE inviando anticipatamente l'importo di L. 12.000 a mezzo vaglia postale, assegno o c.c.p. n. 916205, indirizzando a: Eletttronica Pratica - 20125 MILANO - Via Zuretti, 52.

STRUMENTI DI MISURA

MULTIMETRO DIGITALE MOD. TS 280 D - L. 132.000

CARATTERISTICHE GENERALI

7 Campi di misura - 31 portate - Visualizzatore cristallo liquido a 3½ cifre altezza mm 12,5 montato su elastomeri - Integrati montati su zoccoli professionali - Batteria 9 V - Autonomia 1000 ore per il tipo zinco carbone, 2000 ore per la batteria alcalina - Indicatore automatico di batteria scarica quando rimane una autonomia inferiore al 10% - Fusibile di protezione - Bassa portata ohmmetrica (20 Ω) - 10 A misura diretta in D.C. e A.C. - Cicalino per la misura della continuità e prova diodi - Boccole antinfortunistiche - Dimensione mm 170 x 87 x 42 - Peso Kg 0,343

PORTATE

VOLT D.C. = 200 mV - 2 V - 20 V - 200 V - 1000 V
VOLT A.C. = 200 mV - 2 V - 20 V - 200 V - 750 V
OHM = 20 Ω - 200 Ω - 2 KΩ - 20 KΩ - 200 KΩ - 2 MΩ
- 20 MΩ
AMP. D. C. = 200 μA - 2 mA - 20 mA - 200 mA - 2000 mA
- 10 A
AMP. A. C. = 200 μA - 2 mA - 20 mA - 200 mA - 2000 mA
- 10 A

ACCESSORI

Libretto istruzione con schema elettrico e distinta dei componenti - Puntali antinfortunistici - Coccodrilli isolati da avvitare sui puntali.



INIETTORE DI SEGNALI



Strumento adatto per localizzare velocemente i guasti nei radioricevitori, amplificatori, audioriproduttori, autoradio, televisori.

MOD. RADIO - L. 21.950

CARATTERISTICHE TECNICHE

Frequenza 1 Kc
Armoniche fino a 50 Mc
Uscita 10,5 V eff.
30 V pp.
Dimensioni 12 x 160 mm
Peso 40 grs.
Tensione massima applic. al puntale 500 V
Corrente della batteria 2 mA

MOD. TV - L. 26.300

CARATTERISTICHE TECNICHE

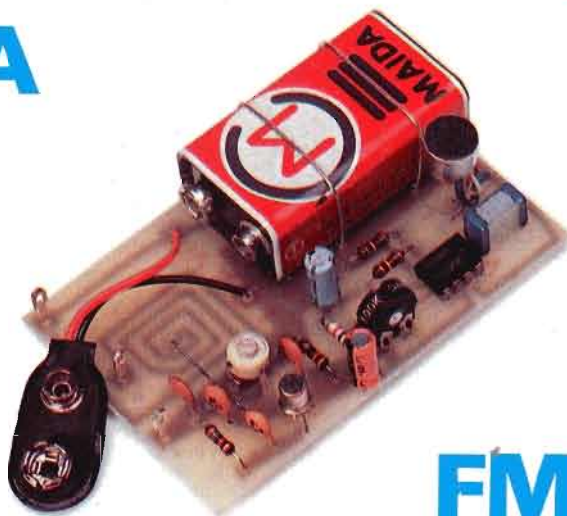
Frequenza 250 Kc
Armoniche fino a 500 Mc
Uscita 5 V eff.
15 V pp.
Dimensioni 12 x 160 mm
Peso 40 grs.
Tensione massima applic. al puntale 500 V
Corrente della batteria 50 mA

Gli strumenti pubblicizzati in questa pagina possono essere richiesti inviando anticipatamente l'importo, nel quale sono già comprese le spese di spedizione, tramite vaglia postale, assegno bancario o conto corrente postale n. 46013207 a: STOCK RADIO - 20124 MILANO - Via P. Castaldi, 20.

MICROSPIA

CARATTERISTICHE:

Tipo di emissione	: FM
Gamma di emissione	: 95 MHz ÷ 115 MHz
Alimentazione	: 9 Vcc ÷ 13,5 Vcc
Assorbimento	: 8 mA ÷ 24 mA
Potenza d'uscita	: 7 mW ÷ 50 mW
Dimensioni	: 5,2 cm x 8 cm



FM

Funziona bene anche senza antenna - Eccezionale sensibilità - Trasformabile in una emittente di potenza.

IN SCATOLA DI MONTAGGIO

L. 21.000

La portata, in relazione con le condizioni ambientali e l'uso o meno dell'antenna, varia fra le poche centinaia di metri ed una decina di chilometri.

La grande sensibilità e la predisposizione circuitale all'accoppiamento con un amplificatore di potenza, qualificano il progetto di questa microspia, approntata in scatola di montaggio e destinata a riscuotere i maggiori successi, soprattutto per le innumerevoli applicazioni pratiche attuabili da ogni principiante.



La scatola di montaggio della microspia, nella quale sono contenuti tutti gli elementi riprodotti qui sopra, costa L. 21.000. Per richiederla occorre inviare anticipatamente l'importo a mezzo vaglia postale, assegno bancario o conto corrente postale n. 46013207 intestato a: STOCK RADIO - 20124 MILANO - Via P. Castaldi, 20.