

ELETRONICA

PRATICA

RIVISTA MENSILE PER GLI APPASSIONATI
DI ELETRONICA - RADIO - CB - 27 MHz

PERIODICO MENSILE - SPED. IN ABB. POST. GR. 3°/70
ANNO XIV - N. 3 - MARZO 1985

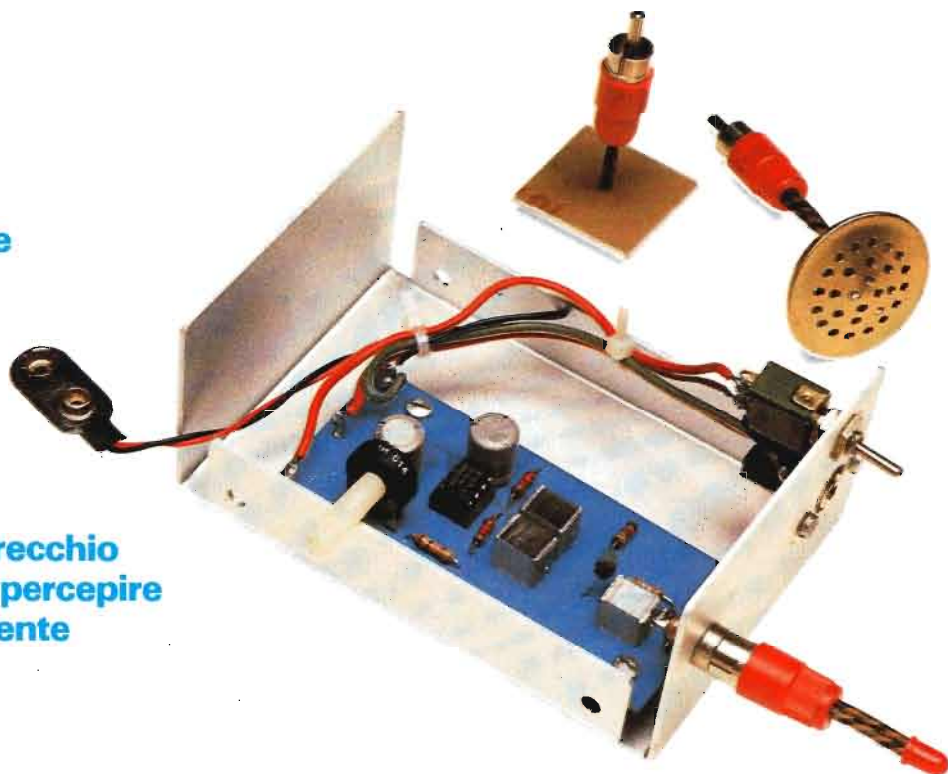
L. 2.500

CB ROS
METRO
NEL TX

**IN QUESTO NUMERO:
LA PRIMA PUNTATA
DEL CORSO RADIO**

Ascoltate
i suoni...

...che l'orecchio
non può percepire
direttamente



AMPLIFICATORE ULTRASENSIBILE

Tutti gli strumenti di misura e di controllo pubblicizzati in questa pagina possono essere richiesti a:



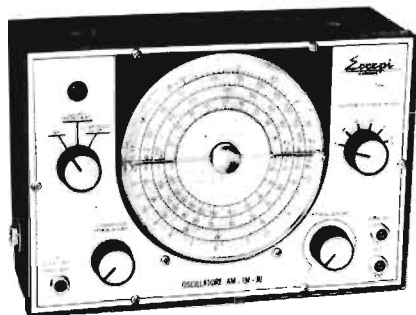
STRUMENTI DI MISURA E DI CONTROLLO ELETTRONICI

20124 Milano - Via P. Castaldi, 20 (Telef. 6891945), inviando anticipatamente il relativo importo a mezzo vaglia postale, assegno bancario o c.c.p. n. 46013207. Nel prezzo sono comprese le spese di spedizione.

STOCK RADIO

OSCILLATORE MODULATO mod. AM/FM/30

L. 169.600



Questo generatore, data la sua larga banda di frequenza consente con molta facilità l'allineamento di tutte le apparecchiature operanti in onde medie, onde lunghe, onde corte, ed in tutta la gamma di VHF. Il quadrante delle frequenze è di grandi dimensioni che consente una facile lettura.

Dimensioni: 250x170x90 mm

CARATTERISTICHE TECNICHE

Tensioni continue : 100 mV - 2 V - 5 V - 50 V - 200 V - 1.000 V
 Tensioni alternate : 10 V - 25 V - 250 V - 1.000 V
 Correnti continue : 50 µA - 0,5 mA - 10 mA - 50 mA - 1 A
 Correnti alternate : 1,5 mA - 30 mA - 150 mA - 3 A
 Ohm : Ω x 1 - Ω x 100 - Ω x 1.000
 Volt output : 10 Vca - 25 Vca - 250 Vca - 1.000 Vca
 Decibel : 22 dB - 30 dB - 50 dB - 62 dB
 Capacità : da 0 a 50 µF - da 0 a 500 µF

CARATTERISTICHE GENERALI

Absoluta protezione dalle errate manovre dell'operatore. - Scala a specchio, sviluppo scala mm. 95. - Garanzia di funzionamento elettrico anche in condizioni ambientali non favorevoli. - Galvanometro a nucleo magnetico schermato contro i campi magnetici esterni. - Sospensioni antiurto. - Robustezza e insensibilità del galvanometro agli urti e al trasporto. - Misura balistica con alimentazione a mezzo batteria interna.

CARATTERISTICHE TECNICHE

| GAMME | A | B | C | D |
|--------|-------------|--------------|-------------|------------|
| RANGES | 100 ÷ 400Kc | 400 ÷ 1200Kc | 1,1 ÷ 3,8Mc | 3,5 ÷ 12Mc |
| GAMME | E | F | G | |
| RANGES | 12 ÷ 40Mc | 40 ÷ 130Mc | 80 ÷ 260Mc | |

TESTER ANALIZZATORE - mod. ALFA
 (sensibilità 20.000 ohm/volt)



NOVITA' ASSOLUTA!

Questo tester analizzatore è interamente protetto da qualsiasi errore di manovra o di misura, che non provoca alcun danno al circuito interno.

L. 46.500

Ottimo ed originale strumento di misure appositamente studiato e realizzato per i principianti.

La protezione totale dalle errate inserzioni è ottenuta mediante uno scaricatore a gas e due fusibili.

SIGNAL LAUNCHER (Generatore di segnali)

Costruito nelle due versioni per Radio e Televisione. Particolarmente adatto per localizzare velocemente i guasti nei radorricevitori, amplificatori, fonovaligie, autoradio, televisori.



CARATTERISTICHE TECNICHE, MOD. RADIO

L. 17.150

| | |
|---|-------------------------|
| Frequenza | 1 Kc |
| Armoniche fino a | 50 Mc |
| Uscita | 10,5 V eff. 30 V pp. |
| Dimensioni | 12 x 160 mm |
| Peso | 40 grs. |
| Tensione massima applicabile al puntale | 500 V |
| Corrente della batteria | 2 mA |

CARATTERISTICHE TECNICHE, MOD. TELEVISIONE

L. 20.600

| | |
|---|-----------------------|
| Frequenza | 250 Kc |
| Armoniche fino a | 500 Mc |
| Uscita | 5 V eff. 15 V eff. |
| Dimensioni | 12 x 160 mm |
| Peso | 40 grs. |
| Tensione massima applicabile al puntale | 500 V |
| Corrente della batteria | 50 mA |

ELETRONICA PRATICA

È una rivista che in edicola si esaurisce presto

**PER NON RIMANERNE SPROVVISTI
PER RICEVERLA PUNTUALMENTE A CASA VOSTRA**

ABBONATEVI

**LA DURATA DELL'ABBONAMENTO È ANNUALE
CON DECORRENZA DA QUALSIASI MESE DELL'ANNO**

CANONI D'ABBONAMENTO

PER L'ITALIA L. 25.000 (senza dono)

L. 30.000 (con dono)

PER L'ESTERO L. 35.000 (senza dono)

MODALITÀ D'ABBONAMENTO

Per effettuare un nuovo abbonamento, o per rinnovare quello scaduto, occorre inviare il canone tramite vaglia postale, assegno bancario o circolare, oppure a mezzo conto corrente postale N. 916205 intestati e indirizzati a: **ELETRONICA PRATICA - 20125 MILANO - Via Zuretti, 52**. I versamenti possono effettuarsi anche presso la nostra sede.

**Alla pagina seguente è illustrato e descritto il magnifico dono
con cui Elettronica Pratica vuol premiare i suoi abbonati.**



Questa modernissima

CUFFIA STEREOFONICA

viene inviata

IN REGALO

ai vecchi e nuovi abbonati
che invieranno il canone di
L. 30.000

CARATTERISTICHE

Trasduttore acustico tipo OPEN-AIR
Impedenza: 50 ohm a 1 KHz
Risposta in freq.: 20 Hz ÷ 20.000 Hz
Hi-Fi fino a 150 mW di eccitazione
Sensibilità: 94 dB/mW

Peso: 50 gr.
Spinotto tipo stereo Ø 3,5 mm.
Lunghezza cavo: 1,5 m.
Archetto regolabile
Padiglioni in gomma-spugna

È necessaria per la realizzazione di gran parte dei progetti presentati su questo periodico. Ma costituisce l'elemento ideale per chi fa dello jogging, per i CB, per gli OM, per gli SWL, perché la sua ultralegerezza non stanca neppure durante gli ascolti prolungati.

Con essa è possibile trasformare le modeste riproduzioni audio, ottenute con i piccoli altoparlanti, in ascolti ad alta fedeltà, collegandola con le uscite di radioline, piccoli registratori o impianti di bassa frequenza.

Consente un notevole risparmio delle pile di alimentazione, perché la cuffia, con il suo basso livello sonoro, assorbe una minore quantità di corrente.

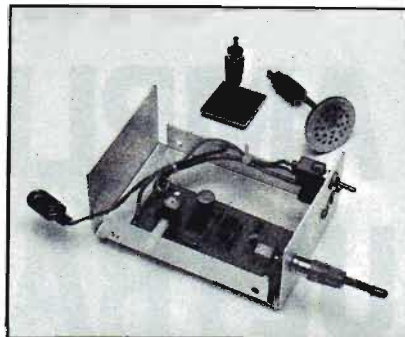
Per riceverla subito, sottoscrivete un nuovo abbonamento o rinnovate quello scaduto inviando l'importo di L. 30.000 a mezzo vaglia postale o conto corrente postale N. 916205, a Elettronica Pratica - Via Zuretti, 52 - 20125 Milano.

ELETTRONICA PRATICA

Via Zuretti, 52 Milano - Tel. 6891945

ANNO 14 - N. 3 - MARZO 1985

LA COPERTINA - Riproduce l'originale e ultrasensibile amplificatore descritto nelle prime pagine del presente fascicolo. Con esso il lettore potrà ascoltare tutti quei suoni e rumori impercettibili che, normalmente, l'orecchio umano non può ascoltare, soprattutto quando si è affetti da incipiente sordità.



editrice
ELETTRONICA PRATICA
direttore responsabile
ZEFFERINO DE SANCTIS

disegno tecnico
CORRADO EUGENIO

stampa
TIMEC
ALBAIRATE - MILANO

Distributore esclusivo per l'Italia:

A. & G. Marco - Via Fortezza n. 27 - 20126 Milano tel. 2526
autorizzazione Tribunale Civile di Milano - N. 74 del 29-2-1972 - pubblicità inferiore al 25%.

UNA COPIA L. 2.500

ARRETRATO L. 3.000

ABBONAMENTO ANNUO (12 numeri) PER L'ITALIA L. 25.000 - ABBONAMENTO ANNUO (12 numeri) PER L'ESTERO L. 35.000.

DIREZIONE - AMMINISTRAZIONE - PUBBLICITA' - VIA ZURETTI 52 - 20125 MILANO.

Tutti i diritti di proprietà letteraria ed artistica sono riservati a termine di Legge per tutti i Paesi. I manoscritti, i disegni, le fotografie, anche se non pubblicati, non si restituiscono.

Sommario

**AMPLIFICATORE ORIGINALE
ULTRASENSIBILE
UTILE E DIVERTENTE** **132**

**TEMPORIZZATORE ACUSTICO
ED OTTICO PER FOTOGRAFI
TECNICI E SPERIMENTATORI** **140**

**SONDA LOGICA
UTILE NELLA PRATICA
DELLE TECNICHE DIGITALI** **150**

**CORSO DI RADIOTECNICA
PRIMA PUNTATA** **158**

**LE PAGINE DEL CB
ROSMETRO PER TX** **170**

VENDITE - ACQUISTI - PERMUTE **178**

LA POSTA DEL LETTORE **183**

ORIGINALE AMPLIFICATORE ULTRASENSIBILE

Generalmente, quando si parla di amplificatori di bassa frequenza, ci si riferisce sempre ad una categoria di apparati appositamente concepiti per elevare l'ampiezza di deboli segnali audio. E questi possono essere di vario tipo, monofonici, stereofonici, di piccola o grande potenza, a media o ad alta fedeltà, acquistati in commercio od autocostruiti. Lo sanno bene quei lettori che ci seguono fedelmente da anni e che, sulle pagine del nostro periodico, hanno visto pubblicata una miriade di progetti di maggiore o minore interesse personale, più o meno complessi, economici o alquanto costosi. Mentre, possiamo affermarlo con sicurezza, non ci siamo mai staccati dalla linea di un certo rigore tecnico, senza perseguire quelle finalità che caratterizzano l'indirizzo della rivista. Eppure, per una volta tanto, in queste pagine, abbiamo voluto offrire al grosso pubblico dei principianti un motivo di distrazione dall'elettronica abituale, presentando il progetto di un amplificatore che, rivelandosi utile in diverse occasioni, potrà costituire un oggetto di divertimento per se stessi e per gli altri, siano essi parenti od amici. Infatti, lo diciamo subito, con

questo amplificatore si potranno ascoltare, notevolmente amplificati, tutti i rumori ambientali, il ticchettio di un orologio meccanico, il comportamento interno di macchine e motori, fungendo da « stetoscopio » per suoni anomali, altrimenti non riscontrabili, in molti altri sistemi di indagine come, ad esempio, il rilevamento della precisa ubicazione dei conduttori elettrici internati nei muri.

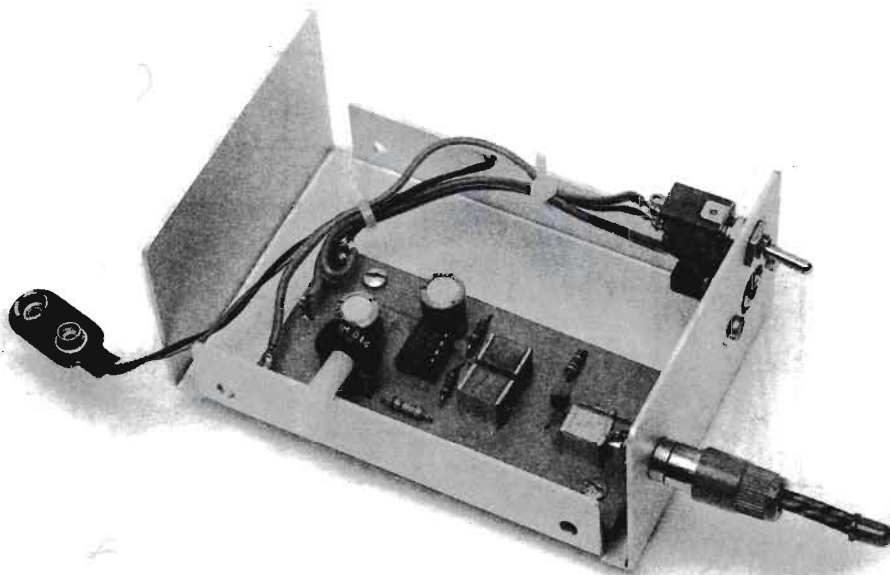
Divertimento ed utilità, dunque, sono accoppiati in questo dispositivo che, siamo certi, susciterà vivo interesse in tutti coloro che mensilmente ci leggono con attenzione.

CARATTERISTICHE DELL'AMPLIFICATORE

Allo scopo di concepire un amplificatore davvero versatile, abbiamo pensato di ricorrere all'uso di un amplificatore operativo (circuito integrato), per conferire al progetto un notevole guadagno e, in pari tempo, una grande semplicità circuitale, non disgiunta da una perfetta sicurezza di funzionamento.

All'amplificatore operativo si è pensato poi

Con questo dispositivo si possono ascoltare, notevolmente amplificati, tutti quei suoni o rumori che l'orecchio umano normalmente non riesce a percepire. E si possono pure trasformare in suoni i campi elettromagnetici variabili, i raggi del sole, la luce di una lampadina o la fiamma di una candela.



Divertimento ed utilità caratterizzano l'uso di questo dispositivo.

Ascoltate il ticchettio dell'orologio e i suoni anomali generati all'interno di molte macchine.

Trasformate in rumori la fiamma di una candela, la luce di una lampada e quella del sole.

di abbinare uno stadio d'entrata a FET, il quale, come si sa, è un transistor che consente di raggiungere una elevatissima impedenza d'ingresso, senza peraltro peggiorare considerevolmente il rapporto segnale-rumore del dispositivo.

Per coloro che ancora non conoscessero il transistor FET, ricordiamo che tale sigla vuol significare: field-effect-transistor, ossia « transistor ad effetto di campo ». Questo componente è costituito, nella sua forma più semplice, da una sbarretta di materiale semiconduttore di tipo P o di tipo N, nella quale è ricavata una giunzione tramite una porzione di materiale di polarità opposta, a forma di fascetta avvolgente la sbarretta di semiconduttore. Polarizzando inversamente la giunzione, si crea una strozzatu-

ra, con il risultato di far diminuire la corrente che è fatta scorrere attraverso la strozzatura stessa, che viene chiamata « canale ».

Per comprendere il meccanismo intimo della strozzatura occorrerebbero precise nozioni di fisica dei cristalli impuri, ma non è questa la sede per intrattenerci ulteriormente su tale argomento. Occorre invece sapere che, polarizzando inversamente la giunzione del FET, si ottiene una zona di svuotamento delle cariche elettriche, in grado di trasportare la corrente, e ciò corrisponde ad un assottigliamento del canale e ad una conseguente riduzione del flusso di corrente.

Quello da noi utilizzato è un transistor a canale N, i cui terminali « g - s - d » prendono i no-

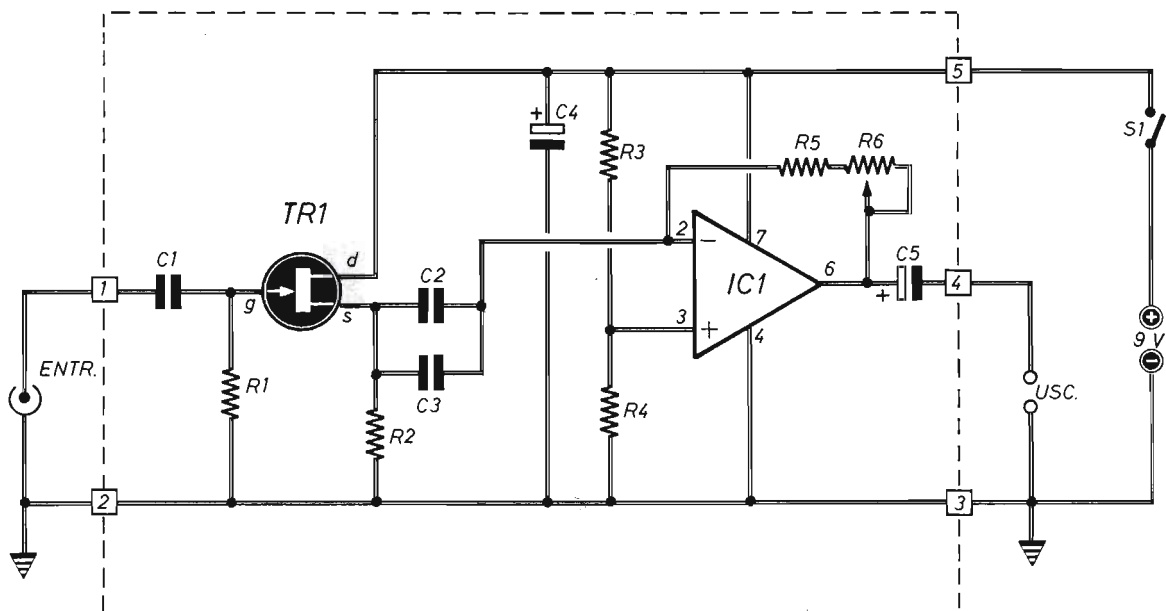


Fig. 1 - Circuito elettrico dell'amplificatore originale ed ultrasensibile descritto nel testo. Le linee tratteggiate delimitano gli elementi che debbono essere inseriti nel modulo elettronico (circuito stampato). Il trimmer R6 regola il guadagno dell'operazionale IC1. All'entrata deve essere collegata una sonda capacitrice di segnali, all'uscita una cuffia di media impedenza. L'alimentazione è a 9 V.

COMPONENTI

Condensatori

| | | |
|----|---|-------------------------------------|
| C1 | = | 500.000 pF |
| C2 | = | 500.000 pF |
| C3 | = | 500.000 pF |
| C4 | = | 100 μ F - 16 VI (elettrolitico) |
| C5 | = | 100 μ F - 16 VI (elettrolitico) |

Resistenze

| | | |
|----|---|-------------|
| R1 | = | 3,3 megahom |
| R2 | = | 4.700 ohm |

| | | |
|----|---|---------------------|
| R3 | = | 8.200 ohm |
| R4 | = | 8.200 ohm |
| R5 | = | 15.000 ohm |
| R6 | = | 1 megahom (trimmer) |

Varie

| | | |
|-----|---|--------------|
| IC1 | = | μ A 741 |
| TR1 | = | 2N3819 |
| S1 | = | interruttore |

mi di « gate - source - drain ».

L'impedenza di entrata del transistor FET, lo abbiamo già detto, raggiunge valori molto elevati, che si aggirano intorno alle decine di megahom, se questa viene misurata in continua. Tuttavia, a causa della presenza delle capacità parassite, non del tutto eliminabili, il valore del-

l'impedenza varia al variare della frequenza applicata all'entrata.

PREAMPLIFICAZIONE

Dopo queste brevi note a carattere didattico sul

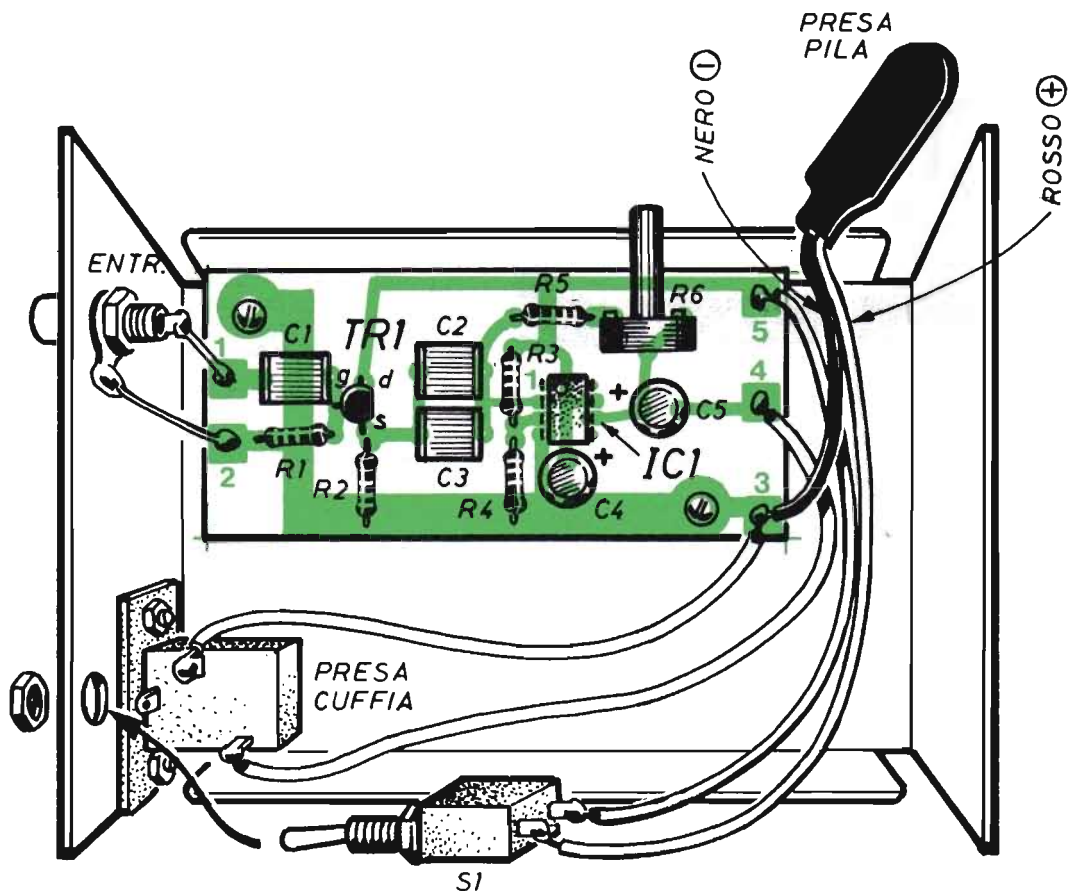


Fig. 2 - Piano costruttivo dell'amplificatore ultrasensibile. L'alimentazione è derivata da una pila a 9 V, non essendo possibile far uso di alimentatori stabilizzati, i quali possono provocare ronzio. L'interruttore S1 non è stato disegnato nel suo posto definitivo, proprio per lasciar vedere al lettore il modo con cui viene usata la presa di cuffia, con il terminale centrale non collegato.

transistor FET, passiamo ora ad esaminare il circuito dell'amplificatore riportato in figura 1, il cui ingresso è collegato capacitivamente, tramite il condensatore C1, all'elettrodo di gate del transistor TR1 che è il transistor FET di cui si è parlato.

Per quanto già detto, l'ingresso del circuito dell'amplificatore è caratterizzato da un valore elevatissimo di impedenza, che potremmo definire intorno ai 1.000 megaohm. Pertanto il valore reale dell'impedenza d'entrata del circuito di figura 1 rimane pressoché determinata esclusivamente dalla resistenza R1, la cui funzione

è quella di mantenere a zero volt il potenziale di riposo dell'elettrodo di gate di TR1.

Coloro che avessero particolari esigenze applicative dell'amplificatore, potranno elevare il valore prescritto di 3,3 megaohm della resistenza R1, anche a 20 o più megaohm, senza con ciò compromettere il buon funzionamento dell'amplificatore, ma rendendolo particolarmente adatto all'accoppiamento con sonde capacitive, per esempio nel caso di indagini sulla precisa posizione dei cavi elettrici internati nei muri. Sull'elettrodo di source del FET è presente un segnale di ampiezza pari a quella di in-

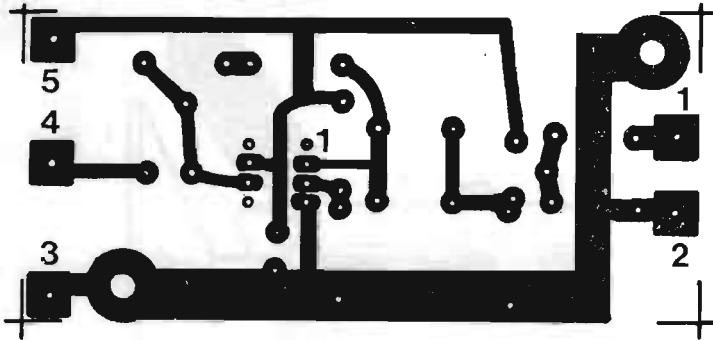


Fig. 3 - Disegno in grandezza naturale del circuito stampato sul quale deve essere composto il modulo elettronico.

gresso, ma in grado di pilotare carichi ad impedenza più bassa, fornendo quindi ai circuiti a valle una corrente nettamente superiore a quella ottenibile con il solo segnale d'entrata. Pertanto, anche se il transistor TR1 non fornisce un guadagno in tensione, esso eroga comunque un notevole guadagno in potenza.

AMPLIFICAZIONE

Il segnale preamplificato da TR1 viene inviato, tramite accoppiamento capacitivo, allo scopo di disaccoppiare la componente continua, ad un

ben noto amplificatore operazionale: l'integrato μA 741, il quale viene reazionato per mezzo della rete formata dalla resistenza R5 e dal trimmer R6, dalla cui regolazione dipende il guadagno dell'amplificatore.

In pratica, quanto più grande è il valore della resistenza inserita con R6, tanto maggiore diviene il guadagno che, con i componenti prescritti nell'apposito elenco, può variare fra le cinque e le trecento volte ed anche superare tale limite. Facciamo notare che l'ingresso non invertente dell'operazionale IC1, quello che fa capo al terminale 3, rimane polarizzato in modo fisso, per mezzo di un partitore resistivo, formato da

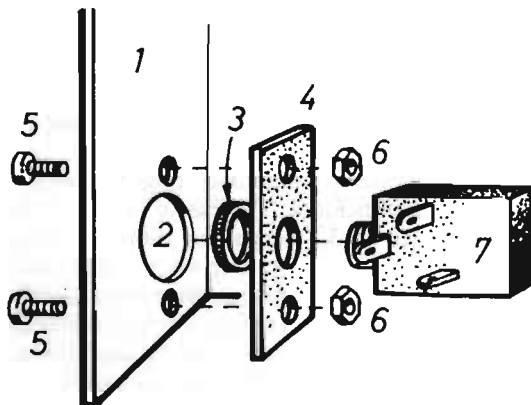


Fig. 4 - Particolare del sistema di applicazione al contenitore metallico della presa per cuffia. Gli elementi qui riportati sono: pannello frontale (1) - foro con diametro superiore a quello della ghiera (2) - ghiera (3) - piastrina di vetronite liberata dallo strato di rame (4) - viti di fissaggio (5) - dadi (6) - presa per spinotto cuffia (7).

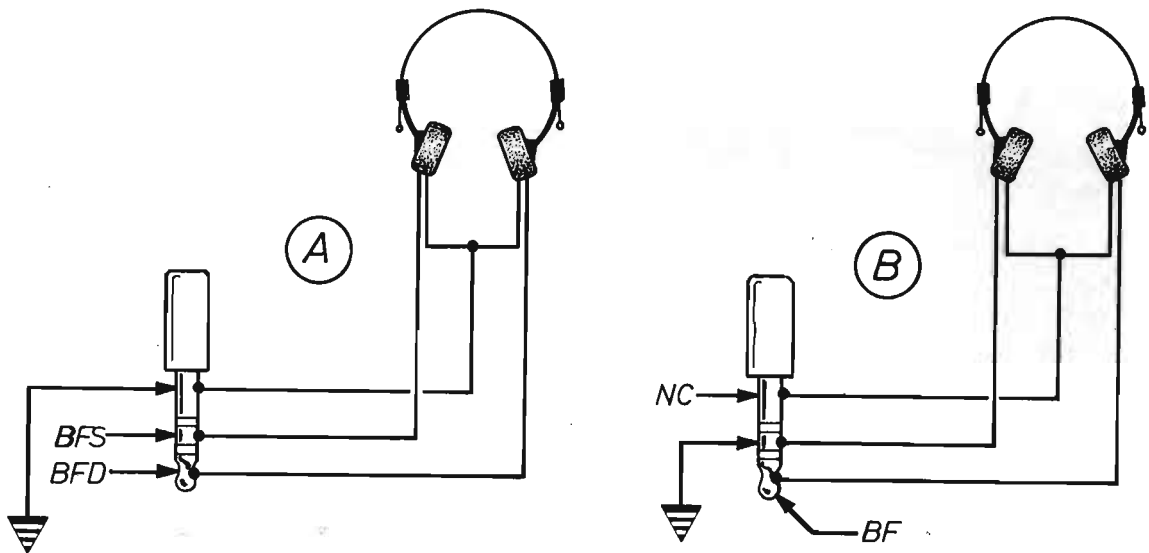


Fig. 5 - Lo schema a sinistra (A) interpreta l'uso normale di una cuffia stereofonica. Le sigle BFS - BFD - significano: bassa frequenza canale sinistro - bassa frequenza canale destro. Lo schema riportato a destra (B) interpreta il sistema di collegamento della cuffia stereofonica suggerito nel testo, nel quale il conduttore comune NC non viene collegato, mentre i due padiglioni sono connessi in serie per raddoppiare il valore dell'impedenza.

R3 ed R4, a metà del valore della tensione di alimentazione, ossia a 4,5 V, essendo il circuito alimentato con la tensione continua di 9 V. In questo modo si raggiunge, per l'integrato IC1, un punto di lavoro ottimale.

In assenza di segnali all'entrata dell'amplificatore, anche sull'uscita 6 dell'operazionale IC1 si ottiene un valore di tensione pari a circa la metà di quello di alimentazione. Tuttavia, piccole variazioni sono tollerabili quando la resistenza del trimmer R6 rimane tutta inserita, ossia quando raggiunge il suo massimo valore di 1 megaohm.

USCITA IN CUFFIA

L'uscita dell'amplificatore è stata concepita in modo da far funzionare una cuffia con impedenza medio-bassa. Per esempio, si è rivelata ottima la cuffia inviata in dono ai lettori che hanno sottoscritto un abbonamento alla rivista per l'anno in corso. Ma, attenzione però, perché quella è una cuffia stereofonica che, come tutte le cuffie di questo tipo, è dotata di tre terminali, assemblati in un unico spinotto suddi-

viso in tre sezioni. Una sezione rimane collegata con il padiglione destro della cuffia, un'altra con quello sinistro e la terza con la linea comune che, normalmente, va collegata a massa. Nel nostro caso, tuttavia, il conduttore comune non deve andare a massa, ma deve rimanere isolato dal telaio dell'amplificatore nel modo che diremo più avanti, in sede di descrizione del montaggio dell'apparato.

ESTENSIONE DI BANDA

Coloro che volessero estendere la banda passante dell'amplificatore verso il basso, dovranno intervenire sul valore capacitivo dei condensatori di accoppiamento: in particolare sui condensatori C2 o C3, quelli che collegano la source del transistor FET con l'ingresso invertente 2 dell'operazionale IC1.

In sostituzione dei condensatori ora citati, per i quali è stato prescritto il valore comune di 500.000 pF, il lettore potrà far uso di un condensatore elettrolitico del valore capacitivo di 10 μ F - 16 V, inserendolo nel circuito con il terminale rivolto verso l'integrato, cioè verso



Fig. 6 - Esempio di sonda microfonica. Il terminale positivo della capsula piezoelettrica deve essere inserito in modo da costituire un collegamento con la linea « calda » dell'amplificatore. Per tale motivo occorre usare una spina bipolare.

il terminale 2 di questo componente. Contemporaneamente alla variante ora menzionata, occorrerà pure intervenire sul condensatore C5, elevando il suo valore originale di 100 μ F - 16 V1 a quello di 220 o 470 μ F - 16 V1.

MONTAGGIO DELL'AMPLIFICATORE

Il montaggio dell'amplificatore va eseguito in due tempi, dapprima si realizza il modulo elettronico su circuito stampato, poi si inserisce questo e si completa il cablaggio dentro un contenitore metallico, secondo quanto illustrato nel piano costruttivo di figura 2.

Il modulo elettronico necessita del circuito stampato, il cui disegno è riportato in grandezza naturale in figura 3. La numerazione di questo riportata trova precisa corrispondenza con la stessa numerazione citata nello schema elettrico di figura 1, nel quale le linee tratteggiate delimitano appunto il montaggio modulare, mentre la presa centrale d'entrata, quella per cuffia, l'interruttore S1 e la pila di alimentazione a 9 V debbono essere alloggiati nel contenitore metallico.

Si raccomanda, ai lettori principianti, di rispettare scrupolosamente le polarità dei terminali dei condensatori elettrolitici, tenendo conto che, nel piano costruttivo di figura 2, il terminale positivo deve essere infilato nel corrispondente foro presso il quale è riportata una crocetta.

Per quanto riguarda il transistor TR1, facciamo presente che la posizione degli elettrodi di gate - drain - source può variare, pur nello stesso modello di FET, a seconda della casa costruttrice. Pertanto, prima del suo inserimento

nel circuito stampato, conviene sempre interpellare il rivenditore in proposito.

Lungo i lati maggiori del rettangolo che individua l'integrato in figura 2, sono state riportate due piccole linee tratteggiate. Queste stanno a significare che conviene sempre evitare di saldare i piedini del componente direttamente sulle corrispondenti piste di rame, essendo molto più corretto, sotto l'aspetto tecnico, interporre un appropriato zocchetto, che evita all'integrato di sopportare il calore emesso dal saldatore.

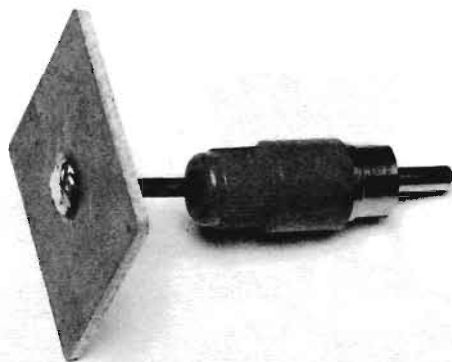
Trattandosi di un amplificatore di bassa frequenza molto sensibile, è assolutamente necessario alimentarlo con le pile a 9 V; non si dovranno quindi in nessun caso utilizzare alimentatori in continua da rete-luce, perché tra questi, anche quelli di maggior pregio provocano degli inevitabili ronzii.

PRESA PER CUFFIA

Particolare attenzione verrà rivolta alla preparazione della presa di cuffia, che dovrà essere composta nel modo illustrato in figura 4, ossia evitando che il terminale della presa centrale possa far contatto con la massa, cioè con il contenitore. Soltanto l'interposizione di un rettangolino di vetronite (part. 4 in figura 4), dal quale deve essere asportato l'eventuale strato di rame, può garantire questa forma di isolamento.

Tale precauzione è necessaria per consentire il collegamento in serie dei due trasduttori di una cuffia stereo, per esempio da 50 ohm di impedenza, con il risultato di ottenere una cuffia monofonica da 100 ohm di impedenza.

Fig. 7 - Sonda capacitiva per l'ascolto di rumori provocati all'interno di apparecchiature meccaniche, oppure per il rilievo del ronzio generato dalle correnti alternate che percorrono i conduttori internati nei muri. Per l'uso corretto di questo tipo di sonda si consiglia di elevare R1 a 20 megaohm.



L'uso di una presa per cuffia come quella illustrata in figura 4, trasforma automaticamente la cuffia stessa nel modo indicato in B (a destra) di figura 5. Nello schema riportato in A della stessa figura, ossia a sinistra di figura 5, viene interpretato l'uso normale della cuffia stereofonica. In pratica, dunque, si effettua l'eliminazione (NC) del conduttore comune della cuffia, che è rappresentato da una calza metallica e che rimane non collegato.

Ovviamente, con questo accorgimento, si raggiunge pure un miglior adattamento fra l'impedenza d'uscita dell'operazionale IC1 e quella d'entrata della cuffia.

LE SONDE

Le figure 6 e 7 propongono due tipi di sonde da collegare all'entrata dell'amplificatore. Quella di figura 6 potremmo definirla una sonda microfonica. Essa è composta da uno spinotto collegato ad una capsula microfonica di tipo piezoelettrico e consente di captare tutti i rumori ambientali e, se appoggiata ad una parete, alle parti esterne di una macchina, sopra un orologio, può fungere, come abbiamo detto all'inizio, da « stetoscopio », certamente non adatto alla fisiologia, ma per usi acustici di vario genere. Chiaramente lo spinotto della sonda illustrata in figura 6 deve essere di tipo bipolare, così come lo è la presa d'entrata dell'amplificatore. Perché il conduttore proveniente dal terminale positivo della capsula microfonica deve collegarsi con la linea dell'amplificatore che fa capo al condensatore di accoppiamento C1, mentre l'altro conduttore, quello proveniente dal ter-

minale negativo della capsula, deve essere inviato a massa (contenitore metallico dell'amplificatore).

La sonda riportata in figura 7 interessa il conduttore che raggiunge il condensatore C1 dell'amplificatore o, come si suol dire in gergo, il conduttore « caldo ». Questa è formata da una piastrina di rame, che potrà essere avvicinata ai muri per captare i campi elettromagnetici a 50 Hz generati dal passaggio della corrente elettrica alternata attraverso i conduttori internati nelle pareti. Questo tipo di sonda può divenire molto utile prima di trapanare un muro e di commettere un guaio provocando un cortocircuito.

Un ulteriore tipo di sonda può essere rappresentato da un diodo led o da un vecchio transistor della serie OC, oppure da un fototransistor.

Il diodo led, che può essere comunque inserito nella presa d'entrata dell'amplificatore, senza tener conto delle sue polarità, se investito dalla luce genera del rumore. Se orientato verso una lampadina alimentata in corrente alternata, il diodo led genera del ronzio, che è provocato dalle variazioni luminose della lampada non percettibili dal nostro occhio. Ancora, se si accende un fiammifero davanti al led, si « udrà » la fiamma; se lo si orienta verso il sole, si « ascolterà » il « soffio » della luce. Naturalmente, tutti questi sistemi di rivelazione della luce, pur rappresentando una vera curiosità o, se vogliamo, un divertimento, non possono far funzionare l'amplificatore al suo massimo rendimento. Con la sonda microfonica, invece, le cose cambiano, perché il dispositivo dimostra tutta la sua sensibilità e potenza.

TIMER



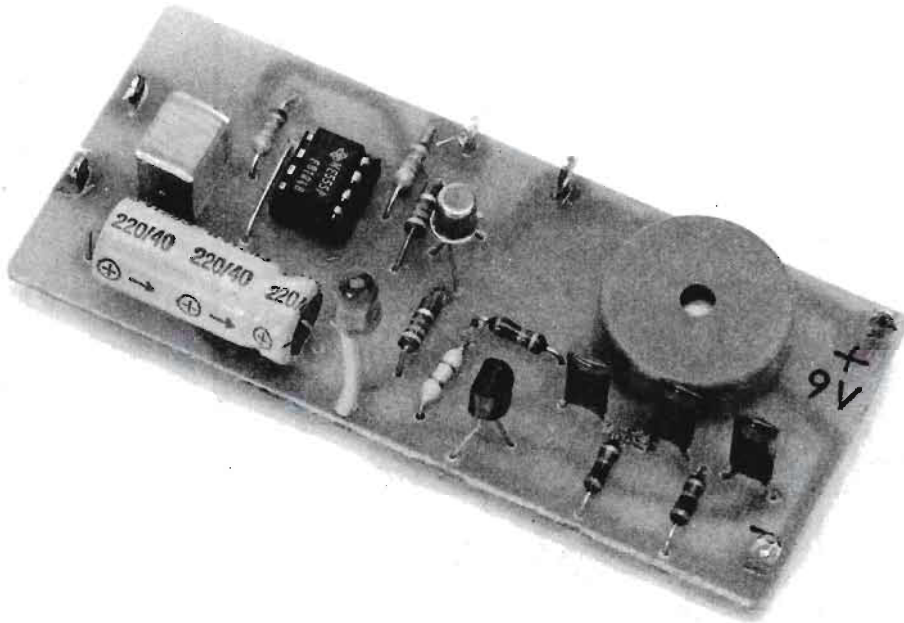
OPTOACUSTICO

Il temporizzatore, meglio noto con la denominazione anglosassone di « timer », è un apparato indispensabile al fotografo in camera oscura, alla massaia durante l'approntamento delle vivande in cucina, al tecnico sperimentatore in laboratorio e in moltissime altre occasioni.

Questo strumento, che valuta il trascorrere del tempo, può essere considerato come una moderna sveglia elettronica che, ad un dato momento, prestabilito dall'operatore, si mette a suonare e a lampeggiare.

Prima dell'avvento della tecnica integrata, nella realizzazione dei timer ci si è sempre ispirati al principio di carica e scarica di un condensatore. Il quale viene considerato come una vasca nella quale si versa del liquido che, a sua volta, viene paragonato alla corrente elettrica. Ma il liquido, prima di raggiungere la vasca, deve attraversare un rubinetto, così come la corrente attraversa una resistenza. E rubinetto e resistenza costituiscono un'analogia probante. In base alla quale, è chiaro che la vasca non può riem-

Le temporizzazioni, che si possono raggiungere con questo dispositivo, si estendono dal microsecondo ad alcune ore. Alla loro scadenza un diodo led temporizzato si mette a lampeggiare contemporaneamente alle segnalazioni acustiche emesse da un buzzer, le quali possono essere elevate in potenza se collegate ad un amplificatore di bassa frequenza.



Tramite lampeggii e fischi avverte quando scade un tempo prestabilito.

E' necessario al fotografo, allo sperimentatore chimico, al tecnico alimentarista.

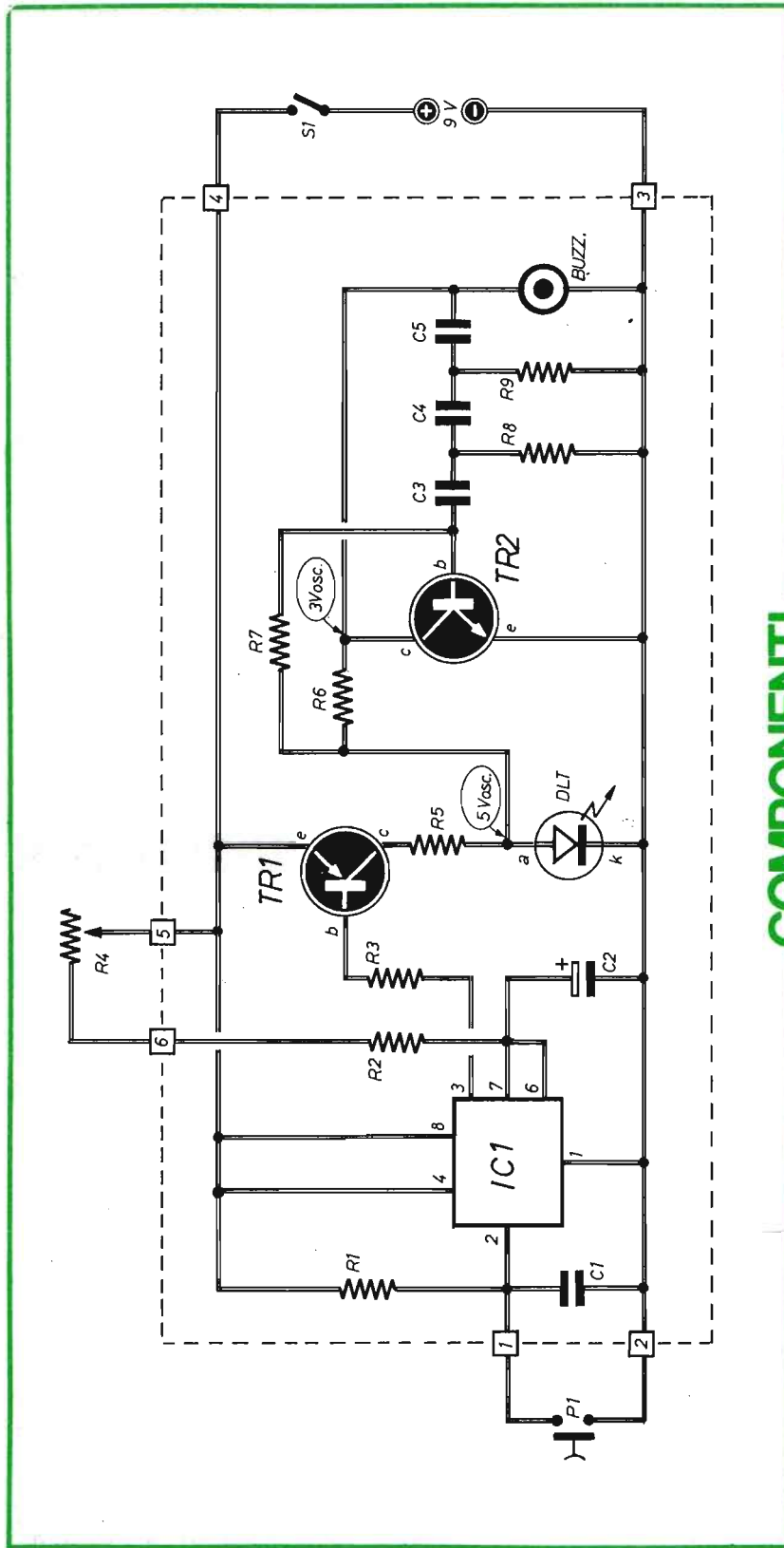
Si comporta come una moderna sveglia e può fungere da segnalatore d'allarme.

pirsi istantaneamente, ma soltanto dopo un certo tempo dipendente dalle dimensioni della vasca e dalla quantità di liquido versato nell'unità di tempo, cioè dalla maggiore o minore apertura del rubinetto.

Allo stesso modo il condensatore, al quale viene inviata una corrente elettrica, raggiunge un dato livello di tensione in un tempo proporzionale alla corrente e alla sua capacità. E poiché la corrente è normalmente fornita al condensatore attraverso una resistenza, il tempo di carica di un condensatore, è proporzionale al prodotto del valore resistivo per quello capacitivo, che è conosciuto sotto il nome di « co-

stante di tempo » ed è espresso in secondi.

Si capisce ora come, per raggiungere costanti di tempo sufficientemente lunghe, si doveva ricorrere all'uso di condensatori di capacità elevatissima, di costo insopportabile e scarsa precisione. Ecco perché il principio di carica e scarica dei condensatori è stato abbandonato nella realizzazione dei timer, mentre oggi si ricorre ai circuiti integrati, che consentono di costruire temporizzatori precisi e sicuri, senza alcun limite massimo di tempo di inserimento e con i quali il numero di secondi, o di minuti primi di ritardo, viene contato elettronicamente.



COMPONENTI

| | | | | | | | | | |
|---------------------|-----------------|-------------------------------------|-------------------|------------------------------------|------------------------|------------------------------------|-------------------------------|----------------|----------------|
| Condensatori | C1 = 470.000 pF | C2 = 220 µF - 36 V1 (elettrolitico) | C3 = 10.000 pF | C4 = 10.000 pF | C5 = 10.000 pF | | | | |
| Resistenze | R1 = 12.000 ohm | R2 = 12.000 ohm | R3 = 470 ohm | R4 = 10 megahom (pot. a var. lin.) | R5 = 470 ohm | R6 = 1.000 ohm | R7 = 470.000 ohm (vedi testo) | R8 = 1.000 ohm | R9 = 1.000 ohm |
| Varie | TR1 = BC177 | TR2 = BC237 | IC1 = integr. 555 | DLT = diodo led temporizzato | BUZZ. = buzzer passivo | P1 = pulsante (normalmente aperto) | S1 = interruttore | ALIM. = 9 Vcc | |

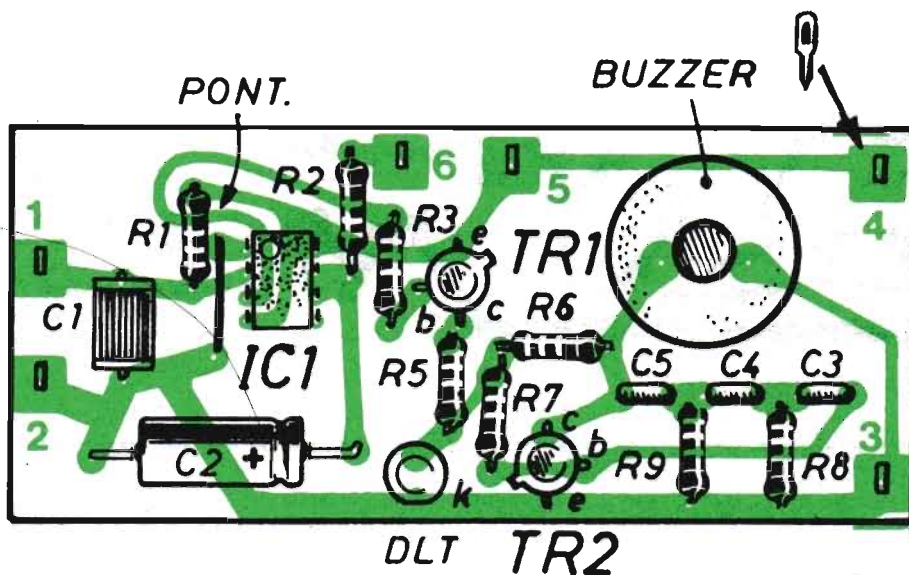


Fig. 2 - Composizione circuitale del modulo elettronico del timer effettuata su una basetta di forma rettangolare sulla quale è realizzato il circuito stampato. Il buzzer, che non deve essere assolutamente di tipo autooscillante, può essere sostituito con una capsula microfonica piezoelettrica. Il diodo led DLT è un modello temporizzato. L'indicazione PONT. sta ad indicare la presenza di un ponticello (spezzone di filo conduttore), che assicura la continuità elettrica del circuito stampato.

UN DIODO LED SPECIALE

Una delle maggiori particolarità del dispositivo che stiamo per presentare è quella di utilizzare un particolare tipo di diodo led, che abbiamo già avuto occasione di far conoscere in passato ai nostri lettori. Si tratta del diodo led temporizzato il quale, oltre all'elemento emettitore di luce, incorpora un completo circuito elettro-

nico in grado di generare una intermittenza nel funzionamento. Ed è proprio sfruttando tale intermittenza che si interrompe pure il segnale acustico concomitante, in modo da conferire una maggiore incisività al sistema di allarme.

Il diodo led temporizzato viene oggi montato nei sistemi segnalatori di allarme o di cattivo funzionamento delle apparecchiature elettroniche, nella fabbrica, in laboratorio o in auto, senza

Fig. 1 - Circuito teorico del temporizzatore nel quale le due tensioni di 5 V e 3 V portano la scritta «osc.», che sta ad indicare il comportamento leggermente oscillante dell'indice del tester durante il rilevamento di questi dati, che dovrebbero essere visualizzati sullo schermo di un oscilloscopio. Il potenziometro R4 serve a fissare i tempi di intervento del sistema avvisatore opto-acustico.



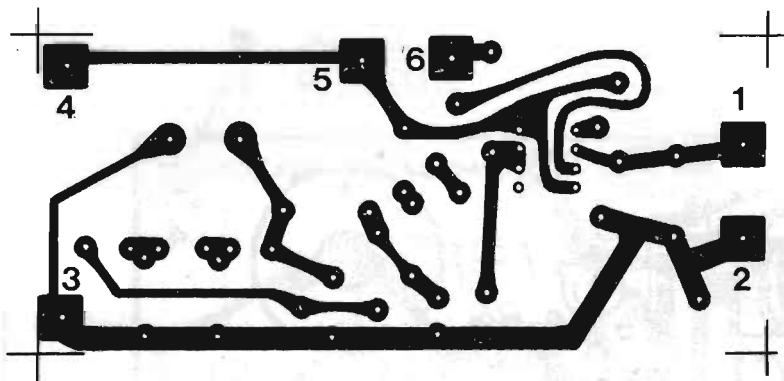


Fig. 3 - Disegno in grandezza reale del circuito stampato che occorrerà realizzare prima di iniziare il lavoro costruttivo del modulo elettronico del temporizzatore.

richiedere null'altro che una semplice connessione all'alimentatore, allo stesso modo con cui si opera con il più comune diodo led. Ma abbandoniamo per ora questo argomento, che per coloro che vorranno saperne di più, ci ripromettiamo di riprendere alla fine dell'articolo, dopo la descrizione del timer vero e proprio, che costituisce il tema del dialogo con il lettore.

ESAME DEL PROGETTO

L'elemento base del circuito del temporizzatore, riportato in figura 1, è costituito dall'integrato IC1, per il quale si è fatto uso del ben noto 555, divenuto ormai popolare fra i lettori e che permette di raggiungere, con molta semplicità e notevole precisione, temporizzazioni che vanno dal microsecondo ad alcune ore.

Nel nostro progetto, l'integrato 555 è stato collegato in modo da sfruttare la possibilità di funzionamento come circuito astabile. E ciò significa che, in condizioni di riposo, corrispondenti alla situazione di allarme, l'uscita 3 di IC1 si trova a livello basso. Per avviare il ciclo di temporizzazione, occorre agire sul pulsante P1, il quale sblocca il terminale 7 di scarica, consentendo in tal modo al condensatore elettrolitico C2 di caricarsi, più o meno rapidamente, attraverso la resistenza R2 ed il potenziometro R4.

La velocità di ricarica del condensatore C2, da cui dipende in definitiva la durata della temporizzazione, è funzione esclusiva della costante di tempo:

$$C2 \times (R2 + R4)$$

Dunque, sono questi i componenti sui quali è possibile agire, entro ampi limiti, per raggiungere le temporizzazioni più adatte alle proprie esigenze.

RICOMMUTAZIONE DEL CIRCUITO

Quando per effetto della carica di C2, la tensione sui terminali di tale condensatore elettrolitico supera di 2/3 il valore della tensione di alimentazione, i circuiti interni all'integrato 555, tramite il terminale di soglia 6, fanno ricommutare l'uscita. La quale, rimanendo alta durante tutto il ciclo di temporizzazione, ritorna a zero. E questa azione è accompagnata dalla conduzione del transistor di scarica, che riazzerà la tensione sui terminali del condensatore elettrolitico C2, predisponendolo ad un nuovo ciclo di temporizzazione che può iniziare ancora una volta intervenendo manualmente sul pulsante P1. Il quale, ovviamente, deve essere di tipo normalmente aperto.

Il quale, ovviamente, deve essere di tipo normalmente aperto.

L'azzeramento della tensione sul terminale 3 provoca il passaggio della corrente attraverso la base del transistor TR1 e, conseguentemente, la sua conduzione. Ma a questo punto il diodo led temporizzato DLT rimane alimentato attraverso la resistenza di limitazione di corrente R5 ed inizia a funzionare lampeggiando con intermittenza.

Poiché l'assorbimento di corrente del diodo led DLT varia nelle due condizioni di acceso e spento, ne deriva che pure la tensione sui suoi

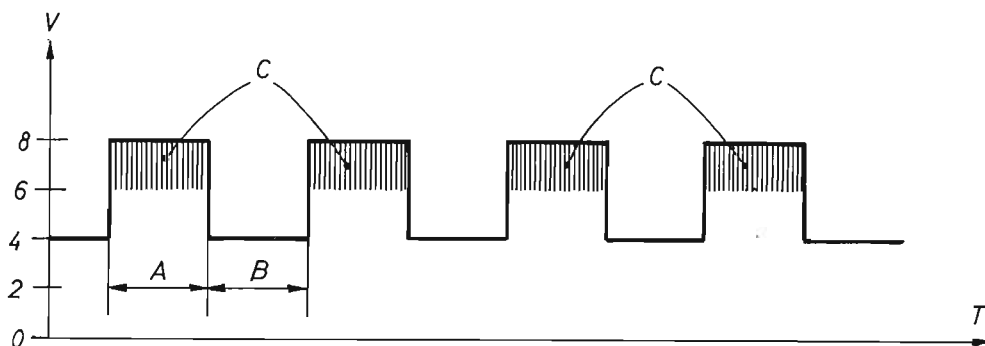


Fig. 4 - Il diagramma qui riportato interpreta il comportamento della tensione presente sul collettore del transistor TR2. Nei tratti A il diodo led oscillante è spento; nei tratti B il led è acceso. Quando il led è spento, l'oscillatore a 1.500 Hz entra in funzione e genera il segnale sinusoidale C, che fa fischiare il buzzer.

terminali appare variabile fra un valore di minimo di 4 V circa ed uno di massimo di 8 V.

CIRCUITO OSCILLATORE

Dai terminali del diodo led temporizzato DLT è derivato un circuito oscillatore di tipo a sfa-

samento che, quando è alimentato con la tensione di 4 V non riesce ad oscillare, mentre funziona regolarmente con la tensione di 8 V. In tal modo, dal collettore del transistor TR2, è possibile prelevare una nota acustica intermittente, in grado di pilotare egregiamente una capsula piezoelettrica, ossia un buzzer (BUZZ.). Il quale deve essere di tipo passivo, cioè non

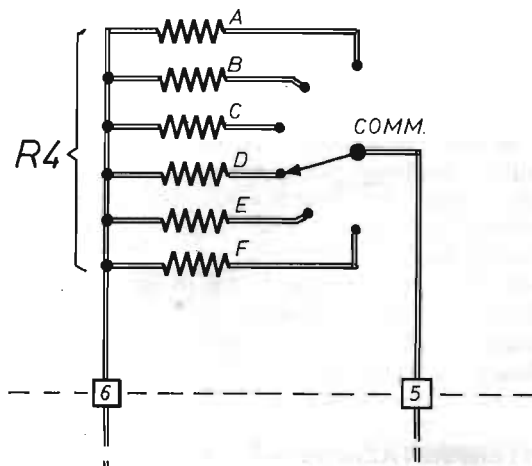


Fig. 5 - La regolazione dei tempi, anziché essere fatta con il potenziometro, può essere ottenuta apportando questa variante al circuito elettrico di figura 1. La quale consiste nell'inserimento, fra i punti 5 e 6 dello schema originale, di un commutatore ad una via e sei posizioni, in grado di inserire una delle sei resistenze A-B-C-D-E-F, i cui valori potranno essere individuati sperimentalmente, a seconda delle esigenze dell'operatore.

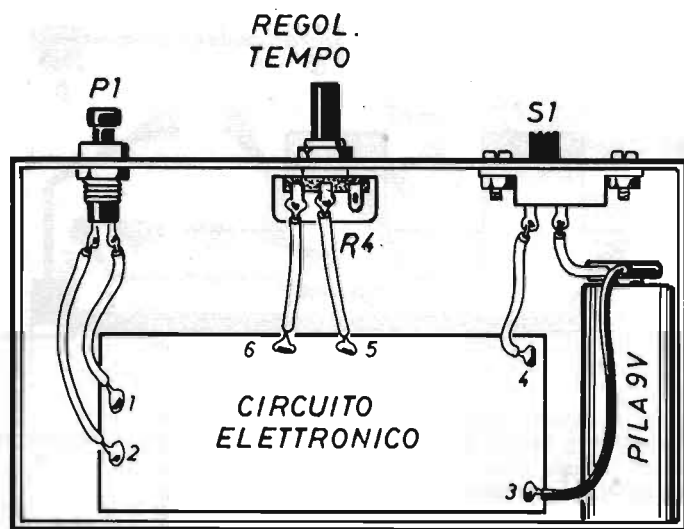


Fig. 6 - Una volta realizzato il modulo elettronico del timer, questo dovrà essere inserito in un contenitore, che potrà essere indifferentemente di metallo o di materiale isolante, seguendo lo schema costruttivo qui riportato.

contenere alcun circuito oscillatore all'infuori dell'elemento ceramico, essendo l'oscillatore realizzato proprio tramite il nostro circuito.

L'elemento più critico del circuito è certamente costituito dalla resistenza R7, che regola il punto di lavoro del transistor TR2. Infatti, qualora tale componente faticasse ad entrare in oscillazione, occorrerà intervenire sul valore di questa resistenza, scegliendone il più adatto in un campo che va dai 330.000 ohm ad 1 megohm. Un tale aggiustamento è giustificato dai parametri tipici dei transistor i quali, pur essendo dello stesso tipo ed appartenendo alla medesima casa costruttrice, possono presentare guadagni sensibilmente diversi fra loro.

Sullo schema elettrico di figura 1 sono riportati i valori di 3 V e 5 V che, lo ricordiamo, si riferiscono a valori medi delle tensioni da noi rilevati con un normale tester da 20.000 ohm/volt. In realtà, a causa dell'intermittenza a 2 Hz circa, i valori rilevabili con un oscilloscopio possono essere notevolmente diversi, come indicato nel diagramma di figura 4.

INTERPRETAZIONE DEL DIAGRAMMA

Il diagramma riportato in figura 4 interpreta

l'andamento della tensione sul collettore del transistor TR2. Nel tratto contrassegnato con la lettera A il diodo led DLT rimane spento, mentre nel tratto contrassegnato con la lettera B il diodo led appare acceso. Ovviamente, tale constatazione vale non solo per i primi due tratti, ma per tutti quelli che seguono, anche se le lettere A e B non sono state più ripetute. Durante il tratto B, quando il diodo led è acceso, l'assorbimento di corrente è maggiore e la tensione cade al valore di 4 V.

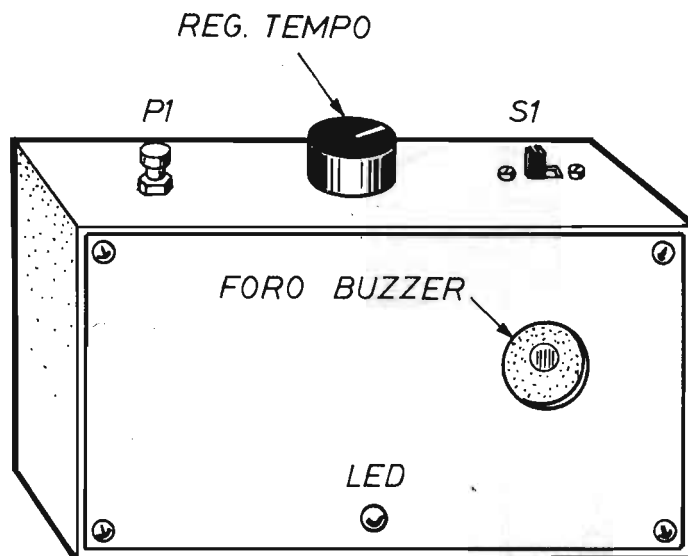
Quando il diodo led è spento, l'oscillatore a 1.500 Hz entra in funzione e genera il segnale sinusoidale C, che fa fischiare il buzzer.

REALIZZAZIONE DEL TIMER

Il circuito del timer si realizza tenendo sott'occhio il piano costruttivo riportato in figura 2, dopo aver ovviamente composto il circuito stampato, il cui disegno in grandezza reale è quello pubblicato in figura 3.

Una volta composto il modulo elettronico, questo dovrà essere inserito in un contenitore, che può essere di materiale isolante con coperchio di chiusura metallico, come quello da noi disegnato e riportato nelle figure 6 e 7. In parti-

Fig. 7 - Sulla parte superiore del contenitore appaiono il pulsante P1, la manopola innestata sul perno del potenziometro regolatore delle temporizzazioni e l'interruttore S1. Sulla parte frontale sono invece applicati il diodo led ed il buzzer.



colare, sulla parte superiore si potranno applicare il pulsante P1, la manopola di regolazione dei tempi e l'interruttore S1, mentre sul coperchio metallico di chiusura del contenitore si potranno inserire il buzzer e il diodo led temporizzato.

Coloro che non riuscissero a reperire in commercio il buzzer di tipo passivo, potranno sostituire questo componente con una capsula microfonica di tipo piezoelettrico, che è certamente in grado di funzionare in modo reversibile, cioè da altoparlante.

Per quanto riguarda il potenziometro regolatore dei tempi, questo è stato prescritto, nell'elenco componenti, come un modello di tipo a variazione lineare, ma ciò non impedisce l'uso di un componente a variazione logaritmica, che provoca una espansione dei tempi brevi, ossia un controllo più critico delle temporizzazioni.

Quando il lavoro costruttivo è terminato, per far funzionare il timer si agisce sull'interruttore S1, che chiude il circuito di alimentazione a 9 V. A questo punto il temporizzatore entra automaticamente in funzione. Ma per essere sicuri che la temporizzazione è quella prestabilita, occorre regolare al minimo valore il potenziometro R4 ed attendere la fine della temporizzazione, che risulta evidenziata dall'entra-

ta in funzione del sistema di allarme optoacustico, cioè del buzzer e del diodo led contemporaneamente. Premendo a questo punto il pulsante di start P1, si è certi che il ciclo rimane



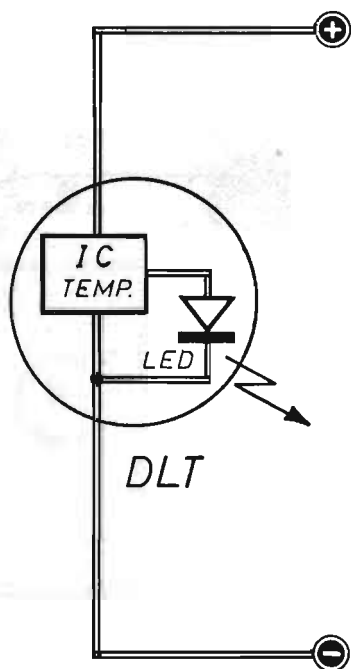


Fig. 8 - Il diodo led temporizzato si presenta, esteriormente, come un normale diodo led. Ma internamente contiene due elementi: un circuito integrato IC, che funge da circuito di temporizzazione e pilotaggio ed un diodo led normale.

correttamente normalizzato dopo aver ruotato la manopola del potenziometro su valore desiderato. In ogni caso, agendo sull'interruttore S1, il circuito funziona ugualmente, ma non si ha quel controllo offerto dall'operazione ora descritta. Premendo P1, ovviamente il ciclo si ripete, a meno che non sia stato riaperto S1.

Tuttavia, le manovre ora menzionate diverranno automatiche dopo un po' di pratica e di confidenza con il timer.

Coloro che volessero raggiungere potenze acustiche di allarme di notevole entità, comunque di molto superiori a quelle debolissime emesse da un buzzer, dovranno prelevare il segnale in parallelo al buzzer stesso ed applicarlo ad un amplificatore di bassa frequenza e di potenza. Se qualcuno desiderasse raggiungere con questo dispositivo delle temporizzazioni particolari, deve ricordare che la formula per calcolare la costante di tempo dell'integrato 555 è la seguente:

$$T = 1,1 \times R \times C$$

nella quale T è valutato in secondi, R in megohm e C in microfarad.

VARIANTE CIRCUITALE

Nel progetto originale del timer di figura 1, la regolazione del tempo di attesa è ottenuta tra-

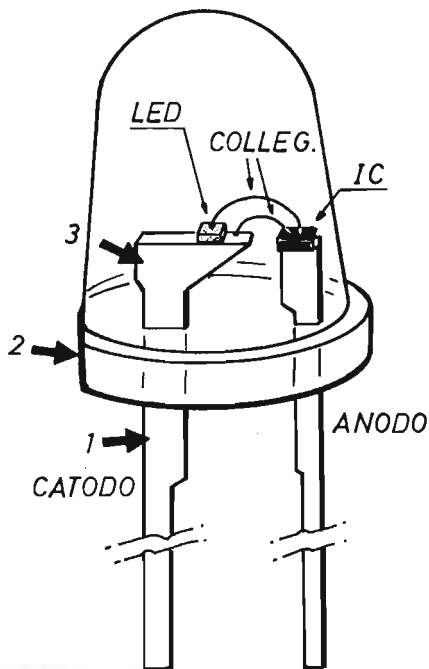


Fig. 9 - Il disegno qui riportato interpreta chiaramente la composizione interna del diodo led temporizzato. Le tre frecce indicano i seguenti elementi: terminale di catodo (1), tacca di riconoscimento della posizione esatta dell'elettrodo di catodo (2), supporto trapezoidale del diodo led (3).

mite il potenziometro R4. Ma questo sistema di prefissare i tempi è valido soltanto per alcune applicazioni pratiche, mentre per altre può divenire scomodo ed impreciso. Perché il potenziometro può essere inavvertitamente toccato durante uno spostamento del dispositivo, oppure quando il timer viene inserito in una tasca, come capita agli automobilisti che usano questo apparecchio in funzione di parchimetro. In questi e in altri casi conviene sostituire il potenziometro con un commutatore, che offre il vantaggio della stabilità del tempo prefissato indipendentemente da scuotimenti, movimenti o spostamenti del timer.

Con il sistema del commutatore si potranno ad esempio fissare i tempi di 1' - 5' - 10' - 15' - 30' - 60', servendosi di sei resistenze nel modo indicato in figura 5.

I valori delle sei resistenze dovranno essere individuati sperimentalmente, soprattutto a causa delle ampie variazioni della tolleranza capacitiva dei condensatori elettrolitici; in pratica del condensatore elettrolitico C2.

Concludendo possiamo dire che la versione del timer con potenziometro è più adatta al laboratorio, in cucina e tutte le circostanze in cui l'apparecchio rimane posizionato definitivamente in un luogo preciso e sempre lo stesso. Mentre il sistema del commutatore è da preferirsi da quegli utenti che intendono spostare spesso il temporizzatore da un luogo ad un altro.

IL LED TEMPORIZZATO

La presentazione del progetto del timer è terminata con il suggerimento della variante circuitale ora proposto per coloro che, in sostituzione del potenziometro R4, volessero servirsi di un commutatore per l'inserimento di resistenze fisse. Ma all'inizio di questo articolo avevamo promesso di spendere qualche parola in più a proposito del led temporizzato che, per molti lettori, potrebbe apparire come un componente del tutto sconosciuto.

Ebbene, cominciamo col dire che la composizione interna di questo diodo è quella riportata in figura 8, la quale, essendo composta di soli simboli elettrici, assume ovviamente carattere teorico, ma riflette fedelmente la realtà costituzionale del componente. In figura 9, invece, viene presentato il diodo led temporizzato nella sua espressione pratica. Il led vero e proprio si trova sulla sinistra, mentre l'integrato, al quale è collegato il led, è situato sulla destra.

Dal componente fuoriescono, come nei normali

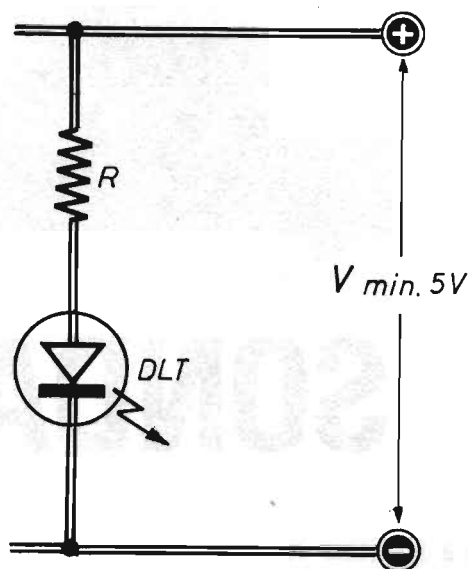
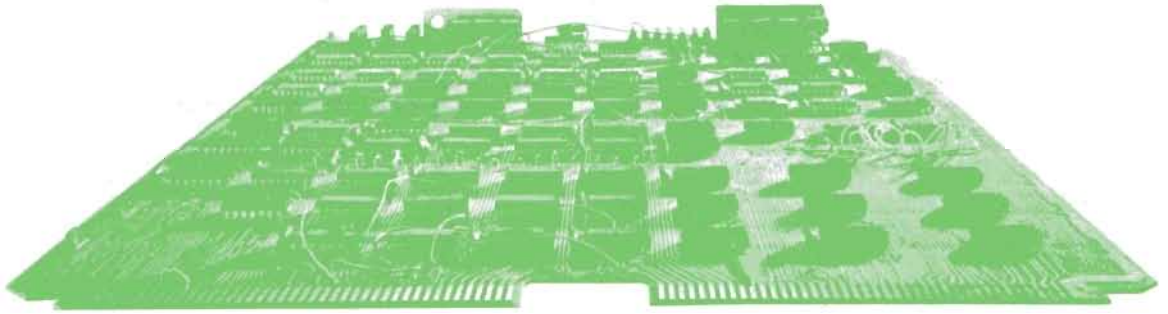


Fig. 10 - Circuito elementare di utilizzazione di un diodo led temporizzato. La resistenza R, collegata in serie con il componente, limita la corrente che attraversa il diodo e quindi la sua luminosità. La tensione di alimentazione minima per far accendere il led non può essere inferiore ai 4,5 ÷ 5 Vcc.

diodi, due elettrodi, quello di anodo e quello di catodo (segnalato dalla freccia in figura 9), che nella parte superiore appare leggermente più largo dell'elettrodo di anodo. E questo è il solo elemento che distingue tra loro i due terminali. Per la verità, in corrispondenza dell'elemento di catodo, sull'involucro esterno del componente è presente una piccola smussatura, che concorre, anch'essa, al riconoscimento dell'elettrodo di catodo. Questa smussatura è poco appariscente in certi modelli, mentre lo è di più in altri.

La figura 10 propone lo schema applicativo del diodo led temporizzato. La resistenza R funge da elemento di protezione. Il catodo del diodo è collegato alla linea della tensione negativa, mentre l'anodo è rivolto verso la linea positiva dell'alimentatore.

La tensione continua minima, che si deve applicare al componente per farlo lampeggiare, è quella di 4,5 ÷ 5 Vcc.



SONDA LOGICA

Non è la prima volta che su questo periodico viene presentato il progetto di una sonda logica, ma l'importanza che via via sta assumendo il mondo delle tecnologie digitali, anche tra gli hobbysti, ne giustifica la pubblicazione. Perché il vecchio e glorioso tester, tuttora validissimo in quasi tutti i settori dell'elettronica, sta cedendo lentamente il passo a questo e ad altri apparati di controllo e misura.

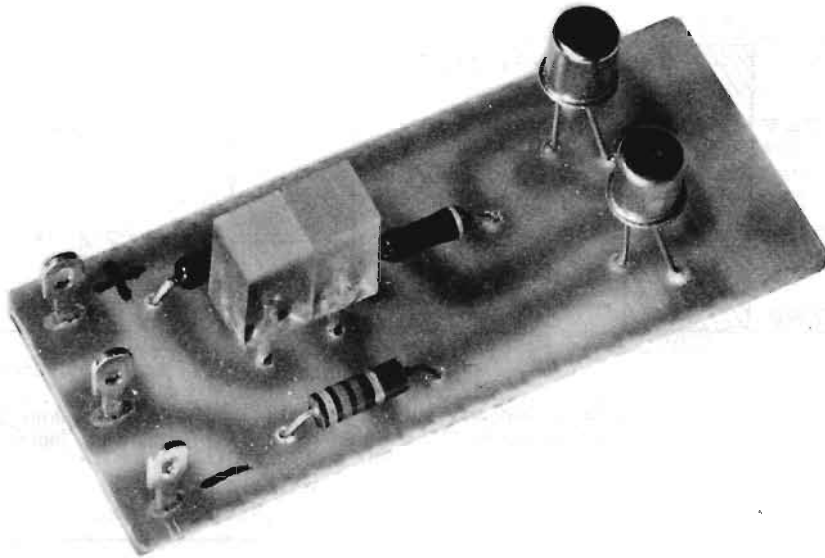
Coloro che hanno seguito il corso sugli integrati digitali, conclusosi il mese scorso, e assieme a costoro moltissimi altri lettori, sanno che un segnale viene definito « analogico » quando può assumere i valori compresi fra due limiti estremi di massimo e di minimo. Si definisce invece « digitale » quel segnale che può assumere soltanto due valori: lo zero logico e l'uno logico (« 0 » - « 1 »). In realtà lo zero e l'uno non corrispondono a valori ben definiti, bensì ad un'intera banda di valori che accentua ancor più l'impedenza degli stati logici dal valore della grandezza elettrica.

FAMIGLIE TTL E CMOS

Per esemplificare quanto ora asserito, prendiamo in esame i due più diffusi tipi di integrati digitali, quelli della famiglia TTL e quelli della famiglia CMOS. Ebbene, i primi, che vengono alimentati esclusivamente con la tensione continua di 5 V, danno luogo ai due stati logici « 0 » ed « 1 », rispettivamente per valori inferiori a + 0,4 V e superiori a + 2,4 V, come indicato a sinistra dello schema di figura 1. Tutti i valori di tensione compresi tra + 2,4 V e + 0,4 V sono da considerarsi anomali, ossia al di fuori dei normali limiti di funzionamento. Negli integrati CMOS non è possibile definire dei valori fissi delle zone logiche, dato che l'alimentazione può variare fra 3 V e 15 ÷ 18 V; si possono tuttavia definire dei livelli relativi alla tensione di alimentazione pari al 30% e al 70%, come indicato sulla destra di figura 1.

Anche negli integrati CMOS la zona interme-

Affidiamo l'uso di questo strumento a coloro che, avendo seguito il nostro corso sugli integrati digitali, necessitano ora, per i loro esperimenti, di un dispositivo di controllo semplice ed economico.



dia è da considerarsi proibita, dando luogo a stati logici indefiniti.

Vogliamo ora precisare che i valori di soglia di $+0,4\text{ V}$ e di $+2,4\text{ V}$, riportati sullo schema di figura 1, si riferiscono alle uscite degli integrati TTL. E ciò significa che, ad esempio, uno « 0 » logico in uscita sarà sempre inferiore a $+0,4\text{ V}$, mentre un « 1 » logico sarà superiore a $+2,4\text{ V}$. Pertanto, se ci si riferisce alle entrate, i valori citati cambiano in questi: $+0,8\text{ V}$ (« 0 » logico) e $+2\text{ V}$ (« 1 » logico). E questo vuol dire che un integrato TTL, è in grado di riconoscere come « 0 » logico un livello inferiore a $+0,8\text{ V}$, mentre riconosce un « 1 »

logico nei valori superiori a $+2$. Questi ultimi due valori sono sicuramente più significativi di quelli riferiti all'uscita.

Per stabilire lo stato logico, pur essendo ancora possibile l'uso di un normale tester, conviene, per semplicità di manovre, servirsi di una sonda logica, come quella presentata in queste pagine, in grado di indicare, con la massima immediatezza, i livelli logici « 0 » e « 1 » nei punti circuitali di un apparato preso in esame. Ma un altro vantaggio, derivante dalla sonda logica, è quello di poter seguire le variazioni rapide di stato che, con uno strumento ad indice, passerebbe sicuramente inosservato. Ovvia-

Serve per valutare con rapidità e sicurezza gli stati logici dei circuiti integrati TTL e CMOS.

E' uno strumento di misura che, assai più del tester, si rivela adatto alla pratica delle tecniche digitali.

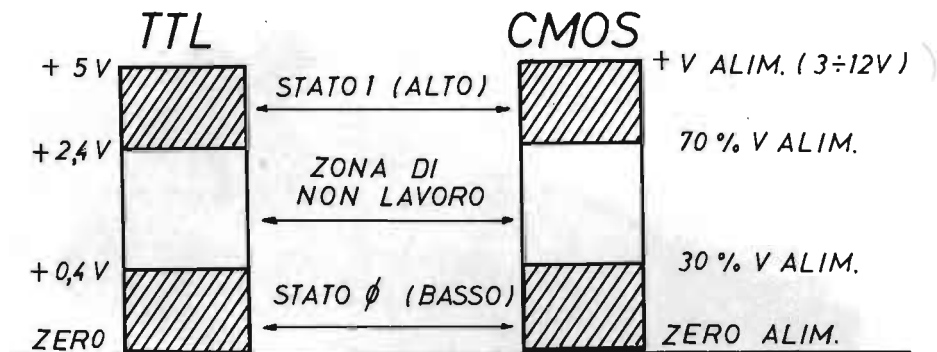


Fig. 1 - In questi schemi vengono indicati i livelli relativi alle tensioni di alimentazione dei circuiti integrati TTL e CMOS e le zone degli stati logici e di non lavoro di entrambi.

mente, per variazioni rapide, intendiamo quelle che possono essere seguite dal nostro occhio e non certamente quelle che superano i limiti della percezione oculare.

ESAME DEL CIRCUITO

Il comportamento della sonda logica può essere facilmente interpretato attraverso i due sche-

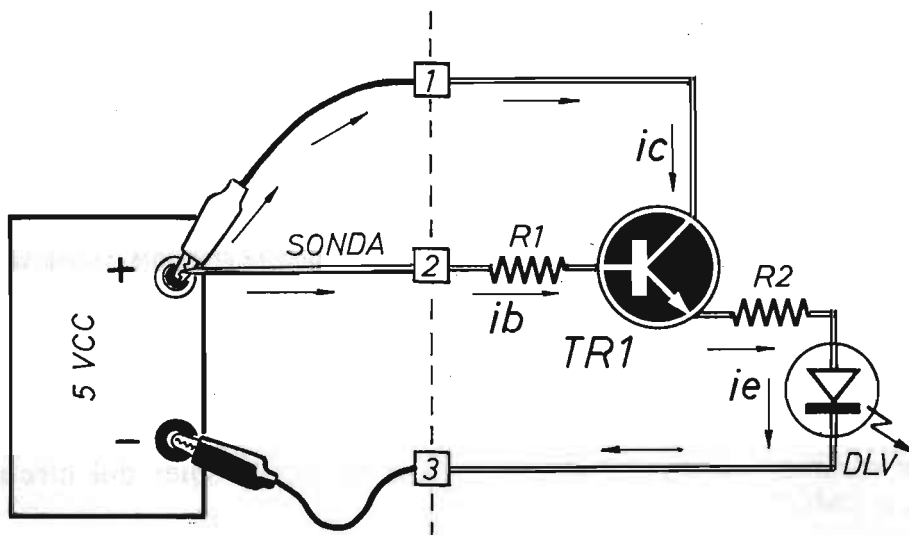


Fig. 2 - Flusso di corrente attraverso il circuito della sonda nell'esempio in cui, essendo il puntale fissato su uno stato logico «1», si provoca l'accensione del diodo led verde DLV.

mi riportati nelle figure 2 e 3, nei quali è chiaramente indicato il percorso delle correnti che provocano l'accensione del diodo led verde e di quello rosso, separatamente, a seconda del punto in cui viene fissato il puntale-sonda.

Il progetto completo della sonda logica è quello riportato in figura 4. E come si vede, esso è di tipo transistorizzato, allo scopo di conferire al dispositivo una buona robustezza ed una certa insensibilità alle sollecitazioni elettriche. Infatti, l'unica precauzione importante, da tener sempre presente durante l'uso dello strumento, è quella di non invertire mai tra loro i terminali di alimentazione 1-3 collegati alle due pinzette a bocca di coccodrillo. Ma vediamo di interpretare dettagliatamente il comportamento del circuito della sonda.

Quando al dispositivo si applica l'alimentazione, la tensione sulle basi dei due transistor si pre-dispone ad un livello intermedio a quello dei 5 V nominali direttamente dall'apparecchiatura digitale sotto test. Conseguentemente, entrambi i transistor consentono il passaggio di una certa corrente che provoca una debole accensione dei due diodi led, quello verde e quel-

lo rosso contemporaneamente. In pratica, poi, potrà accadere che uno dei due diodi led appaia più luminoso dell'altro. Ciò è da attribuirsi ai diversi guadagni che caratterizzano i due transistor e a talune dispersioni. Si può tuttavia pretendere una identica luminosità dei diodi selezionando i due transistor, ossia scegliendo due modelli con lo stesso guadagno. Un'altra soluzione di questo problema può consistere nell'adattare le due resistenze R2 - R3 a quei valori che permettono di raggiungere lo stesso scopo.

EMITTER FOLLOWER

Entrambi le sezioni transistorizzate del progetto di figura 4 sono configurate come stadi ad « emitter follower », ossia con uscita di emittore, aventi guadagno di tensione unitario ed elevato guadagno di corrente. Per tali motivi i due stadi presentano una grande impedenza d'ingresso, che non può sovraccaricare in alcuna misura il circuito sotto prova. Pertanto la sonda può essere utilizzata tranquillamente per la vi-

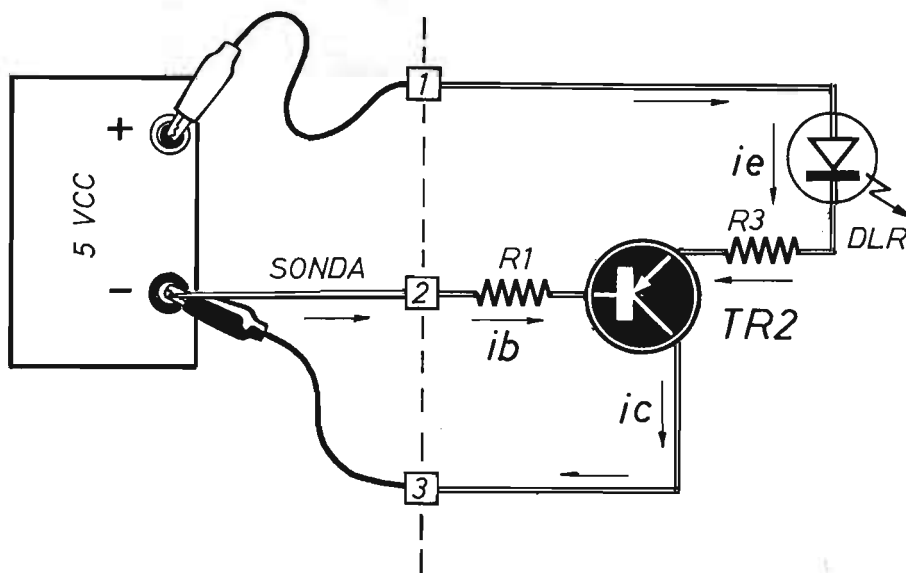


Fig. 3 - Quando il puntale della sonda è fissato su un punto allo stato logico « 0 », la corrente fluisce attraverso il diodo led rosso DLR, perché fra l'emittore di TR2 e l'anodo del diodo viene a formarsi una caduta di potenziale di 5 V circa.

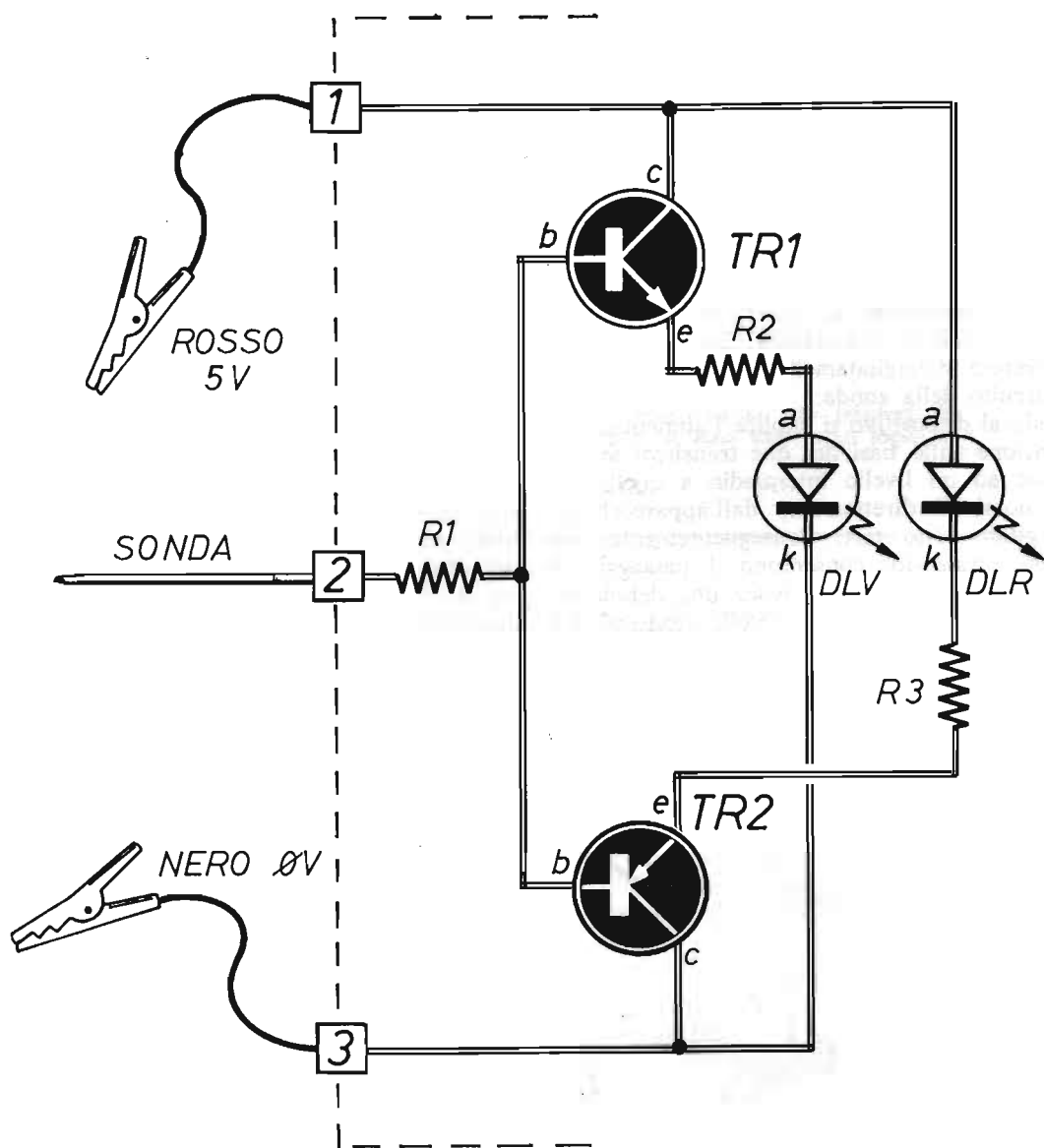


Fig. 4 - Schema teorico completo della sonda logica, che utilizza due transistor di tipo diverso, un NPN (TR1) e un PNP (TR2). I due diodi led debbono essere diversamente colorati. Attribuendo alle resistenze R2-R3 valori superiori od inferiori a quelli prescritti, si raggiungono minori o maggiori luminosità.

COMPONENTI

R1 = 470 ohm
 R2 = 47 ohm
 R3 = 47 ohm
 TR1 = BC107B

TR2 = BC117B
 DLV = diodo led verde
 DLR = diodo led rosso

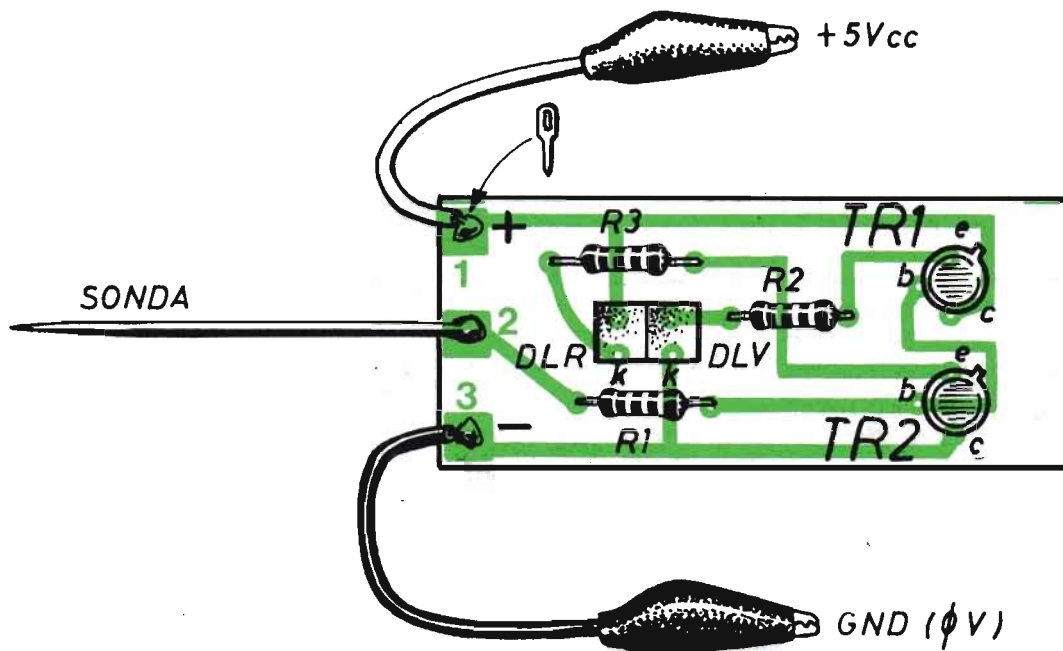


Fig. 5 - Piano costruttivo su circuito stampato della sonda logica. I due diodi led DLR e DLV sono, nella parte superiore, di forma quadrata, soltanto per motivi di una migliore estetica del dispositivo .

sualizzazione di stati logici, anche nei casi in cui i punti in esame siano critici, cioè chiamati a pilotare il loro massimo « fan-out », ovvero forniscono già la massima corrente loro permessa.

CORRENTI DI ACCENSIONE

Attraverso gli schemi riportati nelle figure 2-3 analizziamo ora il flusso delle correnti che provocano l'accensione dei due diodi led DLV e DLR.

Lo schema di figura 2 propone l'esempio in cui si accende il diodo led verde DLV, mentre rimane spento il diodo led rosso DLR. Infatti, il puntale-sonda viene collegato con lo stato logico « 1 », ossia, in pratica, con la tensione di + 5 V. Ebbene, in tal caso, osservando lo schema elettrico di figura 4, si intuisce come entrambi gli emittori, senza considerare la caduta di 0,6 V della giunzione base-emittore, raggiungano questo stesso valore di tensione. Il

quale, nello schema di figura 2, provoca una caduta di tensione fra la resistenza R2 ed il catodo del diodo led verde DLV che, di conseguenza, si accende.

In questa stessa condizione elettrica dello schema di figura 4 il diodo led rosso DLR rimane spento, perché essendo presente sul suo anodo e sulla resistenza di protezione R3 lo stesso valore di tensione di 5 V, non vi è caduta di tensione e manca quindi ogni possibile flusso di corrente.

La condizione di accensione del diodo led rosso DLR è invece interpretata nello schema di figura 3, nel quale il puntale-sonda rimane collegato con lo stato logico « 0 », ossia con la tensione di 0 V. In questo caso, essendo di 0 V i valori delle tensioni rilevate sui due emittori di TR1 e TR2, ed essendo pure di 0 V il valore della tensione di catodo del diodo led verde DLV, viene a mancare ogni caduta di tensione sul diodo DLV, che rimane spento, mentre si accende il diodo DLR, sul quale viene a formarsi una caduta di tensione di 5 V.

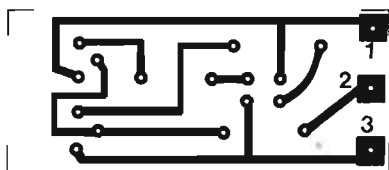


Fig. 6 - Disegno in grandezza reale del circuito stampato sul quale si debbono montare i componenti elettronici della sonda logica.

Quanto finora detto può riassumersi così: una condizione logica « 0 » d'ingresso provoca l'accensione del diodo led rosso e lo spegnimento di quello verde; una condizione logica « 1 » d'ingresso provoca l'accensione del diodo led verde e lo spegnimento di quello rosso, come del resto si deduce dall'apposita tabellina.

TABELLA COMPORTAMENTO SONDA

| Stato logico | Diodo acceso | Diodo spento |
|--------------|--------------|--------------|
| « 0 » | DLR | DLV |
| « 1 » | DLV | DLR |

SEGNALI VARIABILI

Qualora nel punto analizzato fosse presente un segnale logico variabile, i due diodi led DLV e DLR si accenderebbero alternativamente. Ma il nostro occhio riuscirebbe ovviamente a distinguere tale condizione soltanto in presenza di segnali a frequenza molto bassa. Alle frequenze più alte, invece, i due diodi sembreranno accesi contemporaneamente. E questa volta la maggiore o minore luminosità di un diodo led rispetto all'altro, che in precedenza abbiamo

pure insegnato ad eliminare, montando due transistor selezionati con ugual guadagno, oppure variando i valori delle resistenze R2-R3, diverrebbe utile, perché proprio da essa sarebbe possibile arguire se un segnale rimane prevalentemente allo stato logico « 0 » oppure a « 1 ».

REALIZZAZIONE PRATICA

Per conseguire una buona funzionalità della sonda logica, converrà effettuare il montaggio del circuito su una basetta rettangolare come quella da noi riportata in grandezza reale in figura 6, sulla quale verrà composto il circuito stampato. Le dimensioni della basetta rettangolare sono di 5 cm x 2,2 cm.

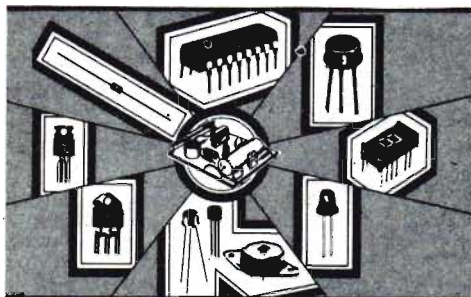
Una volta realizzato il circuito stampato si provvederà ad inserire su di esso i vari componenti secondo quanto esposto nel piano costruttivo di figura 5.

Tenuto conto dell'esiguo numero di componenti utilizzati per questo tipo di montaggio, il lavoro costruttivo verrà certamente completato in breve tempo, anche da coloro che si ritengono meno esperti. E poiché i vari elementi non sono affatto critici, al lettore viene concesso di sperimentare componenti diversi da quelli da noi utilizzati. Per esempio, in sostituzione dei due transistor TR1-TR2 da noi prescritti, si potranno utilizzare altri semiconduttori, purché vengano rispettate le polarità PNP ed NPN dei due componenti.

I diodi led da noi utilizzati, come si può anche vedere nella foto di apertura del presente articolo, sono di forma parallelepipedica, ma soltanto per motivi estetici. Il lettore potrà utilmente servirsi di quelli a foggia normale.

Per ultimo facciamo presente che le due resistenze R2-R3, da noi prescritte nei valori di 47 ohm, potranno essere elevate a 56 ohm, per diminuire la luminosità dei diodi led, oppure ridotte a 33 ohm per aumentarla.

**abbonatevi a:
ELETTRONICA
PRATICA**



40026 IMOLA (BO) Via T. Campanella n. 134 - Tel: 0542 - 35871

HOBBYSTY! DILETTANTI!

Richiedeteci tutti i componenti e materiali elettronici per realizzare con successo i vostri montaggi!



Ecco un breve elenco di materiali sempre disponibili:

Resistenze di tutti i wattaggi - Kit di resistenze da 1/4 W e da 1/2 W - Condensatori ceramici - poliestere - elettrolitici - tantalio - Transistor: BC107 - BC237 - 2N1711 - 2N2905 - 2N3055 ecc. - Diodi: 1N914 - 1N4148 - 1N4004 - 1N4007 - 1N5404 - ecc. - Diodi al germanio - Diodi varicap BA102 - BB104 e altri tipi - Diodi zener 1 W e 3 W da 3,3 V fino a 200 V di tutte le marche - Diodi led - Display grandi e piccoli - Barre luminose - led multipli - 2N3819 - 2N2646 - 40673 - C103 - C107 - Triac - Scr - Diac - Bobine - Medie freq. - Cond. variab. - Trimmer e potenziometri Piher - Trasformatori di alimentazione Stelvio - Varistori - Compensatori - Integrati: 555 - LM380 - μ A741 - TAA761 - TAA861 - LM3909 - Stabiliz. 7805 e 7812 bassa, media, alta diss. - Integrati C-MOS e TTL - Bocchettoni PL e BNC - Minuteria varia - Interr. - Comm. - Pulsanti - Relé - Fotoresistenze - Fotodiodi - Fototransistor - Fotoaccoppiatori - Microfoni piezoelettrici e miniatura preamplificati - Altoparlanti - Stagno - Proto Board - Piastre sperimentali - Schede forate p. 2,54.

Non si accettano ordini
per importi inferiori
a **L. 10.000.**

Condizioni di vendita:

Spese di spedizioni a carico del destinatario.
Imballo gratis.
In omaggio mt. 1 di filo stagno ogni L. 10.000
di materiale.

**SCRIVETECI
O TELEFONATECI!**



PRIMA PUNTATA



CORSO

di avviamento alla conoscenza della

RADIO

ONDE RADIO

ANTENNA

TERRA

BOBINA

DIODO AL GERMANIO

CONDENSATORE VARIABILE

CUFFIA

RICEVITORE ELEMENTARE

Che cosa sia la radio non è possibile dirlo in poche parole. Perché con questo termine si comprendono molti settori dell'elettronica moderna. Ma in base al metodo con cui questa disciplina verrà trattata nel presente corso, si può dire che essa rappresenti lo studio di tutti i principi che regolano il funzionamento degli apparati radiorecipienti e radiotrasmettenti, delle loro parti e del loro impiego. In altre parole, con la materia che ci proponiamo di esporre, intendiamo mettere il lettore nelle condizioni di saper costruire una nutrita serie di apparecchiature, di comprenderne il comportamento e di saper intervenire con successo in esse quando si verificano guasti, o si manifestano anomalie e difetti. Una cinquantina d'anni fa la radiotecnica costituiva una materia ben precisa, che si articolava entro limiti definiti. Essa comprendeva lo studio teorico e pratico di due soli apparati: il radiorecettore e il radiotrasmettitore. Con il primo si ricevevano le onde radio che venivano trasformate in voci e suoni. Con il secondo si trasformavano voci e suoni in onde radio che, attraverso l'antenna, venivano inviate nello spazio. Ebbene, questi due apparati esistono ancor oggi; ma quanti mutamenti tecnici e quante innovazioni sono state apportate col passare degli anni! E se i principi tecnici sono rimasti immutati, i circuiti, i componenti, le parti, le tecniche di montaggio sono ora completamente cambiati. E ciò vuol pure significare che il nostro corso, oltre che interessare i nuovi lettori, potrà

essere utile a coloro che posseggono una preparazione ormai superata e avvertono la necessità di un preciso e completo aggiornamento.

LE ONDE RADIO

Il ricevitore radio è un dispositivo elettronico idoneo alla captazione, elaborazione e rivelazione di debolissimi segnali elettrici che vagano di continuo intorno a noi, giorno e notte e che vengono chiamati « onde radio ».

Le onde radio, che sono invisibili e non interessano direttamente i nostri sensi, dopo essere state captate dallo spazio, vengono trasformate in onde sonore. E ciò significa che, all'entrata del ricevitore radio, sono presenti delle onde, ma che pure all'uscita sono presenti delle onde sotto forma di voci e suoni. Tuttavia esiste una grande differenza tra questi due tipi di onde, perché quelle sonore sono soltanto delle rarefazioni e delle compressioni dell'aria, mentre le onde radio sono radiazioni elettromagnetiche. Si dice infatti che le onde sonore sono di natura meccanica, quelle radio sono di natura elettromagnetica. Inoltre le prime necessitano, per viaggiare, di un mezzo materiale (il più comune è l'aria), le seconde al contrario, non ne hanno bisogno e possono viaggiare anche attraverso il vuoto. Una prova evidente di tale affermazione ci è offerta dai collegamenti con i satelliti artificiali e le astronavi che, pur viaggiando nel vuoto, riescono a ricevere da terra e ad inviare sulla terra le onde radio.

Si è detto che le onde sonore sono costituite da rarefazioni e compressioni dell'aria. Ma queste possono succedersi più o meno rapidamente una dopo l'altra. Quindi esistono onde sonore corte e onde sonore lunghe. Si dice anche che, nel primo caso, si hanno suoni con frequenza più elevata che nel secondo. Pertanto, se il numero delle onde sonore diffuse in un minuto secondo è elevato, il suono è di frequenza elevata e le onde sono corte; in caso contrario si dice che il suono è di bassa frequenza e che le onde sono lunghe. Ma si dice pure che, nel primo caso, i suoni sono acuti, nel secondo, i suoni sono gravi.

Queste stesse osservazioni si estendono pure alle onde radio, fra le quali si riconoscono onde a frequenza più elevata ed onde a frequenza più bassa, ossia onde corte ed onde lunghe, chiamate pure onde di alta frequenza (AF) e onde di bassa frequenza (BF).

Le onde radio possono prendere origine da sorgenti diverse. La più naturale e la più antica fra tutte è rappresentata dal fulmine, che genera

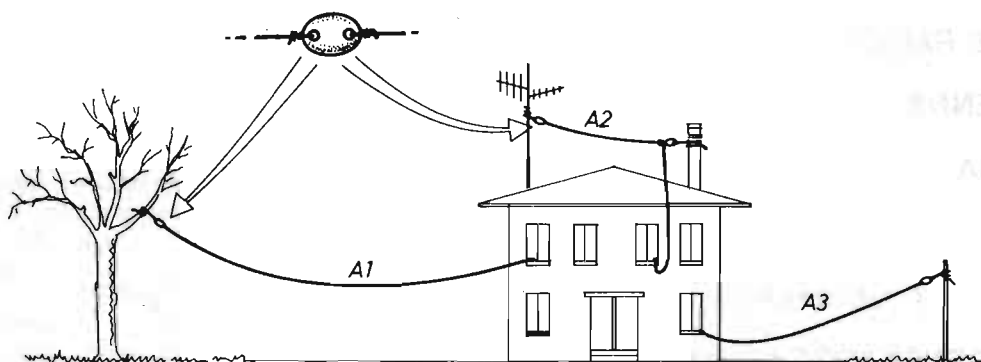


Fig. 1 - Tre esempi di antenne per principianti. Quella contrassegnata con A1 è fissata, in una estremità, al ramo di un albero, tramite isolatore. Quella indicata con A2 è la vera antenna Marconiana, dotata di conduttore di discesa e installata tra due sostegni mediante due isolatori. L'antenna A3 rappresenta un'installazione di fortuna ed è quella che offre il minor rendimento.

onde radio note sotto il nome di scariche o rumori e che, durante i temporali, disturbano le radioricezioni. Altre fonti ben note di onde radio sono gli interruttori dell'impianto luce do-

mestico, le candele dei motori a scoppio degli automezzi, i motori elettrici e tutti quegli apparati in cui si verificano aperture e chiusure di circuiti elettrici. Ma le onde radio, cui rivolgeremo le nostre attenzioni, sono quelle provenienti dalle emittenti radiofoniche, dette anche stazioni radio.

Per captare le onde radio sono necessari due importanti elementi: l'antenna e la terra, che nei ricevitori radio non sempre sono apparenti, ma che in realtà esistono, come avremo modo di dire.

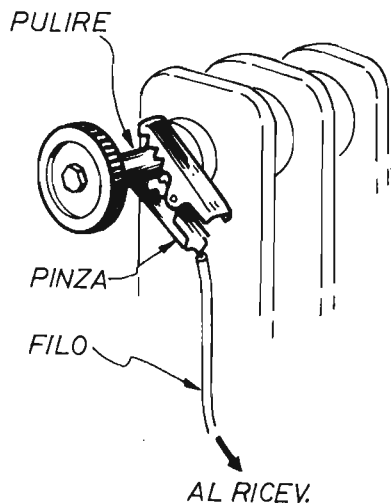


Fig. 2 - Quando si stabilisce il collegamento di terra, servendosi del termosifone o di una conduttura dell'acqua, occorre prima accertarsi che la parte in cui si effettua il contatto elettrico sia ben pulita, ossia libera da vernici ed ossidi.

IL PIU' SEMPLICE RADIORICEVITORE

Un tempo, il più semplice tipo di ricevitore radio era quello a cristallo di galena. Oggi quel cristallo viene sostituito da un semiconduttore che assume il nome di diodo al germanio. Per il resto tutto è rimasto come prima. Ma ciò vale ovviamente in sede didattica, quando, come in questo caso, ci si impone di ripercorrere le principali tappe storiche della radio, dai primordi ai giorni nostri. Perché quel ricevitore radio non consente che l'ascolto di qualche emittente radiofonica locale e con un volume sonoro molto basso. Le audizioni infatti avvengono in cuffia e possono essere seguite da un solo ascoltatore. In ogni caso, per costruire un ricevitore radio a diodo, occorrono pochi elementi, quelli qui di seguito elencati:

- 1 - Antenna
- 2 - Terra
- 3 - Bobina
- 4 - Diodo al germanio
- 5 - Condensatore variabile
- 6 - Cuffia
- 7 - Minuterie

Illustreremo ora, uno per uno, i componenti citati, in modo che il lettore possa, fin da questa puntata del corso, realizzare il suo primo, semplicissimo ricevitore radio, comprendendone l'esatto funzionamento ed il preciso comportamento dei vari elementi che lo compongono. Il quale verrà accuratamente conservato, perché su di esso, nelle prossime puntate, insegneremo quali varianti dovranno essere apportate per migliorarne il rendimento e, soprattutto, per continuare a percorrere, con esso, quell'affascinante cammino che attraversa l'intero mondo della radio.

L'ANTENNA

L'antenna ricevente serve a catturare le onde radio dallo spazio e a trasformarle in correnti elettriche di modestissima entità. L'antenna trasmittente compie il lavoro inverso: trasforma le correnti in onde radio. Negli apparati ricetrasmittenti una sola antenna compie entrambi i lavori: capta le onde radio e le invia nell'etere. Quella necessaria per far funzionare il semplice ricevitore radio descritto più avanti è costituita da un filo di rame, che deve essere il più



Fig. 3 - Simbolo elettrico, adottato nella composizione degli schemi teorici, della bobina.

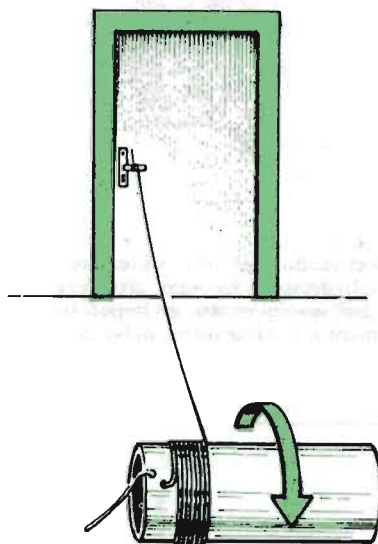
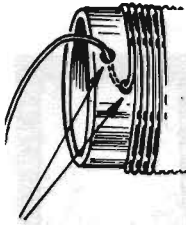


Fig. 4 - Con questo sistema di avvolgimento, peraltro assai rudimentale, si ottengono bobine con spire serrate, tese ed uniformi. La maniglia della porta mantiene in tensione il filo di rame.

lungo possibile, sospeso nell'aria e teso in uno dei tre modi illustrati in figura 1. Una estremità del filo è collegata al ricevitore, l'altra, tramite un isolatore interposto, è collegata ad un sostegno, che può essere un palo, il ramo di un albero o l'asta di sostegno di un'antenna televisiva. Ma è ovvio che il rendimento maggiore si ottiene dalle antenne più lunghe e più distanti dal terreno, da cavi elettrici e telefonici. Il filo conduttore, di cui è composta l'antenna, può essere nudo o internato in una guaina isolante e il suo diametro può aggirarsi fra 0,5 mm e 1 mm.

Per una legge fisica ben nota, la corrente ad alta frequenza, che è la corrente che percorre le antenne, tende a scorrere alla periferia del conduttore. Questo fenomeno è conosciuto sotto il nome di « effetto pelle ». Per questo motivo, nella realizzazione delle antenne marconiane, così si chiamano quelle illustrate in figura 1, si evita l'uso di conduttori unici, mentre si preferisce la trecciola di rame, quella formata da tanti fili sottili che, messi assieme presentano una notevole estensione superficiale. Coloro che non riuscissero ad installare un'antenna del tipo ora descritto, potranno ricorrere ad



2 fori

Fig. 5 - Praticando due fori, sulle due estremità del supporto cilindrico e facendo attraversare in essi i terminali dell'avvolgimento, si impedisce ogni forma di allentamento o sfilamento della bobina.

un sistema di fortuna, collegando uno dei due terminali della trecciola di rame alla rete metallica del letto, anche se i risultati saranno molto scadenti.

LA TERRA

L'antenna, da sola, non è sufficiente a far funzionare il ricevitore radio, descritto più avanti, se non si dispone di una buona presa di terra. Come è noto, infatti, la terra è ritenuta un buon conduttore di elettricità, non tanto per le caratteristiche di un pezzo di terreno limi-

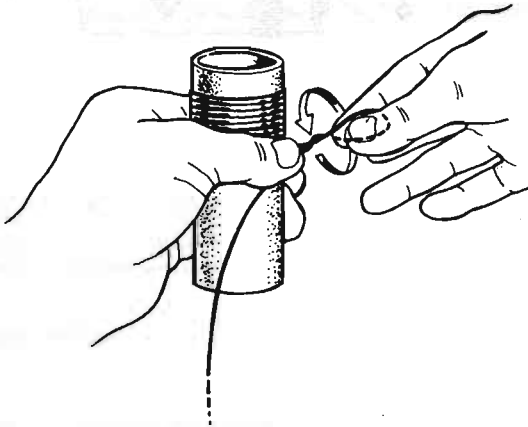


Fig. 6 - Le prese intermedie si ottengono attorcigliando il filo di rame su se stesso, dopo averlo raschiato con una lametta da barba o un temperino, per liberarlo dall'eventuale smalto isolante ed agevolare le operazioni di prestagnatura.

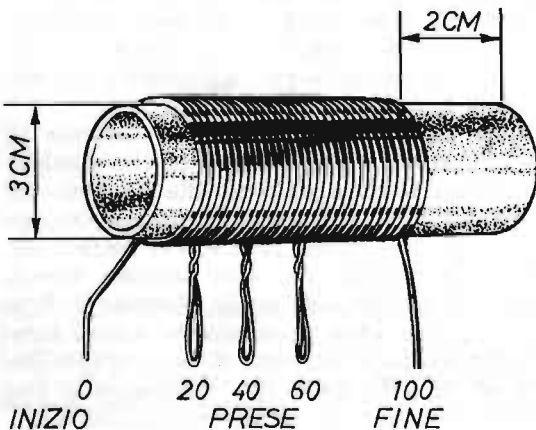


Fig. 7 - Questa è la bobina necessaria per far funzionare il ricevitore descritto nel testo. Il supporto è di materiale isolante (bachelite, plastica o cartone), di forma cilindrica e lungo otto centimetri. Il suo diametro è di tre centimetri. Le spire sono in numero di cento e le prese intermedie sono ricavate alla ventesima, quarantesima, sessantesima spira. Il tratto di tubo libero, per una lunghezza di due centimetri, visibile sulla destra del componente, servirà per la realizzazione di un secondo avvolgimento in una successiva occasione. Il filo di rame da utilizzare potrà avere un diametro di 0,5-0,6-0,7 millimetri, a scelta del lettore. Ma in ogni caso dovrà essere ricoperto di smalto isolante.

tato, quanto per la grandezza che permette di paragonarla ad un gigantesco filo conduttore. Per agganciarsi a questo conduttore o, come si dice più propriamente, per realizzare una buona presa di terra, si possono adottare vari sistemi. Il più semplice fra i quali è quello illustrato in figura 2. In pratica si tratta di collegare un filo conduttore ad un punto accessibile delle condutture del termosifone o, il che è la stessa cosa, dell'acqua. Naturalmente, questo collegamento, per essere valido, deve formare un preciso contatto elettrico e ciò si realizza liberando la parte metallica, cui si applica la pinza a bocca di coccodrillo, da eventuali vernici ed ossidazioni.

LA BOBINA

La bobina è uno degli elementi più importanti del ricevitore radio. Essa può avere forme e dimensioni diverse. Quella più semplice è cilindrica ed è formata da un filo conduttore avvolto attorno ad un supporto, generalmente un tubetto di materiale isolante, come la bachelite o il cartone bachelizzato. Queste bobine presentano l'inconveniente di essere ingombranti per cui, nei ricevitori radio, vengono usate soltanto quando le spire di filo avvolte sono poche, come avviene per i circuiti delle onde corte o cortissime. In ogni caso le bobine cilindriche sono quelle che vengono sempre adottate dai principianti per i montaggi più semplici. Naturalmente, come avviene per tutti i componenti elettrici ed elettronici, anche la bobina viene indicata negli schemi tramite un simbolo: quello riportato in figura 3.

Per realizzare la bobina, necessaria a far funzionare il radioricevitore descritto più avanti, necessitano due elementi: un tubo del diametro di 3 cm e della lunghezza di 8 cm e del filo di rame smaltato del diametro di 0,6 mm.

L'avvolgimento può essere effettuato seguendo il sistema illustrato in figura 4, il quale consente di compiere un lavoro preciso, con spire avvolte in modo compatto ed uniforme, perché il filo rimane costantemente in tensione.

Per impedire che l'avvolgimento del filo di rame possa in qualche modo allentarsi o sfilarsi, si debbono praticare due fori sul supporto, in corrispondenza delle due spire estreme della bobina. Il filo entra attraverso un foro, passa lungo una piccola porzione della superficie interna ed esce attraverso il secondo foro, così come si può vedere in figura 5.

Durante l'avvolgimento delle cento spire, necessarie per comporre la bobina, si dovranno

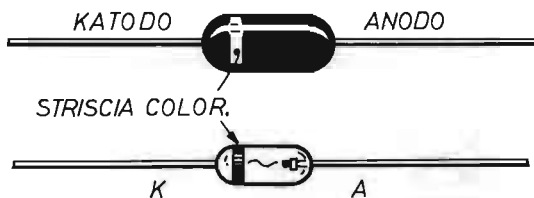


Fig. 8 - Così si presentano nella realtà i diodi al germanio, che sono dei semiconduttori dotati di catodo e anodo (K e A). Un anello posto in una delle due estremità del componente, consente di individuare l'esatta posizione del terminale di catodo.

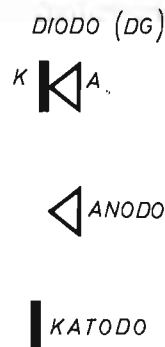


Fig. 9 - Simbolo elettrico (in alto) del diodo. Il catodo è rappresentato da un trattino grosso e nero, l'anodo da un triangolo.

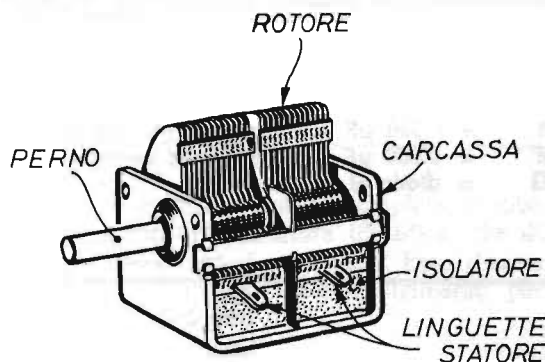


Fig. 10 - Condensatore variabile con isolamento ad aria e a doppia sezione. In esso le lamine mobili, fissate sul perno, costituiscono il rotore; quelle fisse ed isolate dalla carcassa metallica del componente rappresentano lo statore. Quello consigliato per la realizzazione del ricevitore descritto nel testo è ad una sezione soltanto.

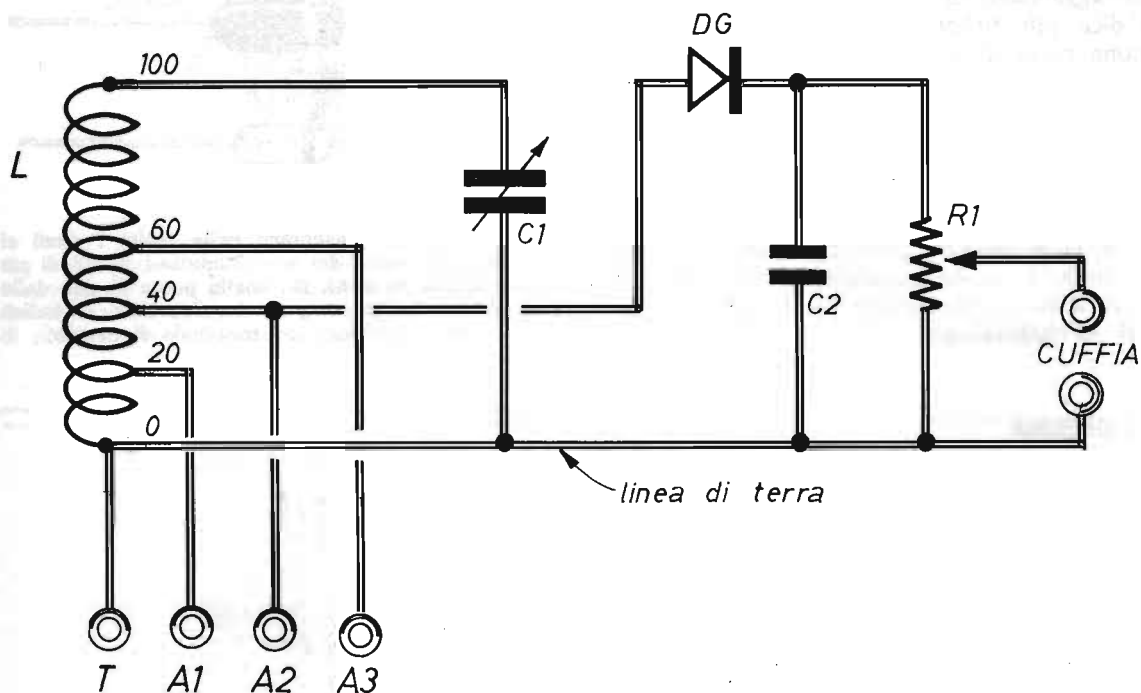


Fig. 12 - Circuito teorico del semplice radiorecivitore descritto in questa prima puntata del corso. I numeri riportati sulle prese intermedie della bobina L si riferiscono alle spire dell'avvolgimento che, complessivamente, sono cento.

COMPONENTI

C1 = 500 pF (condens. variab. ad aria)
C2 = 5.000 pF (condensatore ceramico)
DG = diodo al germanio

R1 = 4.700 ohm (potenz. a variab. log.)
L = bobina
CUFFIA = 100 ohm



Fig. 11 - Simbolo elettrico del condensatore variabile, che si differenzia da quello del normale condensatore per la presenza della piccola freccia.

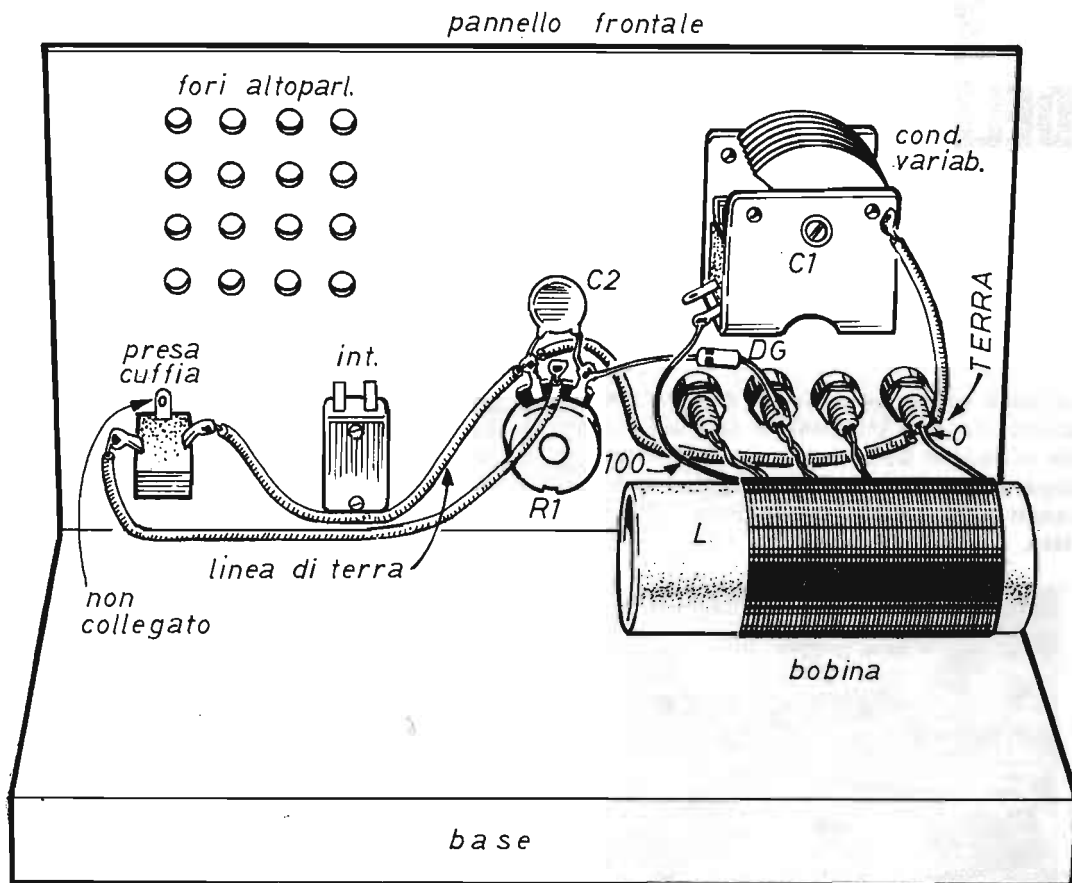


Fig. 13 - Piano costruttivo del ricevitore. I fori per l'altoparlante e l'interruttore rimangono per ora inutilizzati. Serviranno in una prossima occasione. Si noti la presenza di una presa per cuffia stereo, nella quale rimane libero il terminale centrale, allo scopo di trasformare la cuffia stessa da stereo in monofonica.

ricavare delle prese intermedie, che si realizzano attorcigliando il filo nel modo indicato in figura 6.

Una volta costruita la bobina, le cui spire, lo ripetiamo, dovranno apparire ben affiancate, ossia non sovrapposte e neppure mobili, si dovranno raschiare con una lametta i terminali dell'avvolgimento e delle prese intermedie, in modo da liberarli dallo smalto isolante.

Questa, che potrebbe sembrare un'operazione banale, è invece molto importante ai fini della conduttività elettrica. Lo smalto va accuratamente eliminato per la lunghezza di 1 cm e poi ricoperto di stagno, allo scopo di realizzare una vera e propria prestagnatura.

In figura 7 è visibile la bobina completa; il tubo è uno spezzone di conduttura idraulica, che di solito è di color bianco o marrone. Esso rimane libero nella parte finale dell'avvolgimento per una lunghezza di 2 cm.

DIODO AL GERMANIO

Il diodo al germanio è un componente elettronico denominato semiconduttore, perché si lascia attraversare dalla corrente elettrica preferibilmente in un senso anziché in un altro. Come indicato in figura 8, esso può sembrare una perlina nera, oppure trasparente e vitrea.

IL PACCO DELL'HOBBYSTA

Per tutti coloro che si sono resi conto dell'inesauribile fonte di progetti contenuti nei fascicoli arretrati di *Elettronica Pratica*, abbiamo preparato questa interessante raccolta di pubblicazioni.

Le nove copie della rivista sono state scelte fra quelle, ancora disponibili, ma in rapido esaurimento, in cui sono apparsi gli argomenti di maggior successo della nostra produzione editoriale.



L. 9.000

Il pacco dell'hobbysta è un'offerta speciale della nostra Editrice, a tutti i nuovi e vecchi lettori, che ravviva l'interesse del dilettante, che fa risparmiare denaro e conduce alla realizzazione di apparecchiature elettroniche di notevole originalità ed uso corrente.

Richiedeteci subito IL PACCO DELL'HOBBYSTA inviando l'importo anticipato di L. 9.000 a mezzo vaglia, assegno o c.c.p. N. 916205 e indirizzando a: ELETTRONICA PRATICA 20125 MILANO - Via Zuretti, 52.

Ma da una parte è sempre presente un anello, che sta ad indicare qual è il terminale di catodo (K). Dall'altra parte, ovviamente, rimane il terminale di anodo (A).

La funzione del diodo è quella di eliminare le semionde di uno stesso nome (negative o positive) dei segnali radio, ossia, come si dice più propriamente, di rivelare, cioè di rendere udibili le onde radio.

I diodi al germanio sono contrassegnati da una sigla. Ma quello che serve per la realizzazione del ricevitore più avanti descritto può essere di qualunque tipo. Ciò significa che, all'atto dell'acquisto del componente, al rivenditore basterà chiedere un diodo al germanio di qualsiasi tipo.

Anche il diodo rivelatore è individuato, negli schemi teorici, mediante un simbolo elettrico, quello riportato in figura 9.

CONDENSATORE VARIABILE

Il condensatore variabile è un componente meccanico composto da una serie di lamine, di cui una parte è fissa, e compone lo statore, l'altra è mobile e forma il rotore. Questo componente, che può essere ad una o più sezioni, serve per selezionare, fra le tante presenti, l'emittente radiofonica che si vuol ricevere ed ascoltare. E ciò si ottiene facendo ruotare il perno chiaramente indicato in figura 10.

Le lamine dello statore, ossia quelle fisse, sono ben isolate, mentre quelle mobili, che formano il rotore, sono in contatto elettrico con la carcassa metallica del condensatore.

L'isolamento tra lamina e lamina è di tipo ad aria e per tale motivo il componente viene chiamato condensatore variabile ad aria. Proprio per distinguerlo da quei condensatori nei quali l'isolamento, tra le lamine, è ottenuto con dei fogli di mica.

Il simbolo elettrico del condensatore variabile è quello riportato in figura 11. La variabilità del componente è interpretata dalla presenza della freccia. Infatti, se questa non ci fosse, il simbolo apparterebbe al normale condensatore fisso, che viene pure utilizzato per il montaggio del semplice ricevitore più avanti descritto.

LA CUFFIA

La cuffia è il componente che trasforma il segnale elettrico in onde sonore udibili con il nostro orecchio. Essa costituisce un trasduttore, ossia un dispositivo capace di commutare una

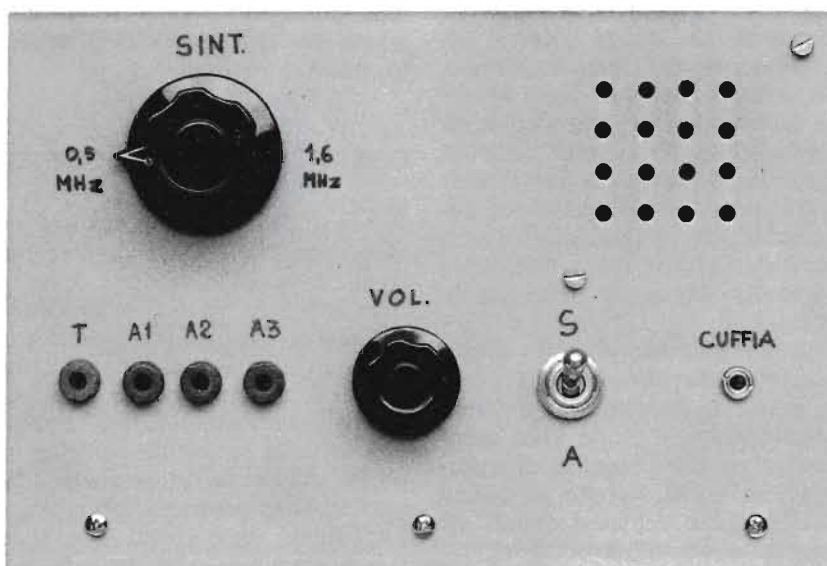


Fig. 14 - Sul pannello frontale del ricevitore compaiono i seguenti elementi: la manopola: del comando di sintonia - le quattro boccole per i collegamenti di terra e di antenna - la manopola del volume - l'interruttore acceso-spento - la presa di cuffia e i fori per l'eventuale inserimento, nella parte posteriore, di un altoparlante.

forma di energia in un'altra forma di energia; in questo caso, la trasformazione dell'energia elettrica in energia acustica. In pratica la cuffia compie un doppio processo di conversione: converte dapprima l'energia elettrica in energia meccanica, e poi l'energia meccanica in energia acustica.

Gli elementi che caratterizzano le cuffie sono parecchi, ma il citarli in questa sede sarebbe prematuro, anche perché richiederebbero interpretazioni che il principiante, in questo inizio del corso, non potrebbe ben assimilare. Quel che importa, per ora, è sapere che in commercio esistono cuffie monofoniche e cuffie stereofoniche con diversi valori di impedenza e che per il nostro ricevitore non possono essere utilizzate cuffie monofoniche da 8 ohm di impedenza. E poiché è assai difficile reperire in commercio una cuffia monofonica con impedenza da 100 ohm, ossia con il valore richiesto dal circuito più avanti descritto, consigliamo di utilizzare la cuffia offerta in regalo agli abbonati e descritta nella seconda pagina del presente

fascicolo, oppure di acquistare una cuffia stereofonica dello stesso tipo, con 50 ohm di impedenza. Perché, servendosi della presa che descriveremo tra poco, la cuffia stereofonica viene trasformata in cuffia monofonica. Infatti, i due padiglioni vengono automaticamente collegati in serie tra di loro ed il valore dell'impedenza risultante è quello richiesto di 100 ohm.

CIRCUITO DEL RICEVITORE

Per completare la descrizione degli elementi che compongono il ricevitore radio che ci accingiamo a descrivere, dovremmo elencare ancora alcune minuterie, che ci riserviamo di presentare durante l'esame del funzionamento del circuito riportato in figura 12.

Le quattro entrate, rappresentate in pratica da altrettante boccole, assumono il seguente significato: T = terra, A1 - A2 - A3 = ingressi antenna. Ciò significa che sulla boccola T si effettuerà il collegamento di terra, sulle altre tre

quello di antenna, dopo aver scelto la boccola che offre il miglior rendimento.

I numeri riportati sulla bobina si riferiscono alle spire intermedie. In particolare, fra la presa di terra e il numero 20 ci sono venti spire, fra il numero 20 e il numero 40 ci sono altre venti spire, e così via.

Si vuol dire che la bobina L e il condensatore variabile C1 costituiscono il circuito di sintonia, perché in questo si sintonizza un preciso segnale radio. Ovvero, a seconda della posizione delle lamine mobili, del condensatore variabile C1, rispetto a quelle fisse, viene intrappolato in questo circuito il segnale di una sola emittente radiofonica.

Questo segnale viene poi inviato al diodo al germanio DG il quale elimina le semionde negative del segnale stesso. Eppure, nelle semionde positive, che attraversano il diodo DG, sono presenti delle tensioni di alta frequenza, che possono essere inviate in cuffia, perché in questa produrrebbero dei ronzii e debbono quindi essere eliminate. A ciò provvede il condensatore C2, che è un condensatore ceramico del valore di 5.000 picofarad (5.000 pF) e che ha l'aspetto di un disco dotato di due terminali.

In pratica il condensatore C2 aiuta il diodo al germanio DG nella sua opera di rivelazione dei segnali radio, ossia nella trasformazione di questi in tensioni di bassa frequenza, presenti sui terminali del potenziometro R1. E questo aiuto consiste nel convogliare sulla linea di terra la parte di segnali ad alta frequenza ancora presenti in quelli che hanno superato il diodo. Abbiamo appena citato il potenziometro R1 senza dire di che cosa si tratta. Ebbene, questo componente, di tipo meccanico, è il dispositivo che in tutti gli apparecchi radio regola il volume sonoro in altoparlante quando si ruota la corrispondente manopola.

Nel nostro ricevitore, il potenziometro non ser-

virebbe, perché il volume sonoro è talmente basso da non richiedere alcuna regolazione, ma esso servirà in altre occasioni, quando il lettore sarà chiamato ad intervenire sullo stesso montaggio per apportare alcune migliorie e sviluppi tecnici.

COSTRUZIONE DEL RICEVITORE

Il ricevitore radio si costruisce nel modo indicato in figura 13. La base è una tavoletta di legno, il pannello frontale deve essere di materiale isolante: plastica o legno compensato sottile. In esso si debbono praticare i fori per il passaggio del perno del condensatore variabile C1, delle quattro boccole (T - A1 - A2 - A3), del potenziometro R1, dell'interruttore, che servirà soltanto in seguito per altri montaggi, della presa cuffia e dell'altoparlante, che verrà applicato in altre occasioni.

La bobina viene fissata alle boccole mediante i suoi terminali, che debbono essere saldati a stagno sulla parte metallica posteriore delle boccole stesse.

La presa della cuffia, che deve essere adatta per spinotti stereo, è dotata di tre terminali di cui quello centrale deve rimanere libero, come indicato nello schema costruttivo di figura 13. Ciò consente, come abbiamo già detto, a trasformare l'impedenza della cuffia stereo di 50 ohm nel valore prescritto di 100 ohm.

La saldatura del conduttore di terra, sulla carcassa metallica del condensatore variabile, potrà rivelarsi un po' difficile, perché lo spessore del metallo è notevole e disperde il calore facilmente. Occorre dunque indugiare a lungo con la punta del saldatore sulla parte metallica, perché lo stagno possa sciogliersi e stabilire un perfetto contatto elettrico. In ogni caso l'accertamento di questa saldatura si effettua tirando il filo con una certa energia, per constatare se questo si stacca.

I terminali dei conduttori di antenna e di terra dovranno essere collegati a due spinotti che, in gergo, prendono il nome di banane.

Tutti i materiali da utilizzare per questo montaggio sono reperibili nei negozi di rivendita al dettaglio di componenti elettronici. Qualche difficoltà si potrà incontrare nell'acquisto del condensatore variabile. Ma questo potrà essere recuperato da un vecchio apparecchio radio fuori uso e, se dotato di due sezioni, utilizzato ugualmente dopo aver collegato le due sezioni in parallelo. Ad ogni modo, all'atto dell'acquisto, si dovrà chiedere al rivenditore un condensatore variabile ad aria ad una sezione, del va-

**abbonatevi a:
ELETTRONICA
PRATICA**

lore capacitivo di 500 picofarad. Se poi questo valore capacitivo fosse irreperibile, si potrà acquistare un componente con un valore leggermente inferiore, senza il timore di compromettere il funzionamento del dispositivo.

COLLAUDO

Una volta realizzato il ricevitore nel modo indicato in figura 13, occorrerà ruotare al massimo il potenziometro R1, innestare nell'apposita presa T lo spinotto di terra, calzare la cuffia, inserire lo spinotto d'antenna in una delle tre boccole A1 - A2 - A3 e ruotare lentamente il perno del condensatore variabile fino a che si riesce a ricevere qualche segnale sonoro. Poi si proverà a spostare lo spinotto d'antenna sulle

altre prese rimaste libere, allo scopo di individuare quella che offre i migliori risultati. A qualcuno potrà capitare di non ascoltare nulla. In tal caso occorrerà rivedere se il montaggio è stato eseguito alla perfezione, se il diodo al germanio è stato inserito nel giusto verso, tenendo conto della presenza dell'anello indicatore del catodo, se le saldature sono state compiute a regola d'arte, ossia « calde » e tramite stagno di buona qualità. Ad ogni modo si tenga presente che, fatta eccezione per chi abita vicino alle emittenti radiofoniche, i segnali saranno comunque deboli e talvolta nulli in quelle zone di città in cui si è attornati da grossi palazzi e non vi è possibilità di sistemare un'antenna sul tetto. Sempre, tuttavia, i segnali risulteranno più forti alla sera e di notte, in assenza di raggi solari.

MANUALE DEL PRINCIPIANTE ELETTRONICO



L. 7.500

Edito in formato tascabile, a cura della Redazione di Elettronica Pratica, è composto di 128 pagine riccamente illustrate a due colori.

L'opera è il frutto dell'esperienza pluridecennale della redazione e dei collaboratori di questo periodico. E vuol essere un autentico ferro del mestiere da tenere sempre a portata di mano, una sorgente amica di notizie e informazioni, una guida sicura sul banco di lavoro del dilettante.

Il volumetto è di facile e rapida consultazione per principianti, dilettanti e professionisti. Ad esso si ricorre quando si voglia confrontare la esattezza di un dato, la precisione di una formula o le caratteristiche di un componente. E rappresenta pure un libro di testo per i nuovi appassionati di elettronica, che poco o nulla sanno di questa disciplina e non vogliono ulteriormente rinviare il piacere di realizzare i progetti descritti in ogni fascicolo di Elettronica Pratica.

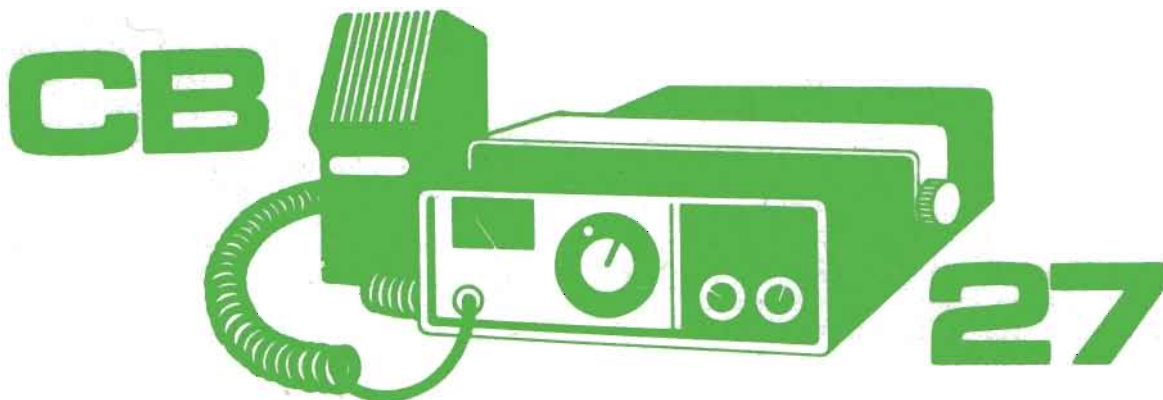
Tra i molti argomenti trattati si possono menzionare:

Il simbolismo elettrico - L'energia elettrica - La tensione e la corrente - La potenza - Le unità di misura - I condensatori - I resistori - I diodi - I transistor - Pratica di laboratorio.

Viene inoltre esposta un'ampia analisi dei principali componenti elettronici, con l'arricchimento di moltissimi suggerimenti pratici che, al dilettante, consentiranno di raggiungere il successo fin dalle prime fasi sperimentali.

Richiedeteci oggi stesso il **MANUALE DEL PRINCIPIANTE ELETTRONICO** inviando anticipatamente l'importo di L. 7.500 a mezzo vaglia, assegno o c.c.p. n. 916205, indirizzando a: Elettronica Pratica - 20125 Milano - Via Zuretti, 52.

LE PAGINE DEL



ROSMETRO PER TX

Il miglior funzionamento di qualsiasi trasmettitore dipende, in massima parte, dall'adattamento di impedenza fra i vari elementi che compongono la stazione trasmittente: più precisamente fra l'uscita dell'apparecchio, il cavo e l'antenna. Ma l'adattamento di impedenza, anche se inizialmente corretto, può subire delle variazioni col passare del tempo e necessita quindi di un costante controllo, che si ottiene con un semplice accessorio: il rosmetro. Che è uno strumento di grande importanza, ma che pochi trasmettitori incorporano, per cui, nella maggioranza dei casi, si ricorre ad apparati addizionali, collegati all'uscita del trasmettitore.

Fortunatamente, il rosmetro è uno strumento di facile realizzazione pratica, per cui sono molti i radioamatori e CB che prendono la decisione di autocostruirselo, certamente risparmiando sulla spesa di strumenti più complessi. Provvediamo dunque, questo mese, a presentare il progetto di un rosmetro, che nulla ha da invidiare ai migliori strumenti del settore dilettantistico.

CHE COS'È IL ROSMETRO

Abbiamo detto che il rosmetro è lo strumento in grado di rilevare l'adattamento di impedenza fra i vari elementi che compongono una stazione trasmittente, ma non abbiamo ancora detto in che modo il dispositivo debba essere usato e quale sia l'origine della sua denominazione. Rosmetro significa esattamente: misuratore del Rapporto di Onde Stazionarie. Esso è pure conosciuto con il termine equivalente inglese SWR-meter (Standing Wave Ratio). Dunque il rosmetro è uno strumento che valuta il ROS. Le onde stazionarie rappresentano un particolare fenomeno caratteristico dei trasmettitori. E si origina in tutti quei casi in cui non esiste un perfetto adattamento di impedenza tra la linea di trasmissione, che è rappresentata dal cavo coassiale e dal carico, ossia dall'antenna. Il fenomeno delle onde stazionarie è abbastanza complesso per essere analizzato dettagliatamente, dato che richiederebbe una sequenza di interpretazioni matematiche non sempre gra-

**Costa poco, è di facile
realizzazione pratica
e consente di accertare
la presenza di onde stazionarie.**

**Funziona fra 1,6 MHz e 30 MHz,
coprendo tutte le bande radiantistiche.**



dite al lettore. Possiamo invece ricordare che, quando un segnale elettrico, dopo aver attraversato una linea di trasmissione (cavo coassiale, piattina, ecc.), raggiunge un carico, viene da questo completamente assorbito soltanto se il valore di impedenza è pari a quello della linea di trasmissione. In caso contrario, parte del segnale ritorna indietro, generando un segnale riflesso che è causa di notevoli inconvenienti come, ad esempio, la distorsione o, peggio, il sovraccarico del generatore che, nel nostro caso, è rappresentato dal trasmettitore. E questo fenomeno è tanto più evidente quanto maggiore è la discordanza di impedenza tra la linea di trasmissione e il carico.

L'onda riflessa è dunque una forma di energia passiva, che non viene irradiata dall'antenna,

ma che va a sovraccaricare il trasmettitore, con il grave pericolo di distruggere i transistor finali. Per la precisione, il ROS viene espresso tramite la seguente formula:

$$\text{ROS} = \frac{\text{energia diretta} + \text{energia riflessa}}{\text{energia diretta} - \text{energia riflessa}}$$

Normalmente il ROS, oltre che venir espresso tramite un numero, per esempio 1,25, viene indicato pure tramite un rapporto, per esempio 1,25 : 1, ma il concetto non cambia.

In pratica un ROS di 1:1 segnala la presenza di un'antenna perfettamente adattata, mentre un rapporto molto elevato indica disadattamento. In particolare, ∞ (infinito): 1 testimonia la

L'adattamento di impedenza, fra l'uscita del trasmettitore, il cavo e l'antenna, permette di raggiungere il miglior funzionamento del trasmettitore. Ma per controllare questo importante elemento occorre un particolare strumento, che può essere acquistato in commercio, ma che conviene di più realizzare nel proprio laboratorio dilettantistico.

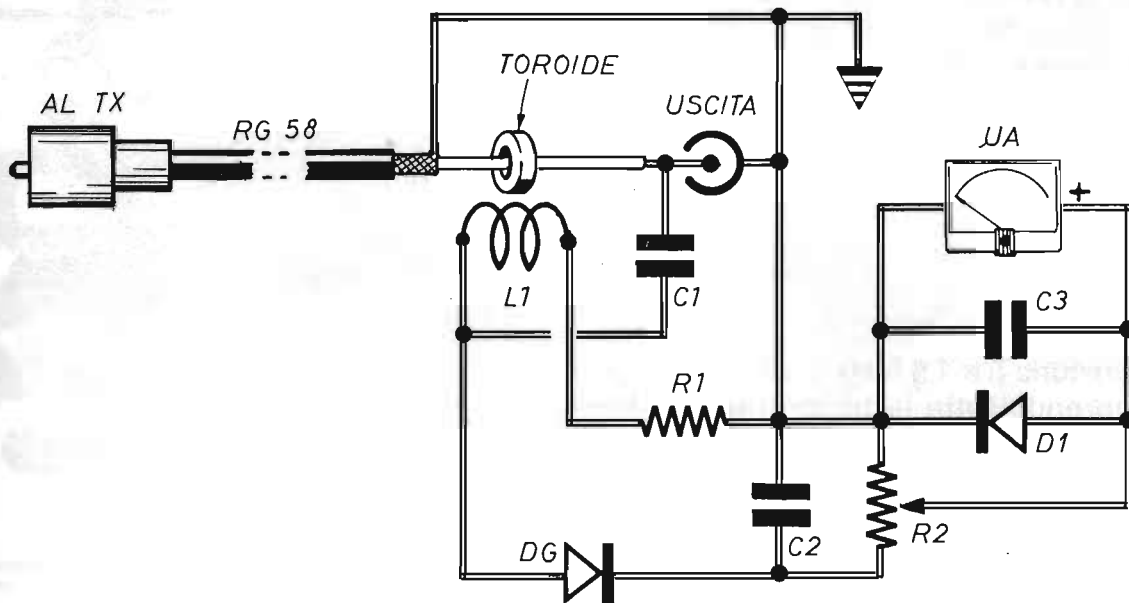


Fig. 1 - Circuito elettrico del rosmetro. Il quale va collegato, da una parte, con l'uscita del trasmettitore, dall'altra con il cavo di discesa d'antenna. Il trimmer R2 serve per tarare il microamperometro nel modo descritto nel testo.

COMPONENTI

Condensatori

| | | |
|----|---|-----------|
| C1 | = | 5 pF |
| C2 | = | 1.000 pF |
| C3 | = | 50.000 pF |

Resistenze

| | | |
|----|---|------------------------------|
| R1 | = | 150 ÷ 1.500 ohm (vedi testo) |
| R2 | = | 50 ohm (trimmer) |

Varie

| | | |
|----|---|------------------------------------|
| L1 | = | bobina (vedi testo) |
| DG | = | diodo al germanio (quals. tipo) |
| D1 | = | diodo al silicio (1N4004) |
| μA | = | microamperom. (100 μA fondo-scala) |

condizione di antenna aperta o in cortocircuito. Nella pratica si rilevano rapporti compresi tra 1:1 e 3:1. In quest'ultimo caso si ha una perdita di potenza del 25%.

Dall'apposita tabella è possibile conoscere, con immediatezza, l'entità della potenza trasmessa, in percentuale, in corrispondenza con il rapporto ROS.

CARATTERISTICHE DEL ROSMETRO

A differenza di molti rosometri di tipo commerciale, appositamente concepiti per i radioamatori e principalmente adatti alle potenze mediamente elevate, quello che ci prepariamo a descrivere è uno strumento molto sensibile, in grado di misurare, con precisione, ROS su tra-

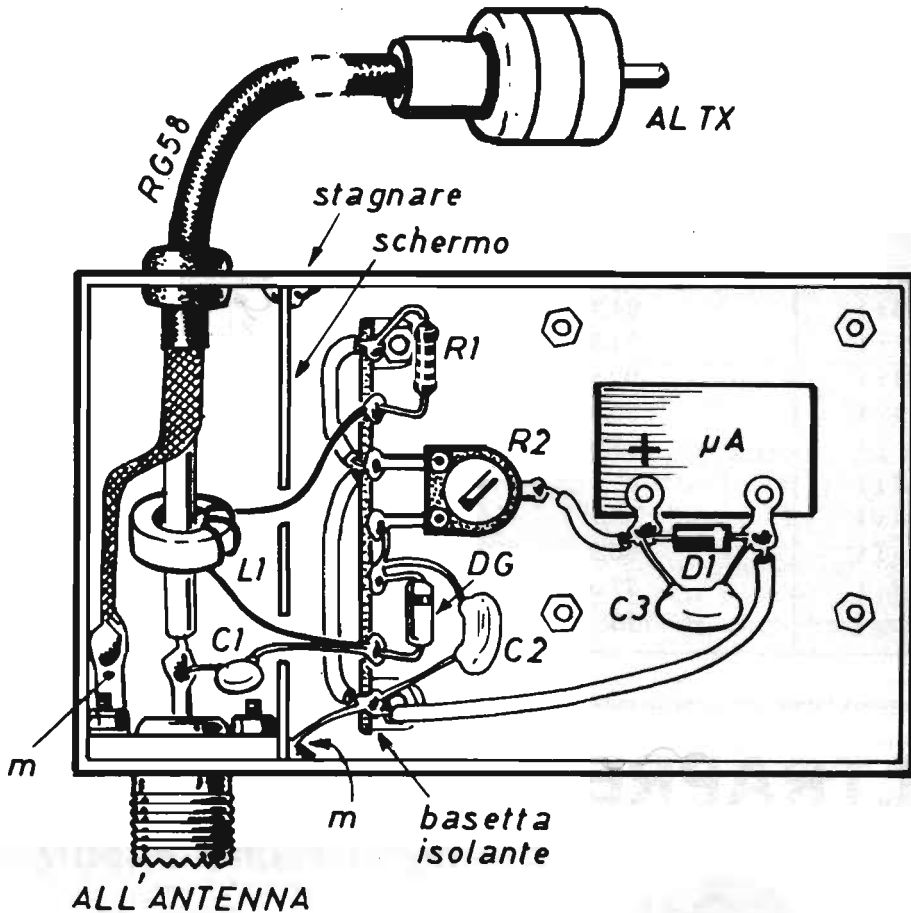


Fig. 2 - Trattandosi di un dispositivo interessato da segnali di alta frequenza, il cablaggio del rosmetro deve essere composto dentro un contenitore metallico, riducendo al minimo la lunghezza dei terminali.

smettitori di potenza anche inferiore al watt. Inoltre non è necessario sottoporsi alla realizzazione di accoppiamenti difficoltosi tra conduttore « caldo » ed elementi sensibili, come spesso avviene con la maggior parte degli strumenti di questo tipo. La realizzazione pratica del dispositivo, poi, è alquanto semplice, anche se, ovviamente, si rende necessaria una certa attenzione durante il montaggio, trattandosi di un apparato interessato da tensioni e correnti di alta frequenza.

CIRCUITO DEL ROSMETRO

Il circuito del rosmetro è quello riportato in figura 1. Esso deve essere inserito tra il cavo coassiale, proveniente dall'uscita del trasmettitore, e l'antenna trasmittente, che deve essere collegata sul bocchettone contrassegnato con la dicitura USCITA in figura 1. Dunque, il compito di questo circuito non è soltanto quello di valutare il ROS, ma pure l'altro di trasferire l'energia di alta frequenza dall'uscita del TX all'antenna.

**TABELLA DI CORRISPONDENZA
FRA ROS E POTENZA**

| ROS | Pot. trasmessa (%) |
|---------|--------------------|
| 1 : 1 | 100 |
| 1,1 : 1 | 99,8 |
| 1,2 : 1 | 99,2 |
| 1,3 : 1 | 98,3 |
| 1,4 : 1 | 97,2 |
| 1,5 : 1 | 96 |
| 1,6 : 1 | 94,7 |
| 1,7 : 1 | 93,3 |
| 1,8 : 1 | 91,5 |
| 1,9 : 1 | 90,4 |
| 2 : 1 | 88,9 |
| 2,2 : 1 | 85,9 |
| 2,4 : 1 | 83,1 |
| 2,6 : 1 | 80,2 |
| 2,8 : 1 | 77,6 |
| 3 : 1 | 75 |

In caso di presenza di onde stazionarie, queste vengono prelevate per mezzo di un trasformatore toroidale in ferrite, sul quale sono avvolte 2 spire di filo di rame (L1). Il TOROIDE rimane infilato sul conduttore centrale del cavo coassiale per trasmissione tipo RG58 o RG8.

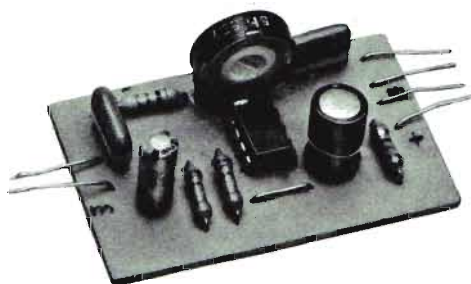
Il segnale a radiofrequenza, prelevato tramite L1, subisce dapprima il raddrizzamento attraverso il diodo al germanio DG e poi il livellamento attraverso il condensatore C2. In pratica C2 convoglia a massa la parte di segnale ad alta frequenza contenuta nelle semionde positive presenti a valle del diodo DG.

Alla resistenza R1 è affidato il compito di adattare l'ampiezza del segnale alla potenza del trasmettitore. Il suo valore dovrà essere di 150 ohm, circa, per trasmettitori con potenze sino a 10 W e di 1.500 ohm per trasmettitori con potenze sino a 100 W.

Il trimmer R2 consente invece di tarare lo strumento, mentre il diodo al silicio D1 e il condensatore C3 svolgono soltanto compiti protettivi nei confronti del microamperometro μA , il cui valore di fondo-scala può variare fra i 100 μA e i 500 μA .

ULTRAPREAMPLIFICATORE

con circuito integrato



Un semplice sistema per elevare notevolmente il segnale proveniente da un normale microfono

Utile ai dilettanti, agli hobbysti, ai CB e a tutti coloro che fanno uso di un microfono per amplificazione o trasmissione

In scatola di montaggio
a L. 9.500

CARATTERISTICHE

- Amplificazione elevatissima
- Ingresso invertito
- Elevate impedenze d'ingresso
- Ampia banda passante

La scatola di montaggio dell'ULTRAPREAMPLIFICATORE costa L. 9.500 (spese di spedizione comprese). Per richiederla occorre inviare anticipatamente l'importo a mezzo vaglia postale, assegno bancario o c.c.p. n. 46013207 intestato a: STOCK RADIO - 20124 MILANO - Via P. Castaldi, 20

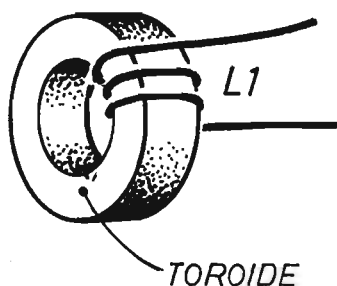


Fig. 3 - Composizione, su nucleo di ferrite toroidale, della bobina L1, che consente di prelevare le onde stazionarie per valutarne l'entità tramite un microamperometro.

COSTRUZIONE DEL ROSMETRO

La realizzazione pratica del rosmetro, il cui piano costruttivo è riportato in figura 2, deve essere condotta con una certa attenzione, iniziando con l'approntamento della parte meccanica. Il contenitore dovrà essere di lamiera stagnabile, poiché si rende necessario l'inserimento di uno schermo interno, sistemato fra la sezione ad alta frequenza e quella di misura del ROS. Naturalmente, questo schermo dovrà essere stagnato accuratamente lungo tutti i suoi lati.

I connettori di alta frequenza dovranno ovviamente risultare compatibili con quelli del trasmettitore al quale il rosmetro verrà accoppiato.

L'avvolgimento L1 è formato da 2 spire di filo di rame smaltato del diametro di 0,5 mm. Queste dovranno essere avvolte su un nucleo toroidale di ferrite tipo AMIDON-T50/2 o similare. I terminali dell'avvolgimento raggiungono

il circuito di misura attraverso due fori praticati sullo schermo interno, che potrà essere di lamiera o di ottone.

E' assai importante che i due terminali della bobina L1 vengano saldati sui rispettivi ancoreggi della basetta isolante, sistemata nella sezione di misura del dispositivo, secondo un ordine preciso. Tuttavia, non essendo del tutto semplice una tale spiegazione, ci riserviamo di ritornare sull'argomento in sede di descrizione della taratura del rosmetro. Per ora raccomandiamo di eseguire un cablaggio con saldature perfette e mantenere i terminali dei conduttori e dei componenti molto corti.

TARATURA

Ultimato il montaggio del rosmetro, è necessario effettuare la taratura. Per la quale occorre disporre di un carico fittizio, ossia di un elemento che possa sostituire provvisoriamente

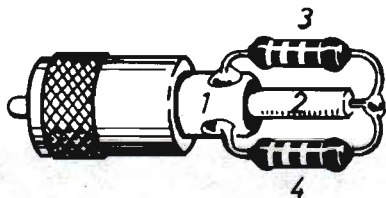


Fig. 4 - Il carico fittizio, necessario in fase di taratura del rosmetro, richiede l'uso di una resistenza non facilmente reperibile. Questa può essere sostituita da un insieme di resistenze, collegate in parallelo secondo quanto descritto nel testo.

l'antenna. Questo può essere ottenuto mediante una resistenza da $50 \div 52$ ohm e della potenza di $3 \div 5$ W. Ma poiché potrebbe essere difficile reperire in commercio una resistenza con tali caratteristiche, consigliamo di utilizzare quattro resistenze di tipo a carbone del valore di 220 ohm ciascuna e della potenza di 1 W. Queste dovranno essere collegate in parallelo in modo da determinare il valore complessivo di 55 ohm - 4 W. La figura 4 interpreta questo particolare accorgimento, anche se per semplicità di disegno sono state riportate soltanto due resistenze, quelle contrassegnate con i numeri 3-4.

Le quattro resistenze vanno saldate sul bocchettone (part. 1 di figura 4), da una parte e sul conduttore di pezzetto di cavo RG58, privato della calza metallica (part. 2 di figura 4), dall'altra. Il bocchettone, così composto, va inserito sulla presa d'uscita del rosmetro, che è la presa d'antenna.

A questo punto occorrerà mettere in funzione il trasmettitore ed osservare il comportamento

dell'indice del microamperometro, il quale potrà assumere due comportamenti:

1° - Spostamento minimo o nullo

2° - Spostamento a fondo-scala

Nel primo caso, registrando una debolissima indicazione o nessuna indicazione del microamperometro, si dovrà arguire che il trasduttore, cioè la bobina L1, è stata correttamente inserita nel circuito.

Nel secondo caso, cioè quando si verifica uno spostamento a fondo-scala dell'indice del microamperometro, occorre dedurre che la bobina L1 è stata inserita con i terminali invertiti. Pertanto, basta invertire l'ordine di collegamento dei terminali di L1 per riportare il sistema nella prima condizione, ossia quella esatta del minimo spostamento o dello spostamento nullo dell'indice del microamperometro.

Fatto ciò, si deve ora disinserire il carico fittizio di 52 ohm, che con il nostro accorgimento delle quattro resistenze collegate in parallelo

SALDATORE ISTANTANEO A PISTOLA

L. 16.500

CARATTERISTICHE:

Tempo di riscaldamento: 3 secondi

Alimentazione: 220 V

Potenza: 100 W

Illuminazione del punto di saldatura



È dotato di punta di ricambio e di istruzioni per l'uso. Ed è particolarmente adatto per lavori intermittenti professionali e dilettantistici.

Le richieste del SALDATORE ISTANTANEO A PISTOLA debbono essere fatte a: STOCK - RADIO - 20124 MILANO - Via P. CASTALDI 20 (Telef. 6891945), inviando anticipatamente l'importo di L. 16.500 a mezzo vaglia postale, assegno bancario o c.c.p. n. 46013207 (spese di spedizione comprese).

aveva assunto il valore di 52 ohm, e lo si deve sostituire con un nuovo carico fittizio di 18 ohm-4W. Ovviamente, anche questa volta, non disponendo di una resistenza con tali caratteristiche, si potrà ricorrere al sistema delle resistenze collegate in parallelo. Per la precisione 8 resistenze da 150 ohm-1/2 W ciascuna.

Il nuovo carico di 18 ohm risulta disadattato con un ROS pari a 3:1 e ciò significa che, appena inserito sulla presa d'uscita del rosmetro e dopo aver acceso il trasmettitore o premuto il pulsante PTT, occorrerà regolare velocemente il trimmer R2 in modo da ottenere una indicazione del microamperometro a metà scala.

Soltanto a questo punto il rosmetro può considerarsi completamente tarato e pronto per essere collegato con il suo vero carico: l'antenna trasmittente.

STRUMENTO INDICATORE

Abbiamo già detto che il tipo di microamperometro adottato per la realizzazione del rosmetro può essere caratterizzato da un fondo-scala variabile fra i 100 μA e i 500 μA ; oltre questo valore non è possibile andare. Ad ogni modo, supponendo di utilizzare uno strumento con suddivisione della scala da 0 a 100, sarà facile conoscere il valore del ROS facendo riferi-

mento alla tabella delle corrispondenze tra le posizioni dell'indice del microamperometro e il ROS stesso.

**TABELLA CORRISPONDENZE
FRA INDICE (μA) E ROS**

| Posizione indice microamperometro | ROS |
|-----------------------------------|----------|
| 0 | 1 : 1 |
| 10 | 1.22 : 1 |
| 20 | 1.5 : 1 |
| 30 | 1.85 : 1 |
| 33 1/3 | 2 : 1 |
| 40 | 2.33 : 1 |
| 50 | 3 : 1 |
| 60 | 4 : 1 |
| 66 2/3 | 5 : 1 |
| 70 | 5.66 : 1 |
| 80 | 9 : 1 |
| 90 | 19 : 1 |
| 100 | ∞ |

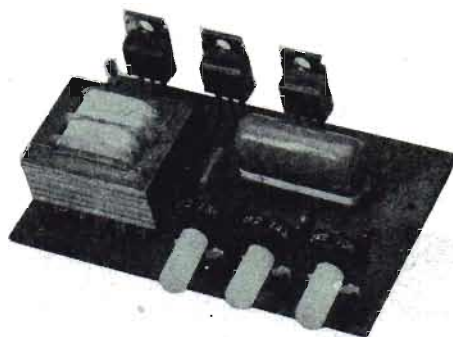
I lettori più volenterosi potranno comporre una nuova scala, già suddivisa in valori di ROS e sostituirla con quella originale del microamperometro.

KIT PER LUCI PSICHEDELICHE

IN SCATOLA DI MONTAGGIO A L. 19.500

CARATTERISTICHE

Circuito a tre canali
Controllo toni alti
Controllo toni medi
Controllo toni bassi
Carico medio per canale: 600 W
Carico max. per canale: 1.400 W
Alimentazione: 220 V (rete-luce)
Isolamento a trasformatore



Il kit per luci psichedeliche, nel quale sono contenuti tutti gli elementi riprodotti nella foto, costa L. 19.500. Per richiederlo occorre inviare anticipatamente l'importo a mezzo vaglia postale, assegno bancario o c.c.p. n. 46013207 intestato a: STOCK RADIO - 20124 MILANO - Via P. Castaldi, 20.



Vendite - Acquisti - Permute

VENDO radiorecettore mod. Trevi 901, a 6 gamme d'onda: MW-530 ÷ 1.600 KHz SW1 - 1,6 ÷ 3,8 MHz, SW2 - 4 ÷ 7,5 MHz, SW3 - 7,5 ÷ 15 MHz, SW4 - 15 ÷ 30 MHz, FM - 88 ÷ 108 MHz a L. 120.000, oppure cambio con ZX81 funzionante.

Telefono: 97.20.15.

VENDO videoregistratore «Sharp-compact video cassette VC 220 N» nuovo con garanzia. Video-registrazioni fino a 30 minuti. Senza sintonizzatore. In omaggio offro N° 6 cassette VHS da 30 minuti. Prezzo molto interessante.

GANDOLFI MASSIMO - Via G. Paglia, 38 - 24100 BERGAMO

VENDO giradischi «Europhon» stereo 3 + 3 W + cuffie «Philips» a L. 80.000 + spese di spedizione, auto telecomandata «RE-EL» giocattolo L. 15.000 + S.P. videogiochi bianco e nero - 4 giochi L. 15.000 + S.P.

ZAGO EMILIO - Via 3 Martiri, 77 - 45100 ROVIGO - Tel. (0425) 31.866

VENDO RX National NC-46 0.550 - 30 MC 4 gamme L. 220.000.

BIANCUCCI RENATO - Q.re Diaz, 21 - VIAREGGIO - Tel. (0584) 52.670 ore serali

VENDO Oscilloscopio Tectronics (10 MHz) L. 200.000 oscillatore modulato (S.R.T.) L. 100.000. Rosmetro L. 30.000. Piastra giradischi stereo (Tecnic) L. 90.000. Piastra tape stereo Hitachi L. 150.000 Mod. 225 MK II. Tratto solo con Livorno-Pisa e dintorni.

Telefonare ore serali - Tel. (0586) 50.25.77

DEVALERI ANGELO - Via Dell'Agave, 27 - 57100 LIVORNO

VENDO compatto stereo 15 + 15 W costituito da amplificatore + sintonizzatore FM + registratore + giradischi - senza casse - della Milani Hi-fi perfettamente funzionante a L. 100.000 trattabili + spese postali. Tratto con Torino e provincia.

ENNIO - TORINO - Tel. (0124) 66.63.92

Di questa Rubrica potranno avvalersi tutti quei lettori che sentiranno la necessità di offrire in vendita, ad altri lettori, componenti o apparati elettronici, oppure coloro che vorranno rendere pubblica una richiesta di acquisto od un'offerta di permuta.

Elettronica Pratica non assume alcuna responsabilità su eventuali contestazioni che potessero insorgere fra i signori lettori e sulla natura o veridicità del testo pubblicato. In ogni caso non verranno accettati e, ovviamente, pubblicati, annunci di carattere pubblicitario.

Coloro che vorranno servirsi di questa Rubrica, dovranno contenere il testo nei limiti di 40 parole, scrivendo molto chiaramente (possibilmente in stampatello).

IL SERVIZIO E' COMPLETAMENTE GRATUITO

CEDO un generatore di luce stroboscopica + un variatore di luce in cambio di una cuffia con impedenza di 8 Ohm.
DAVID - Tel. (045) 95.06.22 (tutti i giorni tranne lunedì e venerdì dalle 14.00 in poi).

VENDO un trasmettitore FM (costruito da Lace di Molfetta) 25 W. Alim. 220 V acquistato per realizzare radio privata l'anno scorso e mai usato causa servizio militare. (Rack 3 unità 19). Prezzo affare per immediato realizzo.
TIZIANO CORRADO - LECCE - Tel. (0833) 63.10.89

VENDO (per urgenza necessità di soldi) coppia di casse magnificamente autocostruite su modello LEM K 100, tutte in base reflex 80 W di potenza effettiva su 8 Ohm, fornite di ottimi filtri a 3 vie e di diverse protezioni in caso di cortocircuiti o eccessive potenze. Vendo anche filtri cross-over e accessori simili, il tutto a L. 300.000 trattabili.

REMOR NICOLA - Via Contea, 50/B - 30037 SCORZÈ (VE) - Tel. (041) 44.57.90

VENDO Metal Detector CSCOPE VLF/2200 ADC o 3.000 ADC professionale. Ottimo stato usato poco L. 600.000.

GRUDEN GIORGIO - Via Ceroglie, 41 - 34019 SISTIANA (TS)

ACQUISTO Segreteria telefonica da riparare oppure relativo kit per automontaggio.

TACONI ROBERTO - Via Morandi, 118 - 50141 FIRENZE - Tel. (055) 43.09.31

COMPRO solo se vera occasione radio e vecchi circuiti da riparare. Cerco inoltre biro per la realizzazione dei circuiti stampanti. Cambio con resistenze condensatori transistori ecc.

BOTTA IVAN - Via Roma, 184 - 20083 GAGGIANO (Milano)

VENDESI per Commodore 64 giochi registrati su cassetta in Turbo tape. Per la lista inviare L. 500 o francobollo per risposta.

SANSOSTI EUGENIO - Viale Colle Aminei, 26 - 80131 NAPOLI

VENDO per regalo non gradito Kenwood portatile 70 cm FM digitale con 10 memorie + carica batteria tutto a L. 85.000 (è nuovo).

FANTONI EMANUEL - Via Martiri Libertà, 10 - 54027 PONTREMOLI (MASSA) - Tel. (0187) 83.13.14

VENDO diverso materiale CB causa cambio frequenza: 3 TRX, 1 Roswattmetro, 1 Matchbox, 1 Lineare per auto 100 W, 4 antenne, 1 deviatore di antenna, cavi e connettori.

RAFFAELE - Tel. (02) 24.71.116 ore pasti

VENDO Preamplificatore Pioneer Spec 3 in ottimo stato; notevole versatilità; impedenza e capacità fono regolabili. Prezzo interessante.

Tel. (0141) 21.41.66 (ore serali) - ASTI

VENDO Ricetrasmittitore 26-28 MHz a copertura continua Lafayette valvolare con Ufo e alimentatore il tutto garantito funzionante a L. 400.000 oppure cambio con cercametalli CSCOPE tipo ULF TR 1200 ADC o fac-simile.

GIULIANO - Tel. (02) 99.57.416. oppure Tel. (02) 99.55.675

CERCO schema elettrico per radio CGE mod. Superpentafonic oppure cerco chi mi possa dare notizie tecniche relative alla stessa radio. Offro compenso minimo di L. 20.000.

Tel. (0377) 34.320 ora cena

VENDO, causa malattia, oscilloscopio a doppia traccia marca «UNAOHM» mod. G505 DT, nuovo, ancora imballato per L. 400.000. Franco Como.

COVINI A. - Via Muggio, 4 B - 22100 COMO - Tel. (031) 50.45.82

CERCO radio a valvole, ricetrasmittitore omologabile (anche se irreparabile) portatile da un minimo di 1 W e un minimo di 2 ch.

DELLE FAVE ROBERTO - Via Vittorio Emanuele, 317 int. 3 BORDIGHERA (Imperia) - Tel. (0184) 264332 dopo le 22.30

ESEGUO circuiti stampati a L. 100 il cm² con metodo di fotoincisione, inoltre vendo qualsiasi tipo di schema a L. 2.500 cadauno.

DELAINI LUCA - Via Roma, 24 - SONA (Verona) - Tel. (045) 7180985 ore pasti

Piccolo mercato del lettore ● Piccolo mercato del lettore

CERCO compagno per registrazioni dei programmi televisivi della RAI, Rete Quattro, Canale 5, Italia 1, su video VHS. Offro programmi della Svizzera, Germania, Austria e Francia o a pagamento.

PATRICK WISLER - BUEMPLIZSTR 84 a - 3018 BERNA - SVIZZERA

CERCO schema di laser con elenco componenti per eseguire piccoli tagli o forature potenza minima 1 - 10 W o schema laser per misurare distanze topografiche non grandi. Offro qualsiasi prezzo ragionevole.

MERHI BASSAM - Via La Spezia, 23 - 00025 LADISPOLI - Tel. (06) 99.130.75 ore pasti

ATTENZIONE: Cerco entrar em contato com Tecnicos e hobbystas em eletronica para troca de schemas, know how software e hardware em informatica e eletronica em geral e fazer amigos italianos.

JONAS MARQUES - Est. do Tindiba, 1040 Rua «C»/197 RIO DE JANEIRO CEP 22700 BRASILE

VENDO annata Elettronica Pratica 1984 in ottimo stato, L. 20.000.

TOMMASI DAVIDE - Via G. Leopardi, 127 - 73100 LECCE - Tel. (0832) 55.753

CERCO centralina psichedelica a microfonia 3 canali.
CAFASSO DANIELE - Viale F. Cilea, 3 - 81100 CASERTA - Tel. (0823) 341468

URGENTE. Cerco schema per inverter della C.T.E. (Play, kits) Kit KT 305 o equivalente. Pago benissimo a chi sia in grado di fornirmelo al più presto.

PEZZILLO FELICE - Via E. Gianturco, 33 - 80146 NAPOLI - Tel. (081) 285076

VENDO RX-TX Lafayette LMS 200 AL. Indian 1003 600 W AM 900 SSB cubica 2 EL Aygain 11 m a L. 650.000 o cambio con ricevitore HF Yaesu o Kenwood.

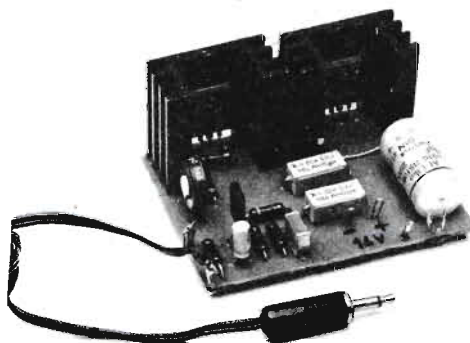
CAPRA ALDO - Via P. Morizzo, 22 - BORGO VALSUGANA (Trento) - Tel. (0461) 752108 dalle 20 alle 22.

KIT - BOOSTER BF

Una fonte di energia complementare in scatola di montaggio

L. 15.500

**PER ELEVARE
LA POTENZA DELLE
RADIOLINE TASCABILI
DA 40 mW A 10 W!**



Con l'approntamento di questa scatola di montaggio si vuol offrire un valido aiuto tecnico a tutti quei lettori che, avendo rinunciato all'installazione dell'autoradio, hanno sempre auspicato un aumento di potenza di emissione del loro ricevitore tascabile nell'autovettura.

La scatola di montaggio costa L. 15.500. Per richiederla occorre inviare anticipatamente l'importo a mezzo vaglia postale, assegno bancario o c.c.p. n. 46013207 citando chiaramente l'indicazione «BOOSTER BF» ed intestando a: STOCK RADIO - 20124 MILANO - Via P. Castaldi, 20 (Telef. 6891945), nel prezzo sono comprese le spese di spedizione.

VENDO al miglior offerente, o permuto con computer Vic 20 o altro, telescopio un obiettivo acromatico ϕ 80 mm e f 1200 mm + un variatore di frequenza alimentabile a 12 Vcc e 220 Vac. Inoltre vendo il 1° volume e i primi fascicoli del 2° volume de: «Corso d'Astronomia».

FERRETTI ROBERTO - Corso R. Scagliola, 79 - 12052 BORGONUOVO DI NEIVE (Cuneo)

VENDO numerosi accessori per ferromodellismo in ottimo stato; fra cui vagoni vari, accessori paesaggistici, segnalazioni ottiche, abitazioni, una stazione ecc. tutto in scala HO. Prezzo totale L. 50.000 trattabili. Si possono acquistare anche pezzi singoli.

LEONORI AGOSTINO - Viale Cadore, 9/7 - 33100 UDINE - Tel. 482078

VENDO Atari 2600 + 3 cassette gioco a L. 120.000. Vendo VIC 20 + registratore Joystick Commodore + amplif. segnale Commodore + programmi su cassetta circa 50 + listati + libri + cartridge + ccorso Basic. Il tutto a L. 250.000.

CHELLI STEFANO - Via L. Quartieri, 75 - 55042 FORTE DEI MARMI (Lucca)

VENDO videogioco Atari + 22 cassette, tra cui Phoenix, calcio, berzeak, tennis. Oppure vendo solo le cassette a L. 25.000 cad. (Atari + 22 cassette solo L. 230.000 trattabili). Il tutto è funzionante meno una cassetta, quella di Superman).

CALCAGNINI OSVALDO - Via Piero Gobetti, 11 - 60015 FALCONARA (Ancona)

VENDO provacircuiti a sostituzione (nuovo) completo di custodia, puntali, libretto uso L. 90.000; tester (seminuovo) completo di custodia, puntali, libretto uso L. 50.000; provatransistor e diodi (nuovo) completo di custodia, libretto uso L. 90.000; oscillatore modulato BF. AF (nuovo) L. 350.000.

FALEO ANTONIO - Viale 24 maggio, 98 - 71100 FOGGIA

TRASMETTITORE FM da 88 - 108 MHz con 2 W RF imp. antenna 52 ohm, completo di regolazione di modulazione +/- 75 KHz e indicatori a led esterni con alimentazione 12 V, in elegante mobiletto vendo a L. 25.000.

LANERA MAURIZIO - Via Pirandello, 23 - 33170 PORDENONE - Tel. (0434) 960104

REGOLATORE DI POTENZA

Con questo dispositivo è possibile controllare:

- 1 - La luminosità delle lampade e dei lampadari, abbassando o aumentando, a piacere, la luce artificiale.
- 2 - La velocità di piccoli motori elettrici.
- 3 - La temperatura di un saldatore.
- 4 - La quantità di calore erogata da un forno, da un fornello elettrico o da un ferro da stiro.



Potenza elettrica controllabile:
700 W (circa)

La scatola di montaggio del **REGOLATORE DI POTENZA** costa L. 13.500. Per richiederla occorre inviare anticipatamente l'importo a mezzo vaglia postale, assegno bancario o c.c.p. n. 46013207 citando chiaramente il tipo di kit desiderato e intestando a: **STOCK RADIO** - 20124 MILANO - Via P. Castaldi, 20 (Telef. 6891945). Nel prezzo sono comprese le spese di spedizione.

CERCO computer ZX spectrum 48 o Commodore Vic 20 per motivi scolastici: cedo in cambio o vendo un preamplificatore serie «Slim» stereo completo di mobile, filtri ecc. un ottimo preampli, da definirsi un modulo da stereo del valore di L. 250.000.

SOMMA ALFONSO - Via Sodano - 84087 SARNO (Salerno)

VENDO RTX «Tristar 727» con 120 ch in AM/FM con potenza regolabile fra 0,5/5/10 W a L. 140.000 trattabili. Vendo inoltre lineare CB in AM/FM 100 W in SSB 150 W usato una volta a L. 130.000. Cerco inoltre RTX omologato anche non funzionante purché a basso prezzo.

MAINIERI CARMINE - Via Mar Nero 15/C - 20152 MILANO - Tel. (02) 4564979



PER I VOSTRI INSERTI

I signori lettori che intendono avvalersi della Rubrica « Vendite - Acquisti - Permute » sono invitati ad utilizzare il presente tagliando.

TESTO (scrivere a macchina o in stampatello)

Inserite il tagliando in una busta e spedite a:

ELETTRONICA PRATICA

- Rubrica « Vendite - Acquisti - Permute »
Via Zuretti, 52 - MILANO.

LA POSTA DEL LETTORE

Tutti possono scriverci, abbonati o no, rivolgendoci quesiti tecnici inerenti a vari argomenti presentati sulla rivista. Risponderemo nei limiti del possibile su questa rubrica, senza accordare preferenza a chicchessia, ma scegliendo, di volta in volta, quelle domande che ci saranno sembrate più interessanti. La regola ci vieta di rispondere privatamente o di inviare progetti esclusivamente concepiti ad uso di un solo lettore.



SEGNALI RTTY

Gli argomenti da me maggiormente seguiti riguardano il settore delle radoricezioni. Mi interessano quindi tutti quei progetti di radoricevitori che consentono l'ascolto di gamme d'onda diverse da quelle medie, di cui non ho una completa e precisa conoscenza. Per esempio, leggendo l'articolo relativo al ricevitore multigamma, pubblicato sul fascicolo di novembre dello scorso anno, mi è balzata agli occhi l'espressione: « Possibilità di ricezione dei segnali CW, RTTY e di quelli dei radioamatori ». Ora, non conoscendo i segnali RTTY e non avendo trovato alcuna notizia in merito nello stesso articolo e neppure sui fascicoli arretrati di cui sono in possesso, mi vedo costretto a scrivervi per chiedervi alcune delucidazioni a proposito di tale, per me nuovo, sistema di modulazione.

TOSI ADRIANO
Brescia

La sigla RTTY, che vuol significare Radio Teletype, più che un sistema di modulazione dei segnali radio, identifica un metodo di codificazione delle informazioni trasmesse, allo scopo

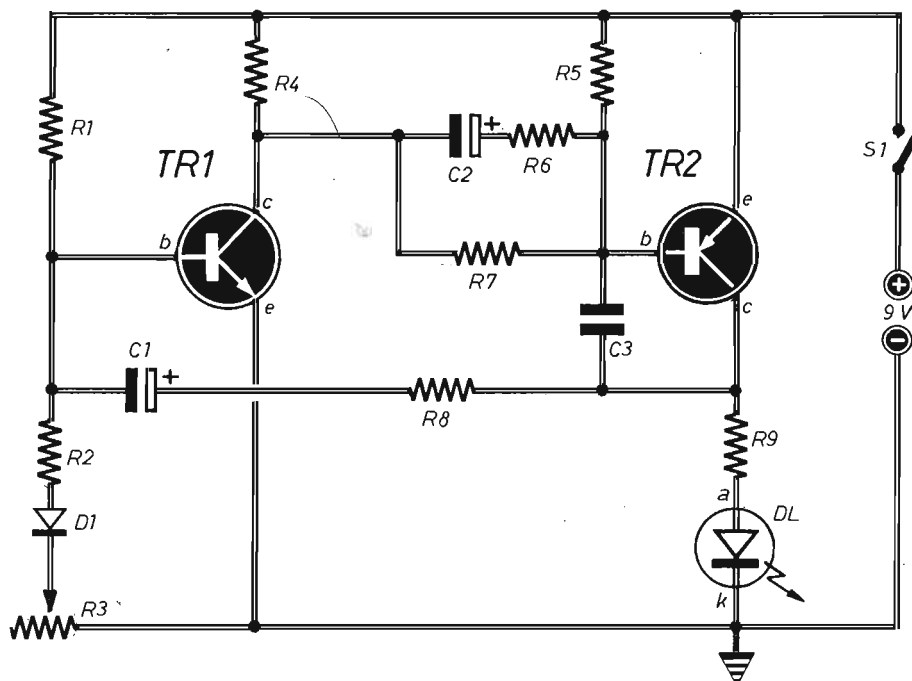
di consentire il pilotaggio delle telescriventi. Inoltre, il termine Teletype ricorda il nome di una famosa marca di stampanti, così come, ad esempio, Ferodo è la denominazione di una nota marca di freni. Per quanto riguarda poi la modulazione, le trasmissioni RTTY possono utilizzare tutti i sistemi attualmente conosciuti, in AM, FM o SSB. La codifica delle informazioni da stampare avviene attraverso un codice di tipo digitale (a due stati) a cinque bit, ossia a cinque unità digitali binarie, noto sotto il nome di codice Baudot. Gli stati di « zero » ed « uno » logico sono trasmessi sotto forma di toni audio a diversa frequenza, che normalmente è di 2125 Hz e 2975 Hz. Questi vengono ricostruiti in veste logica nel ricevitore, prima ancora di essere inviati ad una telescrivente. Pertanto, come è facile intuire, pur consentendo la moderna tecnologia di raggiungere eccellenti risultati, mediante componenti ad alta integrazione, la ricezione di un segnale RTTY è molto complessa ed onerosa. In realtà il ricevitore multigamma, da lei citato, è in grado di effettuare la ricezione, pura e semplice, delle due tonalità dei codici « zero » ed « uno », dette « mark » e « space ».

CONTROLLO DELLA BATTERIA

Vorrei accoppiare ad una batteria a 9 V un circuito in grado di lampeggiare appena la tensione scende al di sotto del valore nominale.

SCIALPI MARIANO
Catanzaro

In questo circuito, la cui soglia di intervento è regolabile tramite R3, il diodo led lampeggia appena la tensione della batteria si abbassa sotto i 9 V. I lampeggii hanno una frequenza di 2 Hz e l'assorbimento medio si riduce a soli 200 μ A.



Condensatori

| | | | |
|----|---|-------------|---------------|
| C1 | = | 3,3 μ F | (al tantalio) |
| C2 | = | 3,3 μ F | (al tantalio) |
| C3 | = | 100 pF | |

Resistenze

| | | |
|----|---|---------------------|
| R1 | = | 120.000 ohm |
| R2 | = | 7.500 ohm |
| R3 | = | 5.000 ohm (trimmer) |
| R4 | = | 33.000 ohm |
| R5 | = | 100.000 ohm |

| | | |
|----|---|-------------|
| R6 | = | 220 ohm |
| R7 | = | 680.000 ohm |
| R8 | = | 220 ohm |
| R9 | = | 180 ohm |

Varie

| | | |
|-------|---|--------------------------|
| TR1 | = | BC107 |
| TR2 | = | BC177 |
| D1 | = | OA95 (diodo al germanio) |
| DL | = | diodo led |
| S1 | = | interrutt. |
| ALIM. | = | 9 Vcc |

RIVELATORE DI CONTINUITA'

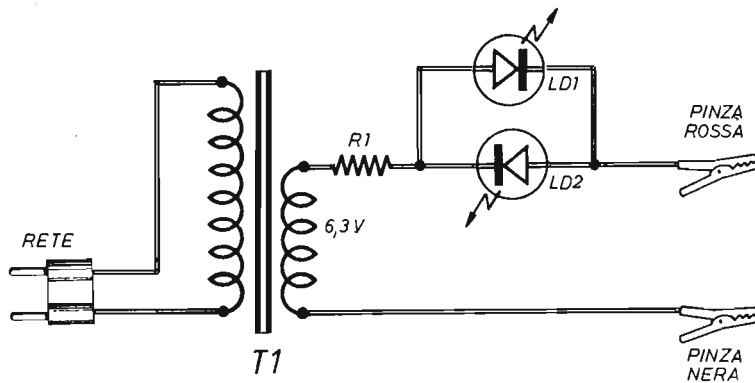
In sostituzione dell'ohmmetro, vorrei utilizzare un rivelatore di continuità circuitale, possibilmente di tipo luminoso. Un tale strumento dovrebbe pure indicare se nel circuito in esame è inserito un diodo ed in caso positivo fornirne l'orientamento.

RASTELLI GIANLUCA
Firenze

Anche se apparentemente complesse, le sue richieste possono essere soddisfatte con questo semplicissimo dispositivo, che utilizza un tra-

sformatore riduttore di tensione e due diodi led, preferibilmente di colore diverso. Il funzionamento è il seguente: quando non esiste continuità tra le pinze, LD1 e LD2 rimangono spenti. Se vi è continuità (cortocircuito o debole resistenza), entrambi i led si accendono. Se tra le pinze viene inserito un diodo, si accende soltanto quel diodo che è collegato nello stesso senso del componente in esame.

T1 = trasf. (220 V - 6,3 V - 5 W)
LD1 - LD2 = diodi led
R1 = 240 ohm



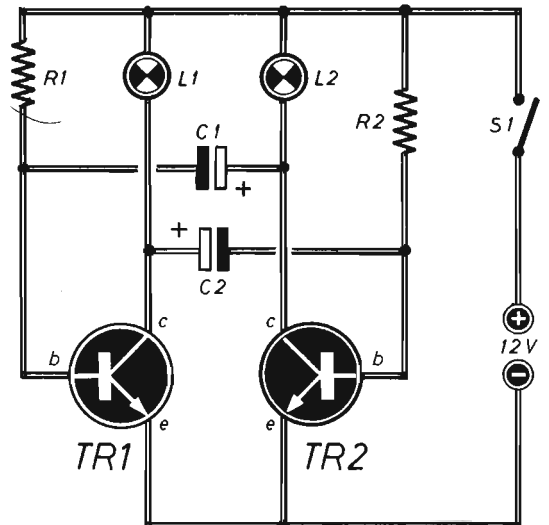
LAMPEGGIATORE

Sul modellino di automobile di mio figlio si è guastato il sistema di luci intermittenti, che vorrei ora sostituire con un circuito elettronico. Le lampadine sono due, entrambe da 12 V - 100 mA.

GIUFFRIDA METELLO
Genova

Le consigliamo la realizzazione di questo semplicissimo oscillatore bistabile, nel quale potrà variare a piacere la frequenza dei lampeggii attribuendo ai due condensatori elettrolitici i valori che vorrà. Non alteri invece quelli delle due resistenze onde scongiurare il pericolo di mandare in saturazione i due transistor.

C1 = 220 μ F - 16 V (elettrolitico)
C2 = 220 μ F - 16 V (elettrolitico)
R1 = 2.200 ohm
R2 = 2.200 ohm
TR1 = 2N1711
TR2 = 2N1711



S1 = interrutt.
L1 = lampada (12 V - 100 mA)
L2 = lampada (12 V - 100 mA)
ALIM. = 12 Vcc

UNA MODIFICA ALL'ANTIFURTO

L'antifurto da me installato in una casa di campagna è di tipo perimetrico, con contatti magnetici su porte e finestre. Ora vorrei poter escludere, per un tempo relativamente breve, la funzionalità del circuito su una porta. Come devo fare?

MASTROMONACO REMO
Campobasso

Cortocircuiti il contatto d'allarme della porta con questo temporizzatore, premendo il pulsante P1.

| | | |
|-----|---|--|
| C1 | = | 10 μ F - 50 VI (non elettrolitico) |
| C2 | = | 10.000 pF |
| R1 | = | 10.000 ohm |
| R2 | = | 3,3 megahom |
| R3 | = | 1.000 ohm |
| IC1 | = | 555 |
| TR1 | = | 2N1711 |
| D1 | = | 1N4007 |
| RL | = | relé (12 V) |
| P1 | = | pulsante (normalmente aperto) |



L'INTEGRATO CA3046

Da una scheda elettronica ho recuperato alcuni integrati con la sigla CA-3046, di cui non conosco la funzione e le caratteristiche. Potreste fornirmi alcuni ragguagli in merito?

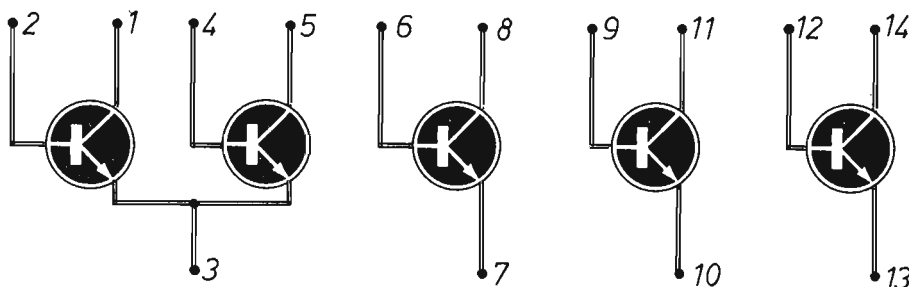
CONTI CRISTIANO
Bologna

L'integrato da lei menzionato è prodotto dalla RCA e contiene ben cinque transistor di tipo NPN, di cui i primi due sono collegati in cir-

cuito amplificatore differenziale, mentre i rimanenti tre sono tra loro indipendenti. Tutti si adattano a impieghi di bassa potenza e in settori che vanno dalla bassa frequenza sino alle VHF. Le caratteristiche tipiche di ciascun transistor sono le seguenti:

| | | |
|--------------------------|---|--------|
| Amplificazione | = | 100 |
| Tensione collett.-emitt. | = | 15 V |
| Max. dissip. | = | 300 mW |

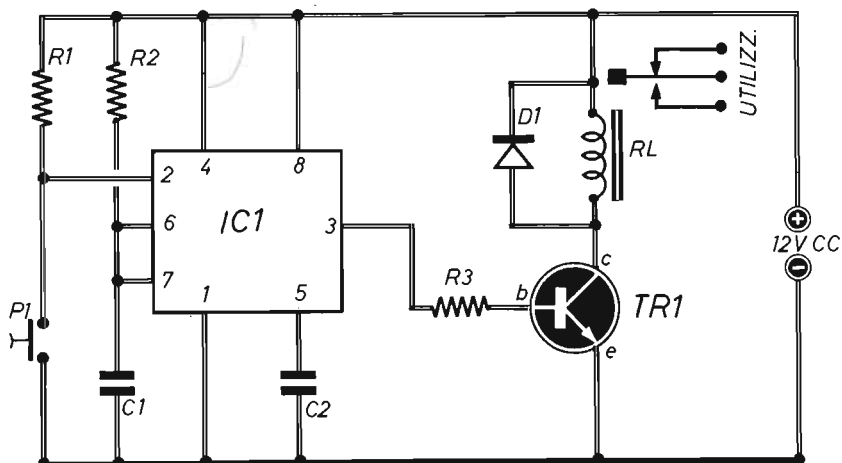
La dissipazione massima dell'intero circuito integrato raggiunge i 750 mW.



INT. CA 3046



VISTO DA SOPRA



MONITOR DI BASSA TENSIONE

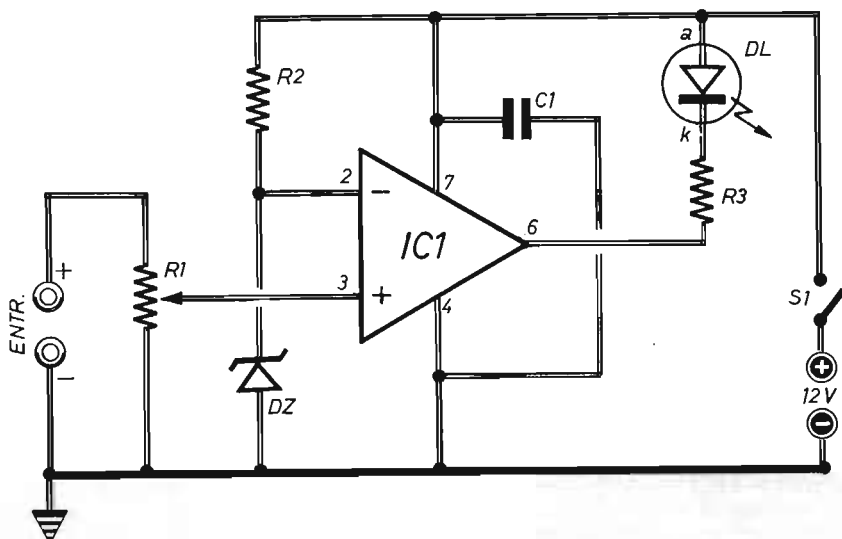
Vorrei realizzare un apparato in grado di rivelare il momento in cui la tensione di alimentazione di un circuito scende al di sotto di un valore prestabilito.

TARASCHI PIER UGO
Torino

Costruisca questo dispositivo, nel quale la regolazione della soglia di intervento è affidata

al potenziometro $R1$, che deve essere da 10.000 ohm per tensioni fino a 15 V circa e da 47.000 ohm per tensioni a 50 V e in ogni caso di tipo a variazione lineare.

| | | |
|-----|---|---------------------------|
| C1 | = | 200.000 pF |
| R1 | = | vedi testo |
| R2 | = | 560 ohm |
| R3 | = | 1.000 ohm |
| DL | = | diodo led |
| DZ | = | diodo zener (3,3 V - 1 W) |
| IC1 | = | μ A741 |



SEGNALATORE OTTICO

Vorrei realizzare un dispositivo in grado di trasformare variazioni luminose in variazioni acustiche.

MAFFIOLI JACOPO
Torino

L'elemento sensibile è la fotoresistenza, mentre l'amplificatore è un comune operazionale 741. Con R1 si regola la sensibilità, con R3 si tara la soglia di intervento. In uscita si può collegare, indifferentemente, un altoparlante da 16 ohm, un auricolare da 8 ohm oppure un buzzer piezoelettrico.

Condensatori

C1 = 10.000 pF
C2 = 10.000 pF

Resistenze

R1 = 100.000 ohm (trimmer)
R2 = 1.000 ohm
R3 = 100.000 ohm (trimmer)
R4 = 1.000 ohm

R5 = 1 megaohm
R6 = 100.000 ohm
R7 = 100 ohm

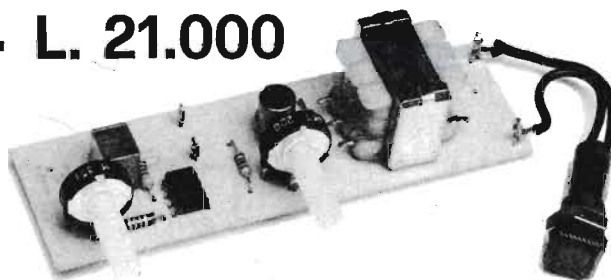
Varie

FR = fotoresistenza (quals. tipo)
IC1 = μ A741
S1 = interrutt.
ALIM. = 9 Vcc



ELETTROSTIMOLATORE PER AGOPUNTURA - L. 21.000

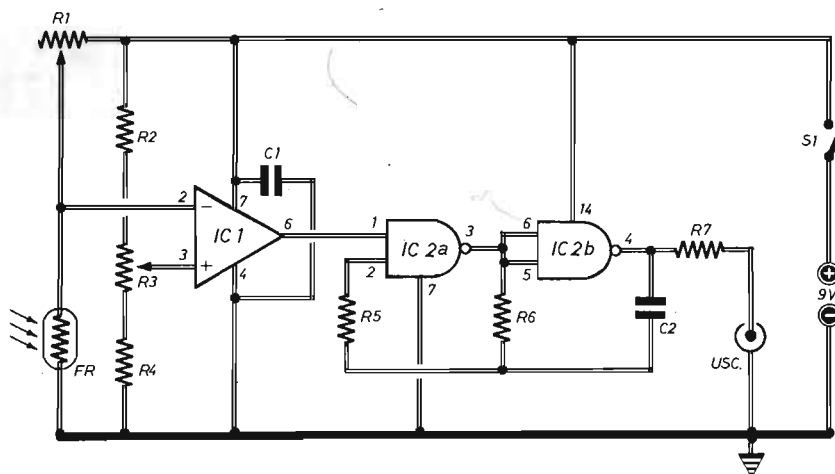
IN SCATOLA
DI MONTAGGIO



SOSTITUISCE VALIDAMENTE GLI ANALOGHI E COSTOSI MODELLI PROFESSIONALI. E' ALIMENTATO A PILE PER NON CREARE MOTIVI DI PERICOLI ELETTRICI.

Migliora lo stato di nutrizione dei tessuti. - Provoca, mediante una necrosi localizzata, la distruzione di formazioni patologiche. - Introduce nell'organismo sostanze medicamentose. - Determina la contrazione di muscoli striati e lisci. - Provoca modifiche dell'eccitabilità del sistema nervoso.

Il kit dell'ELETTROSTIMOLATORE costa L. 21.000 (nel prezzo sono comprese le spese di spedizione). Per richiederlo occorre inviare anticipatamente l'importo a mezzo vaglia postale, assegno bancario, circolare o conto corrente postale N. 46013207 intestato a: STOCK RADIO - 20124 MILANO - Via P. Castaldi, 20.

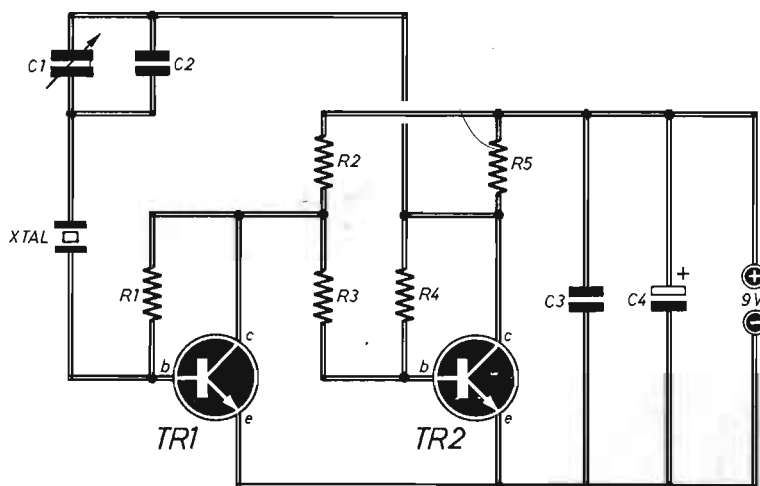


OSCILLATORE QUARZATO

Da una piastra elettronica fuori uso ho recuperato un quarzo a 100 KHz, che non so in quale circuito inserire per farlo oscillare.

MILESI LUCIANO
Bergamo

Lo applichi al circuito qui riportato, che è un oscillatore di tipo aperiodico e che si adatta a tutti i quarzi con frequenze comprese fra i 10 e i 100 KHz. L'uscita potrà essere prelevata dal collettore di uno dei due transistor.



Condensatori

| | | |
|----|---|------------------------------------|
| C1 | = | 3,30 pF (capacimetro) |
| C2 | = | 15 pF |
| C3 | = | 22.000 pF |
| C4 | = | 100 μ F - 12 V (elettrolitico) |

Resistenze

| | | |
|----|---|------------|
| R1 | = | 22.000 ohm |
| R2 | = | 1.000 ohm |

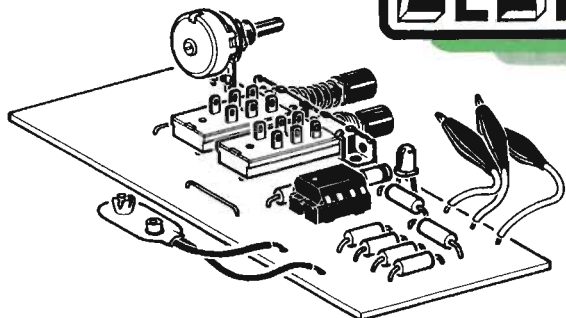
| | | |
|----|---|------------|
| R3 | = | 47.000 ohm |
| R4 | = | 47.000 ohm |
| R5 | = | 1.000 ohm |

Varie

| | | |
|-------|---|--------|
| TR1 | = | 2N708 |
| TR2 | = | 2N2222 |
| XTAL | = | quarzo |
| ALIM. | = | 9 Vcc |

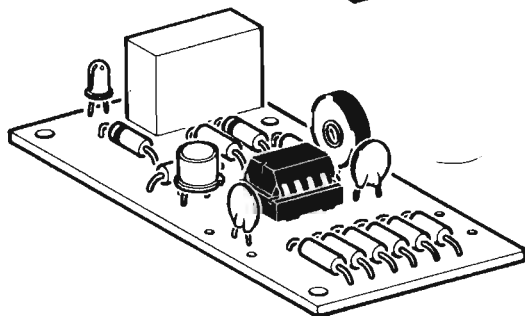
KITS ELETTRONICI

ELSE kit



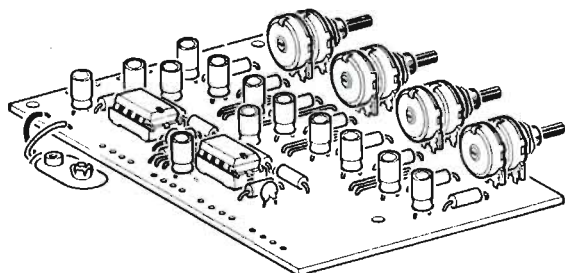
RS 125
prova transistor

L. 18.500



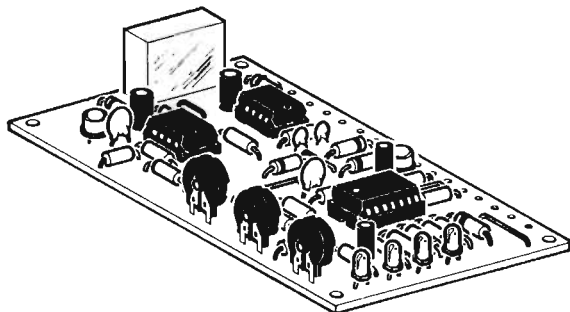
RS 126
chiave elettronica

L. 21.000



RS 127
mixer stereo
4 ingressi

L. 42.000



RS 128
antifurto universale
(casa e auto)

L. 39.000

*Inviando catalogo
dettagliato a richiesta
scrivere a:*

**ULTIME
NOVITA'**



ELETTRONICA SESTRESE s.r.l.

TEL. (010) 603679-602262

DIREZIONE e UFFICIO TECNICO:

Via L. CALDA 33/2-16153 SESTRI P. (GE)



SCATOLE DI MONTAGGIO ELETTRONICHE



LISTINO PREZZI ARTICOLI ELSE KIT

GENNAIO 85

EFFETTI LUMINOSI

| | | |
|--------|---|-----------|
| RS 1 | Luci psichedeliche 2 vie 750W/canale | L. 29.500 |
| RS 10 | Luci psichedeliche 3 vie 1500W/canale | L. 38.000 |
| RS 48 | Luci rotanti sequenziali 10 vie 800W/canale | L. 43.000 |
| RS 53 | Luci psiche. con microfono 1 via 1500W | L. 23.000 |
| RS 58 | Strobo intermittenza regolabile | L. 13.500 |
| RS 74 | Luci psiche. con microfono 3 vie 1500W/canale | L. 42.000 |
| RS 113 | Semaforo elettronico | L. 32.500 |
| RS 114 | Luci sequenz. elastiche 6 vie 400W/canale | L. 39.000 |
| RS 117 | Luci stroboscopiche | L. 44.000 |

APP. RICEVENTI - TRASMITTENTI E ACCESSORI

| | | |
|--------|-----------------------------------|-----------|
| RS 6 | Lineare 1W per microtrasmettitore | L. 11.500 |
| RS 16 | Ricevitore AM didattico | L. 11.500 |
| RS 40 | Microricevitore FM | L. 13.500 |
| RS 52 | Prova quarzi | L. 11.000 |
| RS 68 | Trasmettitore FM 2W | L. 23.000 |
| RS 102 | Trasmettitore FM radiospia | L. 17.500 |
| RS 112 | Mini ricevitore AM supereterodina | L. 26.500 |
| RS 119 | Radiomicrofono FM | L. 16.000 |
| RS 120 | Amplificatore Banda 4 - 5 UHF | L. 14.000 |

EFFETTI SONORI

| | | |
|--------|---|-----------|
| RS 18 | Sirena elettronica 30W | L. 21.500 |
| RS 22 | Distorsore per chitarra | L. 14.000 |
| RS 44 | Sirena programmabile - oscillografo | L. 11.500 |
| RS 71 | Generatore di suoni | L. 21.000 |
| RS 80 | Generatore di note musicali programmabile | L. 28.500 |
| RS 90 | Truccavoce elettronico | L. 22.000 |
| RS 99 | Campana elettronica | L. 21.000 |
| RS 100 | Sirena elettronica bitonale | L. 19.000 |
| RS 101 | Sirena italiana | L. 14.000 |

APP. BF AMPLIFICATORI E ACCESSORI

| | | |
|--------|---|-----------|
| RS 8 | Filtro cross-over 3 vie 50W | L. 24.500 |
| RS 15 | Amplificatore BF 2W | L. 9.500 |
| RS 19 | Mixer BF 4 ingressi | L. 23.500 |
| RS 26 | Amplificatore BF 10W | L. 13.500 |
| RS 27 | Preamplificatore con ingresso bassa impedenza | L. 9.000 |
| RS 29 | Preamplificatore microfonico | L. 11.500 |
| RS 36 | Amplificatore BF 40W | L. 25.000 |
| RS 38 | Indicatore livello uscita a 16 LED | L. 28.000 |
| RS 39 | Amplificatore stereo 10+10W | L. 29.500 |
| RS 45 | Metronomo elettronico | L. 8.000 |
| RS 51 | Preamplificatore HI-FI | L. 23.500 |
| RS 55 | Preamplificatore stereo equalizzato R.I.A.A. | L. 13.000 |
| RS 61 | Vu-meter a 8 LED | L. 22.500 |
| RS 72 | Booster per autoradio 20W | L. 21.000 |
| RS 73 | Booster stereo per autoradio 20+20W | L. 38.000 |
| RS 78 | Decoder FM stereo | L. 15.500 |
| RS 84 | Interfonico | L. 21.500 |
| RS 85 | Amplificatore telefonico | L. 24.500 |
| RS 89 | Fader automatico | L. 14.500 |
| RS 93 | Interfono per moto | L. 26.500 |
| RS 105 | Protezione elettronica per casse acustiche | L. 27.500 |
| RS 108 | Amplificatore BF 5W | L. 11.500 |
| RS 115 | Equalizzatore parametrico | L. 24.500 |
| RS 124 | Amplificatore B.F. 20W 2 vie | L. 28.000 |
| RS 127 | Mixer Stereo 4 ingressi | L. 42.000 |

ALIMENTATORI RIDUTTORI E INVERTER

| | | |
|--------|--|-----------|
| RS 5 | Alimentatore stabilizzato per amplificatori BF | L. 26.500 |
| RS 11 | Riduttore di tensione stabilizzato 24/12V 2A | L. 11.000 |
| RS 31 | Alimentatore stabilizzato 12V 2A | L. 15.000 |
| RS 43 | Carica batterie al Ni - Cd regolabile | L. 24.000 |
| RS 65 | Inverter 12 + 220V 100Hz 60W | L. 29.000 |
| RS 75 | Carica batterie automatico | L. 21.500 |
| RS 86 | Alimentatore stabilizzato 12V 1A | L. 13.500 |
| RS 96 | Alimentatore duale regol. + - 5 + 12V 500mA | L. 22.500 |
| RS 116 | Alimentatore stabilizzato variabile 1 + 25V 2A | L. 31.500 |

ACCESSORI PER AUTO

| | | |
|--------|--|-----------|
| RS 46 | Lampeggiatore regolabile 5 + 12V | L. 11.000 |
| RS 47 | Variatore di luce per auto | L. 14.000 |
| RS 50 | Accensione automatica luci posizione auto | L. 18.000 |
| RS 54 | Auto Blinker - lampeggiatore di emergenza | L. 19.000 |
| RS 62 | Luci psichedeliche per auto | L. 30.000 |
| RS 64 | Antifurto per auto | L. 34.000 |
| RS 66 | Contagiri per auto (a diodi LED) | L. 32.500 |
| RS 76 | Temporizzatore per tergicristallo | L. 16.000 |
| RS 95 | Avvisatore acustico luci posizione per auto | L. 8.000 |
| RS 103 | Electronic test multifunzioni per auto | L. 29.500 |
| RS 104 | Riduttore di tensione per auto | L. 9.500 |
| RS 107 | Indicatore eff. batteria e generatore per auto | L. 13.500 |
| RS 122 | Controlla batteria e generatore auto a display | L. 15.000 |

TEMPORIZZATORI

| | | |
|--------|---|-----------|
| RS 56 | Temp. autoalimentato regolabile 18 sec. 60 min. | L. 41.000 |
| RS 63 | Temporizzatore regolabile 1 + 100 sec. | L. 20.500 |
| RS 81 | Foto timer (solid state) | L. 25.000 |
| RS 123 | Avvisatore acustico temporizzato | L. 18.500 |

ACCESSORI VARI DI UTILIZZO

| | | |
|--------|---|-----------|
| RS 9 | Variatore di luce (carico max 1500W) | L. 9.000 |
| RS 14 | Antifurto professionale | L. 39.500 |
| RS 57 | Commutatore elettronico di emergenza | L. 15.000 |
| RS 59 | Scaccia zanzare elettronico | L. 13.000 |
| RS 67 | Variatore di velocità per trapani 1500W | L. 14.500 |
| RS 70 | Giardiniera elettronica | L. 9.000 |
| RS 82 | Interruttore crepuscolare | L. 22.000 |
| RS 83 | Regolatore di vel. per motori a spazzole | L. 14.500 |
| RS 87 | Relé fonico | L. 24.000 |
| RS 91 | Rivelatore di prossimità e contatto | L. 25.500 |
| RS 97 | Esposimetro per camera oscura | L. 31.500 |
| RS 98 | Commutatore automatico di alimentazione | L. 13.000 |
| RS 106 | Contapezzi digitale a 3 cifre | L. 44.500 |
| RS 109 | Serratura a combinazione elettronica | L. 33.000 |
| RS 118 | Dispositivo per la registr. telefonica automatica | L. 35.500 |
| RS 121 | Prova riflessi elettronico | L. 49.500 |
| RS 126 | Chiave elettronica | L. 21.000 |
| RS 128 | Antifurto universale (casa e auto) | L. 39.000 |

STRUMENTI E ACCESSORI PER HOBBISTI

| | | |
|--------|---------------------------------------|-----------|
| RS 35 | Prova transistor e diodi | L. 17.000 |
| RS 92 | Fusibile elettronico | L. 18.000 |
| RS 94 | Generatore di barre TV miniaturizzato | L. 13.000 |
| RS 125 | Prova transistor (test dinamico) | L. 18.500 |

GIOCHI ELETTRONICI

| | | |
|--------|-------------------------------|-----------|
| RS 60 | Gadget elettronico | L. 15.000 |
| RS 77 | Dado elettronico | L. 21.500 |
| RS 79 | Totocalcio elettronico | L. 16.000 |
| RS 88 | Roulette elettronica a 10 LED | L. 24.500 |
| RS 110 | Slot machine elettronica | L. 31.000 |
| RS 111 | Gioco dell'Oca elettronico | L. 36.000 |

offerta speciale!

NUOVO PACCO DEL PRINCIPIANTE

Una collezione di dodici fascicoli arretrati accuratamente selezionati fra quelli che hanno riscosso il maggior successo nel tempo passato.



L. 12.000

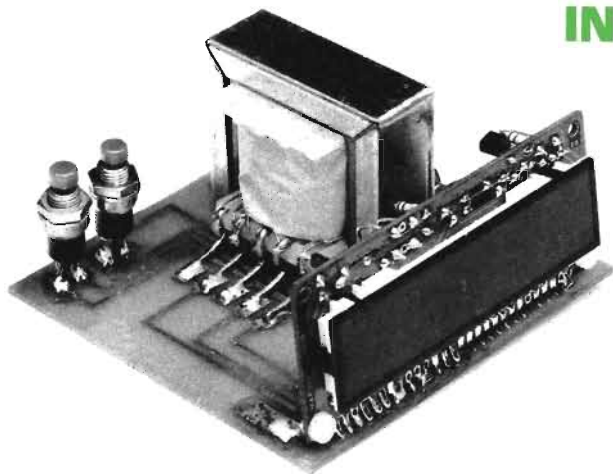
Per agevolare l'opera di chi, per la prima volta, è impegnato nella ricerca degli elementi didattici introduttivi di questa affascinante disciplina che è l'elettronica del tempo libero, abbiamo approntato un insieme di riviste che, acquistate separatamente, verrebbero a costare L. 3.000 ciascuna, ma che in un blocco unico, anziché L. 36.000, si possono avere per sole L. 12.000.

Richiedeteci oggi stesso IL PACCO DEL PRINCIPIANTE inviando anticipatamente l'importo di L. 12.000 a mezzo vaglia postale, assegno o c.c.p. n. 916205, indirizzando a: Elettronica Pratica - 20125 MILANO - Via Zuretti, 52.

OROLOGIO DIGITALE

IN SCATOLA DI MONTAGGIO

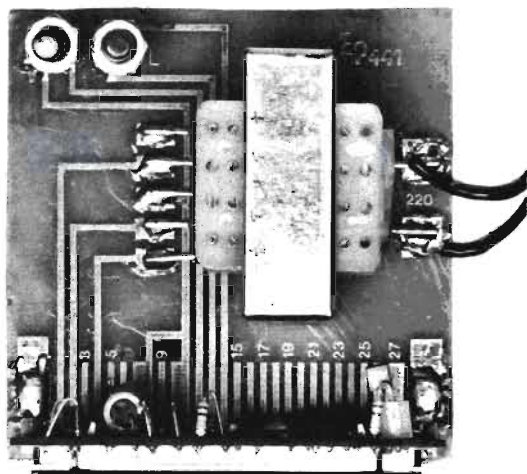
L. 39.500



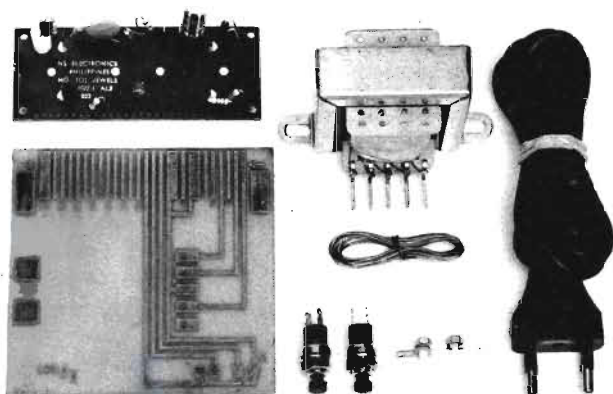
Questo kit consente a chiunque, anche ai principianti di elettronica, di realizzare un moderno orologio numerico a display.

Il kit contiene:

- N. 2 pulsanti completi
- N. 2 viti in nylon
- N. 2 dadi metallici
- N. 2 linguette capocorda



- N. 1 trasformatore
- N. 1 circuito stampato
- N. 1 matassina filo-stagno
- N. 1 modulo MA 1022
- N. 1 cordone d'alimentazione



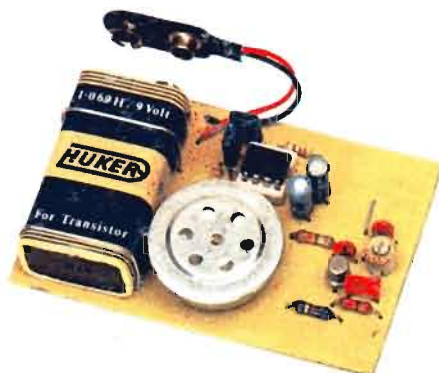
Il kit dell'orologio digitale costa L. 39.500. Per richiederlo occorre inviare anticipatamente l'importo a mezzo vaglia postale, assegno bancario o conto corrente postale n. 46013207 a: STOCK RADIO - 20124 MILANO - Via P. Castaldi, 20.

MICROTRASMETTITORE

FM CON CIRCUITO INTEGRATO

CARATTERISTICHE

Tipo di emissione : in modulazione di frequenza
Gamma di lavoro : 88 ÷ 108 MHz
Potenza d'uscita : 10 ÷ 40 mW
Alimentazione : con pila a 9 V
Assorbimento : 2,5 ÷ 5 mA
Dimensioni : 5,5 x 5,3 cm (escl. pila)



Funzionamento garantito anche per i principianti - Assoluta semplicità di montaggio - Portata superiore al migliaio di metri con uso di antenna.

in scatola di montaggio

L. 12.700



Gli elementi fondamentali, che caratterizzano il progetto del microtrasmettitore tascabile, sono: la massima semplicità di montaggio del circuito e l'immediato e sicuro funzionamento. Due elementi, questi, che sicuramente invoglieranno tutti i principianti, anche quelli che sono privi di nozioni tecniche, a costruirlo ed usarlo nelle occasioni più propizie, per motivi professionali o sociali, per scopi protettivi e preventivi, per divertimento.

La scatola di montaggio del microtrasmettitore, nella quale sono contenuti tutti gli elementi riprodotti qui sopra, costa L. 12.700. Per richiederla occorre inviare anticipatamente l'importo a mezzo vaglia postale, assegno bancario o c.c.p. 46013207 intestato a: STOCK RADIO 20124 MILANO - Via P. Castaldi, 20 (Telef. n. 6891945).