

ELETRONICA

RIVISTA MENSILE PER GLI APPASSIONATI
DI ELETRONICA - RADIO - TELEVISIONE

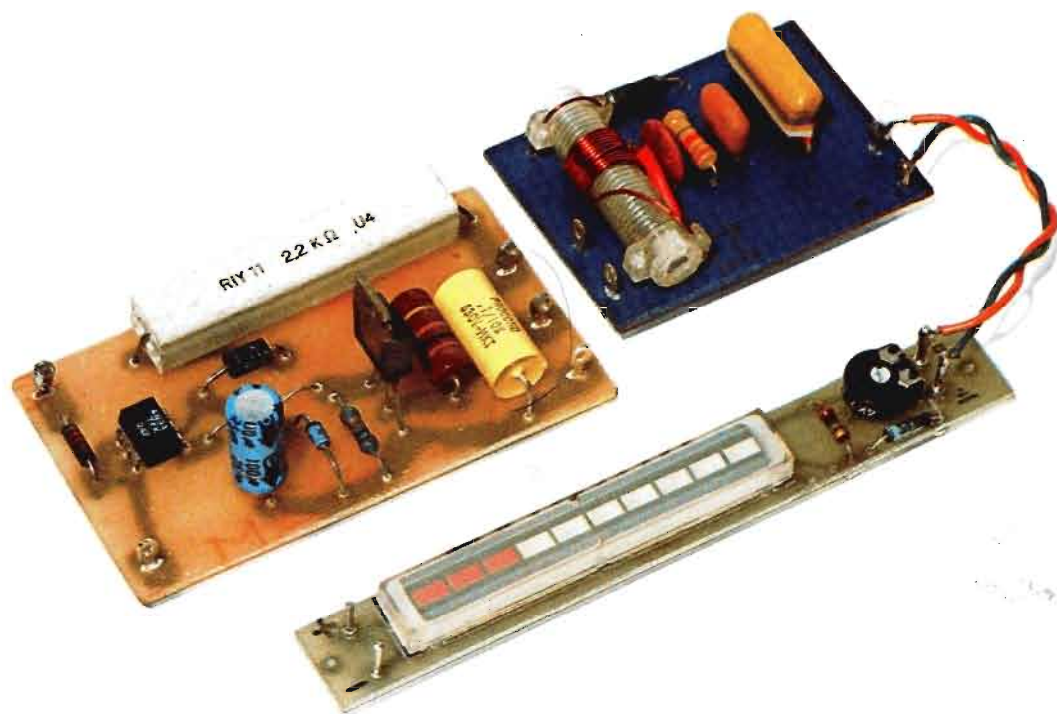
PRATICA

PERIODICO MENSILE - SPED. IN ABB. POST. GR. 3°/70
ANNO XIII - N. 2 - FEBBRAIO 1984

L. 2.000

**PRIMI
PASSI** **TECNICA
DELLA
SALDATURA**

**MONITOR
DI
SOVRAMMODULAZIONE**



OPTOISOLAMENTO

Tutti gli strumenti di misura e di controllo pubblicizzati in questa pagina possono essere richiesti a:

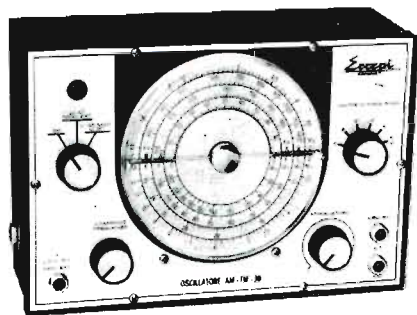
STOCK RADIO

STRUMENTI DI MISURA E DI CONTROLLO ELETTRONICI

20124 Milano - Via P. Castaldi, 20 (Telef. 6891945), inviando anticipatamente il relativo importo a mezzo vaglia postale, assegno bancario o c.c.p. n. 46013207. Nel prezzo sono comprese le spese di spedizione.

OSCILLATORE MODULATO mod. AM/FM/30

L. 154.400



Questo generatore, data la sua larga banda di frequenza consente con molta facilità l'allineamento di tutte le apparecchiature operanti in onde medie, onde lunghe, onde corte, ed in tutta la gamma di VHF. Il quadrante delle frequenze è di grandi dimensioni che consente una facile lettura.

Dimensioni: 250x170x90 mm

CARATTERISTICHE TECNICHE

GAMME	A	B	C	D
RANGES	100 ÷ 400Kc	400 ÷ 1200Kc	1,1 ÷ 3,8Mc	3,5 ÷ 12Mc
GAMME	E	F	G	
RANGES	12 ÷ 40Mc	40 ÷ 130Mc	80 ÷ 260Mc	

TESTER ANALIZZATORE - mod. ALFA (sensibilità 20.000 ohm/volt)



NOVITA' ASSOLUTA!

Questo tester analizzatore è interamente protetto da qualsiasi errore di manovra o di misura, che non provoca alcun danno al circuito interno.

L. 39.500

Ottimo ed originale strumento di misure appositamente studiato e realizzato per i principianti.

La protezione totale dalle errate inserzioni è ottenuta mediante uno scaricatore a gas e due fusibili.

CARATTERISTICHE TECNICHE

Tensioni continue	: 100 mV - 2 V - 5 V - 50 V - 200 V - 1.000 V
Tensioni alternate	: 10 V - 25 V - 250 V - 1.000 V
Correnti continue	: 50 µA - 0,5 mA - 10 mA - 50 mA - 1 A
Correnti alternate	: 1,5 mA - 30 mA - 150 mA - 3 A
Ohm	: Ω x 1 - Ω x 100 - Ω x 1.000
Volt output	: 10 Vca - 25 Vca - 250 Vca - 1.000 Vca
Decibel	: 22 dB - 30 dB - 50 dB - 62 dB
Capacità	: da 0 a 50 µF - da 0 a 500 µF

CARATTERISTICHE GENERALI

Absoluta protezione dalle errate manovre dell'operatore. - Scala a specchio, sviluppo scala mm. 95. - Garanzia di funzionamento elettrico anche in condizioni ambientali non favorevoli. - Galvanometro a nucleo magnetico schermato contro i campi magnetici esterni. - Sospensioni antiurto. - Robustezza e insensibilità del galvanometro agli urti e al trasporto. - Misura balistica con alimentazione a mezzo batteria interna.

SIGNAL LAUNCHER (Generatore di segnali)

Costruito nelle due versioni per Radio e Televisione. Particolarmente adatto per localizzare velocemente i guasti nei radoricevitori, amplificatori, fonovaligie, autoradio, televisori.



CARATTERISTICHE TECNICHE, MOD. RADIO

L. 14.500

Frequenza	1 Kc
Armoniche fino a	50 Mc
Uscita	10,5 V eff. 30 V pp.
Dimensioni	12 x 160 mm
Peso	40 grs.
Tensione massima applicabile al puntale	500 V
Corrente della batteria	2 mA

CARATTERISTICHE TECNICHE, MOD. TELEVISIONE

L. 14.900

Frequenza	250 Kc
Armoniche fino a	500 Mc
Uscita	5 V eff. 15 V eff.
Dimensioni	12 x 160 mm
Peso	40 grs.
Tensione massima applicabile al puntale	500 V
Corrente della batteria	50 mA

L'ABBONAMENTO A

ELETTRONICA PRATICA

È UN'IDEA VANTAGGIOSA

Perchè abbonandosi si risparmia sul prezzo di copertina
e perchè all'uscita di ogni numero
Elettronica Pratica viene recapitata direttamente a casa.

LA DURATA DELL'ABBONAMENTO È ANNUALE
CON DECORRENZA DA QUALSIASI MESE DELL'ANNO

Canoni d'abbonamento	Per l'Italia	L. 20.000
	Per l'estero	L. 30.000

L'abbonamento a Elettronica Pratica dà a tutti il diritto
di ricevere dodici fascicoli della rivista.

MODALITA' D'ABBONAMENTO

Per sottoscrivere un nuovo abbonamento, o per rinnovare quello scaduto, occorre inviare il canone tramite vaglia postale, assegno bancario, assegno circolare o a mezzo c.c.p. n. 916205 intestati e indirizzati a: ELETTRONICA PRATICA - 20125 MILANO - Via Zuretti, 52. Si prega di scrivere con la massima chiarezza, possibilmente in stampatello, citando con grande precisione: cognome, nome, indirizzo e data di decorrenza dell'abbonamento.

Si possono sottoscrivere o rinnovare abbonamenti anche direttamente presso la nostra Editrice:

ELETTRONICA PRATICA Via Zuretti, 52 - Milano
Telefono 6891945.

NO!

CHI NON SI ABBONA O NON È ABBONATO
NON PUO' RICHIEDERLO!

SI!

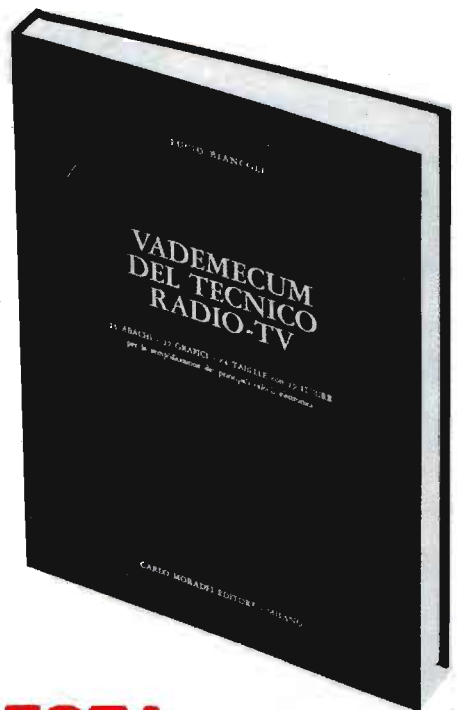
QUESTO ECCEZIONALE VOLUME È RISERVATO
ESCLUSIVAMENTE AI NUOVI E VECCHI ABBONATI

Vademecum del tecnico radio-tv

272 pagine - 25 abachi
formato: cm. 21 x 30
In omaggio il righello di plastica
per l'uso degli abachi e dei grafici

La vastissima letteratura tecnica in questo settore trova in questo libro una raccolta ed un intelligente compendio.
Una opportuna semplificazione delle relazioni esistenti fra le principali grandezze elettriche ed elettroniche consente di risolvere la maggior parte dei calcoli col solo ausilio di un righello fornito a corredo del volume.
Tabelle, grafici, abachi permettono la rapida calcolo di valori di induttanze, impedenze, filtri « crossover », dimensionamento di casse acustiche, ecc., senza dover applicare per intero le formule e la teoria matematica.

Copertina in similpelle
con incisioni in oro



CONDIZIONI DI RICHIESTA

Tramite abbonamento: abbonamento + libro L. 30.000

Lettori con abbonamento in corso: il solo libro L. 10.000

LE ADESIONI SI CHIUDONO CON L'ESAURIMENTO
DEI VOLUMI DISPONIBILI

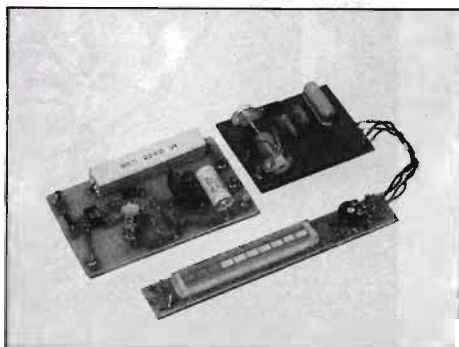
Richiedeteci oggi stesso il VADEMECUM DEL TECNICO RADIO-TV inviando anticipatamente l'importo di L. 30.000 (nuovo abbonato) o di L. 10.000 (lettore già abbonato) a mezza vaglia, assegno o c.c.p. N. 916205, indirizzando a ELETTRONICA PRATICA - 20125 MILANO - Via Zuretti, 52.

ELETRONICA PRATICA

Via Zuretti, 52 Milano - Tel. 6891945

ANNO 13 - N. 2 - FEBBRAIO 1984

IN COPERTINA - appaiono due montaggi di grande interesse, scelti fra quelli presentati e descritti in questo numero del periodico: il monitor di sovrarmodulazione, a barra luminosa, per gli appassionati CB e il dispositivo che consente di isolare gli apparati di pilotaggio digitali dai disturbi e potenziali di rete.



editrice
ELETRONICA PRATICA

direttore responsabile
ZEFFERINO DE SANCTIS

disegno tecnico
CORRADO EUGENIO

stampa
TIMEC
ALBAIRATE - MILANO

Distributore esclusivo per l'Italia:

A. & G. Marco - Via Fortezza n. 27 - 20126 Milano tel. 2526 - autorizzazione Tribunale Civile di Milano - N. 74 del 29-2-1972 - pubblicità inferiore al 25%.

UNA COPIA L. 2.000

ARRETRATO L. 2.500

ABBONAMENTO ANNUO (12 numeri) PER L'ITALIA L. 20.000 - ABBONAMENTO ANNUO (12 numeri) PER L'ESTERO L. 30.000.

DIREZIONE — AMMINISTRAZIONE — PUBBLICITA' —
VIA ZURETTI 52 - 20125 MILANO.

Tutti i diritti di proprietà letteraria ed artistica sono riservati a termine di Legge per tutti i Paesi. I manoscritti, i disegni, le fotografie, anche se non pubblicati, non si restituiscono.

Sommario

**OPTOISOLAMENTO CON FA4N33
PER PROTEGGERE I CIRCUITI
DAI CARICHI DI POTENZA** 68

**LE PAGINE DEL CB
MONITOR DI MODULAZIONE
CON BARRA LUMINOSA** 74

**PRIMI PASSI
RUBRICA DEL PRINCIPIANTE
TECNICA DELLA SALDATURA** 84

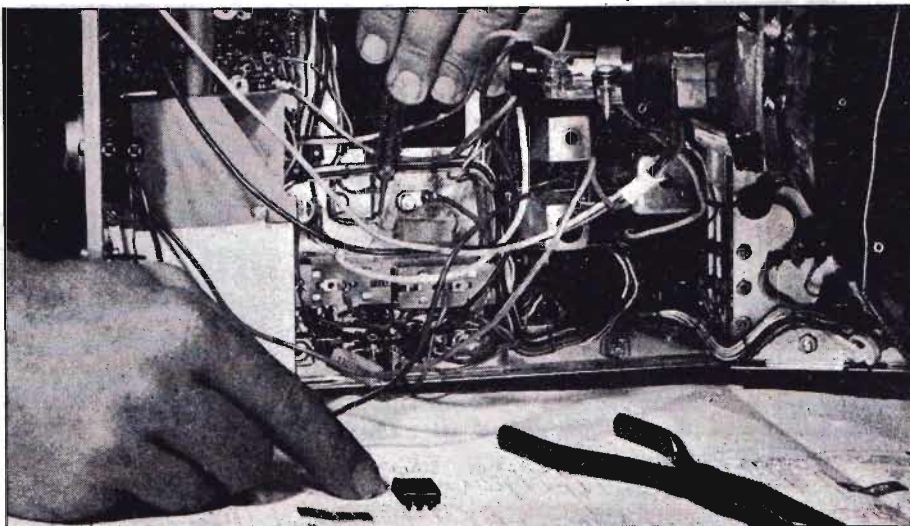
**PIU' LUCE IN AUTO
CON CIRCUITO DI RITARDO** 90

**STRUMENTO PROVADIODI
PER ZENER Si - Ge** 96

**CORSO SUGLI INTEGRATI
DIGITALI - SECONDA PUNTATA** 104

VENDITE - ACQUISTI - PERMUTE 112

LA POSTA DEL LETTORE 117



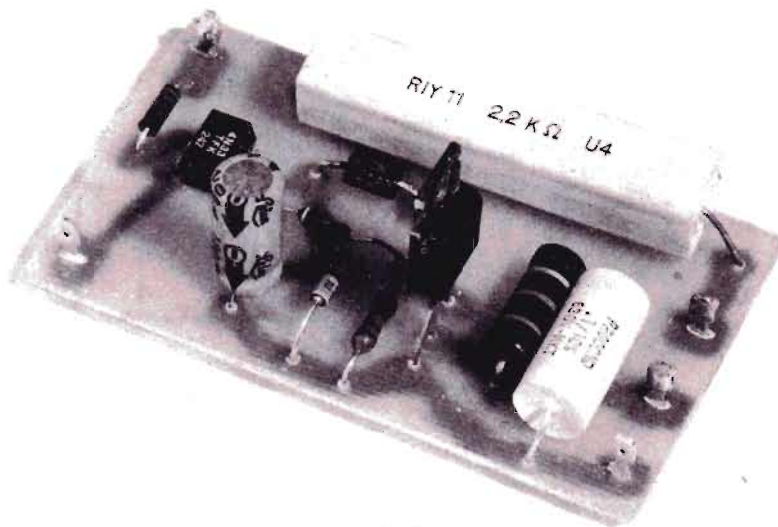
OPTOISOLAMENTO

Il problema che ci proponiamo di risolvere in queste pagine è quello del completo isolamento tra un dispositivo elettronico di comando ed un qualsiasi carico di potenza alimentato con la tensione di rete. Un problema, dunque, di primaria importanza nella tecnologia attuale, che non tollera assolutamente la presenza dei consueti disturbi che affollano le linee di distribuzione dell'energia elettrica o, peggio, certe extratensioni generate da organi elettromeccanici. Soprattutto quando le apparecchiature di controllo contengono circuiti digitali o microprocessori. Non si può quindi ricorrere al tradizionale relé

il quale, rivelandosi utile nei sistemi di pilotaggio a comando saltuario, non lo è più quando gli interventi di chiusura ed apertura richiesti diventano frequentissimi. Perché l'eccessivo logorio dei contatti comprometterebbe certamente l'affidabilità del sistema di controllo, perché la lentezza nella risposta ai comandi sarebbe inaccettabile e perché il rumore prodotto, in particolar modo quando i relé in funzione sono molti, potrebbe divenire fastidioso.

Si potrebbe dunque pensare di far uso di un dispositivo più rispondente alle necessità della tecnica moderna, quale ad esempio il TRIAC,

In modo semplice e con poca spesa, vi insegnamo a risolvere l'importante problema dell'isolamento perfetto fra un dispositivo di comando, a circuiti digitali o microprocessori, ed un carico alimentato con la tensione di rete e quindi soggetto a pericolosi potenziali e fastidiosi disturbi.



che viene definito come un relé « solid-state ». Ma anche questo componente quasi sempre solleva alcune difficoltà applicative. Perché il suo collegamento diretto introduce il potenziale di rete nell'apparato di controllo, con grave pericolo per l'operatore e per certe delicate apparecchiature, dato che tutti i disturbi generati dal carico pilotato a TRIAC o comunque presenti nella rete, entrano direttamente nel circuito di pilotaggio, bloccandone il funziona-

mento e talvolta distruggendone alcuni componenti.

Uno dei sistemi migliori per risolvere questo importante problema dell'isolamento del circuito di controllo da quello di carico, in grado di cautelare qualsiasi delicata apparecchiatura contro ogni tipo di disturbo o di potenziale di rete, è certamente quello dell'uso di un fotoaccoppiatore, che è pure conosciuto col nome di optoisolatore e che è ormai disponibile in com-

Isolate otticamente, i vostri delicati dispositivi di comando dai carichi di potenza.

Protegete gli apparati di pilotaggio digitali dai disturbi e dai potenziali di rete.

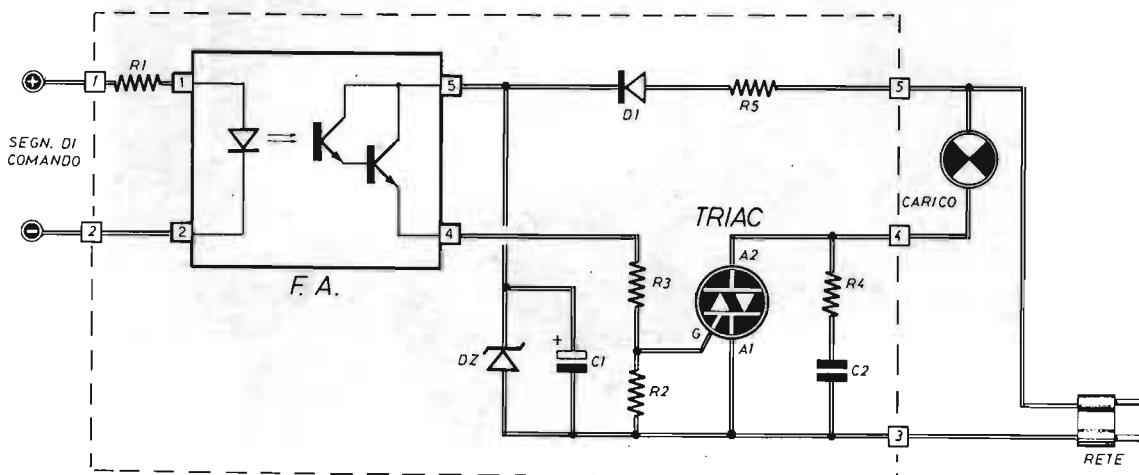


Fig. 1 - Circuito teorico del dispositivo di isolamento optoelettronico fra un segnale di comando e un carico di potenza, qui simboleggiato da una lampada. Il fotoaccoppiatore F.A. è un componente del tutto simile, esteriormente, ad un comune integrato a sei piedini. Le linee tratteggiate racchiudono la parte vera e propria del fotoaccoppiatore, quella che deve essere montata su circuito stampato.

COMPONENTI

Condensatori

C1 = 100 μ F - 16 V (elettrolitico)

C2 = 100.000 pF - 600 V

Resistori

R1 = vedi testo

R2 = 1.000 ohm - $\frac{1}{2}$ W

R3 = 47 ohm - $\frac{1}{2}$ W

R4 = 100 ohm - 1 W

R5 = 2.200 ohm - 10 W

Varie

F.A. = fotoaccoppiatore (4N33)

D1 = diodo al silicio (1N4007)

DZ = diodo zener (10 V - 1 W)

TRIAC = SC14ID (TXAL 388B)

mercio in una vasta gamma di modelli, a basso costo e a livello dilettantistico.

CHE COS'E' IL FOTOACCOPIATORE

Il fotoaccoppiatore altro non è che un componente in cui due principali elementi, l'emettitore ed il ricevitore, sono collegati fra loro soltanto da raggi di luce e quindi, elettricamente isolati.

Nella versione più comune, l'emettitore è costituito da un diodo led, mentre il ricevitore

è rappresentato da un fototransistor al silicio, sensibile alle radiazioni di luce, che appartengono alla regione dell'infrarosso, emesse dal diodo led. Il tutto è racchiuso in un contenitore di tipo dual in line, dotato di quattro, sei, otto o più piedini, a seconda del modello.

I tipi più comuni di fotoaccoppiatori, chiamati anche optoisolatori, assumono la forma di un normale integrato a sei piedini. E tale è infatti il modello da noi usato e ben visibile nella foto di testa e nello schema pratico di figura 2. Lo schema interno e i collegamenti con i sei piedini, invece, sono riportati nello schema elet-

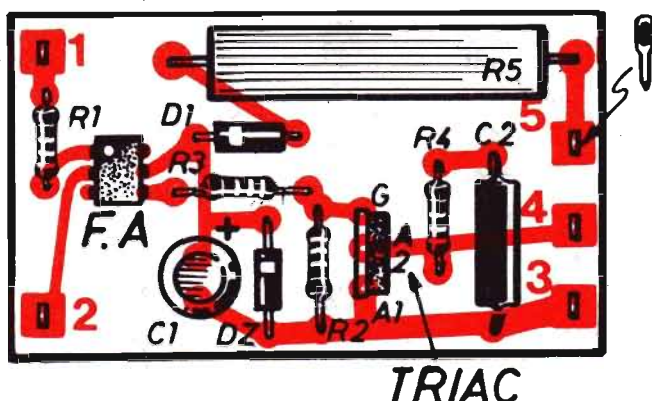


Fig. 2 - Piano costruttivo, eseguito su circuito stampato, del relé optoelettronico descritto nel testo. Si noti la forma esteriore del fotoaccoppiatore F.A., che è simile a quella di un integrato e di cui è facile individuare il piedino uno facendo riferimento al dischetto orientativo.

trico di figura 1 e in quello di figura 4. Le corrispondenze fra i vari elettrodi del fotoaccoppiatore F.A. e i piedini sono le seguenti:

- 1) Anodo diodo led
- 2) Catodo diodo led
- 3) Non collegato
- 4) Emittore fototransistor
- 5) Collettore fototransistor
- 6) Base fototransistor

In commercio esistono attualmente fotoaccoppiatori doppi, quadrupli, con integrato amplificatore, con TRIAC interno, ecc.

CARATTERISTICHE

Tra le caratteristiche principali dei fotoaccoppiatori possiamo ricordare:

- a) Elevata velocità di risposta (pochi μ S)
- b) Alto isolamento (1.500 - 2.500 - 7.500 V)
- c) Bassa capacità di accoppiamento (2 pF)
- d) Rapporto di trasferimento (0,1 ÷ 500)

Per quanto riguarda il rapporto di trasferimento occorre dire che questo parametro rappresenta il rapporto tra la corrente di collettore del fototransistor e quella di eccitazione del diodo led. Il valore di tale parametro varia enormemente, a seconda del modello, fra 0,1 e 500. Ma questi limiti possono anche essere superati dai modelli a singolo transistor e da quelli con amplificatore interno.

Anche la corrente di eccitazione del diodo led varia in funzione dei modelli di fotoaccoppiatori fra i 10 e i 20 mA per quelli semplici, fra i 2 e i 5 mA per i tipi darlington e sino a 0,5 mA per gli optoisolatori più sofisticati.

RELE' OPTOELETTRONICO

Accoppiando un optoisolatore con un TRIAC ed aggiungendo alcuni altri componenti, è possibile realizzare un relé « solid-state », nel quale il segnale di comando rimane elettricamente isolato dal circuito di potenza.

Lo schema che noi proponiamo al lettore, per questo tipo di applicazione, è quello riportato in figura 1, nel quale si fa uso di un optoisolatore con fototransistor darlington, allo scopo di semplificare il circuito e raggiungere un'elevata sen-

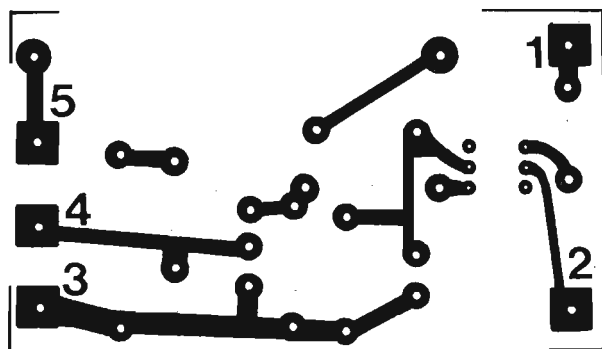


Fig. 3 - Disegno in grandezza reale del circuito stampato sul quale deve essere composto il progetto del relé optoelettronico.

sibilità di pilotaggio. Bastano infatti pochi milliampere ($2 \div 5$ mA) per far accendere il led e mettere in conduzione il TRIAC.

ESAME DEL CIRCUITO

Il circuito riportato in figura 1 è alquanto semplice. Il carico che ci si propone di controllare è, in questo caso, simboleggiato da una lampada, ma ovviamente esso può essere rappresentato da un qualsiasi apparato alimentato con la tensione di rete.

Il carico in alternata viene inserito nel circuito di alimentazione soltanto quando il TRIAC conduce.

In condizioni di riposo, il gate (G) del TRIAC è polarizzato al potenziale dell'anodo A1 tramite la resistenza R2, in quanto attraverso la resistenza R3 non scorre corrente. Esso quindi rimane « aperto ».

Al contrario, quando attraverso il diodo led del fotoaccoppiatore viene fatta scorrere una certa corrente, il fototransistor darlington interno si porta in conduzione, provocando un flusso di corrente attraverso la resistenza R3 e consentendo di conseguenza l'innesco del TRIAC.

Si noti che il collettore del fototransistor risulta polarizzato ad un valore di tensione fisso di 10 V circa (terminale 5), che si ottiene rettificando direttamente la tensione di rete attraverso la resistenza R5 ed il diodo al silicio D1 e stabilizzando e filtrando la tensione pulsante, così ottenuta, tramite il diodo zener DZ ed il condensatore elettrolitico C1.

L'impiego di questa particolare tecnica consente l'uso di fotoaccoppiatori di tipo normale, senza

necessità alcuna di ricorrere a costosi ed introvabili modelli con SCR o TRIAC incorporati ed idonei ad una connessione diretta con la tensione di rete di 220 V.

VALORE DI R1

Il valore esatto della resistenza R1 dipende dal circuito elettronico di controllo, cioè da quel circuito che invia il comando di pilotaggio. Ecco perché nell'elenco componenti non abbiamo attribuito ad R1 il suo valore esatto.

La resistenza R1 dovrà essere dimensionata in modo da lasciarsi attraversare da una corrente di 5 mA circa, se si fa uso del fotoaccoppiatore da noi indicato, ossia dal mod. 4N33.

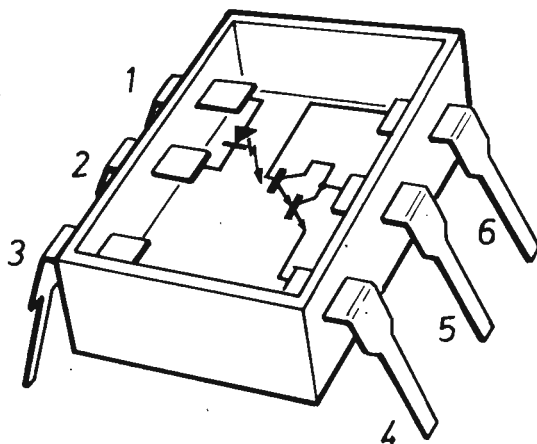
Utilizzando fotoaccoppiatori di tipo diverso, per esempio con transistor non collegati in darlington, la corrente richiesta potrebbe raggiungere i 20 mA. Pertanto si può concludere dicendo che il valore della resistenza R1 dipende dalla tensione che il segnale di comando applica tra i terminali 1 - 2 del circuito di figura 1, cioè fra i punti contrassegnati con i simboli della tensione positiva e negativa (+ e -).

Ora, se si tiene conto che la caduta interna di tensione sul diodo led, nel suo valore tipico, è di 2 V, il valore della resistenza R1 va individuato tramite la legge di Ohm nel seguente modo:

$$R1 = \frac{V_{\text{comando}} - 2 \text{ V}}{I}$$

Per esempio, se il valore della tensione di co-

Fig. 4 - Il modello di fotoaccoppiatore da noi prescritto nell'elenco componenti è dotato di sei piedini, la cui corrispondenza è citata nel testo. Internamente il componente è formato da un diodo led e da un fototransistor in collegamento darlington.



mando è di 5 V, come normalmente si usa nei circuiti digitali, ponendo rispettivamente $I = 5 \text{ mA}$ e $I = 20 \text{ mA}$, si ha:

$$R1 = 600 \text{ ohm}$$

$$R1 = 150 \text{ ohm}$$

Con una tensione di comando di 12 V, supponendo che le correnti richieste siano ancora di 5 mA e 20 mA, si ha:

$$R1 = 2.000 \text{ ohm}$$

$$R1 = 500 \text{ ohm}$$

Con la tensione di comando di 24 V ed attribuendo ancora ad I i valori di 5 mA e 20 mA, si ha:

$$R1 = 4.400 \text{ ohm}$$

$$R1 = 1.100 \text{ ohm}$$

In pratica, ovviamente, si dovranno utilizzare i valori resistivi commerciali più vicini a quelli teorici individuati mediante la legge di Ohm.

COSTRUZIONE

Prima di iniziare il montaggio del nostro fotoaccoppiatore, il lettore dovrà procurarsi tutti gli elementi necessari alla costruzione, a partire dal circuito stampato, che dovrà essere compo-

sto nel modo indicato dal disegno riportato in figura 3 in scala unitaria, cioè in grandezza naturale.

Sulla bassetta del circuito stampato, che è di forma rettangolare e le cui dimensioni sono di 4,5x7,9 cm, verranno applicati, nei rispettivi fori e sulla parte opposta a quella in cui sono presenti le piste di rame del circuito, i terminali dei componenti elettronici, tenendo sott'occhio il piano costruttivo riportato in figura 2.

Naturalmente si dovrà prestare attenzione al verso di inserimento del diodo raddrizzatore D1, del diodo zener DZ, del condensatore elettrolitico C1, del fotoaccoppiatore F.A. e del TRIAC: E a proposito di quest'ultimo componente, ricordiamo che, per ottenere il controllo di correnti superiori ai 2 A, è necessario dotare il TRIAC di un opportuno dissipatore di calore. Con l'uso di un buon radiatore, il TRIAC è in grado di sopportare correnti fino a 6 A con la tensione di rete di 220 V, sia con carichi induttivi che con carichi resistivi.

Possiamo ora concludere questo argomento, ricordando ai nostri lettori che in commercio esistono attualmente dei moduli elettronici che esplicano funzioni analoghe a quelle del dispositivo qui descritto. Ma questi hanno un prezzo assai elevato e non sono quindi accessibili a tutte le borse. Inoltre sono privi di ogni contenuto didattico e pertanto assai meno entusiasmanti di questo pur semplice fotoaccoppiatore.

LE PAGINE DEL

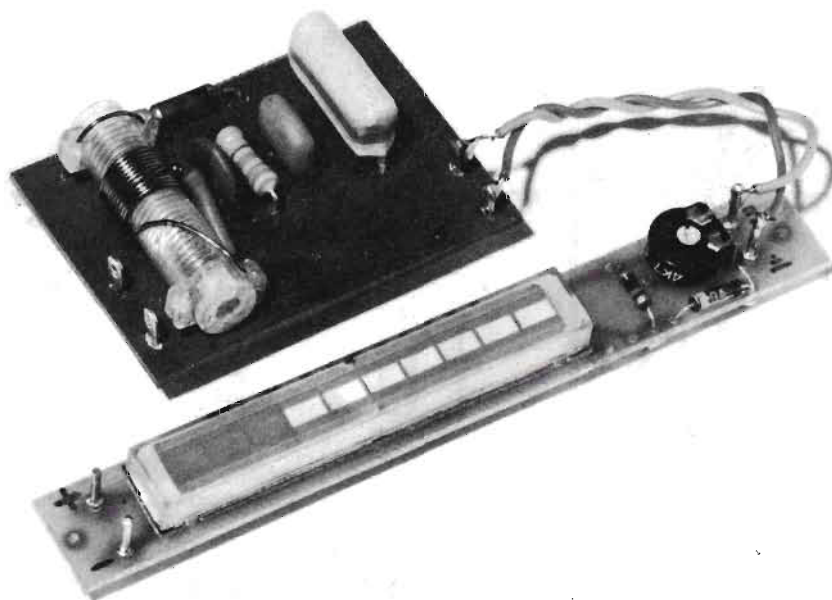


MONITOR DI MODULAZIONE

Assai spesso gli appassionati della banda cittadina o, come si dice più abbreviatamente, i CB, attratti da certi microfoni di prestigio, dotati di amplificatore interno, montano questi modelli nelle proprie apparecchiature, con la spe-

ranza di migliorare la qualità della modulazione delle emissioni. Mentre, il più delle volte, questi elementi vengono male utilizzati o si rivelano inadatti al tipo di ricetrasmittitore posseduto, al punto da creare scompensi tali da annullare

Dotando il ricetrasmittitore di questo semplice indicatore ottico è possibile tenere costantemente sotto controllo la qualità della modulazione delle emissioni radiofoniche ed evitare gli inconvenienti derivanti dai fenomeni di sovrarmodulazione. Il dispositivo, quindi, è molto utile ai CB e può servire anche ai radioamatori.



Consente di visualizzare tramite una barra luminosa, i diversi livelli di modulazione.

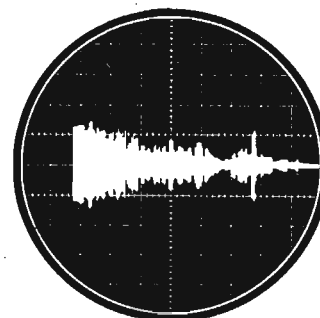
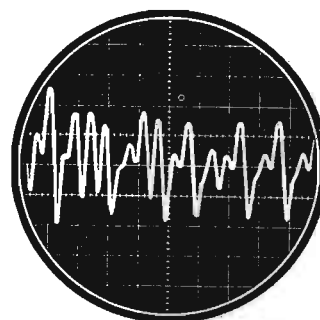
E' uno strumento che funziona in accoppiamento con ogni tipo di trasmettitore.

ogni possibile beneficio. E fra questi, il più frequente di tutti, quello in cui maggiormente si può incorrere, è senza dubbio la sovrarmodulazione della portante. Tuttavia, se la stazione ritrasmettente viene dotata di un monitor di modulazione, anche di semplice espressione circuitale, come quello descritto in queste pagine, che non è un misuratore della potenza d'uscita, bensì un indicatore di livello di modulazione, ogni preoccupazione in proposito può essere allontanata, dato che si potrà sempre avere la certezza di una modulazione perfetta.

Ma che cosa si intende per sovrarmodulazione della portante? Vediamolo subito in forma breve e concisa.

SEGNALI IN AM

Le trasmissioni CB avvengono col sistema della modulazione d'ampiezza o, come si suol dire in gergo, in AM (ampiezza modulata).



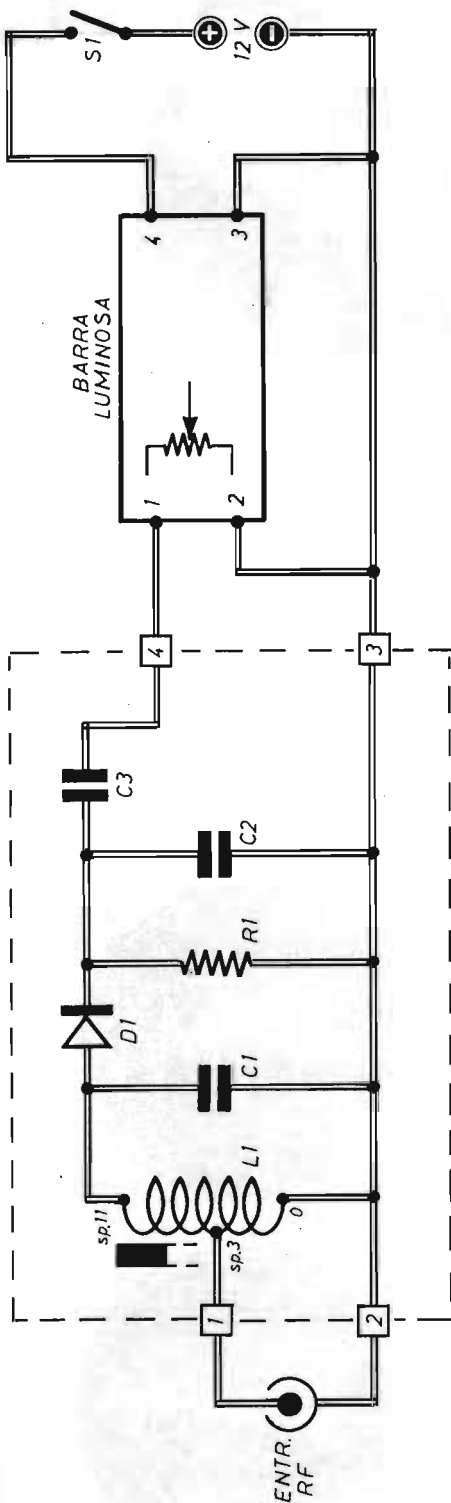


Fig. 2 - Piano costruttivo completo del monitor di sovramodulazione. Il contenitore può essere di metallo o di plastica trasparente; in questo secondo caso si evitano le operazioni di foratura non sempre gradite dai principianti.

Fig. 1 - Progetto del monitor di sovramodulazione. Le linee tratteggiate racchiudono la parte che deve essere montata su circuito stampato. Il bocchettone d'entrata, la barra luminosa, l'interruttore e l'alimentatore rimangono in posizioni esterne, ma alloggiati poi in un unico contenitore.

COMPONENTI

Condensatori

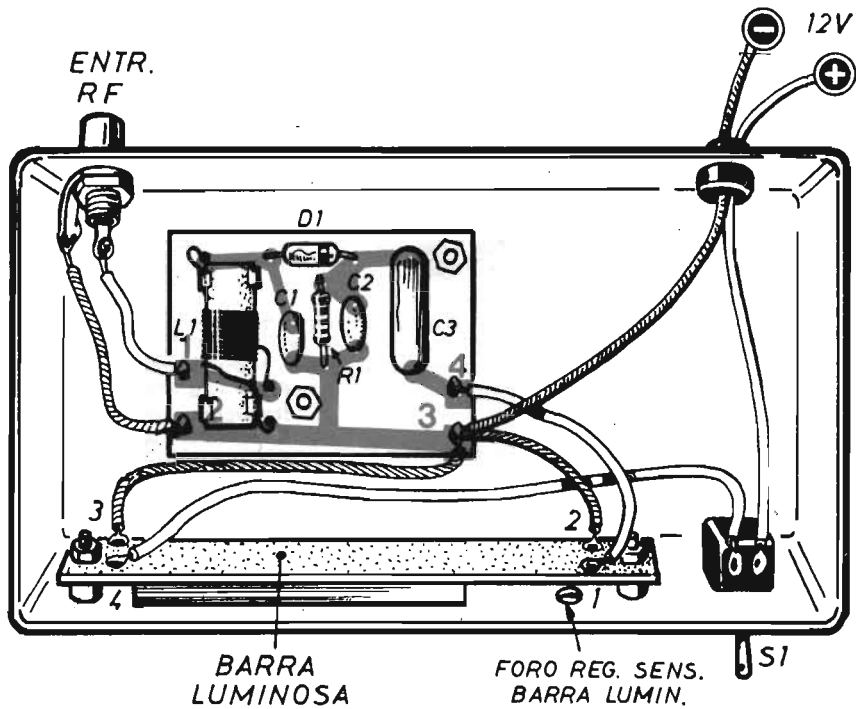
- C1 = vedi testo
- C2 = 10.000 pF
- C3 = 500.000 pF

Resistore

- R1 = 33.000 ohm

Varie

- L1 = bobina sintonia (vedi testo)
- D1 = diodo al germanio (quals. tipo)
- S1 = interrutt.



Ogni segnale radio modulato in ampiezza è composto da una « portante » di alta frequenza, che per la banda CB assume il valore tipico dei 27 MHz e da un segnale di bassa frequenza che fa variare l'ampiezza della portante, ovvero la modula conformemente al segnale che si vuol trasmettere. Il segnale risultante è detto appunto segnale a modulazione di ampiezza ed assume uno degli andamenti riportati dai diagrammi di figura 6, più precisamente dai primi tre a partire dal basso, perché il primo in alto riproduce il segnale di alta frequenza della portante, quello privo di messaggi e che funge soltanto da veicolo, attraverso lo spazio, delle comunicazioni CB.

In rapporto all'entità del segnale di bassa frequenza proveniente dal microfono, si raggiunge una diversa percentuale di modulazione. Ma le condizioni ottimali di trasmissione si verificano quando l'energia del segnale di bassa frequenza uguaglia quella della portante, ossia, quando si verifica una modulazione al 100%. Quando invece il segnale di bassa frequenza è scarso, allora si dice che vi è « sottomodulazione ». E in

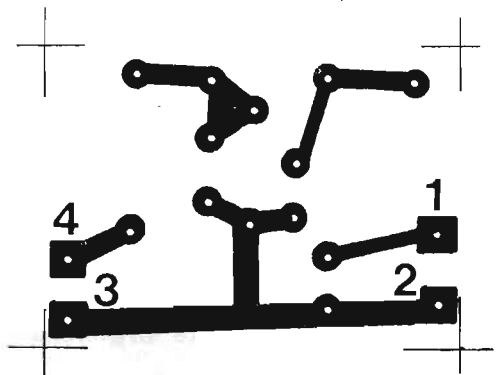


Fig. 3 - Disegno in grandezza reale del circuito stampato sul quale deve essere composta la sezione sintonizzatrice e rivelatrice.

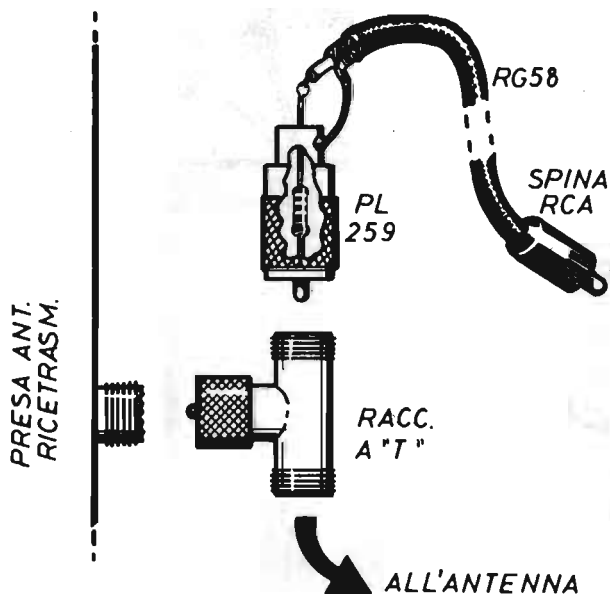


Fig. 4 - La piccola parte del segnale di alta frequenza, necessaria per far funzionare il monitor di sovrarmodulazione, viene prelevata dall'antenna tramite un apposito raccordo. Dentro il connettore è montata una resistenza, il cui valore dipende dalla potenza d'uscita del trasmettitore e che provvede a dosare la giusta quantità di segnale da inviare al monitor.

tal caso, il segnale, pur essendo ben rivelato dai ricevitori radio di coloro che sono all'ascolto, appare poco incisivo. Al contrario, quando l'entità del segnale di bassa frequenza supera quella della portante, si verifica il fenomeno di « sovrarmodulazione », che dà luogo, in ricezione, ad un ascolto notevolmente distorto e quindi incomprensibile. A volte, anzi, la sovrarmodulazione è tale da invadere i canali su cui stanno dialogando altri CB, creando un deprecabile sconfinamento di frequenza che molti CB assai spesso lamentano.

INDICATORE DI MODULAZIONE

Lo strumento quasi sempre presente in ogni ricetrasmittente CB non indica la profondità di modulazione. Esso infatti si limita a segnalare, durante le trasmissioni, la potenza d'uscita e, durante le ricezioni, l'entità della sola portante. Se si vuol rilevare, dunque, la profondità di modulazione, si deve costruire a parte un apposito strumento, che abbiamo denominato monitor di modulazione.

Quello presentato in queste pagine è uno strumento indicatore a barra luminosa, composta da

diodi led, il quale, a differenza di quanto avviene negli strumenti tradizionali, consente di eliminare totalmente l'inerzia meccanica dell'indice, permettendo di rilevare pure i più veloci picchi di sovrarmodulazione.

Quei lettori che avessero già acquistato la barra luminosa pubblicizzata e venduta nel tempo passato dalla nostra organizzazione, potranno servirsi di quel componente per semplificare il programma costruttivo. Altrimenti, si dovrà provvedere ad acquistare presso un grosso rivenditore di materiali elettronici tutti i componenti necessari per comporre quel modulo.

ESAME DEL CIRCUITO

Il progetto del monitor di sovrarmodulazione, riportato in figura 1, è principalmente composto da un circuito risonante, accordato sulla frequenza di trasmissione, che si identifica nella bobina L1 e nel condensatore C1.

Il circuito accordato seleziona il solo segnale utile rispetto ad altri eventualmente presenti. Il diodo al germanio D1 rettifica il segnale mentre il condensatore C2, cortocircuitando a massa l'alta frequenza, consente di applicare alla



Fig. 5 - Sul pannello frontale del dispositivo di controllo della modulazione sono presenti: l'interruttore, il foro per la regolazione del trimmer presente sul circuito della barra e, infine, la barra luminosa.

barra luminosa il solo segnale modulante tramite il condensatore C3. La barra quindi visualizza l'andamento della modulazione.

Per ottenere da tale indicatore la maggiore velocità di risposta, è necessario eliminare il condensatore elettrolitico da 4,7 μF originariamente previsto per il filtraggio del segnale d'ingresso (questa notizia viene affidata ovviamente a coloro che sono già in possesso di quel kit che permette di effettuare diverse applicazioni pratiche della barra luminosa).

PRELIEVO DEL SEGNALE

Giunti a questo punto, dobbiamo dire al lettore in che modo sia possibile prelevare dal trasmettitore il segnale di cui si vuol controllare la modulazione.

Il concetto che in tal caso occorre tener ben presente è che qualsiasi operazione di prelievo del segnale non deve introdurre disadattamenti nel processo di accoppiamento tra l'uscita e l'antenna.

Il sistema, che noi consigliamo di adottare, consiste nel ricorrere ad un adattatore come quello riprodotto in figura 4, che permette di accedere al conduttore « caldo » senza introdurre nel circuito apprezzabili variazioni di impedenza, che comporterebbero necessariamente dei disadattamenti provocatori di onde stazionarie. Tuttavia, per rispettare tale condizione, è necessario che l'impedenza del captatore sia elevata rispetto ai 50 ohm tipici della linea coassiale. E il miglior sistema per raggiungere tale innalzamento di impedenza consiste nell'inserimento di una resi-

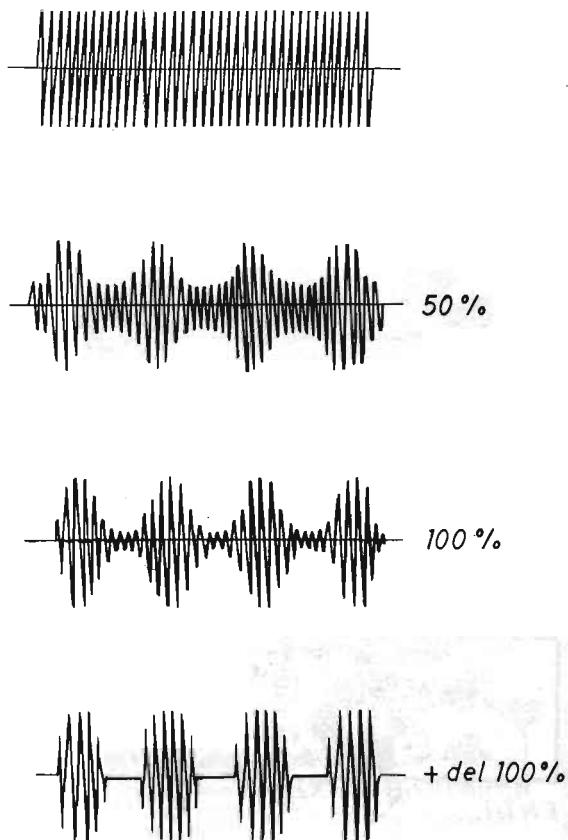


Fig. 6 - Il diagramma riportato più in alto si riferisce all'alta frequenza portante priva di modulazione. Poi, via via, la stessa portante modulata in misure diverse.

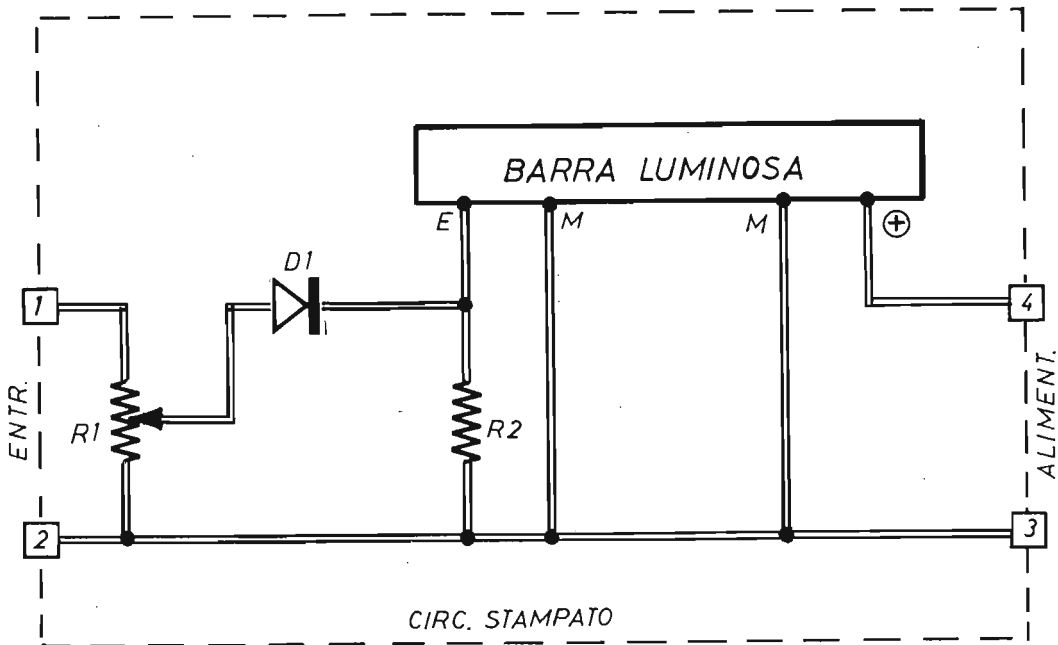


Fig. 7 - Circuito teorico applicativo della barra luminosa. I punti, numericamente contrassegnati lungo i lati minori del rettangolo del circuito stampato, trovano precisa corrispondenza con quelli riportati negli schemi delle fig. 1 e 2.

COMPONENTI

R1 = 4.700 ohm (trimmer)
 R2 = 100.000 ohm

D1 = diodo al germanio (quals. tipo)

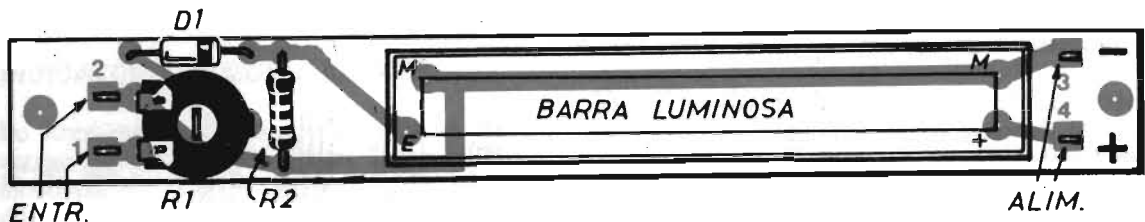


Fig. 8 - Montaggio su circuito stampato dello schema applicativo della barra luminosa. L'alimentazione è la stessa per tutto il sistema di monitoraggio della modulazione ed è derivata dall'alimentatore della stazione ricetrasmittente.

stenza, collegata in serie al cavo di prelievo del segnale e sistemata direttamente dentro il connettore coassiale di alta frequenza, come indicato in figura 4.

COSTRUZIONE

La realizzazione pratica del monitor è impresa facile per tutti, anche per chi non dispone di particolare esperienza nel settore dell'alta frequenza. Il lavoro prende le mosse dalla composizione del circuito stampato, il cui disegno in grandezza naturale è riportato in figura 3. Quindi si passa alla realizzazione della bobina L1 di sintonia, che si effettua avvolgendo 11 spire di filo di rame smaltato, del diametro di 0,5 mm, su un supporto di materiale isolante, munito di nucleo di ferrite, di forma cilindrica, come visibile in figura 2, del diametro esterno di 8 mm. Una presa intermedia deve essere ricavata alla 3ª spira a partire dal lato massa (vedi schema elettrico di figura 1).

Sulla basetta del circuito stampato si applicano gli altri pochi elementi necessari per completare il progetto, ossia il diodo al germanio, i tre condensatori C1 - C2 - C3 e la resistenza R1. Il valore esatto del condensatore C1 dipende dalla frequenza su cui si desidera far funzionare il monitor. Per esempio:

28 MHz	C1 = 22 pF
27 MHz	C1 = 27 pF
21 MHz	C1 = 47 pF
14 MHz	C1 = 68 pF

È possibile, soltanto al radioamatore e non al CB che deve lavorare sulla frequenza dei 27 MHz, sostituire il condensatore fisso C1 con un condensatore variabile da 100 pF, che dovrà essere regolato col cambio-gamma.

Il valore della resistenza, da inserire dentro il connettore di alta frequenza, dipende essenzialmente dalla potenza d'uscita del trasmettitore nel seguente modo:

sino a 20 W	1.200 ohm - 1/2 W
sino a 80 W	2.200 ohm - 1/2 W
sino a 150 W	3.300 ohm - 1 W

Questa resistenza dovrà essere prodotta con un tubetto di materiale isolante (plastica o sterling), onde evitare contatti accidentali con il corpo metallico del connettore.

IL PACCO DELL'HOBBYSTA

Per tutti coloro che si sono resi conto dell'inesauribile fonte di progetti contenuti nei fascicoli arretrati di **Elettronica Pratica**, abbiamo preparato questa interessante raccolta di pubblicazioni.

Le nove copie della rivista sono state scelte fra quelle, ancora disponibili, ma in rapido esaurimento, in cui sono apparsi gli argomenti di maggior successo della nostra produzione editoriale.



L. 7.500

Il pacco dell'hobbysta è un'offerta speciale della nostra Editrice, a tutti i nuovi e vecchi lettori, che ravviva l'interesse del dilettante, che fa risparmiare denaro e conduce alla realizzazione di apparecchiature elettroniche di notevole originalità ed uso corrente.

Richiedeteci subito **IL PACCO DELL'HOBBYSTA** inviandoci l'importo anticipato di L. 7.500 a mezzo vaglia, assegno o c.c.p. N. 918205 e indirizzando a: **ELETTRONICA PRATICA - 20125 MILANO - Via Zuretti, 52.**



Fig. 9 - Disegno in grandezza naturale del circuito stampato sul quale si realizza il semplice piano costruttivo della barra luminosa.

MONTAGGIO DEL MODULO

La seconda parte della costruzione del monitor di sovrarmodulazione prevede la composizione del modulo di visualizzazione, che è già stata ampiamente descritta nel fascicolo di novembre 1982, a pagina 651, in occasione della presentazione della scatola di montaggio, con barra bicolore, venduta al prezzo di L. 19.800 e di cui rimangono ancora disponibili nel nostro magazzino pochi esemplari.

Non disponendo del kit, occorrerà dapprima comporre il semplice circuito stampato di cui in figura 9 è riportato il disegno in grandezza naturale. Su di esso si comporrà il circuito seguendo il piano costruttivo di figura 8. Soltanto a coloro che sono in possesso del kit ricordiamo che il condensatore elettrolitico non deve essere montato.

ASSIEMAGGIO

Una volta realizzati i due moduli, quello di figura

1 e quello di figura 7, questi dovranno essere inseriti in un unico contenitore metallico nel modo indicato nel piano costruttivo di figura 2. Il modulo della barra bicolore deve essere applicato al pannello frontale in modo che la barra stessa si affacci verso l'esterno in posizione facilmente controllabile, come si vede in figura 5.

In corrispondenza del trimmer di regolazione della sensibilità della barra luminosa, occorre praticare un forellino sul contenitore metallico, allo scopo di agevolare le operazioni di taratura. L'alimentazione di tutto il complesso può essere realizzata tramite tre pile piatte da 4,5 V ciascuna, collegate in serie tra di loro in modo da erogare la tensione di 13,5 V. Meglio però è utilizzare la stessa tensione a 12 V che alimenta il ricetrasmittitore.

Se si usa questo dispositivo con la SSB, si disporrà di un rivelatore di picco, in cui più facilmente si raggiunge la zona rossa della barra luminosa. Ma ciò è del tutto normale. Infatti, un apparato trasmettitore che in modulazione di ampiezza eroga una potenza di 3 W, è in grado di emettere soltanto una decima parte di questa in SSB. Pertanto, o si accetta tale condizione, oppure si riduce un po' il guadagno della barra luminosa intervenendo sul corrispondente trimmer.

MESSA A PUNTO

Il sistema più corretto per la messa a punto del monitor di sovrarmodulazione imporrebbe l'uso dell'oscilloscopio, che consentirebbe di rilevare il diagramma del segnale d'uscita del trasmettitore. Ma non si può pretendere che un lettore principiante si trovi in possesso di que-

**abbonatevi a:
ELETTRONICA
PRATICA**

sto importante strumento e quindi la taratura dell'apparato deve essere raggiunta attraverso altra via.

Per la regolazione del nucleo della bobina di sintonia L1 si procede nel modo seguente. In parallelo alla resistenza R1 si collega un tester commutato nella scala voltmetrica con fondo-scala di 10 V, ricordando che il puntale positivo deve essere connesso dalla parte del diodo al germanio. Quindi, premendo il pulsante PTT, si regola il nucleo in modo da raggiungere la massima deviazione dell'indice del tester. Ovviamente questo intervento va fatto senza parlare nel microfono. Nel caso in cui il trasmettitore fosse idoneo alle emissioni in SSB, questo verrà commutato in AM, perché la SSB è priva di portante. Nel frattempo la barra luminosa rimarrà spenta, tranne che nell'attimo in cui si preme il pulsante PTT.

Giunti a tal punto delle operazioni di taratura, si provvederà a regolare il trimmer montato nel circuito della barra luminosa. Ma per far ciò, occorre chiedere ad un collega CB o OM se il livello di modulazione delle proprie trasmissioni è buono. Avutane conferma, oppure dopo opportuno intervento sul MIKE GAIN, si regolerà il trimmer della barra luminosa fino ad ottenere, durante la modulazione, l'accensione di tutti i diodi led verdi, che sono esattamente i primi sette, mentre i rimanenti tre sono rossi. E' ovvio che i diodi led verdi più vicini a quelli rossi, che indicano un valore di tensione superiore, si accenderanno soltanto raramente durante i picchi di modulazione. Se si regola il MIKE GAIN in modo da raggiungere un valore eccessivo di modulazione, si potrà osservare l'accensione dei diodi rossi, che denunciano il fenomeno di sovrarmodulazione.

MANUALE DEL PRINCIPIANTE ELETTRONICO



L. 6.500

Edito in formato tascabile, a cura della Redazione di Elettronica Pratica, è composto di 128 pagine riccamente illustrate a due colori.

L'opera è il frutto dell'esperienza pluridecennale della redazione e dei collaboratori di questo periodico. E vuol essere un autentico ferro del mestiere da tenere sempre a portata di mano, una sorgente amica di notizie e informazioni, una guida sicura sul banco di lavoro del dilettante.

Il volumetto è di facile e rapida consultazione per principianti, dilettanti e professionisti. Ad esso si ricorre quando si voglia confrontare la esattezza di un dato, la precisione di una formula o le caratteristiche di un componente. E rappresenta pure un libro di testo per i nuovi appassionati di elettronica, che poco o nulla sanno di questa disciplina e non vogliono ulteriormente rinviare il piacere di realizzare i progetti descritti in ogni fascicolo di Elettronica Pratica.

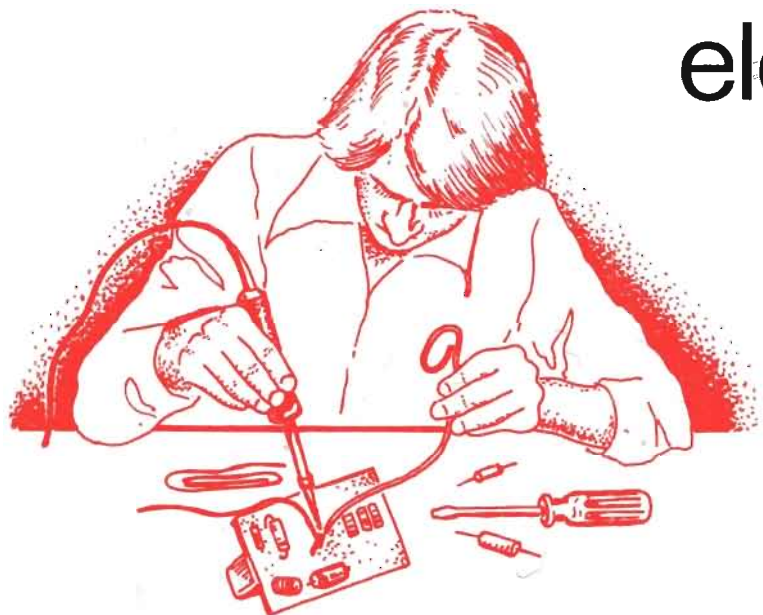
Tra i molti argomenti trattati si possono menzionare:

Il simbolismo elettrico - L'energia elettrica - La tensione e la corrente - La potenza - Le unità di misura - I condensatori - I resistori - I diodi - I transistor - Pratica di laboratorio.

Viene inoltre esposta un'ampia analisi dei principali componenti elettronici, con l'arricchimento di moltissimi suggerimenti pratici che, al dilettante, consentiranno di raggiungere il successo fin dalle prime fasi sperimentali.

Richiedeteci oggi stesso il MANUALE DEL PRINCIPIANTE ELETTRONICO inviando anticipatamente l'importo di L. 6.500 a mezzo vaglia, assegno o c.c.p. n. 918205, indirizzando a: Elettronica Pratica - 20125 Milano - Via Zuretti, 52.

Rubrica del principiante elettronico



PPRIMI
PASSI

TECNICA DELLA SALDATURA

Il tema della saldatura a stagno è da considerarsi di basilare importanza per tutte le tecniche applicative dell'elettronica. Ed anche se esso è stato da noi altre volte trattato, è necessario riprenderlo, svilupparlo ed aggiornarlo, soprattutto in considerazione del continuo progresso della componentistica, che ha portato tutti noi ad effettuare saldature a stagno su elementi nuovi e delicati, come sono, ad esempio, molti di quelli che appartengono al mondo dell'elettronica digitale. Ma cerchiamo di esporre la materia con ordine, cominciando col dire che cosa si intende per saldatura.

CHE COS'E' LA SALDATURA

Con la parola « saldatura » si designa in generale l'unione, attraverso un procedimento termico, di due metalli. Portando a temperatura di fusione lo stagno interposto fra due superfici metalliche, si ottiene l'intima unione fisica delle parti. E la temperatura di fusione dello stagno è rappresentata da quel valore della scala centigrada per il quale lo stagno stesso passa dallo stato solido a quello liquido. Esso è di 231,9°C. Ma quello usato per le saldature non è stagno puro, bensì una lega di stagno e piombo, nella quale le

Esponiamo, in queste pagine gli elementi basilari, necessari per realizzare quell'operazione meccanica, termica e chimica, insieme, che è la saldatura a stagno e che i più ritengono cosa facile, ma dalla quale dipende, quasi sempre, l'esito finale di un qualsiasi montaggio elettronico.

quantità dei due metalli variano, facendo variare la temperatura di fusione della lega, fra i 190°C e i 280°C.

La saldatura a stagno non offre grande resistenza, ed è quindi utilizzata per unire tra loro parti metalliche destinate ad essere sottoposte a deboli sollecitazioni metalliche. Ecco perché essa trova largo impiego in quasi tutti i settori dell'elettronica, dove costituisce la soluzione migliore per ottenere collegamenti elettrici affidabili.

Non tutti i metalli possono essere sottoposti al processo di saldatura a stagno. L'alluminio, ad esempio, per la sua natura chimico fisica, non consente la saldatura a stagno, mentre si possono effettuare saldature perfette sul rame, ferro, argento, che sono i metalli che maggiormente interessano i nostri lettori.

MATERIALI PER SALDARE

Per effettuare le saldature a stagno occorrono tre elementi: il disossidante, lo stagno e il saldatore elettrico.

Quasi tutti i metalli a contatto dell'aria si ricoprono di un velo di ossido, per cui lo stagno non riuscirebbe a « legare » se l'ossido non venisse asportato, sia meccanicamente, tramite lamine, temperini, carta vetro, sia chimicamente, tramite sostanze disossidanti.

Un accessorio molto utile, ma non proprio indispensabile, è rappresentato dalla mattonella nettapunta, cioè un blocchetto di sale ammoniacale (figura 1), sul quale si passa la punta del saldatore quando questa, per un eccessivo riscaldamento o per un prolungato uso, si sia tanto ossidata o ricoperta di scorie da rifiutare lo stagno fuso, che dovrebbe invece distendersi uniformemente su di essa.

Dovendo saldare pezzi molto ossidati, general-

mente ottone, rame, ferro, e dove l'azione dell'anima disossidante del filo di stagno sia chiaramente insufficiente, è spesso opportuno ricorrere a disossidanti aggiuntivi, come ad esempio le paste leggermente acide o i disossidanti liquidi più penetranti; questi ultimi non debbono assolutamente essere usati durante il normale lavoro di montaggio dei componenti elettronici, perché sono corrosivi.

Il filo-stagno rappresenta il materiale di apporto d'elezione nel procedimento di saldatura a stagno in elettronica. Esso è composto da un filo cavo in tutta la sua lunghezza. L'interno del filo è riempito di una sostanza che, a caldo, cola con lo stagno e reagisce chimicamente sulle superfici da saldare, disossidandole. Questo speciale tipo di stagno, che nella migliore qualità appare



Fig. 1 - Le mattonelle nettapunte sono dei blocchetti di sale ammoniacale; sono molto utili per disossidare chimicamente le punte di rame dei saldatori elettrici quando queste, per un eccessivo riscaldamento o per un uso prolungato del saldatore si ossidano, ricoprendosi pure di scorie, al punto da rifiutare lo stagno fuso, che dovrebbe invece distendersi uniformemente su di esse.



Fig. 2 - Il filo-stagno è il materiale di saldatura universalmente adottato nel mondo dell'elettronica. Esso viene venduto in blocchetti di varie dimensioni ed è lucente e flessibile. In pratica si tratta di un tubicino, nella cui cavità interna è contenuto il disossidante inerte, cioè non corrosivo.

lucente e flessibile, viene venduto in rocchetti di varie dimensioni. Naturalmente non si tratta di stagno puro, ma di una lega di stagno e piombo (figura 2).

IL SALDATORE

Per effettuare una saldatura a stagno si utilizza normalmente un utensile, che viene prodotto in

una vasta gamma di modelli, a seconda delle applicazioni e che vien denominato saldatore elettrico. Questo deve essere proporzionato, in potenza e dimensioni, al tipo di saldature che si vuol eseguire. La potenza si misura in watt ed indica la quantità di energia elettrica assorbita in un'ora dal saldatore.

L'energia elettrica viene trasformata in calore dalla resistenza elettrica, che è rappresentata da un filo di nichel-cromo, che ha la proprietà di diventare incandescente al passaggio della corrente elettrica. Viene prodotto quindi del calore, una parte del quale si disperde nell'ambiente, mentre la maggior quantità si condensa sulla punta saldante.

Un buon saldatore è concepito in modo da contenere al minimo tutte le dispersioni, cioè in modo da trasformare in calore la maggior parte di energia elettrica assorbita.

Una punta saldante troppo piccola, non avendo una superficie di dissipazione proporzionata alla potenza del saldatore, non può contenere né trasmettere tutto il calore fornito dalla resistenza: essa si surriscalda, si ossida facilmente per l'eccessiva temperatura e mette la resistenza in facili condizioni di bruciatura, ossia di interruzione elettrica.

Per la saldatura dei terminali dei semiconduttori, dei resistori e dei piccoli condensatori, sono sufficienti saldatori da $15 \div 30$ W, con punta di rame del diametro di $1 \div 2$ mm. I saldatori di maggiore potenza, per esempio quelli da 100 W, sono usati soltanto per saldature di parti meccaniche di grosse dimensioni, come ad esempio i telai, i bocchettoni, le piastre metalliche, ecc. Infatti, per questi tipi di saldature, occorrono utensili con punte saldanti più grandi e più pesanti, dato che, quanto più grandi sono i pezzi da saldare, tanto più grande è il calore da questi assorbito o dissipato.

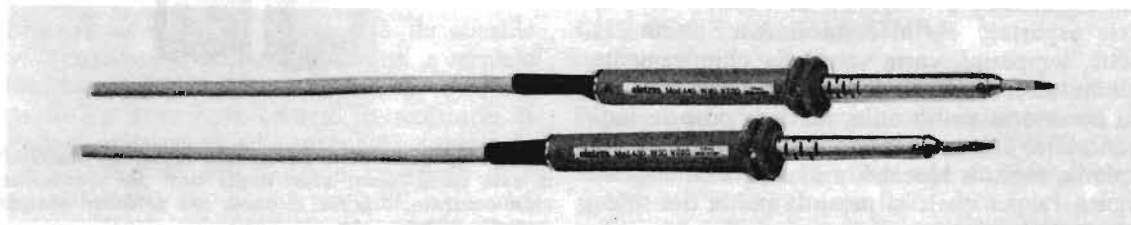


Fig. 3 - Esempi molto comuni di saldatori elettrici per elettronici dilettanti. Sono utensili di piccola e media potenza adatti per un lavoro continuativo.

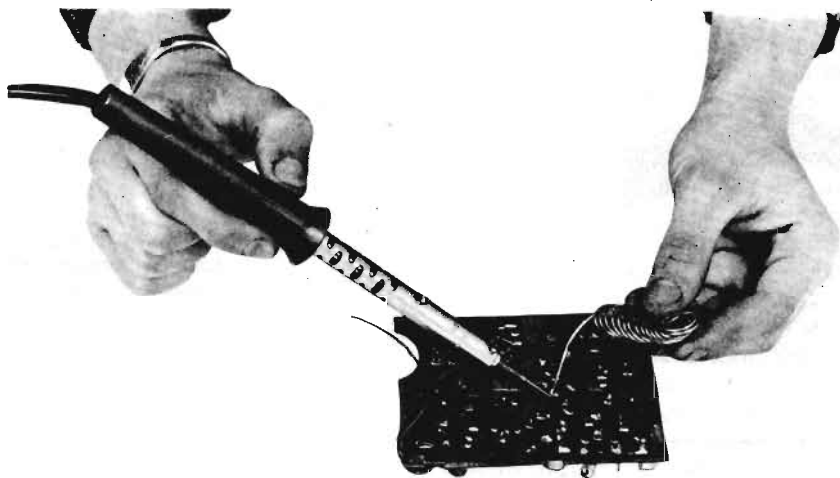


Fig. 4 - I saldatori elettrici con punta sottile sono i più adatti per saldare i terminali dei componenti elettronici miniaturizzati sulle piste di rame dei circuiti stampati. La figura illustra il metodo tipico di saldatura a stagno: la mano destra impugna il saldatore, la sinistra tiene il filo-stagno.

Deve quindi essere maggiore la quantità di calore da portare ai pezzi nel punto di saldatura perché vi si conservi la temperatura di fusione e di legamento dello stagno che, come abbiamo detto, si aggira intorno ai 190-280°C, a seconda della lega utilizzata.

Saldatori con potenze elettriche superiori, per esempio di 300 W, possono essere utilizzati per chiudere, con saldature a stagno, piccoli fori nelle carrozzerie delle autovetture.

Il modello di saldatore elettrico a resistenza deve essere inserito in una presa di corrente cinque minuti circa prima dell'uso, per dare tempo alla punta saldante di portarsi alla temperatura di esercizio. In commercio si possono oggi trovare moltissimi modelli di questi tipi di saldatori, perché sono i più usati e i più economici (figura 3). Fra essi, quelli dotati di punta sottile, sono i più adatti per saldare i terminali dei componenti elettronici miniaturizzati sulle piste di rame dei circuiti stampati (figura 4).

Molto diffusi sono pure i saldatori istantanei a pistola (figura 5), che si rivelano degli utensili necessari ovunque si debbano effettuare saldature rapide, dato che il tempo di riscaldamento della punta è di 3 ÷ 5 secondi. In molti modelli è applicata una lampadina che illumina il punto di lavoro agevolando le operazioni di saldatura.

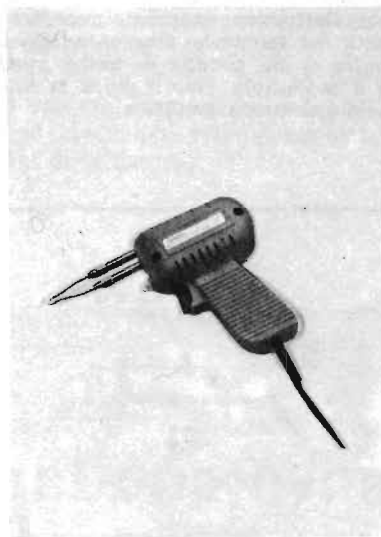


Fig. 5 - Il saldatore istantaneo a pistola è un utensile necessario in tutti quei casi in cui si debbano effettuare saldature rapide e saltuarie, perché la sua punta raggiunge quasi immediatamente la temperatura d'esercizio. Il modello qui raffigurato è dotato di lampada di illuminazione del punto di lavoro.



Fig. 6 - Modello di saldatore elettrico istantaneo leggerissimo, maneggevole e quindi ideale per il dilettante e il professionista che lavorano con piccoli componenti elettronici.



Fig. 7 - Quando si deve saldare il terminale di un componente elettronico, occorre provvedere alla pulizia perfetta del terminale stesso; a tale scopo ci si può servire di una lametta da barba, con la quale si raschia il conduttore sino a porre in evidenza la sua originale lucentezza metallica.

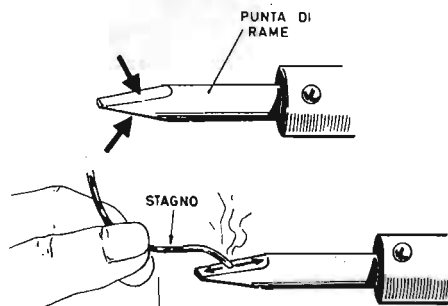


Fig. 8 - Quando per la prima volta si usa un saldatore nuovo, è consigliabile ricoprire di stagno la punta lungo le sue superfici utili, in modo da evitare ogni fenomeno di ossidazione.

Il modello illustrato in figura 6 è quello di un saldatore istantaneo leggerissimo, maneggevole, di modernissima concezione costruttiva e può essere considerato lo strumento ideale per il riparatore di piccoli componenti elettronici.

FUNZIONE DEL SALDATORE

Come si è detto, la funzione del saldatore è quella di mantenere sulla punta una temperatura superiore a quella di fusione dello stagno, anche quando esso deve trasmettere alle parti da saldare una notevole quantità di calore. Ecco perché, quando si debbono saldare due parti metalliche di notevoli dimensioni, occorre servirsi di un saldatore di grande potenza, perché con una elevata quantità di calore a disposizione si è in grado di elevare le parti da saldare ad una temperatura superiore a quella di fusione dello stagno. E così è anche facile comprendere il motivo per cui, quando si debbono saldare due fili conduttori sottili o il sottile terminale di un semiconduttore, è più che sufficiente l'uso di un saldatore di piccola potenza, con punta sottile. Infatti, in questo caso, basta una piccola quantità di calore per elevare le parti da saldare alla temperatura di fusione dello stagno.

DISSIDAZIONE

L'uso di un saldatore di potenza adeguata al tipo di saldatura che si deve eseguire, non è sufficiente se non si prendono alcune precauzioni prima e durante l'operazione di saldatura. Per esempio, se le due parti da saldare non sono

pulite, la saldatura sarà senz'altro fredda. La pulizia delle parti si esprime, nella terminologia tecnica appropriata, con il termine « disossidazione ». Occorre, dunque, prima di ogni saldatura, provvedere all'eliminazione totale dell'ossido che ricopre le parti metalliche. E l'ossido può essere tolto con due sistemi diversi: meccanicamente o chimicamente.

Nel primo caso ci si serve di una lametta da barba o della lama di un temperino, con cui si raschiano energicamente i conduttori elettrici o le parti metalliche, fino ad evidenziarne l'originale lucentezza metallica (figura 7). Per esempio, il filo di rame deve assumere il suo colore giallo-oro lucente, la lamiera deve anch'essa divenire lucente. Naturalmente, quando si tratta di pulire fili conduttori molto sottili, non si deve esagerare con la raschiatura, perché in questo caso si corre il pericolo di indebolire eccessivamente il conduttore o, peggio, di spezzarlo.

Sul secondo caso ci siamo già intrattenuti all'inizio. Si tratta infatti del processo di pulizia chimica, per il quale si fa uso della speciale pasta disossidante che, nel gergo, viene denominata pasta saldante. La pulizia delle parti si ottiene applicando ad esse, una porzione di questa pasta e sovrapponendo poi a questa la punta ben calda del saldatore. Il calore scioglie la pasta, che elimina contemporaneamente gli ossidi. Ad ogni modo, consigliamo al principiante di eseguire, almeno nei primi tempi, tutti e due i metodi di disossidazione, per avere la certezza di realizzare saldature perfette; consigliamo cioè di raschiare in un primo tempo le parti con la lametta o la lama del temperino, e di cospargere su queste la pasta disossidante.

COME SI SALDA

Una volta assimilata la parte teorica della saldatura, il principiante può prendere in mano il saldatore per effettuare la sua prima saldatura a stagno, per esempio quella che unisce tra loro i terminali di due fili conduttori elettrici di rame.

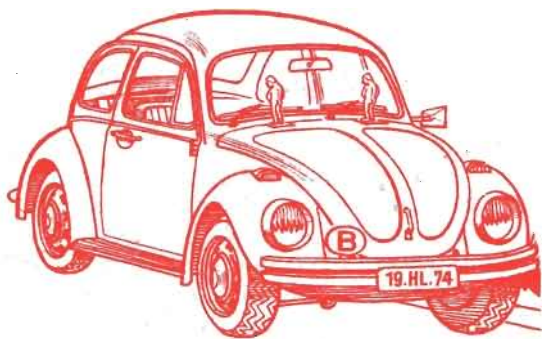
La prima cosa da fare è quella di inserire la spina del saldatore elettrico, che deve essere di tipo a punta sottile, in una presa di corrente. Quindi si attende che la punta del saldatore raggiunga e superi la temperatura di fusione dello stagno.

E durante questo breve periodo di attesa si puliscono, con l'uso di una lametta, i terminali dei due fili in modo da renderli lucenti. Poi si attorcigliano un poco i terminali e su di essi si spalma una piccola quantità di pasta disossidante. Con la mano destra si impugna il saldatore e si ap-

poggia la punta sul punto di saldatura, facendo sciogliere contemporaneamente una adeguata quantità di stagno impugnato con la mano sinistra. Lo stagno si scioglie soltanto quando si trova in intimo contatto con la punta del saldatore. Ma il passaggio dallo stato solido a quello liquido dello stagno, non deve considerarsi come un segnale di saldatura avvenuta e, quindi, di sollevamento della punta saldante dal punto di saldatura, perché è necessario attendere che il calore possa distribuirsi uniformemente e nella maggiore quantità sulle parti metalliche; per questo processo fisico sono richiesti alcuni secondi. Ci si accorgerà, infatti, che lo stagno andrà a ricoprire, durante il suo stato liquido, tutta la zona da saldare, diffondendosi con uniformità su di essa. Soltanto allora si potrà togliere la punta del saldatore e, senza sottoporre le parti saldate a sollecitazioni meccaniche o movimenti, si attenderà ancora per qualche istante per concedere allo stagno il tempo necessario per rapprendersi, cioè per solidificare. La saldatura a stagno, a questo punto, deve considerarsi eseguita. Ma per constatarne la buona qualità, è sempre bene esercitare una leggera trazione sui conduttori, muovendoli un po' da una parte e un po' dall'altra, così da accertarsi del loro perfetto fissaggio. L'esercizio pratico diverrà in ogni caso il miglior maestro per tutti e col passare del tempo le operazioni di saldatura appariranno sempre più semplici ed istintive. Ma la regola fondamentale rimane sempre la stessa: pulizia perfetta delle parti da saldare, impiego di stagno di ottima qualità ed esecuzioni relativamente lente delle operazioni di saldatura.



**abbonatevi a:
ELETTRONICA
PRATICA**



**Un accessorio originale
per la vostra autovettura.**

PIÙ LUCE IN AUTO

Non sappiamo se esistono in commercio autovetture dotate di questo particolare confort, ma a noi sembra proprio di no. Eppure i suoi benefici pratici sono notevoli ed auspicati da molti automobilisti. Ma vediamo subito di che cosa si tratta.

Tutti noi sappiamo che, quando apriamo una portiera della macchina, la luce interna dell'abitacolo si accende automaticamente e si spegne, sempre automaticamente, appena la portiera viene chiusa. Ma quante volte abbiamo avvertito la necessità, di sera, di notte o durante la stagione invernale, di poter disporre ancora di un po' di luce dopo essere entrati in auto ed essersi chiusi dentro! Per esempio quando si deve introdurre nella toppa la chiave di avviamento del motore, oppure quando, prima di iniziare la marcia, si deve cercare il comando occultato di

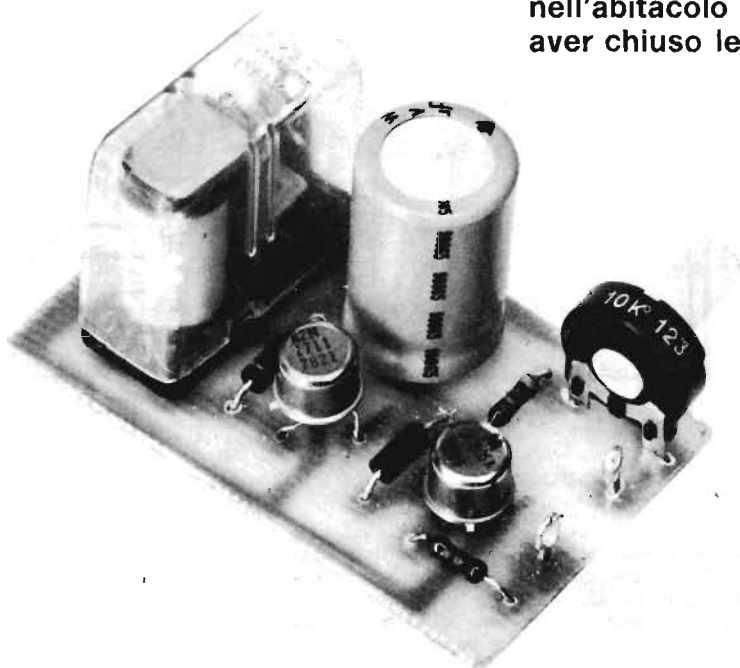
un certo sistema di allarme per disinserirlo. E se il tempo è piovoso o, peggio, burrascoso, non è proprio possibile tenere la portiera aperta per conservare un po' più a lungo l'illuminazione interna. Né, al buio, è facile individuare immediatamente l'interruttore che consente di accendere manualmente la lampada della plafoniera.

PIU' TEMPO DI LUCE

Per risolvere il problema ora sollevato, abbiamo pensato di intervenire sul circuito automatico di accensione della luce interna dell'auto; più precisamente su quello degli interruttori montati nelle portiere, per inserirvi un dispositivo elettronico in grado di provocare un ritardo di tempo nello spegnimento della luce, dopo che tutte

Con questo semplice dispositivo elettronico si riesce a mantenere accesa la lampada che illumina l'interno dell'autovettura per alcuni secondi dopo la chiusura delle portiere. La luce si spegne poi automaticamente, dopo un tempo regolabile tramite un potenziometro, favorendo l'assetto dell'automobilista ed agevolando le operazioni di avviamento del motore.

**Mantiene accesa la luce
nell'abitacolo anche dopo
aver chiuso le portiere.**



le portiere della macchina sono state chiuse. In pratica, con il nostro dispositivo, succede questo: quando si apre una portiera, la luce interna dell'autovettura si accende normalmente ed automaticamente come sempre; ma quando la si chiude, la luce non si spegne subito, perché rimane accesa ancora per alcuni secondi prima di spegnersi nuovamente e sempre in modo automatico. Pertanto, l'apparato descritto in queste pagine può essere classificato come un prolungatore di segnale.

ESAME DEL CIRCUITO

Prima di vedere come il dispositivo debba essere inserito in parallelo con gli interruttori automatici, montati sulle portiere dell'auto, cerchiamo di interpretarne il funzionamento. Facciamo quindi riferimento allo schema teorico riportato in figura 1, nel quale le linee tratteggiate delimitano la parte elettronica vera e propria dell'apparato che, come si può notare, è principalmente composta da due transistor, uno di tipo PNP,

l'altro di tipo NPN, da un potenziometro, due diodi, un relé e pochi altri componenti.

In condizioni di riposo, quando le portiere dell'auto sono chiuse, ossia quando gli interruttori P1 - P2, montati sulle due portiere (si suppone che le portiere siano due, ma il ragionamento si estende anche al caso di quattro portiere e quindi di quattro interruttori), sono aperti, come indicato nello schema di figura 1, il transistor TR1 non riceve corrente in base e quindi non conduce. Supponendo poi che il condensatore elettrolitico C1 sia scarico, per essersi completamente scaricato attraverso la resistenza R2 e il potenziometro R3, si può dire che la tensione sulla base del secondo transistor TR2 è pressoché nulla. Non fluisce quindi corrente attraverso la giunzione collettore-emittore e neppure attraverso la bobina di eccitazione del relé RL, che rimane pertanto diseccitato. I suoi contatti utili risultano dunque aperti e la lampada dell'auto rimane spenta.

Non appena uno degli interruttori a pulsante (P1-P2) viene chiuso e ciò accade quando si apre una portiera dell'autovettura, il transistor TR1

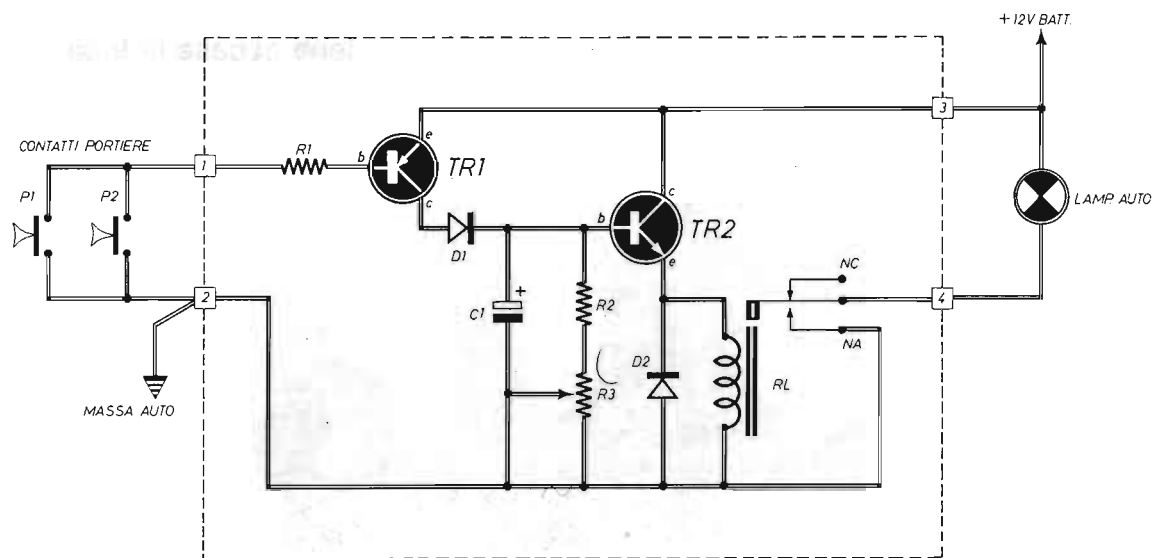


Fig. 1 - Circuito elettrico del dispositivo che consente di ritardare lo spegnimento della luce all'interno dell'autovettura dopo la chiusura delle portiere. Con il trimmer R3 si regola il tempo di ritardo, che può oscillare, con i componenti prescritti, fra uno e sette secondi. Le linee tratteggiate racchiudono la parte elettronica che va montata su circuito stampato.

COMPONENTI

Condensatore

C1 = 1.000 μ F - 16 IV (elettrolitico)

Resistenze

R1 = 2.700 ohm

R2 = 820 ohm

R3 = 10.000 ohm (trimmer)

Varie

TR1 = 2N2905A

TR2 = 2N1711

D1 = 1N4004 (diode al silicio)

D2 = 1N4004 (diode al silicio)

RL = relé (12 V - 200 \div 1.000 ohm)

riceve corrente sulla sua base attraverso la resistenza R1, la quale viene a trovarsi collegata con la massa dell'auto, cioè con la linea della tensione negativa a 12 V della batteria.

Sottoposto a corrente in base, il transistor TR1 conduce e, attraverso il diodo D1, carica il condensatore elettrolitico C1 quasi istantaneamente. Una volta caricato, il condensatore elettrolitico C1 presenta, sui suoi terminali, una differenza di potenziale quasi pari a quella della batteria, cioè di 12 V. Non può essere infatti esattamente di 12 V perché a ridurre questo valore concorrono le cadute di tensione tra emittore e collettore nel transistor TR1 e sul diodo al silicio D1.

In queste nuove condizioni elettriche, il relé RL si eccita e provoca la chiusura dei suoi contatti utili, consentendo alla lampada di accendersi. Come si può notare, infatti, il relé rimane alimentato con la tensione presente sulla base del transistor TR2, ma il cui valore risulta diminuito dei 0,6 V della giunzione base-emittore.

INTERVENTO DI C1

Ora, finché la portiera dell'auto rimane aperta, la lampada dell'abitacolo continua ad essere accesa, come se il circuito elettronico di figura 1 non ci fosse. Infatti, esso introduce i suoi appor-

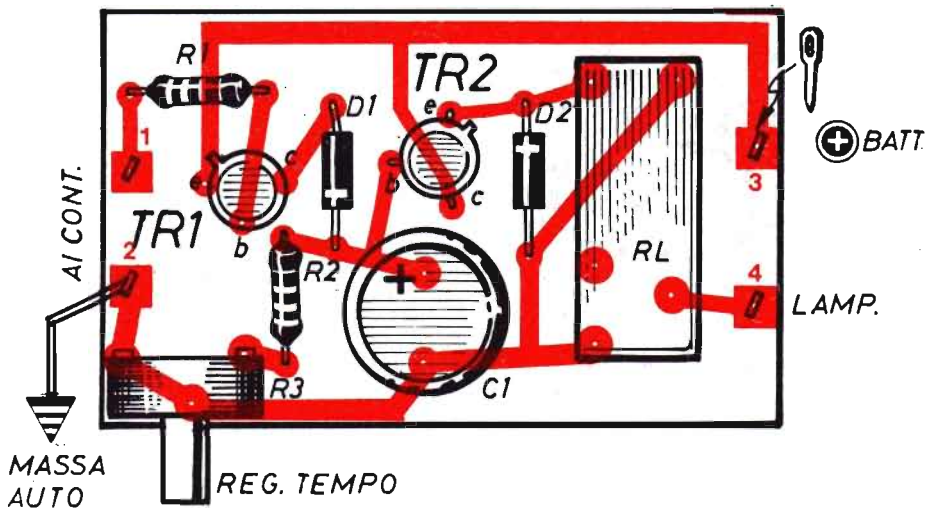


Fig. 2 - Piano costruttivo dell'apparecchio che consente di ritardare lo spegnimento della lampada che illumina l'abitacolo dell'autovettura. Il punto 1 deve essere collegato con i contatti delle portiere, il punto 2 con la massa della macchina, il punto 3 con la linea a 12 V e il punto 4 con la lampada interna dell'auto.

ti benefici nel circuito elettrico di accensione della lampada soltanto quando la portiera viene chiusa. Consideriamo dunque questa seconda condizione elettrica del circuito di figura 1.

Quando la portiera dell'auto viene chiusa, gli interruttori a pulsante P1 - P2 si riaprono ed interrompono il flusso di corrente sulla base del transistor TR1, il quale ritorna ovviamente allo stato di interdizione, cioè di non conduzione. In tal caso, il diodo al silicio D1, che rivolge il suo catodo verso il morsetto positivo del condensatore elettrolitico C1, si comporta da elemento isolatore fra il transistor TR1 e il condensatore C1, che è il condensatore di temporizzazione. Ma questo componente è tuttora carico e sostituisce, in un certo qual modo, il comportamento del transistor TR1, mantenendo eccitato il relé RL, il quale è costretto a tenere chiusi i suoi contatti utili e a conservare accesa la lampada, anche dopo che le portiere dell'autovettura sono state chiuse.

Quando la scarica del condensatore elettrolitico C1, avvenuta attraverso la resistenza R2 ed il potenziometro R3, provoca una caduta di tensione che va al di sotto del valore di mantenimento in eccitazione del relé RL, la lampada

si spegne. Ma i risultati introdotti dal nostro circuito elettronico si sono già fatti apprezzare, perché il condensatore C1, prima di scaricarsi, impiega alcuni secondi, che possono essere più che sufficienti per l'automobilista per una sua ottima sistemazione all'interno dell'abitacolo della macchina.

TEMPO DI RITARDO

Il tempo di ritardo, cioè il tempo in cui la luce nell'abitacolo della macchina rimane accesa dopo che sono state chiuse le portiere, è regolabile tramite il potenziometro R3. E questo tempo varia fra 1 secondo e 7 secondi circa. Più precisamente, se R3 viene completamente escluso dal circuito, ossia se il cursore è spostato tutto verso la resistenza R2, il tempo di ritardo è di 1 secondo. Se invece il potenziometro R3 è tutto inserito (cursore spostato verso massa), allora il tempo di ritardo è di 7 secondi circa.

I tempi di ritardo ora citati hanno in pratica un valore essenzialmente indicativo, in quanto essi dipendono dalle forti tolleranze capacitive del condensatore elettrolitico C1 e dalle tolleranze del relé RL.

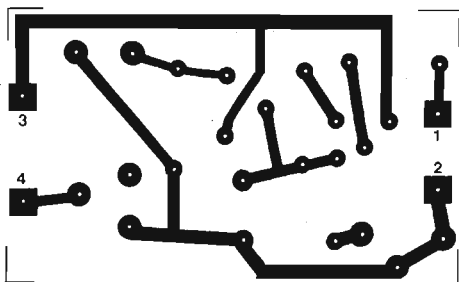


Fig. 3 - Disegno in grandezza naturale del circuito stampato sul quale si deve comporre la sezione elettronica del dispositivo descritto nel testo.

Coloro che volessero ottenere tempi di ritardo superiori a quelli dichiarati, dovranno aumentare il valore capacitivo di C1. Tuttavia, essendo tale valore già elevato, si può raggiungere lo stesso risultato intervenendo su quello del potenziometro R3, per esempio utilizzando, in sostituzione del modello da noi indicato da 10.000 ohm, un potenziometro da 100.000 ohm, che più che un potenziometro potrà essere un trimmer dotato di un piccolo perno di regolazione. Eseguendo questa sostituzione, peraltro, ci si dovrà ricordare di selezionare, per TR2, un transistor ad elevato guadagno, montando, per esempio, un transistor Darlington tipo TIP 121 o similare.

COSTRUZIONE

La realizzazione pratica del dispositivo ora descritto si effettua su circuito stampato, seguendo il piano costruttivo riportato in figura 2.

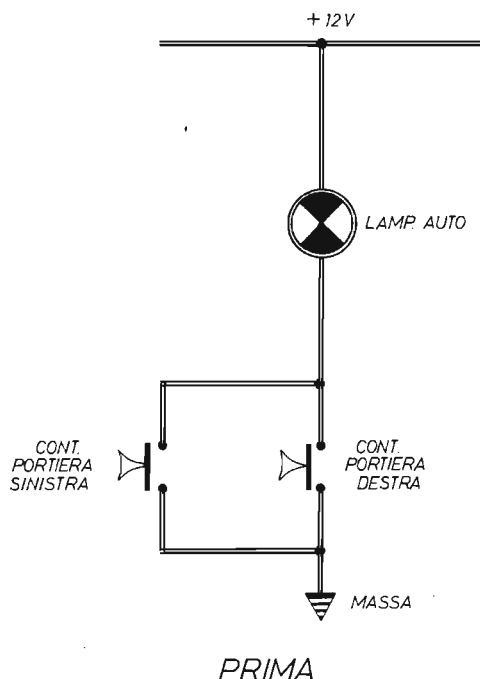
Il circuito stampato è necessario perché, trattandosi di un apparato destinato a funzionare in automobile e quindi essendo soggetto a tutti i tipi di sollecitazioni meccaniche possibili, occorre costruire un circuito compatto, privo di elementi volanti o comunque da sottoporre a movimenti continui. Ad ogni buon conto, il compito affidato al lettore è reso più agevole dalla presentazione del disegno in grandezza naturale, del circuito stampato, riportato in figura 3.

Ai principianti raccomandiamo di inserire nella bassetta del circuito stampato i componenti po-

larizzati secondo il loro senso esatto. Ma sarà difficile commettere errori di questo tipo se si eseguirà attentamente il piano costruttivo di figura 2, nel quale il terminale positivo del condensatore elettrolitico C1 è indicato con una crocetta, mentre i catodi dei due diodi al silicio D1-D2 sono contrassegnati con una fascetta riportata sul corpo esterno del componente.

La distribuzione dei tre elettrodi, di collettore - base - emittore, nei due transistor TR1-TR2, è facilmente individuabile, facendo riferimento alla piccola tacca metallica, riportata sul corpo esterno di questi componenti, in prossimità dell'elettrodo di emittore.

Ricordiamo che la numerazione citata lungo i lati minori del rettangolo della bassetta del circuito stampato è la stessa che si legge nello schema elettrico del circuito di figura 1. Per esempio, sui terminali 1-2, dove è riportata la scritta AI CONT., si dovranno effettuare i collegamenti con la massa dell'auto (terminale



2) e con i contatti dei pulsanti delle portiere (terminale 1).

INSTALLAZIONE

L'installazione nell'auto del nostro dispositivo si effettua ovviamente dopo aver ultimato il lavoro di montaggio illustrato in figura 2. E diciamo subito che questo tipo di lavoro non richiede l'apporto di grosse varianti al circuito elettrico originale di accensione, tramite gli interruttori posti nelle portiere, della lampada che illumina l'abitacolo.

Il circuito originale in questione, prima dell'inserimento del nostro dispositivo, è quello di figura 4, nel quale abbiamo riportato la dicitura PRIMA. Questo circuito si trasforma, dopo l'applicazione del dispositivo di ritardo, nel circuito di figura 5, nel quale abbiamo posto la scritta DOPO.

In pratica si tratta di interrompere il collega-

mento che va alla lampadina e fissare i due terminali, che così vengono a formarsi, uno sul punto contrassegnato col numero 4 nel circuito stampato e l'altro sul punto 1. Questa è l'unica variante da apportare al circuito originale. Ma per completare il lavoro si dovranno ancora collegare il punto 2 con la massa dell'auto ed il punto 3 con la tensione positiva di 12 V della batteria. E' ovvio che la lunghezza dei conduttori dipenderà dal punto in cui si vorrà applicare il dispositivo che potrà essere racchiuso in un contenitore di plastica, in cui sia accessibile il perno del potenziometro di regolazione di ritardo dei tempi di spegnimento della lampada dell'abitacolo dell'autovettura.

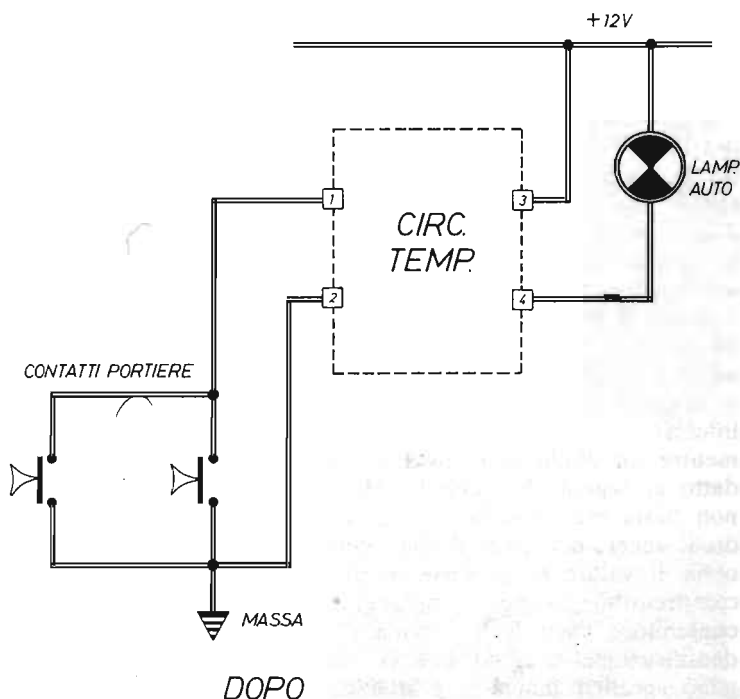
Concludiamo ricordando che l'assorbimento di corrente da parte del nostro circuito, allo stato di riposo, si aggira intorno a $1 \div 2 \mu\text{A}$. Si tratta quindi di un consumo di corrente assolutamente insignificante, che non interferisce in alcun modo sulla efficienza e sulla normale durata della batteria.

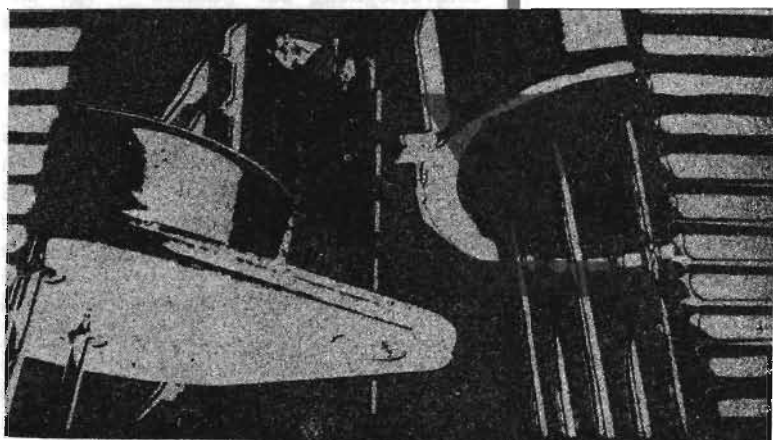


Fig. 4 - Così si presenta il circuito elettrico di accensione della luce interna dell'auto prima dell'inserimento del dispositivo ritardatore del tempo di spegnimento.



Fig. 5 - Questo schema interpreta la variante da apportare al circuito originale tramite l'inserimento del dispositivo ritardatore dei tempi di spegnimento della lampada di illuminazione dell'abitacolo dell'autovettura.





PROVAZENER

Non è raro il caso in cui la sigla impressa sul corpo esterno dei diodi diviene illeggibile, sia per una eccessiva manipolazione del componente, sia per l'usura provocata dal tempo. E anche quando la sigla è perfettamente leggibile, capita spesso che questa non basti ad identificare il diodo, perché da essa non si possono dedurre le caratteristiche o la precisa destinazione del semiconduttore.

Talvolta il buon senso può aiutare a distinguere un diodo da un altro. Per esempio, se il componente è racchiuso in un contenitore metallico, si arguisce facilmente che questo può essere interessato da correnti relativamente elevate, mentre un diodo con involucro di vetro è adatto ai segnali più deboli. Ma il buon senso non basta più quando si ha a che fare con i diodi zener, nei quali il dato più interessante, ossia il valore della tensione di zener, non è comprensibile attraverso un'analisi esteriore del contenitore, mentre il sistema più sicuro di identificazione, almeno quando non si posseggono specifici manuali, è quello della misura diretta della tensione di zener. E tale necessità è risentita pure con i diodi zener di cui si conoscono tutte le caratteristiche, ma di cui si vuol fare una precisa selezione. Perché non si

deve dimenticare che la tolleranza in questi componenti si aggira normalmente intorno al $10 \pm 20\%$.

Per tutti i motivi ora citati abbiamo ritenuto utile per i nostri lettori la presentazione di uno strumento in grado di controllare l'efficienza e la tensione di lavoro dei diodi, in generale, e dei diodi zener in particolare. Non prima, tuttavia, di aver ricordato le principali caratteristiche di questo importante semiconduttore, che prende il nome di diodo zener e che sta alla base del funzionamento di tutti gli alimentatori stabilizzati e di innumerevoli altri apparati.

DIODO ZENER

Il diodo zener è un particolare tipo di diodo a semiconduttore, dotato di anodo e di catodo, normalmente montato nei circuiti con polarizzazione inversa. Ciò significa che l'anodo rimane rivolto verso la tensione negativa del circuito in cui viene montato, mentre il catodo è collegato con la linea della tensione positiva. Dunque il diodo zener viene montato in senso contrario a quello dei normali diodi e vediamo ora di capire il perché.

Consente di rilevare il valore esatto della tensione di zener.

Controlla l'efficienza e le tensioni di lavoro dei normali diodi.

Quando un qualsiasi diodo a semiconduttore è polarizzato in senso diretto, esso favorisce il flusso della corrente, perché aumenta la cosiddetta tensione di barriera. Ma ciò vale fino a certi valori della tensione di polarizzazione, perché da un preciso valore di tensione in poi si verifica la distruzione del diodo. Si suole anche dire che, una volta superata la massima tensione inversa, si incontra una zona di forte conduzione che, generando una reazione a catena, porta rapidamente il diodo alla distruzione. La tensione di distruzione o di rottura è chiamata « tensione di break-down ».

Drogando opportunamente il cristallo di silicio, cioè aggiungendo ad esso talune impurità, è possibile controllare la reazione a catena in modo da evitare la distruzione del componente; ma è ovvio che il drogaggio del silicio non basta, perché occorre anche limitare la corrente che scorre attraverso il diodo tramite adatte resistenze.

Il componente così concepito prende il nome di « diodo zener » e la tensione inversa massima viene denominata « tensione di zener ». Dunque, nei diodi zener non si manifesta alcun effetto distruttivo, a patto di mantenere la corrente entro i limiti di dissipazione di potenza del componente. Ma una delle proprietà caratteristiche dei diodi zener è che la tensione di zener, entro limiti abbastanza ampi, si mantiene co-

stante al variare della corrente che attraversa il diodo ed è questo il motivo per cui tali componenti trovano la loro più naturale collocazione nei circuiti stabilizzatori di tensione.

In commercio si possono trovare diodi zener con tensioni che variano fra i 2 V e i 100 V ed oltre, con potenze comprese fra 1/4 W ed oltre 10 W. Ma negli impieghi pratici, sia per motivi di reperibilità, sia per motivi di costi, si cerca di evitare lo zener di alta tensione e di elevata potenza, ricorrendo al collegamento di più zener in serie tra loro oppure a transistor amplificatori.

PRATICHE APPLICAZIONI

Per meglio capire quali siano gli impieghi pratici del diodo zener, riteniamo necessario un rapido sguardo ai più elementari circuiti applicativi del componente.

Il circuito che interpreta l'impiego più classico del diodo zener è senza dubbio quello riportato in figura 1, che costituisce lo schema del più semplice tipo di circuito stabilizzatore di tensione. Il valore della resistenza R dipende essenzialmente dalla differenza del valore della tensione di ingresso e di quella d'uscita, oltre che dalla corrente che scorre attraverso il circuito. Il valore della tensione d'uscita è pari a

Pur essendo destinato al controllo dei diodi zener, questo apparato estende le sue possibilità di valutazione dello stato elettrico di tutti i normali diodi a semiconduttore, analizzando l'efficienza, l'integrità, i cortocircuiti o la completa distruzione.

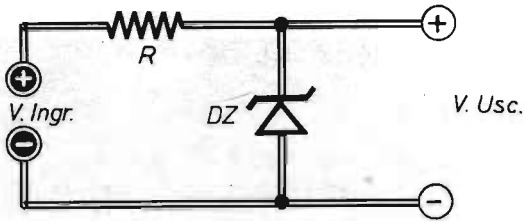


Fig. 1 - Il collegamento, in parallelo con l'uscita, di un diodo zener, consente di ridurre il valore della tensione d'entrata a quello costante della tensione di zener.

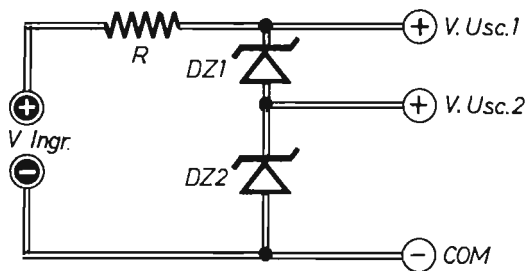


Fig. 2 - L'inserimento di due diodi zener in serie, sul circuito d'uscita, consente di prelevare due tensioni stabilizzate di valore diverso.

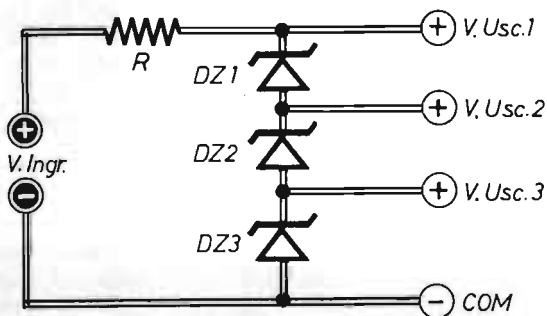


Fig. 3 - Collegando tre diodi zener in serie tra loro, sul circuito d'uscita, è possibile disporre di tre valori diversi di tensioni stabilizzate. Il conduttore della tensione negativa è comune per tutte le uscite.

quello della tensione zener del diodo utilizzato. I circuiti riportati nelle figure 2 - 3 interpretano il modo con cui è possibile prelevare diversi valori di tensioni stabilizzate quando la tensione d'entrata è una sola. Ovviamente, per raggiungere tale risultato, si debbono utilizzare due o tre diodi zener. Anche in questi casi il valore della resistenza R deve essere calcolato nel modo precedentemente citato.

L'applicazione illustrata in figura 4 interpreta il modo con cui è possibile ridurre il valore della tensione d'entrata ad un valore costante, pari a quello della tensione di zener del diodo DZ collegato in serie.

Lo schema riportato in figura 5 è quello classico di un alimentatore stabilizzato, nel quale l'amplificazione del transistor TR consente di controllare una corrente maggiore di quella che può scorrere nel circuito riportato in figura 1.

Con il diodo zener è anche possibile regolare il punto di lavoro dei transistor tramite il semplice circuito riportato in figura 6. Ma si può pure stabilizzare la corrente di accensione del filamento di una valvola elettronica o di un cinescopio, come indicato nello schema di figura 7, rendendo, ad esempio, un VFO valvolare, stabile quasi quanto un oscillatore quarzato.

CIRCUITO PROVAZENER

Dopo tutte queste doverose premesse, è giunto ora il momento di analizzare il circuito del provazener riportato in figura 8.

Per poter provare i diodi zener, si deve disporre di un alimentatore in grado di fornire una tensione continua di $70 \div 80$ V circa, con una corrente di pochi milliamper, in modo da consentire la determinazione corretta anche dei diodi zener da 50 V ed oltre. Tuttavia, un normale alimentatore da rete appare poco pratico per questo scopo, essendo esso vincolato alla disponibilità dell'alimentazione in tensione alternata. Mentre una migliore soluzione del problema consiste nella composizione di un apparato elettronico che, usufruendo di una alimentazione a pile, derivi da questa una tensione di valore adeguato. E ciò è quanto si è ottenuto nel circuito di figura 8, il quale si presenta essenzialmente come un convertitore DC - DC, composto da un oscillatore bloccato che, tramite un avvolgimento secondario, ricavato da un trasformatore di reazione, consente di trasformare la tensione continua di 9 V, dapprima in un segnale variabile e in un secondo tempo in una tensione di valore elevato nei punti contrasse-

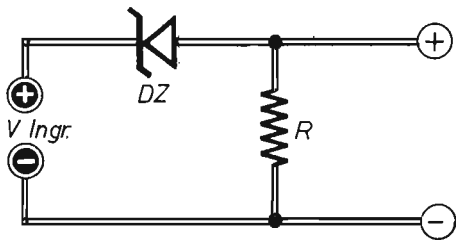


Fig. 4 - Esempio di circuito di impiego di diodo zener molto comune. La tensione applicata in entrata esce stabilizzata in uscita.

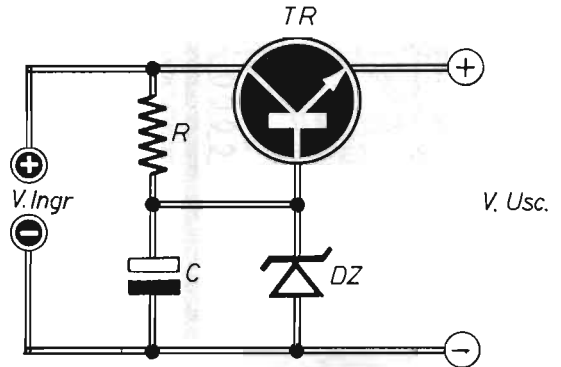


Fig. 5 - Esempio di circuito di alimentatore stabilizzato, nel quale l'amplificazione del transistor TR permette di controllare una corrente superiore a quella che può scorrere nel circuito riportato in figura 1. Il valore del condensatore elettrolitico C si aggira intorno ai $100 \div 500 \mu\text{F}$.

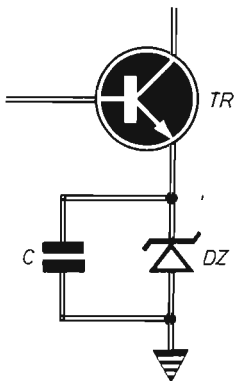


Fig. 6 - A volte il diodo zener viene utilizzato, come in questo circuito, per controllare il punto di lavoro del transistor. Il condensatore C, se percorso da segnali di alta frequenza, assume il valore di 100.000 pF ; con segnali di bassa frequenza il suo valore sale a $10 \mu\text{F}$.

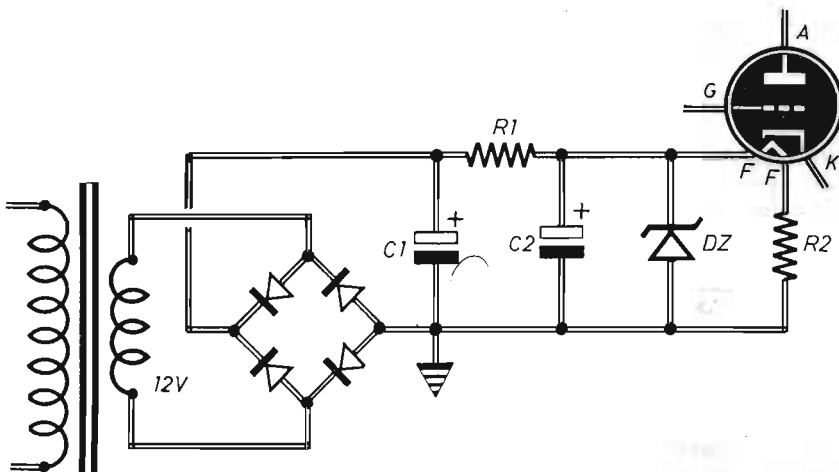


Fig. 7 - Con il diodo zener è possibile stabilizzare la corrente di accensione del filamento delle valvole elettroniche. I due condensatori elettrolitici C1 - C2 hanno il valore capacitivo di $500 \mu\text{F}$.

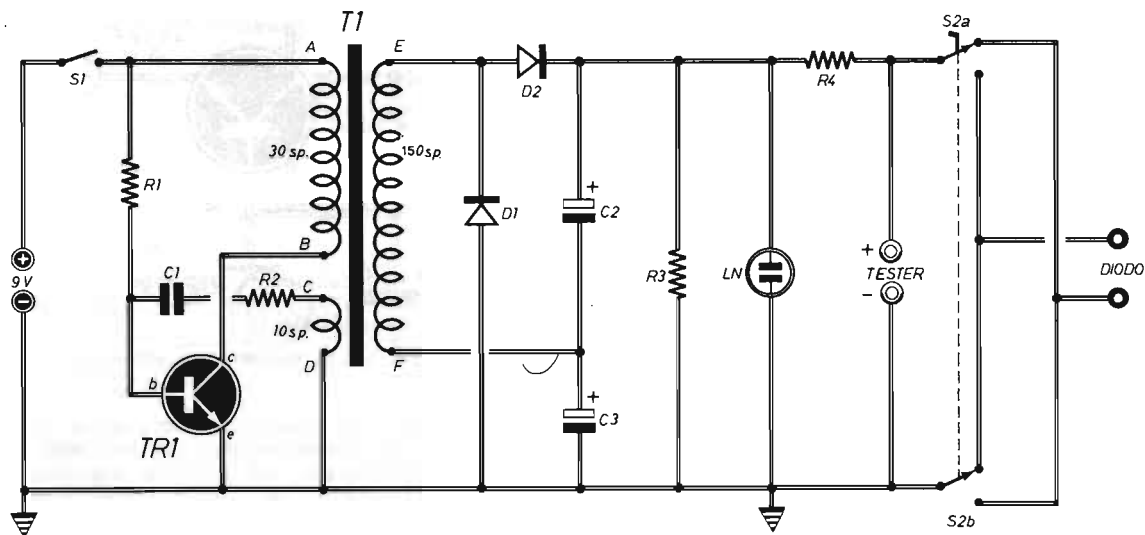


Fig. 8 - Circuito teorico dell'apparato provadiodi, in generale, e provazener in particolare. L'accensione della lampada-spia LN, che deve essere di tipo senza resistenza incorporata, sta a dimostrare che il circuito oscillatore funziona. Il doppio deviatore S2 consente di analizzare i diodi in entrambi i sensi, quello della polarizzazione diretta e quello della polarizzazione indiretta, senza mai disinserire il componente in prova dai morsetti d'uscita.

COMPONENTI

Condensatori

C1	=	150.000	pF
C2	=	10	μF - 63 VI (elettrolitico)
C3	=	10	μF - 63 VI (elettrolitico)

Resistenze

R1	=	15.000	ohm
R2	=	1.500	ohm
R3	=	33.000	ohm
R4	=	6.800	ohm

Varie

TR1	=	2N1711
D1	=	diodo al silicio (1N4004)
D2	=	diodo al silicio (1N4004)
LN	=	lampada-spia al neon
S1	=	interrutt.
S2	=	doppio comm.
T1	=	Vedi testo

gnati con le lettere E - F nel circuito di figura 8. I diodi al silicio D1 - D2, unitamente ai condensatori elettrolitici C2 - C3, formano un sistema duplicatore e livellatore di tensione, che consente di ottenere, in uscita, una tensione continua del valore di 80 V circa. Il circuito di figura 8, dunque, è un convertitore DC - DC, ossia un circuito che converte la tensione continua a 9 V in una tensione ancora continua ma elevata al valore di 80 V. La lampada al neon LN, che deve essere di tipo

senza resistenza interna, oltre che fungere da elemento indicatore di presenza della tensione, cioè da lampada-spia, provvede pure a stabilizzare la tensione al valore tipico di innesco di 70 - 80 V.

Il circuito di misura dei diodi zener è completato con la resistenza limitatrice di corrente R4, che risulta collegata in serie con il diodo zener inserito fra i morsetti di prova (DIODO). Naturalmente, le indicazioni utili vengono offerte da un normale tester, con sensibilità di

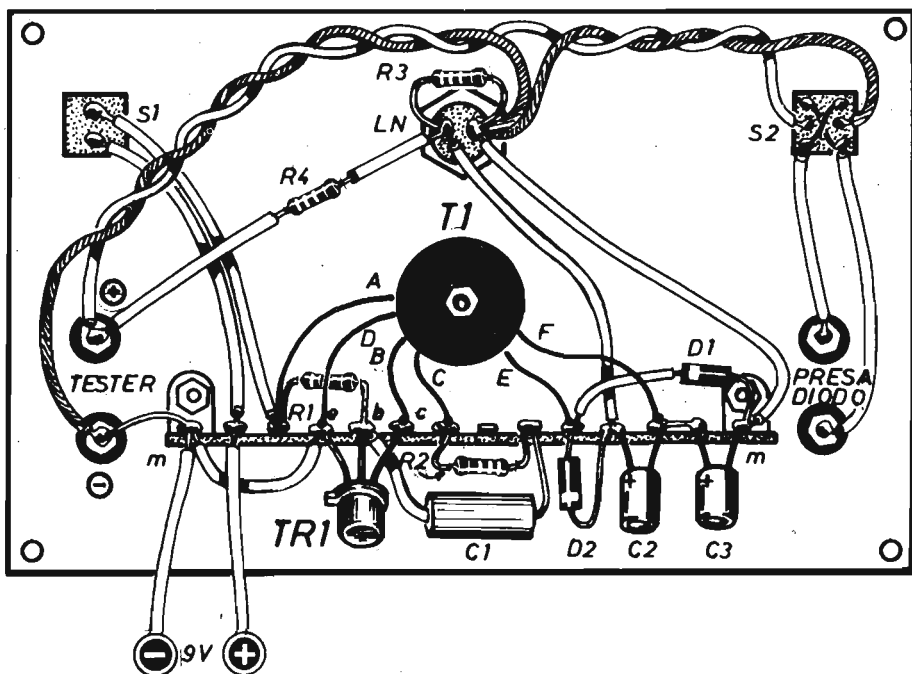


Fig. 9 - Piano costruttivo dell'apparato provadiodi interamente composto su una lastra metallica, che può essere di lamiera o di alluminio e che funge pure da conduttore della linea di massa, ossia della linea della tensione negativa. La lettura delle tensioni si effettua sul quadrante di un normale tester i cui puntali vanno inseriti nelle apposite boccole.

20.000 ohm/volt, collegato sulle previste boccole. Esso fornisce, con buona precisione, la tensione di zener del diodo in prova.

Per agevolare le manovre di controllo dei diodi, il circuito d'uscita è stato dotato di un doppio commutatore S2a - S2b, che consente di effettuare l'inversione di polarità del diodo in prova, senza che sia necessario disinserirlo dai morsetti per reinserirlo poi in senso inverso. Vedremo comunque più avanti come si analizzano i diodi zener e come si usa quindi il commutatore S2. Per ora preferiamo indicare al lettore gli elementi costruttivi del dispositivo provadiodi.

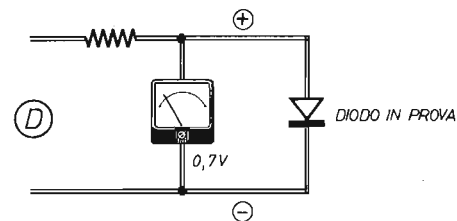
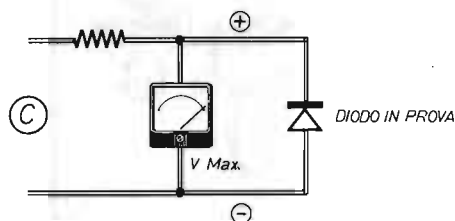
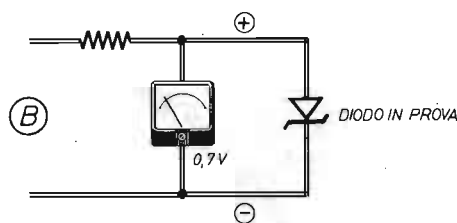
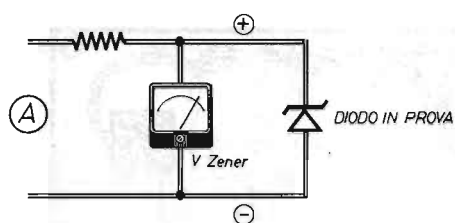
REALIZZAZIONE PRATICA

Il piano costruttivo dell'apparato provazener è quello riportato in figura 9. Esso viene completamente realizzato su una lastra di metallo tra-

mite l'ausilio di pochi ancoraggi. Questa lastra, che potrà essere indifferentemente di lamiera o di alluminio, fungerà poi da coperchio di chiusura di un contenitore, anche di plastica, per rappresentarne il pannello frontale.

Sulla parte anteriore della lastra metallica rettangolare si dovranno praticare i fori per l'inserimento delle due boccole in cui si innesteranno i puntali del tester, quelli per i morsetti di fissaggio dei diodi in prova, quello della lampadina LN e quelli per l'interruttore S1 e per il commutatore S2. Serviranno ancora quattro piccoli fori per il fissaggio di viti e dadi in corrispondenza dei terminali estremi angolari della morsettiera e del trasformatore T1.

Allo scopo di semplificare il cablaggio, si sfrutta la lastra metallica come conduttore della linea di massa del circuito, che coincide con la linea della tensione continua negativa, sia a 9 V che a 80 V.



COSTRUZIONE DI T1

Il trasformatore T1 non è un componente commerciale. Esso dovrà quindi essere costruito dal lettore con gli elementi qui di seguito elencati. Il supporto dei tre avvolgimenti è costituito da un nucleo di ferrite di tipo ad OLLA, prodotto dalla Siemens nel modello 671 N30 M8, di diametro 25 mm. Altri tipi di nuclei potrebbero andar bene per la realizzazione del trasformatore T1, ma variando in questi la permeabilità magnetica potrà essere necessario aumentare le spire dell'avvolgimento secondario, finché si noterà l'accensione della lampada-spia LN. In ogni caso, con il tipo di nucleo da noi citato, si dovranno avvolgere, per il tratto A - B, trenta spire, per il tratto C - D dieci spire e per il tratto E - F 150 spire, servendosi sempre dello stesso tipo di filo di rame smaltato del diametro di 0,35 mm.

COLLAUDO

Una volta realizzato il circuito, secondo il piano costruttivo di figura 9, si provvederà ad alimentarlo con la tensione di 9 V, che può essere quella erogata da una comune pila; infatti l'assorbimento di corrente dell'apparato è modesto e si aggira intorno ai 30 ÷ 40 mA.

A questo punto la lampada-spia al neon LN dovrà accendersi, dopo aver ovviamente azionato l'interruttore S1. E l'accensione della lampada LN sta ad indicare che l'oscillatore funziona. Ma se questo circuito non dovesse innescare, allora si dovrà intervenire sui collegamenti C - D dell'avvolgimento primario del trasformatore T1, scambiandoli tra loro. L'intervento dovrà essere fatto solamente su questo avvolgimento, che è quello di reazione. Soltanto nel caso in cui la tensione, presente sull'avvolgimento secondario E - F, non fosse sufficiente a far accendere la lampada-spia, allora si dovrà rifare l'avvolgimento secondario E - F, aumentando il numero di spire, ma ciò potrà accadere in quei casi in cui non si sia fatto uso del nucleo di ferrite prescritto.

PROVA DEI DIODI

E vediamo finalmente come si adopera l'apparato, ossia come si debbono esaminare i diodi che si inseriscono negli appositi morsetti d'uscita dei provadiodi.

Facciamo dapprima riferimento ai diodi zener e poi ai diodi normali, seguendo gli esempi riportati in figura 10.

Quando si collega un diodo zener sui morsetti di prova, questo può essere inserito nel senso



Fig. 10 - Quando i diodi zener in prova sono efficienti, si debbono verificare le condizioni elettriche illustrate in A e in B, a seconda della posizione del commutatore S2. Per i diodi normali integri, invece, si debbono verificare le due condizioni elettriche illustrate in C e in D (tensione massima e tensione di 0,7 V).

della polarizzazione diretta, oppure in quello della polarizzazione indiretta. Ma ciò non ha importanza, perché se il diodo zener è efficiente, manovrando nei due sensi il commutatore S2, si dovranno leggere sul tester due diversi valori

di tensione: quello della tensione di zener (figura 10 A) e quello di 0,7 V (figura 10 B).

Se invece il diodo zener in prova si trova in cortocircuito, allora in entrambe le posizioni del commutatore S2 si dovranno rilevare i valori identici di tensione di 0,7 V.

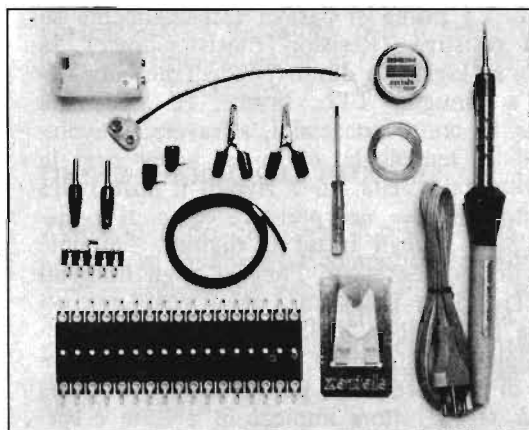
Infine, nel caso in cui il diodo zener in prova fosse interrotto, allora in entrambe le posizioni del commutatore S2 si dovranno rilevare i massimi valori di tensione.

Analogamente per i diodi comuni, cioè per i diodi non di tipo zener, si dovranno rilevare i valori di tensione massimi e di 0,7 V, a seconda della posizione del commutatore S2 e nel caso in cui il diodo in prova sia integro, come indicato nelle figure 10 C e 10 D. Per diodi guasti invece vale quanto detto per i diodi zener.

IL CORREDO DEL PRINCIPIANTE

L. 14.500

Per agevolare il compito di chi inizia la pratica dell'elettronica, intesa come hobby, è stato approntato questo utilissimo kit, nel quale sono contenuti, oltre ad un moderno saldatore, leggero e maneggevole, adatto a tutte le esigenze dell'elettronico dilettante, svariati componenti e materiali, non sempre reperibili in commercio, ad un prezzo assolutamente eccezionale.



Il kit contiene: N° 1 saldatore (220 V - 25 W) - N° 1 spirulina di filo-stagno - N° 1 scatola di pasta saldante - N° 1 poggia-saldatore - N° 2 boccole isolate - N° 2 spinotti - N° 2 morsetti-coccodrillo - N° 1 ancoraggio - N° 1 basetta per montaggi sperimentali - N° 1 contenitore pile-stilo - N° 1 presa polarizzata per pila 9 V - N° 1 cacciavite miniatura - N° 1 spezzone filo multiplo multicolore.

Le richieste del CORREDO DEL PRINCIPIANTE debbono essere fatte a: STOCK RADIO - 20124 MILANO - Via P. Castaldi, 20 (telef. 6891945), inviando anticipatamente l'importo di L. 14.500 a mezzo vaglia postale, assegno circolare, assegno bancario o c.c.p. N. 46013207 (le spese di spedizione sono comprese nel prezzo).



CORSO

DI AVVIAMENTO ALL'USO DEGLI INTEGRATI DIGITALI

Tra le più vecchie famiglie di circuiti integrati digitali, meritano di essere ricordate la RTL e la DTL. La prima si basava essenzialmente su logiche resistive (Resistor-Transistor-Logic), la seconda su logiche a diodi (Diode-Transistor-Logic). La famiglia TTL, invece, fu realizzata soltanto in tempi successivi, attraverso l'evoluzione delle tecnologie, e rimane ancor oggi la più utilizzata, quella cui è rivolto il nostro più completo interesse nel presente corso di avviamento all'uso degli integrati digitali. Tuttavia, prima di procedere con l'analisi degli integrati TTL (Transistor-Transistor-Logic), riteniamo necessaria la citazione della famiglia ECL (Emitter-Coupled-Logic, ossia, logica ad accoppiamento di emittore) che, per la sua elevatissima velocità, trova tuttora impiego in precise e speciali applicazioni.

DENSITA' DI INTEGRAZIONE

Se si considerano gli integrati TTL sotto l'aspetto costruttivo, vale a dire per la quantità di diodi, transistor, resistenze, in essi contenuti, essi si possono suddividere in tre famiglie

SSI = Small Scale Integration (integrazione a bassa scala)

MSI = Medium Scale Integration (integrazione a media scala)

LSI = Large Scale Integration (integrazione a larga scala)

La famiglia degli SSI comprende i modelli più semplici di circuiti integrati, quelli che, internamente, contengono il minor numero di componenti. Un numero che, normalmente, si aggira intorno al centinaio.

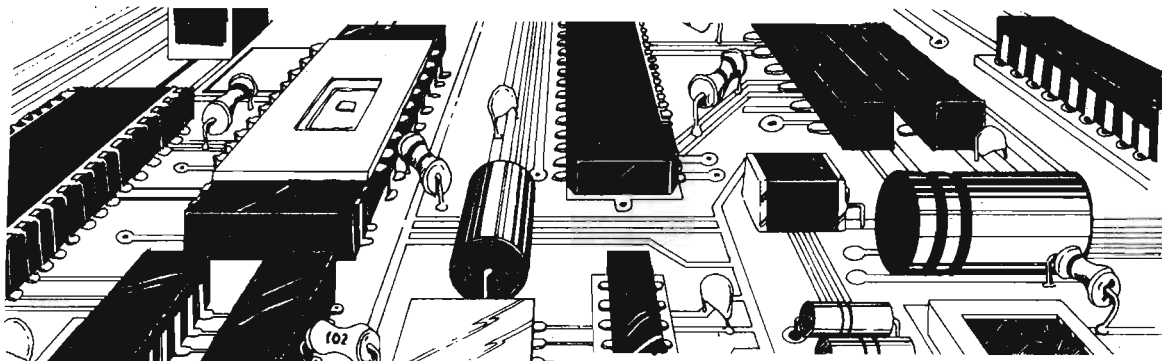
Alla famiglia degli MSI appartengono quegli integrati che, internamente, contengono un numero medio di componenti: press'a poco un migliaio. Ma quando l'integrazione è più spinta, e i componenti contenuti nell'integrato raggiungono le decine di migliaia, allora si parla di famiglia LSI. Comunque, ciò che si trova dentro l'integrato non deve riguardare il principiante di elettronica, che può invece limitarsi a sapere che il circuito integrato è un piccolo componente elettronico, dotato di 14 o più piedini e che svolge un certo lavoro quando ad esso vengono applicati appositi segnali elettrici.

TENSIONE DI ALIMENTAZIONE

Il valore standard della tensione di alimentazione dei circuiti integrati, appartenenti alla famiglia TTL, è di $5\text{ V} \pm 5\%$. Ciò significa che il corretto funzionamento è garantito per tutti i valori di tensione compresi fra i due limiti estremi di 4,75 V e 5,25 V, mentre l'intensità di corrente assorbita dipende dal modello di integrato di cui si fa uso.

Al di sotto del limite inferiore di 4,75 V, le funzioni logiche non esplicano esattamente le loro mansioni, mentre al di sopra del limite su-

SECONDA PUNTATA



periore dei 5,25 V si corre il rischio di danneggiare il componente. Si può anche dire che, in pratica, ogni integrato TTL è in grado di sopportare, per qualche secondo, tensioni di valore superiore ai 5,25 V, fino ai 7 V. Ma, al di sopra di questo valore e del tempo citato, la distruzione dell'integrato è immediata. Quindi, per distruggere un integrato TTL, basta comportarsi così o lo si alimenta con tensioni superiori ai 5,25 V, oppure lo si alimenta con tensioni invertite. Invece, quando si commettono errori di montaggio, come ad esempio lo scambio di piedini o l'errata numerazione di questi, oppure un cortocircuito fra gli stessi, l'integrato non si danneggia mai purché non vi sia inversione di polarità.

UN PERICOLO COSTANTE

Un ulteriore pericolo di distruzione immediata dell'integrato è rappresentato dalla punta dei normali saldatore, quando questa è in perdita con la rete. Ciò invece non si verifica con quei saldatore dotati del terzo conduttore, ossia del filo di terra. Pertanto, quando si lavora con gli integrati, o ci si procura un saldatore adatto, oppure si effettua sul normale saldatore, la variante illustrata in figura 1. La quale consiste nel collegare la carcassa metallica dell'utensile con la terra, cioè con una tubatura dell'acqua, tramite una resistenza da 1.000 ohm - 1 W, il cui compito è quello di limitare il flusso di corrente in un'occasione ben precisa: quando, saldando un componente in un punto di un cir-

cuito sotto tensione, può verificarsi un cortocircuito verso terra, in particolar modo se la linea di alimentazione negativa del circuito è collegata a massa. Dunque, anche coloro che posseggono un saldatore con il terzo conduttore dovranno collegare in serie a questo la resistenza da 1.000 ohm - 1 W.

UNO SGUARDO ALL'INTERNO

Abbiamo detto che, per il principiante, l'integrato deve rimanere un componente con una sua precisa espressione esteriore, in grado di svolgere certe funzioni e null'altro. Tuttavia, un rapido sguardo allo schema elettrico interno di qualche funzione TTL è necessario per capire alcuni concetti.

Densità d'integrazione

Tensioni d'alimentazione

Soglie logiche

Fan in - Fan out

Esempi grafici

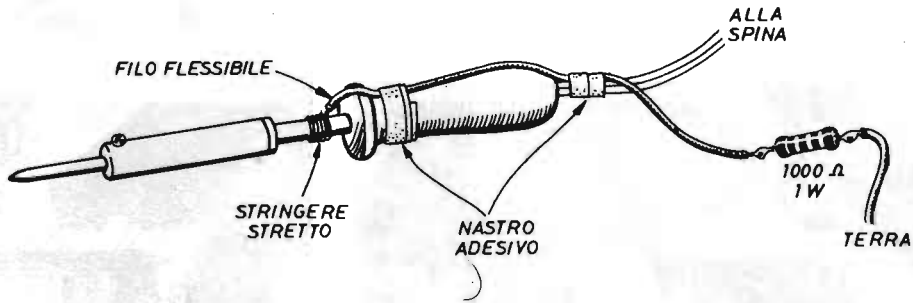


Fig. 1 - La punta del saldatore può rappresentare un pericolo di distruzione degli integrati, se non rimane elettricamente collegata, tramite una resistenza di contenimento della corrente, con una tubatura dell'acqua.

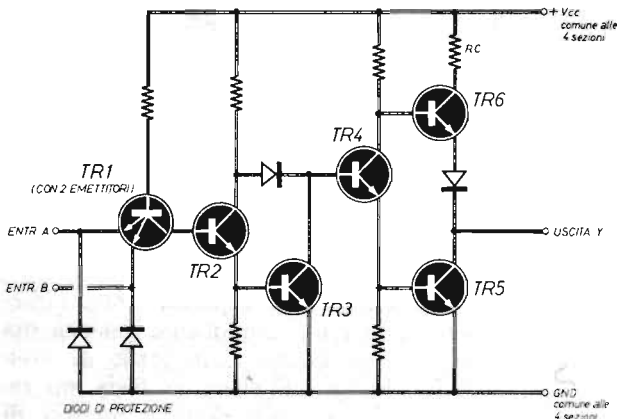


Fig. 2 - Schema elettrico di una sezione dell'integrato 7408, internamente al quale sono presenti ben quattro di questi circuiti perfettamente uguali.

Osserviamo lo schema elettrico di figura 2. Esso riproduce una sola delle quattro sezioni identiche contenute nell'integrato 7408, il cui schema a blocchi è riportato in figura 3. Come si può notare, ognuna delle quattro sezioni presenta due entrate: ENTR. A - ENTR. B. Le quali vengono quasi sempre menzionate col termine anglosassone INPUT. Ciascuna delle quattro sezioni poi è dotata di una sola uscita: USCITA Y, che viene normalmente denominata con il termine OUTPUT.

Le due entrate fanno capo ad un transistor munito di due emittori. Ma questi possono essere

anche di più. Per esempio, nel modello 7430, il transistor d'ingresso è dotato di ben otto emittori, come si può vedere nello schema di figura 4.

Nel circuito d'entrata sono presenti pure due diodi, che garantiscono l'eliminazione di segnali negativi eventualmente presenti.

L'uscita Y è collegata, internamente, alla tensione di alimentazione positiva, tramite una resistenza RC, un transistor (TR6) e un diodo (figura 2). Ciò significa che la resistenza di carico è già inserita dentro l'integrato.

Le lettere Vcc e GDN stanno a significare, ri-

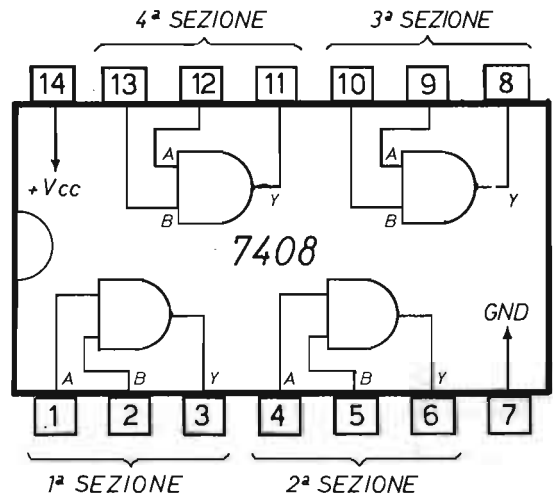


Fig. 3 - Schema a blocchi dell'integrato 7408. Ognuna delle quattro sezioni presenti nel componente fa capo a tre piedini.

spettivamente: volt alimentazione in corrente continua a terra (ground). Nell'integrato 7409 (vedi figura 5) l'ultimo transistor TR5 ha il collettore libero (USCITA

Y) o, come si dovrebbe dire, OUTPUT Y. In questo caso si dice che l'integrato 7409 è dotato di uscita con collettore aperto: open collector.

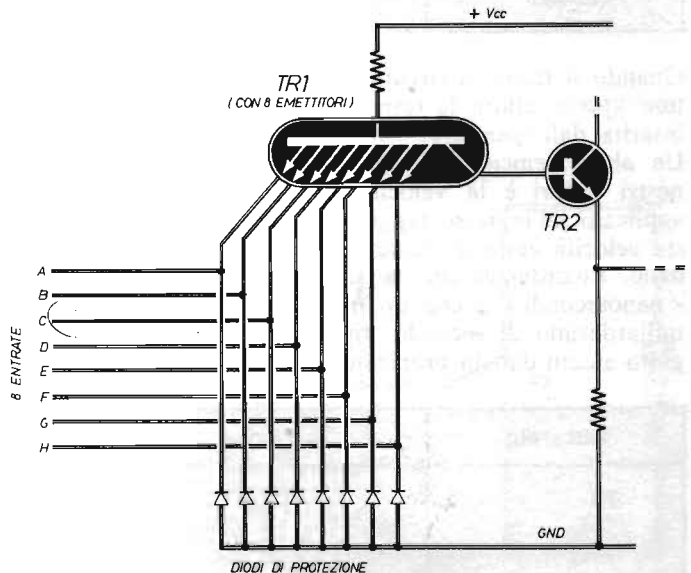


Fig. 4 - Nell'integrato 7430, il transistor d'ingresso è dotato di otto emittori. Gli otto diodi provvedono all'eliminazione di segnali negativi eventualmente presenti all'entrata dell'integrato.

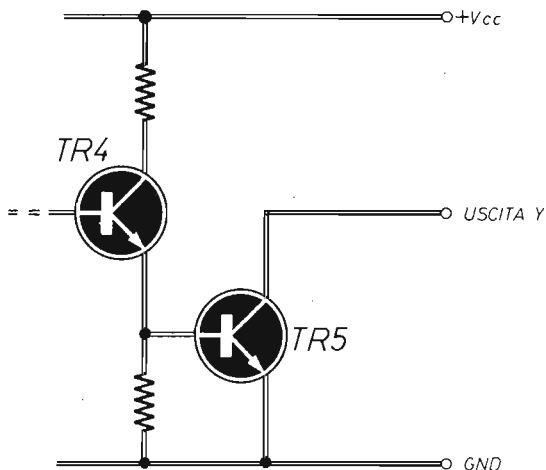


Fig. 5 - Nell'integrato 7409 l'ultimo transistor (TR5) ha il collettore libero. In tal caso si suole dire che l'integrato è dotato di uscita con collettore aperto (open collector).

Il valore della resistenza RC, dianzi citata, assume valori diversi a seconda del tipo di integrato. Ecco alcuni esempi:

Integrato	Resistenza RC
7408	130 ohm
74H08	58 ohm
74S08	50 ohm
74LS08	100 ohm

Quando si tratta di circuito integrato con collettore aperto, allora la resistenza RC deve essere inserita dall'operatore.

Un altro elemento importante da segnalare ai nostri lettori è la velocità con cui il segnale applicato all'ingresso raggiunge l'uscita. E questa velocità varia ovviamente da modello a modello. Ricordando che la sigla « nS » significa « nanosecondi » e che un nanosecondo vale un milionesimo di secondo, riportiamo qui di seguito alcuni dati in proposito:

Integrato	Tempo
74	10 nS
74L	33 nS
74H	6 nS
74S	3 nS
74LS	9,5 nS

Un altro elemento importante, da tenere in massima considerazione, è rappresentato dalla corrente che ogni ingresso assorbe e da quella che ogni uscita può erogare. Pertanto, quanto più elevata è la dissipazione energetica che un integrato può sopportare, tanto maggiori sono le correnti d'entrata e d'uscita. Ma questi sono dati che interessano il progettista e non il dilettante di elettronica.

SOGLIE LOGICHE

La principale differenza che intercorre fra i circuiti analogici e quelli digitali sta nel fatto che nei primi i segnali sono caratterizzati, ad un certo istante, dal valore della tensione o della corrente, mentre nei secondi sono caratterizzati soltanto da due livelli logici, detti « 0 » e « 1 », i quali sono identificabili elettricamente tramite due bande di valori di tensioni. Ed è importante notare che un segnale è classificabile come un « 1 », oppure uno « 0 » non soltanto quando acquista un ben determinato valore, ma soprattutto se rimane compreso in una certa banda di valori.

Ora, considerando che la tensione di alimentazione degli integrati TTL è di 5 V, è chiaro che tra 0 V e 5 V si possono identificare varie bande alle quali corrispondono altrettante zone larghe, come indicato in figura 6.

In pratica, dunque, un segnale è riconosciuto come uno « 0 » logico soltanto se è inferiore

Fig. 6 - Con questo schema grafico si interpretano le varie condizioni o stati in cui possono trovarsi gli integrati TTL. Nel disegno questi sono stati denominati zone e corrispondono ai diversi valori della tensione di alimentazione.

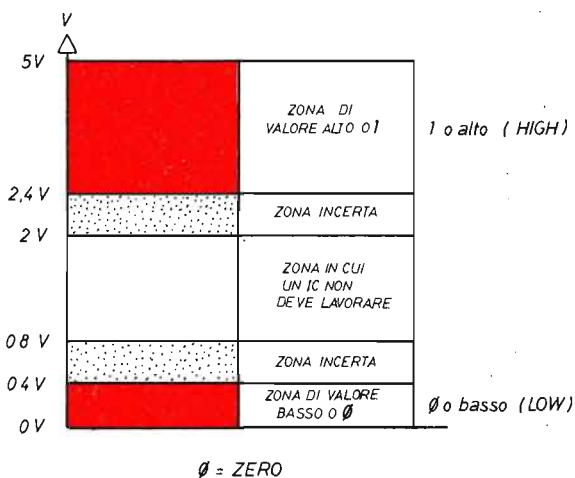


Fig. 7 - Le due possibili posizioni del commutatore S1 interpretano, in questo schema di valore simbolico, i due stati ALTO e BASSO dell'ingresso di un Integrato TTL.

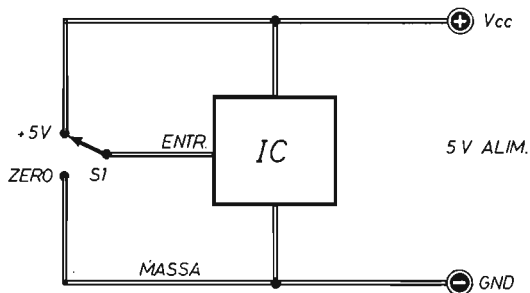
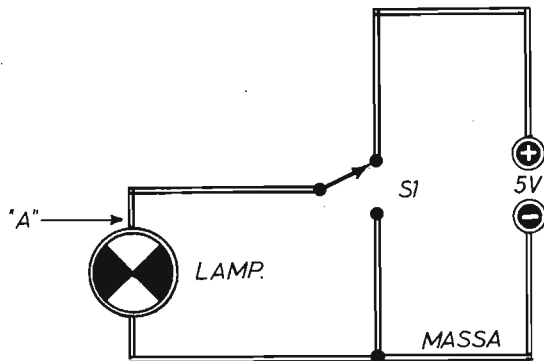


Fig. 8 - Esempio grafico chiarificatore dei concetti di HIGH e LOW di stato dei segnali riferiti al punto A.



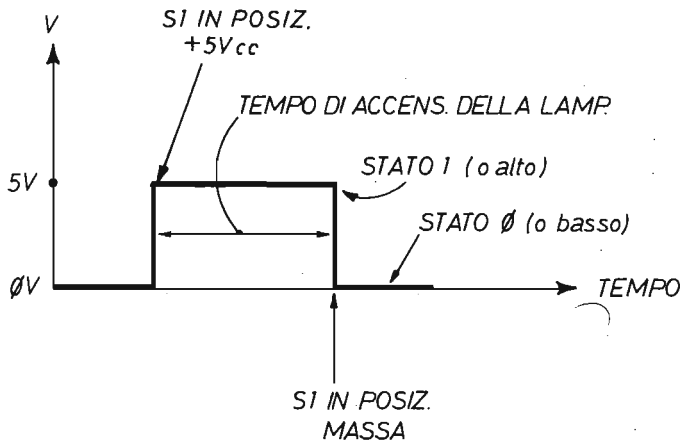


Fig. 9 - Andamento della tensione relativo al punto A dello schema di valore simbolico riportato in figura 8. Allo stato ALTO corrisponde il valore di 5 V, a quello BASSO corrisponde il valore di 0 V.

a 0,4 V, mentre risulta un « 1 » solo nei livelli superiori a 2,4 V. I livelli al di fuori di tali valori possono venir erroneamente riconosciuti o condurre a cattivi funzionamenti, come ad esempio alle oscillazioni.

FAN IN E FAN OUT

Un altro parametro, caratteristico della famiglia TTL, è la corrente d'ingresso e quella d'uscita, cui abbiamo già accennato in precedenza.

Normalmente un ingresso TTL assorbe una corrente di 100 μ A in condizioni di logica « 1 » e di 1,6 mA quando si trova in condizione « 0 ». E queste condizioni rappresentano il carico unitario standard della famiglia TTL.

Il numero di carichi standard d'ingresso di un circuito viene definito con l'espressione FAN IN. Un FAN IN di 3, ad esempio, indica che un segnale è applicato contemporaneamente a 3 ingressi TTL. Analogamente, per le uscite, si fa uso del termine FAN OUT per indicare la capacità di pilotare ingressi standard TTL. Generalmente un'uscita TTL ha un FAN OUT pari a 10. E ciò significa che quell'uscita è in grado di pilotare contemporaneamente 10 ingressi di logiche TTL.

Nella pratica è necessario verificare che ad ogni uscita non risulti connesso un numero di ingressi superiore al FAN OUT dell'uscita in

questione, altrimenti questa non riesce a garantire un corretto livello logico sugli ingressi.

SEGNALI ALTI E BASSI

Molti dei concetti fin qui esposti potranno risultare difficili per alcuni lettori. Essi meritano quindi di essere in parte ripresi, con una interpretazione fatta attraverso qualche esempio grafico esplicativo.

Nell'analizzare le soglie logiche, abbiamo parlato di livelli di segnali in corrispondenza della tensione di alimentazione di 5 V degli integrati. Ebbene, se questo è il valore della tensione applicata, i segnali che entrano o escono debbono avere un valore di $5\text{ V} \pm 2,4\text{ V}$ se sono segnali alti, mentre il loro valore sarà compreso fra 0 e 0,4 V se sono segnali bassi.

Spieghiamoci meglio: quando si dice ALTO, ciò equivale a dire HIGH oppure 1. Quando si dice BASSO, si dice pure LOW o 0. Dunque, l'alimentazione a 5 V è ALTA in quanto è alto il valore di +5 V rispetto alla linea di massa. Concludiamo dicendo che, se un ingresso è collegato al +5 V, esso è ALTO, HIGH o 1. Se è collegato a massa, esso è BASSO, LOW o 0. E questo concetto viene ancor meglio interpretato dallo schemino riportato in figura 7. Se il commutatore S1 è spostato su +5 V, l'entrata è alta, cioè 1. Se S1 è commutato verso massa, cioè lo zero dell'alimen-

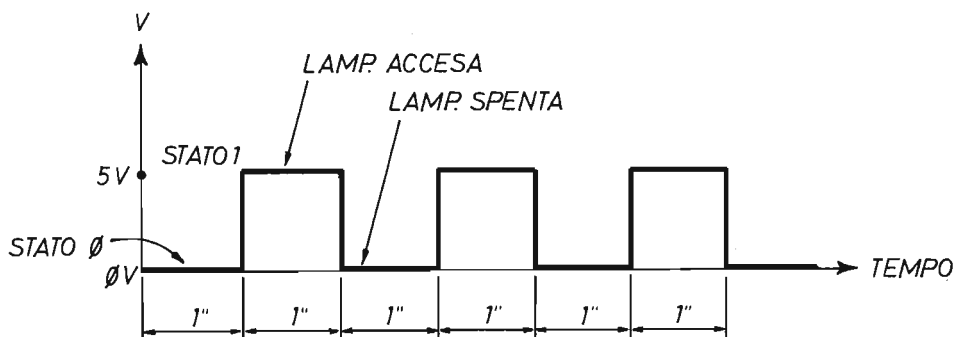


Fig. 10 - Se gli stati di ALTO e BASSO variano alla cadenza di 1 secondo, ossia con la frequenza di 1 Hz, si crea un treno di impulsi che prende il nome di orologio o, più comunemente, di clock.

tazione, l'entrata è bassa, ossia 0.

A questo punto non ci restano da fare che due constatazioni: nei circuiti di logica il segnale elettrico può avere soltanto due condizioni, quelle più volte citate di « 1 » o « 0 ».

ESEMPIO GRAFICO

Un ulteriore esempio grafico, chiarificatore dei concetti di stato dei segnali, è riportato in figura 8. Nelle condizioni in cui è disegnato il deviatore S1, la lampada si accende e il punto

« A » può essere definito ALTO. Se il deviatore viene commutato in posizione opposta, la lampada si spegne, perché il punto « A » diventa BASSO, cioè viene a trovarsi a 0 V.

L'andamento della tensione sul punto « A » è quello interpretato dal diagramma di figura 9. Ora, se alla cadenza di un secondo, spostiamo S1 da una posizione all'altra, la tensione sul punto « A » assume l'andamento proposto dal grafico di figura 10. Il movimento di S1 provoca un treno di impulsi 0-1, 0-1, 0-1, alla frequenza di 1 Hz. E questo treno di impulsi si chiama orologio o, più comunemente, clock.

Un'idea vantaggiosa:

l'abbonamento annuale a

ELETTRONICA PRATICA



Vendite - Acquisti - Permute

CERCO amplificatore valvolare di qualsiasi marca purché funzionante. Vendo e baratto valvole anni 50-60. Acquisto anche valvole EL503.

TAROZZI ALBERTO - Via Lombardia, 25 - 40139 BOLOGNA

VENDO corso di Sperimentatore Elettronico della S.R.E. a L. 60.000 solo parte teorica (comprese spese di spedizione). Vendo inoltre televisore b/n della Philips a valvole a L. 75.000 (comprese spese di spedizione). Vendo tester normale un mese di vita L. 20.000 (comprese spese di spedizione). Rispondo a tutti.

DI NISIO LUCA - V.le Europa, 13 - 66100 CHIETI Tel. (0871) 41988

VENDO mixer 6 canali (di cui 4 stereo) preascolto per cuffia su ogni canale, funzionamento a 9 V (eventualmente vendo anche alimentatore). Il tutto in perfetto stato.

ROGGIO MAURO - Via Ferretton, 20/A - 31100 TREVISO Tel. (0422) 20948 ore pasti

CERCO schema elettrico + elenco componenti di un amplificatore per chitarra basso, massimo 25 W. Offro L. 3.000.

GASBARRO MAURIZIO - Via Cavadini, 138 - 86012 BOIANO (Campobasso)

VENDO, possibilmente in blocco registratore National Panasonic a L. 50.000; radio Phonola onde medie a L. 10.000 funzionante, da revisionare + 2 fari completi di lampade da 1.000 W 220 V L. 100.000 entrambi. Spese postali a carico dell'acquirente.

CESTI MASSIMO - V.le Paganini, 18 - 41049 SASSUOLO (Modena) Tel. (0536) 871721

URGENTE, cerco oscilloscopio doppia traccia con quadrante 5 pollici almeno 10 MHz banda passante.

BRIZZI PAOLO - Via Terra Rossa F, 108 - 51011 BORGO A BUGGIANO (Pistoia) Tel. (0572) 30245 dopo le 21,15

VENDO « compatto stereo » della Milani Hi-Fi completo di casse 20 + 20 W a L. 240.000 composto di amplificatore, giradischi, registratore, sintonizzatore FM, tre anni di vita, ottimo stato. Vendo inoltre casse acustiche per auto radio 30 + 30 W 2 vie a L. 65.000. Ottimo ascolto, un mese di vita.

ENNIO - TORINO Tel. (0124) 666392 ore pasti

17ENNE cerca filtro al quarzo accordato a 455 KHz, inoltre vende nuove e vecchie valvole di radio televisore a L. 1.500 cad.

VANOSSI FRANCESCO - Via Buonarroti, 12 - MONTESIRO DI BESANA BRIANZA (Milano) Tel. (0362) 940012 ore serali escluso sabato e domenica

Di questa Rubrica potranno avvalersi tutti quei lettori che sentiranno la necessità di offrire in vendita, ad altri lettori, componenti o apparati elettronici, oppure coloro che vorranno rendere pubblica una richiesta di acquisto od un'offerta di permuta.

Elettronica Pratica non assume alcuna responsabilità su eventuali contestazioni che potessero insorgere fra i signori lettori e sulla natura o veridicità del testo pubblicato. In ogni caso non verranno accettati e, ovviamente, pubblicati, annunci di carattere pubblicitario.

Coloro che vorranno servirsi di questa Rubrica, dovranno contenere il testo nei limiti di 40 parole, scrivendo molto chiaramente (possibilmente in stampatello).

IL SERVIZIO E' COMPLETAMENTE GRATUITO

VENDO gioco televisivo a colori + cassetta 10 giochi, marca Tectronic a L. 50.000 trattabili.
DE LUCA MAURO - Via Fura, 91 - 25128 BRESCIA

PER ERRATO acquisto vendesi alimentatore nuovo Yaesu mod. FP-80 a sole L. 140.000 o permuta con alimentatore 220 V 20 ÷ 25 A.
D'AMICO GABRIELLA - Via 1° Maggio, 18 - 66022 FOSSACESIA (Chieti) Tel. (0872) 607283

CERCO urgentemente trasformatore di modulazione ETA - 18, il trasformatore è impiegato in un Lafayette 23 ch 5 W portatile. Pago fino a L. 20.000.
CB - R 21 - Via Catania, 41 - ERICE CASA SANTA - 91016 TRAPANI

VENDO cercaterminali digitale per transistor completo di alimentatore e contenitore serigrafato con indicazione tipo transistor (PNP o NPN) a led a L. 75.000, contrassegno.
PISCAGLIA ALESSANDRO - Via G. Oberdan, 21 - 47034 FORLIMPOPOLI (Forlì)

CERCO Elettronica Pratica di luglio 83. Pago prezzo di copertina.
CIAVARDINI ALESSIO - Via Cassia, 1280 - 00189 MORA Tel. (02) 3765662

VENDO schemi di: radiomicrofono in FM 88 - 108 MHz 1 W - amplificatore 6-10 W (ingresso regolabile) - amplificatore 10 W R.M.S. - alimentatore stabilizzato 800 mA 6 Vcc. Tutti a L. 2.500 cad. + spese postali.
DE LUCA GIUSEPPE - Via G. Mazzaglia, 7 - 95123 CATANIA

VENDO libri rari di radiotecnica pubblicati dal 1910 al 1950. Richiedere elenco. Compro collezione di libri di argomento storico e militare.

BERGOGLIO PIERO - Via Baiamonti, 15 - 10131 TORINO

VENDESI trasmettitore FM 88 - 108 MHz con antenna e cavo a L. 75.000. Inoltre 46 riviste di Elettronica Pratica anni varianti 1974-1982. Massima serietà.

LANDOGNA FRANCESCO - Via Cavour, 110 - 96017 NOTO (Siracusa) Tel. (0931) 835553

CERCO mixer possibilmente stereofonico a 4 o più canali, comunicare prezzo, massima serietà.

ANELLO MASSIMO - Via Cabasino, 42 - 91013 CALATAFIMI (Trapani)

VENDO schema (fotocopia) della clessidra elettronica luminosa L. 2.000 + spese postali e del rivelatore di tensioni L. 1.000 + spese postali.

LOMBARDO NICOLA - Via S. Aldisio, 1 - 90146 PALERMO

VENDO spectrum 48 K + alimentatore + cavi di collegamento + manuali + cassetta dimostrativa imballo originale, mai usato.

GARGIULO MICHELANGELO - Via S. Margherita, 17 80063 PIANO DI SORRENTO (Napoli) Telefono (081) 8788203

CERCO materiale guasto come radio registratori, amplificatori ed altro genere elettronico, con prezzi ragionevoli. Massima serietà.

SANTORO VINCENZO - Via De Rossi, 208 - 70100 BARI

VENDO urgentemente registratore Lesa (Renas P4) perfettamente funzionante. Corredato di: microfono, bobine originarie, livello registrazione, regolazione alti e bassi, e presa per cuffia e pedale tutto a L. 45.000 + spese postali (trattabili).

GALLIGNANI MATTEO - Viale Miraglia, 18 - 48022 LUGO (RA) - Tel. (0545) 23.943

VENDO i seguenti libri: Transistori e c. integrati (L. 8.000), l'apparecchio radio tx-rx (L. 12.000), il condensatore (cpe L. 2.500), il transistor amplificatore B.F. stadi uscita (cpe L. 3.000). In omaggio, per chi acquista in blocco, il libro: «L'uomo e la tecnica».

EQUITANI FABIO - Via P. Amato, 20 - 81100 CASERTA

CERCO Computer della Texas Instruments 11-99/4 A anche usato purché perfettamente funzionante. Cerco anche alimentatore stabilizzato 12,6 Vcc 5 A e lineare 50 W per CB. Prezzi trattabili.

MARCO - Tel. (0547) 300660 - (dal lunedì al venerdì dopo le ore 20)

VENDO preamplificatore GVH, perfettamente funzionante, provvisto di controlli volume alti e bassi balance a tre ingressi più uscita tape, per L. 40.000 trattabili.

BARBANA ROBERTO - 34170 GORIZIA - Tel. (0481) 81058

VENDO scatola lumen electronic Projects (kit 10 progetti) a L. 10.000.

CIAMPA MASSIMILIANO - Via Leopardi, 5/C - FALCONARA (Ancona) Tel. (071) 9172980 ore pasti

VENDO TX FM 88 ÷ 108 MHz 200 W con compressore microfonico, professionale. Il tutto a L. 400.000.

CASTELLANI PAOLO - Via Leoncino, 32 - 37121 VERONA Tel. (045) 590058

SVENDO 2 microcuffie ultraleggere L. 30.000, monitor 6" L. 170.000, telecamera 16 mm F1 1,6 L. 60.000, inverter 200 W 20 A da 12 V a 220 V L. 200.000, avviatore fughe di gas L. 40.000, piccolo trapano 12.000 giri 12 V L. 30.000, radio FM contenuta in una cassetta stereo 7 L. 50.000. Il tutto è nuovo.

GALBIATI LORENZO - Via Metastasio, 8 - 20052 MONZA (Milano) Tel. (039) 840470

VENDIAMO ricevitore 60 ÷ 220 MHz aliment. 12 Vcc a L. 90.000; amplificatore telefonico L. 25.000; TV portatile 9" perfetto L. 130.000; macchina calcolatrice scrivente su carta da tavolo con visualizzazione di cifra a led L. 120.000.

GEMINI RADIO - Casella Postale, 05 - 60040 AVACCELLI (Ancona)

SERVIZIO BIBLIOTECA

IMPIEGO RAZIONALE DEI TRANSISTORI

L. 12.000



J.P. OEHMICHEN

222 pagine - 262 illustrazioni formato cm. 21 x 29,7 - legatura in tela con incisioni in oro - sovraccoperta plastificata.

Tutta la pratica dei semiconduttori è trattata in questo libro con molta chiarezza e semplicità, dagli amplificatori ai circuiti logici, con i più recenti aggiornamenti tecnici del settore.

I CIRCUITI INTEGRATI

Tecnologia e applicazioni

L. 9.000



P. F. SACCHI

176 pagine - 195 illustrazioni - formato cm 15 x 21 - stampa a 2 colori - legatura in broccia - copertina plastificata

Il volume tratta tutto quanto riguarda questa basilare realizzazione: dai principi di funzionamento alle tecniche di produzione, alle applicazioni e ai metodi di impiego nei più svariati campi della tecnica.

I SEMICONDUTTORI NEI CIRCUITI ELETTRONICI

L. 13.000



RENATO COPPI

488 pagine - 367 illustrazioni - formato cm 14,8 x 21 - copertina plastificata a due colori

Gli argomenti trattati possono essere succintamente così indicati: fisica dei semiconduttori - teoria ed applicazione del transistor - SCR TRIAC DIAC UJT FET e MOS - norme di calcolo e di funzionamento - tecniche di collaudo.

Le richieste di uno o più volumi devono essere fatte inviando anticipatamente i relativi importi a mezzo vaglia postale, assegno bancario, assegno circolare o c.c.p. n. 46013207 intestato a STOCK RADIO - Via P. Castaldi, 20 - 20124 MILANO (Telef. 6891945).

VENDO contrassegno a L. 65.000 + spese postali i seguenti fascicoli di Elettronica Pratica: Anno 1975 5 fascicoli; 1976 tutti tranne luglio; 1977 tranne agosto novembre e dicembre; 1978 6 fascicoli; 1979 tranne gennaio e marzo. Regalo inoltre 22 fascicoli di Radioelettronica.

CONCILIO GIULIO - Via Roma, 32 - 80014 GIUGLIANO (Napoli) - Tel. (081) 8952769 dopo le 21

COMPRO fascicoli Elettronica Pratica fino settembre 1983 (in blocco o meno) esclusi i numeri: 11/1977; 3 - 6/1978; 10 - 11 - 12/1980; 1 - 3 - 5 - 12/1981; 2 - 3 - 4 - 5 - 11/1982; 3 - 7/1983 al prezzo più basso che mi chiederete.

FIORIN MARINO - Via Trento Trieste, 2 - 21053 CASTELLANZA (Varese)

VENDO in blocco, L. 700.000, 3 TX - RX CB funzionanti: Great 418 (23 ch), PACE 8030 (40 ch), Alpha (40 ch + 40SSB); Rosmetro, antenna tipo Sigma più materiale elettronico vario. Preferibilmente zona Napoli e dintorni.

SAGGESE ALBERTO - 2° Trav. Tommaso De Amicis, 10 - 80145 NAPOLI - Tel. 258.031

VENDO alimentatore professionale, variabile in tensione e corrente, doppia regolazione in tensione, corrente min. 150 mA - max 3 A, tensione variabile da zero a trenta volt, completo di contenitore e voltmetro, amperometro da laboratorio. Prezzo molto interessante.

BERNARDI CLAUDIO - Via Comisetti, 15 - PIANEZZA (Torino) Tel. (011) 9674275

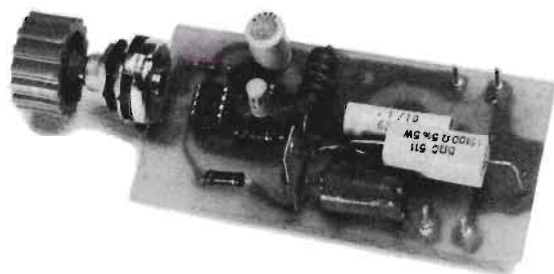
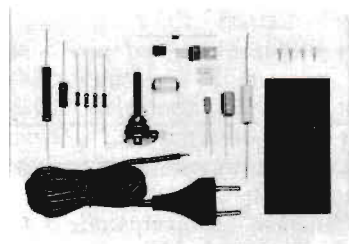
KIT PER LUCI STROBOSCOPICHE

L. 16.850

Si possono far lampeggiare normali lampade a filamento, diversamente colorate, per una potenza complessiva di 800 W. Gli effetti luminosi raggiunti sono veramente fantastici.

E' dotato di soppressore di disturbi a radiofrequenza.

Pur non potendosi definire un vero e proprio stroboscopio, questo apparato consente di trasformare il normale procedere delle persone in un movimento per scatti. Le lampade per illuminazione domestica sembrano emettere bagliori di fiamma, così da somigliare a candele accese. E non sono rari gli effetti ipnotizzanti dei presenti, che, possono avvertire strane ma rapide sensazioni.



Contenuto del kit:

n. 3 condensatori - n. 6 resistenze - n. 1 potenziometro - n. 1 impedenza BF - n. 1 zoccolo per circuito integrato - n. 1 circuito integrato - n. 1 diodo raddrizzatore - n. 1 SCR - n. 1 cordone alimentazione con spina - n. 4 capicorda - n. 1 circuito stampato.

Il kit per luci stroboscopiche, nel quale sono contenuti tutti gli elementi riprodotti nella foto, costa L. 16.850. Per richiederlo occorre inviare anticipatamente l'importo a mezzo vaglia postale, assegno bancario o c.c.p. n. 46013207 intestato a: STOCK RADIO - 20124 MILANO - Via P. Castaldi, 20 (Telefono 5891945).

VENDO corso della Scuola Radio Elettra di Torino sui transistor, completo di dispense e materiale, fare offerta. Inoltre vendo il volume Pratica Microprocessors della Jackson Italiana Editrice (in lingua italiana), come nuovo, prezzo di copertina L. 35.000 (fare offerta).

BRUZZANESE ALFREDO - Fondo Fucile Pal. G1/34 - 98100 MESSINA

VENDO a L. 40.000 « Manuale per circuiti integrati TV colore e b/n » per le sezioni F.I. - video - B.F. - elaborazione sincronismi - deflessione verticale - sincronismo orizzontale - cromaticità R.V.B. - correzione est - ovest - alimentazione. A chi mi scrive invio gratis dettagliata documentazione tecnica.

PALUMBO VINCENZO - Via Paisiello, 32 - 74100 TARANTO



PER I VOSTRI INSERTI

I signori lettori che intendono avvalersi della Rubrica « Vendite - Acquisti - Permute » sono invitati ad utilizzare il presente tagliando.

TESTO (scrivere a macchina o in stampatello)

Inserite il tagliando in una busta e spedite a:

ELETTRONICA PRATICA

- Rubrica « Vendite - Acquisti - Permute »
Via Zuretti, 52 - MILANO.

LA POSTA DEL LETTORE

Tutti possono scriverci, abbonati o no, rivolgendoci quesiti tecnici inerenti a vari argomenti presentati sulla rivista. Risponderemo nei limiti del possibile su questa rubrica, senza accordare preferenza a chicchessia, ma scegliendo, di volta in volta, quelle domande che ci saranno sembrate più interessanti. La regola ci vieta di rispondere privatamente o di inviare progetti esclusivamente concepiti ad uso di un solo lettore.



LE PAGINE DEL CB

Ho notato con grande piacere la ripresa, fin dal fascicolo di dicembre dello scorso anno, della rubrica riservata a coloro che, come me, sono degli appassionati della gamma dei 27 MHz. Se non vado errato, infatti, pur non avendo voi tralasciato di interessare, con qualche progetto, questa vasta schiera di lettori, l'ultimo ciclo delle « Pagine del CB » lo avevate esaurito nel lontano febbraio del 1980. Ora mi auguro che la nuova iniziativa editoriale possa durare a lungo e presentare argomenti sempre originali ed interessanti, come il VOX, trattato fin dalla prima puntata e che ho voluto subito realizzare, raggiungendo dapprima il successo, ma subendo una piccola delusione poi. E qui mi voglio spiegare meglio. Quel circuito tanto per abbreviare i tempi, io l'ho composto su una basetta forata e non su circuito stampato, come da voi prescritto. L'alimentazione, anziché derivarla dal ricetrasmittitore, l'ho fornita al VOX tramite un collegamento in serie di pile, con il quale ho raggiunto il valore di 12 V. Con questo sistema tutto funziona alla perfezione. Ma ciò finché le pile sono nuove, perché appena queste denunciano un leggero esaurimento, si verificano dei

falsi funzionamenti. Eppure, dopo aver più volte controllato il lavoro da me eseguito, mi sono convinto di non aver commesso alcun errore di cablaggio. A meno che la mia inesperienza sia tale da impedirmi di scoprire la vera causa dell'anomalo comportamento del dispositivo.

GIORDANO EMANUELE
Pescara

Siamo concordi con lei nel ritenere correttamente eseguito il suo montaggio. Possiamo invece azzardare, dopo aver attentamente analizzato la descrizione inviataci, una diagnosi, che a noi sembra la più verosimile e che è la seguente. A nostro avviso, l'inconveniente risiede in un poco corretto disaccoppiamento dell'alimentazione, che provoca l'autoscillazione dell'integrato operativo. Inconveniente che rimane evidenziato dal preciso funzionamento del VO con batterie nuove. Probabilmente, il condensatore elettrolitico C3 da lei impiegato non è efficiente, di ottima qualità, oppure non montato nelle immediate vicinanze dell'integrato. Provi quindi a sostituirlo con un componente nuovo, montandolo molto vicino ad IC1 e collegando, eventualmente, in parallelo allo stesso condensatore C3, un condensatore ceramico da 0.1 μ F.

RICEVITORE PER ONDE MEDIE

Sono un principiante di elettronica e vorrei cominciare con la realizzazione di un semplice ricevitore radio in onde medie con ascolto in cuffia. Potete pubblicare un circuito di questo tipo?

GHIDONI RICCARDO
Milano

Realizzi questo circuito a reazione con amplificazione a FET. La sintonia è regolata tramite il condensatore variabile C3. Gli avvolgimenti L1-L2 si effettuano, uno poco distante dall'altro, su uno stesso supporto cilindrico di ferrite del diametro di 8 mm. Per L1 occorrono 80 spire di filo di rame smaltato del diametro di 0,3 mm. Per L2 servono 10 spire dello stesso tipo di filo. Se la reazione non dovesse innescare pur

manovrando C2, inverta i collegamenti sulla bobina L2.

Condensatori

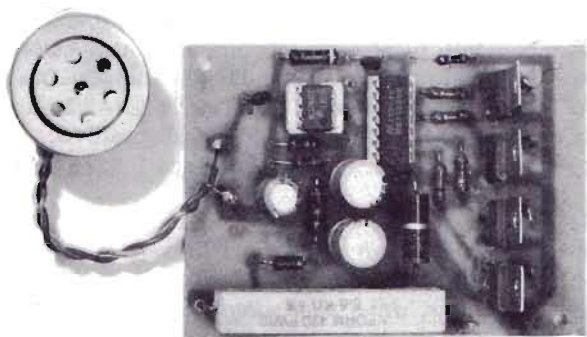
C1	=	15 ÷ 150 pF
C2	=	350 pF (variabile) - contr. reaz.
C3	=	350 pF (variabile) - contr. sint.
C4	=	10.000 pF
C5	=	470 pF
C6	=	50 ÷ 330 pF
C7	=	10.000 pF

Varie

R1	=	2,2 megaohm
TR1	=	2N3819
J1	=	imp. AF (1 mH)
L1 - L2	=	bobina
Cuffia	=	2.000 ohm
S1	=	interrutt.
Pila	=	9 V

KIT PER LAMPEGGII PSICHEDELICI

L. 22.500

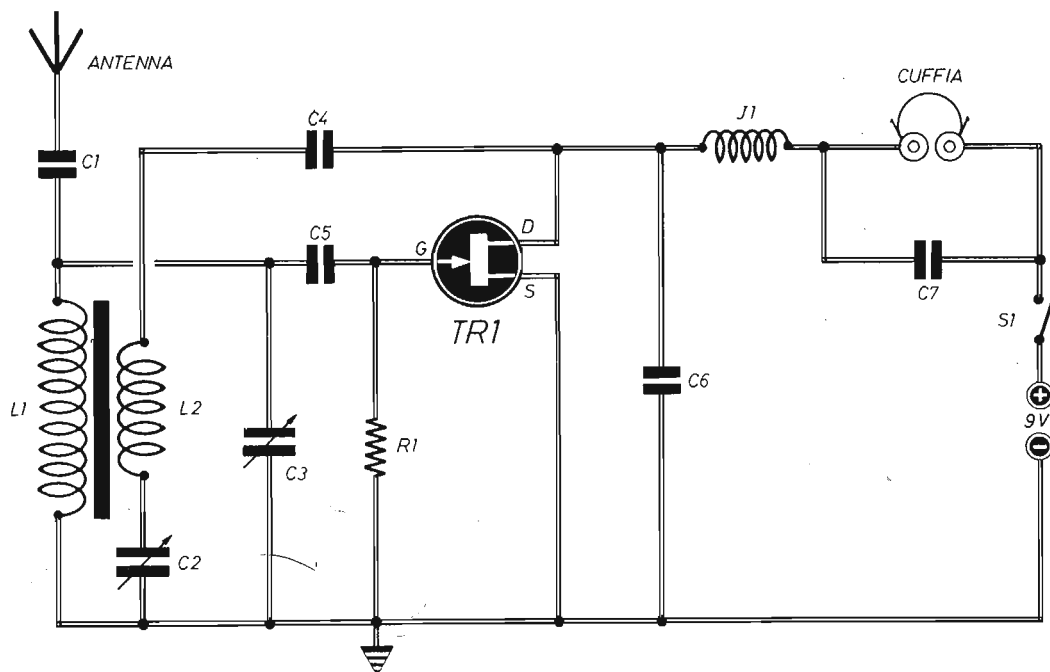


Un nuovo sistema di funzionamento che evita di mettere le mani sul riproduttore audio.

Non occorrono fili di collegamento, perché basta avvicinare il dispositivo a qualsiasi sorgente sonora per provocare una sequenza ininterrotta di suggestivi lampeggii psichedelici.

CARATTERISTICHE	Circuiti a quattro canali separati indipendenti.
	Corrente controllabile max per ogni canale: 4 A
	Potenza teorica max per ogni canale: 880 W
	Potenza reale max per ogni canale: 100 ÷ 400 W
	Alimentazione: 220 V rete-luce

Tutti i componenti necessari per la realizzazione del sistema di « LAMPEGGII PSICHEDELICI » sono contenuti in una scatola di montaggio posta in vendita al prezzo di L. 22.500. Le richieste debbono essere fatte inviando anticipatamente l'importo a mezzo vaglia postale, assegno bancario, assegno circolare o c.c.p. n. 46013207 intestato a: STOCK RADIO - 20124 MILANO - Via P. Castaldi, 20 (Telef. 6891945).

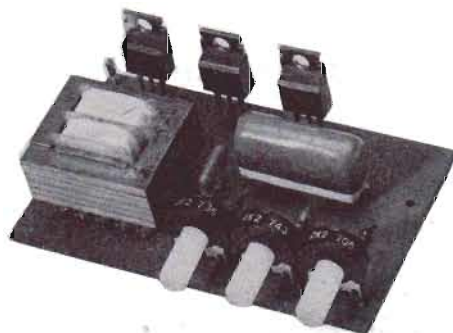


KIT PER LUCI PSICHEDELICHE

**IN SCATOLA DI MONTAGGIO
A L. 19.500**

CARATTERISTICHE

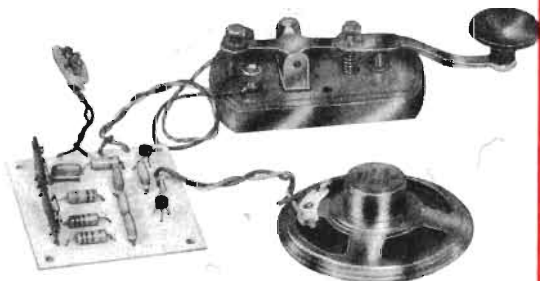
Circuito a tre canali
Controllo toni alti
Controllo toni medi
Controllo toni bassi
Carico medio per canale: 600 W
Carico max. per canale: 1.400 W
Alimentazione: 220 V (rete-luce)
Isolamento a trasformatore



Il kit per luci psichedeliche, nel quale sono contenuti tutti gli elementi riprodotti nella foto, costa L. 19.500. Per richiederlo occorre inviare anticipatamente l'importo a mezzo vaglia postale, assegno bancario o c.c.p. n. 46013207 intestato a: STOCK RADIO - 20124 MILANO - Via P. Castaldi, 20 - Tel. 6891945.

L'OSCILLATORE MORSE

Necessario a tutti i candidati alla patente di radioamatore. Utile per agevolare lo studio e la pratica di trasmissione di segnali radio in codice Morse.



IN SCATOLA DI MONTAGGIO
L. 15.500

Il kit contiene: n. 5 condensatori ceramici - n. 4 resistenze - n. 2 transistor - n. 2 trimmer potenziometrici - n. 1 altoparlante - n. 1 circuito stampato - n. 1 presa polarizzata - n. 1 pila a 9 V - n. 1 tasto telegrafico - n. 1 matassina filo flessibile per collegamenti - n. 1 matassina filo-stagno.

CARATTERISTICHE

- Controllo di tono
- Controllo di volume
- Ascolto in altoparlante
- Alimentazione a pila da 9 V

La scatola di montaggio dell'OSCILLATORE MORSE deve essere richiesta a: STOCK RADIO - 20124 MILANO - Via P. Castaldi, 20 (Telef. 6891945) inviando anticipatamente l'importo di L. 15.500 a mezzo vaglia postale, assegno bancario o c.c.p. n. 46013207. Nel prezzo sono comprese le spese di spedizione.

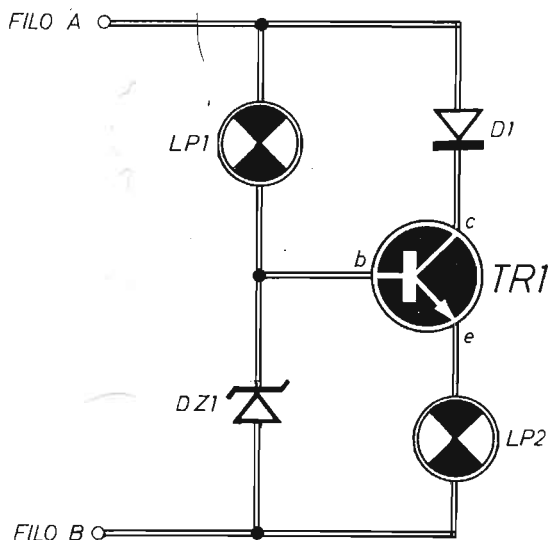
PROVATENSIONE PER AUTO

Per evitare di far uso del tester nei semplici controlli di tensione nel circuito elettrico dell'auto, vorrei sostituire questo strumento con un semplice indicatore di tensione a lampadina.

FALCONIERI CARLO
Roma

Quello qui riportato è un circuito in grado di segnalare le quattro diverse seguenti condizioni.

- 1° - Se il conduttore A è negativo rispetto al conduttore B, la lampada LP1 si accende.
- 2° - Se la tensione tra i conduttori A e B è nulla, nessuna lampada si accende.
- 3° - Con tensioni di 12 V in A e di 0 V in B, entrambe le lampade vengono alimentate con 6 V.
- 4° - Se la tensione in A è inferiore a $6 \div 7$ V, per esempio quando esiste un carico in serie al conduttore, la lampada LP1 rimane quasi spenta, mentre LP2 viene alimentata a 6 V.



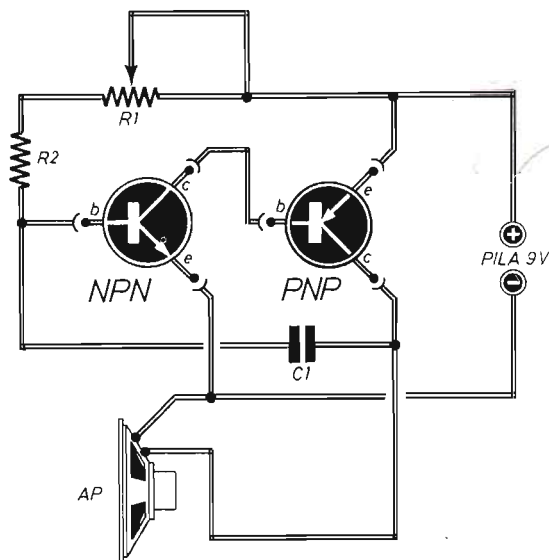
- TR1 = BC107
D1 = 1N4001 (diode al silicio)
DZ1 = diodo zener (6 V - 1 W)
LP1 - LP2 = lampade da 6 V a bassa corrente

PROVATRANSISTOR

Mi sono stati regalati molti tipi di transistor. Di questi alcuni sono privi di sigla e non so neppure se sono efficienti. Esiste un circuito prova-transistor molto semplice per controllare rapidamente tali componenti?

LEONETTI GIUSEPPE
Taranto

Eccolo. Si tratta di un oscillatore che fa ascoltare l'oscillazione attraverso un altoparlante. Per provare i transistor NPN si agisce così: si inserisce, nello zoccolo PNP, un transistor PNP sicuramente funzionante, per esempio un BC307. Quindi si inserisce, nello zoccolo NPN, il transistor che si vuol provare. Se regolando R1 si riesce ad innescare l'oscillazione, si può dedurre che il componente in prova è di tipo NPN e sicuramente funzionante. In caso contrario il transistor in prova è da ritenersi guasto oppure di tipo PNP. Per esso quindi occorre un secondo controllo, che consiste nell'inserire, nello zoccolo NPN, un transistor valido e poi riprovare nello zoccolo PNP quello precedentemente scaricato.

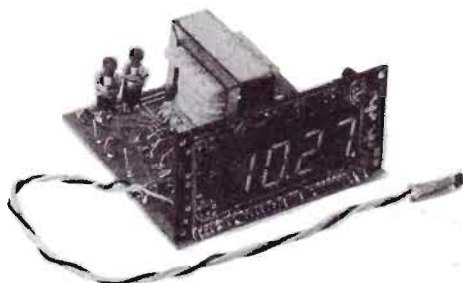


- C1 = 50.000 pF
- R1 = 100.000 ohm (potenz. a variaz. lin.)
- R2 = 10.000 ohm
- AP = altoparlante (16 ÷ 40 ohm)

OROLOGIO TERMOMETRO

In scatola di montaggio

L. 62.000



SERVE PER COSTRUIRE:

- un moderno orologio numerico a display
- un termometro di precisione
- una radiosveglia
- un interruttore elettrico temporizzato

Ma offre la possibilità di realizzare innumerevoli e sofisticate ulteriori applicazioni tecniche.

Il kit dell'OROLOGIO TERMOMETRO costa L. 62.000. Per richiederlo occorre inviare anticipatamente l'importo a mezzo vaglia postale, assegno bancario, circolare o c.c.p. n. 46013207 intestato a: STOCK RADIO - 20124 MILANO - Via P. Castaldi, 20 (Tel. 6891945).

TRASFORMATORE DI IMPEDENZA

Ho cercato di realizzare un interfono per mezzo di un amplificatore in mio possesso. Purtroppo, con l'uso dell'altoparlante in funzione di microfono, il segnale è risultato estremamente debole. E' possibile ovviare a tale inconveniente?

FURASI TINO
Torino

Lei deve adattare l'impedenza di pochi ohm dell'altoparlante a quella di alcune decine di migliaia di ohm dell'amplificatore. Realizzi quindi questo circuito, che bene si adatta a qualsiasi tipo di amplificatore.

Condensatori

C1 = 220 μ F - 24 V (elettrolitico)

C2 = 50 μ F - 16 V (elettrolitico)
C3 = 10 μ F - 24 V (elettrolitico)
C4 = 50 μ F - 16 V (elettrolitico)
C5 = 4,7 μ F - 24 V (elettrolitico)

Resistenze

R1 = 1.200 ohm
R2 = 12.000 ohm
R3 = 12.000 ohm
R4 = 120.000 ohm
R5 = 120.000 ohm
R6 = 12.000 ohm
R7 = 1.000 ohm
R8 = 10.000 ohm
R9 = 1.000 ohm
R10 = 10.000 ohm (potenz. a variaz. log.)
R11 = 22.000 ohm

Varie

TR1 = BC109
TR2 = BC109

INVERTITORE DI FASE

Vorrei realizzare un amplificatore che, ricevendo in entrata un solo segnale, ne fornisca due in uscita sdoppiati fra loro di 180°.

BARBIERI PAOLO
Lucca

Il circuito qui riportato realizza la funzione da lei richiesta. Il primo transistor TR1 si comporta da trasformatore di impedenza, adattando la bassa impedenza d'ingresso a quella del secondo stadio che, con guadagno unitario, genera su

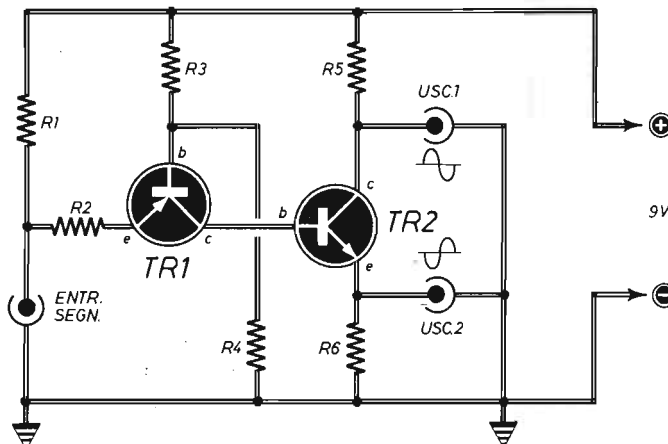
collettore ed emittore due segnali uguali tra loro, ma in opposizione di fase.

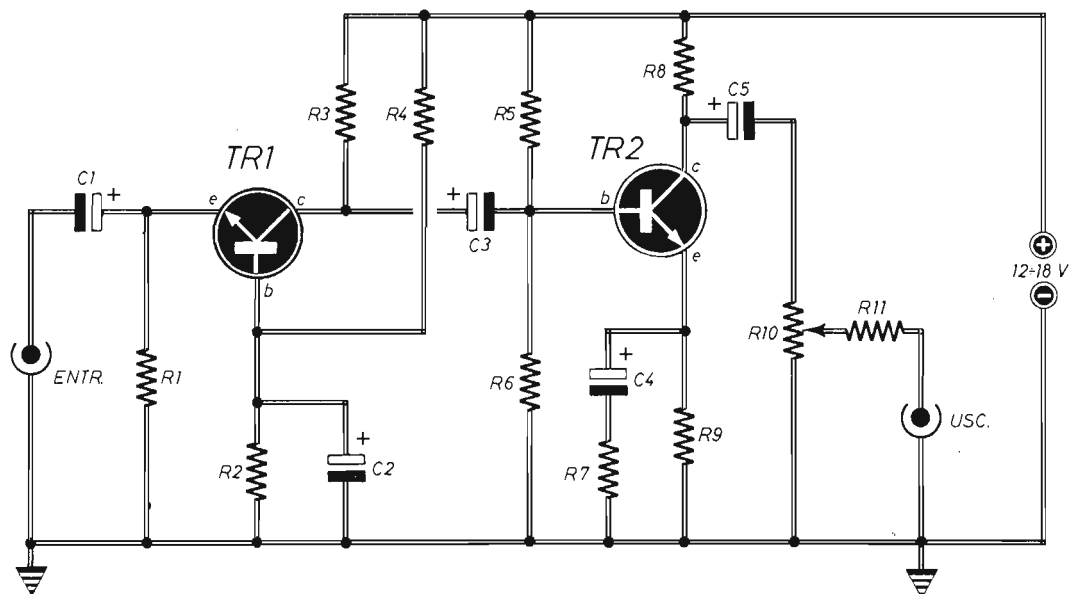
Resistenze

R1 = 390 ohm
R2 = 5.600 ohm
R3 = 10.000 ohm
R4 = 140.000 ohm
R5 = 1.000 ohm
R6 = 1.000 ohm

Transistor

TR1 = BC177
TR2 = BC107





SALDATORE ISTANTANEO A PISTOLA

L. 13.500

CARATTERISTICHE:

Tempo di riscaldamento: 3 secondi

Alimentazione: 220 V

Potenza: 100 W

Illuminazione del punto di saldatura



È dotato di punta di ricambio e di istruzioni per l'uso. Ed è particolarmente adatto per lavori intermittenti professionali e dilettantistici.

Le richieste del SALDATORE ISTANTANEO A PISTOLA debbono essere fatte a: STOCK - RADIO - 20124 MILANO - Via P. CASTALDI 20 (Telef. 6891945), inviando anticipatamente l'importo di L. 13.500 a mezzo vaglia postale, assegno bancario o c.c.p. n. 46013207 (spese di spedizione comprese).

MODULATORE APERIODICO

Per certi esperimenti di laboratorio, mi servirebbe un modulatore a larga banda, in grado di accettare, in entrata, l'intera gamma delle onde medie e parte di quella delle onde corte.

BONAGLIA RAFFAELE
Mantova

Realizzi questo progetto di modulatore aperiodico, privo di elementi di accordo. L'entrata RF va da 20 KHz a 30 MHz, mentre quella a bassa frequenza assume i limiti di 50 Hz e 15 KHz. Ovviamente l'uscita dovrà essere confortata dalla presenza di filtri negli stadi di potenza, onde separare le armoniche indesiderate.

Condensatori

C1	=	100.000 pF
C2	=	22 μ F - 16 VI (elettrolitico)
C3	=	1.000 pF

Resistenze

R1	=	33.000 ohm
R2	=	22.000 ohm
R3	=	15.000 ohm
R4	=	330 ohm
R5	=	1.800 ohm
R6	=	470 ohm (trimmer)
R7	=	1.800 ohm
R8	=	27.000 ohm
R9	=	10.000 ohm (trimmer)
R10	=	15.000 ohm
R11	=	2.700 ohm

Varie

TR1 - TR2 - TR3	=	2N2222
D1 - D2	=	1N914

MODERNO RICEVITORE DEL PRINCIPIANTE CON INTEGRATO

PER ONDE MEDIE
PER MICROFONO
PER PICK UP

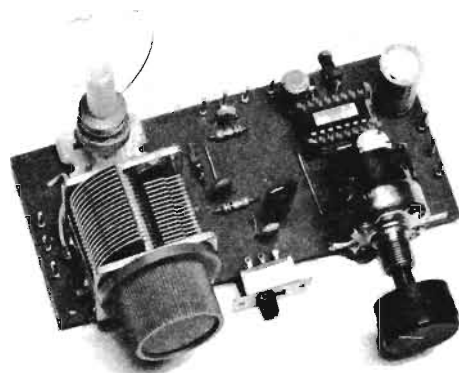
IN SCATOLA DI MONTAGGIO

L. 14.750 (senza altoparlante)
L. 16.750 (con altoparlante)

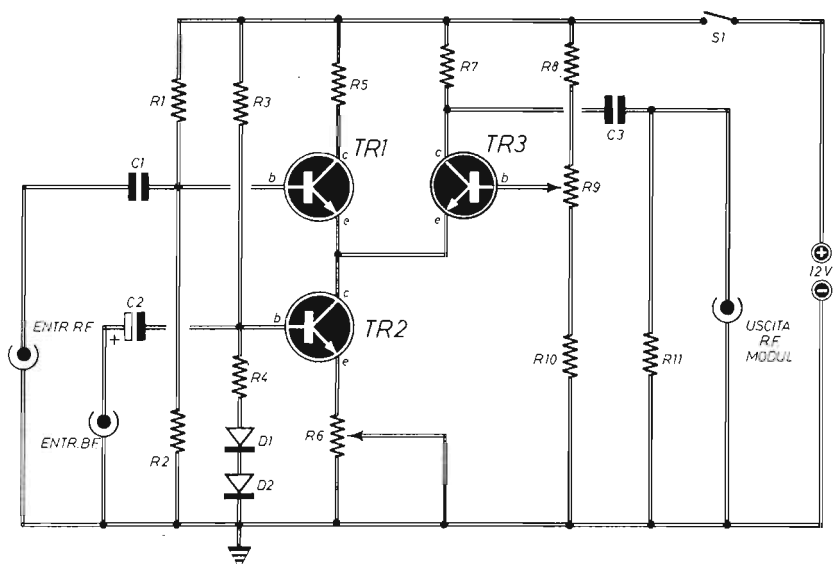
CARATTERISTICHE:

Controllo sintonia: a condensatore variabile - Controllo volume: a potenziometro - 1° Entrata BF: 500 ÷ 50.000 ohm - 2° Entrata BF: 100.000 ÷ 1 megaohm - Alimentazione: 9 Vcc - Impedenza d'uscita: 8 ohm - Potenza d'uscita: 1 W circa.

Il kit contiene: 1 condensatore variabile ad aria - 1 potenziometro di volume con interruttore incorporato - 1 contenitore pile - 1 raccordatore collegamenti pile - 1 circuito stampato - 1 bobina sintonia - 1 circuito integrato - 1 zoccolo porta integrato - 1 diodo al germanio - 1 commutatore - 1 spezzone di filo flessibile - 10 pagliuzze capicorda - 3 condensatori elettrolitici - 3 resistenze - 2 viti fissaggio variabile.



Tutti i componenti necessari per la realizzazione del moderno ricevitore del principiante sono contenuti in una scatola di montaggio approntata in due diverse versioni: a L. 14.750 senza altoparlante, a L. 16.750 con altoparlante. Le richieste debbono essere fatte inviando anticipatamente gli importi a mezzo vaglia postale, assegno bancario, assegno circolare o c.c.p. n. 46013207 intestato a: STOCK RADIO - 20124 MILANO - Via P. Castaldi, 20 (Telef. 6891945).

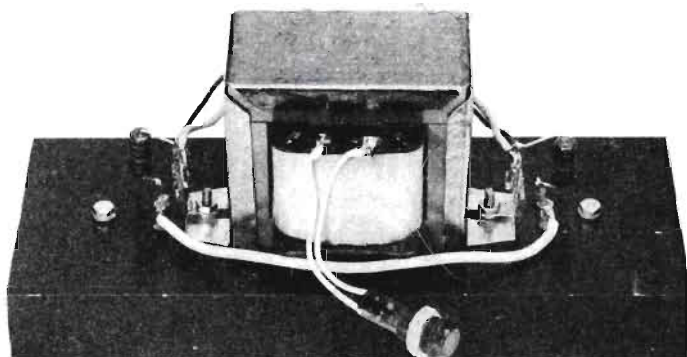


INVERTER PER BATTERIE

12 Vcc - 220 Vca - 50 W

LA SCATOLA
DI MONTAGGIO
COSTA

L. 36.500



Una scorta di energia
utile in casa
necessaria in barca,
in roulotte, in auto,
in tenda.

Trasforma la tensione continua della batteria d'auto in tensione alternata a 220 V. Con esso tutti possono disporre di una scorta di energia elettrica, da utilizzare in caso di interruzioni di corrente nella rete-luce.

La scatola di montaggio dell'INVERTER costa L. 36.500. Per richiederla occorre inviare anticipatamente l'importo a mezzo vaglia postale, assegno bancario o c.c.p. n. 46013207 intestato a: STOCK RADIO - 20124 MILANO - Via P. Castaldi, 20 (Telef. 6891945).

KIT PER CIRCUITI STAMPATI L. 16.000

Dotato di tutti gli elementi necessari per la composizione di circuiti stampati su vetronite o bachelite, con risultati tali da soddisfare anche i tecnici più esigenti, questo kit contiene pure la speciale penna riempita di inchiostro resistente al percloruro e munita di punta di riserva. Sul dispensatore d'inchiostro della penna è presente una valvola che garantisce una lunga durata di esercizio ed impedisce l'evaporazione del liquido.



- Consente un controllo visivo continuo del processo di asporto.
- Evita ogni contatto delle mani con il prodotto finito.
- E' sempre pronto per l'uso, anche dopo conservazione illimitata nel tempo.
- Il contenuto è sufficiente per trattare più di un migliaio di centimetri quadrati di superfici ramate.

MODALITA' DI RICHIESTE

Il kit per circuiti stampati è corredato di un pieghevole, riccamente illustrato, in cui sono elencate e abbondantemente interpretate tutte le operazioni pratiche attraverso le quali, si perviene all'approntamento del circuito. Il suo prezzo, comprensivo delle spese di spedizione, è di L. 16.000. Le richieste debbono essere fatte inviando l'importo a: STOCK RADIO - 20124 MILANO - Via P. Castaldi, 20 (Tel. 6891945) a mezzo vaglia postale, assegno bancario, assegno circolare o c.c.p. n. 46013207.

TEMPORIZZATORE SOLID-STATE

Dovrei controllare un carico alimentato a 28 Vcc con assorbimento di 2 A tramite un temporizzatore, non di tipo a relé, che disinnesci il carico dopo un certo tempo.

PEZZANI RAUL
Modena

Quello che le proponiamo di realizzare e che qui pubblichiamo fa uso di due SCR di cui il primo controlla il carico di potenza, mentre il secondo controlla il temporizzatore e la disaccensione di SCR1 attraverso il condensatore C1.

Condensatori

C1 = 6,8 μ F - 100 V (non elettrolitico)
C2 = 47 μ F - 25 V (elettrolitico)

Resistenze

R1 = 1.000 ohm
R2 = 10 ohm
R3 = 2.200 ohm
R4 = 47.000 ohm
R5 = 6.800 ohm
R6 = 2.200 ohm

Varie

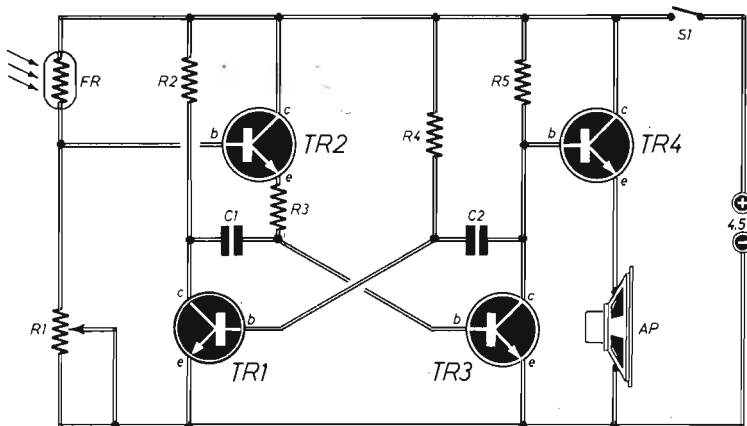
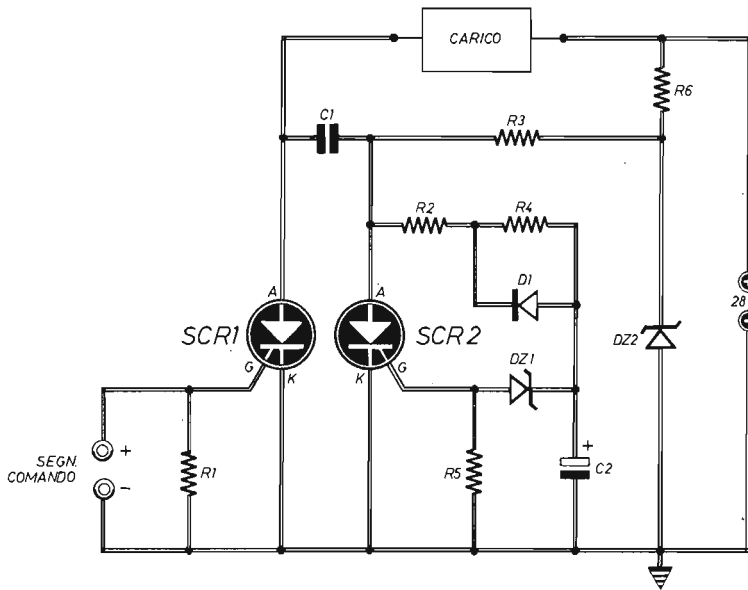
SCR1 = C106A (100 V - 4 A)
SCR2 = C103A (100 V - 0,8 A)
D1 = diodo al silicio (quals. tipo)
DZ1 = diodo zener (6,8 V - 1 W)
DZ2 = diodo zener (20 V - 1 W)

SIRENA OTTICA

Su un giocattolo di mio figlio, più precisamente su un trenino, vorrei installare una sirena elettronica con emissione sonora variabile in funzione della luce raccolta da un sensore.

UBOLDI VITTORIO
Firenze

Costruisca il progetto qui riportato, nel quale il transistor ausiliario TR2 controlla la corrente di carica di C1, stabilendo così la costante di tempo dell'oscillatore e, in pratica, la tonalità della nota emessa. Controllando la conduzione di TR2, tramite la fotoresistenza FR, è possibile far variare automaticamente la nota generata dall'oscillatore.



Condensatori

C1 = 100.000 pF
 C2 = 220.000 pF

Resistenze

R1 = 10.000 ohm (trimmer)
 R2 = 1.000 ohm
 R3 = 4.700 ohm
 R4 = 10.000 ohm
 R5 = 1.000 ohm

Varie

TR1 = BC108
 TR2 = BC108
 TR3 = BC108
 TR4 = BC108
 FR = fotoresistenza
 AP = altoparlante (16 ohm)
 S1 = interrutt.

offerta speciale!

NUOVO PACCO DEL PRINCIPIANTE

Una collezione di dodici fascicoli arretrati accuratamente selezionati fra quelli che hanno riscosso il maggior successo nel tempo passato.



L. 12.000

Per agevolare l'opera di chi, per la prima volta, è impegnato nella ricerca degli elementi didattici introduttivi di questa affascinante disciplina che è l'elettronica del tempo libero, abbiamo approntato un insieme di riviste che, acquistate separatamente, verrebbero a costare L. 3.000 ciascuna, ma che in un blocco unico, anziché L. 36.000, si possono avere per sole L. 12.000.

Richiedeteci oggi stesso IL PACCO DEL PRINCIPIANTE inviando anticipatamente l'importo di L. 12.000 a mezzo vaglia postale, assegno o c.c.p. n. 916205, indirizzando a: Elettronica Pratica - 20125 MILANO - Via Zuretti, 52.

ALIMENTATORE PROFESSIONALE

IN SCATOLA
DI MONTAGGIO
L. 34.000

- STABILIZZAZIONE PERFETTA FRA 5,7 e 14,5 Vcc ● CORRENTE DI LAVORO: 2,2 A



Di facilissima costruzione e di grande utilità nel laboratorio dilettantistico, l'alimentatore stabilizzato e dotato di una moderna protezione elettronica, che permette di tollerare ogni eventuale errore d'impiego del dispositivo, perché la massima corrente d'uscita viene limitata automaticamente in modo da proteggere l'alimentatore da eventuali cortocircuiti.

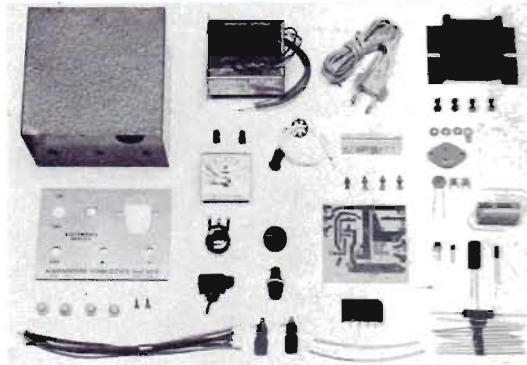
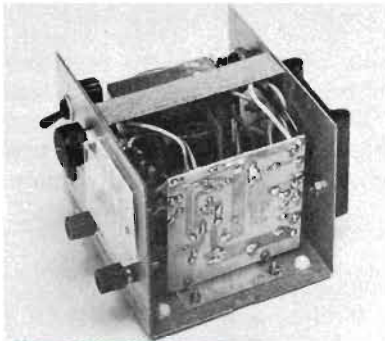
CARATTERISTICHE

- Tensione d'entrata: 220 Vca
- Tensione d'uscita (a vuoto): regolabile fra 5,8 e 14,6 Vcc
- Tensione d'uscita (con carico 2 A): regolabile fra 5,7 e 14,5 Vcc
- Stabilizzazione: — 100 mV
- Corrente di picco: 3 A
- Corrente con tensione perfettamente stabilizzata: 2,2 A (entro — 100 mV)
- Corrente di cortocircuito: 150 mA

il kit dell'alimentatore professionale

contiene:

- n. 10 Resistenze + n. 2 presaldate sul voltmetro
- n. 3 Condensatori elettrolitici
- n. 3 Condensatori normali
- n. 3 Transistor
- n. 1 Diodo zener
- n. 1 Raddrizzatore
- n. 1 Dissipatore termico (con 4 viti, 4 dadi, 3 rondelle e 1 paglietta)
- n. 1 Circuito stampato
- n. 1 Bustina grasso di silicone
- n. 1 Squadretta metallica (4 viti e 4 dadi)
- n. 1 Voltmetro (con due resistenze presaldate)



- n. 1 Cordone di alimentazione (gommino-passante)
- n. 2 Boccole (rossa-nera)
- n. 1 Lampada-spia (graffetta fissaggio)
- n. 1 Porta-fusibile completo
- n. 1 Interruttore di rete
- n. 1 Manopola per potenziometro
- n. 1 Potenziometro (rondella e dado)
- n. 1 Trasformatore di alimentazione (2 viti, 2 dadi, 2 rondelle)
- n. 1 Contenitore in ferro verniciato a fuoco (2 viti autofilettanti)
- n. 1 Pannello frontale serigrafato
- n. 7 Spezzoni di filo (colori diversi)
- n. 2 Spezzoni tubetto sterling

La scatola di montaggio dell'ALIMENTATORE PROFESSIONALE costa L. 34.000. Per richiederla occorre inviare anticipatamente l'importo a mezzo vaglia postale, assegno bancario o c.c.p. numero 46013207, citando chiaramente l'indicazione - Kit dell'Alimentatore Professionale - ed intestando a - STOCK RADIO - 20124 MILANO - Via P. Castaldi, 20 (Tel. 6891945). Nel prezzo sono comprese le spese di spedizione.

MICROTRASMETTITORE

FM CON CIRCUITO INTEGRATO

CARATTERISTICHE

Tipo di emissione : in modulazione di frequenza
Gamma di lavoro : 88 ÷ 108 MHz
Potenza d'uscita : 10 ÷ 40 mW
Alimentazione : con pila a 9 V
Assorbimento : 2,5 ÷ 5 mA
Dimensioni : 5,5 x 5,3 cm (escl. pila)



Funzionamento garantito anche per i principianti - Assoluta semplicità di montaggio - Portata superiore al migliaio di metri con uso di antenna.

in scatola di montaggio

L. 12.700



Gli elementi fondamentali, che caratterizzano il progetto del microtrasmettitore tascabile, sono: la massima semplicità di montaggio del circuito e l'immediato e sicuro funzionamento. Due elementi, questi, che sicuramente invoglieranno tutti i principianti, anche quelli che sono privi di nozioni tecniche, a costruirlo ed usarlo nelle occasioni più propizie, per motivi professionali o sociali, per scopi protettivi e preventivi, per divertimento.

La scatola di montaggio del microtrasmettitore, nella quale sono contenuti tutti gli elementi riprodotti qui sopra, costa L. 12.700. Per richiederla occorre inviare anticipatamente l'importo a mezzo vaglia postale, assegno bancario o c.c.p. 46013207 intestato a: STOCK RADIO 20124 MILANO - Via P. Castaldi, 20 (Telef. n. 6891945).