

ELETRONICA

PRATICA

RIVISTA MENSILE PER GLI APPASSIONATI
DI ELETTRONICA - RADIO - TELEVISIONE

PERIODICO MENSILE - SPED. IN ABB. POST. GR. 3° /70
ANNO VIII - N. 9 - SETTEMBRE 1979

L. 1.500

CB VOLTMETRO
CON SCALA
ESPANSA

REGOLAZIONE DELLA
TEMPERATURA
NELL' ACQUARIO

CON INTEGRATO TAA 611 B



IN SCATOLA DI MONTAGGIO

L' RX DEL PRINCIPIANTE

Tutti gli strumenti di misura e di controllo pubblicizzati in questa pagina possono essere richiesti a:

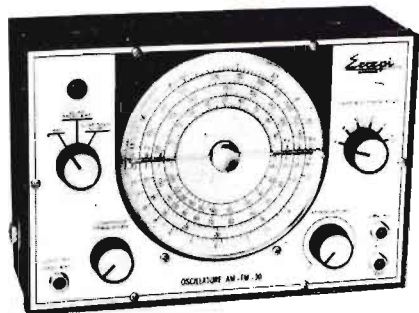
STOCK RADIO

STRUMENTI DI MISURA E DI CONTROLLO ELETTRONICI

20124 Milano - Via P. Castaldi, 20 (Telef. 6891945), inviando anticipatamente il relativo importo a mezzo vaglia postale, assegno bancario o c.c.p. n. 46013207. Nel prezzo sono comprese le spese di spedizione.

OSCILLATORE MODULATO mod. AM/FM/30

L. 68.500



Questo generatore, data la sua larga banda di frequenza consente con molta facilità l'allineamento di tutte le apparecchiature operanti in onde medie, onde lunghe, onde corte, ed in tutta la gamma di VHF. Il quadrante delle frequenze è di grandi dimensioni che consente una facile lettura.
Dimensioni: 250x170x90 mm

CARATTERISTICHE TECNICHE

Tensioni continue	: 100 mV - 2 V - 5 V - 50 V - 200 V - 1.000 V
Tensioni alternate	: 10 V - 25 V - 250 V - 1.000 V
Correnti continue	: 50 µA - 0,5 mA - 10 mA - 50 mA - 1 A
Correnti alternate	: 1,5 mA - 30 mA - 150 mA - 3 A
Ohm	: Ω x 1 - Ω x 100 - Ω x 1.000
Volt output	: 10 Vca - 25 Vca - 250 Vca - 1.000 Vca
Decibel	: 22 dB - 30 dB - 50 dB - 62 dB
Capacità	: da 0 a 50 µF - da 0 a 500 µF

CARATTERISTICHE GENERALI

Assoluta protezione dalle errate manovre dell'operatore. - Scala a specchio, sviluppo scala mm. 95. - Garanzia di funzionamento elettrico anche in condizioni ambientali non favorevoli. - Galvanometro a nucleo magnetico schermato contro i campi magnetici esterni. - Sospensioni antiurto. - Robustezza e insensibilità del galvanometro agli urti e al trasporto. - Misura balistica con alimentazione a mezzo batteria interna.

CARATTERISTICHE TECNICHE

GAMME	A	B	C	D
RANGES	100 ÷ 400Kc	400 ÷ 1200Kc	1,1 ÷ 3,8Mc	3,5 ÷ 12Mc
GAMME	E	F	G	
RANGES	12 ÷ 40Mc	40 ÷ 130Mc	80 ÷ 260Mc	

TESTER ANALIZZATORE - mod. ALFA
(sensibilità 20.000 ohm/volt)



NOVITA' ASSOLUTA!

Questo tester analizzatore è interamente protetto da qualsiasi errore di manovra o di misura, che non provoca alcun danno al circuito interno.

L. 29.500

Ottimo ed originale strumento di misure appositamente studiato e realizzato per i principianti.

La protezione totale dalle errate inserzioni è ottenuta mediante uno scaricatore a gas e due fusibili.

SIGNAL LAUNCHER (Generatore di segnali)

Costruito nelle due versioni per Radio e Televisione. Particolarmente adatto per localizzare velocemente i guasti nei radiorecettori, amplificatori, fonovaligie, autoradio, televisori.



CARATTERISTICHE TECNICHE, MOD. RADIO

L. 9.500

Frequenza	1 Kc
Armoniche fino a	50 Mc
Uscita	10,5 V eff. 30 V pp.
Dimensioni	12 x 160 mm
Peso	40 grs.
Tensione massima applicabile al puntale	500 V
Corrente della batteria	2 mA

CARATTERISTICHE TECNICHE, MOD. TELEVISIONE

L. 9.800

Frequenza	250 Kc
Armoniche fino a	500 Mc
Uscita	5 V eff. 15 V eff.
Dimensioni	12 x 160 mm
Peso	40 grs.
Tensione massima applicabile al puntale	500 V
Corrente della batteria	50 mA

Ritorno al lavoro

Tutti noi siamo tornati al lavoro consueto, ossigenati, ricreati e rinvigoriti. E ciascuno di noi ha ripreso puntualmente il proprio posto alla scrivania, al banco di prova e collaudo, al tavolo da disegno. Pronti a dar vita ad un nuovo programma editoriale che, in parte, è maturato durante il periodo delle vacanze, quando il riposo ci ha indotti alla riflessione e all'esercizio del pensiero, in parte si sta già sviluppando fin dai primi giorni del mese. Ma in ogni caso prende le mosse dal presente numero del periodico, con la presentazione di una interessante scatola di montaggio, come sempre concepita con finalità di studio e ricreazione, che tiene il passo con il progresso e l'ammmodernamento della tecnica e che, soprattutto, è in grado di conservare acceso l'entusiasmo di chi ci segue tanto appassionatamente, nella precisa convinzione di aver incontrato nell'elettronica hobbystica una precisa ragione di vita sociale. Il kit è quello di un ricevitore radio ad onde medie, con ascolto in altoparlante e con la possibilità di funzionare pure da amplificatore di bassa frequenza, in accoppiamento con microfoni od unità fonografiche piezoelettriche o magnetiche. Al lettore principiante esso offre il terreno più adatto per muoversi inizialmente, per mettere alla prova le proprie attitudini e godere il risultato di un lavoro piacevole e allo stesso tempo utile. Anche se l'incontro fra il grosso pubblico ed il progetto non può definirsi assolutamente originale. Dato che i nostri tecnici, aderendo alle precise esigenze degli appassionati di questa disciplina, si sono limitati a riprendere il filo conduttore della vecchia radio del principiante per progettare un più moderno radioricevitore, con circuito integrato, nel quale risultassero maggiormente esaltate le caratteristiche intrinseche delle apparecchiature radiorecipienti, quali la sensibilità, la selettività, la potenza e la chiarezza d'ascolto. Ancora una volta, dunque, questa pubblicazione, di carattere formativo e didattico, conferma il compito assunto di fornire all'allievo gli elementi indispensabili per verificare, attraverso l'esercitazione pratica, la fondatezza dei propri entusiasmi e la naturale vocazione all'elettronica.

Abbonatevi o rinnovate l'abbonamento a:

ELETRONICA PRATICA

riceverete subito il nuovo **Pacco-dono 1979**



Il contenuto del pacco-dono 1979 riflette le esigenze più elementari di ogni principiante. Perché in esso sono stati inseriti i componenti elettronici di maggior uso e consumo, unitamente ad alcuni semiconduttori di non facile e immediata reperibilità nei punti di vendita cui abitualmente il lettore si rivolge.



Al pacco-dono 1979 abbiamo unito anche un interessante fascicolo, che si intitola « Prontuario dell'elettronico dilettante » e nel quale sono state raccolte tutte quelle nozioni teorico-pratiche che ogni hobbysta deve conoscere prima di impugnare il saldatore, ossia prima di entrare nel vivo della pratica.



Consultate, verso la fine del presente fascicolo e prima dell'ultima rubrica fissa del periodico, la pagina interna in cui vengono proposte le due possibili forme di abbonamento con i relativi importi del canone. Fra esse scegliete quella di maggior gradimento, ricordando che entrambe danno diritto a ricevere il pacco-dono 1979.



La durata dell'abbonamento è annuale, con decorrenza da qualsiasi mese dell'anno.

ELEMENTI UTILI DA RICORDARE

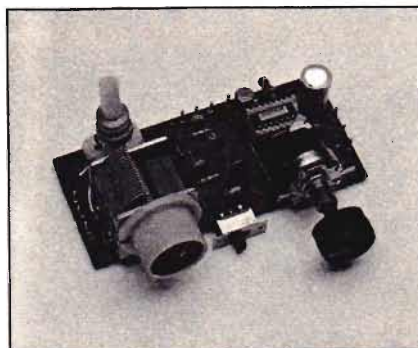
Il nostro preciso indirizzo:	Elektronika Pratica - 20125 Milano - Via Zuretti, 52.
Il numero telefonico:	6891945 - prefisso teleselettivo 02.
Il numero di conto corrente postale:	916205.

ELETRONICA PRATICA

Via Zuretti, 52 Milano - Tel. 6891945

ANNO 8 - N. 9 - SETTEMBRE 1979

LA COPERTINA - Pone in bella mostra il radiorecettore ad onde medie, con ascolto in altoparlante, presentato in scatola di montaggio nel presente fascicolo. L'apparecchio, che fa uso di un circuito integrato ed è alimentato a pile, offre la possibilità dell'accoppiamento con microfoni od unità piezoelettriche e magnetiche, per funzionare da ottimo amplificatore di bassa frequenza.



editrice
ELETRONICA PRATICA
direttore responsabile
ZEFFERINO DE SANCTIS
disegno tecnico
CORRADO EUGENIO

stampa
TIMEC
ALBAIRATE - MILANO

Distributore esclusivo per l'Italia:

A. & G. Marco - Via Fortezza n. 27 - 20126 Milano tel. 2526 - autorizzazione Tribunale Civile di Milano - N. 74 del 29-2-1972 - pubblicità inferiore al 25%.

UNA COPIA L. 1.200
ARRETRATO L. 2.000

ABBONAMENTO ANNUO (12 numeri) PER L'ITALIA L. 12.000
ABBONAMENTO ANNUO (12 numeri) PER L'ESTERO L. 17.000.

DIREZIONE — AMMINISTRAZIONE — PUBBLICITA' —
VIA ZURETTI 52 - 20125 MILANO.

Tutti i diritti di proprietà letteraria ed artistica sono riservati a termini di Legge per tutti i Paesi. I manoscritti, i disegni, le fotografie, anche se non pubblicati, non si restituiscono.

Sommario

MODERNO RICEVITORE DEL PRINCIPIANTE PER OM - MICRO - PICK-UP	516
--	-----

LE PAGINE DEL CB UN VOLTMETRO CON SCALA ESPANSA	524
---	-----

TERMOSTATO PER ACQUARIO CON REGOLAZIONE MANUALE DEL VALORE DI SOGLIA	530
--	-----

ANALISI DELL'INTEGRATO LM 380 APPLICAZIONI VARIE (2° punt.)	540
--	-----

ACCENSIONE ELETRONICA CON TUTTI TRANSISTOR PER MOTORI A SCOPPIO	548
---	-----

VENDITE - ACQUISTI - PERMUTE	554
------------------------------	-----

LA POSTA DEL LETTORE	563
----------------------	-----

MODERNO RICEVITORE DEL PRINCIPIANTE

Due dispositivi in uno.

1° - Ricevitore radio OM ● 2° - Amplificatore BF L. 12.750

Per introdurre il lettore principiante nel settore della radiotecnica, non v'è nulla di meglio che proporgli la costruzione di un semplice ricevitore radio attraverso un progetto confortato da una completa scatola di montaggio. Dato che questo, a nostro avviso, è il sistema migliore per muoversi inizialmente, per mettere alla prova le proprie attitudini e dar vita ad una apparecchiatura in cui siano riposti tutti i principi teorici della radioricezione e quelli, altrettanto affascinanti, delle moderne tecnologie.

In questa nuova scatola di montaggio i lettori principianti incontreranno i motivi più validi per mettere alla prova le loro reali capacità costruttive e per esprimere, attraverso una creatura parlante, la naturale passione per l'elettronica applicata.

Anche questa nuova proposta realizzativa, dunque, appartiene alla lunga serie di esperimenti positivi condotti mensilmente dai nostri tecnici con grande passione e provata perizia. La composizione della scatola di montaggio è stata realizzata con materiali di prima scelta, perfettamente efficienti e moderni.

Il progetto è stato concepito, in modo semplice e chiaro, con l'ausilio del circuito stampato e il beneficio dell'alimentazione autonoma, a bassa tensione, tramite pile.

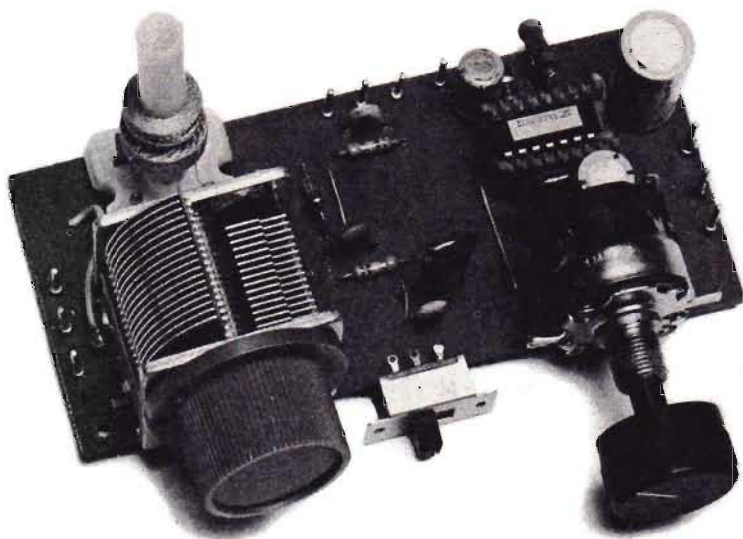
Gli schemi teorico e pratico sono anch'essi di una chiarezza estrema, che non può tradire, in alcun modo, neppure quel lettore che, per la prima volta, si accinge a realizzare un piccolo ricevitore radio per l'ascolto, in altoparlante, della gamma radiofonica delle onde medie.

CARATTERISTICHE DEL RICEVITORE

Le caratteristiche fondamentali del ricevitore si articolano in due punti basilari: la possibilità di ascolto delle principali emittenti della gamma delle onde medie e quella dell'uso di microfoni e cartucce fonografiche, di tipo piezoelettrico o magnetico, poiché lo stadio di bassa frequenza è dotato di due diversi tipi di entrate: quella ad impedenza medio-bassa ($500 \text{ ohm} \div 50.000 \text{ ohm}$) e quella ad alta impedenza ($100.000 \text{ ohm} \div 1 \text{ megaohm}$). Tramite un normale commutatore, l'apparecchio assume le due diverse condizioni di funzionamento: radio — fono.

L'alimentazione del ricevitore è ottenuta con la tensione continua di 9 V, erogata dal collegamen-

PER ONDE MEDIE
PER MICROFONO
PER PICK-UP



to in serie di due pile da 4,5 V ciascuna, del tipo di quelle utilizzate per le lampade tascabili, che sono le sole a possedere una notevole riserva di energia elettrica.

In assenza di segnali radio, la potenza elettrica assorbita dal circuito è minima ed è minimo quindi anche il consumo delle pile.

Il buon funzionamento del ricevitore radio è condizionato da due precisi collegamenti: quello di antenna e quello di terra. Senza uno solo di questi collegamenti il ricevitore non funziona o funziona assai male.

Per il collegamento di antenna esistono due possibilità: quella dell'antenna corta, installata lungo la diagonale maggiore del soffitto del locale in cui vien fatto funzionare l'apparecchio radio e quella dell'antenna lunga, installata all'esterno nel punto più favorevole alla cattura delle onde radio diffuse nello spazio.

Il circuito teorico del ricevitore può essere suddiviso idealmente in due parti principali: quella relativa alla sintonizzazione dei segnali radio e alla loro rivelazione e quella dell'amplificazione dei segnali rivelati.

La prima parte del circuito viene realizzata con l'inserimento di pochi componenti elettronici sulla basetta del circuito stampato. La seconda parte si ottiene applicando sul circuito stampato un moderno integrato, in grado di elevare le deboli tensioni di bassa frequenza rappresentative dei mes-

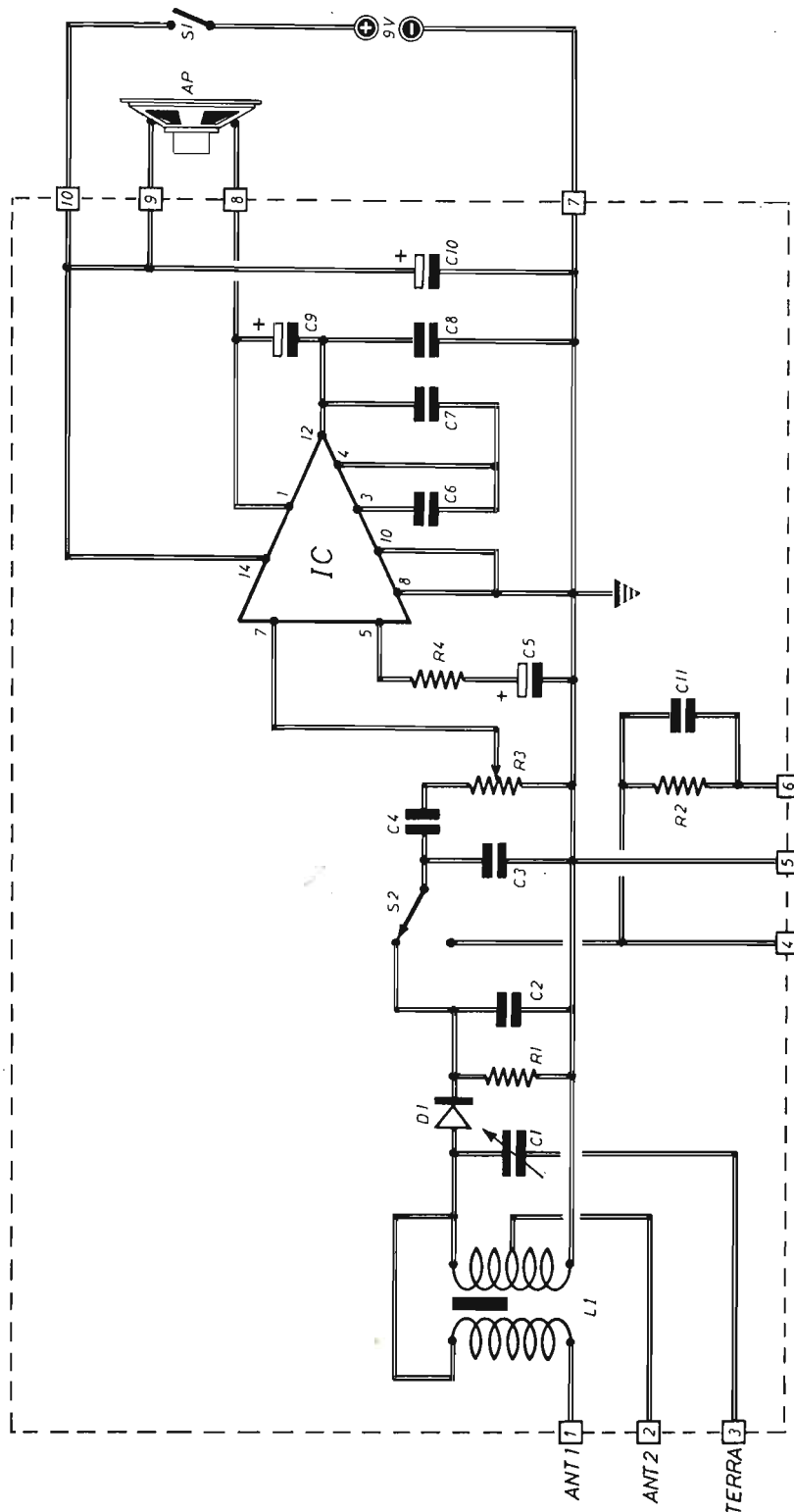
saggi radiofonici captati dallo spazio e di pilotare un carico di 8 ohm costituito da un altoparlante del diametro di 10 cm.

Analizzeremo ora, in fasi successive, le varie parti, già citate, in cui si suddivide teoricamente il progetto del ricevitore radio, prendendo le mosse dai circuiti di sintonia e di rivelazione, per passare poi a quello amplificatore finale pilotato da un moderno integrato. Su queste parti del progetto ci soffermeremo per analizzare i vari componenti elettronici e le loro funzioni, così che il lettore possa rendersi conto, durante il lavoro applicativo, dei principali fenomeni radioelettrici che si manifestano durante il percorso dei segnali dall'antenna all'altoparlante.

Passeremo poi alla descrizione delle varie fasi di montaggio del ricevitore, suggerendo tutti quegli accorgimenti necessari per conseguire, alla fine dell'opera, il più completo successo.

CIRCUITO DI SINTONIA

Il circuito di sintonia può essere considerato come una vera e propria trappola per i segnali radio captati dall'antenna. Infatti, mentre nel circuito composto dall'avvolgimento primario della bobina L1 sono presenti tutti i segnali captati dall'antenna, nel circuito accordato, costituito dall'avvolgimento secondario della bobina L1 e dal con-



ENTR. BF

Fig. 1 - Circuito teorico completo del moderno ricevitore del principiante. Il commutatore S1, incorporato con il potenziometro di volume R3, permette di aprire e chiudere il circuito di alimentazione. Il commutatore S2 fa funzionare il circuito in veste di ricevitore radio o di amplificatore di bassa frequenza fonografico o microfonico. La linea tratteggiata delimita idealmente la bassetta rettangolare del circuito stampato. Le indicazioni numeriche, riportate lungo le linee perimetrali, hanno precisa corrispondenza con le stesse indicazioni riportate nel piano costruttivo di figura 2. Sul terminale 1 deve essere collegata la linea di discesa di un'antenna lunga; sul terminale 2 deve essere collegata quella di un'antenna corta. Sui terminali 4 - 6 si applicano i conduttori provenienti da pick-up o microfoni magnetici o piezoelettrici.

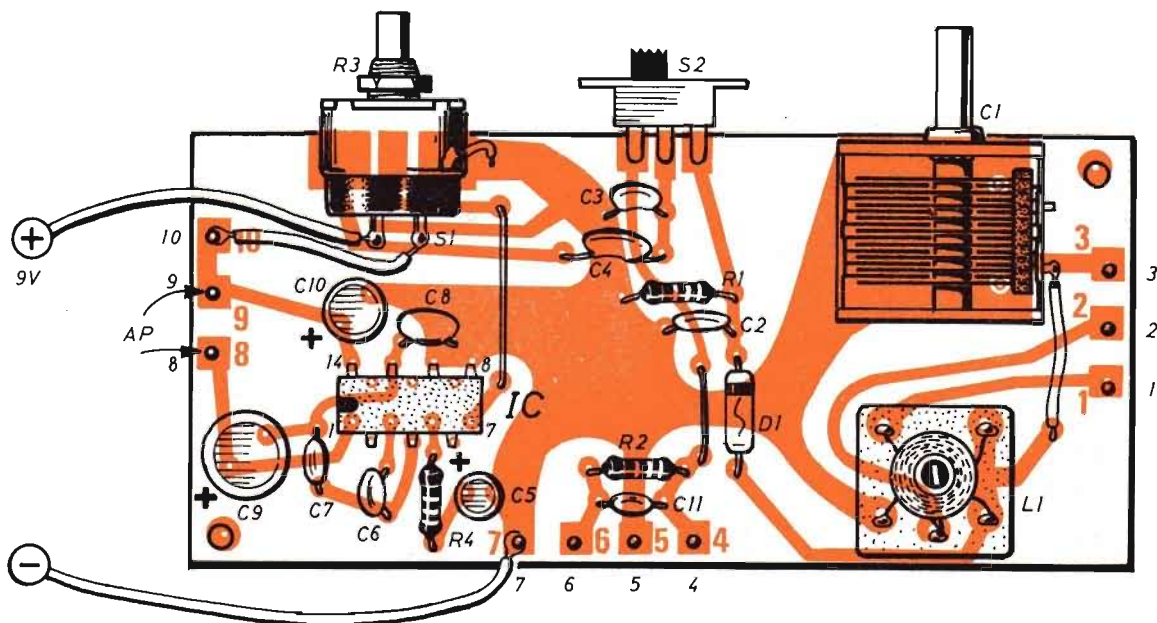


Fig. 2 - Piano costruttivo del ricevitore del principiante. I conduttori di alimentazione a 9 V sono quelli provenienti dall'accoppiatore di due pile da 4,5 V ciascuna, collegate in serie fra di loro. I due conduttori provenienti dall'altoparlante debbono essere saldati sui terminali contrassegnati con i numeri 8 - 9 (AP), senza un ordine di preferenza fra i due. L'integrato IC non è saldato direttamente sullo stampato, ma innestato su uno zoccolo porta integrato, che permette di evitare l'uso del saldatore direttamente sui piedini del componente il cui verso di inserimento è facilitato dalla presenza di una tacca di orientamento. Ai lettori principianti raccomandiamo di osservare scrupolosamente il preciso inserimento dei tre condensatori elettrolitici C5 - C9 - C10 sullo stampato, tenendo conto che i terminali positivi debbono rimanere dalla parte in cui sul circuito è impressa una crocetta.

COMPONENTI

Condensatori

C1	=	500 pF
C2	=	2.200 pF
C3	=	150 pF
C4	=	100.000 pF
C5	=	50 μ F - 12 VI (elettrolitico)
C6	=	68 pF
C7	=	150 pF
C8	=	100.000 pF
C9	=	470 μ F - 12 VI (elettrolitico)
C10	=	100 μ F - 12 VI (elettrolitico)
C11	=	150 pF

Resistenze

R1	=	100.000 ohm (marrone - nero- giallo)
R2	=	100.000 ohm (marrone - nero- giallo)
R3	=	1 megaohm (potenz. a var. log.)
R4	=	33 ohm (arancio - arancio - nero)

Varie

D1	=	diode al germanio
L1	=	bobina
S1	=	interrutt. incorpor. con R3
S2	=	comm. (1 via - 2 posiz.)
IC	=	integrato TAA 611 B
AP	=	altoparlante da 8 ohm - \varnothing 100 mm

densatore variabile C1, è presente un solo segnale radio, quello che si desidera ascoltare.

La presenza di un solo segnale radio nel circuito

accordato è imposta dalla posizione assunta dalle lamine mobili, rispetto a quelle fisse, del condensatore variabile C1. Ed è proprio l'utente dell'ap-

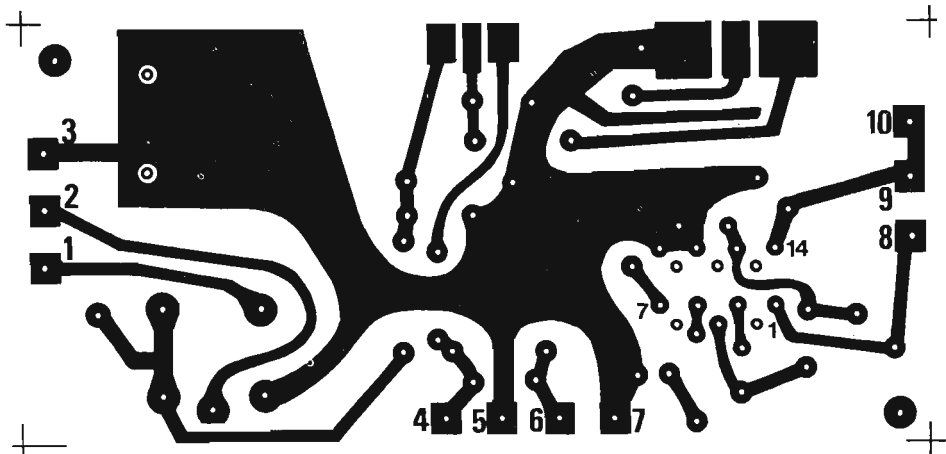


Fig. 3 - Disegno del circuito stampato, in grandezza naturale, che potrà essere comunque realizzato da quei lettori che desiderano evitare l'acquisto della scatola di montaggio, disponendo già nel loro laboratorio dilettantistico di un nutrito numero di componenti elettronici.

parecchio radio che regola questa posizione del variabile, facendone ruotare il perno per mezzo di una manopola. Dunque, l'esplorazione della gamma delle onde medie e la scelta dell'emittente radiofonica che si vuol ascoltare vengono effettuate soltanto per mezzo del condensatore variabile.

DUE PRESE D'ANTENNA

Nel progetto di figura 1 sono riportate le due indicazioni ANT 1 - ANT 2. Tali sigle, apposte in corrispondenza dei terminali 1-2 della basetta rettangolare del circuito stampato, corrispondono a due prese d'antenna distinte. In particolare, sulla presa ANT 1 deve essere collegata la linea di discesa di un'antenna lunga. Sulla presa ANT 2 deve essere applicata la linea di discesa di un'antenna corta.

Per antenna lunga intendiamo tutte quelle antenne esterne, montate sopra i tetti delle case, nei punti più isolati da elementi naturali o artificiali, la cui lunghezza superi almeno i 5 metri. Per antenna corta invece intendiamo tutte quelle antenne che vengono installate dentro un locale, lungo le pareti maggiori o sulla diagonale del soffitto, ad una ventina di centimetri da questo. Per rendere più efficienti le antenne di tipo interno, conviene servirsi di filo conduttore avvolto a spirale, in modo da ottenere un conduttore molto più lungo di

quello che in apparenza potrebbe sembrare.

Sullo stesso lato del circuito stampato, in corrispondenza al terminale 3, ritroviamo anche la dicitura TERRA. Con questa sigla definiamo la presa del conduttore che dovrà essere collegato con un rubinetto dell'acqua o con qualsiasi tipo di tubatura metallica che raggiunge il sottosuolo.

PROCESSO DI RIVELAZIONE

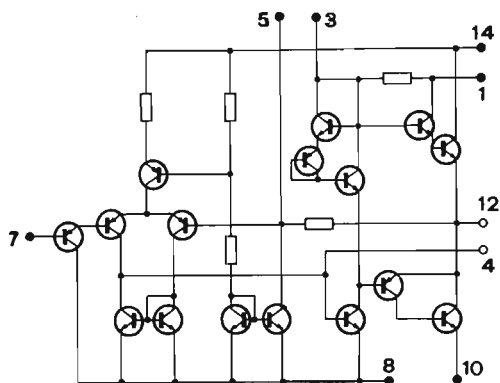
Immediatamente dopo il circuito di sintonia è presente il diodo al germanio D1, il cui compito è quello di lasciarsi attraversare dalle semionde di uno stesso tipo del segnale radio sintonizzato tramite L1-C1. Si potrebbe anche dire che la corrente elettrica, rappresentativa del segnale radio, viene trasformata dal diodo al germanio in corrente variabile ma unidirezionale. In ciò consiste il processo di rivelazione dei segnali radio svolto dal diodo rivelatore. La corrente ora citata contiene una buona parte di segnali di alta frequenza, che non possono essere amplificati e debbono in qualche modo venir eliminati. A ciò provvede il condensatore C2, che viene appunto attraversato dai segnali di alta frequenza in modo che questi vengano dispersi lungo la linea di massa (terra) del circuito del ricevitore.

Il segnale rivelato, ossia il segnale di bassa frequenza, attraversa il condensatore C4 ed è pre-

sente, sottoforma di differenza di potenziale, sui terminali estremi del potenziometro R3, il cui cursore preleva parte dello stesso segnale nella quantità desiderata, per applicarlo poi al piedino d'entrata (7) dell'integrato IC.

DUE PRESE FONO

In corrispondenza del commutatore a 2 vie - 1 posizione, recante la sigla S2, appaiono tre collegamenti che fanno capo ai punti 4 - 5 - 6 del circuito stampato. Di questi tre collegamenti quello



grato IC. Dunque, con il nostro ricevitore radio si possono anche ascoltare, attraverso il suo altoparlante, le musiche riprodotte dai dischi.

AMPLIFICAZIONE FINALE

L'amplificazione finale, ovvero l'amplificazione dei segnali di bassa frequenza, viene interamente svolta da un circuito integrato di tipo TAA 611 B, che viene definito come un integrato monolitico per tutti gli usi del settore radiofonico, per quello dei televisori portatili e, ovviamente, per

Fig. 4 - Circuito elettrico completo contenuto all'interno dell'integrato adottato per l'amplificazione di bassa frequenza del moderno ricevitore del principiante.

contrassegnato con il numero 5 è rappresentativo della massa del ricevitore radio; gli altri due, quelli contrassegnati con i numeri 4 - 6, costituiscono due distinte prese per l'immissione di segnali di bassa frequenza nell'amplificatore finale, in modo da poter sfruttare il ricevitore radio anche in veste di amplificatore di bassa frequenza. E' ovvio che per svolgere queste funzioni il ricevitore deve essere commutato, tramite S2, nella posizione opposta a quella disegnata sullo schema di figura 1. Più precisamente, la presa contrassegnata con il numero 4 deve essere collegata con pick-up di tipo magnetico, oppure con microfoni magnetici. La presa 6, invece, serve per il collegamento dell'amplificatore di bassa frequenza con pick-up piezoelettrici o microfoni piezoelettrici proprio perché la resistenza R2 ed il condensatore C11 provvedono all'adattamento di impedenza di questi elementi con l'entrata del circuito inte-

quello dell'amplificazione audio. L'alimentazione dell'integrato viene effettuata, sul piedino 14, tramite la tensione continua di 9 V erogata da due pile da 4,5 V ciascuna, collegate in serie fra di loro. Il segnale di bassa frequenza, potenziato, uscente dal piedino 1 dell'integrato IC, viene applicato ad uno dei due terminali della bobina mobile di un altoparlante con impedenza di 8 ohm e diametro di 10 cm. Questo collegamento viene fatto sul terminale 8 del circuito stampato; il terminale opposto della bobina mobile dell'altoparlante è connesso invece con il terminale 9 del circuito stampato. Sul terminale 10 si applica la tensione positiva proveniente dalle pile, la quale può essere inserita e disinserita a piacere tramite l'interruttore S1 che è un componente incorporato nel potenziometro di controllo di volume sonoro siglato R3.

Concludiamo così l'esame del progetto del rice-

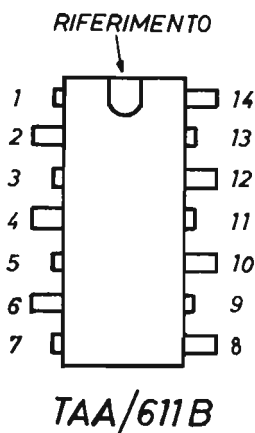


Fig. 5 - La presenza di una tacca di riferimento, nell'integrato montato nel ricevitore radio descritto in questo articolo, costituisce la condizione primaria per evitare qualsiasi errore di inserimento del componente nello zoccolo.

vitore per onde medie riportato in figura 1, ricordando che le linee tratteggiate, che racchiudono la maggior parte dei simboli elettrici, stanno ad indicare i contorni reali della basetta di materiale isolante sulla quale viene composto il circuito stampato.

COSTRUZIONE DEL RICEVITORE

Prima di iniziare la costruzione del ricevitore, il lettore dovrà aprire la scatola di montaggio, stendere tutti i componenti su un tavolo e familiarizzare con essi per riconoscerne i valori elettrici. Sui tre condensatori elettrolitici C5 - C9 - C10 risultano normalmente impressi i valori capacitivi e quelli delle tensioni di lavoro. Sul corpo esterno del componente è normalmente indicato anche il terminale positivo, oppure quello negativo con i relativi e ormai noti segni $+$ o $-$. Nel caso in cui, per motivi di natura commerciale, i modelli di condensatori elettrolitici, inseriti nel kit, non dovessero recare tale contrassegno, il lettore potrà sempre identificare il terminale positivo essendo questo più lungo di quello negativo. I valori capacitivi sono impressi anche nel corpo esterno dei normali condensatori ceramici. E a tale proposito ricordiamo ai lettori principianti che questi valori possono essere espressi in modi diversi, a seconda della casa costruttrice dei prodotti inseriti nella scatola di montaggio. Per esempio, il condensatore C4, che ha il valore di centomila picofarad, può recare le seguenti sigle: 100.000 pF - 0,1 μ F - .1 μ F - 100 KpF - 100 nF - 100 K.

Per quanto riguarda l'individuazione dei valori delle resistenze R1-R2-R4, questi si identificano nella successione colorata degli anelli che avvolgono esteriormente il componente.

Il montaggio del ricevitore deve essere iniziato seguendo attentamente il piano di cablaggio riportato in figura 2. Si faccia bene attenzione a non commettere errori nelle operazioni di inserimento sulla basetta dei tre condensatori elettrolitici e del diodo al germanio D1. Sullo schema di figura 2, in corrispondenza del terminale positivo dei tre elettrolitici, è riportata una crocetta. Per l'orientamento del diodo al germanio D1, invece, basta osservare la posizione della fascetta colorata, che deve rimanere dalla parte del condensatore C2.

Tenuto conto che il circuito integrato IC è un componente che non tollera gli eccessi di calore erogati dal saldatore, abbiamo preferito inserire nella scatola di montaggio uno zoccolo porta integrato. Questo verrà collegato nel modo indicato in figura 2 e su di esso, una volta realizzate le saldature a stagno, verrà infilato l'integrato vero e proprio. L'orientamento di tale componente si ottiene facendo bene attenzione alla presenza di una tacca ricavata fra i piedini 1 - 14 del componente.

I conduttori provenienti dall'altoparlante verranno collegati, senza ordine preciso, cioè indifferentemente, sui punti 8 - 9 dello stesso stampato. Consigliamo di collegare per ultimi la bobina L1 e il condensatore variabile C1.

Il fissaggio del variabile avviene per mezzo di due viti inflatate dalla parte delle piste di rame del circuito stampato; il condensatore variabile C1

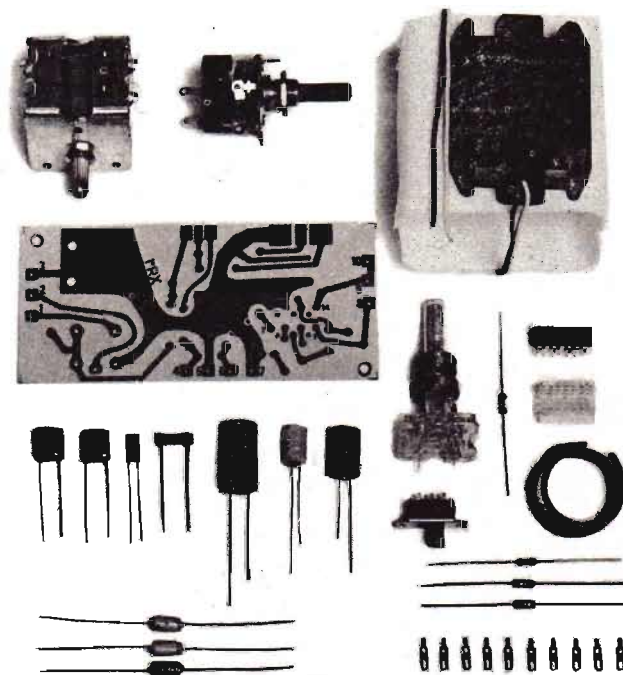
presenta, in corrispondenza, due fori filettati. L'unica saldatura a stagno avviene sul terminale esterno di destra per mezzo di uno spezzone di filo conduttore nel modo indicato in figura 2. I terminali liberi possono essere due e in tal caso il lettore sceglierà tra questi quello più vicino al collegamento con la bobina L1. Per quanto riguarda il montaggio della bobina L1, questo non ammette errori di sorta; perché, vista dal di sotto, la bobina presenta tre terminali su un lato e due terminali sul lato opposto. Il montaggio del ricevitore termina qui. Per farlo funzionare basta alimentarlo ruotando comple-

tamente da sinistra a destra, secondo il verso delle lancette dell'orologio, il perno del potenziometro R3 (tutto volume). Poi si ruota lentamente il condensatore variabile C1 fino ad individuare una emittente locale. Inserendo un cacciavite sottile dentro il supporto cilindrico della bobina, si provvederà ad avvitare o svitare il nucleo di ferrite in essa contenuto, fino ad aumentare al massimo il volume sonoro della ricezione. E' ovvio che queste ultime operazioni verranno effettuate soltanto dopo aver collegato con l'entrata più adatta la discesa di antenna, il conduttore di massa e le pile di alimentazione.

La scatola di montaggio del moderno RICEVITORE DEL PRINCIPIANTE

contiene:

N. 1 condensatore variabile ad aria - N. 1 potenziometro di volume con interruttore incorporato - N. 1 contenitore pile - N. 1 raccordatore collegamenti pile - N. 1 circuito stampato - N. 1 bobina sintonia - N. 1 circuito integrato - N. 1 zoccolo porta integrato - N. 1 diodo al germanio - N. 1 commutatore - N. 1 spezzone di filo flessibile - N. 10 pagliuzze capicorda - N. 3 condensatori elettrolitici - N. 7 condensatori ceramici - N. 3 resistenze - N. 2 viti fissaggio variabile.



N.B. - Nel kit non sono contenuti i seguenti elementi: manopola per potenziometro di volume, manopola per condensatore variabile e conduttori per collegamenti con altoparlante. Quest'ultimo può essere incluso nel kit soltanto su esplicita richiesta.

Tutti i componenti necessari per la realizzazione del moderno ricevitore del principiante sono contenuti in una scatola di montaggio approntata in due diverse versioni: a L. 12.750, senza altoparlante e a L. 13.750 con altoparlante. Le richieste debbono essere fatte inviando anticipatamente gli importi a mezzo vaglia postale, assegno bancario, assegno circolare o c.c.p. n. 46013207 intestato a STOCK RADIO - 20124 MILANO - Via P. Castaldi, 20 (Telef. 6891945).



LE PAGINE DEL **CB**



Nella maggior parte, i ricetrasmittitori vengono progettati per funzionare correttamente con tensioni di alimentazione comprese fra i 10 e i 15 V circa. Su tale gamma di valori, la corrispondente potenza erogata dall'emittente CB varia, attorno al valore nominale, in misura anche sensibile. D'altra parte, mentre la sottoalimentazione delle apparecchiature non crea problemi di dissipazione nel ricetrasmittitore, la sovraalimentazione sottopone i componenti elettronici del circuito ad un lavoro improbo, che diviene molto pericoloso quando coinvolge gli stadi finali. E soprattutto quando mancano quelle particolari protezioni che possono immunizzare i transistor di potenza di fronte al perseverare di una alimentazione di valore superiore a quello nominale.

IL PROBLEMA DELLA SOVRAALIMENTAZIONE

Il problema della sovraalimentazione diviene abbastanza serio se non si ha l'accortezza di regolare la tensione d'uscita dell'alimentatore stabilizzato sull'esatto valore nominale richiesto dal ricetrasmittitore. Mentre, assai spesso, ci si accontenta della indicazione fornita dalla manopola graduata, presente sul pannello frontale dell'alimentatore, la quale può essere facilmente soggetta a spostamenti incontrollati. Lo stesso circuito che fa capo a tale manopola può essere starato, offrendo segnalazioni spurie. Nel migliore dei casi si può osservare l'indice di uno strumento voltmetrico, quando questo esiste, che oscilla in una gamma di valori di tensioni che vanno da 0 V a 20 V fondo-scala. Tenendo sott'occhio questo strumento si possono notare e distinguere con esattezza i piccoli spostamenti dell'indice, ossia le piccole variazioni della tensione di alimentazione. Ma per poter leggere in tutta sicurezza e con una certa precisione il reale valore della tensione di alimentazione, è assolutamente necessario servirsi di un voltmetro a scala espansa.

LA SCALA ESPANSA

Con l'espressione « scala espansa » si designa una scala di misure strumentale la quale, anziché iniziare dal valore zero, comincia con un valore assai prossimo a quello tipico su cui si vuole centrare la misura; così, ad esempio, per la misura di una tensione tipica di 13,5 V, assai comune per gli apparati ricetrasmittitori di tipo commerciale, conviene sempre servirsi di una scala espansa fra i due valori estremi di 11 V e 16 V, con una escursione totale dell'indice dello strumento

VOLTMETRO CON SCALA ESPANSA

di 5 V, anziché di 15÷20 V come avviene nei sistemi tradizionali di misura, per i quali si utilizza un normale voltmetro con scala estesa fra 0 V e 20 V fondo-scala. Risulta chiaro quindi, a questo punto, che con la scala espansa si raggiunge la maggior precisione di lettura, che può ritenersi di ben tre o quattro volte superiore a quella ottenuta con il sistema più classico. Ed anche i vantaggi, che ne discendono, sono evidenti: gli eventuali errori di precisione dello strumento vengono ridotti di molto rispetto a quelli che si possono verificare con il voltmetro tradizionale.

USO DEL VOLTMETRO IN AUTO

L'impiego del voltmetro a scala dilatata diviene assai utile quando si fa uso del ricetrasmittitore in auto, dove sono da considerarsi assolutamente normali le variazioni di tensione di alimentazione della batteria, in corrispondenza dello stato di carica della stessa e del regime di marcia del motore.

Il voltmetro a scala espansa, inoltre, potrà ser-

vire per tenere sotto controllo lo stato elettrico della batteria, indipendentemente dall'uso o meno del ricetrasmittitore.

CIRCUITO DEL VOLTMETRO

Il circuito teorico del voltmetro, a scala espansa, concepito per la misura delle tensioni continue comprese fra gli 11 e i 16 V, è riportato in figura 1. Come si può notare, si tratta di un progetto assai semplice, privo di elementi attivi e nel quale l'unico componente a semiconduttore è rappresentato dal diodo zener DZ1.

Il circuito del voltmetro si presenta in una classica disposizione a ponte, in modo da offrire all'osservatore la possibilità di una esatta taratura dei valori di tensione di inizio scala e di fine scala, così da garantire la precisa linearità della scala stessa, assolutamente non raggiungibile con l'impiego di un solo diodo zener collegato in serie allo strumento, così come accade normalmente quando si realizzano strumenti a scala espansa di tipo economico.

Soltanto con un voltmetro a scala espansa si può raggiungere la maggior precisione di lettura dei valori delle tensioni di alimentazione dei ricetrasmittitori, evitando i pericoli delle sovralimentazioni, che possono risultare fatali per gli stadi d'uscita delle emittenti radio dilettantistiche.

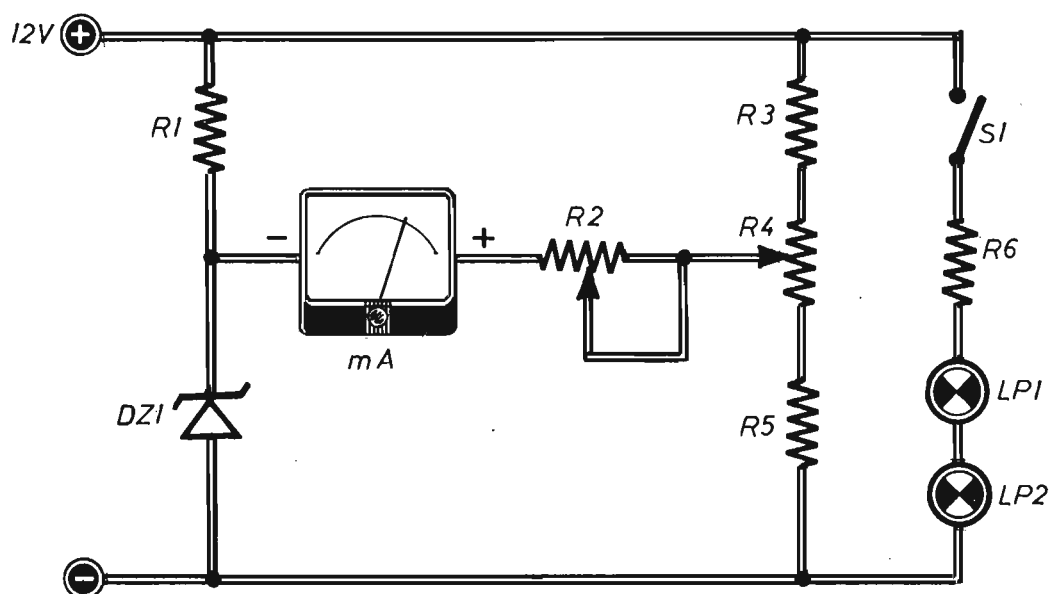


Fig. 1 - Il progetto del voltmetro, a scala espansa, si presenta in una classica disposizione a ponte. Con il potenziometro R2 si regola il fondo-scala del milliamperometro, mentre con il potenziometro R4 si «centra» il valore della tensione indicata dallo strumento in corrispondenza di quella di alimentazione dell'emittente.

COMPONENTI

Resistenze

R1	=	330 ohm
R2	=	2.000 ohm (potenz. a variaz. lin.)
R3	=	330 ohm
R4	=	500 ohm (potenz. a variaz. lin.)
R5	=	330 ohm

R6 = 86 ohm

Varie

mA	=	milliamperometro (1 mA fondo-scala)
DZ1	=	diodo zener (5,6 V - 1 W)
S1	=	interrutt.
LP1-LP2	=	lampade (6V - 50 mA)

SCELTA DELLO ZENER

L'elemento base del circuito elettrico del voltmetro a scala espansa è costituito dal diodo zener DZ1, che è un diodo a semiconduttori polarizzato con polarità positiva sul catodo e negativa sull'anodo. Come è risaputo, per ogni tipo di diodo zener, raggiunta una data tensione di polarizzazione, chiamata appunto tensione di zener, che è anche quella che classifica il tipo di componente, il componente diviene conduttore e la caduta di tensione ai suoi capi rimane costante. Si potrebbe anche dire che il diodo zener si com-

porta come un reostato, la cui resistenza varia in proporzione inversa ed in modo lineare con l'aumentare del valore della corrente che lo attraversa.

Il diodo zener DZ1, montato in uno dei rami del ponte, offre quindi tali caratteristiche, ossia stabilizza la tensione sui propri terminali in base al suo valore di soglia, indipendentemente dal valore di corrente in esso circolante. Ciò si verifica ovviamente entro i limiti consentiti della massima dissipazione del componente e al di là del minimo valore di intensità della corrente di funzionamento.

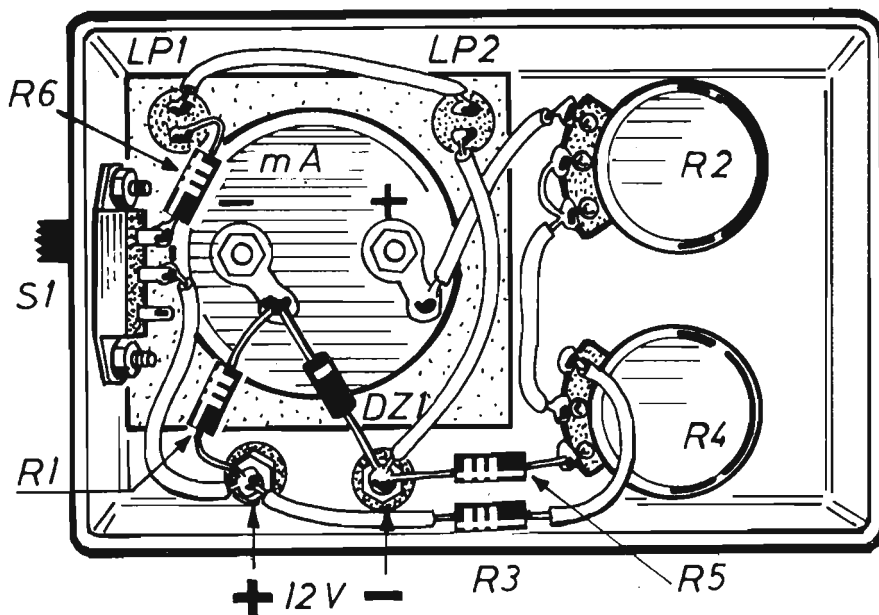


Fig. 2 - Il piano costruttivo del voltmetro, qui rappresentato, vuol essere soltanto un suggerimento tecnico al lettore, dato che esso potrà comunque essere composto in un qualsiasi contenitore di tipo metallico o di materiale isolante. Ai principianti raccomandiamo di rispettare le polarità dello strumento e quelle del diodo zener in sede di montaggio.

Per il nostro progetto abbiamo scelto un modello con tensione di zener di 5,6 V. E tale valore è stato scelto proprio per la maggior stabilità termica ottenibile.

Sul valore di 5,6 V rimane dunque stabilizzata la tensione ai terminali dello zener, anche quando la tensione di alimentazione del circuito, con la quale lo zener è alimentato attraverso la resistenza R1, varia tra gli 11 e i 16 V circa.

RAMO POTENZIOMETRICO DEL PONTE

Spostando il cursore del potenziometro R4, in avanti o all'indietro, è possibile fare in modo che la tensione in questo punto assuma il valore di 5,6 V in corrispondenza di una tensione di alimentazione di 11 V. Così facendo, lo strumento inserito sulla diagonale del ponte stesso, indicherà sicuramente il valore di 0 V corrispondentemente a quello reale di 11 V. Infatti, si ha:

$$5,6 \text{ V (R4)} - 5,6 \text{ V (DZ1)} = 0 \text{ V}$$

Aumentando ora la tensione di alimentazione, mentre la tensione sullo zener rimane costante, quella presente sul cursore del potenziometro R4 aumenterà a sua volta, non essendo vincolata ad alcun dispositivo di stabilizzazione. Accade così che, in presenza di una tensione di alimentazione di 16 V, si hanno circa 8 V sul cursore del potenziometro R4; e questi 8 V sono in grado di fornire allo strumento una tensione di valore pari a:

$$8 \text{ V} - 5,6 \text{ V} = 2,4 \text{ V}$$

Lo strumento utilizzato e montato sul ramo diagonale del ponte è un milliamperometro (mA); in serie ad esso è collegato il potenziometro R2 che lo trasforma in voltmetro. Con questa resistenza variabile è possibile far deviare l'indice dello strumento a fondo-scala con la tensione di 2,4 V, in modo da raggiungere un fondo-scala reale di 16 V.

Concludendo, possiamo dire che, regolando in un primo tempo il cursore del potenziometro R4

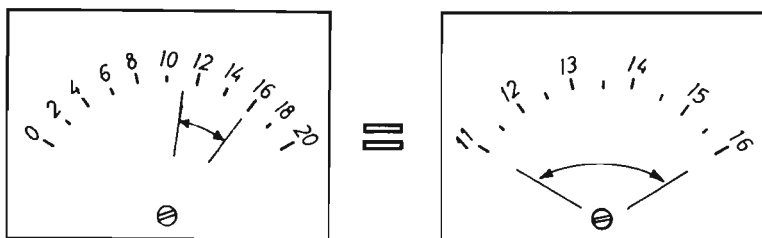


Fig. 3 - Sulla destra è riportato il disegno di una scala espansa equivalente ad una piccola porzione di scala voltmetrica normalmente montata sugli strumenti ad indice (disegno a sinistra).

e poi quello di R2, si riescono a centrare esattamente i valori di tensione di inizio-scala e fondo-scala desiderati.

CIRCUITO AUSILIARIO

Esistono in commercio alcuni tipi di voltmetri che incorporano una o più lampadine di illuminazione della scala ad indice. Si tratta di un accorgimento tecnico assai utile nel caso in cui si debbano effettuare letture di tensioni in condizioni di scarsa luminosità o di totale oscurità. Per quei lettori che non riuscissero a reperire in commercio questo tipo di strumento, consigliamo di realizzare il circuito ausiliario riportato sul-

l'estrema destra del progetto di figura 1. Tale circuito è composto dalle lampade LP1-LP2, dalla resistenza R6 e dall'interruttore S1. Le due lampade LP1-LP2 potranno essere di tipo a pillole, da 6 V — 50 mA, collegate in serie fra di loro. In ogni caso, lo ripetiamo, questo è soltanto un circuito ausiliario, assai utile per le letture delle tensioni in auto, ma non necessario per il funzionamento del nostro voltmetro a scala espansa.

REALIZZAZIONE DEL VOLTMETRO

In figura 2 presentiamo al lettore un esempio di montaggio del voltmetro a scala espansa, per il quale non è necessario l'uso del circuito stampato. Si tratta infatti di collegare fra loro pochi componenti passivi con spezzi di filo conduttore e tramite saldature a stagno corrette.

Ai principianti raccomandiamo di osservare scrupolosamente, all'atto delle saldature dei terminali, le polarità del diodo zener DZ1 e del milliamperometro mA. Queste sono chiaramente indicate sulla parte posteriore del milliamperometro, in prossimità dei suoi morsetti; per il diodo zener, invece, è riportata una fascetta colorata di orientamento per il lettore. Componendo il cablaggio in un contenitore di tipo metallico, è assolutamente necessario provvedere ad un perfetto isolamento di tutti gli elementi, con lo scopo di evitare cortocircuiti anche di natura accidentale (spostamento di fili conduttori o di terminali scoperti dei vari elementi).

Il pannello frontale del voltmetro con scala espansa è disegnato in figura 4. Su di esso compaiono: la scala del milliamperometro, le due boccole per l'inserimento degli spinotti della tensione continua e i due perni dei potenziometri R2-R4, sui quali si potranno applicare due manopole di regolazione, ma che potranno anche rimanere sco-

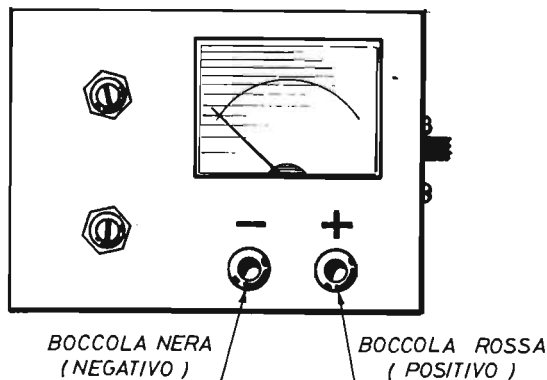


Fig. 4 - Esempio di pannello frontale del voltmetro a scala espansa. I perni dei due potenziometri appaiono ridotti nella loro lunghezza e recano, alle estremità, un intaglio sul quale si introduce la lama di un cacciavite di messa a punto dell'apparecchio.

perti, purché ridotti nella loro lunghezza naturale e praticando su di essi un taglio per l'agevolazione dello spostamento dei cursori tramite cacciavite. Sul fianco destro del contenitore è applicato invece l'interruttore S1 che permette di illuminare la scala del milliamperometro tramite le due lampadine LP1-LP2.

Nell'eventualità che il voltmetro con scala espansa sia adibito a misure di tensioni continue inferiori ai 10 V, sarà necessario collegare, in parallelo con lo strumento ad indice, un diodo al silicio, per esempio di tipo 1N4148 od equivalente. Tale componente deve essere collegato con il catodo rivolto verso il morsetto positivo del milliamperometro, con lo scopo di limitare eventuali movimenti di « fuori-scala » negativi e proteggere efficacemente lo strumento.

Coloro che non disponessero di un milliamperometro da 1 mA fondo-scala, come quello da noi prescritto, potranno utilmente impiegare altri modelli, con valori di fondo-scala diversi, purché provvedano a variare proporzionalmente il valore del potenziometro R2. Per quanto riguarda poi la composizione della scala del milliamperometro, invitiamo i lettori a prendere visione dei disegni ri-

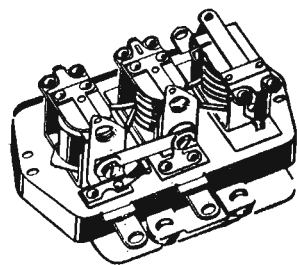


Fig. 5 - Modello elettromeccanico di regolatore di tensione per auto.

portati in figura 3, in cui risulta anche chiaramente evidenziata l'equivalenza fra i due tipi di scale di valori di tensioni, quella normale, a sinistra e quella espansa, a destra.



IL RICEVITORE CB

in scatola di montaggio
a L. 14.500

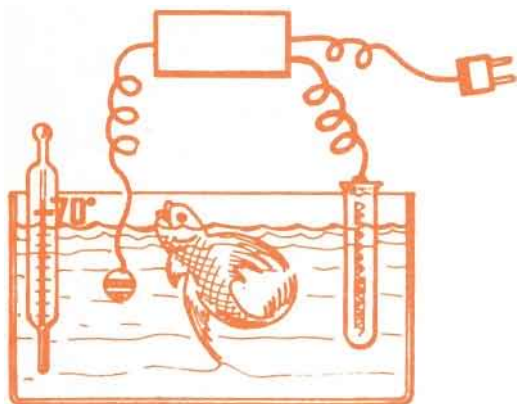
Tutti gli appassionati della Citizen's Band troveranno in questo kit l'occasione per realizzare, molto economicamente, uno stupendo ricevitore superreattivo, ampiamente collaudato, di concezione moderna, estremamente sensibile e potente.

Caratteristiche elettriche

Sistema di ricezione: in superreazione - Banda di ricezione: 26÷28 MHz - Tipo di sintonia: a varicap - Alimentazione: 9 Vcc - Assorbimento: 5 mA (con volume a zero) - 70 mA (con volume max. in assenza di segnale radio) - 300 mA (con volume max. in pres. di segnale radio fortissimo) - Potenza in AP: 1,5 W

La scatola di montaggio del RICEVITORE CB contiene tutti gli elementi illustrati in figura, fatta eccezione per l'altoparlante. Il kit è corredato anche del fascicolo di ottobre '76 in cui è presentato l'articolo relativo alla descrizione e al montaggio dell'apparecchio. Le richieste debbono essere fatte inviando anticipatamente l'importo di L. 14.500 a mezzo vaglia postale, assegno bancario o c.c.p. n. 46013207 intestato a: STOCK RADIO - 20124 MILANO - Via P. Castaldi, 20 (Telef. n. 6891945).

UN TERMOSTATO



DI TIPO ON-OFF
CON VALORE
DI SOGLIA
REGOLABILE

PER L'ACQUARIO

Nell'arco di tempo di un intero anno, la temperatura dell'acqua, in molte zone di mari tropicali, varia di poco. E in questi ambienti marini vive una fauna che vanta delle specie di rara bellezza, per forme inusitate e colorazioni stupende.

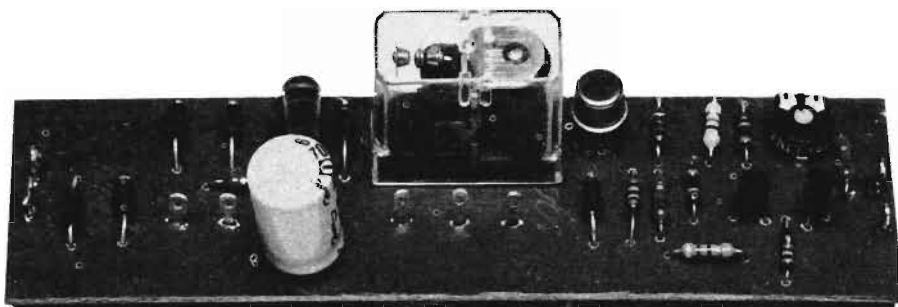
Quella fauna ittica alla quale molti nostri lettori volgono il loro interesse per attingere gli esemplari più belli da conservare nell'acquario. Ma questi pesci tropicali difficilmente sopravvivono in ambienti diversi dal loro « habitat », soprattutto quando la temperatura dell'acqua non ripete le escursioni termiche imposte dalla natura in quelle parti del mondo e, in particolar modo, quando scende al di sotto di un preciso valore.

L'elettronica, in una certa misura, anche in tale occasione ci viene in aiuto, offrendoci il sistema più adatto e più preciso per mantenere costantemente la temperatura dell'acqua, contenuta nell'acquario, intorno a quei valori che, per taluni pesci, sono di importanza vitale. Non ci aiuta invece l'elettronica nel limitare il processo di ascesa della temperatura, quando un sistema di termoregolazione ideale dovrebbe essere in grado di far riscaldare l'acqua nel caso in cui la temperatura di questa scenda al di sotto di un pre-stabilito valore di soglia, raffreddandola quando la temperatura oltrepassa i limiti massimi ac-

cettabili. Anche se è vero che la refrigerazione elettronica è un'operazione attuabilissima, almeno concettualmente, ma assolutamente impossibile per un principiante. Dato che si dovrebbe realizzare una vera e propria cella frigorifera, per far scorrere in questa l'acqua proveniente dall'acquario e provocarne il raffreddamento tramite uno scambiatore di energia termica.

Tutto ciò diverrebbe ovviamente molto ingombrante e irrazionale, comportando pure alcuni problemi di rumorosità provocati dal funzionamento della pompa di regolazione.

Il controllo della temperatura degli acquari domestici, dunque, deve limitarsi al solo riscaldamento dell'acqua quando ciò sia necessario, accettando di buon grado eventuali possibili superamenti dei limiti massimi di termostattizzazione. Così, ad esempio, fissando un valore di soglia di 25°C, con il termostato qui presentato e descritto si può essere certi che la temperatura nell'acquario non scenderà mai al di sotto di questo valore, neppure quando nell'ambiente esterno fa molto freddo. Non si potrà invece impedire che la temperatura salga al di sopra di tale limite, in estate, quando nelle nostre case fa molto caldo.



TERMOSTATI MECCANICI

La stabilizzazione termica di un acquario può essere raggiunta in vari modi, più o meno precisi, con tolleranze più o meno ampie. Ma se il margine di errore consentito deve rimanere ristretto, come richiesto dagli acquari con pesci tropicali, allora è necessario ricorrere ai termostati di tipo elettronico. Perché il tradizionale termostato meccanico non offre le necessarie garanzie di interventi costanti e tempestivi, e neppure quelle di una bassa isteresi tra punto di attacco e punto di stacco.

TERMOSTATI PROPORZIONALI

Quando ci si accinge a progettare un termostato elettronico, si possono prendere due orientamenti

diversi: quello che porta al concepimento del termostato di tipo proporzionale e quello che sbocca nella configurazione del termostato di tipo ON-OFF. Pure noi, quindi, giunti a questo bivio, abbiamo dovuto scegliere la via più idonea, ed anche la più semplice, per risolvere il problema della termoregolazione dell'acquario. Diciamo subito, quindi, di aver optato per il sistema ON-OFF, di cui parleremo immediatamente dopo aver ricordato le qualità intrinseche del primo tipo di sistema elettronico di autoregolazione termica di una massa d'acqua.

Il termostato di tipo proporzionale è certamente il più preciso fra tutti. Esso consente l'inserimento del dispositivo riscaldante per un periodo di tempo inversamente proporzionale alla differenza fra la temperatura rilevata dall'elemento sensore e quella di soglia prestabilita, ossia quella che l'operatore vuole manualmente impostare nel

La temperatura costante dell'acquario è una condizione vitale per la conservazione di molte specie di pesci, in particolar modo di quelli delicati di origine tropicale. Con il termostato elettronico, presentato e descritto nell'articolo anche questo problema può essere facilmente ed economicamente risolto, purché si eseguano perfetti collegamenti di massa fra gli elementi schermanti e le condutture di terra.

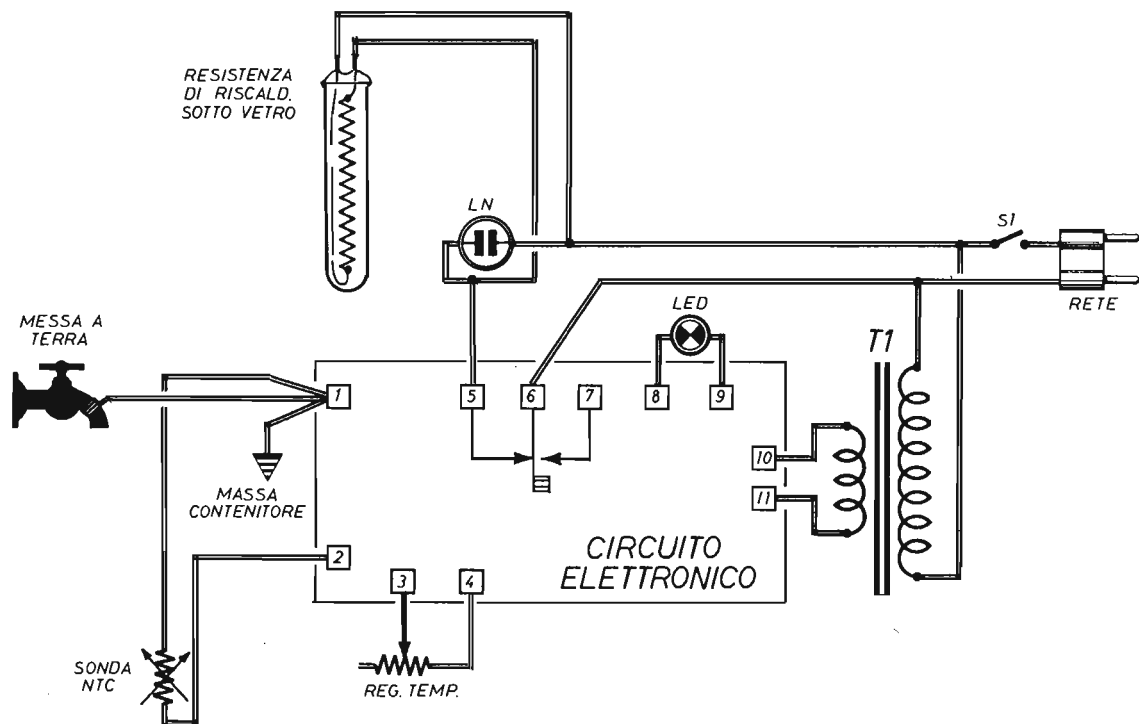


Fig. 1 - Schema generale, completo, di tutto il sistema di termoregolazione della massa d'acqua contenuta in un normale acquario. A coloro che volessero servirsi di un normale ebollitore di tipo commerciale, in funzione di elemento riscaldante sottovetro, consigliamo di interporre, fra la spina di rete-luce e la rimanente parte del circuito, un trasformatore di isolamento con rapporto unitario (220/220 V). La lampada al neon LN, che deve essere di tipo con resistenza incorporata e per tensioni di 220 V, informa l'utente quando l'elemento riscaldante risulta in funzione. Il diodo LED, invece, che può essere di qualsiasi tipo, conferma, con la sua luminosità, l'inserimento della rete-luce nel circuito.

sistema di termoregolazione. In tal modo il riscaldatore idrico riduce progressivamente l'entità di energia termica erogata nella massa d'acqua, man mano che la temperatura di questa si avvicina ai valori di soglia prefissati. E il risultato è quello inizialmente citato: il raggiungimento di precisioni elevatissime, nel processo di stabilizzazione termica, che in particolari condizioni possono identificarsi nel decimo ed anche nel centesimo di grado centigrado. Ma a questa estrema precisione di controllo si accompagna inevitabilmente una certa complessità circuitale e, talvolta, una necessità di intervento tecnico per la messa a punto dei vari elementi che non può in alcun modo essere affrontata da un dilettante.

TERMOSTATI DI TIPO ON-OFF

Ed eccoci arrivati al tipo di termostato da noi pre-

scelto, nel quale la complessità circuitale è ridotta al minimo, anche se con questa riduzione non è ovviamente consentito il raggiungimento delle precisioni tanto spinte dei modelli di tipo proporzionale.

Il principio di funzionamento del termostato di tipo ON-OFF è molto semplice. L'elemento riscaldante viene alimentato per tutto il tempo in cui il circuito di controllo elettronico non rivela il superamento del valore della temperatura di soglia prefissata. Subito dopo esso viene completamente disinserito, per essere reinserito quando la temperatura scende nuovamente al di sotto del valore di soglia.

La precisione di intervento di tale sistema non dipende tanto dalla bontà del circuito elettronico di controllo, quanto dalle caratteristiche di potenza dell'elemento riscaldante in corrispondenza all'inerzia termica del sensore, dal posizionamen-

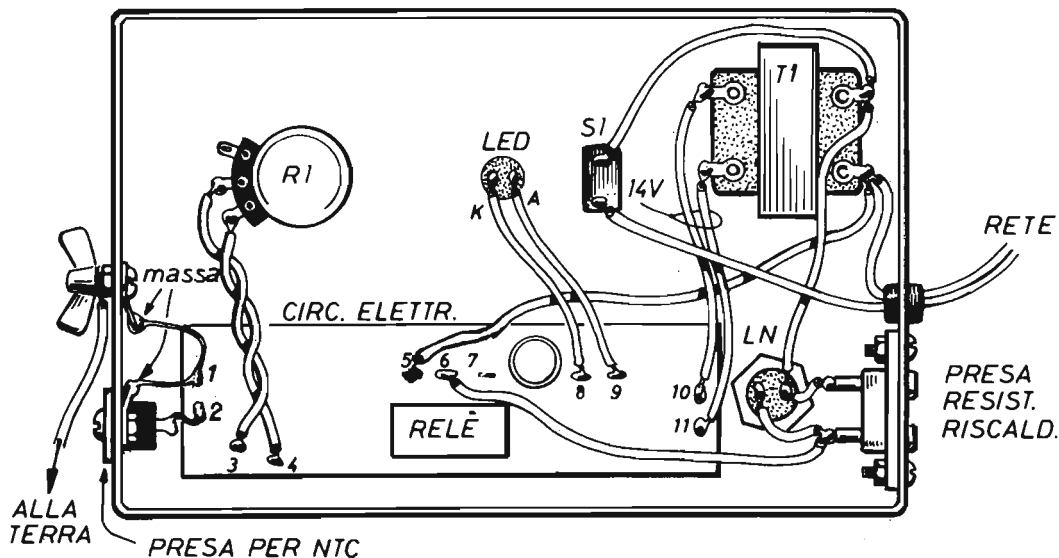


Fig. 2 - Piano costruttivo completo del termostato per acquario composto dentro un contenitore metallico, che ha funzioni di conduttore generale della linea di massa. Il morsetto esterno, di tipo a farfalla, assicura un perfetto contatto elettrico, tramite filo di rame del diametro di 1 mm, fra i ritorni di massa, il metallo del contenitore e una tubatura dell'acqua, del gas o del termosifone. Sul pannello frontale del contenitore sono presenti: il comando di regolazione di soglia della temperatura (R1), il diodo LED, l'interruttore S1 e la lampada al neon. Sulle parti laterali, in posizioni opposte, sono presenti le due prese per la resistenza di riscaldamento e per la sonda.

to di questo nel liquido da riscaldare e dall'eventuale stato di agitazione o di calma del liquido stesso.

SCELTA DEL RISCALDATORE

Poiché la precisione di intervento di un termostato di tipo ON-OFF dipende principalmente dalla scelta dell'elemento riscaldante, si rende necessaria, a questo punto, una più ampia interpretazione del concetto. Spieghiamoci quindi con un esempio e supponiamo di accoppiare un elemento riscaldante di elevata potenza con un sensore caratterizzato da una notevole inerzia termica, ossia con un sensore che impiega parecchio tempo per adeguarsi alla temperatura del mezzo che si vuol riscaldare.

Che cosa si verifica con l'impiego di questi elementi? Ebbene, si verificano due fatti che debbono praticamente essere evitati: il troppo rapido innalzamento della temperatura dell'acqua e il superamento, da parte di questa, del valore di soglia. E ciò, si badi bene, pur nell'ipotesi di utiliz-

zo di un circuito elettronico di controllo esente da errori di valutazione del valore di soglia. Il disinserimento dell'elemento riscaldante, dunque, avviene quando la reale temperatura dell'acqua ha già superato il valore di soglia prestabilito. In pratica lo scatto ON-OFF avviene esattamente quando la temperatura del sensore passa attraverso il valore di soglia, che può risultare diverso, di alcuni gradi centigradi, da quello della temperatura del liquido.

Per ottimizzare un termostato di tipo ON-OFF è dunque necessario servirsi di un elemento riscaldante tale da garantire una variazione molto lenta della temperatura e di un sensore di piccole dimensioni in grado di seguire, pressoché istantaneamente, le variazioni di temperatura del liquido. Soltanto così si possono raggiungere risultati paragonabili a quelli dei sofisticati termostati proporzionali, con una riduzione della complessità circuitale ed una spesa nettamente inferiore.

Quindi, tenuto conto che la termostatazione di un acquario non necessita di rapidi riscaldamenti, abbiamo optato per la soluzione ON-OFF, che

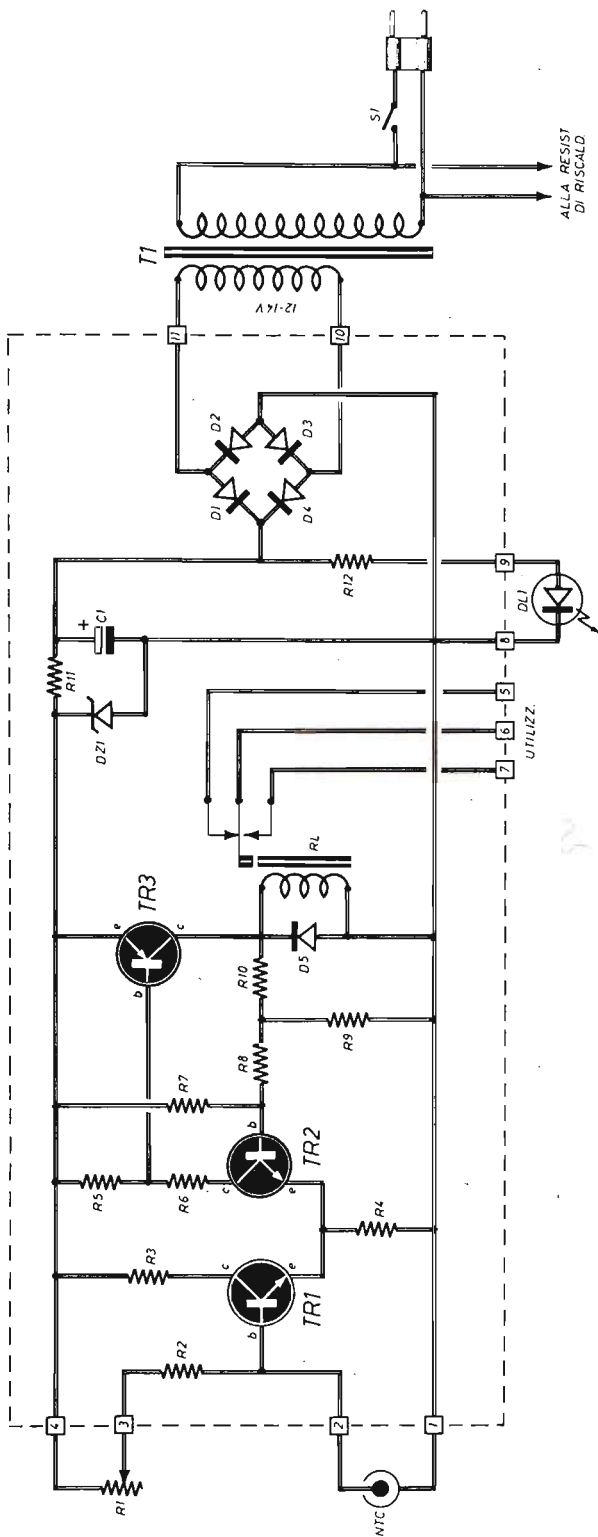


Fig. 3 - Circuito teorico della sezione elettronica di pilotaggio del termostato per acquario. Le linee tratteggiate racchiudono tutti quegli elementi che debbono essere inseriti direttamente sulla base del circuito stampato. Dei tre terminali liberi, corrispondenti agli scambi del relé RL, si utilizzano quelli contrassegnati con i numeri 5-6, che risultano elettricamente chiusi in condizioni normali. Il valore della resistenza R10 può essere variato a piacere, entro certi limiti, dall'operatore, in sede di collaudo del dispositivo, con lo scopo di evitare dannose vibrazioni del relé quando la sonda NTC si trova in prossimità della temperatura di soglia della massa d'acqua.

COMPONENTI

- Condensatore
 C1 = 470 μ F - 24 V (elettrolitico)
- Resistenze
 R1 = 10.000 ohm (potenz. a variaz. lin.)
 R2 = 1.000 ohm
 R3, R4, R5, R6, R7, R8, R9, R10, R11, R12 = Varie
 TR1 = BC237
 TR2 = BC237

R2 = 1.000 ohm
 R3 = 10.000 ohm
 R4 = 1.600 ohm
 R5 = 4.700 ohm
 R6 = 10.000 ohm
 R7 = 8.200 ohm
 R8 = 1.000 ohm
 R9 = 470 ohm
 R10 = 68.000 ohm
 R11 = 56 ohm - 1 W

TR3 = 2N2905
 D1 = D2 = D3 = D4 = 4 x 1N4004
 D5 = 1N4004
 DZ1 = diodo zener (12 V - 1 W)
 DL2 = diodo LED (di qualsiasi tipo)
 RL = relé (300 ÷ 600 ohm - 12 V)
 NTC = 470 ohm - 25°C
 S1 = interrutt.
 T1 = trasf. d'alimentaz. (220/12 ÷ 14 Vcc - 5 W - 0,3 A)

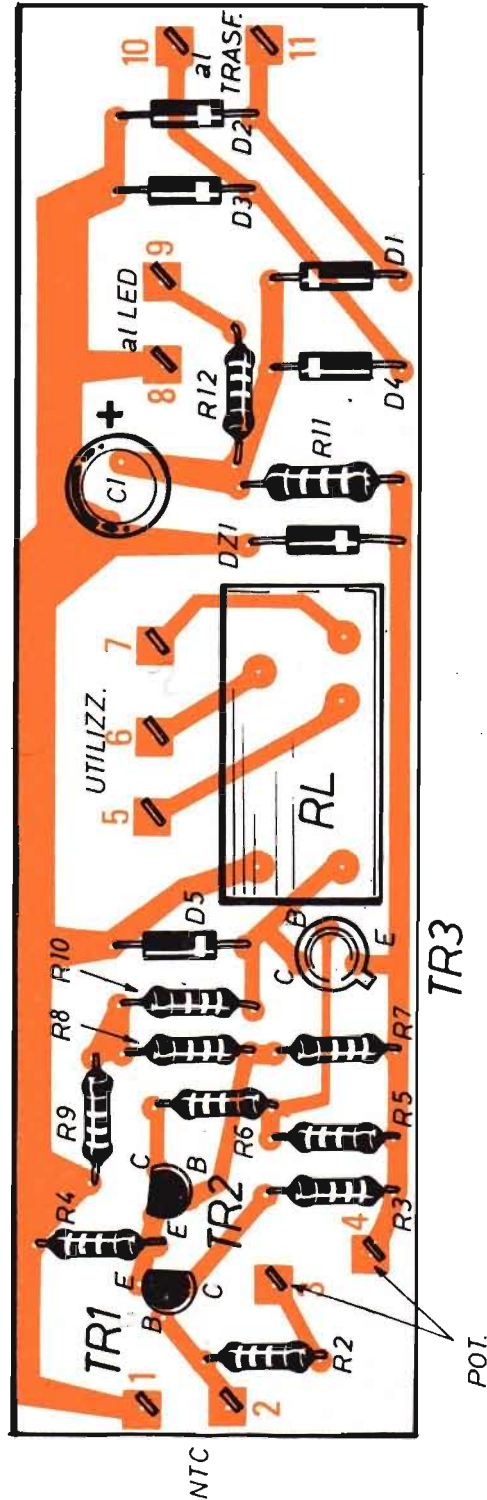


Fig. 4 - Piano costruttivo della sezione elettronica del termostato per acquario. Il terminale contrassegnato con il numero 7, facente capo ad uno degli scambi del relé RL, rimane inutilizzato. Ai lettori principali raccomandiamo il preciso inserimento sulla basetta rettangolare dei componenti polarizzati (diodi al silicio, condensatore elettrolitico e transistor). La sonda, che deve essere collegata fra i terminali contrassegnati con i numeri 1 - 2, è una resistenza di tipo NTC da 470 ohm alla temperatura di 25°C. Il terminale contrassegnato con il numero 1 è quello di massa del circuito elettronico.

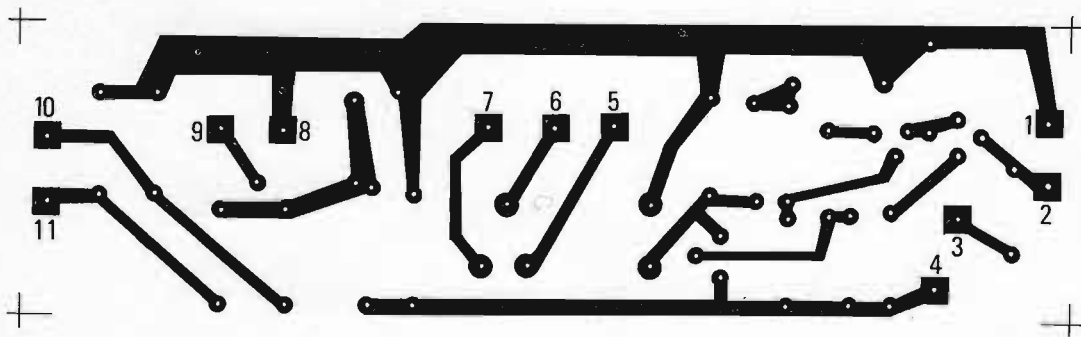


Fig. 5 - Disegno in grandezza naturale del circuito stampato che il lettore dovrà realizzare, come primo elemento, prima di accingersi alla composizione del sistema di termoregolazione della massa d'acqua contenuta nell'acquario.

è in grado di garantire comunque una buona stabilizzazione della temperatura.

Con questo tipo di apparecchiatura, confortata dai necessari elementi di controllo manuali ed ottici, derivando l'energia di alimentazione dalla rete-luce, abbiamo cercato di risolvere un problema termico che, in questi ultimi tempi, ci è stato sollevato, sotto l'aspetto di urgente necessità, da una moltitudine di lettori che coltivano l'hobby del mantenimento, in acquari, della fauna ittica tropicale.

ASSIEMAGGIO CIRCUITALE

Nel disegno di figura 1 viene illustrato, teoricamente, l'intero sistema di assiemaggio di tutti gli elementi che concorrono alla formazione del termostato per acquario. In esso si notano: la resistenza di riscaldamento in contenitore di vetro, il sensore rappresentato da una sonda NTC, il potenziometro di regolazione della soglia termica, la lampada-spia al neon LN, il diodo luminoso di avvertimento LED, il trasformatore di alimentazione da rete-luce T1 e, infine, il circuito elettronico di pilotaggio di tutto il sistema che appare illustrato in figura 3.

Lungo i quattro lati del rettangolo della basetta del circuito stampato sono riportati i numeri dall'1 all'11; questa numerazione è sempre la stessa riportata in tutti gli altri schemi elettrici e pratici presenti in queste pagine.

Tramite la regolazione del potenziometro, il valore della temperatura di soglia può essere fissa-

to, a piacere, fra 15°C e 40°C. Il doppio sistema di spie ottiche, rappresentato dalla lampada al neon LN e dal diodo LED, si è reso necessario per offrire all'operatore due differenti informazioni elettriche. La lampada al neon LN infatti, informa l'operatore sullo stato dell'interruttore S1, ovvero se il dispositivo riscaldante è collegato o meno con la tensione di rete-luce; il diodo LED invece si limita a informare l'utente se l'alimentazione del circuito elettronico è a questo applicata oppure no. Tutte e due le spie ottiche assumono dunque notevole importanza nel sistema di controllo generale del termostato, ma l'accensione della lampada al neon LN tiene costantemente sotto controllo ottico lo stato della resistenza di riscaldamento sotto vetro, dalla quale dipende ovviamente la... salute della fauna ittica.

CIRCUITO ELETTRONICO

Il circuito elettronico utilizza tre transistor al silicio, di cui due sono di tipo NPN ed uno di tipo PNP.

I due transistor TR1-TR2, uguali fra loro nei modelli BC237, compongono il circuito di un amplificatore differenziale al quale è affidato il compito di rilevare, con la massima precisione, il valore della temperatura di soglia impostato tramite le manovre esterne esercitate dall'operatore sul potenziometro R1 che, nella fotografia riportata all'inizio di questo articolo, è stato sostituito con un trimmer potenziometrico.

Il transistor TR3, che è di tipo 2N2905, funge da

stadio separatore-pilota per il relé RL che controlla, attraverso i terminali 5-6 l'inserimento e il disinserimento della resistenza di riscaldamento dell'acqua.

La resistenza R10, collegata col collettore del transistor TR3 e su uno dei due terminali del relé RL, introduce nel circuito elettronico una reazione positiva, che consente di raggiungere un preciso comportamento di attacco e stacco del relé, con una certa isteresi che limita le continue operazioni meccaniche del componente. In pratica la resistenza R10 fa in modo che, quando viene raggiunto il valore della temperatura di soglia, il relé non si metta a vibrare in continuazione senza assumere una precisa posizione di inserimento o disinserimento della resistenza riscaldante.

Il funzionamento completo del circuito elettronico può essere comunque riassunto nel modo seguente.

Quando la temperatura dell'acqua è bassa, il valore della resistenza NTC risulta elevato; pertanto la tensione presente sulla base del transistor TR1 supera di poco quella presente sulla base del transistor TR2, provocando la conduzione del transistor TR1 e ponendo all'interdizione il transistor TR2. Corrispondentemente, anche il transistor TR3 si trova all'interdizione e attraverso il suo collettore non fluisce quella corrente necessaria per eccitare il relé.

Dunque, sfruttando i contatti 5-6 del circuito, collegati con quelli normalmente chiusi del relé, è possibile alimentare l'elemento riscaldante il quale, elevando la temperatura dell'acqua, provoca simultaneamente una diminuzione della resistenza della sonda NTC. Ma appena si verifica questa riduzione resistiva del sensore, la tensione presente sulla base del transistor TR1 scende leggermente al di sotto di quella presente sulla base del transistor TR2 e le condizioni di lavoro dei tre transistor si invertono, provocando l'eccitazione del relé e disinserendo dal circuito di alimentazione la resistenza di riscaldamento.

Il successivo diseccitamento del relé si verificherà non appena quando, per effetto del raffreddamento spontaneo dell'acqua, la temperatura rilevata dal sensore NTC assumerà un valore inferiore a quello di soglia.

Della resistenza R10 abbiamo già parlato. Essa serve a fare in modo che la temperatura di inserimento e disinserimento dell'elemento riscaldante non sia la stessa, ma presenti una certa differenza di valori, allo scopo di evitare che il relé si metta a vibrare attorno al punto di equilibrio deteriorandosi rapidamente. E' ovvio quindi che il valore della resistenza R10 potrà anche essere diverso da quello da noi prescritto nell'elenco componenti: il lettore individuerà, in sede sperimenta-

le, il valore ohmico più adatto, con lo scopo di ottenere il miglior compromesso tra ottimizzazione della stabilizzazione e tempo medio fra attacco e stacco del relé. In ogni caso le operazioni di messa a punto e verifica dovranno essere condotte inserendo per R10 una resistenza del valore di 68.000 ohm.

ALIMENTAZIONE

L'intero sistema di termoregolazione è alimentato con la tensione di rete-luce tramite un semplice



Fig. 6 - Interpretiamo con questo disegno il sistema più adatto per ottenere un perfetto isolamento, nella massa d'acqua, dell'elemento sensore. Gli elementi evidenziati sono: il cavetto bifilare (1), le saldature a stagno fra gli elettrodi della resistenza NTC e il cavetto bifilare (2), la resistenza NTC (3) e la guaina termorestringente (4). Una volta realizzato questo particolare tipo di montaggio, la guaina termorestringente, che in pratica altro non è che un tubetto di plastica, deve essere avvicinata ad una fiamma; soltanto così essa potrà opportunamente deformarsi, restringersi ed aderire alla perfezione agli elementi incorporati.

IL PACCO DELL'HOBBYSTA

Per tutti coloro che si sono resi conto dell'inesauribile fonte di progetti contenuti nei fascicoli arretrati di *Elettronica Pratica*, abbiamo preparato questa interessante raccolta di pubblicazioni.

Le nove copie della rivista sono state scelte fra quelle, ancora disponibili, ma in rapido esaurimento, in cui sono apparsi gli argomenti di maggior successo della nostra produzione editoriale.



L. 7.500

Il pacco dell'hobbysta è un'offerta speciale della nostra Editrice, a tutti i nuovi e vecchi lettori, che ravviva l'interesse del dilettante, che fa risparmiare denaro e conduce alla realizzazione di apparecchiature elettroniche di notevole originalità ed uso corrente.

Richiedeteci subito IL PACCO DELL'HOBBYSTA inviandoci l'importo anticipato di L. 7.500 a mezzo vaglia, assegno o c.c.p. N. 916205 e indirizzando a: **ELETTRONICA PRATICA - 20125 MILANO - Via Zuretti, 52.**

trasformatore da 5 W in grado di ridurre la tensione alternata di 220 V a quella di $12 \div 14$ V. Dall'avvolgimento secondario del trasformatore T1 si debbono poter assorbire almeno 0,3 A.

A valle del trasformatore di alimentazione T1 è presente un sistema di rettificazione a diodi, collegati a ponte, seguito da una cella di livellamento rappresentata dal condensatore elettrolitico C1, dalla resistenza R11 e dal diodo zener DZ1.

Come si può facilmente arguire, si tratta di un sistema di alimentazione molto semplice. Ma la semplicità dell'alimentatore non deve trarre in inganno il lettore, perché è assolutamente indispensabile che T1 sia di ottima qualità, con elevato isolamento fra avvolgimento primario e secondario, meglio se di tipo impregnato, allo scopo di evitare che l'umidità, provocata dall'acquario, possa danneggiare le peculiari caratteristiche di isolamento del componente.

L'ELEMENTO RISCALDANTE

Dovendo stabilire dei contatti, sia pure esteriori, con una massa d'acqua, si deve tener conto di una eventuale pericolosità di inserimento della resistenza riscaldante dentro l'acquario. Ecco perché diviene necessario servirsi di una resistenza protetta da un contenitore di vetro, come quella da noi disegnata sullo schema generale di figura 1. Ma la soluzione migliore sarebbe quella di reperire in commercio un riscaldatore di tipo a bassa tensione, in modo da poter essere alimentato con la corrente alternata erogata dall'avvolgimento secondario del trasformatore T1 opportunamente potenziato, ovvero con wattaggio di molto superiore a quello prescritto nell'elenco componenti.

LA SONDA

L'elemento sensibile quello destinato a comunicare al circuito elettronico le variazioni di temperatura dell'acqua, è costituito da una piccola resistenza di tipo NTC (negative temperature coefficient). Questo componente elettronico è dotato della particolarità di presentare un elevato coefficiente di temperatura negativo; in pratica, con l'aumentare della temperatura, diminuisce notevolmente il valore della resistenza ohmmica. Esso è costituito da una miscela di ossidi metallici, trattati chimicamente in modo da presentare proprietà semiconduttrici, i quali vengono pressati assieme ad un legante plastico e sintetizzati ad alta temperatura.

Per l'uso che si fa, è abbastanza utile poter conoscere la variazione resistiva del componente al variare della temperatura, tenendo conto che la dipendenza tra questi due parametri è di tipo logaritmico.

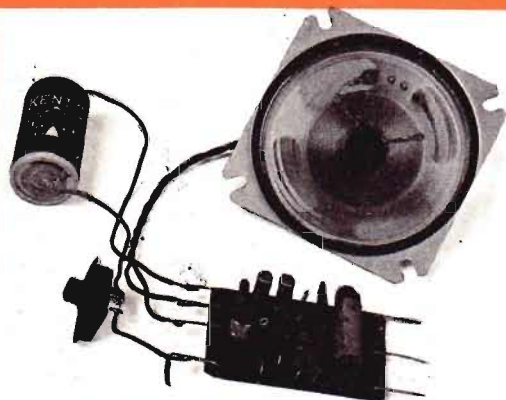
Per le sue caratteristiche, la resistenza NTC viene utilizzata in numerose applicazioni pratiche: misura e regolazione della temperatura, misura del flusso di gas e liquidi, compensazione del coefficiente di temperatura di bobine e avvolgimenti, temporizzazione del relé, compensazione di circuiti transistorizzati.

Per la nostra particolare applicazione della resistenza NTC, è indispensabile che il componente risulti inserito in un contenitore di vetro. In questa speciale confezione è possibile anche reperire il componente in commercio. In alternativa si potrà ricorrere alla resistenza NTC di tipo a pastiglia, saldando ed isolando accuratamente i suoi terminali ed inserendola poi in un tubetto termorestringente, possibilmente riempito di mastice siliconico, da sottoporre poi a riscaldamento per un completo restringimento, così come chiaramente illustrato in figura 6.

PIANO COSTRUTTIVO

Il piano costruttivo generale del termostato elettronico è quello riportato in figura 2. Come si vede, l'intero dispositivo appare racchiuso in un contenitore metallico perfettamente collegato a massa. Ai fini della sicurezza, i collegamenti di terra assumono importanza notevolissima. Dunque, ad una conduttura dell'acqua o del termosifone, deve essere collegato un conduttore di rame del diametro di 1 mm; l'altro capo del conduttore deve essere connesso con il terminale 1 del circuito elettronico, con il contenitore metallico, con quello della carcassa del potenziometro R1 e con uno dei due terminali del sensore.

Anche le strutture metalliche dell'acquario dovranno essere collegate con la stessa presa di terra del termostato, soprattutto quando non si sia sicuri della bontà del circuito di massa dell'impianto elettrico domestico. In ogni caso, sempre per cautelarsi da cattive sorprese elettriche, ossia per raggiungere la massima sicurezza nell'uso del termostato, consigliamo di sottoporre il dispositivo ad un collaudo di due o tre giorni, con funzionamento continuo, in abbinamento con un acquario senza alcun esemplare di fauna ittica.



La realizzazione di questo semplice ricevitore rappresenta un appuntamento importante per chi comincia e un'emozione indescrivibile per chi vuol mettere alla prova le proprie attitudini e capacità nella oratica della radio.

IL RICEVITORE DEL PRINCIPIANTE IN SCATOLA DI MONTAGGIO

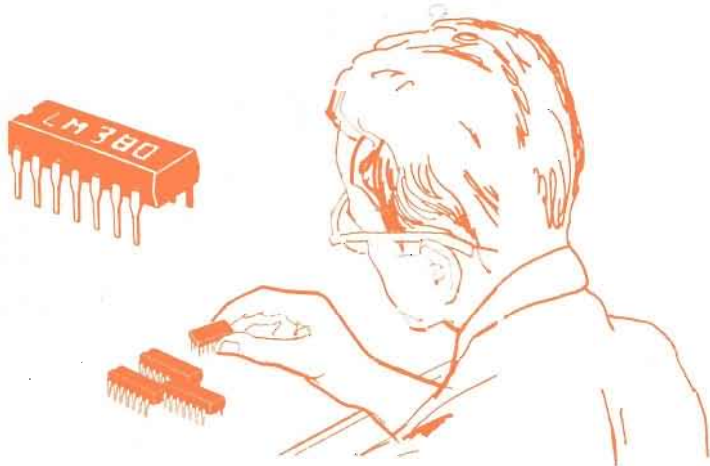
... vuol tendere una mano amica a quei lettori che, per la prima volta, si avvicinano a noi e all'affascinante mondo della radio.

LA SCATOLA DI MONTAGGIO COSTA:

L. 3.500 (senza altoparlante)

L. 4.500 (con altoparlante)

Tutti i componenti necessari per la realizzazione de - IL RICEVITORE DEL PRINCIPIANTE - sono contenuti in una scatola di montaggio venduta in due diverse versioni: a L. 3.500 senza altoparlante e a L. 4.500 con altoparlante. Le richieste debbono essere fatte inviando anticipatamente l'importo a mezzo vaglia postale, assegno bancario o c.c.p. n. 46013207 intestato a: STOCK RADIO - 20124 MILANO - Via P. Castaldi, 20 (Telef. 6891945).



**SECONDA
PUNTATA**

L'INTEGRATO LM 380

APPLICAZIONI VARIE

Per dar modo al lettore di sperimentare praticamente il circuito integrato LM 380, dedichiamo questa seconda parte dell'argomento, già favorevolmente accolto nel mese scorso dal nostro pubblico, alle varie applicazioni pratiche del componente.

Descriveremo quindi un nutrito numero di circuiti applicativi dell'integrato, senza tuttavia presentare i corrispondenti piani di cablaggio, che avrebbero assorbito una eccessiva quantità di pagine del presente fascicolo e che, tutto sommato, sarebbero risultati superflui se si tiene conto della loro estrema semplicità e dell'assoluta mancanza di elementi estranei al mondo dei principianti.

L'ALIMENTAZIONE

In sede costruttiva di apparecchiature pilotate dall'integrato LM 380, può sorgere un solo problema di ordine pratico: la tendenza del componente ad oscillare quando l'alimentazione non risulti opportunamente disaccoppiata. E ciò significa che l'impedenza dell'alimentatore, quella che si deve applicare ai terminali dell'integrato, non può in alcun modo risultare elevata. Anzi,

essa deve rimanere su valori che siano i più bassi possibili.

Per raggiungere la condizione elettrica ora citata, generalmente basta inserire, in prossimità dei terminali di alimentazione dell'integrato, un condensatore ceramico del valore di 100.000 pF, oppure un condensatore al tantalio da 1 μ F.

Anche quando il segnale d'ingresso proviene da un precedente stadio preamplificatore, alimentato con la stessa tensione con la quale si alimenta l'integrato, è necessario che l'alimentazione del preamplificatore risulti pur essa opportunamente disaccoppiata tramite un gruppo resistivo-capacitivo, composto da una resistenza, collegata in serie con la linea di alimentazione positiva, e da un condensatore inserito verso massa.

CIRCUITO BASE

Il più semplice circuito di utilizzazione dell'integrato LM 380 è quello riportato in figura 1. In esso si utilizza la polarizzazione e la compensazione di frequenza interna allo stesso integrato. Gli unici componenti elettronici strettamente necessari in questo semplice progetto, oltre che ovviamente l'altoparlante AP, sono il circuito inte-

Schema base
Controllo volume
Controllo tonalità
Trasduttori ceramici
Equalizzazione RIAA
Amplificatore a ponte
Interfono
Sirena

grato IC ed il condensatore elettrolitico di accoppiamento C3, inserito fra il piedino 8 dell'integrato ed uno dei due terminali della bobina mobile dell'altoparlante.

Il condensatore elettrolitico C1, pur non essendo indispensabile al corretto funzionamento del circuito, appare molto utile, in sede di pratiche applicazioni, per l'aumento della reiezione al ronzio di alimentazione. Esso risulta quindi del tutto superfluo quando il circuito di figura 1 viene alimentato con la tensione continua proveniente da una batteria.

Il gruppo resistivo-capacitivo R1-C2 assume in-

vece il compito di garantire la totale assenza di oscillazioni spurie anche quando si faccia uso di altoparlanti di bassa impedenza e di elevata potenza d'uscita.

CONTROLLI TONO-VOLUME

Una logica estensione del progetto riportato in figura 1 è quella di figura 2, nel quale gli elementi aggiuntivi servono alla realizzazione di un semplice controllo di tonalità e di volume.

Il valore dell'impedenza d'ingresso del circuito di figura 2 è estremamente elevato, essendo esso stabilito essenzialmente dalla rete resistivo-capacitiva R4-C4 e dal potenziometro di controllo di volume R3. .

Per aumentare ulteriormente tale valore di impedenza, abbiamo inserito la resistenza addizionale d'ingresso R2, collegata in serie con il cursore del potenziometro R3. Questa resistenza introduce nel circuito un piccolo inconveniente: quello di una pur minima riduzione del segnale utile d'ingresso.

TRASDUTTORI CERAMICI

Nel caso in cui sussista la necessità di inserire gli elementi di controllo di volume e di tonalità, senza peraltro degradare l'elevato valore di impedenza d'ingresso offerto dall'integrato, conviene sfruttare entrambe le entrate del componente così come chiaramente riportato nel circuito di figura 3.

Questo terzo esempio di applicazione pratica dell'integrato LM 380 bene si adatta, ad esempio, all'uso di trasduttori ceramici (piezoelettrici), che per lavorare correttamente non debbono essere « caricati » con impedenze di basso valore.

Il tema iniziato nel precedente fascicolo del periodico continua, in questa seconda puntata, con la presentazione di otto semplici progetti di pratica e facile applicazione del circuito integrato in esame. In essi il lettore troverà certamente la più rapida ed economica soluzione di molti problemi rimasti involontariamente insoluti.

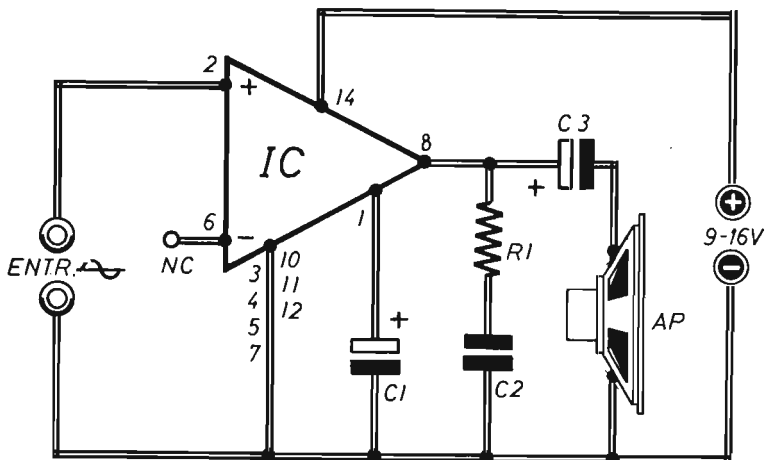


Fig. 1 - Questo circuito si identifica nel più semplice progetto di pratica applicazione dell'integrato analizzato nell'articolo. In esso si utilizza la polarizzazione e la compensazione di frequenza interne allo stesso componente.

C1 = 5 μ F - 16 VI (elettrolitico)
 C2 = 100.000 pF
 C3 = 470 μ F - 16 VI (elettrolitico)

R1 = 2,7 ohm
 IC = LM 380
 Alimentaz. = 9 ÷ 16 Vcc

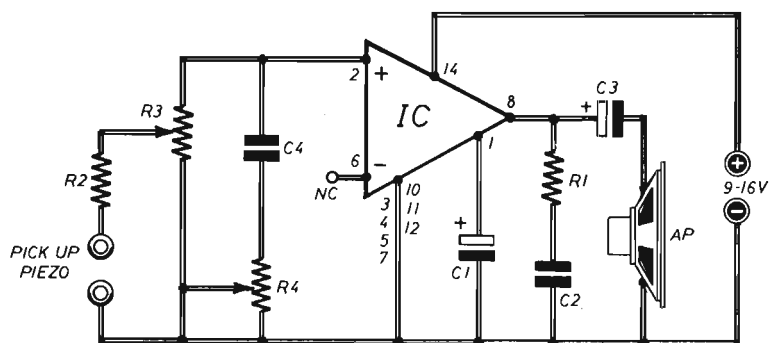


Fig. 2 - Esempio estensivo del progetto di base dell'integrato con inserimento dei due elementi di controllo esterno del volume sonoro e della tonalità delle emissioni dell'altoparlante.

Condensatori

C1 = 5 μ F - 16 VI (elettrolitico)
 C2 = 100.000 pF
 C3 = 470 μ F - 16 VI (elettrolitico)
 C4 = 50.000 pF

Resistenze

R1 = 2,7 ohm

R2 = 68.000 ohm

R3 = 25.000 ohm (potenz. a variaz. log.)

R4 = 10.000 ohm (potenz. a variaz. lin.)

Varie

IC = LM 380

Alimentaz. = 9 ÷ 16 Vcc

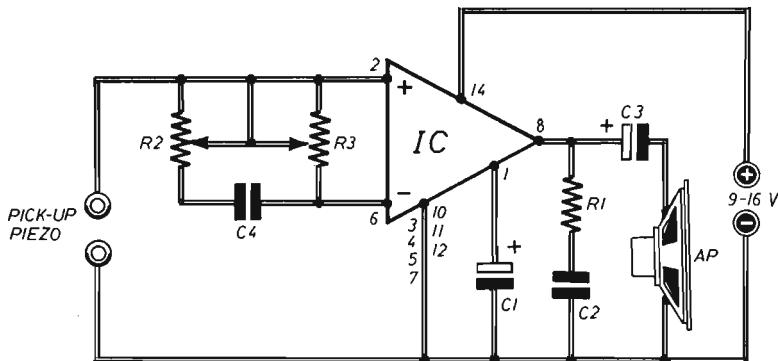


Fig. 3 - Per non degradare il valore di impedenza d'ingresso dell'integrato, quando ci si debba collegare con pick-up piezoelettrici, si sfruttano entrambe le entrate del componente. Anche in questo caso i due potenziometri controllano il volume e le tonalità dei suoni emessi dall'altoparlante.

Condensatori

C1	=	5 μ F - 16 VI (elettrolitico)
C2	=	100.000 pF
C3	=	470 μ F - 16 VI (elettrolitico)
C4	=	5.000 pF

Resistenze

R1	=	2,7 ohm
R2	=	2 megaohm (potenz. a var. log.)
R3	=	2 megaohm (potenz. a var. lin.)

Varie

IC = LM 380

Alimentaz. = 9 ÷ 16 Vcc

EQUALIZZAZIONE RIAA

Ai nostri lettori piú attenti e piú preparati è ormai noto che, quando nei processi di rivelazione fonografica si fa uso di trasduttori magnetici, occorre effettuare, in sede di riproduzione, una compensazione della risposta in frequenza dell'amplificatore, a causa della non lineare curva di incisione del disco.

Con l'integrato LM 380 è possibile, senza ricorrere all'uso specifico di un circuito di equalizzazione, ottenere la necessaria curva secondo lo standard RIAA. Basta infatti aggiungere qualche componente esterno al circuito base secondo quanto illustrato in figura 4.

AMPLIFICATORE A PONTE

Mediante l'impiego di due integrati LM 380 ed adottando la soluzione circuitale riportata in figura 5, si può disporre, a parità di tensione di alimentazione, di una tensione di valore doppio di quella ottenibile con un singolo amplificatore. Questa tensione di valore doppio è ovviamente presente sui terminali del carico.

In pratica ciò significa anche quadruplicare la potenza d'uscita, dato che questa risulta proporzionale al quadrato della tensione secondo la ben nota formula:

$$P = V^2 : Z$$

nella quale la lettera Z si identifica con il valore dell'impedenza della bobina mobile dell'altoparlante.

Questa soluzione tecnica diviene assai utile quando la bassa tensione di alimentazione non consente di raggiungere una elevata potenza d'uscita. Ma in ogni caso occorre sempre aver cura di non superare il valore massimo di dissipazione dell'integrato LM 380, qualunque siano le condizioni elettriche di alimentazione e di carico.

INTERFONO

Con l'integrato LM 380 è possibile realizzare un ottimo sistema interfonico di comunicazione. Per realizzarlo occorre aggiungere all'ormai noto circuito base un componente un po' diverso dal solito: un trasformatore d'ingresso con rapporto

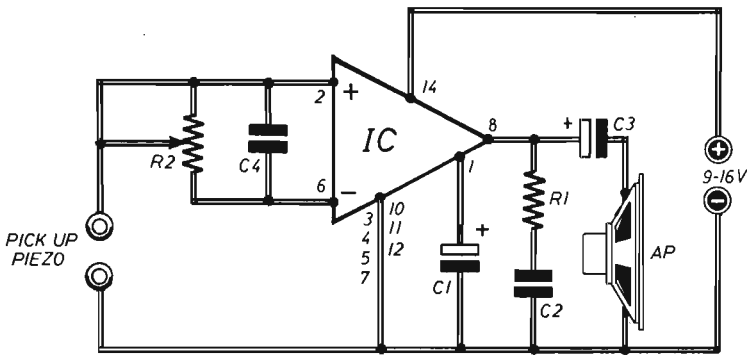


Fig. 4 - Realizzando questo semplice circuito applicativo dell'integrato, è possibile ottenere la necessaria curva dello standard RIAA quando si debbano effettuare delle riproduzioni fonografiche.

Condensatori

- C1 = 5 μ F - 16 V (elettrolitico)
- C2 = 100.000 pF
- C3 = 470 μ F - 16 V (elettrolitico)
- C4 = 2.000 pF

Resistenze

- R1 = 2,7 ohm
 - R2 = 2 megaohm (potenz. a var. log.)
- Varie
 IC = LM 380
 Alimentaz. = 9÷16 Vcc

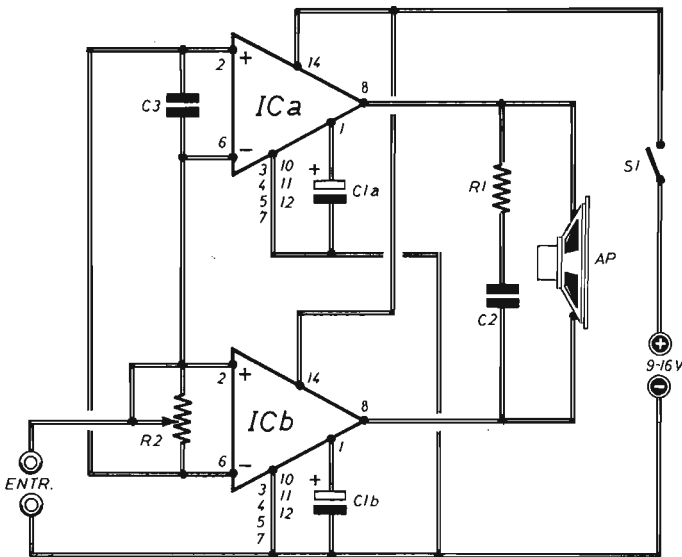


Fig. 5 - Quando la bassa tensione di alimentazione non consente di raggiungere una elevata potenza di uscita, si può ricorrere alla realizzazione di questo circuito con il quale la tensione presente sui terminali del carico assume un valore doppio.

Condensatori

- C1a = 5 μ F - 16 V (elettrolitico)
- C1b = 5 μ F - 16 V (elettrolitico)
- C2 = 100.000 pF
- C3 = 100.000 pF

Resistenze

- R1 = 2,7 ohm
- R2 = 2 megaohm (potenz. a var. log.)

Varie

- ICa = LM 380
- ICb = LM 380
- S1 = interrutt.
- Alimentaz. = 9÷16 Vcc

1:25, in funzione di elemento adattatore di impedenza fra l'altoparlante e l'entrata dell'amplificatore.

Questo componente aggiuntivo non è tuttavia critico o difficilmente reperibile, dato che per esso può essere utilizzato qualsiasi tipo di trasformatore d'uscita per stadi amplificatori transistorizzati. Più praticamente si tratta di prelevare da un vecchio amplificatore di bassa frequenza o da una radiolina tascabile di qualche anno fa, quel piccolo trasformatore che risulta montato immediatamente a monte dell'altoparlante.

Comunque, per realizzare l'impianto interfoni-

denza: quello di disporre di una elevatissima impedenza d'ingresso. È tale necessità viene avvertita, ad esempio, nel caso di realizzazioni di amplificatori monitor. Ebbene, per risolvere questo problema, ossia per dotare l'amplificatore di una elevatissima impedenza d'ingresso, conviene inserire un transistor FET in veste di elemento pilota di uno stadio elevatore di impedenza.

La soluzione al problema è offerta dal circuito riportato in figura 7. E possiamo anche aggiungere che, costruendo questo semplice circuito, è possibile ottenere una impedenza d'ingresso di ben 22 megaohm, in grado di non sovraccaricare mi-

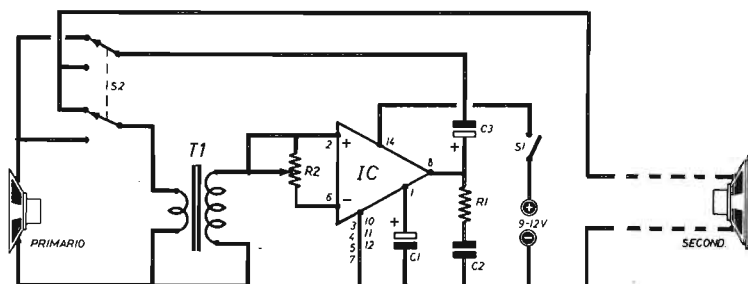


Fig. 6 - L'aggiunta di pochi elementi al circuito base dell'integrato consente di realizzare un ottimo dispositivo interfonico. Il trasformatore T1 può essere ricavato da una vecchia radiolina a transistor, di tipo tascabile, in cui sia presente il trasformatore di uscita. Con il potenziometro R2 si regola il volume sonoro degli altoparlanti.

Condensatori

C1 = 5 μ F - 16 V (elettrolitico)

C2 = 100.000 pF

C3 = 470 μ F - 16 V (elettrolitico)

Resistenze

R1 = 2,7 ohm

R2 = 2 megaohm (potenz. a var. log.)

Varie

IC = LM 380

T1 = trasf. d'uscita (1/25)

S1 = interrutt.

S2 = comm. (2 vie - 2 posizioni)

Alimentaz. = 9 ÷ 12 Vcc

co, si deve ricorrere alla composizione del circuito di figura 6.

L'interruttore S1 serve, molto semplicemente, per accendere o spegnere l'amplificatore, ossia per chiudere od aprire il circuito di alimentazione lungo la linea della tensione positiva. Il doppio deviatore S2 ha invece lo scopo di invertire le postazioni interfoniche di parlo/ascolto.

ALTA IMPEDENZA D'INGRESSO

Qualche lettore potrà trovarsi nelle condizioni di dover risolvere un semplice problema di impe-

nimento alcun circuito o sensore dal quale viene prelevato il segnale.

A coloro che vorranno comporre il progetto di figura 7 raccomandiamo di far bene attenzione alle schermature, perché il circuito appare come un... formidabile captatore di ronzio.

SIRENA ELETTRONICA

L'integrato LM 380 si presta ottimamente anche alla realizzazione di circuiti oscillatori in grado di pilotare direttamente un altoparlante.

Un circuito applicativo in questo senso è quello

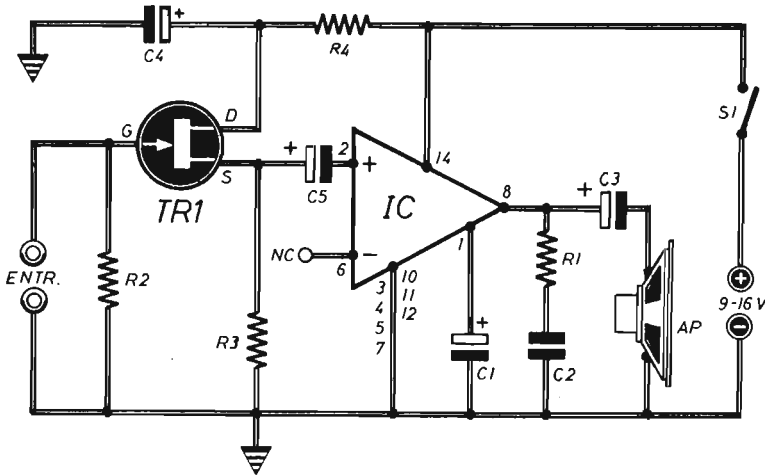


Fig. 7 - In molti tipi di apparecchiature elettroniche occorre disporre di una elevatissima impedenza d'ingresso. E' una necessita avvertita, ad esempio, negli amplificatori monitor. Ebbene, per risolvere questo problema, basta realizzare il presente circuito nel quale il transistor TR1, di tipo FET, funge da stadio elevatore di impedenza.

Condensatori

- C1 = 5 μ F - 16 VI (elettrolitico)
- C2 = 100.000 pF
- C3 = 470 μ F - 16 VI (elettrolitico)
- C4 = 100 μ F - 16 VI (elettrolitico)
- C5 = 1 μ F - 16 VI (elettrolitico)

Resistenze

- R1 = 2,7 ohm

R2 = 22 megaohm

R3 = 20.000 ohm

R4 = 330 ohm

Varie

IC = LM 380

TR1 = 2N3819

S1 = interrutt.

Alimentaz. = 9÷16 Vcc

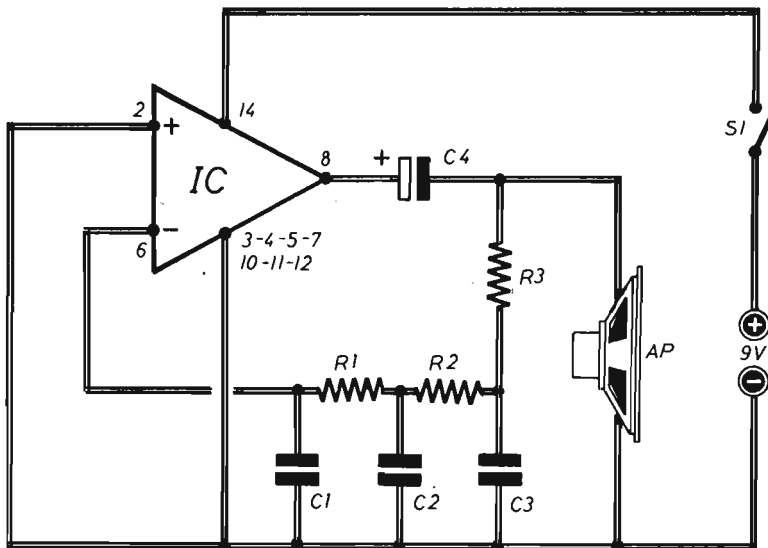


Fig. 8 - L'integrato ampiamente analizzato in questo articolo si presta anche alla costruzione di circuiti oscillatori in grado di pilotare direttamente un altoparlante. Il progetto qui riportato è quello di una sirena elettronica.

Condensatori

- C1 = 100.000 pF
- C2 = 100.000 pF
- C3 = 100.000 pF
- C4 = 500 μ F - 16 VI (elettrolitico)

Resistenze

- R1 = 1.000 ohm

R2 = 1.000 ohm

R3 = 1.000 ohm

Varie

IC = LM 380

S1 = interrutt.

Alimentaz. = 9 Vcc

riportato in figura 8. Esso è in grado di produrre una nota che, con i valori da noi attribuiti ai vari componenti, assume la frequenza tipica di 3.600 Hz. Ma questo valore potrà essere diminuito o aumentato, a piacere, rispettivamente aumentando o diminuendo il valore dei condensatori C1-C2-C3.

Anche in questo caso si tratta di una realizzazione pratica molto economica e di ridotte dimensioni. Le applicazioni sono molteplici, perché, adibendo il circuito alla funzione di sirena elettronica, esso potrà essere installato in un qualsiasi veicolo, in sostituzione del normale avvisatore acustico, per esempio su biciclette o ciclomotori, conferendo una nota di originalità ai più tradizionali mezzi di trasporto.

Il settore in cui l'avvisatore acustico trova la sua più naturale applicazione, tuttavia, è senza dubbio quello degli antifurti. Dato che esso potrà essere installato nell'autovettura, nel negozio, nell'appartamento, nel garage o nella casa di campagna. Altra applicazione alquanto originale dell'avvisatore acustico può essere quella della sua installazione in una valigia destinata al trasporto di valori, danaro o gioielli. E per questo scopo sarà sufficiente applicare un interruttore, composto da presa e spina-jack, in sostituzione dell'interruttore originale S1, in modo che, estraendo la spina, la sirena si metta automaticamente in azione, quando la valigia viene aperta o strappata dalla mano del portatore.

AMPLIFICATORE EP7W

Potenza di picco: 7W

Potenza effettiva: 5W

In scatola di montaggio a L. 12.000

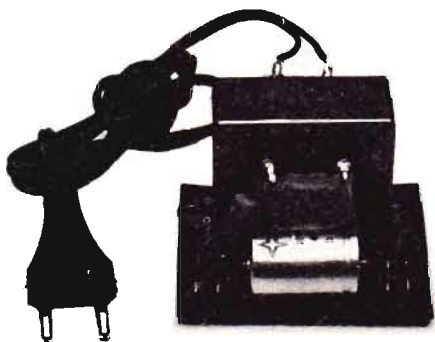
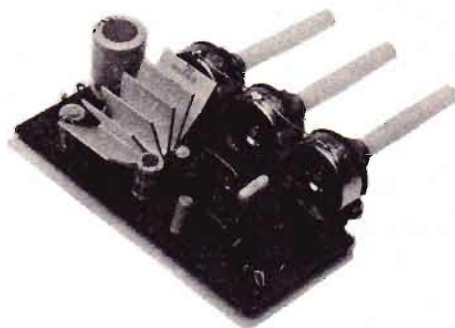
FUNZIONA:

In auto con batteria a 12 Vcc

In versione stereo

Con regolazione di toni alti e bassi

Con due ingressi (alta e bassa sensibilità)



(appositamente concepito per l'amplificatore EP7W)

ALIMENTATORE 14Vcc

In scatola di montaggio a L. 12.000

LA SCATOLA DI MONTAGGIO DELL'AMPLIFICATORE EP7W PUO' ESSERE RICHIESTA NELLE SEGUENTI COMBINAZIONI:

- | | |
|--|-----------|
| 1 Kit per 1 amplificatore | L. 12.000 |
| 2 Kit per 2 amplificatori (versione stereo) | L. 24.000 |
| 1 Kit per 1 amplificatore + 1 Kit per 1 alimentatore | L. 24.000 |
| 2 Kit per 2 amplificatori + 1 Kit per 1 alimentatore | L. 36.000 |
- (l'alimentatore è concepito per poter alimentare 2 amplificatori)

Gli ordini debbono essere effettuati inviando anticipatamente gli importi a mezzo vaglia postale, assegno bancario o c.c.p. n. 46013207 citando chiaramente la precisa combinazione richiesta e intestando a: STOCK RADIO - 20124 MILANO - Via P. Castaldi, 20 (Telef. 6891945), nel prezzo sono comprese le spese di spedizione - I progetti di questi apparati sono pubblicati sul fascicolo di gennaio 1978.

ACCENSIONE ELETTRONICA TRANSISTORIZZATA

Anche l'accensione elettronica ha già la sua storia, come ogni altra apparecchiatura. Nei primi tempi, infatti, veniva costruita con tutti transistor; poi apparvero i circuiti a scarica capacitiva ed oggi, infine, si è ritornati di nuovo ai transistor.

Così ha voluto l'esperienza e così vuole il progresso tecnologico dei semiconduttori. I quali, fin dalla loro prima apparizione alla ribalta del mondo delle applicazioni, dimostrarono una certa delicatezza, soprattutto nei transistor, che denunciarono svariate carenze di affidabilità in presenza delle alte tensioni, costringendo i costruttori alla ben nota produzione di accensioni elettroniche a scarica capacitiva, con l'impiego degli SCR in sostituzione dei transistor, ma con il ricorso a circuiti abbastanza complessi e critici che, ancor oggi, sia pure in quantità minori, sono immessi sul mercato degli accessori per auto.

Si potrebbe dunque parlare di un ritorno alle origini, anche se così non è. Dato che l'avvento

del transistor di potenza ha messo il progettista nelle condizioni di liberarsi dalla schiavitù del pericolo delle extratensioni di apertura della bobina dell'impianto di accensione del motore a scoppio degli autoveicoli, consentendo inoltre la composizione di apparati semplici, funzionali ed economici, come quello che presentiamo in questo articolo e la cui costruzione è senz'altro consigliabile pure ai principianti.

UNA DOMANDA SPONTANEA

Prima di entrare nel vivo dell'argomento, desideriamo rispondere a una domanda che può sorgere spontanea in molti lettori: come mai l'accensione elettronica non è inserita nel normale circuito elettrico di tutte le autovetture? La risposta è immediata. Per motivi di ordine economico. Basti pensare, infatti, che in certi tipi di autovetture manca spesso un piccolo accessorio che,

Con la realizzazione di questo progetto, di facile attuazione e molto economico, i lettori automobilistici potranno finalmente conoscere quei vantaggi di guida che finora sono stati riservati alle vetture di classe superiore e a quelle sportive. E che si riscontrano in un facile avviamento del motore, in una diminuzione del consumo di carburante e in una maggior durata della batteria.



invece, è comune sulle vetture di classe. Insomma, una maniglia, un portacenere, uno specchietto in più incidono sul prezzo di costo dell'automobile. Mentre le case automobilistiche, per battere la concorrenza, debbono tenere i prezzi più bassi possibile. E questo risultato può essere raggiunto eliminando taluni accessori e certi elementi di confort per il conducente e per i passeggeri. Sulle vetture sportive non si bada certo all'economia, perché queste debbono raggiungere le massime prestazioni. Avviene così che, in questi tipi di automobili, non mancano tutte quelle piccole rifiniture ed una completa strumentazione che rendono più agevole il compito del pilota. E non manca neppure il sistema di accensione elettronica transistorizzata. Il quale, come avremo modo di dire, presenta numerosi ed apprezzatissimi vantaggi rispetto a quello di tipo tradizionale che noi tutti conosciamo e che rappresenta tuttora il vero tallone d'Achille di quella meravigliosa invenzione meccanica che è l'automobile.

VANTAGGI DEL NUOVO SISTEMA

Per poter comprendere ed apprezzare i vantaggi di questo moderno sistema di accensione, occorre, per poter fare un confronto, conoscere bene in quale modo funziona la normale accensione, analizzandone i difetti che da essa derivano.

Il principio di funzionamento di un sistema di accensione di tipo standard, quello che tutti noi conosciamo, è rappresentato in alto di figura 1. E come si sa, ogni volta che le puntine si chiudono, una forte corrente scorre attraverso l'avvolgimento primario della bobina. Questo stesso flusso di corrente coinvolge la batteria, la chiavetta di accensione e le stesse puntine platinatate.

Per effetto dell'induzione elettromagnetica, sull'avvolgimento secondario della bobina, cioè sull'avvolgimento ad alta tensione, composto da numerose spire, si sviluppa una tensione così elevata da far innescare un arco fra gli elettrodi di una candela.

Ma questo sistema presenta parecchi punti critici. Prima di tutto occorre constatare che il circuito di accensione è percorso da forti correnti, che provocano un notevole assorbimento di energia dalla batteria; le stesse puntine platinatate, poi, sono soggette ad una forte usura e ciò perché dovendo esse interrompere un flusso di corrente di alcuni ampere, con l'andare del tempo esse si deteriorano, peggiorando sempre più il rendimento dell'accensione. E su questo grave inconveniente ci siamo intrattenuti sul fascicolo del mese di luglio di quest'anno, offrendo al lettore l'opportunità di realizzare un semplice dispositivo in grado di tenere di continuo sotto controllo lo stato elettrico delle puntine.

Continuando con l'elenco degli elementi critici dell'accensione tradizionale, ricordiamo che la bobina mobile, durante il suo funzionamento, tende a scaldarsi notevolmente, diminuendo le proprietà isolanti dell'olio che circonda gli avvolgimenti con il pericolo, a lungo andare, di scari che interne o, peggio, di « arrostire » nel caso in cui, a motore spento e con la chiavetta d'accensione inserita, le puntine si trovino in posizione di chiusura, con grave danno anche per la batteria.

Un ulteriore notevole svantaggio dell'accensione tradizionale è quello di non offrire una tensione d'uscita sufficientemente costante al variare del numero di giri del motore. Ai bassi regimi, infatti, la tensione è abbastanza elevata, mentre ai regimi alti, a causa del breve tempo di chiusura delle puntine platinatate, la tensione decresce in misura notevole, proprio quando, invece, si richiederebbe all'autovettura il massimo delle sue prestazioni.

Questi sono i principali svantaggi accusati dalle autovetture con accensione elettrica. Ad essi se ne potrebbero aggiungere altri, di minore importanza, che per motivi di spazio preferiamo non menzionare.

RIDUZIONE DELLA CORRENTE

I due circuiti posti a confronto in figura 1, relativi al sistema di accensione tradizionale, in alto, e a quello transistorizzato, in basso, mettono in risalto l'enorme differenza di flusso di corrente attraverso il ruttore. Nel circuito normale, infatti, l'intensità di corrente, che scorre fra le puntine platinatate, si aggira intorno ai $2 \div 3$ A circa,

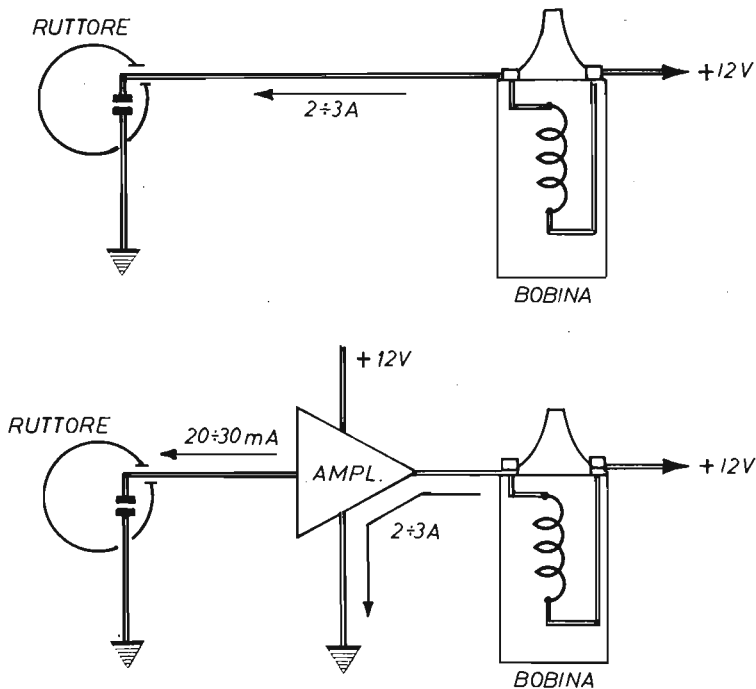


Fig. 1 - La corrente proveniente dalla bobina viene commutata dal ruttore, le cui puntine platinata sopportano l'intensità di $2 \div 3$ A, che le sottopone a continua e rapida usura (sistema di accensione tradizionale riportato nel disegno in alto). Con l'accensione elettronica la corrente che attraversa le puntine platinata diviene inferiore di ben cento volte, assumendo i valori di $20 \div 30$ mA (disegno in basso).

mentre nel più moderno circuito transistorizzato scende ai soli $20 \div 30$ mA.

Tale riduzione è effettuata da un sistema amplificatore tramite commutazione della corrente principale realizzata da un transistor di potenza.

La corrente di intensità ridotta, che scorre sulle puntine del ruttore, può definirsi di tipo « resistivo » e non di tipo « induttivo » come potrebbe definirsi la normale corrente di elevata intensità delle accensioni classiche. La caratteristica principale di una corrente « resistiva » è quella di apparire assolutamente esente dalle extratensioni le quali, come ben sappiamo, a lungo andare finiscono col danneggiare le puntine platinata.

Un altro vantaggio, derivante dalle correnti di bassa intensità, si identifica in una possibilità futura di sostituire le puntine stesse con altri sistemi di interruzione, assai più precisi e di maggior affidamento, come potrebbero essere i sistemi ottici, magnetici o di altra natura, in grado di consentire una vita pressoché illimitata all'intero sistema di accensione del motore.

ANALISI DEL CIRCUITO

Analizziamo ora il funzionamento del circuito dell'accensione elettronica transistorizzata riportato in figura 2.

La parte di progetto, che funge da sistema di controllo, rimane collegata ad una morsettiera che, nell'altro lato, fa capo all'alimentazione a $+12$ V erogata dalla batteria dell'autovettura, alle puntine platinata contenute nel RUTTORE e alla BOBINA.

Quando le puntine platinata sono in contatto fra di loro (ruttore chiuso), il transistor TR1, che è di tipo PNP, riceve corrente nella sua base attraverso la resistenza R1 e diviene quindi un elemento conduttore. Contemporaneamente anche il transistor TR2, che è di tipo NPN, ricevendo corrente nella sua base dal collettore del transistor TR1, diviene anch'esso conduttore e raggiunge la saturazione per alimentare così in modo completo la bobina dell'impianto di accensione. La corrente di alimentazione esce dal collettore

di TR2 e raggiunge il morsetto contrassegnato con la sigla BOB.; da questo essa raggiunge poi il terminale di alta tensione della bobina, che immagazzina energia elettromagnetica.

All'apertura delle puntine platinato (ruttore aperto), i due transistor TR1-TR2 cambiano di stato, ossia vanno all'interdizione, consentendo in tal modo alla bobina di scaricare l'energia precedentemente immagazzinata sottoforma di scintille sulle candele del motore.

L'extratensione, che si viene comunque a formare sul collettore del transistor di potenza TR2, viene ben sopportata dal componente, come abbiamo avuto modo di dire in precedenza; tuttavia, essendo essa di valore abbastanza elevato, in virtù della rottura collettore-emittore, viene sottoposta ad un processo di tosatura al di là dei 300 V. A svolgere tale processo sono chiamati in causa i due diodi zener DZ1-DZ2, da 150 V - 1 W ciascuno, collegati in serie fra di loro. La tosatura non è in realtà netta e precisa, ma risulta leggermente smorzata; ciò dipende dall'inserimento, in serie con i due diodi zener, della resistenza R5 di limitazione dei picchi di corrente.

Anche i condensatori C1-C2 assumono il compito di filtrare leggermente i picchi di tensione di valore elevato e di breve durata.

REALIZZAZIONE PRATICA

Riportiamo in figura 3 un esempio di piano costruttivo del dispositivo per accensione elettronica del motore dell'autovettura. La peculiare caratteristica del dispositivo dovrà essere comunque la sua robustezza, per poter rimanere insensibile alle molte sollecitazioni meccaniche cui va soggetto durante il suo funzionamento. Necessita quindi un contenitore metallico molto robusto, così come indicato in figura 3, dentro il quale viene composto il circuito elettronico. Tutte le saldature dovranno essere effettuate a regola d'arte, abbondando con lo stagno ed evitando nella maniera più assoluta le saldature fredde, ossia quelle saldature che possono provocare notevoli inconvenienti a causa delle vibrazioni del motore.

Una volta effettuato il collaudo dell'apparecchio, converrà effettuare una colata di resina nel contenitore metallico, allo scopo di irrigidire i fili conduttori e gli stessi componenti elettronici. Il transistor di potenza TR2, che è un elemento generatore di calore, verrà applicato nella parte esterna del contenitore metallico, seguendo attentamente il sistema di montaggio illustrato in figura 4, per il quale si dovranno interporre dei foglietti di mica fra il componente e la superficie metallica, tenendo conto che il corpo del componente si identifica con l'elettrodo di collettore. In ogni caso,

prima di stringere i dadi, raccomandiamo di controllare la perfetta pulizia dei foglietti di mica, della superficie corrispondente di appoggio della piastra e di quella del transistor, perché un solo granello di limatura di ferro può essere in grado di perforare la mica creando un pericoloso cortocircuito.

Nell'elenco componenti abbiamo prescritto, per il transistor TR1, il modello BD140, ma il lettore potrà sostituire in tutta tranquillità questo semiconduttore con i modelli BD138 - BD168 - BD180, ecc.

Per quanto riguarda il transistor di potenza TR2, per il quale abbiamo prescritto il modello BU108, si potrà utilmente impiegare un buon transistor, di tipo NPN, al silicio, con corrente di collettore di 5 A circa, in grado di sopportare tensioni di oltre 1.000 V. Possiamo quindi consigliare i modelli BU105 e BU208, oltre che buona parte dei transistor attualmente montati negli stadi finali di riga per TV. A proposito del transistor TR1, nel caso in cui il lettore volesse sostituire il modello prescritto con altri simili, ricordiamo che il semiconduttore di tipo PNP al silicio deve essere in grado di sopportare una corrente di $1 \div 2$ A con la tensione di $60 \div 80$ V fra collettore ed emittore.

MONTAGGIO DELL'APPARECCHIO

Il montaggio dell'apparecchio nell'autovettura deve essere fatto in luogo prossimo alla bobina di alta tensione, dove si intravede uno spazio libero. In pratica c'è da fare un'unica modifica al circuito elettrico originale dell'autovettura; l'operazione quindi è effettuabile anche da un principiante. Basta infatti spostare il collegamento elettrico originale che congiunge la bobina di alta tensione con il ruttore, realizzando i nuovi collegamenti sulla morsettiera visibile in figura 3. Un nuovo filo deve essere invece collegato fra il morsetto a + 12 V della bobina e il primo capocorda della morsettiera (all'estrema destra di figura 3). Ogni successivo capocorda, a partire da destra, reca una sua chiara indicazione, che non permette alcun errore di sorta in sede di montaggio dell'apparecchio sull'autovettura, il quale, lo ripetiamo, funge da elemento pilota della bobina di alta tensione.

Prima di trasformare definitivamente il vecchio sistema di accensione dell'autovettura in quello attuale elettronico ora descritto, consigliamo di sostituire le vecchie puntine con esemplari assolutamente nuovi e procedere quindi ad una accurata messa in fase del motore a scoppio. Soltanto osservando scrupolosamente queste poche norme il lettore potrà godere dei notevoli vantaggi

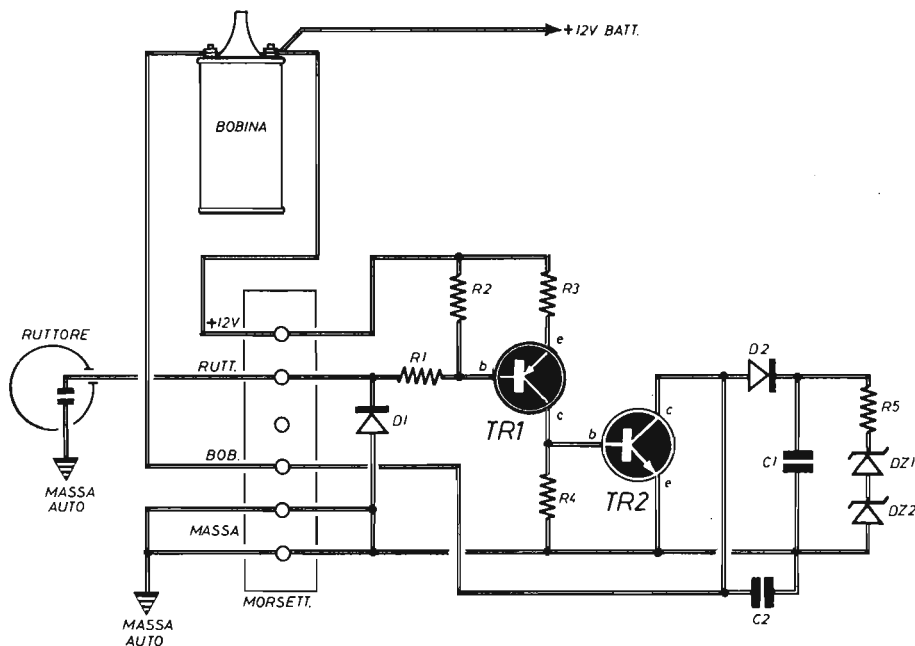


Fig. 2 - Progetto completo del sistema di accensione elettronica del motore a scoppio, di una qualsiasi autovettura di serie, completamente transistorizzato. In pratica il circuito pilota la bobina dell'auto e fa capo ad una morsetteria disegnata sull'estrema sinistra. Il transistor al silicio TR1, modello BD140, viene attualmente prodotto dalle seguenti industrie: Philips - Siemens - Telefunken - Sescosem. Le sue caratteristiche fondamentali sono: 6 W - 80 V - I_c max = 1,5 A. Quelle del transistor di potenza TR2, invece, sono: 12 W - 1.500 V - I_c max = 5 A.

provenienti dal sistema di accensione descritto in queste pagine, che ancora una volta possiamo brevemente riassumere in poche righe: facilità di avviamento nella stagione invernale, oppure quando la batteria non è più giovane; eliminazione degli effetti di imbrattamento delle candele, che infastidiscono quasi tutti gli automobilisti nelle marce in colonna o nel traffico cittadino, perché la potenza della scarica brucia anche i residui oleosi depositati per infiltrazione sugli elettrodi delle candele; aumento della potenza del motore, grazie ad una più completa combustione della benzina, con un conseguente maggior rendimento; minor consumo ed aumento della velocità massima; maggiore elasticità del motore nel caso in cui si viaggi a bassa velocità con marce innestate; maggior durata della batteria che, pur fornendo correnti meno intense, viene assai meno sollecitata dagli avviamenti del motore in virtù di una pronta accensione; maggior durata del motorino di avviamento, conseguente al minor uso che di esso viene fatto; minor riscalda-

mento della bobina dovuto al particolare sistema di scambio di energia elettromagnetica.

COMPONENTI

Condensatori

C1 = 10.000 pF - 1.000 V

C2 = 10.000 pF - 1.000 V

Resistenze

R1 = 82 ohm - 1/2 W

R2 = 470 ohm - 1/2 W

R3 = 18 ohm - 5 W

R4 = 22 ohm - 2 W

R5 = 100 ohm - 1 W

Varie

TR1 = BD140

TR2 = BU108

D1 = diodo al silicio (1N4007)

D2 = diodo al silicio (1N4007)

DZ1 = diodo zener (150 V - 1 W)

DZ2 = diodo zener (150 V - 1 W)

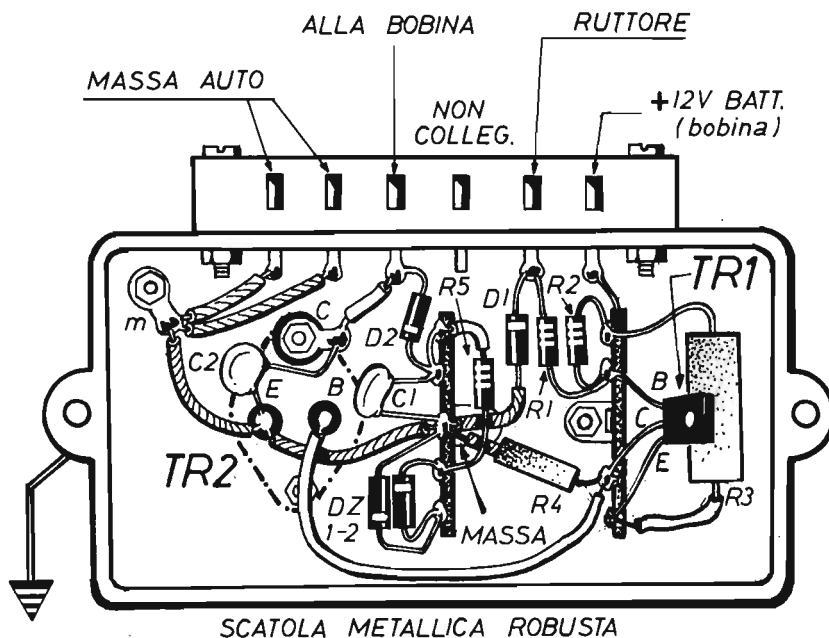


Fig. 3 - Esempio di piano costruttivo del progetto di accensione elettronica per auto descritto nel testo. Condizione indispensabile alla buona riuscita del dispositivo è l'uso di una scatola metallica robusta, in grado di non risentire le sollecitazioni meccaniche dell'autovettura. E' assai importante effettuare saldature con abbondante stagno e perfettamente « calde ». A lavoro ultimato tutto il cablaggio potrà essere affogato in un bagno di resina in grado di irrobustire i conduttori e i componenti. All'atto del montaggio sull'autovettura occorrerà effettuare una sola modifica al circuito elettrico originale: lo spostamento del conduttore di collegamento bobina-ruttore.

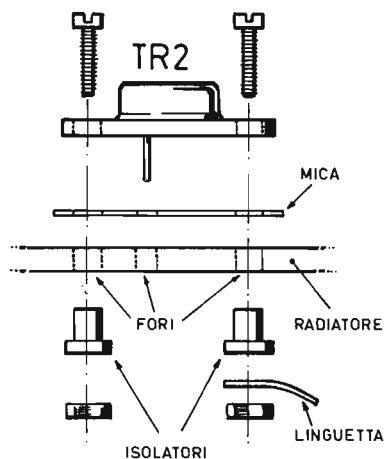
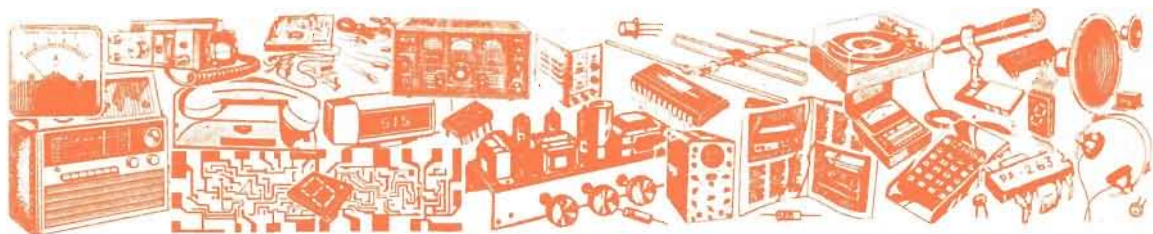


Fig. 4 - Particolare cura dovrà essere posta dall'operatore durante il montaggio del transistor di potenza TR2, che dovrà essere applicato sulla parte esterna del contenitore metallico, tramite l'interposizione di alcuni foglietti di mica e l'uso di isolatori passanti, così come indicato in questo disegno.



Vendite - Acquisti - Permute

CERCO urgentemente integrato (μ A78G) a causa assoluta irreperibilità nella mia zona. Rispondo a tutti.
MONTIRONI GIANLUIGI - Castelletta, 43 - 62010 FONTESPINA (Macerata) - Tel. (0733) 70274 dalle 19,30 alle 20,30.

CERCO schema con valore dei componenti di un buon ricetrasmittitore CB 27 MHz 14 canali 3 W anche se copiato. Inoltre gradirei qualche nota su come bisogna costruirlo e usarlo. Offro L. 2.000. Possibilmente prima telefonare.

CAMAITI GIOVANNI - Via Unità d'Italia, 53 - PIEVE S. STEFANO (Arezzo) - Tel. (0575) 799318.

CERCO schema di cablaggio con descrizione componenti, di ricetrasmittitore CB minimo 5 canali 2 W con dati riguardanti le bobine. Offro L. 2.500.

LUVISOTTO GUIDO - Via Stazione, 44 - 32010 FAE' FORTOGNA (Belluno).

CERCO schema laser o microlaser con elenco componenti. Pago L. 2.000.

BENSI ALBERTO - Via Lope de Vega, 50 - 20143 MILANO - Tel. 8135302 (ore pasti).

CERCO giradischi stereo completo di colonnine, attacco cuffia e presa di registrazione, seminuovo, in ottime condizioni, possibilmente con selettore 33-45-78 giri.

ALBANESE ANGELO - Via Antonietta De Pace, 9 - 73100 LECCE.

VENDO generatore di ritmi amplificato 10 W (5 ritmi + combinazioni). Piatto completo di motore (4 velocità). Auricolare. Portabatterie (piastre). Blocchi per VHF e UHF a valvole (escluse). Dispense di radio elettronica per principianti.

RAVICINI CLAUDIO - Via Francesco Lemmi, 7 - ROMA - Tel. 7826090.

CERCO schema di RX-TX sui 144 MHz.

FACCHINI FAUSTO - Via E. Crucciani Allbrandi, 51 - 00149 ROMA - Tel. (06) 5585104.

OFFRO 120 dischi 45 giri, 2 dischi 33 giri LP, 8 dischi 33 giri made in Russia su lezioni Russo-Italiano. Tutti i dischi sono in buono stato. Cerco in cambio radio in FM funzionante o registratore.

BORGNA FABRIZIO - ROMA - Tel. 8456110 ore pasti.

Di questa Rubrica potranno avvalersi tutti quei lettori che sentiranno la necessità di offrire in vendita, ad altri lettori, componenti o apparati elettronici, oppure coloro che vorranno rendere pubblica una richiesta di acquisto od un'offerta di permuta.

Elettronica Pratica non assume alcuna responsabilità su eventuali contestazioni che potessero insorgere fra i signori lettori e sulla natura o veridicità del testo pubblicato. In ogni caso non verranno accettati e, ovviamente, pubblicati, annunci di carattere pubblicitario.

Coloro che vorranno servirsi di questa Rubrica, dovranno contenere il testo nei limiti di 40 parole, scrivendo molto chiaramente (possibilmente in stampatello).

IL SERVIZIO E' COMPLETAMENTE GRATUITO

VENDO Mix-stereo (stadio ingresso + stadio controllo volume e toni) HI-FI, collaudato mai usato. Vendo ampli stereo HI-FI 20 + 20 W con strumento doppio ed alimentatore inclusi i potenziometri.

CAMPAGNA ANTONIO - Via Circonvallazione Nord, 13 - 89100 REGGIO CALABRIA.

VENDO amplificatore tuttofare AS21 apparso sulla rivista n. 6 del giugno '74 a L. 15.000 completo di tutti gli accessori. Inoltre vendo trasmettitore di potenza a L. 18.000 e a L. 25.000 con antenna (dipolo). Il tutto montato e funzionante.

COPPA ENRICO - Via Baleiana, 1 - 60030 POGGIO S. MARCELLO (Ancona).

SUPERSQUATTRINATO cerca urgentemente un oscilloscopio e/o un frequenzimetro digitale anche da montare (tipo quelli di Nuova Elettronica o S.R.E.) o non funzionante, dietro modestissima ricompensa. Ringrazio in anticipo.

RIVALTA GIANLUCA - Via Petrarca, 28 - 10126 TORINO.

13ENNE cerca schema di ricetrasmittente con elenco componenti elettronici. Pago L. 1.000.

MARTELLA RAIMONDO - Via Caprini, 15 - FRANCAVILLA AL MARE (Chieti).

CEDO a L. 200.000 (listino L. 400.000) radio transoceanica Sanyo de luxe RP 8880 - 9 gamme d'onda sint. con 1,6 - 30 MHz + VFO doppia conversione pile corrente, dotata di 3 antenne, 2 telescopiche 1 in ferrite per AM. Ad acquirente regalo RX-TX CB 23 ch. + alimentatore e cuffie. Solo Genova.

FARRIS IGNAZIO - Via A. Siffredi, 34/13 - 16152 GENOVA CORNIGLIANO - Tel. (010) 602405 chiedere di Ignazio dopo le 20.

OFFRO mangianastri Philips con piccolo difetto, due casse acustiche 12 V ciascuna, amplificatore telefonico a IC, alimentatore stabilizzato 12 Vcc 2 A, riduttore tensione Arson da 12 Vcc a 7,5 Vcc, 3 circuiti radio AM 250 mW ciascuno, tutto funzionante: in cambio di sintonizzatore o sintonizzatore + stereofonici * AM FM o solo FM funzionanti non autocostituiti.

CORTELLA M. - Via Costantina, 16 - 24100 BERGAMO.

CERCO schema laser (pot. min. 5 mW) con elenco componenti e disegno del circuito stampato.

RONDINA FABRIZIO - Via Oriolo, 116 - 27058 VOGHERA (Pavia).

VENDO fascicoli Elettronica Pratica n. 9-10-11-12 1977; n. 1-2-8-12 1978; Radio Elettronica n. 1-2-8 1976; Selezione n. 7-8 1975. In blocco L. 9.000 a da sole a L. 700.

CAVALLARI DANIELE - Via V. Barlaam, 142 - 44100 FERRARA.

MILITARE progetta: circuiti logici (divisori - sommatore ecc.) a relé - antifurti a combinazione, giochi, effetti di luce, memorie, automatismi, tutto funzionante con soli relé. Progetto anche orologi a relé. Scrivere chiaramente i particolari richiesti.

CAP. MAGG. SAPORITI MARCO - Sala Radio 11 BTG - FTR CASALE - 15033 CASALE MONFERRATO (Alessandria).

OCCASIONE! Causa cessata attività vendo 1 pacco contenente materiale elettronico, resistenze, transistor, diodi, integrati, bobine, condensatori. Tutto in ottimo stato + 10 riviste Radio Elettronica + 18 di Elettronica Pratica o cambio con RTX CB 27 MHz 5 W 23 ch completo di filo e antenna.

CESTI MASSIMO - Viale Paganini, 18 - 41049 SASSUOLO (Modena).

VENDO subbuteo completo di panno, 2 porte World Cup, transenna, 3 squadre e tabellone risultati, il tutto in ottimo stato a L. 25.000, oppure contratto con apparecchiature elettroniche.

PAGLIALUNGA ALBERTO - Via De Canal, 44 - TORINO - Tel. (011) 365233.

SONO un ragazzo appassionato di elettronica ed eseguirei serie montaggi elettronici per ditte. Assicurarsi massimo impegno e serietà.

GRILLO VALERIO - Via R. Fucini, 3 - 20035 LISSONE (Milano) - Tel. (039) 463417.

CERCO urgentemente radiorecettore CB minimo 5 W 6 canali. Comunicare il prezzo dell'apparecchio.

PIAZZULLO GIOVANNI - Via Taverna del Ferro, 20 NAPOLI.

Piccolo mercato del lettore ● Piccolo mercato del lettore

HO una « mattonella » Viscount 7 transistor 100 mW 1 canale (14), con il circuito stampato privo di ogni connessione con altoparlante, alimentazione antenna e ponti sulla basetta stessa. Offro L. 2.000 a chi mi invia lo schema dei collegamenti.

MARTINO SANDRO - Via Stazione, 63 - 87026 **MORMANNO** (Cosenza).

VENDO materiale vario per uso ferromodellistico, tutto a buon prezzo. Materiale Lima e Rivarossi. Tratto preferibilmente con Frosinone e provincia.

ROTILI SANDRO - V.le Marconi, 38 - 03100 **FROSINONE**.

VENDO un 23 canali SBE staz. fissa o mobile 5 W + rosmetro wattmetro L. 250.000. Autoradio FM OM + mangianastri L. 40.000.

COLTRI CLAUDIO - **BRESSANONE** (Bolzano) - Tel. (0472) 24671 dalle 19 alle 22.

VENDO schemi di luci psichedeliche da 4.000 W per canale; schemi di trasmettitori FM 88÷108 MHz 3 W - 10 W - 15 W - 25 W; schema di mixer 6 canali monostereo; schema di amplificatore 10 e 30 W stereo; schema alimentatore 12 Vcc 24 Vcc 2 A. Ogni schema L. 1.500 antic. + spese post.

PIANGENTE VINCENZO - Corso 4 Aprile, 356 - 90036 **MISILMERI** (Palermo).

CERCO CB 23 ch 5 W in cambio delle seguenti valvole: PY88 - 6W4GT - 12AU7 - 6X5GT/6 - 6SMT - 11ZZ3 - EL41 - 66N7 - 4HA5 - 5MM - EF95 - 5H4 - 6DQ6A - EFG41 - 12AU7A - PC97 - 6CL6 - EF9.

DEL BELLO GIUSEPPE - Salita Madricale, 57 - **LANCIANO** (Chieti) Tel. (0872) 21454.

LINEARE 15 W per i 27 MHz, autocostruito, in contenitore nero, perfettamente funzionante, alimentazione 12 V, ottimo per auto e imbarcazione vendo.

Telefonare ore 20,30 - 21,30 al (06) 6462468 oppure al (06) 6798874 chiedere di **ANDREA**.

VENDO ricetrasmittitore CB Lafayette HB625A 23 c. 5 W come nuovo completo istruzioni e antenna cathrein per B.M., il tutto a L. 150.000, vendo inoltre misuratore onde stazionarie e di potenza Tenko a L. 15.000 (nuovo).

AMICO FAUSTO - Via Corfù, 61 - **BRESCIA** Telefono 220819.

VENDO macchina fotografica Kodak instamatic 130 a L. 25.000; alimentatore per radio e registratori marca Grundig (6/7,5 - 9 V); 20 dischi 45 giri e 5 a 33 giri; registratore Geloso G 600 bisogno di piccola riparazione L. 12.000; riviste nuove di elettronica; 6 cassette per registratore L. 6.000; mangiadischi Geloso L. 32.000.

SCATAGLINI MARCO - Tel. (06) 9845278.

NUOVO KIT PER LUCI PSICHEDELICHE

CARATTERISTICHE:

Circuito a due canali

Controllo note gravi

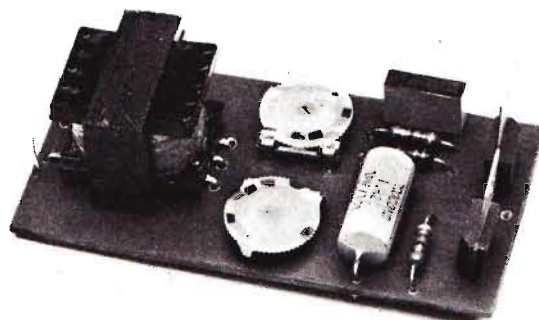
Controllo note acute

Potenza media: 660 W per ciascun canale

Potenza massima: 880 W per ciascun canale

Alimentazione: 220 V rete-luce

Separazione galvanica a trasformatore



L. 11.000

La scatola di montaggio costa L. 11.000. Le richieste debbono essere fatte inviando anticipatamente l'importo a mezzo vaglia postale, assegno bancario o c.c.p. n. 46013207 intestato a: **STOCK RADIO** - 20124 MILANO - Via P. Castaldi, 20 (Telef. 6891945), nel prezzo sono comprese le spese di spedizione.

CERCO schema elettrico con disegno circuito stampato e relativi componenti, di un trasmettitore FM 88 - 108 MHz 5 W pago bene.

SORRENTINO LEOPOLDO - Via S. Francesco, 31 - 88074 CROTONE (Catanzaro).

CERCO coppia di casse acustiche da 20 - 30 W in buono stato.

CALVANO MARIO - Via delle Mimose, 18 - LATINA SCALO (Latina).

VENDO antenna TV amplificata per interni «Stolle» dotata di base + rotante graduata guadagno VHF 14 dB - UHF 15 dB impedenza 75 ohm - 220 V c.a. a L. 20.000.

FERRARI ANTONIO - Via Tioi, 3 - 25050 MORELLE (Brescia).

COSTRUISCO alimentatori stabilizzati e protetti da 2 a 10 A L. 9.000 per ampère; VFO per i 27 MHz L. 30.000; lineari per i 27 MHz L. 60.000 40 W per auto.

FICONCINI NAZZARENO - Via del Rangoni, 50 - 00148 ROMA Tel. 5239089.

VENDO materiale elettronico (valore alcune centinaia di migliaia di lire) causa realizzo. Vendo anche schemi di laser e TX FM fino a 100 W. Disposto permutare, se di persona, con ics SN7490 oppure 9368 oppure 74C926.

SIRLAD - OP ARNOLDO - P.O. BOX 249 - 56100 PISA oppure C.P. 80 - 16035 RAPALLO (Genova).

CEDO RTX Pace 6 can. mai usato completo di microfono, cavetto antenna + prova circuiti a sostituzione della S.R.E. + materiale elettronico + varie annate di riviste elettronica per radiocomando e servo per modellini navali o aerei.

ROSSI LAMBERTO - Via Adamello s.n. - CASNATE CON BERNATE (Como) Tel. (031) 450675.

CERCO schemi originali della «MOOG» e di altri sintetizzatori - schemi di semplici ADSR; AR; VCO; EF; BRf e altri VP.

RUSSINO GIANLUCA - Via Gentiloni, 9 - 60100 ANCONA.

VENDO a L. 490.000 FM commer. trasmettitore PMM 25 W (nuovo) tarato 104 MHz più preenfasi per lo stesso apparato, perfettissimo. Eventualmente permutato con materiale radioamatoriale o altro.

RADIOCLUB - PONTEVECCHIO - PAVIA Tel. (0382) 35490 ore 9/12 - 15/19.

VENDO annate complete di Elettronica Pratica 1976-1977 a L. 6.000 cadauna. Fascicoli praticamente nuovi. Spese postali a carico del destinatario.

PARNIGONI FULVIO - Via Foscolo, 41 - 20050 LESMO (Milano).

VENDO organo elettronico Bontempi tipo HF 203 con accompagnamento a 6 ritmi. 51 tasti ossia 1 ottava e mezza per i bassi e 2 ottave e mezzo per gli acuti (prezzo listino L. 300.000).

Vendo unitamente all'organo anche 58 spartiti + 3 raccolte di musiche. Il tutto nuovissimo ed in ottimo stato a L. 230.000. Rispondo a tutti.

DI DONATO GIAMPIERO - Via Guido Pallotta, 4 - 62100 MACERATA Tel. (0733) 45183 ore pasti.

CERCO trasmettitore FM÷108 MHz potenza effettiva 2÷5 W.

ZUCCALA' MICHELE - Piazza della Corte, 4 - 70010 CEGLIE DEL CAMPO (Bari) Tel. (080) 351380 ore pasti.

VENDO ricevitore con commutatore per i 27 MHz (40 ch funzionanti) e per i 144 MHz (da tarare) con volume, squelch, noise limiter e S-meter a L. 80.000 + sintonizzatore decodificatore stereo Telefunken a L. 65.000 + TX-RX portatile Sommerkamp 2 W 3 ch a L. 35.000 oppure cambio il tutto con oscilloscopio solo se perfettamente funzionante.

TAURINO GIOVANNI - Via Vittorio Emanuele, 48 - 72026 S. PANCRAZIO (Brindisi).

VENDO 2 AMPLIFICATORI 10 W a L. 9.500 cad.; amplificatore autocostruito 30/35 W n. valvolare; parecchie riviste di Elettronica Pratica (anno 77-78-76); molti componenti elettronici.

CAZZAROLLI PIERO - VERONA Tel. (045) 686531 dalle 20,30 alle 21,30.

Il fascicolo arretrato

AGOSTO 1977

E' un vero e proprio manuale edito a beneficio dei vecchi e nuovi appassionati di elettronica, che fa giungere, direttamente in casa, il piacere e il fascino di una disciplina moderna, proiettata nel futuro, che interessa tutti: lavoratori e studenti, professionisti e studiosi, giovani e meno giovani.

La materia viene esposta attraverso i seguenti dieci capitoli:

- 1° - SALDATURA A STAGNO
- 2° - CONDENSATORI
- 3° - RESISTORI
- 4° - TRANSISTOR
- 5° - UJT - FET - SCR - TRIAC
- 6° - RADIORICEVITORI
- 7° - ALIMENTATORI
- 8° - AMPLIFICATORI
- 9° - OSCILLATORI
- 10° - PROGETTI VARI



Il contenuto e la scelta degli argomenti trattati fanno del fascicolo AGOSTO 1977 una guida sicura, un punto di riferimento, un insieme di pagine amiche di rapida consultazione, quando si sta costruendo, riparando o collaudando un qualsiasi dispositivo elettronico.

Questo autentico ferro del mestiere dell'elettronico dilettante costa

L. 2.000

Richiedetecelo al più presto inviando anticipatamente l'importo di L. 2.000 a mezzo vaglia o c.c.p. N. 916205 indirizzando a: ELETTRONICA PRATICA - 20125 MILANO - Via Zuretti, 52.

13ENNE acquista tester usato ma in buone condizioni. Massimo L. 7.000.

MAGGIO ANGELO - Largo Domodossola, 2 - 20145 MILANO.

CERCO schema laser e microlaser con elenco componenti e disegno circuito stampato. Pago L. 3.000.

LEGNANI ROBERTO - Via Bellini, 180 - MODENA Tel. (059) 361871.

VENDO schema laser + circuito stampato (L. 3.000 in fotoincisione) o solo disegno disposizione componenti in grandezza naturale + punto di vendita per il reperimento del tubo a L. 5.000.

BAY UGO - Via G. Fara, 65 - 28100 NOVARA Tel. (0321) 471541 ore pasti.

CERCO con estrema urgenza schema oscilloscopio Telequipment mod. Serviscope. Scrivere e non telefonare.

POMPILI FULVIO - Via Spurio Cassio, 33 - 00174 ROMA.

CERCO con urgenza trasmettitore FM 88÷108 MHz potenza massima 8÷10 W perfettamente funzionante (anche autocostruito) disponibilità fino alle L. 80.000.

CALVO ANTONINO - Via Aretusa, 24 - 96012 AVOLA (Siracusa).

CERCO seria ditta che dia lavoro a domicilio. Esegua riparazioni di qualsiasi genere. Massima serietà lavorativa.

MARTIGNAGO LUCIANO (Tecnico Elettricista) - Via S. Carlo, 6/4 - 31040 VOLTAPAGO DEL MONTELLO (Treviso) Tel. 871288.

PRINCIPIANTE cerca schema laser o microlaser con disegno 1:1 del circuito stampato ed elenco componenti.

LORENZINI MARCO - Via Maioliche, 33 - 38068 ROVERETO (Trento).

88 - 108 FM trasmettitore vendo - assenza di spurie - armonia (2°) sotto 75 dB - preenfasi - attacco mono e stereo 600 ohm - taratura con analizzatore spettro - a richiesta li costruisco. Privato ma massima serietà.

TURCO GIANNI - ROMA - Tel. (06) 7484359.

VENDO tester nuovissimo della I.C.E. mod. 680 R con circuito stampato asportabile, compreso il manuale d'istruzione, a L. 30.000.

SALEMME VINCENZO - Via Enea Zanfagna, 153 - 80125 NAPOLI.

CERCO urgentemente lo schema di un temporizzatore. In cambio cedo valvole, condensatori, resistori.

CATINARI MASSIMO - Via E. Bellesi, 60 - 63023 FERMO (Ascoli Piceno).

SVENDO TX - RX nuovo max. 21,5 W canali + anl. Lo invierò in contrassegno al primo che me lo richiede a mezzo lettera, a sole L. 59.000 + sp.

VICARI FRANCESCA - Via Madonna della Via, 65/A - 95041 CALTAGIRONE (Catania).

COSTRUISCO luci psichedeliche su richiesta (anche in kit con circuito stampato e schema) oppure cambio luci psichedeliche con amplificatore stereo 10 + 10 compreso l'alimentatore.

GRILLO FRANCO - Via Giarretta, 44 - 92027 LICATA (Agrigento).

ALIMENTATORE stabilizzato da 0 a 25 V cc 2,5 A max ottimo come caricabatterie, con limitatore di corrente e voltmetro, ottima estetica, in contenitore Ganzlerli vendo a L. 65.000. Tratto solo con Torino e dintorni.

Telefonare ore pasti al (011) 300667.



PER I VOSTRI INSERTI

I signori lettori che intendono avvalersi della Rubrica « Vendite - Acquisti - Permute » sono invitati ad utilizzare il presente tagliando.

TESTO (scrivere a macchina o in stampatello)

Inserite il tagliando in una busta e spedite a:

ELETTRONICA PRATICA

- Rubrica « Vendite - Acquisti - Permute »
Via Zuretti, 52 - MILANO.

DUE FORME DI ABBONAMENTO MA PER TUTTI IL PACCO - DONO 1979

Abbonamento annuo semplice
(in regalo il pacco-dono 1979)

Per l'Italia L. 12.000

Per l'estero L. 17.000

Abbonamento annuo con dono di un
saldatore elettrico

Per l'Italia L. 15.000

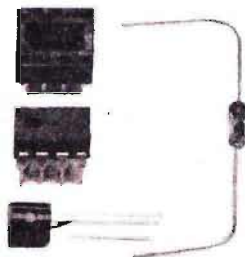
Per l'estero L. 20.000

(in regalo il pacco-dono 1979)



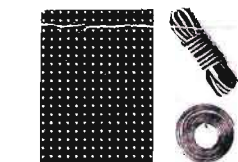
Maneggevole e leggero, questo moderno saldatore assorbe la potenza di 25 W alla tensione alternata di 220 V. E' inserito in un kit contenente anche del filo-stagno e una scatolina di pasta disossidante.

Ecco il prezioso contenuto del PACCO-DONO 1979



Il versatile circuito integrato μ A-741 nel modello plastico ed il relativo zoccolo. Il transistor al silicio, di tipo NPN, mod. BC237 in contenitore TO106; sulla destra il diodo al germanio per uso generale mod. AA118, il cui terminale di catodo trovasi dalla parte contrassegnata con una fascetta colorata.

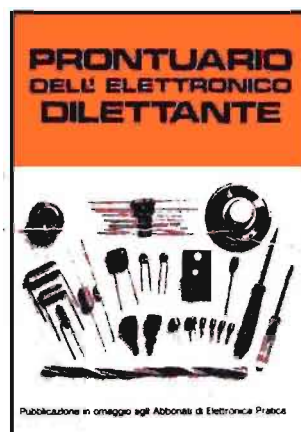
Questo prontuario costituisce forse il « pezzo » di maggior valore del pacco-dono. Perché rappresenta un autentico ferro del mestiere, da tenere sempre a portata di mano sul banco di lavoro. Ad esso si ricorre per conoscere un dato, ottenere consigli, ascoltare la voce che, sicuramente, guida il lettore verso il successo.



Piastra forata di bachelite; filo-stagno e conduttore bifilare per collegamenti.



Resistenze a carbone di diversi valori ohmmici; condensatori in polistirolo e ceramici; un condensatore elettrolitico.



Il canone di abbonamento relativo alla forma scelta deve essere inviato tramite vaglia postale, assegno bancario o circolare, oppure a mezzo c.c.p. n. 916205 intestati e indirizzati a: ELETTRONICA PRATICA 20125 MILANO - Via Zuretti n. 52. Si prega di scrivere con la massima chiarezza, possibilmente in stampatello, citando con grande precisione: cognome, nome, indirizzo, forma di abbonamento e data di decorrenza dello stesso.

ATTENZIONE!

Il nuovo modulo di conto corrente postale, che vi verrà gratuitamente consegnato agli sportelli degli uffici postali, compilatelo così:

CONTI CORRENTI POSTALI RICEVUTA di un versamento di L. _____	CONTI CORRENTI POSTALI Boletino di L. _____	CONTI CORRENTI POSTALI Certificati di accredito di L. _____
Lire _____	Lire _____	Lire _____
sul C/C N. 00816205	sul C/C N. 00916205	sul C/C N. 00816205
intestato a ELETTRONICA PRATICA	intestato a ELETTRONICA PRATICA	intestato a ELETTRONICA PRATICA
20125 MILANO - Via Zuretti, 52	20125 MILANO - Via Zuretti, 52	20125 MILANO - Via Zuretti, 52
eseguito da _____	eseguito da _____	eseguito da _____
residente in _____	residente in _____	residente in _____
oddi _____	oddi _____	oddi _____
 Bollo lineare dell'Ufficio accettante	 Bollo lineare dell'Ufficio accettante	 Bollo lineare dell'Ufficio accettante
L'UFFICIALE POSTALE _____	L'UFFICIALE POSTALE _____	L'UFFICIALE POSTALE _____
Cartellino del bollettario _____	Cartellino del bollettario _____	Cartellino del bollettario _____
numerato d'accettazione _____	numerato d'accettazione _____	numerato d'accettazione _____
Bollo a data _____	Bollo a data _____	Bollo a data _____
Importante non scrivere nella zona sottostante!		

MOD. 48-B (P. 1977) - 1977/1978

15 <

Ricopiate con la massima precisione il nostro nuovo numero di conto corrente postale, che è il seguente:

916205

RICORDATE!

Il vecchio modulo di c.c.p., mensilmente pubblicato su questa pagina della Rivista, non serve più. Munitevi invece del nuovo modulo, gratuitamente distribuito presso tutti gli uffici postali del territorio nazionale.

IMPORTANTE!

Subito dopo aver esattamente trascritto, ripetendolo per ben tre volte nella parte anteriore del modulo e negli appositi spazi, il nostro preciso indirizzo ed il nuovo numero di c.c.p., provvedete anche a specificare la causale del vostro versamento, servendovi dell'apposito spazio riservato sulla destra di questa faccia posteriore del nuovo modulo.

IMPORTANTE! NON SCRIVERE NELLA ZONA APPRESA

AVVERTENZE

Per eseguire il versamento, il versante deve compilare in tutte le sue parti, a macchina o a mano, purché con inchiostro nero o nero-bluastrò il presente bollettino indicando con chiarezza il numero e la intestazione del conto ricevente qualora già non siano indicati.

NON SONO AMMESSI BOLLETTINI RECANTI

ANCILLATURE, ABRASIONI O CORREZIONI.

A scopo del certificato di accredito il versante

deve scrivere brevi comunicazioni all'indirizzo del con-

to ricevente.

La ricevuta non è valida se non porta il bollo e gli

dati di identificazione impressi dall'Ufficio postale ac-

colato.

La ricevuta del versamento in Conto Corrente Po-

state, in tutti i casi, in cui tale sistema di pagamento è

impiegato, ha valore liberatorio per la somma pagata con

effettivo della data in cui il versamento è stato eseguito.

Spazio per la causale del versamento

La causale è obbligatoria per i versamenti a favore di Enti e Uffici pubblici.

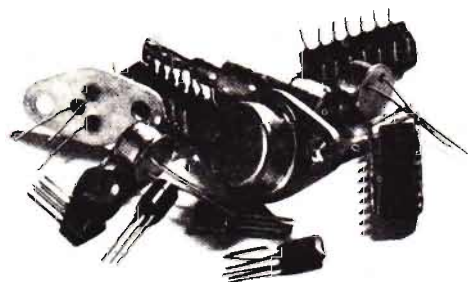
Parce riservate all'Ufficio dei Conti Correnti



Scrivete soltanto brevi e chiare comunicazioni, a macchina o a mano, possibilmente in stampatello, con inchiostro nero o nero-bluastrò.

RAMMENTATE!

Soltanto nello « SPAZIO PER LA CAUSALE DEL VERSAMENTO » è concesso scrivere. In nessun'altra zona di questa parte posteriore del modulo si possono apporre segni, indicazioni o, peggio, ulteriori comunicazioni.



LA POSTA DEL LETTORE

Tutti possono scriverci, abbonati o no, rivolgendoci quesiti tecnici inerenti i vari argomenti presentati sulla rivista. Risponderemo nei limiti del possibile su questa rubrica, senza accordare preferenza a chicchessia, ma scegliendo, di volta in volta, quelle domande che ci saranno sembrate più interessanti. La regola ci vieta di rispondere privatamente o di inviare progetti esclusivamente concepiti ad uso di un solo lettore.



Una modifica inattuabile

Da molto tempo aspettavo la presentazione, sulla vostra bella rivista, del progetto di un dispositivo di pilotaggio automatico di una lampada a filamento. E finalmente, con mio grande piacere, questo è apparso sul fascicolo di aprile dell'anno in corso. Debbo dire che con esso ho risolto il difficile problema di far addormentare, alla sera, mio figlio, anche se la lampadina a bassa potenza, da voi prescritta, mi ha creato qualche difficoltà di illuminazione della cameretta del bambino. Ed è proprio questo il motivo che mi spinge a scrivervi, per chiedervi in qual modo si possa effettuare la modifica che ho in mente di apportare al progetto originale e che, in pratica, vorrebbe essere una sostituzione del terzo transistor amplificatore, quello il cui elettrodo risulta direttamente collegato con uno dei due terminali della lampadina, con un triac, in grado di alimentare una comune lampada a tensione di rete-luce, come quella che, fino a qualche tempo fa, prima che io realizzassi l'attenuatore di luminosità, era divenuta familiare al mio rampollo. Ho pensato di ricorrere al triac perché so che

questo componente è particolarmente adatto per funzionare con la corrente alternata. E' ovvio che, qualora la variante da me auspicata fosse possibile, dovrete propormi il tipo di circuito di innesco più adatto ed il modello di semiconduttore da utilizzare.

DEMETRIO BETTINELLI
Bologna

Pur apprezzando il suo spirito di iniziativa, ci vediamo costretti a respingere la proposta, perché assolutamente inattuabile. Infatti, il triac, a causa della presenza della corrente di gate, rimane costantemente innescato (condizione di piena luce), oppure disinnescato (condizione di oscurità). Ma c'è di più. Per ottenere la variazione automatica di luminosità, con un triac, si dovrebbe progettare un circuito generatore di impulsi di accensione, in grado di variare lentamente il proprio angolo di fase rispetto all'onda principale di alimentazione alternata. Si tratterebbe quindi di un progetto praticamente realizzabile, ma assai complesso e senza alcun punto in comune con quello cui lei fa riferimento.

Emittenti radiantistiche

Allo scopo di introdurmi gradualmente nel mondo dei radioamatori, vorrei cominciare a conoscere le tecniche dei QSO ascoltando le comunicazioni radio che, in ogni momento del giorno e della notte, si svolgono attraverso l'etere. Mi occorrerebbe quindi un buon ricevitore, adatto all'ascolto di queste particolari gamme d'onda, ma non posso, almeno per il momento, sottopormi ad una grossa spesa. Ho sentito dire, tuttavia, che è sufficiente collegare, al normale ricevitore radio di casa, un circuito preamplificatore AF, per ascoltare perfettamente le emittenti radiantistiche. E tutto ciò con una minima spesa ed un lavoro che può essere svolto anche da un principiante. Se questo risponde a verità, perché non pubblicate sulla rivista il progetto del dispositivo necessario a risolvere un problema che, certamente, starà a cuore a molti altri lettori?

PIERPAOLO GIANNETTINI
Roma

Accoppiando al suo ricevitore radio il preamplificatore di alta frequenza che qui presentiamo, lei sarà certamente in grado di ascoltare le emittenti radiantistiche.

Allo scopo di ottenere risultati positivi, il circuito del preamplificatore deve essere realizzato tenendo conto delle norme che regolano i montaggi dei circuiti a radiofrequenza.

Il contenitore deve essere assolutamente metallico, preferibilmente di lamiera stampata o di ottone, così da poter effettuare le connessioni di massa tramite saldatura a stagno e non con il sistema del capocorda stretto fra vite e dado.

Il contenitore, inoltre dovrà essere suddiviso in due scomparti, necessari per contenere lo stadio di ingresso e quello di uscita separatamente. La separazione potrà essere ottenuta inserendo nel contenitore un lamierino di rame o di ottone, saldato direttamente a massa. Un altro particolare di notevole importanza è costituito dalla disposizione dei componenti elettronici nel contenitore. Le due bobine L2-L3, ad esempio debbono essere monta-

REGOLATORE DI POTENZA

Con questo dispositivo è possibile controllare:

- 1 - La luminosità delle lampade e dei lampadari, abbassando o aumentando, a piacere, la luce artificiale.
- 2 - La velocità di piccoli motori elettrici.
- 3 - La temperatura di un saldatore.
- 4 - La quantità di calore erogata da un forno, da un fornello elettrico o da un ferro da stiro.



IN SCATOLA
DI MONTAGGIO
L. 10.500

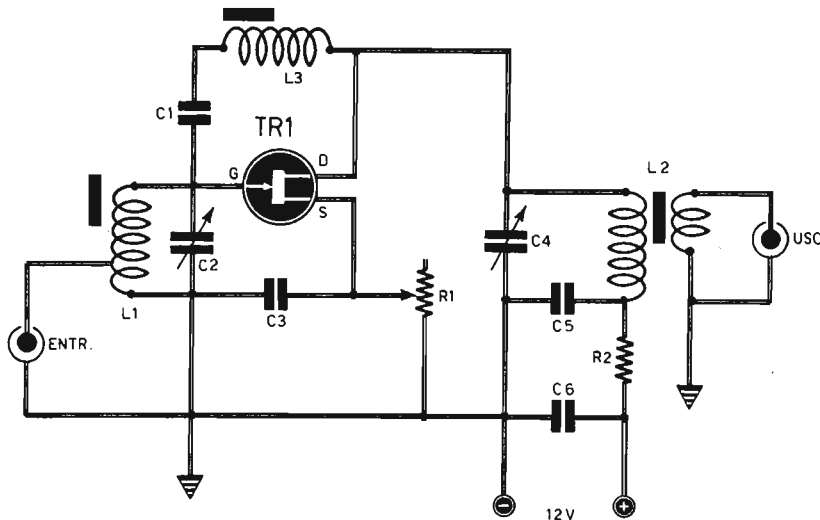
Potenza elettrica controllabile:
700 W (circa)

La scatola di montaggio del **REGOLATORE DI POTENZA** costa L. 10.500. Per richiederla occorre inviare anticipatamente l'importo a mezzo vaglia postale, assegno bancario o c.c.p. n. 46013207 citando chiaramente il tipo di kit desiderato e intestando a: **STOCK RADIO - 20124 MILANO - Via P. Castaldi, 20 (Tel. 6891945)**. Nel prezzo sono comprese le spese di spedizione.

te in posizione perpendicolare fra loro. Esse dovranno essere costruite nel seguente modo.

La bobina L1 deve essere realizzata su un supporto di materiale isolante, del diametro esterno di 6 mm, provvisto di nucleo ferromagnetico. L'avvolgimento L1 è composto da quattro spire

bina deve essere realizzata su un supporto di materiale isolante del diametro, esterno, di 6 mm; il filo è sempre dello stesso tipo ed anche il numero di spire è sempre lo stesso; non occorre invece ricavare alcuna presa intermedia, mentre si debbono avvolgere due spire di filo flessibile, isolato



Condensatori

C1	=	300 pF
C2	=	3-20 pF (compensatore)
C3	=	1.000 pF
C4	=	3-20 pF (compensatore)
C5	=	1.500 pF
C6	=	20.000 pF

Resistenze

R1	=	1.000 ohm (potenziometro)
R2	=	220 ohm
Varie		
TR1	=	2N3819 (transistor FET)
L1-L2-L3	=	bobine
ALIMENTAZ.	=	12 V

di filo di rame argentato o smaltato, del diametro di 0,4 mm, tenendo conto che qualche decimo in più non crea alcun danno; le spire dovranno risultare leggermente spaziate fra loro così come indicato nel disegno. Alla prima spira, dal lato massa, deve essere ricavata una presa intermedia per il collegamento con l'antenna. Tenga presente che il terminale di inizio dell'avvolgimento deve essere collegato a massa; la prima spira va connessa con la presa di entrata e la quarta, cioè l'ultima, con il gate di TR1.

Per quanto riguarda la bobina L2, valgono press'a poco le stesse considerazioni; anche questa bo-

in plastica, a partire dal lato freddo, cioè dal lato massa; anche la bobina L2 deve essere munita di nucleo di ferrite. Il terminale di inizio dell'avvolgimento di L2 deve essere collegato con il compensatore C4, l'impedenza L3 e il drain di TR1; il terminale finale dell'avvolgimento deve essere collegato con C5 ed R2. I due terminali del Link devono essere attorcigliati e collegati l'uno a massa e l'altro all'uscita.

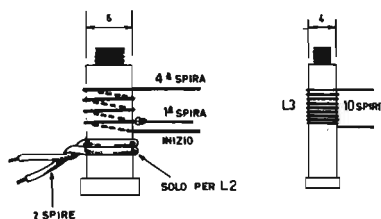
La bobina di neutralizzazione L3 è composta da 10 spire di filo di rame smaltato del diametro di 0,3 mm; le spire debbono essere compatte e l'avvolgimento deve essere effettuato su un supporto

di materiale isolante, munito di nucleo di ferrite, del diametro esterno di 4 mm. Il risultato finale, ottenuto dal preamplificatore, dipende in gran parte dalla corretta messa a punto dell'apparato. Le consigliamo quindi di seguire alla lettera le varie operazioni qui sotto elencate.

1) Acceso il ricevitore radio e commutato questo sulla gamma dei 144 MHz, cercherà di individuare una emittente, senza inserire il preamplificatore.

2) Inserisca il preamplificatore, senza alimentarlo, e regoli i compensatori C2-C4 in modo da riascoltare l'emittente precedentemente localizzata.

3) Colleghi l'alimentatore al preamplificatore e regoli il trimmer o il potenziometro R1 in modo



da ottenere un assorbimento di corrente di 5 mA circa. Fatto ciò, ritocchi i circuiti accordati, agendo sui compensatori e sui nuclei delle bobine, sino ad ottenere un notevole rafforzamento del segnale captato. Può capitare che durante questa operazione, il preamplificatore tenda ad innescare; in questo caso dovrà intervenire nuovamente sul nucleo della bobina L3, in modo da ottenere il massimo guadagno senza alcuna oscillazione.

4) Una volta individuati i punti di regolazione ottima di L1-L2-L3, per i quali si ottiene il massimo segnale, regoli nuovamente il potenziometro R1, ritoccando poi eventualmente C2, così da ottenere la massima riduzione del rumore di fondo e, conseguentemente, il miglior rapporto segnale/disturbo.

Un problema idraulico

Pur avendo effettuato ogni possibile ricerca su vari testi e pubblicazioni di elettronica, non sono ancora riuscito a trovare un progetto che possa risolvere il mio problema. Mi rivolgo quindi a voi, nella mia qualità di abbonato, con la speranza di essere ascoltato ed accontentato. Ma ecco ciò che mi serve: un semplice dispositivo automatico, in grado di regolare, tramite pompa motorizzata, l'ingresso, in apposito serbatoio, di acqua calda e fredda, miscelandole ad un valore di temperatura costante e prefissato.

FULVIO PERRATONER
Trieste

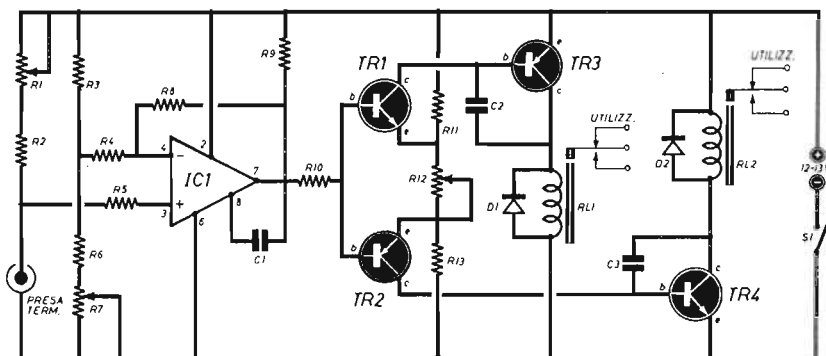
Lei potrà risolvere il suo problema realizzando il circuito qui riportato, che permette di comandare il senso di rotazione di un motore a stella in veste di servocomando della valvola di miscelazione. Il progetto si avvale di un termistore per la rilevazione del valore della temperatura. In esso si fa impiego di un circuito integrato operazionale che provvede all'amplificazione dei rivelatori di soglia che fanno capo ai transistor TR1-TR2. Il sistema consente la disponibilità di tre condizioni stabili e diverse del circuito.

I' condizione - Temperatura dell'acqua di valore inferiore a quello di soglia minima.

II' condizione - Temperatura dell'acqua compresa tra i valori di soglia minimo e massimo.

III' condizione - Temperatura dell'acqua di valore superiore a quello massimo di soglia prestabilito.

Nella prima condizione elettrica del circuito, il relé RL1 risulta eccitato, mentre il relé RL2 rimane diseccitato. Nella seconda condizione elettrica del circuito, entrambi i relé RL1-RL2 rimangono diseccitati, ed è questa la condizione di equilibrio della temperatura entro gli inevitabili margini di errore. Nella terza condizione elettrica il relé RL2 rimane eccitato, mentre il relé RL1 risulta diseccitato. Per mezzo del potenziometro R1 si regola, in misura grossolana, il valore della soglia termica, mentre con il potenziometro R7 si effettua la regolazione fine. Il trimmer potenziometrico R12, invece, serve per regolare l'isteresi, ovvero il campo di temperature in cui entrambi i relé RL1-RL2 rimangono diseccitati (valore massimo di 0,5°C con il valore attribuito ad R12 nell'elenco componenti).



Condensatori

- C1 = 47 pF
- C2 = 330 pF
- C3 = 330 pF

Resistenze

- R1 = 22.000 ohm (potenz. a variaz. lin.)
- R2 = 2.000 ohm
- R3 = 5.600 ohm
- R4 = 1.000 ohm
- R5 = 1.000 ohm
- R6 = 1.000 ohm
- R7 = 250 ohm (potenz. a variaz. lin.)
- R8 = 100.000 ohm
- R9 = 2.200 ohm
- R10 = 4.700 ohm

- R11 = 1.200 ohm
- R12 = 500 ohm (trimmer)
- R13 = 1.200 ohm

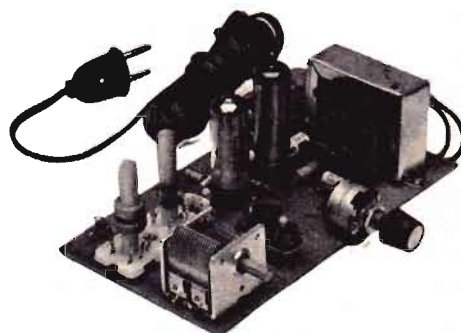
Varie

- IC1 = TAA861
- TR1 = BCY58
- TR2 = BCY78
- TR3 = BCY78
- TR4 = BCY58
- RL1 = relé (12 V)
- RL2 = relé (12 V)
- D1 = diodo al silicio (1N4148)
- S1 = interrutt.
- Termistore = K274
- Alimentaz. = 12 ÷ 13 Vcc

RICEVITORE A 2 VALVOLE PER ONDE MEDIE E CORTE

Caratteristiche tecniche

Tipo di circuito: in reazione di catodo
 Estensione gamma onde medie - 400 KHz - 1.600 KHz
 Sensibilità onde medie: 100 µV con 100 mW in uscita
 Estensione gamma onde corte: 4 MHz - 17 MHz
 Sensibilità onde corte: 100 µV con 100 mW in uscita
 Potenza d'uscita: 2 W con segnale di 1.000 µV
 Tipo di ascolto: in altoparlante
 Alimentazione: rete-luce a 220 V



IN SCATOLA DI MONTAGGIO

- L. 15.500 senza altoparlante
- L. 17.000 con altoparlante

La scatola di montaggio è corredata del fascicolo n. 12 - 1975 della Rivista in cui è presentato l'articolo relativo alla descrizione e al montaggio dell'apparecchio. Le richieste debbono essere fatte inviando anticipatamente l'importo a mezzo vaglia postale, assegno bancario o c.c.p. n. 46013207 e indirizzando a: STOCK RADIO - 20124 MILANO - Via P. Castaldi, 20 (Telef. 6891945).

Sonda per AF

Dovendo ritrarre gli stadi accordati di un vecchio ricetrasmittitore CB e non disponendo dell'oscilloscopio, ho pensato di accoppiare al tester una sonda rivelatrice in modo da riuscire ugualmente a raggiungere lo scopo. Non so tuttavia costruire il circuito di alta frequenza più adatto a selezionare il segnale di bassa frequenza in una portante modulata in ampiezza. E non so neppure dove reperire un progetto di questo tipo. Sapete dirmi se esso è stato da voi già pubblicato in qualcuno dei tanti fascicoli di Elettronica Pratica?

BENIAMINO SERENA
Novara

L'esame del funzionamento dei primi stadi di un ricevitore radio e la loro messa a punto non è sempre possibile con l'uso del solo oscilloscopio. E ciò a causa dell'ordine di grandezza delle frequenze in gioco. E' invece assai più consigliabile, in questi casi, iniettare sull'antenna una portante modulata in ampiezza per osservarne poi la com-

ponente di modulazione a bassa frequenza. Questo metodo implica, ovviamente, l'utilizzo di una sonda, che lei potrà facilmente realizzare riproducendo, in pratica, lo schema teorico qui presentato. Il condensatore d'entrata C1 isola il diodo rivelatore DG1 da eventuali componenti continue presenti sul punto del ricevitore in esame. La resistenza di carico del diodo R1 è seguita da un filtro passa-basso molto semplice, costituito dalla rete integratrice R2-C2 che provoca una trascurabile attenuazione della frequenza di modulazione. Tenga presente che il circuito dovrà essere composto dentro un contenitore metallico con funzioni di schermo elettromagnetico.

Potrebbe servirsi, ad esempio, di un contenitore cilindrico di medicinali, di alluminio, stabilendo un perfetto contatto elettrico fra questo, la calza metallica del cavo uscente e il conduttore che fa capo alla pinza a bocca di coccodrillo che assicura il collegamento di massa con l'apparecchio radio. Per ultimo le ricordiamo che qualsiasi tester da 20.000 ohm/volt può andar bene per tutte le operazioni di taratura.

ULTRAPREAMPLIFICATORE

con circuito integrato



Un semplice sistema per elevare notevolmente il segnale proveniente da un normale microfono

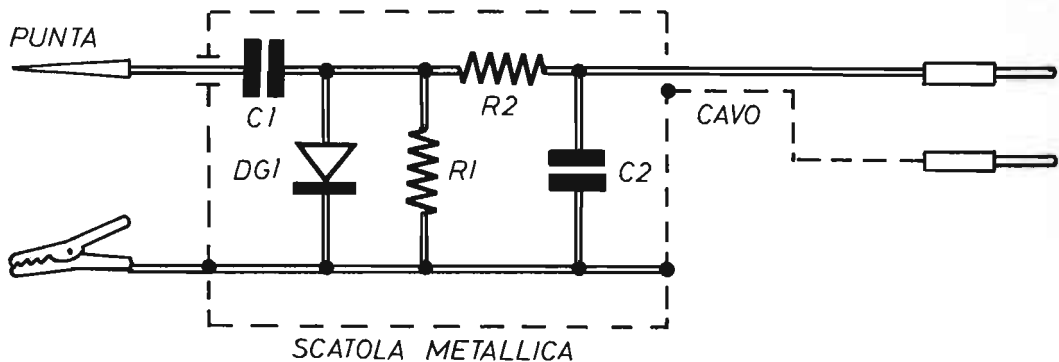
In scatola di montaggio
a L. 6.000

CARATTERISTICHE

Amplificazione elevatissima
Ingresso invertito
Elevate impedenze d'ingresso
Ampia banda passante

Utile ai dilettanti, agli hobbysti, ai CB e a tutti coloro che fanno uso di un microfono per amplificazione o trasmissione

La scatola di montaggio dell'ULTRAPREAMPLIFICATORE costa L. 6.000 (spese di spedizione comprese). Per richiederla occorre inviare anticipatamente l'importo a mezzo vaglia postale, assegno bancario o c.c.p. n. 46013207 intestato a: STOCK RADIO - 20124 MILANO - Via P. Castaldi, 20 (Telef. 6891945).



C1 = 220 pF
 C2 = 1.000 pF
 R1 = 100.000 ohm

R2 = 27.000 ohm
 DG1 = diodo al germanio (di qualsiasi tipo)

TRASMETTITORE DI POTENZA

In scatola di montaggio a L. 11.800

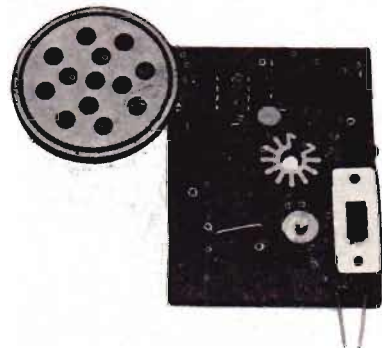
CARATTERISTICHE

Potenza di emissione: 20 mW — 120 mW

Alimentazione: 9 ÷ 13,5 Vcc

Tipo di emissione: FM

Freq. di lav. regolabile: 88 MHz ÷ 106 MHz



Il kit del microtrasmettitore contiene:

n. 5 condensatori - n. 1 compensatore -
 n. 6 resistenze - n. 1 trimmer - n. 1 transistor -
 n. 1 circuito integrato - n. 1 impedenza VHF -
 n. 1 interruttore a slitta - n. 1 microfono piezoelettrico -
 n. 1 circuito stampato - n. 1 dissipatore a raggera.

La scatola di montaggio costa L. 11.800. Per richiederla occorre inviare anticipatamente l'importo a mezzo vaglia postale, assegno bancario o c.c.p. n. 46013207 citando chiaramente il tipo di kit desiderato e intestando a: STOCK RADIO - 20124 MILANO - Via P. Castaldi, 20 (Telef. 6891945). Nel prezzo sono comprese le spese di spedizione.

Servizio CB

Ho sempre seguito con vivo interesse, la vostra rubrica mensile riservata agli appassionati della banda cittadina e ho apprezzato, nell'ultimo fascicolo del mensile, quello di agosto, l'elenco delle frequenze attribuite alla CB dalle attuali disposizioni di legge. Io stesso, ora, vorrei farvi una richiesta in materia. Vi proporrei, infatti, di pubblicare il testo ufficiale delle norme legislative che regolano l'esercizio delle emissioni CB nel nostro Paese.

PIETRO D'ALCAMO
Reggio Calabria

Sia pure con grande ritardo sulla data d'uscita della Gazzetta Ufficiale della Repubblica Italiana, colmiamo ora questa biasimevole lacuna, pubblicando il testo integrale del Decreto Ministeriale del 15 luglio 1977 che interessa lei e tutti gli appartenenti alla folta schiera dei CB.

IL MINISTRO PER LE POSTE E LE TELECOMUNICAZIONI

Visto l'art. 334 del testo unico delle disposizioni legislative in materia postale, di bancoposta e di telecomunicazioni, approvato con decreto del Presidente della Repubblica 29 marzo 1973, n. 156, che nel prosieguo del presente decreto sarà più brevemente denominato "Codice P.T.";

Visto il regolamento delle radiocomunicazioni di Ginevra (Unione internazionale delle telecomunicazioni 1976), con il quale viene stabilita all'art. 5, sezione IV, la ripartizione delle frequenze in ambito mondiale.

Considerata l'opportunità di riservare sull'intero territorio della Repubblica determinate frequenze all'uso di apparati radioelettrici ricetrasmittenti di debole potenza, per gli scopi di cui ai numeri 1, 2, 3, 4, 5, 6, 7, e 8 dell'art. 334 del codice P.T.,

TRASMETTITORE DIDATTICO PER ONDE MEDIE

in scatola di montaggio a **L. 9.800**

CARATTERISTICHE

Banda di frequenza	: 1,1 ÷ 1,5 MHz
Tipo di modulazione	: in ampiezza (AM)
Alimentazione	: 9 ÷ 16 Vcc
Corrente assorbita	: 80 ÷ 150 mA
Potenza d'uscita	: 350 mW con 13,5 Vcc
Profondità di mod.	: 40% circa
Impedenza d'ingresso	: superiore ai 200.000 ohm
Sensibilità d'ingresso	: regolabile
Portata	: 100 m. ÷ 1 Km.
Stabilità	: ottima
Entrata	: micro piezo, dinamico e pick-up



PER I
COLLEGAMENTI
SPERIMENTALI VIA RADIO
IN FONIA, DEL PRINCIPIANTE

La scatola di montaggio del TRASMETTITORE DIDATTICO costa L. 9.800. Per richiederla occorre inviare anticipatamente l'importo a mezzo vaglia postale, assegno bancario o c.c.p. n. 46013207, citando chiaramente l'indicazione - kit del TRASMETTITORE DIDATTICO - ed intestando a: STOCK RADIO - 20124 MILANO - Via P. Castaldi, 20 (Telef. 6891945). Nel prezzo sono comprese le spese di spedizione.

e di stabilire le relative prescrizioni tecniche;
Visti i decreti ministeriali 23 aprile 1974, pubblicato nella Gazzetta Ufficiale n. 111 del 30 aprile 1974, 23 ottobre 1974, pubblicato nella Gazzetta Ufficiale n. 302 del 20 novembre 1974, 10 marzo 1975, pubblicato nella Gazzetta Ufficiale n. 79 del 22 marzo 1975, 30 dicembre 1975, pubblicato nella Gazzetta Ufficiale n. 32 del 5 febbraio 1976 e 20 luglio 1976, pubblicato nella Gazzetta Ufficiale n. 194 del 24 luglio 1976, che disciplinano la materia relativa alle concessioni di stazioni radioelettriche di debole potenza;

Riconosciuta la opportunità di addivenire ad una normativa più organica e più rispondente alle regole internazionali;

Sentito il Consiglio superiore tecnico delle poste, delle telecomunicazioni e dell'automazione;

Decreta:

Art. 1.

Le frequenze riservate agli apparecchi radioelettrici ricetrasmittenti di debole potenza, di cui all'art. 334 del codice P.T., e le relative prescrizioni tecniche sono quelle indicate nell'allegato 1 che costituisce parte integrante del presente decreto. Le concessioni inerenti agli apparecchi di cui al comma precedente non comportano l'esclusività nell'uso delle frequenze riservate né diritto a protezione da eventuali disturbi o interferenze.

Art. 2.

Gli apparecchi di cui all'articolo precedente debbono essere di tipo omologato dall'amministrazione in base alle norme tecniche stabilite nell'allegato 1 al presente decreto.

L'atto di concessione indicherà gli scopi dell'uso dell'apparecchio e gli estremi dell'omologazione.

Tali estremi dovranno essere riportati sul contrassegno previsto dall'art. 334 (secondo comma, lettera c), del codice P.T..

L'utilizzazione degli apparati resta subordinata al possesso della prescritta concessione da parte del titolare.

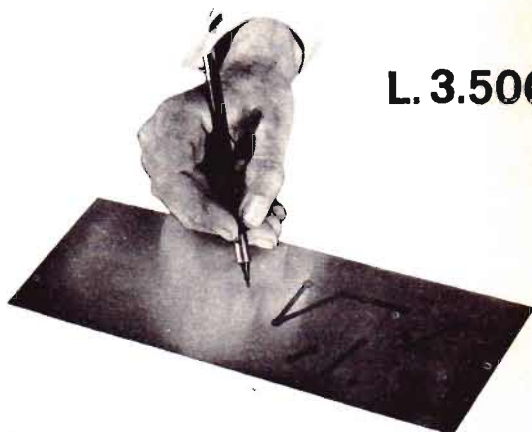
Art. 3.

In deroga alle disposizioni di cui ai precedenti articoli 1 e 2 è consentita fino al 31 dicembre 1978 l'utilizzazione degli apparecchi di cui all'art. 334 del codice P.T. sprovvisti di omologazione, alle seguenti condizioni:

a) che in relazione a ciascuno degli scopi indicati

NOVITA' ASSOLUTA

La penna dell'elettronico dilettante



L. 3.500

CON QUESTA PENNA APPUNTATE I VOSTRI CIRCUITI STAMPATI

Questa penna permette di preparare i circuiti stampati con la massima perfezione nei minimi dettagli. Il suo aspetto esteriore è quello di una penna con punta di nylon. Contiene uno speciale inchiostro che garantisce una completa resistenza agli attacchi di soluzione di cloruro ferrico ed altre soluzioni di attacco normalmente usate. Questo tipo particolare di inchiostro aderisce perfettamente al rame.

NORME D'USO

Tracciare il circuito su una lastra di rame laminata e perfettamente pulita; lasciarla asciugare per 15 minuti, quindi immergerla nella soluzione di attacco (acido corrosivo). Togliere la lastra dalla soluzione, si noterà che il circuito è in perfetto rilievo. Basta quindi togliere l'inchiostro con nafta solvente e la lastra del circuito è pronta per l'uso.

CARATTERISTICHE

La penna contiene un dispensatore di inchiostro controllato da una valvola che garantisce una lunga durata eliminando evaporazioni quando non viene usata. La penna non contiene un semplice tappone imbevuto, ma è completamente riempita di inchiostro. Per assicurare una scrittura sempre perfetta, la penna è munita di una punta di ricambio situata nella parte terminale.

La PENNA PER CIRCUITI STAMPATI deve essere richiesta a: STOCK RADIO - 20124 MILANO - Via P. Castaldi, 20 (Telef. 6891945), inviando anticipatamente l'importo di L. 3.500 a mezzo vaglia postale, assegno bancario o c.c.p. n. 46013207. Nel prezzo sono comprese le spese di spedizione.

nel citato codice P.T., siano impiegate le frequenze prescritte con decreto ministeriale 23 aprile 1974 ovvero quelle di cui al presente decreto;

b) che la potenza in uscita del trasmettitore non superi il limite di 0,5 Watt per lo scopo di cui al punto 5 del citato art. 334 e quello di 5 Watt per i rimanenti scopi, secondo le prescrizioni tecniche di cui ai decreti ministeriali 23 aprile 1974 e 23 ottobre 1974 o quelle di cui al presente decreto;

c) che gli interessati presentino la relativa domanda di concessione entro e non oltre il 31 dicembre 1977.

Art. 4.

Possono essere utilizzati fino al 31 dicembre 1980 gli apparati che, alla data del presente decreto, siano stati omologati sulla base delle norme tecniche di cui ai decreti ministeriali 23 aprile 1974 e 23 ottobre 1974, nonché gli apparati per la ricerca delle persone di tipo induttivo a spira chiusa, che alla stessa data, siano stati omologati sulla base delle norme tecniche in vigore prima della data di emanazione del presente decreto, purché gli interessati provvedano, entro e non oltre il 31 dicembre 1978, a predisporre gli apparati medesimi per il funzionamento sulle frequenze indicate nelle prescrizioni tecniche di cui all'allegato 1 del presente decreto.

I concessionari devono inoltrare entro la stessa data formale dichiarazione circa l'avvenuto adeguamento tecnico degli apparati.

Art. 5.

Chiunque utilizzi gli apparati di cui all'art. 334 del codice P.T. senza la prescritta concessione ovvero contravvenga alle disposizioni contenute nel presente decreto ministeriale, incorre nelle sanzioni di legge.

Il presente decreto verrà pubblicato nella Gazzetta Ufficiale della Repubblica Italiana.

Roma, addì 15 luglio 1977

Il Ministro: COLOMBO

Testo tratto dal n. 226 della Gazzetta Ufficiale della Repubblica Italiana del 20 agosto 1977.

N.B.: L'allegato 1, citato agli articoli 1-2, comprende la tabella relativa alla canalizzazione della banda CB riportata, in questa stessa rubrica, nel precedente fascicolo della rivista.

L'OSCILLATORE MORSE

Necessario a tutti i candidati alla patente di radioamatore. Utile per agevolare lo studio e la pratica di trasmissione di segnali radio in codice Morse.



IN SCATOLA DI MONTAGGIO
L. 11.500

Il kit contiene: n. 5 condensatori ceramici - n. 4 resistenze - n. 2 transistor - n. 2 trimmer potenziometrici - n. 1 altoparlante - n. 1 circuito stampato - n. 1 presa polarizzata - n. 1 pila a 9 V - n. 1 tasto telegrafico - n. 1 matassina filo flessibile per collegamenti - n. 1 matassina filo-stagno.

CARATTERISTICHE

- Controllo di tono
- Controllo di volume
- Ascolto in altoparlante
- Alimentazione a pila da 9 V

La scatola di montaggio dell'OSCILLATORE MORSE deve essere richiesta a: STOCK RADIO - 20124 MILANO - Via P. Castaldi, 20 (Telef. 6891945) inviando anticipatamente l'importo di L. 11.500 a mezzo vaglia postale, assegno bancario o c.c.p. n. 46013207. Nel prezzo sono comprese le spese di spedizione.

Lampeggiatore d'emergenza

Più volte ho sentito la necessità di equipaggiare la mia autovettura con un lampeggiatore ausiliario, alimentabile con la batteria della macchina, da conservare a bordo e da usare in casi di soste d'emergenza. Ricorrendo ai transistor, cioè scartando a priori i relé, il tutto dovrebbe occupare poco posto. Penso che il circuito di un multivibratore, scelto fra quelli da voi più volte pubblicati, potrebbe andar bene. Ma quale fra i tanti è in grado di alimentare una lampada da 20 W almeno?

PROSPERO FABIANI
Sondrio

Lo schema che le proponiamo è proprio quello di un classico multivibratore a due transistor NPN di tipo BC107 o similari. Il circuito è completato da uno stadio di potenza con transistor NPN tipo 2N3055, che deve essere selezionato fra gli stessi

modelli in modo da reperirne uno dotato di un buon guadagno (almeno 50). Come accade in tutti i dispositivi di questo genere, la frequenza dei lampeggii (tempo di luce e tempo di oscurità della lampada) può essere regolata modificando i valori capacitivi dei due condensatori elettrolitici C1-C2, oppure cambiando quelli delle due resistenze R1-R4, il che risulta spesso assai più comodo, soprattutto se le due resistenze fisse vengono sostituite con due trimmer potenziometrici. In fase di montaggio del lampeggiatore, si ricordi di equipaggiare il transistor di potenza TR3 con un buon dissipatore di energia termica, onde limitare il valore della temperatura di esercizio. Con il progetto qui presentato si possono accendere lampade a filamento da 12 V con assorbimento di corrente fino a 3 A, quindi con potenze elettriche anche superiori ai 30 W, che conviene utilizzare, ovviamente, con il motore della macchina acceso, allo scopo di risparmiare la batteria dell'auto.

Condensatori

C1 = 100 μ F - 25 V (elettrolitico)

C2 = 50 μ F - 25 V (elettrolitico)

Resistenze

R1 = 15.000 ohm

R2 = 680 ohm

R3 = 120 ohm

R4 = 10.000 ohm

R5 = 27 ohm

Varie

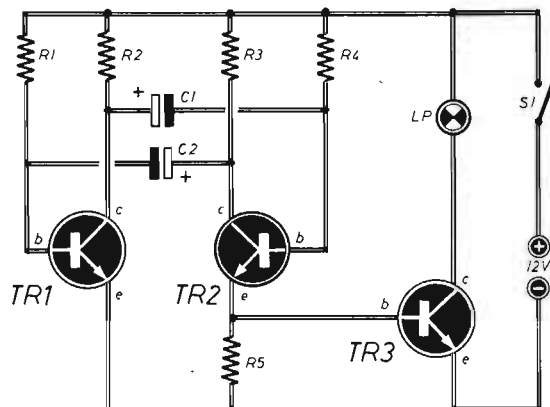
TR1 = BC107

TR2 = BC107

TR3 = 2N3055

LP = lampada (12 V - 1 A)

S1 = interrutt.



IL SALDATORE DEL PRINCIPIANTE

IL PREZZO E' ALLA
PORTATA DI TUTTI!

L. 3.800



Chi comincia soltanto ora a muovere i primi passi nel mondo dell'elettronica non può sottoporsi a spese eccessive per attrezzare il proprio banco di lavoro, anche se questo deve assumere un carattere essenzialmente dilettantistico. Il saldatore del principiante, dunque deve essere economico, robusto e versatile, così come è qui raffigurato. La sua potenza è di 40 W e l'alimentazione è quella normale di rete-luce di 220 V.

Per richiederlo occorre inviare vaglia postale, assegno bancario o c.c.p. n. 46013207 intestato a:
STOCK RADIO - 20124 MILANO - Via P. Castaldi, 20 (Telef. 6891945).

Interruttore crepuscolare

Un mio amico, negoziante, conoscendomi come un appassionato di elettronica, mi ha chiesto di sostituire il normale interruttore di un'insegna luminosa con altro di tipo crepuscolare; cioè di quelli che, alle prime ombre della sera, chiudono un circuito di alimentazione, automaticamente, senza alcun intervento manuale. Non volendo acquistare uno dei tanti prodotti commerciali, attualmente disponibili presso i rivenditori di apparecchi elettrodomestici od elettronici, mi rivolgo a voi per chiedervi il progetto, molto semplice ed economico, di tale dispositivo.

VITO CARINI
Siracusa

Il progetto che lei ci chiede è stato più volte presentato nei fascicoli arretrati del periodico, con caratteristiche e principi di funzionamento anche diversi. Vogliamo, tuttavia, pubblicarne ancora

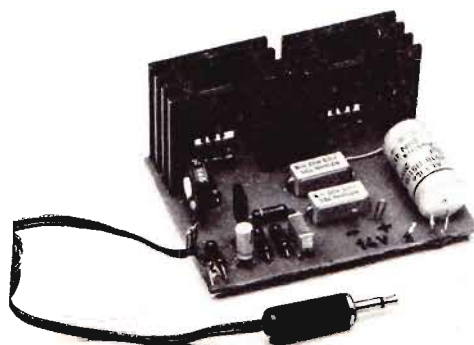
uno, pilotato, in questo caso, da una fotoresistenza (FR), che è un componente elettronico in grado di variare il proprio valore ohmmico in corrispondenza della maggiore o minore quantità di luce che lo colpisce. Queste variazioni resistive sono applicate all'ingresso di un amplificatore a due transistor che, in uscita, pilota un relé. Utilizzando opportunamente i contatti del relé RL, lei potrà realizzare moltissime pratiche applicazioni, al di là di quella che principalmente la interessa. Si ricordi che, tramite il potenziometro R3, è possibile regolare, entro certi limiti, i valori di soglia di intervento del relé. Per quanto riguarda invece il tempo di risposta della fotoresistenza, questo potrà essere da lei variato a piacere, aumentando o diminuendo il valore capacitivo del condensatore C1. Tali variazioni si rendono necessarie quando la fotoresistenza rimane esposta in luogo soggetto al passaggio di animali o persone, ossia ad oscuramenti temporanei che non debbono in alcun modo far scattare il relé.

KIT - BOOSTER BF

Una fonte di energia complementare in scatola di montaggio

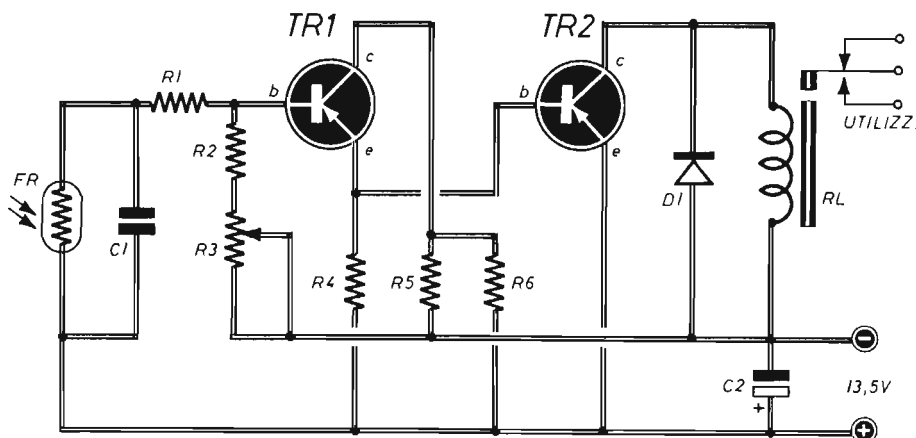
L. 11.500

PER ELEVARE
LA POTENZA DELLE
RADIOLINE TASCABILI
DA 40 mW A 10 W!



Con l'approntamento di questa scatola di montaggio si vuol offrire un valido aiuto tecnico a tutti quei lettori che, avendo rinunciato all'installazione dell'autoradio, hanno sempre auspicato un aumento di potenza di emissione del loro ricevitore tascabile nell'autovettura.

La scatola di montaggio costa L. 11.500. Per richiederla occorre inviare anticipatamente l'importo a mezzo vaglia postale, assegno bancario o c.c.p. n. 46013207 citando chiaramente l'indicazione « BOOSTER BF » ed intestando a: STOCK RADIO - 20124 MILANO - Via P. Castaldi, 20 (Telef. 6891945), nel prezzo sono comprese le spese di spedizione.



Condensatori

- C1 = 22.000 pF
- C2 = 100 μ F - 25 V (elettrolitico)

Resistenze

- R1 = 10 ohm
- R2 = 47.000 ohm
- R3 = 500.000 ohm (potenz. a variaz. lin.)
- R4 = 10.000 ohm

- R5 = 10.000 ohm
- R6 = 33.000 ohm

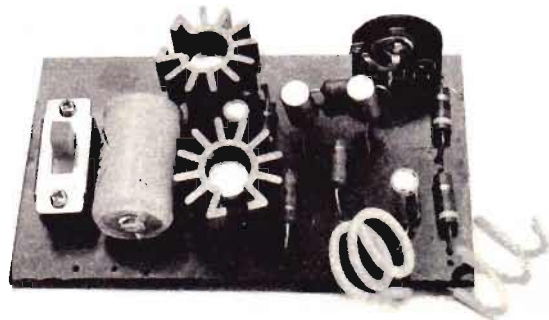
Varie

- TR1 = AC128
- TR2 = AC128
- D1 = diodo al silicio 1N4148
- RL = relé (12 V)
- FR = fotoresistenza (di qualsiasi tipo)
- ALIMENTAZ. = 13,5 Vcc

AMPLIFICATORE TUTTOFARE AS21

**IN SCATOLA
DI MONTAGGIO
A L. 7.500**

Il Kit permette di realizzare un modulo elettronico utilissimo, da adattarsi alle seguenti funzioni:
Amplificatore BF - Sirena elettronica - Allarme elettronico - Oscillatore BF (emissione in codice morse)



- Tensione tipica di lavoro: 9 V**
- Consumo di corrente: 80 ÷ 100 mA**
- Potenza d'uscita: 0,3 W indistorti**
- Impedenza d'uscita: 8 ohm**

Tutti i componenti necessari per la realizzazione di questo apparato sono contenuti in una scatola di montaggio venduta al prezzo di L. 7.500. Le richieste debbono essere fatte inviando anticipatamente l'importo a mezzo vaglia postale, assegno bancario o c.c.p. n. 46013207 intestato a: STOCK RADIO - 20124 MILANO - Via P. Castaldi, 20 (Telef. 6891945).

NUOVO PACCO OCCASIONE!

Straordinaria, grande offerta di ben dodici fascicoli, accuratamente scelti fra quelli che, nel passato, hanno avuto maggior successo editoriale.



TUTTI QUESTI FASCICOLI A SOLE L. 6.000

L'unanime e favorevole giudizio, con cui vecchi e nuovi lettori hanno premiato la validità della formula della collezione economica di fascicoli arretrati, già promossa nello scorso anno, ci ha convinti a rinnovare quella proposta, per offrire ad altri il modo di arricchire l'antologia tecnico-didattica dell'appassionato di elettronica.

I maggiori vantaggi, derivanti dall'offerta di questo « nuovo pacco occasione », verranno certamente apprezzati da tutti i nuovi lettori e, più in generale, da coloro che non possono permettersi la spesa di L. 1.500 per ogni arretrato e meno ancora quella di L. 18.000 relativa al costo complessivo di dodici fascicoli della nostra Rivista.

Richiedeteci oggi stesso il NUOVO PACCO OCCASIONALE inviando anticipatamente l'importo di L. 6.000 a mezzo vaglia, assegno o c.c.p. n. 3/26482, indirizzando a: Elettronica Pratica - 20125 MILANO - Via Zuretti, 52.

ALIMENTATORE PROFESSIONALE

IN SCATOLA
DI MONTAGGIO
L. 29.000

- STABILIZZAZIONE PERFETTA FRA 5,7 e 14,5 Vcc ● CORRENTE DI LAVORO: 2,2 A



Di facilissima costruzione e di grande utilità nel laboratorio dilettantistico, l'alimentatore stabilizzato è dotato di una moderna protezione elettronica, che permette di tollerare ogni eventuale errore d'impiego del dispositivo, perché la massima corrente d'uscita viene limitata automaticamente in modo da proteggere l'alimentatore da eventuali cortocircuiti.

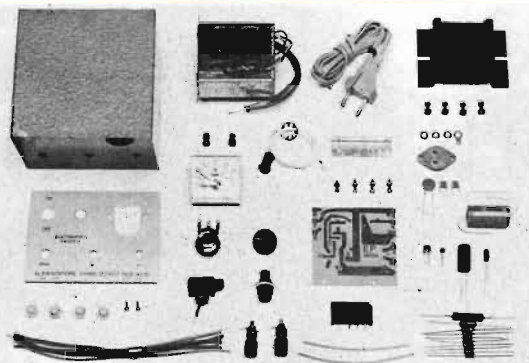
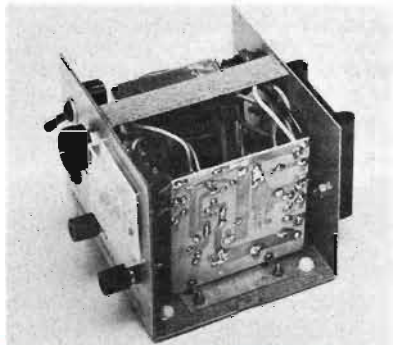
CARATTERISTICHE

- Tensione d'entrata: 220 Vca
Tensione d'uscita (a vuoto): regolabile fra 5,8 e 14,6 Vcc
Tensione d'uscita (con carico 2 A): regolabile fra 5,7 e 14,5 Vcc
Stabilizzazione: — 100 mV
Corrente di picco: 3 A
Corrente con tensione perfettamente stabilizzata: 2,2 A (entro — 100 mV)
Corrente di cortocircuito: 150 mA

il kit dell'alimentatore professionale

contiene:

- n. 10 Resistenze + n. 2 presaldate sul voltmetro
- n. 3 Condensatori elettrolitici
- n. 3 Condensatori normali
- n. 3 Transistor
- n. 1 Diodo zener
- n. 1 Raddrizzatore
- n. 1 Dissipatore termico (con 4 viti, 4 dadi, 3 rondelle e 1 paglietta)
- n. 1 Circuito stampato
- n. 1 Bustina grasso di silicone
- n. 1 Squadretta metallica (4 viti e 4 dadi)
- n. 1 Voltmetro (con due resistenze presaldate)



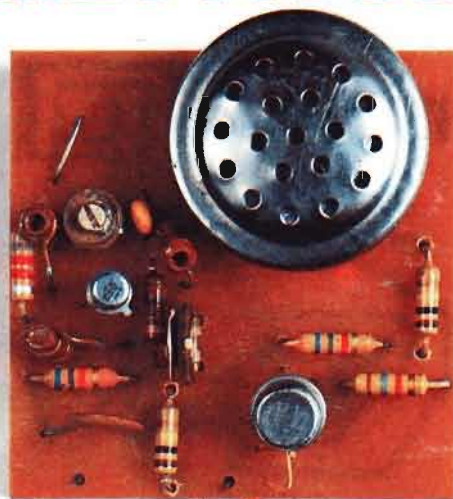
- n. 1 Cordone di alimentazione (gommino-passante)
- n. 2 Boccole (rossa-nera)
- n. 1 Lampada-spia (graffetta fissaggio)
- n. 1 Porta-fusibile completo
- n. 1 Interruttore di rete
- n. 1 Manopola per potenziometro
- n. 1 Potenziometro (rondella e dado)
- n. 1 Trasformatore di alimentazione (2 viti, 2 dadi, 2 rondelle)
- n. 1 Contenitore in ferro verniciato a fuoco (2 viti autofilettanti)
- n. 1 Pannello frontale serigrafato
- n. 7 Spezzoni di filo (colori diversi)
- n. 2 Spezzoni tubetto sterling

La scatola di montaggio dell'ALIMENTATORE PROFESSIONALE costa L. 29.000. Per richiederla occorre inviare anticipatamente l'importo a mezzo vaglia postale, assegno bancario o c.c.p. numero 46013207, citando chiaramente l'indicazione « Kit dell'Alimentatore Professionale » ed intestando a « STOCK RADIO - 20124 MILANO - Via P. Castaldi, 20 (Tel. 6891945). Nel prezzo sono comprese le spese di spedizione.

MICROTRASMETTITORE TASCABILE CON CIRCUITO INTEGRATO

Tutti lo possono costruire, anche coloro che sono privi di nozioni tecniche. Funziona immediatamente, perché non richiede alcuna operazione di messa a punto. Se occultato in un cassetto, sotto un mobile o dentro un lampadario, capterà... indiscretamente suoni, rumori e voci, trasmettendoli a distanza notevole e rendendoli udibili attraverso un ricevitore a modulazione di frequenza, anche di tipo portatile.

IN SCATOLA DI MONTAGGIO



L'emissione è in modulazione di frequenza, sulla gamma degli 80-110 MHz. La portata, con antenna, supera il migliaio di metri. Le dimensioni sono talmente ridotte che il circuito, completo di pila e microfono, occupa lo spazio di un pacchetto di sigarette. L'elevato rendimento del circuito consente un'autonomia di 200 ore circa. La potenza input è di 0,5 mW. La sensibilità è regolabile per le due diverse condizioni d'uso dell'apparato: per captare suoni deboli e lontani dal microfono, oppure suoni forti in prossimità del microfono. Alimentazione con pila a 9 V.

La foto qui sopra riprodotta illustra tutti i componenti del kit venduto da STOCK RADIO al prezzo di L. 9.300. Per richiederlo occorre inviare, anticipatamente, l'importo a mezzo vaglia postale, assegno bancario o c.c.p. n. 46013207 intestato a: STOCK RADIO - 20124 MILANO - Via P. Castaldi, 20 (Telef. 6891945).