

# ELETRONICA

RIVISTA MENSILE PER GLI APPASSIONATI  
DI ELETTRONICA - RADIO - TELEVISIONE

# PRATICA

Anno V - N. 2 - FEBBRAIO 1976 - Sped. in Abb. Post. Gr. III

L. 700

# CB

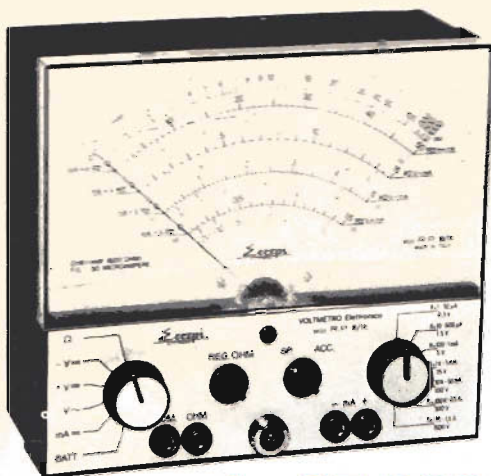
**PROBLEMI  
DI  
ALIMENTAZIONE**

# RIVERBERO ELETTRONICO

# L'ELABORATORE DI PAROLA



# SPEECH PROCESSOR



**VOLTMETRO  
ELETTRONICO  
MOD. R.P. 9/T.R.  
A TRANSISTOR**

**L. 95.000**

Il Voltmetro elettronico Mod. R.P. 9/T.R. completamente transistorizzato con transistor a effetto di campo è uno strumento di grande importanza poiché nei servizi Radio, TV, FM e BF esso permette di ottenere una grande varietà di misure, tensioni continue e alternate, nonché corrente continua, misure di tensione di uscita, la R.F., la BF, misure di resistenza - il tutto con un alto grado di precisione. L'esattezza delle misure è assicurata dall'alta impedenza di entrata che è di 11 megaohm.  
Dimensioni: 180x160x80 mm.

**CARATTERISTICHE TECNICHE**

V=	0,5	1,5	5	25	100	500	1500	30k
mA=	50µA	500µA	1	5	50	500	1500	
V~	0,5	1,5	5	25	100	500	1500	
Ohm	x1	x10	x100	x1k	x10k	x100k	x1M	
	0÷1k	0÷10k	0÷100k	0÷1M	0÷10M	0÷100M	0÷1000M	
Pico Pico	4	14	40	140	400	1400	4000	
dB	-20 +15							

**ANALIZZATORE mod. R.P. 20 K  
(sensibilità 20.000 ohm/volt)**

**CARATTERISTICHE TECNICHE**

V=	0,1	1	10	50	200	1000
mA=	50µA	500µA	5	50	500	
V~	0,5	5	50	250	1000	
mA~		2,5	25	250	2500	
Ohm=	x1/0÷10k   x100/0÷1M   x1k/0÷10M					
Ballistic pF	Ohm x100/0÷200µF   Ohm x1k/0÷20µF					
dB	-10 +22					
Output	0,5	5	50	250	1000	

**L. 19.000**

**CARATTERISTICHE TECNICHE**

GAMME	A	B	C	D
RANGES	20 ÷ 200Hz	200 ÷ 2 KHz	2 ÷ 20 KHz	20 ÷ 200KHz



**SIGNAL LAUNCHER (Generatore di segnali)**

Costruito nelle due versioni per Radio e Televisione. Particolarmente adatto per localizzare velocemente i guasti nei radioricevitori, amplificatori, fonovaligie, autoradio, televisori.

**(L. 7.500)**

**CARATTERISTICHE TECNICHE, MOD. RADIO**

Frequenza	1 Kc	Dimensioni	12 x 160 mm
Armoniche fino a	50 Mc	Peso	40 grs.
Uscita	10,5 V eff.	Tensione massima applicabile al puntale	500 V
	30 V pp.	Corrente della batteria	2 mA

**(L. 7.800)**

**CARATTERISTICHE TECNICHE, MOD. TELEVISIONE**

Frequenza	250 Kc	Dimensioni	12 x 160 mm
Armoniche fino a	500 Mc	Peso	40 grs.
Uscita	5 V eff.	Tensione massima applicabile al puntale	500 V
	15 V eff.	Corrente della batteria	50 mA

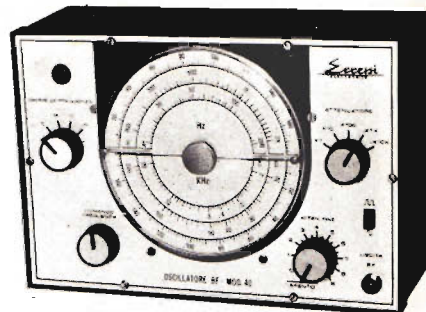
# STRUMENTI DI MISURA E DI CONTROLLO ELETTRONICI

Tutti gli strumenti di misura e di controllo pubblicizzati in questa pagina possono essere richiesti a:

Elektronica Pratica - 20125 Milano - Via Zuretti n. 52, inviando anticipatamente il relativo importo a mezzo vaglia postale o c.c.p. n. 3/26482. Nel prezzo sono comprese le spese di spedizione.



Strumento che unisce alla massima semplicità d'uso un minimo ingombro. Realizzato completamente su circuito stampato. Assenza totale di commutatori rotanti e quindi falsi contatti dovuti all'usura. Jack di contatto di concezione completamente nuova. Munito di dispositivo di protezione.  
Dimensioni: 80x125x35 mm



Il generatore BF. 40 è uno strumento di alta qualità per misure nella gamma di frequenza da 20 a 200.000 Hz. Il circuito impiegato è il ponte di Wien, molto stabile. Tutta la gamma di frequenza è coperta in quattro bande riportate su un quadrante ampio di facile lettura. Sono utilizzabili due differenti rappresentazioni grafiche dalla forma d'onda, SINUSOIDALI e QUADRE. Il livello d'uscita costante è garantito dall'uso di un «thermistore» nel circuito di reazione negativa.  
Dimensioni: 250x170x90 mm

**OSCILLATORE A BASSA  
FREQUENZA mod. BF. 40**

**L. 89.000**

# AUMENTA IL CANONE D'ABBONAMENTO

Mentre rimane invariato, almeno per ora, il prezzo di copertina della Rivista, aumenta, a partire da questo mese, il canone d'abbonamento.

Pur sapendo di adottare una misura amministrativa assolutamente impopolare, non potevamo assumere alcun diverso comportamento per difenderci dai recenti aumenti dei prezzi che hanno severamente colpito il nostro settore, primi fra tutti quelli delle tariffe postali. Ai quali ci auguriamo possano far seguito i tanto auspicati aumenti qualitativi del servizio, specialmente nella rapidità e nella precisione.

Il nostro caloroso invito ad abbonarsi o a rinnovare l'abbonamento, più volte indirizzato ai lettori, non è dunque caduto nel nulla. Perché coloro che ci hanno ascoltato si sono saggiamente cautelati in tempo dai ricorrenti aumenti, realizzando un saggio ed oculato investimento del loro denaro.

Ciò non costituisce, tuttavia, una definitiva esclusione dei lettori più ritardatari e indecisi dai benefici derivanti da una qualsiasi delle tre forme d'abbonamento. Che rimangono tuttora valide, anche se lievemente ritoccate nel prezzo, di fronte a quella valanga di oscure prospettive che si stanno creando intorno all'economia. Almeno nella prevenzione di eventuali, possibili aumenti del prezzo di copertina della nostra Rivista. Ma ci conforta ora la speranza che il lettore accolga questi aumenti con comprensione. Perché stavolta neppure noi ce l'abbiamo fatta. E anche noi abbiamo dovuto chiedere un sacrificio a tutti i nostri amici.



# L'ABBONAMENTO A

## ELETRONICA PRATICA

vi dà la certezza di ricevere, puntualmente, ogni mese, in casa vostra, una Rivista che è, prima di tutto, una scuola a domicilio, divertente, efficace e sicura. Una guida attenta e prodiga di insegnamenti al vostro fianco, durante lo svolgimento del vostro hobby preferito. Una fornitrice di materiali elettronici, di apparecchiature e scatole di montaggio di alta qualità e sicuro funzionamento.

## VI REGALA

due piastre, con superficie ramata da una parte, di forma rettangolare e dimensioni pari a quelle della Rivista, utilissime per l'approntamento dei circuiti stampati. Inoltre, un formidabile modulo amplificatore di bassa frequenza per cinque diverse applicazioni elettroniche; oppure, a scelta, un saldatore elettrico da 25 W.

## CONSULTATE

nell'interno la pagina in cui Vi proponiamo le tre forme di abbonamento, scegliendo quella preferita e da Voi ritenuta più interessante. E ricordate che « abbonarsi » significa confermare, in concreto, la validità della nostra « formula ». Sostenere una Rivista altamente educativa, testimoniando a se stessi e agli altri la propria passione per l'elettronica.

# ELETRONICA PRATICA

Via Zuretti, 52 Milano - Tel. 6891945

ANNO 5 - N. 2 - FEBBRAIO '76

IN COPERTINA - E' riprodotto, questo mese, il prototipo dell'elaboratore di parola da noi progettato e realizzato. Con esso tutti i nostri lettori, che svolgono la loro attività nel settore delle trasmissioni, potranno apportare un miglioramento alla stazione ricetrasmittente, rendendo più penetrante nell'etere la voce umana.



editrice  
**ELETRONICA PRATICA**

direttore responsabile  
**ZEFFERINO DE SANCTIS**

disegno tecnico  
**CORRADO EUGENIO**

stampa  
**TIMEC**  
**ALBAIRATE - MILANO**

Distributore esclusivo per l'Italia:

**A. & G. Marco - Via Fortezza n° 27 - 20126 Milano tel. 2526** - autorizzazione Tribunale Civile di Milano - N. 74 del 29-2-1972 - pubblicità inferiore al 25%.

UNA COPIA L. 700

ARRETRATO L. 1.000

ABBONAMENTO ANNUO (12 numeri) PER L'ITALIA L. 9.000  
ABBONAMENTO ANNUO (12 numeri) PER L'ESTERO L. 12.000.

DIREZIONE — AMMINISTRAZIONE — PUBBLICITA' —  
VIA ZURETTI 52 — 20125 MILANO.

Tutti i diritti di proprietà letteraria ed artistica sono riservati a termini di Legge per tutti i Paesi. I manoscritti, i disegni, le fotografie, anche se non pubblicati, non si restituiscono.

## Sommario

---

SPEECH PROCESSOR  
L'ELABORATORE DI PAROLA **68**

---

LE PAGINE DEL CB  
PROBLEMI DI ALIMENTAZIONE **76**

---

METRONOMO CON TRANSISTOR  
UNIGIUNZIONE PER MUSICI  
E SPERIMENTATORI **82**

---

MISURA DELLE CAPACITA' ELEVATE  
VALORI COMPRESI FRA 5  $\mu$ F e 500  $\mu$ F **88**

---

IL RIVERBERO ELETRONICO  
PER MUSICA LEGGERA **94**

---

MILLIVOLTMETRO AF **102**

---

VENDITE ACQUISTI PERMUTE **112**

---

LA POSTA DEL LETTORE **119**

---

# SPEECH PROCESSOR



## l'elaboratore di parola

Che cosa sia uno speech processor è presto detto.

Quando si parla davanti al microfono, la voce umana non può conservare un livello di intensità sonora costante. Sia perché l'uomo non è una... macchina, in grado di garantire una... produzione sonora costante, sia perché può capitare spesso di volgere la bocca in direzioni diverse rispetto a quella regolamentare.

Lo speech processor interviene, ovviamente entro certi limiti, nell'eliminazione di tali inconvenienti.

E possiamo dire che non è proprio la prima volta che sulla nostra Rivista ci si occupa di circuiti di compressione, da utilizzare in abbinamento con apparati trasmettenti, allo scopo di migliorare il rendimento della stazione e rendere più... penetrante nell'etere la nostra voce.

Su questo argomento, dunque, vogliamo intrattenerci ancora una volta in queste pagine, presentando il progetto di un apparato che utilizza due circuiti integrati di tipo molto economico e di facile reperibilità commerciale. Essi consentono di realizzare un progetto completo, che dà sicuro affidamento ed è certamente atteso da tutti coloro che vogliono sfruttare al massimo il loro trasmettitore, senza ricorrere all'uso di amplificatori lineari che, assieme ai ben noti pregi, presentano anche molti inconvenienti, i primi dei quali sono dovuti all'alimentazione e all'emissione di una buona dose di frequenze spurie.

Naturalmente, l'uso di uno speech processor, cioè di un circuito in grado di elaborare i segnali di bassa frequenza, mantenendoli a livelli pressoché costanti, indipendentemente dal livello d'entrata, non pregiudica l'uso di amplificatori linea-

**Questo apparecchio, inserito fra il microfono e l'entrata del ricetrasmittitore, assicura un livello costante al segnale di bassa frequenza. Quando la voce è bassa, oppure quando la bocca si allontana dal microfono, esso interviene riportando il livello ai valori ottimali. Anche quando la voce è troppo forte, oppure la bocca troppo vicina al microfono, questo apparecchio provvede a diminuire il livello del segnale entrante nel ricetrasmittitore.**

ri, ma ne rende soltanto meno indispensabile l'impiego, soprattutto a coloro che desiderano « arrivare » meglio e più lontano.

## **VANTAGGI DELLO SPEECH PROCESSOR**

L'utilità di una « compressione » dell'informazione audio è ben nota ai più esperti.

I meno esperti invece potranno ritenere meno utile questo sistema di intervento elettronico sulla parola, dato che la compressione peggiora la qualità, più precisamente la fedeltà della trasmissione.

Quando si parla davanti ad un microfono, si ha la tendenza a variare, sia pure di poco, la distanza fra questo e la bocca, oppure a variare il volume della propria voce, senza quasi accorgersene. Talvolta vi può anche essere la necessità di parlare a una certa distanza dal microfono e variare continuamente la propria posizione. Basta pensare al caso di un CONTEST, quando occorre scrivere i dati del QSO, oppure localizzare, sulla carta geografica, una emittente.

In questi casi l'esatta modulazione del trasmettitore diviene veramente problematica, perché il risultato è quello di una sottomodulazione e di una sovrarmodulazione notevoli del trasmettitore. I risultati dunque sono assolutamente negativi; perché la sottomodulazione, cioè la modulazione di molto inferiore al 100%, rende troppo flebile la ricezione da parte del corrispondente, mentre la sovrarmodulazione provoca distorsioni del segnale, rendendolo comunque poco chiaro, incrementando il TVI con una generazione di armoniche spurie.

Per ottenere i migliori risultati dal proprio tra-

smittitore è quindi necessario modularlo al 100% o, almeno, soltanto leggermente al di sotto di tale valore.

Per ottenere questo tipo di modulazione, anche in quei casi in cui la tensione d'uscita del microfono, per necessità di cose, varia in misura anche notevole, è necessario disporre di un circuito elettronico denominato appunto « compressore di dinamica », « speech processor », o « elaboratore di parola ».

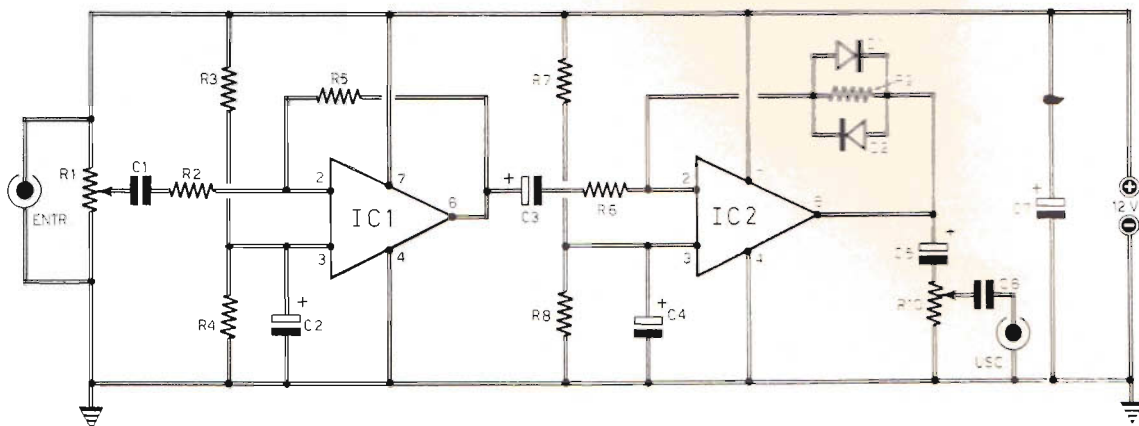
## **PARTICOLARITA' DEL CIRCUITO**

La particolarità più saliente del nostro circuito è quella di non utilizzare circuiti di « clipping », ossia circuiti tosatori, che tagliano ad un certo valore il segnale di bassa frequenza, cambiando in definitiva la forma d'onda originaria che necessita di una reintegrazione per mezzo di opportuni filtri.

Il nostro circuito fa uso invece di un amplificatore logaritmico, quale elemento di limitazione d'ampiezza. Questo amplificatore amplifica notevolmente i segnali a bassissimo livello, mentre attenua addirittura i segnali molto forti. Dunque, l'uscita, pur non potendosi considerare costante al 100%, cosa d'altra parte impossibile a meno di non pregiudicare la compressione, varia sufficientemente poco entro limiti molto estesi di tensione d'entrata.

## **ANALISI DEL CIRCUITO**

L'intero progetto dello speech processor è rappresentato in figura 1. Analizziamolo.



## COMPONENTI

### Condensatori

C1	=	100.000 pF
C2	=	5 $\mu$ F - 12 V (elettrolitico)
C3	=	5 $\mu$ F - 12 V (elettrolitico)
C4	=	5 $\mu$ F - 12 V (elettrolitico)
C5	=	5 $\mu$ F - 12 V (elettrolitico)
C6	=	100.000 pF
C7	=	100 $\mu$ F - 16 V (elettrolitico)

### Resistenze

R1	=	470.000 ohm (trimmer)
R2	=	47.000 ohm
R3	=	5.600 ohm
R4	=	5.600 ohm
R5	=	1 megaohm
R6	=	10.000 ohm
R7	=	5.600 ohm
R8	=	5.600 ohm
R9	=	100.000 ohm
R10	=	470.000 ohm (trimmer)

### Varie

IC1	=	$\mu$ A741 MINI DIP
IC2	=	$\mu$ A741 MINI DIP
D1	=	1N914
D2	=	1N914

Fig. 1 - Il progetto del compressore di dinamica è composto da due sezioni, ciascuna delle quali è pilotata da un circuito integrato operazionale di tipo  $\mu$ A741. La prima sezione funge da elemento preamplificatore lineare con guadagno costante. La seconda sezione è rappresentata da uno stadio amplificatore logaritmico, del tutto simile a quello precedente.

Fig. 2 - Montaggio del circuito dello speech processor. L'uso del circuito stampato è necessario, anche perché esso tollera eventuali sostituzioni degli integrati precritti con altri equivalenti, anche nelle versioni in contenitore metallico.



Esso è composto di due sezioni, ciascuna delle quali è pilotata da un circuito integrato operazionale di tipo  $\mu A741$  od equivalente (IC1-IC2). La prima sezione preleva, all'entrata, il segnale fornito dal microfono e dosato in ampiezza dal potenziometro R1. Questa prima sezione funge da elemento preamplificatore lineare con guadagno fisso, determinato dal rapporto  $R5 : R2$ . Le resistenze R3 ed R4, così come le resistenze R7 ed R8 per il secondo integrato, hanno la sola funzione di determinare il punto di lavoro dell'integrato stesso. Questa rete, unitamente a quella di controreazione (R5), stabilisce, all'uscita e in condizioni statiche, cioè in assenza di segnale applicato all'entrata, una tensione di valore pari alla metà di quello della tensione di alimentazione, che corrisponde alle migliori condizioni di lavoro dell'integrato.

Dall'uscita del preamplificatore il segnale passa allo stadio amplificatore logaritmico, che è del tutto simile a quello precedente, ma nel quale vengono utilizzati, in unione con la resistenza di controreazione R9, anche due diodi in antiparallelo (D1-D2).

Il collegamento in antiparallelo raggiunge lo scopo di ottenere una simmetria rispetto ai segnali alternati.

L'effetto dei due diodi D1-D2 è tale da ridurre il guadagno dell'amplificatore quando la tensione d'uscita del circuito integrato IC2 tende a superare la soglia dello 0,6 V. Il motivo di ciò è presto spiegato. E' noto che per il principio della « massa virtuale », propria degli amplificatori

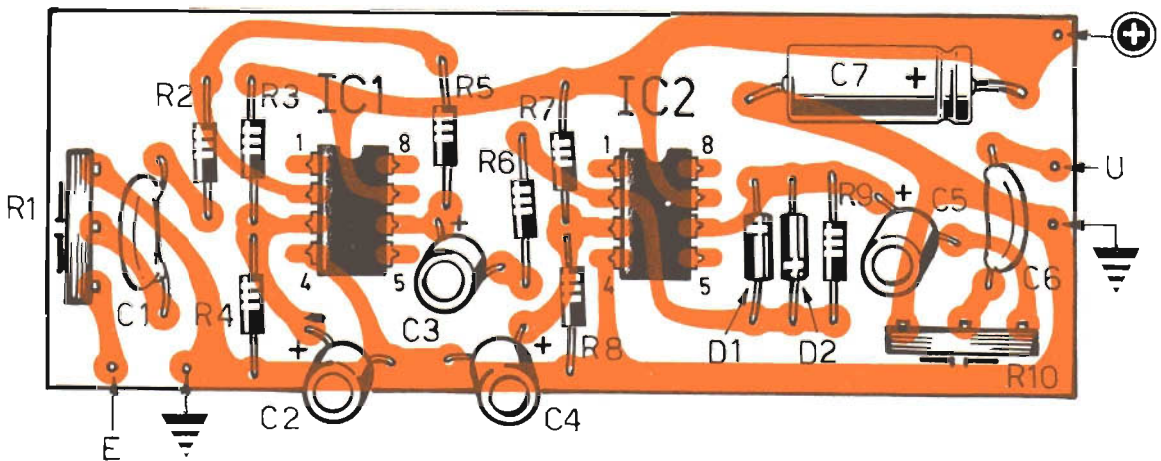
operazionali controreazionati, la tensione sul piedino 2 d'entrata (ingresso invertente) può ritenersi pari a 0 V, rispetto al valore della tensione presente sull'ingresso invertente del piedino 3. Finché il segnale d'uscita è piccolo, i due diodi D1-D2 risultano interdetti e l'amplificazione dello stadio è determinata dal rapporto  $R9 : R6$ ; quando per effetto di un segnale di ingresso troppo forte la tensione di uscita supera il valore di soglia di 0,6 V, rispetto alla massa virtuale, i diodi D1-D2 si trovano in condizioni di condurre e la loro resistenza assai bassa risulta in parallelo con la resistenza R9, stabilendo un guadagno pari a  $R : R6$  (il valore R esprime la resistenza interna del solo diodo).

Poiché la resistenza R risulta molto inferiore ad R9, il guadagno viene notevolmente diminuito, con l'effetto di amplificare il segnale « forte » assai meno del precedente segnale « debole ».

Il segnale d'uscita, prelevabile dal cursore del trimmer potenziometrico R10 per una ulteriore regolazione di ampiezza, appare notevolmente compresso e la modulazione del trasmettitore potrà essere regolata ai limiti del 100% in qualsiasi condizione di impiego del microfono, senza necessità alcuna di continui ritocchi manuali del livello di modulazione.

## COSTRUZIONE DELLO SPEECH PROCESSOR

Il circuito stampato è in questo caso indispensa-



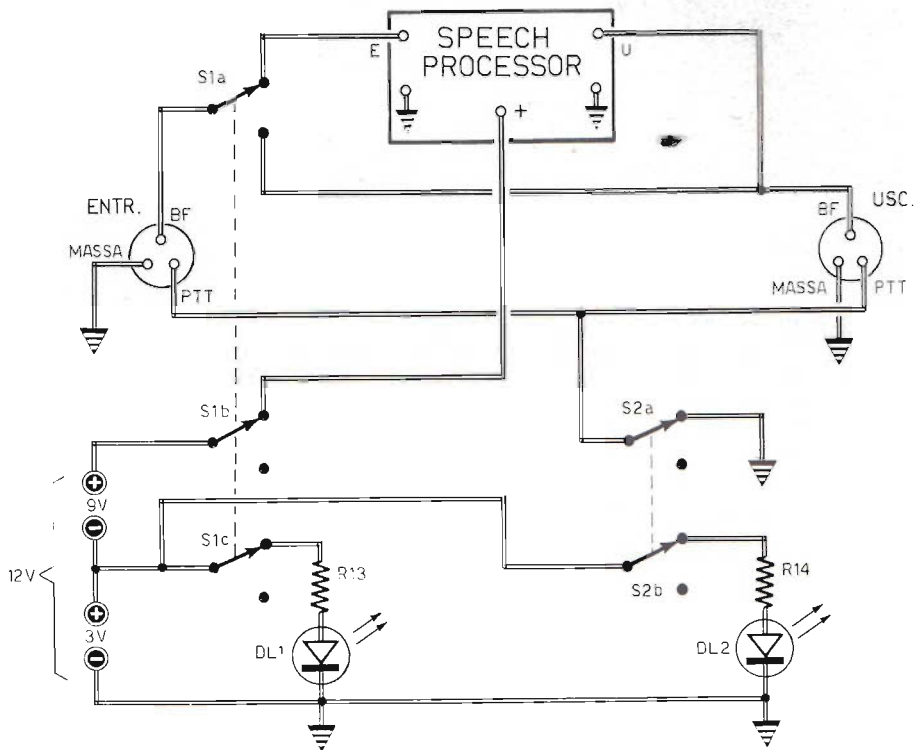


Fig. 3 - Schema elettrico generale del sistema di collegamento dello speech processor fra l'uscita del microfono e l'entrata del ricetrasmittitore. L'alimentazione a 12 V è ottenuta per mezzo di due distinte batterie di pile. Sei piccole pile di tipo a torcia, da 1,5 V ciascuna, collegate in serie tra di loro, compongono la prima batteria a 9 V. La seconda batteria a 3 V è composta da due pile, di dimensioni maggiori, da 1,5 V ciascuna, collegate in serie fra di loro. La maggior energia elettrica necessaria in questa seconda batteria è richiesta dai due diodi LED. A seconda del tipo di diodo LED utilizzato, le resistenze R13-R14 assumono valori compresi fra i 22 e i 50 ohm, ai quali corrispondono i valori di corrente di 30-50 mA.

bile, perché si tratta di realizzare un circuito con integrati. In esso si compone il cablaggio della parte elettronica vera e propria, così come essa è rappresentata in figura 2.

Nel caso in cui non si riuscissero a reperire in commercio i due integrati prescritti  $\mu A741$  o gli equivalenti nella versione MINI DIP, cioè in contenitore simile a quello DUAL IN LINE, ma dotato di soli otto piedini (tale versione risulta la più economica!), si potranno utilizzare, senza apportare varianti al circuito stampato, anche le versioni in contenitore metallico, sagomando opportunamente i terminali in modo da poterli inserire nel circuito stampato.

A tale scopo ricordiamo che il piedino 8 è iden-

tificato dalla apposita tacca di riferimento, mentre gli altri piedini corrisponderanno automaticamente a quelli della versione MINI DIP.

Il montaggio dei vari componenti sul circuito stampato non presenta difficoltà alcuna, ma occorrerà far molta attenzione al collegamento della piastra con i componenti esterni, che servono alle varie commutazioni e segnalazioni. Lo schema elettrico di tali connessioni è riportato in figura 3.

L'alimentazione di 12 V, necessaria per il circuito, è stata sdoppiata in due valori diversi: quello di 9 V e quello di 3 V. Quest'ultimo consente anche di alimentare due diodi LED che vengono

inseriti dalle doppie sezioni di S1 e S2 quali segnalatori.

In particolare il commutatore S1 svolge le seguenti tre funzioni:

Sezione a: inserire o by-passare lo speech processor;

Sezione b: inserire l'alimentazione;

Sezione c: accendere il LED (DL1) in corrispondenza dell'alimentazione dell'apparato.

Il commutatore multiplo S2 invece ha la funzione di pulsante PTT ausiliario, consentendo di mantenere costantemente commutato in trasmissione o in ricezione l'apparato ricetrasmittente, senza dover continuamente tener premuto il pulsante del microfono.

Anche in questo caso la seconda sezione di S2 comanda un diodo LED (DL2) che informa l'operatore sull'inserimento di S2 in posizione di trasmissione. Riteniamo quindi completamente interpretato il concetto delle commutazioni multiple.

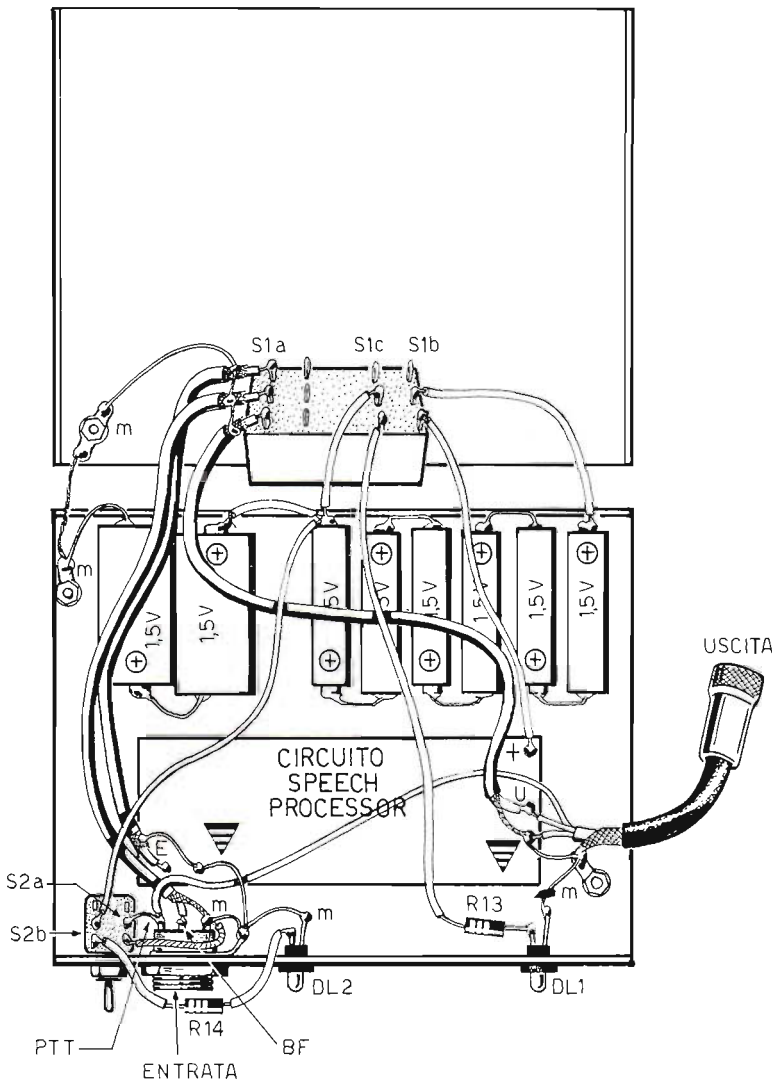


Fig. 4 - Piano di cablaggio completo del sistema di compressore di dinamica descritto nel testo. I connettori di entrata e di uscita debbono essere di tipo compatibile con quelli originali del microfono e dell'entrata del ricetrasmittente. Raccomandiamo vivamente di non commettere errori di scambio dei tre terminali dei cavi schermati (conduttore di massa - conduttore di segnale - conduttore PTT).

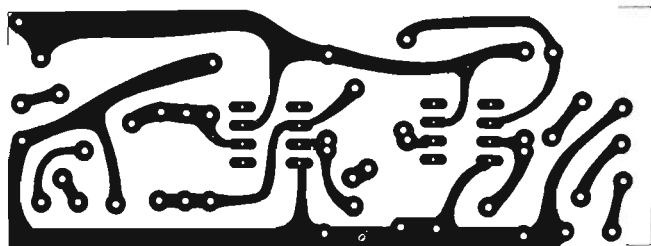


Fig. 5 - Disegno del circuito stampato che il lettore dovrà realizzare per la composizione della piastra dello speech processor.

## CABLAGGIO GENERALE

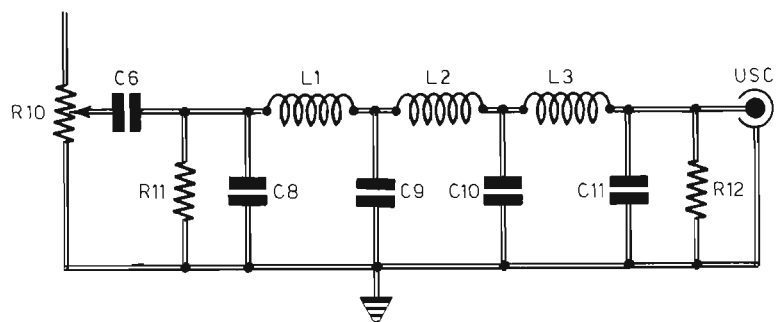
Il cablaggio generale dello speech processor è riportato in figura 4. I connettori d'ingresso e di uscita dovranno essere di tipo adatto a quelli corrispondenti del microfono, tenendo conto che, in sede di cablaggio, si debbono rispettare con la massima precisione i tre tipi di conduttori: quello di massa, quello che conduce il segnale e quello di comando PTT.

L'alimentatore a 3 V è ottenuto per mezzo di due pile a torcia, di diametro elevato, da 1,5 V ciascuna, collegate in serie fra di loro. Il tipo di pila da 1,5 V di tipo più grosso rispetto a quello da 1,5 V che concorre alla formazione dell'alimentatore a 9 V, deve alimentare i due diodi, LED (DL1-DL2) che assorbono maggior corrente degli integrati.

Il contenitore dovrà essere necessariamente metallico, sia per evitare la captazione di ronzii di bassa frequenza, sia per schermare il circuito dello speech processor dall'alta frequenza generata dal trasmettitore.

Nel caso in cui si dovessero verificare dei ritorni di alta frequenza, pur avendo effettuato un'ottima schermatura dell'intero montaggio, occorrerà inserire, all'uscita dello speech processor un filtro in grado di impedire all'alta frequenza di ritornare verso gli stadi di preamplificazione, causando inneschi indesiderati. Il ritorno di alta frequenza si verifica attraverso il cavo schermato che congiunge il trasmettitore con lo speech processor.

Un filtro molto semplice, adatto allo scopo, può essere rappresentato da una induttanza da 1 mH collegata in serie con il segnale di bassa fre-



- C6 = 100.000 pF (è lo stesso di fig. 1)
- C8 = 100.000 pF
- C9 = 100.000 pF
- C10 = 150.000 pF
- C11 = 150.000 pF
- R11 = 6.800 ohm
- R12 = 6.800 ohm
- L1-L2-L3 = vedi testo

Fig. 6 - Per i lettori più esigenti e, soprattutto, per coloro che posseggono una voce molto grave, consigliamo di realizzare questo filtro, che è anche in grado di impedire all'alta fre-

quenza di ritornare verso gli stadi di preamplificazione, causando inneschi indesiderati. Il trimmer R10 e il condensatore C6 sono gli stessi riportati nello schema elettrico di figura 1. Questo filtro deve essere inserito fra il condensatore C6 di figura 1 e la presa d'uscita dello speech processor.



quenza e seguita da un condensatore da 1.000 pF, collegato in parallelo alla linea stessa.

Volendo restringere anche la banda passante, ciò risulta utile quando si trasmette in SSB, si potrà realizzare il filtro passa-banda (300-2.100 Hz) riportato in figura 6. Questo filtro, oltre ad eliminare i ritorni di alta frequenza, consente anche di sfruttare meglio il proprio trasmettitore.



Fig. 7 - In questo disegno riportiamo l'esatta distribuzione dei piedini dell'integrato  $\mu$ A741. Il piedino 8 trovasi in corrispondenza della tacca di riferimento.

## CIRCUITO DEL FILTRO

Il circuito di filtro riportato in figura 6 fa uso di nuclei TOROIDALI da 88 mH. Questi nuclei si possono acquistare presso i negozi specializzati nella rivendita di materiali per radioamatori e

nelle fiere radiantistiche. Essi debbono essere così modificati:

L1 = togliere 72 spire

L2 = togliere 57 spire

L3 = togliere 72 spire

Il circuito di filtro deve essere inserito fra il condensatore C6 e la presa d'uscita dello speech processor. Facciamo presente che il condensatore C6 e il trimmer potenziometrico R10 di figura 6 sono gli stessi riportati in figura 1.

In ogni caso l'aggiunta del filtro allo speech processor costituisce un perfezionamento valido soltanto per i più esigenti e per coloro che posseggono una voce molto grave.

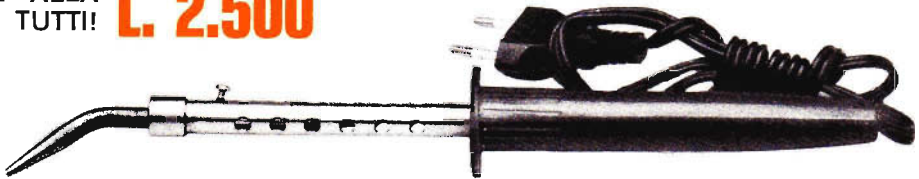
## USO DELLO SPEECH PROCESSOR

L'uso del compressore di dinamica si effettua regolando accuratamente il trimmer potenziometrico di sensibilità R1 e il trimmer potenziometrico di profondità di modulazione R10, tenendo conto che un eccesso di sensibilità può condurre ad una modulazione eccessivamente piatta e poco comprensibile, anche se consentirà una modulazione pressoché costante al 100%.

Al contrario, diminuendo la sensibilità, si diminuisce la percentuale media di modulazione. Ecco perché in pratica è necessario individuare, pazientemente e attraverso successive prove e controprove, un giusto compromesso tra la comprensibilità e la costanza della percentuale di modulazione.

# IL SALDATORE DEL PRINCIPIANTE

IL PREZZO E' ALLA PORTATA DI TUTTI! **L. 2.500**



Chi comincia soltanto ora a muovere i primi passi nel mondo dell'elettronica non può sottoporsi a spese eccessive per attrezzare il proprio banco di lavoro, anche se questo deve assumere un carattere essenzialmente dilettantistico. Il saldatore del principiante, dunque deve essere economico, robusto e versatile, così come è qui raffigurato. La sua potenza è di 40 W e l'alimentazione è quella normale di rete-luce di 220 V.

Per richiederlo occorre inviare vaglia o servirsi del modulo di c.c.p. n° 3/26482 intestato a ELETTRONICA PRATICA - Via Zuretti 52 - 20125 Milano



# PROBLEMI

**Disporre di una batteria in parallelo alla stazione ricetrasmittente significa avere una grande riserva di energia, soprattutto quando viene a mancare la tensione di rete-luce, quando si inserisce nella linea della stazione un lineare, oppure quando la tensione di rete subisce continue e notevoli variazioni.**

# LE PAGINE DEL **CB**



Il principiante CB, mentre rivolge tutte le sue attenzioni all'apparato ricetrasmittente, all'antenna e ai vari strumenti, dimentica spesso di controllare e analizzare l'efficienza del sistema di alimentazione. Perché egli pensa che sia sufficiente collegare al ricetrasmittente e, talvolta, al lineare, un alimentatore stabilizzato per risolvere completamente e senza inconvenienti il problema dell'alimentazione. Poi, in pratica, ci si accorge che l'alimentatore si surriscalda facilmente, e che la tensione cala di valore, soprattutto quando all'alimentatore viene collegato anche un piccolo lineare originariamente non previsto. E si notano anche talune oscillazioni di bassa frequenza, specialmente quando si utilizzano circuiti integrati nella sezione audio. Ma, ciò che è peggio, si nota anche in trasmissione una buona dose di ronzio.

Questo breve elenco di elementi negativi non vuole denunciare tutti gli alimentatori, invitando i lettori a servirsi di alimentatori... superdotati, di costo decisamente elevato e, il più delle volte, del tutto superflui.

Ma il ricorso alla batteria in tampone, assai comune fra i radioamatori, risulta sempre più che giustificato.

## LA BATTERIA IN TAMPONE

Chi dispone di una batteria in tampone all'alimentatore, può vantarsi di possedere una riserva

# DI ALIMENTAZIONE

di energia in grado di affrontare qualunque tipo di... fatica richiesto dalla stazione ricetrasmittente. Inoltre la batteria in tampone permette di garantire la continuità dell'alimentazione anche nell'eventualità di una interruzione della tensione di rete, consentendo una assoluta stabilità della tensione continua di alimentazione anche in presenza di variazioni della linea e del carico, senza dover ricorrere a sofisticati sistemi di stabilizzazione. Infine, dato che la batteria in tampone si comporta come un condensatore di capacità elevatissima, essa elimina praticamente ogni ronzio residuo introdotto dall'alimentatore.

Eppure anche con la batteria in tampone si manifestano taluni fatti negativi. Essi sono: il costo relativamente eccessivo della batteria (in parte ammortizzabile dal minor costo di alimentazione), l'ingombro della batteria stessa, l'esalazione di gas quando essa si trova sotto carica e la necessità di sistemare la batteria in un luogo sufficientemente ventilato, quando la si vede riscaldare, proteggendo eventuali oggetti circostanti.

## PERCHE' UNA BATTERIA IN TAMPONE?

Il lettore si chiederà a questo punto che cosa significhi esattamente mettere una batteria in tampone. Infatti molti ritengono, assai semplicisticamente, che sia sufficiente collegare la batteria in parallelo all'alimentatore, rispettando ovviamente le polarità dell'una e dell'altro. Ma questo sistema può essere accettato con quei tipi di alimentatori nei quali la corrente massima può essere controllata, in modo che essi siano in grado, al limite, di lavorare in cortocircuito senza provocare danni. Per tutti gli altri alimentatori, invece, se non si prendono particolari precauzioni, si possono verificare correnti di carica della batteria eccessive che, oltre a non andar bene per la batteria stessa, danneggerebbero l'alimentatore. La soluzione in questi casi è abbastanza semplice. Perché è sufficiente fare in modo che, per mezzo di un diodo e di una resistenza, la corrente di carica risulti limitata, lasciando invece alla batteria la piena possibilità di fornire tutta la corrente di cui ha bisogno il circuito.

## QUALE BATTERIA UTILIZZARE

Anche questa può essere una seconda domanda che il lettore può porsi nel corso della lettura di questo articolo.

Rispondiamo subito che, in linea di massima, per i normali usi CB, intendendo con ciò l'eventuale possibilità di alimentare anche un lineare di discreta potenza, tutte le batterie per autovetture possono essere vantaggiosamente utilizzate. E con ciò vogliamo dire che si potranno tranquillamente utilizzare anche le batterie usate, cioè quelle smontate dalle autovetture perché ritenute esaurite.

Il lettore deve tener conto infatti che nelle autovetture sono richiesti degli spunti di corrente notevoli dal motorino di avviamento; accade così che una batteria considerata esaurita per usi automobilistici, sarà in grado di fornire ancora per anni, soprattutto se conservata in luoghi riparati dal cielo, correnti elettriche dell'ordine di 3-10 A, che sono più che sufficienti per gli usi amatoriali.

In ogni caso si dovranno scartare quelle batterie usate nelle quali l'esaurimento è attribuito ad elementi in cortocircuito, perché solo in questi casi la batteria non è più in grado di fornire la tensione nominale.

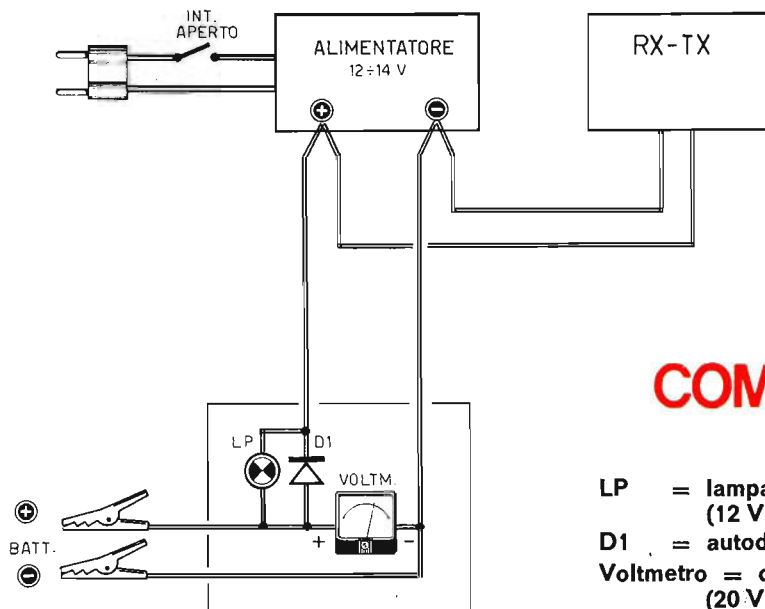
## COME COLLEGARE LA BATTERIA

E veniamo ora al nocciolo della questione, cioè al modo con cui si debbano effettuare i collegamenti fra alimentatore, batteria e ricetrasmittente.

Lo schema completo di tale collegamento è riportato in figura 1.

In pratica il ricetrasmittente risulta normalmente collegato all'alimentatore stabilizzato; dagli stessi morsetti dell'alimentatore escono due fili conduttori, che svolgono il compito di condurre o prelevare corrente dalla batteria, a seconda che la tensione di questa risulti inferiore a quella dell'alimentatore, oppure superiore.

Sulla linea della tensione positiva risultano inseriti, tra loro in parallelo, il diodo D1 e la lampada LP. Questo accorgimento consente di ef-



## COMPONENTI

- LP = lampada di carico per autovetture (12 V - 20 W)
- D1 = autodiode (di qualsiasi tipo)
- Voltmetro = di tipo per correnti continue (20 V fondo-scala)

Fig. 1 - Schema completo del collegamento della batteria in tampone. Come si può notare, il collegamento si effettua derivando due fili conduttori dai morsetti dell'alimentatore e collegando ad essi i morsetti di una batteria per auto a 12 V. Il voltmetro può essere indifferentemente collegato in parallelo ai morsetti della batteria, oppure in parallelo alla linea di utilizzazione della stazione ricetrasmittente. Il diodo D1 e la lampada LP, che rappresentano un particolare accorgimento tecnico, sono collegati in serie con la linea di alimentazione positiva.

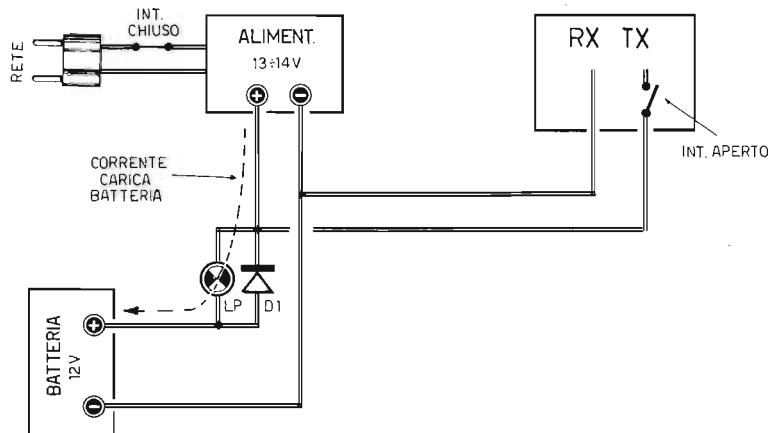


Fig. 2 - Questo schema interpreta il concetto di ricarica della batteria tramite l'alimentatore della stazione ricetrasmittente. Questo processo, che avviene quando il ricetrasmittente è spento, costringe la corrente dell'alimentatore a raggiungere la batteria attraverso la lampada LP, che funge da resistenza limitatrice di corrente. La corrente non può invece attraversare il diodo D1, perché questo risulta polarizzato inversamente. La lampada LP si accende debolmente, oppure non si accende del tutto durante il processo di carica della batteria.



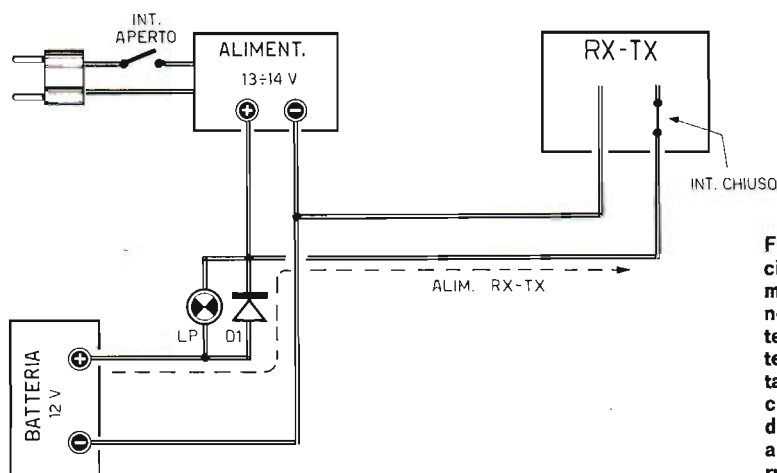
fettuare la carica della batteria con una corrente di intensità limitata. Infatti, durante la fase di carica dell'accumulatore, corrispondente al periodo in cui il ricetrasmittitore è commutato in ricezione, oppure l'intero apparato è addirittura spento, la corrente che fluisce dall'alimentatore verso la batteria non può attraversare il diodo D1, perché questo risulta polarizzato inversamente.

La corrente dunque è costretta ad attraversare la lampadina LP che, in tal caso, non rappresen-

risulterà particolarmente scarica. E tale evidenza verrà interpretata quasi come uno stato di allarme, che imporrà una ricarica normale della batteria senza pretendere da essa alcuna erogazione di corrente.

## FASE DI SCARICA DELLA BATTERIA

La fase di scarica della batteria, cioè la condizione di alimentazione tramite batteria del ricetra-



**Fig. 3 - La fase di scarica della batteria, cioè la condizione di alimentazione tramite batteria del ricetrasmittitore, sia nel caso di forti assorbimenti di corrente, sia in mancanza della tensione di rete-luce (interruttore aperto dell'alimentatore), avviene attraverso il diodo D1 che, in questo caso, risulta polarizzato direttamente. La batteria cede potenza anche con l'alimentatore spento (interruttore chiuso del ricetrasmittitore).**

ta una lampadina-spia, ma una resistenza limitatrice di corrente.

Questa considerazione si estende ovviamente al caso in cui la batteria risulti leggermente scarica perché, in caso contrario, se la tensione della batteria e quella dell'alimentatore hanno lo stesso valore, non si verifica alcun processo di carica della batteria stessa. Non ci si deve comunque aspettare che la lampada LP si illumini durante il processo di carica della batteria, perché la tensione ad essa applicata risulterà solamente pari alla differenza fra il valore di tensione dell'alimentatore e quello della batteria, cioè risulterà di valore assolutamente insufficiente a provocarne l'illuminazione. Tutt'al più la lampada LP potrà accendersi debolmente quando la batteria

smettitore, sia nel caso di forti assorbimenti di corrente, sia in mancanza della tensione di rete, avviene attraverso il diodo D1 che, in questo caso, risulta polarizzato direttamente, così come indicato in figura 3. L'unico effetto, che si verifica su di esso, sarà quello di una caduta di tensione di 0,6-0,7 V, che porterà la tensione di alimentazione sui terminali del ricetrasmittitore al valore di 12 V, tenendo conto che quella presente sui morsetti di una batteria carica è di 12,6 V circa. In tal caso attraverso la lampada LP scorrerà soltanto una piccolissima corrente, del tutto trascurabile rispetto a quella del diodo. La lampadina dunque rimarrà spenta poiché la tensione misurabile sui suoi terminali sarà di 0,6 V appena. In figura 4 viene riassunto tutto il processo di

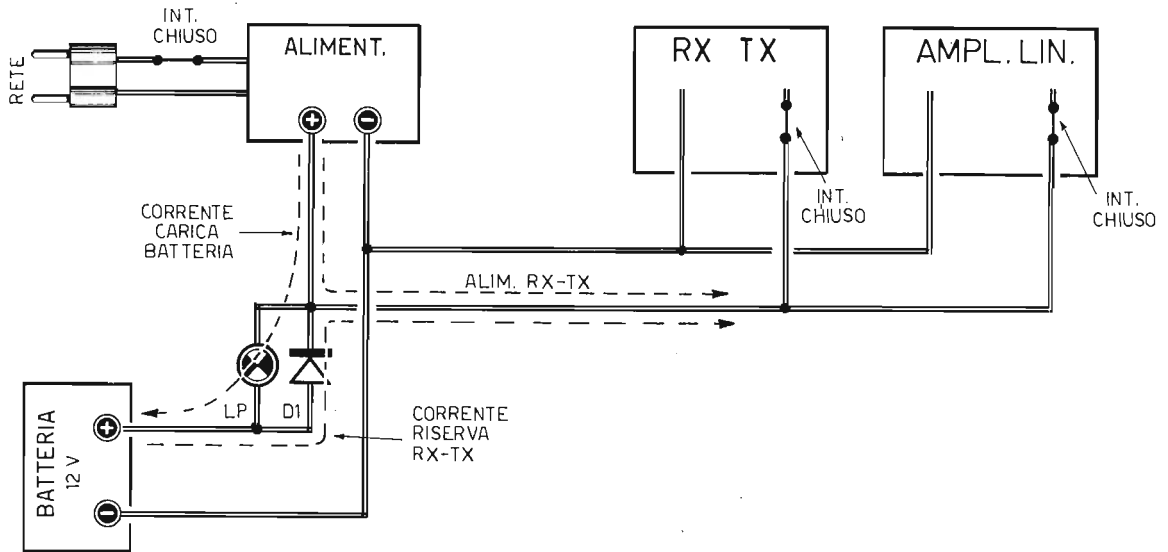


Fig. 4 - In questo schema vengono sintetizzati i due concetti fondamentali dei due diversi processi di carica e scarica della batteria. Le linee tratteggiate simboleggiano i due tipi di correnti già analizzati negli schemi di figura 2 e di figura 3. Ma con questo disegno si vuol anche far intendere al lettore che l'alimentatore non è sufficiente ad alimentare il ricetrasmettitore quando a questo viene accoppiato un amplificatore di potenza. La batteria d'auto a 12 V risolve brillantemente il problema.

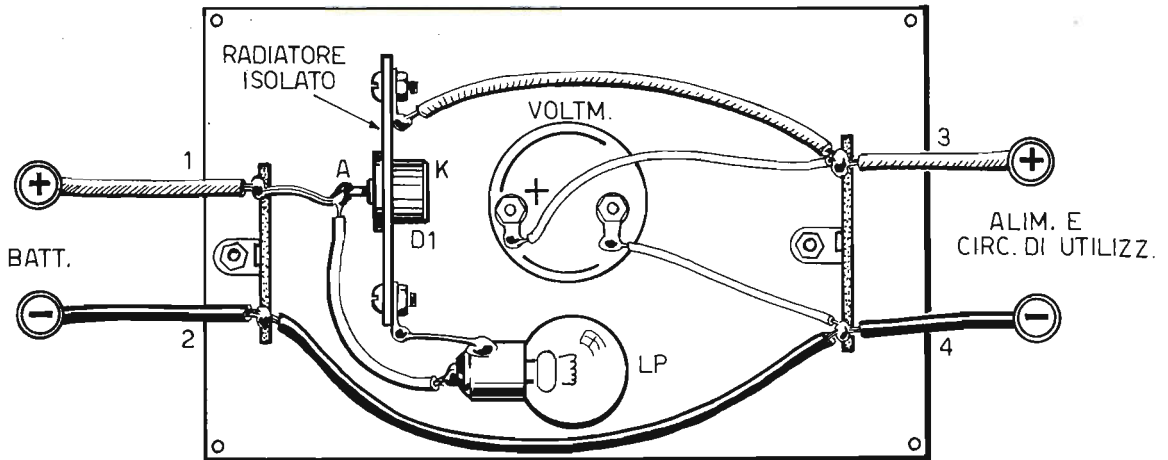


Fig. 5 - Piano costruttivo del sistema di inserimento in una stazione ricetrasmittente della batteria-tampone. Contrariamente a quanto indicato nello schema elettrico di figura 1, lo strumento indicatore è in questo caso inserito in parallelo alla linea di alimentazione del circuito di utilizzazione. Ma il voltmetro può essere indifferentemente inserito anche in parallelo ai morsetti della batteria.

carica e scarica della batteria. Le linee tratteggiate infatti simboleggiano i due tipi di corrente. Facciamo notare che, durante la fase di scarica della batteria in tampone, anche l'alimentatore stabilizzato contribuisce all'alimentazione dell'apparecchiatura. La batteria in tampone interviene praticamente soltanto nel caso in cui all'alimentatore vengano richieste correnti superiori alle proprie... forze. E questo è il caso tipico dell'impiego di un amplificatore lineare durante la trasmissione.

## REALIZZAZIONE PRATICA

Il progetto dell'inserimento di una batteria in tampone nella stazione ricetrasmittente risulta per tutti estremamente semplice da realizzare e, quel che più conta, assolutamente economico. La batteria, infatti, potrà essere acquistata di seconda mano, presso un elettrauto o un demolitore d'auto.

Il componente chiave del progetto è rappresentato dal diodo D1, che viene normalmente denominato autodiodo, perché inserito nel circuito elettrico delle autovetture quale elemento di ret-

tificazione della tensione degli alternatori. Anche questo componente potrà essere acquistato presso un demolitore d'auto a prezzo irrisorio.

La caratteristica principale del diodo D1 è quella di sopportare correnti elettriche di valore elevato, mentre non tollera tensioni elettriche di valore generalmente superiore ai 50 V.

Come è dato a vedere in figura 5, il diodo D1 dovrà essere incastrato in una piastra metallica con funzioni di aletta di raffreddamento. Questo elemento radiante potrà essere di rame, ferro o alluminio.

Supponendo che il diodo D1 venga interessato da una corrente di 10 A, la sua dissipazione di potenza elettrica sarà di 6-7 W, cioè il prodotto di 0,6-0,7 V per 10 A. Ecco perché il radiatore risulta necessario.

La lampada LP è una comune lampadina per uso automobilistico e per essa vogliamo ritenere che non sussistano problemi di reperibilità.

Un elemento accessorio è costituito dal voltmetro, che potrà essere inserito, a piacere, sia in parallelo ai morsetti della batteria, così come indicato nello schema elettrico di figura 1, sia in parallelo ai circuiti di utilizzazione, così come indicato nello schema pratico di figura 5.



La realizzazione di questo semplice ricevitore rappresenta un appuntamento importante per chi comincia e un'emozione indescrivibile per chi vuol mettere alla prova le proprie attitudini e capacità nella oratoria della radio.

## IL RICEVITORE DEL PRINCIPIANTE IN SCATOLA DI MONTAGGIO

... vuol tendere una mano amica a quei lettori che, per la prima volta, si avvicinano a noi e all'affascinante mondo della radio.

### LA SCATOLA DI MONTAGGIO COSTA:

- L. 2.900 (senza altoparlante)
- L. 3.500 (con altoparlante)

Tutti i componenti necessari per la realizzazione de « Il ricevitore del principiante » sono contenuti in una scatola di montaggio venduta dalla nostra organizzazione in due diverse versioni: a L. 2.900 senza altoparlante e a L.3.500 con altoparlante. Le richieste debbono essere fatte inviando anticipatamente l'importo a mezzo vaglia o c.c.p. n. 3/26482 intestato a: ELETTRONICA PRATICA 20125 MILANO - Via Zuretti n. 52.

# METRONOMO

## con transistor unigiunzione



Attualmente, coloro che necessitano di uno strumento per scandire il tempo, non si rivolgono più ai metronomi meccanici tradizionali, ma verso quelli elettronici, più moderni, assai più pratici, di minor costo e meno ingombranti.

Come molti sapranno, il metronomo classico, di tipo meccanico, era costituito da un pendolo azionato da una molla. Questo apparecchio emetteva un battito ben accentuato ad ogni periodo e serviva a valutare acusticamente il tempo durante lo studio di qualsiasi strumento musicale.

Esso tuttavia presentava due grossi svantaggi; il primo era quello di provvedere periodicamente alla ricarica della molla, con l'evidente rischio che questa rimanesse scarica nel momento in cui il metronomo diveniva più necessario. Il secondo svantaggio era rappresentato dalla scomoda regolazione del periodo del battito, per il quale era

necessario cambiare la posizione della massa del pendolo lungo l'asse di sostegno.

Bastano dunque questi due primi svantaggi del metronomo classico per indirizzare tutti i nuovi studenti di musica verso il metronomo elettronico, che permette di ottenere le stesse prestazioni ad un costo decisamente inferiore e senza gli inconvenienti ora ricordati.

I metronomi elettronici risultano inoltre molto più maneggevoli e possono funzionare in qualunque posizione, contrariamente a quanto avviene per i metronomi meccanici che sono sensibili alle vibrazioni e agli urti.

### **OTTIMA STABILITA'**

Già da tempo l'elettronica ha cercato di togliere lo scettro della nozione del tempo al vecchio pen-



## L'ORDINAMENTO DEI SUONI DEL TEMPO COSTITUISCE ELEMENTO INDISPENSABILE PER TUTTI COLORO CHE STUDIANO LA MUSICA O LA DANZA. CON QUESTO STRUMENTO IL TEMPO VIENE SCANDITO TRAMITE I BATTITI SONORI EMESSI DA UN ALTOPARLANTE. LA FREQUENZA DEI BATTITI PUO' ESSERE REGOLATA PER MEZZO DI UN POTENZIOMETRO.

dolo galileiano, riuscendovi però a costo di notevoli complessità circuitali, dovute soprattutto alla necessità di una stabilizzazione della temperatura e delle varie tensioni utilizzate dal circuito.

Recentemente, l'introduzione delle tecniche digitali e quella dei MOS, ad alta integrazione, hanno permesso di ottenere circuiti che misurano il tempo con notevole precisione, nonostante la relativa semplicità circuitale.

L'uso di tali circuiti in un metronomo non risulta tuttavia ancora consigliabile, dato il costo dei componenti e l'eccessiva complessità circuitale. D'altra parte, in un metronomo, sarebbe assurdo pretendere esagerate precisioni e ciò consiglia di aggirare l'ostacolo ricorrendo a nuovi componenti analogici come i transistor unigiunzione, che permettono di raggiungere stabilità ottime con circuiti estremamente semplici e privi di elementi critici.

### IL TRANSISTOR UNIGIUNZIONE

Il transistor unigiunzione, che già molti nostri lettori conoscono per averlo montato in vari progetti, è un dispositivo a semiconduttore dotato di una singola giunzione, anziché di due, come avviene nei comuni transistor.

Tale giunzione viene ricavata in una sbarretta di materiale semiconduttore (silicio) di tipo N, in una posizione intermedia, mediante una punta di alluminio. Le estremità della sbarretta di silicio fanno capo a due elettrodi denominati BASE 1 e BASE 2, mentre la punta di alluminio viene chiamata **EMITTORE**. In base a questa struttura fisica, il transistor unigiunzione può essere paragonato ad un potenziometro il cui cursore è rappresentato dall'emittore.

Alimentando con una certa tensione le due basi del transistor, facendo in modo che la base B2 risulti positiva rispetto alla base B1, l'emittore si

porta ad un potenziale intermedio determinato dalla geometria di costruzione.

Applicando una tensione anche all'emittore, finché questa non supera la tensione interna, la giunzione emittore-sbarretta si comporta come un diodo polarizzato inversamente, senza che alcun flusso di corrente elettrica attraversi la giunzione.

Ma quando la tensione esterna supera quella interna, la giunzione si comporta come un diodo polarizzato direttamente, che è in grado di condurre la corrente.

A questo punto cessa il paragone con il potenziometro, perché occorre tener presente che la sbarretta è composta da materiale semiconduttore, fortemente drogato, per cui il passaggio di corrente provoca una variazione della resistenza fra emittore e base 1. Tale fenomeno provoca un innesco del transistor e la giunzione rimane in conduzione anche se si abbassa il valore della tensione esterna al di sotto del valore di soglia tipica originaria.

La diseccitazione si verifica soltanto quando la corrente di emittore scende al di sotto di un certo valore di automantenimento.

Questa particolare caratteristica d'innesco consente di realizzare con estrema semplicità degli oscillatori a rilassamento, che risultano soprattutto assai stabili in quanto il transistor non risente in misura notevole delle variazioni di temperatura.

### CIRCUITO DEL METRONOMO

Il progetto del nostro metronomo elettronico, riportato in figura 2, è appunto basato sul principio dell'oscillatore a rilassamento.

Il circuito comprende, oltre al generatore di nota, anche un alimentatore, che preleva dalla rete-luce, tramite il trasformatore di alimentazione T1, l'energia necessaria al proprio funzionamento.

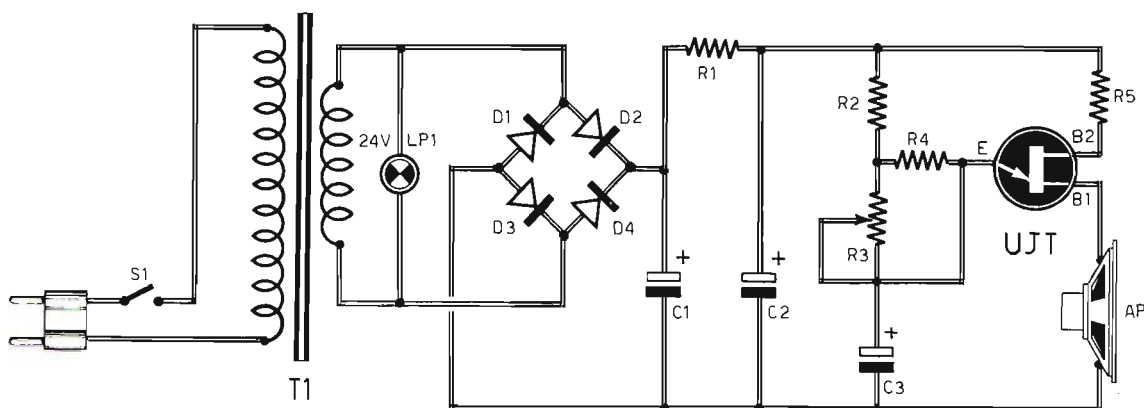


Fig. 1 - Il progetto del metronomo elettronico è formato da due parti principali: quella alimentatrice da rete-luce e quella del generatore acustico pilotato dal transistor unigiunzione UJT.

## COMPONENTI

### Condensatori

C1	=	100 $\mu$ F - 50 V. (elettrolitico)
C2	=	100 $\mu$ F - 50 V. (elettrolitico)
C3	=	10 $\mu$ F - 25 V. (elettrolitico)

### Resistenze

R1	=	2.000 ohm
R2	=	22.000 ohm
R3	=	150.000 ohm (potenz. a varia. lin.)
R4	=	470.000 ohm
R5	=	330 ohm

### Varie

UJT	=	2N2646
T1	=	trasf. d'alimentaz. (sec.: 24 V - 4 mA - 10 W)
D1 - D2 - D3 - D4	=	4 x 10D4
LP1	=	lampada spia (24 V)
AP	=	altoparlante da 30 ohm circa
S1	=	interrutt. a slitta

La bassa tensione prelevata dall'avvolgimento secondario di T1 viene sottoposta a processo di raddrizzamento tramite il ponte a quattro diodi al silicio D1-D2-D3-D4. Successivamente la tensione viene livellata per mezzo di un filtro di tipo a « pgreca » rappresentato dalla resistenza R1 e dai due condensatori elettrolitici C1-C2.

A valle di tale filtro è dunque presente la tensione di alimentazione continua necessaria per il funzionamento del nostro metronomo.

### IL GENERATORE ACUSTICO

Il generatore acustico è pilotato dal transistor UJT, che consente di effettuare la scarica periodica del condensatore. In pratica, il condensato-

re elettrolitico C3 si carica inizialmente attraverso le resistenze R2-R3-R4.

Quando la tensione presente sui terminali del condensatore elettrolitico C3 raggiunge il valore della tensione di innesco del transistor unigiunzione UJT, il circuito emittore-base 1 diviene conduttore e il condensatore elettrolitico C3 si scarica, molto rapidamente, attraverso l'altoparlante AP producendo un caratteristico... toc! Successivamente, una volta avvenuta la scarica del condensatore elettrolitico C3, inizia un nuovo ciclo di carica-scarica, con la conseguente produzione di un nuovo battito sonoro.

La frequenza dei battiti può essere variata, entro certi limiti, regolando il perno del potenziometro R3, sul quale verrà applicata una manopola di regolazione. A coloro che hanno avuto modo di co-

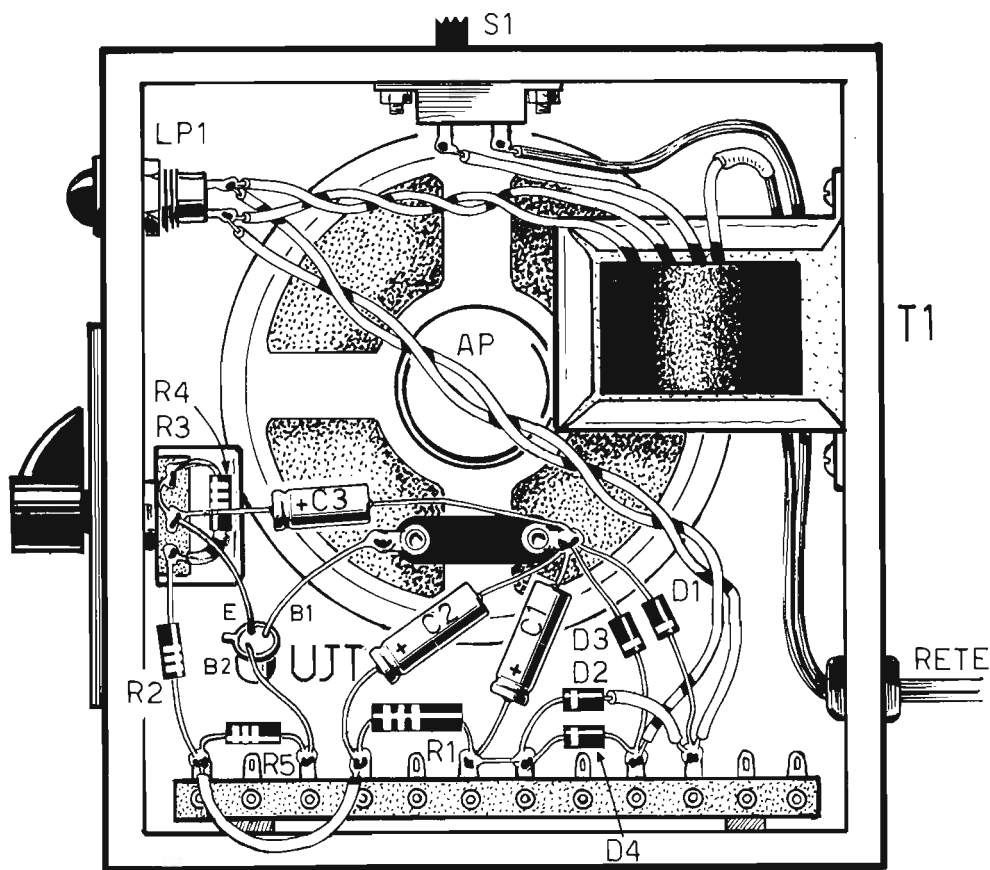


Fig. 2 - Il cablaggio del metronomo elettronico può essere comunque eseguito ed inserito in qualsiasi tipo di contenitore, di materiale isolante o conduttore. E' ovvio che le dimensioni dell'apparato risulteranno inevitabilmente condizionate dalle dimensioni dell'altoparlante e da quelle del trasformatore di alimentazione.

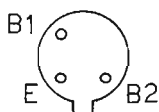


Fig. 3 - Questo disegno permette di individuare l'esatta disposizione degli elettrodi uscenti dal transistor unigiunzione, purché si prenda come elemento di riferimento la piccola tacca metallica uscente dall'involucro metallico.

noscere il classico metronomo meccanico possiamo dire che questa manopola rappresenta il peso scorrevole lungo l'asta oscillante del vecchio e tradizionale strumento.

Con i valori da noi citati nell'elenco componenti, la frequenza dei battiti può variare tra le 42 e 208 battute al minuto, corrispondenti ai tempi musicali che vanno dal molto « largo » al « presto ».

BATTUTE	TEMPO
42 - 69	Largo
69 - 98	Larghetto
98 - 125	Adagio
125 - 154	Andante
154 - 180	Allegro
180 - 208	Presto

Il valore delle battute può essere comunque facilmente cambiato sostituendo, con altri, i valori da

noi attribuiti ai componenti della rete di temporizzazione, cioè R2-R3-R4-C3. Per chiarire meglio questo concetto riportiamo, a pagina 85, una tabella nella quale vengono indicate le corrispondenze tra i diversi tempi musicali e le battute al minuto.

## COSTRUZIONE DEL METRONOMO

Il montaggio del metronomo potrà avvenire all'interno di una qualsiasi cassetta metallica o isolante. Le dimensioni di questa verranno principalmente suggerire dalla misura dell'altoparlante adottato e dall'ingombro del trasformatore di alimentazione T1.

L'impedenza dell'altoparlante dovrà avere un valore compreso tra 8 e 32 ohm. In ogni caso occorrerà ricordare che l'intensità sonora del tocco

dipende essenzialmente dal rendimento dell'altoparlante.

Il cablaggio del circuito potrà essere effettuato prendendo spunto dal piano costruttivo di figura 2.

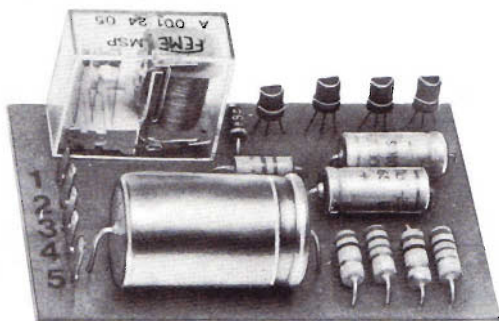
Non esistono componenti critici degni di nota. Il transistor unigiunzione, infatti, potrà essere di qualsiasi tipo perché, eventualmente, basterà effettuare un certo aggiustamento della resistenza R2 per ottenere l'esatta escursione del tempo dalle 42 alle 208 battute al minuto.

Nel nostro prototipo abbiamo scelto per UJT il noto transistor 2N2646, principalmente per la sua diffusione ed economicità.

La disposizione dei terminali, valida anche per gli altri transistor unigiunzione, è riportata nel disegno di figura 3. La tacca di riferimento, ricavata sull'involucro del componente, non concede equivoci sull'individuazione dei tre elettrodi.

## MODULO EP 0139

### PER ANTIFURTO ELETTRONICO PER AUTO



CON ESSO POTRETE REALIZZARE:

- 1) antifurto per auto
- 2) lampeggiatore di emergenza ad una lampada
- 3) lampeggiatore di emergenza a due lampade
- 4) pilotaggio di carichi elettrici di una certa potenza

La realizzazione di questo modulo elettronico garantisce il doppio vantaggio del sicuro funzionamento e dell'immediata disponibilità nel... magazzino dello sperimentatore dilettante.

**L. 7.500**

Per richiedere la scatola di montaggio, occorre inviare anticipatamente l'importo di L. 7.500 a mezzo vaglia o c.c.p. n. 3/26482 intestato a: ELETTRONICA PRATICA - 20125 MILANO - VIA ZURETTI n. 52 (nel prezzo sono comprese anche le spese di spedizione).



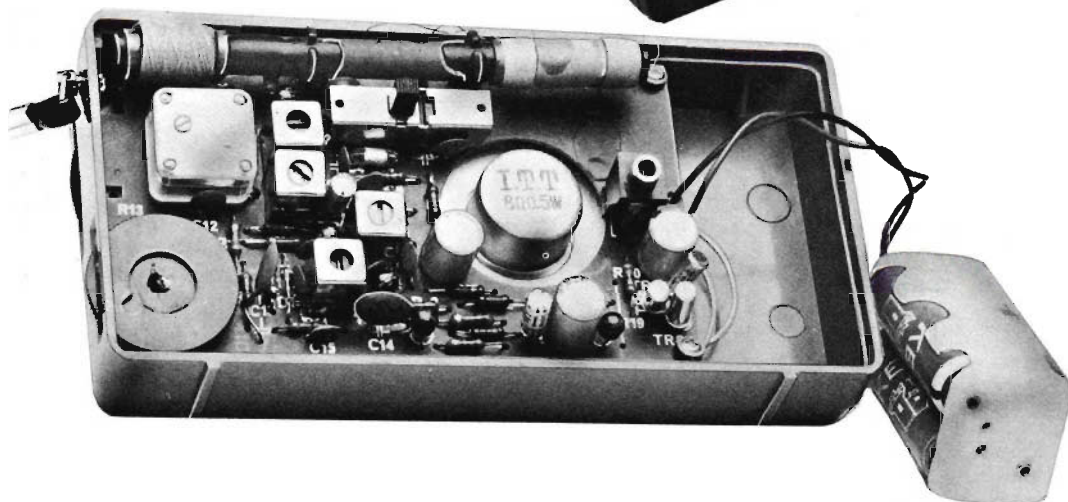
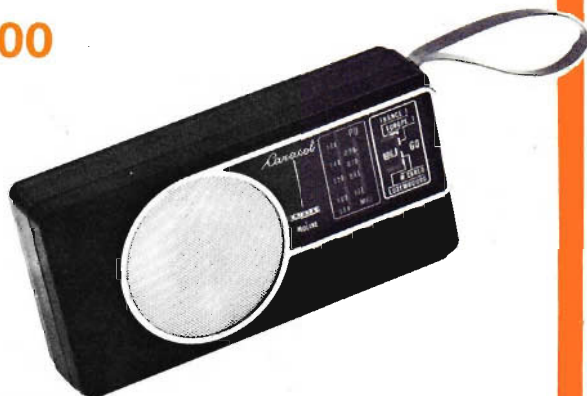
# CARACOL

## RADIORICEVITORE IN SCATOLA DI MONTAGGIO

L. 9.800

**8** TRANSISTOR

**2** GAMME D'ONDA



Riceve tutte le principali emittenti ad onde medie e quelle ad onde lunghe di maggior prestigio. FRANCE 1 - EUROPE 1 - BBC - M. CARLO - LUXEMBOURG.

Il ricevitore « Caracol » viene fornito anche montato e perfettamente funzionante (con auricolare) al prezzo di L. 12.300.

### CARATTERISTICHE

Potenza d'uscita: 0,5 W

Ricezione in AM: 150 - 265 KHz (onde lunghe)

Ricezione in AM: 525 - 1700 KHz (onde medie)

LA SCATOLA DI MONTAGGIO COSTA

L. 9.800 (senza auricolare)

L. 10.300 (con auricolare)

Antenna interna: in ferrite

Semiconduttori: 8 transistor + 1 diodo

Alimentazione: 6 Vcc (4 elementi da 1,5 V)

Presa esterna: per ascolto in auricolare

Media frequenza: 465 KHz

Banda di risposta: 80 Hz - 12.000 Hz

Dimensioni: 15,5 x 7,5 x 3,5 cm.

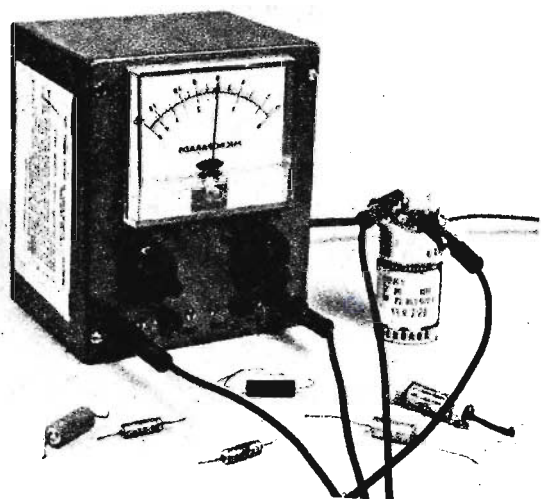
Comandi esterni: sintonia - volume - interruttore - cambio d'onda

LA SCATOLA DI MONTAGGIO DEVE ESSERE RICHIESTA A:

ELETTRONICA PRATICA - 20125 MILANO - Via Zuretti, 52, inviando anticipatamente l'importo di L. 9.800 (senza auricolare) o di L. 10.300 (con auricolare) a mezzo vaglia postale o c.c.p. n. 3/26482 (spese di spedizione comprese).

# MISURA DELLE CAPACITA' ELEVATE

## da 5 microF a 500 microF



**Aumentando il valore capacitivo del condensatore in prova, aumenta la deviazione dell'indice dello strumento.**

Anche il tester più... universale di tutti non può eseguire qualsiasi tipo di misura elettrica.

Per esempio, non può effettuare, con sufficiente precisione, misure di valori capacitivi troppo elevati.

La maggior parte dei manuali di corredo dei tester, infatti, consiglia di servirsi dello strumento in qualità di ohmmetro, per misurare la massima deviazione istantanea dell'indice quando i puntali del tester vengono collegati con i terminali di un condensatore in esame. E dopo questa operazione, che evidentemente non rispetta alcun rigore tecnico, si deve confrontare l'entità della devia-

zione dell'indice ottenuta con una tabella di conversione, inserita nel manuale di accompagnamento dello strumento, allo scopo di conoscere il valore capacitivo del condensatore in prova.

Praticamente si cerca di sfruttare la versatilità del tester per utilizzarlo come un galvanometro balistico, anche se ciò comporta inevitabilmente notevoli inesattezze. Infatti, prima di effettuare la prova, ci si deve accertare che il condensatore di capacità incognita sia completamente scarico, in modo da valutare l'intera corrente di carica del condensatore e, da questa, risalire al valore capacitivo.

**PER MISURARE CON SODDISFACENTE PRECISIONE I VALORI CAPACITIVI ELEVATI DI QUALSIASI TIPO DI CONDENSATORE, ANCHE ELETTROLITICO, IL COMUNE TESTER NON BASTA, OCCORRE INVECE UNO STRUMENTO COME QUELLO PRESENTATO E DESCRITTO IN QUESTE PAGINE, CHE E' DI FACILE REALIZZAZIONE E MOLTO ECONOMICO.**

E' ovvio che il maggiore svantaggio, che deriva da questo sistema di misura dei condensatori, scaturisce dalla mancanza di stabilità del metodo di indicazione, perché l'indice raggiunge rapidamente un certo valore ed altrettanto rapidamente ritorna verso lo zero iniziale.

Per evitare questa forma di compromesso di valutazione dei condensatori, alla quale ricorre la maggior parte dei nostri lettori principianti, abbiamo ritenuto opportuno presentare un progetto di strumento assai semplice ed economico, in grado di misurare, con soddisfacente precisione, i valori capacitivi dei condensatori di qualunque tipo, anche elettrolitici, di valori compresi fra 5  $\mu\text{F}$  e 500  $\mu\text{F}$ , senza dover ricorrere a misure di tipo balistico che, inevitabilmente, forniscono indicazioni non precise e difficilmente controllabili.

## PRINCIPIO DI FUNZIONAMENTO

Il principio di funzionamento su cui si basa il progetto del nostro capacimetro riportato in figura 1 è assolutamente diverso da quello dei normali tester. Nel nostro strumento infatti si misura il valore del « ripple » o, più precisamente, quello della tensione fisicamente legata al valore del ripple. E questo valore viene ottenuto collegando un carico prestabilito ad un condensatore alimentato con una tensione raddrizzata. Infatti, come è noto, ogni condensatore, di qualsiasi valore capacitivo, alimentato con una tensione raddrizzata, si carica sino al valore di picco di tale tensione e sui suoi terminali, dopo un transitorio iniziale, è presente una tensione perfettamente continua.

Tuttavia, collegando in parallelo a tale condensatore una resistenza di carico, il condensatore tende a scaricarsi in misura tanto più veloce quanto minore è la capacità del condensatore. In ogni caso, essendo presente una tensione di

alimentazione raddrizzata, a semplice o a doppia semionda, durante la fase ascendente della semionda si otterrà la carica del condensatore, mentre durante la fase discendente si verificherà la sua scarica attraverso la resistenza di carico. La tensione presente sui terminali del condensatore, quindi, non è più perfettamente continua, ma presenta una ondulazione che, come si sa, prende il nome di « ripple ».

E poiché il ripple dipende dal valore capacitivo del condensatore in esame, è ovvio che, misurando una grandezza elettrica in qualche modo collegata con questo valore di tensione, si può risalire al reale valore capacitivo del condensatore.

## ANALISI DEL CIRCUITO

Osservando il progetto di figura 1, il lettore potrebbe avere una prima impressione negativa per quanto riguarda l'apparente eccessivo numero di componenti elettronici.

Eppure il circuito è di una semplicità estrema, perché la maggior parte delle resistenze e dei trimmer, che concorrono alla formazione del circuito, servono esclusivamente alla commutazione di gamma, in modo da poter estendere la misura dei valori capacitivi fra 5  $\mu\text{F}$  e 500  $\mu\text{F}$  (indice fondo-scala).

Per comprendere il funzionamento del circuito di figura 1 supponiamo che il commutatore multiplo S2 si trovi in posizione 5  $\mu\text{F}$ , mentre il commutatore doppio S3 si trovi in posizione TEST (misura).

Collegando sugli appositi morsetti, cioè sull'apposita presa polarizzata, un condensatore in prova CX, si otterrà un certo ripple, dovuto al fatto che il condensatore in prova viene alimentato attraverso le resistenze R1-R2-R3 e il diodo D5 da una tensione pulsante e che il condensatore tende a scaricarsi attraverso le resistenze R2-R3 e la lampada LP, che svolge nel circuito la du-

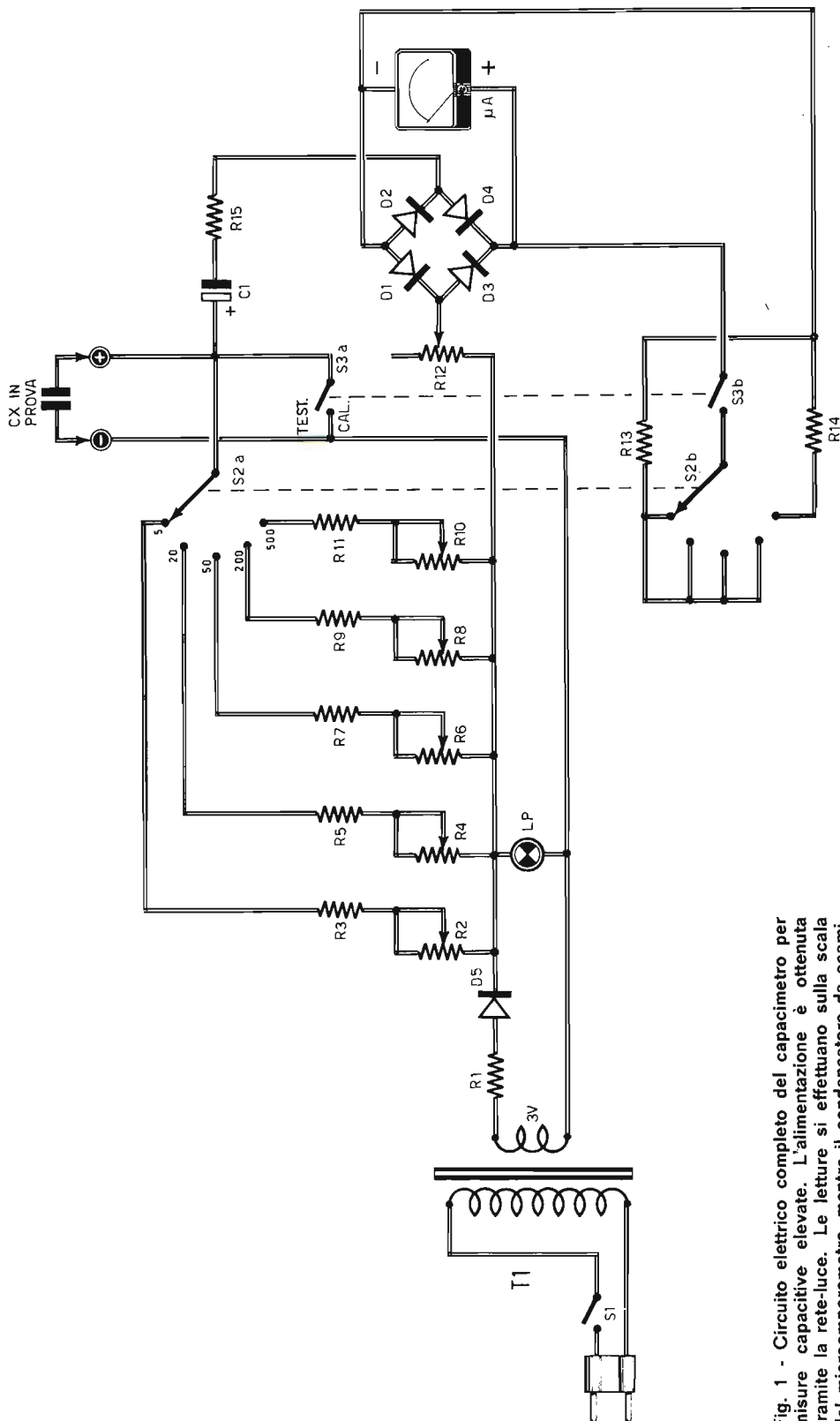


Fig. 1 - Circuito elettrico completo del capacimetro per misure capacitive elevate. L'alimentazione è ottenuta tramite la rete-luce. Le letture si effettuano sulla scala del microamperometro, mentre il condensatore da esaminare deve essere collegato con gli appositi morsetti, positivo e negativo recanti la sigla CX IN PROVA. I vari commutatori e i trimmer potenziometrici, nonché il potenziometro R12 servono per tarare il circuito. Nell'effettuare le misure, invece, basta soltanto agire sul commutatore multiplo S2.



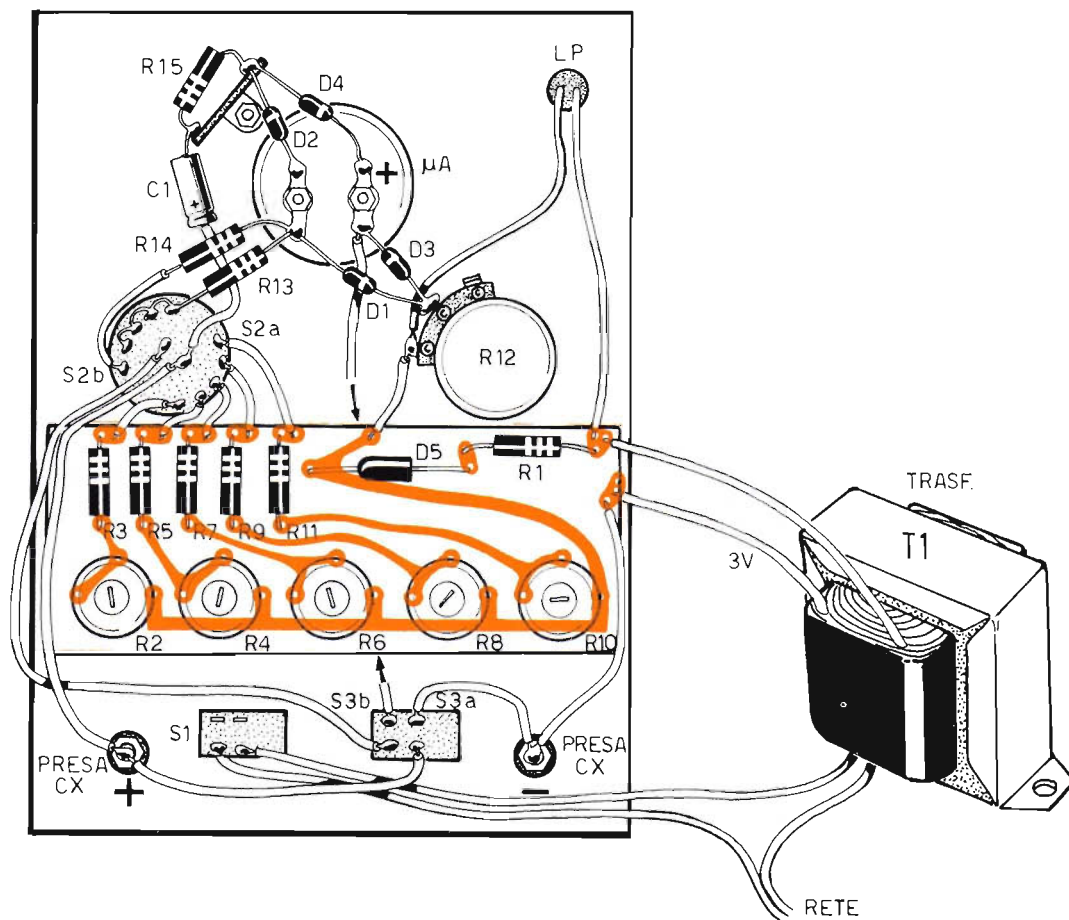


Fig. 2 - Il piano costruttivo del capacimetro suggerisce al lettore la realizzazione di un circuito stampato, che è il solo in grado di semplificare e razionalizzare il compito del lettore. Si faccia bene attenzione nell'inserire i diodi D1-D2-D3-D4-D5, perché questi componenti sono di tipo polarizzato. Il microamperometro deve essere adatto per la misura di piccole correnti continue.

## COMPONENTI

C1	=	50 $\mu$ F - 15 V (elettrolitico)
R1	=	1 ohm - 2 W
R2	=	500 ohm - 2 W (trimmer)
R3	=	1.000 ohm - 2 W
R4	=	200 ohm - 2 W (trimmer)
R5	=	220 ohm - 2 W
R6	=	50 ohm - 2 W (trimmer)

R7	=	100 ohm - 2 W
R8	=	50 ohm - 2 W (trimmer)
R9	=	22 ohm - 2 W
R10	=	5 ohm - 2 W (trimmer)
R11	=	10 ohm - 2 W
R12	=	10.000 ohm - 4 W (potenz. a variazi. lin.)
R13	=	9.500 ohm - 1/2 W
R14	=	6.800 ohm - 1/4 W
R15	=	1.000 ohm - 1/2 W

D1-D2-D3-D4	=	4 x 10D4 (diodi raddriz. al silicio)
D5	=	BY126 (diode al silicio)
LP	=	3 V - 0,3 A
S1	=	interrutt.
S2	=	comm. mult. (2 vie- 5 posizioni)
S3	=	comm. mult. (2 vie - 2 posizioni)
$\mu$ A	=	50 $\mu$ A - fondo-scala
T1	=	trasf. d'alimentaz. (220/3 V - 1,2 A)

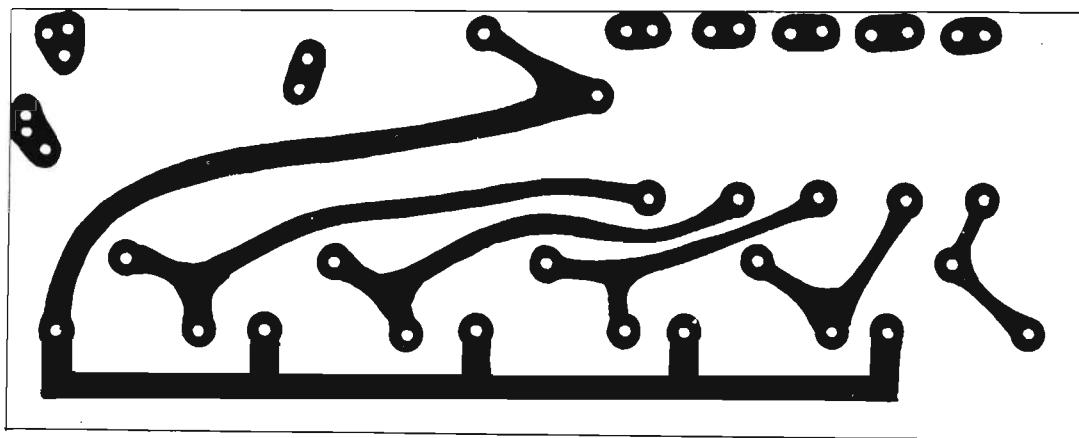


Fig. 3 - Disegno del circuito stampato proposto per la composizione di parte del montaggio del capacimetro per misure di condensatori ad elevata capacità.

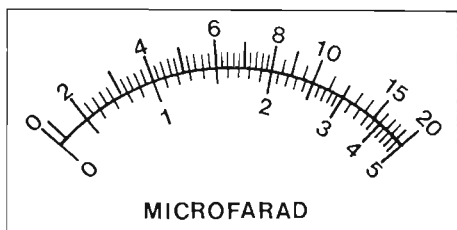


Fig. 4 - Sopra la scala originale del microamperometro, il lettore dovrà applicare, dopo averla ridisegnata, la piccola scala riportata in questa figura, che permette di effettuare letture di valori capacitivi compresi fra 5  $\mu\text{F}$  e 500  $\mu\text{F}$ .

plice funzione di lampada spia e di elemento di carico del condensatore in prova.

Possiamo concludere dicendo che sui terminali delle resistenze R2-R3 si stabilizza una tensione di valore tanto più grande quanto più grande è il valore capacitivo del condensatore in prova CX.

Questa tensione, essendo una diretta conseguenza del valore del ripple, risulta di tipo pulsante. Essa viene misurata da un apposito circuito composto dal condensatore elettrolitico C1, dalle resistenze R12-R15, dai diodi D1-D2-D3-D4 e dallo strumento milliamperometrico  $\mu\text{A}$ .

Questo circuito rettifica praticamente il segnale prelevato sui terminali delle resistenze R2-R3, in modo da rendere leggibile il valore della tensione su uno strumento adatto per misure di correnti continue.

Allo scopo di permettere la taratura del fondo-scala dello strumento indicatore, abbiamo inserito nel circuito il potenziometro R12, che è di tipo a filo, del valore di 10.000 ohm — 4 W e a variazione lineare.

Questo potenziometro verrà regolato commutando l'interruttore S3 in posizione CAL. (calibrazione) e facendo in modo che l'indice dello strumento indicatore raggiunga il fondo-scala.

Si tenga presente che le resistenze R13-R14 fungono da elementi di shunt per lo strumento; esse potranno richiedere degli eventuali ritocchi in funzione del tipo di strumento indicatore utilizzato, in modo da riuscir sempre ad inviare a fondo-scala l'indice dello strumento indicatore per mezzo del potenziometro R12.

## TARATURA DELLO STRUMENTO

Per poter utilizzare il capacimetro presentato e descritto in queste pagine, occorre provvedere alla taratura delle varie portate. E per raggiungere tale scopo ci si dovrà procurare almeno 5 condensatori di valore capacitivo preciso, cioè 5 - 20 - 50 - 200 - 500  $\mu\text{F}$ .

Ciascuno di questi cinque condensatori verrà collocato, uno alla volta, sui morsetti del circuito

di figura 1 contrassegnati con la sigla CX IN PROVA. Se si tratta di condensatori normali, il senso di inserimento del componente sui morsetti non assume alcuna importanza. Trattandosi invece di condensatori elettrolitici, questi dovranno essere inseriti in modo che il terminale negativo risulti applicato al morsetto negativo, il terminale positivo del condensatore al morsetto positivo.

Per ciascun condensatore occorrerà controllare l'esatta deviazione dell'indice dello strumento a fondo-scala, commutando S3 sulla posizione CAL e regolando il potenziometro R12. Una volta ottenuta la condizione di fondo-scala, si commuta S3 nella posizione TEST, e si regola il corrispondente trimmer di taratura (R2-R4-R6-R8-R10), anche questa volta in modo da costringere l'indice dello strumento a raggiungere il fondo-scala. Questa operazione dovrà essere ripetuta per tutte le portate, inserendo sui morsetti dello strumento i vari condensatori di capacità nota e precisa. Quando S2 è commutato su 5  $\mu\text{F}$ , sui morsetti deve essere inserito un condensatore da 5  $\mu\text{F}$  e il trimmer da regolare è R2; quando S2 è commutato su 20  $\mu\text{F}$ , sui morsetti dello strumento deve essere inserito un condensatore da 20  $\mu\text{F}$ , mentre il trimmer da regolare è R4.

Queste stesse operazioni vengono ripetute per le successive portate fino a quella di 500  $\mu\text{F}$ .

A questo punto la taratura del capacimetro potrebbe considerarsi ultimata, dato che basterà riportare sulla scala del microamperometro il disegno di figura 4, che permette una diretta lettura dei valori capacitivi dei condensatori sottoposti ad esame a seconda dello spostamento dell'indice del microamperometro. La scala disegnata in

figura 4 permette di effettuare letture di valori intermedi. Tuttavia, per conferire al capacimetro una maggiore precisione, sarà bene procedere nella taratura con un ulteriore numero di misure di condensatori campione, effettuando le manovre già menzionate e seguendo direttamente sulla scala dello strumento la deviazione dell'indice e la sovrapposizione esatta di questo con l'indicazione numerica ottenuta nella piccola scala di figura 4.

## COSTRUZIONE DEL CAPACIMETRO

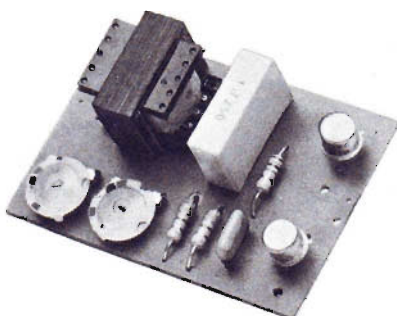
La costruzione del capacimetro si effettua tenendo sott'occhio il piano costruttivo di figura 2. Osservando questo disegno, il lettore potrà arguire che si tratta di una costruzione assai semplice e non troppo impegnativa. Soprattutto perché risultano completamente assenti i componenti elettronici attivi come, ad esempio, i transistor, gli integrati, i FET, ecc.

Gli unici componenti che necessitano di particolari precauzioni in fase di montaggio sono rappresentati dai diodi raddrizzatori al silicio D1-D2-D3-D4-D5, per i quali occorrerà rispettare il verso di inserimento nel circuito, così come esso è chiaramente indicato, tramite una fascetta, nel piano costruttivo di figura 2.

Volendolo, il lettore potrà comporre il circuito stampato riportato in figura 3 che, ovviamente, garantisce una maggiore precisione tecnica, una razionale distribuzione dei componenti e una buona compattezza di questi. Il circuito stampato inoltre scongiura in massima parte le possibilità di errori di cablaggio.

## KIT PER LUCI PSICHEDELICHE

### L. 8.500



### Caratteristiche

Circuito a due canali (note alte e basse) con regolazioni indipendenti per ciascun canale.  
Potenza massima di 660 W a 220 V.  
Alimentazione in alternata da rete-luce.

La scatola di montaggio costa L. 8.500. Le richieste debbono essere fatte inviando anticipatamente l'importo a mezzo vaglia o c.c.p. n. 3/26482 intestato a: ELETTRONICA PRATICA - 20125 MILANO - Via Zuretti, 5? (nel prezzo sono comprese le spese di spedizione).

# IL RIVERBERO ELETTRONICO



L'effetto di riverbero è attualmente adottato dalla maggior parte degli esecutori di musica leggera ed anche da coloro che vogliono aggiungere alla musica riprodotta un tocco di modernità.

Il parallelismo tra musica ed elettronica diviene sempre più stretto col passare del tempo. Ed oggi non esistono quasi più coloro che si esibivano un tempo con lo strumento musicale classico o in un'assieme orchestrale senza provvedere all'amplificazione dei suoni e senza arricchirli con effetti speciali.

Lo scopo di questo articolo consiste nel fare entrare in possesso il lettore, appassionato di chitarra o di altro strumento elettronico, di un'unità di riverbero, di notevole costo commerciale, con una modesta spesa, perché anche questa volta si tratta di un'autocostruzione semplice ed interessante.

Il dispositivo di riverbero, tuttavia, oltre che essere utilizzato in coppia con gli strumenti musi-

cali, potrà servire anche per creare il famoso «effetto cattedrale» della musica riprodotta. Perché con esso è possibile raggiungere una nuova dimensione musicale, la dimensione spazio, simulando, anche in un ambiente di media grandezza, quell'effetto di riverbero, o di rimbombo, che si verifica in una grande sala di concerti o in una cattedrale.

## ECO O RIVERBERO

Prima di addentrarci nel vivo dell'argomento, desideriamo porre brevemente l'accento sul significato fisico dell'effetto di riverbero che, assai spesso, viene confuso con l'effetto eco, che è un



fenomeno del tutto simile ma che si manifesta con effetti fisiologici diversi.

Vogliamo innanzitutto premettere che il suono è composto da una sequenza di onde di compressione e di rarefazione dell'aria, che si propaga nello spazio soltanto attraverso un mezzo portante, solido, liquido o gassoso.

Il movimento del suono avviene secondo le leggi delle onde elastiche ed esso si propaga con una velocità che dipende dalla densità del mezzo portante.

Nell'aria, come è noto, in condizioni normali, cioè non nell'aria rarefatta o compressa, la velocità di propagazione del suono è di 331 metri al secondo. Ciò in pratica significa che un ascoltatore, dislocato a 331 metri di distanza dalla sorgente sonora, percepisce il suono dopo un minuto secondo dal momento in cui esso è stato realmente emesso.

Talvolta può verificarsi il caso particolare che la sorgente sonora e l'ascoltatore coincidano, cioè può accadere che lo stesso ascoltatore rappresenti la sorgente sonora effettuando un'emissione che, rimbalzando contro un grosso ostacolo, per esempio un muro di dimensioni infinite, posto alla distanza di 165 metri, ritorni indietro, in modo che lo stesso ascoltatore può ascoltare la propria voce due volte: quella dovuta all'emissione diretta e quella riflessa.

Questo fenomeno va sotto il nome di « eco ». Ed è caratterizzato dalla percezione di due suoni distinti generati da un'unica emissione sonora.

Supponiamo ora che l'ascoltatore effettui la stessa emissione sonora all'interno di una stanza di modeste dimensioni. Ebbene, anche in questo caso egli ode dapprima il suono diretto e successivamente quello di ritorno dalle riflessioni lungo le pareti della stanza. Tuttavia, dato che la distanza tra la sorgente sonora e le pareti è ridottissima, non si avverte in questo caso la sensazione precisa del fenomeno « eco », cioè di due suoni distinti tra loro, perché, nella peggiore delle ipotesi, si ascolta soltanto un suono prolungato nel tempo. Questo fenomeno si evidenzia in particolar modo in un locale vuoto, privo di mobili e tappezzerie. Infatti soltanto nei locali vuoti non esiste un vero e proprio assorbimento del suono e si verificano molteplici riflessioni sonore, con un notevole prolungamento del suono stesso nel tempo.

Un effetto analogo può essere ascoltato nelle sale da concerto, dove le dimensioni dell'auditorio sono tali da riflettere il suono dopo frazioni di tempo dell'ordine dei millisecondi, prolungandone virtualmente la durata e creando un effetto suggestivo.

Soltanto in questo caso si parla di effetto di riverbero, che risulta essere un prolungamento del suono dovuto a processi di riflessioni multiple e non a suoni distinti come avviene per il fenomeno « eco ».

## UN EFFETTO DIMENSIONALE

Possiamo dunque concludere dicendo che il riverbero costituisce un effetto dimensionale della musica, perché esso fornisce l'idea delle dimensioni dell'auditorio, conferendo alla musica, proveniente dal vivo o da una riproduzione elettronica, un diverso... sapore, che viene chiaramente percepito anche da orecchi non musicalmente preparati e maggiormente gustato dai più appassionati.

Purtroppo nei normali ambienti domestici il riverbero non è rilevabile, soprattutto a causa delle modeste dimensioni delle stanze e della presenza di mobili e tappezzerie, che provocano un notevole assorbimento del suono, impedendo il fenomeno delle riflessioni.

Ecco perché in questi casi si deve ricorrere all'elettronica, che è la sola in grado di simulare questa deficienza ambientale generando, per mezzo di opportuni elementi ritardatori, le riflessioni multiple necessarie alla reazione dell'effetto di riverbero.

## LA LINEA DI RITARDO

Tutti gli argomenti fin qui esposti permettono di arguire che, per simulare elettronicamente l'effetto di riverbero, occorre servirsi di un dispositivo in grado di ritardare la trasmissione del suono in misura simile a quanto avviene nelle sale da concerto.

Questo dispositivo, denominato « linea di ritardo », è rappresentato da una o più molle meccaniche, tese fra due trasduttori magnetici, dei quali uno funge da sorgente e serve a trasformare il suono « elettrico » in suono « meccanico », che viene inviato alla molla e da questa trasportato fino al secondo trasduttore che trasforma nuovamente il suono meccanico in suono elettrico.

Queste particolari linee di ritardo si trovano già in commercio presso i rivenditori di materiali radioelettrici e non richiedono quindi alcun lavoro costruttivo da parte del lettore.

Si noti che il tempo di ritardo dipende dalla lunghezza della molla e dalla sua costante elettrica; inoltre, come è facile immaginare, l'effetto non si esaurisce in un solo passaggio, ma si ottengono

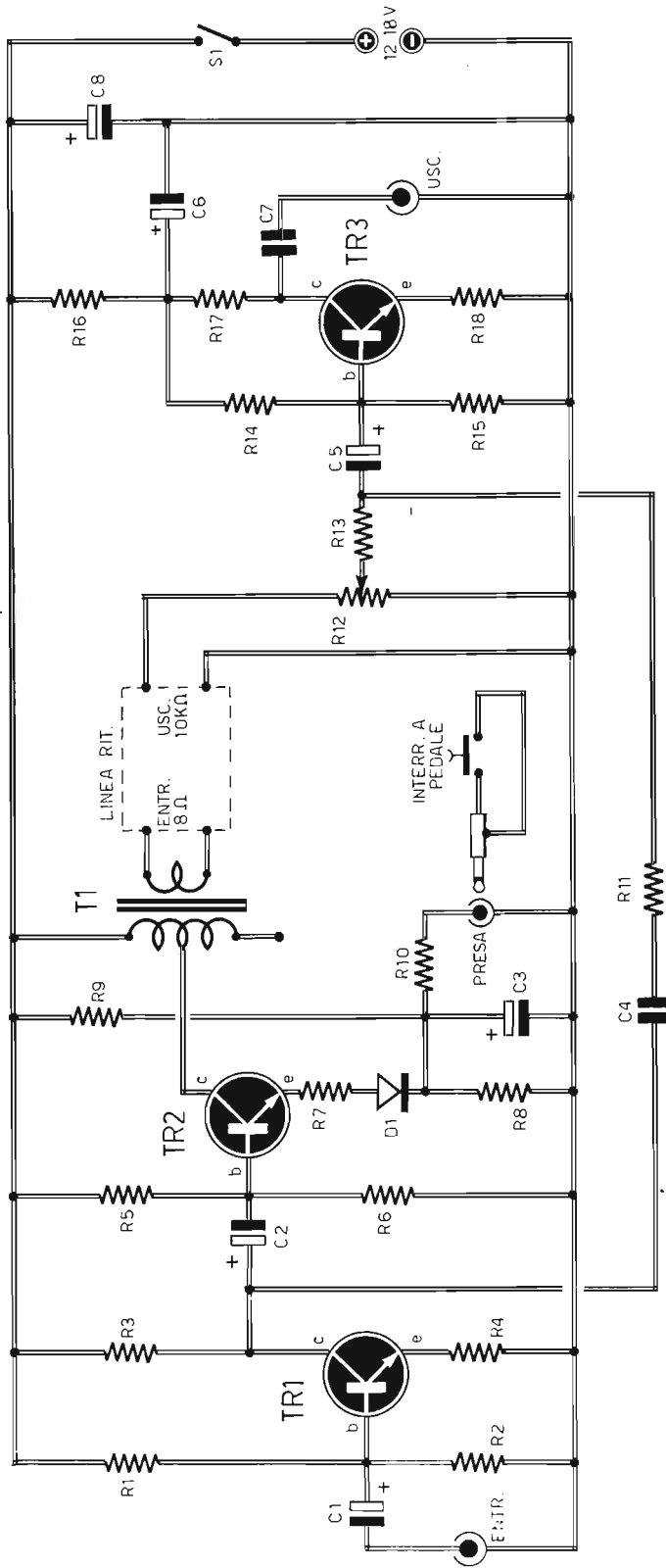


Fig. 1 - Questo progetto di unità di riverbero, da collegarsi fra lo strumento musicale e l'amplificatore di bassa frequenza, permette, tramite l'interruttore a pedale, di aggiungere alla musica l'effetto di riverbero in qualsiasi momento e per tutto il tempo desiderato, senza dover intervenire su alcun comando di volume sonoro quando si elimina l'effetto stesso.

Fig. 2 - Soltanto l'uso del circuito stampato permette di effettuare un montaggio razionale e compatto dell'unità di riverbero. Il tutto deve essere inserito in un contenitore metallico, realizzando le connessioni per mezzo di cavi schermati, allo scopo di scongiurare ogni forma di ronzio. Per evitare l'effetto Larsen conviene applicare l'unità di ritardo per mezzo di gommini elastici.

# COMPONENTI

## Condensatori

C1	=	10 $\mu$ F - 6 VI (elettrolitico)
C2	=	2 $\mu$ F - 6 VI (elettrolitico)
C3	=	100 $\mu$ F - 6 VI (elettrolitico)
C4	=	10.000 pF
C5	=	2 $\mu$ F - 6 VI (elettrolitico)
C6	=	100 $\mu$ F - 25 VI (elettrolitico)
C7	=	100.000 pF
C8	=	220 $\mu$ F - 25 VI (elettrolitico)

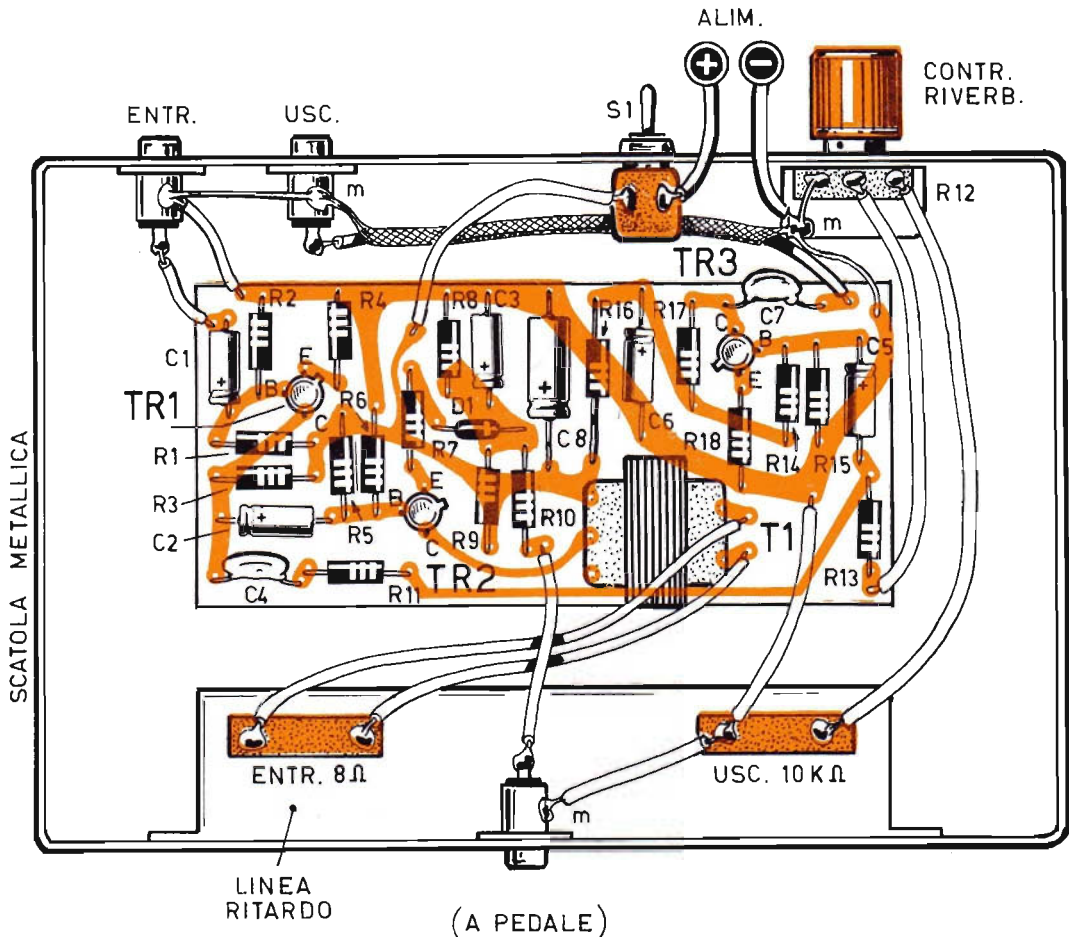
## Resistenze

R1	=	100.000 ohm
R2	=	10.000 ohm
R3	=	4.700 ohm
R4	=	470 ohm
R5	=	39.000 ohm

R6	=	10.000 ohm
R7	=	100 ohm
R8	=	3.900 ohm
R9	=	10.000 ohm
R10	=	47 ohm
R11	=	2.200 ohm
R12	=	10.000 ohm (potenz. a variaz. lin.)
R13	=	2.200 ohm
R14	=	10.000 ohm
R15	=	10.000 ohm
R16	=	270 ohm
R17	=	4.700 ohm
R18	=	15 ohm

## Varie

TR1	=	BC108
TR2	=	BC108
TR3	=	BC108
T1	=	trasf. d'accoppiamento (vedi testo)
D1	=	1N4001
Linea rit.	=	AD/2170-00 (GBC)



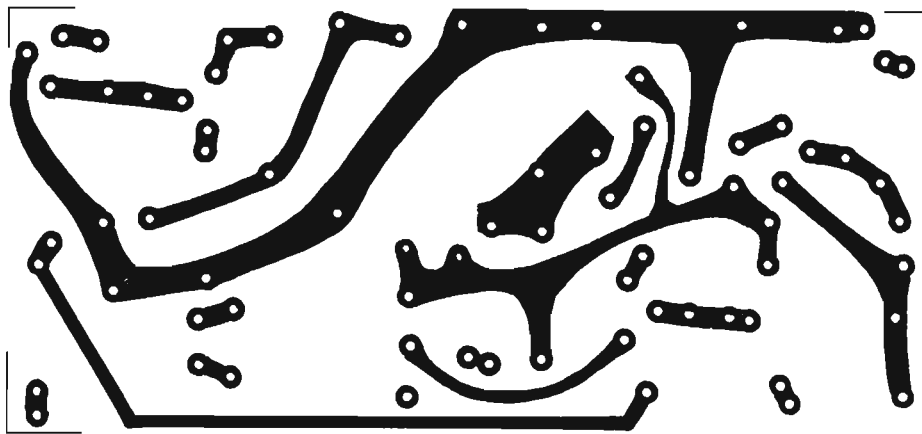


Fig. 3 - Disegno del circuito stampato necessario per la composizione del piano costruttivo di figura 2.

diverse riflessioni che danno luogo a successivi allungamenti del suono.

## PREAMPLIFICAZIONE

Il circuito elettrico dell'unità di riverbero riportato in figura 1 è caratterizzato dalla presenza, all'estrema sinistra, di uno stadio preamplificatore.

Il segnale elettrico proveniente dalla chitarra viene applicato, tramite il condensatore elettrolitico C1, alla base del transistor TR1. Sul suo collettore il segnale risulta amplificato di ben 10 volte rispetto a quello applicato all'entrata.

Abbiamo parlato sin qui di chitarra elettrica, ma il progetto di figura 1 è adatto per essere applicato, con buoni risultati, oltre che ai tradizionali strumenti musicali, anche ai riproduttori di musica da dischi, nastri, musicassette.

Il segnale uscente dal collettore del transistor TR1 può percorrere due vie diverse. Esaminiamole.

## VIA DIRETTA DI TRASMISSIONE

Le due possibili vie che può assumere il segnale uscente dal collettore di TR1 sono: quella diretta e quella ritardata; la seconda è quella che simula perfettamente l'effetto acustico ambientale.

La via diretta è quella formata dal condensatore C4 e dalla resistenza R11; attraverso questi due elementi il segnale raggiunge, tramite il condensatore elettrolitico, la base del transistor TR3, che pilota lo stadio amplificatore-miscelatore. All'u-

scita di tale stadio si applica l'amplificatore di potenza.

## VIA RITARDATA DI TRASMISSIONE

La seconda via di trasmissione del segnale uscente dal collettore del transistor TR1 è quella che, tramite il condensatore elettrolitico C2, raggiunge la base del transistor TR2, che provvede ad una ulteriore amplificazione del segnale, applicandolo poi al trasformatore di adattamento T1. Il trasformatore T1 serve ad adattare la bassa impedenza d'entrata del trasduttore alla linea di ritardo.

Il segnale presente sull'avvolgimento secondario del trasformatore T1 viene applicato alla linea di ritardo e prelevato dall'uscita di questa dopo una trentina di millisecondi; in ogni caso il tempo di ritardo dipende, come abbiamo detto, dal tipo di linea di ritardo utilizzata.

Successivamente il segnale viene applicato al potenziometro R12 che, consentendo la variazione di ampiezza del segnale stesso, simula l'assorbimento acustico ambientale, determinando la « profondità » del riverbero. Per mezzo del potenziometro R12 è possibile simulare una cattedrale vuota (minimo assorbimento), una sala da concerto (medio assorbimento) o un piccolo locale domestico (massimo assorbimento).

## MISCELAMENTO

Dal cursore del potenziometro R12 il segnale ritardato viene prelevato tramite la resistenza R13



ed inviato, assieme al segnale proveniente dalla linea diretta, al condensatore elettrolitico C5 e, successivamente, alla base del transistor TR3.

Il mescolamento dei due segnali, dunque, si verifica a monte del condensatore elettrolitico C5. Il transistor TR3 fornisce all'uscita, cioè sul suo collettore, un segnale già riverberato, indipendentemente dalle caratteristiche acustiche dell'ambiente reale di riproduzione.

## CONTROLLO A PEDALE

In posizione centrale dello schema di figura 1 è riportato il simbolo di un interruttore a pedale che può essere all'occorrenza sostituito con un qualsiasi altro tipo di interruttore o, addirittura, annullato, purché si provveda al collegamento diretto fra la resistenza R10 e la linea di alimentazione negativa del circuito.

In ogni caso l'interruttore a pedale consente un preciso controllo dell'inserimento o del disinserimento dell'effetto di riverbero. Tale controllo, molto utile per il chitarrista, agisce esclusivamente sulla linea di trasmissione del segnale ritardato. In questo modo non si rendono necessari ulteriori ritocchi del comando di volume sonoro nel passaggio dal sistema di riproduzione con riverbero a quello senza riverbero; ciò che altrimenti dovrebbe essere previsto nel caso di esclusione totale dell'intero apparato dalla catena di sonorizzazione.

## CIRCUITO DI ALIMENTAZIONE

L'unità di riverbero deve essere alimentata con una tensione continua di valore compreso fra i 12 e i 18 V.

Poiché il consumo di energia del progetto di figura 1 non è del tutto trascurabile, non conviene assolutamente ricorrere all'uso delle pile, mentre si rende necessario l'utilizzo di un alimentatore in grado di trasformare la tensione di rete a 220 V in quella necessaria per alimentare l'unità di riverbero.

Il circuito dell'alimentatore da noi proposto è rappresentato in figura 4. Esso è composto dal trasformatore di alimentazione T2, che riduce la tensione di 220 V in quella di 12 V.

La tensione di 12 V viene raddrizzata dal ponte di diodi D1-R2-D3-D4, che sono tutti di tipo BY126.

Il ponte raddrizzatore precede un condensatore di livellamento (C10) e un filtro elettronico antironzio pilotato dal transistor TR4.

Questo transistor funge anche da elemento re-

## GLI ATTREZZI DEL PRINCIPIANTE



## IN UN UNICO KIT PER SOLE

**LIRE 7.900**

### CONTIENE:

- 1 saldatore istantaneo (220 V - 90 W)
- 1 punta rame di ricambio
- 1 scatola pasta saldante
- 90 cm. di stagno preparato in tubetto
- 1 chiave per operazioni ricambio punta saldatore
- 1 paio forbici isolate
- 1 pinzetta a molle in acciaio inossidabile con punte internamente zigrinate
- 1 cacciavite isolato alla tensione di 15000 V
- 4 lame intercambiabili per cacciavite con innesto a croce

Le richieste del kit degli « ATTREZZI DEL PRINCIPIANTE » debbono essere fatte a: Elettronica Pratica - 20125 MILANO - Via Zuretti n. 52, inviando anticipatamente l'importo di L. 7.900 a mezzo vaglia postale o c.c.p. n. 3/26482 (spese di spedizione comprese).

golatore di tensione di tipo non stabilizzato. Per migliorare ulteriormente le qualità dell'alimentatore di figura 4, si potrà inserire, in sostituzione della resistenza R20, un diodo zener del valore di 13-18 V-1/2 W, trasformando il normale alimentatore in un modello stabilizzato. L'alimentatore, allo scopo di evitare captazione di ronzii da parte del pick-up della linea di ritardo, dovrà essere sistemato in un contenitore metallico a parte. Volendo invece racchiudere l'alimentatore nello stesso contenitore del circuito elettronico dell'unità di riverbero, occorrerà separare, per mezzo di uno schermo di ferro dolce, il trasformatore di alimentazione T2 dal circuito elettronico del riverbero e, in particolare, dalla linea di ritardo.

## COSTRUZIONE DELL'UNITÀ DI RIVERBERO

Si può dire che i componenti elettronici che concorrono alla formazione del progetto dell'unità di riverbero siano relativamente numerosi. Ecco perché il circuito stampato è d'obbligo se si vuol ottenere un montaggio razionale e compatto. Il lettore potrà realizzare il circuito stampato riportato, al vero, nel disegno di figura 3.

Con l'uso del circuito stampato non si dovrebbero commettere errori di montaggio, purché si segua attentamente il piano costruttivo riportato in figura 2, tenendo conto delle varie polarità dei condensatori elettrolitici e del diodo D1.

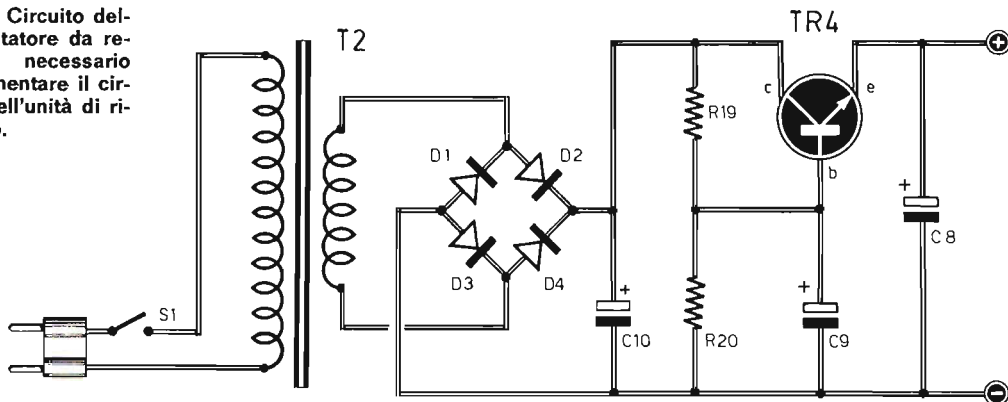
## I COMPONENTI ELETTRONICI

Per quanto riguarda i tre transistor TR1-TR2-TR3, consigliamo di servirsi dei noti e comuni BC108, mentre per il transistor TR4 consigliamo il tipo AD161. Ma vogliamo ricordare che i transistor non sono critici e che essi potranno essere sostituiti con altri tipi al silicio NPN ad elevato guadagno, adatti per piccoli segnali e a basso rumore.

Il trasformatore d'accoppiamento T1 altro non è che un piccolo trasformatore d'uscita del tipo di quelli montati nei ricevitori transistorizzati tascabili. Esso dovrà comunque essere dotato di un avvolgimento primario con impedenza di 1.000 ohm e un avvolgimento secondario con impedenza di 8 ohm.

Uno dei due terminali estremi dell'avvolgimento primario rimane inutilizzato, così come è facile comprendere osservando lo schema elettrico di figura 1.

Fig. 4 - Circuito dell'alimentatore da rete- luce necessario per alimentare il circuito dell'unità di riverbero.



## COMPONENTI

C8 = 220  $\mu$ F - 25 VI (elettrolitico)  
 C9 = 220  $\mu$ F - 25 VI (elettrolitico)  
 C10 = 220  $\mu$ F - 25 VI (elettrolitico)

R19 = 1.200 ohm - 1/2 W  
 R20 = 2.200 ohm - 1/2 W

TR4 = AD161  
 D1-D2-D3-D4 = 4 x BY126  
 T2 = trasf. d'alimentaz. (220/12 V)  
 S1 = interrutt.

Per quanto riguarda la linea di ritardo, quella riportata a linee tratteggiate in figura 1, ricordiamo ancora che essa verrà acquistata direttamente presso un rivenditore di materiali radioelettrici, tenendo conto che in commercio ne esistono di vari tipi. Noi possiamo consigliare tuttavia il tipo AD/2170-00 della GBC.

In ogni caso, qualunque sia la scelta dell'unità di ritardo, occorrerà ricordarsi che l'impedenza di entrata della linea dovrà essere di 8 ohm, quella d'uscita di 10.000 ohm circa. E' ovvio che quanto più lunga risulterà la linea di ritardo, tanto più marcato sarà il riverbero.

La linea di ritardo potrà eventualmente essere montata per mezzo di gommini elastici, in modo da evitare la formazione dell'effetto Larsen.

Le connessioni fra la linea di ritardo e il potenziometro R12 verranno realizzate per mezzo di cavo schermato; ciò nel caso in cui questi due

elementi risultassero abbastanza lontani fra loro nel montaggio. Il cavo schermato comunque scongiura perfettamente l'insorgere di eventuali ronzii.

## USO DELL'UNITA' DI RIVERBERO

L'uso dell'unità di riverbero è estremamente semplice. Il collegamento del progetto di figura 1 con l'amplificatore di bassa frequenza deve essere effettuato tramite cavi schermati muniti degli appositi connettori. Anche lo strumento musicale dovrà essere collegato con lo stesso sistema all'entrata dell'unità di riverbero. Successivamente si provvede ad alimentare l'intero circuito, inserendo, a seconda delle necessità dell'esecutore musicale, l'effetto di riverbero per mezzo dell'interruttore a pedale.

PER LA COSTRUZIONE DEI NOSTRI  
PROGETTI SERVITEVI DEL

## KIT PER I CIRCUITI STAMPATI

facilità d'uso  
rapidità di esecuzione  
completezza di elementi

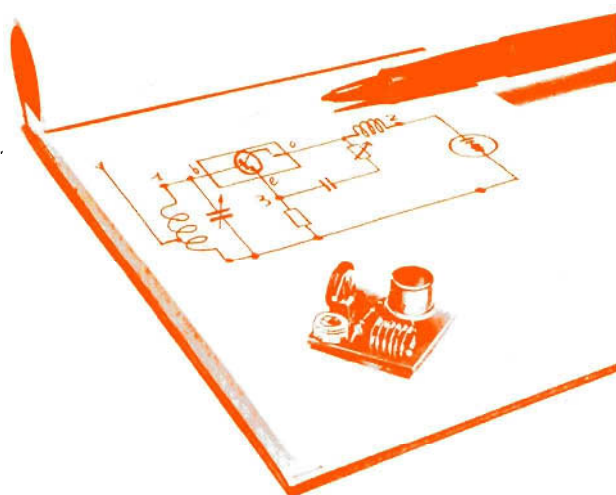
Il kit è corredato di fogli illustrativi nei quali, in una ordinata, chiara e precisa sequenza di fotografie, vengono presentate le successive operazioni che conducono alla composizione del circuito stampato.



**L. 4.500**

Le richieste debbono essere fatte inviando anticipatamente l'importo a mezzo vaglia o c.c.p. n. 3/26482 intestato a: ELETTRONICA PRATICA - 20125 MILANO - Via Zuretti, 52 Telefono 6891945.

# MILLIVOLTMETRO AF



Il normale tester, denominato anche strumento universale di misura, presenta alcune limitazioni applicative causate proprio dalla eccessiva versatilità dell'apparecchio nei vari settori di controlli e misure.

Per esempio, quando si ha a che fare con le misure di tensioni e correnti alternate, si avverte l'impossibilità di lavorare al di fuori della gamma di frequenze comprese fra 0 Hz e 100 KHz. Infatti, al di là dei 100 KHz e, soprattutto, quando ci si trova in presenza di frequenze e tensioni dell'ordine dei megahertz e millivolt, occorre quello speciale strumento che va sotto il nome di voltmetro elettronico.

Eppure, senza ricorrere necessariamente all'uso del voltmetro elettronico, le carenze del comune tester possono essere abilmente superate, purché si aggiungano ad esso opportuni circuiti elettro-

nici, la cui complessità dipende logicamente dalle prestazioni che si vogliono raggiungere.

Per ottenere dal tester una elevata sensibilità e una possibilità di misure di tensioni alternate ad alta frequenza, dell'ordine di alcune centinaia di megahertz, è possibile procedere su due diverse direttive.

Il sistema più corretto sarebbe quello di applicare, a monte del tester, un amplificatore a larga banda e raddrizzare successivamente la tensione erogata dall'amplificatore. Così facendo si compenserebbe notevolmente l'errore dovuto alla soglia di conduzione del diodo rettificatore, dato che tale componente si troverebbe nelle condizioni di lavorare con tensioni talmente elevate da superare la barriera di potenziale della giunzione P-N.

Questo valore di soglia, così come è possibile ri-



## SENZA RICORRERE ALLA SPESA DEL VOLTMETRO ELETTRONICO, ANCHE CON IL PIU' COMUNE DEI TESTER SI POSSONO MISURARE LE CORRENTI CONTINUE AD ALTA FREQUENZA, PURCHE' SI REALIZZI IL PROGETTO PRESENTATO E DESCRITTO IN QUESTO ARTICOLO.

levare osservando le curve riportate in figura 1, è più basso nei diodi al germanio e più alto nei diodi al silicio.

Per tale motivo dunque risulta più conveniente utilizzare i diodi al germanio quando la tensione da rettificare è di piccola ampiezza.

I diodi al germanio, come si sa, presentano lo svantaggio di risultare più sensibili alla temperatura che non i diodi al silicio; ma questo svantaggio non suscita normalmente grossi problemi, in special modo nelle normali applicazioni diletantistiche.

La realizzazione di un amplificatore aperiodico, a larga banda, presenta comunque enormi difficoltà di ordine pratico. Ed è proprio per questo motivo che negli strumenti di alta classe si giunge al compromesso di applicare all'entrata una sonda rettificatrice a diodi, facendo lavorare quest'ultima in una zona ristretta, allo scopo di linearizzare il più possibile la risposta dello strumento.

All'entrata dello strumento si possono applicare due tipi di sonde rivelatrici. Queste, teoricamente diverse, offrono un risultato identico, anche se cambiano le modalità di rettificazione.

### DUE TIPI DI SONDE

In figura 2 sono rappresentati i due diversi tipi di sonde rivelatrici.

Quella riportata in figura 2 A concede via libera alla semionda negativa della corrente alternata, mentre blocca la semionda positiva; ciò avviene per il tipo di collegamento in serie del diodo D1. La sonda riportata in figura 2 B cortocircuita a massa la semionda positiva, lasciando intatta la semionda negativa. Dunque, come è facile comprendere, l'effetto finale è lo stesso in entrambi i

casi, dato che sui terminali del condensatore C2 è presente una tensione continua negativa rispetto a massa, per entrambi i tipi di sonda.

### BASSA CAPACITA' DELLA SONDA

Allo scopo di rivelare segnali con frequenza di alcune centinaia di megahertz, la sonda deve essere realizzata in modo da presentare una bassa capacità d'ingresso. E questa caratteristica viene raggiunta, oltre che con la selezione dei componenti elettronici, con un montaggio compatto, realizzato nello stesso puntale dello strumento. Perché in questo modo si evitano cavi conduttori schermati percorsi da segnali ad alta frequenza. E come si sa i cavi schermati attenuano in misura notevole questi particolari tipi di segnali.

### L'AMPLIFICATORE

A valle della sonda viene collegato un amplificatore con elevata impedenza d'ingresso, in modo da non sovraccaricare il circuito sottoposto a controlli di misura.

L'amplificatore è stato da noi realizzato per mezzo di due transistor FET che, come è noto, presentano una elevatissima impedenza d'ingresso, del tutto simile a quella delle vecchie valvole termoioniche.

Lo schema elettrico del millivoltmetro per alta frequenza, comprensivo della sonda e dell'amplificatore, è riportato in figura 3.

Facciamo notare che il circuito della sonda, disegnato sull'estrema sinistra del progetto di figura 3, è lo stesso di quello riportato in figura 2 B. Nulla vieta tuttavia di servirsi, con uguali risultati, della sonda riportata in figura 2 A.

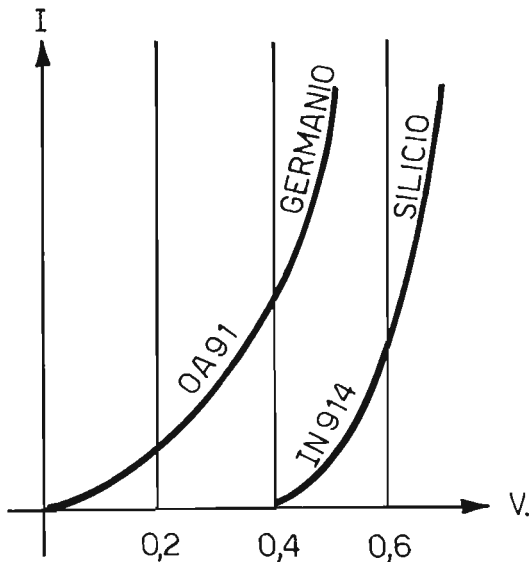


Fig. 1 - Curve caratteristiche di due tipi di diodi al germanio e al silicio. Come si può notare, il valore di soglia di conduzione del diodo rettificatore è più basso nei tipi al germanio.

Il collegamento della sonda con l'amplificatore viene effettuato tramite cavo schermato.

Perché in questo caso il cavo viene percorso da corrente continua e non si verificano quindi le attenuazioni del segnale di cui abbiamo parlato poc'anzi.

Prima di iniziare l'analisi del circuito dell'amplificatore, facciamo notare un ulteriore particolare degno di nota che caratterizza il nostro millivoltmetro per alta frequenza: il valore della tensione all'uscita della sonda è pari a quello di picco della tensione alternata misurata e non al valore efficace. Infatti il condensatore C2 si carica sino al valore massimo della semionda rivelata dal diodo D1.

## ANALISI DELL'AMPLIFICATORE

La sezione amplificatrice del millivoltmetro per alta frequenza è composta da due stadi a FET accoppiati in continua.

Allo scopo di ridurre al minimo gli effetti delle derive termiche e i conseguenti spostamenti del-

l'indice dello strumento, abbiamo introdotto nel circuito particolari valori di polarizzazione dei due stadi.

E ricordiamo anche che le resistenze di source (S) introducono un notevole grado di controreazione, contribuendo in tal modo positivamente alla stabilità dell'amplificatore.

La lettura sullo strumento indicatore viene effettuata tramite un circuito di misura di tipo a ponte, in modo da consentire lo sfruttamento massimo della sensibilità dello strumento e così pure l'amplificazione fornita dal circuito.

## USO DELLO STRUMENTO IN CONTINUA

Il millivoltmetro per alta frequenza gode della particolarità di poter essere usato nella misura di tensioni continue molto basse, con una impedenza di ingresso tipica dei voltmetri elettronici. Infatti, senza applicare ad esso la sonda, il voltmetro si presta bene nelle funzioni di vero e proprio voltmetro elettronico. E si potrà addirittura realizzare un commutatore di portata,

come quello indicato in figura 7, che dovrà essere applicato sul circuito di gate (G) del transistor TR1.

### CALCOLO DELLE RESISTENZE DEL COMMUTATORE

L'impedenza d'ingresso dell'amplificatore, cioè il parallelo fra la resistenza R2 e la « resistenza » di fuga del FET, cioè del primo transistor TR1, vale circa 3,3 megaohm; la prima posizione del commutatore di figura 7, cioè la posizione che cortocircuita la resistenza R13, corrisponde alla massima sensibilità dello strumento, mentre la seconda posizione corrisponde ad un terzo di tale sensibilità, purché si scelga per R12 un valore di 6,6 megaohm.

Per calcolare i valori delle altre resistenze del partitore, occorre definire il numero « n », cioè il rapporto tra il massimo valore di sensibilità e quello che si desidera ottenere.

Facciamo un esempio e poniamo:

$$n = 1 : 100$$

Ebbene, questa espressione vuol significare che la portata dello strumento che si vuol ottenere è di 100 volte superiore a quella della massima sensibilità.

Dunque, una volta stabilito il valore « n », si potrà calcolare la resistenza, da collegare in parallelo ad R2, secondo la formula:

$$r = \frac{n \times R13}{1 - 3n}$$

La validità di questa formula è legata al fatto che la resistenza R13 è di valore pari a 2 volte quello della resistenza d'ingresso dell'amplificatore; in caso contrario la formula non è più valida. Si deve ricordare che il valore calcolato della resistenza « r » è quello della resistenza complessi-

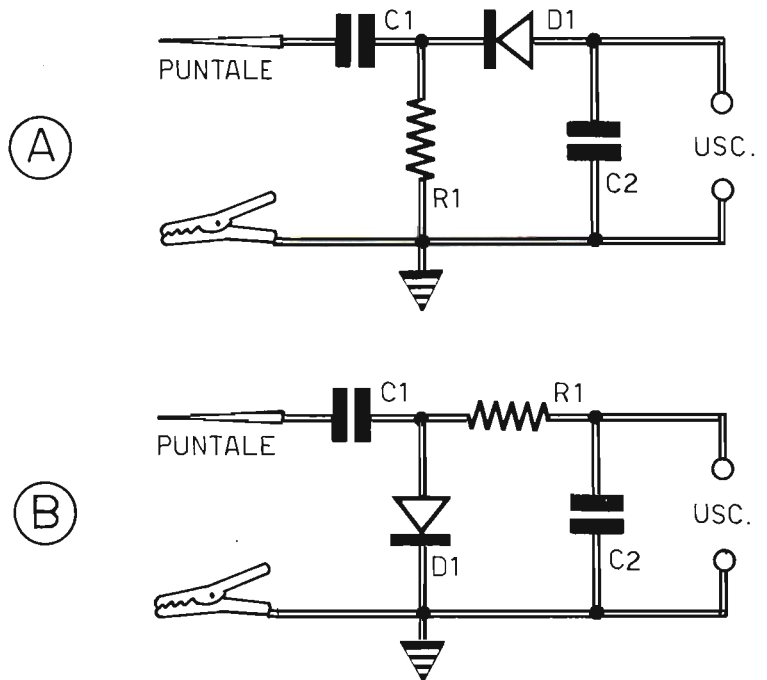


Fig. 2 - Ciascuno di questi due circuiti di sonde rivelatrici può essere realizzato per comporre il millivoltmetro per alta frequenza. I componenti sono gli stessi per entrambi i circuiti: C1 = 100 pF; C2 = 470 pF; R1 = 120.000 ohm; D1 = OA91.

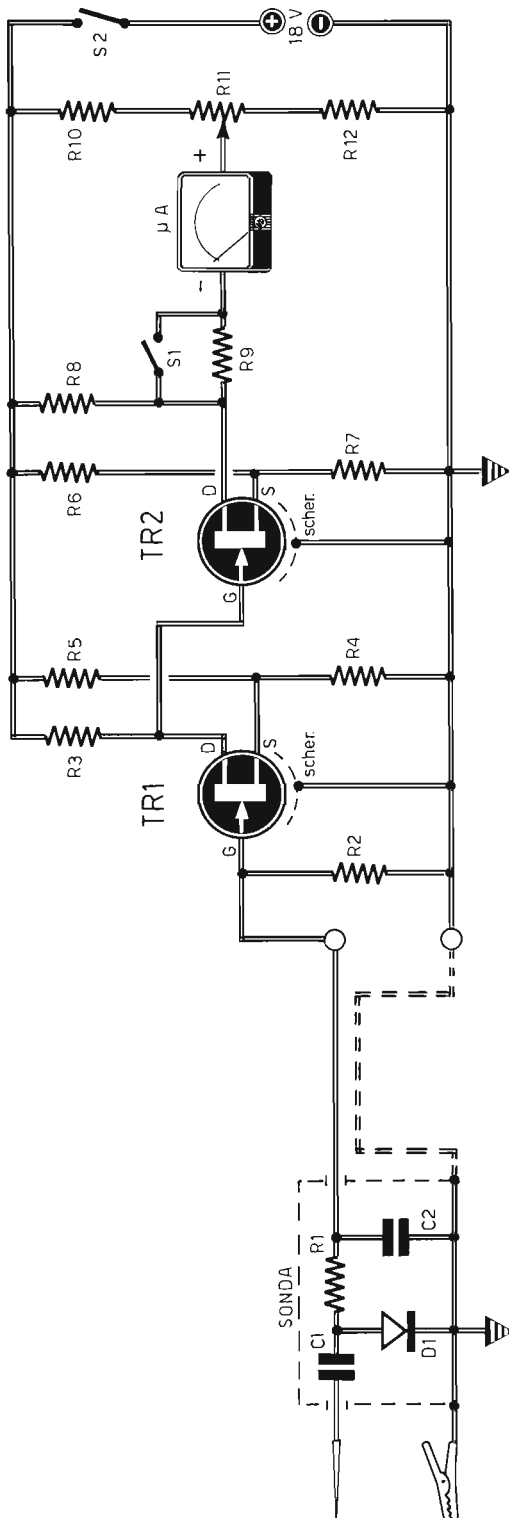
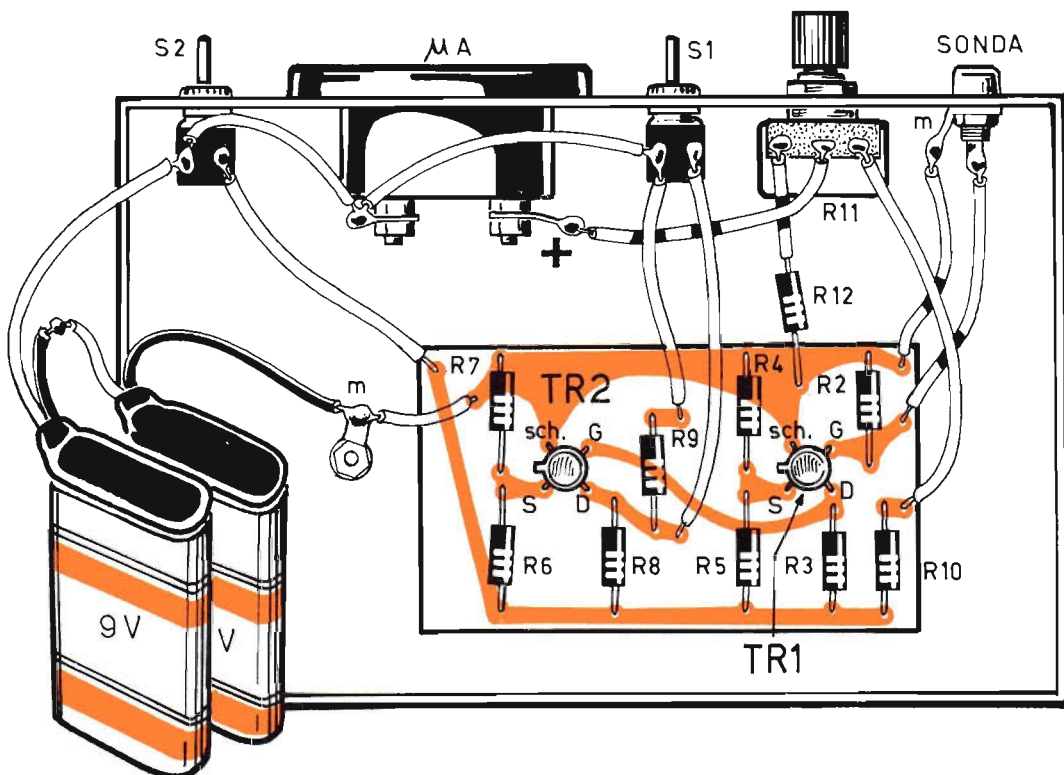


Fig. 4 - Non esistono particolari critici degni di nota nella realizzazione pratica del millivoltmetro per alta frequenza. Perché il rigore tecnico costruttivo è necessario soltanto nella composizione della sonda. Si noti in questo disegno il sistema di alimentazione del circuito ottenuto con due pile da 9 V collegate in serie; il conduttore di massa è quello della linea negativa di alimentazione; a questa linea fanno capo anche i terminali di schermo dei transistor TR1-TR2.

Fig. 3 - Lo schema completo del millivoltmetro per alta frequenza comprende la sonda rivelatrice (disegnata all'estrema sinistra), l'amplificatore pilotato dai due FET (TR1-TR2) e lo strumento indicatore, che può essere un microamperometro da 50  $\mu$ A fondo-scala, oppure un comune tester. La linea tratteggiata, inserita tra la sonda e l'entrata dell'amplificatore, sta ad indicare la calza metallica del cavo schermato.





2 PILE DA 9V  
COLLEGATE IN SERIE

## COMPONENTI

### Condensatori

C1 = 100 pF  
C2 = 470 pF

### Resistenze

R1 = 120.000 ohm  
R2 = 3,9 megaohm  
R3 = 100.000 ohm  
R4 = 3.900 ohm  
R5 = 56.000 ohm  
R6 = 4.700 ohm  
R7 = 2.700 ohm  
R8 = 18.000 ohm

R9 = 100 ohm  
R10 = 8.200 ohm  
R11 = 2.000 ohm (potenz. a variaz. lin.)  
R12 = 8.200 ohm

### Varie

TR1 = transistor FET (2N3 823 della Philips)  
TR2 = transistor FET (2N3 823 della Philips)  
D1 = diodo al germanio (0A91)  
S1 = interruttore  
S2 = interruttore  
μA = microamperometro (50 μA fondo-scala)  
Alimentaz. = 18 V

va in parallelo ad R2; cioè, a seconda della posizione del commutatore di portata di figura 7, il parallelo dipende dalle varie resistenze R19, R18, R17, R16, R15, R14.

Occorrerà dunque calcolare dapprima l'ultima portata e stabilire il valore di R19; in seguito si calcherà la penultima portata e si determinerà il valore di R18 + R19, da cui si potrà facilmente calcolare, operando la differenza, il valore di R18, e così di seguito.

Facciamo un esempio. Se l'ultima portata risulta di 3.000 volte superiore alla massima sensibilità, cioè se:  $n = 1 : 3.000$ , si otterrà:

$$R19 = \frac{\frac{1}{3000} \times 6,6 \times 10^6}{3} = 2.200 \text{ ohm}$$

## COSTRUZIONE DELLA SONDA

In figura 5 riportiamo il piano costruttivo della sonda realizzato dentro un tubetto di ottone.

Nel realizzare questa parte del voltmetro per alta frequenza raccomandiamo di ottenere schermature accuratissime, cercando di accorciare il più possibile i terminali dei componenti, che possono fungere da induttanze di blocco per l'alta frequenza, limitando la banda di responso della sonda.

Anche i tubetti dei medicinali possono essere utilizzati per questa particolare costruzione; si tenga presente tuttavia che questi sono generalmente di alluminio e ciò significa che non si possono effettuare saldature a stagno; le connessioni di massa, dunque, dovranno essere ottenute per mezzo di viti e dadi, contravvenendo una delle regole più elementari delle costruzioni di circuiti che lavorano con segnali di alta frequenza. Per ottenere ottimi risultati quindi si deve ricorrere al tubo cilindrico di ottone.

## RICEVITORE AM-FM a L. 9.800



Chi non ha ancora costruito il nostro microtrasmettitore tascabile, pubblicizzato in 4° di copertina, soltanto perché sprovvisto di un buon ricevitore a modulazione di frequenza, con cui ascoltare, con chiarezza e potenza, suoni, voci e rumori trasmessi a distanza da quel miracoloso e piccolo apparato, può trovare ora l'occasione per mettersi subito al lavoro, acquistando questo meraviglioso

Questo ricevitore funziona dovunque ed è in grado di captare tutte le emittenti private già in funzione o che stanno per nascere un po' dovunque e che trasmettono soltanto in MODULAZIONE DI FREQUENZA.

### CARATTERISTICHE

Ricezione in AM:	540 - 1.600 KHz
Ricezione in FM:	88 - 108 MHz
Potenza d'uscita:	800 mW
Semiconduttori:	9 transistor + 3 diodi
Alimentazione:	9 Vcc (una pila da 9 V)
Dimensioni:	8 x 12 x 4 cm.
Contenitore:	mobile in plastica cinturato tipo military look con cinturino
Antenna AM:	incorporata in ferrite
Antenna FM:	telescopica estraibile
Corredo:	auricolare + una pila da 9 V

Le richieste debbono essere fatte inviando anticipatamente l'importo di Lire 9.800, a mezzo vaglia o c.c.p. n. 3/26482, intestato a: ELETTRONICA PRATICA - 20125 MILANO - Via Zuretti, 52.

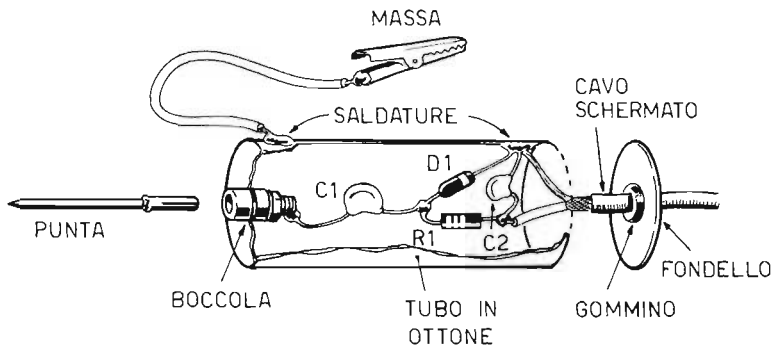


Fig. 5 - Per raggiungere i massimi risultati possibili, la sonda deve essere realizzata in un tubetto di ottone, facendo in modo che i terminali dei componenti elettronici rimangano molto corti.

## COSTRUZIONE DELL'AMPLIFICATORE

La costruzione dell'amplificatore è riportata in figura 4. Essa non necessita di particolari accorgimenti tecnici per quel che concerne la schermatura. L'apparato infatti lavora esclusivamente con correnti continue.

Nello schema pratico di figura 4 non è stato disegnato il cablaggio del commutatore di portata, il cui schema elettrico è rappresentato in figura 7. Ma vogliamo ritenere che tutti quei lettori che

vorranno effettuare questo progetto sapranno facilmente inserire nel circuito questo particolare.

I transistor FET, che rappresentano i componenti elettronici più delicati di tutto il circuito, dovranno essere maneggiati con attenzione, saldandoli al circuito con un saldatore dotato di punta ben calda e soltanto dopo aver disossidato la pista di rame con l'apposita pasta saldante.

I due transistor da noi utilizzati sono dotati di quattro terminali, così come indicato nel disegno

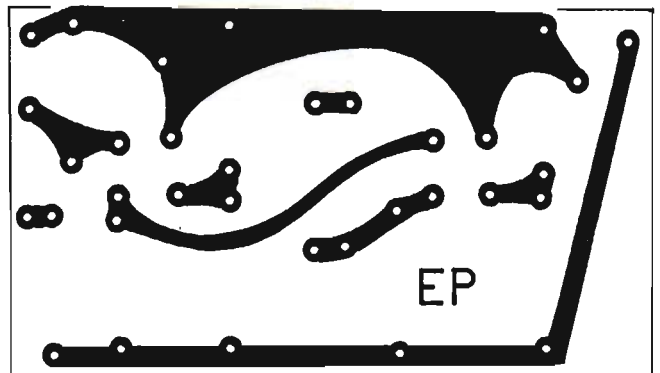


Fig. 6 - Disegno in scala 1/1 del circuito stampato necessario per la realizzazione dell'amplificatore del millivoltmetro per alta frequenza.

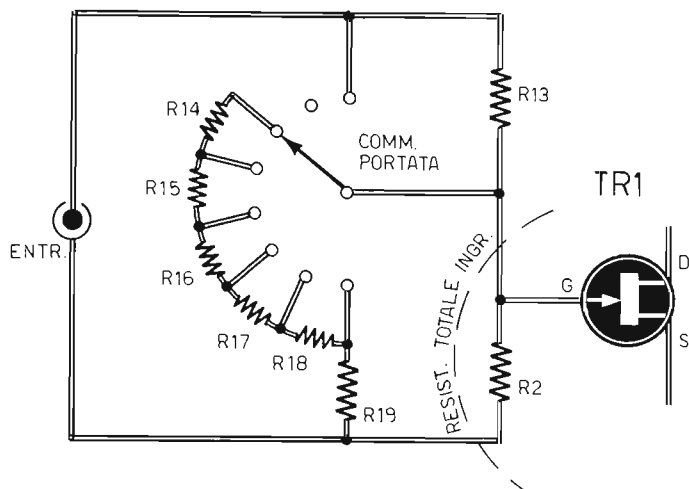


Fig. 7 - Senza applicare all'entrata dell'apparato la sonda rivelatrice, lo strumento può funzionare da vero e proprio voltmetro elettronico. Esso potrà anche essere corredato di un commutatore di portata, come quello qui riportato, che dovrà essere collegato sul circuito di gate (G) del transistor TR1. Le resistenze che compongono il commutatore di portata dovranno essere calcolate servendosi delle formule citate nel testo.

di figura 8. Questi quattro terminali si riferiscono ai seguenti elettrodi: source (S), drain (D), gate (G), sch. (schermo); il quarto terminale è dunque rappresentativo dello schermo e risulta elettricamente collegato con l'involucro esterno del componente; come si può notare nello schema di figura 4, i due terminali di schermo dei due FET sono collegati a massa, cioè con la linea del-

la tensione negativa di alimentazione.

Il microamperometro utilizzato per la costruzione del millivoltmetro determina la sensibilità dell'apparato. Noi consigliamo l'uso di uno strumento da 20.000 ohm/V, cioè da 50  $\mu$ A fondo-scala, eventualmente sostituibile con lo stesso tester quando si voglia ottenere un risparmio economico.

## RICEVITORE A 2 VALVOLE PER ONDE MEDIE E CORTE

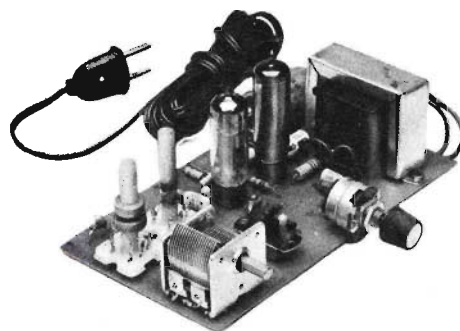
### Caratteristiche tecniche

Tipo di circuito: in reazione di catodo  
 Estensione gamma onde medie - 400 KHz - 1.600 KHz  
 Sensibilità onde medie: 100  $\mu$ V con 100 mW in uscita  
 Estensione gamma onde corte: 4 MHz - 17 MHz  
 Sensibilità onde corte: 100  $\mu$ V con 100 mW in uscita  
 Potenza d'uscita: 2 W con segnale di 1.000  $\mu$ V  
 Tipo di ascolto: in altoparlante  
 Alimentazione: rete-luce a 220 V

### IN SCATOLA DI MONTAGGIO

L. 12.500 senza altoparlante

L. 13.500 con altoparlante



La scatola di montaggio è corredata del fascicolo n. 12 - 1975 della Rivista, in cui è presentato l'articolo relativo alla descrizione e al montaggio dell'apparecchio. Le richieste debbono essere fatte inviando anticipatamente l'importo a mezzo vaglia o c.c.p. n. 3/26482 e indirizzando a: Elettronica Pratica - 20125 Milano - Via Zuretti 52.



Fig. 8 - I due transistor FET di tipo 2N3 823 della Philips, prescritti per la realizzazione dell'amplificatore, sono dotati di quattro terminali. Essi sono facilmente individuabili facendo riferimento alla piccola tacca metallica ricavata sul corpo del componente, con il quale risulta in contatto elettrico l'elettrodo di schermo.

## MESSA A PUNTO DELL'AMPLIFICATORE

A causa della dispersione delle caratteristiche dei FET, occorrerà procedere ad una messa a punto dell'amplificatore, subito dopo la sua realizzazione pratica.

La regolazione consiste nel fare in modo che sui terminali di source e di drain dei due FET siano presenti i valori di tensione riportati nella seguente tabella:

FET	source	drain
TR1	1,8 V	3,8 V
TR2	6,5 V	9 V

Per ottenere queste condizioni basta variare il valore delle resistenze R5-R6.

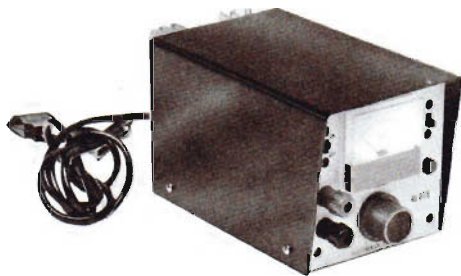
Si tenga presente che la massima sensibilità del millivoltmetro dipende sia dalla sensibilità dello strumento indicatore, sia dal guadagno dell'amplificatore, che può essere eventualmente regolato intervenendo sui valori delle resistenze R3-R8. Con i valori da noi consigliati la sensibilità dovrebbe aggirarsi attorno ai 10 mV fondo-scala (eventualmente si potrà correggere il valore della resistenza R8 sino ad ottenere una taratura esatta).

La resistenza R9, collegata in serie allo strumento indicatore, assume la sola funzione di proteggere lo strumento stesso; non si tratta quindi di una resistenza di valore critico ed essa, una volta scelta la portata, verrà esclusa dal circuito tramite l'interruttore S1 durante le operazioni di misura.

L'alimentazione dell'intero circuito è ottenuta mediante due pile da 9 V collegate in serie fra di loro.

## ALIMENTATORE PROFESSIONALE

Di facilissima costruzione, è in grado di erogare, in modo continuo, le tensioni comprese fra i 4 e i 15 V, con una corrente di lavoro di 2,5 A. La sua moderna protezione elettronica permette di tollerare ogni errore d'impiego dell'apparato, perché la massima corrente di uscita viene limitata automaticamente, proteggendo l'alimentatore da eventuali cortocircuiti.



In scatola di montaggio  
L. 24.000

### CARATTERISTICHE

Tensione d'ingresso: 220 Vca  $\pm$  12%  
 Tensione d'uscita: regolabile fra 4 e 18 V nominali  
 Corrente massima: 2,5 A a 15 V con stabilizzazione  $\leq$  1%  
 Residuo d'alternata: inferiore a 1 mV per volt a pieno carico  
 Stabilizzazione: migliore dell'1%  
 Corrente permanente di cortocircuito: inferiore a 400 mA  
 Limitazione automatica della massima corrente d'uscita in due portate: a 15 V limitazione 2,5 A (o 0,5 A) a 4 V limitazione 1,6 A (o 0,4 A)  
 (Le due portate sono necessarie per mantenere la dissipazione del transistor entro i suoi limiti di sicurezza)  
 Coefficiente di temperatura d'uscita con temperature comprese fra 0°C e 70°C: inferiore a 0,01% °C  
 Protezione contro i cortocircuiti.

La scatola di montaggio è corredata del fascicolo n. 1 - 1976 della rivista, in cui è presentato l'articolo relativo alla descrizione e al montaggio dell'alimentatore stabilizzato professionale. Le richieste debbono essere fatte inviando anticipatamente l'importo di L. 24.000 a mezzo vaglia o c.c.p. 3/26482 e indirizzando a: ELETTRONICA PRATICA - 20125 MILANO - Via Zuretti, 52.



# Vendite PA Acquisti Permute

## IL SERVIZIO E' COMPLETAMENTE GRATUITO

**CEDO** n. 12 altoparlanti di misure differenti a L. 250 l'uno e n. 5 interruttori (250 V 2-3 A) a L. 100 cadauno. Tratto solo con zona Milano.  
Telefonare a **ORLANDI ALBERTO** - Tel. 6432195 - **MILANO**.

**VENDO** 200.000 rice-trasm. 2 metri 1. Tutto VFO autocostruito, telaietti STE. Nuovo funzionante perfettamente. 12 RQZ.

**SARTORI VITO** - Via A. Manzoni, 58 - 21020 **CASCIAGO** (Varese).

**VENDO** a prezzo imbattibile amplificatore per chitarra elettrica e generatore di effetti da abbinare allo stesso. Inoltre vendo ad intenditori dischi 78 giri pre-anteguerra.

**CICCONE RENATO** - Corso A. Gastaldi, 15/23 - 16131 **GENOVA** - Tel. (010) 305447.

**CERCO** RTX 1 canale 1 W portatile. Tratto solo con provincia Cuneo e Torino.

**RACCA BENVENUTO** - Via S. Rocco, 42 - 12033 **MORRETTA** (Cuneo).

**CERCO** schema elettrico e pratico, con valore dei componenti, di un ricevitore sulla gamma dei 20 metri, a non più di L. 1.500.

**MORICI GIOACCHINO** - Via Domenico Scinà, 40 - 91022 **CASTELVETRANO** (Trapani) - Tel. 41767.

**GIOVANE** ragazzo appassionato di elettronica cerca transistor o altri componenti elettronici civili, perfettamente funzionanti a buon prezzo.

**MASSIGNAN GIUSEPPE** - Via C. Baroni, 46 - 20142 **MILANO** - Tel. ore pasti 8262148.

**VENDO** RTX Tokay PW 5024 23 ch + 22A ÷ 8 ch fuori frequenza perfetto stato L. 125.000.

**QUATRA MICHELE** - Via Pignato, 124 - 93017 **S. CATALDO** (Caltanissetta).

**C.Q. C.Q.** scambio di QSL (non cartoline panoramiche) ricambio con cartolina personale 7351.

**CIALDI SERGIO P.S.S.P.** - Via IV Novembre 19 - 00041 **ALBANO LAZIALE** (Roma).

**VENDO** registratore Castelli ottimo stato con trasformatore, funzionante anche a batteria, prezzo minimo L. 15.000 non trattabili.

**IPPRIO DIEGO** - Via Marconi, 1 - 25063 **GARDONE VAL TROMPIA** (Brescia).

**ACQUISTO** valvole della serie europea e americana di qualunque tipo e denominazione (Philips WE valvo-rens ecc.) purché di produzione anteriore al 1935; acquisto libri, riviste di radiotecnica, radio accessori sempre anteriori a tale periodo. Inviare nota e prezzo.

**BUIANO VEZIO** - Via Aurelia, 53 - 54030 **CANIPAROLA** (Massa Carrara).

**D**i questa Rubrica potranno avvalersi tutti quei lettori che sentiranno la necessità di offrire in vendita, ad altri lettori, componenti o apparati elettronici, oppure coloro che vorranno rendere pubblica una richiesta di acquisto od un'offerta di permuta.

Elettronica Pratica non assume alcuna responsabilità su eventuali contestazioni che potessero insorgere fra i signori lettori e sulla natura o veridicità del testo pubblicato. In ogni caso non verranno accettati e, ovviamente, pubblicati, annunci di carattere pubblicitario.

Coloro che vorranno servirsi di questa Rubrica, dovranno contenere il testo nei limiti di 40 parole, scrivendo molto chiaramente (possibilmente in stampatello).

**CERCO** circuito elettrico ed alimentazione dell'apparato tipo: Siemens Handfunksprecher-Funk 546 K 314.

**BOSCO MARCELLO** - Loc. Sa Portedda - 09019 TEULADA (Cagliari).

**VENDO** temporizzatore elettrico 2 ÷ 100 sec. completo di alimentatore stabilizzato 9 V a L. 13.000.

**CUTTINO PIERO** - Via Monginevro, 267 - 10100 TORINO.

**CERCO** ricetrasmittente can. 23 anche non tutti quarzati, possibilmente Tenko (CB78) a parziale permuta di registratore Carlton giapponese e rasoio Remington 200. Il tutto nuovissimo.

**MELIS ANTONIO** - Via Carabelli, 7 - 21041 ALBIZZATE (Varese).

**LINEA** Geloso G/4/228 TR - G 4 4/229 AL. - G 4/216 ric. Imballo originale come nuovo vendesi L. 350.000.

**CARMINATI** - Via Catalani, 2 - 24100 BERGAMO.

**VENDO** ricevitore del principiante perfettamente funzionante con altoparlante e attacco per auricolare a L. 2.500, mai usato. Rispondo solo a Torino.

**GIORDANI MAURIZIO** - Via R. Scotellaro, 69 - 10155 TORINO.

**VENDO** per cambio attività; circuito elettronico cercametri L. 11.000; spia telefonica Elettronica Pratica L. 6.000; Tester S.R.E. L. 17.000; spese a carico destinatario.

**PETRIZZELLI ETTORE** - Via G. Mosele, 8 - 10078 VENARIA (Torino).

**CERCO** schema elettrico e di cablaggio con il valore dei relativi componenti del provavalvole ad emissione della Scuola Radio Elettra di Torino anno 1960-1961. Generosa ricompensa.

**NASONI RENZO** - Via Rebuschini, 45 - 21023 BESOZZO (Varese) - Tel. 770859.

**CERCO** microfono di tipo piezoelettrico a basso costo. Rispondo a tutti.

**PIAZZI MAURO** - Via Martiri di Cefalonia, 49 - 20097 S. DONATO MILANESE (Milano) - Tel. (02) 5273620.

**ACQUISTO** schema coppia di ricetrasmittenti che riescano a comunicare ad una distanza di circa 10 Km.

**PARTENZI ENZO** c/o Ginnasi Valerio - 01037 RONGIGLIONE (Viterbo).

**CERCO** autoradio Transvox Silicon Colid Stade mod. 12 (anche se non funzionante) oppure schema elettrico che riporti i valori dei componenti. Cerco due quarzi da 72 MHz. Inviare offerta, rispondo.

**ERMILI LORENZO** - Via Monte Rosa, 18 - CRENNA - 21010 GALLARATE (Varese).

**VENDO** RX-TX Pony CB72 (nuovo 1 mese di vita) 6 canali quarzati, 5 W; antenna G.P. 11 mm. di cavo RG58; 2 connettori a L. 70.000. Tratto solo con la toscana.

**MARTINELLI MARCO** - Via di Tiglio, 133 - S. Filippo 55100 LUCCA.

**CERCO** se vera occasione rosmetro perfettamente funzionante.

**CAPOZZA WALTER** - METRE - Telef. ore pasti (041) 614075.

**VENDO** perché passato agli O.M., nuovissimo RX-TX 23 ch - 5 W della Inno Hit. Detto apparecchio ha funzionato un'ora circa per il collaudo. Imballo originale con il suo manuale L. 90.000 + s.p.

**VEZZANI PIER GIOVANNI** - V.le del Noce, 4 - RICCIANO - 51017 PESCIA (Pistoia).

**CERCO** facili schemi per iniziare l'hobby dell'elettronica.

**ANTICO GIOVANNI** - Via Calzabigi, 50 - 57100 LIVORNO.

**ACQUISTO TX-RX CB 23 canali** in buono stato, non importa il prezzo (se è ragionevole naturalmente) purché sia pagabile in rate mensile da 10 ÷ 20 Kl. Possibilmente antenna compresa. Rispondo comunque.

**E. SPILOTROS c/o Barbieri - Frazione Mezzano, 67 - 27039 SANNAZZARO DE' BURGONDI (Pavia).**

**CAMBIO** oscilloscopio a raggi catodici: caratteristiche - asse y - asse x - asse z - calibratore tubo oscilloscopio di 3" completo di sonda - schema di montaggio + principio - con ricetrasmittitore 24 ch quarzati 5 W, tutto funzionante.

**LOMUSCIO RICCARDO - Via Baracca, 64 - 20093 COLOGNO MONZESE (Milano) - Tel. 2544494 ore serali.**

**CERCO TX-RX 23 ch** non funzionante ma almeno che ci siano i finali e i quarzi buoni.

**GIARONI ENRICO - Via F. Forti, 3 - 41012 CARPI (Modena) - Tel. (059) 687354.**

**GIOVANE** appassionato CB acquisterebbe, solo se buona occasione, ricetrasmittente di qualsiasi tipo (CB) e vorrebbe conoscere altri CB di zona. Rispondo a tutti.

**PEDRAZZI SANDRO - Via Battindarno, 366 - 40133 BOLOGNA - Tel. 385886.**

**CERCO** una copia di Elettronica Pratica n. 5 (maggio 1975). Pagherò L. 1.000. Tratto solo con zona.

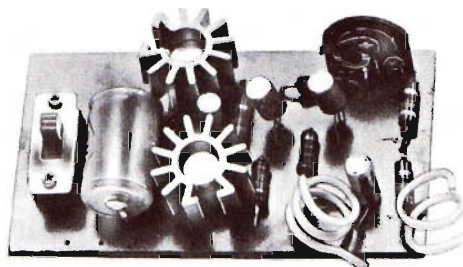
**CERIANI WALTER - Via B. Luini, 719 - 21042 CARONNO PERTUSELLA (Varese).**

**URGENTEMENTE** cerco transistor 2SC1060 e schema RX-TX Midland tipo 13730. Tutti quelli che sono in grado di soddisfare la mia richiesta sono pregati di scrivere per accordi.

**CH - SHADO oppure Rag. DEPINESI FIORENZO - Via Passolanciano, 36 - 65100 PESCARA - Tel. (085) 377347.**

# AMPLIFICATORE TUTTOFARE AS 21

in scatola di montaggio a L. 3.750



Il kit permette di realizzare un modulo elettronico utilissimo, da adattarsi alle seguenti funzioni:

Amplificatore BF  
Sirena elettronica  
Allarme elettronico  
Oscillatore BF  
(emissione in codice morse)

Caratteristiche elettriche del modulo  
Tensione tipica di lavoro: 9 V  
Consumo di corrente: 80 ÷ 100 mA  
Potenza d'uscita: 0,3 W indistorti  
Impedenza d'uscita: 8 ohm

Tutti i componenti necessari per la realizzazione di questo apparato sono contenuti in una scatola di montaggio venduta dalla nostra Organizzazione al prezzo di L. 3.750. Le richieste debbono essere fatte inviando anticipatamente l'importo a mezzo vaglia o c.c.p. n. 3/26482 intestato a: Elettronica Pratica - 20125 MILANO - Via Zuretti, 52.

**BATTERIA** qualsiasi marca cercasi max. L. 80.000.  
**SAVINO MAURIZIO** - Via Oderisi da Gubbio, 213 -  
00146 ROMA - Tel. 5575461.

**URGENTE.** Cerco trasmettitore FM anche surplus, funzio-  
nante di almeno 2-5 W da 88 ÷ 108 MHz prezzo  
raggiungibile. Cerco inoltre schema lineare 144 MHz.  
**CASCONE VINCENZO** - Via Sofocle, 2 - 97100 RA-  
GUSA - Tel. 47363.

**VENDO** amplificatore con giradischi stereo 230 EURO-  
PHON, ingressi: sintonizzatore - registratore - magne-  
tico - microfono. Uscite: cuffia - registratore. Regola-  
zioni: bassi - acuti - volume con correttore fisiologico -

bilanciamento. Potenza 30 + 30 W musicali - lire  
90.000 trattabili.

**SABINI PAOLO** - Via Svizzera, 10 - 50100 FIRENZE -  
Tel. 688294.

**CERCO** oscilloscopio SRE + schema - tester 680 G  
ICE - il tutto funzionante.

**CANGELOSI DOMENICO** - Via Cataldo Parisio, 79 -  
90145 PALERMO.

**CERCO** cuffia alta impedenza 2.000 ohm circa anche  
usata purché in buone condizioni. Rispondo a tutti.

**BERTAGNA ALBERTO** - Via Grigolo, 3 - 37049 VILLA  
BARTOLOMEA (Verona).



## PER I VOSTRI INSERTI

I signori lettori che intendono avvalersi della Rubrica « Vendite - Acquisti - Permute » sono invitati ad utilizzare il presente tagliando.

**TESTO** (scrivere a macchina o in stampatello)

---

---

---

---

---

---

---

---

Inserite il tagliando in una busta e spedite a:

**ELETTRONICA PRATICA**

- Rubrica « Vendite - Acquisti - Permute »  
Via Zuretti, 52 - MILANO.



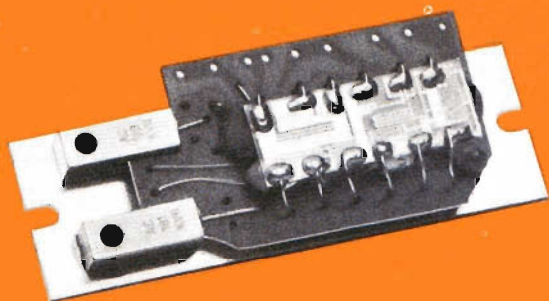
# Tre forme di abbonamento!

E PER OGNUNA DI ESSE UN REGALO UTILISSIMO: due piastre ramate, nello stesso formato della rivista, per l'approntamento dei nostri circuiti stampati.

**1** ABBONAMENTO ANNUO SEMPLICE  
(in regalo due piastre ramate per circuiti stampati)  
per l'Italia L. 9.000  
per l'Estero L. 12.000

**2** ABBONAMENTO ANNUO CON DONO  
DI UN AMPLIFICATORE BF  
(in regalo due piastre ramate per circuiti stampati)  
per l'Italia L. 10.500  
per l'Estero L. 14.000

## MODULO AMPLIFICATORE



Il modulo amplificatore di bassa frequenza, costruito secondo le tecniche professionali più avanzate, permette di realizzare un buon numero di apparati elettronici, con pochi componenti e modica spesa.

### CARATTERISTICHE DEL MODULO

Circuito: di tipo a films depositati su piastrina isolante.  
Componenti: 4 transistor - 3 condensatori al tantalio -  
2 condensatori ceramici.  
Potenza: 1 W su carico di 8 ohm  
Dimensioni: 62 x 18 x 25 mm.  
Radiatore: incorporato  
Alimentaz.: 9 Vcc

**3** ABBONAMENTO ANNUO CON DONO DI UN SALDATORE ELETTRICO  
(in regalo due piastre ramate per circuiti stampati)

per l'Italia L. 10.500

per l'Estero L. 14.000



## MODERNISSIMO SALDATORE

Il saldatore è un utensile necessario per la realizzazione di perfette saldature a stagno sui terminali dei semiconduttori e particolarmente indicato per i circuiti stampati. Maneggevole e leggero, assorbe la potenza di 25 W alla tensione alternata di 220 V. Nel pacco contenente il saldatore sono pure inseriti 80 cm. di filo-stagno e una scatola di pasta disossidante.



# UTILIZZATE QUESTO MODULO DI CONTO CORRENTE POSTALE

Per qualsiasi richiesta di scatolette di montaggio, fascicoli arretrati, consulenza tecnica inerente ai progetti pubblicati sulla rivista e per una delle tre possibili forme di abbonamento. Vi preghiamo di scrivere chiaramente e nell'apposito spazio, la causale di versamento.

# UTILIZZATE QUESTO MODULO DI CONTO CORRENTE POSTALE



Servizio dei Conti Correnti Postali

## Certificato di allibramento

Versamento di L.  (in cifre)

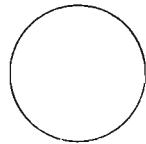
eseguito da .....  
residente in .....  
via .....

sul c/c N. **3/26482**

intestato a: **ELETTRONICA PRATICA**  
**20125 MILANO - Via Zuretti, 52**

Addì (1) ..... 19 .....

Bollo lineare dell'Ufficio accettante





N. ....  
del bollettario ch. 9

Bollo a data

Indicare a tergo la causale del versamento

## SERVIZIO DEI CONTI CORRENTI POSTALI

Bollettino per un versamento di L.  (in cifre)

Lire  (in lettere)

eseguito da .....  
residente in .....  
via .....

sul c/c N. **3/26482**

intestato a: **ELETTRONICA PRATICA**  
**20125 MILANO - Via Zuretti, 52**

Firma del versante

Addì (1) ..... 19 .....

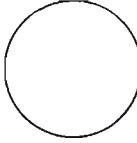
Bollo lineare dell'Ufficio accettante



Tassa di L. ....

Cartellino  
del bollettario

numerato  
di accettazione



L'Ufficiale di Posta

L'Ufficiale di Posta

Bollo a data

(1) La data deve essere quella del giorno in cui si effettua il versamento.

## Servizio dei Conti Correnti Postali Ricevuta di un versamento

di L. (\*)  (in cifre)

Lire (\*)  (in lettere)

eseguito da .....

sul c/c N. **3/26482**

intestato a: **ELETTRONICA PRATICA**  
**20125 MILANO - Via Zuretti, 52**

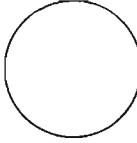
Addì (1) ..... 19 .....

Bollo lineare dell'Ufficio accettante



Tassa di L. ....

numerato  
di accettazione



L'Ufficiale di Posta

Bollo a data

(\*) Sbarcare con un tratto di penna gli spazi rimasti disponibili prima e dopo l'indicazione dell'importo.

## AVVERTENZE

Spazio per la causale del versamento. (La causale è obbligatoria per i versamenti a favore di Enti e Uffici pubblici).

Il versamento in conto corrente è il mezzo più semplice e più economico per effettuare rimesse di denaro a favore di chi abbia un C/C postale.

Per eseguire il versamento il versante deve compilare in tutte le sue parti, a macchina o a mano, purchè con inchiostro, nero o nero bluastro, il presente bollettino (indicando con chiarezza il numero e la intestazione del conto ricevente qualora già non vi siano impressi a stampa).

Per l'esatta indicazione del numero di C/C si consulti l'Elenco generale dei correntisti a disposizione del pubblico in ogni ufficio postale.

**Non sono ammessi bollettini recanti cancellature, abrasioni o correzioni.**

A tergo dei certificati di allibramento, i versanti possono scrivere brevi comunicazioni all'indirizzo dei correntisti destinatari, cui i certificati anzidetti sono spediti a cura dell'Ufficio conti correnti rispettivo.

Il correntista ha facoltà di stampare per proprio conto i bollettini di versamento, previa autorizzazione da parte dei rispettivi Uffici dei conti correnti postali.

La ricevuta del versamento in C/C postale, in tutti i casi in cui tale sistema di pagamento è ammesso, ha valore liberatorio per la somma pagata, con effetto dalla data in cui il versamento è stato eseguito (art. 105 - Reg. Esec. Codice P. T.).

La ricevuta non è valida se non porta il cartellino o il bollo rettangolare numerati.

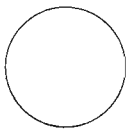
### FATEVI CORRENTISTI POSTALI!

Potrete così usare per i Vostri pagamenti e per le Vostre riscossioni il

## POSTAGIRO

esente da qualsiasi tassa, evitando perdite di tempo agli sportelli degli uffici postali

Parte riservata all'Ufficio dei Conti Correnti,

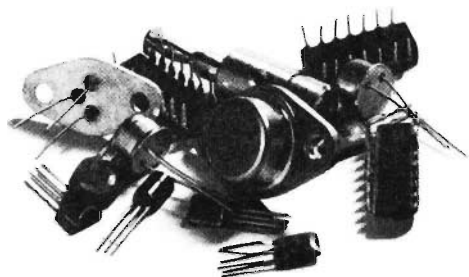


UTILIZZATE  
QUESTO  
MODULO  
DI CONTO  
CORRENTE  
POSTALE

Per qualsiasi richiesta di scatolette di montaggio, fascicoli arretrati, consulenza tecnica inerente ai progetti pubblicati sulla rivista e per una delle tre possibili forme di abbonamento. Vi preghiamo di scrivere chiaramente e nell'apposito spazio, la causale di versamento.

UTILIZZATE  
QUESTO  
MODULO  
DI CONTO  
CORRENTE  
POSTALE





# LA POSTA DEL LETTORE

Tutti possono scriverci, abbonati o no, rivolgendoci quesiti tecnici inerenti i vari argomenti presentati sulla rivista. Risponderemo nei limiti del possibile su questa rubrica, senza accordare preferenza a chicchessia, ma scegliendo, di volta in volta, quelle domande che ci saranno sembrate più interessanti. La regola ci vieta di rispondere privatamente o di inviare progetti esclusivamente concepiti ad uso di un solo lettore.



## L'anello dorato sui resistori

Nel tentativo di individuare il guasto che non permette più di far funzionare il mio televisore, ho notato la presenza di resistenze munite di 4 anelli colorati. Più precisamente mi sono accorto che, oltre i 3 anelli tradizionali, è presente un quarto anello dorato. Come si legge il valore ohmmico delle resistenze in questi casi?

FERRARI CLAUDIO  
La Spezia

*Su questo argomento abbiamo risposto più volte. Per esempio, acquistando il fascicolo arretrato dell'agosto 1974, potrà trovare la tabella completa relativa al codice di lettura dei valori ohmmici delle resistenze. In ogni caso possiamo ancora una volta ripeterci, ricordandole che il quarto anello può essere di due colori diversi: oro o argento. Nel primo caso la tolleranza è del  $\pm 5\%$ , nel secondo caso la tolleranza è del  $\pm 10\%$ .*

## Una radio dal televisore?

Desidererei avere alcune informazioni sulla possibilità o meno di realizzare un ricevitore per la gamma dei 144-270 MHz, sfruttando il circuito di un vecchio televisore fuori uso. Nel caso in cui ciò sia possibile, vi pregherei di stabilire un preventivo, sia pure approssimato, della spesa che dovrei sopportare.

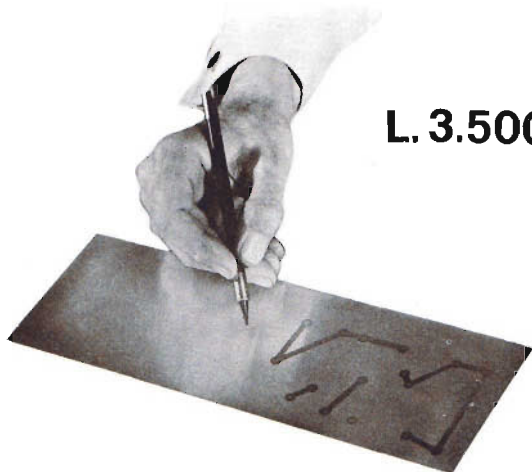
BRANCA VINCENZO  
Torino

*La ricezione di trasmissioni diverse da quelle televisive non può essere effettuata con il televisore, per il semplice fatto che i televisori TV usano, per la seconda conversione, quella dal valore di MF-video a quello dei 5,5 MHz di MF-audio, il sistema intercarrier. In pratica tale valore si ottiene sovrapponendo le due portanti audio e video e rettificando poi il segnale così composto. Poiché la differenza fra le due portanti è sempre*



# NOVITA' ASSOLUTA

La penna dell'elettronico dilettante



L. 3.500

**CON QUESTA PENNA  
APPONTATE I VOSTRI  
CIRCUITI STAMPATI**

Questa penna permette di preparare i circuiti stampati con la massima perfezione nei minimi dettagli. Il suo aspetto esteriore è quello di una penna con punta di nylon. Contiene uno speciale inchiostro che garantisce una completa resistenza agli attacchi di soluzione di cloruro ferrico ed altre soluzioni di attacco normalmente usate. Questo tipo particolare di inchiostro aderisce perfettamente al rame.

## NORME D'USO

Tracciare il circuito su una lastra di rame laminata e perfettamente pulita; lasciarla asciugare per 15 minuti, quindi immergerla nella soluzione di attacco (acido corrosivo). Togliere la lastra dalla soluzione, si noterà che il circuito è in perfetto rilievo. Basta quindi togliere l'inchiostro con nafta solvente e la lastra del circuito è pronta per l'uso.

## CARATTERISTICHE

La penna contiene un dispensatore di inchiostro controllato da una valvola che garantisce una lunga durata eliminando evaporazioni quando non viene usata. La penna non contiene un semplice tampone imbevuto, ma è completamente riempita di inchiostro. Per assicurare una scrittura sempre perfetta, la penna è munita di una punta di ricambio situata nella parte terminale.

La PENNA PER CIRCUITI STAMPATI deve essere richiesta a: **ELETRONICA PRATICA - 20125 MILANO - Via Zuretti, 52**, inviando anticipatamente l'importo di L. 3.500 a mezzo vaglia postale o c.c.p. n. 3/26482. Nel prezzo sono comprese le spese di spedizione.

di 5,5 MHz, per tutti i canali, in tutti i ricevitori TV la seconda media frequenza possiede tale valore. In altre parole si può dire che la portante audio necessita, per la sua riproduzione, di una corrispondente portante con frequenza spostata di 5,5 MHz in più o in meno. Occorre anche tener conto che i televisori, comprendendo fra questi anche gli apparati più sensibili, richiedono segnali di 400  $\mu\text{V}$  almeno, a differenza dei 5-10  $\mu\text{V}$  necessari per ottenere un ascolto abbastanza normale in un buon ricevitore a modulazione di frequenza. Si tratta quindi di una sensibilità quasi trascurabile, se si pensa che nella banda di frequenze di suo interesse le emittenti assai raramente usano potenze superiori alla decina di watt.

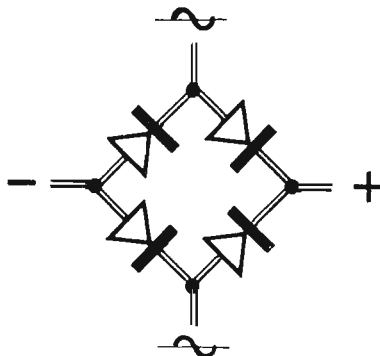


## Ponte rettificatore

Essendo entrato in possesso di alcune schede surplus, ho voluto togliere da queste i ponti rettificatori incapsulati in plastica, dai quali purtroppo sono scomparse le indicazioni necessarie per identificare i terminali. Che cosa posso fare per utilizzare ancora questi componenti?

SPECCHIO GIOVANNI  
Avellino

*Ciò che a lei è capitato può capitare anche a molti altri lettori, perché le schede surplus sono di facile reperibilità. Ecco perché rispondiamo vo-*



lentieri alla sua domanda. Per stabilire i terminali del ponte è sufficiente servirsi di un tester commutato sulle portate ohmmetriche  $\times 10 \times 100$ . Su queste portate si provano tutte le possibili combinazioni di coppie di terminali, identificando quella coppia che presenta la resistenza più elevata, anche scambiando tra loro i puntali dell'ohmmetro. Questi terminali sono certamente quelli della corrente alternata. Il positivo e il negativo potranno poi essere facilmente identificati alimentando, con una bassa tensione alternata (4-12 V), i terminali relativi e misurando, con il tester in funzione di voltmetro, la tensione continua presente sugli altri due terminali. Un secondo sistema di indagine consiste nel servirsi ancora del tester in funzione di ohmmetro ( $\text{ohm} \times 10$ ) e collegare il puntale negativo dello strumento con uno dei terminali in alternata, per stabilire quale dei due terminali in continua presenta una elevata resistenza. Quest'ultimo sarà il terminale positivo.



## Luci psichedeliche

Senza ricorrere all'acquisto della vostra scatola di montaggio, ho voluto realizzare l'apparato di luci psichedeliche da voi presentato sul fascicolo di dicembre dello scorso anno. Il circuito funziona, ma è dotato di scarsissima sensibilità, per cui devo tenere entrambi i potenziometri al massimo ed alzare notevolmente il volume dell'amplificatore. Tenete presente che mi sono servito di due triac di potenza, già in mio possesso e nei quali non è più leggibile la sigla. Per quanto riguarda il trasformatore, mi sono servito di un trasformatore d'uscita per push-pull. Da che cosa può dipendere l'inconveniente lamentato?

MOLINA ACHILLE  
Urbino

La mancanza di sensibilità dipende certamente dall'uso di componenti non selezionati. E tale difetto ci è stato segnalato da altri lettori, che hanno preferito acquistare i componenti in commercio anziché servirsi del nostro kit, nel quale i componenti sono accuratamente selezionati. Tenga presente inoltre che i triac di potenza sono normalmente più «duri» da eccitare che non quelli di piccola potenza, che sono stati da noi utilizzati. E' anche possibile che il trasformatore da lei usato non effettui un esatto adattamento di impedenza, con grave danno al rendimento del circuito.

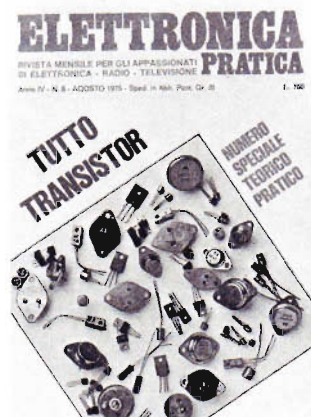
## I FASCICOLI ARRETRATI DI Elettronica Pratica

sono le «perle» di una preziosa collana tecnico-pratica, che porta in casa vostra il piacere e il fascino di una disciplina moderna, proiettata nel futuro, che interessa tutti: lavoratori e studenti, professionisti e studiosi, giovani e meno giovani. Tra essi ve ne ricordiamo due:



Il fascicolo  
di agosto  
1974  
L. 1.000

che è una vera e propria guida teorico-pratica per l'aspirante elettronico



Il fascicolo  
di agosto  
1975  
L. 1.000

che è denominato anche «TUTTOTRANSISTOR» e nel quale sono raccolti dati, notizie, circuiti e tabelle utili a tutti i dilettanti.

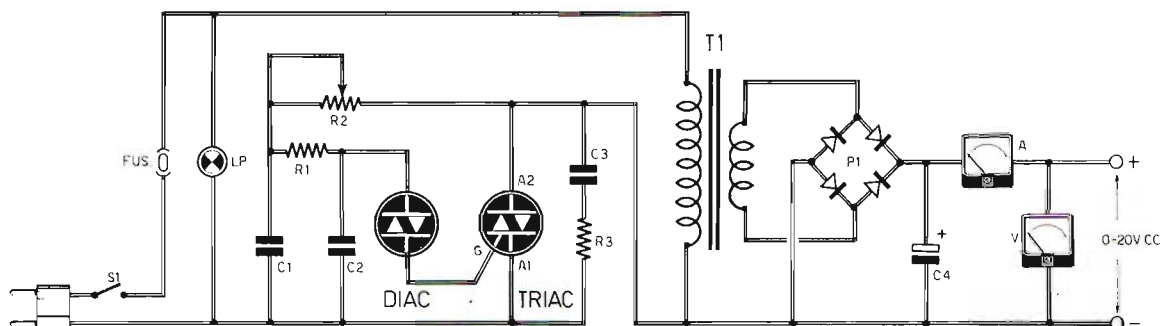
Richiedeteceli subito inviando anticipatamente l'importo di L. 1.000 a mezzo vaglia o c.c.p. 3/26482, indirizzando a: Elettronica Pratica - 20125 Milano - Via Zuretti 52.



## Carica batterie con regolazione a TRIAC

Mi è capitato più volte di realizzare progetti di carica batterie. Ma questi non mi hanno mai completamente soddisfatto, soprattutto sotto l'aspetto tecnico. La domanda che mi pongo è la seguente. E' proprio possibile che tutta la potenza di regolazione debba essere dissipata sulle resistenze di limitazione o, equivalentemente, sui transistor? Non sarebbe più logico e più conve-

problema, le proponiamo il modello base di un carica batterie regolato a TRIAC, in grado di dissipare soltanto la potenza richiesta dalla carica della batteria. Ma questo progetto vanta una ulteriore caratteristica: quella della regolazione effettuata direttamente sull'avvolgimento primario del trasformatore T1, per cui risulta utilizzabile un comunissimo TRIAC per bassa corrente, comandato da un semplice circuito a sfasamento (ricordiamo che in questi casi la corrente pri-



C1 = 100.000 pF  
C2 = 10.000 pF  
C3 = 100.000 pF  
C4 = 5.000  $\mu$ F - 35 V (elettrolitico)

R1 = 47.000 ohm - 0,5 W  
R2 = 250.000 ohm - 0,5 W  
R3 = 56 ohm - 1 W  
FUS. = 1,25 A

niente eliminare questa inutile dissipazione che, oltretutto, provoca talvolta riscaldamenti esagerati? Non avendo trovato ancora nulla di alternativo ai comuni carica batterie, mi rivolgo a voi nella speranza che possiate un giorno presentare un progetto di questo apparato, con una certa potenza, per esempio almeno 5 A e in grado di consumare soltanto, o quasi soltanto, la potenza necessaria alla ricarica delle batterie.

RUTIGLIANO LUIGI  
Empoli

*Lo spreco di una buona dose di energia elettrica, soprattutto in clima di austerità, è certamente da condannarsi. Trovandoci quindi sensibili al*

*maria è minore di più di 10 volte di quella secondaria). Il circuito a sfasamento fa uso di un DIAC. La tensione secondaria può essere così facilmente variata fra 0 e 20 V, mentre la corrente risulta limitata soltanto dalla scelta dei componenti, cioè del trasformatore T1 e del ponte raddrizzatore P1. E' ovvio che il circuito si presta ad innumerevoli migliorie, come ad esempio quella del controllo automatico della corrente. Basterà infatti, con un sistema qualsiasi, fare in modo che si possa controllare il valore di R2 dipendentemente dal valore della corrente secondaria o primaria, tenendo presente che le diminuzioni del valore della resistenza corrispondono ad aumenti della corrente.*

## Preamplificatore a basso rumore

Essendo un appassionato dell'alta fedeltà, mi capita spesso di dover intervenire in qualche modo nel sistema della catena audio, soprattutto quando debbo applicare al mio modesto amplificatore segnali di livelli diversi. Potreste suggerirmi un progetto di apparato d'ingresso a basso rumore, in grado di consentire il controllo dell'amplificazione o della attenuazione del segnale senza compromettere le caratteristiche di fedeltà del circuito?

MORTARA DARIO

Pavia

*Vogliamo ritenere che il semplice circuito qui rappresentato possa risolvere buona parte dei suoi problemi. Il circuito fa uso per lo stadio di ingresso di un transistor FET, che consente di ottenere un elevato rapporto segnale/disturbo. Il FET è seguito da un transistor al silicio a basso rumore (TR2). Il segnale d'uscita è commutabile per mezzo di S2. Nella posizione 1 si ottiene un guadagno di 10 dB, mentre nella posizione 2 si ottiene una attenuazione di 10 dB. Desiderando avere un passaggio continuo tra questi due valori di amplificazione e di attenuazione, ci si potrà servire di un potenziometro, in sostituzione della resistenza R2, prelevando il segnale d'uscita dal cursore di questo potenziometro. Ul-*

*teriori caratteristiche salienti del preamplificatore sono: il rapporto segnale/rumore, che è di 88 dB, con ingresso in cortocircuito; c'è poi da ricordare il tasso di distorsione che risulta inferiore o tutt'al più pari a 0,1%. Si tratta quindi di un progetto degno di essere inserito in qualsiasi catena di alta fedeltà.*



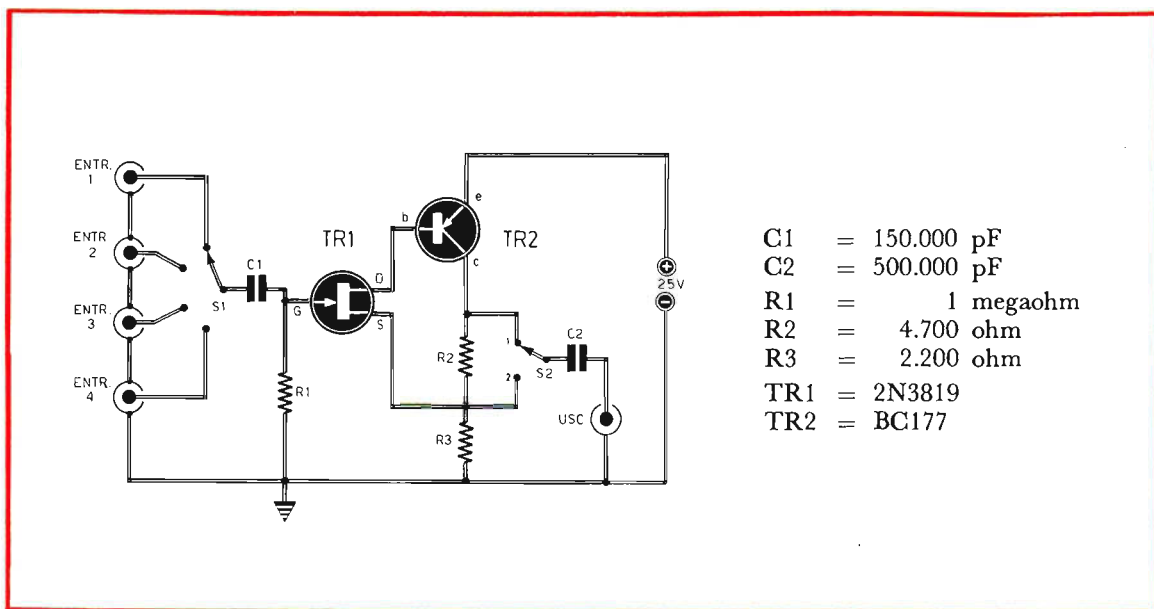
## Alimentazione dell'amplificatore da 50 W

Ho acquistato il kit del vostro amplificatore per chitarra elettrica da 50 W. Il risultato è stato felicissimo, ma ora desidererei alcune delucidazioni tecniche. Vorrei sapere se è possibile alimentare l'apparato con una tensione alternata di 12 V. E vorrei anche sapere se, così facendo, la potenza diminuisce.

CLAUDIO SUBRIZI

Lodi

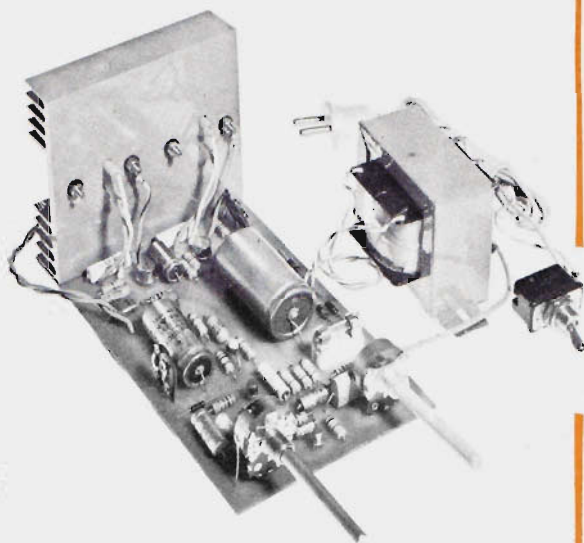
*Alimentando il circuito dell'amplificatore per chitarra con la tensione alternata di 12 V, oltre che una forte diminuzione di potenza, lei creerebbe una distorsione assolutamente inaccettabile. La cosa dunque non è possibile.*



# AMPLIFICATORE BF

## 50 WATT

**IN SCATOLA  
DI MONTAGGIO  
A L. 21.500**



#### CARATTERISTICHE

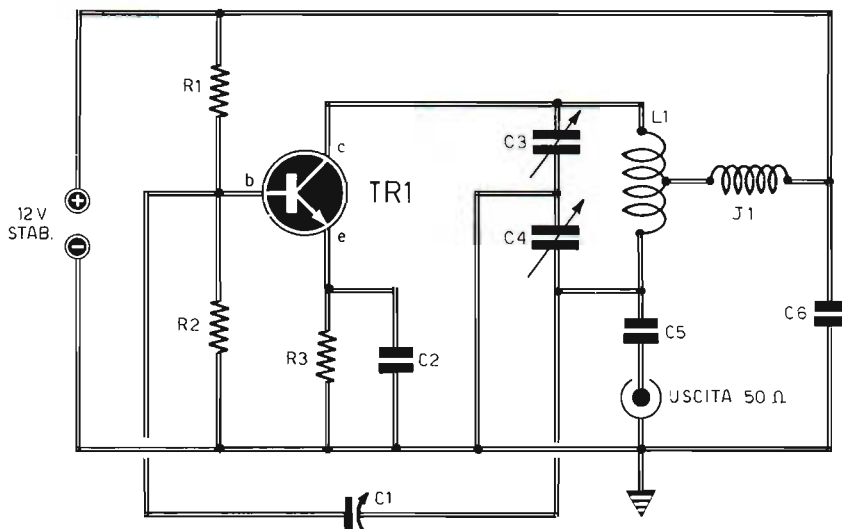
Potenza musicale	50 W
Potenza continua	45 W
Impedenza d'uscita	4 ohm
Impedenza entrata E1	superiore a 100.00 ohm
Impedenza entrata E2	superiore a 1 megaohm
Sensibilità entrata E1	100 mV per 45 W
Sensibilità entrata E2	1 V per 45 W
Controllo toni	atten. - 6 dB; esaltaz. + 23 dB a 20 KHz
Distorsione	inf. al 2% a 40 W
Semiconduttori	8 transistor al silicio + 4 diodi al silicio + 1 diodo zener
Alimentazione	220 V
Consumo a pieno carico	60 VA
Consumo in assenza di segnale	2 W
Rapporto segnale/disturbo	55 dB a 10 W

Questa scatola di montaggio, veramente prestigiosa, si aggiunge alla collana dei kit approntati dalla nostra organizzazione. L'amplificatore di potenza, appositamente concepito per l'accoppiamento con la chitarra elettrica, è dotato di due entrate ed è quindi adattabile a molte altre sorgenti di segnali BF, così da rendere l'apparato utilissimo per gli usi più svariati.

Il kit è comprensivo di tutti gli elementi necessari per la realizzazione dell'amplificatore riprodotto nella foto. Per il suo completamento il lettore dovrà procurarsi, per proprio conto, gli altoparlanti e il contenitore.

Il kit è comprensivo di tutti gli elementi necessari per la realizzazione dell'amplificatore riprodotto nella foto. Per il suo completamento il lettore dovrà procurarsi, per proprio conto, gli altoparlanti e il contenitore.

LA SCATOLA DI MONTAGGIO COSTA L. 21.500. Per richiederla occorre inviare il relativo importo a mezzo vaglia o c.c.p. n. 3/26482 intestato a: ELETTRONICA PRACTICA - 20125 MILANO - Via Zuretti 52 (nel prezzo sono comprese anche le spese di spedizione).



C1	=	18 pF (compensatore)	R1	=	10.000 ohm
C2	=	10.000 pF	R2	=	1.200 ohm
C3	=	5 - 20 pF (compensatore)	R3	=	100 ohm
C4	=	5 - 20 pF (compensatore)	L1	=	vedi testo
C5	=	22 pF	J1	=	induttanza di blocco (10 $\mu$ A)
C6	=	10.000 pF	TR1	=	2N1491

### Oscillatore Colpitt 72-73 MHz

E' mia intenzione realizzare un oscillatore libero per la taratura di apparati amatoriali e per radiocomando. La frequenza di oscillazione dovrebbe poter essere variata fra i 72 e i 73 MHz, in modo da consentire, tramite una duplicazione, la copertura dell'intera banda 144-146 MHz. Potete pubblicare il progetto di questo apparato?

BUDDI CARLO  
Varese

*Il progetto qui presentato è di tipo Colpitt ed è in grado di erogare una potenza di 35 mW su 50 ohm, che risulta più che sufficiente per ogni operazione di taratura. La frequenza è quella da lei richiesta e potrà essere variata tramite i com-*

*pensatori C3-C4 eventualmente sostituibili con un doppio condensatore variabile. Il compensatore C1 assume il compito di regolare la reazione in modo da mettere in oscillazione il circuito. La realizzazione del progetto potrà essere ottenuta con ogni tipo di transistor di alta frequenza, anche di tipo NPN, avendo cura, in questo caso, di invertire le polarità di alimentazione. La bobina L1 dovrà essere realizzata con filo argentato del diametro di 0,5 mm (si potrà anche ricorrere al filo di rame smaltato o stagnato). Le spire dovranno essere in numero di 5 e la presa intermedia, necessaria per il collegamento con l'impedenza di blocco J1, dovrà essere ricavata in posizione centrale. Le spire dovranno essere leggermente spaziate fra di loro e avvolte su un supporto provvisto di nucleo del diametro di 5 mm (materiali adatti per VHF).*

## Allestimento del laboratorio

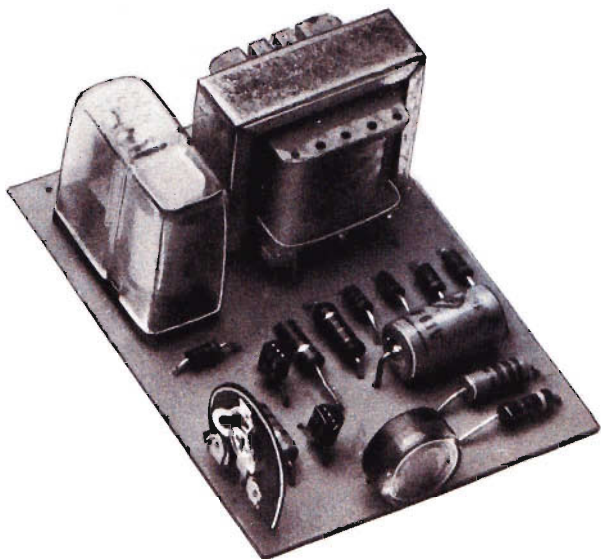
Assieme ad un amico, ho deciso di dedicarmi alla riparazione di apparati riceventi e trasmettenti. Ma i fondi per l'allestimento del laboratorio sono limitati e vorrei rivolgermi al mercato surplus. Attualmente mi servirebbe un generatore di alta frequenza, preciso, in grado di coprire

un'ampia banda di frequenze, ma che non costi molto come gli strumenti moderni di tipo commerciale. Potete darmi un consiglio in proposito?

GAION GIOVANNI  
Treviso

*Se lei intende dedicarsi seriamente alla riparazione di apparati di alta frequenza, le consigliamo*

# FOTOCOMANDO



## PER:

- interruttore crepuscolare
- conteggio di oggetti o persone
- antifurto
- apertura automatica del garage
- lampeggiatore
- tutti i comandi a distanza

**in scatola di montaggio a L. 9.700**

Con questa scatola di montaggio offriamo ai lettori la possibilità di realizzare rapidamente senza alcun problema di reperibilità di materiali, un efficiente fotocomando adatto a tutte le applicazioni di comandi a distanza.

LA SCATOLA DI MONTAGGIO DEVE ESSERE RICHIESTA A: ELETTRONICA PRATICA - 20125 MILANO - VIA ZURETTI, 52, INVIANDO ANTICIPATAMENTE L'IMPORTO DI L. 9.700 A MEZZO VAGLIA POSTALE O C.C.P. N. 3/26482. NEL PREZZO SONO COMPRESSE LE SPESE DI SPEDIZIONE.





*uno strumento veramente di classe, qual'è il generatore VHF, di provenienza USA, tipo TS/497/B-URR, che è dotato di sei gamme AM così distribuite:*

- 1 - da 2 a 5 MHz
- 2 - da 5 a 13 MHz
- 3 - da 13 a 30 MHz
- 4 - da 30 a 78 MHz
- 5 - da 78 a 180 MHz
- 6 - da 180 a 400 MHz



### Il campanello musicale

Ho realizzato il progetto della memoria elettronica da voi presentato sul fascicolo di settembre dello scorso anno. Non avendo a disposizione il transistor 2N1711 (TR7), ho provveduto a sostituire questo componente con il 2N2905 A, ma l'apparato non funziona. Per quale motivo?

BORGATO NICOLA  
Padova

*Il transistor da noi prescritto è di tipo NPN, mentre quello da lei adottato non è un corrispondente, perché si tratta di un PNP. Vogliamo augurarle che dopo questa sostituzione il suo apparato possa funzionare.*

## CUFFIA MONO-STEREO

Per ogni esigenza d'ascolto personale e per ogni tipo di collegamento con amplificatori mono-fonici, stereofonici, con registratori, ricevitori radio, giradischi, ecc.

### CARATTERISTICHE

Gamma di frequenza:  
30 - 13.000 Hz

Sensibilità: 150 dB

Impedenza: 8 ohm

Peso: 170 gr.

Viene fornita con spinotto jack Ø 3,5 mm. e spina jack stereo (la cuffia è predisposta per l'ascolto monofonico. Per l'ascolto stereofonico, tranciare il collegamento con lo spinotto jack Ø 3,5 mm., separare le due coppie di conduttori ed effettuare le esatte saldature a stagno con la spina jack stereo).



**L. 6.500**

## ADATTATORE PER CUFFIE STEREO

Piccolo apparecchio che consente il collegamento di una o due cuffie stereo con tutti i complessi stereofonici. La commutazione altoparlanti-cuffia è immediata, tramite interruttore a slitta, senza dover intervenire sui collegamenti. L'apparecchio si inserisce nel collegamento fra uscita dell'amplificatore e altoparlanti.



**L. 4.800**

Le richieste devono essere effettuate inviando l'importo a mezzo vaglia o c.c.p. 3/26482 intestato a: ELETTRONICA PRATICA - 20125 MILANO - Via Zuretti, 52.

# CARICA BATTERIE

## IN SCATOLA DI MONTAGGIO

ENTRATA: 220 V - 50 Hz

USCITA: 6 - 12 Vcc - 4 A

# L. 14.500



Acquistando il kit del caricabatterie, appositamente approntato per i lettori di Elettronica Pratica, si può esser certi di realizzare il montaggio veramente completo di un apparato perfettamente funzionante e indispensabile per tutti gli automobilisti.

Tutti i componenti necessari per la realizzazione di questo apparato sono contenuti in una scatola di montaggio venduta dalla nostra Organizzazione al prezzo di L. 14.500. Le richieste debbono essere fatte inviando anticipatamente l'importo a mezzo vaglia o c.c.p. n. 3/26482 intestato a: Elettronica Pratica - 20125 MILANO - Via Zuretti, 52.

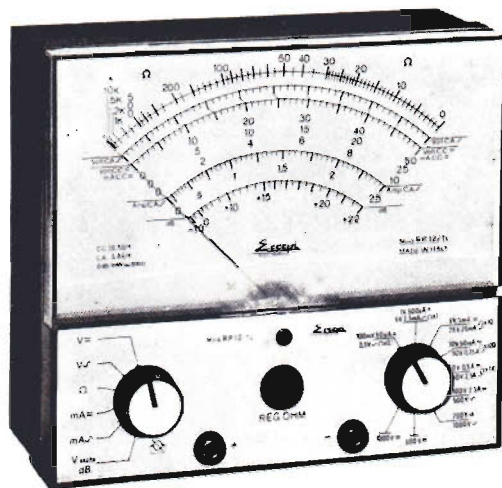
# L. 56.000

**ANALIZZATORE  
DI LABORATORIO  
MOD. R.P. 12/T.L.**

L'Analizzatore modello R.P. 12/T.L. è uno strumento di laboratorio di grandi dimensioni, caratterizzato per le prestazioni particolarmente elevate, grazie alla scelta dei suoi componenti, la sua esecuzione impeccabile e la semplicità del suo impiego e al suo costo limitato, che lo impongono all'attenzione dei tecnici più qualificati. Dimensioni: 180x160x80 mm.

**CARATTERISTICHE TECNICHE**

V=	0,1	1	5	10	50	100	200	500	1000
mA=	50µA	500µA	5	50	500	2500			
V~	0,5	5	25	50	250	500	1000		
mA~	2,5	25	250	2500					
Ohm=	x0,1/0÷1k	x1/0÷10k	x10/0÷100k	x100/0÷1M	x1k/0÷10M				
dB	-10+22								
Output	0,5	5	25	50	250	500	1000		



# STRUMENTI DI MISURA E DI CONTROLLO ELETTRONICI

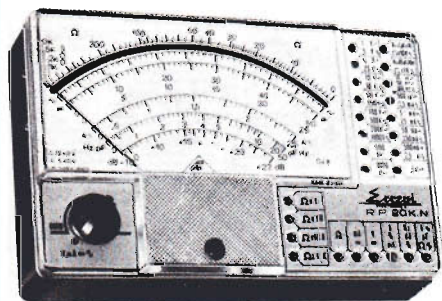
Tutti gli strumenti di misura e di controllo pubblicizzati in questa pagina possono essere richiesti a:

Elettronica Pratica - 20125 Milano - Via Zuretti n. 52, inviando anticipatamente il relativo importo a mezzo vaglia postale o c.c.p. n. 3/26482. Nel prezzo sono comprese le spese di spedizione.

**OSCILLATORE MODULATO  
mod. AM/FM/30**

# L. 53.600

Questo generatore, data la sua larga banda di frequenza consente con molta facilità l'allineamento di tutte le apparecchiature operanti in onde medie, onde lunghe, onde corte, ed in tutta la gamma di VHF. Il quadrante delle frequenze è di grandi dimensioni che consente una facile lettura. Dimensioni: 250x170x90 mm

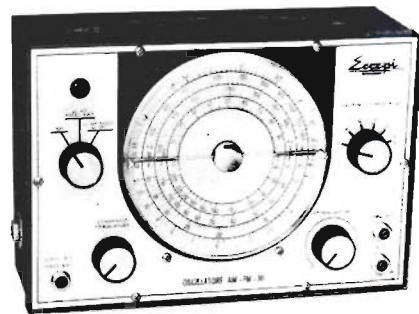


**ANALIZZATORE  
mod. R.P. 20 KN  
(sensibilità 20.000  
ohm/volt)**

# L. 22.500

**CARATTERISTICHE TECNICHE**

V=	0,1	1	5	10	50	100	200	500	1000
mA=	50µA	500µA	5	50	500	5000			
V~	0,5	5	25	50	250	500	1000		
mA~	2,5	25	250	2500					
Ohm=	x1/0÷10k	x10/0÷100k	x100/0÷1M	x1k/0÷10M					
Ohm~				x1k/0÷10M	x10k/0÷100M				
pF~				x1k/0÷50k	x10k/0÷500k				
Ballistic pF		Ohm x100/0÷200µF	Ohm x1k/0÷20µF						
Hz	x1/0÷50	x10/0÷500	x100/0÷5000						
dB	-10+22								
Output	0,5	5	25	50	250	500	1000		



**CARATTERISTICHE TECNICHE**

GAMME	A	B	C	D
RANGES	100÷400Kc	400÷1200Kc	1,1÷3,8Mc	3,5÷12Mc
GAMME	E	F	G	
RANGES	12÷40Mc	40÷130Mc	80÷260Mc	

Grande strumento dalle piccole dimensioni, realizzato completamente su circuito stampato. Assenza totale di commutatori rotanti e quindi di falsi contatti dovuti alla usura e a guasti meccanici. Jack di contatto di concezione completamente nuova. Munito di dispositivo di protezione. Dimensioni: 140x90x35 mm

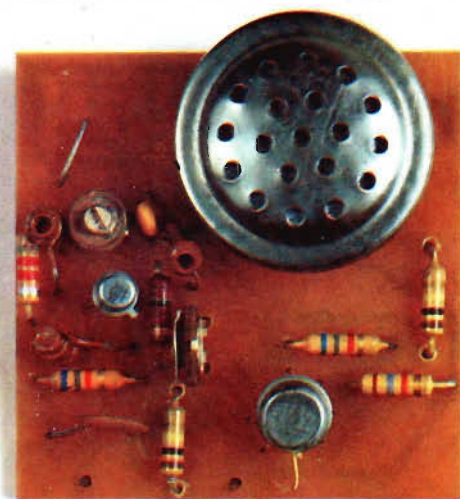
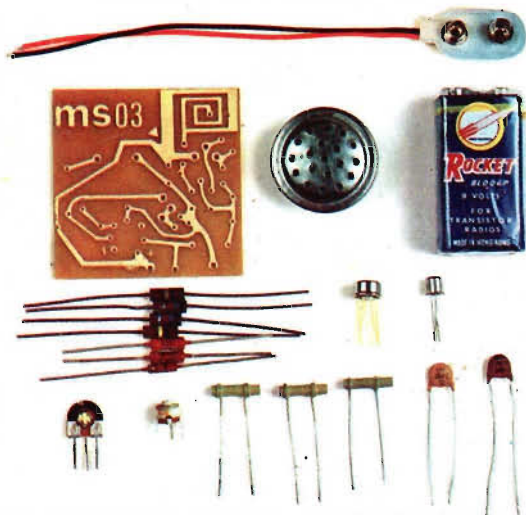


# MICROTRASMETTITORE TASCABILE

CON CIRCUITO INTEGRATO

Tutti lo possono costruire, anche coloro che sono privi di nozioni tecniche. Funziona immediatamente, perché non richiede alcuna operazione di messa a punto. Se occultato in un cassetto, sotto un mobile o dentro un lampadario, capterà... indiscretamente suoni, rumori e voci, trasmettendoli a distanza notevole e rendendoli udibili attraverso un ricevitore a modulazione di frequenza, anche di tipo portatile.

## IN SCATOLA DI MONTAGGIO



L. 7.800

L'emissione è in modulazione di frequenza, sulla gamma degli 80-110 MHz. La portata, con antenna, supera il migliaio di metri. Le dimensioni sono talmente ridotte che il circuito, completo di pila e microfono, occupa lo spazio di un pacchetto di sigarette. L'elevato rendimento del circuito consente un'autonomia di 200 ore circa. La potenza input è di 0,5 mW. La sensibilità è regolabile per le due diverse condizioni d'uso dell'apparato: per captare suoni deboli e lontani dal microfono, oppure suoni forti in prossimità del microfono. Alimentazione con pila a 9 V.

La foto qui sopra riprodotta illustra tutti i componenti contenuti nel kit venduto da Elettronica Pratica al prezzo di L. 6.800. Per richiederlo occorre inviare, anticipatamente, l'importo a mezzo vaglia o c.c.p. n. 3/26482 intestato a: Elettronica Pratica - 20125 MILANO - Via Zuretti, 52 (nel prezzo sono comprese anche le spese di spediz.)