

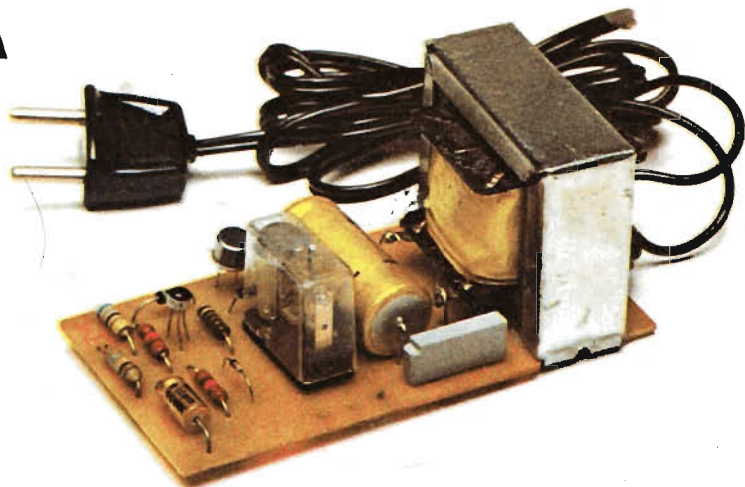
ELETRONICA PRATICA

RIVISTA MENSILE PER GLI APPASSIONATI
DI ELETRONICA - RADIO - TELEVISIONE

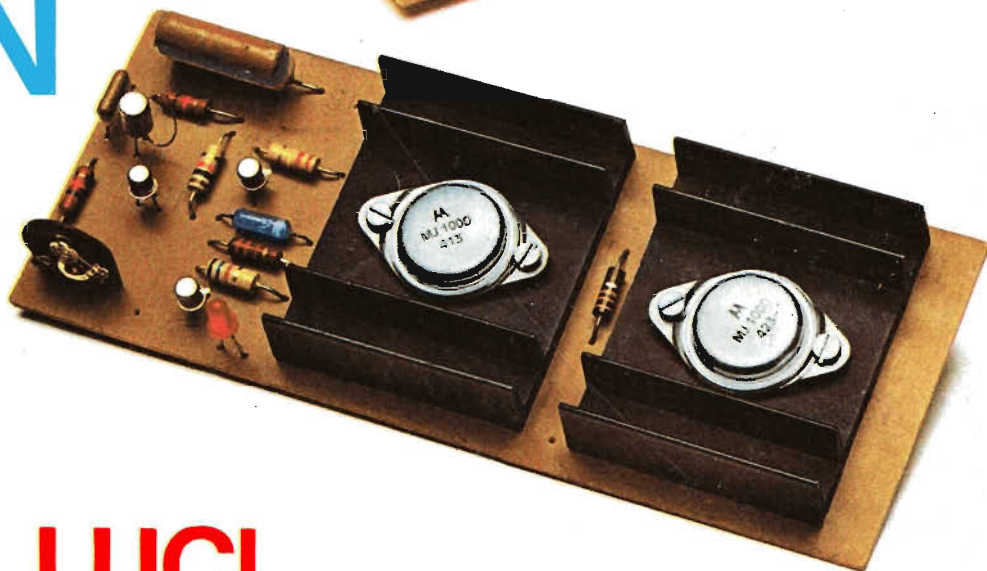
Anno IV - N.3 - MARZO 1975 - Sped. in Abb.Post. Gr III

L. 700

CB ANTENNA
DELTA
LOOP



**TIMER
CON
FET**



**LUCI
PSICHEDELICHE
PORTATILI**



**VOLTMETRO
ELETTRONICO
MOD. R.P. 9/T.R.
A TRANSISTOR**

L. 78.400

Il Voltmetro elettronico Mod. R.P. 9/T.R. completamente transistorizzato con transistor a effetto di campo è uno strumento di grande importanza poiché nei servizi Radio, TV, FM e BF esso permette di ottenere una grande varietà di misure, tensioni continue e alternate, nonché corrente continua, misure di tensione di uscita, la R.F., la BF, misure di resistenza - il tutto con un alto grado di precisione. L'esattezza delle misure è assicurata dall'alta impedenza di entrata che è di 11 megaohm.
Dimensioni: 180x160x80 mm.

CARATTERISTICHE TECNICHE

V=	0,5	1,5	5	25	100	500	1500	30K
mA=	50µA	500µA	1	5	50	500	1500	
V~	0,5	1,5	5	25	100	500	1500	
Ohm	x1	x10	x100	x1k	x10k	x100k	x1M	
Pico Pico	0÷1k	0÷10k	0÷100k	0÷1M	0÷10M	0÷100M	0÷1000M	
dB	-20	+15						

**ANALIZZATORE mod. R.P. 20 K
(sensibilità 20.000 ohm/volt)**

CARATTERISTICHE TECNICHE

V=	0,1	1	10	50	200	1000
mA=	50µA	500µA	5	50	500	
V~	0,5	5	50	250	1000	
mA~	2,5	25	250	2500		
Ohm=	x1/0÷10k	x100/0÷1M	x1k/0÷10M			
Ballistic pF	Ohm x100/0÷200µF	Ohm x1k/0÷20µF				
dB	-10	+22				
Output	0,5	5	50	250	1000	

L. 15.900

CARATTERISTICHE TECNICHE

GAMME	A	B	C	D
RANGES	20 ÷ 200Hz	200 ÷ 2 kHz	2 ÷ 20 kHz	20 ÷ 200kHz



SIGNAL LAUNCHER (Generatore di segnali)

Costruito nelle due versioni per Radio e Televisione. Particolarmente adatto per localizzare velocemente i guasti nei radoricevitori, amplificatori, fonovalgie, autoradio, televisori.

(L. 6.200)

CARATTERISTICHE TECNICHE, MOD. RADIO

Frequenza	1 Kc	Dimensioni	12 x 160 mm
Armoniche fino a	50 Mc	Peso	40 grs.
Uscita	10,5 V eff.	Tensione massima applicabile al puntale	500 V
	30 V pp.	Corrente della batteria	2 mA

(L. 6.500)

CARATTERISTICHE TECNICHE, MOD. TELEVISIONE

Frequenza	250 Kc	Dimensioni	12 x 160 mm
Armoniche fino a	500 Mc	Peso	40 grs.
Uscita	5 V eff.	Tensione massima applicabile al puntale	500 V
	15 V eff.	Corrente della batteria	50 mA

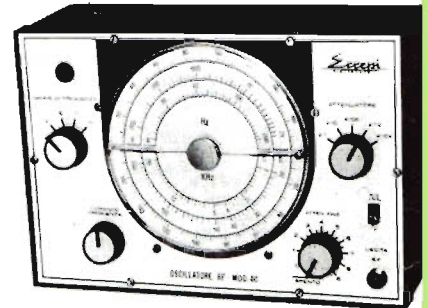
STRUMENTI DI MISURA E DI CONTROLLO ELETTRONICI

Tutti gli strumenti di misura e di controllo pubblicizzati in questa pagina possono essere richiesti a:

Elettronica Pratica - 20125 Milano - Via Zuretti n. 52, inviando anticipatamente il relativo importo a mezzo vaglia postale o c.c.p. n. 3/26482. Nel prezzo sono comprese le spese di spedizione.



Strumento che unisce alla massima semplicità d'uso un minimo ingombro. Realizzato completamente su circuito stampato. Assenza totale di commutatori rotanti e quindi falsi contatti dovuti all'usura. Jack di contatto di concezione completamente nuova. Munito di dispositivo di protezione.
Dimensioni: 80x125x35 mm



Il generatore BF. 40 è uno strumento di alta qualità per misure nella gamma di frequenza da 20 a 200.000 Hz. Il circuito impiegato è il ponte di Wien, molto stabile. Tutta la gamma di frequenza è coperta in quattro bande riportate su un quadrante ampio di facile lettura. Sono utilizzabili due differenti rappresentazioni grafiche dalla forma d'onda, SINUSOIDALI e QUADRE. Il livello d'uscita costante è garantito dall'uso di un « thermistore » nel circuito di reazione negativa.
Dimensioni: 250x170x90 mm

**OSCILLATORE A BASSA
FREQUENZA mod. BF. 40**

L. 73.600

Quei Signori Lettori che, colti da precipitazione, ci scrivono lettere e cartoline, talvolta contrassegnate da verbosità e noiosa insistenza, senza ottenere una risposta, farebbero bene a riflettere e, soprattutto, a leggere più attentamente la Rivista, prima di formulare supposizioni o giudizi gratuiti nei nostri confronti. Perché da anni continuiamo a ripetere che « manoscritti, disegni, fotografie, anche se non pubblicati, non si restituiscono ». E perché da anni continuiamo a scrivere che tutti i lettori possono rivolgerci « quesiti tecnici inerenti esclusivamente i vari progetti presentati sulla Rivista ».

NON E' COLPA NOSTRA

dunque, se chi spende tempo e denaro nell'inviarci un progetto, concepito da altri, per sottoporlo al giudizio o alla revisione dei nostri tecnici, oppure chi ci chiede di pubblicare una foto personale, di riparare un televisore, di comunicare il prezzo all'ingrosso del rame, di acquistare, per poi rivendere al lettore, una certa quantità di componenti elettronici, di progettare, per solo uso personale, un particolare apparato, invano attende l'arrivo del portalettere con un nostro plico. Eppure ad ogni lettore vorremmo rispondere sempre, con chiarezza, precisione, tempestività e in misura esauriente. Ma se facessimo questo, dovremmo necessariamente trascurare l'attività editoriale, organizzando nuovi uffici o trasformando quelli già in funzione in un centro di informazioni e consulenze generali al servizio del pubblico. Tutto ciò non è assolutamente possibile. Perché sconfineremmo in settori marginali che non appartengono al mondo di Elettronica Pratica. A noi tuttavia si possono chiedere moltissime cose: le modalità per abbonarsi, il sistema per ricevere un kit, le disponibilità di scatole di montaggio, materiali o fascicoli arretrati non più pubblicizzati, ma ancora giacenti presso i nostri magazzini; si possono formulare domande tecniche relative a tutti i progetti presentati nel mese in corso, o nel tempo passato, sui vari fascicoli della Rivista; si possono esporre idee e suggerimenti, proponimenti appassionati, bisogni e necessità, intessendo un dialogo aperto che sensibilizzi sempre più noi e voi al piacere dell'elettronica, al di là dei livelli normalmente proposti ed accettati da qualsiasi altra organizzazione.

L'ABBONAMENTO A

ELETTRONICA PRATICA

vi dà la certezza di ricevere, puntualmente, ogni mese, in casa vostra, una Rivista che è, prima di tutto, una scuola a domicilio, divertente, efficace e sicura. Una guida attenta e prodiga di insegnamenti al vostro fianco, durante lo svolgimento del vostro hobby preferito. Una fornitrice di materiali elettronici, di apparecchiature e scatole di montaggio di alta qualità e sicuro funzionamento.

VI REGALA

un formidabile modulo amplificatore di bassa frequenza per cinque diverse applicazioni elettroniche. Oppure, a scelta, un utensile di modernissima concezione tecnica, necessario per la realizzazione di perfette saldature a stagno sui terminali dei semiconduttori e particolarmente indicato per i circuiti stampati: il saldatore elettrico da 25 W.

CONSULTATE

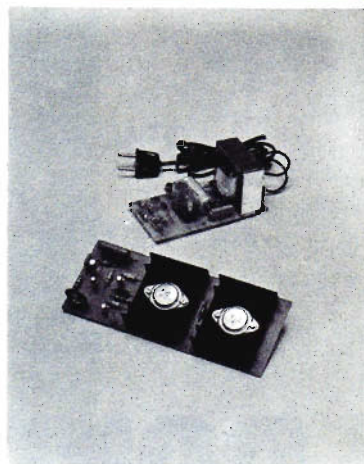
le pagine in cui vi proponiamo le tre forme di abbonamento, scegliendo quella preferita e da voi ritenuta la più interessante, tenendo conto che « abbonarsi » significa divenire membri sostenitori di una grande famiglia. Creare un legame affettivo, duraturo nel tempo. Testimoniare a se stessi e agli altri la propria passione per l'elettronica.

ELETTRONICA PRATICA

Via Zuretti, 52 Milano - Tel. 6891945

ANNO 4 - N. 3 - MARZO 1975

COPERTINA - In questo fascicolo primaverile della Rivista proponiamo la costruzione di due apparati che, in un certo senso, si inseriscono perfettamente nel clima della nuova stagione. Perché i festaioli troveranno nel progetto delle luci psichedeliche portatili un oggetto che accrescerà il divertimento, mentre i fotografi dilettanti, costruendo il nostro temporizzatore, potranno ulteriormente perfezionare il loro lavoro.



editrice
ELETTRONICA PRATICA
direttore responsabile
ZEFFERINO DE SANCTIS

disegno tecnico
CORRADO EUGENIO

stampa
LA VELTRO
COLOGNO MONZESE
MILANO

Distributore esclusivo per l'Italia:

A. & G. Marco - Via Fortezza n° 27 - 20126 Milano
tel. 2526 - autorizzazione Tribunale Civile di Milano - N. 74 del 29-2-1972 - pubblicità inferiore al 25%.

UNA COPIA L. 700

ARRETRATO L. 700

ABBONAMENTO ANNUO (12 numeri) PER L'ITALIA L. 7.500
ABBONAMENTO ANNUO (12 numeri) PER L'ESTERO L. 10.000.

DIREZIONE — AMMINISTRAZIONE — PUBBLICITA' —
VIA ZURETTI 52 — 20125 MILANO.

Tutti i diritti di proprietà letteraria ed artistica sono riservati a termini di Legge per tutti i Paesi. I manoscritti, i disegni, le fotografie, anche se non pubblicati, non si restituiscono.

Sommario

LUCI PSEUDO-PSICHEDELICHE SEMPLICI E PORTATILI	164
TEMPORIZZATORE CON FET PER TUTTI I DILETTANTI	174
LE PAGINE DEL CB ANTENNA DELTA LOOP	184
LE PIANTE PARLANO? ELETTRONICA E BOTANICA	192
ELEMENTI TEORICI E PRATICI SUL TRANSISTOR UNIGIUNZIONE SECONDA PUNTATA	200
MONITOR CW PER L'AUTOASCOLTO	210
L'ABACO DELLE IMPEDENZE	216
VENDITE ACQUISTI PERMUTE	220
UN CONSULENTE TUTTO PER VOI	233

LUCI PSEUDO PSICHEDELICHE PORTATILI



**QUESTO APPARATO FUNZIONA
SENZA ESSERE APPARENTEMENTE COLLEGATO
AD UNA SORGENTE SONORA.
PUO' ESSERE FACILMENTE TRASPORTATO,
ACQUISENDO IL CARATTERE DELLA PORTABILITA'
PERCHE' NECESSITA DI UNA ALIMENTAZIONE
A BASSA TENSIONE CONTINUA,
INDIPENDENTEMENTE QUINDI DALLA RETE-LUCE.
E' IN GRADO DI PILOTARE
LAMPADIE A FILAMENTO PER
UNA POTENZA COMPLESSIVA DI 60 W.**

Un tempo, quando si faceva una festiciola all'aperto, ci si premurava di rendere più gaio il raduno di un certo numero di persone con le radioline portatili, con il giradischi o con la fisarmonica. Oggi siamo in grado di rendere ancor più allegra una festa aggiungendo alla musica un tocco di coreografia mediante un sistema di luci psichedeliche portatili.

La bella stagione è ormai prossima e sono prossimi anche i balli, le scampagnate e i raduni all'aria aperta. Prepariamoci, dunque, per essere sempre più allegri durante le ore dedite allo svago e al divertimento. Prepariamoci realizzando questo semplice apparato che non richiede la tensione di rete per funzionare, ma che si accontenta della sola batteria dell'auto.

UNA SEQUENZA DI LAMPEGGII ORIGINALI

Il progetto presentato in questo articolo si differenzia dai normali apparati per luci psichede-

liche, perché i lampeggii, con esso ottenuti, non seguono alcuna legge ciclica ma sono regolati esclusivamente dalle leggi delle probabilità.

Ecco perché la parola « psichedelico », tanto usata oggi nel mondo dell'elettronica pubblicitaria o... festaiola, è stata da noi sostituita con la voce « pseudo-psichedelico ».

E questa sostituzione di termini è stata fatta prima di tutto perché il nostro apparato può essere alimentato con una sorgente a bassa tensione (batteria dell'auto), non necessitando alcun collegamento con eventuali sorgenti sonore per l'emissione dei lampeggii; in secondo luogo perché i lampeggii vengono generati ad intervalli irregolari, secondo le leggi della probabilità. Le nostre luci, inoltre, possono fornire sia lampi al « positivo » sia lampi al « negativo »; esistono infatti due gruppi di lampade che si accendono in maniera complementare: mentre un gruppo di lampade risulta acceso, l'altro rimane spento, e viceversa.

Colorando in modo diverso le lampade dei due gruppi, sarà possibile ottenere un effetto lumino-

Condensatori

C1 = 1 μ F (a carta)
C2 = 100.000 pF

Resistenze

R1 = 15.000 ohm
R2 = 1.000 ohm (trimmer potenziometrico)
R3 = 3.300 ohm

R4 = 220.000 ohm
R5 = 10.000 ohm
R6 = 220 ohm
R7 = 5.600 ohm
R8 = 33.000 ohm

Varie

TR1 = AC127 (vedi testo)

TR2 = BC107
TR3 = BC107
TR4 = BC107
TR5 = Mj 1000
TR6 = Mj 1000

D1 = diodo al germanio (di qualsiasi tipo)

D2 = diodo foto-emittore (funge da monitor)

LP1-LP2 = lampade da 12 V
(potenza max. 30 W)

COMPONENTI

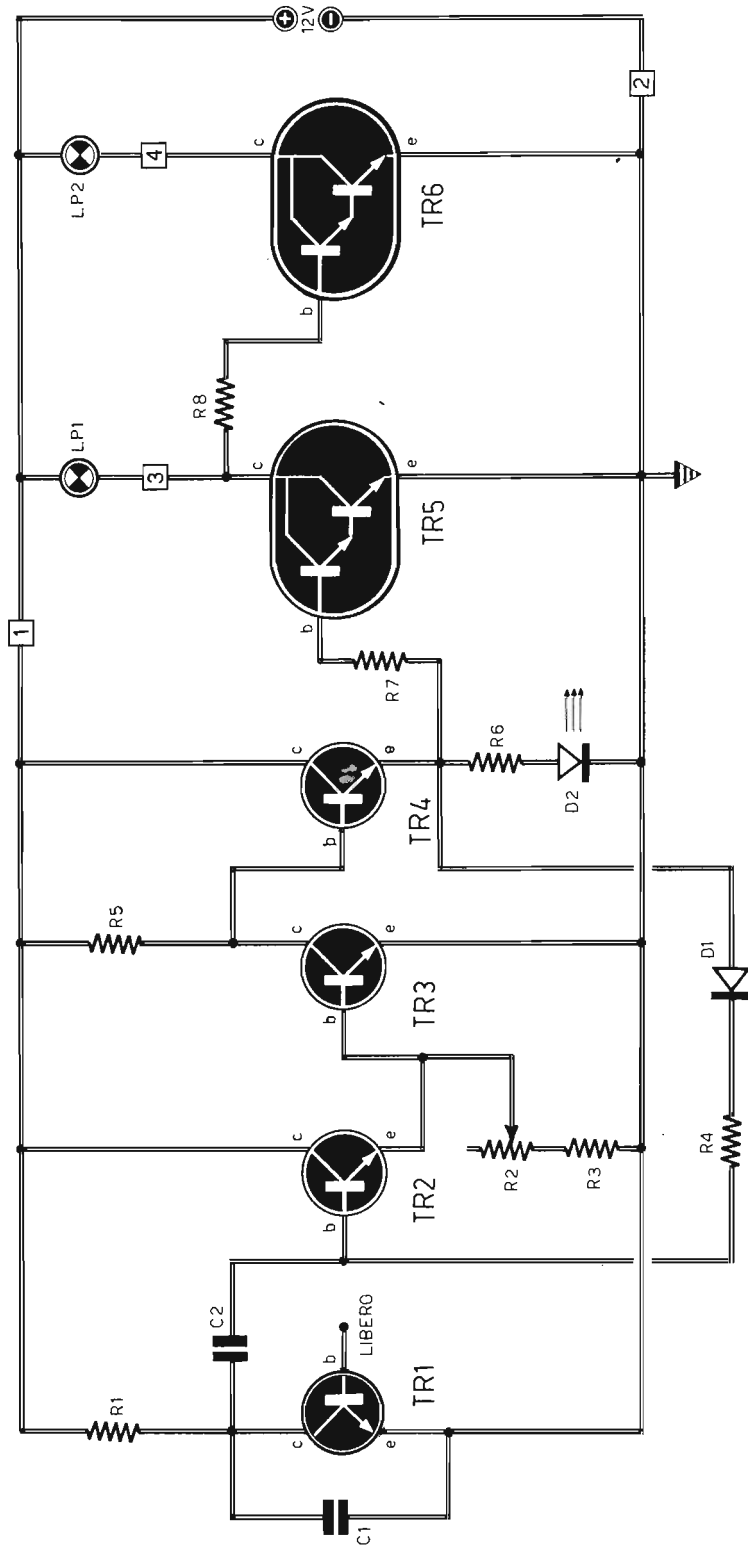
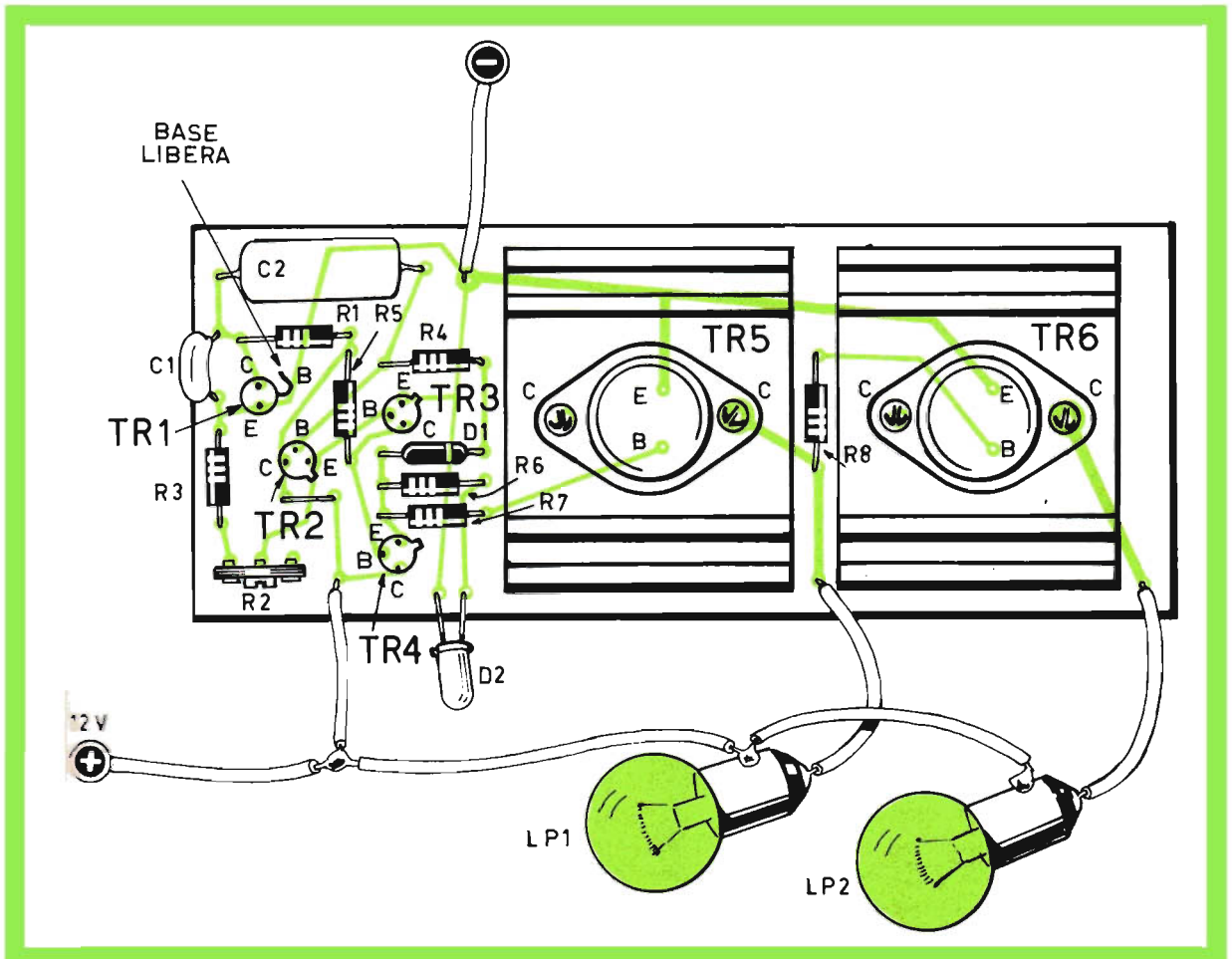


Fig. 1 - Progetto completo dell'apparato di pilotaggio di luci psichedeliche. Il trimmer potenziometrico R2 deve essere regolato in modo che le due lampade LP1-LP2 risultino bilanciate; questo trimmer può essere considerato come un regolatore di... volume luminoso. La resistenza R1 può assumere valori diversi, compresi fra i 15.000 e i 47.000 ohm, in modo da ottenere il miglior rumore generato da TR1. Il diodo D2 è un LED e funge da monitor. I due transistor finali di potenza TR5-TR6 possono essere rappresentati, oltre che dai modelli prescritti nell'elenco componenti, dal collegamento di due transistor senza alcun inserimento di resistenze o diodi.

Fig. 2 - I due transistor TR5-TR6 debbono essere montati sulla basetta del circuito stampato tramite due dissipatori di calore, senza necessitare di interposizione alcuna di rondelle isolanti (il collettore di questi due transistor è rappresentato dai loro involucri metallici esterni). Per semplicità di disegno, in questo schema pratico sono raffigurate due sole lampadine: ciascuna di essa rappresenta ovviamente un intero gruppo di lampadine.



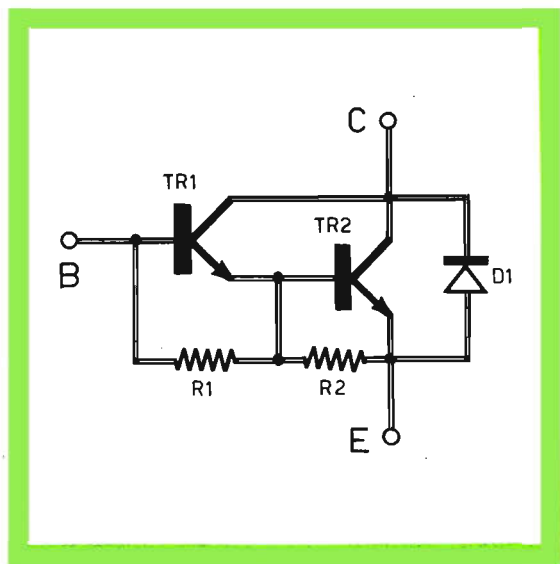


Fig. 3 - I due transistor di potenza TR5-TR6, per i quali sono prescritti i modelli Mj 1000, sono paragonabili a due circuiti integrati veri e propri, perché incorporano, in un unico contenitore, due transistor, due resistenze e un diodo (R1-R2-D1-TR1-TR2). Questi tipi di transistor, oltre che erogare una notevole potenza elettrica, presentano un elevatissimo guadagno, generalmente superiore a 1000 anche con correnti di notevole intensità.

so suggestivo, in grado di arricchire ancor più il già notevole fascino che scaturisce da ogni sistema di luci psichedeliche.

Abbiamo detto che il nostro apparato funziona senza essere pilotato da alcuna sorgente sonora. Ma è ovvio che, apportando alcune semplici variazioni al circuito originale, sarà possibile far accendere le luci in accoppiamento con qualsiasi sorgente sonora: ricevitore radio, amplificatore, giradischi, mangianastri, ecc.

E' ovvio che una sorgente di rumore deve pur esistere, per pilotare il nostro apparato. E questa sorgente è costituita dal rumore di fondo di un transistor, che proprio questa volta, anziché essere... deprecato, risulta molto utile per il nostro lampeggiatore.

UN PROGETTO TRANSISTORIZZATO

In sede di progettazione del lampeggiatore portatile si è dovuto tener conto che, essendo la tensione di alimentazione di tipo continuo, non si potevano assolutamente utilizzare gli SCR e gli equivalenti TRIAC. Infatti, come è noto tali componenti possono essere disinnescati automaticamente soltanto se la tensione di alimentazione è di tipo alternato o, per lo meno, una tensione raddrizzata pulsante a doppia semionda.

Utilizzando, ad esempio, un SCR o un TRIAC, con una tensione continua di 12 V, si sarebbe potuto ottenere l'eccitazione del componente, con la conseguente accensione delle lampade del nostro apparato. Ma una volta accese le lampade,

queste sarebbero rimaste sempre accese, indipendentemente dai successivi impulsi di tensione o dal livello sonoro, sino a completo esaurimento della sorgente di energia elettrica.

Ecco perché il nostro circuito è stato progettato in modo da utilizzare esclusivamente transistor, anche negli stadi di potenza, ben sapendo che l'uso di questi transistor comportava un aumento della tensione dissipata e, ovviamente, una conseguente diminuzione del rendimento dell'apparato.

IL GENERATORE CASUALE DI IMPULSI

Il generatore di impulsi utilizzato per il nostro sistema di luci pseudo-psichedeliche è molto originale e assai semplice da realizzare. Come abbiamo già detto, esso è rappresentato da un transistor montato con la base libera, cioè con il terminale di base non collegato ad alcun elemento.

E' noto che il passaggio in corrente attraverso un semiconduttore, o più propriamente fra le giunzioni di un semiconduttore, genera del rumore elettrico, il cui spettro di frequenza si estende da valori prossimi all'unità dell'hertz a valori che raggiungono svariati megahertz.

Il « rumore elettrico », ben evidenziato ad esempio negli amplificatori audio transistorizzati di qualità modesta e assai noto con l'espressione « fruscio di fondo », presenta un andamento assolutamente casuale e per questo motivo viene anche utilizzato per ottenere il cosiddetto « ru-

more bianco », cioè il rumore casuale, a larghissima banda di frequenza, assai utile in molti esperimenti elettronici.

Nel nostro caso la larga banda di frequenza, generata dal transistor, anziché rappresentare un pregio, costituirebbe un difetto, perché non darebbe origine ad una produzione di lampeggii sufficientemente separati tra loro, così da poter essere distinti l'uno dall'altro.

Ecco perché nel nostro progetto si è provveduto a filtrare tutte le frequenze al di sopra dei 10 Hz, ottenendo impulsi casuali con frequenze di ripetizione che vanno da 1 Hz a 10 Hz circa.

ANALISI DEL CIRCUITO

Il generatore di rumore elettrico vero e proprio è rappresentato dal transistor TR1, accoppiato capacitivamente, tramite il condensatore C2, con un amplificatore composto da tre stadi successivi (TR2-TR3-TR4) più due stadi amplificatori di potenza.

Il transistor TR2 è montato nella configurazione « emitter follower », cioè nella configurazione con uscita di emittore, che consente di ottenere una elevatissima impedenza di ingresso, necessaria per non sovraccaricare la sorgente di rumore. Il transistor TR3 rappresenta lo stadio amplificatore vero e proprio, mentre il transistor TR4, anch'esso montato in configurazione « emitter

follower », fornisce una bassa impedenza d'uscita, sufficiente a pilotare senza sovraccarico gli stadi di potenza TR5-TR6.

Si noti che sull'emittore del transistor TR4 risulta inserito un diodo LED (D2), che funge da « spia di impulsi », lampeggiando al variare della corrente di emittore.

Per conferire al circuito una notevole stabilità termica, è stata prevista una rete di controreazione, composta dal diodo al germanio D1 e dalla resistenza R4. E' prevista anche la possibilità di variare il punto di lavoro dell'amplificatore tramite il trimmer potenziometrico R2.

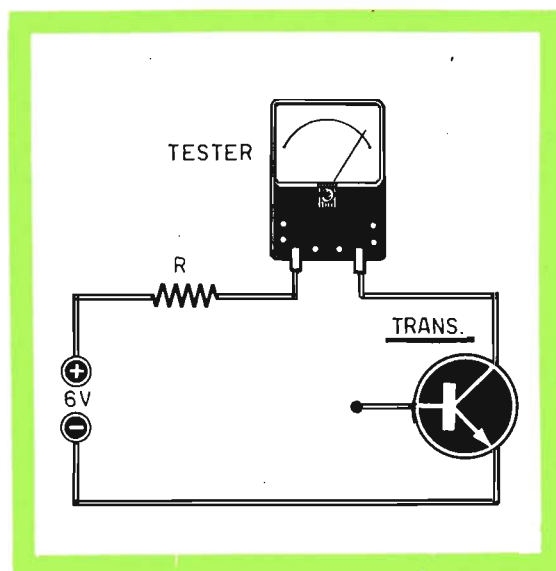
Questa regolazione può anche essere assunta come regolazione di soglia per l'innesco degli impulsi. Nel caso in cui la regolazione del trimmer potenziometrico R2 dovesse risultare insufficiente, allora occorrerà variare il valore della resistenza R4.

AMPLIFICAZIONE DI POTENZA

I tre stadi amplificatori risultano seguiti da due stadi amplificatori di potenza, che pilotano due gruppi di lampade. Nello schema del circuito teorico, riportato in figura 1, i due gruppi di lampade sono rappresentati semplicemente da due sole lampade (LP1-LP2), per evidenti motivi di semplicità di disegno.

La principale caratteristica dei due stadi di po-

Fig. 4 - L'apparato per luci psichedeliche è privo di una apparente sorgente sonora; essa è tuttavia praticamente rappresentata dal transistor TR1, che è montato nel circuito senza alcun collegamento di base. E' ovvio che i transistor, pur essendo dello stesso tipo, producono rumori di fondo più o meno intensi: per far funzionare il nostro apparato occorre quindi selezionare un certo numero di transistor, in modo da individuare quello che genera la migliore quantità di rumore. Questo semplice circuito permette di effettuare la selezione ora menzionata. Il tester deve essere commutato nella portata di 500 μ A, fondo-scala, nella misura di correnti continue; la resistenza R ha il valore di 5.600 ohm. L'alimentazione del circuito è ottenuta con la tensione continua di 6 V.



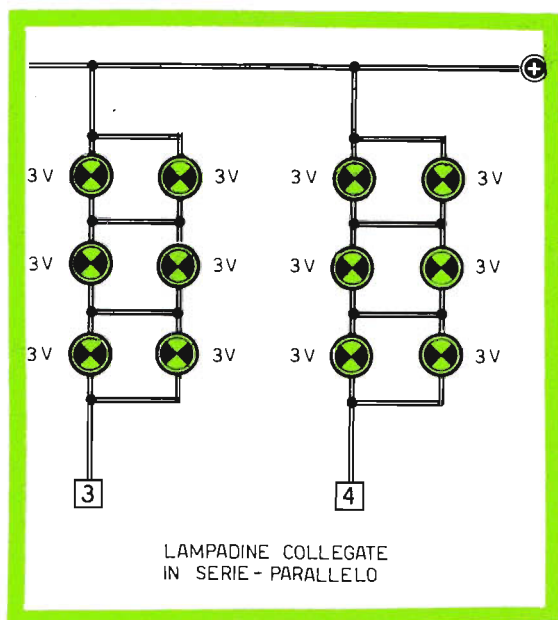


Fig. 5 - Le due lampade simbolicamente disegnate nello schema elettrico e in quello pratico dell'apparato per luci psichedeliche, possono essere sostituite con due distinti gruppi di lampade collegate con il sistema serie-parallelo qui indicato, tenendo conto che non si deve superare il limite di potenza assorbita di 30 W per ciascuno dei due gruppi di lampade. I due terminali contrassegnati con i numeri 3-4 trovano preciso riscontro con i terminali contrassegnati con gli stessi numeri nello schema teorico di figura 1.

tenza è quella di utilizzare due transistor di tipo Darlington.

I due transistor TR5-TR6 sono paragonabili a due circuiti integrati veri e propri, perché incorporano, in un unico contenitore, due transistor, due resistenze e un diodo (R1-R2-D1-TR1-TR2), come chiaramente indicato nello schema di figura 3. I due transistor TR5-TR6 offrono il vantaggio di raggiungere, assieme ad una notevole potenza, anche un elevatissimo guadagno, generalmente superiore a 1.000 anche con forti correnti, permettendo il diretto pilotaggio di lampade di potenza anche con piccoli segnali di controllo.

L'uso dei due transistor di potenza permette di ottenere gli impulsi luminosi complementari, dato che il transistor TR6 inverte il segnale presente su TR5.

SCELTA DELLA SORGENTE DI RUMORE

Nell'elenco componenti non abbiamo citato di proposito la sigla del transistor TR1. Non si tratta quindi di una dimenticanza, perché il tipo di transistor TR1 dovrà essere scelto fra vari esemplari mediante un opportuno circuito-test. Ma possiamo dire fin d'ora che potranno essere benissimo utilizzati quei transistor che ogni dilettante conserva nel proprio piccolo laboratorio.

Il circuito-test, che è facilmente realizzabile, secondo quanto indicato nello schema elettrico di figura 4, permette di stabilire quale transistor, fra i tanti sottoposti a controllo, è il più idoneo a rappresentare la sorgente di rumore.

Il circuito-test, comunque, fa uso di un milliamperometro da 500 μ A fondo-scala, in modo da determinare la corrente di perdita dei transistor. In sostituzione del milliamperometro si farà uso del tester commutato nella portata 500 μ A e nella misura di correnti continue.

La corrente di perdita, rilevata sulla scala del tester, non è costante, perché il transistor amplifica esso stesso il rumore generato, per cui l'indice dello strumento oscillerà attorno ad un certo punto della scala. Quel transistor che provocherà le deviazioni più vistose dell'indice del tester sarà certamente quello in grado di produrre gli impulsi più sostenuti. E questo transistor sarà quello che verrà montato nel circuito là dove è indicata la sigla TR1 (figura 2).

Una volta scelto il transistor con lo schema di figura 4, occorrerà stabilire il valore della resistenza R1 collegata tra il collettore di TR1 e la linea di alimentazione positiva (figura 1). Il valore di questa resistenza potrà essere facilmente dedotto dall'applicazione della seguente formula:

$$R1 = 6.000 : I$$

in cui R1 risulta espresso in kilohm mentre il

valore della corrente I è espresso in microampere e rappresenta il valore medio di dispersione del transistor rilevato con il circuito di figura 4, cioè con il circuito-test.

Tale resistenza dovrà essere comunque inserita nel circuito in modo da provocare una caduta di tensione di 6 V circa, misurata con voltmetro elettronico.

COSTRUZIONE DELL'APPARATO

La costruzione dell'apparato deve essere eseguita tenendo sott'occhio il piano di cablaggio di figura 2, dopo aver ovviamente eseguito il circuito stampato secondo il disegno al naturale di figura 7.

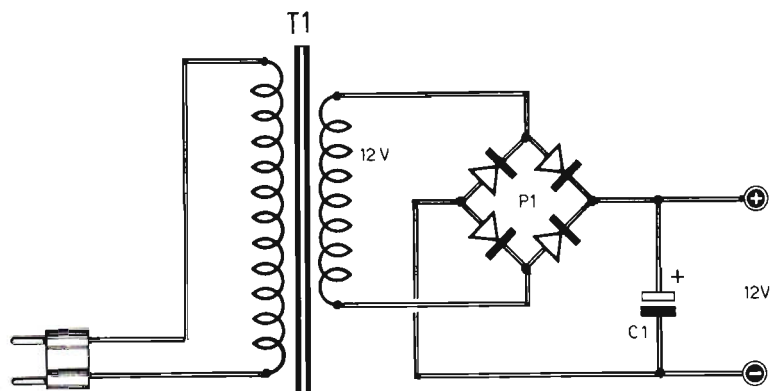
I transistor TR1-TR2-TR3-TR4 e il diodo LED (D2) dovranno essere saldati con le solite necessarie attenzioni, rispettando l'ordine esatto di successione degli elettrodi, che tiene conto di un elemento di riferimento (puntino colorato o tacca).

I transistor di potenza TR5-TR6 dovranno essere montati su opportuni radiatori di calore, senza alcuna interposizione di rondelle isolanti. Per quanto riguarda la reperibilità dei componenti elettronici necessari per l'approntamento dell'apparato possiamo dire che essi sono tutti facilmente acquistabili in commercio. Una certa difficoltà, invece, potrà essere incontrata nell'acquisto dei transistor di potenza TR5-TR6, che

C1 = 5.000 μ F - 18 V. (elettrolitico)
P1 = ponte di diodi (80 V - 5 A)
T1 = trasf. d'alimentaz. (220 V - 12 V - 50 W)

COMPONENTI

Fig. 6 - La caratteristica principale di queste luci psichedeliche è quella della portatilità dell'apparato, cioè della possibilità di alimentazione del circuito con una normale batteria d'auto a 12 V. Ma è pur sempre possibile alimentare il circuito con la tensione di rete, realizzando e applicando al progetto questo semplice circuito di alimentatore, nel quale il condensatore elettrolitico C1 ha il valore di 5.000 μ A-18 V., il ponte di raddrizzamento P1 è composto a 4 diodi al silicio; esso deve essere in grado di sopportare la tensione di 80 V e la corrente di 5 A. La potenza del trasformatore di alimentazione T1 è di 50 W.



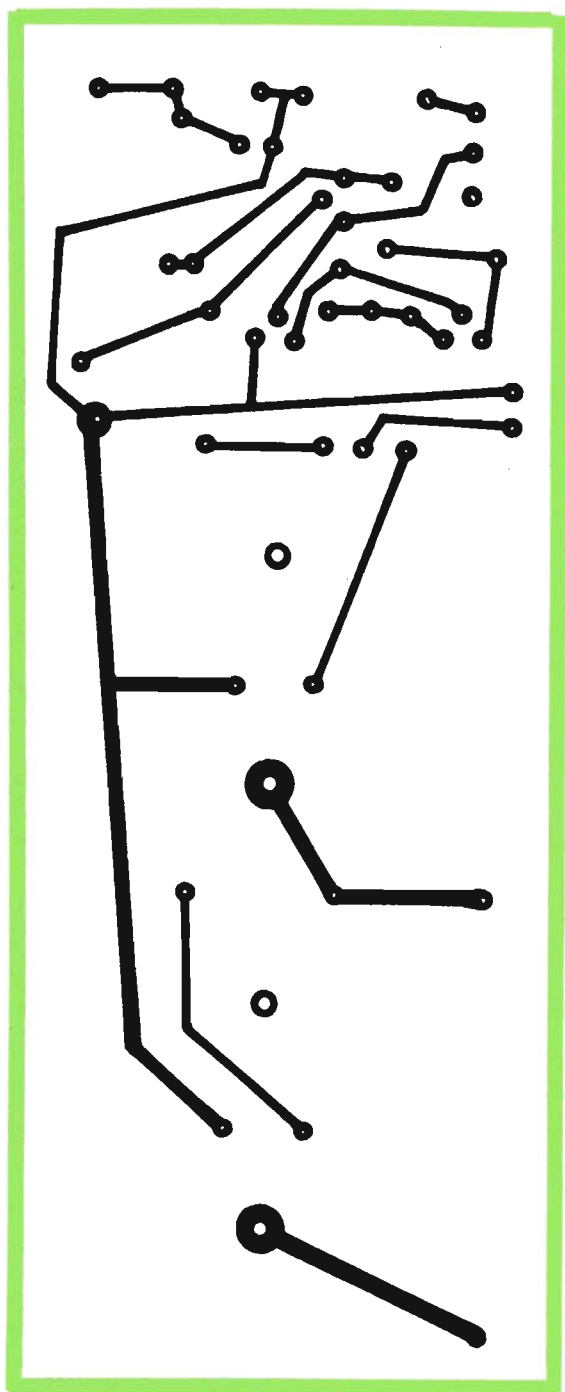


Fig. 7 - Disegno in grandezza naturale del circuito stampato necessario per la costruzione dell'apparato per luci psichedeliche

sono di tipo Mj 1000. E' sempre possibile tuttavia ovviare all'inconveniente costruendo un Darlington nel modo seguente. Si collegano un transistor di tipo 2N3055 e un transistor di tipo 2N1711 secondo lo schema di figura 3, senza inserire le resistenze R1-R2 e il diodo D1 che, in questo caso, non sono più necessari.

ALIMENTAZIONE IN ALTERNATA

Il nostro progetto è stato appositamente concepito per funzionare con la tensione continua di 12 V. Ma esso potrà essere alimentato anche tramite la tensione di rete, purché questa venga raddrizzata e livellata secondo quanto indicato nel disegno di figura 6.

In questo semplice progetto si fa uso di un trasformatore di alimentazione (T1) da 50 W, con avvolgimento primario adatto alla tensione di rete e avvolgimento secondario in grado di trasformare la tensione ai valori di 12-13 V, con possibilità di assorbire una corrente di 3-4 A.

Il condensatore elettrolitico C1, che serve per livellare la tensione raddrizzata dal ponte P1, ha il valore di 5.000 μ F, con la tensione di lavoro di 18 V.

Il raddrizzatore è rappresentato da un ponte di diodi (P1) da 80 V - 5 A.

Le due uscite del circuito alimentatore di figura 6, cioè le due linee relative alla tensione continua positiva e a quella negativa, dovranno essere collegate con le rispettive linee di alimentazione positiva e negativa molto ben evidenziate nel piano di cablaggio di figura 2.

COLLEGAMENTO DELLE LAMPADE COLORATE

Le due lampade LP1-LP2 disegnate nello schema pratico di figura 2, possono essere ovviamente sostituite con due distinti gruppi di lampade, adottando il sistema serie-parallelo chiaramente illustrato in figura 5. In questa figura i terminali contrassegnati con i numeri 3-4 trovano preciso riferimento nei conduttori dei collettori dei transistor TR5-TR6 di figura 1, che sono contrassegnati con questi stessi numeri.

Per quanto riguarda il tipo di lampade da collegare all'uscita del circuito, consigliamo di non superare la potenza complessiva di 30 W per ciascun gruppo.

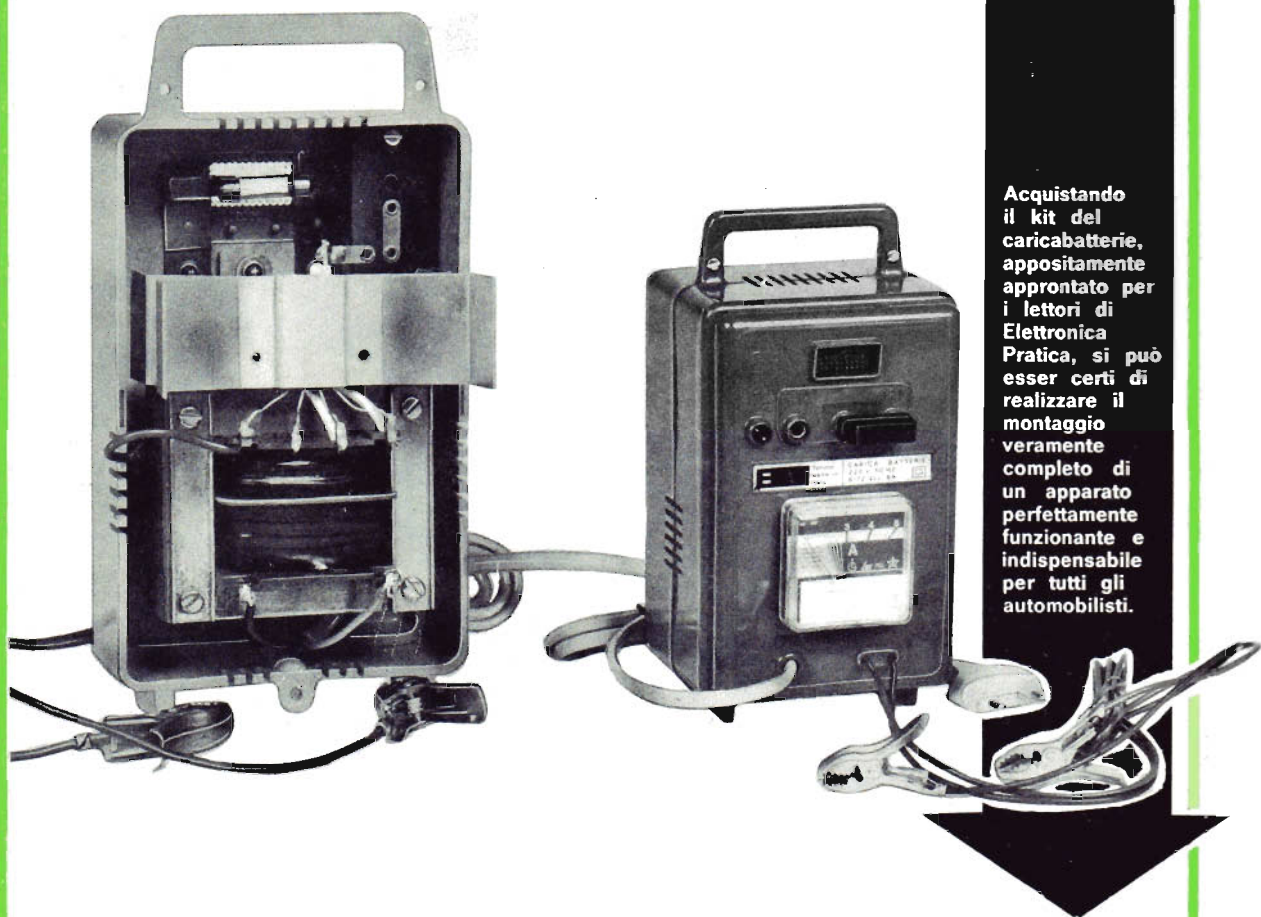
CARICA BATTERIE

IN SCATOLA DI MONTAGGIO

ENTRATA: 220 V - 50 Hz

USCITA: 6 - 12 Vcc - 4 A

L. 14.500



Acquistando il kit del caricabatterie, appositamente approntato per i lettori di Elettronica Pratica, si può esser certi di realizzare il montaggio veramente completo di un apparato perfettamente funzionante e indispensabile per tutti gli automobilisti.

Tutti i componenti necessari per la realizzazione di questo apparato sono contenuti in una scatola di montaggio venduta dalla nostra Organizzazione al prezzo di L. 14.500. Le richieste debbono essere fatte inviando anticipatamente l'importo a mezzo vaglia o c.c.p. n. 3/26482 intestato a: Elettronica Pratica - 20125 MILANO - Via Zuretti, 52.

TEMPORIZZATORE CON FET

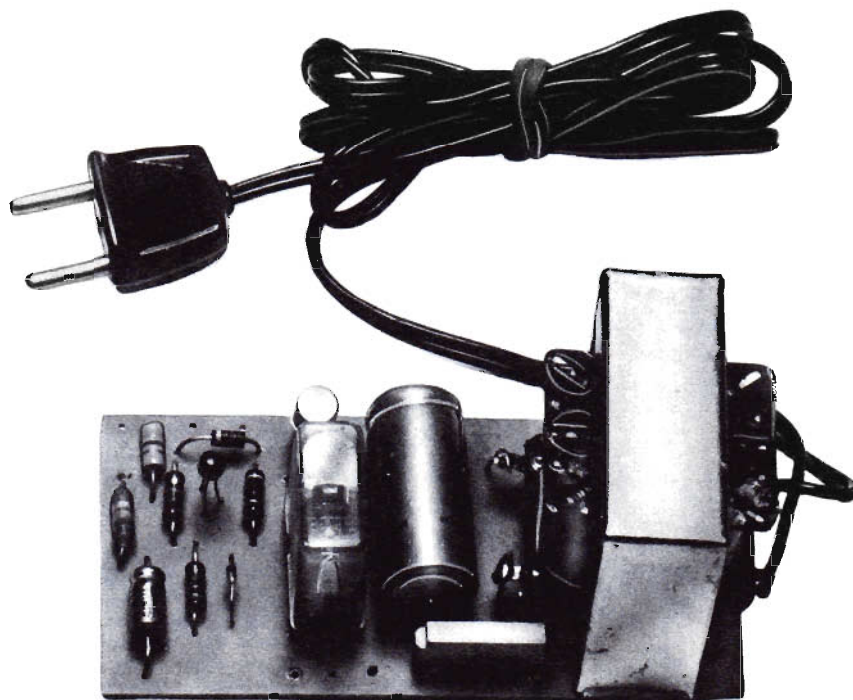
IL TEMPORIZZATORE E' UN APPARATO ASSOLUTAMENTE NECESSARIO PER IL FOTOGRAFO, PER LO SPERIMENTATORE CHIMICO E, TALVOLTA, ANCHE PER LA MASSAIA. QUELLO QUI PRESENTATO E' IL TIPO ELETTRONICO ED IL SUO FUNZIONAMENTO E' BASATO SUL PROCESSO DI CARICA DI UN CONDENSATORE ELETTROLITICO.

Un tempo, per la realizzazione di un temporizzatore, si ricorreva all'uso di condensatori elettrolitici di grande capacità e quindi molto ingombranti. Oggi, dopo l'avvento del FET, cioè del transistor unipolare, gli elettrolitici di enorme capacità non servono più, ed è possibile risolvere il problema delle lunghe temporizzazioni molto economicamente e con grande precisione. Anche la tecnica integrata, con circuiti logici digitali è entrata nel settore dei temporizzatori elettronici, contando le oscillazioni prodotte da un circuito oscillatore ad alta stabilità, pilotato a quarzo. Ma fino ad ora ci si è ispirati al principio di carica o scarica di un condensatore. Ed è su questo tipo di circuito che anche noi ci siamo ancora una volta soffermati, per favorire tutti coloro che lavorano in camera oscura o so-

no addetti al controllo di particolari processi chimici o, più generalmente, industriali.

VARI TIPI DI TEMPORIZZATORI

Ogni tipo di temporizzatore, a seconda del modo con cui esso è stato concepito, in relazione alla sua maggiore o minore complessità e al numero di componenti, serve per tener informata una persona sul passare del tempo in una specifica attività. Ed è ovvio che i temporizzatori più precisi e sicuri, che non presentano praticamente alcun limite massimo di tempo di inserimento, sono quelli digitali. Perché in questi tipi di temporizzatori viene effettivamente contato elettronicamente, con un contatore, il numero di se-



condi di ritardo che si vuol raggiungere. E un circuito di riconoscimento del numero stabilito permette, infine, di far scattare un relé, od altro apparato di controllo, con assoluta fedeltà di tempo.

I temporizzatori digitali permettono di raggiungere precisioni veramente notevoli, anche perché, con mezzi relativamente semplici, è possibile disporre di « campioni » di tempo assai precisi, sfruttando la frequenza della tensione di rete-luce oppure quella di opportuni oscillatori pilotati a quarzo. Ecco perché i temporizzatori digitali rappresentano delle vere e proprie « finezze », che spesso non giustificano la spesa non indifferente necessaria per la loro realizzazione. Ed è proprio quest'ultimo il motivo per cui quasi sempre si ricorre ai temporizzatori di tipo analogico o di tipo meccanico.

TEMPORIZZATORI DILETTANTISTICI

Tralasciamo di proposito la descrizione dei timer meccanici ed elettromeccanici, perché que-

sti apparati non possono rappresentare un argomento valido per la nostra pubblicazione. E ciò a causa della loro scarsa precisione che li rende adatti soltanto ad usi industriali o prodotti di largo consumo, nei quali anche il risparmio di poche lire può essere determinante nell'esercizio finanziario industriale.

Tutti i temporizzatori, maggiormente diffusi fra i dilettanti e i professionisti di elettronica, sfruttano, come principio di funzionamento, il processo di carica o scarica di un condensatore attraverso una resistenza. Infatti, come è ben noto, ogni condensatore al quale venga applicata una tensione, attraverso una resistenza, si carica in un certo periodo di tempo con un andamento di tipo esponenziale.

Tuttavia, senza ricorrere ad argomentazioni di tipo matematico, possiamo visualizzare il processo o, meglio, l'andamento della carica del condensatore attraverso tre tipici istanti della carica.

Facciamo riferimento ai tre schemi riportati in figura 1.

Nel primo schema, in alto, l'interruttore S1 è

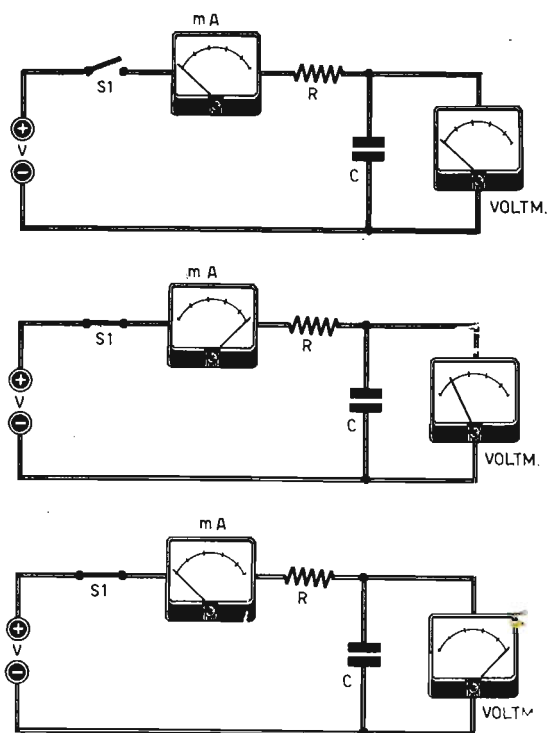


Fig. 1 - Questi tre semplici schemi permettono di interpretare l'andamento della carica del condensatore C nel tempo. Nel primo schema, in alto, l'interruttore S1 risulta aperto: non si ha alcun passaggio di corrente e la tensione sui terminali del condensatore C è nulla. Nello schema riportato al centro l'interruttore S1 risulta chiuso: lo strumento segnala un brusco aumento di corrente che dà inizio al processo di carica del condensatore C. Dopo un certo periodo di tempo, la corrente diminuisce fino a divenire nulla, così come indicato dal milliamperometro dello schema riportato in basso. Contemporaneamente il voltmetro, collegato in parallelo al condensatore C, segnala il massimo valore di tensione: il condensatore C risulta completamente carico.

aperto e questa condizione interpreta quella del tempo $t = 0$. In queste condizioni nel circuito non si ha alcun passaggio di corrente e la tensione sui terminali del condensatore C è nulla, supponendo che il condensatore non sia stato precedentemente caricato.

All'atto della chiusura dell'interruttore S1 (disegno centrale di figura 1), si verifica un brusco aumento della corrente, che dà inizio al processo di carica del condensatore C. Ma a mano a mano che la carica del condensatore C aumenta, la corrente che fluisce attraverso il circuito diminuisce, perché la differenza di potenziale misurata sui terminali della resistenza R va sempre più riducendosi col passare del tempo.

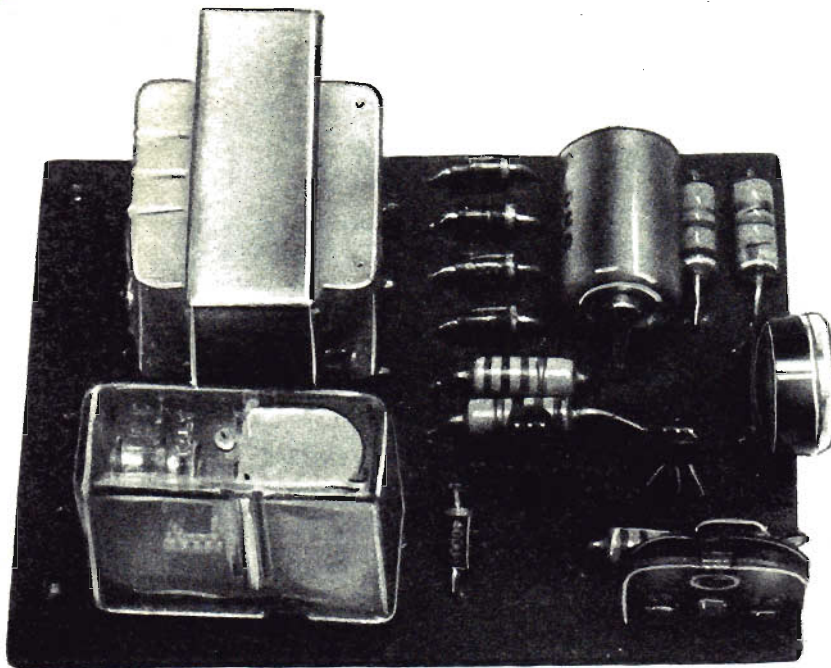
Soltanto dopo un certo periodo di tempo sui terminali del condensatore C sarà possibile misurare un valore di tensione pari a quello della sorgente di alimentazione del circuito (circuiti in basso di figura 1).

Per concludere possiamo dire che la tensione applicata al circuito può essere ritrovata sui terminali del condensatore C soltanto dopo un certo tempo. Questo fenomeno permette di realizzare

circuiti di ritardo con tempi che vanno da pochi decimi di secondo ad un certo numero di ore e questi tempi dipendono essenzialmente dal valore della resistenza R e da quello del condensatore C.

VANTAGGI DEL TRANSISTOR FET

La maggior parte dei circuiti elettronici dei temporizzatori, realizzati fino a qualche tempo fa, facevano uso dei normali transistor bipolari, che presentavano un grosso inconveniente: quello di una bassa impedenza di ingresso. Per tale motivo, volendo ottenere costanti di tempo sufficientemente lunghe, si era costretti all'uso di condensatori elettronici di capacità enorme e, quindi, di costo molto elevato e scarsa precisione. Il problema delle lunghe temporizzazioni è stato completamente risolto grazie all'adozione dei transistor unipolari FET o MOS-FET. Questi transistor hanno il vantaggio di presentare una elevatissima impedenza di entrata, che permette di ottenere tempi ragguardevoli anche con modesti



**IN SCATOLA
DI
MONTAGGIO
L. 9.700**

FOTOCOMANDO

PER: interruttore crepuscolare
conteggio di oggetti o persone
antifurto
apertura automatica del garage
lampeggiatore
tutti i comandi a distanza

Con questa scatola di montaggio offriamo ai lettori la possibilità di realizzare rapidamente, senza alcun problema di reperibilità di materiali, un efficiente fotocomando adatto a tutte le applicazioni di comandi a distanza.

La scatola di montaggio deve essere richiesta a: **ELETTRONICA PRATICA - 20125 MILANO - Via Zuretti 52**, inviando anticipatamente l'importo di L. 9.700 a mezzo vaglia postale o c.c.p. n. 3/26482. Nel prezzo sono comprese le spese di spedizione.

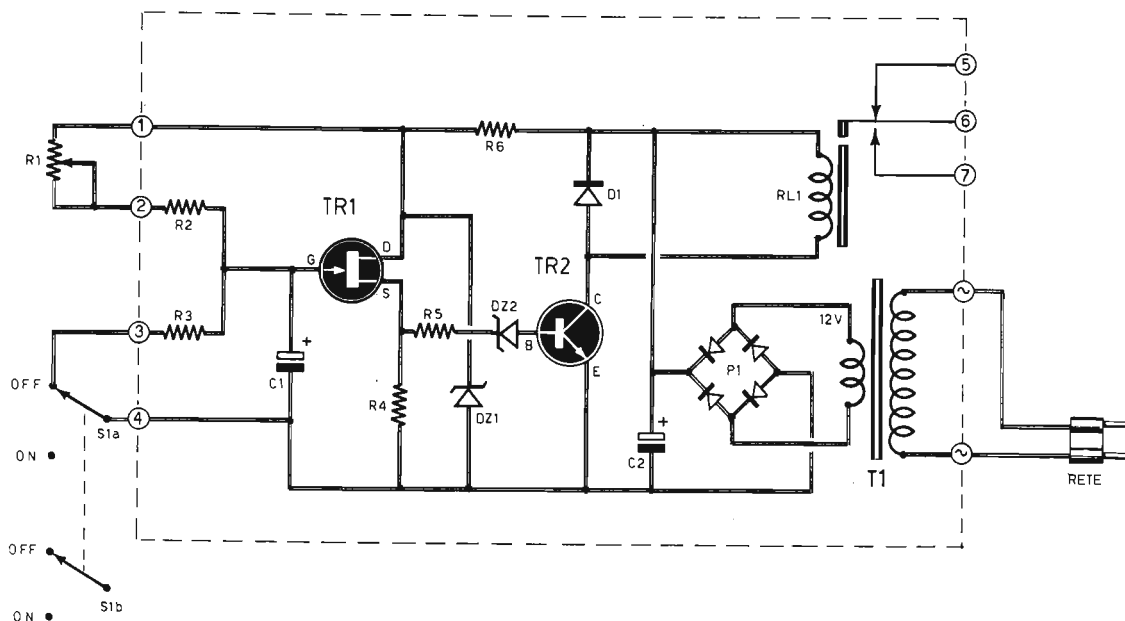


Fig. 2 - Progetto del timer. Quando il commutatore multiplo S1 si trova posizionato in OFF, così come indicato nello schema, pur sottoponendo il circuito all'alimentazione dopo aver inserito la spina nella presa, il condensatore elettrolitico C1 rimane scarico, perché la corrente fluisce attraverso la resistenza R3. La carica invece prende inizio nel preciso momento in cui il commutatore S1 viene posizionato in ON. Con il potenziometro R1 si regola a piacere il tempo in cui i contatti 5-6 del relé debbono rimanere chiusi.

valori capacitivi. Il costo di questi transistor è sceso oggi al livello degli altri tipi di transistor e ciò giustifica il loro impiego nei temporizzatori elettronici e, in particolare, in quello che ci accingiamo a descrivere.

ANALISI DEL CIRCUITO

Quando si realizza il circuito di un temporizzatore, ci si deve prima di tutto preoccupare che il circuito di carica sia il più possibile separato dal

COMPONENTI

Condensatori

- C1 = 10 μ F - 25 VI (elettrolitico)
 C2 = 2.000 μ F - 25 VI (elettrolitico)

Resistenze

- R1 = 10 megaohm (potenz. a variab. lin.)
 R2 = 100.000 ohm
 R3 = 68 ohm
 R4 = 15.000 ohm
 R5 = 15.000 ohm
 R6 = 470 ohm

Semiconduttori

- TR1 = 2N3819
 TR2 = 2N1711
 D1 = diodo al silicio tipo 10D4
 DZ1 = diodo zener (12 V - 0,5 W)
 DZ2 = diodo zener (9 V - 0,5 W)

Varie

- P1 = ponte di diodi raddrizzatori (80 V - 1 A)
 T1 = trasf. d'alimentaz. (220 V - 12 V - 10 W)
 RL1 = relé (12 V - 350 ohm circa)
 S1a-S1b = doppio deviatore

circuito di utilizzazione, in modo da poter garantire una certa precisione del tempo che si intende ritardare ed una ripetibilità di fenomeno. Utilizzando soltanto dei comuni transistor, si correrebbe il rischio di sovraccaricare il circuito di temporizzazione. E' quindi necessario fare ricorso al transistor FET.

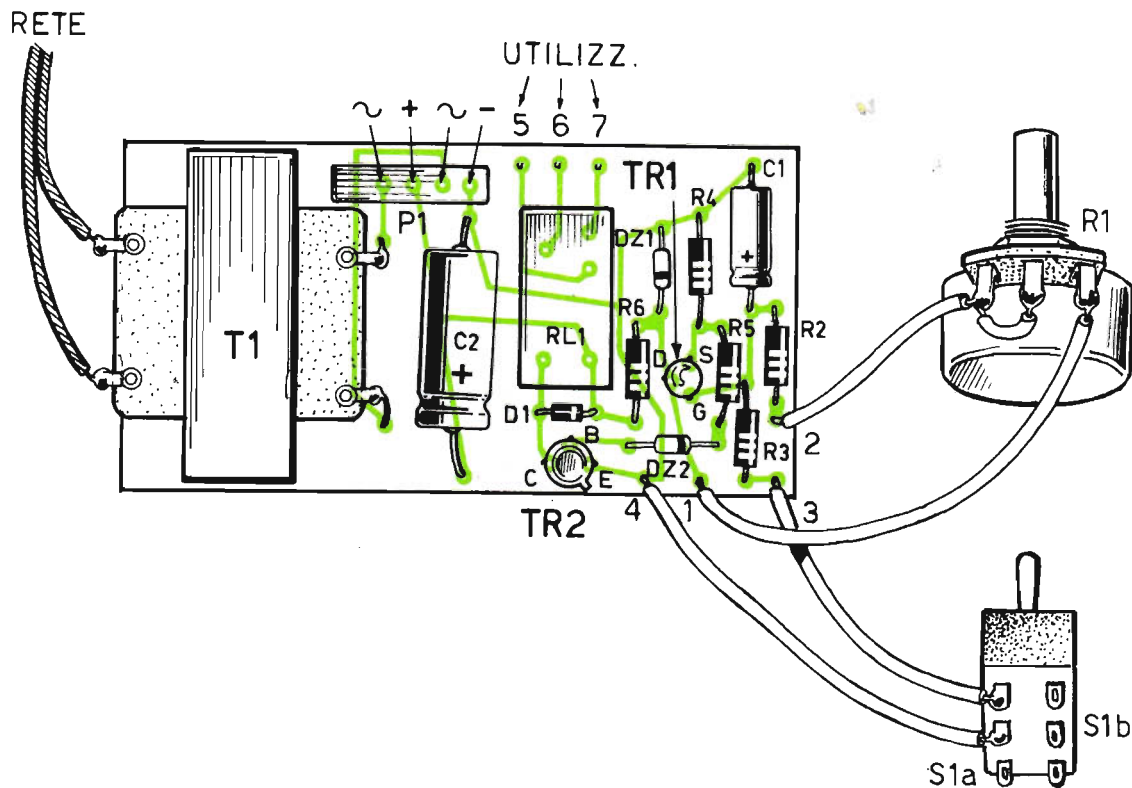
Ma tralasciamo ogni ulteriore considerazione di natura generica ed entriamo nel vivo dell'argomento analizzando lo schema teorico riportato in figura 2.

Quando il circuito viene collegato con la rete, sui terminali del circuito di carica è presente una tensione continua filtrata e stabilizzata di 12 V.

Finché il commutatore S1 viene mantenuto nella posizione OFF, il condensatore non può iniziare la propria carica attraverso le resistenze R1-R2, essendo praticamente cortocircuitato dalla resistenza R3; come si può notare, infatti, la resistenza R3 è direttamente collegata fra il terminale positivo e il terminale negativo del condensatore elettrolitico di carica C1.

Poiché la tensione di gate (G) del transistor TR1, che è un transistor FET, è nulla rispetto alla linea negativa di alimentazione, sulla source (S) di TR1 si otterrà una bassa tensione positiva. Questa tensione, quando il commutatore S1 viene portato sulla posizione ON, cioè quando prende inizio la carica del condensatore elettrolitico C1, aumenta sino a che, superando la tensione di 9 V dello zener DZ2, costringe il transistor TR2 a condurre, permettendo così l'eccitazione del relé RL1.

Fig. 3 - Piano di cablaggio del timer. In corrispondenza del perno del potenziometro R1 si dovrà apporre una piccola scala graduata in minuti secondi o in minuti primi. Questa scala potrà essere facilmente composta servendosi di un cronometro, attraverso un certo numero di prove pratiche.



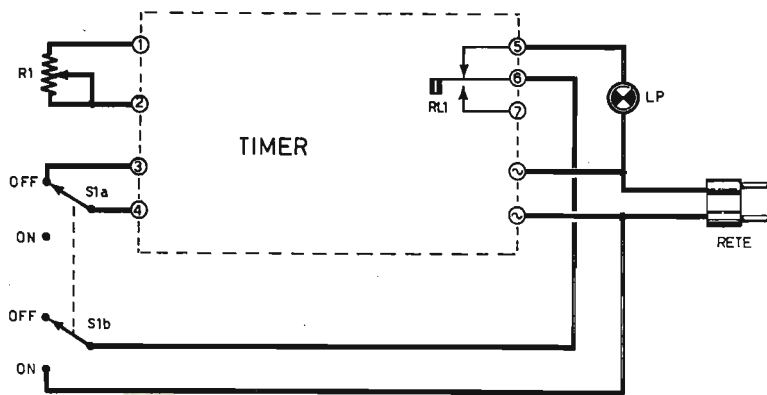
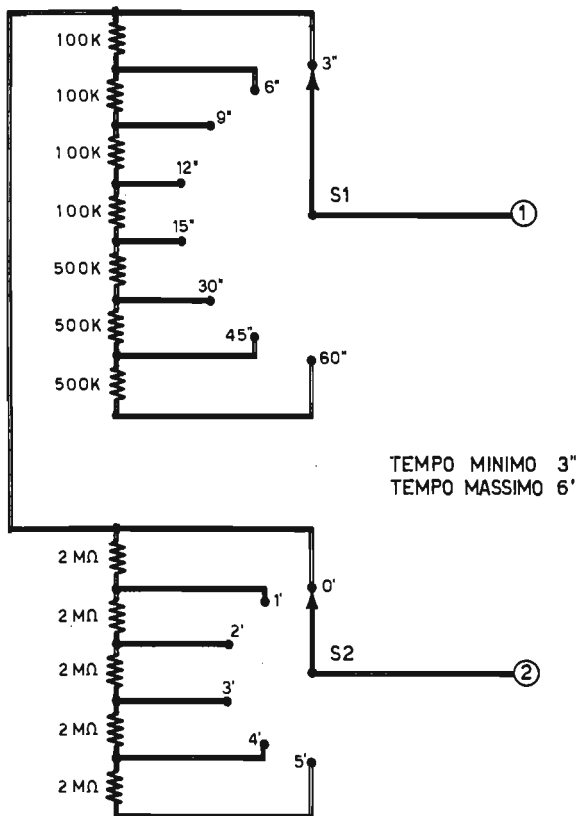


Fig. 4 - Questo disegno interpreta il principio di funzionamento del timer applicato ad un elemento utilizzatore (nel disegno l'elemento utilizzatore è rappresentato dalla lampada LP). Dopo aver inserito la spina nella presa-luce, si commuta S1 nella posizione ON; in questo preciso momento la lampada LP si accende e rimane accesa finché i contatti 5-6 del relé rimangono chiusi. Essi si aprono dopo un certo periodo di tempo prestabilito tramite il potenziometro R1 e la lampada LP si spegne automaticamente.

Fig. 5 - Questo semplice disegno vuole proporre al lettore una variante al circuito originale di figura 2 molto utile nel settore fotografico. In pratica si sostituisce il potenziometro R1 con i due commutatori qui disegnati, che permettono di effettuare una regolazione di tipo a scatti del tempo di ritardo.



Il tempo di ritardo, cioè il tempo che intercorre dal momento dell'azionamento di S1 fino allo scatto del relé, può essere regolato, per mezzo del potenziometro R1 in misura continua, nell'intervallo di tempo che va da 3 secondi a 6 minuti primi sempre mantenendo per C1 il valore capacitivo di 10 μ F.

Come è facile comprendere, il tempo di ritardo potrà essere notevolmente procrastinato inserendo nel circuito, in sostituzione del condensatore C1, altri condensatori elettrolitici di maggior valore capacitivo (100 - 500 - 1.000 μ F). Con l'aumento del valore capacitivo di C1 si possono raggiungere tempi di ritardo anche di parecchie ore. Ma non si potrà pretendere di realizzare ritardi di pochi secondi montando nel circuito condensatori di elevata capacità. Per tale motivo, volendo che il timer sia in grado di coprire tempi compresi fra pochi secondi e molte ore, converrà servirsi di un commutatore multiplo a 3 posizioni, che possa inserire, ad esempio, tre condensatori di valore capacitivo di 10-100-1.000 μ F.

UNA MODIFICA PER IL SETTORE FOTOGRAFICO

Un'ulteriore modifica del circuito, molto valida nel settore fotografico, consiste nel sostituire il potenziometro R1 con due commutatori, denominati « minuti » e « secondi », in grado di inserire, l'uno in serie all'altro, resistenze di opportuno valore in grado di consentire il ritardo prefissato. Abbiamo disegnato questa eventuale variante al circuito originale in figura 5. Per esempio, se il commutatore « minuti » (commutatore

2) si trova sulla posizione 3', mentre il commutatore « secondi » (commutatore 1) si trova nella posizione 45'', il tempo di ritardo sarà di 3' 40''.

SCHEMA DI INSERIMENTO

Il circuito del temporizzatore, il cui progetto è rappresentato in figura 2, è un circuito funzionante. Ma è ovvio che esso dovrà rendersi utile all'operatore nel temporizzare un determinato apparato. Cioè il circuito del temporizzatore, per assumere un significato pratico, dovrà essere collegato, per esempio, ad un ingranditore fotografico.

Per interpretare il sistema di collegamento del temporizzatore all'apparato utilizzatore, ci limiteremo ad analizzare l'accensione e lo spegnimento di una lampada in funzione di apparato utilizzatore.

In figura 4 rappresentiamo lo schema di collegamento del timer con la lampada LP, la quale dovrà accendersi e rimanere accesa per un tempo prestabilito dall'operatore.

Come è possibile ottenere ciò? Per capire bene questo fenomeno, elenchiamo le operazioni che si dovranno eseguire manualmente facendo riferimento allo schema di utilizzo del timer riportato in figura 4.

Prima di tutto si dovrà regolare il potenziometro R1, con il quale si stabilisce il tempo in cui la lampada LP dovrà rimanere accesa. Ed è ovvio che in corrispondenza della manopola fissata sul perno del potenziometro R1 dovrà essere apposta una piccola scala graduata in minuti primi o minuti secondi. La composizione della scala verrà fatta servendosi di un cronometro.

Quando si innesta la spina nella presa di corrente, la lampada LP rimane spenta. Infatti pur essendo chiusi i contatti 5-6 (il relé rimane normalmente chiuso), la corrente non può fluire attraverso la lampada LP perché l'interruttore S1b si trova nella posizione OFF. Dunque, per provocare l'accensione della lampada LP occorre commutare S1b in ON.

La lampada LP non rimane sempre accesa, perché dopo un certo tempo, stabilito tramite il potenziometro R1, essa si spegne conseguentemente all'azione del timer, che provoca l'apertura dei contatti 5-6.

Per ripristinare il funzionamento del timer, occorre riportare il commutatore S1 nella posizione OFF.

Ripetiamo ora le successive fasi di funzionamento di tutto il complesso. L'apparato utilizzatore

GLI ATTREZZI DEL PRINCIPIANTE



IN UN UNICO KIT PER SOLE LIRE 7.900

CONTIENE:

- 1 saldatore istantaneo (220 V - 90 W)
- 1 punta rame di ricambio
- 1 scatola pasta saldante
- 90 cm. di stagno preparato in tubetto
- 1 chiave per operazioni ricambio punta saldatore
- 1 paio forbici isolate
- 1 pinzetta a molle in acciaio inossidabile con punte internamente zigurate
- 1 cacciavite isolato alla tensione di 15000 V
- 4 lame intercambiabili per cacciavite con innesto a croce

Le richieste del kit degli « ATTREZZI DEL PRINCIPIANTE » debbono essere fatte a: Elettronica Pratica - 20125 MILANO - Via Zuretti n. 52, inviando anticipatamente l'importo di L. 7.500 a mezzo vaglia postale o c.c.p. n. 3/26482 (spese di spedizione comprese).

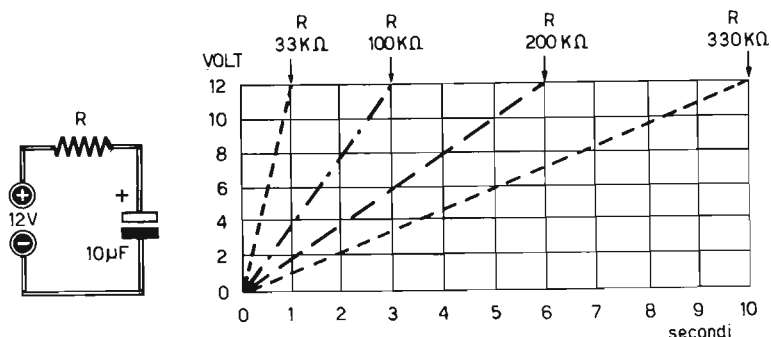


Fig. 6 - In questo schema si vuol ancora una volta interpretare il principio di carica di un condensatore elettrolitico da 10 μ F. I diagrammi dimostrano che aumentando il valore della resistenza R, si provoca un corrispondente aumento del tempo di carica del condensatore stesso.

(nel nostro caso la lampada LP di figura 4) viene inserito sui terminali 5-6 del relé. Con il potenziometro R1 si regola il tempo durante il quale la lampada deve rimanere accesa. Innestando la spina nella presa-luce la lampada rimane spenta ma il timer è pronto per funzionare. Mantenendo S1 posizionato in OFF, il condensatore elettrolitico C1 non può assolutamente caricarsi; dunque all'inizio di ogni operazione C1 è scarico.

Per far accendere la lampada basta commutare S1 nella posizione ON. In questo preciso momento la lampada LP si accende e il condensatore elettrolitico C1 comincia a caricarsi fino al punto in cui provvede a far scattare il relé, cioè a chiudere i contatti 6-7 provocando l'apertura dei contatti 5-6. In questo preciso momento la lampada LP si spegne. Essa è rimasta accesa per tutto il tempo imposto dall'operatore tramite la regolazione del potenziometro R1.

Una volta ultimata l'operazione, il commutatore S1 dovrà essere riportato in OFF. In questo caso la resistenza R3, che prima impediva la carica del condensatore elettrolitico C1 ora provvede alla scarica rapida dello stesso condensatore, preparandolo per un nuovo... intervento.

COSTRUZIONE DEL TEMPORIZZATORE

Il piano di cablaggio del temporizzatore è riportato in figura 3. Come si può vedere esso è

realizzato su circuito stampato.

A coloro che non avessero prima d'ora fatto uso di transistor FET, ricordiamo di prestare bene attenzione alle operazioni di collegamento degli elettrodi del transistor TR1, che è appunto un transistor di tipo FET. Capita infatti che, a seconda della casa costruttrice di questo semiconduttore, gli elettrodi possono essere diversamente disposti sul componente. E' quindi necessario, all'atto dell'acquisto del FET, chiedere precise informazioni al rivenditore sulla esatta piedinatura del componente. Quei lettori che ci seguono mese per mese, leggendo tutti gli articoli presentati sulla rivista, avranno notato che questo argomento è stato più volte ricordato e più volte sono stati disegnati transistor FET con diversi tipi di successione degli elettrodi.

Per quanto riguarda il relé RL1, ricordiamo che non si tratta di un componente critico; esso dovrà risultare comunque adatto a lavorare alla tensione di 12 V, disponendo di una resistenza con valore più alto possibile.

Il condensatore elettrolitico C1, dal quale dipende l'intero funzionamento del temporizzatore, dovrà essere di ottima qualità e con basse perdite, allo scopo di avere sempre a disposizione, nel tempo, una buona ripetibilità del ritardo. Vogliamo appena ricordare che debbono considerarsi ottimi, per questo particolare uso, i condensatori al tantalio, che tuttavia sono un po' più costosi e di non facile reperibilità commerciale.

IL NOSTRO MAGAZZINO AL VOSTRO SERVIZIO

La via del tutto eccezionale e in disaccordo con quanto più volte ripetuto, cioè la non disponibilità della nostra Organizzazione alla vendita di componenti elettronici, abbiamo voluto tendere una mano amica a tutti quei lettori che abitano in località lontane dai centri di vendita. Abbiamo approntato e posto in vendita, a quanti vorranno farne richiesta, ben 6 BUSTE contenenti, ciascuna, un nutrito numero di componenti elettronici, di vario tipo e valore diverso, ma della stessa famiglia.

BUSTA MOD. 15/CC

BUSTA MOD. 30/CT

BUSTA MOD. 10/CE

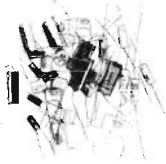
L. 450



CONTENUTO

N. 15 condensatori ceramici, a tubetto o a disco, con tensioni di lavoro fino a 400 V. Valori: 10 pF - 47 pF - 56 pF - 100 pF - 220 pF - 470 pF - 680 pF - 1.000 pF.

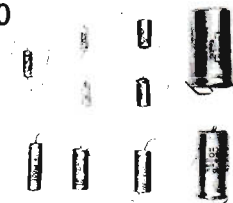
L. 1.650



CONTENUTO

N. 30 condensatori in poliestere, di tipo per transistor. Tensioni di lavoro fino a 100 V. Valori: 1.000 pF - 2.000 pF - 5.000 pF - 10.000 pF - 50.000 pF - 100.000 pF - 200.000 pF

L. 1.800



CONTENUTO

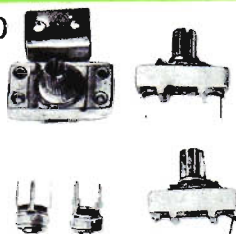
N. 10 condensatori elettrolitici tipo miniatura. Tensioni di lavoro fino a 25 V. Valori: 3 microF - 10 microF - 25 microF - 50 microF - 100 microF - 1.000 microF - 3.000 microF.

BUSTA MOD. 10/CPT

BUSTA MOD. 40/R

BUSTA MOD. MRT/1

L. 1.250



CONTENUTO

N. 10 compensatori utilissimi per la perfetta messa a punto di molti apparati elettronici. Variazioni di capacità fra 1 e 80 pF.

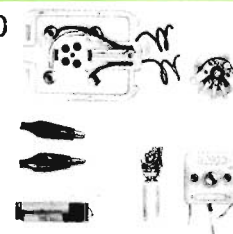
L. 600



CONTENUTO

N. 30 resistenze da 1/2 W nei valori più comuni, compresi fra i 10 ohm e i 10 megaohm. N. 10 resistenze da 1 W nei valori più comuni, compresi fra 1.000 e 100.000 ohm.

L. 2.450



CONTENUTO

1 bobina OM - 1 condens. variab. - 1 potenz. - 1 accoppiatore per pile piatte - 1 presa jack - 1 spina Jack - 2 pinze coccodrillo.

IMPORTANTE! Non si evadono ordini per importi inferiori alle 3.000 lire! Coloro che effettuano ordini di kit, fascicoli arretrati o contraggono « abbonamento con dono » alla rivista, possono chiederci anche una sola busta, purché l'importo complessivo risulti superiore o pari a 3.000 lire.

Gli ordini devono essere effettuati inviando anticipatamente l'importo (non inferiore alle 3.000 lire) a mezzo vaglia o c.c.p. n. 3/26482 intestato a: **ELETTRONICA PRATICA - 20125 MILANO - Via Zuretti, 52.**

ANTENNA DELTA LOOP

LE PAGINE DEL CB



Per aumentare la portata della propria emittente, taluni CB riversano buona parte delle loro energie mentali, fisiche ed economiche in un continuo intervento tecnico di prove e riprove pratiche che, alcune volte, hanno per mira la realizzazione di amplificatori lineari, altre volte invece si appellano alla sovraalimentazione del trasmettitore, sottoponendo il transistor finale di potenza a pericolosi rischi di surriscaldamento. E non si pensa di esaltare e migliorare le caratteristiche del trasmettitore aumentando la qualità dell'impianto d'antenna. Eppure l'antenna rappresenta, per un apparato che lavora in alta frequenza, ciò che le casse acutiche significano in una catena amplificatrice ad alta fedeltà.

Pensate un po' a quale brutta figura farebbe un amplificatore audio della migliore qualità se esso dovesse pilotare altoparlanti da... quattro soldi, installati in casse non adatte.

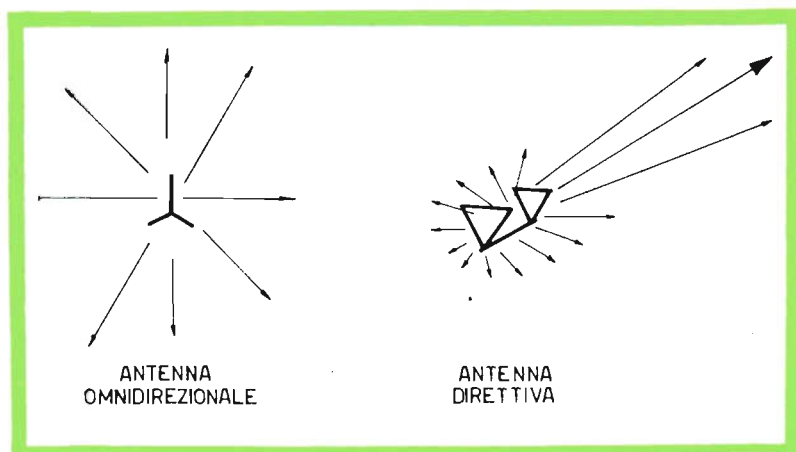
Ma questa stessa considerazione si estende immediatamente alle installazioni d'antenna.

Perché il miglior ricevitore o trasmettitore non potrà mai valorizzare le sue capacità se non verrà dotato di un'antenna efficiente ed a poco varranno gli espedienti prima citati nel vano tentativo di aumentare la potenza di uscita.

L'antenna, oltre che essere di tipo adatto, dovrà essere sistemata nel punto più alto possibile, lontano da altre eventuali antenne e possibilmente al di sopra di queste. Ma questi accorgimenti non sono ancora sufficienti.

Grande importanza assume il sistema adatto per il collegamento fra l'antenna e il trasmettitore. Questo infatti dovrà essere realizzato con cavo schermato di ottima qualità, adatto per essere attraversato da segnali ad alta frequenza (i cavi schermati adottati nelle catene amplificatrici audio non sono assolutamente adatti).

Fig. 1 - L'antenna omnidirezionale riceve e trasmette, a seconda che si tratti di antenna ricevente o trasmettente, energia elettromagnetica in ogni direzione, nell'intero arco di 360° (disegno a sinistra). L'antenna direttiva, invece, riceve o trasmette energia elettromagnetica in una sola direzione, aumentando in tal modo notevolmente la sua resa; l'antenna direttiva elimina le emittenti di disturbo laterali o retrostanti, convogliando tutta la potenza in una sola direzione. L'unico difetto è dovuto alla necessità di un congegno elettromeccanico di pilotaggio, in grado di far ruotare l'antenna nell'arco di 360° . L'antenna direttiva disegnata sulla destra prende anche il nome di « antenna-avanti ».



Il cavo schermato dovrà inoltre essere caratterizzato da un'impedenza di valore pari a quella di uscita del trasmettitore che, generalmente, può essere di $50 \div 52$ ohm oppure di 75 ohm.

A titolo informativo e a beneficio di tutti gli appassionati della CB riportiamo qui di seguito alcune sigle di cavi per trasmissione di facile reperibilità commerciale:

SIGLA	IMPEDENZA	ATTENUAZIONE
RG 58	$50 \div 52$ ohm	2,2 db ogni 250 mt.
RG 59	75 ohm	1,8 dB ogni 250 mt.
RG 8	$50 \div 52$ ohm	0,9 dB ogni 250 mt.
RG 11	75 ohm	1,15 dB ogni 250 mt.

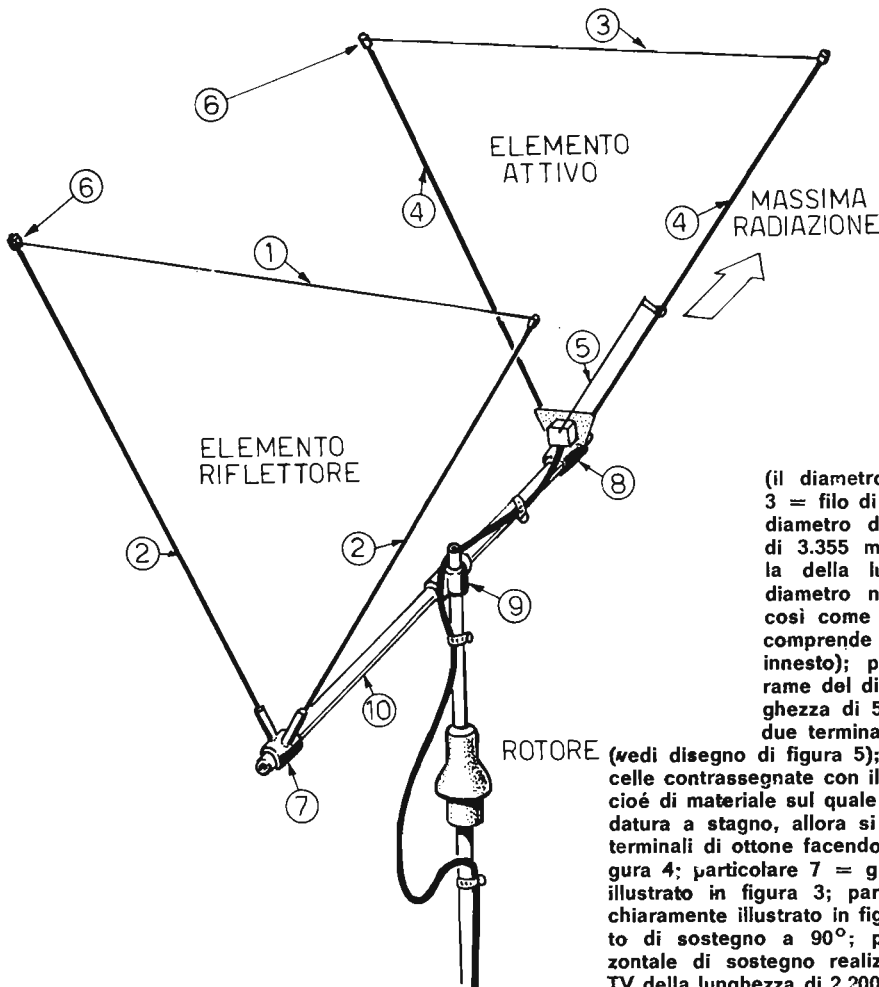


Fig. 2 - Piano costruttivo dell'antenna DELTA-LOOP. Gli elementi che la compongono sono: particolare 1 = filo di rame del diametro di 2 mm. e della lunghezza di 3.609 mm; particolare 2 = asticella della lunghezza di 3.660 mm.

(il diametro non è critico); particolare 3 = filo di rame o trecciola di rame del diametro di 2 mm. e della lunghezza di 3.355 mm; particolare 4 = asticella della lunghezza di 3.660 mm. (il diametro non è critico, la lunghezza, così come accade per il particolare 2, comprende anche quella del tubetto di innesto); particolare 5 = barretta di rame del diametro di 2 mm. e della lunghezza di 590 mm. collegata a uno dei due terminali del condensatore variabile (vedi disegno di figura 5); particolare 6 = se le asticelle contrassegnate con il numero 2 sono di alluminio, cioè di materiale sul quale non si può effettuare la saldatura a stagno, allora si dovranno realizzare quattro terminali di ottone facendo riferimento al disegno di figura 4; particolare 7 = giunto di innesto chiaramente illustrato in figura 3; particolare 8 = gamma-match chiaramente illustrato in figura 5; particolare 9 = giunto di sostegno a 90° ; particolare 10 = asta orizzontale di sostegno realizzata con tubo per antenne TV della lunghezza di 2.200 mm. e del diametro di 3 cm.

Per ognuno dei tipi di cavi, elencati nella tabella, esistono delle varianti in relazione alle varie case costruttrici. Queste varianti interessano il valore di impedenza, quello delle perdite ed altri fattori di secondaria importanza.

ADATTAMENTO DI IMPEDENZA

Un altro fattore, molto importante, che concorre a stabilire il rendimento di una stazione ricetrasmittente, è rappresentato dall'adattamento di impedenza fra cavo schermato e antenna e fra cavo schermato e trasmettitore.

Per ottenere gli adattamenti di impedenza è necessario far uso di uno strumento, che può essere, indifferentemente, un ROS-METRO, un SWR-METER oppure un misuratore di onde stazionarie.

Passiamo comunque all'analisi del sistema di adattamento fra cavo schermato e trasmettitore, supponendo che l'impedenza caratteristica teorica dell'antenna sia di 50 ohm e per la quale si dovrà adottare un cavo da 50 ohm (RG 58 o RG 8).

ADATTAMENTO CAVO-TRASMETTITORE

La prima operazione consiste nel fare in modo che anche il trasmettitore risulti perfettamente adattato sull'impedenza d'uscita il cui valore è stato prima citato, in modo da poter fornire la maggior quantità di potenza.

Per effettuare la taratura si dovrà inserire il ROS-METRO fra il trasmettitore e il cavo, collegando all'altra estremità del cavo un carico fittizio da 50 ohm, che potrà essere acquistato o autocostruito con resistenze antiinduttive per un totale di 50 ohm; il tutto deve essere accuratamente racchiuso in contenitore e schermato.

A questo punto si dovrà agire sui compensatori del filtro a « p greca » del trasmettitore, sino ad ottenere la massima potenza « diretta » e sino ad annullare completamente la potenza riflessa. Dopo tali operazioni il trasmettitore potrà considerarsi perfettamente adattato all'impedenza di 50 ohm e si potrà essere certi che, fra cavo e trasmettitore, non sussistono perdite di potenza.

ADATTAMENTO CAVO-ANTENNA

L'adattamento cavo-antenna è possibile in tutti quei casi in cui l'antenna possiede un dispositivo di accordo. Ecco perché vogliamo consigliare il

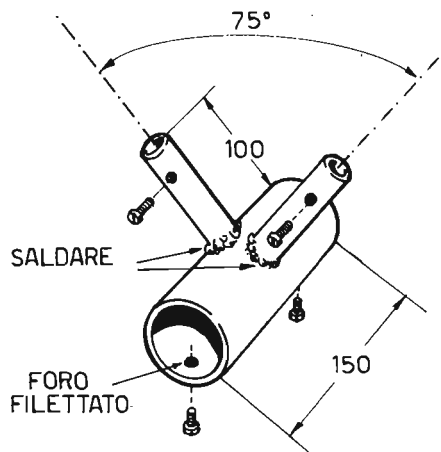


Fig. 3 - Giunto da applicare alle estremità dell'asta orizzontale tramite fissaggio a viti da ferro. Il diametro interno del tubo deve essere leggermente superiore al diametro esterno dell'asta orizzontale; questa stessa osservazione si estende ai due tubetti diagonali sui quali verranno innestate le asticelle.

lettore di orientarsi sempre verso l'acquisto di quei modelli che godono di tale possibilità.

Ma il dispositivo di adattamento di impedenza, noto anche come antenna-matching, può essere sempre inserito fra cavo e antenna.

Per ottenere un perfetto adattamento di impedenza, occorrerà inserire i dispositivi secondo la progressione trasmettitore-cavo-rosmetro-adattatore (in caso di necessità)-antenna.

Anche in questo caso la regolazione dovrà essere effettuata per raggiungere il massimo valore di potenza trasmessa ed il minimo valore di potenza riflessa, regolando l'elemento di accordo previsto sull'antenna oppure l'apposito adattatore.

Soltanto a questo punto l'impianto potrà dirsi perfettamente tarato.

QUALE TIPO DI ANTENNA SCEGLIERE?

Dopo tutti gli accorgimenti fin qui consigliati, non si può ancora dire che la stazione ricetrasmittente sia sfruttata al massimo delle sue possibilità. Ogni antenna infatti presenta certe caratteristiche di guadagno per cui, pur essendo

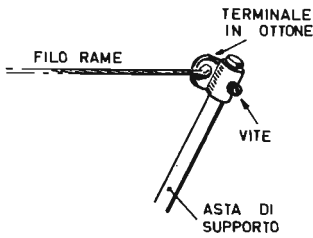


Fig. 4 - Le asticelle possono essere indifferentemente di ottone, rame, ferro o alluminio. Se l'asticella è di alluminio, cioè di materiae sul quale non si può effettuare la saldatura a stagno, allora è necessario costruire il terminale di ottone qui illustrato.

perfettamente adattate, possono presentare caratteristiche diverse, fornendo risultati scarsi o eccellenti.

E' ovvio che da una piccola antenna ad un quarto d'onda, anche di tipo caricato, non ci si possono attendere grandi cose. Mentre i risultati migliorano sensibilmente adottando antenne di tipo ground-plane o ringo.

Ma coloro che vogliono effettuare DX, cioè collegamenti a lunga distanza, dovranno orientarsi verso le antenne ad elevato guadagno che, pur essendo più complesse, non sono difficili da realizzare e neppure risultano molto costose.

UN'ANTENNA CONSIGLIATA

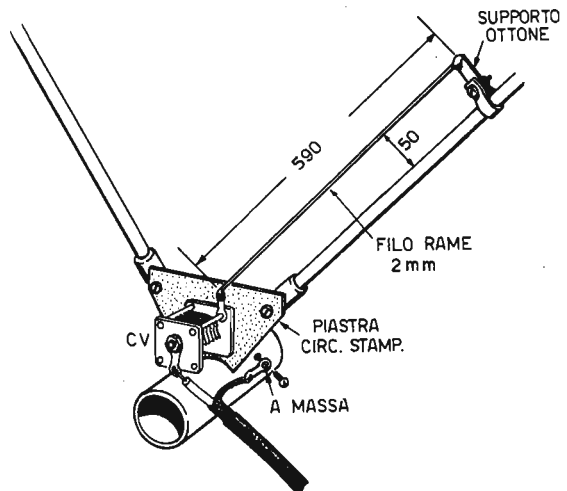
L'antenna che consigliamo ai nostri lettori CB e che ci accingiamo a descrivere può essere senza dubbio qualificata fra le migliori antenne per DX. Ovviamente, essendo questa antenna destinata a collegamenti a lunga distanza, essa è di tipo direttivo, cioè riceve e trasmette in una sola direzione. E questa caratteristica risulta molto importante per eliminare le emittenti di disturbo laterali o retrostanti, convogliando tutta la potenza in una sola direzione ed aumentando in tal modo notevolmente la resa dell'antenna.

L'antenna che vi presentiamo è denominata DELTA-LOOP; il suo guadagno è di $7 \div 8$ dB, cioè pari ad un aumento di circa 5 volte della potenza del trasmettitore o della sensibilità del ricevitore.

Per esempio, i segnali inviati nello spazio da un trasmettitore da 10 W, verranno ricevuti come se essi provenissero da un trasmettitore da 50 W. E in tal modo si otterrà un netto miglioramento nella qualità della ricezione, essendo eliminati, nella maggior parte, i segnali-disturbo.

L'unico difetto presentato da un'antenna direttiva è quello di necessitare di un rotatore d'antenna, cioè di un congegno elettromeccanico, comandato da un motorino elettrico, in grado di far spaziare l'antenna nell'intero arco di 360° . I rotori d'antenna sono generalmente molto costosi, ma l'appassionato CB può aggirare questo ostacolo di natura economica provvedendo da sé alla costruzione di questo apparato, servendosi ad esempio di un motorino per tergicristallo, acquistato con poche centinaia di lire presso qualche autodemolitore.

Fig. 5 - Il gamma-match serve per accordare l'antenna, cioè per adattare l'antenna stessa al valore di impedenza richiesto. Il condensatore variabile CV, montato su una piastrina isolante e poi racchiuso ermeticamente in un contenitore, in modo da proteggerlo dagli agenti atmosferici, deve avere un valore capacitivo di 100 pF e una tensione di 1.000 volt. Il cavo coassiale di discesa potrà avere indifferentemente un valore di impedenza di 50 o 75 ohm, perché mediante la regolazione del condensatore variabile CV si possono ottimamente adattare entrambi questi valori.



COSTRUZIONE DELL'ANTENNA DELTA-LOOP

Il piano costruttivo dell'antenna Delta-Loop è riportato in figura 2.

L'asta orizzontale (particolare 10) è un tubo, di quelli usati per le antenne TV, della lunghezza di 2.200 mm. e del diametro di 3 cm. Questa asta è sostenuta, in posizione centrale, tramite un giunto a 90° (particolare 9); il giunto è collegato al palo di sostegno che, a sua volta, è applicato al rotore d'antenna.

Sulle due estremità dell'asta orizzontale (particolare 10) risultano applicati due giunti (particolare 7), realizzati nel modo indicato in figura 3. Il tubo principale dovrà avere ovviamente un diametro interno leggermente superiore a quello esterno dell'asta orizzontale. Il fissaggio avviene mediante viti da ferro. Facciamo notare che le quattro filettature del blocco disegnato in figura 3 non costituiscono un grave problema pratico, perché un'intera serie di « maschi per filettare » del 5 MA costa poche centinaia di lire, mentre il « giramaschi » potrà essere sostituito con un tubetto forato e opportunamente limato in modo da evitare una ulteriore spesa.

I due tubetti diagonali dovranno essere di diametro tale da adattarsi a quello delle quattro asticelle (particolari 2-4).

Le quattro asticelle diagonali potranno essere

di ferro, ottone, rame o alluminio. Il loro diametro non costituisce un elemento critico, mentre la loro lunghezza dovrà risultare esattamente di 3.660 mm, comprendendo in questa misura anche quella del tubetto di innesto.

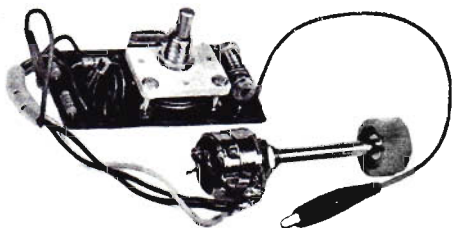
Poiché questi elementi sono abbastanza lunghi, è ovvio che il materiale da prediligere sarà, in virtù della sua leggerezza, l'alluminio. Ma l'alluminio crea problemi di saldatura, che potrà essere risolto servendosi di terminali in ottone o in rame, così come indicato in figura 4; come si può notare, il fissaggio dell'elemento illustrato in figura 4 è ottenuto a mezzo vite da ferro.

Il filo di rame che collega le estremità delle asticelle (particolari 1-3) potrà essere di tipo rigido o a treccia, con diametro di 2 mm.

Per quanto riguarda l'elemento riflettore, il filo di rame (particolare 1) dovrà essere lungo 3.609 mm; per l'elemento radiante, cioè l'elemento attivo, il filo di rame (particolare 3) dovrà essere lungo 3.355 mm. Con queste misure le asticelle (particolari 2-4) subiranno una leggera incurvatura. Ma ciò non sarà il risultato di una errata costruzione, perché servirà a conferire all'antenna una migliore rigidità meccanica.

Il montaggio del riflettore e del radiatore (elemento attivo) dovrà essere effettuato in modo che la distanza tra i punti centrali dei particolari 7-8 risulti di 1.982 mm e in modo che i fili di rame orizzontali (particolari 1-3) risultino paralleli fra loro.

Con questo sintonizzatore, adatto per l'ascolto della Citizen's Band, potrete esplorare comodamente una banda di 3 MHz circa. Potrete inoltre ascoltare le emissioni dei radioamatori sulla gamma dei 10 metri (28-30 MHz). Acquistando anche il nostro kit del « TRASMETTITORE CB », è possibile realizzare un completo RX-TX a 27 MHz per la CB.



SINTONIZZATORE CB (Monogamma CB)

Meraviglioso kit a sole

L. 5.900

Le richieste del kit del « Sintonizzatore CB » debbono essere fatte inviando anticipatamente l'importo di L. 5.900 a mezzo vaglia o c.c.p. n. 3/26482 intestato a: ELETTRONICA PRATICA - 20125 MILANO - Via Zuretti, 52.

L'ACCORDATORE

L'elemento attivo si differenzia dall'elemento riflettore per un particolare, detto GAMMA-MATCH, che permette di adattare l'antenna al valore di impedenza richiesto.

Le particolarità costruttive dell'accordatore gamma-match sono illustrate in figura 5. In pratica si tratta di fissare una piastrina di circuito stampato (senza alcuna pista di rame) o altra qualsiasi piastrina di materiale isolante (plexiglass, plastica, ecc.) ai due supporti inclinati mediante viti da ferro.

Sulla piastrina verrà fissato un condensatore variabile del valore di 100 pF, adatto a sopportare

una tensione di lavoro di 1.000 V.

Sul terminale delle lamine mobili del variabile verrà saldato il filo « caldo », cioè il filo centrale del cavo coassiale che va al trasmettitore. La calza metallica di questo cavo dovrà essere collegata con il giunto di sostegno (particolare 7).

L'altro terminale del variabile dovrà essere collegato con una barretta di rame, del diametro di 2 mm e della lunghezza di 590 mm, montata parallelamente ad una delle asticelle diagonali ad una distanza di 50 mm da questa. Tutti questi elementi sono chiaramente indicati in figura 5. E' ovvio che il condensatore variabile CV dovrà essere protetto dagli agenti atmosferici mediante una scatoletta di plastica fissata al supporto isolante.

A RICHIESTA DEI SIGNORI LETTORI

PUBBLICHIAMO L'ELENCO DEGLI ARGOMENTI CHE INTERESSANO I CB E CHE SONO STATI PRESENTATI NELLE RUBRICHE « LE PAGINE DEL CB » DEI PRECEDENTI FASCICOLI DI ELETTRONICA PRATICA

ARGOMENTO	ANNO	MESE	PAGINA
Un misuratore di campo	1974	settembre	658
Come eliminare il TVI	1974	ottobre	732
Indicatore automatico di trasmissione	1974	novembre	812
Preamplificatore microfónico	1974	dicembre	898
L'antenna è necessaria	1975	gennaio	14
A caccia di fughe AF	1975	febbraio	92

TARATURA DELL'ANTENNA

Per la taratura dell'antenna Delta-Loop valgono le norme generali precedentemente ricordate. Per prima cosa occorrerà adattare il trasmettitore al cavo e, quindi, quest'ultimo all'antenna mediante regolazione del condensatore variabile. Il cavo di discesa potrà avere indifferentemente un valore di impedenza di 50 o 75 ohm, perché mediante la regolazione del condensatore varia-

bile si possono ottimamente adattare entrambi i valori citati.

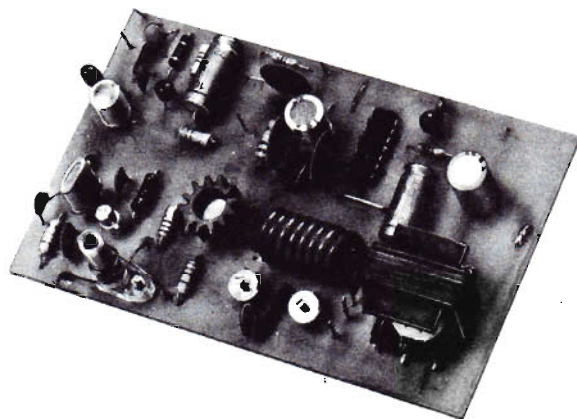
Nel caso in cui, agendo sul condensatore variabile CV, non si riuscisse ad ottenere un massimo valore di potenza irradiata, se non a variabile tutto aperto o tutto chiuso, converrà intervenire sulla barretta di rame, collegata ad uno dei due terminali del variabile, variandone leggermente la lunghezza.

TRASMETTITORE CB

UNA PRESTIGIOSA SCATOLA DI MONTAGGIO A L. 19.500

SCHEMA TECNICA

Alimentazione:	minima 12 V - tipica 13,5 V - massima 14 V
Potenza AF in uscita (senza mod.):	1 W (circa)
Potenza AF in uscita (con mod.):	2 W (circa)
Sistema di emissione:	in modulazione d'am- piezza
Profondità di mod.:	90% ÷ 100%
Potenza totale dissi- pata:	5 W
Impedenza d'uscita per antenna:	52 ÷ 75 ohm (rego- labili)
Microfono:	di tipo piezoelettrico
Numero canali:	a piacere
Portata:	superiore a 10 ÷ 15 Km (in condizioni ideali)



Con l'approntamento di questo nuovo kit vogliamo ritenere soddisfatte le aspirazioni dei nostri lettori CB. Perché acquistando questa scatola di montaggio, e quella del monogamma CB, ognuno potrà costruire un valido apparato ricetrasmittente a 27 MHz.

La scatola di montaggio del trasmettitore CB contiene:

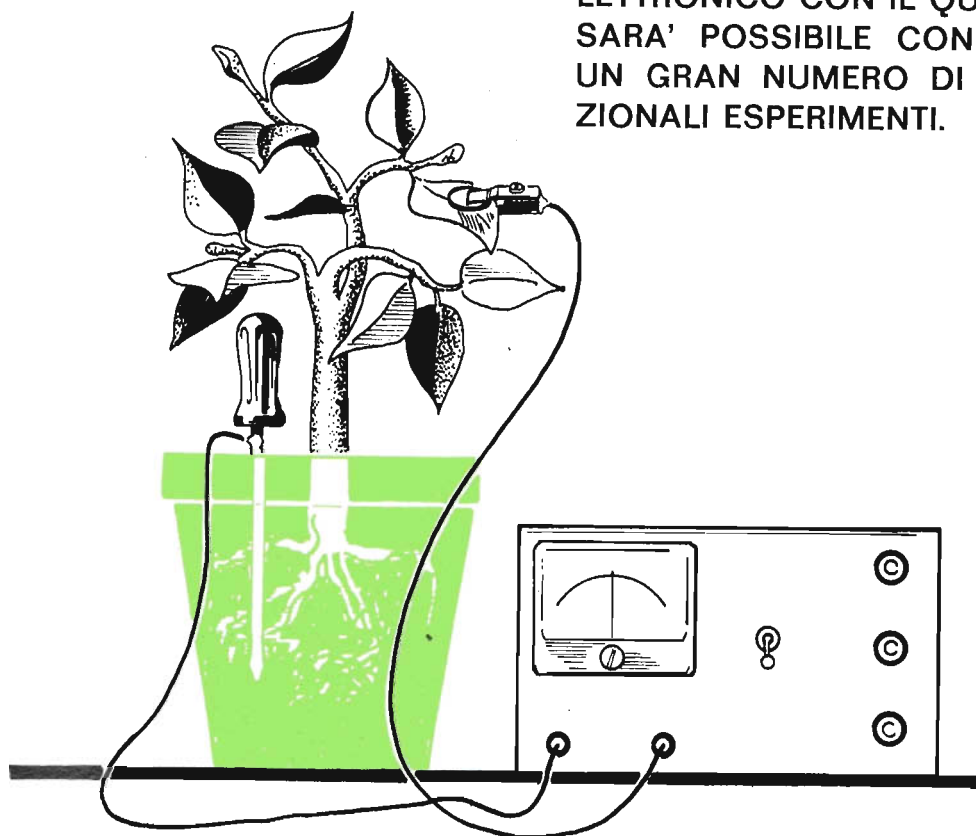
N. 1 circuito stampato - n. 13 condensatori ceramici - n. 5 condensatori elettrolitici - n. 2 trimmer capacitivi - n. 11 resistenze - n. 2 impedenze AF - n. 1 trasformatore di modulazione - n. 1 circuito integrato - n. 3 transistor - n. 2 bobine - n. 1 raffreddatore per transistor TR3.

Le richieste debbono essere fatte inviando anticipatamente l'importo di L. 19.500 a mezzo vaglia o c.c.p. n. 3/26482 intestato a:
ELETTRONICA PRATICA - 20125 MILANO - Via Zuretti, 52.

LE PIANTE

PARLANO?

SE VOLETE ASCOLTARE LA...
VOCE MISTERIOSA DELLE PIAN-
TE O CONOSCERE IL. LORO..
PENSIERO, REALIZZATE QUE-
STO SEMPLICE OHMMETRO E-
LETTRONICO CON IL QUALE VI
SARA' POSSIBILE CONDURRE
UN GRAN NUMERO DI ECCE-
ZIONALI ESPERIMENTI.



La botanica ha constatato, già da molto tempo, le capacità delle piante di reagire a stimoli esterni come, ad esempio, la luce, la temperatura, l'umidità, la pressione, ecc.

E da queste constatazioni sono stati ricavati principi, leggi e formule.

Ma i risultati che lo scienziato americano Cleve Backster di New York ha ottenuto dai suoi prolungati esperimenti, possono definirsi assolutamente strabilianti, se non proprio fantascientifici. Perché il Backster dimostrò che le piante sono in grado di rispondere alle azioni umane e di possedere una certa forma di memoria biologica. E questi esperimenti vennero condotti collegando alle piante particolari circuiti analizzatori di cui, in questo articolo, ci proponiamo di presentarne e descriverne uno di tipo semplice e alla portata di tutti i lettori.

LE PIANTE LEGGONO IL PENSIERO UMANO?

Dopo aver stabilito che, fra la quantità d'acqua assorbita dalle radici di una pianta e la resistenza intrinseca della pianta stessa, esiste un preciso rapporto fisico, lo scienziato americano decise di stimolare una pianta punzecchiandola con la punta di un coltello. Ebbene, prima ancora che la pianta venisse sottoposta a questa apparente... tortura, lo scienziato ebbe a registrare taluni drammatici e prolungati responsi elettrici che fecero pensare ad una possibilità delle piante di leggere il pensiero umano.

ALLA RICERCA DEL COLPEVOLE

Un altro interessante esperimento fu quello di disporre due piante in due locali diversi e separati, incaricando poi una persona, scelta fra un gruppo di sei persone, di entrare in una delle due stanze per distruggere una delle due piante. Successivamente, facendo passare davanti alla pianta superstite, situata nell'altra stanza, le sei persone partecipanti all'esperimento, si otteneva una precisa segnalazione al passaggio del colpevole dinanzi alla pianta. Realtà? Immaginazione? Fantascienza? Non lo sappiamo. Perché a noi non resta che limitarci a leggere quanto ebbero a dire in quel particolare momento le più importanti pubblicazioni scientifiche americane.

LA PROVA DELLA VERITÀ

Si è fatto un gran parlare in questi ultimi anni della prova della verità, inventando macchine particolari o componendo opportuni sieri. Ma in questo settore della ricerca, che assume un aspetto più metafisico che fisico, possiamo inserire, come macchina della verità, anche la pianta. Perché il Backster si adoperò anche in un esperimento di questo genere con risultati nettamente positivi, anche durante l'interrogatorio di persone lontane dalla pianta vegetale.

MANCA UNA SPIEGAZIONE

Ma in sostanza che cosa vogliono indicare gli esperimenti condotti dal Backster?

In primo luogo che le piante, cioè il mondo vegetale, è fatto di creature in grado di rispondere al pensiero umano; in secondo luogo che le piante stesse sono dotate di memoria e di pensiero, anche se questa asserzione può costituire soltanto un'ipotesi fantascientifica.

Ma tutti gli esperimenti condotti dallo scienziato americano e i loro risultati, cioè le loro manifestazioni, non hanno ancora trovato una spiegazione scientifica da parte di chicchessia. Ma se le ipotesi dovessero trovare un solo motivo di fondatezza, allora le possibili applicazioni pratiche sarebbero certamente tali da aprire nuovi e insospettati orizzonti nel mondo della scienza, per esempio con la costruzione di un sensore elettrobiologico.

Poiché le ricerche in questo particolare settore non sono affatto terminate, abbiamo pensato di progettare e sperimentare anche noi un circuito alla portata di tutti i dilettanti, in grado di permettere la ripetizione di una parte delle esperienze effettuate da Backster e la sperimentazione di eventuali nuove prove pratiche, con l'augurio che qualche nostro paziente lettore ci possa scrivere, nel tempo avvenire, informandoci su qualche sensazionale rivelazione.

IL CIRCUITO DEL SENSORE

Il circuito del sensore da noi concepito altro non è che quello di un ohmmetro a ponte adatto per la misura di resistenze molto elevate. L'ohmmetro risulta amplificato per mezzo di un operazionale, che rende lo strumento estremamente sensibile, tanto sensibile che nel settore delle misure comprese fra i 100.000 ohm e 1 megaohm, lo

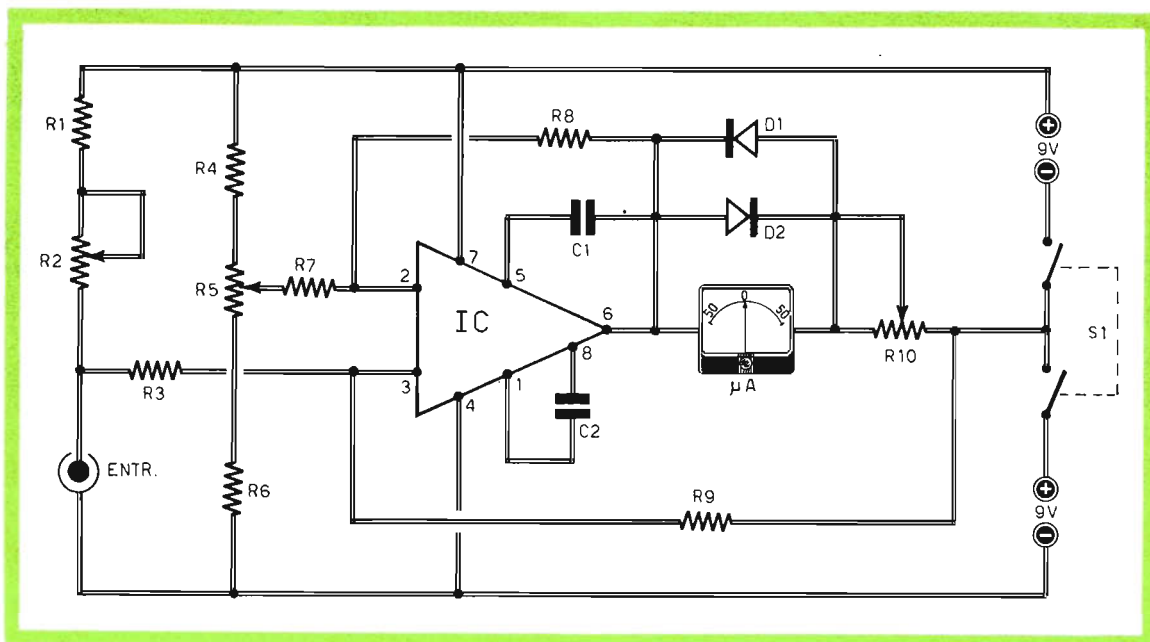


Fig. 1 - Schema elettrico dell'ohmmetro elettronico composto da un ponte di Wheatstone, sulla sinistra, da un amplificatore operazionale, al centro e da uno strumento ad indice, sulla destra. Il potenziometro R2 serve per il controllo grossolano dell'equilibrio del ponte; con il potenziometro R5 si effettua la regolazione fine; con il potenziometro R10, invece, si regola la sensibilità dello strumento. I tre potenziometri sono di tipo a variazione lineare. All'entrata dello strumento si applica la sonda collegata con la pianta sottoposta ad esame.

strumento è in grado di rilevare variazioni resistive dell'ordine dello 0,5%.

Questo elevato grado di sensibilità è da ritenersi più che sufficiente per le normali esperienze che si possono condurre su una comune pianta vegetale. Comunque, per coloro che vorranno ulteriormente sensibilizzare il nostro circuito, forniremo più avanti gli elementi necessari per raggiungere tale scopo, ricordando che con la maggior sensibilità si aumenta anche la precisione di misura dello strumento.

COMPONENTI

Condensatori

- C1 = 1.000 pF
- C2 = 1.000 pF

Resistenze

- R1 = 100.000 ohm
- R2 = 2 megaohm (potenz. a variaz. lin.)
- R3 = 1.000 ohm
- R4 = 1 megaohm
- R5 = 250.000 ohm (potenz. a variaz. lin.)
- R6 = 1 megaohm
- R7 = 1.000 ohm
- R8 = 100.000 ohm
- R9 = 100.000 ohm
- R10 = 10.000 ohm (potenz. a variaz. lin.)

Varie

- D1 = OA91
- D2 = OA91
- IC = μ A709 (circuito integrato)
- μ A = microamperometro a zero centrale (50-0-50 μ A)
- S1 = doppio interruttore
- ALIMENTAZ. = 9 + 9 volt

ANALISI DEL CIRCUITO

Lo schema elettrico del circuito del sensore, che chiameremo « ohmmetro elettronico », è riportato in figura 1.

Sulla boccia di entrata si applica la sonda collegata, nel modo che vedremo più avanti, alla pianta sottoposta ad esperimento. La pianta, dunque, costituisce, con la sua resistenza interna, uno dei rami del ponte di Wheatstone, che può essere equilibrato grossolanamente tramite il potenziometro R2; il potenziometro R5, invece, rappresenta la regolazione fine dell'equilibrio del ponte di Wheatstone.

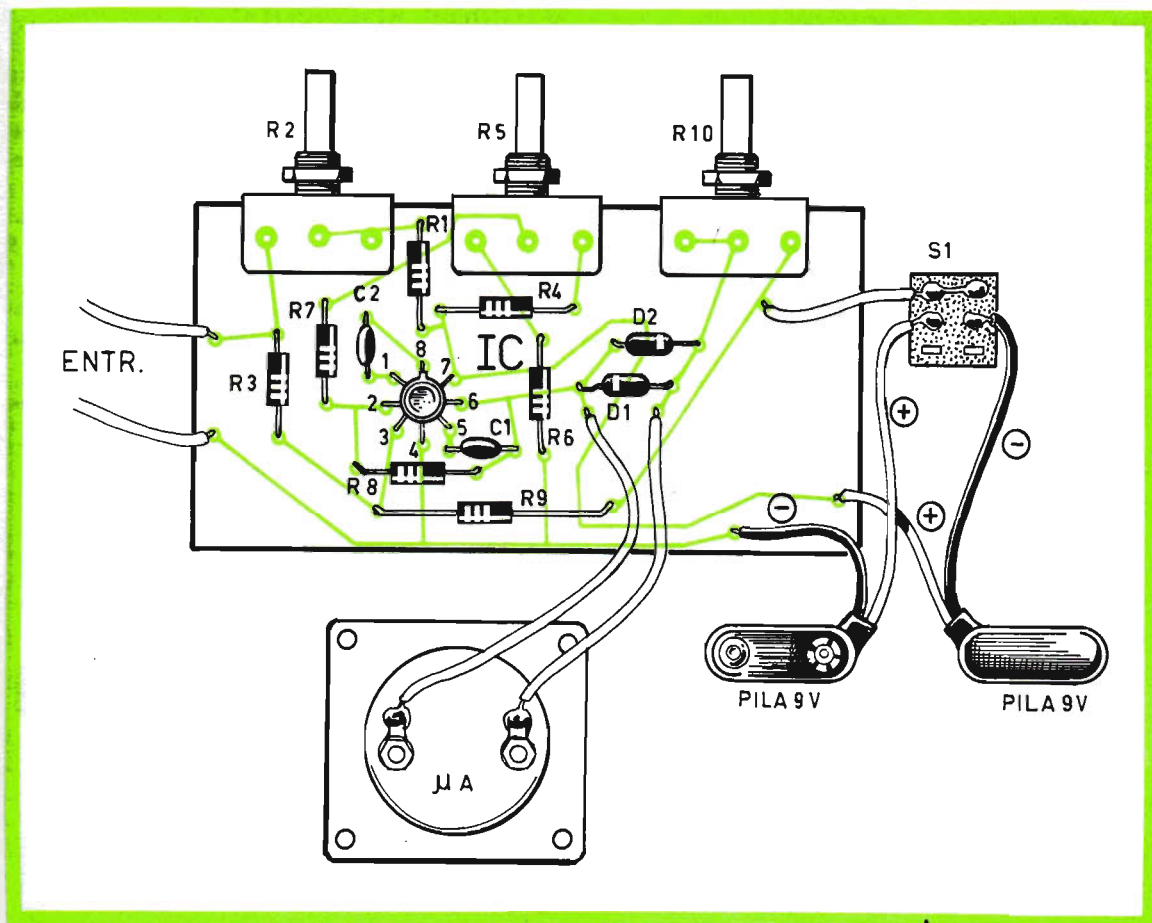
Quando la resistenza interna della pianta varia per un qualsiasi stimolo esterno, nel ponte di Wheatstone si produce una debole tensione di squilibrio che viene applicata agli ingressi differenziali di un amplificatore operazionale a circuito integrato di tipo $\mu A709$. L'integrato IC

altro non è se non un amplificatore ad elevatissimo guadagno, accoppiato in continua, che permette in virtù della propria elevata resistenza interna, di separare il circuito a ponte dello strumento di misura a bassa impedenza.

I condensatori C1-C2, collegati ai terminali 1-5-8 dell'integrato IC hanno la funzione di rendere stabile il circuito, evitando la formazione di autooscillazioni.

L'uscita dell'operazionale, cioè il terminale 6,

Fig. 2 - Cablaggio su circuito stampato dell'ohmmetro elettronico. A lavoro ultimato questa costruzione potrà essere inserita in un mobiletto contenitore sul cui pannello frontale risulteranno presenti: i potenziometri R2-R5-R10, il doppio interruttore S1 e lo strumento indicatore.



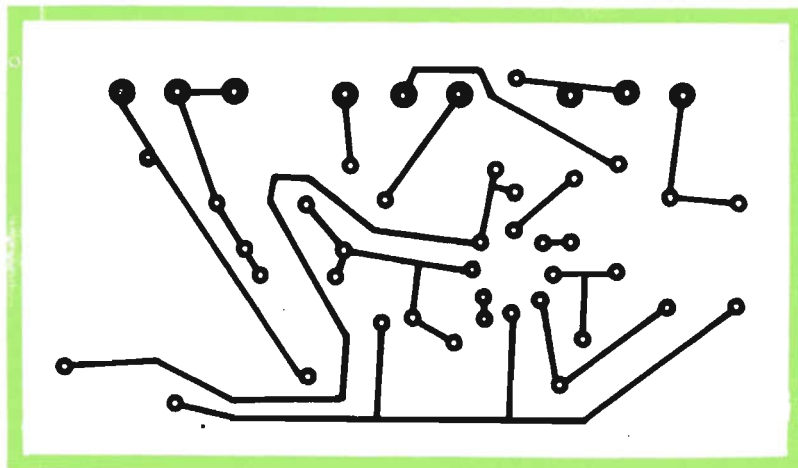


Fig. 3 - Circuito stampato, a grandezza naturale, che il lettore dovrà riprodurre per costruire l'ohmmetro elettronico.

comanda uno strumento ad indice, che potrà essere un microamperometro a zero centrale da 50-0-50 μA , oppure uno strumento con lo zero a fondo-scala da 0-100 μA .

L'inserimento di uno strumento indicatore a zero centrale e di elevata sensibilità non è d'obbligo, perché anche strumenti indicatori meno sensibili potranno essere inseriti nel circuito, a patto che si riduca il valore del potenziometro R10, che provvede a controllare la sensibilità dello strumento.

Vogliamo appena precisare che, contrariamente a quanto si possa credere, aumentando la sensibilità propria dello strumento indicatore, cioè del microamperometro, non si aumenta la sensibilità dell'ohmmetro, perché l'integrato IC è in grado di fornire la necessaria corrente anche a strumenti indicatori poco sensibili, meno costosi e più robusti. I due diodi D1-D2 non assumono

funzioni attive nel circuito dell'ohmmetro elettronico: essi hanno il solo scopo di proteggere lo strumento dalle eccessive sollecitazioni elettriche che provocano violenti urti dell'indice sul fondo-scala.

MAGGIORE SENSIBILITA'

Abbiamo avuto occasione di anticipare, già in precedenza, la notizia della possibilità di un ulteriore aumento di sensibilità dell'ohmmetro elettronico. Ebbene, questa variante può essere ottenuta con semplici variazioni circuitali.

Prima di tutto occorrerà alimentare l'operazionale IC con tensioni stabilizzate comprese fra -9 e $+9$ V e fra -15 e $+15$ V.

Lo stesso integrato μA709 potrà essere sostituito con l'integrato di tipo μA741 , che è dotato di

IL SALDATORE DEL PRINCIPIANTE

IL PREZZO È ALLA PORTATA DI TUTTI! L. 2.200

Chi comincia soltanto ora a muovere i primi passi nel mondo dell'elettronica pratica, non può sottoporsi a spese eccessive per attrezzare il proprio banco di lavoro, anche se questo deve assumere un carattere essenzialmente dilettantistico. Il saldatore del principiante, dunque, deve essere economico, robusto e versatile, così come lo è quello qui raffigurato. La sua potenza è di 50 W e l'alimentazione è quella normale di rete-luce di 220 V.

Per richiederlo occorre inviare vaglia o servirsi del modulo di c.c.p. n° 3/26482 intestato a ELETTRONICA PRATICA - Via Zuretti 52 - 20125 Milano

maggior guadagno, maggiore impedenza di ingresso e minori perdite.

Operando la variante al circuito, allo scopo di sensibilizzarlo ulteriormente, i condensatori C1-C2 risultano del tutto superflui, perché l'integrato di tipo $\mu A741$ risulta già compensato internamente: essi non dovranno quindi essere inseriti nel circuito.

Anche la resistenza R9, il cui scopo è quello di evitare una deriva del circuito, potrà essere eliminata. La resistenza R8, invece, dovrà essere elevata sino a 2 megaohm circa.

Volendo, questa stessa resistenza può essere addirittura sostituita con un potenziometro semi-fisso, in grado di costituire un regolatore di guadagno dell'amplificatore.

E dopo la variante ora descritta possiamo assicu-

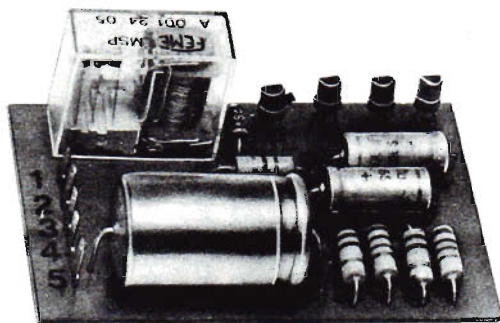
rare che l'ohmmetro elettronico acquisterà una sensibilità eccezionale, che il più delle volte potrà risultare anche eccessiva, ma che in ogni caso permetterà di condurre talune esperienze con le quali si potranno rilevare anche i minimi cambiamenti resistivi della pianta in esame.

COSTRUZIONE

In figura 2 rappresentiamo il piano di cablaggio dell'ohmmetro elettronico. Come si può vedere è stato fatto uso del circuito stampato, soprattutto per la presenza dell'integrato IC e, in secondo luogo, per semplificare le operazioni di cablaggio. Lo schema del circuito stampato è riportato, a parte, in figura 3; il disegno è a grandezza natu-

MODULO EP 0139

PER ANTIFURTO ELETTRONICO PER AUTO



CON ESSO POTRETE REALIZZARE:

- 1) antifurto per auto
- 2) lampeggiatore di emergenza ad una lampada
- 3) lampeggiatore di emergenza a due lampade
- 4) pilotaggio di carichi elettrici di una certa potenza

La realizzazione di questo modulo elettronico garantisce il doppio vantaggio del sicuro funzionamento e dell'immediata disponibilità nel... magazzino dello sperimentatore dilettante.

L. 5.800

Per richiedere la scatola di montaggio, occorre inviare anticipatamente l'importo di L. 5.800 a mezzo vaglia o c.c.p. n. 3/26482 intestato a: ELETTRONICA PRACTICA - 20125 MILANO - VIA ZURETTI n. 52 (nel prezzo sono comprese anche le spese di spedizione).

**il nostro
indirizzo è**

**ELETTRONICA
PRATICA**

**Via Zuretti 52
20125 - Milano
Tel. 6891945**

rale, in modo da facilitare il lavoro di riproduzione del lettore.

Il circuito dell'ohmmetro elettronico potrà essere inserito in un mobiletto contenitore, sul cui pannello frontale risulteranno i tre comandi manuali, l'interruttore e lo strumento indicatore. Le pile di alimentazione, che dovranno essere rappresentate da due elementi a 9 V separati, potranno essere inserite dentro il mobiletto contenitore. Per maggior chiarezza di procedimento dell'uso dell'apparato, ripetiamo le funzioni dei tre potenziometri inseriti nel circuito:

potenziometro R2 = controllo grossolano equilibrio ponte

potenziometro R5 = controllo fine equilibrio ponte

potenziometro R10 = controllo sensibilità strumento.

Nel corso dell'articolo abbiamo fatto presente che un quarto elemento di controllo potrà essere rappresentato da una resistenza semifissa sostitutiva della resistenza fissa R8, con il quale è possibile regolare il guadagno dell'amplificatore.

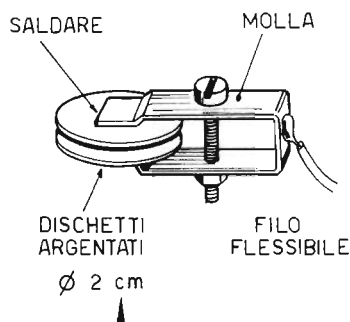


Fig. 4 - La sonda da applicare alla pianta sottoposta ad esperimento potrà essere di qualsiasi tipo. Noi consigliamo di utilizzare per un elettrodo un bastoncino di rame, da affondare nella terra del vaso; per l'altro elettrodo consigliamo di realizzare questa semplice molletta regolabile a vite e le cui estremità sono rappresentate da due dischetti metallici; fra questi due dischetti potrà essere inserita una foglia della pianta, un suo ramo o altro elemento vegetale.

COSTRUZIONE DELLA SONDA

Rimane ora da descrivere l'uso dell'ohmmetro elettronico e il sistema di collegamento con la pianta sottoposta ad esperimenti.

In pratica i sistemi di collegamento possono essere diversi; perché, con il nostro strumento, è possibile misurare la resistenza fra due punti di una stessa foglia, fra due foglie diverse o, ancora, tra una foglia e le radici.

Il sistema da noi ritenuto più idoneo per realizzare e condurre gli esperimenti consiste nel conficcare un filo metallico, buon conduttore di elettricità, oppure più semplicemente un cacciavite, nella terra contenuta nel vaso in cui si trova la pianta. Questo filo metallico, che dovrà essere

assolutamente di rame o, meglio, d'argento, rappresenta uno dei due elettrodi del sistema di sonda che stiamo descrivendo.

Il secondo elettrodo potrà essere rappresentato da una pinzetta a bocca di coccodrillo. Noi invece preferiamo scartare questa soluzione, perché questo particolare tipo di morsetto può rovinare per sempre la parte della pianta in cui viene innestato. Meglio invece realizzare il tipo di sonda proposto in figura 4. In tal caso si tratta di realizzare una piccola molla, regolabile a vite, le cui estremità sono rappresentate da due dischetti di rame o di argento. A coloro che incontrassero difficoltà nel reperire questi due dischetti, consigliamo di servirsi, molto più semplicemente, di due orecchini o di due bottoni a disco metallico.

PER LA COSTRUZIONE DEI NOSTRI
PROGETTI SERVITEVI DEL

KIT PER I CIRCUITI STAMPATI

facilità d'uso
rapidità di esecuzione
completezza di elementi

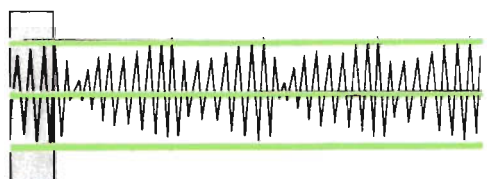
Il kit è corredato di fogli illustrativi nei quali, in una ordinata, chiara e precisa sequenza di fotografie, vengono presentate le successive operazioni che conducono alla composizione del circuito stampato.



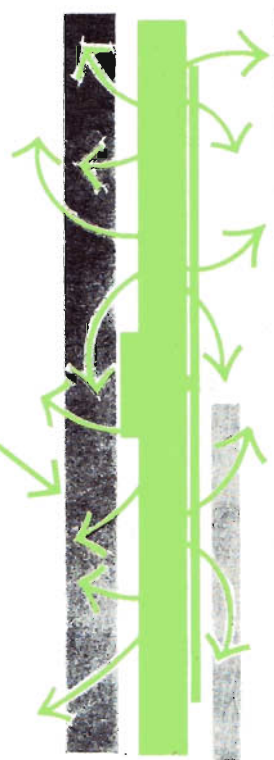
L. 4.500

Le richieste debbono essere fatte inviando anticipatamente l'importo a mezzo vaglia o c.c.p. n. 3/26482 intestato a: ELETTRONICA PRATICA - 20125 MILANO - Via Zuretti, 52 Telefono 6891945.

2^a PUNTATA



ujt



**ELEMENTI
TEORICI
E PRATICI SUL**

TRANSISTOR UNIGIUNZIONE

IN QUESTA SECONDA ED ULTIMA PUNTATA VENGONO ANALIZZATE LE PRINCIPALI PRATICHE DELL'UJT, QUELLE PIU' ATTESE DAL LETTORE PER POTER CONCRETAMENTE REALIZZARE L'APPARATO CHE PIU' INTERESSA.

Esaurite le nozioni teoriche sul transistor unigiunzione, già largamente trattate nella precedente puntata, dedicheremo questa seconda ed ultima parte alle pratiche applicazioni dell'UJT, che sono quelle più attese dai nostri lettori, perché le sole a permettere di realizzare concretamente l'apparato che più interessa. E cominciamo col descrivere il circuito di un generatore di impulsi.

GENERATORE D'IMPULSI

Tra i circuiti più semplici e realizzabili con i transistor unigiunzione, vi sono certamente i generatori di impulsi.

Analizziamo il circuito riportato in figura 1. Il transistor unigiunzione UJT funziona da oscillatore a rilassamento (per una completa assimilazione di questo tipo di circuito consigliamo il lettore di leggere attentamente l'argomento riportato nella precedente puntata), caricando e scaricando il condensatore C1 attraverso le resistenze variabili R1-R2 e la resistenza fissa R3. Facendo riferimento alla forma d'onda riportata nel disegno accanto, cioè al diagramma riportato sulla destra di figura 1, si può notare come il tempo T1 venga determinato dalla scarica del condensatore C1 attraverso l'emittore e la base B1 del transistor unigiunzione UJT e la resistenza R3. In questo periodo il transistor TR1 diviene fortemente conduttore, mantenendo praticamente a zero la tensione di uscita.

Il periodo T2 dipende invece dal tempo di carica del condensatore C1 attraverso le due resistenze variabili R1-R2. Durante tale periodo l'UJT non risulta conduttore e la tensione sui terminali della resistenza R3 è praticamente nulla, mentre il transistor TR1, risultando interdetto, fa in modo che la tensione di uscita assuma un valore prossimo a quello di alimentazione. La frequenza di ripetizione dell'impulso dipende, come è ovvio, dalle resistenze R1-R2 e dalla capacità C1.

Utilizzando un commutatore, in grado di inse-

rrire nel circuito un certo numero di condensatori, è possibile realizzare un generatore di impulsi molto economico e stabile, che potrà divenire utile in molte occasioni.

La tabella, qui sotto riportata, permetterà al lettore di formarsi un'idea chiara sul valore dei tempi e delle frequenze ottenibili con il circuito ora descritto:

C (μF)	Frequenza in Hz	T1 (μs)
0,2	150 ÷ 5.000	18
0,4	70 ÷ 2.500	25
0,6	40 ÷ 1.700	32
0,8	35 ÷ 1.200	40
1	30 ÷ 1.000	50

OSCILLATORE CON DUE TRANSISTOR UJT

Con il transistor unigiunzione UJT è possibile realizzare anche circuiti multivibratori astabili di funzionamento assai simile a quelli realizzati con i transistor tradizionali.

La differenza fra i due tipi di circuiti consiste nella utilizzazione di un solo condensatore, in sostituzione dei due classici condensatori, collegato fra gli emittori dei due transistor unigiunzione. Per studiare il funzionamento del multivibratore, riportato in figura 2, supponiamo che al momento dell'inizio del funzionamento del transistor UJT1, questo sia in conduzione, mentre UJT2 è all'interdizione. Ne consegue che l'emittore di UJT1 si troverà ad un valore di tensione prossimo allo zero (in realtà la tensione si aggira intorno ai 3 V circa), mentre il valore della tensione sull'emittore di UJT2 tenderà a salire verso quello della alimentazione positiva (+13 V) per effetto della carica del condensatore C1 attraverso la resistenza R3. Quando il valore di questa tensione raggiunge la soglia critica V_t , il

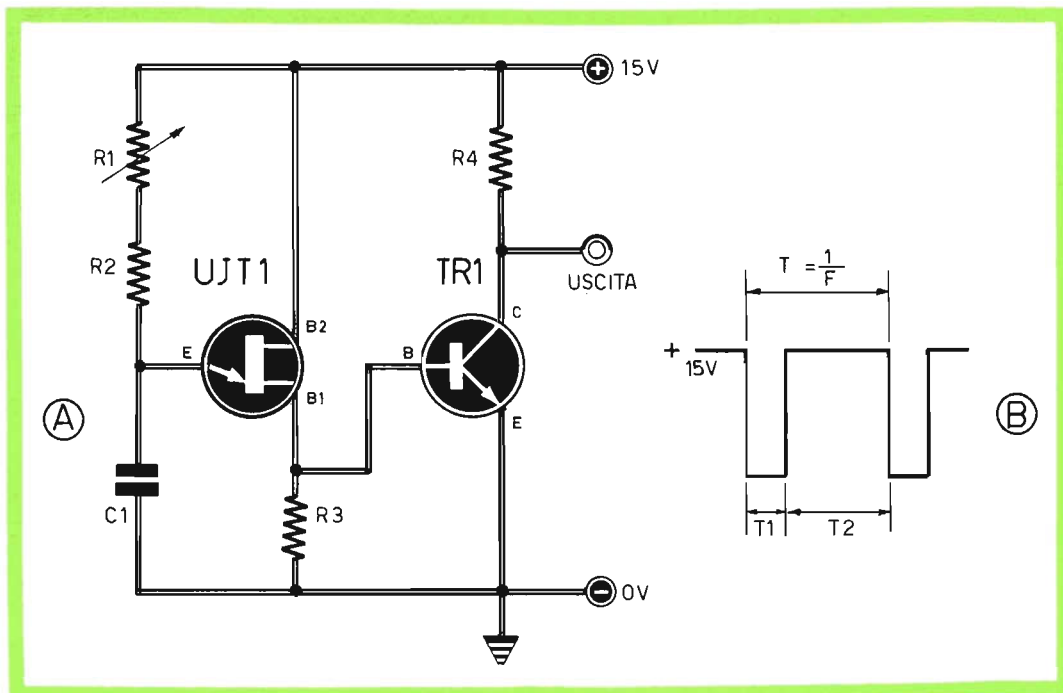


Fig. 1 - In questo circuito di generatore di impulsi il transistor unigiunzione UJT1 funziona da oscillatore a rilassamento, caricando e scaricando il condensatore C1 attraverso le resistenze R1-R2-R3. Sulla destra è riportato il diagramma relativo al tempo T1 in cui avviene il processo di scarica del condensatore C1.

COMPONENTI

C1 = (vedi testo)

R1 = 50.000 ohm

R2 = 1.500 ohm

R3 = 47 ohm

R4 = 300 ohm

UJT1 = 2N2646

TR1 = BC107

COMPARATORE

In figura 3 è rappresentato il circuito di un comparatore di tensione. Esso è composto da un doppio oscillatore pilotato da un circuito differenziale.

Il funzionamento del circuito riportato in figura 3 è assai semplice. La base del transistor TR2 è polarizzata con un valore di tensione di riferimento di 5 V. Se la tensione sulla base del transistor TR1 supera i 5 V, per effetto della tensione applicata all'entrata, allora il circuito differenziale esce dall'equilibrio costringendo il transistor TR1 alla saturazione e bloccando le oscillazioni dell'unigiunzione UJT1, mentre l'oscillatore pilotato dall'unigiunzione UJT2 può oscillare liberamente, fornendo impulsi all'uscita B, dato che l'unigiunzione UJT2 si trova all'interdizione.

Al contrario, quando all'entrata la tensione è in grado di polarizzare la base con un valore inferiore

transistor UJT2 si innesca, assumendo un valore di tensione di emittore di 3 V circa.

Simultaneamente, per effetto della avvenuta transizione negativa sull'emittore del transistor UJT2, si verifica una transizione identica, per trasmissione attraverso il condensatore C1, sull'emittore del transistor UJT1, che si diseccita ed innesca a sua volta la carica esponenziale del condensatore C1 attraverso la resistenza R3.

Il ciclo si ripete ovviamente anche per questo transistor e all'infinito, fino a che viene mantenuta l'alimentazione. Le forme d'onda ottenibili sono quelle riprodotte sulla destra dello schema di figura 2.

re ai 5 V (bastano pochi millivolt per distruggere l'equilibrio del circuito), le parti si invertono e gli impulsi sono presenti all'uscita A.

Il potenziometro R3 permette di equilibrare i due oscillatori, compensando le differenze costruttive dei due transistor unigiunzione.

Il potenziometro R2 permette di variare il valore resistivo del partitore d'entrata, consentendo di regolare la tensione di innesco. Quest'ultima dovrà essere in ogni caso superiore ai 15 V (con i valori assegnati ai componenti nell'apposito elenco). Per valori di tensione inferiori, occorrerà aumentare la resistenza R2, oppure diminuire il valore di R1. E' ovvio che non è possibile scendere al di sotto dei 5 V, a meno che non si utilizzi uno zener con diverso valore di tensione.

GENERATORE DI TENSIONE A GRADINI

Il circuito presentato in figura 4 è in grado di produrre una tensione a gradini. Esso potrà essere inoltre utilizzato come convertitore digitale-analogico, oppure come divisore di frequenza.

Fig. 2 - Riportiamo in A lo schema di un oscillatore con due transistor unigiunzione. La differenza con gli analoghi circuiti di multivibratori astabili con transistor tradizionali consiste nell'uso di un solo condensatore collegato fra gli emittori dei due UJT. Sulla destra, in B, riportiamo le varie forme d'onda ottenibili con il circuito dell'oscillatore qui rappresentato.

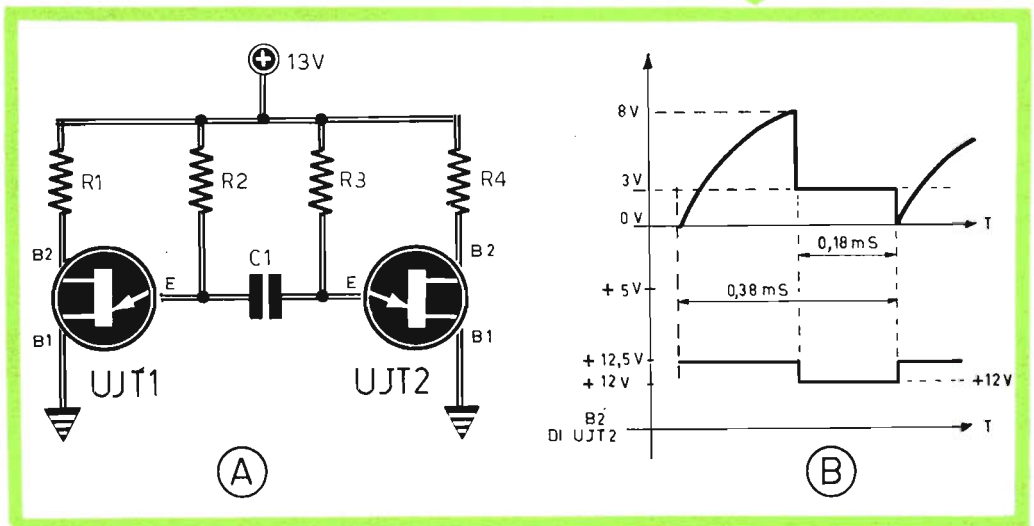
Lasciamo comunque al lettore la scelta delle più strane e possibili applicazioni pratiche di questo circuito.

Il funzionamento è abbastanza semplice. I transistor TR1-TR2 compongono il circuito di un multivibratore monostabile, in grado di fornire, ad ogni impulso d'entrata (l'impulso dovrà essere a fronte discendente), un'onda quadra di durata ben calibrata e dipendente dalla costante di tempo $(R2 + R3) \times C3$.

Per tutto il tempo dell'eccitazione, il transistor TR2 rimane interdetto, permettendo il funzionamento del transistor TR3 che funge da generatore a corrente costante. Questo generatore

C1	= 100.000 pF
R1	= 100 ohm
R2	= 2.000 ohm
R3	= 2.000 ohm
R4	= 100 ohm
UJT1	= 2N1671
UJT2	= 2N1671

COMPONENTI



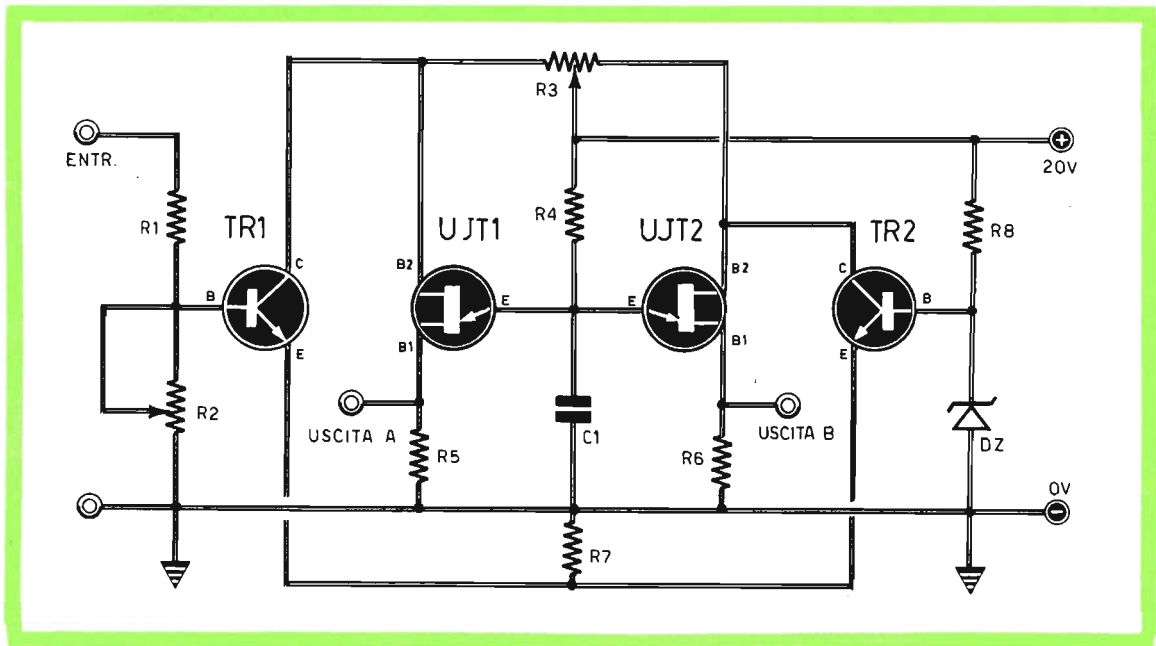


Fig. 3 - Comparatore di tensione composto da un doppio circuito oscillatore pilotato con circuito differenziale. Il potenziometro R3 consente di equilibrare i due oscillatori; il potenziometro R2 regola la tensione di innesco.

COMPONENTI

Resistenze

R1	=	3.300 ohm
R2	=	1.000 ohm
R3	=	1.000 ohm
R4	=	2.000 ohm
R5	=	47 ohm
R6	=	47 ohm
R7	=	3.300 ohm
R8	=	1.000 ohm

Semiconduttori

TR1	=	BC107
UJT1	=	2N2646
UJT2	=	2N2646
TR2	=	BC107
DZ	=	diodo zener (5 V)

carica il condensatore C2 ad ogni impulso con una certa carica Q. Ne consegue che l'aumento di tensione sarà, di volta in volta, di un valore pari a $Q : C2$.

Si noti che alla fine dell'eccitazione del monostabile il transistor TR3 va all'interdizione, consentendo di mantenere intatto il valore della tensione immagazzinata dal condensatore C2.

Il transistor unigiunzione UJT ha lo scopo di scaricare automaticamente il condensatore C2 quando questo ha raggiunto un certo valore di tensione.

Come è stato detto nella precedente puntata di questo argomento, è possibile aggiungere il transistor TR4, allo scopo di diminuire notevolmente il tempo di scarica, ottenendo una discesa a zero della tensione del condensatore C2; questa

discesa, come si può notare sul diagramma riportato a destra del circuito di figura 4, è quasi immediata.

Per questo circuito raccomandiamo di non caricare il condensatore C2 con il circuito utilizzatore, che dovrà essere collegato eventualmente tramite uno stadio separatore a transistor FET.

GENERATORE DI SEGNALI TRIANGOLARI

Il transistor unigiunzione si adatta molto bene, per le sue ottime caratteristiche di stabilità termica, alla realizzazione di circuiti generatori di segnali assai precisi e molto stabili. In particolare esso viene utilizzato come oscillatore pilota per gli stadi formatori d'onda. Un tipico esempio di generatore è riportato in figura 5. Si tratta di un generatore di onde triangolari, generate dalla carica e scarica di un condensatore.

Condensatori

C1	=	6.000 pF
C2	=	130.000 pF
C3	=	200 pF

Resistenze

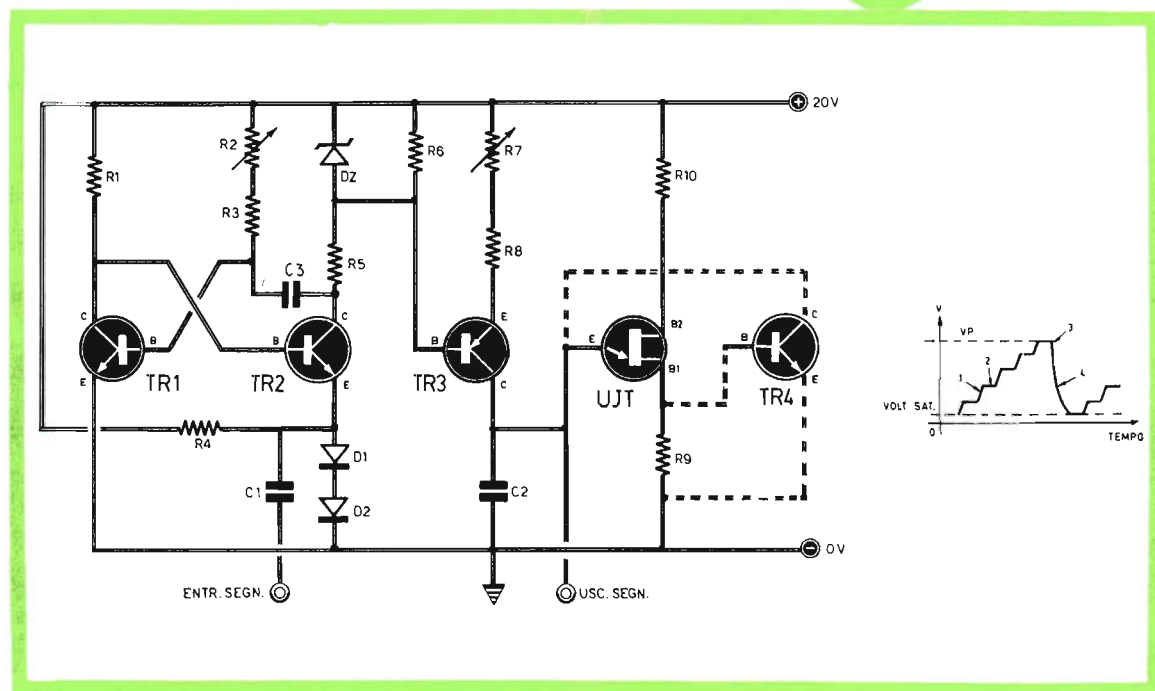
R1	=	10.000 ohm
R2	=	50.000 ohm (variabile)
R3	=	100.000 ohm
R4	=	10.000 ohm
R5	=	430 ohm
R6	=	500 ohm
R7	=	750 ohm (variabile)
R8	=	100 ohm
R9	=	47 ohm
R10	=	100 ohm

Semiconduttori

TR1	=	BC107
TR2	=	BC107
TR3	=	BC177
UJT	=	2N2646
TR4	=	BC107
D1	=	10D4
D2	=	10D4
DZ	=	diodo zener (5 V)

Fig. 4 - Generatore di tensione a gradini e convertitore digitale-analogico. Questo circuito può essere realizzato dal lettore per destinarlo alle applicazioni più strane e possibili.

COMPONENTI



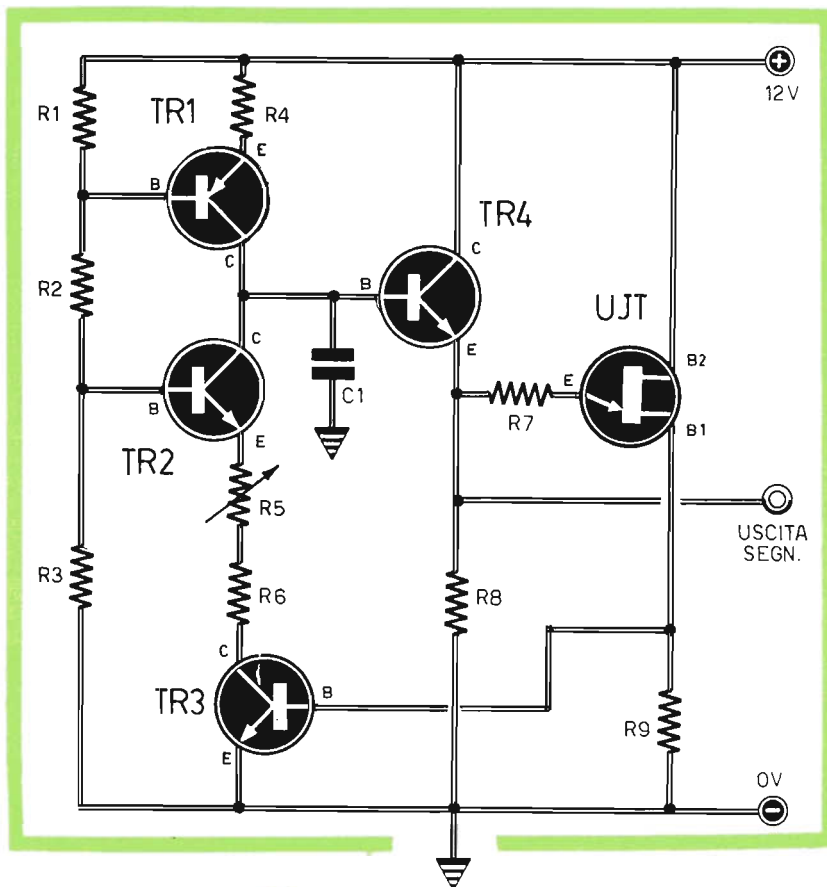


Fig. 5 - Generatore di onde triangolari generate dalla carica e scarica del condensatore C1. Nel circuito sono presenti due generatori di corrente costante, realizzati con i transistor TR1-TR2.

COMPONENTI

C1	=	3.000 pF
R1	=	5.100 ohm
R2	=	10.000 ohm
R3	=	5.100 ohm
R4	=	1.000 ohm
R5	=	500 ohm (variabile)
R6	=	200 ohm
R7	=	330 ohm
R8	=	2.000 ohm
R9	=	330 ohm
TR1	=	BC178
TR2	=	BC107
TR3	=	BC107
TR4	=	BC107
UJT	=	2N2646

Ricordiamo che la carica immagazzinata da un condensatore è data dall'espressione $Q = I \times t$. E poiché il valore della tensione è $V = Q : C$, si ha anche che $V = It : C$. La prima formula, dunque, se il valore della corrente I è costante, diviene l'equazione di una retta. Pertanto, sui terminali di un condensatore caricato a corrente costante la tensione sale linearmente con pendenza pari a $I : C$.

Ritorniamo al nostro circuito e notiamo che in esso sono presenti due generatori di corrente costante, realizzati con i transistor TR1-TR2.

Per analizzare il funzionamento del circuito supponiamo che C1 risulti inizialmente scarico; supponiamo cioè $V = 0$.

Il transistor unigiunzione UJT, accoppiato al condensatore C1 attraverso lo stadio adattatore d'impedenza, realizzato con il transistor TR4, risulterà all'interdizione e in tali condizioni si troverà anche il transistor TR3. L'unico generatore di corrente che entra in azione, dunque, è quello composto da TR1, che inizia a caricare linearmente il condensatore C1.

Quando per effetto di questa carica la tensione sull'emittore dell' UJT raggiunge il valore di picco V_p (vedi quanto esposto nella precedente puntata), l'unigiunzione entra in conduzione, facendo aumentare il valore della tensione sui terminali della resistenza R_9 e costringendo il transistor TR_3 alla saturazione. In tali condizioni il transistor TR_3 inserisce anche il secondo generatore di corrente (TR_2).

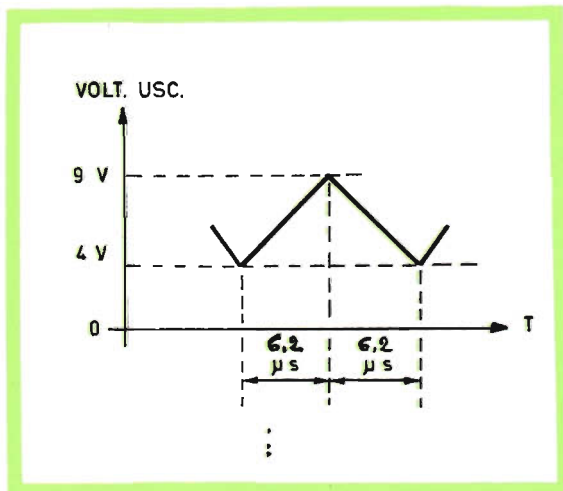
Il secondo generatore di corrente è stato progettato per erogare una corrente doppia di quella erogata dal primo generatore, in modo che la differenza di corrente tra i due generatori dia luogo ad una scarica del condensatore con una corrente pari a quella di carica.

La resistenza R_5 consente di regolare la corrente generata dal transistor TR_2 , in modo da ottenere una perfetta simmetria d'onda, così come indicato in figura 6. La frequenza ottenibile risulta di 80 KHz circa.

GENERATORE DI RAMPA LINEARE A PENDENZA VARIABILE

Un'applicazione abbastanza simile a quella precedentemente descritta, che consente di ottenere

Fig. 6 - La perfetta simmetria d'onda, visibile in questo diagramma, viene ottenuta regolando la resistenza R_5 del progetto riportato in figura 5.



I FASCICOLI ARRETRATI DI Elettronica Pratica

sono le « perle di una preziosa collana tecnico-pratica, che porta in casa vostra il piacere e il fascino di una disciplina moderna, proiettata nel futuro, che interessa tutti: lavoratori e studenti, professionisti e studiosi, giovani e meno giovani. Tra essi ve ne ricordiamo uno:

IL
FASCICOLO
DI AGOSTO '74

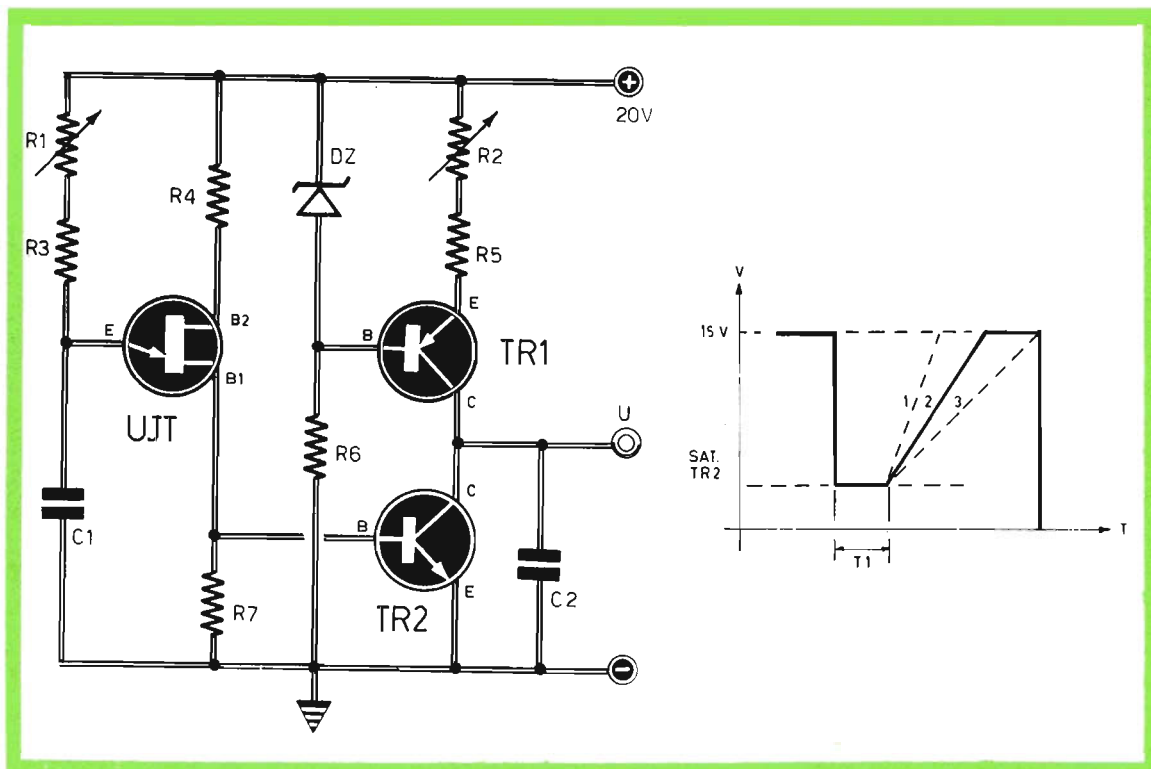


CHE
E'
UNA
VERA
E PROPRIA

GUIDA TEORICO-PRATICA DELL'ASPIRANTE ELETTRONICO

che, senza impegnare praticamente il lettore in alcun lavoro di montaggio, serve ad arricchire il laboratorio dilettantistico, rappresentando in esso un autentico «ferro del mestiere». Questo speciale fascicolo è stato realizzato col preciso scopo di offrire un aiuto immediato ed esatto a chiunque stia progettando, costruendo, mettendo a punto o riparando un apparato radioelettronico, elencando dati tecnici, caratteristiche, valori e grandezze radioelettrici.

Richiedetecelo subito inviando anticipatamente l'importo di L. 700 a mezzo vaglia o c.c.p. n. 3/26482 intestato a:
ELETTRONICA PRATICA - 20125 MILANO - Via Zuretti, 52.



COMPONENTI

Condensatori

C1 = 100.000 pF

C2 = 50.000 pF

Resistenze

R1 = 10.000 ohm (reg. freq.)

R2 = 1.000 ohm (pendenza)

R3 = 1.500 ohm

R4 = 100 ohm

R5 = 125 ohm

R6 = 750 ohm

R7 = 40 ohm

Varie

UJT = 2N2646

TR2 = BC107

TR3 = BC177

DZ = diodo zener (5 V)

Fig. 7 - Generatore di segnali a rampa a pendenza variabile. La particolarità di questo generatore risiede nel fatto che la pendenza della parte obliqua in salita è variabile in misura indipendente dalla frequenza; per questo motivo il segnale assume forme diverse da quelle dei segnali a dente di sega.

segnali a salita lineare con pendenza regolabile, è rappresentata in figura 7.

Per ottenere la carica lineare del condensatore C2, si sfrutta, anche in questo caso, un generatore a corrente costante, realizzato nel circuito dal transistor TR1. Esso, infatti, è polarizzato con una tensione costante sulla base, per la stabilizzazione introdotta dal diodo zener DZ. Poiché la tensione base-emittore rimane sempre costante, sui valori di 0,6-0,7 V, anche la tensione presente sull'emittore del transistor TR1 rimane sempre costante rispetto alla tensione positiva di alimentazione di + 20 V.

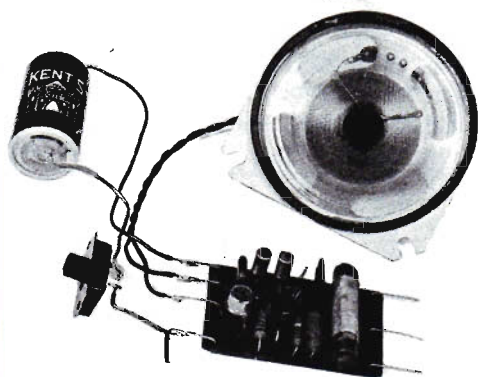
Per la legge di Ohm $I = V : R$, ne risulta che la corrente d'emittore rimane costante e poiché è possibile ritenere, con buona approssimazione, che la corrente di collettore sia uguale a quella di emittore, risulta che anche questa corrente rimane costante al variare della tensione. Il condensatore C2 può quindi caricarsi con una corrente e, per quanto precedentemente esposto, sui suoi terminali si genera una tensione di valore linearmente crescente nel tempo, ovviamente sino al limite massimo imposto dalla tensione di alimentazione.

Il funzionamento del circuito è abbastanza semplice. Analizziamolo. Il transistor unigiunzione UJT è montato secondo la classica configurazione di oscillatore a rilassamento. Sui terminali della resistenza R7 si producono impulsi positivi la cui durata vale T1; questi impulsi prendono origine ogni volta che l'unigiunzione innesca e scarica il condensatore C1.

All'inizio di tale periodo, il transistor TR2, saturandosi, scarica completamente il condensatore C2, fatta eccezione per una bassa tensione residua dovuta alla tensione collettore-emittore-saturazione del transistor TR2.

Quando cessa la conduzione del transistor UJT, il transistor TR2 va all'interdizione, cioè non conduce e permette la carica del condensatore C2 attraverso il generatore di corrente costante pilotato dal transistor TR1.

Poiché la corrente di carica è regolabile entro certi limiti tramite la resistenza semifissa R2, ne consegue che anche la pendenza della tensione di carica del condensatore C2 diviene regolabile. Facciamo notare che la frequenza di ripetizione del ciclo dipende esclusivamente dal transistor UJT e può essere regolata tramite la resistenza semifissa R1. Anche T1 rappresenta una costante del circuito: essa è dettata dal tempo di scarica del condensatore C1 attraverso la resistenza R7.

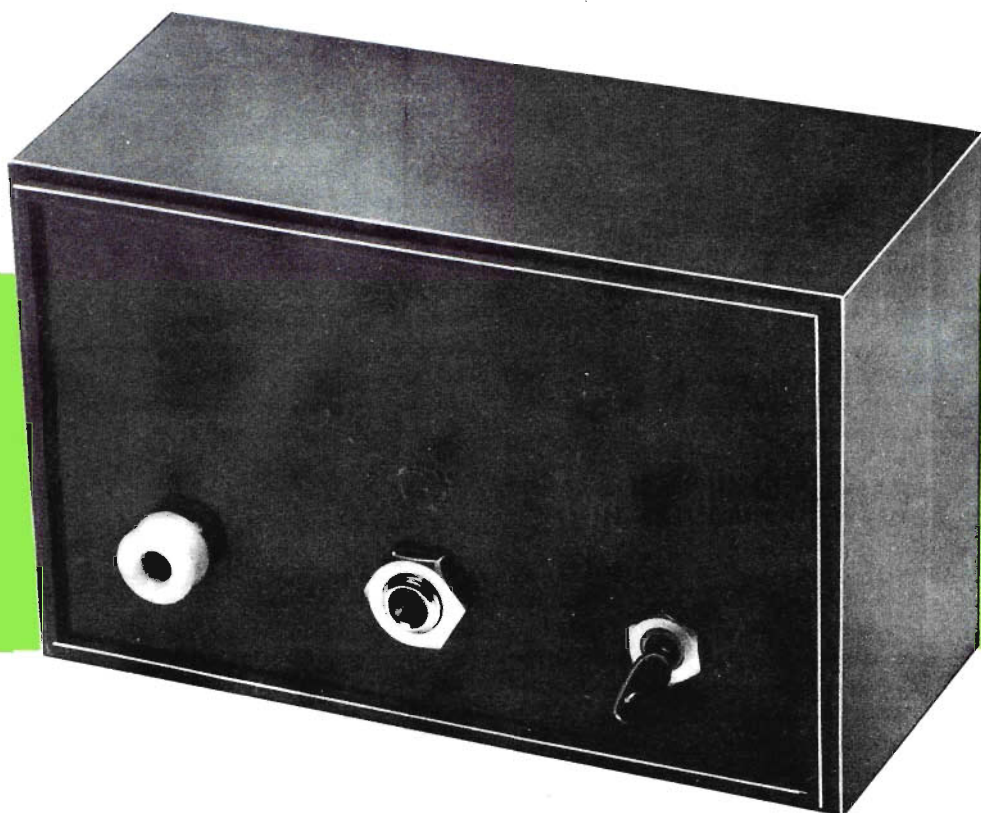


IL RICEVITORE DEL PRINCIPIANTE IN SCATOLA DI MONTAGGIO

... vuol tendere una mano amica a quei lettori che, per la prima volta, si avvicinano a noi e all'affascinante mondo della radio.

La realizzazione di questo semplice ricevitore rappresenta un appuntamento importante per chi comincia e un'emozione indescrivibile per chi vuol mettere alla prova le proprie attitudini e capacità nella pratica della radio.

Tutti i componenti necessari per la realizzazione de « Il ricevitore del principiante » sono contenuti in una scatola di montaggio venduta dalla nostra organizzazione in due diverse versioni: a L. 2.900 senza altoparlante e a L.3.500 con altoparlante. Le richieste debbono essere fatte inviando anticipatamente l'importo a mezzo vaglia o c.c.p. n. 3/26482 intestato a: ELETTRONICA PRATICA 20125 MILANO - Via Zuretti n. 52.



Per diventare dei buoni OM, cioè degli old man = vecchi uomini, così come si chiamano in gergo i radioamatori, si deve percorrere con tenacia e pazienza quel lungo e difficoltoso cammino che porta al conseguimento della patente.

Un punto cruciale di questo cammino è rappresentato dalle trasmissioni in CW, che assai spesso vengono trascurate da molti radioamatori, non tanto per la difficoltà intrinseca di questo tipo di radiocomunicazioni, quanto per la scarsa volontà di approfondire ed affinare la tecnica della ricetrasmisione.

Ogni aspirante OM, per conseguire la patente, deve sostenere un esame che richiede la conoscenza del CW. Tuttavia, anche quando si sa interpretare il codice Morse a 50-60 caratteri al minuto, è ben difficile fare correttamente QSO (collegamento). Il divario potrebbe essere paragonato a quello esistente fra la guida di un'autovettura da parte di un neopatentato e quella di un pilota di formula uno.

Il lettore potrebbe a questo punto chiedersi se, viste le difficoltà obiettive di imparare correttamente il CW, vale proprio la pena di studiare ed esercitarsi tanto per divenire provetti nella conoscenza e nell'uso del codice Morse.

UN SISTEMA ANCORA VALIDO

Si potrebbe anche dire che le trasmissioni in CW, allo stato attuale della tecnica, siano da ritenersi superate, perché oggi l'aumento di potenza di emissione, per ottenere un buon rapporto segnale/disturbo, non rappresenta più un problema.

Ma le trasmissioni in CW offrono il vantaggio di richiedere potenze molto limitate anche per i collegamenti sulle lunghe distanze. Si tratta infatti di rilevare solamente la presenza o l'assenza di alta frequenza, indipendentemente dalle fluttuazioni d'ampiezza del segnale. La chiarezza e la distorsione del segnale passano così in secondo piano, mentre queste pregiudicherebbero le trasmissioni foniche, rendendo anche incomprensibili i segnali di potenza notevole. Può quindi risultare molto utile, soprattutto per trasmissioni di emergenza, trasmettere in CW; specialmente con i trasmettitori portatili, grazie al risparmio notevole di potenza e a favore di una lunga autonomia e una maggiore probabilità di venire captati.

MONITOR PER CW

IL PROBLEMA DELL'AUTOASCOLTO, NECESSARIO PER ESERCITARSI NELLO STUDIO E NELLA PRATICA APPLICAZIONE DEL CODICE MORSE, PUO' ESSERE FACILMENTE RISOLTO COSTRUENDO QUESTO APPARATO RILEVATORE CON ASCOLTO IN CUFFIA O IN ALTOPARLANTE.

UTILITA' DEL MONITOR

Un'altra importante caratteristica delle trasmissioni in CW sta in un loro fascino segreto, che deriva dal comunicare attraverso un linguaggio quasi inviolabile ai più, perché sconosciuto alla maggior parte degli ascoltatori.

Il segreto per trasmettere correttamente in CW è molto semplice. Esso consiste nel... continuo esercizio.

Per aiutare l'aspirante radioamatore nella sua preparazione specifica, si rivela molto utile l'uso di un apparato, denominato monitor, in grado di far ascoltare, durante la trasmissione, ciò che in realtà viene trasmesso.

Trasmettere o ricevere il CW ad una certa velocità significa riconoscere il « suono » di un carattere e non decodificare i punti e le linee del codice.

La possibilità di ascoltare il « suono » del carattere trasmesso aiuta moltissimo sia nell'accertamento della correttezza di quanto si trasmette, sia nell'aumento della velocità di battuta.

Molti trasmettitori di tipo commerciale dispongono già della presa per l'inserimento di un monitor, ma tale possibilità non esiste sempre nei

trasmettitori di tipo economico o in quelli auto-costruiti.

E' sempre possibile tuttavia servirsi di un circuito accessorio in grado di aumentare le capacità del trasmettitore, mettendo a disposizione del radioamatore la comoda possibilità dell'autoascolto.

UN RICEVITORE RADIO APERIODICO

Un circuito che si presta ottimamente all'applicazione già menzionata, e che non implica alcuna manomissione del trasmettitore CW, è quello da noi riportato in figura 1.

Si tratta sostanzialmente di un ricevitore radio di tipo aperiodico che, sistemato a breve distanza dal trasmettitore, capta l'alta frequenza, generando tramite un circuito complementare un segnale udibile di bassa frequenza.

L'uso di un ricevitore radio di tipo aperiodico, cioè privo di circuiti di sintonizzazione, semplifica notevolmente la realizzazione pratica dell'apparato, perché non è necessaria alcuna taratura e l'apparecchio funziona immediatamente, subito dopo averlo realizzato, su tutte le gamme amato-

riali, senza dover effettuare alcuna commutazione di gamma o ricerca di sintonia.

Il circuito riportato in figura 1 permette di interpretare il funzionamento generico del monitor, mentre per una interpretazione specifica del progetto occorre rifarsi allo schema di figura 2. Comunque, senza soffermarci ulteriormente nella citazione di queste due figure, il lettore potrà seguire facilmente l'esposizione teorica sul funzionamento del monitor tenendo sott'occhio ora l'uno o l'altro schema.

L'alta frequenza generata dal trasmettitore viene captata da una piccola antenna a stilo del monitor ed inviata, tramite il condensatore C1, al potenziometro R1, che consente di dosare la quantità di segnale, spesso troppo elevata, in modo da inviare al circuito del monitor una quantità adatta per il suo preciso funzionamento, tenendo conto della potenza del trasmettitore, della dislocazione dell'antenna e della lunghezza di questa. Il segnale opportunamente dosato dal potenziometro R1 viene rilevato dal diodo al germanio D1, che rappresenta il componente principale della « radio ». Il segnale viene successivamente filtrato dalla cellula a « p greca », composta dalla resistenza R2 e dai condensatori C2-C3.

Sui terminali dell'ultimo condensatore è presente una tensione continua di valore tale da permettere la saturazione, cioè la conduzione

Condensatori

C1	=	50	pF
C2	=	4.700	pF
C3	=	4.700	pF
C4	=	100.000	pF
C5	=	10.000	pF

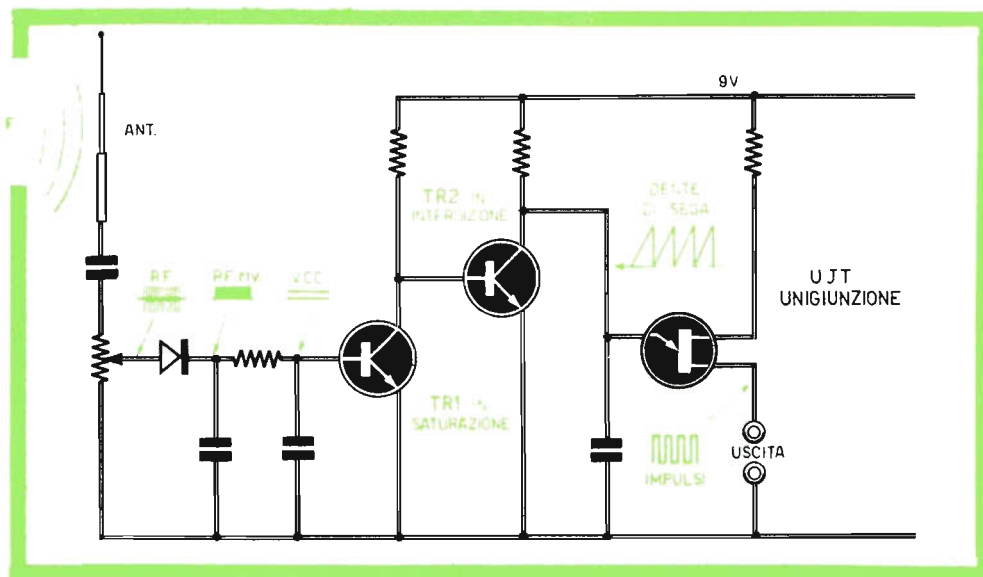
Resistenze

R1	=	47.000	ohm (trimmer potenziometrico)
R2	=	27.000	ohm
R3	=	10.000	ohm
R4	=	47.000	ohm
R5	=	560	ohm

Varie

TR1	=	BC107
TR2	=	BC107
TR3	=	2N2646 (unigiunzione)
D1	=	diodo al germanio (di qualsiasi tipo)
ANT.	=	antenna di tipo a stilo
S1	=	interrutt.
ALIMENTAZ.	=	pila a 9 V

Fig. 1 - Questo circuito, che ha un significato puramente teorico, vuole interpretare il processo di captazione, tramite piccola antenna a stilo, dell'energia AF generata da un trasmettitore e la trasformazione di questa in suono attraverso una cuffia o un altoparlante.



COMPONENTI

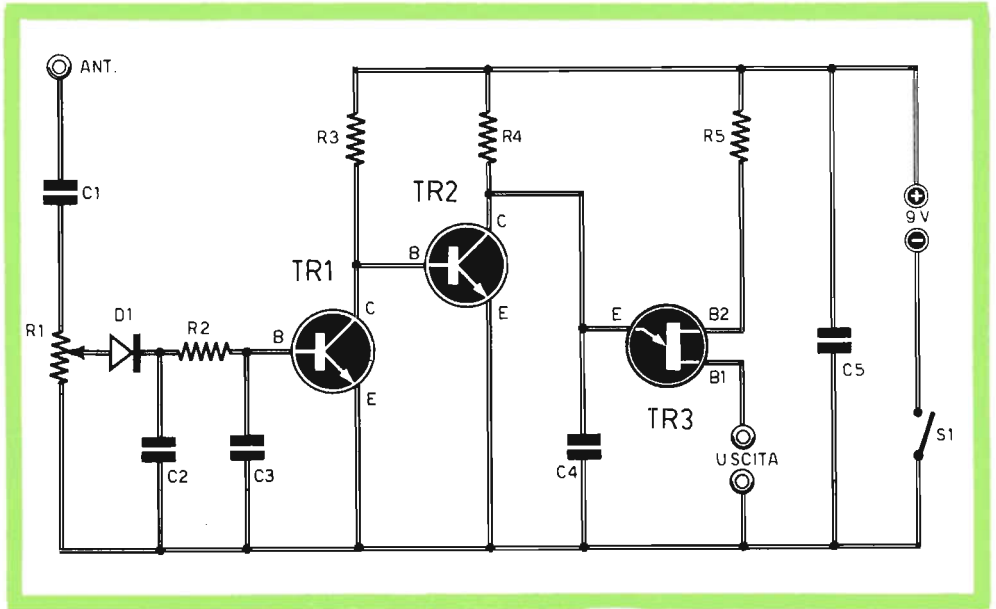
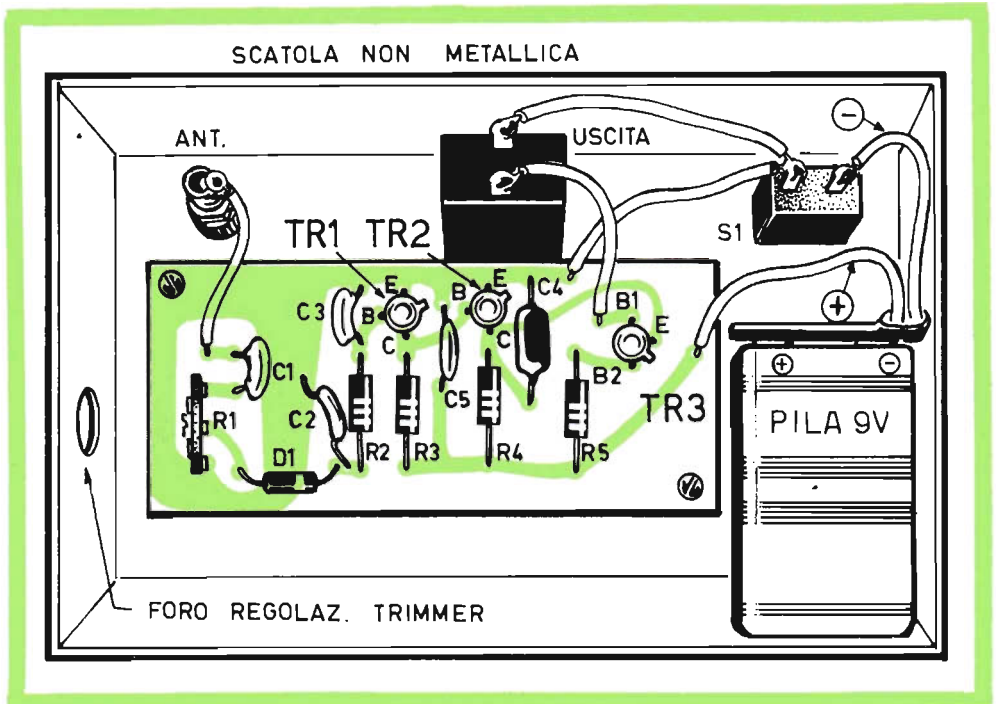


Fig. 3 - Il circuito stampato non è d'obbligo per questo tipo di realizzazione pratica. Esso è tuttavia consigliabile per un montaggio più rapido, compatto ed elegante. Sulla parte frontale del contenitore di plastica, o di altro materiale isolante, sono presenti: la boccola d'uscita (in posizione centrale), la boccola di presa per la piccola antenna a stilo, a sinistra e l'interruttore acceso-spento, a destra.

Fig. 2 - Circuito teorico del monitor. I semiconduttori sono di tipo comunissimo e possono essere facilmente sostituiti con molti altri semiconduttori analoghi. L'alimentazione è ottenuta con una pila a 9 V. Nel circuito d'uscita possono essere inseriti indifferentemente un piccolo altoparlante con impedenza non inferiore agli 8 ohm, oppure una cuffia.



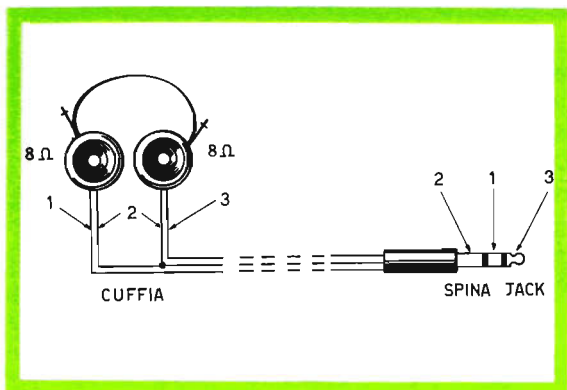


Fig. 4 - Per l'ascolto si può far uso di una cuffia stereofonica con i due padiglioni collegati con i terminali 2 in comune, mentre i terminali 1-3 risultano collegati ai due terminali caldi del jack.

completa, del transistor TR1. Ciò avviene quando l'antenna capta energia a radiofrequenza, cioè in concomitanza con i punti e le linee.

Sullo schema di figura 1 è facile interpretare questo fenomeno seguendo le varie forme assunte dal segnale a radiofrequenza lungo il suo cammino dall'antenna alla base del transistor TR1. Poiché il transistor TR1 risulta saturo ed equivale ad un cortocircuito, ne deriva che il transistor TR2 si trova all'interdizione, cioè non conduce ed è in tutto e per tutto paragonabile ad un circuito aperto. In queste condizioni il transistor unigiunzione TR3, che sta alla base di un oscillatore a rilassamento, risulta come disinserito dal circuito del ricevitore ed è quindi libero di oscillare. Si ottengono quindi delle continue cariche e scariche del condensatore C4 attraverso la resistenza R4, che danno luogo ad impulsi prelevabili sulla base B1 del transistor unigiunzione UJT e che sono udibili direttamente attraverso un altoparlante o una cuffia collegati all'uscita del circuito. Si tenga presente che il condensatore C4 e la resistenza R4 stabiliscono, con i loro valori, la frequenza generata dall'oscillatore.

Quando l'antenna non capta alcun segnale a radiofrequenza, corrispondente alle pause tra una battuta e l'altra, la tensione sui terminali del condensatore C3 diviene praticamente nulla, così che il transistor TR1 non conduce, mentre viene portato in conduzione il transistor TR2 che, cortocircuitando il condensatore C4, blocca il funzionamento dell'unigiunzione UJT. Non si ottiene quindi alcun segnale audio, così come è giusto che sia.

Fig. 5 - Questi due disegni interpretano le due possibilità di collegamento del trasduttore acustico. Nello schema in basso si interpreta la possibilità di ascoltare i segnali provenienti dal monitor e dal ricevitore radio.

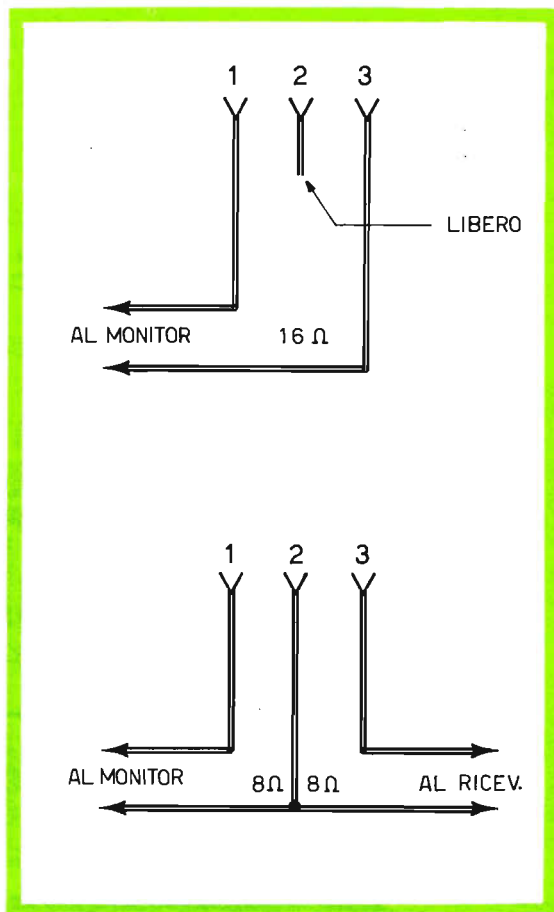
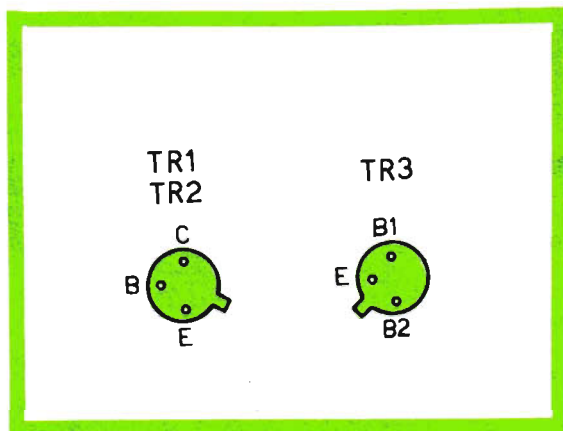


Fig. 6 - Disposizione degli elettrodi dei due transistor TR1-TR2 e del transistor unigiunzione TR3.



ASCOLTO IN CUFFIA O IN ALTOPARLANTE

L'ascolto del codice Morse potrà avvenire, come abbiamo già detto, sia in altoparlante sia in cuffia. Quest'ultimo sistema è senza dubbio quello preferito dai radioamatori, perché permette un ascolto... discreto, isolando l'operatore dai disturbi ambientali e rendendo possibili i collegamenti durante le ore notturne, quando è facile creare disturbo.

Le cuffie sono divenute oggi dei trasduttori acustici popolarissimi e ad un costo competitivo con quello di un altoparlante.

Le cuffie normalmente in commercio sono di tipo stereofonico e utilizzano uno schema di collegamento come quello riportato in figura 4.

In pratica, alimentando con un segnale audio i conduttori contrassegnati con i numeri 1-2, si interessa uno dei due padiglioni della cuffia, mentre alimentando i conduttori contrassegnati con i numeri 2-3 si interessa l'altro padiglione della cuffia.

In questi casi si ottiene un'impedenza di 8 ohm per canale.

Alimentando invece la cuffia fra 1 e 3, si interessano con lo stesso segnale entrambi i padiglioni, ottenendo un'impedenza totale di 16 ohm.

In quest'ultimo caso si ha lo svantaggio di non poter ascoltare correttamente il corrispondente, a meno che non si alzi molto il volume per vincere l'isolamento acustico dei padiglioni della cuffia.

Una soluzione più razionale potrebbe essere quella di utilizzare uno dei due canali della cuffia per l'ascolto del corrispondente e l'altro per l'autoascolto, attraverso il monitor, della propria trasmissione.

Entrambe le possibilità sono comunque interpretate nei disegni riportati in figura 5, nei quali

sono rilevabili i due sistemi di collegamenti da effettuare nei due casi.

COSTRUZIONE DEL MONITOR

Anche la costruzione di questo apparato risulta molto semplice, soprattutto per la totale assenza di elementi che richiedono un processo di taratura.

La realizzazione dell'apparato, comunque, potrà essere ottenuta tramite circuito stampato, seguendo il piano costruttivo da noi proposto e riportato in figura 3. Il circuito stampato non è d'obbligo e può essere sostituito con un montaggio a fili, sistemando i componenti su una basetta forata o, più semplicemente, su ancore sparsi.

Il circuito stampato in ogni caso è da preferirsi, perché con esso si può raggiungere una costruzione compatta, razionale ed elegante.

I transistor sono di tipo NPN al silicio, di bassa potenza; essi potranno essere sostituiti con la maggior parte di transistor di questo tipo.

Anche il transistor unigiunzione TR3 potrà essere sostituito da quasi tutti i modelli in commercio.

Se la tonalità della nota non dovesse risultare gradita, sarà sempre possibile modificarla variando il valore del condensatore C4 oppure, entro certi limiti, quello della resistenza R4.

Coloro che all'ascolto in cuffia preferissero quello in altoparlante, dovranno collegare, all'uscita del circuito del monitor, un piccolo altoparlante con impedenza di 16 ohm o, comunque, non inferiore agli 8 ohm.

Per controllare eventualmente il volume sonoro, si potrà inserire, in serie con il circuito d'uscita, un potenziometro da 100 ohm, applicabile anche nel caso in cui si volesse ottenere un controllo di volume sonoro in cuffia.

L'ABACO

DELLE

IMPEDENZE

Quando un condensatore o una bobina vengono sottoposti al passaggio di una corrente elettrica ad una determinata frequenza, oppongono inevitabilmente una resistenza alla corrente, cioè creano un impedimento, più o meno notevole, che non è la resistenza ohmmica ma che viene denominata impedenza.

Chi ha un po' di familiarità con la matematica riesce, con pochi e semplici calcoli, a determinare rapidamente i valori di impedenza dei condensatori e delle induttanze alle varie frequenze.

Chi invece non vuol saperne dell'applicazione matematica, deve accontentarsi di una valutazione generica del componente in esame, tenendo conto della grandezza del condensatore o dell'induttanza. Ma con questa valutazione, se alle volte ci si avvicina al valore reale, altre volte si possono prendere delle grosse... cantonate.

E quando si desidera conoscere il comportamento di un condensatore in presenza di correnti di valore diverso di frequenza, il problema diventa veramente difficile e per risolverlo è necessario ricorrere inevitabilmente ai calcoli matematici.

Per evitare qualsiasi tipo di calcolo e per raggiungere una immediata e precisa valutazione delle impedenze dei condensatori e delle induttanze, è sufficiente servirsi dell'abaco qui riportato.

IL SIMBOLISMO

Prima di interpretare l'uso dell'abaco, è necessario che il lettore conosca l'esatto significato del simbolismo riportato sull'abaco.

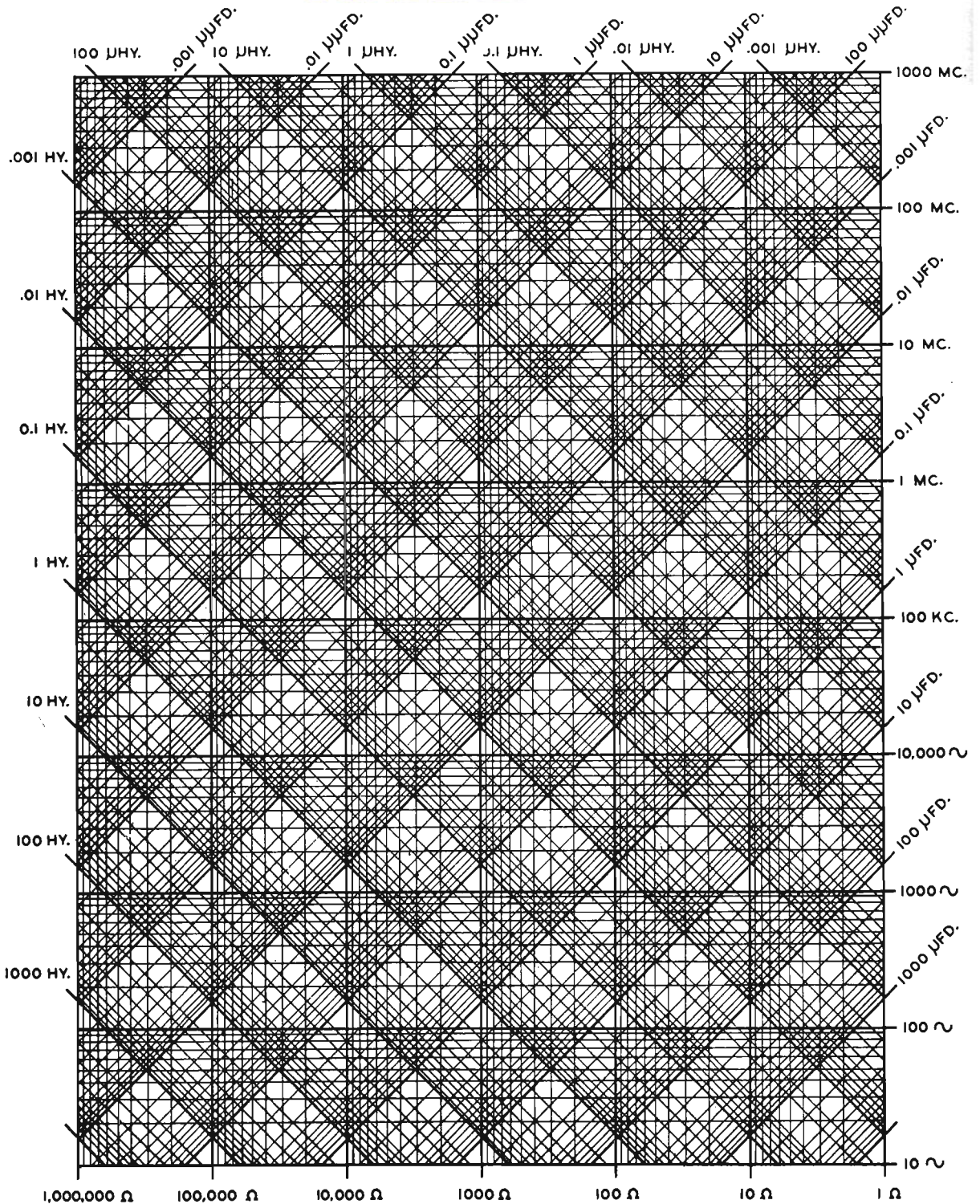
Il simbolo \sim sta per Hz, cioè indica gli hertz; il simbolo KC indica kilocicli/secondo = KHz; il simbolo MC indica i megacicli/secondo = MHz. Per le induttanze il simbolo Hy sta ad indicare l'henry, che normalmente si indica con la sola lettera H.

Per i condensatori, il simbolo FD sta ad indicare il farad, mentre il simbolo $\mu\mu$ FD sta ad indicare il micromicrofarad, cioè l'equivalente del pF (picofarad).

USO DELL'ABACO

L'uso dell'abaco è molto semplice. Prima di tutto occorre individuare sulle linee trasversali o diagonali, il valore della capacità o dell'induttanza; quindi si sceglie sulla retta orizzontale il valore di frequenza alla quale si vuol calcolare l'impedenza. La linea verticale, eventualmente immaginaria, passante per il punto di intersezione permetterà di definire il valore di impedenza offerta dal componente alla frequenza stabilita. Alcuni semplici esempi chiariranno in modo inequivocabile l'uso del prezioso abaco.

BOBINE TRASFORMATORI CONDENSATORI



CUFFIA MONO-STEREO

Per ogni esigenza d'ascolto personale e per ogni tipo di collegamento con amplificatori monofonici, stereofonici, con registratori, ricevitori radio, giradischi, ecc.

CARATTERISTICHE

Gamma di frequenza:
30 - 13.000 Hz

Sensibilità: 150 dB

Impedenza: 8 ohm

Peso: 170 gr.

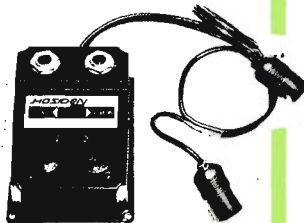
Viene fornita con spinotto jack Ø 3,5 mm. e spina jack stereo (la cuffia è predisposta per l'ascolto monofonico. Per l'ascolto stereofonico, tranciare il collegamento con lo spinotto jack Ø 3,5 mm., separare le due coppie di conduttori ed effettuare le esatte saldature a stagno con la spina jack stereo).



L. 4.800

ADATTATORE PER CUFFIE STEREO

Piccolo apparecchio che consente il collegamento di una o due cuffie stereo con tutti i complessi stereofonici. La commutazione altoparlanti-cuffia è immediata, tramite interruttore a slitta, senza dover intervenire sui collegamenti. L'apparecchio si inserisce nel collegamento fra uscita dell'amplificatore e altoparlanti.



L. 3.500

Le richieste devono essere effettuate inviando l'importo a mezzo vaglia o c.c.p. 3/26482 intestato a: ELETTRONICA PRATICA - 20125 MILANO - Via Zuretti, 52.

Supponiamo di dover conoscere il valore di impedenza presentato da un condensatore da 100.000 pF alla frequenza di 100.000 Hz. Ebbene, cominciamo con la trasformazione dei valori imposti dall'abaco; cioè: $100.000 \text{ pF} = 0,1 \text{ }\mu\text{F}$ e $100.000 \text{ Hz} = 100 \text{ KHz}$.

Sulle scale di destra si individua la linea orizzontale corrispondente al valore di frequenza di $100 \text{ KHz} = 100 \text{ KC}$, che si trova a metà circa della scala. Poi si cerca, per mezzo di un righello, sistemato in posizione verticale, il punto in cui la linea orizzontale, corrispondente al valore di 100 KC , interseca la linea obliqua corrispondente al valore di $0,1 \text{ }\mu\text{F}$. Il righello proietta questa intersezione sulla scala delle impedenze, situata in basso rispetto al diagramma; e sul fondo del diagramma leggiamo il valore di 18 ohm, perché il righello viene a cadere intorno al valore dei 20 ohm.

Per stabilire il valore dell'impedenza di un'induttanza, si procede in modo analogo, tenendo conto che la scala delle induttanze è situata sulla sinistra.

Facciamo un esempio: vogliamo individuare il valore di un'impedenza di una induttanza da 10 mH, alla frequenza di 1 MHz. Ebbene, sulle scale di destra si individua la linea orizzontale corrispondente al valore di frequenza di 1 MHz = 1 MC. Poi si cerca, per mezzo di un righello, sistemato in posizione verticale rispetto all'abaco, il punto in cui la linea orizzontale corrispondente al valore di 1 MC, interseca la linea obliqua corrispondente al valore di 10 mH = .01 HY. Il righello proietta questa intersezione sulla scala delle impedenze, situata in basso rispetto al diagramma; e sulla scala di fondo del diagramma leggiamo il valore di 60.000 ohm.

Inversamente, con l'uso dell'abaco è possibile stabilire il valore di un condensatore o di una bobina che debbano presentare un'impedenza nota ad un preciso valore di frequenza.

Vogliamo calcolare il valore di un'induttanza in grado di realizzare, assieme ad un condensatore da 500 pF, un circuito oscillante alla frequenza di 1 MHz.

Per risolvere il problema occorre tener presente che, in regime di risonanza, la reattanza induttiva e quella capacitiva presentano lo stesso valore aritmetico.

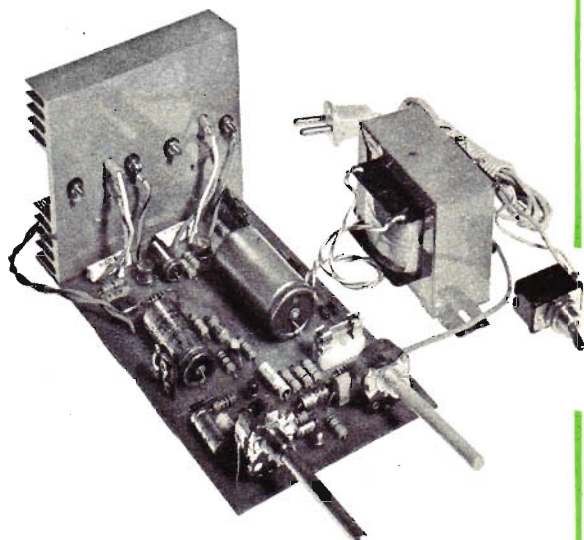
Dall'abaco si deduce che, alla frequenza di 1 MHz, un condensatore da 500 pF presenta una impedenza di 300 ohm.

Procedendo in maniera inversa, si ricerca ora il punto di intersezione fra 300 ohm e 1 MHz; il risultato ottenuto è che attraverso questo punto passa la retta corrispondente a 45 μH . Tale infatti è il valore incognito dell'induttanza.

AMPLIFICATORE BF

50 WATT

**IN SCATOLA
DI MONTAGGIO
A L. 21.500**



CARATTERISTICHE

Potenza musicale	50 W
Potenza continua	45 W
Impedenza d'uscita	4 ohm
Impedenza entrata E1	superiore a 100.00 ohm
Impedenza entrata E2	superiore a 1 megaohm
Sensibilità entrata E1	100 mV per 45 W
Sensibilità entrata E2	1 V per 45 W
Controllo toni	atten. - 6 dB; esaltaz. + 23 dB a 20 KHz inf. al 2% a 40 W
Distorsione	inf. al 2% a 40 W
Semiconduttori	8 transistor al silicio + 4 diodi al silicio + 1 diodo zener
Alimentazione	220 V
Consumo a pieno carico	60 VA
Consumo in assenza di segnale	2 W
Rapporto segnale/disturbo	55 dB a 10 W

Questa scatola di montaggio, veramente prestigiosa, si aggiunge alla collana dei kit approntati dalla nostra organizzazione. L'amplificatore di potenza, appositamente concepito per l'accoppiamento con la chitarra elettrica, è dotato di due entrate ed è quindi adattabile a molte altre sorgenti di segnali BF, così da rendere l'apparato utilissimo per gli usi più svariati.

Il kit è comprensivo di tutti gli elementi necessari per la realizzazione dell'amplificatore riprodotto nella foto. Per il suo completamento il lettore dovrà procurarsi, per proprio conto, gli altoparlanti e il contenitore.

Il kit è comprensivo di tutti gli elementi necessari per la realizzazione dell'amplificatore riprodotto nella foto. Per il suo completamento il lettore dovrà procurarsi, per proprio conto, gli altoparlanti e il contenitore.

LA SCATOLA DI MONTAGGIO COSTA L. 21.500. Per richiederla occorre inviare il relativo importo a mezzo vaglia o c.c.p. n. 3/26482 intestato a: ELETTRONICA PRACTICA - 20125 MILANO - Via Zuretti 52 (nel prezzo sono comprese anche le spese di spedizione).

Vendite PA Acquisti Permute

IL SERVIZIO E' COMPLETAMENTE GRATUITO

VENDO casse acustiche potenza 7 W come nuove L. 30.000; registratore Geloso G.600 L. 15.000 canna da pesca telescopica L. 6.000; collezione rivista «Quattroruote» dal 1965 al 1974 prezzo da stabilire.

Per accordi scrivere a:

MARCO FABRIZI - Via dei Bastioni, 5 - 50125 FIRENZE Tel. 672552

CERCO urgentemente lo schema elettrico del registratore a valvole SELONIX Lola a pagamento.

Scrivere a:

GALLO ADRIANO - Rione S. Antonio, 1 - 39012 MERANO (Bolzano) - Tel. 34430.

CIRCUITI STAMPATI, metodo fotoincisione, su vetronite. Con foratura L. 15 cmq. senza foratura L. 10 cmq. Inviare disegno in negativo su lucido o meglio su trasparente in scala 1:1 a:

AVOLA GIUSEPPE - Via Asiago, 12 - 95127 CATANI.

VENDO schemi di qualsiasi genere come alimentatori-trasmettitori sui 27 M Ω e sui 10 - 20 - 40 - 80 m. e lineari CB. Cerco accensione a scarica capacitiva per moto c.c. 50 max 10.000.

Scrivere a:

BRILLO SANDRO - Via San Pio X, 94 - 35010 VIGODARZERE (Padova).

DISPONGO di numerosi schemi elettrici di autovetture con descrizione di componenti. Li spedisco dietro versamento anticipato di L. 600 (spese postali comprese). Vendo MINI MOOG autocostruito con due comandi (tono e ritmo) senza B.F. a L. 6.000 + s.p.

Inviare richieste o chiarimenti a:

RUSTIA BRUNO - P.le Respighi, 1 - 34148 TRIESTE.

VENDO tester Chinaglia mod. CITO 38 perfettamente nuovo con istruzioni a L.5.000.

Per accordi scrivere a:

CAPUTO GIULIO - Via Giovanni Paladino, 6 - 80138 NAPOLI - Tel. 326096.

CERCO per non utilizzazione vendo filtro Cross over UK GILIAMTROM, 3 vie 6 dB/ottava a L. 5.000.

Scrivere a:

FRANCO ROSSI - Via C. Corba, 98 - 20147 MILANO.

VENDO Panther Simpson SSB praticamente nuovo, 6 mesi di vita (prezzo nuovo L. 410.000) vendo a L. 330.000

Telefonare o inviare buste a (051) 220118.

CERCO RTX CB minimo 2 W 1 canale non autocostruito max. 23 CH. Cerco microfono piezoelettrico con pulsante per RX-TX.

Per accordi scrivere a:

LO BUE BENEDETTO - Via Addotta, 9 - 90047 PARTINICO (Palermo).

VENDO 2 calcolatori tascabili Canon «Palmtronic LE83» L. 40.000 nuovi di fabbrica. Caratteristiche: 8 display - 4 operazioni semplici e in catena - punto decim. fisso e flottante - costante - impiega MOS-LS1 - alimentazione pile o rete.

Rivolgersi a:

CASCIOLA GIAN LUCA - Via Cernaia, 14 - 10122 TORINO - Tel. 535305.

Di questa Rubrica potranno avvalersi tutti quei lettori che sentiranno la necessità di offrire in vendita, ad altri lettori, componenti o apparati elettronici, oppure coloro che vorranno rendere pubblica una richiesta di acquisto od un'offerta di permuta.

Elettronica Pratica non assume alcuna responsabilità su eventuali contestazioni che potessero insorgere fra i signori lettori e sulla natura o veridicità del testo pubblicato. In ogni caso non verranno accettati e, ovviamente, pubblicati, annunci di carattere pubblicitario.

Coloro che vorranno servirsi di questa Rubrica, dovranno contenere il testo nei limiti di 40 parole, scrivendo molto chiaramente (possibilmente in stampatello).

CERCO: CB - 23 canali, se vera occasione. Per dare occasione ad un povero infermo di comunicare con altri. E' un'opera di solidarietà.

Inviare offerta a:
PIZZALA FRANCO - Via Fabbri, 2 - 22017 MENAGGIO (Como).

VENDO al miglior offerente, corso radio transistor, nuovo, della Scuola Radio Elettra.

Per offerte scrivere a:
PASQUALE SAVERIO - Via Calatafimi, 3 - 70026 MODUGNO (Bari).

VENDO RTX Tokai PW 5024 L. 135.000, Tokai con SSB L. 220.000, Command 23 CH - 5 W L. 85.000, Command universal L. 95.000, Hinnohit 23 CH - 5 W L. 105.000, Midland portatile 5 CH 5 W L. 65.000, coppia portatili 1 W 2ch L. 60.000, lineare Jumbo aristocrat 300 W AM - 600 W SSB con preamplificatore d'antenna L. 200.000, alimentatore 12,6 V - 2,5 A + GP + 30 m cavo RG58 A/V a L. 30.000.

Tratto preferibilmente di persona:
SPELTA ENRICO - Via Confalonieri, 3 - 29100 PIACENZA.

CERCO schemi pratici con tutti i dati necessari per la realizzazione di mini sintetizzatori di qualsiasi tipo di musica elettronica. A chiunque risponderà rimborserà le spese postali. Scrivere a

BARTOLINI ANDREA - Via Bovisasca, 29 - 20026 NOVATE MILANESE (Milano).

VENDO a miglior offerente c/represse nuove: Paillard H 16 tre obiettivi YVAR; A.R. F.16-75 SWITAR F. 25 e accessori. Canon 512x8, telecoverter e accessori.

Rivolgersi a:
ROSSO - Via Aosta, 5 - 13100 VERCELLI - Tel. (0161) 62637 (dalle 9 alle 12).

CERCO ricevitori BC652 - BC314 - BC1000 - TRC/20 o altri.

Per accordi scrivere a:
DI SEGNI MARCO - Corso Trieste, 65 - 00198 ROMA.

OCCASIONE vendo alimentatore stabilizzato 5 - 30 V - 3 A a L. 27.000; oscillatore modulato della S.R.E. L. 13.000; amplificatore BF 2 W L. 6.000; alimentatore 9 V L. 6.000; alimentatore 6 V L. 5.500; tester della S.R.E. L. 10.000; filtro audio CB L. 6.500; noise limiter CB L. 2.500; microtrasmittente in FM con i.c. L. 7.000; isoscillofono per codice Morse (senza tasto) L. 3.500; regolatore di luce L. 6.000; regolatore velocità per motorini L. 7.000; iniettore di segnali L. 3.000. Confezioni materiale elettronico misto L. 3.000 cad. Pagamento anticipato a mezzo vaglia.

Rivolgersi a:
MACIOCIA ANTONIO - Via Valcatoio, 8 - 03036 ISOLA LIRI (Frosinone).

CAMBIO giradischi mono-stereo Philips da 8 W per canale tipo a valigia portatile completo di due altoparlanti a valvole, con lineare minimo 40 W in antenna e alimentazione a 220 V non autocostruito e funzionante.

Per accordi scrivere a:
PI.BOX 51 RADIO BRAVO 5 - 74023 GROTTAGLIE (Taranto).

ALIMENTATORI stabilizzati, con protezione elettronica, regolabili da 5 a 25 V fino 3 A, completi di elegantissimi contenitori, voltmetri e amperometri vendo scatole di montaggio L. 43.000, montati L. 50.000 spese postali comprese.

Rivolgersi a:
DELLAIORE CARLO - SCAZZOLINO DI ROVESCALA (42) (Pavia) - Tel. (0385) 75195 ore pasti.

VENDO schema-istruzioni e tutti componenti tranne un trasformatore d'alimentazione per costruire un TX 70 W VFO AM - CW per decametriche - CB - luci psichedeliche 80 W - ricevitore superrattivo con BF 50 ÷ 200 MHz - riviste, libri di elettronica, moltissimo materiale elettronico.

Chiedere elenco a:
CAPPONI ROBERTO - Via M. Castennate, 4 - 05033 COLLESCIPOLI (Terni).

CERCO diodo tunnel di tipo 2N 2939, in cambio cedo altro materiale elettronico.
per informazioni rivolgersi a:
MIGLIETTA MOSE' - Corso Umberto, 6 - 73019 TREPUZZI (Lecce).

VENDO organo elettronico Doric 5 ottave 6 registri 3 vibrati + amplificatore Davoli Gylli 5 - 10 W + tremolo L. 120.000.
Rivolgersi a:
BORGHINI DANIELE - V.le Legioni Romane, 65 - MILANO - Tel. 4150054 (ore pasti).

OCCASIONE, scopo realizzo, vendo calcolatore tasca-
bile tipo « MARK 1 » un mese di vita L. 60.000 + man-
gianastris con 5 cassette L. 30.000. Accettasi offerte an-
che per pezzi separati.
Rivolgersi a:
Av. Sc. PETETTI CARLO - 2 Comp. 48° MRM S.S.A.M. - 81100 CASERTA.

CERCO schema completo del ricevitore a transistor
FM-AM 8 transistor 4 diodi marca National Panasonic
mod. RF-820/H. Completo degli schemi: del circuito
stampato, di cablaggio, elettrico.
Spedire possibilmente in contrassegno oppure per
accordi scrivere a:
**C/RE BOI FRANCESCO - V BTG. T.R.S. di C.A. 1°
Comp. - 33033 CODROIPO (Udine).**

VENDO della S.R.E. corso radio stereo rilegato, oscil-
latore modulato, provacircuiti a sostituzione, tester, il
tutto perfettamente funzionante, inoltre vendo tempo-
rizzatore tergicristalli per auto o cambio il tutto con
giradischi stereo o amplificatore stereo. Per il cambio
sono disposto ad aggiungere somma in denaro.
Rivolgersi a:
**PADOAN GIANNI - Via Angelotti sup. 10 - 10099 S.
MAURO TORINESE (Torino).**

VENDO al prezzo d'occasione nuovissimo (6 mesi)
radio transistor Grunding « Satellit 6001 ». Tratto solo
con Torino e dintorni.
Rivolgersi a:
**GRAVA GUIDO - Via Daun 6/6 - TORINO - Tel.
259922 dalle 18.**

CERCO ricetrasmittitore CB 27 MHz 23 - 24 o 46 canali
(possibilmente con rosmetro). Il tutto funzionante ed
in buone condizioni. Specificare la marca, la potenza
ed il prezzo.
Per accordi scrivere entro e non oltre il 30 marzo '75 a:
**CATALDO FRANCESCO A.N.A.P. CISO - Corso 3° E
- Via Adriano, 60 - 20128 MILANO.**

VENDO CB Catalina S.B.E. 23 canali sintetizzati 5 W 2
mesi di vita, ancora nella confezione originale +
Ground Plane Range Boost + R.O.S. e wattmetro +
alimentatore superstabilizzato. Tutto a L. 150.000 trat-
tabili.
Rivolgersi a:
**VERONA ANDREA - Via Nazari, 8 - 20129 MILANO -
Tel. 73.85.646.**

OSCILLOSCOPIO S.R.E. acquisto a L. 35/40.000 se
funzionante ed in buono stato.
Scrivere a:
**BRAGA PIERCARLO - Via Meda, 1 - 20017 RHO (Mi-
lano) - Tel. 9307356.**

VENDO provavalvole, provacircuiti, oscillatore, corso
radio completo di rilegatura, terminato da pochi mesi,
il tutto a L. 40.000 (Scuola Radio Elettra).
Rivolgersi a:
**MARIOTTO GIANCARLO - V.le Garibaldi, 88/a - 30170
MESTRE - Venezia.**

CERCO CB e 2 radiotrasmettenti (2-3 Km), libri e ri-
viste elettroniche, cambio con materiale elettronico o
compero. Vendo anche materiale diverso elettronico.
Scrivere per accordi a:
**PANSARDI GIACOMO - Viale 1814 - 6512 GIUBIA-
SCO (TI) - SVIZZERA.**

VENDO RTX Midland (1 mese di vita) mod. 13-723,
2 W 3 CH, con preamplificatore microfonico L. 45.000
+ trasmettitore FM-UK 355/A L. 6.000 + sintonizzatore
VHF - UK525 completo di amplificatore BF UK145
L. 15.000.
Rivolgersi a:
**DE GASPARI DANIELE - V.le Stazione, 5 - 29027 PO-
DENZANO (Piacenza).**

ACQUISTO fascicolo Elettronica Pratica Maggio 1972
in buono stato. Offro L. 2.000 + s.p.
Per accordi scrivere o telefonare a:
**PETRIZZELLI ETTORE - Via G. Mosele, 8 - 10078 VE-
NARIA (Torino) - Tel. (011) 294433.**

VENDO microtrasmettitore L. 4.000, cervello ampli-
ficatore 30 W 2 canali - miscelabili adattatore impeden-
ze con ingresso fono L. 35.000 trattabili, modulo
amplificatore da 25 W L. 6.000 e cerco amplificatore a
3/5W con volume e possibilmente il tono.
Scrivere a:
**RICCI CLAUDIO - Via Romagna, 57 - MONZA (Mila-
n) - Tel. (039) 740690.**

VENDO cassa acustica 30 W composta di 6 altopar-
lanti + filtro cross over 3 vie 12 dB ottava + 1 am-
plificatore HI FI 12 W con alimentatore stabilizzato
24 Vcc + 1 preamplificatore professionale HI FI com-
pleto di filtri passa alto e basso e di controllo fisiolo-
gico + 2 uscite supplementari risp. freq. 20 ÷ 20.000
Hz + 1 registratore automatico Philips 220 h semi-
nuovo 1 autoradio Voxson transistor usata poco. Il
tutto L. 100.000 + s.p. Vendo anche separatamente.
Rivolgersi a:
**CECCAROLI RENZO - Via Maffei, 29 - 47032 RIMINI
(Forli).**

ACQUISTO due RTX portatili della potenza di 1 - 1,5 W
a 1 e 2 canali max.
Scrivere a:
**SCOGNAMILLO GIANNI - Via Principe Amedeo, 398 -
70123 BARI.**

CERCO urgentemente schema completo di tabella dei
valori dei componenti di un organo elettronico con 4
ottave + 1 ottava di basso, 7 registri e con indicati
i nomi delle note.
Scrivere o telefonare (ore pasti) per accordi (tratto
solo con la zona di Milano e dintorni):
**ONGARI ANTONIO - Via Adige, 12 - S. DONATO (Mi-
lano) - Tel. 5271479.**

VENDO al miglior offerente corso di radio stereo della
Scuola Radio Elettra completo di libri, disegni e gli
strumenti sono tutti funzionanti.
Scrivere a:
BARILI MARIO - C.so XXII Marzo, 40 - 20135 MILANO.

CERCO radio stile anni '30 forma ad arco, anche incompleta purché con mobile in buone condizioni.

Scrivere a:

MORIONDO GIOVANNI - Via Genova, 40 bis - 10126 TORINO - Tel. (011) 632784.

CEDO ricetrasmittitore 27 MHz courier mod. Spartan SSB, causa cessata attività, a L. 260.000. Tratto possibilmente zona Palermo.

Rivolgersi a:

D'AMICO STEFANO - Via Villafranca, 46 - 90100 PALERMO - Tel. (091) 216056.

PAGO CONTANTI, se funzionanti 100% con libretto istruzioni, schemi completi di tutte le parti - AR 88 e BC669 non manomessi. Rispondo a tutti escluso perditempo e se richieste oneste e serie:

NUOVO ONOFRIO - Trav. 215 Re David, 28 - BARI.

CERCO radio CB RX TX 3 Ch 2 W al più presto possibile. Desidero massima efficienza e minima spesa. Cedo anche valvole, transistor, condensatori usati nonché potenziometro, interruttore. Tratto preferibilmente con Treviso e provincia.

Scrivere a:

FAVERO GIANNI - Via S. Rocco, 59 - RONCADE (Treviso).

CEDO microspia da tarare (nuova) pagata L. 7.000. Convertitore per TV estere (nuovo) + cinepresa BELL & HOWELL zoom fotocellula + proiettore sonoro Silma pagato L. 250.000 (8 mm) perfetto, cambio con cinepresa Canon con macro super 8.

Rivolgersi a:

TOMASELLI PINO - Via Gratosoglio, 44 - 20142 MILANO - Tel. 8263015 (ore 19,30).

AMPLIFICATORE TUTTOFARE AS 21

in scatola di montaggio a L. 3.750



Il kit permette di realizzare un modulo elettronico utilissimo, da adattarsi alle seguenti funzioni:

Amplificatore BF
Sirena elettronica
Allarme elettronico
Oscillatore BF
(emissione in codice morse)

Caratteristiche elettriche del modulo
Tensione tipica di lavoro: 9 V
Consumo di corrente: 80 ÷ 100 mA
Potenza d'uscita: 0,3 W indistorti
Impedenza d'uscita: 8 ohm

Tutti i componenti necessari per la realizzazione di questo apparato sono contenuti in una scatola di montaggio venduta dalla nostra Organizzazione al prezzo di L. 3.750. Le richieste debbono essere fatte inviando anticipatamente l'importo a mezzo vaglia o c.c.p. n. 3/26482 intestato a: Elettronica Pratica - 20125 MILANO - Via Zuretti, 52.

ESEGUO su ordinazione costruzioni elettroniche. Vendo materiale elettronico usato in buono stato funzionante al 100%. Compro due Woofer da 12-15 W.

Rivolgersi a:

CARELLA PIERO - Str. S. Mauro, 195 - 10156 TORINO.

PER RINNOVO STAZIONE vendo ricetrasmittitore Tokai 5023 - 5 W - 23 + 1 ch a L. 110.000 e lineare L27/ME super della PMM a L. 70.000. In blocco L. 160.000.

Scrivere francorisposta a:

CRAVERA PIERCARLO - Via Tripoli, 1 - 14049 NIZZA MONFERRATO (Asti) - Tel. (0141) 71205 (serali).

CERCO registratori guasti di qualunque marca e tipo, a cassette o a bobine. Offro in cambio 10 schemi di telecamere, monitors, calcolatore elettronico, accensione elettronica ecc.

Scrivere a:

CASELLA ROBERTO - Via Monfiso, 55 - S. Maria Rosa - 20024 GARBAGNATE (Milano).

ACQUISTO stazione CB purché ottima.

Inviare offerte a:

ASCANIO FELICI - Via Le Croci, 30 - 01016 TARQUINIA (Viterbo) - Tel. (0766) 86229 - 855328.

CEDO causa nuovo acquisto, complesso stereo HI-FI, piastra Garrard AT60 con cambiadischi automatico, amplificatore e casse Gemco 15 + 15 W sinusoidali - casse con altoparlanti bicono alt. 58 - lung. 26 - larg. 35 cm.

Rivolgersi a:

RIZZITANO MARCELLO - Via Stradella, 15 - 20128 MILANO.

ESEGUIREI MONTAGGI ELETTRONICI SU CIRCUITO STAMPATO per seria ditta.

Rivolgersi a:

TASSAN PRIMO - Via Mazzocco, 14 Marsure - 33080 PORDENONE.

VENDO i seguenti progetti: timer fotografico con integrato NE555, alimentatore duale da 15 + 15 V e un amplificatore da 5 W con integrato TBA810S a L. 3.500 l'uno. Se due L. 6.000, se 3 L. 8.500. Tratto preferibilmente zona Monza.

Rivolgersi a:

VELATI LUIGI - V.le Libert , 93 - 20052 MONZA (Mi) - Tel. 30548.

VENDO 200 W finali L. 23.000; 50 W L. 9.000; 80 W L. 12.000; alimentatori autoprotetti 0 - 30 V 3 A L. 7.000; preamplificatori completi di controlli e pulsantaria per ingressi L. 14.000; stereo 7.000 mono casse acustiche da 5 a 70 W. Materiale vario nuovo e usato.

Rivolgersi a:

GUGLIELMINO ALIDA - Via Madonnina, 1 - 10090 SAN GIUSTO CANAVESE (Torino) - Tel. 35312.

ESEGUO i progetti presentati su questa rivista. Chieder  le spese di montaggio e quelle postali, ma non chieder  alcun guadagno personale, perch  solo a scopo di divertimento.

Rivolgersi a:

VERNEAV MAURIZIO - Via F. Cilea, 317 - 80127 NAPOLI.

VENDO elettromicroscopio completo, una radio tasca- bile nuova usata pochissime volte, tre films sonori colore (pagati L. 15.000 l'uno). Tutte queste tre cose a L. 35.000 (ai CB o radioamatori pratico sconto). Tratto solo di persona.

Telefonare (ore pasti) a:

MASERATI GIUSEPPE - MELEGNANO - Tel. 9833505.

CEDO trasformatore 220 con le seguenti uscite: V110 V125 V160 V260 V280 in cambio di piccolo RTX 27 RX TX anche solo telaietti purch  funzionanti sui 27 MHz. Telefonare solo giornate feriali a (035) 216051.

VENDO RX 27 MHz - amplificatori BF 1,5 W eff. 4 W eff. 10 W eff. 20 W eff. 30 e 40 W eff.. Alimentatori stabilizzati - luci psichedeliche 3 canali 3000 W lire 20.000 - Distorsori per chitarra.

Scrivere a:

SORRENTINO CIRO - V.le Europa, 90/A - 80053 CASTELLAMMARE DI STABIA (Napoli).

SCAMBIO con materiale elettronico, binari e vagoni della Lima, accessori di una pista Policar e giornalini di ogni specie.

Per accordi scrivere a:

IACOVINO VINCENZO - Via Galeazzo di Tarsia - 88100 CATANZARO.

OCCASIONE ricetrasmittente Royce 23 ch 5 W + antenna per auto e deviatore per autoradio L. 105.000 in garanzia ancora nella sua confezione originale. Cedo coppia ricetrasmittenti ad onde convogliate nuove lire 20.000.

Rivolgersi a:

BERTONI SILVANO - Via Zurigo, 12/4 - Milano - Tel. 4154898.

VENDO impianti per luci psichedeliche in elegante contenitore a sole L. 13.000, amplificatori da 3 W per laboratorio L. 4.000, cercafilii elettronico L. 6.500, sirena elettronica L. 6.500, generatore di effetti spaziali L. 9.500, pacchi con molto materiale elettronico L. 3.000.

Rivolgersi a:

STAZIONE GAMMA - P.O. Box, 6 - 20052 MONZA (Milano).

CEDO trasformatore mod. RT2 + 2 locomotive + materiale ferroviario vario, il tutto della Rivarossi + chitarra classica + 2 casse acustiche + 6 manuali Walt Disney, il tutto per RTX 23 ch 5 W perfettamente funzionante + antenna. Tratto Milano e Como.

Scrivere a:

TESTI PAOLO - V.le Famagosta, 28 - 20142 MILANO - Tel. 816353.

VENDO effetto Lesly elettronico con alimentatore incorporato 220 V per L. 30.000 + s.p. non trattabili.

Rivolgersi a:

MALANDRA GIUSEPPE - C.so V. Veneto, 120 - 67058 S. BENEDETTO DEI MARSII (L'Aquila).

VENDO chitatta elettrica Hofner 3 magneti con relativi controlli di tono, pulsante per solista e accompagnamento, leva Hawaiana. Tratto solo con zona di Roma. Prezzo trattabile L. 85.000.

Telefonare dalle ore 21 a:

VITTORIO TORRINI - Tel. 6229358.

DIPLOMATO corso HI-FI Stereo Scuola Radio Elettra eseguirebbe al proprio domicilio per seria ditta, montaggio su circuiti stampati.

Per accordi rivolgersi a:

CAVALLI ANDREA - Via Costituzione, 21 - 37047 S. BONIFACIO (Verona).

HOBBI - radioamatori, vendo o cambio materiale elettronico surplus perfettamente funzionante.

Per accordi scrivere a:

DI SEGNI MARCO - Corso Trieste, 65 - 00198 ROMA.

VENDO Midland RXTX 2 W 3 Ch (7-9-11) a L. 50.000 trattabili.

Scrivere a:

GENNARO GUIDO - Via Pesaro, 21 - 65100 PESCARA.

ESEGUIREI montaggi di apparati elettronici di qualsiasi tipo a valvole o a transistor. Per seria ditta o privati. Inoltre cerco motorino di qualsiasi tipo per aereomodellismo o automodellismo ed un oscilloscopio a doppia traccia d'occasione. Vorrei possibilmente spendere poco.

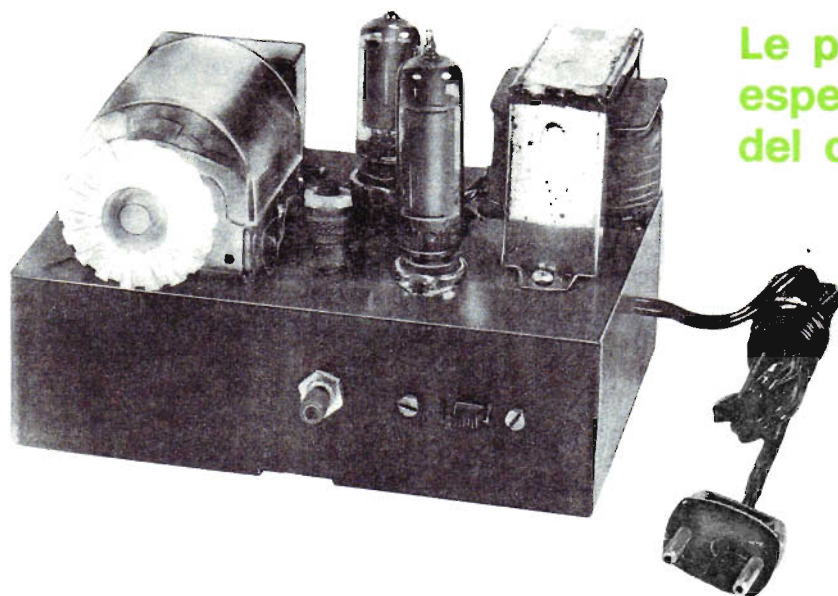
Scrivere a:

SERGIO DOMENICO - Via Garibaldi, 108 - 89032 BIANCO (Reggio Calabria) - Tel. 911169 dopo le 21.

VENDO RXTX Midland 2 W 3 canali quarzati + tester corredato di puntali schema e astuccio, tutto a L. 50.000.

Per accordi scrivere a:

SALA PIERLUIGI - Via Molteni, 21 - 22040 SIRONE (Como).



**Le prime
esperienze
del dilettante**

RICEVITORE PER ONDE MEDIE A 2 VALVOLE IN SCATOLA DI MONTAGGIO

L. 6.300 senza altoparlante

L. 7.000 con altoparlante

E' un kit necessario ad ogni principiante per muovere i primi passi nello studio della radio-tecnica elementare. E' la sola guida sicura per comporre un radioapparato, senza il fastidio di dover risolvere problemi di reperibilità di materiali o di arrangamenti talvolta impossibili.

Il kit è corredato del fascicolo n. 2-1973 della rivista, in cui è pubblicato l'articolo relativo al montaggio dell'apparato. Le richieste debbono essere fatte inviando anticipatamente l'importo a mezzo vaglia o c.c.p. n. 3/26482 intestato a: **Elettronica Pratica** - 20125 (Mi) - Via Zuretti, 52.

CEDO preamplificatore CB B.M. nuovo marca Leson CH219 pagato L. 18.000 a L. 15.000. Antenna da balcone Boomerang (4 mesi di vita) L. 9.000. Vende inoltre vari pezzi pista Policar.
Scrivere a:
GALLO ANTONIO - Via M. Serao, 10 - 84043 **AGROPOLI** (Salerno).

COSTRUISCO alimentatore stabilizzati con erogazione a scelta tra: 3 - 4,5 - 6 - 7,5 - 9 - 12 Volt con una sola uscita L. 10.000; per ogni uscita in più L. 500. Pagamento anticipato.
Scrivere a:
PAGANI MARCO - Via F.lli Bandiera, 17 - 29015 **CASTEL SAN GIOVANNI** (Piacenza).

VENDO ricetrasmittente Tokay PW 5024 5 W 23 Ch nuovo mai usato con garanzia L. 130.000 contanti. Antenna Ground Plain L. 12.000. Antenna per auto T27 L. 11.500.
Rivolgersi a:
BROGINI GIOVANNI - Via Levico, 9 - **ROMA** - Tel. (ore pasti) 852462.

CERCO urgentemente radiocomando monocanale o bic canale completo (trasmittente, ricevente, servocomando) anche usato, funzionante, solo se vera occasione.
Scrivere a:
VALLAURI MARIO - Via G. Capello, 18 - 12012 **BOVES** (Cuneo).

VENDO luci psichedeliche su tre canali (gravi medi e acuti) con prese incorporate 1300 W a L. 25.000 trattabili (accetto scambi). Inoltre vendo motore a scoppio G20-23 supertigre + elica + batteria + morsetto + banco prova a L. 15.000.
Scrivere o telefonare dopo le 20 a:
PIEDIFERRO MARCO - Via Cattaneo, 35/B - **SORA** (Frosinone) - Tel. (0776) 81708.

MINI MOOG autocostruito, con due comandi tono e ritmo, da collegare a qualsiasi amplificatore BF. Tutti i componenti elettronici, eccetto i potenziometri sono nuovi, vendo a L. 6.000 + s.p. Cerco inoltre iniettore di segnali S.R.E.
Scrivere a:
RUSTIA BRUNO - P.le Respighi, 1 - 34148 **TRIESTE**.

VENDO altoparlanti (1 tipo Geloso) Emerson Diodo al germanio da 91 perfettamente funzionante; condensatore 6000 pF - 1000 pF, potenziometri Lesa.
Scrivere per accordi a:
FELICI GIORGIO - Via Macerata, 20 - 60100 **ANCONA**.

CERCO oscilloscopio della S.R.E., acquisto solo se vera occasione.
Rivolgersi a:
MAGI PATRIZIO - Via Nuova, 1 - **SASSOCORVARO** (Pesaro).

VENDO supporto alimentazione per auto del registratore a cassette Philips K 2 per L. 10.000; proiettore per filmi e diapositive Filmofix della Malinverno dotato di dispositivo Servo-Dia il tutto per L. 50.000 trattabili.
Rivolgersi a:
MELEGARI GIOVANNI - Via Cometole, 18 - **CASTELNUOVO SOTTO** (Reggio Emilia) - Tel. 682605 (ore 14).

VENDO oCAMBIO oscilloscopio 3 pollici della Scuola Radio Elettra + provavalvole. Prezzo L. 60.000 o cambio con ricetrasmittitore 23 canali 5 W.
Rivolgersi a:
CALCAGNINI ALADINO - Via Paisello, 4 - **PRATO** (Firenze).

VENDO amplificatore Lesa Mod. HF 850 HI-FI stereo L. 70.000; giradischi BSR mod. P. 128 con testina magnetica Shure M44MB L. 50.000; coppia casse acustiche 5 W L. 13.000; registratore a cassette Sony mod. TC90 L. 50.000; Radioricevitore Sony mod. CRF 150 L. 200.000.
Scrivere a:
CANEPUCCIA GIANFRANCO - V.le C. Casella, 55 - 00056 **OSTIA LIDO** (Roma).

VENDO provavalvole con connesso provatransistor della S.R.E. con libretti uso e relativa valigetta.
Rivolgersi a:
ROSSI GUGLIELMO - Via Slipio Sighele, 15 - 00177 **ROMA**.

CERCO urgentemente ricevitore tipo BC 603 o altri, offro in cambio o vendo separatamente molte riviste di motociclismo, francobolli Italia, S. Marino, Mondo e buste 1° giorno, aggiungo anche modesta parte di denaro. Rispondo a tutti.
Scrivere a:
CERUTTI MARIO - Via Ceriolo, 3 - 18032 **BUSSANA** (Imperia).

CAMBIO il seguente materiale: Sommerkamp TS 624 (80.000) amplificatore stereo Prinz Sound 17 + 17 W + 2 casse Electro Voice 25 W 8 ohm (100.000) + UK 500 (30.000) + UK 575 C (5.000) + UK 425 (10.000) + UK 455 (10.000) + UK 390 mai usato (10.000) con moog a tastiera (anche in scatola di montaggio) + organo usato.
Rivolgersi a:
BARIZZA ANTONIO - Via Gramsci, 42 - **SESTO S. GIOVANNI** (Milano) - Tel. 2480597.

CEDO materiale elettronico nuovo/usato; riviste di elettronica e fotografia + «Dry Photo copier 151 3M company».
Rivolgersi a:
MASALA PAOLO - Via San Saturnino, 103 - 09100 **CAGLIARI**.

VENDO RTX BC654/A nuovo e funzionante completo di miro T17 tasto telegrafico e antenna stilo acciaio di mt. 7. Tutti componenti originali americani lire 60.000, o cambio con RTX CB 23 canali. Antenna Boomerang «ATK» 27 MHz (mt. 2,70) seminuova L. 6.000.
Rivolgersi a:
ROFFI TOMMASO - Via Orfeo, 36 - 40124 **BOLOGNA** - Tel. (051) 396173.

VENDO scarponi Garmont a L. 18.000 + chitarra nuova EKO a L. 25.000. Rispondo a tutti.
Scrivere a:
BAINELLA MAURIZIO - Cannaregio, 2978/G - 30121 **VENEZIA**.

CERCO ricetrasmittitore Lafayette o altra buona marca, in buono stato, 23 canali quarzati per uso mobile, 5 W. Rispondo a tutti.
Scrivere a:
TORCHIO MAURIZIO - C.so Langhe, 8 - 12051 **ALBA** (Cuneo).

COLLEZIONISTA cerca QSL da tutta Italia le quali verranno ricambiate.

Scrivere a:

MONTELEONE F. - 20010 CORNAREDO (Milano).

CASSETTA lenti prova vista con 60 lenti varie L. 48.000; tre telefoni Peregò magnete e corrente L. 60.000 centralino. Trasformatori radio e uscita, valvole radio ricambi vecchi e lussuose radio dal 1922 a oggi. Diversi relè. Commutatori gamma - 2 giradischi Philips stereo diamante professionali L. 50.000. 2 fotografiche 6x9 e una 24x36. Acquisto 9x12 tendina con o senza obiettivo.

Per chiarimenti rivolgersi a:

BALLARIN MARIANO - Via Sabotino, 31 - 25100 BRESCIA.

CAMBIO BC604 funzionante completo mi. e 40 quarzi, alimentazione 12 V e BC603 funzionante, alimentazione 220 V con ricevitore decametriche o 144 MHz.

Rivolgersi a:

DE SIMONE ANTONIO - Via Garibaldi, 18 - CESANO BOSCONO (Milano) - Tel. 4581033.

COLLEZIONISTI! Vendonsi 26 francobolli dal 1918 al 1935 da 5 a 50 centesimi con cartoline d'epoca scritte, dimostranti l'autenticità; in cambio tester anche usato in buonissimo stato, funzionante.

Rivolgersi a:

BATTISTELLA ROBERTO - Via Bessica, 53 - 36028 ROSSANO VENETO (Vicenza).



PER I VOSTRI INSERTI

I signori lettori che intendono avvalersi della Rubrica « Vendite - Acquisti - Permute » sono invitati ad utilizzare il presente tagliando.

TESTO (scrivere a macchina o in stampatello)

Inserite il tagliando in una busta e spedite a:

ELETTRONICA PRATICA

- Rubrica « Vendite - Acquisti - Permute »
Via Zuretti, 52 - MILANO.

CON UNA SOLA MODALITA' DI SOTTOSCRIZIONE CI SI PUO' ABBONARE A

ELETTRONICA PRATICA

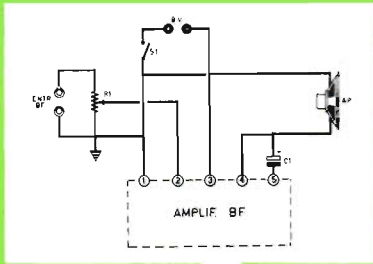
nella forma più semplice, cioè rinunciando a qualsiasi regalo, oppure, nella seconda forma, richiedendo il saldatore-omaggio o, ancora, nella terza forma, facendo richiesta del

NUOVO FORMIDABILE DONO

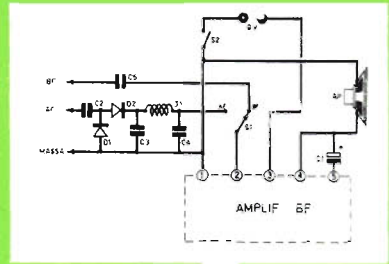
Il modulo amplificatore di bassa frequenza, costruito secondo le tecniche professionali più avanzate, permette di realizzare un buon numero di apparati elettronici, con pochi componenti e modica spesa.

CARATTERISTICHE DEL MODULO

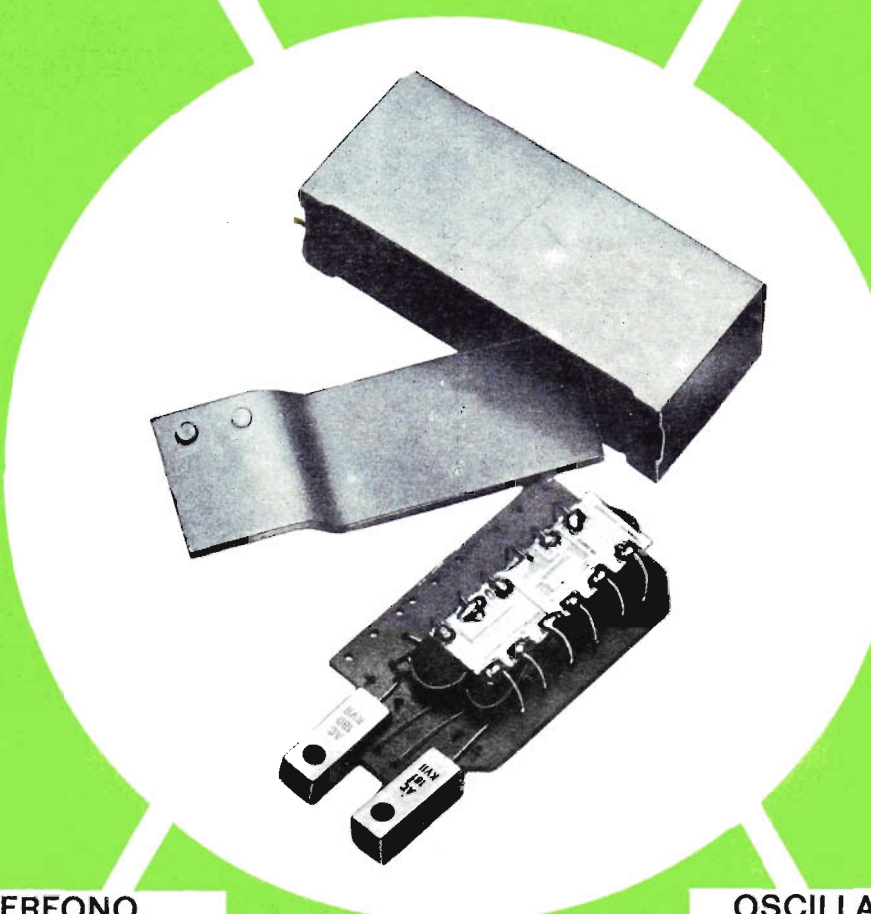
- Circuito: di tipo a films depositati su piastrina isolante.
- Componenti: 4 transistor - 3 condensatori al tantalio - 2 condensatori ceramici.
- Potenza: 1 W su carico di 8 ohm.
- Dimensioni: 62 x 18 x 25 mm.
- Radiatore: incorporato
- Alimentaz.: 9 Vcc



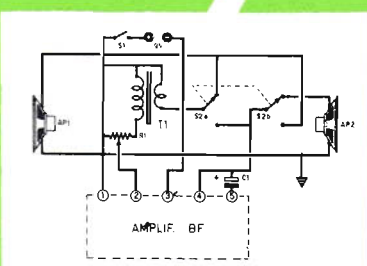
AMPLIFICATORE BF



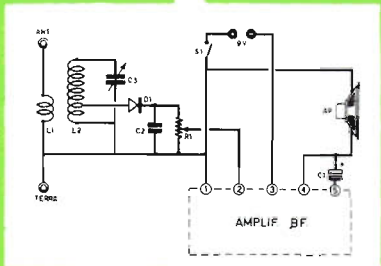
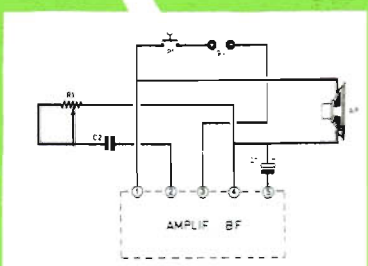
SIGNAL - TRACER



INTERFONO



OSCILLATORE BF



RADIORICEVITORE PER OM

**3
FORME DI
ABBONAMENTO**

Coloro che non sono interessati al dono del modulo amplificatore, possono abbonarsi a

ELETTRONICA PRATICA

chiedendo in regalo il

MODERNISSIMO SALDATORE

L'utensile necessario per la realizzazione di perfette saldature a stagno sui terminali dei semiconduttori e particolarmente indicato per i circuiti stampati. Maneggevole e leggero, assorbe la po-



tenza di 25 W alla tensione alternata di 220 V. Nel pacco contenente il saldatore sono pure inseriti 80 cm. di filo-stagno e una scatola di pasta disossidante.

3 forme di abbonamento

1 sola modalità di sottoscrizione

ABBONAMENTO ANNUO SEMPLICE:

per l'Italia L. 7.500
per l'Estero L. 10.000

ABBONAMENTO ANNUO CON DONO:

A scelta: un modulo amplificatore BF.
Oppure: un saldatore elettrico.

per l'Italia L. 9.000
per l'Estero L. 12.000

UTILIZZATE QUESTO MODULO DI CONTO CORRENTE POSTALE

Per qualsiasi richiesta di scadele di montaggio, fascicoli aratrati, consulenza tecnica inente ai progetti pubblicati sulla rivista e per una delle tre possibili forme di abbonamento. Vi preghiamo di scrivere chiaramente e nell'apposito spazio, la causale di versamento.

UTILIZZATE QUESTO MODULO DI CONTO CORRENTE POSTALE



Servizio dei Conti Correnti Postali

Certificato di allibramento

Versamento di L.  (in cifre)

eseguito da
residente in

via
sul c/c N. **3/26482**

intestato a: **ELETTRONICA PRATICA**
20125 MILANO - Via Zuretti, 52

Addebi (1) 19

Bollo lineare dell'Ufficio accettante



N.
del bollettino ch. 9

SERVIZIO DEI CONTI CORRENTI POSTALI

Bollettino per un versamento di L.  (in cifre)

Lire  (in lettere)

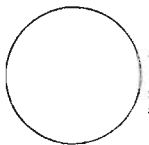
eseguito da
residente in

via
sul c/c N. **3/26482**

intestato a: **ELETTRONICA PRATICA**
20125 MILANO - Via Zuretti, 52

Firma del versante
Addebi (1) 19

Bollo lineare dell'Ufficio accettante



Mod. ch 8-bis
Ediz. 1967

Servizio dei Conti Correnti Postali
Ricevuta di un versamento

di L. (*)  (in cifre)

Lire (*)  (in lettere)

eseguito da

sul c/c N. **3/26482**

intestato a: **ELETTRONICA PRATICA**
20125 MILANO - Via Zuretti, 52

Addebi (1) 19

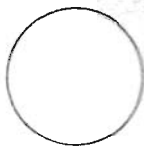
Bollo lineare dell'Ufficio accettante

Tassa di L.

numero di accettazione

Cartellino del bollettario

L'Ufficiale di Posta



Bollo a data

Poste Italiane S.p.A. - Direzione Generale - Via Cassanese, 157 - 00156 Roma - Tel. 06/49811 - Telex 320321 - Fax 06/49811111
Poste Italiane S.p.A. - Direzione Generale - Via Cassanese, 157 - 00156 Roma - Tel. 06/49811 - Telex 320321 - Fax 06/49811111

AVVERIENZE

Il versamento in conto corrente è il mezzo più semplice e più economico per effettuare rimesse di denaro a favore di chi abbia un C/C postale.

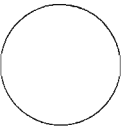
Per eseguire il versamento il versante deve compilare in tutte le sue parti, a macchina o a mano, purché con inchiostro, nero o nero bluastro, il presente bollettino (indicando con chiarezza il numero e la intestazione del conto ricevente qualora già non vi siano impressi a stampa).

Per l'esatta indicazione del numero di C/C si consulti l'Elenco generale dei correntisti a disposizione del pubblico in ogni ufficio postale.

Non sono ammessi bollettini recanti cancellature, abrasioni o correzioni.

A tergo dei certificati di allibramento, i versanti possono scrivere brevi comunicazioni all'indirizzo del correntista destinatari, cui i certificati anzidetti sono spediti a cura dell'Ufficio conti correnti rispettivo.

Il correntista ha facoltà di stampare per proprio conto i bollettini di versamento, previa autorizzazione da parte dei rispettivi Uffici dei conti correnti postali.



Parte riservata all'Ufficio dei Conti Correnti.

in tutti i casi in cui tale sistema di pagamento è ammesso, ha valore liberatorio per la somma pagata, con effetto dalla data in cui il versamento è stato eseguito (art. 105 - Reg. Esec. Codice P. T.).
La ricevuta non è valida se non porta il cartellino o il bollo rettangolare numerati.

FATEVI CORRENTISTI POSTALI!

Potrete così usare per i Vostri pagamenti e per le Vostre riscossioni il

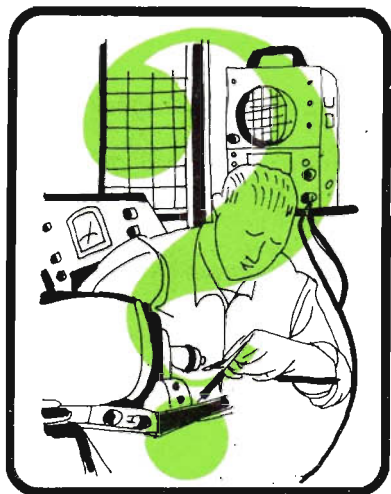
POSTAGIRO

esente da qualsiasi tassa, evitando perdite di tempo agli sportelli degli uffici postali

UTILIZZATE QUESTO MODULO DI CONTO CORRENTE POSTALE

Per qualsiasi richiesta di scatole di montaggio, fascicoli arretrati, consulenza tecnica inerente ai progetti pubblicati sulla rivista e per una delle tre possibili forme di abbonamento. Vi preghiamo di scrivere chiaramente e nell'apposito spazio, la causale di versamento.

UTILIZZATE QUESTO MODULO DI CONTO CORRENTE POSTALE



UN CONSULENTE TUTTO PER VOI

Tutti i lettori di ELETTRONICA PRATICA, abbonati o no, possono usufruire del nostro servizio di consulenza, rivolgendoci quesiti tecnici inerenti i vari progetti presentati sulla Rivista. Da parte nostra saremo ben lieti di rispondere a tutti, senza distinzione alcuna, pubblicamente, su queste pagine, oppure, a richiesta, privatamente, tramite lettera. Per rimborso spese postali e di segreteria si prega aggiungere alla domanda l'importo di L. 800 (abbonati L. 600) in francobolli.

Un televisore non funzionante

Sono abbonato a questa rivista fin dalla sua nascita e ho avuto il piacere di constatare più volte l'efficienza del servizio di consulenza tecnica. Proprio per questo motivo mi rivolgo ancora a voi con la certezza di ottenere una pronta ed esatta risposta. Sono in possesso di un televisore, di tipo commerciale, che è in funzione da poco più di un anno. Da qualche tempo appaiono sullo schermo, per pochi istanti, delle strisce scure; poi il funzionamento diviene regolare. Il fenomeno si è ripetuto alcuni giorni dopo, finché lo schermo è diventato completamente buio ed è sparito anche l'audio. Pur avendo poca esperienza in questo settore dell'elettronica, mi son dato da fare con alcuni controlli del circuito ed ho constatato che la tensione di rete subisce variazioni negative e positive anche notevoli, toccando, ad esempio, il volume massimo di 280 V, mentre il valo-

re nominale della tensione di rete dovrebbe essere di 220 V. Il transistor amplificatore finale verticale riscalda notevolmente, mentre rimangono freddi il transistor stabilizzatore di tensione e quello amplificatore finale orizzontale.

CAVALIERI LINO
Bolzano

E fuori dubbio che gli sbalzi di tensione da lei notati hanno menomato l'integrità di certi componenti elettronici, specialmente quelli più direttamente interessati dalla tensione di rete. E' evidente inoltre che, nel suo televisore, manca la EAT, cioè l'alta tensione sull'anodo del CRT. Le consigliamo quindi di controllare lo stadio finale orizzontale (transistor, diodo, trasformatore, giogo di deflessione orizzontale e relativi componenti), gli stadi oscillatori precedenti ed il circuito di alimentazione. Controlli pure se sul rivelatore video il segnale è regolare.

Condensatore elettrolitico triplo

Ho acquistato un condensatore elettrolitico triplo, avente i seguenti valori capacitivi: 150 - 50 - 16 μF . Due terminali del componente sono colorati in rosso e in verde, mentre sul terzo terminale non vi è alcun colore. Come debbo fare per riconoscere i valori capacitivi corrispondenti ai tre terminali?

ANTONIO LETIZIA
Roma

La risoluzione più rapida del suo problema consiste in una prova empirica eseguita con l'ohmetro. Cominci con il cortocircuitare i terminali del condensatore elettrolitico, in modo da essere assolutamente certo che i tre condensatori sono scarichi. Poi tocchi con i puntali ciascuno dei tre terminali e la massa. Si accorgerà che l'indice dello strumento subirà tre diversi tipi di deviazione. La deviazione maggiore corrisponde al valore capacitivo di 150 μF , la deviazione minore corrisponde al valore più basso di 16 μF , quella intermedia corrisponde al valore di 50 μF .

Un trasduttore reversibile

Come dite voi, sono un appassionato che sta muovendo i primi passi nel mondo dell'elettronica. La mia domanda quindi vi sembrerà ingenua ma io desidero conoscere la vostra precisa risposta. Essendo in possesso di un piccolo ricevitore radio transistorizzato e di tipo portatile, non più funzionante, vorrei togliere da questo l'altoparlante per farlo funzionare da microfono. E' possibile ciò?

MARIOTTI LUIGI
Verona

Gli altoparlanti magnetodinamici, del tipo di quelli normalmente montati sui ricevitori radio portatili, sono componenti reversibili, cioè possono funzionare come microfono e come altoparlante, indifferentemente, senza apportare alcuna modifica al trasduttore acustico. Occorre peraltro tener presente che l'altoparlante ha una impedenza caratteristica molto bassa, che richiede particolari circuiti adattatori quando lo si applica all'entrata di un amplificatore transistorizzato. L'altoparlante, se utilizzato in funzione di microfono, presenta una scarsa sensibilità.

Ripetitori TV dell'Umbria (I e II canale)

Mi interesserebbe conoscere l'elenco dei ripetitori TV e la sigla di questi, relativamente al primo e al secondo canale TV della regione umbra. Penso che la pubblicazione di questi elementi possa risultare interessante anche per altri lettori della mia regione.

ETTORE RINALDI
Perugia

Ben volentieri pubblichiamo l'elenco dei ripetitori dell'Umbria citando la sigla del canale VHF e il numero del canale UHF, aggiungendo la lettera «v» nel caso di polarizzazione verticale e la lettera «o» nel caso di polarizzazione orizzontale.

LOCALITA'	VHF	UHF
Cascia	E - v	
Cerreto di Spoleto	H - v	
Foligno	E - o - v	29 - o
Grotti di Valnerina	D - o	
Guadamello	E - v	29 - o
Gubbio	E - v	30 - o
Monte Arnato		29 - v
Monte Peglia	H - o	31 - o
Monte Subasio	G - v	35 - o - v
Narni		25 - o
Nocera Umbra	G - v	
Norcia	G - o	
Sellano	F - v	24 - o
Spoleto	F - o	28 - v
Terni	F - v	34 - o
Vallo di Nera	G - v	

Ampere e ampere-ora

Mi è capitato più volte di imbattermi nella sigla « Ah », che ritengo significhi « ampere-ora ». Ebbene, m'interesserebbe sapere che differenza passa tra questa sigla e quella assai più comune « A ».

MODICA DOMENICO
Trapani

L'ampere-ora rappresenta l'unità di misura della capacità delle pile o degli accumulatori, cioè delle batterie per auto. Essa si può definire come il prodotto fra il tempo, misurato in ore, impiegato

dalla pila o dall'accumulatore per scaricarsi completamente, e l'intensità di corrente, misurata in ampere, erogata durante il periodo di scarica (valore medio della corrente).



Colorazioni bluastre

Da molto tempo sono un vostro appassionato lettore che spesso desidera essere aiutato da voi con le vostre confortevoli risposte. Qualche tempo fa mi è stato regalato un amplificatore di bassa frequenza non funzionante. Dopo averlo rimesso un po' a posto, ho notato che le valvole finali 6L6 emanavano una luce bluastro. Vorrei quindi che interpretaste questo fenomeno. E vorrei anche che mi spiegaste come e dove debbono essere collegati gli altoparlanti, dato che è la prima volta che mi capita di vedere una presa per altoparlanti a tre entrate. Potete spiegarmi inoltre la funzione della lampada-spia?

FESTA ANDREA
Cagliari

Il fenomeno luminoso, che si manifesta all'interno delle valvole amplificatrici finali, denuncia normalmente una perdita del vuoto all'interno del bulbo di vetro. In questi casi è sempre bene sostituire la valvola con altra nuova. La presenza della tensione anodica sulle prese di uscita sta a significare che l'amplificatore è destinato a funzionare con altoparlanti elettrodinamici; ciò non vuol dire che sia fatto divieto dell'uso di altoparlanti magnetodinamici, così come lei ha giustamente fatto, lasciando inutilizzata la presa relativa alla tensione anodica. Per quanto riguarda poi la lampada-spia, presumiamo che questa svolga funzioni di fusibile e di smorzatrice dell'impulso di carica dei condensatori elettrolitici, oltre che, ovviamente, quello normalissimo di lampada informatrice.



Direzione di provenienza delle onde

Da qualche tempo in qua mi sto sempre più appassionando all'ascolto delle onde corte. Svolgo questa attività in collaborazione con un mio amico. Con il nostro potente ricevitore riusciamo a captare moltissime emittenti; alcune di queste ci sembrano molto vicine, perché i loro segnali

giungono al ricevitore con notevole intensità e chiarezza. Ci piacerebbe tuttavia conoscere l'esatta direzione di provenienza di tali onde. Chiediamo quindi a voi di informarci sul sistema più semplice con cui soddisfare questo nostro desiderio.

SIDORI FRANCESCO
Ancona

Se il suo ricevitore è molto potente, come lei dice, possiamo ritenere che questo sia equipaggiato con l'S-Meter, cioè l'indicatore di sintonia capace di indicare pure l'intensità del segnale ricevuto. In questo caso lei deve fornirsi di un'antenna direzionale, un dipolo o un'antenna a quadro. Con questa antenna potrà individuare l'esatta direzione della emittente. Basta infatti sistemare l'antenna stessa su un supporto girevole e graduato; quando l'S-Meter segnalerà la massima intensità del segnale ricevuto, allora l'antenna risulterà orientata verso l'emittente.



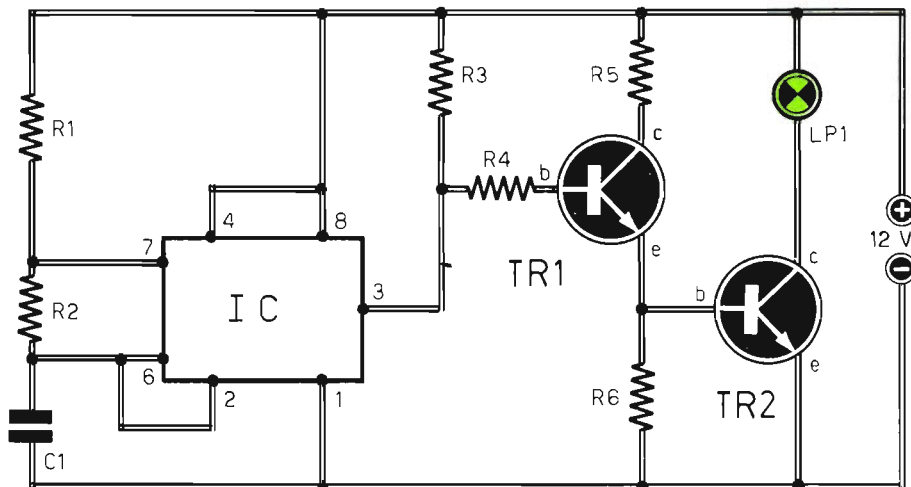
Un sistema antidisturbo

Vorrei conoscere un sistema per eliminare i disturbi provocati da un motorino elettrico che un mio vicino di casa ha installato nella sua abitazione.

ERMANN0 LEVRATTO
Milano

Per l'eliminazione dei disturbi dovuti a motori elettrici provvisti di collettore, è consigliabile l'uso di filtri interposti fra la rete di alimentazione ed il ricevitore radio; i risultati ottenuti, tuttavia, sono quasi sempre deludenti, perché lo scintillio del collettore provoca una irradiazione di energia elettromagnetica ad alta frequenza che, dalla rete di alimentazione, giunge direttamente al ricevitore radio o all'antenna ad esso collegata. L'uso dei filtri è quindi sconsigliabile da parte nostra. Il sistema migliore, invece, senz'altro più efficiente, consiste nell'intervenire direttamente sul motore elettrico, collegando, in parallelo alle spazzole, un condensatore da 100.000 pF 1.500 V. I collegamenti del condensatore devono essere cortissimi, se non si vuole attenuare l'efficacia di questo elementare sistema antidisturbo.





COMPONENTI

C1	=	1 μ F	(non elettrolitico)
R1	=	3.900 ohm	
R2	=	820.000 ohm	
R3	=	1.000 ohm	
R4	=	1.500 ohm	
R5	=	68 ohm	
R6	=	100 ohm	
IC	=	integrato tipo NE 555V	
TR1	=	2N1711	
TR2	=	2N3055	
LP1	=	12 V / 6 W	

Multivibratore a circuito integrato

Vorrei realizzare un lampeggiatore da utilizzare in auto. E' possibile realizzare un tale apparato senza ricorrere ai normali transistor, ma sostituendo questi con componenti molto piú attuali?

MARIO PRATI
Vigevano

In commercio esistono vari circuiti, in grado di permettere la realizzazione di lampeggiatori elettronici. Uno di questi, ad esempio, è il circuito integrato NE 555V della Signetics, che contiene internamente tutti gli elementi necessari alla rea-

nato tramite componenti resistivo-capacitivi esterni al circuito, così come è pure possibile aumentare la capacità di pilotaggio di un carico notevole tramite transistor di potenza esterni.

Lo schema qui riportato è quello di un lampeggiatore per auto, in grado di fornire circa 50 lampi/minuto con una lampada da 12 V - 1 A max.

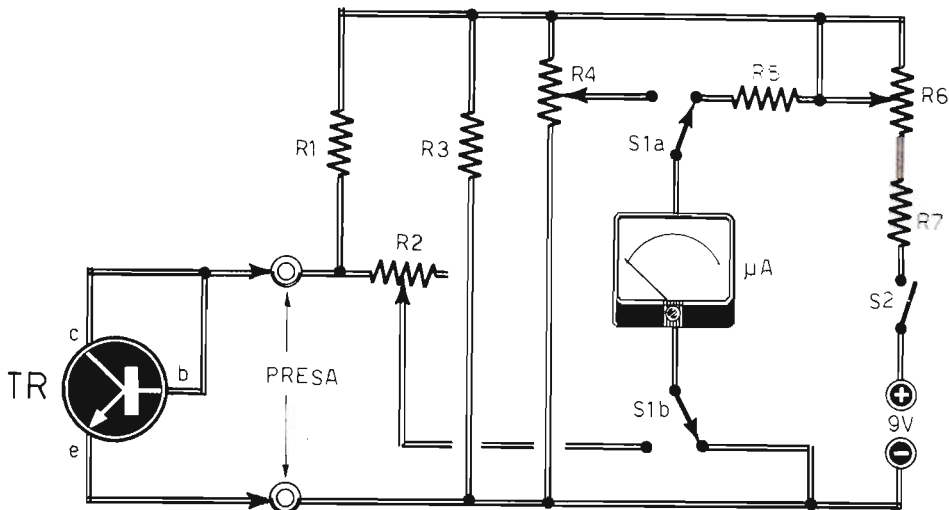
Vogliamo ricordare che esistono due versioni dell'integrato: la prima porta la sigla NE 555V (in contenitore plastico), l'altra porta la sigla NE 555T (in contenitore metallico).



Termometro elettronico

lizzazione di un lampeggiatore molto stabile e alimentabile con tensioni comprese fra i 5 e i 15 V. Il valore della frequenza può essere selezio-

Quelle poche volte che mi sono messo in testa di realizzare un termometro elettronico, ho dovuto sempre abbandonare l'idea perché i progetti che



mi capitavano sottomano facevano impiego delle famose resistenze NTC che difficilmente sono reperibili in commercio. Ora vi chiedo se esiste qualche sistema per costruire un semplice termometro elettronico senza dover necessariamente ricorrere a quei componenti, servendosi di altri elementi ugualmente sensibili al calore.

DARIO LANCETTI
Lecco

Alla sua domanda rispondiamo affermativamente, perché già un'altra volta abbiamo presentato il progetto di un termometro elettronico facente uso, in qualità di elemento sensibile, di un comunissimo diodo a semiconduttore. Ma è possibile realizzare un termometro elettronico anche con comuni transistor collegati a diodo, così come mostra lo schema qui pubblicato.

Tenga presente che il circuito è dotato di un potenziometro (R6) che permette di neutralizzare la scarica della batteria. Esso dovrà essere regolato in modo che, tenendo il commutatore S1 nella posizione indicata dallo schema, l'indice del microamperometro raggiunga il fondo-scala.

Il potenziometro R2 serve per regolare il valore di temperatura di inizio-scala, mentre con il potenziometro R4 si regola il fine-scala. Ricordi che con transistor al silicio si possono ottenere escursioni di temperatura fra 0° e 100°C circa. Il transistor sonda non è critico e per esso potranno essere sperimentati molti tipi di transistor NPN, scegliendo quello che offre i migliori risultati.

COMPONENTI

R1	=	6.800 ohm
R2	=	1.800 ohm (trimmer lin.)
R3	=	100 ohm
R4	=	100 ohm (trimmer lin.)
R5	=	15.000 ohm
R6	=	100 ohm (potenz. a variaz. lin.)
R7	=	150 ohm
μA	=	microamperometro da 100 μA fondo-scala
TR	=	vedi testo ,



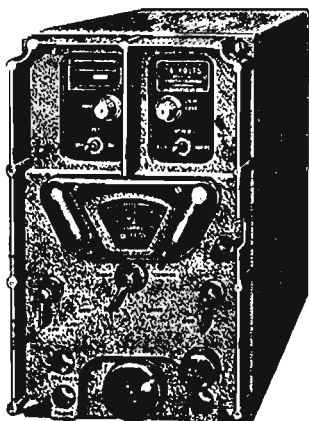
Ricevitore di provenienza Surplus

Ho acquistato un ricevitore surplus e precisamente il ricevitore BC652A. Per questo apparecchio vorrei avere i dati costruttivi di una buona antenna, oppure l'indirizzo di una Ditta che sia in grado di fornirla già pronta.

MAGNINI PIERLUIGI
Prato

Come abbiamo già avuto occasione di dire più volte, una antenna offre il suo massimo rendimento soltanto per una determinata frequenza. L'antenna, infatti, si comporta come un circuito oscillante, che risuona soltanto sulla lunghezza d'onda per la quale essa è stata calcolata. Ogni antenna, tuttavia, consente buoni risultati anche sulle lunghezze d'onda limitrofe ed anche sui sotto multipli. Per poter quindi citarle i dati co-

struttivi dell'antenna, è necessario conoscere la lunghezza d'onda che più la interessa, tra quelle che il ricevitore è in grado di captare. In ogni caso il calcolo di una antenna a presa calcolata



è abbastanza facile. L'antenna si compone di un tratto orizzontale, realizzato con trecciola di rame di 2 mm, tesa, naturalmente fra due isolatori. La lunghezza del tratto orizzontale deve essere pari a: $142 : F$, in cui F rappresento il valore della frequenza corrispondente alla lunghezza di onda delle emissioni che si vogliono ricevere. Il risultato che si ottiene applicando tale formula rappresenta la lunghezza espressa in metri. Nella figura qui riprodotta è presentato il ricevitore BC652A. Le caratteristiche principali di questo apparato sono le seguenti: due gamme d'onda da 2 a 3,5 MHz e da 3,5 a 6 MHz. Il circuito impiega 11 valvole. Il ricevitore è provvisto di BFO e di un marcatore di frequenza. Il valore della media frequenza è di 915 KHz.

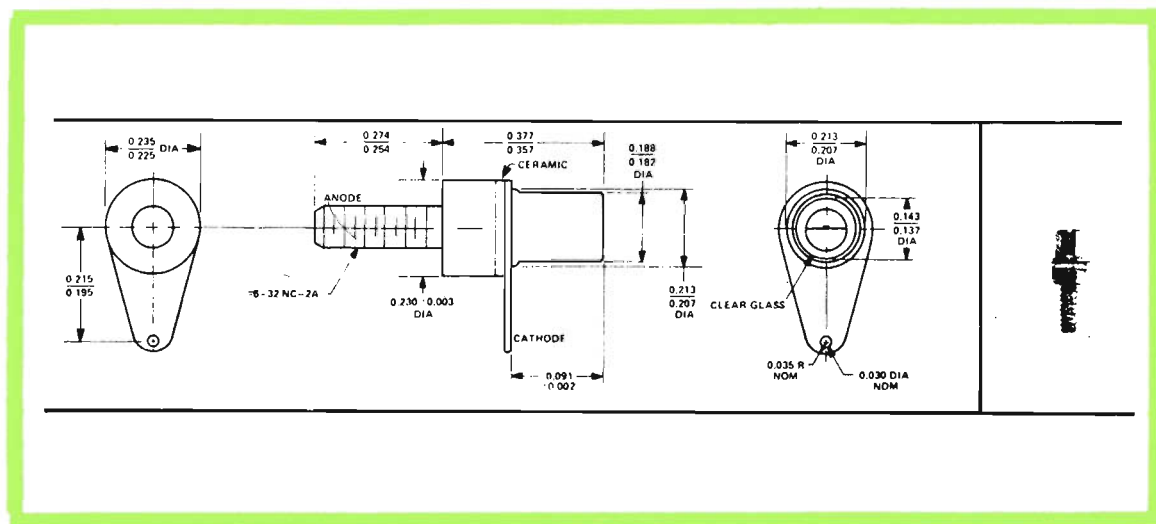
Diodo laser

Sono un affezionato lettore di questa rivista, interessato soprattutto alla conoscenza dei moderni componenti elettronici. Mi è capitato di leggere sul fascicolo di agosto dello scorso anno alcune note interessanti sui diodi in grado di emettere luce laser. Mi sapreste indicare un tipo di questi diodi facilmente reperibile in commercio, a prezzo accessibile a un dilettante, pubblicando eventualmente le caratteristiche elettroniche del componente?

TAMAGNINI GASTONE
Udine

Attualmente i diodi laser vengono costruiti da varie case. E tra i vari modelli presenti oggi in commercio abbiamo scelto il TIXL29 della Texas Instruments.

Questo diodo è in grado di fornire una potenza radiante di picco di 6 W. Esso va pilotato con impulsi di durata massima di 300 ns (nanosecondi) e con frequenza di ripetizione massima di 3.000 Hz. Le correnti in gioco sono ragguardevoli (25-40 A) e per questo motivo occorrerà raffreddare opportunamente il diodo che è già provvisto di vite per il fissaggio meccanico al dissipatore. La lunghezza d'onda della luce emessa è di 9.000 \AA (1 Amstrong = 10^{-10} metri); cioè si tratta di una radiazione infrarossa e quindi invisibile all'occhio. E' però particolarmente adatta per fotorivelatori al silicio, permettendo di realizzare apparati di allarme, sbarramenti invisibili e sistemi di comunicazioni a distanza. Tenga presente che le quote meccaniche riportate nel disegno sono espresse in pollici.



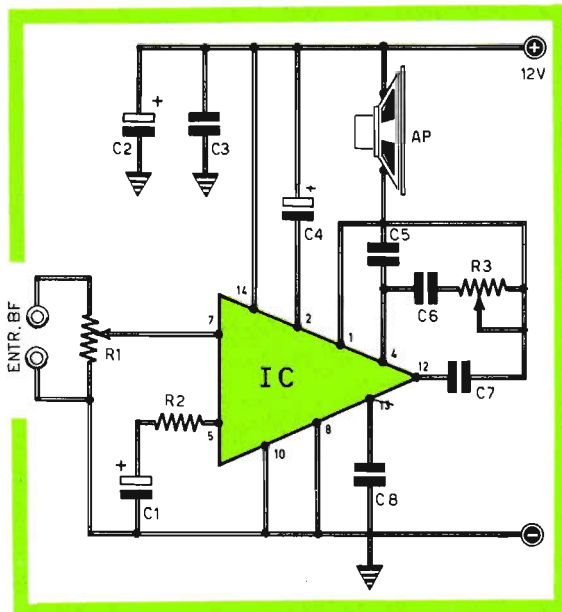


Amplificatore BF con IC

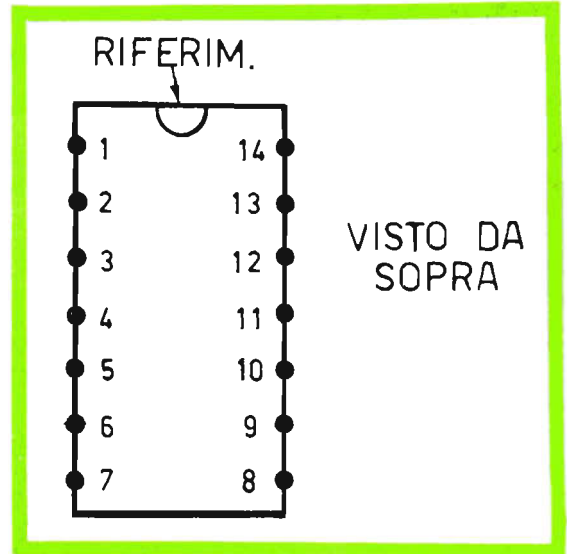
Vorrei realizzare un amplificatore di bassa frequenza, di piccola potenza, cioè da 1-2 W max., di dimensioni molto ridotte che, oltre alla regolazione di volume, possedesse anche il comando manuale di tonalità. La tensione di alimentazione dovrebbe aggirarsi attorno ai 12 V. allo scopo di poter usare l'apparato anche sull'autovettura. Potreste pubblicare un simile progetto.

FRANCESCO GINCOLA
Bari

Gli amplificatori di bassa frequenza adatti per lo scopo che lei si prefigge sono certamente quelli che utilizzano i circuiti integrati. Ma nel corso di questi ultimi anni ci è capitato più volte di presentare sulle pagine della rivista progetti di questo tipo, sia in scatola di montaggio, sia lasciando al lettore la facoltà di procurarsi i componenti necessari. Ad ogni modo provvediamo ad accontentarla presentando il circuito che la in-



teressa. Il progetto che pubblichiamo fa uso dell'integrato TBA 820, in grado di fornire con una alimentazione di 12 V una potenza di uscita di 2 W circa. L'altoparlante da utilizzare dovrà avere un'impedenza di 8 ohm.



COMPONENTI

Condensatori

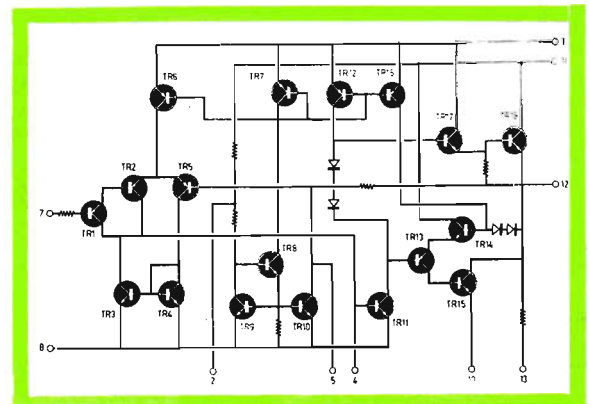
- C1 = 100 μ F - 25 V. (elettrolitico)
- C2 = 100 μ F - 25 V. (elettrolitico)
- C3 = 100.000 pF
- C4 = 50 μ F - 25 V. (elettrolitico)
- C5 = 270 pF
- C6 = 1.000 pF
- C7 = 1.000 μ F (non elettrolitico)
- C8 = 100.000 pF

Resistenze

- R1 = 100.000 ohm (potenz. a variaz. log.)
- R2 = 120 ohm
- R3 = 220.000 ohm

Varie

- IC = TBA 820
- AP = altoparlante da 8 ohm - 3 W
- ALIMENTAZ. = 12 V



DCCASIONE

E' PRONTO IL PACCO CONTENENTE L'ANNATA 1973 DI ELETTRONICA PRATICA!

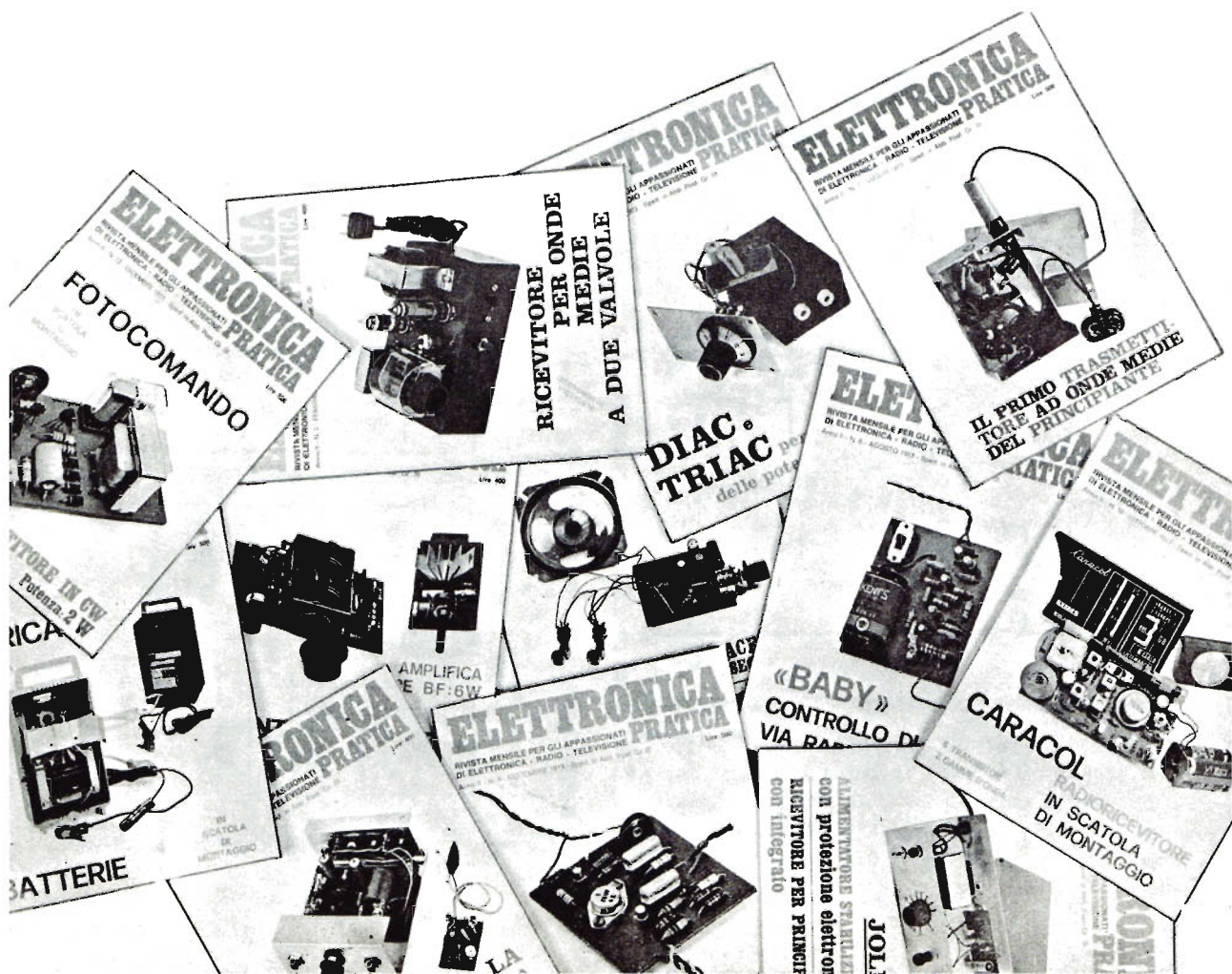
ABBIAMO APPRONTATO, per tutti i lettori che vorranno farne richiesta, un pacco contenente i 12 fascicoli dell'annata 1973, al prezzo d'occasione di L. 6.000.

COSTA SOLO L. 6.000

RICHIEDETECELO SUBITO

Il fascicolo arretrato non invecchia mai! Perché i progetti in esso contenuti, le molte nozioni teorico-pratiche chiaramente esposte, le illustrazioni e gli schemi presentati, rimangono sempre attuali. E concorrono certamente al perfezionamento dell'attrezzatura di base di chi desidera ottenere risultati sicuri nell'attività pratica dell'elettronica.

LA RICHIESTA DEL PACCO DEVE ESSERE EFFETTUATA INVIANDO L'IMPORTO DI L. 6.000 (NEL PREZZO SONO COMPRESSE ANCHE LE SPESE DI SPEDIZIONE) A MEZZO VAGLIA O C.C.P. N. 3/26482 INTESTATO A: ELETTRONICA PRATICA - VIA ZURETTI, 52 - 20125 MILANO.



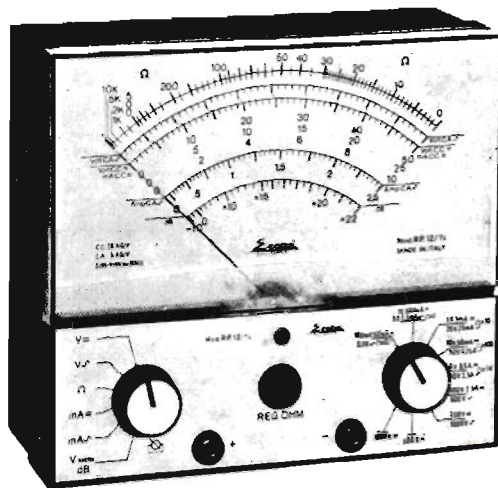
L. 44.800

**ANALIZZATORE
DI LABORATORIO
MOD. R.P. 12/T.L.**

L'Analizzatore modello R.P. 12/T.L. è uno strumento di laboratorio di grandi dimensioni, caratterizzato per le prestazioni particolarmente elevate, grazie alla scelta dei suoi componenti, la sua esecuzione impeccabile e la semplicità del suo impiego e al suo costo limitato, che lo impongono all'attenzione dei tecnici più qualificati. Dimensioni: 180x160x80 mm.

CARATTERISTICHE TECNICHE

V=	0,1	1	5	10	50	100	200	500	1000
mA=	50µA	500µA	5	50	500	2500			
V~	0,5	5	25	50	250	500	1000		
mA~		2,5	25	250	2500				
Ohm=	x0,1/0÷1k x1/0÷10k x10/0÷100k x100/0÷1M x1k/0÷10M								
dB	-10 + 22								
Output	0,5	5	25	50	250	500	1000		



STRUMENTI DI MISURA E DI CONTROLLO ELETTRONICI

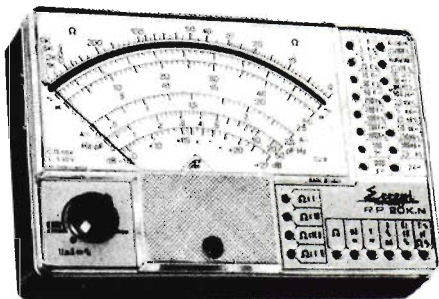
Tutti gli strumenti di misura e di controllo pubblicizzati in questa pagina possono essere richiesti a:

Electronica Pratica - 20125 Milano - Via Zuretti n. 52, inviando anticipatamente il relativo importo a mezzo vaglia postale o c.c.p. n. 3/26482. Nel prezzo sono comprese le spese di spedizione.

**OSCILLATORE MODULA
mod. AM/FM/30**

L. 44.000

Questo generatore, data la sua larga banda di frequenza consente con molta facilità l'allineamento di tutte le apparecchiature operanti in onde medie, onde lunghe, onde corte, ed in tutta la gamma di VHF. Il quadrante delle frequenze è di grandi dimensioni che consente una facile lettura. Dimensioni: 250x170x90 mm



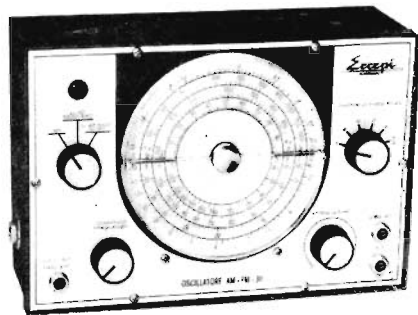
**ANALIZZATORE
mod. R.P. 20 KN
(sensibilità 20.000
ohm/volt)**

L. 18.200

L. 44.800

CARATTERISTICHE TECNICHE

V=	0,1	1	5	10	50	100	200	500	1000
mA=	50µA	500µA	5	50	500	5000			
V~	0,5	5	25	50	250	500	1000		
mA~		2,5	25	250	2500				
Ohm=	x1/0÷10k x10/0÷100k x100/0÷1M x1k/0÷10M								
Ohm~	x1k/0÷10M x10k/0÷100M								
pF~	x1k/0÷50k x10k/0÷500k								
Ballistic pF	Ohm x100/0÷200µF Ohm x1k/0÷20µF								
Hz	x1/0÷50 x10/0÷500 x100/0÷5000								
dB	-10 + 22								
Output	0,5	5	25	50	250	500	1000		



CARATTERISTICHE TECNICHE

GAMME	A	B	C	D
RANGES	100÷400Kc	400÷1200Kc	1,1÷3,8Mc	3,5÷12M
GAMME	E	F	G	
RANGES	12÷40Mc	40÷130Mc	80÷260Mc	

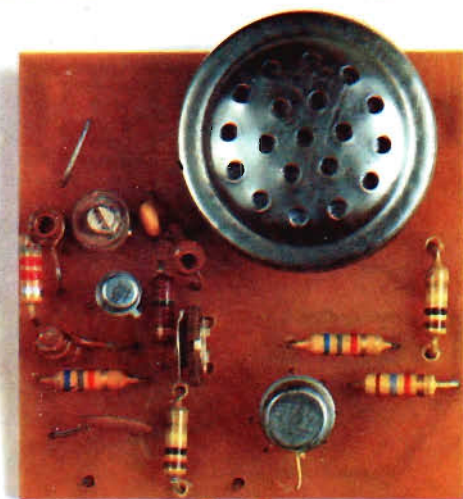
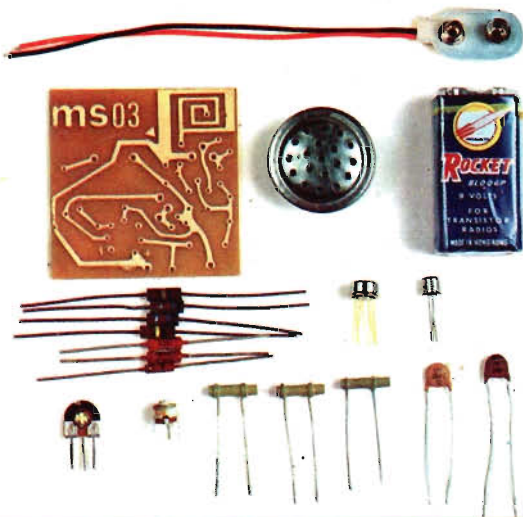
Grande strumento dalle piccole dimensioni, realizzato completamente su circuito stampato. Assenza totale di commutatori rotanti e quindi di falsi contatti dovuti alla usura e a guasti meccanici. Jack di contatto di concezione completamente nuova. Munito di dispositivo di protezione. Dimensioni: 140x90x35 mm

MICROTRASMETTITORE TASCABILE

CON CIRCUITO INTEGRATO

Tutti lo possono costruire, anche coloro che sono privi di nozioni tecniche. Funziona immediatamente, perché non richiede alcuna operazione di messa a punto. Se occultato in un cassetto, sotto un mobile o dentro un lampadario, capterà... indiscretamente suoni, rumori e voci, trasmettendoli a distanza notevole e rendendoli udibili attraverso un ricevitore a modulazione di frequenza, anche di tipo portatile.

IN SCATOLA DI MONTAGGIO



L. 6.800

L'emissione è in modulazione di frequenza, sulla gamma degli 80-110 MHz. La portata, con antenna, supera il migliaio di metri. Le dimensioni sono talmente ridotte che il circuito, completo di pila e microfono, occupa lo spazio di un pacchetto di sigarette. L'elevato rendimento del circuito consente un'autonomia di 200 ore circa. La potenza input è di 0,5 mW. La sensibilità è regolabile per le due diverse condizioni d'uso dell'apparato: per captare suoni deboli e lontani dal microfono, oppure suoni forti in prossimità del microfono. Alimentazione con pila a 9 V.

La foto qui sopra riprodotta illustra tutti i componenti contenuti nel kit venduto da Elettronica Pratica al prezzo di L. 6.800. Per richiederlo occorre inviare, anticipatamente, l'importo a mezzo vaglia o c.c.p. n. 3/26482 intestato a: Elettronica Pratica - 20125 MILANO - Via Zuretti, 52 (nel prezzo sono comprese anche le spese di spediz.)