

ELECTRONICS

PROJECTS

IL MEGLIO PER L'HOBBY E L'AUTOCOSTRUZIONE

- IMPIANTO DI IRRIGAZIONE AUTOMATICO
- VOLTOMETRO PER BATTERIE D'AUTO
- ASCOLTARE GLI AEREI CON UNA RADIO AM
- AMPLIFICATORE A TUBI ELETTRONICI
- RICEVERE LE ONDE CORTE
- RADIO ASCOLTO
- GUIDA ALL'AUTOCOSTRUZIONE
- INDICE DELL'ANNATA '95
- AMPLIFICATORE BF

contiene

ELSE
progetti **Kit**
& informazioni

Il nuovo inserto di 16 pagine dedicato all'elettronica applicata.

in questo numero:

- POTENZIOMETRO ELETTRONICO
- MINI MEGAFONO - AMPLIFICATORE MULTI PURPOSE
- TELECOMANDO A RAGGI INFRAROSSI A DUE CANALI



IMPIANTO DI IRRIGAZIONE



RICEVITORE PER LE ONDE CORTE

Edizioni CD s.r.l.

I nostri volumi:



COMPILATE IL MODULO CON LE FORME DI PAGAMENTO
PRESELTE E SPEDITELO IN BUSTA CHIUSA A
EDIZIONI CD VIA AGUCCHI, 104 - 40131 BOLOGNA
OPPURE VIA FAX ALLO 051-312300
O TELEFONICAMENTE ALLO 051-388845

MANUALE di STAZIONE per RADIOAMATORI e SWL

MIMMO MARTINUCCI, IN3WWW
Il volume consiste in una vera miniera di informazioni che ogni Radioamatore e SWL cerca a volte invano. L'autore, un esperto Radioamatore con una ricca esperienza negli organi nazionali dell'Associazione Radioamatori Italiani, ha raccolto in un unico testo tutte le informazioni, tabelle, fac-simili di domande, prefissi-radio, beacons, frequenze, leggi e normative sui Radioamatori, ecc.
Una vera enciclopedia della radio, indispensabile in ogni stazione di Radioamatore e di SWL.

ANTENNE TEORIA E PRATICA

di R. Galletti
Guida completa per orientarsi nel mondo delle antenne. Quale antenna scegliere e preparare per la prossima stazione? Come funziona? Quali sono gli elementi che la costituiscono? Come si dimensiona? Come si costruisce una trappola? A questi ed altri interrogativi risponde questo libro, una guida pratica e sicura per chi non ha confidenza con tali importanti componenti.

L'ANTENNA NEL MIRINO

di Maurizio Mazzotti
Primo vero manuale sulle antenne. Dalle caratteristiche della propagazione e dell'emissione dell'onda radio, si entra poi nel vivo della descrizione delle varie antenne per tutti i tipi di frequenza e per tutti i gusti.
E anche un fai da te perché vengono descritte le progettazioni delle antenne più classiche. Contiene una panoramica dei sistemi di ricezione dei segnali TV dai satelliti.

RADIOAMATORE

di A. Pinasi, G. Cavalli e Manfredi Vinassa de Regny
Una guida comprensibile e fedele per tutti coloro che vogliono intraprendere l'affascinante viaggio nel pianeta radio.

IL FAI DA TE RADIOTECNICA

di R. Galletti
Questo libro riempie uno spazio vuoto ben individuato essendo una guida pratica e semplice per chi con l'elettronica non ha ancora preso confidenza.

QSL ing around the world

di Giuseppe Zella
Primo ed unico in Italia ecco un agile ed utilissimo manuale-guida per l'ascolto BC internazionale e per le emittenti tropicali di Bolivia, Ecuador e Perù.

TOP SECRET RADIO

di F. Magrone e Manfredi Vinassa de Regny
Un valido manuale per catturare trasmissioni radiofoniche; emozioni e misteri dell'incredibile.

TOP SECRET RADIO 2 I MISTERI DELL'ETERE

Degli stessi autori, Top Secret Radio è un'introduzione all'affascinante mondo delle emittenti utili; ora si esaminano alcuni tra i più interessanti settori; con una visione approfondita di argomenti poco conosciuti si svelano alcuni tra i più appassionati misteri dell'etere. Centinaia di frequenze elencate, un manuale da tenere sempre accanto al ricevitore.

RADIO SURPLUS

di Umberto Bianchi
L'unica guida delle apparecchiature surplus militari dell'ultima guerra (inglesi, tedesche, americane e italiane).

SCANNER VHF/UHF CONFIDENTIAL

di Fabrizio Magrone e Manfredi Vinassa de Regny
L'esplorazione dell'affascinante mondo delle VHF/UHF. Un ricevitore, un'antenna e tutto il mondo dell'azione sulle VHF-UHF è a portata di mano.

CANALE 9 CB

di Maurizio Mazzotti
Casa, auto, mare ovunque; il "baracchino" segna con la sua presenza uno strumento di utilità e svago. La ricchezza di apparati ed accessori che oggi il mercato propone sono ulteriore oggetto di considerazione.
Al semplice baracchino di 23 canali in AM di ieri, oggi si affiancano i pluricanalizzati, gli apparati SSB, in FM e gli amplificatori lineari.

VOGLIATE INVIARMI I SEGUENTI VOLUMI:

Manuale per adioamatori e SWL	35.000	
ANTENNE teoria e pratica	20.000	
QSL ing around the world	20.000	
Scanner VHF-UHF confidential	18.000	
L'antenna nel mirino	18.000	
Top Secret Radio 2	20.000	
Radioamatore. Manuale tecnico operativo	18.000	
Canale 9 CB	18.000	
Il fai da te di radiotecnica	18.000	
Dal transistor ai circuiti integrati	12.000	
Alimentatori e strumentazione	10.000	
Radiosurplus ieri e oggi	20.000	
Il computer è facile programmiamolo insieme	8.000	
Raccoglitori	15.000	
Spese fisse di spedizione		L.5.000
Per spedizione contrassegno + L. 3.000		
Totale		

MODALITÀ DI PAGAMENTO

assegni personali o circolari, vaglia postali, a mezzo conto corrente postale 343400 intestati a Edizioni CD - BO
FORMA DI PAGAMENTO PRESCELTA: BARRARE LA VOCE CHE INTERESSA.

- Allega assegno Allego copia del vaglia
 Allego copia del versamento postale sul c.c. n. 343400
 Contrassegno con spese L. 5.000 + L. 3.000.

COGNOME _____ NOME _____
VIA _____ N. _____
CITTÀ _____ CAP _____ PROV. _____

ELECTRONICS

PROJECTS

Sommario

Inverno 1996

Impianto di irrigazione automatico - M. Nizzola	5
Voltmetro per batterie d'auto e check-up dell'impianto elettrico dell'automobile - M. Minotti	11
Amplificatore a tubi elettronici, stereofonico da 2+2 W - P. Gargiulo	18
Interfono elettronico - A Scaglione	21
Inserto ELSE KIT:	
- potenziometro elettronico	27
- mini megafono	30
- telecomando a raggi infrarossi	34
Ricevere le onde corte con un integrato - R. Riglioni	41
Around the world by Radio 1996 - G. Focosi	45
Guida all'autocostruzione - A. Gariano	49
Indice analitico 1995	52

INDICE INSERZIONISTI

Hobby Radio	57
Layer	48
Audiomusic	64
Marcucci	57-4 ^a

Editore
edizioni CD s.r.l.
DIRETTORE RESPONSABILE
Giorgio Totti
REDAZIONE, AMMINISTRAZIONE, ABBONAMENTI, PUBBLICITÀ
40131 Bologna - via Agucchi 104
Tel. (051) 388873 - 388845
Fax (051) 312300
Registrazione tribunale di Bologna n. 5755 del 16/6/1989. Diritti riproduzioni traduzioni riservati a termine di legge. Iscritta al Reg. Naz. Stampa di cui alla legge n. 416 art. 11 del 5/8/81 col n. 00653 vol. 7 foglio 417 in data 18/12/82.
Pubblicazione bimestrale.
Pubblicità inferiore al 50%.

La "EDIZIONI CD" ha diritto esclusivo per l'ITALIA di tradurre e pubblicare articoli delle riviste: "CQ Amateur Radio" "Modern Electronics" "Popular Communication" "73"

DISTRIBUZIONE PER L'ITALIA
SODIP - via Bettola 18
20052 Cinisello B.mo (MI) - Tel. (02) 660301

ABBONAMENTO ELECTRONICS
Italia annuo L. 20.000

ABBONAMENTO ESTERO L. 33.000
POSTA AEREA + L. 20.000

Mandat de Poste International
Postanweisung für das Ausland
payable à / zahlbar an
edizioni CD - 40131 Bologna
via Agucchi 104 - Italia
Cambio indirizzo L. 1.000

ARRETRATI L. 10.000 cadauno

MODALITÀ di pagamento: assegni personali o circolari, vaglia postali, a mezzo conto corrente postale 343400

STAMPA BETAGRAF srl
Via Marzabotto 25/33
40050 Funo (BO)
Tel. (051) 6646792

FOTOCOMPOSIZIONE E FOTOLITO
IMAGE SERVICE
Via Miliani, 13 - Bologna
Tel. (051) 6414152 - Fax (051) 6596690

Manoscritti, disegni, fotografie, anche se non pubblicati, non si restituiscono.

La Casa Editrice non è responsabile di quanto pubblicato su annunci pubblicitari a pagamento in quanto ogni inserzionista è chiamato a risponderne in proprio.

SI,

voglio abbonarmi

1 **Abbonamento a CQ elettronica**
12 numeri e il meraviglioso orologio radiocomandato da tavolo 72x75x46mm
L. 99.000

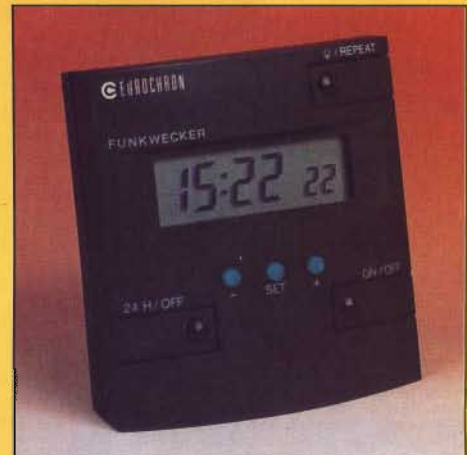
2 **Abbonamento a CQ elettronica**
12 numeri e l'utilissimo termometro
L. 89.000

3 **Abbonamento a ELECTRONICS**
4 numeri + CQ elettronica 12 numeri
L. 85.000

4 **Abbonamento a CQ elettronica**
12 numeri
L. 75.000

5 **Abbonamento a ELECTRONICS**
4 numeri
L. 17.000

ma il vero regalo è pagare meno.



Orologio Radiocontrollato

- Commutazione automatica dell'orario estivo/invernale
- Calendario perpetuo
- Display con indicazione di ore/minuti/secondi o sveglia
- Precisione: scarto di un secondo ogni milione di anni
- Sistema di sveglia automatica 24 ore
- Ripetizione automatica della suoneria ogni 4 minuti
- Allarme in progressione
- Illuminazione del display
- Tasto richiesta trasmissione
- Alimentazione: 1 pila 1,5V
- Regolazione manuale del fuso diverso da quello italiano



Termometro (temperatura interna/esterna)

Ritenuta dei valori minimi e massimi (completi di sonda per la misura esterna)

Escursione della temperatura: interna da 0 a +50°C
esterna da -50 a +70°C

Risoluzione: 1°
Umidità: indicata in percentuale
Cadenza del campionamento: 10 secondi
Alimentazione: 1,5 V con batteria AAA (autonomia 1 anno)
Dimensioni e peso 117x107x21 mm (135g)

MODALITÀ DI PAGAMENTO

Assegni personali o circolari, vaglia postali, a mezzo conto corrente postale 343400 intestati a Edizioni CD - Bologna

FORMA DI PAGAMENTO PRESCELTA: BARRARE LA VOCE CHE INTERESSA

- Allego assegno Allego copia del vaglia
 Allego copia del versamento postale sul c/c n. 343400
 Abbonamento formula ① ② ③ ④ ⑤ Barrare la casella

L'abbonamento deve decorrere dal mese di:

Cognome..... Nome
 Via..... N.....
 Città..... Cap Prov. Tel. /

Impianto di irrigazione automatico

Ovvero timer polivalente a più uscite

Massimo Nizzola

Questo apparato è stato concepito per automatizzare un impianto di irrigazione, ma nulla vieta di usarlo in altre applicazioni poiché altro non è che un timer polivalente dotato di più uscite.

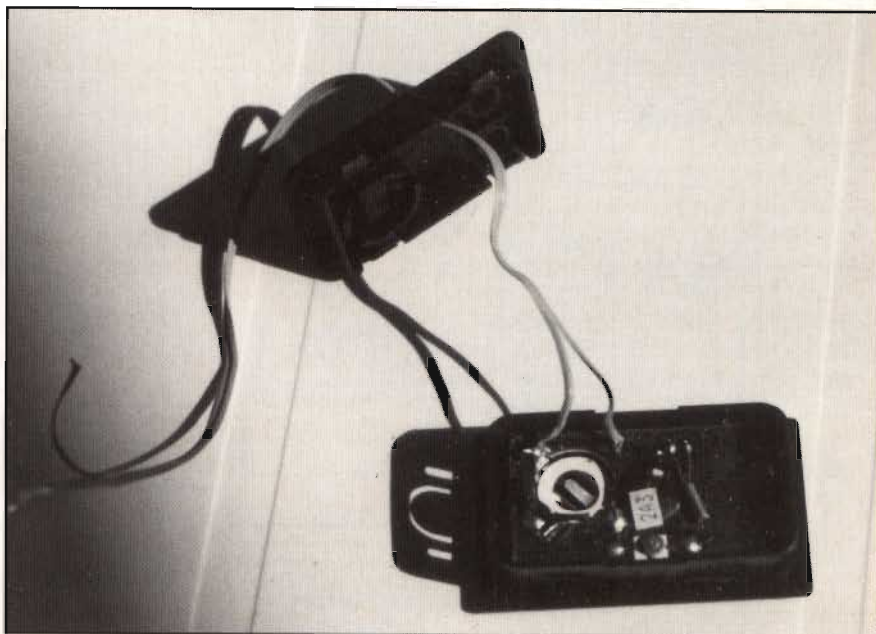
Dopo i lunghi e faticosi lavori per posizionare il materiale necessario (tubi, raccordi, ecc) è arrivata la dolorosa notizia del costo della centralina, che ha fatto scattare la molla dell'autocostruzione.

La funzione di tale apparato è quella di attivare alcuni relè a certi orari prestabiliti, anche più volte al giorno, ed inibirli in presenza di pioggia o altre cause quali vento o lavori in corso.

L'uso di più timer è da scartare a priori poiché renderebbe laboriosa la programmazione ed impegnativa la realizzazione; quindi la scelta dovrà cadere su un microcontrollore o, in alternativa, su una elegante realizzazione a logica cablata.

Il micro è la soluzione più completa, ma è dispendiosa in termini di tempo di realizzazione del software e di costo del materiale (display alfanumerico ecc). La realizzazione alternativa, al contrario, è velocissima sotto tutti i punti di vista ed economicamente vantaggiosa, essendo realizzata con comunissimi integrati CMOS.

La soluzione scelta è stata quella di usare una eprom



Il modulo dell'orologio visto "da dentro": sono visibili i punti dove prelevare il clock.

come memoria ed un contatore binario per la scansione degli indirizzi.

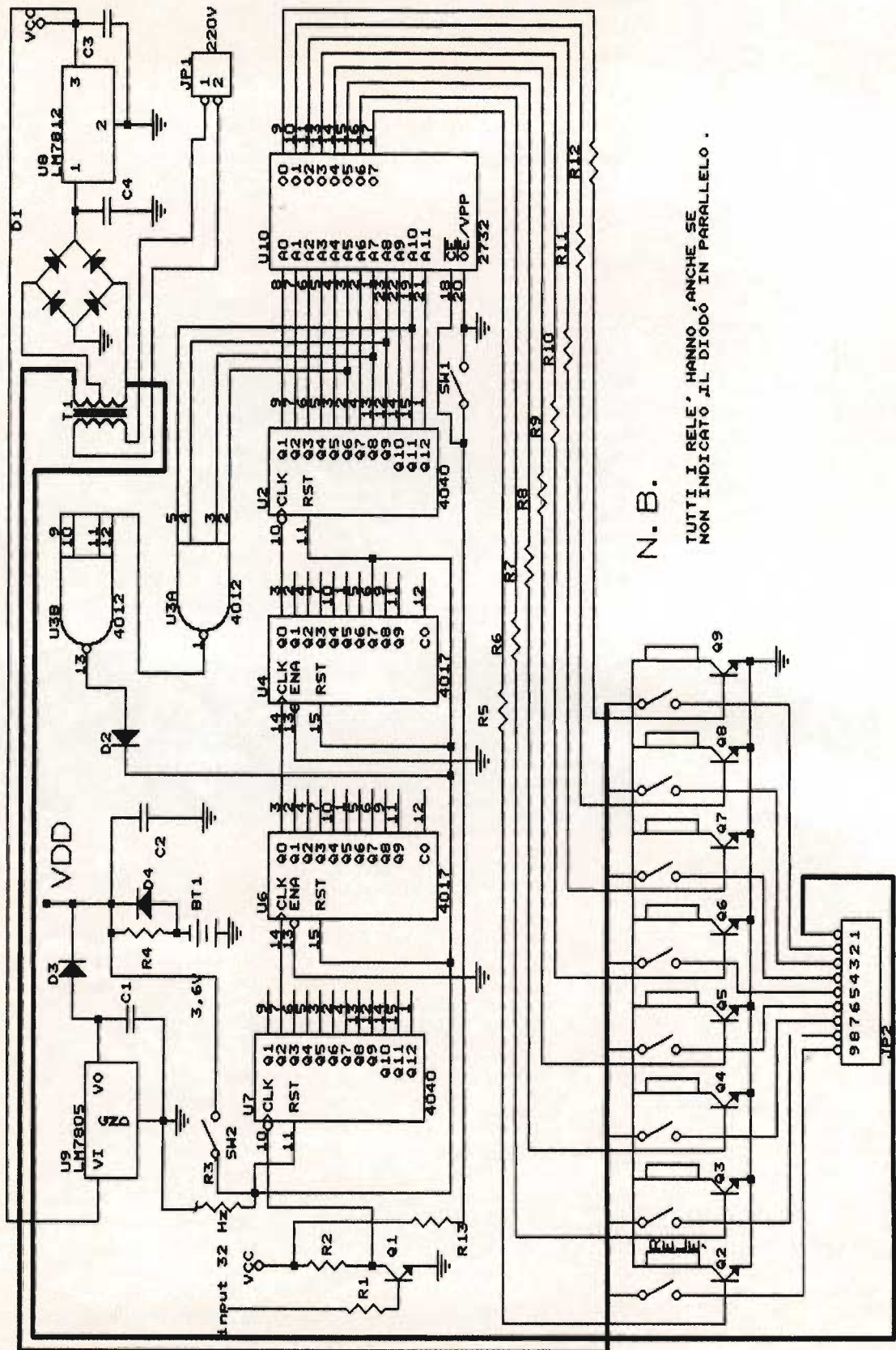
Tutti oramai possiedono un computer e moltissimi dispongono di un programmatore di eprom o di un amico in grado di programmarcene una.

Conseguentemente tutto ciò che riguarderà la parte di display verrà elegantemente svolta dal pc in modo sicuramente più chiaro di un semplice display a 2 righe. Chiunque può rielaborare il software a piacimento rendendolo eventualmente idoneo alle proprie necessità.

Schema elettrico

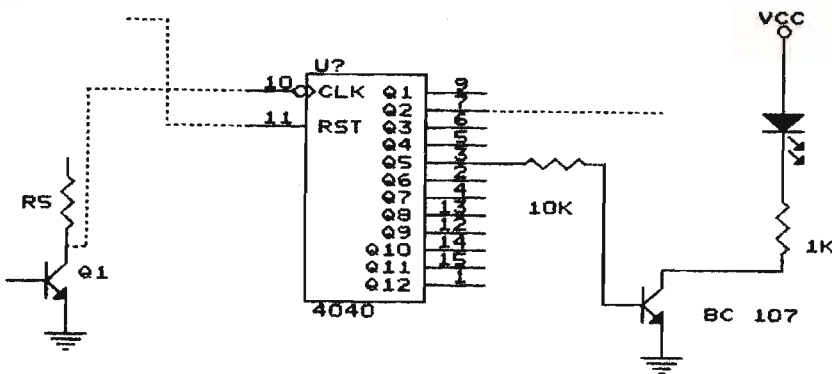
Il cuore di tutto il sistema è una eprom del tipo 2732: ho usato questa memoria perché è quella più diffusa nei miei vecchi cassettoni, nulla vieta di usare modelli diversi, naturalmente di capacità equivalente (2532) o superiore, mantenendo a massa gli indirizzi non utilizzati.

Inizialmente il clock era fornito da un vecchio modulo orologio a display led dal consumo proibitivo ma col vantaggio di disporre dell'uscita ad 1 Hz. Il problema era dovuto alla scarsa reperibilità degli stessi, infatti, gli



N. B.
 TUTTI I RELE' HANNO, ANCHE SE
 NON INDICATO IL DIODO IN PARALLELO.

Schema elettrico del timer.



Questa aggiunta serve per controllare il regolatore avanzamento del conteggio ed è equivalente all'HEART di alcuni apparati ben più evoluti. Il led lampeggerà per indicare che il trasferimento di clock dal modulo al circuito avviene correttamente.

unici moduli disponibili sul mercato sono dei moderni orologi a LCD privi però dell'uscita ad 1 Hz. Vediamo quindi come si è riuscito ad aggirare l'ostacolo considerando il principio di funzionamento dei display LCD. La visualizzazione del chiaro e dello scuro sull'LCD avviene alimentando con un segnale impulsivo i vari segmenti. Al contrario dei led, i display a cristalli liquidi non possono essere alimentati in continua perché dopo poco i cristalli si orienterebbero lasciandosi attraversare dalla luce. Ogni segmento attivato di un LCD è alimentato con un segnale impulsivo alla frequenza di 32 Hz; questo per evitare che i cristalli stabilizzandosi come posizione permettano il passaggio della luce.

Conseguentemente sfrutteremo questo segnale a 32 Hz del "refresh" come clock. Tale segnale sarà localizzato sulla strip dell'orologio. Non disponendo dello schema del modulo la ricerca sarà effettuata per tentativi e, comunque, in caso di collegamento errato saranno necessari 32 x 60 (1920) impulsi per far slittare i turni di un minuto; e comunque se il prato viene irrigato un minuto dopo non è sicuramente una cosa grave. Rimane comunque possibile, in caso di errato collegamento lo spostamento della fonte del clock, ovvero una sincronizzazione ogni tanto. Nella foto è comunque visibile il punto dove prelevare il clock dell'orologio FM 882 indicato nella figura.

Questo segnale è un po' bassino in quanto è prelevato dal modulo orologio che è alimentato da una batteria a bottone da 1.5 V e per portarlo allo stesso livello degli IC usiamo un semplicissimo transistor (T9) configurato ad emettitore comune.

Risolto il problema della ge-

Elenco componenti

R1/2/610	= 10k
R11	= 100 Ω
R12	= 10k
R4	= 10k
R5	= 10k
D1	= Ponte 100V 1A
D2.....D12...	= 1N4007 o equivalenti
C1	= 1000uF 16V
C2	= 220 uF 16V
C3-C4	= 470uF 25V
Q	= Tutti i transistor sono BC107 o equivalenti
U1	= EPROM 2732
U2	= CD 4040
U3	= CD 4012
U4	= CD 4017
U5	= uA7805
U6	= CD 4017
U7	= CD 4017
U8	= uA7812
BT1	= Batteria NiCd da 3,6V 280mAh
T1	= Trasformatore 12+12 50VA
Tutti i relé sono da 12V 1 scambio	

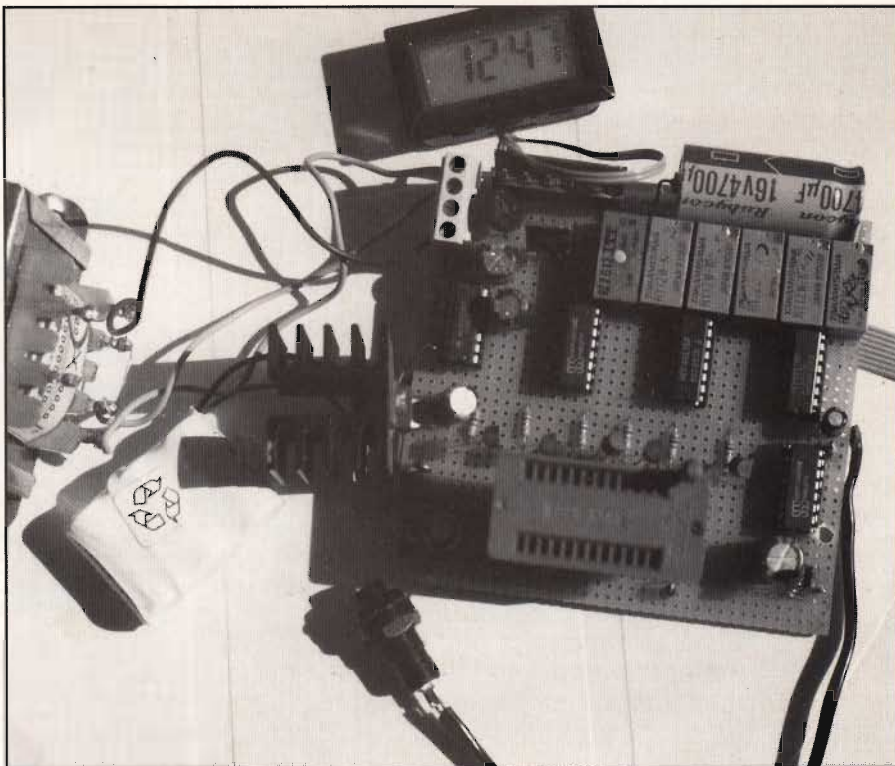
nerazione del clock è necessario ridurlo prima ad 1 Hz e successivamente ad un minuto (1/60 Hz) in quanto ogni operazione è gestita a singoli minuti.

Per fare questo si è usato un CD 4040 (U7) per dividere per 32, e due CD 4017, uno divide per 10 (U6) e l'altro per sei (U4).

Il clock così ottenuto va a pilotare un 4040 (U2) che genera gli indirizzi per la Eprom (U1).

Ogni operazione dura un minuto e quindi il giro completo dura sessanta minuti per ventiquattro cioè millequattrocentoquaranta impulsi di clock.

È necessario quindi resettare i contatori al raggiungimento del millequattrocentesimo impulso e per fare questo, si è usato U3, una doppia NAND a quattro ingressi, in modo da avere un positivo sul pin 13 in presenza di uno sui pin 19,23,1 e 3 della eprom che corrispondono al numero 1440 in decimale.



Il modulo orologio e la scheda prima di essere inscatolati.



Il modulo orologio prima di essere montato.

OROLOGIO DIGITALE

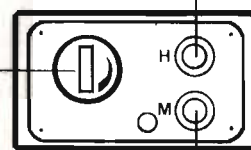
FM 882

Cod. 493933834.1

ISTRUZIONI PER L'USO

VANO BATTERIA

REGOLAZIONE ORE



REGOLAZIONE MINUTI

CARATTERISTICHE:

Orologio a cristalli liquidi indicanti ore minuti con l'indicazione "AM-PM".

REGOLAZIONE DELL'ORARIO:

Ore e minuti possono essere regolati premendo i tasti "H"ore,"M"minuti, fino ad ottenere l'orario desiderato.

SOSTITUZIONE DELLA BATTERIA:

- 1) Per accedere alla batteria ruotare il coperchio in senso antiorario.
- 2) Rimuovere la pila esaurita e inserirne una nuova (tipo LR44).
- 3) Il lato con la polarità positiva (+) deve essere rivolto verso di voi.
- 4) Richiudere il vano batteria ruotando il coperchio in senso orario.
- 5) Rieffettuare la regolazione dell'ora.


```

DIM a$ (10)
DIM b$ (10)
DIM ZONA (8)
DIM H$ (8)
DIM t (1440) AS INTEGER
DIM D (8)

CICLO = 1
CICLO:
FOR ZONA = 1 TO 8
CLS
CICLO = CICLO + 1
2 PRINT "      ZONA NUMERO      "; ZONA
INPUT "ORA INIZIO OPERAZIONE NEL FORMATO <HHMM>"; a$ (ZONA)
PRINT
IF a$ (ZONA) = "" THEN GOTO 1

INPUT "ORA FINE OPERAZIONE NEL FORMATO <HHMM>"; b$ (ZONA)
IF VAL (b$ (ZONA)) < VAL (a$ (ZONA)) THEN CLS: GOTO 2
PRINT
3 CLS
PRINT " ZONA NUMERO "; ZONA
PRINT " L'OPERAZIONE AVRA' INIZIO ALLE ORE "; a$ (ZONA)
PRINT " E TERMINERA' ALLE ORE "; b$ (ZONA)
INPUT " CONFERMI "; c$
IF c$ = "S" OR c$ = "s" THEN 1
IF c$ = "n" OR c$ = "N" THEN 2
GOTO 3
1NEXT ZONA

CLS
PRINT "      ciclo n"; CICLO
PRINT: PRINT: PRINT "      ORARIO DI FUNZIONAMENTO PER ZONE "
PRINT: PRINT
FOR m = 1 TO 8
PRINT "ZONA": m, a$ (m), b$ (m):
LPRINT "zona"; m, a$ (m), b$ (m)
NEXT m
REM ELABORAZIONE DATI
REM CALCOLO ORA INIZIO IN MINUTI
FOR k = 1 TO 8
H$ = LEFT $ (a$ (k), 2)
H = VAL (H$)
H = H * 60
i$ = RIGHT $ (a$ (k), 2)
i = VAL (i$)
INIZIO (k) = H + i
REM CALCOLO ORA FINE
H$ = LEFT $ (b$ (k), 2)
H = VAL (H$)
H = H * 60
i$ = RIGHT $ (b$ (k), 2)
i = VAL (i$)
INIZIO (k) = H + i
REM CALCOLO ORA FINE
H $ = LEFT $ (b$ (k), 2)
H = VAL (H$)
H = H * 60
i$ = RIGHT $ (b$ (k), 2)
i = VAL (i$)
FINE (k) = H + i
DURATA (k) = FINE (k) - INIZIO (k)
NEXT k
REM L'OPERAZIONE COMINCIA AD INIZIO (M) MINUTI E FINISCE A DURATA (M)
REM COMPOSIZIONE IN BINARIO
FOR i = 1 TO 8
IF DURATA (i) = 0 THEN GOTO prossimo
FOR i = INIZIO (i) TO (INIZIO (i) + DURATA (i))
IF i = 1 THEN P = 1
IF i = 2 THEN P = 2
IF i = 3 THEN P = 4
IF i = 4 THEN P = 8
IF i = 5 THEN P = 16
IF i = 6 THEN P = 32
IF i = 7 THEN P = 64
IF i = 8 THEN P = 128
t (i) = t (i) + P
NEXT i
prossimo: NEXT 1
INPUT "      VUOI FARE UN ALTRO CICLO ?; ALTROS"
IF ALTROS$ = "S" OR ALTROS$ = "s" THEN GOTO CICLO
CLS
INPUT "      INSERISCI IL NOME DEL PROGRAMMA"; N$
REM CREAZIONE FILE SU DISCO
OPEN N$ FOR BINARY AS #1
FOR i = TO 1440
num$ = CHR$ (t (i))
PUT #1, i, num$
NEXT i
CLOSE #1
END

```

Questo impulso serve a resettare tutti i contatori e può essere generato anche da un pulsante esterno, indispensabile alla sincronizzazione.

Le uscite D0-D7 pilotano, tramite le opportune resistenze, i transistor collegati ai relé; in pratica ogni volta che il dato è a livello alto il relé relativo viene eccitato ed il carico viene attivato.

Le alimentazioni in continua sono due: una a 12V per i relé ed una a 5V per la logica che a sua volta prevede una batteria tampone per evitare che una mancanza di tensione possa resettare la catena di contatori. La R11 ha quindi la funzione di mantenere carica la batteria che alimenterà grazie a D4, solo i circuiti integrati, per mantenerli sincronizzati quando manca la tensione di rete.

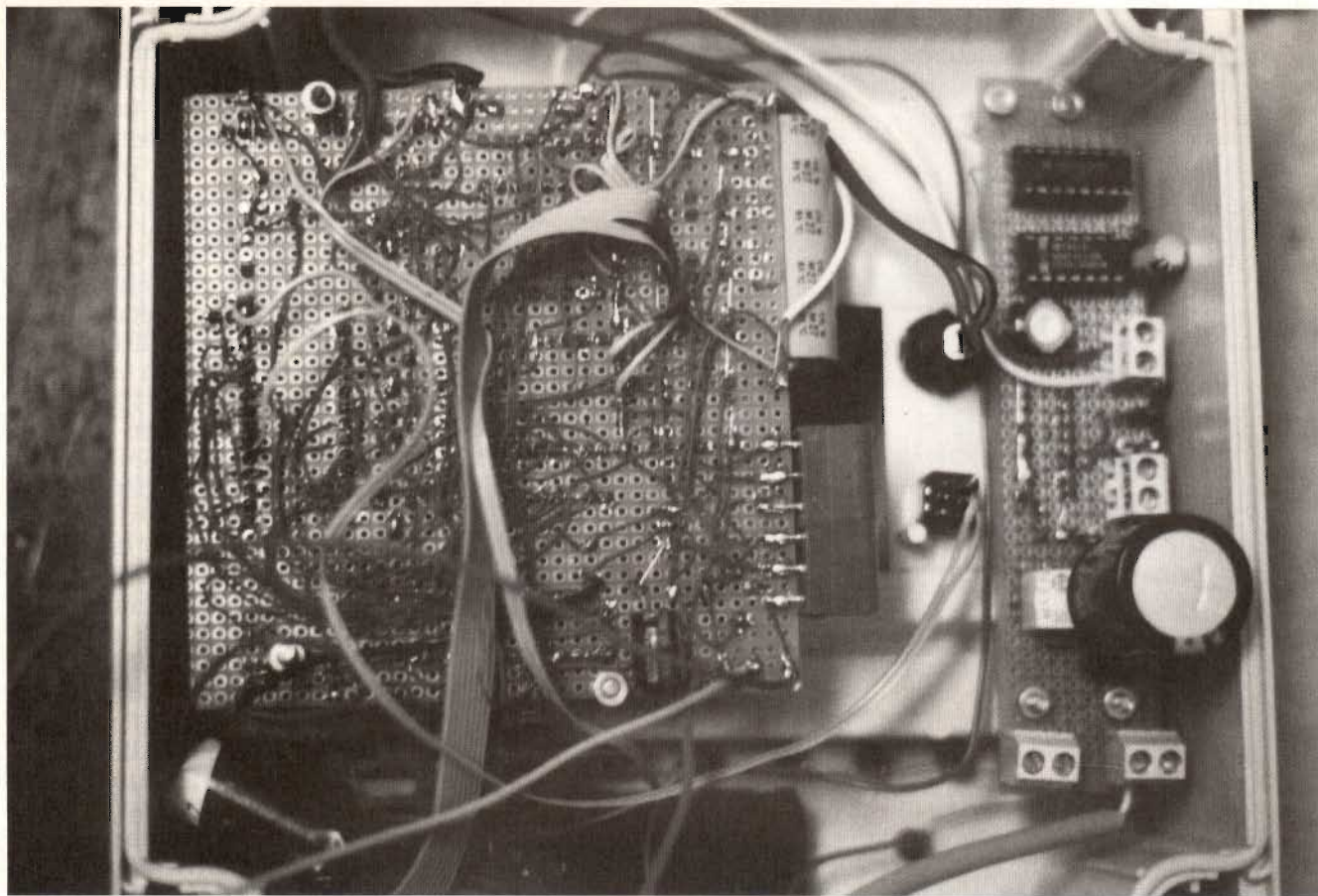
I 24 V alternati vengono ricavati dalla somma dei due secondari e servono per alimentare le elettrovalvole. Se vengono usati modelli a tensioni diverse si farà avvolgere il trasformatore in modo diverso o addirittura se ne può usare uno solo per gli utilizzatori indipendentemente da quello con un unico secondario a 12 V usato per la parte logica.

Esaminato, seppur velocemente, l'hardware vediamo ora il software:

il programma è scritto in basic ed è molto spartano, nel senso che è privo della maggior parte di controlli usati per evitare errori di battitura.

D'altronde, il programma è rivolto a gente esperta che comunque è in grado di inserirli e che tutto sommato non ne ha bisogno.

Sono state previste otto zone eventualmente aumentabili anche se, dalla mia modestissima esperienza in materia, con otto zone posso irri-gare già un bel parco.



Sulla destra è visibile la parte relativa al controllo dell'irrigazione, a sinistra la scheda per l'illuminazione notturna che sarà presentata sul prossimo numero.

Il software chiede, zona per zona, l'orario di inizio e quello di fine; presenta e chiede la conferma dopo ogni inserimento di zona.

Premendo enter alla richiesta degli orari il programma esclude le zone non ancora inserite. Nel caso di più cicli il programma, dopo aver stampato la lista degli orari per zone, presenterà la richiesta di ripetere il ciclo e, nel caso affermativo, tutto ripartirà come prima fino a quando verranno premuti gli "enter" consecutivi per terminarlo.

Non spiego il software riga per riga in quanto è di una banalità estrema e comunque è presente quà e là un remark per siglare l'inizio delle operazioni.

Realizzazione

La realizzazione è semplicissima, i componenti sono pochi ed è quindi agilmente realizzabile in preforato anche se nulla vieta la realizzazione di un opportuno circuito stampato.

Le regole sono le solite cioè prima componenti che non soffrono il calore seguiti da quelli delicati come diodi e bjt.

L'unica operazione di taratura consiste nel programmare ovviamente l'orologio e nel resettare i contatori allo scoccare della mezzanotte. L'unica avvertenza è quella di togliere l'alimentazione durante il cambio della eeprom per evitare che gli inevitabili falsi contatti facciano eccitare i relé con conseguente generazione

di spurie che potrebbero far avanzare casualmente i contatori. I due regolatori di tensione andranno fissati su alette di raffreddamento per mantenerli a temperatura ambiente, la cosa comunque è solo consigliata in quanto nei due mesi di collaudo ne sono rimasti privi senza dare origine a nessun problema.

L'unica taratura consiste nel premere il pulsante di reset allo scoccare della mezzanotte per garantire il funzionamento del tutto alle ore prefissate. È previsto un "antipioggia" ovvero un qualcosa che inibisca l'irrigazione in presenza di pioggia ed andrà collegato sul OE della eeprom, ora forzato a positivo. L'antipioggia è ancora in prova e verrà pubblicato appena possibile.

Voltmetro per batterie d'auto e check-up dell'impianto elettrico della nostra automobile

Marco Minotti

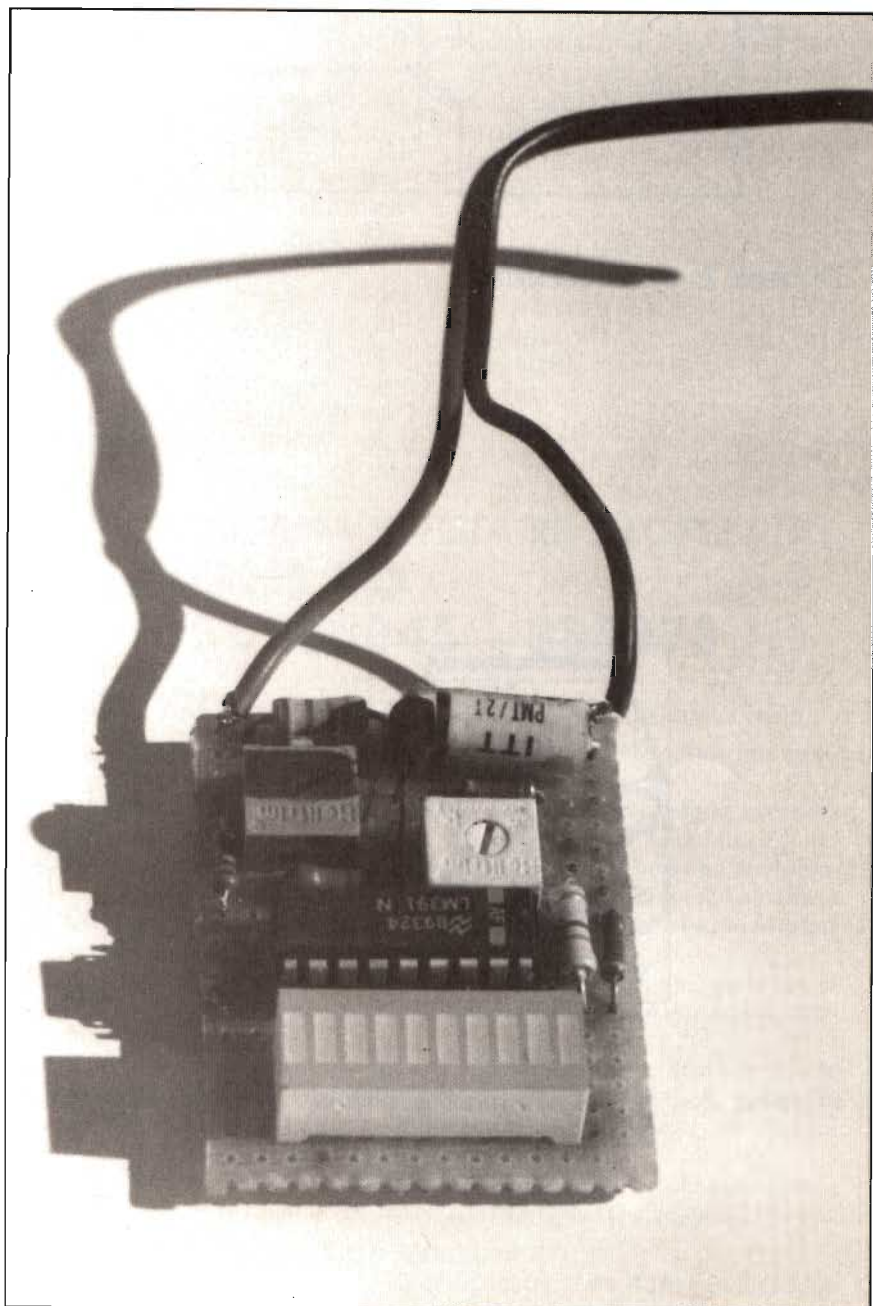
L'impianto elettrico della nostra automobile può essere fonte di molti dispiaceri e non solo per la prematura dipartita della batteria in seguito ad un inverno, particolarmente freddo; gravi rischi nascono infatti dalla fuga a massa della corrente della batteria, con possibili incendi, per il non corretto isolamento dell'impianto elettrico. Un valido ausilio può essere fornito da un misuratore della tensione della batteria, prevenendo così i problemi futuri, perché l'indicatore di solito presente sulla nostra auto, si accende quando ormai la batteria è da buttare e ci sta per lasciare per strada...

Schema elettrico

Lo schema elettrico del circuito è visibile in figura 1. Vediamo che è costituito da un semplice voltmetro per misure comprese tra i 9 ed i 15 volt.

Una batteria in cui la tensione è inferiore a 9 volt è in effetti molto scarica o "morta"; quando invece la tensione giunge oltre i 15 volt, con il motore in moto, c'è sicuramente qualche anomalia nel regolatore di carica dell'alternatore.

Una barra di 10 led legge la tensione in maniera precisa, pilotata dal solito LM 3914. La misura della tensione è ottenuta grazie ad un parti-



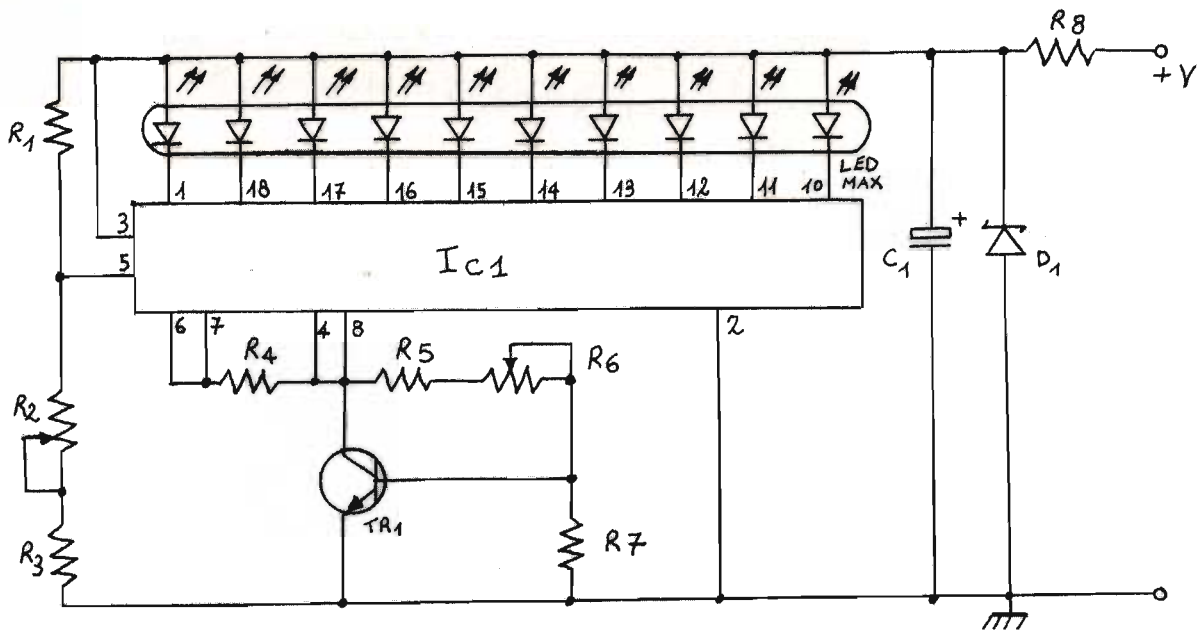


Figura 1. Schema elettrico.

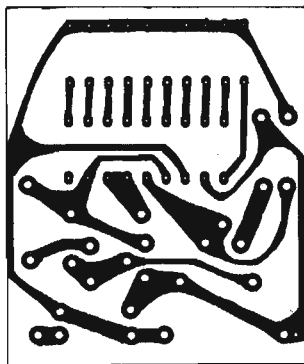


Figura 2. Circuito stampato lato rame.

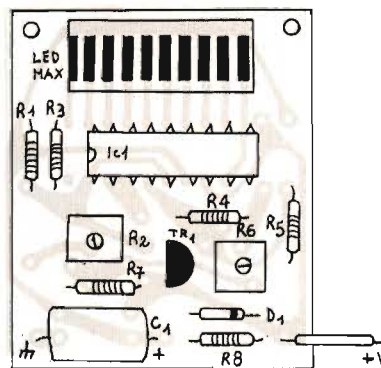


Figura 3. Disposizione componenti.

tore di tensione costituito da R1, R2, R3 connessi sull'entrata piedino 5 dell'integrato IC1, la gamma di misura è fissata dal livello di tensione applicato ai piedini 4 e 8.

Il transistor TR1 funge da regolatore di tensione, agiustabile tramite R6, in modo da portare i piedini 4-8 ad una tensione stabile di 1,9 volt circa.

In queste condizioni e regolando il trimmer R6, la gamma di misure varia dai 10 ai 14,5 volt circa, in modo da ottenere esattamente l'illuminazione di un led per 0,5 volt.

La resistenza R8 e il diodo zener D1, non modificano le misure ma proteggono il montaggio da possibili sovratensioni, a volte violente, che si possono verificare sull'impianto elettrico del veicolo.

Realizzazione pratica

Il circuito stampato necessario per questa realizzazione

Elenco dei componenti:

R1 = 22K Ω 1/4 W 5%
R2 = 2,2K Ω trimmer quadrato da stampato
R3 = 4,7K Ω 1/4 W 5%
R4 = 1,2K Ω 1/4 W 5%
R5 = R7 = 10K Ω 1/4 W 5%
R6 = 22K Ω trimmer quadrato da stampato
R8 = 4,7 Ω 1/4 W 5%
C1 = 10 μ F/63 VL orizzontale
D1 = diodo zener 24V 0,4W o 1,3 Watt
TR1 = BC 547, BC548 o BC549 equivalenti.
IC1 = LM 3914
BARGRAPH da dieci led verticali

è visibile in figura 2, mentre la disposizione dei componenti è visibile in figura 3.

Si incomincerà a montare le resistenze ed i condensatori, facendo attenzione alla polarità dei condensatori elettrolitici, poi la barra dei 10 led e l'integrato LM 3914 ed i due transistor BC 547 ed il diodo zener, nella loro giusta

polarità.

Il circuito funzionerà subito dopo l'ultima saldatura.

Si regolerà su 14,5 volt una tensione di riferimento e si aggiusterà R6 per leggere 1,9 volt sul collettore di TR1.

Si regolerà in seguito R2 per fare illuminare il led corrispondente alla indicazione massima.

Se invece si desidera allargare la gamma da 9 volt a 15 volt, si modificherà la regolazione di R2 e R6.

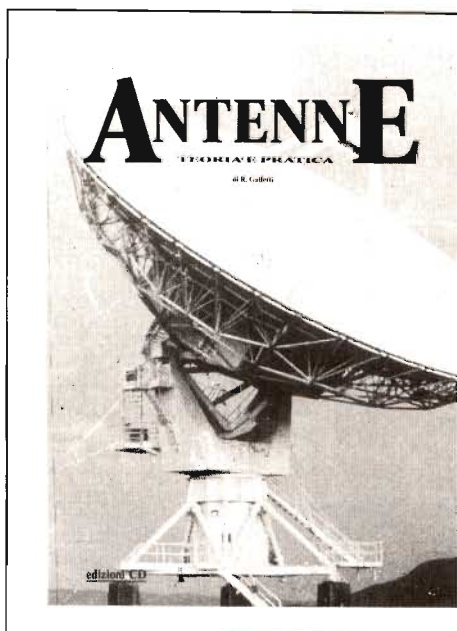
Il circuito andrà racchiuso all'interno di una piccola scatola in plastica con una morsettiera per i contatti di ingresso, la scatola sarà trasparente così da rendere possibile la lettura dei dieci led.

Il circuito troverà posto sulla nostra automobile per diagnosticare e prevenire possibili guasti.

PER LA VOSTRA PUBBLICITÀ SU QUESTA RIVISTA RIVOLGETEVI A:

EDIZIONI CD

Ufficio pubblicità: 051/388845 - 388873



ANTENNE, TEORIA E PRATICA di Roberto Galletti

Finalmente una guida che vi aiuta a orientarvi nel complicato mondo delle antenne.

Un mondo, dove tutti sanno tutto... ma, quando bisogna prendere delle decisioni si rimane sempre soli con un sacco di dubbi ed è qui che il volume vi da una mano, per esempio, quale antenna comperare per la prossima stazione, come fare a sceglierla, come funziona? Quali sono gli elementi che la costituiscono? Come si dimensiona? Come si costruisce una trappola?

A questi ed altri interrogativi risponde questo libro, che vuole essere una guida pratica e sicura per chi non ha confidenza con tali insostituibili componenti.

È un manuale ricco di esempi e di abbondantissime illustrazioni che rendono semplice l'assimilazione dei concetti tecnico scientifici esposti ed immediatamente comprensibile la struttura costitutiva di tutti i tipi di antenna analizzati.

La trattazione teorica dei fenomeni, pur necessaria, è essenziale e intuitiva, a tutto vantaggio della scorrevolezza e della freschezza descrittiva.

208 pagine L. 20.000
da richiedere a:

EDIZIONI CD

Via Agucchi, 104 - 40131 BOLOGNA

Ascoltare gli aerei con una radiolina AM

Fabio Veronese

Chiunque abbia in casa una radio per le Onde Medie (AM), magari un vecchio "transistor" dimenticato in fondo a un cassetto, possiede un potenziale, stupendo ricevitore a doppia conversione per la banda aeronautica VHF. Basta aggiungervi il convertitore che stiamo per descrivere, la cui uscita è proprio sulle care, vecchie ettometriche, e precisamente a circa 1500 kHz. A fare la sintonia tra i 108 e i 136 MHz (circa) penserà lui; la radio AM si disporrà una volta per tutte su 1,5 MHz e poi non si toccherà più.

Si otterrà così, pensate un po' un ricevitore VHF a doppia conversione. La prima, dalle VHF alle Onde Medie, verrà effettuata dal convertitore aeronautico; la seconda, da 1500 a 455 kHz, dalla radio, che quindi provvederà anche ad amplificare a frequenza intermedia, rivelare e riamplicare in BF il nostro segnale, che alla fine risulterà udibile in altoparlante.

La sensibilità è pari a 12/18 uV - si noti che non vi sono stadi preamplificatori RF e che molto dipende dal guadagno complessivamente offerto dalla radio utilizzata come frequenza intermedia - la selettività sarà la stessa del ricevitore in Onde Medie, quindi ci si può aspettare una banda passante di una quindicina di KHz, valore più

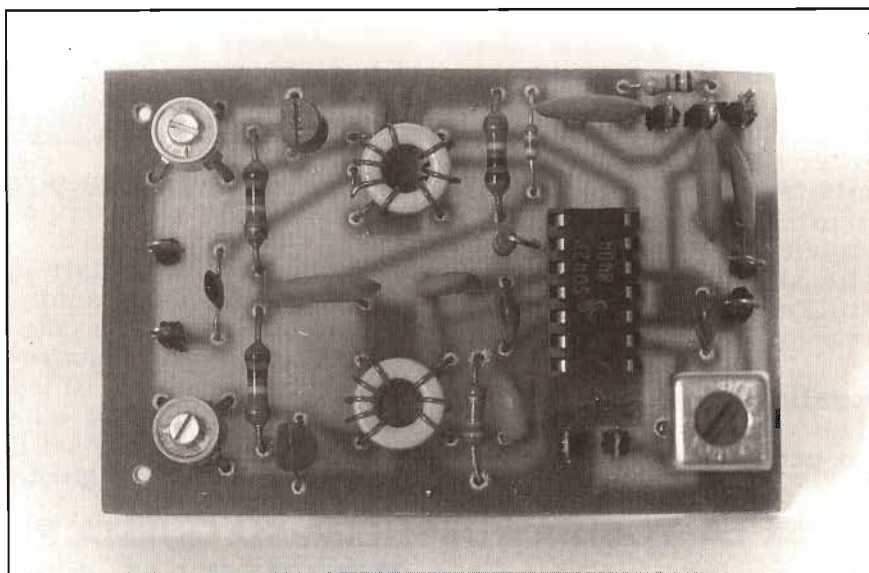


Figura 1. Vista del prototipo ultimato.

che buono per un segmento delle VHF tutt'altro che affollato. Non male davvero, per trattarsi di un circuito con un solo integrato e di una vecchia radio AM.

Funziona così

Come mostra lo schema in Figura 2, i segnali captati dall'antenna raggiungono, attraverso il condensatore di accoppiamento C1, una presa intermedia sull'avvolgimento toroidale d'ingresso L1. Questo viene accordato entro l'arco di frequenze voluto per mezzo del compensatore C2 (messa in banda) e del doppio varicap D1, che riceve la tensione di polarizzazione attraverso il resistore R1.

Perché quello strano doppio diodo coi catodi collegati tra loro?

Semplice. Il varicap è pure sempre un diodo, e come tale rivela i segnali radio che lo raggiungono, sviluppando una tensione continua. Piccola, sì, ma sufficiente a interagire con la sua polarizzazione e alterarne la capacità interna. Risultato: la sintonia si fa instabile. Soluzione: si collegano due varicap in antiserie, cosicché la tensione continua prodotta dall'uno avrà segno opposto a quella prodotta dall'altro e l'annulerà, eliminando il problema. Il segnale proveniente dal circuito accordato d'antenna passa per induzione sul secondario L2, che lo applica

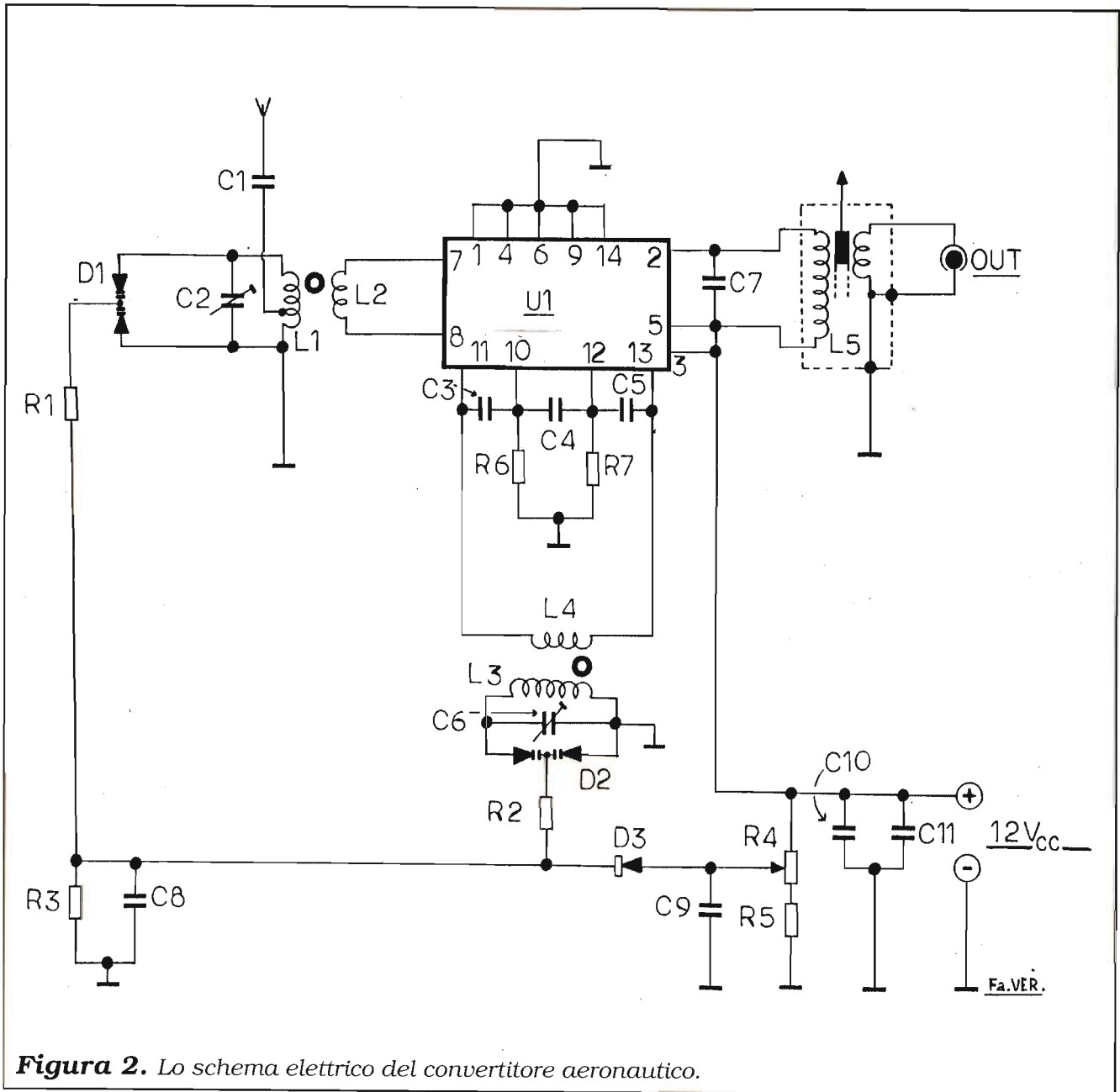


Figura 2. Lo schema elettrico del convertitore aeronautico.

agli ingressi (pin 7 e 8) dell'integrato U1, il ben noto oscillatore/mescolatore S 042 P della Siemens. Si tratta di un dispositivo robusto, collaudato e perciò affidabile, ma soprattutto abbastanza facile da reperire sul mercato, a differenza di altri più recenti. I piedini dal 10 al 13 servono per il collegamento del circuito accordato (esterno) dell'oscillatore locale (interno), strutturalmente iden-

tico a quello d'antenna. La frequenza di lavoro è data dall'induttore L3 in parallelo al compensatore di messa in banda C6 e al doppio varicap D2, polarizzato attraverso R2. La sintonia è governata dal potenziometro R4 col resistore R5 che serve da limitatore di corrente e il condensatore C9 che elimina ogni traccia di RF dalla tensione continua presente sul cursore. Tale tensione viene

distribuita sui due doppi varicap per mezzo del diodo D3 e del resistore R3, nonché di un secondo condensatore di fuga: C8.

Il circuito accordato è collegato alla restante circuiteria dell'oscillatore (pin 11 e 13) per via induttiva, attraverso il secondario L4. I condensatori C3, C4 e C5 garantiscono alcuni accoppiamenti interni, mentre i resistori R6 e R7 rendono più sicuro e im-

Elenco componenti

R1/R3: 100 k Ω
R4: potenziometro lineare da 10 k Ω
R5: 1 k Ω
R6, R7: 330 Ω
C1: 5,6 pF ceramico
C2, C6: compensatori ceramici 3/12 pF
C3, C5: 10 pF ceramici
C4, C7: 27 pF ceramici
C8/C10: 100 nF ceramici
C11: 470 pF ceramico
L1, L2, L3, L4: bobine (vedi testo)
L5: bobina d'oscillatore per AM da 10 x 10 mm. nucleo rosso
U1: S 042 P (Siemens)
D1, D2: BB204
D3: 1N4148 o equivalenti
9: capicorda per c.s.
1: contenitore metallico per prototipi
3: distanziatori metallici per e.s., con viti e dadi
2: connettori BNC o RCA da pannello
1: presa polarizzata di alimentazione da pannello
1: manopola a indice.

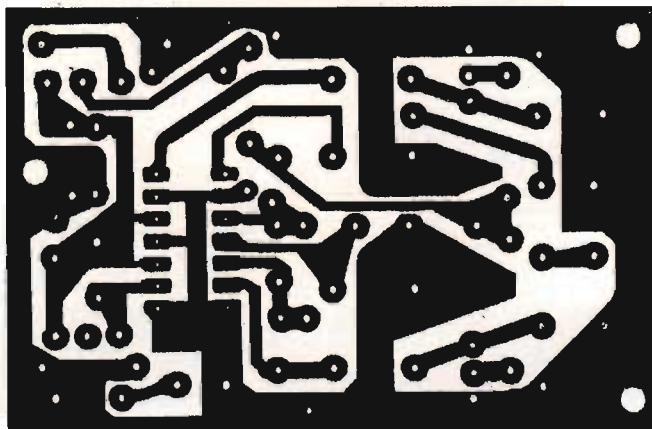


Figura 3. Circuito stampato lato rame.

mediato l'innesco di questo stadio. L'uscita è ai piedini 2 e 5, collegati al primario di L5, una bobina d'oscillatore per Onde Medie (nucleo rosso), accordato intorno a 1500 kHz per mezzo del condensatore C7. Il secondario di L5, uno dei capi del quale è collegato a massa, rappresenta l'uscita del convertitore e deve essere collegato al ricevitore in Onde Medie.

Come avvolgere le bobine

Gli induttori L1/L2 ed L3/L4 richiedono due nuclei toroidali Amidon T-37-6 (gialli). I primari (L1 e L3) comportano 4 spire di filo di rame smaltato da 0,5 mm, spaziate in modo da coprire circa metà del supporto. L1 ha una presa intermedia a 1,5 spire da massa, che si ottiene grattando via circa 2 mm di smalto con carta vetrata fine e stagnando in quel punto un pezzetto di filo nudo, per

esempio lo scorcio del terminale di un resistore, che si userà per il collegamento alla relativa piazzola dello stampato.

I secondari (L2 ed L4) sono formati da 2 spire dello stesso filo dei primari, anch'esse leggermente spaziate. In sede d'installazione, grattare via lo smalto dai terminali, coprirli con un velo di stagno e inserirli nei rispettivi fori fino a che il toroide non si adagi orizzontalmente sulla superficie della basetta.

L5 è infine una bobina d'oscillatore per Onde Medie (AM), simile in tutto e per tutto a una media frequenza ma riconoscibile per il nucleo rosso.

Come costruirlo

Il circuito stampato è visibile in Figura 3. È bene utilizzare del laminato in vetronite. Dopo l'incisione si passerà alla foratura delle piazzole. Occorre una punta da 0,8 op-

pure 1 mm, con l'eccezione di quelle relative ai compensatori C2 e C6, alla bobina L5, al potenziamento di sintonia R4 e ai capicorda (alimentazione, antenna, uscita), che si foreranno con una punta da 1,5 mm. I tre fori di fissaggio avranno un diametro pari a 2,5 mm.

La disposizione dei componenti è suggerita dalla Figura 4.

Si comincerà come sempre dai resistori (attenzione: R7 deve essere montata in posizione verticale) e dai condensatori ceramici, per procedere con lo zoccolo per U1, il diodo D3, i compensatori e le bobine: si veda il riquadro per i dati d'avvolgimento. Toccherà poi ai due doppi varicap D1 e D2: verso d'inserimento è indifferente.

I cablaggi a filo verso alimentazione, potenziometro di sintonia (un piccolo ma utile investimento potrebbe essere l'acquisto di un multigiri), antenna e uscita si effettue-

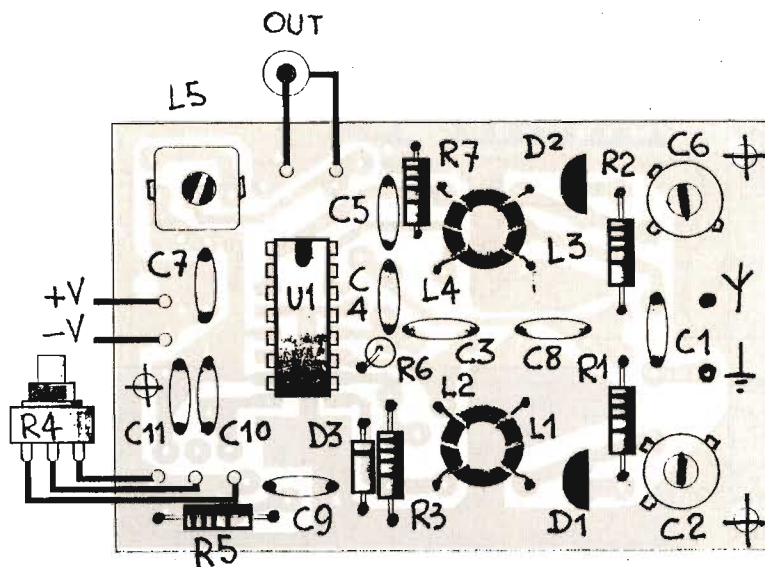


Figura 4. Disposizione componenti.

ranno per mezzo degli appositi capicorda. Per questi ultimi due sarebbe preferibile utilizzare del cavo coassiale tipo RG-58.

Per la taratura

Collegata l'uscita del convertitore a una radio AM sintonizzata su un punto privo di stazioni verso i 1500 kHz (conviene avvolgere 4 o 5 spire di filo isolato per collegamenti sopra la bobina di sintonia, riconoscibile perché si trova su una bacchetta di ferrite nera; gli estremi di questo link verranno collegati all'uscita del convertitore) si applichi temporaneamente uno spezzone di filo isolato a mo' di antenna e si dia tensione. Se il circuito funziona, si riscontrerà un leggero aumento del rumore di fondo della radio. Si agisca sul nucleo di L5 fino a portarlo al massimo. Regolato il potenziometro R4 per la mini-

ma tensione ai capi di R3 (poco più di 1 V), si agisca sul compensatore C6 fino a ricevere la frequenza di 108-110 MHz. Questa operazione richiederebbe l'uso di un generatore VHF o di un ricevitore di riferimento. Non disponendone, si può regolare C6 fino a ricevere la stazione FM a frequenza più alta detta zona, poi procedere di quel tanto che basta per farla scomparire. Si porti ora R4 a circa metà corsa e si sintonizzi una stazione (oppure si intercetti il segnale del generatore VHF regolato per 122 MHz circa). Si regoli con cura il compensatore C2 per il massimo segnale.

Questo completa la taratura del convertitore. È però consigliabile - magari mentre si effettuano i primi ascolti di prova - ritoccare in sequenza la sintonia della radio, il nucleo di L5 e C2 per affinarla ulteriormente.

il fai da te di radiotecnica

Dal transistor al progetto di un ricevitore

Edizioni Cd.

Che cos'è una radio? Come funziona? Come e perché è possibile ricevere e trasmettere da e per ogni parte del mondo? Preziosa guida pratica dell'elettronica.

Richiedilo a **EDIZIONI CD s.r.l.**
Via Agucchi 104, 40131 Bologna
L. 18.000

Amplificatore a tubi elettronici, sperimentale, stereofonico da 2+2 Watt: "Altair I°"

IW-8ANE, Pasquale Gargiulo

Questa volta, ho studiato la possibilità per i giovani lettori di realizzare a titolo sperimentale, e perché non anche a titolo professionale, un amplificatore stereo a tubi elettronici con buone caratteristiche di riproduzione, caratterizzato da un montaggio estremamente semplice, unitamente ad un costo modesto, accessibile a tutti quanti si vorranno cimentare nell'impresa.

Infatti sono state impiegati solo due tubi del tipo ECL82/6BM8, che possono fornire la potenza di 2+2 watt e possono pilotare delle casse acustiche anche di medie dimensioni.

Descrizione dello schema elettrico

Dallo schema elettrico in figura n.1 si può osservare che il circuito è composto di due amplificatori uguali fra loro. Basterà quindi descrivere il funzionamento del circuito di uno solo dei due. Per comodità chiameremo i due amplificatori, canale A e canale B.

All'ingresso abbiamo un selettore che commuta i vari segnali, i quali possono essere normalmente quelli provenienti da un apparecchio radio, un riproduttore a cassette, oppure una testina di giradischi o com-

ELENCO DEI COMPONENTI DELL'AMPLIFICATORE

RESISTORI

(valori riferiti ad un solo canale).

- R1 = Potenziometro volume da 1 Megaohm (logaritmico).
- R2 = Potenziometro Tono da 0.5 Megaohm.
- R3 = 220 K Ohm 1/4 Watt.
- R4 = 3300 Ohm 1 Watt
- R5 = 330 Ohm 1 Watt
- R6 = 2200 Ohm 1 Watt
- R7 = 470 K Ohm 1 Watt
- R8 = 1000 ohm 1 Watt
- R9 = 200 Ohm 1 Watt

CONDENSATORI

- C1 = Condensatore a pasticca 100 pF 50V.
- C2 = Cond. Elettrolitico 32 μ F 350 Volt.
- C3 = Cond. 30.000 pF poliestere 200 Volt.
- C4 = Cond. 25 μ F 25 Volt elettrolitico.
- C5 = Cond. 100 μ F 25 Volt elettrolitico.
- C6 = Cond. 16 μ F 350 Volt elettrolitico.
- T1-3 = Trasformatore di uscita 3500 Ω con presa impedenza - 3W
- T2 = Trasformatore di alimentazione primario universale; secondario 6,3 Volt 2 ampere

P.S. CONDENSATORI DI INGRESSO

- COA = 47.000 pf 100 Volt lavoro
- COB = 22.000 pf 100 Volt lavoro
- COC = 27.000 pf 100 Volt lavoro
- D1 = Diode rettificatore al silicio by 127 INV 007 01210

n.b. gli stessi valori sono assegnati per il canale B

S1 - S2 - Commutatore doppio a 2 vie 3 posizioni.

TABELLA TENSIONI

- Tensione uscita diodo rettificatore = 210 Volt
- Tensione anodo pentodi piedino n. 6 = 190 Volt
- Tensione anodo triodi piedino n. 9 = 90 Volt

pact disc.

La sezione triodo della valvola ECL82 è impiegata nel primo stadio in qualità di amplificatore di tensione che amplifica circa 50 volte. Lo stadio finale di uscita

impiega invece il pentodo quale amplificatore di potenza.

Il funzionamento è in classe A e la potenza massima erogata è di circa 3watt con il 10% di distorsione del se-

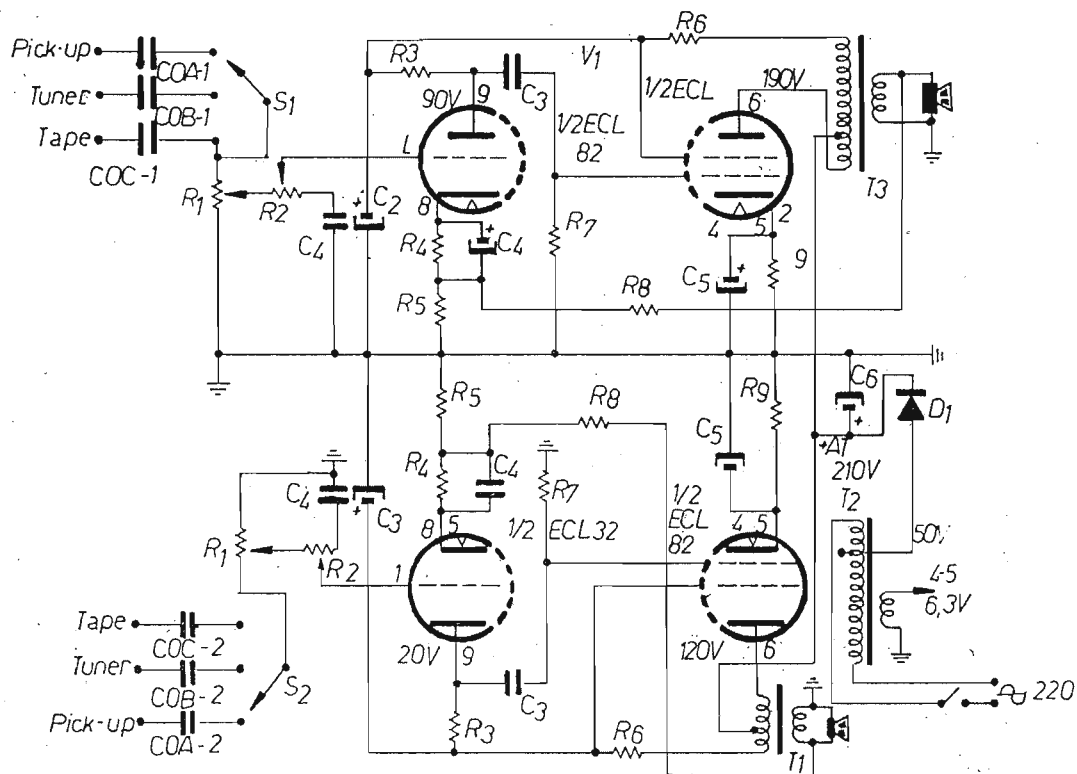


Figura 1. Schema elettrico.

gnale. Naturalmente con 2 watt erogati la distorsione risulta essere intorno al 6%. L'alimentazione è fornita da un diodo raddrizzatore al silicio ad una semionda collegato alla presa 160 volt dell'autotrasformatore di alimentazione.

Naturalmente si può usare un trasformatore di alimentazione con secondario a 160-170 volt per avere la massa isolata dalla rete. Il livellamento della tensione alternata si ottiene con un diodo raddrizzatore ad una sola semionda ed il successivo spianamento della tensione pulsante viene ottenuto da due condensatori elettrolitici e da una apposita presa filtro praticata sul primario dei rispettivi tra-

sformatori di uscita.

Ma vediamo un po' più da vicino il circuito di ingresso e notiamo i due comandi del volume e del tono che risultano essere doppi rispettivamente da 1 megaohm e da 0,5 megaohm.

Quest'ultimo ha un collegamento particolare.

Osservando attentamente lo schema si osserva che spostando il cursore del potenziometro si ottiene il duplice effetto di inserire in parallelo al segnale il condensatore da 100 pF ed in serie la resistenza stessa del potenziometro, ottenendo in tal modo una attenuazione ed un reinserimento dei toni alti molto efficace e progressivo. Per quanto concerne il comando del bilanciamento si

può sostituire il potenziometro a comando unico con un altro a regolazione separata in modo da poter dosare indifferentemente i due segnali.

Passiamo ora alla descrizione del triodo preamplificatore.

È interessante osservare che sul piedino n. 8 della valvola corrispondente al catodo della parte triodica, la resistenza catodica non è una sola ma ce ne sono due; una da 3,3 kilohm e l'altra da 330 ohm. Il condensatore elettrolitico catodico è collegato tra le due resistenze e non a massa.

Con questo tipo di collegamento si introduce un effetto di reazione negativa, o controeazione, che serve ad

esaltare i toni alti; mentre con la resistenza da 1000 ohm è stata realizzata una seconda controeazione di tensione, prelevando una porzione di segnale all'uscita del secondario del trasformatore, per allargare la banda di frequenza e quindi esaltare anche e soprattutto i toni bassi.

La curva di risposta risulta, a parte la riduzione di guadagno introdotta dalle reazioni, compresa tra le frequenze di 50 e 15.000 Hz. Il segnale amplificato dal triodo è disponibile ai capi della resistenza di carico da 220 Kohm e tramite il condensatore di accoppiamento da 30 nF viene applicato sulla griglia della sezione pentodo

della ECL82.

La resistenza da 470 Kohm serve a dare la giusta polarizzazione alla griglia controllo del pentodo.

Questo ha una polarizzazione catodica data dalla resistenza da 220 ohm, 1 watt, con il condensatore di filtro per le componenti alternate da 100 µF.

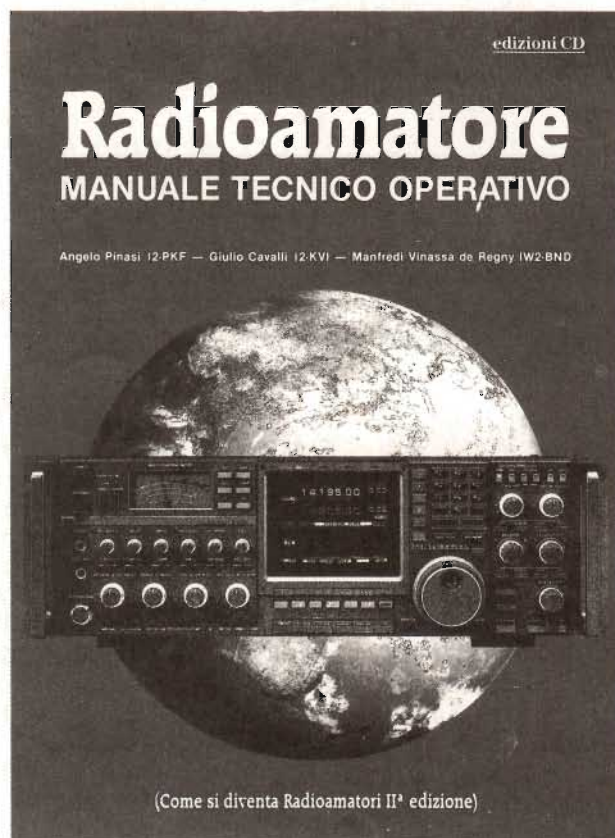
Il carico del pentodo è, logicamente rappresentato dal trasformatore di uscita, mentre la griglia schermo è polarizzata dalla resistenza da 2200 ohm, 1 watt.

Per quanto concerne l'alimentazione, come già menzionato precedentemente, si può usare un trasformatore con secondario separato a 160 volt oppure prelevare

detta tensione dal primario del trasformatore appunto alla presa di 160 volt.

La realizzazione pratica si può elaborare in due modi: 1) con il montaggio tradizionale su telaio di alluminio oppure di plastica. 2) con la realizzazione su circuito stampato:

Una nota importante per quanto riguarda il condensatore elettrolitico che risulta essere triplo e cioè composto da C2A - C2B e C6; rispettivamente 32 + 32 + 16 mF 350 VL. Nel disegno del circuito stampato si è impiegato un condensatore di tale tipo. In caso di difficile reperibilità si opererà per la realizzazione con componenti in versione tradizionale. □



RADIOAMATORE MANUALE TECNICO OPERATIVO di Angelo Pinasi I2PKF Giulio Cavalli I2KVI Manfredi Vinassa De Regny IW2BND

Ecco la chiave per diventare cittadini del mondo. Diventare radioamatori, entrare a far parte dei due milioni di persone che dagli Stati Uniti all'Unione Sovietica, dal Giappone ai paesi del Terzo Mondo hanno scoperto l'entusiasmante hobby delle radiocomunicazioni. Con questa pubblicazione impariamo a scoprire la radio, a come organizzare una stazione, su quali bande si può trasmettere e scopriamo tutti i segreti per diventare un buon operatore Radio, in grado di collegare tutti i paesi del mondo.

Una guida sincera, comprensibile e fedele rivolta a tutti coloro che vogliono intraprendere l'affascinante viaggio nel pianeta radio.

L. 18.000

Richiedere a:
**EDIZIONI CD VIA. AGUCCHI, 104
40131 BOLOGNA**

MODALITÀ DI PAGAMENTO: assegni personali o circolari, vaglia postali, a mezzo conto corrente postale 343400 intestati a Edizioni CD - BO. Per piccoli importi si possono inviare anche francobolli.

Interfono elettronico

Andrea Scaglione

Il progetto da me montato è costituito da un amplificatore a bassa frequenza in simmetria completamente, infatti lo stadio finale è costituito da due transistori, uno di tipo pnp (TR4-BC328) e l'altro npn (TR3-BC338), aventi appunto caratteristiche complementari. Il suo funzionamento è il seguente. Il segnale viene applicato in ingresso mediante il potenziamento al controllo di volume P4, pervenendo quindi alla base di TR1.

Questo primo stadio è caratterizzato da un'elevata impedenza di ingresso, ottenuta mediante un circuito "bootstrap"; questo è realizzato mediante il condensatore C2, che preleva il segnale presente sull'emettitore, in fase con quello applicato alla base, e lo riporta ai capi del resistore R1, realizzando così una controreazione di tensione, che rende molto elevata l'impedenza dello stadio.

Il segnale in uscita dallo stadio preamplificatore (TR1) viene trasferito dal condensatore C3 al successivo stadio pilota TR2, che provvede ad amplificarlo; da questo stadio il segnale viene applicato direttamente alle basi dei due transistori finali TR3 e TR4.

La corretta polarizzazione del transistor TR2 è assicurata dal gruppo RC di emittitore (R7 e C7) e dal gruppo formato dai resistori R6, R12, R13, R14, che insieme al condensatore C8 assicurano una buona sta-

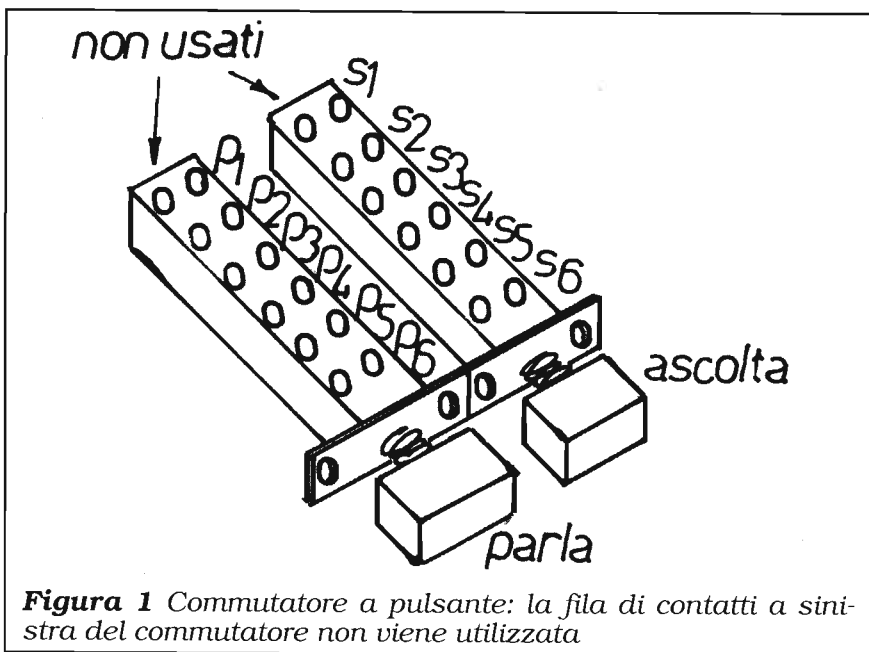


Figura 1 Commutatore a pulsante: la fila di contatti a sinistra del commutatore non viene utilizzata

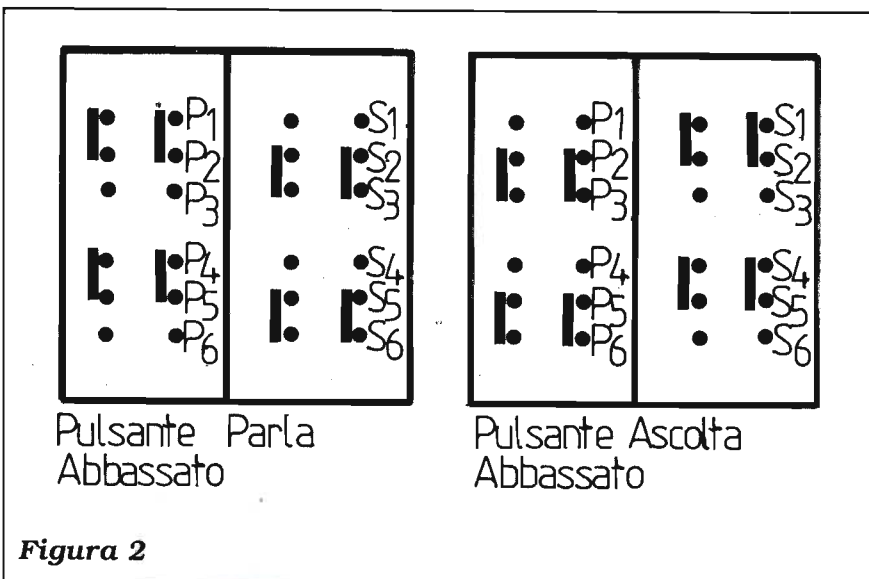


Figura 2

Elenco componenti

R1 = 22 KOHM 1/2 W
 R2 = 68 KOHM 1/2 W
 R3 = 8,2 KOHM 1/2 W
 R4 = 1,8 KOHM 1/2 W
 R5 = 100 OHM 1/2 W
 R6 = 4,7 KOHM 1/2 W
 R7 = 33 OHM 1/2 W
 R8 = 180 OHM 1/2 W
 R9 = 470 OHM 1/2 W
 R10 = 1 OHM 1/2 W
 R11 = 1 OHM 1/2 W
 R12 = 12 KOHM 1/2 W
 R13 = 15 KOHM 1/2 W
 R14 = 68 KOHM 1/2 W
 R15 = 47 OHM 1/2 W
 R16 = 47 OHM 1/2 W

C1 = 10 MF elettrolitico 16 V1
 C2 = 5 MF elettrolitico 16 V1
 C3 = 10 MF elettrolitico 16 V1
 C4 = C5 = 220 MF eletrolitici 16 V1
 C6 = 180 pF ceramico
 C7 = 100 MF elettrolitico 16 V1
 C8 = 10 MF elettrolitico 16 V1
 C9 = 470 MF elettrolitico 16 V1
 C10 = 39 nF ceramico

La (M) grande stà per mirco

TR1 = BC 238B
 TR2 = BC238B
 TR3 = BC338
 TR4 = BC328

1 commutatore
 2 altoparlanti 12 OHM 2 o 3 W

P4 = 4,7 KOHM potenziometro
 logaritmico

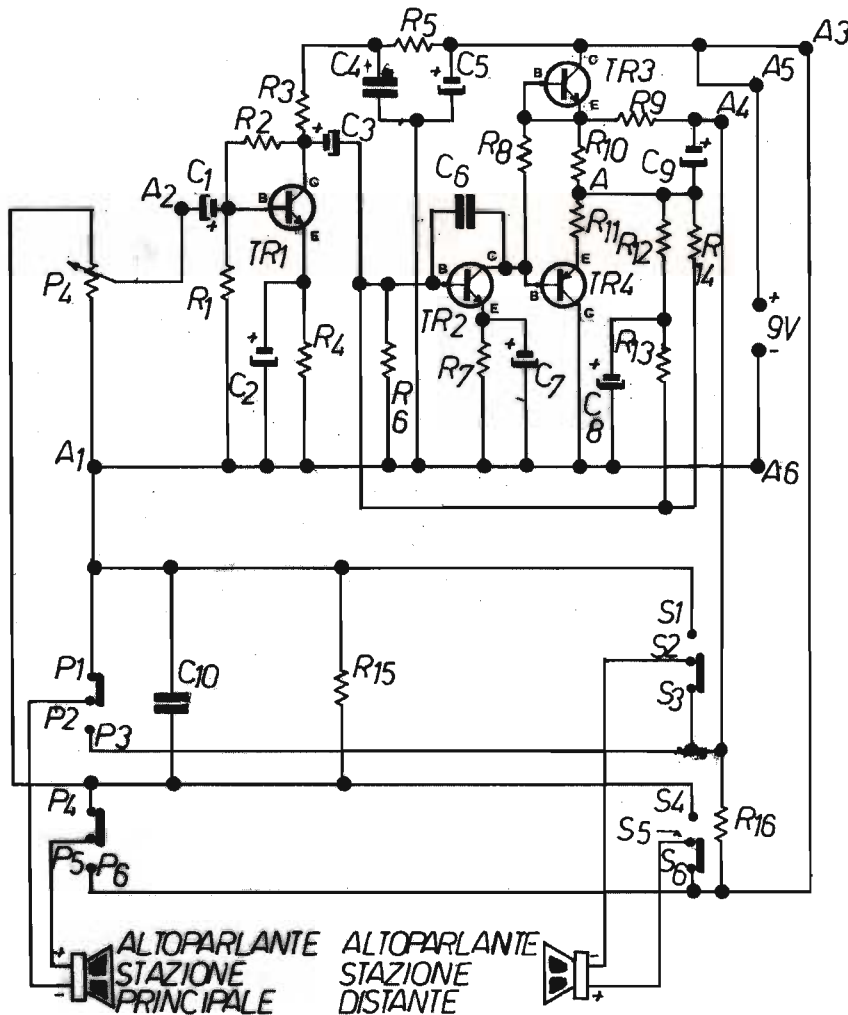


Figura 3 - Schema elettrico

bilizzazione, dal punto di vista termico, della corrente di collettore di TR2 e, di conseguenza, anche della corrente di emettitore dello stadio finale.

I resistori R10 e R11 ed il partitore costituito da R8 e R9 hanno il compito di polarizzazione le basi dei transistori finali TR3 e TR4. Nei confronti della tensione continua di alimentazione questi due transistori sono connessi in serie tra loro e, in condizioni di riposo, la tensione sul punto A è di poco superiore alla metà di quella di alimentazione.

In presenza del segnale da amplificare, fornito dal transistor pilota TR2, i due transistori finali conducono alternativamente (il transistor TR3 di tipo N-P-N conduce durante la semionda positiva del segnale, mentre il transistor TR4 di tipo P-N-P conduce durante la semionda negativa) e sul punto A viene ad essere disponibile una tensione, che varia seguendo fedelmente l'andamento del segnale, e che è idonea a pilotare, per mezzo del condensatore C9, l'altoparlante.

Il resistore R5 ed i condensatori C5 e C4 costituiscono un circuito di disaccoppiamento tra gli stadi finali ed il transistor preamplificato TR1.

Nella figura 1 è illustrato lo schema elettronico dell'interfono che ho realizzato; come si vede, si tratta di un normale amplificatore BF provvisto di due altoparlanti: uno di essi, collegato con l'uscita, serve a riprodurre i suoni che l'altro, collegato al circuito di ingresso, raccoglie funzionamento come microfono.

Scambiando fra loro i due altoparlanti mediante il commutatore, se ne cambiano le funzioni, intervenendo così il senso della comunicazione, che può quindi svolgersi alternativamente nei due sensi, come si può constatare durante la prova di funzionamento.

Nello schema elettrico illustra-

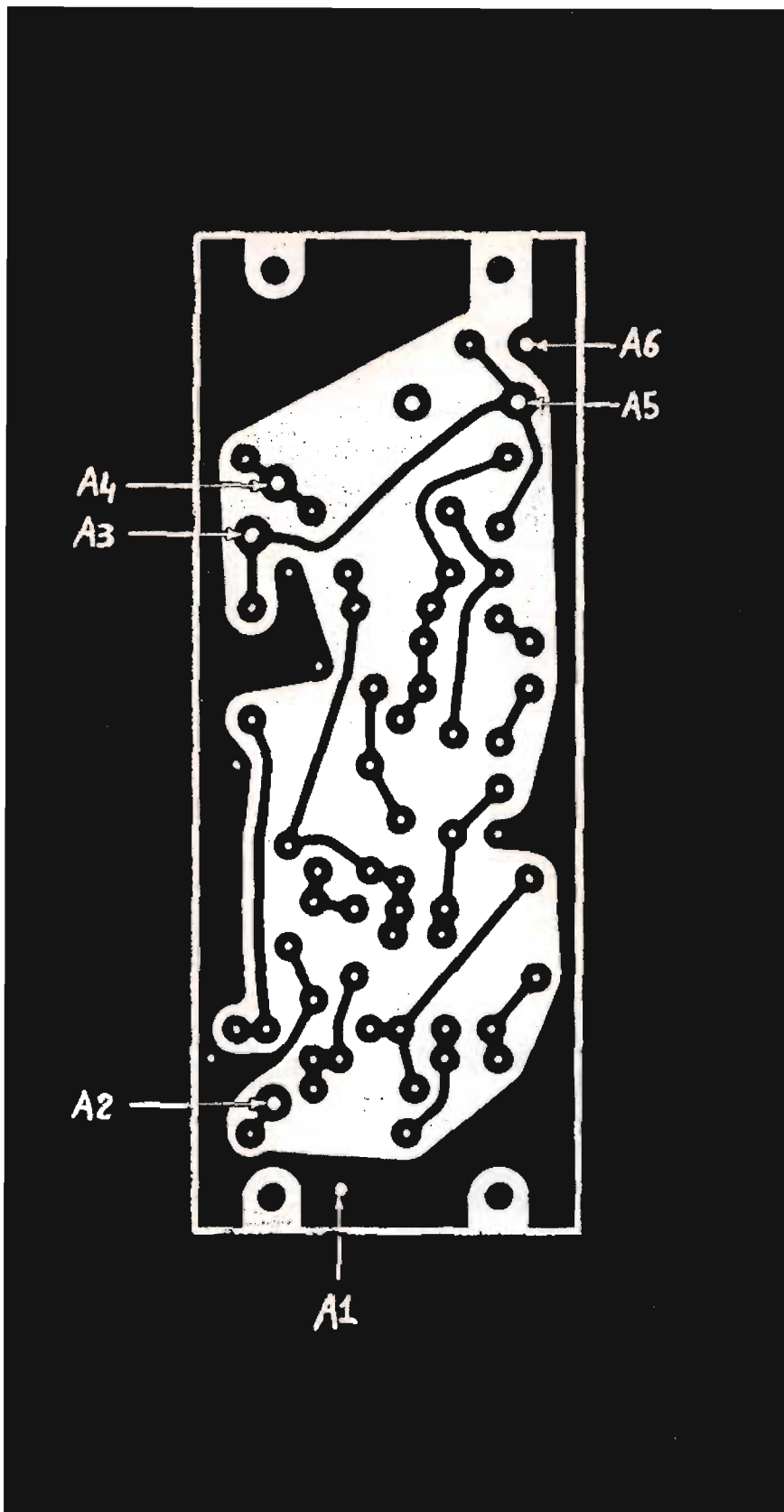


Figura 4 - Circuito stampato
A1-A2-A3-A4-A5-A6 sono indicati sullo schema elettrico

to il commutatore è disposto nella posizione di conversazione (essendo premuto il tasto PARLA); infatti l'altoparlante della stazione principale funziona da microfono essendo direttamente collegato all'entrata dell'amplificatore tramite i contatti chiusi (P1-P2 e P4-P5) del commutatore, mentre l'altoparlante che costituisce la stazione distante è collegato direttamente all'uscita dell'amplificatore, essendo chiusi i contatti S2-S3 e S5-S6.

Quando viene invece premuto il tasto (ASCOLTA), la stazione principale è disposta nella posizione di ascolto; in questa posizione infatti vengono chiusi i contatti (P2-P3 e P5-P6), quindi l'altoparlante della stazione distante, chiudendosi i contatti (S1-S2 e S4-S5), viene collegato all'ingresso dell'amplificatore con funzione di microfono.

Durante il funzionamento, il segnale ottenuto dall'altoparlante che in quel momento funziona da microfono viene applicato all'ingresso dell'amplificatore attraverso il potenziometro di volume P4, il quale permette di prelevare solamente in parte o tutto quanto il segnale da amplificare; in parallelo al resistore R15, e quindi in parallelo anche al potenziometro, si trova il condensatore C10, il quale ha la funzione di cortocircuitare eventuali a radiofrequenza di emittenti locali molto forti, che potrebbero essere facilmente captati dal lungo cavo di collegamento fra la stazione principale e la stazione distante, il quale si comporta così come un'antenna.

Per evitare infine che durante la commutazione degli altoparlanti si manifestino transistori nel funzionamento dell'amplificatore, con conseguenti disturbi acustici, sono stati inseriti i resistori R15 e R16, che costituiscono un carico permanente per i circuiti di ingresso e di uscita dell'interfono. □

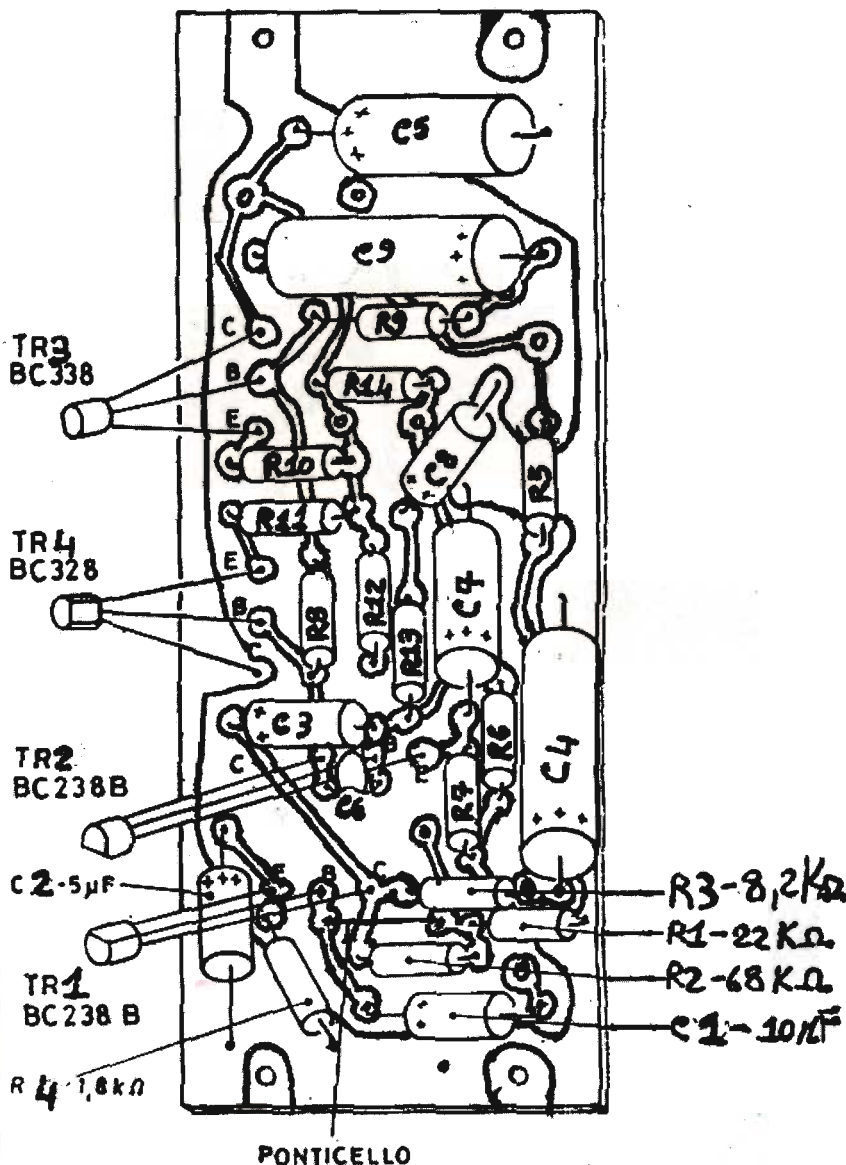
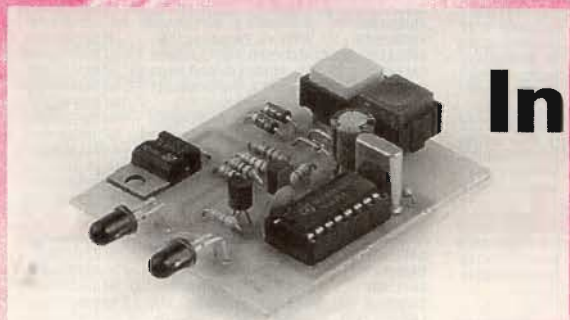
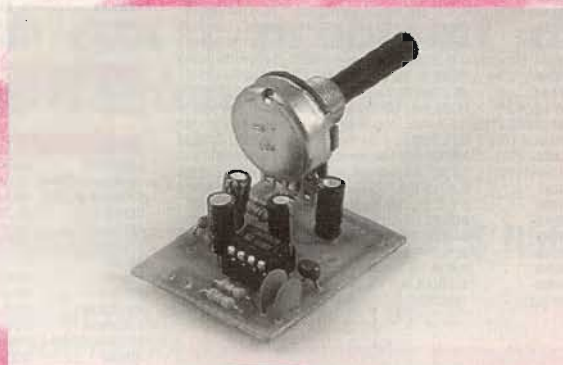
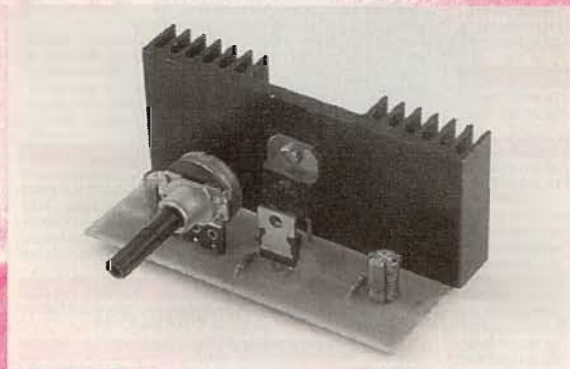
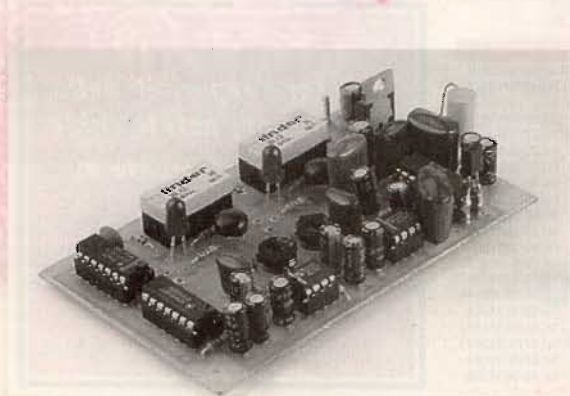


Figura 5 - Disposizione dei componenti



In questo numero:

- **POTENZIOMETRO ELETTRONICO**
- **MINI-MEGAFONO AMPLIFICATORE MULTI PURPOSE**
- **TELECOMANDO A RAGGI INFRAROSSI A DUE CANALI**





Elenco Rivenditori

PIEMONTE

ALBA (CN)	FAZIO R. C.so Gortemilia, 22	Tel.0173/441252
ALESSANDRIA	C.E.P. EL. Via Pontida,64	Tel.0131/444023
ALESSANDRIA	EL.CA.MA. Via Milano,99	Tel.0131/223733
ALESSANDRIA	ODIGINO G.B. Via C.Alberto,18	Tel.0131/345061
ALPIGNANO (TO)	ETA BETA Via Valdellatorre,99	Tel.011/9677067
ASTI	DIGITEL Via M.Prandone,16-18	Tel.0141/532188
ASTI	M.EL.CO. C.so Matteotti,148	Tel.0141/355005
BIELLA	A.B.R. EL. Via Candelò,52	Tel.015/8493905
BORGOMANERO (NO)	BINA G. Via Arona,11	Tel.0322/82233
BORGOGESIA (VC)	MARGHERITA E. V.Agnona,14	Tel.0163/22657
CASALE M.(AL)	DELTA EL. Via Lanza,107	Tel.0142/451561
CHIERI (TO)	E.BORGARELLO V.V.Eman.113	Tel.011/9424263
CIRIÉ (TO)	EL. R.R. Via V.Eman.2 Bis	Tel.011/920597
COLLEGNO (TO)	CEART C.so Francia,18	Tel.011/4117965
COSSATO (VC)	R.T.R. Via Martiri Libertá,53	Tel.015/922648
CUNE0	GABER EL. Via 1698829	Tel.0125/641076
IVREA (TO)	G.M.GRILLONE P.zza Pistone,18	Tel.011/6406363
MONCALIERI (TO)	FIENO V. Via Gherbiana,6	Tel.0174/40316
MONDOVI' (CN)	JD ELECTA. Via Orelli,3	Tel.0321/457621
NOVARA	ED.CA.MA. Via Gramsci,23	Tel.0143/743687
NOVI L.(AL)	C.E.B. Via Nino Bixio,20	Tel.011/9011358
ORBASSANO (TO)	C.EL.PINER. C.so Porporato,18	Tel.0121/374566
ORBERGOLO (TO)	MACRI' Via 4 Novembre,9	Tel.0124/36305
SANTHA' (VC)	T.B.M. Via Gramsci,38-40	Tel.0161/922138
TORINO	C.A.R.T.E.R. Via Terni,64/A	Tel.011/4553200
TORINO	C.E.P. EL. Via Montefalcone,71	Tel.011/323603
TORINO	DIRI EL. C.so Casale,48 Bis - F	Tel.011/8195330
TORINO	GAMMA EL. Via Pollenzo,21	Tel.011/3855103
TORINO	M.R.T. P.zza A.Graf,120	Tel.011/6631346
TORINO	PINTO Via S.Domenico,40	Tel.011/5213188
TORINO	TELSTAR EL. Via Gioberti,37	Tel.011/545587
VERCELLI	TANCREDI C.so Fiume,89	Tel.0161/210333

VAL D'AOSTA

AOSTA	LANZINI-BARB. Via Avondo,18	Tel.0165/262564
-------	-----------------------------	-----------------

LIGURIA

ALBENGA (SV)	NICOLOSI G. Via Mazzini,20	Tel.0182/540804
GENOVA	EL.CARIC.P.J.da Vargino,7 R.	Tel.010/280447
GENOVA	GARDELLA C.Sardegna,318 R.	Tel.010/8392397
GENOVA	RAPPELLI. Via Borghetti,23/R.	Tel.010/3778141
GENOVA	R.DE BERNARDI Via Tolloi,7	Tel.010/587415
GE-SAMPIERD.	ORG.V.A.R.T. V.Buranello,24R.	Tel.010/460975
GE-SESTRI P.	C.ELETTA. Via Chiaravagna,10r.	Tel.010/6509148
GE-SESTRI P.	EMME EL. Via Prevati,45	Tel.010/628789
IMPERIA	INTEL Via Dott.Armello,51	Tel.0183/274266
IMPERIA	S.B.I. EL. Via XXV Aprile,122	Tel.0183/24988
LA SPEZIA	V.A.R.T. V.le Italia,675	Tel.0187/509768
LAVAGNA (GE)	D.S.E.L. Via Prevati,34	Tel.0185/312618
RAPALLO (GE)	NEWTRONIC Via Belli,17	Tel.0185/273551
S.REMO (IM)	PERSICI Via M.della Libertá,85	Tel.0184/572370
S.REMO (IM)	TUTTA EL. Via d.Repubblica,2	Tel.0184/509408
SAVONA	BORZONO Via Scarpa,13 R.	Tel.019/802761
SAVONA	EL.GALLI Via Montenotte,123	Tel.019/811453
SAVONA	EL.SA. Via Trilussa,23 R.	Tel.019/801161

LOMBARDIA

ABBIATEGR.(MI)	R.A.R.E. Via Omboni,11	Tel.02/94969056
BERGAMO	SANDIT Via S.Fsco D'Assisi,5	Tel.035/224130
BRESCIA	EL.COMPON. V.le Piave,215	Tel.030/361606
BUSTO ARS.(VA)	NUOVA MISEL Via I.Nievo,10	Tel.0331/679045
CASTELL.ZA (VA)	CRESPI G. V.le Lombardia,59	Tel.0332/700184
COCCUJO S.A.(VA)	BALDINI F. Via P.Melatti,8	Tel.02/9660679
COGLIATE (MI)	EL.HOUSE Via Piave,76	Tel.02/9660679
COMO	R.T.V. EL. Via Coruti,2/4	Tel.031/507489
CREMA (CR)	R.C.E. V.le de Gasperi,22/26	Tel.0373/202866
GADESICO (CR)	IPER Bric Market S.S.10	Tel.0372/838357
GALLARATE (VA)	GIUSTI G. Via Torino,8	Tel.0331/781368
GARBAGNATE (MI)	L.P.X.EL.CENT. Via Milano,67	Tel.02/9956077
LECCO (CO)	INCOMIN Via Dell'Isola,3	Tel.0341/369232
LUINO (VA)	EL.CENTER Via Confalonieri,9	Tel.0332/532059
MAGENTA (MI)	N.CORATI Via F. Sanchoili,23/B	Tel.02/97298467
MILANO	A.BERTON Via Neera,14	Tel.02/89531007
MILANO	C.SERV.EL. Via Porpora,187	Tel.02/70630963
MILANO	CO.EL.FI. Via Plana,6	Tel.02/33002570
MILANO	EL.MILANO C. Buenos Aires,55	Tel.02/29526680
MILANO	LADY EL. Via Zamenhof,18	Tel.02/8378547
MILANO	MONDENO R. Via Mussi,15	Tel.02/3490052
MILANO	NOVARRIA S. Via Orti,2	Tel.02/55182640
MILANO	RADIO FORNIT.L. V.le Lazio,5	Tel.02/55184356
MILANO	SICE & C. P.zza Tito Imperat,8	Tel.02/5461157
MILANO	STOCK RADIO Via Castaldi,20	Tel.02/2049831
MILANO	EL.MONZESA Via A.Visconti,37	Tel.039/2302194
MONZA (MI)	BE.ME. EL. V.le Libertá,61/3	Tel.0382/23184
PAVIA	GIUSSANI M. Via Carobe,4	Tel.0364/532167
P. CANUNO (BS)	S.DONATO Via Montenero,3	Tel.02/5279692
TORRAZZA C.(PV)	IPER Bric Market Via Emilia,47	Tel.0383/367444
TRADATE (VA)	C.P.M. Via Manzoni,8	Tel.0331/841330
VARESE	F.LLI VILLA Via Magenta,3	Tel.0332/232042
VARESE	SEAN Via Frattini,2	Tel.0332/284258
VIGEVANO (PV)	ERRESSE EL. Via Berceda,28	Tel.0381/75078

TRENTINO ALTO ADIGE

BOLZANO	RADIOMARKET V.Rosmini Str.8	Tel.0471/970333
ROVERETO (TN)	C.E.A. EL. V.le Vittoria,11	Tel.0464/435714
TRENTO	F.E.T. Via G.Medici,12/4	Tel.0461/925662

VENETO

ARZIGNANO (VI)	NICOLETTI EL. Via Zanella,14	Tel.0444/676609
BASSANO (VI)	TIMAR EL. V.le Diaz,21	Tel.0424/503864
BELLUNO	TELMA POINT Via Pellegrini,30	Tel.0437/33780
LEGNAGO (VR)	GIUSTI SERV. V.le d.Caduti,25	Tel.0442/22020
MESTRE (VE)	SO.VE.CO. Via Cà Rossa,21/B	Tel.041/5350699
MONTECCHIO(VI)	BAKER EL. Via G.Meneguzzo,11	Tel.0444/699219
SOVIZZO (VI)	D.T.L.TEL. V. Risorgimento,55	Tel.0444/551031
ROVIGO	RADIO F.ROD. V.le 3 Martiri,69	Tel.0425/33788
VERONA	G. BIANCHI Via A.Saffi,1	Tel.045/590011
VERONA	TRIAC V.Cas.Ospital Vecchio,8a	Tel.045/8031821
VICENZA	A.D.E.S. C.so Padova,170	Tel.0444/505178

FRIULI VENEZIA GIULIA

LIGNANO S.(UD)	VHF RADIO TV Via Italia,9	Tel.0431/70628
UDINE	R.T.SISTEM UD. V.da Vincini,76	Tel.0432/541549

EMILIA ROMAGNA

BOLOGNA	RADIORICAMBI Via Zago,12	Tel.051/250044
CASALECCH.(BO)	ARDUINI EL. V.Porrettana,361/2	Tel.051/573283
CASTELN.M.(RE)	BELLOCCHI P.zza Gramsci,36/F	Tel.0522/812206
CENTO (FE)	EL.ZETABI V.Risorgimento,20A	Tel.051/6835510
FAENZA (RA)	TECNOELETTA. Via Sella,9/a	Tel.0546/622353
FERRARA	ELET.EDI. P.le Petrarca,18/20	Tel.0532/248173
PARMA	ELET.2000 Via Venezia,123/C	Tel.0521/785698
PARMA	HOBBY CENTER Via P.Torelli,1	Tel.0521/206933
PARMA	MARI E. Via Giolitti,9/A	Tel.0521/293604
PIACENZA	ELETT.M&M V.Raff.Sanzio,14	Tel.0522/591212
PIACENZA	SOVER Via IV Novembre,60	Tel.0523/334388
REGGIO EMILIA	MASTE EL. Via V.Ferrari,4/C	Tel.0522/792507
RIMINI	C.E.B. Via A.Costa,32-34	Tel.0541/383630
VIGNOLA (MO)	GRIVAR EL.V. Traversaglia,2/A	Tel.059/775013

TOSCANA

ARANCIO-LUCCA	BIENNERI Via Di Tiglio,74	Tel.0583/494343
AREZZO	DIMENS.EL. V.d.Chimera,63B	Tel.0575/354765
AVENZA (MS)	F.D.R. Via Turati,43	Tel.0585/856106
CECINA (LI)	RF ELETTR. Via Art.12 (z.Ind.)	Tel.0586/662067
FIGLINE V.(FI)	EL.MANUCCI V.Petrarca,153/A	Tel.055/951203
FIRENZE	ASSO EL. Via Del Filarete,10/12	Tel.055/714437
LIVORNO	CIUCCI Via Maggi,136	Tel.0586/899721
LIVORNO	TANELLO EL. Via E.Rossi,103	Tel.0586/898740
LUCCA S.(ANNA)	COMEL Via Pisana,405	Tel.0583/857452
MONTEVAR. (PR)	MARRUBINI L. V.Moschetta,46	Tel.055/982294
PISA	EL.ETRURIA Via S.Michele,37	Tel.050/571050
PISA	ELEPOINT Via E.Fermi,10 a	Tel.059/404365
PISTOIA	ELCOS Via Moretti,89	Tel.0573/532272
PISTOIA	RIGI EL. Via Dalmazia,381	Tel.0573/402196
PRATO	GGOBONSI (SI) BINDI G. Via Borgociano,80/86	Tel.0574/939998
PRATO	C.E.M. PAPI V.Roncioni,113/A	Tel.0572/421361
VIAREGGIO (LU)	C.D.E. Via A. Volta,79	Tel.0584/942244

UMBRIA

GUBBIO (PG)	ZOPPI C.so Garibaldi,18	Tel.075/9273795
PERUGIA	M.T.E. Via XX Settembre,76	Tel.075/5734149
TERNI	RA.RO. P. Via P.S.Angelo,31	Tel.0744/409848

MARCHE

ANCONA	EL.FITTINGS Via I Maggio,2	Tel.071/804018
CIVITANOVA (MC)	GEN.RIC.EL. V. De Amicis,53/G	Tel.0733/814254
FABRIANO (AN)	EL.FITTINGS Via Serralloggia	Tel.0732/629153
FERRIGNANO(PS)	R.T.E. Via B.Giogli,1	Tel.0722/331730
MACERATA	GEN.RIC.EL. Via Spalato,108	Tel.0733/31740
S.BENED.TR.(AP)	CAPRETTI Via L.Manara,86/90	Tel.0735/584995

LAZIO

ALBANO L.(RM)	D'AMICO Via B.Garibaldi,68	Tel.06/9325015
CASSINO (FR)	EL.DI ROLLO V.le Bonomi,14	Tel.0776/49073
CASSINO (FR)	EL.PETRACCONI V.Pascoli,110	Tel.0776/22318
COLLEFERRO(RM)	C.E.C.COMP.EL. V.Petrarca,33	Tel.06/975381
LATINA	LERT LAZIO EL. Via Terracina,5	Tel.0773/695213
RIETI	FE.BA. Via Porta Romana,18	Tel.0746/483486
RIETI	RIETIASAT Via Gherardi,33/37	Tel.0746/200379
ROMA	CASCIOLI E. V. Appia N. 250/A	Tel.06/7011906
ROMA	D.C.E. Via G.Pontano,6	Tel.06/86802513
ROMA	F. DI FILIPPO V.D.Frassini,42	Tel.06/23232914
ROMA	GAMAR Via D.Tardini,9/17	Tel.06/66016997
ROMA	GB ELETTR. Via Sorrento,2	Tel.06/273759
ROMA	GIU.P.A.R. Via dei Conciatori,34	Tel.06/57300045
ROMA	M.R. ELETTR. V. Val Sillaro,38	Tel.06/8104753
ROMA	REEM Via di Villa Bonelli,47	Tel.06/55264992
ROMA	R.T.R. Via Ubbio,44	Tel.06/7824204
ROMA	TELEOMNIA P.zza Acilia,3/c	Tel.06/86325851
ROMA	CAPOCCIA V.Lungol. Mazzini,85	Tel.0776/833423
ROMA	EMILI G. V.le Tomei,95	Tel.0774/22664
TIVOLI (RM)	VELLETRI (RM)	Tel.06/9634765

ABRUZZI

CHIETI SCALO	EL.TE.COMP. V.le B.Croce,254	Tel.0871/560386
VASTO (CH)	EL.ATTURIO Via M.dell'Asio,82	Tel.0873/367319

MOLISE

ISERNA	CAIAZZO Via 24 Maggio,151	Tel.0865/26285
ISERNA	PLANAR Via S.Spirito,8/10	Tel.0865/3690

CAMPANIA

AGNANO P.(NA)	CAMAR Via A.Right II, trav.14	Tel.081/5707460
ARIANO IRP.(AV)	LA TERMO. V.S.Leonardo,16	Tel.0825/871665
BENEVENTO	FACCHIANO C.so Dante,29	Tel.0824/21369
CAPRI (NA)	DE ROSA A. Via Lestrieri,3-5	Tel.081/8377374
CAPUA (CE)	G.T. EL. Via Riv.Volturno,8/10	Tel.0823/963459
CAST.D.STA.(NA)	C.B. V.le Europa,86	Tel.081/8718793
EBOLI (SA)	FULGIONE C. Via J.Gagarin,34	Tel.081/284596
NAPOLI	ER.ABBATE Via S.Cosmo,119/B	Tel.081/5524743
NAPOLI	EL.PIRO Via Montecoloro,67	Tel.081/8036806
POMIGLI.D'A.(NA)	L'ELETTR. Via Mazzini,44	Tel.081/8036806
SALERNO	COMPUMARKET V. XX Sett,58	Tel.089/724525
SALERNO	GALV.BION.COMP. V. Mauri,131	Tel.089/338568
TORRE ANN.(NA)	TUFANO P.zza Cesaro,49	Tel.081/8613971

PUGLIA

BARLETTA (BA)	OLIVETO A. Via Barpinetti,1/c	Tel.0883/53735
CASARANO (LE)	D.S. ELETTR. C.so da Pige	Tel.0833/502230
CORATO (BA)	C.E.CA.M. V.le Cadorna,32/A	Tel.080/8712152
RACALE (LE)	EL.SUD Via F.Marina,63	Tel.0833/525051
TARANTO	EL.CO.M.EL. Via U.Foscolo,97	Tel.0994/709322
TARANTO	C.E.M. Viale Liguria, 91/C	Tel.099/7369446

BASILICATA

LATRONICO (PZ)	ALAGIA D. P.zza Umberto I	Tel.0973/858601
----------------	---------------------------	-----------------

CALABRIA

CATANZARO LIDO	EL.MESSINA Via Crotone,94/B	Tel.0961/31512
COSENZA	DE LUCA G.B. V.Cattaneo,92/F	Tel.0984/74033
COSENZA	TROPEA Via Arabia,15	Tel.0984/25884
LOCRI (RC)	PIZZINGA Via G.Marconi,196	Tel.0964/21152
POLISTENA (RC)	MAT.EL.ROVERE V.Vittoria,43	Tel.0966/931267
REGGIO CAL.	R.E.T.E. Via Marvasi,53	Tel.0965/29141
ROSSANO S.(CS)	C.R.I.CA.IONIO Via Torino,32	Tel.0983/23354

SICILIA

AGRIGENTO	MONTANTE S. Via Dinoligo,7	Tel.0922/29979
AGRIGENTO	WATT Via Empedocle,123	Tel.0922/24590
BARCELLONA(ME)	RECUPERO Via Pugliatti,8	Tel.090/9761636
CALTANISSETTA	ER. RUSSOTTI V.S.G.Bosco,24	Tel.0934/25992
CATANIA	PUGLISI A. Via Gozzano,11	Tel.095/430433
CATANIA	R.C.L. Via Novara, 13 a	Tel.095/447170
MAZARA D.V.(TP)	MARINO M. C.so A.Diaz,82	Tel.0923/943709
MESSINA	CALABRO' Viale Europa,83/G	Tel.090/2936105
PALERMO	EL.AGR0' Via Agrigento,16/F	Tel.091/6264300
PALERMO	PAVAN L. Via Malaspina,213/A	Tel.091/6817317
RAGUSA	HOBBY EL. V.le Europa,89	Tel.0932/252185
SOLARINO (SR)	EL.HOBBY Via Ruggero VII,30	Tel.0931/922307

SARDEGNA

CAGLIARI	2RTV Via del Donoratico,83	Tel.070/42828
CAGLIARI	CARTA B. Via S.Mauro,40	Tel.070/666656
CAGLIARI	PESOLO M. V.S.Avendrace,200	Tel.070/284666
CARBONIA (CA)	BILLAI P. Via Dalmazia,17/C	Tel.0781/62293
LANUSEI (NU)	BAZAR CUBONI V.Umberto,113	Tel.0782/42435
SASSARI	FUSARO V. Via IV Novembre,14	Tel.079/271163

SVIZZERA

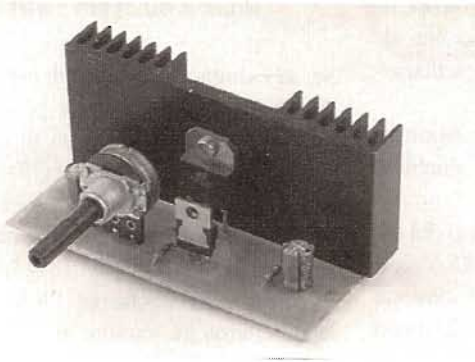
MASSAGNO (LUGANO)	TERBA WATCH Via Folletti,6	Tel.004191560302
-------------------	----------------------------	------------------

Se i nostri prodotti non sono reperibili nella Vostra zona, potete richiederli direttamente a:

ELETRONICA SESTRESE s.r.l.

S.S del Turchino, 15
15070 Gnocchetto AL
Tel. 0143/ 83.59.22 r.a.
Fax 0143/ 83.58.11

POTENZIOMETRO ELETTRONICO **RS 357**



Basta con i problemi di alimentazione!

di S.Rota

**TENSIONE DI INGRESSO MAX: 25Vcc • TENSIONE DI USCITA MAX: 23,5Vcc •
CORRENTE MAX: 10A • USCITA REGOLABILE TRA 0 E Vin - 1,5V**

Tutti gli appassionati di elettronica o coloro che si dedicano alle trasmissioni radio (CB, OM ecc.) possiedono un alimentatore. Anche gli automobilisti dispongono di una fonte di alimentazione a 12 V e i camionisti a 24. Tutte queste persone (ed anche altre) in piu' di un'occasione hanno avuto la necessita' di dover utilizzare tensioni piu' basse di quelle fornite dai loro impianti, chi per simulare la tensione di piccole pile per orologi o calcolatrici (1,5 - 2 - 3 V), chi per variare la velocita' di un motorino o di un ventilatore installato sull'auto, camper o roulotte, chi per fare funzionare l'auto-radio o il baracchino sul camion, chi per caricare la batteria del telefonino o per alimentare il televisore a cristalli liquidi. Insomma, i casi sono davvero tanti !! Anche se chi si dedica all'attivita' di CB o OM possiede un alimentatore, ben difficilmente questo e' variabile, o se lo e' generalmente il suo campo di regolazione non e' molto ampio. Ma questa e' gia' una categoria di privilegiati, perche' gli altri (automobilisti, camionisti, campeggiatori ecc.) generalmente non dispongono di particolari apparecchiature e la soluzione

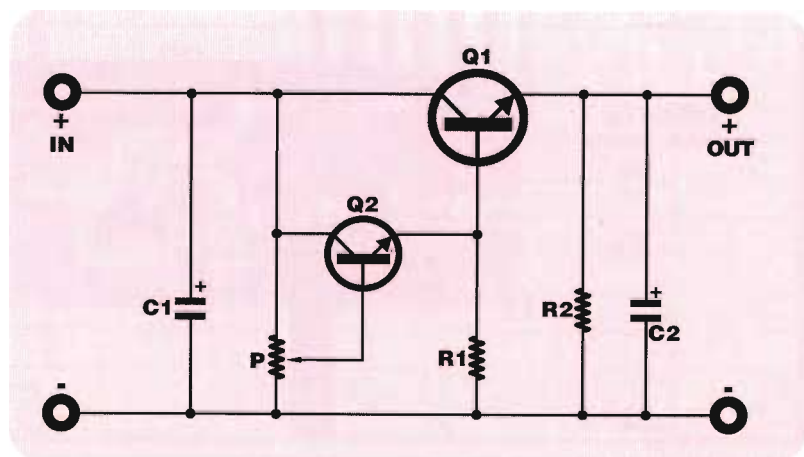
dei loro problemi resta molto lontana o particolarmente onerosa. Niente paura! col POTENZIOMETRO ELETTRONICO e' tutto risolto !!!! Con questo dispositivo, siglato RS 357, si ha la possibilita' di variare una tensione continua tra ZERO e circa il valore della fonte di alimentazione.

COME FUNZIONA :

Come si puo' vedere dallo schema, il

circuito e' composto da pochi componenti e grazie alla sua semplicita' il dispositivo risulta molto affidabile.

Il cuore del circuito e' rappresentato dai transistor Q1 e Q2 collegati tra loro in configurazione DARLINGTON e vanno percio' considerati come un unico transistor il cui **guadagno** (in corrente) e' **elevatissimo**. Infatti, il guadagno risultante e' uguale al **prodotto dei due**. Se, ad esempio, ognuno dei due transistor ha un



Schema elettrico ▲

guadagno uguale a 30, il guadagno risultante sarà di 900 ! quindi basterà una piccola corrente di base per poter fare circolare una forte corrente tra emittore e collettore di Q1.

Essendo la tensione di uscita prelevata sull'emittore di Q1, il dispositivo funziona da "inseguitore" e perciò il suo guadagno in tensione è "unitario", e cioè, la tensione applicata tra la base di Q2 e negativo sarà la stessa che ritroveremo tra EMITTORE di Q1 e negativo (uscita).

Ad onor del vero bisogna tenere in considerazione la caduta di tensione sui due transistor durante la loro conduzione e perciò la tensione di uscita reale sarà uguale a quella applicata alla base di Q2 meno 1,5. E' ovvio perciò che la massima tensione di uscita sarà uguale a quella di ingresso meno 1,5.

Se ad esempio, il dispositivo, viene collegato ad una fonte di alimentazione di 15 V, la tensione massima di uscita sarà di

13,5 V.

La tensione alla base di Q2 viene variata tramite il potenziometro P ed è perciò dalla posizione di questo che dipende l'uscita del dispositivo.

Le due resistenze, R1 - R2, servono soltanto ad assicurare una minima corrente di polarizzazione in presenza di deboli carichi, conferendo così una migliore stabilità.

I condensatori C1 - C2 hanno lo scopo di eliminare eventuali residui di correnti alternate ed evitare possibili auto oscillazioni.

Il transistor Q1 deve essere ben dissipato perché in presenza di forti carichi si surriscalda notevolmente.

La massima tensione all'ingresso del dispositivo non deve superare i 25 Vcc, e perciò, come detto prima, la tensione massima di uscita sarà uguale a 25 meno 1,5, cioè 23,5 V.

La corrente massima è invece, come

valore assoluto, di 10 A ma è fortemente condizionata dalla differenza tra la tensione di ingresso e quella di uscita, infatti, la potenza che deve dissipare Q1 (si è stabilito un valore prudenziale di 40 W massimi) è data dal prodotto di questa differenza di tensione per la corrente che lo attraversa. Il calcolo della massima corrente si ottiene con la seguente formula:

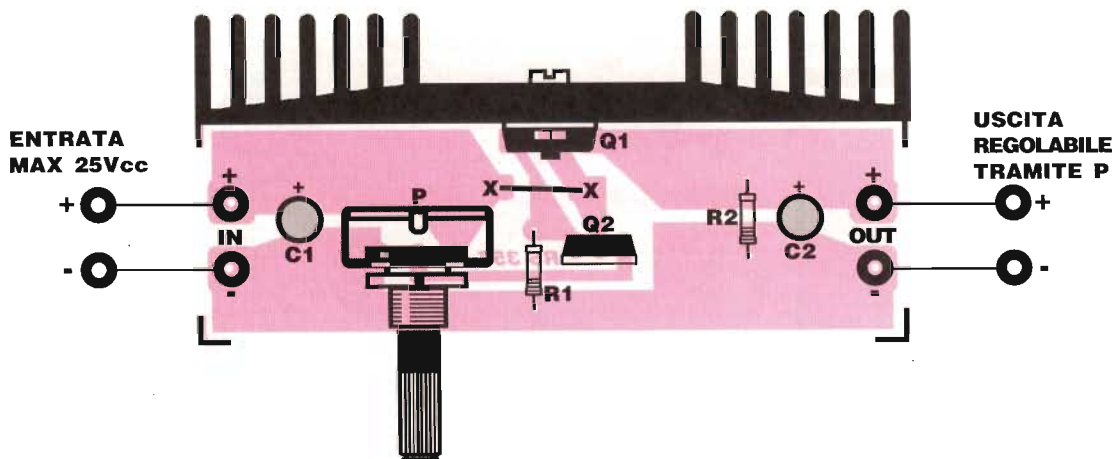
$$I_{max} = 40 : (V_{in} - V_u)$$

Se, ad esempio, la tensione di ingresso è di 15 V e il potenziometro P è posizionato in modo da avere un'uscita di 7 V, la massima corrente sarà $= 40 : (15 - 7) = 40 : 8 = 5$ A, mentre, se alimentato a 25 V (con uscita sempre di 7) la corrente massima sarà $= 40 : (25 - 7) = 40 : 18 = 2,22$ A ! E' perciò evidente che più PICCOLA è la differenza tra tensione di ingresso e uscita e più corrente può erogare il dispositivo.

Elenco componenti e schema di montaggio

ELENCO COMPONENTI

Q1	= TIP 35
Q2	= BD 243
P	= POTENZIOMETRO 2,2 KΩ A
R1 e R2	= N.2 x 2,2 KΩ
C1 e C2	= N.2 x 100 μF 50 V elettrol.
N. 1 DISSIPATORE	
N. 1 VITE	
N. 1 DADO	



MINI MEGAFONO AMPLIFICATORE MULTI PURPOSE

Un piccolo amplificatore che in più di un'occasione saprà risolvere i vostri problemi!

ALIMENTAZIONE: 2 - 9Vcc • POTENZA DI USCITA: 8mW - 2W • IMPEDENZA DI USCITA: 4 - 32Ohm

di S.Rota

Sono veramente tante le occasioni in cui un piccolo amplificatore di bassa frequenza può rivelarsi prezioso per realizzare per realizzare quel dispositivo a cui stavate pensando da molto tempo. Se poi, questo amplificatore, è preceduto da un microfono i casi di utilizzo diventano praticamente infiniti! e non dimentichiamo che può essere alimentato con tensioni comprese tra 2 e 9 Vcc !!!

Piazzando il microfono nella camera del bambino potrete ascoltare ogni suo eventuale lamento in modo da poter intervenire tempestivamente oppure, nell'ambito del lavoro, fare ascoltare la vostra voce in un altroufficio o viceversa. Con due dispositivi uguali si può realizzare un interfonico in DUPLEX, cioè parlare ed ascoltare simultaneamente. Può essere utilizzato da bambini (e adulti) per giochi o scherzi. Senza l'utilizzo della capsula microfonica serve egregiamente ad amplificare segnali provenienti da altre fonti. Può infatti raccogliere ed amplificare il segnale di uscita di una radiolina o walkman ed essere perciò utilizzato per la costruzione di piccole casse acustiche amplificate. Grazie alle sue ridotte dimensioni può anche essere impiegato in campo modellistico dove è necessario amplificare tutti quei suoni che simulano il rumore di motori, sirene ecc.

Questi, naturalmente, sono solo alcuni esempi di utilizzo ma, molte altre applicazioni sono possibili e il loro limite è dettato soltanto dalla fantasia!

Dopo questo preambolo vediamo di dare uno sguardo al circuito del dispositivo in oggetto.

Come si può vedere dallo schema, tra l'altro molto semplice, tutto ruota attorno al circuito integrato TDA 2822M che, come si vede dalla fotografia e dal disegno, è un MINIDIP PLASTICO. Questo integrato incorpora DUE AMPLIFICATORI di bassa frequenza che, nel nostro caso, vengono collegati tra di loro per il funzionamento a PONTE. Vuol dire che alle uscite dei due amplificatori (piedini 1 e 3) i segnali di bassa frequenza sono invertiti tra di loro e perciò, se tra questi piedini (1 e 3) viene collegato l'altoparlante, la tensione ai suoi capi è DOPPIA rispetto ad un prelievo tra l'uscita di un

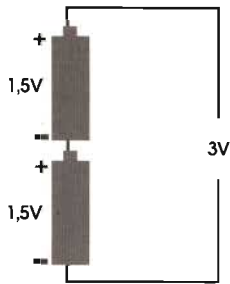
amplificatore e massa e quindi la potenza di uscita diventa QUADRUPLA !! infatti, facendo un esempio, se la tensione istantanea all'uscita di un amplificatore fosse di 2 V su di un carico di 8 Ohm, la potenza istantanea sarebbe di $P = (V \times V) : R = 4 : 8 = 0,5 \text{ W}$

Col collegamento a ponte la tensione istantanea ai capi dell'altoparlante è doppia e perciò la potenza istantanea diventa $(4 \times 4) : 8 = 16 : 8 = 2 \text{ W}$!! E' appunto per questa ragione che, nel nostro caso, riusciamo ad ottenere potenze di uscita rispettabili anche con tensioni di alimentazione relativamente basse.

Il concetto può essere reso più chiaro ricorrendo all'esempio delle pile (che rap-



presentano le uscite dei due amplificatori):



singolarmente forniscono una tensione di 1,5 V ma poste in serie la tensione risultante è di 3 V con un effetto su di un carico decisamente superiore in confronto all'utilizzo di una sola !

E' un po' come se una persona, dovento tirare un carretto si facesse aiutare da un'altra a spingere !

Ricordiamo che si dice a PONTE perchè il CARICO fa, appunto, da PONTE tra le uscite dei due amplificatori.

Tomando al nostro sispositivo, bisogna fare in modo (come già detto prima) che i due amplificatori che compongono il circuito integrato diano segnali di uscita in CONTROFASE e, per ottenere questo applichiamo il segnale da amplificare direttamente all'ingresso NON INVERTENTE (piedino 7) del primo amplificatore mentre all'ingresso INVERTENTE (piedino 5) del secondo applichiamo il segnale che si forma ai capi di C5 trasportato da C4. Tramite il potenziometro P avviene la regolazione del volume.

I gruppi R C (R4 C6 - R5 C7) posti tra l'uscita di ogni amplificatore e la massa (negativo alimentazione) servono ad evi-

tare eventuali oscillazioni. Il condensatore C1 rappresenta un filtro per la tensione di alimentazione.

La capsula microfonica è dotata, all'interno, di un amplificatore a FET (transistor ad effetto di campo) e perciò necessita di una tensione di alimentazione che gli viene fornita tramite la resistenza R1.

La cella di filtro formata da R3 e C2 evita noiosi crepitii dovuti a possibili ritorni di segnale attraverso la rete di alimentazione.

Il compito di C3 è duplice: serve a trasferire il segnale di uscita del microfono all'ingresso dell'amplificatore e ad isolare questultimo dalla tensione continua che alimenta la capsula microfonica stessa.

La resistenza R2 ha lo scopo di limitare

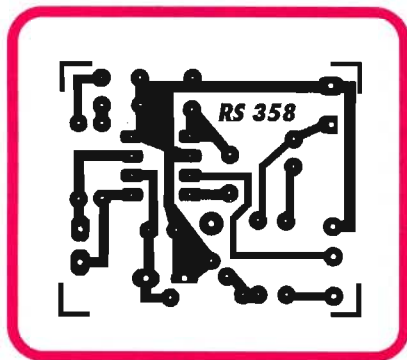
l'ampiezza del segnale in modo da non creare saturazioni.

Se il dispositivo viene usato per amplificare segnali provenienti da altre fonti, occorre togliere naturalmente la capsula microfonica e la resistenza R1. Dove prima era collegata la capsula è ora l'ingresso dell'amplificatore.

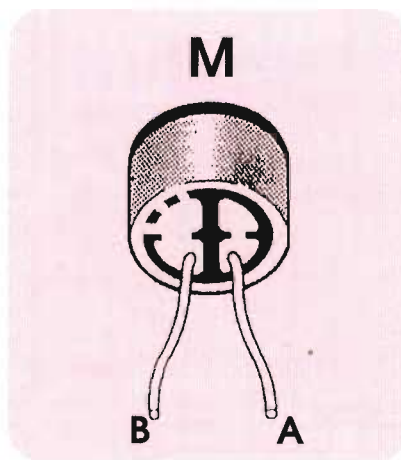
Se si dovessero amplificare segnali di forte intensità (uscita cuffie di radioline, walkman ecc.) occorre aumentare il valore della resistenza R2 portandola a 100 Kohm o più.

La massima potenza di uscita varia a seconda della tensione di alimentazione e dell'impedenza dell'altoparlante usato, e può essere rilevata dall'apposita tabella riportata qui sotto.

	4 Ohm	8 Ohm	16 Ohm	32 Ohm
2 V	800mW	--	--	8mW
3 V	350mW	220mW	120mW	65mW
4,5 V	1W	700mW	--	200mW
6 V	--	1,35mW	800mW	400mW
9 V	--	--	2W	1W



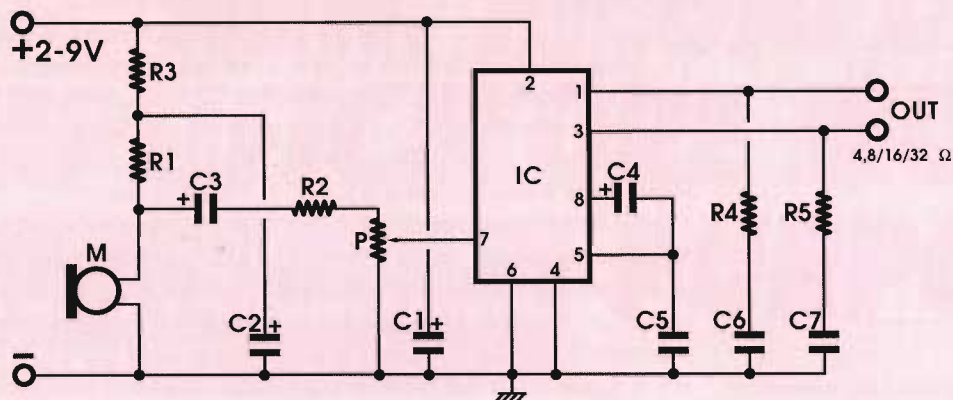
▲ Circuito stampato lato RAME



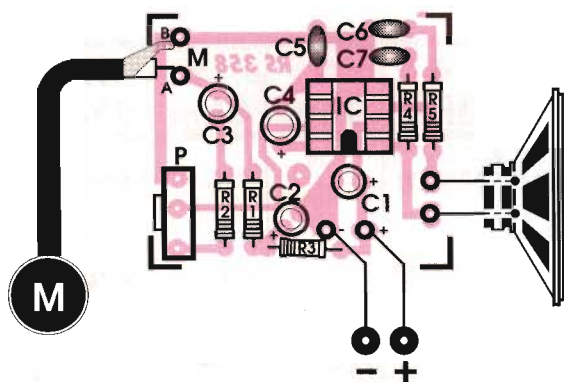
▲ Piedinatura della capsula M

Durante il montaggio dei componenti occorre fare attenzione ad inserire nel giusto verso i condensatori elettrolitici e il circuito integrato.

Questultimo, se inserito in modo errato, si danneggia irrimediabilmente nel momento in cui viene inserita l'alimentazione.



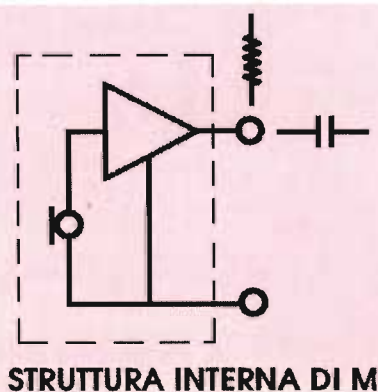
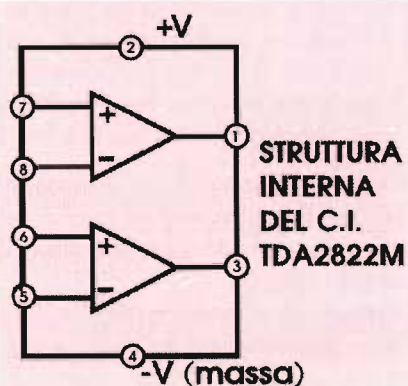
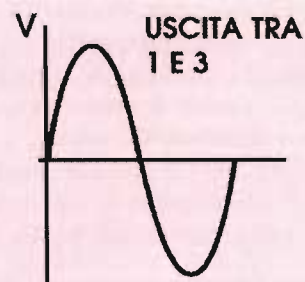
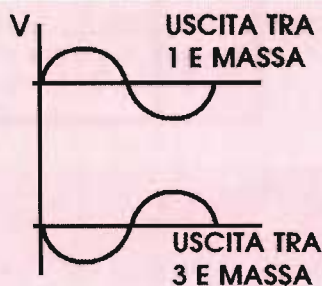
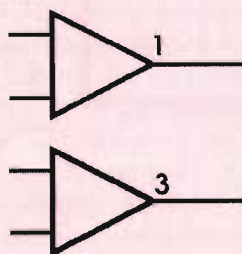
▲ Schema elettrico



ELENCO COMPONENTI

- IC = TDA 2822 M
- M = CAPSULA MICROF. AMPLIFICATA
- P = POTENZIOMETRO 47 KΩ B
- R1-2 = N.2 x 10 KΩ
- R3 = 1 KΩ
- R4-5 = N.2 x 4,7 Ω
- C1..4 = N.4 x 10 μF 16 V elettrol.
- C5 = 10 KpF ceramico
- C6-7 = N.2 x 100 KpF ceramici
- N.1 ZOCCOLO 8 pin

◀▲ Elenco componenti e schema di montaggio



La capsula microfonica va collegata al circuito stampato facendo uso di cavetto schermato. Occorre tener presente che la capsula è polarizzata e perciò i collegamenti dovranno essere fatti rispettando le indicazioni dello schema.

TORINO



Via Monfalcone, 71
10136 - TORINO
Tel. 011/ 39.64.85 - 32.36.03
FAX 011/ 32.47.649

elettronica s.r.l.

DISTRIBUZIONE COMPONENTI ELETTRONICI
ANTENNE • ACCESSORI • AUTORADIO

MONDOVI' (CN)

FIENO VINCENZO
Materiale Radio Elettrico

Via Gherbiana, 6 - 12084 MONDOVI' CN
Tel. 0174/ 40.316

NOVI L. (AL)

EL.CA.MA.
di Maccagno & C. s.a.s.

- Via Gramsci, 23/25 - 15067 NOVI L. AL
Tel. 0143/ 74.36.87
- filiale Via Milano, 99 - 15100 ALESSANDRIA
Tel. 0131/ 22.37.33

IMPERIA



VIDEOTECA

di SESSA ANGELO s.n.c.

Via XXV Aprile, 122-126
18100 IMPERIA
Tel. 0183/ 24.988

SAVONA

EL.SA. ELETTRONICA SAVONESE
di Dondo Roberto

COMPONENTI ELETTRONICI
RICAMBI RADIO TV

Via Trilussa, 23 r. - 17100 SAVONA
Tel. 019/ 80.11.61

GENOVA

ORGANIZZAZIONE
VART

VENDITA: COMPONENTI ELETTRONICI
RICAMBI PER RADIO • TELEVISIONE •
VIDEOREGISTRATORI • HI-FI •
AUTORADIO

16149 SAMPIERDARENA-GE
Via A.Cantore, 193-205 R.
Tel. 010/ 64.69.274 - 46.09.75
FAX 010/ 41.38.22

ANTENNE TV • IMPIANTI SINGOLI E
CENTRALIZZATI • ANTIFURTI •
PARABOLE PER RICEZIONE DA
SATELLITE • VIDEOTECA •
NASTRI AUDIO E VIDEO • KIT DI
MONTAGGIO.

GENOVA

**ELETTRONICA
CARICAMENTO**

P.zza Jacopo da Varagine, 7 R. - 16124 GENOVA
Tel. 010/ 28.04.47

LAVAGNA (GE)



ELETTRONICA
di Da Soghe Maria Teresa

Via Prevati, 31 - 16033 LAVAGNA GE
Tel. 0185/ 31.26.18 Fax 0185/ 32.54.18

BRESCIA

ELETTRONICA COMPONENTI

CONCESSIONARIA
GBCAMPLIFICAZIONE
PROFESSIONALE
AGENZIA
pasom

BRESCIA V.le Piave, 215/219
Tel. 030/ 36.16.06 - 36.27.90
Fax 030/ 36.65.52

MILANO

**STOCK
RADIO**

- APPARECCHI E COMPONENTI ELETTRONICI
- ASSISTENZA TECNICA
- PANNELLI SOLARI
- INVERTER

20124 - MILANO
Via P.Castaldi, 20 - Tel. 02/ 20.49.831

UDINE



SISTEM UDINE S.R.L.

33100 UDINE - Viale L.Da Vinci, 76
Tel. 0432/ 54.15.49 Fax 0432/ 54.15.61

ROVIGO

**RADIOFORNITURE
ODIGINE** s.r.l.

il grande CENTRO DELL'ELETTRONICA
per l'hobbista, il tecnico, lo studente
ricambiistica, accessori, impiantistica

Viale Tre Martiri, 69/B - 45100 ROVIGO
Tel./Fax: 0425/ 33.788

RIMINI

C.E.B. s.a.s.
di BOSCHINI M. & C.
Distribuzione Componenti Elettronici

Via Andrea Costa, 32-34 - 47037 RIMINI
Tel. 0541/ 38.36.30

CASALECCHIO DI R. (BO)



COMPONENTI E ACCESSORI
PER L'ELETTRONICA
ANTENNE TV SATELLITE

Via Porrettana, 361/2 - Tel. 051/57.32.83
40033 Casalecchio di Reno BO

BOLOGNA

Radio ricambi s.n.c.
Componenti Elettronici Civili e Professionali

Via E. Zago, 12 - 40128 BOLOGNA Tel. 051/ 25.00.44 r.a.
Via del Piombo, 4 - 40125 BOLOGNA Tel. 051/ 30.78.50
FAX 051/ 25.00.48

RIMINI

C.E.B. s.a.s.
di BOSCHINI M. & C.
Distribuzione Componenti Elettronici

Via Andrea Costa, 32-34 - 47037 RIMINI
Tel. 0541/ 38.36.30

LUCCA

COMEL S.n.C.
di N.Federighi & C.

Via Pisana, 405 - 55100 S.ANNA LU
Tel. 0583/ 58.74.52 Fax 0583/ 41.81.47

PISTOIA

RI.GI. Elettronica s.n.c.

KIT ELETTRONICI - Componenti - Ricambi
Antenne TV/SAT - HI-FI car/home - Strumentazione

Via Dalmazia, 381/383 - 51100 PISTOIA
Tel. 0573/ 40.21.96

PERUGIA



**Magazzino
Temperini
Elettronica**
di A.Temperini & C. s.n.c.

Via XX Settembre, 76 - 06124 PERUGIA
Tel. 075/ 57.34.149 Fax 075/ 57.34.140

ANCONA

**ELECTRONIC
FITTINGS**

ELECTRONIC FITTINGS S.R.L.
Via Achille Grandi
60020 ANCONA
Tel. 071/ 80.40.18
Fax 071/ 80.41.83

Punto vendita:
Via I Maggio, 2
60020 ANCONA
Tel. 071/ 80.40.18

Filiale:
Via Serralloggia
60044 FABRIANO AN
Tel. 0732/ 62.91.53

ROMA



componenti elettronici • strumenti di misura

00177 ROMA
Via Sorrento, 2 (angolo Via Prenestina, 248)
Tel. 06/ 27.37.59 - 29.97.91

BENEVENTO

**FACCHIANO
uno & due**

- Corso Dante, 31 - Tel. 0824/ 21.369
- Via Cretiarossa, 30 - Tel. 0824/ 28.023 - 43.370
82100 BENEVENTO

CHIETI



EL.TE. COMPONENTI di Aclele Pili

DISTRIBUZIONE COMPONENTI ELETTRONICI - ANTENNE
TV - MATERIALE ELETTRICO - APPARATI CB ED ACCESSORI

66100 CHIETI SCALO - Viale S. Orsola, 26R
Tel. 0871/ 56.03.86

REGGIO CALABRIA



R.E.T.E.
di ALBERTO MOLINARI

- RADIO - ELETTRONICA - TELEVISORI
- COMPONENTI ELETTRONICI - KIT
- CENTRO MELCHIONI
- ASSISTENZA TECNICA

Via D.Marvasi, 53-55-57
Tel. e FAX 0965/ 29.141 89128 - REGGIO CALABRIA

PALERMO

Luciano Pavan
CENTRO ELETTRONICO
MELCHIONI

Via Malaspina, 213/A - 90145 PALERMO
Tel. 091/ 68.17.317 Fax 091/ 68.19.468

CAGLIARI

PESOLO MICHELE

COMPONENTI ELETTRONICI - CAR STEREO - APPARATI CB
• AMATORIALI - HI-FI - TV COLOR - VIDEOREgistrazione
• VOLEGGIO E VENDITA FILMS IN VHS
CONCESSIONARIA JVC PROFESSIONAL

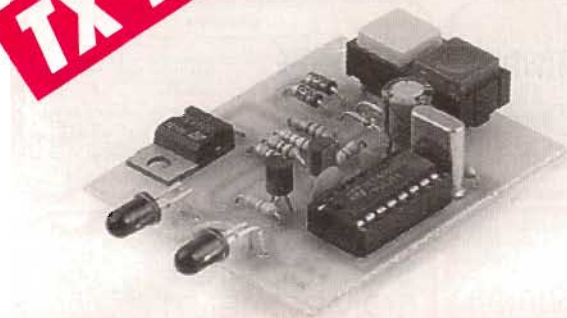
09122 CAGLIARI - Viale S.Avendrace, 200
Tel. 070/ 28.46.66 - 27.11.89 FAX 070/ 27.26.81

SASSARI

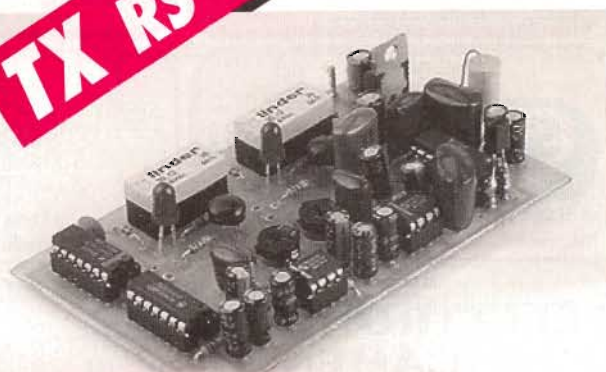
Rusaro vittorio
componenti • elettronica

07100 SASSARI
Via IV Novembre, 14
Tel. 079/ 27.11.63 FAX 079/ 28.11.63

TX RS 359



TX RS 360



TELECOMANDO A RAGGI INFRAROSSI A DUE CANALI

Restando comodamente seduti in poltrona potrete aprire la porta, azionare una sirena d'allarme, accendere e spegnere la luce, lo stereo ecc. Un dispositivo utile in mille occasioni!

di S.Rota

È del tutto inutile spendere parole per decantare la grande utilità di impiego di un TELECOMANDO, per cui, senza indugiare oltre passiamo alla descrizione del suo funzionamento.

Come ogni telecomando, anche questo, è composto da due parti: il TRASMETTITORE ed il RICEVITORE.

TRASMETTITORE

Il suo compito è quello di irradiare un

fascio di RAGGI INFRAROSSI di una determinata frequenza ogni volta che si preme uno dei due pulsanti. Agendo sul pulsante P1 la frequenza è di 7812,5 Hz, mentre con P2 è di 3906,25 Hz. Questi valori sono tenuti rigorosamente costanti dal quarzo Qz.

Come si può osservare dallo schema entrambi i pulsanti fanno capo all'alimentazione, per cui, il dispositivo consuma soltanto quando uno dei due viene premuto.

Esaminiamo ora cosa succede quando si agisce su di un pulsante (supponiamo P1). Gli ANODI dei DIODI D1 e D3 vengono collegati al positivo dell'alimentazione e quindi entrano in conduzione alimentando (tramite D1) il CIRCUITO INTEGRATO e (tramite D3) gli ANODI degli EMETTITORI di RAGGI INFRAROSSI IRT1 IRT2.

Il TRANSISTOR Q2, che funge da INTERRUPTORE ELETTRONICO, trovandosi con la BASE polarizzata positi-

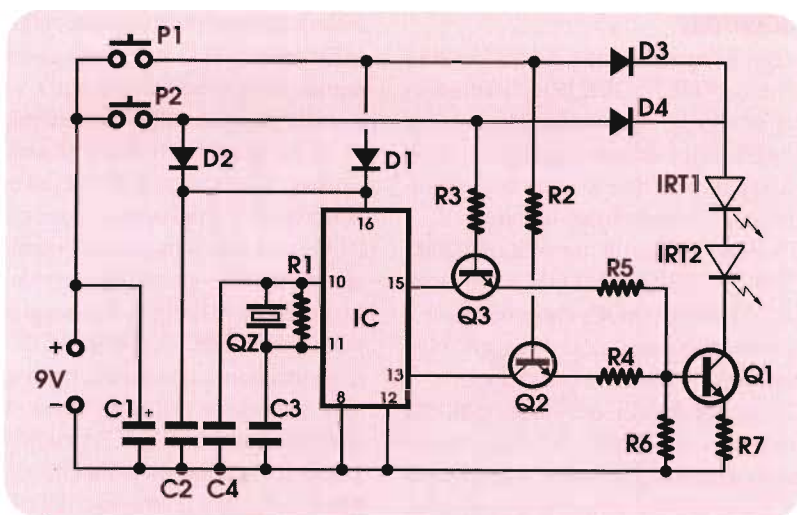
vamente (tramite la resistenza R2 e P1) entra in conduzione, trasferendo così gli impulsi di uscita di IC (piedino 13) alla base di Q1 che, entrando in conduzione durante i picchi positivi, fa circolare corrente nei diodi IRT1 e IRT2 i quali emettono un fascio di raggi infrarossi con frequenza uguale a 4 MHz : $512 = 7812,5$ Hz: infatti, il circuito integrato 4060 è composto da un oscillatore (nel nostro caso fatto funzionare, grazie ad un quarzo, alla frequenza di 4 MHz) seguito da 14 STADI DIVISORI per 2, ma col pulsante P1 premuto viene prelevato il segnale all'uscita del NONO stadio (piedino 13) per cui la divisione sarà uguale a $2^9 = 512$. La resistenza R7 ha il compito di limitare la corrente che attraversa gli emettitori di raggi infrarossi.

Quando viene premuto P2 vengono invece attivati i diodi D2 e D4 e messo in conduzione il transistor Q3. Quindi, essendo il segnale prelevato al DECIMO stadio di divisione (piedino 15), gli impulsi a raggi infrarossi irradiati avranno una frequenza pari a $4\text{MHz} : 2^{10} = 4\text{MHz} : 1024 = 3906,25$ Hz.

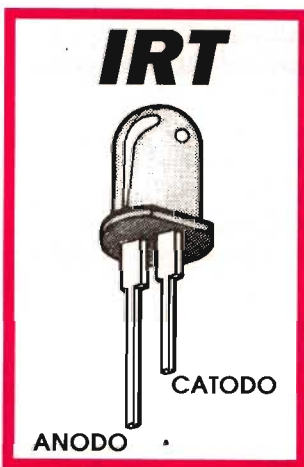
La MATRICE DI DIODI formata da D1, D2, D3 e D4 serve a far sì che premendo un pulsante si attivi UN SOLO transistor (Q2 o Q3) e non entrambi. Infatti, se i collegamenti non fossero interrotti dai diodi, i transistor Q2 e Q3 entrerebbero contemporaneamente in conduzione in quanto, le resistenze che polarizzano le loro basi (R2 e R3) si troverebbero collegate insieme !

Una volta che i componenti sono stati montati e saldati sul circuito stampato, il dispositivo alimentato con una pila da 9 V per radioline deve funzionare immediatamente in quanto NON presenta alcun punto di taratura.

Il trasmettitore, completo di batteria, può essere inserito nel contenitore plastico LP 452 al quale andranno praticati due fori per far sì che fuoriescano i diodi emettitori di raggi infrarossi.



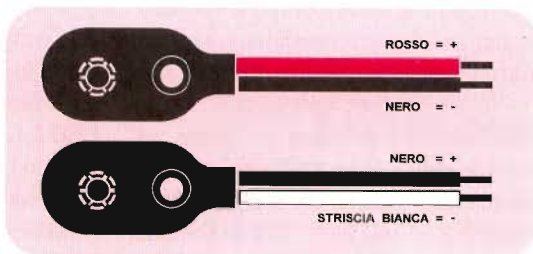
▲ Schema elettrico del TX



Elenco componenti e schema di

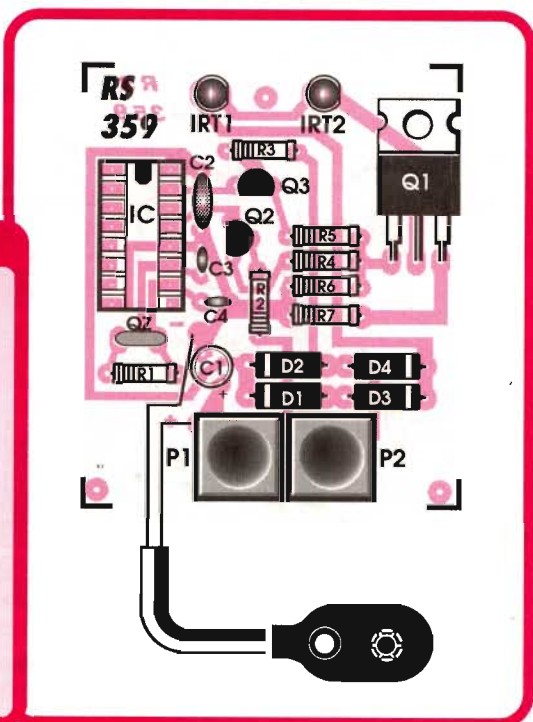
ELENCO COMPONENTI

- IC = 4060 B
- Q1 = BDX 53
- Q2-3 = N.2 x BC 237 - 547
- IRT1-2 = N.2 x LD 271 - TIL 38
- D1-2 = N.2 x 1N 4148
- D3-4 = N.2 x 1N 4001...7
- QZ = QUARZO 4 MHz
- P1-2 = N.2 x PULSANTE MIN. ON
- R1 = 4,7 MΩ
- R2-3 = 47 KΩ
- R4-5-6 = N.3 x 1 KΩ
- R7 = 10 Ω
- C1 = 220 μF 16V eleftr.
- C2 = 100 KpF ceram.
- C3-4 = N.2 x 47 pF ceram.
- N.1 CLIP x PILA 9V
- N.1 ZOCCOLO 16 pin



▲ Due diversi tipi di CLIP

◀ Piedinatura di IRT



montaggio

RICEVITORE

I raggi infrarossi irradiati dal trasmettitore investono il **SENSORE IRR** che li trasforma in segnali elettrici che vengono poi amplificati dal circuito integrato **SL 486** il quale incorpora tutte le funzioni per svolgere egregiamente il suo compito.

E' dotato inoltre di un efficientissimo **CONTROLLO AUTOMATICO DI GUADAGNO (AGC)** che rende tutto il sistema meno sensibile ai disturbi aumentando notevolmente le prestazioni.

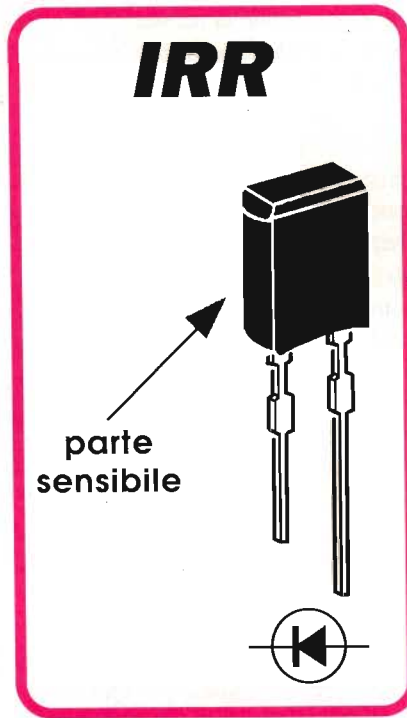
Gli impulsi elettrici, così amplificati, con frequenza dipendente dal pulsante del trasmettitore che è premuto, sono presenti all'uscita dell'integrato (piedino 9) e applicati all'ingresso dei due **DECODIFICATORI PLL** (piedini 3 di IC3-IC4). I diodi D4 e D5, posti tra di loro in antiparallelo, servono a limitare i segnali ad una ampiezza massima di circa 0,7 V.

Prendiamo ora in esame un canale, ad esempio quello composto da IC3—RL1. Innanzi tutto diciamo che il circuito integrato **NE 567** è un **DECODIFICATORE PLL (PHASE LOCKED LOOP)** che contiene nel suo interno un oscillatore la cui

frequenza si può variare tramite un **TRIMMER** esterno (T1) e, soltanto quando il segnale di ingresso è di frequenza uguale a quella generata dall'oscillatore interno, all'uscita (piedino 8) **NON** si avrà più tensione. E' perciò evidente che, ad esempio, premendo il pulsante del trasmettitore P1 bisogna fare in modo che l'oscillatore interno di IC3 generi un segnale con frequenza di 7812,5 Hz. Vedremo in seguito come fare. Supponendo di aver raggiunto questa condizione, è ovvio che ogni volta che si preme il pulsante P1 la tensione al piedino 8 di IC3 va a **ZERO** e perciò diventa positiva l'uscita di IC5 (piedino 4) che è una sezione del circuito integrato 40106, composto da sei invertitori.

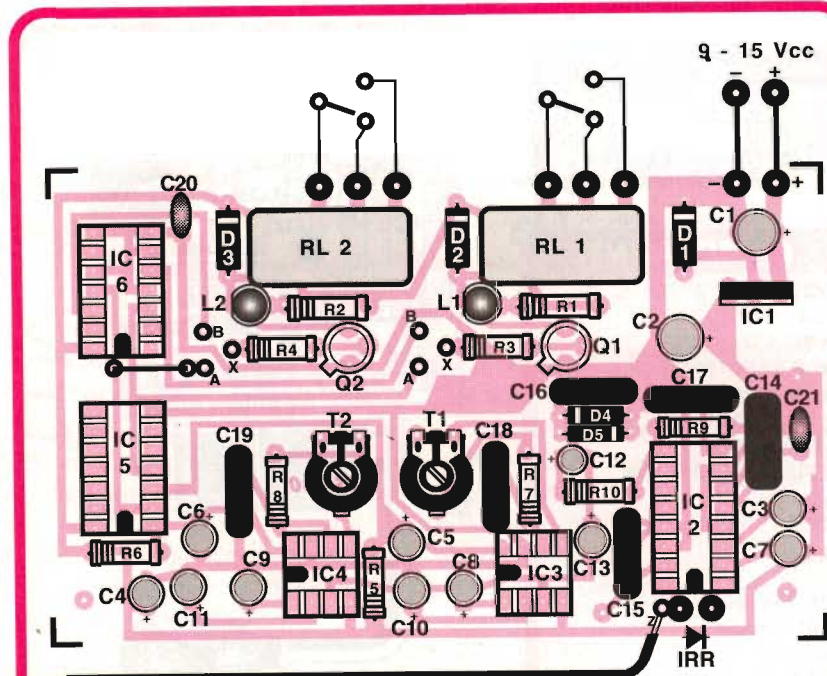
Se sono in contatto tra di loro i punti X e A, l'uscita positiva al piedino 4 di IC5 mette in conduzione il transistor Q1 il quale fa eccitare il relè RL1 e accendere il LED L1.

Il diodo D2 serve ad evitare il danneggiamento di Q1 nell'istante in cui cessa di condurre (momento in cui ai capi della bobina del relè si forma una extratensione inversa).



▲ Schema per il montaggio di IRR

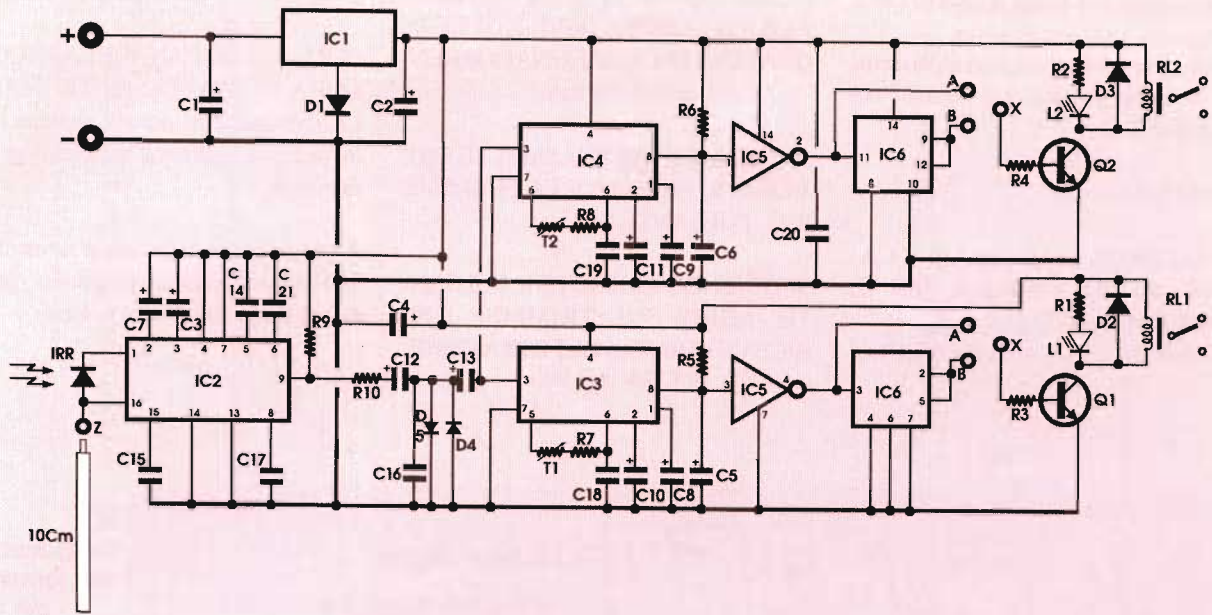
Elenco componenti e schema di montaggio



SPAZZIONE DI FILO DI RAME RIVESTITO LUNGO CIRCA 10 cm

ELENCO COMPONENTI

- IC1 = 7805
- IC2 = SL 486
- IC3-4 = N.2 x NE 567
- IC5 = 40106 B
- IC6 = 4013 B
- IRR = SFH 205 - BPW 41
- Q1-2 = N.2 x 2N 1711 - BC 125
- D1...5 = N.5 x 1N 4148
- L1-2 = N.2 x Led Rosso
- RL1-2 = N.2 x Microrelè 6V
- T1-2 = N.2 x Trimmer 2,2K Ω
- C1-2 = N.2 x 100 μ F 16V elettrol.
- C3 = 47 μ F 16V elettrol.
- C4..6 = N.3 x 22 μ F 16V elettrol.
- C7 = 4,7 μ F 16V elettrol.
- C8-9 = N.2 x 2,2 μ F 16V elettrol.
- C10..13 = N.4 x 1 μ F 16V elettrol.
- C14-15 = N.2 x 470KpF poliest. P.10
- C16 = 220KpF poliest. P.10
- C17 = 150KpF poliest. P.10
- C18-19 = N.2 x 100KpF poliest. P.10
- C20 = 100KpF ceramico
- C21 = 330KpF poliest. P.10
- R1-2 = N.2 x 330 Ω
- R3..6 = N.4 x 2,2 K Ω
- R7-8 = N.2 x 1 K Ω
- R9-10 = N.2 x 4,7 K Ω
- N. 2 Zoccoli 8 Pin
- N. 2 Zoccoli 14 Pin
- N. 2 Zoccoli 16 Pin



▲ Schema elettrico

LED



▲ Schema per il montaggio del LED

Se invece si mettono in contatto i punti X e B, il transistor Q1 viene pilotato dall'uscita di una sezione di IC6 (4013) che è un FLIP FLOP e quindi, quando il piedino

3 di IC6 diventa positivo, diventa positiva anche la sua uscita (piedini 2 e 5) e rimane tale anche se all'ingresso (piedino 3) viene a mancare tensione. Appena il piedino 3 riceve nuovamente una tensione positiva la sua uscita torna a tensione zero. In questo modo il funzionamento del telecomando è simile a quello di un interruttore. Il funzionamento dell'altro canale è identico al primo ma bisognerà fare in modo che l'oscillatore di IC4 generi un segnale con frequenza di 3906,25 Hz.

Per l'alimentazione occorre una tensione continua compresa tra 9 e 15 V. Alla sua stabilizzazione provvede il circuito integrato IC1 (7805) che essendo SOLLEVATO da massa tramite il diodo D1, la sua uscita è di circa 0,7 V superiore a quella nominale e perciò $5 + 0,7 = 5,7$ V.

Durante il montaggio occorre ricordarsi di effettuare il ponticello come indicato dal disegno.

Terminato il montaggio, al punto contrassegnato con Z va collegato uno spezzone di filo di rame rivestito lungo circa 10 centimetri. L'altra estremità NON va collegata. Dalla lunghezza di questo filo dipende la sensibilità del ricevitore: se troppo lungo la sensibilità è ridotta, se

invece è troppo corto la sensibilità può risultare eccessiva e dare adito a disturbi e anomalie di funzionamento.

Il diodo ricevente IRR va inserito direttamente sul circuito stampato e NON posto a distanza con collegamenti aggiuntivi.

RICAPITOLANDO:

OGNI CANALE DEL RICEVITORE PUO' ESSERE PREDISPOSTO PER 2 DIVERSI MODI DI FUNZIONAMENTO:

- 1• Il relè del ricevitore resta eccitato fino a che si tiene premuto il pulsante del trasmettitore, dopo di che torna a riposo.
- 2• Il relè del ricevitore si eccita quando viene premuto il pulsante del trasmettitore e rimane eccitato anche quando il pulsante viene rilasciato. Un nuovo impulso inviato dal trasmettitore diseccita il relè.

Per predisporre i canali al funzionamento 1• occorre PONTICELLARE i punti X e A (Naturalmente del canale che si desidera che funzioni in questo modo).

Per il funzionamento 2• vanno PONTICELLATI i punti X e B.

PROGETTI

In entrambi i canali ogni volta che si eccitano i relè si accende il relativo LED.

Le operazioni di taratura sono molto semplici e vanno eseguite con l'ausilio del trasmettitore.

TARATURA

1) PREDISPORRE ENTRAMBI I CANALI DEL RICEVITORE PER IL FUNZIONAMENTO 1.
ALIMENTARE IL RICEVITORE CON

UNA TENSIONE CONTINUA COMPRESA TRA 9 E 15 V. LA FONTE DI ALIMENTAZIONE DEVE ESSERE IN GRADODIEROGARE UNA CORRENTE DI ALMENO 200 mA.

2) PUNTARE IL TRASMETTITORE VERSO IL RICEVITORE E PREMERE IL PULSANTE.

3) TENENDO PREMUTO IL PULSANTE, AGIRE SUL TRIMMER DEL RICEVITORE (T1 o T2) FINO A CHE IL

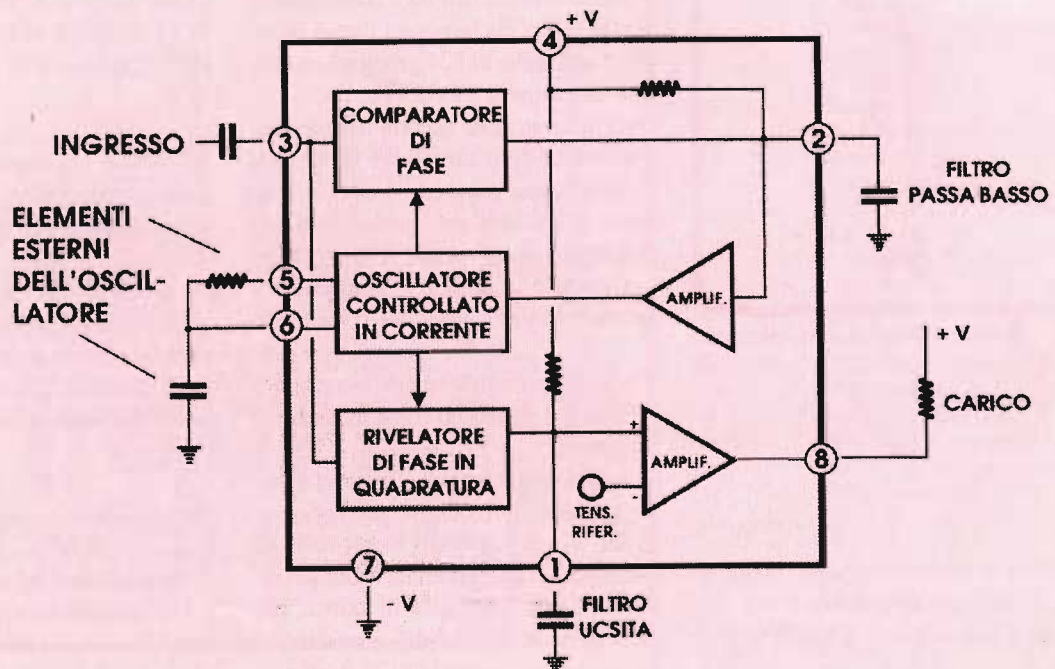
LED DEL RELATIVO CANALE SI ILLUMINA E IL RELE' SI ECCITA.

PER L'ALTRO CANALE LA PROCEDURA E' ESATTAMENTE UGUALE. Naturalmente occorre premere l'altro pulsante e agire sull'altro trimmer del ricevitore.

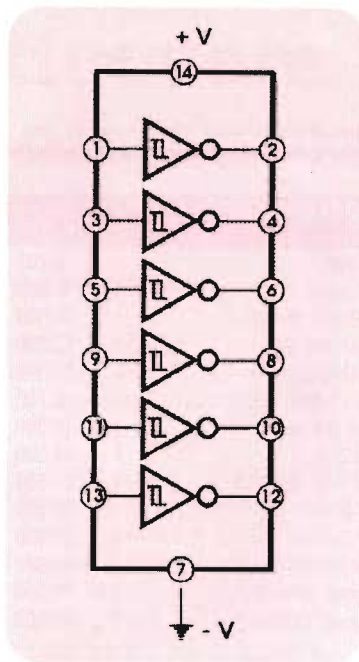
A questo punto la taratura è avvenuta e ogni canale può essere predisposto per il tipo di funzionamento desiderato.



Configurazione
dei terminali
del C.I.
SL 486



Struttura
interna del
C.I. NE 567



◀ Diagramma funzionale del C.I. 40106

Struttura interna di ogni invertitore a Trigger di Schmitt del C.I. 40106 ▼

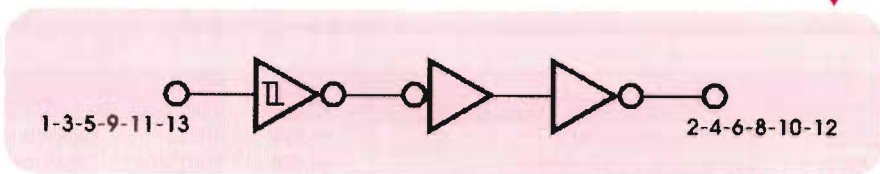
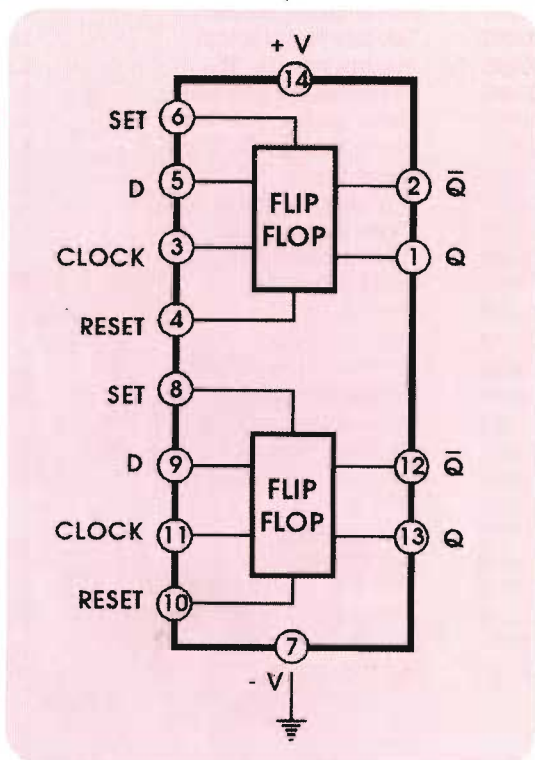


Diagramma funzionale del C.I. 4013 ▶

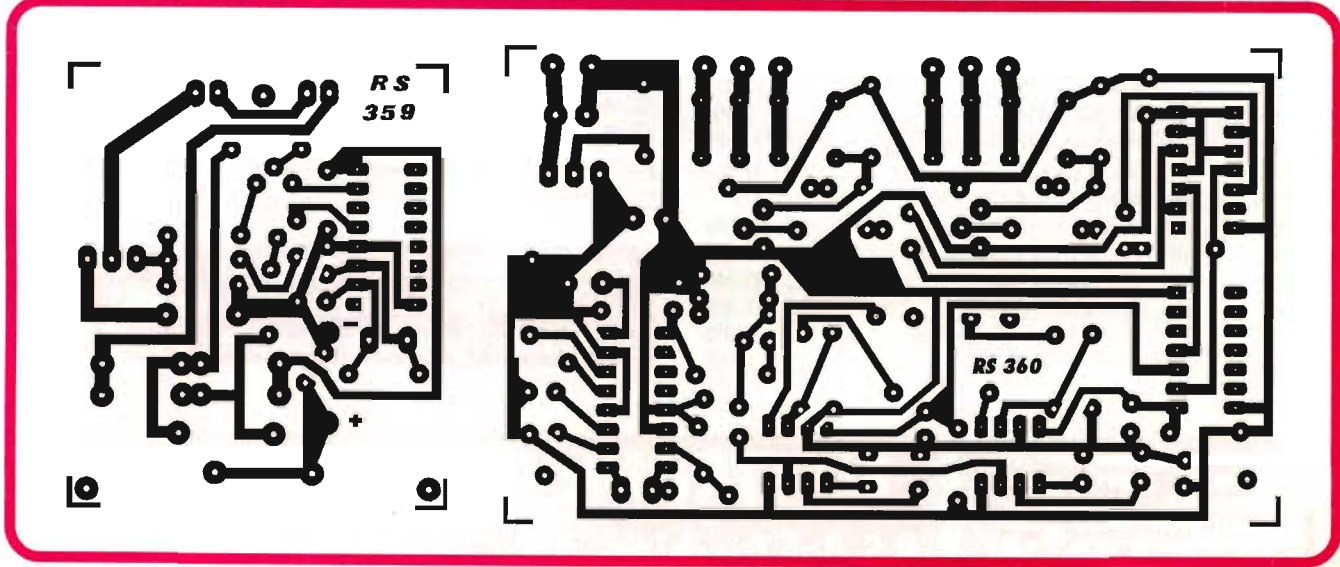


ATTENZIONE

Qualsiasi fonte luminosa che investe il diodo IRR può creare disturbi al funzionamento. Occorre quindi fare in modo che il diodo sia protetto almeno dalla luce diretta. Ciò si può ottenere con l'impiego di un tubicino opaco.

Le prestazioni possono essere migliorate mettendo di fronte al diodo ricevente IRR (alla giusta distanza) una lente a focale corta.

I due circuiti stampati lato RAM ▼



PRODOTTI IDEL

CODICE	DESCRIZIONE	PREZZO
XA004	Kit Bromografo completo	L. 55.000
XA001	Solo lampada a pantografo	L. 35.000
XA002	Solo lampadina "photolita"	L. 12.000
XA003	Solo base "contact printer"	L. 13.000
XA005	Macchina incis. C.S. "RS751"	L. 110.000
XA040	Kit completo di 6 punte x C.S.	L. 40.000
XA051	Piastra presens. 100x75mm	L. 3.000
XA052	Piastra presens. 100x100mm	L. 4.500
XA053	Piastra presens. 100x160mm	L. 6.500
XA054	Piastra presens. 100x200mm	L. 8.500
XA055	Piastra presens. 200x250mm	L. 12.000
XA056	Piastra presens. 200x300mm	L. 23.500
XA061	Rivelat.positivo RVP	L. 2.100
XA062	Diaphane	L. 11.500
XA063	Vernice x C.S colore BLU	L. 5.000
XA064	Vernice x C.S colore ROSSO	L. 5.000
XA065	Vernice x C.S colore VERDE	L. 5.000
XA066	Vernice x C.S colore TRASP.	L. 5.000
XA071	Pennarello x C.S.	L. 3.500
XA075	Percioruro Ferrico (busta x 1L.)	L. 5.500
XD013	Alimentatore IDK13	L. 39.000
XD014	Carica Batterie IDK14	L. 8.500
XD015	Mini trasmettitore FM IDK15	L. 26.000
XD016	Temporizz. 10sec.-18min. IDK16	L. 21.000
XD018	Temporizz. rete 1-10min. IDK18	L. 40.000
XD019	Orologio digitale IDK19	L. 29.000
XD022	Automatismo luci per bicicletta (batteria compresa)	L. 55.000

RELE' FINDER

CODICE	DESCRIZIONE	PREZZO
XF101	Relè Crepuscolare FINDER S.10	L. 60.000
XF301	Relè sub miniat.x C.S. S.30 (6V)	L. 5.600
XF302	Relè sub miniat.x C.S. S.30 (12V)	L. 5.600
XF303	Relè sub miniat.x C.S. S.30 (24V)	L. 5.600
XF401	Mini relè FINDER S.40 (6V)	L. 5.500
XF402	Mini relè FINDER S.40 (12V)	L. 5.500
XF403	Mini relè FINDER S.40 (24V)	L. 5.500
XF551	Mini relè industr. S.55 (6V)	L. 11.000
XF552	Mini relè industr. S.55 (12V)	L. 11.000
XF553	Mini relè industr. S.55 (24V)	L. 11.000
XF561	Mini relè di potenza S.56 (220Vca)	L. 24.000
XF562	Mini relè di potenza S.56 (12Vcc)	L. 22.500
XF563	Mini relè di potenza S.56 (24Vcc)	L. 22.500
XF851	Mini relè temporizz. S.85 (12V)	L. 76.000
XF852	Mini relè temporizz. S.85 (220Vca)	L. 76.000
XF850	Zoccolo di montaggio 94,82	L. 7.000

PRODOTTI REER

CODICE	DESCRIZIONE	PREZZO
XR010	Lampada XENON 4Ws	L. 9.200
XR015	Trasformatore di trigger	L. 4.600
XR051	Ministilo 1,2V - 180mAh N.4 pz	L. 14.300
XR052	Stilo 1,2V - 550mAh N.4 pz	L. 12.000
XR053	Stilo 1,2V - 620mAh N.4pz	L. 14.300
XR055	Mezza Torcia 1,2V - 1,8Ah N.2 pz	L. 16.700
XR056	Torcia 1,2V - 1,2Ah N.2 pz	L. 18.000
XR057	Torcia 1,2V - 4A N.2 pz	L. 30.000
XR058	Rettangolare 9V (8.4V) - 100mAh	L. 21.500
XR071	Carica batterie CP-39-P	L. 29.000
XR072	Carica batterie CP-8A-7	L. 31.000
XR081	Timer elettronico AX-800F	L. 64.500
XR091	Lampada emerg. mod."SAVIOUR"	L. 66.500
XR092	Lampada emerg. mod."COBRA"	L. 69.000

PRODOTTI WELLER

CODICE	DESCRIZIONE	PREZZO
XW011	Saldatore a gas WELLER WC1	L. 54.000
XW015	Saldatore a pistola WELLER 8100UC	L. 81.500
XW025	Saldat. a stilo WELLER SI-25CK 25W	L. 33.500
XW040	Saldat. a stilo WELLER SI-40CK 40W	L. 36.500
XW051	Profikit 40, Dissaldatore EP40C	L. 162.000
XW061	Saldat.WELLERWM12 12W	L. 32.500
XW062	Saldat. WELLER WM15/24 24V-15W	L. 38.000
XW063	Saldat. WELLER WM20 20W	L. 32.500
XW071	Stazione saldante UNGAR 2110E	L. 306.000
XW081	Treccia dissald. EL-1 (largh.1,5mm)	L. 13.500
XW081	Treccia dissald. EL-2 (largh.2,2mm)	L. 13.500
XW091	Lega saldante EL-40/60-100gr.	L. 12.500
XW096	Bobina stagno a 3 anime 125gr.	L. 5.200
XW097	Bobina stagno a 3 anime 250gr.	L. 9.300
XW098	Bobina stagno a 3 anime 500gr.	L. 17.500
XW099	Bobina stagno a 3 anime 1 Kg.	L. 34.000

XS010	Multimetro digitale 9301	L. 82.000
XS015	Multimetro digitale 9202	L. 41.000
XS020	Tester analogico a 4 funzioni M213	L. 19.000

Per ordinare questi articoli e ricevere il CATALOGO GENERALE IDELmail, utilizzate il modulo riportato a pag. 29

Ricevere le onde corte con un integrato

Remo Riglioni

Un tempo, quando l'elettronica era ancora dominio incontrastato delle valvole termoioniche, progettare e costruire una supereterodina risultava cosa piuttosto lunga e non priva di difficoltà.

L'ingombro dei vari componenti, condensatori variabili, valvole trasformatori ecc., portavano ad apparecchiature di dimensioni e peso non indifferente.

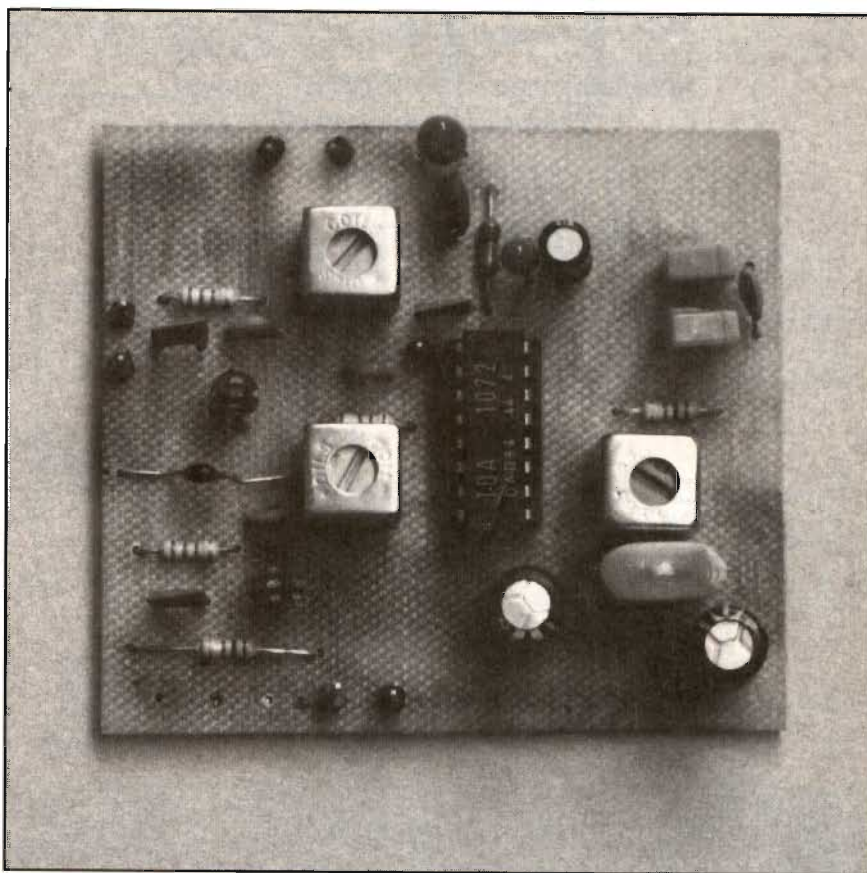
Oggi, grazie agli straordinari progressi compiuti dalla microelettronica, si è resa possibile la produzione di integrati che da soli incorporano le funzioni richieste da un ricevitore supereterodina.

È il caso dell'integrato TDA1072, che comprende gli stadi RF, oscillatore locale, amplificatore a frequenza intermedia, rivelatore AM e preamplificatore audio; il tutto in un chip dalle dimensioni microscopiche.

Lo schema elettronico

Il circuito come è naturale aspettarsi è estremamente semplice, essendo esiguo il numero dei componenti che servono a far funzionare correttamente il nostro integrato.

Il segnale captato dall'antenna viene accoppiato al circuito di sintonia (L1, DV1) mediante il condensatore C3, mentre la frequenza dell'oscillatore locale viene fissata dal L2, DV2.

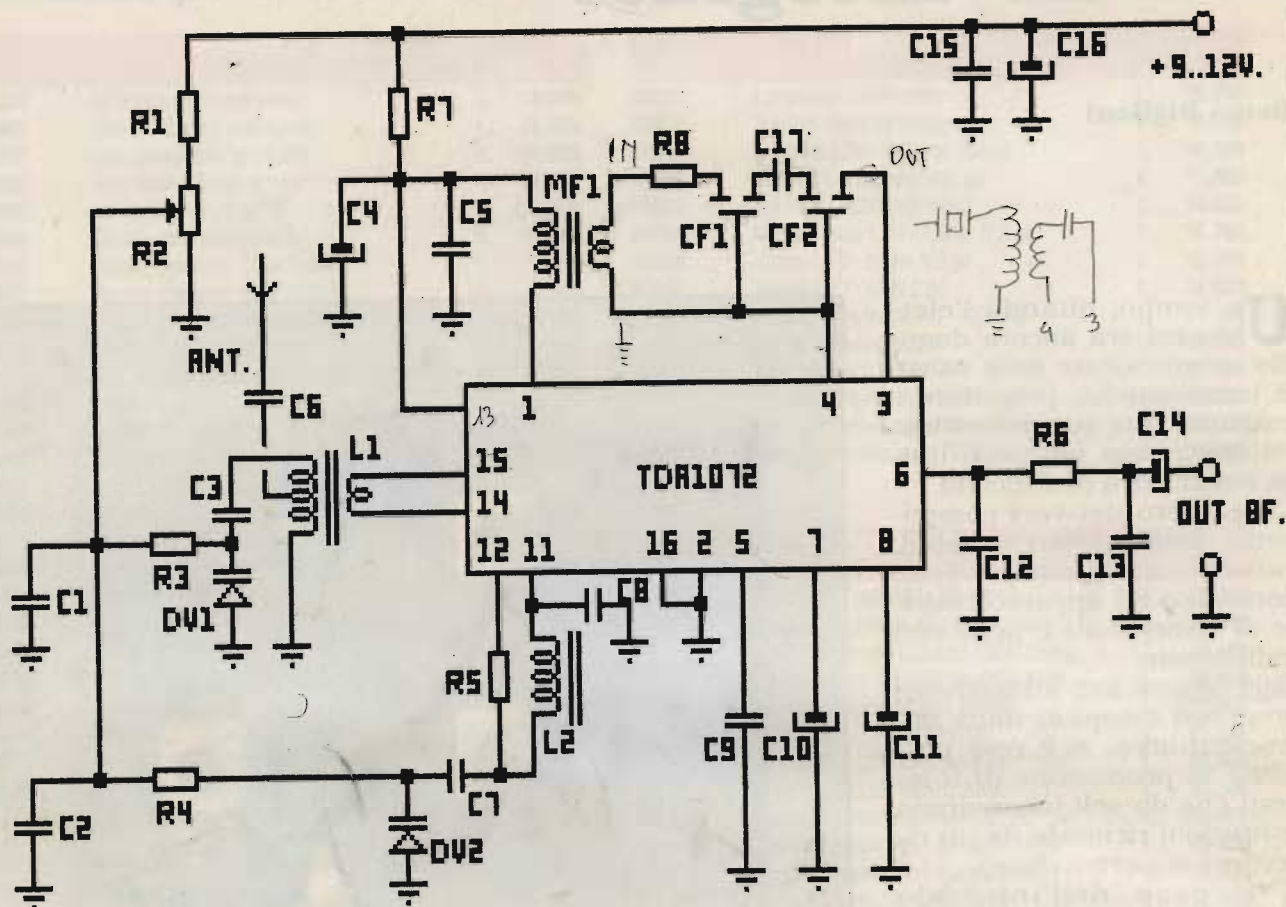


Naturalmente i due diodi varicap, utilizzati in sostituzione del classico condensatore variabile, sono comandati da un unico potenziometro R2, permettendo così, al variare della sintonia, di mantenere fissa la differenza di frequenza tra oscillatore locale e accordo del front-end.

Tale differenza risulta essere di 455KHz, valore standard nei semplici ricevitori a singola conversione. Come ho già

detto, il TDA1072 contiene anche un completo stadio amplificatore a frequenza intermedia, per cui è sufficiente aggiungere una media frequenza e due filtri ceramici da 455KHz tra i piedini 1, 4, 3 dell'integrato per completare tale stadio.

Il segnale audio, rivelato e preamplificato, risulta quindi disponibile sul piedino 6, per essere filtrato ed eventualmente applicato ad un ampli-



Schema elettrico del ricevitore per le onde corte.

Componenti:

resistori: 1/4W.

- R1 : 1 KOHM
- R2 : 47 KOHM (POT.LIN.)
- R3 : 33 KOHM
- R4 : 33 KOHM
- R5 : 22 OHM
- R6 : 10 KOHM
- R7 : 22 OHM
- R8 : 1 KOHM

Condensatori:

- C1 : 22 NF CER.
- C2 : 22 NF CER.
- C3 : 180 PF CER.
- C4 : 100 MF 25V. ELETT.
- C5 : 100 NF CER.
- C6 : 33 PF CER.
- C7 : 180 PF CER.
- C8 : 100 NF CER.
- C9 : 220 NF POL.
- C10 : 2.2 MF 25V. ELETT.
- C11 : 10 MF 25V. ELETT.
- C12 : 22 NF CER.
- C13 : 1 NF CER.
- C14 : 10 MFC25V. ELETT.
- C15 : 100 NF CER.
- C16 : 100 MF 25V. ELETT.

Varie :

- MF1 : Media frequenza 455 KHz Nucleo nero
- L1, L2: Medie frequenze 10.7 MHz Nucleo rosa
- DV1, DV2 : 88204
- IC : TDA1072

ficatore audio per la riproduzione in altoparlante.

MONTAGGIO E TARATURA

Per la realizzazione pratica del ricevitore si potrà usare il circuito stampato proposto, inserendo i componenti con attenzione, secondo la disposizione visibile sul piano di montaggio.

Naturalmente ci si potrà avvalere anche di supporti diversi, montando ad esempio il tutto su una basetta prefabbricata; in ogni caso, soprattutto per chi non ha una grossa esperienza in fatto di montaggio, consiglio l'adozione del circuito stampato il quale non solo contribuirà a dare un aspetto più professionale al circuito ma garantirà anche una maggiore robustezza meccanica ed una distribuzione più razionale dei componenti.

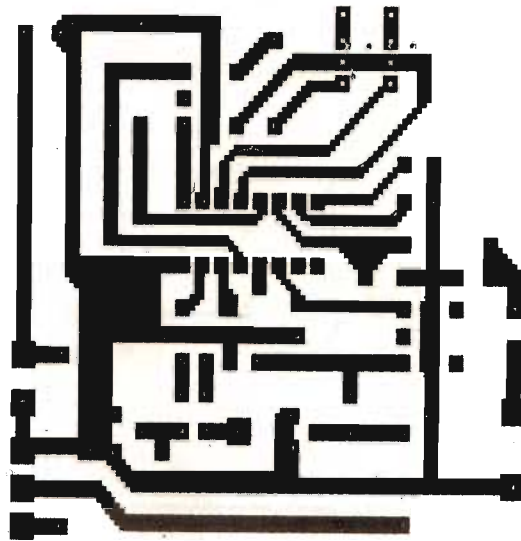
Il circuito integrato è bene che sia dotato di apposito zoccolo; evitate quindi di saldare direttamente l'integrato sulla basetta.

Le bobine L1 e L2 determinano la banda che si vuole ricevere; ad esempio per la gamma dei 9...14 MHz sono sufficienti due medie frequenze da 10.7 MHz con nucleo rosa; se invece si desidera ricevere altre frequenze nell'ambito delle onde corte e cortissime si possono avvolgere tali bobine su supporti plastici da 6mm con nucleo regolabile, ottimizzando il numero di spire a seconda della gamma prescelta.

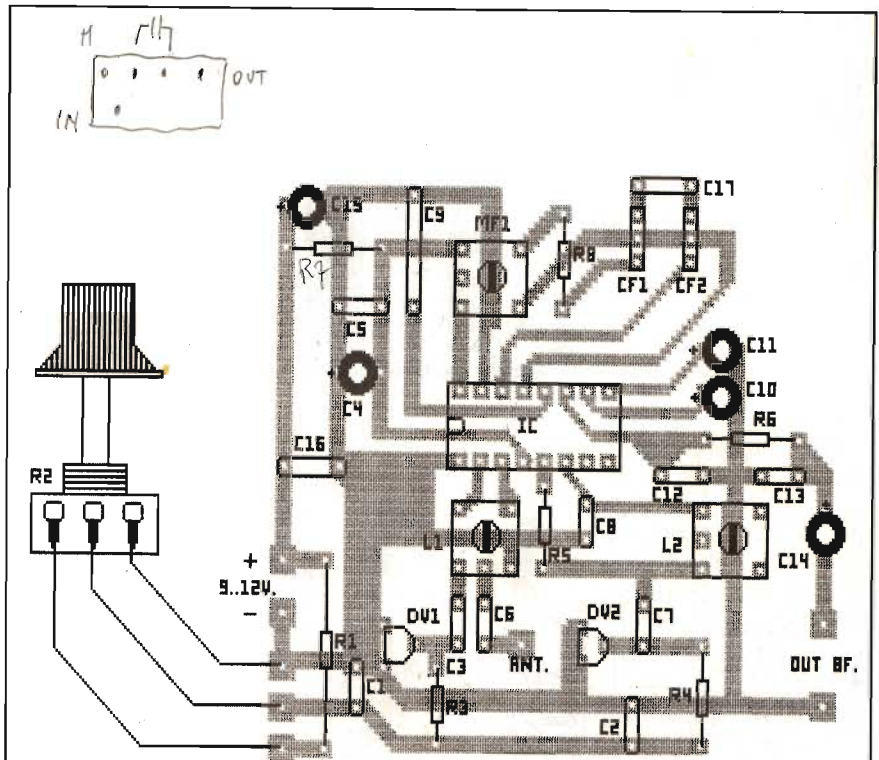
La taratura del circuito può essere effettuata nel seguente modo.

Connettete in ingresso al ricevitore uno spezzone di filo lungo circa due metri; ciò costituirà per le prime prove la vostra antenna.

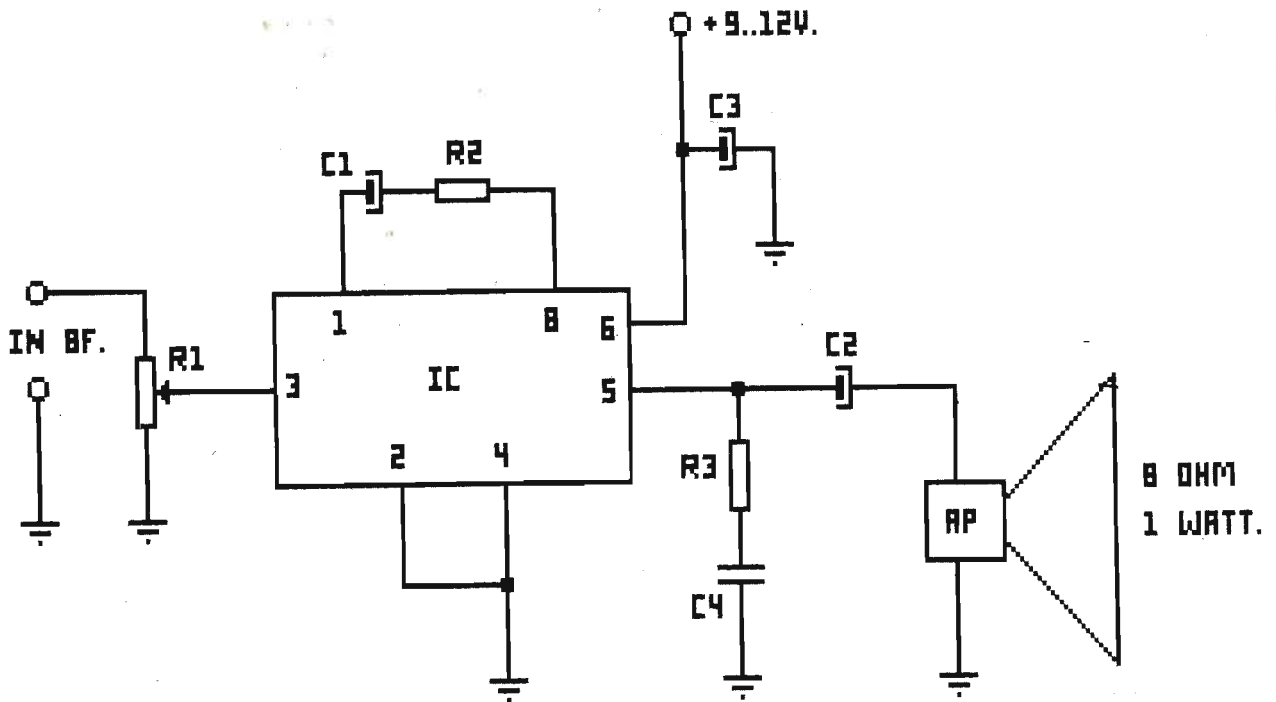
Regolate i nuclei di L1 e L2 circa a metà posizione; agendo quindi sul potenziamento di sintonia R2 cercate di sin-



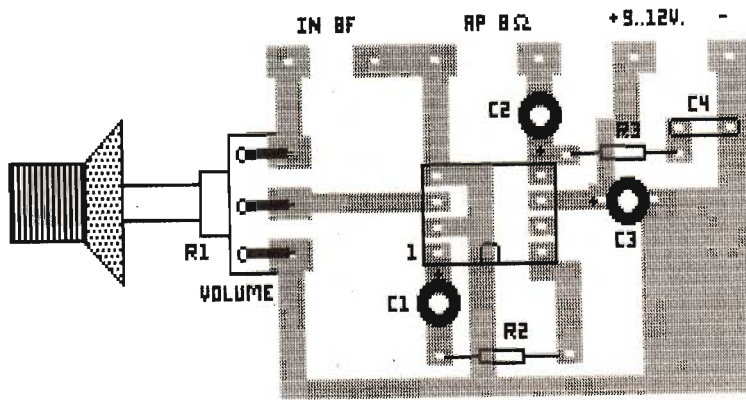
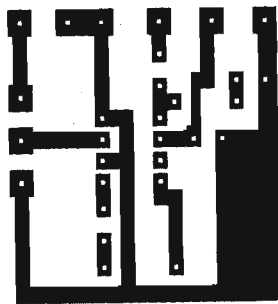
CIRCUITO STAMPATO SCALA 1:1



Disposizione dei componenti del ricevitore



Schema elettrico dell'amplificatore audio con LM386



Circuito stampato e piano di montaggio dell'amplificatore

Componenti:

- R1 : 10 KOHM POT. LOG.
- R2 : 1 KOHM
- R3 : 10 OHM
- C1 : 10 MF 25V. ELETT.
- C2 : 470 MF 25V. ELETT.
- C3 : 47 MF 25V. ELETT.
- C4 : 100 NF POL
- IC : LM 386

tonizzarvi su una stazione e regolate il nucleo di MF1 per portare al massimo l'intensità dell'emittente sintonizzata; ritoccate quindi il nucleo di Δ 1 per ottimizzare la sintonia.

Come amplificatore audio da abbinare al ricevitore consiglio quello riportato nell'articolo, il quale fa uso di un apposito circuito integrato ed è in grado di erogare una potenza di circa 1 watt su un carico di 8 ohm. Naturalmente coloro che già fossero in possesso di un amplificatore audio lo potranno usare senza ricorrere alla realizzazione di quello proposto. □

Around the world by radio 1996

- I parte -

Gabriele Focosi

È da poco iniziato il nuovo anno, ci siamo dunque lasciati alle spalle le celebrazioni per il centenario dell'invenzione della radio: ma chi per la radio ha una grande passione, non può accontentarsi di sentirne parlare una volta ogni cento anni! Ecco che mi accingo allora a riproporvi un affascinante viaggio fra le emittenti internazionali in onde corte (e medie). È infatti la seconda volta che sulle pagine di questa rivista, cerco di introdurre in una sorta di "radio-tour" al di fuori dei confini nazionali, non certo per una forma di esterofilia patologica ma casomai per una (forse meno grave!) forma di cosmopolitismo latente del sottoscritto: rispetto all'edizione dello scorso anno, il testo è stato completamente rivisto ed aggiornato, aggiungendo anche alcuni interessanti capitoli, come quelli sui programmi in italiano ancora esistenti o scomparsi, sulle stazioni religiose, etc... Il "viaggio" si articolerà in quattro tappe, accompagnandovi per tutto l'anno sulle mitiche pagine di Electronics: al termine avrete così ottenuto una pratica guida all'ascolto, tutto sommato aggiornata ma soprattutto gratuita!

In questa seconda edizione del viaggio, ci soffermeremo esclusivamente a conoscere

meglio le stazioni facilmente sintonizzabili e operanti nelle lingue generalmente più diffuse e più comprensibili (inglese, francese e spagnolo), così da permettere a tutti (anche ai principianti) di seguirci in questo radio-tour senza ... perdere la testa! Escluderemo inoltre dal nostro viaggio quelle numerose ed onnipresenti stazioni definite "religiose" ovvero con programmi basati essenzialmente sull'evangelizzazione più o meno occulta dell'ascoltatore, tranne il preannunciato cenno a quelle operanti nella nostra lingua, alle quali dedicheremo un apposito spazio.

È bene comunque precisare sin dall'inizio che l'ascolto delle stazioni oggetto di questa guida è abbastanza impegnativo, non tanto per la difficoltà di ascolto (visto che nella maggior parte dei casi si tratta di potenti colossi della radiodiffusione mondiale), ma per la difficoltà di tradurre simultaneamente la lingua ascoltata, spesso pronunciata negli accenti più svariati: con un piccolo sforzo mentale ed una certa concentrazione si riescono comunque ad afferrare i concetti fondamentali del programma sintonizzato, arricchendo così anche le nostre conoscenze linguistiche. La totale assenza, in questa guida, di qualsiasi

orario o frequenza delle trasmissioni presentate è da giustificare col fatto che le emittenti internazionali, generalmente in corrispondenza degli equinozi di primavera e d'autunno (rispettivamente nell'ultima decade di marzo e di settembre), mutano profondamente la loro programmazione, a causa delle differenti condizioni di propagazione sulle onde corte al variare delle stagioni; e poiché non era mia intenzione creare una guida da gettare via dopo solo qualche mese, ho fatto questa scelta che ritengo la più adeguata. Per procurarsi tutte queste informazioni su orari e frequenze, ma soprattutto per far sì che esse siano ancora valide per l'uso, una soluzione è richiederle direttamente alle emittenti (che le distribuiscono gratuitamente in pratici depliant) servendovi dei recapiti che troverete al termine del viaggio; un'altra è quella di procurarsi la pubblicazione annuale in lingua inglese "World Radio and TV Handbook (WRTH)", la quale contiene, in modo schematico, orari e frequenze di trasmissione di tutte le stazioni radio del mondo: questa guida risulta però poco utile in termini di "freschezza" delle informazioni in essa contenute, in quanto esce una sola volta l'anno, senza prendere pertanto in

considerazione tutti i cambiamenti che possono avvenire in un lasso di tempo così ampio.

Considerato poi il costo non indifferente di quest'ultima soluzione, conviene perciò ripiegare sul contatto diretto con le emittenti.

Dopo queste doverose precisazioni, torniamo ora al nostro "Around the world by radio 1996" che toccherà, come è consuetudine, tutti i cinque continenti, partendo dall'Europa per poi portarsi in Africa, Asia, America e concludersi in Oceania.

Europa "On the air"

È doveroso iniziare questo viaggio dall'Inghilterra, terra natia della lingua più diffusa nel mondo e sede del famoso ente radiofonico **British Broadcasting Corporation** (meglio conosciuto come BBC) con sede centrale a Londra, ma con numerose stazioni ripetitrici (relay) sparse in tutti i continenti, che permettono di far giungere ovunque i propri segnali. Il servizio per l'estero, attivo 24 ore su 24 e denominato World Service proprio per la capillarità della sua diffusione, è organizzato secondo un ben preciso ordine di programmazione che vede al primo posto i notiziari, nei primi minuti di ogni ora: da sottolineare la tempestività e l'obiettività delle notizie trasmesse, difficilmente rintracciabile altrove. La pagina informativa della B.B.C. prosegue poi con la rassegna dei quotidiani (British Press Review) e dei settimanali (From the Weeklies), le rubriche di approfondimento (World Today e Outlook) e l'attualità europea (Europe's world). Come del resto tutte le emittenti internazionali, la B.B.C. non è ovviamente solo informazione, ma anche rubriche musicali, culturali

e sportive, lezioni di lingua inglese con English by radio e radioascolto, per la nostra gioia, con Wave Guide. Una programmazione perciò veramente completa in grado di soddisfare le esigenze più svariate: altrettanto vasto è l'elenco delle frequenze utilizzate dalla B.B.C., per le quali sarà necessario consultare il World Radio Tv Handbook oppure richiedere in abbonamento la rivista mensile Worldwide, cento pagine edite dalla stessa emittente ad un costo tutto sommato contenuto.

Lasciando la terra anglosassone, attraversiamo il Canale della Manica magari usufruendo del neonato tunnel sottomarino, e giungiamo sino a Parigi ove ha sede **Radio France International** (R.F.I.), operante in undici diverse lingue fra le quali ovviamente padroneggia il francese. Analogamente alla B.B.C., la R.F.I. trasmette il proprio Service Mondial ovvero ventun ore e mezza di programmazione in lingua francese, con ben trenta notiziari giornalieri intervallati da interessanti rubriche culturali. R.F.I. offre ai suoi ascoltatori anche sette trasmissioni quotidiane in inglese ed otto in spagnolo, ad uso di chi magari non conosce il langage français.

Preseguendo il nostro radiotour europeo, scavalchiamo la catena montuosa dei Pirenei (ai soli fini turistici è consigliabile una breve sosta nel Principato di Andorra) e raggiungiamo il centro della Spagna, ove da Madrid opera **Radio Exterior de España** (R.E.E.). Oltre al Servicio Mundial, naturalmente in spagnolo (che costituisce ben l'80% della programmazione dell'emittente), la R.E.E. trasmette anche in inglese, francese, portoghese, arabo, tedesco,

russo, catalano, gallego, euskara (o basco), quechua, guarani e sefardi. Fra i linguaggi della R.E.E. ve ne sono di veramente particolari. Cerchiamo allora di scoprirli meglio insieme, iniziando dai sefardi, uno spagnolo arcaico parlato dagli Ebrei espulsi dalla Spagna nel 1492 e dai loro discendenti (sefarditi), rifugiatisi in diversi Paesi fra cui l'Italia (a Livorno, Venezia, Ferrara, etc.) ove formarono comunità tuttora esistenti, che raggiungono circa due milioni di persone. Può essere un'interpretazione forzata della realtà, ma la trasmissione in sefardi della R.E.E. può essere considerata come un gesto riparatore da parte della Spagna a più di cinquecento anni di distanza!?! Per quanto riguarda il gallego, il catalano e il basco, si tratta di tre lingue nazionali diffuse nelle regioni spagnole dalle quali prendono il nome, ovvero la Galizia, la Catalogna e i Paesi Bassi.

Qualche parola di più invece sul quechua, una lingua amerindia ancor oggi parlata, che vanta un prestigioso passato essendo stata prima la lingua ufficiale degli Inca, poi la lingua franca di cui si servirono i missionari spagnoli nella loro opera di evangelizzazione dopo la conquista (fu così sensibilmente ampliata l'area di diffusione di questa lingua, tanto che oggi è una delle lingue ufficiali di Bolivia e Perù). Stesso discorso per il guarani, dialetto parlato dall'omonima popolazione indigena stanziata in America Meridionale e più precisamente in Brasile sud-amazzone, Argentina nord-orientale e Paraguay: sono perciò queste le zone di destinazione delle attuali trasmissioni in guarani della R.E.E.. Chiudiamo qui que-

sta breve digressione sui linguaggi di trasmissione della R.E.E., utile per comprendere l'attenzione dell'ente radiofonico spagnolo nei confronti di queste minoranze linguistiche.

Per quanto riguarda l'analisi dei programmi, parliamo del servizio in spagnolo, irradiato verso le diverse aree del mondo nei vari orari: esso apre ovviamente con il notiziario (Diario Hablado), seguono i commenti (Masalla de la noticia), lo sport (Tablero Deportivo); anche la R.E.E. accontenta gli appassionati con un'apposita rubrica dedicata al radioascolto, Amigos de la onda corta. Più a Nord, in Belgio, nella provincia di Brabante e più precisamente a Bruxelles, opera **Radio Vlaanderen International**, l'emittente della comunità fiamminga belga, che trasmette per l'estero in inglese, tedesco, spagnolo, ma soprattutto olandese e francese. Le lingue ufficiali del Belgio sono infatti il francese (dialetto vallone) e l'olandese (dialetto fiammingo): la provincia di Brabante è vallone a Sud, fiamminga a settentrione e la capitale Bruxelles è invece un'isola bilingue nel Bramante fiammingo. Analizziamo comunque come sempre il programma in lingua inglese, della durata di 25 minuti, che viene messo in onda sette volte al giorno e comprende il notiziario, il commento sui principali fatti della giornata (in Belgium Today) e la consueta rassegna stampa. Le rubriche sono le più varie, con argomenti che vanno dal turismo all'economia, dall'arte alla cultura locale; non manca ovviamente la rubrica dedicata al nostro hobby del radioascolto, Radio World, in onda il sabato ed il lunedì.

Ancora più a Nord, lascian-

do il Belgio e varcando i confini del Paese dei tulipani, la vicina Olanda, raggiungiamo la città di Hilversum da dove irradia **Radio Nederland**, una delle emittenti più apprezzate dagli ascoltatori di tutto il mondo per le sue trasmissioni in arabo, francese, olandese, indonesiano, portoghese, spagnolo ed in alcuni idiomi caraibici, diffuse attraverso le numerose stazioni relay. La motivazione di queste trasmissioni in linguaggi non proprio usuali per un'emittente internazionale, come quelli caraibici, è da ricercare nell'attenzione ancora presente, in campo culturale, da parte dell'Olanda verso le sue ex-colonie centroamericane, un tempo terra di conquista della Compagnia delle Indie Occidentali (1602-1795). I programmi in lingua inglese hanno la durata di 55 minuti e sono composti da un notiziario iniziale, seguito da celebri rubriche, fra le quali sono da ricordare Research File dedicato alle scienze, Images alla cultura, Rembrandt Express all'arte (dal nome del celeberrimo pittore ed incisore olandese, Happy station il programma di intrattenimento in onda tutte le domeniche da oltre sessant'anni: non poteva mancare Media Network dedicato a noi radioascoltatori e l'analogo programma in lingua spagnola Radio Enlace. Il grande impegno di Radio Nederland verso i radioappassionati è dimostrato anche dalla pubblicazione di numerosi opuscoli sull'argomento, distribuiti gratuitamente agli ascoltatori. Attraversando il gelido mare del Nord, attracciamo al porto di Oslo (Norvegia) e raggiungiamo l'omonima città, da dove **Radio Norway International** trasmette un modesto servizio per l'estero

in lingua inglese: programmi di mezz'ora unicamente il sabato e la domenica. Questo programma (Norway Today) consiste in un notiziario seguito da spazi musicali e dall'angolo dedicato alla corrispondenza con gli ascoltatori (Listener's Corner).

Rimanendo sempre nella penisola scandinava, ci spostiamo in Svezia, a Stoccolma, per conoscere il palinsesto di una delle emittenti più prestigiose del mondo: **Radio Sweden**. Il Paese dai mille laghi diffonde infatti un servizio per l'estero in nove diverse lingue: inglese, francese, tedesco, spagnolo, estone, lettone, polacco, russo e svedese. Nel programma in lingua inglese, al consueto notiziario seguono alcune rubriche culturali con cadenza settimanale, tra le quali ogni martedì Mediascan, l'erede del celebre "Sweden calling DX-ers", spazio ben gestito ad uso degli appassionati di radioascolto: le notizie divulgate venivano sino a poco tempo fa pubblicate anche sull'omonimo bollettino diffuso gratuitamente dall'emittente. Altri interessanti programmi sono Nordic music (una rassegna di musica folkloristica scandinava, difficilmente ascoltabile altrove) e Our studio guest (panorama sui costumi e tradizioni svedesi).

Restando ancora in Scandinavia, ci spostiamo più ad Est sino a raggiungere la capitale finlandese Helsinki, ove ha sede **Radio Finland**: il suo servizio per l'estero consiste in trasmissioni in inglese, francese, tedesco, svedese, finlandese e latino (Radio Finland è l'unica emittente internazionale a trasmettere in questa lingua, oltre ovviamente alla Radio Vaticana che incontreremo

fra breve). Il servizio in inglese (dai 15 ai 55 minuti) è composto da notiziario (Northern Report), rassegna stampa e rubriche varie fra cui la scientifica Science Notebook.

Analizziamo ora le trasmissioni di un Paese centro-europeo: si tratta dell'Austria, con **Radio Austria International** e le sue trasmissioni in tedesco, francese, inglese, arabo, spagnolo ed esperanto (la lingua artificiale internazionale ideata nel 1887 dall'oculista ebreo-polacco L.L. Zamenhof). Prendiamo in considerazione, come abbiamo fatto sin qui per esigenze di spazio, solo il programma in lingua inglese dell'emittente austriaca: notiziari, Austrian History, Report from Austria e l'immane rubrica di radioascolto, questa volta denominata Austrian Shortwave Panorama.

In questa prima parte del nostro viaggio, abbiamo incontrato le più rilevanti emittenti internazionali con sede nel Vecchio Continente, tralasciando però gli enti radiofonici europei con trasmissioni in lingua italiana, che potrete trovare raccolti in un apposito spazio in questa breve guida all'ascolto. Esistono poi tutta una serie di trasmissioni provenienti dalle nuove repubbliche formatesi dal dissolvimento dell'Unione Sovietica: **Radio Ukraine, Radio Vilnius, Radio Riga, Radio Tallin** e numerose altre stazioni private sintonizzabili sulle onde corte.

Si conclude qui la prima tappa del nostro viaggio; continueremo sul prossimo numero di Electronics (Primavera 1996), analizzando i programmi in lingua italiana presente nel nostro Continente, per poi passare all'emittenza africana. Alla prossima!

PROBLEMI DI ENERGIA ?

LAYER ELECTRONICS

GRUPPI DI CONTINUITA'

NO-BREAK:	MONOFASI	600VA-50KVA
	TRIFASI	10KVA-100KVA
ON-LINE:	MONOFASI	600VA-10KVA
SHORT-BREAK:	MONOFASI	500VA-1000VA

CONVERTITORI D'EMERGENZA

MONOFASI	600VA-10KVA
TRIFASI	5KVA-20KVA

STABILIZZATORI DI TENSIONE

MONOFASI	1KVA-50KVA
TRIFASI	3KVA-150KVA

CONDIZIONATORI DI RETE

MONOFASI	1KVA-20KVA
TRIFASI	3KVA-50KVA

UNITA' DI CONTINUITA' PER PONTI RADIO E SALE OPERATORIE TRASFORMATORI DI ISOLAMENTO PER PONTI RADIO (NORME ENEL) INVERTER



LAYER
ELECTRONICS

Stabilimento - Ufficio commerciale
Strada provinciale Km. 5.300 C. da San Cusumano - 91100 Trapani
Tel. 0923/562794 - 567880 - FAX 567880

Guida all'autocostruzione

Le onde elettromagnetiche e la loro propagazione

IK1ICD Alessandro Gariano

prima parte

Introduzione

Da quei lontani giorni del 1895 quando Guglielmo Marconi condusse i primi esperimenti con rudimentali mezzi e molto ingegno, abbiamo assistito a progressi notevoli.

Certo oggi la Radio, la TV, il Computer, sono parte integrante della nostra vita e nessuno fa molto caso a questi congegni, di cui ogni giorno ci serviamo per avere o trasmettere informazioni, pertanto, quel pizzico di emozione che provarono Marconi e altri inventori come lui non si sente più, quando dal niente riuscivano a trasformare la propria idea in qualcosa di concreto. Penso che anche i primi radioamatori riuscirono a provare le stesse emozioni, quando, se pur in tempi diversi quando valvole condensatori resistenze ecc. erano facilmente reperibili, con questi riuscivano a costruire i primi rudimentali ricetrasmittitori, con i quali tennero i primi collegamenti dimostrando il contrario di quello che a quei tempi si pensava, e cioè che le onde corte si prestavano molto bene per collegamenti a lunga distanza. Con questa serie di articoli vorrei riproporre quella emozione nell'animo degli autocostruttori; la stessa che provarono i primi radioamatori, quando le loro mani for-

giavano i primi rudimentali ricetrasmittitori. Logicamente i tempi sono cambiati ulteriormente e oggi più di ieri è molto facile reperire il materiale necessario per l'autocostruzione, materiale di dimensioni più piccole rispetto ad allora. Il semplice confronto tra un transistor e una valvola ci evidenzia la possibilità di miniaturizzazione di una costruzione. Il progresso tecnologico ci consente di realizzare apparecchiature più piccole e, nonostante le dimensioni ridotte, molto più affidabili, per scoprirlo basta confrontare un vecchio ricevitore con uno moderno per accorgersi della differenza che esiste in sensibilità selettività ecc. Come è stato innanzi detto, con questo articolo vorrei rilanciare il fascino e quel pizzico di emozione che si prova quando si riesce a costruire e a far funzionare con le proprie mani un circuito elettronico. Per far questo l'autocostruttore deve avere, se pur in maniera semplice un pizzico di conoscenza, sia per capire come funziona ciò che sta realizzando, sia per evitare errori nella costruzione, pertanto con questo articolo voglio aiutare chi intende avvicinarsi all'affascinante mondo dell'autocostruzione, portandolo a conoscenza di alcune semplici basi che governano il complicato mondo dell'elettronica. Non entrerò

in complesse trattazioni contenenti formule di difficile comprensione, ma cercherò di spiegare semplicemente cose che personalmente ho appreso da quando sono entrato nel mondo della radio, in questo modo si potrà capire quali prestazioni si possono ottenere con un determinato circuito e quali no, si potrà capire perché con certe bande di frequenza si possono raggiungere distanze notevoli e con altre no. Si inizierà l'esposizione parlando delle onde elettromagnetiche, delle antenne e loro accessori, si proseguirà con la prestazione di alcune apparecchiature che potranno essere facilmente costruite. Nel disegno possiamo vedere gli schemi dei primi apparecchi (trasmettitore e ricevitore) utilizzati da Marconi; il trasmettitore era costruito utilizzando il principio del rocchetto di RHUMKORFF il quale forniva un'alta tensione che provocava la scintilla tra le due sfere che si trovano nello spinterometro, l'onda elettromagnetica che si sprigionava veniva propagata nello spazio dal circuito irradiatore (antenna).

Componenti che formano il trasmettitore

- G = generatore corrente alternata
- K = tasto telegrafico
- l = rocchetto di RHUMKORFF

- 2 = spinterometro
- C = condensatore
- T = terra
- A = antenna

Il ricevitore utilizzava il principio dell'invenzione di Franklin; questo era formato da un tubetto di materiale isolante il quale conteneva limatura di ferro, che normalmente non conduce, ma se viene sollecitata da una forza magnetica, l'effetto di adesione dei singoli frammenti che si attirano l'uno contro l'altro provocano la conduzione e quindi il passaggio di corrente, pertanto l'onda elettromagnetica che raggiunge l'antenna del ricevitore provoca nella bobina avvolta intorno al tubetto contenente la limatura di ferro un campo magnetico che la porta in conduzione mettendo in funzione l'utilizzatore.

Componenti che formano il ricevitore

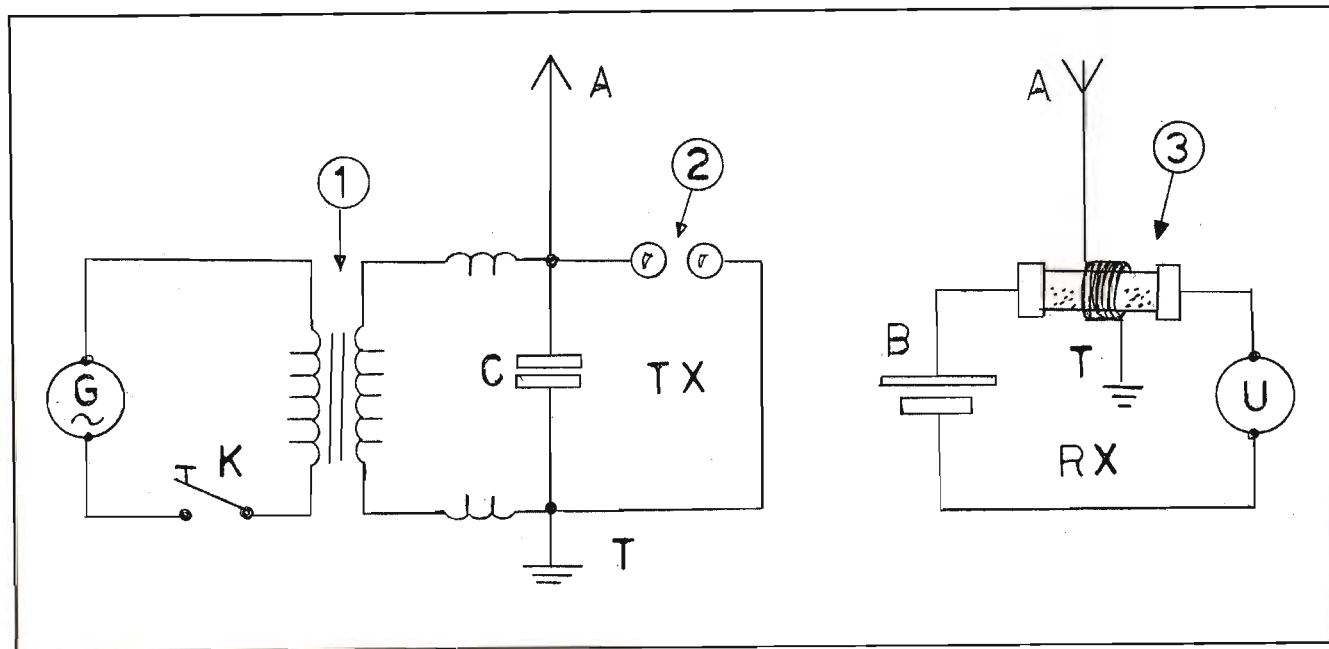
- A = antenna
- B = batteria
- 3 = ricevitore FRANKLIN
- U = utilizzatore
- T = terra

Le onde elettromagnetiche e la loro propagazione

L'onda elettromagnetica è l'energia che un trasmettitore irradia per mezzo di una antenna, questa energia si propaga per onda di superficie (superficie terrestre) e onda di spazio. L'onda di superficie si propaga orizzontalmente in tutte le direzioni e subisce attenuazione man mano che si espande a causa dell'assorbimento della crosta terrestre; fu proprio questo fenomeno a far pensare agli albori della radio che le onde corte fossero inservibili, dato che l'onda di superficie copriva brevi distanze. L'onda di spazio si propaga fino a raggiungere lo stato ionizzato che la riflette verso il basso permettendo in questo modo di raggiungere distanze notevoli. Il fenomeno della rifrazione che procura la ionosfera è valido solo per le onde corte, perché, salendo di frequenza lo onde radio non vengono riflesse come si può notare sulle frequenze di 144 Mhz, 430 Mhz e superiori riservate ai radioamatori. Le onde di superficie si propa-

gano solo in polarizzazione verticale dato che la polarizzazione orizzontale è fortemente attenuata dall'assorbimento della crosta terrestre. Le onde di spazio possono avere polarizzazione verticale o orizzontale (in base a come vengono irradiate dall'antenna o possono subire variazioni di polarizzazione da eventuali ostacoli che incontrano lungo il loro percorso) e non subiscono attenuazione, queste si diradano per effetto della espansione. In base alla lunghezza d'onda impiegata le onde elettromagnetiche hanno comportamenti diversi; per conoscere la lunghezza d'onda sulla quale si sta trasmettendo si applica una semplice formula dove λ è la lunghezza d'onda in metri; 300.000 è la velocità della luce la quale viaggia a 300.000 km al secondo e viene usata come riferimento per calcolare la velocità di propagazione delle onde elettromagnetiche; F è la frequenza in cui si sta operando espressa in KHz.

$$\lambda = \frac{300.000}{F}$$



Onde lunghe

L'onda di superficie come quella di spazio non subisce molta attenuazione, grazie all'onda di spazio che viene riflessa sia di giorno che di notte e in qualsiasi stagione si possono coprire distanze notevoli. Fu proprio questo fenomeno a far pensare agli albori della radio che queste onde erano da preferire per i collegamenti a lunga distanza.

Onde medie

L'onda di superficie viene attenuata al crescere della frequenza mentre l'onda di spazio viene attenuata durante il giorno permettendo brevi collegamenti, di notte l'onda di spazio subisce riflessione raggiungendo distanze notevoli.

Questo fenomeno si può facilmente riscontrare utilizzando un ricevitore per onde medie il quale, acceso di giorno ci permette l'ascolto di poche stazioni nazionali o vicine mentre di notte il numero delle emittenti ascoltate aumenta.

Onde corte

L'onda di superficie è fortemente attenuata mentre l'onda di spazio raggiunge distanze notevoli grazie alle riflessioni causate dallo strato della ionosfera. Le onde corte sono influenzate notevolmente dalle fasi del giorno e della notte come anche dal cambio delle stagioni; il loro ascolto è caratterizzato dalle continue evanescenze che il segnale subisce. Alcuni esempi qui riportati su frequenze amatoriali possono far meglio capire il comportamento di questa banda:

7 Mhz (40 m) - 3,5 Mhz (80 m) frequenze adatte per collegamenti continentali, prestazioni massime in autunno inverno.

14 Mhz (20 m) è la frequenza che risente meno delle variazioni stagionali, possibilità di collegamenti a grande distanza (DX) durante tutto l'anno.

21 Mhz (15 m) anche questa è una frequenza che risente del cambiamento delle stagioni, prestazioni massime (DX) in primavera estate.

28 Mhz (10 m) frequenza che risente molto del cambiamento delle stagioni, si riescono a fare collegamenti a lunga distanza (DX) durante la massima attività delle macchie solari

27 Mhz (11 m City Band) anche questa è una frequenza che risente parecchio delle variazioni stagionali, collegamenti a breve distanza possibili tutto l'anno attività DX in presenza di massima attività delle macchie solari.

Onde ultracorte

Oltre i 50 Mhz non si ha più riflessione ionosferica pertanto si ottengono collegamenti per onda diretta a portata ottica. Tranne in casi sporadici si possono ottenere lunghi percorsi all'interno degli strati che compongono la ionosfera per poi riemergere; si presume che questo fenomeno sia causato dalla umidità stratificata dell'atmosfera.

144 Mhz (2 m) collegamenti a portata ottica tranne in rari casi dove grazie allo strato E sporadico si possono avere riflessioni permettendo collegamenti DX.

Classificazione delle frequenze

VLF	(Very Low Frequency) 10 - 30 KHz	(frequenza molto bassa) (30 - 10 km)
LF	(Low Frequency) 30 - 300 KHz	(frequenza bassa) (10 - 1 km)
MF	(Medium Frequency) 3 - 30 Mhz	(frequenza media) (100 - 10 m)
VHF	(Very High Frequency) 30 - 300 Mhz	(frequenza molto alta) (10 - 1 m)
UHF	(Ultra High Frequency) 300 - 3000 Mhz	(frequenza ultra alta) (100 - 10 cm)
SHF	(Super High Frequency) 3 - 30 Ghz	(frequenza super alta) (10 - 1 cm)

Indice analitico 1995 - ELECTRONICS

ARTICOLO E AUTORE	N° Riv.	Pag.	SINTESI
250 KHZ/50W con l'integrato HIP5061 Marco Minotti			configurazioni circuitali per i convertitori di potenza
Caricabatterie eolico Alessandro Gariano	2	45	Un apparecchio stabilizzato per sfruttare l'ecologica energia del vento
LM317, L200, 78XX: come usarli correttamente Gianfranco Grioni	4	18	Gli schemi e gli accorgimenti per costruire semplici alimentatori variabili per tutte le necessità
ANTENNE			
Uno strano balun Alessandro Gariano	1	17	Un nucleo TV di recupero per migliorare l'antenna da balcone per 10, 15, 20, 40, 80 metri e bande WARC
Un'antenna invisibile per il Drake SSR1 Luigi Cobisi e Flavio Gori	2	18	Un loop nascosto in uno scaffale; adatta a qualsiasi ricevitore, l'antenna interna ideale per l'ascolto
Compatto loop per gli 80 metri Jim McLelland	3	17	Antenna a capacità distribuita, ideale per l'uso domestico
Sistema di doppia polarizzazione per ridurre il QSB Phil Morgan	4	13	Un dipolo verticale e un loop orizzontale collegati in parallelo a formare un'antenna milleusi a prova di fading
Direttiva ridotta per la FM Fabio Courmoz	4	22	Un loop a mezz'onda per gli amanti delle radio in FM
CIRCUITI AUDIO			
Progetto di un preamplificatore di bassa frequenza a tubi elettronici ad alta fedeltà: "Eufonus" Pasquale Gargiulo	1	39	Per chi si vuol cimentare con le valvole, un interessante e valido apparecchio hi-fi
Progetto di un amplificatore di bassa frequenza a tubi elettronici ad alta fedeltà: "Eufonus" Pasquale Gargiulo	2	37	Per chi si vuol cimentare con le valvole, un amplificatore di potenza in controfase da abbinare al preamplificatore Eufonus
Modulatore di luci con comando automatico di guadagno Marco Minotti	4	5	Apparecchio modulare per illuminare a ritmo di musica la nostra discoteca casalinga

CIRCUITI RADIO			
Un BFO per ricevere la SSB e il CW Andrea Foti	1	42	Inserito in un ricevitore in AM, è una economica soluzione per ascoltare in Morse e in banda laterale
Presidente Jackson Francesco Michienzi	2	22	Tre diodi per aggiungere 45 canali a questo noto RTX CB
Semplice trasmettitore FM per collegamenti in QRP Guido Galletti	2	24	Un quarzo, due transistor e poco altro per trasmettere in 2 metri fino a 1 km di distanza
TX 40m QRP CW con potenza variabile Alessandro Gariano	3	44	Semplicissimo e divertente trasmettitore per cimentarsi in 40 metri
Microtrasmettitore per i CB Remo Riglioni	3	48	Piccolo apparato, adattabile per altre frequenze e dai mille usi
Ricevere le onde corte senza avvolgere bobine Remo Riglioni	4	41	Un circuito ultrasemplice adatto anche al principiante più pigro e inesperto
Radio, primo amore: trasmettitore QRP senza bobine Fabio Veronese	4	45	Che ne direste di affiancarlo al ricevitore qui sopra?
CIRCUITI VARI			
Efficiente circuito di protezione per alimentatori Irwin Match	1	20	Il crowbar, semplice dispositivo per evitare danni da sovratensione alle nostre preziose apparecchiature
Piccola modifica al caricabatterie Mattia Zamana	1	22	Avvisatore di batteria sotto carica per il progetto apparso su Electronics 3-4/94
Electronics Hotline Fabio Veronese	1	48	Trasmettitore QRP CW ultrafacile; rivelatore di segnali radar; generatore RF di segnali sinusoidali e non
Electronics Hotline Fabio Veronese	2	48	Preamplificatore d'antenna ibrido a larga banda con OM126;
Electronics Hotline Fabio Veronese	3	21	semplice ondometro ad assorbimento per VHF Iniettori di segnali e Rf; mixer a diodi per RX a conversione diretta; oscillatore quarzato fino a 450 MHz; antenna attiva per onde corte
Antifurto per finestre e vetrine Sergio Rota	3	36	Un dispositivo veramente utile, per scoraggiare malintenzionati e teppisti (KIT)
Protezione contro sovratensioni di rete Alfonso Boiano	3	46	Semplice circuito per proteggere preziose apparecchiature dagli sbalzi di tensione

Chiave elettronica al quarzo! O meglio: tecnoserratura a prova di intruso stalli Ivo Brugnera	4	10	Interruttore supersicuro a prova di bambino e di malintenzionato; utile anche come provacri-
Scacciacani scacciaanzare scacciatopi Sergio Rota	4	32	Un solo dispositivo per allontanare insetti e animali fastidiosi (KIT)
Microlampeggiatore Sergio Rota	4	36	Un lampeggiatore a stato solido per pilotare carichi fino a 100 watt (KIT)
COMPUTER			
Adattatore RGB-VGA per computer Commodore Amiga Ivo Brugnera	3	41	Semplice interfaccia per usare gli economici monitor VGA sui nuovi Amiga
RADIOASCOLTO E CB			
Le emittenti internazionali di radiodiffusione (I parte) Gabriele Focosi	1	44	Le broadcasting europee
Le emittenti internazionali di radiodiffusione (II parte) Gabriele Focosi	2	33	Le broadcasting di Africa e Asia
STRUMENTI			
Circuiti designer (I parte) Roberto Arienti	1	4	Banco per realizzazione e prova di circuiti elettronici; completo di basette per montaggio componenti, alimentatore, voltmetro/amperometro...
Semplice rilevatore di linea elettrica Marco Minotti	1	11	Un sensore per localizzare i fili elettrici nei muri (e non beccarli col trapano...)
Il modulometro Carlo Reggiani	1	35	Indicatore di profondità di modulazione per apparati CB, da inserire in un rosmetro
Circuiti designer (II parte) Roberto Arienti	2	11	Banco per realizzazione prova di circuiti elettronici; generatore di funzioni e amplificatore BF
Box di controllo per i "remotes" della stazione radio Roberto Galletti	3	5	Apparecchio centralizzato per gestire i mille componenti dello shack; pratico e pressoché indispensabile
Provatransistor Sergio Rota	3	27	Indispensabile per l'autocostruttore e il riparatore (KIT)
Voltmetro e amperometro digitale Sergio Rota	32	30	Due precisi strumenti che non possono mancare in laboratorio (KIT)

VARIE			
Commutazione di carichi induttivi e resistivi con relé Irwin Math	1	14	Piccoli ma importanti "trucchi" per proteggere i relé e assicurare loro una lunga durata
I dispositivi a onda acustica superficiale (I parte) Bryan Bergeron	1	24	Teoria e pratica di una tecnologia con un brillante futuro
Attenzione ai fulmini Vincenzo Di Pinto	2	20	Cosa sappiamo di questi possenti fenomeni atmosferici?
I dispositivi a onda acustica superficiale Bryan Bergeron	2	27	Teoria e pratica di una tecnologia con un brillante futuro
L'impiego e la preparazione casalinga delle colle e dei mastici Massimo Cerveglieri	2	41	Tutto quanto occorre sapere per incollare quel che vi pare
Guida alla realizzazione dei circuiti stampati Sergio Rota	3	38	Quel che occorre sapere e usare per incidere gli stampati
Speciale suono e altoparlanti Sergio Rota	4	27	Quel che occorre sapere sui traduttori elettroacustici
C'era una volta la Marconiphone V2 Gabriele Focosi	4	49	Il primo ricevitore commerciale per programmi radiofonici

"CANALE NOVE CB"

IL BARACCHINO CB

cos'è, a cosa serve, come si usa

Maurizio MAZZOTTI

In casa, in auto, in mare, ovunque, il "baracchino" segna con la sua presenza uno strumento di utilità e svago ma soprattutto diventa indispensabile per districarsi nel traffico stradale (canale 5, frequenza 27,015 MHz).

La riedizione del "BARACCHINO CB" intende consigliare il profano nella difficile scelta dei componenti per l'allestimento della propria stazione personale e aiutarlo a districarsi nella richiesta di concessione (tutte le leggi).

Oggi, ben lontani da quel '77 che vedeva negli amatori della banda cittadina dei "pirati" fuorilegge, si può parlare con animo più sereno di questo meraviglioso hobby che, grazie a una concessione governativa dal costo più che altro simbolico, offre, oltre alle quattro chiacchiere fra amici locali, anche la possibilità di avere contatti con Hans, con John, con Gerard, così da poter abbattere nell'etere quei confini che l'uomo ha posto sulla terra.



IN VENDITA PRESSO I RIVENDITORI MARCUCCI E TUTTE LE LIBRERIE SPECIALIZZATE **L. 18.000**

Il volume è ordinabile alle "Edizioni CD" via Agucchi 104, 40131 Bologna inviando l'importo relativo maggiorato di L. 5.000 per spese postali, a mezzo assegno bancario di conto corrente personale, assegno circolare, vaglia postale, versamento su conto corrente Edizioni CD n. 343400.

! OFFERTE

? RICHIESTE

VENDO ricevitore HF Icom IC-R70 perfetto con manuale istruzioni e imballo originale L. 950.000 **VENDO** coppia ricetrasmittitori VHF portatili già quarzati completi funzionanti **VENDO** filtro elimina 88-108MHz. Per scanner **CERCO** schema elettrico oscilloscopio Philips PM 3200 X
Francesco Accinni - Via Mongrifiere 3-5 - 17100 SAVONA
☎ (019) 801249 (serali)

VENDESI praticamente nuovo con manuali RTX Yaesu FT 840 all mode 100W causa completo inutilizzo a L. 2.000.000
Sergio Ponzio - Via M.L. King 46 - 70124 BARI
☎ (080) 5014529 (14,30-23,00)

VENDO veicolare bibanda Kenwood TM-732 perfetto **VENDO** antenna amplificata selettiva per onde lunghe **CERCO** per ricevitore R-5000 i moduli VC-20 e US1 Roberto Barina - Via Cappuccina 161 - 30170 Mestre (VE)
☎ (041) 5314069 (dopo le 19)

VENDO ponte VHF STE (140-170MHz) perfetto a L. 350.000. Duplexer VHF 6 celle nuovo a L. 300.000
☎ (0368) 5429011

VENDO ricetrasmittitori x HF freq. 0-30MHz Kenwood Yaesu Icom Linee Drake valvolari + vari accessori e strumenti perfetti da vetrina. Annuncio sempre valido Vincenzo
☎ (0776) 524060 (0330) 930887

VENDO e PERMUTO con RTX HF RX Satellite TV Eco-star 5700 con videocric e posizionario. **VENDO** a L. 200.000 R100 Icom Va per metà bande antenna SAT meteo con conv. di Nuova Elettronica e alim. Gianni Terenziani - Pasubio 4 - 43039 Salsomaggiore Terme (PR)
☎ (0524) 575630 (sempre)

VENDO RX Kenwood R 5000 completo filtri L. 1.300.000 RX Telefunken EK 104 KW4 1-32 Mc con cassa e manuale L. 1.000.000 Leopoldo Mietto - Corso del Popolo 49 - 35131 PADOVA
☎ (049) 657644 (ufficio)

CEDO Geloso TX G4-228 + RX G4-216 da revisionare a L. 300.000 o **CAMBIO** con: RTX IC 2Set + Accessori, scanner a larga banda o cercametalli Fischer funzionanti Giuseppe Sciacca - Via Villanova 69 - 91100 TRAPANI

CERCO ricevitore per satelliti polari tipo SP137 o Din.E e antenna pezzetti Graditi anche RX autocostruiti. Grazie Martio Maffei - Via Resia 98 - 39100 BOLZANO
☎ (0471) 914081 (serali)

VENDO Eco EC52, MFJRoswat, VFO 27MHz, preamplio M100, 24-2150MHz Valerio
☎ (095) 336614 (pasti)

VENDO Scanner Uniden da 29MHz a 956MHz nuovissimo ancora in garanzia causa inutilizzo. Vero affare. Chiamate subito. Roberto Dominelli - Via Elia 4 - 60015 Falconara M. (AN)
☎ (071) 9161877 (serali) (0330) 751103 (cellulare)

VENDO scheda per acquisizione dati + assemblatore SXA51: CPU 51 Intel, 32Kepr OM, 32KRam backed on lithium, battery, 1RS232Line 8A/0 lines, 24 TTL Input/Out
Giovanni - ROMA
☎ (06) 9942866

VENDO Kenwood TS-950 SDX perfetto - possibilità prova a domicilio L. 4.500.000 Sergio Lissia - Via Lai 6 - 09128 CAGLIARI
☎ (070) 480764 (Segr. tel.)

VENDO ricevitore Marelli RP32 marittimo DA275Kca.25MHz ottimo stato Volt 220 L. 400.000 no spedizione. Luigi Mangini - Via Rivé 1 - 16026 Montoggio (GE)
☎ (010) 938630

VENDO Spectrum Analyser da laboratorio HP 8551B - 851B Range 10,1MHz - 12,4GHz completo di manuali Saverio Loss - Via Roma 27 - 32030 Cesiomaggiore (BL)
☎ (0439) 43019 (13-16 / 20-22)

CERCO corso radio stereo transistori della Scuola Radio Elettra anche solo il ricevitore in qualsiasi condizione si trovi Angelo Perin - ViSabotino 38 - 04010 Borgo Piave Latina (LT)
☎ (0773) 643414 (19,30 in poi)

VENDO stazione Surplus completa Wehrmacht Trasm. S10K, 3-6MHz ricev. E10L, 3-6MHz con relativi dinamotor a 12V. (1941, perfetta) L. 1.600.000 Alberto Martellozzo - Via Ariosto 44 - 44024 Lido Estensi (FE)
☎ (0533) 324624 (ore pasti)

VENDO kit analizzatore di spettro 0-90MHz L. 390.000 ricevitore Meteosat/polari NE montato nuovo L. 850.000 Up Converter Datong PC1 0-30MHz come nuovo L. 450.000 Sergio
☎ (0734) 227565 (11-19)

VENDO A744 kit 30/40mt x A4S-RX HF Marino Redifon R 475 valv. stilo 80 mt x 14AVQ stampante termica GE con int. x Commodore Booster 100W VHF Sante Pirillo - Via degli Orti 9 - 04023 Formia (LT)
☎ (0771) 720062

VENDO Remote Control NO1 x MK19 completo originale Canadese 1941. Nuovo Dynamotor RBM, Dynamotor PE94B per BC624/25, TV7D/U, I177B Manuali Surplus Rxtx 1940/70 Tullio Flebus - Via Mestre 16 - 33100 UDINE
☎ (0432) 5201561 (non oltre le 20)

VENDO ricevitori Siemens come nuovi tipo FUNK 745E (E309b) e FUNK E566 (E310 A1) con Manuali Tecnici **VENDO** Marconi R210/SSB con alimentatore 220 Speaker e TM Tullio Flebus - via Mestre 16 - 33100 UDINE
☎ (0432) 520151 (non oltre le 20)

VENDO Mic. Kenwood MC85 ottimo stato L. 250KL Inoltre dipolo PKW 10-160 metri usato 1 mese L.200KL **CERCO** antenne per uso mobile 45 e 88 metri Armando - Potenza
☎ (0337) 750141 (sempre)

VENDO RTX IC72B Icom 0:30MHz e TS50 Kenwood + T475 palmare bibanda Kenwood accessorizzato come nuovi Vasco Lorenzotti - Via Pieragostini 40 - 62032 Camerino (MC)
☎ (0737) 633151

VENDO o **CAMBIO** carico fittizio 5000Watt 500MHz. **VENDO** acc. MT 3000DX. Icom AH2. RTX Zodiac Tokyo. Connex 3600. Tokai 5024. Midland 13 898B. Valvole usate Salvatore - Via San Ciro 15 - 90124 PALERMO
☎ (091) 6302516 (pasti o cena)

VENDO interfaccia Hot Line 009 completa di cornetta telefonica, condificata con manuale come nuova vero affare Daniele Fiocco - Giovanni XXIII 12 - 35010 Vigodarzere (PD)
☎ (049) 8870566 (H.P.)

VENDO portatile CTE1600 a L. 300.000 con spese di spedizione a mio carico Luigi Schioppi - Cimana 1/3 - 80027 Frattamaggiore

VENDO programmi per PC Scrivere per dettagliate informazioni allegando francorisp. Annuncio sempre valido TNX 73 Francesco Barbera - Casella Postale 8 - 90147 Tommaso Natale (PA)

VENDO ottima antenna direttiva Falax DX 27MHz 4 elem. doppia polarizz. 14,5dB prezzo interessantissimo Chiedere di Simone Simone Albertani - Corteno Golgi 20 - 25040 Lombro (BS)
☎ (0364) 74633 (pasti)

VENDO CB Alan 38, 1 anno di vita. L. 80.000 + cassa per CB L. 10.000 Stefano Zaninotto - Via Erler 2/S - 31046 Oderzo (TV)
☎ (0422) 710708 (pasti)

VENDO antenna loopmagnetica autocost. profess. diam. 170cm. 7-21MHz + 200cm 3,5 - 10MHz + 100cm 14-30MHz su richiesta 300cm 1,8MHz su frequenze basse non teme riv. Francesco Coladarci - Via Morrovalle 164 - 00156 ROMA
☎ (06) 4115490 (pomeriggio-sera)

VENDO CB d'epoca SK 727 con VFO esterno espandibile a 120ch + converter onde lunghe LFC1000 + antenna 800-1300MHz direttiva + commutatore di antenna tipo Eco. Paolo Zampini - St. Marcavallo 47 - 44020 Ostellato (FE)
☎ (0533) 680446 (pasti)

VENDO ottimi triodi per B.F. tipo VT37 dell'Arca/Western Electric e della Sylvania Hanno lo zoccolo americano a 5 piedini (come la 807) 6, 3V fil ecc. nuovi nell'imballo originale a L. 25.000 cad. Lorenzo Salvadori - Via Ugo Foscolo 2 - 56034 Casciana Terme (PI)
☎ (0587) 646745 (dopo le 20)

CERCO filtri e interfacce accessori per R71; anche solo schemi a prezzo accettabile Luigi Carpi - Via G.B. Pergolesi 19 - 16159 GENOVA
☎ (010) 7403857 (serali)

ICOM

Ricetrasmittitore HF multimodo

IC-775 DSP

200W RF

Ogni radio ICOM acquistata: un omaggio! Chiedi ai rivenditori

La Ricezione Magica offerta dal DSP!

La nuova tecnologia DSP disponibile per l'OM dedicato al DX

Segnali SSB di qualità eccezionale, impensabili in analogico

L'elaborazione in digitale del segnale prima dello stadio modulatore o demodulatore permette elevati rapporti S/N: un segnale trasmesso di purezza cristallina, in una RTTY facile da copiare in situazioni difficili o nel recupero del segnale in SSB quasi coperto dal rumore di fondo

Modulazione e demodulazione PSN digitale

Un variatore di fase da 90° di nuova concezione ed una radicale nuova architettura di progetto consentono la realizzazione di un modulatore/demodulatore digitale unico. Ciò porta ad un valore di soppressione più elevato per la portante e la banda laterale indesiderata

Eliminazione totale delle eterodine

Il picco di attenuazione attenua tutti i segnali eterodina costituiti da un tono singolo come pure le interferenze da stazioni di radiodiffusione. La soppressione avviene in modo automatico. Se la frequenza si sposta pure il circuito attenuatore si sposterà mantenendo ottimizzata la sua funzione

Filtri LPF ed HPF digitali

L'operatore può modificare a piacere le caratteristiche del segnale ricevuto e trasmesso tramite i filtri digitali di passa-basso e passa-alto.

Per il grafista: filtro digitale eccezionalmente stretto, senza "ringing"

Suggerito nel caso di "pile-up" molto affollati, il filtro da 80 Hz permette di sopprimere le interferenze adiacenti esaltando con un rapporto ottimale S/N il segnale richiesto. Notare che detto filtro è agganciato in modo automatico all'APF

Audio Peak Filter digitale ed automatico

La frequenza centrale dell'APF si aggancia in modo automatico alla nota di battimento collimando sulla frequenza voluta. Nel caso l'operatore vari la nota di battimento l'APF varierà di conseguenza

200W di potenza RF regolabili in continuità

Accordatore automatico di antenna

Visore fluorescente con alto contrasto e lunga durata

Doppio PBT

Inoltre:

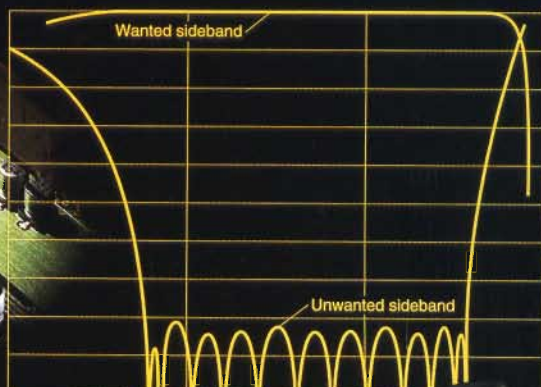
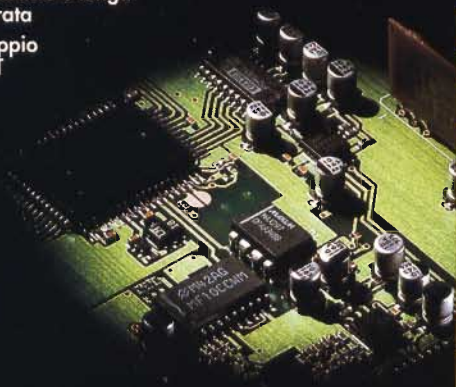
- Circuito soppressore disturbi regolabile sia sul livello sia sulla larghezza dell'impulso interferente
- AGC con costante variabile
- Circuito PLL senza mixer associato
- Risoluzione 1 Hz nella sintonia
- Tre valori di selettività
- Dual Watch
- Tutte le possibilità di ricerca
- Quick split
- Tutte le possibilità di ricerca

Il QSK!

Per l'OM teso alla trasmissione dati:

- Ingresso dei segnali RTTY, Packet, SSTV con connettore dedicato
- Vera modulazione FSK con toni e polarizzazione selezionabili
- Erogazione alimentazione a 13.8Vcc per il TNC
- Compatibile al CI-V

Disponibile anche in versione senza DSP (IC-775) conseguibile con unità esterna opzionale UI-100



Picco di attenuazione manuale sul valore di media frequenza APF manuale



Distributore esclusivo ICOM per l'Italia, dal 1968

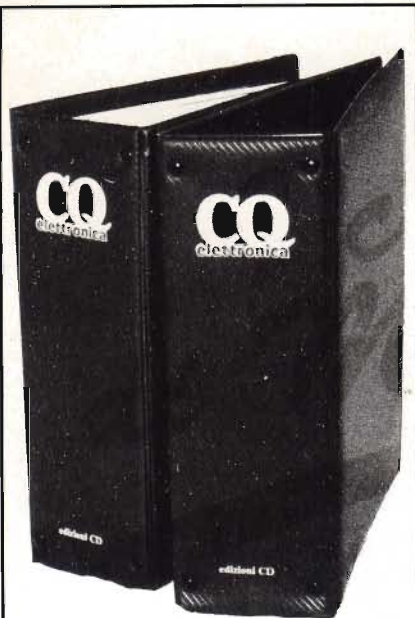
marcucci

Ufficio vendite - Sede:

Strada Provinciale Rivoltana, 4 - km 8,5 - 20060 Vignate (MI) - Tel. (02) 95360445 - Fax (02) 95360449 - 95360196 - 95360009
Show-room: via F.lli Bronzetti, 37 / C.so XXII Marzo, 33 - 20129 Milano - Tel. (02) 7386051 - Fax (02) 7383003

LED elettronica

72017 OSTUNI (BR) - Via Diaz, 38-40-42 - Tel. (0831) 338279 - Fax (0831) 302185



Per ricevere i vostri raccoglitori compilate il tagliando qui sotto e inviatelo in busta chiusa a:

EDIZIONI CD
Via Agucchi, 104
40131 BOLOGNA

N. _____ raccoglitori

a L. 15.000 cadauno

Totale L. _____

spese di sped. + L. 5.000

- Allego assegno
- Allego copia versamento postale
- Allego copia del vaglia
- Contrassegno

COGNOME _____

NOME _____

VIA _____ N. _____

CAP _____

CITTÀ _____

PROV. _____

OFFRO Valvole 1A6 - 1F6 - 2A3 - 2A7 - 5Z3 - 6A6 - 6B4 - 6N7 - 6B8 - 6C6 - 6B7 - 6F7 - 6K7 - 6L7 - 6V6 - 6F6 - 6B8 - 6Q7 - 6A3 - 6A8 - 6K6 - 6F5 - 6H6 - 6K8 - 12K8 - 6C8 - 5T4 - 1G5 - 5U4 - 5X4 - 5Y3 - 5Z4 - 6L5 - 6L6 - 6R7 - 6S7 - 6U7 - 6X4 - 6X5 - 25A6 - 25L6 - 35L6 - 50L6 - 117Z6 - 117N7 - 6D8 - 5Y4 - 6K5 - 6E5 - 6G5 - 6G6 - 6N5 - 1B3 - 1H5 - 1L4 - 1LD5 - 1R5 - 1S5 - 1T4 - 1U4 - 1U5 3D6 - 3S4 - 3V4 - 5R4 - 6AB4 - 6AB7 - 6AC7 - 6AL5 - 6A05 - 6AT6 - 6AV5 - 6AV6 - 6AY8 - 6AW6 - 6H7 - 6BA6 - 6BE6 - 6BK7 - 6BN8 - 6BX - 6C4 - 6CB6 - 6CL6 - 6EA7 - 6NK7 - 6OL6 - 6SA7 - 6SJ7 - 6SK7 - 6SSL7 - 6SN7 - 6SQ7 - 6TP - 6T - 6T8 - 6TE8 - 6U8 - 35B5 - 35QL6 - 35W4 - 35X4 - 35Z5 - 50B5 - 50C5 - 37 - 41 - 42 - 45 - 53 - 58 - 75 - 76 - 77 - 78 - 80 - 83 - 807 - 814A - 954 - 955 - 956 - 001A - VT11 - VT88 - 2019 - 2020 - 2021 - 2022 - 15 - 24 - 26 - 27 - 30 - 35 - 32 - 50 - 51 - 55 - 85 - 56 - 57 - 58 - 59 - 79 - 1A4 - 1A6 - 1A7 - 1F6 - 1VOZ4 - CV6 - A - 409 - A425 - LS3 - 205D - HL2 - AR8 - ARP12 - ACH1 - AB1 - AB2 - ABL1 - AC+1 - AF3 - AF7 - AK1 - AK2 - AL1 - AL2 - AL3 - AL4 - AL5 - ARDD3 - ARDD5 - ECH35 - ECH34 - ARP2 - ARP4 - ARP5 - ARP6 - VP23 - ARP33 - EF39 - ARP34 - ARP37 - ARP36 - AR6 - AR7 - HL23DD - LP2 - AR17 - AR17 - AZ41 - AZ50 - AC2 - EM4 - EM11 - EL3 - EBF2 - CCH1 - ECH3 - ECH4 - AK1 - ACH1 - AK2 - 506 - 1801 - 1805 - AZ1 - AZ4 - CV1198 - X66 - X65 - X61 - 9001 - 9002 - 9003 - EF550 - EA50 - ML4 - KTV63 - SP41 - U22 - EF9 - EL32 - EL2 - EK2 - EBC3 - 1625 - 16629 - 7C7 - 1005 - 1007 - EBC11 - EBC41 - 6B4 - AK2 - AZ41 - CBL1 - CM3 - 1A3 - 1AH5 - 3A5 - 866A - 872A - 3828 - 4B32 - DF21 - DF61 - DF64 - DF67 - DF96 - DF97 - DF651 - DK92 - DL66 - DL67 - DL68 - DL93 - DL94 - DL95 - 1X2 - 1S2 - E88C - E88CC - E90CC - E90CC E92CC - E130L E180CC - E180F - E182CC - 6DR4 - 6AK8 - EB41 - EBC41 - EBC81 - EBC90 - EBC91 - EBF2 - EBF80 - EC92 - EC93 - ECC40 - E1R - WE20 - ECH42 - ECH43 - ECL82 - 84 - 85 - 86 - EF36 - EF39 - EF40 - EF41 - EF42 - EF80 - EL36 - EL38 - EL300 - EL42 - EL60 - EL80 - 81 - 84 - 86 - 90 - EL153 - EL152 - EL500 - EL360 - EL509 - 6BE7 - 6X2 - 6R3 - EY3 - EZ4 - EZ40 - 8000 - 100TH - 250TH - 8001 - 1625.

Silvano Giannoni - CP 52 - 56031 Bientina (PI)

☎ (0587) 714006 (ore 8-10 / 11-21)

VENDO tasti nuovi grandi J38 Ila guerra N. coppia L; 50.000 Provalvalvole 1/177 provati completi libri ultimati a L. 350.000 cad. Generatori a manovella AEG; sostegno con sellino di legno cavo di uscita tensioni stabilizzate. Rotazione 50/70 giri power d'uscita volt 425/125mA DC e Ampère 2,5 con volt 6,3 DC, come nuovi a L. 100.000 misure cm/ 17x20x25 peso Kg. 11 circa. Adatto anche per illuminazione con 2 lampade da 220V messe in serie da 30W cadauna più una lampada da 15W. faro a volt 6/3.

Silvano Giannoni - C.P. 52 - 56031 Bientina (PI)

☎ (0587) 714006 (7.00/21.00)

DISPONGO (prossima estate) in Prov. di Ragusa di radio anni 30-40-50 e televisori (i primi) anni 50 (cinescopi a 90°)

Mario Schepis - Viale Duca d'Aosta 15 - 39100 BOLZANO

☎ (0471) 285577

VENDO Surplus BC312 - 19MKIII VRC8 - RT66 - RT68 - Tasti CW tedeschi con protezione originali - BC348 solo per recupero parti L. 70.000 telefoni da campo originali OK

Alessio Mercaldo - Pastrengo 9 - 51015 Monsummano Terme (PT)

☎ (0368) 3127758 (pomeridiane)

VENDO antenna HF verticale PKW da 10 a 80 metri radiali filari + gabbia portarotore acciaio inox con cuscinetto e boccole + direttiva tribanda KLM KT 34A imballata CERCÒ direttiva Cushcraft A3S + lineare HF marca Ere o Ameritron a modico prezzo. Chiamare solo se veramente interessati. Grazie.

Orazio
☎ (06) 9495578 (sera) (0330) 575333 (sempre)

VENDO tastiera Fujima F3000 stereo Keyboard completa di cavalletto a L. 350.000 non trattabili non spedisce, usata pochissimo

Renato Andriolo - Tezze 5 - 36020 Agugliaro (VI)

☎ (0444) 891381 (pasti)

VENDO floppy disk per C64 nuovo L. 250.000 C64 L. 50.000 monitor 1211 L. 50.000 stabilizzatore 220V L. 300.000 4Kw registratore anni 50 nuovo a bobine L. 200.000 trattab.

Alberto Carli - Via Blasi 21 - 00053 Civitavecchia (RM)

☎ (0766) 27739 (20,30)

VENDO MFJ9600 mai usato 240KL MFJ1292 scheda digitalizzatrice per SSTV, fax, packet ecc. più videocamera CCD B/N 550KL CERCÒ IC820H. sempre valido Carlo Castellini - Via Consolare L. 227 - 00034 Colleferro (RM)

☎ (06) 9700576 (18-22)

SCAMBIO TS790E con TS850S + at. Kenwood alla pari COMPRO TM732E max L. 800.000 VENDO Standard C150 L.300K CERCÒ Standard C450 L.300K.

Lino - P.O. Box 8 - 20070 Vizzolo (MI)

COSTRUISCO gommini ad alta efficienza per RTX RX palmari risuonanti in qualsiasi campo di freq. VHF - UHF (25-950MHz). Taratura con strumentazione di alta precisione 4SWR L. 1,3) ottima costruzione ed estetica Francesco Valli - Vicolo degli Orti 3 - 52044 Cortona (AR)

☎ (0575) 603713 (0368) 455180

VENDO sensazionale 75 Radio/PRG per CB OM SWL su disco 5-1/4 per C64 a sole L. 15.000 + L. 8.000 per spedizione con raccomandata annuncio sempre valido, scrivere a:

Francesco Barbera - Casella Postale 8 - 90147 Tommaso Natale (PA)

VENDO Collins mod. 180R7 115V 400Hz acc. antenna 2-30MHz versione mil - Deviometro Marconi mod. TF2304 9-1000MHz in automatico da 1,5-150KHz di deviazione Orazio Savoca - Via Grotta Magna 18 - 95124 CATANIA

☎ (0957) 351621

OFFRO (continua l'offerta) di trasformatori USA speciali alta fedeltà lamierini altissima densità magnetica ermetici tre tipi d'impedenza primaria primo tipo Za 3500 ohm secondo tipo Za 5.000 ohm Terzo tipo Za 8.000 ohm normalmente montati negli amplificatori USA con valvole del tipo 2A3/6B4/45/ o simili pentodi come I619/6L6/EL32/EL33.6F6 o simili I secondari d'uscita sono in n° di due ossia: uno a 600 ohm Per linea lunga uno a 5 ohm per altoparlante a esaurimento con schema nuovi L. 35.000 cadauno.

Silvano Giannoni - C.P. ? 52 - 56031 Bientina (PI)

☎ (0587) 714006

VENDO RX Kenwood R5000 nuovo L. 1.300.000 antenna attiva N. E. LX1076 da 150Kz a 30MHz perfetta imp. install. L. 350.000 non tratt Ediwil Sanavio - Viale S. Elena 23 - 35041 Battaglia Terme (PD)

☎ (049) 525007 (19/22)

VENDO RX Racal RAI7 darek perfetto qualsiasi prova L. 800.000 demodul. CWR670E compl. di schemi mai usato L. 350.000

Egidio Moroni - Via Chiossetto 9 - 21020 Casciago (VA)

☎ (0332) 222288 (18-22)

CERCÒ modulo 50MHz FEX376/50 Transverter Tokyo mod. HX 640 Edoardo Danieli - Padriciano 1324 - 34012 Basovizza (TS)

☎ (040) 226613 (17 - 19.30)

VENDO splendido Kit Lineare con valvole 3-10002 e QB357S0 a L. 1.000.000 più sp. spedizione Demetrio Libri - Viale Calabria 76 - 89131 REGGIO CALABRIA

☎ (0965) 54653 (sera)

ATTENZIONE! Non buttare via la tua vecchia 3CX1500/8877. Regalamela! Pagherò io le spese di spedizione. Grazie

Alberto
☎ (0981) 500067 (pasti)

VENDO trasformatori d'uscita singoli e vari tipi e push pull 3+5-7KOhm varie potenze. Dispongo amplificatori valvolari mono e stereo in appositi mobili
Giuseppe Ingoglia - G. Leopardi 7 - 91028 Partanna (PA)

☎ (0924) 49485 (09:13 - 16:20)

VENDO ricevitore Icom ICR100 un anno di vita usato pochissimo L. 700.000 non tratt. CERCO Kenwood TS 140 massimo L. 900.000

Lorenzo Comunian - Via F.lli Polonio 24 - 35026 Conselve (PD)

☎ (049) 5385905 (serali)

CERCO amici appassionati di radio disposti ad aiutarmi a capire la legge Mammi e le sue variazioni. Obiettivo aprire una radio locale nel paese. Aiuto!!

Maria Novelli-Ricci - Del Sette 12 - 57033 Marciana Marina Is. Elba (LI)

☎ (0565) 996923 (serali 18-22)

CERCO manuale di servizio e istruzioni in italiano del Kenwood TH75E palmare bibanda 144/430 e relative modifiche spese di spedizione sono a mio carico
Pasquale Molé - Via Giovanni XXIII 14 - 88100 CATANZARO

☎ (0961) 725919 (pasti-serali)

VENDO RTX all mode veicolari 2632MHz nuovi con accessori oscilloscopio nuovo imballato programma per CSPAdSdemo L. 250.000 moduli ibridi UHF smontati perfetti altro materiale

Michele Orenco - Via L. Borzone 19 - 16132 GENOVA

☎ (010) 3772146 (serali fino 21,00)

VENDO a L. 2.000 cadauna seguenti valvole nuove ed usate: 1A7, 6L7, 3Q5, 6K7, 6AC7, 6C5, 1H5, 6H6, 6J5, PY83. Sconti per quantitativi.

Paolo Riparbelli - Corso G. Mazzini 178 - 57126 LIVORNO

☎ (0586) 894284 (segr. telefonica)

VENDO ICOM IC2-SRE, portatile VHF con ricevitore entrocontenuto con copertura continua da 25MHz a 999 MHz e con scheda toni, a L. 750.000; caricatore rapido da tavolo "BC-72D" (mai usato) a L. 200.000; listino

Marcucci 95' L. 317.000; microfono "HM-70" L. 65.000, I.M. 95' a L. 110.000; batteria "BP-84" 1A L. 85.000, I.M. a 95' L. 212.000; custodia morbida "LC-73" L. 15.000; in blocco L. 340.000. Antenna ricevente

50-1500 per uso fisso a L. 150.000; antenna attiva DRESSLER ARA-1500 a L. 200.000; antenna attiva COMET CRZ-07 con 25Db a L. 120.000; in blocco a L. 440.000. VENDO apparato rice-trans 26/30 MHz Galaxy Saturn, impeccabile a L. 600.000; direttiva 4 ELEMENTI

frequenza 27MHz guadagno 11Db a L. 80.000; omnidirezionale SIRTEL S-2000 GOLDEN a L. 80.000; microfono TURNER +3B originale a L. 120.000

Alessandro Pellegrini - Via Molino 25/A - 33030 Camiolo al Tagliamento (UD)

☎ (0432) 919376 (14,30/21,30)

CAMBIO scanner AOR mod AR 950 (MHz: 60-90; 137-174; 471; 512; 108; 136; 406; 470; 830; 950) con RTX QRP tipo Heathkit Tentec Oakhills MFJ HW9 ecc.

TRATTO di persona o contrassegno
Gianni Melotti - Via Martiri della Libertà 18 - 25043 Breno (BS)

☎ (0364) 320360 (18 22)

OFFRO a esaurimento di RX/TX 669 f.ra comprende cavi di collegamento. Alimentatore 115/50 P/di 800 watt, microtelefono con comando RX/TX. Frequenza BC669, n. 2 da Kc/s 1680 a 4450, gamma continua con possibilità di trasmettere con F/ze in controllo a cristallo. Media del RX 385/Kc/s. Monta n. 2 807, n. 5 6L6, n. 4 523, n. 1 80, n. 1 6J5, n. 3 65K, n. 1 6H6, n. 1 65A7, n. 1 6K6 o 6V6. Chiarisco che i prezzi saranno fatti per singole parti, ossia: BC 669 non manomesso: ottime condizioni, completo del suo rak. (1) senza valvole, senza cristalli (2). A richiesta, tutte le valvole, cristalli, cordoni, alimentatore, microtelefono, cassetta di distribuzione e comando:

Giannoni Silvano - Casella Postale, 52 - 56031 Bientina (PI)

☎ (0587) 714006

VENDO per cessata attività oscilloscopi TEK 465A, T922R, 453A, 4 canali 100MHz Jiwatsu con multimetro e frequenzimetro digitali, freq. down conv. n.p. 11710b, aplIF, n.p. 465a, ricevitori per telemetria VHF H.P. 11851, ripetitori vhf 30W Motorola syntor micor, monitors professionali 20" Philips svga, chiedere per lista completa a prezzi di realizzo.

IWBHBM Roberto Canigliula

☎ (081) 5939089 (0336) 714864

VENDO linea Geloso 64/228 G4/229 G4/216 funzionante ben tenuta imballaggi originali in legno e bollettini tecnici VENDO L. 1.300.000

I2JJR Augusto Battistoni - Via Catenazzi 1 - 21016 Maccagno Veddo (VA)

☎ (0332) 560739 (dalle 23 o segreteria)



! OFFERTE

? RICHIESTE

MODULO PER INSERZIONE GRATUITA

- Questo tagliando, va inviato a **ELECTRONICS**, Via Agucchi 104, 40131 Bologna
- La pubblicazione è gratuita, le inserzioni aventi per indirizzo una casella postale sono cestinate.
- Per esigenze tipografiche e organizzative Vi preghiamo di attenervi scrupolosamente alle norme. Le inserzioni che vi si discosteranno saranno cestinate. Precedenza assoluta agli abbonati.

UNA LETTERA IN OGNI QUADRATINO SCRIVERE IN STAMPATELLO		
NOME		COGNOME
VIA, PIAZZA, LUNGOTEVERE, CORSO, VIALE, ECC.	DENOMINAZIONE DELLA VIA, PIAZZA, ECC.	NUMERO
CAP	LOCALITÀ	PROVINCIA
PREFISSO	NUMERO TELEFONICO	ORARI

Vi prego di pubblicarla. Dichiaro di avere preso visione di tutte le norme e di assumermi a termini di legge ogni responsabilità inerente il testo della inserzione.

QUESTO TAGLIANDO NON PUÒ ESSERE SPEDITO DOPO IL 31/03/96

(firma)

CERCO apparati Surplus tedeschi e valvole 2a guerra mondiale TR7 italiano ed altri apparati Surplus Annuncio sempre valido
Giancarlo Gazzaniga - Via delle Terme 3 - 27052 Salice Terme (PV)
☎ (0336) 717043 (8-21)

VENDO TR7 Drake completo di accessori + RV7 + MS7 + SP75 + Mic Drake L. 2.800.000 solo in blocco
Alberto Luchetti - Via della Chiesa di Capezzana 25 - 50043 Capezzana di Prato (PO)
☎ (0574) 814836 (dopo le 20.00)

VENDO TX per TV LB 400-900 MHz 10W nuovo 1 milione alcuni RTX 2mt veicol. molte valvole nuove russe e con caratt. per VHF UHF alimentatori profess. 0-15V 50A per radioamat. esigenti
IK8IIM Pasquale
☎ (0823) 720530

VENDO materiale FM per radio TV libere ecciter lineari antenne ed altro costruisco su richiesta app. elettroniche varie tipo professionale alimentatori speciali per OM CB SWL
IK8IIM Pasquale - 81030 Noccelto (CE)
☎ (0823) 720530 (9-13/16-23 feriali)

VENDO TS 140S Kenwood per HF0.1-30 MHz L. 900.000 intrat. + filtro YK455C-1 500 Hz CW L. 150.000 CERCO filtro CW x Icom 735 FL63A o FL32A
Roberto
☎ (081) 7266505 (pasti)

VENDO computer 286 8MHz 20Mb HD, FD 1.44 marca ASEM L. 300.000
Andrea Sparla - Piazza Villa Chayes 9 - 57127 LIVORNO
☎ (0586) 8022238

CERCO ricevitori e trasmettitori Allocchio Bacchini periodo bellico massima valutazione
Antonio Allocchio - Via Piacenza 56 - 26013 Crema (CR)
☎ (0373) 86257 (20-21)

VENDO TS450SAT filtro 500Hz condizioni vetrina L. 2.200.000 FT230R 25W FM 144MHz cercamateriali nuova el. fare offerta CERCO riviste Sistema Pratico/Sist. A I4AWX Luigi Belvederi - Via Palestro 71 - 44100 FERARA
☎ (0532) 202603 (ufficio)

CERCO lineare per MK19, BC314, BC344, Grid Dip AN/PRM 10, MD7, ARC5, 58MK1, SAR18, RA1B, oscilloscopi Philips a valvole, Geloso G/212, G/208, G/218, VENDO Surplus vario
Franco Magnani - Via Fogazzaro 2 - 41049 Sassuolo (MO)
☎ 860216 (9-12-15-19)

VENDO rotore Yaesu G-1000 SDX L. 800.000 + 25 metri di cavo antenna Hy Gain 105 BAS-X 10 metri con modifica 6 elementi x gli 11 metri L. 350.000, traliccio 8 metri con carrello abbassabile tramite verricello zincato a caldo bulloneria inox L. 900.000
Tiziano Giraldo - Via A. Gramsci 290 - 51036 Larciano (PT)
☎ (0573) 83167 (serali)

VENDO accordatore AT230 e Sommerkamp MF FT277ZD da riparare il tutto per L. 800.000
Eugenio Galeotti - M. Morali 34 - 24042 Capriate San Gervasio (BG)
☎ (02) 90964242 (serali)

VENDO Kenwood TS440SAT Yaesu FT727, oppure CAMBIO Chiedere lista materiale Surplus cine-foto video OM Computers e strumenti musicali Affrancare ISO WHD Luigi Masia - Via Limbara 58 - 07029 Tempio Pausania (SS)
☎ (079) 671271 (14-15 - 19-22)

VENDO SweepTelonic 2003 con cass. 0,1.130Mc + attn.110dB+ marker + log. det. 130Mc + display 12"X-Y, ottime condizioni L. 1.000.000 tratt. gen RF 0,1-40Mc TES valvole 50 K
Giovanni Giaon - Via San Marco 18 - 31020 San Vendemiano (TV)
☎ (0438) 400806

VENDO RTX HF J.R.C. mod. JST-110. Copertura continua 0.15-30 MHz, SSB-CW-AM-RTTY, 100Watt, 72 memorie, doppio VFO, up conversion a 70.455 MHz, lettura digitale a 10 Hz, costruzione interamente modulare, compatibile con RS-232, completo di alimentatore esterno originale JRC mod. NBD-500. In condizioni perfette (recentemente revisionato dal laboratorio TecnoVent, con documentazione fotografica), estetica da vetrina. Garantito a vita. Con imballo, manuale e microfono preamplificato da palmo. Lire 2.000.000.
IK2GAO Alberto Daliume - Via C. Nigra 4 - 20013 Magenta (MI)
☎ (02) 9794378 (0330) 533658 (serali)

VENDO triodi a riscaldamento diretto tipo TS8/TS9/TS3/TS27/Aa/2A3/300B/VT52/VT25/VT62/VT4 C ecc. VENDO data sheet, manuali e documentazione per HI FI valvolare ecc.
Luciano Macri - Via Bolognese 127 - 50139 FIRENZE
☎ (055) 4361624

CONVERTITORE di frequenza 44/435 autocostruito, o schema elettrico con relativi componenti. Grazie. Annuncio sempre valido
CB/RTF/SNL (K2) Stefano - ROMA
☎ (06) 2574990 (serali, "cena")

VENDO valvole per uso audio: KT88 Gold Lion, EL34 Philips ecc. VENDO data sheet valvole e HI FI valvolare
Luciano Macri - Via Bolognese 127 - 50139 FIRENZE
☎ (055) 4361624

VENDO 2 CB Alan 68 + 2 antenne + cavo R6213 + Rosmetro! CERCO TV - R7100 Icom - Rotore + portamast
Gino Garzaro - Via Municipio 35 - 36040 Sossano (VI)
☎ (0444) 885013 (12-14 e 18-20)

VENDO antenna CTE 1/47 Skylab nuova L. 40.000 Lineare Lemm L60 L. 20.000 Lineare ZGBV131 L.130.000 accordatore ZG TM1000 L. 100.000 tutto in ottimo stato
Carlo Mouloni - Via Manghisi 36 - 700343 Monopoli (BA)
☎ (080) 746304 (pomeriggio)

MAPPA MONDIALE PER RADIOAMATORI



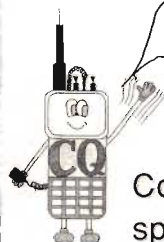
Modalità di pagamento:

Assegni personali o circolari, vaglia postali, a mezzo conto corrente postale 343400 intestati ad **Edizioni CD Bologna**.

Forma di pagamento prescelta: barrare la voce che interessa.

- Allego assegno
- Allego copia del vaglia
- Allego copia del versamento postale su c/c 343400

LA VOGLIO ANCH'IO!!!
La bella ed utilissima cartina plastificata, dimensioni cm. 21x30, completa di prefissi radiantistici degli stati e zone CQ.
Costa solo 5.000 + 1.000 di spese di spedizione.



COGNOME _____
NOME _____
VIA _____ N° _____
CITTÀ _____ PROV. _____
CAP _____ TELEFONO _____ / _____

VENDO 4 antenne 16 el Tonna 144MHz con accoppiatore e cavi bassaperdita L. 600.000, 2 antenne 21 el Tonna UHF con acc. cavi bassa perdita e supporto L. 300.000, valvola 4CX350A Eimac nuova con garanzia L. 200.000, valvola Y846 Eimac 1Kw 23cmù. L. 250.0000, transverter SSB elet. 144/23 cm LT 23S 10W L. 800.000, VENDO antenna HF 10-15-20 5 elementi Wilson completa L. 300.000 o PERMUTO con 3 el (TH3 CL33 Eco)

Roberto Forte - Via Olivelli 81 - 27029 Vigevano
☎ (0381) 310181 (21-22)

VENDESI oscilloscopio Tecktroniks, 4 tracce, 2 basi dei tempi

Mario Boccaccio -
☎ (0321) 441348 (9-14) - (0321) 76718 (18-21)

VENDO per cessata attività componenti elettronici di qualsiasi tipo. Per richiedere il catalogo inviare L. 6.000 (per spese postali)

Francesco Cetrangolo - Via Chiusi 4 - 84070 S. Giovanni a Piro (SA)

VENDO Kenwood 850 S/AT completo di tutti i filtri. CERCO modulo 1300 per Kenwood 790; filtro DSP; grip-dip meter; generatore RF; tasto verticale IK2XSN Rodolfo

☎ (02) 48915049

VENDO schede hardware per PC a prezzi di realizzo, monitor F/V L. 20.000, alimentatori x PC L. 20.000, DOS e Windows con licenza L. 40.000, Simm 256 L. 20.000, apparati veicolari a 12 Ch - 25W L. 100.000, RTX portatili VHF L. 50.000, motori passo-passo da L. 10.000, ventole 220V L. 10.000 EPROM da L. 1.000 testine Olivetti L. 20.000

Nicola
☎ (0368) 542011

VENDO palmare 144/432MHz mod. TH77E Kenwood VENDO valvole uso audio VENDO manuali schemari per valvole ecc.

Luciano Macri - Via Bolognese 127 - 50139 FIRENZE
☎ (055) 4361624

VENDO schema elettrico FT23R + manuale tecnico + modifiche a L. 15.000 VENDO moduli TXRX finali Labes CERCO (pago bene) schema elettrico del CB Formatt 777

Gianfranco Grioni - Via Zante 11 - 20138 MILANO
☎ (02) 730124

VENDO programma per AR3000 e 3000A di cui ne permette l'uso anche come analizzatore di spettro con cursore e marker L. 70.000 + spese postali

Enrico Marinoni - Via Volta 10 - 22070 Lurago M. (CO)
☎ (031) 938208 (dopo le 20)

CERCO convertitore EC7000 DXT da 20KHz a 60MHz per ricevitore Icom IC-R7000

Doriano Trevisanato - Rovereto 1 - 30030 Chirignago (VE)

☎ (041) 917317 (dopo le 18)

VENDO RTX Kenwood TS-940-S con accordatore interno AT-940 e manuali, il tutto a L. 3.500.000 trattabili tratto solo di persona

Giuseppe Fiorilla - Bologna
☎ (0330) 698243 (20.30-24.00)

VENDO antenna Eco ASAY R5 - 5 Bande HF a L.; 100.000 Antenna SIGMA 11/45 L. 50.000 - Rosmetro VHF/UHF Zetagi mod. 430 a L. 100.000 non spedisce IK2YVC Roberto Losi - Via Cavallotti 133 - 20093 Colongo Monzese (MI)

☎ (02) 26702696 (19.30-21)

CERCO fotocopia manuale a corredo del RTX Yaesu mod. FT2400

Marcello
☎ (081) 7094291 (dal lunedì al venerdì 07-12 14-16)

CERCO chi mi programmi due Eprom N82S129 per un decodificatore CW Scrivere o telefonare Armando Mano - Via delle Ginestre 26 - 17020 Andora (SV)

CQ

elettronica

radioamatori
hobbistica-CB

**Tutti i mesi
in edicola!**

Con il numero di dicembre in omaggio un libro giallo

• Transponder VHF UHF • Amplificatore lineare per 144 Mhz da 100 W • Wattmetro R.F. • I modem • Radioascolto, Surplus e altro ancora...

Con il numero di gennaio

Un affascinante progetto di ricevitore VHF e l'indice degli articoli del 1995

RICERCO venditori in tutta Italia antifurti con ricerca dell'auto via satellite senza fili per casa ed altre innovazioni elettroniche

Valerio Spagnoletti - Solmi 55 - 09123 CAGLIARI
☎ (070) 305339 (12,30 - 14,30)

ACQUISTO attrezzatura varia per radio privata gestita da cooperativa in Trento senza scopo di lucro quindi solo a prezzi stracciati anche mat. TV

Oscar Franceschini - Via Pedrotti 6 - 38100 TRENTO
☎ (0461) 828251 - (0336) 466287 (sempre)

CERCO apparato HF in produzione con accordatore automatico e/o alimentatore incorporati Giuseppe Angellotti - Via Torreggiani 24 - 40068 San Lazzaro di Savena (BO)

☎ (051) 455174 (verso sera)

VENDO apparati 144MHz Icom IC24E 140 150MHz L.300mila Yaesu FT 212RH L. 500mila Lineare micro-set 100 Watt FM SSB L. 500mila prezzi trattabili Antonio Di Simone - Via Garibaldi 18 - 20090 Cesano Boscone (MI)

☎ (02) 4581033 (pasti)

VENDO RTX VHF FM IC28A 25 Watt con microfono DTMF e pulsanti up-down HM14 condizioni perfette Simone Bizzarri - Via della Ginestra 4 - 00046 Grottaferrata (RM)

☎ (06) 9411872 (19.00 - 20.00)

CERCO urgentemente integrato della Plessey siglato SL1451

Gerardo Menis - S. Stefano 3 - 33030 Buia (UD)
☎ (0432) 960040 (pasti, chiedere di Gerardo)

CERCO radiogiocellino della CGE mobiletto in plastica anche se rotto pago prezzo richiesto

Mario Visani - Via Madonna delle Rose 1B - 01033 Civitacastellana (VT)
☎ (0761) 53295 (pasti)

CERCO lineare per MK 19 BC314 BC344 ARC5 MD7 Grid Dip An/PRM10 58MK1 AR18 Geloso G/212 G/208 G/218 VENDO Surplus vario, chiedere lista Franco Magnani - Via Fogazzaro 2 - 41049 Sassuolo (MO)

☎ (0536) 860216 (9-12 - 15-19)

VENDO ricevitore Sony ICF SW 100S completo di imballo e accessori ancora in garanzia e mai usato copertura frequenze FM 87,5-108 AM 150-285/530 - 26100* Leonardo Montedoro - Piazza Rovelli - 26 - 71012 Rodi Garganico (FG)

☎ (0884) 965439 (ore pasti)

VENDO valvole telefoniche TS PT6,8,9,14,20,27 EL34 Philips Mullard e tantissime altre imballate nuove d'epoca a ottimi prezzi. VENDO 6AQ5 EL90 L. 3.500 12AU6 L. 3.000

Mauro Azzolini - Via Gamba 12 - 36015 Schio (VI)
☎ (0445) 526543 (12,30.13 19-22,20)

VENDO Swan 700 CX + VFO 500 o PERMUTO con ampl. H.F. come nuovo standard C500 con access. alim. PS55 - AT150 AT130 - TS830M SM10 SM8 CT6V VHF coppia TS450AT nuovo

Enzo Di Marco - Via Vincenzella 70 - 92014 Porto Empedocle (AG)
☎ (0922) 633072 (10.30-13,30 / 18-20)

OFFERTA SPECIALE ARRETRATI

3 fascicoli	L. 30.800	L. 24.000
6 fascicoli	L. 60.800	L. 45.000
9 fascicoli	L. 90.800	L. 63.000
12 fascicoli	L. 120.800	L. 78.000

oltre **sconto 40%**

CQ elettronica

Fascicoli a scelta dal sett. 1961 al 1995 - esclusi i seguenti numeri già esauriti:

6/61 - 12/61 - 2/62 - 3/62 - 4/62 - 5/62 - 1/63 - 3/63 - 8/64 - 5/68 - 1/72 - 5/73 - 7/74 - 8/74 - 9/74 - 10/74 - 11/74 - 12/74 - 3/77 - 10/80 - 11/80 - 12/80 - 1/81 - 2/81 - 4/82 - 9/85 - 6/86 - 9/86 - 6/87 - 10/87 - 5/89 - 3/90 - 6/89 - 1/90 - 4/90 - 5/92.

ELECTRONICS

Fascicoli a scelta da dicembre 1989 al 1995 numero esaurito 1/90.

Richiedete le riviste arretrate indicando il mese, l'anno e la testata CQ o Electronics.

Contrassegno + L. 15.000 per spese di spedizione

MESE/ANNO/TESTATA _____

NUMERI ORDINATI:

n. _____

MODALITÀ DI PAGAMENTO: **assegni personali o circolari, vaglia postali, a mezzo conto corrente postale 343400 intestati a EDIZIONI CD - BO oppure contrassegno.**

importante totale _____

HO PAGATO CON:

CONTRASSEGNO ASSEGNO

VAGLIA C/C POSTALE

COGNOME _____

NOME _____

VIA _____ N. _____

CAP _____

CITTÀ _____

PROV. _____

VENDO a L. 100.000 antenna Fritel FD4 con balun da 500 Watt in ottime condizioni. **VENDO** a L. 200.000 annate complete dall'87 al 94 comprese di "CQ Magazine" USA

Fabio Pellizzoni - Via Fosse Ardeatine 9 - 20300 Senago (MI)

☎ (02) 99010572 (serali)

VENDO per PC numerose simulazioni di combattimento aereo (Red Baron, Tornado Battle of Britain, Battlehawks e altre) a L. 150.000. Dischetti e manuali originali

Fabio Pellizzoni - Via Fosse Ardeatine 9 - 20300 Senago (MI)

☎ (02) 99010572 (serali)

ACQUISTO i segg. rotor: Yaesu G-250 max 200KL CDE Ham-M max 300KL TR-44 max 200KL TNX

Bruno Battistini - Via Zolezzi 7 - 54037 Marina di Massa (MS)

☎ (0585) 243148 (serali)

CERCO schema e manuale Geloso G212TR, buona ricompensa, anche fotocopie. Scrivere a: Angelo Muratore - Casella Postale 2001 - Ufficio PT Sperone - 90123 PALERMO

VENDO I.C.R. 9000 perfettissime condizioni imballato. 3 manuali in italiano 1 manuale inglese schemi, tutti, non spedisco, tutte le prove al mio domicilio

Giacinto Vallone - Via Gorghetto 39 - 41030 Solara (MO)

☎ (059) 901324 (dopo le 20)

VENDO valvole come: TS8-TS9-TS20-EL84-EL34-6550A-KT88-E81CC-E82CC-E83CC-EF86 ed altre

Franco Borgia - Valbisenzio 186 - 50049 Vaiano (FI)

☎ (0574) 987216

VENDO triodi a riscaldamento diretto tipo PT8/PT9/Aa/PT27/PT3/VT52/300B/VT25/VT62 ecc. **VENDO** zoccoli ceramici per 310A **VENDO** pentodi 311 piloti per 300 B. **VENDO** finale valvolare HI FI Geloso Luciano Macri - Via Bolognese 127 - 50139 FIRENZE

☎ (055) 4361624

CERCO fino a un KW e mezzo con 8877 in due metri lineare altro lineare con due 4X250 tipo Handbook entrambi completi di alimentazione esterna

Livio Galopin - Armistizio 9 - 34071 Cormons (GO)

☎ (0481) 60142

VENDO programma per AR3000 e/o 3000A di cui ne permette l'uso anche come analizzatore di spettro con cursore e marker L. 70.000 + s.p.

Enrico Marinoni - Via Volta 10 - 22070 Lurago M. (CO)

☎ (031) 938208 (dopo le 20)

VENDO ICR-100 L. 1.000.000 RTX VHF Marc 140-150MHz L. 200.000 Tokay PW5024 L. 200.000 Tokay TC5065 L. 150.000 RTX VHF Air Mark V 110-136MHz L. 200.000 CAMBIO con Surplus WS21 IX10TS Walter

☎ (0165) 42218 - 780089

VENDO capacimetro analogico Boonton 71K Digital Multimeter 8000A Fluke HP 3490A Fluke 8520 Wandel Colterman PS6 + SP M6 6KHz - 18.6 MHz

Carmelo Litrico - Via Piave 21 - 95030 Tremestieri Etneo (CT)

☎ (095) 7412406 (serali)

VENDO Ricevitore Collins 515-I Wing-Emblem in condizioni da collezione. Perditempo astenersi. Non spedisco

SWL 11-72003 op. Pasquale

☎ (010) 2565770 (dopo le 21.00)

CT 505 come nuovo a L. 400.000 Coppia di amplificatori per radiotelefono uno da base l'altro da auto 60W nuovi a L. 400.000 - scheda madre 80386 - DX33 con VGA, controller, Par., ser., 2M RAM A L. 300.000 Ponte ripetitore UHF a PLL con duplexer a 5 celle + subtoni programabili 20W L. 600.000

Nico

☎ (0872) 980264

VENDO CB Galaxy Pluto AM/FM/SSB + Galaxy Conex 4000 AM/FM/SSB/CW nuovi + Micro astatic 575-M6 + antenna CB balcone + cavo R48 - R458 + bocchettoni vari

Daniele Barbieri - Via Caduli del Lavoro 18 - 56025 Pontedera (PI)

☎ (0587) 290802 (pasti)

VENDO ponti ripetitori VHF UHF SHF civili e amatoriali qualsiasi configurazione ponti trasferimenti duplexer filtri cavità DTMF subtoni max serietà

Michele Funetta - Via dell'Azzanella 37 - 24126 BERGAMO

☎ (035) 320397 (20.30 - 21.30)

VENDO per PC: ricezione ACARS: Demodulatore, prg e istrucz. L. 60.000 Pubblicazione con dettagli sui messaggi ACARS (repr) L. 20.000 Il materiale è in inglese. Interfaccia gestione Kenwood, Icom oppure Yaesu (anche FRG-9600) L. 50.000 cad. Programma universale gestione rx/rtx con manuale in inglese L. 30.000 Integrati per Kenwood R-5000/TS-440 per gestione da PC L. 20.000 Interfaccia rtx rtty/fax e decodifica bollettini meteo in inglese L. 50.000

Crispino Messina - Via di Porto 10 - 50058 Signa (FI)

☎ (0360) 231853 (21)

VENDO oscilloscopio 100 MHz con memoria 2 tracce HP 1741A - Tektronix 7903 (mainframe) - Tektronix mod. 531A 15 MHz 2 tracce

Carmelo Litrico - Via Piave 21 - 95030 Tremestieri Etneo (CT)

☎ (095) 7412406 (serali)

VENDO ZX Spectrum 48K Ottimo per RTTY a L. 100.000

Alfredo Trifiletti - Via F. Figliola 16/C - 71100 FOGGIA

☎ (0881) 685439 (pasti)

VENDO Surplus americano N. 2 BC610M con BC614 e 7B70 N. 1 8C610 e modificato dalle forze americane per solo CW alimentazione 220V PW400W valvole nuove ed esteticamente perfetti

Alberto Montanelli - Via B. Peruzzi 8 - 53010 Taverne d'Arbia (SI)

☎ (0577) 364516 (09-12.30 -- 14-18)

CERCO modifiche e tutto quello che esiste su apparato Kenwood TH75E (manuali e istruzioni d'uso). Spese di spedizione a mio carico.

Pasquale Molè - Via Giovanni XXIII 14 - 88100 CATANZARO

☎ (0961) 725919 (pasti)

VENDO TNC2 9600Baud Clock 10MHz G3RUH L. 350.000 Antenna Moslex TA33M Tribanda 10-15-20 3 elementi L. 800.000 come nuova. Annuncio sempre valido

Roberto Baroncelli - Via Pasolini 46 - 48100 RAVENNA

☎ (0544) 34541 (pasti) (0337) 618981 (sempre)

VENDO schede modem G3RUH già assemblate da inserire in qualsiasi TNC-TNC2 PK88 PK232 ecc. L. 140.000 con manuale annuncio sempre valido

Roberto Baroncelli - Via Pasolini 46 - 48100 RAVENNA

☎ (0544) 34541 (pasti) (0337) 618981 (sempre)

VENDO vecchio registratore a bobine Grundig con casse esterne pezzo da collezione Kenwood TS140 TH78E completo di accessori C500 standard SWR VUHF IT9UAA - Via Umbria 9 - 92016 Ribera (AG)

☎ (0925) 63469 (20.00-22.00)

VENDO valvole nuove ed usate (provate) a L. 2.000 1A7 6L7 3Q5 6K7 6AC7 6C5 1H5 6H6 6J5 PY83

Paolo Riparbelli - Corso G. Mazzini 178 - 57126 LIVORNO

☎ (0586) 894284 (segr. telefonica)

VENDO Midland 6001 (120Ch AM/FM/SSB e modi F2 Ch21 ph2) con al. Zodiac Z1310 10A lineare ZG B 150 antenne Sirio 2016 e Spectrum 1600 Cte; Inoltre **VENDO** HQ 2000 + 777102 portatile Zodiac P 3040 e Zodiac Tokyo per recupero parti. **VENDO** trasformatore primario 220V secondario 22V 2SA

ICQ204 Daniele

☎ (06) 9700159 (pasti)

di Fabrizio Magrone e
Manfredi Vinassa de Regny

SCANNER VHF-UHF CONFIDENTIAL

Piccola guida all'esplorazione delle
VHF-UHF con ricevitori radio e scanners.

SCANNER VHF-UHF CONFIDENTIAL

di Fabrizio Magone
e Manfredi Vinassa de Regny

L'esplorazione dell'affascinante mondo delle
VHF-UHF.

Un ricevitore, un'antenna ed ecco che tutto il mondo dell'azione sulle VHF-UHF è a portata di mano. Un mondo "confidenziale", perché oltre ai Radioamatori che operano in queste frequenze, ci sono un sacco di altre comunicazioni radiofoniche dedicate al lavoro ed alla sorveglianza.

E la radio che permette di sincronizzarsi al ritmo del nostro tempo e permette di seguire l'azione istante per istante senza ritardo.

L. 18.000



In vendita presso la
Ditta Marcucci
e tutti i suoi rivenditori

ritagliare (o fotocopiare) e spedire in busta chiusa a:
EDIZIONI CD - VIA AGUCCHI 104 - 40131 BOLOGNA

Nome _____
Cognome _____
Via _____
Cap _____

Desidero ricevere il libro «SCANNER VHF-UHF CONFIDENTIAL»
a mezzo pacco postale, al seguente indirizzo:

Condizioni di pagamento con esenzione del contributo spese di spedizione:
 Allegro assegno della Banca _____ Prov. _____
 Allegro fotocopia del versamento su c/c n. 342400 a voi intestato
 Allegro fotocopia di versamento su vaglia postale a voi intestato

Lafayette



**Ricetrasmittitore CB portatile
AM/FM - 40 canali - 4 Watt**

**Citizen Band portatile
dalle caratteristiche
avanzate.**

eagle

Apparato in
OMOLOGAZIONE



CB avanzato

Minime dimensioni,
senza ingombri,
profondità di 37 mm!

Semplicissimo

Selettore elettronico
di canale Up/Down

Display LCD

Ampio visore per
la visualizzazione
di tutte le funzioni
operative quali:

- n. di canale
- n. di memoria
- modo operativo (AM o FM)
- Ricerca in corso (SCAN) per escursioni veloci fra i 40 canali
- Power Save
- Commutazione in trasmissione (TX)
- Striscia di barrette per indicazione di "S meter" o potenza trasmessa (S-RF)
- Bassa potenza (LOW) 0.5W con il pacco batteria in dotazione
- Battery low (BAT): avvisatore di batteria pressochè esausta
- Blocco tastiera (LOCK) per inibire tutti i tasti
- Possibilità di Dual Watch (DW)
- Tasto funzione (F) per l'accesso alla seconda funzione della tastiera

Illuminazione temporizzata del visore

Versatilità nell'alimentazione

Contenitore in dotazione di 6 pile stilo alcaline (1.5V ciascuna) oppure ricaricabili (1.2V ciascuna)

L'apparato è inoltre equipaggiabile con un contenitore (opzionale) per 10 pile stilo.

I contenitori (6 e 10 pile) sono del tipo con inserimento a slitta nella parte inferiore del ricetrasmittitore, similmente ai VHF radioamatoriali.

Possibilità di alimentazione da sorgente continua esterna (sino a 15Vcc)

Inoltre...

- Accesso rapido al canale 9
- Circuito PLL per generare la frequenza
- Temperatura operativa da -30°C a +60°C
- Antenna flessibile in gomma (attacco TNC)
- Prese per microfono/altoparlante esterno
- Tutti gli accessori opzionali disponibili!

marcucci S.p.A.

Ufficio vendite - sede:

Strada Provinciale Rivoltana, 4 - km 8,5 - 20060 Vignate (MI)
Tel. (02) 95360445 - Fax (02) 95360449/95360196/95360009

Show-room:

Via F.lli Bronzetti, 37/C.so XXII Marzo, 31 - 20129 Milano
Tel. (02) 7386051 - Fax (02) 7383003

HOBBY RADIO

SISTEMI DI TELECOMUNICAZIONI

s.r.l.

**RICETRASMISSIONI e TELECOMUNICAZIONI
DA NOI LA GARANZIA VALE
TRE ANNI...!!!**

Viale Angelico 47-49 - 00195 ROMA
Tel. 06-37514242 - Fax 06-3701361