

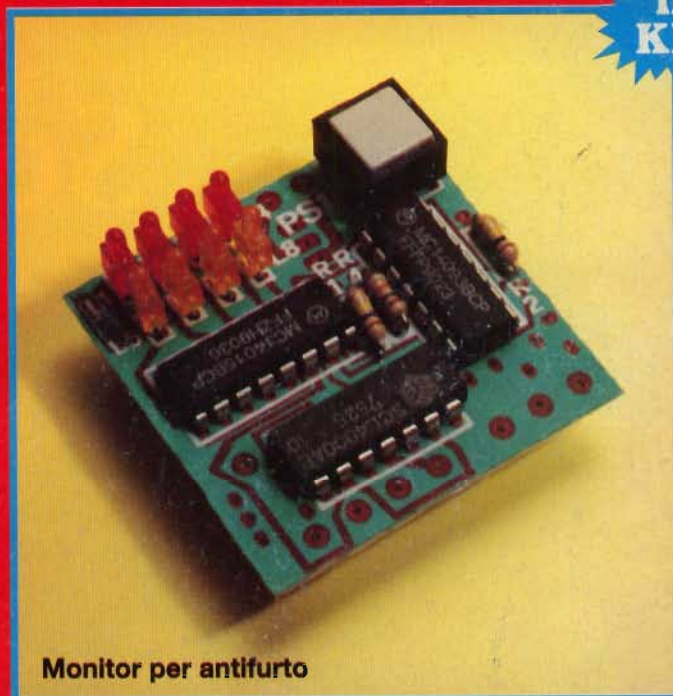
ELECTRONICS

PROJECTS

IL MEGLIO PER L'HOBBY E L'AUTOCOSTRUZIONE

- MONITOR PER ANTIFURTO CON 8 MEMORIE IN KIT
- CENTRALINA DI COMANDO PER OROLOGI A BANDIERA
- UNA FUNZIONE IN PIU' PER IL CORD-LESS-PHONE
- MEDIE FREQUENZE E DINTORNI
- L'EFFETTO FOTOVOLTAICO
- TRASMETTITORE QUARZATO PER ONDE MEDIE
- ALIMENTATORE STABILIZZATO
- INDYLIGHT
- FILTRO AUDIO
- AVVISATORE DI PILE SCARICHE

in
KIT



Monitor per antifurto



Cord-less-phone



Orologio a bandiera



Semplicità.

Perché complicarvi la vita quando una cosa così semplice funziona così bene? Risultato di nuove tecnologie produttive rese possibili dal montaggio superficiale, gli FT-26 (VHF) e FT-76 (UHF) permettono miriadi di funzioni aggiunte non pensabili in precedenza:

- Chiamata selettiva realizzata con il DTMF. Possibilità d'indirizzo di 999 ID da tre cifre, scelta di una codifica preferenziale adattabile al proprio circuito Squelch. Alla ricezione di una codifica simile si otterrà l'apertura dello Squelch o l'emissione ripetuta per 5 volte di uno squillo telefonico. Con la funzione "paging" ed il medesimo tipo di codifica si vedrà sul proprio visore pure l'ID della stazione chiamante. La trasmissione di vari codici paging può essere pure automatizzata
- Sei memorie dedicate per la registrazione del proprio ID nonché quello di altre 5 stazioni più spesso indirizzate
- 53 memorie "sintonizzabili" comprensive di passo di duplice, toni sub-audio, ecc.
- Varie funzioni di ricerca: entro dei limiti di spettro, salto di frequenze occupate, riavvio della stessa dopo una pausa temporizzata oppure per mancanza di segnale ecc.
- Clonazione dei dati verso un altro apparato simile tramite il cavetto allacciato alle prese microfoniche
- Controllo prioritario
- Accesso immediato al canale "CALL"
- Incrementi di sintonia vari
- Tono di chiamata a 1750 Hz
- Circuito di Power Save
- Auto power off
- 4 livelli di potenza RF
- Illuminazione del visore e della tastiera
- Tanti altri accessori personalizzabili al servizio richiesto come l'unità Tone Squelch FTS-17A
- **YAESU FT-26/FT-76...! Difficile trovare funzioni simili in altro tipo di apparato!**

marcucci

Show-room
Via F.lli Bronzetti, 37 - 20129 MILANO
Tel. 02/7386051 - Fax 02/7383003

YAESU by
marcucci S.p.A.

ELECTRONICS

PROJECTS

Sommario

MAR/APR 1993

Monitor per antifurto con 8 memorie in KIT	5
Come comportarsi con il rumore nei circuiti - E. Gatti	12
Centralina di comando per orologi a bandiera E. Olivieri	14
Una funzione in più per il cord less-phone - F. Fontana	22
Quasi tutto su... MEDIE FREQUENZE e dintorni F. Veronese	22
L'effetto fotovoltaico - W. Di Gregorio	27
Modifiche e migliorie all'antenna da balcone n. 2 A. Gariano	30
Trasmettitore quarzato per onde medie - R. Riglioni	32
Un alimentatore stabilizzato	35
Avvisatore di pile scariche	38
Saldomania o saldofobia? - D. Cappa	40
Indylight - A. Ladillo	42
Semplice filtro audio - M. Minotti	45
Electronics hotline - F. Veronese	48

INDICE INSERZIONISTI

Marcucci	2 ^a -3 ^a -4 ^a Cop.
Electronic System	13
CPM	19
Francoelettronica	21
Elettronica Sestrese	29
Negrini	37
Fontana	47
L.G. Elettronica	47

EDITORE
edizioni CD s.r.l.

DIRETTORE RESPONSABILE
Giorgio Totti

REDAZIONE, AMMINISTRAZIONE, ABBONAMENTI, PUBBLICITÀ
40131 Bologna - via Agucchi 104
Tel. (051) 388873-388845 - Fax (051) 312300
Registrazione tribunale di Bologna n. 5755 del 16/6/1989. Diritti riproduzioni traduzioni riservati a termine di legge. Iscritta al Reg. Naz. Stampa di cui alla legge n. 416 art. 11 del 5/8/81 col n. 00653 vol. 7 foglio 417 in data 18/12/82. Spedizione in abbonamento postale - gruppo III Pubblicità inferiore al 70%

La "EDIZIONI CD" ha diritto esclusivo per l'ITALIA di tradurre e pubblicare articoli delle riviste: "CQ Amateur Radio" "Modern Electronics" "Popular Communication" "73"

DISTRIBUZIONE PER L'ITALIA
SODIP - via Bettola 18
20092 Cinisello B.mo (MI)
Tel. (02) 66030-1

DISTRIBUZIONE PER L'ESTERO
A.I.E. - via Gadames 89
20151 Milano

ABBONAMENTO ELECTRONICS
Italia annuo L. 30.000

ABBONAMENTO ESTERO L. 55.000
POSTA AEREA + L. 35.000
Mandat de Poste International
Postanweisung für das Ausland
payable à / zahlbar an
edizioni CD - 40131 Bologna
via Agucchi 104 - Italia
Cambio indirizzo L. 1.000

ARRETRATI L. 5.000 cadauno

MODALITÀ DI PAGAMENTO: assegni personali o circolari, vaglia postali, a mezzo conto corrente postale 343400.

STAMPA ROTOWEB srl
Industria Rotolitografica
40013 Castelmaggiore (BO)
via Saliceto 22/F - Tel. (051) 701770 r.a.
Stampato su Uno Web Burgo Distribuzione
FOTOCOMPOSIZIONE HEAD-LINE
via dell'Intagliatore 11 - Z.I. Roveri Bologna
Tel. (051) 533555

Manoscritti, disegni, fotografie, anche se non pubblicati, non si restituiscono.

La Casa Editrice non è responsabile di quanto pubblicato su annunci pubblicitari a pagamento in quanto ogni inserzionista è chiamato a risponderne in proprio.



COMPILATE IL MODULO CON LE FORME DI PAGAMENTO PRESCELTE E SPEDITELO IN BUSTA CHIUSA A **EDIZIONI CD** VIA AGUCCHI, 104 - 40131 BOLOGNA

Descrizione degli articoli	Quantità	Prezzo di listino cad.	Prezzo scontato × abbonati	Totale
ABBONAMENTO CQ ELETTRONICA 12 numeri annui <i>A decorrere dal mese di _____</i>		72.000	(57.000)	
ABBONAMENTO ELECTRONICS 6 numeri annui <i>A decorrere dal mese di _____</i>		36.000	(24.000)	
ABBONAMENTO CQ ELETTRONICA+ELECTRONICS <i>A decorrere dal mese di _____</i>		108.000	(80.000)	
RADIOCOMUNICAZIONI nell'impresa e nei servizi _____		20.000	(16.000)	
ANTENNE teoria e pratica _____		20.000	(16.000)	
QSL ing around the world _____		17.000	(13.600)	
Scanner VHF-UHF confidential _____		15.000	(12.000)	
L'antenna nel mirino _____		16.000	(12.800)	
Top Secret Radio _____		16.000	(12.800)	
Top Secret Radio 2 _____		18.000	(14.400)	
Radioamatore. Manuale tecnico operativo _____		15.000	(12.000)	
Canale 9 CB _____		15.000	(12.000)	
Il fai da te di radiotecnica _____		16.000	(12.800)	
Dal transistor ai circuiti integrati _____		10.500	(8.400)	
Alimentatori e strumentazione _____		8.500	(6.800)	
Radiosurplus ieri e oggi _____		18.500	(14.800)	
Il computer è facile programmiamolo insieme _____		8.000	(6.400)	
Raccoglitori _____		15.000	(12.000)	
Totale _____				
Spese di spedizione solo per i libri e raccoglitori L. 5.000 _____				
Importo netto da pagare _____				

MODALITÀ DI PAGAMENTO:

assegni personali o circolari, vaglia postali, a mezzo conto corrente postale 343400 intestati a Edizioni CD - BO

FORMA DI PAGAMENTO PRESCELTA: BARRARE LA VOCE CHE INTERESSA

Allego assegno Allego copia del versamento postale sul c.c. n. 343400 Allego copia del vaglia

COGNOME _____ NOME _____

VIA _____ N. _____

CITTA' _____ CAP _____ PROV. _____

Monitor per antifurto con 8 memorie

Il circuito integrato 4000 è il primo della serie C-MOS: ha 7 + 7 pin e presenta un'architettura modulare molto semplificata, perché basata su due sole porte NOR a 3 ingressi e su un inverter aggiuntivo indipendente (figura 1). Per questo il 4000 è spesso impiegato come jolly per integrare logiche di funzionamento in progetti complessi, laddove possono appunto mancare solo alcune porte a un completamento circuitale.

Tuttavia, proprio per questa sua notevole flessibilità, il 4000 si presta ad applicazioni molto interessanti, come il monitor per antifurto con 8 memorie.

Gli antifurti elettronici impiegati ormai quasi ovunque, in casa, in automobile, sono ottimi per la capacità di rilevare condizioni di allarme, ma peccano sempre in qualità di rapporto degli eventi: non hanno infatti adeguati monitor che possano ricordare e visualizzare la sequenza di quanto accaduto in assenza dei diretti interessati. Al massimo è previsto un led che si accende o lampeggia in caso di avvenuto allarme, ma si tratta di un avviso molto generico che non indica né quale sensore si è innescato né quando si è verificato l'evento, né se c'è stata ripetizione.

Questo miniaturizzato, ma completissimo monitor dispone invece di ben 8 microled, suddivisi in 2 gruppi (4 color arancio e

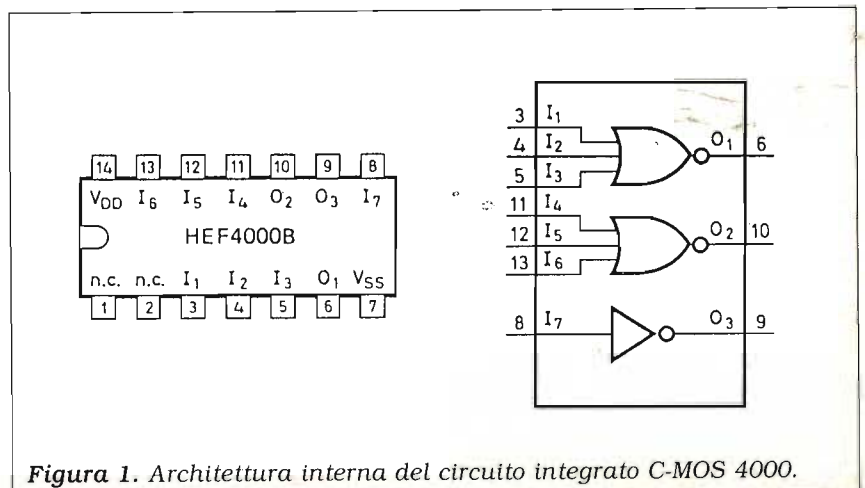
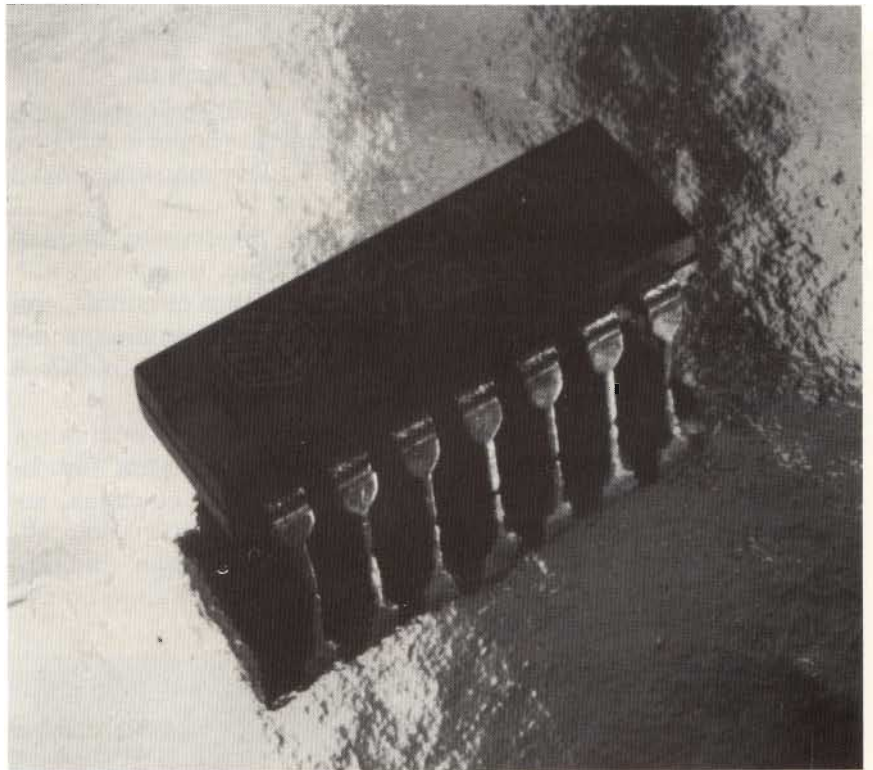


Figura 1. Architettura interna del circuito integrato C-MOS 4000.

4 color giallo), che accendendosi in sequenza evidenziano fino a 4 distinte rilevazioni per ognuno dei 2 canali abilitati (di 3 ingressi ciascuno per un totale di 6).

In pratica se una casa ha 3 sensori al piano terra e 3 al primo piano è possibile conoscere dove c'è stata rilevazione d'allarme (piano terra, o primo piano, o entrambi) e in che sequenza. Quando gli eventi sono più di 4 c'è un aggiornamento automatico a scalare da sinistra verso destra, con cancellazione a metodo FIFO: first-in-first-out, cioè scompaiono le registrazioni più vecchie per far posto alle ultime eseguite.

Esempio: un ladro tenta di entrare dalla porta, ma non ci riesce (si attiva per un po' l'allarme piano terra), allora prova dalla finestra al primo piano, ci riesce, entra in casa e la chiude (per far cessare l'allarme primo piano); ruba, esce dalla porta e la richiude (si riattiva ancora per un po' l'allarme piano terra), poi scappa. In questo caso

se i microled arancio sono abbinati ai sensori del primo piano e quelli gialli al piano terra, il monitor evidenzia come condizione ultima e più recente la fuga dalla porta con finestra al primo piano chiusa (microled giallo colonna 1); come penultima la finestra aperta per entrare (microled arancio colonna 2); infine come terzultima e più remota il tentativo iniziale di apertura della porta (microled giallo colonna 3).

I microled di colonna 4 (a destra) risulteranno ancora entrambi spenti perché le registrazioni effettuate sono state solo 3 su 4.

È possibile resettare in un qualsiasi momento, tramite un pulsante, la logica circuitale, con conseguente spegnimento dei microled e svuotamento delle 8 celle d'archivio.

Il circuito può essere abbinato a un qualsiasi impianto funzionante a corrente continua, essendo dotato di un piccolo alimentatore autonomo che abbassa la tensione d'alimentazio-

ne agli ideali 9 volt di riferimento per una corretta luminosità dei microled impiegati.

ANALISI DEL FUNZIONAMENTO

Il circuito del monitor comprende 3 parti ben distinte: l'alimentatore-regolatore in corrente continua, la logica di funzionamento e il vero e proprio display a microled (figura 2). Lo stadio alimentatore è super-semplice in quanto si limita a regolare a 9 volt costanti in corrente continua, per l'azione di IC1, la tensione c.c. che arriva ai punti circuitali A e B.

Il cuore del dispositivo è IC2, ovvero l'integrato 4000: le due porte NOR (IC2a e IC2b) hanno su ognuno dei 3 input una rete R-C che permette una perfetta squadratura degli impulsi di rilevazione in arrivo ai punti di ingresso da A1 ad A3 (Ax) e da B1 a B3 (Bx). Per IC2b fa differenza l'ingresso B3 perché non vede direttamente il relativo input NOR (pin 13), ma passa attra-

ELENCO DEI COMPONENTI

È di seguito indicato l'elenco di tutto il materiale, suddiviso in quattro gruppi (semiconduttori, resistori, condensatori e vari), necessario alla costruzione del monitor per antifurto con 8 memorie basato sul circuito integrato C-MOS 4000. I numeri tra parentesi evidenziano le QUANTITÀ occorrenti di ogni gruppo e tipo di componente. Se attribuito, è poi sempre specificato il CODICE circuitale corrispondente a quello indicato nello schema elettronico o sul lato di montaggio del relativo circuito stampato.

È possibile che di particolari componenti venga fornita una nota descrittiva eventualmente seguita da DATI commerciali e MARCA dell'elemento usato nella progettazione.

Per resistori e condensatori i limiti massimi di tolleranza si intendono sempre, dove non diversamente indicato, rispettivamente del 5% e del 10%.

Semiconduttori (16)

- (1) IC1: 7809 regolatore di tensione + 9 VL
- (1) IC2: 4000 doppia porta NOR a 3 ingressi + inverter
- (1) IC3: 4093 quadruplo NAND Schmitt trigger a 2 ingressi
- (1) IC4: 4015 doppio shift register a 4 bit
- (4) D1...D4: 1N4148 diodo
- (4) L1...L4: microled diam. 2 mm colore ARANCIO
- (4) L5...L8: microled diam. 2 mm colore GIALLO

Resistori (5)

- (1) IR1: 100 kohm 1/4 W rete resistiva a 7 elementi con terminale in comune
- (2) R1 ed R2: 100 kohm 1/4 W
- (2) R3 ed R4: 10 kohm 1/4 W

Condensatori (10)

- (1) C1: 470 microF 35 VL elettr. vert.
- (1) C2: 220 nanoF 100 VL poliest.
- (8) C3...C10: 100 nanoF 63 VL poliest.

Vari (13)

- (1) PS1: pulsante norm. aperto colore GRIGIO
- (1) circuito stampato a doppia faccia 4 x 4 cm cod. 92910.00
- (9) chiodini terminali capicorda per c.s.
- (1) trancio di piattina bipolare lung. 20 cm con fili colore ROSSO-NERO
- (1) ponticello di filo lung. 1 cm

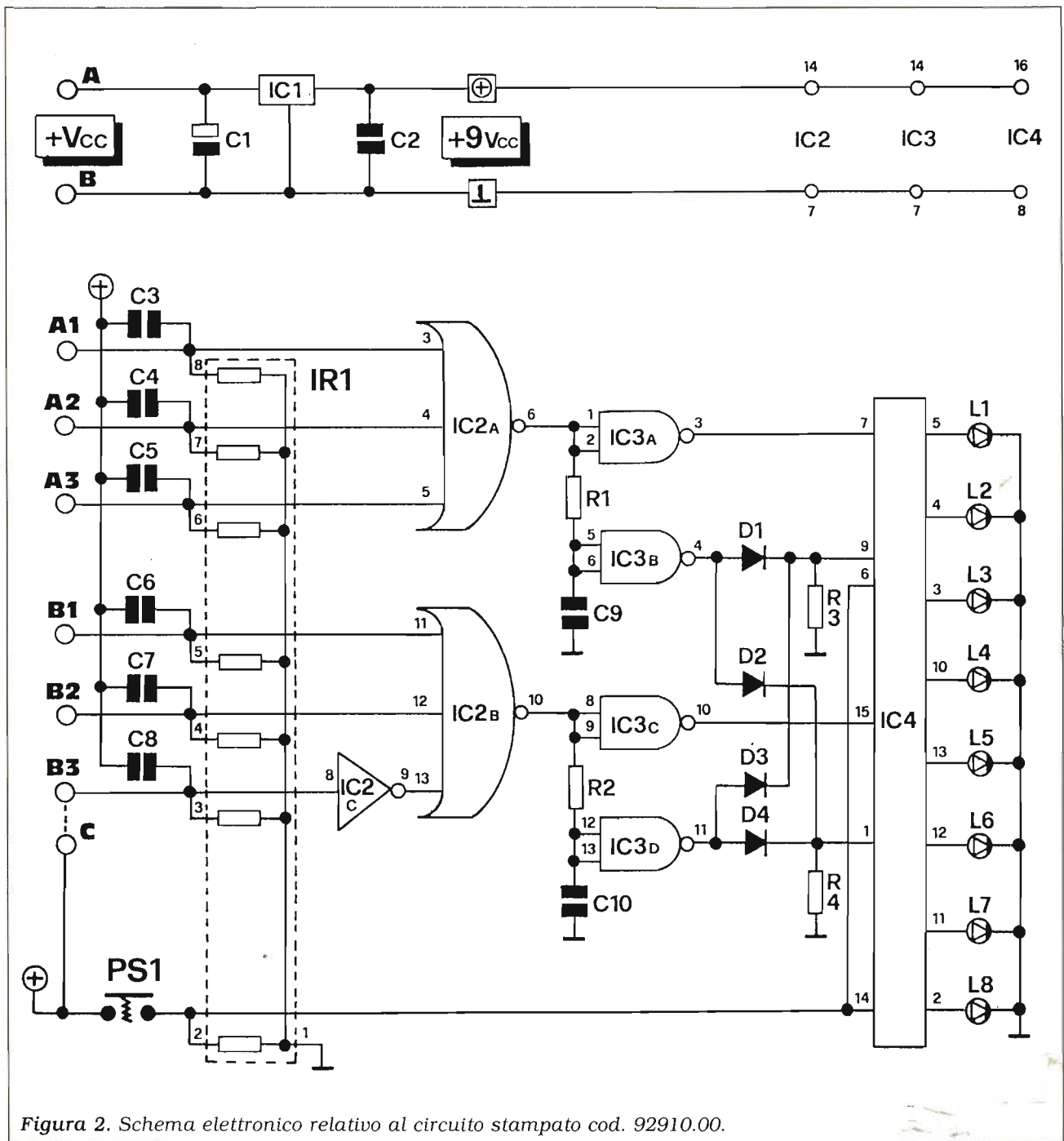


Figura 2. Schema elettronico relativo al circuito stampato cod. 92910.00.

verso l'inverter IC2c (pin 8 e 9), per cui si comporta in modo inverso agli altri 5, diventando attivo non al transito di un segnale positivo, ma al contrario con un livello 0. Per come funziona la logica NOR, l'uscita della prima porta (pin 6 di IC2a) normalmente allo stato alto, va a 0 quando sui re-

lativi ingressi Ax compare almeno un impulso attivo (su possibili 3); allora l'inverter IC3a (pin 3) trasmette un dato logico 1 all'input-dati del primo dei due shift register (archivi a scorrimento) a 4 canali compresi in IC4 (pin 7). Con un leggerissimo e necessario ritardo, per l'azione della re-

te R1-C9, il segnale con uguale livello logico (inverter IC3b, pin 4) arriva anche, tramite D1, all'input di clock (pin 9 di IC4) e causa la memorizzazione del dato nella prima cella d'archivio, con conseguente illuminazione del primo led arancio L1 (pin 5). È ovvio che, analogamente, nella seconda sezione

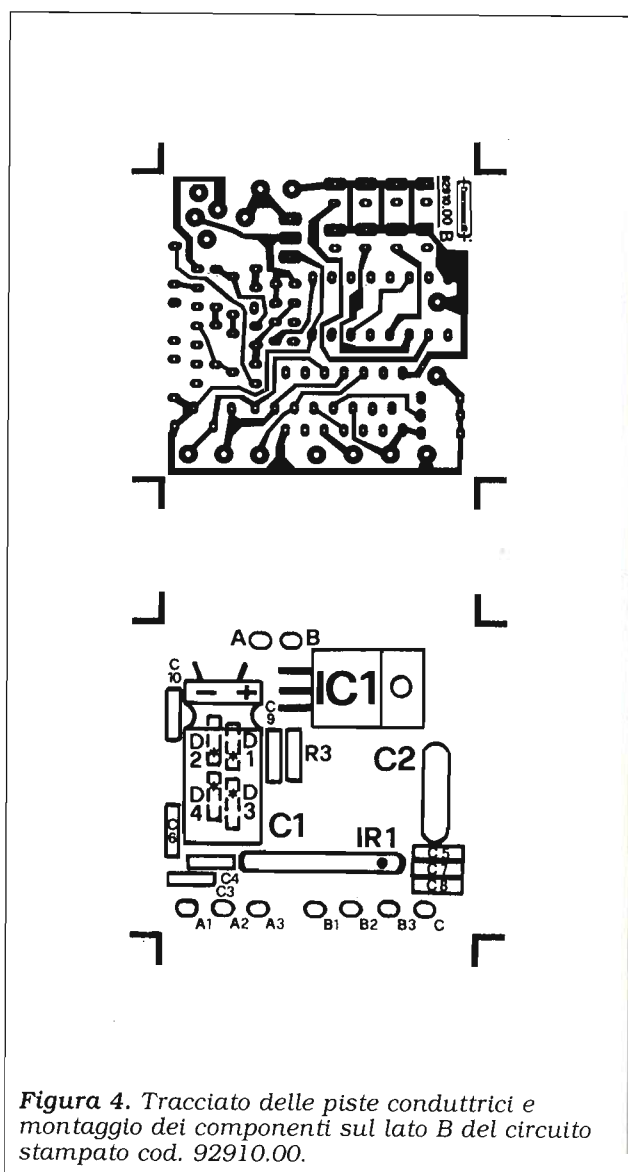
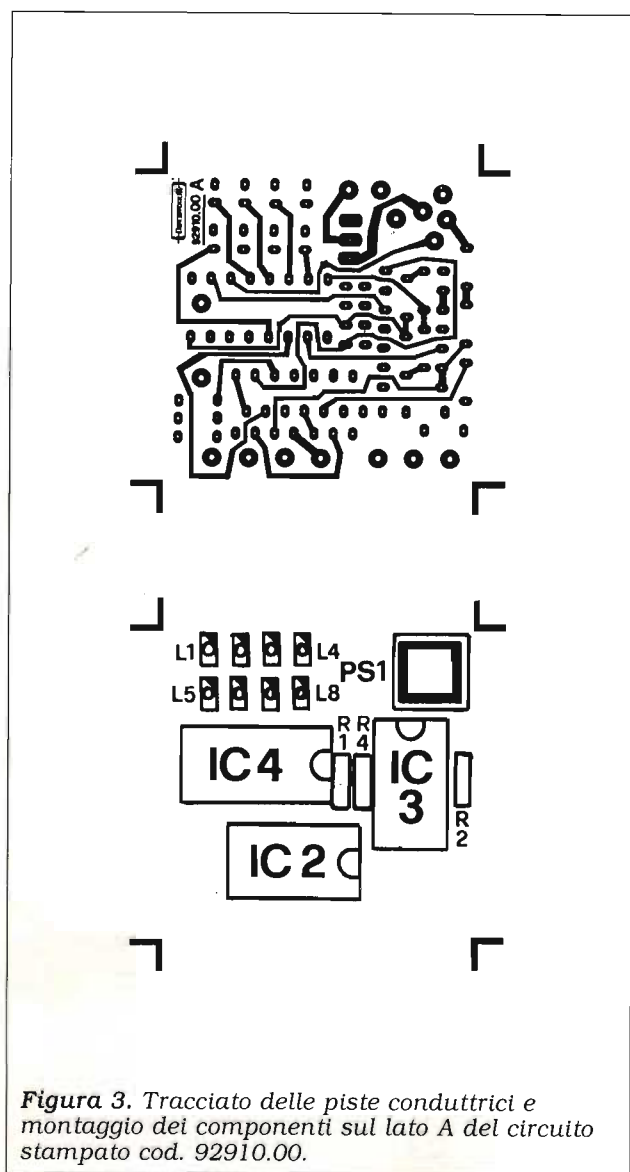
uguale a quella descritta e costruita sulla porta IC2b, il primo led giallo L5 dell'altro shift register contenuto in IC4 si accende (pin 13) se, e solo se, sull'input-dati corrispondente (pin 15) arriva un segnale di livello logico 1 eventualmente trasmesso da IC3c (pin 10) per l'attivazione della porta NOR conseguente alla presenza di almeno uno dei 3 possibili impulsi del secondo canale (ingressi Bx). In questo caso l'azione di registrazione avverrà tramite l'inverter IC3d (pin 11) collegato all'input di clock del secondo shift register

tramite D4.

Più in generale IC4 aggiorna le 4 coppie di celle di uguale ordine dei 2 shift register ogni volta che, in condizioni di ingressi Ax e Bx tutti liberi, compare un segnale d'allarme su un solo ingresso Ax o Bx, o su entrambi nello stesso istante: questo per l'azione dei diodi D1-D2 e D4-D3 che attivano i clock di entrambi gli shift register, non importa se con input-dati a livello 0 oppure 1: questa configurazione, importantissima, permette un puntuale e sincronizzato aggiornamento d'archivio anche

quando una sola porta NOR è attivata (all'attivazione dei clock si accenderà in colonna 1 un solo microled arancio o giallo invece che entrambi).

A ogni aggiornamento i livelli logici presenti sui pin 5 e 13 di IC4 (microled L1 ed L5) scaleranno sui pin 4 e 12 (microled L2 ed L6), quelli su 4 e 12 scaleranno su 3 e 11 (L3 ed L7), quelli su 3 e 11 arriveranno a 10 e 2 (L4 ed L8). Quanto presente in 10 e 2 scomparirà dai microled di destra e dalla memoria d'archivio. Ovviamente sui pin 5 e 13 liberati sarà registrata la



nuova situazione.

I reset dei 2 archivi (pin 6 e 14 di IC4), normalmente disattivati, dipendono dal pulsante PS1 che, connesso al positivo d'alimentazione, può attivarli entrambi causando l'immediato azzeramento circuitale e lo spegnimento dei microled.

Il vero e proprio display è composto da 8 microled, 4 arancio da L1 a L4 e 5 gialli da L5 a L8, disposti su 2 file di 4 posizioni l'una, file che rispecchiano i rispettivi ordini di archiviazione delle informazioni (da sinistra verso destra) in ognuno dei due archivi.

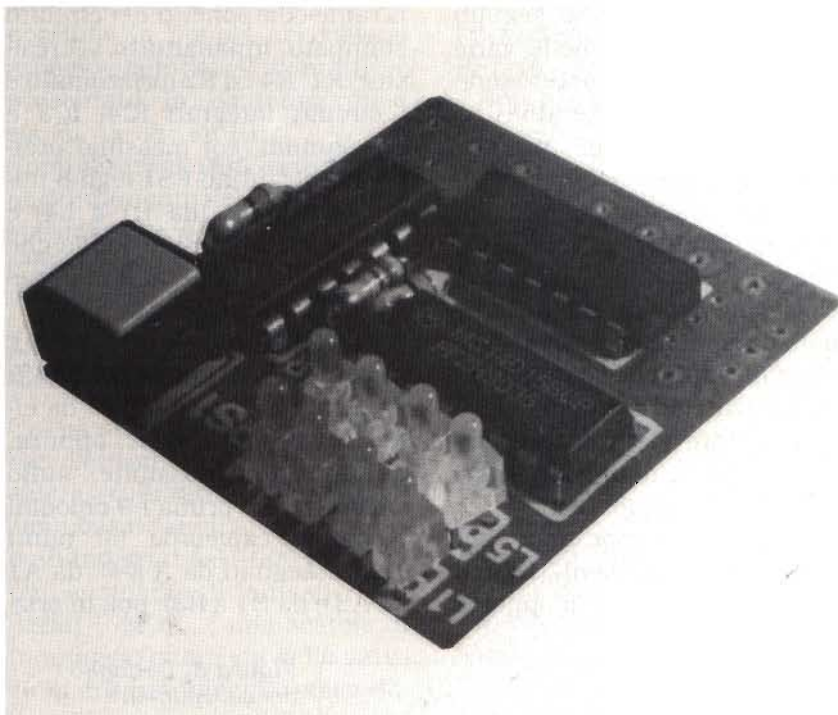
L1 ed L5 di sinistra rappresentano la più recente memorizzazione, L4 ed L8 sono invece quelli a destra e con l'aggiornamento più remoto dei 4 ricordati e visualizzati.

Non sono previsti transistor di pilotaggio perché le uscite di IC4 sono in grado di pilotare autonomamente i microled collegati.

ASSEMBLAGGIO CIRCUITALE, COLLAUDO, INSTALLAZIONE E USO

È consigliabile iniziare il montaggio del monitor solo avendo già a disposizione tutto il materiale originale dettagliatamente indicato nell'elenco componenti (in particolare il circuitino stampato a doppia faccia di 4 x 4 centimetri cod. 92910.00 staccabile "a francobollo" dalla piastra che ne comprende 20), unitamente all'indispensabile "strumentazione minima" comprendente, oltre a saldatore stilo, stagno e un buon tester, anche forbici e pinze.

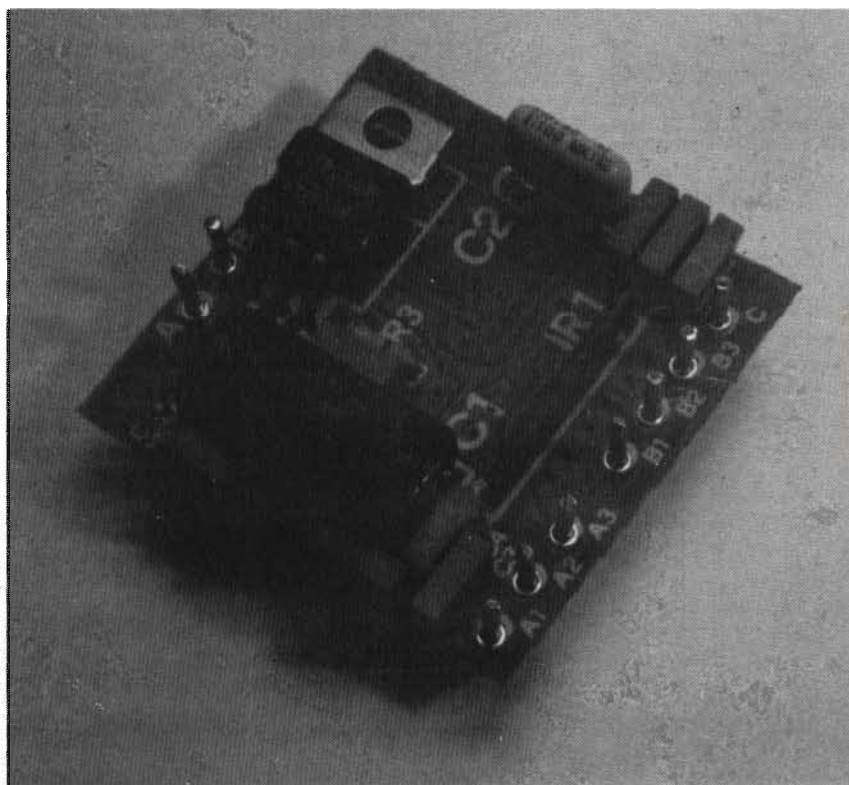
L'osservanza di questa prima importantissima precauzione consente di portare a termine il



lavoro in tempi relativamente brevi (circa mezz'ora comprese le operazioni di collaudo e rifinitura), con la certezza di assistere alla fine a un immediato e

corretto funzionamento del dispositivo autocostruito.

Il miglior metodo da seguire è senz'altro quello che consiste nell'attenersi scrupolosamente



a tutte le istruzioni di seguito fornite, procedendo nelle varie fasi con regolarità e osservando le classiche regole operative dei montaggi elettronici: trattare sempre i componenti con la massima cura (alcuni, come gli integrati e i microled, sono assai delicati), effettuare saldature veloci con dosi di stagno adeguate, ma non eccessive, fare attenzione affinché i componenti polarizzati (ad esempio diodi e condensatore elettrolitico) vengano correttamente orientati prima del fissaggio. Si deve iniziare montando, sul lato A rame-componenti (**figura 3**), e saldando, sul lato opposto

B rame-componenti del circuito stampato, innanzitutto i 3 resistori R1, R4 ed R2 (orizzontali) e i circuiti integrati IC4, IC3 e IC2; quindi, col massimo ordine, il pulsantino PS1 e gli 8 microled arancio (da L1 a L4) e gialli (da L5 a L8) in modo che rimangano sporgenti 2 millimetri più del pulsantino.

È previsto il montaggio di alcuni componenti anche sul lato B (**figura 4**), con saldature da effettuarsi sul lato A oppure, quando non possibile, sullo stesso lato B: prima i 9 chiodini terminali capicorda (ai punti contrassegnati da A a C, da A1 ad A3 e da B1 a B3); poi, in oriz-

zontale, i 4 diodi da D1 a D4 e il resistore R3; quindi gli 8 piccoli condensatori in poliestere da C3 a C10, quello più grande C2, e l'elettrolitico C1, da piegare facendo perno sui terminali di 90° in modo che vada a coprire, diventando orizzontale, i 4 diodi già montati.

Infine la rete resistiva IR1 (attenzione alla polarizzazione, il terminale comune a massa è identificato da un puntino nero) e il regolatore di tensione IC1, da rendere orizzontale piegandolo all'indietro di 90° facendo perno sui 3 terminali.

C1 e IC1 sono componenti da rendere orizzontali per limitarne la sporgenza: volendo si può trattare allo stesso modo anche C2 nel caso risultasse d'ingombro.

I collegamenti esterni sono tutti relativi ai chiodini capicorda del lato B del circuito stampato (**figura 5**): con il trancio di piattina bipolare si collegano i punti A (positivo) e B (massa) alla linea di alimentazione dell'antifurto di riferimento (possibilmente a non oltre +15 volt c.c.), o a un alimentatore c.c. autonomo avendo in questo caso cura di mettere in comune le masse. Ai punti da A1 a A3 si possono collegare le derivazioni di un gruppo di altrettanti sensori

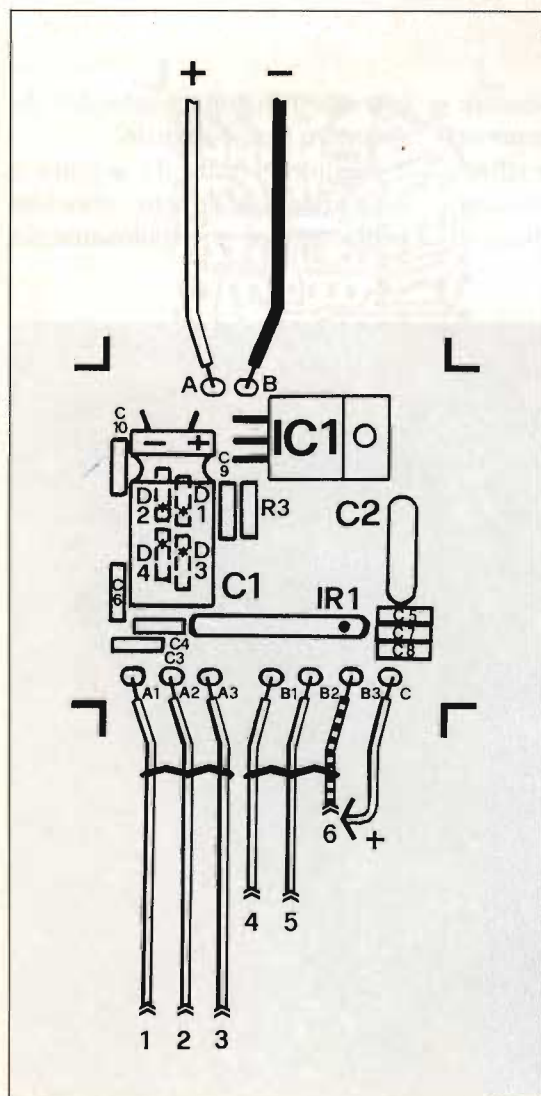


Figura 5. Dettaglio dei collegamenti esterni sul lato B del circuito stampato cod. 92910.00.



normalmente a stato logico basso; idem ai punti da B1 a B3, ma con il vincolo che B3 dev'essere un sensore normalmente a stato alto. In alternativa si lascia B3 inutilizzato e connesso, tramite il ponticello di filo, al punto C (positivo). Se i segnali provenienti dai sensori sono potenti e molto superiori ai 9 volt c.c. è consigliabile interporre resistori di limitazione.

Un immediato quanto utile test di corretto funzionamento può essere fatto facendo arrivare l'alimentazione al circuito: con un tester sarà possibile rilevare, a valle del regolatore di tensione IC1, la presenza dei 9 volt c.c. rispetto a massa.

Il collaudo pratico finale prevede poche e facili operazioni: si farà in modo di innescare con le più diversificate sequenze i vari sensori collegati al monitor, verificando che i microled si accendano evidenziando le esatte situazioni che si vengono di volta in volta a determinare.

Dopo le prime 4 variazioni, scaldando da sinistra a destra, deve iniziare l'aggiornamento: quindi la prima colonna di microled arancio-giallo a sinistra rispecchia la situazione più recente. Un totale reset logico, con spegnimento dei microled e svuotamento dell'archivio a 4 x 2 celle, può essere imposto, oltre che all'inizio, in qualsiasi successivo momento premendo il piccolo pulsante PS1.

È possibile analizzare il funzionamento del circuito alimentandolo in proprio (anche con una normale pila ad almeno 9 volt) e "solleticando" i primi 5 ingressi (da A1 a B2) con 2 fili connessi al positivo (ad esempio al punto C che già controlla l'ingresso B3): si vedrà che a ogni contatto sugli ingressi Ax si accende il microled arancio, così come a ogni contatto sugli ingressi Bx

si accende un microled giallo: è possibile la doppia accensione arancio-giallo se il contatto è presentato in contemporanea sia su Ax che su Bx.

Comunque ci sarà sempre un aggiornamento del monitor, con spostamento verso destra delle registrazioni precedenti.

LA PRODUZIONE C-MOS 1

Chi ha un minimo di esperienza con elettronica e saldatore e desidera realizzare le 20 applicazioni basate sugli altrettanti circuiti integrati dal 4000 al 4024, può acquistare il fantastico superkit C-MOS 1, una scatola di montaggio completa delle istruzioni di assemblaggio, collaudo, installazione e uso, e che comprende tutto il materiale indicato nei 20 elenchi componenti: in particolare ogni circuito stampato a misura unificata 4 x 4 centimetri può essere staccato "a francobollo", e solo all'occorrenza, da un'unica piastra che li comprende tutti. Codice 92910.100, lire 287.000.

È anche possibile richiedere il pratico minikit C-MOS 1, una confezione completa delle istruzioni di assemblaggio, collaudo, installazione e uso, e che comprende la piastra con i 20 circuiti stampati staccabili "a francobollo" e gli altrettanti circuiti integrati dal 4000 al 4024, per costruire le varie applicazioni avendo già a disposizione tutto il rimanente materiale necessario. Codice 92910.200, lire 106.500.

Con spedizione postale, a:
DISCOVOGUE
P.O. BOX 495
41100 MODENA ITALY
oppure con trasmissione via fax, possibile tutti i giorni e 24 ore su 24, a
DISCOVOGUE

numero 059-22.00.60.

I prezzi sono tutti già IVA COMPRESA. Spese di spedizione lire 7.000 per pagamenti anticipati (con versamento sul conto corrente postale numero 113.03.419), oppure minimo lire 15.000 per pagamenti contrassegno.

Il materiale richiesto viene normalmente evaso entro 24 ore dall'arrivo dell'ordine, tramite pacco postale che, A RICHIESTA, può essere anche URGENTE e/o ASSICURATO (con maggiorazione delle spese aggiuntive).

A ciascun ordine DISCOVOGUE è lieta di allegare sempre, IN OMAGGIO, oltre a un'originale sorpresa, anche la MAILING CARD che consente di ottenere sconti e agevolazioni in successivi acquisti.



Come comportarsi con il rumore nei circuiti

Come eliminare il rumore presente nei circuiti.

Enrico Gatti

Se il circuito funziona male o vi è del rumore, normalmente, si usa mettere dei condensatori a disco ceramici da $0,01 \mu\text{F}$ di disaccoppiamento tra l'alimentazione e la massa; tipicamente una capacità per ogni micrologica presente nel circuito. Spesso però ciò non migliora la situazione, anzi il rumore, spesso collegato al malfunzionamento del circuito, aumenta. Sebbene il rumore sia maggiormente fastidioso in circuiti con segnali di basso livello nessun circuito ne è immune, anche quelli ad alta impedenza di ingresso sono molto "pericolosi" in quanto captano tutti i rumori generati nelle vicinanze. Vi sono tre elementi coinvolti nei problemi di rumore: la sorgente di rumore, il mezzo di accoppiamento ed il ricevitore. La sorgente di rumore è l'elemento circuitale in cui il rumore viene generato, il mezzo di accoppiamento è quell'elemento che trasferisce completamente o in parte il rumore al ricevitore, cioè al nostro circuito. Per risolvere il problema, uno o più di questi elementi deve essere rimosso o ridotto. Vediamo ora alcune situazioni.

RUMORE DI IMPEDENZA COMUNE

Come dice il nome questo rumore si viene a creare quando due

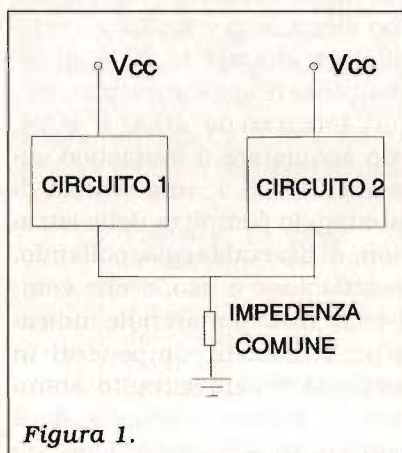


Figura 1.

circuiti indipendenti sono connessi ad uno stesso punto di massa avente una impedenza verso il terminale negativo dell'alimentatore (vedi figura 1). L'impedenza comune può essere, nel caso più comune, una vera e propria resistenza, ma spesso è un filo che per raggiungere il contatto di massa è un po' più lungo del dovuto e quindi si comporta come una impedenza. Tipicamente questo rumore ha la stessa frequenza di ripetizione della sorgente di rumore. In questo modo è facilmente individuabile la sorgente e di conseguenza è semplice individuare ed eliminare il nodo a impedenza comune. Soluzione: Circuiti di distribuzione delle alimentazioni dedicati per ogni parte di circuito, trasformatori di isolamento tra i circuiti o isolatori ottici.

RUMORE ACCOPPIATO MEDIANTE CAPACITÀ

Questo è un rumore accoppiato in modo capacitativo tra un circuito ed un altro. Può verificarsi quando un segnale con tempi di salita e di discesa ripidi è posto nelle vicinanze ad un circuito avente una alta impedenza. Nei circuiti si trovano molte capacità parassite: ad esempio la capacità tra due fili molto vicini è di circa 2 pF al centimetro. Sebbene le capacità in gioco siano piccole, se i fronti dei segnali sono ripidi vengono a prodursi impulsi molto brevi, ma di ampiezza pari alla tensione del segnale sorgente. Soluzione: ridurre le sorgenti di rumore, ad esempio fili accoppiati; schermare, ridurre le capacità parassite; attenzione ai circuiti ad alta impedenza di ingresso.

RUMORE ACCOPPIATO MAGNETICAMENTE

Si viene a creare quando forti campi magnetici sono nelle vicinanze del circuito, ad esempio vicino a trasformatori di potenza, motori, cavi di distribuzione della linea elettrica ecc. Un caso in cui insorge questo tipo di rumore è quando un cavo schermato viene collegato a massa da ambedue i terminali (vedi figura 2). Si viene in questo modo a creare una spira su cui si induce una tensione se immersa in un

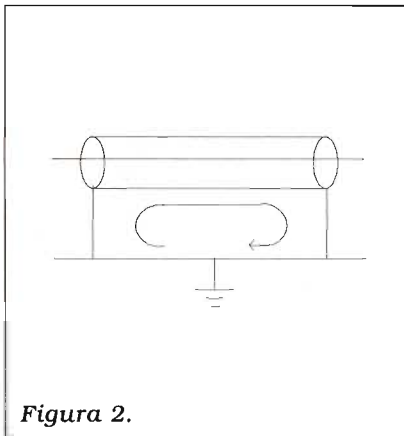


Figura 2.

campo magnetico. Si può ridurre la tensione indotta riducendo l'area della "spira" avvicinando i fili tra di loro, o meglio ancora mettendo a massa solo un capo del cavo schermato. Soluzione: attenzione al posizionamento dei fili, schermi, riduzione dell'area del circuito ricevente.

TRANSIENTI DELLA RETE ELETTRICA

Un altro tipo di rumore è quello creato dai transienti di alta tensione causati dai circuiti induttivi come relé e motori quando questi vengono accesi o spenti. Queste sorgenti creano nei circuiti, per mezzo capacitivo o induttivo o addirittura irradiativo, grosse interferenze. Il mezzo migliore per ovviare a queste interferenze è di porre i circuiti lontano da queste sorgenti di rumore. Soluzione: schermi, riduzione delle capacità parassite, riduzione della sorgente di rumore.

VARIE SORGENTI DI RUMORE

I circuiti di segnale con un'alta impedenza di ingresso sono degli ottimi ricevitori di rumore.

Occorre quindi avere molta cura dei cavi all'ingresso di questo tipo di circuiti, ed inoltre porre attenzione se nei dintorni vi siano stazioni radio, TV o radioamatori che possono disturbare i circuiti. Soluzione: cavi schermati, schermi.

Alcuni commenti generali: i maggiori problemi, come sempre, si hanno man mano che si lavora con frequenze sempre più elevate, dove le capacità e le induttanze, anche se piccole, si fanno sentire ed inoltre quando si parla di schermi (anche dei fogli di stagnola vanno bene per schermare i circuiti più critici dalle sorgenti di rumore), anche questi hanno senso quando le frequenze in gioco sono elevate.



PRSD

Ponte
Ripetitore
Simplex
Digitale

Permette di trasformare un apparecchio ricetrasmittente Simplex in un Ponte Ripetitore. Riceve la comunicazione dall'RTX a cui è collegato, la memorizza e ritrasmette la comunicazione stessa. Ottima qualità di riproduzione. Possibilità di apertura automatica con Vox o con SQUELCH.

Caratteristiche tecniche principali:

- Alimentazione: 10/15 Vdc - 20 mA
- Livello di Ingresso: 1 Vpp
- Livello di Uscita: 100 mVpp
- Tempo di registrazione/riproduzione: max 30/60 secondi
- Dimensione: 130 x 180 x 45 mm
- Peso: 480 gr

PREZZO: Lit. 280.000

ELECTRONIC SYSTEMS

ELECTRONIC SYSTEMS SNC - V.le Marconi, 13 - 55100 LUCCA - TEL. 0583/955217 - Fax 0583/953382

Disponibili: Schede Modifica Canali per MIDLAND - LAFAYETTE - PRESIDENT - INTEK - Schede di Effetto ECHO con BEEP
Timbrica COLT - DAIWA - MAYOR

Si effettua ogni tipo di modifica sugli apparati CB - Vendita per corrispondenza - Spedizioni contrassegno
Richiedete nostro catalogo inviando L. 5.000 in francobolli - Vasto assortimento di articoli.

Centralina di comando per orologi a bandiera

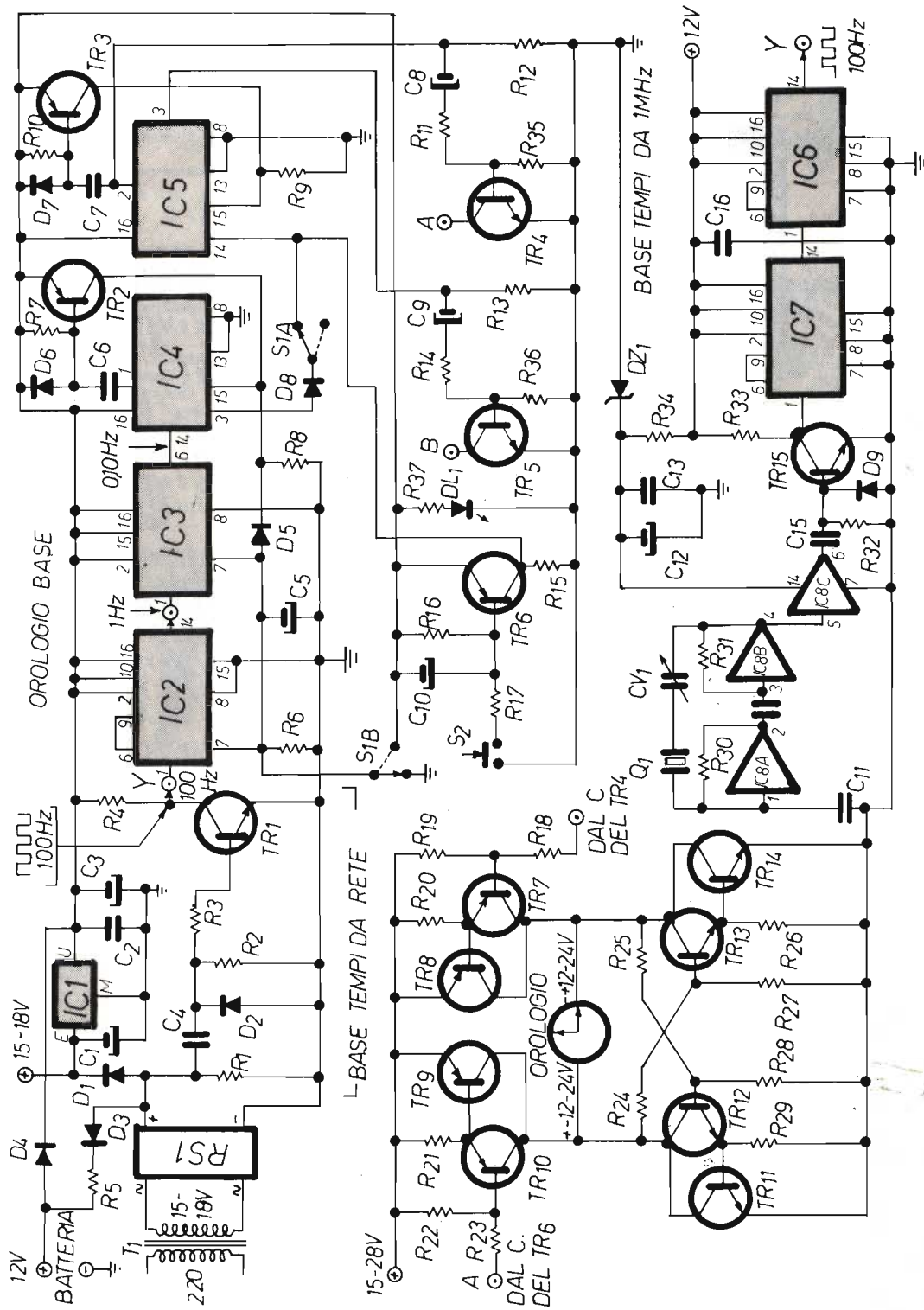
Ennio Olivieri

Tempo fa un amico, rovistando nelle cianfrusaglie di un demolitore, è venuto in possesso di due orologi a bandiera, per intenderci, quegli orologi rettangolari che ancora esistono nelle stazioni ferroviarie e che cambiano numerazione girando i numeri come se si girassero le pagine di un quaderno, (tengo a precisare che anche gli orologi a lancette, sempre presenti in stazioni o luoghi pubblici, funzionano con lo stesso sistema), l'amico dopo essere tornato nel suo laboratorio, tentando di alimentare tali orologi a 12

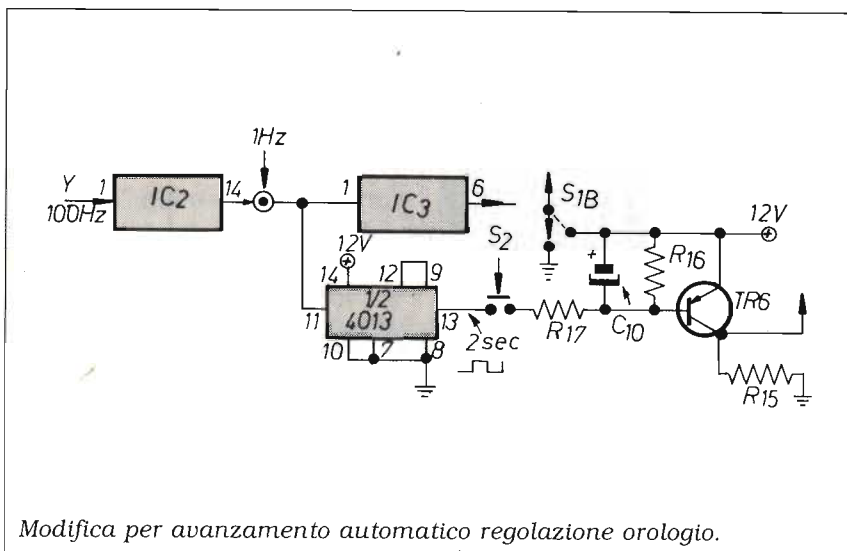
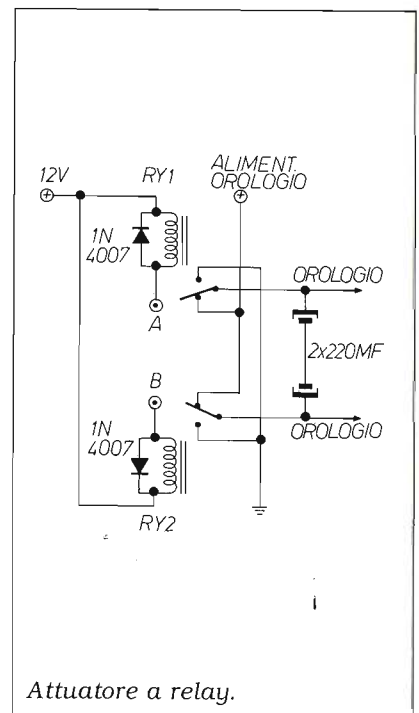
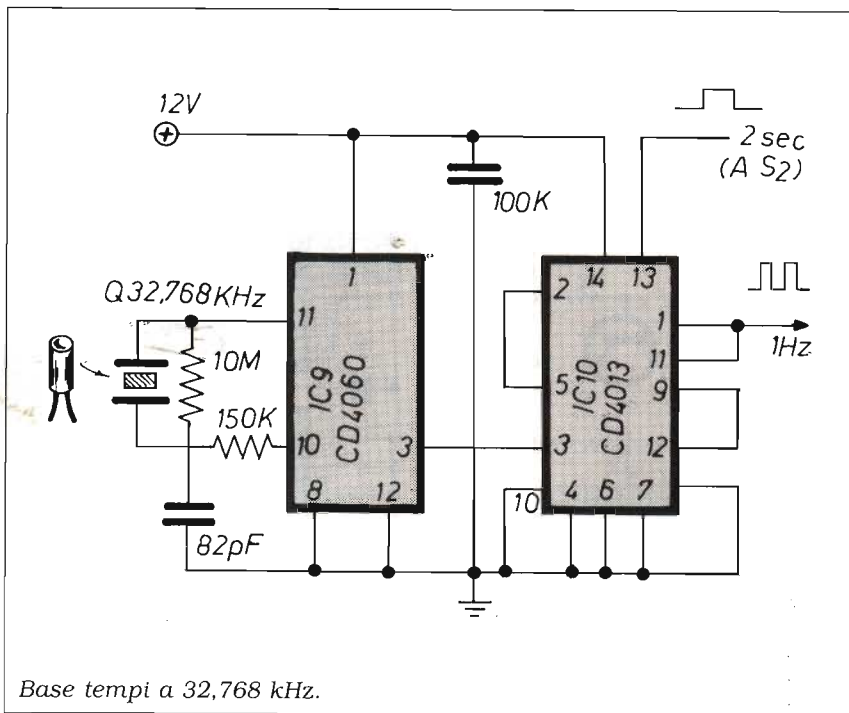


ELENCO COMPONENTI

R1: 10 kohm	R25: 10 kohm	C13: 100 NF polistirolo	TR7: BC327
R2: 10 kohm	R26: 220 kohm	C14: 10 NF ceramico	TR8: BC327
R3: 4,7 kohm	R27: 2,2 kohm	C15: 1 NF ceramico	TR9: BC327
R4: 10 kohm	R28: 2,2 kohm	C16: 100 NF ceramico	TR10: BC327
R5: vedi testo	R29: 220 ohm	CV1: 10-40 pF ceramico	TR11: BC337
R6: 2,2 kohm	R30: 680 ohm	D1: 1N4007	TR12: BC337
R7: 10 kohm	R31: 680 ohm	D2: 1N4148	TR13: BC337
R8: 3,3 kohm	R32: 2,2 kohm	D3: 1N4007	TR14: BC337
R9: 3,3 kohm	R33: 1 kohm	D4: 1N4007	TR15: BC107
R10: 10 kohm	R34: 120 ohm 1 W	D5: 1N4148	IC1: 7812 con dispersore calore
R11: 1 kohm	R35: 4,7 kohm	D6: 1N4148	IC2: CD4518
R12: 10 kohm	R36: 4,7 kohm	D7: 1N4148	IC3: CD4518
R13: 10 kohm	R37: 1 kohm	D8: 1N4148	IC4: CD4017
R14: 1 kohm	C1: 1000 MF 25 VL	D9: OA85 o simile	IC5: CD4017
R15: 10 kohm	C2: 100 NF	DZ1: 5,1 V 1/2 W zener	IC6: CD4518
R16: 1 kohm	C3: 100 MF 16 VL	RS1: ponte da 1 A 100 V	IC7: CD4518
R17: 4,7 kohm	C4: 470 NF polistirolo	Q1: quarzo 1 MHz	IC8: SN74LS04
R18: 10 kohm	C5: 2,2 MF 25 VL	DL1: diodo led	S1A-B: doppio deviatore a leva
R19: 2,2 kohm	C6: 47 NF polistirolo	TR1: BC107	S2: pulsante normal. aperto
R20: 220 ohm	C7: 47 NF polistirolo	TR2: BC177	T1: trasformatore 220 V ohm
R21: 220 ohm	C8: 100 MF 25 VL	TR3: BC177	T1: trasformatore 220
R22: 2,2 ohm	C9: 100 MF 25 VL	TR4: BC337	V→15 V 3 W 0,5 A max
R23: 10 kohm	C10: 2,2 MF 25 VL	TR5: BC337	
R24: 10 kohm	C11: 1 NF ceramico	TR6: BC177	
	C12: 100 MF 16 VL		



Attuatore per orologi a 12 V e 24 V.



V, come da targhetta, constatò demoralizzandosi che proprio non ne volevano sapere di funzionare pur accennando a qualche tenue movimento.

Alcuni giorni dopo, l'amico, incontrando al bar mi interpellò sull'accaduto ed incuriosendomi gli chiesi di farmi esaminare tali orologi. Esaminatili, mi resi conto che funzionavano, ma con impulsi di corrente. Gli impulsi erano, positivo per segna-

re un minuto, negativo per segnare il minuto successivo e così via. Trovato il modo di far girare questi orologi, necessitava una centralina che fornisse loro gli impulsi citati al momento giusto, fu così che mi impegnai per risolvergli il problema.

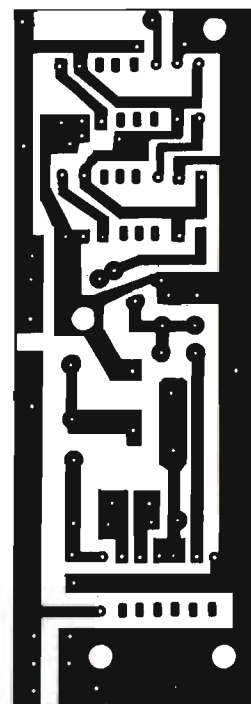
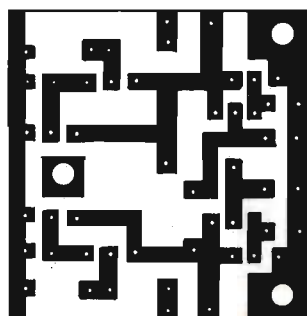
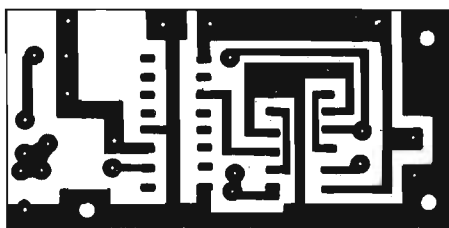
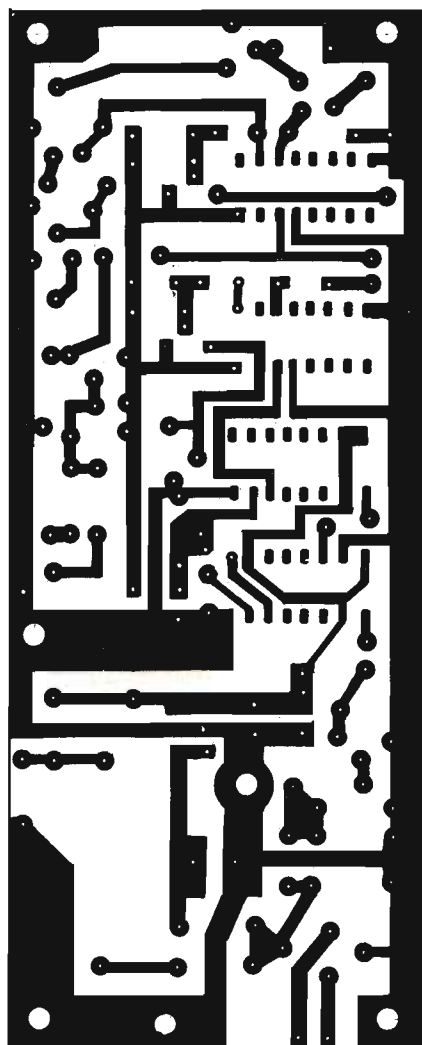
Dopo alcune sere di prove con saldatore ed integrati, ecco che potemmo vedere tutti e due gli orologi scattare perfettamente in sincronismo ed in orario

esatto.

In quel momento pensai che se le difficoltà erano risolte per l'amico Bruno, certamente per tanti altri possessori di orologi del genere il problema rimaneva, fu così che tempo dopo a funzionamento collaudato proposi a questa rivista la pubblicazione dello schema.

La pratica è di generare una frequenza stabile nel tempo come ad esempio frequenze al quarzo che nello schema è ottenuta da IC8, questa frequenza da 1 MHz è poi divisa per 100 da IC6 e per 100 da IC7 fino ad ottenere 100 Hz su P14 di IC6, punto Y, comunque è possibile ricavare la frequenza di 100 Hz direttamente dalla rete ENEL con una precisione ugualmente buona, questa lo si può ottenere con il circuito squadratore formato da TR1 e relativi componenti periferici.

Per chi fosse in possesso di uno di quei piccoli quarzi cilindrici per orologi da polso da 32.768 kHz può realizzare il circuito composto da IC9 e IC10, solo



che con questo circuito non si otterranno 100 Hz in uscita, ma bensì un Hz, perciò non sarà possibile entrare sul punto Y ma sul P1 di IC3 eliminando così IC2, TR1 e relativi componenti D2 C4 R1 R2 R3 e R4, sul circuito stampato di questa base tempi sono disegnate anche le piste per un eventuale compensatore da 60 pF in serie al quarzo.

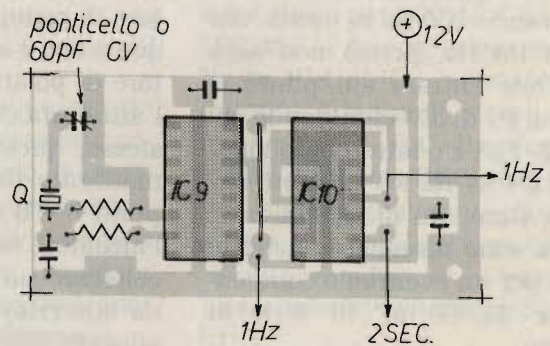
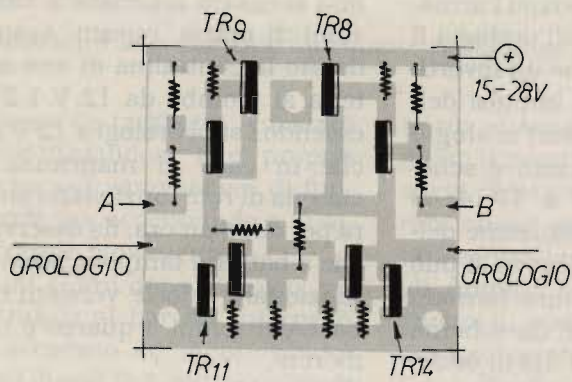
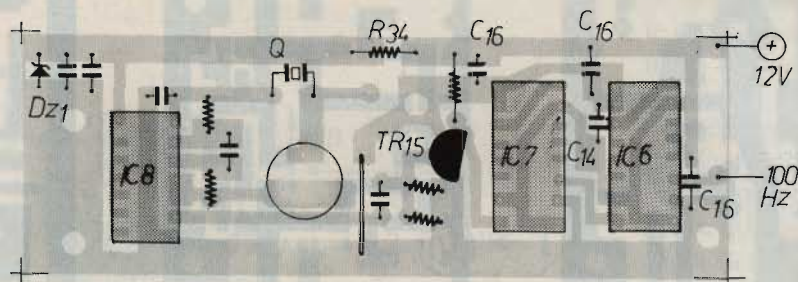
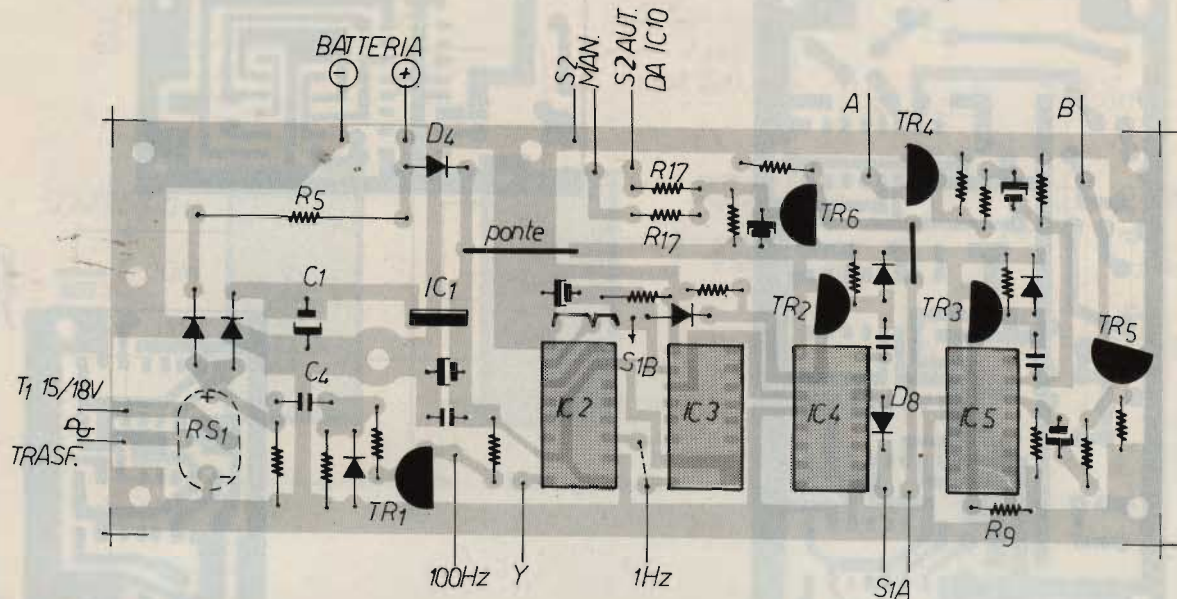
Si procede con IC3, divisore per 10, con IC4 divisore per 6 e IC5 in configurazione divisore per 2 e di pilota alternato che abbinato

a TR4 e TR5 azionano l'attuatore di comando dell'orologio il quale non è altro che un invertitore di polarità ad impulsi dell'alimentazione dell'orologio stesso, questo circuito è schematizzato da TR7 a TR14; ai punti A e B in sostituzione dell'attuatore sopraccitato vi si può collegare un attuatore formato da due relay, come da schema allegato, adatto per tipi di orologi alimentabili oltre i 24 V.

L'amico è ormai alcuni mesi che fa funzionare i due orologi, nel suo negozio di calzature, senza

mai accusare anomalie e variazioni di orario, questo, avendo dotato la centralina di una batteria al piombo da 12 V-1,2 A, essendo i suoi orologi a 12 V anche in caso di mancanza di energia di rete funzionano ancora per circa un'ora, da osservare che a batteria tampone possono funzionare solo le versioni con base dei tempi a quarzo e non da rete.

Il tutto è stato montato su circuito stampato e racchiuso in un contenitore plastico commerciale dotato di frontalino in



alluminio ove sono posti un interruttore di rete, il led DL1, un doppio deviatore a levetta S1A-B che permette di commutare la funzione "regolazione orario" a "funzione orologio" e di un pulsante S2 per la regolazione dell'orario.

Regolazioni e tarature, per tarare perfettamente l'oscillatore a quarzo occorre un frequenzimetro ben preciso, poi con esso regolare accuratamente CV1 fino a leggere la frequenza perfetta stampigliata sul quarzo, per regolare ore e minuti, come già accennato, si porterà S1A-B sulla posizione "regolazione orario" poi pigiare il pulsante S2 tante volte fino ad ottenere sia l'ora che i minuti giusti per quel momento, più un minuto, poi aspettare l'ora esatta da televideo o da un orologio con ora precisa e allo scoccare del minuto corrispondente preregolato sull'orologio a bandiera, far scattare S1A-B su posizione "funzione orologio", da quel momento l'orologio è in funzione.

Per chi vuole migliorare il modo di regolazione dell'ora e minuti rendendo meno noiosa la pigiatura di S2, tante volte quanti sono necessari gli impulsi di avanzamento orario, può aggiungere il circuito denominato "modifica per avanzamento automatico regolazione orario", con questo circuito che comporta la sola aggiunta di un integrato CD4013 (già presente per chi adotterà la base tempi da 32.768 kHz, avendo a disposizione 1/2 CD 4013 non utilizzato), S2 invece di essere collegato a massa sarà collegato al P13 del CD4013, però con questa aggiunta IC2 non si dovrà resettare con S1B, perciò il piedino 7 di IC2, dopo averlo staccato dal circuito reset, va messo a massa.

Con tale circuito supplementare basterà tener pigiato S2 per no-

tare che i minuti e le ore avanzeranno automaticamente, giunti all'orario prestabilito basterà togliere il dito da S2 e l'avanzamento si fermerà, niente impedisce di aggiungere un secondo S2, per l'avanzamento manuale, collegandolo fra massa e con una seconda R17 alla base di TR6, già previsto sul C.S., il resto delle regolazioni rimane come spiegato precedentemente. NOTA, R5 va dimensionata in base all'ampereaggio della batteria, pertanto se la batteria è da 1 A R5 dovrà fornire 100 mA di carica pari a 1/10 dell'ampereaggio della batteria stessa ma essendo la batteria sotto carica permanente, per non rovinarla, consiglio di caricarla a 1/20 o meno dell'ampereaggio sopracitato.

Termino convinto di fare cosa gradita a parecchi lettori augurando un buon lavoro.



Telefonando allo 075/607171 è eventualmente disponibile il circuito stampato citando l'articolo, mese e anno della rivista nonché il numero di pagina della relativa figura.

 **IKOCPM**

**Elettronica e
Telecomunicazioni**

▲ **ASSISTENZA AUTORIZZATA:**

YAESU • ICOM • ZODIAC • SOMMERKAMP

▲ **LE MODIFICHE: TUTTE**

▲ **COSTRUZIONE DISPOSITIVI SPECIALI:**

FREQUENCY HOPPING FH01 • SCRAMBLER A ROLLING CODE

▲ **E TANTO ALTRO**

Tel.: 06/50912071 - UFF./LAB.: Via Eschilo 191/A int. 50 - 00125 ROMA

Una funzione in più per il cordless-phone

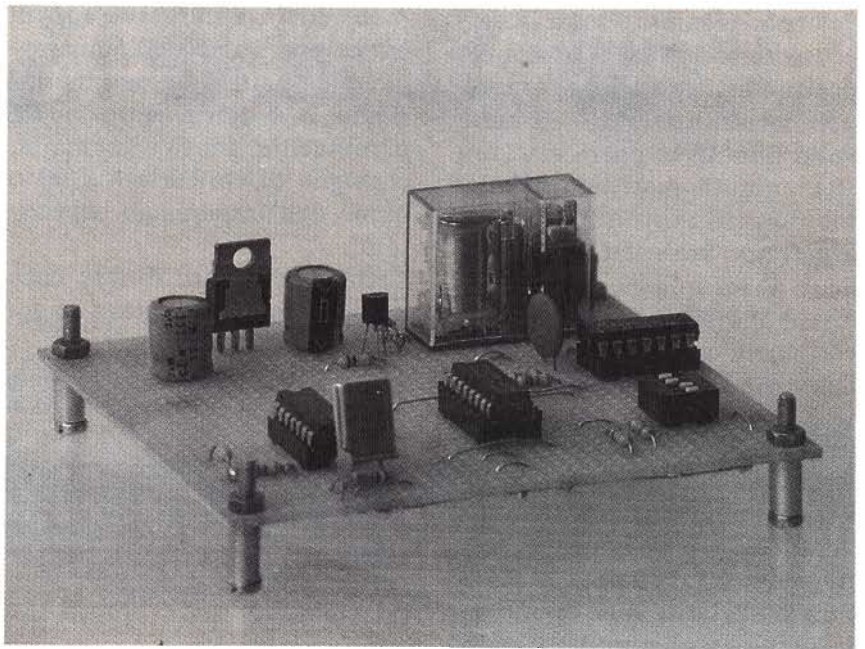
Come aggiungere a un telefonino senza fili le funzioni di un telecomando.

Francesco Fontana

Non è la prima volta che su questa rivista viene presentata una interfaccia DTMF. Questa volta però si tratta di un circuitino semplice, che può essere costruito in poco tempo, e originale, vista l'applicazione che se ne fa. Visto che si sente sempre più spesso parlare di DTMF questo schema può rappresentare una base di partenza per iniziare a giocare con questo sistema di codifica.

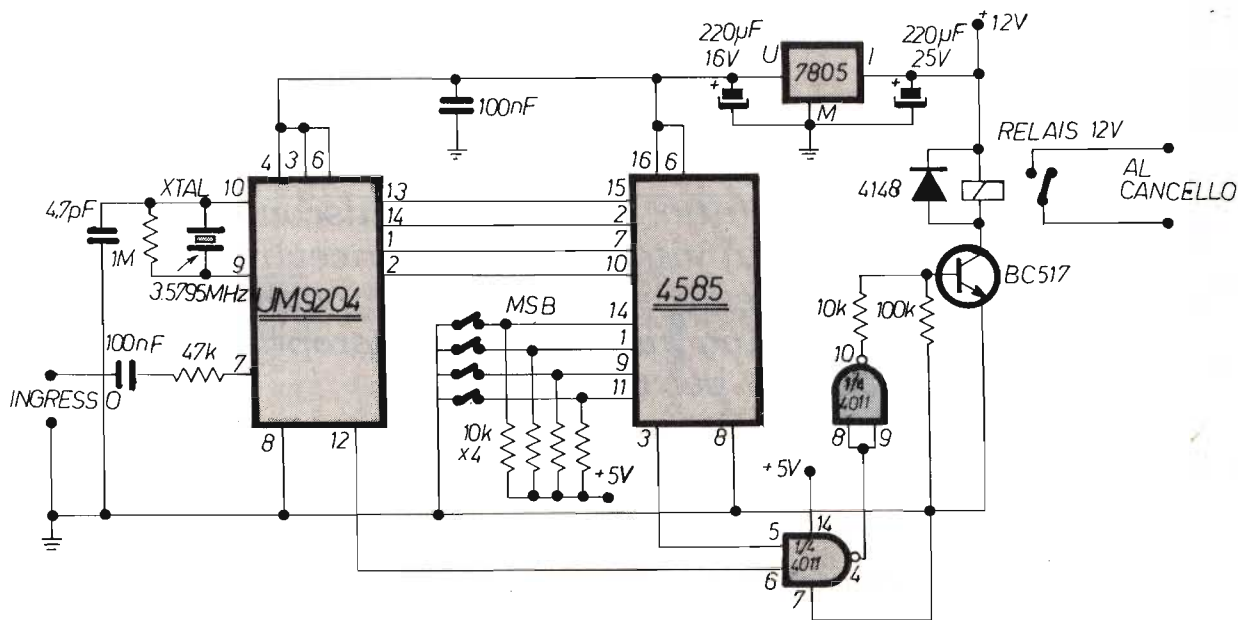
COME FUNZIONA

Prerequisito essenziale perché il circuito funzioni è che sul telefonino esistano due pulsanti particolari; uno per attivare la funzione interfono tra telefono e stazione base e uno per passare da sistema decadico a DTMF. Così in pratica con il sistema decadico si potrà continuare a telefonare mentre con il DTMF si potrà attivare a distanza qualsiasi apparecchiatura elettrica. Per attivare il telecomando dunque si dovranno premere sulla tastierina del telefono 3 pulsanti: il primo per attivare l'interfono, il secondo per attivare il DTMF e il terzo per trasmettere il segnale a due toni corrispondente al codice dell'apparecchiatura. Il segnale DTMF che comparirà ai capi dell'altoparlante della stazione base sarà quindi trasfe-



Digit	Hexadecimal				Binary Coded 2 of 8				Low Group Frequency (Hz)	High Group Frequency (Hz)
	D8	D4	D2	D1	D8	D4	D2	D1		
1	0	0	0	1	0	0	0	0	697	1209
2	0	0	1	0	0	0	0	1	697	1336
3	0	0	1	1	0	0	1	0	697	1477
4	0	1	0	0	0	1	0	0	770	1209
5	0	1	0	1	0	1	0	1	770	1336
6	0	1	1	0	0	1	1	0	770	1477
7	0	1	1	1	1	0	0	0	852	1209
8	1	0	0	0	1	0	0	1	852	1336
9	1	0	0	1	1	0	1	0	852	1477
0	1	0	1	0	1	1	0	1	941	1336
*	1	0	1	1	1	1	0	0	941	1209
#	1	1	0	0	1	1	1	0	941	1477
A	1	1	0	1	0	0	1	1	697	1633
B	1	1	1	0	0	1	1	1	770	1633
C	1	1	1	1	1	0	1	1	852	1633
D	0	0	0	0	1	1	1	1	941	1633

Tabella: Programmazione μ switch.



Schema elettrico.

rito direttamente all'ingresso del nostro circuito che provvederà ad elaborarlo.

L'integrato più importante di tutto il circuito è l'UM9204 della UMC. È un DTMF receiver che in pratica trasforma il segnale a due toni in un dato binario a 4 bit corrispondente al tasto premuto sulla tastiera del telefonino (vedi tabella). Il resto del circuito confronta il codice in arrivo con il codice prestabilito per l'apparecchiatura attraverso il comparatore 4585. Se i due codici risultano uguali viene attivato il relais e quindi l'apparecchiatura. Il codice prestabilito si imposta sui 4 microswitch visibili sullo schema.

MODIFICHE

Aggiungendo degli altri compa-

ratori con i relativi micro-switch si possono controllare più apparecchiature, una per ogni tasto del telefonino che genera un diverso codice DTMF. Per rendere il circuito bistabile, (cioè con un pulsante accendo e poi con lo stesso spengo più tardi) basta aggiungere prima del transistor un flip flop di tipo D con clock di transizione con l'ingresso D su Q, l'uscita Q verso il transistor e il clock collegato all'uscita dell'ultimo gate (Pin 10 del 4011).

Kit 10 W per Alan 68/48/18/28. L. 7.000. Basetta 240 canali per Alan 88S L. 125.000. Basetta 120 canali per Alan 27/18/28 L. 39.000. Basetta espansione canali per 77/102 Herbert Texas Hawai L. 39.000. Offerta Daiwa. PS304 Alim. 13,8 V 24 A L. 280.000. PS50 Alim. 13,8 V 5,6 A L. 65.000 LA-2180 144-148 LIN. 180 W L. 485.000. LA-2035 144-148 LIN. 30 W L. 180.000 CNW-727/N 144/430 acc. ros. Watt L. 320.000. Manual Service President Herbert - Lincoln Midland Alan 18-27-87-98. Ricambi per telefonia senza fili. MRF477 L. 39.000, MRF 455 L. 28.000, MRF422 L. 55.000.

Sconti ai Sigg. rivenditori e laboratori. Spedizioni in contrassegno + L. 10.000 per spese postali. Laboratori e rivenditori possono richiedere il listino prezzi modifiche e ricambi inviando via fax intestazione e P. IVA. Non si evadono ordini inferiori a L. 50.000.

FRANCOELETRONICA IK60KN
Viale Piceno, 110 - 61032 Fano (PS)
Tel. 0721-806487 - Fax 0721-885590
Autotel. 0337-638911

Quasi tutto su... MEDIE FREQUENZE & dintorni

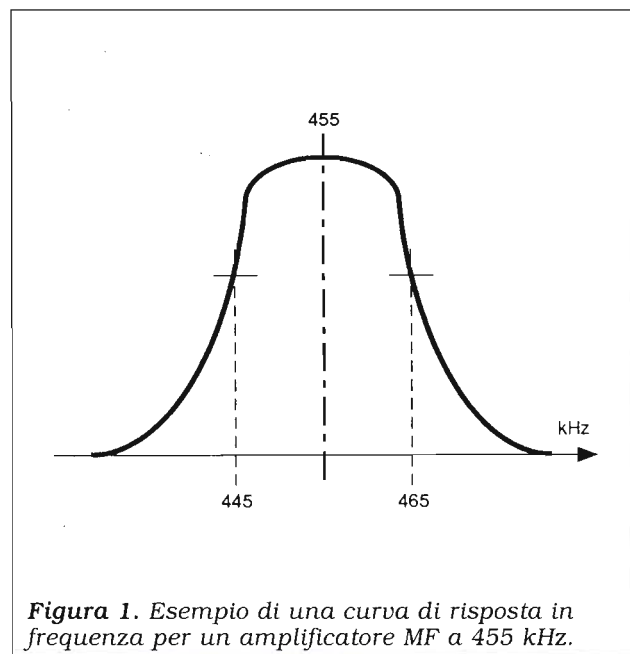
Come funzionano e, soprattutto, come si costruiscono gli amplificatori a frequenza intermedia per i ricevitori a conversione? È quello che vedremo in queste pagine, utili per coloro che desiderino autocostruire il proprio "communications receiver" per Onde Corte.

Fabio Veronese

Il compito degli stadi amplificatori di media frequenza è quello di imprimere un notevole grado di amplificazione al segnale proveniente dal convertitore, che lo precede, in modo da pilotare al meglio lo stadio rivelatore, che lo segue: dall'entità del guadagno disponibile in media frequenza dipende, in buona parte, la sensibilità del ricevitore. Tale amplificazione, però, deve anche essere rigorosamente selettiva: la banda passante dell'amplificatore MF, cioè l'arco di frequenza entro il quale si ha un guadagno apprezzabile, deve risultare la più ristretta possibile, e comunque, deve essere dello stesso ordine di quella che caratterizza il segnale radio che s'intende ricevere. In questo senso, si ha una variabilità grandissima, come dimostrano i valori di larghezza del canale che riportiamo a titolo esemplificativo:

- segnali TV: 7 MHz
- segnali VHF/FM (broadcasting): 75 kHz
- segnali VHF/FM (solo parlato): 25 kHz
- segnali FM amatoriali: 10 kHz
- segnali AM (broadcasting in OL, OM e OC): 8 kHz
- segnali in banda laterale unica (SSB): 2,7 kHz
- segnali in radiotelecrivente (RTTY): 1,5 kHz
- segnali radiotelegrafici (CW): 0,3 kHz.

La risposta in frequenza di uno stadio amplificatore MF è simile a quella riportata in **figura 1**, nell'ipotesi di un sistema a 455 kHz, valore tipico, come si è visto, per le supereterodine in Onde Lunghie, Medie e Corte, nonché per gli stadi relativi al-



la seconda conversione di frequenza. In generale, per individuare il valore della banda passante, si considera l'intervallo di frequenze entro il quale il guadagno fornito dall'amplificatore supera un dato livello minimo, che può essere di -3, -6 o -12 dB rispetto al massimo guadagno ottenibile, in corrispondenza del centro della banda passante. In riferimento alla **figura 1**, allora, si avrà che l'amplificatore MF risulterà tanto più selettivo quanto più ripidi risulteranno i fianchi della curva. Inoltre, il tratto della curva compreso en-

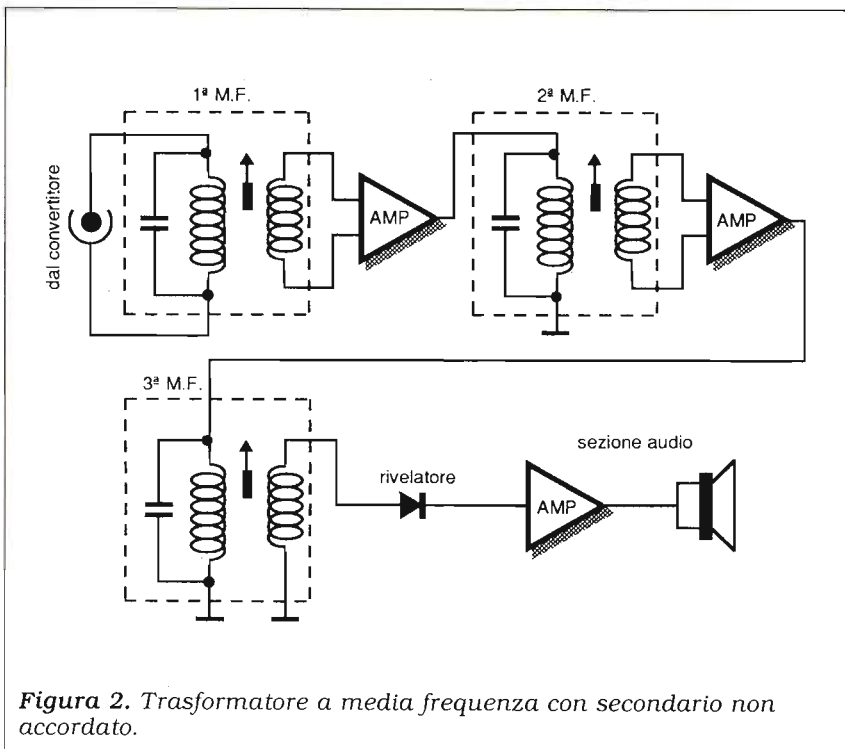


Figura 2. Trasformatore a media frequenza con secondario non accordato.

tro la banda passante dovrebbe avere un andamento uniforme e pressoché rettilineo, come quello rappresentato: in particolare, non dovrebbero essere presenti picchi spuri o altre irregolarità. Per migliorare il responso dell'amplificatore, si possono aggiungere, all'ingresso, filtri di varia natura. Tuttavia, la qualità intrinseca di questo stadio deriva da quella dei trasformatori di media frequenza che presiedono all'accordo di ciascuno dei singoli circuiti amplificatori (figura 2).

LE MEDIE FREQUENZE

Un tipico trasformatore a frequenza intermedia (o "media frequenza") per stadi a transistor è schematizzato in figura 3. Lo schermo, che verrà collegato alla massa (negativo dell'alimentazione) del circuito, serve ad evitare che i vari circuiti accordati presenti si accoppino tra loro, dando luogo a inneschi autoscillatori, o che captino segnali radio presenti nell'ambiente circostante (soprattutto quello dell'oscillatore locale) dando luogo a una ricezione disturbata. Il nucleo regolabile del quale sono dotate consente di allinearle sull'esatta frequenza di lavoro, in modo da ottenere il massimo guadagno dallo stadio amplificatore di MF. Questa operazione costituisce il nocciolo della messa a punto di qualsiasi ricevitore supereterodina, perciò deve sempre essere condotta con estrema cura. Normalmente, il trasformatore MF contiene anche un condensatore ceramico a tubetto, che serve ad accordare l'avvolgimento primario; in qualche caso, invece, ne è sprovvisto, e si dovrà provvedere ad aggiungerlo esternamente.

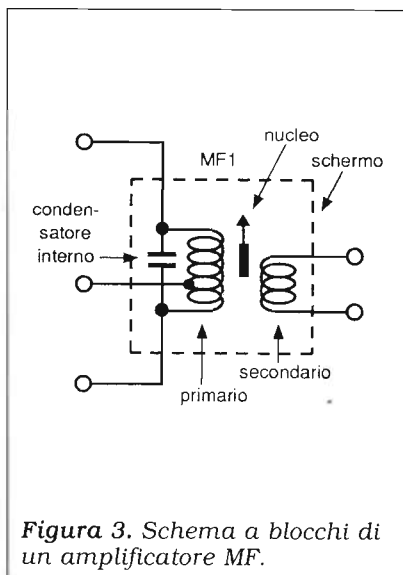
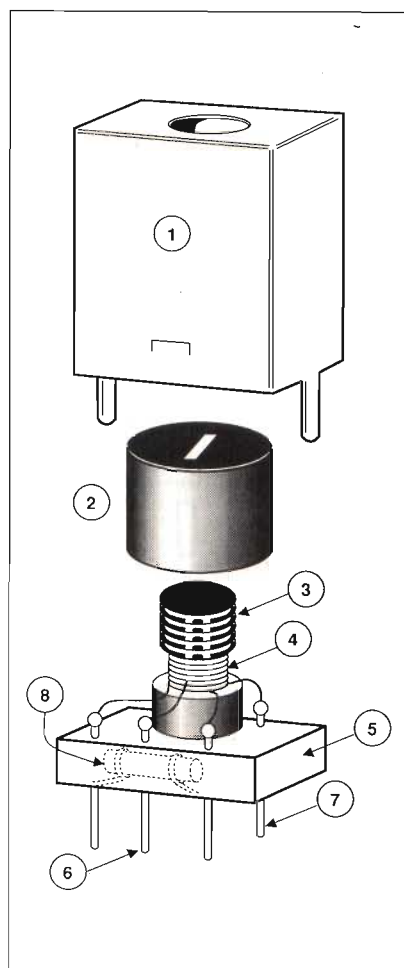


Figura 3. Schema a blocchi di un amplificatore MF.

Figura 4. Schema costruttivo di una "media frequenza" per circuiti a transistor.

1. Schermo in alluminio
2. Coppetta di ferrite (nucleo regolabile)
3. Nucleo in ferrite fisso
4. Avvolgimenti del primario e del secondario
5. Supporto in materiale plastico
6. Terminali del primario
7. Terminali del secondario
8. Condensatore interno.



Le medie frequenze si distinguono tra loro grazie al colore della sommità del nucleo, stabilito secondo un codice internazionale.

Le "medie" a 455 kHz possono avere un nucleo giallo, bianco o nero a seconda che si trovino nel primo, secondo o terzo stadio amplificatore, rispettivamente. Infatti, i trasformatori dei vari stadi non sono esattamente uguali tra loro, soprattutto per quanto riguarda il loro fattore di merito (Q), ovvero la loro selettività. La prima media frequenza è la più selettiva (Q più elevato), poiché deve provvedere al filtraggio più impegnativo; le altre, che si troveranno a lavorare con segnali già filtrati, potranno risultare via via meno selettive.

L'aspetto e la struttura di un tipico trasformatore MF di tipo corrente sono riprodotti in **figura 3**. Questa disposizione rispecchia anche quella delle bobine per l'oscillatore locale, che, però, presentano una diversa frequenza di risonanza e hanno il nucleo di colore rosso.

IL CIRCUITO DELL'AGC

Un amplificatore a media frequenza (**figura 5**) non è un circuito complesso: si tratta di un circuito a 2 stadi con emettitore comune e collettore accordato per mezzo del trasformatore MF. Sul secondario della terza media frequenza (MF3) si osserva un semplice rivelatore in modulazione d'ampiezza, equipaggiato con un diodo al Germanio, un resistore di carico e due condensatori di fuga collegati in una cellula a π , e il potenziometro di volume, che fa già parte della sezione audio.

Si tratta di uno schema semplice e non critico, adatto per rice-

vitori di medie prestazioni.

Osservando bene il circuito, ci si rende conto che uno dei resistori del partitore di base di ciascuno dei due transistor non fa capo direttamente a massa, ma risulta collegato, tramite un altro resistore, all'anodo del diodo di rivelazione.

Ci si potrebbe domandare il motivo di questa apparente stranezza, e per comprenderlo è necessario ricordare che, all'ingresso dello stadio amplificatore a frequenza intermedia, si possono presentare segnali di ampiezza molto variabile già amplificati, in una certa misura (circa 10 dB), dal circuito convertitore. Poiché ogni stadio dell'amplificatore MF introduce un ulteriore guadagno di circa 20 dB, si avrebbe da un'amplificazione soddisfacente per i segnali più deboli, ma decisamente eccessiva per quelli di maggior ampiezza, provenienti, per esempio, da una stazione vicina o molto potente. Come risultato,

la ricezione risulterebbe quasi impossibile, poiché in corrispondenza di ogni segnale locale, il ricevitore tenderebbe a bloccarsi per effetto della saturazione degli stadi amplificatori.

È necessario trovare il modo di sfruttare tutto il guadagno disponibile a livello di media frequenza quando questo è necessario, smorzando la risposta dell'amplificatore in tutti gli altri casi.

Per fare ciò, si applica al circuito di polarizzazione di base dei 2 transistor amplificatori una tensione negativa, derivata dal rivelatore, tanto maggiore quanto più ampio risulti il segnale applicato al diodo. Ciò riduce proporzionalmente il guadagno ottenibile, rendendo l'amplificatore di MF flessibile come desiderato. Tale circuito prende il nome di "controllo automatico del guadagno" (CAG) o "del volume" (CAV). In altri casi, si preferisce l'acronimo AGC, dall'in-

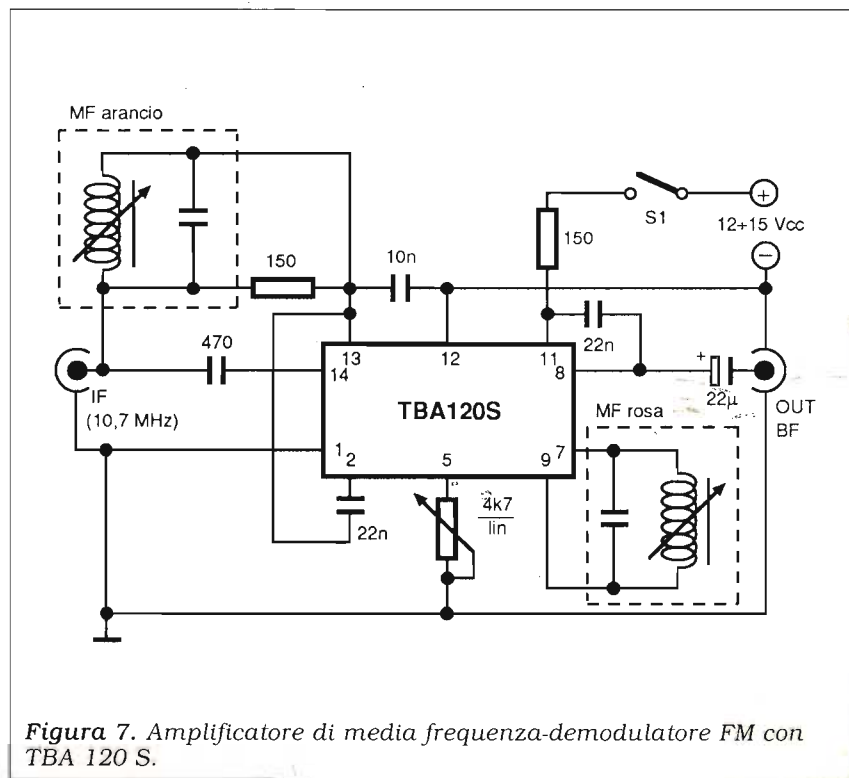


Figura 7. Amplificatore di media frequenza-demodulatore FM con TBA 120 S.

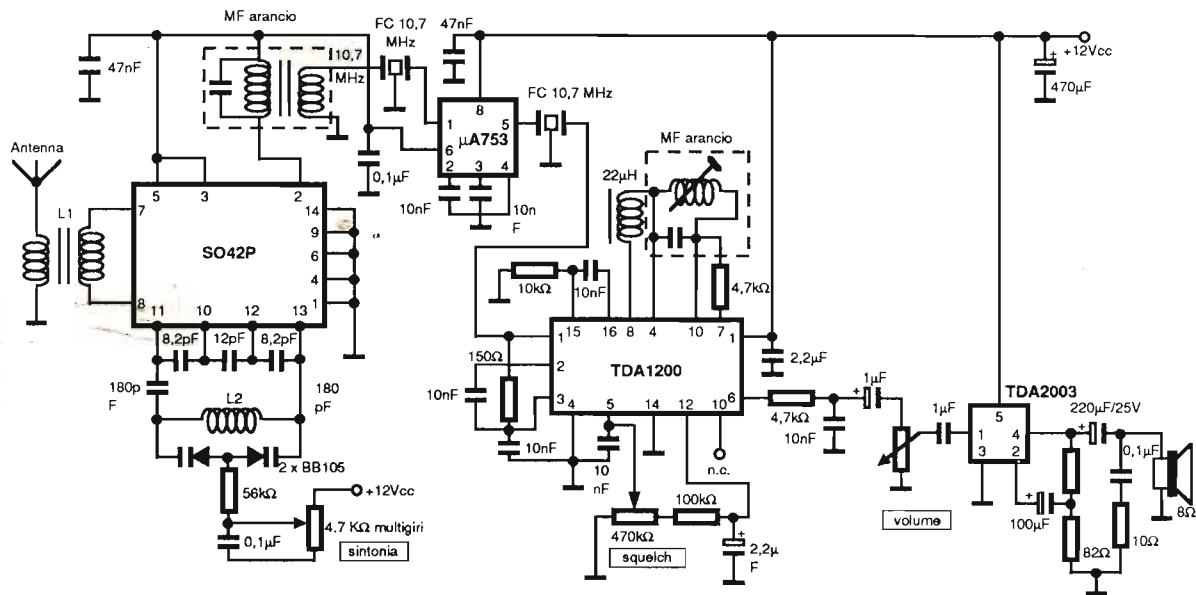


Figura 8. Ricevitore VHF equipaggiato con 4 circuiti integrati.

glese "automatic gain control". Poiché la tensione (negativa) del CAG è proporzionale all'ampiezza del segnale ricevuto, è possibile, misurandola con un voltmetro, ottenere un'indicazione quantitativa di questo parametro. I ricevitori per Onde Corte sono quasi sempre dotati di un piccolo milliamperometro a indice finalizzato a questo scopo, che è detto S-meter.

La tensione del CAG possiede la stessa polarità della massa: se, come quasi sempre accade, si utilizzano transistori NPN, questa è negativa.

ALCUNI CIRCUITI PRATICI

In figura 6 è riportato lo schema di un ottimo canale MF a 455 kHz, per ricevitori a Onde Corte. L'amplificatore comprende 4 stadi, equipaggiati con un FET, due MOSFET e un planare NPN. Un quinto transistor, collegato al CAG, pilota lo S-meter. Sul gate 2 dei mosfet può essere inserito, per la ricezione in CW e in SSB, un condensatore elettro-

litico che determina un certo ritardo nell'azione del CAG, necessario per evitare continue interruzioni nella ricezione. Tra i primi due e i secondi due stadi amplificatori è stato inserito un doppio filtro ceramico, che determina un elevato grado di selettività. Il rivelatore è costituito da 2 diodi al Germanio, in configurazione duplicatrice di tensione; tuttavia, è disponibile anche un'uscita a radiofrequenza (RF out), che serve per controllare, con l'aiuto di un oscilloscopio, il guadagno offerto dal circuito, oppure per una successiva conversione di frequenza; inoltre, è possibile applicarvi un rivelatore a prodotto per ricevere la SSB e il CW.

I due trimmer presenti servono per la regolazione del fondo-scala dello S-meter.

Alcuni circuiti integrati svolgono contemporaneamente le funzioni di amplificatori a media frequenza e di rivelatori FM. Normalmente — trattandosi di parti di ricevitori VHF — il valore della frequenza intermedia è di 10,7 MHz. In figura 7 si può

osservare lo schema di un semplice amplificatore-demodulatore FM a 10,7 MHz equipaggiato con un TBA120S, mentre la figura 8 schematizza un completo ricevitore VHF a singola conversione equipaggiato con 4 circuiti integrati:

- S 042 P: convertitore di frequenza;
- μ A 753: amplificatore di media frequenza;
- TDA1200: amplificatore di media frequenza e demodulatore FM;
- TDA 2003: amplificatore di bassa frequenza.

L'effetto fotovoltaico

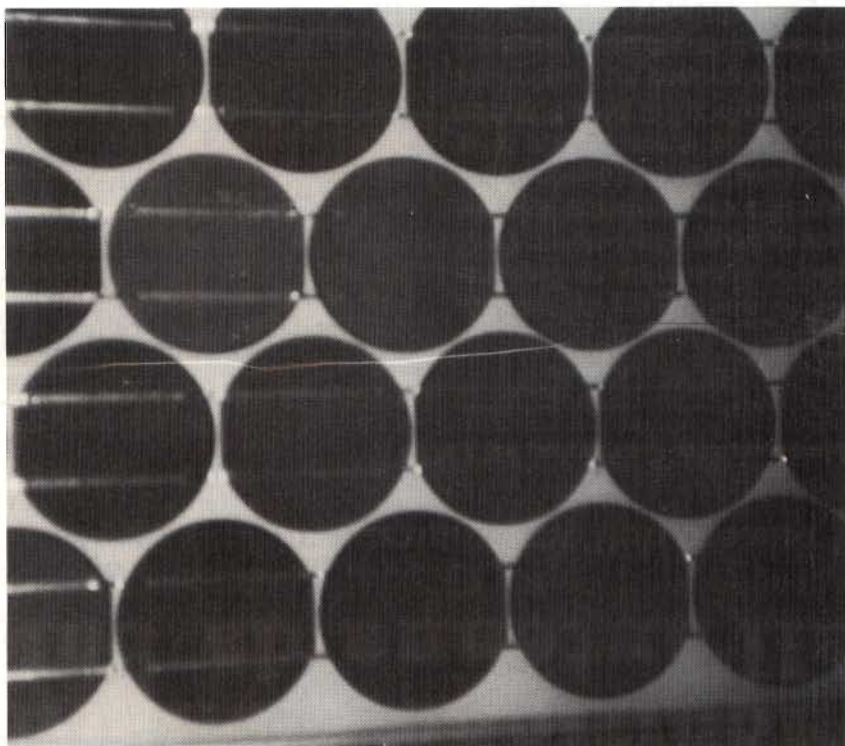
Principio fisico ed applicazioni.

Walter Di Gregorio

L'effetto fotovoltaico, che consiste nella conversione diretta della radiazione solare in energia elettrica, fu scoperto, nel 1839, dal fisico francese Henry Becquerel durante una serie di studi sulle proprietà delle soluzioni elettrolitiche. Nonostante ciò, solo in seguito alla scoperta delle straordinarie caratteristiche dei semiconduttori, la compagnia americana Bell Telephone riuscì a realizzare, nel 1954, il primo componente fotosensibile in grado di operare un'effettiva conversione della radiazione solare in energia elettrica. Tale dispositivo viene comunemente designato con il termine di "cella fotovoltaica" o "cella solare".

PRINCIPIO FISICO

In generale l'effetto fotovoltaico si manifesta qualora i fotoni, costituenti una radiazione luminosa, incidendo sulla superficie di particolari materiali, danno luogo ad una differenza di potenziale utilizzabile per la produzione di energia elettrica. Questo fenomeno risulta notevolmente apprezzabile se, in qualità di materiale fotosensibile, viene impiegato un semiconduttore. Infatti una comune cella fotovoltaica si compone di una giunzione costituita da due porzioni di silicio estrinseco,



*Celle fotovoltaiche al silicio monocristallino.
Porzione di modulo fotovoltaico utilizzante trentasei celle.*

drogate rispettivamente P e N. Si ha, in sostanza, una struttura fisica del tutto analoga a quella di un semplice diodo a giunzione PN, in cui, per effetto della luce incidente, si manifesta una differenza di potenziale. Essa si sviluppa poiché l'energia, di cui sono dotati i fotoni incidenti, è tale da produrre, nella struttura cristallina del semiconduttore, coppie elettrone-lacuna che, per effetto del potenziale di autopo-

larizzazione della giunzione, vengono separate e, pertanto, non hanno la possibilità di ricombinarsi. In tal modo la regione P si arricchisce di lacune libere ed assume un potenziale positivo rispetto alla regione N che, nel contempo, diviene sede di un'altrettanto elevata concentrazione di elettroni liberi e, conseguentemente, di un potenziale negativo. Si origina, quindi, ai morsetti della giunzione

PN, costituente la cella, una forza-elettro-motrice in grado di far fluire, attraverso un eventuale carico esterno, una corrente continua che può raggiungere un'intensità di alcuni amper. La cella fotovoltaica agisce, quindi, come una pila che riceve l'energia primaria dal sole, ed è per questo motivo che frequentemente è denominata fotopila.

LE CELLE FOTOVOLTAICHE

In **figura 1** si può osservare la caratteristica voltamperometrica di una cella al silicio monocristallino in presenza ed in assenza di luce incidente. Nel primo caso (in assenza di illuminazione) essa risulta del tutto analoga alla curva caratteristica rilevabile per un comune diodo al silicio. Diversamente la caratteristica della giunzione sottoposta a radiazione luminosa va ad occupare il quarto quadrante del sistema di assi cartesiani, in cui, ai capi della cella, si ha tensione positiva e corrente negativa. In queste condizioni la giunzione PN agisce da generatore di corrente continua, è proprio in questa zona di funzionamento che viene comunemente utilizzata. Sotto l'aspetto circuitale una cella fotovoltaica può essere quindi schematizzata con un circuito equivalente costituito da un generatore ideale di corrente I_0 (che rappresenta la corrente fotogenerata) con in parallelo un diodo ideale D ed una resistenza R_g : il diodo sta ad indicare le proprietà fisiche della giunzione mentre R_g ne rappresenta la resistenza elettrica equivalente. La resistenza dovuta ai contatti è schematizzata, invece, con la resistenza R_s (**figura 2**). Nel diagramma di **figura 1** sono evidenziati i parametri V_{oc} e I_{sc} che rappresenta-

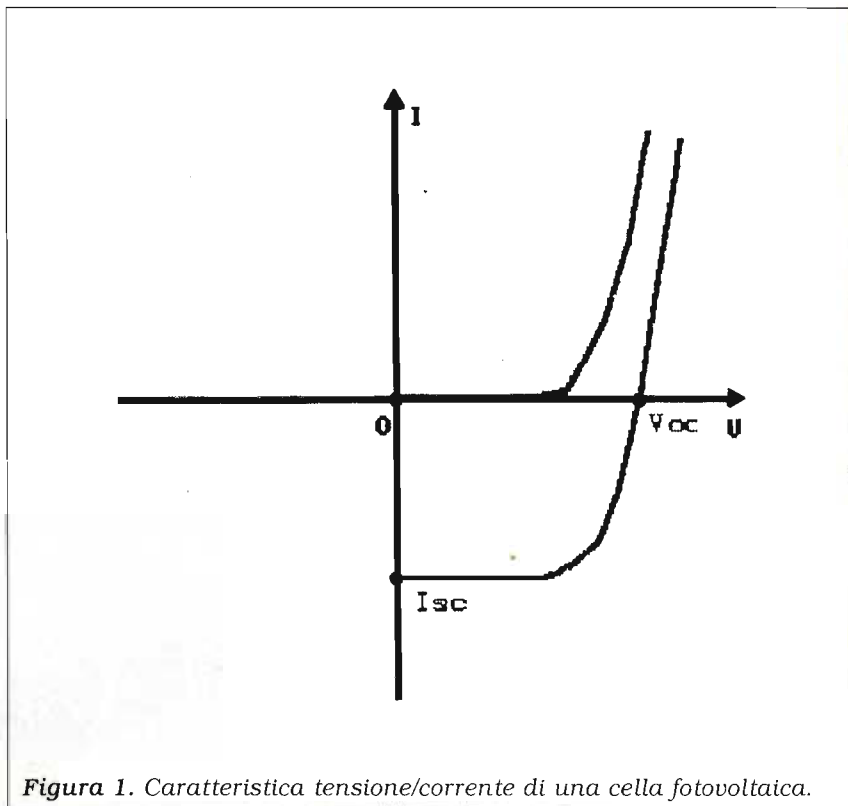


Figura 1. Caratteristica tensione/corrente di una cella fotovoltaica.

no rispettivamente la tensione a vuoto e la corrente di corto circuito della cella fotovoltaica. Tipicamente la tensione a vuoto V_{oc} , per una cella al silicio, vale circa 0,5 V ed essendo sufficien-

temente indipendente dall'intensità della radiazione solare, può essere ritenuta pressoché costante nelle varie condizioni di illuminazione. Per contro la corrente di corto circuito I_{sc} è

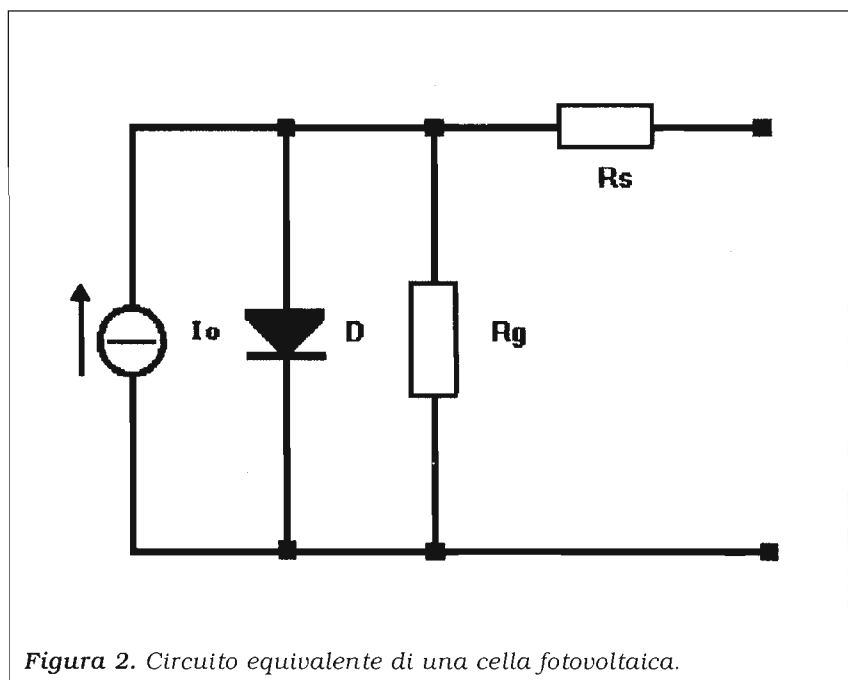


Figura 2. Circuito equivalente di una cella fotovoltaica.

ELSE kit novità

MARZO '93

strettamente legata all'intensità del flusso luminoso incidente e all'estensione superficiale della fotopila: comunemente, con un irraggiamento solare di 1000 W/m² (cielo sereno), per una cella avente un diametro di circa 10 cm, I_{sc} vale circa 2,5 A.

I MODULI FOTOVOLTAICI

Nelle applicazioni pratiche le celle solari, comunemente realizzate con silicio cristallino, vengono opportunamente incapsulate in supporti, anteriormente trasparenti alla luce solare, e collegate elettricamente fra loro in modo da realizzare il cosiddetto modulo fotovoltaico. I moduli più diffusi a livello commerciale sono comunemente dotati di 36 celle, collegate in serie tra loro, al fine di ottenere una tensione a vuoto dell'ordine dei 20 V ed una corrente di corto circuito di circa 3. Diversamente, con la applicazione di un carico esterno, il modulo è generalmente in grado di erogare, se sfruttato nel punto di massima potenza ed in condizioni di irraggiamento solare pari ad 1 kW/m² (cielo sereno), una tensione di circa 15 V ed una corrente di oltre 2 A. Queste specifiche prestazioni rendono i moduli fotovoltaici particolarmente indicati nella ricarica di accumulatori al piombo con tensione nominale di 12 V: infatti l'applicazione pratica della tecnologia fotovoltaica, nei vari settori della tecnica (telecomunicazioni, elettrificazione di rifugi montani, sistemi di pompaggio, protezione catodica, trazione elettrica ecc.), consiste essenzialmente nella realizzazione di sistemi, pratici e "puliti", per l'approvvigionamento dell'energia elettrica necessaria per le batterie utilizzate nei gruppi di accumulo.



RS 321 INVERTER 24Vcc-220Vca 200W 50Hz
 Serve a trasformare la tensione di una batteria 24Vcc in 220Vca con frequenza di 50Hz (regolabile tramite un apposito trimmer). La forma d'onda è quadra e la potenza massima è di 200W su carico resistivo. La tensione di uscita varia tra 240Vca (vuoto) e 200Vca (pieno carico). Per il suo corretto funzionamento occorre un trasformatore 220/22-22 V 6A (non fornito nel kit).
ALIMENTAZIONE 24Vcc; ASSORBIMENTO MAX 9A; TENSIONE USCITA 200-240 Vca; POTENZA MAX 200W.
 L. 55.000



RS 322 TEMPORIZZATORE DI PRECISIONE AL QUARZO 1-999 SECONDI
 È un temporizzatore di grande precisione (grazie all'impiego di un apposito quarzo) con tempi che vanno da 1 a 999 secondi, programmabili a passi di un secondo. È dotato di pulsante di avviamento e pulsante reset per poterlo azzerare in qualsiasi momento. L'uscita è rappresentata da un micro relè i cui contatti possono sopportare una corrente massima di 1A.
 La programmazione dei tempi avviene attraverso 3 appositi interruttori DIP a 10 posizioni.
ALIMENTAZIONE 12Vcc stab.; ASSORBIMENTO MAX 70mA; CORRENTE MAX CONT. RELÈ 1A; TEMPI CON PASSI DI 1 SEC. 1-999 sec.
 L. 55.000



RS 323 FOTO RELÈ UNIVERSALE
 Con questo kit si realizza un utilissimo dispositivo, sensibile alla luce, la cui uscita è rappresentata dai contatti di un relè che possono sopportare una corrente massima di 2A. Può funzionare in 2 diversi modi: 1) quando è investito dalla luce il relè si eccita e si diseccita quando la luce cessa; 2) quando è al buio il relè si eccita e si diseccita in presenza di luce. Il dispositivo è dotato di controllo di sensibilità e viene montato (relè compreso) su di un circuito stampato di soli 30x50 mm.
ALIMENTAZIONE 12Vcc stab.; ASSORBIMENTO MAX 60mA; CORRENTE MAX CONT. RELÈ 2A; CONTROLLO DI SENSIBILITÀ.
 L. 25.000



RS 324 FILTRO DI RETE CON PROTEZIONE
 È un dispositivo di grandissima utilità durante l'impiego di apparecchiature elettroniche alimentate dalla tensione di rete, in particolar modo computers, videoregistratori, radio ed impianti Hi-Fi. Il doppio filtro LC di cui è composto elimina tutte le componenti estranee e parassite che potrebbero causare ronzii o danneggiamenti ed inoltre, grazie all'impiego di un particolare componente (VDR), protegge le apparecchiature stesse da eventuali sbalzi repentini di tensione.
ALIMENTAZIONE 220Vca; CARICO MAX 700W; DOPPIO FILTRO LC; PROTEZIONE A VDR.
 L. 21.000



RS 325 ALIMENTATORE STABILIZZATO 5/6 V 500mA (1A max)
 Questo alimentatore, con uscita selezionabile di 5 o 6 V e corrente massima di 500mA continui o 1A discontinui, è molto indicato per alimentare tutte quelle apparecchiature che funzionano a 6V e che hanno bisogno di una tensione molto ben stabilizzata e filtrata (radio, mini TV, macchine da scrivere a pila ecc.). Selezionando l'uscita per 5V, il dispositivo si presta egregiamente ad alimentare logiche TTL e tutti quei dispositivi che richiedono un'alimentazione di 5V perfettamente stabilizzata. Per il suo corretto funzionamento occorre applicare all'ingresso un trasformatore che fornisca una tensione alternata di circa 9V ed in grado di erogare una corrente di almeno 500mA.
ALIMENTAZIONE 9Vca; TENSIONE USCITA 5/6 Vcc stab.; CORRENTE MAX 500mA lavoro continuo - 1A lavoro discontinuo.
 L. 16.500



RS 326 CONVERTITORE 12Vcc-18Vcc 1A
 Trasforma una tensione di 12Vcc (ad esempio batteria auto) in 18Vcc. Serve per poter alimentare tutti quei dispositivi che funzionano ad una tensione a 18Vcc, compresi i carichi batterie, quando si ha a disposizione una tensione di soli 12Vcc. È un dispositivo a commutazione funzionante con una frequenza di circa 5KHz. La massima corrente fornibile al carico è di 1A.
ALIMENTAZIONE 12Vcc; USCITA 18Vcc; CORRENTE MAX 1A.
 L. 28.000

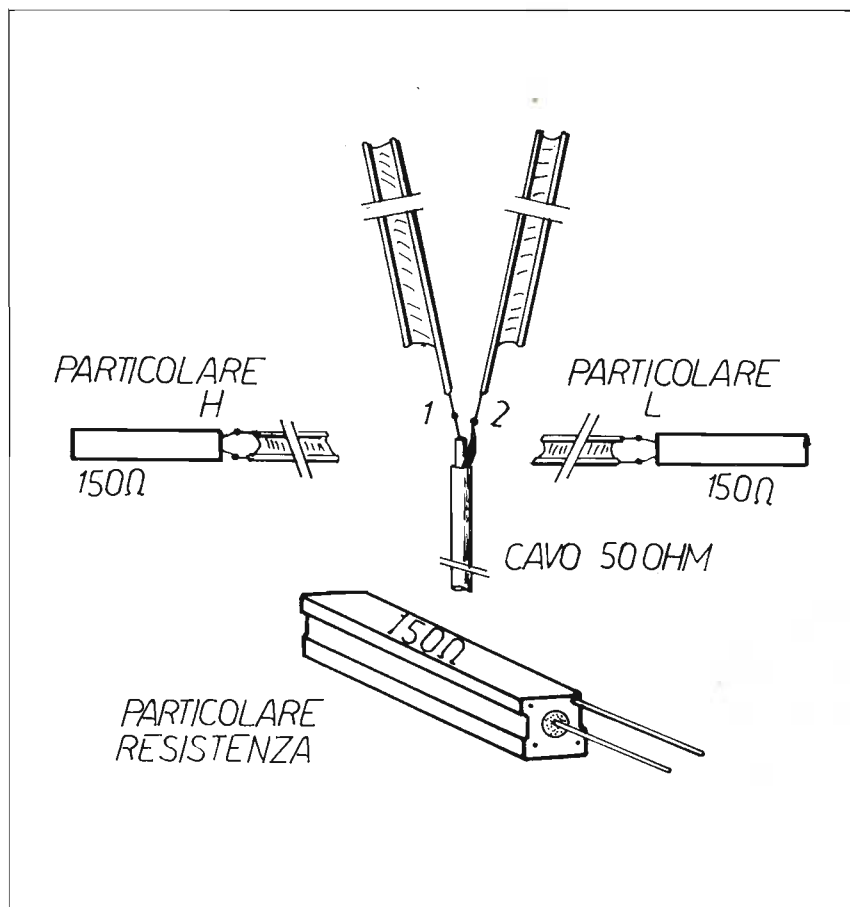
I prodotti Elsekit sono in vendita presso i migliori rivenditori di apparecchiature e componenti elettronici. Qualora ne fossero sprovvisti, possono essere richiesti direttamente a:
ELETTRONICA SESTRESE s.r.l. - Via L. Calda 33/2 - 16153 GENOVA
 Telefono 010/603679 - 6511964 Telefax 010/602262
 Per ricevere il catalogo generale scrivere, citando la presente rivista, all'indirizzo sopra indicato.

Modifiche e migliorie all'antenna da balcone n. 2

Il piacere dell'arrangiarsi.

Alessandro Gariano, IK1ICD

Salve a tutti; spero che chi ha realizzato l'antenna da balcone presentata su **Electronics** di Settembre/Ottobre 1992 pag. 15 abbia trovato la soluzione ottimale per aggirare i vari ostacoli che si presentano nella convivenza tra il nostro hobby di radioamatore e i condomini permettendovi di fare i sospirati collegamenti senza urtare la suscettibilità di chi abita vicino. Parliamo ora della modifica da effettuare sull'antenna che servirà a migliorarne ulteriormente le prestazioni; in particolare questa serve a ottenere una migliore efficienza del nostro dipolo sulla banda degli 80 m. Chi ha realizzato il dipolo avrà sicuramente notato che sulla banda degli 80 m, se ci si sposta di qualche MHz, è necessario ritoccare la posizione dell'accordatore per poter andare in trasmissione dato che le stazionarie risultano leggermente alte. Infatti il dipolo sulla banda degli 80 m presenta una banda passante molto stretta, obbligando l'operatore a dover correggere continuamente, tramite l'accordatore, la sua risonanza. Questo fenomeno non si presenta invece sulle altre bande, 10-15-20-40-WARC comprese; mi sono quindi messo all'opera per trovare una soluzione che mi permettesse di spaziare liberamente sulla frequenza di 3,5-3,8 MHz



senza dover continuamente ritoccare la sintonia dell'accordatore. Tra i vari tentativi messi in pratica provai anche ad inserire con funzione di bobina di carica nel centro del dipolo due resistenze a filo; la scelta cadde su questi componenti perché hanno la proprietà di essere induttive come le bobine di carica che di solito si usano nelle varie an-

tenne multibanda che si trovano in commercio. In più le resistenze sono poco ingombranti rispetto alle normali bobine, quindi adatte a essere impiegate sul nostro balcone senza dare eccessivo fastidio; nonostante le dimensioni ridotte del sottile filo impiegato per la loro costruzione sopportano benissimo potenze elevate (100-200 W) senza

GUNMA JAPAN JCC #1605



JA1CXC



FAROE ISLANDS

OY3QN



2077

HCS 1198

OLE NIKOLAJSEN

FOC 1525

DATE		CONFIRMING		OUR QSO		BY RECEPTION REPORT	
JUN 10 1988	21 44	IK1CD	559	21	CW		
Rig: TS930S		Ipr: 20m		W. Ant: 4ele Yagi			
Rmks:		<input type="checkbox"/> Pse QSL Trx		<input checked="" type="checkbox"/> QSL #		Trx FB QSO	

Shinzaburo Maeda

887-29, Ushisawa, Ohta City, Gunma 373 Japan

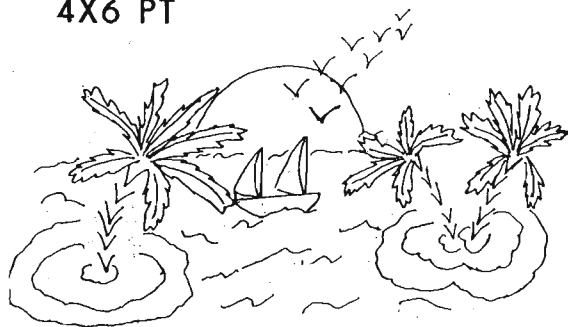
CALL	DATE			TIME	FREQ	MODE	REPORT
	Day	Month	Year	GMT	MHz	TWO-WAY	RST
IK1CD	26	04	88	1414	14	CW	559

Tnx QSL

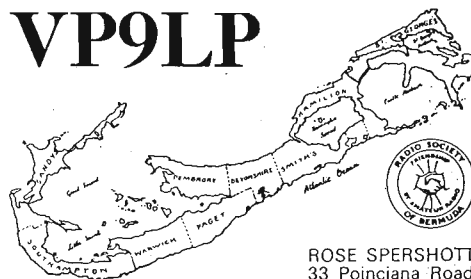
Tnx for QSO as 73

QSL-MANAGER OZ1ACB

4X6 PT



VP9LP



ROSE SPERSHOTT
33 Poinciana Road
Devonshire DV 08
Bermuda

interrompersi facilmente. Il centro del dipolo dove inserire le resistenze lo troviamo guardando il disegno di pag. 15 della rivista citata in precedenza nel punto indicato con le lettere H-L, dove i due capi della piattina che compone l'antenna sono state saldate insieme. Per eseguire la modifica occorre semplicemente dissaldare i due punti indicati con le lettere H-L e saldare sui capi del filo le due resistenze come da disegno. Vediamo ora rapidamente le caratteristiche di questi componenti. Le resistenze in questione hanno un valore resistivo di 150 ohm e una potenza di dissipazione di 17 W; presentano inoltre per il fatto che sono induttive un valore come impedenza di 22 microhenry. Dalle prove eseguite successivamente con altri valori di resistenze ho riscontrato che il valore dichiarato in precedenza non è tassativo; quindi possono

essere usati anche altri valori come quelli che andrò ad elencare. L'unica cosa tassativa è che le resistenze devono essere a filo, quindi induttive, e che abbiano una potenza di almeno 17 W per sopportare eventuali potenze alte. Gli altri valori che sono stati impiegati per l'esperimento ottenendo sempre un buon risultato sono i seguenti: 100 ohm - 17 W - 14 microhenry; 220 ohm - 17 W - 31 microhenry; 270 ohm - 17 W - 40 microhenry. In pratica una volta inserite le due resistenze sui capi H-L dell'antenna sarà necessario rifare la taratura dell'accordatore su tutte le bande perché come si potrà notare, le stazionarie presenteranno valori diversi per effetto della induttanza che si è aggiunta; questa ha fatto cambiare l'impedenza e la risonanza precedente e quindi chi ha l'accordatore manuale dovrà prendere nota delle nuove

posizioni in cui si troveranno le manopole. Chi ha l'accordatore automatico dovrà rimemorizzarlo nuovamente. Una volta terminato il lavoro di modifica e taratura si potrà notare che, spostandosi da banda a banda, non si noterà nessuna variazione di funzionamento sulle bande di 10-15-20-40 e WARC mentre sulla banda degli 80 m si noterà che sarà possibile spostarsi di frequenza e trasmettere senza dover ritoccare l'accordatore dato che grazie alla modifica si è potuta allargare la banda passante ottenendo stazionarie accettabili su tutta la porzione di frequenza di 3,5-3,8 MHz. Per finire allego alcune fotocopie di nuove QSL arrivate a confermare i collegamenti effettuati con questa antenna.



Trasmittitore quarzato per onde medie

Di facile realizzazione, ma con caratteristiche eccellenti.

Remo Riglioni

Penso che una delle maggiori soddisfazioni che un giovane sperimentatore possa avere è costruire con le proprie mani un circuito capace di trasmettere la propria voce attraverso lo spazio, senza che vi sia alcun collegamento fisico tra il trasmettitore ed il ricevitore. In generale però si ritiene che lavorare in alta frequenza sia eccessivamente complesso, cosic-

ché molti giovani per paura di andare incontro a continui insuccessi preferiscono cimentarsi con semplici circuiti che non richiedano particolari cure costruttive e complesse operazioni di taratura. Consapevole di tutto ciò, ho elaborato un semplice trasmettitore capace di trasmettere la propria voce a qualche centinaio di metri di distanza, per riceverla

con un comunissimo ricevitore casalingo ad onde medie. Bisogna sottolineare il fatto che la legge vieta la trasmissione in onde medie, cioè nella banda compresa tra circa 550 kHz e 1600 kHz; consiglio quindi di essere discreti nell'uso del trasmettitore, che peraltro essendo di debole potenza non può interferire con i potenti trasmettitori RAI.

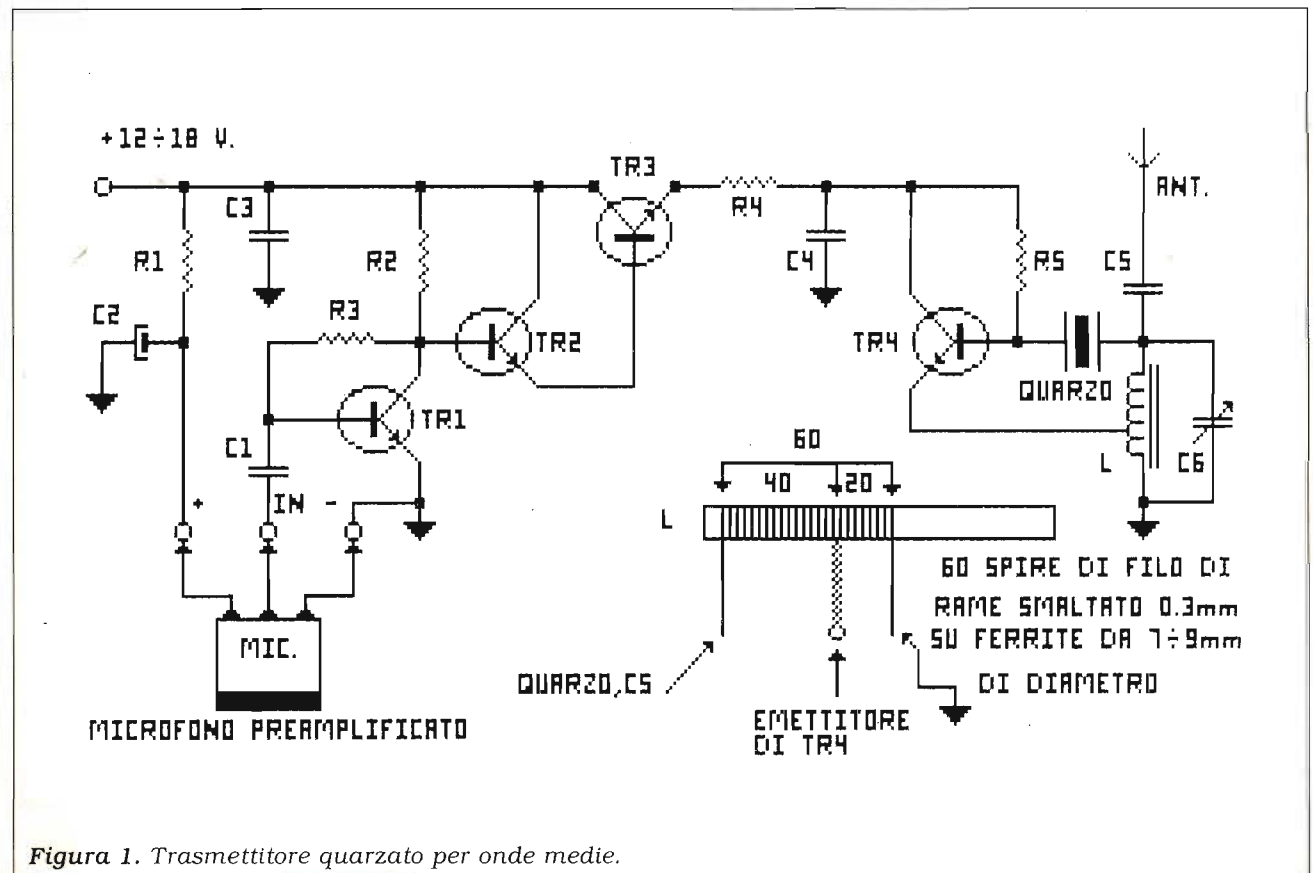


Figura 1. Trasmittitore quarzato per onde medie.

ELENCO COMPONENTI**Resistori (1/4 W)**

R1: 4,7 kohm
R2: 3,3 kohm
R3: 1 Mohm
R4: 100 ohm 1/2 W
R5: 47 kohm

Condensatori

C1: 220 nF pol.
C2: 10 mF 25 V elet.
C3: 100 nF cer.
C4: 100 nF cer.
C5: 150 pF cer.
C6: 200 pF compensatore cer. a mica compressa

Varie

TR1: BC108
TR2: BC108
TR3: BC302
TR4: BD137
Quarzo: 1 MHz
Mic: Capsula preamplificata

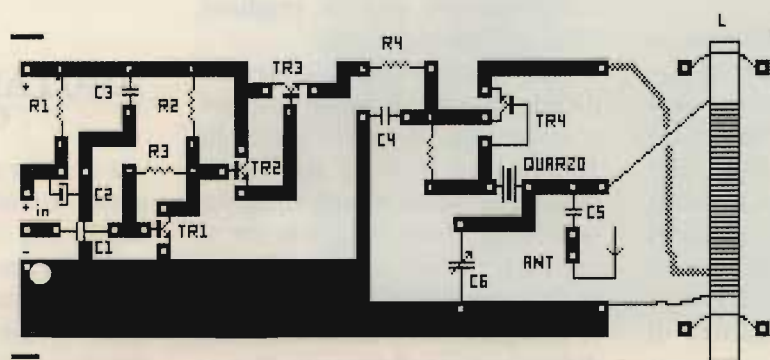
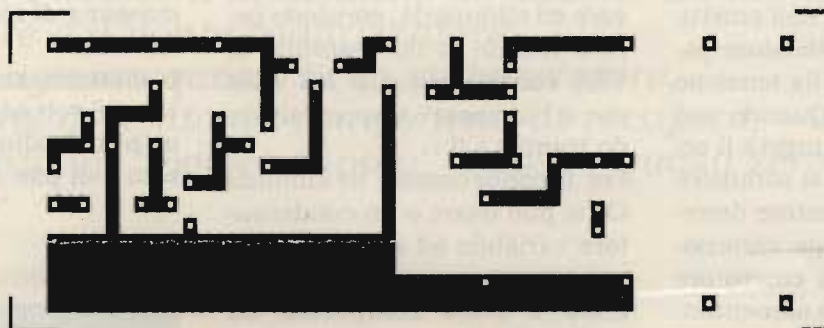


Figura 2. Piano di montaggio del trasmettitore.

Il circuito è composto dalle seguenti parti:

- 1) Preamplificatore (TR1);
- 2) Modulatore di ampiezza (TR2, TR3)
- 3) Oscillatore di potenza quarzata (TR4).

Il segnale audio, proveniente da una capsula preamplificata, viene ulteriormente amplificato dal TR1 per poi essere inviato alla base del darlington formato da TR2 e TR3.

Il sistema preamplificatore — modulatore si comporta sostanzialmente come un alimentatore variabile; infatti sull'emettitore di TR3 vi è una tensione pari circa alla metà della tensione di alimentazione. Quando sul collettore di TR1 giungerà il segnale audio, questo si sommerà alla tensione di collettore determinando una analogia variazione sulla tensione di emettitore del TR3; in tal modo alimentando l'oscillatore con tale tensione si riesce ad ottenere una perfetta modulazione di ampiezza.

Per ciò che riguarda l'oscillatore, ho preferito una configurazione quarzata meno critica e più affidabile del classico oscillatore libero.

Come si può notare, l'innescò dell'oscillazione è dovuto al collegamento reattivo tra una presa dell'induttore L e l'emettitore di TR4, mentre il quarzo presente nell'anello di reazione fa in modo che, una volta tarato il condensatore C6 di sintonia, la frequenza generata rimanga "agganciata" alla frequenza di taglio del quarzo.

Per la costruzione conviene avvalersi di un apposito circuito stampato, anche se è possibile assemblare il tutto su una base mille fori.

La resistenza R2 determina la profondità di modulazione; diminuendo il valore di tale resistenza aumenta la tensione di

collettore e viceversa; contemporaneamente diminuisce il guadagno dello stadio preamplificatore e quindi la profondità di modulazione. In ogni caso il valore di R2 è stato calcolato per avere una tensione pari alla metà della tensione di alimentazione sull'emettitore di TR3. Per cercare di ottenere una maggiore potenza si potrà operare sulla resistenza R4 che regola l'assorbimento di corrente dello stadio oscillatore, portando il valore dagli attuali 100 ohm a circa 47-33 ohm; volendo si può provare ad eliminarla, correndo però il rischio di far assorbire al TR4 correnti elevate nel caso che si "forzasse" troppo l'accordo tramite C6.

Per il condensatore di sintonia C6 si può usare o un condensatore variabile ad aria o, meglio ancora, un compensatore ceramico a mica compressa da 10-180 pF. In quest'ultimo caso, se l'accordo si raggiungesse solo stringendo forte la vite di regolazione del compensatore, si può collegare in parallelo una capacità aggiuntiva di 56-100 pF, regolando nuovamente il compensatore per la migliore resa del trasmettitore.

L'antenna può essere collegata direttamente al trasmettitore tramite un condensatore di 100-150 pF; è bene non oltrepassare il valore di tale capacità se non si vuole pregiudicare il regolare innescò delle oscillazioni. In alternativa si può prelevare il segnale da trasmettere mediante un avvolgimento di poche spire avvolte su L.

L'antenna può essere costituita da un semplice filo teso esternamente e lungo 8-10 metri; per le prime prove è sufficiente anche uno spezzone di filo di un paio di metri. Il quarzo da utilizzare deve ricadere nella gamma delle onde medie e in tal caso si può

usare ad esempio un quarzo da 1 MHz che è facilmente reperibile.

Per la taratura del trasmettitore è sufficiente regolare il compensatore C6 fino a determinare il corretto innescò delle oscillazioni, rilevabili mediante un piccolo ricevitore radio posto nelle immediate vicinanze e sintonizzato sulla frequenza di taglio del quarzo.

Per ottenere una taratura perfetta sarebbe opportuno servirsi di un piccolo misuratore di campo e regolare C6 per una lettura massima di intensità del segnale radio.

L'alimentazione può variare da 12 a 18 volt ed è bene fare uso di un piccolo alimentatore stabilizzato o di pile ad alta capacità.



Telefonando allo 075/607171 è eventualmente disponibile il circuito stampato citando l'articolo, mese e anno della rivista nonché il numero di pagina della relativa figura.

Un ALIMENTATORE STABILIZZATO dal trasformatore dell'autopista...

... del trenino, o di qualche altro vecchio giocattolo.

Proprio così: i balocchi in disarmo forniscono un robusto trasformatore e il ponte raddrizzatore.

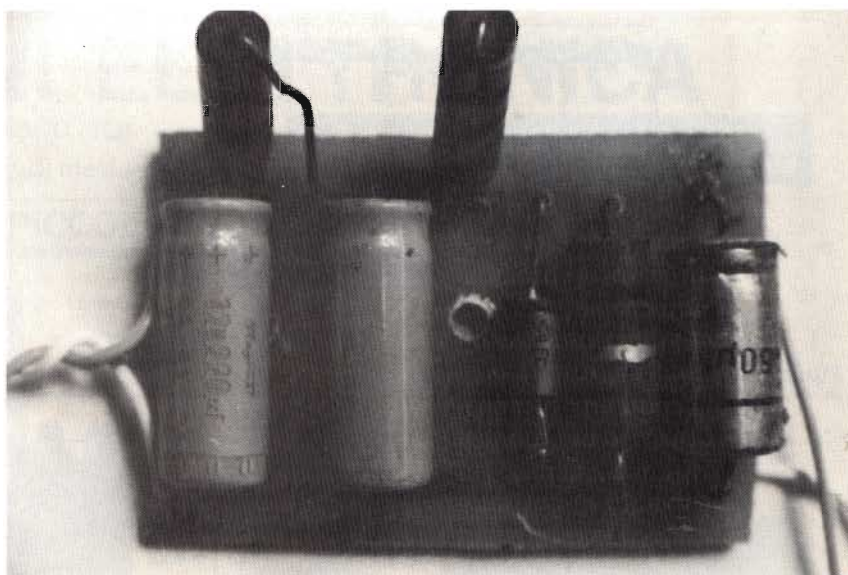
Noi ci aggiungiamo questo bello stabilizzatore, integralmente derivato da componenti di recupero, ed ecco pronto un "power supply" a costo (quasi) zero.

La sete di alimentatori stabilizzati, per uno sperimentatore incallito, è veramente inesauribile. Ogni apparecchio (funzionante) che si costruisce necessiterebbe del suo, ma, ahinoi, i componenti costano, soprattutto i trasformatori, poi occorrono tempo e pazienza per costruirli.

I TRASFORMATORI-GIOCATTOLO

La trovata di questa volta è, appunto, di risparmiare il costo del trasformatore e, già che ci siamo, anche dei diodi e — toh, siamo generosi — anche del cordone a spina, realizzando tutto quel che resta dell'alimentatore con componenti di recupero.

Fonte di tanto bendiddio sono i trasformatori di autopiste, trenini elettrici (non me ne vogliono i ferromodellisti per questo sacrilegio!) e altri giocattoli... a corrente. I trasformatori in questione, di solito contenuti in una bella scatola di plastica che è



Un prototipo dello stabilizzatore di tensione per trasformatori-giocattolo.

possibile conservare e, al limite, sfruttare, comprendono quasi sempre anche il ponte raddrizzatore. Sia il trasformatore che il ponte risultano, normalmente, robusti e di buona qualità, merito forse delle disposizioni di

legge dirette, nei vari paesi, alla salvaguardia della sicurezza dei bambini.

Prima di tutto, occorre aprire la famosa scatola per ispezionare l'interno del dispositivo. Per fare ciò, generalmente occorre

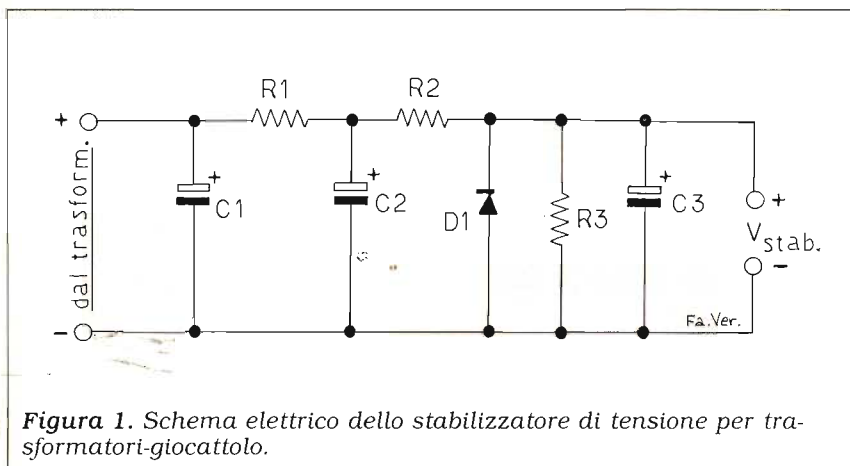


Figura 1. Schema elettrico dello stabilizzatore di tensione per trasformatori-giocattolo.

ELENCO DEI COMPONENTI

R1: 3,3 Ω/2 W
 R2: 15 Ω/2 W
 R3: 1 MΩ/0,5 W

C1, C2: 220 μF, 12 ÷ 16 VL
 elettrolitico orizzontale
 C3: 470 μF, 12 ÷ 16 VL
 elettrolitico orizzontale

D1: diodo Zener 8,2 V/1 W
 1: trasformatore per autopista o treno

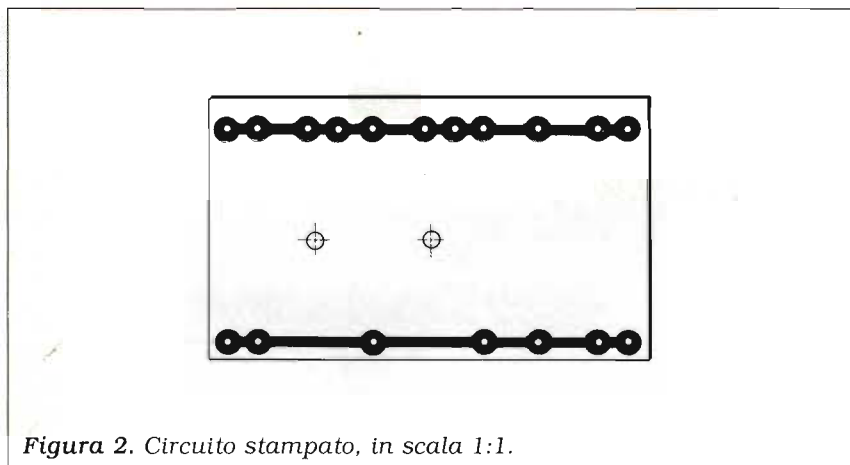


Figura 2. Circuito stampato, in scala 1:1.

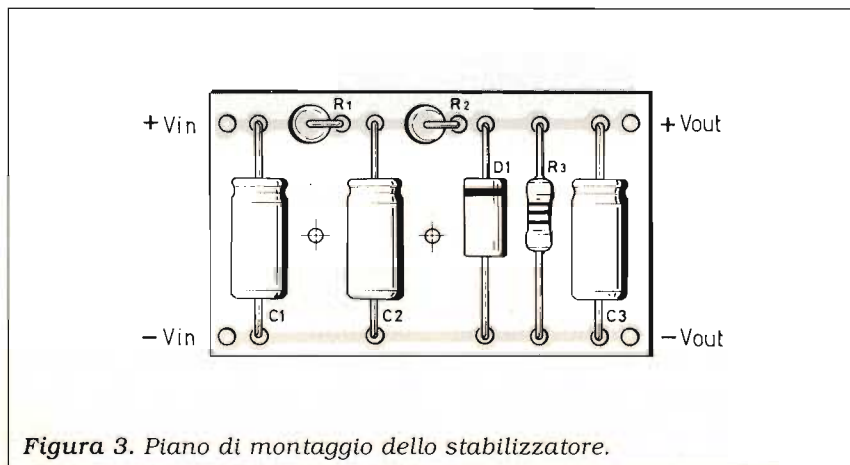


Figura 3. Piano di montaggio dello stabilizzatore.

far saltare col trapano i ribattini che la chiudono; dopo, al loro posto, si installeranno viti e dadi. Accertarsi che il trasformatore non abbia un aspetto "fumato" o un odore sospetto, nel qual caso sarà meglio buttar via tutto, si verificherà la presenza del ponte raddrizzatore. Spesso, sono presenti dei controlli di velocità che possono corrispondere a un reostato a filo o a un deviatore che seleziona una o più prese sul secondario del trasformatore.

Nel primo caso, si eliminerà il reostato, collegando direttamente il secondario al raddrizzatore; nel secondo, si misureranno con un tester le varie tensioni d'uscita e si sceglierà quella che aggrada di più; in generale, è consigliabile scegliere la più alta.

Abbiamo così ottenuto la nostra tensione raddrizzata. Si tratta, ora, di filtrarla e stabilizzarla: qui entra in gioco il nostro circuito.

FILTRO E STABILIZZATORE

Lo schema elettrico dello stabilizzatore è visibile in **figura 1** e riprende, per certi versi, i circuiti dei vecchi alimentatori ad alta tensione, per gli apparecchi a valvole.

La tensione pulsante erogata dal trasformatore raggiunge una rete RC formata dagli elettrolitici C1 e C2, nonché dal resistore R1, all'uscita della quale si ha una tensione perfettamente continua, ma non stabilizzata. A questo provvede il diodo Zener D1, unitamente al relativo resistore di caduta R2. Il condensatore C3 fornisce un ulteriore elemento di filtro, mentre R3 funge da "bleeder", scaricando lentamente gli elettrolitici dopo che si sia spento l'alimentatore.

Utilizzando uno Zener robusto (o meglio ancora, aggiungendo un transistor amplificatore di corrente), il nostro stabilizzatore eroga la sua brava corrente: il prototipo visibile nella foto, per esempio, alimenta con continuità, nel mio laboratorio, un'auto-radio-giranastris che pilota, a discreto volume, due belle casse acustiche. Certo, non posso sostenere che, dopo qualche ora di funzionamento, lo Zener sia ancora a temperatura ambiente: ma se non si è ancora bruciato, una ragione dovrà pur esserci!

IN PRATICA

Ancora una volta, si tratta di un circuitino da montarsi... in stile libero: in aria, a ragnetto, magari dentro la scatola del trasformatore. Se la cosa non è possibile, lo si può realizzare sopra un

ritaglio di preforato e poi avvitarlo quest'ultimo sopra la scatola stessa: personalmente, avendo realizzato vari esemplari di alimentatori ex-autopista, ho sempre adottato questa soluzione e non ho mai incontrato problemi.

È sempre possibile, ma non certo fondamentale, il montaggio su circuito stampato. In **figura 2** si rileva il tracciato di quello che, a suo tempo, adottai per il prototipo in fotografia. In **figura 3** si desume, invece, il relativo piano di montaggio.

Nessuno dei componenti è di valore critico, anche se R1 e R2 devono dissipare almeno un paio di watt senza arroventarsi; anche D1, come accennato, dovrebbe essere abbastanza robusto.

L'installazione dei componenti è immediata e tutto funzionerà

subito, se si rispettano le polarità degli elettrolitici, dello Zener e se si effettuano saldature valide.

IL COLLAUDO

Collegato l'alimentatore alla rete, si legga la tensione d'uscita col tester: deve essere la stessa di D1 (che può variare tra 9 e 12 V). Collegata una lampadina o un altro piccolo carico, si verifichi che la tensione resti invariata.



NEGRINI ELETTRONICA

Strada Torino, 17/A - 10092 BEINASCO (TO)
Tel. e Fax 011/3971488 (chiuso lunedì matt.)

Per servirVi meglio, è stata creata
la più grande esposizione del Piemonte

PICCOLI MA POTENTI

Novità

ALINCO DR 119E

110-174 (900) MHz - 50 W
L'unico monobanda che riceve i 900 MHz



KENWOOD
TH-28E
Ampio front end in
FX e IX + banda
amatoriale UHF -
Ultracompatto -
doppia ricezione



KENWOOD
TH-78
Bibanda VHF/UHF
146-146/430-440 MHz
13.8V 5W

Novità

ALINCO DR 599E

Bibanda 50 W transponder
110-174 / 430-480 / 960



Concessionari: DIAMOND · SIRTEL · LEMM · AVANTI · SIGMA · SIRIO · ECO · CTE · MAGNUM · MICROSET · STANDARD · NOVEL

Distributore: ANTENNE FIRENZE 2 E RAC

VENDITA RATEALE SENZA CAMBIALI E SENZA ANTICIPO CONSEGNA IMMEDIATA

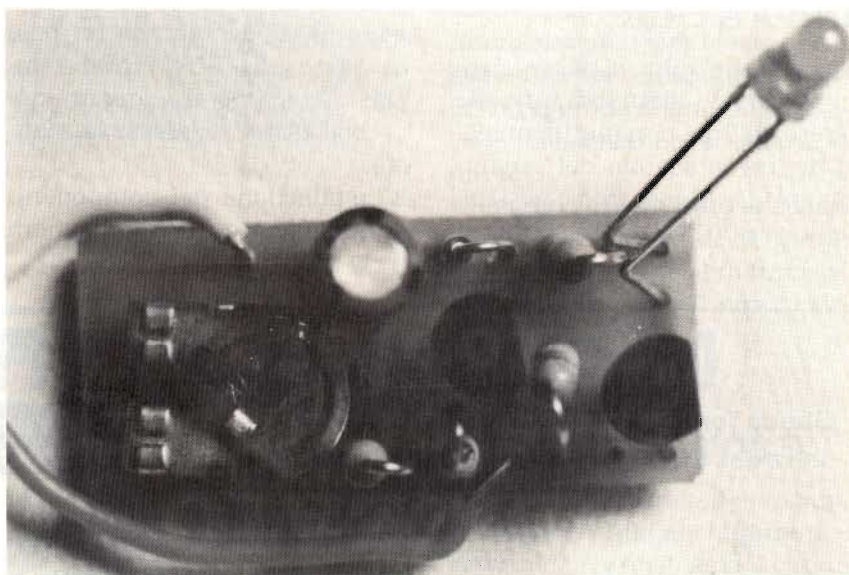
Avvisatore di pile scariche

Finché la tensione erogata dalle pile si mantiene al di sopra del livello di guardia, è come se questo circuito non esistesse. Ma, appena si è a corto di energia, il Led s'illumina, segnalando che è giunto il momento di un salutare ricambio...

La massiccia diffusione di apparecchi elettronici miniaturizzati e portatili-walkman, telecomandi, sintonizzatori, telefoni, ricetrans... — ha portato a un rilancio in grande stile di pile e accumulatori, oggi disponibili in una vastissima gamma di prodotti con tensioni nominali e capacità di corrente adatte per tutte le esigenze. Un esempio per tutti: le micropile a 12 V per i telecomandi, piccolissime ma di lunga durata e ottime anche per alimentare piccoli apparecchi autocostruiti.

Nonostante tutti questi progressi, senz'altro notevoli, pile e accumulatori, dopo un certo periodo d'uso, danno forfait esattamente come hanno sempre fatto. Oggi come un tempo, vale il noto corollario della legge di Murphy in forza del quale, se una pila si scarica, tende a non fornire più energia esattamente nel momento in cui se ne ha più bisogno ed è più difficile rimpiazzarla (o ricaricarla, se si tratta di una Ni-Cd), producendo, insomma, il massimo disagio possibile.

Ecco, dunque, che l'RTX palmare si zittirà nel bel mezzo di un field-day contest un attimo prima di concludere il QSO col corrispondente più "pesante" come punteggio. Il walkman si metterà a miagolare poco dopo



l'inizio di un lungo viaggio senza fermate; il radioregistratore si bloccherà proprio quando dovette registrare una cassetta per quella persona che vi sta tanto a cuore (naturalmente passerà a prenderla tra un'ora, i negozi sono tutti chiusi e il vostro apparecchio non si può collegare alla rete).

Occorre dunque prendere dei provvedimenti, in modo da poter correre ai ripari in tempo: l'avvisatore di pile scariche serve appunto a questo. Stabilita una tensione di guardia, che varierà da apparecchio a apparecchio, si vedrà accendersi un Led

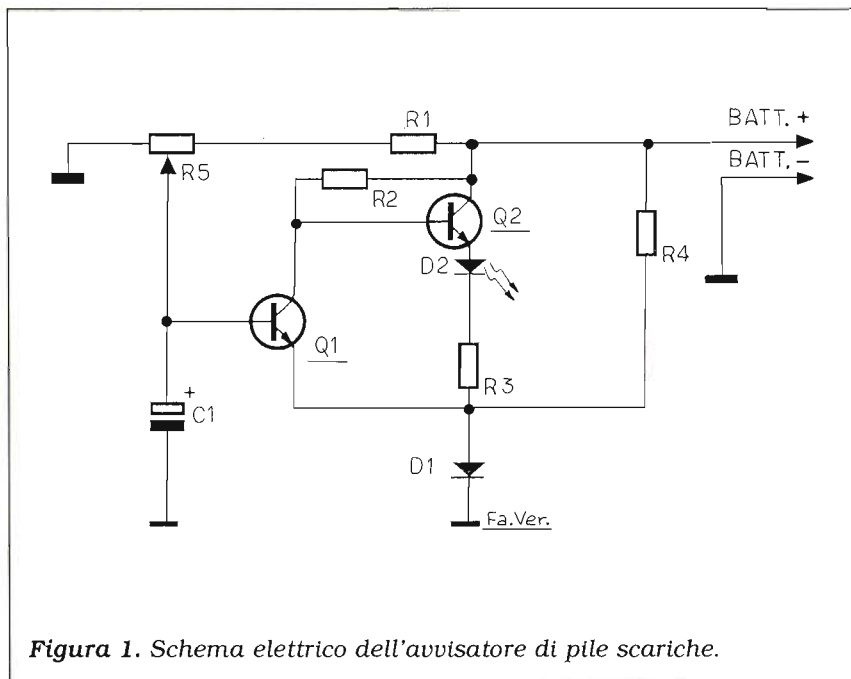
non appena le pile comincino a non raggiungerla più, e debbano essere sostituite o ricaricate al più presto.

FUNZIONA COSÌ

Lo schema elettrico dell'avvisatore di pile scariche è riprodotto in **figura 1**.

Il circuito, come si vede, deve essere collegato in parallelo al pacco batterie e all'utenza.

La tensione d'intervento viene determinata mediante il trimmer R5, che ne applica una parte alla base del transistor Q1, bypassata a massa (negativo)



**ELENCO
DEI COMPONENTI**
(resistori da 1/4 W, 5%)

- R1: 47 kΩ
- R2: 15 kΩ
- R3: 560 Ω
- R4: 33 kΩ
- R5: trimmer orizz.le miniatura da 47 kΩ

C1: 22 μF, 16 VL, elettrol. verticale

Q1, Q2: BC548 o equivalenti

D1: 1N4148 o equivalente
D2: diodo Led di qls. tipo

Figura 1. Schema elettrico dell'avvisatore di pile scariche.

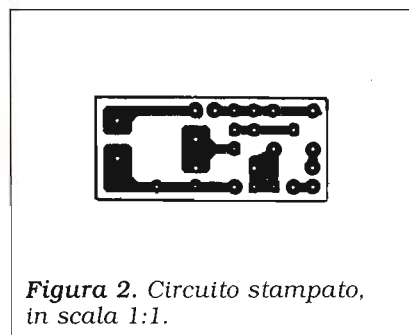


Figura 2. Circuito stampato, in scala 1:1.

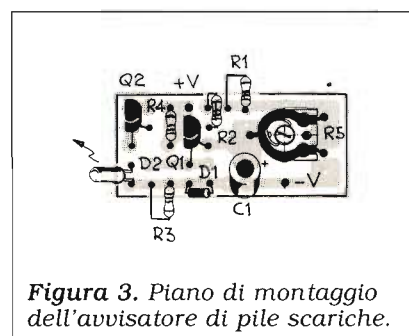


Figura 3. Piano di montaggio dell'avvisatore di pile scariche.

dall'elettrolitico C1 onde rendere più affidabile e "soft" il funzionamento del circuito, che, in questo modo, è immune da disturbi transitori. Finché la tensione alla base di Q1 oltrepassa gli 0,7 V circa, questo conduce, mantenendo interdetto Q2, la cui base risul-

ta, in pratica, collegata a massa attraverso la giunzione C-E di Q1 e il diodo D1: di conseguenza, il Led D2 resta spento.

Quando la tensione alla base di Q1 si riduce al di sotto dei 700 mV, questo s'interdice, la base di Q2 riceve attraverso R2 quel tanto di tensione che basta a far condurre il transistor e D2 s'illumina.

Regolando R5, la soglia d'intervento può essere prefissata tra 2 e 15 V circa.

Quando si accende o si spegne l'apparato, D2 si accende in ogni caso per un attimo, segnalando la presenza delle batterie.

IN PRATICA

Lavorando in cc, il nostro circuito funzionerà — indipendentemente dallo stile di montaggio — non appena i collegamenti risultino esatti; dunque, lo si può costruire come meglio si crede. Coloro che desiderino un montaggio miniaturizzato, onde far sparire il tutto all'interno dell'apparato utente, possono utilizzare il circuito stampato visi-

bile in **figura 2**, felicemente adottato per i nostri prototipi di laboratorio.

Il relativo layout è proposto nella **figura 3**: data la compattezza del montaggio, le piste di rame risultano ravvicinate tra loro. Si usi perciò un filo di stagno sottile e un saldatore a punta fine, diversamente sarà fin troppo facile creare dei ponticelli. I resistori e il diodo D1 verranno installati verticalmente.

IL COLLAUDO

Per una taratura ottimale del trimmer R5 bisognerebbe installare l'avvisatore all'interno dell'apparecchio utente e avere la pazienza di attendere il momento critico nel quale le pile cominciano a dare forfait. Diversamente, se si dispone di un alimentatore regolabile, si farà in modo che D2 s'illumini per una tensione leggermente più bassa di quella nominale di alimentazione (per esempio, 11,7-11,8 V per un apparato a 12 V).

Saldomania o Saldofobia?

Come superare le difficoltà delle prime saldature.

Daniele Cappa

Da indagini approfondite (!) pare che tutti siano perfettamente in grado di eseguire una buona saldatura; in realtà la percentuale precipita se si ha la possibilità di ammirare una loro opera! Ammettere a se stessi e agli altri che non si è in grado di eseguire una operazione tanto facile pare sia molto difficile.

A Torino e dintorni siamo in un folto gruppo di OM che, grazie ad un amico ha ritrovato il piacere dell'autocostruzione; per realizzare montaggi "seri" ed economicamente competitivi è necessario poter affrontare problemi... finanziari!

Un montaggio a cui sono interessati molte persone è realizzabile in modo professionale sviluppando il disegno del circuito stampato, ed eventualmente facendolo realizzare da una ditta specializzata.

Il costo non è indifferente, ma diventa sopportabile se gli interessati sono molti, e probabilmente aumenteranno nel tempo.

Abbiamo realizzato alcuni montaggi di questo genere, acquistando le piastre oppure facendole realizzare da chi è attrezzato.

È importante che l'oggetto finale sia paragonabile, se non di qualità superiore rispetto a "fratelli commerciali". Con queste premesse, e forti dei risultati ottenuti, abbiamo con piacere rilevato che molti giovani neo-pa-

tentati sono molto attratti verso l'autocostruzione. Lo scritto che segue è stato messo insieme per dare una mano a coloro che si avvicinano per la prima volta ad una di queste imprese.

Per l'autocostruttore che intende portare a buon fine le proprie imprese è molto importante saper saldare "bene", sia si tratti di montaggi in cui la RF è di casa oppure circuiti digitali in cui le piste assumono una elevata densità. La saldatura deve sempre essere realizzata in modo corretto.

Vediamo alcuni consigli su come realizzare una buona saldatura...

LO STAGNO

In realtà si tratta di una lega stagno-piombo (60-63% di stagno, 40-37% di piombo) sotto forma di filo con diametro da 0,8 a 1 mm. All'interno del filo sono presenti delle anime (deflussanti) di composti adatti a ripulire la superficie e facilitare la saldatura. Questi composti sono attivi per alcuni secondi dopo la fusione della lega di stagno; se la saldatura si prolunga per troppo tempo lo stagno non è più adatto a realizzare un contatto ottimale.

È bene usare leghe di stagno con i contenuti indicati, un'eccesso di piombo rende la lega difficile da fondere e la saldatura resta opaca, il disossidante (!) contenuto nel filo non deve frigi-

gere sul saldatore; viene prodotto del fumo, ma in quantità limitata e con quasi nessun odore. L'uso di paste disossidanti è assolutamente da evitare così come l'uso di acidi!

IL SALDATORE

Deve essere di piccola potenza, 20 W, a stilo con punta fine. Saldatori istantanei a pistola sono da evitare, oppure lasciateli usare a chi è perfettamente in grado di gestirli! Anche potenze minori limitano fortemente chi ha i problemi del principiante. Un saldatore a stilo, anche alimentato a 220 V, offre tutte le garanzie richieste in quasi tutti i montaggi a cui potremmo andare incontro durante i prossimi anni. Una nota ditta ne commercializza un modello a due potenze (25 e 50 W) che è ottimo per l'uso amatoriale.

La punta del saldatore, se disponibile deve essere scelta tra quelle "a lunga durata", solitamente in rame puro, e rivestita galvanicamente con ferro per prolungarne la durata. La parte alta, quella che non serve nella saldatura, è rivestita con nickel e quindi con cromo (metalli non stagnabili) mentre la parte anteriore, quella che salda, è semplicemente stagnata. Una buona punta non si consuma, pertanto non va mai limata, né consumata con metodi violenti.

Dopo un certo periodo di inattività della punta "calda", parti-

colarmente se è molto calda (oltre i 350 gradi), la lega saldante presente sulla estremità della punta potrebbe essersi ossidata diventando "non bagnabile", ovvero rifiutando il contatto con della nuova lega. La punta è ora da rigenerare: solitamente è sufficiente pulirla con la spugnetta che spesso accompagna il saldatore (va inumidita leggermente) oppure con un panno non sintetico, anche questo leggermente umido. Ristagnate ora la punta che riacquisterà il suo aspetto normale.

Se la cosa non dà i frutti sperati è necessario ricorrere ad una carta lievemente abrasiva (con grana da 180 a 320) con cui strofinare la parte estrema della punta, con attenzione per non danneggiare il rivestimento.

A saldatore spento avvolgiamo la punta con una buona lega; scaldiamo ora la punta e aggiungiamo lega in abbondanza affinché aderisca in modo uniforme su tutta la parte anteriore della punta. Se la punta non è bagnabile, ovvero se la lega di stagno non aderisce alla punta e la saldatura impiega troppo tempo a distendersi o non si distende affatto, è perché la lega è calda da troppo tempo ed ha bruciato il deflussante ed il risultato sarà "una bruttissima saldatura"...

LA SALDATURA

Una buona saldatura, su terminali piccoli, va portata a termine in pochi secondi (due o tre o meno...) in modo da non scaldare troppo il componente.

Assembliamo ora un circuito stampato, anche a doppia faccia, stagnato: la piastra deve essere pulita, le piste devono brillare.

Se così non fosse provvederemo a pulirla, anche con detersi-

vi lievemente abrasivi, lavarla con acqua e sapone ed asciugarla con cura. I componenti vanno inseriti nella giusta posizione e tenuti fermi aiutandosi con un elastico... quindi si salda!!

Il saldatore va impugnato, se si tratta di un modello a stilo, come se fosse una penna, il corpo è appoggiato sul medio, anulare e mignolo che sono quasi completamente ripiegati verso il palmo della mano mentre il pollice e l'indice lo tengono fermo. La mano va appoggiata al piano di lavoro, è importante non appoggiare invece il polso sullo spigolo del tavolo perché è molto più facile che la mano tremi.

La punta del saldatore va posizionata sulla piazzola in modo che possa trasmettere il calore sia al circuito stampato sia al reoforo del componente, generalmente con un'inclinazione di 30 gradi o poco più rispetto al piano di lavoro (secondo la... propria mano!) dopo poco meno di un secondo inseriamo il filo di lega di stagno in modo che tocchi i tre elementi (piazzola del circuito stampato, reoforo e punta del saldatore) lasciamo scorrere lo stagno fuso per un altro secondo senza aiutarlo con la punta; la lega deve distendersi da sola, deve correre fino a ricoprire tutta la piazzola e creare un piccolo spessore attorno al reoforo.

La punta del saldatore non deve assolutamente "spalmare" lo stagno!!

Allontaniamo il filo e il saldatore qualche attimo dopo.

Il procedimento è durato pochi attimi e la quantità di stagno consumata è minima (3-5 mm di filo da 0,8 secondo le dimensioni della piazzola), la saldatura è brillante nell'aspetto, ha forma arrotondata, ma non è sferica, anzi è piuttosto concava sui lati.

Lo stagno ha aderito da solo sia al reoforo sia alla piazzola.

Se la piastra non è così magnifica, ma è un semplice circuito stampato fatto in casa; la procedura è analoga allungando un pochino i tempi, un secondo in più per permettere al deflussante di "ripulire" il rame nudo che si ossida molto facilmente.

Se la saldatura non va eseguita su un circuito stampato, ma su un connettore le modalità non cambiano, la punta deve scaldare entrambe le parti, contemporaneamente, lo stagno va inserito in modo da toccare tutti e tre gli elementi.

La saldatura appena ultimata deve raffreddarsi con i propri mezzi... soffiare sulla saldatura generalmente la rovina: la superficie si raffredda troppo in fretta rispetto all'interno e la saldatura perde lucentezza.

L'aspetto estetico della saldatura appena fatta è molto importante, il deflussante contenuto nella lega lascia delle tracce sul suo bordo; si tratta di una pellicola sottile di color ambra che si scrosta se tentiamo di rimuoverla con un piccolo utensile. Se durante la saldatura la lega è rimasta troppo tempo a contatto con il saldatore questa pellicola assume un colore molto più scuro, (bruno-marrone) fino a diventare un residuo carbonioso. Questi depositi impediscono spesso la vista di parte della saldatura o del circuito stampato. Se è necessario un controllo visivo accurato è bene rimuoverli con abbondante diluente nitro, non usate trielina o simili che renderebbero la piastra lievemente unta.

È stato un lungo discorso, ma l'argomento richiederebbe una seduta "pratica" davanti a un buon saldatore!



Indylight

Ovvero come evitare di scaricare la batteria dell'auto per aver dimenticato i fari accesi con una piccola spesa che si aggira intorno alle 9000 lire. Impiega componenti di ottima qualità.

Andrea Ladillo

A quanti sarà accaduto di aver dimenticato alla sera i fari accesi e di entrare in crisi al mattino accorgendosi di non poter muovere la vettura per andare al lavoro? O magari dover prendere l'autovettura per una necessità improvvisa ed inderogabile e non poterne usufruire? Comunque il fatto stesso di non poter fare quello che si è deciso manda di solito a monte tanti progetti, correlati ad appuntamenti di lavoro, di scelte di vita privata, ecc. Cosa c'è di meglio della sicurezza; poter essere certi che quando abbiamo necessità della nostra automobile essa è lì, pronta per l'uso del momento.

Sicuri insomma che la batteria non si è esaurita durante la notte a causa dei fari lasciati per una nostra negligenza.

Una soluzione per il nostro problema è "INDYLIGHT": un sistema che dà la sicurezza sopra menzionata. In sintesi, un apposito circuito che ci preserva dalle poco piacevoli conseguenze della nostra temporanea "distrazione". Il circuito in parola, di semplicissima realizzazione, ha dimensioni notevolmente ridotte e — aspetto davvero significativo — si presta a facilissima installazione/manutenzione/riparazione da parte di chiunque (anche non esperto nello speci-

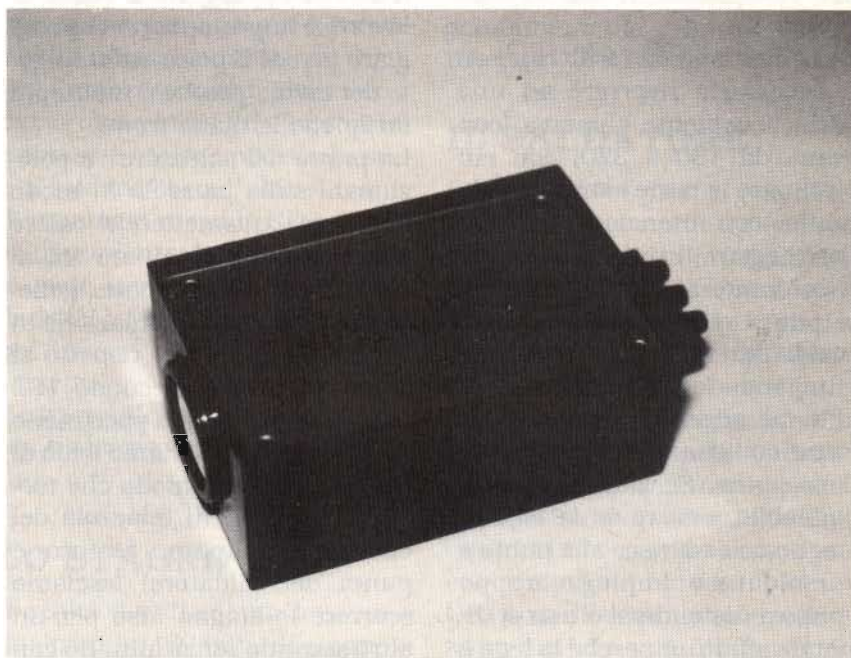


Foto 3. Indylight ultimato.

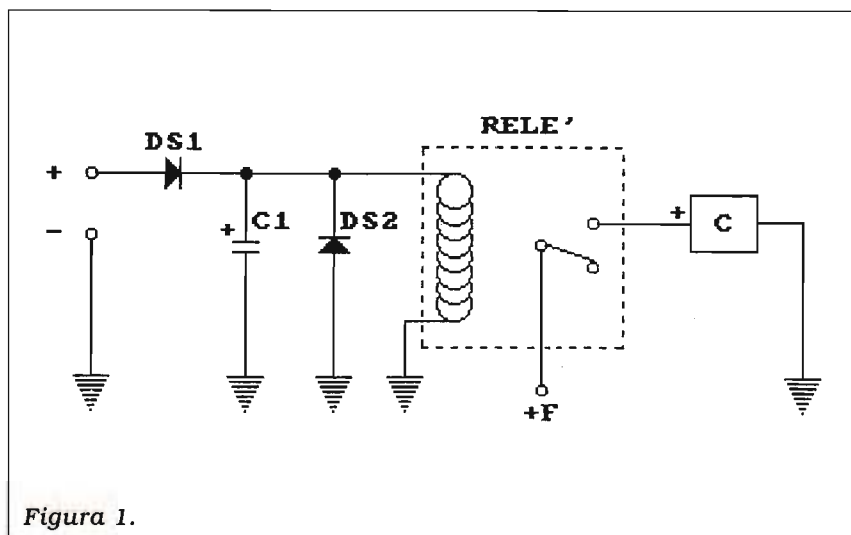


Figura 1.

co settore: non occorre quindi far ricorso a tecnici/elettrauto). Ancor più significativo il fatto che esso impiega componenti di ottima qualità, è protetto dai picchi di sovratensione e dalle vibrazioni tipiche dell'autovettura alle diverse velocità e viene a costare pochissimo (la spesa complessiva è realmente di gran lunga inferiore al prezzo praticato dai rivenditori di un'apparecchiatura pressoché simile presso i negozi di autoriscambi ed i supermercati).

DESCRIZIONE DELLO SCHEMA ELETTRICO

Il circuito "INDYLIGHT", visibile in **figura 1** è composto da due diodi al silicio, un condensatore elettrolitico, un relè e un buzzer (cicalino). Il diodo "DS1" e il condensatore elettrolitico "C1" servono per limitare i picchi di tensione. Il diodo "DS2" (collegato in parallelo ai piedini di alimentazione del relè) serve per limitare i picchi originati dalla bobina del relè. Il cicalino o buzzer è l'avvisatore acustico.

Telefonando allo 075/607171 è eventualmente disponibile il circuito stampato citando l'articolo, mese e anno della rivista nonché il numero di pagina della relativa figura.

ELENCO COMPONENTI

DS1: Diode da 3 ampere
 DS2: Diode da 3 ampere
 C1: Condensatore elettrolitico 100 μ F - 25 Volt
 RELE: Relè 12 Volt - 1 scambio
 C: Cicalino (buzzer) da 12 Volt

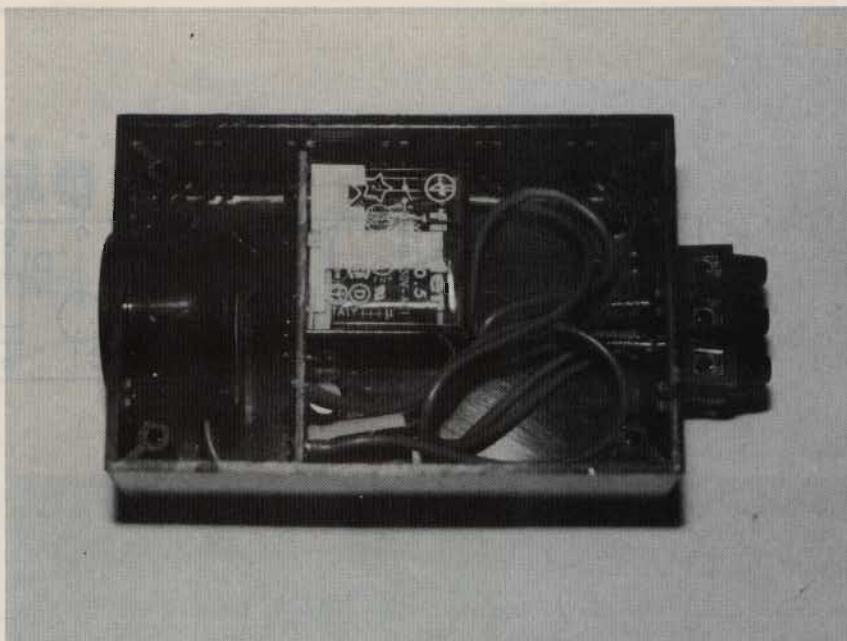


Foto 1. Componenti da alloggiare nel box contenitore.

REALIZZAZIONE PRATICA

Volendo si può realizzare un montaggio su una basetta millefori o addirittura volante (data la semplicità del circuito). Per

ovvi motivi pratici (sollecitazioni meccaniche dell'automobile) è preferibile realizzare la basetta in vetronite.

Dopo aver realizzato il circuito stampato (visibile in **figura 2**) su una basetta di vetronite, si

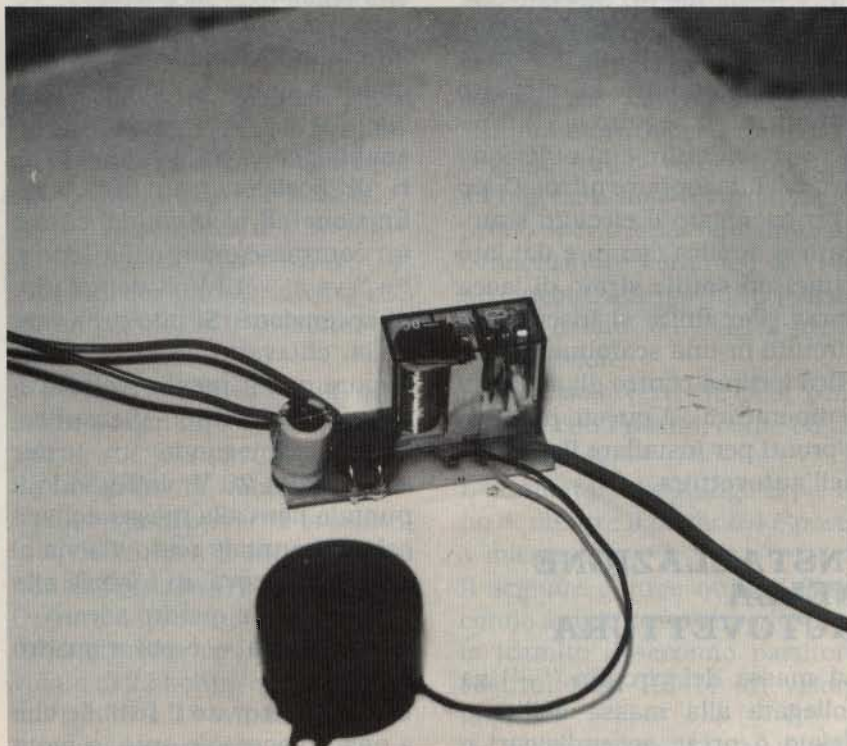


Foto 2. Vista all'interno.

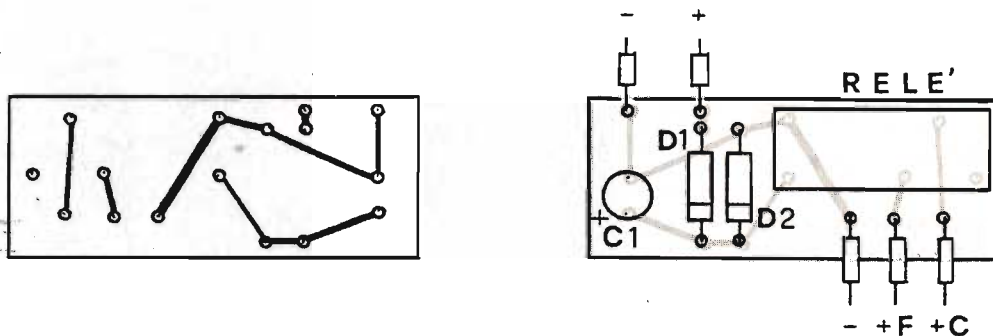


Figura 2.

passa alla saldatura dei componenti. Si comincia con il saldare i diodi, poi il condensatore, poi il relè e infine i vari cavetti di connessione. Il cicalino andrà connesso ai punti "+C" e "-" (**figura 2**). Il relè usato è un modello da due ampere, però è possibile impiegare relè di diverso tipo, anche quelli "modello circuito integrato". Naturalmente bisogna adattare la posizione dei collegamenti al circuito stampato. In seguito si controllano le saldature e si puliscono con trielina (oppure nitro). Dopo aver asciugato il circuito stampato si applica (sempre dal lato rame) un sottile strato di lacca spray. Per finire si inserisce il circuito in una scatolina di plastica (ottima contro gli sbalzi di temperatura). A questo punto si è pronti per installare il circuito nell'autovettura.

INSTALLAZIONE NELLA AUTOVETTURA

La massa del circuito "-" va collegata alla massa dell'auto (telaio o presa accendisigari o autoradio). Il piedino (del circuit-

to) contrassegnato dalla lettera "+F" va collegato alla tensione "+12 Volt" dei fari di posizione, disponibile anche nella scatola portafusibili. È sufficiente che tale piedino sia collegato solo ai fari di posizione. Infatti, nel caso l'autovettura venisse lasciata con i fari abbaglianti/anabbaglianti o di posizione accesi, il circuito "INDYLIGHT" è in grado di rilevarlo con immediatezza (non va dimenticato che quando si accendono i fari anabbaglianti o abbaglianti, i fari di posizione rimangono in funzione). Il piedino (del circuito) contrassegnato dalla lettera "+" va ai +12 Volt del quadro di accensione. Si può prelevare dalla chiavetta di accensione oppure ancor meglio dalla scatola portafusibili. (Semplicemente impiegando un tester con portata 20 V, collegando il puntale nero alla massa del veicolo e il puntale rosso via via ai fusibili, si prova un fusibile alla volta, prima a quadro acceso — chiave girata — e poi a quadro spento).

Una volta trovato il fusibile che a quadro acceso o auto in moto segnali una tensione di +12

Volt (valore che varia in rapporto alla carica della batteria) e a quadro spento segnala una tensione nulla ovvero 0 Volt, si collega al circuito dove c'è la lettera "+".

Nel realizzare i cavetti di connessione si raccomanda di utilizzare cavetti ben isolati e di non meno 0,96 mm di diametro. (Del comune "Rosso/nero" usato per impianti stereo o autoradio, va benissimo).

Il circuito può essere semplicemente collocato/occultato all'interno del cruscotto; basta rimuovere il modulo contachilometri, inserire il citato circuito facendo attenzione a non ostruire il foro di uscita del cicalino e poi ricollocare il contachilometri nella sua giusta posizione. Ancora, lo si può collocare nella parte posteriore del vano autoradio o vicino alla scatola portafusibili. La scelta del posto migliore naturalmente spetta a Voi; io mi sono limitato a darvi solo qualche suggerimento, con l'auspicio di potervi essere stato d'aiuto.



Semplice filtro audio

Per ricevitori poco selettivi.

Marco Minotti, IW0

Qualche mese fa, un mio carissimo amico ha acquistato, di seconda mano, un ricevitore a copertura continua da 0,5 a 30 MHz, tipo Yaesu FRG-7. Questo ricevitore permette di ricevere segnali in AM/SSB/CW e, con un rivelatore aggiunto, anche l'FM.

In SSB e CW questo apparato ha una scarsa selettività, con segnali provenienti da broadcast in AM che facilmente intermodulano sulle emissioni in SSB o CW.

Senza parlare della scarsa selettività in CW, che non permette di ascoltare una sola emissione, ma due o tre sovrapposte con tanti saluti per il segnalino DX, immerso tra tanti messaggi.

Modificare un ricevitore usato, inoltre non presenta quei problemi di scrupoli che interessano la manomissione di un ricevitore nuovo fiammante. Questo semplice circuito può essere collegato al segnale audio e si può utilizzare un commutatore presente su questo ricevitore o su altri, sul frontale, per evitare nuovi buchi o montare il nuovo interruttore sulla parte posteriore del ricevitore.

SCHEMA ELETTRICO

Lo schema elettrico del circuito è visibile in **figura 1**.



Il circuito è costituito da tre amplificatori operazionali che formano un filtro passa alto a singolo polo, e da un filtro passa basso a quattro poli. La frequenza di cut-off è di circa 1 kHz per il CW e di 2 kHz per la SSB.

La banda passante del circuito è determinata dal valore di $R1 \div R6$, che può variare tra i 33 kohm per il CW e 15 kohm per l'SSB.

Io ho costruito due circuiti, selezionabili con un interruttore per operare in SSB o in CW, a seconda della selettività richiesta.

Nulla vieta di preferire la selettività dell'SSB a 2 kHz, quando non si opera in CW.

Oppure di provare una selettività intermedia con $R1 \div R6$ con valore di 22 kohm, cioè intermedio tra 15 e 33 kohm.

Il primo integrato è un 1.458 o equivalente, che contiene al

suo interno un doppio amplificatore operazionale, mentre il secondo integrato è un 741 o equivalente, che ha un singolo amplificatore operazionale. Il segnale audio viene applicato all'ingresso non invertente del primo operazionale e tramite un condensatore ceramico da 100 nF, incontra il partitore resistivo costituito da $R1-R2$ dello stesso valore.

L'ingresso invertente è cortocircuitato con l'uscita, come gli altri tre stadi.

L'alimentazione giunge al piedino 8, mentre il piedino 4 è posto a massa.

Il segnale giunge quindi al secondo amplificatore operazionale tramite il secondo partitore costituito da $R3-R4$, di valore identico.

Un condensatore da 10 nF ceramico è posto tra le due resisten-

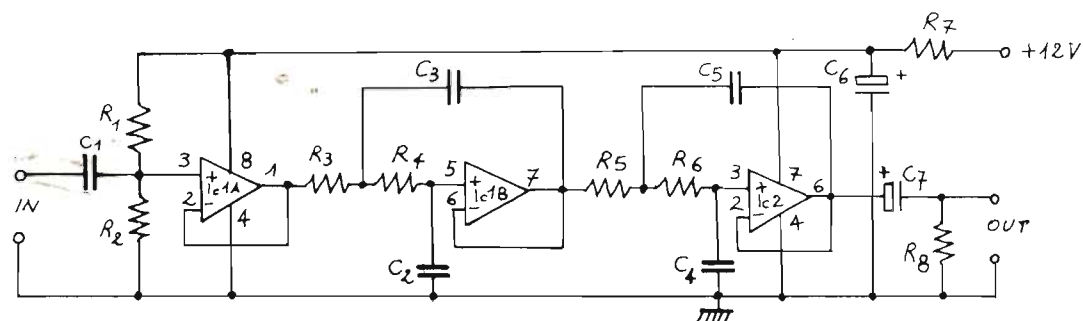


Figura 1. Schema elettrico.

ze e l'uscita, mentre un altro, C2, da 2.200 pF è posto verso massa. Il terzo operazionale è nella stessa configurazione del secondo, con R5-R6 dello stesso valore di R3-R4.

In uscita il segnale passa attraverso un condensatore elettrolitico da 10 µF ed è posto verso massa da una resistenza da 10 kohm (R8).

La tensione d'alimentazione è filtrata da C6 da 100 µF/20 VL e da R7 da 47 ohm.

REALIZZAZIONE PRATICA

Il circuito stampato necessario per questa realizzazione è visibile in **figura 2**, mentre in **figura 3** potete vedere la disposizione dei componenti.

Si incomincerà ad installare gli zoccoli per i due integrati e poi si monteranno le resistenze da 15 kohm o 33 kohm, per la banda passante desiderata, queste resistenze dovranno avere una tolleranza del 5%.

Successivamente si salderanno

ELENCO COMPONENTI

R1, R2, R3, R4, R5, R6: 33 kohm
 R7: 47 ohm
 R8: 10 kohm

C1: 100 nF ceramico a disco
 C2, C4: 2.200 pF ceramici a disco
 C3, C5: 10 nF ceramico a disco

C6: 100 µF/20 VL elettrolitico
 C7: 10 µF/20 VL elettrolitico

IC1: µA 1458
 IC2: µA 741

2 zoccoli per integrati

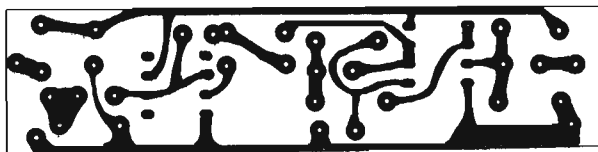


Figura 2. Circuito stampato.

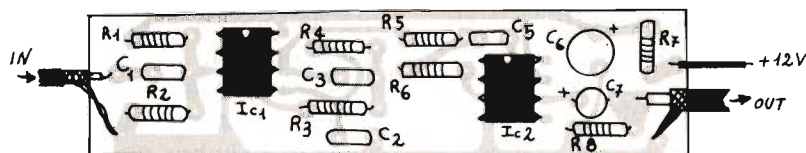


Figura 3. Disposizione componenti.

i condensatori ceramici con una tolleranza del 10%.

Infine i condensatori elettrolitici C6-C7 nella loro giusta polarità. A questo punto si potranno montare i due integrati sui rispettivi zoccoli, rispettando la tacca di riferimento.

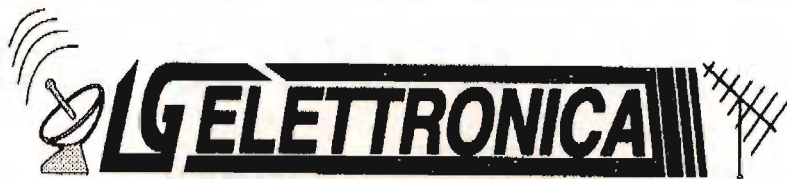
L'alimentazione da 12 volt sarà fornita dal ricevitore da modificare, bisogna per questo trovare ai capi dell'alimentazione, tramite un voltmetro i 12 volt da utilizzare.

Nel caso si utilizzassero due filtri, si dovrà far uso di un interruttore per selezionare quello per SSB o per il CW.

Il filtro servirà per filtrare il segnale audio e sarà posto dopo il potenziometro di volume del nostro ricevitore, prima dell'amplificatore BF.

Per aumentare il rendimento è possibile aumentare gli stadi di questo filtro.

Il circuito dovrà funzionare su-



Via Venezia, 93 - VILLARICCA (NA) - Loc. Ponte Surriento
Lato Qualiano - Tel. 081 / 8187152

Apparati CB-VHF-OM

Midland • Intek • President • Lafayette • Zodiac
Standard • Icom • Yaesu • Alinco

Vasta gamma di accessori

Antenne: Sirio • Sirtel • Avanti • Beltel • Diamond

Modifiche 120 canali • Schede Eco Colt

**VENDITA RATEALE
FINO A 36 MESI**

**ESCLUSIVISTA DI ZONA
ALIMENTATORI**

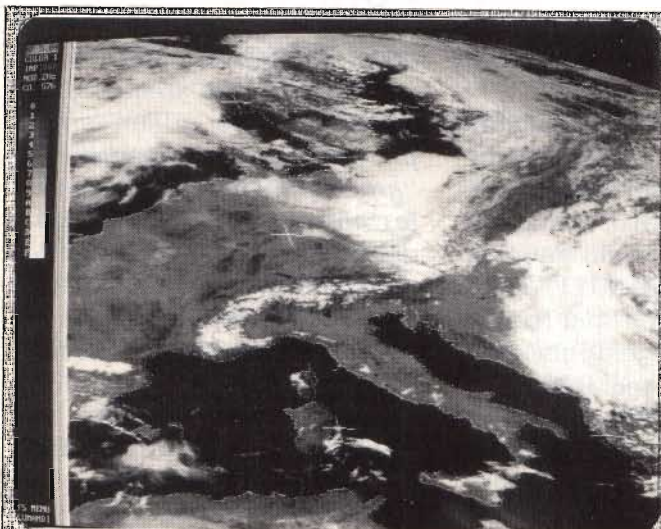


bito senza nessuna taratura.
Con ciò ho detto tutto e buon ascolto...



Telefonando allo 075/607171 è eventualmente disponibile il circuito stampato citando l'articolo, mese e anno della rivista nonché il numero di pagina della relativa figura.

METEOSAT AD ALTA DEFINIZIONE



MP 5

Interfaccia e software METEOPIÙ, per gestire in ALTA DEFINIZIONE immagini dei satelliti meteorologici METEOSAT e NOAA con computer IBM compatibili. Risoluzione grafica 640x480, 800x600, 1024x768, 260.000 colori VGA in 10 tavolozze modificabili. Animazioni del movimento nubi sull'Europa fino a 99 immagini, salvataggi automatici, visualizzazione programmate. Disponibile programma dimostrativo su disco.

METEOR INTERFACE

Scheda aggiuntiva che permette la ricezione dei satelliti polari Russi fuori standard. Utilizzabile anche con decodifiche non computerizzate.

SYS 400 LX

Ricevitore professionale per meteosat e satelliti polari. Ricerca automatica e scanner.

I nostri sistemi computerizzati sono scelti da molte stazioni meteorologiche, protezioni civili, scuole, aeroclub, circoli nautici e appassionati alla meteorologia.

FONTANA ROBERTO ELETTRONICA Str. Ricchiardo 21 - 10040 Cumiana (TO) - Tel. 011/9058124

ELECTRONICS HOTLINE

Le pagine della consulenza tecnica.

Fabio Veronese

Lo spazio dedicato alla rubrica Hotline è a disposizione di tutti i Lettori: per usufruirne, è sufficiente inviare in Redazione i vostri quesiti o le vostre proposte relative a idee di natura elettronica o a semplici progetti da Voi sperimentati.

PER Darsi UN TONO

Vorrei sapere se, disponendo di un modulo amplificatore di bassa frequenza, del tipo facilmente reperibile alle fiere oppure autocostruito, è possibile aggiungere un controllo di tono, possibilmente con regolazione separata dei bassi e degli acuti, senza intervenire in modo sostanziale sul circuito originario.

Cristiano Valli
Arosio (CO)

Certo che è possibile, ed è sorprendente come questo "trucchetto" sia poco conosciuto e ancor meno utilizzato. Lo schema della modifica (si fa per dire...) necessaria è riprodotto in **figura 1**. Si tratta di due reti passive, a resistenza e capacità, poste tra l'uscita (terminale dell'altoparlante A_p non collegata a massa) e l'ingresso dell'amplificatore. Il potenziometro R_1 controlla il volume. La rete $C_2/R_2/R_4$ controlla gli alti, mentre $C_1/R_3/R_5$ consentono di regolare i bassi.

Semplicissimo, vero? Occorre però tenere ben presenti un paio di cose. Primo: è vitale che i collegamenti relativi alle reti aggiunte siano brevissimi, onde

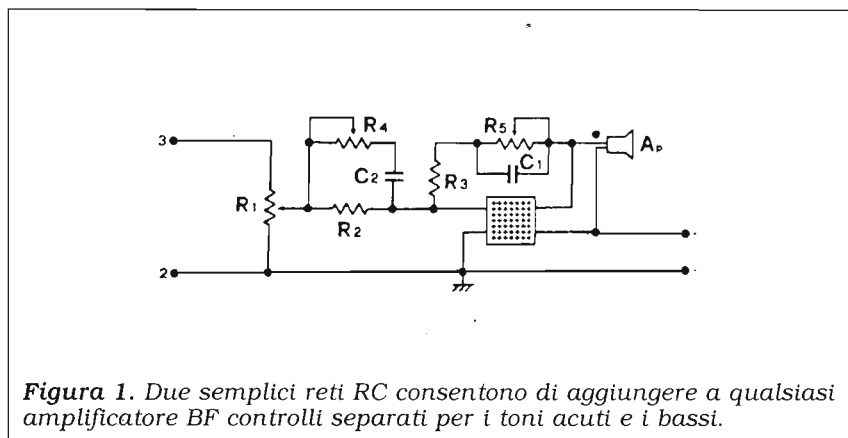


Figura 1. Due semplici reti RC consentono di aggiungere a qualsiasi amplificatore BF controlli separati per i toni acuti e i bassi.

evitare di indurre ronzii all'ingresso; i cablaggi ai potenziometri, e soprattutto a R_1 , dovrebbero venir effettuati in cavo schermato.

Secondo: come si vede, il modulo amplificatore indicato a schema è del tipo con l'altoparlante collegato al positivo, configurazione tipica dei vecchi integrati BF come i TAA611 e lo SN76001. Per gli IC più recenti (LM380, 386 eccetera), che sono in pratica degli operazionali di potenza, il punto comune a R_5 e C_1 non deve essere collegato direttamente all' A_p , bensì prima del grosso condensatore elettrolitico che accoppia il piedino di uscita all'altoparlante stesso. Se non si adotta questa precauzione è facilissimo bruciare l'integrato.

PICCOLO... EPPURE GRID DIP!

Sono un appassionato di costruzioni in alta frequenza e, qualche tempo fa, un amico più anziano mi ha parlato del "grid dip meter", descrivendolo come uno strumento di grandissima utilità. Sinceramente, però, non ho ben capito a cosa serva. Potreste spiegarmelo voi, fornendo magari — se non è troppo complicato — anche uno schema realizzabile?

Sandro Marin
Vicenza

Il Grid Dip Meter (GDM) è la quintessenza della semplicità, sia per quanto riguarda il funzionamento che l'impiego pratico. Un piccolo, ma ottimo GDM

è schematizzato in **figura 2**.

Si tratta, in pratica, di un oscillatore RF con base a massa, riconoscibile per la capacità aggiuntiva collettore-emettitore C3. La frequenza di lavoro è determinata dal variabile C5 e dalla bobina L, che è intercambiabile e posizionata in modo da poterla avvicinare facilmente al circuito accordato da controllare. Circuito accordato? Già: il GDM serve proprio a questo: a verificare la frequenza risonante di un circuito accordato. Vediamo come la cosa sia possibile.

In condizioni normali, tutta l'energia RF prodotta dall'oscillatore viene applicata, attraverso C1, al diodo rivelatore e da questa allo strumentino M che, grazie al potenziometro R1, può essere tarato per una lettura di fondoscala. Se ora L viene avvicinata a un circuito accordato che risuoni esattamente sulla frequenza dell'oscillatore, questo assorbirà una certa quantità di energia RF, facendo calare bruscamente la lettura di M.

Rilevando questo valore con un RX o, meglio, con un frequenzimetro digitale, si potrà dedurre con discreta precisione dove risuoni il nostro circuito accordato misterioso.

Analogamente, se si accoppia L a un'antenna — per esempio, per mezzo di un loop di poche spire di filo per collegamenti avvolto sulla bobina stessa — se ne potrà misurare la frequenza di risonanza naturale, dove si ha il massimo assorbimento di energia.

Inoltre, un GDM può essere usato come semplice generatore RF e in certi casi — bloccando le oscillazioni mediante opportuni accorgimenti — anche come ondometro ad assorbimento.

Per collegare il frequenzimetro o, comunque, prelevare una piccola

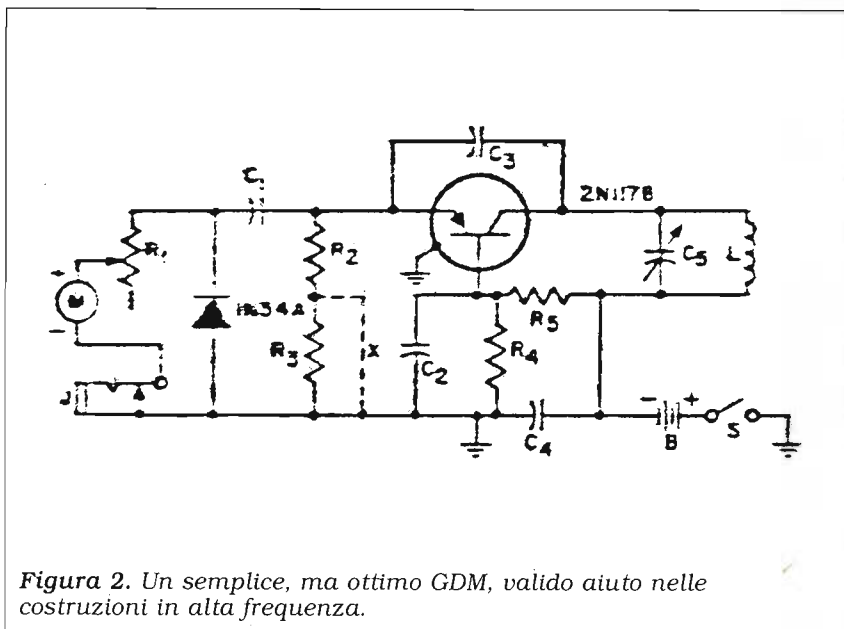


Figura 2. Un semplice, ma ottimo GDM, valido aiuto nelle costruzioni in alta frequenza.

ELENCO DEI COMPONENTI

C1: 33 pF, ceramico	R4: 3.900 ohm
C2, C4: 10 nF ceramico	R5: 39 kohm
C3: 4,7 pF ceramico NPO	D1: diodo al Germanio di qualsiasi tipo
C5: condensatore variabile da 50 pF massimi	Q1: 2N1178 (vedi testo)
R1: potenziometro lineare da 220 kohm	M: strumento da 50 μ A fondoscala
R2: 220 ohm	B: batteria miniatura da 12 V
R3: 3.300 ohm	S: interruttore a levetta
	J: jack miniatura

aliquota del segnale generato, si può utilizzare il suddetto link (l'accoppiamento con L non deve essere molto stretto, diversamente si rischia di soffocare le oscillazioni) oppure creare un'uscita RF con un piccolissimo condensatore (non più di 10-15 pF) applicato all'emettitore di Q1.

Scendendo sotto i 45 MHz, è necessario ridurre il valore della resistenza di emettitore. Per questo, la si è divisa in due resistori separati, R2 e R3. Quest'ultima deve essere cortocircuitata tutte le volte che si operi in HF: se non interessa oltrepassare i 45 MHz, può essere anche omessa. Il transistor è un vecchio PNP al Germanio (2N1178, sostituibile con un qualsiasi AF oppure con l'OC169, 170 e 171).

Capovolgendo la polarità della batteria, si dovrebbe poter usare senza problemi anche un NPN al silicio.

Ed ecco i dati delle bobine intercambiabili, da avvolgere a spire serrate un cilindretto di materiale isolante del diametro di 20 mm, usando filo di rame smaltato da 0,5 mm circa:

Frequenza (MHz)	N. spire
3-7	50
7-14	25
14-30	10
30-50	4
50-80	1,5
80-100	U di filo da 1 mm lunga 50 mm e larga 6

Tutto questo adottando come C5 un variabile da 50 pF.

Un suggerimento? Data la semplicità e il minimo costo, credo convenga realizzare due esemplari del GDM, uno per le HF e

uno per le sole VHF, con C5 da 10 pF massimi. In questo modo ci si risparmia il fastidio di ponticellare R3 (si adatterà un unico resistore, da 220 ohm per la versione HF e da 3300 ohm per

la VHF) e si potrà facilmente salire in frequenza ben oltre i 100 MHz indicati.



! OFFERTE

? RICHIESTE

VENDO solo in blocco Collins KWM-2 312B-5 mm 120 valvole quarzi vari il tutto con alimentazione originale a L. 4.000.000 il tutto perfetto. Giorgio Fedel - via Monte Grappa, 5 - 34074 Monfalcone (GO) - ☎ (0481) 711433 (ore pasti)

CERCO pagando moltissimo manuale TM11-5810-2000-35 riguardante l'apparecchio M-209 converter. **CERCO** pure provavalvole della Avo: valve Characteristic Meter MK3 oppure 4 oppure MKS1 e 2. Giovanni Longhi - via Seebegg, 11 - 39043 Chiusa (BZ) - ☎ (0472) 47627 (sera)

VENDO bromografo professionale a L. 300.000 (+ spese di spedizione) per la realizzazione di circuiti stampati (300x240 mm) tramite fotoincisione. Maurizio Candito - via Consolare Latina, 65 - 00034 Colleferro (RM) - ☎ (06) 974660 (ore pasti)

VENDO FT757GX in ottime condizioni L. 1.000.000; FT480 da riparare L. 150.000; FR500 DX con 160, CB, converter 2MT L. 300.000. Antonio Vettese - via P. Neri, 3 - 20146 Milano - ☎ (02) 475146-38085246

VENDO decoder per PC, consente la ricezione di CW, FAX e speciali codici RTTY: Baudot, Ascii, ARQ, ARQE, ARQE3, ARQS, ARQ6-90, FEC, FECA, TDM242, TDM342, piccolo ecc. L. 300.000, integrati MF10, max 232, NE232, NE612, SP8629, U664, 8251P L. 10.000 cad. AM7911, TCM3105 L. 30.000 cad. con quarzo. Crispino Messina - via di Porto, 10 - 50058 Signa (FI)

VENDO ricevitore AR-1000 seconda serie 0,5÷1300 MHz, completo di imballo e accessori come nuovo. L. 350.000 trattabili. Fabrizio Bontempi - via Verona, 101 - 46100 Mantova - ☎ (0376) 350251 (ore negozio)

CERCO istruzioni demodulatore Tono 777, valvole WE 300B. Sergio Sicoli - via Madre Picco, 31 - 20132 Milano (MI) - ☎ (02) 2565472

VENDO FRG 9600 Espansione. Trattasi di una scheda da inserire senza modifiche all'interno nell'apposito connettore. La funzione di detta scheda è quella di demodulare segnali con 30 KHz di larghezza di banda. È stata progettata appositamente per ricevere i segnali dei satelliti meteo; quindi ora il 9600 dispone di fm stretta (15 KHz), fm media (30 KHz), fm larga (150 KHz), con tutte le funzioni precedenti. Il prezzo di questa scheda è L. 120.000. Santoni Gianfranco - via Cerretino, 23 - 58010 città Montevitozzo (GR) - ☎ (0564) 638878 (orari 13.30÷14.30 e 20÷22.30).

CEDO scheda Processor FT101/FT277 L. 70.000 - filtro Fxo Tango 50 Hz CW per TS930 L. 150.000. Filtro KVG XF 107/B nuovo L. 40.000. Integrato Prescaler 1,25 GHz + documentazione L. 25.000. Ricevitore VHF 1 CH da taschino (30K) RX Philips multibanda da sistemare L. 30.000. Generatore HP608 L. 350.000. Giovanni - ☎ (0331) 669674 (sera 18÷21)

VENDO radiorecettore Drake mod R-4C completo di filtro 1,5 kHz per CW e altoparlante esterno MS-4 a L. 400.000. Silvano Casarin - via J.F. Kennedy, 47 - 39055 Laives (BZ) - ☎ (0471) 952652 (ore serali)

VENDO riviste Il Cinescopio dal 1981 al 1990 a L. 1000 l'una + spese spedizione. Valter Gemesse - via Campoformido, 49 - 33100 Udine (UD) - ☎ (0432) 235681 (serali)

CAMBIO impianto Tv Sat Parabola Offset 65cm. LNB ricevitore stereo 100 canali con screen display perfetto con apparato HF (RX-RTX) 0÷30 MHz. Silvano Gastaldelli - Vicolo Maurino, 1 - 26100 Cremona (CR) - ☎ (0372) 414590 (ore pasti max 22)

VENDO Icom 271 H antenna 19 ele. Cushcraft con amplificatore Dressler computer Olivetti M-240 monitor Ega HD 20 Mega. Giuseppe Miriella - via delle Vigne - 04023 Forma (LT) - ☎ (0771) 720127 (pomeriggio)

VENDO radiorecettore Drake mod. R-4C completo di filtro 1,5. kHz per CW e altoparlante esterno MS-4 a L. 400.000. Silvano Casarin - via J.F. Kennedy, 47 - 29055 Laives (BZ) - ☎ (0471) 952652 (ore serali)

VENDO ermutto RX Drake SSR 1 da 0,5÷30 MHz ottime condizioni con manuale. Cambio con RX portatile Sony Marc o altri. Non spedisco. Dante Basili - via Rio Maggiore, 3 - 40021 Borgo Tosignano (BO) - ☎ (0542) 90050 (dalle 11 alle 13)

VENDO CTE Speedy 26÷30 MHz 70W AM 140 SSB L. 100.000. RT70/GRC perfetta + acc. + alimentatore 220V L. 300.000. Tastiera D10 L. 800.000 Rhodes. 660 L. 900.000 + vari ampli musicali. Mauro Bozza - via Rondini, 11 - 06063 Soccorso di Magione (PG) - ☎ (075) 841066 (negozi)

VENDO antenna 11+11 tonna polarizzazione circolare completa accoppiatore mai usata L. 150.000 max serietà. Stefano Mantovani - via Ugo la Malfa, 68 - 15100 Alessandria - ☎ (0131) 341029 (dopo le 19)

VENDO Galaxy, saturn Echo + lineare 100W AM-220 SSB + President Herbert + Alan 80A + accordatore + Rosmetro. Tutto L. 700.000. Stefano Casarini - via Marozzo, 15 - 41100 Modena - ☎ (059) 232012 (pasti)

VENDO generatore sintetizzatore 60÷520 MHz - videoregistratore Sony U-Matic strumenti di misura vari telefonare per elenco disposto scambi. Giancarlo Porro - via C. Colombo, 4 - 10090 Castiglione (TO) - ☎ (011) 9609668 (serali 20÷22)

VENDO amplificatore lineare HF ERE HL 1201 10-11-15-1820-30-40-80-160 metri con rosmetro e pre-ampli telef. dopo le 19. Piero 15100 Alessandria (AL) - ☎ (0131) 262657 (dopo le 19)

VENDO a buon prezzo molte apparecchiature nuove per radio libere e TV private costruisco su richiesta ogni tipo di app. elettronici esperienza di 30 anni nel settore telecom. Pasquale Alfieri - 81030 Nocellato (CE) - ☎ (0823) 700130 (9÷12 - 15÷22 fer.)

CERCO antenna 27 mHz direttiva tipo Yagi 3/4 elementi + rotore solo se OK. offro commodore 64 gioco TV video Driver nuovo o pagamento rateale dopo prova. Lucio Addari - via della Fontana, 18 - 64015 Nereto (TE) - ☎ (0861) 856198 (20÷21.30)

VENDO libri servizio tecnico ravalico, ballettino Geloso n. 85/965. Circa 1200 schemi radio del ravalico. Cerco acc. MH 2000 e lettore per Drake R4B. Salvatore Saccone - via San Ciro, 15 - 90124 Palermo - ☎ (091) 6165295 6302516

Radiotelefono Italtel SIP funzionante sulla prima rete VHF 160 MHz **CERCO** completo di cornetta tastiera e centralina e cavetti. **OFFRO** L. 250.000. IKO PRC Bruno Di Muro - via degli Aurunci, 32 bis - 04100 Latina (0773) 241834 (14.00÷15.30)

VENDO Ranger RC1 2950 All Mode 26÷32 MHz Sintonia continua in garanzia + ricevitore Kenwood R1000 150 MHz 30 MHz. Stefano Principi - via Tiziano, 3 - 61035 Marotta (PS) - ☎ (0721) 968037 (ore pasti)

CERCO alimentatore per computer Olivetti M28 oppure M24 si possono trovare in qualche fiera di elettronica, manifestazioni fuori calendario. ora. Silvio Maresti - via Spadari, 3 - 44100 Ferrara - ☎ (0532) 40288 (pasti 13÷14 - 20÷21)

CERCO provavalvole, generatori di BF e il Control C435: fare offerte, grazie. **VENDO** RTX militare slavo RUP2B con altro surplus e materiale elettrico. Luca Rossi - via Trento, 23 - 56020 La Scala. (PI)

VENDO antenna attiva per sola ricezione Datong ad 370 0,2-30 MHz con alimentatore, perfettamente funzionante a L. 150.000. Riccardo Rosa - via Fontanassa, 14/6 - 17100 Savona (SV) - ☎ (019) 807656 (dalle 20 alle 22)

CERCO KDK2033 FM 160170 MHz solo se non manomesso e completo di staffa micro e cavo alimentazione. Pregasi contattare per richiesta. Silvano Corsini - via N. Sauro, 369 - 51100 Pistoia (PT) - ☎ (0573) 570452 (13,15+14,30)

VENDO AMIGA/C64 PRG Radio - Per ricevere: inviare una busta preaffrancata + 5 supporti + L. 10.000. Scambio Kenwood TS 430S da riparare parte TX, funziona benissimo RX L. 600.000. Scambio sistema Packet composto da Olivetti M10 + TNCZ + IC225 per RTX HF funzionante telefonare per accordi. Giovanni Samannà - via Manzoni, 24 - 91027 Paceco (TP) - ☎ (0923) 882848 (serali)

VENDO impianti video senza fili per citofoni L. 250.000. TX TV e telecamere da 0,2 a 60 W da L. 80.000 ripetitori audio Italtel 146+164 MHz 10W L. 250.000. TX 3-30 MHz 20W CW/SSB L. 100.000. Demetrio Vazzana - Lungolago Gramsci, 7 - Ome-gna (NO) - ☎ (0323) 861048 (ore pasti)

VENDO Antenna direttiva sei elementi 10-15-20 m L. 1.000.000 KLM tipo KT 34 XA tre mesi di vita. No perditempo. Andrea di Pinto - via S. Silvano, 30 - 04019 Terracina - ☎ (0773) 703368 (non oltre le 20,30)

VENDO standar 520 portatile bibanda. **VENDO** modem PK88 per uso Packet. Marco Piazzi - via Zena, 3 - 38038 Tesero (TN) - ☎ (0462) 84316 (serali)

VENDO Intek M40 355 + connex 4000 Echo + condor M + alim. 7A + antenna Wega 27 ECO. Causa passaggio ad OM tutto L. 600.000. Giorgio de Simone - ☎ (091) 6571209 o/e 8787778 (ore serali)

VENDO alimentatore BT della ditta SEB uscita fissa 48 volt 2 amp. 8V 2A 12V 4A 5V 10 amp. due trasformatori unico contenitore L. 100.000 non si spe-disce. Luigi Ervas - via Pastrengo, 22-2 - 10024 Moncalieri (TO) - ☎ (011) 6407737 (serale)

VENDO Icom ICW2E + adattatore di collegamento per carica rapida. Ancora in garanzia. L. 590.000 trattabili. Matteo Nacci - via del Voltone, 24 - 47031 Rep. san Marino - ☎ (0549) 991562 (ore pasti)

VENDO computer IBM 286 commodore 64 con demod. per RTTY CW Amtrak Packet. **VENDO** RX Scanner Black Jaguar RX Mark 1 RX Yaesu FRG7 stampante Amstrad LQ3500. Domenico Baldi - via Comunale, 14 - 14056 Castiglione (AT) - ☎ (0141) 968363 (pasti)

VENDO RTX palmari ultracompatti UHF Kenwood TH47 perfetti. **VENDO** microaltoparlanti Yaesu MH12A2B interfaccia RTTY per IBM. Roberto Barina - via Cappuccina, 161 - 30172 Mestre (VE) - ☎ (041) 5314069 (dopo le 19)

VENDO Ranger RCI 2950 All Mode 26-32 MHz ancora in garanzia + ricevitore HF ancora Kenwood R1000 150-30. Stefano Principi - via Tiziano, 3 - 61035 Marotta (PS) - ☎ (0721) 968037 (ore pasti)

ATTENZIONE! è disponibile una vasta Softecha per il vostro CBM64 titoli come SSVV RTTY digicom Fax CW Meteo Dylan Dog Sistemistica ecc. allegare L. 5.000 in bolli. Charlie Papa - P.O. Box, 12 - 62014 Corridonia (MC)

CB base Galaxy2 26065 - 28305 con Roswattmetro Zb - Matchbox M27 - Alimentat. Zb 8A con strumento camera e CO + 2 Mike sadelta **PRE VENDO o SCAMBIO** con Sony ICF SW55. Enrico Moro - via XXV Aprile, 31/2 - 30175 Marghera (VE) - ☎ (041) 5381668 (ore 12-15 - 20-22)

CERCO uno schema dell'auto radio compresa anche TV 4X1 la marca Videocar Codra 1430 anche vecchia per guardare lo schema. Bruno Murari - via Sabbionara Pellegrina, 17 - 37060 Pellegrina Verona (VR) - ☎ (045) 7330137 (pomeriggio)

VENDO spectrum analyzers Rohde Schwarz versione polarad tipo 632C-1 100 kHz - 2GHz memoria digitale apparato moderno in buone condizioni L. 5.900.000 contanti. Franco ISYDQ Mastacchi - Località Rofelle, 26 - 52032 Badia Tedalda (AR) - ☎ (0575) 714157 (20,30)

VENDO interfaccia telefonica electronic System come nuova L. 300.000. Microtelefono con tastiera DTMF marca CTe L. 85.000. Tratto in zona. No perditempo. Aldo Cagno - corso Duca Abruzzi, 41 - 10129 Torino - ☎ (011) 5682176 (12+14,30 - 20+22,30)

È possibile schermare il telefono dal ricetrasmittitore CB oppure il contrario. **CERCO** collaborazione postale (rispondo a tutti) scrivere a: David Nera - Paribelli, 25A - 23100 Sondrio (SO)

OFFRO i seguenti materiali in cambio di radio ed accessori del surplus tedesco fino al 1945. RXBC312/314 bromografo prf. Eros S. Traspondo AM-78APX6 Microf. prof. SHURE mod: 526/T Misur. Pot. TX XS + 52C + access. nuovi per CB. Inform. dette a richiesta. Romano Caucci - via S. Lorenzo in Selva, 20 - 34146 Trieste (TS)

CERCO urgentemente schema elettrico del generatore di segnali VHF marca Ferisol tipo GS101B da 10A 425 MHz in 5 gamme. Vasco Zazzeri - via Pacinotti, 13 - 56044 Larderello (PI) - ☎ (0588) 67730

VENDO tubo RC per oscilloscopio 7 pollici Philips 17UPI con zoccolo e schermo L. 60.000 altro RCA 3 KPI L. 50.000. VFO Geloso G4 105 completo valvole. Gian Antonio Pernisa - via Boiardo, 25 - 20127 Milano - ☎ (02) 26140106 (ore ufficio)

VENDESI antenna amplificata Sony AN1 amplificatore CB 1000W monta coppia 811A amplificatore HF monta 4XEL509 alimentatore 13,6 volt 35 ampere stabilizzatore elettronico 2,5 KW. Andrea De Bartolo - viale Archimede, 4 - 70126 Bari - ☎ (080) 482878 (ore serali)

VENDO/SCAMBIO custodia subascequa univarsale Nimar adatta a tutte le fotocamere Reflex con portatile VHF tipo Jesus "FT23" o similari purché con frequenza digitale. Per informazioni. Tel. H.U. 041/490058. Daniele Rebecca - via S. Marco, 1933/E - 30019 Sottomarina di Chioggia (VE) - ☎ (041) 490058 (ore ufficio)

COMPRO radio d'epoca galene originali completi non manomessi anche non funzionanti. **CERCO** surplus WS21 safar 850A e simili. Francesco Ginepra - via Amedeo Pescio, 8/30 - 16127 Genova - ☎ (010) 267057 (18-21 no sab. dom.)

CERCO disperatamente interfaccia telef. + RTX VHF CT 1700 max. L. 500.000 per entrambi. Mauro Polgatti - via Venezia, 8 - 20070 Casalmaiocco (MI) - ☎ (02) 98270182 (18,30+21,30)

CERCO disperatamente interfaccia telef. qualsiasi modello max. L. 350.000 e RTX VHF mod. CT17000 o simili max. 200.000. Mauro Polgatti - via Venezia, 8 - 20070 Casalmaiocco (MI) - ☎ (02) 28270182 (18,30+21,30)

VENDO PCX THD 10MB + prg. amatoriali G 500.000. **VENDO** RTX HF FT277 con 11-45-160 MT + lettore di frequenza L. 600.000 permutabili entrambi con buona apparato VHF All Mode. Stefano Borroni - via De Amicis, 25 - 62010 Morrovalle Scalo (MC) - ☎ (0733) 564620 (ore pasti e serali)

VENDO o PERMUTO PC compatibile IBM HD 10 MB non monocrom. 512 KB ecc. con apparato VHF All Mode di qualsiasi marca. Con il PC regalo molti prg amatoriali e non. Stefano Borroni - via De Amicis, 25 - 62010 Morrovalle Scalo (MC) - ☎ (0733) 564620 (ore pasti e serali)

VENDO apparato HF FT277 con frequenzimetro in dotazione. Tutte le bande amatoriali + quarzi per 45 m, 27 mHz e 16 OM. Valvole finali seminuove permutabile con app. VHF All mode. Stefano Barroni - via De Amicis, 25 - 62010 Morrovalle Scalo (MC) - ☎ (0733) 564620 (ore pasti e serali)

CERCO valvole 3525GT Luigi Carpi - via G.B. Pergolesi, 19 - 16159 Genova - ☎ (010) 495157 (dopo 20,30)

VENDO Paragon 585 accessoriatto come nuovo L. 2.700.000 Icom. ICR 7000 L. 1.500.000 cavità Bero 144 432 1296 usate e nuove. **CERCO** collins KWM o HF380 annuncio sempre valido. Mauro Magni - via Valdnievole, 7 - 00141 Roma - ☎ (06) 8924200 (ore serali)

VENDO ripetitori VHF 130-170 MHz - Ripet. UHF motorola 420-470 MHz - Duplexer - cavità in VHF e UHF - RPT 50 MC Prodel - Bird43 - Icom ICV200. Standard C7900 e C8900 VHF e UHF. Francesco IWOPCK - ☎ (0337) 948330 (0771) 268577 ☺

VENDO C150; alim. per telefono cellulare NEC; fotocopiatrice Panasonic F8 - 1570; stampante IBM proprinter; e molto altro ancora. Lista gratuita agli interessati. Calogero Bonasia - via Pergusa, 212 - 94100 Enna - ☎ (0935) 24607 (9-13 - 16-19)

VENDO telecamera Panasonic 10 Kit 100 perfetta. Icom IC260 FM SSB cambio con portatile. modello carca a vela fibra di vetro classe M radiocomandata tratto solo di persona. Adriano Penso - via Giudecca, 881/C - 30133 Venezia - ☎ (041) 5201255 (serali)

ACQUISTO, VENDO, BARATTO radio, valvole, riviste, schemari radio epoca 1925-1935. Chi avesse ricevuto in questi ultimi anni l'elenco degli apparecchi in mio possesso di contattarmi e che ricompenserò per inviarmene una fotocopia perchè un incendio ha distrutto completamente il mio laboratorio. Coriolano - ☎ (010) 412392 (sino a metà luglio) - ☎ (0575) 604704 (da metà luglio a ottobre)

VENDO ricevitore R 5000 Kenwood nuovo, con filtro AM L. 1.100.000. Telefonare dalle 19 alle 21. Aldo Calza - via Tonale, 14/7B - 16152 Genova - ☎ (010) 6511020 (19-21)

CERCO apparato Majo R. oppure scheda Ecomajor, in buono stato. Gennaro Ciardiello - via Benedetto Croce, 47 - 80026 Casoria (NA) - ☎ (081) 5842750 (dalle 20 in poi)

VENDO convertitore FC-965 (500 KHz - 60 MHz) per Yaesu FRG-9600, usato pochissimo, come nuovo a L. 150.000. Fabrizio Eresia - strada S. Filomena, 1 - 05100 Terni - ☎ (0744) 282418 (ore pasti)

VENDO radio vecchia Kennedy 66 - Magnad SV61 valvole 80-6A7-6Q7-6E5-6V6 funzionante chiedere telefonicamente. **CEDO** al miglior offerente + valvole vecchie. Ugo Cecchini - via Valvasona - 33033 Cudruiupo (UD) - ☎ (0432) 900538 (sera)

SCAMBIO sistema completo Packet - Compute M10 Olivetti TNC2 - Icom IC225 per telecamera VHF o apparecchio HF. **VENDO** n. 50 dischetti radio x amiga. L. 450.000 o scambio con apparecchiature radio. Vendo N. 50 dischetti radi x C/64 - L. 350.000 (o scambio con apparecchiature radio) Gianni Samanna - Manzoni, 24 - 91027 Paceco (PT) - ☎ (0923) 882848 (serali)

VENDO Kenwood TS140/S. AL Daiwa PS30XMII. Accordatore Magnum MT3000B: Max serietà tutto in buono stato. Carlo Izzi - via Giovanni XXIII, 50 - 86170 Isernia - ☎ (0865) 3116 (13,30 - 14,30)

CERCO programmi uso radiantistico demodulatore log. CWRTTY SSTY & gestione DX. Prego inviare liste con prezzi. Urente. Claudio Concordia - via Trifoni, 218 - 64020 Collaronesco - Giulianova (TE) - ☎ (085) 8004072 (sempre)

VENDO RX JRC NRD-93 con unità di memoria NDH-93 prezzo interessante. Ettore Paolantonio - via circ. orientale, 15 - 67039 Sulmona (AQ) - ☎ (0864) 52794 (20÷22)

VENDO triodi speciali a riscaldamento diretto tipo: RS242 Telefunken con dati tecnici, 100TH Philips, AAO455 Valvo e 2A3 Marconi (USA). Pentodi finali tipo: 5933WA, 6BQ5 (USA), EL84 Philips, EL33 (AE-RO), 6T, 6V6, EL81, EL91. Doppi triodi per circuiti OTL tipo: 6AS7G, 60680, 6080WB (Tung Sol), 5998 Chatham. Franco Borgia - Valbisenzio, 186 - 50049 Vaiano (FI) - ☎ (0574) 987216

VENDO valvole per vecchie radio tipo: U415, WE17, WE18, WE27, WE34, WE39, WE56, E443H, EM11, EBF11, ECH11, EF6, EF9, EF13, EF39, Ren904, AZ2, EZ2, EL2, EL2, EL2, EL11, EL12 spez. ECL11, EF2, altre. Zoccoli in ceramica a bicchiere, zoccoli octal in ceramica e bachelite, noval in teflon e molti altri. Franco Borgia - Valbisenzio, 186 - 50049 Vaiano (FI)

CEDO guardi da collezione con contenitore in vetro da 6 KHz a 5 MHz e quarzi in case metalliche varie frequenze HC16 HC32 chiedere lista. Sante Bruni - via delle Viole, 7 - 64011 Alba Adriatica (TE) - ☎ (0861) 713146 (ore 20,00)

CEDO Charge BC-09 NI CA RTX CTE 3W 3CH omologato stereo auto: Pioneer Reverse - Auto Vox Kobra - Equalizz. tutto a L. 300.000 o permutato con port. CT1700 funz. Giuseppe Sciacca - via Villanova, 69 - 91100 Trapani Sicilia

VENDO VHF-UHF Fullduplex Zow codici DTMF accensi ON e spegnimento completo di Duplexer L. 2.700.000. Angelo Denaro - via Novaluce, 65 - 95130 Tremestieri Etneo (CT) - ☎ (095) 524054 (serali)

CERCO pacco batteria o alimentatore per PRC 8 CB militare. Massimo Piotti - via Chiesa, 1 - 25060 Brozzo V.T (BS) - ☎ (030) 861190 (11,30÷13 - 18÷20)

VENDO distorsore per chitarra montarlo stile anni 70. **VENDO** Power BF 120 watt su 4 a. per accordi tel. ore ufficio. Gilberto Mengoni - via XX Settembre, 18 - 60035 Jesi (AN) - ☎ (0731) 208244 (ufficio)

VENDO Excalibur CB Port. 80CH 8 + ant. Inox Est./Adatt. x ant. scat. orig. per inutilizzo. **VENDO** a L. 100.000 - Tel. HP. per visione. Tratto solo con provincia VE - PD - TV. Oscar Gobbo - via Spalato, 16 - 30174 Mestre (VE) - ☎ (041) 5440636 (ore pasti)

VENDO valvole vari tipi 6AT6 - 6BA6 - 6CG7 - 5Y3 - EL81 - 6SQ7 - ECC81 - ECC82 - EABC80 - 12AV6 - PL36 - PL82 e tantissime altre chiedere elenco inviando franc. per risp. Attilio Vidotti - via Plaino, 38/3 - 33010 Pagnacco (UD) - ☎ (0432) 661479 (dopo le 17,30-22,00)

VENDO universal M-7000, Decoder RTTY, CW, Fax, Packet, sistemi ARQ/FEC avanzati. perfettamente funzionante, completo di manuale e aggiornamenti. Fabrizio Magrone - via Marengo, 33 - 47100 Forlì - ☎ (0543) 725098 (ore 12,00)

CEDO condensatori Siemens ITT 1 microfarad 630 volt e similari. Elettrolitici polarizzati e non. Chiedere elenco.

Si cedono a L. 3.000 cada una Eprom micro Chip 27C256 256K byte 200 NS e CPU serie 8000 tipo 8035, 8031 altri circuiti integrati a stock. Sante Bruni - via delle Viole, 7 - 64011 Alba Adriatica (TE) - ☎ (0861) 713146 (ore 20,00)

Amplificatore alta fedeltà con 4 valvole Mullard. EL32 "VT52, montate a triodo 2+2. Anodo/G2. Volt 350.150 ma. griglia pilota. meno 24 volt. segue la 6N7 amplificatrice pilotata da una 6AC7, raddrizzatrice una 5Z3, uscita lineare da 10 a 20.000 cicli. Trasformatori d'uscita speciali Stancor a 60.000 linee centimetro quadro Hom. Invito tutti gli amatori a richiedermi il materiale che comprende 7 valvole, 7 zoccoli, 2 trasformatori, 1 impedenza, 2 schemi con dettagli, foto in fotocopia dello stesso amplificatore già in funzione in mie mani, delle misure di cm 30x15x7, quale compione di garanzia per quanti vogliono cimentarsi nel montaggio. Trasformatore di alimentazione L. 50.000 in più alle 180.000 del Kit.

Giannoni - via Valdnievole, 25/27 - 56031 Bientina (PI) - ☎ (0587) 714006 (7÷13,30 - 16)

Giannoni "SURPLUS Militare" a quanti mi conoscono dal lontano 1950 ai nuovi amatori e costruttori di oggetti professionali. Dopo la mia cessazione. In carico ho ancora centinaia di RX, TX, strumenti, minuterie, convertitori, survoltori, tasti, cuffie, variabili, induttanze, motori, relè, trasformatori, migliaia di valvole, periscopi, mirini, strumenti di aereo, ecc. Prego chiunque a espormi le sue richieste. Prendo in considerazione anche vendite in stock. Per questo mese ho preparato un offerta dei seguenti apparati: BC 603 RX altissima sensibilità, altoparlante entrocontenuto s/nia continua 20/30 MHz 10 valvole, vmpresso alimentatore 24 Vcc. come nuovo L. 120.000. Dal complesso SCR 522. RX BC 624. F/za 100/156 MHz. In due complessi senza valvole in ottimo stato più schemi L. 80.000. BC 357 nuovo. completo valvole F/za 75/90 MHz superreativo L. 40.000. ARN6 radiogoniometro 17 tubi alimentato C.C. come nuovo F/za 200/1750 MHz. ARN7 come sopra alimentato a 115/400 periodi. Convertitori 24 Volt Uscita 300 Watt. 115 Volt. 400 periodi. nuovo L. 100.000. Kg 6 bifase e trifase "Bendix" U.S.A. ARC3 RX 100/156 MHz 27 tubi come nuovo. ARC4 RX 140/144 MHz 19 tubi come nuovo. SCR525 ceramice a ponte bilanciato oscillatore 1000 Hz 3 valvole con valigia. I-177 pravalvole conduttanza mutua funzionante. Tunning. BC 275 BC191. 200/12.000 kHz coperti con l'uso di nove cassette, i quali montano variabili Collins, isolati a 4.000 Volt. N. 3/4 bobine D. 6cm filo rame argentato, n 3/4 impedenza condensatori mica 5000 volt. Commutatori 1 via 5 posizioni, due demoltipliche nonchè il contenitore in alluminio con altre cosetto, per cui è molto conveniente.

Anche per il recupero dello stesso materiale il quale è ultraprofessionale. Vendo N. 2 cassette diversi fra loro come nuovi L. 100.000. Tunning BC 610 gamma 2/18 MHz ottimo stato. N. 2 L. 25.000. Valvole di potenza nuove 814A, 1625, 1624, 1619, 12EI, EL30L, 4X150A, 829, QE06/40, 6CD6, 6FN5, 807, VT. 4C, 715, W31, 4E27, 24C, 2C39, 2C44, 2C42, 2C46, PE96/40, EL152, 832, a disposizione ci sono tutti i ricambi di tutti i tipi, a Voi richiedere il tipo. Qualunque tubo da me spedito non solo è provenienza militare ma sarà completamente garantito e firmato sul vetro, e senza discussione sarà cambiato o rimborsato.

Silvano Giannoni - c. postale, 52 - 56031 Bientina - ☎ (0587) 714006 (dalle 07.00 alle 21.00)

CERCO commodore SX 64 EXE Cutive e drive 1541 in buone condizioni. Annuncio sempre valido. Nicola Cattafesta - via Verona, 29/A - 46100 Mantova (MN) - ☎ (0376) 368862 (9÷12 - 15÷19.30)

VENDO RTX valvole "Soka 747" somerkamp L. 600.000; IC260 RTX VHF multimodo L. 450.000 tratto preferibilmente con zone limitrofe non spedisco. Romano dal Monego - via Wolkenstein, 43 - 39012 Merano (BZ) - ☎ (0473) 36049 (ore serali)

VENDO per passaggio in HF ICOM IC275H VHF FM-SSB-CW 100W 8 mesi di vita da vetrina L. 1.300.000 TNC2 MV RSE 300-1200 term. 300-38400 L. 300.000.

Roberto Baroncelli - via Pasolini, 46 - 48100 Ravenna - ☎ (0544) 34541 (ore pasti)

VENDO TNC2 300 baud 1200 baud 2400 baud con scheda PSK per satelliti con sintonia barra Ced e comandi completamente digitali scatola patta L. 450.000.

Roberto Baroncelli - via Pasolini, 46 - 48100 Ravenna - ☎ (0544) 34541 (ore pasti)

VENDO surplus: BC 191+BC 312 + alimentatore rete 200Vca. BC 1000. RT 70/RT 68/TG 7/CPRC 36/19 MK III/GRC 9/e molti altri apparati, pezzi di ricambio, valvole e accessori, antenne militari e varie. **VENDO** in blocco per L. 3.000.000 (tre milioni). Telefonare o scrivere per accordi. max. serietà. No perditemo. Renato Giampapa - via Stradivari, 45 - 41100 Modena (MO) - ☎ (059) 280843 (19÷22)

VENDO Icom R71E

Marco Ventora - piazza Cavour, 4 - 10078 Venaria (TO) - ☎ (011) 455544 (ore 20 in poi)

VENDO interf. Telefonica L. 300.000. Radiotelefono C15708 (15 km) nuovo L. 800.00 Variac 0÷260V 2A L. 70.000 programma MSDOS gestione Scanner AR3000 L. 50.000.

Loris Ferro - via Marche, 71 - 37139 - ☎ (045) 8900867

CERCO CD 59 n. 3-4 (nov-dic) 60 n. 4 61 n. 7-12. El. viva 14 ser. n. 9-11-13-15 R. Kit. n. 12 R. rivista 47÷55-89 n. 7-90 n. 10 - Fare El. 86 n. 3 - 88 n. 5 89 n. 11 - 90 n. 5-6-7/8. Far da sé 90 n. 4 fai da te 91 n. 718 - 91 n. 1. El. pratica 91 n. 2 - Catalogo PM Marcucci 70-72-81 El. mese 62 n. 15 (dicembre?) - 65 n. 4 e segg?? (anche fotocopie) - Ham radio 73 GST. **CERCO** documentazione oscil. Tek 922 Sweep Watetek 1061 - Tes MV170 Tes VE368. Giovanni - ☎ (0331) 669674 (18÷21)

CEDO RX scanner SBE 8 CH quarzo VHF 100K. Filtro 500Hz per TS930 150K - Filtro 500Hz YG455/C 150K. Filtro KVG XF107/B - RX Taschimo VHF 1 CH - X Tals miniatura fino 25 MHz - Generatore HP608 - Demodulatore ZGP C16 Commodor e (recupero pezzi) - Converter Pag 9600 - Riviste varie - El. 509 - El. 519 15K - RX Philips 5 bande (da sistemare) Giovanni - ☎ (0331) 669674 (18÷21)

VENDO RTX minipalmaresi bibranda TH-78 nuovissimi - minipalmaresi UHF TH-47 perfetti - interfaccia RTTY per IBM - antenna attiva per onde corte e lunghe. Roberto Barina - via Cappuccina, 161 - 30170 Mestre (VE) - ☎ (041) 5314069 (dopo el 19)

VENDO Swan 700 CX. VFO 508, 230XC, Vox + Noch. Tutto originale con manuali. **VENDO** o **CAMBIO** con altro materiale radio anche surplus fare offerte non spedizioni max. ser. Mauro Riva - via Manenti, 28 - 26012 Castellone (CR) - ☎ (0373) 256501 (8÷12,30 - 14,00÷18,00)

VENDO RX RRTP2A mc 0,4-20,4 supporto originale alim. 110-245 game 4 e alim. batteria con SSB bellissimo efficientissimo manuale L. 250.000. Renato Bianucci - via A. Grandi, 1 - 55048 Torre del Lago (LU) - ☎ (0584) 350441 (serali)

VENDO surplus RT66 RT68 19MKII, telefoni cam-pali 2ª guerra mondiale tedeschi, telefoni cecoslovacchi, ex esercito DDR ricevitore a transistor RVS60, RX per VHF. Filippo Baragona - via Visitatione, 72 - 39100 Bolzano - ☎ (0471) 910068 (solo ore pasti)

VENDO lineare 27 ZG 150 nuovo preampli CTE HQ35 + modulometro roswatt CTE lineare 35W RMS in blocco 120.000 anche separati. Simone Meneghelo - via Borgo Pezzana, 71 - 30170 Mestre (VE) - ☎ (041) 975920 (solo serali)

VENDO scanner AR1000 XLT nuova copertura continua da 8-600 MHz 805-1300 MHz con carica pile a L. 700.000 trattabili o cambio con Yaesi 470. Testa Carlo - vicolo Griselda, 2 - 12037 Saluzzo (CN) - ☎ (0175) 41485 (13,00=21,00)

VENDO numerose riviste di elettronica a prezzi interessanti annate complete di MONDO FERROVIARIO ed I TRENI OGGI dal 1984 ad oggi in blocco. Carlo Testa - vicolo Griselda, 2 - 12037 Saluzzo (CN) - ☎ (0175) 41485 (13,00=21,00)

VENDO TE 300/315/441 complete di perforatore e trasmettore automatico con alimentatore perfettamente funzionanti e revisionate. Marcello Tavolacci - largo Bruno Buozzi, 8 - 06036 Montefalco (PG) - ☎ (0742) 79402 (18=20)

VENDO Lafayette 2400 FM All Mode nuovo - FT 101E TL120 Kenwood - 11 numeri THE RADIO AMATEUR'S Handbook - CW75 Keyer della Drake nuovo - Technoten T1000 alimentatore in kit 13,8V. 8 ampere. Dino - via S. Martino, 7 - 33050 Percoto (UD) - ☎ (0432) 676640 (19,30=22,00)

VENDO accordatore antenna CB L. 40.000 alimentatore 1+30 volt 2 ampere L. 60.000 testr digitale gazzali L. 100.000 Tester digitale Elemic L. 120.000 Luxmetro per Tester Cassinelli L2 L. 300.000. Giancarlo Cosmi - strada Tiberina nord, 53 - 06080 Bosco (PG) - ☎ (075) 6929652

VENDO a prezzi modici molto materiale nuovo per radio libere e TV private costruisco su richiesta ogni tipo di apparecchiatura elettronica 30 anni di esperienza nel settore. Pasquale Alfieri - 81030 Noccello (CE) - ☎ (0823) 700130 (9=12 - 15=22 fer.)

VENDO Zodiac ZV2000 (144 mHz) portatile 2000 CH. nuovo L. 230.000 - Solo per il territorio di roma. Marcello Ragnetti - via Pomezia, 11 - 00183 Roma - ☎ (06) 7092043 (19,30=20,30)

COMPRO se non manomesso FT901 FT902 ed altri RTX fare offerte. **VENDO** molto materiale per FM radio libere quali Ecciter lineari, antenne ed altro materiale elettronico. Pasquale - Noccello (CE) - ☎ (0823) 700130 (9=12 - 15=22 feriali)

VENDO nuova in imballo originale tastiera GEM PX7 con accessori: custodia, pedale, espressione, pedale, sustain, alimentatore speciale, tutto al prezzo di L. 650.000. Favoloso. Mario Alfieri - via S. Barbara, 06 - 81030 Noccello (CE) - ☎ (0823) 700130 (9=12 - 15=22 feriali)

VENDO palmari Kenwood TM77 e h27 perfetti entrambi con scheda toni + 1 micro SMC33 antenne, varie scatole. **VENDO** in blocco L. 950.000 o **PERMUTO** con telefono cellulare palmare 900 MHz. Davide Calda - via Cavour, 28 - 29100 Piacenza - ☎ (0523) 34735 (pom. e cena)

VENDO FT707DM - Polmar Tennessee FM AM SSB omologato - antenna doppia polarità Yag 27 mH 5 elementi - mantova 1 - BV131 ZG HQ500 Midlam Accord Roswatt. Franco - via Foscolo, 83 - 25080 Madekno (BS) - ☎ (0365) 641747

VENDO o CAMBIO con PC MSDOS di pari valore Kenwood TH77E UHF/VHF ancora in garanzia. Tonino Morelli - via Pastorella, 78 - 48028 Valtorta (RA) - ☎ (0545) 72998 (20/21)

CERCO detector di metalli adattabile all'acqua o pure circuito (kit) con i componenti. Leonardo Gonzalez - Piazza Marconi 13 - 30017 Lido di Jesolo (VE) - ☎ (0421) 93624 (dopo le 18)

VENDO oscilloscopio Tektronix 465 100 N2 completo di sonde e manuale revisionato due mesi fa dalla casa come nuovo tel. 13/15 20/21 Gabriele rig. L. 1.600.000.

Gabriele Capocchia - via S. Pietro, 4 - Teverne, 4 - 06073 Corciano Perugia (PG) - ☎ (075) 6978913 (13=15 - 20=21)

VENDO cannocchiale a intensificazione di luce per visione notturna anche munito di laser per buio assoluto e di attacco per foto-video camere, di fabbrica americana. L. 1.300.000. Inoltre cannocchiale a infrarosso in kit. (da montare) L. 450.000. - ☎ (055) 699220

VENDO valvole per amplificatori e radio antiche (2A3/VT52/211/EL34/KT88/ECC81/82/82/88/EF86/EL3/AZ1/ECH4/U415 100TH ecc.). Libri e schemari per alta fedeltà a valvole e radio a valvole. Data sheet e caratteristiche di valvole. Nastri per registratori a bobine Geloso. Trasformatori di uscita per valvole (2A3/VT52/211/EL34/KT88 ecc.). Telai per ampli valvole. Kit di montaggio di amplificatore stereo 2 x EL84.

Scrivere (francobollo per la risposta) o telefonare. Luciano Macri - Via Volognese 127 - 50139 Firenze - ☎ (055) 4361624 (ore 20-21)

CERCO ricevitore per radioamatore Mosley CM1, libri su ampli a valvole, vecchie riviste di elettronica. Luciano Macri - Via Bolognese, 127 - 50139 Firenze - ☎ (055) 4361624

CERCO amplificatore della Hallicrafter usante il tubo, 8295/172 anche fuori uso. **VENDO** bibanda TH75: FT 290; linea Drake "C" con MN2000; ampl. lin. CB 400 Wout. Stefano - 19100 La Spezia - ☎ (0187) 513176 oppure 501625 (pasti)

VENDO Icom 271 antenna Cushcraft 19 el. + pre-ampli. Dresler - computer Olivetti MC240 + mon. computer Olivetti PC586 + mon. **CERCO** accordatore antenna Icom AT500 - veicolare VHF 45 watt. Giuseppe Miriella - via delle Vigne - 04023 Formia (LT) - ☎ (0771) 720127 (pomeriggio)

VENDO antenna Butternut HF6V (10-160 mt). Oppure scambio con Dual Bander C528 - TH77 - IC3200 - TW4000A. **VENDO** Yaesu FT780R non spedisco.

Davide Paccagnella - via E. Filiberto, 26 - 45011 Adria (RO) - ☎ (0426) 22823 (solo 20=21)

CERCO ant. da balcone mod. Boomeran e trasf. 13,8 V 6/8 in buono stato funzionanti. **CERCO** inoltre schema elettrico apparato Intek Connex 4000 Echo.

ANT. MK-1 e trasf. PS-35 (3/5A) entrambe Intek, usati pochiss. 1 mese di vita. **VENDO** per incompatibilità impianto, tutto L. 90.000. Baratto con Boomerang e 6/8.

Davide Marchini - via Capannina, 5 - 20094 Corsico (MI) - ☎ (02) 4471168 (lun.-ven. 19=22)

VENDO Kenwood DTS140S + microfono MC60 + alimentatore PS 430 come nuovo causa inutilizzo. Stefano Bortolozzi - via Vespucci, 25 - 31022 Preganziol (TV) - ☎ (0422) 330391 (ore pasti)

VENDO RTX Yaesu FT-7B + freq. alim. 0=30 MHz 100 watt. **VENDO** CB Midland Alan 68S + plancia estraibile + antenna da auto. **VENDO** console Sega Game-Gear + due giochi.

Walter IW1CIP - Cuneo - ☎ (0171) 691742 (ore serali)

VENDO o cambio con altro materiale Yagi tribanda 5 elementi PKW mod. THF5E ricondizionata a nuovo. Bulloneria in acciaio Inox chiedo L. 350.000 IK4NYU.

Alessio Tabanelli - via Bastia, 205 - 48021 Lavezzola (RA) - ☎ (0545) 80613

Siete interessati all'acquisto di valvole o altro scrivere in busta chiusa. Massimo dall'Agnol - via Gorizia, 33 - 20010 San Giorgio su Legnano (MI)

VENDO Modem 1200-2400 BD funzionanti usati a prezzo occasione - 9600 BD a richiesta per ogni acquisto regalo Modem 1200 BD non Hayes. G. Domenico Camisasca - via Volta, 6 - 22030 Castelmarte (CO) - ☎ (031) 620435 (serali)

Occasione Linea FTB 50R HF L. 300.000 Kenwood WHF7800 L. 350.000 Yaesu 720 RVH L. 500.000 Icom 02 L. 300.000 IC 25 RE L. 600.000 IC 25 ET L. 450.000 IC1 R L. 400.000 tutto fine attività L. 2.500.000 affare.

Larmine Sullo - via Rotondi, 44 - 83030 Torreloncelle (AV) - ☎ (0825) 969032 (09,00=13,00 - 15,00=19,00)

VENDO o **BARATTO** Yaesu HF F50 RHF Icom 02 Kenwood 7800 VHF Yaesu 720 bibanda IC2 RE IC2 E TI CR 1 con apparecchi simili o **VENDO** in blocco L. 2.500.000 al miglior offerente. Renato Pizzano - via Dedominic - 83030 Torreloncelle (AV) - ☎ (0825) 969032 (9,13=15,19 uffici)

CERCO base Galaxi Saturn Echo max spese L. 400.000 P. Box 70 C.P. 10083 QR2 Tony. Antonio Fede - via Borgata S. Antonio, 54 - 10083 Favrria (TO) - ☎ (0124) 349280 (19 in poi)

Occasione **CEDO** RTX russo P392, telefono campo Safar 1933, voltm. elettr. Tes 369. **SCAMBIO** anche con RTX surplus di mio gradimento. **CERCO** RX ERE XR1000 o 1001.

IW2ADL IVANO Bonizzoni - via Fontane, 102B - 25133 Brescia - ☎ (030) 2003970 (ore pasti)

VENDO N. 4 valvole PL519 nuove causa inutilizzo prezzo L. 30.000 cadauna. Paolo Calzetti - via Nenni, 12 - 43056 S. Andrea di Torrita (PR) - ☎ (0521) 810445 (19,30=22,00)

VENDO Intek 330 da 140=170 MHz a L. 230.000 + ricevitore 3 bande CB - Aerei - m. dissaldante nuova L. 300.000. stazione saldatura L. 150.000 materiale TV a L. 10.000 al pezzo (ampli. convert. ecc.) Antonio Piron - via M. Gioia, 8 - 35136 Padova - ☎ (049) 8723836 (ore serali)

VENDO schede espansione memoria 286 da 2 Megabytes con 512K installati e residuo con 41256. Max 3 per PC. **VENDO** L. 80.000. Emilio Pagetti - via A. Frank, 16 - 27015 Landriano (PV) - ☎ (0382) 64611 (serali)

VENDO per problemi di TVI BV2001 al migliore offerente a part. da L. 200.000 + portatile 5W + rosm + ant. sigma VR6 + TV BN con radio + 20m RG58 tutto ottima L. 150.000. intr. Francesco Rosiello - via Federico II° SV, 21 j - 71019 Vieste (FG) - ☎ (0884) 708667 (domen. ore 20-21 matt. ore 9-10)

VENDESI RCI 2950 26=32 MHz All mode + ricevitore R 1000 kenwood. Stefano Principi - via Tiziano, 3 - 61035 Marotta Mondolfo (PS) - ☎ (0721) 968037 (ore pasti)

VENDO bibanda C520 con pacco batterie 5W custodia, istruzioni, e imballo originale 14 mesi di vita L. 550.000. Gianluca Casoni - via Campana, 89 - 47037 Rimini (FO) - ☎ (0541) 777120 (ore negozio)

VENDO programma per PC per la gestione dello scanner AR3000 di cui ne permette l'uso anche come analizzatore di spettro. Il tutto a L. 70.000 + spese post. Enrico Marinoni - via A. Volta, 70 - 22070 Lurago Marinone (CO) - ☎ (031) 938208 (sera 20-22)

ACQUISTO apparati militari USA, inglesi, tedeschi. **CERCO** RX URR 390A - 392 - SX28 - SP600 - SX42 - BC314 - R109 - BC342. Alberto Motanelli - via B. Peruzzi, 8 - 53010 Tavernelle d'Arbia (SI) - ☎ (0577) 364516 (ore ufficio)

VENDO IC726 Icom come nuovo L. 1.690.000. Kit analizzatore di spettro 0=100 MHz L. 320.000. Scanner uniden 200 XLT nuovo L. 450.000. Sergio - ☎ (0734) 227565 (17=20)

Occasionissima **VENDO** per cessata attività TS940S TS711E TS811E perfetti qualsiasi prova presso mio domicilio L. 3.500.000 trattabili I2CYK non perditempo.

Giovanbattista Comencini - via Villani, 17 - 20081 Abbiategrosso (MI) - ☎ (02) 9462350 (dopo ore 21)

VENDO RTX Kenwood TS180S con filtro CW 500 Hz, VFO esterno, alimentatore PS30 e accordatore AT130, tutto a L. 1.200.000 spese trasporto a carico acquirente.

Vittorio Bussoni - viale Partigiani, 35 - 43100 Parma - ☎ (0521) 481737 (13÷14 - 20÷21)

VENDO ricevitore Kenwood R1000 0,1÷30 MHz Sintonia continua completo manuale e imballaggio. L. 550.000 non trattabili, spese trasporto a carico acquirente.

Vittorio Bussoni - viale Partigiani, 35 - 43100 Parma (PR) - ☎ (0521) 481737 (13÷14 - 20÷21)

VENDO centralina antifurto casa completa rivela-tore microonde sirena batteria entrocontenuti con telecomandi I.R. semplice installazione L. 100.000 trattabili. **VENDO** due rivelatori microonde fracar-ro MC-10 semplice installazione max serietà.

Francesco Accinni - via Mongrifone, 3-25 - 17100 Savona - ☎ (019) 801249 (serali)

CERCO autoradio Mangiacassette CB tuttuono marca Elbex o altri.

CERCO programmi per computer MSX1.

Vincenzo Viccaro - via Appia Sud, 7 - 04023 Formia (LT) - ☎ (0771) 25176 (20,30÷22,00)

VENDO ricevitore Icom R71 nuovo completo di CR64 scheda ECS5 Eskab + filtro 4 kHz L. 1.400.000 **VENDO** ricevitore geloso C4 216 in ottimo stato L. 500.000.

Marino Mingardo - via Cremonino, 31A - 35100 Padova - ☎ (049) 693523 (ore pasti)

VENDO generatore di segnali TS-497B/URR da 2÷400 MHz perfetto completo di valvole ricambio L. 250.000.

Librero Selleri - via S. Donino, 47 - 40050 Argelato (BO) - ☎ (051) 891636 (dopo le 21)

CERCO scala parlante radio mod T531 Telefunken, chi mi può aiutare. Grazie.

Amedeo Pascarelli - via Botta, 66 - 84088 Siano (SA) - ☎ (081) 5181179 (12÷16 - 20÷23,30)

VENDO Modem NOA2 Mkz - CWRTTY Amtor - Asci + cartuccia e cavetto C64 L. 350.000. Filtro TVI Magnum 2KW L. 130.000 - Modem Paket C64 + programma Digicom L. 70.000 - ARA 900 60÷900 MHz. Gianpiero Biancoli - via Montegrappa, 23 - 48624 Massalombarda (RA)

VENDO o CAMBIO sommerkamp 8600 DX + convertitori RC965 DX + RC1300 + unità video + alimentatore stabilizzato 1A. + antenna RA 980 22DB guadagna con saturn Galaxi turbo solo se funzionante.

Eugenio Ferca - via Ponziocomino, 56 - 00175 Roma - ☎ (06) 765505 (non oltre le 22,00)

VENDO microfono Intek M500 preamplificato + Echo con alimentatore separato 3AH con bocchetto a 5 poli per President Lincoln tutto nuovo L. 90.000.

Ivan Bonanni - via G. Galilei, 8 - 65122 Pescara - ☎ (085) 4212078 (ore pasti)

VENDO Monitor Scope Yaesu YO100 perfetto per RTX Yaesu FT101 o simili L. 300.000.

CERCO VFO esterno Yaesu FV102 DM per RTX Yaesu FT102 + Yaesu FT225 144 MHz.
Alberto Pasquali - via Rimini, 33 - 00040 Roma - ☎ (06) 9137592 (20,00÷22,00)

VENDO apparato HF con 11/45 Uniden 2020 da riparare AL. 350.000. **VENDO** lineare CB breml BRL500 monta 5 valvole EL509 con tester PE SWR L. 400.000. Grazie.

Luigi Grassi - località Polin, 14 - 38078 Tione di Trento (TN) - ☎ (0465) 22709 (dopo le 19)

VENDO Scanner AOR 2001 25÷550 MHz a L. 400.000. Inclusive S.P. **CERCO** ricevitore con SSB e HF tipo marc II pago max. L. 400.000.

Ignazio Mancarella - via Valdo, 45 - 97010 Cava D'Aliga - Scigli (RG) - ☎ (0932) 851083 (21÷23)

CEDO analizzatore una V63, voltmetro elettronico Tes VE369, copia RTX civili autophon SE18, RTX militare russo P392. Tutto funzion., manuali, cambio anche con surplus.

Ivano Bonizzani - via Fontane, 102B - 25133 Brescia - ☎ (030) 2003970 (ore pasti)

VENDO nuovi mai usati con garanzia da spedire Icom 735 0÷30 MHz 2200 W PEP + TS140S + scanner 0÷130 MHz continui + alim. 40A2 strumenti + accordatore 0÷30 continui 6:1 da vetrina nuovi.
Fabio - ☎ (0933) 938533 (no perditempo)

VENDO Icom-781 con imballo e manuale nuovissimo ☉ L. 6.000.000 + alt. SP - 20 + ant. KLM 34×A 6 ER. L. 900.000 + traliccio 9 mt Telescopico quadrato autoportante nuovo L. 1.000.000.
Gianni - ☎ (06) 9112296 (pasti)

CEDO/CAMBIO RTX HF Sommerkamp FT277E + scheda ricambio 650K N. 20 quarzi per Drake RC4A/B/C 15÷30 MHz L. 125.000 generatore HP 608 350K generat. FM 80 MHz 9G297.

Marcello Marcellini - Pian di Porto, 52 - 06059 Todi (PG) - ☎ (075) 8852508 (psti 21,30 max)

VENDO ripetitori VHF 130÷170 MHz - ripet. UHF motorola 420÷470 MHz - Duplexer - cavità in VHF e UHF - RPT 50 MC Prodel - Bird43 - Icom ICV 200. Standard CT900 e C8900 VHF e UHF 10W.

Francesco IWOCCK - ☎ (0337) 948330 (sempre)

VENDO FT101E - Lafayette 2400 fM - TL120 della Kenwood - 11 numeri del The Radio Amateur's Hand Book - Keyer Drake CW75 nuovo - Technoten/ T. 1000 alimentatore in kit 13,8 V 8 ampere.
Dino - via S. Martino, 7 - 33050 Percoto (UD) - ☎ (0432) 676640 (19,30÷22,00)

VERA occasione! vendo oscilloscopio Tektronix 4GS 100-Mz come nuovo revisionato dalla casa due mesi fa. Richiesta L. 1.600.000.

Gabriele Capocchia - via Taverne S. Pietro, 8 - 06073 Corciano Perugia (PG) - ☎ (075) 6778913 (dalle 20÷21)

VENDO interfaccia per ricezione RTTY - CW - Fax Fax a colori a L. 50.000. Scheda madre 80286 con 640K Ram a L. 950.000 con istruzioni. Monitor B-synch Hercules 65.000.

Massimo Sernesi - via Svevia, 22 - 58100 Grosseto - ☎ (0564) 454797 (055) 684571

VENDO Detector a martelletto 5000 cad. manopol radio 3000 cad. gommeoni per testine anni 30 100 cad.

Agostino Amadio - via Trieste, 145 - 31030 Arcade (TV) - ☎ (0422) 774716 (solo serali)

CEDO programma per C-64 che ti insegna il CW. Ideale per prepararsi agli esami di OM. su disco o cassetta L. 20.000.

Rocco de Micheli - via L. Capozza, 26 - 73042 Casarano (CE) - ☎ (0833) 505731 (dopo le 21)

CERCO RX/TX Shimitzu QRP anche non funzionante. **CERCO** valvole: 6AZ8, 6U8A, 6KD8, 6BN8, 6DC6, 6I46, 5U4GB.

Renzo Tesser - via Martiri di Cefalonia, 1 - 20059 Vimerate (MI) - ☎ (039) 6083165 (20÷22)

CERCO RX Yaesu FRG 9600 buono stato a un prezzo modico.
Roberto Morotti - casella postale, 11 - 55014 Marlia Lucca (LU)

VENDO TNC Noapack L. 200.000 Icom ICR71E L. 900.000. Mojem NOA 2 Mkz con cartuccia e cavetti C64 L. 350.000 - RX Sat. nuova e ant. circolare e interfaccia L. 350.000.

Giorgio Giovannini - via Umberto Ricci, 19 - 48024 Mssalombarda (RA) - ☎ (0545) 81133

CERCO ponte misura capacità induttanza resistenza ZM 11/U o ZM11A/U. Perfettamente funzionante o rottame per ricambi prezzo adeguato.

Gazzaniga Giancarlo - via Breventano, 48 - 27100 Pavia - ☎ (051) 797483 (ore ufficio)

VENDO valvole per vecchie radi tipo: U415, WE17, WE27, WE34, WE39, WE56, E443H, EM11, EBF11, eCH11, EF6, EF9, EF13, EF39, Ren 904, AZ2, E22, EL2, EL11, EL12 spez., ECL11, EF2, altre.

Zoccoli in ceramica a bicchiere, zoccolo octal in ceramica e bachelite, noval in teflon e molti altri.
Franco Borgia - via Valbisenzio, 186 - 50049 Vaiano (FI) - ☎ (0574) 987216

VENDO triodi speciali a riscaldamento diretto tipo: RS242 Telefunken con dati tecnici, 100TH Philips, AA0455 valvo e 2A3 Marconi (USA), Pentodi finali tipo: 5933WA, 6BQ5 (USA), EL84 Philips, EL33 (Aero), 6T, 6V6, EL81, EL91. Doppi triodi per circuiti OTL tipo: 6AS7G, 6080, 6080WB (Tung Sol), 5998 Chatham.

Franco Borgia - via Valbisenzio, 186 - 50049 Vaiano (FI) - ☎ (0574) 987216

VENDO apparecchio ricetrasmittente Galaxy Saturn Turbo 26÷32 MHz 50W in Am e FM 100W in SSB. Chiedere di Giovanni.

Giovanni Rinella - via Largo Bernardo Geraci, 10 - 90145 Palermo - ☎ (091) 341166 (dopo le 21,00)

CERCO alimentatore recuperato in buone condizioni per computer Olivetti M28 OM24.

Silvio Maresti - via Spadari, 3 - 44100 Ferrara - ☎ (0532) 40288 (pasti 13÷14 o 20)

VENDO RX 0÷30 MHz Kenwood R5000 con filtro 18 SSB e conv. 118÷174 MHz - RX JRC 535 - Scanner R21 Kenwood - Palm. Standar C160 - **CERCO** scanner Icom ICR1 - CB 200 canali.

Salvatore Margaglione - reg. Sant'Antonio, 55 - 14053 Canelli (AT) - ☎ (0141) 831957 (16,30÷21)

VENDO RTX HF 0÷30 Yaesu FT902DM alt. Est SP901 amplific. lineare Yaesu FL2100Z da 0÷30 MHz computer PC comp. standar C160. **CERCO** moduli per 767 e TL922.

Fabrizio Borsani - via delle Mimose, 8 - 20015 Parabiago (MI) - ☎ (0331) 555684

CERCO RTX HF President Lincoln con Mike originale per informazione:

Roberto Sperandio - via S. Polo, 2761 - 30125 Venezia - ☎ (041) 5205329 (mattino o 19÷22)

CERCO soft-hard radio per apple2 Plus e cartucce giochi per MSX. **CERCO** accessori per FT102. **VENDO** TS120V + TL120 permo HF con All Mode V/U.

Alberto - Trebisacce (CS) - ☎ (0981) 50067 (serali)

VENDO telereader CWR685E codifica e decodifica CW RTTY autonomamente L. 760.000. RX Collins 51Q1 L. 650.000. Commodore 64 4 mesi di vita L. 150.000.

Roberto Franzetti - via Lago, 31 - 21020 Brebbia (VA) - ☎ (0332) 772126 (dopo le 18)

Corso "Tecnica digitale" scuola radio elettra, completo in ottimo stat L. 400.000. Amiga 500 Espanso 1 Mega, manuali italiano, 100 dischi giochi/utility, nuovo imballo L. 700.000.

Pierangelo Discacciati - via Trieste, 38 - Lissone (MI) - ☎ (039) 465485 (serali 19,30÷23)

VENDO causa inutilizzo RTX HF Icom 765. Nussuna modifica o riparazione con microfono HM8. Perfetto estetica impeccabile, scatola originale L. 4.000.000.

Stefano Biagini - via Volterrana, 263 - 56033 Capannoli (PI) - ☎ (0587) 607209 (dopo ore 20,00)

VENDO RTX VHF a sintesi con duplexer 10W buoni come ripetitori o telefoni Duplex L. 200.000. Telecamere + TX TV vari tipi portate da 50 mt a 10 km L. 180.000.

Demetrio Vazzana - Lungomare Gramsci, 7 - Orme-gna (NO) - ☎ (0323) 861048 (ore pasti)

CEDO radio Mivar con scatola 8 gamme di frequenza in cambio di un radioregistratore Philips o Grundig a 8 gamme di frequenza con SSB e completi di B.F.O. e 20 nastri vergini che devo registrare programmi religiosi.
Giampaolo Sinbula - Via S. Francesci, 23 - 81031 AVERSA (CE)

GIANNONI SURPLUS MILITARE. A quanti mi conoscono dal lontano 1950 ai nuovi amatori e costruttori, di oggetti professionali.
Dopo la mia cessazione. In carico ho ancora centinaia di RX, TX, strumenti, minuterie, convertitori, suvvoltori, tasti, cuffie, variabili, induttanze, motori, rele, trasformatori, migliaia, di valvole, periscopi, mirini, strumenti di aereo, ecc. Pregio chiunque a espormi le sue richieste. Prendo in considerazione anche vendite di stok. Per questo mese ho preparato un offerta dei seguenti apparati.

BC 603 RX altissima sensibilità. Altoparlante antrocentenuto. S/nia Continua. 20/30. MHz. 10 valvole, compreso alimentatore 24 Vcc. come nuovo L. 220.000.

Dal complesso SCR 522. RX BC 624. F/za 100/156 MHz. RT CB 625. F/za 100/156 MHz.

I due complessi senza valvole in ottimo stato più schemi L. 80.000.

BC 357. Nuovo completo valvole F/za 75/90 MHz superreativo. L. 50.000. ARN6 radiocontometro. 17 tubi alimentato CC. come nuovo F/za 10/1750 MHz. Convertitore (Bndix Avio) volt 24 C. Continua uscita 1/5 Trifase-Bifase periodi 400 Watt 250 peso Kg. 6,5 nuovo garantito. Tasti J38 U. Armi nuovi, variabili. Collins, microfoni, cuffie, strumenti, RX, TX collezione ecc.

ARN7 come sopra alimentato da I15 400 periodi. Nuovo L. 100.000. Pesa Kg. 6 Bifase e trifase Bendix U.S.A. ARC3 RX 100/156 MHz 27 tubi come nuovo. Arc4 RX 140/144 MHz 19 tubi come nuovo. SCR 525 Cercamine a ponte bilanciato oscillatore 1000 Hz3 valvole con valigia. I-177 prova valvole conduttanza muta funzione. Tuning BC 374. BC 191. 200/12.000 MHz coperti con l'uso di nove cassette, i quali montano variabili Collins isolati a 4.000 volt. in n. 3/4 bobine D/6 cm. filo rame argentato. N. 3/4 impedenze condensatori mica 5000 volt commutatori 1 via 5 posizioni due moduli e nonche il contenitore tutto in alluminio con altre cosette per cui è molto conveniente anche per il recupero dello stesso materiale il quale è ultraprofessionale. Vendo n. 2 cassette diversi fra loro come nuovi L. 100.000. Tuning BC 610 Gamma2/18 MHz ottimo stato n. 2 L. 25.000.

Ho a disposizione per lineari ecc. i seguenti triodi. 100 TH 250 TH. 24G. VT 4 W 31. 2A3 6B. 7193, CV6. 2C40, 2C42, 2C46, 2K28, 6A6, FDD20, AR8. 45. A409, A415, RV. 2.4/T1, GJ6, 6N7, 6SN7, 6SL7, 117N7, 6AS7, 6080, 6C5.6J5, 2C39, OAL. 30, 56, 76, 27, 26, 6SR7, 6SQ7, 6Q7, 6C4, 12AT7, 12AU7, 12AX7, tanti altri ancora.

Pentodi per lineari, ecc. VT. 4-C. 211, 4E27. TV. 8001, 1625, 1624, 1619, 715, 832, 829. QQE diversi tipi. 06/40, EC/110, 4X150A, 814A, 1619, 715, 832, 829, QQE diversi tipi. 06/40, 5C/110, 4X150A, 814A, AT570, 6CD6, 6DQ6, 6L6, EL32, 6V6, 6F6, 6Y6, EL300, ATP7, ATP4, CV65, RK75, VT225, 307A, ecc. A richiesta tutti i ricambi antichi, valvole a richiesta microminiature, miniatura, triodi a faro claston magnetone.le.

À esaurimento offero apparati da collezione. militari II guerra 1940. Per L. 2000.000 BC. 603. Funzionante come nuovo. Si tratta del ricevitore montato dalle forze armate Anglo Americane nel 1940 nei carriarmati. Pesa kg. 18 circa delle misure di cm. 40x30x18 altoparlante entrocontenuto gamma continua da 20 a 30 MHz. monta dieci valvole, alimentatore entrocontenuto molto suggestivo adatto anche come soprammobile.
Casella Postale, 52 - 56031 Bientina (PI) - ☎ (0587) 714006 (7÷21)

VENDO Icom 471H 75 watt alimentatore entrocontenuto 32 memorie ecc. mai stato manomesso e usato pochissimo. Vendo dipolo multibanda per HF 10/80 un anno di vita, modello Frizzer ZZZ2000. Il materiale non verrà spedito. - ☎ (0121) 321801 (dopo le ore 17) - ☎ (0121) 396868 (ore ufficio e chiedere di Francesco)

VENDO TE 300/315/44 complete di perforatore e trasmettitore automatico con alimentatore perfettamente funzionanti e revisionate.
Marcello Tavolacci - Largo Bruno Buozzi, 8 - 06036 montefalco (PG) - ☎ (0742) 79402 (18-20)

VENDO Galaxy II 26.065 - 28305 All Mode + aliment. ZGHP12. con volt. camper + Ecocamera + Roswattm. ZB 202 + Match M27 + 2 SA delta preamplificati o cambio con ico ICR1 o altro palmare. Enrico Moro - via XXV Aprile, 31/2 - 30175 Marghera (VE) - ☎ (041) 5381668 (ore pasti)

CERCO RX Yaesu FRG7 FRG7000 Drake SSR1 SPR4 Surplus R274/FRR. **CERCO** radioapparati onde corte navali surplus. Cerco volume radiotecnica ascione.
Alberto - ☎ (0444) 571036 (ore 20÷21)

CEDO RTX FT277B + ricambi ottimo L. 650.000 linea C Drake + 4 filtri originali + 20 quarzi + valvole di ricambio ricevitore 0÷30 MHz R390A / URR, solo interessati.

Marcello Marcellini - via Pian di Porò, 52 - 06059 Todi (PG) - ☎ (075) 8852508 (pasti)

CERCO urgentemente schema elettrico del generatore di segnali VHF marca FERISOL tipo GS101B da 10 a 425 mHz in cinque gamme.
Vasco Zazzari - via Pacinotti, 13 - 56044 Larderello (PI) - ☎ (0588) 67730

VENDO ricevitore scanner Yaesu FGR 9600 + convertitore FC-965. Nuovi completi di imballo e accessori a L. 700.000 trattabili.
Gaetano Fasano - Via Ferrovia, 27 - 84035 Baronissi (Salerno) - ☎ (089) 870331 (dopo le 18,00)

VENDO amplificatore lineare HL 1200 delle ERE con bande Ware (45 e 88 m. compresi). Perfettamente funzionante, imballo e manuale originale. Qualsiasi prova.
Calderoni Roberto - Via Romana Est, 69/A - 55016 Porcari (LU) - ☎ (0583) 297349 (ore pasti)

VENDO RTX Kenwood TS140S 0÷30 MHz + alim. Daiwa PS30 XMIIA + mic. Yaesu MD1B8 L. 1.300.000.
Giovanni - Piazza Mazzini, 10 - 36012 Asiago (VI) - ☎ (0424) 462249 (9-14 - 15÷21)

VENDO ricevitore FRG9600 copertura DA 20 Kc. a 1 GHz munito di convert. entro contenuto a L. 1.000.000 e bibanda stadard C 5200D ultima serie con reset. in frequenza e PO a L. 1.000.000.
Giancarlo Paolini - via Villimpenta - Circonvallazione, 2 - 46039 Villimpenta (MN) - ☎ (0376) 667535 (serali da 19 a 19,30)

VENDO causa cessata attivita PC386 25MHz S-VGA 40mB HD2MRAM monitor multi scan FD1 44-1,2 m completo Dos 5.0 nuovi. a L. 2.870.000 cad.
Giannini Legati - Via Roma, 119 - 20070 Fombio (MI) - ☎ (0377) 36949 (ore pasti)

CERCO compatibile 80286 offero in cambio RTX VHF palmare mic. esterno - ampl. 40 watt e numerosi accessori regalo inoltre TV LCD casio e IQ7000 Sharp + acc.
Raffaele - ☎ (0522) 53037 (19÷22)

VENDO Scanner Yaesu FRG9600, Black Jaguar BJ200MK3, RTX CT1700 140÷150 VHF-FM RTX Yaesu FT290 2 metri SSB-FM accetto scambi altro materiale radiantistico.
ISOWHD Luigi Masia - via Rossini, 9 - 07029 Tempio Pausania (SS) - ☎ (079) 671271 (14÷15 - 20÷22)

VENDO RX FRG7 05÷30 MC VFO 230 digitale XTS830 - RX RA17 Racial. **CERCO** frequenz. XFT7 o schema e libretto in fotocopia.
Francesco Cilea - via E. Stevenson, 5 - 00040 Monte Porzio Catone (RM) - ☎ (06) 9422092 (20,30÷22)

CERCO ed acquisto FT 290 RII prego astenersi per tempo.
Francesco Giovannoni - via Vetta le Croci, 4 - 50010 Olmo Caldine (FI) - ☎ (055) 548941 (19,00÷21)

VENDO enciclopedia Basic (curcio editore) 6 volumi in ottimo stato a L. 120.000. Esclusivamente zona bari. Non spedisco.
Francesco Montebello - via Poggioreale, 11-F - 70056 Molfetta (BA) - ☎ (080) + 985907 (14÷19)

CERCO appassionati di meteorologia per scambio informazioni e notizie specie su raccolta di dati meteo.
Paolo Agrillo - via Mazzini, 41 - 80046 S. Giorgio a Cremano (NA) - ☎ (081) 276677 (dopo le 20,30)

QSL da personalizzare con proprio timbro, vari tipi - 50 QSL per L. 10.000, 100 per L. 18.000 - campioni per L. 1.500 anche in f.bolli.
Vaglia postale a Silvano Garelli, Casella Postale 185, - 17031 Alberga (SV)

RTX Intek tornado 34S omolog + 120 CH + scheda 40/45m + Clarif - RX e TX inusato. **VENDO** permuta con palmare mono/bibanda eventuale conguaglio prove mio domicilio.
Giorgio Santarelli - via Andromeda, 5 - 00010 Torlupara (RM) - ☎ (0774) 570284 (20,30÷22,00)

VENDO generatori RF URM25D 10 kHz 50 MHz e URM26B 4MHz 405 MHz. Completati di manuali in ottimo stato di funzionamento e tubi di ricambio buon prezzo.
Claudio Francescangeli - via Davide Campari, 170 - 00100 Roma - ☎ (06) 2285609

VENDO ad amatore Lafayette HB-23 funzionante con alimentatore Alpha elettronica 8÷30 volts 0÷5 ampere regolabili. Due grandi strumenti analogici L. 200.000.
Giulio Penna - via G.FRE, 79 - 10146 Torino - ☎ (011) 714966 (dalle 20÷23)

VENDO 535 JRC completo di scheda ECSS imballe e manuali - otto mesi di vita valore acquisto 3.070.000 cedo a L. 2.100.000. Spedisco solo con pagamento anticipato.
Giuseppe Babini - via del Molino, 34 - 20091 Bresso (MI) - ☎ (02) 66501403 (21÷22)

Si eseguono traduzioni di testi e manuali tecnici in lingua inglese.
Pietro D'Ippolito - via Spataro, 31 - 66054 Vasto (CH) - ☎ (0873) 362465 (ore pasti)

VENDO Scanners zodiac MK-1300 ed icom IC-RI L. 450.000 e L. 550.000 ancora in garanzia trattabili se in contanti.
Raffaele Mongai - via Dalmazia, 18 - 51018 Pieve a Nievole (PT) - ☎ (0572) 82436 (18,00÷20,00 feriali)

VENDO rifevitore uniden 100XL 66÷88 MHz 118÷174 mHz 410÷514 MHz L. 100.000 Alan 27 L. 150.000 con microfono preamplificato. **VENDO** ricevitore FRG 9600 L. 900.000.
Antonio De Luca - via Varrone, 27 - 03043 Casino (FR) - ☎ (0776) 24859 (ore pasti)

VENDESI Icom 720 TX RX 0,500 30 Meg. in buono stato + mic. SM6 modificato a 1300 DM il tutto a L. 700.000.
Spedisco il tutto.
Giannino di Biase - Frazione Colle Campitelli, 27 - 66030 Rizzacorno (CH) - ☎ (0872) 50354 (dopo le 20)

VENDO TX FM 88 108 0÷30W di marca professionale a L. 400.000 inoltre ricevitori Coder, trasmettitori, altro per informazioni e prenotazioni. Tel. a Massimo. - ☎ (02) 94969961

VEBDO N. 14 valvole bulbo metallico (2) 6K7-6L7-6N6-6SK7-6K8-6L6-6AG7-6AC7-6SH7 (2) 12SK7 12K8 12A6 + N. 11 in vetro 6SA7-6R7-6AX4-EL34-807-7561 6AK5-6BE6-6BA6-6AJ8-6CB6 totale N. 25 L. 100.000. Compreso spese postali. Generatore di segnali Heath Kit Model SG 8/5 gamme da 160 Kc÷220 MC. Alimentazione 220V completo di schema funzionante L. 180.000. Spese postali comprese.
Angelo Pardini - via A. Fratti, 191 - 55049 Viareggio - ☎ (0584) 47458 (16÷21)

CERCO radio a due transistori di nome Sport venduta negli anni sessante sulla rivista Sistema Pratico in due versioni con auricolare oppure con altoparlante. Grazie.
Corrado Vitiello - via Tironidi Moccia 2^a trav. sin., 13 - 80056 Ercolano (NA) - ☎ (081) 7394788 (dalle 21 alle 23)

SVENDO amplificatori RF per TV bande 4 e 5 da 0,5W a 20W in classe A adatti per ponti o trasferimenti in montagna, Link privati o ricambi per TV private.
Franco - ☎ (02) 99050601 (dopo cena)

CEDO TX 88÷108 OUT 15W a PLL L. 300.000. Capac. Ohmetro dig. norma L. 180.000. Ponte RC mod. 41 pontremoli L. 120.000. gen. segn. 6HZ 600 kHz HP200 CD L. 220.000. Test set VHF L. 250.000. Sergio Daragnin - via Palermo, 3 - 10042 Nichelino (TO) - ☎ (011) 6272087 (dopo le ore 20)

VENDO oscilloscopio TEK 475 200 MHz portatile di tipo professionale con manuale. Sweep completo di visore ettenatore e vari market fino a 400 MHz.
Franco - ☎ (02) 99050601 (dopo cena)

VENDO corco teorico di radio TV dalla radio elettrica. 13 volumi di schemi apparecchi a transistor altoparlanti radio e TV guasti per recupero componenti ecc. Paolo Condit - via Kennedy, 15 - 15055 Pontecurone (AL) - ☎ (0131) 886493 (pranzo festivi)

VENDO ricevitore FRG 05÷30 MC. RX Racal RA17-VFO Kenwood FV7 230 dig. XTS 830. Lineare 144 MHz 100W FM 200 SSB - Bobine RF con nucleo chiedere lista componenti.
Francesco Cilea - via Enrico Stevenson, 5 - 00040 Monteporzio Catone (RM) - ☎ (06) 9422092 (dopo ore 20,30)

VENDO MSX VG 80020 Philips 80 Kram completo di cavi di connessione con registratore + Joystick + vari giochi.
Mirco Pretto - via Parini, 2 - 37038 Soave (VR) - ☎ (045) 7680080

VENDO RTX HF Drake TR-7 copertura RX-TX 0÷30 MHz con filtri AM-SSB-CWVFO esterno alimentatore altoparlante manuali IT serv accordatore ant. MN 2000.
Luigi Lenardon - via Forti, 30 - 34100 Trieste (TS) - ☎ (040) 383416 (ore pasti)

VENDO Modem PK88. Per uso Packet. Come nuovo vera occasione.
Marco Piazzi - via Zena, 3 - 38038 Tesero (TN) - ☎ (0462) 84316 (serali)

VENDO cambio RX professionale HF Skanty 5001 trasmettitore SRL 515 filtro audio Datong FL3 antenna Datong AD170 RX Barlow stampante termica. Due monitor monocromatici.
Claudio Patuelli - via Pave, 36 - 48022 Lugo (RA) - ☎ (0545) 26720

VENDO CAMBIO linea JRC515 completa RX Skanty 5001.
Claudio Patuelli - via Pave, 36 - 48022 Lugo (RA) - ☎ (0545) 26720

VENDO Drake TR7A. **VENDO** RX Yaesu FRG 9600. **VENDO** Scanner Black Jaguar palmare **VENDO** computer Lap Top MS DOS 5 IBM con stampante com. 64 con demo. RTTY CW.
Domenico Baldi - via Comunale, 14 - 14056 Castiglione (AT) - ☎ (0141) 968363 (pasti)

VENDO Loran Eco Plotter Impulse 2831 o 2830 completi di accessori Radar Seascan 3-16 Miglia VHF Marini, varie marche, ottimi prezzi. Il 2831 è ancora inscatolato. - ☎ (0187) 625956 (serali)

VENDO CAMBIO raccolta completa nuova elettronica radio inglesi e americane. Guida alle stazioni utility nei satelliti TV manuale con prove su rilevatori.
Claudio Patuelli - via Piave, 36 - 48022 Lugo (RA) - ☎ (0545) 26720

VENDO nuovo inusato scanner MHz 0÷1300 continuo perfetto; **VENDO** accordatore MHz 0÷30 rapporto 20÷300 OHm nuovo perfetto. Accetto proposte, solo se interessati. **CERCO** MC 60 + SP940. Grazie. Max serietà. Fabio. - ☎ (0933) 938533 (semiprevalido)

Clipper Disk compilation Favolosa raccolta di oltre 10 MB di utility e librerie per chi sviluppa in Clipper L. 60.000. Invio contrassegno.
Roberto. - ☎ (011) 9350298 (serali)

CERCO calcolatore ZX80 sinclair. Pago L. 50.000. **CERCO** riviste radiatorama anno 1979 anche fotocopia telefonare dopo ore 20
Giovanni Staffieri - via Giovannina 9/1 - 44042 Cento (FE) - ☎ (051) 6831198 (dopo ore 20)

CAMBIO RX Sony ICF 2001 D con amplificatore RX e sue antenne sensibilità > 02 MV. confit 757 GX oppure RX JRC 515 il tutto da ambo le parti in ottime condizioni. oppure ICR71.
Marco Giocondi - strada Robecco, 32 - 20013 Magenta (MI) - ☎ (02) 97291007 (18÷22)

CERCO FT736R - OFT726 - 144 - 432 - 50 MHz - alimentatore 12/24V - 10A. Pago giusto prezzo. **CERCO** per FT767 modulo per 50 MHz.
Pier Luigi Scarani - via G. Marconi, 28 - 27043 Cignola (PV) - ☎ (0385) 85226 (dopo le 19,00)

VENDO RX sommerkamp + FC 965 DX + FC 1300 + scheda video istruzioni in italiano + antenna attiva RA980. **VENDO** President Jackson 271 canali + Mike preamplificato.
Eugenio Ferla - via Ponziocominio, 56 - 00175 Roma - ☎ (06) 765535 (non oltre le 22,00)

VENDO lineari BV2002 3-30 MHz nuovo 1.200 watt SSB L. 550.000. Lineare Bremi BRL500 L. 400.000 monta 5 valvole president superstar 360 con 11/40/45 metri con alimentatore 10 amp. L. 300.000. Grazie.
Luigi Grassi - Località Polin, 14 - 38079 Tione di Trento (TN) - ☎ (0465) 22709 (dopo le 20,00)

VENDO programmi il Software giusto per seguire il famoso diploma. Controlli i doppi, ordina e stampa i prefessi per modo e banda. IBM comp. 2 dischi da 2,5".
IT9JPK Mario Bartuccio - via Mercato S. Ant. 1 - 94100 Enna - ☎ (0935) 501258 (9÷13 - 16,30÷20)

VENDO ricevitore Panasoni sintonia continua con SSB e FM 150 kHz - 30 MHz. Piccolo ricevitore ottima modulazione. L. 350.000.
Giovanni Sanfilippo - via Lerere, 5 - 38062 Arco (TN) - ☎ (0464) 532358

VENDO CQ elettronica IC 735 6KD6 6GK6 12BY7 6T9 7360 5763 813 LM359 8038 BC518 2206 TDA8702 EL34 EL84 EL86 EL519S EL503 7189 EL83 6GK6 4CX150 53 G4 216 6AN8 6K7 8136 6189 FD378 6BF5 50B5 6X4 SWR200B 6GH8A.
Nino Di Memmo - via Coniselli, 196 - 66034 Lanciano (CH) - ☎ (0872) 42564 (20,30÷21,30)

VENDO scambio visore notturno portatile sistema. Amplificatore di luce monoculare nuovo senza usatp da L. 600.000 o scambio con RX OC strumenti RF
Orazio Savoca - via Grotta Manga, 18 - 95124 Catania - ☎ (095) 351621

VENDO Collins R-390A, R-388, 75A-3, 51S-1, 325-1, 325-3, 30L-1, 180S-1. National HRO-500.
Alberto Sannazzaro - strada Pontecurone, 9 - 15042 Bassignara (AL) - ☎ (0131) 96740

ACQUISTO radio, altoparlanti a spillo, libri e riviste a schemari radio Epoca 1923-1935. Procuro schemi dal 1933 in vanti. + ricompenso bene chi può ritornarmi copia dell'elenco delle radio in mio possesso e che inviato in questi ultimi tre anni a chi me ne ha fatto richiesta avendo avuto distrutto il mio studio laboratorio da un incendio. Sono - ☎ (010) 412392 Genova (da Lugnio in poi tel. 0575-604704 Cortona)

VENDO unico blocco pr Yaesu 9600: unità comm. ut. CC 965 - Conv. FC 965 amplif. WA965 L. 350.000 N.T.

Mauro - c.p. 24 - 41012 Carpi (MO) - ☎ (059) 649240 uff. 681370 casa.

VENDO disco 5 1/4 con circa 50 PRG radio per CB/OM/SWL a L. 13.000 compreso disco per C64. Acquisto ricevitore HF Yaesu FRG 7 se vero affare annuncio sempre valido. FNX
Francesco Barbera - c.p. 8 - 90147 Tommaso Natale (PA)

VENDO valvole nuove imballate per vecchie radio tipo: AZ1, AZ2, E443H, ECH3, CH4, EF9, AF7, AC2, AL4, AX50, EM11, EL11, EL12, WE17, WE27, WE34, WE56, 30, 36, 37, 41, 42, 55, 56, 57, 77, 78, 80, 83, 89, 6E5, E1R, EBC3, CC2 e tante altre.

VENDO valvole nuove imballate tipo: 5933WA, 6BQ5, EL32, EL33, EL81, EL84, EL91, EL153, 6AS7G, 5998, 6080, 6080WB, 6L6, 1619, GZ32, GZ34, 5R4WG, Chatham, 6SN7GT, 6SN7WGT, 6N7, 6N7GT, 6T, 12BH7, 6U8A, 310A, zoccoli per valvole Octal in ceramica, per valvole a croce e per Octal europee.

VENDO triodi a riscaldamento diretto speciali tipo: RS242 Telefunken con dati tecnici allegati, 100TH Philips, a valvo, 2A3 Marconi (Canada). Valvole nuove tipo: 5751WA, 5814A, 5963, 6201sq, 6681, E81CC, E82CC, E88CC, ECC81, ECC82, ECC83, 12AT7, 12AT7WC, 12AU7, 12AX7.
Franco Borgia - via Valbisenzio, 186 - 50049 Vaiano (FI) - ☎ (0574) 987216 (13,30 - 15,30)

CERCO drive per plus4 comm max 100.000 + cerco prog. per meteosat e altri sempre plus4 **VENDO** CB 23 canali SBE coronado 2 + micro palmare Turner 1 + 2 tutto L. 170.000.
Giuseppe Berta - corso 100 - 14049 Nizza Monferrato Asti - ☎ (0141) 726701 (dalle 19 alle 22)

VENDO Olivetti M24SP 10 MHz 640 Kram + 8087 + CGA colore + FD 360kb + FD720 kb + HDU20 mb esterno + Mouse + programmi vari.
Stefano Barzagni - via Marchionni, 25 - 20161 Milano - ☎ (02) 66222728 (sera)

VENDO palmare TH 77E come nuovo in garanzia acquisto 1992 con secondo pacco batt. causa non utilizzo L. 750.000 tratt. in zona.
Raimondo Mercadante - Piazza Trilussa, 6 - 90146 Palermo (PA) - ☎ (091) 6881509 (12,00÷16,00)

CERCO possessori di C64/C128 per scambio opinioni, suggerimenti, informazioni, schemi Hardware e progr. originali autocostruiti. Scrivere a: Mosè Pittau - via di Vittorio, 14 - 09039 Villacidro (CA)

VENDO Standard C520 + n. 1 batteria 1A + 1 batteria 750 ma + 2 vani portatile + 1 custodia lunga + 1 custodia corta + 1 microfono tutto a L. 800.000.
Marcello Alviani - via de Petra, 27 - 67031 Castel di Sangro (AQ) - ☎ (0864) 85127 (ore pasti)

VENDO pinza amperometrica digitale 1000 A. fondo scala modello Pantec 3206 come nuova. Eventuale permuta con rotore d'antenna.
Vito - ☎ (0584) 395043 (19÷22)

VENDO R.M.S. voltmeter H.P. 3400. **VENDO** valvole 211 VT4C, EL81.6 CG7 12 AU7 GZ35, EL84, VT52, F410, ecc. 802S, EF806S, K78C, DA41, EZ81.6 SQ7, e altre. **VENDO** condensatori cartaolio 0,33 MF 1500V.
Mauro Azzolini - via Gamba, 12/4 - 36015 Schio (VI) - ☎ (0445) 526543 - 525923 (serali)

CERCASI disperatamente il libro "All about vertical Antennas" se in ottimo stato pago come nuovo.
Daniele Strada - vicolo degli Alpini, 13 - 31041 Cornuda (TV) - ☎ (0423) 539403 (segr. tel.)

CERCO apparato Mayor, in buono stato, con scheda Eco originale. Spese di spedizione a mio carico. Annuncio sempre valido.
Gennaro Ciardiello - via B. Croce, 47 - 80026 Casoria (NA) - ☎ (081) 5842750 (dalle 20 in poi)

VENDO contatori Geiger con strumento di misura e segnalazione ottico acustica per radiazioni beta e gamma funziona con pila tipo tascabile superleggero.

Antonio Lanzara - via Uliivi, 14 - 22050 Lierna (CO) - ☎ (0341) 741543 (dopo i pasti)

VENDO stazione HF completa composta di FT757GX FP757HF FC757 AT perfetta regalo all'acquirente rotore anche CDE il tutto L. 1.600.000 non spedisce.

Lino Pizzichetti - via Castagnole, 4 - 31100 Treviso - ☎ (0422) 432719 (dopo le 17,00)

VENDO Inverter 12/220V potenza 250W a mos/fet a L. 165.000. Scrivere a:

Carlo - c.p. 159 - Meolo (VE) - ☎ (0421) 618087 (dalle 13 alle 16)

CERCO valvola EM14 o equivalente **VENDO** telefoni MK VI, antenne militari, radio ricevitori d'epoca, autoradio valvolare con ricerca programmi elettromec.

Gianfranco Lombardi - via Magellano, 4 - 33037 Pagan di Prato (UD) - ☎ (0432) 691032 (dalle 10 alle 20,30)

CEDO a L. 350.000 President JF Kennedy come nuovo più antenna nuova Firenze 2 e filtro anti TVI Magnum nuovo. Cedo inoltre rivista la scienze dal N. 1.

Alberto Cunto - via Repubblica, 38 - 87028 Praia a Mare (CS) - ☎ (0985) 74309

CEDO raccolta rivista Tecnica quattrofili della Bassani Ticino più Break tutti i numeri usciti più QSO 73 e QSO radio volume The radio Amateur Handbook.

Alberto Cunto - via Repubblica, 38 - 87028 Praia a mare (CS) - ☎ (0985) 74309

VENDESI President Jackson + AL 200 watt HM + Nike MB + 5 + rotore antenna + alim. 10A 2 strum. + Eco Daiwa tutto L. 600.000. Separati soli A.L. e alimentatore.

Gilberto Mengoni - via XX Settembre, 18 - 60035 Jesi (AN) - ☎ (0731) 208244 (ufficio)

VENDO amplificatore RLV70-10 150W 430-440 MHz 2x2 C39 a L. 300.000.

Kenwood TR 751E SSB 1 anno a L. 500.000. Enrico Dixner - via A. Hofer, 15 - 39015 S. Leonardo/pass. (BZ) - ☎ (0473) 86238 (ufficio)

VENDO computer portatile L. 560.000. Ram doppia alimentazione ottimo Satelliti e Packet **VENDO** L. 900.000.

Massimo Cervellieri - via Pisacane, 33 - 15100 Alessandria - ☎ (0131) 225610 (ore serali)

SCAMBIO compatibile IBM 8088 20Mb 1 drive 5 1/2 DOS 3.0 monitor 14" Ambra con ricevitore HF R2000 o simile. Tratto solo zona Bologna e Modena. Massimo Fratti - via Emilia est. 98 - 41013 Castelfranco Emilia (MO) - ☎ (059) 924491 (19-21)

VENDO decoder per PC, consente la ricezione di CW, Fax e speciali codici RTTY, Baudot, Ascii, ARQ, ARQE, ARQE3, ARQS, FEC, FECA, TDM242, TDM342 ecc. L. 300.000 Doppio filtro in cavità. 118÷148 MHz, altezza cm 70 circa per costruzione ponti ecc L. 500.000. Per filtro no spedizione. Crispino Messina - via di Porto, 1 - 50058 Signa (FI)

VENDO valvole tantissimi tipi ECC81 - PL81 - PL36 - 6AT6 - 6BA6 - 5Y3 - ECL82 - EABC80 e tante altre. Chiedere elenco inviando franco bolli spedisce in contrassegno.

Attilio Vidotti - via Plaino, 38/3 - 33010 Pagnacco (UD) - ☎ (0432) 661479 (17,30÷22,00)

GIAN CARLO MENTI RADIOCOMUNICAZIONI nell'impresa e nei servizi

Edizioni CD

Via Agucchi, 104 - 40131 Bologna

L. 20.000 + L. 5.000 spese di spedizione



ACQUISTABILE PRESSO I RIVENDITORI MARCUCCI E NELLE MIGLIORI LIBRERIE

Il complesso mondo delle comunicazioni via etere presente nell'operare delle imprese e dei servizi, è qui analizzato senza far ricorso a spiegazioni troppo specialistiche o scientifiche.

I radiocollegamenti costituiti da poche stazioni radio sino a giungere alle complesse reti di autolocalizzazione e monitoraggio, vengono illustrati dall'autore in stretta correlazione pratica con i comparti che li utilizzano.

Le onde radio usate, le apparecchiature, i sistemi, le reti, le "famiglie" dei radiocollegamenti, le norme che regolamentano il settore o le procedure da osservare per ottenere le concessioni, rappresentano altrettante occasioni di utile approfondimento dei radiocollegamenti privati e pubblici ormai profondamente radicati nel moderno modo di produrre o di servire.

L'opera non si sofferma però nella sola osservazione dell'attuale stato dell'arte delle comunicazioni radio nel nostro paese, ma si proietta verso i nuovi sistemi radio e telefonici che nei prossimi anni modificheranno radicalmente il modo di comunicare tra le sedi fisse e le componenti operative itineranti sul territorio.

I cellulari, il telepoint, i cordless, il GPS, il GSM, il Dect, le trasmissioni analogiche e digitali, gli sviluppi dei sistemi radiomobili pubblici e privati rappresentano lo scenario del 2000 che porrà a disposizione delle imprese e dei servizi nuovi e moderni sistemi di comunicazione.

L'opera, dedicata più agli utilizzatori che ai Tecnici, che comunque potranno trovarvi interessanti spunti per il loro lavoro, è particolarmente utile ai Dirigenti o Amministratori di Società od Enti, agli appassionati del mondo delle onde radio, e, più in generale, a tutti coloro che desiderano conoscere come sia possibile attivare un radiocollegamento, ammodernare una rete già esistente o realizzare più alti livelli di organizzazione e produttività nel campo delle diverse attività.

VENDO FT277B con 45 mt e banda CB L. 500.000. Eventuale scambio con materiale radio o computer. Fare offerte.

Gildo Pavan - Viale Venezia, 16/A - 36061 Bassano del grappa (VI) - ☎ (0424) 33928 (22÷23)

VENDO CTE Speedy 26÷30 MHz 70 Wam 140 WSSB L. 100.000. Signal Corps RT70/GRC + amplifier AM-65GRC perfetti completi acc. L. 250.000. Tastiera Roland D10 L. 800.000.

Mauro Bozza - via Rondini, 11 - 06063 Soccorso di Magione (PG) - ☎ (075) 841066 (Negozio)

VENDO Al migliore offerente il seguente materiale:

- Libro: G. Meozzi - Apparecchi radiofonici ricevitori - Sonzogono 126 ill. 13 tavole fuori testo. 1929.

- Rivista: L'antenna - mm. 5-6-7-13 anno III 1981

- Rivista: L'antenna - annata rilegata 1936

- Rivista: Radiotecnica - anno 1 n. 1-3-4-5-6-7-9-1993

- Libro: Umberto Tucci - Enciclopedia della Radio - Bemporad 1932

- Apparatto Radio Galena a martelletto probabilmente del 1920

- Apparatto RAdo Galena probabilmente autocostruita verso il 1930

- Apparatto ricevitore O.C. National Co Inc. Malden Mass. USA Type NC-240 CS. Potente apparato a 12 valvole tipo 6J7, 6V6 ecc.

CAMBIO di gamme a cassetto. Alimentazione a 110 o 220 volt. completo e perfetto. Logicamente da allineare e rivedere. Peso: circa 45 kilogrammi. Verso il 1940.

Fotografie e richiesta.

Gustavo Miele - Via Cupa Caifa, 3 - 80122 Napoli - ☎ (081) 662436

VENDO apparati RTX UHF AN-URR 13 + TED 1 in buone condizioni. **VENDO** apparato RTX HF Collins TCS-12 1.5-12 MHz bisognoso di qualche restauro.

VENDO telefoni navali per comunicazioni di bordo, interamente in metallo, marca Safar, Fase Standard etc.

VENDO amplificatore UHF 100W della OTE. monta una valvola in cavit . **VENDO** gruppi finali di potenza UHF con 3 valvole 4-X-150.

Carmelo Litrico - via Piave, 21 - 95030 Tremestieri Etneo (CT) - ☎ (095) 7412406 (qualunque ora)

VENDO contatore Geiger molto sensibile a display nuovo L. 130.000. **VENDO** intensificatore di luce per vedere al buio.

Adriano Lolli - via Leopardi, 90 - 64046 Montorio (TE) - ☎ (0861) 591920 (serali)

VENDO modem VHF Baycom con cavi per palmare e prg. Baycom 1,50 + Speckay Pacht L. 100.000. Decoder PC, riceve cw, rtty e fax + prg e manuale L. 50.000 integrati FM10, max 232, NE612, U664, 8251P L. 10.000 cad. cassetta per ascoltare il palmare in auto L. 25.000.

Crispino Messina - via di Porto, 10 - 50058 Signa (FI)

Si realizzano circuiti stampati di ogni tipo tramite fotoincisione; inoltre si risolvono problemi inerenti l'elettronica.

Maurizio Candito - via Consolare Latina, 65 - 00034 Colleferro (RM) - ☎ (06) 974660 (ore pasti)

VENDO IC726 Icom come nuovo L. 1.700.000. Kit analizzatore di spettro 0-100 MHz L. 320.000. Oscilloscopio Hameg HM307 (5MV/10 MHz) come nuovo L. 490.000.

Sergio - ☎ (0734) 227565 (18÷22)

VENDO RTX Kenwood T5140S 0÷30 MHz + alimentatore Daiwa PS30X MILA + microfono da tavolo Yaesu MD1B8 L. 1.300.000.

Giovanni - Piazza Mazzini, 10 - 36012 Asiago (VI) - ☎ (0424) 462249 (9÷14 - 15÷21)

VENDO ricevitore Uniden 100XL 66÷88 MHz 118÷174 MHz 410÷514 MHz L. 100.000. Alan 27 L. 150.000 con microfono pre amplificato. Ricevitore FRG 9600 L. 900.000 in garanzia.

Antonio De Luca - via Varrone, 27 - 03043 Cassino (FR) - ☎ (0776) 24859 (ore pasti)

VENDO IC765 nuovo con accordatore di antenna incorporato L. 4.000.000 pagamento anticipato spedisco dopo aver ricevuto tutta la somma.

Benito Monteone - via Potiri, 9 - 88018 Vibbo Valentia (CZ) - ☎ (0963) 93093 (13,30÷15 - 20,23)

VENDO Kenwood TS950 S digital un mese di vita in garanzia. **VENDO** L. 380.000.

Santo Sanfilippo - via Vivagna, 11 - 16010 Sant'Olcese (GE) - ☎ (010) 709705 (sempre)

VENDO TS140S + SP430 + PS430 + MC60A il tutto come nuovo L. 1.300.000 non tratt. astenersi per di tempo. Tratto preferibilmente in zona grazie!! 73 da IW9CAN.

Francesco Aloisio - Trapani - ☎ (0923) 532619 (21÷22)

VENDO President Lincol La Fayett Nevada Omolog. Roswattmeter ZG Mike base in Tek 33B alim. microset 5A in Tek 10A antenna sirio 5/816 radiali. Tutto L. 700.000 omaggio ant.

Ondino Nardinocchi - viale Sporto, 201 - 63037 Porto d'Ascoli (AP) - ☎ (0735) 656445 (serali)

VENDO modem prg. Wavecom W4010 vers. Prezzo da conc. Antenna VHF tonna dipolo incrociato 9+9 elem. usata 1 mese con imballo a L. 200.000. **CERCO** RX per VLF.

Massimo Martellato - via Marco Polo, 63 - 35035 Mezzano (PD) - ☎ (049) 9000095 (serali fino 22)

VENDO Icom-781 nuovissimo L. 6.000.000 + SP - 20 ant. KLM 34 XA gel. Tribanda L. 900.000 + traicci da 9 e 18 mt con gabbia e cospinetti, zincati a caldo telescopici.

Gianni - ☎ (06) 9112296

VENDO ricevitore ICR7000 pochi mesi di vita, ampio spettro di ricezione (25MHz÷2GHz), prezzo interessante.

Mauri Rizzotto - via dei Conradi, 52 - 17013 Albisola sup. (SV) - ☎ (019) 489449 (ore pasti)

VENDO o SCAMBIO con lettore CD Kenwood TH 27 e completo accessori vero affare. Giorgio Rohah - via di Cannetto il Curto, 2/10 - 16123 Genova - ☎ (0337) 265643 (12,30÷14 - 19÷22)

CERCO corso di telegrafia oscillografo per studio CW pubblicazioni per radio amatori.

Fabrizio Pellegrini - via S. Francesco, 21 - 26020 Magdignano (CR) - ☎ (0373) 84422 (serali)

COMPRO RX RTX surplus militare - RX 390AURR - B92 URR SX28 - SX42 - SX101 - SP600 ecc. tutto il materiale deve essere non manomesso e funzionante.

Alberto Montanelli - via P. Salvani, 10 - 53010 Taverna d'Arbia (SI) - ☎ (0577) 364516 (ore ufficio)

BARATTO valvole mini watt Philips e Haltron in cambio di materiale Surplus e schemi CB. Chiedere di Francesco.

Francesco Mastracchio - Fontana Vecchia, 1 - 82020 Sassinoro (BN) - ☎ (0824) 958171 (ore pasti)

VENDO un milione o **CAMBIO** con Kenwood 140 S o similare 0+30 MH Nikon Fez - Motore 200 M 28-210 - flash dedicato N6 36 - dorso data qualsiasi prova in mia abitazione.

Franco Margarita - via A. Meucci, 46 - 80028 Grumo Nevano (NA) - ☎ (081) 5055160 (serali - fino alle 22,00)

CERCO RTX BC 1000 non funzionanti per recupero componenti. CERCO pure libretto istruzioni d'uso o fotocopia. Spese a mio carico.

Salvatore Alessio - via Tonale 15 - 10127 Torino - ☎ (011) 616415 (serali)

VENDO 286 16 MHz 1 mega + contenitore mini-torre con display + HD 44 mega, tastiera, mouse, drives 1,44 e 1,2 mega, scheda VGA 800 x 600 monitor 14 pollici fosfori bianchi 640 x 480 + manuali delle varie schede + programmi.

Errichiello Sabato - via Veneto, 7 - 80021 Afragola (NA) - ☎ (081) 8522711 (20,00 ÷ 22,00)

Giannoni vi offre valvole di grande sicurezza. Queste stesse, vennero ricevute non prima, di essere state collaudate pi  volte da ufficiali diversi. Come risulta dalle casse che le contengono dal tempo della II guerra. Aparte il fatto che difficilmente mi mancherà, la valvola di ricambio da voi richiesta, voglio metterVi alla conoscenza che posso offrirvi alcuni esemplari. Per costruzione di leneari o altro di cui posso garantirvi i ricambi e quantit  degli stessi (tipi da un minimo di 100 a un massimo di 1000. Massima garanzia, curve originali e schemi originali HANDBOOK MILITARY. Nuovissime imballo originale grandi come lavorare fino a 140 MGC. 814//828, zoccolo come il tipo 807. Ma 4 volte pi  potente. 5C110 potenza come 813. 307A come 2E22. QQE. 06/40 pu  erogare 100 watt. a 0,6 metri con eccitazione di un solo watt. QQE03/20 40 watt a 0,5 metri con ettitazione di 0,50 watt.

QQE 04/20 0832 pendono come 519 EL300 - 1619,1624,1625 triodi di potenza W 31 3C24, 2C40, 2C42, 2C46, 24G, VT4, C. TC. 2/250, CV6, 7193, pentodi speciali 4X150A 4X150G. E22, 307A 715B C, 8252W 4PR600C.

Tipo 2C39 porcellana CME Y579 2E24, 2E26, 6DQ6; 6CD6, 6AL6, EI30L, ecc. Magnetron 2J33, 2J31, nuovi. Clajston 2K28, 2K25, 725A triodi 100 TH. Buon lavoro.

Silvano Giannoni - casella postale, 52 - 56031 Bientina (PI) - ☎ (0587) 714006 (7÷21)

Apparati offerti questo mese 1940 BC603 cm. 28x26x45 peso 16 kg. alimentatore, altoparlante, 10 valvole funzionanti, come nuovo originale, CW, squelc. Ultimi esemplari L. 250.000 gamma continua 20/30 MHz. Esemplare completo [RX-RT77/GRC-9] 3 gamme d'onda (2-4/4-8/8-12 CM) modulazione, AM, CW. Finale 2E22. **VENDO** collezionisti, completo di valvole BC728, come nuovo. ARN6, Radiogoniometro. ARAN7 Radiogoniometro, 4 gamme, 100/200 200/400 400/850 850/1450 kHz. Doppia, media frequenza, a seconda, della gamma ricevuta. ARCI ARC3. Radiotelefono per aereo dinamico incorporati. SCR522 unico esemplare completo di tutto, cordoni, comandi, ecc. Frequenza 100/156 Mgc. RX CR100, da 500 a 30 Mgs. BC 312 BC191 BC375 BC1000 nuovo. RT68P PCR10, PCR26, RT68, 67, 66, BC620 BC625, cercamine. BC221 frequenzimetro. Dinamoti, DM 36 BC357 RX, pr. radiofaro, verticale. 75 MHz. Nuovo schema L. 65.000. Cassetti TU del BC 375 L. 100.000 nuovi. Tasti nuovi, grandi, J38, II guerra n. coppia L. 50.000. Provalvole, 1/177, provati completi, libri. Ultimi L. 350.000 cad.

Generatori a manovella AEG. Sostegno con sellino di legno, cavo di uscita, tensioni stabilizzate, rotazione 50/70 giri, power uscita. Volt 425/125 MA. BC ampere 2,5 con volt 6,3 DC come nuovi L. 100.000 micure cm. 17x20x25, peso kg. 2 circa, adatto anche per illuminazione con 2 lampade da V. 220 messe in serie da 30 watt cadauna pi  una lampada da 15 watt. faro a Volt 6/3 a 2,5.

Silvano Giannoni - c.p. 52 Bientina - 56031 Bientina (PI) - ☎ (0587) 714996 (7÷21)

VENDO amplificatore lineare ZG BV131 240W AM-SSB L. 100.000 come nuovo.

Giampietro Boscaro - via Martiri D. Res., 46 - 30037 Scorz  (VE) - ☎ (041) 5840391 (ore serali)

OCCASIONE. Alta fedelt  esoterica. vendesi amplificatore valvolare 30 watt effettivi, corredato da pre-amplificatore modulare (modello apparso sulla rivista "suono" di alcuni anni fa). Inoltre casse autocostruite su modello originale Klipsch "La scala", che possono essere scambiate con altre casse, anche usate, purch  di adeguate prestazioni.

Riccardo Zanetti - Via Emilia Levante, 194/14 - 40139 Bologna - ☎ (051) 546487 (9÷12 - 16÷19)

OFFRO n. 10 - 6K7 met. - 6K7G - 6K7GT, a scelta, n. 2 - EL33 - n. 1 - 6T - n. 2 - 6B8G - n. 1 - 12AU7. Totale n. 16 valvole a L. 50.000. Tutte le valvole sono nuove e nell'imballo originale. Condensatori elettrolitici Mallory (nuovi), capacit  66.000 MF, 10 VL, adatti per filtraggio correnti filamenti valvole a L. 10.000 cadauno.

Franco Borgia - via Valbisenzio, 186 - 50049 Vaiano (FI) - ☎ (0574) 987216

CERCO disperatamente piatto/Technics SL1210 MK2. CERCO schema elettrico President Lincoln 26-30 MHz (anche fotocopie). Grazie. Ciao. Francesco Duratti - via Verbanò, 269 - 28100 Novara - ☎ (0321) 477995 (15 ÷ 22)

VENDO comm. Daiwa CS401 nuovo L. 100.000, accordatore Daiwa CNW 419 L. 300.000, antenna Discone 26 ÷ 200 MHz nuova L. 50.000 TRX Alan 68S modificato L. 100.000. Raffaele Bassignani - via Marzabotto, 229 - 20099 Sesto San Giovanni (MI) - ☎ (02) 26220805 (12,30 ÷ 13,30 - 17,30 ÷ 23,00)

CERCO manuale originale per Counter Surplus tipo AN/USM-207. Renzo Tesser - via Martiri di Cefalonia, 1 - 30059 Vimercate (MI) - ☎ (039) 6083165 (20 ÷ 21)

CERCO strumentini per Surplus tedesco, accessori e ricambi per BC611, RX e TX ARC 5, apparecchi Geloso, Surplus italiano, tedesco e Usa, periodo bellico. Franco Magnani - via Fogazzaro, 2 - 41049 Sassuolo (MO) - ☎ (0536) 860216 (9 ÷ 12 - 15 ÷ 19)

VENDO ricetrasmittitore VHF da 144 a 148 MHz in SSB CW FM digitale mod. Bigear perfetto stato a L. 450.000 tratt. Alessandro Vismara - via Tiziano, 218 - 25124 Brescia - ☎ (030) 2302582 (dalle 18 in poi)

VENDO basette 40+40+40 canali L. 22.000. Schede Roger Beep con relé L. 19.000 scheda Echo Colt L. 70.000 sconti per quantità. Riccardo Giuliani, IK7FMO - Piazza Aldo Moro, 12 - 70044 Polignano a Mare - ☎ (080) 740869 (9 ÷ 12 - 16 ÷ 19)

VENDO rid. di potenza HQ 36 lineare BV131 accor. AT130 RX RZ1 apparati di qualsiasi genere banda 277 MHz. CERCO lineare a larga banda HF tipo TL922 HL1201. Alessandro Latteo - via Montegrappa, 10 - 31010 Mareno di Piave (TV) - ☎ (0438) 308291 (18 ÷ 21 - sabato)

CERCO manuale RX Hallicrafters SX111 e dati tecnici valvola Westinghouse WX 30884/7052. Andrea Moretti - via Colle Bisenzio, 31 - 50040 Usella (FI) - ☎ (0574) 982054 (13,00 ÷ 14,00 - 20,00 ÷ 21,00)

VENDO antenna Cushcraft 19 ele. + amp. Dressler da palo - Icom 271 H - Computer Olivetti M.240 - Computer Olivetti PCS86. Giuseppe Miriello - via Delle Vigne - 04023 Formia (LT) - ☎ (0771) 720127 (pomeriggio)

VENDO Kenwood TS440S AT con accordatore usato poche volte per mancanza ant. Firenze 2 accoppiatore 144 Scark Balun 1:1 manuale Tono 9000, tutto garantito. Franco Agù - via Racconeria, 3/9 - 12036 Revello (CN) - ☎ (0175) 759443 (ore serali)

VENDO valvole per vecchie radio tipo: ABC1 - AC2 - ACH1 - AF3 - AF7 - AX50 - AZ1 - AZ2 - AZ4 - AZ11 - AZ12 - CC2 - CF7 - CL6 - E438 - EBL1 - ECH3 - ECH4 - ECL11 - EF6 - EF8 - EF9 - EM11 - EL11 - EL12 - REN924 - U415 - Zenith - Aa Valvo - WE17 - WE56. Serie metallica Telefunken tipo: EAA11 - EB11 - EBC11 - EBF11 - ECH11 - EF13 - EZ11. Valvole: UM34 - 6E5 - 80 - 75 - 6D6 - 41 - 42 - 45 - 47 - 36 - 37 - 58 - EBC3. Franco Borgia - via Valbisenzio, 186 - 50049 Vaiano (FI) - ☎ (0574) 987216

VENDO VHF CT 1600 140 ÷ 150 MHz con custodia, caricabatterie + antenna 27 MHz a L. 250.000 in blocco. Diego Berardi - via Perilli, 7 - 03026 Pofi (FR) - ☎ (0775) 304242 (15,00 ÷ 20,30)

VENDO accordatore antenna Magnum MT500 DX ottime condizioni L. 300.000. Direttiva Gel. Quagi × 144 MHz PKW L. 100.000 - vert. 2 × 5/8 Comet L. 45.000. Denni Merighi - via De Gasperi, 23 - 40024 Castel S. Pietro T. (BO) - ☎ (051) 944946 (sera)

CERCO strumentini Surplus tedesco, accessori/ricambi BC611, RX TX ARC5, apparecchi Geloso, surplus italiano, tedesco, Usa. AR8, AR18, BC312, BC314, BC342, BC344. Franco Magnani - via Fogazzaro, 2 - 41049 Sassuolo (MO) - ☎ (0536) 860216 (ore ufficio)

VENDO linea Kenwood TS440 con filtri accord. aut. alim. PS430-25 amp. MI KZ MC80 con modifica compressore inserito interno tutto 18 mesi di vita. Vera occasione. Benedetto Cangialosi - via Grappa, 14 - 90011 Bagheria (PA) - ☎ (091) 931912 (18,00 ÷ 22,00)

VENDO interf. telefonica L. 35.000. Radiosimulatore di linea telefonica (collegabile anche ai SIP450 per fax - modem) L. 250.000 - Progr. Eprom (4 × 1 Mb) L. 200.000. Loris Ferro - via Marche, 71 - 37139 Verona - ☎ (045) 8900867

CERCO ricevitore per radioamatori Mosley CM1. Libri e riviste su Hi Fi a valvole. Luciano Marci - via Bolognese, 127 - 50139 Firenze - ☎ (055) 4361624 (ore 20 ÷ 21)

! OFFERTE

? RICHIESTE

MODULO PER INSERZIONE GRATUITA

- Questo tagliando, va inviato a **ELECTRONICS**, Via Agucchi 104, 40131 Bologna
- La pubblicazione è gratuita, le inserzioni aventi per indirizzo una casella postale sono cestinate.
- Per esigenze tipografiche e organizzative Vi preghiamo di attenervi scrupolosamente alle norme. Le inserzioni che vi si discosteranno saranno cestinate. Precedenza assoluta agli abbonati.

UNA LETTERA IN OGNI QUADRATINO SCRIVERE IN STAMPATELLO		
NOME		COGNOME
VIA, PIAZZA, LUNGOTEVERE, CORSO, VIALE, ECC.	DENOMINAZIONE DELLA VIA, PIAZZA, ECC.	
NUMERO		
CAP	LOCALITÀ	PROVINCIA
PREFISSO	NUMERO TELEFONICO	ORARI

Vi prego di pubblicarla. Dichiaro di avere preso visione di tutte le norme e di assumermi a termini di legge ogni responsabilità inerente il testo della inserzione.

QUESTO TAGLIANDO NON PUÒ ESSERE SPEDITO DOPO IL 30/04/93 (firma)

CEDO antenna tribanda tre elementi Swan TB3Ha pochissimo usata più firenze 2 per CB e VHF come nuova telefonare solo se realmente interessati. Alberto Cunto - via Repubblica, 36 - 87028 Praia a Mare (CS) - ☎ (0985) 74309

VENDO causa doppio regalo compa IBM PC215 RAM 1MB, HD 40 Mh, Floppy 3" 1/2 monitor VGA col. 14", scheda VGA, tastiera ital. mouse, desk. top a L. 1.500.000 nuovo imball. Andrea Sinigaglia - via Madonnina, 2 - 22070 Beregazzo con Figliaro (CO) - ☎ (031) 800308 (serali)

VENDO programma interattivo gestione tutti gli apparati Kenwood e PC, tedesco L. 30.000 circuiti integrati da inserire nell'R-5000 e TS-440 per abilitarli alla gestione da computer L. 50.000 interfaccia per gestione interattiva Kenwood, con alimentatore L. 100.000 modem Packet VHF con cavi già cablati per palmare+ programma Baycom 1,50 in inglese con manuale L. 100.000. Chi ha difficoltà ad ascoltare il palmare in auto deve provare la cassetta adattata per ascoltarlo attraverso gli altoparlanti dell'autoradio con tutto volume che si vuole L. 25.000 MAX232, NE612, U664, MAR-7 L. 10.000. cad. Crispino Messina - via di Porto, 10 - 50058 Signa (FI)

CERCO combinazione esatta fra mic. astatiche e galaxy saturn Echo. Garantisco rimborso di L. 30.000 per la cortesia (mod. 575/M6) Aiutatemi!!! David Nera - Paribelli, 25A - 23100 Sondrio (SO) - ☎ (0342) 513290 (19,30 alle 21,00)

VENDO valvole per Hi Fi e radio antiche (2A3 / VT52 (triodo) - 211 / EL34 / KT88 / ECC81-82-83-88 / EF86 / 5R4GYW / VT4C / V415 / ECH4 / WE18/100 TH ecc. ecc. Libri alta fedeltà valvolari, radio d'epoca (schemari), prontuari valvole. Nastri per vecchi registratori Geloso. Trasformatori di uscita x valvole (2A3 / VT52 / 211 / 100 TH / EL84 / EL34 / KT88) ecc. ecc. Telai per Ampli a valvole. Kit Ampli 4 x EL84. Scrivere (francobollo per la risposta) o telefonare solo ore 20-21.

Luciano Macri - via Bolognese, 127 - 50139 Firenze - ☎ (055) 4361624

VENDO valvole per radio d'epoca e da collezione. **VENDO** valvole per uso audio tipo 2A3W / VT52 / 100 TH / ECC81 - 82 - 83 - 88 ecc. **VENDO** libri e manuali su Hi Fi a valvole. **VENDO** provavalvole. Scrivere (allegare francobollo) o telefonare ore 20-21.

Luciano Macri - via Bolognese, 127 - 50139 Firenze - ☎ (055) 4361624

CERCO riviste: CD 59 n. 3-4 (nov.-dic.) - 60 n. 3 - 61 n. 7-12 - El. Viva 1° serie n. 9-1-13-15 - Radio kit 90 n. 12 - Nuova El. 67-68-69 - Radio Rivista 47 ÷ 55 - Vari numeri 89 n. 7 - Fare El. 86 n. 3 - 90 n. 5-6-7/8 - 91 n. 5 - Far da sé 91 n. 4 - 92 n. 5-6-7/8 - Fai da te 91 n. 7/8 - 92 n. 1-6-7/8 - Selezione 92 n. 3 - El. 2000 92 n. 5 - CQ El. 92 n. 2-6 - El. mese 62 n. 15 (dic.) - 65 n. 4 e segg. El. Pr. 81 n. 1-2-3-4-5-6-7 - 82 n. 2-4-11 - 91 n. 2 - Catalogo OM Marcucci 70-72-81 QST 73 Ham radio. Giovanni - ☎ (0331) 669674 (18 ÷ 21)

VENDO nuovissimi RTX palmari bibanda TH-78. minipalmari UHF TH-47 perfetti. Interfaccia RTTY e Fax per IBM antenne attive per onde lunghe e corte. Roberto Barina - via Cappuccina, 161 - 30170 Mestre (VE) - ☎ (041) 5314069 (dopo le 19)

VENDO supertelecamera prof. Sany o Top D5 nuova garantita a metà prezzo garanzia da compilare valigetta e altri accessori 3 LUX 470.000 pixels 180 minuti di ripr. Pierfranco Costanzi - via Marconi, 19 - 21037 Lavena Ponte Tresa (VA) - ☎ (0332) 550962 (12÷14)

VENDESI geloso G4/216 MK3 ultima serie L. 400.000 non spedisco. **VENDESI** convertitore SVHs a RGB Philips nuovo (causa TV alta definizione) L. 250.000. Antonio Serani - via Andrea Costa, 24 - 56100 Pisa - ☎ (050) 531538 e Fax (12÷14 - 20÷22)

QL Sinclair **CERCO** programmi QL, Quill, Abacus, Archive, Easel o altro softw. dedicato su cass. microdrive interessato anche in extens. ram. Annuncio sempre valido. Stefano Conti - via Dario Papa, 4H - 20125 Milano - ☎ (02) 66805329 (dopo le 19,00)

VENDO Kenwood 530 SP perfetto 600.000 oscill. Kenwood 220 450.000 accord. AT 2500 2 kW un milione Yaesu 203 144 80.000 Icom 24 ET 300.000 Kenw. 440 nuovo 1.700.000. Carlo Alberto Rizzini - viale Petrarca, 39 - 04100 Latina - ☎ (0773) 42326 (ore pasti)

VENDO per sole L. 200.000 10 cassette per Streamtade della Digital - ☎ (081) 8522711 (20,00 ÷ 2,00)

CERCO scheda Colby video con manuali e programmi per il suo corretto funzionamento in cambio di 41 numeri di MC microcomputer del valore di oltre 250.000. **VENDO** inoltre per 150.000 100 floppy 5 pollici 360 Kb varie marche pieni di programmi + contenitore - ☎ (081) 8522711 (20,00 ÷ 22,00)

CERCO in fotocopia gli schemi elettrici del C64 New serie 88-89 e del Vic 1541 serie DA4 L. 30.000. Spese postali a mio carico. Giuseppe Furini - via Fratelli Cervi, 30 - 46028 Sermede (MN) - ☎ (0386) 62733 (20 ÷ 21)

VENDO duplex ER tarato RX 457,3 50 TX 467,350 L. 100.000 RX quarzato UHF L. 100.000 RTX 6 canali UHF L. 200.000 (senza microfono) mega finale UHF L. 300.000; 30 metri di RG 213 Milag. Gianfranco Grioni - via Zante, 11 - 20138 Milano - ☎ (02) 730124

SCAMBIO o **VENDO** strumenti vari tra cui oscilloscopio Tek Gener RF fino a 15 GHz Gen. Imp. Mult. e Freqenz. Digit. HP calcolatore 9 820 HP mater RF e aliment. var. Mancini Raffaele - Corso Volturmo, 50 - 86073 Colli a Volturmo (IS) - ☎ (0865) 957100 (sabato e sera)

VENDO ricetrasmittitore FM a doppia banda palmare Icom IC 24 ET completo di custodia a staffa auto L. 500.000. Ettore Frigeri - via Mercano, 30 - 37135 Verona - ☎ (045) 8201134 (7 ÷ 12,30 - 14,30 ÷ 19 oppure 20,00)

VENDO surplus RT66 RT68 19 MKII telefoni da campo 2° guerra mondiale tedeschi, telefoni ceco-clovacchi, ex esercito DDR RX a transistor russo P bande, RX VHF. Filippo Baragona - via Visitazione, 72 - 39100 Bolzano - ☎ (0471) 210068 (solo ore pasti)

VENDO standard C520 in ottime condizioni completo di pacco batterie da 700 mA + foderò originale + caricabatt. + scheda toni. Il tutto 1 anno di vita. No perditempo. L. 500.000. Salvatore Carbone - via S. Martino Giudea, 28 - 81043 Capua (CE) - ☎ (0823) 621888 (dopo le 19,00)

VENDO ant. PKW CB + dipolo 11,45 m + 28 m RG213. Coax. mil. + altro cavo. Roberto Zora - via Grotta Azzurra, 16 - 80071 Anacapri (NA) - ☎ (081) 8373236 (16,00 ÷ 18,00 - 22,00 ÷ 23,00)

CERCO hardware per sistemi max espansione di memoria, drive 3,5", modem telefonico e in particolare cartuccia Rom per modem. Scrivere a: Andrea Cane - via Campi, 8 - 18011 (Arma di Taggia) (IM) - ☎ (0184) 42671 (21,00 ÷ 23,00)

VENDO Yaesu FT290 FM-SSB CTE 1700 palmare VHF DTMF Scanner Black Jaguar MK3 VCR Hitachi e telecamera JVC CAMBIO con RX o TRX decametriche. ISO WHD Luigi Masia - via Limbara, 58 - 07029 Tempio Pausania (SS) - ☎ (079) 671271 (14,00 ÷ 15,00 - 19,00 ÷ 22,00)

JRC/NRD-515 con unità di memoria NDH-518 (96 memorie) + altoparlante esterno **VENDO** a L. 2.000.000;

YAESU FRG-7700 + accord. FRT-7700 + VHF - FRV 7700 **VENDO** L. 600.000. Piero Bordino - Corso Bra, 63 - 12051 Alba (CN) - ☎ (0173) 290425 (21,30 - 22,30)

VENDESI consolle per FRG 9600 Yaesu L. 80.000. Preamplicatore d'antenna HF 0,5/30 MHz MFJ 1020-A L. 100.000. Non spedisco. Ivano Lugli - via Morane, 467 - 41100 Modena - ☎ (059) 394140 (ore 20 ÷ 20,30)

VENDO Transverter ELT-Elettronica TRV 144 New 28-144 MHz ingresso a GaAs Fet out 10 W L. 250.000 e antenna bibanda 144-430 L. 50.000. Mauro - ☎ (0331) 505551

VENDO centralino antifurto senza fili semplice installazione con telecomandi e radar volumetrico. **VENDO** 2 rivelatori volumetrici Fracarro per antifurto L. 50.000.

Francesco Accinni - via Mongrifone, 3-25 - 17100 Savona - ☎ (019) 801249 (festivi)

VENDO lineare 430-440 MHz 150 W alim. 220 V della Microset mod. UI 50 T a L. 1.100.000 nuovo con imballo e garanzia. Giorgio Guzzini - via Montirozzo, 30 - 60125 Ancona - ☎ (071) 203248

VENDO a L. 300.000 ricevitore AOR 1000 acquistato 1-92. Andrea Segato - via Triestina, 66/A - 30026 Mazzolanda di Portogruaro (VE) - ☎ (0421) 287036 (Segreteria T.)

VENDESI ponti ripetitori UHF professionali 400-470 MHz L. 800.000 cad. marca Are cavità e connessioni argento. Vero affare. Piero Ciccotelli - via XXIV Maggio, 56 - 86100 Campobasso - ☎ (0874) 698433 (ore pasti)

VENDO TNC-220 RTTY TU-170 CB Lafayette 40 CM portatile, Intek SSB - AM 40LH, SSTV AEC - 1 monitor, accordatore ant. Drake MN4 - C. Angelo Lugaresi - via Sottomondone, 24 - 10010 Salerno (TO) - ☎ (0125) 53541 (ore 13 ÷ 21)

VENDO RX FRG 9600 completo alimentatore manuale imballo - Tutto ottime condizioni - L. 600.000 + S.P. - ☎ (049) 5957868 (serali)

VENDO o **PERMUTO** 286 1 Mb HD 20 Mb, coprocessore monitor monocrom. con apparato IC-735, TS-140 o similari. Alberto Tavella - via Piemonte, 10 - 30037 Scorzé (VE) - ☎ (041) 445718 (ore pasti)

CERCO oscilloscopio da 40 o 80 MHz poco prezzo. Gaetano Cosentino - via Sacco e Vanzetti, 13 - 90127 Palermo - ☎ (091) 472449 (ore pasti)

VENDO Yaesu FT470 con ant. batt. presa alim. est. tone SQL L. 550.000 RX VHF/UHF palmare BJ200 + bat. e presa alim. est. L. 300.000 accessori vari e antenne CB-OM. Matteo Peri - Corso Italia, 182 - 52027 San Giovanni Valdarno (AR) - ☎ (055) 9122083 (13 ÷ 14 - 20 ÷ 21)

CERCO facile progetto per piccola antenna direttiva per gli 11 metri. Grazie. Alberto - P.O. Box, 52 - 45011 Baricetta (RO)

CERCO schema elettrico e/o manuale d'uso del ricetrasmittitore della Marconi modello Kestrel II. Carmine Sirignano - via Ceprani - 81048 Marzano Appio (CE) - ☎ (0823) 927164 (dopo le 20,30)

VENDO in fotocopia manuale su radio a Galena 1920-1940 - Schemi elettrici 1920-1955 - Libri Ravalico e Geloso in originale **VENDO** o **SCAMBIO** - Invio elenco. Maurizio Della Bianca - via Copernico 16A/48 - 16132 Genova - ☎ (010) 396860

VENDO in fotocopie manuali in lingua inglese e tedesca degli apparati: BC 1000 - PRC 8, 9, 10 - PRC 6 - CPRC 26 - GRC 9 - SCR 625 - PP 282 - PP 114. Sandro Tassinari - via Della Cava, 8 - 47016 Predappio (FO) - ☎ (0543) 923020 (dopo le 19)

VENDO schemi di alimentatori a survoltore a transistori da autocostruire per BC 1000 - PRC 8, 9, 10 - PRC 6, CPRC 26.

Sandro Tassinari - via Della Cava, 8 - 47016 Predappio (FO) - ☎ (0543) 923020 (dopo le 19)

VENDO moduli trasmettenti, 4 W, Step 10 kHz, da 140 a 170 MHz, bande da 10 MHz, di M contenute L. 130.000 moduli ricevitori: 0,2 μ V sintetizzati, step 10 kHz, da 140 a 170 in bande da 10, di M contenute L. 150.000.

Giuseppe, via XXV Aprile, 107 - 28024 Gozzano (NO) - ☎ (0322) 913717 (ore ufficio)

VENDO RTX HF Kenwood TS 930 SAT in condizioni perfette con filtri CW 500 Hz L. 2.500.000. Palmare bibanda Kenwood TH77, perfetto L. 500.000. Prezzi trattabili.

Renato Mattana - via Pordoi, 10 - 20010 Canegrate (MI) - ☎ (0331) 401740

VENDO stampante Olivetti mod. DM 290 136 colonne 9 aghi + trattore per fogli continui L. 500.000 - XT 8088 512 KB, drivers da 360 KB e da 720 KB, mouse 3 tasti, tastiera, HD 21 Mega, scheda CGA, monitor 14 pollici schermo piatto, 2 porte seriali + parallela + joystick + clock con batteria L. 800.000 - ☎ (081) 8522711 (20,00 + 22,00)

VENDO Magnum MT 3000 DX 55.000 MN2000 450.000 JRC 100 con micro ET alim. orig. 1.600.000 Philips video Writer 250 500.000 Amiga 480.000 Sony Sme 300 Gen. Car 400.000.

Carlo Alberto Rizzini - viale Petrarca, 39 - 04100 Latina - ☎ (0773) 42326 (ore pasti)

VENDO freq. NE 80.000 Yaesu 355 80.000 rotore Kempro AZI mutale compl. 300.000 watt Magnum VHF UHF 130.000 Yaesu F Tone lin. Kenwood 822 lin. microwave 432 L. 500.000.

Carlo Alberto Rizzini - viale Petrarca, 39 - 04100 Latina - ☎ (0773) 42326 (ore pasti)

VENDO freq. ne 80.000 Yaesu 355 80.000 rotore Kempro azimutale compl. 300.000 watt. Magnum VHF UHF 130.000 Yaesu F Tone lin. Kenwood 822 lin. microwave 432 500.000.

Carlo Alberto Rizzini - viale Petrarca, 39 - 04100 Latina - ☎ (0773) 42326 (ore pasti)

VENDO gruppo cont. 700 VA a un milione lineare x 144 1.500.000 1 kW telereader 685 700.000 Yaesu 767 G x con schede 144 432 ET lineare 7000 FL sei milioni altro mat.

Carlo Alberto Rizzini - viale Petrarca, 39 - 04100 Latina - ☎ (0773) 42326 (ore pasti)

VENDO traliccio zincato autoportante metri 25 adatto per grandi antenne monobanda tre già montate HI Gain 10 15 20 5 elementi sei milioni esc. smont. e trasp.

Giancarlo Bovina - via Emilia, 64 - 04100 Latina - ☎ (0773) 42326 (ore pasti)

CERCO informazioni (programmi, frequenze, orari) su emittenti radio di ispirazione cattolica in Italia e nel mondo.

Armando Corrasco - Casella Postale, 74 - 00015 Monterotondo (Roma)

VENDO RX Kenwood R2000 0,15 + 30 MHz. Ottime condizioni con manuale L. 750.000 Utum Ballantine 9601 M nuovo con manuale L. 150.000. Spese postali a vs. carico.

Enrico Gessa - Località Is Cinus, 13 - 09010 S. Anna Arresi (CA) - ☎ (0781) 966709 (ore pasti)

VENDO RTX Yaesu FT 290 - UP Converter Datong mod. UC/1 antenna attiva Datong AD370. **CERCO** RX Drake R4/C.

Edoardo Danieli - via Padriciano, 124 - 34012 Basovizza (TS) - ☎ (040) 226613 (17 + 19,30)

CQ
elettronica

radioamatori
hobbistica·CB

TUTTI I MESI IN EDICOLA

SUL NUMERO DI MARZO

- Direttiva da interni per i 10 mt
- Chiave DTMF con microcontroller in kit
- Convertitore universale per HF e VHF
- DX101
- Mini TX TV
- Manipolatore a tocco per Keyer
- S-Meter per Alan 80
- Ascoltare in tedesco
- Le stazioni in ARQ
- Surplus
- Preamplificatore per 2 mt

SUL NUMERO DI APRILE

- Amplificatore 432 MHz
- Tutte le modifiche al Kenwood TH 78E
- Miglioramenti al Modem Manchester di Matiaz Viedmar

e tanti altri ancora!

VENDO port. lbrmat 286 1M Ram HDD + FD - CGA L. 600.000. Monitor BN e FV a L. 50.000 cd. Vic 20 + C16 comp. di rec. a L. 100.000 funz. + ac. NZ x TS800 VHF 50 W a L. 40.000 o tratt. Inserzione S.V. Firenze Fontanesi - S.S. Cisa, 235 - 46030 Virgilio (MN) - ☎ (0376) 449018 (dopo le 20)

VENDO FT102 con scheda AM + FM L. 1.200.000 tratt. **VENDO** IC900 V-U completo L. 600.000 tratt. Dem. RTTY con tubo RC x sint. a L. 300.000 DGS1 sint. PLL + freq. x R4BC Drake a L. 300.000 Ins. Sv. Firenze Fontanesi - S.S. Cisa, 235 - 46030 Virgilio (MN) - ☎ (0376) 449018 (dopo le 20)

CEDO scheda Converter 0,1 ÷ 60 MHz per scanner - scheda preamplif. antenna 137/144 MHz 20 dB - Rx sint. continua PMM 144 MHz (da ritirare) - RX VHF 1 CH - telaietti STE: AT22 - AT23 - AT26 - AR22 - lin. 10 W - quarziera 12 posti - converter 144/28 VHF comm. (da tarare) - telaietti RX e TX VHF/UHF profess. - Riviste e manuali vari (chiedere).
Giovanni - ☎ (0331) 669674 (18 ÷ 21)

VENDO valvole nuove imballate per BF tipo: EL84 - 5933WA - EL33 - EL153 - 1619 - 6AS7G - 6080 - 6080WB - 5998 - RS242 - 100TH - 2A3 - 5751WA - 5814A - 5963 - 6201sq - 6681 - 12AT7WC - 12AU7 - 12AX7 - E88CC - E81CC - E82CC - 6T - 12BH7A - 6U8A - 6SN7GT - 6SN7WGT - 6N7 - 5R4WGB - GZ32 - GZ34 Mullard - 5R4WGY ed al'tre.

Franco Borgia - via Valbisenzio, 186 - 50049 Vaiano (FI) - ☎ (0574) 987216

VENDO Somm. FT 277 ZD L. 750.000 SWR 1,6-60 MHz ant. vert. 11-45 MHz L. 150.000 Alim. RMS K15 V 35 Amp L. 250.000. Portatile Kenwood 142-164 con accessori L. 300.000. Acc. Magnum-2.

Silvano Candori - via Ginepri, 62 - 40040 Rioveggio (BO) - ☎ (051) 6777503 (ore 18,00 ÷ 21,00)

VENDO CM400 ZGP Varese Demodulatore per ricetrasmisore RTTY Amtor CW Ascii e interfaccia GM elettronica per SSTV fax. Manuali e hardware per Amiga L. 400.000.

Renato Bianucci - via Achille Grandi, 1 - 55048 Torre del Lago (LU) - ☎ (0584) 350441 (ore serali)

VENDO Yaesu FT990, Penbook 80386SL, Icom ICR71, stabilizzatore Tens. 2 kW, C64 + drive, MSX II + Midi. **CERCO** TL922, Tentec Centurion Titan.
Fabrizio Borsani - via Delle Mimose, 8 - 20015 Parabiago (MI) - ☎ (0331) 555684

CERCO RTX QRP CW Heathkit HW8-HW9. **CERCO** ricevitore Marconi "Atalanta" tipo 2207C funzionante. **CERCO** apparati radionavali riceventi gamme marittime.
Alberto - ☎ (0444) 571036 (ore 20,00 ÷ 21,00)

VENDO riviste CQ elettronica dal 1971 al 1982: mancano solante 11-'80 e 5, 7, 11, 12-'82. In totale N° 139 riviste che vendo solo in blocco a L. 70.000. Inoltre vari numeri di radiorivista dal 1975 al 1982 per un totale di N° 46 riviste a L. 30.000.
Mattia Zamana - via S. Tecla 6/B - 35042 Este (PD)

VENDO ripetitori Italtel 10 W a 12 V buoni pure come RTX duplex L. 280.000. Radiotelecamere portata da 10 mt a 10 km L. 150.000 TX TV color da 1 a 20 W input L. 100.000.
Demetrio Vazzana - via Lungolago Gramsci, 7 - Omegna (NO) - ☎ (0323) 861048 (ore pasti)

VENDO Kenwood TS 811 e UHF All Mode 430 ÷ 440 MHz L. 1.500.000. Scheda Encoder NE LX767 - LX768 L. 80.000; Kenwood SWT1-SWT2 due accordatori 144-430 L. 140.000.
Nicola Grande IK7MOI - via Parco Lauro, 17 - 70044 Polignano a Mare (BA) - ☎ (080) 807216 (ore 9,00 ÷ 20,00)

VENDO QRP Argonaut Tentec 5 watt bande HF L. 350.000. Icom 202S L. 200.000. Kenwood 120S 100 watt bande 10 ÷ 80 metri L. 600.000.
Silvio Poli - via Provinciale, 19 - 55060 S. Martino in Freddana (LU) - ☎ (0583) 38462 (ore 19,00 ÷ 22,00)

VENDO Yaesu FRG 9600 60-905 MHz gamma ampliata a 955 MHz per ulteriori interessanti ascolti L. 700.000 perfetto stato completo imballo originale.
Luigi - Piacenza - ☎ (0523) 458888 (ore pasti)

VENDO filtri 1800 e 300 Hz per Drake TR7 manuale di servizio Drake R7.
Ivano Adamoli - ☎ (02) 9810191

SONY ICF7600 SSB/FM/AM ancora in garanzia. Converter 50/144 MHz L. 50.000. Antenna 3 el. Ya-gi 50 MHz L. 60.000. Booster VHF 30 W L. 65.000 - Keyer elettr. con memorie L. 80.000 eccitatore FM 88 ÷ 108 + Booster 15 W L. 110.000.
Giuseppe - ☎ (0736) 304213

VENDO oscillosco. Beckman TM9020 doppia traccia 20 MHz, volt-ohmetro digitale LX 360 nuova elet. + altro materiale elettronico. Si preferisce zona Vicenza.
Giovanni Donà - via Enrico Fermi, 4/A - 36050 Lisiera (VI) - ☎ (0444) 357069 (dopo 19,30)

CERCO Shack Two Ere oppure Yaesu FT 220 anche non funzionanti ma integri.
Walter Andrei - via Spedale, 2 - 53042 Chianciano (SI) - ☎ (0578) 31730 (ore pasti)

MONITOR Scope Yaesu YO100 per RTX Yaesu FT101 L. 250.000 + RTX Yaesu FT221 R 144 MHz All Mode AM/FM/CW/SSB L. 650.000.
Alberto Pasquali - via Rimini, 33 - 00040 Ardea (Roma) - ☎ (06) 9137592 (18,00 ÷ 22,00)

Ricevitore HF Kenwood R5000 con altoparlante e XT **VENDESI** a L. 1.250.000. Telefonare dalle 20 alle 22, sabato + domenica esclusi.
Anton De Martini - via Del Lavoro, 49 - 51035 Lamporecchio (PT) - ☎ (0573) 81083 (ore 20,00 ÷ 22,00)

VENDO RTX Surplus Italia 2-4-6-7-12-16 MHz 100 W completo di manuale, valvole di ricambio, aliment. 220 V L. 350.000.
Alberto Martellozzo - via Ariosto, 44 - 44024 Lido Estensi (FE) - ☎ (0533) 324735 (ore pasti)

VENDO due RX/TX veicolari Sommerkamp TS240 FM 40 Cam 145-146 Shipt RPT. - TX Ere XT 600 B 600 W decametrichi.
Romano Battaggion, IOKU - via Sutri, 8 - 00069 Trevignano (Roma) - ☎ (06) 9997038

COMMODORE 64 + monitor colori Amiga 1081 + stampante colori Star LC 10C praticamente nuovi + drive 1541 ottimo stato L. 650.000. Dischi giochi omaggio.
Romano Battaggion, IOKU - via Sutri, 8 - 00069 Trevignano (Roma) - ☎ (06) 9997038

VENDO amplificatori per trasmissioni TV in classe A di tipo professionale adatti per TV private o per ponti di trasferimento bande UHF fino a 20 W.
Franco - ☎ (02) 99050601 (dopo cena)

CERCO apparati radionavali surplus ricevitori ricetrasmittitori SSB - CW funzionanti gamme 2-3-4-6-8-1-2-16 MHz. **CERCO** RX Yaesu FR67 FRG7000 Kenwood R1000.
Alberto - ☎ (0444) 571036 (20 ÷ 21)

VENDO al miglior offerente registratore a bobine Philips in buono stato e funzionante anni 70. Inizio scrivere o telefonare. Non perditelo.
Alberto Holzmann - Piazza Mercato, 24 - 35031 Abano Terme (PD) - ☎ (049) 8600217 (ore 18,30 ÷ 20,00 segr. tel.)

VENDO traliccio telescopico alto m 12 chiuso m 3,30 in quattro sezioni di cui la più grande da 80 millimetri di lato base ribaltabile cm 80 x 80. Gabbia rotore omaggio.
Michele D'Apote - via San Severo, 42 - 71036 Luceara (FG) - ☎ (0881) 947036 (ore pasti)

VENDO Kenwood TS140S + TH78 + PS430 + Diamond SX200 + Microset R25 Booster per i 144 MHz di 25 W tutto come nuovo spese spedizioni con corriere a mio carico.
Luigi - ☎ (081) 983964

CEDO analizzatore di spettro Systron Donner 712 da 1 MHz - 12,6 GHz + manuali. Generatore HP 608 L. 350.000 gen. polarad FM 80 MHz L. 250.000 19 quarzi × Drake/C L. 125.000.
Marcello Marcellini - via Pian Di Porto - 06059 Todi (PG) - ☎ (075) 8852508 (ore pasti)

CERCO tastiere VIC 20 anche non funzionanti. Telefonare.

Dario Dandrea - via Roma, 45 - 32043 Cortina d'Ampezzo (BL) - ☎ (0436) 866608 (ore pasti)

VENDO RTX HF Sommerkamp FT757 GX ottime condizioni microfono MH-1BB + manuale italiano L. 950.000 trattabili. Eventuali spese spedizione a vs. carico.

Mauro Francalanci - via F. De Pieri, 4 - 31021 Molignano Veneto (TV) - ☎ (041) 453525 (ore pasti)

VENDO BC603 2^a Guerra Mondiale USA come nuovi 10 tubi altoparlante alimentare non manomessi funzionanti cm 45 x 20 x 18 - kg 16 L. 260.000 + Spese L. 25.000 - BC357 - Radiolofo FZA 75 MHz - come nuovo completo schema no A/t ore pochi - L. 65.000. **VENDO** tubi massima garanzia con curve e dettaggi 5C110 - VT4 C - 8001 - 4E27 - 4X150A - V728 - 814 - 814A - 24G - 100TH - 715CB - E130 - GAL6 - W31 - 1624 - 1625 - 807 - EL300 - 6006 - 6CU6 - 6CO6 - 832 - 3E29 - 00E03/20 - 00E04.20 - 00E06-40 - P40 - EL152 - 307A - 2E22 - 2C39 - 2C40 - 2C42 - 2C46 - 2K28 ecc. **VENDO** tasti J38 - USA nuovi L. 50.000 coppia relé d'antenna 12 V - Relé vari zoccoli per tubi VT4-C - 100 TH 1625 1624 Ocati cassetti nuovi TU - BC 191-375 (pettorali - microfono) condensatori in olio nuovi 8 µF V 3000-1000 µF 2 1800-600 varie capacità mica Volt 2000-5000 lavoro nel vuoto ecc. Silvano Giannoni - C.P. 52 - 56031 Bientina (PI) - ☎ (0587) 714006 (ore 7,00 ÷ 21,00)

CAMBIO o **VENDO** Collins linea S 32V.3 TCS 30L-1 32S-1 Central electronics CE 100 V R-388, 180 S-1. IK1CXJ.
Alberto Sannazzaro - Strada Pontecurone, 9 - 15043 Bassignana (AL) - ☎ (0131) 96740

VENDO antenne telescopiche ottime per ricevitori scanners portatili. Migliorano il rendimento in ricezione di un buon 30%. Fornisco con qualsiasi attacco.
Fabio - ☎ (0735) 781245 (ore 20,00)

VENDO Yaesu FV101B ext VFO YC601 ext lettore FL101 con comp. TX. Vari RTX CB omologati e accessori, Mic. antenne S2000 W27 Ringo. **CERCO** FL2100B. Grazie.
Evandro Piccinelli - via M. Angeli, 31 - 12078 Ormea (CN) - ☎ (0174) 391482 (ore 13,00 ÷ 14,00 - 20,00 ÷ 22,00)

CERCO zona Italia centro RTX VHF con SSB. **CERCO** inoltre informazioni modifiche frequenzimetro VFO esterno altoparlante esterno originali per RTX Sommerkamp FT 277B.
Marco Zucconi - via Bulgarelli, 13 - 06055 Marsciano - ☎ (075) 8748563 (dopo le 19,30)

VENDO 2 Calbook 91 perfetti L. 60.000 + SP microfono MC 50 Kenwood nuovo L. 70.000 monitor fosfori verdi tono perfetto L. 150.000. **CERCO** valvole 811 A nuove inv. OF.
Valentino Vallè - via Libertà, 246 - Gropello Cairoli (PV) - ☎ (0382) 815739 (ore pasti)

VENDO manuali tecnici USA serie AM APN APR APX ARC ARN AVO BC CPRC CU CV FRR FR FRT GRC I IP ME NC OS PP PRC R RAL RAK RBH RBL RT SG SX TG TS TV URM USM.
Tullio Flebus - via Mestre, 16 - 33100 Udine - ☎ (0432) 520151 (non oltre le 20,00)

VENDO minipalmare UHF TH-47 perfetto espanso microaltoparlanti MH12A2B interfaccia RTTY e Fax per IBM antenne attive per onde lunghe e corte.
Roberto Barina - via Cappuccina, 161 - 30172 Mestre - ☎ (041) 5314069 (dopo le 19,00)

VENDO antenna Butterntn HF6V-X oppure **SCAMBIO** con palmare dualband. **VENDO** annate 84-85-87-88-89-90-91. **VENDO** trasf. e valvole 4CX 250R nuove per PA VHF.
Davide Paccagnella - via E. Filiberto, 26 - 45011 Adria (RO) - ☎ (0426) 22823 (solo ore 20,00-21,00)

**ICOM
IC-2SET
IC-4SET
MINUSCOLI
E
VERSATILI!**



Tutto è stato studiato per l'estrema semplificazione ed immediatezza all'uso ma la novità che li distingue sta nel fatto di possedere il proprio pacco batterie interno (7.2V, 0.3A/h) che si comporta quale riserverta; esaurito quello esterno se usato, niente più QRT!

- ✓ Gamme operative:
VHF: 140 ~ 160 MHz
UHF: 430 ~ 440 MHz con incrementi di 5, 10, 12.5, 15, 20, 25, 50, 100 kHz oppure da 1 MHz
- ✓ Ricezione della gamma aeronautica in AM: 118 ~ 136 MHz
- ✓ Ampia temperatura operativa: -10°C ~ +60°C
- ✓ Ricevitore molto sensibile: (0.18µV)
- ✓ Ricerca con VFO e salto di frequenze non richieste
- ✓ Ricerca tra le memorie con eventuali salti
- ✓ Tastiera per il DTMF ed impostazioni in genere
- ✓ Autospegnimento
- ✓ Power Save
- ✓ Canale prioritario
- ✓ Ascolto sulla frequenza d'ingresso del ripetitore
- ✓ Indicazione dell'ora (0-24h) e funzioni temporizzate. L'apparato si accenderà da solo

- all'ora dello sked
- ✓ 48 memorie per frequenza, passo di duplice, toni sub-audio
- ✓ 10 memorie DTMF per l'auto-patch
- ✓ Occultamento delle memorie
- ✓ Illuminazione del visore con durata di 5 secondi o fissa
- ✓ Possibilità di "Paging" con il Code Squelch. Permette di indirizzare specifiche stazioni equipaggiate con una codifica tramite il DTMF. Richiede l'opzione UT-49. Allo stesso modo si potranno

ricevere solo le chiamate necessarie. Si udrà un "beep" (escludibile) quando le tre cifre ricevute (e simili a quelle preregistrate) sbloccheranno il decoder DTMF. Il visore indicherà chi ha chiamato anche in assenza dell'operatore. Richiede il decoder opzionale UT-50

- ✓ Necessità del tono sub-audio per accendere il ripetitore? Basterà installare l'opzione UT-51
- ✓ Tono da 1750 Hz
- ✓ Incredibili nelle dimensioni: 49 x 103 x 33 mm compresa la batteria interna
- ✓ Estesa gamma di accessori
- ✓ Linea gradevole ed arrotondata



marcucci S.p.A.

**Show-room:
Via F.lli Bronzetti 37 - Milano
Tel. 02/7386051**

WATTMETRI/ROSMETRI

Questo modello presenta delle caratteristiche uniche quali ad esempio l'indicazione della potenza continua o del valore di picco e del valore del ROS, calcolati entrambi in forma digitale. Presentazione a barrette del ROS nonché indicazione sonora concernente il ROS, utilissima per gli operatori non vedenti. Il visore è illuminabile con diversi livelli di luminosità. L'alimentazione (13.8V c.c.) avviene mediante 8 pile interne del tipo stilo (AA). Inoltre tale modello presenta pure l'indicazione dell'ora ed è provvisto della commutazione di due sensori interni, permettendo così l'estensione della gamma fino alle UHF.



DAIWA DP-830

Gamma operativa	1.8-150 MHz
Pot. max. incidente	1.5 kW
Connettore	SO-239
Indicazione oraria	no
Potenza di picco	no
Potenza incidente	si
"Beep" per il ROS	si
Linea a barrette	si
Dimensioni (mm)	150x65x110

ACCORDATORI D'ANTENNA



DAIWA CNW-419

Gamma operativa	1.8-30MHz continui
Pot. max. applicab.	200W (3.5-28 MHz) 100W (CW)
Impedenza ingresso	50Ω
Impedenza d'uscita	10-250Ω
Perdita d'inserzione	<0.5dB su 50Ω
Dimensioni (mm)	225x90x245

ALIMENTATORI



DAIWA PS-304

Tensione di alimentazione	230V c.a. ±10% 50 Hz
Tensione di uscita	Fissa: 13.8V c.c. Regol.: 1-15V c.c.
Corrente nominale	24A
Corrente max erogabile	30A (fissa) 6A (regol.)
Ondulazione residua (carico nominale)	<3mV
Intervento protezione	32A
Variazione di tensione	<1% (carico nom.)
Duty cycle	24A (fissa) 1' a carico 3' a vuoto
Dimensioni (mm)	175x150x225
Peso	8 kg

AMPLIFICATORI VHF/UHF

DAIWA LA-2035R

Gamma operativa: 144-148 MHz
 Modi di emissione: FM-SSB-CW
 Potenza di pilotaggio: 4W
 Potenza d'uscita: 30W
 Guadagno preamplificatore: 15 dB
 Corrente assorbita: 5A
 Tensione alimentazione: 13.8V c.c.
 Connettore: BNC
 Dimensioni (mm) 100x41x140



PREAMPLIFICATORE INSERITO

AMPLIFICATORI VHF/UHF

DAIWA LA-2035R

Gamma operativa: 3.5-150 MHz
 Impedenza ingresso/uscita: 50Ω
 Lettura potenza incidente: 15/150W
 Lettura potenza riflessa: 5/50W
 Precisione: 15%
 Sensibilità lettura ROS: 3W min.
 Connettore: SO-239
 Dimensioni (mm) 71x78x100



Possibilità di illuminare il quadrante mediante la tensione della batteria a 12V

COMMUTATORI COASSIALI

DAIWA CS-401

N° vie: 4
 Potenza max applicabile: 2.5 kWPEP
 Frequenza: 0-500 MHz
 Impedenza: 50Ω
 Perdita d'inserzione: < 0.2 dB
 Isolamento a 300MHz tra 2 vie: > 50 dB
 Tipo di connettore: SO-239



DAIWA

ACCESSORI PER LA COMUNICAZIONE

AGENTE ESCLUSIVO:



via Rivoltana n. 4 - Km 8,5 - 20060 Vignate (MI)
 Tel. (02) 95.360.445
 Fax (02) 95.360.449 - 95.360.009

marcucci S.p.A.

Show-room:
 via F.lli Bronzetti, 37 - 20129 Milano
 Tel. (02) 73.86.051 Fax: 7383003