

ELECTRONICS

PROJECTS

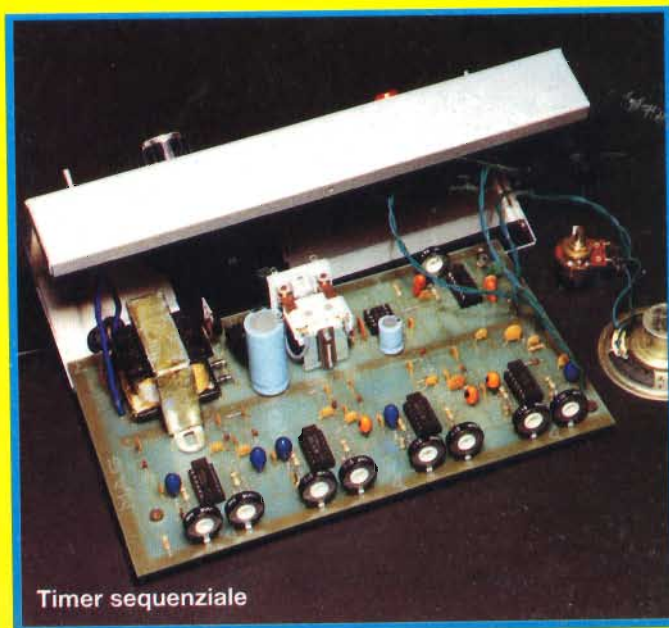
IL MEGLIO PER L'HOBBY E L'AUTOCOSTRUZIONE

- INTERFACCIA AUDIO DI ATTENUAZIONE O ESALTAZIONE STEREOFONICA
 - UN AMPLIFICATORE PER IL BANCO DI LAVORO
 - TIMER SEQUENZIALE
 - INDICE ANALITICO 1992
 - GLI ALIMENTATORI SWITCHING
 - CONVERTITORI RF
 - 16 LED PER IL VOLTMETRO
 - LOOP TRASMITTENTE DA APPARTAMENTO
- ... E ALTRI ANCORA!

in
KIT



Interfaccia audio



Timer sequenziale



Interfaccia telefonica

**ICOM
IC-2SET
IC-4SET
MINUSCOLI
E
VERSATILI!**

Tutto è stato studiato per l'estrema semplificazione ed immediatezza all'uso ma la novità che li distingue sta nel fatto di possedere il proprio pacco batterie interno (7.2V, 0.3A/h) che si comporta quale riserverta; esaurito quello esterno se usato, niente più QRT!

- ✓ Gamme operative:
VHF: 140 ~ 160 MHz
UHF: 430 ~ 440 MHz con incrementi di 5, 10, 12.5, 15, 20, 25, 50, 100 kHz oppure da 1 MHz
- ✓ Ricezione della gamma aeronautica in AM: 118 ~ 136 MHz
- ✓ Ampia temperatura operativa: -10°C ~ +60°C
- ✓ Ricevitore molto sensibile: (0.18µV)
- ✓ Ricerca con VFO e salto di frequenze non richieste
- ✓ Ricerca tra le memorie con eventuali salti
- ✓ Tastiera per il DTMF ed impostazioni in genere
- ✓ Autospegnimento
- ✓ Power Save
- ✓ Canale prioritario
- ✓ Ascolto sulla frequenza d'ingresso del ripetitore
- ✓ Indicazione dell'ora (0-24h) e funzioni temporizzate. L'apparato si accenderà da solo



- ✓ all'ora dello sked
- ✓ 48 memorie per frequenza, passo di duplice, toni sub-audio
- ✓ 10 memorie DTMF per l'auto-patch
- ✓ Occultamento delle memorie
- ✓ Illuminazione del visore con durata di 5 secondi o fissa
- ✓ Possibilità di "Paging" con il Code Squelch. Permette di indirizzare specifiche stazioni equipaggiate con una codifica tramite il DTMF. Richiede l'opzione UT-49. Allo stesso modo si potranno

ricevere solo le chiamate necessarie. Si udrà un "beep" (escludibile) quando le tre cifre ricevute (e simili a quelle preregistrate) sbloccheranno il decoder DTMF. Il visore indicherà chi ha chiamato anche in assenza dell'operatore. Richiede il decoder opzionale UT-50

- ✓ Necessità del tono sub-audio per accendere il ripetitore? Basterà installare l'opzione UT-51
- ✓ Tono da 1750 Hz
- ✓ Incredibili nelle dimensioni: 49 x 103 x 33 mm compresa la batteria interna
- ✓ Estesa gamma di accessori
- ✓ Linea gradevole ed arrotondata

icom
marcucci S.p.A.
Uffici: Via Rivoltana n.4 Km.8,5-Vignate (MI)
Tel.02/95360445-Fax 02/95360449
Show-room-Via F.lli Bronzetti, 37-Milano
Tel.02/7386051

marcucci S.p.A.

Show-room:
Via F.lli Bronzetti 37 - Milano
Tel. 02/7386051

ELECTRONICS

PROJECTS

Sommario

GEN/FEB 1993

Interfaccia audio di attenuazione o esaltazione stereofonica - KIT	6
Baby audio - un amplificatore per il vostro banco di lavoro - F. Veronese	15
Volete dimezzare la vostra bolletta, tenendo sotto controllo la situazione del traffico telefonico? A. Ladillo	18
Tre modi diversi per ricaricare la batteria dell'automobile - G. Grioni	22
Realizziamo un timer sequenziale - R. Arienti	24
Indice analitico 1992 ELECTRONICS e CQ ELETTRONICA	29
Gli alimentatori switching - G. Grioni	38
Quasi tutto sui convertitori RF	40
16 Led per il tuo voltmetro luminoso	45
Piccolo loop trasmittente da appartamento	48
Electronics Hotline - F. Veronese	52

INDICE INSERZIONISTI

Electronica Sestrese	54
Electronica Valle Po	37
Marcucci	2 ^a -3 ^a -4 ^a Cop.

EDITORE
edizioni CD s.r.l.

DIRETTORE RESPONSABILE
Giorgio Totti

REDAZIONE, AMMINISTRAZIONE, ABBONAMENTI, PUBBLICITÀ
40131 Bologna - via Agucchi 104
Tel. (051) 388873-388845 - Fax (051) 312300
Registrazione tribunale di Bologna n. 5755 del 16/6/1989. Diritti riproduzioni traduzioni riservati a termine di legge. Iscritta al Reg. Naz. Stampa di cui alla legge n. 416 art. 11 del 5/8/81 col n. 00653 vol. 7 foglio 417 in data 18/12/82. Spedizione in abbonamento postale - gruppo III Pubblicità inferiore al 70%

La "EDIZIONI CD" ha diritto esclusivo per l'ITALIA di tradurre e pubblicare articoli delle riviste: "CQ Amateur Radio" "Modern Electronics" "Popular Communication" "73"

DISTRIBUZIONE PER L'ITALIA
SODIP - via Bettola 18
20092 Cinisello B. mo (MI)
Tel. (02) 66030-1

DISTRIBUZIONE PER L'ESTERO
A.I.E. - via Gadames 89
20151 Milano

ABBONAMENTO ELECTRONICS
Italia annuo L. 30.000

ABBONAMENTO ESTERO L. 55.000
POSTA AEREA + L. 35.000
Mandat de Poste International
Postanweisung für das Ausland
payable à / zahlbar an
edizioni CD - 40131 Bologna
via Agucchi 104 - Italia
Cambio indirizzo L. 1.000

ARRETRATI L. 5.000 cadauno

MODALITÀ DI PAGAMENTO: assegni personali o circolari, vaglia postali, a mezzo conto corrente postale 343400.

STAMPA ROTOWEB srl
Industria Rotolitografica
40013 Castelmaggiore (BO)
via Saliceto 22/F - Tel. (051) 701770 r.a.
Stampato su Uno Web Burgo Distribuzione

FOTOCOMPOSIZIONE HEAD-LINE
via dell'Intagliatore 11 - Z.I. Roveri Bologna
Tel. (051) 533555

Manoscritti, disegni, fotografie, anche se non pubblicati, non si restituiscono.

La Casa Editrice non è responsabile di quanto pubblicato su annunci pubblicitari a pagamento in quanto ogni inserzionista è chiamato a risponderne in proprio.



COMPILATE IL MODULO CON LE FORME DI PAGAMENTO PRESCELTE E SPEDITELO IN BUSTA CHIUSA A EDIZIONI CD VIA AGUCCHI, 104 - 40131 BOLOGNA

Descrizione degli articoli	Quantità	Prezzo di listino cad.	Prezzo scontato × abbonati	Totale
ABBONAMENTO CQ ELETTRONICA 12 numeri annui <i>A decorrere dal mese di _____</i>		72.000	(47.000)	
ABBONAMENTO ELECTRONICS 6 numeri annui <i>A decorrere dal mese di _____</i>		30.000	(20.000)	
ABBONAMENTO CQ ELETTRONICA+ELECTRONICS <i>A decorrere dal mese di _____</i>		102.000	(62.000)	
RADIOCOMUNICAZIONI nell'impresa e nei servizi _____		20.000	(16.000)	
ANTENNE teoria e pratica _____		20.000	(16.000)	
QSL ing around the world _____		17.000	(13.600)	
Scanner VHF-UHF confidential _____		15.000	(12.000)	
L'antenna nel mirino _____		16.000	(12.800)	
Top Secret Radio _____		16.000	(12.800)	
Top Secret Radio 2 _____		18.000	(14.400)	
Radioamatore. Manuale tecnico operativo _____		15.000	(12.000)	
Canale 9 CB _____		15.000	(12.000)	
Il fai da te di radiotecnica _____		16.000	(12.800)	
Dal transistor ai circuiti integrati _____		10.500	(8.400)	
Alimentatori e strumentazione _____		8.500	(6.800)	
Radiosurplus ieri e oggi _____		18.500	(14.800)	
Il computer è facile programmiamolo insieme _____		8.000	(6.400)	
Raccoglitori _____		15.000	(12.000)	
Totale _____				
Spese di spedizione solo per i libri e raccoglitori L. 5.000 _____				
Importo netto da pagare _____				

MODALITÀ DI PAGAMENTO:

assegni personali o circolari, vaglia postali, a mezzo conto corrente postale 343400 intestati a Edizioni CD - BO

FORMA DI PAGAMENTO PRESCELTA: BARRARE LA VOCE CHE INTERESSA

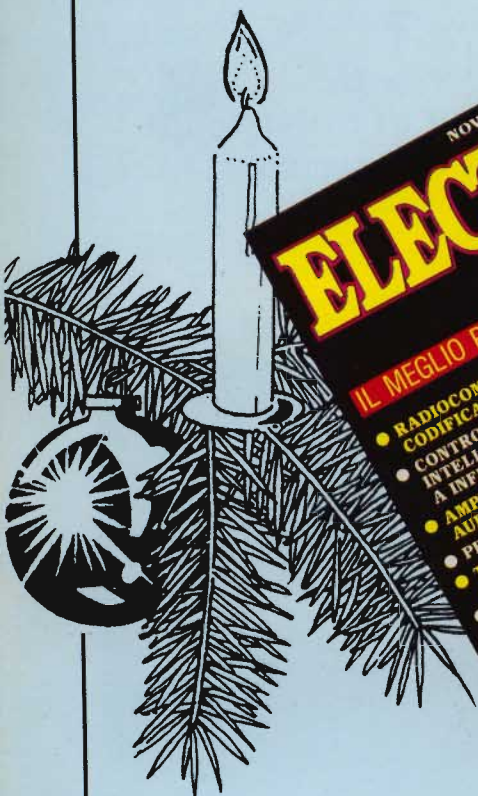
Allego assegno Allego copia del versamento postale sul c.c. n. 343400 Allego copia del vaglia

COGNOME _____ NOME _____

VIA _____ N. _____

CITTÀ _____ CAP _____ PROV. _____

IL REGALO DI NATALE IDEALE!



Prezzi validi
solo con
l'invio di questo
coupon e spediti
entro il 28/02/93

**A DECORRERE
DAL MESE
DESIDERATO**

Descrizione degli articoli	Prezzo di listino cad.	
ABBONAMENTO CQ ELETTRONICA 12 numeri annui <i>A decorrere dal mese di</i> _____	72.000	47.000
ABBONAMENTO ELECTRONICS 6 numeri annui <i>A decorrere dal mese di</i> _____	30.000	20.000
ABBONAMENTO CQ ELETTRONICA+ELECTRONICS <i>A decorrere dal mese di</i> _____	102.000	62.000

MODALITÀ DI PAGAMENTO:
 assegni personali o circolari, vaglia postali, a mezzo conto corrente postale 343400 intestati a Edizioni CD - BO
 FORMA DI PAGAMENTO PRESCELTA: BARRARE LA VOCE CHE INTERESSA

Allego assegno Allego copia del versamento postale sul c.c. n. 343400 Allego copia del vaglia

COGNOME _____ NOME _____
 VIA _____ N. _____
 CITTÀ _____ CAP _____ PROV. _____

**COMPILATE IL MODULO CON LE FORME DI PAGAMENTO PRESCELTE E SPEDITELO
 IN BUSTA CHIUSA A EDIZIONI CD VIA AGUCCHI, 104 - 40131 BOLOGNA**

Interfaccia audio di attenuazione o esaltazione stereofonica

Un semplice circuito modulare a operazionali permette di miscelare o separare in controfase i due canali di un sistema di riproduzione stereofonica, rendendo possibile la precisa definizione della spazialità sonora riprodotta, variabile da mono a stereo, fino a extra-stereo.

Il funzionamento di un impianto HI-FI stereofonico conferisce al suono riprodotto particolare efficacia perché lo sdoppiamento che si crea nell'originaria fase di registrazione (ad esempio con 2 microfoni opportunamente posizionati) viene mantenuto fino a quella finale di riproduzione (i diffusori sono sempre almeno 2); in pratica tutto quanto entra nel canale definito "sinistro" viene poi diffuso sempre sull'uscita "sinistra", e lo stesso vale per il "destro".

È evidente che un brano musicale sentito in posizione ideale d'ascolto stereo, ovvero stando al vertice di un teorico triangolo con i diffusori posizionati sugli altri 2 vertici equidistanti, dà l'impressione di spazialità, perché si viene circondati dal suono che arriva alle 2 orecchie da 2 direzioni distinte.

Si pensi ad esempio alla stupenda canzone "Faster" di George Harrison, dove il rumore di un'auto di Formula Uno è prima presente solo sul canale sinistro, poi cala sul sinistro per nascere e aumentare sul canale destro, fino a rimanere soltanto



sul destro: la sensazione all'ascolto è proprio quella del veloce passaggio della macchina, come se la si stesse osservando dal bordo della pista.

Se invece un suono esce ugualmente dosato sia sul canale sinistro che sul destro, l'impressione è quella che sia localizzato al centro tra i 2 diffusori: spesso si

usa questa tecnica per la voce di chi canta, perché risulti come al centro dell'orchestra, proprio come avviene nella realtà sul palco durante i concerti.

SURROUND è un apparecchio tanto semplice quanto utile che, posizionato a valle del circuito di preamplificazione e comunque prima dei finali collegati al-

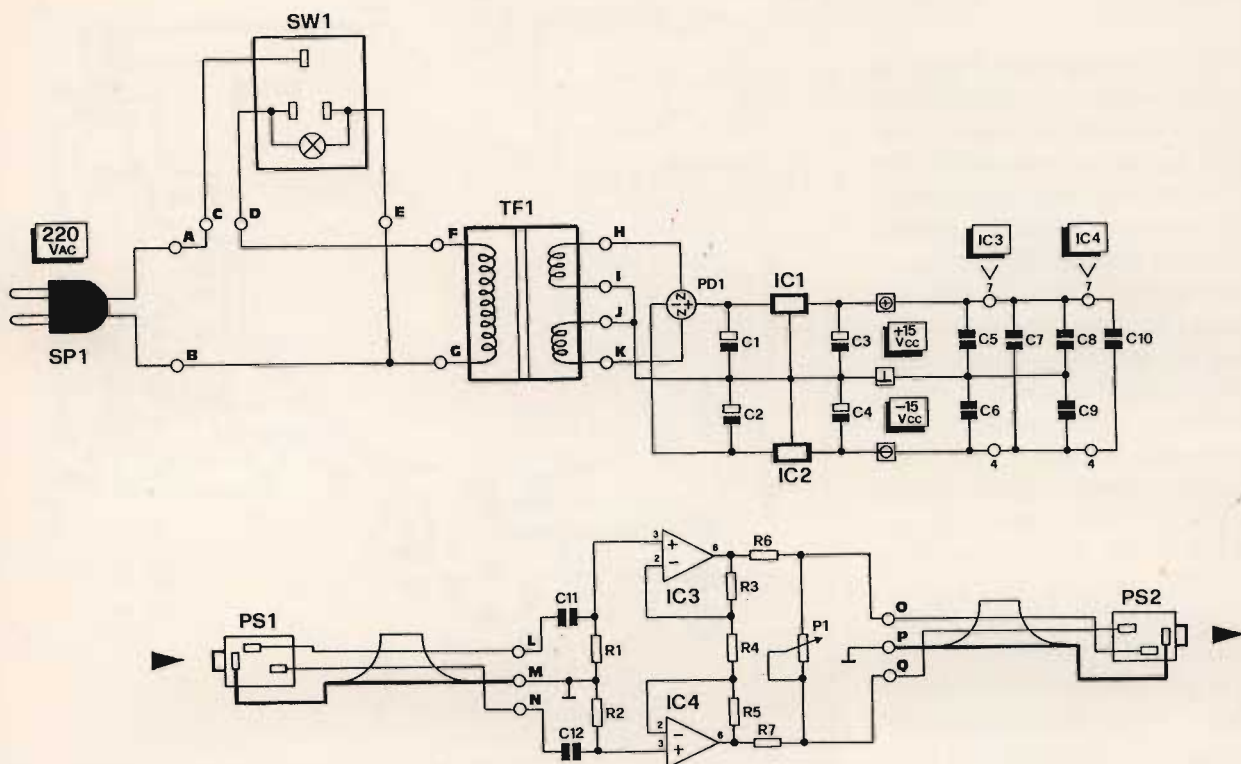


Figura 1. Schema elettronico relativo al circuito stampato cod. 89732.66.

ELENCO COMPONENTI

I numeri tra parentesi evidenziano le QUANTITÀ occorrenti di ogni gruppo e tipo di componente. Se attribuito, è poi sempre specificato il CODICE circuitale corrispondente a quello indicato nello schema elettronico o sul lato di montaggio del relativo circuito stampato.

Semiconduttori (5)

- (1) IC1: 7815 regolatore di tensione + 15 VL
- (1) IC2: 7915 regolatore di tensione - 15 VL
- (2) IC3 e IC4: LF356N amplificatore operazionale
- (1) PD1: W06 ponte diodi

Resistori (8)

- (3) R1, R2 ed R4: 100 kohm 1/4 watt
- (2) R3 ed R5: 150 kohm 1/4 watt
- (2) R6 ed R7: 6,8 kohm 1/4 watt
- (1) P1: 47 kohm potenziometro logaritmico a slitta

Condensatori (12)

- (2) C1 e C2: 1.000 microF 63 VL elettr. orizz.
- (2) C3 e C4: 100 microF 35 VL elettr. vert.
- (6) C5...C10: 100 nanoF 63 VL poliest.
- (2) C11 e C12: 470 nanoF 100 VL poliest.

Vari (30)

- (1) SP1: cavetto di alimentazione 220 VL con spina
- (1) SW1: interruttore unipolare a bilanciere 250 VL 4A con luce interna
- (1) TF1: trasformatore toroidale 220/18 + 18 VL 0,416 A diam. 61 mm con terminali a saldare (esempio cod. HT/3302-04 G.B.C.)

- (2) PS1 e PS2: presa jack stereo diam. 3,5 mm
- (1) circuito stampato a doppia faccia cod. 89732.66
- (2) strip distanziatori isolanti in poliuretano per c.s.
- (17) chiodini terminali capicorda per c.s.
- (2) tranci di cavetto schermato stereo 2 canali + massa lung. 10 cm
- (1) trancio di piattina tripolare 220 VL lung. 10 cm
- (1) manopola per potenziometro a slitta colore ALLUMINIO
- (1) contenitore in alluminio cod. 89732.21 colore NERO, completo di piedini d'appoggio antivibrazione in gomma

Figura 2. Circuito stampato
cod. 89732.66: tracciato
delle piste conduttrici
(lato A).

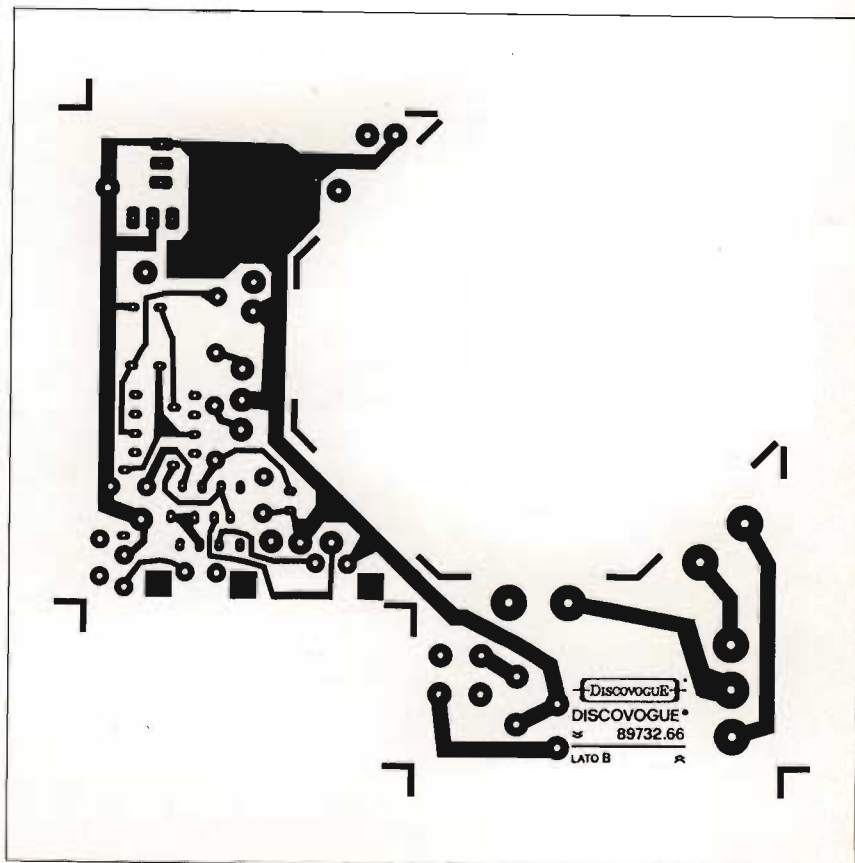
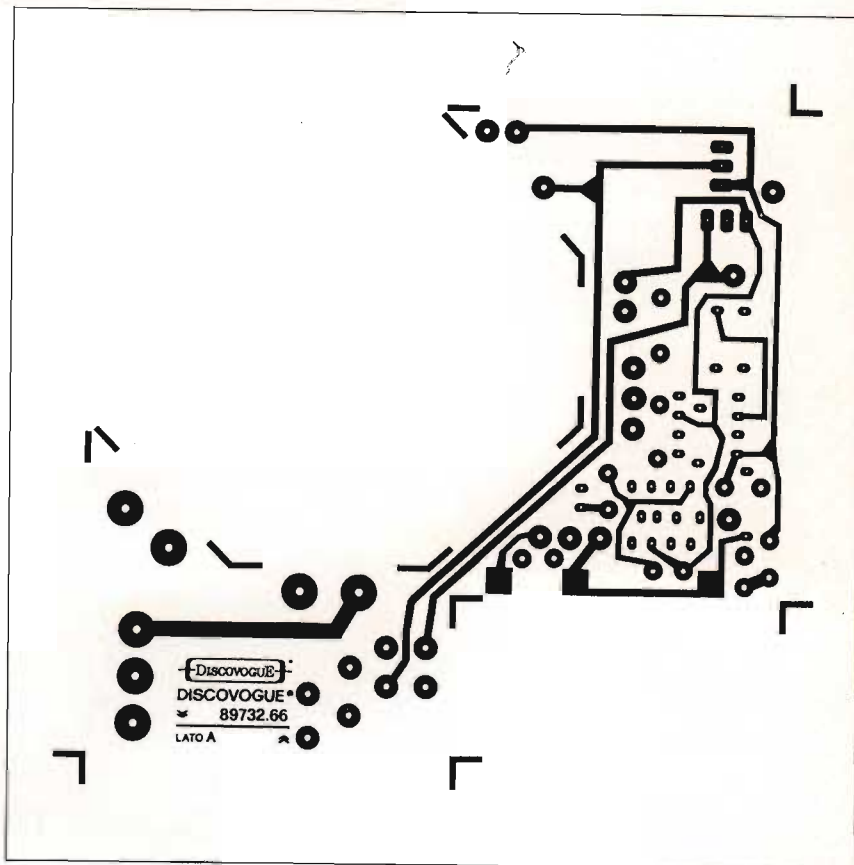
le casse, permette di dosare la percentuale di miscelazione tra i canali sinistro e destro, passando dallo stereo normale fino al funzionamento monofonico (cioè uguale su sinistra e destra) con piena gradualità.

È inoltre possibile, ed è ovviamente l'aspetto più interessante, la variazione opposta, cioè passare dalla separazione stereo normale a una specie di extra-stereo (appunto effetto SURROUND), tramite modulazione negativa in controfase che accentua anche sensibilmente la diversità operativa dei canali.

Tutto è possibile usando semplicemente un potenziometro a slitta: in posizione centrale c'è l'effetto stereo normale, poi man mano che ci si sposta a sinistra si accentua la miscelazione reciproca tra i canali per arrivare fino alla riproduzione monofonica (massima compenetrazione audio). Se invece dal centro si va verso destra si amplia ed esalta la sensazione di spazialità, per arrivare all'extra-stereo (massima separazione audio).

L'apparecchio SURROUND è molto piccolo e leggero, e può trovar posto ovunque: funziona con la normale tensione 220 volt di rete, per cui è sufficiente attaccare la spina e azionare l'interruttore di accensione. Una luce rossa segnala la regolare attivazione del circuito, e inoltre aiuta a vedere la posizione del cursore del potenziometro anche quando si ascolta lo stereo in un ambiente poco illuminato o buio.

Figura 3. Circuito stampato
cod. 89732.66: tracciato
delle piste conduttrici
(lato B).



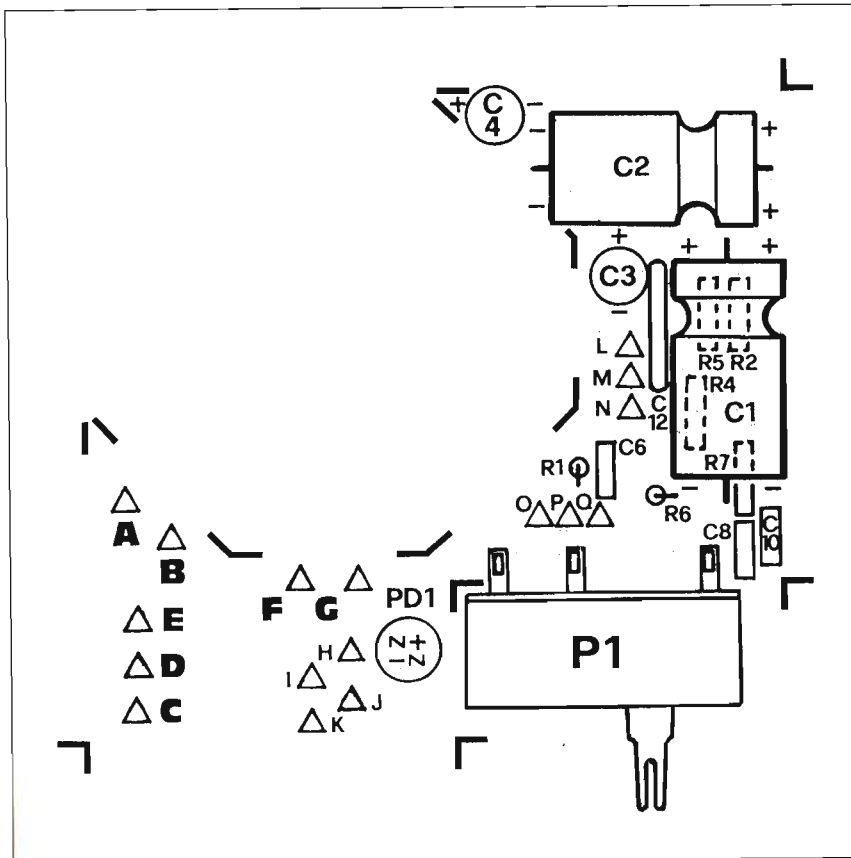


Figura 4. Circuito stampato cod. 89732.66: montaggio dei componenti (lato A).

È particolarmente sovradimensionato e ben realizzato lo stadio alimentatore, doppio e con trasformatore toroidale, a garanzia di mancanza d'interferenza e mantenimento della qualità HI-FI sonora (peraltro il contenitore è completamente metallico quindi schermante). Il collegamento con l'impianto stereo avviene tramite due spinotti jack (uno per l'ingresso e uno per l'uscita) da allacciare alle prese del pannello posteriore.

ANALISI DEL FUNZIONAMENTO

L'hardware dell'apparecchio SURROUND comprende 2 parti ben distinte: il doppio stadio alimentatore e il circuito di controllo del segnale audio.

La tensione di rete a 220 volt (punti A e B) arriva, a deviatore SW1 attivato, direttamente sia alla lampadina interna di segnalazione (punti D ed E) che al primario del trasformatore toroidale TF1 (punti F e G), per poi ripresentarsi a 18 + 18 volt di potenziale sui 2 secondari (punti H-I e J-K).

Trasformata in tensione continua dal ponte diodi PD1 e filtrata dalla coppia di condensatori elettrolitici C1 e C2, viene livellata a 15 volt c.c. positivi dal regolatore IC1 e a 15 volt c.c. negativi dal regolatore IC2.

La doppia tensione di alimentazione rispetto a massa per complessivi 30 volt c.c. è necessaria per l'ottenimento di ottime pre-

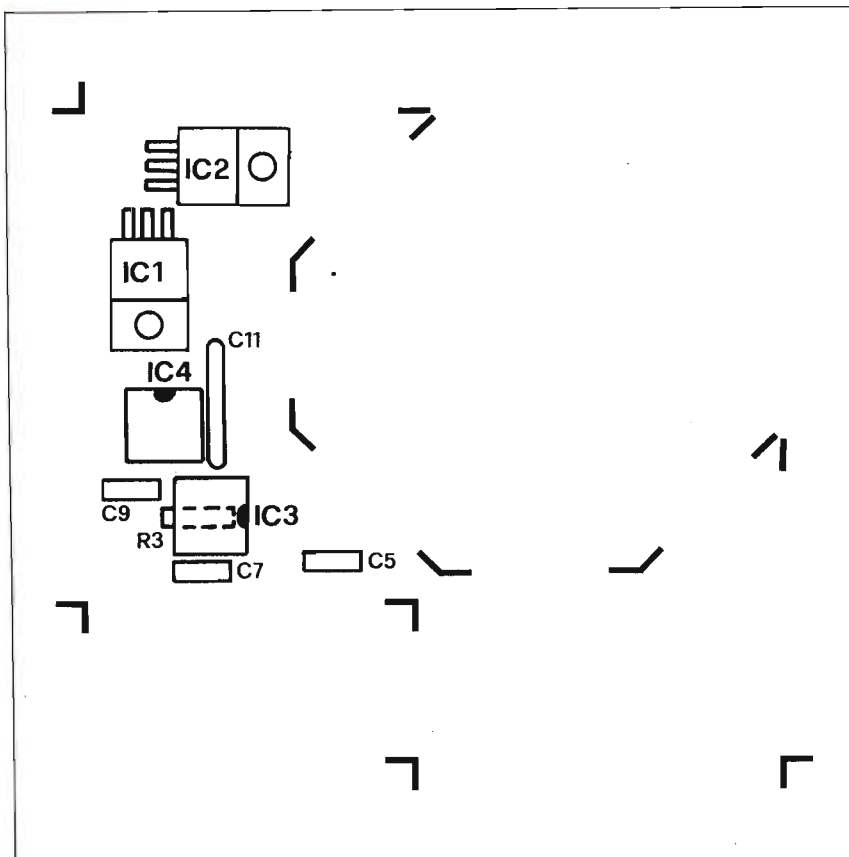


Figura 5. Circuito stampato cod. 89732.66: montaggio dei componenti (lato B).

stazioni audio da un circuito semplificato quale può risultare quello costruito intorno agli operazionali IC3 e IC4.

Il circuito di controllo del segnale sonoro prevede il disaccoppiamento sugli ingressi dei 2 canali stereo sinistro e destro (punti L, M ed N) tramite le reti C11-R1 e C12-R2, con successivo passaggio ai pin 3 di IC3 e IC4, amplificatori operazionali disposti in configurazione simmetrica tale da garantire, per l'azione di mix della catena di resistori R3-R4-R5, una modulazione incrociata negativa sulle uscite degli operazionali (pin 6): cioè una parte (circa il 50%) di ciascuno dei 2 segnali audio stereo viene inviata sull'altro canale, ma in controfase, generando l'espansione dell'immagine stereofonica. R6 ed R7 sono invece i resistori che, unitamente al potenziometro logaritmico a slitta P1, provvedono alla regolazione della modulazione incrociata positiva, variabile entro un ampio range proprio tramite il po-

tenziometro: in questo caso il mix reciproco tra i canali avviene per semplice somma di fase, con effetto opposto di riduzione dell'effetto stereo.

Quando il cursore del potenziometro viene posizionato a metà corsa, le modulazioni negativa e positiva si annullano reciprocamente e si ottiene la normale uscita stereofonica di base; con cursore tutto verso sinistra la resistenza opposta diventa nulla, e allora si attiva il funzionamento monofonico: cioè con canali sinistro e destro pienamente miscelati tra loro e uguali.

Con cursore a destra, cioè a massima resistenza, rimane solo la modulazione negativa, situazione dove un suono che appare su un canale viene in parte contemporaneamente riprodotto, in controfase, sull'altro canale.

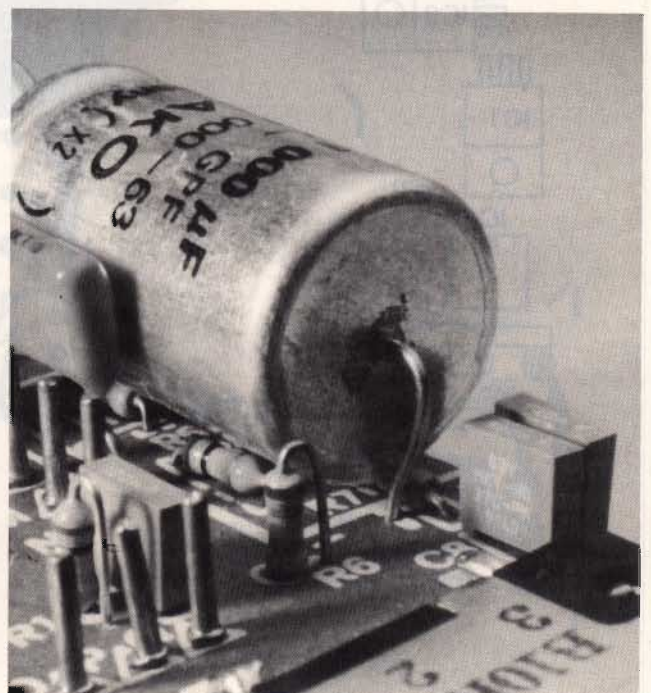
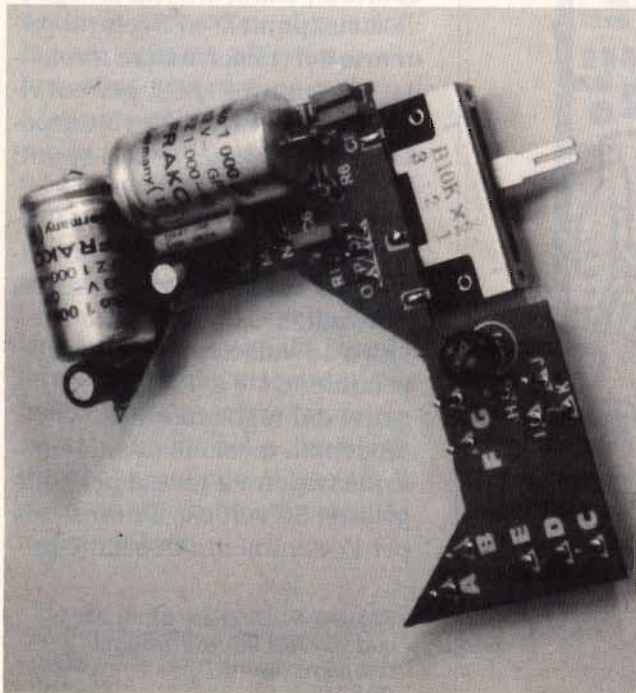
A valle del potenziometro P1 giunge il segnale sempre ripartito sui 2 canali sinistro e destro con massa in comune (punti O, P e Q).

I 6 condensatori in poliestere da C5 a C10, posizionati vicino ai pin di alimentazione degli operazionali integrati, servono per il necessario disaccoppiamento dell'alimentazione.

Le prese jack di ingresso e uscita PS1 e PS2 sono collegate al circuito tramite cavetto coassiale anti-interferenza, con calza schermante collegata a massa.

ASSEMBLAGGIO CIRCUITALE, COLLAUDO, INSTALLAZIONE E USO

È consigliabile iniziare il montaggio dell'apparecchio SURROUND solo avendo già a disposizione tutto il materiale originale dettagliatamente indicato nell'elenco componenti (in particolare il circuito stampato sagomato a doppia faccia cod. 89732.66), unitamente all'indispensabile "strumentazione minima" comprendente, oltre a saldatore stilo, stagno e un



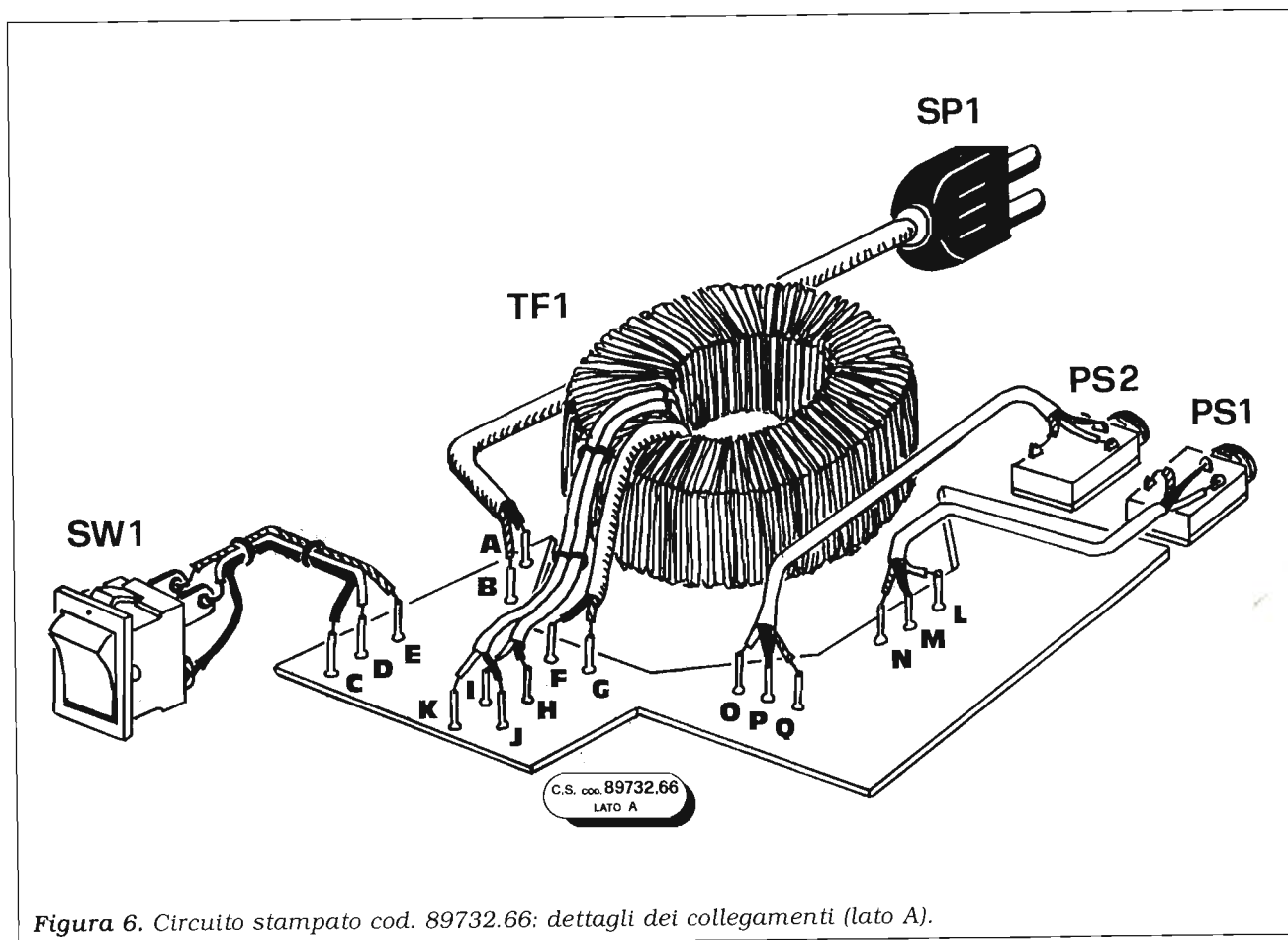


Figura 6. Circuito stampato cod. 89732.66: dettagli dei collegamenti (lato A).

buon tester, anche forbici, cacciaviti, pinze, nonché un po' di collante a presa rapida per alcune operazioni di fissaggio.

Il miglior metodo da seguire è senz'altro quello che consiste nell'attenersi scrupolosamente a tutte le istruzioni di seguito fornite, procedendo nelle varie fasi con regolarità e osservando le classiche regole operative dei montaggi elettronici: trattare sempre i componenti con la massima cura (alcuni, come gli integrati, il trasformatore toroidale e il potenziometro a slitta sono assai delicati), effettuare saldature veloci con dosi di stagno adeguate, ma non eccessive, fare attenzione affinché i componenti polarizzati (ad esempio ponte diodi e condensatori elettrolitici) vengano correttamente orientati prima del fissaggio.

Si deve iniziare montando (sul lato A rame-componenti e saldando (sul lato opposto B rame-componenti) del circuito stampato cod. 89732.66 innanzitutto i 17 chiodini terminali capicorda (ai punti contrassegnati da A a Q); poi i 4 resistori orizzontali R2, R5, R4 ed R7; i 2 resistori verticali R1 ed R6, e i 3 piccoli condensatori poliestere C6, C8 e C10.

Si prosegue quindi con il condensatore poliestere più grande C12 e con i 2 elettrolitici verticali C3 e C4.

Si montano infine il ponte diodi PD1 e la coppia dei grossi elettrolitici orizzontali C1 e C2 (il montaggio di C1 richiede particolare attenzione perché va posizionato e saldato in modo che venga a trovarsi sopra ai 4 resistori orizzontali precedente-

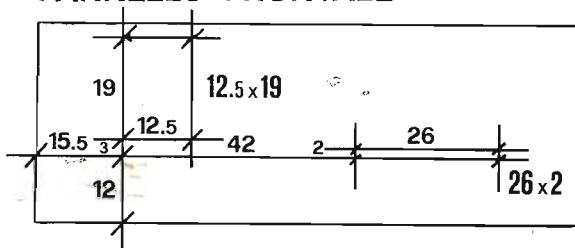
mente montati).

È previsto il montaggio di alcuni componenti anche sul lato B del circuito stampato cod. 89732.66: innanzitutto il resistore orizzontale R3, poi i 3 piccoli condensatori poliestere C5, C7 e C9 e quindi il condensatore poliestere più grande C11.

Quindi i 2 amplificatori operazionali IC3 e IC4: particolarmente preciso dev'essere il montaggio di IC3, che va posizionato sopra R3 (resistore che risulta quasi totalmente coperto).

I 2 regolatori di tensione IC1 e IC2 vanno montati sempre sul lato B, piegando i terminali di 90° in modo che le alette dissipatrici vengano a trovarsi parallele al piano del circuito stampato, staccate di appena qualche millimetro e con la minor possi-

PANNELLO FRONTALE



PANNELLO POSTERIORE

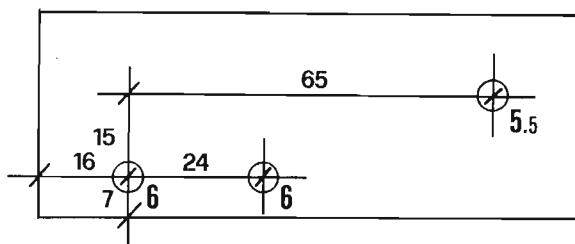
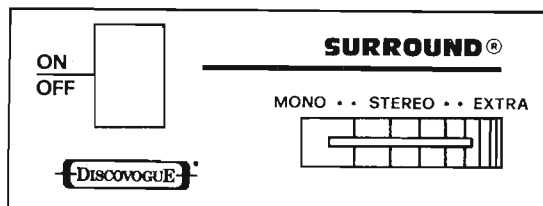


Figura 7. Contenitore cod. 89732.21: indicazioni e misure per la foratura.

PANNELLO FRONTALE



PANNELLO POSTERIORE

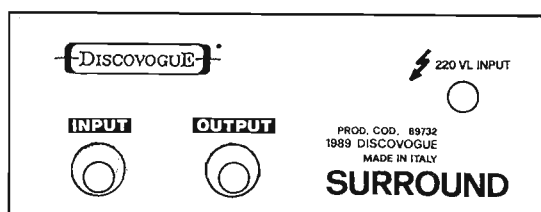


Figura 8. Contenitore cod. 89732.21: esempio di lay-out grafico.

bile sporgenza d'ingombro. Rimane il potenziometro a slitta P1 da saldare ancorando i 3 pin in corrispondenza delle altrettante piazzole presenti sul lato A (è meglio abbondare un po' con le stagnature): nell'eventualità che il componente sia stereo, presenterà una fila inferiore di altri 3 pin da saldare sul lato opposto B, unicamente per garantire un miglior fissaggio meccanico.

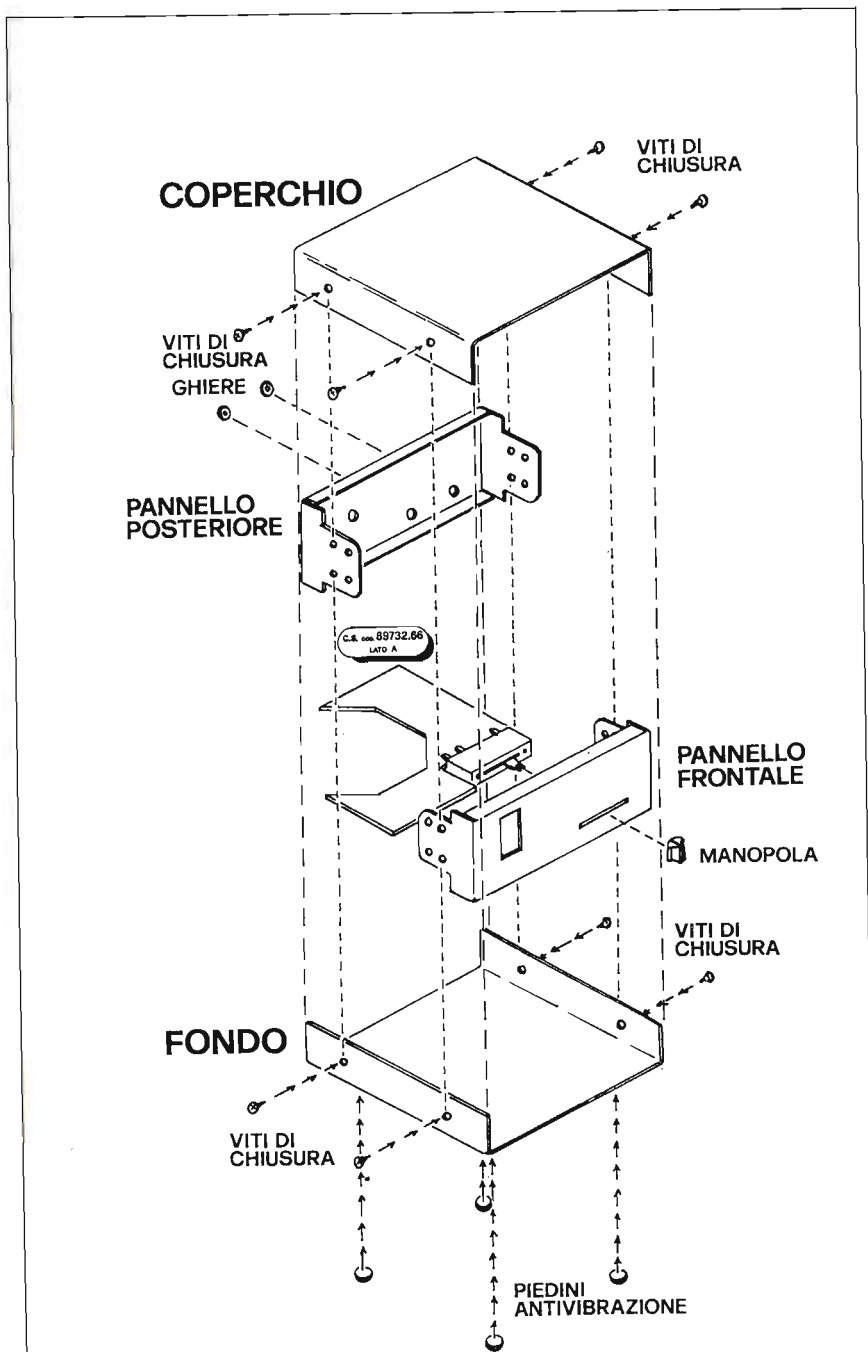
A questo punto il circuito stampato può essere inserito nel fondo del contenitore metallico cod. 89732.21, adagiandolo su 2 strip distanziatori isolanti precedentemente fissati con qualche goccia di collante a presa rapida. Sulla facciata esterna del fondo vanno applicati i 4 piedini

antivibrazione adesivi in gomma. Sempre nel fondo del contenitore può essere collocato il trasformatore toroidale TF1, da sistemare nell'apposita sagomatura ottagonale del circuito stampato: una lunga vite di ancoraggio agisce da elemento fissante antiurto, stringendo tra testa e bullone un cappello metallico e 2 dischi gommosi. Dopo aver inserito e fissato (a pressione) l'interruttore SW1 nel relativo foro del pannello frontale, e fatti passare dai relativi fori del pannello posteriore sia (in entrata) il cavetto di alimentazione SP1 che (in uscita) le 2 prese jack PS1 e PS2, si effettuano alcuni necessari collegamenti tra detta componente esterna e circuito stampa-

to. Collegamento con la presa jack di ingresso PS1, tramite cavetto schermato stereo. La presa ha 3 pin: quello centrale di massa (al punto M tramite calza metallica), quello vicino per il canale sinistro (al punto L) e quello più distanziato per il canale destro (al punto N).

Collegamento con la presa jack d'uscita PS2, tramite cavetto schermato stereo. La presa ha 3 pin: quello centrale di massa (al punto P tramite calza metallica), quello vicino per il canale sinistro (al punto O) e quello più distanziato per il canale destro (al punto Q).

Collegamento del cavetto con spina SP1. Ci sono 2 fili: blu (al punto A) e marrone (al punto B). Collegamento con l'interruttore



(CHIUSURA A VITI)

Figura 9. Contenitore cod. 89732.21: schema operativo dell'assemblaggio finale.

d'accensione SW1, tramite piastrina 220 VL tripolare. L'interruttore ha 3 terminali: 2 ravvicinati e contraddistinti con 1^a e 2^a (rispettivamente ai punti E e

D) e uno a parte contrassegnato con 1 (al punto C). Attenzione a non causare involontari e pericolosi scambi.

Collegamento col trasformatore

toroidale TF1, tramite i relativi fili colorati: i 2 rosa più grossi sono destinati al primario a 220 volt (ai punti F e G), gli altri con guaine colorate in blu, giallo, rosso e grigio sono per i 2 secondari a 18 volt (ai punti H-I e J-K). Un immediato quanto utile test di corretto funzionamento operativo può essere fatto collegando l'apparecchio alla 220 volt di rete e accendendolo tramite SW1: con un tester sarà possibile rilevare, a valle dei regolatori di tensione IC1 e IC2, la presenza della tensione continua positiva e negativa, rispetto a massa, di 15 volt.

Sui terminali dei condensatori C7 e C10 è riscontrabile il potenziale massimo di 30 volt.

Ora si può chiudere il contenitore metallico, unendo i 2 pannelli frontale e posteriore con il coperchio e il fondo, tramite le 8 piccole viti laterali di fissaggio. L'alberino del cursore del potenziometro deve fuoriuscire dall'apposita scanalatura del pannello frontale, avendo regolare possibilità di scorrimento sia verso sinistra che verso destra.

Con qualche goccia di collante a presa rapida si può fissare la manopolina di spostamento orizzontale.

La fase di collaudo circuitale finale consta di poche e facili operazioni: dopo aver adeguatamente collegato l'apparecchio SURROUND all'impianto stereo, sia in ingresso che in uscita, tramite le prese jack PS1 e PS2 e servendosi di cavetti di raccordo stereo ben cablati, si collega la spina SPI alla rete 220 volt e si accende il circuito con l'interruttore, portandolo su "ON".

La lampadina interna deve subito accendersi e diffondere un'evidente luce rossa.

Quando il segnale audio stereo-

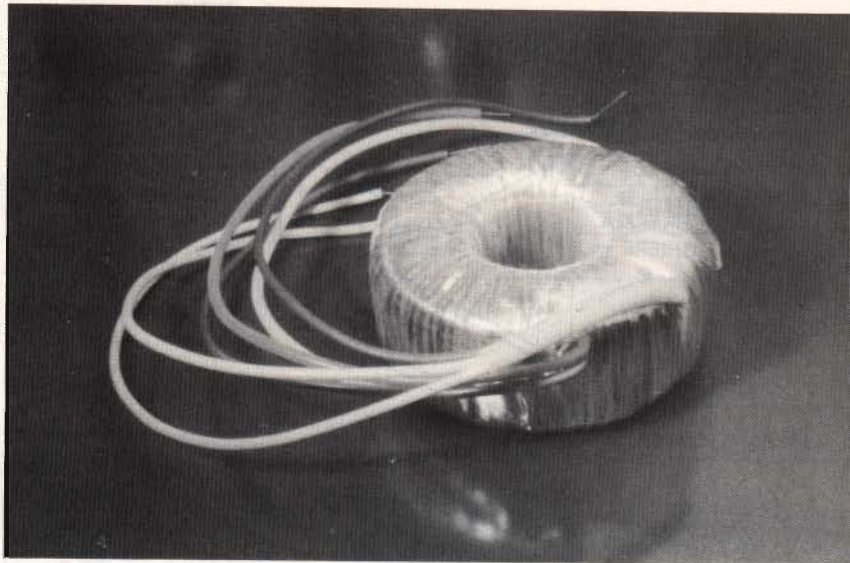
fonico transita all'interno del circuito, proveniente da un mixer o da un preamplificatore finale o per un circuito di potenziamento, completamente miscelato e monofonico (dunque uguale su tutti i 2 canali sinistro e destro) se il potenziometro viene spostato tutto a sinistra (posizione "MONO"); al contrario si deve riscontrare una notevole spazialità dell'immagine stereofonica quando il potenziometro viene spostato tutto a destra (posizione "EXTRA"); la posizione intermedia "STEREO" è invece quella che non apporta modifiche alle caratteristiche sonore d'ingresso.

La presenza del trasformatore toroidale evita surriscaldamenti e ronzii di funzionamento, e permette di sistemare l'apparecchio SURROUND in qualunque piccolo spazio disponibile vicino all'impianto stereo.

LA PRODUZIONE SURROUND

È disponibile l'apparecchio nella versione già montata, collaudata e funzionante, completa delle istruzioni di installazione e uso. Codice 89732.00, lire 137.000.

Chi ha un minimo di esperienza con elettronica e saldatore può acquistare il kit, una scatola di montaggio che comprende tutto il materiale indicato nell'elenco componenti e che è completo delle istruzioni di assemblaggio, collaudo, installazione e uso. Codice 89732.10, lire 105.500. È anche possibile richiedere il minikit, una confezione che comprende il circuito stampato e il contenitore per costruire l'apparecchio SURROUND avendo già a disposizione tutto il rimanente materiale necessario, e che è completa delle istruzioni di assemblaggio, collaudo,



Trasformatore toroidale di alimentazione.

installazione e uso. Codice 89732.20, lire 49.500.

Si accettano solo ordini scritti, esclusivamente a

DISCOVOGUE
P.O. BOX 495
41100 MODENA ITALY

I prezzi sono tutti già IVA COMPRESA. Spese di spedizione lire 7.000 per pagamenti anticipati (con il versamento sul conto corrente postale numero 113.03.419, oppure minimo lire 15.000 per pagamenti contrassegno.

Il materiale richiesto viene normalmente evaso entro 24 ore dall'arrivo dell'ordine, tramite pacco postale che, A RICHIESTA può essere anche URGENTE e/o ASSICURATO (con maggiorazione delle spese aggiuntive.

A ciascun ordine DISCOVOGUE è lieta di allegare sempre, IN OMAGGIO, oltre a un'originale sorpresa, anche la MAILING CARD che consente di ottenere

sconti e agevolazioni in successivi acquisti.



Che cos'è una radio? Come funziona? Come e perché è possibile ricevere e trasmettere da e per ogni parte del mondo? Preziosa guida pratica dell'elettronica.

Richiedili a EDIZIONI CD s.r.l.
Via Agucchi 104, 40131 Bologna -
L. 16.000

BABY AUDIO

un amplificatore per il vostro banco di lavoro

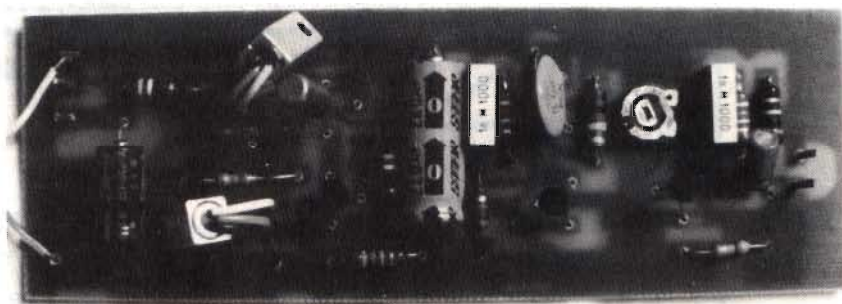
Senza costosi circuiti integrati ne' strani trasformatori d'uscita, bensì utilizzando esclusivamente parti riciclate dal cassetto dei recuperi, è possibile costruire un onesto "quattro watt", sensibile e fedele, utilissimo per dar voce alle vostre creature elettroniche o per inventarsi un mini impianto stereo personale.

Fabio Veronese

Uno degli strumenti più utili per lo sperimentatore elettronico è — dopo il tester — un amplificatore audio di buona qualità, cioè sensibile, abbastanza potente e fedele.

Certamente, un ampli BF non può sostituire un oscilloscopio, però torna molto utile in tantissime situazioni: per amplificare il debole segnale audio erogato dai ricevitori autocostruiti, o per modulare d'ampiezza i piccoli trasmettitori, parimenti home-made; è impareggiabile come signal tracer in bassa e — con un diodo al germanio in serie all'ingresso — in media e alta frequenza. Una bobina, un variabile, ancora una volta un rivelatore al germanio e... ecco pronta la radiolina in onde medie per ascoltare il GR mentre si lavora con stagno e saldatore, e si potrebbe continuare.

Con i circuiti integrati in circolazione, farsi l'ampli è questione di un attimo. Tuttavia, è ancora molto divertente, nonché istruttivo e... risparmiato, costruirne uno a transistor: si sfruttano componenti di recupero altri-



menti difficili da collocare e, senza neanche troppo lavoro, si ottiene un modulo in grado di erogare fino a 4 W r.m.s. (pari a circa 7W di picco), con una sensibilità d'ingresso dell'ordine di pochi millivolt e una distorsione veramente ridotta, prossima all'1% se si effettua una buona messa a punto.

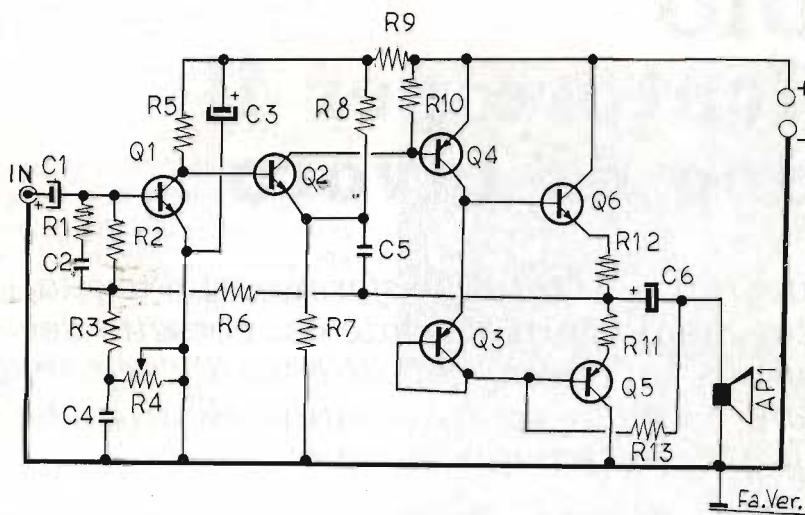
FUNZIONA COSÌ

Lo schema elettrico dell'ampli Baby Audio è riprodotto in **figura 1**.

Si tratta, come si può notare, di un classico push-pull di transistor al Germanio (...niente pau-

ra, si reperiscono ancora facilmente e non costano molto, se già non li avete in casa) che offre un buon rendimento e scongiura la necessità del famigerato trasformatore d'uscita. La disposizione circuitale consente di avere il negativo a massa, il che, oltre a non creare problemi per il collegamento con altre apparecchiature, permette di utilizzare dei comuni NPN al Silicio negli stadi di pilotaggio.

Ma andiamo con ordine. Il segnale d'ingresso raggiunge, attraverso C1, la base del primo transistor preamplificatore, Q1. Si tratta di uno stadio con emettitore a massa, anche se la cosa



ELENCO DEI COMPONENTI
(resistori da 1/4 W, 5%)

- R1: 220 kΩ
- R2, R6: 470 kΩ
- R3: 10 kΩ
- R4: trimmer orizz.le da 220 kΩ
- R5: 47 kΩ
- R7, R8: 1500 Ω
- R9: 2700 Ω
- R10, R13: 390 Ω
- R11, R12: 2,2 Ω

- C1: 10 µF, 16 VL, elettrol. vert.
- C2, C5: 1 nF, poliestere
- C3: 220 µF, 16 VL, elettrol. orizz.le
- C6: 100 µF, 16 VL, elettrol. orizz.le

- Q1, Q2: BC548 o equivalent.
- Q3: D4 (vedi testo)
- Q4: BC557 o equivalent.
- Q5: AC188K (vedi testo)
- Q6: AC187K (vedi testo)

Alimentazione: 9-15 Vcc

Figura 1. Schema elettrico dell'amplificatore Baby Audio.

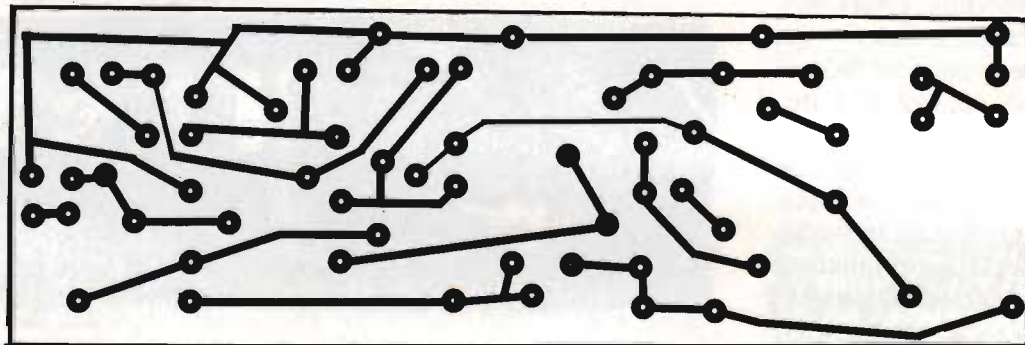


Figura 2. Circuito stampato, in scala 1:1.

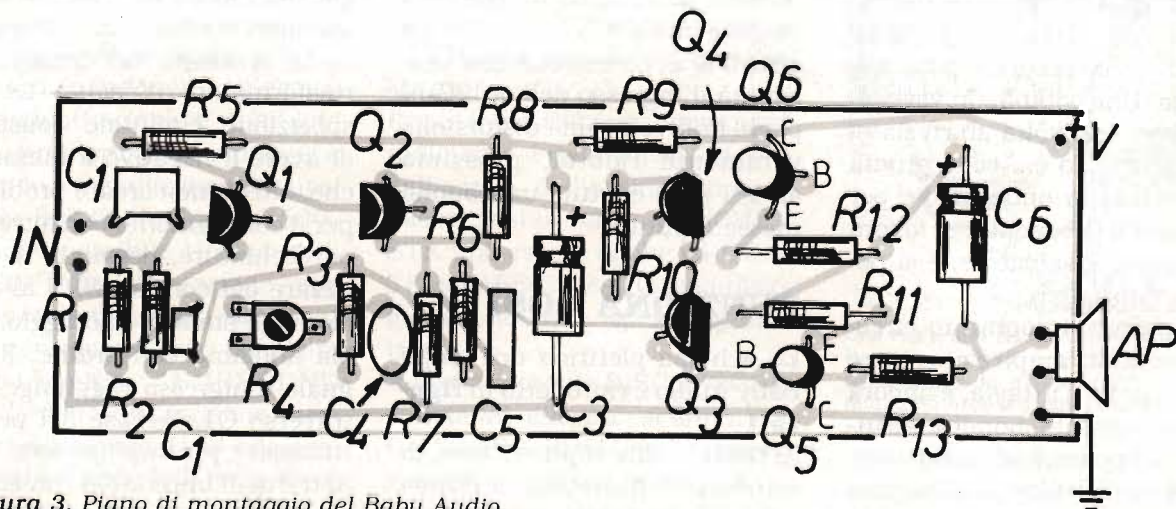


Figura 3. Piano di montaggio del Baby Audio.

è resa un po' complicata dalla presenza di alcuni componenti (R1, C2, R4, R6) che fanno parte della rete di controreazione. Questa rete, presente anche negli amplificatori con IC, ma di solito, un po' meno visibile, serve a stabilizzare il funzionamento del circuito ed è assolutamente indispensabile per ottenere un qualcosa che funzioni in modo accettabile.

Il secondo stadio pilota (Q2) è anch'esso a emettitore comune e, come il precedente e il successivo, accoppiato in continua (cioè senza condensatore) a un terzo preamplificatore, equipaggiato con Q4, un PNP al Silicio collegato, per così dire, a rovescio, cioè con l'emettitore al positivo: si tratta di un escamotage molto sfruttato quando si tratta di far andare d'accordo transistori di polarità opposte. Lo strano transistor Q3 non è un preamplificatore, come dovrebbe risultare evidente dal fatto che la base è collegata direttamente al collettore, in modo da farlo funzionare come diodo. Si tratta di uno speciale PNP al Germanio, costruito appositamente per funzionare da elemento di stabilizzazione termica per finali audio in controfase, come il nostro: un tempo, in sua vece, si utilizzava un termistore NTC, ma con un transistor si ottengono migliori risultati con minore spesa.

Il finale, in push-pull, è equipaggiato con una celebre coppia di transistor complementari al Germanio: l'AC188K (Q5, PNP) e l'AC187K (Q6, NPN). Ciascuno dei due amplifica una delle semionde del segnale d'ingresso, che si ricomponde sui resistori di carico R11 e R12 e, attraverso il condensatore d'accoppiamento C6, raggiunge l'altoparlante. È evidente che deve esistere una perfetta simmetria nelle condizioni di lavoro di Q5 e di Q6, poi-

ché, se uno amplifica più dell'altro, il segnale d'ingresso viene gravemente distorto. Nel caso in cui la differenza fosse molto sensibile, potrebbe addirittura capitare che uno dei due arrivasse a saturarsi, tosando la sommità della propria semionda. Questo difetto, detto "clipping", è tipico degli stadi in push-pull.

Per simmetrizzare il funzionamento delle due sezioni, si devono rendere identiche R11 e R12, alla giunzione delle quali deve trovarsi esattamente metà della tensione di alimentazione: a questo provvede il trimmer R4. Lo stadio di potenza, infine, viene controreazionato per mezzo di R13.

IN PRATICA

A causa dell'elevato guadagno complessivo e dei giochi di controreazione e di simmetria, stavolta non si può fare a meno del circuito stampato: **figura 2**.

Incisa la basetta, si procederà all'installazione dei componenti, secondo il piano di montaggio in **figura 3**. Si comincerà con i resistori e il trimmer, per procedere con i condensatori fissi e poi con gli elettrolitici. Si salderanno quindi i 3 transistori al Silicio; sarà infine la volta di Q3, Q5 e Q6, ma attenzione: i transistori al Germanio non possono assolutamente venir surriscaldati, pena il loro deterioramento o, nei casi peggiori, la distruzione. Quindi, si eviti di accorciarne i terminali (al limite, si possono coprire col rivestimento isolante del filo per collegamenti in modo da poter ripiegare — con delicatezza! — il transistor a testa in giù e limitare l'ingombro) e li si saldi molto rapidamente.

I due finali dovrebbero essere una coppia selezionata per affinità di caratteristiche: se li si re-

cupera da qualche vecchio apparecchio, non ci sono problemi, che invece potrebbero sorgere se li si acquista nuovi. In ogni caso, con un minimo di fortuna si dovrebbe riuscire a far funzionare l'amplificatore anche con una coppia di finali non selezionata. Per finire, l'altoparlante AP1 deve poter sopportare i diversi watt che l'amplificatore può fornire: date le buone caratteristiche del circuito, non sarebbe spreca una piccola cassa acustica, magari del tipo che si usava per le vecchie autoradio mono.

A proposito: costruendo 2 esemplari del modulo, si potrà realizzare un amplificatore stereofonico da 4 + 4 W, di buona fedeltà.

COLLAUDO & IMPIEGO

Alimentato il modulo (9-15 Vcc), si tocchi con un dito l'ingresso: se non vi sono grossi problemi, dall'altoparlante scaturirà un forte ronzio.

Tolto il dito, si regoli R4 fino a che, con un tester o un DMM, si rilevi, tra il positivo di C6 e il negativo generale, esattamente la metà della tensione d'alimentazione.

Applicata all'ingresso una sorgente audio (microfono piezoelettrico o magnetico, pick up di giradischi, radiolina eccetera), si verifichi che il segnale venga amplificato correttamente e senza distorsioni eccessive.

Se si dispone di un oscilloscopio e di un generatore audio sinusoidale, si potrà ritoccare R4 in modo da ottenere la minima distorsione del segnale d'uscita.

Telefonando allo 075/607171 è eventualmente disponibile il circuito stampato citando l'articolo, mese e anno della rivista nonché il numero di pagina della relativa figura.

Volete dimezzare la vostra bolletta, tenendo sotto controllo la situazione del traffico telefonico?

Ovvero come mettere sotto controllo uno o più telefoni con pochissima spesa.

Non più lucchetti telefonici, blocca teleselezione o bollette documentate.

Andrea Ladillo

Si è sentito spesso parlare di lucchetti telefonici, blocca teleselezione o di bollette documentate.

Quando riceviamo qualche bolletta salata, la prima cosa che ci viene in mente di fare è quella di comprare un lucchetto telefonico.

È solo una prima soluzione, in quanto economica e immediata, ma affatto remunerativa.

Infatti, con il citato lucchetto, in alcuni casi (con i telefoni a tastiera) sarà possibile effettuare

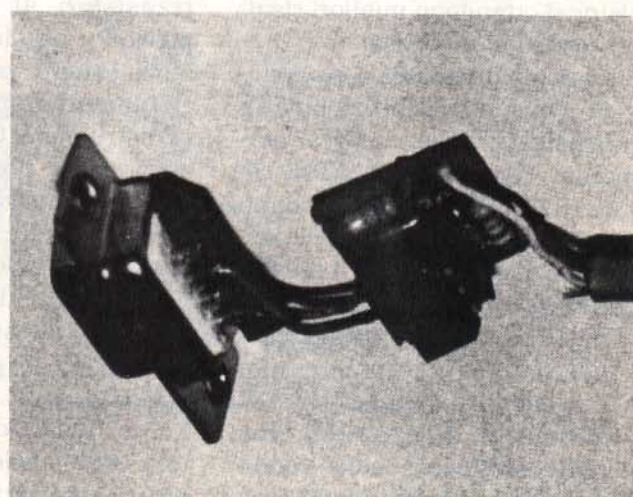
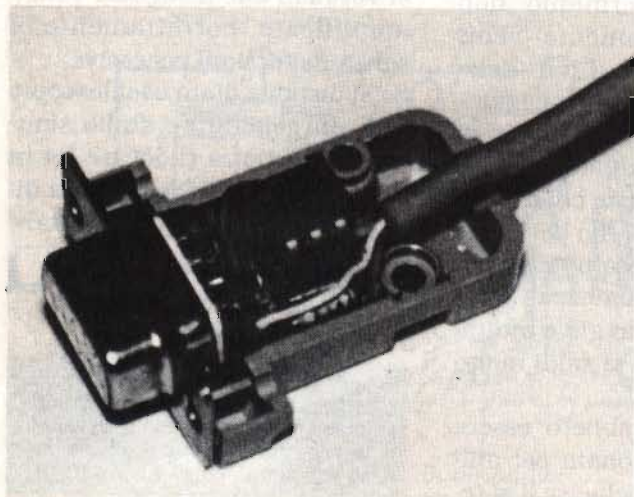
ad esempio il 113; se avessimo necessità di comporre con urgenza qualsiasi altro numero dovremmo metterci a cercare la chiave che, neanche a farlo apposta, in simili circostanze difficilmente si riesce a reperire con l'urgenza che il caso richiede.

Inoltre, può essere imbarazzante essere costretti a rivolgersi all'ospite che chiede di poter telefonare, con un "non trovo la chiave"; sembra quasi si voglia intimare "lascia stare il mio telefono!" o anche, "guai a chi mi

tocca il telefono".

E così, si ricorre al blocca teleselezione, credendo di aver preso una decisione ottimale (un'affare!) si scopre però già alla prima bolletta (una volta installato il blocca teleselezione) che il conto è ugualmente salato: infatti, anche con le telefonate urbane si può effettuare una "miriade" di scatti.

A questo punto, torna spontaneo ricorrere alla SIP, la quale mette a disposizione degli utenti le note "bollette documentate".



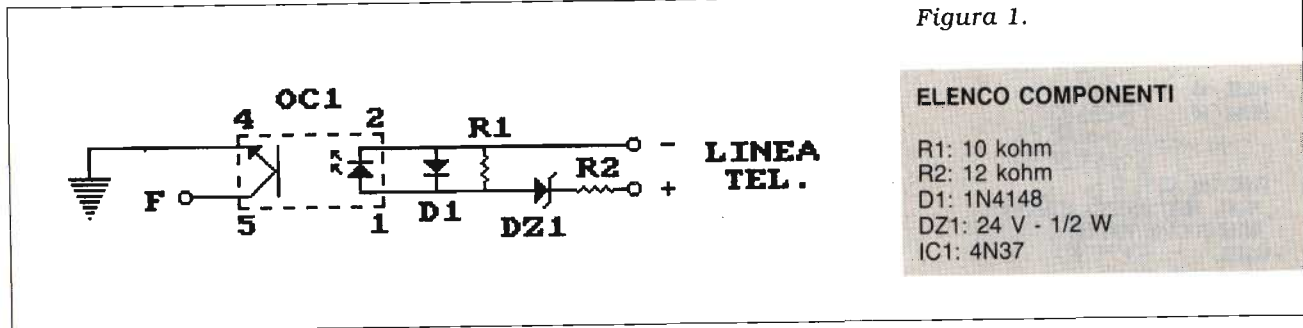


Figura 1.

ELENCO COMPONENTI

- R1: 10 kohm
- R2: 12 kohm
- D1: 1N4148
- DZ1: 24 V - 1/2 W
- IC1: 4N37

te" che a prima vista sembrano voler risolvere tutti i problemi. Previo adeguato accertamento potremo invece riconoscere le analogie con il "blocca teleselezione": sulla bolletta viene infatti riportato solo il numero telefonico interurbano con i relativi scatti. Le telefonate urbane rimangono ancora un problema da risolvere. In questo quadro di situazione, mi è parso opportuno cercare di risolvere il problema una volta per tutte, facendo ricorso ad un computer collegato al telefono tramite un'interfaccia (piccolissima nonché supereconomica). L'apparecchiatura fornisce informazioni video sulla posizione della cornetta (alzata/abbassata) e sul numero telefonico dell'interlocutore; reca inoltre in stampante altri dati (ora, data, di inizio/fine conversazione, numero di telefono). Se invece riceviamo una chiamata, sul video leggeremo "cornetta abbassata"; la stampante però non entrerà in funzione (accorgimento, questo che consente di evitare inutili sprechi di carta; a noi interessano infatti solo le telefonate in uscita, che poi sono quelle che contribuiscono in misura spesso rilevan-

te ad... "assottigliare" il portafoglio).

DESCRIZIONE DELLO SCHEMA ELETTRICO

Il circuito, visibile in **figura 1**, è composto da n. 2 resistenze, n. 2 diodi — di cui n. 1 zener — e da n. 1 fotoaccoppiatore. Sulla destra del circuito, dove risultano i due piedini corredati dal segno "+" e "-", va collegata la linea telefonica (esattamente al "+" e al "-"). Per cercare il "+" e "-" della linea telefonica, sussistono due possibilità:
 — usare un TESTER, regolato su di una portata max di 200 V tensione continua;
 — collegare, in mancanza del citato TESTER, i fili del circuito alla linea così come capita (se non funziona, invertire gli stessi fili).
 Si potrebbe, peraltro, perseguire un'altra soluzione: collocare un ponte raddrizzatore da 100 V-1 A; collegare cioè la linea telefonica ai punti "~" e l'uscita "+" e "-" al circuito. Questa soluzione risulta senz'altro più sbrigativa; provate però a sistemare il complessivo in una custodia "cannon-9 pin"

(tipici connettori del jostick): emergono forti perplessità sul risultato finale!
 Il funzionamento è molto semplice: a cornetta del telefono aganciata (bassa), la tensione è di circa 48 V; scende a circa 10 V, a cornetta alzata. Il circuito trasforma in "0 e 1 logici" tali tensioni. Sulla sinistra del circuito sono ubicati n. 2 piedini: uno va collegato alla massa (piedino n. 8 del connettore cannon-9 pin) e l'altro — quello contrassegnato dalla lettera "F" — va collegato al pin del fire e cioè pin n. 6 del connettore cannon-9 pin. Come nel jostick, ove si verifica che, premendo il pulsante "fire/ fuoco", si cortocircuita a massa il pin n. 6, cioè "F". Ciò permane valido anche per gli spostamenti.

DESCRIZIONE DEL PROGRAMMA

In **figura 3** e **4** potrete vedere due programmi per Computer Amiga, peraltro facilmente adattabili su C64 o C128; infatti l'interfaccia è la stessa. Quello visibile in **figura 3** serve per visualizzare su video la posizione della cornetta (alzata/abbassata) e ovviamente il nume-

INIZIO DELLA CONVERSAZIONE ALLE ORE 08:05:37 10-27-1991 IL NUMERO COMPOSTO E' :3728539 FINE ALLE ORE 08:06:01 10-27-1991

Figura 2. Tipica linea di stampa.

Figura 3.

```

PULSE =65
PAUSE= 60

START:CLS
PRINT: PRINT"CORNETTA ATTACCATA":
WHILE STRIG(3):WEND:CLS
ALZATA:
IF A>0 THEN CLS

PRINT "CORNETTA ALZATA"
PRINT:PRINT "IL NUMERO COMPOSTO E' ";

A=0
CICLO: CF=0
T=0 :
WHILE NOT STRIG(3):T=T+1:WEND:WHILE T>30000 :PRINT:GOTO ALZATA:T=0
WEND

CICLO2:
T=0
WHILE STRIG(3):T=T+1:IF T>PULSE THEN START:ELSE WEND
CF=CF+1
T=0
A=A+1
WHILE NOT STRIG(3):T=T+1: IF T>PAUSE THEN PRINT RIGHT$(STR$(CF),1); :GOTO CICLO:ELSE WEND

GOTO CICLO2

```

ro telefonico.

L'altro, visibile in **figura 4**, può essere usato soltanto da chi dispone di stampante: infatti, il computer, non trovando tale stampante, si bloccherebbe.

Questo programma stampa (vedi **figura 2**) i seguenti dati: inizio della conversazione, (ora, minuti e secondi, data, numero di telefono) fine conversazione, (ora, minuti, secondi e data).

Il tutto verrà stampato su 160 colonne; pertanto, in caso di impossibilità di una stampante a 160 colonne — o da 80, che però stampi in compressione 160 — occorre modificare il programma riducendo il testo, così da farlo entrare su 80 colonne, oppure optando per la stampa a righe alternate. Il programma è semplicissimo; è però necessario che venga trascritto correttamente/integralmente.

Una volta accertato il relativo funzionamento, sarà possibile

```

PULSE =65
PAUSE= 60

START:CLS
PRINT: PRINT"CORNETTA ATTACCATA":IF A>0 THEN LPRINT,SPC(2)"FINE ALLE ORE",SPC(2):LPRINT TIME$,SPC(2):LPRINT DATE$

WHILE STRIG(3):WEND:CLS
ALZATA:
IF A>0 THEN CLS:LPRINT "INIZIO DELLA CONVERSAZIONE ALLE ORE",SPC(2)TIME$,SPC(2)DATE$,SPC(2)"IL NUMERO COMPOSTO E' ";

PRINT "CORNETTA ALZATA"
PRINT:PRINT "IL NUMERO COMPOSTO E' ";

A=0
CICLO: CF=0
T=0 :
WHILE NOT STRIG(3):T=T+1:WEND:WHILE T>30000 :PRINT:GOTO ALZATA:T=0
WEND

CICLO2:
T=0
WHILE STRIG(3):T=T+1:IF T>PULSE THEN START:ELSE WEND
CF=CF+1
T=0
A=A+1
WHILE NOT STRIG(3):T=T+1: IF T>PAUSE THEN PRINT RIGHT$(STR$(CF),1); :ELSE WEND
WHILE NOT STRIG(3):T=T+1: IF T>PAUSE THEN LPRINT RIGHT$(STR$(CF),1); :GOTO CICLO:ELSE WEND

GOTO CICLO2

```

Figura 4.

realizzare eventuali modifiche.

REALIZZAZIONE PRATICA

Prima di procedere alla saldatura dei componenti su circuito stampato è preferibile fermare l'attenzione sulla **figura 6**, recante il circuito già montato: ciò, per non andare all'arrembaggio con il rischio di azzerare quanto fatto! Come prima azione, si provvede a saldare lo zoccolo, facendo attenzione a non cortocircuitare le piste adiacenti; si passa poi alle resistenze, ai diodi, al cavetto che va alla linea telefonica, nonché ai due fili che serviranno per collegare la "cannon".

Il tutto è estremamente semplice; basterà solo avere un po' di pazienza nel montare il circuito e nel ricopiare il programma: se operato correttamente, il tutto funzionerà con immediatezza. Una volta terminato il montaggio dei componenti occorrerà inserire il circuito in una custodia per cannon-9 pin.

Naturalmente, e sempre con la dovuta cautela, in caso di difficoltà nell'inserimento, sarà sufficiente una azione di leggera limatura del circuito stampato. Una volta terminato, risulterà un circuito simile a quello riportato in **figura 8**. Si dovrà inserire il circuito nella "porta 2 joystick" — (porta 2, per congruenza con il programma realizzato). Infatti, sulla porta 1 è collegato il "mouse", atto a caricare il programma. Una volta collegato il circuito (tramite presa cannon) alla "porta 2 joystick", si procede al caricamento del basic introducendo nell'"Amiga" prima il disco WORKBENCH, poi AMIGAEXTRAS (basic) e si "clicca" col mouse, sul disco per avere la directory dei files presenti nel disco; si "clicca"

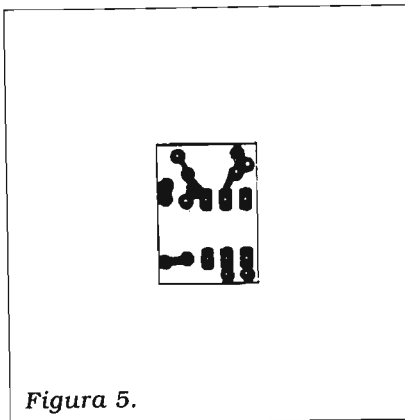


Figura 5.

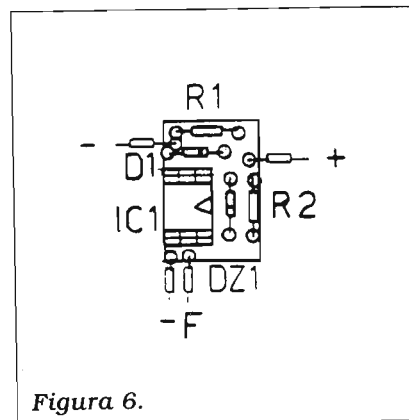


Figura 6.

quindi sull'icona Amiga basic. Una volta caricato il citato Amiga basic si inserisce nel computer il disco con i programmi da me realizzati e si scrive CHDIR "DFO:" (questo, per chi possiede un drive e qualora il file non sia contenuto nello stesso disco di Amiga basic) seguito dalla pressione del tasto RETURN o INVIO.

Se si scrive FILES si ha una directory dei files presenti nel disco.

Trovato il programma da caricare, si scrive LOAD "nome programma" seguito dalla pressione del tasto RETURN e poi RUN. Per chi dovesse ancora registrare il summenzionato programma su disco, deve prima scrivere lo stesso nell'apposita window (LIST) e poi salvarlo su disco con il comando SAVE "nome programma".

In caso di eventuali dubbi o per ulteriori informazioni, potrete chiamare la mia BBS lasciando un messaggio nell'apposita area. Potrete, tra l'altro, "DOWNLOADARE" i programmi anziché ricopiarli a mano.

Di seguito, gli estremi relativi alla citata mia "BBS": BBS-LAD, telefono 06-3728539. Funziona 24 ore su 24, tutti i giorni sia feriali che festivi. La velocità del modem VA DA 300 A 38.400 BAUD - Mnp/5 - V42 BIS - N/8/1.

L'uso di tale BBS è al momento sperimentale ed è totalmente libero e gratuito.



Telefonando allo 075/607171 è eventualmente disponibile il circuito stampato citando l'articolo, mese e anno della rivista nonché il numero di pagina della relativa figura.



ANTENNE, TEORIA E PRATICA

di Roberto Galletti

208 pagine L. 20.000
+ L. 5.000 per spese di spedizione
Richiedili a EDIZIONI CD s.r.l.
Via Agucchi 104, 40131 Bologna

Tre modi diversi per ricaricare la batteria dell'automobile

Tre metodi per ricaricare le batterie dell'auto con relativo circuito elettrico: ricarica con corrente continua costante, con corrente continua variabile, con corrente impulsiva variabile.

IW2 EVN, Gianfranco Grioni

Tre metodi per ricaricare le batterie dell'auto con relativo circuito elettrico: ricarica con corrente continua costante; con corrente continua variabile; con corrente impulsiva variabile.

RICARICA CON CORRENTE CONTINUA COSTANTE

La corrente di ricarica ha un valore costante nel tempo, è indipendente dal valore della tensione della batteria e fluisce in modo continuo cioè senza interruzioni. La tensione della batteria (inizialmente scarica 11-12 V) comincerà a salire e quando avrà raggiunto un valore prossimo a 13,8 V, (non esiste un valore preciso perché esso dipende dalla temperatura ambiente), la batteria è da considerarsi carica. Un valore indicativo della corrente I è $1/10$ della capacità della batteria. Per esempio una batteria che ha una capacità di 50 Ah potrà essere ricaricata con una corrente di 5 A. In **figura 1** è rappresentato lo schema elettrico di un generatore di corrente costante variabile: mediante il potenziometro è possi-

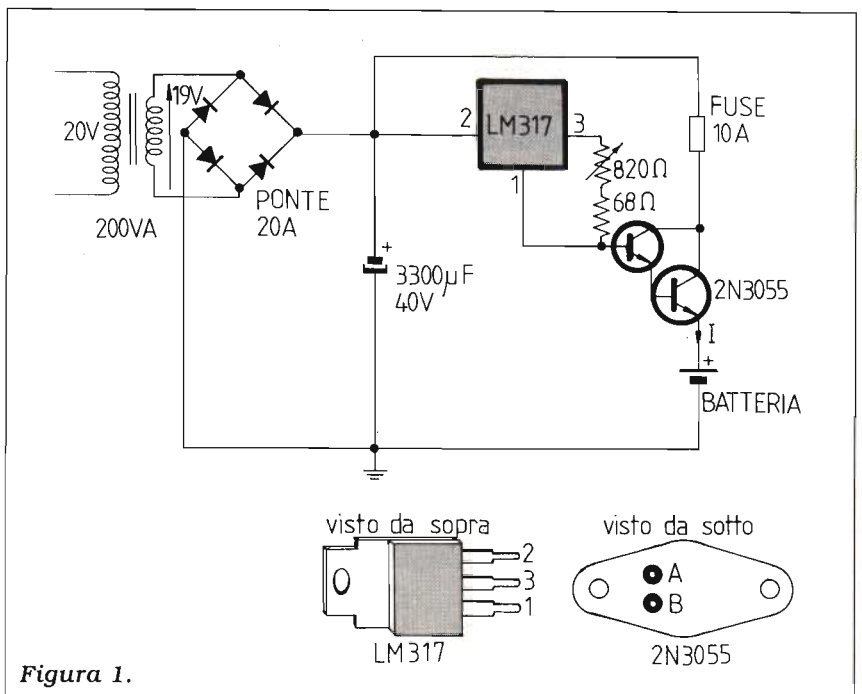
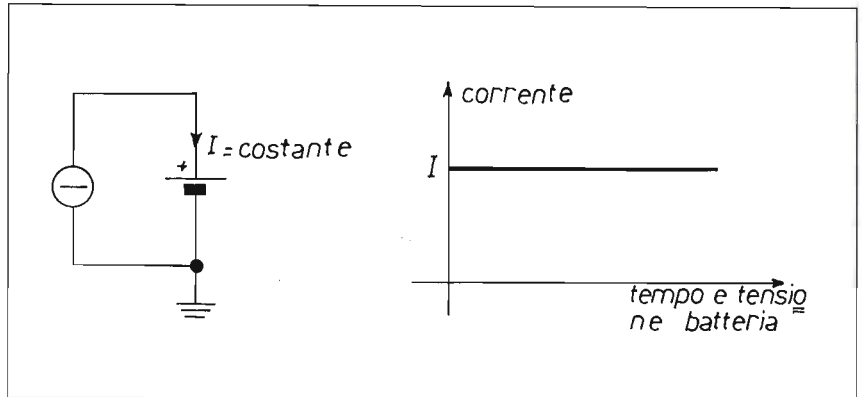


Figura 1.

bile regolare la corrente di ricarica da un minimo di 0,5 A fino a un massimo di 8 A. I valori della tensione del secondario del trasformatore e del condensatore elettrolitico di livellamento sono indicativi.

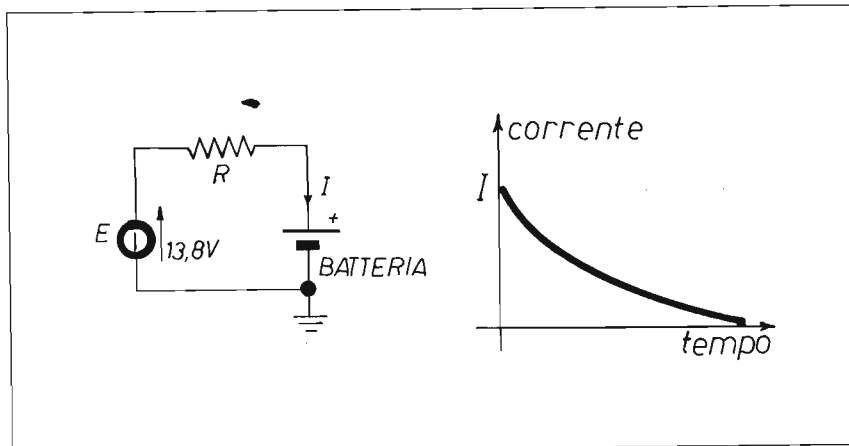
RICARICA CON CORRENTE CONTINUA VARIABILE

La corrente di ricarica inizialmente piuttosto elevata andrà scemando con il crescere della tensione della batteria, fino quasi ad annullarsi a ricarica terminata.

Il vantaggio di questo metodo rispetto al precedente è di non dover necessariamente staccare la batteria a ricarica avvenuta. La tensione fissa di 13,8 V viene fornita da un robusto alimentatore stabilizzato. Il valore della resistenza R è inversamente proporzionale alla corrente di ricarica: maggiore è il valore di R minore è quello di I ; $R = 0,68 \text{ ohm}$ 15 W per carica lenta $R = 0,33 \text{ ohm}$ 20 W per carica veloce.

RICARICA CON CORRENTE IMPULSIVA VARIABILE

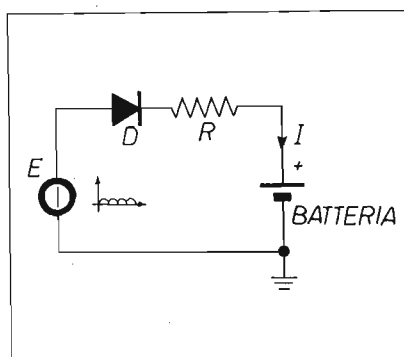
Come nel caso precedente, la corrente inizialmente elevata



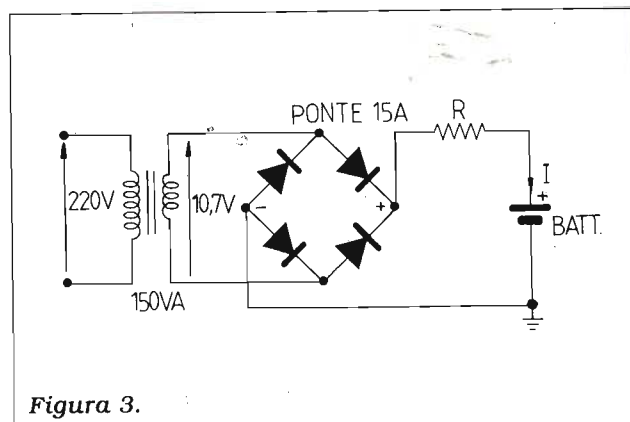
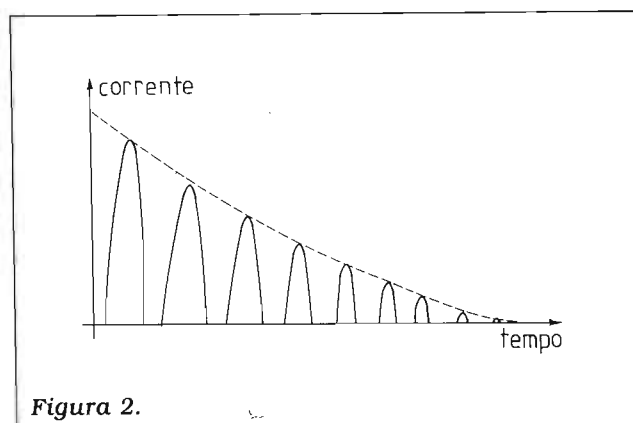
diminuirà con il crescere della tensione della batteria. Mentre però prima la corrente scorreva in modo continuo, ora fluisce in modo impulsivo. Il caricabatterie si può schematizzare come segue:

La quasi totalità dei caricabatterie commerciali sono di questo tipo. Lo schema elettrico è quello di **figura 3**.

Per la resistenza di limitazione R vale quanto detto in precedenza.



Il generatore di tensione è di tipo impulsivo. Il diagramma QUALITATIVO dell'andamento della corrente in funzione del tempo è visibile in **figura 2**.



Realizziamo un timer sequenziale

Indispensabile in camera oscura

Roberto Arienti

Anni fa, in occasione di un breve periodo di lavoro presso uno studio fotografico, ebbi l'opportunità di mettere a frutto il mio interesse per l'elettronica progettando un timer sequenziale, da utilizzarsi per semplificare lo sviluppo delle diapositive a colori con il metodo E-6; ne viene qui descritta la realizzazione poiché questo timer può essere utile anche per lo sviluppo fotografico a livello hobbistico, nonché avere molte altre utilizzazioni in tutti quei casi in cui siano necessari degli intervalli di tempo in sequenza che siano diversi l'uno dall'altro.

Il metodo di sviluppo E-6 prevede otto cicli di trattamento di durata predeterminata, le cui caratteristiche per noi rilevanti sono elencate in sintesi in **tabella 1**. In casi come questi, in cui i cicli di temporizzazione non hanno la stessa durata, non è possibile ottenerne i tempi a partire da un generatore di clock, perché in questo modo si ottengono cicli tutti uguali; è necessario quindi avere tanti timer distinti quanti sono i cicli da utilizzare.

Quando si parla di temporizzazione la prima cosa che viene in mente è il timer 555, ed è proprio questo integrato che viene usato nella realizzazione del Temporizzatore Sequenziale. Il

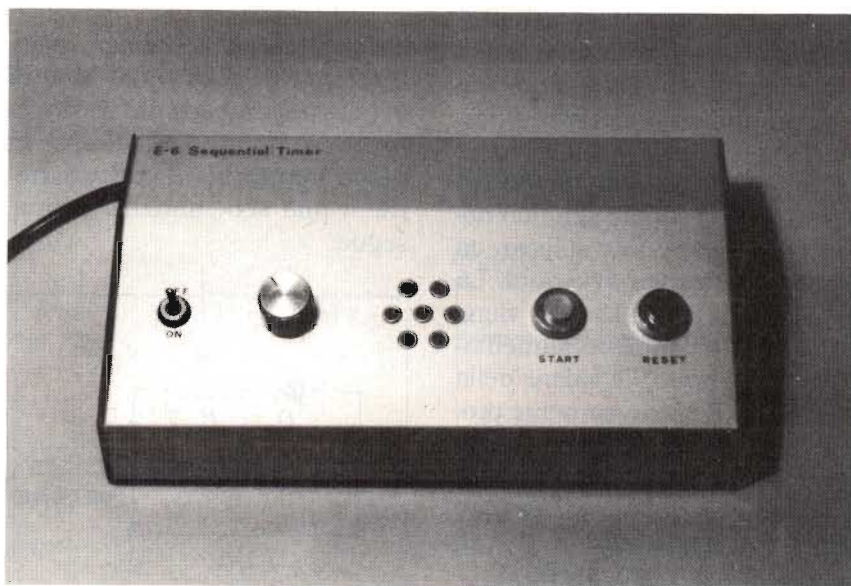
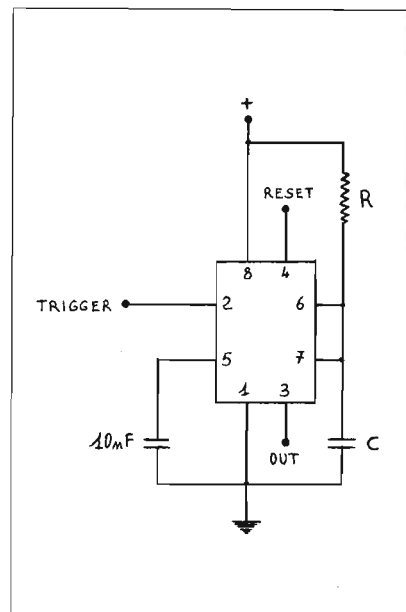


Figura 1. Il Timer Sequenziale montato nel contenitore e pronto per l'utilizzo.

Figura 2. Il 555 in configurazione monostabile.

Tabella 1. Elenco dei trattamenti previsti dal processo di sviluppo E-6.

1) Primo sviluppo	(6 min. - buio)
2) Primo lavaggio	(2 min. - buio)
3) Bagno d'invers.	(2 min. - buio)
4) Sviluppo colore	(6 min. - luce)
5) Condizionatore	(2 min. - luce)
6) Imbianchimento	(6 min. - luce)
7) Fissaggio	(4 min. - luce)
8) Lavaggio	(4 min. - luce)



circuito si basa sulla nota configurazione monostabile del timer, schematizzata in **figura 2**. In condizioni di riposo l'uscita (pin 3) è bassa, ma se viene applicato un breve impulso negativo al pin 2 (ingresso di trigger) viene commutato il flip-flop interno e l'uscita rimane alta per il tempo impiegato dal condensatore C a caricarsi, tramite la resistenza R, ad una tensione pari a due terzi di quella di alimentazione, poi l'uscita torna bassa. Perché l'impulso negativo di trigger sia efficace è necessario che porti il pin 2 ad un potenziale inferiore ad un terzo della tensione di alimentazione impiegata. Per calcolare il tempo in cui l'uscita rimane alta si applica la semplice formula:

$$t = 1,1 \times R \times C$$

Introducendo R in ohm e C in farad, si ha il tempo in secondi. Il piedino 4 è indicato come il terminale di reset; se viene mantenuto ad un potenziale superiore a 1 volt non influenza il funzionamento descritto, ma se viene portato a meno di 0,7 volt l'uscita viene subito forzata bassa e l'eventuale ciclo di temporizzazione in corso viene interrotto.

Questa breve descrizione di come funzioni un circuito monostabile con il 555 è sufficiente per comprendere il funzionamento complessivo del Timer Sequenziale proposto, che in pratica è costituito da una serie di monostabili posti in cascata. In **figura 3** se ne può vedere lo schema elettrico, in **figura 4** il circuito montato e la **figura 1** mostra l'aspetto del timer ultimato. Dovendo utilizzare otto differenti periodi di temporizzazione avremo otto circuiti monostabili, che per praticità sono stati realizzati impiegando

quattro integrati 556 (IC1-IC4), contenenti ognuno due 555 in un case dual in line a 14 pins. Il pulsante S1, normalmente aperto, mette a massa il pin di reset di tutti i timer, consentendo di portarli in condizioni di riposo prima di iniziare la temporizzazione, al fine evitare problemi, qualora uno o più di essi fosse stato eccitato da degli impulsi spurii all'atto dell'accensione; S1 può essere anche usato per interrompere il ciclo in corso, qualora fosse necessario, senza attendere che esso giunga a termine, magari vari minuti più tardi. Il pulsante S2, pure normalmente aperto, è quello di start del sistema e premendolo si invia un impulso negativo all'ingresso di trigger del primo timer; il monostabile di conseguenza si attiva per la durata, in questo caso, di 6 minuti. L'uscita del primo 555 (pin 5) è collegata all'ingresso trigger del secondo (pin 8) tramite un gruppo derivatore, formato da un condensatore da 10 nF e una resistenza da 10 kohm; una volta trascorsi i 6 minuti previsti, la prima uscita ritorna bassa e giunge all'ingresso di trigger del secondo timer un impulso negativo, che lo attiva per il tempo di 2 minuti, trascorsi i quali la seconda uscita andrà di nuovo bassa, producendo un'impulso negativo che farà partire il terzo timer, e così via fino all'ultimo. Avremo dunque una sequenza di periodi di temporizzazione, ognuno dei quali avrà inizio esattamente al termine del precedente. Qualora risultasse utile per determinati scopi, si potrà anche collegare l'uscita dell'ultimo timer all'ingresso del primo, ottenendo così una temporizzazione sequenziale ad anello; questo ciclo chiuso, che una volta avviato prosegue indefinitamente, si potrà interrompere

usando il pulsante di reset. Quando i periodi di timing sono di alcuni minuti, è necessario usare dei condensatori elettrolitici a bassa perdita, come ad esempio quelli al tantalio e, sempre per limitare le perdite è

ELENCO DEI COMPONENTI

R1-R8: 10 kohm
R9-R16: 100 kohm trimmer
R17: 4,7 Mohm
R18: 5,8 Mohm
R19: 3,58 Mohm
R20: 3,26 Mohm
R21: 6,65 Mohm
R22: 3,58 Mohm
R23: 6,75 Mohm
R24: 4,22 Mohm
R25: 3,77 Mohm
R26: 10 kohm
R27: 1 Mohm trimmer
R28: 1 kohm
R29: 100 kohm trimmer
R30: 1 kohm trimmer
R31: 27 kohm
R32: 4,7 kohm
R33-R34: 10 kohm

C1-C24: 0,01 μ F ceramico
C25: 47 μ F 16 V tantalio
C26-C27: 33 μ F 16 V tantalio
C28: 47 μ F 16 V tantalio
C29: 33 μ F 16 V tantalio
C30-C32: 47 μ F 16 V tantalio
C33: 0,01 μ F ceramico
C34: 22 μ F 16 V tantalio
C35-C36: 0,01 μ F ceramico
C37: 22 μ F 16 V tantalio
C38-C40: 0,01 μ F ceramico
C41: 0,1 μ F ceramico
C42: 100 μ F 25 V elettrol.
C43: 0,1 μ F ceramico
C44: 2200 μ F 25 V elettrol.

TR1: 2N1711

IC1-IC5: NE556
IC6: NE555
IC7: μ A7812

D1-D10: 1N4148
D11-D13: 1N4002

S1-S2: Pulsante norm. aperto
S3: Interruttore

Ry: Relais 12 V
AP: Altoparlante 8 ohm 0,2 W
T1: Trasf. 15 + 15 V - 0,2 A

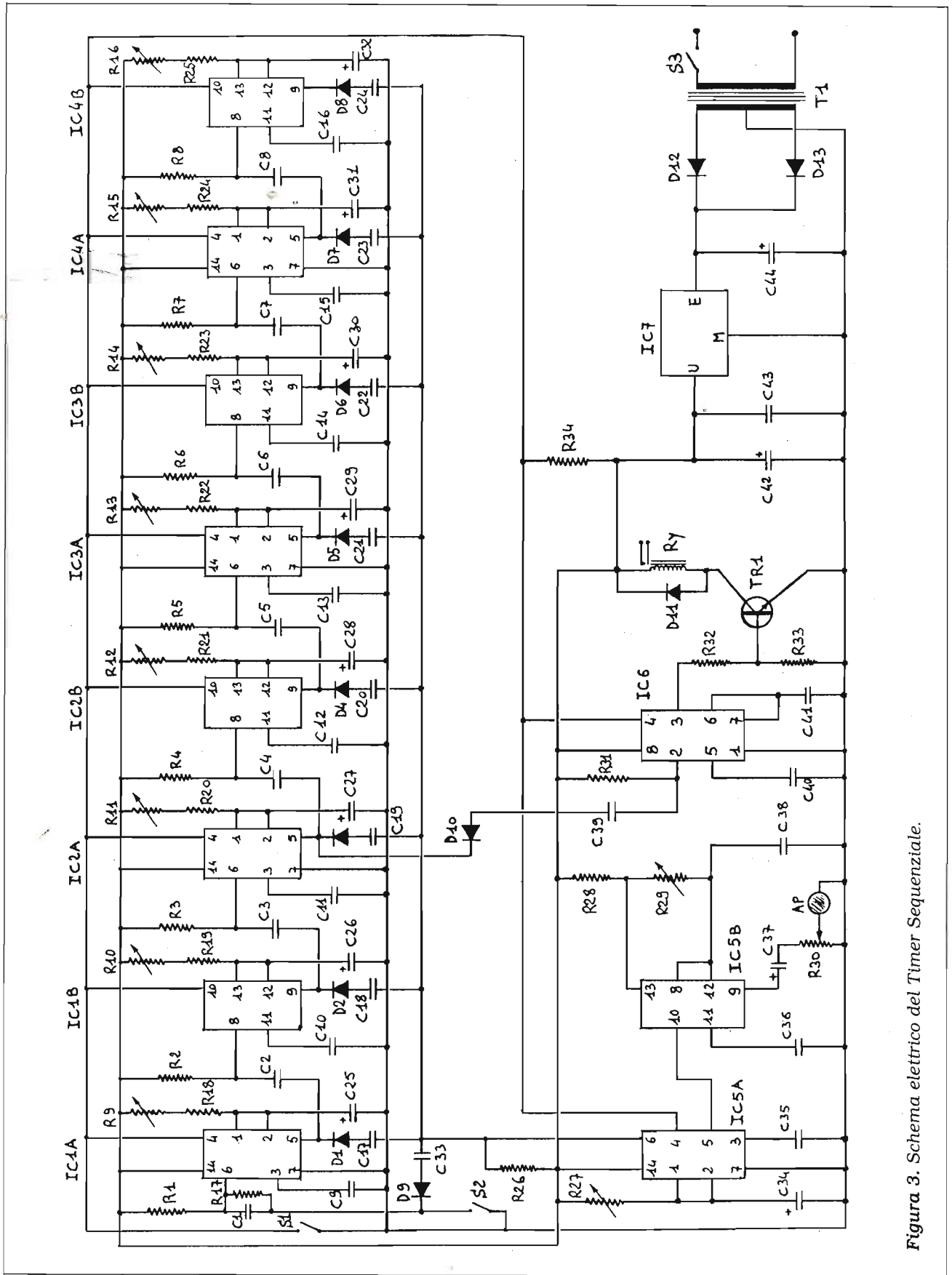


Figura 3. Schema elettrico del Timer Sequenziale.

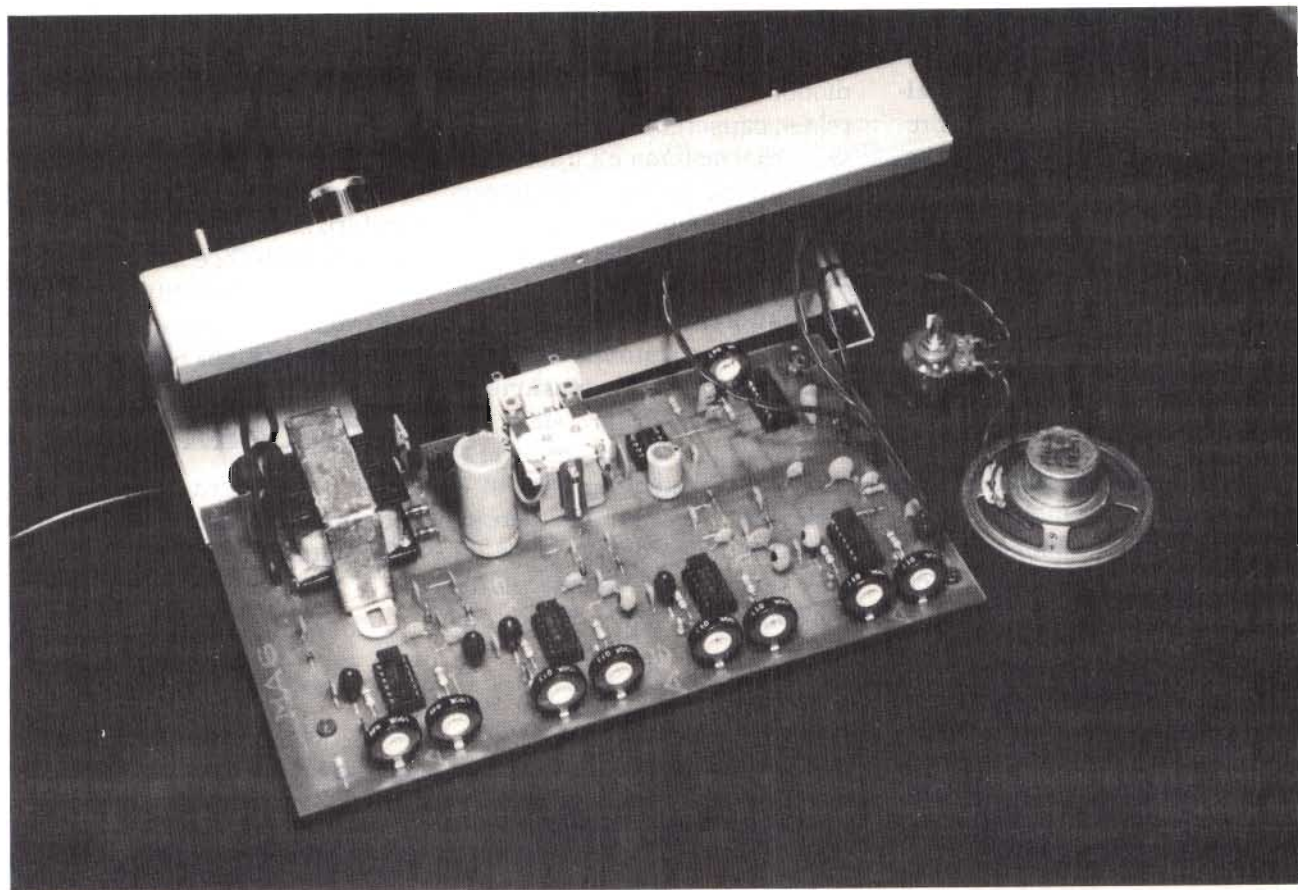


Figura 4. Così si presenta il Timer completamente montato; la bassetta stampata misura cm 12 x 20. Sulla destra l'altoparlantino e il potenziometro del volume.

meglio non impiegare capacità esageratamente elevate. Data la grande tolleranza dei condensatori elettrolitici, che può superare il 50%, il valore elencato delle resistenze di carica (R18-R25) è da considerarsi indicativo e per ottenere i tempi indicati si dovranno sperimentare valori adatti alla propria situazione. Nel mio caso, per poter ottenere esattamente i tempi richiesti, ho dovuto mettere in serie due resistenze fisse e un trimmer da 100 kohm per ciascun monostabile.

È naturalmente necessario che il circuito provveda in qualche modo ad avvisare l'operatore quando i vari cicli di timing terminano, cosicché si possano effettuare le necessarie operazioni. Questo si è ottenuto colle-

gando, tramite dei diodi separatori, l'uscita di ciascun timer anche con un altro integrato 556 (IC5), metà del quale ancora in funzione di monostabile e l'altra metà in configurazione di oscillatore astabile. L'uscita del monostabile è collegata al pin di reset dell'oscillatore astabile, perciò quando essa è bassa l'oscillatore è interdetto e l'altoparlantino (o la cicalina piezoelettrica) alla sua uscita non emette alcun suono. Al termine di ogni periodo di timing, tuttavia, il monostabile viene attivato per la durata di alcuni secondi (R27-C34) e la sua uscita va alta permettendo così il funzionamento dell'oscillatore, il cui segnale acustico avverte l'operatore del termine di ciascun ciclo. La frequenza di oscillazione

può essere regolata tramite R29 e il volume di uscita tramite R30. Grazie a D9 e C33 il segnale acustico si attiva anche all'atto dello start iniziale del sistema, indicando così che nel pulsante non c'è stato falso contatto ed il ciclo di timing è effettivamente iniziato; un led collegato all'uscita del primo timer potrebbe svolgere la stessa funzione di spia, qualora non si dovesse inizialmente operare al buio come in questo caso.

Se al termine di ogni ciclo invece di un segnale sonoro fosse richiesta un'operazione automatica, basterà utilizzare l'uscita di IC5-A per comandare un diodo SCR, un optoisolatore, un relais od un Triac in grado di avviare l'operazione richiesta; l'uscita di ogni monostabile potrà

azionare un attuatore separato, adibito a una funzione diversa da quella degli altri.

Come si può notare dalla **tabella 1** i primi tre trattamenti previsti dal Processo E-6 devono essere effettuati in completa oscurità, mentre durante i successivi si può agire in normale luce ambiente. Sarebbe dunque utile che al termine del terzo periodo di temporizzazione il circuito provvedesse automaticamente ad accendere le luci del locale di lavoro. Questo è stato ottenuto pilotando con l'uscita del terzo timer un ulteriore integrato 555 (IC6), in configurazione monostabile modificata. La modifica consiste nell'omissione della resistenza che provvede a caricare il condensatore di timing; in questo modo la tensione ai suoi capi non salirà mai ai 2/3 di quella di alimentazione e l'uscita resterà costantemente alta. È stato sufficiente collegare questa uscita, tramite un transistor pilota, ad un relais in grado di comandare la luce ambiente per avere la luce accesa per tutti i restanti cicli di operazione; premendo il pulsante S1 di reset, prima dell'inizio di un successivo ciclo di lavoro, l'uscita di IC6 verrà forzata bassa e la luce si spegnerà, come richiesto dai primi tre trattamenti. In pratica il 555 si comporta in questo caso come un normale diodo SCR, innescato però da un impulso negativo anziché da uno positivo. La sostituzione di IC6 e TR1 con un piccolo SCR (100 V 0,5-0,8 A) sarebbe possibile collegandone il gate, tramite un'adatta resistenza, all'uscita del quarto monostabile, che va alta al termine del terzo ciclo. In questo caso però si ridurrebbe la praticità d'uso del Timer Sequenziale, perché sarebbe necessario un ulteriore pulsante per diseccitare il diodo SCR;

non si potrebbe infatti usare S1 per metterne l'anodo a massa, perché in tal caso l'innescamento del diodo, oltre all'eccitazione del relais, causerebbe anche il reset di tutto il sistema e l'interruzione della temporizzazione in corso. Una possibile soluzione potrebbe essere quella di impiegare un SCR come indicato, mettendogli però in serie un diodo 1N4002; in questo modo, all'innescamento, la caduta di tensione ai capi dei due diodi sarebbe di $0,6 + 0,6 = 1,2$ V e non produrrebbe il reset generale. Non si è scelta però questa via perché presenta una pecca: il relais da 12 V verrebbe ad essere eccitato con soltanto 10,8 V e ciò potreb-

be renderne poco affidabile il funzionamento.

La sezione alimentatrice è del tutto convenzionale e impiega un trasformatore con secondario 15 + 15 V in grado di fornire 200 mA. La sua uscita viene raddrizzata in doppia semionda da due 1N4002 e la tensione, filtrata da un elettrolitico da 2.200 μ F, viene stabilizzata a 12 V da un integrato μ A7812.

BIBLIOGRAFIA

How to process Kodak Ektachrome films using Process E-6, Eastman Kodak Company.



CQ

radioamatori
hobbistica-CB

elettronica

GENNAIO '93

in ALLEGATO il nuovo
CATALOGO 1993 I.L. ELETTRONICA

- AMPLIFICATORE LINEARE DA 1 kW
DI ROBERTO GALLETTI
- DX IN ONDE MEDIE DI G. ZELLA
- INDICE ANALITICO 1992
CQ ELETTRONICA
- MODIFICA AL GRUNDIG 700
- RICEVITORE DX 101
- RITARDO DI SCANSIONE PER ICR 7000

Indice analitico 1992 - ELECTRONICS

ARTICOLO, RUBRICA E AUTORE	N. Riv.	pag.	SINTESI
ANTENNE			
Pluribanda portatile per HF John J. Schultz	7/8	26	Antenna filare di rapido montaggio e basso costo, ideale per l'uso mobile
Verticale per gli 80 metri R.H. Mitchell	7/8	38	Antenna a banda (moderatamente) larga per sfruttare al meglio lo spazio dietro casa
Antenna da balcone numero 2 Alessandro Gariano	9/10	15	Per chi non ha spazio ma vuole coprire 10/15/20/40/80 metri e bande WARC
CIRCUITI AUDIO			
Preamplificatore universale Fabio Veronese	7/8	12	Completo di alimentatore; utile ovunque occorra un'efficace amplificazione di bassa frequenza
Semplice fonometro Marco Minotti	9/10	45	Insolito misuratore di livello sonoro
CIRCUITI PER AUTO			
Riduttore di tensione per automobile Fabio Veronese	1/2	36	Semplice e indispensabile per alimentare di tutto con la batteria dell'auto
Frenata di emergenza Paolo Lasagna	3/4	20	Un circuito per rendere più visibile la nostra frenata, evidenziando situazioni di emergenza
Carica batterie per camper Alessandro Gariano	3/4	27	Un ingegnoso apparecchio per risolvere un problema particolare
Interruttore crepuscolare per auto Andrea Ladillo	5/6	36	Per l'accensione automatica dei fari dell'auto e altri usi ancora
CIRCUITI RADIO			
Microspia FM Marco Minotti	1/2	28	Semplice, divertente e utile in molti casi
Generatore automatico di messaggi Morse Hugh P. Bunn	1/2	42	Un microelaboratore programmabile per l'identificazione dei ponti ripetitori radioamatoriali
Baby radio per onde corte e CB	1/2	46	Semplicissimo trasmettitore da 1 W per il "battesimo dell'etere"
La CB col BC	3/4	42	Microconvertitore per CB e VHF
Tre bande con un solo quarzo Mike Gasperi	5/6	4	Versatile trasmettitore QRP per 80, 40 e 20 metri; ideale per l'autocostruttore
Radio 5: CB e dintorni CB Scoppio	5/6	14	Modifica per ottenere il preascolto modificando il microfono degli apparati CB
Radio Pierino International Fabio Veronese	5/6	40	Ultrasemplice ricevitore onde corte con uscita in cuffia: alla portata di tutti
Reflex a 3 transistor Ennio Olivieri	7/8	31	Miniricevitore per onde medie concepito per lo sperimentatore novizio
Circuito di commutazione RX-TX per finali di potenza Gianfranco Grioni	7/8	46	Filtrato e protetto; da abbinare a un lineare in FM o in SSB
Radiomicrofono per tutti Remo Riglioni	9/10	12	Tre transistor per uscire in onde corte; divertentissimo
Semplice ricevitore a conversione diretta per gli 80 metri Marco Minotti	9/10	19	Semplice ma molto efficiente; per novizi ed esperti
Commutatore automatico CB/FM Biagio Barberino	9/10	26	Per far convivere autoradio e baracchino con un'unica antenna; evitate un altro foro nella carrozzeria!
Semplice sistema di controllo per trasmettitori QRP Pat Bunn	9/10	35	Un unico circuito per commutazione RX/TX, sidetone e semi break-in; risolve i problemi dell'autocostruttore QRP
Radiocomando codificato Fabio Lucchi e Fabio Nulli	11/12	5	Trasmettitore e ricevitore con codice segreto per controllare qualsiasi apparecchiatura

ARTICOLO, RUBRICA E AUTORE	N. Riv.	pag.	SINTESI
Semplice generatore marker per ricevitori a 100-50-25 kHz Marco Minotti	11/12	37	Preciso calibratore di frequenza per una esatta lettura fino ai 2 metri
Preamplificatore d'antenna per i 21 e i 28 MHz Fabio Veronese	11/12	43	Per migliorare la sensibilità dei ricevitori sulle gamme più alte
CIRCUITI VARI			
Una luce psichedelica Andrea Ladillo	3/4	18	Led psichedelico utile in campo audio ma anche radio
Circuito di ritardo per alimentatori ad alta tensione	3/4	35	Da abbinare agli alimentatori per amplificatori lineari e altri carichi di elevata potenza
Un circuito nuovo: il modulatore a diodo	3/4	40	Semplice e ingegnoso per modulare in ampiezza segnali audio e radio
"Dolce Risveglio"... elettronico! Fabio Veronese	3/4	48	Un cinguettio elettronico per la sveglia mattutina
Interruttore variatore di luminosità Marco Minotti	5/6	22	Per variare la luminosità delle lampade casalinghe fino a 500 W
Convertitore DTMF/impulsi Paolo Gaspari	7/8	15	Come trasformare le note DTMF in impulsi telefonici senza ricorrere a complessi circuiti
Antifurto per borsetta Marco Minotti	7/8	20	Insolito e ingegnoso dispositivo per difendersi dai ladri
Amplivideo a 4 uscite	7/8	23	Per ottenere fino a quattro copie contemporanee dei vostri video
Misuratore di piogge acide Marco Minotti	7/8	40	Insolito strumento di facile costruzione e... purtroppo attuale
Avvisatore universale temporizzato Fabio Veronese	9/10	28	Circuito milleusi per attivare un carico all'accensione e staccarlo dopo un tempo predeterminato
Controllore intelligente a infrarossi per saldatore	11/12	14	Originale dispositivo per salvaguardare il saldatore e non dimenticarlo mai più acceso (KIT)
Cose buone dal mondo: amplificatore audio-video con un solo integrato Marco Minotti	11/12	23	Indispensabile per collegare un videoregistratore a più televisori in varie stanze
COMPUTER			
Locageo: un programma per localizzare i satelliti geostazionari Giovanni Lattanzi	1/2	49	I calcoli per il corretto puntamento delle antenne su Meteosat & C.
Acquisizione dati ad alta velocità Mike Gray	3/4	7	Una economica interfaccia per il campionamento del mondo esterno
Analisi di segnali Enrico Gatti	3/4	25	Software di analisi nel dominio del tempo e della frequenza
Interfaccia di controllo per Commodore 64 Fabrizio Tamigi	5/6	24	Hardware per la gestione di dispositivi esterni con il C64
Prova joystick elettronico Andrea Scaglione	9/10	24	Tester a led per accertare l'efficienza dei joystick
Semplice interfaccia per calcolatore per apparati Kenwood e Icom Paul Brown	9/10	39	Semplicissimo circuito per gestire da calcolatore alcuni popolari RTX amatoriali
STRUMENTI			
Banco modulare per esperimenti elettronici Jan Axelson	1/2	4	Un laboratorio componibile con alimentatori, generatori di segnale e altri dispositivi per lo sperimentatore
Analizzatore di CMOS e porte logiche con monitor a led	1/2	13	Per la immediata valutazione della funzionalità dei CMOS standard a quattro ingressi (KIT)
Un grid-dip meter semplice ed economico Marco Minotti	3/4	31	Semplice ma utilissimo nel laboratorio del radioamatore
Alimentatore stabilizzato 3-20 V, 25 A Gianfranco Grioni	3/4	45	Indispensabile nella stazione amatoriale; dotato di limitazione di corrente regolabile
Un semplice generatore di funzioni	5/6	9	Versatile generatore di BF con uscita sinusoidale, triangolare e quadra, modulabile in ampiezza

ARTICOLO, RUBRICA E AUTORE	N. Riv.	pag.	SINTESI
Caricabatterie a impulsi per Ni-Cd Mike Bryce	5/6	32	Pratico accessorio per la ricarica rapida e sicura delle batterie al nichel-cadmio
Alimentatore programmabile (o quasi) Rodolfo Parisio	5/6	38	Due tensioni selezionabili a piacere per palmari e altro, con circuiti di controllo
Un semplice tester per FET e transistors Marco Minotti	5/6	43	Utile, preciso, economico; non dovrebbe mancare a nessun hobbista
Un semplice volt-ohmetro a FET Marco Minotti	7/8	28	Uno strumento analogico con tanta precisione per pochi spiccioli
Provacrystalli LF	7/8	35	Circuito di prova per quarzi con frequenza di lavoro inferiore a 1 MHz
Un semplice strumento per la misura della induttanze Fabio Veronese	9/10	42	Per stabilire il valore e la frequenza di risonanza delle bobine; ed è anche un generatore di segnale a RF
Xtal-tester, un provacrystalli da fiera Fabio Veronese	11/12	26	Per controllare i quarzi di recupero prima dell'acquisto
Test set BF-AM-FM 10455 m Alessandro Gariano	11/12	29	Versatile analizzatore di circuiti per prove e riparazioni audio e radio, con media frequenza 455 kHz o 10,7 MHz
Caricabatterie "semi-pro" per accumulatori Ni-Cd Fabio Veronese	11/12	40	Circuito "intelligente" per la ricarica delle batterie nichel-cadmio
Semplice tester di continuità Marco Minotti	11/12	46	Praticissimo per identificare cortocircuiti e saldature fredde
VARIE			
Elettrocromatografia Massimo Cerveglieri	1/2	23	Un sistema molto semplice per divertirsi con l'analisi chimica
Micro pannelli solari Alessandro Gariano	1/2	39	Considerazione e uso di questi dispositivi
Electronics Hotline Fabio Veronese	1/2	53	Miniricevitore e minitrasmittitore onde corte; trasmettitore valvolare "nascosto" nel BC312
Il legame periodo-frequenza Luciano Della Rosa	3/4	12	Diagramma per la conversione periodo-frequenza
Sistemi di visualizzazione Paolo Lasagna	3/4	13	Analisi dei moderni display in uso nelle applicazioni elettroniche
Consigli utili per i CB neofiti Gianfranco Grioni	3/4	38	Alcune utili esperienze per chi si avvicina ai 27 MHz
Electronics Hotline Fabio Veronese	3/4	51	Distorsore per chitarra elettrica; gate-dip meter; cercafilii; strobolampada
Valutazioni termiche Enrico Gatti	5/6	12	Come decidere se occorre un'aletta di raffreddamento per i componenti elettronici
Crypto Giovanni Lattanzi	5/6	17	La crittografia nelle trasmissioni RTTY
Telefonia cellulare: cosa è e come funziona Stefano Gennari	5/6	29	Analisi del sistema attuale e dei suoi sviluppi futuri
Come leggere i valori dei resistori e dei condensatori Gianfranco Grioni	5/6	46	Completa chiave ai codici a colori e numerici; addio dubbi sui valori dei componenti!
Electronics Hotline Fabio Veronese	5/6	49	Truccavoce elettronico; ricevitore per banda aeronautica; misuratore di megohm
Il generatore elettrostatico di Van de Graaff (I parte) Roberto Arienti	7/8	5	Affascinante dispositivo, di grande bellezza, per lo studio dei fenomeni elettrostatici; realizzazione pratica
Controllo rapido di efficienza dei contatti di nuova concezione Alessandro Gariano	7/8	43	La "beep pen" dei corsi di lingue a dispense per il controllo delle tastiere di computer e telefoni!
Electronics Hotline Fabio Veronese	7/8	49	Due ricevitori simil-galena; campane a UJT; microconvertitore HF
Il generatore elettrostatico di Van de Graaff (II parte) Roberto Arienti	9/10	5	Affascinante dispositivo, di grande bellezza, per lo studio dei fenomeni elettrostatici; le sperimentazioni
Gli inchiostri Massimo Cerveglieri	9/10	31	Panoramica sull'argomento e realizzazione casalinga
Electronics Hotline Fabio Veronese	9/10	49	Generatore di BF; preamplificatore UHF; piccolo TX valvolare HF CW; oscillatore a ultrasuoni
Electronics Hotline Fabio Veronese	11/12	49	Provacrystalli a mosfet; minigeneratore RF; trasmettitore senza bobine

Indice analitico 1992 - CQ ELETTRONICA

ARTICOLO, RUBRICA E AUTORE	N. Riv.	pag.	SINTESI
ANTENNE			
Una "pseudo discone" per la banda dei 2 m e... dintorni Antonino Marino	1	20	Economica antenna omnidirezionale per i 144 MHz
Control Box con lettura digitale per rotore CDE-AR40 e similari Franco Balestrazzi	4	11	Autocostruzione e messa a punto della centralina di controllo di un valido rotore d'antenna
Antenna a larga banda VHF/UHF (144/1296 MHz) Phil Salas	4	44	Semplice discone per ricetrasmisione
Antenna loop con amplificatore Luigi Basso e Ezio Toffano	5	35	Specifica per l'ascolto delle onde medie
Variazioni sul tema del dipolo Bill Orr	6	30	Le linee a irradiazione controllata e altre antenne filari HF
Antenna portatile per le HF J. Frank Brumbaugh	6	52	Compatta e trasportabile per i 10-17 metri; ideale per l'uso mobile
Antenna HF 5 bande portatile Ivo Brugnera	7	11	Pratica soluzione per 10/15/20/40/80 metri
Note sull'angolo di irradiazione Al P. Laplaca	8	52	Una discussione teorica con importanti ripercussioni pratiche su DX e contest
Antenne Massimo Knirsch	8	57	Panoramica teorico-pratica sulle diverse antenne per OM, CB e SWL
I balun in parallelo Richard A. Genaille	10	75	Un interessante sistema per alimentare sistemi multipli di antenna
Loop trasmittente da interni (I parte) Robert H. Johns	12	35	Economica e valida antenna da installare in casa. Versione per i 10-20 metri
COMPUTER			
Ricetrasmisione Morse con il personal computer (seconda versione) Francesco Fontana	6	25	Interfaccia e software per collegare il RTX al calcolatore come modem CW
C64/128 e cartuccia Turbo Disk Ivo Brugnera	6	62	Come migliorare l'uso della cartuccia Turbo Disk con il Commodore C128
Interfaccia CAT universale Art Harding	7	57	Semplice hardware e software per la gestione degli apparati amatoriali tramite il calcolatore di stazione
Un semplice convertitore A/D D/A per personal computer Francesco Fontana	7	83	Interfacciamo il calcolatore con il mondo esterno tramite due soli economicissimi integrati
MBA-TOR USA, MBA-TOR 2 Ivo Brugnera	9	57	Optoisolatore per C64 per l'uso sicuro del popolarissimo software per RTTY, AMTOR, ASCII e CW
Oltre il Digicom! Ivo Brugnera	10	44	I nuovi programmi per Commodore 64 per RTTY, FAX, CW, ASCII, SSTV e AMTOR (ARQ/FEC)
Il computer nella stazione radioamatoriale Massimo Knirsch	11	93	I mille usi del calcolatore abbinato alla radio
RADIOASCOLTO			
QSL'ing News Agencies Giovanni Lattanzi	1	25	Come redigere i rapporti di ascolto alle agenzie di stampa
Il reperimento delle informazioni nel radioascolto utility (I parte) Fabrizio Magrone	1	53	Bibliografia ragionata sull'ascolto utility; quali pubblicazioni servono e dove si reperiscono. Le liste amatoriali
VLF news: il progetto SEPAC Roberto Arienti	2	37	Le emissioni naturali in VLF e gli esperimenti della NASA; schemi dei sistemi di radionavigazione Omega e Alpha
Operazione ascolto Giuseppe Zella	2	63	Il ritorno DX in onde medie, con analisi delle novità ascoltabili in Italia

ARTICOLO, RUBRICA E AUTORE	N. Riv.	pag.	SINTESI
Il reperimento delle informazioni nel radioascolto utility (II parte) Fabrizio Magrone	2	75	Bibliografia ragionata sull'ascolto utility; quali pubblicazioni servono e dove si reperiscono. Le liste professionali
RTTY Wonderful World Giovanni Lattanzi	2	95	La decodifica dei codici meteo
RTTY Wonderful World Giovanni Lattanzi	3	89	L'ascolto delle stazioni meteo; frequenze e parametri
280-520 kHz: una gamma da scoprire Roberto Arienti	3	97	Guida alla ricezione dei radiofari e delle stazioni marittime in onde lunghe
RTTY Wonderful World Giovanni Lattanzi	4	51	Le emissioni in lingua araba
Una mattina sui 15 MHz Luigi Cobisi	5	44	Possibilità di ascolto sulla banda dei 19 metri
RTTY Wonderful World Giovanni Lattanzi	5	64	Ancora sulle emissioni in lingua araba
Novità del '92 Giovanni Lattanzi	6	77	Ultime novità in campo RTTY: stazioni e frequenze
In Italiano, dati e commenti Luigi Cobisi	6	83	Novità nelle trasmissioni in italiano
Red Cross Broadcasting Service (RCBS) Gabriele Focosi	7	64	La stazione di radiodiffusione della Croce Rossa Internazionale
RTTY Wonderful World Giovanni Lattanzi	7	68	Panorama dei diversi alfabeti in uso nelle emissioni RTTY
Latin America DXing Giuseppe Zella	8	68	Consigli e novità nell'ascolto delle frequenze latino americane
Radio perestrojka Giovanni Lattanzi	8	82	Cosa è cambiato nell'Europa dell'Est in campo RTTY
Radio Nederland: voci e suoni per il mondo Luca Botto Fiora	10	96	Le trasmissioni internazionali dall'Olanda
Broadcasting '92 Giuseppe Zella	12	73	Le ultime novità nel radioascolto in onde medie e bande tropicali
Il futuro della RTTY e i sistemi avanzati di trasmissione dati Giovanni Lattanzi	12	83	Panoramica su ARQ, FEC, FDM e TDM
RICETRASMISSIONE			
Alfa 1, semplice beacon per i 1296 MHz Alessandro Gariano	1	29	Oscillatore quarzato per prove e tarature su questa gamma
Kenwood TS-850S: sempre più in alto Riccardo Gaggioli	1	35	Analisi dell'apparato e attivazione trasmissione 1,6-30 MHz
Due trasmettitori QRP Charles D. Rakes	1	39	Due piccoli trasmettitori CW per 40 e 80 metri, di facile costruzione
Yaesu FT-1000 (I parte) Franco Balestrazzi	2	11	Analisi della catena di media frequenza e progetto di sintetizzatore digitale diretto (DDS)
Kenwood TS-450 Marco Luciani e Antonino Oliva	2	26	Attivazione della trasmissione da 1,6 a 30 MHz
Trasmettitore QRP CW a V-MOS tribanda Marco Minotti	2	45	Semplice trasmettitore a MOSFET di potenza, 5-7 W, 10/15/20 m
Semplice flapper per amplificatori VHF/UHF/SHF	3	25	Aucostruzione di un condensatore di accordo di elevate caratteristiche
Transceiver SSB 80 metri in miniatura (I parte) Stefano Malaspina	3	37	Eccezionale apparato, ideale per l'autocostruttore esigente
Kenwood TS-430S Pino Zamboli	3	51	Attivazione della trasmissione AM, alta potenza in 10 metri, aumento della sensibilità in onde medie
Yaesu FT-1000 (II parte) Franco Balestrazzi	3	61	Analisi della catena di media frequenza e progetto di sintetizzatore digitale diretto (DDS)
ICOM IC-970H Severino Dal Grande	4	28	Espansione gamma operativa e attivazione funzione transponder nel sofisticato apparato VHF/UHF
Transceiver SSB 80 metri in miniatura (II parte) Stefano Malaspina	4	90	Prosegue la descrizione dell'apparato
Kenwood TS-440S/AT Pino Zamboli	4	97	Un cicalino per "ascoltare" l'accordatore automatico d'antenna: un aiuto ai radioamatori non vedenti

ARTICOLO, RUBRICA E AUTORE	N. Riv.	pag.	SINTESI
Modifiche al C528 Maurizio Tartagni	5	11	Come ottenere la ricarica delle batterie durante l'uso in auto o con l'alimentazione esterna
Transceiver SSB 80 metri in miniatura (III parte) Stefano Malaspina	5	89	Prove e messa a punto
Accoppiatore direzionale multiuso Federico Sartori	6	11	Dispositivo in tecnologia stripline dai molteplici usi fino a 1,2 GHz
Oscillatore variabile a quarzo (VXO) Stefano Malaspina	6	19	Ideale complemento al transceiver per gli 80 metri
Ulteriori modifiche al TNC2 revisionato Matjaz Vidmar	6	36	Precisazioni sul famoso modem per packet radio descritto su CQ Elettronica nel 1990; semplice alimentatore switching per TNC2
Lincoln, giù di 2 MHz! Marco Luciani e Tony Oliva	6	66	Come portare l'escursione di frequenza del President Lincoln a 24-28 MHz
Aggiunte e modifiche al RTX FM sintetizzato (I parte) Matjaz Vidmar	7	25	Modifiche ai moduli RF e VCO del popolare apparato presentato su CQ Elettronica nel 1990
Filtro ad elica per 144 MHz Federico Sartori	7	51	Modifica di un modulo surplus per l'uso sulla banda amatoriale dei 2 metri
Standard C528... ultima spiaggia Ivo Brugnera	8	11	Realizziamo un pacco batterie Ni-Cd e un microfono esterno a basso costo
Aggiunte e modifiche al RTX FM sintetizzato (II parte) Matjaz Vidmar	8	25	Alimentatore switching per il modulo microprocessore; alimentazione e pilotaggio di display fluorescente; scelta e pilotaggio di display LCD
Oscillatore locale VXO per transceivers 144 MHz Stefano Malaspina	8	64	Con economici quarzi CB uno stabile oscillatore per la realizzazione di RTX sui 2 metri
Come fare la presa per cuffia nel President Lincoln Aldo Calza	8	74	Piccola ma utile modifica al noto RTX CB
Duplex con il CB Paolo Lasagna	9	25	Unità di commutazione per ricevere su un canale e trasmettere su un altro
Aggiunte e modifiche al RTX FM sintetizzato (III parte) Matjaz Vidmar	8	25	Modulo RF + VCO per i 50 MHz; conclusioni
Speciale radioamatori: ICOM IC-735 Pino Zàmboli	9	75	Come attivare la trasmissione a sintonia continua da 1,6 a 30 MHz
Speciale radioamatori: Kenwood TS-430S Pino Zàmboli	10	19	Come attivare la trasmissione a sintonia continua da 1,6 a 30 MHz
The Big Two Luciano Fiorillo	10	25	Autocostruzione di un interessante amplificatore lineare da 450 W per i 144 MHz
Interfaccia per frequency hopping (I parte) Marco Luciani	10	66	Dispositivo per comunicazioni radio in assoluta segretezza (KIT)
Amplificatore lineare per HF (I parte) Ross Clare	11	25	Un apparato sofisticato e di eccellenti caratteristiche, dotato di numerosi controlli e protezioni
Interfaccia per frequency hopping (II parte) Marco Luciani	11	36	Dispositivo per comunicazioni radio in assoluta segretezza (KIT)
Kenwood TM741: estensione delle funzioni Luca Grioni	11	83	Ampliamento di banda, funzione transponder, 900 MHz e altro per aumentare la versatilità dell'apparato VHF/UHF
Aggiunte e modifiche RTX FM sintetizzato di YT3MV Sergio Brovero	12	25	Modifiche hardware e software per migliorare il già ottimo apparato di Matjaz Vidmar
Semplice trasmettitore QRP per i 40 e gli 80 metri Marco Minotti	12	44	Divertente apparato per l'autocostruttore
Amplificatore lineare per HF (II parte) Ross Clare	12	57	Un apparato sofisticato e di eccellenti caratteristiche, dotato di numerosi controlli e protezioni
Converter in trasmissione per 432 MHz con l'uso di un mixer ad anello a diodi Schottky Stefano Malaspina	12	67	Sofisticato transverter per segnali SSB dai 10 m ai 70 cm, con potenza di uscita di 2 W
Miglioriamo il President Lincoln Giampaolo Tucci	12	99	Come eliminare il ritorno di bassa frequenza in trasmissione e migliorare la modulazione
RICEZIONE			
Pseudo-filtro per CW Jim Melton	2	69	Un innovativo filtro per migliorare l'ascolto del Morse
Progetto SEPAC: collaboriamo con la NASA Jim Ericson	3	75	Semplice ricevitore VLF per l'ascolto dei segnali naturali e di quelli prodotti dallo Space Shuttle
Preamplificatore per 144 MHz Alessandro Gariano	5	57	Per migliorare la sensibilità di ricevitori e ricetrasmettitori

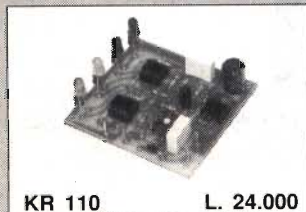
ARTICOLO, RUBRICA E AUTORE	N. Riv.	pag.	SINTESI
Converter HF per FRG-9600 Federico Sartori	5	75	Un convertitore per ascoltare le onde corte con il noto scanner Yaesu
Aggiunta PBT per ICOM IC-R71 Fabrizio Modina	5	84	Come ripristinare il pass-band tuning nell'ultima versione del popolare ricevitore ICOM
Ricevitore per i 20 metri AM-SSB-CW Alessandro Gariano	7	33	Un apparato per l'appassionato autocostruttore e ascoltatore
Semplice ricevitore VHF in AM per aviazione Marco Minotti	7	89	Divertente da realizzare, appassionante da utilizzare
Pentatransistor, ricevitore TRF per onde lunghe Fabio Veronese	8	43	Simpatico apparecchio per l'ascolto dei radiofari e delle emittenti OL; di facile costruzione
DX 101 receiver (Introduzione) Giuseppe Zella	9	67	Inizia la presentazione di un RX estremamente sofisticato per onde lunghe, medie e corte, sviluppato per il DXer più esigente
Ricevitore a reazione per i 1296 MHz Alessandro Gariano	9	90	Utile RX monitor per i controlli sulle apparecchiature in questa gamma
Ricevitore compatto per le bande radioamatoriali Stefano Malaspina	10	10	Una conversione diretta per ascoltare 160, 80, 40, 30 e 20 metri
Costruiamo il DX 101 (I parte) Giuseppe Zella	10	57	Stadio di ultima conversione
Accordatore d'antenna a diodi varicap per BCL e SWL Giovanni Lorenzi	11	11	Un semplice apparecchio per ottenere segnali migliori dalle proprie antenne
Costruiamo il DX 101 (II parte) Giuseppe Zella	11	68	Stadio di ultima conversione
Indicatore a tubo catodico per RTTY Ivo Brugnera	12	11	Precisissimo e semplice indicatore di sintonia per la ricezione delle emittenti RTTY
STRUMENTI			
Un alimentatore di potenza da 300-400 watt, 12 volt Marco Minotti	1	11	Indispensabile nella stazione amatoriale
Microwattmetro VHF/UHF Federico Sartori	1	45	Semplice e economico misuratore di potenza da 0,5 mW a 1 W, 50-130 MHz
Misuratore di impedenza telecomandato Richard A. Genaille	1	69	Ingegnoso strumento per misurare l'impedenza effettiva delle antenne
Generatore A.F. 3-60 MHz con funzioni di grid-dip Roberto Galletti	2	29	Versatile circuito, utilissimo per tarature di ricevitori, analisi di oscillatori e molto altro ancora
Signal tracer Fabio Veronese	5	52	Semplice, ma indispensabile in laboratorio
Purezza d'onda Ciro Carbone	6	43	Oscillatore BF a ponte di Wien con elevatissima purezza spettrale
Un inclinometro per tutti Ennio Olivieri	7	44	Realizziamo un pratico dispositivo per il corretto puntamento delle parabole satellitari
Stazione dissaldante professionale (I parte) Raffaele Vissani e Ferruccio Platoni	8	35	Autocostruzione di un utile attrezzo per il laboratorio elettronico
Semplice mixer a tre ingressi per contest Marco Minotti	8	96	Per ascoltare più segnali con una sola cuffia
Stazione dissaldante professionale (II parte) Raffaele Vissani e Ferruccio Platoni	9	19	Autocostruzione di un utile attrezzo per il laboratorio elettronico
Un generatore di rumore per VHF e UHF Stefano Malaspina	9	43	Un circuito per valutare la sensibilità di convertitori, preamplificatori e ricevitori
Semplice tester di componenti per oscilloscopio Marco Minotti	10	36	Semplice dispositivo per analizzare condensatori, resistenze, diodi, transistor...
Wattmetro/carico fittizio 5/50 W, DC-1,3 GHz Stefano Malaspina	11	19	Di grande interesse per radioamatori e CB
SURPLUS			
Vecchie radio che passione Luciano Macri	2	59	Il restauro del Phonola 568, radiofonografo anni '30
Un "revival" surplus Gino Chelazzi	11	52	Semplice amplificatore con triodi 6C5

ARTICOLO, RUBRICA E AUTORE	N. Riv.	pag.	SINTESI
VARIE			
Casella postale "CQ" Giovanni Di Gaetano	1	75	Propagazione; diplomi; canali negativi; portatili e pile; QSL e dollari; DX news
Caratterizzare gli amplificatori operazionali Enrico Gatti	1	84	I principali parametri che ne definiscono le prestazioni
Controllo di un VFO Corradino Di Pietro	1	89	Teoria e pratica dei VFO per SSB
Botta & risposta Fabio Veronese	1	100	Roger beep; decodificatore stereo; cuffia senza fili
VFO sperimentale a FET e MOSFET Corradino Di Pietro	2	85	Montaggio e controlli sui VFO a stato solido
Botta & risposta Fabio Veronese	2	101	VCO per 40-70 MHz; i varicap; RX VHF con MC3362
Chiave DTMF con risposta Arsenio Spadoni	3	29	Chiave elettronica a un canale, per accensione e spegnimento con conferma di attivazione (KIT)
VFO design Corradino Di Pietro	3	43	Ancora sul progetto di un VFO; buffer, controllo della deriva, considerazioni pratiche
Botta & risposta Fabio Veronese	3	102	Misuratore di induttanze; calcolo dei circuiti accordati; preamplificatore VHF/UHF con MAR-4
Chiave DTMF otto canali con toni di risposta Arsenio Spadoni	4	32	Chiave elettronica a quattro cifre con circuito di risposta per risolvere qualunque problema di telecomando (KIT)
Casella postale "CQ" Giovanni Di Gaetano	4	60	DX e QSL; diploma; DXpeditions
I componenti di un VFO Corradino Di Pietro	4	68	Come ottimizzare la realizzazione di un VFO
L'energia fotovoltaica (I parte) Fabio Lucchi e Ferruccio Platoni	4	83	Tutto sulle celle solari
Botta & risposta Fabio Veronese	4	101	Sintetizzatore di frequenza VHF; risonatori coassiali in ferrite; attenuatori resistivi
La sostituzione dei componenti elettronici Bruce S. Hale	5	19	Guida pratica alla sostituzione dei componenti introvabili nei circuiti elettronici
L'energia fotovoltaica (II parte) Fabio Lucchi e Ferruccio Platoni	5	25	Regolatori di tensione e controlli di carica per l'uso con le celle solari
Casella postale "CQ" Giovanni Di Gaetano	5	69	Associazioni CB; notizie dai gruppi; come ottenere la licenza SWL
Introduzione al MOSFET Corradino Di Pietro	5	95	Teoria e sperimentazione su questi semiconduttori
Botta & risposta Fabio Veronese	5	100	Accordatori d'antenna per RX e RTX; analizzatore di spettro "low cost"
QSO via RS Maico Kelly	6	58	Attività radiantistica con i satelliti amatoriali russi
Transistor al germanio Corradino Di Pietro	7	75	Valutazioni e misure su questi vecchi ma ancora utili semiconduttori
Casella postale "CQ" Giovanni Di Gaetano	7	94	Il decalogo dell'operatore SSB; gli alfabeti fonetici; propagazione; DX news
Botta & risposta Fabio Veronese	7	98	Mini TX CB; piccolo RX onde corte; roger beep a 9 note; modifica CB
Casella postale "CQ" Giovanni Di Gaetano	8	19	Mappa azimutale; countries Alfa Tango; notizie dai gruppi
Botta & risposta Fabio Veronese	8	77	Convertitore HF; monitor di rete a led
Circuiti push-pull Corradino Di Pietro	8	89	Teoria e pratica sugli amplificatori in classe B
VFO: aspetti pratici e realizzazione Doug DeMaw	9	11	I problemi tecnici e le soluzioni per la realizzazione di un VFO stabile
Amplificatori a simmetria complementare Corradino Di Pietro	9	51	Analisi di una variazione sui push-pull "classici"
Casella postale "CQ" Giovanni Di Gaetano	9	83	Come si diventa radioamatori; notizie dai gruppi
Casella postale "CQ" Giovanni Di Gaetano	10	51	Notizie dai gruppi; codice Q e gergo CB

ARTICOLO, RUBRICA E AUTORE	N. Riv.	pag.	SINTESI
Botta & risposta Fabio Veronese	10	83	Automatismo per usare due RTX come ponte ripetitore; osciloscopio ibrido; incisione degli stampati
Signal tracing Corradino Di Pietro	10	89	Come usare il signal tracer per la riparazione dei circuiti audio
Casella postale "CQ" Giovanni Di Gaetano	11	43	Computer e CB; notizie dai gruppi; lettere dai CB
Panorama sui connettori RF Federico Sartori	11	57	Tutto sui connettori coassiali per radiofrequenza
Botta & risposta Fabio Veronese	11	76	Convertitore pseudo-stereo; lampeggiatore fototemporizzato; mini TX a FET per 14 MHz
I diodi zener Corradino Di Pietro	12	19	Conoscerli per impiegarli meglio
Botta & risposta Fabio Veronese	12	51	Amplificatore di MF a 10,7 MHz; commutatore d'antenna con PTT; attenuatore RF per antenna
Casella postale "CQ" Giovanni Di Gaetano	12	92	

ABBONATEVI A ELECTRONICS

KIT VA.PO.



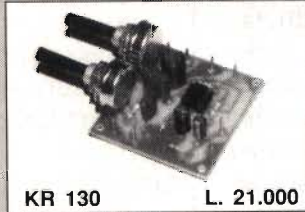
KR 110 L. 24.000

RIVELATORE DI STRADA GHIACCIATA KR 110
Nelle stagioni invernali la formazione di ghiaccio sulle strade rappresenta una situazione estremamente pericolosa per i conducenti ed i passeggeri di moto, auto, autocarri ecc... Questo Kit contribuisce ad aumentare notevolmente la sicurezza delle persone che viaggiano segnalando con 4 led le diverse situazioni di pericolo in relazione alla temperatura esterna: situazione non pericolosa (led verde), situazione pericolosa (led giallo), situazione molto pericolosa (2 led rossi).
Il rivelatore di strada ghiacciata può funzionare indifferentemente sia a 12 V. (moto, auto) che a 24 v. (autocarri).



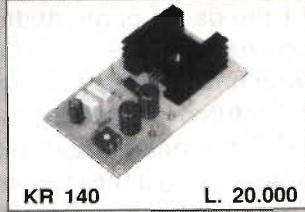
KR 120 L. 17.000

AMPLIFICATORE 1 WATT KR 120
Un amplificatore di B.F. di facile montaggio e di piccole dimensioni da utilizzare in diverse applicazioni.
Con questa realizzazione potrete collaudare o riparare oscillatori di B.F., preamplificatori, radio o qualsiasi altro apparato di B.F., oppure abbinarlo a semplici microfoni piezoelettrici per costruire efficienti interfonii in spazi ridottissimi. La tensione di alimentazione può essere compresa tra 9 Volt e 15 Volt. Con una alimentazione di 12 Volt si ottiene una potenza massima di 1 Watt con un carico di 8 ohm e di 1,6 Watt con 4 ohm.
La distorsione dell'amplificatore è dell'1% circa.



KR 130 L. 21.000

MIXER A DUE INGRESSI KR 130
Con questo Kit si realizza un mixer a due ingressi di grande versatilità grazie alle sue ridottissime dimensioni (54 x 54 mm.).
Il livello di segnale di ogni entrata viene regolato tramite un potenziometro rotativo, mentre uno stadio di amplificazione provvede ad un guadagno regolabile da 1 a 100 volte.
Il mixer, avendo un'elevata impedenza, può essere tranquillamente collegato ad apparecchi radio e video per creare colonne sonore e commenti, oppure originali effetti sonori durante le feste.
L'alimentazione del Kit può variare da 9 V. a 15 V., mentre l'assorbimento è ridottissimo circa 3 mA.



KR 140 L. 20.000

RIDUTTORE DI TENSIONE STABILIZZATO PER AUTO E MOTO - USCITA 4,5-10 V. 1 A KR 140
Con questo riduttore di tensione potrete alimentare apparati elettronici che richiedono una tensione compresa tra 4,5 e 10 Volt avendo a disposizione i 12 Volt della batteria auto, moto ecc...
Il Kit dispone in uscita di una tensione perfettamente stabilizzata, quindi idonea ad alimentare piccole apparecchiature elettroniche come ricevitori e trasmettitori radio, mini registratori (walkman), microtelevisioni a cristalli liquidi ecc...
Inoltre il riduttore è dotato di protezione contro le inversioni di polarità e i picchi di tensione provocati dagli impianti elettrici di auto, moto ecc... Corrente massima in uscita 1 A.



KR 100 L. 16.000

PROVAQUARZI 100 KHz - 35 MHz KR 100
Un semplice e sicuro provaquarzi in grado di controllare l'efficienza di qualsiasi tipo di quarzo per frequenze comprese tra 100 KHz e 35 MHz. L'efficienza del quarzo viene immediatamente segnalata tramite un diodo led. Lo strumento può essere alimentato con una tensione compresa tra 4,5 V. e 12 V..

KIT VA.PO. Spedizioni in contrassegno in tutta Italia dei ns. KIT con spese postali a carico del destinatario. Per ordinazioni scrivete o telefonate a:

ELETRONICA VALLE PO

Piazza S. Rocco, n. 9 - 12036 REVELLO (CN)
Telefono (0175) 75.94.88

Telefonateci, una segreteria telefonica in funzione 24 ore su 24 compresi i giorni festivi, provvederà a memorizzare il Vs. ordine.

IMPORTANTE: dettare con chiarezza ordinazione, cognome e nome, indirizzo, c.a.p., città e provincia.

Gli alimentatori switching

Principi di funzionamento e principali caratteristiche.

Gianfranco Grioni, IW2EVN

FUNZIONAMENTO

Per gli alimentatori switching (A.S.) esistono due configurazioni: la step-down e la step-up. La **figura 1** mostra il diagramma a blocchi semplificato della configurazione step-down (la più diffusa). I primi tre stadi sono identici agli alimentatori tradizionali di tipo lineare (A.L.): un trasformatore abbassa la tensione di rete (sinusoidale), uno stadio raddrizzatore, (quasi sempre costituito da un ponte di diodi), la converte in una tensione pulsante e un grosso condensatore elettrolitico la livella. La sezione stabilizzatrice-regolatrice funziona come segue: il transistor T si comporta da interruttore statico, con la stessa frequenza f dell'oscillatore (a denti di sega): T o è saturo (stato ON), o è interdetto (stato OFF). Il "modulatore ampiezza impulsi", (controllato dall'uscita dell'amplificatore operativo), determina il tempo di saturazione e interdizione di T. Quando T è saturo una certa quantità di energia viene trasferita dall'ingresso all'uscita tramite l'induttanza L, il diodo D contropolarizzato è aperto e la tensione di emettitore V_e vale $V_i - V_{sat}$. Quando T è interdetto la corrente in uscita continua a circolare attraverso L e D (diodo di ricircolo) e V_e vale $-V_f$ (tensione di polarizzazio-

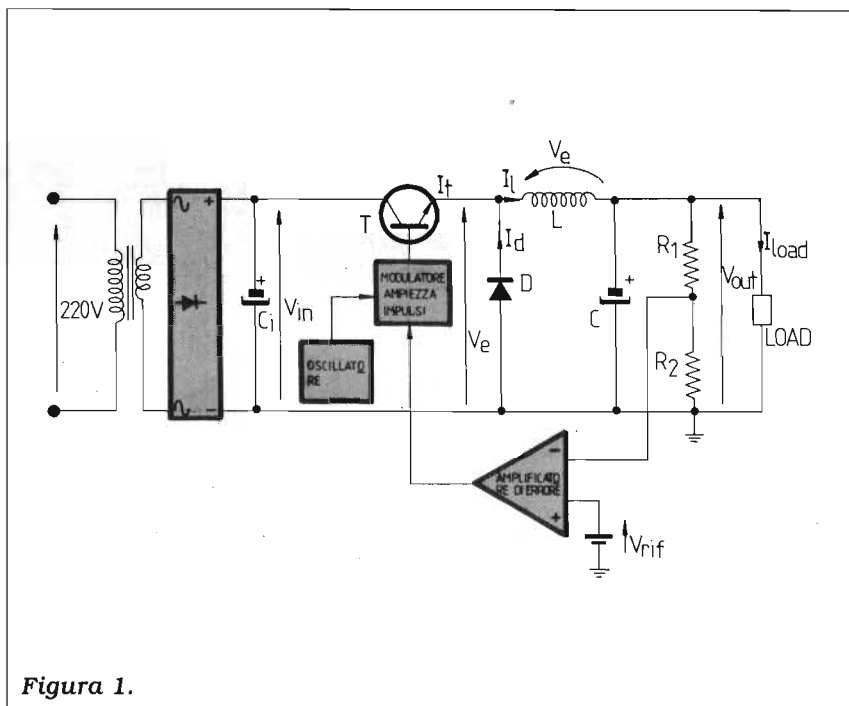


Figura 1.

ne diretta di D). Per facilitare la spiegazione supporremo la tensione V_{in} continua e costante, anziché continua con sovrapposta la tensione di ripple dovuta alla carica e scarica della capacità C_i . La tensione rettangolare V_e viene filtrata dal blocco L-C-D e convertita in una tensione continua con sommata una inevitabile lieve ondulazione residua. La corrente che circola nell'induttanza è composta da una componente continua I_{load} e da una componente triangolare, dovuta alla particolare forma ad onda quadra della tensione ai

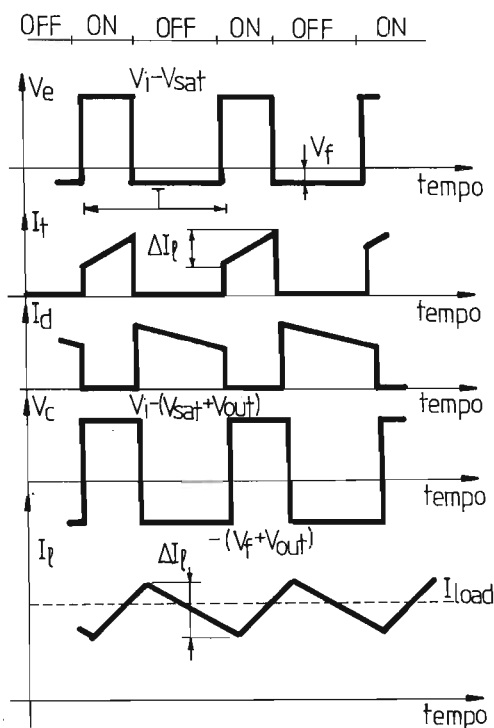
suoi capi, (giustificabile applicando il principio di Kirchhoff per le tensioni alla maglia di uscita D-L-LOAD). L'andamento della corrente di emettitore I_t e della corrente del diodo I_d è impulsivo trapezoidale. Il partitore R1-R2 determina il valore della tensione in uscita come negli A.L. La caduta di tensione ai capi della R2, (proporzionale alla V_{out}), viene confrontata con la tensione di riferimento V_{rif} , una eventuale differenza (tensione di errore), dovuta per esempio ad un repentino cambiamento di carico, viene ampli-

ficata dall'operazionale (amplificatore di errore) e applicata al modulatore. Questo, nel caso la V_{out} fosse diminuita (aumento del carico), provvederà a fornire maggiore energia al carico aumentando il tempo di conduzione di T, viceversa fornirà meno energia diminuendo il tempo di conduzione di T, nel caso la V_{out} fosse aumentata (abbassamento del carico). In sintesi si ha un effetto stabilizzante per via della retroazione negativa.

CARATTERISTICHE

Il rendimento degli A.S. è maggiore rispetto agli A.L., infatti mentre negli A.L. T lavora in zona attiva dissipando ininterrottamente la potenza $V_{ce} \times I_{load}$, negli A.S. T lavora o in saturazione o in interdizione dissipando in modo discontinuo (solamente quando T conduce) la potenza $V_{sat} \times I_{load}$, (con V_{sat} la tensione di saturazione tra collettore ed emettitore di T), nettamente inferiore. Inoltre mentre negli A.L. la tensione di ingresso V_{in} deve essere la minima possibile, (compatibilmente con la minima tensione di dropout del regolatore), per minimizzare la potenza dissipata da T, negli A.S. la V_{in} può essere molto maggiore della V_{out} , infatti essa risulta inversamente proporzionale alla potenza dissipata da T: maggiore è la V_{in} minore è il tempo in cui T conduce. Uno svantaggio degli A.S. rispetto agli A.L. è che richiedono una induttanza di valore abbastanza elevato, che per piccoli valori di corrente non comporta grossi problemi, mentre per valori di corrente elevati introduce problemi di dissipazione nell'avvolgimento dell'induttanza. Un altro piccolo inconveniente degli A.S. è la possibilità da parte dell'oscillatore di arrecare di-

Forme d'onda delle varie tensioni e correnti.



N.B. non confondere la *l* (ELLE) con la *e* (E); la *E* compare solamente nella prima forma d'onda, le rimanenti sono (*elle*).

sturbi alla rete o al carico: adeguati filtri sul trasformatore e a monte del carico risolvono questo problema.

Gli alimentatori a commutazione non sopportano carichi fortemente induttivi, in quanto vanno a disturbare l'azione di filtro dell'induttanza.

Con i regolatori switching è possibile ottenere elevatori di tensione (inverter), uscite con tensioni negative e galvanicamente isolate rispetto all'ingresso.

CONSIDERAZIONI SUL LAYOUT

Per correnti superiori a 1 A, se si desidera ottenere una buona regolazione, bisogna dare particolare importanza al layout. Siccome esistono sovrapposizioni di correnti impulsive a correnti continue bisogna fare attenzio-

ne al percorso di massa, esso deve seguire due percorsi differenti: uno per le correnti del regolatore e uno per la corrente di carico, generalmente di valore molto maggiore.

Siccome alcuni segnali sono di frequenza piuttosto elevata, per evitare fenomeni di risonanza (dovuti alle induttanze distribuite) e fenomeni di irradiazione di rumore nello spazio circostante, è estremamente importante ridurre al minimo la lunghezza delle piste.

Il diodo di ricircolo, (veloce e di tipo schottky), deve essere montato il più vicino possibile al regolatore per evitare l'insorgere di pericolose extra tensioni negative dovute alle induttanze parassite.

Quasi tutto sui CONVERTITORI RF

I circuiti convertitori di frequenza — a sé stanti o facenti parte di un ricevitore supereterodina o di un transverter — rappresentano un vero e proprio classico delle costruzioni radioelettroniche sperimentali. A beneficio di chi non li conoscesse ancora in modo dettagliato e per rinfrescare la memoria ai più esperti, presentiamo un quadro riassuntivo delle configurazioni più diffuse e frequenti.

Il convertitore di frequenza, detto anche mescolatore o mixer, ha la funzione di ricevere ai suoi due ingressi, rispettivamente, il segnale da convertire il quale può provenire direttamente dall'antenna o da uno o più stadi preamplificatori a radiofrequenza e quello erogato dall'oscillatore locale; all'uscita, è disponibile il segnale di media frequenza: si veda, in merito, la **figura 1**.

I circuiti mescolatori possono

essere realizzati indifferentemente con valvole, transistori, FET e MOSFET.

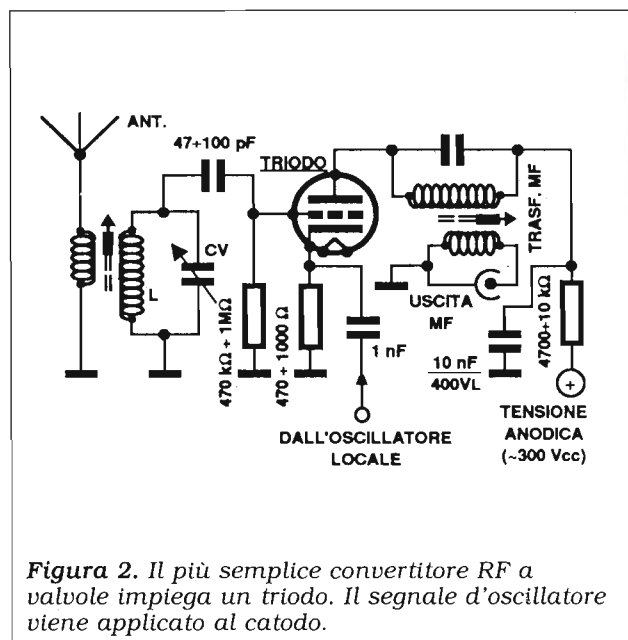
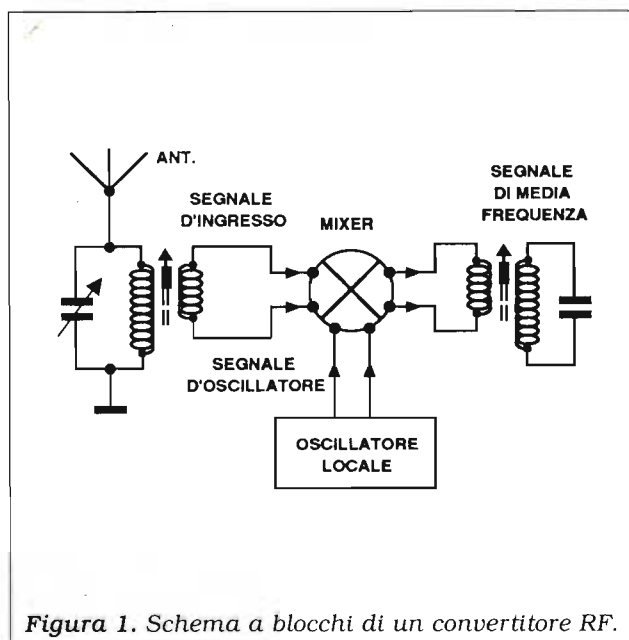
È possibile utilizzare anche componenti passivi, come i diodi, con i quali è anzi possibile ottenere vari tipi di mixer.

Inoltre, sono oggi disponibili numerosi circuiti integrati che svolgono, con l'aiuto di alcuni componenti esterni, tutte le funzioni di un ottimo convertitore di frequenza e, in qualche caso, comprendono anche gli stadi di

media frequenza e di rivelazione.

CON LE VALVOLE

Un convertitore RF di base può immaginarsi derivato da uno stadio amplificatore a radiofrequenza. Il segnale d'ingresso viene applicato all'elettrodo di controllo (griglia, base, gate), mentre quello d'oscillatore può essere iniettato in uno qualsiasi degli altri elettrodi, compreso



quello di controllo, anche se questa soluzione, in generale, si evita per garantire una buona separazione tra gli stadi d'ingresso e l'oscillatore locale. Spesso, soprattutto nei convertitori a triodi, si utilizza la cosiddetta iniezione di catodo: il condensatore di fuga, sollevato da massa, fornisce il necessario accoppiamento tra l'oscillatore locale e lo stadio convertitore: **figura 2**.

L'uscita è ricavata dal circuito di placca: in serie tra questo e la tensione anodica (250-300 Vcc) è inserito il primario del trasformatore di media frequenza, dal cui secondario si preleva il segnale d'uscita. Il circuito accordato di placca risulta collegato a massa, per la sola RF, mediante un condensatore ceramico da 10 nF, mentre un resistore da 4,7-10 kΩ disaccoppia il circuito dall'alimentazione.

Risulta spesso vantaggioso utilizzare le valvole a più griglie, come i pentodi e gli eptodi. In questo caso, per l'iniezione del

segnale d'oscillatore, si ricorre a una delle griglie supplementari, risolvendo così il problema della bassa impedenza presentata dal catodo: quella della griglia, infatti, è sempre elevatissima.

Per semplificare e rendere più compatto il montaggio, si utilizzano di solito valvole doppie, comprendenti in un unico involucro di vetro il pentodo o l'eptodo mescolamento e un triodo, che serve per l'oscillatore locale. In molte di queste valvole, la griglia di mescolazione è già collegata internamente all'oscillatore locale. È il caso del convertitore per onde lunghe schematizzato in **figura 3**, che utilizza il vecchio tubo octal 6K8.

CONVERTITORI DA AGGIUNGERE A UN RICEVITORE PREESISTENTE

Quando si vuol realizzare un convertitore esterno, di solito la sezione triodica viene sfruttata

come oscillatore quarzato, quindi a frequenza fissa. L'uscita del convertitore, che è in onde corte, viene applicata all'ingresso di un radiorecettore preesistente, che viene sfruttato come amplificatore MF a frequenza variabile. Si capovolge, dunque, la situazione vista in precedenza: l'oscillatore locale eroga sempre la stessa frequenza, ed è l'amplificatore di MF a definire la sintonia generale, scegliendo uno solo tra i tanti segnali generati dal battimento dei segnali d'ingresso con quello dell'oscillatore.

I convertitori esterni — un esempio dei quali è visibile in **figura 4** — vengono utilizzati per ampliare la gamma di sintonia coperta dai radiorecettori. La loro funzione è quella di convertire non un solo segnale, ma un'intera banda (porzione) di frequenze in una banda di frequenze diversa, che ricada nell'arco sintonizzabile dal ricevitore.

All'ingresso di questo tipo di

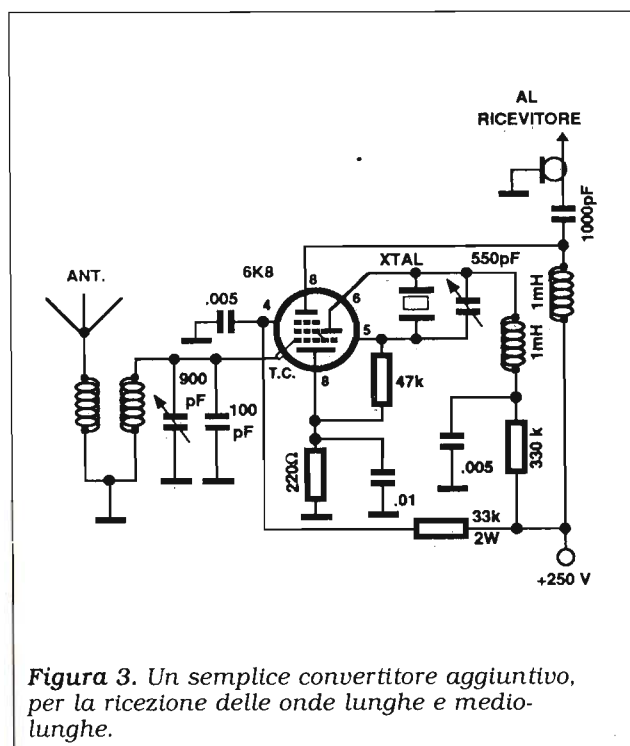


Figura 3. Un semplice convertitore aggiuntivo, per la ricezione delle onde lunghe e medio-lunghe.

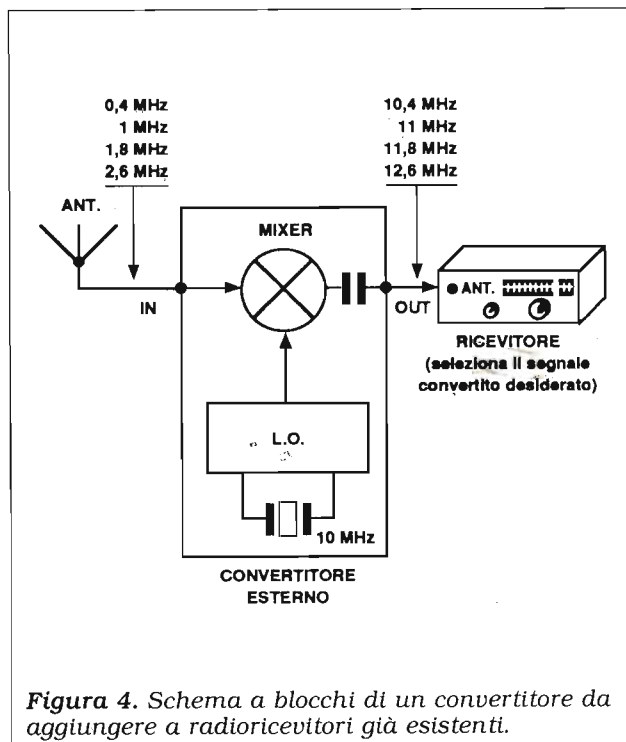


Figura 4. Schema a blocchi di un convertitore da aggiungere a radiorecettori già esistenti.

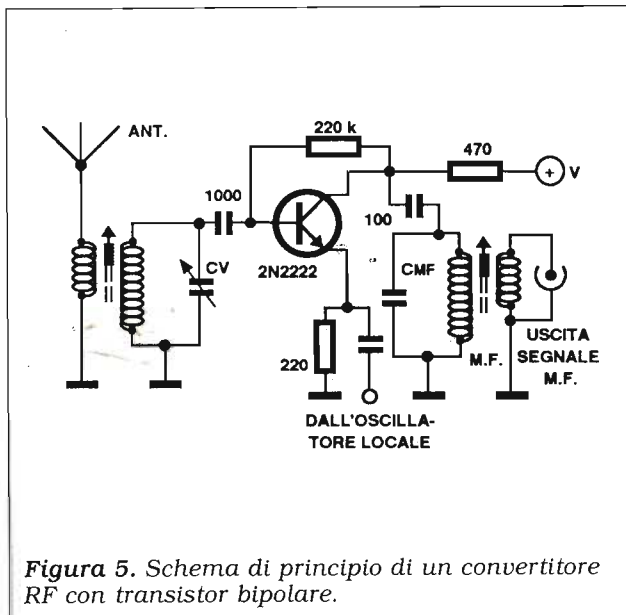


Figura 5. Schema di principio di un convertitore RF con transistor bipolare.

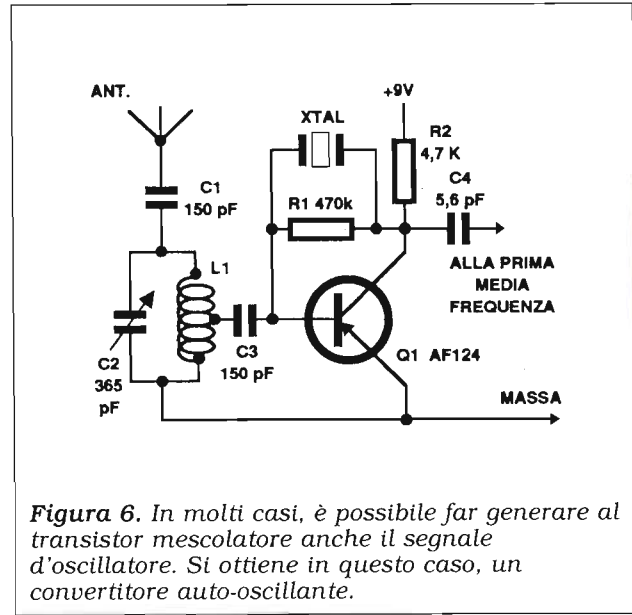


Figura 6. In molti casi, è possibile far generare al transistor mescolatore anche il segnale d'oscillatore. Si ottiene in questo caso, un convertitore auto-oscillante.

convertitori vi è un filtro di banda che lascia passare soltanto l'intervallo di frequenze desiderato. L'uscita, di solito, non è accordata: nella **figura 3**, il trasformatore di MF è sostituito da un'impedenza RF, che ha il semplice compito di sbarrare il passo verso il positivo dell'alimentazione ai segnali convertiti, i quali vengono iniettati nel ricevitore per mezzo di un condensatore d'accoppiamento. Naturalmente, secondo questo stesso principio, è possibile realizzare convertitori di tipo convenzionale, cioè con l'oscillatore locale a frequenza variabile e l'amplificatore MF a frequenza fissa.

CON I TRANSISTOR BIPOLARI

Senza molto cambiare i circuiti appena analizzati, è possibile ottenere un convertitore RF funzionante con un transistor bipolare (**figura 5**).

In questo caso, il ruolo del catodo viene svolto dall'emettitore, mutano i valori di alcuni componenti e, in luogo del resistore da 1 M Ω che polarizzava la gri-

glia, ve n'è ora uno da 220-470 k Ω tra base e collettore.

Il transistor può essere qualsiasi NPN al Silicio per piccoli segnali, quindi il 2N2222 visto a schema può essere sostituito da numerosissimi altri tipi. Esistono, inoltre, alcuni modelli di transistori esplicitamente concepiti per funzionare come convertitori, che possono essere individuati consultando gli appositi data sheet.

I CONVERTITORI AUTOSCILLANTI

In molti casi, risulta possibile far generare al transistor mescolatore anche il segnale di oscillatore locale, cosicché il front end di un ricevitore può comprendere un unico transistor. Questo tipo di convertitore viene detto "autoscillante": lo si impiega soprattutto in quei casi in cui interessino principalmente l'economia e la semplicità del circuito, per esempio nelle radioline tascabili per onde medie (AM). Si tratta, infatti, di una soluzione di compromesso: i risultati ottenibili sono più che accettabili, ma la stabilità e l'affi-

dabilità dell'insieme lasciano un po' a desiderare, per cui, desiderando ottenere risultati di un certo spessore, è meglio ricorrere ai convertitori con oscillatore locale separato.

Anche i convertitori autoscillanti possono essere di tipo esterno e controllati da un quarzo: la **figura 6** ne mostra un esempio.

CON I FET E I MOSFET

Come in molti altri casi, anche il circuito del convertitore RF a FET ricalca, praticamente senza varianti, quello del triodo, come dimostra la **figura 7**. Si tratta di uno schema con iniezione di source (catodo). In questo caso, il primario del trasformatore di MF non si trova in serie al drain (placca), ma vi è accoppiato con un condensatore. Il carico di drain è fornito dal resistore da 470 Ω . In questo modo, si evita che il sottile filo di rame che costituisce il primario della media frequenza debba sopportare la corrente di drain; tuttavia, nulla vieta di ricorrere alla stessa configurazione vista per il triodo e porlo in serie al positivo

dell'alimentazione.

In analogia a quanto visto per il pentodo, anche nel caso del mixer a MOSFET (**figura 8**) si utilizza il secondo gate per l'iniezione del segnale d'oscillatore locale. Questo elettrodo deve, inoltre, ricevere una debole polarizzazione negativa per mezzo di un resistore da 100 kΩ collegato a massa. In generale, però, si preferisce collegarlo al source, il quale a sua volta fa capo a massa attraverso un resistore di

basso valore (100 Ω). In questo modo, si ottiene un leggero effetto controeattivo che stabilizza il funzionamento dello stadio. Anche in questo caso, è possibile alimentare il drain per mezzo del primario del trasformatore di media frequenza.

IL DIODO COME CONVERTITORE RF

A livello sperimentale, è possibile realizzare semplici converti-

tori a diodi, simili, in linea di principio, a quelli a iniezione di griglia: **figura 8**.

Questo circuito funziona anche alle alte e altissime frequenze, tanto che veniva utilizzato nei primi convertitori UHF per TV, destinati alla ricezione del secondo canale. Presenta però un grossissimo limite: quello di irradare, attraverso l'antenna, parte del segnale d'oscillatore.

I diodi vengono utilizzati anche per circuiti convertitori un po'

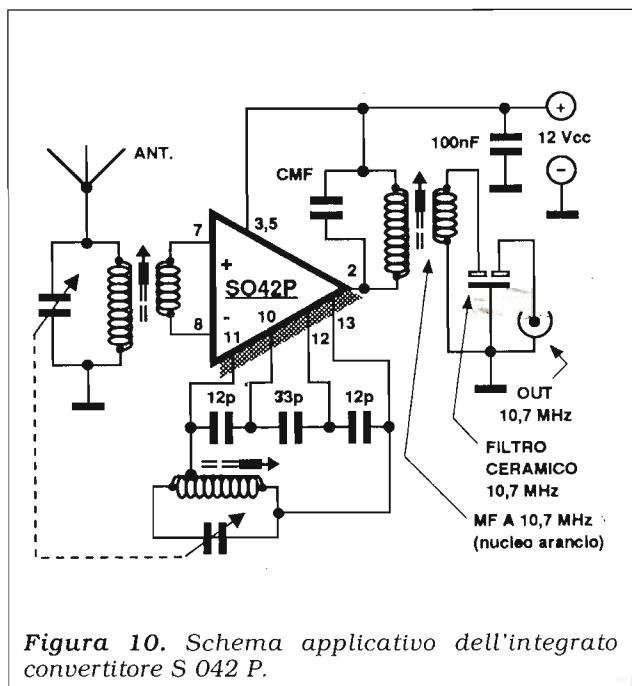
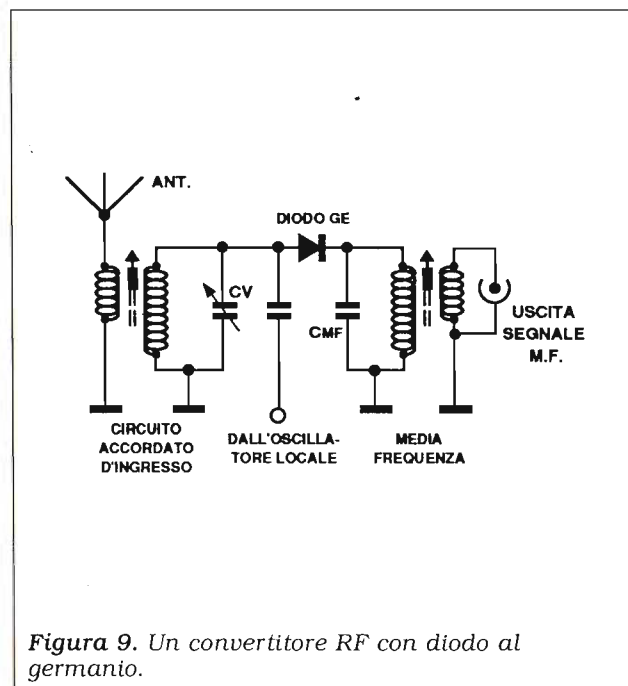
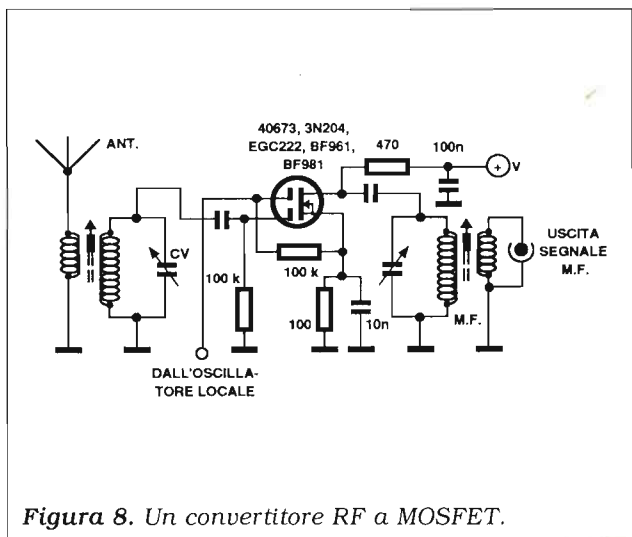
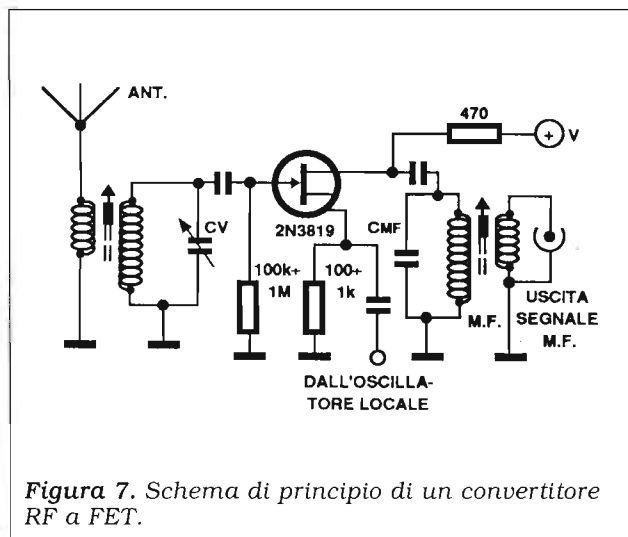


Figura 9. Un convertitore RF con diodo al germanio.

Figura 10. Schema applicativo dell'integrato convertitore S 042 P.

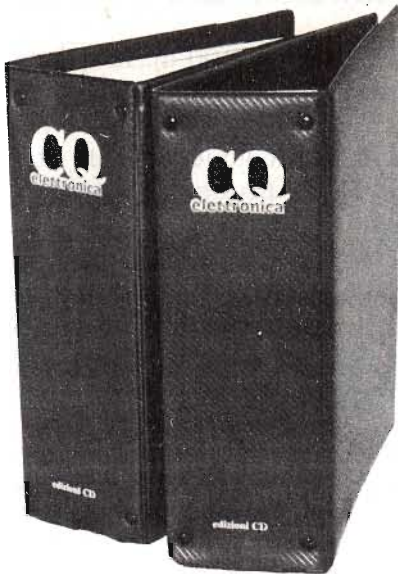
particolari, come il mixer doppio-bilanciato, che per la loro specificità esulano dalla nostra semplice trattazione.

CON I CIRCUITI INTEGRATI

In generale, questi dispositivi comprendono non solo il mescolatore, ma anche l'oscillatore locale; è quasi sempre possibile, però, iniettare tale segnale anche dall'esterno. Alcuni integrati degni di nota sono il TCA440, prodotto da varie Case, e lo S 042 P della Siemens: lo schema applicativo di base relativo a quest'ultimo è visibile in **figura 10**.

Si tratta di un convertitore per VHF, fino a 200 MHz circa, con uscita a 10, 7 MHz: si noti la presenza del filtro ceramico in serie al secondario del trasformatore MF d'uscita. Il 42 presenta un buon guadagno di conversione, e riesce a trattare anche segnali d'antenna ampi soltanto pochi μ V senza l'ausilio di stadi preamplificatori a radiofrequenza. L'oscillatore locale può inoltre essere pilotato da un quarzo, nel caso si intenda realizzare un ricevitore a frequenza fissa o un convertitore esterno.

Ulteriori informazioni su questo dispositivo possono essere attinte da XELECTRON 10/81 ("Integrati, che passione!" di M. Mazzotti), dove vengono riportati numerosi e interessanti schemi applicativi forniti dalla stessa Siemens.



Per ricevere i vostri raccoglitori compilate il tagliando qui sotto e inviatelo in busta chiusa a:

EDIZIONI CD
Via Agucchi, 104
40131 BOLOGNA

N. _____ raccoglitori

a L. 15.000 cadauno

Totale L. _____

spese di sped. + L. 5.000

- Allego assegno
 Allego copia versamento postale
 Allego copia del vaglia
 Contrassegno

COGNOME _____

NOME _____

VIA _____ N. _____

CAP _____

CITTÀ _____

PROV. _____

OFFERTA SPECIALE ARRETRATI

3 fascicoli	L. 18.000	L. 14.500
6 fascicoli	L. 36.000	L. 27.000
9 fascicoli	L. 54.000	L. 38.000
12 fascicoli	L. 72.000	L. 47.000
oltre		sconto 40%

CQ elettronica

Fascicoli a scelta dal 1960 al 1991 - esclusi i seguenti numeri già esauriti:

1/60 - 3/60 - 4/60 - 5/60 - 6/60 - 7/60 - 8/60 - 9/60 - 11/60 - 12/60 - 1/61 - 2/61 - 3/61 - 4/61 - 6/61 - 7/61 - 8/61 - 12/61 - 1/62 - 2/62 - 3/62 - 4/62 - 5/62 - 6/62 - 7/62 - 8/62 - 9/62 - 10/62 - 11/62 - 12/62 - 1/63 - 3/63 - 1/64 - 2/64 - 5/64 - 8/64 - 9/65 - 4/66 - 7/66 - 4/67 - 5/68 - 8/70 - 4/71 - 11/71 - 1/72 - 5/73 - 7/74 - 8/74 - 9/74 - 11/74 - 12/74 - 5/75 - 4/76 - 2/77 - 3/77 - 12/77 - 10/78 - 10/80 - 11/80 - 12/80 - 2/81 - 4/82 - 5/82 - 9/85 - 9/86 - 6/87 - 5/89 - 6/89 - 10/89 - 3/90 - 4/90.

ELECTRONICS

Fascicoli a scelta da dicembre 1989 al 1991 numero esaurito 1/90.

Richiedete le riviste arretrate indicando il mese, l'anno e la testata CQ o Electronics

MESE/ANNO/TESTATA _____

NUMERI ORDINATI:

n. _____

MODALITÀ DI PAGAMENTO: assegni personali o circolari, vaglia postali, a mezzo conto corrente postale 343400 intestati a EDIZIONI CD - BO oppure contrassegno.

importo totale _____

HO PAGATO CON:

- CONTRASSEGNO ASSEGNO
 VAGLIA C/C POSTALE

COGNOME _____

NOME _____

VIA _____ N. _____

CAP _____

CITTÀ _____

PROV. _____

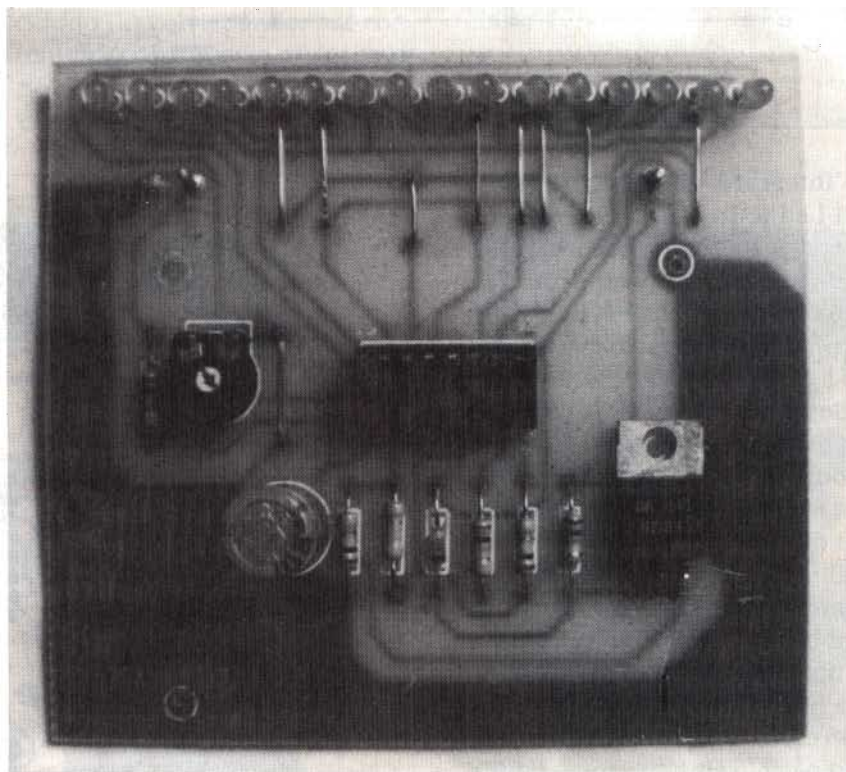
Sedici Led per il tuo VOLTMETRO LUMINOSO

Una colonna di 16 diodi luminosi si illuminerà al comando della tensione applicata all'ingresso. Ideale come voltmetro per alimentatori da laboratorio, come VU e S-meter e come "scala parlante" elettronica per ricevitori e oscillatori sintonizzati a varicap, questo modulo possiede veramente un qualcosa di magico.

L'idea alla base del circuito che proponiamo è stata quella di elaborare una versione "universale", sfruttabile nel maggior numero di occasioni possibile, al posto del solito VU-meter a Led.

Esistono oggi in commercio numerosissimi dispositivi in grado di pilotare rampe di Led di varia estensione, molti dei quali sono stati già presi in considerazione su queste pagine.

La nostra scelta è caduta su uno degli integrati meno recenti, il noto UAA170 prodotto dalla Siemens, che, pur essendo ancora diffuso e reperibilissimo, ha già una quindicina d'anni sulle spalle (in Italia è apparso, infatti, verso il 1977). La scelta di questo chip non è stata però casuale ne' dettata da un particolare amore per i ... fossili viventi della tecnologia, ma dal fatto molto più concreto che il 170 resta, a tutt'oggi, l'unico in grado di pilotare, da solo, una colonna di ben 16 diodi luminosi e anche uno dei più affidabili. Ne è risultato uno strumento veramente versatile, che si potrà impiegare ogniqualvolta si deb-



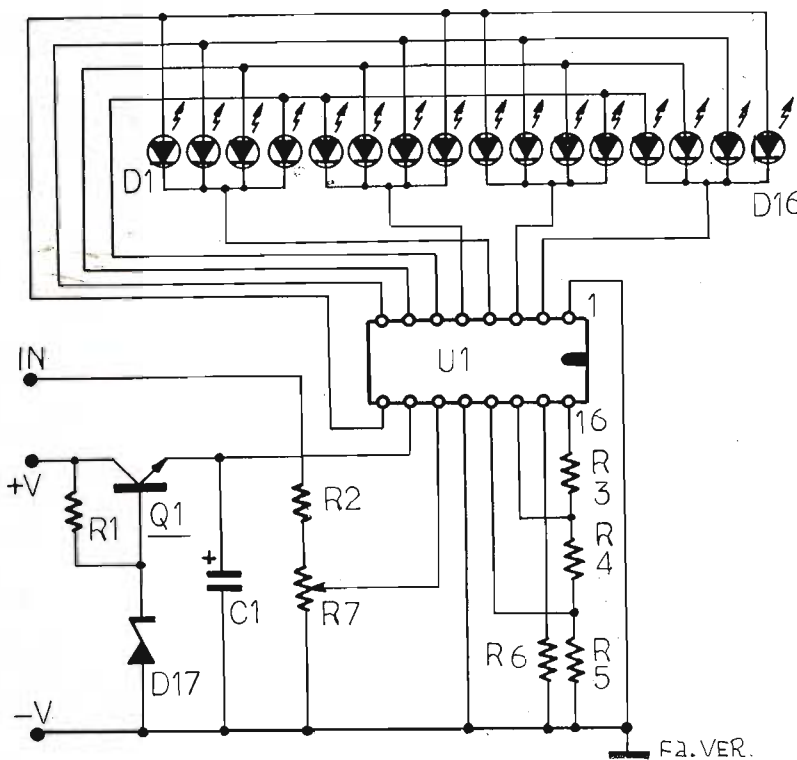
Un prototipo di laboratorio del voltmetro a Led, a montaggio ultimato.

ba visualizzare una tensione continua o alternata (purché a bassa frequenza) compresa tra 0 e 20 V circa.

FUNZIONA COSÌ

Lo schema elettrico del voltmetro a Led è visibile in **figura 1**.

Figura 1. Schema elettrico del voltmetro a Led.



Telefonando allo 075/607171 è eventualmente disponibile il circuito stampato citando l'articolo, mese e anno della rivista nonché il numero di pagina della relativa figura.

- ELENCO DEI COMPONENTI**
(resistori da 1/4 W, 5%)
- R1: 1 kΩ
 - R2, R3, R5, R6: 10 kΩ
 - R4: 33 kΩ
 - R7: trimmer orizz.le miniatura da 47 kΩ
- C1: 100 μF, 16 VL, elettrol. vert.
- D1-D16: diodi Led miniatura o standard
D17: diodo Zener 12 V, 1/2 W
- Q1: BD533 o equivalente
- U1: UAA170

L'integrato, che pilota la rampa di Led (D1...D16), fa veramente la parte del leone, rappresentando, insieme a quest'ultima, la quasi totalità del circuito. Oltre a pilotare i 16 Led in gruppi di 4, U1 svolge infatti le funzioni di rilevazione della tensione d'ingresso (voltmetro) e della sua conversione da segnale analogico in digitale (D/A). Una manciata di resistori definisce la sensibilità del voltmetro (R2, R7), la gradualità della transizione da un Led all'altro (R3, R4, R5) e la luminosità degli stessi (R6). In più, per rendere il voltmetro del tutto autonomo, si è previsto un piccolo alimentatore stabilizzato... di bordo, erogante una tensione di 12 V, definiti dal transistor Q1 e dallo Zener D17. Il resistore R1 funge da limitatore di corrente, e l'elettrolitico C1 da canonico elemento di filtro.

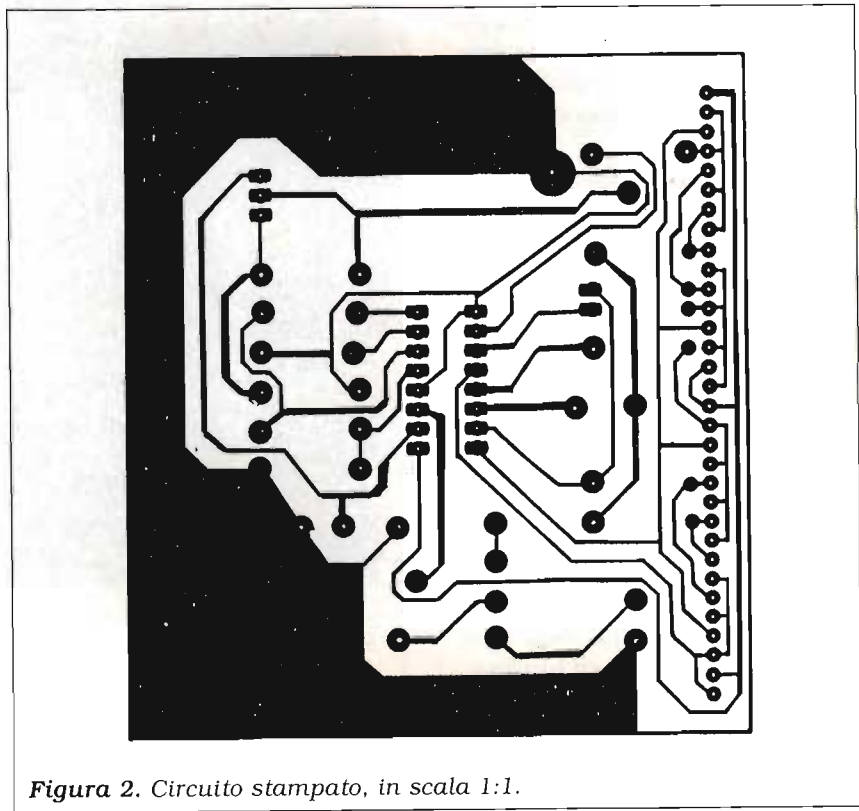


Figura 2. Circuito stampato, in scala 1:1.

IN PRATICA

Sebbene il circuito del voltmetro risulti estremamente semplice, lo stesso non può dirsi del cablaggio della rampa di 16 Led alle uscite di U1: si tratta di un lavoro che, se compiuto su di una basetta preforata, può richiedere una buona dose di tempo e di pazienza. Inoltre, se si compiono certi errori, sussiste il rischio di distruggere U1. Meglio, dunque, farsi un bello stampato: la **figura 2** ne suggerisce il tracciato, che si può riprodurre con i soliti trasferibili o, più rapidamente, per fotoincisione (coloro che avessero dei dubbi in merito alla lavorazione dei c.s. possono consultare *ELECTRONICS* nn. 12/89 e 6/91 per ampi ragguagli in materia). L'installazione dei componenti avrà luogo secondo il piano di montaggio visibile in **figura 3**. Si saldino per primi i 9 ponticelli in filo nudo per col-

legamenti, poi lo zoccolo, indispensabile, per U1. Si proceda con i 6 resistori, il trimmer, l'elettrolitico, lo Zener e il transistor.

Per ultimi e con tutta la cautela del caso, si monteranno i Led. Il circuito stampato può ospitare sia Led miniatura che standard, ma non quelli giganti. Volendo impiegare questi ultimi, li si collegherà alla basetta mediante una piattina flessibile a 32 conduttori. È buona norma controllare l'integrità di ciascun Led prima di saldarlo, col tester in " $\Omega \times 1$ ", o nella funzione provadiodi, oppure, più direttamente, verificando che si accendano con una pila da 1,5 V.

Altrettanto essenziale è installare i Led secondo la corretta polarità. In generale, al termine del catodo (k) corrisponde, sul contenitore, una specie di tacca di riferimento: guardando la basetta tenendola in modo che Q1 sia

rivolto verso l'alto, i riferimenti sui Led dovranno guardare verso il basso.

Si faccia attenzione a non sollecitare troppo i terminali dei diodi (per esempio, divaricandoli) e a riscaldarli il meno possibile col saldatore.

COLLAUDO & IMPIEGO

Alimentato il modulo con una tensione di 12-15 Vcc, si applichi all'altra l'ingresso (IN) e il negativo una tensione di qualche volt. Si dovrà osservare l'accensione di un certo numero di Led; a questo punto, si potrà definire la sensibilità regolando R7.

Per monitorare un segnale audio, è bene inserire in serie all'ingresso un condensatore da 220 o 470 nF.

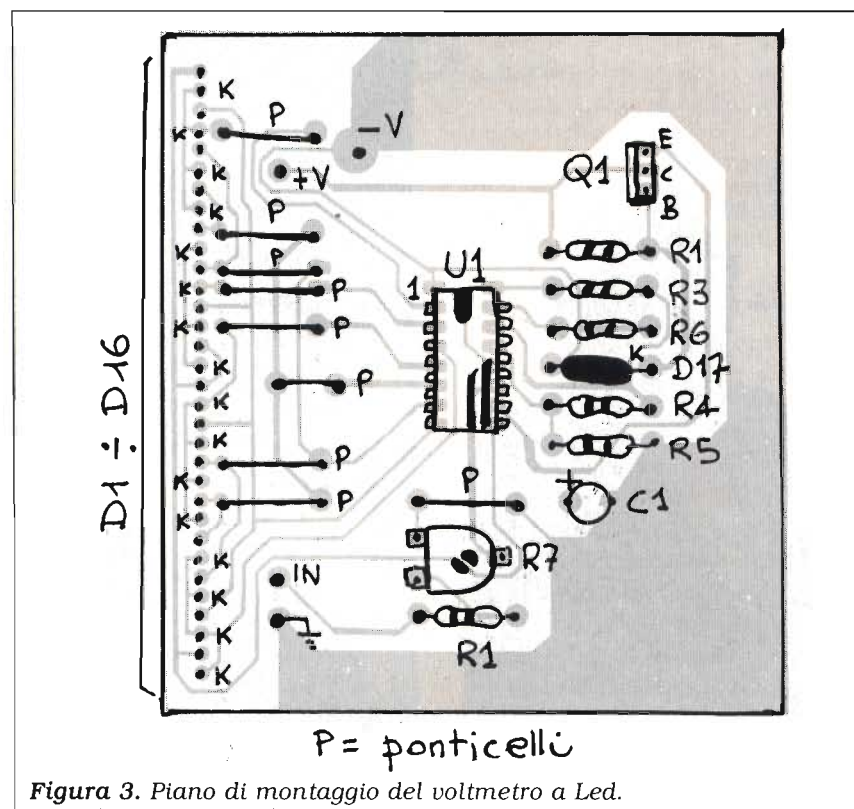
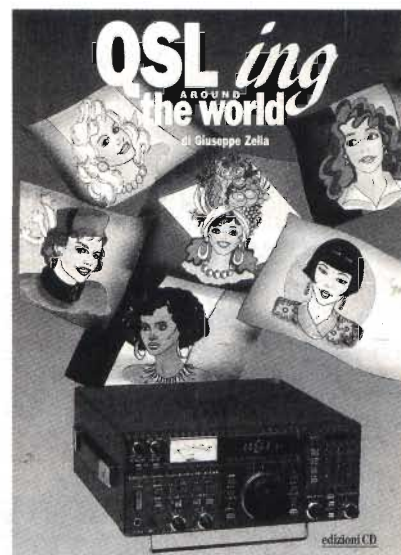


Figura 3. Piano di montaggio del voltmetro a Led.



Indispensabile guida nella Caccia al DX Latino-Americano L. 17.000

Da richiedere a:
EDIZIONI CD
 Via Agucchi, 104
 40131 BOLOGNA

Piccolo loop trasmittente da appartamento

Un'antenna di modeste dimensioni, ideale per l'uso casalingo.

Ken M. Doolittle, W2SMR

Ecco a voi un'antenna da appartamento, di piccole dimensioni, economica e che funziona. Ho fatto centinaia di QSO con questo quadrato appeso al soffitto sopra al mio apparecchio. Le bande coperte sono 80, 40, 30 e 20 metri; l'accordo richiede pochi secondi. Per valutare le prestazioni, ho effettuato prove comparative con la mia Zepp per i 40 metri. Con una potenza tra 1 e 50 W, i rapporti variano da 0 a 5 unità S

in meno rispetto alla Zepp: non male per un'antenna interna appesa a soli tre metri dal suolo. Questo loop non ha nulla di magico; il progetto è ben noto ed è stato pubblicato in varie forme nel corso degli anni, ma l'uso in trasmissione è sempre stato limitato dalle perdite elevate; ma, ciò nonostante, rimarrete sorpresi dai risultati ottenibili. L'antenna era nata per i QSO locali in CW sugli 80 metri, con meno di 1 W in uscita, ma ben

presto sono riuscito a lavorare numerose stazioni DX, sempre con bassa potenza. Ciò mi ha spinto a riavvolgere l'antenna con filo di maggior diametro e ad adattarla anche per altre gamme. Mi è capitato un QSO sui 30 metri in cui la stazione corrispondente si è rifiutata di credere che stessi usando un'antenna interna; quando gliel'ho descritta, l'operatore si è tanto infuriato che mi ha dato del bugiardo e ha spento!

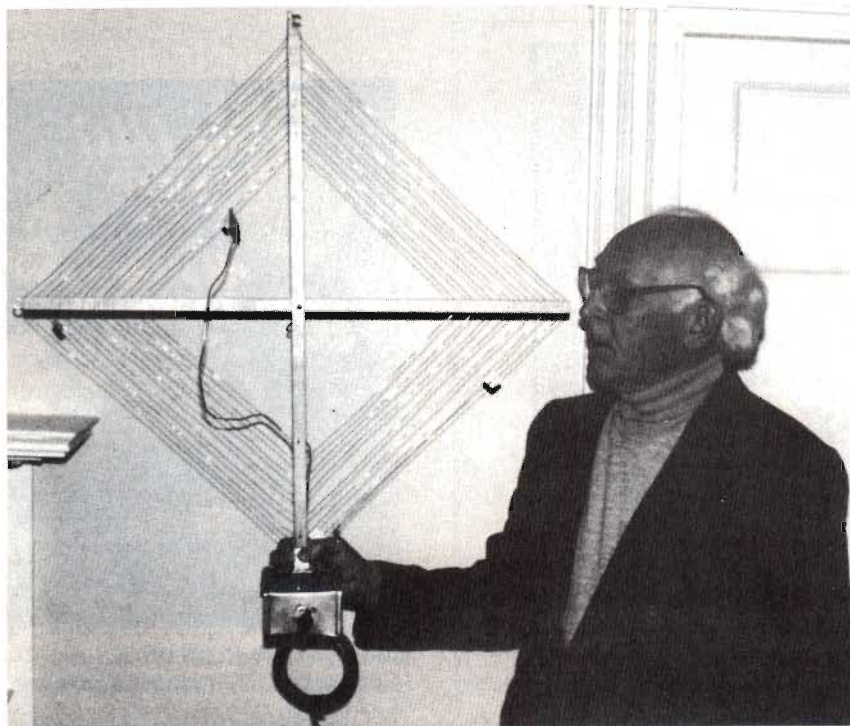


Foto A. L'antenna, di dimensioni idonee per l'uso interno.



Foto B. L'antenna appesa al soffitto nella sua posizione operativa.

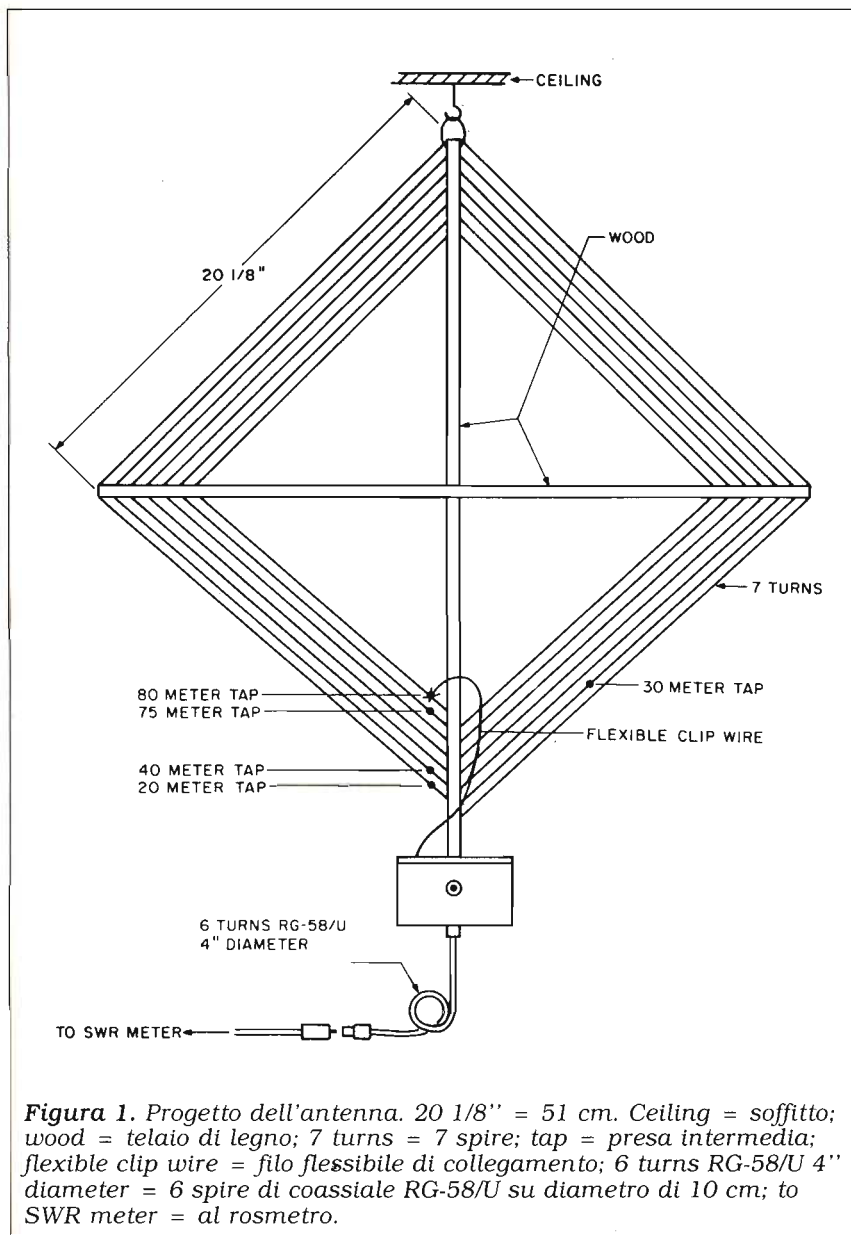


Figura 1. Progetto dell'antenna. 20 1/8" = 51 cm. Ceiling = soffitto; wood = telaio di legno; 7 turns = 7 spire; tap = presa intermedia; flexible clip wire = filo flessibile di collegamento; 6 turns RG-58/U 4" diameter = 6 spire di coassiale RG-58/U su diametro di 10 cm; to SWR meter = al rosmetro.

REALIZZAZIONE PRATICA

In **figura 1** è riportato lo schema dell'antenna. Il telaio a croce, incollato alla base di condensato, è formato da due bracci perpendicolari di 75 centimetri; partendo dall'estremità di ciascun braccio ricavate sette tacche distanziate di circa 2 cm, sufficientemente profonde e angolate da bloccare le spire. Alla base del braccio verticale, sopra e sotto le tacche, trapanate

due fori passanti che serviranno per il fissaggio dei capi della spira.

Tagliate un pezzo di filo di rame da 1,3 mm, della lunghezza di 11,5 metri; infilatenelo nel foro alla base del braccio verticale, fino a raggiungere la base dell'antenna, dove andrà collegato il condensatore di sintonia. Avvolgete poi sette spire complete e bloccatele saldamente. Il lato dell'avvolgimento misurerà così 51 centimetri. Per ridurre le perdite dell'antenna è

possibile utilizzare filo di calibro maggiore; in questo caso si avranno variazioni della sintonia.

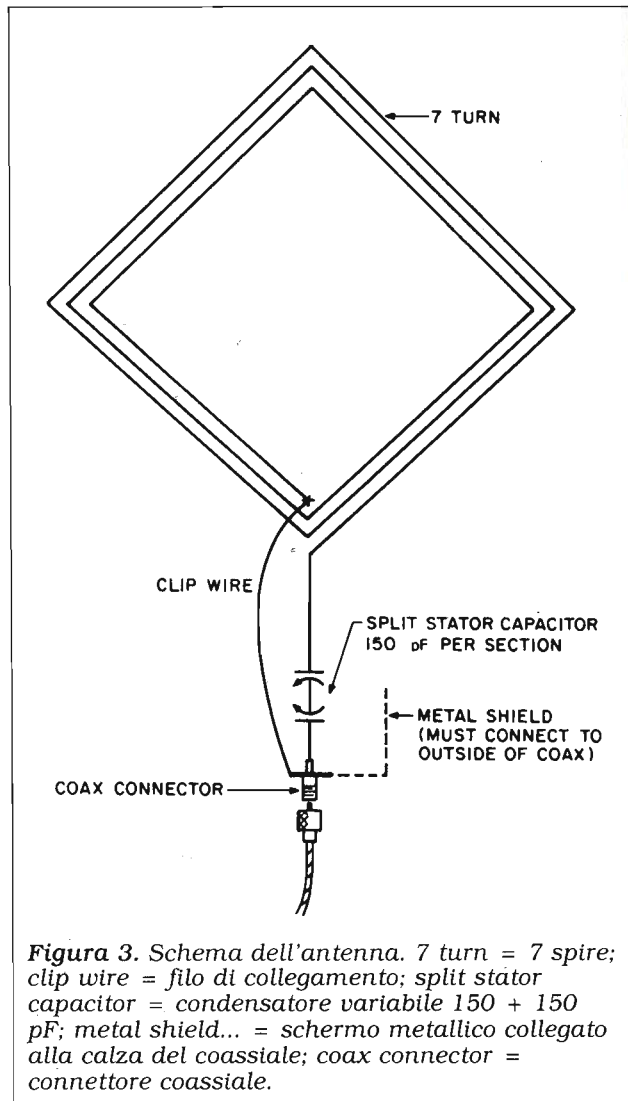
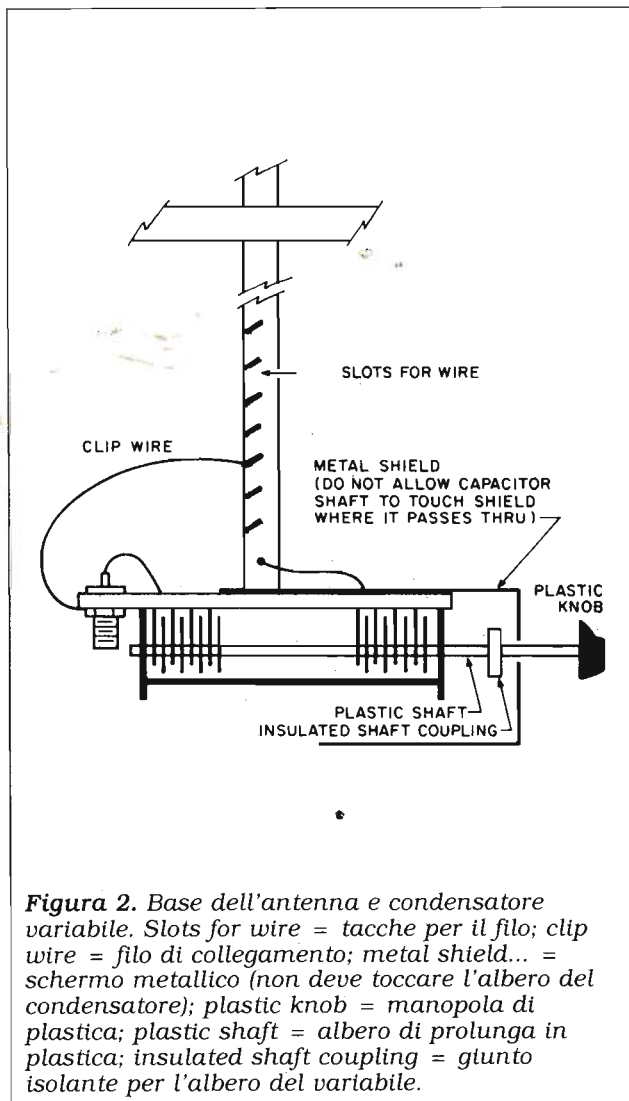
In cima al braccio verticale potete fissare un occhiello che vi consentirà di appendere il loop al soffitto. Se non volete appenderlo, realizzate una adeguata base di legno che consenta l'appoggio su un tavolo; in questo caso, però, è di assoluta importanza tenere bambini e animali domestici lontani dall'antenna durante la trasmissione!

IL CONDENSATORE DI SINTONIA

Per il montaggio del condensatore di sintonia fate riferimento alla **figura 2**. Tagliate una bassetta di compensato di dimensioni sufficienti ad accogliere il variabile e il bocchettone di collegamento e fissatela alla base del braccio verticale. Montate il condensatore sulla base e un connettore coassiale SO-239 dietro al variabile. Collegate con un breve spezzone di filo di rame il centrale del connettore a un capo del condensatore; a questo capo va fissato anche l'inizio della spira del loop. All'altro capo del variabile fissate un filo di una cinquantina di centimetri, con una pinza a coccodrillo all'estremità.

Le due sezioni del variabile da 150 + 150 pF vanno collegate in serie, in modo da ridurre la capacità e da raddoppiare la tensione sopportata. Se la potenza di trasmissione non supera i 10 ÷ 20 watt potete usare un variabile a singola sezione da 75 ÷ 100 pF.

Il variabile va protetto con uno schermo metallico collegato allo stativo e alla calza del cavo coassiale; lo schermo non deve toccare l'albero del variabile! All'asse del condensatore fissa-



te un albero di materiale isolante, su cui monterete una manopola di plastica.

Lungo il cavo coassiale di collegamento con il ricetrasmittitore va avvolta una bobina di sei spire su diametro di 10 centimetri.

SINTONIA

Le prese indicate nello schema sono quelle della mia antenna; è probabile che nella vostra esistano differenze, per cui si rende necessaria l'identificazione empirica dei contatti intermedi sulle varie gamme, con l'ausilio di un rosmetro collegato tra il loop e il trasmettitore. L'intera proce-

dura va effettuata con la minor potenza di emissione possibile! Collegate la pinza a coccodrillo alla presa per gli 80 metri (al capo distale della spira) e sintonizzate l'apparato su 3.500 kHz (in seguito converrà trovare due prese ulteriori per 3.750 e 4.000 kHz). Regolate lentamente il variabile fino ad ottenere un picco del rumore di fondo o di un segnale captato. Se non compare il picco, spostate leggermente la presa intermedia e ripetete la procedura.

A questo punto trasmettete a minima potenza e regolate finemente il variabile fino a ottenere un ROS il più vicino possibile a 1:1 e

comunque non superiore a 2:1, valore limite da non oltrepassare mai. Se necessario, ritocate la posizione della presa intermedia. Una volta trovata l'esatta posizione della presa, per sintonizzarvi tra 3.500 e 3.750 kHz sarà sufficiente la regolazione del condensatore, mentre per la rimanente parte della gamma occorreranno una o due prese ulteriori.

In linea di massima occorrerà ritoccare la posizione del variabile circa ogni 20 kHz; dovete spostare la presa intermedia quando il condensatore arriva a fine corsa o il ROS supera il valore di 2:1.

Ripetete la procedura di taratura per le altre bande, partendo dai punti specificati nello schema e trovando sperimentalmente quelli che meglio si adattano alla vostra specifica situazione. Al termine, marcate le prese in modo da poterle selezionare facilmente.

CONSIDERAZIONI FINALI

Questo loop non è adatto per l'u-

so esterno: come per tutte le antenne a Q elevato, la necessità di frequentissime tarature rende indispensabile tenere il variabile a portata di mano, a meno che l'antenna non sia dotata di qualche sistema telecomandato di sintonia e adeguatamente protetta dalle intemperie.

Durante la trasmissione, anche a bassa potenza, sull'antenna si creano tensioni molto elevate e pericolose; evitate quindi di toccarla e tenete lontani bambini e

animali domestici. Il loop va installato in una posizione dove non esistano rischi di contatti accidentali con tendaggi o altri materiali infiammabili.

Questo loop non è certo in grado di competere con antenne esterne di ben altre caratteristiche, ma consente comunque trasmissione e ricezione con minima spesa e in condizioni altrimenti impossibili.



GIAN CARLO MENTI RADIOCOMUNICAZIONI nell'impresa e nei servizi

Edizioni CD
Via Agucchi, 104 - 40131 Bologna
L. 20.000 + L. 5.000 spese di spedizione



ACQUISTABILE PRESSO I RIVENDITORI MARCUCCI E NELLE MIGLIORI LIBRERIE

Il complesso mondo delle comunicazioni via etere presente nell'operare delle imprese e dei servizi, è qui analizzato senza far ricorso a spiegazioni troppo specialistiche o scientifiche.

I radiocollegamenti costituiti da poche stazioni radio sino a giungere alle complesse reti di autolocalizzazione e monitoraggio, vengono illustrati dall'autore in stretta correlazione pratica con i comparti che li utilizzano.

Le onde radio usate, le apparecchiature, i sistemi, le reti, le "famiglie" dei radiocollegamenti, le norme che regolamentano il settore o le procedure da osservare per ottenere le concessioni, rappresentano altrettante occasioni di utile approfondimento dei radiocollegamenti privati e pubblici ormai profondamente radicati nel moderno modo di produrre o di servire.

L'opera non si sofferma però nella sola osservazione dell'attuale stato dell'arte delle comunicazioni radio nel nostro paese, ma si proietta verso i nuovi sistemi radio e telefonici che nei prossimi anni modificheranno radicalmente il modo di comunicare tra le sedi fisse e le componenti operative itineranti sul territorio.

I cellulari, il telepoint, i cordless, il GPS, il GSM, il Dect, le trasmissioni analogiche e digitali, gli sviluppi dei sistemi radiomobili pubblici e privati rappresentano lo scenario del 2000 che porrà a disposizione delle imprese e dei servizi nuovi e moderni sistemi di comunicazione.

L'opera, dedicata più agli utilizzatori che ai Tecnici, che comunque potranno trovarvi interessanti spunti per il loro lavoro, è particolarmente utile ai Dirigenti o Amministratori di Società od Enti, agli appassionati del mondo delle onde radio, e, più in generale, a tutti coloro che desiderano conoscere come sia possibile attivare un radiocollegamento, ammodernare una rete già esistente o realizzare più alti livelli di organizzazione e produttività nel campo delle diverse attività.

ELECTRONICS HOTLINE

Le pagine della consulenza tecnica.

Fabio Veronese

Lo spazio dedicato alla rubrica Hotline è a disposizione di tutti i Lettori: per usufruirne, è sufficiente inviare in Redazione i vostri quesiti o le vostre proposte relative a idee di natura elettronica o a semplici progetti da Voi sperimentati.

MICROSPIA, PER PICCINA CHE TU SIA...

Cara Hotline, mi sono deciso a scrivervi perché esasperato dalle continue "patacche" che mi sono state rifilate con certi kit. Per pochi soldi, pare, non si possa ottenere nessuna soddisfazione. Vorrei dunque veder pubblicato lo schema di una microspia, veramente funzionante, che abbia una portata di 200-300 metri. Purtroppo, mi hanno fatto comperare tutti i kit possibili facendomi spendere molti quattrini per nulla: perciò, a questo punto, se disponete di un progetto veramente affidabile anche se utilizza componenti costosi, proponetelo lo stesso, in modo che possa finalmente togliermi questo sfizio. Inoltre, vorrei anche lo schema di un frequenzimetro che misuri la potenza emessa dal piccolo TX.

Francesco Colitti
Cinisello Balsamo (MI)

No, caro Francesco: così non va. In radiotecnica, come in ogni altra attività, occorre procedere per gradi e con grande pazienza e umiltà, cercando di comprendere il motivo degli insuccessi e

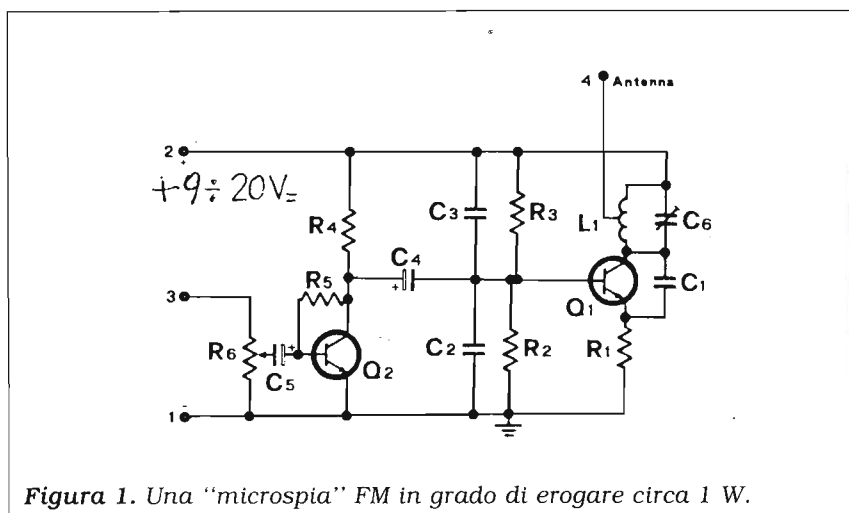


Figura 1. Una "microspia" FM in grado di erogare circa 1 W.

di trarne vantaggio per i cimenti futuri. È questa, credimi, l'unica strada percorribile per ottenere le molte soddisfazioni che il nostro hobby può dare. Venendo al tuo caso, io penso che tutti i tuoi problemi nascano

non tanto dal mancato funzionamento dei tuoi montaggi (è vero, certi kit sono, come tu dici, delle "patacche", ma una microspia è un circuito talmente semplice che... deve andare per forza, o quasi) quanto dal

ELENCO DEI COMPONENTI

R1: 100 ohm, 1/2 watt
R2, R3: 10-15 kohm
R4: 4700 ohm
R5: 220-470 kohm
R6: trimmer da 22, 47 o 100 kohm

C1: da 3,3 a 8,2 pF, ceramico NPO
C2, C3: 470 pF ceramici
C4, C5: da 1 a 22 μ F, 25 VL, elettrolitici
C6: compensatore ceramico da 15 pF massimi

L1: bobina stampata, oppure 3 spire filo rame smaltato da 1 mm avvolte in aria, leggermente distanziate, con diametro di 10 mm; presa a 1 spira circa dal positivo

Q1: 2N1711, 2N1893, 2N3055, 2N3866, 2N4427, 2N5320 o equivalenti NPN al Silicio, con $F_T > 200$ MHz e P_{out} 800 mW
Q2: BC237 o equivalenti

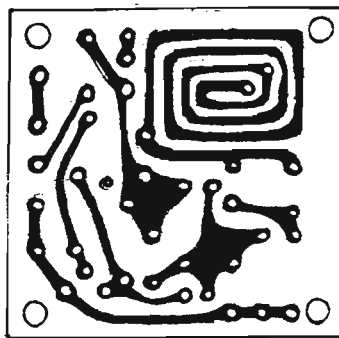
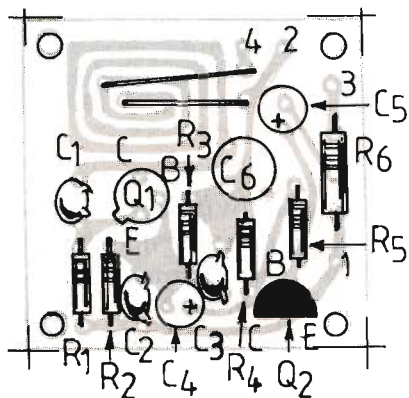


Figura 2. Circuito stampato e disposizione dei componenti della microspia FM.

fatto che, con ogni probabilità, non sei riuscito a portare la frequenza di lavoro dell'oscillatore all'interno della banda FM, compresa tra 88 e 108 MHz circa. Mi spiego meglio: in **figura 1** trovi lo schema di una microspia VHF di tipo classico, il cui funzionamento è al di sopra di ogni sospetto. Il circuitino è composto da due stadi: un piccolo amplificatore audio, pilotato dal transistor **Q2**, che, attraverso **C4**, consente di modulare in frequenza il segnale radio generato dal transistor oscillatore **Q1**, accordato in banda FM mediante **L1** e **C6**. Utilizzando come **Q1** un transistor "robusto" come il 2N3866 o il 2N3053, può coprire anche un paio di km in linea d'aria. La frequenza d'uscita è determinata dal compensatore **C6**. Per regolarlo occorre un cacciavite in plastica, per tarature. Con un comune utensile metallico, infatti, si crea una capacità aggiuntiva che squilibra completamente il funzionamento del circuito, rendendone impossibile la messa a punto. Dopo aver dato tensione alla microspia, si accenderà una radio in FM che si sintonizzerà in un punto dove non siano presenti segnali forti — l'ideale sarebbe che non vi fosse nessuna stazione, ma nelle grandi città è

ben difficile) e si porrà a 2-3 metri dalla microspia. Agendo su **C6**, a un certo punto si sentirà un "bump" in altoparlante: significa che il TX funziona esattamente sulla stessa frequenza alla quale è sintonizzata esattamente sulla stessa frequenza alla quale è sintonizzata la radio. Perlando vicino al microfono (una capsula piezoelettrica collegata tra i punti 1 e 3 dello schema) si potrà risentire la propria voce; se così non fosse, basterà ritoccare leggermente **C6**. A questo punto, bisognerà prendere la radio e allontanarsi di 10-15 metri almeno dalla microspia. Se si continua a riceverne il segnale, significa che si è effettivamente individuata l'emissione in fondamentale; se invece sparisce, si sarà intercettata un'armonica, e occorrerà ripetere la taratura di **C8** fino a pescare il segnale giusto: molto più facile a farsi che a dirsi. Disponendo di un frequenzimetro digitale, invece, potresti misurare la frequenza d'uscita (... e non la potenza! Per quella occorre un wattmetro, del tutto inutile in casi come questo) e poi sintonizzare la radio su quest'ultima. Dato che sei alle prime esperienze ti fornisco, in **figura 2**, il circuito stampato al vero (destra) e la disposizione dei componenti

(sinistra) per questo mini TX. Non ci sono bobine da avvolgere, poiché **L1** è rappresentata dalla pista a spirale visibile in alto a destra sul c.s., che dovrebbe essere inciso su vetronite. Le saldature, infine, devono essere perfette.

Come antenna potrai usare una Ground Plane per FM oppure, per le prime prove, circa 1 metro e mezzo di filo per collegamenti saldato al punto 4 del modulo.

UN PO' FUORILEGGE - 1

Sono un giovanissimo (14 anni) appassionato di elettronica e autocostruzione di circuiti radio.

Avrei bisogno dello schema, semplice, di un TX FM sulla banda compresa fra 144 e 146 MHz, che sia in grado di erogare una potenza di 1 W. o più. So che la cosa è un po' fuorilegge, ma garantisco che del TX farò un uso più che discreto...

Francesco
Terni

...altro che "un po'", caro Francesco: trasmettere senza licenza in una banda destinata ai radioamatori è un vero e proprio reato, e anche abbastanza gra-

ve. Comunque se, come prometti, farai il possibile per non disturbare gli OM con le carte in regola, beh, giusto per non smorzare il tuo entusiasmo, una "dritta" voglio dartela.

Vale ancora lo schema di **figura 1**, però al posto di C1 devi mettere un quarzo adatto alla frequenza sulla quale vuoi trasmettere: lo troverai come ricambio per i vecchi apparati sui 2 metri presso molti rivenditori. Agendo su C6 con un cacciavite in plastica, ti accorgerai che, a un certo punto, la frequenza d'uscita si inchioderà al valore del cristallo: per questa operazione sarebbe molto utile un frequenzimetro digitale, o al limite un RTX in ricezione. Il tuo TX, che eroga più o meno 1 W, può dirsi tarato. La bobina del circuito stampato di **figura 2** dovrebbe consentirti di raggiungere i 144 MHz; se così non fosse, cortocircuita con una goccia di stagno le due spire esterne. E, mi raccomandando: discrezione!

UN PO' FUORILEGGE - 2

Sono interessato alla realizzazione di un piccolo trasmettitore in banda UHF, dove con basse potenze (0,5-1 W) si ottengono portate di 10-50

km in linea d'aria. La banda che mi interessa va dagli 800 a 2000 MHz. Potreste pubblicarne uno?

Massimiliano Gruppi
Empoli (FI)

No.

E per un motivo piuttosto semplice: la legge vieta ai privati di trasmettere liberamente su queste frequenze. Ora che, finalmente, si sono decisi a fare un po' d'ordine in quelle povere UHF non è proprio il caso di andare a sporcare l'etere per nulla, ti pare? Comunque, autocostruire un TX in UHF senza gli strumenti adatti non è affatto facile, inoltre tieni presente che, per coprire le distanze che indichi, è fondamentale che tu usi un'antenna Ya-gi tagliata esattamente per la frequenza di trasmissione.

Se proprio vuoi fare qualche esperimento, prova a vedere lo schema del ricevitore per i 1.296 MHz proposto da Alessandro Gariano su **CQ 9/92**: lasciando innescare la reazione, otterrai un piccolo oscillatore UHF.



IN VENDITA PRESSO I MIGLIORI RIVENDITORI



PK 015 INVERTER 12Vcc 220Vca 100W
L. 125.000

Il dispositivo che presentiamo serve a trasformare la tensione di 12V di una normale batteria per auto in 220Vca. La tensione di uscita varia tra 260V a vuoto e 200Vca pieno carico (100W). La forma d'onda è del tipo trapezoidale con una frequenza di 50Hz. E' molto adatto ad essere impiegato per alimentare lampade ad incandescenza, ventilatori, piccoli carica batterie, saldatori e piccoli elettrodomestici con potenza non superiore a 100W. La particolare forma d'onda non lo rende adatto ad essere impiegato per l'accensione di lampade fluorescenti dotate di reattore.

CARATTERISTICHE TECNICHE

Alimentazione: 12 Vcc.
Uscita: 220 Vca.
Potenza: 100 W.
Forma d'onda: trapezoidale.
Ingombro: 153 x 84 x 210 mm.



PK 017 REGOLATORE DI VELOCITÀ PER TRAPANI - MAX 5 KW
L. 75.000

E' un apparecchio di grande utilità che, grazie alla sua grande potenza, può essere usato sia nel settore hobbistico che in quello professionale. Il particolare circuito adottato è in grado di regolare la velocità dei trapani (e di tutti i motori universali a spazzole funzionanti a 220Vca) lasciando pressoché inalterata la potenza.

E' molto utile per la foratura di materiali duri, per fori di grande diametro su lamiera, per fori su pavimenti, piastrelle ecc.

La sua grande potenza ne permette l'utilizzo anche con altri attrezzi ad uso industriale.

CARATTERISTICHE TECNICHE

ingresso: 220 Vca.
Potenza max: 5 KW (5000 W).
Regolazione lineare.
Ingombro: 129 x 58 x 134 mm.



PK 018 SCACCIATOPI AD ULTRASUONI
L. 153.000

E' un generatore a frequenza variabile le cui onde emesse creano un forte shock al cervello dei topi. Il dispositivo è contenuto in un elegante e robusto contenitore metallico e grazie alla sua costruzione di tipo professionale può essere utilizzato in modo continuativo.

CARATTERISTICHE TECNICHE

Alimentazione: 220 Vca.
Consumo: 15 W.
Frequenza: 25 - 43 KHz.
Velocità di variazione: 9 - 100 cicli/minuto.
Uscita: Tweeter KSN1025A s. 100 dB pil. con 20 Vpp.
Ingombro: 250 x 100 x 180 mm.

PRODOTTO DA: **ELETTRONICA SESTRESE** Via L. Calda, 33/2 - 16153 Genova
Tel. (010) 603679 - 6511964 Fax 602262

! OFFERTE

? RICHIESTE

CEDO riviste: CQ sperimentare radio kit EL2000 l'antenna - El. Oggi Radio El. - Radio Link - PCB - Radio Rivista - Bit - El. Projects - Far da se - Fai da Te - Selezione - Onda Quadra ed altre (chiedere elenco).

CERCO documentazione oscilloscopio Tek 922 Tes mU170 millivoltmetro - Ve 368 multimetro - Sweep Wavetek mod. 1061.

CERCO riviste: Ham radio 73 QST CD 59 n. 3-4 (Nov-Dic) 60 n. 3 n. 61 7-12 El. viva 1ª serie n. 9-11-13-15- Radio Kit 90 n. 12 - Radio rivista anni 47-55 vari numeri - Fare El. 86 n. 3 88 n. 5 89 n. 11 90 n. 5-6-7/8 - Far da se 90 n. 4 - Fai da te 91 n. 7/8 92 n. 1 - El. Pratica 91 n. 2 - Catalogo OM Marcucci 70-72-81 - El. me se 62 n. 15 (Dic?) 65 n. 4 e segg.??
Giovanni - ☎ (0331) 669674 (18÷21)

VENDO base CB Galaxy Saturn Turbo 50 Watts Am 1000 Watts SSB nuovo imballato. **CERCO** Yaesu FT102 2 serie con 11/45 kenwood 830 m. Grazie. Luigi Grassi - Località Polin, 14 - 38079 Tione di Trento (TN) - ☎ (0465) 22709 (dopo le 19)

VENDO RX JRC NRD93 con unità di memoria NDH 93. Telefonare solo interessati.
Ettore Paolantonio - via circ. orientale, 15 - 67039 Sulmona (AQ) - ☎ (0864) 52794 (20,30÷22,00)

CERCO velocemente surplus, trasmettitore militare valvolare SSB freq. HF prezzo L. 100.000/150.000. Scrivetemi Subito.
Giorgio Lisi - via Catena, 112 - 44044 - Porotto Ferrara

VENDO rivelatori microonde antifurto fracarro MC-10 poco usati centralina antifurto con sensore microonde telecomandi autoalimentata Sirena per fetta.
Francesco Accinni - via Mongrifiene 3-25 - 17100 Savona - ☎ (019) 801249

CERCO ricevitore Kenwood R200 o R5000 in ottimi condizioni. Grazie.
Antonio de Pera - via Luigi Deserta, 8 - 87022 Letrao (CS) - ☎ (0982) 971216 (dalle 20 alle 22)

VENDO TX TV color e B/N Sintonia libera quarzata o PLL vari tipi portate da 50 mt a 10 km buoni per telecamere dirette TV video citofoni senza fili ecc. L. 80.000.
Demetrio Vazzana - via E. Gaetani, 14 - 84073 Sapri (SA) - ☎ (0973) 391304 (ore pasti)

CERCO RX Yaesu FRG7700 non manomesso solo zone limitrofe.
Mauro Bellotti - via Gozzano, 4 - 21052 Busto Arsizio (VA) - ☎ (0331) 624434 (20÷22)

VENDO Alan 80 con pacco batterie del CT1600 più amplificatore 30 watta BS80 buonissimo stato L. 200.000. Solo zona Roma.
Alessandro - ☎ (06) 9416527 (20÷22)

VENDO amplificatore lineare "CONDOR" CTE frequenza 3,5÷30 MHz potenza di ingresso 1÷10W uscita in AB class 130W in "C" class 160W come nuovo L. 300.000 zona RM.
Alessandro - ☎ (06) 9416527 (ore serali)

VENDO aplicatore lineare "Condor" CTE frequenza 35÷30 MHz potenza di ingresso 1÷10W uscita in AB class 130W in "C" class 160W come nuovo L. 300.000 zona RM.
Alessandro - ☎ (06) 9416527 (ore serali)

VENDO Collins 51S-1, R390A, R 388, KWM-2A, 75A-3, 32S-1/3, 312B-4, 30L-1, 51J-4 KWM-380, 180S-1. IK1CXJ Alberto Sanazzaro - strada Pontecurone, 9 - 15042 Bassignana - ☎ (0131) 96213

VENDO amstrad PC 3086, HD 30M, 640 K RAM, FDD 720 + 360, Paradise VGA compatibile Hercules, CGA, EGA NO monitor. **VENDO** come nuovo L. 600.000. (MS DOS 3.30 + manuale).
Leonardo Gallo - via Donatello, 8 - 35027 Noventa Padovana (PD) - ☎ (049) 627193 (dalle 19÷20)

SONO IL COLLEZIONISTA (010) 412392 ed un incendio mi ha distrutto completamente il laboratorio. Pregho chi ha avuto rapporti con me rimandarmi solo indirizzo. Pregho caldamente chi ha ricevuto gli elenchi delle radio in mio possesso di mandarmene fotocopia. In special modo quelli ricevuti in questi ultimi tempi. - ☎ (010) 412392

CERCO Standard. Picotank Picosuke o Icom IC GE. **VENDO** scanner Uniden UBC200 XZT con custodia e caricabatterie a L. 300.000 tratt. o cambio con altro cop. cont.
Enrico Moro - via 25 Aprile, 31-2 - 30175 Marghera (VE) - ☎ (041) 5381668 (12÷15 - 19÷21)

VENDO PRG PER C64 tra cui lotto, CW, RTTY, SSTV, FAX, Meteocolor, ecc. Richiedere la lista inviando L. 5.000 in francobolli. Risposta sicura a tutti.
Charlie Papa - via Box 12 - 62014 Corridonia (MC)

VENDO distributori e commutatori audio e video inseritori titoli e Ora Data Beta BVU Change Over e altri apparati per realizzazione impianti av. professionali.
Marco Mangione - via dei Candiano, 58 - 00148 Roma - ☎ (06) 6553290 (20÷22)

In cambio di trasverter 28÷144 funzionante, **CEDO** gruppo continuità Honey well Bull + aliment. 13V 25A + vari componenti (variabili, trasform. ecc.) alfonore.
Riccardo Gaggioli - via L.F. Mannocci, 23 - 57128 Livorno - ☎ (0586) 581046 (serali)

VENDO per FRG9600 conv. FC965 DX e scheda video. **VENDO** computer sinclair QL JS e Casio FP200 portatile. **VENDO** coppia RTX CB 5W 3CH omologati nuovi.
Carlo Gavanelli - via Marconi, 3 - 38062 Arco (TN) - ☎ (0464) 518385 (19÷21)

VENDO Modem MD1207 Capetronic, 300/1200, autodial e autoanswer, completo di confezione integra, manuale e cavi alim. Telefono a L. 220.000. TNX + 73.
Valerio Passeri - viale del Lavoro, 3 - 43039 Salsomaggiore Terme (PR) - ☎ (0524) 577883 (20,00÷22,00)

CERCO RX Kenwood R600 R100 Yaesu FRG 7 FRG 7000. **CERCO** RTX GRP CW Heathkit HW 8 HW9 in buono stato.
Alberto - ☎ (0444) 571036 (ore 20÷21)

VENDO zona Torino Asti microfono preamplificato da palmo Astatic 575M-6 nuovo completo di pila e connettore L. 900.000. Antenna Laser Lemm + B. Magn. L. 70.000.
Giulio Penna - via GF. RE, 79 - 10146 Torino - ☎ (011) 714966 (ore 20÷23)

VENDO Yaesu FT290R 144 MHz SSB CW FM batterie Nica e accessor L. 750.000 - CTE 1700 140÷150 MHz DTMF L. 250.000, Scanner FRG9600 60-POS L. 700.000 Bloch Jaguar MKIII L. 280.000. Accetto scambi e permuta.
ISOWHD Luigi Masia - via Rossini, 9 - 07029 Tempio Pausania (SS) - ☎ (079) 671271 (14÷15 - 18÷22)

CERCO RTX 27 MHz palmare CB 309 oppure qualsiasi altro baracchino purchè abbia la SSB.
Maurizio cozzani - via Banzola, 27 - 19021 Arcola (SP) - ☎ (0187) 981667 (pasti o serali)

CERCO strumento per provare l'efficienza e le perdite nei condensatori e provavalvole J17B o TV 7/U nonchè schema generatore Mega CB10. **VENDO** ricevitore russo.
Filippo Baragona - via Visitazione, 72 - 39100 Bolzano - ☎ (0471) 910068 (solo ore pasti)

CERCO ricevitore Icom IC-R1 con caricabatteria e istruzioni a L. 350.000 contanti.
Fabrizio Reati - via Cirillo, 14 - 20154 Milano - ☎ (02) 33605558 (solo ore serali)

VENDO President Jackson 226CH + Matchbox HQ2000 + RX preampli HQ 375 tutto in ottime condizioni ed in imballo originale a L. 390.000 non tratt.
Gianco Radichetti - via Corridoni, 11 - 62022 Castelraimondo (MC) - ☎ (0737) 641082 (ore pomerid.)

VENDO Hi Fi impianto Kenwood p. nera ricevitore Reamat SW MW FM Sony Teleradio color mini Orion. Palmare Kenwood TH Zise. Palmare Kenwood TH25AT. Il tutto vendese + 200 LP CA
Vito Caterino - via Quintino Sella, 6 - 70051 Barletta (BA) - ☎ (0883) 572074 (solo ore pasti)

VENDO RPT VHF 130÷170 e 50 MHz - Duplexer cavità RTX VHF Standard C8900 e RTX UHF C7900 RTX Marino - Icom ICV200 VHF RTX Kenwood banda TM701 e Bird 43 con connettori PL
Francesco IWOCPPK - ☎ (0337) 948330 (8÷22 sempre)

VENDO RX TX Kenwood TS 900 L. 950.000 - RX TX Yaesu FT401B + AIT SP + VFO ext FV 400 L. 750.000. Pezzo storico Zodiac B5024 L. 170.000 - Altoparlante SP901 L. 50.000.
Valerio Pasquini - via Don Minzoni, 18 - 58100 Grosseto - ☎ (0564) 27012 (dopo e ore 20,30)

VENDO stampante margherita DPS 1101 per PC e 64 L. 500.000. Stampante Shinwa 160 col. per PC L. 400.000 stampante star LC 10 L. 300.000 ricevitore Yaesu IRG 7 0÷30 MHz L. 300.000.
Giacopo Cappolecchia - via T. Grossi, 25 - 70056 Molfetta (BA) - ☎ (080) 945736 (dopo le 21,30 solo)

VENDO linea Drake R4B + MS4 + T4XB con frequenzimetro e micro originale L. 1.000.000 Kemprow portatile 2MT con micro esterno e carica batterie L. 250.000
Camillo Capobianchi - via dei Promontori, 222 - 00122 Ostia Lido (RM) - ☎ (06) 5665331 (20÷22)

VENDO Yaesu FT101E con 11 e 45M L. 700.000 + VFO FV101B L. 250.000 + monitor YO100 L. 250.000 + lettore (frequenzimetro) YC601 L. 250.000 + accordatore Daiwa CNA19 L. 300.000.
Alberto Pasquali - via Rimini, 33 - 00040 Ardea (Roma) - ☎ (06) 9137522 (18,00÷21,00)

VENDO antenna verticale Butternut HF6V (10÷160 MT). **VENDO** n. 2 valvole 7580W (4CX250R) nuove, trasf. at, contenitore per amplif. 2mt/70cm. Davide Paccagnella - via E. Filiberto, 26 - 45011 Adria (RO) - ☎ (0426) 22823 (solo 20.00÷21.00)

CERCO ricevitori casalinghi con mobile in legno funzionanti. Permuto con ric. FRG 9600 nuovo. **CE-DO** in cambio del SRC 525 ric. JRC 535 per completamento linea JRC. Con il 525 richiesto anche il cavo per RTX 135. Dimasi Antonio - via Nimis, 6 - 33033 Cadroipo - ☎ (0432) 904024 (20.00÷22.30)

VENDO oltre 1000 programmi per Commodore 64 di cui moltissimi radioamatoriali. **VENDO** ampli. Zetagi BV 1001 valv. 1000 WSSB a L. 350.000 € compresa spedizione. **CEDO** vario surplus, diodi Laser, tubi IC16, Torcie TL122, strumenti Simpson, ecc. Richiedere liste inviando L. 5000 in francobolli a: Papa Charlie - P.O. Box 12 - 62014 Corridonia (MC)

GIANNONI SURPLUS MILITARE. A quanti mi conoscono dal lontano 1950 ai nuovi amatori e costruttori, di oggetti professionali.

Dopo la mia cessazione. In carico ho ancora centinaia di RX, TX, strumenti, minuterie, convertitori, suvvoltori, tasti, cuffie, variabili, induttanze, motori, rele, trasformatori, migliaia, di valvole, periscopi, mirini, strumenti di aereo, ecc. Prego chiunque a espormi le sue richieste. Prendo in considerazione anche vendite di stok. Per questo mese ho preparato un offerta dei seguenti apparati.

BC 603 RX altissima sensibilità. Altoparlante antrocentenuto. S/nia Continua. 20/30. MHz. 10 valvole, compreso alimentatore 24 Vcc. come nuovo L. 220.000.

Dal complesso SCR 522. RX BC 624. F/za 100/156 MHz. RT CB 625. F/za 100/156 MHz.

I due complessi senza valvole in ottimo stato più schemi L. 80.000.

BC 357. Nuovo completo valvole F/za 75/90 MHz superreativo. L. 50.000. ARN6 radiocronometro. 17 tubi alimentato CC. come nuovo F/za 10/1750 MHz. Convertitore (Bndix Avio) volt 24 C. Continua uscita 1/5 Trifase-Bifase periodi 400 Watt 250 peso Kg. 6,5 nuovo garantito. Tasti J38 U. Armi nuovi, variabili, Collins, microfoni, cuffie, strumenti, RX, TX collezione ecc.

ARN7 come sopra alimentato da 115 400 periodi. Nuovo L. 100.000. Pesa Kg. 6 Bifase e trifase Bendix U.S.A. ARC3 RX 100/156 MHz 27 tubi come nuovo. Arc4 RX 140/144 MHz 19 tubi come nuovo. SCR 525 Cercamine a ponte bilanciato oscillatore 1000 Hz3 valvole con valigia. 1-177 provavalvole conduttanza muta funzione. Tuning BC 374, BC 191. 200/12.000 MHz coperti con l'uso di nove cassette, i quali montano variabili Collins isolati a 4.000 volt. in n. 3/4 bobine D/6 cm, filo rame argentato. N. 3/4 impedenza condensatori mica 5000 volt commutatori 1 via 5 posizioni due moduli moltipliche nonché il contenitore tutto in alluminio con altre cosette per cui è molto conveniente anche per il recupero dello stesso materiale il quale è ultraprofessionale. Vendo n. 2 cassette diversi fra loro come nuovi L. 100.000. Tuning BC 610 Gamma2/18 MHz ottimo stato n. 2 L. 25.000.

Ho a disposizione per lineari ecc. i seguenti triodi. 100 TH 250 TH. 24G. VT 4 W 31. 2A3 6B, 7193, CV6, 2C40, 2C42, 2C46, 2K28, 6A6, FDD20, AR8, 45, A409, A415, RV. 2.4/T.I. GJ6, 6N7, 6SN7, 6SL7, 117N7, 6AS7, 6080, 6C5, 6J5, 2C39, OAI, 30, 56, 76, 27, 26, 6SR7, 6SQ7, 6G7, 6C4, 12AT7, 12AU7, 12AX7, tanti altri ancora.

Pentodi per lineari, ecc. VT. 4-C. 211, 4E27, TV. 8001, 1625, 1624, 1619, 715, 832, 829, QQE diversi tipi. 06/40, EC/110, 4X150A, 814A, 1619, 715, 832, 829, QQE diversi tipi. 06/40, 5C/110, 4X150A, 814A, ATS70, 6CD6, 6DQ6, 6L6, EL32, 6V6, 6F6, 6Y6, EL300, ATP7, ATP4, CV65, RK75, VT225, 307A, ecc. A richiesta tutti i ricambi antichi, valvole a richiesta microminiature, miniatura, triodi a faro claston magneton, le.

A esaurimento offro apparati da collezione. militari II guerra 1940. Per L. 2000.000 BC. 603. Funzionante come nuovo. Si tratta del ricevitore montato dalle forze armate Anglo Americane nel 1940 nei carriarmati. Pesa kg. 18 circa delle misure di cm. 40x30x18 altoparlante entrocontenuto gamma continua da 20 a 30 MHz. monta dieci valvole, alimentatore entrocontenuto molto suggestivo adatto anche come soprammobile. Casella Postale. 52 - 56031 Bientina (PI) - ☎ (0587) 714006 (7÷21)

VENDO condensatori elettrolitici plastificati color azzurro della Mallory, nuovi, capacità 66000 MF VL 10 adatti per filtraggio correnti di filamento valvole prezzo L. 10.000 cad. Resistenze blindate da 50W valori: 0,3-0,5-0,75 ohm nuove USA prezzo L. 2.500 cad.

Franco Borgia - via Valbisenzio, 186 - 50049 Vaiano (FI) - ☎ (0574) 987216

VENDO causa inutilizza ricevitore Icom IC-R72 HF 2 mesi di vita imballo originale L. 790.000 trattabili. Rino Baldisserotto - via Padana inf. est, 149 - 37045 S. Vito di Legnago (VR) - ☎ (0442) 640159 (dopo le 21.00)

VENDO Sommerkamp FRDX500 con filtro CW e convertitore 2 m installato in tutto mal manomeso. Non spedisco.

Massimo Cravero - via Invernizio, 32 - 10127 Torino - ☎ (011) 611170 (19÷21)

VENDO Drake R4C revisionato con grande cura con noise Blanker manuale in italiano due giochi valvole ricambio frequenzimetro collegabile L. 500.000.

Pietro Brunetti - via Vittorio Veneto, 2 - 10010 Chivernano (TO) - ☎ (0125) 54823 (20÷21)

VENDO Cavità 310-350 MHz L. 50.000 Tracker per misurare i componenti L. 100.000. RTX VHF nautico 9 canali Seavoice RT100 L. 200.000. Mattone CB 2CH 1W (quarz.) L. 500.000.

VENDO interf. telef. DTMFUPC/SC (con scrambler) electronic system a sole L. 500.000 (valvole nuove L. 850.000) cornetta DTMF (per tale interfaccia) L. 400.000.

Luca Paperini - ☎ (0565) 930500 (ore ufficio)

VENDO Yaesu FT901Dm con tranverter X12M FTV 250, computer commodore 128 con programmi: il tutto con manuali. Prezzo/i da concordare.

Bruno Comis - via Umberto I° loc. Casada, 8 - 32045 S. Stefano di Cadore (BL) - ☎ (0435) 67141 (orario ufficio) 62513 abitazione (serali dopo le 19.00)

CEDO Kenwood TS430S guasto solo Parte TX, riparabile scambio con 286 IBM compatibile o Robot SSTV/FAX. **SCAMBIO** olivetti M10 + TNC2 per Hardware di mio gradimento. Amiga Ham Radio NO!! Problem. Inviare busta preaffrancata + n. 6 dischetti + L. 10.000. Telefonare (info prg. TNX!!) Giovanni Samanna - via Manzoni, 24 - 91027 Paceco (TP) - ☎ (0923) 882848 (serali)

CERCO nastri per macchina telegrafica PPTT IX1IHR Claudio Frezet - via Vuillerminaz, 15 - 11027 Sant Vincent (AO) - ☎ (0166) 512182 (ore serali)

CERCO Hard Disk e stampante per PC. **OFFRO** in cambio RTX palmare VHF con numerosi accessori. Regalo materiale elettronico vario. Penna - ☎ (0522) 53037 (19÷22)

CERCO con urgenza FT707 accordatore Yaesu per RTX FT707. Massima urgenza telefonare dopo le 19 fino alle 21.

Francesco Zatti - via Roma, 74 - 25049 Iseo (BS) - ☎ (030) 981738 (dopo le 19÷21)

VENDO tastiera musicale Casio CA110 3 ottave passo standard 100, presete 100, ritmi nuova imballata L. 130.000. RX scanner AR2000 1000 memore, 0,5÷1300 MHz. AM/FM, nuovo imballato L. 300.000. Pierangelo Discacciati - via Nobel, 27 - 20035 Lissone (MI) - ☎ (039) 465485 (serali)

CERCO accordatore daiwa mod. CNW-919 per 2mt bentenuto. Tratto solo di persona. valuto altre offerte di accordatore similare.

Alberto Milano - ☎ (02) 43888419 (dalle 13÷14)

VENDO Yaesu accessori FV101B VFO EXT. YC 601 lettore XFT101 RC5A2 create rotore. Grazie. Evandro Riccinelli - via M. Angeli, 31 - 12078 Ormea (CN) - ☎ (0174) 391482 (13÷14 - 20÷22)

VENDO Icom 228A digitale con frequenzimetro, nuovissimo.

Alessandra Boni - viale Oscar Sinigaglia, 5 - 00143 Roma - ☎ (06) 5071181 (15.00÷20.30)

VENDO palmare VHF Intek 140÷150 MHz nuovo con accessori. **VENDO** L. 200.000 scrivere a: Gianfranco Sciniano - corso Marconi, 33 - 00053 Civitavecchia (RM)

VENDO TS180S Kenwood RTX JST110 della JRC RTX lineare Heathkit SB220 acc. magnum Mt 1500. Molto materiale surplus telefonare se interessati. Roberto Berloni - via Asilo, 22 - 55046 Querceta (LU) - ☎ (0584) 767328 (pasti)



ALIMENTATORI E STRUMENTAZIONE L. RIVOLA, 1972

Strumenti di misura e unità di alimentazione.

Alimentatori di tensione continua.

Strumenti di misura e controllo.

Particolarmente dedicato a dilettanti e radioamatori interessati all'autocostruzione.

256 pagine

L. 8.500 + spese postali

Richiedilo a:

EDIZIONI CD

Via Agucchi, 104
40131 Bologna

oppure telefonicamente allo:

051 / 388845

Spedizioni contrassegno

VENDO HF TS140S alim. PS430 accordatore 1,8-30 MHz Daiwa CN480 tutto L. 2.200.000. In oltre **VENDO** C64 + drive + Prog. L. 500.000. **VENDO** superstra 2400 + rosawattm. L. 300.000 + alimentatore. Roberto Bianchi, 43 - 20090 Cologno Menzese (MI) - ☎ (02) 2549595 (dopole 18)

VENDO schema RTX SSB a valvole. EL3 6E4 6ET1 6ETS 6F40 6F60 6P1 6F80 6P2 6P10 6T26 6TD35 43 6TP1 6TPT 6TP14 17F6 35F3 35F6 35R1 50F2 50RP1 608 1210C 1210 6T24 LM359 MC1403 EAM86C. Nino di Memmo - Conicella, 196 - 66034 Lanciano Adriatico (CH) - ☎ (0872) 42564 (20,30+21,30 stop)

CERCO interfaccia e relativo Software X ricezione RTTY - CW - FAX - X Amiga 500 chiamare Fabio. Fabio Lopinto - Piazzale locchi, 20/B - 70125 Bari - ☎ (080) 5360651 (qualsiasi seg. tel.)

VENDO RTX Yaesu FT-747GX causa realizzo completo di scheda FM imballi originali ottimo stato. Ernesto Zucco - via monteremolo, 15 - 10136 Torino - ☎ (011) 362429 (20+22)

CERCO Icom IC900. **VENDO** FT250 L. 400.000 FT101E L. 650.000 cavità bero 144-432 L. 150.000 CD. Mauro Magni - via Valdinievole, 7 - 00141 Roma - ☎ (06) 8924200 (serali)

VENDO Galaxy turno 50 watts AM 100SSB + linee bremsi BRL500 L. 300.000 + superstar 360/11/45 metri L. 250.000. Grazie. Luigi Grassi - Località Polin, 14 - 38079 Tione Trento - ☎ (0465) 22709 (dopo le 19,00)

Filtro CW 500 Hz YK88C per Kenwood TS440-R5000. **VENDO** nuovo di zecca mai montato L. 55.000 compresa spedizione pacchetto assicurato. Maggiorino Guida - via Pezzolo, 3/B - 80069 Vico Equense (NA) - ☎ (081) 879348 (14+15)

VENDO rilevatore volumetrico per antifurto Fracarro centralina antifurto compl. telecomandi microonde Sirena autoalimentata mai usata. Affare telefonare max. serietà. Francesco Accinni - via Mongrifiore, 3-25 - 17100 Savona (SV) - ☎ (019) 801249 (preferibilim. festivi)

CERCO TX Collins 32S3 - ED516F2 AC supply. 312B4 Station controls. TX Geloso 64-225 ed accessori. Mauro Grandi - via Polo, 6 - 30035 Mirano (VE) - ☎ (041) 4355863 (ore serali)

VENDO corso teorico riparazioni radio TV dalla radio elettra. Schemari, apparecchi e transistor, strumenti di misura dalla elettra. Surplus. Altoparlanti. Paolo Conditi - via Kennedy, 15 - 15055 Pontecurone (AL) - ☎ (0131) 886493 (pranzo festivi)

CERCO RTX portatili quali WS88, VRC4, PRC7, BC728, B44M K2. **VENDO** enciclopedia elettronica e informatica Jackson 10 vol., milliv. Philips PS PM2453 o scambio. IW2ADL Ivano Bonizzoni - via Fontane, 102/B - 25133 Brescia - ☎ (030) 2003970 (ore pasti)

VENDO ampli. HL1200 ERE 1200W con 45 e 88 e bande decametriche come nuovo con manuale e imballo originale massima serietà. **VENDO** 4 el. siema come nuovo a L. 50.000. **VENDO** FT 23 Super acc. Roberto Calderoni - via Romana Est. 69/A - 55016 Porcari (LU) - ☎ (0583) 297349 (pasti)

VENDO per rinnovo stazione: IC726 + AH3, TS120V, pS30, FT101 + SP102, computer portatile Amstrad PPC640DD con borsa, ed altro ancora. **CERCO** soft-radio per applez. Alberto - ☎ (0981) 500067 (serali)

VENDO lineare autoconstruito X10-11E40-45 mt. 5XEL509 in max 150W OUT700 - 800W mai usato solo per prove per informazioni o telef o scrivendo. I5EAH Bruno Bardazzi - via F. Ferruccio, 382 - 50047 Prato (FI) - ☎ (0574) 592736 (ore ufficio)

VENDO telecamera Panasonic F10 kit 100 perfetta. VCR Philips sinto filtri ecc. Sinto ampli registratore piatto compact ecc. 80W. Adriano Penso - Giudecca, 881/c - 30133 Venezia (VE) - ☎ (041) 5201255 (serali)

VENDO Collins: R-388, 75A-4, 75A-3, 32S-3, 32S-1, 30L-1, MM-1, SM-3, 51S-1, 180S-1, R-392, CV-591, 32V-3, TCS. Rohde-Schwarz EK 07 D, Central Electronics 100V, National HRO-500. IK1CXJ - ☎ (0131) 96740

VENDO contatore Geiger-Beta e gamma strumento indicatore, ottico e luminoso. Cicalino sonoro realizzazione professionale funzionano con pila 1,5 volt. Antonio Zanzara - via Privata Ulivi, 16 - 22050 Lierna (CO) - ☎ (0341) 741543 (dopo le 17,00)

VENDO Kenwood TS-440-S/AT Power Supply PS-50, unità commutatrice CC-965 e convertitore CC-965 e convertitore FC-965. Tutto condizioni perfette. Preferibilmente prov. BARI. Corrado Lopopolo - via Peruzzi, 4 - 70056 Molfetta (BA) - ☎ (080) 942622 (14+16 - 19+21)

! OFFERTE

? RICHIESTE

MODULO PER INSERZIONE GRATUITA

- Questo tagliando, va inviato a **ELECTRONICS**, Via Agucchi 104, 40131 Bologna
- La pubblicazione è gratuita, le inserzioni aventi per indirizzo una casella postale sono cestinate.
- Per esigenze tipografiche e organizzative Vi preghiamo di attenervi scrupolosamente alle norme. Le inserzioni che vi si discosteranno saranno cestinate. Precedenza assoluta agli abbonati.

UNA LETTERA IN OGNI QUADRATINO SCRIVERE IN STAMPATELLO			
NOME		COGNOME	
VIA, PIAZZA, LUNGOTEVERE, CORSO, VIALE, ECC.		DENOMINAZIONE DELLA VIA, PIAZZA, ECC.	
NUMERO		PROVINCIA	
CAP	LOCALITÀ	PROVINCIA	
PREFISSO	NUMERO TELEFONICO	ORARI	

Vi prego di pubblicarla. Dichiaro di avere preso visione di tutte le norme e di assumermi a termini di legge ogni responsabilità inerente il testo della inserzione.

QUESTO TAGLIANDO NON PUÒ ESSERE SPEDITO DOPO IL 31/01/93

(firma)

VENDO linea ERe XT600B-XR1000 perfeta L. 500.000. **VENDO** N.T. eventuali prove C/O mio domicilio.
Antonio Pagano - via Napoli, 47 - 84091 Battipaglia (SA) - ☎ (0828) 305350 (20÷22)

VENDO antenna direttiva 4 elementi 14-21-28 Mhz + rotore d'antenna + Match control + cavo 15 m. tutto a L. 400.000 o scambio con attrezzatura semi o professionale.
Stefano Pollutri - Corso Mazzini, 133 - 66054 Vasto (CH) - ☎ (0873) 60690 (ore pasti)

VENDO Yaesu FT101E + FV101B da revisione TX L. 600.000. C64 new + 1541 L. 400.000. Stampante MPS801 L. 150.000 max memory LX796 L. 75.000 computer MSX Toshiba X22 L. 100.000. Prove a mio dom.
IK4DQM Andrea Ferraioli - via G. Marconi, 36 - 40010 Bentivoglio (BO) - ☎ (051) 6640640 (ore pasti)

VENDO PK-232 TNC All Mode CW RTTY Packet Amtor Fax con manuale imballo e Software dedicato PC e Amiga L. 500.000.
Marco Giuliani - via Taglio, 22 - 41100 Modena (MO) - ☎ (059) 225639 (15÷18)

VENDO a L. 1.000.000 linea Drake T4XC R4C MS4 con N.B.
Frediano Brocchini - via Spezzi, 2 - Pieve a Elici Mas-sarosa (LU) - ☎ (0584) 952243 (dopo ore 20,00)

VENDO grammofofono n. 2 la Voce del Padrone semi-nuovo n. 2 piastre stereofoniche (Crew e Sanio) usate pochissimo. Sci del 1940 in pino russo alt. 1,80. Amplificatori Geloso 1950 e registratore Bobine Visore ottico stereo in legno del 1930 (rare).
Prezzi da concordare o cambio mat. Surplus.
Laino Vincenzo - via Roma, 54 - 87014 Laino Borgo (CS) - ☎ (0981) 82290 (Ufficio 8,30÷13 - casa ore serali)

VENDO Sommekamp FT277D tutte le bande amatoriali + 11E 45 m ottime condizioni valvole semi-nuove L. 900.000 non tratt. **OFFRO** inoltre Kenwood TS700G 144÷146 Mhz All Mode L. 600.000.
Gianluca Ricci - Leone Tolstoy, 36 - 67100 L'Aquila (AQ) - ☎ (0862) 316995 (ore pasti)

VENDO analizzatori di spettro Hewlett Packrd. **VENDO** HP182T + HP8559A - HP141T + HP8552B + HP8554B + HP855A + HP8443 tutti calibrati di recente. Astenersi perditempo.
Giuseppe Leto - ☎ (0337) 890394 (08,30÷18,00)

VENDO analizzatori di spettro Hewlett Packard. **VENDO** HP182T + HP8559A - HP141T + HP8552B + HP8554B + HP8555A + HP8443 tutti. Calibrati di recente. Astenersi perditempo.
Giuseppe Leto - ☎ (0337) 890394 (8,30÷18,00)

Sono il collezionista telef. 010-412392. Un incendio mi ha distrutto quasi tutto e anche la rubrica dove avevo indirizzi e numeri telefonici. Prego chi ha avuto rapporti con me telefonarmi e darmi nuove generalità, indirizzo e telefono.
☎ (010) 412392.

VENDO pentodi finali speciali per Hi-Fi tipo: 5933WA Heinz and Kauffman (USA), EL33 Zaerix (AERO), EL84 Philips Great Britain, 6BQ5 Cei (USA). Disponibili zoccoli in teflon, ceramica e bachelite.

VENDO valvole professionali per preamplificatori BF tipo: 5751WA Heinz and Kauffman (USA), 5814 Sylvania, 6681 Cei (USA), 5963 Tung Sol. Valvole per circuiti OTL tipo: 5998 Chatham e Tung Sol, 6A57G RCA, 6080 Raytheon, 6080 WB Tung Sol.

VENDO triodi speciali a riscaldamento diretto con dati tecnici Telefunken tipo RS242. Triodi a riscaldamento diretto di potenza tipo 100TH Philips. Raddrizzatrici speciali tipo: 5R4WGY Chatham, GZ34 Mullard.

Zoccoli in ceramica per RS242 e 100TH. Altri.
Franco Borgia - Valbisenzio, 186 - 50049 Vaiano (FI) - ☎ (0574) 987216

VENDO HF Kenwood TS 140S in ottime condizioni un anno di vita usato poco trasmissione continua da 1,6 Mhz a 32 Mhz. **VENDO** con microfono pre-ampl. il tutto per L. 1.000.000.
Salvatore Carbone - via Tifatina, 8 - 81043 Capua (CE) - ☎ (0823) 621888 (dopo i pasti)

VENDO cannocchiale a intensificazione di luce per visione notturna anche munito di laser per buio assoluto e di attacco per foto video camere, di fabbricazione americana. L. 1.300.000. Inoltre cannocchiale a infrarosso in kit. (da montare) L. 450.000 - ☎ (055) 699220

CERCO urgentemente schema elettronico del generatore di segnale VHF marca Ferisol tipo GS101B da 10 a 425 mhz in 5 gamme.
Vasco Zazzeri - via Pacinotti, 13 - 56044 Larderello (PI) - ☎ (0588) 67730

VENDO Yaesu FT902DM RTX HF alt est. SP901 lineare HF con Warc Yaesu FL2100Z standard C160 AOR AR3000 o apple mac PC IBM comp.
Fabrizio Borsani - via delle Mimose, 8 - 20015 Parabiago (MI) - ☎ (0331) 555684

VENDO programmi radio per C64 RTTY CW SSTV meteofax digicom tutte le versioni. **VENDO** ampl. valvole 1000W SSB Zetabi By 1001 ottimo stato a L. 350.000.
Charlie Papa - Box 12 - 62014 Corridonia (MC)

VENDO Kenwood TH-75 ottimo stato imballo originale completo.
Paolo Tortorelli - via della Storta, 711 - Roma - ☎ (06) 3715480 (21,30÷22,30 serali)

SCAMBIO o **VENDO** libri riviste schemi pubblicità manuali riguardanti radio d'epoca elettrocita Telegrafia Elettrocita da fine 800 in poi.
Patrizia Pispola - via Morandi, 26 - 06070 Badiola (PG) - ☎ (075) 8787933 (20÷22)

VENDO fascicolo raccolta foto radio d'epoca (300 foto) 1925-1950 inviare lire 35000 per ricevere una copia non invio contrassegno.
Giuseppe Pinto - via Canestrini, 77 - 35127 Padova

VENDO RTX ultracompati Kenwood TH47 Espansi 400-470 perfetti con borsa. Interfaccia RTTY con programma per IBM e compatibili.
Roberto Barina - via Cappuccina, 161 - 30170 Mestre (VE) - ☎ (041) 5314069 (dopo le 19)

VENDO commodore 64 + Floppy + interf. stampante + espansione + Joystick + libri dischi e cassette programmi a L. 350.000 o cambio con oscilloscopio 20m. o materiale radioamatoreale.
Roberto Amadesi - ex Dogana, 120 - 44041 Casumaro di Cento (FE) - ☎ (051) 6849778 (dopo le 18)

CERCO antenna attiva Datong modello AD170.
Edoardo Danieli - via Padriciano, 124 - 34012 Basovizza (TS) - ☎ (040) 226613 (17÷20)

VENDO RX Geloso G4 214 antenna direttiva 4 elementi in acciaio Inox RTX HF marino RX valvolare direttiva 3 elementi. CB rotore professionale.
Sandro Sechi - via La Plata, 117 - 07040 Argentiera (SS) - ☎ (079) 530360 (20,30÷23)

COMPRO coprocessore matematico Intel 803875X per PC Olivetti M-300. **COMPRO** JRC-NRD 505 solo se in ottime condizioni. **CERCO** TNC Packet Kam o NFY no autoc.
Giuseppe Babini - via del Molino, 34 - 20091 Bresso (MI) - ☎ (02) 66501403 (20÷21)

SCAMBIO Software per apple 2 di qualsiasi tipo. Annuncio sempre valido inviare lista o telefonare.
Maurizio Piovani - via Amundsen, 5 - 20148 Milano - ☎ (02) 4034177 (20÷22)

VENDO Collins 51S-1; R390A, R388, KWM-2A, 75A-3, 32S-1/3, 312B-4, 30L-1, 51J-4, KWM-380, 180S-1. IK1CXJ Alberto Sanazzaro - strada Pontecurone, 9 - 15042 Bassignana (AL) - ☎ (0131) 96213

SCAMBIO Software di qualsiasi tipo per apple 2 e 2C. Inviare lista o telefonare. Annuncio sempre valido.
Maurizio Piovani - via Amansen, 5 - 20148 Milano - ☎ (02) 4034177 (20÷22)

COMPRO programmi di tipo radiantistico da usare su computer Amiga. **SCAMBIO** o **VENDO** programmi di tutti i generi inviate presto vostre liste e richieste.
Claudio Condordia - via Trifoni, 218 - 64020 Colleranesco Giulianova (TE) - ☎ (085) 8004072 (sempre)

CERCO e **COMPRO** programmi di tipo radiantistico da usare su computer Amiga spedire vostre liste con i prezzi al più presto.
Claudio Concordia - via Triboni, 218 - 64020 Colleranesco (TE) - ☎ (085) 8004072 (sempre)

CERCO copia del manuale TM per provavalvole Hickok Cardmatic 123 R. **VENDO** vini da collezione 1947÷1970. Rispondo a tutti.
Ezio Molteni - via Torno, 20 - 22100 Como

VENDO nuovi: Intek KT500EE Mhz 140÷170 25W + antenna magnetica + ros wattmetro L. 400.000.
Alan CT170 130÷175 Mhz L. 290.000 tutto a L. 650.000.
Pasquale della Torca - viale Lincoln, 223 - 81100 Caserta (CE) - ☎ (0823) 329250 (15,00÷17,30)

VENDO FT505,5 EL34 EL83 43EL84 EL86 813 4X150 7189 7360 6B26 6AN8 5763 8038 1648 LM359 K24 BC518 2206 SWR200B 6GK6 12BY7A 6BE6 ECL82 6BM8 BC348 STK401
Nino di Memmo - via Conicella, 196 - 66034 Lanciano (CH) - ☎ (0872) 42564 (20,30÷21,30)

CERCASI Icom IC-R1 ricevitore scanners. Spedire Vs proposte a: cas. post. 175 Borgopineta 67051 Avezzano (AQ)
Lavino Luciani - via S Barbara, 197 - 67053 Capi-strello (AQ)

Esperto in montaggio di scheda, circuiti, stampati cerca ditte o privati per eventuali lavori di montaggio. Massima esperienza nel campo.
Rodolfo Scarciglia - via Torre S.S. casella n. 13 - 72024 Oria (BR) - ☎ (0831) 345899 (sempre)

CERCO surplus militare americano inglese tedesco e italiano. Fare offerte precise telefoniche o per posta. Astenersi se gli apparati sono manomessi.
Alberto Montanelli - via Provenzano Salvani, 10 - 53010 Taverna D'arbia (SI) - ☎ (0577) 364516 (ore ufficio)

CERCO RX-TX Icom 751A linea Drake R4C RX TX completa filtri, DGS1 ecc. **COMPRO** apparato manomesso o strinato RX-TX banda HF 0,5÷30 Mhz. Annuncio sempre valido.
Roberto Poggi - via A.L. Martinetti, 25/15 - 16149 Sampierdarena (GE) - ☎ (010) 417812

VENDO C58 Standard FM-SSB portatile 144 Mhz L. 450.000. Trasverter 144÷2300 Mhz L. 400.000 TS 680.000 con 50 Mhz + HF L. 1.400.000.
Corrado Finetto - viale Repubblica, 45 - 37100 Verona - ☎ (045) 8519711 (ufficio)

VENDO n. 2 valvole 813 n. 2 EL34 + n. 1 variabile 100 + PF 2KVL il tutto L. 150.000. **VENDO** registratore Geloso G681 3 velocità con due bobine da cm 12,5 una con nastro + microfono Geloso funzionante buono stato L. 150.000. Trasformatore primario 220 VL secondario VL6,3-1A VL6,3-2A VL5-10A VL6,3-10A VL1500-0,5A potenza e pecco circa 1000W kg. 15 L. 50.000.
Mangelo Pardini - via A. Fratti, 191 - 55049 Viareggio (LU) - ☎ (0584) 47458 (16÷21)

VENDO ricevitore Grundig Satellit 1000 da 0 a 30 mhz + 88-108 in AM FM SSB CW alimentazione interna od esterna (220V) perfetto gioiello dal 1973. Interessante.
Luca Penzo - via Cannaregio, 977/B - 30121 Venezia - ☎ (041) 716966 (ore pasti)

Buone Feste ...
ai lettori, agli inserzionisti e ai
collaboratori di CQ elettronica e
Electronics Project



CERCO RX TX Collins sere TCS originali non manomessi, ricevitore Hammrlund mod. SP600 funzionante e non manomesso. Gilberto Cappellato - via Figoli, 27 - 45031 Arquà Polesine (RO) - ☎ (0425) 918063 (dopo le 18,00)

VENDO Henry 2KDC Hallicrafters cyclone III - Icom IC2400 - Tektronix 213 GPS Sony "Pyxis" - Oscilloscopi vari tutto il materiale è collaudabile. Carlo Bianconi - via Scandellara, 20 - 40137 Bologna - ☎ (051) 767560 (ufficio)

VENDO RTX Intek 140÷170 MHz da 25W nuovo antenna magnetica Rosmetro L. 400.000. Alan CT170 130÷174 MHz nuovo L. 300.000. Pasquale Della Torca - viale Lincoln, 223 - 81100 Caserta (CE) - ☎ (0823) 329250 (15÷17,30)

VENDO RX Telefunken RXGR 52÷18 MHz RX HR0 5005 kHz - 30 MHz RTX Hallicrafter 2-32 MHz AM CWSSB composto in 4 pezzi rack + analizzatore panoramico a parte contatori Geiger con 5 sonde. Luco Cozza - Piazza San. Donato, 14 - 10064 Pinero (TO) - ☎ (0121) 73198 (serali)

VENDO 2002 AOR mod. Regency 25÷550 - 800÷1300 MC completo di accessori e imballo come nuovo L. 650.000 + linea Surplus AU6RC3 20÷57 MC + RRC 26 L. 270.000. Paolo Zampini - strada Marcavalle, 47 - 44020 Ostellato (FE) - ☎ (0533) 680446 (ore pasti)

CERCO testina per stampante Commodore MPS803 oppure stampante MPS803 non funzionante ma con testina OK. Filippo Alviti - via Ginesio, 45 - 04010 Bassiano (LT) - ☎ (0773) 355176 (ore pasti)

VENDO Olivetti OCT300 palmare cellulare 2 Batt 2 caricabatterie casa auto antenna. STVBB contratto di assicurazione pagato e rinnovabile L. 1.200.000. Alberico Caranti - via Tagliamento, 7 - 48021 Lavezzola (RA) - ☎ (0337) 606261 (12,00÷20,00)

VENDO Mixer BF stereo 4 ingressi con effetti di suoni spaziali e sirene tutto autocostituito a L. 95.000 **VENDO** TV tascabile 2 a colori con aliment. Filippo Vascio - Piazza G. Donizetti, 4 - 91028 Partanna (TP) - ☎ (0924) 87833 (12÷16 - 20÷22,30)

COMPRO TX Geloso G/212, RX G/208, G/218, Converter e pubblicazioni Geloso. **VENDO** schemari radio ravallico in fotocopia. **VENDO** vini da collezione. Franco Magnani - via Fogazzaro, 2 - 41049 Sassuolo (MO) - ☎ (0536) 860216 (9÷12 - 15÷18)

VENDO FRG 9600 + scheda TV alla cifra di L. 700.000 preferibilmente in provincia di Alessandria. Andrea Aiolo - corso V. Marini, 61 - 15100 Alessandria - ☎ (0131) 441154 (9,00÷2,30 e 6,30÷10)

VENDO RTX Yaesu FT 401 con finali da sostituire linea Trio TX 599 JR599 perfettamente funzionante. **CERCO** scheda AM/FM FT102. **VENDO** quarzi per apparati HF chiedere frequenza. Antonio Trapanese - via T. Tasso, 175 - 80127 Napoli - ☎ (081) 667754 (pasti o serali)

VENDESI ricevitore Geloso G4 - 216 MK3 - ultima serie L. 400.000 non spedisco. Antonio Serani - via Andrea Costa, 24 - 56100 Pisa - ☎ (050) 531538 (12-14-20-22)

VENDO ad amatore lafayette HB 23 funzionante con alimentatore Alpha elettronica 8÷30 volts 0÷5 ampere regolabile due grandi strumenti analogici 200.000. Giulio Penna - via G.F.R.E. 79 - 10146 Torino - ☎ (011) 714966 (dalle 20÷23)

VENDO generatori RF URM25D 10 kHz 50 MHz e RM26B 4 MHz 405 MHz completi di manuali in ottimo stato di funzionamento e tubi di ricambio buon prezzo. Claudio Francescangeli - via Davide Campari, 170 - 00100 Roma - ☎ (06) 2285609

VENDO amplificatore lineare HL 1200 della ERE con bande Warc (45 e 88 m compresi). Perfettamente funzionante, imballo e manuale originale. Qualsiasi prova. Calderoni Roberto. Via Romana Est, 69/A - 55016 Porcari (LU) - ☎ (0583) 297349 (ore pasti)

VENDO ricevitore Scanner Yaesu FRG 9600 + convertitore FC-965 nuovi, completi di imballo e accessori a L. 700.000 trattabili. Gaetano Fasano - Via Ferrovia, 17 - 84035 Baronissi (Salerno) - ☎ (089) 870331 (dopo le 18,00)

CERCO urgentemente schema elettrico del generatore di segnali VHF Marca ferisoli tipo GS101B da 10 a 425 MHz in cinque gamme. Vasco Zazzeri - via Pacinotti, 13 - 56044 Larderello (PI) - ☎ (0588) 67730

CEDO RTX FT277B + ricambio + timo 650K linea C Drake + 4 filtri originali + 20 quarzi + valvole di ricambio ricevitore 0÷30 mHz R390A/URR solo interessanti. Marcello Marcellini - via Pian di Poro, 52 - 06059 Todi (PG) - ☎ (075) 8852508 (pasti)

VENDESI Icom 720 TX:RX 0,500 30 meg. in buono stato + mic. SMG modificato a 1300 DM il tutto a L. 700.000. spedisco il tutto. Giannino di Biase - Frazione Colle Campitelli, 27 - 66030 Rizzacorno (CH) - ☎ (0872) 50354 (dopo le 20)

VENDO ricevitore uniden 100XL 66÷88 MHz 118÷174 MHz 410÷514 MHz L. 100.000. Alan 27 L. 150.000 con microfono preamplificato. **VENDO** ricevitore FRG 9600 L. 900.000. Antonio de Luca - via Varrone, 27 - 03043 Cassino (FR) - ☎ (0776) 24859 (ore pasti)

VENDO scanners zodiac MK 1300 ed icom IC-RI L. 450.000 e L. 550.000 ancora in garanzia trattabili se in contanti. Raffaele Mongai - via Dalmazia, 18 - 51018 Pieve a Nievole (PT) - ☎ (0572) 82436 (18,00÷20,00 feriali)

Si eseguono traduzioni di testi e manuali tecnici in lingua inglese. Pietro d'ippolito - via Spataro, 31 - 66054 Vasto (CH) - ☎ (0873) 362465 (ore pasti)

VENDO 535 JRC completo di scheda ECSS imballi e manuali - otto mesi di vita valore acquisto L. 3.070.000. **CEDO** a L. 2.100.000 spedisco solo con pagamento antic. Giuseppe Babini - via del Molino, 34 - 20091 Bresso (MI) - ☎ (02) 66501403 (21÷22)

ACQUISTO apparati militari USA Inglesi Tedeschi. **CERCO** RX URR390A - 392 - SX28 SP600 - SX42 - BC314 R109 BC342. Alberto Montanelli - via B. Peruzzi, 8 - 53010 Taverna d'Arbia (SI) - ☎ (0577) 364516 (ore ufficio)

VENDO 2 trasformatori AT e BT circa 2 KW + gruppo di continuità circa 300 W a L. 80.000 cadauno, o permutato con RX/RTX accessori OM. fare offerte. Riccardo Gaglioli - via L.F. Mannocci, 23 - 57128 Livorno - ☎ (0586) 581046 (serali)

Ricetrans. CB sommerkamp TS 789DX vendesi a L. 400.000 no spedizione tratto di persona. via Villafranca, 53 - 37137 Verona - ☎ (045) 955440 (19,30÷20)

VENDO surplus in blocco: BC191 RT68 RT70 TRC1 GRC9 19MKIII BC1000 CPRC26 TG7 provavalvole oscilloscopio BC603 BC683 BC604 telefono campale T2BCN BC620. Renato Giampapa - via Stradivari, 45 - 41100 Modena - ☎ (059) 280843 (18,30÷22)

VENDO stampante per C64 tipo: 1526 con scheda per grafa L. 200.000 (perfette condizioni). Oreste Rondolini - via Roma, 18 - 28020 Vogogona (NO) - ☎ (0324) 87214 (ore pasti)

VENDO programma per IBM per calcolo dipoli antenna resistenza di radiazione eros teorico + manuale di antenna originale americano THE ARRL antenna book. Salvatore geom. casale - via Irpina, 31 - 83041 Lioni (AV) - ☎ (0827) 46603 (sempre 21-24)

VENDO klingefuss guide to utility station 1992 L. 53.000 Air and Meteo Code Manual L. 37.000 RTTY cod manual L. 18.000. Guide to Fac simile stations L. 37.000 Siebel, Spezial. Frequenz. liste L. 35.000 CW-RTTY-FAX Sprechfunk. Poly verlag 1991/1992 L. 65.000 confidential freq. list L. 45.000. Crispino Messina - via di Porto, 10 - 50058 Signa (FI)

CEDO registratore Grundig a valvole completo di tutto + spese spedizione. Condensatori elettrolitici vari. Chiedere lista. Sante Bruni - via Viole, 7 - 64011 Alba Adriatica (TE) - ☎ (0861) 713146 (solo ore 20,00)

CERCO i seguenti numeri di radio rivista: Giugno, Luglio e Agosto 1981 e Febbraio e Settembre 1976. Prego contattarmi al seguente indirizzo. Gabriele Focosi - via Pesciatina, 711 - 55010 Gagnano (LU) - ☎ (0583) 975869 (solo 21,00÷22,00)

VENDO RTX intek tornado 34S omolog. + 120 CH + scheda 40/45M + clarif. RX e TX inusato. **VENDO** permutato con palmare mono/bibanda eventuale conguaglio prove mio domicilio. Giorgio Santarelli - via Andromeda, 5 - 00010 Torluvara (RM) - ☎ (0774) 570284 (20,30÷22,00)

VENDO QSL da personalizzare con il proprio timbro. Vari tipi - 50 QSL per L. 10.000, 100 per L. 18.000 - Campioni per L. 1.500 anche in f.bolli. Vaglia postale a Silvano Garello - casella postale, 185 - 17031 Alberg SV.

CERCO appassionati di meteorologia per scambio informazioni e notizie specie su raccolta di dati meteo. Paolo Agrillo - via Mazzini, 41 - 80046 S. Giorgio a Cremano (NA) - ☎ (081) 276677 (dopo le 20,30)

VENDO enciclopedia Basic (curcio editore) 6 volumi in ottimo stato a L. 120.000. Esclusivamente zona Bari. Non spedisco. Francesco Montebello - via Poggioreale, 11-F - 70056 Molfetta (BA) - ☎ (080) 985907 (14÷19)

CERCO RX Yaesu FRG7 FRG7000 Drake SSR1 SPR4 surplus R274/FRR. **CERCO** radioapparati onde corte navali surplus. **CERCO** volume radiotecnica ascione. Alberto - ☎ (0444) 571036 (ore 20÷21)

VENDO Galaxy II 26.065-28305 All Mode + aliment. ZGHPI. con volt. camper + eocamera + roswattm Zb 202 + Match M27 + 2 SA delta preamplificati o cambio con Icom ICR1 o altro palmare. Enrico Moro - via XXV Aprile - 31/2 - 30175 Marghera (VE) - ☎ (041) 5381668 (ore pasti)

VENDO icom 471H 75 Watt alimentatore entrocontenuto 32 memorie ecc mai sato manomesso e usato pochissimo. **VENDO** dipolo multibanda per HF 10/80 un anno di vita, modello Frizzer ZZZ2000. Il materiale non verrà spedito. Francesco - ☎ (0121) 321801 (dopo le 17) - ☎ (0121) 396868 (ore ufficio chiedere di Francesco)

CEDO radio Mivar con scatola 8 gamme di frequenza in combio di un radioregistratore Philips o Grundig a 8 gamme di frequenza con SSB e completi di B.F.O e 20 nastri vergini che devo registrare programmi religiosi. Giampaolo Sinbulia - via S. Francesco, 23 - 81031 Aversa (CE)

VENDO TE 300/315/441 complete di perforatore e trasmettitore automatico con alimentatore perfettamente funzionanti e revisionate. Marcello Tavolacci - Largo Bruno Buozzi, 8 - 06036 Montefalco (PG) - ☎ (0742) 79402 (18÷20)

VENDO commutatore audio-video 8X2 digitale L. 380.000. Generatore di barre e sinc. prof. L. 280.000. distributore video 6 uscite L. 180.000. Maurizio Caruso - via Vittorio Emanuele, 176 - 98030 Giardini Naxos (ME) - ☎ (0942) 51849

VENDO ant. (VLF) per ricez. onde lunghe anche per chi non ha spazio per fili da 20 kHz a 2 MHz ha un rendimento migliore in una filare di 60 Mt non vi sono intermodulazioni (alluminio inox.) Puliti Maurizio Giudo - Corso Lombardia, 233 - 10151 Torino (TO) - ☎ (011) 737240 (ore 18÷21.30 no oltre)

VENDO Olivetti Prodest PC1 512 K RAM 1 drive 710 K 1 Drive 260 K + monitor colore + mouse. in perfette condizioni. Non spedisce. Piero Bruno - via Martinetti, 18 - 14033 Castell'Alfero (AT) - ☎ (0141) 298168 (19,30÷21,30)

VENDO piastra di registrazione professionale auto-rev. Stereo a bobine. Organo elett. **CAMBIO** con RTX VHF FT23 bibanda conguaglio. Mauro Pavani - corso Francia, 113 - 10097 Collegna (TO) - ☎ (011) 7804025

VENDO o CAMBIO UHF Kenwood TM 441. **CERCO** surplus originale. **CERCO** geloso G222 G223. Possibilmente zone limitrofe. IX10TS Walter Amisano - via Gorret, 16 - 11100 Aosta - ☎ (0165) 42218-34900

VENDO JRC JST135 + BWC + ECSS + alimentatore originale. Perfetto standard C5200 bibanda carico fittizio 1KN Bird PK88 AEA antenne log. periodiche varie. Carlo Bianconi - via Scandellara, 20 - 40127 Bologna - ☎ (051) 767560 (9,00÷18,00)

VENDO causa trasloco copertine plastificate antipolvere per PC-stampanti a sole L. 5.000 cad. Accendi Fax automatico solo L. 60.000. Franco Porta - via G. Matteotti, 99 - 20041 Agrete (MI) - ☎ (039) 650959 (14÷18)

VENDESI antenna amplificata Sony AN1 amplificatore CB 1000W monta coppia 811A amplificatore HF monta 4 XEL509 alimentatore 13,6 volt 35 amper stabilizzatore elettronico 2,5 KW. Andrea de Bartolo - viale Archimede 4 - 70126 Bari - ☎ (080) 482878 (ore serali)

VENDO altoparlante per radio antica anno 1940 con bobina campo marca Geloso di diam. 200 mm. altro simile ano 1930 pezzo raro bobina campo, adattab. a grande radio fonografo pot. 25 W. Roberto - ☎ (0122) 831316

CERCO RX Drake R7 R7A R4245 Collins 451S1 filtro audio Datong FL2 FL3 RX Icom ICR70 RX del 1970 national HRO600 RX del 1964 national HRO 500. Enzo Lami - via romita, 5 - Larpì (MO) - ☎ (059) 689011 (dopo ore 22,30)

VENDO President Grant AM-FM-SSB una settimana di vita + watt Rosmetro Zetagi HP 201 + microfono preamplificato Intek MC 55 + preamplificatore 40DB ad un prezzo di L. 450.000. Luca Marzicchi - via M. della stella, 25 - 67069 Tagliacozzo (AQ) - ☎ (0863) 68703 (dalle 20,00 alle 22,00)

VENDO IBM PC 6MOKb 1 drive 360Kb + CGA L. 450.000 **CAMBIO** TI 991A Texas instrumente più modulatore pal + Joestik + alimentatore con qualsiasi RTX con SSB/CB Oreste Alia - via Balestrucci, 22 - 00169 Roma - ☎ (06) 2673679 (09÷22)

VENDO più di 70 PRG radio per CB/OM/SWL per commodore 64 compreso disco e spese postali. Mandare il denaro con raccomandata o vaglio di L. 13.000 a: Francesco Barbera - via Caduti sul lavoro, 32 - 90147 Tommaso Natale (PA)

VENDO diffusori elettrostatici Stax Els F81 con imballi in perfette condizioni. **VENDO** ampl. finale Harman Kardon Citation XX con manuale imballi perfetto. Mauro Azzolini - via Gamba, 12 - 36015 Schio (VI) - ☎ (0445) 525923 (non oltre le 22)

CERCO fotocopia manuale istruzioni lineare HF Yaesu FLZ100Z pago adeguatamente. **ACQUISTO** inoltre apparato Hf Kenwood TS 830S. Michele Facchetti - via Principale, 8 - 20050 Correzana (MI) - ☎ (039) 6981594 (ore pasti)

VENDO rotore Zenitale KR 500A nuovo imballato rotore Ham IV ottime condizioni. Computer at25 Philips doppio floppy. Hardisk 20 m scheda Ega monitor colore. Angelo Ciardiello - via Ragucci, 22 - 83010 Ciardelli Inferiore (AV) - ☎ (0825) 993103 (dalle 14 alle 16)

VENDO amp. CTE 50W L. 40.000. amp. CTE 170W con preamp. L. 140.000 - Stampante per C64 e PC della commodore modello MPSI230 con software richiesto L. 270.000. Stefano Buonomo - via Caduti sul lavoro, 6 - 81013 Caiazzo (CE) - ☎ (0823) 868014

VENDO RX JRC NRD99 con unità di memoria NDH-93. Telefonare solo interessati. Enzo Pagliari - viale S. Antonio, 20 - 67039 Sulmona (AQ) - ☎ (0864) 52226 (21÷22)

VENDO veicolare bibanda Yaesu FT2700RH più icom 3210/E bibanda tutto compreso L. 800.000. Lucio Stella - via Roma, 17 - 37060 Trevenzuolo (VR) - ☎ (045) 7350028 (ore pasti)

VENDO Fax/modem supra V32 bis 14.400 BPS-V42bis MNP5. Invio e ricezione Fax completo di cavi e Software per Macintosh L. 800.000 o **CAMBIO** con TH78 o AOR 300A. Riccardo Gaggioli - via L.F. Mannocci, 23 - 57128 Livorno (LI) - ☎ (0586) 581046 (serali)

Si eseguono traduzioni di testi e manuali tecnici in lingua inglese. Pietro d'ippolito - via Spataro, 31 - 66054 Vasto (CH) - ☎ (0873) 362465 (ore pasti)

VENDO accordatore Kenwood AT130. Usato poco. Completo di man. ed accessori. L. 230.000. Carmine - ☎ (0874) 98968 (20÷22)

VENDO RTX Icom 735 perfetto. Frequenza continua. 150W. Completo di manuale di servizio in italiano e man. d'uso L. 1.300.000. Carmine - ☎ (0874) 98968 (20÷22)

VENDO bibanda Yaesu 2700 RH 140÷150 e 430÷440 MHz. 5/45W completo di manuali (inglese e italiano) L. 450.000. Carmine - ☎ (0874) 98968 (20÷22)

SCAMBIO commodore 64 con registratore ed eventualmente monitor con RTX CB 40 canali 5 watt + antenna. Matteo de Felice - viale Ofanto, 196 - 71100 Foggia (FG) - ☎ (0881) 35953 (ore pasti)

VENDO PRG radio per C64. **VENDO** amplificatore Zetagi BV1001 1000 W SSB. **VENDO** vario surplus diodi laser valvole schede compro RTX ANR95 ANOMRC95 VRC7 PRC10. Charlie Papa - box, 12 - 62014 Corridonia (MC)

Una OHM, serie completa di strumenti tra cui oscilloscopio, generatore, BF, voltmetro ecc. tutto in garanzia. **VENDO** a prezzo eccezionale. Roberto Dominelli - via A. Elia, 4 - 60015 Falconara M.ma (AN) - ☎ (071) 9172565 (serali)

VENDO antenna Butternut HF6VX oppure scambio con palmare BI-Banda. **VENDO** annate QST 84-85-87-88-89-90-91. **VENDO** Trasf. AT e valvole 4CX250R per PA VHF. Davide Paccagnella - via E. Filiberto, 26 - 45011 Adria (RO) - ☎ (0426) 22823 (solo 20,00÷21,00)

VENDO Drake TR7A. **VENDO** computer com. 64 con demod. X packet RTTY Amtor. **VENDO** IBM XT 640 KB HD 10 MB 2 floppy. **VENDO** ricevitore HF. **VENDO** FRG 9600 no spediz. Domenico Baldi - via Comunale, 14 - 14056 Castiglione (AT) - ☎ (0141) 968363 (pasti)

VENDO manuali tecnici per ricevitori trasmettitori strumentazione surplus anni 1934-1980 USA Inglese Canadesi. Corso schema RX Tedesco MENDE MS225W. Tullio Flebus - via Mestre, 16 - 33100 (UD) - ☎ (0432) 520151 (non oltre le 20)

VENDO IC726 Icom nuovo L. 1.680.000. Kit analizzatore di spettro 0÷120 MHz L. 320.000. Kit trasverter 50 MHz L. 195.000. Sergio - ☎ (0734) 623150 (dopo le 20)

VENDO standard C520 + custodia + manuale italiano in buone condizioni imballo originale L. 490.000. Piero Palmiotto - via Trentacoste, 32 - 20134 Milano - ☎ (02) 2152023 (dalle 20,30÷22)

VENDO amplificatore HF Icom IC2KL + IC2KLPS + ICAT500 L. 2.800.00. Carica batterie nuovo per Yaesu FT208 e similari NC8 tavolo L. 120.000. Roberto Mancini - Largo 259°, 1 - 63100 Ascoli Piceno - ☎ (0736) 46372 (ore pasti)

VENDO accordatore d'antenna Magnum MT500DX 10÷160 m 500W ottimo stato L. 300.000 direttiva 6 elementi 144 MHz tipo Quagi della PKW usata 6 mesi L. 100.000. Denni Merighi - via de Gasperi, 23 - 40024 Castel S. Pietro T. (BO) - ☎ (051) 944946 (sera)

VENDO Lafayette PRO 2000 del 1990 usato 5 volte a L. 900.000 trattabili. Scrivetemi. Monica d'Alessandro - largo Cremonesi, 13 - 66100 Chieti (CH) - ☎ (0871) 331143 (mattina)

VENDO PC AT286 20 MHz varie configurazioni. Inoltre **VENDO** vari bilizer di pile stilo, ministilo 1/2 torcia alcaline e non. Prezzi interessanti, veramente. Giovanni Legati - via Roma, 119 - 20070 Fombio (MI) - ☎ (0377) 36949 (serali)

OFFRO n. 10 6K7 mt. 6K7G 6K7GT, a scelta, n. 2 EL33 n. 1 6T n. 2 6B8G n. 1 12AU7. Totale n. 16 valvole a L. 50.000. Tutte le valvole sono nuove e l'imballo originale. Condensatori (nuovi) Mallory, capacità 66.000 MF-10 VL, adatti per filtraggio correnti filamenti valvole a L. 10.000 cad. Franco Borgia - Valbisezio, 186 - 50049 Vaiano (FI) - ☎ (0574) 987216

VENDESI Alan 38 completo di custodia, Set Pile ricaricabili. Alan 80S completo di pile, microfono esterno. ecc. in blocco L. 250.000 o vendesi separatamente a prezzo concordabile. Alessandro Bertellini - via S. Antonio, 14 - 41030 S. Antonio in Mercadello (MO) - ☎ (059) 674093 (13,30÷14,30 - 19,30 in poi)

VENDO prontuario zoccoli valvole USA 3400 tubi. prontuario zoccoli tubi europei. Volume servizio radiotecnico ravale vol. 12. Schemi di amplificatori. Salvatore Saccone - via S. Ciro, 15 - 90124 Palermo - ☎ (091) 6302516

VENDO TH5 Hygain dir 5ELE traliccio 3MT + 1,5 MT palo per supporto traliccio uscita tetto scrivania OK X staz. **SCAMBIO** con RTX All mode 2MT modem RTTY fax o altro. Sergio Ardini - via C. Fossati, 26 - 10141 Torino - ☎ (011) 3858322 (dopo le 18)

VENDO Kenwood TS 530S VFO 240 tutto perfetto VHF IC27E veic. 144 MHz 25 wattic 735 HF. acc. Yaesu IC757AT oscilosc. YO100 Yaesu FT29 OR tutto perfetto. Non perditelo. Enzo Di Marco - via Vincenzella, 70 - 92014 Porto Empedocle (AG) - ☎ (0922) 633072 (10÷13,30 - 17÷20)

VENDO RPT VHF 130÷170 e 50 MHz - Duplexer - Cavità - RTX VHF standard C8900 e RTX UHF C7900 RTX marino. Icom ICV200 VHF RTX Kenwood bibanda TM 701E bird 43 con connettori PL. Francesco IWOCPC - ☎ (0337) 948330 (8÷22 sem-pre)

VENDO base Galaxy Saturn turbo nuovo pagato L. 1.250.000. **VENDO** L. 1.000.000 regalo micro MB + 4. **CERCO** antenna cubical 2/04 elem. per 11 metri. Grazie. Luigi Grassi - Località Polin, 14 - 38079 Tione di Trento - ☎ (0465) 22709 (dopo le 20,00)

ACQUISTO amplificatore bande HF potenza 4÷5 KW, qualsiasi marca e tipo. **VENDO** Kenwood TS930 Sat con filtri CW perfetto L. 2.500.000. Renato Mattana - via Pordoi, 10 - 20010 Canegrate (MI) - ☎ (0331) 401740

VENDO lineare CTE condor L. 300.000 microfono Astatic 575M6 L. 100.000 alimentatore Z6 HPS12 12 amp regolabile L. 100.000 il tutto neppure un mese di vita. Francesco Martini - via F. Rosselli, 5/B - 58033 Casteldel piano (GR) - ☎ (0564) 950926 (ufficio)

VENDO linea Yaesu 101 ricevitore digitale funzionante e perfetto trasmettitore guasto ottima per recuperare parti di ricambio prezzo da concordare. Francesco Martini - via F. Rosselli, 5/B - 58033 Castel del Piano (GR) - ☎ (0564) 950926 (ore ufficio)

COMPRO articoli, riviste e documentazione riguardo ricevitore Kenwood R600. Stefano Malatesti - F.lli Bandiera, 14 - 50059 Vinci (FI) - ☎ (0571) 505720 (20÷21 - 17÷19)

VENDO conoconchiale a intensificazione di luce per visione notturna anche munito di Laser per buio assoluto e di attacco per foto video camere, di fabbricazione Americana L. 1.300.000. Inoltre conoconchiale a infrarosso in kit. (da montare) L. 450.000 ☎ (055) 699220

CEDO programma per PC-MS Dos prometto V 1.4 originale per la decodifica bollettini meteo in formato AAXX Leonardo Carrara - via Cardinala, 20 - 46030 Serravalle a po (MN) - ☎ (0386) 40514 (serali 21÷23)

VENDO line drake R4C T4XC MS4 filtri a 1500 e 500 Hz scheda noise Blanker sintetizzatore tipo DCS1 manuali inglese italiano 10 cristalli bande opzionali. Luca Barbi - via Ugo Foscolo, 12 - 46036 Revere (MN) - ☎ (0386) 46000/566796

VENDO 1 seguenti ricevitori: 1) RX Drake R4B - 2) RX Trio JR310. Apparatî perfetti anche esteticamente con relativi manuali. Tratto solo in zona. Stefano Donati - via Castracani, 1306 - 55100 Lucca (LU) - ☎ (0583) 953086 (ore pasti)

Linea Drake **VENDO** T4XC R% AC4 MS4 (n. 2) NB freq. digit. finali di scorta libretto quarzi in condizioni perfette al 100%. RTX 144 MHz FDK multi 750A FM-SSB. IKONMI Fabrizio Severini - via Garibaldi, 17 - 05018 Orvieto (TR) - ☎ (0763) 42724 (10÷18 20,30÷21)

VENDO in fotocopia schemi radio anni 30-40/40-50/50-55. Manuali su radoriparazioni 1937-1952. Manuale valvole dal 1920-47. Manuale del radio-meccanico. Maurizio della Bianca - via Copernico, 16A/48 - 16132 Genova - ☎ (010) 396860 (dopo le 20,00)

CERCO RTX Inglese CW 31 e pezzi staccati RTX BC 1000 trasformatore intervalvolare - alimentatore CW e DC 2 pomelli e base antenna. - ☎ (011) 616415

CERCO apparati radionavali surplus RX RTX SSB-CW Gamme 2-3-4-6-8-12-16 MHz anche valvolari funzionanti. **CERCO** volume radiotecnica autore asione. Alberto - ☎ (0444) 571036 (20÷21)

VENDO FT2700 RH veicolare bibanda 144/430 MHz portatile Kempro K200EE rosm/wattmetro Revex 1,6/30 MHz. Silvano Bertolini - via Marconi, 54 - 38077 Ponte Arche (TN) - ☎ (0465) 71228 (18÷20)

ACQUISTO schemi radio a valvole di "Telefunken Mignonetti/B serie del Giubileo" e "radiomarelli mod 10A151U" scrivere per accordi. Massimo Ambrisini - via M. Sabina, 40 - 00199 Roma

VENDO IC-R1 scanner portatile nuovo 0,1÷1,3 GHz, Standard C5200D RTX V-UHG 50W max espansione, lineare CB 100W con valvole ricambio, in perfette condizioni. Teresio Mursone - strada Barberina, 41 - 10156 Torino - ☎ (011) 2620817 (dopo le 18,00)

VENDO misuratore di campo una OHM EP734A al quale è stato aggiunto internamente il circuito di sintonia PLL3 della TFK con 40 programmi memorizzabili, scanner sia di P. che C., possibilità di inserire il telecomando + uscita/ingresso IF a 38,9 m. completo di batt. a L. 1.500.000. Tratto possibilmente in persona. Ernesto Biserna - via Borello, 462 - 47022 Cesena (FO) - ☎ (0547) 323062 (ufficio)

VENDO AOR AR3000 Cepertura continua 100-2036 All Mode perfetto inustato in imballo originale L. 1.100.000. Roberto Coppola - via Marconi, 126 - 40033 Casalechio di Reno (BO) - ☎ (051) 6130613 (9,30÷13 14÷18)

VENDO LX790 videoconvert. Croma Zoom NE completo di schede, orologio e registratore perfetto a L. 600.000 non spedisco prove al mio domicilio. Sergio Novelli - via Genova, 45 - 19100 La Spezia (SP) - ☎ (0187) 700753 (dopo le 20,30)

VENDO comp. IBM 286 - Ric. ICR100 - RTX ICW2E. Walter Gervasi - ☎ (0131) 41364 (20÷22)

VENDESI strumentazione a RF da laboratorio causa rinnovo: analizzatore di spettro HP 141T (schermo quadrato) composto da RF HP 8555A 10 MHz - 18 GHz IF HP8552B tutti i pezzi dell'ultima serie beige perfetti a L. 7.700.000; Generatore Tracking per defo analizzatore 0÷1500 MHz HP 8444 L. 2.600.000; Misuratore di potenza RF (bolometro) HP 432 da 10 MHz a 10 GHz completo di cavo e testina nuova L. 1.550.000; MHz fino a 1040 MHz con duplicatore stato solido portatile L. 750.000; Generatore di segnali a RF da 10 MHz a 420 MHz Tektronics 465 L. 1.500.000; Oscilloscopio 40 MHz Tektronics 442 L. 850.000.

Platoni Ferrucci Via Letizia, 34 - S. Martino in Colle - 06070 Perugia - ☎ (075) 607171

VENDESI causa inutilizza RTX Kenwood TS 440S/AT con filtri opz. CW ed SSB ed accordatore di antenna interno con imballo e manuale L. 1.700.000; Alimentatore da 30 Ampere per detto RTX L. 250.000; Transverter per la gamma 432 MHz in 28 MHz potenza 10 Watt L. 450.000. Rotore di antenna professionale con control box digitale L. 700.000. Platoni Ferruccio - Via Letizia, 34 - S. Martino in Colle 06070 Perugia - ☎ (075) 607171

CERCO d'occasione FT470, FT290R con lineare, IC-R72 se perfetti. CERCO Icom IC-02E + BC25E L. 300.000. Marco - ☎ (0382) 579362 (ore serali)

CERCO RTX Elbex CH80 anche non funzionante per recupero eventuali pezzi ricambio buona quotazione, non perditempo, spese postali a mio carico. Grazie. Paolo Fugagnoli - via Trento, 18 - 20081 Abbiategrasso (MI) - ☎ (02) 94966161 (ore 19÷20)

VENDO Olivetti M10 L. 200.000 o scambio con altro materiale. Vittorio Caggiano - via Donizetti, 171 - 50019 Sesto Fiorentino (FI) - ☎ (055) 445792 (cena)

VENDO base Galaxy Saturn turbo 50W. AM 100 SSS. Lineare BRE MI. BRL 500 5 valvole L. 350.000. RV2002 3÷30 MHz L. 500.000. Superstar 360FM 11/45 metri con alimentatore L. 350.000. Grazie. Luigi Grassi - Località Polin, 14 - 38079 Tione di Trento (TN) - ☎ (0465) 22709 (dopo le 19)

VENDO cercametri professionale derivato dall'analogo militare, alta capacità di penetrazione, praticamente nuovo. **VENDO** al 60% del prezzo originale. Renato De Pretto - via Doppio, 10 - 36010 Posina (VI) - ☎ (0445) 748154 (dopo le 19)

VENDO Telereader CWR685E come nuovo o **CAMBIO** con TX 144 All Mode. **VENDO** micro MC60 MC50 MC80 come nuovi. **VENDO** SWR 200 Kenwood con misuratore di picco e sonda. Luisa Bigoni - viale Pò, 1 - 44100 Ferrara - ☎ (0532) 92672 (ore pasti)

VENDO RX 0÷30 MHz JRC NRD-535. RX 0÷30 118÷174 MHz Kenwood R500. Demod. RTTY CW Paket Fax PK232 MBX. Scanner AOR 1000. portatile 140÷174 MHz accord. Magnum MT500 DX. Salvatore Margaglione - reg. Sant'Antonio, 55 - 14053 Canelli (AT) - ☎ (0141) 831957 (17÷21 non oltre)

VENDO occasionissima: HF con 11 e 45 MT. Sommerkamp FT250 + suo alimentatore altoparlante. REgalo mini accordatore IM200B LRE per max 100W o a scelta frequenz. digitale, tutto più che perfetto. Prezzo L. 400.000 intrattabili. Pasquale Lacasella - via S. Donato, 62 - 70043 Monopoli (BA) - ☎ (080) 742505 (ore 20÷22)

VENDO ricevitore Rascal RA17 completo schemi e descrizioni tarato al KHz ottimo stato. **VENDO** transceiver 19 MK 4 (W.S.C.12) + alimentatore 220 VL + accordatore + schemi il tutto OK. **VENDO** intrated stereo amplifier Revov B750. MXII + piatto Revov B790 + N.2 casse Klipsch. Impianto veramente professionale. Angelo Pardini - via A. Fratti, 191 - 55049 Viareggio (LU) - ☎ (0584) 47458 616÷20

VENDO Electronics Engineers Handbook Fink ediz. seconda L. 70.000. Interferometry + Synthesis in radi Astronomy Tompson moran Swenson L. 50.000. Lauro Bandera - via Padana, 22 - 25030 Uruglio d'Oglio (BS) - ☎ (030) 7070225 (21,00÷21,30)

VENDO Yaesu FT990 MB80386 MB80286 monitor Dual FB terminale RS232 Notebook 286 stabilizzatore 2KW soft PC. **CERCO** rotore fuoribordo da 6 a 15 CV. Fabrizio Borsani - via delle Mimose, 8 - 20015 Parabiago (MI) - ☎ (0331) 555684

CEDO riviste: CQ - Radio Kit - El. Projects - L'antenna - El. Oggi - Far da se - Fai da te - Radio Link - PCB - Radio rivista - Notiz. - V/V/SHF - Fare El. - Bit - Sperimentare - El. 2000 - El. Pratica - CQ Amateur Radio - QST - Short wave mag. - Practical wireless - Ham radio. **CEDO** riviste: Ham radio - QST-73 - vari numeri riviste italiane per completare collezione. Giovanni - ☎ (0331) 669674 (sera 18÷21)

Per cessata attività **VENDO** per radio privata eccitatore 20 watt più lineare 200 watt transistor a L. 1.200.000 trattabili. Andrea di Pinto - via S. silvano, 30 - 04019 Terracina - ☎ (0773) 703368 (non oltre le 20,30)

VENDO n. 2 vacuum tube voltmeter HP 410 B n. 7 portate OHMS 1/10/100/1K/20K/100K 1MΩ VDC 1/3/10/30/100/300/1000 VAC come VDC rete 220. Funzionante. OKL. 300.000. Heath kit IMIIN. 7 portate. OH MS 1/10/100/1K/10K/100K 1MΩ VDC 1,5/5/15/50/150/500/1500/vac come VDC rete 220V/V funzionante buono stato L. 100.000. N. 3 manuali della radio amateur's. Hand book anni 1950/60/70. ottimo stato cadauno L. 100.000 in blocco L. 250.000. Angelo Pardini - via A. Fratti, 191 - 55049 Viareggio (LU) - ☎ (0584) 47458 (16÷20)

WATTMETRI/ROSMETRI

Questo modello presenta delle caratteristiche uniche quali ad esempio l'indicazione della potenza continua o del valore di picco e del valore del ROS, calcolati entrambi in forma digitale. Presentazione a barrette del ROS nonché indicazione sonora concernente il ROS, utilissima per gli operatori non vedenti. Il visore è illuminabile con diversi livelli di luminosità. L'alimentazione (13.8V c.c.) avviene mediante 8 pile interne del tipo stilo (AA). Inoltre tale modello presenta pure l'indicazione dell'ora ed è provvisto della commutazione di due sensori interni, permettendo così l'estensione della gamma fino alle UHF.



DAIWA DP-830

Gamma operativa	1.8-150 MHz
Pot. max. incidente	1.5 kW
Connettore	SO-239
Indicazione oraria	no
Potenza di picco	no
Potenza incidente	sì
"Beep" per il ROS	sì
Linea a barrette	sì
Dimensioni (mm)	150x65x110

ACCORDATORI D'ANTENNA



DAIWA CNW-419

Gamma operativa	1.8-30MHz continui
Pot. max. applicab.	200W (3.5-28 MHz) 100W (CW)
Impedenza ingresso	50Ω
Impedenza d'uscita	10-250Ω
Perdita d'inserzione	<0.5dB su 50Ω
Dimensioni (mm)	225x90x245

ALIMENTATORI



DAIWA PS-304

Tensione di alimentazione	230V c.a. ±10% 50 Hz
Tensione di uscita	Fissa: 13.8V c.c. Regol.: 1-15V c.c.
Corrente nominale	24A
Corrente max erogabile	30A (fissa) 6A (regol.)
Ondulazione residua (carico nominale)	<3mV
Intervento protezione	32A
Variazione di tensione	<1% (carico nom.)
Duty cycle	24A (fissa) 1' a carico 3' a vuoto
Dimensioni (mm)	175x150x225
Peso	8 kg

AMPLIFICATORI VHF/UHF

DAIWA LA-2035R

Gamma operativa: 144-148 MHz
 Modi di emissione: FM-SSB-CW
 Potenza di pilotaggio: 4W
 Potenza d'uscita: 30W
 Guadagno preamplificatore: 15 dB
 Corrente assorbita: 5A
 Tensione alimentazione: 13.8V c.c.
 Connettore: BNC
 Dimensioni (mm) 100x41x140



PREAMPLIFICATORE INSERITO

AMPLIFICATORI VHF/UHF

DAIWA LA-2035R

Gamma operativa: 3.5-150 MHz
 Impedenza ingresso/uscita: 50Ω
 Lettura potenza incidente: 15/150W
 Lettura potenza riflessa: 5/50W
 Precisione: 15%
 Sensibilità lettura ROS: 3W min.
 Connettore: SO-239
 Dimensioni (mm) 71x78x100



Possibilità di illuminare il quadrante mediante la tensione della batteria a 12V

COMMUTATORI COASSIALI

DAIWA CS-401

N° vie: 4
 Potenza max applicabile: 2.5 kWPEP
 Frequenza: 0-500 MHz
 Impedenza: 50Ω
 Perdita d'inserzione: < 0.2 dB
 Isolamento a 300MHz tra 2 vie: > 50 dB
 Tipo di connettore: SO-239



DAIWA

ACCESSORI PER LA
 COMUNICAZIONE

AGENTE ESCLUSIVO:



via Rivoltana n. 4 - Km 8,5 - 20060 Vignate (MI)
 Tel. (02) 95.360.445
 Fax (02) 95.360.449 - 95.360.009

marcucci S.p.A.

Show-room:
 via F.lli Bronzetti, 37 - 20129 Milano
 Tel. (02) 73.86.051 Fax: 7383003



Semplicità.

Perché complicarvi la vita quando una cosa così semplice funziona così bene? Risultato di nuove tecnologie produttive rese possibili dal montaggio superficiale, gli

FT-26 (VHF) e FT-76 (UHF) permettono miriadi di funzioni aggiunte non pensabili in precedenza:

- Chiamata selettiva realizzata con il DTMF. Possibilità d'indirizzo di 999 ID da tre cifre, scelta di una codifica preferenziale adattabile al proprio circuito Squelch. Alla ricezione di una codifica simile si otterrà l'apertura dello Squelch o l'emissione ripetuta per 5 volte di uno squillo telefonico. Con la funzione "paging" ed il medesimo tipo di codifica si vedrà sul proprio visore pure l'ID della stazione chiamante. La trasmissione di vari codici paging può essere pure automatizzata
 - Sei memorie dedicate per la registrazione del proprio ID nonché quello di altre 5 stazioni più spesso indirizzate
 - 53 memorie "sintonizzabili" comprensive di passo di duplice, toni sub-audio, ecc.
 - Varie funzioni di ricerca: entro dei limiti di spettro, salto di frequenze occupate, riavvio della stessa dopo una pausa temporizzata oppure per mancanza di segnale ecc.
 - Clonazione dei dati verso un altro apparato simile tramite il cavetto allacciato alle prese microfoniche
 - Controllo prioritario
 - Accesso immediato al canale "CALL"
 - Incrementi di sintonia vari
 - Tono di chiamata a 1750 Hz
 - Circuito di Power Save
 - Auto power off
 - 4 livelli di potenza RF
 - Illuminazione del visore e della tastiera
 - Tanti altri accessori personalizzabili al servizio richiesto come l'unità Tone Squelch FTS-17A
- YAESU FT-26/FT-76...! Difficile trovare funzioni simili in altro tipo di apparato!*

marcucci

Show-room

Via F.lli Bronzetti, 37 - 20129 MILANO
Tel. 02/7386051 - Fax 02/7383003

YAESU by
marcucci S.p.A.