



# GLI APPARECCHI RADIOFONICI A CRISTALLO

---

## CENNI GENERALI SUI RADIORICEVITORI.

La costruzione di apparecchi a cristallo per ricevere le radiodiffusioni trasmesse da stazioni vicine fino ad un raggio di una cinquantina di chilometri è cosa molto facile e può riuscire a qualsiasi dilettante anche digiuno di radiotecnica. Specialmente se la ricezione avviene in immediata vicinanza della stazione si può ottenere un risultato buono anche con mezzi semplici e primitivi. Più ci si allontana dalla stazione trasmittente, più precisa deve essere la costruzione e più difficile quindi ottenere buoni risultati. Per evitare eventuali insuccessi in questi casi è necessario che il profano, il quale si accinge alla costruzione di un apparecchio di questo genere, abbia una idea del principio su cui è basato un apparecchio ricevente e sappia su quali punti esso debba concentrare la sua attenzione.

Non faremo qui una teoria delle radiodiffusioni perchè, data la complessità dell'argomento, ciò non potrebbe rientrare nei limiti tracciati da questo lavoro. Ci limiteremo perciò ad una spiegazione di quegli elementi che è necessario conoscere per poter riescire in ogni caso ad ottenere dei risultati buoni con una costruzione semplice.

Il lettore saprà che le radiodiffusioni trasmesse da ogni singola stazione hanno una determinata lunghezza d'onda. Per poter ricevere una trasmis-

sione è necessario che l'apparecchio ricevente sia sintonizzato sulla lunghezza d'onda della stazione che si vuole ricevere. Che cosa significa lunghezza d'onda e che cosa significa sintonia?

Per comprendere questi due concetti dobbiamo esaminare come avviene la trasmissione. Noi sappiamo che l'organo essenziale di ogni stazione è l'aereo od antenna. L'aereo consiste di uno o più fili conduttori bene isolati dalla terra e collegati all'apparecchio che serve per la trasmissione. Se produciamo una carica elettrica a mezzo dell'apparecchio, questa si comunicherà all'antenna, la quale acquisterà così un potenziale elettrico più alto della terra.

Spieghiamo un po' meglio questo concetto di potenziale elettrico per chi non lo sapesse. Ai capi di una sorgente di energia elettrica, come ad esempio una pila, si ha una forza elettromotrice la quale determina una polarità differente ai due capi: l'uno sarà positivo e l'altro negativo. Fra di essi c'è una differenza di potenziale, che sarebbe come dire una differenza di livello, se si voglia prendere un concetto più familiare nell'idraulica. Un'acqua che cade dall'alto sviluppa una forza maggiore a seconda dell'altezza dalla quale avviene la caduta.

La carica elettrica consiste nell'accumulazione di elettricità in un corpo isolato ed è spiegata usualmente come eccesso o mancanza di elettroni nel corpo stesso. Questa elettricità avrà la tendenza a scaricarsi verso la terra. Se noi adottiamo un dispositivo col quale si possano realizzare delle cariche successive che si susseguano con una certa regolarità e celerità, avremo delle continue variazioni di potenziale nell'aereo e queste variazioni prenderanno il nome di oscillazioni elettriche. Esse possono avvenire con una celerità maggiore o minore; questa celerità, nel susseguirsi delle variazioni elettriche si chiama frequenza.

Fin qui abbiamo considerato un fenomeno che

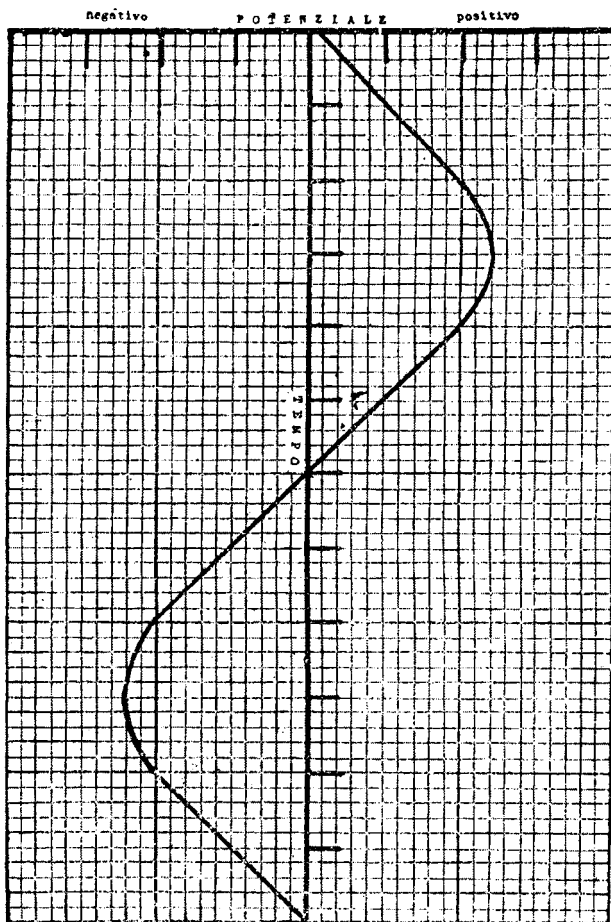


Fig. I.

potrebbe essere anche quello della corrente alternata impiegata comunemente per scopi di illuminazione e industriali. Ma la corrente generata nell'aereo, che è in sostanza anche una corrente alternata, ha una caratteristica diversa da quella delle correnti alternate d'illuminazione. La differenza principale consiste nella frequenza. La corrente industriale varia di senso da 40 a 60 volte al secondo; la corrente oscillatoria impiegata nella radio varia anche 10.000.000 di volte al secondo. Quando le oscillazioni raggiungono una frequenza così elevata esse hanno la proprietà di propagarsi attraverso lo spazio e di produrre dei fenomeni sugli altri conduttori che incontrano nel loro percorso. La velocità di propagazione è la stessa della luce cioè di circa 300.000.000 di metri al secondo. La variazione di questa oscillazione non è brusca; il potenziale da zero passa per tutti i valori fino al massimo e poi decresce gradualmente. Noi possiamo rappresentare graficamente queste variazioni se tiriamo una linea orizzontale e riportiamo sulla stessa le unità di tempo che dovranno essere infinitamente piccole. Su una linea verticale riportiamo invece le unità di potenziale. Se dopo una unità di tempo il potenziale è di 1 segneremo un punto all'intersecazione dei due valori come nella fig. 1; dopo due unità di tempo segneremo un altro punto corrispondente al valore del potenziale e così di seguito. Otterremo in questo modo una serie di punti che collegheremo assieme e otterremo una curva che ci indicherà le variazioni di potenziale in uno spazio di tempo. Questa curva rassomiglierà alla forma di un'onda ed è chiamata in geometria senoide. Da essa rileviamo che il potenziale aumenta da zero fino ad un massimo e poi decresce fino allo zero; cresce poi in senso negativo fino al massimo e ritorna infine allo zero. La curva della figura rappresenta la variazione di un periodo. Nelle oscillazioni ad alta frequenza que-

sti periodi si succedono con estrema rapidità; essi possono raggiungere come abbiamo visto una frequenza di 10.000.000 di periodi al secondo. Siccome la celerità di propagazione delle onde è di metri 300.000.000 al secondo, noi possiamo benissimo calcolare la lunghezza di una curva che rappresenta un periodo dividendo la celerità di propagazione per la frequenza. Nel caso poc' anzi considerato avremo :

$$300.000.000 : 10.000.000 = 30$$

Si dice quindi, quando la frequenza è di 10.000.000, che l'oscillazione ha una lunghezza d'onda di 30 metri.

Le stazioni di radiodiffusione trasmettono su lunghezze d'onda che vanno la maggior parte da



Fig. 2.

250 a 600 metri. Ci sono alcune stazioni che usano lunghezze d'onda maggiori o minori. Attualmente l'onda più lunga è quella della stazione Tour Eiffel che è di 2600 metri.

La lunghezza d'onda dipende dal circuito che è collegato all'aereo, il quale è sempre disposto in modo da poter variare la lunghezza d'onda a volontà. Un circuito oscillante consiste di un'induttanza e di un condensatore collegati di solito in parallelo. Il condensatore è formato di due superfici metalliche (fig. 2) isolate una dall'altra le quali sono caricate di elettricità contraria. Le due piastre metalliche sono chiamate armature. Più le armature sono grandi e maggiore sarà la quantità di elettricità che si potrà accumulare nel condensatore. A seconda di questa quantità di elettricità

si dice che il condensatore ha una capacità maggiore o minore. L'unità di misura della capacità è il Farad. Nella radio si usa una misura molto più piccola che è il Microfarad cioè la milionesima parte di un Farad. La capacità dipende dalle dimensioni delle armature e dalla distanza fra loro. Esse sono separate da una materia isolante che può essere l'aria, la mica, la carta, ecc. Anche la natura dell'isolante ha una influenza sulla capacità del condensatore.

Un'induttanza consiste di un avvolgimento di solito cilindrico di filo conduttore isolato (fig. 3).

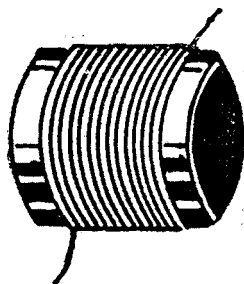


Fig. 3.

La corrente elettrica passa attraverso questo conduttore, ma ogni variazione di corrente produce degli effetti di induzione. Se facciamo passare improvvisamente una corrente attraverso un'induttanza questa corrente genererà un'altra corrente di minore intensità la quale avrà la direzione opposta alla prima e si opporrà quindi al suo passaggio. Siccome le correnti alternate cambiano continuamente di direzione, si avranno nell'induttanza che è attraversata da queste correnti degli effetti di induzione molto accentuati i quali varieranno con le dimensioni dell'induttanza, col suo numero di spire e con la quantità di spire che è

avvolta in ogni centimetro di lunghezza. Questa qualità dell'induttanza è chiamata coefficiente di autoinduzione.

Se colleghiamo le armature di un condensatore ai capi di una induttanza (fig. 4) e carichiamo le armature del condensatore di elettricità opposta, esse si scaricheranno attraverso l'induttanza; ma

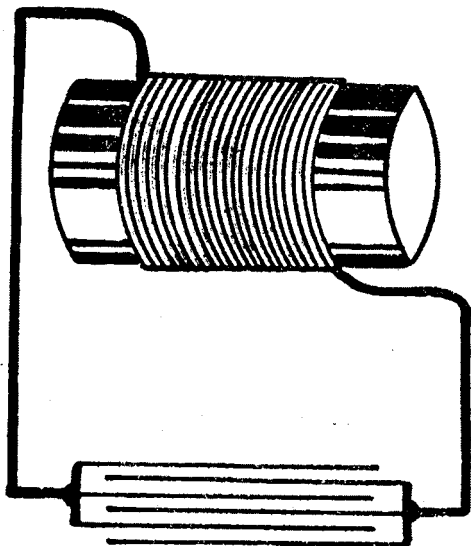


Fig. 4.

in seguito all'autoinduzione si produrranno delle correnti di senso opposto che caricheranno nuovamente il condensatore, però con potenziale elettrico opposto a quello della prima carica. Avverrà di nuovo una scarica attraverso l'induttanza e così di seguito. Questo alternarsi delle cariche e scariche continuerebbe all'infinito se non ci fosse la

resistenza elettrica la quale assorbe continuamente una certa quantità di energia e riduce l'intensità delle scariche fino ad estinguerle completamente; l'effetto è molto analogo a quello dell'attrito in un pendolo. Anche il pendolo continuerebbe ad oscillare se non ci fosse l'attrito che consuma una parte dell'energia e che diminuisce continuamente l'ampiezza dell'oscillazione fino a farla estinguere completamente.

Questa oscillazione che si produce in un circuito oscillante ha una determinata frequenza la quale dipende dalla capacità del condensatore e dal coefficiente di autoinduzione dell'induttanza.

Se noi colleghiamo all'antenna di una stazione che trasmette un circuito oscillante, la frequenza delle oscillazioni dipenderà dalle caratteristiche di questo circuito. Se possiamo modificarle avremo così la possibilità di variare la lunghezza di onda della trasmissione. Ciò avviene di solito variando la capacità del condensatore. Infatti per variare la capacità di un condensatore basta poter avvicinare od allontanare le armature. I condensatori variabili che sono in uso oggi, hanno le armature formate da diverse piastrine metalliche di forma semicircolare o di forma speciale che sono fatte in modo da poter aumentare o diminuire le superfici che stanno una di fronte all'altra (fig. 5).

Per poter poi ricevere un'oscillazione è necessario far uso del fenomeno della risonanza. Noi abbiamo veduto che le onde elettromagnetiche irradiate da una stazione si propagano attraverso lo spazio e generano delle correnti in tutti i conduttori che incontrano. Però il loro effetto varierà a seconda delle caratteristiche del conduttore. Per meglio spiegare questo fenomeno prenderemo un esempio dall'acustica. Un diapason che sia percosso produce un suono che corrisponde ad una determinata nota; con altre parole le oscillazioni acustiche da esso generate avranno una determi-

nata frequenza di vibrazione. Se teniamo in vicinanza di questo diapason un altro della stessa nota, esso pure ricomincerà a vibrare. Se invece il secondo diapason non ha la stessa nota del primo, non si constaterà nessuna vibrazione. Questo fenomeno acustico che si produce anche con altri strumenti è chiamato risonanza. Un feno-

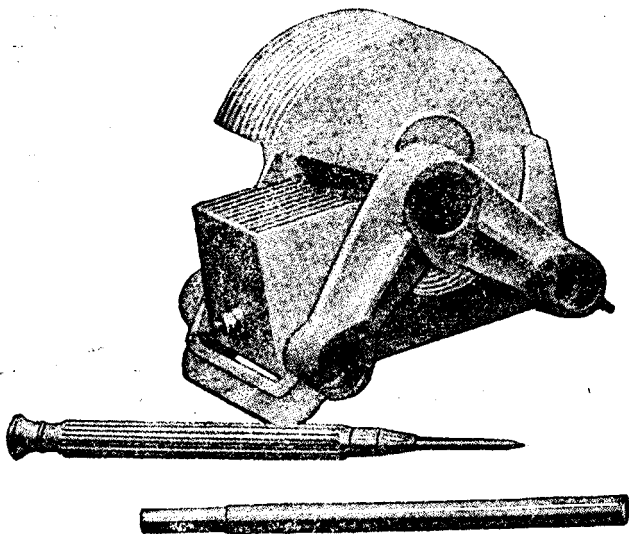
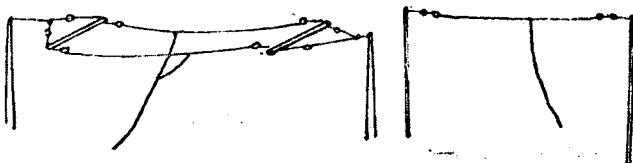


Fig. 5.

meno perfettamente analogo si ha nei circuiti ad alta frequenza. Quando l'onda elettromagnetica, irradiata dalla stazione che trasmette, incontra un circuito che ha una lunghezza d'onda eguale a quella su cui avviene la trasmissione, questo incomincia ad oscillare e l'oscillazione è mantenuta dall'energia irradiata dalla trasmittente (fig. 6). Quando il cir-

cuito ricevente è accordato su un'altra lunghezza d'onda, l'onda elettromagnetica non produce nessun effetto su esso. Se l'oscillazione ricevuta è debole, la sintonia dovrà essere più acuta, cioè il circuito dell'apparecchio ricevente dovrà essere accordato esattamente sulla lunghezza d'onda che si vuole ricevere. Se invece l'oscillazione è ampia come ad esempio quella che proviene da una stazione vicina, il circuito ricevente risuonerà anche se non è accordato esattamente sulla lunghezza d'onda da ricevere. Ad esempio la stazione di Milano trasmette attualmente su 549 metri ed ha una potenza di 7 Kw. Un apparecchio ricevente installato a Milano potrà ricevere la stazione anche



Antenna trasmittente Fig. 6. Antenna ricevente.

se il circuito è accordato ad esempio su 500 metri. Più ci si allontana dalla stazione tanto minore sarà l'energia raccolta e tanto più sarà necessario che la sintonia sia precisa.

Un circuito oscillante solo raccoglie però una quantità di energia troppo piccola per ricevere bene le radiodiffusioni senza apparecchi a valvole molto sensibili, ed è perciò che si collega il circuito oscillante ad un aereo o collettore d'onda da un capo e dall'altro alla terra. Il collettore di onda consiste di un conduttore perfettamente isolato. Qualsiasi filo di rame teso fra due isolatori può funzionare da collettore d'onda.

Questa spiegazione dei fenomeni fondamentali della radiodiffusione ci permette ora di formarci

un'idea del modo come funziona un radiorecettore. Sappiamo che per ricevere una stazione vicina dovremo disporre di un collettore d'onde collegato ad un circuito oscillante accordato sulla lunghezza d'onda della stazione. Avremo allora nel circuito oscillante una corrente ad alta frequenza, la quale presenterà tutte le stesse caratteristiche della corrente trasmessa

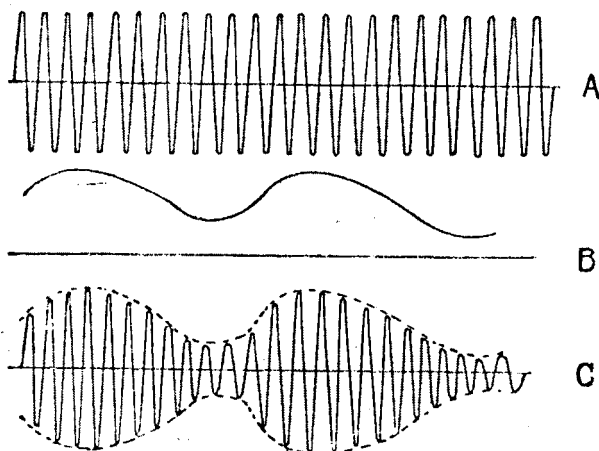


Fig. 7.

Per poter udire la trasmissione è ancora necessario inserire un telefono e tradurre in suono le variazioni elettriche. Abbiamo veduto che le oscillazioni ad alta frequenza hanno periodi che vanno da 10.000.000 a 100.000 al secondo. Le vibrazioni acustiche della gamma musicale hanno invece una frequenza che va fino a circa 8000 cicli al secondo. È quindi evidente che le oscillazioni ad alta frequenza, anche se si potessero tradurre in vi-

brazioni meccaniche analoghe non produrrebbero nessun suono percettibile col nostro udito. Per poter usare le onde ad alta frequenza per la trasmissione dei suoni si ricorre alla modulazione. Nella stazione che trasmette si imprime cioè alle oscillazioni una ampiezza diversa in modo che le creste delle onde seguano il movimento ondulatorio delle vibrazioni acustiche. Supponiamo che la curva *a* della figura 7 rappresenti le variazioni della corrente ad alta frequenza e la curva *b* quella delle oscillazioni acustiche. La corrente ad alta frequenza modulata avrà l'aspetto della curva *c*.

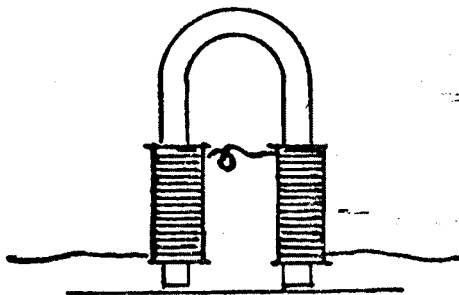


Fig. 8.

Si vede che la linea tratteggiata che racchiude le creste ha la stessa forma della curva che riproduce le oscillazioni acustiche. Noi non esamineremo qui come avvenga la modulazione nella stazione trasmittente; a noi interessa ora soltanto conoscere il sistema per ottenere che il telefono riproduca le vibrazioni acustiche corrispondenti alla curva *b*.

Prima di tutto converrà essere in chiaro sulla funzione del telefono. Esso consiste di un magnete permanente ai cui poli sono unite delle lamelle di ferro dolce. Su queste sono avvolte due piccole bobine di filo di rame sottile isolato. Negli

apparecchi telefonici comuni i due capi delle bobine vengono collegate ai due fili che provengono dall'altra stazione. La corrente che circola nel circuito di un telefono comune subisce delle variazioni che corrispondono per intensità e per frequenza alle vibrazioni acustiche del suono trasmesso. Di fronte alle lamelle di ferro dolce è fissata una membrana pure di ferro dolce (fig. 8). A seconda della variazione di corrente nelle due bobine la membrana sarà attratta più o meno ver-

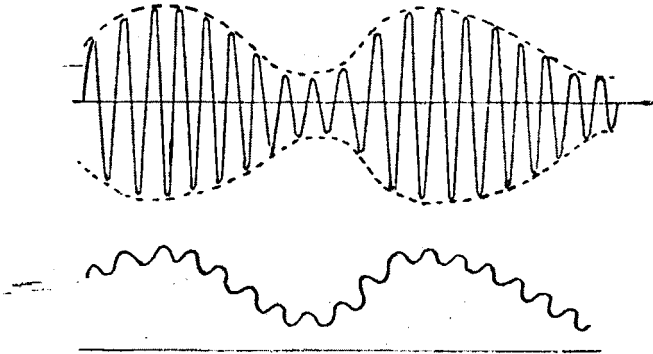


Fig. 9.

so il nucleo di ferro e questa vibrazione meccanica della membrana produrrà un suono che sarà udibile all'orecchio. Il suono corrisponderà perfettamente alle variazioni elettriche nel circuito e siccome queste variazioni sono di frequenza musicale e provengono dalla stazione con la quale il ricevitore è in comunicazione, esse riprodurranno perfettamente il suono o la voce trasmessa.

Se applichiamo al telefono le oscillazioni ad alta frequenza, l'inerzia impedirebbe alla membrana di seguire le variazioni di corrente. Però se si riduce

la corrente a variare in un senso solo, ad esempio in senso positivo, senza cambiare direzione, allora le oscillazioni ad alta frequenza modulate assumono l'aspetto della curva riprodotta dalla figura 9 e la membrana del telefono compirà delle vibrazioni che corrisponderanno alla linea tratteggiata.

Per ottenere la rettificazione della corrente ad alta frequenza conviene usare un dispositivo che lasci passare la corrente in un senso solo.

Nella radio si usa per la rettificazione il cristallo oppure la valvola termoionica. Di questa non ci occuperemo, perchè uscirebbe dall'ambito di questo lavoro. Esamineremo invece brevemente il funzionamento del cristallo.

## IL CRISTALLO RIVELATORE.

Il cristallo è la forma caratteristica che assume una sostanza chimicamente pura, quando le sue molecole si orientano. Molti corpi semplici come ad esempio i sali hanno sovente allo stato naturale la forma di cristalli.

Dal punto di vista elettrico i cristalli hanno la proprietà di lasciar passare la corrente in una direzione soltanto, quando il collegamento sia fatto a mezzo di una punta metallica che tocchi appena la sua superficie. Essi offrono alla corrente una resistenza molto maggiore in una direzione che in un'altra. Si dice che la loro conduttività è unilaterale. Di conseguenza se si fa passare per un cristallo una corrente alternata, tutte le semionde ne-

gative vengono soppresse. Le semionde positive invece sono lasciate passare liberamente. In questo modo si ottiene a mezzo dei cristalli la rettificazione delle correnti oscillanti e queste correnti rettificate possono azionare la membrana telefonica nel modo che abbiamo esaminato in precedenza.

L'effetto della rettificazione dipende in prima linea dalla qualità del cristallo. Certi cristalli, come le piriti di ferro, la galena, il carborundum, danno i migliori risultati come raddrizzatori. La galena che è il cristallo più in uso è un solfuro di piombo. Il carborundum è carburo di silicio trattato nel forno elettrico. Altri cristalli raddrizzatori sono la molibdenite, la bornite, la zincite, la calcopirite, la silice.

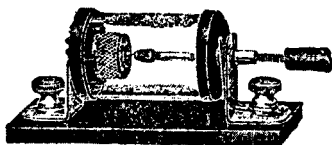


Fig. 10.

Il raddrizzatore a cristallo consiste di una punta metallica che viene tenuta a contatto col metallo a mezzo di una molla. Così è usata la galena e gli altri cristalli impiegati di solito per la ricezione radiofonica. Il dispositivo per fissare il cristallo al supporto e per tener ferma la punta assume le forme più svariate, il funzionamento è sempre lo stesso e consiste nel contatto del metallo e del cristallo (fig. 10).

Si può anche ottenere un effetto di rettificazione mettendo a contatto due cristalli diversi come la bornite e la zincite. Raddrizzatori di questo tipo sono in commercio sotto il nome di « pericon ».

Perchè un raddrizzatore a cristallo dia buoni risultati è necessario che esso lasci passare la cor-

rente elettrica in un senso solo e che la sua conduttività vari in proporzione al valore della differenza di potenziale applicata. Non tutti i cristalli hanno questa proprietà nello stesso grado. Per giudicare meglio le qualità dei cristalli conviene esaminare più da vicino come avvenga la rettificazione.

Consideriamo un contatto fra due conduttori metallici. Esso lascia passare la corrente elettrica in tutti i sensi e si comporta come se fosse un conduttore solo e si chiama perciò contatto perfetto. Come ogni conduttore esso seguirà la legge di Ohm, vale a dire la differenza di potenziale applicata ai suoi capi corrisponderà alla intensità di corrente che lo percorre. Secondo la legge di Ohm la corrente è uguale alla resistenza moltiplicata per la differenza di potenziale applicata  $E=RI$ . Ora se supponiamo che in un contatto la resistenza sia di 0,5 ohm avremo  $E=4,5 \times I$  ossia la corrente sarà eguale alla metà della differenza di potenziale applicata. Si avrà così per una differenza di potenziale di 2 volta una corrente di 1 ampère, per una d. d. p. di 4 volta una corrente di 2 ampère e così via. Se si costruisce su questa base un grafico riportando sulla linea orizzontale la differenza di potenziale e su quella verticale la intensità di corrente e se seguiamo con un punto le posizioni in cui i valori corrispondenti si intersecano, otterremo una linea retta come quella della figura 11. Da questo grafico vediamo che la linea verticale corrispondente al valore di +4 volta segnato in calce s'incontra con la linea diagonale al punto corrispondente alla corrente di 2,5 amp. Così per ogni valore della d. d. p. avremo una corrente corrispondente che dipenda dalla resistenza del circuito.

Un contatto rivelatore è invece un contatto imperfetto e non segue la legge di Ohm, ossia non si avrà come in contatto fra due metalli una variazione di eguale intensità per ogni tensione appli-

cata. Se si prende ad esempio un contatto fra una punta metallica ed un cristallo di galena si può constatare che aumentando il potenziale ai suoi capi si avrà un aumento proporzionale di corrente quando questa circola in un senso. Se si invertono

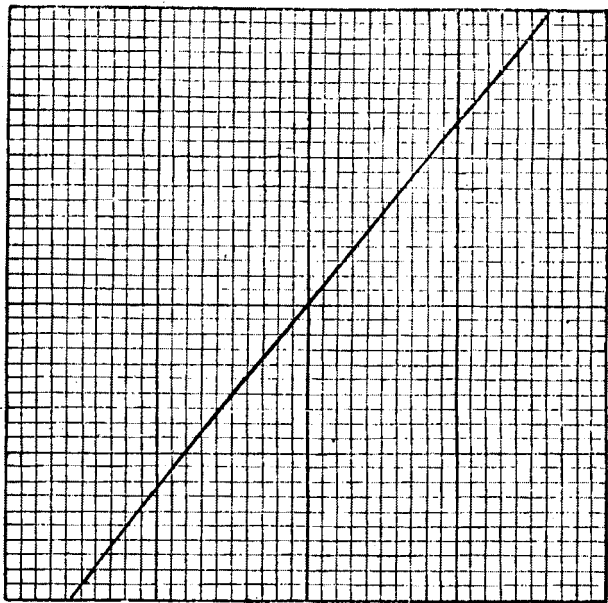


Fig. 11.

i capi del circuito non passerà nessuna corrente. Se tracciamo un grafico come abbiamo fatto per il contatto fra i due metalli non otterremo più una linea retta ma una curva come quella della fig. 12. Da questa curva possiamo stabilire che quando il potenziale è positivo la corrente che passa at-

traverso il cristallo è determinata dalla legge di Ohm, cioè è proporzionale alla differenza di potenziale. Quando invece il potenziale diviene negativo, la corrente che passa, se pure aumenta in piccolissima misura coll' aumentare del potenziale,

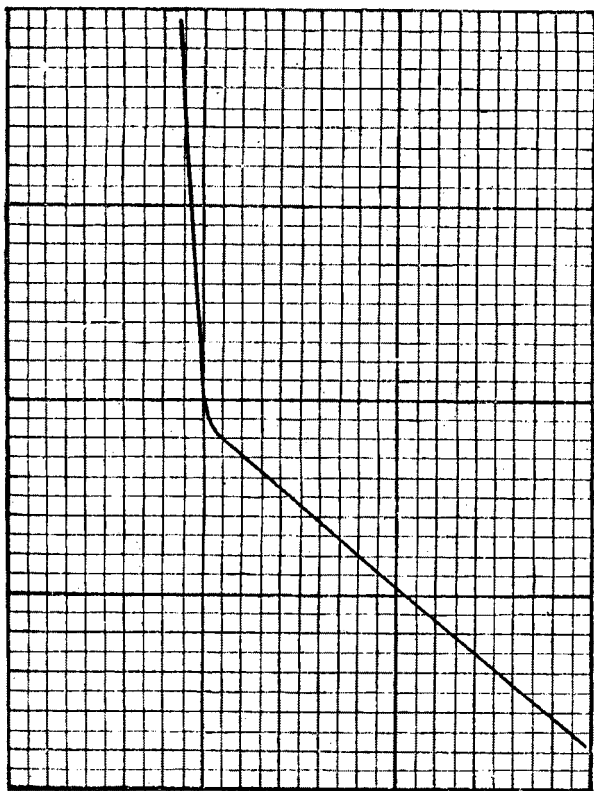


Fig. 12.

ha un valore che è del tutto trascurabile. Si ha quindi l'effetto raddrizzatore.

Tracciamo ora la stessa curva per un cristallo di carborundum. Essa avrà lo stesso aspetto di quello della galena con la differenza però che il ginocchio, anzichè essere nella posizione corrispon-

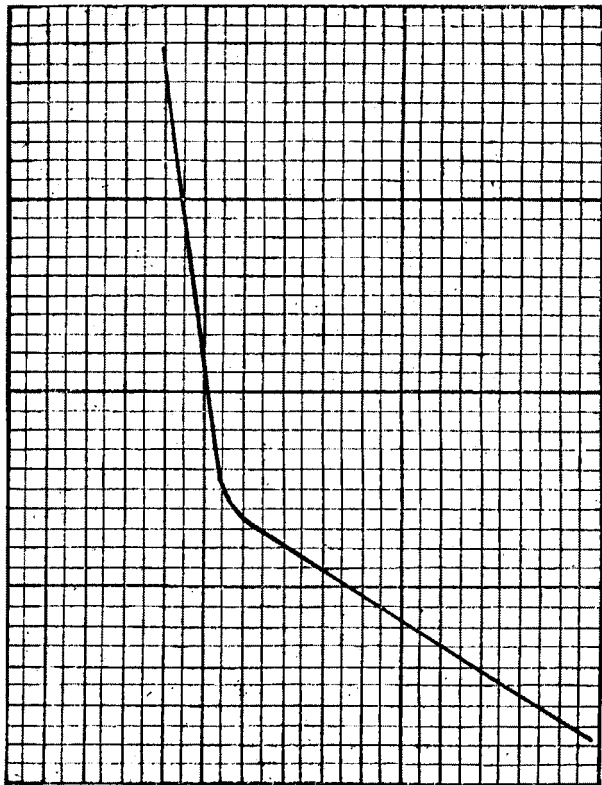


Fig. 13.

dente al potenziale zero, è spostato a destra e corrisponde al potenziale di circa +1 volta (fig. 13). Ciò significa che se le oscillazioni ad alta frequenza hanno ad esempio un'ampiezza di 2 volta e variano da -1 a +1 volta, non passerà nessuna corrente attraverso il cristallo perchè secondo il grafico la corrente corrispondente a quelle d. d. p. è pressochè zero. È evidente che per questo motivo non si otterrebbe nessun risultato usando un carborundum al posto della galena, perchè non passerebbe nè la semionda positiva nè quella negativa. Ma qui si ricorre di solito ad un artificio e si applica ai capi del circuito una d. d. p. costante a mezzo di una pila che genera una corrente continua. Così si ottiene che allo stato di riposo, cioè in assenza di oscillazioni ai due punti di contatto del cristallo vi sia sempre una differenza di potenziale di 1 volta. Una semionda positiva di un'oscillazione produrrà un aumento di potenziale e il cristallo lascerà passare una corrente, mentre invece una semionda negativa diminuirà il potenziale e nessuna corrente passerà attraverso il cristallo.

Siccome sarebbe difficile trovare la giusta tensione che è necessaria per ottenere il potenziale corrispondente al punto dove la curva forma il ginocchio, si usa di solito un potenziometro col mezzo del quale si può variare entro certi limiti il potenziale e trovare il miglior punto di funzionamento.

La necessità di adoperare una piletta e il potenziometro hanno certamente impedito che il cristallo di carborundum prendesse una maggiore diffusione; ad esso è preferita di solito la galena perchè non abbisogna di nessun dispositivo: esso è però più sensibile per le oscillazioni deboli e dà una sintonia più acuta perchè la sua resistenza è molto elevata. Essa si aggira intorno ai

20.000 ohm mentre quella degli altri cristalli è inferiore ai 5000 ohm.

Il carborundum è quindi indicato quando si tratti di ricevere delle oscillazioni deboli come ad esempio quelle provenienti da stazioni lontane mentre per la ricezione di stazioni vicine il vantaggio è meno sensibile.

Non va dimenticato infine che i cristalli non sono egualmente sensibili in tutti i punti e che conviene cercare con la punta metallica la posizione migliore in cui si ha il massimo passaggio di corrente per le semionde positive. Ciò avviene mediante un dispositivo che permette di spostare la punta durante la ricezione. Per ottenere il miglior risultato la punta metallica deve toccare appena il cristallo. È quindi naturale che anche delle vibrazioni meccaniche appena percettibili possano spostarla dalla posizione e rendere necessaria un'altra regolazione. Il carborundum invece non ha bisogno di un contatto con una punta metallica, ma è sufficiente mettere a contatto col cristallo una laminetta di metallo a pressione costante.

## GLI SCHEMI DEGLI APPARECCHI A CRISTALLO.

Dopo questa breve spiegazione del modo come avviene la trasmissione e la ricezione radiofonica, passiamo all'esame più dettagliato dell'apparecchio ricevente a cristallo. Noi sappiamo ora che esso dovrà avere un aereo, un circuito oscillante sintonizzato, un cristallo rettificatore ed una cuffia.

fia. Resta da vedere come questi debbano essere collegati assieme e quali caratteristiche debbano avere per ottenere a seconda delle condizioni i migliori risultati. Come è stato già osservato, è molto più facile far funzionare un apparecchio a cristallo nell'immediata vicinanza della stazione che trasmette e i risultati sono tanto migliori quanto più forti sono le oscillazioni raccolte dall'aereo. In immediata vicinanza di una stazione si può ottenere una ricezione con mezzi anche molto primitivi, usando ad esempio come aereo un qualsiasi oggetto metallico anche non bene isolato come ad esempio la balaustra di un poggiolo o un letto di ferro. La ricezione avverrà egualmente anche se il circuito non è sintonizzato sull'onda della stazione. Le oscillazioni in vicinanza della stazione hanno una intensità tale che tutti questi mezzi, che chiameremo di fortuna, possono sostituire un regolare impianto. La loro efficienza diminuisce però in misura notevole non appena le condizioni sono meno favorevoli e, già aumentando la distanza di uno o due chilometri la ricezione si affievolisce sensibilmente o cessa del tutto. Per poter essere sicuri di ottenere una ricezione discreta anche se le condizioni non sono ottime, conviene ricorrere ad un dispositivo realizzato con qualche criterio tecnico. Per questo motivo noi non ci occuperemo qui dei mezzi di fortuna per ricevere le radiotrasmissioni ma studieremo il modo di costruire degli apparecchi che corrispondano allo scopo, indipendentemente dalle condizioni.

Per poter esaminare le caratteristiche dello schema di costruzione dovremo premettere alcune parole sui simboli usati in elettrotecnica e in radiotecnica per indicare i diversi dispositivi dei quali si compone un circuito. Il condensatore è simbolizzato da due linee parallele che rappresentano le due armature. Se il condensatore è variabile le due linee sono tagliate da una freccia (figg. 14

e 15). L'induttanza è simbolizzata con una linea a forma di spirale (fig. 16). Il segno convenzionale per l'antenna e per la terra sono riprodotti dalla figura 17. Il rivelatore a cristallo è simbolizzato come nella figura 18, e il telefono come nella figura 19. Altri segni non intervengono nei circuiti a cristallo.



Fig. 14.



Fig. 15.

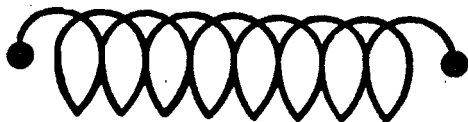


Fig. 16.

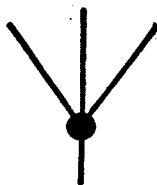


Fig. 17.

Il circuito più semplice per un ricevitore a cristallo è rappresentato dalla figura 20. La induttanza  $Li$  e il condensatore  $C1$  sono collegati assieme ai due capi. Essi costituiscono il circuito oscillante che ha un periodo di oscillazione proprio, il quale dipende dalle caratteristiche dell'induttanza e del

condensatore. L'induttanza è scelta in modo che collegandola ad un condensatore variabile si abbia un circuito oscillante la cui lunghezza d'onda vari nella gamma che serve per le trasmissioni radiofoniche. Sappiamo che per formare un circuito oscillante è necessario avere un'induttanza ai capi della quale sia collegato un condensatore. Ogni induttanza ha però una certa capacità propria che produce l'effetto di un condensatore. Questa capacità è formata dalle spire dell'avvolgimento le quali, essendo isolate e poste una vicino all'altra,



Fig. 18.

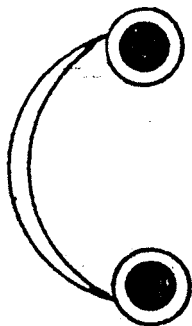


Fig. 19.

formano tanti piccoli condensatori che sono collegati ai capi dell'induttanza. Questa capacità che è distribuita fra le spire forma con l'induttanza un circuito oscillante che avrà una determinata lunghezza d'onda. Questa dipenderà dal numero di spire e dalle dimensioni dell'avvolgimento e dalla capacità distribuita fra le spire. Un'induttanza avvolta con filo grosso avrà una capacità maggiore di un'altra fatta di filo sottile.

Da ciò concludiamo che ogni induttanza basta da sola per formare un circuito oscillante e che ogni induttanza ha una determinata lunghezza di

onda propria su cui è accordata quando non è collegata ai suoi capi nessun'altra capacità. Se colleghiamo invece ai suoi capi un condensatore variabile la lunghezza d'onda minima su cui potrà essere accordato il circuito sarà quella dell'onda naturale della bobina. Aumentando la capacità del condensatore, la lunghezza d'onda aumenterà pure finchè il condensatore sarà regolato sul mas-

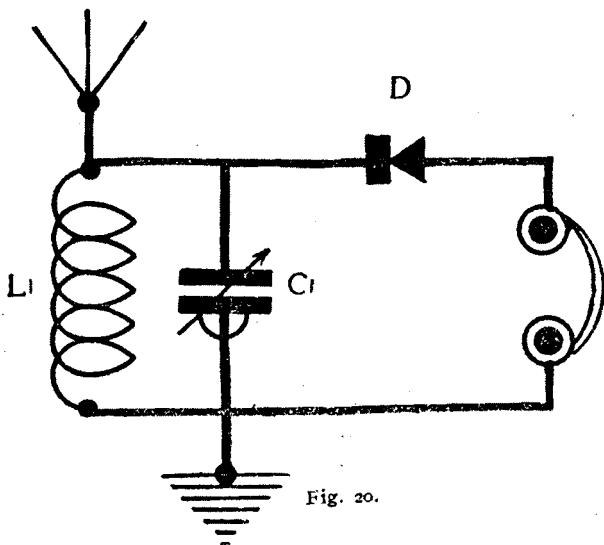


Fig. 20.

simo della capacità; a questo punto si avrà la lunghezza d'onda massima che potrà coprire quel circuito.

Ritornando al nostro schema della figura 20 avremo anche qui lo stesso fenomeno. La bobina  $L1$  avrà una lunghezza d'onda naturale che corrisponderà a quella del circuito col condensatore regolato al minimo della capacità. Scegliendo opportunamente il valore della bobina si può otte-

nere un circuito la cui lunghezza d'onda vari da un minimo di 300 metri ad esempio fino ad un massimo di 600 metri usando in parallelo ad essa un condensatore della capacità di 0,0005 mF. A questo modo è possibile sintonizzare il circuito sulla lunghezza d'onda della maggior parte delle stazioni trasmettenti. È ovvio che un simile dispositivo può essere impiegato per la ricezione di gran parte delle stazioni.

Di solito l'apparecchio a cristallo è destinato a ricevere soltanto una stazione perchè, data la sua portata limitata, esso non si presta per ricevere le stazioni lontane; basta quindi che l'apparecchio sia sintonizzato esattamente sulla stazione locale. Basterebbe perciò calcolare il numero di spire della bobina e la capacità necessaria per accordare il circuito sulla lunghezza d'onda della stazione locale per ottenere il funzionamento dell'apparecchio. Siccome, poi, ogni bobina ha la sua lunghezza d'onda naturale, basterebbe usare una bobina sola senza nessun condensatore. Di questo tipo sono effettivamente gli apparecchi a cristallo più semplici. Essi funzionano bene in immediata vicinanza della stazione ove anche una leggera differenza nella sintonia non impedisce la ricezione. È però più difficile ottenere lo stesso risultato in condizioni peggiori o ad una certa distanza dalla stazione, perchè per quanto il calcolo sia esatto, la lunghezza d'onda varia col sistema di aereo ed è quindi necessario in questi casi procedere per esperimento e modificare il numero di spire della bobina fino ad ottenere i migliori risultati. Certo è che con un circuito accordabile a mezzo di un condensatore variabile si ottiene con tutta facilità la sintonia perfetta ed un apparecchio così costruito può essere impiegato anche quando le condizioni non sono le migliori.

Lo schema che abbiamo considerato, rappresenta il più comune tipo di ricevitore a cristallo.

Invece di usare un condensatore variabile ai capi della bobina si può rendere variabile il valore dell'induttanza. Un'induttanza variabile è chiamata variometro. Essa consiste di due avvolgimenti ad accoppiamento variabile. Modificando l'accoppiamento si ottiene un aumento od una riduzione del coefficiente di autoinduzione e si modifica così l'accordo del circuito. Ai capi si può collegare una capacità fissa oppure limitarsi alla capacità ripartita dell'avvolgimento.

Quando si tratta di ricevere coll'apparecchio a cristallo stazioni più lontane, deve essere impiegata una cura maggiore nella costruzione; e il circuito deve essere scelto opportunamente in modo da garantire lo sfruttamento completo dell'energia raccolta dall'aereo. La maggior perdita di energia è causata nei circuiti ad alta frequenza dalla resistenza che conviene quindi ridurre al minimo. Più la resistenza è bassa, più acuta sarà la sintonia e più ampie le oscillazioni. Il rendimento del circuito aumenterà in proporzione che la resistenza diminuisce.

Ora ogni apparecchio a cristallo consiste di tre circuiti: 1) il circuito aereo-terra; 2) il circuito oscillante; 3) il circuito rivelatore e del telefono. Questi tre circuiti possono essere accoppiati in modi diversi e il rapporto tra l'uno e l'altro può variare. Dalle loro caratteristiche dipende in gran parte il rendimento dell'apparecchio. Un esame più dettagliato chiarirà un po' meglio la cosa.

La figura 21 rappresenta lo schema di un ricevitore a cristallo in cui, ognuno dei tre circuiti è separato. Il circuito aereo-terra è costituito dall'induttanza  $L1$  collegata con un capo all'antenna e coll'altro alla terra. Esso potrebbe essere eventualmente accordato a mezzo di una capacità collegata in parallelo. Il circuito  $L2 C1$  è accordato sulla lunghezza d'onda da ricevere e ha l'induttanza  $L2$  accoppiata a  $L1$  e  $L3$ . Quest'ultima fa

parte del circuito raddrizzatore nel quale è inserito il cristallo e la cuffia. I tre circuiti o meglio le tre induttanze sono accoppiate induttivamente,

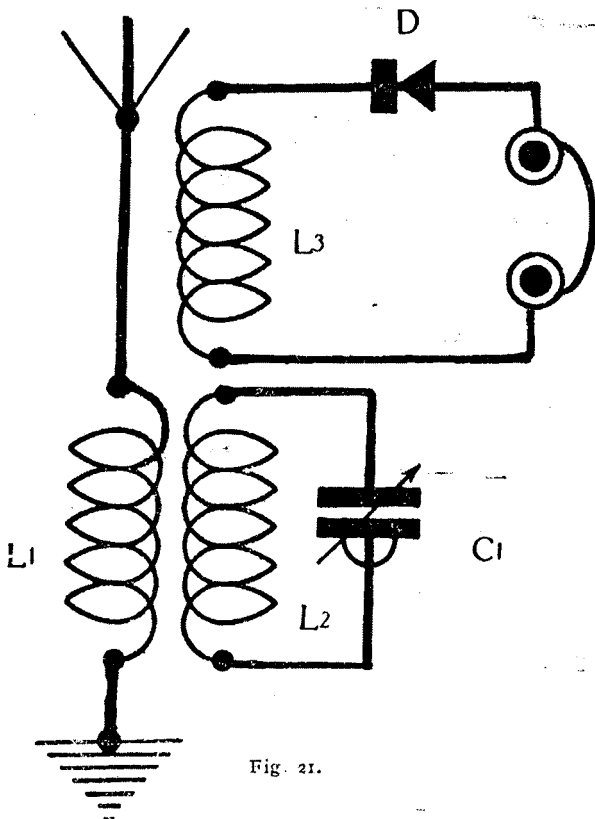


Fig. 21.

cioè esse sono poste una vicino all'altra in modo da avere un asse comune. Per effetto della induzione, le oscillazioni di un circuito sono comuni-

cate all'altro senza bisogno di collegamenti diretti. Il circuito d'aereo non è accordato a mezzo di un condensatore e non è neppure accordato il circuito raddrizzatore, ma per i fenomeni che si verificano nei circuiti accoppiati è sufficiente accordare un circuito solo. Se si volessero accordare anche gli altri due circuiti, la sintonia diverrebbe molto più acuta e il rendimento aumenterebbe

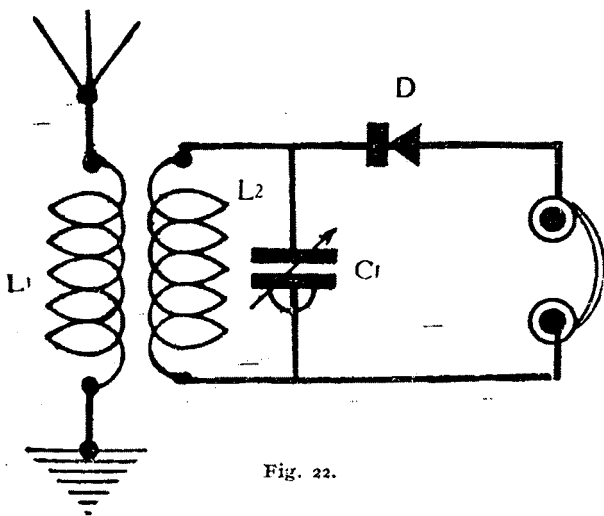


Fig. 22.

entro certi limiti, ma si avrebbe lo svantaggio di impiegare tre capacità variabili.

Questi tre circuiti anziché essere accoppiati induttivamente possono essere accoppiati direttamente e fondersi in uno solo, oppure si può tenerne separato uno solo e accoppiare direttamente gli altri due. Nella fig. 22 abbiamo soltanto il circuito d'aereo separato mentre il circuito raddrizzatore è collegato direttamente al circuito d'ac-

cordo. Nello schema della fig. 20 invece tutti e tre i circuiti sono accoppiati direttamente. Anche in questi esistono però come nel primo i tre circuiti; essi hanno qui un'induttanza comune. L'accoppiamento di questi tre circuiti si può variare senza usare bobine separate per ognuno, ma modificando il numero di spire dell'uno o dell'altro

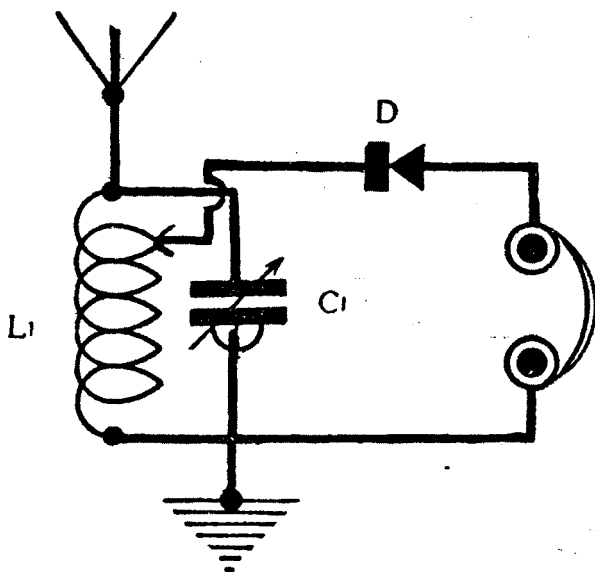


Fig. 23.

a mezzo di una derivazione. Così nella fig. 23 è ridotto l'accoppiamento del circuito raddrizzatore a mezzo di una derivazione fatta sulla bobina. In questo schema non fa parte del circuito rivelatore che una frazione della bobina  $L1$ . Nello schema della fig. 24 invece è ridotto l'accoppiamento del circuito d'aereo.

Quale scopo si raggiunge riducendo l'accoppiamento fra i singoli circuiti e quale accoppiamento è più opportuno adottare per ottenere il miglior risultato?

Se prendiamo un'induttanza di 60 spire, e se facciamo delle derivazioni per il collegamento del cristallo, noteremo una differenza molto accen-

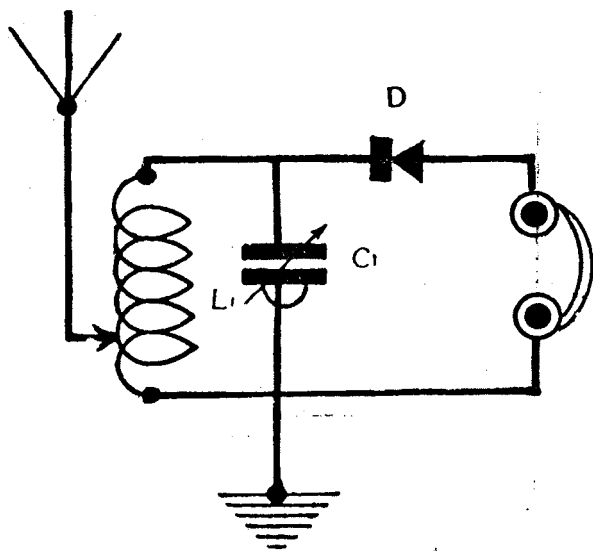


Fig. 24.

tuata nell'intensità della ricezione se facciamo variare il numero di spire della derivazione. Ad un certo punto la ricezione raggiungerà il massimo. Questo punto è a circa 18-20 spire dal capo superiore della bobina mentre aumentando o diminuendo il numero di spire la ricezione diminuisce d'intensità. Il grado di intensità è circa

tre volte maggiore usando la derivazione al punto giusto. Questa differenza si spiega facilmente. Se esaminiamo il circuito della fig. 20, vediamo che in parallelo col circuito oscillante è collegato il telefono e il cristallo. La resistenza che questo circuito telefono-cristallo oppone alle correnti ad alta frequenza è poco elevata e il collegamento equivale ad un parziale corto circuito della bobina. Di-

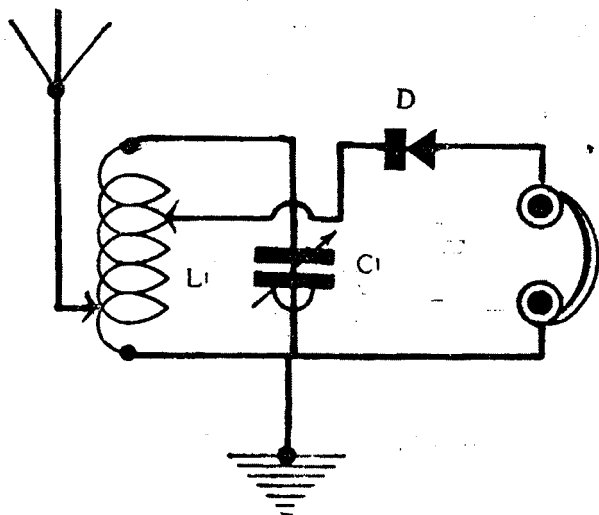


Fig. 25.

minuendo il numero di spire del circuito raddrizzatore l'effetto si produce soltanto su una parte dell'avvolgimento, ed aumenta di conseguenza il potenziale della corrente ad alta frequenza nel circuito oscillante.

Dopo il circuito rivelatore interessa considerare il circuito aereo-terra che, come abbiamo veduto, può essere modificato come nello schema della

fig. 24. Se lasciamo il cristallo inserito ai capi dell'induttanza e modifichiamo il numero di spire del circuito d'aereo, otterremo un rendimento diverso a seconda del numero di spire. Però, contrariamente al caso precedente, il massimo rendimento si avrà con l'aereo collegato al capo dell'induttanza. Diminuendo il numero di spire del circuito d'aereo la ricezione diminuisce gradualmente fino ad un minimo. La conclusione è ovvia; con un circuito raddrizzatore collegato ai capi dell'intera induttanza non si ha nessun vantaggio, anzi è dannoso diminuire il numero di spire del circuito di aereo. L'effetto è però diverso se si modifica contemporaneamente il numero di spire del circuito raddrizzatore (fig. 25). Il massimo rendimento e la massima selettività si hanno allora impiegando 50 spire per il circuito d'aereo.

I risultati che ora abbiamo citati sono ottenuti con un aereo esterno e con cristallo a galena e possono variare impiegando un aereo diverso per dimensioni e caratteristiche.

Si può in ogni caso trarre la conclusione che per ogni caso specifico vi è un numero di spire tanto del circuito d'aereo che di quello raddrizzatore col quale si ottiene il massimo rendimento. Siccome tale numero di spire dipende da diversi fattori che possono variare di caso in caso, così è meglio procedere per esperimento; l'induttanza è munita di diverse derivazioni in modo da fissare il collegamento definitivamente su quella che dà i migliori risultati.

\*\*\*

Da quanto è stato esposto fin qui risulta che gli apparecchi a cristallo si possono dividere in due categorie: la prima comprende gli apparecchi destinati a funzionare nella vicinanza immediata della stazione che trasmette, la seconda invece tutti

quegli apparecchi che sono destinati alla ricezione di stazioni che sono distanti da 10 a 60 o 100 chilometri.

Per quanto riguarda la portata degli apparecchi a cristallo si può contare su una buona ricezione per un raggio di una quarantina di chilometri. È naturale per quanto abbiamo esposto più sopra che per ottenere una buona ricezione alle distanze superiori a circa 10 chilometri, è necessario che tutto l'impianto sia fatto con cura, che si impieghi cioè un aereo buono e di dimensioni sufficienti e che il circuito sia costruito con criteri tecnici in modo da sfruttare pienamente l'energia raccolta dall'aerec.

## LA COSTRUZIONE DI APPARECCHI A CRISTALLO.

Gli apparecchi a cristallo di cui segue qui la descrizione sono della massima semplicità e possono essere realizzati da un dilettante anche senza cognizioni di radiotecnica. Seguendo attentamente le istruzioni che daremo, un insuccesso è molto difficile, e può derivare unicamente da un difetto di sintonia o da un difetto del rivelatore a cristallo. In ambedue i casi è facile trovare il rimedio.

È possibile che si verifichino anche altri inconvenienti, ma essi sono molto rari. Così potrebbe succedere che la ricezione sia molto debole se il sistema d'aereo è deficiente, ciò che però avviene raramente in vicinanza della stazione locale. Quando si tratta di ricevere col cristallo una stazione che sia lontana più di una decina di chilometri, è

necessario impiegare un aereo regolare ed un circuito accordabile a mezzo di un condensatore variabile o di un variometro. Anche procedendo così è difficile che non si ottenga una buona ricezione.

In linea generale diremo che per la costruzione di apparecchi a cristallo è necessaria un po' di pazienza ed un po' di abilità manuale. Gli strumenti necessari per la costruzione sono una pinza piatta, una pinza rotonda, un tronchesino e un cacciavite. Sarebbe ancora necessario un buon trapano americano, ma di questo il dilettante che non si occupa di solito di costruzioni può fare a meno, facendosi invece forare in un'officina il pannello.

Nella costruzione degli apparecchi comuni a cristallo si può benissimo fare a meno del saldatore e limitarsi a chiudere i fili di collegamento fra i dadini. Si dovrà però porre la massima attenzione che le superfici metalliche facciano ottimo contatto e che i dadini rispettivamente le viti siano strette a sufficienza a mezzo di una pinza piatta.

Il filo da usare per i collegamenti interni sarà di preferenza filo apposito di rame rigido isolato. Chi usasse il filo nudo dovrà fare attenzione che i fili non abbiano a toccarsi. Del resto in tutti gli apparecchi che descriveremo, i collegamenti si riducono a ben poca cosa, e possono esser fatti anche da persona non pratica in un'ora al massimo.

Le descrizioni riflettono l'apparecchio soltanto. A questo si dovrà aggiungere la cassetina che si farà eseguire da un falegname o che potrà essere eseguita anche dai dilettanti che avessero una sufficiente abilità. Noi ci limiteremo ad indicare le misure.

### I. - Apparecchio a cristallo a sintonia fissa.

Questo apparecchio è il più economico ed il più facile a costruirsi; è richiesta però un po' di pazienza per la sua messa a punto, che consiste nella sintonizzazione del circuito sulla lunghezza

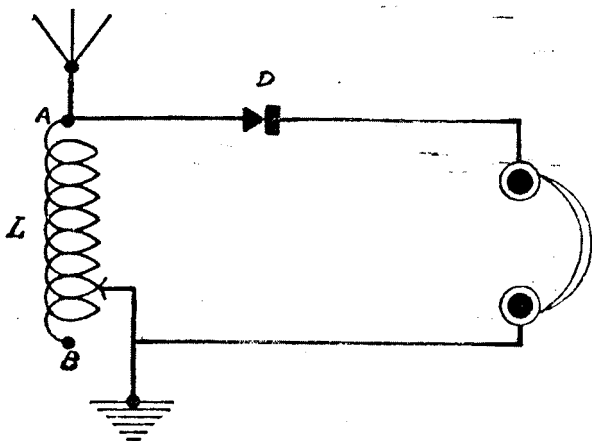


Fig. 26.

d'onda da ricevere, ciò che si potrà fare facilmente seguendo le nostre istruzioni. L'apparecchio è da raccomandarsi soltanto per ricevere una stazione che non sia più lontana di una ventina di chilometri.

L'apparecchio non differisce che poco da quegli usuali nella parte elettrica (fig. 26), e dà un buonissimo rendimento quando la stazione è vicina. Infatti la sintonia di una stazione è o dovrebbe essere sempre la stessa, ed è superfluo avere un circuito a sintonia variabile, ma quando si è trovato il giusto punto di risonanza, il rendimento sarà lo stesso che può dare un circuito a sintonia variabile.

Per costruire l'apparecchio è necessario cominciare con la costruzione della bobina, che deve essere fatta in ogni caso dal dilettante.

Si prenderà un tubo di cartone bakelizzato del diametro di 7,5 cm. e della lunghezza di 10 cm. che si trova in vendita da tutti i negozianti di articoli radio. L'avvolgimento sarà fatto con filo di rame del diametro di 4/10 a doppio isolamento di cotone. Prima di cominciare l'avvolgimento si faranno da ogni parte del tubo due fori vicino agli orli. Questi due forellini serviranno per passare le estremità del filo affinchè l'avvolgimento rimanga fisso. Il numero di spire totale della bobina dovrà esser scelto in modo da coprir bene la lunghezza d'onda che si vuole ricevere. Questa lunghezza d'onda dipenderà dalla stazione e sarà nota previamente a chi si accinge alla costruzione. Nella costruzione conviene tener conto che il circuito funziona senza condensatore in parallelo, per cui il numero di spire dovrà essere maggiore di quello che si impiega di solito per le stesse lunghezze d'onde quando si ha una capacità in parallelo.

Diamo qui il numero di spire necessario per raggiungere le diverse lunghezze d'onda della gamma delle radiodiffusioni, che va da 300 a 600 metri.

Fino a 300 metri	35 spire
» » 400	» 90 »
» » 530	» 115 »

Questi numeri di spire saranno sufficienti in tutti i casi.

L'esecuzione dell'avvolgimento è un lavoro che richiede soltanto un po' di pazienza. Si prenderà l'estremità del filo e si farà passare attraverso uno dei due fori per la lunghezza di circa 5 cm. Si farà poi passare la stessa estremità anche attraverso il secondo foro. Si comincerà poi avvolgere il filo intorno al cilindro, una spira vicino all'altra senza lasciare nessuno spazio. Il numero di spire deve essere, se l'avvolgimento è fatto bene, di 18 per ogni centimetro. Il senso dell'avvolgimento è indifferente.

Alle ultime spire si faranno degli anelletti per le derivazioni. Si procederà meglio di tutto nel modo seguente: si terrà fermo con la mano sinistra l'avvolgimento e con la destra si farà una verrina dello stesso filo che si girerà tre o quattro volte, poi si continuerà l'avvolgimento. Per le bobine da 35 spire le derivazioni saranno 10 sulle ultime 10 spire; per quelle da 90 spire le derivazioni saranno fatte alternativamente ad ogni seconda delle ultime 20 spire; per quelle da 115 spire ad ogni terza spira delle ultime 30.

Dopo finito l'avvolgimento l'estremità del filo sarà fatta passare attraverso i due forellini dalla parte opposta di quelli usati al principio dell'avvolgimento.

#### IL MATERIALE NECESSARIO PER LA COSTRUZIONE.

Oltre alla bobina è necessario ancora il seguente materiale:

1 tavoletta di ebanite oppure di legno ben secco e verniciato di cm.  $10 \times 12$ ;

4 serrafili oppure boccole con spine;

1 rivelatore a cristallo con relativo supporto;

1 contatto a molla;

1 metro di filo per i collegamenti;

La cassetta di legno delle dimensioni di centimetri  $10 \times 12 \times 9$ .

Il rivelatore a cristallo può essere del tipo che va fissato all'apparecchio a mezzo di due spine che entrano nelle relative boccole oppure del tipo che va fissato definitivamente al pannello a mezzo di due viti con dadini. Nel primo caso è necessario aggiungere al materiale indicato ancora due boccole.

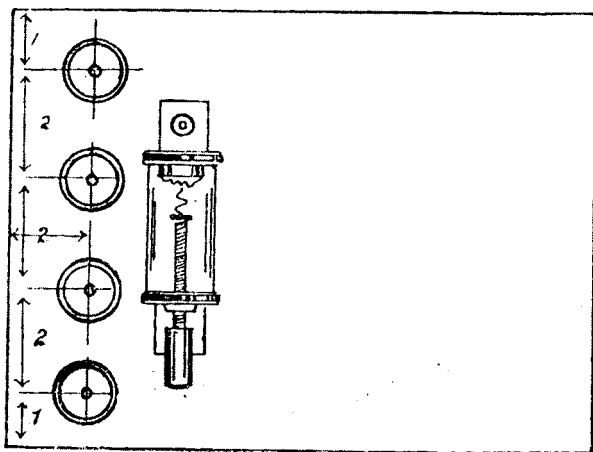


Fig. 27.

Il contatto a molla è un dispositivo che è impiegato di frequente per i collegamenti provvisori che si fanno nei laboratori ed è in vendita presso i negozianti ben forniti di accessori radiofonici. Esso ha la forma di un fermacravatte e di cui una estremità va fissata al filo di collegamento. Se si avesse difficoltà a trovare questo tipo, si potrà impiegare un fermacravatte con lo stesso risultato. Egualmente potrebbe servire qualsiasi altro sistema che permettesse di realizzare rapidamente un contatto.

## LA COSTRUZIONE.

Sulla costruzione dell'apparecchio stesso c'è poco da dire. Tutto il materiale va fissato sul pannello di ebanite il quale va forato secondo il piano di foratura della fig. 27 se il rivelatore a cristallo è fisso, e della fig. 28, se è munito di due

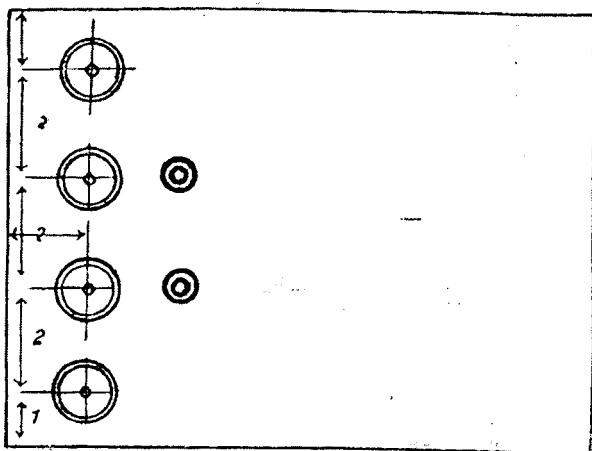


Fig. 28

spine. Ai quattro fori vanno fissati i quattro serrafili e ai due fori verso il centro le boccole rispettivamente il cristallo. Dalla parte opposta (interna) del pannello va fissata la bobina a mezzo di due viti passate attraverso due fori vicino all'orlo, distanti di qualche millimetro dall'avvolgimento.

I collegamenti risultano chiari dalla fig. 29. Dopo ultimato l'apparecchio, si procederà alla regolazione della sintonia.

## LA MESSA A PUNTO DELL'APPARECCHIO.

La messa a punto consiste nel trovare il giusto valore dell'induttanza, ciò che si deve fare per esperimento, durante la trasmissione. Si comincerà col collegare il contatto mobile ad uno delle derivazioni. Queste saranno state prima completa-

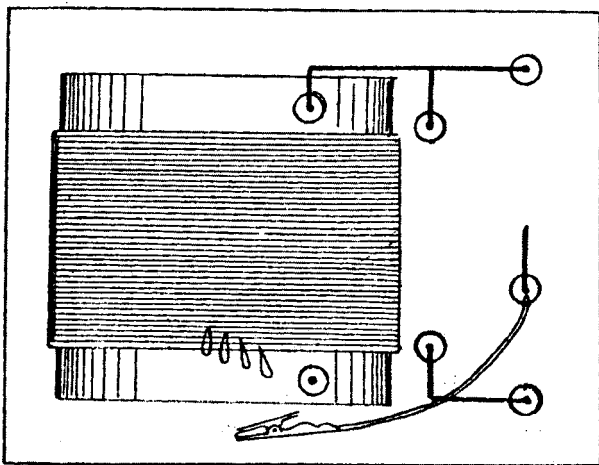


Fig. 29.

mente denudate dall'isolamento per assicurare un buon contatto col filo. Si sposterà poi il contatto mobile da una derivazione all'altra finchè si otterrà la migliore audizione. Quando si conosca esattamente il numero delle spire necessario per quell'aereo si potrà fare un collegamento definitivo. Qualora, si cambiasse l'aereo sarebbe necessario procedere ad un'altra messa a punto.

## II. - Apparecchio a cristallo con variometro.

Questo apparecchio è un po' meno semplice da costruire che il precedente.

Esso non è a sintonia fissa ma ha un circuito accordato. Contrariamente a quanto si fa di solito in questo apparecchio l'induttanza è variabile

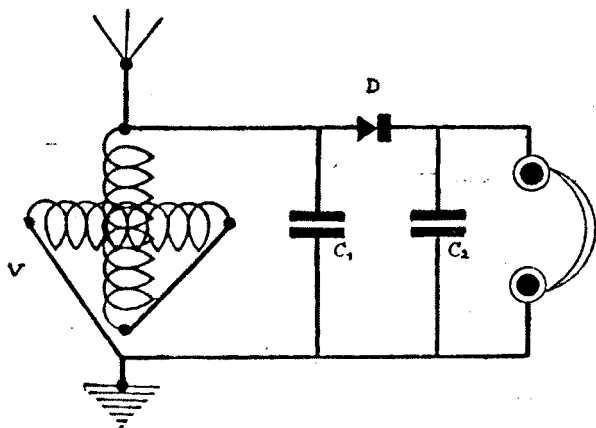


Fig. 30.

e il condensatore è fisso. Come abbiamo veduto nella prima parte l'induttanza variabile è chiamata variometro. Esso è di tipo speciale a fondo di pagniere e può essere costruito facilmente da un dilettante. Il resto del circuito non differisce da quello precedente.

Questo apparecchio ha il vantaggio che si può cambiare a piacere la sintonia e che è possibile ricevere una stazione anche ad una distanza maggiore di una decina di chilometri. In buone con-

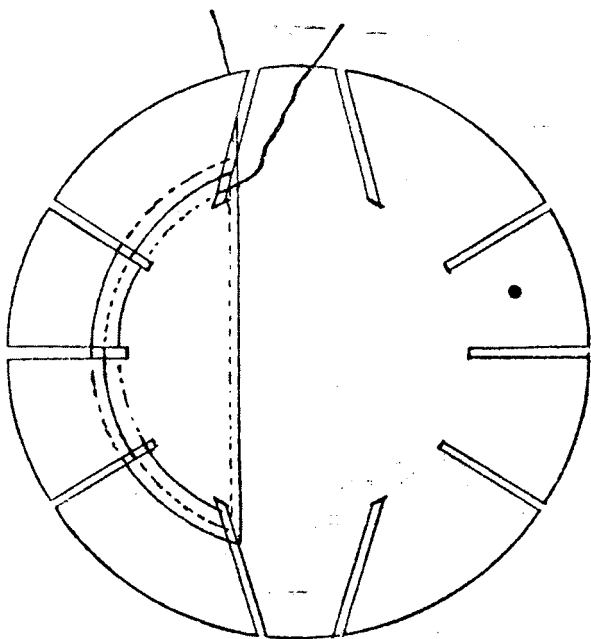


Fig. 31.

dizioni la portata dell'apparecchio se è costruito con cura supera anche i cinquanta chilometri se si abbia la possibilità di usare un buon aereo.

Lo schema elettrico è rappresentato dalla figura 30.

## LA COSTRUZIONE DEL VARIOMETRO.

Il variometro consiste di due induttanze doppie avvolte su due dischi di cartone eguali, ed accoppiate in modo che il grado di accoppiamento possa essere variato.

I supporti per le due induttanze sono da ritagliarsi da un pezzo di cartone a mezzo di una forbice.

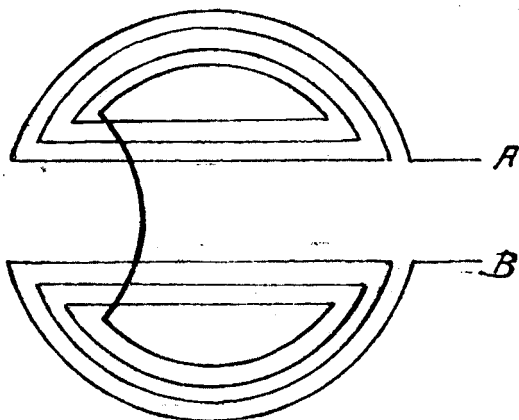


Fig. 32.

La forma è quella della fig. 31. Il diametro esterno è di 9,5 cm., quello interno di 5 cm. Ognuno dei dischi ha cinque fenditure da ogni parte la cui direzione risulta dalla figura. L'avvolgimento sarà fatto con filo di rame dello spessore di 4/10 doppia copertura cotone. Il modo di fare l'avvolgimento risulta chiaro dalla fig. 31. Si avvolgeranno prima 25 spire su una metà del disco e poi si continuerà l'avvolgimento con lo stesso filo sul-

l'altra metà in modo da formare un avvolgimento solo. La direzione delle spire risulta dalla fig. 32.

La seconda bobina sarà avvolta su un disco perfettamente eguale e avrà lo stesso avvolgimento e lo stesso numero di spire. Dopo ultimate le due bobine si procederà al loro montaggio. Prima di continuare indicheremo il materiale che è necessario per la costruzione.

#### MATERIALE.

1 tavoletta di ebanite delle dimensioni di centimetri  $10 \times 15$ ;

1 rivelatore a cristallo;

1 condensatore fisso da 0,0001 mF;

1 condensatore fisso da 0,001 mF;

4 boccole con spine.

Inoltre sono necessarie alcune minuterie per fissare le due bobine del variometro. Esse sono due viti, una boccola con due dadini e un'asta filettata del diametro eguale a quello interno della boccola, e infine due dadini adatti per l'asticina.

È inoltre necessaria una manopola graduata come quelle che si impiegano per i condensatori variabili.

La cassetina avrà le dimensioni di centimetri  $10 \times 15 \times 5$ .

#### COSTRUZIONE DELL'APPARECCHIO.

Si comincerà col forare il pannello di ebanite servendosi delle indicazioni della fig. 33 per quanto riguarda la posizione delle singole parti. Il foro nel centro sarà fatto del diametro corrispondente a quello della boccola. Prima di montare le altre parti si fisserà il variometro. Si comincerà col fissare nel foro la boccola che sarà tenuta ferma a mezzo di due dadini. La disposizione risulta dalla sezione riprodotta dalla fig. 34.

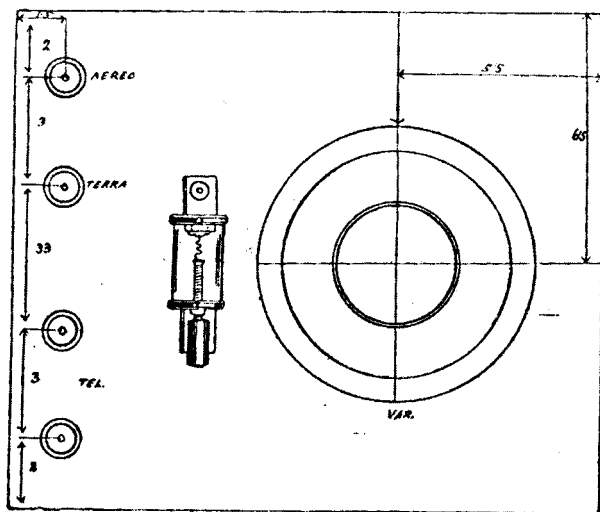


Fig. 33.

Una delle due induttanze sarà munita al centro di un foro più ampio, in modo da passare bene attraverso lo stesso la boccola. Questa induttanza sarà fissata a mezzo di due viti a tergo del pan-

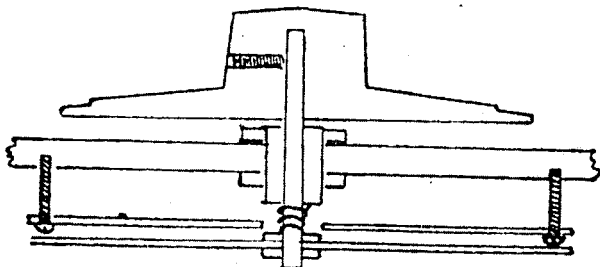


Fig. 34.

nello. Essa sarà fissata in modo che l'avvolgimento sia distante circa mezzo centimetro dal pannello.

Si avviterà poi l'asta filettata al disco graduato (manopola) e lo si farà passare attraverso la boc-

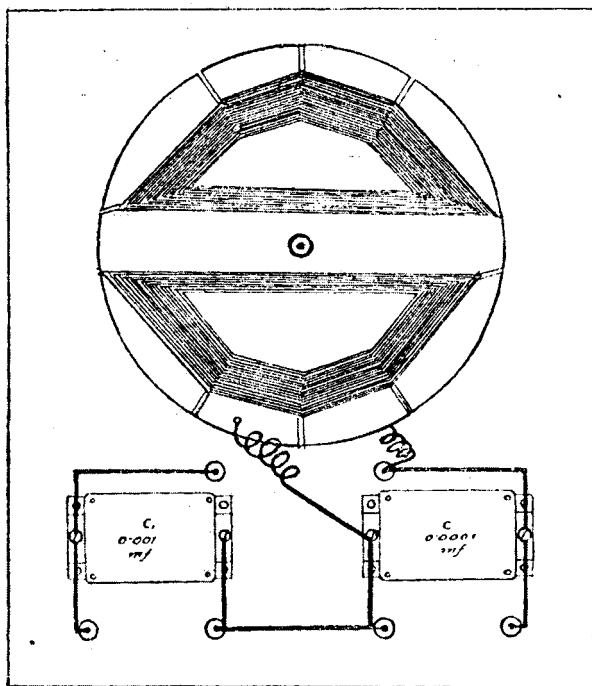


Fig. 35.

cola. Si infilerà sulla stessa asta una molla a spirale fatta di filo d'acciaio e si fisserà poi sulla stessa asta fra due dadini la seconda induttanza. Si collegheranno poi fra loro le due induttanze

impiegando della treccia isolata e precisamente si unirà il capo segnato con la lettera *B* della fig. 32 all'estremità *A* della seconda induttanza. Le due altre estremità che rimarranno libere saranno collegate ognuna ad un'armatura del condensatore *C1*. Sarà bene infine provvedere ad un arresto per l'induttanza mobile affinché non possa compiere che un giro solo di 360 gradi.

I collegamenti si faranno secondo lo schema della fig. 35.

Il pannello sarà poi fissato su una cassetina di legno.

L'apparecchio non richiede nessuna messa a punto ma basta trovare la giusta sintonia muovendo la manopola all'esterno dell'apparecchio.

### **III. - Apparecchio a cristallo con condensatore variabile.**

Questo apparecchio è il migliore di quelli qui descritti. Esso permette di sintonizzare il circuito esattamente sulla lunghezza d'onda della stazione da ricevere, ed ha inoltre un dispositivo per diminuire al minimo la resistenza in modo da poter ottenere il massimo rendimento. Esso si adatta quindi alla ricezione nelle condizioni meno favorevoli e quando la stazione che si vuole ricevere è distante. Con un aereo esterno è possibile anche ottenere una ricezione a un centinaio di chilometri. Va però notato che questi risultati non si possono generalizzare perchè dipendono dalla posizione dell'aereo dalle sue caratteristiche e dalle condizioni locali. Tutti questi fattori variano di caso in caso.

Lo schema elettrico dell'apparecchio è riprodotto dalla fig. 36. Come si vede il circuito è diviso in tre parti con tre induttanze distinte di cui solo quella centrale fa parte del circuito d'aereo. Il circuito oscillante comprende tutti e tre gli avvolgimenti ed è accordato a mezzo di un condensatore variabile.  $D$  è il rivelatore a cristallo che è una comune galena.

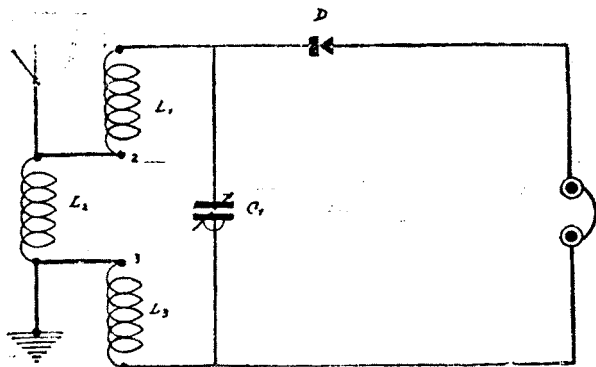


Fig. 36.

#### MATERIALE.

- 1 rivelatore a cristallo;
- 1 condensatore variabile a mica da 0,0005 mF;
- 4 boccole con spine;
- 1 pannello di ebanite delle dimensioni di centimetri 15 × 17;
- 1 pannello di legno delle dimensioni di centimetri 10 × 17;
- 2 reggipannelli.

#### Costruzione dell'apparecchio.

L'apparecchio è di costruzione semplicissima.

Lo schema costruttivo (fig. 37) contiene le indicazioni necessarie per quanto riguarda la posizione delle singole parti.

Prima di iniziare la costruzione si comincerà col preparare l'induttanza. Essa consiste di un avvolgimento fatto su un tubo di cartone bakelizato del diametro di cm. 7,5. Tutti e tre gli avvolgimenti sono fatti senza interruzione sullo stesso tubo uno dopo l'altro. È soltanto necessario provvedere alle derivazioni alla fine di ogni avvolgimento. Il tubo di cartone sarà munito di quattro fori su cui saranno fissate quattro viti con dadini nelle posizioni che risultano dalla fig. 37 segnate coi numeri 1, 2, 3, 4. Prima di cominciare il lavoro converrà essere in chiaro sul numero di spire, che data la differenza di lunghezza d'onda della stazione di Milano da quella delle altre stazioni, sarà diversa nei due casi. Per la stazione di Milano sarà necessario che il numero totale di spire non sia minore di 70, per le altre stazioni invece il numero di spire sarà di 60.

Il filo da impiegare sarà dello spessore di  $3/10$ , doppio isolamento cotone. Nel caso che si facessero 60 spire, si dividerà l'avvolgimento in tre parti, di cui l'avvolgimento centrale avrà 30 spire, i due esterni 15 spire ognuno. Se invece l'avvolgimento dovesse avere 70 spire, l'avvolgimento centrale ne avrà 34 e quelli esterni 18 ciascuno.

L'estremità del filo sarà collegata alla vite 1; dopo avvolta la prima sezione si collegherà il filo alla vite 2 senza tagliare il filo ma facendo un anellino dal quale si toglierà l'isolamento. Lo si farà passare attraverso un forellino nell'interno del tubo per collegarlo alla vite.

Eguale si procederà per fare la seconda derivazione che va al morsetto 3 e la fine dell'avvolgimento sarà collegato alla vite 4.

Si forerà poi il pannello di ebanite nelle posizioni corrispondenti alle boccole come dallo sche-

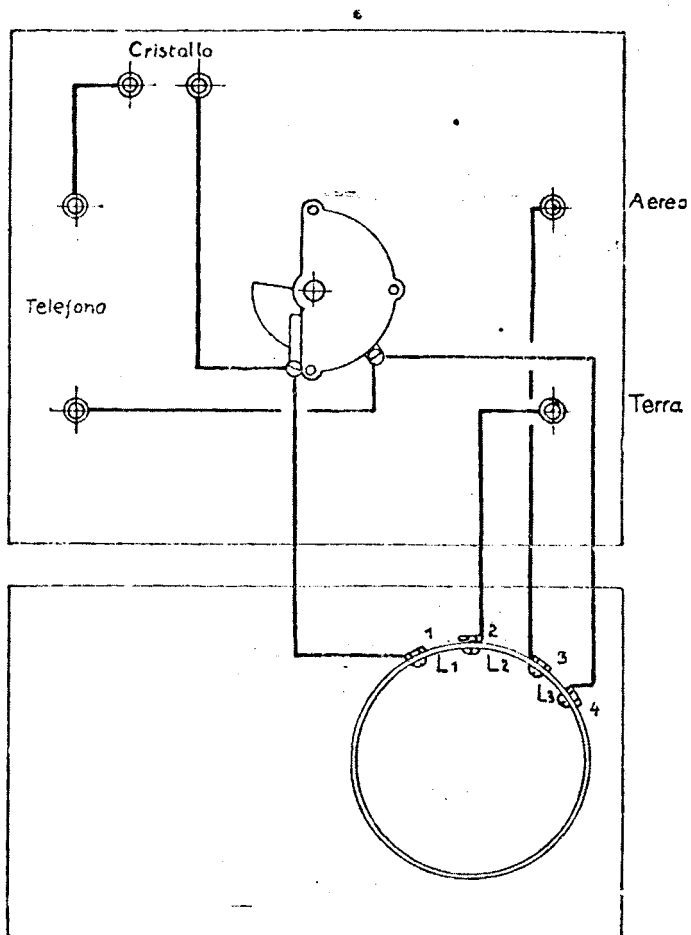


Fig. 37.

ma della fig. 37. Nel mezzo sarà fatto un foro per il condensatore variabile.

Dopo forato il pannello sarà unito ad angolo retto a quello di legno a mezzo dei due reggipannelli. L'induttanza sarà fissata al pannello di legno nella posizione della fig. 37.

I collegamenti saranno fatti in conformità alla stessa figura con filo rigido.

L'apparecchio non ha bisogno di nessuna messa a punto; esso va però usato con un buon aereo ben isolato sia pure interno e possibilmente non con la rete d'illuminazione.

## L'INSTALLAZIONE DELL'APPARECCHIO.

L'installazione degli apparecchi a cristallo è di solito a torto trascurata. Quasi sempre si collega un capo alla rete d'illuminazione e l'altro ad una delle tubazioni o al termosifone. Questo sistema può dare ottimi risultati quando la stazione è molto vicina, ma in molti casi può essere anche la causa di insuccessi. L'uso della rete d'illuminazione come aereo è molto comodo e sarebbe assurdo volerlo scartare completamente. Come abbiamo già osservato nella parte generale, la ricezione nelle città dove funziona la stazione è tutt'altro che difficile e quasi sempre si riesce a ricevere bene anche con mezzi molto primitivi. In un raggio di tre o quattro chilometri le oscillazioni hanno una forza sufficiente per poter usare la rete d'illuminazione come aereo. Non appena ci allontaniamo dalla

stazione, questo tipo d'aereo diviene meno efficace e il rendimento che si può ottenere dipende in gran parte dalle caratteristiche dall'installazione della rete, che come tutti sanno non è sempre eguale. Una rete d'illuminazione che sia tutta interna non si presta affatto come aereo neanche in vicinanza della stazione.

I criterî dovranno essere perciò diversi di volta in volta e noi esamineremo i singoli casi cominciando dal collegamento alla terra.

## LA PRESA ALLA TERRA.

La presa di terra è la parte dell'installazione più facilmente realizzabile. Basta all'uopo collegare il capo dell'apparecchio che è a ciò destinato, ad un oggetto metallico che sia in costante e buon contatto con la terra e che abbia quindi lo stesso potenziale della terra. Di solito serve bene allo scopo la tubazione dell'acqua o del gas. La installazione dell'acqua mancherà difficilmente anche se si tratti di centri molto piccoli e potrà essere usata nella maggior parte dei casi. Altrimenti può servire allo stesso scopo il termosifone, una grondaia, e in genere tutti gli oggetti metallici in contatto con la terra. Se la stazione è più lontana converrà però essere più cauti nella scelta perchè in questo caso la terra può influire sul risultato dell'apparecchio.

Si sceglierà una posizione più vicina al posto dove l'apparecchio ha da essere usato e si pulirà

bene il metallo del tubo con un pezzo di carta smeriglio. Sul tubo si avvolgeranno dieci o dodici spire di filo di rame nudo del diametro di un millimetro e si farà con lo stesso filo nudo l'installazione fino al punto dove va usato l'apparecchio. È superfluo che il collegamento alla terra sia isolato. Esistono in commercio dei manicotti di metallo con viti e bulloncini di chiusura che sono costruiti espressamente per la presa alla terra e che possono semplificare al massimo il lavoro. Usando uno di questi manicotti è sufficiente collegare ad esso un filo di rame di cui l'altro capo va collegato all'apparecchio.

## L'AEREO.

Il sistema più semplice consiste nell'usare come aereo una delle installazioni elettriche esistenti nell'appartamento, come la rete d'illuminazione, oppure delle suonerie elettriche. Quando si faccia uso della rete d'illuminazione si dovrà avere sempre la precauzione di interporre fra l'apparecchio e il contatto un condensatore fisso bene isolato. I cosiddetti tappi d'aereo che si vendono per qualche lira sono costruiti espressamente per usare la rete d'illuminazione; essi hanno una spina unipolare che va inserita in una delle due boccole del connettore ed un morsetto al quale si collega il filo che va all'apparecchio. Nel supporto stesso è posto un condensatorino fisso il quale impedisce alla corrente alternata di passare attraverso l'apparec-

chio. Se non si usasse la precauzione di inserire un condensatore, la corrente d'illuminazione verrebbe messa a terra attraverso l'apparecchio ciò che farebbe saltare le valvole di sicurezza. La capacità di questo condensatore sarà di cm. 1/10 di millesimo.

Nell'usare la rete d'illuminazione si proverà sempre prima un capo e poi l'altro. Siccome uno dei due è collegato di solito alla terra, così si avrà una ricezione migliore coll'altro capo.

Questo aereo che chiameremo di fortuna perchè non è se non un espediente, può funzionar bene in molti casi, può anche non dare nessun risultato sebbene la stazione sia vicina. Si dovrà allora ricorrere ad un sistema più sicuro, cioè ad un aereo regolare.

Come abbiamo già osservato un aereo è un conduttore metallico bene isolato dalla terra. Il tipo classico d'aereo consiste di due fili paralleli tesi fra una serie di isolatori ai quali sono attaccati due fili di discesa che vanno all'apparecchio. Per ricevere la radiofonia non è affatto necessario usare due fili, ma un aereo unifilare dà presso a poco gli stessi risultati.

Quando si deve installare un aereo, conviene tener presente che ogni filo conduttore ha una induttanza e una capacità, e che quindi ogni conduttore ha anche una lunghezza d'onda propria. Questa aumenta con la lunghezza del conduttore. Il rendimento di un aereo dipende dall'altezza e dalla lunghezza; in questa siamo però limitati dalla lunghezza d'onda. Il fatto che l'aereo sia installato all'interno oppure all'esterno di un fabbricato non ha da per sè importanza se non in quanto l'aereo interno dovrà avere per necessità un'altezza minore. Si noti che l'altezza non va calcolata da terreno su cui è costruito il fabbricato, ma dall'oggetto a contatto con la terra che è più vi-

cino all'aereo. Nell'interno dei fabbricati l'altezza va calcolata dal pavimento e dalle pareti.

Da ciò consegue che l'aereo più efficiente si otterrà stendendo un filo all'esterno più in alto che sia possibile. Anche nell'altezza si è però limitati dai disturbi atmosferici. Più l'aereo è elevato e più la ricezione sarà disturbata dalle perturbazioni atmosferiche. Un filo di una lunghezza di 30-35 metri a 4 o 5 metri sopra il fabbricato è forse il più raccomandabile e il più semplice da installare.

Il materiale per l'aereo non ha una grande importanza. Filo di rame nudo dello spessore di 2 millimetri può servire benissimo. Esiste in commercio del filo speciale di bronzo fosforoso o della treccia, oppure conduttore speciale tubolare per aerei. Tutti questi conduttori speciali possono trovare impiego per gli aerei e danno un rendimento un po' maggiore, ma non sono indispensabili. Se la ricezione non è possibile col semplice filo di rame, difficilmente si otterrà un miglior risultato con i conduttori speciali.

Il filo dell'aereo deve essere fissato ad un supporto e deve essere isolato da questo a mezzo di isolatori di porcellana oppure di vetro. Le due estremità del filo saranno possibilmente alla stessa altezza.

Il filo di discesa sarà pure nudo e va saldato nel mezzo dell'aereo o ad una delle estremità. In quest'ultimo caso l'aereo ha proprietà leggermente direttive, riceve cioè meglio le stazioni che sono site in direzione dell'estremità libera. Se l'aereo non fosse perfettamente orizzontale, e una estremità fosse più alta dell'altra, si attaccherà il filo di discesa all'estremità più bassa.

Il filo di discesa sarà tenuto più lontano che sia possibile dalle pareti e sarà fatto entrare nel fabbricato attraverso un tubo di ebanite o di porcellana. Anche nell'interno lo si terrà lontano dalle pareti a mezzo di isolatori. L'impiego del filo di

discesa isolato non è necessario perchè il conduttore deve essere isolato egualmente dai supporti e dalle pareti.

Un aereo esterno per apparecchi a cristallo sarà impiegato di solito quando si tratti di ricevere una stazione abbastanza distante. Nella maggior parte dei casi, quando non ci si possa servire della rete d'illuminazione si potrà limitarsi ad un aereo interno.

Le regole per installare un aereo interno sono le stesse che abbiamo dato più sopra per quelli esterni. Tutte le disposizioni possono esser buone purchè l'isolamento sia curato e il filo non sia troppo vicino al soffitto o alle pareti. La forma da dare all'aereo varierà di caso in caso e dipenderà dalla forma e dalle dimensioni del locale dove è installato l'apparecchio.

Se il locale è abbastanza grande si possono stendere quattro fili, paralleli, isolati dalle pareti e distanti almeno 40 centimetri. Dalla parte dell'apparecchio i quattro fili saranno uniti assieme e ad essi sarà saldato il filo di discesa da collegare all'apparecchio.

In locali molto grandi è sufficiente anche un solo filo teso da una parte all'altra del locale e lontano dalle pareti. In questo caso si terrà il filo nella direzione della stazione che si vuole ricevere.

Per l'aereo interno l'isolamento può essere fatto impiegando per ogni estremità uno degli usuali isolatori di vetro o di porcellana che servono per le installazioni della luce. Essi sono sufficienti perchè non sono esposti alle intemperie all'umidità.

Nell'installare un apparecchio a cristallo si dovrà tener presente che l'apparecchio è azionato soltanto dall'energia raccolta dall'aereo. Si ha quindi tutto l'interesse che l'aereo sia buono e che raccolga molta energia per aumentare il rendimento.

Con un po' di pazienza e con un po' di attenzione si potrà quasi sempre ottenere una buona

ricezione nei limiti che sono segnati per gli apparecchi a cristallo, dai quali non si deve però pretendere più di quello che possono dare. Se l'installazione è fatta con cura e se l'apparecchio è costruito bene, il successo non può mancare.

### CAUSE DI MANCATO FUNZIONAMENTO DI UN APPARECCHIO.

Il caso che un apparecchio a cristallo, costruito secondo le nostre indicazioni, non dia nessun risultato, non sarà molto frequente e costituirà una eccezione. Potrebbe tuttavia avverarsi che un montaggio, anche bene eseguito, presentasse un difetto non facilmente controllabile da un profano e non funzionasse affatto o funzionasse in modo poco soddisfacente; per dare al lettore la possibilità di trovare il difetto esamineremo qui gli inconvenienti che si possono presentare più facilmente ed indicheremo i rimedi da applicare.

Per poter provare l'apparecchio si attenderà l'ora della trasmissione e si faranno i collegamenti all'aereo ed alla terra, rispettivamente alla rete di illuminazione, qualora questa dovesse essere usata come aereo. Inserita la cuffia ai due morsetti a ciò destinati si proverà ad ascoltare regolando la punta del rivelatore a cristallo in modo che essa abbia appena appena a toccare il cristallo leggermente.

Il punto più sensibile si manifesterà con un leggero fruscio e probabilmente anche con una ricezione della trasmissione. La ricezione sarà però

un po' debole fino a tanto che non sia regolato il circuito oscillante. Sappiamo cioè che il circuito oscillante deve essere accordato esattamente sulla lunghezza d'onda della trasmissione e ciò avviene mediante i dispositivi che sono indicati nella descrizione degli apparecchi. Questa regolazione sarà fatta per esperimento fino a trovare il punto in cui la ricezione abbia la massima intensità. Dopo sintonizzato il circuito sarà bene ritoccare ancora il rivelatore e con ciò la messa a punto sarebbe finita e l'apparecchio pronto per la ricezione.

Se la ricezione mancasse completamente, la causa principale potrebbe risiedere innanzitutto nei collegamenti all'aereo ed alla terra. Sono questi che vanno riguardati innanzitutto per assicurarsi che i contatti siano perfetti. Un altro difetto potrebbe avere la sua sede nel circuito oscillante. Se l'aereo e la terra sono perfettamente a posto, ci deve essere in ogni caso una ricezione, a meno che il circuito oscillante, o sia interrotto oppure non sia sintonizzato esattamente sulla lunghezza d'onda della trasmissione. Nel primo caso si dovrà verificare la continuità dell'avvolgimento usando, ad esempio, una batteria a secco con in serie una lampadina tascabile e facendo chiudere il circuito attraverso l'induttanza. Se non c'è interruzione la lampadina si dovrà accendere, altrimenti il circuito sarebbe interrotto e converrebbe ricercare l'interruzione e rispettivamente rifare l'esperimento.

Un difetto potrebbe anche avere la sua sede nei contatti cattivi dei fili di collegamento che vanno alla bobina e rispettivamente al condensatore. Anche questi vanno riguardati.

Potrebbe infine anche darsi, ma non è molto frequente il caso, che il detector oppure la cuffia, fossero difettosi. Quest'ultimo caso non sarà difficile a verificare se si abbia a disposizione la corrente di illuminazione. Basterà collegare i due

capi della cuffia ai due capi che vengono dalla rete di illuminazione (inserire il condensatore) e la terra; se la cuffia non ha interruzione e funziona bene, si deve udire un ronzio di alternata. Non si dovrà mai per queste prove collegare la cuffia direttamente alla rete ma sempre attraverso un condensatore perchè altrimenti la rete verrebbe messa a terra e si brucerebbero le sicurezze dell'impianto.

Se la cuffia risultasse guasta, sarebbe necessario sostituirla.

Dopo esaminati tutti questi punti resterebbe soltanto il detector. Quando si abbia la sicurezza che tutto è perfettamente regolare si proverà il detector regolandolo durante la trasmissione. Sarà molto difficile che manovrando la punta di contatto non si oda qualche rumore alla cuffia.

Questo sarebbe segno evidente del funzionamento del detector.

In ogni modo, con un po' di pazienza, non sarà difficile ritrovare il difetto che, come abbiamo già rilevato, costituisce in un apparecchio a cristallo, un'eccezione.